

electronique

**RADIO
PLANS**

MENSUEL DES TECHNIQUES ET APPLICATIONS

NUMÉRO 567 - FÉVRIER 1995

**COMMUTATEUR
QUATRE VOIES RS232**

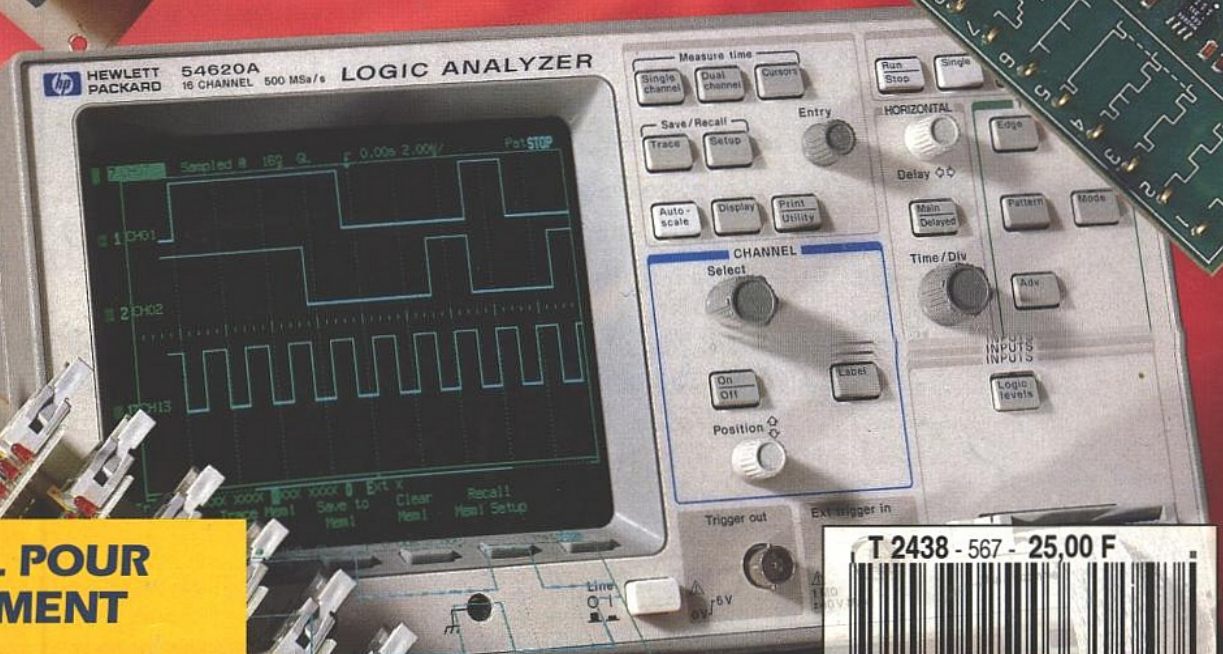
**CARTE E/S POUR PORT
PC PARALLÈLE**

**ÉMETTEUR-RÉCEPTEUR
OL DE DÉTRESSE**

**PROGRAMMATEUR
DE PIC 16C84**

L'ANALYSEUR LOGIQUE HP54620A HEWLETT-PACKARD

**CODEUR PAL POUR
ENREGISTREMENT
VGA-TV**



T 2438 - 567 - 25,00 F



ETUDES ET CONCEPTION

- 9 GÉNÉRATEUR HF AM-FM (2) : LES CARTES DE CONTRÔLE
- 55 COMMUTATEUR 4 VOIES RS232

RÉALISATION

- 19 CODEUR PAL SIMPLE POUR ENREGISTREMENT VGA
- 29 ÉMETTEUR-RÉCEPTEUR ONDES LONGUES DE DÉTRESSE
- 35 LABTIMER : TIMER POUR LABO PHOTO
- 43 CARTE D'ENTRÉES-SORTIES POUR PORT PARALLÈLE
- 75 CHARGEUR DE BATTERIES Ni.MH 12V
- 85 PROGRAMMATEUR DE PIC 16C84

MESURE ET INSTRUMENTATION

- 50 L'ANALYSEUR LOGIQUE HP 54620A

TECHNIQUE

- 91 LES BUS SÉRIE : LE CAN

CIRCUITS D'APPLICATION

- 67 LES ISPLSI LATTICE

C. A. O.

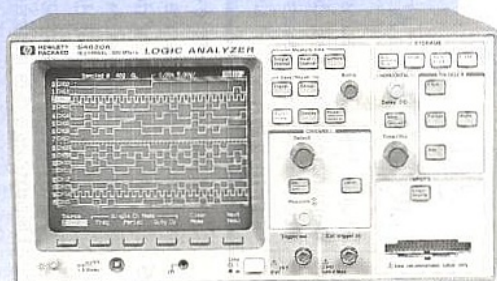
- 80 EZ-ABEL : LE DÉVELOPPEMENT SIMPLE DE PLD

COMMUNICATIONS

- 25 TV NUMÉRIQUE ET ÉCRANS 16/9

INFOS

- 42 IGBT «UFS» ULTRA-RAPIDES HARRIS
NOUVELLE ORIENTATION CHEZ CK ÉLECTRONIQUE
- 48 LES MULTIMÈTRES GRAPHIQUES FLUKE SÉRIE 860
- 74 LE MULTIMÈTRE 6 DÉCADES 1/2 KEITHLEY 2000
INVERSEURS SUBMINIATURES KNITTER
LE RSE CARLO GAVAZZI : MODULE DE DÉMARRAGE PROGRESSIF
POUR MOTEURS



L'analyseur logique HP 54620A :
simplicité et efficacité à faible coût.

PAGE 50

ONT PARTICIPÉ À CE NUMÉRO :

J. ALARY, H. BENOIT, O. CASSE, F. ET G. DE DIEULEVEULT,
C. DJABIAN, A. GARRIGOU, P. GUEULLE, M. LAMBERTON,
P. MORIN, P. OGUIC, CH. PANNEL, D. PARET,
X. SCANDUZZI.

MENSUEL édité par PUBLICATIONS GEORGES VENTILLARD
S.A. au Capital de 5 160 000 F - 2 à 12, rue de Bellevue, 75019 PARIS
Tél. : 44.84.84.84 - Fax : 42.41.89.40 - Télex : 220409 F

● Principaux Actionnaires : M. Jean-Pierre Ventillard - Mme Paule Ventillard ● Président-Directeur-Général, Directeur de la
Publication : Jean-Pierre VENTILLARD ● Directeur de la Rédaction : Bernard FIGHIERA ● Rédacteur en Chef : Claude DUCROS
● Secrétaire de Rédaction : Annick Hérisson. ● Marketing/Ventes : Jean-Louis PARBOT - Tél. : 44.84.84.55. ● Création
maquette : Rachid MARAI ● Inspection des Ventes : Société PROMEVENTE - M. Michel IATCA - 11, rue de Wattignies - 75012
PARIS. Tél. : 43.44.77.77 - Fax : 43.44.82.14. ● Publicité : Société Auxiliaire de Publicité - 70, rue Compans, 75019 PARIS Tél. :
44.84.84.85 - C.C.P. PARIS 37 93 60 ● Directeur Général : Jean-Pierre REITER ● Chef de publicité : Francine FIGHIERA Assistée
de : Laurence BRESNU ● Abonnement : Marie-Christine TOUSSAINT - Tél. : 44.84.85.16 ●
Voir notre tarif «spécial abonnement». Pour tout changement d'adresse, envoyer la dernière bande accompagnée de 2,80 F en timbres.
IMPORTANT : ne pas mentionner notre numéro de compte pour les paiements par chèque postal.

Électronique Radio Plans déclare toute responsabilité quant aux opinions formulées dans les articles, celles-ci n'engageant que leurs auteurs. Les manuscrits publiés ou non ne sont pas retournés. «La loi du 11 mars 1957 n'autorisant aux termes des alinéas 2 et 3 de l'article 41, d'une part que «copies ou reproductions strictement réservées à l'usage privé du copiste et non destinées à une utilisation collective» et d'autre part, que les analyses et les courtes citations dans un but d'exemple et d'illustration, «toute représentation ou reproduction intégrale, ou partielle, faite sans le consentement de l'auteur ou de ses ayants-droit ou ayants-cause, est illicite» (alinéa premier de l'article 40). Cette représentation ou reproduction, par quelque procédé que ce soit, constituerait donc une contrefaçon sanctionnée par les articles 425 et suivants du Code Pénal».

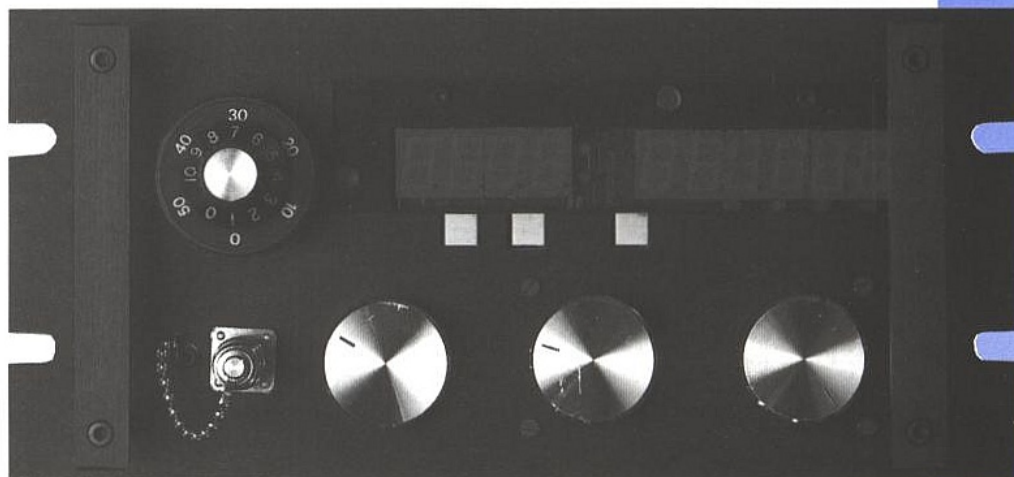
Ce numéro a été tiré à 39 500 exemplaires - Dépôt légal février 95 - éditeur 1764 -
Mensuel paraissant en fin de mois. - Distribué par S.A.E.M. Transports-Presse
Mise en page : J.L.C. - Photogravure : PMP/CE 75011 PARIS - Photo de couv. : E. Malemanche.



GÉNÉRATEUR HF, 300 kHz à 90 MHz

AM, FM (2)

Nous avons dans le
numéro de décembre (565)
décrit le synoptique du
générateur, donné les
justifications techniques
des choix opérés et



enfin abordé la réalisation de la carte HF qui peut se suffire à elle-même.

Ce mois-ci, nous allons finir cette étude par la description des cartes microcontrôleur, affichage et encodage. Certaines parties, notamment les «roller keys» pourront être utilisées à d'autres fins.

SCHÉMA DE LA CARTE MICRO- CONTRÔLEUR

Le schéma de cette carte est représenté à la figure 13. Le rôle de cette carte est limpide : saisie des commandes et actions correspondantes.

Le cas des codeurs optique sera traité ultérieurement.

Le microcontrôleur est un monochip 87C52 et la configuration est classique, le quartz est un modèle 12 MHz et la fréquence de sortie est utilisée par le synthétiseur BF.

Synthétiseur BF

Pour la fréquence BF nous avons fait appel à un circuit qui simplifie énormément les problèmes : le ML2035 de Micro Linear.

A titre d'information Micro Linear est distribué par Micro Puissance, ZA de Courtabœuf Les Ulis.

Ce circuit est tout simplement un circuit de synthèse digitale de fréquence limitée aux fréquences BF jusqu'à 50kHz. Le circuit est alimenté en -5V/+5V et la tension négative est obtenue par un ICL7660.

La fréquence à générer est envoyée

par le microcontrôleur via un bus série Clock, Data, Enable. Le signal BF est disponible à la broche 6. L'amplitude de sortie est dosée par un potentiomètre - profondeur de modulation - ne figurant pas sur la carte et directement monté sur la panneau avant.

Le signal résultant est envoyé au commutateur IC16, 4052. Ce circuit peut prendre trois états X, X0 passant, Y, Y0, passant et aucune sortie passant correspondant au cas : absence de modulation. Finalement sur chaque sortie on place un étage tampon : IC15A et IC15B.

Le microcontrôleur envoie des informations aux afficheurs et au circuit de synthèse de fréquence.

SCHÉMA DE LA CARTE AFFICHAGE ET CLAVIER

Le schéma de cette carte est représenté à la figure 14. Il n'y a rien à dire sur cette carte qui regroupe les afficheurs et les trois boutons poussoirs. Pour comprendre ce schéma nous abordons l'aspect programmation qui donne tous les renseignements utiles.

PROGRAMMATION DU MICRO-CONTRÔLEUR

Le microcontrôleur gère l'ensemble du générateur, il assure la saisie et l'interprétation des commandes utilisateur et pilote en conséquence les synthétiseurs de fréquence et l'affichage.

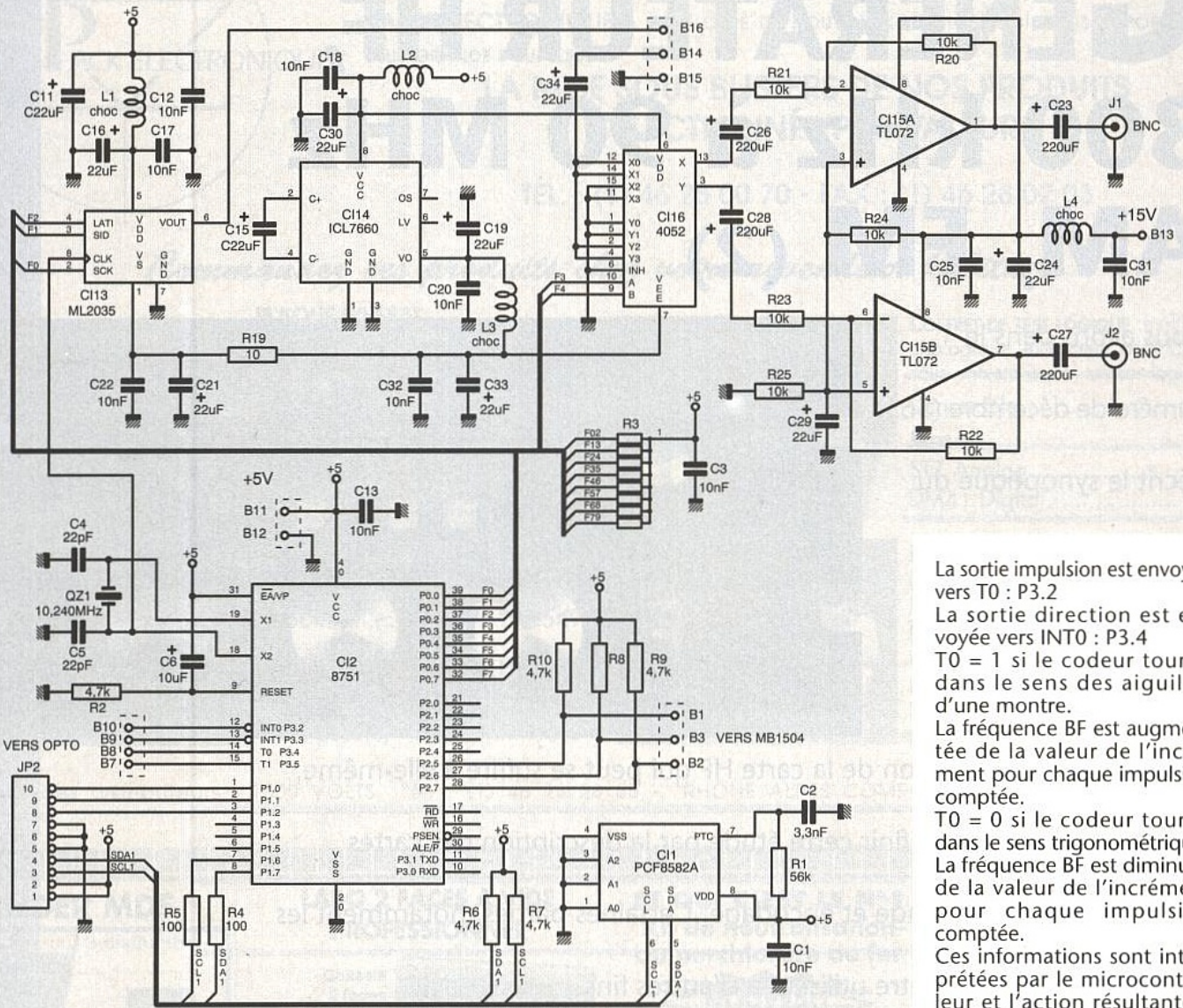
Les fonctions du microcontrôleur sont détaillées dans le paragraphe suivant où elles sont classées par type en entrée, sortie ou entrée/sortie.

● Paramètres d'entrée/sortie

Une mémoire E2PROM PCF 8582 stocke la configuration de l'appareil. A chaque nouvelle mise sous tension il n'est pas utile de reprogrammer le générateur qui se repositionne automatiquement dans l'état dans lequel on l'avait laissé.

Les cinq paramètres stockés sont les suivants :

- fréquence HF codée sur 6 digits ayant une action sur le MB1504
- fréquence BF codée sur 4 digits ayant une action sur le ML2035
- commutation FM ON/OFF : 1 bit
- commutation AM ON/OFF : 1 bit ayant une action sur le 4052 et diodes D4 et D5



■ Figure 13 : carte microcontrôleur.

- incrément HF 1 octet ayant une action sur les diodes D1 D2 D3 et D6.
A la mise sous tension, le programme lit les paramètres contenus dans l'E2PROM et programme en conséquence les synthétiseurs, le circuit de commutation 4052 et le circuit PCF 8574.
En fonctionnement, la configuration est périodiquement remise à jour.
La mémoire PCF 8582 A est connectée au microcontrôleur par le bus I2C SDA P1.6 et SCL P1.7.

● Paramètres d'entrée

Ces paramètres sont constitués par les deux codeurs optique : fréquence BF et fréquence HF et les trois boutons poussoirs :

- modulation FM ON/OFF
- modulation AM ON/OFF
- valeur de l'incrément sur la fréquence HF.

● Codeur optique fréquence HF

Ce codeur délivre deux informations : direction et impulsion.
La sortie impulsion est envoyée vers T1 : P3.3.

La sortie direction est envoyée vers INT1 : P3.5

T1 = 1 si le codeur tourne dans le sens des aiguilles d'une montre.

La fréquence HF est augmentée de la valeur de l'incrément pour chaque impulsion comptée.

T1 = 0 si le codeur tourne dans le sens trigonométrique.

La fréquence HF est diminuée de la valeur de l'incrément pour chaque impulsion comptée.

Ces informations sont interprétées par le microcontrôleur et l'action résultante a un effet sur l'affichage et le PLL MB1504.

● Codeur optique fréquence BF

Ce codeur délivre deux informations : direction et impulsion.

● Poussoirs S1, S2 et S3

S1 et S2 fonctionnent en flip flop.
S1 : modulation FM ON/OFF. S1 a un effet sur l'état de la diode D5 et sur le circuit de commutation 4052 via P0.3 et P0.4 du UC.

S2 : modulation AM ON/OFF. S2 a un effet sur l'état de la diode D4 et sur le circuit de commutation 4052 via P0.3 et P0.4 du UC.

L'état des commutations est résumé dans le **tableau 1**.

Si S1 et S2 sont OFF, l'affichage de la fréquence BF est inhibée.

S3 : sélection de la valeur de l'incrément.

A chaque impulsion sur S3 l'incrément change de valeur et cette valeur est visualisée par une diode électroluminescente située sous le digit concerné.

La sortie impulsion est envoyée vers T0 : P3.2

La sortie direction est envoyée vers INT0 : P3.4

T0 = 1 si le codeur tourne dans le sens des aiguilles d'une montre.

La fréquence BF est augmentée de la valeur de l'incrément pour chaque impulsion comptée.

T0 = 0 si le codeur tourne dans le sens trigonométrique.
La fréquence BF est diminuée de la valeur de l'incrément pour chaque impulsion comptée.

Ces informations sont interprétées par le microcontrôleur et l'action résultante a un effet sur l'affichage et le PLL ML2035.

S1	S2	D5	D4	P0.3	P0.4
OFF	OFF	éteint	éteint	0	0
ON	OFF	allumé	éteint	1	0
OFF	ON	éteint	allumé	1	0
ON	ON	état interdit pas d'action : reste dans l'état précédent			

■ Tableau 1 : table de vérité selon S1 et S2.

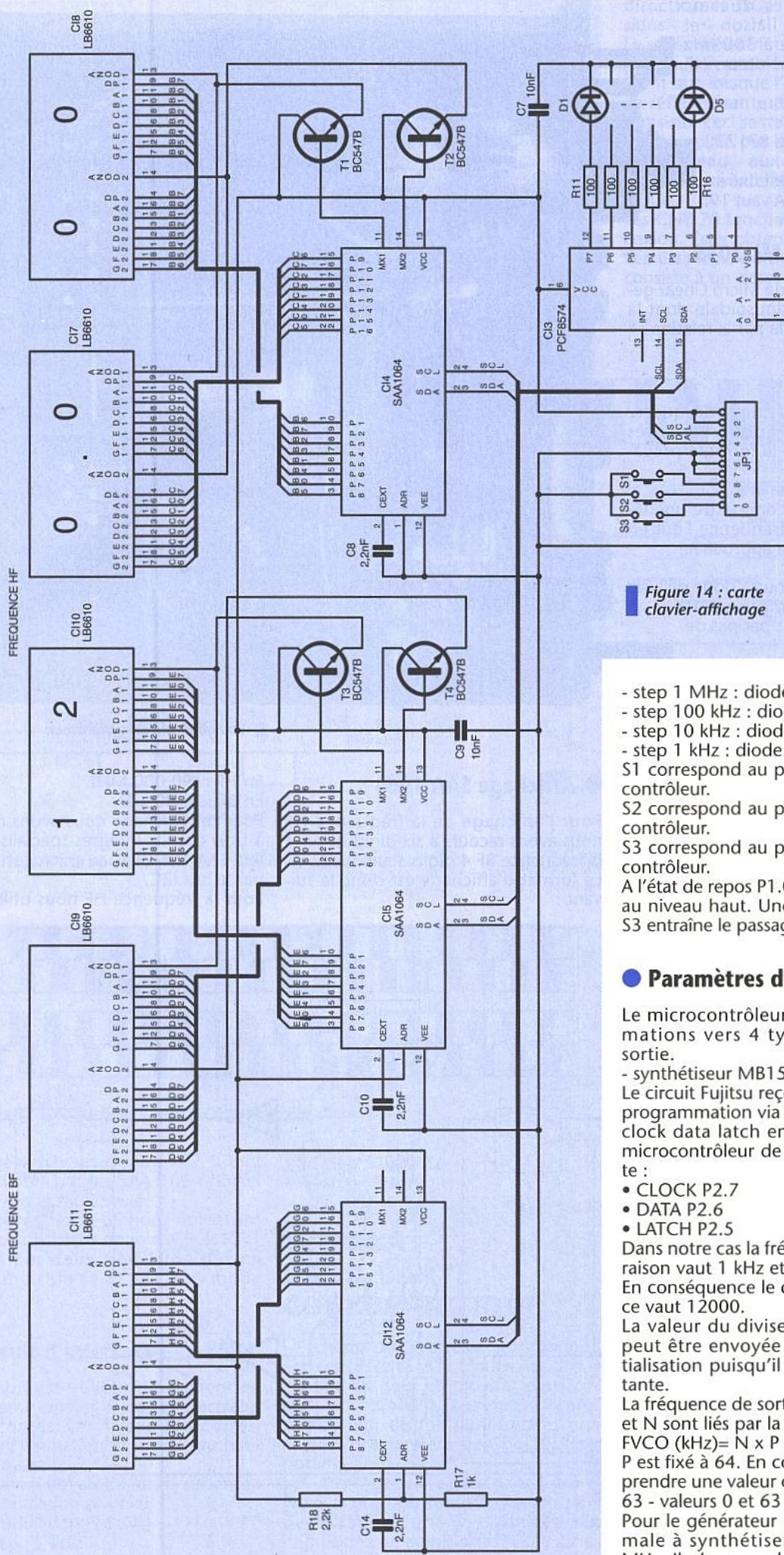


Figure 14 : carte clavier-affichage

- step 1 MHz : diode D1
 - step 100 kHz : diode D3
 - step 10 kHz : diode D2
 - step 1 kHz : diode D6
- S1 correspond au port P1.2 du microcontrôleur.
 S2 correspond au port P1.1 du microcontrôleur.
 S3 correspond au port P1.0 du microcontrôleur.
 A l'état de repos P1.0, P1.1 et P1.2 sont au niveau haut. Une pression sur S1 à S3 entraîne le passage au niveau bas.

Paramètres de sortie

Le microcontrôleur envoie des informations vers 4 types d'organe de sortie.

- synthétiseur MB1504.
 Le circuit Fujitsu reçoit les messages de programmation via un bus spécifique : clock data latch enable connecté au microcontrôleur de la manière suivante :

- CLOCK P2.7
- DATA P2.6
- LATCH P2.5

Dans notre cas la fréquence de comparaison vaut 1 kHz et le quartz 12 MHz. En conséquence le diviseur de référence vaut 12000.

La valeur du diviseur de référence R peut être envoyée seulement à l'initialisation puisqu'il s'agit d'une constante.

La fréquence de sortie et les diviseurs A et N sont liés par la relation :

$$FVCO \text{ (kHz)} = N \times P + A$$

P est fixé à 64. En conséquence A peut prendre une valeur comprise entre 0 et 63 - valeurs 0 et 63 incluses -.

Pour le générateur la fréquence maximale à synthétiser est limitée à 90 MHz. Il n'y a pas de limite minimale -

exceptée la limite due aux condensateurs de liaison - et celle-ci a été fixée à 300 kHz comme sur les générateurs HF de laboratoire.

Exemple de programmation :

Soit la fréquence de 87123 kHz à synthétiser.

$N \times P + A = 87123$ P est fixé à 64, N vaut 1361 et A vaut 19.

● Synthétiseur ML 2035

Le circuit ML 2035 de Micro Linear génère une tension sinusoïdale dont la fréquence est définie par la relation :

$$F_{out} = \frac{F_{xtal} \times N}{2^{23}}$$

Dans notre cas la valeur du quartz vaut 12 MHz. Ce qui donne après transformation de la formule précédente :

$$N = 0,69905 \times F_{out}$$

Nous admettons commettre une légère erreur sur la fréquence F_{out} en adoptant la formule approchée

$$N = 0,7 \times F_{out}$$

Le générateur BF pourra donc délivrer une fréquence comprise entre 100 Hz et 20000 Hz par pas de 100 Hz.

L'erreur commise sur la fréquence BF est inférieure à 1,5 pour mille.

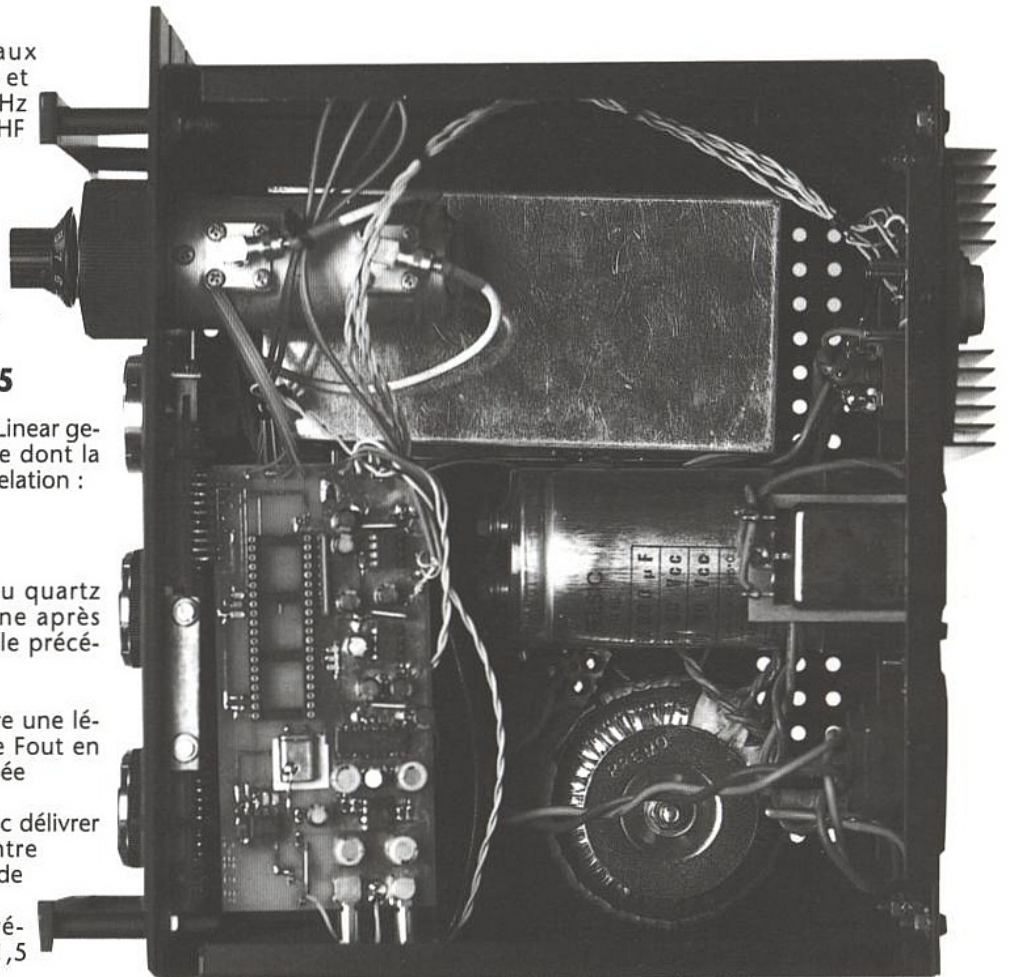
Les valeurs de N sont des valeurs entières comprises entre 70 et 14000 et espacées du pas de 70 N est finalement codé sur 16 bits avant d'être envoyé au ML 2035.

Les signaux proviennent du microcontrôleur de la manière suivante :

P0.0 Clock

P0.1 Datas

P0.2 Latch Enable.



■ Vue générale de générateur.

● Affichage SAA 1064

Pour l'affichage de la fréquence HF nous avons recours à six digits et pour la fréquence BF 4 digits seulement.

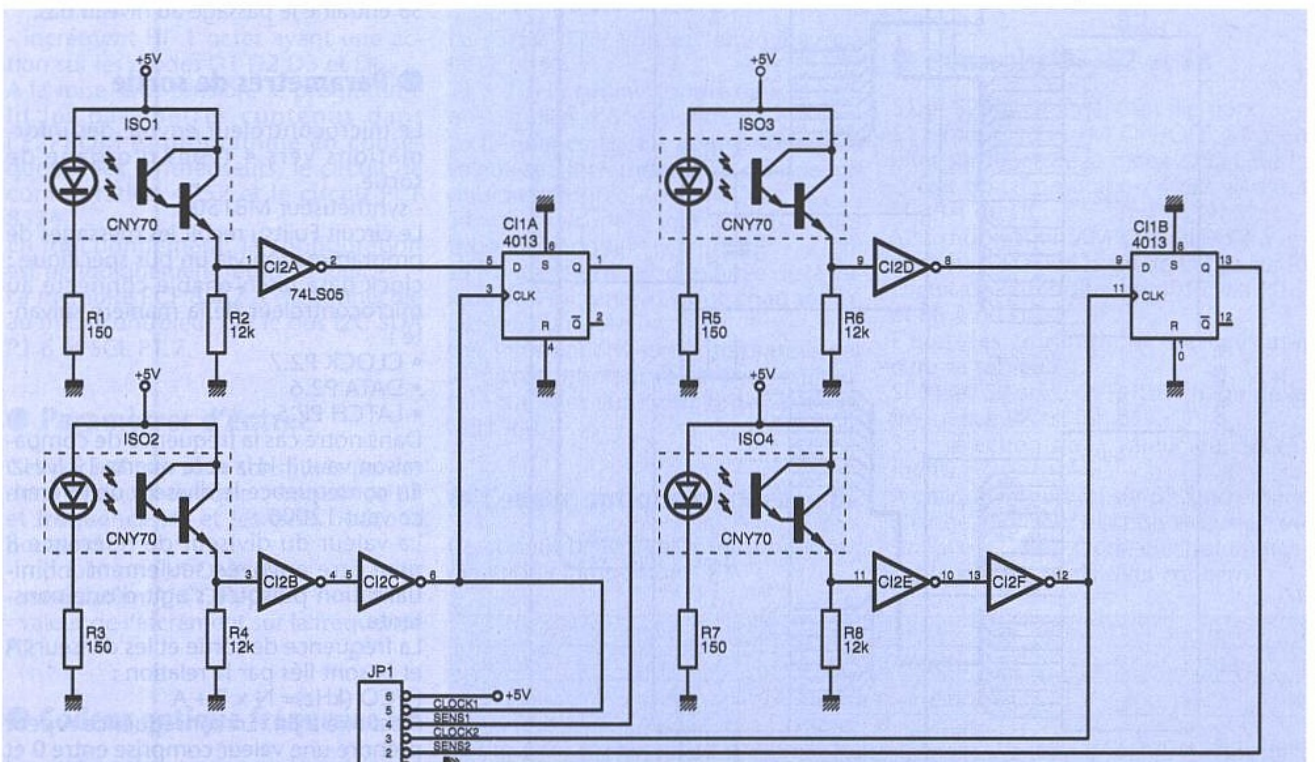
Le format d'affichage est donc le suivant :

En HF : *90.000 MHz

En BF : 20.00 kHz

Pour cet affichage nous avons recours à trois circuits intégrés spécialisés Philips SAA 1064 liés au microcontrôleur par le bus I2C.

Pour la fréquence HF nous utiliserons



■ Figure 15 : carte codeur optique.

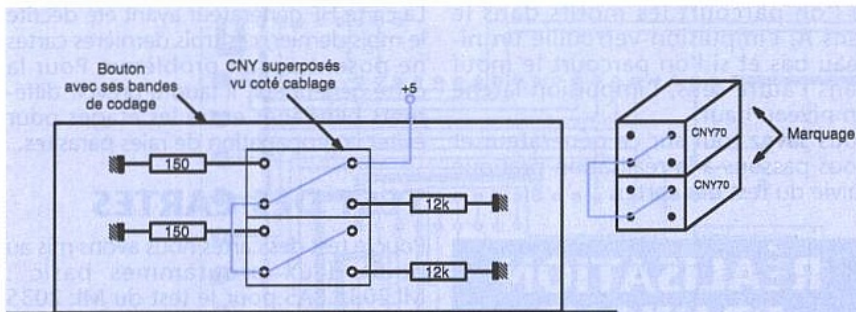


Figure 16a.

direction et ISO2 est la voie impulsions.

Le schéma électrique de la figure 14 ne pose aucun problème. Sachez simplement que lorsque l'on place une surface réfléchissante entre la diode et le transistor ceci se traduit par un courant base amplifié par le gain du transistor et le niveau - aux bornes de R2 par exemple - monte et franchit le seuil logique.

Les CNY 70 fonctionnent donc par réflexion. Pour obtenir des segments réfléchissant ou non une bonne solution consiste à un dessin tiré sur imprimant-

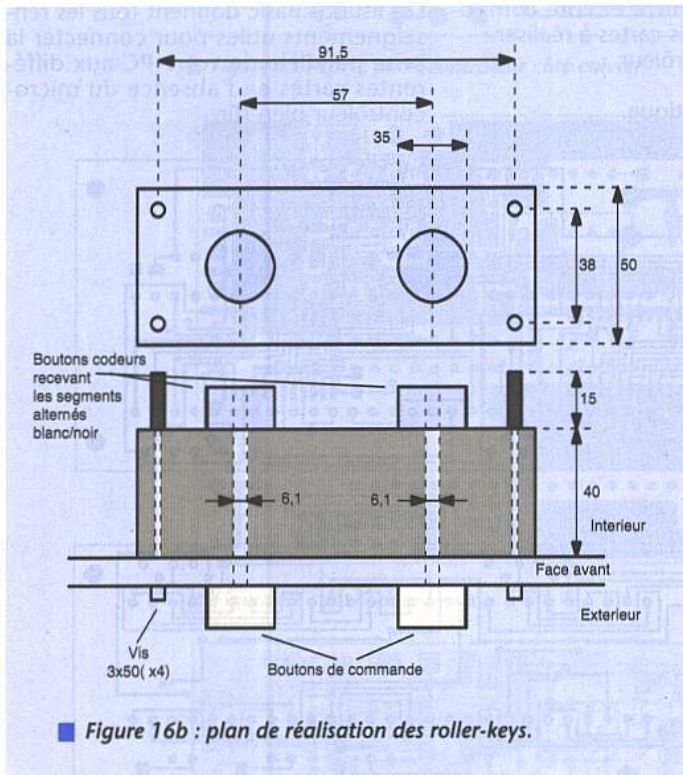


Figure 16b : plan de réalisation des roller-keys.

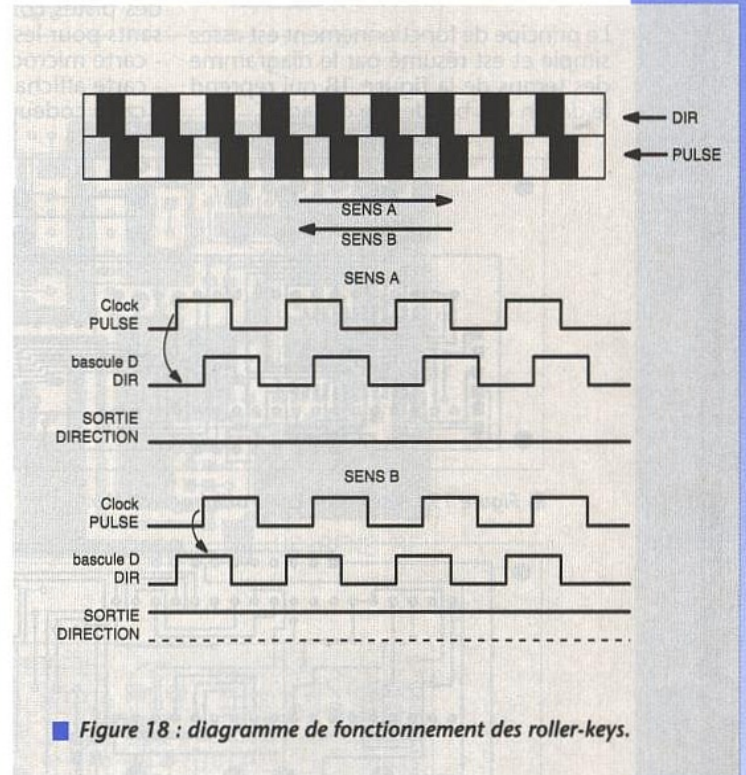


Figure 18 : diagramme de fonctionnement des roller-keys.

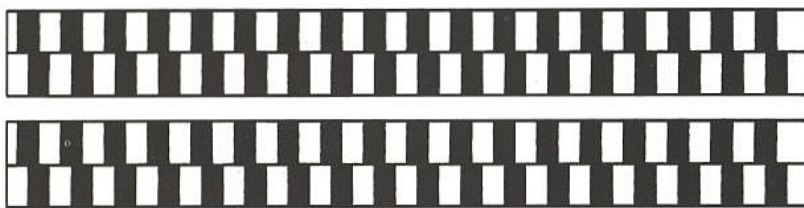


Figure 17 : bandes de codage à l'échelle à reproduire.

les trois afficheurs double IC7 IC8 et IC10 pilotés par les SAA 1064 IC4 et IC5 en mode multiplexé.

Pour la fréquence BF nous utiliserons les deux afficheurs double IC9 et IC11 pilotés par deux SAA 1064 IC5 en mode multiplexé et IC12 en mode direct.

● Circuit d'interface PCF 8574

Ce circuit est utilisé uniquement en sortie pour piloter 6 diodes électroluminescentes. Un niveau bas correspond à l'extinction et un niveau haut inversement.

- P2 modulation AM ON
- P3 modulation FM ON
- P4 step : 1 kHz
- P5 step : 10 kHz

- P6 step : 100 kHz
- P7 step : 1 MHz.

SCHÉMA DE LA CARTE CODEUR OPTIQUE

Le schéma de la carte codeurs optique est représenté à la figure 14. Pour chaque RK nous employons deux circuits opto CNY70 Telefunken. A propos de leur disponibilité sachez que ceux-ci proviennent de Cholet Composants.

Les deux codeurs sont identiques. Nous avons une voie affectée au sens de rotation et une voie affectée aux impulsions de comptage. Sur le schéma de la figure 15, ISO1 est la voie

te Laser que nous vous soumettrons. Mais avant passons à la description mécanique des RK.

SCHÉMA MÉCANIQUE DES RK

Le schéma de fabrication des RK est représenté à la figure 16 (a et b). Pour réaliser ces codeurs il vous faut :

- un bloc de PVC 100x50x40 mm².
- 4 boutons aluminium de diamètre 35 mm.
- 4 entretoises filetées long 15 mm filetage 3 mm.
- 4 vis 3x50.
- 2 axes diamètre 6 mm, longueur 60 mm.

A partir du schéma de la figure 15 la fabrication mécanique ne doit pas poser de problèmes insurmontables. Il faut respecter au mieux les cotes de manière à ce que les axes tournent librement lorsque l'on actionne les boutons de commande.

Les opérations suivantes sont à effectuer dans l'ordre.

Dès que l'ensemble mécanique est prêt on peut coller les deux bandes de codage sur les deux boutons internes. Le dessin des bandes de codage est donné à la figure 17 et à l'échelle 1. Pour cela nous vous conseillons une

imprimante Laser chargée avec un papier autocollant. Des essais réalisés avec du film se sont révélés bien moins satisfaisants.

Les circuits opto CNY 70 seront collés sur le support PVC conformément au schéma de la figure 17. Les résistances de polarisation sont montées sur une carte imprimée qui vient se superposer - fixation sur les quatre entretoises. Le +5V des CNY 70 sera câblé conformément au schéma de la figure 16.

FONCTIONNEMENT DES RK

Le principe de fonctionnement est assez simple et est résumé par le diagramme des temps de la figure 18 qui reprend le dessin des bandes de codage.

Si l'on parcourt les motifs dans le sens A, l'impulsion verrouille un niveau bas et si l'on parcourt le motif dans l'autre sens, l'impulsion lache un niveau haut.

Vous savez tout sur ce générateur et nous passons à la réalisation pratique suivie du test des cartes.

RÉALISATION PRATIQUE

Les figures 19 à 28 donnent les tracés des pistes côté cuivre et côté composants pour les trois cartes à réaliser :

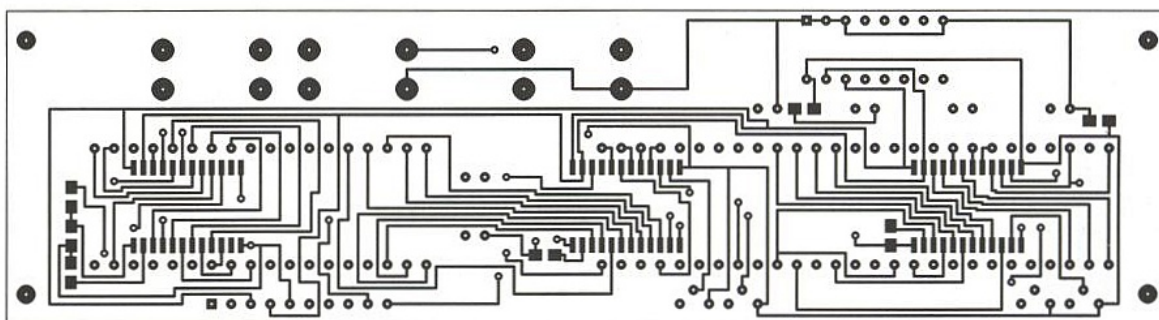
- carte microcontrôleur.
- carte affichage.
- carte codeur optique.

La carte HF générateur ayant été décrite le mois dernier, ces trois dernières cartes ne posent aucun problème. Pour la carte générateur, il faudra prévoir différents blindages entre les étages pour éviter la propagation de raies parasites.

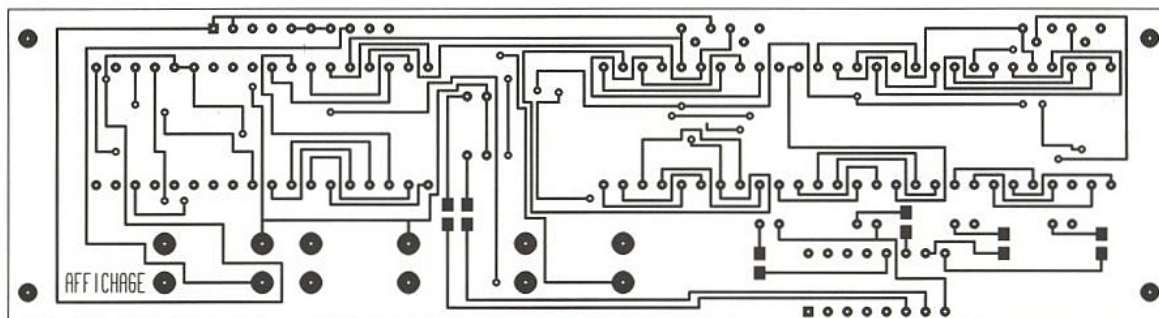
TEST DES CARTES

Pour le test des cartes nous avons mis au point deux programmes basic : ML2035.BAS pour le test du ML 2035 sur la carte microcontrôleur (figure 29). MB1504.BAS pour le test du MB 1504 sur la carte générateur (donné dans le précédent numéro).

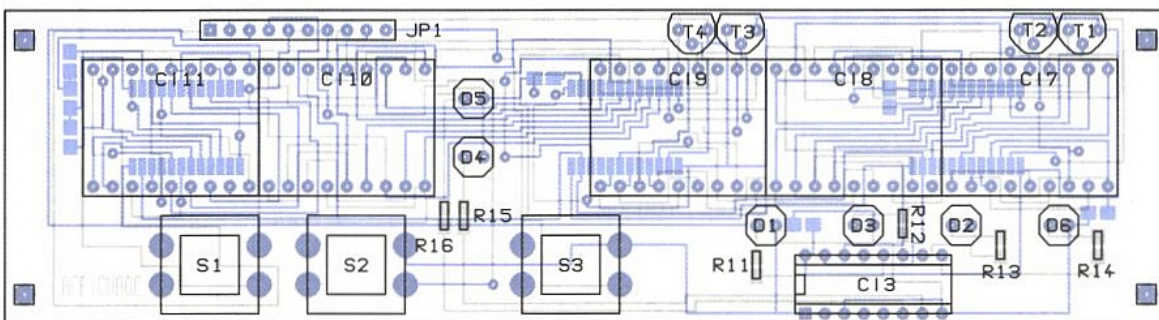
Les listings Basic donnent tous les renseignements utiles pour connecter la prise parallèle de votre PC aux différentes cartes en l'absence du microcontrôleur bien sûr.



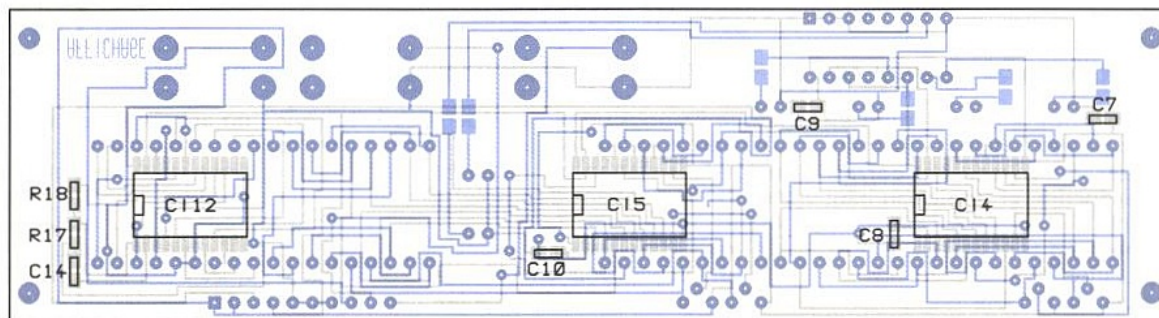
■ Figure 19 : côté cuivre carte affichage-clavier.



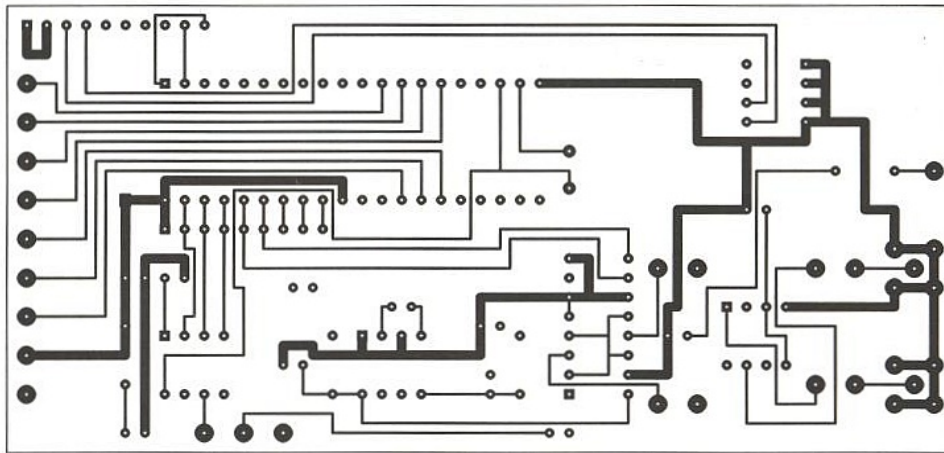
■ Figure 20 : côté composants.



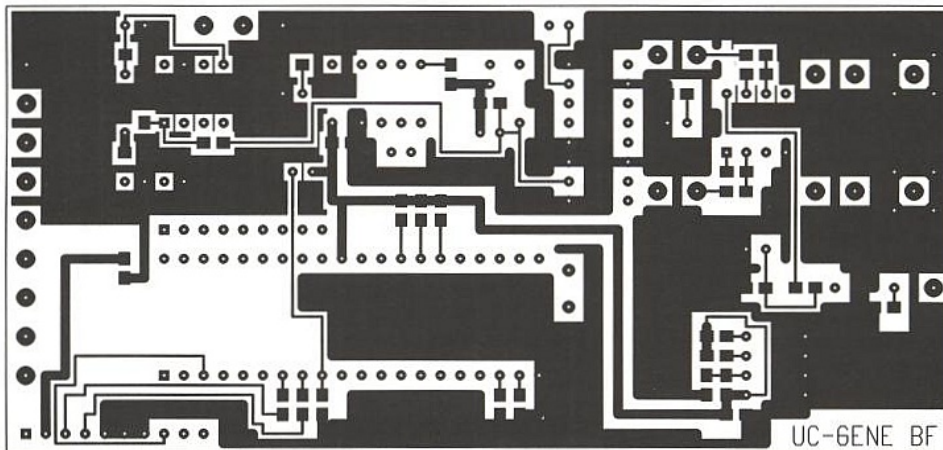
■ Figure 21 : implantation (côté composants).



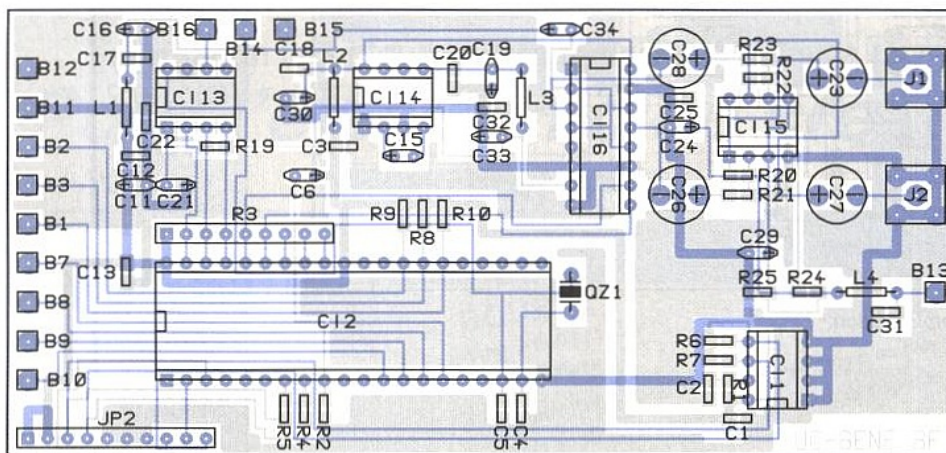
■ Figure 22 : implantation des CMS côté cuivre



■ Figure 23 : carte microcontrôleur côté cuivre.



■ Figure 24 : côté composants.

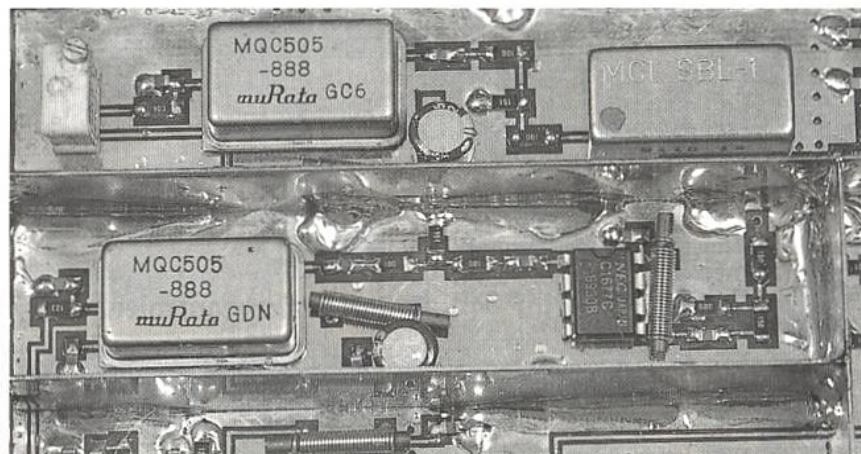


■ Figure 25 : implantation.

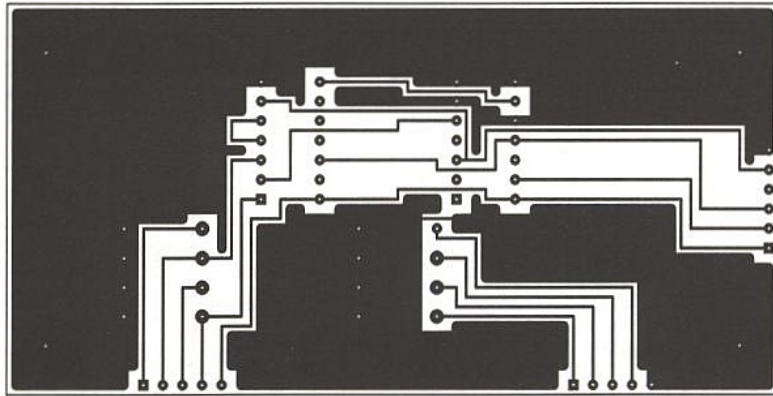
● Carte générateur

Pour cette carte il n'y a que deux réglages qui ne sont pas critiques : R31 et un condensateur variable C10. Pour régler R31 il faut programmer la fréquence la plus basse 300 kHz et régler R31 pour que le PLL se verrouille. Ceci revient à positionner R31 pour que la tension continue envoyée à l'entrée VCOIN du VCO1 corresponde à la tension de déchet de l'amplificateur opérationnel IC4A.

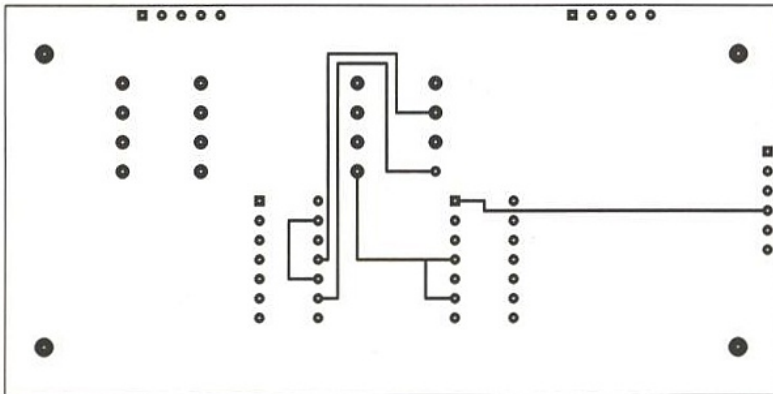
Pour l'amplificateur de boucle nous avons choisi un TLO72 mais il sera avantageusement remplacé par un modèle ayant le plus faible bruit possible et une tension de déchet réduite. Grâce au programme Basic on pourra



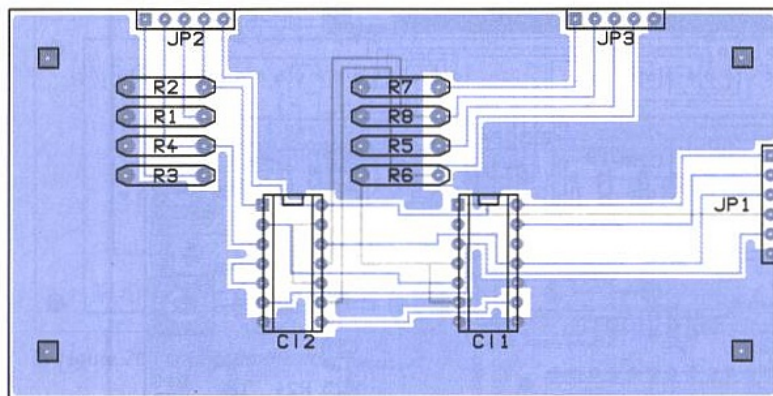
■ Les VCO en gros plan (on peut les remplacer par des équivalents).



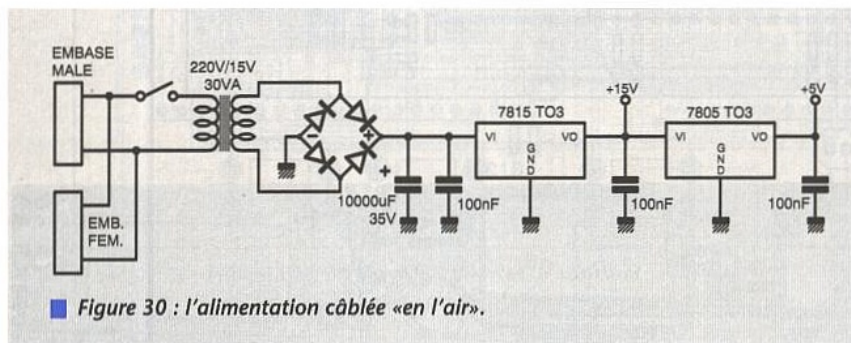
■ Figure 26 : carte codeur optique côté cuivre.



■ Figure 27 : côté composants.



■ Figure 28 : implantation.



■ Figure 30 : l'alimentation câblée «en l'air».

constater que la tension d'erreur augmente en même temps que la fréquence programmée.

On pourra finalement mesurer l'amplitude de sortie - 0dBm sur notre prototype - et le bruit de phase. Le test des entrées de modulation n'est possible qu'à condition de disposer d'un générateur BF annexe. Le condensateur variable sera ajusté en connectant un fréquencemètre en sor-

tie en programmant par exemple 40 MHz.

● Carte microcontrôleur

Pour cette carte on utilise le programme ML2035.BAS et on visualise le signal de sortie du ML2035 - broche 6-. Si l'on connecte un potentiomètre externe de 10 kΩ on peut observer le signal jusqu'en sortie sur J1 et J2.

NOMENCLATURE

Résistances :

- R1 : 56kΩ
- R2,R6,R7,R8,R9,R10 : 4,7kΩ
- R3 : Réseau SIL 8 x 22 kΩ
- R4,R5,R11,R12,R13,R14,R15,R16 : 100 Ω
- R17 : 1kΩ
- R18 : 2,2kΩ
- R19 : 10 Ω
- R20,R21,R22,R23,R24,R25 : 10kΩ

Condensateurs :

- C1,C3,C7,C9,C12,C13,C17,C18,C20,C22,C25,C31,C32 : 10nF
- C2 : 3,3nF
- C4,C5 : 22pF
- C6 : 10uF
- C8,C10,C14 : 2,2nF
- C11,C15,C16,C19,C21,C24,C29,C30,C33,C34 : 22uF
- C23,C26,C27,C28 : 220uF

Semi-conducteurs :

- D1 à D6 : LED
- T1 à T4 : BC547B

Circuits Intégrés :

- C11 : PCF8582A
- C12 : 87C52
- C13 : PCF8574
- C14,C15,C112 : SAA1064
- C17,C18,C19,C110,C111 : LB6610
- C13 : ML2035
- C14 : ICL7660
- C15 : TL072
- C16 : 4052

Divers :

- L1 à L4 : selfs d'arrêt
- QZ1 : 12 MHz

ALIMENTATION

Condensateurs :

- 1 x 10000 µF/35 V
- 3 x 100 nF

Semi-conducteurs :

- Pont de diodes 80 V/2A
- 1 régulateur 7805 T03
- 1 régulateur 7815 T03

Divers :

- 1 transfo 220 V/15 V, 30 VA

ENCODEUR OPTIQUE

Résistances :

- R1, R3, R5, R7 : 150 Ω
- R2, R4, R6, R8 : 12 kΩ

Circuits intégrés :

- C11 : 4013
- C12 : 74LS05
- IS01 à IS04 : CNY70


```

10 CLS
20 PRINT»PROGRAMME DE DEMONSTRATION DU FONCTIONNEMENT DU ML2035»
30 PRINT»COUPLAGE AUX PORTS PARALLELE 1 ET 2 D'UN PC»
40 PRINT
50 REM SORTIE D0 BROCHE 2 DB25   CLOCK
60 REM SORTIE D1 BROCHE 3 DB25   DATA
70 REM SORTIE D2 BROCHE 4 DB25   LATCH
80 REM SORTIE D3 BROCHE 5 DB25
90 REM SORTIE D4 BROCHE 6 DB25
100 REM SORTIE D5 BROCHE 7 DB25
110 REM SORTIE D6 BROCHE 8 DB25
120 REM SORTIE D7 BROCHE 9 DB25
130 REM RADIO PLANS SEPTEMBRE 94
140 DIM N(16)
150 PRINT»CHOIX DU PORT PARALLELE 1 OU 2»
160 INPUT»CHOIX»;C
170 IF C=1 THEN DX=&H378
180 IF C=2 THEN DX=&H278
190 PRINT»LA FREQUENCE DU QUARTZ VAUT 12MHZ»
200 PRINT»LA FREQUENCE A SYNTHETISER EST UN MULTIPLE DE 100HZ»
210 LOCATE 8,1
220 PRINT»
230 PRINT»
240 PRINT»
250 PRINT»
260 LOCATE 8,1
270 INPUT»FREQUENCE A SYNTHETISER FOUT EN Hz»;FOUT
280 K=FOUT/100*INT(FOUT/100)
290 IF K=0 THEN 300 ELSE 200
300 N=.70*FOUT
310 FOR X=16 TO 1 STEP-1
320 N(X)=INT(N/2^(X-1))
330 N=N-N(X)*(2^(X-1))
340 NEXT X
350 FOR X=1 TO 16
360 PRINT N(X);
370 NEXT X
380 PRINT
390 FOR X=0 TO 16
400 OUT DX,2*N(X)
410 OUT DX,2*N(X)+1
420 OUT DX,2*N(X)
430 NEXT X
440 OUT DX,0
450 REM ENVOI DE L'IMPULSION DE MEMORISATION
460 FOR X=1 TO 10
470 OUT DX,4
480 NEXT X
490 OUT DX,0
500 PRINT» -F- POUR UNE NOUVELLE FREQUENCE»
510 PRINT» -Q- POUR QUITTER»
520 PRINT
530 AS=INKEY$
540 IF AS=>F» THEN 210
550 IF AS=>f» THEN 210
560 IF AS=>Q» THEN 590
570 IF AS=>q» THEN 590
580 GOTO 530
590 CLS
600 END

```

■ Figure 29 : programme Basic test ML2035.

Programme du microcontrôleur

Pour éviter tout problème de copie nous allons expérimenter une autre procédure et vous demander d'envoyer un microcontrôleur CMOS 87C52 vierge que nous nous chargerons de programmer et de contrôler.

Finalement nous vous livrons le schéma de la figure 30 qui représente l'alimentation basse tension que nous avons câblée directement sur la face arrière du coffret.

CONCLUSION

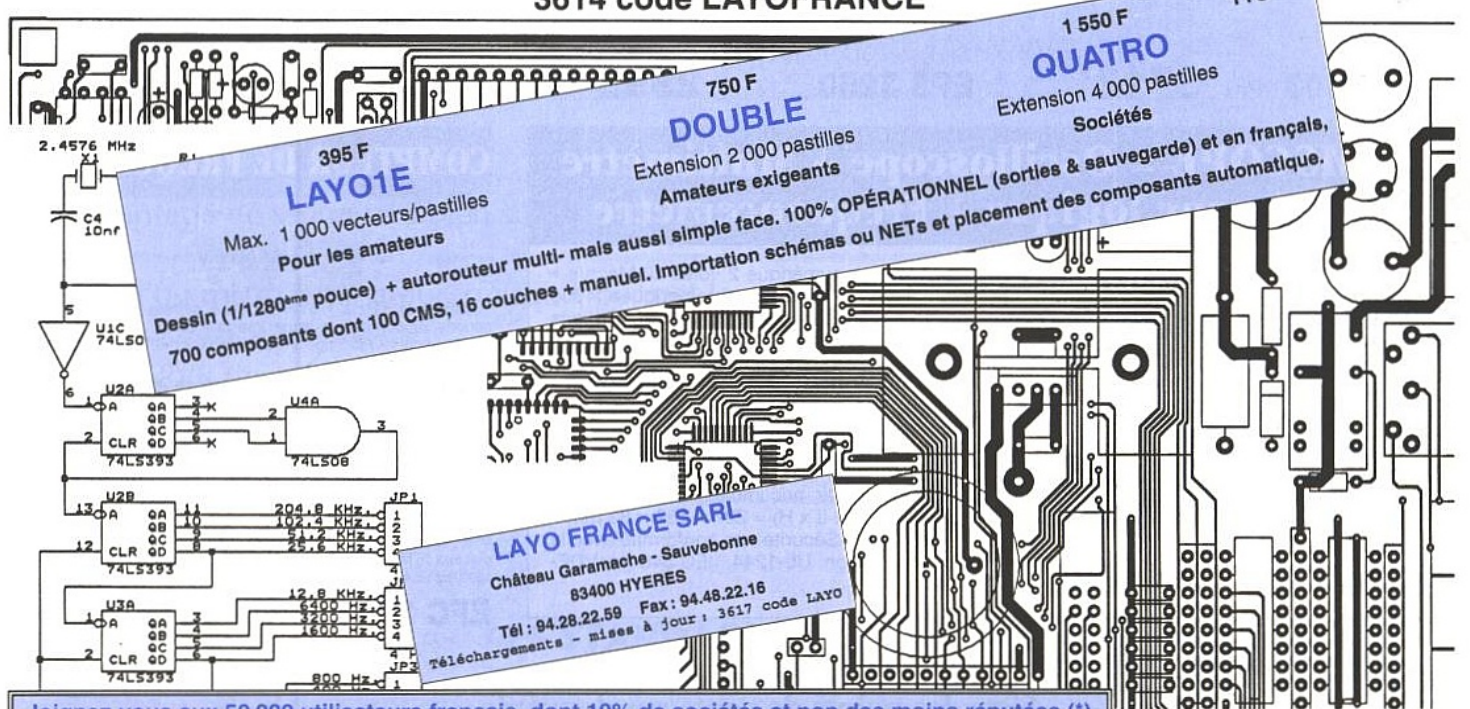
Vous disposez désormais d'un générateur performant capable de vous apporter toute l'aide nécessaire lors des opérations d'alignement des étages d'entrée ou des étages FI des récepteurs.

Nous vous laissons le choix de l'atténuateur de sortie mais nous vous conseillons, comme nous l'avons fait d'opter soit pour un modèle mécanique soit pour un atténuateur programmable. Vous remarquerez finalement que les cartes µC, affichage et codeur optique peuvent être utilisées pour un générateur encore plus performant en changeant simplement la carte générateur HF. De même le principe des codeurs peut être utilisé à d'autres fins.

François et Gilles de DIEULEVEULT

information technique, autres logiciels et mises à jour : Pour l'électronicien créatif.

3614 code LAYOFFRANCE



395 F LAYO1E
Max. 1 000 vecteurs/pastilles
Pour les amateurs
Dessin (1/1280^e pouce) + autorouteur multi-mails aussi simple face. 100% OPÉRATIONNEL (sorties & sauvegarde) et en français, 700 composants dont 100 CMS, 16 couches + manuel. Importation schémas ou NETs et placement des composants automatique.

750 F DOUBLE
Extension 2 000 pastilles
Amateurs exigeants

1 550 F QUATRO
Extension 4 000 pastilles
Sociétés

LAYO FRANCE SARL
Château Garamache - Sauvebonne
83400 HYERES
Tél : 94.28.22.59 Fax : 94.48.22.16
Téléchargements - mises à jour : 3617 code LAYO

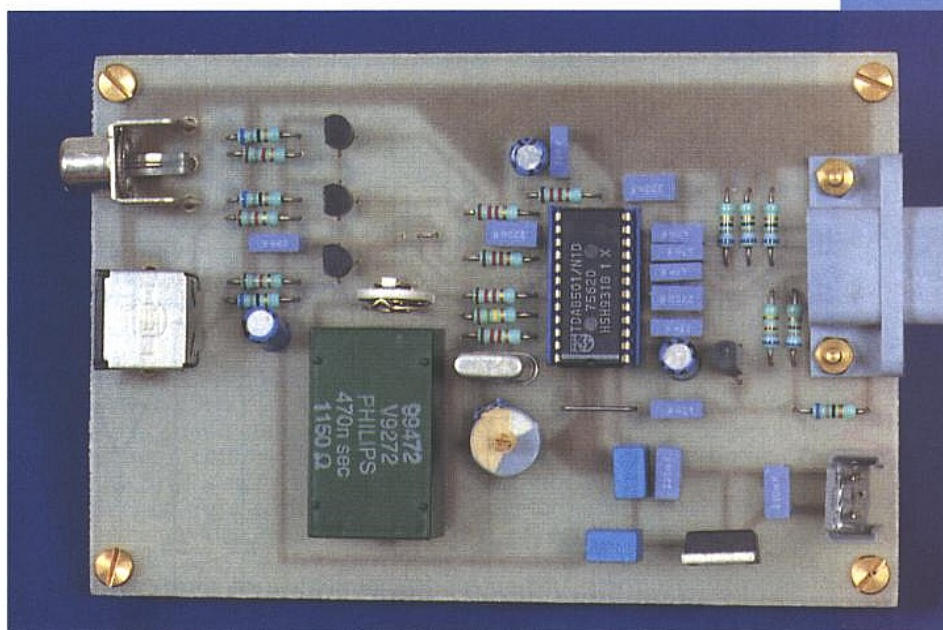
Joignez-vous aux 50 000 utilisateurs français, dont 10% de sociétés et non des moins réputées (*) qui, comme vous, recherchent, en priorité des priorités, efficacité, rapidité et convivialité !

(*) EDF, TELECOM, IBM, COMPAQ, PHILIPS, TEXAS INSTRUMENTS, MOTOROLA, GRUNDIG, ROCKWELL, RATP, CITROEN, PEUGEOT, RENAULT, NUCLETUDE, INST. PASTEUR, THOMSON CSF, CNRS, CERN, CEA, SNCF, LA POSTE, ELF, RHONE POULENC, LES 3 ARMÉES, AÉROSPATIALE, ALCATEL, MATRA, COGEMA, SATEL, ALCATEL, MATRA, 3M, APPA, TDF, CANAL+, TF1, FR3, RMC, INSA, SEITA, LES AÉROPORTS, DES MINISTÈRES, LE PARLEMENT EUROPÉEN, 80% DES UNIVERSITÉS, LES ÉCOLES SUPÉRIEURES ET LES UITS, SANS OUBLIER 65% DES LYCÉES ET DES COLLÈGES PROFESSIONNELS



UN CODEUR PAL OU NTSC SIMPLE ET PERFORMANT

Nous vous avons proposé dans
deux numéros précédents D'ERP
(N° 558 et 566) une solution
essentiellement logicielle
permettant la connexion
directe de la sortie VGA de
votre PC à la prise Péritel
de votre téléviseur.



Cette connexion s'effectuait toutefois en signaux RVB + Synchro, ce qui procure
la meilleure qualité d'image possible sur TV, mais ne permet pas l'enregistrement
ni la transmission RF du signal. Nous vous présentons donc aujourd'hui le
«chaînon manquant», c'est-à-dire un codeur PAL à partir des signaux RVB ainsi
générés.

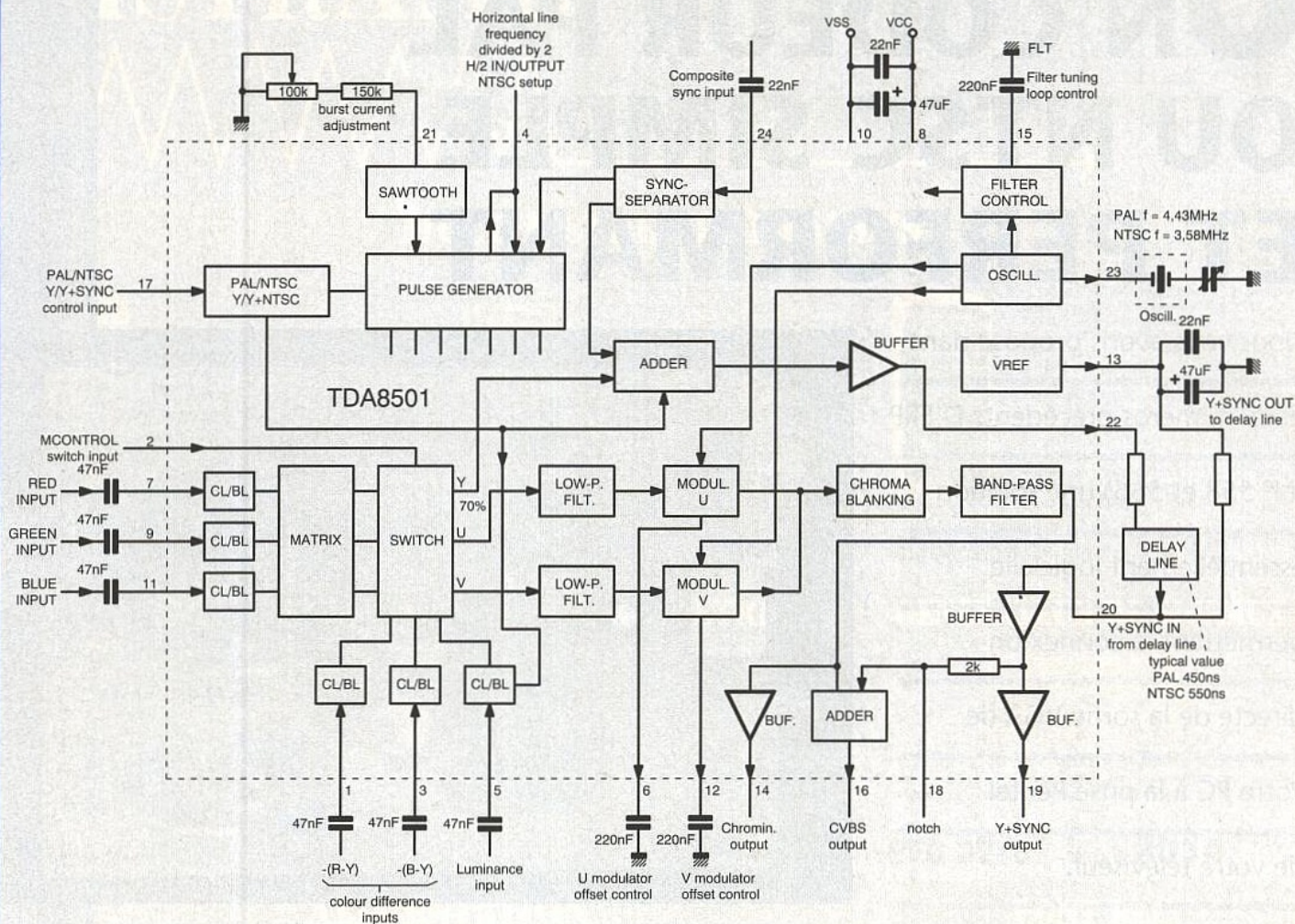
Ce montage ne se limitera bien sûr pas au codage des signaux issus de la
sortie d'un micro-ordinateur, puisqu'il permet le codage de toute source de
signaux RVB (jeu vidéo, décodeur télétexte, etc.) en PAL si c'est
une source de signaux à 625 lignes/50 Hz ou en NTSC s'il s'agit de signaux
525 lignes/60 Hz.

Ce montage utilise le nouveau codeur PAL/NTSC TDA8501 de Philips Semiconductors, qui intègre toutes les fonctions nécessaires avec un minimum de composants périphériques, et que nous décrirons après quelques rappels sur les standards NTSC, PAL et SECAM.

LES STANDARDS DE TÉLÉVISION NTSC, PAL ET SECAM

Notre objectif n'est pas de décrire dans le détail ces standards de télévision, car la revue entière n'y suffirait pas, mais

de rappeler leurs principes de base. Tout d'abord, il faut se souvenir que ces trois standards de télévision, inventés dans les années 50 et 60 (1948 pour le NTSC, 1957 pour le SECAM, 1961 pour le PAL) ont été bâtis sur l'axiome de départ de la compatibilité totale avec les systèmes de TV noir et



■ Figure 1 : synoptique interne et utilisation du TDA8501.

blanc alors en service et le parc de téléviseurs installés.

Le triple signal vidéo «couleur» (Rouge, Vert, Bleu) devait donc être transformé en un signal qui d'une part soit visualisable sans défaut majeur sur un téléviseur monochrome, d'autre part «rentre» dans un canal de télévision existant tout en assurant une image couleur de qualité satisfaisante... Une vraie gageure ! De longs travaux préalables sur la perception des couleurs, associés à beaucoup d'ingéniosité ont permis d'aboutir à ces standards, qui malgré leurs limitations satisfont encore les téléspectateurs du monde entier après plus de 40 ans pour le plus ancien, le NTSC (National Television Standard Committee).

L'idée de base est donc de transformer par combinaison linéaire les signaux RVB en 3 autres signaux équivalents Y, R-Y, B-Y :

$$Y = 0,587xV + 0,299xR + 0,114xB \text{ ou «luminance»}$$

B-Y ou «différence de couleur bleue»
R-Y ou «différence de couleur rouge»

La combinaison choisie pour le signal de luminance représente bien la luminosité de l'image, ce qui permet à un téléviseur noir et blanc de l'accepter comme un signal monochrome.

Les signaux de différence de couleurs (ou de chrominance), quant à eux, représentent la «coloration» de l'image monochrome véhiculée par Y, et per-

mettront par combinaison linéaire avec Y de retrouver les signaux RVB dans le récepteur couleur ; la résolution de l'œil étant moindre pour les transitions de couleurs que pour les transitions de luminosité, ces signaux pourront avoir une bande passante réduite (environ le quart de la bande luminance).

Pour pouvoir transporter ces 3 signaux dans un canal existant (6MHz aux USA, 7 ou 8MHz en Europe), on a eu l'idée de former un signal vidéo composite (CVBS, pour Colour Video Blanking Synchro) en combinant le signal de luminance Y à une sous-porteuse modulée par les signaux R-Y et B-Y, et située dans le haut du spectre vidéo-fréquence de façon à «tenir» dans la bande passante vidéo existante (4,2 MHz en NTSC, 5 à 6 MHz en PAL ou SECAM), sans trop perturber les récepteurs noir et blanc du parc.

Jusqu'à ce point, il n'y a pas de différence de principe entre les trois standards NTSC, PAL et SECAM.

Les différences portent essentiellement sur la manière de moduler cette sous-porteuse et sur sa fréquence :

- Le NTSC utilise une sous-porteuse à 3,579545 MHz modulée en amplitude avec suppression de porteuse selon deux axes orthogonaux (modulation en quadrature) par deux signaux I et Q (combinaisons linéaires de R-Y et B-Y correspondant à une rotation de 33°).

Il en résulte un vecteur dont la phase représente la teinte et l'amplitude l'intensité (ou saturation) de la couleur.

Une salve ou «burst» de référence sur le palier du noir permet de reconstituer la sous-porteuse dans le récepteur pour démoduler ces signaux (phase 180° par rapport à l'axe B-Y).

Le NTSC s'est cependant révélé à l'usage très sensible aux rotations de phase dues à la transmission, provoquant des virages de teinte importants, en particulier dans les couleurs «chair», d'où le «Never Twice the Same Colour» des mauvaises langues...

Ceci a conduit les Européens à chercher des palliatifs qui ont donné naissance (dix ans plus tard !) aux systèmes PAL et SECAM.

- Le SECAM (SEquentiel Couleur A Mémoire) évite cet inconvénient en utilisant la modulation de fréquence, insensible aux rotations de phase ; elle ne permet cependant pas la modulation simultanée par deux signaux comme la modulation en quadrature. On module donc séquentiellement de ligne à ligne la sous-porteuse par les signaux $D'b = 1,5x(B-Y)$ et $D'r = -1,9x(R-Y)$.

La fréquence de repos de la sous-porteuse est 4,250000 MHz pour D'b et 4,406250 MHz pour D'r. Dans le récepteur, on utilise une ligne à retard de 64 µs (durée d'une ligne) et un circuit permutateur qui permettent de disposer simultanément du signal

D'b de la ligne en cours et D'r de la ligne précédente (ou inversement), deux lignes consécutives étant suffisamment semblables pour être considérées comme identiques.

- Le PAL (Phase Alternating Line) est un proche cousin du NTSC, qui utilise une sous-porteuse à 4,433619 MHz modulée en quadrature par les signaux U = 0,493x(B-Y) et V = 0,877x(R-Y).

Pour éviter les inconvénients dus aux rotations de phase, on inverse une ligne sur deux la phase de la porteuse V, ce qui permet, grâce à une ligne à retard de 64 µs dans le récepteur, d'annuler les éventuelles erreurs de phase en additionnant les signaux V de deux lignes successives (on reprend ici l'idée du Secam considérant deux lignes consécutives comme identiques).

La phase de la salve est alternée d'une ligne à l'autre entre +135° et -135° par rapport à la phase de la porteuse U (0°) pour pouvoir synchroniser le démodulateur V dans le récepteur.

Outre le PAL «standard» (dit PAL B/G), il existe deux autres variantes moins connues, utilisées en Amérique du Sud, où les canaux sont de 6 MHz, comme en NTSC :

* le PAL M (Brésil, 525 lignes/60 Hz, sp à 3,575611 MHz)

* le PAL N (Argentine, 625 lignes/50 Hz, sp à 3,582056 MHz).

Très différents du Secam, les systèmes PAL et NTSC sont assez proches l'un de l'autre pour permettre la réalisation de circuits de codage mixtes PAL/NTSC, comme le TDA8501.

LE CODEUR PAL/NTSC PHILIPS TDA8501

Le TDA8501 se présente en boîtier Shrink-DIL 24 ou SO24 (montage en surface) et fonctionne sous alimentation unique de 5V.

Il ne nécessite que quelques composants externes, dont les plus importants sont un quartz et une ligne à retard luminance, et très peu de réglages.

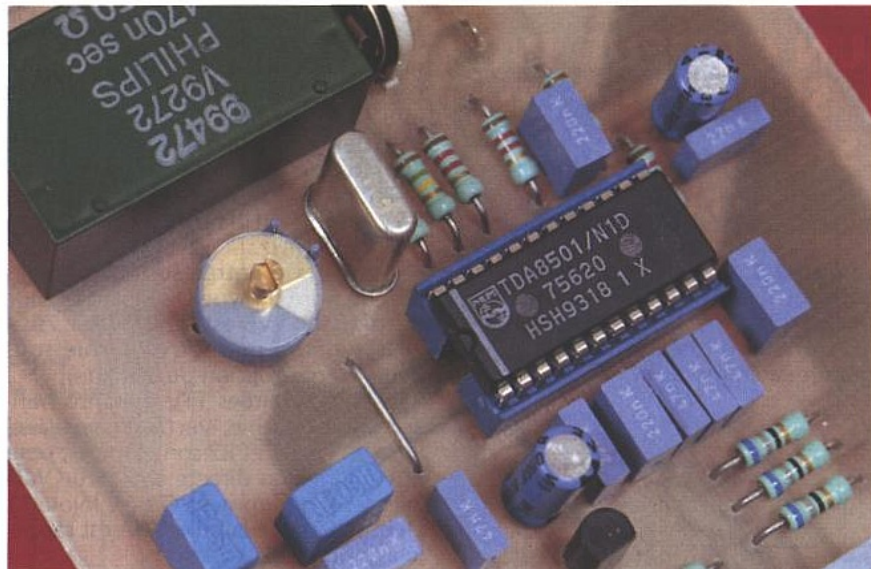
Ce circuit, dont le schéma-bloc est visible sur la figure 1, comporte toutes les fonctions actives ainsi que tous les filtres nécessaires au codage PAL ou NTSC de signaux vidéo sous forme RVB + Synchro ou YUV (avec synchro séparée ou incluse dans Y).

Le signal de sortie est disponible sous forme composite (CVBS) et luminance / chrominance séparées (Y/C).

Cette forme de signal, introduite sur les magnétoscopes S-VHS et Hi-8, permet d'éviter certains inconvénients de la vidéo composite (cross color, cross luminance, bande passante luminance réduite) mais nécessite deux câbles au lieu d'un.

L'entrée YUV est essentiellement prévue pour les applications de transcodage (Secam vers PAL par exemple).

Une entrée de commutation rapide (MCONTROL, borne 2) permet de passer de l'entrée YUV à l'entrée RVB, ce qui permet par exemple l'incrustation de texte sur une image.



Le circuit, le réglage et la ligne à retard.

Le couplage des signaux d'entrée est capacitif, car toutes les entrées sont «clampées» au niveau du noir et l'intervalle de synchronisation est nettoyé (blanking).

L'entrée RVB (bornes 7,9,11) attaque une matrice RVB vers YUV.

Elle est suivie du commutateur rapide qui reçoit de l'autre côté les signaux YUV (bornes 1,3,5) ; il s'agit en fait de Y, -(B-Y), -(R-Y) ce qui permet une connexion directe aux décodeurs couleur les plus usuels.

Les signaux U et V sont ensuite filtrés de manière à réduire leur bande passante à environ 1,35 MHz (PAL) ou 1,1 MHz (NTSC) avant l'attaque des modulateurs de sous-porteuse U et V. L'oscillateur (4,433619 MHz en PAL, 3,579545 MHz en NTSC) fournit la sous-porteuse au modulateur U avec la phase 0° et au modulateur V avec la phase 90°.

En PAL, la phase de cette dernière est inversée une ligne sur deux au moyen d'un signal H/2 en provenance du générateur d'impulsions internes.

Les signaux modulés U et V sont ensuite additionnés, nettoyés et filtrés pour former le signal de chrominance amené d'une part à la sortie C (borne 14) à travers un étage tampon à basse impédance, d'autre part à un additionneur qui reçoit également le signal Y et fournit la sortie vidéo composite (CVBS, borne 16).

La synchro composite d'entrée (borne 24) attaque un circuit de séparation qui fournit la synchronisation d'une part au générateur d'impulsions internes, d'autre part à un additionneur qui reçoit également le signal Y sans synchro en provenance du commutateur d'entrée.

Le signal Y avec synchro ainsi formé attaque à travers un étage adaptateur la ligne à retard luminance externe (450

ns en PAL, 550 ns en NTSC), destinée à compenser le retard dû aux filtrages des signaux de chrominance. Le signal de luminance est disponible après amplification et adaptation à la sortie Y (borne 19).

Un filtre coupe-bande externe, optionnel, (centré sur 4,43 ou 3,58 selon le standard utilisé) est prévu (borne 18) avant l'addition au signal de chrominance pour former le signal composite. Ce filtre, nécessaire dans les applications de transcodage pour éliminer les résidus de sous-porteuse sur Y, peut également être utile en codage simple pour réduire les effets de «cross-color» dus aux composantes de la luminance situées dans la bande de chrominance (aux dépens toutefois de la bande passante luminance).

La commutation de mode PAL/NTSC ainsi que le type du signal Y en mode YUV (synchro superposée à Y ou séparée) se fait au moyen de la borne 17 à 4 niveaux (voir table de vérité au tableau 1).

Le codeur peut être synchronisé sur une source extérieure en lui fournissant d'une part la référence (4,43 ou 3,58 MHz) à la place du quartz, d'autre part (en PAL) le signal H/2 à la borne 4, qui est à la fois entrée et sortie pour ce signal.

En NTSC, cette borne permet également de choisir de fonctionner «aux normes» (avec décalage du niveau du noir de 53 mV par rapport au niveau de suppression ou «blanking», borne 4 à la masse ou en l'air) ou sans ce décalage (borne 4 au +5V).

La position de la salve et le «timing» de toutes les impulsions internes sont déterminés par la valeur de la résistance connectée entre la borne 21 et la masse ; si l'on ne désire pas de réglage, il faut prévoir une résistance à 2% (valeur nominale 196 kΩ).

Mode	V. borne 17	Standard	Synchro en mode YUV
1	0 à 1 V	PAL	Séparée, Y sans synchro
2	1,6 à 2 V	PAL	Combinée avec Y
3	3 à 3,4 V	NTSC	Combinée avec Y
4	4 à 5 V	NTSC	Séparée, Y sans synchro

Tableau 1 : table de vérité de la borne 17.

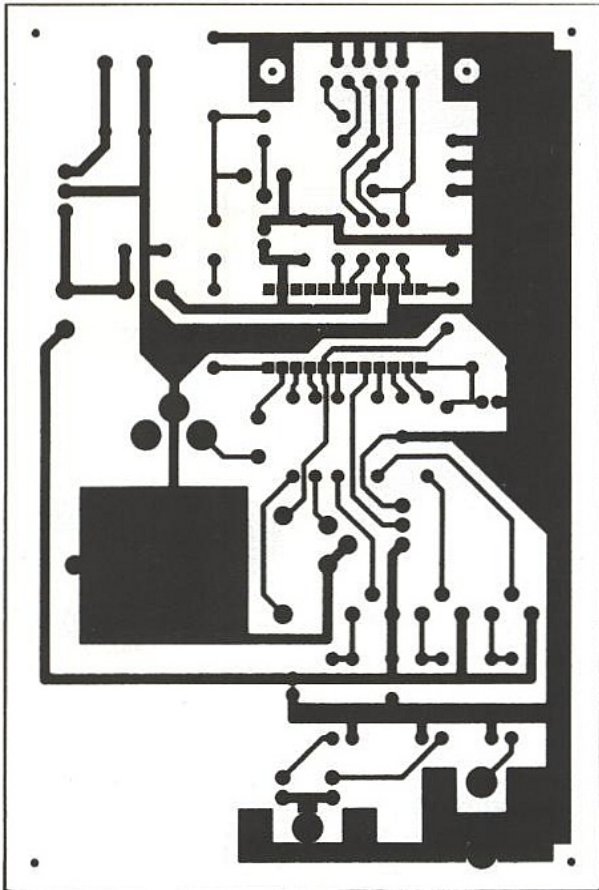


Figure 3

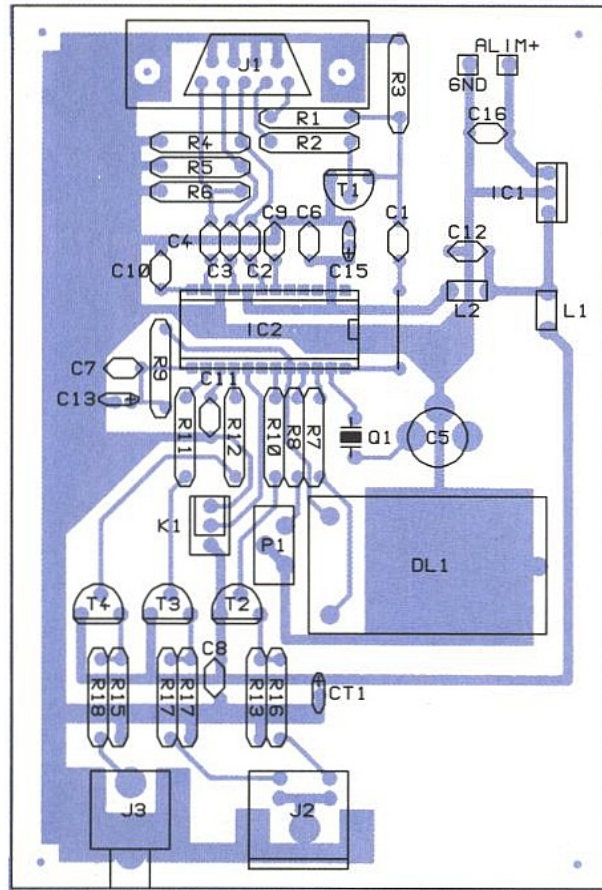


Figure 4

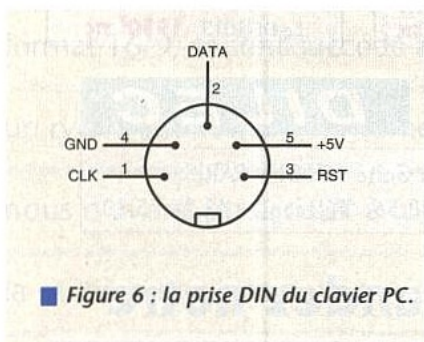


Figure 6 : la prise DIN du clavier PC.

tie composite (luminance dénuée de sous-porteuse et absence de «cross-color»), mais tout de même moins bonne que l'image RVB d'entrée, en raison de la réduction de la bande passante chrominance principalement. Cependant la forme vidéo composite, plus pratique car elle ne nécessite qu'un seul câble, reste de loin la plus répandue. C'est en effet la seule qui soit compatible avec la majorité du parc de magnétoscopes courants (PAL ou PAL/SECAM) et transmissible à grande distance après modulation RF.

Hervé BENOIT

Note 1 : la synchro composite formée à partir des synchros horizontale et verticale de la carte VGA n'est pas conforme aux normes TV, car elle ne contient pas d'impulsions d'égalisation. Ceci ne pose aucun problème avec les téléviseurs récents et les magnétoscopes, mais peut se traduire par un mauvais entrelacement sur d'anciens téléviseurs (pour les modes entrelacés uniquement). N.B. : Les modes 2 et 3 ne sont utilisables qu'en entrée YUV. Dans ces cas, la synchro est combinée au signal Y qui doit être appliqué via 2 capacités à la fois aux bornes 5 (Y) et 24 (sync).

NOMENCLATURE

Résistances (0,25 W)

R1 :	680 Ω	strap si Csync
R2 :	6,8 kΩ	absente si Csync
R3 à R6, R16 à R18 :	68 Ω	ou 75 Ω (mieux)
R7, R9 :	1,2 kΩ	ou 1,1 kΩ
R8 :	150 kΩ	
R10, R11, R12 :	1,2 kΩ	
R13, R14, R15 :	1,8 kΩ	

Condensateurs

C1, C2, C3, C4 :	47 nF	polyester
C5 :	18 pF ou 22 pF	ajustable
C6, C7, C8 :	22 nF	polyester
C9, C10, C11, C12, C16 :	220 nF	polyester
C13, C14, C15 :	47 µF 10V	vertical

Transistors

T1, T2, T3, T4 :	BC548 T1	absent si Csync
------------------	----------	-----------------

Circuits intégrés

IC1 :	7805	facultatif
IC2 :	TDA8501	boîtier S-DIL 24

Divers

DL1 :	DL 470	PHILIPS 470 ns
Q1 :	4,433619 MHz (PAL)	NTSC : 3,579545 MHz
P1 :	100 kΩ	pot. vertical
K1 :	cavalier ou strap	0V = PAL, +5V = NTSC
J1 :	prise DB9	mâle ou femelle
J2 :	prise S-VHS	Hoshiden
J3 :	prise CINCH	
CS1, CS2 :	cosse	ou connecteur 5,08 mm
L1, L2 :	22 µH	ou surmoulée 5,08 mm

TV NUMÉRIQUE ET ÉCRANS 16/9

Depuis l'International Broadcasting Convention d'Amsterdam de septembre 1994, les séminaires et colloques* sur la DVB (Digital Video Broadcasting), le PAL Plus – dans une moindre mesure – avec, comme point commun et incontournable de ces évolutions de la TV, l'écran au format 16/9, se sont succédé à un rythme soutenu ; et même si nous n'avons pu assister à tous, la matière que nous avons pu retirer de ceux auxquels nous avons pu participer pourrait à elle seule – sans pour autant être publiée in-extenso – occuper plusieurs numéros entiers d'«Electronique Radio-Plans».



Priorité au format d'écran 16/9.

C'est dire si nous aurons l'occasion d'y revenir au cours des prochains mois.

L'ÉCRAN 16/9

Pourquoi, d'abord, accorder tant d'importance au format 16/9 ? Une réponse élémentaire et pragmatique nous a été donnée par José Majo, représentant de la Commission Européenne : «*Nous ne savons rien encore, avec certitude, de ce que seront les nouveaux standards de TVHD en cours de développement dans le monde et, donc, s'ils seront directement compatibles entre eux, que ce soit pour la production ou la diffusion... Jusqu'à présent, nous sommes seulement sûrs d'un paramètre, garanti : c'est le format 16/9 qui est dès maintenant universel pour le futur*»...

Cela implique une action concertée au niveau européen, avec le support de VISION 1250, pour développer ce marché du 16/9 ; celle-ci s'est traduite en 1994 par :

- la participation de 23 chaînes (TV ou câblées) de 9 pays pour la diffusion de films ou de programmes en 16/9.
- en la programmation de plus de 10000 heures d'émissions dans ce format (31000 heures prévues entre 1993 et 1995).
- 4000 heures de nouveaux programmes produits.
- 200000 récepteurs TV avec écran large (16/9).
- le premier film produit en HD 1250

* Les conférences techniques de la 136^e Convention de la SMPTE (Society of Motion Picture and Television Engineers) du 12 au 15 octobre 1994 à Los Angeles ; à noter que cette manifestation de la SMPTE, comportant également une exposition de matériels sur quelques centaines de stands, est désormais partie intégrante du World Media Expo au même titre que le NAB Radio, la Society of Broadcasting Engineers... L'«International Seminar on Digital Television Broadcasting», organisé par l'IAB (International Academy of Broadcasting),... l'UER (Union Européenne de Radiodiffusion) et l'UIT (Union Internationale des Télécommunications) à Montreux du 28 au 30 octobre 1994. Le Flash TV, atelier international sur la TVHD, le 5 décembre 1994, et le Wideoview, consacré à l'écran TV 16/9, le 6 décembre, l'un et l'autre à Bruxelles à l'instigation et sous la patronage de VISION 1250 et de la Commission Européenne de l'«Action Plan for the introduction of Advanced Television Services in Europe».



Michel Oudin, directeur général de VISION 1250, auditeur attentif des conférenciers.

vidéo avant transfert sur pellicule 35 mm**. Ces données, traduisant l'importance d'un rassemblement de tous les partenaires afin de construire un marché 16/9, ont été mises en exergue par Michel Oudin, directeur général de VISION 1250, alors que plusieurs des conférenciers rappelaient la nécessité de l'offre des services, la disponibilité et la qualité qui, suivant les spécialistes, constituent des facteurs essentiels si l'on veut susciter l'intérêt du consommateur. De son côté, l'«Union des Plateformes Européennes pour les Services» a renouvelé l'engagement de sa direction pour coordonner cette politique de promotion. En ce qui concerne la production des pro-



Thomson Ex Camera : convertisseurs de format HD (1250/50/2:1; 1125/60/2:1).

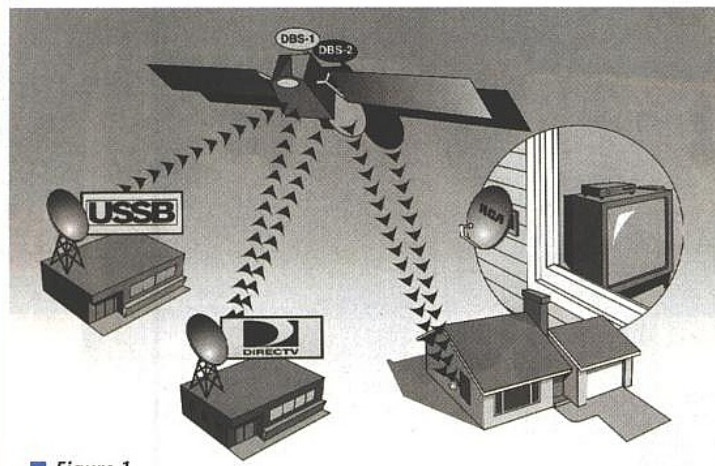


Figure 1



Cars de production en vidéo HD.

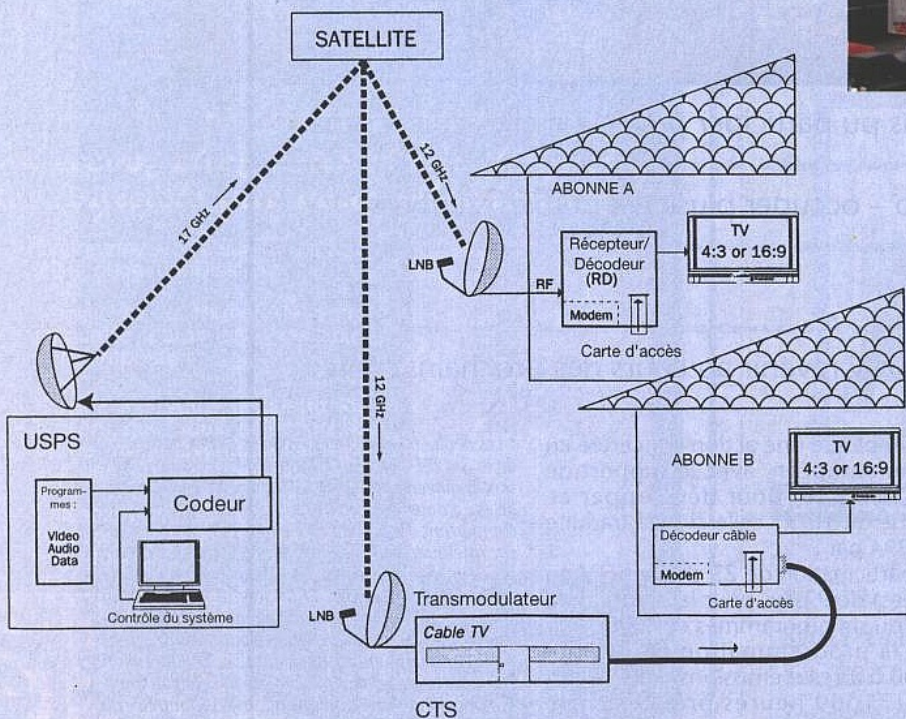


Figure 2 : vue générale d'un système DSS avec émission et réceptions, ces dernières soit directe (abonné A) soit au travers d'un réseau câblé via un transmodulateur (CTS : Câble Transmodulater System) et un décodeur (abonné B). Dans les deux cas la réception se fait dans la bande Ku (12,2 à 12,7 GHz), l'un et l'autre des dispositifs étant doté d'une carte d'accès pour les émissions payantes ou même à la demande («Pay Per View»).

grammes en 16/9, 11000 heures auront été réalisées à la fin de 1994, dont 2000 en vidéo HD, grâce à une contribution de quelque 65 millions d'ECU. A propos de la vidéo HD, Michel Oudin a vivement recommandé aux producteurs de protéger leur patrimoine, pour se garantir une exploitation à long terme de leurs œuvres, en tournant dès à présent suivant cette qualité d'image. Michel Oudin a également rappelé la nécessité de disposer d'un nombre suffisant de prestataires techniques capables d'offrir des équipements à des prix compétitifs si l'on veut assurer l'avenir de la production en 16/9 une fois la mission du Plan d'Action terminée ; dans cette optique, il a vivement conseillé aux décideurs de prendre sérieusement en compte ce paramètre dans leurs straté-

** Il s'agit du film «Du fond du cœur : Germaine et Benjamin» de Jacques Doillon, qui a reçu une mention spéciale au Festival de Venise et depuis projeté en salle et, ensuite, sous forme de feuilleton avec une durée globale de plus grande ampleur (6 heures en lieu et place de 2 heures) par France 2.

gies européennes présentes et futures. L'exposition de matériels et de prestations – qui se tenait parallèlement aux cycles de conférences de Flash TV et de Widerview – proposés par les industriels et fournisseurs d'équipements et de services HD professionnels (BTS, Thomson Ex Camera, Polygone, TV Plus, Barco, Seleo) présentait notamment la caméra HD vidéo en configuration vidéo sur disque et RAM ainsi qu'en extérieur plusieurs cars de production en HD vidéo.

ET LE NUMÉRIQUE ?

Si le format 16/9, pour l'avenir, fait l'unanimité et si l'Europe a abandonné le HD-MAC pour se consacrer à l'étude de solutions TV totalement numériques – que celles-ci visent à aboutir à la TVHD ou à des images TV à définitions plus réduites que celles que proposera la précédente – les développements que cela implique, même s'ils sont avancés et en très bonne voie, ne sont pas encore concrétisés commercialement. Il en est tout autrement aux USA. Certes, outre-Atlantique, la TVHD est toujours à l'état de projet ; toutefois, l'alliance constituée par les concurrents à ce projet, désormais réunis pour mettre en commun leur «know-how», devrait permettre à la TVHD US de voir le jour, sous forme numérique, pour les J.O. d'été d'Atlanta de 1996.

A cet aspect qualitatif que représentera l'avènement aux USA de la TVHD numérique, lequel préfigure le futur (proche), s'ajoute une réalité, réalité dont des centaines de milliers de téléspectateurs américains peuvent d'ores et déjà bénéficier depuis juin 1994. Il s'agit des émissions de type DSS (Digital Satellite System : système numérique par satellite) qui permet de recevoir quelque 175 émissions TV différentes, numérisées et d'une qualité voisine de celle que procure le NTSC, et ce à partir seulement de deux satellites DBS (Direct Broadcast Satellite) ; quant à la réception, elle s'effectue sur tout le territoire des USA (et même sur les régions frontalières du Canada et du Mexique) avec seulement une antenne parabolique de 46 cm de diamètre ; en outre cette antenne réceptrice n'a nul besoin d'être mobile et peut être orientée à demeure, une fois pour toutes. Ces performances, inhabituelles, étaient possibles (et le sont encore) pour plusieurs raisons :

- les deux satellites, USB-1 et USB-2, sont très proches l'un de l'autre.

- les transpondeurs – au nombre de 16 par satellite – sont d'une puissance élevée, 120 W chacun, alors qu'ordinairement elle ne dépasse pas 45 W dans la bande Ku (12,2 à 12,7 GHz) dans laquelle les transpondeurs opèrent (voir figure 1).

Dans ces conditions, il est possible de proposer un «package» –parabolique + décodeur numérique – à un prix très attractif : 699 dollars US (1 dollar = 5,50 F) même s'il faut compter quelque 200 dollars de plus pour une installation, dépense que sait esquisser tout téléspectateur un tant soit peu bicolore. Deux réseaux – USSB et DirecTV – se partagent les deux satellites, le plus

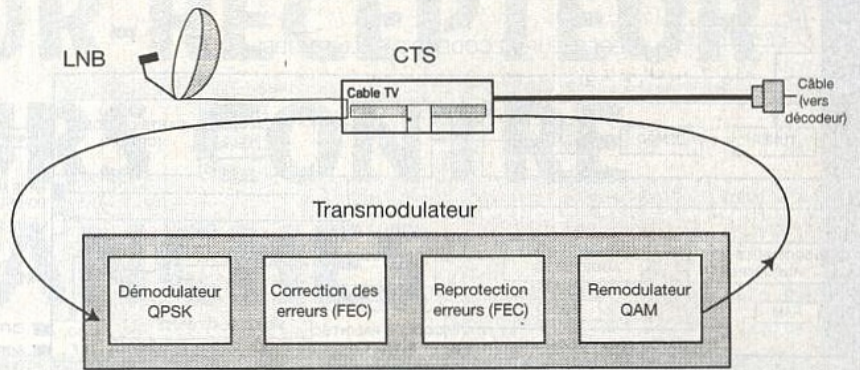


Figure 3 : la CTS de la transmission par câble : à l'entrée, un démodulateur QPSK (Quaternary Phase Shift Key : modulation de phase 4) avec ensuite en cascade deux dispositifs de correction et de protection contre les erreurs (Forward Error Correction : FEC) avant que le signal ne soit remodulé en QAM (Quadrature Amplitude Modulation : modulation d'amplitude en quadrature).

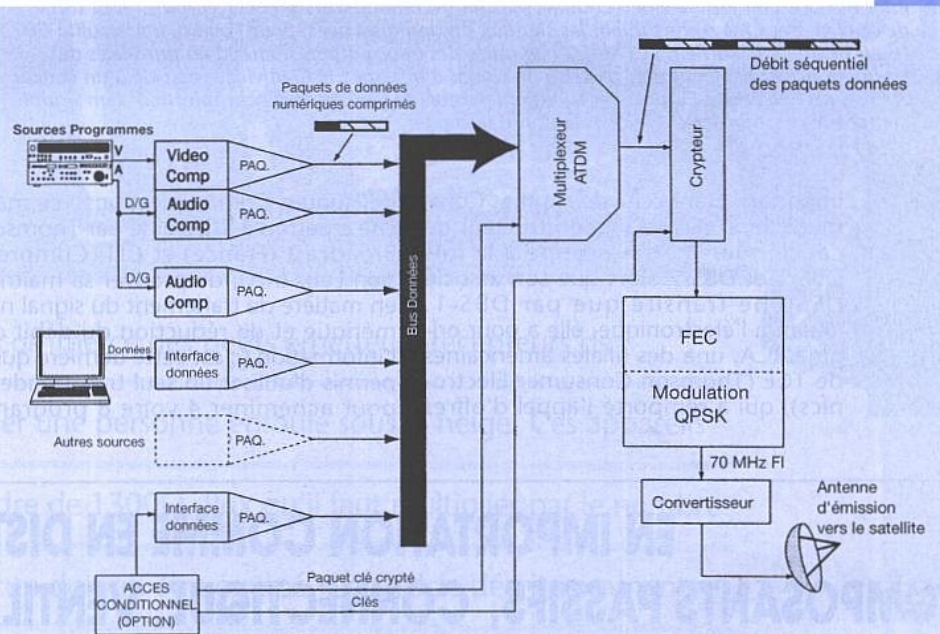


Figure 4 : synoptique de l'USPS (Uplink Signal Processing System : système de traitement du signal à l'émission) : son rôle est de réduire, suivant l'algorithme MPEG-2, le débit de l'information audio et vidéo, ainsi que celui des données, par compression («Comp»), de mettre celle-ci en paquets (PAQ), d'ajouter éventuellement un cryptage et des données d'accès conditionnel, de protéger les signaux contre les erreurs (FEC) et enfin de les moduler en QPSK, la FI à 70 MHz étant alors convertie en 17 GHz pour émission vers le satellite.

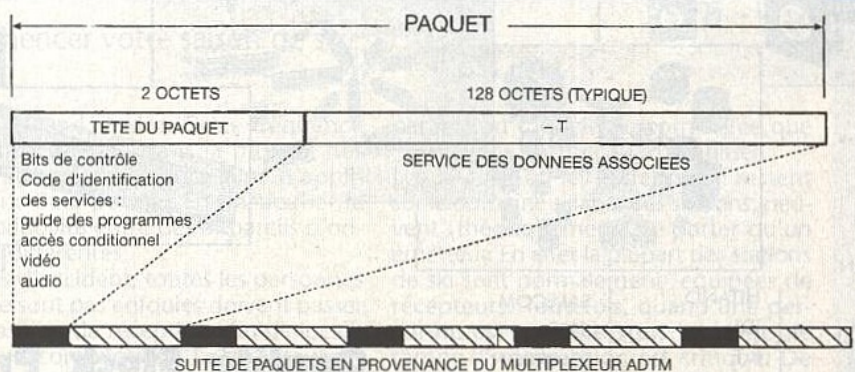


Figure 5 : suite de paquets en provenance du multiplexeur ATDM : typiquement un paquet comprend 130 octets, répartis entre la tête de paquet et le transport des données associées. La tête de paquet comprend 4 bits de contrôle de l'information et un mot de 12 bits d'identification des services (guide des programmes, accès conditionnel, vidéo, audio) ; les 128 octets suivants contiennent les informations associées aux services identifiés par la tête de paquet et entre autres, au programme retenu ; en outre, ce bloc permet de disposer d'informations temporelles et de contrôle utiles à un bon fonctionnement du décodeur à la réception.

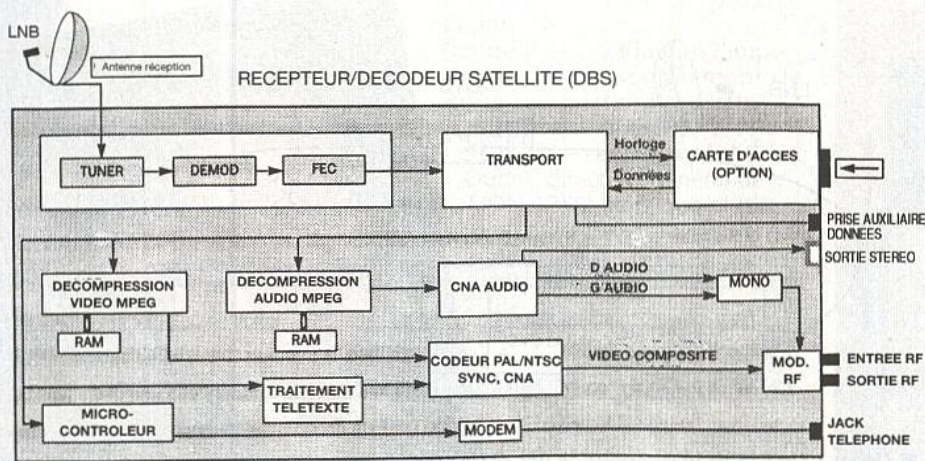


Figure 6 : synoptique du récepteur-décodeur de l'abonné A : l'étage RF d'entrée comporte un démodulateur pour supprimer la modulation QPSK et ne garder que le débit d'informations numérisées lesquelles sont extraites et soumises à la correction d'erreurs (FEC) avec décodage Viterbi et Reed Solomon ; ce qui reconstitue la suite des paquets que l'on avait en sortie du démultiplexeur ATDM ; le signal est ensuite démultiplexé par le CI «transport» qui envoie (éventuellement après action d'un désambrouilleur si le signal a été crypté à l'émission) les informations numérisées vidéo et audio vers les décodeurs MPEG respectifs : à la sortie de ceux-ci, des CNA reconstituent les signaux analogiques avec, pour l'audio, une qualité CD (pour la vidéo, la sortie du CI MPEG comporte des informations numériques parallèles de chrominance et de luminance ainsi qu'un signal d'horloge : le CNA vidéo, associé à un codeur NTSC - ou PAL pour l'Europe - et au signal permet de générer la synchronisation d'un signal composite comportant également le signal télétexte.

important étant celui de Hugues Communication (DirecTv), constructeur de ces derniers et qui occupe à la fois DBS-1 et DBS-2 alors que son associé USSB ne transite que par DBS-1. Quant à l'électronique, elle a pour origine RCA, une des filiales américaines de TCE (Thomson Consumer Electronics), qui a remporté l'appel d'offres

de Hugues Communications ; ce marché a permis à RCA, aidé par Thomson Broadcast (France) et CLI (Compression Labs Inc.), de prouver sa maîtrise en matière de traitement du signal numérique et de réduction du débit de l'information (c'est cette dernière qui a permis d'utiliser un seul transpondeur pour acheminer 4 voire 8 program-

mes : 4 programmes à 30 images/seconde, pour les émissions en direct ou 8 programmes «diffusion de films» à 24 images/seconde ; le taux de compression possible étant plus élevé sur film qu'en direct. Cette compression est basée sur le standard MPEG-2 et utilise des circuits développés par Thomson-SGS). En tant que partenaire de Hugues et de USSB, RCA a obtenu l'exclusivité de la commercialisation du premier million de «packages» de réception ***.

Quant au principe du dispositif électronique mis en œuvre à l'émission et à la réception, il a d'abord été décrit par Robert Boyer en juin 1993, lors du Symposium International TV de Montreux, puis développé par Robert Boyer et Bernard Tichit - tous deux de Thomson Broadcast France - lors de la Convention SMPTE 1994. Les figures 2 à 6, explicatives, du présent article sont reprises de cette dernière communication.

Ch. PANNEL

*** D'après Joseph Blinneau, general manager de TCE, qui participait à l'«International Seminar on Digital Television Broadcasting» de Montreux, ces «packages» s'écoulent au rythme de 10000 exemplaires par mois.

Bibliographie

- R. Boyer : «Digital broadcast satellite system» 18^e Symposium International TV. Montreux. Juin 1993.
- R. Boyer et B. Tichit : «Digital compression : the key for satellite, cable and terrestrial broadcasting. The Thomson MPEG-2 approach.» 136^e conférences techniques de la SMPTE. Los Angeles Octobre 1994.

EN IMPORTATION COMME EN DISTRIBUTION COMPOSANTS PASSIFS, CONNECTIQUE, VENTILATEURS, DIODES ET LEDS

**NOUS SOMMES ET RESTONS LEADERS
POUR MIEUX VOUS SERVIR**



ARCOL
BERG
BILLITON
BIVAR
BULGIN
CINCH
COMATEL
DRALORIC
FEME
FRB
FUJITSU
HIRSCHMANN

HITANO
IDI
K.F.
LAC
MOTOR-ONE
PANDUIT
PRONER
RITEL
ROEDERSTEIN

SALECOM
SEEM
SEMIKRON
SFERNICE
SIC SAFCO
SILCO
SOVCOR
SPRAGUE
VINCENC

Qualité Stock Prix

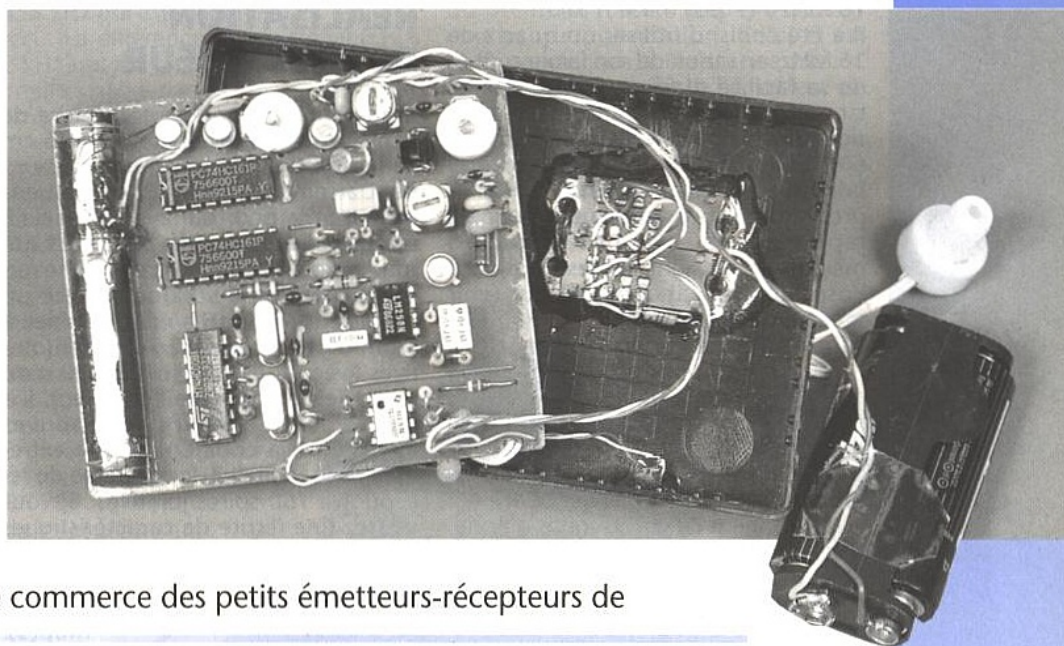
**Catalogues et tarifs
sur demande**

ASN ELECTRONIQUE S.A.

B.P.48 - 94472 Boissy-St-Léger Cedex
Tél. (1) 45.10.22.22 - Fax (1) 45.98.38.15
Marseille: Tél. 91.94.15.92 - Fax 91.42.70.99

ÉMETTEUR-RÉCEPTEUR DE SECOURS CONTRE LES AVALANCHES

Chaque année, plusieurs dizaines de skieurs, surfeurs des neiges, et randonneurs se font prendre dans des avalanches. C'est souvent la conséquence d'imprudences, mais parfois aussi le résultat



de la malchance. Il existe dans le commerce des petits émetteurs-récepteurs de détresse qui permettent de localiser une personne enfouie sous la neige. Ces appareils demeurent hélas coûteux (de l'ordre de 1300F). Prix qu'il faut multiplier par le nombre de personnes du groupe, car chacun doit en être équipé. Cet article décrit comment réaliser avec un peu de patience, et quelques centaines de francs, un petit émetteur-récepteur expérimental, compatible avec les dispositifs du commerce. Si le prix des appareils du commerce vous rebute, nous ne pouvons que vous recommander de fabriquer ce montage, avant de commencer votre saison de ski.

Toutefois on ne répétera jamais assez, que cela ne dispense pas de faire preuve de la plus grande prudence en montagne. Ce type d'appareil est un élément de sécurité de plus, mais il n'offre pas une garantie contre tous les accidents. En particulier il ne vous servira à rien si vous êtes seul, ou bien si vous avez oublié de contrôler les piles avant de partir ! (*)

PRINCIPE

Chaque skieur est équipé d'un émetteur-récepteur miniature qu'il met en position d'émission pendant toute la journée de ski. En émission, l'appareil génère des trains d'onde sur la fré-

quence de 457 kHz. Cette fréquence est standardisée dans la plupart des pays européens pour ce type d'application. Cela permet en particulier la compatibilité entre des appareils d'origines différentes.

En cas d'accident, toutes les personnes qui ne sont pas enfouies doivent passer en position de réception afin de localiser leurs compagnons. Le récepteur est une sorte de goniomètre que l'on oriente afin de remonter les lignes de champ magnétique, jusqu'à l'émetteur. Arrivé à proximité de l'émetteur, on localise avec précision la source en recherchant le maximum de signal. L'appareil décrit ici a une portée d'environ 40m, performance qui est com-

parable au modèle du commerce que nous avons eu l'occasion d'utiliser.

Les skieurs, ou les surfeurs qui restent sur le domaine skiable des stations, peuvent (théoriquement) ne porter qu'un émetteur. En effet la plupart des stations de ski sont normalement équipées de récepteurs. Toutefois, quand une personne est enfouie sous la neige, le temps d'intervention est critique. De précieuses minutes peuvent être gagnées, si un skieur commence la localisation, pendant qu'un autre part donner l'alerte. C'est pourquoi nous proposons un montage qui contient à la fois un émetteur et un récepteur.

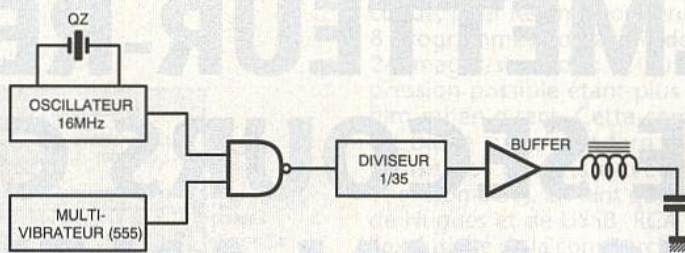
(*) L'auteur décline toute responsabilité sur les conséquences liées à l'utilisation de ce montage expérimental.

DESCRIPTION DE L'ÉMETTEUR

Le schéma synoptique de l'émetteur est représenté sur la **figure 1**. Sa conception a été guidée par les contraintes suivantes : faible consommation et utilisation d'un oscillateur stabilisé par quartz. Comme 457 kHz n'est pas une fréquence standard de quartz, on utilise un oscillateur suivi par deux étages diviseur de fréquence.

$16 \text{ MHz} / (7 \times 5) = 457,1 \text{ kHz}$. Il a été choisi d'utiliser un quartz de 16 MHz, en raison de son faible coût et de sa facilité d'approvisionnement. L'oscillateur utilise un montage classique avec une porte inverseuse CMOS (74HC00). La division de fréquence se fait grâce à deux circuits 74HC161 programmés respectivement pour les rapports 5 et 7. On notera que les mêmes circuits sont utilisés aussi pour l'oscillateur local du récepteur (voir schéma de la **figure 2**).

Afin de limiter la consommation, l'émission de la porteuse est modulée en «tout ou rien» par le circuit CMOS 555. Cette modulation a un autre avantage : elle rend plus audible un signal faible, et donc augmente la portée du système. Les valeurs de R1, R2 et C1 donnent de courts trains d'onde, avec une fréquence de répétition de 2Hz. Toujours pour limiter la consommation, tous les circuits logiques utilisés sont des CMOS. Il faut impérativement utiliser des circuits CMOS de la série 74HC : les CMOS de la série 4000 ne montent pas assez haut en fréquence. L'étage de sortie est un push-pull qui fonctionne en classe C : il travaille sans courant de polarisation, et ne consomme donc que pendant les phases d'émission. Il attaque un circuit oscillant série accordé sur 457 kHz. L'élément radiant est un cadre de ferrite : en raison de la faible fréquence (bande MF) une antenne serait de trop grande taille.



■ Figure 1: schéma synoptique de l'émetteur.

RÉALISATION DE L'ÉMETTEUR

Commencez par préparer le cadre de ferrite. Prenez une longueur de 6,5 cm de ferrite. Certaines ferrites se sectionnent aisément, pourvu que l'on entaille tout le pourtour avec une scie à métaux. Les nombres de spires qui sont indiqués correspondent à une ferrite de 10 mm de diamètre avec un coefficient $Al=65\text{nH/sp}$ (2). Bobinez à 5mm d'une extrémité 70 spires jointives avec du fil émaillé de 3/10 mm. L1 est le bobinage de l'émetteur, il a une valeur de 320 μH . Vous pouvez d'ores et déjà bobiner à l'autre extrémité de la ferrite L2, le bobinage de réception : 150 spires jointives. Si vous utilisez une ferrite de caractéristiques différentes, vous pouvez calculer le nombre de spires en utilisant la formule suivante :

$$N^2 = L / Al \quad (1)$$

L : self inductance en henry

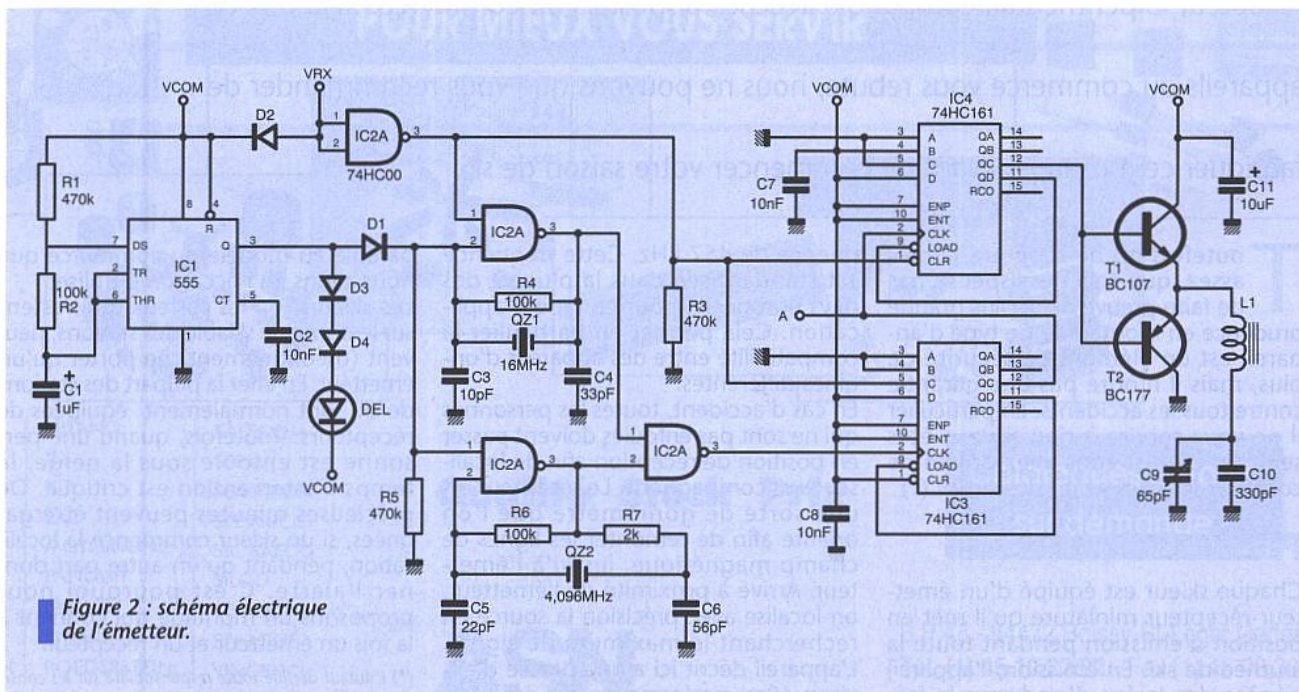
$$Al : \text{coefficient de la ferrite en henry / spires}^2 \quad (2)$$

N : nombre de spires.

Commencez par monter les composants sur le circuit imprimé : d'abord les résistances, les capacités, puis les semi-conducteurs et enfin les circuits intégrés. La plupart des résistances sont montées verticalement sur le CI, afin d'avoir un montage le plus compact possible. Tous les condensateurs sont montés avec un entraxe de 5 mm.

Prenez garde aux circuits CMOS qui sont sensibles aux décharges électrostatiques. Après une dernière vérification, mettez sous tension : raccordez 2 piles de 1V5 (1R6) au point du circuit imprimé noté Vcom. L'oscillateur doit démarrer du premier coup : attention, l'oscillation est hachée par le 555, au rythme de 2 Hz. Le seul réglage pour l'émetteur est l'accord sur 457 kHz du circuit de sortie. On cherchera l'accord en jouant sur le condensateur ajustable C9. Pour trouver l'accord, on peut utiliser un oscilloscope et rechercher le maximum de tension aux bornes de C9. On peut aussi utiliser un mesureur de champ qui a l'avantage de ne pas perturber le circuit oscillant, et donne donc un accord plus précis. La **figure 3** montre le schéma d'un mesureur de champ simple que l'on réalisera en bobinant une trentaine de spires «en l'air» : par exemple sur un gobelet en plastique. En plaçant l'onde-mètre à quelques centimètres de L1, on jouera sur C9, pour obtenir le maximum de déviation sur le milliampèremètre.

Si vous ignorez la valeur Al de votre ferrite, vous pouvez l'estimer. Bobinez 60 spires sur la ferrite, raccordez-les à l'émetteur, et mettez sous tension. Recherchez avec le mesureur de champ, le point d'accord en ajustant C9. Si vous ne trouvez pas l'accord, essayez différentes valeurs de C10 : 100 pF, 220pF, 330pF, 470 pF, etc. Quand l'accord est trouvé, la valeur de L1 est donnée par la formule :



■ Figure 2 : schéma électrique de l'émetteur.

Comme on peut le voir sur la **figure 9**, l'auteur a installé ce montage dans une boîte de dimension : 110x70x25mm. La ferrite, de longueur 65mm, est fixée à l'extrémité libre du CI. Le plus simple est de coller la ferrite avec une résine époxyde. Les deux piles 1V5 (modèle R6) sont montées dans un coupleur, à l'autre extrémité du CI. Il n'est pas possible de remplacer les deux piles 1V5 par deux batteries CdNi. En effet deux batteries CdNi ne fournissent qu'une tension de 2V4, insuffisante pour ce montage.

On utilise deux interrupteurs à glissière et trois positions. Ces interrupteurs sont fixés sur une des faces du boîtier. Ils sont montés à l'aplomb de la zone du CI, où les composants prennent peu de place : au dessus de IC3 et IC4. Ces deux interrupteurs servent à commuter respectivement :

- Arrêt/Emission/Réception. Il est conseillé de scier le bouton de cet interrupteur au ras du boîtier, afin qu'il ne puisse pas être déplacé de façon inattendue.

- Le contrôle de sensibilité en réception : 40m / 15m / 5m. La résistance R28 est montée directement sur l'interrupteur. Si vous trouvez un commutateur rotatif de petite taille, vous aurez avantage à rajouter une quatrième position. En effet un réglage fin de la sensibilité facilite une localisation précise. Par tâtonnement, il sera facile de déterminer les valeurs de résistance qui donnent des portées de 40m/20m/8m/3m. A vous d'améliorer votre montage !

Afin que le montage soit moins sensible à la condensation, il est possible de vernir le circuit imprimé, côté cuivre. Il faut au préalable le nettoyer soigneusement avec un dissolvant, pour retirer toutes traces de flux. L'arrière des interrupteurs est isolé par un morceau de plastique thermo-formé. On peut découper un morceau d'intercalaire en plastique, que l'on chauffe avec un sèche-cheveux. Afin d'assurer au boîtier une certaine étanchéité, les deux coquilles du boîtier sont «scellées» par un ruban adhésif. Le passage des interrupteurs est étanchéifié par un joint de résine époxy, à l'intérieur du boîtier. Attention de ne pas faire couler de la résine dans le mécanisme de l'interrupteur ! Pour la LED témoin, prendre une LED verte ou jaune de $\varnothing 3\text{mm}$. Elle passe par un trou du boîtier, étanchéifié avec de la résine époxy. Le fil de l'écouteur sort au travers d'une gaine souple. Le boîtier et l'écouteur peuvent être rangés dans un étui souple, avec une sangle pour être suspendu autour du cou.

GUIDE D'UTILISATION

L'utilisation de l'appareil en émission ne pose pas de problème particulier. Il suffit de le mettre en route avant de partir, en vérifiant que l'on est bien en position d'émission. On peut le suspendre autour du cou, en le mettant sous l'anorak.

L'utilisation en réception demande un peu d'habitude. Il est absolument indispensable de s'entraîner de temps en temps, afin de ne pas se retrouver dé-



muni en cas d'accident. Entraînez-vous donc dans un champ, ou mieux sur une pente de neige pour vous rapprocher des conditions réelles. Nous décrivons dans la suite deux méthodes de recherche ; essayez-les toutes les deux, et choisissez celle qui vous convient le mieux (personnellement, je trouve la première plus efficace).

Recherche en suivant les lignes de champ

- 1) Toutes les personnes non enfouies passent en position réception, et mettent la sensibilité maximum (40m).
- 2) Partir du haut de la coulée, descendre la ligne de pente, en tournant l'appareil dans tous les sens, jusqu'à entendre le premier signal. Marquer ce point avec un repère (par exemple un bâton de ski).
- 3) Tourner l'appareil dans la direction du maximum de signal. Marcher 5 pas, et recommencer. Baisser la sensibilité dès que possible.
- 4) Faire ainsi de proche en proche, jusqu'à localiser approximativement la source, avec la sensibilité au minimum.
- 5) A la fin, tenir l'appareil à plat, au ras de la neige, et le translater selon des axes perpendiculaires pour localiser précisément la source. Marquer la position du maximum de signal, et creuser.

Notes : même en baissant la sensibilité, il n'est pas toujours facile de déterminer la direction du maximum de signal (direction qui est celle des lignes de champ magnétique). Il est souvent plus précis de déterminer la direction où le signal s'éteint. Il suffit de remarquer que ces deux directions sont perpendiculaires, pour en déduire la direction du maximum.

Vous vous demandez peut-être : quand on a déterminé la direction du maximum, on peut la suivre d'un côté ou de l'autre. Quel côté est le bon ? Cela n'a pas vraiment d'importance : les lignes de champ se rebouclent des deux côtés vers l'émetteur. Si toutefois

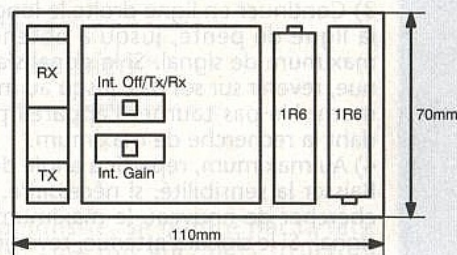


Figure 9 : disposition dans le boîtier.

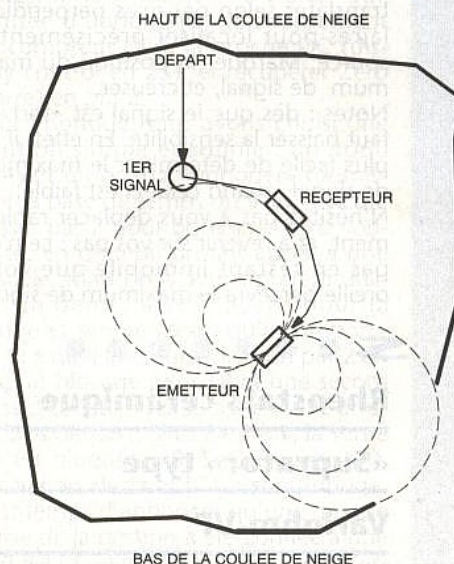
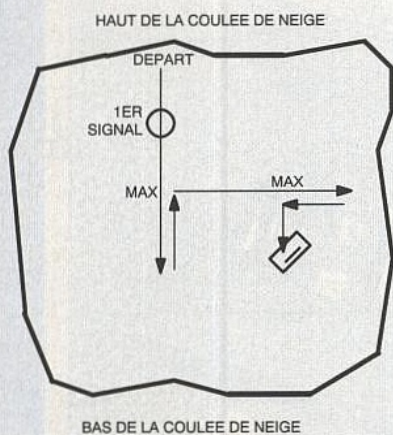


Figure 10 : recherche en suivant les lignes de champs.

vous sentez que le signal devient trop faible, revenez sur vos pas.

Recherches croisées de maxima

1) Toutes les personnes non enfouies passent en position réception, et mettent la sensibilité maximum (40m).



■ Figure 11 : recherches croisées de maxima.

2) Partir du haut de la coulée, descendre la ligne de pente, en tournant l'appareil dans tous les sens, jusqu'à entendre le premier signal. Marquer ce point avec un repère (par exemple un bâton de ski).

3) Continuer en ligne droite le long de la ligne de pente, jusqu'à obtenir le maximum de signal. Si le signal s'atténue, revenir sur ses pas, jusqu'au maximum. Ne pas tourner l'appareil pendant la recherche de maximum.

4) Au maximum, repartir à angle droit. Baisser la sensibilité, si nécessaire. Rechercher de nouveau le maximum de signal. Si le signal s'atténue, revenir sur ses pas.

5) Faire ainsi de proche en proche, jusqu'à localiser la source, avec la sensibilité au minimum. A la fin, tenir l'appareil à plat, au ras de la neige, et le translater selon des axes perpendiculaires pour localiser précisément la source. Marquer la position du maximum de signal, et creuser.

Notes : dès que le signal est «fort», il faut baisser la sensibilité. En effet, il est plus facile de déterminer le maximum de signal, quand celui-ci est faible.

N'hésitez pas à vous déplacer rapidement, et à revenir sur vos pas : ce n'est pas en restant immobile que votre oreille percevra le maximum de signal.

Nomenclature

Résistances :

- R1, R3, R5, R11 : 470k Ω
- R2, R4, R6, R8, R13, R23 : 100k Ω
- R7 : 2k Ω
- R9 : 1M Ω
- R10 : 100 Ω
- R12, R14, R15 : 4,7k Ω
- R16, R17 : 8,2k Ω
- R18 : 4,7M Ω
- R19 : 10k Ω
- R20 : 22k Ω
- R21 : 18k Ω
- R22 : 680 Ω
- R24 : 47 Ω

Condensateurs :

- C1 : 1 μ F
- C2, C7, C8, C18, C19, C21, C24, C25 : 10nF
- C3, C20 : 10pF
- C4, C12 : 33pF
- C5 : 22pF
- C6 : 56pF
- C9 : 65pF Aj.
- C10, C16 : 330pF
- C11, C15, C22 : 10 μ F
- C13 : 60pF Aj.

- C17, C14 : 100nF
- C23 : 18pF

Semi-conducteurs :

- T1 : BC107
- T2 : BC177
- T3 : BF245
- T4, T5, T6 : BC109
- DEL : DEL VERTE
- D1, D2, D3, D4, D5, D6 : 1N4148

Circuits intégrés :

- IC1 : 555
- IC2 : 74HC00
- IC3, IC4 : 74HC161
- IC5 : LM358

Divers :

- L1 : (70 spires de 3/10), 320 μ H
- L2 : 150 spires sur ferrite 10mm
- QZ1 : 16MHz
- QZ2 : 4,096MHz
- Ecouteur : 8-32 Ω
- FI1, FI2 : Transfo FI 455kHz
- FI3 : SFU455A
- BP1 : poussoir
- BP2 : commutateur à glissière 3 positions

CONCLUSION

Nous voici parvenus à la fin de cette réalisation, qui nécessite moins de 300F, et une quinzaine d'heures de travail. Nous espérons qu'un grand nombre d'amateurs de ski et de montagne se lanceront dans ce montage, facilement réalisable, et peu coûteux. Avant de terminer il est utile de rappeler quelques points, en plus des conseils habituels de sécurité :

- entraînez-vous à utiliser le récepteur.
- partez toujours en groupe : votre émetteur-récepteur ne vous servira à rien si vous êtes seul. Dans un groupe, toutes les personnes doivent en être munies, et savoir s'en servir, pour avoir les bons réflexes et agir efficacement.

- avant de partir vérifiez l'état des piles. Si vous avez un doute sur leur «fraîcheur», changez-les. La faible consommation de l'émetteur doit permettre de tenir une semaine avec des piles neuves (et alcalines), à condition de l'éteindre en fin de journée !

- lorsque vous êtes dans une zone exposée, respectez une distance minimale de sécurité entre vous. Si tout le groupe est pris sous une avalanche, les recherches seront plus tardives.

Cela étant dit, faites en sorte de n'avoir jamais à l'utiliser dans des conditions réelles, et bon courage !

M. LAMBERTON

Info **S** ● ● ● ● ● ● ● ● ● ●

Rhéostats céramique

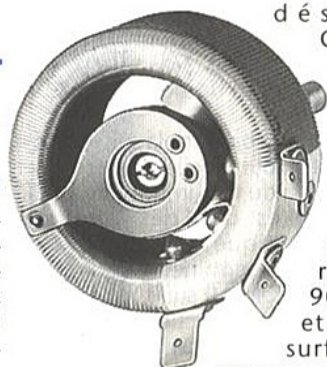
«Suprator» type

Variohm-VP

Les potentiomètres et rhéostats céramique de grande puissance «Suprator» couvrent une large gamme de puissance : 15 W à 1000 W avec des valeurs ohmiques allant de 1 ohm à 22 kohms. Il s'agit de composants devenant très rares sur le marché.

Le corps céramique est élaboré dans une stéatite dense et non hygroscopique garantissant une haute résistance à la corrosion électrolytique.

Le bobinage est en nickel/cuivre de haute qualité ou en aluminium/chrome, nickel/chrome suivant les valeurs



désirées.

Chaque spire est maintenue en place et enduite d'un ciment céramique résistant à 900 degrés et dont la surface mate assure un bon refroidissement.

Le curseur est en argent poli ou en cuivre/argent pour assurer une très bonne qualité du contact. Sur demande, il peut être fourni en cuivre/graphite ce qui est conseillé pour les applications où les cycles de travail sont

répétitifs. Pour des réponses non linéaires, des enroulements à sections multiples peuvent être proposés.

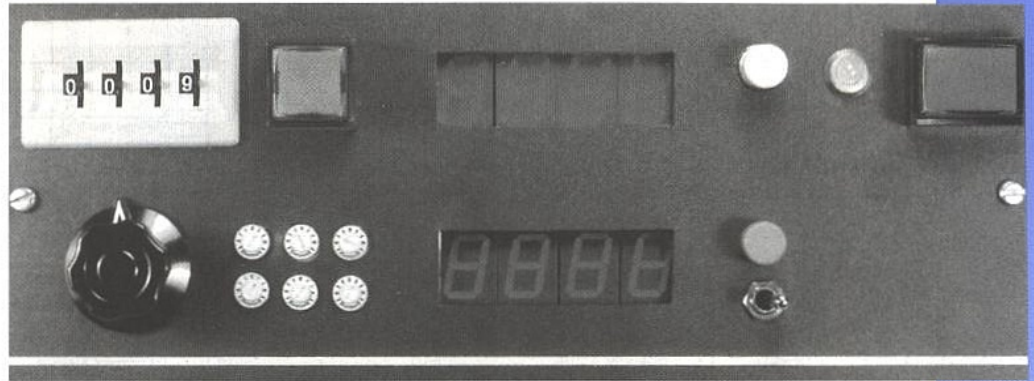
L'assemblage par deux ou trois avec couplage par cardans et commande par arbre unique peut être réalisé soit sur plaque métallique soit en boîtier pour les manipulations sur table, ou en rack 19 pouces.

Ces rhéostats sont destinés aux applications de contrôle de puissance partout où le rendement global n'est pas le critère critique mais où des solutions à découpage électronique ne peuvent être mises en œuvre à cause de problèmes de pollutions électromagnétiques.

ACER INDUSTRIES
42, rue de Chabrol
75010 Paris
Tél. : 43 72 70 17

LAB - TIMER

Cette réalisation vient compléter LAB-SONDE décrite dans le précédent numéro, et permettra de disposer d'un



automatisme simple et performant pour laboratoire photo. Outre servir de chrono décompteur sur 9999 secondes (2h46), LAB-TIMER se charge de gérer les allumages/extinctions de l'agrandisseur et du labo en fonction des tâches engagées. Une personnalisation sera aisée ainsi qu'un déroutage vers bien d'autres usages comme nous allons le constater.

Nous avons vu le mois dernier comment exploiter le ICM7217 [1] pour construire un analyseur de temps d'insolation, ce dernier offrant son résultat en secondes sur 4 digits. Il était naturel de le compléter par un second mécanisme capable de récupérer cette donnée afin de piloter la lampe de l'agrandisseur, mais aussi d'y adjoindre quelques fonctions destinées à simplifier les manipulations de l'opérateur. Pour avoir construit un ensemble similaire il y a 15 ans, il est permis d'affirmer que l'investissement est très vite amorti, que le gaspillage frôle le zéro, et qu'un néophyte peut alors se servir du labo avec toutes les chances de réussite. Il sera permis de confier son labo à de jeunes recrues sans avoir à craindre que les poubelles ne se remplissent d'essais infructueux. Par ailleurs les gains de temps seront parfois considérables, surtout si on s'attaque aux grands ou très grands formats : des insulations de 15 à 30 minutes sont envisageables avec des agrandisseurs peu puissants, et si on peut éviter d'avoir à faire trois ou quatre bandes d'essais avant d'insoler enfin le format réel, c'est autant de temps utilisable à d'autres tâches plus intéressantes. Enfin les masques pourront être définis avec précision grâce à la sonde, puis respectés au moyen du timer que nous proposons.

Son cahier des charges avait été donné le mois dernier, en voici un bref rappel :

- le chargement du temps se fera en secondes par quatre roues codeuses.
- l'utilisateur disposera de trois commandes nécessaires et suffisantes :

- 1) MESURE pour éteindre le labo et allumer l'agrandisseur.

- 2) STOP pour rallumer le labo et éteindre l'agrandisseur ou interrompre un cycle engagé par erreur.

- 3) START pour engager la séquence suivante : extinction du labo et de l'agrandisseur, émission de 3 bips, allumage de l'agrandisseur pendant le temps affiché, puis extinction en fin et rallumage du labo. Comme on peut s'en douter, les prises secteur pour agrandisseur et labo font partie de la machine, et le tout (LAB-SONDE compris) prend place confortablement dans un coffret de 21,5 x 8 x 16,5 cms qui s'avère peu encombrant.

SCHEMAS

Ils sont en effet au nombre de 2 : le premier **figure 1** regroupe la logique de commande et le second s'occupe des interfaces secteur et de l'alimentation. Cette découpe se matérialisera également par deux cartes séparées. Observons déjà la figure 1 en ayant si possible sous la main les conditions d'emploi de l'ICM7217 données le mois dernier. IC1 est cette fois bloqué en décompteur uniquement et nous n'aurons pas besoin de latch, donc les broches 9 et 10 sont à 0V. Nous n'utiliserons pas également le registre interne ni le reset, ce qui est établi en portant 11 et 14 à 1 par R8 et R9. Pour prépositionner le décompteur, quatre roues codeuses décimales ont été mises en place ainsi que les 12 diodes nécessaires (D4 à D18). Nous verrons au moment de la réalisation qu'une solution extrêmement intéressante a été retenue pour l'implantation de ces diodes mais aussi pour autoriser un démontage simple du bloc de roues qui,

rappelons-le, se monte par la face avant. Une fois encore la structure mise en place ici sera récupérable pour toute autre application du 7217 (la résistance R1 est toujours à disposition pour commander le point décimal de AFF2). Il ne reste donc à traiter que l'entrée d'horloge (8), le chargement du compteur (12), la broche DC (display control en 23), et récupérer Zéro (barre) en pin 2.

Pour l'horloge nous avons choisi une solution simple et souple : un 4060 (IC4) et un quartz « horloger » fournissent la base de temps qu'il faut encore diviser par 2 pour obtenir le 1 Hz souhaité. En général on fait appel à une bascule, mais nous avons préféré utiliser un demi 74393 (IC3b) pour la bonne et simple raison qu'il comporte tout ce qu'il faut : une division par 2 en QA, un blocage par CLR et une seconde section qui nous sera bien utile pour les bips de start. Si CLR est à 1, la sortie QA est bloquée à 0. Si CLR passe à 0, QA bat au Hertz et IC1 a son horloge. Il est temps d'annoncer qu'une grande partie de la gestion a été confiée à une EPROM (IC2) et c'est Q4 de cette dernière qui donnera les ordres à IC3b, ainsi qu'à 10 de la NAND IC5c. Quand Q4 sera à 1, la base de temps en Q14 de IC4 sera inversée et disponible en 1 de IC3a, mais ce dernier ne pourra basculer que si CLR (en 2) est à 0, ce dont s'occupe Q3 de l'EPROM IC2. Si CLR passe à 0, les sorties QA, B et C de IC3A vont évoluer au Hertz et effectuer des sauts d'adresses à IC2 qu'il suffira de traiter correctement, pour activer par 0 la sortie Q7 commandant le buzzer destiné à prévenir l'utilisateur par trois bips, que le cycle start est lancé. Les

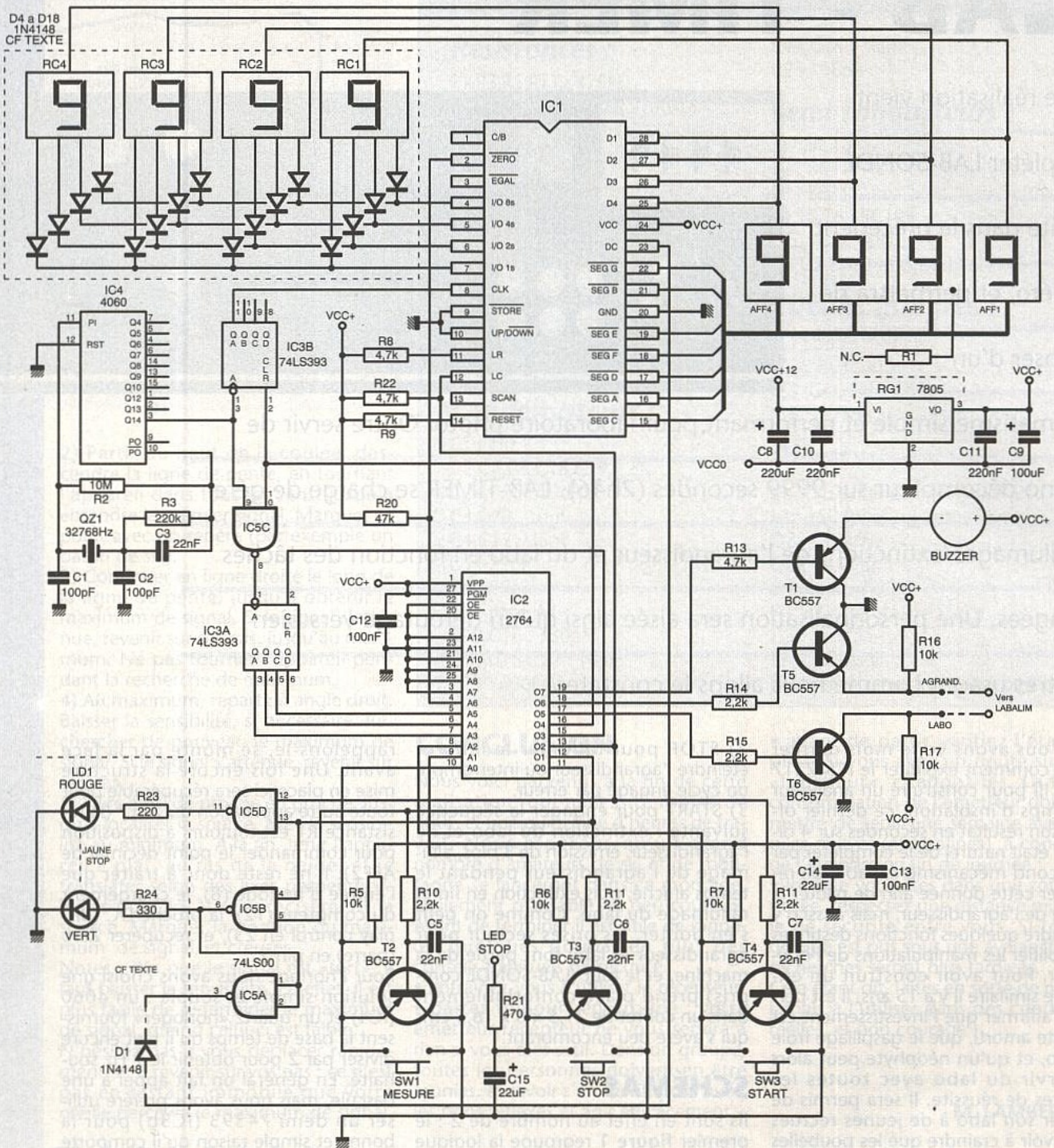


Figure 1 : logique de commande (Timelab).

données Q5 et Q6 de IC2 ont la charge de commander les sorties agrandisseur et labo qui seront exploitées sur la seconde carte.

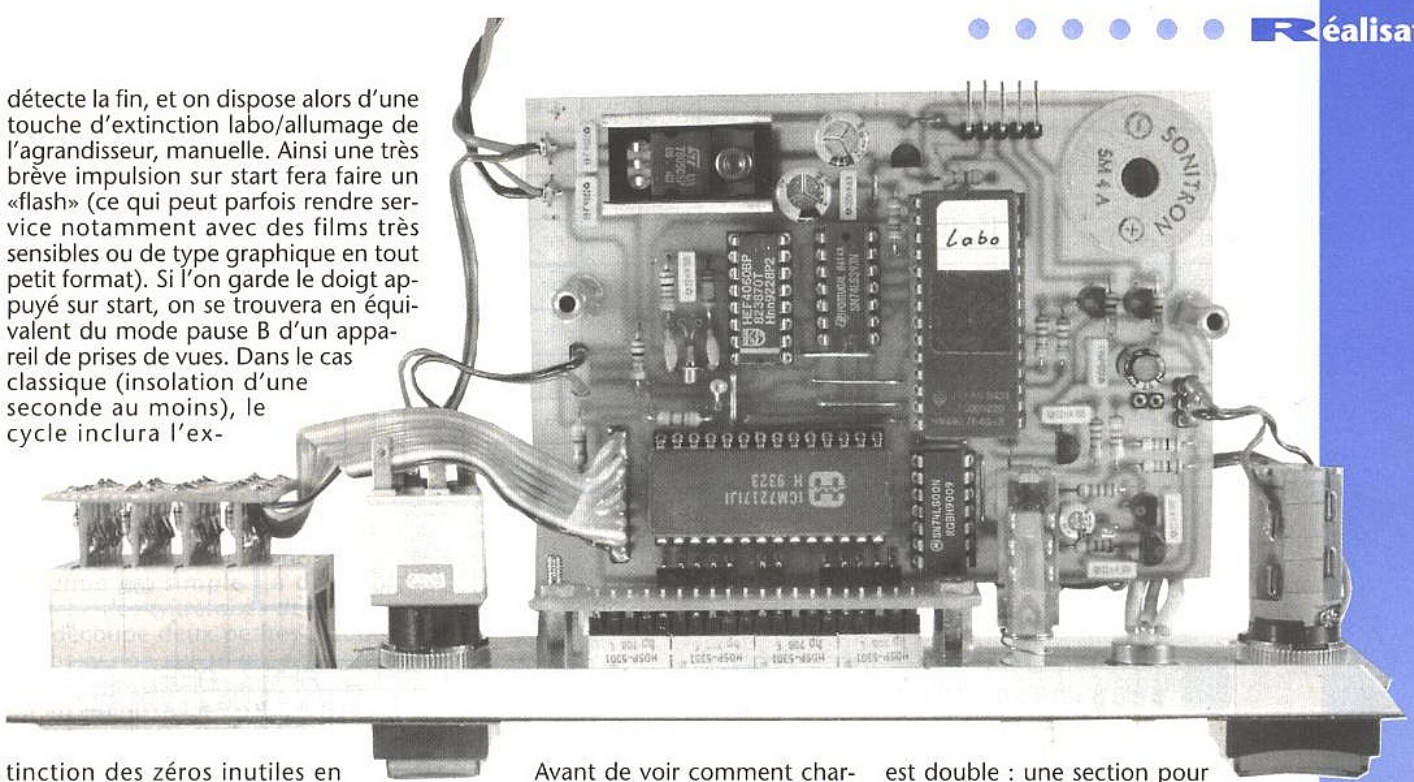
Les trois clés de commandes utilisent un principe que nous avons déjà adopté pour sélectionner des sources audio : des sauts d'adresses qui s'auto verrouillent. De simples poussoirs portent à 0 une des adresses A0 à A2 de IC2 dont les sorties Q0 à Q2 ont pour tâche de verrouiller l'adresse sélectionnée en la maintenant à 0 grâce à un des transistors T2 à T4. A0/Q0, A1/Q1 et A2/Q2 sont respectivement affectées à MESURE, STOP et START. L'initialisation à STOP a été faite à la fois par soft et par hard : C15 en parallèle sur SW2 force A1 à zéro à l'allumage ce

qui propose un verrou de cette fonction par défaut.

Il a été confié à une LED bicolore (LD1) de matérialiser les états avec la convention suivante : Mesure = vert, Stop = jaune, Start = rouge. Peu de rapport avec les feux de la circulation il est vrai, mais ce choix satisfait votre serveurur et on pourra intervenir si nécessaire. Nous ne ferons pas l'injure de démontrer le fonctionnement des portes servant les LEDs, toutefois on remarquera que l'inverseur IC5 a pris sur 6 de IC5b. Pour que la LED verte s'allume, il faut que cette broche passe à 1. Ce sera le cas pour mesure et stop. L'inverseur va le transformer en zéro et l'appliquer via D1 sur la broche DC de IC1 afin de forcer dans ces deux cas

l'affichage des «zéros» inutiles. Ainsi, en Mesure et Stop est-il permis de modifier l'état des roues codeuses sans risquer des surprises dues au fait que les commutations des roues ne sont pas parfaitement définies pendant les états intermédiaires. Sans cette précaution nous arrivions parfois à une extinction totale de l'afficheur, comme si tout avait été à zéro et que l'extinction des «inutiles» s'applique aussi à AFF1 (ce qui semble bien être le cas) ! Il nous a donc semblé important de pouvoir afficher la totalité des roues codeuses, même si elles sont toutes à zéro. Ce cas particulier pourra parfois être exploité avantageusement. En effet, si on appuie sur START le cycle ne peut pas se lancer car Zéro (barre) de IC1

détecte la fin, et on dispose alors d'une touche d'extinction labo/allumage de l'agrandisseur, manuelle. Ainsi une très brève impulsion sur start fera faire un «flash» (ce qui peut parfois rendre service notamment avec des films très sensibles ou de type graphique en tout petit format). Si l'on garde le doigt appuyé sur start, on se trouvera en équivalent du mode pause B d'un appareil de prises de vues. Dans le cas classique (insolation d'une seconde au moins), le cycle inclura l'ex-



inction des zéros inutiles en plus des autres fonctions définies préalablement.

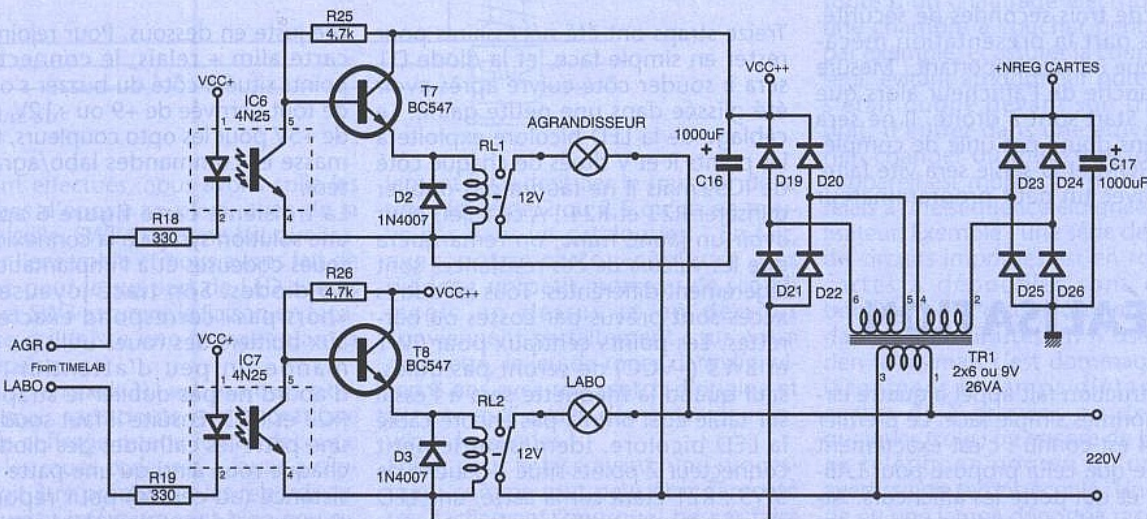
Certains s'étonneront peut-être que nous n'ayons pas choisi une base de temps au 1/10 de seconde par exemple. C'est ce que nous avons fait jadis, sans jamais l'utiliser véritablement. En effet, vouloir commander l'allumage d'une lampe à incandescence de manière fiable (reproductible) pour 2 ou 5/10 s ne nous a pas semblé très sérieux. Seul un rideau électro commandé pourrait convenir (lampe allumée en permanence) mais on sortirait du domaine amateur, et des insulations supérieures à 3 ou 4 secondes sont en mesure de convenir dans la quasi totalité des cas. Pour les flashes on travaillera «à la main» comme nous l'avons dit plus haut ! Par ailleurs on ne pouvait se limiter à 999,9 secondes (16 minutes environ) donc il fallait compliquer la maquette en offrant deux jeux d'horloge, affichage de point décimal ; ce pour de très rares cas particuliers. Chacun pourra, s'il le désire, modifier ce projet et par exemple commencer par rendre l'horloge synchrone !

Avant de voir comment charger l'EPROM, regardons en figure 2 ce que nous avons adopté comme interfaces de puissance. La méthode pourra surprendre : les relais sont collés par défaut et une commande consiste à les décoller ! C'est une solution comme une autre puisqu'en fait dans 95% des cas une lampe est au moins commandée. L'usage de relais est également un choix qu'on n'aura peut être pas envie de partager : commandes par triac, opto triacs pourront remplacer ces objets, mais nous les avons gardés pour plusieurs raisons. Un relais 10 A peut subir sans grands dommages une ampoule qui se met en court-circuit momentanément. Il n'en est pas toujours de même pour un triac et si au lieu de «faire de la photo» il faut allumer le fer à souder pour réparer...! De plus, l'auteur ne s'interdit pas d'écouter la radio pendant les longues heures passées dans le noir, et si pour commander 75 ou 100 W il faut antiparasiter, il préfère faire plus simple. Un relais offre aussi une isolation galvanique naturelle qui ne nous a pas empêché de doubler par une commande opto isolée (IC6 et 7). L'alimentation

est double : une section pour les relais, une section pour les cartes. Sur notre maquette nous avons tenté un 2 fois 6V 26VA mais c'est un peu juste : les régulateurs 5V ont peu de réserve. 2 fois 9V seront préférables, mais alors il faudra prévoir des résistances chutrices si on veut éclairer doucement les clés de Mesure et de Start, ou encore choisir des ampoules 24V. Dans notre cas des 12V alimentées en 6V alternatif conviennent parfaitement, car elles sont exclusivement destinées à repérer les touches dans l'obscurité, pas à éclairer le labo ! Il faudra aussi éviter de placer l'ensemble trop près des surfaces de travail car la luminosité des afficheurs n'est pas innocente.

● EPROM

Le fonctionnement de base peut se contenter de 23 données seulement à inscrire dans une EPROM vierge (les 89 autres, jusqu'à 7F, restent à FF). Nous avons entouré en gras dans le dump présenté figure 3 ces données indispensables pour fonctionner, et rappelé sous forme de tableaux les affectations



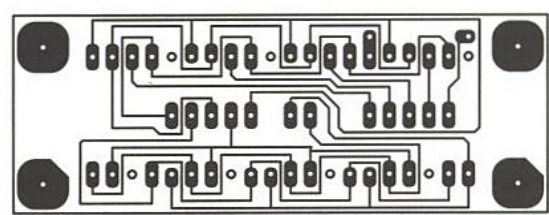
■ Figure 2 : alimentation et interface secteur.

	0	1	2	3	4	5	6	7	8	9	A	B	C	D	E	F
0	FF	FF	FF	FF	FF	DD	BE	FF	FF	FF	FF	FF	FF	FF	FF	FF
1	FF	FF	FF	FF	FF	FF	FF	FF	FF	FF	FF	FF	FF	FF	FF	FF
2	FF	FF	FF	FF	FF	FF	FF	FF	FF	FF	FF	FF	FF	FF	FF	FF
3	FF	FF	FF	FF	FF	FF	FF	FF	DD	FF	FF	DD	FF	FF	FF	FF
4	FF	FF	F3	F3	FF	DD	BE	DD	FF	FF	F3	F3	FF	FF	FF	FF
5	FF	FF	73	73	FF	FF	FF	FF	FF	FF	F3	F3	FF	FF	FF	FF
6	FF	FF	73	73	FF	FF	FF	FF	FF	FF	F3	F3	FF	FF	FF	FF
7	FF	FF	73	73	FF	FF	FF	FF	FF	FF	A3	A3	FF	FF	FF	FF

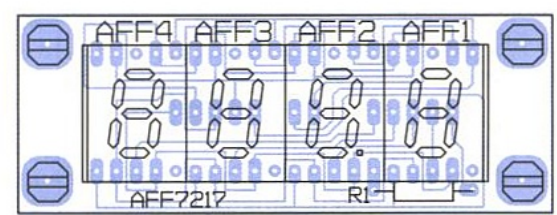
- D0 = VERROU MESURE
 - D1 = VERROU STOP
 - D2 = VERROU START
 - D3 = CDE CLOCK/BIP
 - D4 = CDE CLK.CMPT/INS.
 - D5 = LABO
 - D6 = AGRANDISSEUR
 - D7 = BIP
-
- A0 = CDE MESURE
 - A1 = CDE STOP + INIT
 - A2 = CDE START
 - A3 = A BIP + BUZZER
 - A4 = B BIP + BUZZER
 - A5 = C BIP + BUZZER
 - A6 = DETECTION 0 IC1
- LOIS

DD = STOP
 BE = MESURE
 F3 = START
 73 = START + BIP
 A3 = INSOLATION

■ Figure 3 : Dump EPROM.



■ Figure 4a : carte afficheurs.

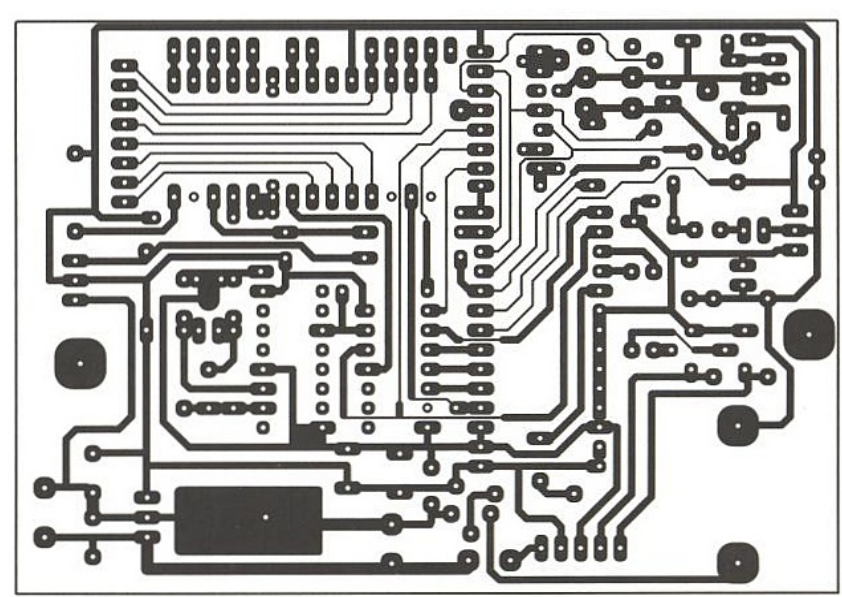


■ Figure 4b

des bits d'adresses et de données, ainsi que la traduction des 5 mots utilisés ici. Toutes les données sont actives à 0, ainsi si on voulait allumer le labo et commander le buzzer suffirait-il de porter simplement D5 et D7 à 0. On voit parfaitement les trois bips de start s'insérer par exemple dans la suite F3/73/F3... qui se termine par A3 : insolation et décomptage. Les 23 données proposées ne couvrent pas tous les cas de figures tels que mélanges de touches, mais c'est une base suffisante si on évite de faire n'importe quoi, et chacun pourra s'exercer à compléter les adresses libres si bon lui semble. Notre système de reconnaissance de touches quant à lui obéit à la loi suivante : la dernière touche libérée est prioritaire. Ainsi si on appuie sur Mesure, Stop puis Start, un cycle d'insolation va s'engager avec toujours la réserve de trois secondes de sécurité. D'autre part la présentation mécanique joue un rôle important : Mesure est à gauche de l'afficheur alors que Stop et Start sont à droite. Il ne sera donc sans doute pas utile de compléter l'EPROM et la saisie sera vite faite, même avec un petit programmeur manuel.

RÉALISATION

La construction fait appel à quatre circuits imprimés simple face. Le premier **figure 4** est connu : c'est exactement le même que celui proposé pour LAB-SONDE et qui porte les afficheurs. Attention toutefois : les supports de ces derniers sont à souder côté cuivre ! La carte principale est visible **figure 5**.



■ Figure 5a : carte logique.

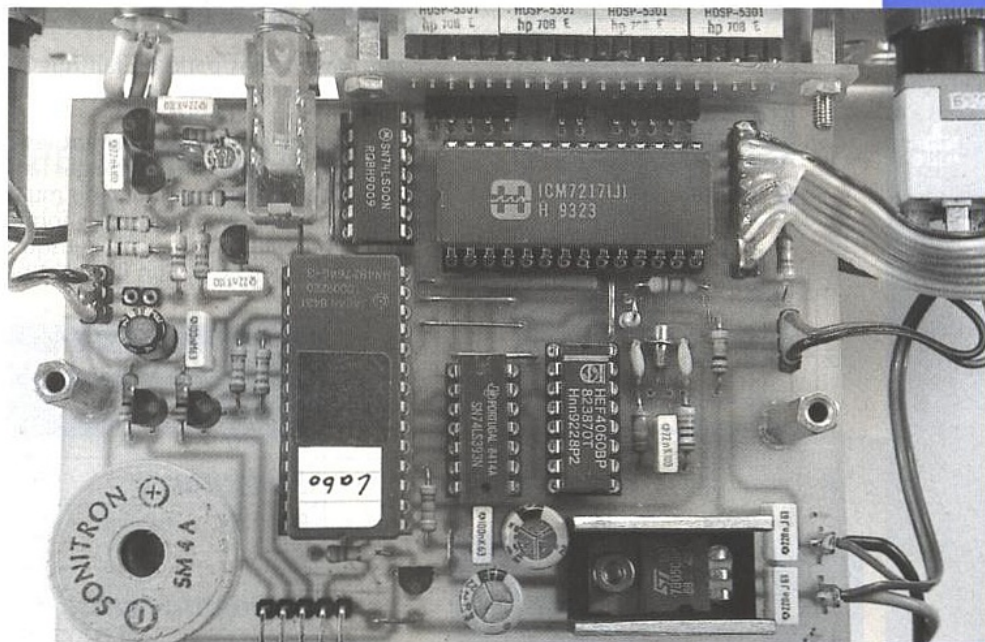
Treize straps ont été nécessaires pour rester en simple face, et la diode D1 sera à souder côté cuivre après avoir été glissée dans une petite gaine. Le câblage de la LED bicolore exploitera les points R et V situés de chaque côté de IC5, mais il ne faudra pas oublier d'insérer R23 et R24 ! A ce sujet, pour avoir un jaune franc, on remarquera que les valeurs de ces résistances sont légèrement différentes. Tous les autres accès sont prévus par cosses ou barrettes. Les points centraux pour SW1 et SW3 (+VCC) ne seront pas utiles, sauf quand la maquette sera à l'essai sur table et si on n'a pas encore câblé la LED bicolore. Idem pour le petit connecteur 2 points situé à gauche de SW3 : R21 étant sur la carte, une LED de stop peut y prendre place aux essais. Les cosses d'alim à gauche de RG1 serviront à distribuer LAB-SONDE pla-

cée juste en dessous. Pour rejoindre la carte alim + relais, le connecteur 5 points situé à côté du buzzer s'occupe de tout : arrivée de +9 ou +12V, renvoi de +5V pour les opto coupleurs, transit masse et commandes labo/agrandisseur. La troisième carte **figure 6** apporte une solution sympa à la connexion des roues codeuses et à l'implantation des 16 diodes. Son tracé joyeux correspond exactement aux boîtiers des roues utilisées et demande un peu d'attention. Tout d'abord ne pas oublier le strap entre RC2 et RC3. Ensuite il faut souder par une patte les cathodes des diodes sur chaque roue ainsi qu'une patte de résistance (au centre) pour reporter le commun. Le tout doit alors être engagé dans le circuit imprimé puis soudé, après avoir lié un morceau de nappe 8

brins pour le raccord à la carte principale. C'est tout, et les avantages sont considérables : la taille du circuit permet le montage ou démontage du bloc car il passe dans la fenêtre d'encastrement des roues. De plus, la connexion par nappe terminée d'une barrette 8 points assure la totale liberté d'assemblage ou de désassemblage. La carte interfaces et alims **figure 7** n'appelle aucun commentaire (le connecteur 5 points est directement aligné avec la carte principale).

● Assemblage mécanique

Un plan de découpe et de perçage est proposé **figure 8**. Afin d'exclure toute vis inélégante en face avant, la solution retenue est simple : à droite et à gauche des entretoises de l'afficheur, on découpe deux petites plaquettes d'époxy non cuivré qui serviront à la fois d'entretoises idéales de 16/10 et de fixations solides par SW1 et SW3. On aura donc le sandwich suivant : entretoises, époxy, plexi, face avant. Afin de «solidifier» l'ensemble en cas de démontage, une fois les perçages parfaits



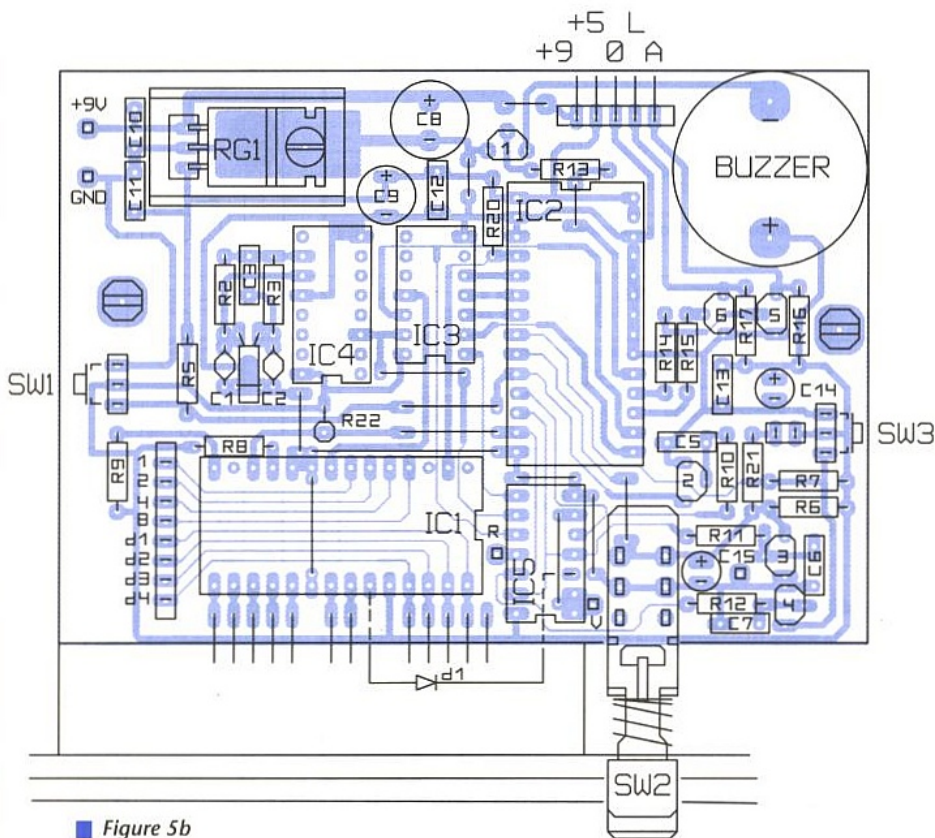
gagner du temps. A noter que les roues sont vendues à la pièce et les paires de joues en accessoires. Norma-

photo fin de grade 5, que l'on collera au moyen d'adhésif double face ? Il n'a pas été prévu d'interrupteur secteur sur notre maquette, et la sonde est reliée par l'arrière. ATTENTION : ne porter aucun fil de la sonde au 0V ni au châssis ! Utiliser une DIN ou un jack stéréo isolé par exemple. Si on voulait ajouter ces commandes (ou en reporter d'autres) en façade, il reste une large place libre sous SW3.

● Idées

Bien d'autres exploitations de ce montage peuvent être envisagées à des fins domestiques entre autres, si on observe bien le schéma. Tout d'abord l'EPROM est seule gérante des situations. Si on voulait par exemple lancer un cycle long et en matérialiser la fin par une série de bips, c'est tout à fait possible. Par ailleurs, IC3b (diviseur par 10) peut être exploité pour des «unités» de 10 secondes, ce qui conduirait à un décompte maxi de 27 heures environ : parfois intéressant pour une cabine de peinture !

Sans rien changer que la capacité admissible par l'interface de puissance, l'objet peut servir à commander manuellement - après 22h30 - la mise en route d'un chauffage électrique dans une chambre à coucher pendant 2 H par exemple, et assurer la coupure tout seul, évitant au dormeur potentiel qui s'était oublié devant son travail de nuit, d'entrer dans une étuve... Sans rien changer du tout cette fois - et si l'appareil est mobile - il peut servir de relais à une séquence éloignée de l'utilisateur. Exemple : une série de gravure de circuits imprimés est en route. Les cartes à dépeuiller sont dans le bouillon pour disons 6 minutes. Pendant ces 6 minutes on n'ose parfois rien faire, mais c'est dommage : il y a largement le temps d'étamer des cartes déjà gravées ou de percer quelques trous, ou encore de répondre au téléphone pourvu qu'un signal avertisse du temps écoulé. Une sonnerie ou une lampe déportée raccordée à la sortie labo fera l'affaire en toute simplicité.



■ Figure 5b

tement effectués, nous avons collé les plaques d'époxy au plexi, avec de la super colle. SW2 (Stop) ne fait que traverser l'ensemble et nous avons fait de même pour le support de LED : seuls SW1 et SW3 assurent la liaison en façade, ce qui laisse une marge quant à son épaisseur.

La mise en rack 1U est toujours possible mais sans doute moins pratique que le coffrage retenu ici. La découpe pour les roues codeuses + joues à clipser doit être précise car les rebords supérieurs et inférieurs sont bien peu recouvrants. Utiliser le plan de découpe donné fera

lement il faudrait lier le tout par de la tige filetée de 2 ou 2,5 qu'on ne trouve pas dans les catalogues... En fait, avec notre carte «câbleuse des diodes», un petit morceau de scotch magic en dessus et en dessous conviennent parfaitement : sur notre maquette, le jeu de roues date d'environ 8 ans avec son scotch d'origine et la carte qu'il a fallu démonter pour inverser les diodes !

Enfin, pour la face avant, une suggestion : comme tout peut être démonté très facilement, pourquoi ne pas faire un film positif sur calque et insoler (donc en blanc sur noir) un papier

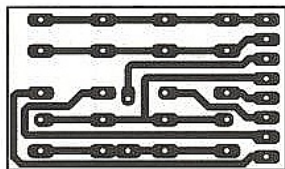


Figure 6a

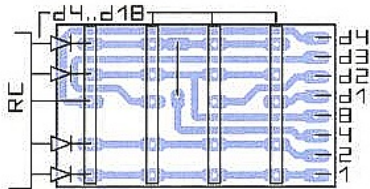


Figure 6b : carte «roues codeuses».

Nomenclature Timelab

Résistances :

- R1 : 150 Ω
- R2 : 10 MΩ
- R3 : 220 kΩ
- R4 : non utilisée
- R5 à R7, R16, R17 : 10 kΩ
- R8, R9, R13, R22 : 4,7 kΩ
- R10 à R12, R14, R15 : 2,2 kΩ
- R20 : 47 kΩ
- R21 : 470 Ω
- R23 : 220 Ω
- R24 : 330 Ω

Condensateurs :

- C1, C2 : 100 pF
- C3, C5 à C7 : 22 nF Milfeuil
- C4 : non utilisé
- C8 : 220 μF 25V
- C9 : 100 μF 25V
- C10, C11 : 220 nF Milfeuil
- C12, C13 : 100 nF Milfeuil
- C14, C15 : 22 μF 25V

Semi-conducteurs :

- IC1 : ICM7217 IJP
- IC2 : EPROM 2764
- IC3 : 74LS393
- IC4 : 4060
- IC5 : 74LS00
- T1 à T6 : BC557
- D1, D4 à D18 : 1N4148
- AFF1 à AFF4 : HDSP 5301 ou équiv.
- Ld1 : LED bicolore
- RG1 : 7805 + radiateur

Divers :

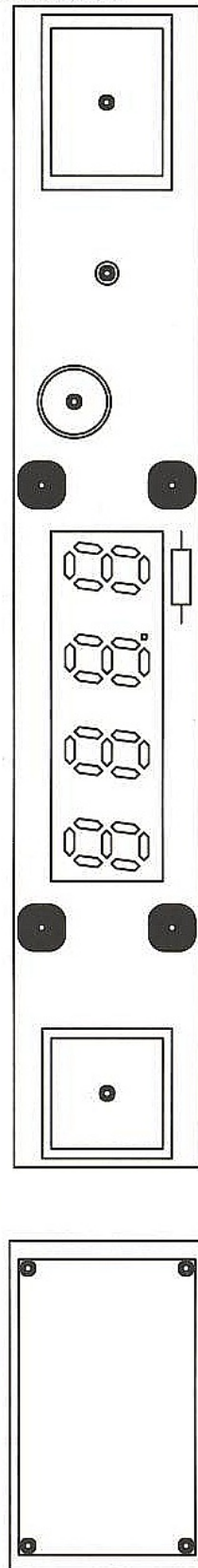
- Qz1 : Quartz horloger
- RC1 à RC4 : roues codeuses décimales + joues
- Buzzer SM4 A
- SW1 et SW3 au choix (cf texte)
- SW2 = SCHADOW 2 inv + FG
- Cosses, barrettes sécables, barrette coudée, supports ICs, visserie.

CONCLUSION

Nous n'avons pas parlé du fait que naturellement les roues codeuses peuvent être bougées pendant un cycle Start sans pour autant intervenir sur le temps programmé au départ (Q2 de IC2 forçant LC de IC1 à 0 + CLK active), ni d'autres astuces simples assurant les commutations (R20 par exemple est importante), pas plus que des images fantômes (faibles mais repérables, sans doute dues à une gestion imparfaite du multiplexage) que produit parfois IC1 ! Par contre nous avons passé de nombreuses heures à chercher à mettre la maquette en défaut (sans succès), jusqu'à lui faire piloter en alternance une meuleuse et une perceuse. Bon travail et belles photos.

Jean ALARY

Figure 8 : répartition des éléments de face avant, plan de découpe.



Nomenclature Labalim

Résistances :

- R18, R19 : 330Ω
- R25, R26 : 4,7kΩ

Condensateurs :

- C16, C17 : 1000μF 25V

Semi-conducteurs :

- IC5, IC6 : 4N25
- T7, T8 : BC547
- D2, D3, D19 à D26 : 1N4007

Divers :

- TR1 : transfo 2 x 9V (ou 6V) 26VA
- RL1, RL2 : relais 1 RT 10A 12V type 40
- Cosses, supports 6 broches, visserie

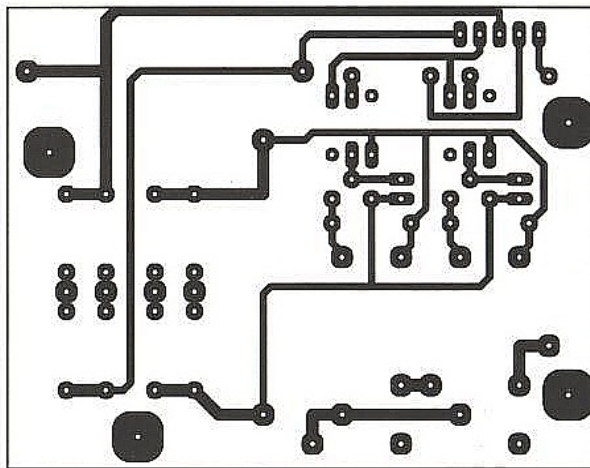
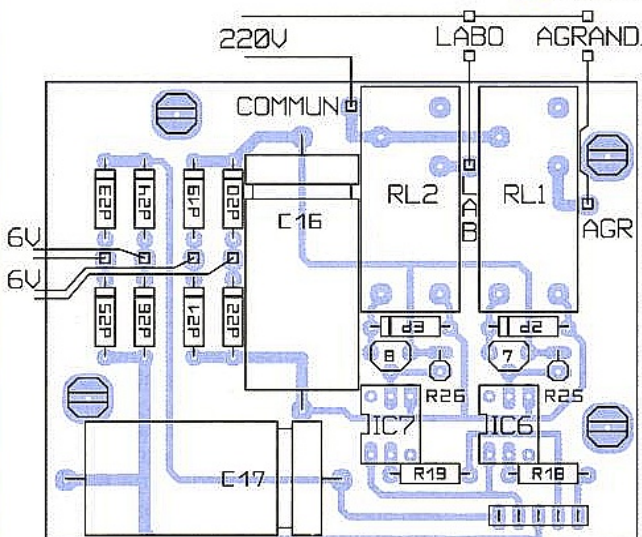


Figure 7a : carte alimentation/secteur.

Figure 7b



CARTE E/S EXTERNE POUR PORT PARALLÈLE

De nombreuses

réalisations encartables

dans un PC ont été

publiées depuis

plusieurs mois.

Cependant, les lecteurs

intéressés par ces

réalisations mais ne

disposant que d'un

ordinateur portable ou ne souhaitant pas ouvrir leur PC de bureau, doivent

s'estimer oubliés. C'est d'abord à leur intention que nous avons conçu cette

carte, la première d'une petite série qui débute aujourd'hui.

LE PORT CENTRONICS

Toutes les machines possèdent au moins un port parallèle, quand ce n'est pas deux. Ce port, en plus des huit lignes de données (D0 à D7), est pourvu de quatre lignes de contrôle configurées en sorties, et de cinq lignes de contrôle configurées en entrées. Ces neuf lignes sont utilisées par l'ordinateur et l'imprimante afin de synchroniser toutes les opérations d'impression. Sur certains portables, ce port peut être utilisé par le processeur afin de communiquer avec un autre périphérique, tel un lecteur de disquettes. Comme on peut le constater, ce port parallèle peut donc être programmé très facilement dans n'importe quel langage, et être utilisé à d'autres fins que celles pour lesquelles il a été initialement prévu.

C'est ce que nous avons fait pour le montage dont nous vous proposons la réalisation dans le présent article. Cette platine permettra de disposer de 56 lignes (7 X 8 bits) en sortie et de 16 lignes en entrée (16 X 1 bit), ce qui permettra de résoudre, vu le nombre de lignes disponibles, tous les processus de commande de circuits externes (aussi bien électroniques que mécaniques) en mode tout ou rien. Ces cir-

cuits externes pourront tout aussi bien être des cartes de commande de moteurs pas à pas, des cartes de relais de puissance, ou des cartes à optocoupleurs assurant une isolation parfaite entre l'ordinateur et les organes externes.

Cette interface permettra également la prise en compte d'événements extérieurs par la mise à la masse, à l'aide de micro-contacts et de capteurs divers, des lignes d'entrée. De telles montages vous seront proposés ultérieurement afin de permettre la constitution d'un ensemble complet de communication bidirectionnelle.

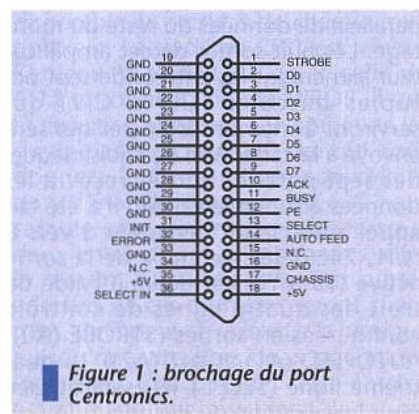


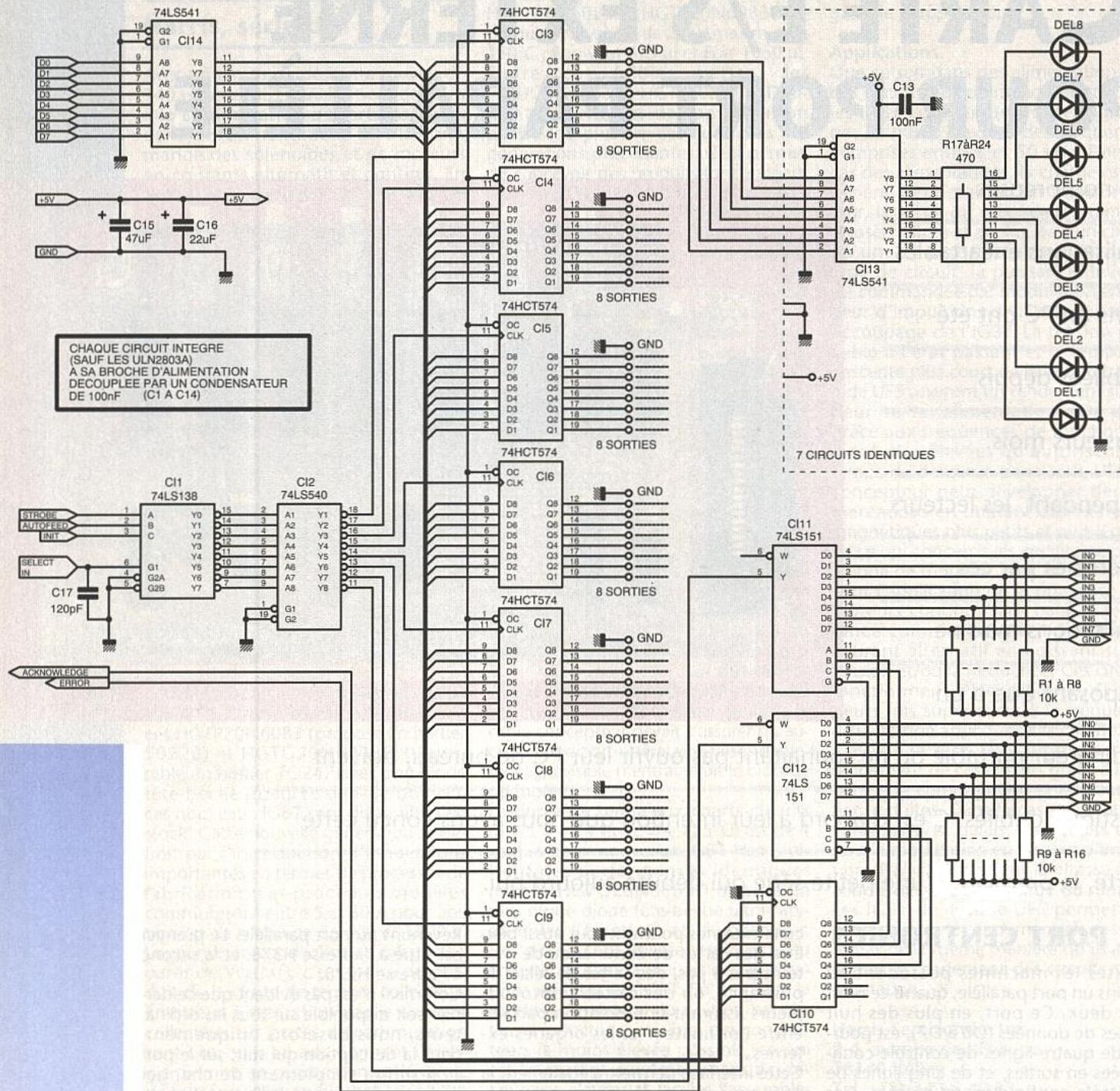
Figure 1 : brochage du port Centronics.

Revenons au port parallèle. Le premier est situé à l'adresse H378, et le second à l'adresse H278.

Comme il n'est pas évident que ce dernier soit disponible sur tous les ordinateurs, nous baserons uniquement, dans la description qui suit, sur le port 1. Il suffira simplement de changer l'adresse de base pour l'adaptation au port 2.

Le connecteur CENTRONICS mâle disponible en bout de câble normalement raccordé à l'imprimante est représenté schématiquement en figure 1 qui donne également le nom et le numéro de chaque broche. Nous n'utiliserons pas toutes ces broches mais uniquement celles de données (D0 à D7), celles de sorties au nombre de quatre (STROBE, AUTOFEED, INIT, SELECT IN) et celles d'entrée au nombre de deux (ACKNOWLEDGE, ERROR), et bien évidemment la ligne de masse (GND). Chacun de ces trois groupes (données, sorties, entrées) se situe à une adresse différente :

H378 : port d'émission des données
H379 : lecture des entrées
bit D3 : ERROR
bit D4 : ON LINE
bit D5 : PAPER OUT
bit D6 : ACKNOWLEDGE
bit D7 : BUSY



■ Figure 2 : le schéma complet de la carte.

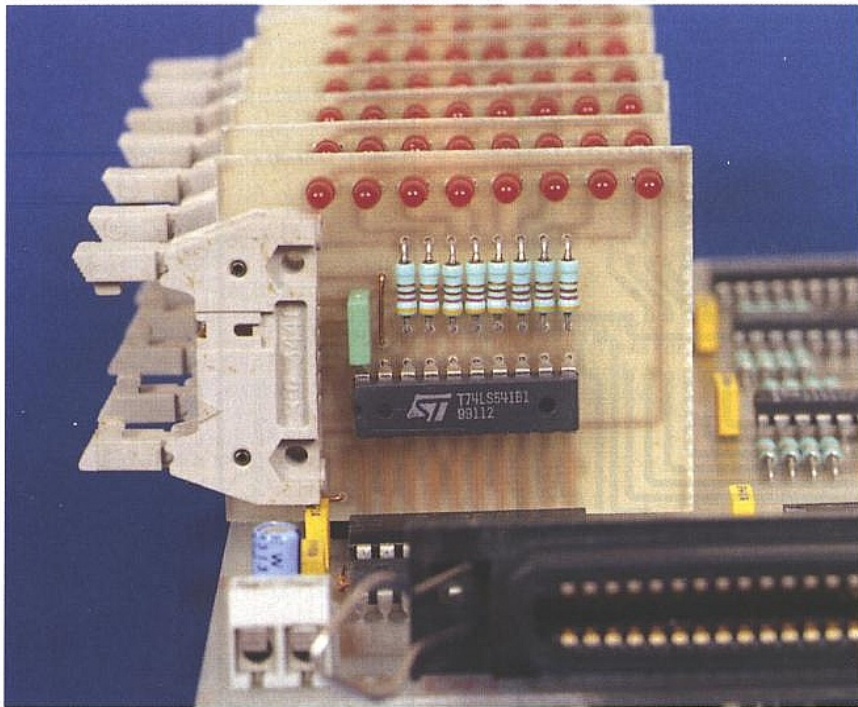
H37A : programmation des sorties
 bit D0 : STROBE
 bit D1 : AUTOFEED XT
 bit D2 : INT
 bit D3 : SELECT IN
 bit D4 : ENABLE INTERRUPT
 L'adresse H37B n'est pas attribuée et n'est donc pas disponible. Il suffira donc de lire ou d'écrire dans le bit correspondant à l'adresse adéquate afin de programmer toutes les opérations.

LE SCHÉMA DE PRINCIPE

Il est représenté en figure 2. Malgré un nombre relativement important de composants, le schéma reste simple puisque, tout au moins en ce qui

concerne les lignes de sortie, la même configuration est répétée sept fois. Les huit lignes de données parviennent à un octuple amplificateur de bus (C14) permettant l'isolation du port parallèle de données du reste du montage. Les huit sorties de cet amplificateur alimentent les entrées de sept octuples bascules (C13 à C19) qui serviront à mémoriser l'octet qui sera envoyé à la carte. Afin de choisir lequel des sept ports de sorties recevra les données et donc le valider, il a été fait appel à un circuit décodeur 3 vers 8 (C11, 74LS138). Le choix de la sortie active (Y0 à Y6) est défini à l'aide de trois des quatre lignes de contrôle configurées en sorties (STROBE (A0), AUTOFEED (A1) et INT (A2)). La quatrième ligne (SELECT IN) sera utilisée pour la validation du décodeur (impul-

sion positive). Le circuit C12, octuple amplificateur inverseur, inverse les huit sorties du décodeur, actives au niveau bas, les bascules 74HCT574 nécessitant une impulsion positive sur leur entrée CLOCK afin de mémoriser les données présentes à leurs entrées. Ainsi, pour programmer l'un des sept groupes de huit sorties, il suffira tout d'abord de présenter l'octet sur le bus de données, puis envoyer l'adresse du groupe choisi, et enfin de générer l'impulsion de validation du décodeur C11. Chacune des octuples bascules possède une carte de visualisation par LED connectée sur ses sorties et qui indique l'état de chacune d'entre elles. Cela n'est pas obligatoire mais très pratique pour la mise au point du logiciel qui gèrera la carte. Par ailleurs, en utilisation normale, on pourra ainsi se rendre



au + alimentation, et ce sera donc un contact avec la masse qui activera le changement d'état.

LA RÉALISATION

La réalisation de cette carte nécessitera la fabrication de huit circuits imprimés : le circuit de base, et les sept platines de visualisation qui restent de petite taille. Le dessin du circuit imprimé de la carte de base est représenté en **figure 3**. Celui des cartes de visualisation l'est en **figure 5**. Ils sont tous deux réalisés en technique simple face, ce qui en facilitera la réalisation.

La carte de base comporte quelques straps, ainsi que la carte de visualisation, chose inévitable sur un circuit simple face si l'on ne veut pas compliquer outre mesure le tracé des pistes. Afin de mener à bien l'implantation des composants, on se référera aux dessins donnés en **figures 4 et 6**.

Afin de pouvoir utiliser un cordon de

compte du déroulement normal du processus. L'une de ces platines de visualisation est représentée sur le schéma de principe ; elle n'y apparaît qu'en un seul exemplaire afin d'aérer le dessin. Cette carte n'utilise qu'un seul circuit intégré (CI13), amplificateur qui fournit un courant suffisant à l'illumination des LED.

Le circuit des entrées fait appel à trois circuits intégrés : CI10 (octuple bascule), CI11 et CI12 qui sont des multiplexeurs 8 vers 1. Le principe de fonctionnement en est le suivant : on ne peut sur chaque groupe de huit entrées, puisque le port parallèle du PC ne dispose que de cinq entrées indépendantes l'une de l'autre, lire qu'une seule ligne à la fois.

Ceci ne constitue pas un gros handicap lorsqu'on sait que la programmation de la carte peut être réalisée en langage assembleur. On palliera donc à cette relative lenteur de la lecture séquentielle des lignes d'entrées par un accès rapide à ces dernières. Nous pensons toutefois qu'une programmation normale (QBASIC, PASCAL, C) sera nettement suffisante dans la plupart des cas.

Chacun des deux multiplexeurs possèdent trois lignes d'adresse utilisées pour déterminer l'entrée que l'on désire tester. Ces lignes d'adresse proviennent de l'octuple bascule CI10 que l'on programmera de façon identique aux ports de sorties. Il suffira d'envoyer à l'aide du bus de données l'adresse correspondante à la ligne d'entrée dont on désire connaître l'état. Les adresses sont les suivantes :

circuit CI11 :

IN0 : adresse 00

IN1 : adresse 01

IN2 : adresse 02

IN3 : adresse 03

IN4 : adresse 04

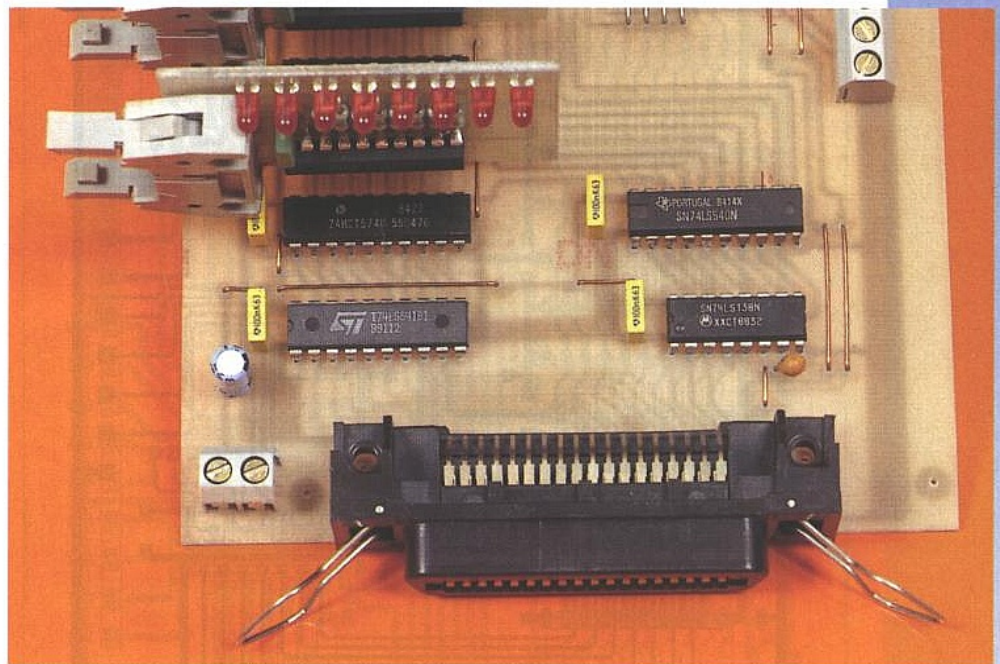
IN5 : adresse 05

IN6 : adresse 06

IN7 : adresse 07

circuit CI12 :

IN0 : adresse 00



■ Le connecteur Centronics.

IN1 : adresse 08

IN2 : adresse 16

IN3 : adresse 24

IN4 : adresse 32

IN5 : adresse 40

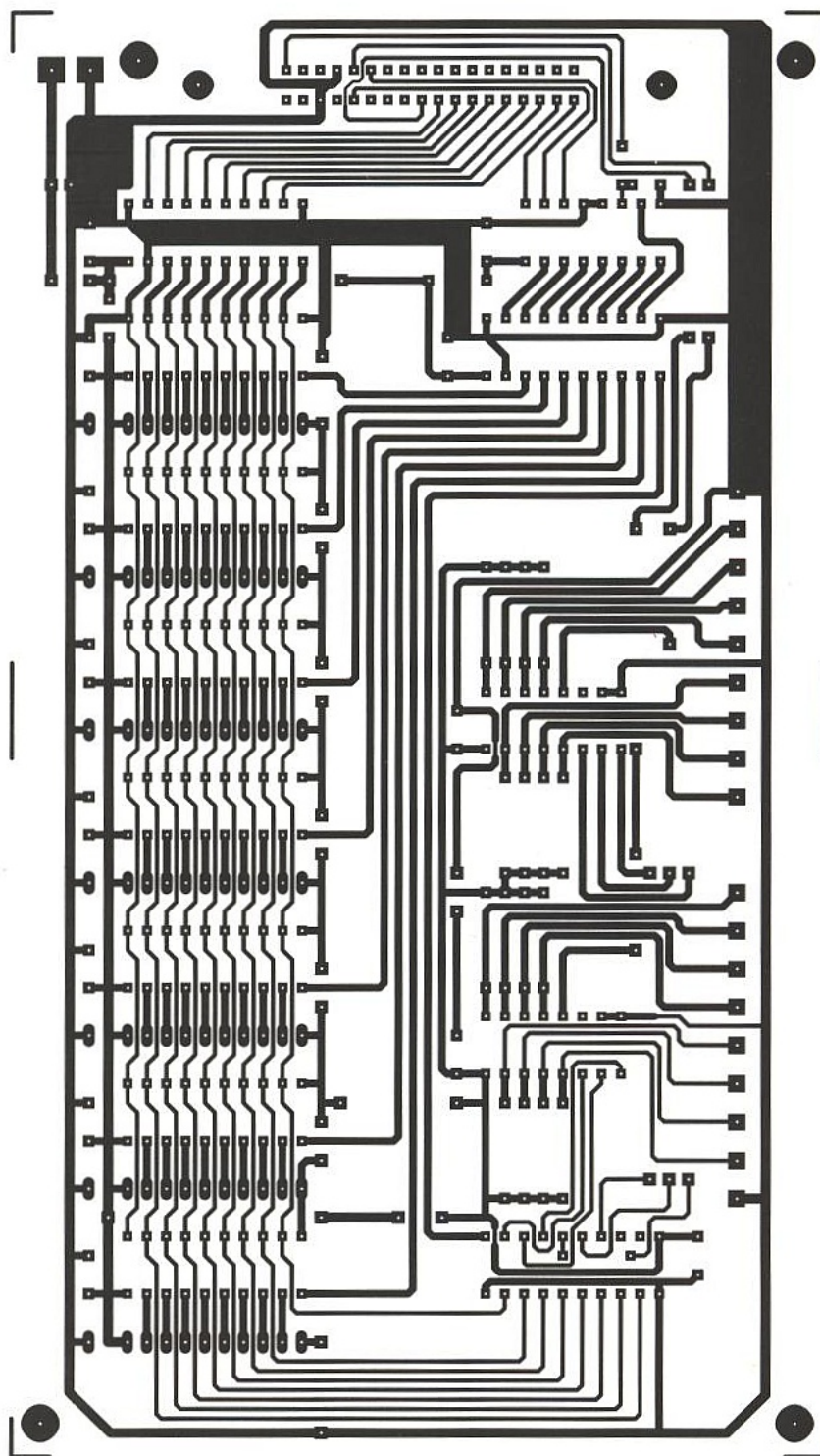
IN6 : adresse 48

IN7 : adresse 56

L'état de l'entrée sélectionnée est alors disponible en sortie 5 de chaque multiplexeur. La sortie de CI11 est reliée à l'entrée ACNOWLEDGE, et celle de CI12 est reliée à l'entrée ERROR. Il suffit ensuite d'effectuer une opération logique par logiciel (AND) ce qui nous donnera l'état du bit de contrôle et donc l'état de l'entrée testée. Il nous semble utile de préciser que lorsque deux entrées sont sélectionnées, elles le restent jusqu'au moment où les adresses de ces dernières seront changées. Cela peut se révéler très pratique puisqu'on évite alors deux opérations logicielles. Chacune des seize entrées est munie d'une résistance de rappel

liaison d'imprimante sans devoir le réaliser soi-même, nous avons prévu un connecteur CENTRONICS femelle sur la platine. Les cartes de visualisation seront soudées sur le circuit principal à l'aide de picots disponibles en barrettes sécables. Les lignes de sorties sont disponibles sur des connecteurs coudés HE10 à dix broches. On accède aux lignes d'entrée à l'aide de deux borniers à vis à neuf points. L'alimentation s'effectuera via un bornier à vis à deux points. Celle-ci devra pouvoir débiter au moins 500mA, l'ensemble de la réalisation nécessitant un courant minimum de 300mA à 400mA, selon le type de LED utilisé.

Pour les cartes de visualisation, vous trouverez dans la nomenclature, le nom des composants représentés sur le schéma de principe (CI13, C13, R17 à R24 et DEL1 à DEL8). Il suffira de multiplier le nombre indiqué par sept afin d'obtenir la quantité suffisante.



■ Figure 3 : carte de base.

LES ESSAIS

Il conviendra au préalable de procéder à une vérification minutieuse du câblage et des soudures, surtout au niveau des bascules où le tracé des pistes est très dense. On reliera alors la carte au port parallèle de l'ordinateur, et l'on mettra ce dernier sous tension. On alimentera ensuite la carte à l'aide d'une alimentation +5 volts. Il est à peu près certain que les LED s'allumeront d'une façon désordonnée. Cela est normal et il n'y a pas lieu de s'inquiéter. Il faudra ensuite saisir le programme de la figure 7.

Le lancement de ce dernier permettra la vérification de la bonne marche des ports de sortie. Il provoque l'allumage des LED de chaque carte de visualisation suivant un ordre binaire de 0 à

255. On pourra ainsi constater immédiatement un défaut de fonctionnement.

Les entrées seront testées à l'aide des deux programmes suivants qui permettront de vérifier chacune des lignes des deux groupes de huit entrées :

```
REM test 8 entrées sur la ligne ACK-
KNOWLEDGE
DO
FOR a=0 TO 7
OUT &H378, a
OUT &H37A, 12
OUT &H37A, 4
OUT &H37A, 12
d = INP(&H379) AND 64
PRINT a; PRINT d
FOR T=0 to 500: NEXT t
NEXT a
LOOP
```

```
FOR d = 0 TO 255
GOSUB tempo
REM carte 0
OUT &H378, d
OUT &H37A, 11
OUT &H37A, 3
OUT &H37A, 11
GOSUB tempo
REM carte 1
OUT &H378, d
OUT &H37A, 10
OUT &H37A, 2
OUT &H37A, 10
GOSUB tempo
REM carte 2
OUT &H378, d
OUT &H37A, 9
OUT &H37A, 1
OUT &H37A, 9
GOSUB tempo
REM carte 3
OUT &H378, d
OUT &H37A, 8
OUT &H37A, 0
OUT &H37A, 8
GOSUB tempo
REM carte 4
OUT &H378, d
OUT &H37A, 15
OUT &H37A, 7
OUT &H37A, 15
GOSUB tempo
REM carte 5
OUT &H378, d
OUT &H37A, 14
OUT &H37A, 6
OUT &H37A, 14
GOSUB tempo
REM carte 6
OUT &H378, d
OUT &H37A, 13
OUT &H37A, 5
OUT &H37A, 13
GOSUB tempo
REM carte 7
OUT &H378, d
OUT &H37A, 12
OUT &H37A, 4
OUT &H37A, 12
GOSUB tempo
NEXT d
END
tempo:
FOR t = 0 TO 100: NEXT t
RETURN
```

■ Figure 7 : le programme de test.

REM test 8 entrées sur la ligne ERROR
DO

```
FOR a=0 TO 56 STEP 8
OUT &H378, a
OUT &H37A, 12
OUT &H37A, 4
OUT &H37A, 12
d = INP(&H379) AND 8
PRINT a; PRINT d
FOR T=0 to 500: NEXT t
NEXT a
LOOP
```

Pour conclure, signalons que les essais ont été effectués sur des micro-ordinateurs de type 286, 386 et 486 et que le bon fonctionnement de la platine a été constaté à chaque fois.

Le test n'a pas été effectué sur un PC XT puisque l'utilisation de la carte est prévue pour des modèles postérieurs.

Cela dit, il n'y a aucune raison pour que le montage ne donne pas les mêmes résultats sur ce type de micro.

P. OGUIC

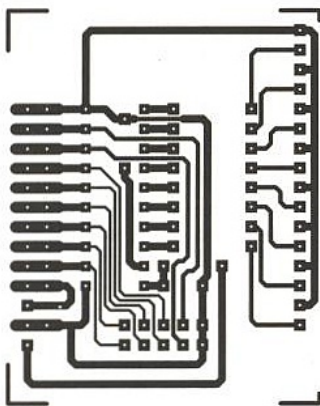
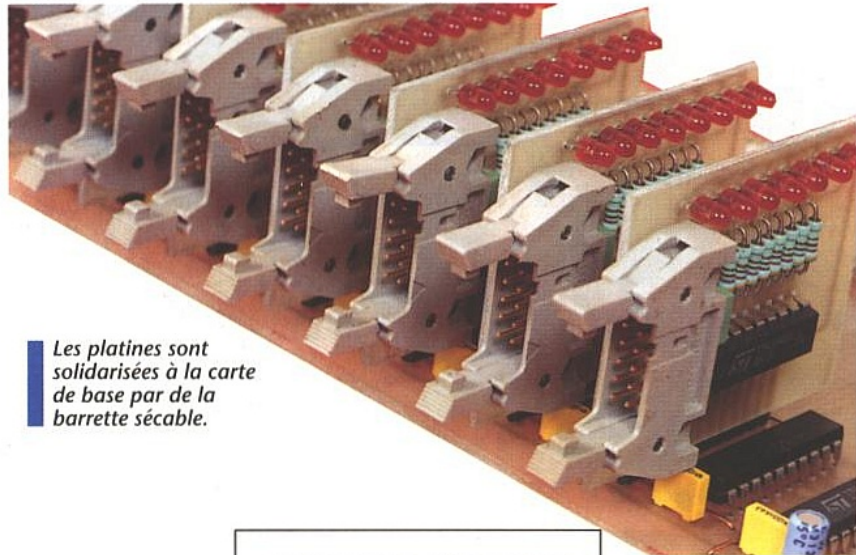
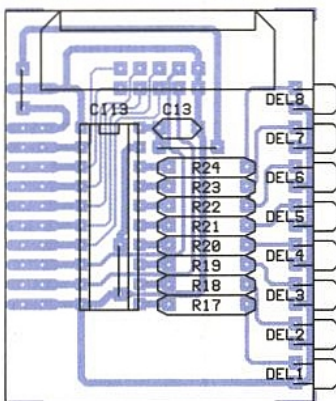
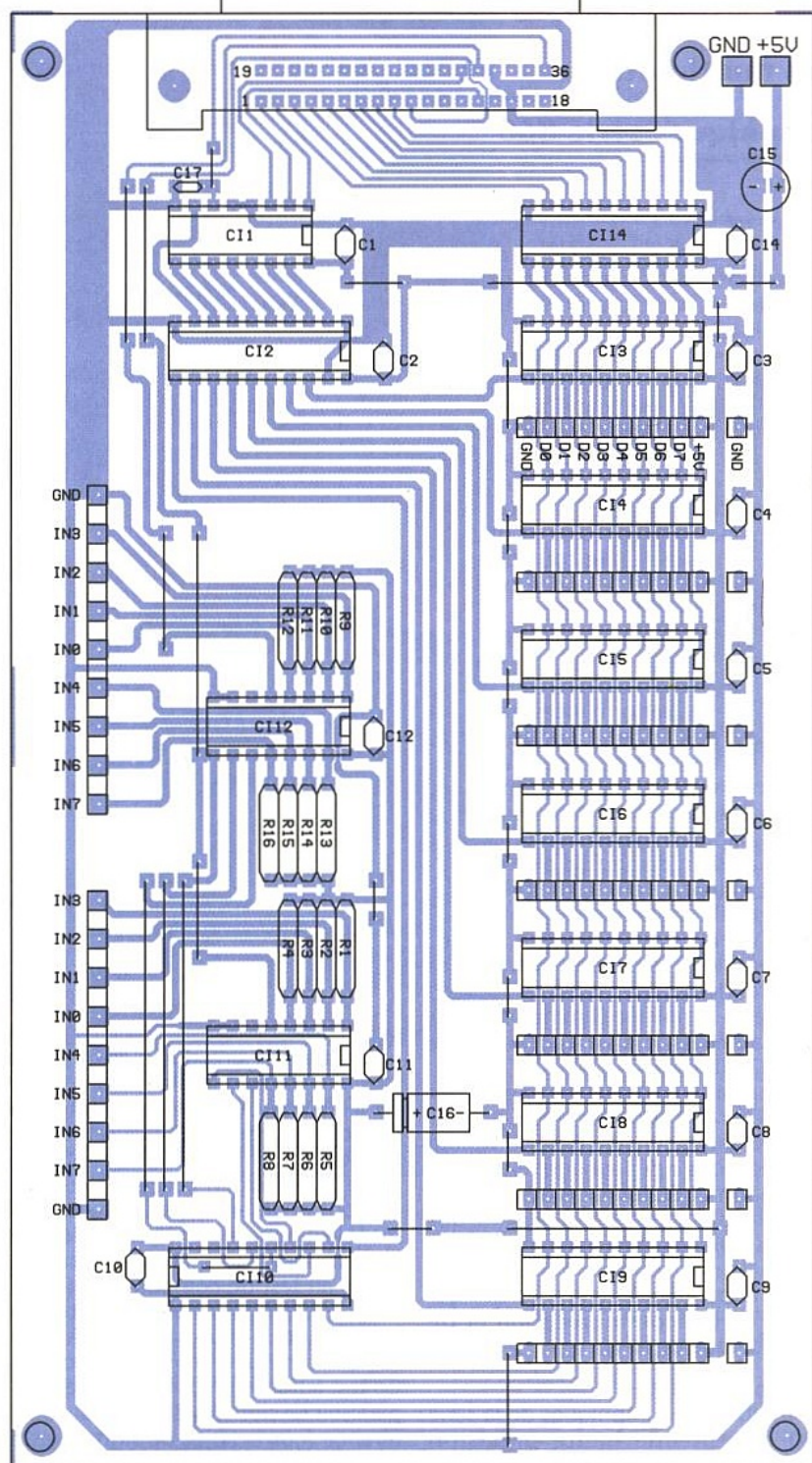


Figure 5 : platine de visualisation. Figure 6



Les platines sont solidarisées à la carte de base par de la barrette sécable.

CONNECTEUR CENTRONICS



NOMENCLATURE

Résistances :

R1 à R16 : 10 kΩ ou 15 kΩ
R17 à R24 X 7 : 470 Ω

Condensateurs :

C1 à C14 (C13 X 7) : 100nF
C15 : 47 μF 15 volts (radial)
C16 : 22 μF 15 volts (axial)

Semiconducteurs :

DEL1 à DEL8 X 7 : diodes électroluminescentes rouges (3 mm.)

Circuits intégrés :

C11 : 74LS138
C12 : 74LS540
C13, C14, C15, C16, C17, C18, C19,
C10 : 74HCT574
C11, C12 : 74LS151
C13 X 7, C14 : 74LS541

Divers :

1 connecteur CENTRONICS femelle pour circuit imprimé
7 connecteurs HE10 soudés à 10 broches pour circuit imprimé
1 bornier à vis à 2 points
6 borniers à vis à 3 points
17 supports de circuit intégré à 20 broches
3 supports de circuit intégré à 16 broches.

L'ANALYSEUR LOGIQUE HEWLETT-PACKARD 54620A



Dans le monde électronique
actuel, les produits font de
plus en plus appel à des
composants logiques.
Ceux-ci deviennent plus
abordables et par là même
plus courants dans les
applications les plus simples.
Malheureusement au fur et
à mesure de cette montée

en puissance, les outils nécessaires pour le contrôle et le test sont de plus en plus
spécifiques et onéreux. Les analyseurs logiques sont, de par les impératifs
demandés, très performants mais ils nécessitent souvent un investissement
important et une longue formation. Le modèle HEWLETT PACKARD 54620A,
objet de nos propos, est un modèle d'entrée de gamme destiné à remplacer
avantageusement un oscilloscope lors du test de cartes logiques.

L'analyseur se présente sous la même forme qu'un oscilloscope numérique de la famille 54600. Un grand nombre de caractéristiques sont partagées avec les autres produits HEWLETT PACKARD: même type de boîtier, même type d'écran, même type d'interface utilisateurs, aussi bien sur le panneau de face avant que dans les menus d'exploitation. Réemployer

des modules appartenant à d'autres produits de la marque a permis une économie d'échelle ainsi qu'une économie sur le cycle de développement. Une telle configuration, outre l'économie engendrée, permet de retrouver une interface similaire aux autres produits HEWLETT PACKARD et donc une adaptation rapide pour qui a déjà utilisé un produit de la même gamme.

Dans le cas d'une utilisation toute nouvelle, on retrouvera toute l'ergonomie de l'interface HEWLETT PACKARD. On dispose ainsi sur le panneau avant d'une présentation très classique constituée de boutons poussoir et de contacteurs rotatifs sans fin. Le contrôle se fait de manière entièrement numérique bien que l'utilisation des contacteurs rotatifs lui donne un petit goût d'analogo-

gique. Ce type de présentation s'adapte parfaitement à l'ingénieur qui retrouvera une impression semblable à celle des oscilloscopes analogiques.

Juste au-dessous de l'écran, on trouve six touches permettant d'accéder aux différents sous-menus. Ces menus sont généralement à un seul niveau, ce qui évite de se perdre dans une hiérarchie trop complexe.

LES CARACTÉRISTIQUES TECHNIQUES

Cet analyseur, bien que d'entrée de gamme, dispose de caractéristiques très performantes. Signalons toutefois qu'il ne dispose pas du mode de fonctionnement par états. L'enregistrement se fait uniquement de manière séquentielle et on ne dispose pas de compression pour n'enregistrer que des suites d'états.

● L'interface d'entrée

Les 16 voies d'acquisition sont disponibles par l'intermédiaire d'un câble en nappe sur lequel on peut fixer des micro-pinces ou encore des plots fixes de circuits imprimés. Les entrées d'un des deux groupes (0 à 7 ou 8 à 15) ou encore l'entrée de déclenchement externe peuvent être caractérisées pour un type logique (TTL, CMOS, ECL ou USER) ce qui permet de spécifier la tension logique. Elle peut être de 1,5V pour la TTL, 2,5V pour la CMOS, -1,3V pour l'ECL, ou encore librement définissable en mode USER.

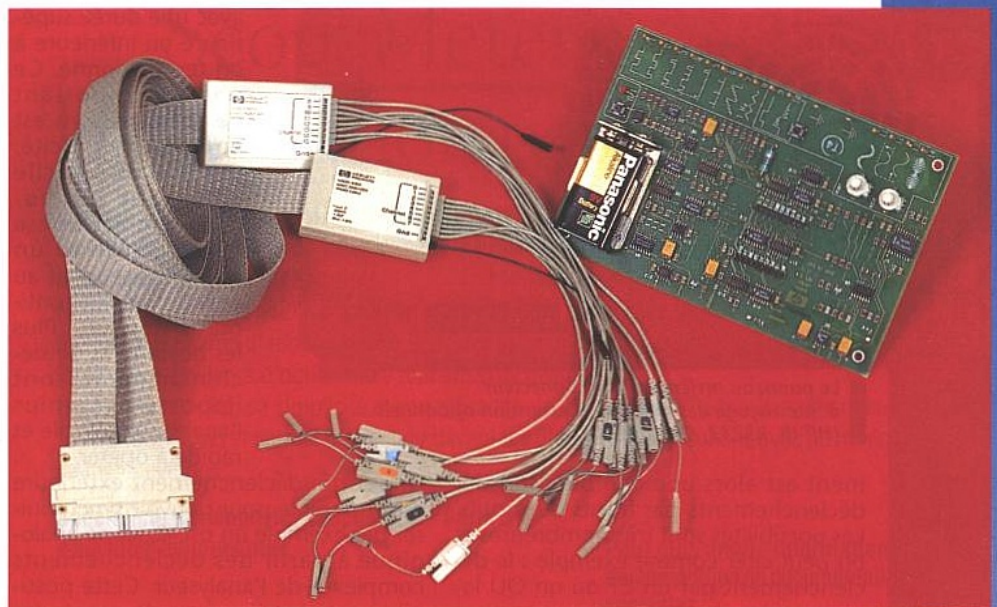
● Les différents canaux

Les 16 canaux peuvent être sélectionnés individuellement et affichés sur l'écran. Chaque canal peut être mis hors service et donc inactif à l'écran. Les différents canaux actifs se placent automatiquement en se répartissant sur la totalité de l'écran. La sélection de l'un d'entre eux se fait de manière rapide par l'intermédiaire d'un contacteur rotatif. La réorganisation des canaux à l'écran dans un ordre arbitraire se fait elle aussi rapidement à l'aide d'un autre contacteur rotatif. De plus à chaque canal, au lieu du numéro de canal, un label peut être attribué. On trouve toute une série de labels prédéfinis tels que Reset, Clear, Clk, OE, RD, ainsi que des labels librement définissables.

Ces différents aspects de l'ergonomie du HP54620A permettent à l'utilisateur de configurer rapidement son espace de travail en vue d'une application donnée.

● La base de temps

Une des caractéristiques essentielles d'un analyseur logique se situe dans sa base de temps et sa fréquence d'échantillonnage. Le HP 54620A dispose sur les 16 voies avec un échantillonnage maximum de 500Méch/s. La période minimum est donc de 2ns tandis que la période maximum



■ Les sondes logiques et la petite carte «d'entraînement» à l'utilisation.

d'échantillonnage se situe à 8ms. Une double base de temps permet de faire l'acquisition de transitions rapides à l'intérieur d'un flot plus lent. L'écran se divise en deux fenêtres horizontales affichant chacune les signaux avec leur base de temps propre.

L'acquisition en elle même peut se faire suivant les modes classiques : Le mode RUN/STOP permet l'acquisition en mode continu et l'arrêt de l'acquisition sur ordre de l'utilisateur. Le mode SINGLE fait une seule acquisition après un déclenchement. Le mode AUTO-STORE affiche chaque acquisition en surimpression sur la précédente.



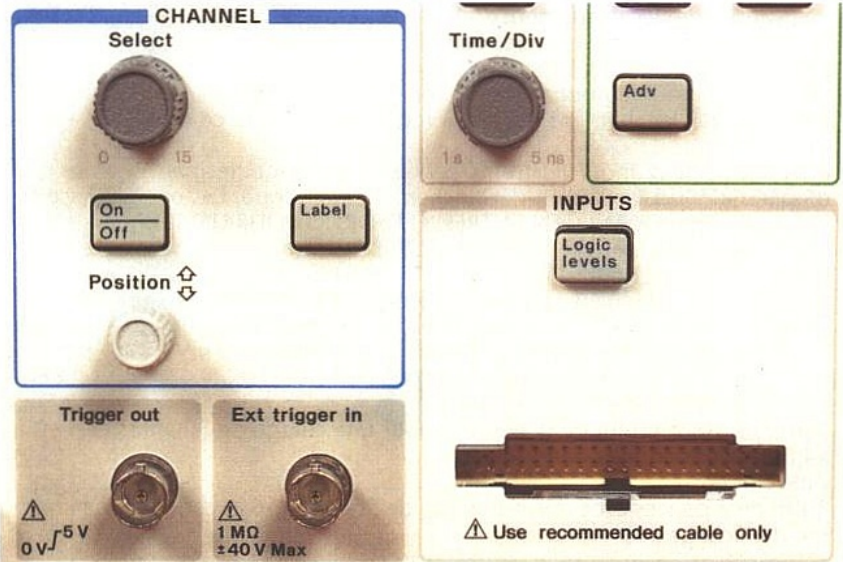
■ Un écran convivial et des menus directs.

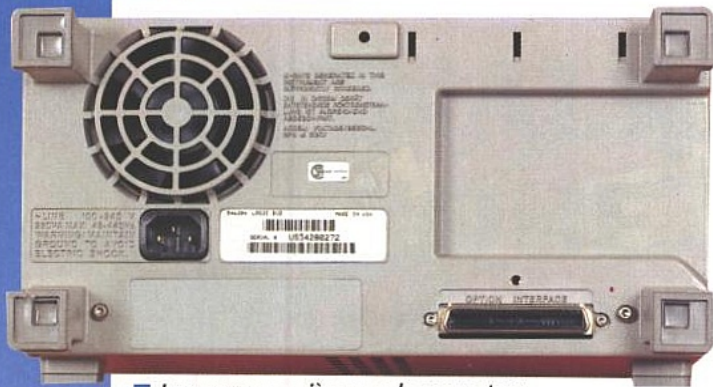
On dispose des types suivants : Déclenchement par transition sur un canal d'entrée ou l'entrée de déclenchement externe. Le déclenchement peut se faire sur front montant, descendant ou encore l'un ou l'autre. Déclenchement par motif : on définit un motif sur l'ensemble des canaux et de l'entrée externe. Lors de l'acquisition de ce motif, le déclenchement a lieu. Déclenchement avancé : le déclenche-

● Le déclenchement

L'analyse logique de tout système dépend essentiellement des possibilités de repérage d'un état logique. Ne disposant pas de l'enregistrement d'état, il vous reste néanmoins beaucoup de possibilités. Le panneau avant permet d'accéder rapidement aux différents types de déclenchement par l'intermédiaire de 4 touches.

■ Toutes les entrées/sorties mesure s'effectuent via la face avant. Un panneau de commandes simple et ergonomique.





Le panneau arrière avec le connecteur d'interfaçage des modules d'extension optionnels (HP-IB, RS232, Centronics).

ment est alors une combinaison des déclenchements par fronts ou motifs. Les possibilités sont très nombreuses et on peut citer comme exemple : le déclenchement par un ET ou un OU logique entre deux sources, une source

Une sortie déclenchement extérieure est disponible pour pouvoir synchroniser par exemple un oscilloscope analogique à partir des déclenchements complexes de l'analyseur. Cette possibilité permet l'analyse de montages

avec une durée supérieure ou inférieure à un temps donné. Ce nombre important de combinaisons est un gage d'efficacité, car le plus difficile dans tout test logique se résume à l'acquisition d'un phénomène furtif au milieu d'un flot continu de données. Plus les possibilités de déclenchement sont importantes, plus l'analyse sera facile et rapide à opérer.

mixtes numériques/analogiques comme les convertisseurs A/D ou D/A que l'on retrouve de plus en plus partout.

● Et les autres...

Parmi d'autres fonctions très utiles, on retrouve sur le HP54620A toute une série de fonctions permettant une utilisation agréable du produit.

Un système de deux curseurs permet de repérer différents événements, et d'en donner les caractéristiques temporelles essentielles : le temps de décalage par rapport au temps de déclenchement, la différence de temps et la fréquence associée. Tous ces calculs sont directement donnés à l'écran, sans qu'il soit besoin de se fatiguer à compter les divisions et calculer les temps ou fréquences correspondantes. On dispose aussi de possibilités de sauvegarde et de chargement de différentes configurations (16 au maximum). Le passage d'une configuration de test à l'autre se fait de manière rapide et permet ainsi de structurer différents types de tests en fonction du résultat voulu.

Une autre fonction bien utile est l'auto-Scale qui positionne les différents paramètres en fonction des signaux d'entrée. Cela autorise une mise en œuvre rapide de l'appareil sans qu'il soit nécessaire de passer beaucoup de temps à le configurer.

Les différents résultats obtenus peuvent être imprimés pour un archivage ou une consultation ultérieure.

Cet analyseur est interfaçable par un ensemble de modules s'enchâssant à l'arrière du boîtier. Il peut ainsi être automatisé pour un ensemble d'applications, tel que le test de production, le stockage de données ou l'interfaçage avec un ordinateur.

Tous les modules comprennent une mémoire de traces.

CARACTERISTIQUES TECHNIQUES

Les canaux d'entrées :

Les 16 entrées numérotées de 0 à 15 ont une impédance et une capacité d'entrée de 100kOhms et 8pF

Tension maximum d'entrée : $\pm 40V$ crête

Entrée minimum : $\pm 500mV$ crête à crête autour du seuil:

Définition du seuil logique : configurable en deux blocs de 8 entrées (0 à 7 et 8 à 15)

Gamme du seuil : configurable entre $\pm 6V$ avec une précision de $\pm 3\%$ du seuil $\pm 100mV$

Décalage temporel entre les canaux : 2ns typique, 3ns maximum

La base de temps :

Vitesse de balayage : 1s/div à 5 ns/div avec une précision de lecture 0,01%

Double base de temps (MAIN et DELAYED) avec post-acquisition pan et zoom

Système d'acquisition :

Vitesse d'échantillonnage maximum : 500Méch/s simultanément sur les 16 canaux avec une résolution d'un bit.

Longueur de l'enregistrement:

2K échantillons pour une période d'échantillonnage de 8ns et supérieure

8K échantillons pour une période d'échantillonnage de 2ns à 4ns

Vitesse de visualisation : 10 images plein écran par seconde indépendamment du nombre de canaux affichés.

Capture de Glitch : automatiquement activée lorsque la base de temps a une période d'échantillonnage supérieure à 4ns. Cette capture permet la mémorisation d'impulsions d'une largeur de 3,5ns avec une largeur du glitch maximum de 1ns

Le déclenchement :

Provenance : tous les canaux et l'entrée externe

Types de déclenchement : Auto et normal. Auto permet une visualisation des signaux sans déclenchement tandis que le mode normal attend un déclenchement.

Modes de déclenchement :

Edge : un front de type quelconque (montant, descendant ou encore l'un des deux) sur l'une des entrées.

Pattern : un motif regroupant les 16 canaux (continué de 0,1 ou indéterminé) permet le déclenchement lors de la reconnaissance de ce motif sur les entrées.

Advanced : deux motifs et fronts peuvent être combinés par un ensemble d'opérateurs pour créer un déclenchement spécifique. Les opérateurs possibles : ET, OU, QUAND, EN ENTREE, EN SORTIE, POUR UN TEMPS >, POUR UN TEMPS <, QUAND IL Y A N OCCURRENCES (avec une nombre d'occurrences maximum de $2^{20}-1$).

L'entrée déclenchement externe dispose d'une impédance et capacité d'entrée de 1Mohm et 12pF avec une tension maximum de $\pm 40V$ crête. Le seuil logique peut se situer dans la gamme $\pm 6V$ par pas de 50 mV

Largeur minimum de l'impulsion : 20 ns

Sortie déclenchement externe :

Sortie sur front positif de 0 à $\geq 2,0V$ pour une charge de 50Ohms et de 0 à $\geq 4,8V$ sans charge.

L'affichage :

Ecran de 7 pouces avec une résolution de 500 sur 256 et contrôle de l'intensité d'affichage.

CONCLUSION

L'analyseur logique a une réputation d'appareil complexe et coûteux. Ce HP54620A réussit l'exploit d'occulter ces deux critères. Ne sacrifiant pas les performances, on dispose pourtant d'un instrument facile d'emploi. La gestion des menus et l'ergonomie générale permet une exploitation optimale de ses performances. Le service d'études marketing d'HEWLETT PACKARD l'a d'ailleurs conçu dans ce sens, après consultation d'un grand nombre d'ingénieurs et de techniciens qui considéraient un analyseur logique trop complexe par rapport aux services demandés. Nombreux sont les appareils de mesure exploités à un faible pourcentage de leurs possibilités. Le HP54620A est exploitable rapidement à 100% de ses performances en raison de la qualité et de la simplicité de son interface.

Le HP54620A est disponible au prix de 19830F H.T., avec un câble d'entrée 16 voies, manuel d'utilisation, d'entretien et câble d'alimentation, ce qui constitue un autre tour de force.

SWITCH 4 VOIES RS 232

Si vous utilisez

intensément les

communications par

liaison série sur un PC

vous devez être habitués

aux problèmes de

connectique. Parmi les

problèmes fréquents on

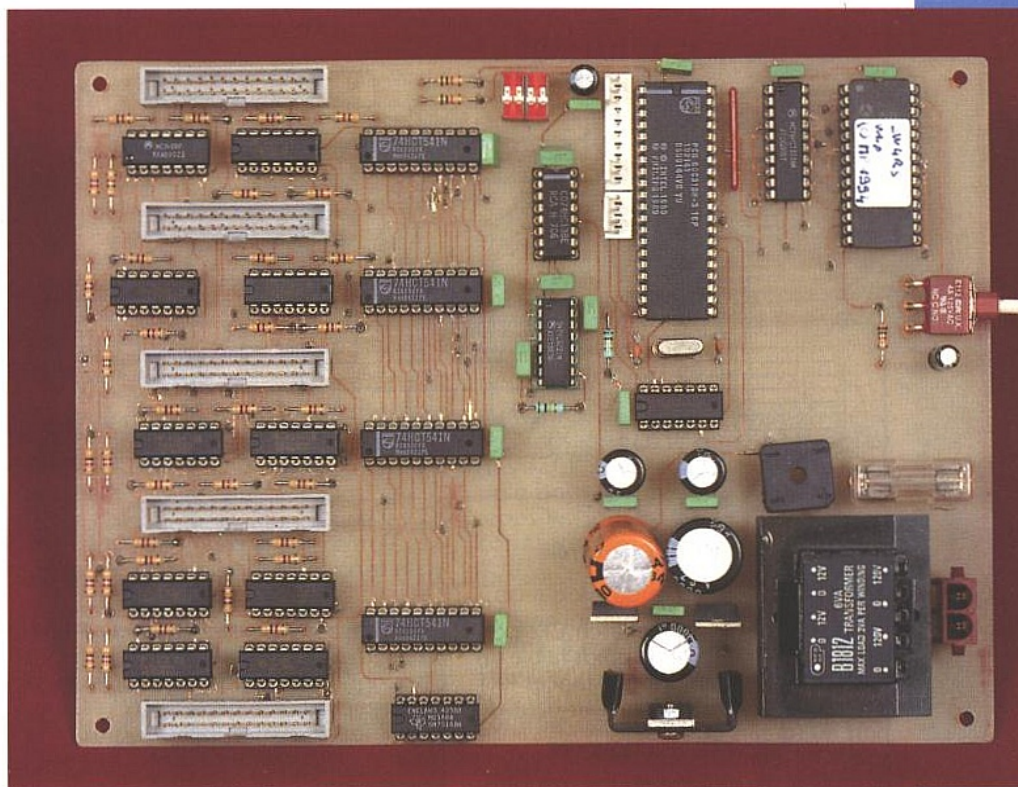
cherche par exemple à

connecter plusieurs

équipements à tour de rôle sur un même port série. Si un simple rotacteur peut

faire office de switch, il n'est cependant pas possible d'automatiser la sélection.

Le switch que nous vous proposons ce mois-ci répond à cette attente.



Un PC compatible IBM supporte jusqu'à 4 ports séries en standard. Mais il est bien rare d'équiper un PC de plus de deux ports séries. Cette constatation tient à deux raisons principales. Tout d'abord il peut y avoir un problème d'emplacement disponible dans le PC. Pour ajouter un port série dans la machine il faut ajouter une carte, ce qui n'est pas toujours possible. On trouve dans le commerce des cartes qui proposent d'équiper 4 ports séries avec bien d'autres fonctions (contrôleur disque / floppy / port imprimante). Il faut cependant ajouter des connecteurs sur le boîtier (ce qui ne pose pas de problème avec les boîtiers récents). Le prix de telles cartes peut être assez élevé, mais ce n'est pas le problème le plus gênant.

La deuxième raison qui pousse souvent les utilisateurs à se limiter à deux ports séries sur leur PC tient au partage des lignes d'interruptions. Les ports séries du PC doivent se partager les lignes IRQ3 et IRQ4. Bien souvent les logiciels de communications ne savent pas gérer le partage des lignes d'interruption par deux ports séries simultanément.

Ceci entraîne un blocage des communications sur un des ports, quand ce n'est pas sur les deux en même temps. Fort heureusement certains logiciels savent évoluer correctement dans ce cas de figure (c'est le cas de WINDOWS). Mais on rencontre malgré tout des problèmes si une souris est connectée via un des ports séries (ce qui est un cas de figure très courant).

Dans le cas de l'utilisation d'une souris sur un port série il ne reste bien souvent qu'un seul port disponible pour vos applications. Cela conduit fréquemment les utilisateurs à brancher et débrancher les câbles sur le port de libre. Les manipulations répétées sont une source d'ennuis pour le matériel, de sorte qu'on fait plus volontiers appel à un «switch».

Un simple commutateur à plusieurs circuits peut bien entendu faire l'affaire. Mais cette solution comporte quelques inconvénients. Tout d'abord il faut une intervention manuelle, ce qui n'est pas toujours pratique.

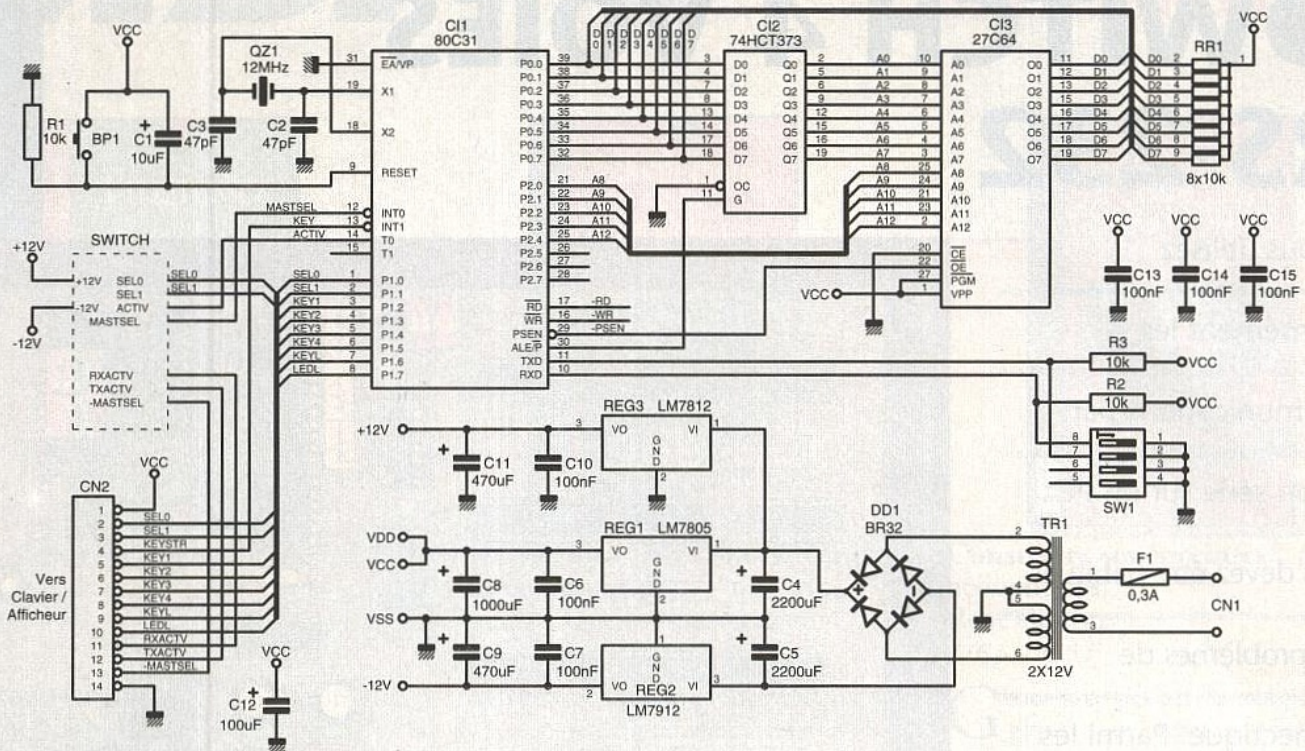
Enfin, du fait de la manipulation manuelle, la commutation est asynchrone.

Il y a donc un risque de perdre des données et de générer des erreurs de transmission lors de la commutation. Un commutateur électronique est de loin préférable. C'est l'appareil que nous vous proposons de réaliser avec nous ce mois-ci.

SCHÉMA

Les schémas de notre appareil sont reproduits de la figure 1 à la figure 5. Contrairement aux apparences il n'y a rien de bien compliqué dans ces schémas. Abordons en premier lieu le schéma de la figure 1 où on distingue nettement le microcontrôleur C11. Pour mettre en œuvre les différentes fonctions de notre appareil nous avons préféré utiliser un microcontrôleur, plutôt qu'une logique combinatoire figée. Eu égard au prix du microcontrôleur, c'est une solution bien plus satisfaisante.

Le programme destiné au microcontrôleur sera disposé dans une EPROM externe (le prix d'un microcontrôleur avec EPROM interne étant bien plus élevé). Les ports P0 et P2 du microcontrôleur sont donc utilisés pour réaliser

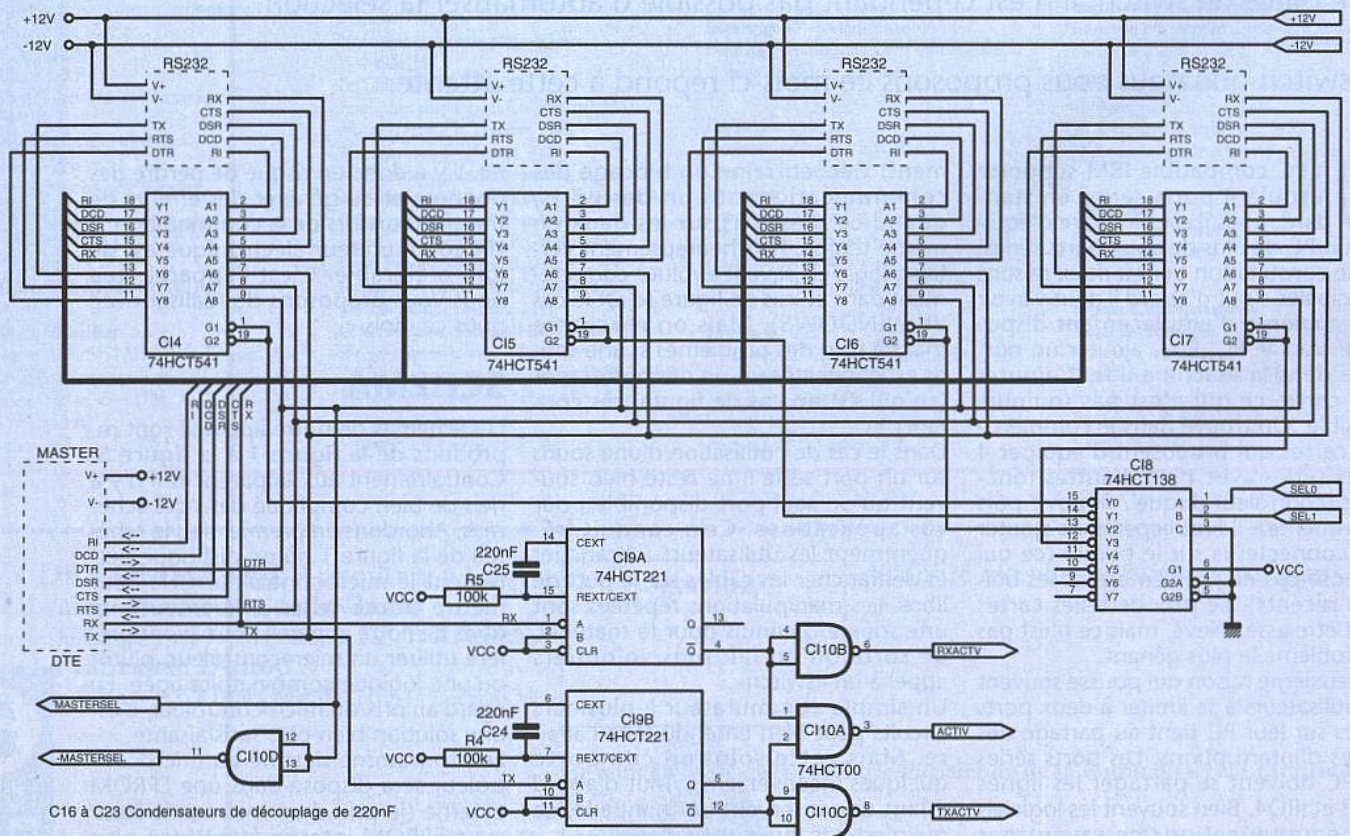


■ Figure 1 : alimentation et contrôle.

l'adressage externe. Le latch C12 permet de démultiplexer le poids faible du bus des adresses et les résistances RR1 permettent de fixer le niveau haut du port P0 (drains ouverts). L'EPROM étant le seul élément visible dans l'espace externe du microcontrôleur nous pouvons nous passer de logique de sélection. Il suffit de piloter

les sorties de C13 par la broche -PSEN du microcontrôleur, et le tour est joué. L'horloge interne du microcontrôleur est mise en œuvre grâce à QZ1, C2 et C3. Enfin la remise à zéro du microcontrôleur est confiée à une simple cellule R1/C1. Le port P1 du microcontrôleur commande directement la carte clavier/af-

ficheur et la logique de commutation des ports séries. Les sorties SEL0 et SEL1 imposent la sélection du canal voulu. En retour la logique de sélection du canal indique une éventuelle activité sur les lignes RX et TX. C'est le signal ACTIV qui donne cette indication au microcontrôleur. De plus le port série principal a la possibilité de donner



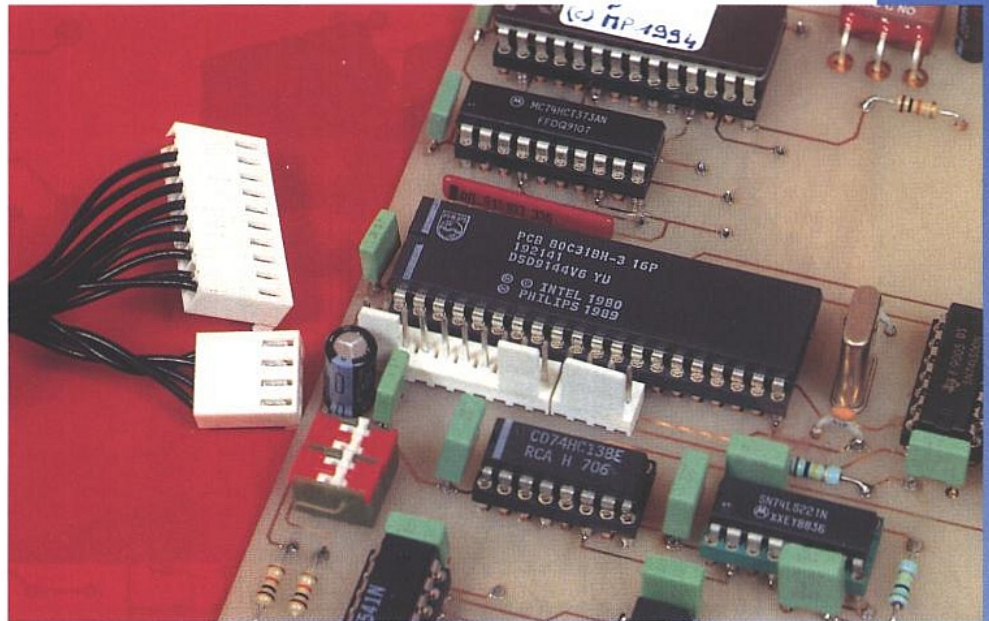
■ Figure 2 : logique de sélection.

l'ordre de changer le canal actif. C'est le signal MASTERSEL qui sera utilisé pour donner les ordres.

Les interrupteurs SW1 permettent de choisir le mode de fonctionnement. SW1-1 indique au microcontrôleur d'autoriser le changement de canal seulement après un délai d'inactivité sur les lignes RX et TX. SW1-2 indique au microcontrôleur si la ligne MASTERSEL autorise le port principal à changer le canal actif. Vous noterez que SW1 est connecté aux lignes RXD et TXD du microcontrôleur. Ne soyez pas effrayé. Le port série intégré dans le microcontrôleur n'étant pas utilisé pour notre application, les lignes RXD et TXD seront utilisées comme de simples entrées.

La logique du clavier et de l'afficheur sera connectée au microcontrôleur via CN2. La ligne KEYSTROKE permet de générer une interruption pour attirer l'attention du microcontrôleur lors de l'action de l'utilisateur sur les touches. Les lignes KEY1 à KEY4 et KEYLOCK indiquent quelle touche est actionnée. Enfin le signal LEDLOCK permet au microcontrôleur de piloter une diode LED pour indiquer l'état de verrouillage de la sélection.

L'alimentation du montage fait appel à une figure classique, grâce à l'emploi



■ Interface avec la carte clavier-afficheur.

DTR du port RS232 principal. Le signal passe aussi par la porte C110D pour piloter une diode LED sur la carte d'affichage.

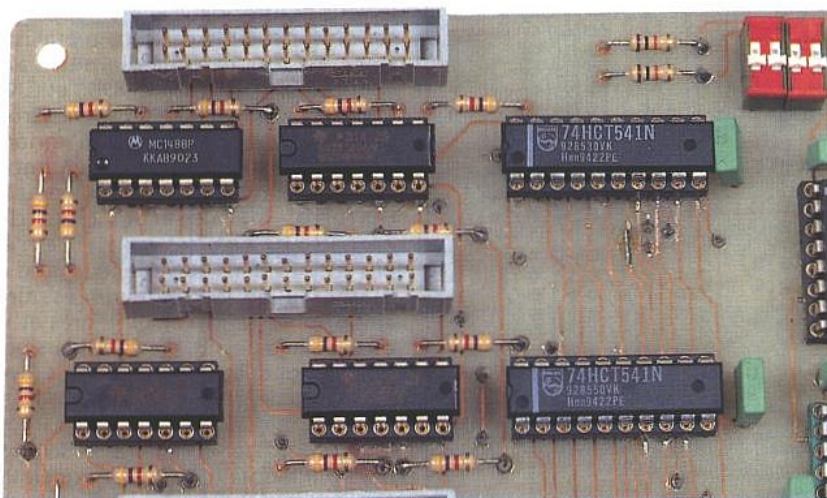
Vous noterez sur la figure 4 que les divers MC1884 voient leurs entrées ramenées au niveau haut par des résis-

tances. Ceci permet d'imposer l'état de repos lorsque le canal associé n'est pas actif. Ceci est particulièrement utile pour les lignes DSR et DTR. Au repos les sorties DTR et DSR du canal correspondant passent dans l'état inactif.

Ceci a pour objet de bloquer la transmission lorsque le canal n'est pas sélectionné. Il faut que la gestion de flux de l'équipement connecté sur cette sortie soit de type matériel (et non pas un contrôle de flux logiciel, comme c'est le cas par exemple avec le protocole XON/XOFF).

La carte clavier/afficheur n'est guère compliquée, comme vous pouvez le constater sur la figure 5. Les signaux SELO et SEL1 sont décodés à la fois par C12 et par C11. Le circuit C12 pilote directement l'afficheur 7 segments AFF1. Le circuit C11 pilote les diodes LED DL1 à DL4 qui seront placées en regard des touches S1 à S4. Vous noterez que le circuit C11 fait double emploi avec le circuit C18 de la figure 2. Pour des raisons d'implantation nous avons préféré cette solution.

Les interrupteurs S1 à S5 contrôlent les

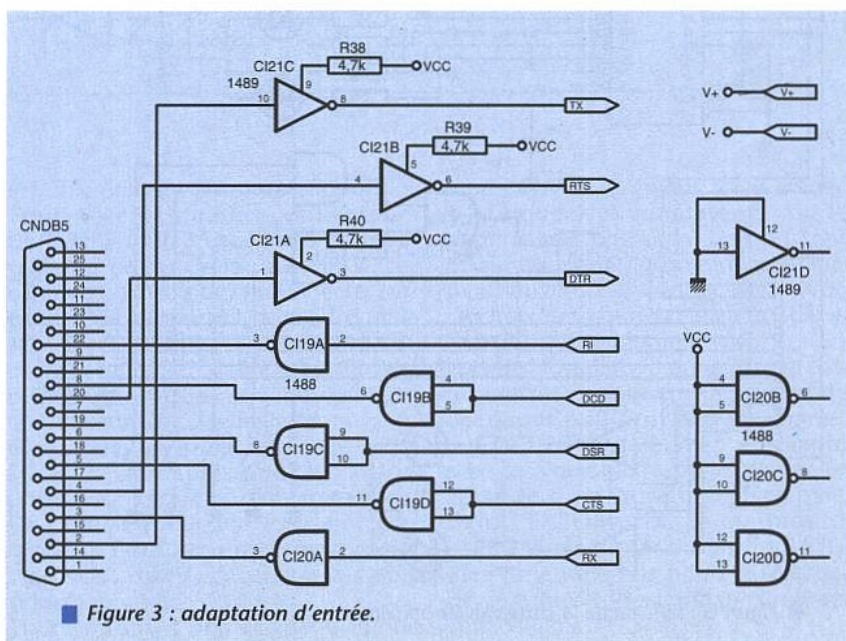


■ Les connecteurs de voies.

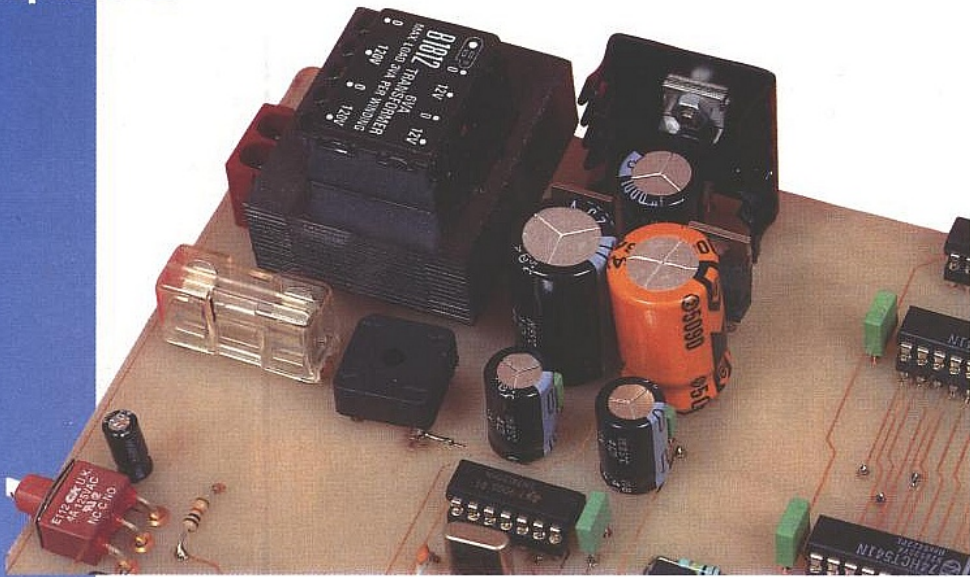
de régulateurs intégrés. Aussi nous ne nous y attarderons pas.

La figure 2 dévoile la logique de sélection. Les signaux SELO et SEL1 aboutissent sur le multiplexeur C18. Les sorties de C18 commandent respectivement les buffers 3 états C14 à C17. Selon le canal choisi le port principal sera en liaison avec l'un des ports séries. La commutation s'effectue sur des signaux TTL. Il faut donc utiliser des translateurs pour adapter les niveaux. Ils sont visibles dans les figures 3 et 4. Les lignes RX et TX (figure 2) commandent respectivement les monostables C19A et C19B. Les sorties de C19A et C19B sont combinées pour indiquer une activité via le signal ACTIV. Les sorties sont aussi inversées individuellement, pour commander des diodes LED sur la carte d'affichage.

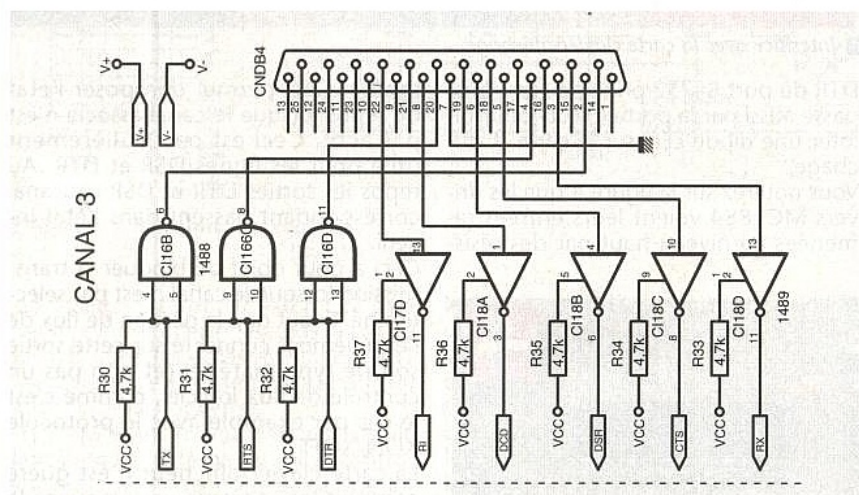
Le signal MASTERSEL (qui sera scruté par le microcontrôleur pour savoir si l'ordre lui est donné de changer la sélection) est issu directement de la ligne



■ Figure 3 : adaptation d'entrée.



lignes KEY1 à KEY4 et KEYLOCK. Ces lignes sont combinées par les portes C13 pour fournir le signal KEYSTROKE, actif à l'état bas dès qu'au moins une des touches est enfoncée. La routine d'interruption associée à la gestion de ce signal viendra lire les lignes KEY1 à KEY4 et KEYLOCK pour déterminer quelle touche est enfoncée. Si plusieurs touches sont actionnées (après le délai anti-rebonds) le microcontrôleur ignorera la demande. Les diodes LED DL6 et DL7 permettent de visualiser l'activité des lignes RX et TX. Cette visualisation peut être utile quand l'interrupteur SW1-1 est sur la position «délai actif». Nous y revenons un peu plus loin. Enfin la diode LED DL8 permet de visualiser l'état de la ligne DTR du port série principal. Lorsque la diode DL8 est allumée le port principal est prêt à dialoguer.



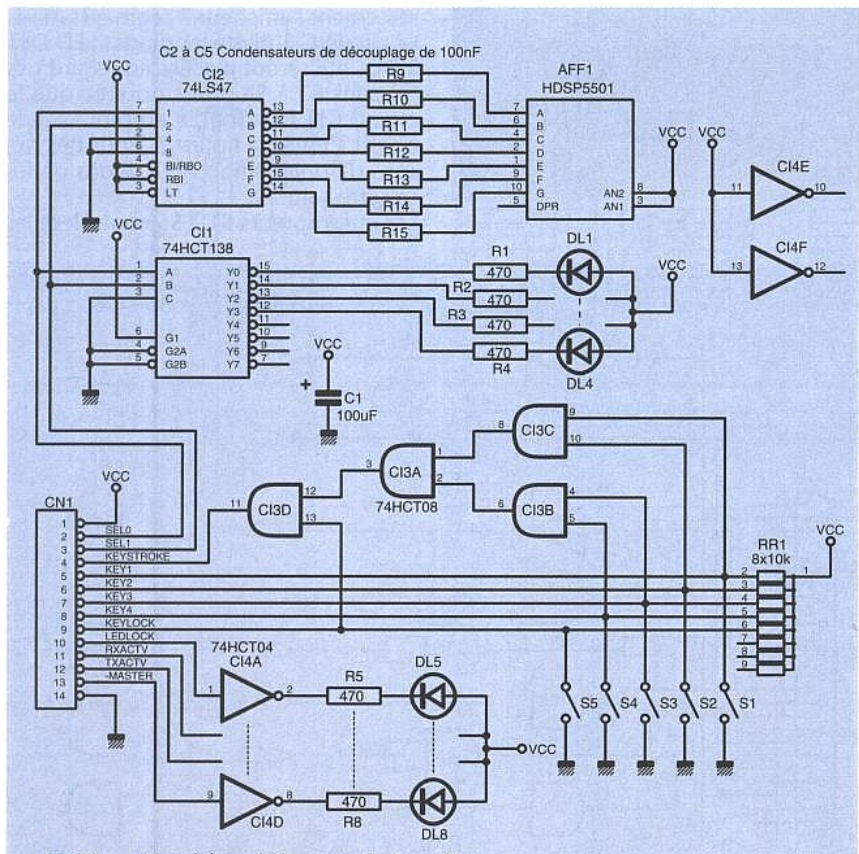
■ Figure 4 : adaptation de sortie (reproduit 4 fois pour les 4 voies).

RÉALISATION

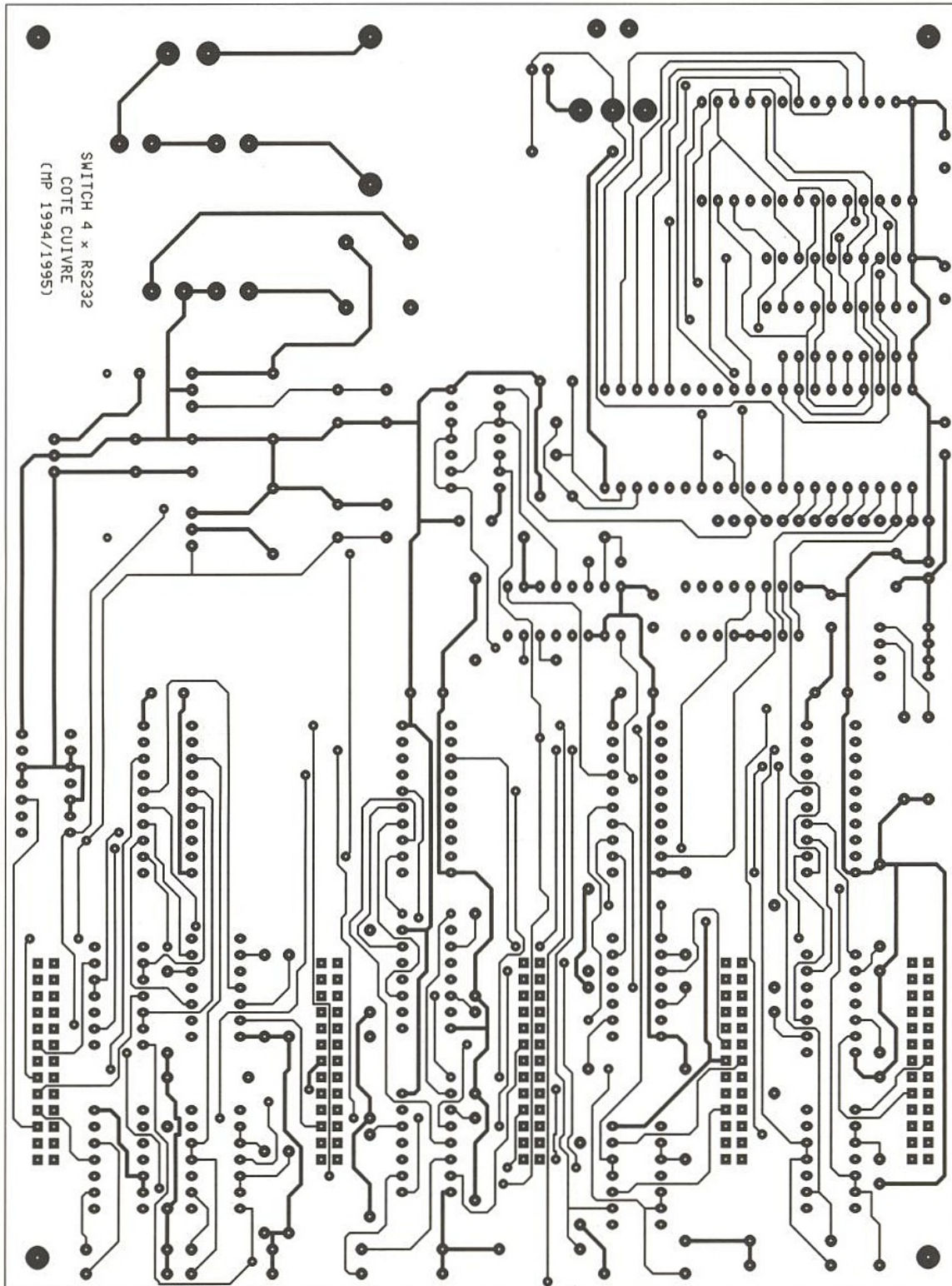
Notre montage se décompose en deux circuits imprimés. Les dessins de la platine principale sont reproduits en figures 6, 7 et 8 et les dessins de la platine clavier/afficheur sont reproduits en figures 9, 10 et 11. En ce qui concerne la platine principale vous pourrez difficilement vous passer d'un circuit avec trous métallisés. Ceci est dû essentiellement aux connecteurs CNDB1 à CNDB5 et CN2. L'auteur a essayé de se passer des trous métallisés, mais il a bien failli endommager définitivement le circuit imprimé. Pour limiter les frais vous pouvez tenter de métalliser les trous des connecteurs avec des œillets. Ce n'est pas aussi évident que cela, eu égard au diamètre de perçage nécessaire. Sinon, pour les circuits intégrés et les composants passifs, il est toujours possible de souder sur les deux faces (avec beaucoup de patience).

Avant de faire réaliser les circuits imprimés, procurez-vous les composants au cas où il faudrait procéder à quelques ajustements. Cette remarque concerne particulièrement le transformateur TR1. L'implantation a été réalisée pour un modèle ayant une puissance de 6VA. Or il s'avère qu'à l'usage le transformateur s'échauffe quelque peu (la puissance demandée étant aux limites de ce que peut fournir le transformateur). Il vaudra mieux utiliser un transformateur ayant une puissance d'au moins 8VA. S'il n'est pas possible d'adapter l'implantation pour ce transformateur vous pourrez opter pour un modèle à monter sur châssis. Vous n'aurez qu'à câbler les liaisons entre le circuit imprimé et le transformateur. Le régulateur REG1 sera impérativement monté sur un dissipateur thermique (17°C/W ou mieux) faute de quoi vous aurez une très désagréable surprise, après quelques minutes de fonctionnement.

Respectez bien la nomenclature des composants. Ne cherchez pas à augmenter la luminosité des LED et de l'afficheur, en diminuant les résistances associées. La consommation du module d'affichage est déjà bien



■ Figure 5 : schéma de la carte clavier-affichage.



■ Figure 6 : carte principale côté cuivre.

assez élevée comme cela (d'où l'échauffement important de REG1). Respectez aussi le choix des composants en technologie HCT, pour la même raison.

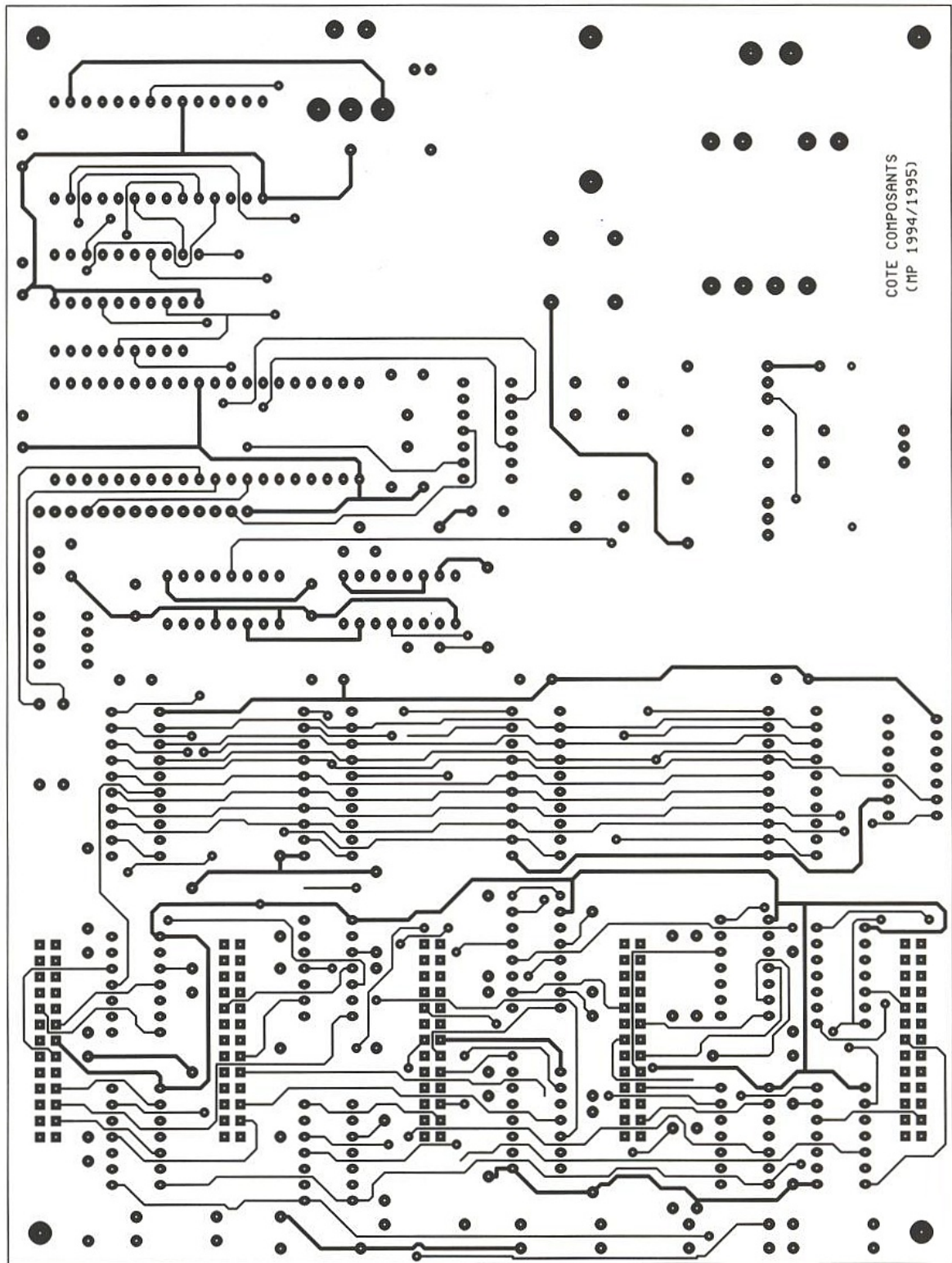
Les drivers de ligne (MC1488 et MC1489) seront montés de préférence sur des supports (de type tulipes si vous réalisez un circuit sans trous métallisés). La raison de cette remarque est une question de bon sens et d'expérience : les circuits en liaisons avec le monde extérieur sont les premiers à souffrir d'une manipulation malheureuse (qui ne s'est jamais trompé au moment de connecter deux équipements DTE ensemble ?). En vue d'un éventuel remplacement des drivers il

est utile de les monter sur support. Vous noterez que les connecteurs CNDB1 à CNDB5 sont des connecteurs 26 points de la série HE10. Les câbles associés, pour y connecter vos ports séries, pourront donc être réalisés avec des connecteurs à sortir (25 points utiles). Le câble pour le port principal (CNDB5) sera équipé d'un connecteur DB25 femelle (connexion directe à un port série de type PC/XT). Les câbles pour les autres ports seront équipés d'un connecteur DB25 mâle (pour pouvoir se raccorder aux équipements comme si il s'agissait du PC connecté au port principal).

Si vous utilisez une connectique de

type PC/AT (DB9) vous serez amenés à fabriquer des adaptateurs. Sur les imprimantes possédant un port série, ou sur les modems, on rencontre bien plus souvent des connecteurs DB25. Le choix des connecteurs a été fait en fonction de ces équipements.

Lors de l'installation du montage dans un coffret vous pourrez prévoir des découpes pour installer les connecteurs DB25 sur le boîtier. L'ensemble n'en sera que plus facile à manipuler. Le code du programme sera placé dans l'EPROM C13. Le contenu de l'EPROM est reproduit en figure 12. Bien entendu vous pourrez télécharger le fichier correspondant sur le serveur Minitel.



COTE COMPOSANTS
(MP 1994/1995)

■ Figure 7 : carte principale, côté composants.

UTILISATION DU COMMUTEUR 4 VOIES SÉRIÉ

La configuration de l'appareil est très simple puisqu'il n'y a que deux interrupteurs à positionner. La **figure 13** indique la fonction obtenue selon la position.

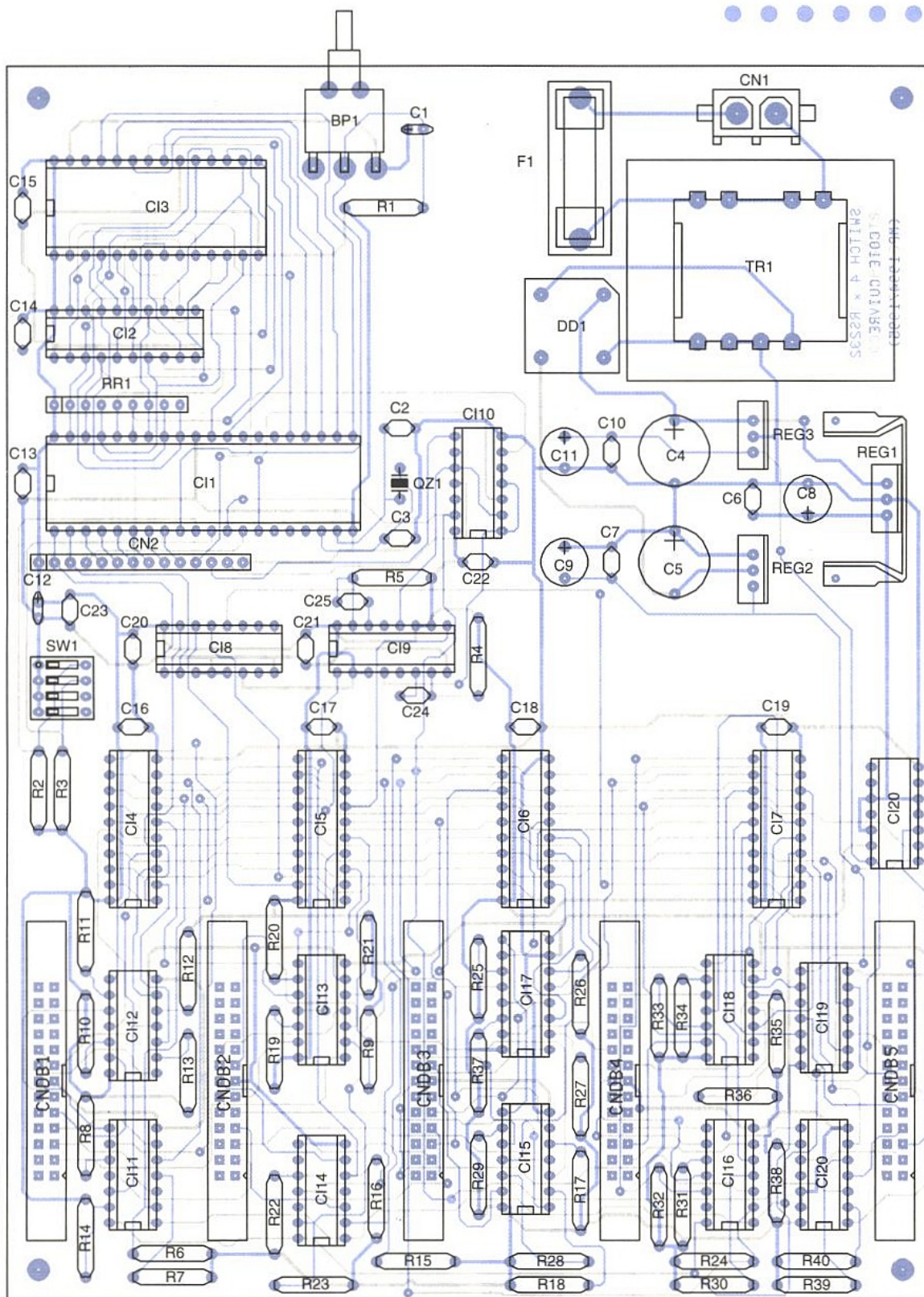
Notez au passage que vous pouvez changer la position des interrupteurs en cours de fonctionnement. Vous pourrez donc expérimenter les différents résultats facilement.

La sélection à partir du clavier est fort simple. Il vous suffit d'appuyer sur le

bouton correspondant au canal que vous souhaitez rendre actif. Si vous appuyez sur plusieurs boutons en même temps (moins de 50 ms d'écart de temps), le système ignore la demande. Les diodes LED et l'afficheur 7 segments indiquent quel est le canal actif. Si vous souhaitez verrouiller la sélection, il vous suffit d'appuyer sur le bouton poussoir S5 (LOCK). La diode LED associée doit alors clignoter. Pour désengager le verrouillage appuyez de nouveau sur le bouton S5 ; la diode LED associée cesse de clignoter. Notez que le verrouillage est valable également pour la

sélection automatique dont nous allons discuter ci-après.

La sélection automatique à partir du port principal se fait via le signal DTR. La **figure 14** indique le chronogramme à respecter pour que le changement de canal soit pris en compte. Le microcontrôleur scrute l'état du signal DTR du port principal, après interruption (front descendant de MASTERSEL). Si le signal DTR reste actif plus de 200µs c'est que la communication sur le port série est rétablie. Il ne s'agit donc pas d'un ordre de changement de canal. Par contre si le signal DTR est actif moins de 200µs il ne peut pas s'agir d'un espace de temps conve-



■ Figure 8 : implantation carte principale.

nable pour transmettre un caractère (même à 19200 Bauds). Cette impulsion furtive est interprétée par le microcontrôleur comme une demande de changement de canal. Il faut bien entendu que l'interrupteur SW1-2 autorise la prise en compte de cet événement. Dans ce cas le canal actif passe au canal suivant, avec retour au canal 0 après le canal 3.

Notez que si SW1-1 autorise la prise en compte du délai d'inactivité, la nouvelle sélection ne sera valide qu'après le délai requis. Si pendant ce temps vous demandez un nouveau changement de canal, il sera ignoré. Pour pouvoir expérimenter facilement

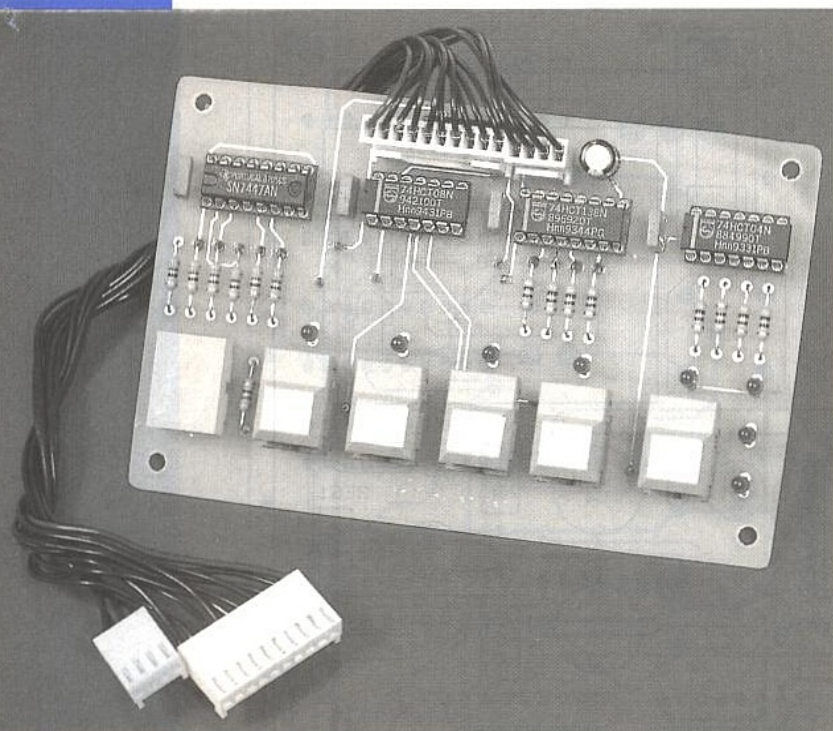
le changement de canal automatique vous pourrez vous procurer sur le serveur Minitel le programme VTTEST. Il s'agit d'un programme d'émulation de terminal pour IBM PC/AT et compatibles. Le programme ne fonctionne pas sur un PC/XT car ce modèle de PC est trop lent pour générer le créneau nécessaire en moins de 200µs, le programme n'étant pas écrit en assembleur. Par contre, le programme a été testé avec succès sur un PCAT/286 cadencé à 8MHZ, un PCAT/386 cadencé à 33MHZ et un PCAT/486 cadencé à 66MHZ.

Pour informer le programme VTTEST des paramètres de communication à

utiliser il suffit de construire un fichier de configuration. Vous pouvez le faire à l'aide de n'importe quel éditeur de fichier en mode texte. Le fichier de configuration s'appelle «VTTEST.CFG» et doit être localisé dans le répertoire courant.

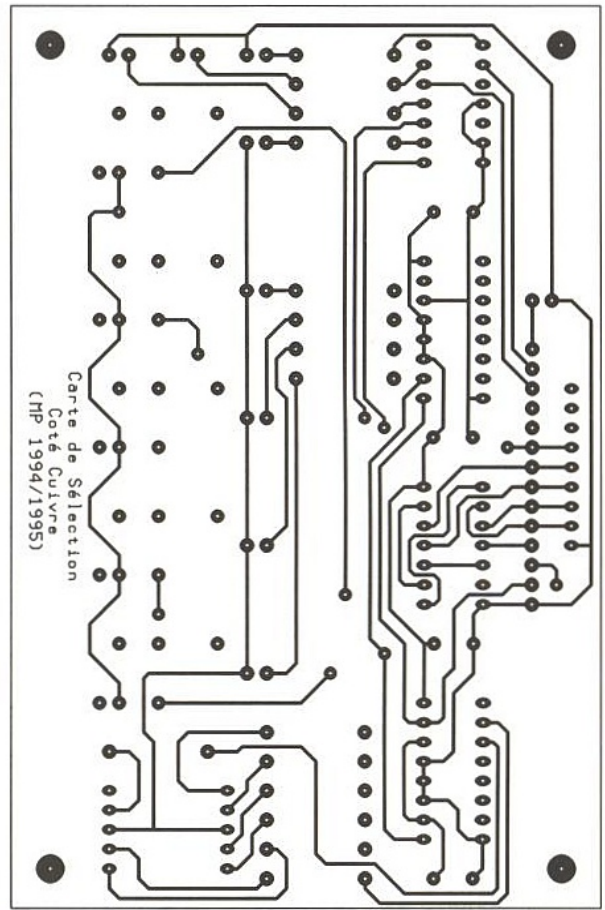
En cas d'absence de ce fichier, le programme VTTEST utilise les paramètres par défaut suivants : COM1, 9600 Bauds, 8 Bits, 1 Stop, Pas de parité. Si vous souhaitez utiliser d'autres paramètres vous devez construire le fichier «VTTEST.CFG» dont la structure est la suivante :

1ère ligne → nom du port (COM1 à COM4)



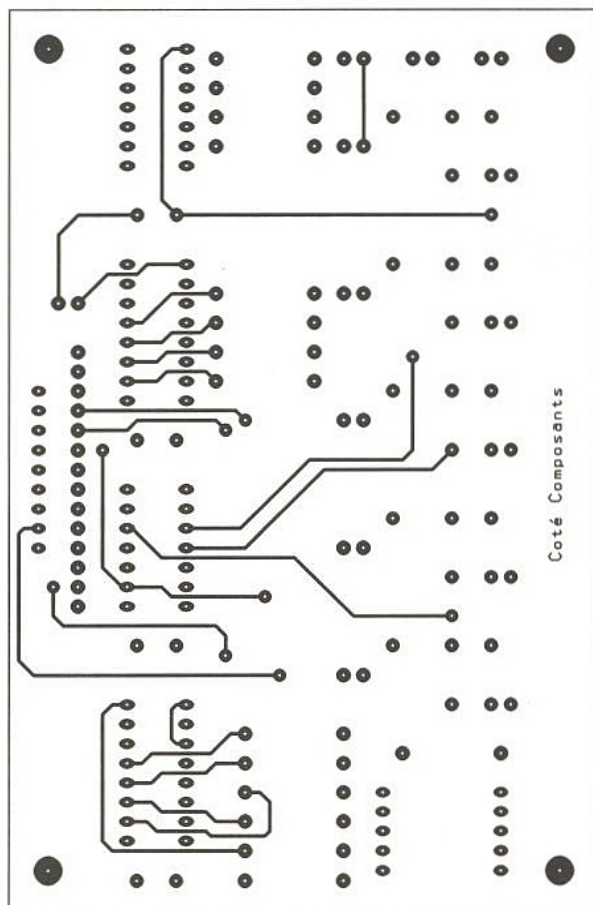
■ Carte clavier-affichage.

2ème ligne → Vitesse de communication (19200, 9600, 4800, 2400)
 3ème ligne → Nombre de bits (8,7,6 ou 5)
 4ème ligne → Nombre de stop bit (1 ou 2)
 5ème ligne → parité utilisée (NONE, ODD ou EVEN)
 6ème ligne → IRQ associée au port de communication (STANDARD, 4 ou 3).
 Pour tester facilement votre montage avec le programme VTEST, connectez votre PC au port principal et placez un «bouchon de test» (voir figure 16) sur l'un

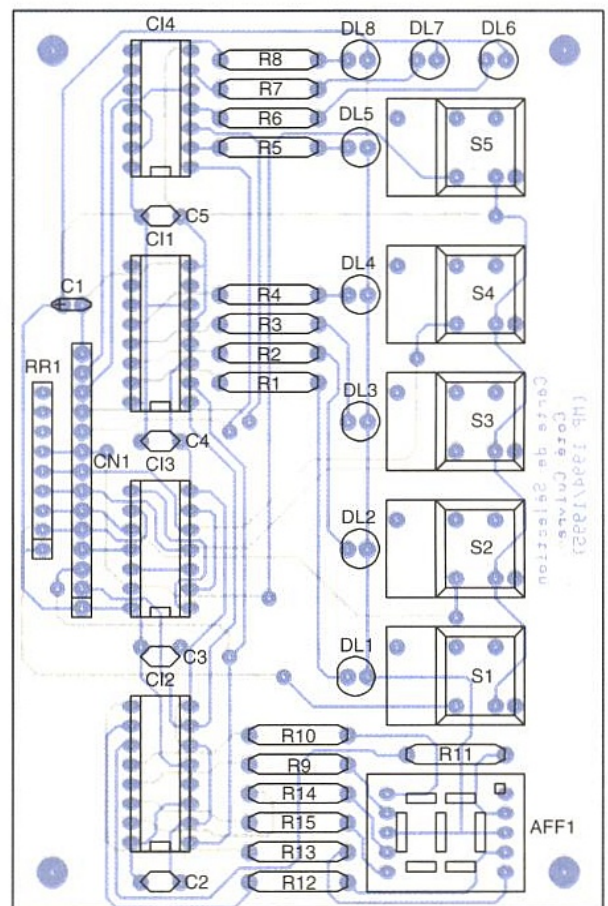


■ Figure 9 : clavier-affichage côté cuivre.

des ports de sortie. Si SW1-2 est sur la position ON vous pourrez changer le canal actif en appuyant sur la touche F1 du PC. Dès que le canal sur lequel est placé le bouchon est sélectionné vous devez recevoir l'écho des caractères.



■ Figure 10 : clavier-affichage côté composants.



■ Figure 11 : implantation clavier-affichage.


```

:02000000012CD1
:020003002105D5
:02000B0001DB17
:0100130032BA
:01001B0032B2
:0100230032AA
:10002B003275870758136758901758CFC758A18D8
:10003B00753001C297C290C291753200C200C201E5
:10004B00753300C202C203D2A8D288D288D28CD2E6
:10005B00A9D2AF20B302116A3002F811A980F411B2
:10006B00A0E5904483B4F05740011BC22B4F705E2
:10007B00740111BC22B4EF05740211BC22B4DF056C
:10008B00740311BC22B4BF0AB200200002C2971144
:10009B00D12211D122753432D2032003FD2220B19B
:1000AB00D0532E532B404047400F53211BCC20202
:1000BB002220001120B00211D7F532A2E09290A2BB
:1000CB00E1929111D12230B3FD11A0222001FD222A
:1000DB00758CFC758A1830B405753364D201300108
:1000EB0005D53302C201300305D53402C203D53026
:1000FB00087530FA300002B2973275353220B205EE
:10010B00D535FA8002D20232FD540F3121FCEDC4F9
:10011B00540F3121FD22C3940A30D603243A2224F2
:10012B004122F531C394475023E531C39430401C31
:10013B00E531C3943A5007E531C39430C322E5311E
:10014B00C394414007E531C39437C322D322316CAA
:10015B00312D400CC4F5F0316C312D400345F0C30B
:10016B00223098FDE599C298318C223113ED318CF8
:10017B00EC318C22E493B400028005A3318C80F423
:10018B00223099FDC299F599220D0A537769746350
:10019B006820706F7572203420766F6965732052FA
:1001AB00533233320D0A284329204D6F72696E206A
:1001BB0050617363616C20313939342F31393935E2
:0F01CB00D0A526576203A20312E30300D0A0091
:00000001FF
    
```

Figure 12

Interrupteur	Position	Fonction obtenue
SW1-1	OFF	Délai sur RX et TX inactif. Sélection du canal immédiate.
SW1-1	ON	Délai sur RX et TX actif. Sélection du canal seulement après un délai d'inactivité d'au moins 100ms.
SW1-2	OFF	Sélection d'un canal uniquement au clavier.
SW1-2	ON	Sélection du canal au clavier et par le port principal.

Figure 13

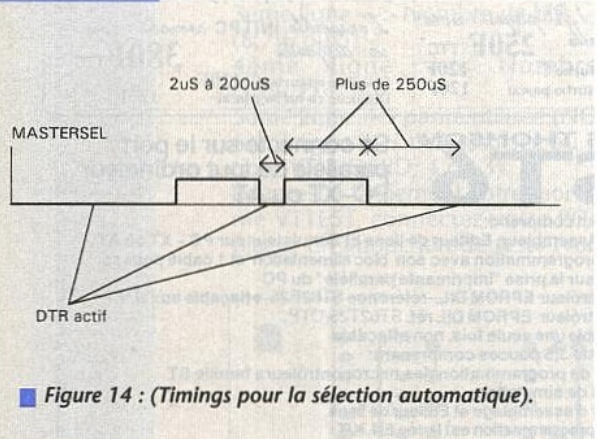


Figure 14 : (Timings pour la sélection automatique).

tères que vous tapez au clavier du PC. Si vous souhaitez utiliser le programme VTTEST en dehors du test du montage il est utile que vous sachiez quelles sont les «séquences escape» reconnues. Elles sont regroupées dans la figure 15. Ne nous en veuillez pas si nous n'expliquons, le résultat de ces séquences dans ces pages, mais ce n'est pas le but cet article. Enfin, pour vous aider à connecter correctement vos équipements à un PC via notre montage, vous trouverez en figure 16 le détail des connexions possibles selon les types DTE/DCE.

Pascal MORIN

ESC [O]	ESC [I]	ESC [2]	ESC [OK]	ESC [1K]
ESC [2K]	ESC [K]	ESC [xxA]	ESC [xxB]	ESC [xxC]
ESC [xxD]	ESC [xx;xxH]	ESC [xx;xx;xxm]	ESC 7	ESC 8
ESC Z				

Figure 15

CARTE DE SÉLECTION

Résistances :

R1 à R8 : 470 Ω 1/4W
 R9 à R15 : 820 Ω 1/4W
 RR1 : Réseau résistif en boîtier SIL 8x10KΩ

Condensateurs :

C1 : 100uF/25V sorties radiales
 C2,C3,C4,C5 : 100nF

Circuits intégrés :

IC1 : 74HCT138
 IC2 : 74LS47
 IC3 : 74HCT08
 IC4 : 74HCT04

Divers :

AFF1 : Afficheur 7 segments à anodes communes HDSP5501
 CN1 : Connecteur mini-KK (10cts + 4cts)
 DL1 à DL8 : LED vertes 3mm.
 S1,S2,S3,S4,S5 : Boutons poussoir ITT Schadow SET-0-90-G-OA

NOMENCLATURE PLATINE PRINCIPALE

Résistances :

R1,R2,R3 : 10kΩ 1/4W
 R4,R5 : 100kΩ 1/4W
 R6 à R40 : 4,7kΩ 1/4W
 RR1 : Réseau résistif en boîtier SIL 8x10kΩ

Condensateurs :

C1 : 10μF/25V sorties radiales
 C2,C3 : 47pF
 C4,C5 : 2200μF/40V sorties radiales
 C6,C7,C10,C13,C14,C15 : 100nF
 C8 : 1000μF/25V sorties radiales
 C9,C11 : 470μF/25V sorties radiales
 C12 : 100μF/25V sorties radiales
 C16,C17,C18,C19,C20,C21 : 220nF
 C22,C23,C24,C25 : 220nF

Semi-conducteurs :

DD1 : Pont de diodes BR32

Circuits intégrés :

IC1 : 80C31-1
 IC2 : 74HCT373
 IC3 : 27C64-200ns
 IC4,IC5,IC6,IC7 : 74HCT541
 IC8 : 74HCT138
 IC9 : 74HCT221
 IC10 : 74HCT00
 IC11,IC14,IC16,IC19,IC20 : MC1488 + supports tulipe
 IC12,IC13,IC15,IC17,IC18,IC21 : MC1489 + supports tulipe
 REG1 : LM7805 + Dissipateur 17°C/W
 REG2 : LM7912
 REG3 : LM7812

Divers :

BP1 : Bouton poussoir unipolaire, coudé, à souder sur circuit imprimé.
 CN1 : Embase AMP350786-1
 CN2 : Connecteurs mini-KK (10cts + 4cts)
 CNDB1 à CNDB5 : Connecteurs HE10, sorties droites, 26cts mâles (pour le câble associé voir le texte de l'article).
 F1 : Fusible 0,3A dim 5x20 + support à souder sur circuit imprimé.
 QZ1 : Quartz 12MHz en boîtier HC49/U
 SW1 : 4 micro-interrupteurs en boîtier DIP
 TR1 : Transformateur 220V / 2X12V 8VA

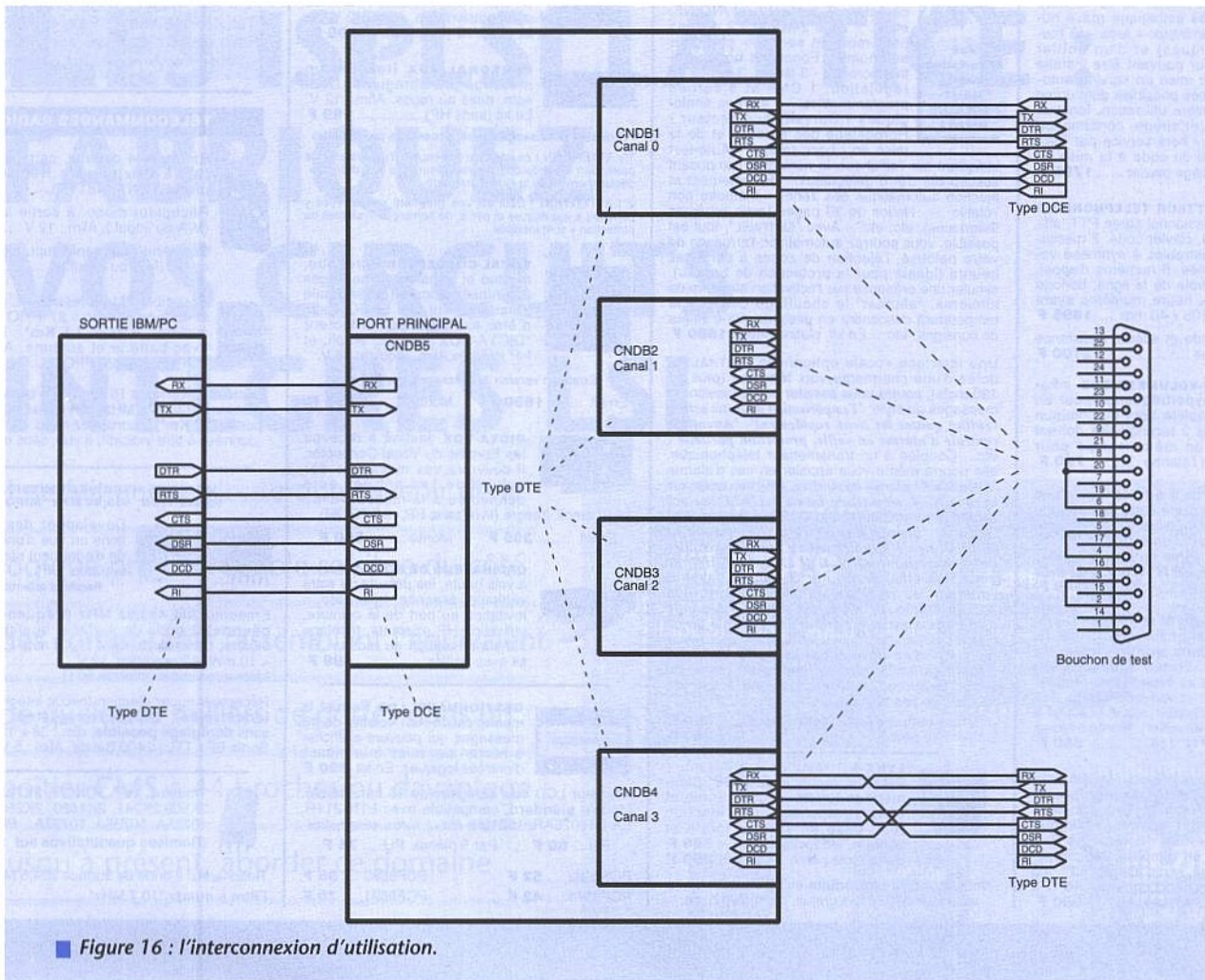


Figure 16 : l'interconnexion d'utilisation.

TINA 3.0 - TINALab

SIMULATION ELECTRONIQUE MIXTE

- Saisie de schémas graphique
- Manipulation aisée, logiciel et documentation en français
- Compatibilité NetList SPICE et routage ORCAD
- Bibliothèque de composants modifiable
- Analyses DC, AC, transitoires, spectrales...
- Analyses symboliques, multiples, optimisation, Monte Carlo, statistiques, simulation de fautes...
- Interpréteur de fonctions intégré
- Carte d'acquisition TINALab permettant la mesure des circuits et la comparaison avec la simulation

TINA 3.0 est un logiciel intégré permettant de dessiner des circuits analogiques, numériques ou mixtes et d'analyser leur fonctionnement. TINA 3.0 effectue les analyses DC, AC, transitoires, spectrales, thermiques, du bruit, des pôles et zéros. Le mode symbolique permet d'obtenir les équations de fonctionnement du circuit.

Les analyses permettent la variation de paramètres, l'optimisation, et la simulation de fautes. L'analyse Monte Carlo permet d'étudier l'influence de la tolérance des composants.

La carte d'acquisition TINALab permet de vérifier les analyses en effectuant des mesures sur les circuits réels. Courbes simulées et courbes mesurées peuvent être affichées sur le même graphe.

LA SOLUTION COMPLETE POUR L'ANALYSE ET LA MESURE DE CIRCUITS ELECTRONIQUES

Informations, documentation, disquette de démonstration, contactez-nous:

BCD-i 4, rue René Barthélémy 92120 MONTROUGE
Tel. (1) 40 92 08 07 Fax: (1) 40 92 12 11

86, rue de CAMBACI - BP 513 - 59022 LILLE CEDEX

EDITION SPECIALE 1994-95

CATALOGUE "ALARME"

CATALOGUE Selectronic
"SPECIAL SECURITE"

Nous nous sommes enfin décidés à le faire...

Et pour nous faire pardonner, il est GRATUIT !
(pour ceux qui nous le demanderont... - les autres n'auront qu'à l'acheter !)

POUR UNE INSTALLATION SERIEUSE ET FIABLE !

Pour le recevoir, il vous suffit de nous retourner le coupon ci-dessous par courrier ou par Télécopie, à :
Selectronic - B.P. 513 - 59022 LILLE Cedex • Télécopie : 20.52.12.04

OUI, je désire recevoir, enfin et sans obligation d'achat, le catalogue Selectronic "SPECIAL SECURITE" à l'adresse suivante : **RP**

NOM : Prénom :

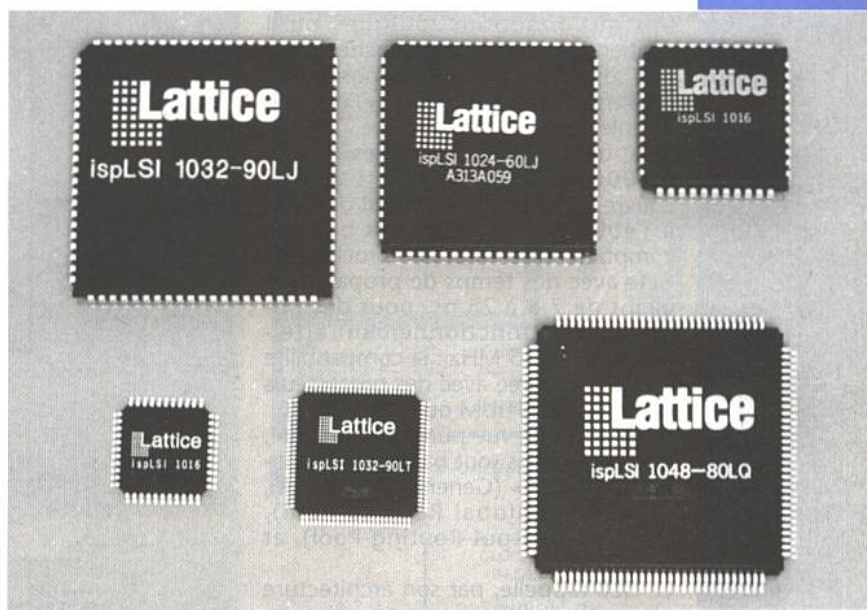
N° : RUE :

Code postal : VILLE :

ERP 2/95

LES ISPLSI LATTICE : FABRIQUEZ VOS CIRCUITS INTEGRÉS LSI

Il ne fait aucun doute que l'avenir de la logique programmable se situe du côté des composants rassemblant l'équivalent de quelques milliers de portes dans un boîtier CMS à 44 broches ou davantage. Jusqu'à présent, aborder ce domaine supposait un investissement lourd en matériel, en logiciel, et... en apprentissage.



Avec ses ispLSI, personnalisables «en circuit» au moyen d'un «starter kit» vendu à un prix symbolique, LATTICE révolutionne littéralement ce marché en mettant véritablement à la portée de tous la création de circuits LSI spécifiques.

UN PEU DE TERMINOLOGIE

Il n'est sans doute pas inutile de revenir brièvement sur le vocabulaire employé pour définir le degré d'intégration des composants logiques.

On parle de SSI (Small Scale Integration) dans le cas de circuits intégrés regroupant quelques portes simples, ou tout au plus une ou deux bascules séparées. Dans tous les cas, la densité d'intégration ne dépasse guère l'équivalent d'une bonne dizaine de portes. La catégorie MSI (Medium Scale Integration) rassemble les fonctions de base un peu plus évoluées des séries «74» ou «4000» : décodeurs, multiplexeurs, démultiplexeurs, et assemblages pas trop complexes de bascules comme les compteurs, les registres, ou les verrous : l'équivalent de quelques dizaines de portes, au plus une petite centaine.

On commence à aborder la LSI (Large Scale Integration) dès qu'un seul boîtier abrite une fonction complexe spé-

cifique (synthétiseur de fréquence, décodeur de codes à barres, UART, CI de télécommande, etc.) On atteint alors des densités correspondant à l'équivalent de quelques centaines à quelques milliers de portes.

Enfin, on ne parle guère de VLSI (Very Large Scale Integration) qu'à partir de plusieurs milliers de portes, et jusqu'à des dizaines de milliers : l'équivalent en complexité d'un microprocesseur, certains VLSI étant d'ailleurs tout simplement des microcontrôleurs ROMés, programmés d'une façon spécifique. Les composants logiques programmables offrent des alternatives, la plupart du temps fort élégantes, à l'assemblage de composants standards de ces différentes catégories.

Un PAL ou un GAL remplacera couramment jusqu'à une dizaine de boîtiers SSI ou bien deux ou trois boîtiers MSI, parfois même davantage.

Un GAL22V10 équivaut par exemple à environ 500 portes, mais il est bien difficile toutefois de tendre vers une utilisation à 100% de ces ressources.

Il faudrait donc en associer plusieurs pour arriver, sans doute assez laborieusement, à l'équivalent des LSI les plus simples.

Aussi les fabricants de semiconducteurs ont-ils imaginé des structures programmables beaucoup plus vastes, adaptées aux projets logiques les plus ambitieux.

La famille ispLSI de LATTICE en est un exemple parfaitement représentatif, mais qui bénéficie en plus du concept de programmation «en circuit» que nous avons déjà eu l'occasion d'apprécier avec l'ispGAL22V10 (voir ERP N° 562) et les matrices téléchargeables ispGDS (ERP N° 565).

Précisons que les composants les plus simples de cette famille (jusqu'à 2000 portes) sont supportés par l'isp STARTER KIT qu'offre LATTICE pour un prix symbolique, et que beaucoup de nos lecteurs possèdent déjà.

Grâce à son logiciel de développement exceptionnellement facile à utiliser, la création de circuits LSI personnalisés est quasiment plus simple que

le développement d'applications à base de PAL !

LE CONCEPT pLSI / ispLSI

La famille ispLSI est en fait la variante «téléchargeable» de la gamme de composants programmables «pLSI» qui avait déjà propulsé LATTICE en bonne place parmi les fabricants de réseaux logiques programmables (PLD) à haute densité.

Cette gamme de composants est en effet plutôt bien située face à une concurrence féroce, sur un marché en pleine effervescence.

Il faut savoir que la puissance d'un circuit LSI programmable est liée tout à la fois aux fonctions logiques qu'il contient, au nombre de broches d'entrée-sortie qu'il offre, et aux possibilités d'interconnexion («routage») de l'ensemble de ces ressources.

Avec trois familles baptisées p/ispLSI1000, 2000, et 3000, LATTICE couvre le domaine s'étendant de 1000 à 14000 portes, dans des boîtiers comptant entre 44 et 208 broches.

Cela avec des temps de propagation allant de 7,5 à 25 ns, pour des fréquences de fonctionnement atteignant 80 à 135 MHz : la compatibilité est donc assurée avec des processeurs comme le PENTIUM ou le POWER-PC. D'un point de vue purement logique, les trois familles sont basées sur les notions de «GLB» (Generic Logic Block), de «GRP» (Global Routing Pool), d'«ORP» (Output Routing Pool), et d'«I/O cell».

Le GLB rappelle, par son architecture et ses possibilités de programmation, la structure des GAL. La figure 1 montre en effet qu'il s'agit d'un bloc logique muni de 18 entrées et de 4 sorties, d'une matrice programmable de 20 portes ET (termes de produit), et de 4 macrocellules programmables individuellement en mode combinatoire (ET, OU, OU exclusif) ou en mode séquentiel (D, T, J/K, synchrone ou asynchrone).

Notons que les composants de la famille 3000 bénéficient de GLB «doubles» (figure 2) à 24 entrées, 40 termes de produit, et 8 macrocellules. Un GLB «simple» (celui des séries 1000 et 2000) est capable de reconstituer, par simple programmation, près de 90% des fonctions logiques usuelles à 4 bits. Et pour travailler sur des octets, on en associe tout simplement deux ! La figure 3 montre d'ailleurs différentes façons d'exploiter les macrocellules de sortie, tout en précisant la structure générale du GLB.

S'il fallait risquer une comparaison avec le monde des GAL, on pourrait considérer un GLB simple comme un «18V4» imaginaire, deux GLB simples ou un GLB double rappelant d'assez près le GAL22V10.

Or, le plus simple LSI de la série 1000 (l'ispLSI 1016) contient déjà 16 GLB, tandis que les GLB ne constituent jamais qu'une des quatre «couches» logiques programmables disponibles. En amont des GLB se trouve en effet le GRP qui, comme son nom l'indique, est

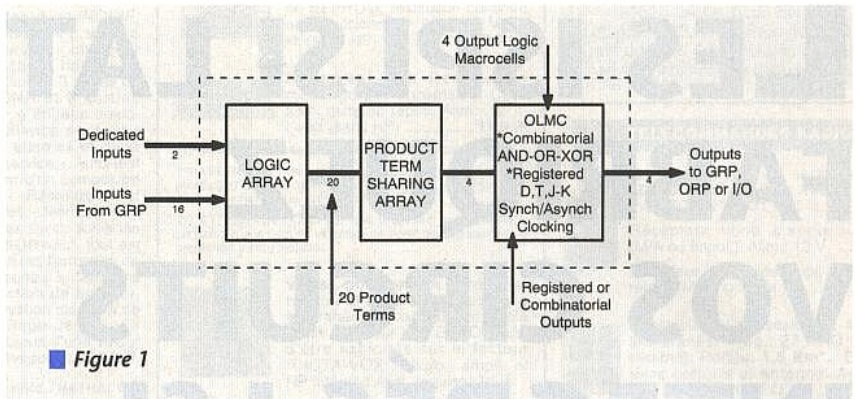


Figure 1

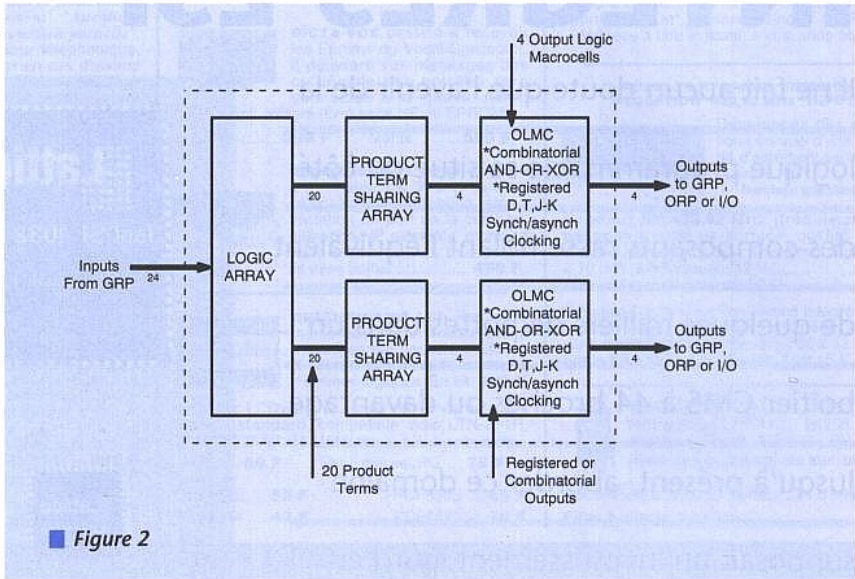


Figure 2

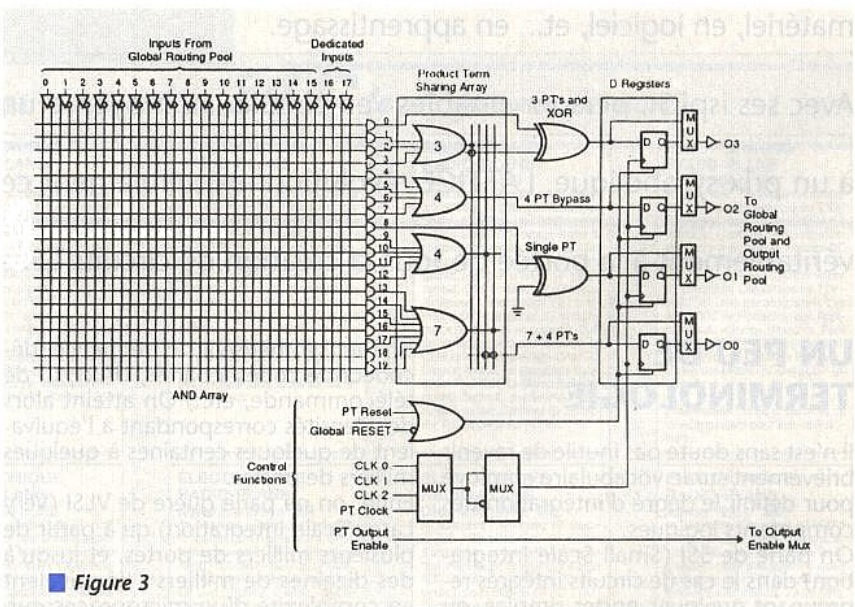


Figure 3

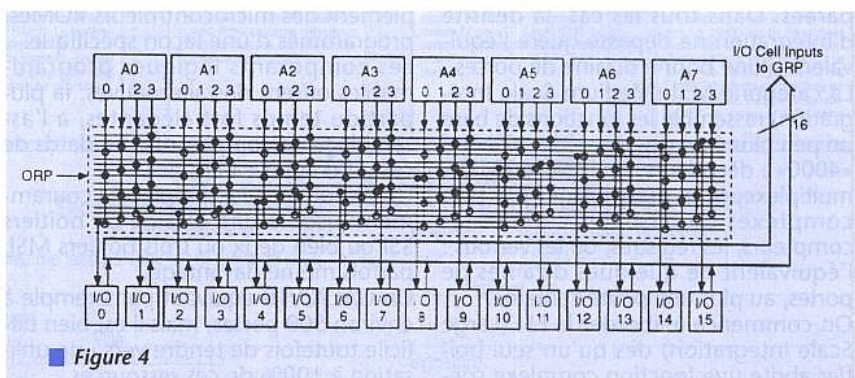
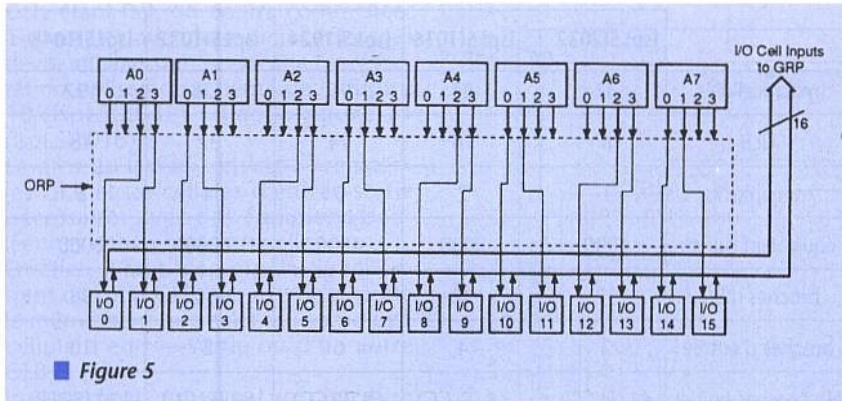
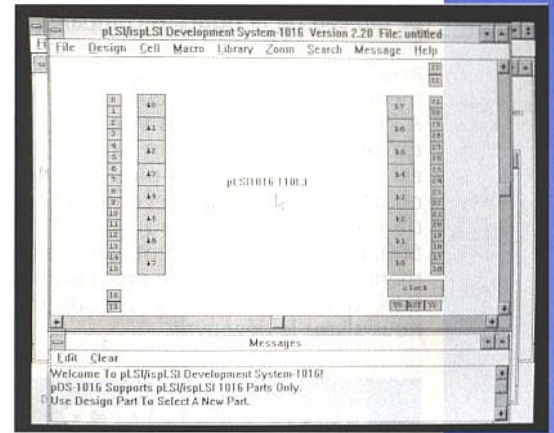


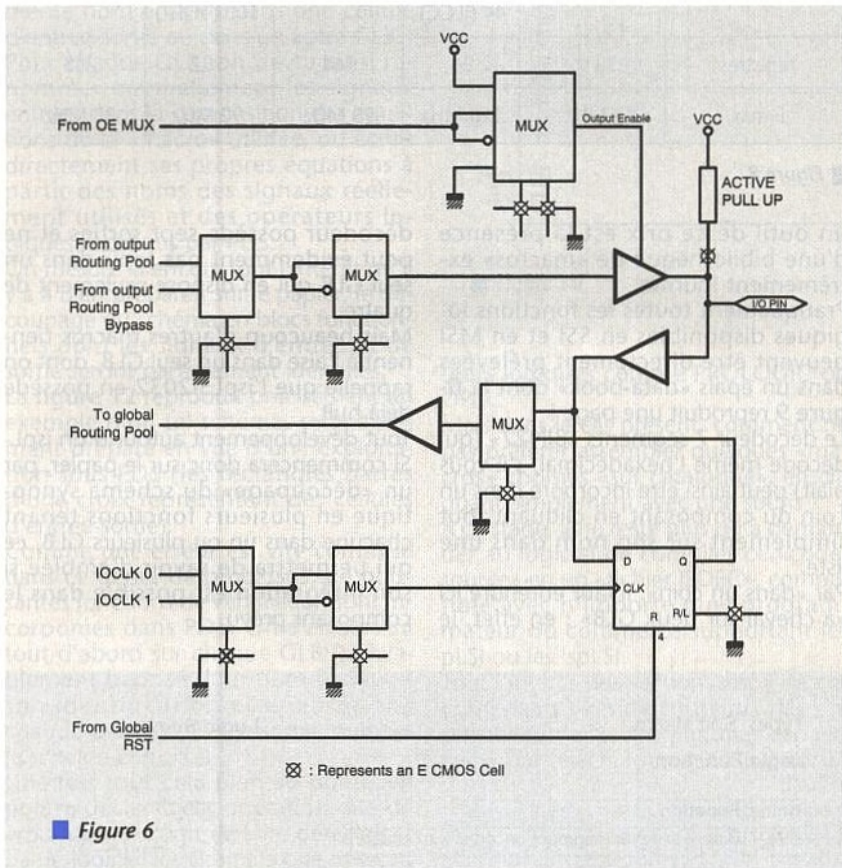
Figure 4



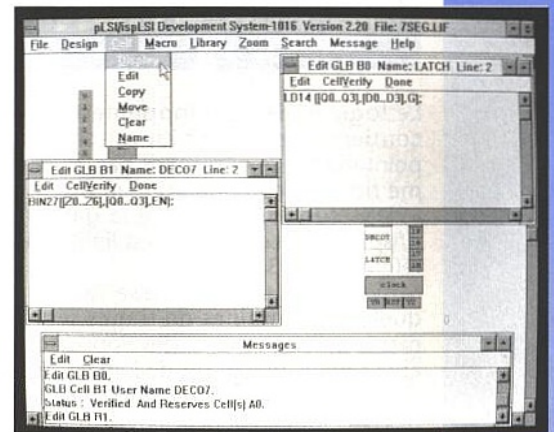
■ Figure 5



■ L'écran de travail sur ispLSI 1016.



■ Figure 6



■ Réalisation de 2 fonctions : un latch et un décodeur.

chargé d'assurer des interconnexions librement définies (mais à temps de propagation constant) entre toutes les ressources logiques du composant, et aussi avec ses broches d'entrée.

En aval des GLB, on rencontre cette fois les ORP, chargées de diriger les sorties des macrocellules vers des broches librement choisies (figure 4). Cela à raison d'un ORP pour quatre ou huit GLB.

Mais la figure 5 montre que certaines sorties de chaque GLB peuvent aussi rejoindre directement les cellules d'entrée-sortie correspondantes sans passer par l'ORP. On y gagne en rapidité ! Couche programmable à part entière, l'ensemble des cellules d'entrée-sortie fonctionne selon le principe détaillé à la figure 6. Mais il convient de noter qu'en plus de ces broches d'entrée-sortie universelles, chaque référence de LSI possède quelques broches spécialisées : entrées dédiées (inutilisables en tant que sorties), entrées d'horloge, et éventuellement entrées de pilotage global des OE. Leur nombre et leur rôle varie légèrement d'une référence à l'autre.

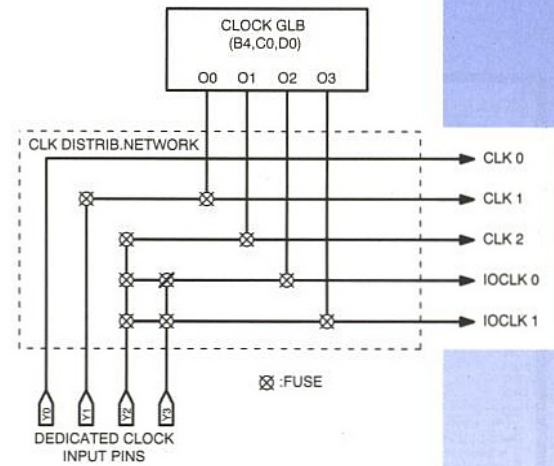
La figure 7 donne par exemple le détail du réseau de distribution d'horloge des LSI 1024, 1032, et 1048 (le 1016 ne possède que trois entrées d'horloge).

LES RÉFÉRENCES LES PLUS COURANTES

Tous les composants de la gamme p/ispLSI contiennent un nombre entier de « megablocks », assemblages de GLB, cellules d'entrée-sortie, entrées dédiées et ORP, avec un terme de produit « OE » commun. Leur contenu exact diffère quelque peu d'une famille à l'autre.

La famille 1000 est riche de quatre références : p/ispLSI1016, 1024, 1032 et 1048, munies respectivement de 2, 3, 4, et 6 megablocks (l'équivalent de 2000, 4000, 6000, et 8000 portes). La famille 2000 commence avec un seul megablock (p/ispLSI2032 à 1000 portes), mais la famille 3000 en prévoit jusqu'à dix (p/ispLSI3320 à 14000 portes).

Comme il ne fait aucun doute que les produits les plus populaires, toutes



■ Figure 7

marques confondues, sont pour l'instant ceux à 44 broches, il est tout indiqué de s'intéresser en priorité aux ispLSI2032 et 1016.

Ce sont précisément ces deux références qui sont supportées par le logiciel du « starter kit », dont la version étendue à toute la famille est vendue plusieurs milliers de francs.

Les « starter kits » actuellement commercialisés contiennent un échantillon d'ispLSI2032, mais ceux de nos lecteurs qui en ont fait l'acquisition il y a déjà quelque temps possèdent peut-être un ispLSI1016 à la place.

Dans les deux cas, la présentation en boîtier PLCC44 permet soit un montage en surface par soudure, soit l'insertion dans un support implantable dans des trous au pas de 2,54 mm.

Le tableau de la figure 8 compare les ressources de ces deux composants avec, pour mémoire, celles des autres membres de la famille 1000. A l'usage, on se rendra vite compte qu'avec 1000 portes, un ispLSI2032 est incomparablement plus puissant qu'un GAL22V10 qui en contient tout de même au moins l'équivalent de 500. La différence provient essentiellement de la souplesse de programmation, sans commune mesure comme nous allons le découvrir.

DÉVELOPPER UNE APPLICATION

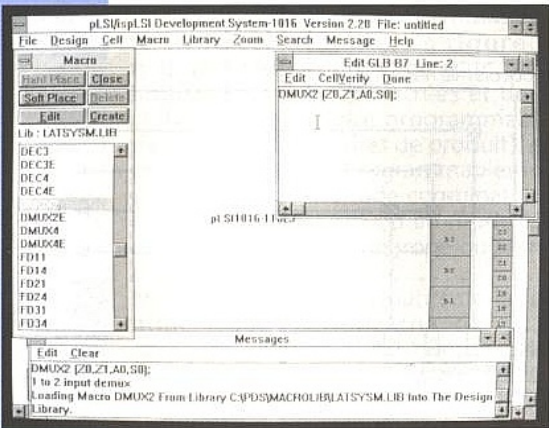
Le logiciel de développement que contient l'isp Starter Kit est en tout point identique, y compris par le volume de sa documentation, au produit «PDS» supportant toute la gamme p/ispLSI, à ceci près qu'il est limité aux références 2032 et 1016. Moyennant un investissement de quelques centaines de francs seulement, on pourra ainsi développer des applications dépassant de loin les possibilités des GAL et à plus forte raison des PAL, tout en bénéficiant de toute la puissance d'un outil professionnel étonnamment convivial. L'une des raisons de cette convivialité est le fonctionnement sous WINDOWS, mais le plus surprenant pour

	ispLSI2032	ispLSI1016	ispLSI1024	ispLSI1032	ispLSI1048
macrocellules	32	64	96	128	192
GLB	8	16	24	32	48
megablocks	1	2	3	4	6
équivalent portes	1000	2000	4000	6000	8000
broches d'E/S	32	32	48	64	96
broches d'entrée	2	4	6	8	10
Nb broches boîtier	44 (PLCC) 44 (TQFP)	44 (PLCC) 44 (TQFP) 44 (JLCC)	68 (PLCC) 68 (JLCC)	84 (PLCC) 84 (CPGA) 100 (TQFP)	120 (PQFP) 128 (PQFP)
registres	32	96	144	192	288
F max	135 MHz	110 MHz	90 MHz	90 MHz	80 MHz

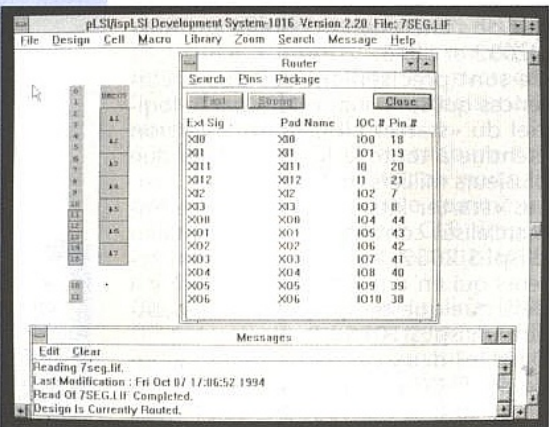
■ Figure 8

un outil de ce prix est la présence d'une bibliothèque de «macros» extrêmement fournie. Pratiquement toutes les fonctions logiques disponibles en SSI et en MSI peuvent être directement prélevées dans un épais «data-book» dont la figure 9 reproduit une page ! Le décodeur 7 segments «BIN27» (qui décode même l'hexadécimal, s'il vous plaît) peut ainsi être incorporé dans un coin du composant en cliquant tout simplement sur son nom dans une liste. Par «dans un coin», il faut entendre ici «à cheval sur deux GLB» : en effet, le

décodeur possède sept sorties et ne peut évidemment pas tenir dans un seul GLB qui en dispose seulement de quatre. Mais beaucoup d'autres macros tiennent à l'aise dans un seul GLB, dont on rappelle que l'ispLSI2032 en possède déjà huit. Tout développement autour d'un ispLSI commencera donc sur le papier, par un «découpage» du schéma synoptique en plusieurs fonctions tenant chacune dans un ou plusieurs GLB, ce qui permettra de savoir d'emblée si son intégration est possible dans le composant prévu.



■ Importation d'une «macro».



■ Le «routage».

Type: Soft Macro

Logic Function

Name	Function
BIN27	Binary to seven segment decoder with enable

Truth Table

Input					Output							Character
EN	A3	A2	A1	A0	Z0	Z1	Z2	Z3	Z4	Z5	Z6	
1	0	0	0	0	1	1	1	1	1	1	0	0
1	0	0	0	1	0	1	1	0	0	0	0	1
1	0	0	1	0	1	1	0	1	1	0	1	2
1	0	0	1	1	1	1	1	0	0	1	3	
1	0	1	0	0	0	1	1	0	0	1	4	
1	0	1	0	1	1	0	1	1	0	1	5	
1	0	1	1	0	1	0	1	1	1	1	6	
1	0	1	1	1	1	1	1	0	0	0	7	
1	1	0	0	0	1	1	1	1	1	1	8	
1	1	0	0	1	1	1	1	1	0	1	9	
1	1	0	1	0	1	1	1	0	1	1	A	
1	1	0	1	1	0	0	1	1	1	1	B	
1	1	1	0	0	0	0	0	1	1	0	C	
1	1	1	0	1	0	1	1	1	1	0	D	
1	1	1	1	0	1	0	0	1	1	1	E	
1	1	1	1	1	1	0	0	0	1	1	F	
0	x	x	x	x	0	0	0	0	0	0	Off	

Logic Symbol

Segment Map

Equation Entry

```

BIN27 ([Z0..Z6],[A0..A3],EN)
BIN27_1([Z0..Z2],[A0..A3],EN)
BIN27_2([Z3..Z6],[A0..A3],EN)
    
```

■ Figure 9

Cela étant fait, on pourra commencer à travailler avec le logiciel PDS, qui devra afficher sur l'écran une représentation stylisée du schéma de la **figure 10** (ispLSI2032) ou de la **figure 11** (ispLSI1016).

Le gros du travail consiste à «remplir» les GLB et les cellules d'entrée-sortie nécessaires avec des équations booléennes cohérentes entre elles.

En effet, il faut bien que le signal entrant dans un GLB, par exemple, porte le même nom que celui qui sort d'une cellule d'entrée-sortie ou d'un autre GLB.

Inversement, un signal sortant d'un GLB devra correspondre à un signal de même nom entrant dans une cellule d'entrée-sortie ou dans un autre GLB.

Pour chaque GLB, on devra ainsi renommer manuellement les signaux entrant dans la composition des équations de la «macro» utilisée, ou écrire directement ses propres équations à partir des noms des signaux réellement utilisés et des opérateurs logiques reconnus par PDS.

On mesure là encore tout l'intérêt qu'il y a à bien préparer, sur le papier, le découpage du schéma en blocs fonctionnels dont les signaux d'entrée et de sortie seront parfaitement identifiés.

La **figure 12** reproduit précisément un exemple d'un tel schéma, soigneusement préparé en vue d'une exploitation sous PDS (les rectangles barrés d'une croix représentent des cellules d'entrée-sortie).

Comme une erreur est vite commise dans ce genre de processus, de puissantes fonctions de vérification sont incorporées dans PDS. On s'en servira tout d'abord sur chaque GLB (préalablement baptisé d'un nom facilitant son identification ultérieure), sur chaque cellule d'entrée-sortie, puis sur le schéma complet.

Une fois tout cela bien au point, on pourra déclencher l'opération dite de «routage». Il s'agit de faire déterminer par le logiciel les chemins que devront suivre les signaux à l'intérieur du GRP et des ORP.

A cette occasion, on pourra choisir la broche affectée à chaque signal entrant ou sortant, opération qui risque de simplifier singulièrement l'étude du circuit imprimé destiné à accueillir tôt ou tard le composant.

A part quelques broches dont l'affectation est fixe, on voit à la **figure 13** que le concepteur n'a que l'embaras du choix pour faire aboutir tel ou tel signal presque n'importe où sur les quatre côtés du boîtier.

On remarquera au passage qu'à l'exception de la broche /ispEN, qui sert à placer le composant en mode de programmation, le bus de téléchargement partage des broches utilisées par ailleurs.

Au terme de tout ce processus, on peut obtenir un listing semblable à l'échantillon reproduit à la **figure 14**. Elaboré par le logiciel dans un format dit «LDF», ce fichier-texte pourrait tout aussi bien être écrit directement par un programmeur ayant au préalable appris la syntaxe de ce langage spécifique : c'est ce qui se fait couramment en matière de PAL, avec des compila-

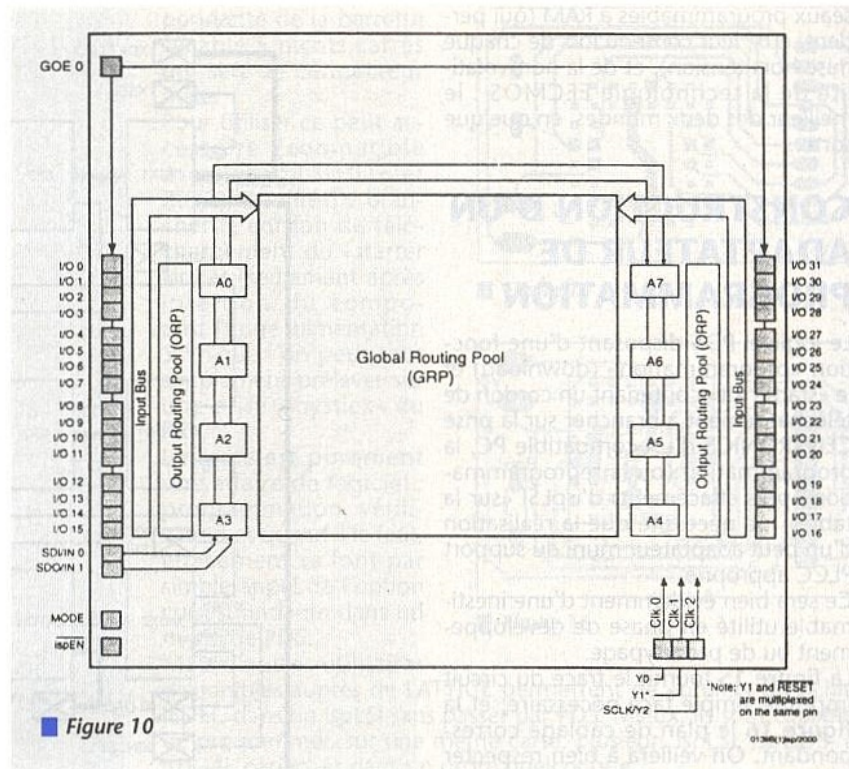


Figure 10

teurs logiques comme PROLOGIC ou OPAL.

Mais dans le cas présent, comment ne pas préférer assembler quelques «macros» choisies «sur catalogue», en cliquant simplement avec une souris ?

A ce stade, il ne reste plus qu'à demander au logiciel de compiler ce «code-source» en un «fichier JEDEC», compatible avec n'importe quel programmeur du commerce supportant les pLSI ou les ispLSI.

Tout l'intérêt des versions «isp» de ces composants réside toutefois dans la possibilité de les programmer «en circuit», par téléchargement à travers un

simple bus à quatre fils, autrement dit sans coûteux programmeur !

En phase de production, cela se fera la plupart du temps par un branchement direct sur la carte définitive, parfois même à l'occasion d'un test automatique.

Mais en cas de nécessité de reprogrammations (même fréquentes) chez l'utilisateur final (fixe ou mobile), on pourra tout aussi bien confier l'opération à un processeur hôte, par envoi de disquette ou par l'entremise d'un modem, téléphonique ou hertzien.

En fait, les ispLSI permettent de bénéficier tout à la fois de la souplesse des res-

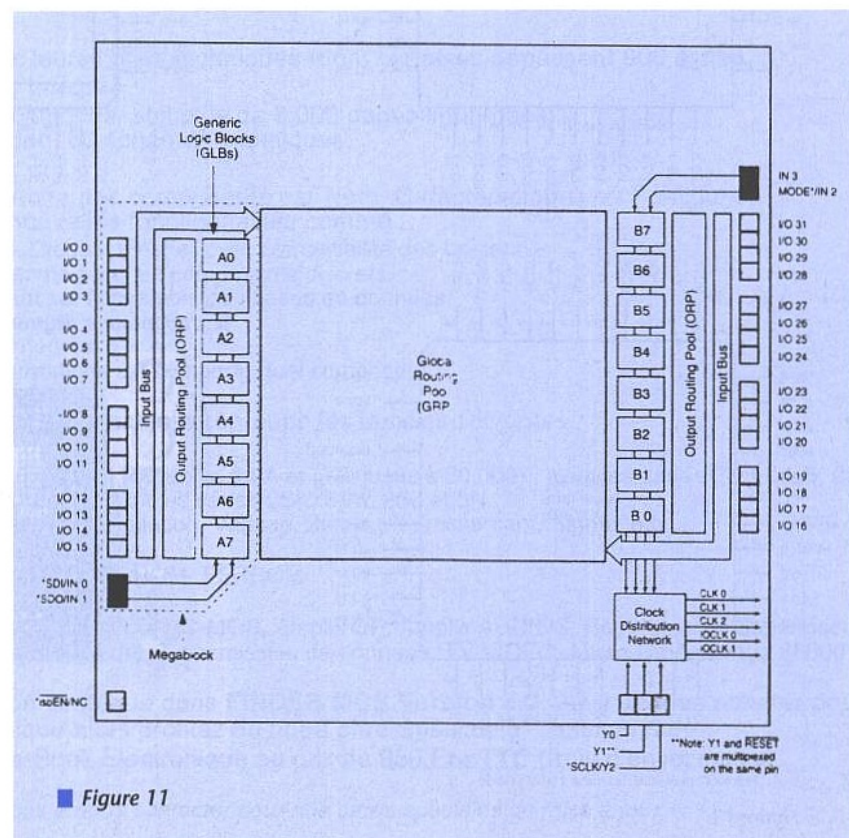


Figure 11

seaux programmables à RAM (qui perdent, eux, leur contenu lors de chaque mise hors tension), et de la non-volatilité de la technologie EECMOS : le meilleur des deux mondes, en quelque sorte...

CONSTRUCTION D'UN ADAPTATEUR DE PROGRAMMATION

Le logiciel PDS disposant d'une fonction « programmation » (download) et le « starter kit » contenant un cordon de téléchargement à brancher sur la prise CENTRONICS d'un compatible PC, la programmation (ou la reprogrammation après effacement) d'ispLSI « sur la table » ne nécessite que la réalisation d'un petit adaptateur muni du support PLCC approprié.

Ce sera bien évidemment d'une inestimable utilité en phase de développement ou de prototypage.

La figure 15 fournit le tracé du circuit imprimé simple face nécessaire, et la figure 16 le plan de câblage correspondant. On veillera à bien respecter l'orientation du support PLCC44 (du type à picots et non CMS) repérée par un coin coupé, et à créer un détrompeur en supprimant la broche corres-

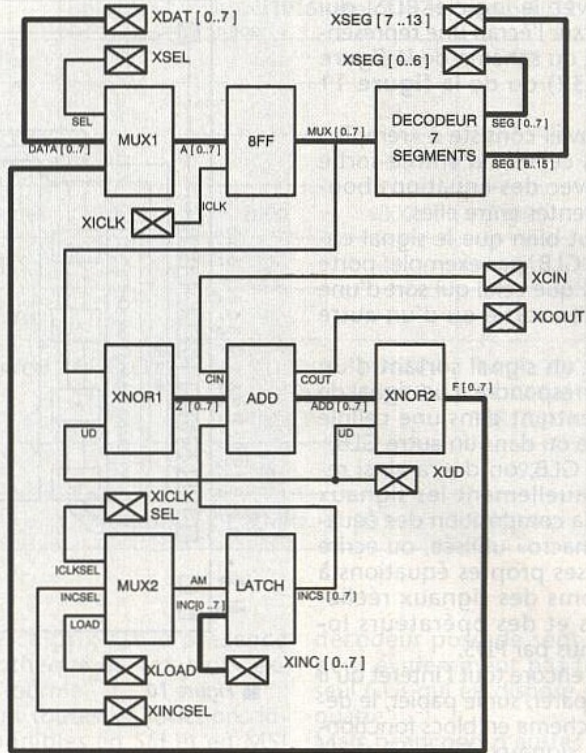


Figure 12

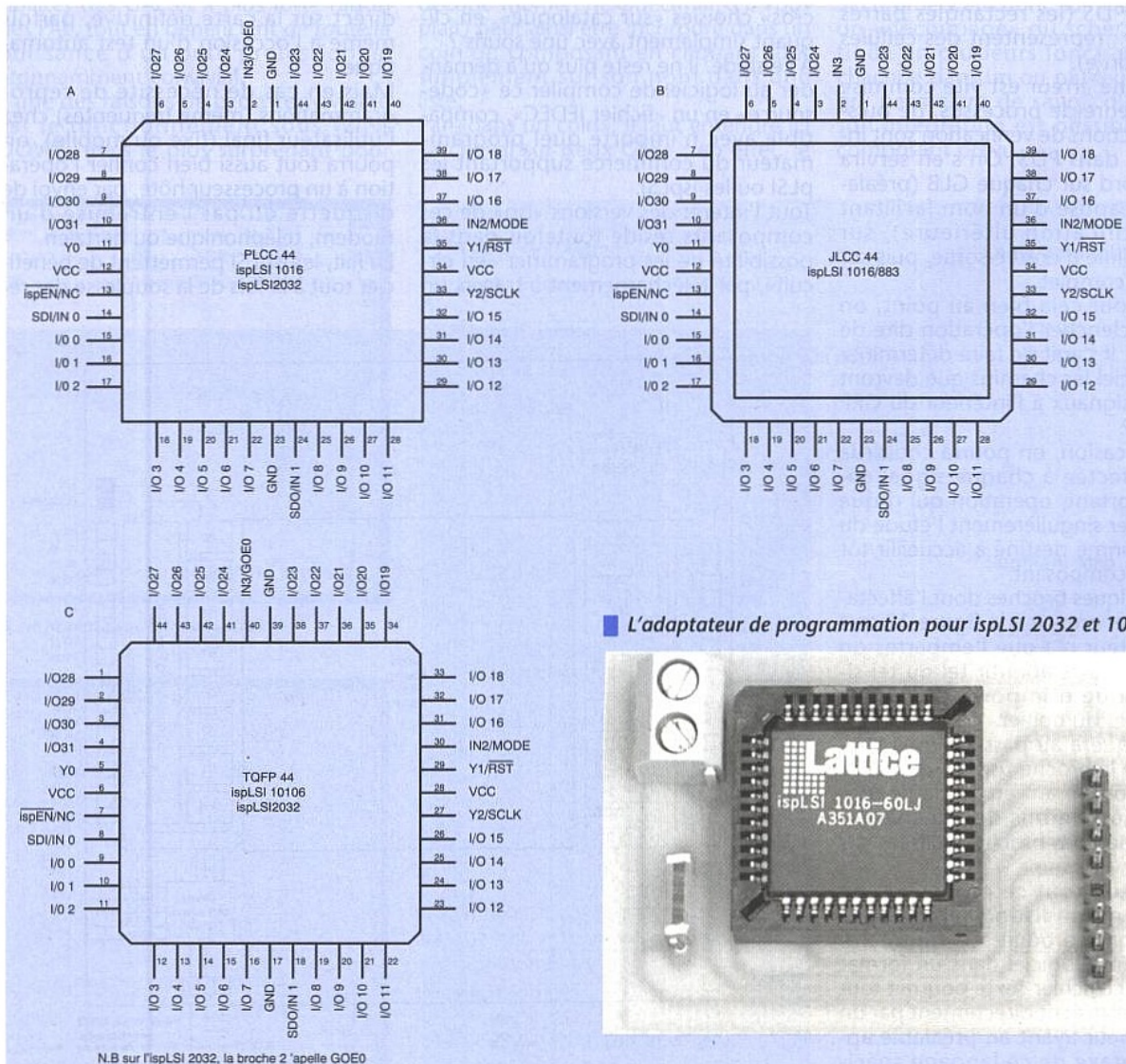
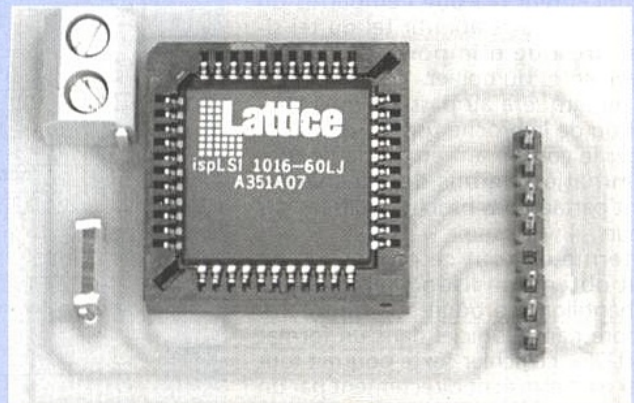


Figure 13

L'adaptateur de programmation pour ispLSI 2032 et 1016.




```
// Wed Apr 21 17:41:00 1993
// cnt4_16.ldf generated using Lattice pDS 2.20

LDF 1.00.00 DESIGNLDF;
DESIGN 2_bit_counter 1.01;

PART pLSI1016-BOLJ;

OPTION Y1_AS_RESET ON;

DECLARE

END; //DECLARE

SYM GLB AO 1 ;
SIGTYPE [QQ_0..QQ_3] REG OUT;
EQUATIONS
QQ_0.CLK = CLK;
QQ_1.CLK = CLK;
QQ_2.CLK = CLK;
QQ_3.CLK = CLK;
QQ_0 = QQ_0 ** VCC;
QQ_1 = QQ_1 ** QQ_0;
QQ_2 = QQ_2 ** (QQ_1 & QQ_0);
QQ_3 = QQ_3 ** (QQ_2 & QQ_1 & QQ_0);
END;
END;

SYM IOC I011 1 ;
XPIN IO Q_3 LOCK 15 ;
OB11(Q_3, QQ_3);
END;

SYM IOC I010 1 ;
XPIN IO Q_2 LOCK 16 ;
OB11(Q_2, QQ_2);
END;

SYM IOC I09 1 ;
XPIN IO Q_1 LOCK 17 ;
OB11(Q_1, QQ_1);
END;

SYM IOC I08 1 ;
XPIN IO Q_0 LOCK 18 ;
OB11(Q_0, QQ_0);
END;

SYM IOC YO 1 ;
XPIN CLK I_CLK LOCK 11 ;
IB11(CLK, I_CLK);
END;
END; //LDF DESIGNLDF
```

■ Figure 14

pondante de la barrette sécable à picots carrés qui sert de connecteur mâle.

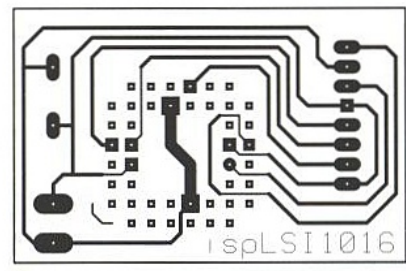
Pour utiliser ce petit accessoire (compatible avec les ispLSI1016 et 2032), il suffit d'y brancher le cordon de téléchargement du «starter kit» et (seulement après insertion du composant !) une alimentation 5 V (que l'on peut tout simplement prélever sur une prise «joystick» du PC).

Le reste est purement une affaire de logiciel : programmation, vérification et quand il le faut, effacement se font par simple appel de l'option correspondante dans un menu de PDS.

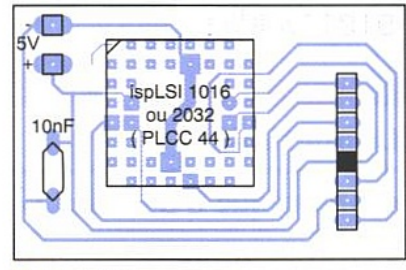
Mais d'autres utilitaires disponibles auprès de LATTICE permettent de «brûler» un fichier JEDEC dans un ispLSI sans passer par PDS. Mieux, ils sont capables de programmer, sur une même carte, plusieurs ispLSI, ispGDS, et ispGAL panachés dans un ordre quelconque.

Leur mise en œuvre peut être confiée soit à un compatible PC équipé d'un cordon de téléchargement, soit à un quelconque processeur embarqué sur la carte ou disponible par ailleurs dans le système.

Nous aurons l'occasion de revenir prochainement sur cette technique dite «daisy chain», particulièrement utile pour programmer (ou reprogrammer) en une seule opération plusieurs composants «isp» déjà montés, voire soudés, sur une carte applicative.



■ Figure 15



■ Figure 16

Patrick GUEULLE

FINDER MDS Nouvelle Version 5.0

Le Data-Book Electronique

Cette nouvelle version représente la plus importante mise à jour de FINDER MDS depuis sa création. Jugez plutôt...

- Plus de 32.000 composants avec leurs fiches techniques (dont certaines dépassent 900 lignes...)
- 283.000 Equivalences de Circuits Intégrés.
- 12 Méga Octets d'informations techniques, soit plus de 8.000 pages imprimées...
- Plus de 260 fichiers de dessins dont 80 schémas techniques.

FINDER MDS vous permet la recherche des composants par Nom, Caractéristiques ou Fonctions. Le programme vous offre aussi de nouvelles fonctionnalités comme :

- Recherche d'équivalences Transistors, Diodes, MosFet avec compatibilité des boîtiers.
- Personnalisation des critères de recherche pour les composants discrets.
- Recherche automatique d'un composant sur l'ensemble des bases de données.
- Impression directe des dessins et schémas.
- Editeur graphique et Editeur de texte intégrés.
- Possibilité de rajouter vos propres informations sur n'importe quel composant.

La base actuelle regroupe les familles suivantes

Semi Conducteurs Discrets

- Plus de 14.900 Transistors Bipolaires (jusqu'à 1100 Volts, 90 A et gain jusqu'à 30.000) , avec les séries 2SA, 2SB, 2SC, 2SD.
- Plus de 2.400 MOSFET, Vertical MOSFET incluant les séries 2SK, 3SK, 2SJ et 3N..
- Plus de 4.700 diodes comprenant diodes de Régulation, Varicap, Zener, Redressement, Signal, etc...

Mémoires

- Plus de 2.000 mémoires incluant RAM, ROM, EPROM, EEPROM

Circuits Intégrés

Plus de 7.800 circuits comprenant : TTL-LS, CD4000, HC-MOS, Amplis OP, Amplis AUDIOS, Régulateurs / Superviseurs / Compérateurs de tension, PALs, Drivers, Afficheurs, Transmission de données, TV-VIDEO, Micro-Processeurs 68000.

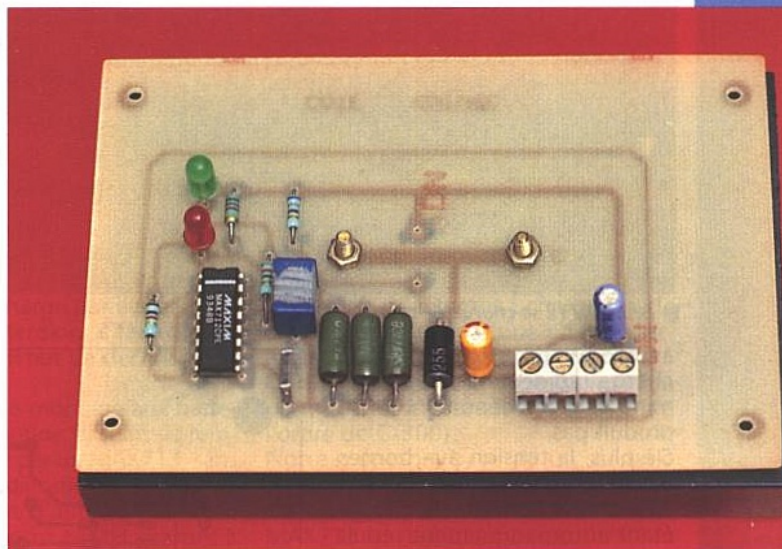
Sachez que pour obtenir l'information contenue dans FINDER MDS Version 5.0, vous devriez acheter pour plus de 2.500 FRs de documentation technique alors profitez de notre offre Spéciale 5^{ème} anniversaire et offrez-vous enfin le Data Book Electronique au prix de 950 Frs TTC (frais d'envoi inclus).

N'hésitez pas à nous contacter pour nos offres spéciales de mise à jour.

UN CHARGEUR RAPIDE POUR BATTERIE NiMH 12 V

Moyennant un certain nombre de précautions, il est possible de recharger en une à deux heures la plupart des accus NiMH ou CdNi.

Des circuits intégrés spécialisés rendent maintenant fort simple la construction de chargeurs particulièrement sûrs et



efficaces. Le présent montage est prévu pour recharger des batteries 12 V de 1 à 3 Ah en technologie NiMH, mais le simple remplacement du circuit intégré permettrait d'opérer aussi sur des accus au cadmium-nickel. Permettant la consommation de courant pendant la charge, il se prête tout spécialement à la réalisation de petites alimentations ininterrompibles.

UNE APPLICATION DU MAX712 DE MAXIM

Le MAX712 est un circuit intégré pour chargeurs rapides assez récent, version NiMH du MAX713 qui, compatible broche pour broche, est destiné à la construction de chargeurs pour accus CdNi.

Si ce n'est pas le plus sophistiqué des circuits de charge rapide (il ne décharge pas avant de charger), c'est à coup sûr l'un des plus simples à mettre en œuvre.

Son principal avantage est de se passer des habituels ponts de résistances aux valeurs critiques, au profit d'un simple jeu de broches de programmation.

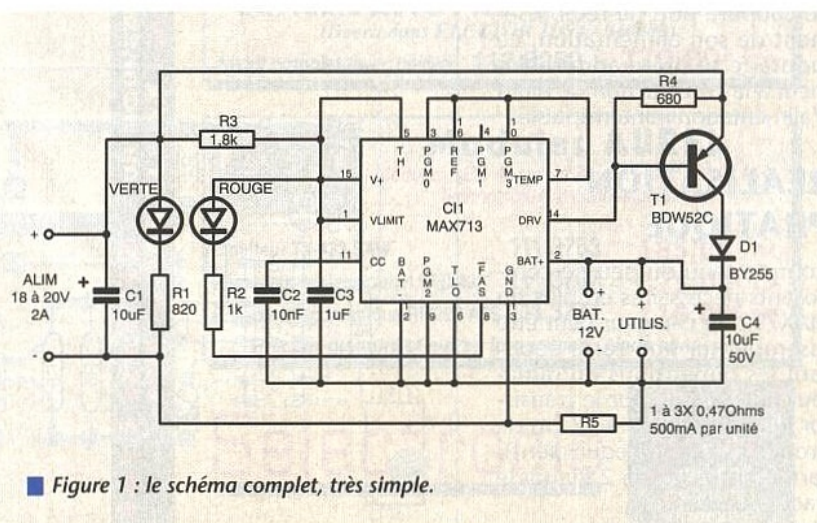
C'est donc principalement par interconnexion de quelques broches que notre schéma de la figure 1 a été adapté aux caractéristiques des batteries 12 V (dix éléments de 1,2 V) rencontrées sur de nombreux appareils.

Le régime de charge en une à deux heures a été choisi parce qu'il permet de se passer de capteurs de température

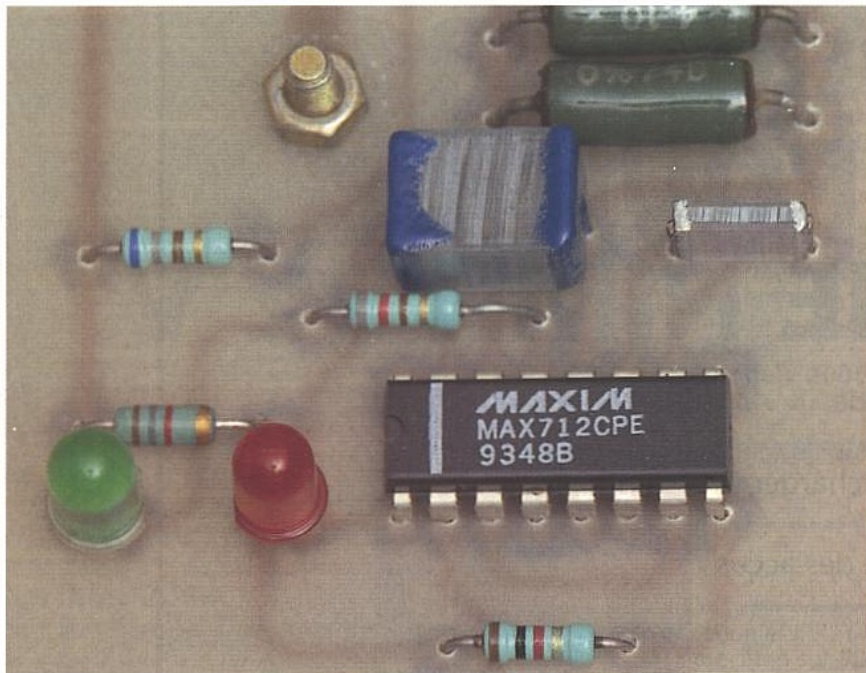
(avec trois thermistances, les MAX712 et 713 pourraient charger de un à seize éléments 1,2 V en un quart d'heure !)

Les accus à recharger pourront ainsi être reliés au montage par deux fils

seulement, et rester si nécessaire à l'intérieur de l'appareil qu'ils alimentent. Le principal critère de fin de charge est l'arrêt de la croissance de la tension de batterie (signe caractéristique d'un début de surcharge), mais une sécurité



■ Figure 1 : le schéma complet, très simple.



■ Le MAX712 se charge de toutes les opérations.

arrête automatiquement la charge rapide au bout de 180 minutes si ce phénomène ne se produit pas.

De plus, la tension aux bornes de l'accu est limitée à 1,65V par élément, le courant de charge étant automatiquement réduit en cas de dépassement (accu défectueux).

Inversement, la charge rapide ne démarrera pas si la tension par élément est trop faible (court-circuit interne).

Dans tous les cas, le voyant rouge ne brille que pendant la charge rapide. Au terme de celle-ci, une charge d'entretien sous un courant réduit (autour de C/16) est appliquée pour maintenir l'accu à sa pleine capacité, mais sans excès.

Le courant de charge rapide est fixé par une à trois résistances de 0,47 Ω, montées de façon à mesurer le courant net circulant réellement dans l'accu : ainsi, une éventuelle consommation sur la batterie sera automatiquement compensée.

Le chargeur déclenchant de lui-même une charge rapide en cas de coupure puis de rétablissement de son alimentation, ce montage se prête admirablement à la construction de blocs d'alimentation ininterrompible.

RÉALISATION PRATIQUE

Compte tenu du peu de composants nécessaires en plus du MAX712, le chargeur peut être assemblé sur une carte épousant les dimensions du radiateur nécessaire pour le transistor de puissance (9 à 12 cm de profilé «S25» ou l'équivalent), carte dont la figure 2 fournit le tracé du cuivre.

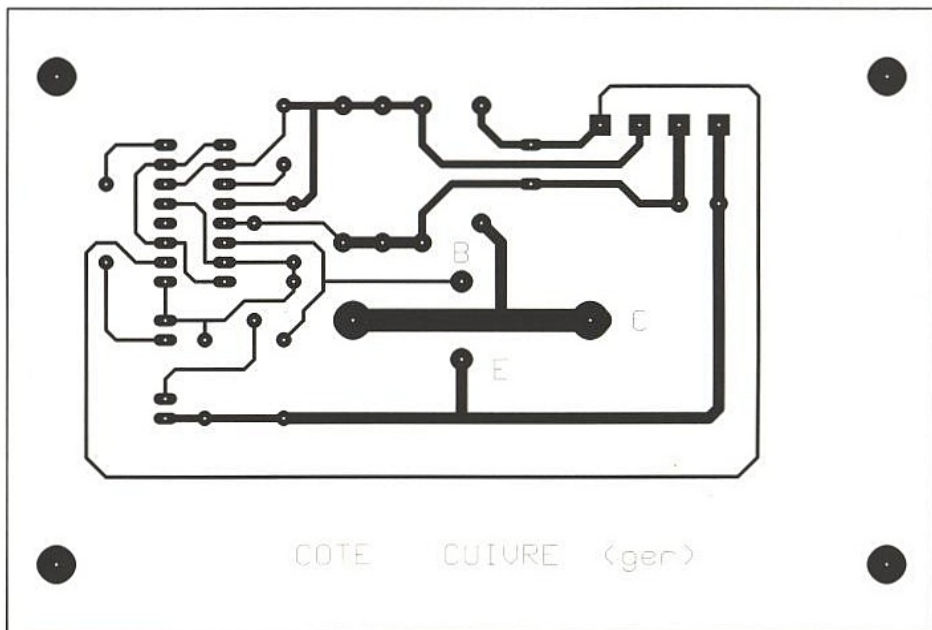
Notons que son contour pour-

rait être retaillé à la forme d'une grande variété de refroidisseurs pour boîtier TO3 métal.

On exécutera le câblage selon le plan de la figure 3 (sans oublier les deux fils souples nécessaires pour raccorder, côté cuivre, la base et l'émetteur du BDW52C) et enfin le boulonnage du radiateur (écarté du côté cuivre de la carte par deux entretoises de 6 mm).

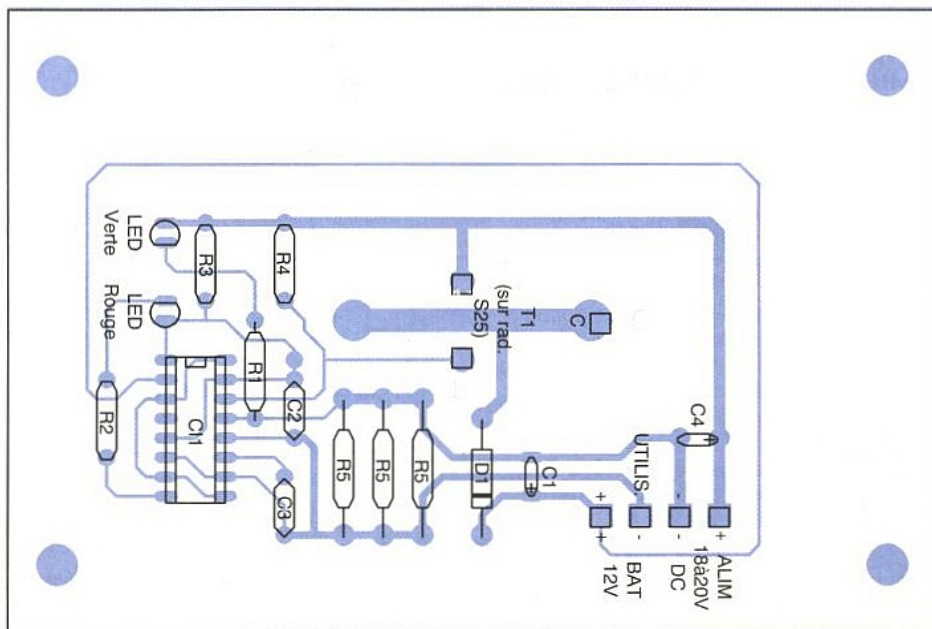
On se trouvera alors en possession d'un module compact doté d'un simple bornier à quatre circuits : deux bornes pour l'accu, et deux pour une alimentation continue externe délivrant de 18 à 20 V. Attention, le taux d'ondulation doit être suffisamment faible pour que la tension ne passe jamais en dessous de 17 V : on dimensionnera donc en conséquence le condensateur de filtrage !

Le courant disponible devra être soigneusement adapté au régime de charge choisi, en majorant d'une bonne centaine de mA le courant de charge fixé par le nombre de résis-



■ Figure 2

■ Figure 3



NOMENCLATURE

Résistances :

R1 : 820 Ω
 R2 : 1 k Ω
 R3 : 1,8 k Ω
 R4 : 680 Ω
 R5 : 130,47 Ω

Condensateurs :

C1 : 10 μ F 25 V
 C2 : 10 nF
 C3 : 1 μ F
 C4 : 10 μ F, 50 V

Semi-conducteurs :

D1 : BY255
 2 LED : 1 rouge, 1 verte
 T1 : BDW52C

Circuits intégrés :

CI1 : MAX713

Divers :

Radiateur S25
 Bornier 4 broches pas 5,08.



■ Le côté face avec le ballast sur son radiateur.

Or, leur charge rapide ne doit pas être menée de la même façon que celle des éléments NiMH : au lieu de détecter le point de fin de charge par l'apparition d'un plateau de tension, il faut mettre en évidence un début de décroissance de celle-ci.

L'adaptation de ce montage aux batteries CdNi est enfantine : il suffit de remplacer le MAX712 par un MAX713, sans aucune autre modification !

Le MAX713 peut d'ailleurs convenir aussi à certains accus NiMH chargés à plus de C/2, mais il convient d'étudier de près les spécifications de leurs fabricants.

Le cas le plus épineux est celui des éléments NiMH exigeant, comme ceux de la série «DR» de DURACELL, une charge en trois temps : charge rapide (sous 1 x C) suivie d'une charge normale de complément (une heure à C/10), puis d'une charge d'entretien permanente à courant très réduit (de l'ordre de C/300).

Notre montage, basé sur un scénario en deux temps, n'est alors valablement utilisable ni avec le MAX712, ni avec le MAX713.

Patrick GUEULLE

tances de 0,47 Ω placées en parallèle. Avec une seule résistance, le courant de charge s'établit à 0,5 A environ, ce qui permet de charger en deux heures des accus de 1 Ah, ou exceptionnellement des accus de 500 mAh en une heure.

Avec deux résistances, on charge sous 1 A et il faudra donc une heure et demie pour charger un accu de 1,5 Ah, ou deux heures et demies pour charger une batterie de 2,5 Ah. Le cas échéant, on pourrait aussi charger un accu de 1 Ah en une heure mais attention, le hors-temps demeure fixé à trois heures : cela pourrait être dangereux avec un accu défectueux !

Enfin, trois résistances détermineraient un courant de charge de 1,5 A, capable de charger un accu de 2,5 Ah en une heure et demie, ou une batterie de 3 Ah en deux heures. Mais nous arrivons là aux limites de la dissipation tolérable pour ce montage : sauf recours à un régulateur à découpage, MAXIM ne conseille en effet guère d'aller très au delà de l'ampère.

Si l'on souhaite prélever du courant sur l'accu même pendant sa recharge, l'organe consommateur devra être branché entre les bornes «BAT+» et «E -» du module, en parallèle sur les connexions existantes.

UNE VERSION CDNi/NiMH À MAX713

Bien que la technologie NiMH soit sans aucun doute la solution d'avenir en matière de batteries portatives (densité énergétique supérieure, pratiquement pas d'effet de «mémoire», et recyclage moins polluant), les accus CdNi demeurent encore majoritaires.

DERNIERES NOUVEAUTES

LATTICE

ISP Starter Kit de LATTICE	111.2670	1.008,10^F TTC
GAL 22V10 B10 LJ	111.2392	106,00^F TTC
LSI 1016-60 LJ	111.2388	124,00^F TTC

NOUVEAUX KITS

Kit PLATINE D'EXPERIMENTATION POUR ISP 1016

(Décrit dans ELEKTOR 11/94 - 940093)

Le complément idéal du Starter KIT LATTICE ci-dessus.

Le kit complet avec LSI 1016, supports spéciaux et logiciel - sans alim

111.8130 **500,00^F TTC**

Kit CHARGEUR D'ENTRETIEN POUR BATTERIE AUTO / MOTO EN HIVERNAGE

(Décrit dans ELEKTOR 11/94 - 940083)

Le kit complet (avec boîtier) 112.8250 **370,00^F TTC**

Modules AUREL

Modules OEM de transmission HF sur 433,92 MHz.
 Technologie SAW. Modulation : AM

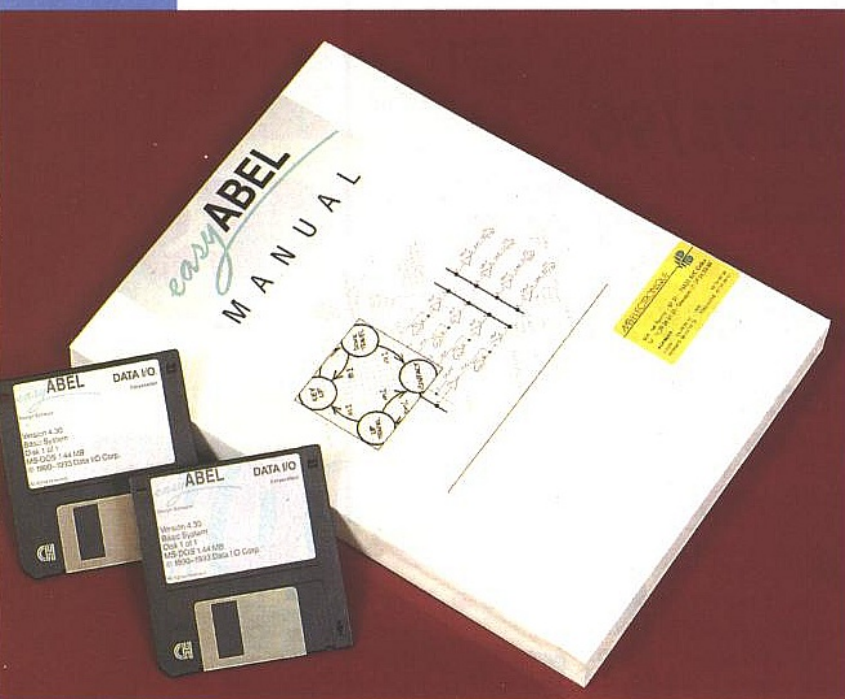
Emetteur TX-433 SAW	111.3763	185,00^F TTC
Récepteur professionnel STD 433	111.3767	375,00^F TTC
Récepteur économique RF 290 A5S	111.3771	110,00^F TTC

Prix par quantité et autres fréquences : Nous consulter.

Selectronic
 L'UNIVERS ELECTRONIQUE

CONDITIONS GENERALES DE VENTE :
 Voir nos publicités annexes.

EASY ABEL DE DATA I/O



ABEL, de la société américaine DATA I/O, est un standard dans le domaine du développement pour composants programmables. DATA I/O, représentée en France par MB Electronique, est en premier lieu un fabricant de programmeurs, tous composants programmables confondus. L'expansion des composants programmables – et leurs performances accrues – conduit

inévitamment à une offre de plus en plus pointue concernant les logiciels de développement. EZ-ABEL constitue un point de passage obligatoire.

Un peu d'histoire

Les réseaux logiques programmables (PLD pour Programmable Logical Devices) ont été introduits il y a une quinzaine d'années, permettant à l'époque le remplacement de quelques circuits TTL traditionnels 74XX. Il s'agissait de composants à boîtiers 20 ou 24 Broches.

Depuis, des composants à plus forte intégration sont apparus comme les CPLDs (pour Complex PLD), à plus grand nombre de broches (40 à 84) intégrant eux-mêmes plusieurs PLDs.

Enfin dans le haut de gamme nous retrouvons des composants à très forte intégration et à grand nombre de broches appelés FPGA (comme Field Programmable Gate Array), rivalisant avec les ASICs bas de gamme en terme de caractéristiques, mais réduisant les coûts et la durée de développement.

Tous ces composants apportent à l'utilisateur une grande souplesse d'exploitation, car la fonction interne est définie par le concepteur, un gain de place sur la carte de circuit imprimé, un abaissement de la consommation, etc. Les prix de ces composants sont tels qu'ils remplacent avantageusement les circuits TTL, en contrepartie l'utilisateur doit disposer d'outils de développement et de programmation.

La programmation de ces composants est de plus simplifiée car le contenu du PLD peut être programmé et repro-

grammé avec des signaux électriques de niveaux TTL, certains étant même programmables in-situ c'est-à-dire lorsqu'ils sont soudés sur la carte ; reste à l'utilisateur à disposer d'outils de saisie suffisamment performants et abordables pour bénéficier pleinement de tous les avantages.

Méthodologies de description

Nombre d'entre nous utilisent une description par schéma fonctionnel pour l'utilisation de composants discrets et en particulier analogiques. Mais des méthodes mieux adaptées aux PLD existent, par une description comportementale ; nous allons les passer en revue :

● Équations :

Utilisant les opérateurs traditionnels booléens ET, OU, NON, l'utilisateur peut exprimer aisément son application ; à l'aide d'opérateurs relationnels (égalité, inférieur à, supérieur à) un confort supplémentaire est offert. De plus les opérateurs arithmétiques + et - sont également supportés, autorisant la description d'incrément/décrément. Il faut aussi souligner que les signaux peuvent être groupés sous une appellation unique, pour une manipulation simple.

Ex : Sortie = Entrée & !Raz;
Où sortie sera vrai lorsque entrée sera vrai ET raz sera faux.

● Tables de vérité :

Très adaptée à la logique de décodage, c'est entre autres la méthode de description la plus utilisée dans les «data books» des fabricants de circuits.

```
[ !Entree, !Raz ] -> !Sortie
[ 0 , 0 ] -> 0 ;
[ 0 , 1 ] -> 1 ;
[ 1 , 0 ] -> 0 ;
[ 1 , 1 ] -> 0 ;
```

Bien qu'elle soit très employée, cette approche ne permet pas la description de machine d'états.

Machines d'états :

Permet une description algorithmique d'automates ou autres logiques séquentielles.

Le principe est basé sur l'utilisation de diagrammes de machines à états finis, pour lesquelles il existe plusieurs méthodes de représentation, les plus connues étant les machines de Mealy et de Moore. Le principe de base étant de définir des états de l'automate pendant lesquels certaines variables de sortie sont positionnées ; le passage d'un état à un autre s'effectue sous condition plus ou moins complexe de combinaisons d'entrées, cette transition sera effectuée de manière synchrone à l'horloge.

On remarquera le choix de la polarité du signal par l'opérateur «!», l'utilisation d'opérateurs relationnels «<, > <=, >= » et la déclaration des valeurs directement en hexadécimal (^h), rendant ce fichier source extrêmement simple à décrire et à comprendre.

Les vecteurs de test, non obligatoires (quoique fortement recommandés !) permettent de s'assurer, pour l'utilisateur, de la bonne compréhension de la syntaxe, voire de la sémantique d'Abel-HDL.
2) Un compteur par 2691

Ici, on remarquera la facilité de description de fonction de comptage/décomptage. Remarquez pour les vecteurs de test l'utilisation pour l'horloge de mnémoniques particuliers : C (clock) correspondant à une transition 0,1,0 et P (preload) correspondant à un préchargement d'une valeur. La simplicité de description offerte par le langage permet la lecture directe sans autre explication !

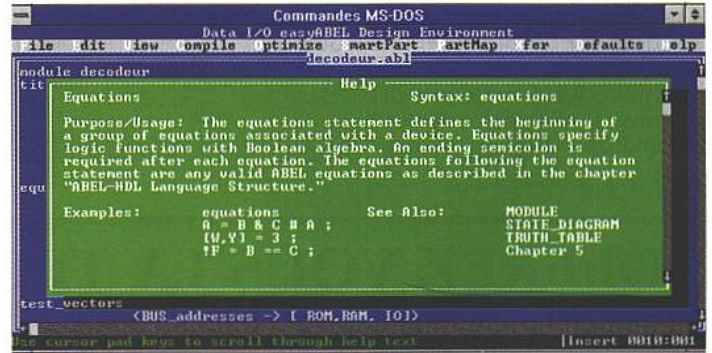
```

module compteur
title 'Un exemple de compteur simple';
Horloge,Raz pin;
q0..q3 pin; « Ou l'on déclare de q0 à q3
compte = [q3..q0];« Ou l'on regroupe plusieurs signaux ensemble
equations
compte.clk = Horloge;
compte := ( compte +1 ) & ( compte < 2691 ) & ! Raz
test_vectors
([Horloge ,Raz ]-> compte)
[ C ,0 ]-> 0;
[ C ,1 ]-> 1;
[ C ,1 ]-> 2;
[ C ,1 ]-> 3;
[ C ,0 ]-> 0;
[ C ,1 ]-> 1;
[ P ,1 ]-> 2689;
[ C ,1 ]-> 2690;
[ C ,1 ]-> 2691;
[ C ,1 ]-> 0;
end
    
```

3) Un automate de gestion automatique d'enregistrement pour magnétophone
 Ce fichier source a été obtenu automatiquement à partir de la description graphique en tête de chapitre, grâce à l'outil State-CAD de DATA I/O. Cette méthode particulièrement rapide permet une relecture immédiate par n'importe quelle personne, sans commentaires de la part du concepteur. En sortie, l'outil STATE-CAD est à même de générer directement un source compilable en langage Abel-HDL. Lorsque l'application est saisie, le logiciel ABEL prendra en compte automatiquement les différentes phases de vérification et d'optimisation nécessaires pour une description efficace du projet.



L'environnement de développement d'easy Abel avec son éditeur intégré.



Un des nombreux menus d'aide : ici aide contextuelle relative au mot clé «équations» pointé par le curseur dans la fenêtre d'édition.



Un des nombreux menus d'aide : les opérateurs.



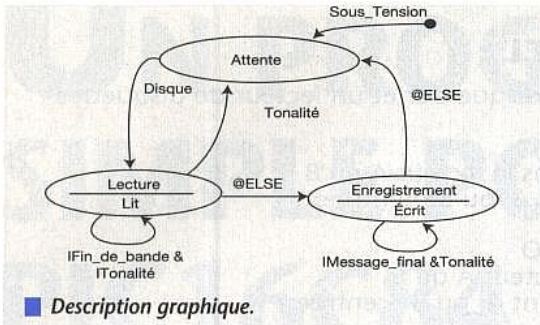
Sélection du composant à utiliser parmi la liste des candidats.



Synthèse logique : choix de l'algorithme d'optimisation.



La sélection automatique de composants : choix du fabricant.



Description graphique.

Automate de gestion automatique d'enregistrement.

MODULE STATE

DECLARATIONS

«Horloge

CLK PIN;

« Variables d'entrées

Tonalite PIN;

Fin_de_bande PIN;

Message_final PIN;

Disque PIN;

Sous_Tension PIN;

« Variables de sorties

Lit PIN ISTYPE 'reg';

Ecrit PIN ISTYPE 'reg';

« Variables d'états

SV1 PIN ISTYPE 'reg';

SV0 PIN ISTYPE 'reg';

«Assignation des Horloges

EQUATIONS

Lit.clk=CLK;

Ecrit.clk=CLK;

«Assignation du registre d'états

DECLARATIONS

sreg=[SV1,SV0];

EQUATIONS

sreg.clk=CLK;

DECLARATIONS

Attente = [0, 0];

Enregistrement = [0, 1];

Lecture = [1, 0];

EQUATIONS

```
WHEN (!
  (sreg.FB==Attente)
  # (sreg.FB==Enregistrement)
  # (sreg.FB==Lecture)
) &
```

```
( Sous_Tension )) THEN
  [sreg] := [Attente];
```

state_diagram sreg;

state Attente:

```
IF (!Disque & !Sous_Tension) THEN Attente
IF (!Sous_Tension & Disque) THEN Lecture WITH
  Lit :=1;
ENDWITH;
```

```
IF ( Sous_Tension ) THEN Attente;
```

state Enregistrement:

```
IF (!Sous_Tension & !Message_final & Tonalite) THEN Enregistrement WITH
  Ecrit :=1;
ENDWITH;
```

```
IF (!Tonalite & !Sous_Tension # Message_final & !Sous_Tension) THEN
  Attente
IF ( Sous_Tension ) THEN Attente;
```

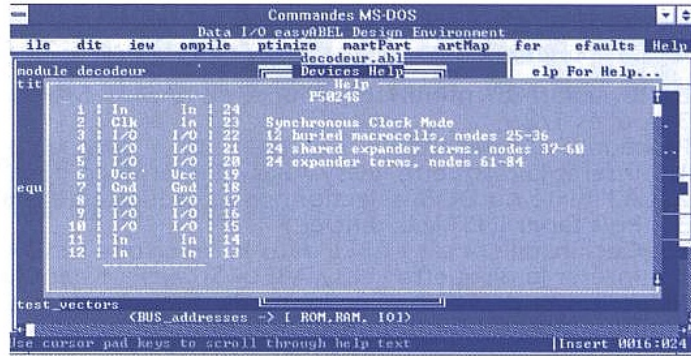
state Lecture:

```
IF (!Sous_Tension & Tonalite) THEN Attente
IF (!Sous_Tension & !Fin_de_bande & !Tonalite) THEN Lecture WITH
  Lit :=1;
ENDWITH;
```

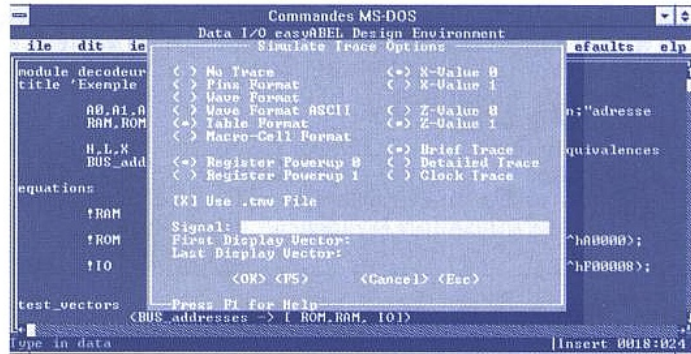
```
IF (!Tonalite & Fin_de_bande & !Sous_Tension) THEN Enregistrement WITH
  Ecrit :=1;
ENDWITH;
```

```
IF ( Sous_Tension ) THEN Attente;
```

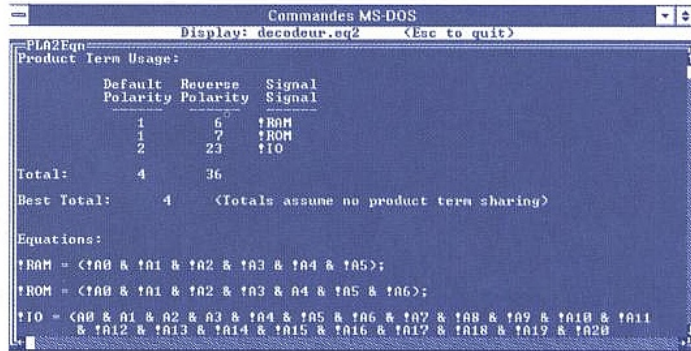
END



Assistance en ligne permanente pour le concepteur : brochage d'un PLD.



La simulation permet de mettre au point rapidement un projet : ici les arguments et autres paramètres.



Des fichiers documents sont générés pour chacune des étapes de la conception : ici les équations bas niveaux.

Le concept d'EZ-ABEL (easyABEL)

Avec easyABEL vous aurez à votre disposition un compilateur Abel-HDL assurant l'optimisation de votre description par synthèse logique, permettant la génération d'un fichier de type JEDEC pour la programmation des PLDs; le support des architectures est très vaste (+ de 300) couvrant les composants les plus répandus, comme les plus performants. L'outil comprend une base de données avec les références commerciales des fabricants, avec leurs caractéristiques (vitesse, consommation, nombre de broches etc). L'utilisateur peut effectuer une recherche automatique de solution, en la contraignant avec les caractéristiques souhaitées; l'étape de mise en conformité (Fitter) sera assurée en affectant le brochage le mieux adapté et configurant les macros-cellules internes du PLD.

La technologie «Fitter» développée par DATA I/O, permet à l'utilisateur de s'affranchir au maximum des contraintes technologiques induites par les com-



UN PROGRAMMATEUR SIMPLE POUR LE PIC16C84

Les monochips se présentent souvent sous deux formes : la version effaçable au UV et la version programmable une fois ou OTP. La nécessité de fabriquer un boîtier avec une fenêtre Quartz augmente le coût de fabrication du circuit de manière significative.

La société Microchip, avec le PIC16C84, offre une solution élégante à ce problème en utilisant une EEPROM.

Son prix sera de l'ordre d'une version OTP avec les avantages d'une version effaçable. Il suffit de quelques composants pour fabriquer le programmeur, mais les avantages de ce circuit ne se limitent pas à ça.

PRÉSENTATION DU PIC16C84

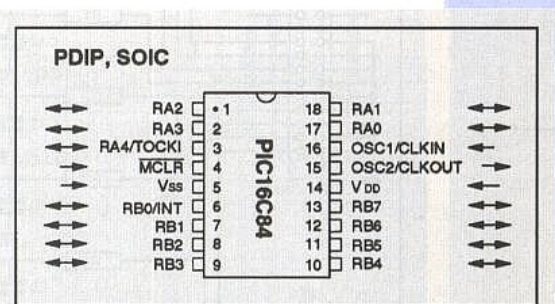
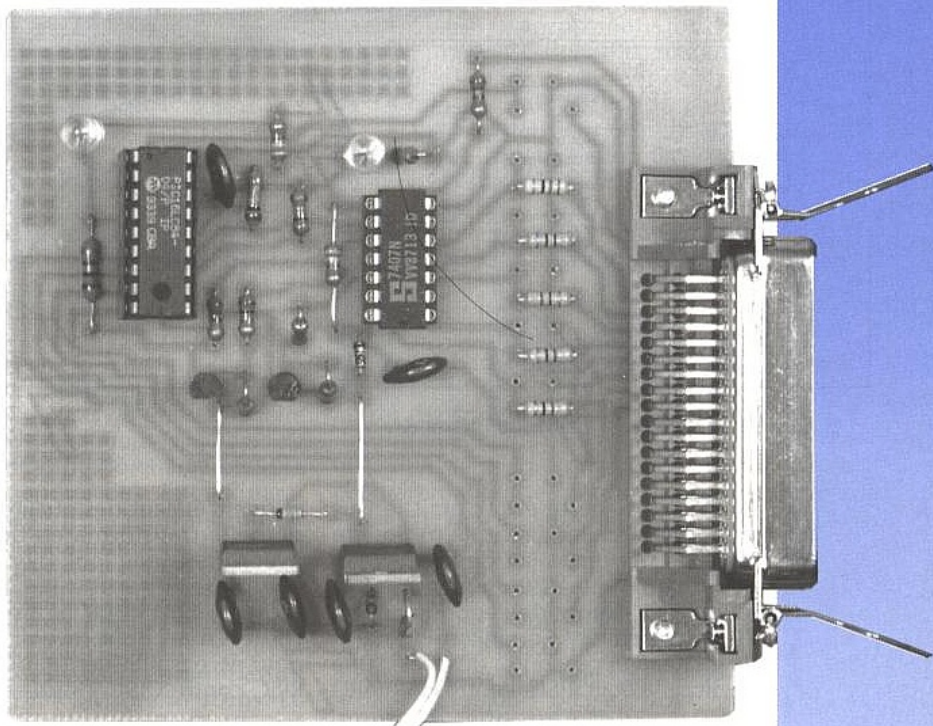
On l'aura compris, ce processeur est intéressant pour son coût et sa facilité de programmation. Son prix à l'unité au détail, aux USA, est de \$9, un prix d'OTP ! Ce monochip se présente dans un boîtier 18 broches (figure 1), « compatible » avec la famille 16C5X. Il possède une EEPROM pour le programme de 1K fois 14 bits ainsi qu'une EEPROM pouvant stocker 64 octets de données.

L'instruction étant sur 14 bits au lieu de 12 bits pour la série 16C5X, ce circuit possède quelques instructions supplémentaires. Le CPU peut utiliser 36 octets de RAM et 8 niveaux de pile (au lieu de deux pour la série 16C5X), on souffle un peu. Nous ne reviendrons pas sur ces instructions puisque elles ont été décrites dans de nombreux articles d'ERP.

L'architecture de la carte mémoire du PIC16C84 a été améliorée par rapport à ses grands frères.

Pour terminer la comparaison avec la famille 16C5X, précisons que la capacité programme correspond à la version 16C56. Le 16C84 a un temps de cycle de 400ns au lieu de 200ns pour la série 16C5X, pour les applications usuelles cela n'est pas important. Côté consommation, la version 16LC84 consomme 32 microampère max sous 2volts à 32khz ! Une alimentation type « pomme de terre » ou poste à galène est suffisante ! Côté périphérique, ce circuit possède 13 lignes d'I/O, un timer de 8 bits, un chien de garde, il possède quatre sources d'interruptions (INT, TIMER, PORTB, Ecriture EPROM). Enfin il a les petits avantages des circuits CMOS : mode SLEEP, choix du type d'oscillateur, et un chien de garde (watch dog).

La figure 2 donne l'architecture interne du circuit.



■ Figure 1 : brochage du PIC16C84.

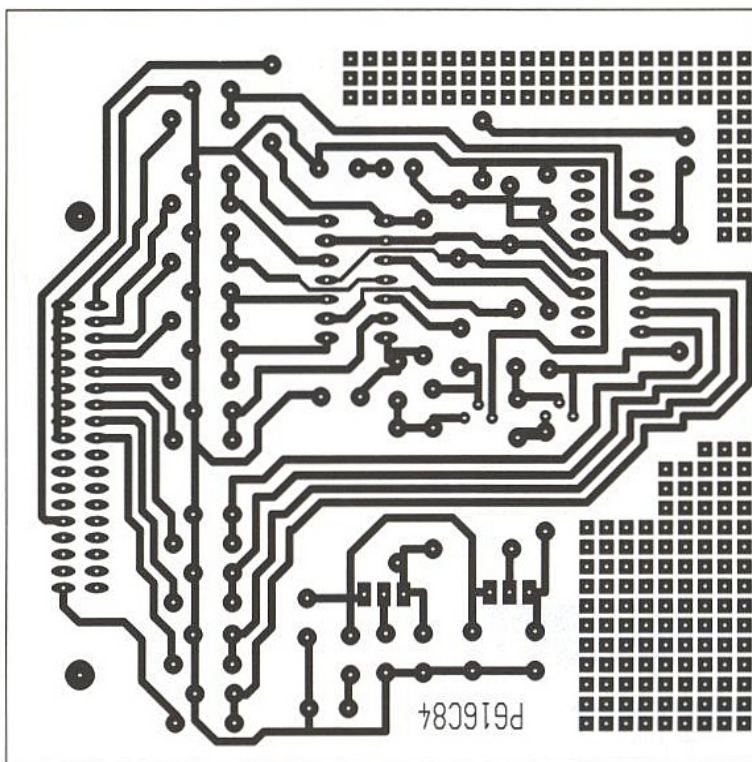
LE PIC-CENDRILLON

Pour la petite histoire, le PIC naquit en l'an 1976 dans le château GENERAL INSTRUMENT. Cendrillon de la famille 1600, le maître des lieux l'avait conçu pour s'occuper des tâches ingrates (Peripheral Interface Controller) et pour ne pas être coûteux.

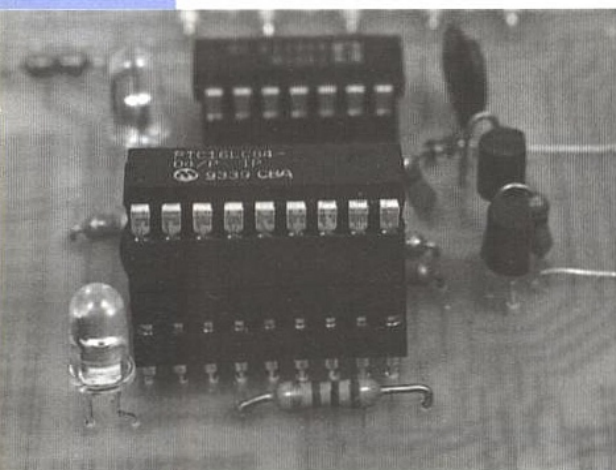
générer le VCC du monochip entre 4,5 V et 5,5 V afin de pouvoir certifier complètement la programmation. Notre programmeur n'étant pas pourvu de ce dispositif, il sera utilisé uniquement dans un cadre développement. A l'occasion il pourra être équipé d'un dispositif pour faire une relecture du circuit à ces deux tensions pour certification...

PROTECTION DU PROGRAMME

Les PIC possèdent un bit de protection, qui une fois positionné, interdit la relecture de l'EEPROM programme ou data. Cette protection n'est pas utile pour une utilisation personnelle, elle devient indispensable pour éviter le piratage du logiciel mis sur le marché. Le déverrouillage du bit entraîne l'effacement des EEPROMs afin de préserver la confidentialité du programme et pour faire les mises à jour ! Malheureusement, la documentation sur la procédure de déverrouillage n'est pas très claire, il semble qu'elle ne soit possible qu'en mode parallèle. Dans cette version simple du programma-



■ Figure 6



teur, nous n'avons pas approfondi la question, toutefois nous avons prévu le contrôle des signaux pour passer uniquement des ordres en mode parallèle, ce sont les signaux RT, RB<3,0>. Cette version du logiciel ne gère pas ce mode, il ne faut pas relier ces fils sur le connecteur, et pour cela il suffit de ne pas monter les résistances sur le cuivre.

REMISE À JOUR SUR SITE

Du fait de l'extrême souplesse hardware pour la programmation, on peut prévoir lors de la conception de la carte un dispositif qui peut prendre le contrôle des trois signaux MCLR, RB7 et RB6. Il est alors possible de mettre à jour le logiciel sans enlever le monochip. La figure 5 donne l'adaptation à ajouter. Lors du branchement de la prise les signaux RB7 et RB6 sont isolés, on se connecte en parallèle sur MCLR. On utilise deux commutateurs analogiques d'un 4066. Comme nous l'avons vu, pour

être complet, il faudrait faire varier la tension d'alimentation pour une certification.

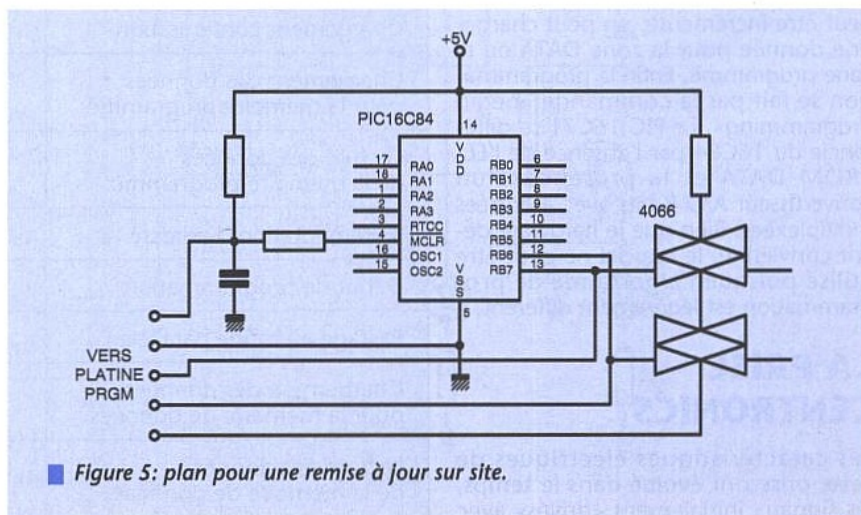
MONTAGE ET MISE EN ROUTE

Comme le montrent la photo et la nomenclature, la plaque doit être sous-équipée. Les deux LED indiquent la présence du 5 volts et du 13 volts. La tension est fournie par deux régulateurs 5 volts, le second génère le 13 volts par décalage du 5 volts par une diode zener. Les réseaux RC seront constitués de 47ohms/22pF ou plus si nécessaire, le prototype a fonctionné correctement sans capacité sur un câble court d'un mètre. Le programmeur doit être branché sur le port imprimante, puis on lance le logiciel et on choisit le port imprimante dans le menu, enfin le programmeur est mis sous tension. Par le menu on charge le fichier dans le buffer, une commande

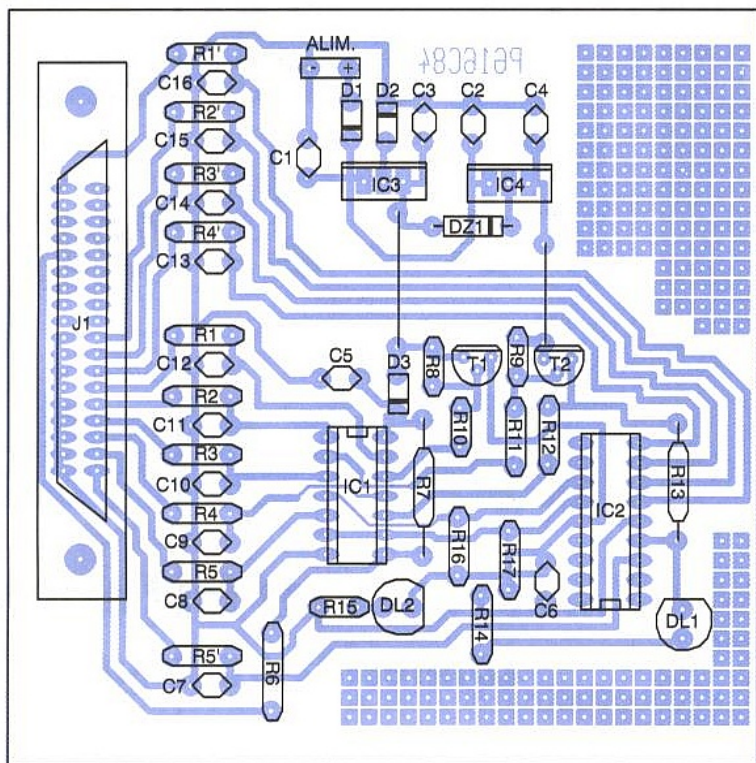
permet de visualiser celui-ci. Le circuit est placé sur le support si les deux LED sont éteintes. Après chaque programmation d'un mot, la vérification est effectuée. La programmation s'arrête dès la première erreur. Le menu propose la lecture du PIC16C84 PROGRAMME, SIGNATURE/FUSE, EEPROM ainsi que la programmation de ces différentes parties.

POUR BIEN DÉBUTER

En plus de ce programmeur simple, il faut au minimum un assembleur, le pack standard contient aussi un simulateur totalement logiciel. Celui-ci émule le 16C84 mais pas l'EEPROM, le logiciel n'a pas encore été mis à jour. Le manque d'ergonomie du simulateur est largement compensé par sa puissance qui une fois bien en main le rend efficace, il est symbolique et admet des vecteurs de stimulations, en plus des caractéristiques minimales nécessaires à un simulateur digne de ce nom. Enfin en lisant (et en compre-



■ Figure 5: plan pour une remise à jour sur site.



■ Figure 7 : une implantation simple. On peut omettre les condensateurs (C6 à C16)

nant) quelques sources «d'exemples», on se forme au style «RISC».

CONCLUSION

Ce programmeur simple permet d'entrer dans le monde du PIC16C84 qui offre la souplesse des circuits effa-

cables sans en avoir le coût, ce circuit contient le minimum de périphérique mais la présence de l'EEPROM en DATA et du chien de garde donne de l'attrait au circuit. Pour avoir une configuration complète, il faudra acquérir un cross-assembleur sur PC. Les caractéristiques du 16C84 le destinent à des utilisations

NOMENCLATURE

Résistances :
 R1', R1, R2', R2, R3', R3, R4' : 47 Ω
 R4, R5', R5, R6 : 47 Ω
 R7, R14, R15 : 4,7 kΩ
 R8, R9, R16, R17 : 10 kΩ
 R11, R10 : 1 kΩ
 R12 : 220 Ω
 R13 : 100 Ω

Condensateurs :
 C1, C2, C3, C4, C5 : 47 nF
 C6, C7, C8, C9, C10, C11, C12, C13, C14, C15, C16 : facultatifs (10 nF)

Semi-conducteurs :
 DL2, DL1 : DEL
 DZ1 : 2,5 V
 D1, D3 : 1N4001
 D2 : 1N4148
 T1, T2 : 2N2907

Circuits intégrés :
 IC1 : 7407
 IC2 : PIC16C84
 IC3, IC4 : 7805

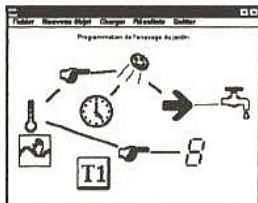
similaires à un autre produit d'une autre marque mais qui arrive en fin de vie, avec l'avantage du CMOS et de la protection du programme en plus.

H. SCANDUIZZI

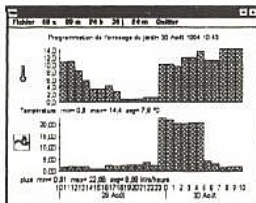
Automate programmable sous Windows

Programmez sous Windows 3.1 dans un environnement convivial et sans connaissance de langage ni d'outil particuliers. Chargez le programme par une liaison série dans l'EEPROM. Il ne vous faut qu'un PC compatible IBM pour démarrer votre projet.

Le programme orienté objet



Les données enregistrées

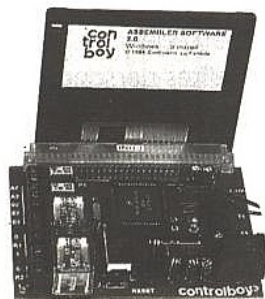


Logiciel d'assembleur (opt.) pour controlboy sous Windows: Editeur source, assembleur, débogueur intégrés. Manuel français complet 68HC11 (jeu d'instr.) ports E/S, débogueur. Il ne vous faut aucune information compl. pour démarrer.

Veuillez me faire parvenir:

- Controlboy:** 68HC11, 2k EEPROM, 256 octets RAM, 8 entrées anal., 4 dig., 12 sorties, 2 relais, RS232, logiciel français de programmation (disq. 3,5"), câble PC 949 F TTC.
- Logiciel d'assembleur pour Controlboy 299 F TTC.
- Disquette démo 30 F.

Règlement en chèque



Controlord, 485, av. des Guiois, 83210 La Farlède. Tél./Fax : 94 48 71 74

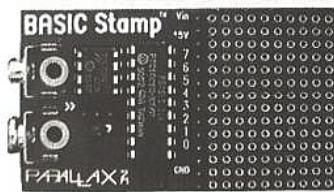
EURO-COMPOSANTS

4, Route Nationale - BP 13 - 08110 BLAGNY

Tél. : 24 27 93 42 - Fax : 24 27 93 50

Ouvert du lundi au vendredi de 9 h à 12 h et de 14 h à 18 h. Le samedi de 9 h à 12 h

Le BASIC STAMP est un microcontrôleur de 25 x 50 mm qui exécute des programmes BASIC écrits sur votre PC. Caractéristiques : 8 E/S, mesures d'impulsions et de résistances, sortie PWM, alim. 9 V, 2000 instructions/sec. Mode d'emploi en anglais. Le CI interpréteur permet d'utiliser le langage dans votre application personnelle.



BASIC STAMP	332,00 F TTC
CI INTERPRETEUR	136,50 F TTC
PACK DE PROGRAMMATION	795,00 F TTC

MESURE

APPA 63	419 F
APPA 68	655 F
APPA 95	765 F
APPA 105	1290 F
APPA 105RMS	1490 F
M3850	1150 F
APPA 32	632 F



ALIM 0-30 V/0-2.5 A

Udc : 0-30 VDC
 Idc : 0-2.5 ADC
 et 2 sorties fixes
 + 5 VDC / 1A
 + 12 VDC / 1A
 2 afficheurs LCD
PRIX : 985 F



Vente par correspondance : Paiement à la commande par chèque ou carte bancaire + 30 F de port. Franco de port au-dessus de 900 F. Supplément Collissimo : 12 F. CR : Taxe de 27 F en sus. Prix unitaires TTC ERP 2/95



CATALOGUE 1994/95

6000 références, 1300 photos ou schémas

Je désire recevoir le catalogue général Euro-Composants 1994/95 au prix de 35 F. GRATUIT si ma commande dépasse 250 F (à mentionner sur le bon de commande).

NOM : Prénom :

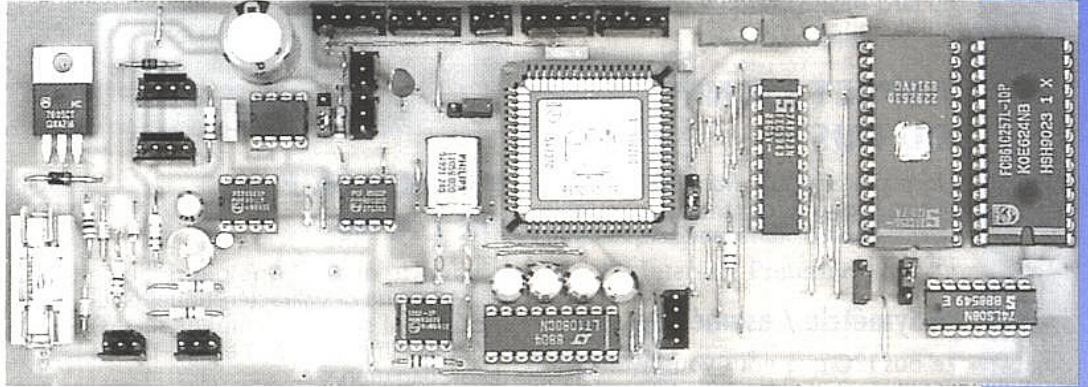
Adresse :

Code postal : Ville :

LES BUS SÉRIE :

LE CAN

Lors d'un précédent article nous avons décrit à l'aide d'un exemple comment allonger de façon



filaire la distance de communication de bus bidirectionnels de structure

asymétrique (I2C). De nombreux autres bus industriels tel que le bus CAN (Controller Area Network) ont, quant à eux, des structures de transport des informations

généralement symétriques. Nous allons, au long de cet article, donner quelques

recommandations et commentaires sur les façons soit de les bufferiser soit

d'exploiter un autre support pour augmenter encore un peu plus les distances

de communications.

LA LIAISON SÉRIE SOUS SON ASPECT FILAIRE

● De l'asymétrie à la symétrie

Lors du précédent article, nous avons indiqué comment allonger la distance que pouvait parcourir le bus I2C mais en aucun cas nous n'avons ni changé, ni apporté quelque amélioration que ce soit à la qualité des messages transportés ni non plus à leurs dégradations par des parasites extérieurs hormis le fait que nous avons fortement abaissé l'impédance de la ligne rendant ainsi son immunité à des signaux perturbateurs un peu plus performante.

Fréquemment pour combattre ces fameux parasites il faut envisager de concevoir des lignes non plus «asymétriques» mais «symétriques», fonctionnant en mode différentiel et bien entendu bi-directionnelles pour satisfaire tous les recoins des protocoles supportés (gestion des signaux d'acquiescement, etc.). La première solution qui vient généra-

lement à l'esprit est celle représentée **figure 1** mais habituellement cela se gâte rapidement car vouloir boucler deux amplis-op sur eux-mêmes tient rapidement du suicide électronique !

Le remède standard consiste à commander, au bon moment, «l'aller» ou «le retour» de l'information en déconnectant l'autre voie à l'aide d'un signal de commande supplémentaire.

Dans le cas où le bus est fabriqué en «soft» cela est facilement réalisable car il n'est souvent pas très difficile de sortir (sur une broche libre d'un port) une information permettant de commander et gérer le sens de l'échange.

Dans ce genre de philosophie les exemples ne manquent pas (par exemple des drivers de lignes RS 485). Bien que cela soit tout à fait concevable et réalisable, le problème est souvent plus complexe dans le cas où

la gestion du protocole est réalisée à l'aide d'une interface «hard» (intégrée sur la puce du microcontrôleur) car il faut songer à respecter des timings précis entre le «hard» et le «soft».

Pour éviter ces acrobaties, certains bus série ont été conçus pour structurellement véhiculer les données directement sur des lignes symétriques dans de nombreuses applications. C'est le cas par exemple du bus CAN.

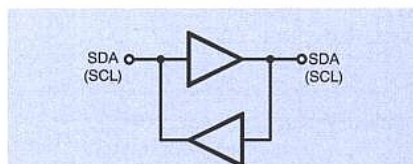
LES EXTENSIONS DU BUS CAN

Le bus CAN fait lui aussi partie de la très grande famille des réseaux «locaux», «LAN» - Local Area Network - (pour information son grand ami l'I2C aussi).

L'aspect «local» tient principalement au fait de la distance sur laquelle les informations sont capables de circuler et non de la qualité intrinsèque de celles-ci.

● Longueur du réseau

En ce qui concerne le protocole (asynchrone) du CAN, ce bus a été conçu pour fonctionner sur une distance maximale de 10 km à 50 kbits par se-



■ Figure 1 : solution à AOP inutilisable.

conde et quelques centaines de mètres à 1 Mbits par seconde.

● Topologie du réseau

De nombreuses façons existent pour accommoder les réseaux. Le bus CAN quant à lui supporte toute forme de topologies : réseau, étoile, bus, ... Bien évidemment qui dit réseau dit tôt ou tard « fils » à tirer ... et les problèmes qui s'y rapportent !

ASPECT LIGNE DU BUS

Nous avons lors du numéro précédent évoqué longuement cet aspect mais revenons un instant sur quelques compléments.

● Symétrie / asymétrie

Le bus I2C que nous vous avons présenté possède deux fils (Données et Horloge) qui sont tous deux asymétriques par rapport à la masse. Le bus CAN quant à lui est souvent transporté en filaire de façon symétrique à l'aide d'une paire différentielle, torsadée, avec rappel de potentiel faisant office d'écran.

Bit Rate	Max. Distance	Bus Timing ¹⁾	
		BTRO	BTR1
1,6 Mbit/s ¹⁾²⁾	10 m	00h	11h
1 Mbit/s	40 m	00h	14h
500 kbit/s	130 m	00h	1Ch
250 kbit/s	270 m	01h	1Ch
125 kbit/s	530 m	03h	1Ch
100 kbit/s	620 m	43h	2Fh
50 kbit/s	1,3 km	47h	2Fh
20 kbit/s	3,3 km	53h	2Fh
10 kbit/s	6,7 km	67h	2Fh
5 kbit/s	10 km	7Fh	7Fh

Figure 3 : débits et distances avec un 80C592.

Ceci est réalisé de façon à s'immuniser contre des parasites éventuels de tous types (radiofréquences, électromagnétiques, ...) en ayant donc, par principe même de l'utilisation d'une ligne différentielle, une meilleure réjection des parasites rentrant en mode commun. Tout cet arsenal a pour effet électrique de constituer une magnifique ligne à constantes réparties.

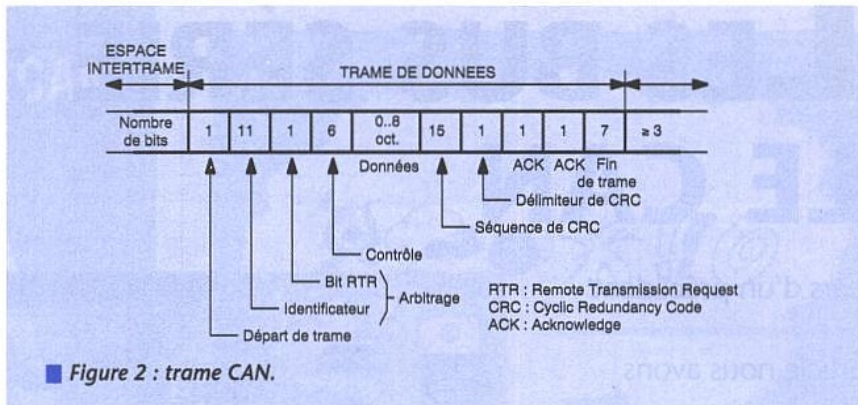


Figure 2 : trame CAN.

IMPÉDANCE DE LIGNE

N'importe quelle ligne digne de ce nom possède des caractéristiques électriques qui sont notamment sa(ses) propre(s) impédance(s) et son temps de propagation.

Le propre d'un réseau est de commuter, donc les signaux de circuler, donc de se « propager » sur ces lignes. Or ces lignes, comme vous le savez, ont pris la fâcheuse habitude de faire rebondir le signal sur leur terminaison si vous n'y prenez pas garde. Evidemment on peut trouver cela amusant...

Hélas, dans beaucoup d'applications cela pose des problèmes et dans le cadre du bus CAN (comme dans beaucoup d'autres cas d'ailleurs) lors de l'envoi d'un message, « l'appelleur » attend souvent de recevoir, en réponse de « l'appelé », un ou plusieurs signaux électriques dit « d'acquiescement ». Jusque-là rien que des choses très normales.

Supposons que « l'appelé » soit momentanément absent ou non disponible. Très poliment « l'appelleur » envoie son message de demande d'acquiescement qui, se propageant, va faire un tour au bout de la ligne, rebondit partiellement en bout de la ligne et revient tout guilleret !

A cet instant précis un double drame peut surgir :

- * le signal qui revient est pris pour celui qui aurait du revenir de « l'appelé » - (ce qui est faux puisqu'il n'est pas là ...)
- * ou bien revenant trop tôt (ou trop tard) il se produit un choc frontal avec un nouveau signal émis par « l'appelleur ».

Dans ces deux cas vous aurez soit une erreur soit un conflit de bus, ce qui n'est guère mieux !

Souvent, dans le cas du bus CAN, les

utilisateurs schématisent la liaison physique de façon simpliste en n'évoquant que son aspect « ligne » puisque c'est principalement elle que l'on aperçoit en premier.

Aussi, jouant le rôle de l'utilisateur standard, nous commencerons par cette dernière en la décortiquant sous toutes ses coutures.

● La ligne CAN

La ligne CAN, constituée physiquement par une paire de fils torsadés, permet de relier différents sous-ensembles répondant au protocole du bus (voir un exemple de trame du bus figure 2) et devant être aptes à communiquer jusqu'au débit maximal de 1 Mbits par seconde.

Des questions classiques se posent immédiatement à ce sujet :

quel est le type de fil, comment « driver » la ligne, comment protéger la ligne, comment bufferiser la ligne ... ?

● Sur quelle distance

Nous y re-voilà ! Il y avait longtemps ! Si ligne il y a, il y a donc impédance caractéristique, donc adaptation (et désadaptation de course ...), donc ondes stationnaires, donc rebonds en bout de ligne et donc risques de collisions sur le bus plus celui-ci sera long et rapide.

La principale limitation en ce qui concerne la distance maximale parcourable d'un système CAN est limitée par les desiderata des caractéristiques temporelles du principe d'arbitrage (au niveau bit) non destructif présent sur la ligne et défini dans le protocole.

Examiner sous cet angle la norme du bus CAN met en lumière que la distance entre deux nœuds dépend fondamentalement des paramètres suivants :

- du débit binaire (bit rate) nominal souhaité,
 - de l'instant précis où sera effectué l'échantillonnage du signal pendant la présence du bit,
 - des fréquences (et leurs tolérances) des oscillateurs des contrôleurs (micro ou pas) CAN
 - de la vitesse de propagation du support physique de la ligne
 - du retard qu'introduit l'étage de sortie de l'émetteur
 - du retard qu'introduit l'étage d'entrée du récepteur, etc.
- Tout ceci se calcule et donne (non sans

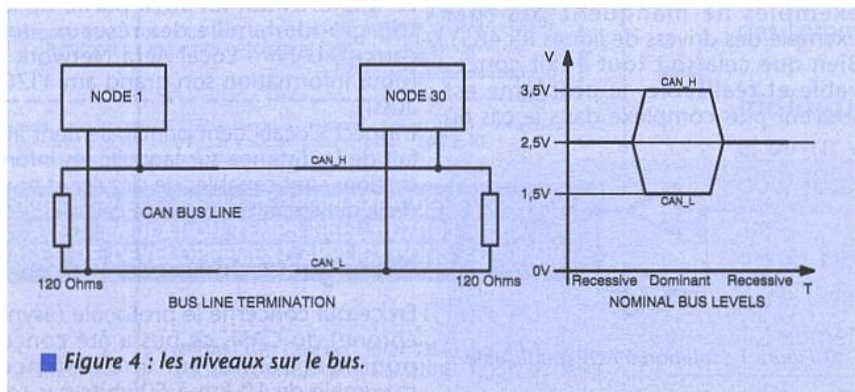


Figure 4 : les niveaux sur le bus.

mal) des résultats différents pour chacun des composants spécifiques. Dans le cas du microcontrôleur 80C 592 que nous déjà avons utilisé dans des réalisations ERP, on obtient les résultats «vitesse/distance» présentés figure 3.

- Tout cela ne signifie rien si nous ne rajoutons les quelques points suivants :
- que les tolérances de l'oscillateur soient très inférieures à 0,1%
 - que la ligne (la paire torsadée) ait une vitesse de propagation inférieure à 5 ns/m (classique pour les lignes soit 200 m/μs) et
 - que la somme des retards qu'introduisent l'ensemble de l'émetteur et du récepteur n'excède pas :
- 70 ns à 1,6 Mbit/s
 - 90 ns de 250 kbit/s à 1 Mbit/s
 - 300 ns de 5 kbit/s à 125 kbit/s.

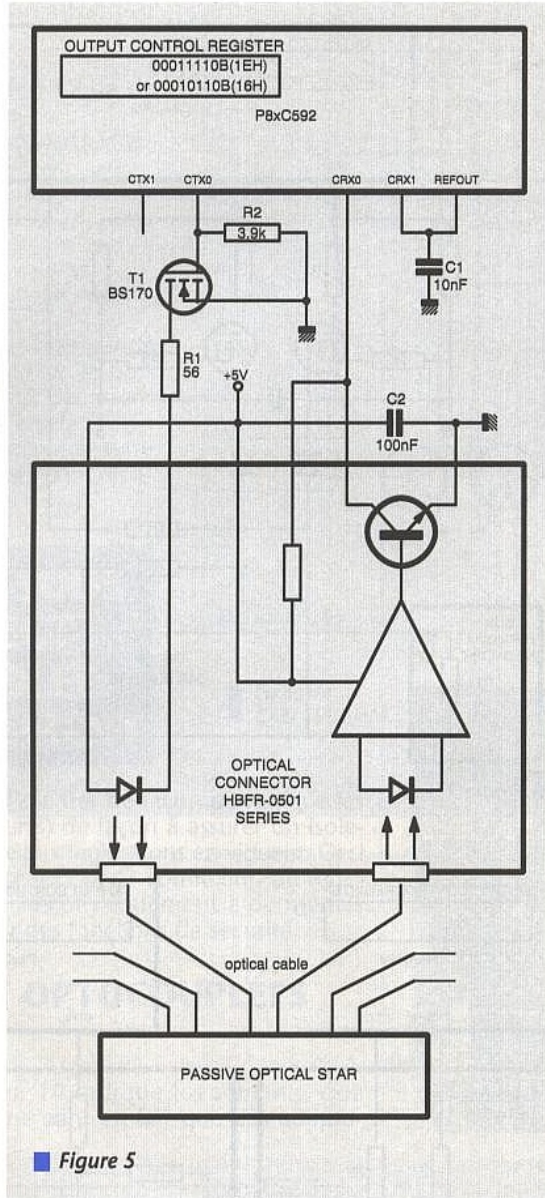
● Deux cas distincts

La norme ISO décrivant le protocole du bus CAN subdivise les champs d'applications en deux grands groupes bien distincts :

- le CAN «high speed»
- le CAN «low speed»

Ces deux versions diffèrent au niveau des couches physiques de façons suivantes :

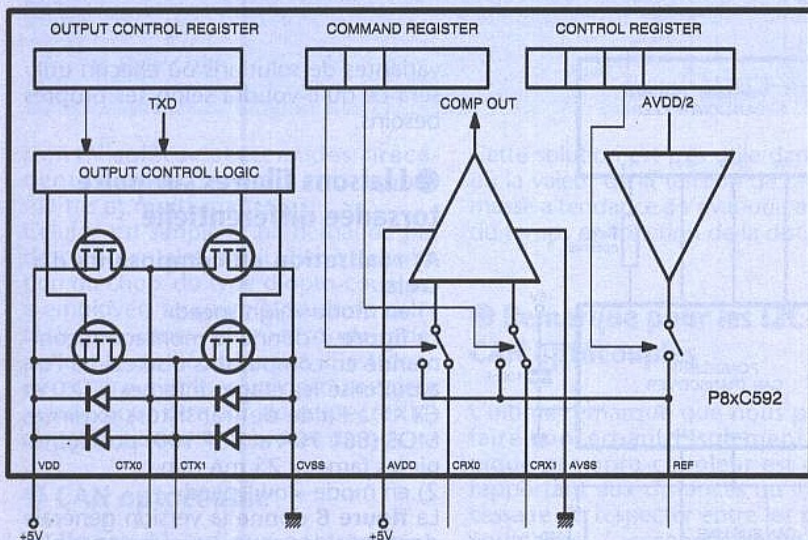
le CAN «high speed»
débit de 125 k à 1 Mbit/s, ligne jusqu'à 40 mètres au débit de 1 Mbit/s, 2 à 30 noeuds max sur le bus paire différentielle (torsadée) avec rappel de masse, impédance caractéristique de ligne de 120 ohms,



■ Figure 5

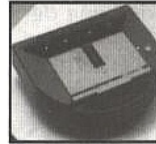
courant de sortie fourni par l'émetteur supérieur à 25 mA, protégé contre les court-circuits, etc.

le CAN «low speed» :
débit maximal de 125 kbit/s, ligne jusqu'à x mètres déterminée par



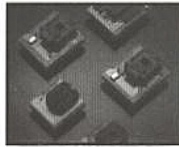
■ Figure 6

PROGRAMMATEUR UNIVERSEL ALL07 (sous PC)



Deux modèles disponibles:
1° Avec la carte interne au PC
2° Pour port parallèle
Le ALL07 programme EPROM - EEPROM - PROM - PAL - Flash EPROM - MONOCHIP, etc...

CONVERTISSEURS



1°/ Pour Programmeurs
Sur votre programmeur, possibilité de programme : PGA, SOT, PLCC, QFT, CCT
2°/ Pour Emulateurs et tests
Possibilité de convertir tout type de sonde en autre type ou tout type de socket (ex : PGA to DIL)

PC Interface Protector



- Permet de brancher des cartes 8/16 bits sur le PC sans l'ouvrir
- Permet le test et la maintenance
- Protégé par fusibles

DEVELOPPEMENT de cartes à «Puce»



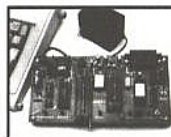
Hardware
Lecteur Programmeur de cartes I²CBUS, pour toutes les versions de cartes.
Software
Compilateur - Debugger C sur PC-MDOS

I²C ACCESS MONITOR



- Mode autonome
- Mode terminal
- Trace temps réel 100 Kbits
- Supporte tous adressages
- Affichage de tous les événements

Carte d'application :



Modèle pour 80C196KB
Modèle pour Z180
Modèle pour 80188
Modèle pour 80C552
Modèle pour 68HC11
Modèle pour 68HC16
Modèle pour 80535
Modèle pour 8031/51/52

ROM-IT



Emulateur d'EPROM
Module pour EPROM de 2764 à 8 Mo
Module pour 1 à 8 EPROM.

Autres produits

- Emulateurs (8051 - PIC 16 - 68HC11 etc ...)
- Kit développement ECRAN LCD
- Outil développement cartes PCMCIA
- Compilateur croisés C-PASCAL
- Simulateurs de microprocesseurs
- CAO-Routage Auto et Manuel
- Compilateur PAL-PLD
- Effaceurs d'EPROM

UNIVERSAL DEVELOPERS
B. P. 67 - 93800 EPINAY SUR SEINE



la charge capacitive du bus, 2 à 20 nœuds paire différentielle (torsadée) avec rappel de masse, impédance caractéristique de ligne de 120 ohms, courant de sortie fourni par l'émetteur supérieur à 1 mA, circuit simple de terminaison (liaison) au bus protégé contre les courts-circuits, etc. Juste histoire de vous mettre la puce à l'oreille, nous attirons votre attention au sujet des courants maximaux de sortie qui vont certainement induire des types de schémas différents de «driver de lignes» selon vos applications particulières, donc ...

● Comment «driver» la ligne d'un bus CAN

Si vous avez bonne mémoire vous vous rappellerez que la norme du bus CAN ne définit pas le type de support de transport des données et laisse le libre choix entre paires différentielles filaires, fibres optiques, ... ,mais ce n'est pas sans une petite hypocrisie que nous avons indiqué sur les figures précédentes des valeurs électriques des signaux (dits «récessif» et «dominant») voir figure 4.

Passons au concret.

La figure 5 donne un exemple d'application de commande de ligne via le 80C 592 où deux options de médium sont prévues : d'une part un réseau à débit rapide sur paire différentielle et d'autre part un réseau isolé électriquement par opto-couplage ou bien encore sur fibre optique.

● Le «driver» CAN du microcontrôleur 80C 592

La structure interne du bloc de transmission du «driver» intégré va compléter vos informations.

Le schéma interne de celui-ci est constitué comme indiqué en figure 6. Ce bloc destiné à la transmission (Tx) permet de sortir directement en mode différentiel (CTX0 et CTX1 pour CAN Tx0 et CAN Tx1).

Ces sorties (capables de fournir +/- 10 mA) étant programmables par logiciel peuvent être configurées de différentes manières :

- soit en open drain (la masse est au plus) pour des liaisons asymétriques
- soit en push-pull, soit normales (asymétrique par rapport à la masse pour attaquer en DC des drivers de bus externes)
- soit en mode bi-phase (pour pouvoir attaquer en AC des drivers de bus ou des transformateurs de couplage).

EXEMPLES DE «DRIVER» DE BUS CAN AVEC LE MICRO CONTRÔLEUR 80C 592

En avant pour la schématisation ... Les goûts et les couleurs ne se discutent pas ; voici plusieurs solutions et

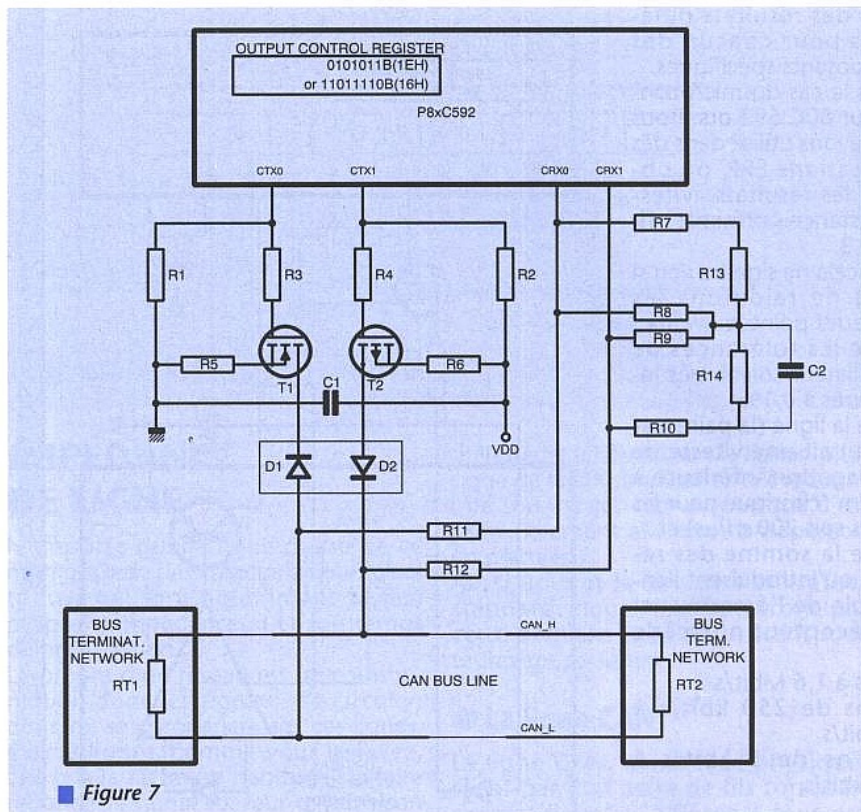


Figure 7

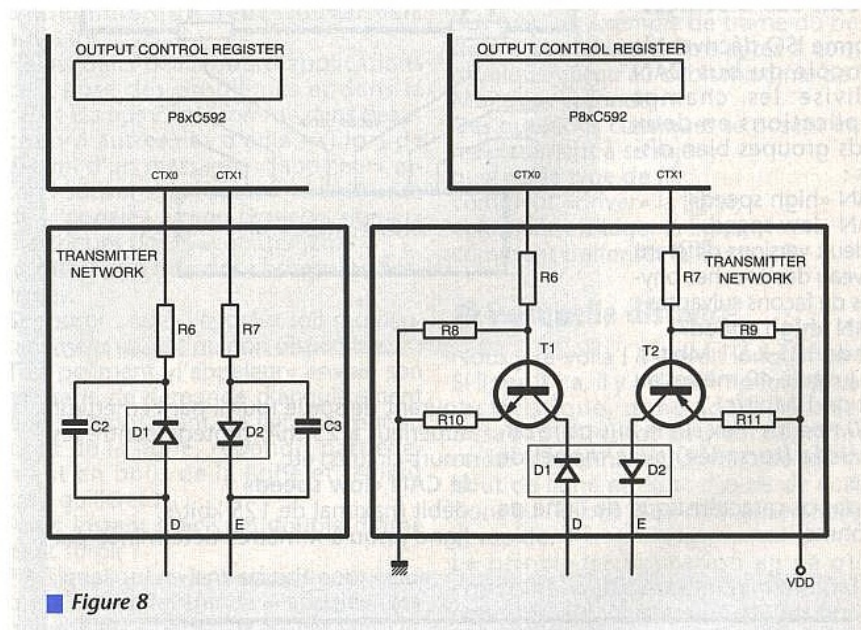


Figure 8

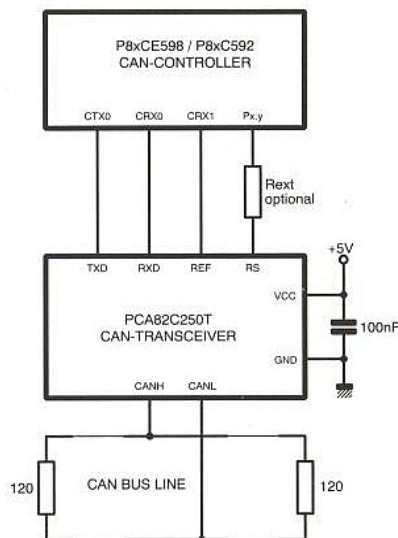


Figure 9

variantes de solutions où chacun utilisera ce qu'il voudra selon ses propres besoins.

● Liaisons filaires sur paire torsadée différentielle

A) réalisation en composants discrets

1) en mode «high speed»
La figure 7 donne le montage recommandé en composants discrets où l'on a bufferisé les étages internes CTX0 et CTX1 à l'aide de transistors externes MOS (BST 70A et BST 100) pour obtenir les fameux 25 mA min.

2) en mode «low speed»
La figure 8 donne la version générale dont voici les sous-variantes possibles au niveau de la partie émission : a) économique, ce sont directement les broches du circuit intégré qui at-

taque la ligne pour des réalisations simples

b) protégée

c) protégée et bufferisée à l'aide de deux transistors bipolaires

B) réalisation en composants intégrés avec le PCA 82C 250

Ce circuit bufferise les sorties du microcontrôleur et assure la liaison à la ligne et supporte directement le mode «high speed».

La figure 9 donne le montage recommandé.

Bien des astuces existent à l'intérieur de ces circuits en ce qui concerne les protections de la ligne CAN mais dépassent largement le cadre de cet article.

C) en cas de grande distance une autre possibilité consiste à disposer d'un répéteur de ligne.

LA LIAISON SOUS SON ASPECT FILAIRE ISOLÉE GALVANIQUEMENT

Nous allons tout d'abord séparer de façon galvanique les Emetteur(s) des Récepteur(s) de façon à assurer un isolement électrique conforme aux législations en vigueur. Ceci pourra s'avérer nécessaire lors de la connexion de fonctions qui ne sont pas reliées physiquement à de mêmes potentiels ou pour assurer des fonctions de sécurité.

LIAISONS SÉRIE OPTOCOUPLÉES

● I2C optocouplé

Le montage de la figure 10 indique les schémas que nous avons retenus (ce ne sont en fait que des adapta-

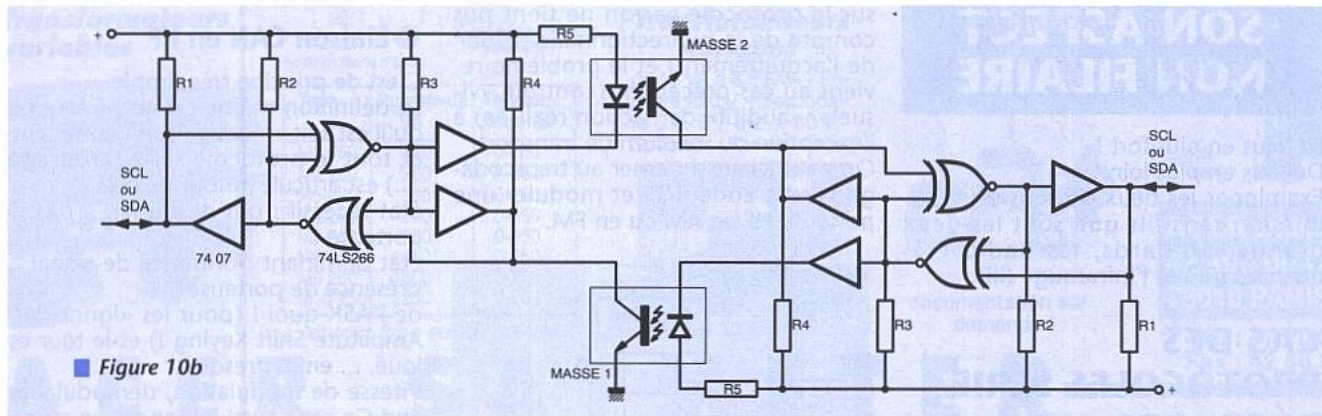
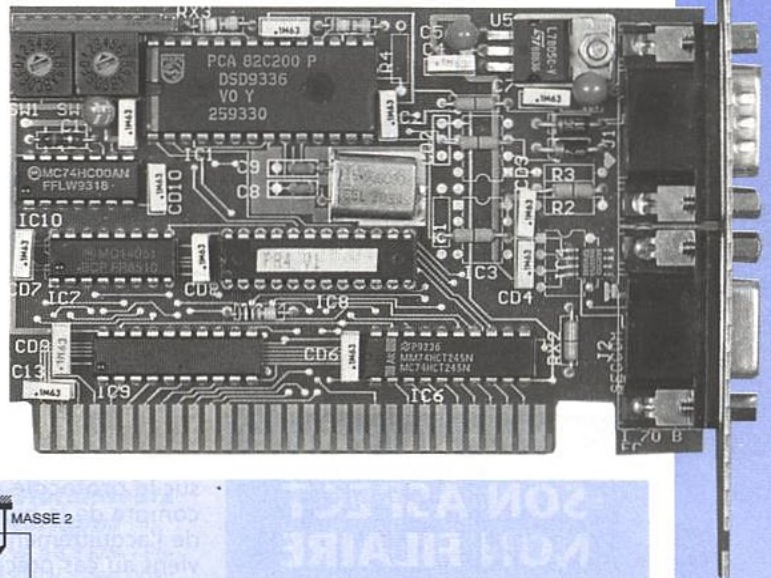


Figure 10a

La carte CAN SECCOM.



tions «isolées» secteur des précédentes) pour des solutions mono-maître et multi-maîtres.

Celui-ci est simple et ne demande pas de commentaire particulier à l'exception du choix du type d'opto-coupleur à employer, toujours à cause de cette tâcheuse «une» microseconde indépendante du débit binaire. Il est donc nécessaire d'utiliser un opto-coupleur rapide pour être sûr de respecter les caractéristiques temporelles du bus.

● CAN optocouplé

La figure 11 indique comment on peut extrapoler la version CAN précédente en une version isolée galvaniquement à l'aide d'opto-coupleur

Cette solution est très utile dans le cas où la valeur de la tension de rappel de masse a tendance à s'évanouir avec l'air du temps en fonction de la distance ...

● Remarque pour les I2C et CAN optocouplés

L'ultime remarque que nous pouvons faire concernant l'isolement galvanique par opto-coupleur est celle se rapportant aux distances qu'il est nécessaire de respecter entre les broches «primaires» / «secondaires» de ce dernier (4 ou 8 mm) pour être conforme aux normes classe «1» ou «2» d'isolement, valeurs que bien évidemment

vous ne devez pas oublier de respecter lors de leurs implantations sur circuit imprimé.

Dans le cas de coupures multiples, le schéma de principe de la figure 12 peut vous servir de fil conducteur (ce qui est un comble pour une liaison opto) pour vos réalisations spécifiques, les problèmes étant toujours du même acabit pour le choix des opto-coupleurs malgré le fait que toutes les diodes émissives soient montées en série.

● A l'aide de fibres optiques

La figure 5 donne un exemple de réalisation d'un réseau CAN installé sur fibre optique.

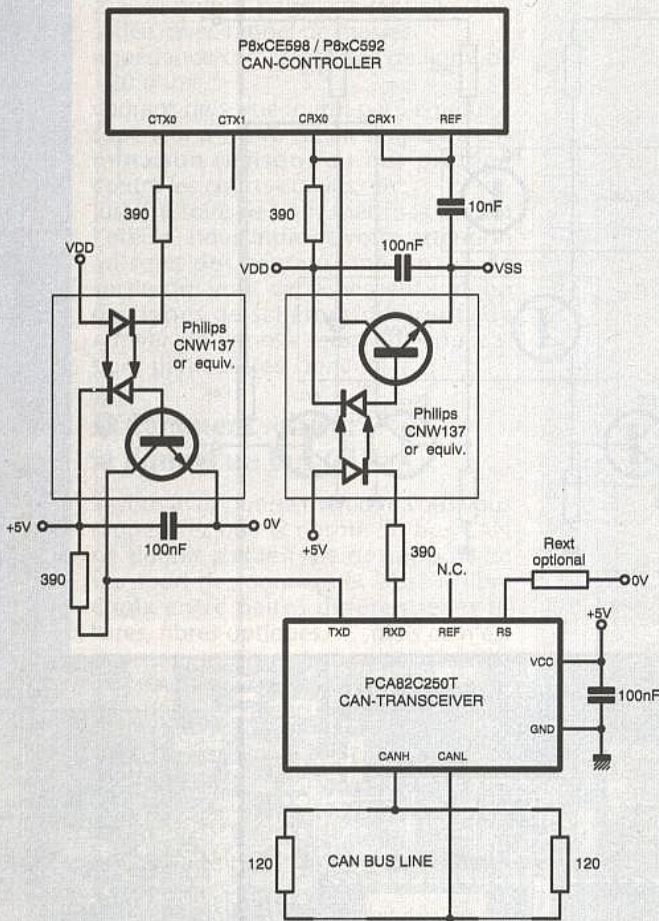


Figure 11

LA LIGNE SOUS SON ASPECT NON FILAIRE

De plus en plus fort !
De plus en plus loin !
Examinons les deux moyens de transmission sans fils que sont les deux grands standards, les Radio Fréquences (RF) et l'Infrarouge (IR).

CAS DES PROTOCOLES SÉRIE DÉGRADÉS

(sans acquittement)

● Liaisons série via de l'Infrarouge

Dans le cas de transmissions IR, il est pratiquement nécessaire que l'émetteur et le récepteur soient en vue directe l'un de l'autre ce qui souvent impose une portée relativement faible (dans une même pièce ...).

De plus, souvent pour des raisons de simplicité électronique, la liaison est réalisée de façon unidirectionnelle, de l'émetteur vers le récepteur, et la fonction d'acquiescement que produit le récepteur s'effectue généralement via les bipèdes que nous sommes, faisant

ainsi quelques entourloupettes au stricto sensu protocoles bidirectionnels sus-nommés et provoquant un fonctionnement du protocole en mode dégradé. Si l'on accepte une telle dégradation afin d'annihiler la phase de non acquiescement, le plus simple réside à procéder au transcodage du protocole du bus I2C vers le code RC5 et d'utiliser les télécommandes du commerce comme bases des études.

● Liaison série via de la radio Fréquence

On peut prendre les mêmes hypothèses que ci-dessus et transmettre les codes unidirectionnellement via HF pour augmenter la distance et annuler le problème de la vision directe émetteur / récepteur sans se demander ce que devient alors l'acquiescement.

Dans ce cas, quels que soient les systèmes de démodulation utilisés, la vitesse (ou le temps) de démodulation n'a aucune influence sur le protocole car on ne tient pas compte de la bidirectionnalité (donc de l'acquiescement) et le problème revient au cas précédent (contrôle «visuel», «auditif» de l'action réalisée) à l'exception du médium de transport. On peut ici aussi penser au transcodage vers le code RC5 et moduler une porteuse HF en AM ou en FM.

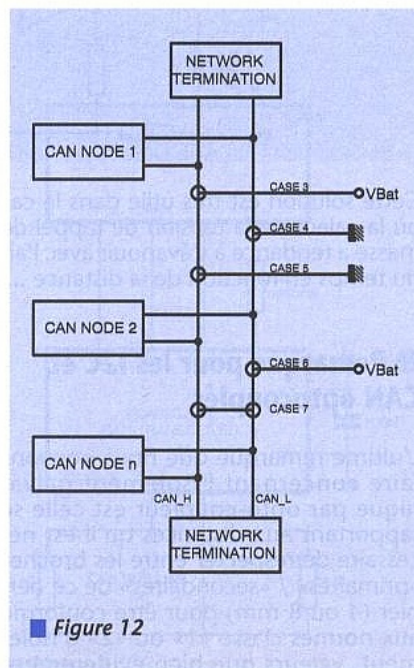


Figure 12

LE DÉLICAT PROBLÈME DE LA BIDIRECTIONNALITÉ

Le cas le plus difficile est bien entendu celui où l'on souhaite avoir une vraie bidirectionnalité de l'échange entre l'émetteur et le récepteur et respecter scrupuleusement la structure du protocole (acquiescement compris par exemple).

● Le cas de l'I2C

Si l'on prend par exemple le cas du bus I2C, que ce soit en IR ou en RF, en plus du fait qu'il faut transmettre simultanément les deux signaux SDA et SCL sur deux voies séparées (porteuses et sous-porteuses ou bien deux sous-porteuses à la mode Stereo ...) il faut d'une part pouvoir moduler soit la diode d'émission IR soit le modulateur RF par un signal pouvant atteindre la valeur maximale du bus de 100 kHz et d'autre part pouvoir démoduler le signal reçu, remoduler la réponse, démoduler cette réponse, décoder le tout en moins de ... microsecondes de façon à espérer pouvoir recevoir l'acquiescement tant espéré en temps voulu.

Ceci est tout à fait réalisable en doublant tous les dispositifs décrits précédemment mais tout cela emmène bien loin si l'on souhaite travailler au débit maximal du bus.

Pour notre part, à ce jour, car cela n'était pas possible auparavant dans le cas du bus I2C, nous vous proposons de transcoder le protocole I2C soit en D2B soit de préférence en CAN. La principale raison de ce choix est donnée dans le paragraphe suivant.

● Liaison CAN en RF

C'est de principe très simple. La définition même du «bit CAN» fait qu'il est soit «récéssif» soit «dominant» et tout le protocole série (arbitrage, ...) est articulé autour de cela. état récéssif : pas de signal ... pas de porteuse ! état dominant : présence de signal ... présence de porteuse ! de l'ASK quoi ! (pour les «ignorants» Amplitude Shift Keying !) et le tour est joué, ... enfin presque.

Vitesse de modulation, démodulation and Co sont aussi à prendre en compte mais cela évite la profusion de porteuses, tout le monde émettant sur la même fréquence (on se croirait en courant porteur secteur CLP). Dans ce cas d'application, des débits de l'ordre de 100 kbits/s sont faciles à atteindre sur des porteuses de l'ordre du MHz tout en respectant intégralement le protocole.

Sur ces mots plein d'avenir, nous vous donnons rendez-vous prochainement pour vous vanter les vertus du bus CAN qui constitue un complément majeur du bus I2C pour réaliser des liaisons de systèmes à systèmes et qui est en train de prendre un essor industriel important.

A bientôt donc !

Dominique PARET

Xtra Performance

Série XT de Wavetek



Modèle	DM23XT	DM25XT	DM27XT	DM28XT
Tous les modèles: gammes de tension CC: 200mV-1000V; tension CA: 200mV-750V; Courant CA/CC 200μA-10A (DM25XT, 27XT,28XT: 20A pendant 60 sec); Résistance: 200Ω-2000MΩ; test de continuité et de diodes				
Capacité		2nF-2mF	2nF-2mF	2nF-20mF
Fréquence		2kHz	2kHz	2kHz-20MHz
Inductance			2mH-20H	
Température	200°C-750°C			200°C-1300°C
Testeur de Sécurité	Par LEDs			
Gain de Transistor	Oui	Oui		
Test Logique	TTL/CMOS	TTL/CMOS	TTL/CMOS	
Mémoire Valeur Max			Oui	Oui
Maintien Lecture				Oui
Prix	715 Fttc	749 Fttc	799 Fttc	890 Fttc

Les multimètres numériques de la Série XT de Wavetek comprennent quatre modèles dont les spécifications sont adaptées à vos besoins spécifiques en mesure. Chaque appareil mesure non seulement la tension, le courant et la résistance, mais également beaucoup d'autres paramètres que vous rencontrez dans votre travail de tous les jours, tels que la température. De plus vous ne payez que les spécifications dont vous avez réellement besoin.

Tous les instruments sont très robustes et offrent une excellente protection. Ils sont fournis avec des cordons de

sécurité, des pinces crocodile (sauf DM 23XT), et une sonde thermocouple de type K pour les DM23 et 28XT. Un holster de protection, H30 (134 Fttc), est disponible en option. Tous les appareils sont garantis un an.

BI-WAVETEK

Electronique - Diffusion

59100
59000
59500
59300
59140
62000
69008
34400

ROUBAIX
LILLE
DOUAI
VALENCIENNES
DUNKERQUE
ARRAS
LYON
LUNEL

15, rue de Rome
234, rue des Postes
16, rue de la Croix-d'Or
39, avenue de Saint-Amand
19, rue du Dr Lemaire
50, avenue Lobbedez
45, rue Maryse-Bastie
155, boulevard Louis-Blanc

Tél. : 20 70 23 42
Tél. : 20 30 97 96
Tél. : 27 87 70 71
Tél. : 27 30 97 71
Tél. : 28 66 60 90
Tél. : 21 71 18 81
Tél. : 78 76 90 91
Tél. : 67 83 26 90

Fax : 20 70 38 46
Fax : 20 30 98 37
Fax : 27 87 70 71
Fax : 27 30 97 71
Fax : 28 59 27 63
Fax : 21 71 18 81
Fax : 78 00 37 99
Fax : 67 71 62 33