

RADIO PLANS

AOÛT 1992

CARTE DE DÉCLENCHEMENT TV LIGNE
INTRODUCTION AU LANGAGE SCPI
MISE EN ŒUVRE LOGICIELLE DU PCD 8584
LECTEUR-PROGRAMMATEUR D'E2PROM I2C
DIFFUSION 12 GHZ : DIMENSIONNEMENT DES STATIONS
RADIO ET TV DU FUTUR, NAB 92



BELGIQUE : 155 FB - LUXEMBOURG : 155 FL - SUISSE : 6,30 FS - ESPAGNE : 50 Ptas - CANADA : \$ 4,25

CORRECTEUR PARAMÉTRIQUE PROGRAMMABLE

T2438 - 537 - 24,00 F



Selectronic

BP 513

59022 LILLE CEDEX

TF1 - 20 52 08 52

FAX : 20 52 12 04



COMM'net

CONTROLEUR I²C
PROGRAMMABLE EN BASIC

ASSERVISSEMENTS - REGULATION
DOMOTIQUE....

- AUCUN OUTIL DE DEVELOPPEMENT SPECIFIQUE NECESSAIRE
- PROGRAMMATION TRES SIMPLE EN BASIC ETENDU
- EXTENSION FACILE DU NOMBRE DE PERIPHERIQUES GRACE AU BUS I²C

- Micro-contrôleur 8 bits C-MOS
- 8 E/S logiques
- Interface série 1200 à 9600 bauds norme RS-232 ou MINITEL®
- Conv. A/D 10 bits, 8 entrées
- 2 sorties PWM
- Horloge-calendrier sauvegardée par pile lithium.
- Timer avec watch-dog
- RAM système de 32 K octets
- RAM de 256 octets pour la sauvegarde des paramètres
- EEPROM de 32 K octets pour la sauvegarde des programmes
- 2 interfaces RS-232C (Ansi) sans interférence (900 m)
- Très compact (Technologie CMS)
- Etc...



- Programmation très simple en BASIC INTEL® étendu gérant directement tous les périphériques, le protocole I²C, la programmation de l'EEPROM et l'accès aux programmes qui y sont contenus.

- Développement du programme **SANS AUCUN OUTIL DE DEVELOPPEMENT SPECIALISE**. (Un MINITEL® ou n'importe quel compatible PC® suffit)

LES PERIPHERIQUES DE COMM'net : Pour compléter COMM'net, il existe déjà une panoplie de modules I²C regroupés dans notre **Catalogue des Périphériques et Accessoires**, qui vous sera adressé sur simple demande.



SI VOUS DESIREZ EN SAVOIR PLUS :

- Nous pouvons vous adresser sur simple demande un dossier technique détaillé.
 - Nous pouvons aussi vous fournir le Manuel de l'Utilisateur livré avec COMM'net pour la somme de 250,00F récupérables en cas d'acquisition du COMM'net.
- Le Manuel COMM'net 113.8100 **250,00 F**
- Le COMM'net version OUTIL DE DEVELOPPEMENT,
livré avec mallette 113.8105 **3880,00 F**

STYLO LASER 1mW

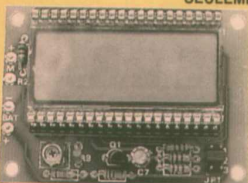
Faisceau rouge (670 nm) Portée moy. : 100 m. Alim. : 2 piles 1,5V AAA. Poids : 114 g

LE STYLO-LASER 113.2221 **1193,00 F**

MODULE 2000 POINTS LCD 2 POUR LE PRIX D'UN !

Prêt à l'emploi
V.in : 500 mV
Alim. : Pile 9 V
Dim. : 68 x 50 x 15 mm

LES 2 MODULES 113.3707 **175,00 F**
SEULEMENT !

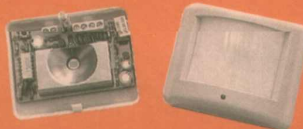


MODULE DE DETECTION A INFRA-ROUGES PASSIFS

Détecteur à 2 éléments. Antenne de FRESNEL à 30 zones. Angle de détection : 110° - Portée utile : 12 m. Alim. : 6 à 18 V DC

Un grand classique.
Une qualité irréprochable

LE DETECTEUR 113.3712 **175,00 F**
A partir de 4 pièces et + **150,00 F**



CARTE A MEMOIRE PHILIPS PCF 8582 A/MC 100

Carte à puce programmable avec EEPROM 256x8 et compatible I²C

LA CARTE 113.3230 **85,00 F**

NOUVEAU !

CONDITIONS GENERALES DE VENTE : Règlement à la commande : Commande inférieure à 700 F : ajouter 28 F forfaitaire pour frais de port et d'emballage. Commande supérieure à 700 F : port et emballage gratuits.

- COLISSIMO : Supplément 20,00 F - Règlement en contre-remboursement : joindre environ 20% d'acompte à la commande. Frais en sus selon taxes en vigueur. - Colis hors normes PTT : expédition en port dû par messageries.

Les prix indiqués sont TTC.

IL Y A DES RAISONS EVIDENTES QUI FONT
QUE SELECTRONIC IMPORTE LE MATERIEL DE LABORATOIRE

AMERICAN RELiance...



GENERATEURS DE FONCTIONS AMREL FG-506 et FG-513

Superbes générateurs de fonctions wobulés, à affichage numérique de la fréquence et des différents paramètres des signaux sur afficheur LCD 2 x 16 caractères. Le fréquence-mètre peut être utilisé indépendamment.

2 versions : FG-506 : 6 MHz
FG-513 : 13 MHz

CARACTERISTIQUES PRINCIPALES COMMUNES :

- Signaux : Sinus, carré, triangle, rampe, impulsions
- F : de 2 Hz à 6 MHz / 13 MHz (FG-513)
- Atténuateur : de 0 à 40 dB
- Z sortie : 50 Ω
- Amplitude : ± 10 V ± 5 V sur 50 Ω
- Taux distorsion en sinus : < 1%
- Temps de montée : < 25 ns
- Balayage de fréquence : Lin. et Log. - 100 : 1
- Fréquence-mètre : 100 MHz / 6 1/2 digits
- Dimensions : 220 x 86 x 300 mm
- Poids : 3,5 kg

Le générateur FG-506 a fait l'objet d'un banc d'essai complet dans RADIO-PLANS n° 529 (12/91)

ALIMENTATION DE LABORATOIRE PROFESSIONNELLE

AMREL PPS-2322 2 x 32 V / 2 A

Alimentation programmable double de précision présentant de remarquables particularités et d'un rapport Performances/Prix exceptionnel.

Voici un aperçu de ses possibilités :

- Contrôlée par micro-processeur
- Tension de sortie : 2 sections 0 à 32 V indépendantes ou sériables (0 à 64 V)
- Mode TRACKING
- Courant de sortie : 0 à 2 A
- Compatible GPIB/IEEE-488.1
- Programmation par clavier avec indications sur afficheur LCD 2x16 c. lumineux
- Totalement protégée et isolée
- Dimensions : 21 x 15 x 40 cm
- Poids : 7 kg



LE GENERATEUR FG-506	113.1424	3928,00 F
LE GENERATEUR FG-513	113.4299	5160,00 F
L'ALIMENTATION PPS-2322	110.4200	6660,00 F

APPAREILS AMREL : IMPORTES PAR SELECTRONIC

Documentation détaillée sur simple demande.

ART

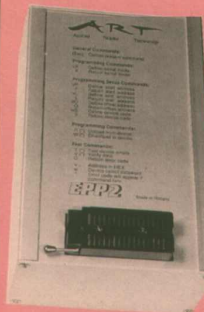
PROGRAMMATEURS D'EPROM

Ces programmeurs de hautes performances permettent la programmation de toutes les EPROM's et EEPROM's courantes. Ils fonctionnent sans carte d'extension additionnelle.

L'alimentation est intégrée, Boîtier solide et compact en aluminium anodisé. Ils connectent sur tout ordinateur équipé d'un port RS-232. Emulation de n'importe quel terminal par l'intermédiaire d'instructions ASCII. Logiciel à commande par menu pour IBM-PC et compatibles. Convertisseur de format FFC et base de données pouvant être réactualisée. Manuel en français.

L'EPP-2 est prévu pour programmer des mémoires de 8 Mbits.

DOCUMENTATION DETAILLEE SUR SIMPLE DEMANDE



	EPP-1	8 Mbits EPP-2 (NEW)
Mémoires	0,5 Mbits	8 Mbits
Transmission	1200 bds	300 à 19200bds
Parité	Paire	Sans, impaire, paire
Acquittement	RTS/CTS	MOTOROLA, sif, s2f et s3f
Support	ZIF-28	ZIF-32
Alimentation	220 V/4,5 VA	220 V/8 VA
Poids	0,62 kg	0,78 kg
Dimensions		176 x 103 x 65 mm

Le programmeur EPP-1	113.1579	1080,00 F
Le programmeur EPP-2 NOUVELLE VERSION	113.1582	1750,00 F

EN OPTION CABLE DE LIAISON POUR VOTRE PC

SUB-D 25 pts M / 25 pts F	113.1104	42,00 F
SUB-D 25 pts M / 9 pts F	113.3626	39,00 F

LOGIC LAB EXPLORER

Logiciel de simulation logique à la portée de tous.

(Décrit dans ELEKTOR 167)

- Puissant (Analyseur 16 voies)
- Rapide
- 100% graphique
- Ultra convivial
- Et ce n'est pas tout...



LOGIC LAB EXPLORER	110.0300	590,00 F seulement
--------------------------	----------	---------------------------

FICHE TECHNIQUE DETAILLEE SUR SIMPLE DEMANDE

SOMMAIRE

ETUDE ET CONCEPTION

19 Module de comptage lignes pour synchro TV

23 Correcteur paramétrique programmable

MONTAGES

7 Lecteur-programmateur d'EPROM I2C

33 Système de transmission à boucle de courant

MESURE ET INSTRUMENTATION

13 Introduction au langage SCPI

47 La norme IEEE 488-2

TECHNIQUE

40 Mise en œuvre logicielle du PCD 8581

COMPOSANTS ET TECHNOLOGIE

71 Les mémoires E2PROM série

COMMUNICATION

36 Radio et TV du futur au NAB

61 La diffusion à 12 GHz :

INFOS

5 Lutte antistatique : le technosat d'Attwater

Cartes d'évaluation Harris pour les IIFA 1120X

Le Volt Stick de RS components

6 Fusibles en chips CMS AVX

Le boîtier ISOWATT 221 : l'isolation améliorée

31 L'analyseur de puissance PM 1200 Voltch

46 Dissipateurs à ailettes rapportées AAVID

60 Nouvelle gamme d'alimentations TOKO/MELCHER

Contacteur de puissance ROXBORO

80 SSM 2024 : Commutateur audio hautes performances

Un nouveau bureau exécutif au GFIE

SpiceAge for Windows ; la simulation facile

81 Le 475 Gould : un DSO compact 200 MHz

RADIO PLANS

ELECTRONIQUE APPLICATIONS

MENSUEL édité par la Société Parisienne d'Édition
Société anonyme au capital de 1 950 000 F

Siège social
Direction-Rédaction-Administration-Ventes :
2 à 12, rue de Bellevue, 75940 Paris Cedex 19

Tél. : 42.00.00.05
Télex : PGV 220409F - Télécopie : 42.41.89.40

Président-Directeur Général,
Directeur de la Publication :
J.-P. VENTILLARD

Directeur de la Rédaction :
Bernard FIGHIERA

Rédacteur en chef :
Claude DUCROS

Publicité : Société Auxiliaire de Publicité
70, rue de Compans, 75019 Paris
Tél. : 42.00.33.05 - C.C.P. 37-93-60 Paris

Directeur commercial : J.-P. REITER

Chef de publicité : Francine FIGHIERA

Assistée de : Laurence BRESNU et de
Murielle KAISER

Marketing : Jean-Louis PARBOT

Directeur des ventes : Noël PETAITON

Inspecteur des ventes : Société PROMEVENTE
M. Michel IATCA

24-26, bd Poissonnière, 75009 Paris.

Tél. : 45.23.25.60 - Fax. 42.46.98.11

Service des abonnements :

2 à 12, rue de Bellevue, 75019 Paris.

Voir notre tarif

« spécial abonnement ».

Pour tout changement d'adresse, envoyer la dernière bande
accompagnée de 2,50 F en timbres.

IMPORTANT : ne pas mentionner notre numéro de compte
pour les paiements par chèque postal.

Electronique Radio Plans décline toute responsabilité quant aux opinions
formulées dans les articles, celles-ci n'engageant que leurs auteurs. Les
manuscrits publiés ou non ne sont pas retournés.

« La loi du 11 mars 1957 n'autorisant aux termes des alinéas 2 et 3 de l'article 41,
d'une part, que « copies ou reproductions strictement réservées à l'usage privé
du copiste et non destinées à une utilisation collective » et, d'autre part, que les
reproductions et les adaptations autorisées dans un but d'exemple et d'illustration, « toute
représentation ou reproduction intégrale, ou partielle, faite sans le consentement
de l'auteur ou de ses ayants-droit ou ayants-cause, est illicite » (alinéa premier
de l'article 40). Cette représentation ou reproduction, par quelque procédé que
ce soit, constituerait donc une contrefaçon sanctionnée par les articles 425 et
suivants du Code Pénal ».

Ce numéro a été tiré
à 45 600 exemplaires

Dépôt légal août 92 - Éditeur 1693 -

Mensuel paraissant en fin de mois

Distribué par S.A.E.M. Transport-Presses.

Photocomposition COMPOGRAPHIA - 75011 PARIS -

Imprimerie SIEP Bois-le-Roi et REG Lagny.

Photo de couverture : E. Malemanche.



Ont participé à ce numéro :
J. Alary, C. Basso, F. de Dieuleveult, A. Garrigou,
P. Gueulle, C. Lefebvre, Ch. Pannel, D. Parat
S. Nuetter.

FRANCE/USA 3615 TEASER

Liste rapide de quelques logiciels FREEWARE et/ou SHAREWARE que vous trouverez sur le serveur :

- Wampum : base de données,
- Scan : anti-virus Mc Afee,
- Virgule : traitement de texte,
- List : utilitaire V. Bueg,
- 4Dos : boostez votre Dos,
- GraphicWorkshop : visu img,
- +1+3 : clône de Dbase,
- Instacalc : tableur superbe,
- Concept : compo videotex,
- MultiM : serveur multivoies,
- Geoclock : horloge mondiale,
- Bourbaki : graph/maths,
- Improcess : prg de dessin GIF,
- The draw : dessin ansi/txt,
- PrintPartner : clône printshop,
- Vpic : visualiseur d'images,
- Dtp256 : dessin en 256 couleurs,
- Keen : jeu d'arcade EGA/VGA,
- Jumpman : jeu d'échelles,
- Tetris : jeu de réflexion,
- MilleBornes : jeu EGA/VGA,
- CapComic : jeu d'arcade super,
- Vampyr : jeu d'aventures,
- Tblast : fichiers MOD sur SB,
- Ctutor : apprendre le C,
- DesmetC : compilateur C,
- Vmix : système multitâche,
- Asic : compilateur basic,
- Qedit : éditeur programmes,
- Vgacp : copie de disquettes,
- HyperDisk : cache pour DD,
- Hdtest : réparation de DD,
- Vshield : préservatif anti-virus,
- Pkzip : compresseur ZIP,
- Shez : shell de compression,
- Mgold : menu type Windows,
- Back&forth : switcher d'applications,

Etc... Au total, quelques **12.000** programmes qui sont à votre disposition.

Et pour WINDOWS 3.0 :

- IconDraw : dessin d'icônes,
- CP70 : gestion de fichiers,
- Metztools : boîte à outils W3,
- Taipei : jeu de Mah Jong,
- Pshop : logiciel de dessin,
- WinCli : shell dos sous W3,
- Winnost : note type Post-it
- DesktopManager : menu DD,
- Wincheck : gestion compte,
- WinFree : mémoire libre,

Etc... Plus de **500** programmes Windows 3.0.

Téléchargez

Sur notre serveur les dernières versions des meilleurs programmes PC. provenance FRANCE et USA. Tous nos fichiers sont GARANTIS SANS VIRUS connus et sont compactés pour économiser votre temps de transfert.

98 centimes !

C'est ce que vous coûtera la minute de connexion sur notre serveur alors que nos **confrères** sont presque tous à **1,25** francs.

12.000 Fichiers

C'est le nombre total de ce que nous vous offrons en accès **libre** sur le **3615 TEASER !**

Recevez sous 48 H.

Le **logiciel BBT** pour télécharger à partir de votre PC. Il suffit d'envoyer 15 francs en timbres et une disquette vierge avec votre nom et adresse à :

France-Teaser
22 Grande Rue
92310 SEVRES

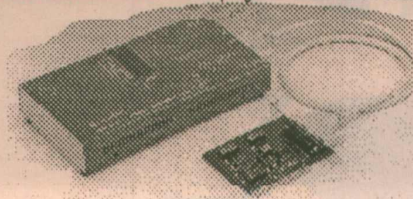
"Teaser, the best download you could find in France"

Club Megaland Megaland Publishing (1) 89863491

PROGRAMMATEURS & TESTERES RIVER ALLO de HILO

Système complet pour la programmation et le test des Eproms, Eeproms, Bproms, MPUs, PLDs et TTLs (74 et 75), SRAM & DRAM.

Ce système, adopté par de nombreux utilisateurs (tels que France Telecom, SNCF, Dassault, Aérospatiale), fonctionne par l'intermédiaire d'une carte PC 8 bits permettant l'échange de données à grande vitesse avec le boîtier de programmation via un câble de 25 broches.



Le programmeur est fourni avec un logiciel MS DOS complet comprenant de nombreuses fonctions:

- Programmation / Auto-programmation.
- Vérification / Effacement de GALs / protection des PLDs.
- Editeur pleine page des fichiers binaires.
- Utilitaire de conversion HEX vers binaire pour Intel, Motorola, Digital R., Tektronics.
- Eclatement des fichiers binaires en 2 ou 4 voies.

Mise à jour périodique pour tous les nouveaux composants pour 120 F TTC port compris
PRIX DE VENTE DE L'ENSEMBLE : 3.700 F HT

PROGRAMMATEURS D'EPROMS haute vitesse HILO

POUR EPROMS 16K à 2MD

POUR EPROMS 16K à 8Mb

EPP01: 1 EPROM + ORIGINAL	1.050 F HT	SEP81: 1.600 F HT
EPP04: 4 EPROMS + ORIGINAL	1.450 F HT	SEP84: 2.200 F HT
EPP08: 8 EPROMS + ORIGINAL	2.400 F HT	SEP88: 3.100 F HT

EFFACEUR D'EPROMS

Avec temporisateur et interrupteur de sécurité: **640 FF HT**
EMULATEUR D'EPROMS (2 x 512 Ko): **1 920 FF HT**

CARTE CONTRÔLEUR DE MOTEUR PAS À PAS :

3 canaux indépendants pour la gestion des moteurs pas à pas, 8 entrées et 8 sorties numériques. Commandes du type accélération/décélération, détection de butée, arrêt progressif...
PRIX HT: 2 700 FF

EXCEPTIONNEL !!!

SIMM 9 x 1 Mb 70ns	245 F TTC
SIMM 9 x 4 Mb 70ns	890 F TTC

CONFIGURATIONS MINI TOUR

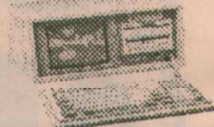
Système complet avec 4Mo de mémoire, 1 lecteur 1,44Mo, 1 écran, 2 séries, 1// moniteur SVGA couleur 1024x768 pitch 0,28, 1 carte 1024x768 1 Mo, les prix sont TTC

	Disque 80 Mo	Disque 125 Mo	Disque 210 Mo
80386 DX -25Mhz sans cache	8 987 F	9 550 F	11 308 F
80386 DX - 33Mhz cache 64 Ko	9 387 F	9 950 F	11 708 F
80486 DX - 33Mhz cache 64 Ko	11 937 F	12 500 F	14 258 F

OFFREZ VOUS UN PORTABLE COULEUR !!

Enfin un vrai système portatif couleur qui vous suivra partout, doté d'une carte mère 486, d'un disque dur 210 Mo, d'un écran CRT SONY 9", et de huit slots vous permettant de loger toutes vos cartes, n'hésitez plus !!

Prix TTC: 22500 FF



Nous transformons votre ordinateur en 386-33 ou 486-33

286-16	650 F	486 SX-20	3 790 F
386 SX-25	1 350 F	486 SX-20 64K cache	3 900 F
386 DX-25	2 200 F	486 DX-33 64K cache	4 950 F
386 DX-33 64K cache	2 700 F	486 DX-33 256K cache	5 400 F

Transformation de votre ancien système PC 286 en 386 ou 486 dans notre atelier... ou sur site à partir de cinq mises à niveau. N'investissez pas dans un nouveau PC, il suffit de changer la carte mère... Consultez nous pour obtenir un devis précis.



Future Technologie Compagnie

4 Bd Chastenay de Gery - 94800 Villejuif
Métro Villejuif - Leo Lagrange

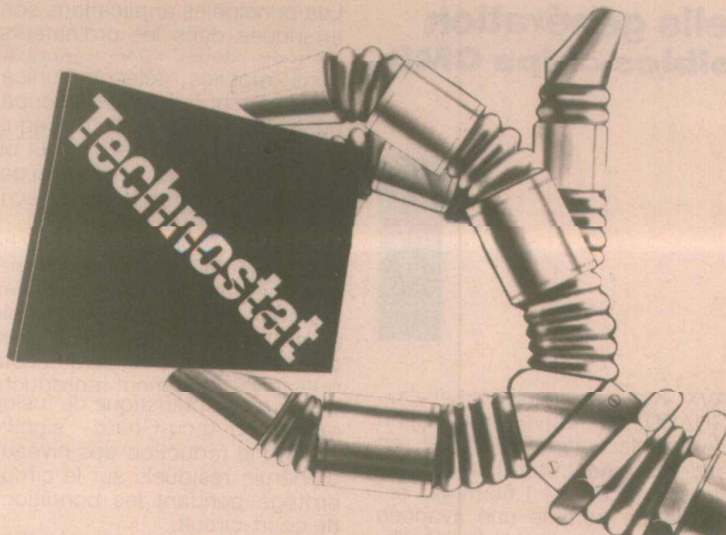
Tél: 47 26 35 30 / 46 78 63 13 Fax: 47 26 36 27
Lundi à Vendredi 9h30 - 13h00 / 14h00-18h00

Developpement inédit en matière de dissipation statique

Des stratifiés de construction nouvellement développés, présentant une surface de dissipation statique à film mince intégré sont probablement les premiers produits de ce type à être utilisés sur le marché des contrôleurs automatiques et de l'électronique.

Connus sous le nom de **Technostat**, ils sont réalisés par Attwater & Sons Ltd, de Preston, dans le Lancashire en Angleterre, pour le compte d'un grand constructeur de contrôleurs automatiques, afin d'être utilisés dans les chaînes d'assemblage à tête d'essai. Parmi les applications ultérieures en cours de développement, mentionnons les installations de montage et les surfaces de travail.

Le cahier des charges initial spécifiait une couche très mince à dissipation statique permanente, qui resterait insensible à l'humidité atmosphérique et aux rayons ultra-violet. Attwater a répondu à ces besoins, en mettant au point et en perfectionnant un film thermodurcissable



de 50 μm d'épaisseur avec une résistivité superficielle de 10^{-7} - $10^{-9} \Omega^2$ qui peut être déposée intégralement sur toute une gamme de stratifiés, notamment du papier phénolique, verre-époxy et coton-époxy, et qui assure une surface à dissipation statique permanente sur un côté ou sur les deux.

Le Technostat est disponible en épaisseurs de 0,8 mm à 50 mm, le film superficiel étant combiné avec l'un des stratifiés de la

gamme des produits Attwater, permettant donc d'obtenir des combinaisons personnalisées pour répondre à tous les besoins.

Pour tous renseignements complémentaires, veuillez vous adresser à :

Attwater & Sons Ltd
P.O. Box 39
Preston, Lancs, PRI 1TA
Grande-Bretagne
Tél. : 44 + (0) 77 25 82 45

Cartes d'évaluation pour les HFA IIXX Harris

Harris Semiconductor propose une carte de démonstration permettant d'évaluer les performances du HFA 11100/1120/1130, l'amplificateur opérationnel le plus rapide du marché. Avec cette carte, l'utilisateur pourra facilement évaluer les perfor-

mances en courant alternatif de l'ampli-op HFA 1100 sans consacrer de temps au développement d'un matériel d'évaluation coûteux. Les concepteurs peuvent obtenir cette carte en contactant simplement Harris Semiconductor France.

Les modèles HFA/1100/1120/1130 sont les premiers membres d'une nouvelle famille d'amplificateurs opérationnels annoncée par Harris en décembre dernier. Ces circuits font appel à la nou-

velle technologie bipolaire complémentaire à puce soudée (bonded wafer) UHF-1. La technologie UHF-1 permet de réaliser des CI analogiques avec des transistors NPN de fréquence F_t de 8 GHz et des PNP de fréquence F_t de 4 GHz. Ils présentent la largeur de bande la plus importante de tous les circuits monolithiques actuellement disponibles, une vitesse de balayage typique de 2 500 V/ μs et un temps de stabilisation de 11 ns $\pm 0,1$ % par pas de 2 V.

La sécurité avant tout : le Volt Stick



Le Volt Stick est un détecteur de tension alternative sans contact direct. La pointe isolante s'allume instantanément dès qu'elle se trouve à moins de 4 mm d'une tension alternative.

Il permet donc, par simple accroche, de contrôler la présence de tension l'intérieur de câbles, ou l'alimentation de prises, d'interrupteurs, de fusibles, de boîtes de raccordement...

L'absence de contact physique avec le point de contrôle garantit une sécurité optimum de l'utilisateur. Le Volt Stick est donc particulièrement adapté aux opérations de dépannage, en toute

sécurité, des installations diverses, sous tension et sans démontage.

Dans la même philosophie, le Magnet Stick permet, toujours sans contact, de mettre en évidence la présence de champ magnétique. Il permet donc le contrôle rapide du bon fonctionnement d'électrovannes, de relais ou d'organes de commande électromagnétiques divers.

RS COMPOSANTS
rue Henri-Becquerel
60031 Beauvais
Tel. : (16) 44.84.72.72

Nouvelle génération de fusibles chips CMS, AVX

AVX Kyocera présente ACCU-GUARD, une nouvelle génération de fusibles chips CMS qui, en encombrement standard de l'industrie ($3,02 \times 1,66$ mm), est présentée comme une avancée importante au niveau de la technologie des fusibles pour circuits imprimés.

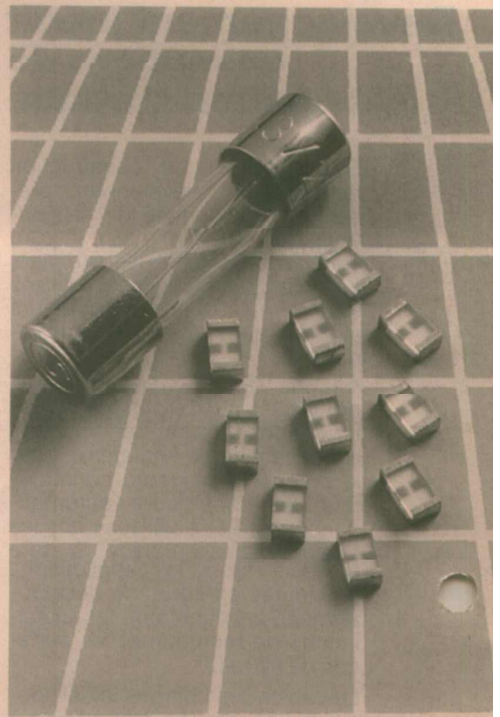
Conçu principalement pour la protection, au niveau du composant, des microprocesseurs, circuits spécifiques, capteurs, etc., l'Accu-Guard est disponible dans des intensités de 200 mA à 2,0 A avec des valeurs I^2t correspondantes de 0,00004 A² sec. à 0,07 A² sec. et des intensités de fusion à 25 °C de 0,40 A à 4,0 A. Les tensions spécifiées sont de 32 V alternatifs ou continus et la résistance d'isolement après fusion est garantie supérieure à 20 MΩ.

Les principales applications sont attendues dans les ordinateurs, disques durs, télécommunications mobiles, télécommunications, alimentations à découpage, instrumentation de test, équipements médicaux et partout où un niveau élevé de protection par fusible est demandé sans sacrifier l'encombrement.

Utilisant une technologie couche mince qui offre une géométrie, une épaisseur et une pureté bien contrôlables de l'élément fusible (et de ce fait les caractéristiques de fusion), toutes les caractéristiques sont totalement reproductibles. La caractéristique de fusion rapide d'Accu-Guard signifie aussi une réduction des niveaux d'énergie résiduels sur le circuit protégé pendant les conditions de court-circuit.

AVX affirme que la technologie des fusibles n'a pas suivi celle de l'électronique moderne et est encore basée sur l'ancienne génération d'applications électriques (domestiques et industrielles) qui nécessitent de fortes intensités et des tensions élevées. Les composants coûteux d'aujourd'hui tels que les microprocesseurs et les circuits spécifiques nécessitent une protection à des niveaux de puissance plus faibles.

Accu-Guard est conforme aux normes UL et est disponible en bandes et bobines.



AVX France

6, avenue des Andes
bât. 11 D.P. 210
91941 Les Ulis Cedex
Tél. : (1) 69.28.65.66

L'ISOWATT 221 : l'isolation améliorée

SGS-THOMSON, l'un des tout premiers fabricants mondiaux de semiconducteurs de puissance et leader reconnu dans le domaine des boîtiers de puissance, propose un nouveau boîtier plastique isolé dont la conception bénéficie d'une large expérience industrielle et qui est

destiné aux transistors de puissance travaillant aux tensions élevées. Référencé ISOWATT 221, ce nouveau boîtier, développé pour être produit en série à un faible coût, présente des caractéristiques d'isolation répondant aux normes les plus récentes recommandées par VDE (Allemagne) et UL (USA). Il peut ainsi succéder aux modèles ISOWATT 218 dans les applications à basse puissance et à l'ISOWATT 220 dans les applications où les normes de sécurité sont encore plus strictes.

A l'image des autres boîtiers de la gamme ISOWATT, le modèle ISOWATT 221 possède une excellente isolation aux tensions élevées sans nécessiter d'entretoise isolante. Ce nouveau boîtier assure la même isolation que l'ISOWATT 218, soit jusqu'à 2 500 Vca et 4 000 Vcc ; la conformité aux normes VDE est assurée par une distance de fuite supérieure à 4 mm et une distance de dégagement inférieure à 3 mm.

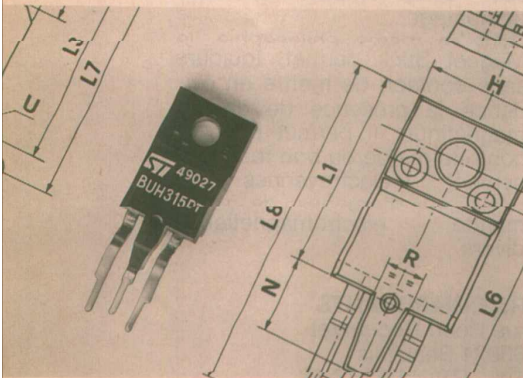
Du point de vue de sa conception mécanique, l'ISOWATT 221 est compatible avec les modèles ISOWATT 218 ou SOT-93. Son encombrement est inférieur mais la hauteur de fixation est identique ; une carte imprimée peut éventuellement être conçue pour recevoir les deux boîtiers. La résistance thermique de ce boîtier (3,8 °C/W) est supérieure à celle du modèle TO-220 doté d'une entretoise en mylar.

Ce nouveau boîtier sera tout particulièrement adapté aux applications de protection de lampes électroniques, d'alimentations industrielles à découpage et d'alimentations sans interruption de déflexion TV qui font appel à des transistors de puissance fonctionnant à haute tension, fiables, simples à monter, peu onéreux et dont la dissipation thermique est comprise entre 25 et 40 W.

SGS-THOMSON

Micrœlectronics

7, avenue Galliéni
94253 GENTILLY Cedex
Tél. : (1) 47.40.75.21

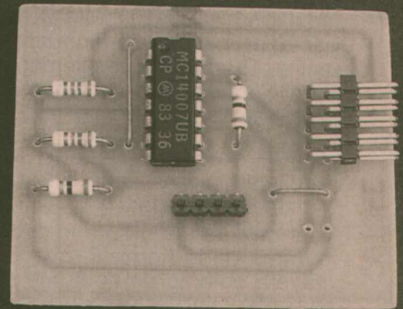
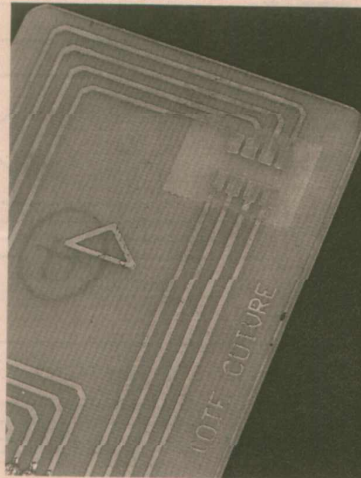


Un lecteur-programmateur d'E2PROM I2C

Au sein de la grande famille des mémoires à accès série, les E2PROM compatibles avec le bus I2C (ou une de ses variantes) rencontrent un succès bien mérité, car elles peuvent s'intégrer on ne peut plus facilement à tout système bâti autour de cette norme à la popularité grandissante.

Mémoires non-volatiles au même titre que les EPROM classiques, ces composants peuvent fort bien être débroschés et lus ou écrits en dehors de leur circuit "hôte".

Mais il faut pour cela un équipement spécial ! Il est particulièrement commode de faire appel au programmeur que nous avons développé pour la carte à puce I2C de PHILIPS, moyennant quelques très simples adaptateurs et un jeu de programmes BASIC.



Encore une "fausse carte à puce" !

Pratiquement toutes les E2PROM I2C ou similaires sont présentées dans un boîtier à huit broches, dont le brochage ne change que fort peu d'une référence à l'autre. Les variantes les plus courantes ayant été repérées dans notre article général sur ces mémoires, nous nous bornerons à rappeler ici que les différences affectent essentiellement la broche 7, et parfois les trois broches dites "d'adresse" 1, 2 et 3.

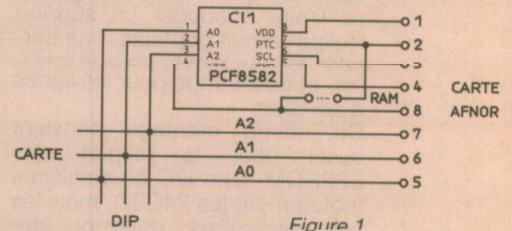


Figure 1

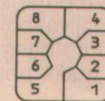


Figure 2

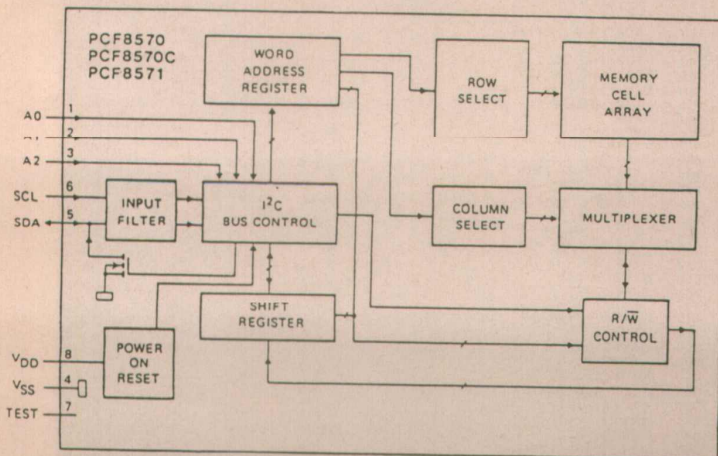


Figure 3

Le petit montage de la figure 1 a été conçu à l'origine pour simuler fidèlement la carte à puce PCF 8582 MC de PHILIPS (dont la figure 2 rappelle le brochage) : soit à l'aide d'une E2PROM PCF 8582 "DIP", soit avec une RAM PCF 8570 (évidemment volatile, mais commode pour certains essais).

La figure 3 reproduit le synoptique interne de cette RAM, et la figure 4 son brochage.

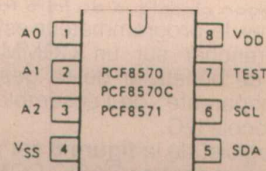


Figure 4

La broche 7 de la RAM doit être reliée à la masse, tandis que le réseau RC indispensable au fonctionnement de la carte à puce n'est nécessaire que pour certaines versions d'E2PROM en boîtier DIP (PCF 8582 A et B).

Un cavalier amovible a donc été prévu pour établir ce court-circuit lorsqu'il est nécessaire. selon le schéma de la **figure 5**.

Précisons que, contrairement à ce que nous avons pu lire ici ou là, il ne nous semble pas gênant de laisser le réseau RC en place lorsqu'il n'est pas nécessaire (PCF 8582 C, D et E) : la broche 7 se trouve rappelée au positif par la résistance, et le condensateur se charge tout simplement. Parallèlement, une "matrice de brassage" a été prévue sur les trois lignes A0, A1 et A2, afin de permettre éventuellement une modification de l'adresse I2C affectée au composant.

Tout cela se traduit par le circuit imprimé de la **figure 6**, que l'on gravera comme de coutume sur une plaquette d'époxy simple face de 8/10 mm d'épaisseur (c'est un produit standard du catalogue CIF).

Le câblage de cette "fausse carte à puce" selon la **figure 7** se limite à souder un support "tulipe" à huit contacts, une barrette à deux picots pour le cavalier, et trois straps pour les lignes d'adresse.

Ce même montage convient aussi pour la plupart des E2PROM série I2C ou similaires (notamment les 24C02), mais les cas particuliers pourront être résolus en se tournant plutôt vers la carte d'adaptation pour boîtiers DIP décrite dans notre article "Boîte à outils pour cartes à puce".

Exploitation avec le COMMnet

Correctement équipée, cette "fausse carte" est fonctionnellement équivalente à la carte à puce I2C PCF 8582MC PHILIPS, notamment vis-à-vis du lecteur-programmateur conçu à son intention.

La différence majeure est que l'on pourra venir y enficher à volonté des mémoires en boîtier DIP pour les lire ou les programmer !

La façon classique de faire fonctionner le programmateur est de le brancher sur un COMMnet, afin de bénéficier de sa gestion "transparente" de l'ensemble du protocole I2C.

Le logiciel de la **figure 8** est précisément écrit en BASIC COMMnet, et permet tout simplement

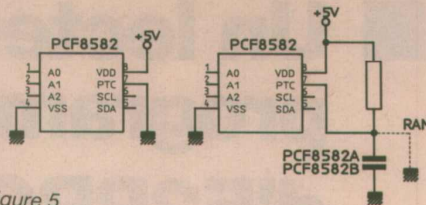


Figure 5

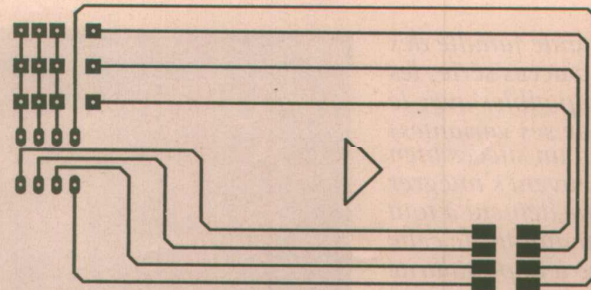


Figure 6

COTE CUIVRE

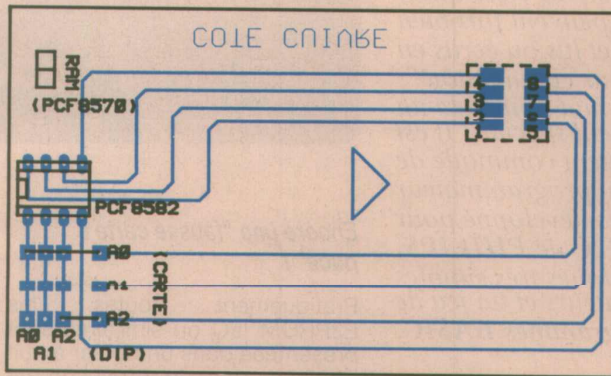


Figure 7

COLE CUIVRE

```

10 DIMING D,1
20 DIM A(128)
30 DIM B(128)
40 PRINT "Introduire carte modele, puis presser RETURN"
50 INPUT #(1)
60 IIC OASH,0!
70 POP Z
80 FOR F=0 TO 7
90 FOR G=0 TO 15
100 K=G+(16*F)
110 IIC OASH,1
120 POP Z
130 PRINT Y,
140 A(K)=Y
150 NEXT G : PRINT
160 NEXT F
170 INPUT #(1)
180 IIC OASH,0!
190 FOR F=0 TO 7
200 FOR G=0 TO 15
210 K=G+(16*F)
220 D=A(K)
230 PRINT D,
240 IIC OASH,K,D!
250 POP Z
260 NEXT G : PRINT
270 NEXT F
280 PRINT "Introduire la carte cible, puis presser RETURN"
290 INPUT #(1)
300 IIC OASH,0!
310 FOR F=0 TO 7
320 FOR G=0 TO 15
330 K=G+(16*F)
340 D=B(K)
350 PRINT D,
360 IIC OASH,128+K,D!
370 POP Z
380 NEXT G : PRINT
390 NEXT F
400 END
410 REM (c)1992 Patrick GUEULLE

```

Figure 8

de recopier des cartes de 256 octets, vraies ou fausses, les unes dans les autres. Bien entendu, les programmes déjà publiés lors de la description du programme restent valables pour écrire ou lire simplement.

Exploitation avec un PC

En contrepartie de son extraordinaire aptitude à gérer de façon autonome et fiable des applications même très complexes, le COMMnet n'est pas forcément l'outil idéal pour une tâche aussi simple que lire ou programmer des E2PROM !

Compte tenu de la rusticité du clavier du MINITEL, l'utilisateur du COMMnet se rendra vite compte que le recours à un PC exécutant un logiciel de communication s'impose pour tout travail sérieux.

Dès lors, il est vraiment dommage de ne se servir du COMMnet qu'en tant que simple interface I2C : il a bien mieux à faire, et le PC est largement assez puissant pour ce genre de besogne !

Par ailleurs, nous avons eu la surprise de constater que le COMMnet en notre possession n'arrivait pas à communiquer avec certaines mémoires "apparentées I2C" ! Pour notre part, nous n'avons pas pu déterminer avec certitude si le problème était imputable aux composants ou au COMMnet lui-même : pour le moment, nous attendons le verdict de son concepteur.

Mais il serait vraiment dommage de "faire l'impasse" sur ces mémoires, qui peuvent de toute façon rendre de bons et loyaux services dans toutes sortes d'applications pas nécessairement conformes à 100 % à la norme I2C !

Nous avons donc pris le parti de développer un petit adaptateur très simple permettant d'exploiter notre programmeur en le raccordant tout simplement au port d'imprimante du premier PC venu, ou plus simplement encore à nos différents lecteurs-programmeurs de cartes à puce (encore une fois grâce à une "fausse carte"...)

Bien entendu nous ne nous réclamons pas du label I2C, et il ne faudrait pas considérer ce montage comme un convertisseur "Centronics-I2C" : ceux qui existent sur le marché nécessitent le recours à un microcontrôleur ou à un circuit intégré spécifique pour gérer correctement

toutes les finesses du protocole I2C.

Tout ce que nous nous permettons d'affirmer, c'est que le montage de la **figure 9** suffit pour lire et programmer des mémoires I2C ou similaires, en boîtiers DIP ou en cartes à puce : pourquoi faire compliqué quand tout peut être si simple ?

A vrai dire, il s'agit tout bonnement d'un adaptateur de niveaux électriques : en effet, le bus I2C fonctionne en "drain ouvert", alors que les ports Centronics sont plus ou moins aux normes TTL.

Egalement, les lignes du bus I2C sont par définition bidirectionnelles, mais celles des ports d'imprimante ne le sont pas nécessairement.

Les lignes D0 et D1 du port d'imprimante (celles là mêmes qui nous servent depuis toujours à communiquer avec les cartes à puce) commandent donc chacune un transistor MOS monté en drain ouvert, une simple résistance reliée au +5V parachevant la compatibilité électrique avec les composants I2C ou apparentés.

Ces deux transistors font partie d'un simple 4007, dans lequel la **figure 10** montre qu'il reste encore un inverseur : il va nous servir à isoler l'entrée du PC (la ligne BUSY) de la ligne ODA dont il faut évidemment pouvoir lire l'état à tout instant sans pour autant la charger de trop.

En principe, il faudrait faire de même avec la ligne SCL, mais dans notre contexte de communication avec un seul composant à une vitesse très modérée (nous allons programmer en BASIC !), ce luxe serait parfaitement inutile.

Le circuit imprimé de la **figure 11** est donc particulièrement simple, de même que le plan de câblage de la **figure 12** (ne pas omettre les deux straps !)

Le raccordement au port Centronics (LPT1:) peut se faire à l'aide d'une fiche DB25 équipée d'un câble à quatre conducteurs, mais il faut alors prévoir une alimentation auxiliaire de 5V.

Il nous a semblé plus élégant de prévoir l'implantation d'une barrette à deux fois 5 picots (coudés), au brochage compatible avec les différents "outils pour cartes à puce" déjà décrits ; ainsi, une simple "fausse carte" à la norme AFNOR suffira pour adapter ce montage aux programmeurs de cartes à puce que nous avons déjà fait construire à nos lecteurs.

Côté I2C, nous avons tout simplement prévu quatre picots en

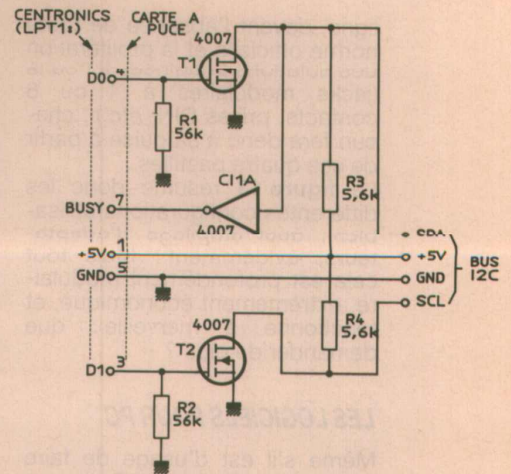


Figure 9

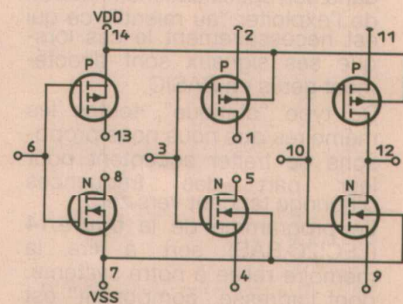


Figure 10

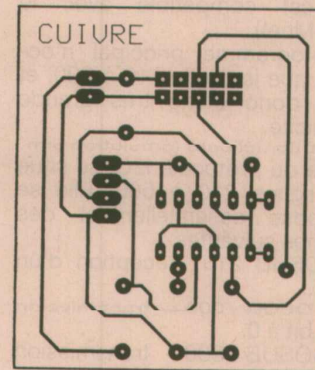


Figure 11

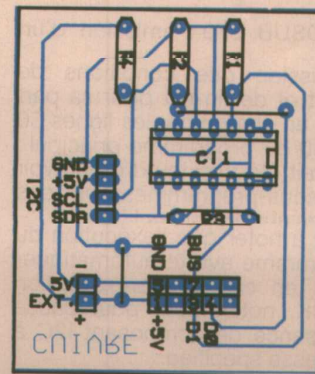


Figure 12

ligne, devant l'absence de toute norme officielle et la prolifération des solutions imaginées ici ou là (jacks modulaires à 4 ou 6 contacts, prises DIN, etc.) : chacun fera donc à sa guise à partir de ces quatre pastilles...

La **figure 13** résume donc les différentes configurations utilisables : quel empilage d'adaptateurs, évidemment ! Mais tout cela est profondément modulaire, extrêmement économique, et fonctionne à merveille : que demander de plus ?

LES LOGICIELS POUR PC

Même s'il est d'usage de faire fonctionner le bus I2C à une vitesse relativement élevée, rien dans ses spécifications n'interdit de l'exploiter "au ralenti", ce qui est nécessairement le cas lorsque ses signaux sont directement gérés en BASIC.

De type "statique", toutes les mémoires que nous nous proposons de traiter acceptent pour leur part des fréquences d'horloge tendant vers zéro.

Le programme de la **figure 14** (LEC12C.BAS) sert à lire la mémoire reliée à notre système, dont l'adresse "composant" est fixée par les straps de nos différents modules (typiquement A8h en écriture et A9h en lecture, ce qui est compatible avec le COMMnet).

Le programme principal n'occupe que les lignes 10 à 200, et reste donc d'une très grande simplicité.

La partie délicate (émulation simplifiée du protocole I2C) se situe aux lignes 210 à 560. Elle se compose essentiellement des routines suivantes :

- GOSUB 210 : réception d'un octet.

- GOSUB 290 : transmission d'un bit à u.

- GOSUB 300 : transmission d'un bit à 1.

- GOSUB 310 : attente d'un ACK.

- GOSUB 370 : émission d'un octet.

L'émission des conditions de début et de fin est pour sa part prise en charge par les lignes 50 et 180 du programme principal : il aurait été trop lourd de prévoir des sous-programmes pour des tâches aussi simples !

Il est à noter que l'exécution du programme avorte automatiquement en cas de non-réception d'ACK, notamment pour cause d'absence de composant I2C à l'adresse spécifiée.

Cette sécurité est réalisée par les lignes 330 à 350, et incorpore

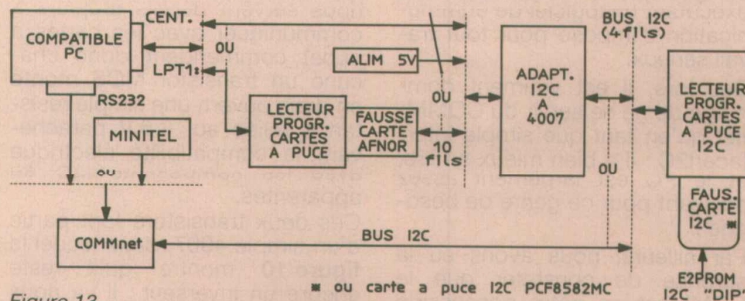
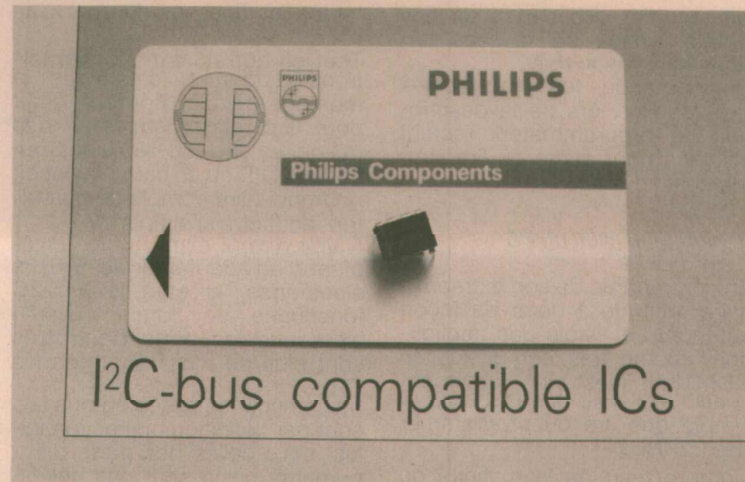


Figure 13

```

10 REM ---- LEC12C ----
20 S=888:E=889:OUT S,0
30 CLS:PRINT"Insérer carte I2C à lire, puis presser ENTER"
40 INPUT Z$
50 OUT S,0:OUT S,1:OUT S,3 : REM condition de DEBUT
60 M=&HAB:GOSUB 370:GOSUB 310
70 OPEN "I2C.ROH" FOR OUTPUT AS #1
80 CLS:PRINT"Capacité de la carte en octets ?"
90 INPUT C:CLS
100 M=0:GOSUB 370:GOSUB 310
110 FOR T=0 TO 300:NEXT T
120 OUT S,0:OUT S,1:OUT S,3
130 M=&HAB:GOSUB 370:GOSUB 310
140 FOR G=1 TO C-1
150 GOSUB 210:GOSUB 290
160 NEXT G
170 GOSUB 210:GOSUB 300
180 OUT S,3:OUT S,1:OUT S,0 : REM condition de FIN
190 END
200 REM (c)1992 Patrick GUEULLE
210 K=0
220 FOR F=0 TO 7
230 OUT S,2:OUT S,0
240 D=INP(E):D= D AND 128
250 IF D=128 THEN K=K+2^(7-F)
260 OUT S,2:NEXT F
270 PRINT K:PRINT#1,K:
280 RETURN
290 OUT S,3:OUT S,1:OUT S,3:RETURN : REM transmission 0
300 OUT S,2:OUT S,0:OUT S,2:RETURN : REM transmission 1
310 OUT S,2:OUT S,0 : REM attente ACK
320 N=0
330 D=INP(E):D= D AND 128
340 IF D=128 THEN 330
350 IF D=128 THEN 330
360 OUT S,2:RETURN
370 D=0 : REM émission octet
380 IF M>127 THEN D=1:M=M-128
390 GOSUB 540
400 IF M>63 THEN D=1:M=M-64
410 GOSUB 540
420 IF M>31 THEN D=1:M=M-32
430 GOSUB 540
440 IF M>15 THEN D=1:M=M-16
450 GOSUB 540
460 IF M>7 THEN D=1:M=M-8
470 GOSUB 540
480 IF M>3 THEN D=1:M=M-4
490 GOSUB 540
500 IF M>1 THEN D=1:M=M-2
510 GOSUB 540
520 D=M:GOSUB 540
530 RETURN
540 IF D=1 THEN GOSUB 300
550 IF D=0 THEN GOSUB 290
560 D=0:RETURN

```

Figure 14

un "délai de grâce" de quelques secondes.

Le programme commence par demander la capacité en octets de la carte (ou de la mémoire) à lire. En principe ce sera 256 octets, mais ce pourra être moins avec certaines mémoires, mais aussi lorsque l'on voudra se limiter à une lecture partielle.

Il convient de rappeler que les mémoires I2C de capacité supérieure à 256 octets sont organisées en plusieurs pages de 256 octets chacune.

Il faudra donc effectuer la lecture page par page en déclarant à chaque fois une capacité de 256 octets, et en modifiant l'adresse "composant" en fonction de la page à lire (la méthode de calcul de cette adresse peut varier selon les références et les marques !).

Le résultat de la lecture est rangé dans un fichier disque nommé "I2C.ROM", dont le format est le même que celui utilisé par le programmeur d'EPROM décrit dans notre ouvrage "COMPOSANTS ELECTRONIQUES PROGRAMMABLES" (aux ETSF) : une simple suite de valeurs décimales (0 à 255) enregistrées en mode texte ASCII et donc faciles à examiner ou modifier.

Simultanément, ces valeurs sont affichées à l'écran : sous la même forme décimale si la ligne 270 est conforme au libellé de la **figure 15**, en hexadécimale si on la modifie selon la **figure 16**, ou sous la forme de caractères ASCII si on utilise la **figure 17**.

On pourra facilement échanger des blocs d'octets entre des E2PROM I2C et des EPROM ordinaires, ce qui laisse entrevoir des perspectives intéressantes...

Mais dans certains cas, un autre format de fichier pourrait être préférable. Qu'à cela ne tienne, nous avons développé quelques courts utilitaires permettant d'opérer les conversions nécessaires :

CARTOROM.BAS et ROMTOCAR.BAS (**figure 18**) permettent les transformations dans les deux sens entre le format ".ROM" et le format ".CAR" que nous avons défini pour nos lecteurs et programmeurs de cartes à puce et de mémoires MICROWIRE (bits 1 ou 0, toujours en mode texte ASCII).

ROMTODIN.BAS et BINTOROM.BAS (**figure 19**) servent, pour leur part à opérer les conversions entre le format ".ROM" et le format ".BIN" (enregistrement direct des octets), directement compatible avec beaucoup de programmeurs et

```
270 PRINT K:;PRINT#1,K;
```

```
80 65 84 82 73 67 75 170 85 85 255 85 85 85 85 85 170 170
170 170 170 170 170 170 85 85 85 85 85 85 85 85 170 170 170
170 170 170 170 85 85 85 85 85 85 85 85 85 170 170 170 170
170 170 85 85 85 85 85 85 85 85 85 85 85 170 170 170 170
170 85 85 85 85 85 85 85 85 85 170 170 170 170 170 170
85 85 85 85 85 85 85 85 170 170 170 170 170 170 170 170
85 85 85 85 85 85 170 170 170 170 170 170 170 170 85 85 85
85 85 170 170 170 170 170 170 170 170 170 170 170 85 85 85
170 170 170 170 170 170 170 170 85 85 85 85 85 85 85 85
170 170 170 170 170 170 170 170 85 85 85 85 85 85 170 170
170 170 170 170 170 170 170 170 85 85 85 85 85 85 170 170
```

Figure 15

```
270 PRINT HEX$(K);" ";PRINT#1,K;
```

```
50 41 54 52 49 43 4B AA 55 55 FF 55 55 55 55 55 AA AA AA AA AA AA 55 55 55
55 55 55 55 55 AA AA AA AA AA AA 55 55 55 55 55 55 55 55 AA AA AA AA
AA AA AA 55 55 55 55 55 55 55 55 55 55 55 55 55 55 55 55 55 55 55
55 55 55 55 55 AA AA AA AA AA AA 55 55 55 55 55 55 55 55 55 55 55 55
AA AA AA 55 55 55 55 55 55 55 55 55 55 55 55 55 55 55 55 55 55 55
55 AA AA AA AA AA AA AA 55 55 55 55 55 55 55 55 55 55 55 55 55 55
55 55 55 55 55 55 AA AA AA AA AA AA 55 55 55 55 55 55 55 55 55 55
AA AA AA AA 55 55 55 55 55 55 55 55 55 55 55 55 55 55 55 55 55 55
```

Figure 16

```
270 PRINT CHR$(K);;PRINT#1,K;
```

```
PATRICK-UU UUUUU-----UUUUUUUU-----UUUUUUUU-----UUUUUUUU-----UUUUUUUU
UUUUUUUU-----UUUUUUUU-----UUUUUUUU-----UUUUUUUU-----UUUUUUUU
UUUUUUUU-----UUUUUUUU-----UUUUUUUU-----UUUUUUUU-----UUUUUUUU
UUUUUUUU-----UUUUUUUU-----UUUUUUUU-----UUUUUUUU-----UUUUUUUU
UUUUUUUU U
```

Figure 17

```
10 REM ---- CARTOROM ----
20 CLS:PRINT"Nom du fichier .CAR à transformer en .ROM ?"
30 INPUT C$:R$=C$+".ROM":C$=C$+".CAR"
40 OPEN C$ FOR INPUT AS #1
50 OPEN R$ FOR OUTPUT AS #2
60 CLS:PRINT"---- CONVERSION EN COURS ----"
70 IF EOF(1) THEN 150
80 D=0
90 FOR F=0 TO 255
100 INPUT#1,B
110 D=D+B*2^(7-F)
120 NEXT F
130 PRINT#2,D:
140 GOTO 70
150 CLOSE
160 CLS:PRINT C$:" est transformé en ":R$
170 END
180 REM (c)1992 Patrick GUEULLE
```

```
10 REM ---- ROMTOCAR ----
20 CLS:PRINT"Nom du fichier .ROM à transformer en .CAR ?"
30 INPUT R$:C$=R$+".CAR":R$=R$+".ROM":N=0
40 OPEN R$ FOR INPUT AS #1
50 OPEN C$ FOR OUTPUT AS #2
60 CLS:PRINT"---- CONVERSION EN COURS ----"
70 IF EOF(1) THEN 310
80 D=0
90 INPUT#1,M
100 IF M>127 THEN D=1:M=M-128
110 GOSUB 260
120 IF M>63 THEN D=1:M=M-64
130 GOSUB 260
140 IF M>31 THEN D=1:M=M-32
150 GOSUB 260
160 IF M>15 THEN D=1:M=M-16
170 GOSUB 260
180 IF M>7 THEN D=1:M=M-8
190 GOSUB 260
200 IF M>3 THEN D=1:M=M-4
210 GOSUB 260
220 IF M>1 THEN D=1:M=M-2
230 GOSUB 260
240 D=M:GOSUB 260
250 GOTO 70
260 IF D=0 THEN PRINT#2,"0 "
270 IF D=1 THEN PRINT#2,"1 "
280 D=D+N*256
290 IF N>31 THEN PRINT#2,:N=0
300 RETURN
310 CLS:PRINT R$:" est transformé en ":C$
320 END
330 REM(c)1992 Patrick GUEULLE
```

Figure 18

```

10 REM ---- ROMTOBIN ----
20 CLS:PRINT "Nom du fichier .ROM à convertir en .BIN ?"
30 INPUT B$=B$:PRINT B$
40 OPEN R$ FOR INPUT AS #1
50 OPEN "R",#2,B$,1
60 CLS:PRINT "---- CONVERSION DE FORMAT EN COURS ----"
70 FIELD#2,1 AS A$
80 IF EOF(1) THEN 120
90 INPUT#1,M$=CHR$(M)
100 RSET A$=M$:PUT#2,F+1
110 F=F+1:GOTO 80
120 CLS:PRINT R$:" est transformé en ":B$
130 END
140 REM (c)1992 Patrick GUEULLE

10 REM ---- BINTOROM ----
20 CLS:PRINT "Nom du fichier .BIN à transformer en .ROM ?"
30 INPUT B$=B$:PRINT B$
40 OPEN R$ FOR OUTPUT AS #2
50 OPEN "r",#1,B$,1
60 FIELD#1,1 AS A$
70 CLS:PRINT "---- CONVERSION EN COURS ----"
80 FOR F=1 TO LOF(1)
90 GET#1,F
100 PRINT#2,ASC(A$)
110 NEXT F
120 CLS:PRINT B$:" est transformé en ":R$
130 END
140 REM (c)1992 Patrick GUEULLE

```

Figure 19

```

10 REM ---- PROG12C ----
20 S=888:E=889:OUT S,0:L=0
30 CLS:PRINT "Nom du fichier .ROM à utiliser ?"
40 INPUT F$=F$+".ROM"
50 OPEN F$ FOR INPUT AS #1
60 DIM M(4096)
70 CLS:PRINT "---- LECTURE FICHIER EN COURS ----"
80 IF EOF(1) THEN 120
90 INPUT#1,W(L)
100 L=L+1
110 GOTO 80
120 CLOSE#1:CLS
130 CLS:PRINT "Insérer carte 12C à programmer, et presser ENTEE"
140 PRINT "ATTENTION! Capacité mini de la carte: '1L' octets"
150 INPUT Z$:CLS:PRINT "---- PROGRAMMATION EN COURS ----"
160 FOR G=0 TO L-1:PRINT"*":
170 OUT S,3:OUT S,1:OUT S,0:REM condition de debut
180 M=&HAB:GOSUB 340:GOSUB 280
190 M=G:GOSUB 340:GOSUB 280
200 M=W(G):GOSUB 340:GOSUB 280
210 OUT S,3:OUT S,1:OUT S,0:REM condition de fin
220 FOR T=0 TO 50:NEXT T
230 NEXT G
240 END
250 REM (c)1992 Patrick GUEULLE
260 OUT S,3:OUT S,1:OUT S,3:RETURN:REM transmission 0
270 OUT S,2:OUT S,0:OUT S,2:RETURN:REM transmission 1
280 OUT S,2:OUT S,0:REM attente ACK
290 N=0
300 D=INF(E):D= D AND 128
310 N=N+1:IF N>500 THEN END
320 IF D=128 THEN 300
330 OUT S,2:RETURN
340 D=0:REM émission octet
350 IF M>127 THEN D=1:M=M-128
360 GOSUB 510
370 IF M>63 THEN D=1:M=M-64
380 GOSUB 510
390 IF M>31 THEN D=1:M=M-32
400 GOSUB 510
410 IF M>15 THEN D=1:M=M-16
420 GOSUB 510
430 IF M>7 THEN D=1:M=M-8
440 GOSUB 510
450 IF M>3 THEN D=1:M=M-4
460 GOSUB 510
470 IF M>1 THEN D=1:M=M-2
480 GOSUB 510
490 D=M:GOSUB 510
500 RETURN
510 IF D=1 THEN GOSUB 270
520 IF D=0 THEN GOSUB 260
530 D=0:RETURN

```

Figure 20

de logiciels du commerce (par exemple PCTOOLS) et bien plus compact. Passons maintenant à la programmation avec le logiciel PROG12C.BAS de la figure 20 : l'opération est exactement symétrique de la lecture, à ceci près que le programme peut déterminer le nombre d'octets que contient le fichier, et prier l'opérateur d'installer une mémoire de capacité suffisante (dans la limite de 256 octets par page, bien entendu). Associé à LEC12C.BAS, ce logiciel permet facilement la duplication de mémoires et/ou de cartes à puce 12C : il suffit de transiter par le fichier disque "12C.ROM".

Le programme de la figure 21 (VERI2C.BAS), enfin, est prévu pour vérifier la conformité d'une mémoire avec un fichier ".ROM". Cette opération est évidemment utile pour contrôler le résultat d'une programmation, mais aussi pour vérifier une mémoire ayant passé quelque temps dans un système "hôte" : n'oublions pas, en effet, que le contenu d'une E2PROM, bien que non volatil, peut très facilement être modifié, volontairement ou non.

CONCLUSION

Le matériel très simple et les courts logiciels qui viennent

```

10 REM ---- VERI2C ----
20 S=888:E=889:OUT S,0:L=0
30 CLS:PRINT "Insérer carte 12C à vérifier, puis presser ENTEE"
40 INPUT Z$
50 OUT S,0:OUT S,1:OUT S,3:REM condition de DEBUT
60 M=&HAB:GOSUB 400:GOSUB 340
70 M=0:GOSUB 400:GOSUB 340
80 CLS:PRINT "Nom du fichier .ROM de référence ?"
90 INPUT F$:F$=F$+".ROM"
100 OPEN F$ FOR INPUT AS #1
110 OUT S,0:OUT S,1:OUT S,3
120 M=&HAB:GOSUB 400:GOSUB 340
130 IF EOF(1) THEN GOSUB 330:GOTO 170
140 INPUT#1,W
150 GOSUB 230:GOSUB 320
160 GOTO 130
170 OUT S,3:OUT S,1:OUT S,0:REM condition de FIN
180 PRINT:PRINT
190 IF X=1 THEN PRINT "NON":BEEP
200 PRINT "CONFORME A ":F$
210 END
220 REM (c)1992 Patrick GUEULLE
230 K=0
240 FOR F=0 TO 7
250 OUT S,0:OUT S,0
260 D=INF(E):D= D AND 128
270 IF D=128 THEN K=K+2^(7-F)
280 OUT S,2:NEXT F
290 IF J=K THEN PRINT "-"
300 IF J<K THEN PRINT "*":X=1
310 RETURN
320 OUT S,3:OUT S,1:OUT S,3:RETURN:REM transmission 0
330 OUT S,2:OUT S,0:OUT S,2:RETURN:REM transmission 1
340 OUT S,2:OUT S,0:REM attente ACK
350 N=0
360 D=INF(E):D= D AND 128
370 N=N+1:IF N>500 THEN END
380 IF D=128 THEN 360
390 OUT S,2:RETURN
400 D=0:REM émission octet
410 IF M>127 THEN D=1:M=M-128
420 GOSUB 570
430 IF M>63 THEN D=1:M=M-64
440 GOSUB 570
450 IF M>31 THEN D=1:M=M-32
460 GOSUB 570
470 IF M>15 THEN D=1:M=M-16
480 GOSUB 570
490 IF M>7 THEN D=1:M=M-8
500 GOSUB 570
510 IF M>3 THEN D=1:M=M-4
520 GOSUB 570
530 IF M>1 THEN D=1:M=M-2
540 GOSUB 570
550 D=M:GOSUB 570
560 RETURN
570 IF D=1 THEN GOSUB 330
580 IF D=0 THEN GOSUB 320
590 D=0:RETURN

```

Figure 21

Nomenclature

R₁, R₂ : 56 kΩ
R₃, R₄ : 3,9 kΩ

C₁ : CD 4007

T₁, T₂ : CD 4007



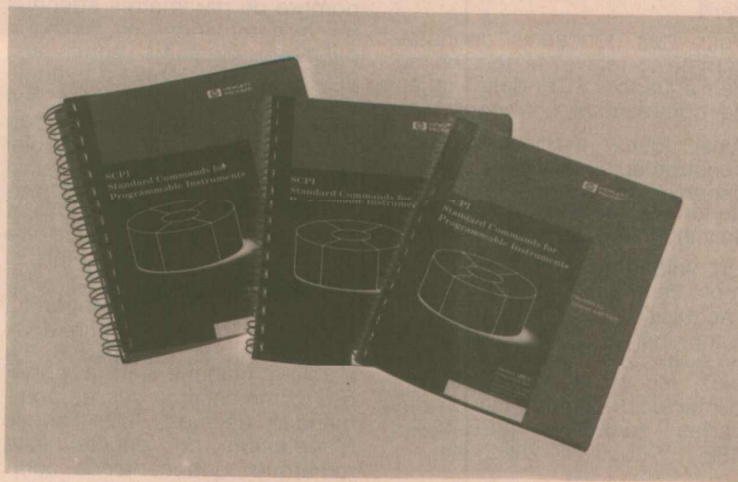
d'être présentés suffisent amplement pour se familiariser pratiquement avec les E2PROM 12C ou apparatées. Pour des besoins relativement occasionnels, ils permettent de procéder à toutes lectures, programmations, et vérifications utiles pour la mise en œuvre de ces composants. Bien entendu, ces montages et programmes pourront servir de point de départ à des développements plus spécifiques faisant appel à ces mémoires, et éventuellement à d'autres composants 12C ou similaires.

Patrick GUEULLE

Introduction au langage SCPI

La norme IEEE-488.2 adoptée en 1987, éclatait de nombreux points laissés en suspens par le standard original des années 70. Elle introduisait notamment de nouvelles commandes dites communes, dont les appareils 488.2 supportent obligatoirement certaines d'entre elles. Cependant, cette définition laissait libre choix aux fabricants de développer leur propre langage de programmation, freinant de façon significative les efforts en faveur de la compatibilité inter-instruments.

Le SCPI, pour Standard Commands for Programmable Instruments, résout élégamment ce problème, en offrant une syntaxe performante, aisément transposable d'un équipement à un autre.



HISTORIQUE DU SCPI

Bien que la norme 488.2 standardisa les procédures de communication entre instruments de mesure, elle n'apporta rien de nouveau sur leur syntaxe de commande. Il fallut attendre août 1989 pour que Hewlett-Packard propose le langage qu'il avait développé comme point de départ à une norme industrielle. Il s'agissait du Test and Measurements System Language (TMSL), dont la version initiale se nommait HP-SL (Hewlett-Packard System-Language). Une première réunion d'octobre 1989, ouverte à tous les constructeurs, mit en place un groupe de travail chargé d'estimer les performances du TMSL et éventuellement, proposer d'autres alternatives durant la prochaine assemblée. Les rencontres suivantes établissent les structures du consortium, tout en continuant l'évaluation du TMSL. Finalement, en avril 1990, neuf constructeurs adoptaient ce standard auquel on ajouta l'ADIF (Analog Data Interchange Format de Tektronix) et devenait ainsi le SCPI (prononcer SKIPI).

Le consortium compte actuellement dix membres : Bruel & Kjaer, Hewlett-Packard, John Fluke Mfg. Co. (Philips), Keithley Instruments, National Instruments, Philips Test & Measurement, Racal-Dana Co. Ltd., Rhode & Schwartz, Tektronix et Wavetek. Il inclut égale-

ment des membres associés : Analogic, Gould, EIP Microwave, IFR Systems, Interface Technology, Marconi Instruments et Matsushita Communication Industrial.

Le SCPI est un standard vivant. En effet, développer de nouvelles architectures de mesure réclame souvent des mnémoniques appropriés pour les piloter. C'est la raison pour laquelle le consortium se réunit régulièrement pour proposer des révisions ainsi que des extensions au jeu de commandes actuel.

Les lignes qui suivent se proposent de vous faire découvrir quelques-unes des caractéristiques principales offertes par ce langage de programmation à la syntaxe particulière. Vous conviendrez aisément de l'impossibilité de reproduire dans ces colonnes l'intégralité des commandes SCPI. En ce sens, la présente publication représente plutôt un tremplin dont le lecteur pourra compléter les informations grâce à la lecture des textes officiels. A ce sujet, la photographie représente les manuels SCPI, gracieusement mis à notre disposition par Hewlett-Packard.

Les avantages du SCPI

Les commandes du SCPI exploitent une syntaxe intuitive donc simple à mettre en œuvre et à retenir. Pour ce faire, le standard remplace en place des règles per-

mettant l'écriture abrégée des mots clé. Ces derniers s'emploient dans leur forme longue (**MEASure**), ou courte, indiquée par les caractères majuscules (**MEAS**). Nous utiliserons la forme complète, telle qu'elle apparaît dans les textes du standard.

Pour des fonctions données, comme le relevé de tension ou de fréquence, SCPI définit le jeu de commandes correspondant.

Ainsi, deux oscilloscopes de constructeurs différents seront capables de retourner une valeur de tension grâce à la commande suivante : **MEASure : VOLTage ?**

Un voltmètre acceptera également ce même ordre pour lancer l'acquisition d'un potentiel, illustrant ainsi la possible interchangeabilité des instruments. De plus, les ordres SCPI peuvent piloter des équipements via des cartes contrôleur IEEE-488.2, 488.1, VXIbus, RS-232C, etc.

ORGANISATION ET NOTATION DES COMMANDES SCPI

La représentation des commandes utilise une table scindée en trois colonnes : le mode clé (Keyword), le type de paramètre attendu (Parameter Form) et enfin un commentaire (Notes). La première colonne définit le nom de la commande, subdivisée en un ou plusieurs mots clé, puisque les commandes SCPI utilisent une structure arborescente (tree system). Nous ne nous étendrons pas sur ce principe, maintes fois abordé lors d'études sur les systèmes d'exploitation (MS-DOS par exemple).

La seule remarque concerne l'accès à certaines commandes situées en bout de branche, qui nécessite l'écriture du chemin complet. La figure 1 offre le détail de cet aspect.

Dans la colonne de départ (KEYWORD), les crochets ([], square brackets) indiquent un ordre optionnel : l'instrument réagira d'une façon similaire en présence ou absence de ce mot. La section suivante (PARAMETER FORM) décrit le type, l'ordre et le nombre de paramètres attendus par la commande. On distingue différents éléments entre eux, grâce aux caractères (< >, angle brackets). Une fois encore, les crochets attirent l'attention du programmeur sur l'emploi optionnel du paramètre ainsi encadré. Les accolades ((), braces or curly brackets) signalent que le mot considéré peut être inclus ou non, plusieurs fois si nécessaire. Enfin, la barre verticale (|, vertical bar) correspond à une opération OU et sépare deux possibilités de paramètres. La dernière colonne sert à porter des commentaires sur les commandes décrites, telle l'année d'apparition ou encore faire remarquer que certaines commandes existent sous forme interrogative uniquement (query only).

Voici un exemple décrivant une table de commandes :

KEYWORD	PARAMETER FORM	NOTES
: FREQuency [: CW]	<numeric-value>	
: AUTO	<Boolean>	
: CENTer	<numeric-value>	
: SPAN	<numeric-value>	

● Le caractère (:, colon) : lorsque ces deux points devancent un mot clé, ils indiquent que la commande qui suit appartient à la racine de l'arborescence (root-level command). De même,

séparant deux mots clé, cette ponctuation illustre la descente d'un pas à l'intérieur de l'arbre. Vous devez insérer ces deux points entre chaque mnémotique de commande. Par contre, SCPI autorise l'omission de caractère au début d'une nouvelle ligne de commande :

: **FREQuency** : CW20000 ou encore, **FREQuency** : CW 20000

● Le point virgule (; semicolon) : cette ponctuation permet de séparer deux commandes comprises à l'intérieur d'une ligne commune. On notera que ce caractère ne modifie nullement le chemin spécifié au départ. Ainsi, les deux commandes suivantes sont-elles équivalentes :

: **TRIGger** : DELAY 1 ; : **TRIGger** : COUNT 10
: **TRIGger** : DELAY 1 ; : **TRIGger** : COUNT 10

● la virgule (, comma) : dans le cas où une commande réclame plus d'un paramètre, la virgule offre le moyen de les séparer.

● L'espace (whitespace) : les caractères [tab] ou [space] isolent le paramètre de sa commande associée.

● Le point d'interrogation (? , question mark) : celui-ci représente une interrogation (query), qui seule imposera à l'instrument l'expédition d'un message (valeurs mesurées ou configurations internes).

Si nous reprenons à présent notre table précédente, voici quelques exemples de commandes :

FREQuency : CW 20000 programme la fréquence d'un signal Continuous Wave, équivalente à :

FREQuency 20000

Pour positionner la valeur de AUTO :

FREQuency : CW : AUTO OFF équivalente à :

FREQuency : AUTO OFF

Enfin, la forme interrogative de la fonction AUTO s'écrit :

FREQuency : CW : AUTO ? ou encore,

FREQuency : AUTO ?

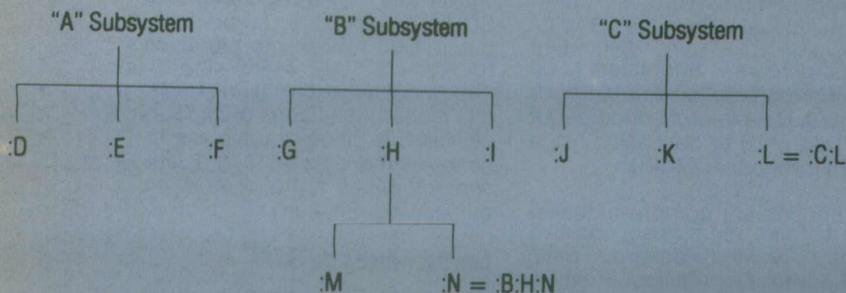


Figure 1 : Structure arborescente du SCPI.

Les types de données SCPI

Le standard spécifie différents formats de données, utilisables au sein des messages de commande ou lors de réponses retournées par l'instrument. Le SCPI exploite pleinement le concept *forgiving listening, precise talking*, mis en place par la norme IEEE-488.2 (voir bibliographie en fin d'article).

Paramètres numériques :

Les instructions qui nécessitent des paramètres numériques acceptent toutes les représentations décimales habituellement employées : les signes optionnels, les points décimaux et la notation scientifique. Des valeurs particulières, telle **MAX**imum, **MIN**imum ou encore **DEF**aut, font également partie de la norme, comme les notations M (méga), k (kilo) ou μ (micro) associées à des paramètres numériques.

Paramètres discrets :

Ces derniers permettent de programmer des configurations à options limitées. C'est le cas de **TRIG**ger qui attend BUS, **IMM**ediate ou **EXT**ernal, par exemple. Comme pour les mots clé, SCPI autorise les formes longues ou courtes. Par contre, lors d'une interrogation, l'instrument retournera **toujours** une forme courte.

Paramètres booléens :

Il s'agit de représenter une condition binaire, vraie ou fausse. Ainsi dans le premier cas, l'équipement acceptera "ON" ou "1" et dans le second, "OFF" ou "0". Lorsque vous interrogez sur la position d'une option booléenne, l'appareil retournera **toujours** "0" ou "1".

Les chaînes de caractères :

Celles-ci peuvent utiliser n'importe quels types de caractères ASCII. Une chaîne doit débiter et se terminer par des apostrophes (' , single quote) ou bien des guillemets (" , double quote). On peut bien entendu intégrer ces paramètres dans une chaîne en les tapant alors deux fois de suite, sans séparateur.

La fin de message

Les lignes de commandes expédiées à des appareils SCPI se terminent **obligatoirement** par le caractère `<newline>` (nouvelle

ligne). Cependant, le signal IEEE-488.1 EOI (End Or Identify) peut également achever l'envoi d'un message à la place du `<newline>`. SCPI accepte également la séquence `<carriage return>` `<newline>` (retour chariot, nouvelle ligne). Attention, le terminateur de message remplacera **toujours** le chemin courant au niveau de la racine. `<newline>` correspond à `<linefeed>`, OA en hexadécimal.

Les formats de sortie

Puisque chaque instrument SCPI s'exprime avec précision, le format utilisé lors d'une réponse retiendra l'un de ceux décrits ci-dessous :

Type de données de sortie	Format de sortie
Interrogation différente d'une lecture (identification...)	<80 caractères ASCII
Mesure unique (IEEE-488)	SD.DDDDDDDDD ESDD <nl>
Mesures multiples (IEEE-488)	SD.DDDDDDDDD ESDD,....., <nl>
Mesure unique (RS-232)	SD.DDDDDDDDD ESDD <cr><nl>
Mesures multiples (RS-232)	SD.DDDDDDDDD ESDD,....., <cr><nl>

Avec :

S signe négatif ou positif
D digit numérique
E exposant
<nl> caractère newline
<cr> caractère carriage return

laquelle on traverse le diagramme, en principe de gauche à droite. Les objets existent sous forme de rectangle ou de cercle.

Les cercles illustrent des caractères littéraux ('*', '?', ':', '+', par exemple), alors que les rectangles décrivent la syntaxe d'une structure définie dans le texte.

Lorsque la commande accepte plusieurs fois le même élément, on trouve une flèche qui reboucle la fonction. De même, un chemin fléché excluant un élément, indique au lecteur qu'il peut être omis. Le lecteur retrouvera nombre de ces graphiques au cours de la lecture des manuels SCPI et IEEE-488.2.

Le modèle d'instrument

SCPI utilise un modèle permettant de généraliser la constitution interne d'un appareil et donc d'étendre la compatibilité à d'autres équipements. Le standard introduit d'ailleurs trois types de compatibilité : verticale, horizontale et fonctionnelle.

- **Compatibilité verticale** : lorsque deux instruments du même type possèdent des moyens de contrôles identiques. Par exemple, deux oscilloscopes de marques différentes acceptent une syntaxe commune pour piloter leurs bases de temps, trigger ou amplitude verticale.

Les diagrammes de voie ferrée

Pour illustrer l'architecture des commandes, le standard exploite les diagrammes de "voie ferrée" (Railroad diagrams) dont la **figure 2** représente un exem-

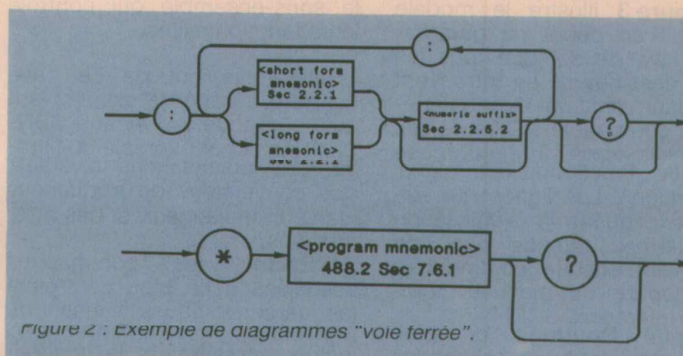


Figure 2 : Exemple de diagrammes "voie ferrée".

ple. Ils indiquent le sens de lecture ainsi que les diverses options possibles au sein d'une même commande. Les flèches imposent la direction selon

- **Compatibilité horizontale** : deux équipements de natures différentes acceptent de mesurer la même grandeur, à l'aide d'une syntaxe identique. Par exemple,

un oscilloscope et un compteur peuvent tous deux retourner une valeur de temps de montée, réclamée par une commande similaire dans les deux cas.

● **Compatibilité fonctionnelle :** deux appareils dissemblables proposent la même opération, pilotée par une syntaxe analogue. Par exemple, un analyseur de spectre et une source RF offrent tous deux la faculté de balayer en fréquence. Si cette fonction accepte dans les deux configurations l'envoi d'ordres identiques, on parle alors de compatibilité fonctionnelle.

plexeur. Les commandes qui contrôlent ce bloc apparaissent dans l'arbre SCPI dans le sous-ensemble **ROUTE**. La mise en œuvre de ce paramètre reste cependant optionnelle puisque certains équipements peuvent proposer des liaisons fixes vers les blocs **MEASUREMENT** and **SIGNAL GENERATION**.

● **MEASUREMENT FUNCTION :** ce rectangle convertit le signal sous forme de données internes, disponibles ensuite pour transiter sur le bus. Le bloc étudié peut se scinder en trois parties distinctes : **INPUT**, **SENSE** et **CALCULATE**, qui définissent d'elles-mêmes

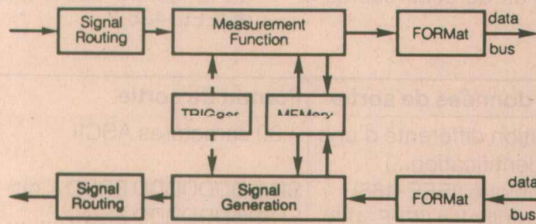
Elle concerne les conversions d'unité, de temps de montée et descendante, de divers paramètres de fréquence etc.

● **Signal Generation :** ce bloc régit la transformation des données en signaux physiques, finalement délivrés par l'équipement. Comme la fonction "MEASUREMENT", SCPI décompose le bloc "signal generation" en trois sous-ensembles distincts dont les noms représentent les sous-fonctions qui leur ouvrent l'accès :

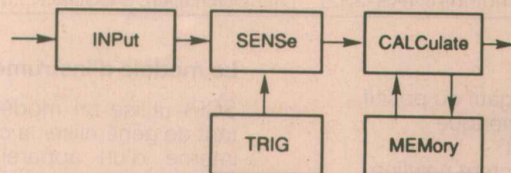
1. **OUTPUT :** conditionne le signal de sortie après sa génération dans les entrailles de l'instrument. Ce rectangle englobe des fonctions identiques à celles proposées par le sous-ensemble **INPUT**, décrit ci-dessus.

2. **SOURCE :** comme son nom l'indique, il s'agit de la portion qui se charge de générer les signaux propres aux spécifications de l'instrument. Les commandes associées à ce bloc décrivent les caractéristiques du signal de sortie.

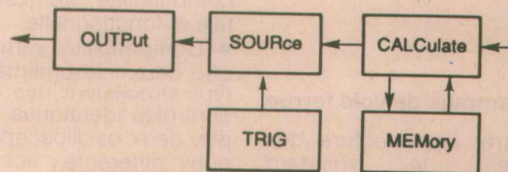
3. **CALCULATE :** ce sous-ensemble convertit les données de l'application afin de piloter tous les éléments qui entrent en jeu lors de la production du signal : unités de conversion, corrections d'effets externes, changement de domaine...



Modèle d'un instrument programmable.



Représentation grossie de la fonction measurement.



Représentation détaillée de la fonction signal generation.

Figure 3

La **figure 3** illustre le modèle introduit en début de paragraphe. Il va de soi que tous les blocs dessinés ne se retrouvent pas dans chacun des équipements compatibles. C'est le cas de l'oscilloscope qui ne propose pas la fonctionnalité "signal generation". Les lignes qui suivent expliquent la signification des termes retenus que l'on retrouvera ensuite comme tête de chapitre du manuel "command reference" SCPI :

● **Signal Routing :** ce bloc représente toute la circuiterie séparant la fonction réalisée par l'instrument (mesure ou source) et la connexion physique du signal (entrée ou sortie). Par exemple, une sélection de canaux au sein d'un multi-

le sous-ensemble qui contrôle leurs fonctionnalités.

1. **INPUT :** le but de ce pavé consiste à traiter le signal avant qu'il n'attaque la fonction **SENSE**. Il inclut par exemple du filtrage, des polarisations diverses, des conversions de fréquences (dans un mélangeur) et des atténuations.

2. **SENSE :** les commandes associées à ce bloc contrôlent les caractéristiques variées du processus de conversion. Elles incluent notamment le changement de gammes, la résolution, le temps d'ouverture de porte, etc.

3. **CALCULATE :** la fonction **CALCULATE** travaille sur les données acquises par le bloc précédent.

● **Ressources communes :**

Cette dénomination rassemble les trois sous-groupes que nous décrivons ci-après et que partagent les structures **SIGNAL GENERATION** et **MEASUREMENT FUNCTION** :

1. **TRIGGER :** ce bloc offre le moyen de synchroniser l'instrument avec des phénomènes extérieurs. D'autres sous-ensembles permettant également d'assurer cette synchronisation, tels **ARM**, **INITIATE** et **ABORT**. SCPI définit également deux modèles de structure **TRIGGER**, l'un complexe et l'autre simple. Nous ne les aborderons pas au cours de cet article. faute de place.

2. **MEMORY :** il s'agit d'une zone de mémoire destinée à conserver des données à l'intérieur de l'appareil. Par exemple, des calibrations internes. Bien que tous les instruments programmables possèdent un espace mémoire, tous n'autorisent pas l'utilisateur à le contrôler. Dans ce cas, le bloc **MEMORY** n'est pas mis en œuvre.

3. **FORMAT :** ce pavé se charge de la conversion des données internes à l'équipement pour les

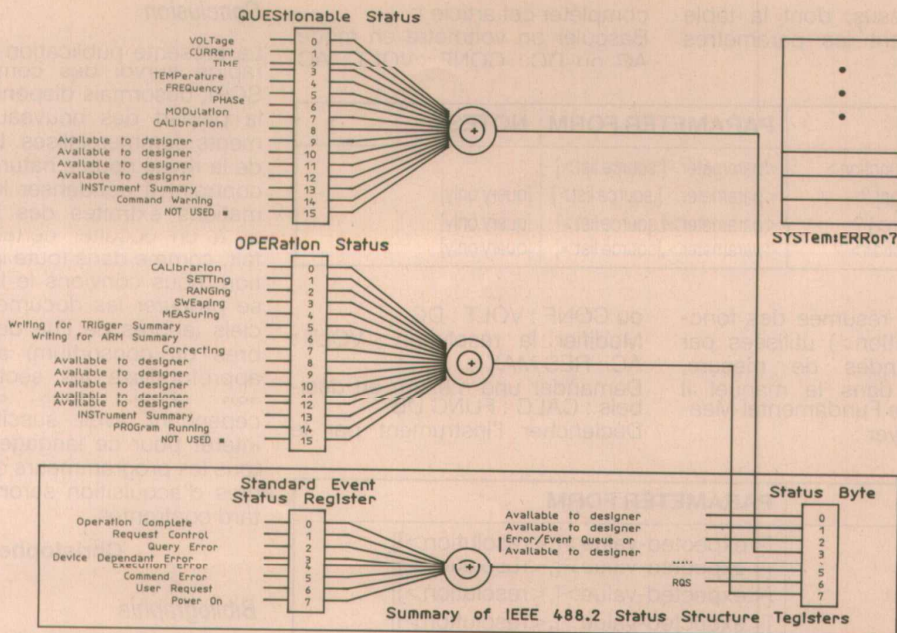


Figure 4 : Le report du mot d'état selon SCPI.

expédier ensuite vers l'interface IEEE, en ASCII par exemple.

Le report d'activité

SCPI utilise la structure du mot d'état définie par IEEE-488.1 et améliorée par la norme 400.2. Le standard rajoute deux nouveaux mots de 16 bits, résumés sous la forme des bits 3 et 7 de l'octet d'état. Il s'agit des registres **QUESTIONable Status** et **OPERAtion Status**. La figure 4 représente cette nouvelle configuration. Il existe également des versions élargies du registre **QUESTIONable**, dans lequel chaque bit **VOLTage**, **CURRent** etc. illustre le résumé d'un registre 16 bits spécialement affecté aux événements de ces fonctions. La figure 5 vous propose un exemple. Inutile de préciser l'accroissement de complexité avec le nombre de registres...

Les instructions de mesure

Le sous-ensemble **MEASure** propose un jeu de commandes haut niveau, destinées à contrôler l'acquisition de données dans un instrument. Le SCPI définit la structure de ce groupe afin de faciliter l'interopérabilité des divers instruments entre eux. La fonction **MEASure?**, que l'on retrouve sur des instruments non SCPI mais compatible IEEE-488.2 (FLuke 45 par exemple), configure l'instrument, prend une mesure et place le résultat dans le buffer de sortie. D'autres commandes complètent **MEASure**, telles **CONFigure** et **READ?**. La première se charge de configurer l'instrument avec précision alors que la seconde lance l'acquisition, le traitement des données, et enfin la sortie du résultat. A son tour **READ?** se décompose en deux portions. **INITiate** [**IM-Mediate**] et **FETCH?**.

INITiate s'occupe de l'acquisition proprement dite et comprend de nombreuses options. **FETCH?** régit le traitement des données et retourne les résultats à l'utilisateur. Cette particularité permet de manipuler différemment des paramètres stockés dans la mémoire de l'équipement récupérés en une seule mesure. Ainsi, un signal transitoire peut être capturé par les fonctions **MEASure?**, **READ?** ou **INTitate?**. L'exploration des divers paramètres électriques (temps de montée...) s'obtient alors en utilisant plusieurs fois la commande **FETCH?**, sans qu'il soit nécessaire de relancer une acquisition.

MEASure offre la meilleure compatibilité entre les instruments car elle ne nécessite nullement la connaissance de leur architecture interne. Ce n'est pas le cas avec les autres commandes évo-

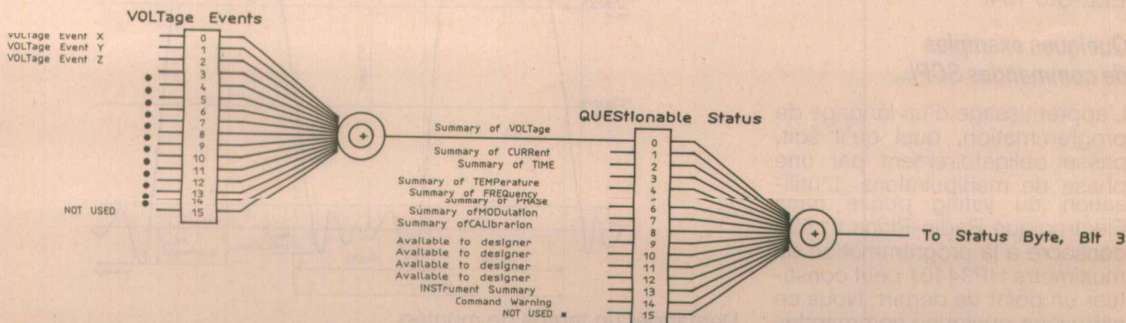


Figure 5 : Décomposition du registre questionnable status.

quées ci-dessus, dont la table suivante décrit les paramètres associés :

compléter cet article :
Basculer un voltmètre en mode AC ou DC : CONF : VOLT : AC

KEYWORD	PARAMETER FORM	NOTES
CONFigure : <function>	<parameter>[,source list>]	
FETCH? [:function] ?	<parameter> [,source list>]	[query only]
READ[:<function>] ?	<parameter>[,source list>]	[query only]
MEASure:<function> ?	<parameter>[,source list>]	[query only]

Voici la liste résumée des fonctions (<function>) utilisées par les commandes de mesure, regroupées dans le manuel II sous le terme Fundamental Measurement Layer :

ou CONF : VOLT : DC
Modifier la résolution : VOLT : AC : RES MAX
Demander une mesure en décibels : CALC : FUNC DB
Déclencher l'instrument par le

KEYWORD	PARAMETER FORM
VOLTage	[<expected-value>[,<resolution>]]
CURRent	[<expected-value>[,<resolution>]]
POWER	[<expected-value>[,<resolution>]]
RESistance	[<expected-value>[,<resolution>]]
FRESistance	[<expected-value>[,<resolution>]]
TEMPerature	[<transducer>[,<type>[,<expected-value>[,<resolution>]]]]

La dernière option attend le type de transducteur utilisé lors de la mesure de température. SCPI offre le choix de différents capteurs, tels le thermocouple, la thermistance etc. Il existe également d'autres sous-couches qui englobent les fonctions suivantes :

bus : TRIG : SOUR BUS
Sélectionner un retard de déclenchement : TRIG : DEL : AUTO ON
Emettre un bip sonore : SYST : BEEP
Envoyer un message sur l'afficheur : DISP : TEXT "Hello"
Mesurer en gamme 20 V, 1 mV

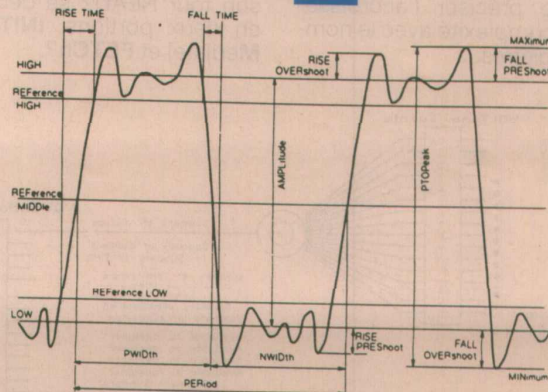
KEYWORD	PARAMETER FORM
[:DC]	
:AC	
:FREQuency	[<expected-value>[,<resolution>]]
:PERiod	[<expected-value>[,<resolution>]]

Enfin, le standard propose des fonctions nécessaires aux mesures des caractéristiques électriques d'un signal, dont la figure 6 représente la normalisation selon IEEE-Std 194.

Quelques exemples de commandes SCPI...

L'apprentissage d'un langage de programmation, quel qu'il soit, passe obligatoirement par une phase de manipulations. L'utilisation du listing publié dans Electronique Radio-Plans n° 536 consacré à la programmation du multimètre HP34401 peut constituer un point de départ. Nous en extrayons quelques commandes ainsi que d'autres exemples issus des manuels SCPI, afin de

de résolution : MEASure : VOLTage : AC ? 20, 0.001



Demander un temps de montée : MEASure : VOLTage : RISE : TIME ?

Conclusion

La présente publication offre un rapide survol des commandes SCPI, désormais disponibles sur la plupart des nouveaux instruments commercialisés. Le cadre de la revue nous a naturellement contraint à condenser les informations extraites des manuels et à en occulter certaines. En fait, comme dans toute introduction, nous convions le lecteur à se procurer les documents officiels (auprès de l'un des membres du consortium) afin qu'il approfondisse les sections de son choix. Nous espérons cependant avoir suscité votre intérêt pour ce langage, auquel tous les programmeurs de systèmes d'acquisition seront tôt ou tard confrontés.

Christophe BASSO

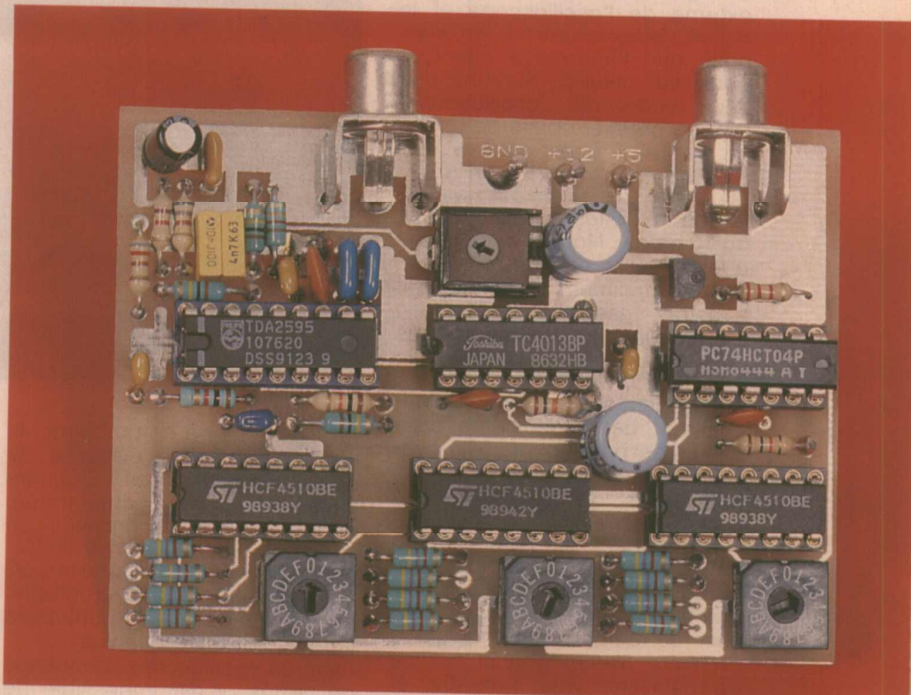
Bibliographie

SCPI Standard Commands for Programmable Instruments, Version 1991.0, Hewlett-Packard. An introduction to the SCPI language, Manuel du HP34401A, chapitre 4, Hewlett-Packard. SCPI Simplifies Instrumentation Programs, Tim Dehne National-Instruments, U.S. TECH May 91. Le bus IEEE-488, Electronique Radio-Plans n° 534. La norme IEEE-488.2, Electronique Radio-Plans n° 537. La programmation du HP34401A en SCPI, Electronique Radio-Plans n° 536.

SCPI Consortium
8380 Hercules Drive, Suite P. 3
LaMesa, CA 91942
U.S.A.
Tél. : 19 1 (619) 697-8790
Fax. : 19 1 (619) 697-5955

Module de comptage lignes

Que le traitement vidéo s'effectue d'une manière analogique ou numérique, les résultats sont examinés de manière analogique en visualisant une ligne sur un oscilloscope, par exemple. Avec le montage extrêmement simple décrit dans cet article, nous allons démontrer que l'oscilloscope utilisé ne figure pas nécessairement parmi le matériel haut de gamme mais peut être un matériel bon marché : oscilloscope monoirace et monobase de temps. Le module décrit dans les pages qui suivent s'intercale entre une sortie vidéo composite positive 1 Vpp-Sortie Péritel — et l'entrée synchronisation externe de l'oscilloscope précédemment cité. Si l'on doit souvent visualiser des signaux vidéo, le faible coût du module, environ 150 F, rend celui-ci particulièrement attractif.



DISTORSIONS ET LIGNES TEST

Au cours des différents traitements, et pendant la transmission, le signal vidéo peut être entaché de distorsions.

Pour évaluer et mesurer rapidement ces distorsions — dont certaines sont spécifiques à la nature du signal vidéocomposite — il est prévu que certaines lignes non visibles véhiculent des signaux test.

Quatre lignes sont affectées à cette fonction, les lignes 17, 18, 330 et 331.

L'allure de ces quatre lignes est donnée au schéma de la figure 1.

La mesure d'une distorsion particulière s'effectue facilement grâce aux différents signaux constituant les lignes 17, 18, 330 et 331.

La mesure ne peut s'effectuer que si l'oscilloscope est synchronisé sur une de ces quatre lignes, une synchronisation ligne établie sur le front de descente ne peut suffire.

NÉCESSITÉ D'UN CIRCUIT DE SYNCHRONISATION

Avec un oscilloscope à double base de temps, la solution du problème est relativement simple. On utilise un circuit de tri

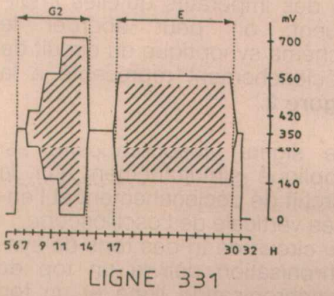
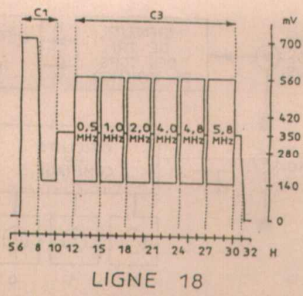
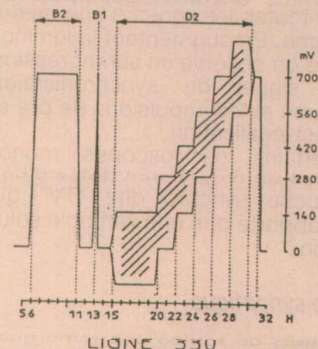
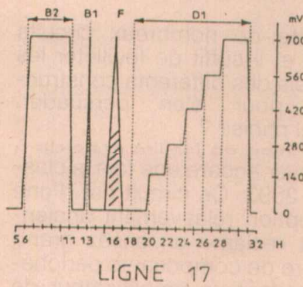


Figure 1

des tops de synchronisation dit circuit "jungle". Ce genre de circuit délivre au moins deux signaux : le signal de synchronisation ligne et le signal de synchronisation trame. Le signal de synchronisation trame est envoyé sur l'entrée synchro externe de l'oscilloscope et le signal vidéocomposite, on suppose que l'analyse à effectuer porte sur celui-ci, sur une des deux voies de l'oscilloscope. Pour la première base de temps on utilise une vitesse de balayage de 2 ms/div. ou 5 ms/div. et pour la deuxième base de temps une vitesse de 20 μ s/div. ou 10 μ s/div. Notons au passage que 5 ms/div. et 10 μ s/div. donnent le minimum de lumière et 2 ms/div. associée à 20 μ s/div. (pour la seconde base de temps une vitesse de 20 μ s/div.) le maximum de lumière.

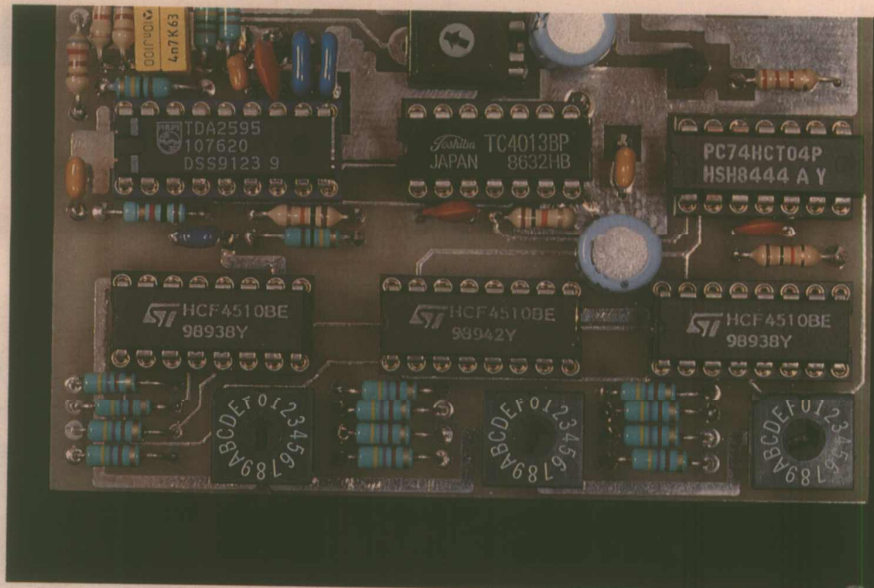
En agissant sur le retard, déclenchement de la deuxième base de temps par rapport à la première, on peut visualiser une des 625 lignes ou un groupe de lignes. Même avec un oscilloscope double trace cette solution ne donne pas satisfaction dans tous les cas. Supposons que le premier balayage de la première base de temps commence sur la première trame, que la vitesse de balayage vale 1 ms/div. et que l'on visualise les lignes test 17 et 18 avec une vitesse de balayage de 20 μ s/div. pour la seconde base de temps.

Plus précisément, admettons que le retard soit calé de manière à visualiser la portion du signal vidéocomposite débutant à la moitié de la ligne 16 et finissant à environ 70 % de la ligne 19.

Si le deuxième balayage, pour la première base de temps, commence avec la première trame, il n'y a aucun problème et on visualise à nouveau les lignes test 17 et 18.

Si, par perte de synchronisation passagère ou intermittente, le deuxième balayage commence avec la deuxième trame et que le retard entre les deux bases de temps reste constant, on visualisera un signal débutant avec la ligne 329 et se finissant à 20 % du début de la ligne 332 : environ 12 à 13 μ s après le début de la ligne.

Ce défaut peut passer inaperçu car il existe une certaine similitude entre les lignes 17 et 330 et les lignes 18 et 331. On aura simplement l'impression que le signal est décalé d'une demi-ligne. Une étude un peu plus approfondie nous a montré le fonctionnement exact.



Pour remédier à ce problème, la solution est assez évidente : le déclenchement doit toujours s'effectuer sur la même trame, ce qui revient à concevoir un circuit de reconnaissance de trame : paire ou impaire, peu importe. Dans un prochain paragraphe nous examinerons les solutions techniques envisageables.

Avec un oscilloscope monobase de temps, il est impossible de visualiser une ligne bien particulière. Dans le meilleur des cas l'oscilloscope peut être synchronisé sur les fronts descendants des tops de synchro ligne. Le signal d'image apparaît alors comme un halo : superposition de toutes les lignes d'une même trame. En augmentant la luminosité on observe en surimpression le signal de synchronisation trame et les impulsions de pré et post-égalisation.

Certains oscilloscopes monobase de temps sont dotés d'une touche synchro dite "TV" qui n'apporte pas une véritable solution.

Le synoptique

Munis de toutes ces remarques et des impératifs qu'elles impliquent, on peut aborder le schéma synoptique du circuit de déclenchement représenté à la figure 2.

Le signal vidéocomposite est appliqué simultanément sur le circuit de déclenchement et l'entrée verticale de l'oscilloscope.

Le circuit de tri des tops de synchronisation délivre un top de synchronisation ligne et un top de synchronisation trame. Ces

deux informations actionnent le circuit de reconnaissance de trame qui délivre un signal logique à l'état haut, une trame sur deux ; on trouve finalement le circuit de retard programmable établi à partir de trois compteurs. Ces compteurs périodiquement remis à zéro par le top de reconnaissance trame reçoivent une information issue d'un bloc de roue codée.

L'impulsion de synchronisation est l'information décomptage terminé issue des compteurs 4510.

Les circuits de TRI des TOPS de synchronisation

Il existe de nombreux circuits jungle et il suffit de feuilleter les manuels des différents constructeurs pour s'en persuader. Lequel choisir ?

La solution de facilité consiste à employer encore une fois le classique 2593. Ce circuit est d'une conception relativement ancienne, et réclame un assez grand nombre de composants périphériques dont un amplificateur de

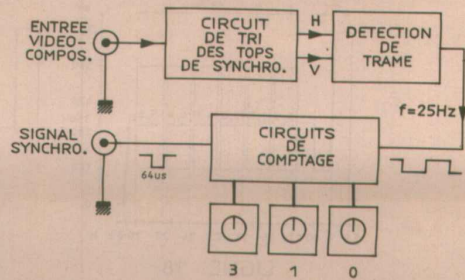


Figure 2

gain - 3. En contrepartie il est fabriqué par de nombreux constructeurs et bien distribué par les revendeurs.

Aujourd'hui il semble que le circuit TDA 2595 soit bien placé pour succéder au circuit TDA 2593 et c'est bien sûr ce type que nous avons retenu.

Ce circuit reçoit le signal vidéo-composite positif et délivre les différents signaux de synchronisation.

La broche 4 délivre le signal de synchronisation ligne. La broche 9 délivre soit un signal de synchronisation trame — absence de charge — soit un signal de synchronisation composite — charge de 15 kΩ entre broche 9 et +Valim.

Le circuit présenté dans ces quelques pages étant relativement simple, nous pouvons passer directement au schéma de principe.

La détection de la parité trame s'effectue grâce aux deux signaux de synchronisation ligne et trame.

Le front montant de la synchronisation trame est utilisé pour séparer les deux trames.

On utilise le fait qu'entre la deuxième et la première trame le signal de synchro ligne est à l'état bas et entre la première et la seconde trame à l'état haut.

Pour les explications qui suivent, on pourra se référer au diagramme des temps de la figure 4.

La bascule D U6 est utilisée pour générer le signal de synchronisation IMAGE : 25 Hz à la sortie /Q, pendant la première trame le signal est à l'état haut et pendant la seconde trame à l'état bas.

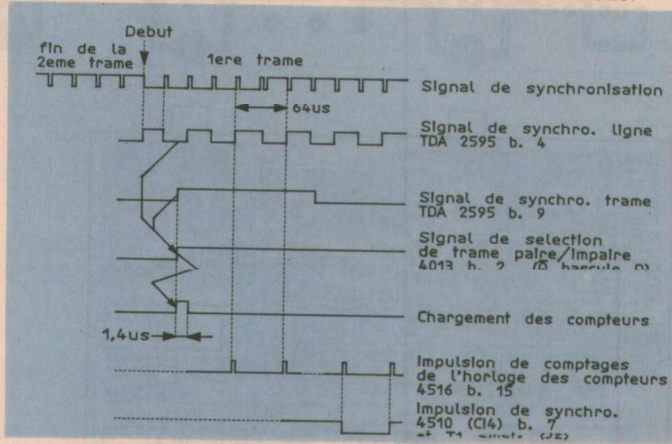
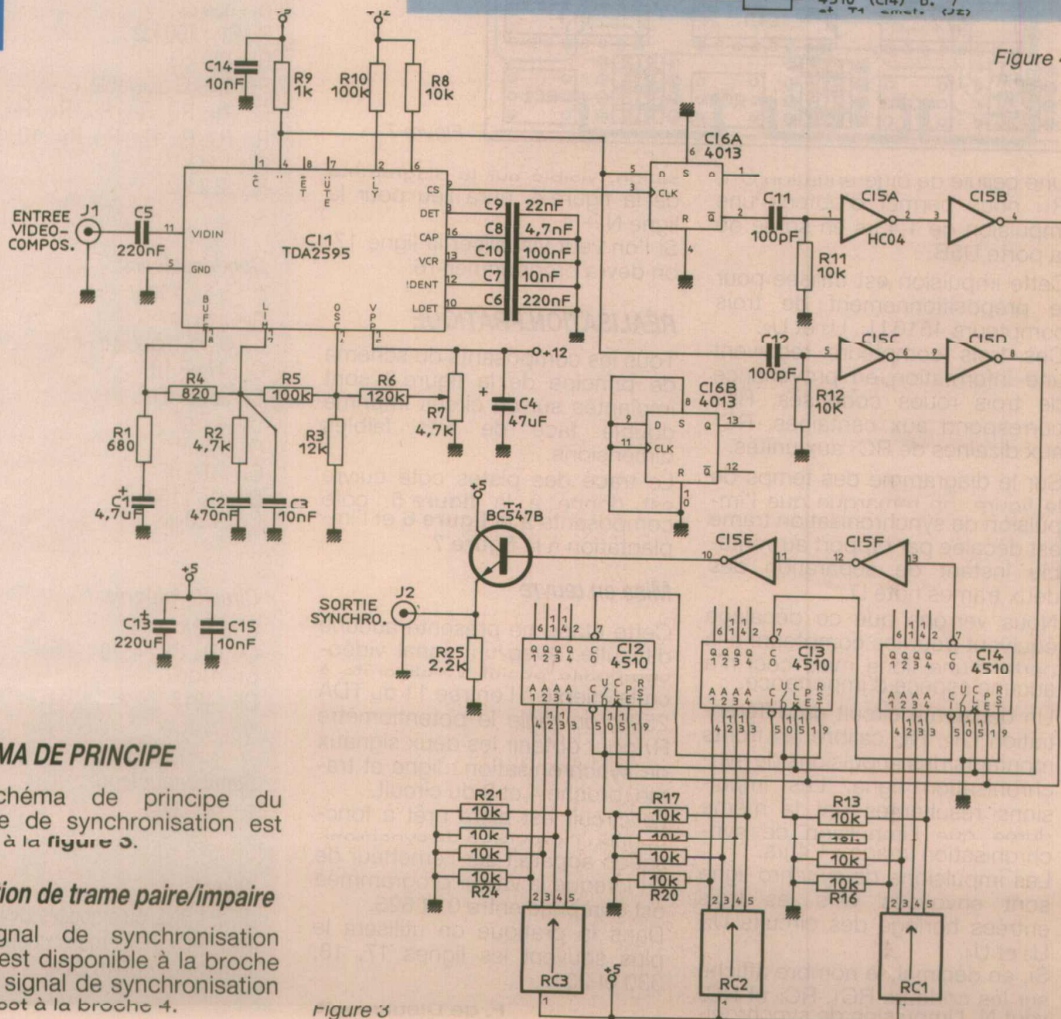


Figure 4



SCHEMA DE PRINCIPE

Le schéma de principe du module de synchronisation est donné à la figure 3.

Détection de trame paire/impair

Le signal de synchronisation trame est disponible à la broche 9 et le signal de synchronisation ligne l'est à la broche 4.

Figure 3

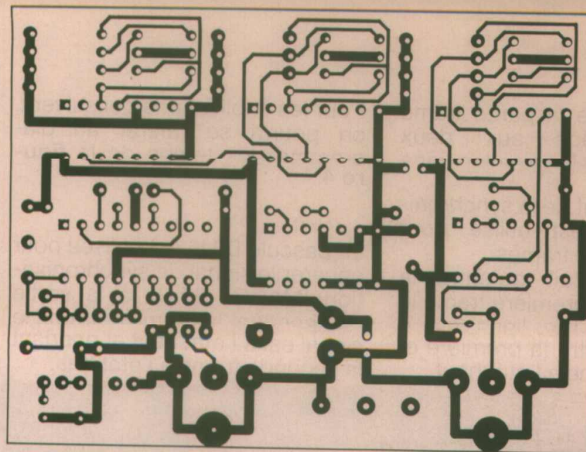


Figure 6

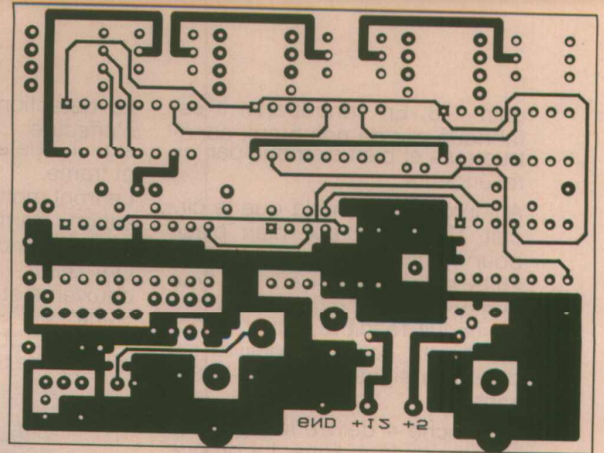


Figure 5

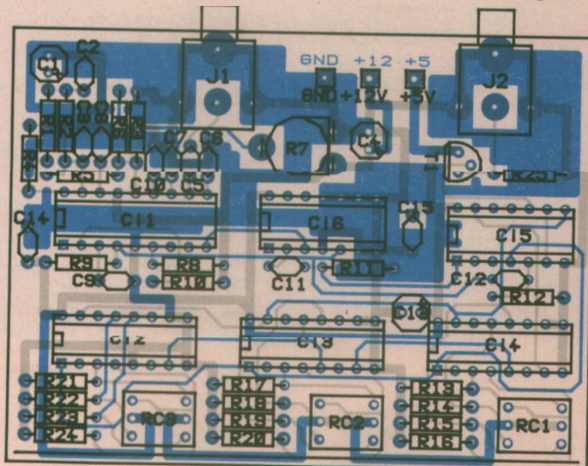


Figure 7

Une cellule de différentiation C_{11} , R_{11} nous permet d'obtenir une impulsion de $1,4 \mu s$ en sortie de la porte $U5B$.

Cette impulsion est utilisée pour le prépositionnement de trois compteurs 4510 U_4 , U_3 et U_2 .

Ces trois compteurs reçoivent une information en provenance de trois roues codeuses, RC_3 correspond aux centaines, RC_2 aux dizaines de RC_1 aux unités.

Sur le diagramme des temps de la figure, on remarque que l'impulsion de synchronisation trame est décalée par rapport au véritable instant de séparation des deux trames noté D.

Nous verrons que ce décalage équivaut pour les compteurs à la perte d'une ligne mais ceci n'a aucune espèce d'importance.

Un deuxième circuit de différentiation C_{12} , R_{12} calibre les fronts montants des impulsions de synchronisation ligne. Les impulsions résultantes ont la même durée que l'impulsion de synchronisation image : $1,4 \mu s$.

Les impulsions de synchro ligne sont envoyées vers les trois entrées horloge des circuits U_2 , U_3 et U_4 .

Si, en décimal, le nombre affiché sur les codeurs RC_1 , RC_2 et RC_3 vaut N, l'impulsion de synchroni-

sation, visible sur le diagramme de la figure 4, aura lieu pour la ligne $N + 1$.

Si l'on veut visualiser la ligne 17, on devra programmer 16.

RÉALISATION PRATIQUE

Tous les composants du schéma de principe de la figure 3 sont implantés sur un circuit imprimé double face de très faibles dimensions.

Le tracé des pistes côté cuivre est donné à la figure 5, côté composants à la figure 6 et l'implantation à la figure 7.

Mise en œuvre

Cette étape ne présente aucune difficulté. Avec un signal vidéo-composite positif, il voit crête à crête injecté à l'entrée 11 du TDA 2595, on règle le potentiomètre R_7 pour obtenir les deux signaux de synchronisation : ligne et trame, broche 4 et 9 du circuit.

Le circuit est alors prêt à fonctionner, l'impulsion de synchronisation apparaît sur l'émetteur de Q_1 lorsque la valeur programmée est comprise entre 0 et 626.

Dans la pratique on utilisera le plus souvent les lignes 17, 18, 330 et 331.

F. de Dieuleveult.

Nomenclature

Résistances

- R_1 : 680 Ω
- R_2 : 4,7 k Ω
- R_3 : 12 k Ω
- R_4 : 820 Ω
- R_5, R_{10} : 100 k Ω
- R_6 : 120 k Ω
- R_7 : 4,7 k Ω ajustable
- $R_8, R_{11}, R_{12}, R_{13}, R_{14}, R_{15}, R_{16}, R_{17}, R_{18}, R_{19}, R_{20}, R_{21}, R_{22}, R_{23}, R_{24}$: 10 k Ω
- R_9 : 1 k Ω
- R_{25} : 2,2 k Ω

Condensateurs

- C_1 : 4,7 μF 10 V
- C_2 : 470 nF
- C_3, C_7, C_{14}, C_{15} : 10 nF
- C_4 : 47 μF 16 V
- C_5, C_6 : 220 nF
- C_8 : 4,7 nF
- C_9 : 22 nF
- C_{10} : 100 nF
- C_{11}, C_{12} : 100 pF
- C_{13} : 220 μF

Circuits intégrés

- Cl_1 : TDA 2595
- Cl_2, Cl_3, Cl_4 : 4510
- Cl_5 : HC04
- Cl_6 : 4013

Semiconducteurs

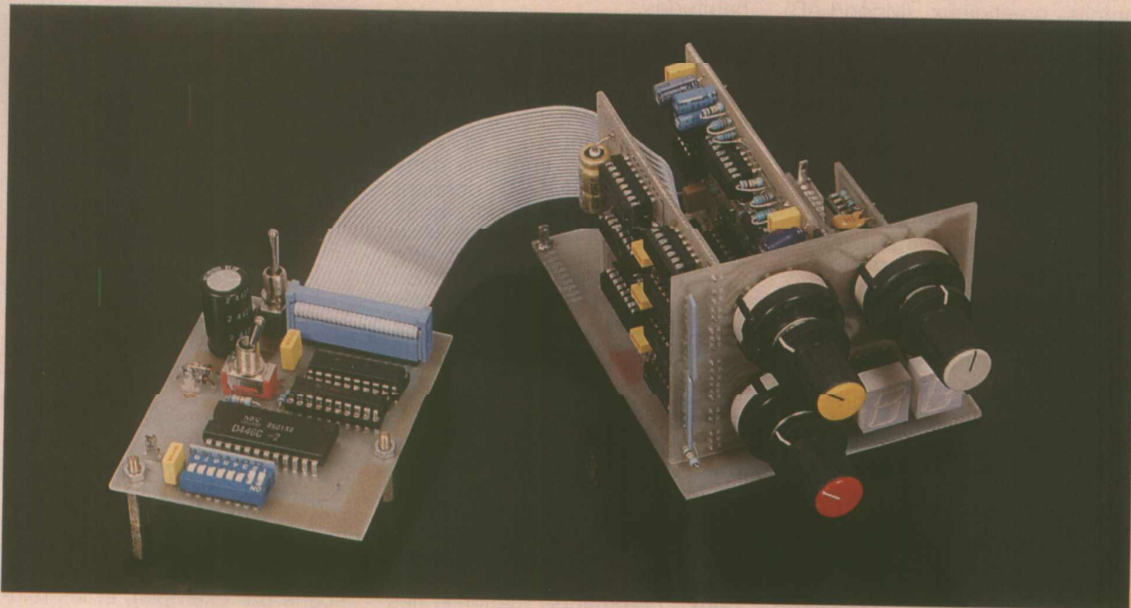
- T_1 : BC547B

Divers

- J_1, J_2 : BNC ou embases CINCH
- RC_1, RC_2, RC_3 : roues codeuses miniatures hexa KDR16 OTAX

Correcteur paramétrique programmable + carte RAM

Depuis longtemps déjà les musiciens nous réclamaient un préamplificateur pour guitare et basse. En voici déjà un petit morceau.



En effet, si les réalisations de ce type fleurissaient à une certaine époque dans la presse technique, il faut bien reconnaître que depuis 5 ou 6 ans les instrumentistes ont été cruellement oubliés. Il y a une raison à cela : les effets commercialisés offrent désormais des performances avec lesquelles les réalisations d'amateur ne peuvent rivaliser, tout du moins pour le prix de revient. Toutefois, il reste un créneau à combler de manière originale et moderne : un préampli programmable, disposant de mémoires et éventuellement commandable par ordinateur ou BUS I2C, mais qui respecte également les habitudes des utilisateurs de terrain. C'est ce que nous vous proposons dans ces pages.

MACX ?

Cela fait environ trois ans que ce nom est retenu pour une réalisation de ce type. A l'époque notre ambition était grande : un préampli pour guitare et basse, plus un baffle amplifié très haut de gamme. La solution retenue était un délicat mélange des technologies les plus récentes et des tubes. Il avait alors fallu faire appel au spécialiste français des transformateurs : la société MILLERIOUX, qui avait très aimablement participé à notre étude en fournissant un prototype... impubliable ! Entre l'ébénisterie qui devait abriter deux 30 cm CELESTION, le châssis complexe portant l'ampli de puissance à tubes, et le préampli combinant des entrées à tubes et à circuits intégrés, la réalisation aurait demandé au moins 6 numéros pour être suffisamment détaillée, un minimum de connaissance des tubes, des transfos spéciaux, etc... Il a donc fallu tirer (à regret) un trait sur ce projet.

Aussi avons-nous changé totalement de formule, mais pas de

nom : le M et le X c'est Mille-rioux, encadrant AC, ça donne MACX !

Philosophie

Comment innover dans la préamplification d'instruments en 92, alors que tout semble avoir été fait ? Voyons donc la philosophie de MACX.

Les guitaristes sont habitués à "fabriquer" leur son au moyen des réglages mis à leur disposition sur l'ampli et sur l'instrument, auxquels ils ajoutent des effets en insert.

Le préampli MACX va offrir de nombreuses possibilités. Pour les correcteurs de tonalité - objet du jour -, 256 combinaisons seront permises par cellule, et nous en prévoyons 3 (RASSE, MEDIUM, AIGUE) totalement paramétrables. Pour ce faire, il fallait simplifier les commandes au maximum afin que l'utilisateur puisse agir vite et bien. Nous avons donc adopté 4 positions de sélectivité, 8 choix de fréquence et 8 d'amplitude par cel-

lule. Contrairement à la tradition, ce ne seront donc pas des potentiomètres mais des commutateurs rotatifs qui feront varier les paramètres. A titre d'exemple, pour le cellule BASSE, voici les résultats obtenus :

Fréquence : 40, 50, 63, 80, 100, 125, 160, 200 Hz.

Level : - 18, - 12, - 6, 0 dB, + 5, + 10, + 15, + 18.

Q (sélectivité) : 4 ; 1,5 ; 0,8 ; 0,45. Notons au passage que certains amplis prestigieux (Moog/LAB) ne proposent pas d'affaiblissement : le correcteur grave-aiguë est un *Baxandall* bride flat + 12 dB sur toute la course des potentiomètres.

Bref, beaucoup de possibilités mais rien de très original jusqu'alors. Là où MACX commence à se démarquer, c'est en proposant un affichage hexa de la combinaison, sur 2 digits (FF) par cellule. Ainsi une correction sur les 3 filtres peut se résumer (et se noter) par exemple : 5A-18-F4. C'est pratique, mais que faire de mieux encore ?

Vous avez dû le comprendre, 256 combinaisons par filtre + un affichage, cela veut dire que les commandes sont numériques, sur 8 bits. Donc, pourquoi ne pas offrir des présets en ROM, des sélections programmées "perso" en RAM ou encore une gestion par ordinateur, laquelle pourrait autoriser des variations cycliques de tonalité en cours de jeu (l'auteur a procédé à des essais dans ce sens, et a obtenu des effets très agréables faisant appel habituellement à des unités de retard).

Le résultat doit conduire à plusieurs choses :

1 - ne pas dérouter l'artiste au moment des réglages.

2 - lui donner la possibilité de mémoriser ses résultats.

3 - simplifier la mise en ROM des sons les plus adaptés à son jeu et, à - ou aux - instruments dont il joue : il lui suffira de demander à un technicien par exemple de stocker en EPROM pour le preset X (adresse) les données A4-BF-E0 dont il sait qu'il tire un son "d'enfer" avec sa guitare Y.

Comme vous pouvez le constater, c'est une approche originale de la correction de tonalité du préampli "guitare(s)". Bien entendu, ce n'est pas tout, et pour attaquer ces étages, il faudra d'abord établir l'adaptation de niveau et d'impédance (voir plus...) pour l'instrument et le type de jeu souhaité. Nous avons quelques idées dans nos cartons suivant le même principe. L'idée

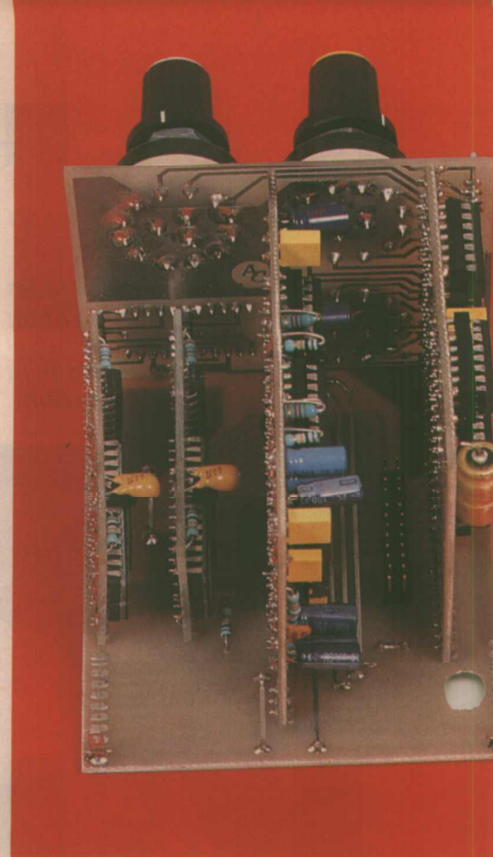
nous est venue il y a quelques années en lisant sur un programme du feu CTEAP : "le numérique au service de l'analogique", - ou quelque chose de ce genre -, à l'occasion de la présentation du STUDER A820. C'est TRES exactement ce que nous allons faire ici : une chaîne analogique pure pour le signal, commandée en numérique afin de gérer confortablement les paramètres, mais sans toutefois trop détourner l'ARTISTE de ses habitudes.

ÉTUDE

Pour arriver à nos fins, il fallait partir d'un bon schéma de correcteur paramétrique, et celui que nous avons implanté dans ODDY et CLÉMENT donnant toutes satisfactions, nous n'avions aucune raison d'en changer. Son schéma doit être connu des fidèles, mais on pourra éventuellement se reporter au n° 534 ou 520 page 24. La **figure 1** présente le principe adopté : les trois potentiomètres habituels (un mono, deux duo) seront remplacés par des commutations digitales, avec 3 bits pour l'amplitude (level), 3 pour la fréquence et 2 pour la sélectivité. Cet octet sera affiché en hexa sur 2 digits afin de visualiser le code, et la "source" binaire pourra être commutée parmi deux : commande manuelle (les commutateurs proposés en façade), ou arrivée dite EXTérieure.

Cette dernière proviendra d'une ROM, d'une RAM en lecture, ou autre (voir les trois...). Pour écrire dans la RAM, les données pilotant le filtre seront toujours disponibles sur connecteur.

Ainsi, une sélection manuelle pourra être stockée en RAM mais il sera possible également d'y reporter soit un preset en ROM ou encore un choix mémorisé sur ordinateur.



On comprend alors l'intérêt du système : le studio peut stocker les sonorités ayant été utilisées pendant un océano, libérant ainsi la RAM pour un autre usage (scène par exemple), et les réinjecter à la séance suivante. Au besoin, avant de partir en tournée promo du disque enfin terminé, les sons "studio" pourront avantageusement être figés en EPROM, quitte à les retransférer en RAM sur le terrain, etc.

Pour l'instant nous ne vous proposons "que" les corrections de tonalité, mais si chaque "préset" commande aussi le gain, la distorsion, le niveau d'effet, bref tous les habituels réglages de l'ampli, on admettra que c'est très intéressant et bougrement

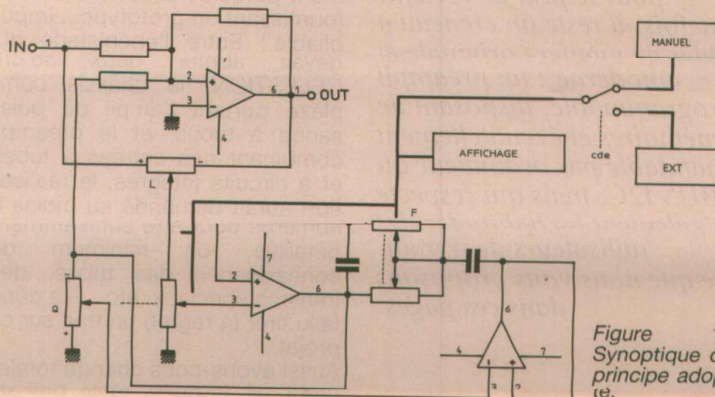


Figure 1 :
Synoptique du principe adopté.

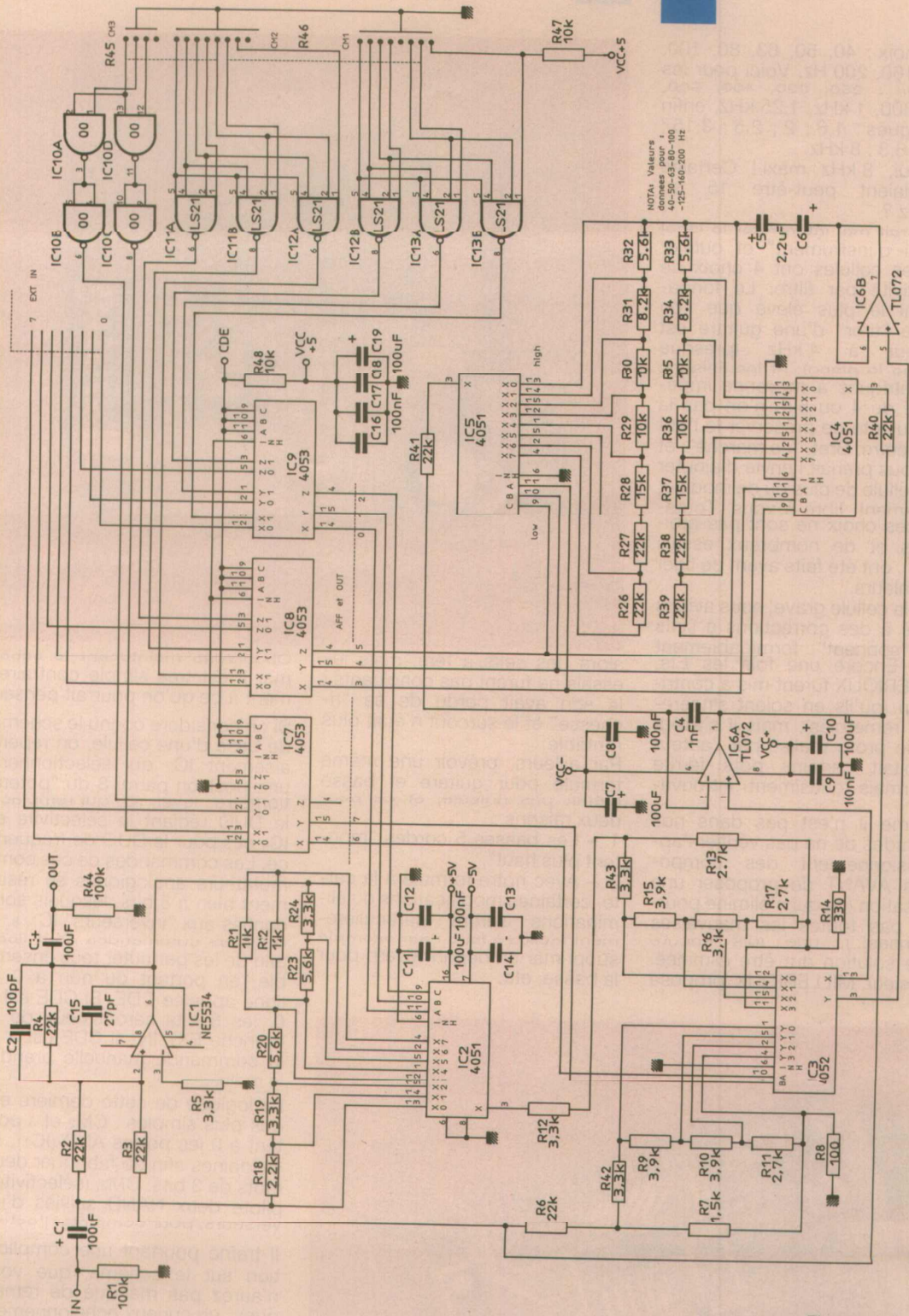


Figure 2

puissant : les guitaristes vont pouvoir bénéficier du confort des "mémoires", réservé jusqu'alors aux seuls instruments totalement électroniques. Changer de sonorité ne serait-ce que le temps de deux ou trois mesures est possible, si on prévoit une télécommande au pied des préce...

Il ne manquerait plus qu'une clé intégrée de programmation des EPROM... mais on verra !

LE SCHÉMA

La figure 2 dévoile une partie du schéma pour une cellule. Comme exemple, nous avons

pris le filtre de basses, mais à part quelques valeurs de composants qui diffèrent, la structure est identique pour les deux autres. C'est peut-être d'ailleurs le moment de parler du découpage des fréquences pour les trois filtres. Pour les basses, on connaît

les choix : 40, 50, 63, 80, 100, 125, 160, 200 Hz. Voici pour les médium : 250, 320, 400, 500, 630, 800, 1 kHz, 1,25 kHz, enfin les aiguës : 1,6 ; 2 ; 2,5 ; 3,15 ; 4 ; 5 ; 6,3 ; 8 kHz.

Hé oui, 8 kHz maxi ! Certains attendaient peut-être 15 ou 20 kHz ?

Ce serait mal interpréter le label "ampli d'instrument" et oublier que les cellules ont 4 choix de sélectivité par filtre. Le fondamental le plus élevé que l'on puisse "tirer" d'une guitare est inférieur à 4 kHz (presque comme le piano), et les liaisons asymétriques à moyenne impédance de 4 ou 5 m n'ont pas la particularité de préserver le haut du spectre. Bref, "ça marche", et si il vous prenait l'envie d'ajouter une cellule de plus ou de modifier l'étalement, libre à vous. Toutefois ces choix ne sont pas arbitraires et de nombreux essais réels... ont été faits avant de figer ces valeurs.

Pour la cellule grave, nous avons pensé à des corrections à selfs qui "sonnent" formidablement bien. Encore une fois les Ets. MILLERIOUX furent mis à contribution (qu'ils en soient sincèrement remerciés), mais il s'avéra que le proto réalisé par l'auteur exploitait certains pots ferrite désormais quasiment introuvables.

Comme il n'est pas dans nos habitudes de ne pas vérifier l'approvisionnement des composants AVANT de proposer une réalisation (ce qui n'élimine pourtant pas toutes les mauvaises surprises...), une fois encore cette solution dut être éliminée. Monsieur MILLERIOUX proposa

alors des selfs à rers, mais les essais ne furent pas concluants : le son avait perdu de sa "richesse" et le surcoût n'était plus rentable.

Par ailleurs, prévoir une même formule pour guitare et basse n'était pas ridicule, et ce pour deux raisons :

- 1 - Les basses 5 cordes "montent plus haut",
- 2 - Avec notre formule à la carte, certaines modifications ou éliminations seront particulièrement faciles à faire : par exemple supprimer un départ réverb pour la basse, etc.

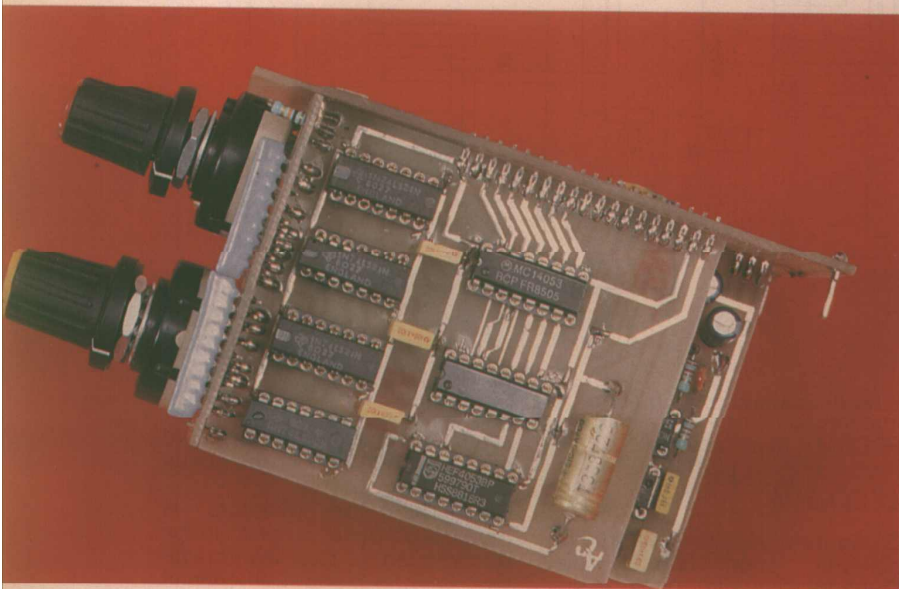
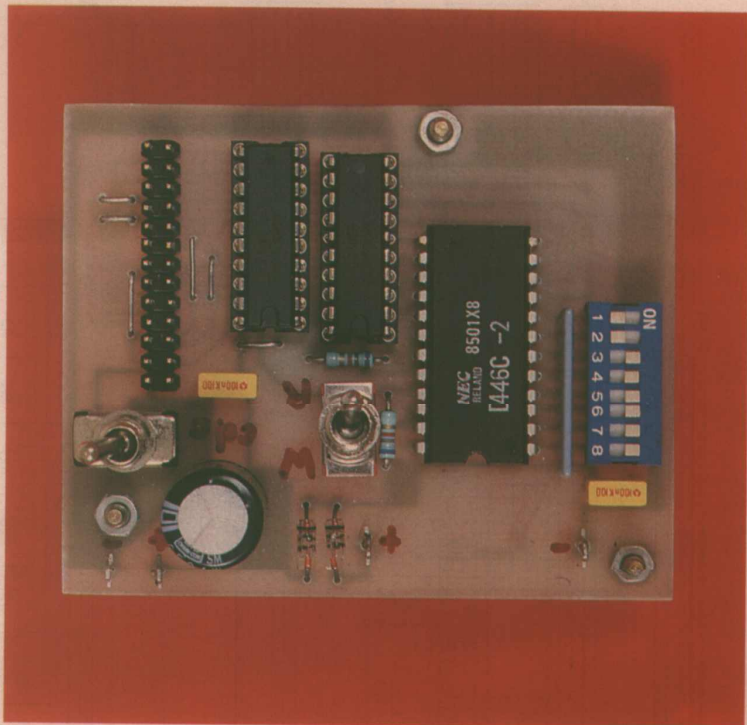
Observons maintenant le schéma. Il est très simple contrairement à ce qu'on pourrait penser.

Si on considère connu le schéma de base d'une cellule, on repère aisément IC₂ qui sélectionnera une position parmi 8 du "potentiomètre" level, IC₃ qui remplace le DUO réglant la sélectivité et IC₄ et 5 pour le DUO de fréquence. Les commandes de ces commutateurs analogiques se résument bien à 8 bits, lesquels sont confiés aux "inverseurs" IC₇, 8, 9, dont les commandes sont liées afin de les permuter tous ensemble, en portant ou non à 0 la ligne appelée CDE. Si CDE est à 0, les 8 bits seront ceux de la branche EXT IN, si CDE est à 1, la commande manuelle prend... la main.

La logique de cette dernière est des plus simples : CM₂ et 3 portent à 0 les portes AND (IC₁₁, 12, 13) idoines afin de fabriquer deux mots de 3 bits. CM₃, (sélectivité), pilote deux NAND suivies d'inverseurs, pour compléter l'octet.

Il traîne pourtant une complication sur le schéma, que vous n'aurez pas manqué de remarquer : un curieux échelonnement de R₁₈ à 24 (autour de IC₂) et une différence entre CM₁ et 2. C'est en fait une attention particulière pour les commandes externes par EPROM. En effet, chacun sait qu'une EPROM vierge donne FF.

En supposant que l'on accède à une adresse donnant FF, il fallait contrôler la situation. NOUS



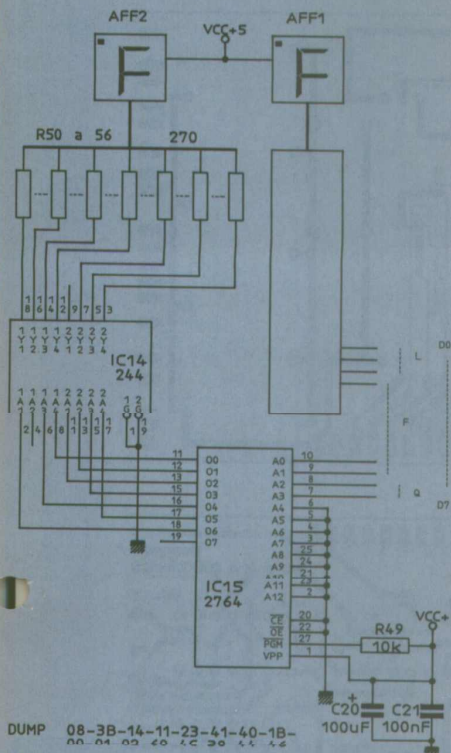


Figure 3

avons donc choisi FLAT, sélectivité élevée, et fréquence la plus basse. Ainsi pas de mauvaise surprise due à une correction extrême farfelue. Comme cela ne posait que des problèmes supplémentaires d'implantation et que nous les avons résolus, vous n'aurez pas mal...

Deux précisions sont à apporter :
1 - Afin de ne pas surcharger inutilement le dessin, deux réseaux SIL à 8 résistances chacun (R45 et 46) ont été réduits à des pointillés (vers CM2 et 3). La 17^e position utilise R47. 17 + 3 (à vide) = 20 = 8 + 8 + 4, CQFD.

2 - C0 et C0 en série pour la cellule grave, seront réduits à une seule pièce sur les autres cellules.

Il manque encore l'affichage hexa dont nous avons parlé. La figure 3 redonne un schéma connu : c'est le décodeur utilisé pour ZAC80 (ERP n° 528), mais cette fois sans multiplexage. Il faudra donc préparer deux cartes. Il n'était pas question de mettre en route un multiplexage pour deux voies, et même si on construit les trois cellules (choix), compliquer la structure au risque de devoir — en plus — se battre avec un bruit d'horloge ne nous envoûtait pas.

Le dump des EPROM est rappelé au bas de la figure : 16 octets seulement !

On aura remarqué les trois sources d'alimentation :

1 - +/- 15V pour IC1 et IC2 uniquement.

2 - +/- 5V pour les commutateurs analogiques.

3 - + 5V pour la logique pure : affichage, commande des commutateurs, etc.

Sur l'implantation que nous avons préparée, toutes ces lignes sont totalement indépendantes : 0V distincts. Bien entendu, il faudra les porter au même potentiel, mais en un seul point.

RÉALISATION

La construction a été prévue pour être implantée dans un rack 19" 2U. Six circuits imprimés sont nécessaires pour construire une cellule : 1 de façade (commutateur-afficheurs), 1 de fond de panier, 1 pour la logique de commande, 1 carte analogique (dont le dessin est identique pour toutes les cellules, mais dont certains composants auront des valeurs différentes), et enfin 2 de décodage hexa.

En toute dernière minute, nous avons décidé de vous en proposer une 7^e : une carte RAM d'expérimentation, totalement indépendante, et qui rendra de nombreux services en maintes occasions (à ajouter à votre collection de cartes mobiles qui permettent de libérer l'esprit pour l'essentiel d'une idée, en faisant l'impasse sur les "détails").

Pour la circonstance, elle permettra de stocker (si la pile est rechargée...), les combinaisons que vous choisirez. Nous y avons

d'ailleurs placé une clé CDE pour passer de Manuel à RAM, mais nous en reparlerons.

Dans l'immédiat, c'est la construction d'une cellule qui nous intéresse. La figure 4 présente la carte de décodage hexa à reproduire en 2 exemplaires. C'est le portrait sans retouche de la version ZAC80, sauf pour le repérage des composants. Un peu hard une 2764 pour 16 octets, mais nous en avons parlé et c'est tellement vite fait et si peu coûteux qu'il aurait été ridicule de repenser cette section.

La figure 5 adopte le double face pour la carte analogique.

C'est elle en fait qui est le cœur du système puisqu'elle regroupe tous les éléments du filtre. Toutefois il reste à la commander (manuellement ou automatiquement), et c'est le rôle de la carte suivante donnée figure 6 : codage binaire des commutateurs et gestion des données.

Figure 7 on trouve la carte de fond de panier et figure 8 la "face avant" Attention : pensez à mettre l'afficheur à l'envers (point décimal en haut à gauche). Pour les LORLINS une double implantation est prévue, suivant le type dont on disposera. Pour sa part l'auteur a mis pour CM1 et CM2 des 4 C/3P hicolés, et pour CM3 un 3C/4P. Si pour CM1 et CM2 on voulait placer des 1C/12P, il faudrait peut être repercer pour la patte curseur.

L'assemblage de toutes ces cartes est évident, comme le montrent les photographies. Pour les diverses fréquences, nous avons prévu dans la nomenclature les

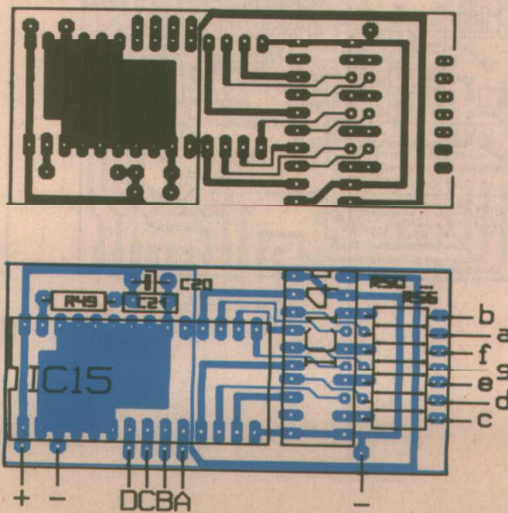


Figure 4

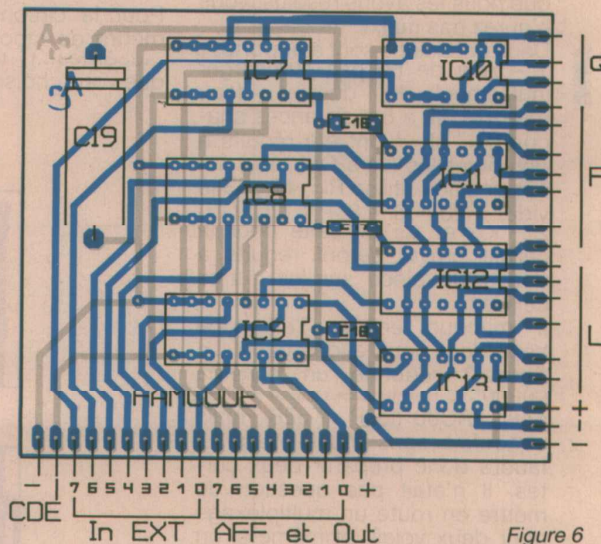
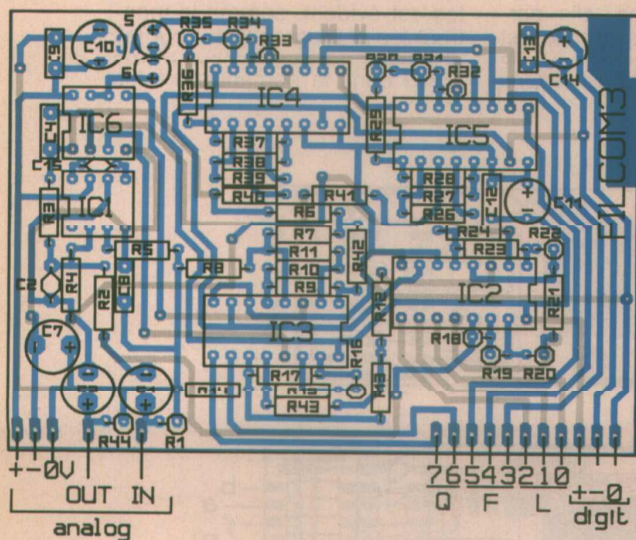
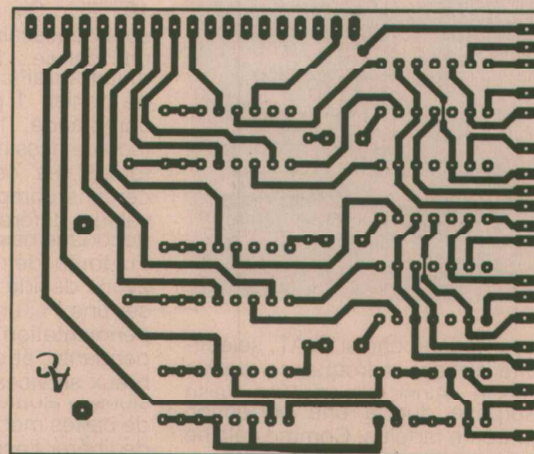
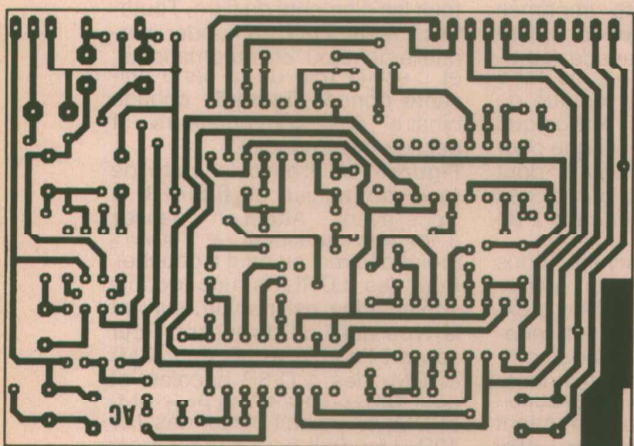
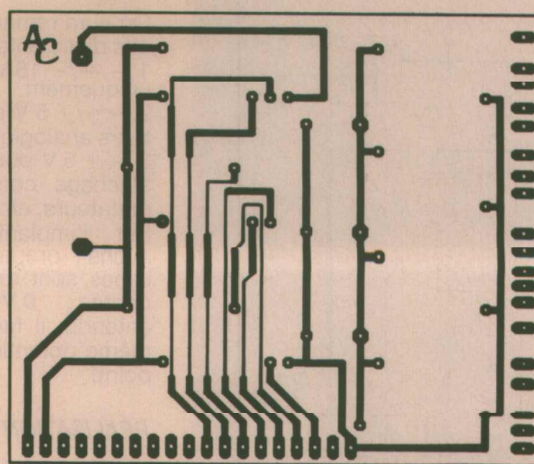
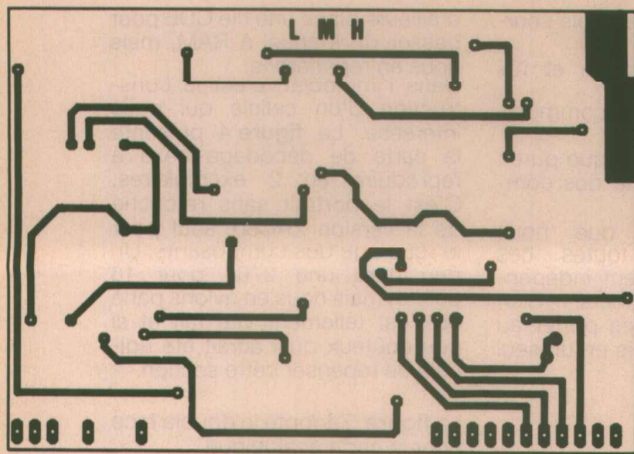


Figure 5

Figure 6

trois cellules proposées. Toutefois, si on voulait effectuer des modifications, il faudrait utiliser la formule suivante (convenons que $C_5 - C_6$ n'est qu'un seul condensateur que nous appellerons C_5):

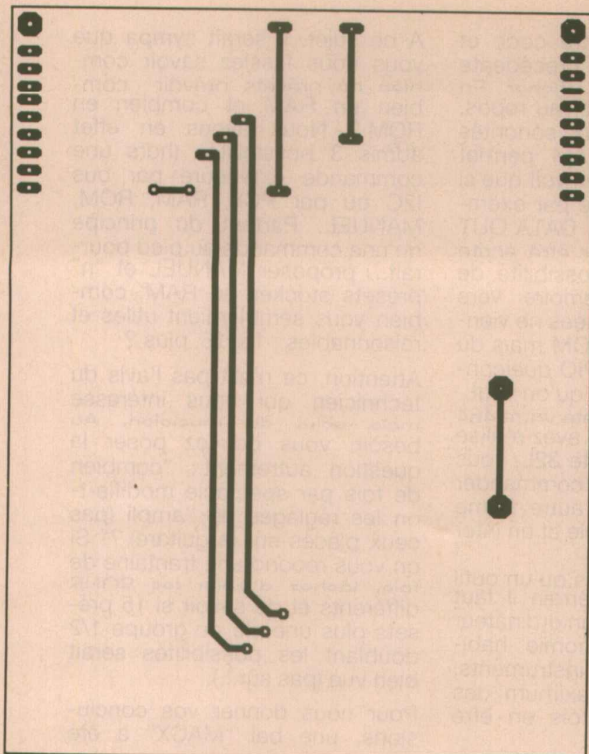


Figure 7 a

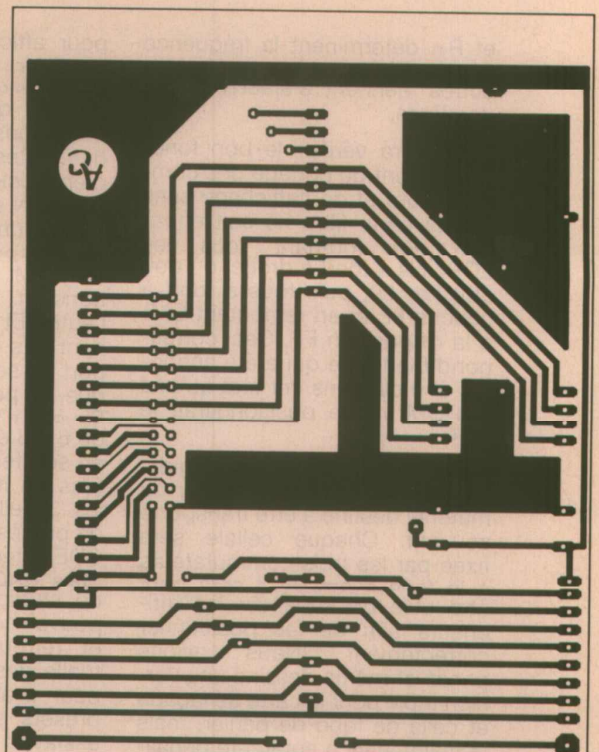


Figure 7 b

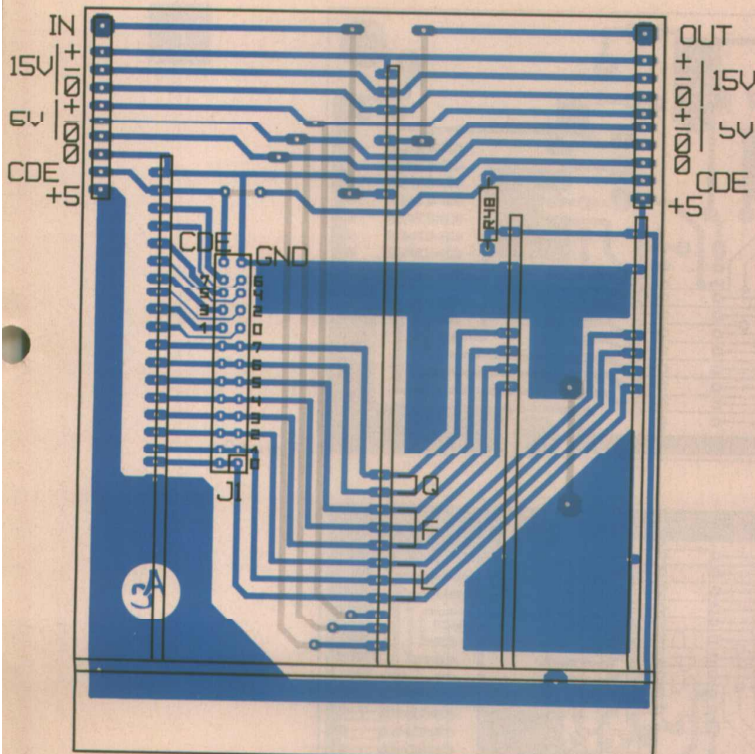


Figure 7 c

$$F = 1/6,28 \sqrt{R_a \cdot R_b \cdot C_x \cdot C_4}$$
 En considérant $R_a = R_b$ comme étant les résistances comprises entre C_4 et C_x , et en prenant C_x environ 10 000 fois supérieur à C_4 .
 Il ne faudra pas oublier que R_{10}

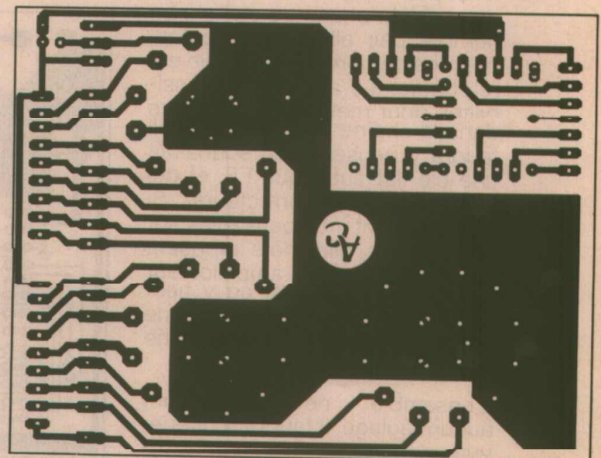


Figure 8 a

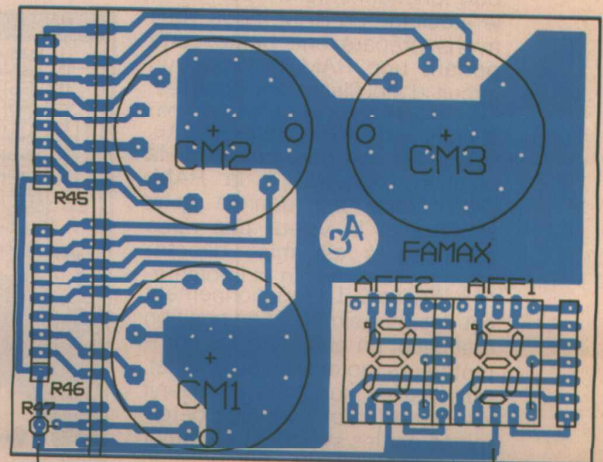


Figure 8 b

et R₄₁ déterminent la fréquence la plus élevée, et que toutes les autres viennent s'ajouter à ces dernières.

On pourra vérifier le bon fonctionnement du codage des commutateurs et de l'affichage sans que la carte filtre ne soit engagée. En tournant tous les LORLINS à fond à droite, on doit afficher 00, puis tous à fond à gauche FE et en remontant CM₁ à la 4^e position FF. Ceci correspond bien à ce qui a été annoncé, et c'est dans cet état qu'une EPROM vierge positionnerait le filtre.

L'ensemble est très rigide, condition indispensable pour du matériel destiné à être transporté souvent. Chaque cellule sera fixée par les trois commutateurs à la face avant, et il sera peut être utile de surélever les afficheurs afin de les positionner correctement. Nous avons pensé et même dessiné une version triple pour la carte de façade et celle de fond de panier, mais la maintenance aurait été pénalisée. Le choix de trois cellules n'est pas impératif, mais il faudra penser à la phase du signal : en nombre pair elle est respectée, pour les nombres impairs elle est retournée. Il y aurait mille possibilités pour mettre cela en ordre dans la chaîne complète, mais il faudra y penser si on souhaitait une clé flat autre que FF, et qui strapperait les correcteurs. Si ces clés sont indispensables sur une console, elles ne s'imposent nullement sur un amplificateur d'instrument, mais si on y tient absolument, il faut veiller à ne pas renverser la phase pour ne pas rendre fou le sonorisateur.

L'ensemble ne nécessitant aucun réglage, il faudra procéder uniquement — mais soigneusement — à des vérifications de bon fonctionnement. Pour tester le stockage en RAM, nous vous avons préparé une petite carte portant une RAM de 2 ko, un circuit d'aiguillage des données, une sélection d'adresse par dip switches, un circuit d'écriture-lecture, et une clé cde pour passer de la position manuelle à la RAM. Cette carte est donnée sans schéma et la valeur des rares composants est mise directement sur le dessin d'implantation, **figure 9**. Le fonctionnement est des plus simples : en position manuelle, on configure les commutateurs (noter le code affiché), puis passer sur Write et revenir sur Read (noter l'adresse déterminée par les switches). Changer les commutateurs de position

pour afficher un autre code et basculer CDE : la précédente combinaison doit s'afficher. En passant de CDE actif au repos, on dispose de deux sonorités différentes et la RAM permet d'en stocker 2056. On voit que si DATA IN est aiguillée par exemple sur une EPROM, DATA OUT sera disponible pour être écrite en RAM, d'où la possibilité de transfert d'une mémoire vers l'autre. Et si les données ne viennent pas d'une EPROM mais du port de sortie d'un PIO quelconque, on peut faire ce qu'on veut. Si vous n'avez pas jeté votre 464 ou 6128 et que vous avez réalisé en son temps la carte 32L, vous êtes en mesure de commander les 3 cellules sans autre forme de procès qu'un câble et un inter CDE extérieur.

Mais MACX n'est pas qu'un outil de studio. Sur le terrain il faut pouvoir se libérer d'un ordinateur et retrouver l'autonomie habituelle des amplis d'instruments, pour profiter au maximum des préséts sans toutefois en être esclave.

A ce sujet, il serait sympa que vous nous fassiez savoir combien de présets prévoir : combien en RAM et combien en ROM ? Nous avons en effet admis 3 possibilités (hors une commande extérieure par bus I2C ou par PC) : RAM, ROM, MANUEL. Partant du principe qu'une commande au pied pourrait... proposer MANUEL et "n" préséts stockés en RAM, combien vous sembleraient utiles et raisonnables : 15, 16, plus ?

Attention, ce n'est pas l'avis du technicien qui nous intéresse mais celui du musicien. Au besoin vous pouvez poser la question autrement : "combien de fois par spectacle modifie-t-on les réglages de l'ampli (pas ceux placés sur la guitare) ?" Si on vous répond une trentaine de fois, tâchez d'isoler les 3000 différents et de savoir si 15 préséts plus une clé de groupe 1/2 doublant les possibilités serait bien vue (pas sûr...).

Pour nous donner vos conclusions, une bal "MACX" a été

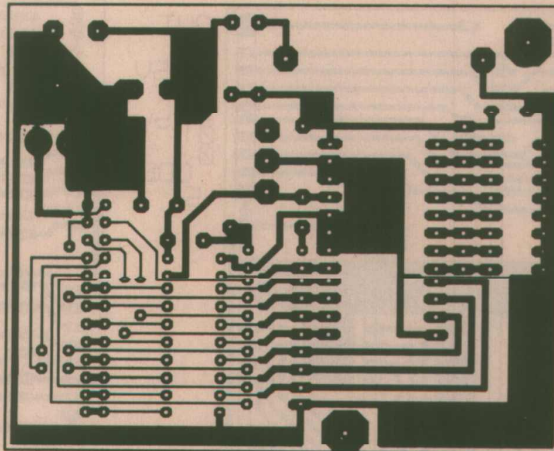


Figure 9 a

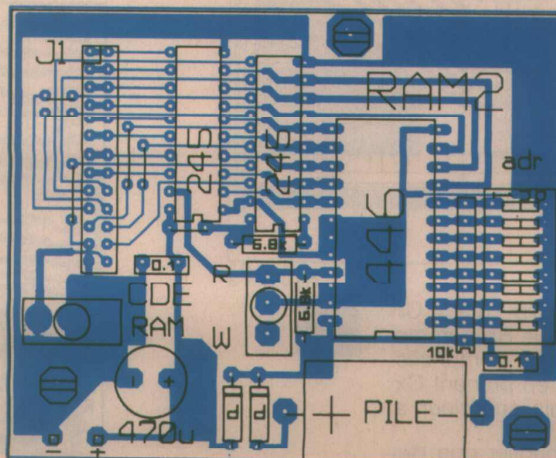


Figure 9 b

ouverte sur le 36-15 ERP. N'hésitez pas à l'utiliser, réponse ou simple remerciement dans les 48 heures assurés.

CONCLUSION PROVISOIRE

Est à l'étude un étage d'entrée spécifique pour guitares, exploitant le même principe de mémorisation des données que le correcteur qui a été décrit ici. Mais ce n'est pas aussi simple qu'on pourrait le penser au premier regard.

Pour l'instant, placez ces cellules en insertion et passez un bon été. ERP travaille pour vous !

Jean ALARY.

Nomenclature

MACX

Résistances

R₁ : 100 kΩ
 R₂ : 22 kΩ
 R₃ : 22 kΩ
 R₄ : 22 kΩ
 R₅ : 3,3 kΩ
 R₆ : 22 kΩ
 R₇ : 1,5 kΩ
 R₈ : 100 Ω
 R₉ : 3,9 kΩ
 R₁₀ : 3,9 kΩ
 R₁₁ : 2,7 kΩ
 R₁₂ : 3,3 kΩ
 R₁₃ : 2,7 kΩ
 R₁₄ : 330 Ω
 R₁₅ : 3,9 kΩ
 R₁₆ : 3,9 kΩ
 R₁₇ : 2,7 kΩ
 R₁₈ : 2,2 kΩ
 R₁₉ : 3,3 kΩ
 R₂₀ : 5,6 kΩ
 R₂₁ : 10 kΩ
 R₂₂ : 12 kΩ
 R₂₃ : 5,6 kΩ
 R₂₄ : 3,3 kΩ
 R₂₅ : inutilisée

BASSES	MEDIUM	AIGUES
R ₂₆ : 22 kΩ	22 kΩ	12 kΩ
R ₂₇ : 22 kΩ	15 kΩ	10 kΩ
R ₂₈ : 15 kΩ	22 kΩ	8,2 kΩ
R ₂₉ : 10 kΩ	10 kΩ	6,8 kΩ
R ₃₀ : 10 kΩ	8,2 kΩ	5,6 kΩ
R ₃₁ : 8,2 kΩ	6,8 kΩ	4,7 kΩ
R ₃₂ : 5,6 kΩ	4,7 kΩ	2,7 kΩ
R ₃₃ : 5,6 kΩ	4,7 kΩ	2,7 kΩ
R ₃₄ : 8,2 kΩ	6,8 kΩ	4,7 kΩ
R ₃₅ : 10 kΩ	8,2 kΩ	5,6 kΩ
R ₃₆ : 10 kΩ	10 kΩ	6,8 kΩ
R ₃₇ : 15 kΩ	12 kΩ	8,2 kΩ
R ₃₈ : 22 kΩ	15 kΩ	10 kΩ
R ₃₉ : 22 kΩ	22 kΩ	12 kΩ
R ₄₀ : 22 kΩ	18 kΩ	14 kΩ
R ₄₁ : 22 kΩ	18 kΩ	14 kΩ

R₄₂ : 3,3 kΩ
 R₄₃ : 3,3 kΩ
 R₄₄ : 100 kΩ
 R₄₅ : SIL 8 × 10 kΩ
 R₄₆ : SIL 8 × 10 kΩ
 R₄₇ : 10 kΩ
 R₄₈ : 10 kΩ
 R₄₉ : 10 kΩ
 R_{50 à 59} : 270 Ω

Condensateurs

C₁ : 100 μF
 C₂ : 100 pF
 C₃ : 100 μF
 C₄ : 1 nF/220 pF/47 pF (D/M/A)
 C₅ : 2,2 μF
 C₆ : 2,2 μF/0,2 μF/47 nF (B/M/A)
 C₇ : 100 μF
 C₈ : 0,1 μF
 C₉ : 0,1 μF
 C₁₀ : 100 μF
 C₁₁ : 100 μF
 C₁₂ : 0,1 μF
 C₁₃ : 0,1 μF
 C₁₄ : 100 μF
 C₁₅ : 27 pF
 C₁₆ : 0,1 μF
 C₁₇ : 0,1 μF
 C₁₈ : 0,1 μF
 C₁₉ : 100 μF axial
 C₂₀ : 100 μF
 C₂₁ : 0,1 μF

Circuits intégrés

IC₁ : NE5534
 IC₂ : 4051
 IC₃ : 4052
 IC₄ : 4051
 IC₅ : 4051
 IC₆ : TL072
 IC_{7/8/9} : 4050
 IC₁₀ : 7400
 IC_{11/12/13} : 74LS21
 IC₁₄ : 74LS244
 IC₁₅ : 2764 hexa

Divers

AFF₁ = AFF₂ : afficheurs anodes communes
 CM₁ = CM₂ : LORLIN 1C/8P
 CM₃ : LORLIN 3C/4P
 Prévoir barrettes et supports ICs

VOLTECH PM 1200 : Analyseur de puissance et d'harmoniques

Par l'utilisation de plus en plus fréquente d'alimentations à découpage, d'onduleurs et autres charges non linéaires, les fabricants de ces types de matériels sont amenés à vérifier et contrôler sans cesse la pollution harmonique engendrée par ces charges perturbantes.

Dernier-né de la gamme VOLTECH, société anglaise dont KONTRON ELEKTRONIK assure la distribution exclusive, voici le **PM 1200**, analyseur de puissance monophasé.

Doté d'une excellente précision de base de **0,1 %** pour les mesures simples des paramètres alternatifs pour la connaissance des W, VA, VAR, facteurs de puissance, valeurs efficaces et facteurs de crête en tension et en courant ainsi que des harmoniques jusqu'au rang 50, la bande de fréquence du PM 1200 s'étend du continu à **50 kHz**.

Un haut degré d'isolement galvanique entre les entrées, les sorties et la masse, lui confère un remarquable taux de réjection en mode commun. C'est ainsi que le PM 1200 effectue des mesures jusqu'à **1 000 V et 20 A** (175 A crêtes) en toute sécurité et confiance, même sur des signaux de forme complexe.

Equipé en version de base des interfaces IEEE 488, RS 232C et Centronics, le PM 1200 trouve son utilisation aussi bien dans les laboratoires que dans les systèmes automatiques de test.

Rappelons que la gamme VOLTECH comporte également le PM 1000 — non programmable 20 kHz — et le PM 3000 — mono et triphasé, entièrement programmable, 200 KHz —.

Le PM 1200 est disponible au prix de 31 660 F HT.



Pour Vous... nos 35 000 utilisateurs français conscients de l'incomparable rapport qualité-prix de

LAYO1

Voici mise à votre disposition l'une des meilleures saisies de schémas du monde, à la puissance des logiciels pour stations de travail et en version limitée, 100% opérationnelle:

SCHEMA III

Bien qu'il s'agisse à proprement parler d'un logiciel industriel, tout comme Layo1 d'ailleurs - il n'y a pas moins de 120 000 sociétés utilisatrices et non des moindres aux Etats-Unis - sa simplicité ne manquera pas de vous surprendre. L'«autopan» par exemple, vous permettra de glisser sur le doccin au gré de vos pensées lors de la saisie et de ne jamais perdre de vue les connexions.

La France est le seul pays au monde où soit sortie une version freeware. Comme nous l'avons fait pour la combinaison Layo1 + OrCAD SDT™, un manager tiendra compte de toutes vos modifications dans SCHEMA III que vous retrouverez automatiquement dans le dessin de votre platine avec Layo1.

Notre force:

Le client ne paie qu'en fonction de ses besoins.

LAYO1 Limitée 1 000 vecteurs + autoroute programmable, simple ou double face, toutes les sorties et sauvegarde:	151,77 HT
SCHEMA III Limitée à une sortie de 3 pages hiérarchiques A4:	271,50 HT
Manager pour intégration de ces 2 logiciels:	215,01 HT
Layo1 QUATRO, pour l'amateur exigeant:	1433,39 HT
Layo1 DECIMO, 10 000 vecteurs pour les sociétés:	3899,66 HT
Layo1 VENTI, 20 000 vecteurs pour double carte europe dense:	5607,08 HT
Layo1 PROFESSIONNEL, 65 000 vecteurs, mémoire étendue Layo1: 2 ^e poste -50%, 3 ^e poste -75%:	7849,92 HT
SCHEMA III PROFESSIONNEL: 25 pages hiérarchiques A3:	2998,32 HT
SCHEMA III PROFESSIONNEL: nombre pages A3 illimité:	3994,94 HT
Table traçante ROLAND DXY 1200:	8899,66 HT
Kit phototraçage pour table traçante à plat:	9270,66 HT
Disquette optique réinscriptible 3 1/4", 128 Moctets:	389,54 HT

LAYO FRANCE SARL

Château Garamache
Vallée de Saubebonne, 83400 Hyères
Tél.: 94.28.22.59 Fax.: 94.48.22.16

Minitel

Téléchargements, par exemple PETIT.FNT, 45 secondes de téléchargement pour 38% d'économie de texte, la mise à jour de Layo1E, GERBER.ZIP, une importation dans Layo des fichiers GERBER™, et bien plus, tels que circuits, logiciels, «databook» et 1 300 modèles et cadres pour faire plaisir à vos collègues électriciens. etc...

3617 code LAYO

Pour la commande d'articles faites **COMM**
Pour vos questions, faites **BAL** et vous trouverez la réponse le lendemain.



200, av. d'Argenteuil
92600 ASNIERES
47.99.35.25 et 47.98.94.13

MAGASIN OUVERT DU MARDI AU SAMEDI
de 9 h 30 à 12 h 30 et 14 h à 19 h. LE LUNDI : de 14 h à 19 h
(Fermé le lundi pendant les vacances scolaires)

+ de 220 KITS EXPOSES et GARANTIS 1 AN
notre sélection des plus vendus

KITS JEUX DE LUMIERE		KITS MUSIQUE ET TRUCAGES	
PL 11	Gradateur de lumière 1200 watts	PL 100	Batterie électronique 17 tranches
PL 09	Modulateur 3 voies + micro 3 x 1200 watts	CH 7	Synthétiseur de sons, copieur bruits
PL 14	Stroboscope à 1000 pulsations réglable, 8 x 1000 watts	OK 107	Stroboscope à 1000 pulsations réglable, 8 x 1000 watts
PL 71	Chenillard multi-programmes, 8 voies de 1200 watts	PL 89	Truqueur de voix réglable (à temps)
PL 37	Modulateur 4 voies + chenillard 4 voies, 4 x 1200 W	PL 88	Table de mouage stéréo à 6 entrées
PL 15	Stroboscope 400 pulsations avec son tube. Vitesse réglable	OK 118	Décodeur électronique à 12 leds
OK 157	Stroboscope 300 pulsations avec son tube. Vitesse réglable	OK 199	Sonnette électronique. Alimentation 12 V
KITS MESURE DE LA TEMPERATURE		KITS D'ALS JAW ET ALN... JOL	
PL 43	Thermomètre digital de 0 à 99°, lecture sur 2 afficheurs	PL 10	Arrivoli de maison. Entrée sortie temporisée
OK 64	Thermomètre digital de 0 à 99,9°, lecture sur 3 afficheurs	CH 8	Radar alarme hypocoques. Réglable jusqu'à 10 m
PL 29	Thermomètre réglable de 0 à 99° sortie/relais 600 W	PL 20	Serrure codée à 4 chiffres. Sort./relais. PC 3A/250 V
PL 45	Thermomètre Digital réglable 0 à 99°, sortie/relais 750 W	PL 44	Tempomètre d'alarme 10 à 3 m. Sort. sur relais
CH 8	Thermomètre Digital 0 à 99,9°, 4 mémoires/2 circuits	OK 140	Centrale d'alarme à 6 entrées + tempo + tests
KITS EMISSION ET RECEPTION		KITS D'ALS JAW ET ALN... JOL	
OK 61	Mini-amplificateur FM 0,2 W. Réglable de 88 à 108 MHz. Aliment. 9 V	PL 10	Antivols de maison. Entrée sortie temporisée
OK 163	Mini récepteur FM. De 88 à 108 MHz. Avec décodeur	CH 8	Radar alarme hypocoques. Réglable jusqu'à 10 m
CH 9	Emetteur FM 3 W. Réglable de 90 à 104 MHz. Aliment. 12 V	PL 20	Serrure codée à 4 chiffres. Sort./relais. PC 3A/250 V
OK 106	Mini récepteur FM. De 88 à 108 MHz. Avec décodeur	PL 44	Tempomètre d'alarme 10 à 3 m. Sort. sur relais
PL 50	Récepteur FM de 88 à 108 MHz avec ampli et haut-parleur	OK 140	Centrale d'alarme à 6 entrées + tempo + tests
PL 79	Tuner FM stéréo. De 88 à 108 MHz. Sensibilité: 2 µV	OK 199	Sonnette électronique. Alimentation 12 V
OK 189	Récepteur bande MARINE. De 135 à 170 MHz. Avec coffret	KITS D'ALS JAW ET ALN... JOL	
OK 185	Récepteur AM AVIATION. De 110 à 130 MHz. Avec coffret	PL 10	Arrivoli de maison. Entrée sortie temporisée
OK 177	Récepteur FM POLICE. De 66 à 88 MHz. Avec coffret	CH 8	Radar alarme hypocoques. Réglable jusqu'à 10 m
OK 179	Récepteur ONDES COURTES. De 1 à 20 MHz. Avec coffret	PL 20	Serrure codée à 4 chiffres. Sort./relais. PC 3A/250 V
PL 83	Ampli d'antenne TV. De 1 à 1000 MHz. Gain: 20 dB	PL 44	Tempomètre d'alarme 10 à 3 m. Sort. sur relais
KITS MESURE ET ATELIER		KITS D'ALS JAW ET ALN... JOL	
PL 08	Alimentation réglable de 3 à 12 V. 0,3 A. Avec transform.	CH 12	Horloge électronique. Eff. pour 30 m². Aliment. 220 V. C. 6 W
OK 139	Alim. régl. de 3 à 30 V. 3 Amp. Avec coffret et VU-mètres	CH 13	Stroboscope. Vitesse réglable. Aliment. 12 V. 300 mA
OK 147	Alim. digitale régl. de 0 à 24 V. 2 Amp. Avec transform.	CH 16	Déclatateur électronique. Modifie la struct. du calcaire
PL 56	Alim. digitale régl. de 0 à 24 V. 3 ampères, 3 sorties	CH 15	Emetteur téléphonique. Callé entre 68 et 108 MHz
OK 86	Frequencemètre digital de 20 Hz à 1 MHz. 3 afficheurs	CH 19	Horloge infrarouge. Réglable à 1000 Hz. Aliment. 12 V
PL 82	Frequencemètre digital de 30 Hz à 50 MHz. 6 afficheurs	CH 20	Commande d'enregistrement électronique. Aliment. du T4
RT 1	Frequencemètre digital de 30 Hz à 1 GHz. 8 aff. + coffret	CH 21	Simulateur de parties pour auto. Simule 9 parties. Aliment. 12 V
PL 81	Capacitance digital de 1 à 9999 pF en 4 gammes. 3 afficheurs	CH 22	Magnétophone numérique (synthèse vocale). Aliment. 5/12 V
PL 58	Voltmètre digital de 1 à 999 V en 4 gammes. 3 afficheurs	CH 23	Automate programmable. Entr. et sort./relais. Aliment. 12 V
KITS TELECOMMANDE		CH 22	Truqueur de voix. Effets sonores spectaculaires. Aliment. 220 V
PL 22	Telecommande secteur (émett. + récept.). Sortie/rel. PC 3A	CH 23	Compteur-décompteur-tempomètre digital. Aliment. 12 V
PL 25	Telecom. lumineuse (émett. + récept.). Sortie/rel. PC 3 A	CH 24	Chien de garde électronique (synthèse vocale). Aliment. 12 V
PL 67	Telecom. 27 MHz. portée 100 m (émett. + récept.)	CH 25	Sirene parlante. Reproduit la voix humaine. Aliment. 12 V
OK 123	Aliment. de 1 à 400 V. 3 ampères. 3 sorties	CH 26	Programmeur de chaînes. Portée à 10 m. Aliment. 12 V
PL 65	Telecom. INFRAROUGE (émett. + récept.). Portée: 8 m	CH 27	Alarme à infrarouges. Volumétrique. 3 temporisations
OK 43	Déclatateur électronique photo-électrique. Sortie/rel. PC 3A	CH 28	Jackpot électronique 3 afficheurs. Aliment. 9 V. C. 400 mA
PL 30	Clap interrupteur avec micro. Sortie/rel. Aliment. 12 V	CH 29	Alarme à infrarouges. Volumétrique. 3 temps. régl. Aliment. 12 V
OK 82	Vox-Contrôle. Sortie sur relais. Aliment. 12 V	CH 31	Truqueur de voix. Effets sonores spectaculaires. Aliment. 220 V
CH 3	Clap Télécommande avec micro. Sortie/relais. Aliment. 220 V	CH 32	Horloge analogique à leds. Aliment. 10 à 220 V
PL 64	Programmeur 8 pous. 4 sorties sur relais. 750 W x 4	CH 33	Etoile programmable à leds. 2048 séquences. Aliment. 12/220 V
KITS AMPLI-PRE-AMPLI		CH 34	Anti-tuques électro. Pour 300 m. Aliment. 9 V. C. 5 mA
OK 129	Préampli micro dynamique 300 Ω à 1 kHz: 26 dB. Aliment. 9/30 V	CH 35	Chambre de réverbér. Nbr. eff. sonor. Aliment. 9 V. C. 5 mA
OK 99	Préampli micro dynamique 47 kΩ à 1 kHz: 20 dB. Aliment. 9/30 V	CH 36	Anti-cadents électro. 20 à 40 kHz. Pour 100 m². Aliment. 220 V
OK 116	Ampli BF 2 W - réglag. tonalité. 8 L.D. Aliment.: 9/20 V. C. 100 mA	CH 37	Carte à 16 entrées pour micro. Aliment. de 5 à 12 V. C. 10 mA
OK 150	Ampli BF 20 W eff./mono. Ent. 4 kΩ. Sort. 4 Ω. Aliment. 50 V	CH 38	Déclat. de passage à infrarouge. PC 3 A/250 V. 12/220 V
OK 160	Ampli BF 20 W eff./mono. Ent. 4 kΩ. Sort. 4 Ω. Aliment. 50 V	CH 39	Programmeur-copieur pour 2716, 2732, 2764, 27128, 27256
OK 161	Ampli BF 20 W eff./mono. Ent. 4 kΩ. Sort. 4 Ω. Aliment. 50 V	CH 40	Programmeur de chaînes à 100 voix. 1000 W. Aliment. 220 V
OK 162	Ampli BF 20 W eff./mono. Ent. 4 kΩ. Sort. 4 Ω. Aliment. 50 V	RT 6	Programmeur d'ajout pour micro (2716/2732/2764/27128/27256)
KITS ALI... PHOTO		LES DERNIERS NOUVEAUX	
OK 16	421 électronique à 8 afficheurs. Aliment. 4,5 V	CH 41	Carte d'acquisition pour micro-PC
OK 52	Sifflet automatique pour train électrique. Aliment. 9 à 16 V	CH 42	Tableau de notation à 36 C. 96 leds
OK 33	Sifflet à vapeur pour locomotive. Aliment. 9 à 12 V	CH 43	Carte à 8 sorties sur relais pour PC
OK 77	Bloc système électronique pour trains. Aliment. 12 V	CH 44	Thermomètre mural digital de 0 à 99°C
OK 155	Variateur de vitesse automatique et progressif. Aliment. 12 V	CH 45	Booster 2 x 45 watts. s. 4/8 Ω. Aliment. 12 V
KITS ALI... PHOTO		CH 46	Télécommande par téléphone 2 canaux
OK 8	Lecteur régulateur négatives creuses-glaces. Aliment. 12 V	CH 47	Simulateur de prise/sonde. 2 sorties/relais
PL 83	Compte-tours digital auto-moto. Aliment. 12 V	CH 48	Message parlant à synthèse vocale
CH 1	Alarme auto par détection de cons. de courant. Aliment. 12 V	CH 49	Modulateur 3 voies à micro en 8/12 V - 3 x 1 A
PL 57	Arrivoli auto par Ultra-Sons. Ent./Sort. temporisées	CH 50	Compteur électronique, contrôle infrarouge
OK 164	Interphone pour moto ou auto. Communicat. sans construit.	CH 51	Spot lumineux à 100 leds. Aliment. 12 V
PL 32	Stroboscope de réglage auto-moto (avec tube). Aliment. 12 V	CH 52	Miro TV 625 lignes avec modulateur
KITS ALI... PHOTO		CH 53	Télécommande HF codée pour voiture P - 20 m
OK 16	421 électronique à 8 afficheurs. Aliment. 4,5 V	CH 54	Amplificateur de spectre sonore - 10 bandes
OK 52	Sifflet automatique pour train électrique. Aliment. 9 à 16 V	CH 55	Anal. d'antenne 50 à 800 MHz. G: 22 dB
OK 33	Sifflet à vapeur pour locomotive. Aliment. 9 à 12 V	CH 56	Laser de démonstration rouge 3 mW - Aliment. 9/12 V
OK 77	Bloc système électronique pour trains. Aliment. 12 V	CH 58	Compteur gigas - Multi avec son tube
OK 155	Variateur de vitesse automatique et progressif. Aliment. 12 V	CH 60	Afficheur géant 18 cm / 206 leds

LIBRAIRIE + de 120 titres

LV 12	La radio et TV 1 Mais c'est très simple. AISBERG	175,00	LV 431	100 pages TV. Noir/blanc et couleurs. DURANTON	95,00
LV 66	Comprendre l'électr. des semi-conducteurs en 15 leçons	175,00	LV 432	Equivalences des transistors 500 types. FRETHER	185,00
LV 86	Emploi rationnel des circuits intégrés. OECHEMICHEN	165,00	LV 433	Equivalences des circuits intégrés (45 000)	295,00
LV 87	L'électronique ? Rien de plus simple. OECHEMICHEN	95,00	LV 129	Les circuits TV et VIDEO. Tome 1. SCHREIBER	115,00
LV 92	Comprendre les microprocesseurs en 15 leçons	épuisé	LV 176	Les circuits TV et VIDEO. Tome 2. SCHREIBER	115,00
LV 96	Pratique des oscillogrammes. 350 oscillogrammes	195,00	LV 172	Les circuits TV et VIDEO. Tome 3. SCHREIBER	225,00
LV 147	Apprendre l'électr. aux enfants. Pour l'enseigne. FANTOU	195,00	LV 115	Répertoire mondial des transistors (20 000). LELAN	225,00
LV 176	Pratique l'électronique en 15 leçons. SOROKINE	135,00	LV 136	Equivalences des diodes et zeners (45 000). FELETOU	175,00
LV 400	L'électronique à la portée de tous. ISABEL	145,00	LV 141	Equivalences thyristors, triacs, opto (28 000). FELETOU	175,00
LV 458	Initiation à l'électronica et à l'électronique. HURE	105,00	LV 105	200 montages électroniques simples. SOROKINE	160,00
LV 468	Les circuits imprimés. Conception et réalisation.	140,00	LV 137	400 schémas et montages H-F. SCHREIBER	190,00
LV 474	Les oscillogrammes. Fonctionnement et utilisation.	185,00	LV 145	350 schémas et montages H-F. SCHREIBER	160,00
LV 50	La pratique des antennes. GUILBERT	140,00	LV 169	1500 schémas et circuits. BOURGONNE	240,00
LV 439	Les antennes. Théorie et pratique. BRALLT	240,00	LV 408	Électronique (jeux et gadgets). FIGHERA	130,00
LV 29	Cours de télévision moderne. BESSON	235,00	CH 51	Compteur électronique. Contrôle infrarouge	750,00
OK 143	Cours fondamental de TV. Ent. Récept. BESSON	245,00	LV 410	Électronique, laboratoire et mesures; FIGHERA	130,00
OK 144	Régages/Dépannages des TV couleurs	140,00	LV 420	Épions électroniques microminiatures. WAHL	55,00
LV 81	TV à transistors. Régages et dépannages	95,00	LV 423	Mini-espions à réaliser soi-même. WAHL	55,00
LV 100	Le dépannage TV ? Rien de plus simple. SIX	130,00	LV 448	Les jeux de lumière + Effets sonores pures	75,00
LV 107	Les pannes TV. 405 cas et remèdes. SOROKINE	140,00	LV 455	Téléphones et montages périphériques. GUEILLE	140,00
LV 173	Les magnétophones à cassettes. DARTREVELLE	140,00	LV 469	Les Télécommandes. Plus de 50 montages. GUEILLE	140,00
LV 417	Recherche méthodique des pannes radios	55,00	LV 473	75 montages à leds. SCHREIBER	145,00
			LV 476	Les infrarouges. Expériences et 30 montages	160,00

LES NOUVEAUX LIVRES :
LV 805 L'électronique à la portée de tous. ISABEL. 175 p. 145,00
LV 196 Mes premiers pas en électronique. RATEAU. 190 p. 135,00
LV 199 La télévision haut définition. BESSON. 160 p. 150,00
LV 199 MCI à votre portée. THOLOME. 190 p. 155,00

LES NOUVEAUX :
LV 406 Electronique et Modélisme ferroviaire. TISSOT. 175 p. 135,00
LV 148 La Télévision par Satellite. BESSON. 125 pages. 115,00
CH 51 Chenillard 8 voies. 64 programmes intégrés. 450,00
CH 51 Emetteur FM. 7 W/12 V. Régl. 88 à 108 MHz. 350,00

Prix indicatifs TTC au 1/02/92.
Le catalogue n° 8 est épuisé.

ROCHE C'EST AUSSI :
Les composants.....+ de 2 700 Réf.
La Connectique.....+ de 450 Réf.
L'outillage, les fers, les circuits imprimés.....+ de 500 Réf.

FRAIS de port à ajouter à la commande JUSQU'A 2 KG
PTT ORDINAIRE27 F
PTT COLISSIMO38 F
PTT RECOMMANDÉE38 F
Contre remboursement25 F
Enregistrement (en France)

VENTES AUX PARTICULIERS, COLLEGES, ALUMES I.T.A.I. UNIS ET INDUSTRIELLES

Un système de transmission de données à "boucle de courant"

Même s'il n'a rien de bien moderne, le procédé de transmission de données par "boucle de courant" peut encore rendre de bons et loyaux services.

Permettant d'atteindre des portées très supérieures à ce que l'on peut obtenir en RS 232, ce système est facile à mettre en œuvre sans faire appel à des composants spéciaux comme en RS 422, par exemple.

Typiquement, deux exemplaires du montage décrit ici permettront de faire communiquer deux PC à 19 200 bauds sur 100 mètres de câble téléphonique à deux paires non blindées, et ce pour quelques dizaines de francs par extrémité.

Mais d'autres applications sont possibles : utilisation d'un PC à distance à l'aide d'un MINITEL, ou tout simplement raccordement de périphériques du type "à boucle de courant".



UN PROBLÈME DE LIGNES

Transmettre des données numériques sur une ligne de communications est un problème qui se pose aussi bien lorsqu'il faut relier une imprimante à un PC, que lorsqu'il s'agit de faire communiquer entre eux deux ordinateurs distants de milliers de kilomètres.

A partir de quelques mètres au maximum, on travaille pratiquement toujours "en série", c'est-à-dire un bit après l'autre.

Dès que la distance de transmission (ou "portée") doit dépasser quelques kilomètres, on se tourne classiquement vers les lignes téléphoniques et les modems : schématiquement les "uns" et les "zéros" à transmettre sont convertis en tonalités de fréquences différentes, qui peuvent être acheminées sur les voies de transmission prévues pour la parole.

En réalité, les modems modernes mettent en œuvre des principes

bien plus sophistiqués, tandis que l'on se tourne de plus en plus vers des réseaux purement numériques comme NUMERIS.

À courte distance, et n'en déplaise aux amoureux des monopoles en tous genres, il est tout indiqué de "tirer du fil" soi-même et de travailler en "bande de base".

Par "transmission en bande de base", il faut entendre tout simplement l'acheminement direct des uns et des zéros sous une forme purement électrique, sans modulation d'une quelconque "porteuse".

Les niveaux logiques "0 - 5 V" présents en sortie des circuits intégrés ordinaires ne peuvent supporter plus de quelques dizaines de centimètres de conducteurs si on souhaite opérer à une vitesse décente.

Moyennant l'utilisation de circuits d'interface appropriés, on

peut atteindre quelques mètres, mais pas davantage.

En RS 232, on peut espérer porter un peu plus loin : typiquement quelques dizaines de mètres à des vitesses modérées, grâce au remplacement des niveaux 0 et 5 V par du + 12 V et du - 12 V (ou parfois davantage).

Mais dans les deux cas, il s'agit toujours de transmission "en tension", et qui plus est en mode "asymétrique" c'est-à-dire référencé à la masse.

Comme en technique du son où on ne travaille guère qu'en "symétrique" lorsque les lignes de micro sont iongues, l'utilisation de circuits différentiels améliore très sensiblement les choses : c'est la norme RS 422.

Mais on peut aussi envisager une approche radicalement différente : opérer en courant et non plus en tension !

Après tout, le télégraphe du bon vieux temps portait à des centaines ou milliers de kilomètres sur des fils très ordinaires dans lesquels on se contentait d'établir et interrompre un courant de quelques dizaines de milliampères !

Et ne parlons pas du télex...

En fait, les capacités parasites des câbles, qui arrondissent très vite les fronts des signaux transmis en tension, affectent beaucoup moins les courants d'intensité confortable.

Quant à la résistance des fils, il suffit de disposer au départ d'une tension suffisante pour la vaincre, et donc pour obtenir le passage du courant voulu.

Qui dit courant dit circuit fermé : pour transmettre des données par interruptions d'un courant, il faudra un fil pour l'aller et un pour le retour de ce courant. A la limite, l'un de ces conducteurs pourrait être la terre, mais on préfère presque toujours utiliser une "paire" torsadée, qui n'a d'ailleurs nul besoin d'être blindée.

L'alimentation fournissant le courant peut se situer n'importe où sur l'un quelconque des deux fils de cette "boucle", mais en pratique on l'installe à l'une des extrémités qui est alors dite "active" (l'autre étant évidemment "passive").

Si un même émetteur de données doit desservir plusieurs récepteurs, pas de problème : chaque équipement est monté "en coupure", en série dans n'importe lequel des deux fils de ligne. Cela permet, par exemple, de disséminer dans un même local ou bâtiment, plusieurs MINITEL recevant un "journal

cyclique" diffusé par un PC central.

Il est alors avantageux de concevoir les récepteurs de façon à ce qu'ils fonctionnent de façon identique quelle que soit la polarité du courant qu'ils reçoivent. Par contre, il ne faut pas espérer pouvoir mettre en communication plusieurs émetteurs avec un seul ou plusieurs récepteurs...

MISE EN PRATIQUE : LA SIMPLICITÉ MÊME

La plupart du temps, on aura à convertir des signaux RS 232 en boucle de courant, et réciproquement.

Plutôt que d'inclure très classiquement des circuits d'interface RS 232 dans notre schéma de la figure 1, nous avons préféré

lisible par simple adjonction d'un fil sur notre carte, ou sur le premier PC venu.

Typiquement, dans le cas d'une liaison "duplex" (quatre fils), une paire sera alimentée par une extrémité de la liaison et la seconde par l'autre.

Le circuit d'émission est un simple régulateur de courant à transistor (réglé sur 20 mA, valeur classique) dont la référence de tension peut être court-circuitée par un transistor recevant les données à transmettre.

Le "un" logique correspond donc à l'absence de courant, et le "zéro" logique à 20 mA (la norme prévoit les deux modes : courant normal ou courant inversé).

Une diode LED est intercalée en série dans la ligne, permettant de visualiser les données transmises et surtout de vérifier com-

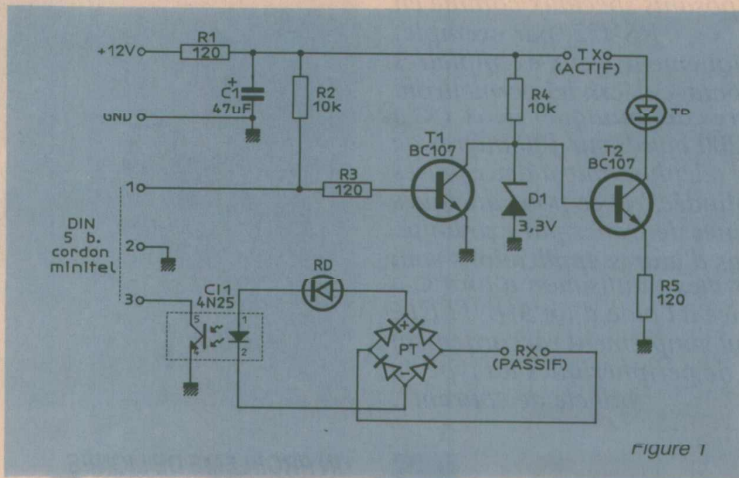


Figure 1

adopter la norme MINITEL, c'est-à-dire "TTL collecteur ouvert".

Ainsi, notre montage sera compatible directement avec n'importe quel MINITEL (à condition d'utiliser un cordon DIN "croisé"), ou avec une prise RS 232 de PC par l'intermédiaire d'un cordon "MINITEL-PC" aussi court que possible.

Bien entendu, toutes les variantes sont envisageables : par exemple connecter un MINITEL à un PC pour le piloter à distance. Dans tous les cas, l'important est de bien définir entrée et sortie de chaque équipement, et de prévoir le câblage en conséquence.

C'est la partie "émission" de notre montage qui est chargée de l'alimentation de la ligne, et donc "active" : c'est plus pratique du fait que de l'énergie est disponible sur la prise DIN de la plupart des MINITEL récents (uti-

modément la continuité de la boucle. Le courant étant régulé, elle ne risquera pas de recevoir plus de 20 mA, même en cas de court-circuit en ligne. Le circuit récepteur est encore plus simple, car purement passif : un pont redresseur règle une fois pour toutes la question de la polarité, une diode LED visualise les données reçues tout en surveillant la continuité de la ligne, et un photocoupleur délivre les données reçues à travers une sérieuse isolation galvanique. Chaque paire est donc complètement isolée à l'une de ses extrémités, ce qui élimine tout problème de bouclage parasite entre les équipements installés aux deux extrémités de la ligne.

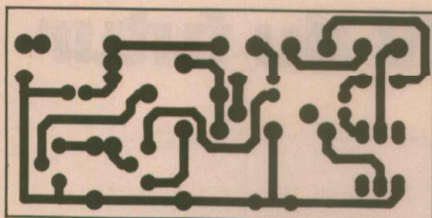


Figure 2

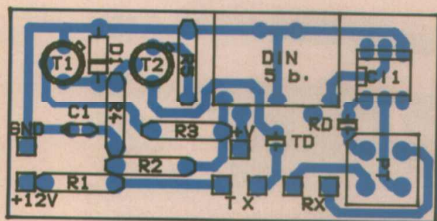


Figure 3

La réalisation de ce petit module ne pose aucun problème : il suffit de graver le circuit imprimé de la figure 2, et de le câbler en accord avec le plan de la figure 3.

Un robuste bornier à vis permet de connecter les deux paires (émission et réception), cela rappelle sans souci de polarité.

Pour les premiers essais, bien entendu, le module peut être bouclé sur lui-même (deux bornes TX reliées aux deux bornes RX par une "paire" de longueur quelconque) : il recevra donc "en écho" tout ce qu'on lui fera émettre, et les deux voyants fonctionneront ensemble.

C'est à cette occasion que l'on pourra procéder à des essais de vitesse de transmission : typiquement, la boucle de courant est prévue pour des portées de 500 mètres à 9 600 bauds, mais on peut aller nettement plus vite sur des distances plus courtes.

Par contre, on ne devra pas espérer dépasser la vitesse limite du cordon MINITEL-PC : certains schémas ne permettent guère d'excéder 1 200 bauds, mais un modèle de qualité pourra normalement atteindre au moins 19 200 bauds.

On pourra également contrôler l'absence de perturbations causées à d'éventuelles autres paires d'un même câble. Nous avons pu faire cohabiter deux paires "boucles de courant" avec deux paires téléphoniques dans un câble de près de 100 mètres, alors qu'une liaison RS 232 causait un parasitage intolérable du téléphone !

MISE EN ŒUVRE

Grâce à sa prise DIN aux normes MINITEL, ce module peut être utilisé de multiples façons.

La plus simple est de l'équiper d'un cordon "MINITEL-PC", lui-même branché sur la prise RS 232 d'un compatible PC.

Pour connecter un MINITEL, un cordon DIN croisé sera nécessaire, comme pour relier deux MINITEL ensemble.

Une application intéressante consiste d'ailleurs à relier un MINITEL à un PC par une liaison "boucle de courant" équipée de deux de ces modules : à des centaines de mètres si nécessaire, on pourra prendre les commandes du PC avec le clavier et l'écran du MINITEL à condition d'exécuter au préalable quelques commandes DOS de redirection et de paramétrage du port série.

En effet, bien des logiciels applicatifs interrogent directement le clavier et gèrent directement l'écran, sans se laisser rediriger vers le port série.

Par ailleurs, la vitesse de réaction du PC se trouvera fortement réduite : il faudra en effet que tous les "écrans" transitent bit par bit sur la ligne série à 1 200 bauds...

Mais à vrai dire, ce n'est pas vraiment pour ce genre d'usage, surtout démonstratif, que l'on se servira du montage décrit ici : il peut rendre des services autrement appréciables, comme par exemple l'échange de fichiers entre PC situés à des étages différents ou même dans des bâtiments différents.

Cela, le premier venu des logiciels de communication s'en chargera fort bien !

Patrick GUEULLE

```

10 REM ---- MINICOM.BAS ----
20 OPEN "NOECHO" FOR OUTPUT AS #1
30 DATA 27,59,96,88,82 : REM blocage écho modem vers écran
40 DATA 27,59,105,89,65 : REM mode écran en mode rouleau + cis
50 DATA 27,59,105,89,65 : REM clavier étendu (MINITEL bistandard)
60 FOR F=1 TO 15
70 READ A
80 PRINT#1,CHR$(A);
90 NEXT F
100 CLOSE#1
110 OPEN "MINICOM.BAT" FOR OUTPUT AS #1
120 PRINT#1,"MODE COM1:1200,E,7,1" : REM paramétrage RS 232 du PC
130 PRINT#1,"MODE BW 40" : REM écran monochrome 40 colonnes
140 PRINT#1,"COPY NOECHO COM1:" : REM paramétrage du MINITEL
150 PRINT#1,CTTY COM1 : REM donne le contrôle au MINITEL
160 PRINT#1,"CLS" : REM efface l'écran du PC
170 CLOSE#1
180 SYSTEM
190 REM (c)1992 Patrick GUEULLE

```

Figure 4

Le petit programme BASIC de la figure 4 permet de rendre cette manœuvre aussi simple que possible.

Il suffira de l'exécuter une fois en présence d'une disquette contenant le système DOS, ou au moins l'utilitaire MODE livré avec celui-ci.

Deux courts fichiers se trouveront alors créés sur le disque : NOECHO, et MINICOM.BAT.

Par la suite, le MINITEL étant branché au PC et en service, il suffira de frapper MINICOM (+ ENTRÉE) sur le PC pour que le contrôle de l'ordinateur soit transféré sur le clavier et l'écran du MINITEL !

Pour rendre "la main" au clavier du PC, il faudra frapper sur le MINITEL : CTTY CON (+ un retour chariot ou un SHIFT-ENVOI).

On pourra ainsi travailler à distance sur le PC, mais presque uniquement sous DOS (consulter des Directories, consulter, copier, ou imprimer des fichiers, etc.).

Nomenclature

Résistances

R₁, R₃, R₅ : 120 Ω
R₂, R₄ : 10 kΩ

Condensateurs

C₁ : 47 μF

Semiconducteurs

D₁ : Zener 3,3 V
T₁, T₂ : BC 107
Pont de diodes : 50 V/1 A
C₁ : 4N25, optocoupleur
TD, RD : LED

Radio et TV du futur

A quelques six semaines d'intervalle se sont déroulées deux Conventions de la NAB — National Association of Broadcasters — l'une, la plus ancienne (elle en était à la 70^e édition), a lieu chaque année aux USA, généralement à Las Vegas, l'autre toute récente se tenait pour la première fois et ce à Montreux.

Alors que la Convention US couvre tous les domaines de la radiodiffusion, y compris la TV et la TVHD, celle qui a eu pour cadre l'Europe s'est limitée à la radio sous tous ses aspects.*



* La Convention de Las Vegas — du 13 au 16 avril — était associée non seulement à des cycles de conférences mais également à un salon TVHD — comme en 1991 — lequel comportait comme la 70^e NAB des cycles de communications techniques. Fréquentation en augmentation sur celle des années précédentes : plus de 52 000 visiteurs professionnels, dont près de 17 % venus d'au-delà des frontières des USA.

Pour la NAB Radio de Montreux — 10 au 13 juin — d'une surface bien plus réduite que son illustre aînée américaine, accompagnement aussi d'un séminaire (sur la radio uniquement) avec, en prélude, deux jours consacrés à un colloque sur la DAB (Digital Audio Broadcasting : Radiodiffusion audio numérique).

** WARC : World Administrative Radio Conference (en français, Conférence Administrative Mondiale des Radiocommunications ou CAMR). Celle de Torremolinos, chargée d'étudier les attributions de certaines fractions du spectre horaire, s'est déroulée du 3 février au 3 mars 1992 avec la participation de plus de 1 400 délégués représentant 127 pays — 124 effectivement présents et 3 ayant donné une procuration — sur 166 membres que compte l'UIT et d'observateurs de 31 organismes internationaux et régionaux. Certaines sessions n'ont pas duré moins de 20 heures !... Et l'on a, parfois, assisté à des désaccords entre les USA — lesquels ont trouvé des alliés dans les pays du Tiers Monde — et les 32 membres unis de l'Europe. D'où quelques compromis finaux

L'une et l'autre de ces Conventions succédaient à la réunion organisée à Torremolinos, près de Malaga (Espagne) par l'UIT (Union Internationale des Télécommunications) : la WARC 92**. Cette réunion internationale qui n'a pas duré moins d'un mois a abouti à un certain nombre de décisions ou de recommandations s'agissant des années futures :

● En ce qui concerne la TV, et plus précisément la TVHD, il n'a pas été possible de parvenir à une entente mondiale en conséquence de quoi les Régions 1 et 3 ont opté pour la bande 21.4 à 22 GHz qui sera disponible à partir du 1^{er} avril 2007 ; avant cette date, on pourra l'utiliser pour la TVHD à condition toutefois de protéger les services qui y existent déjà. Dans la Région 2, c'est la bande 17,3 à 17,8 GHz qui a été attribuée à partir de la même date. Les choix retenus tiennent compte des décisions des WARC 77 et WARC 83 à propos respectivement des Régions 1 et 3 pour la première citée et de la Région 2 s'agissant de la seconde. Précisons que les Régions 1 et 3 concernent l'Europe, l'Afrique, l'Asie et l'Australie et la Région 2 les Amériques.

● Pour la DAB et dans un premier temps, les fréquences retenues se situeront dans les bandes VHF I, II et III — rappelons que la bande II est dévolue à la FM — et ensuite et en plus — et il s'agit maintenant de diffusion par satellite — soit, suivant les pays, dans les bandes 1,5 GHz (1,452 à 1,492 GHz), 2,3 GHz (2,310 à 2,360 GHz) et 2,0 GHz

(2,535 à 2,655 GHz) avec les répartitions suivantes :

- Bande 1,5 GHz : tous les pays du monde, exceptés les USA.
- Bande 2,3 GHz : USA et Indes.
- Bande 2,6 GHz : CEI, Chine, Corée, Indes, Japon, Pakistan, Singapour, Sri Lanka et Thaïlande.

LA TVHD AUX USA

Aux USA, la TVHD entre dans sa phase finale ; nous sommes dans la ligne droite avant la ligne d'arrivée et seuls quatre systèmes se trouvent encore en lice, tous numériques :

● L'Advanced Digital TV (ADTV) proposé par l'Advanced Television Research Consortium (ATRC) lequel regroupe le David Sarnoff Research Center, la chaîne NBC, Thomson Consumer Electronic, Philips North America et depuis peu — fin 1991 — Compression Labs. L'ADTV consiste en un système à balayage 1 050 lignes entrelacé, avec compression de l'information suivant les normes définies par le MPEG (Moving Picture Expert Group, comité dépendant à la fois de l'ISO et du CCIR et chargé du stockage numérique des informations), sous sa forme MPEG++, adaptée par l'ADTV à la TVHD et aux autres systèmes numériques multimédias reposant sur la microinformatique.

L'ADTV met en œuvre un procédé de modulation du nom de SS QAM — "Spectrally Shape Quadrature Amplitude Modulation". Modulation d'amplitude

en quadrature à mise en forme spectrale — comportant deux porteuses séparées :

— Une porteuse dite à haute priorité ; elle transmet à la fois l'audio et l'essentiel de l'image.

— Une porteuse à priorité normale qui ajoute à l'image ce qu'il faut de détail pour la transformer en image à haute définition.

Ce procédé, d'après l'ATRC, conduit à une meilleure couverture de la zone de réception tout en minimisant le risque d'interférences. Rappelons que l'ADTV propose en ce qui concerne l'audio fait appel à un son numérique à 4 canaux à compression de l'information — MUSICAM — identique à ce qui existe en Europe avec le MAC, tout comme pour ce qui a trait à la transmission de données, en sus des programmes TV habituels. L'image restituée sur écran 10/9 présente une résolution horizontale de 810 lignes et verticale de 750 lignes.

● Les deux systèmes proposées par l'American TV Alliance, qui regroupe Cipher (une des filiales de General Instrument) et le Massachusetts Institute of Technology, l'un et l'autre numériques. Il s'agit du Digi-Cipher avec balayage 1 050 lignes entrelacé et du Channel Compatible à balayage 787,5 lignes progressifs. Tous deux utilisent une modulation d'amplitude en quadrature — à l'instar de l'ATRC, sans qu'il soit pour autant précisé si les procédés des uns et des autres sont identiques — pour optimiser la transmission des signaux : ils disposent également de correcteurs d'erreurs efficaces et d'un dispositif performant de réduction des conséquences des "multipaths".

A Las Vegas, le procédé Digi-Cipher se trouvait en démonstration permanente dans des conditions proches de celles que l'on

rencontrera si ce système est retenu par la FCC (Federal Communication Commission) ; nous donnons **figure 1** la configuration du dispositif mis en œuvre.

● Le "Spectrum Compatible" numérique dû à la collaboration de Zénith et d'AT & T à balayage progressif 787,5 lignes.

On remarquera que les 4 systèmes encore en compétition sont tous numériques, la FCC ayant formulé le vœu d'un système numérique tant pour l'audio que pour la vidéo, l'ATRC I et le MUSE (proposé par la Nippon Hoso Kyokai, radiodiffusion d'état du Japon, plus connue sous ses initiales NHK), systèmes de type analogique se sont trouvés écartés virtuellement du choix final, au grand dam des japonais qui, au contraire de l'ATRC, ne disposaient pas de solutions de recharge plus évoluées.

Les résultats des tests, actuellement en cours sur les 4 systèmes restant en présence, à l'Advanced TV Test Center seront proclamés, avec quelque retard sur le planning initial, le 10 décembre 1992 ; ils seront suivis de recommandations à la FCC quant au système à retenir compte tenu des résultats de ces essais. Viendra alors une autre période d'essais du procédé choisi ; ceux-ci prendront la forme d'un fonctionnement dans des conditions réelles d'utilisation et pour ce faire, c'est une ville de quelque 200 000 habitants de l'Etat de Caroline du Nord, Charlotte, qui sera le cadre de ces études "in situ". Pourquoi cette ville plutôt qu'une autre ? Parce que cette ville présente dans son environnement une grande diversité de relief tandis que son centre-ville, avec une forte densité d'immeubles de taille élevée et moyenne, peut s'identifier à celui d'un grand nombre de villes des USA.



Téléviseur à écran 16/9 (JVC).

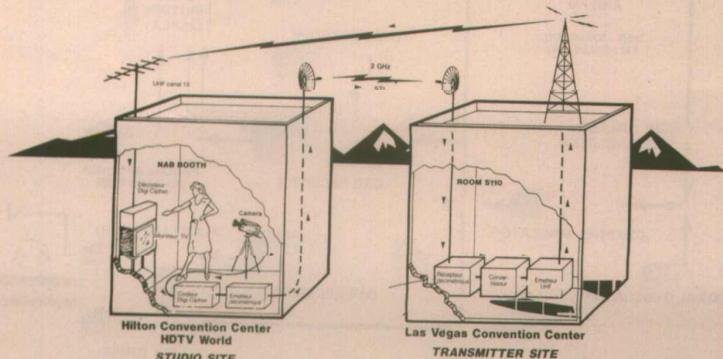


Figure 1

A l'issue de ces essais, et si ceux-ci s'avèrent concluants, il restera à s'assurer que les composants nécessaires à une fabrication de série, tant en ce qui concerne les dispositifs utilisés à l'émission que ceux qui équipent les récepteurs, sont disponibles en quantité suffisante. Nous serons à l'automne 1993 et très vraisemblablement les USA seront alors dotés du premier système de TV numérique au monde ; ce système fonctionnera en "simulcast" c'est-à-dire que les programmes seront pour la plupart simultanément émis suivant la nouvelle norme et suivant la norme NTSC afin de ne pas pénaliser, dans un premier temps, tous les foyers non équipés pour recevoir les émissions en TVI.D.

On remarquera que les USA partis derniers dans la course à la TVHD, bien après l'Europe et surtout le Japon, sont en passe de disposer à bref délai du système le plus évolué au plan technique. Et il n'est pas moins paradoxal de voir Philips et Thomson, promoteurs du D2-MAC et du HD-MAC en Europe, changer leur fusil d'épaule des lors qu'ils se trouvent en compétition Outre-Atlantique.

LA DAB

En ce qui concerne la DAB, rappelons qu'il s'agit d'une technologie totalement nouvelle de radiodiffusion, qui rompt de manière radicale avec ce que nous connaissons avec les actuelles modulations d'amplitude et de fréquence. Les premières études sur la DAB ont été lancées en 1986, à l'instigation de l'Union Européenne de Radiodiffusion. Dès l'année suivante est mise en place, dans le cadre du projet EURFKA 147 l'équipe chargée de l'étude des techniques les mieux appropriées à la radiodiffusion audio numérique (et où se retrouvent Philips, Thomson, l'IRT de Munich, le CCETT de Rennes, TDF...). A partir de 1988, un réseau expérimental réalisé par le CCETT fonctionne à Rennes avec trois points d'émission tandis que la même année, une démonstration des techniques utilisées (DIGICAST, MUSICAM) est effectuée à Genève, au cours de la Convention de l'UIT. En 1991, au cours de la Convention NAB de Las Vegas, nouvelle démonstration de la DAB : grâce à un car mobile équipé pour ce type de réception, plusieurs milliers de professionnels essentiellement américains avaient pu apprécier les propriétés du procédé.

Enfin, lors du NAB Radio de M en juin dernier, cette procédure a été reprise avec un car itinérant avec comme sources comparatives avec les émissions reçues des disques dur et des CD (figures 2, 3 et 4).

Mais en quoi consiste, de façon plus précise, la DAB ?

Elle met en œuvre deux techniques :

- La compression du son suivant le procédé MUSICAM (Masking-pattern Universal Subband Integrated Coding And Multiplexing) ; ce procédé fait appel au phénomène de masque. Exemple : s'il est possible de percevoir auditivement le tic-tac d'une montre la nuit, quant

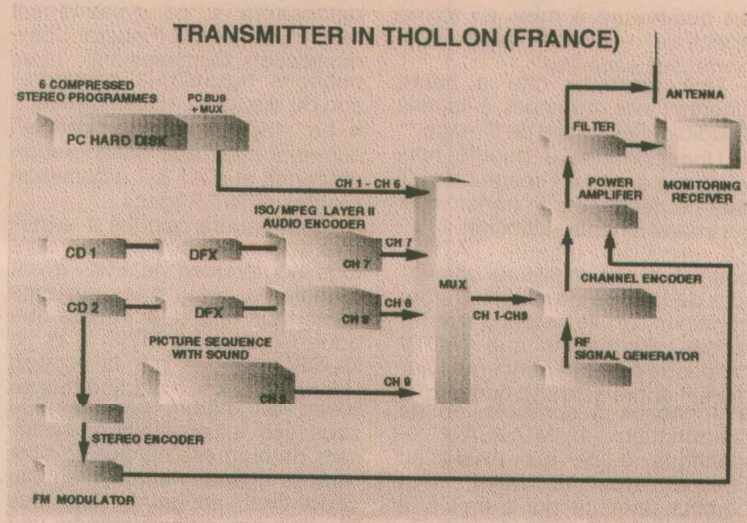


Figure 2

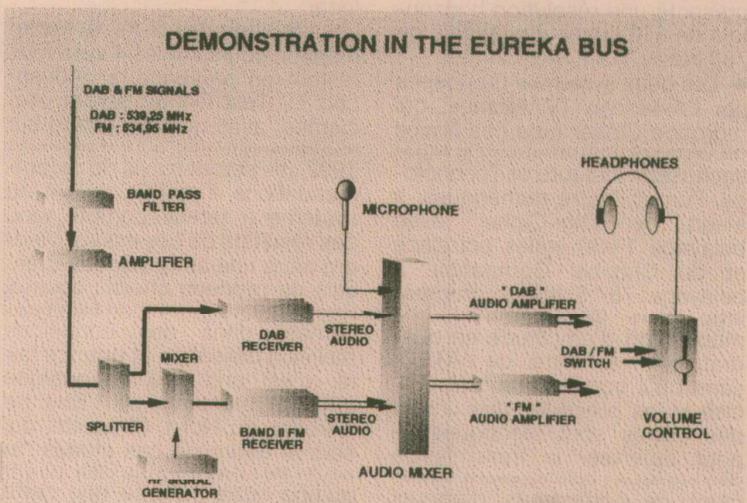


Figure 3

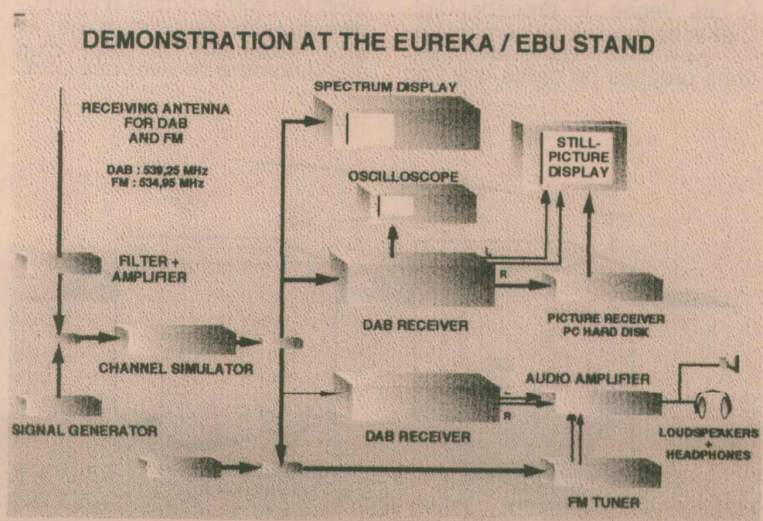


Figure 4

tout est calme, ce bruit ne sera plus entendu dans une ambiance sonore de niveau plus important ; le tic-tac sera alors couvert par les autres bruits ambiants : il sera masqué par ces derniers.

Telle est la philosophie du MUSICAM qui exploite la redondance de l'information et supprime ce qui n'est pas utile pour en réduire le débit : comme ces absences ne sont pas décelées par l'oreille autant en faire abstraction et abaisser le débit par voie à 128 k/bits/s ou moins (compression du débit d'un facteur compris entre 6 et 10).

- le DIGICAST, qui consiste en un procédé de codage numérique, le CDFDM (Coding Orthogonal Frequency Division Multiplex) et qui rend le signal diffusé insensible aux variations de propagation du champ. Le DIGICAST tire même avantage de certains phénomènes comme l'écho ou les trajets "multipaths". L'information est donc codée sur plusieurs sous-porteuses constituant un bloc de fréquences large bande, au lieu d'utiliser une porteuse unique. Si une sous-porteuse rencontre un obstacle à la propagation, le récepteur DAB retrouve l'information sur une autre sous-porteuse.

La DAB, système entièrement numérique, propose par rapport à l'AM et à la FM les avantages suivants :

- Une qualité sonore (bande passante, dynamique) équivalente à celle du disque compact à laquelle les auditeurs sont à présent habitués.
- Une qualité exempte de distorsions dues aux réflexions des ondes sur les obstacles naturels, avec l'élimination des brouillages et des grésillements dans tout type de configuration (fixe, portable ou mobile).
- Une économie de fréquences (organisation de la diffusion autour de réseaux monofréquences) ce qui entraîne l'exploitation maximale de la bande de fréquence allouée.
- Possibilité de services d'accompagnement comme la diffusion de données.

Quant à l'avènement de la DAB, il est pour très bientôt puisque des récepteurs grand public seront mis sur le marché dès 1995.

Fréquences prévues pour la France s'agissant de la DAB terrestre : 65 à 68 MHz et 47 à 49 MHz (pour l'Allemagne : 54 à 68 MHz et canal 12 TV : 223 à 230 MHz). Un peu de patience encore...

Ch. PANNEL



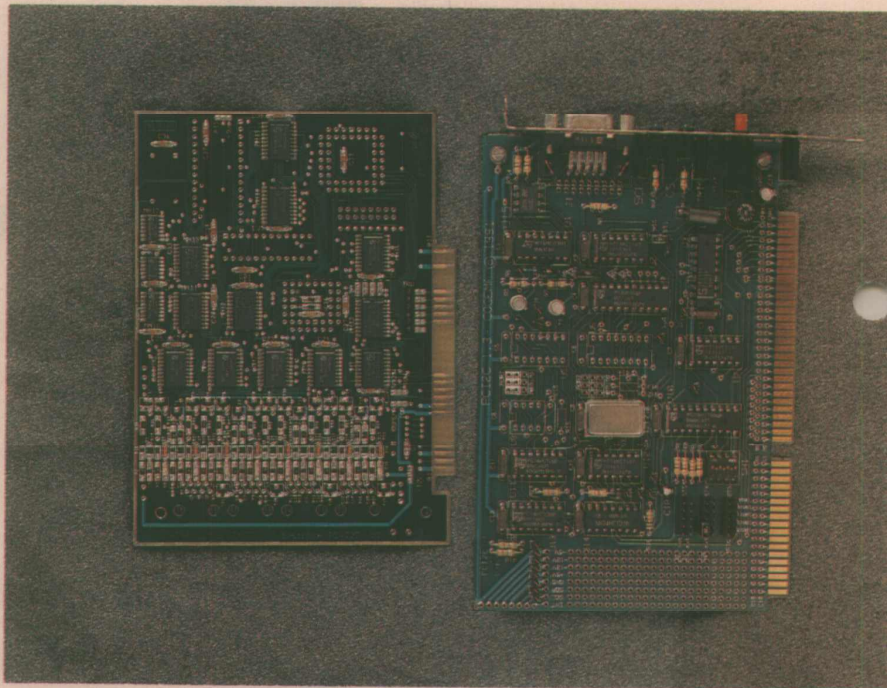
Montreux : le stand EUREKA 147 avec démonstration de la DAB.



Le car de démonstration de la DAB était doublé par un véhicule lui aussi équipé pour ce type de réception.

Mise en œuvre logicielle du PCD 8584

Lors du précédent article nous vous avons fait découvrir l'architecture matérielle du circuit intégré PCD 8584 qui a pour fonction de permettre de réaliser des passerelles "micro 8/16 bits (de très nombreux types) — I2C". Aujourd'hui nous allons tenter de cl(h)ore le sujet sulfureux qu'est sa mise en œuvre logicielle. En effet ce sujet étant particulièrement acide à digérer il est nécessaire de retourner aux bases de son fonctionnement pour bien comprendre les mécanismes.



Avant de rentrer dans le détail de son fonctionnement rappelons succinctement que ce circuit, qui a pour mission de commander l'échange I2C, gérer son protocole, les procédures d'arbitrage et les timings, fonctionne sur une base de gestion des données orientée "byte" (octet), utilisant pour converser avec le processeur central (selon les cas) soit un mode d'interruption classique soit un mode de "polled handshake": "établissement d'une liaison par scrutation".

Fou !

Ça y est le grand moment est enfin arrivé. Vous venez de finir

de câbler votre circuit et vous venez de le jeter sauvagement dans la cage aux sautes.

Avant toute chose laissez-lui le temps de reprendre ses esprits afin qu'il découvre dans quel guépier vous l'avez fourré. Pour cela il est suffisamment grand pour comprendre automatiquement avec qui il doit et va discuter par la suite.

En complément du tableau, **figure 1**, déjà publié, nous vous donnons **figures 2 et 3** les principes de fonctionnement de cette reconnaissance automatique de type de bus qui a lieu lors de la première séquence de "WR - CS".

A ce sujet deux petites remarques qui ont leur importance s'imposent ! :

1) Après la première mise sous tension du composant, le premier signal WRite a pour mission d'initialiser le PCD 8584 (en mode 808x par défaut).

2) Si l'on utilise un signal WR commun à plus d'un composant, il est nécessaire de prendre soin

Figure 1

Type	\overline{RW}	\overline{WR}	\overline{R}	\overline{DTACK}	\overline{IACK}
8049 / 51	NO	YES	YES	NO	NO
68000	YES	NO	NO	YES	YES
Z80	NO	YES	YES	NO	YES

à ce que juste après la mise sous tension le premier WRite soit pour le PCD 8584 et ceci avant d'écrire dans tout autre périphérique partageant la même entrée "WR". En effet, si tel était le cas, pendant que le signal CS appliqué au PCD 8584 serait à l'état Haut, cela entrainerait une reconnaissance erronée du type de mode d'interface sélectionné...

et donc de ne jamais établir la procédure de communication avec le micro-contrôleur restreignant ainsi un peu le champ des applications de ce composant !
 Or maintenant tout devrait aller bien et revenons à nos sages petits moutons "soft" en vous rappelant rapidement ici aussi quelques vérités premières du PCD 8584.

Généralités (voir figure 4, bloc diagramme)

Le circuit comprend 5 registres : trois, S₀' registre de propre adresse, S₂ registre d'horloge, S₃ registre d'interruption, sont utilisés (principalement) pour l'initialisation et sont normalement écrits une seule fois après la phase de reset du circuit intégré.

Les deux autres sont des doubles registres accessibles tant en lecture qu'en écriture :
 S₀ : registre combinant des fonctions de décalage et de tampon de données circulant sur le bus I²C.

S₁ : registre de commande et de statut nécessaire à l'accès et/ou monitoring du bus.

sont utilisés pour les émission et réception des données.

LES LOGICIELS DE COMMANDE DU PCD 8584

Les structures des exemples logiciels que nous allons décrire dans cet article sont ceux recommandés par le fabricant du composant et qui à notre connaissance n'ont jamais été publiés en tant que tel. Pour de sombres raisons de pratique, nous allons vous laisser ce "scoop" en V.O.

en espérant que les commentaires en anglais ne vous rebuteront pas trop.

Par contre, afin de nous convaincre totalement, nous avons testé ces flow-charts en réalisant des logiciels qui seront prochainement disponibles sur le serveur MINITEL ERP (en version compactée PK "zippée" !).

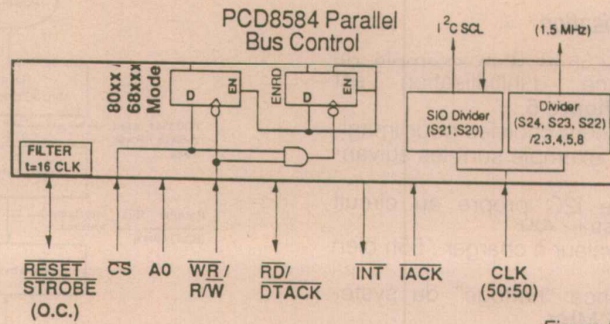


Figure 2

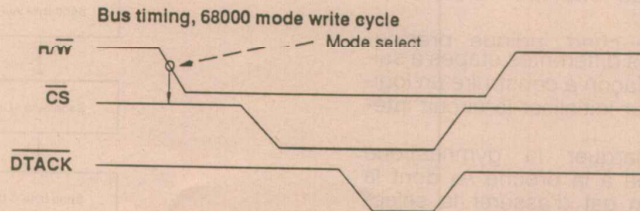


Figure 3 a

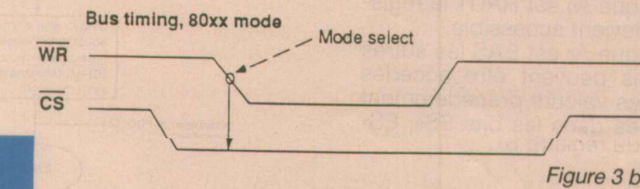
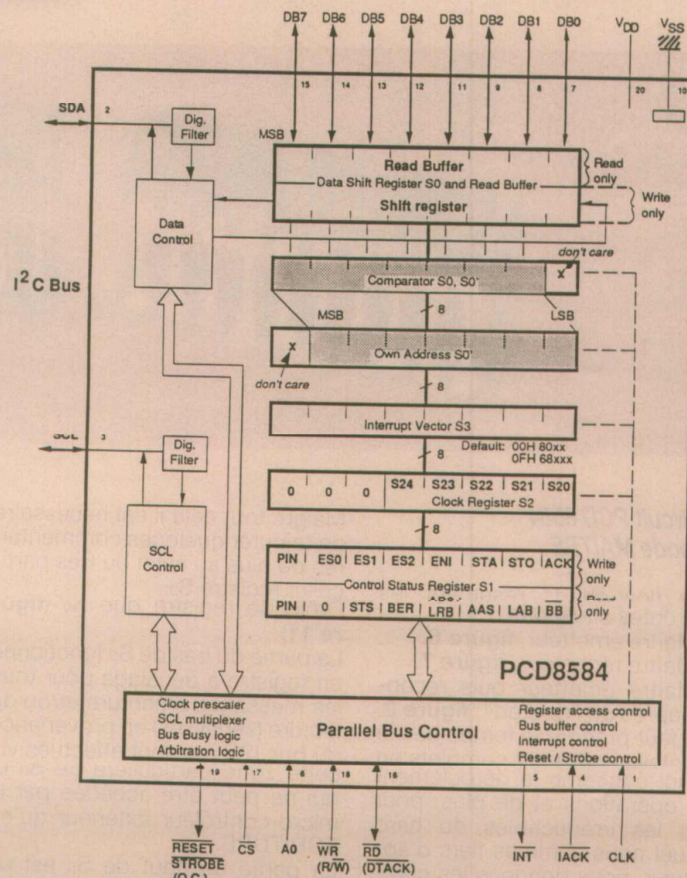


Figure 3 b



Where:
 () Indicates the 68000 pin name designations
 X = don't care

Figure 4

A0 HIGH	Enables data transfer to/from register S1
A0 LOW	Access to all other registers defined by the bit pattern in Register S1

L'initialisation

Le flow-chart d'un exemple de séquence d'initialisation est donné **figure 5**.

Les valeurs choisies pour imaginer cet exemple sont les suivantes :

adresse I2C propre au circuit PCD 8584 : AAh

(donc valeur à charger : 55h bien sûr !)

Fréquence "horloge" du système : 12 MHz

Débit du bus I2C, d'où SCL : 90 kHz

Le flow-chart indique précisément les différentes étapes à suivre de façon à construire un logiciel pour initialiser le circuit intégré.

A remarquer la gymnastique imposée à la broche A0 dont la fonction est d'assurer la sélection des différents registres :

*) Lorsque A0 est HAUT le registre S1 devient accessible.

*) Lorsque A0 est BAS les autres registres peuvent être accédés selon les valeurs précédemment chargées dans les bits ES0, ES1 et ES2 du registre S1.

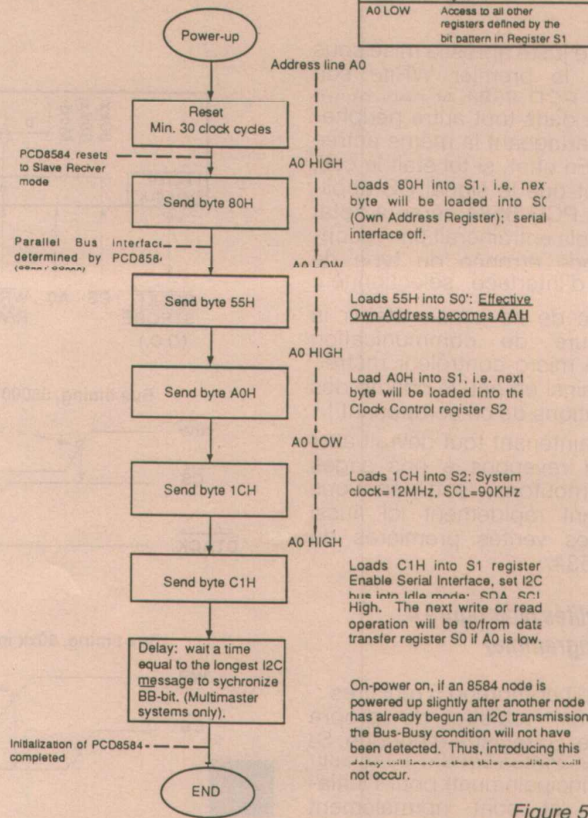
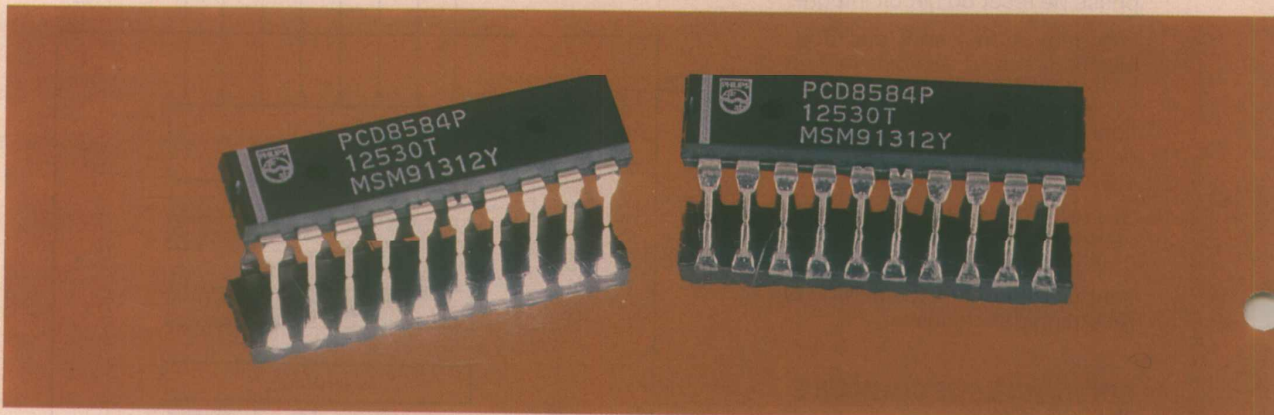


Figure 5



Le circuit PCD 8584 en mode MAÎTRE

Trois flow-charts résument les différentes situations :

- a) Maître émetteur, **figure 6**.
 - b) Maître récepteur, **figure 7**.
 - c) Maître émetteur puis récepteur après un "re-start", **figure 8**.
- qu'il faut prendre le temps de lire en détail car ils sont complets en ce qui concerne le déroulement des opérations et de plus, pour tous les irréductibles du hard auquel nous sommes fiers d'appartenir, nous donnons les chronogrammes des signaux présents sur les différentes broches concernées **figure 9** et **figure 10**.

Malgré tout cela il est nécessaire de rajouter quelques commentaires de plus au sujet du très particulier registre S0.

Dirige le registre que S0 (**figure 11**).

La partie du bas de S0 fonctionne en registre à décalage pour tous les messages d'écriture et/ou de lecture (sérialisés) en provenance du bus I2C qui sont effectués via cette zone particulière de S0 et qui ne peut être accédée par le micro-contrôleur extérieur qu'en ECRITURE.

La partie du haut de S0 est un registre du plus beau parallèle jamais rencontré qui sert de tampon au message I2C incident et

qui ne peut être que LU (en parallèle) par le micro-contrôleur extérieur.

Les bonnes questions à se poser pour concevoir un logiciel sont :

1) "A quel moment les données arrivant par le bus I2C dans la partie basse (shift register) vont-elles être transférées dans la partie du haut (le buffer) afin d'être disponibles pour être lues par le micro ?"

Réponse : c'est pendant la phase d'acquiescement (9^e coup d'horloge).

2) "Et si je ne lis pas le contenu du buffer tout de suite ?"

Réponse : tant que la partie S0 du haut (le buffer) n'a pas été

PCD8584 Master Transmitter Mode

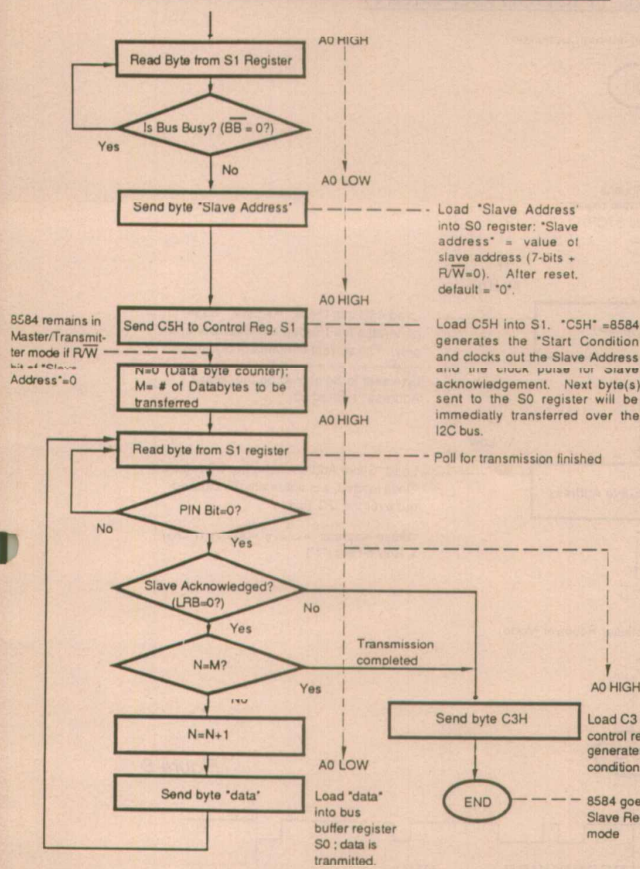


Figure 6

PCD8584 Master Receiver Mode

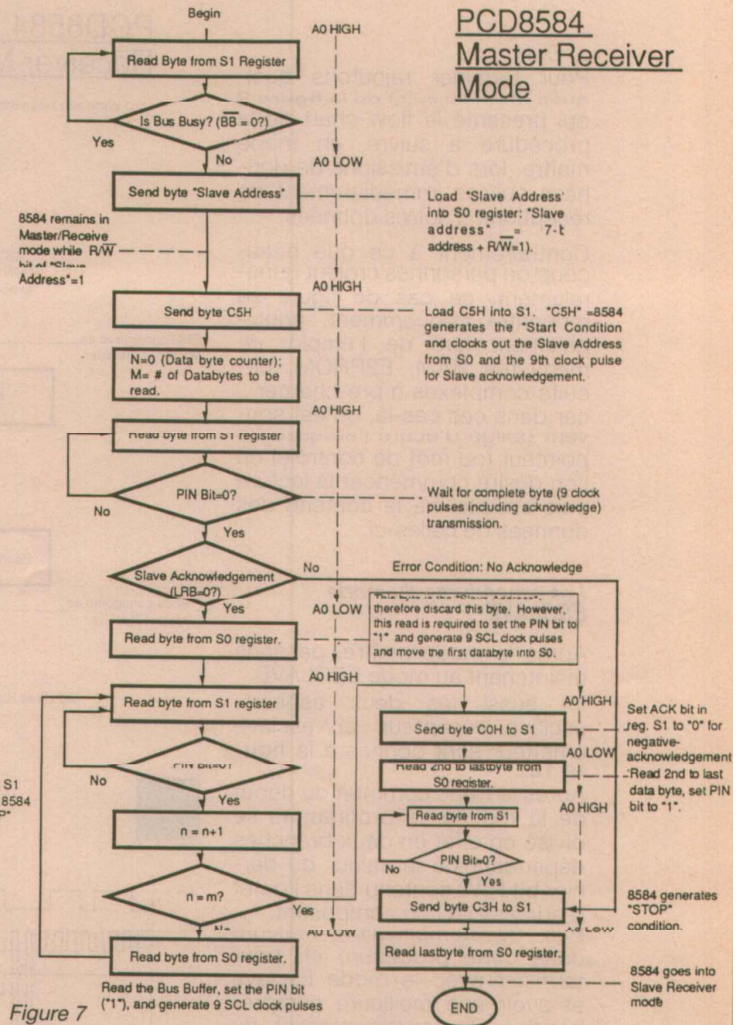
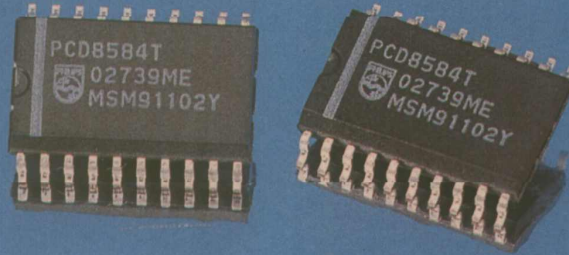


Figure 7



relié par le micro extérieur, l'accès à la partie basse (shift register) de réception de données est interdite et la broche PIN vous informe de cet état.

Pour conclure ce paragraphe faisons encore deux remarques :

a) En mode ÉMETTEUR (on fait que le circuit soit Maître ou Esclave), les données chargées dans le registre à décalage sont aussitôt transmises sur le bus si le bit de validation de la communication série "ESO" est à l'état HAUT.

b) En supposant (pour quelque raison que ce soit) que l'on désire lire le contenu du registre S0 (le buffer du haut of course !) immédiatement après avoir écrit des données (à transmettre) dans la partie du bas de S0, il est alors nécessaire d'effectuer une lecture du buffer de S0 pour "rien" (pour rire serait un bien grand mot) (v.o. : un "dummy read") de façon à "invoker" la réception d'un premier octet. Au fou !...

En effet, ce "stupide" circuit est totalement incapable de deviner

qui a chargé le shift register et donc, afin de transférer le contenu du shift dans le buffer (opération n'ayant lieu que lors d'une phase d'acquiescement), il est nécessaire d'une part de lui faire croire qu'il vient de recevoir un message (donc qu'il pense qu'il était en esclave receveur) et d'autre part de lui faire exécuter gracieusement un "auto-acquiescement" pour que le transfert des données shift-buffer se produise et enfin, oh miracle, on peut aller lire le contenu de S0 tant désiré.

PCD8584 Master Transmitter - Receiver Mode (Repeated Start)

... Ouf !

Pour terminer rajoutons quelques mots au sujet de la **figure 8** qui présente le flow chart de la procédure à suivre, en mode maître, lors d'émissions de données suivies immédiatement de réceptions d'autres données.

Contrairement à ce que beaucoup de personnes croient généralement, ce cas de figure se rencontre fréquemment, principalement lors de l'emploi de mémoires RAM, E2PROM, circuits complexes à pré-charger... car dans ces cas-là, on est souvent obligé d'écrire l'adresse du pointeur (ou mot de contrôle) où l'on désire commencer la lecture puis ensuite lire le contenu des données de celles-ci.

Les procédures du mode ESCLAVE

Après le mode maître, passons maintenant au mode ESCLAVE.

Ici aussi les deux aspects, esclave récepteur et esclave émetteur sont donnés à la **figure 12**.

Après le tronc commun du début de la routine, le programme se divise en effet en deux branches dépendant de la valeur du dernier bit R/W contenu dans l'octet d'adresse I2C du composant.

Pas de complication majeure dans cette procédure et, pour terminer avec le mode Esclave et avoir une meilleure compréhension du fonctionnement du circuit nous vous donnons ici aussi les chronogrammes **figure 13** et **figure 14** des signaux présents sur les broches.

Normalement voici achevé la présentation du PCD 8584 et des flow-charts de ses logiciels associés. Cela ne peut donc que fonctionner, et c'est souvent à cet instant que le bureau des papiers ouvre ses guichets.

En effet vous avez certainement remarqué des PIN par ci, des PIN par là, dans toutes les routines et nous vous avons indiqué que ce bit particulier du registre de commande et de statut S_1 avait une très grande place dans le bon fonctionnement de l'ensemble. Alors, on désire des détails.

Le bit PIN (Pending Interrupt Not) du registre S_1

Sa mission principale est d'informer l'utilisateur (que vous êtes) du statut de la transmission I2C et de servir à "synchroniser" celle-ci avec votre propre système.

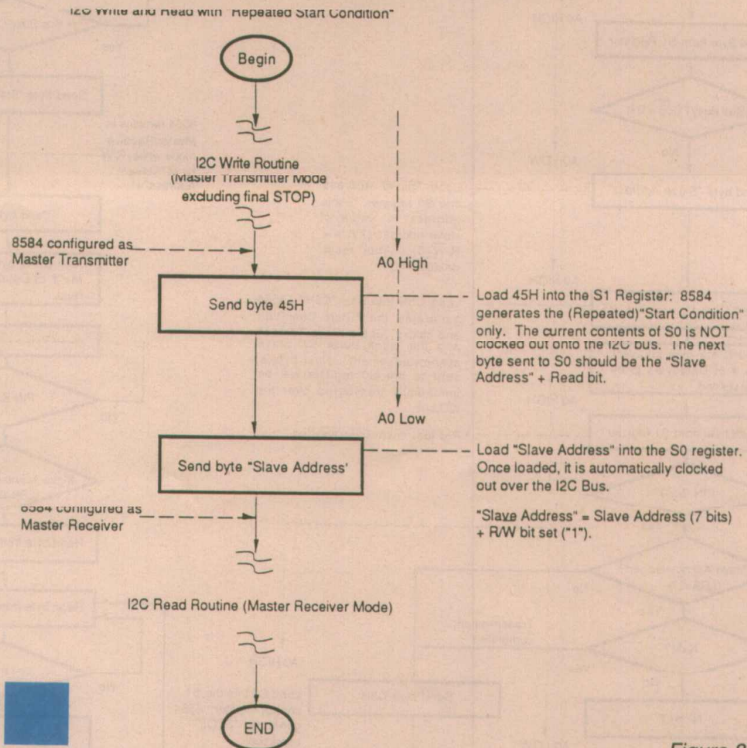


Figure 8

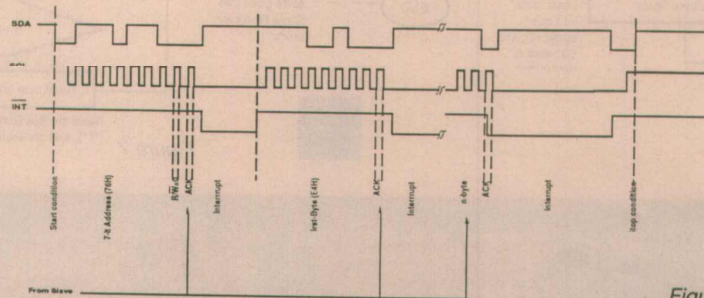


Figure 9

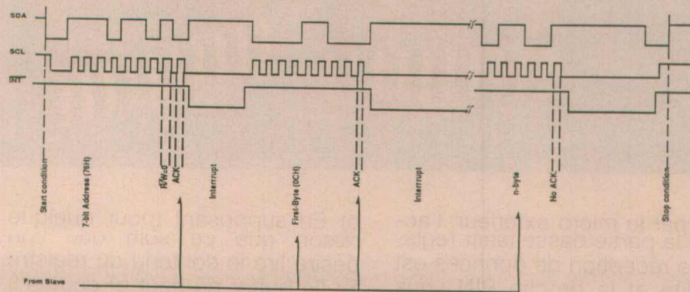


Figure 10

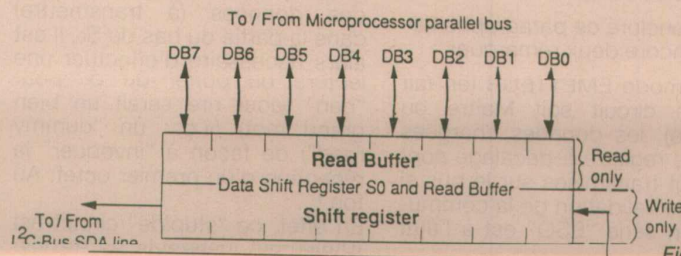


Figure 11

PCD8584 Slave Receiver / Slave Transmitter Mode

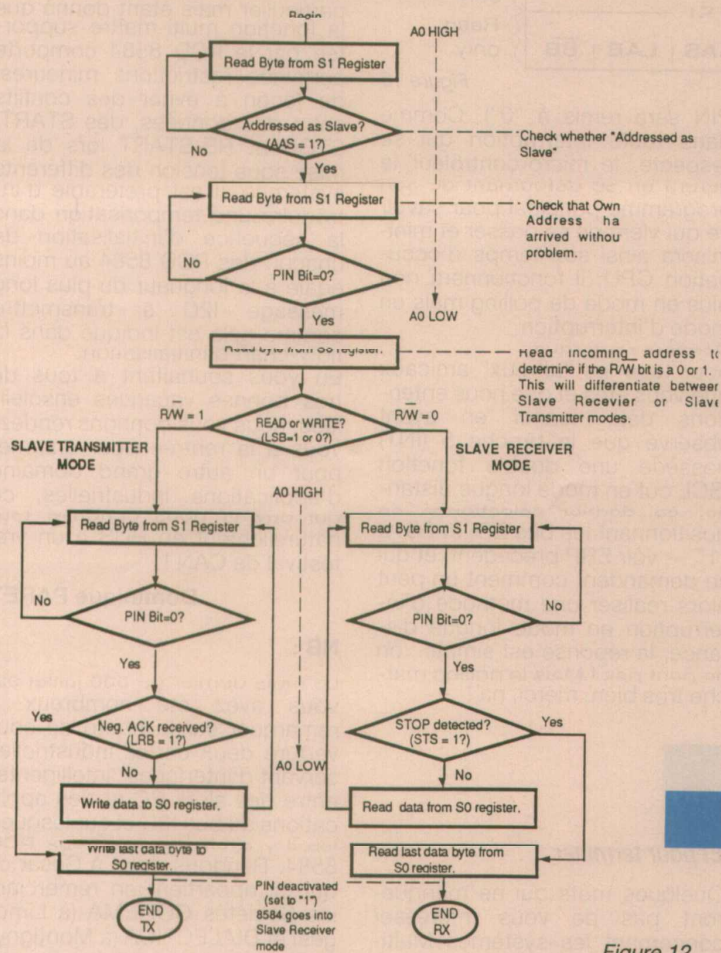


Figure 12

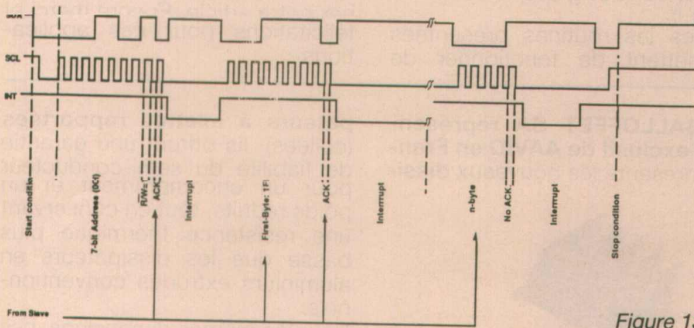


Figure 13

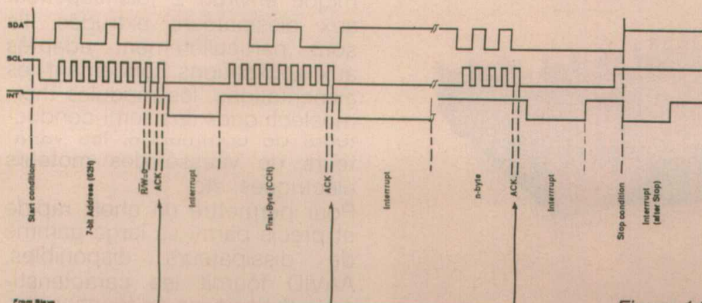


Figure 14

Première particularité : c'est le seul bit de ce registre à pouvoir être lu ou écrit, voir **figure 16**.

En écriture

Il y a écriture et écriture. Ça commence bien !

Il y a les écritures volontaires provenant de l'extérieur (on fait de votre bon vouloir) et celles qui seront réalisées automatiquement, en interne, par le circuit, sans vous demander votre avis et que vous découvrirez dans le prochain paragraphe.

En attendant, lorsque l'on écrit volontairement un "1" dans PIN, ceci a pour effet de positionner tous les bits de S₁ à "0" sauf le bit BB et de pouvoir ainsi servir de condition de reset à ce registre.

En lecture

Vous allez nous dire qu'il y aura toujours soit un "1" soit un "0". Facile !, oui mais quand ? Sous quelles conditions ? Là vous êtes moins fiers alors, relax, prenez votre respiration et soyez bien attentif !

1) En mode de lecture le contenu de ce bit vous informera de ce qui a pu arriver DANS LES CONDITIONS ÉPÉCIFIQUES DU CAS DE FIGURE OÙ VOUS ÊTES MOMENTANÉMENT. A vous donc de savoir où vous en étiez de votre logiciel. A chacun ses soucis.

2) Le PCD 8584 ne sort pas cycliquement le contenu de ce bit pour vous faire plaisir et ce sera donc à vous, pour en connaître son contenu, d'aller le lire cycliquement, à votre rythme (de logiciel) selon le procédé bien connu dit de "polled handshake". Ceci étant posé et sachant qu'au reset le bit PIN était bien sage à "0", il n'attend plus que d'être positionné par quelques actions internes au circuit intégré à "1".

Or, il se trouve que le bit PIN est positionné automatiquement en interne à "1" (sans mettre tout le contenu de S₁ à "0" comme au paragraphe précédent lorsque cet acte était dû à une volonté externe !) selon les conditions suivantes :

- A chaque fois que la transmission I²C est initialisée (via le bit STA — start — mis à "1").
- Chaque fois que l'on charge S₀ lorsque l'on est en position d'ÉMETTEUR.
- Chaque fois que l'on lit le contenu de S₀ lorsque l'on est en position de RÉCEPTEUR.

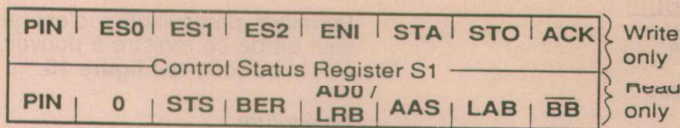


Figure 15

Voici donc déjà quelques informations utiles à traiter.

De plus, et de façon à vous être agréable et un peu plus coopératif au niveau des routines logicielles, le PCD 8584 remet automatiquement le bit PIN à "0" lorsqu'une transmission (émission ou réception) est réussie (8 bits + acquittement).

Tout cela est parfait mais hélas il devient très vite lassant de devoir être obligé d'aller très souvent savoir ce qui se passe à l'intérieur par cette méthode de "polling" logicielle sur ce fameux bit PIN.

Cela représente fréquemment du temps perdu (pour la CPU), de la fatigue (surtout pour les électrons), etc., etc. Bref comment faire mieux ?

Du polling à l'interruption

Dans les lignes précédentes, afin de gérer l'échange I2C nous nous sommes évertués à aller lire par polling le contenu du bit PIN du registre S1.

Il existe une autre méthode souvent plus souple pour disposer de ce type d'information.

Elle consiste à actionner le bit ENI (Enable Interrupt) de S1 ce qui va avoir pour effet de lier un signal externe INT au contenu du bit PIN.

En effet le bit PIN déclenchera un signal d'interruption sur la broche de sortie INT (active à l'état bas à chaque fois que le bit

PIN sera remis à "0"). Comme dans toute interruption qui se respecte, le micro-contrôleur la gèrera en se détournant de son programme principal pour savoir ce qui vient de se passer et minimisera ainsi son temps d'occupation CPU, il fonctionnera non plus en mode de polling mais en mode d'interruption.

Dernière remarque : pour tous les "affreux" amicaux que vous êtes et que nous entendons déjà ricaner en ayant observé que la broche 5 (INT) possède une double fonction (SCL out en mode longue distance, ce dernier sélectionné en positionnant les bits ES0 et ES1 à "1" — voir ERP précédent) et qui se demandent comment on peut alors réaliser une méthode d'interruption en mode longue distance, la réponse est simple : on ne peut pas ! Mais le polling marche très bien, merci, na !



Et pour terminer...

Quelques mots qui ne manqueront pas de vous intéresser concernant les systèmes Multi-maîtres (car tôt ou tard on y arrive, surtout grâce à des PCD 8584 !).

Toutes les routines présentées permettent de fonctionner de

système à système en architecture multi-maître sans problème particulier mais étant donné que la fonction multi-maître supportée par le PCD 8584 comporte certaines restrictions mineures, de façon à éviter des conflits entre des données, des START, STOP et RE-START lors de la mise sous tension des différents systèmes, il est préférable d'introduire une temporisation dans la séquence d'initialisation de chacun des PCD 8584 au moins égale à la longueur du plus long message I2C à transmettre comme cela est indiqué dans la row-chart d'initialisation.

En vous souhaitant à tous de très bonnes vacances ensoleillées, nous vous donnons rendez-vous à la rentrée pour entamer pour un autre grand domaine d'applications industrielles, ce qui devrait nous conduire tout naturellement en BUS à un vrai festival de CAN !

Dominique PARET

NB :

Le mois dernier (n° 536 juillet 92) vous avez été nombreux à remarquer sur la photo de couverture deux cartes industrielles servant d'interfaces "intelligents" entre des slots PC et des applications au bus I2C et sur lesquelles il y avait de nombreux PCD 8584. Rendons donc à César ce qui lui appartient en remerciant les Sociétés COGEMA (à Limoges) et DIALECTICA (à Montigny-Bretonneux) qui nous les ont aimablement prêtées pour imaginer notre article. Encore merci et félicitations pour ces applications.

Dissipateurs à ailettes rapportées

P. BALLOFFET SA représentant exclusif de AAVID en France, présente les nouveaux dissipa-

teurs à ailettes rapportées (collées). Ils offrent une garantie de fiabilité du semi-conducteur pour un encombrement et un poids réduits, tout en conservant une résistance thermique plus basse que les dissipateurs en aluminium extrudés conventionnels.

Pour les mêmes dimensions, ces dissipateurs offrent un gain thermique environ 2 fois supérieur aux dissipateurs extrudés. Ils sont particulièrement adaptés aux applications concernant les alimentations, les modules thermoélectriques, les semi-conducteurs de commande, les variateurs de vitesse des moteurs électriques, etc.

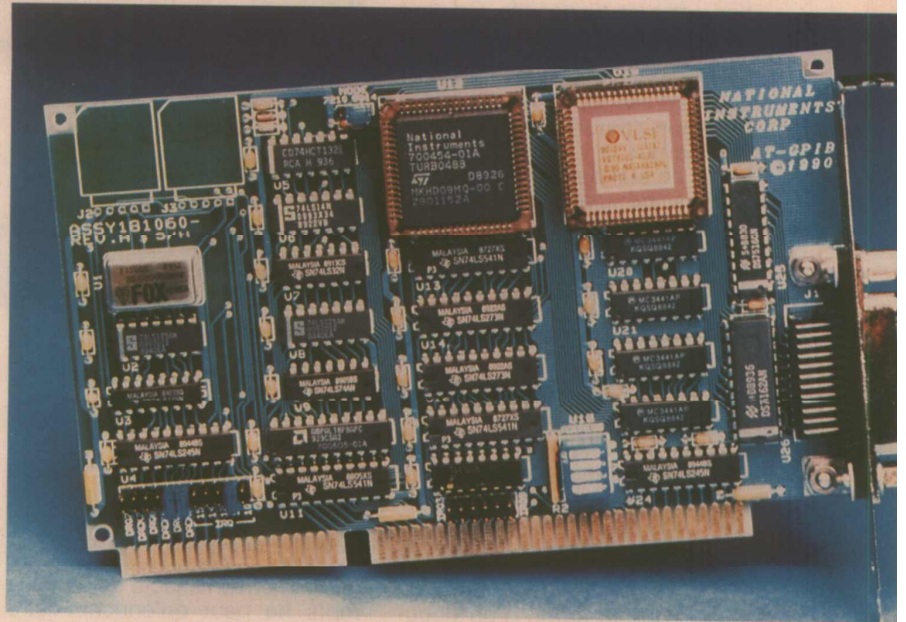
Pour permettre un choix rapide et précis parmi sa large gamme de dissipateurs disponibles, AAVID fournit les caractéristiques thermiques en fonction des dimensionnements mécaniques.

P. Ballofet SA 4, rue Brunel - 75017 Paris
Tél. : 33 (1) 42.67.69.81

Thermal Management Solutions
for
Pin Grid Array (PGA) and
Quad Flat Pack (QFP) Packages

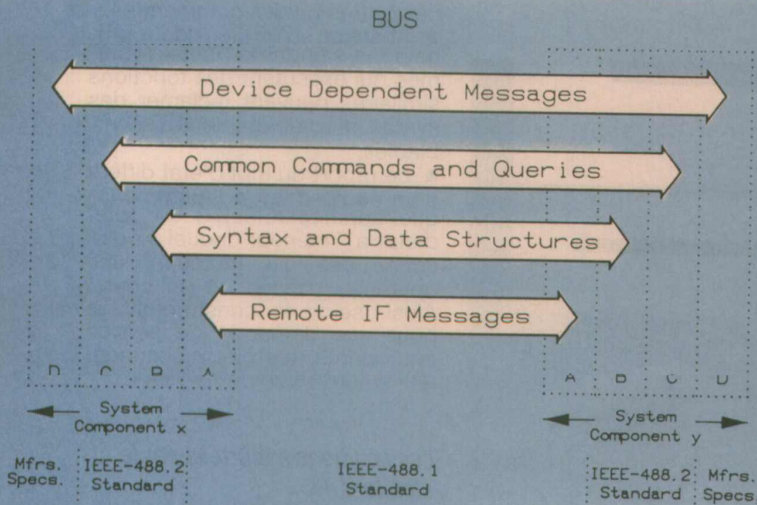
La norme IEEE-488.2

L'étude du bus GPIB, abordée lors de notre précédent article, décrivait en détail l'architecture retenue lors de la mise en place du standard IEEE-488. Ce mois-ci, nous consacrons la présente publication à la définition de la norme IEEE-488.2.



GENERALITES

C'est en 1987 que l'Institute of Electrical and Electronics Engineers (IEEE), décida de rédiger une nouvelle norme, la 488.2, destinée à pallier les inconvénients inhérents à sa sœur aînée, alors rebaptisée 488.1. En effet, le standard défini en Avril 1975 laissait un certain flou sur la normalisation du transfert bilatéral des données entre contrôleur et équipements. De nombreux constructeurs de matériels développèrent ainsi durant quasiment dix années, des dispositifs utilisant des formats et codes absolument incompatibles entre eux. Ce nouveau standard 488.2 rajoute en fait une couche supplémentaire au-dessus de la précédente norme. Cela signifie que les anciens équipements acceptent le pilotage par un contrôleur 488.1. De même, les appareils récents supportent-ils parfaitement les interfaces du passé. Pour bien comprendre le but de cette nouvelle définition, la figure 1 représente graphiquement les diverses couches en lesquelles on peut scinder l'interface GPIB d'un instrument. La couche la plus basse se nomme Remote Interface Messages, et illustre la partie physique du contrôleur IEEE, décrite par la norme 488.1. Cette notion englobe la mécanique du connecteur, les divers



WHERE:

- Layer D represents Device Functions
- Layer C represents Common System Functions
- Layer B represents Message Communication Functions
- Layer A represents Interface Functions (IF)

Figure 1

câblages, les signaux électriques, le handshake des données etc... Le standard 488.2 regroupe quant à lui les deux sections intermédiaires. dont la première, Syntax and Data Structure, établit les méthodes de communication entre les dispositifs. On peut citer comme exemple, l'usage du jeu de caractères ASCII pour représenter les informations qui circulent.

Common Commands and Queries marque la volonté des fabricants de standardiser un certain nombre de mnémoniques, afin que tous les instruments supportant l'IEEE-488.2 puissent les accepter. Par exemple, *IDN ? demande au dispositif adressé de retourner son identification normalisée.

La dernière couche, Device Dependent Messages, exprime la syntaxe mise en œuvre par le constructeur pour piloter son équipement. La réception de ces commandes impose à l'appareil d'exécuter telle ou telle fonction.

Remarques

La norme IEEE-488.2 se présente sous la forme d'un document à l'épaisseur assez importante. Publier des articles complets et détaillés sur le sujet, suffirait à alimenter la revue pendant plusieurs années ! En consé-

Une fois encore, les nombreux termes techniques anglais utilisés par les normes que nous avons étudiées, ne trouvent pas tous de traduction adéquate. C'est pour cette raison que nous les utiliserons tels quels, afin de ne pas alourdir le texte par des interprétations inadéquates ou peu littéraires. De plus, compulsier le dictionnaire pour connaître la signification exacte de certains mots ne peut qu'enrichir votre culture de la langue anglaise...



parler, mais également d'écouter.

- Pas de formats de données communs : lorsque deux instruments sont interconnectés sur le même bus, l'un d'entre eux peut s'exprimer avec un format de données différent de celui mis en œuvre par l'autre équipement. Cette particularité force ainsi le concepteur à développer des routines distinctes pour piloter l'appareil de son choix.

- Protocole de communication inexistant : par exemple, l'ordre dans lequel un dispositif expédie des ordres ou des commandes.

- Absence d'un jeu de commandes standards : deux systèmes qui exécutent des fonctions similaires peuvent réclamer des syntaxes complètement dissemblables.

- Le report du mot d'état diffère d'un équipement à l'autre : chaque appareil retourne un octet d'état à l'intérieur duquel il positionne des bits indiquant une opération passée ou en cours. Ainsi, selon le constructeur et pour une demande de service équivalente, les bits n'occupent pas une position normalisée.

Les solutions apportées par le standard 488.2

- Un minimum de possibilités déjà définies par l'IEEE-488, mais désormais obligatoires pour les interfaces souhaitant se conformer à l'IEEE-488.2.

- Format des données et de la syntaxe utilisée spécifiant comment les informations sont représentées.

- Protocole lors des envois de messages précisant les données expédiées, et le moment où elles transitent sur le bus.

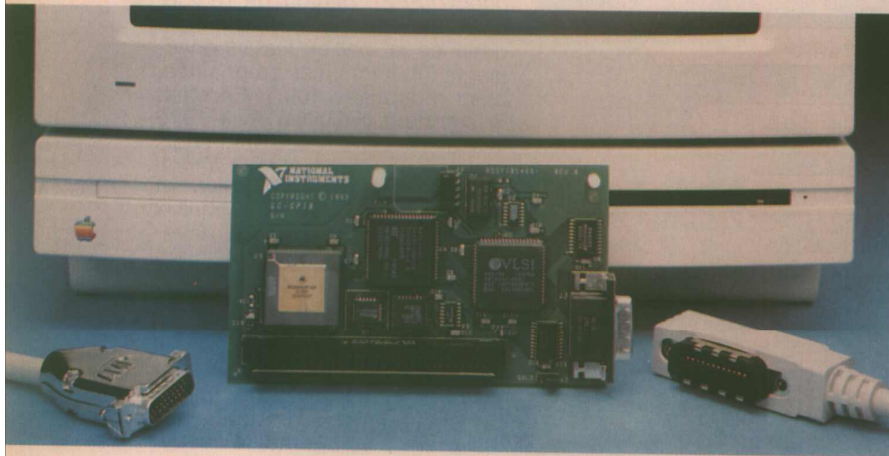
- Jeu de commandes communes

Les problèmes liés à la norme 488.1

Voici, résumées, les difficultés rencontrées lors de l'utilisation d'un système répondant à la norme 488.1.

- Deux instruments offrant les mêmes fonctions peuvent présenter des possibilités de communication différentes : l'un ne possède que le mode Talk Only, alors que l'autre accepte de

quence, le présent article constitue plutôt un résumé destiné à introduire certaines notions fondamentales évoquées par l'ouvrage précité. La norme exacte concerne plus particulièrement les personnes qui travaillent à l'élaboration de nouveaux équipements. Nous axerons donc notre article sur des éléments nouveaux (report du mot d'état, commandes communes...) susceptibles d'intéresser directement les programmeurs.



● Nouvelle définition du mot d'état (status byte) subdivisé en sous-registres, autorisant un report d'activité plus complet.

LES MODIFICATIONS SUR LE HARDWARE

Comme souligné précédemment, IEEE-488.2 impose un minimum de caractéristiques, auxquelles les nouveaux interfaces se plient. La figure 2 en représente les codes, alors que l'annexe de fin d'article les détaille. En clair, tous les nouveaux équipements au standard 488.2, doivent pouvoir expédier et recevoir des données, déclencher des demandes de services et répondre à la commande d'initialisation en se plaçant ensuite dans un état connu. De même, si un appareil souhaite devenir système-contrôleur, la nouvelle norme détaille le minimum de spécificités que la fonction nécessite : parallèle polling et validation des modes remote/local. Ainsi, l'utilisateur sait à présent que tous les équipements répondant au standard 488.2 qu'il utilise présentent des caractéristiques communes. Cette particularité simplifie grandement leur interconnexion puis leur pilotage.

La norme impose également que le software du driver autorise le programmeur à mettre en œuvre les quatre fonctions suivantes, ainsi que d'autres caractéristiques :

1a. produire une impulsion à l'état bas (TRUE) sur la ligne IFC, avec une largeur supérieure à 100 µs.

1b. valider la ligne REN dans les deux états, vrai ou faux.

1c. envoyer un ou plusieurs messages d'interface, définis dans IEEE-488.

1d. expédier et détecter la fin de message, mis en œuvre dans IEEE-488 : les lignes EOI et ATN, respectivement vraie et fausse, suivies d'un handshake sur un octet de donnée.

2. la possibilité (directement ou par l'intermédiaire d'un programme), d'expédier ou de recevoir les codes, formats, protocoles ainsi que les commandes communes, définies par la présente norme.

3. la faculté de tester l'état (vrai ou faux) de la ligne SRQ.

4. la capacité de détecter les transitions d'un état vers l'autre, sur la ligne SRQ.

5. l'aptitude à examiner chaque bit d'un mot d'état.

Capability	Code*	Comment
Source Handshake	SH1	Full Capability
Acceptor Handshake	AH1	Full Capability
Talker	T(TE)5, or T(TE)6	Basic Talker, Serial Poll, untalk on MLA
Listener	L(LE)3, or L(LE)4	Basic Listener, unlisten on MTA
Service Request	SR1	Full Capability
Device Clear	UC1	Full Capability
Remote Local	RL0 or RL1	None or Full Capability
Parallel Poll	PP0 or PP1	None or Full Capability
Device Trigger	DT0 or DT1	None or Full Capability
Controller	C0 or C4 with C5, C7, C8 or C11	None or Respond to SRQ, Send IF Msg., pass, receive control
Electrical Interface	E1 or E2	Open Collector or Tristate

*See Appendix C for Code definitions

Figure 2 : Les codes utilisés.

6. la possibilité de détecter les timeout(s) lorsque le contrôleur s'adresse à un appareil ou inversement, puis de déclencher une erreur exploitable par le programme d'application. Ce dernier doit pouvoir aussi bien valider des timeout de différentes longueurs, que les dévalider définitivement.

Le texte de référence recommande également certaines options, comme piloter individuellement les lignes NRFD et NDAC, afin de détecter la présence d'instruments reliés au bus et de pouvoir les identifier ensuite. Certains fabricants proposent cependant des routines directes, comme indiqués dans la section Optional Protocols du texte officiel de la norme 488.2.

FORMAT DES DONNEES ET SYNTAXE EMPLOYEE

IEEE-488.2 définit un ensemble de formats qui permettent la transmission de nombreux types de données tels, par exemple, les nombres décimaux, les entiers, ou encore les chaînes de caractères. Nous verrons plus loin les méthodes retenues.

Le standard 488.2 introduit également un nouveau concept, résumé par les deux phrases suivantes : Forgiving listening. Precise talking : réception conciliante, émission précise. La première phrase illustre la faculté d'un instrument à accepter tout un assortiment de formats et de codages divers, entraînant sa

RESET	Initialise le système	Obligatoire
FINDRQS	Détermine l'appareil qui demande un service	Optionnel
ALLSPOLL	Lance un polling série sur tous les dispositifs	Obligatoire
PASSCTL	Passé le contrôle du bus à un autre instrument	Optionnel
REQUESTCTL	Demande le contrôle du bus	Optionnel
FINDLSTN	Trouve tous les dispositifs connectés sur le bus	Optionnel
SETADD	Programme l'adresse d'un dispositif	Optionnel
TESTSYS	Demande l'exécution d'un self-test, à l'appareil adressé	Optionnel

Le lecteur comprendra aisément la difficulté de reproduire dans cet article, l'ensemble des modifications et enrichissements apportés à la gestion du bus. Les informations proposées ci-dessus, ne représentent donc qu'un extrait du texte de normalisation. Les personnes désireuses de se procurer l'ouvrage complet sur IEEE-488.2 se reporteront à la bibliographie fournie en fin d'article.

compatibilité avec des équipements anciens : l'appareil « excuse » l'instrument qui lui parle, en acceptant sa syntaxe. Cependant, la réponse de ce même appareil doit se conformer à une définition rigoureuse des formats, spécifiée par la présente norme. En bref, on demande aux instruments de s'exprimer selon une procédure normalisée et connue de tous.

LA COMMUNICATION ENTRE LES EQUIPEMENTS

Grace à ce chapitre, la norme autorise la communication entre les instruments, en spécifiant les modalités nécessaires à l'envoi des commandes, des paramètres, des données. IEEE-488.2 décrit en détail les actions à entreprendre, lorsque, par exemple, un appareil reçoit de multiples ordres, ou subit une interruption lors de l'exécution d'une tâche en cours. La mise en œuvre de ce protocole réclame de la part de l'instrument, certains états, dits opérationnels, commentés ci-dessous :

l'appareil : description technique, options...

Internal Operations : opérations internes : remise à zéro, calibration, auto-test.

Status & Events : mots d'états et d'événements : structure du mot d'état retourné.

Synchronization : synchronisation des diverses opérations au sein de l'instrument.

Parallel Poll : interrogation parallèle : réponse à un polling parallèle selon 488.1.

Device Trigger : déclenchement de l'appareil : séquence lancée à réception d'un trigger.

Controller : contrôleur : définition

du passage de contrôle entre des appareils.

Auto Configure : Configuration automatique : possibilité de modifier l'adresse d'un écouteur.

Macros : macro-commandes : définir des ensembles de commandes compacts.

Stored Settings : configurations internes : sauve et restitue des données internes.

Le standard impose la mise en œuvre obligatoire de certaines de ces commandes sur les instruments. On peut ainsi écrire des modules de programmation uniques, aisément transposables d'un appareil à un autre. La tâche du programmeur s'en trouve considérablement simplifiée.

ETAT	FONCTION
IDLE	Attend des messages
READ	Lit et exécute des messages
QUERY	Stocke les réponses à expédier
SEND	Envoie des réponses
RESPONSE	En train d'expédier les réponses
DONE	Emission des réponses achevée
DEADLOCK	L'instrument ne peut accepter plus de données
UNTERMINATED	L'appareil a essayé de lire un message non terminé
INTERRUPTED	L'équipement a subi une interruption par un nouveau message, alors qu'il expédiait une réponse

Report du mot d'état

IEEE-488.2 décrit un modèle de mot d'état, afin qu'un contrôleur sache correctement interroger un équipement qui réclame son attention. La **figure 3** représente le diagramme (complexe !) retenu par la norme. En fait, on utilise le modèle déjà mis en œuvre au sein du précédent standard, auquel on ajoute la

Ces états indiquent à l'instrument le type de comportement à adopter, en présence d'un défaut ou d'une anomalie rencontrés lors d'une communication.

IEEE-488.2 détermine également les principes régissant l'échange de données entre appareils interconnectés. Cette clause concerne notamment l'ordre d'expédition des informations sur le bus. Enfin, le standard impose à un instrument de ne pas émettre de données sur les lignes, sans qu'un interface ne l'autorise au préalable.

Le jeu de commandes communes

Dans la norme IEEE-488, chaque appareil possédait un jeu de fonctions lui permettant de dialoguer avec d'autres instruments et éventuellement retourner un mot d'état. En fait, chaque constructeur utilisait ses propres commandes, rendant ainsi les systèmes de communication peu uniformes. A présent, IEEE-488.2 détaille une liste de commandes communes qui suppriment les éventuelles incompatibilités précédemment évoquées. On retrouve ces commandes classées sous la forme de groupes, en fonction de l'action qu'elles déclenchent :

System Data : informations sur

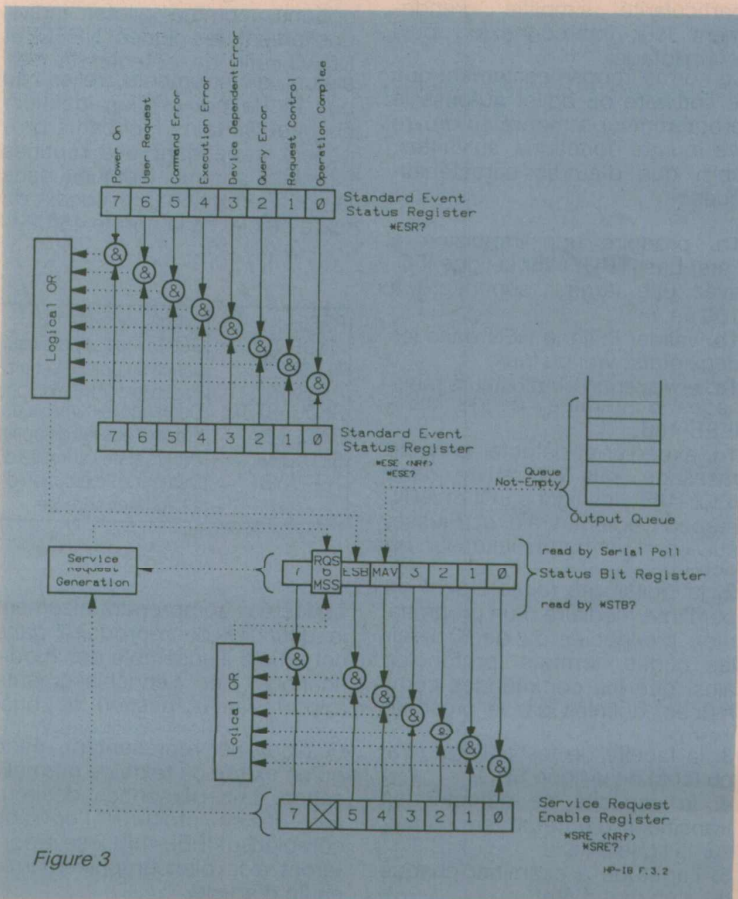


Figure 3

HP-10 F. 3.2

définition de certains des bits. Event Status Bit (ESB, bit du statut d'évènement) et Message Available (MAV, message disponible), font partie de cet ajout. IEEE-488 définissait déjà le bit RQS (Request Service, demande de service). Nous survolerons cette nouvelle architecture un peu plus bas.

Le codage des informations

Le standard original IEEE-488, proposait aux utilisateurs un moyen d'intercommunication qui résolvait nombre de leurs problèmes. Cependant, il ne définissait nullement le format des données ainsi que le protocole de codage, et laissait libre choix d'utiliser les classiques standards alphanumérique, binaire et BCD. Comme nous l'évoquions antérieurement, la nouvelle norme introduit un ensemble de formats et codes s'appliquant à tous les types de données.

Le codage des messages

IEEE-488 utilisait le code ISO 7 bits (ASCII) pour documenter les commandes d'interface. Elles furent exploitées ensuite selon ce principe, par de nombreux dispositifs d'instrumentation. Néanmoins, l'absence d'un véritable standard entraîna les constructeurs d'équipements à développer des appareils utilisant des codages binaires différents. Dans le but de normaliser cette situation, IEEE-488.2 spécifie trois types de codages binaires : ASCII 7 bits (pour les caractères alphanumériques), Binary 8 bits Integers (Entiers 8 bits) et Binary Floating Point Code (Code pour les virgules flottantes). Grâce à ces définitions, le standard 488.2 peut décrire les formats de données nécessaires aux notations décimales, octales, hexadécimales entières etc... La plupart de ces formats utilisent le code ASCII pour représenter la donnée.

LE FORMAT DES DONNEES EN MODE RECEPTION

La norme 488.2 propose de nombreux types de formats, comme en témoigne le tableau de la figure 4.

Nous l'écrivions plus haut, le dispositif qui reçoit des informations doit faire preuve d'indulgence à l'égard de celui qui émet (Forgiving Listening). Par exemple,

Listener Formats	Status
<Decimal Numeric Program Data>	Required
<Character Program Data>	Optional
<Suffix Program Data>	Optional
<Non-Decimal Numeric Program Data>	Optional
<String Program Data>	Optional
<Arbitrary Block Program Data>	Optional
<Expression Program Data>	Optional
Talker Formats	
<NR1 Numeric Response Data>	Required
<Arbitrary ASCII Response Data>	Required
<Character Response Data>	Optional
<NR2 Numeric Response Data>	Optional
<NR3 Numeric Response Data>	Optional
<Hexadecimal Numeric Response Data>	Optional
<Octal Numeric Response Data>	Optional
<Binary Numeric Response Data>	Optional
<String Response Data>	Optional
<Definite Length Arbitrary Block Response Data>	Optional
<Indefinite Length Arbitrary Block Response Data>	Optional

Figure 4

accepter les caractères minuscules ou majuscules. Ce principe assure la correcte liaison entre des équipements anciens et récents.

Interpréter les diagrammes

Nous allons débuter le paragraphe consacré au format des données, par la représentation graphique mise en œuvre dans la norme 400.2, et que l'on retrouvera également au cours de notre introduction sur le langage SCPI. Il s'agit des diagrammes de « voie ferrée » (Railroad Diagrams) qui indiquent le sens de lecture ainsi que les diverses options possibles au sein d'une même commande. La figure 5 en illustre un exemple. Les flèches imposent la direction selon laquelle on traverse le diagramme, en principe de gauche à droite. Les objets existent sous

forme de rectangles ou de cercles. Les cercles illustrent des caractères littéraux ('*', '?', ':', '+', par exemple), alors que les rectangles décrivent la syntaxe d'une structure définie dans le texte. Lorsque la commande accepte plusieurs fois le même élément, on trouve une flèche qui reboucle la fonction : c'est le cas de <digit> sur notre exemple précédent. De même, un chemin fléché dérivant un élément, indique au lecteur qu'il peut être omis : '+' et '-' sur notre dessin.

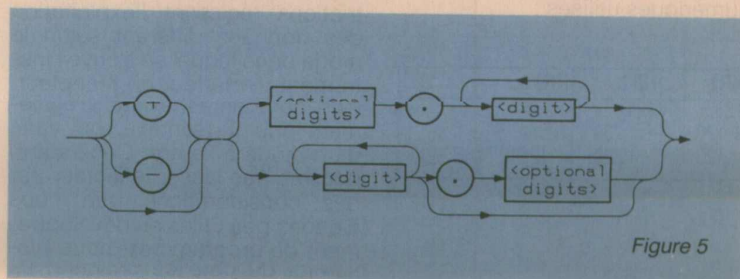


Figure 5

Le format «NRf»

Sous ce nom se dissimule en fait le format "Decimal Numeric Program Data", représenté par le symbole «NRf», pour flexible Numeric Representation. La définition du «NRf» se trouve en **figure 6 a**. Voici quelques exemples de formats autorisés :

.120
1.23
+ 12.3
.123E - 45
+ 12.3e + 45
.123 E + 1
+ 12.3e - 1
0.120

Comme vous le constatez, ce format tolère beaucoup de variations (very forgiving !). Cependant, la mantisse ne peut excéder plus de 255 caractères, sans compter les zéros de tête. L'exposant doit se trouver dans la gamme - 32000 à 32000.

Lorsqu'un instrument reçoit un «NRf» d'une précision supérieure à celle qu'il accepte, l'appareil arrondit alors le chiffre au lieu de le tronquer. Durant cette opération, l'équipement ignore le signe et arrondit à une valeur supérieure ou égale à un demi :

Valeur reçue	Valeur arrondie
1.3499	1.3
1.35	1.4
- 2.458	- 2.5
- 2.447	- 2.4

La norme accepte également les suffixes dont la **figure 6 b** résume les codes.

LE FORMAT DES DONNEES EN MODE EMISSION

Intéressons-nous à présent au format mis en place, lorsque l'instrument passe en mode parleur. Dans le but de simplifier les moyens de décodage à réception, les données émises subissent des restrictions plus importantes que précédemment. Le concept Precise Talking revêt ici sa pleine signification. Voici quelques exemples des formats numériques utilisés :

NR1	NR2	NR3
123	12.3	1.20E + 5
+ 123	+ 1.234	123.4E-56
- 12345	- 12345	- 12345.678E + 90

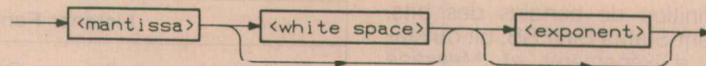


Figure 6 a

Class	Preferred Suffix (primary unit)	Allowed Suffix (secondary unit)	Referenced Unit
Current	A		Ampere
Pressure	ATM		Atmosphere
Charge	C		Coulomb
Illumination	CD		Candela
Ratio	DB		Decibel
Power	DBM		Decibel milliwatt
Capacitance	F		Farad
Mass		G	Gram
Inductance	H		Henry
Frequency	HZ		Hertz
Pressure	INHG		Inches of mercury
Energy	J		Joule
Temperature	K		Degree Kelvin
		CEL	Degree Celsius
		FAR	Degree Fahrenheit
Volume	L		Liter
Illumination	LM		Lumen
Illumination	LX		Lux
Length	M		Meter
		FT	Feet
		IN	Inch
Frequency		MHZ	Megahertz
Resistance		MOHM	Megaohm
Force	N		Newton
Resistance	OHM		Ohm
Pressure	PAL		Pascal
Ratio	PCT		Percent
Angle	RAD		Radian
		DEG	Degree
		MNT	Minute (of arc)
		SEC	Second
Time	S		Second
Conductance	SIE		Siemens
Mag Density	T		Tesla
Pressure	TORR		Torr
Amplitude	V		Volt
Power	W		Watt
Mag Flux	WB		Weber
Luminous Flux	LM		Lumen

Figure 6 b

La syntaxe

Nous venons de voir que les restrictions régissant l'exploitation des données diffèrent selon le mode dans lequel se trouve l'instrument : émetteur ou récepteur. Ces contraintes existent également pour la syntaxe, qui varie d'un mode à l'autre. Cependant, pour ne pas laisser le lecteur par des considérations que nous jugeons peu utiles au développement de programmes, nous laisserons de côté ce chapitre. La

bibliographie donnée en fin d'article aiguillera éventuellement les personnes désireuses d'approfondir cette section.

Un mot cependant sur les commandes communes. Elles débutent par un astérisque, immédiatement suivi d'un mnémonique. Par exemple, *TRG déclenche un trigger. La demande d'information (Query) se traduit par l'ajout d'un point d'interrogation à la fin du mnémonique : *IDN ? demande de retourner l'identification de l'instrument adressé.

Nous détaillerons plus bas ces commandes communes, reconnues par tous les instruments se conformant au standard 488.2.

Généralités sur le report du mot d'état

Dans le précédent standard, seul le bit RQS indiquait la présence d'une demande de service. L'état, la position ainsi que la signification des autres bits dépendaient alors du constructeur et de son équipement.

IEEE-488.2 améliore sensiblement la situation, en pilotant chaque bit du mot d'état par la sortie d'une structure logique : Status Data Structure. Celle-ci consiste en un registre huit bits, pour permettre son éventuelle inhibition. La seconde entrée de cet opérateur reçoit alors un bit en provenance d'un registre de validation. Celui-ci, programmé par l'intermédiaire d'une commande commune, permettra à la sortie retenue de piloter via le OU huit entrées, le bit final au sein du mot d'état. Enfin, une dernière opération logique sélectionnera la combinaison des bits qui déclenchera la demande de service. La **figure 7 a** illustre ce que nous venons d'expliquer.

La norme définit avec précision certains des bits de l'octet d'état. Ils portent les noms d'**Event Status Bit**, **Message Available** et **Master Summary Status Bit**. Voici, dans l'ordre, l'explication du fonctionnement de ces indicateurs

Le registre d'événements

Le rôle de cet octet (**Standard Event Status Register, SESR**) consiste à capturer tous les changements, ou les transitions, qui interviennent à l'intérieur d'un instrument lors de son fonctionnement. Les bits occupent un état haut (TRUE) lorsqu'un événement se produit et ne repassent à zéro que sur l'ordre du contrôleur. Les Américains décrivent ce comportement par "Sticky bits". Cette particularité garantit à l'utilisateur une information complète et stable sur les éventuelles modifications apparues dans son équipement. IEEE-488.2 introduit la notion de filtres de transition. Un filtre de transition positif autorise le basculement du bit d'événement, lorsque la condition passe de l'état FAUX à VRAI. Inversement, un filtre de transition négatif

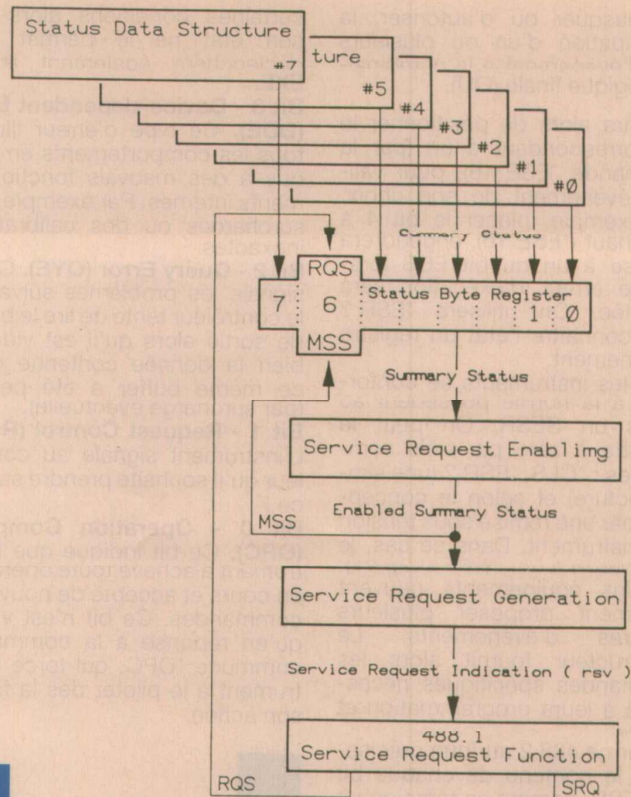


Figure 7 a

pilote le bit d'événement lors du passage de VRAI à FAUX de la condition étudiée. Autoriser les deux types de filtres permet de valider le bit d'événement lors du moindre changement sur la condition.

Comme l'illustre la **figure 7 b**, le bit Event Status (**ESB**) occupe la cinquième place dans l'octet d'état et indique la présence d'un ou plusieurs bits armés dans le registre SESR. Le registre **Event Standard Enable (ESE)**, permet

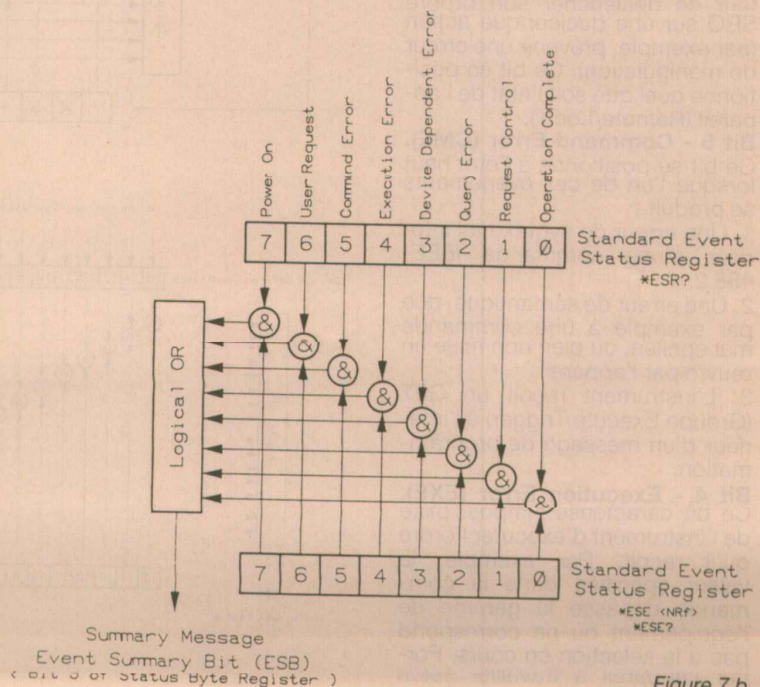


Figure 7 b

de masquer ou d'autoriser, la participation d'un ou plusieurs bits d'évènement à la combinaison logique finale (OU).

Il suffira alors de positionner le bit correspondant à un (par la commande *ESE 16), pour valider l'évènement de son choix. Par exemple, placer le bit 4 à l'état haut (*EGE 10), engendrera la mise à un du bit ESB lorsqu'une erreur d'exécution sera détectée. On utilisera *ESR ? pour connaître l'état du registre d'évènement.

Tous les instruments se conformant à la norme possèdent au moins un SESR. On peut le remettre à zéro par trois commandes : *CLS, *ESR ? (une simple lecture) et selon le constructeur, par une remise sous tension de l'instrument. Dans ce cas, le bit 7 passe à un (voir ci-après). Certains équipements peuvent également proposer plusieurs registres d'évènements. Le constructeur fournit alors les commandes spécifiques nécessaires à leurs programmation et lecture.

La norme 488.2 attribue précisément le contenu de chaque bit du SESR, comme en témoignent les lignes qui suivent :

Bit 7 - Power On (PON) indique que l'instrument a été éteint puis rallumé depuis la dernière lecture du registre.

Bit 6 - User Request (URQ) signale la mise en route par l'utilisateur d'une fonction particulière de l'instrument. On laisse, grâce à cette option, le choix à l'utilisateur de déclencher son propre SRQ sur une quelconque action (par exemple, prévenir une erreur de manipulation). Ce bit se positionne quel que soit l'état de l'appareil (Remote/Local).

Bit 5 - Command Error (CME). Ce bit se positionne à l'état haut lorsque l'un de ces événements se produit :

1. Une erreur de syntaxe à l'intérieur d'une commande IEEE-488.2.
2. Une erreur de sémantique, due par exemple à une commande mal épellée, ou bien non mise en œuvre par l'appareil.
3. L'instrument reçoit un GET (Groupe Execute Trigger) à l'intérieur d'un message de programmation.

Bit 4 - Execution Error (EXE). Ce bit caractérise l'impossibilité de l'instrument d'exécuter l'ordre qu'il reçoit. Par exemple, la valeur spécifiée dans la commande dépasse la gamme de l'équipement ou ne correspond pas à la sélection en cours. Forcer l'appareil à travailler selon

certaines conditions alors que son état ne le permet pas, déclenchera également le bit EXE.

Bit 3 - Device-dependent Error (DDE). Ce type d'erreur illustre tous les comportements erronés dus à des mauvais fonctionnements internes. Par exemple, des surcharges ou des calibrations inexactes.

Bit 2 - Query Error (QYE). Ce bit signale les problèmes suivants : le contrôleur tente de lire le buffer de sortie alors qu'il est vide ou bien la donnée contenue dans ce même buffer a été perdue (par surcharge éventuelle).

Bit 1 - Request Control (RQC). L'instrument signale au contrôleur qu'il souhaite prendre sa place !

Bit 0 - Operation Complete (OPC). Ce bit indique que l'instrument a achevé toute opération en cours et accepte de nouvelles commandes. Ce bit n'est validé qu'en réponse à la commande commune *OPC, qui force l'instrument à le piloter dès la fin de son action.

Messages disponibles

Il s'agit du drapeau MAV (bit 5), qui signale à l'utilisateur la présence de données dans le buffer de sortie (Output Queue). Ce buffer travaille en "first in, first out" (FIFO) et stocke les messages jusqu'à leur lecture par le contrôleur. On nettoie cette zone mémoire par une commande de Reset, par un DCL (488.1) ou encore à la suite d'une remise sous tension.

L'indicateur MSS

Le bit Master Summary Status, indique simplement si l'instrument possède au moins une raison d'émettre une demande de service. Bien que l'appareil expédie le MSS en bit 6, celui-ci n'est pas envoyé en réponse à un polling série. Il ne fait aucune partie de la définition du mot d'état rédigée par la norme 488.1. On retrouve ce bit en figure 7 d, lors du déclenchement d'un polling parallèle.

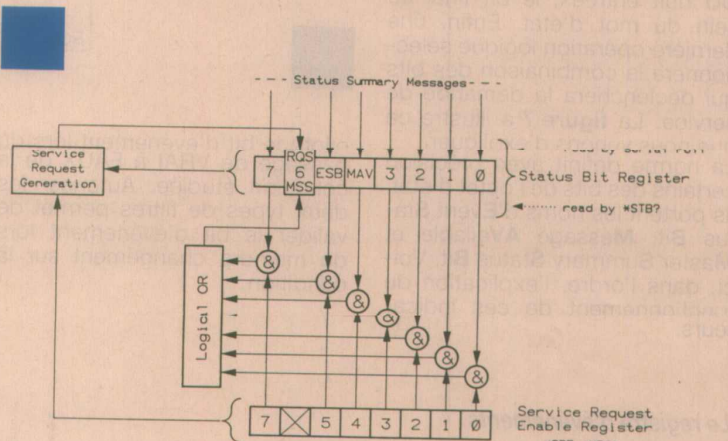


Figure 7 c

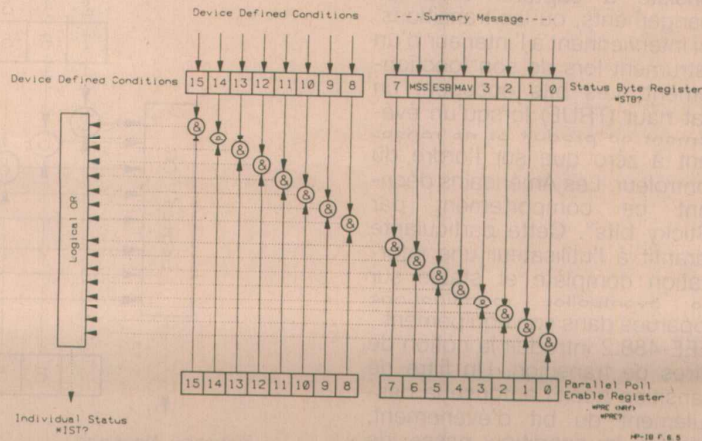


Figure 7 d

Mettre en place la demande de service

Nous possédons à présent la signification des bits composant le mot d'état. Il faut maintenant sélectionner le ou les bits qui produiront la demande de service. La **figure 7 c** vous livre le principe retenu, qui recomblo grandement à ceux décrits plus haut. La validation des bits choisis s'effectue au travers du registre **Service Request Enable Register**, accessible par la commande commune *SRE, suivie du mot de programmation. Par exemple, *SRE 16 déclenchera un "service request", dès qu'une donnée sera disponible. On peut également lire la configuration en cours par la commande *SRE ? On notera que le polling série bascule le bit **RQS** à zéro, mais **n'affecte en rien** le mot d'état original. Cet octet se trouve réinitialisé à réception d'une commande introduite par le standard 488.2. Il s'agit de *CLS qui cette fois repasse à zéro les bits de **tous** les registres composant la structure de ce mot d'état. Les bits 3 et 7 du mot d'état, trouvent une application en SCPI, sous les noms respectifs de **QUESTIONABLE STATUS** et **OPERATION STATUS**. Les bits 0, 1 et 2 restent à la disposition des concepteurs d'instruments.

Le polling parallèle

Un mot sur ce système mis en place par le précédent standard 488.1 et autorisant des réponses rapides sur l'état d'un ou plusieurs instruments reliés au bus. La **figure 7 d** schématise le principe adopté. Il s'agit d'une architecture similaire à celle employée pour le registre d'événement. Par contre, le bit final représentatif de l'une des structures de données de la **figure 7 a**, se trouve directement expédié en réponse au polling série. On nomme ce bit "ist" pour **individual status local message**. Il existe également un registre de validation pour choisir le bit qui sera placé dans l'ist. IEEE-488.2 définit ainsi une commande optionnelle pour programmer l'octet de validation et pour le lire. On trouve également la possibilité d'obtenir "ist", sans déclencher de polling parallèle.

LES COMMANDES COMMUNES

La norme IEEE-488.2 met en place un certain nombre de commandes, acceptées par tous les appareils respectant le standard.

Ces commandes transitent sur les lignes IEEE en mode données (ATN false). En ce sens, elles ne représentent pas de nouvelles commandes de bus.

Certains de ces ordres, que nous décrivons ci-après, doivent figurer obligatoirement dans le jeu de commandes des instruments

488.2. Il s'agit du mot clé **Required (Reqd.)**, qui apparaît sur le tableau de la **figure 8**. Cette particularité permet, une fois encore, d'écrire du code que le programmeur pourra aisément porter sur différents équipements compatibles.

Figure 8 a

Mnemonic	Description	Compliance
*AAD *DLF	AUTO CONFIGURE COMMANDS Assign Address Disable Listener Function	Opt. Opt.
*IDN? *OPT? *PUD *PUD? *RDT *RDT?	SYSTEM DATA COMMANDS Identification Query Option Identification Query Protected User Data Protected User Data Query Resource Description Transfer Resource Description Transfer Query	Reqd. Opt. Opt. Opt. Opt. Opt.
*CAL *LRN *RST *TST?	INTERNAL OPERATION COMMANDS Calibration Query Learn Device Setup Query Reset Self-Test Query	Opt. Opt. Reqd. Reqd.
*OPC *OPC *WAI	SYNCHRONIZATION COMMANDS Operation Complete Operation Complete Query Wait to Complete	Reqd. Reqd. Reqd.
*DMC *EMC *EMC? *GMC? *LMC? *PMC	MACRO COMMANDS Define Macro Enable Macro Enable Macro Query Get Macro Contents Query Learn Macro Query Purge Macros	Opt. Opt. Opt. Opt. Opt. Opt.
*IST? *PRE *PRE?	PARALLEL POLL COMMANDS Individual Status Query Parallel Poll Enable Register Enable Parallel Poll Enable Reg Enable Query	Reqd. if PP1 Reqd. if PP1 Reqd. if PP1

Figure 8 b

Mnemonic	Description	Compliance
*CLS *ESE *ESE? *ESR? *PSC *PSC? *SRE *SRE? *STB?	STATUS & EVENT COMMANDS Clear Status Event Status Enable Event Status Enable Query Event Status Register Query Power on Status Clear Power on Status Clear Query Service Request Enable Service Request Enable Query Read Status Byte Query	Reqd. Reqd. Reqd. Reqd. Opt. Opt. Reqd. Reqd. Reqd.
*DDT *DDT? *TRG	DEVICE TRIGGER COMMANDS Define Device Trigger Define Device Trigger Query Trigger	Opt. if DT1 Opt. if DT1 Reqd. if DT1
*PCB	CONTROLLER COMMANDS Pass Control Back	Reqd. if Controller
*RCL *SAV	STORED SETTINGS COMMANDS Recall Instrument State Save Instrument State	Opt. Opt.

Informations sur le système

Il s'agit d'informer l'utilisateur sur des dispositifs intégrant un système de test.

***IDN ? IDentification query.**

Demande à l'instrument de s'identifier par l'envoi d'un message standard, constitué de quatre champs séparés par des virgules :

Champ 1 : Fabricant, obligatoire.

Champ 2 : Modèle, obligatoire.

Champ 3 : Numéro de série, ASCII "0" si non disponible (48 décimal).

Champ 4 : Révision du software, ASCII "0" si non disponible (48 décimal).

Par exemple, HEWLETT-PACKARD, 347A, 2221A01113, A1. La longueur maximale ne peut excéder 72 caractères.

Commandes de fonctionnement interne

Elles permettent de vérifier le bon fonctionnement de l'équipement adressé. Elles autorisent la calibration, le test et la remise à zéro. Il existe également la possibilité de lire la configuration de l'instrument.

*RST ReSeT

Ce mnémonique initialise l'instrument en réalisant les opérations suivantes :

1 - Place l'équipement dans un état connu, sans se soucier de sa configuration en cours.

2 - Rétablit les séquences de déclenchement (voir *DDT) à des valeurs de démarrage.

3 - Dévalide les macros.

4 - Stoppe toutes les opérations en cours.

5 - Force l'instrument à oublier les éventuels ordres *OPC et *OPC ? reçus auparavant.

Par contre, il n'affecte aucunement les éléments cités ci-après :

1 - L'état de l'interface IEEE-488.1.

2 - L'adresse IEEE-488.1.

3 - Le buffer de sortie.

4 - Le registre de validation des demandes de services (Service Request Enable Register).

5 - Le registre de validation des événements standards (Standard Event Status Enable Register).

6 - Le drapeau de remise sous tension (bit 7 du SEER, PON).

7 - Macros (à part les interrompre).

8 - Les données de calibration.

9 - Les données protégées de l'utilisateur.

10 - La zone de mémoire contrôlée par *RDT (voir plus bas).

IEEE-488.2 définit trois niveaux d'initialisation, que l'on atteint à l'aide des ordres suivants :

IFC : la commande 488.1 Send Interface Clear, place le bus IEEE dans un état stable et connu (idle en anglais). Aucun des instruments ne se trouve adressé et le système-contrôleur devient contrôleur en charge. Il s'agit du niveau 1.

DCL ou SDC : ces messages 488.1 effacent les buffers d'entrée et sortie, arrêtent toute action entreprise dans l'appareil et le prépare à recevoir de nouvelles instructions. DCL, Device Clears, concerne tous les instruments. SDC, Selected Device Clear, atteint uniquement les équipements adressés pour écouter. Nous sommes au niveau 2.

Enfin, la commande *RST décrite plus haut, représente le niveau 3.

*TST ? Self-TeST query

Tout comme *CAL ?, cette commande ordonne à l'instrument de lancer une procédure d'auto-test. Le résultat peut varier de -32767 à +32767. Un zéro indique la bonne marche des opérations. La documentation renseignera l'utilisateur sur les causes d'une réponse non nulle.

Les commandes de synchronisation

Elles permettent de veiller à ce que les ordres sélectionnés s'exécutent de la même façon d'un instrument à l'autre (in unison, en anglais !). Elles arrivent à ce résultat en imposant à l'appareil d'attendre la fin de l'action entreprise, avant d'en démarrer une autre.

*OPC OPeration Complete

Demande à l'instrument de valider le bit 0 dans le registre SESR à la fin du travail en cours.

*OPC ? OPeration Complete query

Cette instruction impose à l'appareil de placer la valeur ASCII 1 (49 en décimal) dans son buffer de sortie, lorsqu'il a terminé tout travail en cours.

*WAI WAIT to continue

Cet ordre force l'appareil à attendre la fin du déroulement des deux précédents mnémoniques.

Les commandes de mot d'état et d'événements

Cet ensemble de commandes offre la possibilité de lire et valider des événements à l'intérieur d'un instrument. Il autorise également la lecture du mot d'état,

sans passer par un polling série.

*CLS CLear Status

Cet ordre remet à zéro le mot d'état ainsi que toutes les structures de données qui lui sont associées. Il initialise également les indicateurs décrivant les buffers, mais n'affecte pas le buffer de sortie (Output Queue).

*ESE Standard Event Status Enable

Comme nous l'aborderions dans le paragraphe consacré au registre SESR, la commande *ESE permet de sélectionner la participation des événements au bit final FSR. Par exemple, *ESE 36 valide les bits 5 (Command Error) et 2 (Query Error).

*ESE ? Event Status Enable query

Cet ordre lit et retourne le contenu du registre SESR. La valeur évolue entre 0 et 255.

*ESR ? Event Status Register

Cette commande expédie à l'utilisateur, la valeur associée au registre d'événement. Son décodage ultérieur renseignera sur les actions entreprises au sein de l'instrument. Sa lecture initialise à zéro ce registre.

*SRE Service Request Enable

Cet ordre, suivi d'un masque, déterminera le ou les bits du mot d'état qui déclencheront une demande de service. Par exemple, pour permettre au bit 4 (Message Available MAV) de valider un SRQ, on expédiera *SRE 16.

*SRE ? Service Request Enable query

Retourne la valeur du masque de programmation expédié par la commande ci-dessus. La gamme s'étend de 0 à 63 ou de 128 à 191. En effet, le bit 6 ne peut être programmé.

*STB? Status Byte query

Cette commande lit le mot d'état avec le bit 6 MSS plutôt que RQS. La réponse est un entier compris entre 0 et 255.

LA PROGRAMMATION SELON NI-488.2

Enfin ! Nous rentrons maintenant dans des considérations plus pratiques, après cette importante introduction aux nouveautés apportées par la norme.

Pour illustrer notre exemple, nous avons repris le module BUS488-1.C, récemment publié dans nos colonnes. Nous utiliserons les nouvelles fonctions, développées par National-Instruments et regroupées dans leur logiciel NI-488.2. Le module proposé se trouve en figure 9, et porte le nom de BUS488-2.C La fonction globale reste la même


```

/*
  Gestion du fluke selon la norme IEEE 488.2
  BUS488_2.C, Christophe BASSO 1992
*/

#include <stdio.h>
#include <stdlib.h>
#include <string.h>

#include "decl.h" /* Prototypes des fonctions NI488 */
#include "bus488.h" /* Prototypes des fonctions relatives au Fluke */
#include "ibicerr.h" /* Prototypes des fonctions de gestion d'erreur */

#define MAX_ADDR 10 /* Nombre d'adresses explorées, GPIBO inclus */
#define MAVbit 0x10 /* Bit 4 armé, message disponible */

void cleanup(void)
{
  Send(0,Ud,"*RST",4L,NLend); /* Reinitialise le fluke */
  show_err("Send");
  ibonl(0,0); /* Referme le descripteur du GPIBO */
  show_err("Ibonl");
  if ( fclose(dat_file) == EOF) fail("Unable to close destination file\a");
  puts("Program terminated");
}

int find_fluke(void)
{
  unsigned int i; /* valeur des adresses testées */
  char result[2*MAX_ADDR]; /* Stockage des adresses détectées */
  char buffer[20]; /* Stockage de l'identificateur */
  int loop, /* Variable compteur */
  pad, /* Adresse primaire d'un récepteur */
  num_listeners; /* Nombre de récepteurs repérés */

  SendIPC(0); /* Reset le controleur GPIBO */
  show_err("SendIPC");

  /* ----- Définition des adresses à tester. Ici de 0 à 9 ----- */
  for (loop=0; loop < MAX_ADDR; loop++) instruments[loop] = loop;
  instruments[MAX_ADDR] = NOADDR;

  printf("Finding all listeners on the bus...\n");

  /* ----- Cherche tous les instruments connectés sur le bus ----- */
  FindLstn(0, instruments, result, MAX_ADDR);
  show_err("FindLstn");

  /* ----- La ligne suivante décompte le GPIBO ----- */
  num_listeners = ibcnt - 1;
  printf("Number of instruments found = %d\n", num_listeners);

  /* ----- Demande l'identification à chaque appareil ----- */
  for (loop=1; loop <= num_listeners; loop++)
  {
    Send(0, result[loop], "*IDN?", 5L, NLend);

    show_err("Send");

    /* ----- Récupère l'identification de l'instrument ----- */
    Receive(0, result[loop], buffer, 10L, STOPend);
    show_err("Receive");

    /* ----- Adresse primaire avec la fonction GetPAD ----- */
    pad = GetPAD(result[loop]);
    buffer[ibcnt] = '\0';
    printf("The instrument at address %d is a %s\n", pad, buffer);

    /* ----- L'instrument est-il le Fluke 45 ? ----- */
    if (strncmp(buffer, "FLUKE, 45", 9) == 0)
    {
      Ud = pad;
      puts("Fluke has been found ...");
      return(0);
    }
  }
  return(-1); /* Fluke non trouvé ... */
}

void init_fluke(void)
{
  char *buf1;

  if ( find_fluke() < 0) fail("Fluke not found ... \a");
  else
  {
    buf1 = "*RST; VDC; AUTO; TRIGGER 2; *SRE 16";
    Send(0,Ud,buf1,strlen(buf1),NLend);
    show_err("Send");
  }

  /* ----- INITIALISATION DE FLUKE5 -----
  VDC = gamme tension continue
  AUTO = selection automatique des échelles
  TRIGGER 2 = déclenchement externe par le bus
  *SRE 16 = déclenchement du SRQ en cas de donnée prête
  VAL1? = retourne la valeur de l'affichage primaire
  *IDN? = demande l'identité du récepteur
  */
}

float read_fluke(void)
{
  unsigned int fluke_state; /* mot d'état du Fluke45 */
  char buffer[25]; /* buffer de stockage de la donnée lue */
  int SRQasserted;

  /* ----- Déclenche la conversion et demande la valeur lue ----- */
  Send(0,Ud,"*TRG; VAL1?", 11L, NLend);
  show_err("Send");

  /* ----- Attend l'arrivée du SRQ ----- */
  while (SRQasserted == 0);
}

```

```

if (!SRQasserted) fail ("SRQ not asserted\a");

/* ----- Le SRQ présent, effectue un Serial Polling ----- */
ReadStatusByte(0,Ud,&fluke_state);
show_err("ReadStatusByte");

/* ----- Vérifie que le statut du Fluke n'indique pas d'erreur ----- */
if (!(fluke_state & MAVbit)) fail("Fluke 45, message not available\a");

/* ----- Lit la valeur présente dans le buffer du Fluke ----- */
Receive(0,Ud,buffer,20L,STOPend);
show_err("Receive");

/* ----- Retourne la valeur convertie en float ----- */
return((float)atof(buffer));
}

```

Figure 9

et consiste à initialiser puis à récupérer des tensions continues délivrées par un multimètre Fluke 45.

Avant toute opération sur le bus, la routine SendIPC initialise la carte contrôleur présente dans le PC (adresse 0).

National introduit la fonction FindLstn qui permet de trouver les adresses de tous les équipements reliés au bus IEEE. Pour cette opération, le contrôleur émet une adresse sur le bus et vérifie si la ligne NDAC (Not Data Accepted) est manipulée. Nous utilisons cette fonction dans la routine find-fluke(), en limitant à 10 le nombre d'adresses scrutées (variable MAX-ADDR). On notera que FindLstn détecte également la carte contrôleur GPIBO, d'ailleurs décomptée quelques lignes plus bas. Toutes les adresses trouvées sont rangées dans le tableau "result", qui peut éventuellement contenir des adresses secondaires.

Une fois les adresses détectées, une boucle leur demande de s'identifier à l'aide de la commande commune "IDN ?", expédiée par la nouvelle fonction Send. Si l'une des adresses retourne la chaîne d'identification décrite par le constructeur ("FLUKE, 45") alors le message indiquant la localisation du multimètre apparaît à l'écran. Au cas où aucune des chaînes ne correspond à l'instrument recherché, le programme s'arrête.

Le programme expédie ensuite la séquence d'initialisation du multimètre par la routine init-fluke(). Peu de commentaires à ce sujet, exceptée la commande *SRE 16, qui demande l'émission d'un SRQ lorsque le résultat de conversion est disponible.

La lecture du Fluke consiste classiquement à déclencher une conversion puis attendre l'arrivée du Service Request. Nous exploitons la commande commune *TRG pour démarrer l'acquisition du Fluke 45. WaitSRQ, fonction de NI-488.2, réalise la boucle d'attente du SRQ et initialise à 0 ou 1 la variable SRQas-

serted. La ligne de code suivante teste cette dernière et stoppe le déroulement du programme, au cas où le dispositif n'a pas émis son SRQ.

Après récupération du mot d'état par la fonction ReadStatusByte, le programme vérifie que le drapeau MAV possède un état haut, témoins de la disponibilité du résultat. Il entame ensuite la lecture du résultat, par la routine Receive. Une fois convertie, la valeur décimale retourne dans le programme principal pour un traitement adéquat.

Parmi les autres commandes offertes par le logiciel NI-488.2, on peut citer TestSys, qui impose aux instruments de conduire leur auto-test interne et de retourner un résultat, FindRQS, dont le rôle consiste à détecter l'appareil qui réclame la parole, PassControl, qui cède le contrôle du bus à un équipement, ou encore ResetSys, qui réalise une initialisation selon les trois niveaux réglementaires. Le lecteur remarquera avec intérêt la conformité de ces routines avec celles proposées par la norme 400.2. Le programmeur possède ainsi tous les éléments pour développer du code maintenable et lisible.

National-Instrument développe également ses propres circuits intégrés, comme l'illustre une des photographies publiées. Elle représente une carte AT-GPIB, sur laquelle figurent les deux ASICS de la société : Turbo 488, qui autorise des transferts à 1 Mo/sec et NAT 4882, dont le nom évoque à lui seul, son entière compatibilité avec la norme IEEE-488.2.

Comment se procurer le texte des diverses normes ?

La solution la plus simple, et de loin la moins onéreuse, consiste à commander les manuscrits des normes IEEE directement aux états-unis à l'adresse ci-dessous :

**The Institute of Electrical and Electronics Engineers
Standards Department**
445 Hoes Lane
P.O. Box 1331
PISCATAWAY NJ 08855-1331
U.S.A.
Tél. : 19 1 908 562 3800 (informations).
Fax : 10 1 008 562 1671

ANNEXE

Interface Functions	Code
Source Handshake	SH
Acceptor Handshake	AH
Talker (Extended Talker)	T (TE)
Listener (Extended Listener)	L (LE)
Service Request	SR
Remote Local	RL
Parallel Poll	PP
Device Clear	DC
Device Trigger	DT
Controller	C
Driver Electronics	E

Source Handshake (SH)

SH0 No Capability
SH1 Full Capability

Acceptor Handshake

AH0 No Capability
AH1 Full Capability

Talker

Talker (T) Extended Talker (TE)

	Basic Talker	Serial Poll	Talk Only Mode	Unaddressed if MLA
T (TE) 0	NO	NO	NO	NO
T (TE) 1	YES	YES	YES	NO
T (TE) 2	YES	YES	NO	NO
T (TE) 3	YES	NO	YES	NO
T (TE) 4	YES	NO	NO	NO
T (TE) 5	YES	YES	YES	YES
T (TE) 6	YES	YES	NO	YES
T (TE) 7	YES	NO	YES	YES
T (TE) 8	YES	NO	NO	YES

Service Request (SR)

SR0 No Capability
SR1 Full Capability

Remote Local

RLO No capability
RL1 Complete Capability
RL2 No Local Lockout

Parallel Poll (PP)

PP0 No Capability
PP1 Remote Configuration
PP2 Local Configuration

Device Clear (DC)

DC0 No capability
DC1 Full Capability
DC2 Omit Selective Device Clear

Listener

Listener (L) Extended Listener (LE)

	Basic Listener	Listen Only Mode	Unaddressed if MTA
L (LE) 0	NO	NO	NO
L (LE) 1	YES	YES	NO
L (LE) 2	YES	NO	NO
L (LE) 3	YES	YES	YES
L (LE) 4	YES	NO	YES

Device Trigger (DT)

DT0 No Capability
DT1 Full Capability

Driver Electronics (E)

E1 Open Collector (250KB/SEC MAX)
E2 Tri State (1MD/SEC MAX)

Controller (C)

There are 29 controller levels. The more significant are :

C0 No Capability
C1 System Controller
C2 Send IFC and Take Charge
C3 Send REN
C4 Respond to SRQ
C5 Send Interface Messages, Receive Control, Pass Control, Pass Control To Self, Parallel Poll, Take Control Synchronously

Attention cependant de préciser une expédition par avion et non par bateau, comme la société le propose par défaut. Nous avons malheureusement expérimenté cette dernière solution, qui porte le délai de réception à huit semaines !

CONCLUSION

Cet article complète notre précédente publication consacrée à la norme IEEE-488.1. Le lecteur possède à présent la majorité des éléments lui permettant de décrypter avec succès les documentations qui accompagnent les nouveaux équipements de mesure. L'étude détaillée du travail en Service Request, associée à l'exemple de programmation, facilitera, nous l'espérons, la mise au point de logiciels répondant à ce nouveau standard.

Christophe BASSO

Bibliographie

IEEE Std. 488.1-1987, "Digital interface for programmable instrumentation".

IEEE Std. 488.2-1987, "Codes, Formats, Protocols, and Common Commands For use with ANSI/IEEE Std 488.1-1987"

ANSI/IEEE Std 754-1985 "IEEE Standards for Binary Floating Point Representation".

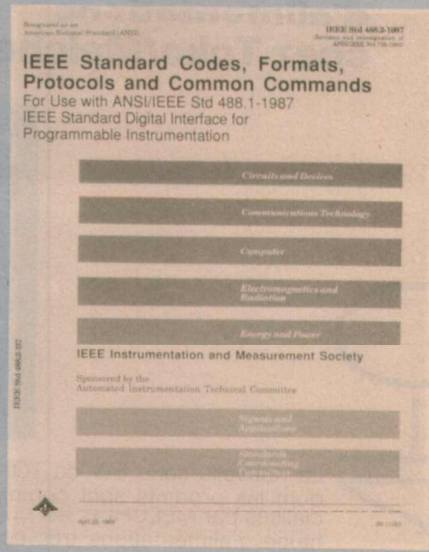
Le bus IEEE, Electronique Radio-Plans n° 534.

La programmation des cartes IEEE pour PC, Electronique Radio-Plans n° 536.

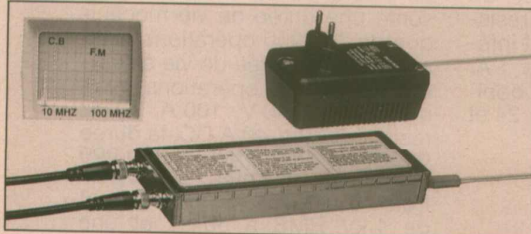
La programmation du multimètre HP34401, Electronique Radio-Plans n° 536.

Tutorial Description of the Hewlett-Packard Interface Bus, HP part-number 5021-1927

Catalogue Général National-Instruments 1992.



ANALYSEUR DE SPECTRE AS 100



CARACTERISTIQUES :

- Fréquences 10-100 Mhz, dynamique 60 dB, sensibilité - 70 dB m
- Transforme tout oscilloscope en analyseur de spectre
- Permet de mesurer les signaux F.I.,
- Mesure d'oscillateurs Quartz PLL et VCO
- Recherche de parasites lors d'installations
- Montage d'antennes Radio et Télévision OC, CB, FM
- "Chasse aux renards" d'émetteurs pirates

LORRAINE SATELLITE COMMUNICATION
B.P. 22 - 65, rue de la République
F. 57520 GROSBIEBERSTROFF
Tél. : (33) 87 09 08 67
Fax. : (33) 87 09 08 76

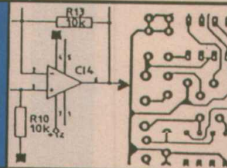
LSC
FRANCE



Lyline Bleue

CAO

sur PC/AT et compatibles



COMMENT ECONOMISER SANS COMPROMIS ?

ACHETEZ UN LOGICIEL COMPLET ET COHERENT :
LE TOUT POUR MOINS DE **9000 F HT !!**

Saie de schémas, multifouilles

« ISIS DESIGNER + »



NETLISTS



« ARES AUTOROUTE »

roulage de circuits-imprimés
multistratégies, multicouches, CMS

▷ PEUT AUSSI AUTOROUTER SUR SIMPLE FACE !

Complet avec ses drivers d'imprimantes, HPGL, Lasers, Gerber, NC-drill, etc.

+ GENERATION DE FICHIERS COMPATIBLES AVEC VOS LOGICIELS DE PAO POUR INTEGRATION DANS VOS DOCUMENTS TECHNIQUES (Windows, Ventura, Page-Maker, TimeWorks, Autocad etc.)

FACILE AVEC ICONES ET MENUS DEROLANTS. MANUEL EN FRANÇAIS !
DOC. ET DISQ. DEMO (3.5") GRATUITE AUX PROFESSIONNELS. ECRIVEZ VITE A :

Multipower

22, rue Emile Baudot
91120 PALAISEAU
FRANCE

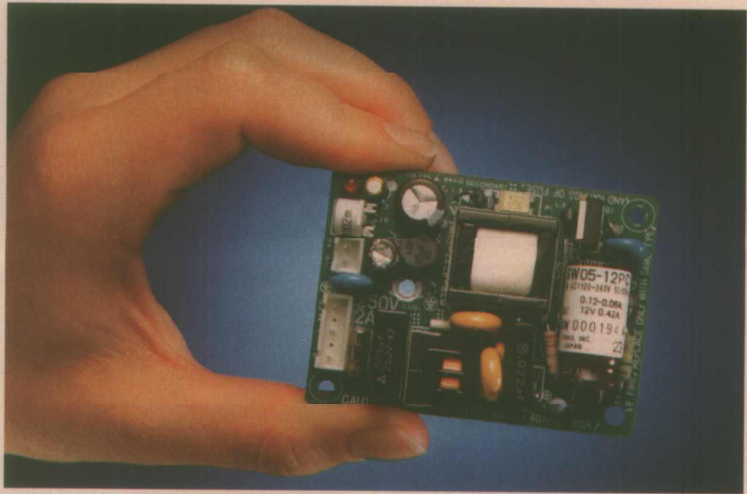
Tél. : (33) 1 69 30 13 79
Fax : (33) 1 69 20 60 41
Télex : 603 103 F

DISTRIBUTEUR EXCLUSIF DE LABCENTER ELECTRONICS

vers d'autres logiciels de CAO (DXF Spice, Tango, Boardmaker etc.)

Idéal pour la réalisation rapide de prototypes par imprimantes laser !

Nouvelle gamme d'alimentations chez Toko/Melcher



INFO

La nouvelle série SW de TOKO, dont les produits sont commercialisés par MELCHER, est constituée d'alimentations très compactes dont la version 5 watts n'occupe pas plus de 50 x 65 mm, sur 18 mm d'épaisseur. Sur circuit imprimé ou châssis ouvert, ces alimentations se caractérisent, outre leur encom-

brement réduit, par leur plage d'entrée universelle de 85 à 264 VAC.

Les alimentations SW ont été conçues en conformité avec les normes de sécurité UL et CSA et trouvent leurs applications privilégiées dans l'électronique grand public. L'électricité et l'industrie

(notamment les systèmes informatiques liés aux automatismes et contrôle de procédés).

MELCHER

Le Parc de Viry
3, rue De Ris
91170 Viry-Châtillon
Tél. : (1) 60.06.00.11

Contacteur hautes performances Roxboro

La version bistable est compacte, elle est conçue pour des applications domestiques, idéale pour le contrôle industriel, l'économie d'énergie, le délestage de puissance.

La commande s'opère par un simple contact travail, et est capable d'opérer sous 240 V, 50 Hz. Les versions monostable et bistable sont disponibles.

Le pouvoir de coupure est de 100 A AC/DC maximum. La tension de commutation est de 250 V AC maximum. La résistance de contact initiale est inférieure à 0,5 milliohm sous 1 A/24 V DC. Les tensions de bobines standard sont de 6, 12, 24 et 48 V.

Le relais est inséré dans un boîtier plastique auto-extinguible UL 94-VO et fonctionne de 0 à +55 °C en température ambiante. Il peut être stocké dans une plage de température allant de -20 à +100 °C. Le Power-Pulse ne pèse que 140 g et est disponible en deux formats : 96 x 24 x 48,5 mm avec des fixations par vis et 66,2 x 24 x 48,5 mm sans les oreilles de fixation.

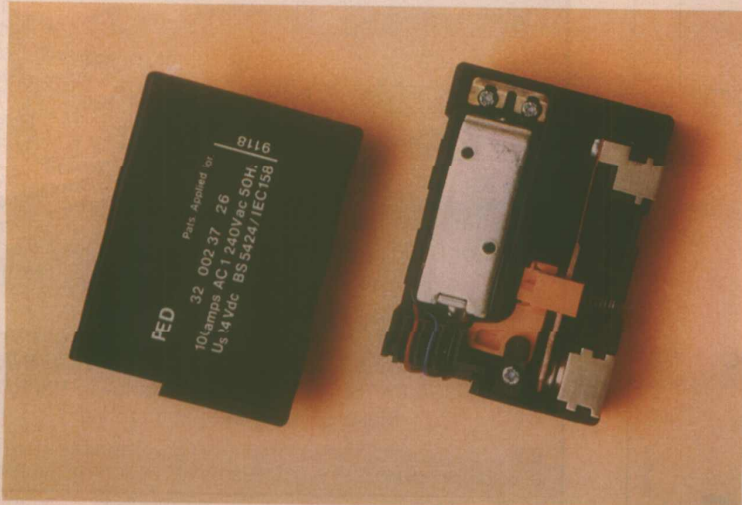
Le Power-Pulse série 32 présente une durée de vie mécanique de 200 000 opérations minimum et une durée de vie électrique de 20 000 opérations minimum sous 240 V, 100 A, 50 Hz résistif. A 30 V-40 A DC, la durée de vie électrique est de 100 000 opérations minimum. Le Power-Pulse a une tension d'isolement de 1 kV RMS à 50 Hz et une tension d'essai de 5 kV RMS 50 Hz entre bobine et contact.

Sa solide construction permet d'avoir une résistance d'1 kV DC entre les contacts et 10 kV DC entre la bobine et contact, conformément à la norme IEC 255-4.

Roxboro Sarl est la filiale du Groupe Roxboro comprenant La Société PED, qui assure la commercialisation, l'appui technique et le service après-vente de la totalité des produits.

Roxboro Sarl, L'Esplanade, Parc d'Entreprises, Bât.T1, F 77472 Saint-Thibault-Des-Vignes.
Téléphone : (1) 64.30.55.55.

Roxboro SARL annonce la disponibilité du Power-Pulse Série 32 de chez PED, un contacteur au pouvoir de coupure de 100 A.

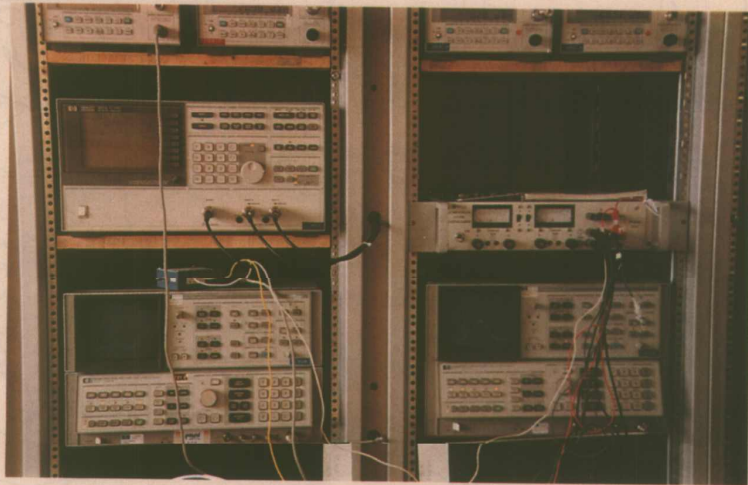


La diffusion à 12 GHz

Au cours de cette dernière partie nous verrons principalement trois sujets.

Le premier sujet traite le bilan de liaison à 12 GHz. Quant au second, il évoque les dispositions pour les mesures de bruit d'un signal D2MAC.

Enfin, pour clore ce long dossier, nous verrons les conditions et les moyens de réception de TDF 1-2 à l'étranger, en nous adressant à nos lecteurs établis dans le reste de l'Europe et en Afrique du Nord.



BILAN DE LIAISON À 12 GHz :

Dans Electronique Radio-Plans du mois de mars nous avons vu le calcul et un exemple chiffré du G/T utilisable d'installation.

Le facteur ou figure de mérite intervient comme paramètre principal dans la détermination du rapport porteuse/bruit qui est défini comme suit :

Le rapport porteuse-bruit ou P/B, qui est symbolisé dans les formules par les lettres C/N (de l'anglais carrier/noise), en sortie de l'UE, caractérise la qualité de réception d'après la norme 90/120.

Il est fonction du facteur de mérite de l'UE de réception et des caractéristiques du signal reçu.

Il est obtenu à partir de la densité surfacique de puissance P_0 , par la formule extraite de la norme française suivante :

$$\frac{C}{N} = a_0 \cdot P_0 \cdot \frac{G}{T} \cdot \frac{c^2}{4\pi f^2 k \text{ Brf}}$$

dans laquelle :

C/N : = Rapport porteuse/bruit du canal reçu.

P_0 : = Densité surfacique de puissance au point de réception par ciel clair (W/m^2).

G/T = Facteur de mérite (K^{-1}).

c = Vitesse de la lumière (m/s).

k = Constante de Boltzmann ($1,3807 \cdot 10^{-23} \text{ J/K}$).

a_0 = Affaiblissement dû aux précipitations, exprimé en rapport

de puissance ($0 < a_0 < 1$)

f = Fréquence centrale du canal (Hz).

Brf = Bande équivalente de bruit du filtre utilisé pour le canal considéré (Hz).

Le rapport porteuse/bruit est également obtenu à partir de la Puissance istrope rayonnée équivalente — PIRE — par la formule :

$$\frac{C}{N} = a_0 \cdot a_1 \cdot \frac{\text{PIRE}}{4\pi d^2} \cdot \frac{G}{T} \cdot \frac{c^2}{4\pi f^2 k + \text{Brf}}$$

dans laquelle :

PIRE dans la direction du point de réception (W).

d = distance satellite au point de réception (m).

a_0 = affaiblissement dû aux précipitations exprimé en rapport de puissance ($0 < a_0 < 1$).

a_1 = affaiblissement dû aux gaz de l'atmosphère exprimé en rapport de puissance ($0 < a_1 < 1$)

Note : Bruit dû à la LM.

Le rapport signal-bruit en sortie de l'UE de réception est affecté par le bruit de la liaison montante c'est-à-dire Terre vers satellite.

Le rapport porteuse/bruit effectif est donné par la relation :

$$(C/N)^{-1} = (C/N_1)^{-1} + (C/N_2)^{-1}$$

N_1 est le bruit de la LM.

N_2 est le bruit de la LD et de l'UE.

Pour un rapport porteuse/bruit < 14 dB, le bruit de la LM (N_1) peut être considéré comme négligeable.

Pour le calcul du bilan de liaison il est admis de retenir à 12 GHz un affaiblissement de 206,1 dB par ciel clair qui prend en compte les 0,3 dB pour les gaz de l'atmosphère. Quant à la distance d, il est de coutume de retenir 38 500 km.

Pour ce qui concerne la PIRE, on relève les valeurs qui ont été précisées sur la figure 4 du numéro

532 et la **carte n° 1** du présent numéro.

En fonction de ces données et particulièrement de la PIRE et des performances de l'UE, on obtient donc une certaine sensibilité ou rapport P/B à l'entrée du démodulateur (B = 27 MHz) qui lui-même fournira une certaine qualité d'image au téléviseur, la boucle est bouclée. Cependant comme nous le verrons dans la suite du texte, le S/B est particulier.

Mesures du rapport signal/bruit en D2MAC

Dans le précédent numéro, nous avions mentionné qu'il y avait divergence entre diverses sources sur le rapport signal à bruit à prendre en considération mais surtout qu'il n'y avait pas unanimité sur sa détermination.

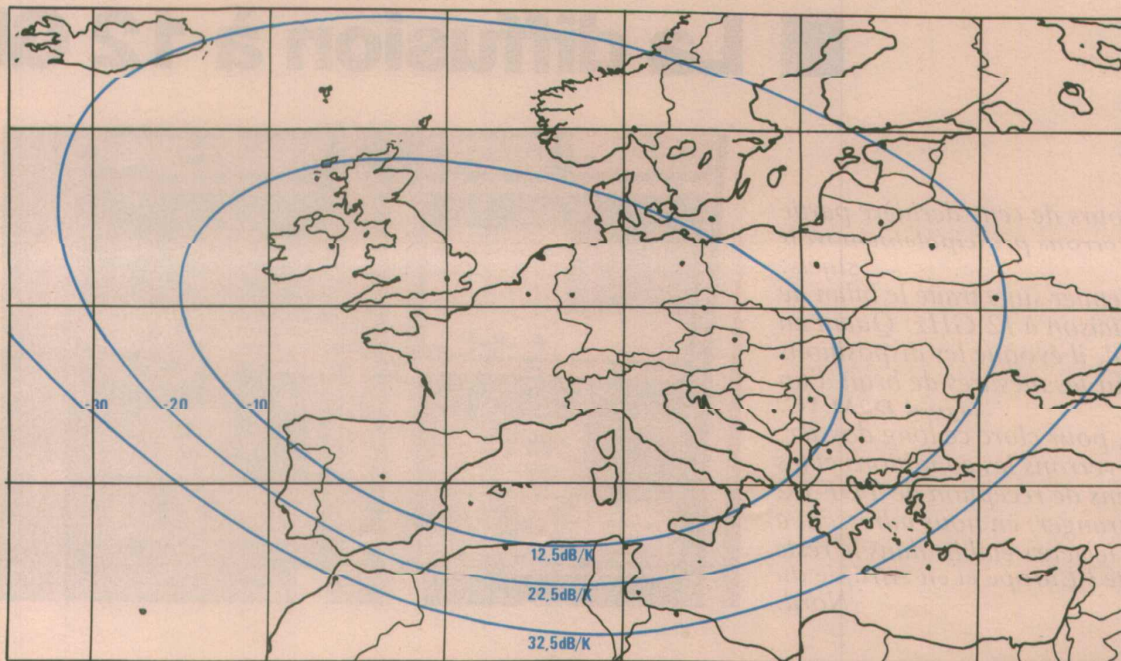


Figure 1 : TDF 1-2 19° Ouest : ISO - G/T des UE.
 - Facteur de mérite exprimé en dB/K, pour un objectif de sensibilité de 14 dB et un pointage nominal du faisceau.
 - Décroissance nominale du signal en dB par rapport au point de visée.

Pour couper court à tous différends, nous nous sommes adressés à qui de droit, TéléDiffusion de France ainsi qu'à France Télécom et particulièrement au STI et précisément à la direction du programme VISIOPASS, au Centre d'Exploitation Thématique par Satellite — CETS — ainsi qu'au CCETT.

Avant de voir le côté pratique avec l'utilisation du Visiopass BIS (Bande Intermédiaire Satellite), voyons les moyens et dispositions prévus par la norme.

La mesure sur les signaux R, V, B met en œuvre les filtres suivants :

- Passe-haut 200 kHz
- Passe-bas 5 MHz
- Pas de filtre de pondération

La mesure s'effectue de façon manuelle sur toute ligne au gris.

Bruits liés à l'alimentation et aux résidus de dispersion d'énergie :

La mesure consiste à évaluer le niveau efficace des raies harmoniques de 25 Hz, elle utilise un analyseur de spectre à balayage lent couvrant la bande 0 - 500 Hz.

Bruits impulsifs :

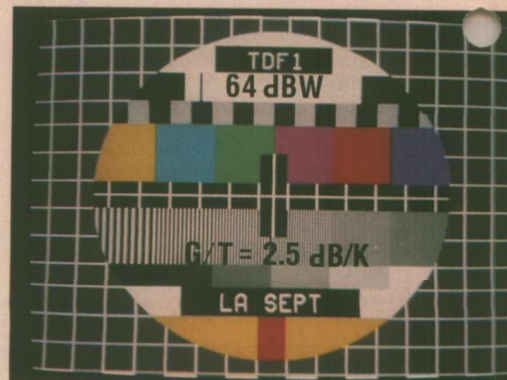
Les bruits impulsifs sont liés à l'usage de la modulation de fréquence et leur caractérisation est définissable par la notion de seuil.

Le seuil d'un démodulateur de fréquence est défini comme la valeur du rapport porteuse/bruit correspondant à un écart de 1 dB entre la valeur du rapport signal/bruit mesuré et la valeur théorique calculée à partir de la relation suivante :

$$S/B = \frac{C}{N} + 10 \log \left(3 \frac{(\Delta F_{NB})}{FM} \times 2 \cdot \frac{B}{FM} \right) + G$$



Mesures de bruit : équipement Rohde et Schwarz. UPSF2.



Qualité d'image correspondant à un rapport porteuse/bruit mesuré de 14 dB. Démodulateur STI 0n1

avec :
 ΔF_{NB} : déviation aux basses fréquences entre un niveau de luminance au blanc et un niveau de luminance au noir.

ΔF_{NB} : $\Delta F \sqrt{2}$ avec ΔF : déviation de la fréquence à la tre-

quence de transition du réseau de préaccentuation (1,37 MHz).

B : largeur de bande du filtre de réception avant le démodulateur FM (filtre de mesure de bruit).

FM : largeur de bande du filtre de mesure du bruit en sortie du démodulateur de fréquence (FM = 7,5 MHz).

G : Gain de pondération et de désaccentuation.

Gain de désac. : 4,75 dB.

Gain de pondération = désac. : 16,7 dB.

En D2MAC via TDF 1 ou TV SAT, les paramètres de modulation utilisés sont les suivants :

$\Delta Ft = 13,5$ MHz d'ou $\Delta FNB = 9,54$ MHz

$Bf = 27$ MHz

Dans ces conditions, les relations entre le S/B et C/N dans une bande de 27 MHz sont les suivantes :

- Bruit non pondéré
S/B - C/N = 17,2 dB.

- Bruit pondéré
S/B - C/N = 29,1 dB.

En général, cette mesure est faite en présence de porteuse non modulée et la valeur obtenue n'est pas directement reliée à la dégradation subjective de la qualité de l'image.

Il s'avère donc nécessaire de définir une autre mesure qui tienne compte de la modulation et qui prenne en compte le phénomène de troncature du spectre dans le filtre de réception. La mesure proposée appelée seuil dynamique consiste à moduler la porteuse pendant la durée du Mac par un signal sinusoïdal de fréquence élevée (par exemple 7 MHz) et de grande amplitude (1 volt) qui conduise à la déviation de fréquence maximale après modulation.

Le signal modulant est éliminé en sortie démodulateur de fréquence par un filtre passe-bas. Ce seuil dynamique est défini comme précédemment comme étant la valeur du rapport porteuse/bruit correspondant à un écart de 1 dB entre le S/B mesuré et le S/B théorique dû au bruit gaussien seul.

En conséquence, les performances d'un démodulateur de fréquence au niveau du seuil seront exprimées par les deux valeurs du seuil statique (en présence de porteuse non modulée) et du seuil dynamique (porteuse modulée par un signal sinusoïdal à 7 MHz d'amplitude 1 Vcc).

À titre d'exemple, les résultats (voir **tableau 1**) ont été obtenus avec deux types de démodulateurs de fréquence, conventionnel et à PLL. Les paramètres de modulation sont ceux de la diffu-

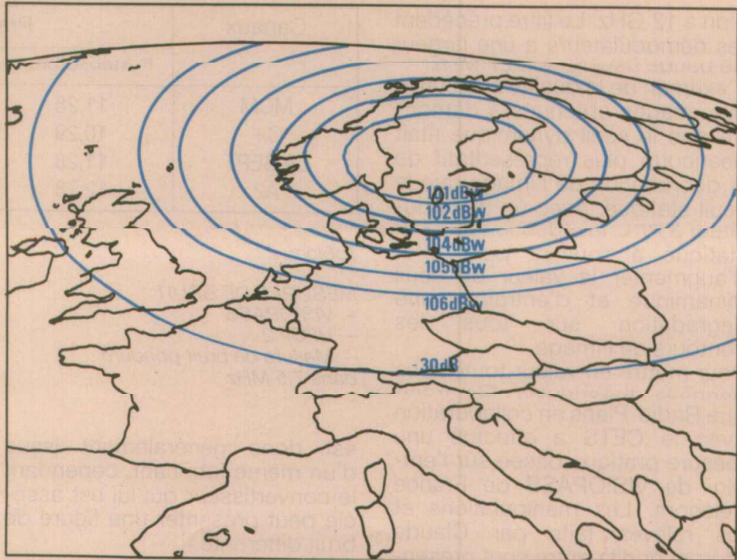


Figure 2 : Le satellite TELE X à 12 GHz est de conception semblable à celui de TDF 1-2 et TV SAT. Il diffuse les chaînes suivantes :

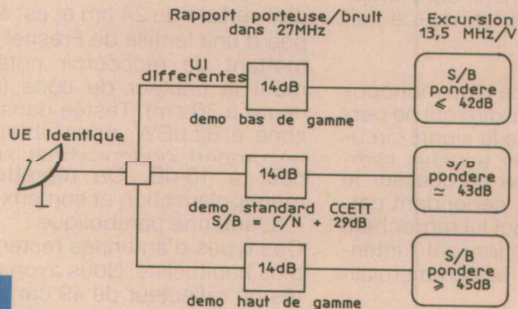
- TV 4 : 12,207 GHz CG PAL
- NRK : 12,322 GHz CG D MAC
- TV 5 Nordic : 12,475 GHz CG PAL

La réception en France de ces chaînes est difficile puisque d'une part la Pire est faible, et d'autre part la réception est instable, jusqu'à une moyenne de 7 dB (suivant le site) d'amplitude quotidienne de signal.

TYPE DE DÉMODULATEUR	SEUIL STATIQUE	SEUIL DYNAMIQUE
Démo conventionnel	6 dB	9,6 dB
Démo à PLL		
Gain de boucle nominal	5,2 dB	9,0 dB
Démo à PLL		
Gain de boucle réduit	4,3 dB	10,8 dB

Tableau 1 :

Source : CCETT



Relation entre le rapport porteuse/bruit et le rapport signal/bruit.

Nota : le rapport P/B identifie la sensibilité. Il est figé à la sortie de l'UE. Le rapport S/B qualifie la qualité. Il est particulier à l'UI.

Nota : au vu des performances générales et actuelles des démodulateurs, il semble bien que la CAMR dans ses travaux de 1977 ait placé la barre assez haut puisqu'elle prévoyait le rapport C/N 14 \Rightarrow 45 S/B. Or, force est de constater qu'il faut 15,16 voire 17 dB pour atteindre l'objectif minimum de qualité CAMR, 45 dB.

Seuls quelques très rares démodulateurs pro ou grand-public vont au-delà puisque la meilleure relation est :

$$S/B = C/N + 32 \text{ dB}$$

sion à 12 GHz. Le filtre précédent les démodulateurs a une largeur de bande utile de 27 MHz. L'examen de la qualité subjective des images obtenues a démontré que le seuil dynamique était beaucoup plus représentatif de la dégradation de l'image que le seuil statique. Avec un démodulateur à PPL, la réduction du seuil statique a souvent pour effet d'augmenter la valeur du seuil dynamique et d'entraîner une dégradation sur tous les contours de l'image.

Pour mettre en valeur toutes ces données théoriques, l'Electronique Radio-Plans en collaboration avec le CETS a effectué une mesure pratique basée sur l'emploi de VISIOPASS de France Télécom. Les manipulations et les relevés faits par Claude Moroni dudit centre sont présentés sur le **tableau 2**. Pour information pratique le CETS est dans une zone à 62 dBW. L'UE employée est l'antenne étalon 1,4 dB/K décrite dans ERP du mois de juin 92.

Relevés avec différentes UE dans la zone de diffusion

Ce paragraphe intéresse les usagers français qui sont majoritairement les utilisateurs du système TDF 1-2. Avec du matériel d'origine et de performances différentes, nous avons effectué une série de tests sur quelques points du territoire français. Les UE (unité extérieure) retenues, parmi un vaste choix, sont largement distribuées et de ce fait représentatives.

— antenne plate :

L'antenne plate de type monopolarisation, c'est-à-dire qui ne permet de traiter que le signal circulaire droit ou bien gauche, semble avoir fait une percée sur le marché français, cependant certaines sociétés qui lui reprochent sa monopolarisation ont l'intention de ne plus la commercialiser...

Par sa taille et son encombrement relativement réduits (40 x 40 cm), elle s'intègre bien au site et peut même être posée dans une pièce de l'habitation équipée d'une ouverture (fenêtre) donnant vers le satellite. Il faut cependant que le plan du vitrage soit grosso modo perpendiculaire à la direction utile. Pour information, notons en RFA la distribution d'une antenne plate de 17 x 17 cm (G/T = 3 dB/K environ).

L'antenne plate retenue est commune à plusieurs distributeurs et

Canaux	Pratique		Théorique $S/D = C/N + 29,1$
	Porteuse/bruit*	Signal/bruit	
MCM	11,28	40,37	40,38
C+	10,29	39,8	39,39
LA SEPT	11,28	41	40,38
A2	12,78	41,4	41,88

* Moyenne : 11,4 dB

Tableau 2 :

MESURES DE BRUIT

- VISIOPASS
- UPSF 2
- Mesure de bruit pondéré dans 7,5 MHz

est donc généralement issue d'un même fabricant, cependant le convertisseur qui lui est associé peut présenter une figure de bruit différente.

L'antenne dont nous disposons a les caractéristiques suivantes, gain moyen 30,5 dB, figure de bruit $F = 1,3$ dB ce qui conduit d'après le constructeur à une figure de mérite de 8 dB/K pour une élévation standard de 30°.

Testée à Paris soit dans une zone à 63 dBW, elle autorise un excellent rapport porteuse/bruit de 18/19 dB. Sur TV SAT déduire 3 dB environ, ce qui reste encore dans les normes.

— L'antenne conique :

Illustrée dans ERP de mai, elle est remarquable par son originalité qui rappelle celle d'un cône. L'antenne mise à notre disposition par la société REVOX porte la référence 1 C 1000. Le facteur de mérite annoncé est également de 8 dB. Cette UE a un diamètre d'ouverture de 24 cm et est équipée d'une lentille de Fresnel permettant de raccourcir notablement la hauteur du cône (inférieure à 30 cm). Testée dans une zone à 62 dBW, nous obtenons un rapport porteuse/bruit supérieur à 16 dB. On regrette sa monopolarisation et son prix.

— L'antenne parabolique :

Ces types d'antennes restent les plus habituelles. Nous avons testés un réflecteur de 49 cm offset équipé d'un convertisseur $F = 1,7$ dB. Le constructeur, Tonna, annonce un G/T de 9,5 dB/K. Essayée dans une zone à 61 dBW, nous obtenons plus de 18 dB.

Si nous retenons, par exemple, une antenne parabolique de 30 cm couplée à une tête $F = 1,7$ dB, on obtient encore 18 dB à Paris. Données et caractéristiques communiquées par Télédiffusion de France.

— antenne étalon :

Cette antenne a fait l'objet d'une étude parue dans le numéro 535.

Source : France Télécom OETC

Bien que n'étant pas commercialisée, nous l'avons retenue pour mesures, dans sa version 1,4 dB ($E = 30^\circ$) au point de visée du satellite TDF 1-2 où la Pire est très proche de 64 dBW. L'angle d'élévation, sur ce site localisé 50 km au sud de Montluçon, est de 33°.

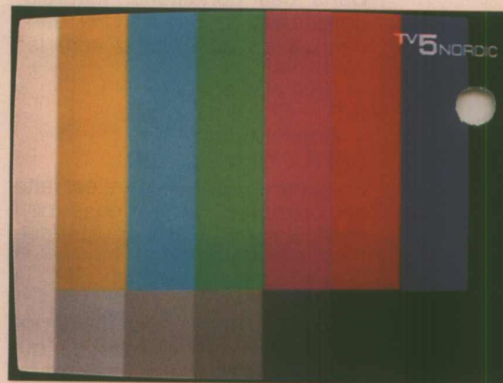


Image via TELEX, Aspect au meilleur moment de la journée (16 h 00).



Antenne Gregory Portenseigne (voir texte et tableau).

Malgré les dimensions réduites du cornet, ($\varnothing = 110$ mm H = 182 mm), on mesure un «respectueux» 13 dB.

Pour valoriser ces 13 dB, et pour bien mettre les choses au point, précisons que l'on obtient pas plus sur le satellite Astra, dans certaines régions et faisceaux avec des antennes standard commerciales SES.

Nous gardons ces 13 dB comme valeur étalon au point de visée de TDF 1-2. Toutefois, pour res-

PARAMETRES	TDF (99 %)	TEMPS CLAIR	TEMPORAI-RE	TEST
PIRE du satellite			63 dBW	
Fréquence descendante			12 GHz	
Lieu de réception			PARIS	
latitude			48,87°	
longitude			2,33°	
Position orbitale			10°	
Angle d'élévation			30,28°	
Azimut à partir du Nord en passant par l'Est			207,40°	
Distance Terre-satellite			38 586 km	
Affaiblissement espace libre			205,77 dB	
Affaiblissement atmosphérique			0,30 dB	
Affaiblissement dû à la pluie	- 1,20	0	0	0
Diamètre de parabole (m)	0,31	0,24	0,17	0,11 (cornet)
Rendement	0,65	0,65	0,70	
Pertes de couplage (dB)	0,5	0,5	0,1	
Gain d'antenne (dB)	28,82	26,39	24,94	21
Température d'antenne (K)	00	00	00	
Augmentation de la température due à la pluie	70,01	0	0	
Facteur de bruit de la tête hyper	1,50	1,50	1	0,7
Température de bruit de la tête hyper (K)	119,64	119,64	75,09	
Température de bruit du système (K)	253,33	190,94	153,27	
G/T nominal	5,36	4,13	3,08	1,8
Pertes de vieillissement et de dépolarisation (dB)	0,50	0,50	0	
G/T Utile (ou opérationnel)	4,28	3,08	3,08	
Bande passante (MHz)			27	
Contribution de la LM (dB)			0,30	
RAPPORT PORTEUSE/BRUIT (dB)	14 dB	14 dB	14 dB	120 dB

*1 d'après TéléDiffusion de France
*2 mesuré ciel clair (moyenne des 4 répéteurs)

Figure 3

pecter les recommandations édictées par la CAMR, 14 dB, le facteur de mérite de référence est donc de 2,5 dB/K. Valeur de commodité, précisément 2,2 dB/K pour les puristes. En se basant sur la valeur de référence, et pour une Pire de 61 dBW, le G/T est de 5,5 dB/K, soit très proche des stipulations CAMR, 0 dB/K.

Pour information anecdotique, nous avons même poussé notre curiosité à construire des cornets de 80 mm de Ø... Les images obtenues sont encore exemptes de clics et auraient certainement fait l'air de nombreux télespectateurs du système hertzien qui reçoivent notamment dans les zones de montagne, des qualités d'image -S/B- parfois inférieures à celles atteintes dans cette démonstration.

En conclusion, la réception de TDF 1-2 sur le territoire français, au moyen d'antennes conventionnelles, qu'elles soient plates, paraboliques, ou coniques (sauf étalon), s'avère conforme aux normes. Cependant, en 1997/98

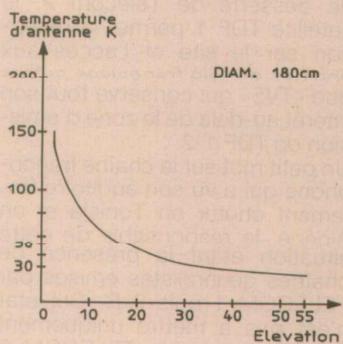


Figure 4

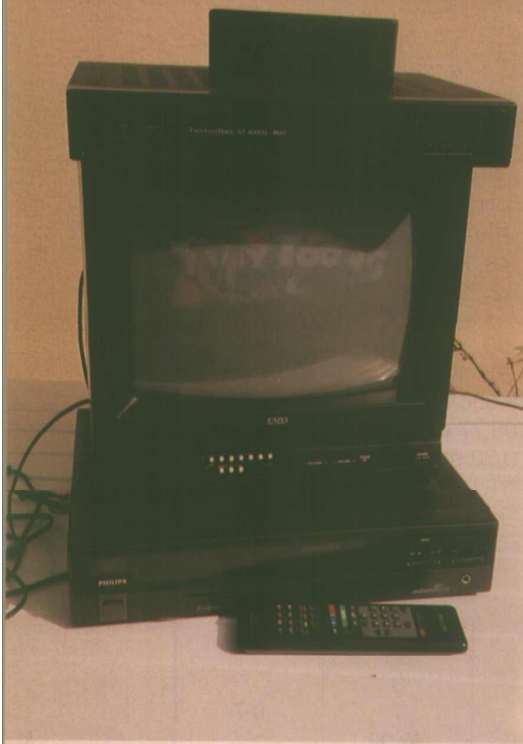
les actuels satellites seront vraisemblablement remplacés par les Eutelsat d'Eutelsat entraînant une baisse générale du signal d'au moins 3 dB. Pour récupérer théoriquement le niveau de réception actuel, deux hypothèses sont avancées. L'une consiste à augmenter la taille du réflecteur en multipliant par 1,4 le Ø et l'autre à changer de tête en passant de 1,6 à 0,7 par exemple... Pour les futurs acquéreurs, nous conseillons vivement de choisir une parabole

Tableau 4

Évolution du diamètre d'antenne théorique standardisé au fur et à mesure de la décroissance de la Pire

Ø (m)	PIRE (dBW)	DÉCROISSANCE (dB)
0,13	64	0
0,18	61	-3
0,26	58	-6
0,415	54	-10*
0,52	52	-12
0,655	50	-14
0,926	47	-17
1,31	44	-20*
1,85	41	-23
2,62	38	-26
3,30	36	-28
4,15	34	-30*
5,24	32	-32
6,60	30	-34

En fonction des données de références présentées sur le tableau n° 3, ce tableau facilite l'estimation (non la détermination) du diamètre de parabole, pour un rapport porteuse/bruit constant, en fonction de la décroissance nominale de la Pire.
voir carte n° 1.



L'emploi du Technisat ST 4000 est particulièrement adapté à la réception des signaux faibles produite par TDF 1-2, mais aussi évidemment ceux, SECAM/D2MAC de TELECOM 2 dans les zones éloignées, Afrique du Nord. Dans sa version actuelle le ST 4000 MAC n'est pas équipé d'un lecteur Eurocrypt, cela devrait être fait d'ici peu...

L'usage du STU 901 de Portenseigne est recommandé pour sa qualité de reproduction d'image, en présence d'un rapport portance/bruit suffisant, (France notamment). Il est livré avec l'Eurocrypt.

Quant au DECSAT (non illustré) seule sa carte est intéressante, puisqu'elle peut être lue par n'importe quel démodulateur équipé d'un lecteur Eurocrypt.

Nota : la carte CANAL + (livrée avec le Decsat) est exclusivement commercialisée pour les personnes pouvant justifier d'un compte bancaire et d'un domicile en France.

Nos lecteurs étrangers devront donc s'abonner par le biais d'un parent ou d'un ami résidant dans l'hexagone.

de 60 cm de Ø qui présente actuellement le meilleur rapport qualité/prix puisque étant le standard industriel. Pour information, ces réflecteurs de type offset d'un gain de 35,5 dB environ, équipé d'une tête de 1,3/1,5 dB sont vendus aux alentours de 1200 Frs. Le facteur de mérite de cet ensemble est proche de 12 dB/K, ce qui garantit une excellente réception puisque proche de 24 dB à Paris. Les antennes paraboliques peuvent être bi-polarisation. Avant d'entamer le dernier thème, l'auteur regrette vivement la publication genre «dimensionnement de parabole» parue dans certaines revues de programmes de télé. Les données fournies sont d'une part trop relatives et d'autre part, ce qui est plus grave, irréalistes

et des plus fantaisistes au vu des mesures et des tests effectués par Télédiffusion de Franco ou de France Télécom.

RÉCEPTION DE TDF 1-2 EN EUROPE ET EN AFRIQUE DU NORD :

Jusqu'ici, nous nous sommes surtout intéressés à développer les conditions de diffusion et de réception sur le territoire français englobant de ce fait les pays francophones voisins, comme la Suisse Romande située dans la zone à - 2 dB et la Belgique ainsi que le Luxembourg inscrits majoritairement dans la zone à - 3 dB. La réception dans ces pays étant assimilée au caractère français, nous n'y reviendrons pas.

TDF : De la Laponie aux oasis sahariens

Le développement qui suit et qui clot ce long dossier est maintenant plus particulièrement destinées aux particuliers français, francophones et francophiles résidant à l'étranger. Ce thème peut présenter un certain intérêt aux installateurs français et locaux devant équiper certaines collectivités : écoles, instituts, télé-distributions, relais hôtels, câble, consulats et ambassades...

Pour nombreux de nos lecteurs demeurant en dehors de la zone de desserte de Telecom 2, le satellite TDF 1 permet la réception sur le site et l'accès aux chaînes de télé françaises autres que «TV5» qui conserve tout son intérêt au-delà de la zone d'émission de TDF 1-2.

Un petit mot sur la chaîne francophone qui a vu son auditoire fortement chuter en Tunisie et en Algérie, le responsable de cette situation étant la présence de chaînes généralistes émises par TELECOM 1 puis 2 B. Cet état n'est pas à mettre uniquement sur le compte de TELECOM 2 «que les décideurs de TV5 ne pensent pas comme eux, mais comme les auditeurs... Il faut créer une chaîne différente et complémentaire, infos, musique, sport, reportage, cinéma, etc. et enfin émettre en stéréo»... en somme s'inspirer d'autres chaînes pan-européennes comme 3 SAT, Deutsche, Welle, Super Channel émises également sur Eutelsat 2 F 1.

Destination de l'antenne

Pour aborder le sujet consacré à la réception de TDF 1-2 dans les



Campagne de mesures en Afrique du Nord. Représentation de l'UE dont le G/T = 19 dB/K.



Réception au Maroc : Qualité d'image à - 24 dB ($\sigma = 1,80$ m, $F = 1,5$ dB).



Réflecteur $\sigma = 4,00$ m, PAJOL électronique.

zones éloignées du point de visée, il y a préalablement deux façons de le voir et de le traiter.

L'installation projetée est-elle principalement recherchée pour pouvoir accéder aux chaînes de télé françaises ou est-elle parti-

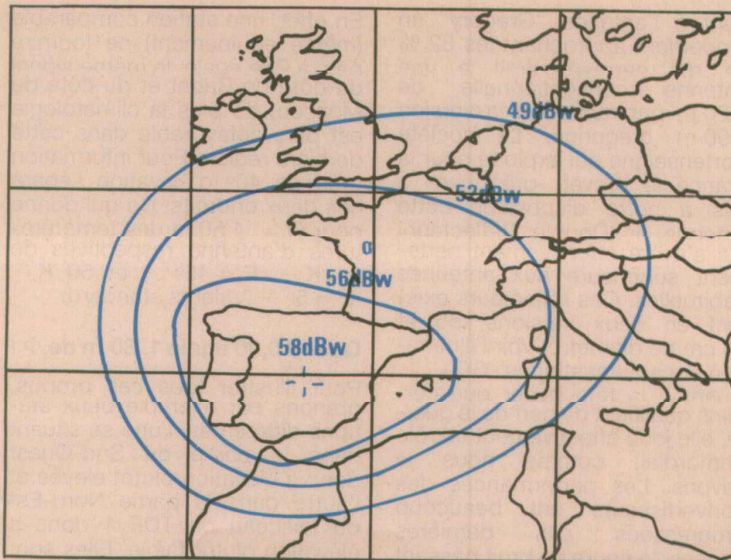
culièrement destinée à bénéficier du D2MAC et de ses avantages? Si c'est la première hypothèse, cas typique du Maroc qui ne reçoit pas pour ainsi dire de signaux de Télécom 2, sauf l'extrême N/E, le facteur de mérite des UE peut être basé sur la notion d'image «propre» où il n'est pas recherché un excellent rapport S/B. L'image, dans les conditions d'un moment de la journée ne devra pas ou alors très peu présenter des clics. Quant à la caractéristique principale des l'UI (unité intérieure) - démodulateur - c'est sa sensibilité, c'est-à-dire son aptitude à extraire une image sans clics en présence de signaux les plus faibles possibles. Les manip démontrent que 2 voire 3 dB peuvent séparer des démodulateurs d'origine différente. Le démodulateur peut être éventuellement équipé d'une bande vidéo étroite, 16 MHz, complémentaire à l'usuelle, 27 MHz*.

Si c'est le cas, il est alors possible d'augmenter la plage de fonctionnement de l'ordre de 2,5 dB. Sur un démodulateur performant, il a été constaté qu'un signal de 6,5 dB permettait encore une image propre, cependant le rapport S/B approche voire descend sous 35 dB. Notons, qu'un usager s'accommode mieux d'un mauvais «grain» d'image que de la présence de clics sur un meilleur rapport S/B.

On retient encore que le seuil standard des clics est de 10 dB en moyenne sur TDF1-2 mais suivant le démodulateur va de 8,5 à 11 dB, dans 27 MHz. En retenant la seconde hypothèse, cas notamment de la Tunisie et de l'Algérie, le facteur de mérite de l'UE est alors déterminé par la nécessité de disposer d'un rapport S/B ≥ 45 dB dans les conditions d'un moment de la journée des plus défavorables, ce qui entraîne un «surdimensionnement» de l'UE pour conserver l'objectif. Une variante à cette seconde hypothèse consiste à considérer que le S/B peut être une moyenne périodique.

Dimensionnement de la station, UE et UI.

Si, en métropole, on ignore volontairement certains paramètres entrant dans la détermination des performances d'une station, en revanche, à l'échelle du continent européen et de l'Afrique du nord alimentés par les signaux de TDF, les dits paramètres ont une influence notable et



HISPASAT 31° Ouest : zone de couverture.

Le satellite espagnol de télé directe à 12 GHz devrait être opérationnel pour le second semestre 92.

Plan de fréquences (LD)

- 12 149 GHz CG D2 MAC ou PAL : TV*
- 12 226 GHz CG D2 MAC ou PAL : TV
- 12 302 GHz CG D2 MAC ou PAL : TV
- 12 379 GHz CG D2 MAC ou PAL : TV
- 12 456 GHz CG D2 MAC ou PAL : TV

L'accès d'Hispatel depuis la France devrait être assuré depuis des UE dont le G/T va de 9 à 14 dB/K pour un objectif de sensibilité de 14 dB (norme CAMR).

Note : Hispasat SA prévoit un objectif de qualité minimum de 47 dB S/B pour la desserte du territoire espagnol.

*Bouquet possible : TVE 1, TVE 2, Antena 3, Canal Plus Espana, et Télé 5.

de ce fait doivent être parfaitement considérés.

Tout d'abord voici quelques repaires généraux et simples. Si on désire par exemple augmenter le gain de l'antenne de 3 dB il faut multiplier par 1,4 le diamètre. Si l'objectif est de 6 dB, il faut multiplier par 2 le diamètre... Si l'on veut gagner 1 dB ajouter 12,5 % de Ø d'antenne. Il s'agit là de valeurs standards.

L'augmentation du diamètre améliorera d'autant l'intensité du signal arrivant au démodulateur dans ces conditions clairement établies. Cependant, et pour commencer, les différents démodulateurs disponibles sur le marché délivrent, à sensibilité égale de signal (ou rapport porteuse/bruit), une plus ou moins bonne qualité d'image qualifiée par le rapport signal/bruit. Des écarts de 3 voire 4 dB S/B peuvent être ainsi atteints. Se reporter à l'observation des clichés de mires parus dans ERP de juin qui illustrent parfaitement le cas.

Premier commentaire et exemple, en divisant par 1,4 un diamètre

tre d'antenne donné, on conserve le même S/B, par rapport à l'antenne d'origine équipée d'un démodulateur aux performances inférieures de 3 dB. Cependant, il faut prendre en compte en réduisant le diamètre, passant par exemple de 1,20 à 0,85 m, que le rapport porteuse/bruit a chuté, ce qui réduit la marge de sécurité de 3 dB sous précipitations.

Nous pensons donc qu'il est plus judicieux d'employer un bon démodulateur pour augmenter la qualité de réception que pour diminuer la taille du réflecteur, c'est l'opinion de l'auteur qui peut ne pas être partagée par le lecteur, notamment du Maghreb. Outre les démodulateurs, les réflecteurs paraboliques à diamètre égal délivrent également au convertisseur un gain plus ou moins élevé. En effet, entre un réflecteur de type foyer primaire (ou central) et un réflecteur de type grégorien, un écart de l'ordre de 1,5 à 2 dB en faveur de ce dernier est noté. Certains documents édités en Norvège accor-

dent à l'antenne "Grégory" un rendement approchant les 82 % ce qui correspondrait à une antenne conventionnelle de 1,20 m par rapport à la version 0,90 m grégorien. La société Portenseigne qui exploite pour la France le brevet «grégorien» a mis à notre disposition cette antenne à «Double Réflecteur» qui s'avère effectivement nettement supérieure aux antennes habituelles. Ces réflecteurs existent en deux versions, 55 et 90 cm de diamètre. Voir l'illustration et caractéristiques -G/T-.

Quant à la tête hyper que certains qualifient de nerf de la guerre, elle joue effectivement un rôle primordial, comme nous le savons. Les performances des convertisseurs ont beaucoup progressées ces dernières années, la figure de bruit passant allègrement sous la barre symbolique du décibel. En cette mi-92, nous trouvons, en échantillons sur le marché des figures de bruit de 0,6 dB ce qui conduit à une nette augmentation du signal pouvant atteindre ou dépasser 3 dB par rapport au facteur de bruit courant ($\approx 1,5$ dB). Figure de bruit courante : 0,7 dB. Prix moyen 1400 FF TTC (5-92), Convertisseur de marque Gardiner.

En effet, une station comparable (même équipement) ne fournira pas, à Pire égale, le même signal du côté de Rabat et du côté de Moscou, de plus la climatologie est plus défavorable dans cette dernière région. Pour information près de 40° d'élévation sépare ces deux endroits. Ce qui donne pour $\Phi = 4,50$ m des températures d'antenne respectives de 24 K - E = 45° - et 50 K - E = 5° - (Valeurs standard)

Quand 0,90 égale 1,80 m de Φ !

Pour illustrer tous ces propos, prenons par exemple deux stations différentes, l'une se situant dans la partie du Sud-Ouest donc à élévation plutôt élevée et l'autre dans la partie Nord-Est du faisceau de TDF 1 donc à élévation plutôt faible. Elles sont localisées sur la même courbe d'intensité de puissance, ou isopire.

La première se caractérise par l'usage d'un réflecteur de type grégorien de 0,90 m couplé à une tête et à un démodulateur des plus performants. La seconde est constituée d'un réflecteur 1,80 m -FP- connecté à un convertisseur et démodulateur "standard". Malgré l'emploi d'un diamètre doublé, il est à

formances d'une station et qui plus est, d'appréhender le rapport signal/bruit.

Afin de fournir des indications utiles, au professionnel ou à l'amateur, sur le dimensionnement d'une antenne pour d'une part une certaine sensibilité de signal et d'autre part, pour une certaine valeur de Pire, nous avons retenu, ce qui nous semble le plus judicieux, le facteur de mérite nominal d'une unité extérieure à 12 GHz s'exprimant en dB/K. Les valeurs mentionnées s'entendent standard, c'est-à-dire pour une élévation de 30°. En fonction de l'élévation locale une légère correction est à appliquer, en rajoutant 1 ou 2, voire 3 dB/K notamment dans les régions Nord et Est de l'Europe où l'élévation est faible et où les conditions météorologiques sont défavorables. Quant à la sensibilité de signal prise en compte, elle correspond à celle prévue par la CAMR soit un rapport porteuse/bruit de 14 dB. Nous rappelons que ce chiffre est atteint, voire même légèrement dépassé au point de visée de TDF 1-2 au moyen d'une UE dont le G/T est de 2,5 dB/K.

Sur la carte 1 nous avons reporté des contours ou ISO - G/T en nous référant au pointage nominal du faisceau de TDF 1-2. Toutefois en mode opérationnel, des variations quotidiennes de signal sont prévisibles et dues au dépointage des antennes de TDF 1-2. Ces variations sont encore assez mal définies et localisées.

Les amplitudes journalières qui s'ensuivent peuvent atteindre 1 à 2 dB - 10 dB, jusqu'à 3 à 4 dB / - 20 dB et jusqu'à 8 dB à - 30 dB, par rapport à 64 dBW.

Si cela se confirme dans la pratique et par exemple pour - 30 dB, le rapport porteuse/bruit évoluerait de manière significative. Le signal pourrait ainsi grimper à 18 dB au moment de la journée le plus "favorable" mais chuter à 10 dB au moment de la journée le plus "défavorable". Ce qui est évidemment le plus gênant, c'est la traction de temps pendant laquelle le signal est inférieur à la moyenne 14 dB. En principe, au vu du diagramme de rayonnement des antennes de TDF, les variations seraient moins sensibles du côté du Maroc que du côté de la Turquie, la Tunisie se situant au milieu de ces repaires.

Il est intéressant de signaler à nos lecteurs du Maghreb que l'on observe une augmentation constante du signal à partir de l'après-midi et se poursuivant une bonne partie de la nuit. Le

Tableau 5 : Evolution $T_A(k)$ en fonction de l'angle d'élévation.

Diamètre	: 1,80 m
Bandes de fréquences	: 10,93 - 12,75 GHz
Gain à 11,7 GHz	: 44,6 dB
Gain à 12,5 GHz	: 45,0 dB
Polarisation	: linéaire et circulaire
Polarisation croisée	
Linéaire	: - 30 dB
Circulaire	: - 23 dB
Ouverture à - 2 dB à 11,7 GHz	: 1,0 degré
Température de bruit	: 31° K à 40 degrés d'élévation
Rapport F/D	: 0,41
Angle d'élévation	: 0 - 70 degrés
R.O.S. de sortie	: 1,2 max.
Vitesse maximale du vent	
En opération	: 120 km/h
Limite	: 160 km/h
Bride de sortie	: compatible avec C120 e PBR 120
G/T (F = 0,7 dB)	: 25,75 dBK
(E = 40°)	

Si les caractéristiques et les performances des unités extérieures et intérieures déterminent principalement le dimensionnement de la station, il ne faut pas négliger un dernier point important : la situation de la station et précisément l'angle d'élévation. Se reporter au **tableau 5**.

craindre que cette dernière station ne puisse fournir une qualité d'image égale à celle obtenue sur le premier équipement.

Force est de constater, suite à ce qui vient d'être mentionné, qu'il est impossible de retenir et de se référer à des valeurs isométriques pour qualifier les per-

matin et une partie de la mi-journée voient la diminution du signal.

L'amélioration de l'image dans la partie sud du faisceau de TDF 1-2 coïncide donc aux heures de grande écoute de la télé. Ce phénomène est déjà connu et attendu par les usagers de TELECOM 1 C puis 2 B profitant des belles images nocturnes dans le sud tunisien et algérien.

Pour la réception collective transcodée éventuellement en PAL B-G afin de bénéficier de la stéréo (cas de MCM et de ARTE), il est utile de distribuer une meilleure qualité d'image, 48/50 dB S/B. Cela conduit à disposer d'un rapport porteuse/bruit plus conséquent, 17 dB, étant donné que les démodulateurs professionnels ne fournissent pas forcément une meilleure image que le grand-public. A Tunis ou à Alger par exemple, une UE présentant une vingtaine de dB/K est le minimum conseillé. A Rabat, cet objectif de qualité peut conduire à des facteurs de mérite de 38 dB/K... !

L'illustration éditée ne peut garantir les étendues exactes et leur limite dans lesquelles il est possible d'accéder au satellite sur la base du facteur de qualité mentionné. De plus, dans les zones à Pire des plus faibles, il peut être enregistré des rotations de polarisation ce qui peut être gênant, mais surtout ce qui peut empêcher d'atteindre le niveau de réception que l'on serait en droit d'attendre dans des conditions nominales.

Pour déterminer les ISO-G/T nous avons fait appel à diverses sources : diffuseurs, industriels, organisations, installateurs, etc, comme principalement : TDF, DBP, Kathrein, Televes, Fuba, Nokia, Irte, etc. En outre l'auteur a effectué une série de relevés sur l'Europe du Sud-Est et Ouest.

Cependant pour mieux cerner la valeur opérationnelle des signaux dans les zones excentrées, une campagne de mesures a été organisée en Tunisie.

Ce pays a été choisi pour deux raisons. La première est que la Tunisie est en position médiane entre le petit et le grand axe du diagramme de rayonnement de l'antenne TX. La seconde, c'est que nous disposons sur place d'une infrastructure adaptée à notre mission.

La campagne de mesures a pu être réalisée grâce à la collaboration de la société CIAC (Paris), disposant d'une succursale à Carthage, qui distribue le maté-

riel de sa filiale, Hélicom. Sans la participation de ces deux sociétés, Electronique Radio-Plans ne serait pas en mesure de proposer, sérieusement, la zone de réception de TDF 1-2 en Afrique du Nord, bassin privilégié de la télé française...

Pour les mesures nous avons retenu notamment une antenne de 1,20 m de \emptyset de type foyer primaire qui présente un rendement de 62 %. Le convertisseur 12 GHz a une figure de bruit proche de 1,7 dB. Le facteur de qualité standard résultant est de l'ordre de 19 dB/K. Les mesures de rapport porteuse/bruit, dans une bande de 27 MHz, ont toujours eu lieu sous ciel clair.

Commençons par la capitale Tunis qui est située grosso-modo sur l'isopire 53/54 dBW, soit 10/11 dB nominal l'élévation sur TDF est de l'ordre de 37°. Un premier test avec une parabole de 60 cm FP et le même convertisseur (11,7 dB/K) nous apprend qu'à 10 h 00 le rapport porteuse/bruit est de l'ordre de 13 dB. Seconde mesure faite cette fois-ci avec l'antenne de la campagne, on obtient vers 12 h 30 plus de 20 dB.

En fonction de ces mesures, la réception dans la région de Tunis de TDF 1-2 est tout à fait envisageable avec du 60 cm offset et une meilleure tête, 1,3 dB.

Le 2^e point de mesure se situe dans la région de Sousse/Monastir, soit 120 km environ au sud de Tunis. Le premier relevé à 13 h 00 donne 15,7 dB, mais à 17 h 00 le signal a légèrement augmenté 16,5 dB.

Dans cette région englobant également Kairouan, une antenne de l'ordre du mètre est conseillée. S'il est fait usage d'un convertisseur plus performant, une parabole de 75 cm est tout à fait possible.

Le 3^e point de relevé est la première oasis, Tozeur. A 22 h 00 nous constatons que le signal est encore "bon", 11 dB. Dans ces conditions on peut estimer qu'une parabole de 1,80 m peut apporter satisfaction. Il peut être également évoqué l'emploi d'une antenne de 1,20 m équipée d'un très bon convertisseur.

Enfin, le 4^e point de mesure nous amène encore plus au sud, à hauteur grosso-modo de Tripoli.

Il s'agit de Tataouine localisée à 32° de longitude Nord. Nous relevons à 17 h 00 un rapport porteuse/bruit de 7 dB, qui à 22 h 00 a augmenté de l'ordre de 1 dB.

Au vu des précédentes mesures, il faut, au moins, réduire le signal de 1 dB soit une valeur diurne moyenne de 6 dB.

Pour atteindre nos 14 dB de référence, toujours en conservant la tête d'origine, l'usage d'une parabole d'un diamètre proche de 3,00 s'avère nécessaire. Avec un tel diamètre, on considère que la réception n'est plus grand public, vu le coût prohibitif d'un tel réflecteur.

Cependant, pour pouvoir accéder aux seules chaînes françaises (sauf TV5) captables sur le site de Tataouine et ce Sud tunisien, avec un équipement encore grand-public, parabole de 1,80 m, la situation et les solutions peuvent être abordées comme suit :

Tout d'abord, par rapport aux mesures, on retient une valeur moyenne de signal. Un chiffre de 7 dB nous paraît tout à fait raisonnable.

En passant de la parabole de 1,20 m à celle prévue, 1,80 m, on obtient un gain de 3,5 dB, ce qui permet à ce moment-là de sortir des clics, 10,5 dB. En changeant de convertisseur, $F = 0,7$ dB au lieu de $F = 1,7$ dB nous obtenons une amélioration du G/T de 3,2 dB/K.

Il résulte de ces améliorations conjuguées un gain de 6,7 dB, soit un rapport porteuse/bruit moyen de 13,7 dB, par commodité 14 dB.

Au cours d'une période de 24 h 00, le signal devrait légèrement fluctuer une quinzaine de dB la soirée et partir de la nuit, et une douzaine de dB une partie du jour. Avec l'utilisation d'un démodulateur présentant de bonnes performances, la réception domestique des satellites TDF 1-2 est, pour ainsi dire, acquise sur la majorité de la Tunisie.

Réception en Algérie et au Maroc

Les observations et les mesures techniques prises en Tunisie peuvent être extrapolées à l'Algérie et à la partie Nord du Maroc, à pire équivalente.

Sur le littoral algérien, le facteur de qualité évolue de 13 dB/K à Annaba, 14 dB/K à Alger et une vingtaine du côté d'Oran. Dans l'Oranie, pourra être utilisée l'antenne gregory de 90 cm dans sa version 21 dB/K.

La réception de TDF, toujours dans les normes, est possible au nord d'une ligne allant grosso-modo de Tiemcen, Laghouat à Sidikreïl avec une antenne grand-public dont le G/T est de

26 dB/K environ (\varnothing 1,80 m, F = 0,7 dB).

Cette limite pourra être quelque peu repoussée vers le sud (Berriane) si l'utilisateur accepte un signal d'intensité inférieure à la norme.

Au-delà, des antennes de 3 voire 4 mètres de diamètre sont à prévoir du côté de Ghardaïa ou Ouargla...

Pour ce qui concerne la réception de TDF 1-2 au Royaume du Maroc, nous ne disposons que de peu d'éléments. Seules quelques observations visuelles ont pu être faites dans les enclaves espagnoles de Ceuta (24 dB nominal) et de Melilla situées dans le Rif. Les images observées via une parabole de 1,80 m et une tête F = 1,5 dB nous paraissaient tout à fait exploitables même en pleine journée. voir cliché de droite.

D'après la RTM, la réception correcte de TDF 1-2 à Rabat nécessite des antennes de 5,00 m... ce qui confère alors aux satellites français un caractère plutôt confidentiel.

Le Maroc, desservi par le petit axe de l'antenne TX décrivant une décroissance du signal en pente relativement douce (voir figure 3 ERP 532), les fluctuations périodiques devraient être

moins marquées ce qui amène une amélioration principalement nocturne moins intéressante et une dégradation diurne moins gênante. Il va sans dire que la valeur des amplitudes vont crescendo au fur et à mesure que l'on s'approche de Fès, Meknès puis Rabat. Quant à la réception de TDF 1-2 à Casablanca, elle est théoriquement plus difficile puisque la pire est de \approx 4 dB inférieure à celle de la capitale.

Electronique Radio-Plans s'est surtout attaché à décrire, dans cette dernière partie, les zones de réception (éloignées) en Afrique du Nord regroupant un potentiel de près de 50 millions de personnes qui ont de commun avec nous, français, belges, suisses, la langue française.

Quant aux autres pays, souvent bien mieux desservis par TDF 1-2, ils ne sont pas très motivés par les chaînes de télé françaises fussent-elles émises en D2MAC, les pays nordiques préfèrent les programmes en anglais, quant aux pays slaves et de l'Est, ils s'intéressent aux chaînes en allemand.

Que reste-t-il pour TDF 1-2, pas grand chose sur le vieux continent : la Grèce, la Bulgarie et la Roumanie etc. qui semblent apprécier MCM et A2, et peut-

être ARTE.

Notre but ayant été principalement de décrire les conditions de réception en un quelconque point de France, d'Europe, d'Afrique du Nord voire du Nord/Ouest de l'Asie Mineure, nous espérons que les informations publiées puissent aider l'acquéreur à déterminer le dimensionnement d'une station à 12 GHz.

S. Nueffer

Nous tenons à remercier particulièrement :

- France Télécom, STI, VISIOPASS, le CETS
- Le ONET
- Télédiffusion de France
- La société Heliocom et la CIAC de Tunis-Carthage
- La société Portenseigne-Philips
- Les sociétés Nokia, LSC, Fuba, Revox, Kathrein, Televes, Technisat Irte...

Nota :

Le fait de citer répétitivement la norme CAMR - 14 dB - tout au long de ces 4 articles ne peut signifier ou laisser croire que ce chiffre est la référence absolue.

Nous estimons, au vu des manipulations et tests complètes d'avis de professionnels, qu'il est vivement conseillé en D2MAC de disposer au moins d'un rapport porteur/bruit de 18 dB en présence d'un démodulateur standard, soit $S/B = 18 + 29 = 47$ dB en réception individuelle.

Boardmaker 2

DEUX LOGICIELS CAO/DAO
POUR LE PRIX D'UN !!

- 1 SAISIE DE SCHEMA, ET
2 DESSINS DE CIRCUITS-
IMPRIMÉS MULTICOUCHES

(Voir Radio-Plans Octobre 90 pour le compte rendu d'essai).

- Pour PC XT, AT et Compatibles • Souris et D.D. recommandés
 - Ecrans CGA, MCGA, EGA ou VGA, mono ou couleur.
 - VERSION "PROFESSIONNELLE" : **2990F H.T.**
 - AVEC AUTOROUTEUR * : **5980F H.T.**
- PROMO 4950F H.T.**

Envoyez-moi tout de suite la disquette de démo avec documentation en Français : Format 3 1/2 5 1/4

BOARDMAKER 2 **50 F TTC** (Franco)

BOARDROUTER + BOARDMAKER 2 **150 F TTC**

BOARDMAKER 1 **25 F TTC**

MON NOM

MON ADRESSE

Règlement à la commande.

Multipower

22, RUE EMILE BAUDOT, 91120 PALAISEAU FRANCE
TEL. : (33) 69.30.13.79 - FAX : (33) 1.69.20.60.41 - TELEX : 603 103 F

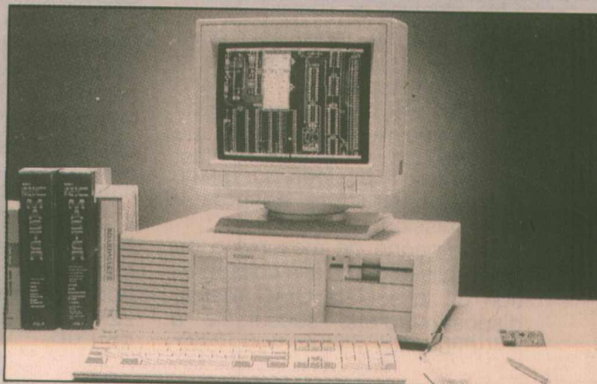
NOUVEAU

VERSION "AMATEUR AVERTI"

(BOARDMAKER 1)

(COMPLET AVEC DRIVERS SAUF
GERBER ET CN)

990F TTC
(Franco de port)



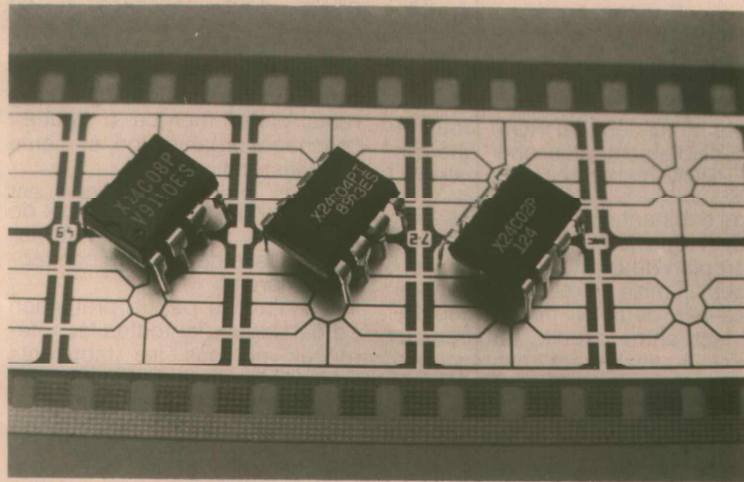
ERP 08/92

Les mémoires E2PROM série

La technologie E2PROM (ou EEPROM) permet de réaliser des mémoires présentant un attrait certain pour de nombreuses applications, réunissant dans une certaine mesure les avantages des EPROM et des RAM.

A côté de toute une famille de produits à accès parallèle, généralement conformes au standard "Bytewise", les E2PROM "série" s'imposent irrésistiblement dans des domaines très variés, des périphériques d'ordinateurs à la télévision, en passant évidemment par les cartes à puce.

Les capacités couramment disponibles vont de 128 bits à 16 k-bits, et rejoignent donc celles d'EPROM comme la 2716. Les protocoles de communication sont généralement assez classiques, à commencer par des dérivés de l'IDC.



Tout d'abord, le temps d'accès en écriture : comme une EPROM, l'E2PROM enregistre ses données au moyen d'un processus "haute tension" relativement lent. Même si la génération de la tension de programmation par une pompe de charge interne à l'E2PROM peut faire oublier cette parenté, quelques millisecondes restent nécessaires pour l'écriture de chaque mot de données.

En revanche, il suffit d'inhiber la haute tension pour interdire toute écriture, volontaire ou accidentelle : une E2PROM peut donc offrir davantage de sécurité qu'une RAM à pile.

Des solutions élégantes ont été imaginées pour contourner autant que possible le handicap de la durée d'écriture. Dans les NOVRAM de XICOR, par exemple, chaque cellule E2PROM est "doublée" par une cellule de RAM : tout se passe donc comme si on était en présence d'une RAM, mais sauvegardable en bloc dans une E2PROM en vue d'un rechargement futur.

Les transferts peuvent être commandés électriquement, logiciellement, ou automatiquement lors de la coupure ou de l'établissement de la tension d'alimentation.

Autre différence essentielle entre RAM et E2PROM, l'endurance limitée de ces dernières aux cycles d'écriture : selon les marques, des erreurs d'écriture commencent à apparaître après dix

mille à un million d'effacements par cellule, alors que les RAM tolèrent des écritures en nombre illimité.

Déjà très supérieurs à ceux des EPROM, ces chiffres peuvent être améliorés par des techniques de correction d'erreurs ou de redondance, applicables soit dans le montage utilisateur, soit dans la mémoire elle-même : l'utilisation d'un code Hamming, par exemple, peut permettre d'augmenter d'environ six fois la vie utile d'une E2PROM, puisque le défaut commence pratiquement toujours par n'affecter qu'un seul bit par mot.

Une relecture de contrôle après chaque écriture est donc évidemment à conseiller pour toute application exigeant une totale intégrité des données confiées à la mémoire.

Des progrès sensibles ont été accomplis au niveau de la durée de rétention des données par les E2PROM, souvent bien supérieure à celle des EPROM et des RAM à pile : au moins dix ans, et jusqu'à un siècle selon les marques !

Même si les choses ont évolué ces dernières années, une certaine méfiance reste souvent de rigueur quant à la fiabilité à long terme des piles et de leurs connexions, notamment en environnement rude : rien de tel évidemment avec les E2PROM !

Et ajoutons que l'on imagine encore mal l'installation d'une pile dans un boîtier DIP à nuit

LE CONCEPT E2PROM :

Comme son nom l'indique (Electrically Erasable Programmable Head Only Memory), une E2PROM est en principe une mémoire "morte" comparable à une EPROM, mais effaçable électriquement et non plus aux ultraviolets.

Mais les E2PROM présentent l'immense avantage, par rapport aux EPROM ou même aux mémoires FLASH, de pouvoir être effacées de façon partielle, et pas forcément globale.

L'effacement des modèles récents est même "transparent", en ce sens qu'il est effectué automatiquement avant l'écriture de toute nouvelle donnée.

Dans ces conditions, on peut s'interroger sur ce qui différencie une E2PROM d'une RAM "non volatile", par exemple à pile lithium incorporée...

broches, un boîtier CMS, ou une carte à puce de 0,76 mm d'épaisseur !

LES E2PROM À ACCÈS SÉRIE

C'est bien connu, chaque broche supplémentaire sur un circuit intégré coûte cher : au niveau du prix du composant lui-même, bien sûr, mais aussi en termes de surface et de complexité du circuit imprimé qui l'accueille.

Même si les E2PROM coûtent sensiblement plus cher que les EPROM de capacité équivalente, le principe "série" permet de faire de substantielles économies.

Bien que forcément pénalisante au plan de la vitesse des échanges, la mise en œuvre de liaisons série à deux ou trois fils seulement entre circuits intégrés se révèle finalement avantageuse pour bon nombre d'usages : le succès croissant du bus I2C est là pour en témoigner !

Ajoutons que certaines applications ne seraient même pas envisageables autrement, à commencer par les cartes à puce à huit ou même six contacts seulement...

L'apparente complexité des échanges de données nécessaires a d'abord nui au succès des E2PROM à accès série, bien des développeurs s'entêtant à utiliser des mémoires parallèles Byte-wide même pour quelques octets seulement !

Emettre ou recevoir des données série sur un port de microcontrôleur est maintenant devenu tellement trivial que cette réticence tend à céder la place à l'enthousiasme : comment rester insensible au charme d'un petit boîtier DIP à huit broches qui peut conserver pendant cent ans autant de données qu'une 2716, s'alimente en 5 V seulement (ou même 2,5 V), dont on peut lire ou modifier tout ou partie du contenu par quelques instructions émises sur un simple bus à deux ou trois fils, et qui possède éventuellement des sécurités de protection en écriture ?

Petit aperçu du marché

De plus en plus nombreuses sont les marques qui proposent des E2PROM série, et c'est bien normal compte tenu du succès grandissant de ces composants. Les performances sont cependant assez sensiblement différentes d'une marque à l'autre, notamment en matière de tension d'alimentation, d'endurance, et de rétention des données. Typiquement, l'éventail va de

5 V/10 000 écritures/10 ans à 2,5 V/un million d'écritures/100 ans, avec toutes les combinaisons intermédiaires.

Un choix s'impose donc selon les applications envisagées, les prix pratiqués, et les fonctionnalités souhaitées, car bien des surprises sont possibles à ce niveau ! Une même référence (par exemple la très courante 93C06) peut correspondre à des produits très nettement différents d'une marque à l'autre : brochage, organisation, et même jeu d'instructions.

La plus grande prudence est donc de rigueur lors du choix de "secondes sources", de préférence dès le début de la conception du projet.

Nous n'avons pas la prétention de cataloguer ici toutes les références ni tous les fabricants d'E2PROM série : parmi les marques qui ont bien voulu nous documenter efficacement, nous avons retenu les produits les plus représentatifs et les plus courants, ceux-là mêmes que l'on rencontre dans un nombre sans cesse croissant d'applications.

Deux grandes familles semblent appelées à s'imposer en concurrence : les E2PROM à bus "deux fils" style I2C, et celles à bus "trois fils" style MICROWIRE.

Il en existe évidemment d'autres, plus marginales, comme par exemple la famille SPI (bus à trois fils dédié au 6805 et au 68HC11).

I2C et MICROWIRE sont en réalité deux marques déposées, la première par PHILIPS et la

seconde par NS : ne peuvent donc s'en prévaloir officiellement que leurs propriétaires ou les fabricants en ayant acquis la licence, mais on rencontre bien évidemment de multiples imitations, plus ou moins fidèles...

Le cas de l'I2C est particulièrement net : énormément de marques ont acquis la licence et peuvent donc utiliser ce sigle, à condition de respecter les spécifications techniques qui y sont liées. Leurs composants doivent normalement fonctionner sans problème dans n'importe quel environnement I2C en bonne et due forme.

Certaines marques n'ont par contre pas souhaité acquérir la licence I2C, et ne peuvent donc pas vendre leurs produits sous ce label.

Malgré la dénomination SCL et SDA de leurs lignes de bus, leur compatibilité avec les spécifications officielles I2C n'est souvent qu'approximative, et parfois même inexistante : il peut donc en résulter des conflits avec d'autres composants si on cherche à les utiliser dans un véritable environnement I2C.

Mais il s'agit tout de même d'excellents produits, capables de rendre de grands services moyennant la mise en œuvre d'un protocole de communication très proche de l'I2C, mais parfois légèrement différent (et échappant donc en principe à la licence...).

Les E2PROM I2C ou similaires

Le tableau de la figure 1 rassem-

	PHILIPS	SGS-THOMSON	XICOR	ATMEL	MICROCHIP
16 × 8			24C00 24001		
120 × 0			24C01 24C01A 24012	24C01	85C72 24C01A 24LC01 24LH01
256 × 8	famille 8582	25C02A 24C02A	24C02 24022	24C02	85C82 24C02A 24LC02 24LH02
2 × 256 × 8		25C04 24C04	24C04	24C04	85C92 24C04A 24LC04 24LH04
4 × 256 × 8		24C08	24C08	24C08	
8 × 256 × 8			24C16 24164	24C16	24C16 24LC16 24LH16

Figure 1 : I2C et similaires (bus 2 fils).

ble les références les plus répandues d'E2PROM I2C ou apparentées.

Compte tenu des spécifications I2C, toutes ces mémoires sont organisées en mots de huit bits, tandis que les capacités supérieures à 256 octets sont couramment scindées en autant de "pages" de 256 octets que nécessaire.

La capacité la plus courante est donc évidemment 256 octets, tandis que le maximum disponible se situe à 2 k-octets (8 blocs de 256), soit 16 k-bits.

La figure 2 récapitule pour sa part les variations de brochage entre marques et entre références : un vrai casse-tête!

Quatre broches sont tout de même communes à presque toutes les versions :

- (1) Vcc (GND)
- (5) SDA (données)
- (6) SCL (horloge)
- (8) Vcc (alimentation)

En principe, les broches 1, 2 et 3 sont affectées aux trois bits de poids faible de l'adresse I2C du composant (A₀, A₁, A₂), les quatre bits de poids fort étant 1010, et le bit des unités l'indicateur de lecture-écriture (R/W).

Cela permet notamment de faire coexister jusqu'à huit composants identiques sur un même bus, chacun bénéficiant d'une adresse distincte.

Tel n'est pourtant pas le cas des 24C00, 24001, et 24C01 de XICOR, qui ne possèdent pas d'adresse "de composant" et attendent directement une adresse d'octet : leurs broches 1 à 3 ne sont donc pas connectées.

Cette organisation (non-conforme à la spécification I2C) permet une simplification du dialogue, mais exclut la coexistence de plusieurs composants sur le même bus : cela peut toutefois suffire dans des cas simples ! La 24C01A (XICOR ou MICROCHIP), par contre, possède les trois broches A₀, A₁, A₂ et les gère bien au niveau de son "adresse d'octet", tandis que la 24C01 d'ATMEL les possède mais ne les gère pas...

Les choses se corsent encore au niveau de la broche 7 : non connectée sur les 24C00, 24001, 24C01 et 24012 XICOR, et 85C72 MICROCHIP, elle doit être mise à la masse dans le cas des 24C01 ATMEL et des 24C01A ou 24LC01 MICROCHIP.

Sur la 24C01A XICOR, par contre, la mise à la masse de la broche 7 autorise l'écriture alors que sa mise au niveau haut l'in-

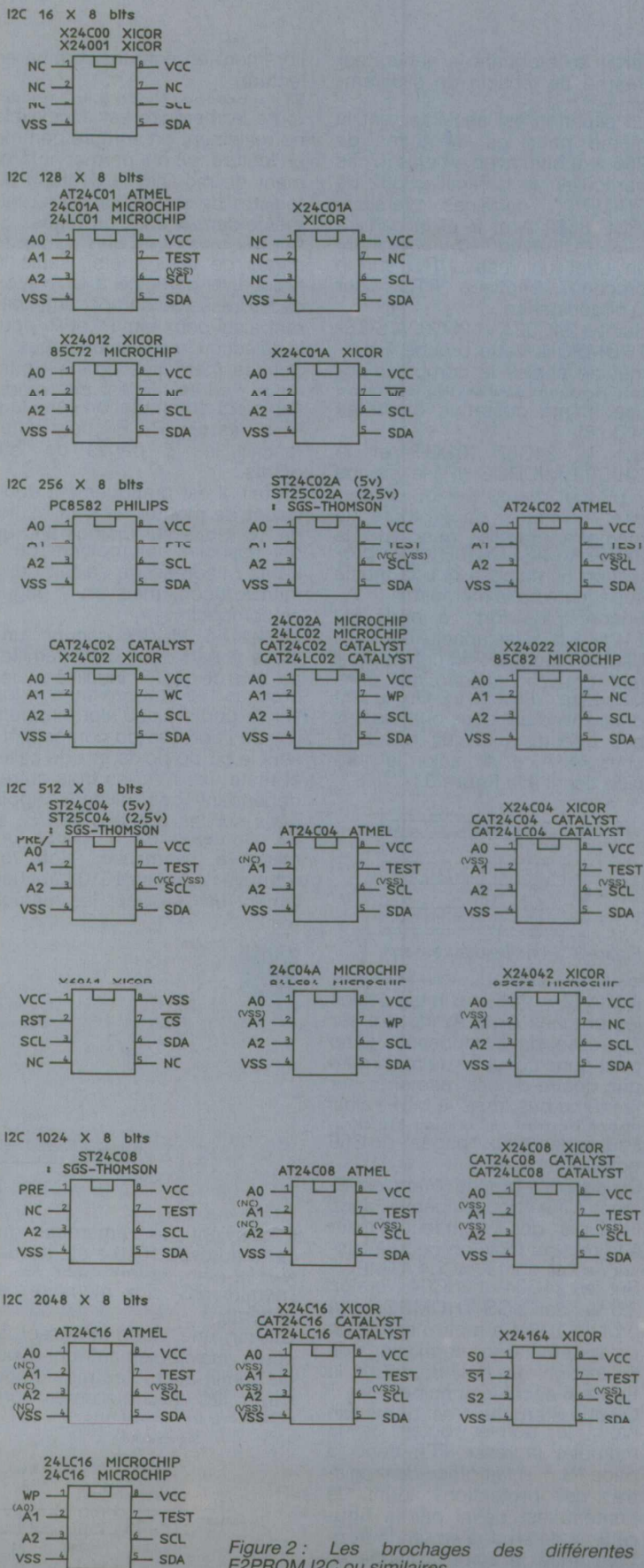


Figure 2 : Les brochages des différentes E2PROM I2C ou similaires

terdit en bloquant le générateur interne de tension de programmation !

La situation est sensiblement la même pour les mémoires de 256×8 bits, avec en plus le cas particulier de la famille 8582 de PHILIPS : certaines versions (PCF 8582 A et B et la carte à puce PCF 8582 MC) nécessitent en effet un réseau RC sur la broche 7, baptisée "PTC" pour la circonstance...

Sur les 24C02A et 25C02A SGS-THOMSON, cette broche 7 permet de choisir le nombre d'octets pouvant être enchaînés dans une même opération d'écriture (4 ou 8).

Sur la 24C02 XICOR et la 24LC02 MICROCHIP, la broche 7 permet d'autoriser ou d'interdire l'écriture dans toute la mémoire, tandis que sur la 24C02A MICROCHIP cette protection n'intéresse que la moitié supérieure de la mémoire.

Encore plus fort : à partir de 512×8 bits, la capacité est scindée en blocs de 256 octets, qu'il faut pouvoir sélectionner dans l'adresse "d'esclave". On se sert pour cela d'un, deux ou trois des bits affectés jusqu'ici aux broches A_0 , A_1 et A_2 , selon le principe décrit à la figure 3.

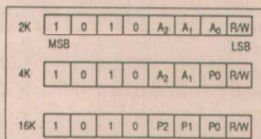


Figure 3 : Principe d'adressage.

Dans le cas d'une mémoire de 4 k-bits ($2 \times 256 \times 8$ bits), seules les broches A_1 et A_2 influent sur l'adresse du composant : il ne peut donc coexister au maximum que quatre de ces mémoires sur le même bus, mais le bit P_0 ainsi libéré permet de choisir l'une ou l'autre des deux "pages" de 256 octets.

Du coup, la broche 1 (anciennement A_0) se trouve libérée : dans la plupart des cas, il faut la relier à la masse, mais on peut la laisser en l'air sur la 24C04 ATMEL. Sur les 24C04 et 25C04 (version 2,5 V) de SGS-THOMSON, la broche 1 sert à mettre en action un système assez sophistiqué de protection en écriture, dont la figure 4 décrit le principe.

Quand la broche 1 est au niveau haut, le dernier octet de la mémoire (adresse FFh dans la page $P_0 = 1$) fait office de "registre de protection" dont le contenu est défini par la figure 5 : il détermine en fait la frontière entre la zone protégée en écriture et la zone accessible

librement en écriture comme en lecture.

Si la broche 1 est à la masse, toute la mémoire est accessible normalement en écriture comme en lecture, ce qui permet notamment de modifier le contenu du registre de protection, situé lui-même dans la zone protégée.

Sur les mémoires de 8 k-bits (4 pages de 256 octets), seule la broche A_2 participe à la fixation de l'adresse du composant, libérant ainsi deux bits P_0 et P_1 pour la sélection logicielle de pages.

Sur les mémoires de 16 k-bits, enfin, l'adresse n'est pas modifiable par commutation car il faut trois bits (P_0 , P_1 , P_2) pour différencier les 8 pages de 256 octets.

En fait, il est pratiquement équivalent de monter un seul boîtier de 16 k-bits sur un bus I2C ou d'y associer huit boîtiers de 2 k-bits : l'adressage se fait de la même façon, mais on y gagne en compacité.

La 24164 XICOR occupe une place à part dans cette famille : au lieu de rester inutilisées, les broches 1, 2 et 3 servent à modifier la partie jusqu'alors immuable de l'adresse du composant : seul le bit de poids fort de celle-ci reste fixé à 1, les trois autres dépendant des niveaux appliqués sur les broches S_0 , S_1 et S_2 . Si ces trois broches sont mises à la masse, alors on retrouve l'adresse 1010 habituellement utilisée pour les mémoires I2C.

Bien que cette particularité du 24164 puisse se révéler utile dans certaines applications, il semble clair que ce composant est tout à fait "hors la loi" en matière de normalisation I2C ! Mais au fait, pourquoi pas si son fabricant ne se réclame pas du sigle I2C ?

Prenons nous pour finir sur les chronogrammes de lecture et d'écriture de ces mémoires. Nous devons distinguer deux cas, selon que le composant possède ou non une adresse "d'esclave".

Les figures 6 à 9 traitent du cas

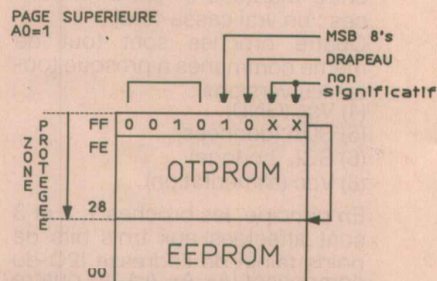


Figure 4 : Fonctionnement de la protection SGS-THOMSON.

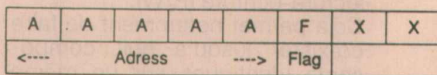


Figure 5 : Contenu du registre de protection.

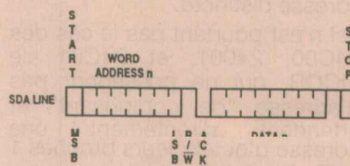


Figure 6 : Ecriture d'un seul octet.

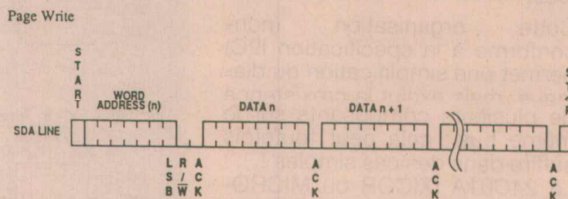


Figure 7 : Ecriture de plusieurs octets.

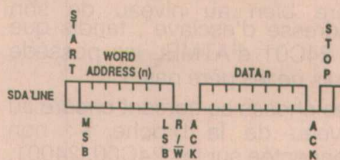


Figure 8 : Lecture d'un seul octet.

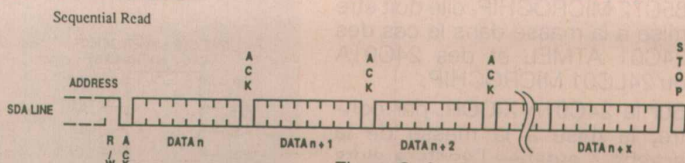


Figure 9 : Lecture de plusieurs octets.

le plus simple, celui des mémoires qui, comme la 24C01, ne possèdent pas d'adresse individuelle. Bien que ce protocole ne puisse être qualifié d'I2C, il utilise les mêmes conventions fondamentales :

- Bus non occupé (SCL et SDA au niveau haut).
- Condition de début ou START (front descendant sur SDA alors que SCL est au niveau haut).
- Condition de fin ou STOP (front montant sur SDA alors que SCL est au niveau haut).
- Donnée valide (SDA stable pendant que SCL est au niveau haut).
- Accusé de réception ou ACK (SDA forcée au niveau bas pendant le 9^e bit d'un transfert).
- Bit de poids faible de l'adresse à 0 en écriture et à 1 en lecture.

Les figures 10 à 14 se rapportent au cas général des mémoires possédant une adresse individuelle (device address ou slave address).

Conforme à la spécification I2C, ce protocole permet des échanges plus riches, et surtout la coexistence de multiples composants sur le même bus. mémoires ou autres.

Mais nous n'avons pas lieu de nous étendre davantage sur les principes du bus I2C, qui ont déjà été abondamment commentés dans cette revue.

Les E2PROM microwire ou similaires

Le tableau de la figure 15 rassemble les références les plus courantes d'E2PROM MICRO WIRE ou compatibles.

Initialement optimisées pour fonctionner avec les microcontrôleurs "COP" de NS, ces mémoires sont habituellement organisées en "registres" de 16 bits.

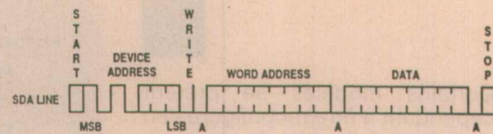


Figure 10 : Ecriture d'un seul octet.

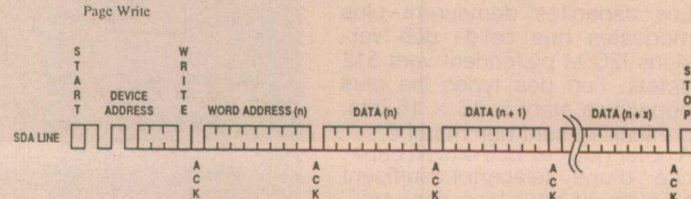


Figure 11 : Ecriture de plusieurs octets.

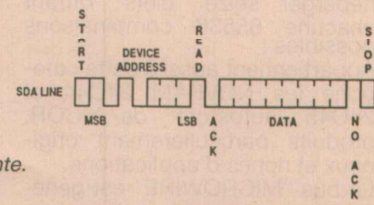


Figure 12 : Lecture de l'adresse courante.

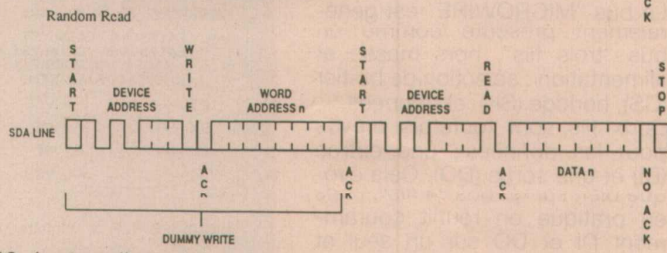


Figure 13 : Lecture d'un octet.

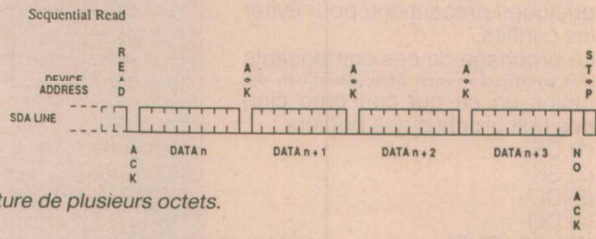


Figure 14 : Lecture de plusieurs octets.

	NS	SGS-THOMSON	XICOR	ATMEL	MICROCHIP
16 x 16	9306/7 93C06 93CS06	93C06	24C44 24C45 (NOVRAM)		93C06
32 x 8		93C06			
32 x 16	93CS26				
64 x 16	9346 93CS46	93C46 93CS46 93CS47		93C46	93C46 59C11 93LC46
128 x 8		93C46		93C46	59C11 93LC46
128 x 16	93CS56	93CS56 93CS57		93C56	93C56 93LC56
256 x 8				93C56	93C56 93LC56
256 x 16	93CS66			93C66	93C66 93LC66
512 x 8				93C66	93C66 93LC66

Figure 15 : MICROWIRE et similaires (bus 3 fils).

Certains modèles se prêtent cependant à être reconfigurés en un nombre double de registres de 8 bits.

Les capacités demeurent plus modestes que celles des versions I2C et plafonnent vers 512 octets, l'un des types les plus populaires étant le 16 x 16 bits, particulièrement bon marché.

A noter que ces 256 bits (la capacité d'une télécarte) suffisent amplement pour bien des applications, notamment d'identification : une simple 9306 peut déjà héberger seize "clefs" offrant chacune 65536 combinaisons possibles !

Appartiennent aussi à cette catégorie les NOVRAM 24C44 et 24C45 "autostore" de XICOR, produits particulièrement originaux et riches d'applications.

Le bus "MICROWIRE" est généralement présenté comme un bus "trois fils", hors masse et alimentation : sélection de boîtier (CS), horloge (SK), et données.

Deux fils sont toutefois prévus pour les données : une entrée (DI) et une sortie (DO). Cela évoque bien sûr un bus "4 fils", mais en pratique on réunit couramment DI et DO sur un seul et même fil, même si cela suppose quelques précautions pour éviter les conflits.

Le brochage de ces composants est pratiquement standardisé, du moins en ce qui concerne cinq des huit broches des boîtiers :

- (1) CS
- (2) SK
- (3) DI
- (4) DO
- (5) VCC (GND)
- (8) Vcc

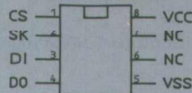
Le tableau récapitulatif de la figure 16 montre que c'est au niveau des broches 6 et 7 que de multiples variantes peuvent être recensées d'une référence à l'autre, et même parfois d'une marque à l'autre.

Sur les modèles les plus simples (NMC 9306, NMC 9346, etc.), ces deux broches sont tout simplement inutilisées.

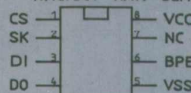


MICROWIRE 16 X 16 bits

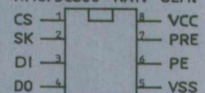
NMC9306 NAT. SEM.
NMC9306 NAT. SEM.
93C06 MICROCHIP



NMC9307 NAT. SEM.

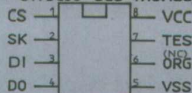


NMC93CS06 NAT. SEM.



MICROWIRE 16 X 16 bits
ou 32 X 8 bits

ST93C06 SGS-THOMSON



MICROWIRE 16 X 16 bits
(NOVRAM)

X24C44 XICOR

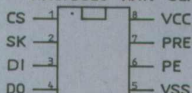


X24C45 XICOR
(AUTOSTORE)

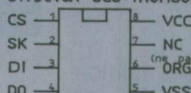


MICROWIRE 32 X 16 bits

NMC93S26 NAT. SEM.

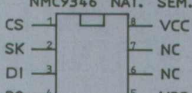


AT93C46 ATMEL
ST93C46A SGS-THOMSON

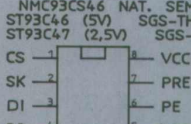


MICROWIRE 64 X 16 bits

CAT93C46 CATALYST
CAT93C46A CATALYST
93C46 MICROCHIP
NMC9346 NAT. SEM.



NMC93CS46 NAT. SEM.
ST93C46 (5V) SGS-THOMSON
ST93C47 (2,5V) SGS-THOMSON



MICROWIRE 128 X 16 bits / 256 X 8 bits

93C56 MICROCHIP

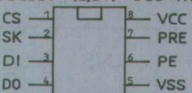


93LC56 MICROCHIP
AT93C56 ATMEL

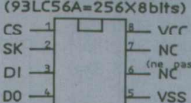


MICROWIRE 128 X 16 bits

NMC93CS56 NAT. SEM.
ST93CS56 (5V) SGS-THOMSON
ST93CS57 (2,5V) SGS-TH.

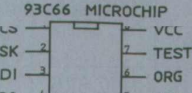


93LC56B MICROCHIP
(93LC56A=256X8bits)

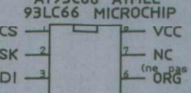


MICROWIRE 256 X 16 bits / 512 X 8 bits

93C66 MICROCHIP

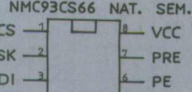


AT93C66 ATMEL
93LC66 MICROCHIP

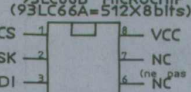


MICROWIRE 256 X 16 bits

NMC93CS66 NAT. SEM.



93LC66A MICROCHIP
(93LC66A=512X8bits)



SPI (pour 6805 et 68444)

X25010 XICOR 128 X 8 bits
X25C02 XICOR 256 X 8 bits
X25020 XICOR 256 X 8 bits
X25040 XICOR 512 X 8 bits

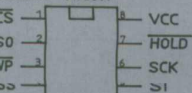


Figure 16 : Brochage des E2PROM série Microwire.

Sur les NOVRAM de XICOR, elles servent à gérer matériellement les processus de sauvegarde et de rappel des données entre la RAM et l'E2PROM.

Mais on rencontre aussi les affectations suivantes, qui correspondent chacune à un perfectionnement spécifique :

– BPE (Bulk Programming Enable) permet d'autoriser ou non les écritures et effacements en bloc de l'ensemble de la mémoire.

– PRE (Protect Register Enable) permet d'autoriser ou non l'accès au "registre de protection", dont le contenu définit l'adresse du premier registre de la zone devant être protégée en écriture.

– PE (Program Enable) permet d'autoriser ou non l'écriture et l'effacement.

– ORG (ORGanisation) sert à fixer l'architecture de la mémoire en registres de 16 ou de 8 bits.

– TEST : broche servant à des tests en usine, et devant être utilisée conformément aux exigences du fabricant (en général à laisser en l'air ou à mettre à la masse).

Différentes combinaisons de ces broches sont possibles selon les références et les marques, de même que différents jeux d'instructions.

En effet, le dialogue avec les mémoires MICROWIRE est plus compliqué (mais aussi plus riche) que ce qui se fait habituellement en I2C : la mémoire attend sur sa broche DO des messages composés d'un bit de start (à 1), suivi d'un code opération (opcode) définissant l'instruction à exécuter, et s'il y a lieu d'une adresse de registre puis de données.

S'il s'agit d'une instruction de lecture, les bits lus apparaîtront sur la broche DO dès la fin du message (valide) envoyé sur DI, la tout bien sûr au rythme imposé par l'horloge SK.

Evidemment, le format de ces échanges diffère plus ou moins d'une référence à l'autre, notamment en fonction du nombre de bits composant les adresses.

Pour une même référence, 100 codes opérations peuvent même être quelque peu différents d'une marque à l'autre (par exemple entre NS et MICROCHIP) !

La **figure 17** prend l'exemple de la NMC 9306 (NS), qui est équipée de 16 registres à organisation fixe et nécessite donc des adresses exprimées sur quatre bits (A_0 à A_3).

Le chronogramme des échanges a été détaillé dans notre n° 532, lors de la description d'une "carte à puces à EEPROM" et du

Instruction	SB	Op Code	Address	Data	Comments
READ	1	10xx	A3A2A1A0		Read register A3A2A1A0
WRITE	1	01xx	A3A2A1A0	D15-D0	Write register A3A2A1A0
ERASE	1	11xx	A3A2A1A0		Erase register A3A2A1A0
EWEN	1	0011	xxxx		Erase/write enable
EWDS	1	0000	xxxx		Erase/write disable
ERAL	1	0010	xxxx		Erase all registers
WRAL	1	0001	xxxx	D15-D0	Write all registers

Figure 17 : Jeu d'instructions EEPROM 16 x 16 simple (NMC 9306).

Instruction	SB	Op Code	Address		Data		Comments
			x 8	x 16	x 8	x 16	
READ	1	10	A6-A0	A5-A0			Reads data stored in memory, at specified address.
EWEN	1	00	11XXXXXX	11XXXX			Write enable must precede all programming modes.
ERASE	1	11	A6-A0	A5-A0			Erase memory location $A_n - A_0$.
WRITE	1	01	A6-A0	A5-A0	D7-D0	D15-D0	Writes memory location $A_n - A_0$.
ERAL	1	00	10XXXXXX	10XXXX			Erases all memory locations. Valid only at $V_{CC} = 4.5 V$ to $5.5 V$.
WRAL	1	00	01XXXXXX	01XXXX	$D_n - D_0$	$D_n - D_0$	Writes all memory locations. Valid only at $V_{CC} = 4.5 V$ to $5.5 V$.
EWDS	1	00	00XXXXXX	00XXXX			Disables all programming instructions.

Figure 18 : Jeu d'instructions EEPROM configurable 64 x 16 ou 128 x 8 (AT 93C46).

Instruction	SB	Op Code	Address		Data		Comments
			x 8	x 16	x 8	x 16	
READ	1	10	A8-A0	A7-A0			Reads data stored in memory, at specified address.
EWEN	1	00	11XXXXXXXX	11XXXXXX			Write enable must precede all programming modes.
ERASE	1	11	A8-A0	A7-A0			Erases memory location $A_n - A_0$.
WRITE	1	01	A8-A0	A7-A0	D7-D0	D15-D0	Writes memory location $A_n - A_0$.
ERAL	1	00	10XXXXXXXX	10XXXXXX			Erases all memory locations. Valid only at $V_{CC} = 4.5 V$ to $5.5 V$.
WRAL	1	00	01XXXXXXXX	01XXXXXX	D7-D0	D15-D0	Writes all memory locations. Valid when $V_{CC} = 5.0 V \pm 10\%$ and Disable Register cleared.
EWDS	1	00	00XXXXXXXX	00XXXXXX			Disables all programming instructions.

Figure 19 : Jeu d'instructions EEPROM configurable 256 x 16 ou 512 x 8 (AT 93C66).

Instruction	Format, I ₂ I ₁ I ₀	Operation
WRDS	1XXXX000	Reset Write Enable Latch (Disables Writes and Stores)
STO	1XXXX001	Store RAM Data in E ² PROM
Reserved	1XXXX010	N/A
WRITE	1AAA011	Write Data into RAM Address AAAA
WREN	1XXXX100	Set Write Enable Latch (Enables Writes and Stores)
RLD	1XXXX101	Recall E ² PROM Data into RAM
READ	1AAA11X	Read Data from RAM Address AAAA

X = Don't Care
A = Address

Figure 20 : Jeu d'instructions NOVRAM 16 x 16 (X24C44).

programmeur pour PC correspondant. nous y renvoyons nos lecteurs désireux de procéder facilement à une évaluation pratique.

Le cas de la **figure 18** est un peu plus compliqué, puisque la AT93C46 (ATMEL) peut être configurée en 64 registres de 16 bits, ou en 128 registres de 8 bits.

Il faut des adresses à 6 bits dans le premier cas et à 7 bits dans le second.

Le "champ" des données, pour sa part, contient évidemment 10

ou 8 bits selon le cas.

Même principe pour la AT 93C66 de la **figure 19**, qui utilise toujours le même jeu de 7 instructions mais avec des champs d'adresses et de données de longueurs différentes.

Il importe de noter qu'avec les trois mémoires citées jusqu'ici, il faut impérativement effacer un registre avant d'y écrire. Tel n'est pas le cas avec les NOVRAM dont le jeu d'instructions (plus simple !) est reproduit à la **figure 20**.

C'est normal puisque les accès se font dans une RAM, mais en revanche deux instructions sont nécessaires pour initier des transferts entre la RAM et l'E2PROM. Ces transferts peuvent aussi être commandés par l'intermédiaire des broches /STORE et /RECALL (24C44) ou automatiquement lors des micro hors tension et sous tension (24C45 "autostore", capable de s'auto-sauvegarder en moins de dix microsecondes !).

On remarquera que le format de ces instructions diffère sensiblement de ce qui a été étudié jusqu'à présent : le protocole MICROWIRE est en effet beaucoup moins standardisé que l'I2C ! Cela apporte évidemment davantage de liberté, mais complique singulièrement les paquets de composants sur un même bus : en pratique, il faut prévoir des circuits de sélection en supplément puisque les composants MICROWIRE ne possèdent pas d'adresse individuelle... La figure 21 reproduit pour sa part un jeu d'instructions encore notablement différent : celui de la NMC 93CS46, munie d'un "registre de protection" qui nécessite quelques instructions spécifiques.

En revanche, l'effacement des registres est effectué automatiquement pendant les cycles d'écriture : plus besoin donc des instructions spécifiques d'effacement ERASE ou ERAL.

EXEMPLES D'APPLICATIONS

Les applications possibles des E2PROM série sont évidemment innombrables et il en apparaît sans cesse de nouvelles, qui mettent au moins autant à contribution les ressources du logiciel que celles du matériel.

L'une d'entre elles nous tient particulièrement à cœur : les cartes à puce !

Une part non négligeable des ventes d'E2PROM série se fait sous la forme de "dies" ou de "wafers", que divers façoniers montent sur des "micromodules" destinés à l'encartage dans des "cartes à mémoire simple" (voir notre article paru dans le n° 531). Nous avons d'ailleurs pu apercevoir le data-book XICOR en bonne place lors d'une visite chez l'un des principaux producteurs de cartes à puce...

Et on trouve justement dans ce manuel une description, encore préliminaire mais fort motivante, d'un produit ouvertement dédié à ce genre d'usage : le X76041, E2PROM série de 512 x 8 bits sécurisée par codes secrets...

Instruction	SB	Op Code	Address	Data	PRE	PE	Comments
READ	1	10	A5-A0		0	X	Reads data stored in memory, starting at specified address.
WREN	1	00	11XXXX		0	1	Write enable must precede all programming modes.
WRITE	1	01	A5-A0	D15-D0	0	1	Writes register if address is unprotected.
WRALL	1	00	01XXXX	D15-D0	0	1	Writes all registers. Valid only when "protect register" is cleared.
WDS	1	00	00XXXX		0	X	Disables all programming instructions.
PRREAD	1	10	XXXXXX		1	X	Reads address stored in "protect register".
PREN	1	00	11XXXX		1	1	Must immediately precede PRCLEAR, PRWRITE, and PRDS instructions.
PRCLEAR	1	11	111111		1	1	Clears the "protect register" so that no registers are protected from WRITE.
PRWRITE	1	01	A5-A0		1	1	Programs address into "protect register". Thereafter, memory addresses \geq the address in "protect register" are protected from WRITE.
PRDS	1	00	000000		1	1	One time only instruction after which the address in the "protect register" cannot be altered.

Figure 21 : Jeu d'instructions d'une EEPROM à protection 64 x 16 (NMC 93CS46).

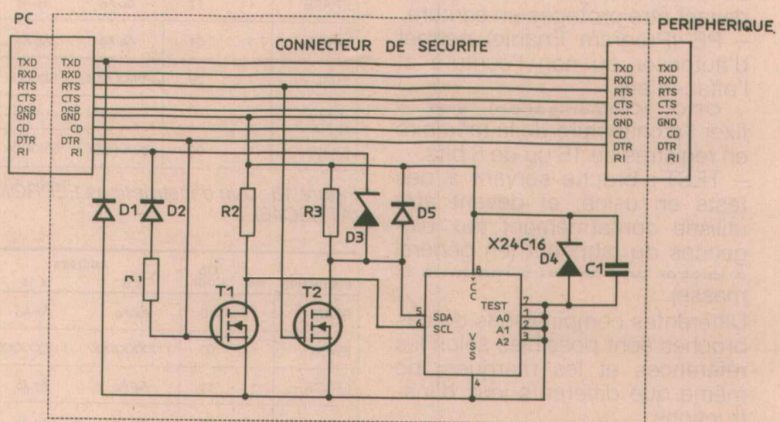


Figure 22

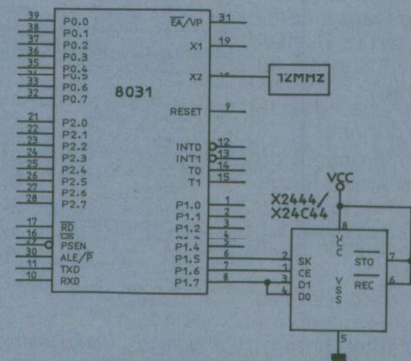


Figure 23

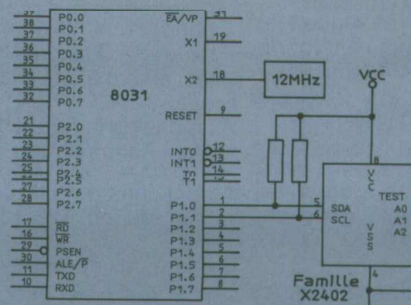


Figure 24

Du côté des applications plus classiques, citons le remplacement des "dipswitches" de configuration dans les périphériques d'ordinateurs, la mémorisation de numéros de téléphone dans les composeurs automatiques, la sauvegarde des canaux dans les appareils de radio ou de TV, la conservation des codes dans les décrypteurs en tous genres, l'enregistrement de consommations ou d'activité d'équipements, l'acquisition de résultats de mesures, et bien entendu le contrôle d'accès et la protection de logiciels.

La figure 22 reproduit notamment un schéma très original suggéré par XICOR : ce "dongle" pour port RS 232 de PC est auto-alimenté par l'ordinateur, et renferme 2 k-octets de mémoire entièrement non-volatile et reinscriptible.

De quoi emmagasiner plus de "clefs secrètes" qu'il n'en faut pour protéger efficacement un logiciel qui pourra les modifier à chaque session, mais aussi pour garder trace des éventuelles tentatives d'accès illicite à la mémoire en vue d'un "déploiement"...

Mais dans bien des cas, on interfacera tout simplement les EPROM céro à un port de microcontrôleur : la figure 23 décrit le raccordement de mémoires MICROWIRE à un 8031, tandis que la figure 24 traite du cas des mémoires I2C ou apparentées (noter les deux résistances de tirage au positif des lignes SDA et SCL).

Une autre possibilité, illustrée par la figure 25, consiste à se servir du port série du microcontrôleur si on n'en a pas l'usage par ailleurs.

La place nous manque évidemment pour traiter des aspects logiciels de ces applications, mais nos lecteurs pourront utilement se reporter à la très intéressante brochure "Microcontroller Solutions" diffusée par XICOR : ils y trouveront des exemples adaptés à un grand nombre de cas.

(XICOR est notamment distribué par NEWTEK.)

Patrick GUEULLE

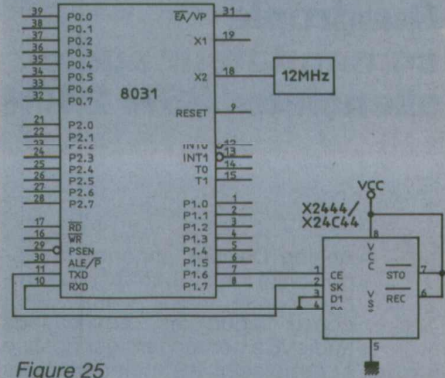


Figure 25

LA LIBRAIRIE PARISIENNE DE LA RADIO

ET ELECTRONIQUE RADIO PLANS

VOUS PROPOSENT LEUR SELECTION
DU MOIS EXCLUSIVE !

LIBRAIRIE PARISIENNE DE LA RADIO

43, RUE DE DUNKERQUE
75010 PARIS - Métro : Gare du Nord

Horaires d'ouverture :

Du lundi au samedi

de 10 heures à 19 heures sans interruption

Fermée le dimanche

• MICROCONTROLEURS

C. Tavernier - Radio - 220 pages

- INTEL famille MCS48, MCS51,
16 bits MCC06

- MOTOROLA famille 6804,

6805, 6801, 68 HCC 11

- TEXAS, NEC, HITACHI

- Programmeur de MCS 96

Intel

- Programmeur de 68705 Mo-

torola

- Programmeur de 68HC705

Motorola

- Programmeur de 68HC805

Motorola

LIVRE :

196 F

• MICROCONTROLEURS

8048 et sa famille

J. Blanc - ed Radio - 187 pages

Découvrir, comprendre, utiliser.

LIVRE :

193 F

• L'ENVIRONNEMENT

SCSI

R. Miquel - ed Radio - 414 pages

Principes du Bus et application
aux périphériques.

LIVRE :

308 F

• CAO ELECTRONIQUE
ORCAD

A. Rivat du CRDP de Rennes

Dans cet ouvrage, au delà d'un
simple résumé des commandes

d'ORCAD/SDT, ORCAD/UST et
ORCAS/PCB, la présentation de

ces logiciels et les commentaires
associés mettent l'accent sur les

solutions possibles aux problè-
mes rencontrés dans la mise

en œuvre de l'outil. La disquette
d'accompagnement, les recopies

d'écran et quelques exemples
commentés permettent, d'une

part, de se familiariser avec l'en-
vironnement interactif, et, d'autre

part, de prendre conscience des
possibilités, mais aussi des li-
mites du produit.

LIVRE +

DISQUETTE 3 1/2" ou 5 1/4" 135 F

• CIRCUITS LOGIQUES

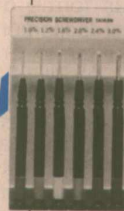
PROGRAMMABLES

C. Tavernier - Radio - edit 2/92

LIVRE :

183 F

EN CADEAU !



Pour tout achat de livres
d'un montant minimum de 300 F

au magasin ou par
correspondance, la Librairie

Parisienne de la Radio vous
offre ce magnifique coffret* de 6

tournevis de précision.
Assortiment présenté en boîtier

plastique, lames trempées et

durcies avec poignées solides

en plastique. Ø 1,4 - 1,8 - 2 -

2,4 - 3 et 3,8 mm.

Offre non cumulable

Offre valable sur présentation
du coupon réponse

Je joins à ma commande :

Un chèque bancaire

Un chèque Postal

d'un montant de :

Coupon à découper ici

BON DE COMMANDE à retourner à
la Librairie Parisienne de la Radio

NOM :

PRENOM :

ADRESSE :

.....

CODE POSTAL : VILLE :

Désignation des articles	Prix unitaire	Quantité	Total

ERP 08/92

*Offre valable dans la limite des stocks disponibles pour les 1 000 premières
commandes d'un montant de 300 F minimum

IMPORTANT

VOUS POUVEZ NOUS JOINDRE POUR
TOUS RENSEIGNEMENTS :

TEL: (1) 48 78 09 92

FAX: (1) 42 80 50 34

Quadruple commutateur audio silencieux, SSM 2404

Analog Devices annonce la disponibilité du SSM2404, quadruple commutateur faible coût conçu pour les applications audio. Ce composant est destiné à remplacer les commutateurs CMOS ou les relais. Sa résis-

tance passante maximum est de 45Ω (28Ω typiques) soit quatre fois moins que les commutateurs CMOS conventionnels utilisés en audio. De plus le SSM2404 est silencieux puisque la commutation de signaux se fait lentement (coupure avant établissement en quelques millisecondes) grâce à un générateur de rampe interne. La distorsion harmonique totale pour 2 volts RMS avec un signal à 1 kHz est seulement de 0,0065 % (avec une charge de $10 \text{ k}\Omega$). Dans les mêmes conditions, l'isolation, commutateur ouvert, est de -100 dB et la diaphonie de -94 dB . La densité de bruit, sur toute la bande passante audio, est de $0,6 \mu\text{V}$ crête à crête.

Le SSM2404 convient à toutes les applications audio professionnelles comme les consoles de mixage par exemple, les applications grand-public et les autoradios. En effet ce quadruple commutateur peut fonctionner avec des alimentations simples de +12 à +24 volts ou des alimentations symétriques de $\pm 5,5$ à ± 12 volts.

Il est disponible en boîtier 20 broches plastiques DIP ou SOIC et est garanti et testé sur la plage de température -40 à $+85$ °C.

Analog Devices

3, rue G.-Besse, CE 27
92182 Antony Cedex
Tél. : (1) 46.66.25.25

Jean-Claude Hennebert nommé président du G.F.I.E

A la suite de son Assemblée Générale Ordinaire du 19 juin 1992, le G.F.I.E. a élu son nouveau bureau :

Président :

– Jean-Claude HENNEBERT
P.D.G. de la Société Emile JOLY
Vice-Présidents :

– Francis ANGLADE
Gérant de la Société METRONE-LEC :

Robert GANNIÈRE
Directeur Général de la Société COOPER TOOLS

Trésorier :
– Christian JAECK

P.D.G. de la Société RADIEL :
Robert CAPITAÏN, n'ayant pas renouvelé son mandat, a été nommé Président d'Honneur.

Rappelons que le GFIE (Groupe-ment des Fournisseurs de l'Industrie Electronique) est situé :
13, rue Hamelin
75763 Paris Cedex 10.

Tél. : 45.05.70.73
Fax. : 45.05.72.16

et que le Secrétariat Général est assuré par Claudine JARRIAU.

Logiciel de simulation sous windows

Conçu pour les besoins des ingénieurs d'étude et de l'enseignement "SpiceAge for Windows" est un nouveau logiciel de simulation et d'analyse de circuits analogiques proposé par MULTIPOWER. Fonctionnant sous Windows 3 sur IBM 286, 386 ou 486 et compatibles. "SpiceAge for Windows" traite des non-linéarités et, grâce à des menus déroulants et des icônes, son apprentissage est particulièrement facile et rapide. Plus de 7 000 ingénieurs et enseignants ont déjà acheté la version GEM de ce logiciel.

Les résultats des simulations en c.a. ou c.c. sont clairement présentés à l'écran, ou sur imprimante, par des courbes graphiques dont les échelles linéaires ou logarithmiques sont établies automatiquement. Les données de chaque circuit à simuler sont entrées sous forme d'un fichier netlist qui est facilement modifiable sans quitter le programme. Parmi les possibilités d'analyse on peut citer les réponses en fréquence et transitoire, délai de groupe, angle de phase, impédance (partie réelle et imaginaire), gain, et point de repos. Les effets de tolérances des composants sur les performances des équipements sortant d'une ligne de production peuvent être étudiés par des analyses de type "Monte Carlo". Les modèles des composants sont fournis en bibliothèques extensibles par l'utilisateur, ou en adaptant des

modèles Spice proposés par des fabricants de semi-conducteurs. Son prix est de 4 950 F HT.

MULTIPOWER

22, rue Emile-Baudot
91120 Palaiseau
Tél. : 69.30.13.79
Fax. : 69.20.60.41

Nouveau DSO 200 MHz GOULD : le 475

Le 475, nouvel oscilloscope à mémoire numérique de Gould est le dernier né des instruments portables hautement compétitifs de la série 400 DSO.

Avec ses 6,5 kg, cet instrument compact a des possibilités très étendues. Sa bande passante de 200 MHz permet la capture de signaux répétitifs sur toute la bande à une vitesse d'échantillonnage rapide de 2 Géc/s en temps équivalent. De plus, le DSO 475 offre une échantillonnage de 200 Mega-échantillons par seconde (Méc/s) simultanément sur deux voies, pour la capture de transitoires avec une définition de 5 ns.

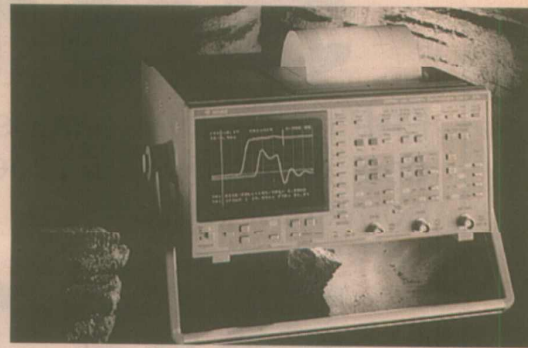
Grâce à sa bande passante de 200 MHz, le DSO 475 offre des avantages significatifs par rapport aux instruments à 100 MHz, le standard de l'industrie depuis de nombreuses années :

* En particulier, il permet des observations précises de circuits utilisant des composants logiques rapides dont le bon fonctionnement dépend d'une synchronisation de logique rigoureuse.

* De plus, la bande passante de 200 MHz permet d'obtenir moins de distorsion sur les fronts rapides qu'un instrument à 100 MHz. Les signaux à haute fidélité obtenus peuvent ensuite être capturés par le système d'échantillonnage rapide, pour donner un signal véritablement représentatif de définition élevée. Avec une vitesse d'échantillonnage de 200 Méc/s, le DSO permet une capture de transitoires bien supérieure à celle des autres DSO disponibles sur le marché à un prix similaire.

La bande passante de 200 MHz du DSO 475 s'applique à toutes les gammes de sensibilité y compris celle de 2 mV. Les effets des sources de bruit peuvent donc être observés plus facilement et attribués avec plus de certitude à la source correcte. Les risques de dysfonctionnement du système dus à des erreurs apparemment aléatoires causées par une altération du signal sont ainsi minimisés.

Pour bénéficier de tous les avantages inhérents à la large bande passante et à la grande sensibilité, Gould propose une gamme de sondes actives FET (transistor à effet de champ) de 500 MHz et de faible capacité d'entrée (3 pF). Utilisées avec le DSO 475, ces sondes garantissent une bande passante effective de



200 MHz à la pointe de la sonde, avec une charge minimum de source et une distorsion minimale.

Outre ces performances à vitesse élevée, le DSO 475 comprend en standard de nombreuses caractéristiques habituellement proposées en option à un coût onéreux : des mesures automatiques sur écran, un fonctionnement en 12-33 V DC, une interface RS-423, un mode persistance qui améliore le fonctionnement d'un oscilloscope à tube mémoire, et un blindage magnétique de l'écran pour éliminer les distorsions pouvant être causées par des interférences avec des appareils voisins en milieu perturbé.

PETITES ANNONCES — OFFRES D'EMPLOIS

Recherche désespérément
radio-plan n° 399.

Richard 26.49.97.01. Le soir.

Vds comp PC XT DATA General One
Ecran LCD, 2 lecteurs 720 Ko, 256
Ko RAM, DOS 3.2, exc. état : 1 500 F,
tél. : 43.66.16.78 Paris 20^e.

Achète schéma du téléviseur Thom-
son 30 MFS 45.

Tél. : 77.61.50.74

Pour faire face à son expansion,
MULTIPOWER

recherche un technico-commer-
cial sédentaire pour la vente et le
support technique de logiciels de
saisie de schéma et de dessin
de circuit-imprimés sur PC.
Période de formation assurée.

Tél. : 69.30.13.79

La rubrique petites annonces de Radio plans est ouverte à tous nos lecteurs pour toute offre d'achat, de vente, d'échange de matériel ou demande de renseignements interlecteurs. Ce service est offert gratuitement une fois par an à tous nos abonnés (joindre la dernière étiquette-adresse de la revue). Les annonces doivent être rédigées sur la grille annonce insérée dans cette rubrique. Le texte doit nous parvenir avant le 30 du mois précédant la parution, accompagné du paiement par CCP ou chèque bancaire.

TARIF : 55 F TTC la ligne de 31 signes ou espaces, encadrement : 65 F TTC

Vends méthode

Encyclopédia Britannica

valeur 11 000 F (16 livres)
Vendu 5 000 FF (état neuf)

Appeler au
42.01.45.48 (répondeur)

brevetez vous-meme vos inventions grace a
notre guide complet. Demandez la notice 125
contre 2 timbres.

**ROPA - BP 41
62101 Calais**

APPAREILS DE MESURES ELECTRONIQUES D'OCCASION

Achat et Vente

H.F.C. AUDIOVISUEL

Tour de L'Europe
68100 MULHOUSE

Tél. : 89.45.52.11

BON A DÉCOUPER ET A RETOURNER ACCOMPAGNÉ DE SON RÈGLEMENT A :

ELECTRONIQUE RADIO-PLANS - S.A.P.

P.A. 70 Rue Compans - 75940 PARIS cedex 19

NOM

Prénom

Adresse

.....

.....

.....

.....

.....

3615 ERP

ERP met à votre disposition son **carnet d'adresses**, les **sommaires** des numéros précédents ainsi que la rubrique **"info"** sur les nouveaux produits.

3615 ERP

ERP vous permet de **télécharger** avec le logiciel TELENEWS certains fichiers sur les deux derniers numéros parus. Pour les numéros précédents : 36-17 ERPTTEL.

3615 ERP

ERP reçoit vos **messages** et répond à vos **questions**. Vos petites annonces, demandes **d'abonnement** et autres seront examinées avec soin.

RÉPERTOIRE DES ANNONCEURS

A	
ABONNEMENT	3 ^e Couv.
F	
FRANCE TEASER	4
FTC	4
L	
LAYO	32
LIBRAIRIE PARISIENNE DE LA RADIO	79
LORRAINE SATELLITE	59
M	
MULTIPOWER	59-70
R	
ROCHE	32
S	
SELECTRONIC	2 ^e Couv. et 4 ^e Couv.
T	
TELECHARGER	82

**NE MANQUEZ PAS
NOTRE PROCHAIN NUMÉRO,
PARUTION DÈS LE 28 AOUT**

electronique

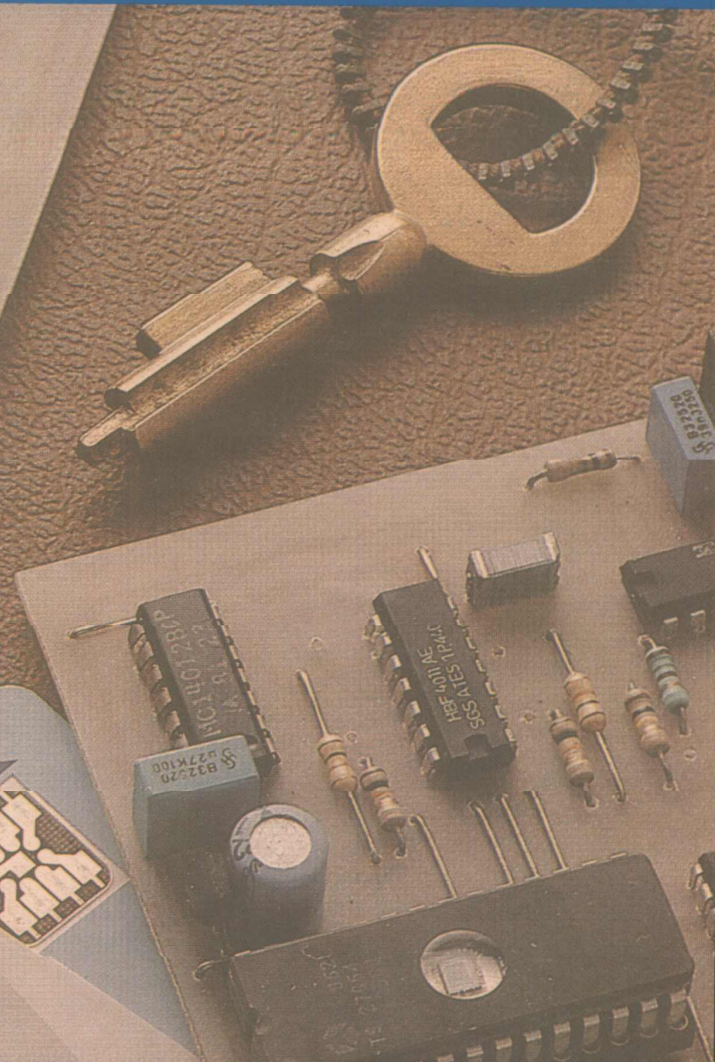
**RADIO
PLANS**
ELECTRONIQUE APPLICATIONS

**AU SOMMAIRE DE CE
NUMERO DE SEPTEMBRE :**

- TRANSCODEUR PAL-SECAM NUMERIQUE
- AC CLEMENT : TRANCHE AUXILIAIRE ET FOND DE PANIER
- LES DISPOSITIFS SANS CONTACT ORDICAM
- PANORAMA DES CARTES IEEE POUR PC
- LES FICHIERS GERBER ET LEURS APPLICATIONS
- LES MICROCONTROLEURS RISC "PIC 16C5X"

... ET LES RENSEIGNEMENTS SUR
NOTRE SERVEUR MINITEL (3615 ERP)

RECEVEZ **CHAQUE MOIS** L'INFORMATION INDISPENSABLE A VOS BESOINS PROFESSIONNELS GRACE A NOTRE TARIF PREFERENTIEL D'ABONNEMENT



TITRE PRIVILEGIE D'ABONNEMENT A RENVOYER A

ELECTRONIQUE RADIO PLANS

2 à 12, rue de Bellevue - 75940 PARIS Cedex 19

OUI Je souhaite m'abonner à Electronique Radio Plans pour 1 an au tarif préférentiel de **259 F** pour 12 n° au lieu de **288 F** (étranger 364 F).

MME MR MELLE

NOM

PRENOM

ADRESSE

CODE POSTAL

VILLE

CHEQUE BANCAIRE OU POSTAL

CARTE BLEUE N°

DATE D'EXPIRATION :

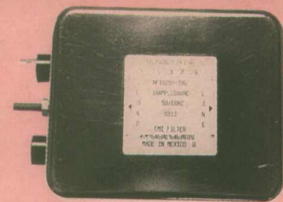
SIGNATURE ►

PÉDALE INTERRUPTEUR "TREADLITE"



Pédale interrupteur à double détente (Mi-course et fin de course). (2 micro-switches 7A/250V). Avec patin anti-dérappant. Matériel professionnel pour usage intensif. Idéale pour télécommande de perceuse, etc...
La pédale 113.3001 **100,00 F**

FILTRE SECTEUR 10 A



Matériel professionnel. Entrée sur embase CEE. Sorties sur cosses FAST-ON.
Le filtre... 110.0000 **110,00 F**

VENTILATEUR PROFESSIONNEL PAPST



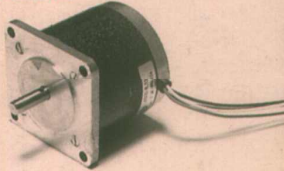
220 V. Dim. 80 x 80 x 38 mm. Parfaitement silencieux. (24 dBA). Sans comparaison avec les ventilateurs standard.
Le ventilateur ... 113.3013 ~~230,00 F~~ **140,00 F**

RELAIS STATIQUE 10A/240 V



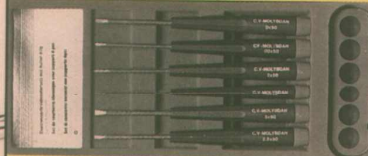
Tension de commande : 3,8 à 28 V DC. Commutation au zéro de tension. Matériel professionnel. Sorties sur fast-on.
Le relais statique 113.3785 **100,00 F**

MOTEUR PAS A PAS BIPOLAIRE



De puissance. 200 pas/tour. 1 A / phase - 4 fils. Fourni avec fiche technique détaillée. Le moteur 113.4302 **190,00 F**

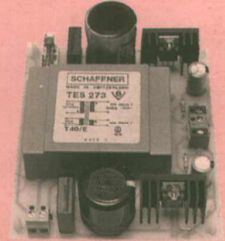
TOURNEVIS DE PRECISION



Set de 6 tournevis pour l'électronique. 4 à lame + 2 cruciformes. Embout au molybdène. Manche ergonomique avec bout rotatif. Fourni avec support de rangement.
Le set de 6 tournevis 113.3784 **66,00 F**

CARTES ALIMENTATION EN KIT

Qualité professionnelle. Tensions de sorties redressées, filtrées, régulées. Sorties flottantes. Voyants LED de contrôle. E/S sur borniers à vis. Kits fournis complets avec c. imp. Dim. : 115 x 95 x 40 mm
Alim. ± 12 V / 0,6 A ou 24 V / 0,6 A
Alim. ± 5 V / 1,1 A ou 10 V / 1,1 A
Alim. 5 V + 12 V / 0,6 A
Alim. 5 V + 8 V / 1,1 A



Le kit 113.8742 **155,00 F**
Le kit 113.2711 **175,00 F**
Le kit 113.8743 **155,00 F**
Le kit 113.3708 **175,00 F**

3616 SELECTRO

VOILA LE CODE D'APPEL DU SERVEUR MINITEL SELECTRONIC que vous pouvez consulter à partir du 4 juin 1992 !

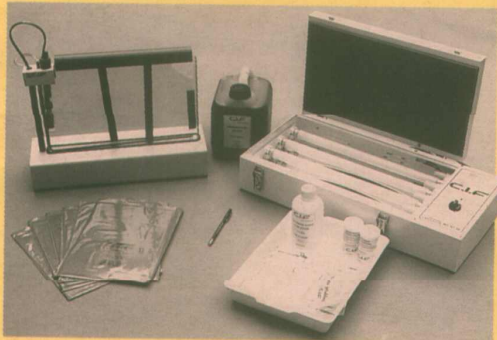
- Il comprend :
- Un service d'assistance et de renseignements techniques
 - Un forum **BUS-PC** et **COMM'net**
 - Un service des dernières nouveautés et promotions
 - Un service de petites annonces classées. Etc...



C.I.F. et SELECTRONIC SE SONT UNIS POUR RESOUDRE VOTRE PROBLEME DE REALISATION DE CIRCUITS IMPRIMES...

Et vous proposent de faire l'acquisition de votre "unité de fabrication" de circuits à des conditions particulièrement avantageuses !

OFFRE N°1



Vous commandez : 1 MACHINE A INSOLER MI-1016 **2200,00 F**
1 MACHINE A GRAVER BB-4 **1495,00 F**
TOTAL TTC **3695,00 F**

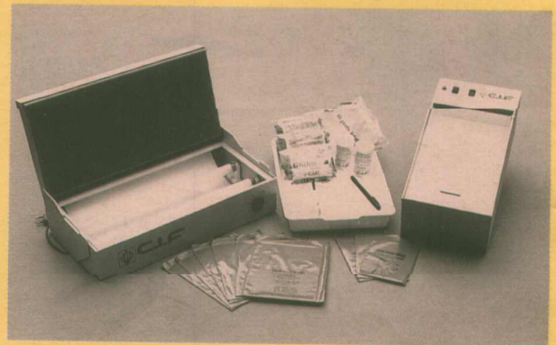
- NOUS VOUS OFFRONS :**
- 1 jerrycan 5 l de perchlo suractive
 - 2 sachets de détachant pour perchlo
 - 1 sachet de 10 gants de protection
 - 1 bac AR-23
 - 6 plaques EPOXY 1 face 200x300 présensibilisé
 - 10 sachets de révélateur positif
 - 1 flacon 1/2 litre étain chimique
 - 1 stylo DALO

(Ensemble d'une valeur de 691,70 F TTC)
LE TOUT OFFRE N°1 113.3700
Forfait PORT (Transporteur) et EMBALLAGE en sus 150,00 F



3695,00 F

OFFRE N°2



Vous commandez : 1 MACHINE A INSOLER EN KIT BC-6 **1068,00 F**
1 MACHINE A GRAVER BB-2 **1300,00 F**
TOTAL TTC **2368,00 F**

- NOUS VOUS OFFRONS :**
- 3 sachets de perchlo en poudre
 - 2 sachets de détachant pour perchlo
 - 1 sachet de 10 gants de protection
 - 6 plaques EPOXY 1 face 150x200 présensibilisé
 - 3 plaques EPOXY 1 face 100x150 présensibilisé
 - 10 sachets de révélateur positif
 - 1 stylo CIF
 - 1 bac AR-23

(Ensemble d'une valeur de 430,00 F TTC)
LE TOUT OFFRE N°2 113.3640 **2368,00 F**
Forfait PORT (Transporteur) et EMBALLAGE en sus 150,00 F



Nous avons la solution !

Selectronic
la passion de l'électronique!

TOUJOURS DES OPPORTUNITES ET PROMOTIONS CHEZ SELECTRONIC !
Envoi de notre lettre d'informations sur simple demande.

CONDITIONS GENERALES DE VENTE : voir nos publicités annexes.

VENTE PAR CORRESPONDANCE BP 513 - 59022 LILLE CEDEX
TEL : 20 52 98 52 - FAX : 20 52 12 04