

RADIO PLANS

ZAC 80 : UNITE D'AFFICHAGE HEXADECIMALE
LA SONDE D'ANALYSE SPECTRALE VOS 107
PANORAMA DES MICROCONTROLEURS TYPE 8051
LE RESEAU DE TRANSMISSION FIP
UN CONVERTISSEUR 12 V = / 220 V ~ A QUARTZ
TECHNOLOGIE DES TUBES FLUORESCENTS
UN TRANSLATEUR RS 232 → RS 422



BELGIQUE : 155 FB - LUXEMBOURG : 155 FL - SUISSE : 6,30 FS - ESPAGNE : 45CPtas - CANADA : \$ 4,25

T 2438 - 528 - 24,00 F



SOMMAIRE

RADIO PLANS

ELECTRONIQUE APPLICATIONS

MENSUEL édité par la Société Parisienne d'Édition
Société anonyme au capital de 1 950 000 F

Siège social
Direction-Rédaction-Administration-Ventes :
2 à 12, rue de Bellevue, 75940 Paris Cedex 19
Tél. : 42.00.33.05

Télex : PGV 220409F - Télécopie : 42.41.89.40

Président-Directeur Général,
Directeur de la Publication :
J.-P. VENTILLARD

Directeur de la Rédaction :
Bernard FIGHIERA

Rédacteur en chef :
Claude DUCROS

Publicité : Société Auxiliaire de Publicité
70, rue de Compans, 75019 Paris
Tél. : 42.00.33.05 - C.C.P. 37-93-60 Paris

Directeur commercial : J.-P. REITER
Chef de publicité : Francine FIGHIERA

Assistée de : Laurence BRFSNI I
Promotion : Société Auxiliaire de Publicité
Mme EHLINGER

Marketing : Jean-Louis PARBOT
Directeur des ventes : Joël PETAUTON

Inspecteur des ventes : Société PROMEENTE
M. Michel IATCA
24-26, bd Poissonnière, 75009 Paris.
Tél. : 45.23.25.60 - Fax. 42.46.98.11

Abonnements : Odette LECAUVAQE
Service des abonnements :
2 à 12, rue de Bellevue, 75019 Paris.

Voir notre tarif
« spécial abonnement ».

Pour tout changement d'adresse, envoyer la dernière bande
accompagnée de 2,50 F en timbres.

IMPORTANT: ne pas mentionner notre numéro de compte
pour les paiements par chèque postal.

Electronique Radio Plans décline toute responsabilité quant aux opinions
formulées dans les articles, celles-ci n'engageant que leurs auteurs. Les
manuscrits publiés ou non ne sont pas retournés.

« La loi du 11 mars 1957 n'autorisant aux termes des alinéas 2 et 3 de l'article 41,
d'une part, que « copies ou reproductions strictement réservées à l'usage privé
du copiste et non destinées à une utilisation collective » et, d'autre part, que les
analyses et les courtes citations dans un but d'exemple et d'illustration, « toute
représentation ou reproduction intégrale, ou partielle, faite sans le consentement
de l'auteur ou de ses ayants-droit ou ayants-cause, est illicite » (alinéa premier
de l'article 40). Cette représentation ou reproduction, par quelque procédé que
soit, constituerait dans une hypothèse sanctionnée par les articles 425 et
suivants du Code Pénal ».

Ce numéro a été tiré
à 49 400 exemplaires

Dépot légal novembre 91 - Éditeur 1666 -
Mensuel paraissant en fin de mois.
Distribué par S.A.E.M. Transport-Presses.
Photocomposition COMPOGRAPHIA - 75011 PARIS -
Imprimerie SIEP Bois-le-Roi et REG Lagny.
Photo de couverture : E. Maternancre.

ETUDE ET CONCEPTION

- 31 ZAC 80 : carte d'affichage hexadécimal
- 45 Synchronisation vidéo PC XT/TV : mini synchro lock
- 67 Un convertisseur RS 232 → RS 422

MONTAGES

- 75 Un dongle à télécarte
- 79 Convertisseur 12 V = / 220 V~ à quartz

CIRCUITS D'APPLICATIONS

- 9 Les circuits MICREL MIC501X de commande de MOSFET

MESURE ET INSTRUMENTATION

- 19 La sonde d'analyse spectrale VOS 107 Diomtooh
- 53 Nouveaux DSO Gould

TECHNIQUE

- 23 Structure et commande des tubes fluorescents
- 40 Le logiciel de simulation 8051 SIMICE de Raisonance

COMPOSANTS ET TECHNOLOGIE

- 57 Panorama des microcontrôleurs de type 8051

COMMUNICATION

- 13 Le réseau de transmission de données FIP

INFOS

- 66 Les alimentations synthétisées Fontaine
- 84 L'IC Cool de Cambion IPI
Condensateur tantale chip moulé, AVX
- 86 Diodes schottky HSE11S Hitachi
Douilles pour montage de composants Cambion
- 88 Mémoires cache 8 k x 8 ST
Boîtiers plastiques isolés ST
- 90 Kits d'interfaçage GPIB NI
- 91 Le salon cartes 91
- 96 Le phototraceur Penlight 2 CIF
MS 150 Promax : détecteur de signal satellite
- 98 Régulateurs de tension pour µC OKI
Stages INRS
Nouveaux capteurs thermiques IC S.A.
- 100 Drivers symétriques AD
Parasurtenseurs DIL Harris
- 102 Dual AOP faible bruit LT 1124 et 1125
Des MOSFET'S en DIL, Zetex
- 104 Moteur pas-pas P 310 Escap
L'analys 200 F de Herie
- 106 Les trimmers CMS Bourns 3314 et 3314
- 108 La gamme d'inductances MELEK Radiohm
Les salons en novembre

Ont participé à ce numéro :
J. Alary, Ph. Bajcik, C. Basso, X. Fenard,
A. Garrigou, P. Gueulle, C. Lefèbvre, P. Morin,
D. Paret, R. Schnebelen.

Le banc test radio Hewlett-Packard, il vous fait gagner du temps là où vous en perdiez.



Maintenant avec le nouveau HP 8920A, vous allez résoudre beaucoup plus rapidement vos problèmes de tests, et donc gagner un temps précieux.



Dans le domaine du test de radios, il faut travailler vite si l'on veut rester dans la course. Question rapidité, le nouveau testeur de communications RF HP 8920A vous permet de prendre de l'avance, à un coût très abordable.

Il est prêt à fonctionner dès que vous êtes prêt. Il vous suffit de relier votre radio AM, FM, BLU ou cellulaire au HP 8920A pour obtenir les résultats de test du récepteur. Appuyez sur la touche TX, pour régler et mesurer automatiquement la fréquence, la puissance, l'excursion en fréquence, ainsi que la puissance audio. Appuyez sur une autre touche pour réaliser des mesures en full duplex.

De plus vous pouvez l'emporter où vous le désirez. D'un poids de 15,8 kg le HP 8920A possède tous les outils de diagnostic dont vous avez besoin en production ou sur site. Ceci inclut un oscilloscope, un générateur de signaux duplex, un voltmètre alternatif/continu et un codeur/décodeur de signalisation optionnel. Vous pouvez ajouter un analyseur de spectre avec générateur de poursuite intégré et une sonde RF pour simplifier votre travail.

Un contrôleur intégré vous permet d'automatiser toutes les mesures. Aussi, pour résoudre vos problèmes de test, contactez HP au (1) 69.82.65.00

**Il est temps de passer à
Hewlett-Packard.**

 **HEWLETT
PACKARD**

FLUKE.



PHILIPS

Fluke nouvelle série 70 II :
des multimètres à partir de 560 F_{III}*



- Garantie 3 ans * PRIX AU 1.07.91
- Pièces et main d'œuvre
- Une gamme de 8 modèles
- Fonctions avancées (Fréquence, capacité, Lo-Ohms...)

Pour en savoir plus : Tél. : PARIS (1) 49.42.00.00
PROVINCE n° Vert 05.48.95.80

S.A. PHILIPS INDUSTRIELLE ET COMMERCIALE

Division Science et Industrie - Département Test et Mesure - 105, rue de Paris - B.P. 187 - 93003 BOBIGNY CEDEX

TM 17

GRAND CHOIX DE KITS ET
MODULES ÉLECTRONIQUES

kemo
280 MODÈLES

PRIX DE LANCEMENT POUR :
Module de serrure électronique à carte
225 F

TÉLÉCOMMANDES PU TTC

Émetteur infrarouge (avec boîtier) **175F**
Récepteur infrarouge **252F**
Commande à distance inductive **193F**

PRÉAMPLIFICATEURS

Préampli universel **46F**
Préampli microphone **69F**
Préampli universel ST **78F**

AMPLIFICATEURS

Amplificateur ST 2 x 8 watts **165F**
Amplificateur 200 watts **266F**
Amplificateur 80 watts **193F**

CLIGNOTEUR - CHENILLARD

Pulseur de lumière 220 V **96F**
Chenillard programmable **252F**
4 canaux

COMPOSANTS DIFFUSION

12, rue Tonduti-de-l'Escarène - 06000 NICE
Tél. : 93.85.83.78 - Fax : 93.85.83.89

CATALOGUE 100 PAGES CONTRE 35 F EN TIMBRES

Remboursé à partir de 100 F d'achat

EXPÉDITIONS DANS TOUTE LA FRANCE.

3615 TEASER

Recevez **GRATUITEMENT** le logiciel BBT pour télécharger avec votre machine (PC XT/AT - ATARI ST - AMIGA - MAC) et venez prendre nos logiciels du domaine public !

3615 TEASER

Plus de **10.000 logiciels** triés et sélectionnés à votre disposition. Faites votre choix parmi eux. Ils seront chez vous en quelques minutes prêts à l'emploi !

3615 TEASER

Notre protocole BBT est un des plus rapides (90 cps) et des plus fiables du marché sous Transpac et nos logiciels sont **les meilleurs et les plus récents.**

3615 TEASER

En quelques minutes chez vous les derniers softs pour **PC XT/AT, ATARI ST, AMIGA** et **MAC** : tableurs, traitements de textes, langages, graphisme, musique, section adultes et des jeux par milliers.

Pour recevoir votre **BBT**, adressez à :

FRANCE-TEASER

22, Grande Rue 92310 SEVRES

une disquette vierge avec votre nom, prénom, adresse et type d'ordinateur. Joignez 15 francs en timbres pour frais d'expédition. Vous le recevrez sous 48 h.

La commande de lampes à halogène avec les circuits MICREL MIC501X

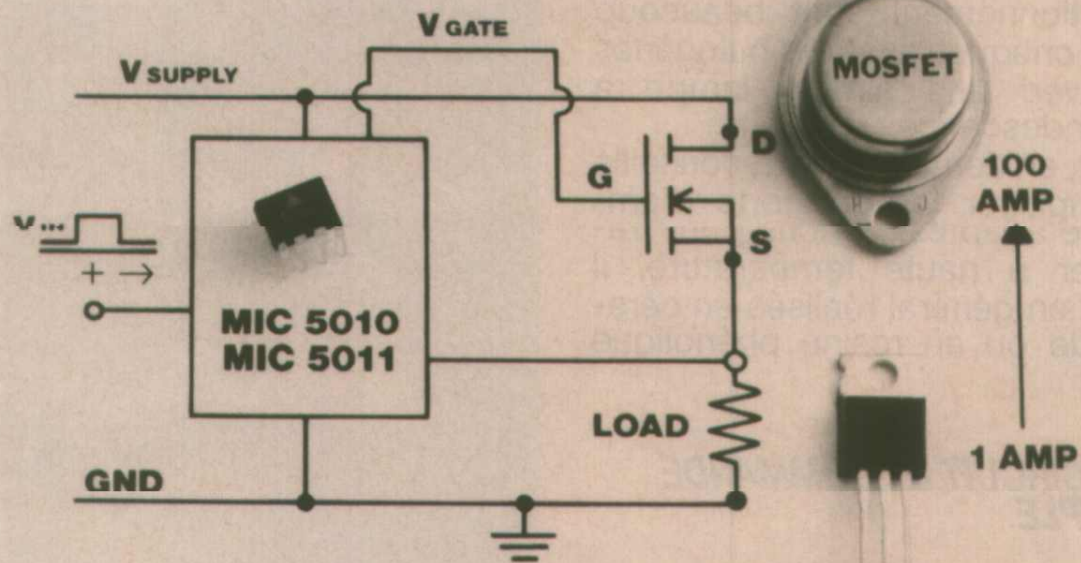
Les lampes à halogène sont préférables à leurs homologues à incandescence dans de nombreuses applications, principalement à cause de leur luminosité plus importante à puissance égale et de leur longévité accrue.

Leurs domaines d'applications privilégiés couvrent surtout :

- L'automobile et l'équipement des véhicules d'urgence (signalisation et giraphares).
- L'éclairage des machines.
- L'illumination de fibres optiques.
- La réalisation d'afficheurs géants.
- Le matériel médical et d'analyse.

Aujourd'hui on les rencontre de plus en plus couramment dans l'éclairage domestique.

Avant d'aborder la description des nouveaux circuits Micrel de commande de Mosfets dédiés à ce type de lampes, commençons par quelques rappels physiques de fonctionnement.



ONE SIZE DRIVES ALL FET'S

Comparatif technologique

Une ampoule à incandescence classique est constituée d'une ampoule remplie d'un gaz inerte (comme l'Argon ou le Krypton) et dotée d'un filament de Tungstène. Le filament s'allume lorsqu'on applique une ddp à ses bornes, ce qui lui fait dispenser lumière et chaleur. Cependant, des molécules de Tungstène sont arrachées lors de l'opération. Les courants de convection dans le gaz chauffé transportent ces molécules jusqu'à la surface interne de l'ampoule, plus froide, sur laquelle elles se déposent. Ce phénomène diminue à la fois la durée de vie et l'éclairage car d'une part le diamètre effectif du filament décroît, ce qui accroît sa résistance, et d'autre part le verre de l'ampoule s'obscurcit à cause des dépôts. Ce mécanisme limite par ailleurs la puissance que peut supporter la lampe si l'on veut lui garantir une durée de vie correcte.

Une lampe à halogène fonctionne de façon similaire si ce n'est qu'une petite proportion d'halogène est ajoutée au gaz rare de remplissage. L'halogène utilisé est en général de la bromine. Lorsque la température de l'ampoule atteint environ 250° C,

le cycle régénératif commence. Les molécules de Tungstène "évaporées" se combinent avec celles de l'halogène pour former un halogénure de Tungstène et ce à une température inférieure à celle de l'ampoule. Le Tungstène ne se dépose donc plus sur l'enceinte de verre mais au contraire reconstruit le filament.

De plus, la pression est plus importante dans une lampe halogène ce qui retarde l'évaporation et permet d'opérer à plus haute température avec un rendement accru.

Quelques considérations à respecter

Bien que les lampes à halogène fonctionnent de façon similaire aux lampes à incandescence classiques, quelques différences doivent être prises en compte si l'on souhaite les exploiter au mieux. Tout d'abord il est important de ne pas toucher la paroi externe, ce qui sinon laisserait au mieux des empreintes indélébiles et au pire pourrait entraîner l'explosion de la lampe à cause de la variation de pression occasionnée.

Pour remédier à cela, il est conseillé de nettoyer les empreintes avec de l'acétone ou de l'alcool avant la mise sous tension.

Etant donné que le filament doit maintenir la température dans l'enceinte à 250°, il est important de faire fonctionner ces lampes sous une tension qui ne devra pas descendre de plus de 10 % par rapport à la tension nominale.

De même une opération prolongée au dessus de cette tension nominale diminue irrémédiablement la durée de vie.

Les tolérances sur la tension de fonctionnement sont beaucoup plus critiques avec les halogènes qu'avec une simple lampe à incandescence.

Il est, en dernier ressort, conseillé d'employer les supports d'ampoule adaptés, conçus pour travailler à haute température, ils sont en général réalisés en céramique ou en résine phénolique HT.

UN CIRCUIT DE COMMANDE SIMPLE

Une des considérations importantes à prendre en compte lors de la commande de lampes à halogène est le courant d'appel de démarrage avec le filament froid. Ce dernier peut atteindre des valeurs comprises entre 20 et 100 A pendant 10 à 100 ms selon le type de lampe. Etant donné que les Mosfets de puissance supportent des courants crête plus importants et présentent une SOA plus large que les bipolaires, ils s'avèrent mieux appropriés. Les canaux N sont moins chers et exhibent une résistance ON plus faible que les P à puissance admissible égale, cependant pour un montage en course suivie ils nécessitent une tension de grille supérieure à la ligne d'alimentation positive. Ceci implique donc l'emploi d'une pompe de charges.

La famille de circuits MIC5010 de MICREL associée à des Mosfets N constituent un excellent choix pour la commande de lampes halogène. Ces circuits comprennent tous une pompe de charges sur la puce ce qui facilite la conception des montages et réduit le nombre de composants périphériques. Le MIC5013 incorpore en outre une détection de surintensité qui lors d'un court-circuit bloque le Mosfet en 10 µs (valeur typique). Son action peut être retardée de façon à éviter des déclenchements erratiques sur le courant d'appel initial. Ce retard se réalise très faci-

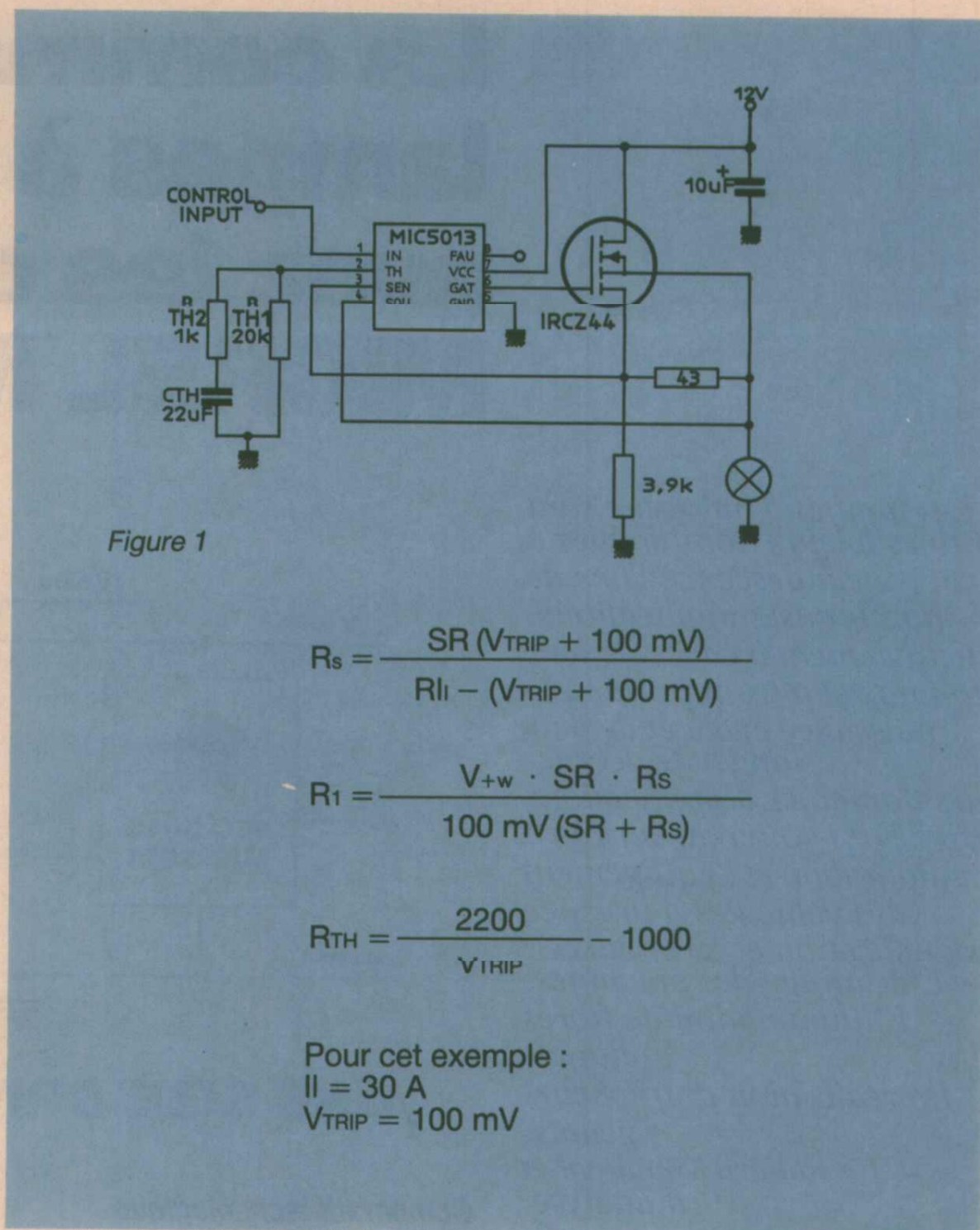


Figure 1

$$R_s = \frac{SR (V_{TRIP} + 100 \text{ mV})}{R_{li} - (V_{TRIP} + 100 \text{ mV})}$$

$$R_1 = \frac{V_{+w} \cdot SR \cdot R_s}{100 \text{ mV} (SR + R_s)}$$

$$R_{TH} = \frac{2200}{V_{TRIP}} - 1000$$

Pour cet exemple :

$$I_l = 30 \text{ A}$$

$$V_{TRIP} = 100 \text{ mV}$$

lement grâce à un circuit RC placé sur la broche de seuil (threshold, 2), calculé de telle sorte que l'excursion initiale soit élevée tout en garantissant une décroissance dans le temps raisonnable, voir **figure 1**.

Les équations données avec cette figure conduisent à un courant de basculement en régime établi égal à deux fois le courant nominal de la lampe. RTH2 sert à augmenter la valeur du courant limite à la mise sous tension, ici environ dix fois le courant nominal. Le choix de CTH impose la constante de temps de décroissance après passage par le point haut à la mise sous tension et dépendra du type de lampe commandé, **figure 1** nous obtenons 20 ms.

Si la lampe est attaquée en modulation de largeur d'impulsion (PWM), CTH devra être soigneusement déterminée de même que la fréquence de commande. Au blocage la broche de seuil apparait en effet comme un circuit ouvert et CTH se décharge à travers les deux résistances (RTH1, RTH2). D'où un processus plus long qu'à la

mise en conduction ; toute charge résiduelle dans CTH réduit le seuil de surintensité. Pour certaines fréquences, CTH pourra se charger correctement à chaque cycle mais non se décharger. Ceci peut entraîner des détections de surintensité erronées à des courants opératoires pourtant normaux.

UN CLIGNOTANT 75 CYCLES/MINUTE

Proposé à la **figure 2** ce clignotant présente un rapport cyclique de 50 % et dispense 75 éclairs à la seconde. Le circuit utilise six MIC5011 attaquant six ampoules halogène de 100 W par le truchement de six IRFZ40. La détection de surintensité n'a pas été exploitée sur le prototype mais peut être facilement mise en œuvre en remplaçant les MIC5011 par des MIC5013 comme sur la figure 1. Tous les éléments du circuit (mosfets, MIC5011, horloge) sont alimentés par la même source.

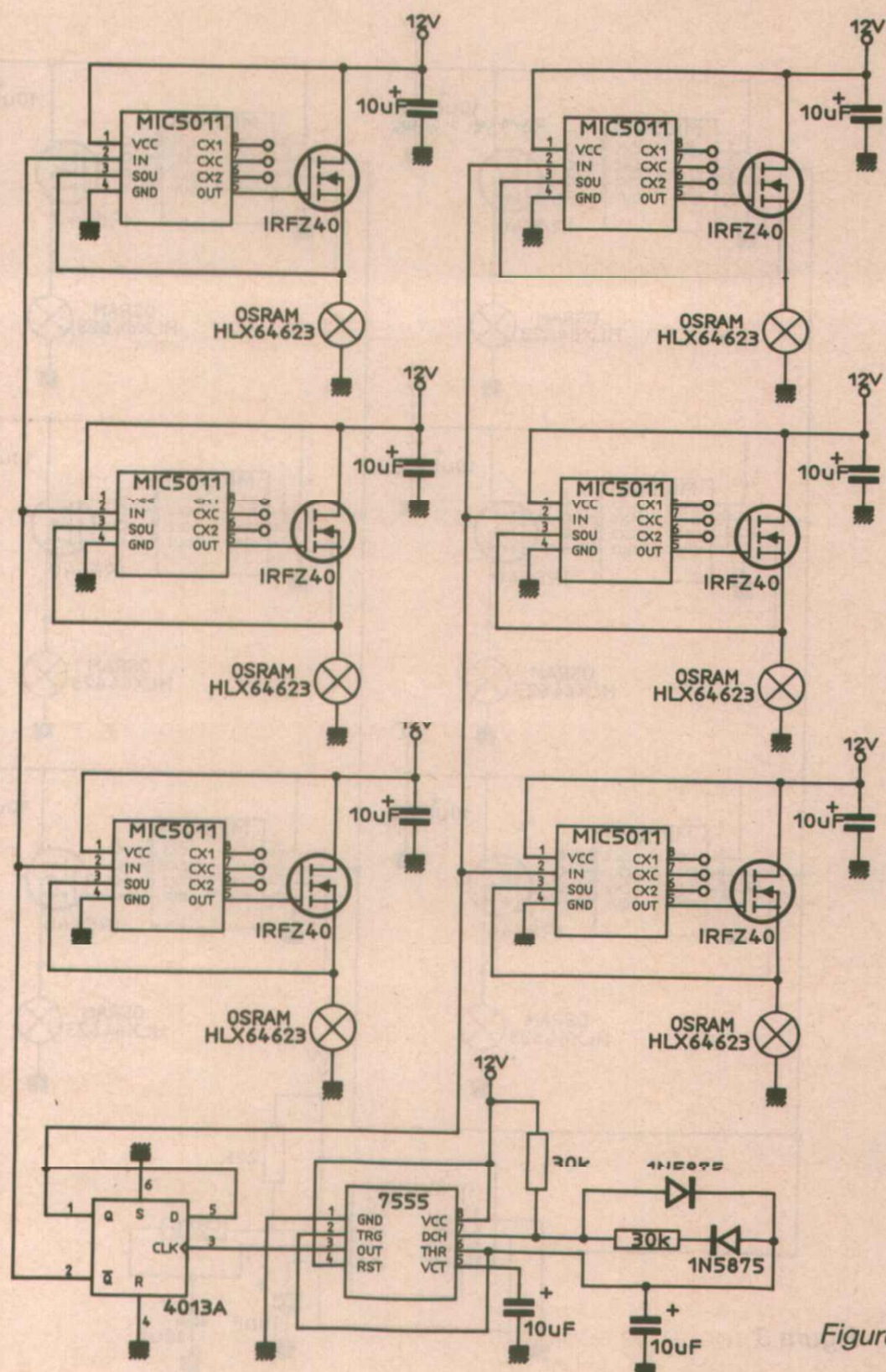


Figure 2

Les applications potentielles de ce montage concernent les véhicules d'urgence, les avertisseurs de changements de direction, et les afficheurs géants. Pour les véhicules de secours, la loi impose un rapport cyclique de 50 % avec une tolérance de 3 % maximum.

Cet impératif est facilement réalisé à la figure 2 en utilisant un 7555 (555 CMOS) fonctionnant à une fréquence double de celle désirée en final, avec des réseaux de charge et décharge identiques. Une bascule D montée en diviseur par 2 délivre les signaux d'horloge à la fréquence requise en garantissant un rapport cyclique de 50 % avec une très bonne précision. Il est toutefois crucial de bien découpler l'alimentation avec des 0,01 µF car le bruit engendré par le système pourrait affecter la précision de l'oscillateur.

Les six lampes sont alimentées par groupes de trois avec un déphasage de 180° entre groupes. Pour ce faire un jeu de trois MIC est commandé par la sortie Q de la bascule tandis que l'autre l'est par Q-bar. On pourrait se servir du set et du reset, ici reliés à la masse, pour un contrôle externe du clignotant. Dans ce genre de circuit, il est très important d'aboutir à des pertes par commutation très faibles et d'obtenir une faible tension de déchet à l'état passant ce qui va de pair, ne serait-ce que pour garantir un bon amorçage des lampes.

De faibles pertes amènent par ailleurs à une moindre dissipation dans les HEXFETs ce qui accroît leur longévité. Le modèle choisi pour ces derniers, l'IRFZ40, présente une résistance à l'état passant de 28 mOhms, un courant max de crête admissible de

160 A et admet un courant permanent de 35 A. Ces caractéristiques tiennent compte du fait que le courant d'amorçage d'une lampe halogène peut atteindre 100 A pour s'établir ensuite à 5-10 A en régime permanent (selon la puissance et le type de lampe, évidemment). Le revers est que ce type de MOSFET ne supporte que 50 V et que dans un système où de fortes surtensions peuvent advenir, il faudra les protéger avec des Transils ou autres Transzorbs. Sur le prototype un radiateur constitué d'une plaque d'aluminium de 3 mm d'épaisseur a été employé afin de refroidir les FETs, ces derniers étant espacés de 5 cm les uns des autres. On veillera par contre à ne refroidir en aucun cas les lampes sous peine qu'elles n'atteignent pas la température du cycle de régénération.

Eu égard aux très forts courants d'appel dans ce circuit (les lampes sont alimentées en parallèle) on utilisera des fils de forte section. De même il est conseillé d'éviter les boucles de masse ou des différences de potentiel trop importantes entre masse des MIC5011 et celle des lampes.

Sinon l'extinction des ampoules ne serait pas complète entre chaque éclair. La meilleure solution consiste à employer le châssis comme masse mais si cela s'avérait impossible, l'emploi d'optocoupleurs pour "ouvrir" les boucles s'imposerait.

CLIGNOTANT 2 Hz

Comme alternative au montage précédent, un clignotant de plus haute fréquence avec un temps à l'état passant plus long a été réalisé **figure 3**. Cette procédure augmente la durée de vie des lampes grâce à l'allongement du cycle d'allumage mais ne satisfait plus à la réglementation citée plus haut.

L'horloge exploite toujours un 7555 mais cette fois commandé pour présenter un rapport cyclique de 65 % ON / 35 % OFF qui procure donc un temps d'éclair plus long permettant aux lampes d'atteindre la température de régénérescence. Une fréquence plus lente tout comme un temps "ON" plus court réduirait la durée de vie des lampes à cause du refroidissement entre chaque éclair. Comme précédemment on veillera au bon découplage du 7555 nécessaire à la stabilité de la fréquence d'éclair comme à la précision du rapport cyclique.

NOUVEAU

Du sable au circuit



La fabrication d'une puce est un procédé complexe. Pour répondre à une forte demande de l'industrie et de l'éducation, Texas Instruments édite une cassette vidéo qui explique tout le procédé, depuis l'obtention du silicium jusqu'au conditionnement des puces.

Durée : 40 minutes
 Standard : VHS Secam
 Prix : 150 F TTC franco par correspondance, paiement par chèque à la commande à :

Librairie technique
 Texas Instruments
 B.P. 5
 06271 Villeneuve Loubet cedex



ERP 11/91

NOM _____ PRÉNOM _____

ADRESSE _____

CODE POSTAL _____ LOCALITÉ _____

DATE _____ SIGNATURE _____

Facture jointe oui non

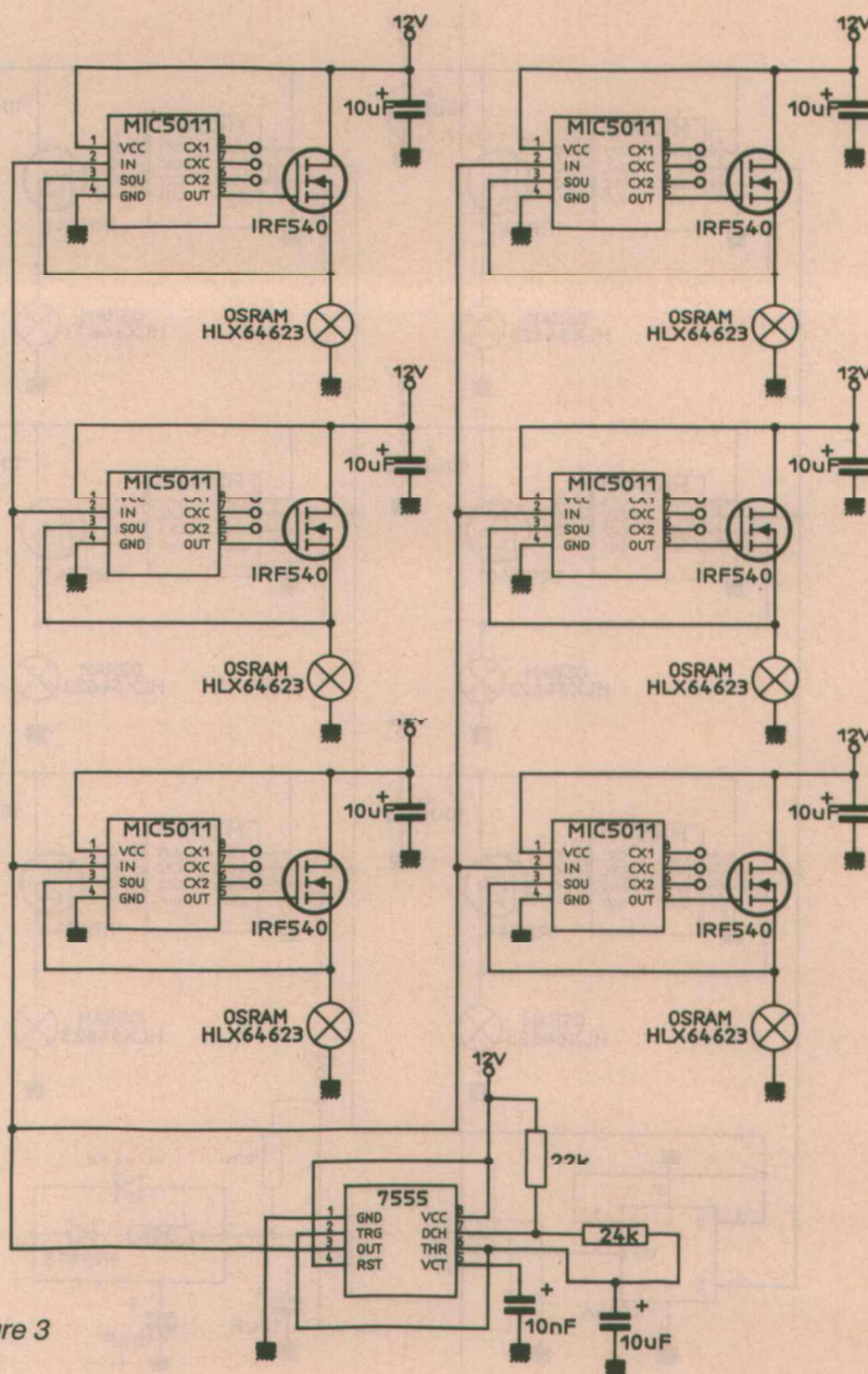


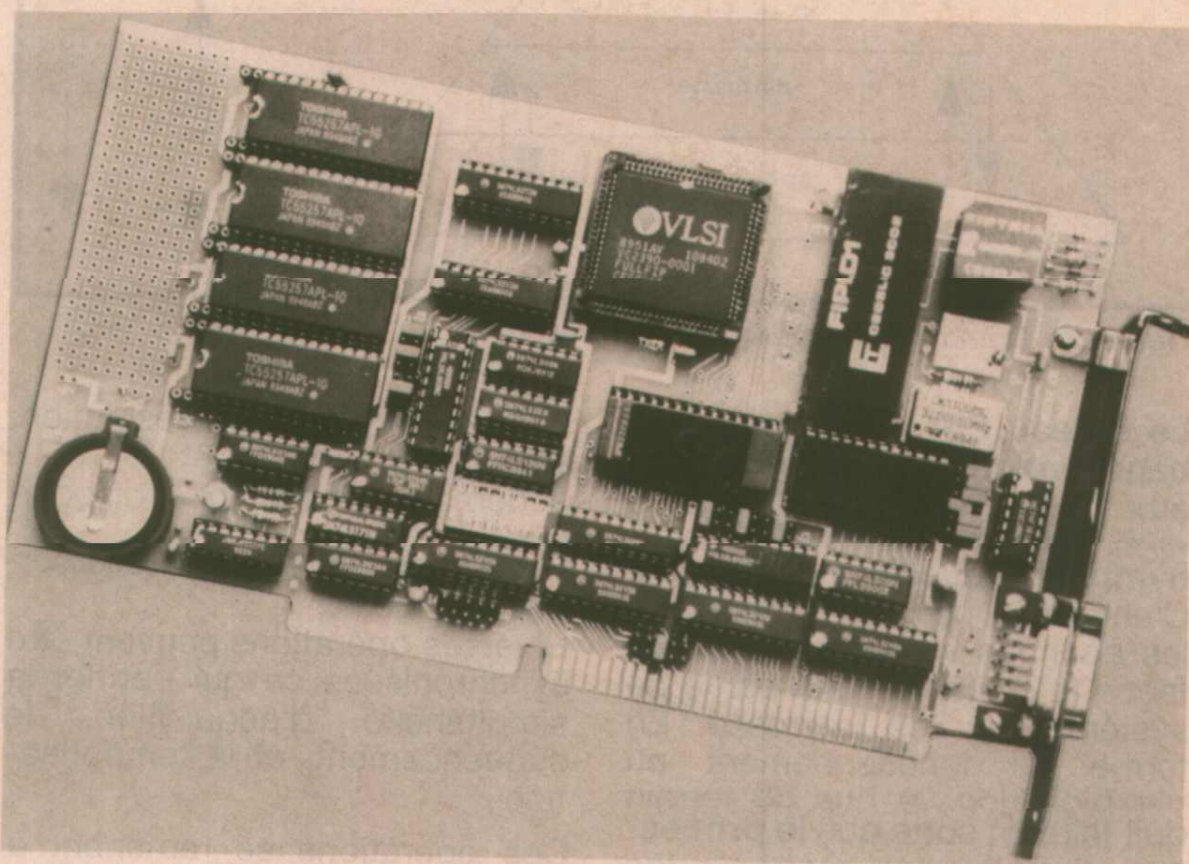
Figure 3

Le Mosfet de puissance choisi est un IRF540 qui présente une R_{DSon} de 77 mOhms mais une tension de claquage de 100 V. Ce transistor supporte des courants de respectivement 110 et 28 A en crête et en continu. Bien que ce soit inférieur à l'IRFZ40, il se montrera plus robuste en termes de surtensions parasites. Par contre un refroidisseur plus important lui sera nécessaire. D'autres Mosfets exhibant des R_{DSon} plus élevées ne sont pas recommandés avec ce schéma à cause de l'élévation trop importante de température qu'ils seraient amenés à supporter. Toutes les lampes dans ce circuit s'allument et s'éteignent en même temps, mais on pourrait adjoindre un inverseur au 7555 pour obtenir deux ou plusieurs groupes de lampes attaqués en opposition de phase.

Adaptation de "Driving Halogen Lamps" par Brenda Kovacevic
 MICREL
 MICREL est représenté en France par REP'FRANCE
 92500 RUEIL MALMAISON
 Tél. : (1) 47.08.30.90

FIP : Un vrai réseau de terrain

Un processus industriel constitue un ensemble de données à collecter et à gérer de façon quasi-simultanée : en "temps réel". Il est important que l'on puisse effectuer une photographie de l'ensemble de celles-ci à un instant précis et que le traitement soit effectué dans une fenêtre temporelle bien définie. Ces données sont essentiellement des mesures relevées au niveau du processus physique, des grandeurs de commande logique, ou des variables internes des équipements de commandes (API, régulateurs,...). Il peut également circuler des messages identifiant la station, ou certains capteurs, ou des alertes. Dans le milieu industriel on connaît à priori le temps de réponse dans le cas le plus critique et il est impératif qu'il soit respecté et qu'on en soit informé. Par exemple si la commande de l'ouverture d'une vanne ne se propage pas suffisamment vite ou si l'ordre n'a pas été reçu, le résultat peut être catastrophique.



Les bus de terrain sont des systèmes de communication destinés à remplacer le câblage traditionnel point à point, ils en diminuent les coûts : câblage, étude de câblage, ingénierie générale des installations... Un tel bus simplifie également la conception. En déportant les acquisitions vers des stations plus petites et plus "intelligentes", on peut effectuer des mesures plus sûres. En ajoutant un processeur localement, il est possible d'effectuer des autoréglages, ou réglages à distance, télédiagnostic de défauts...

Le bus de terrain FIP a été conçu par des utilisateurs pour des utilisateurs, avec le respect des contraintes exigées. Partant de besoins tant économiques que techniques, sa conception et sa réalisation ont été menées au sein de groupes de travail intégrant les divers points de vue tant des sociétés que des laboratoires. Il est le réseau le plus bas de l'architecture de communication. Il relie les capteurs et actionneurs (niveau "zéro") aux automates (ou micro-ordinateurs) avec les équipements de contrôles, qui traitent les informations (figure 1). Il est donc destiné à couvrir les besoins de communication entre les fonctions de premier niveau et le processus industriel, qu'il s'agisse de la commande, de la gestion, de la maintenance. Il est donc de

ce fait complémentaire de réseaux comme MAP et TOP.

LES AVANTAGES TECHNIQUES ET ÉCONOMIQUES

La topologie de type bus permet de diminuer les coûts d'un système automatisé. Le premier avantage réside dans la simplification du câblage (simplification des études, du tirage des câbles, des tests et de la maintenance).

Autre avantage : chaque entité raccordée au réseau peut dialoguer avec toutes les autres, ce n'est pas le cas dans un système point à point où le dialogue n'est permis qu'avec une entité directement reliée. Cette "interconnectivité" totale induit une plus grande modularité, il est plus aisé de faire évoluer le réseau. On verra plus loin que le protocole FIP facilite encore cette souplesse.

Les équipements raccordés collectent et rediffusent toutes les informations en provenance du processus. On peut donc contrôler en rapatriant les informations. En développant un programme d'application spécifique sur une station donnée, on peut avoir un historique du processus et de son fonctionnement. Ceci facilite la gestion technique et la maintenance des appareils.

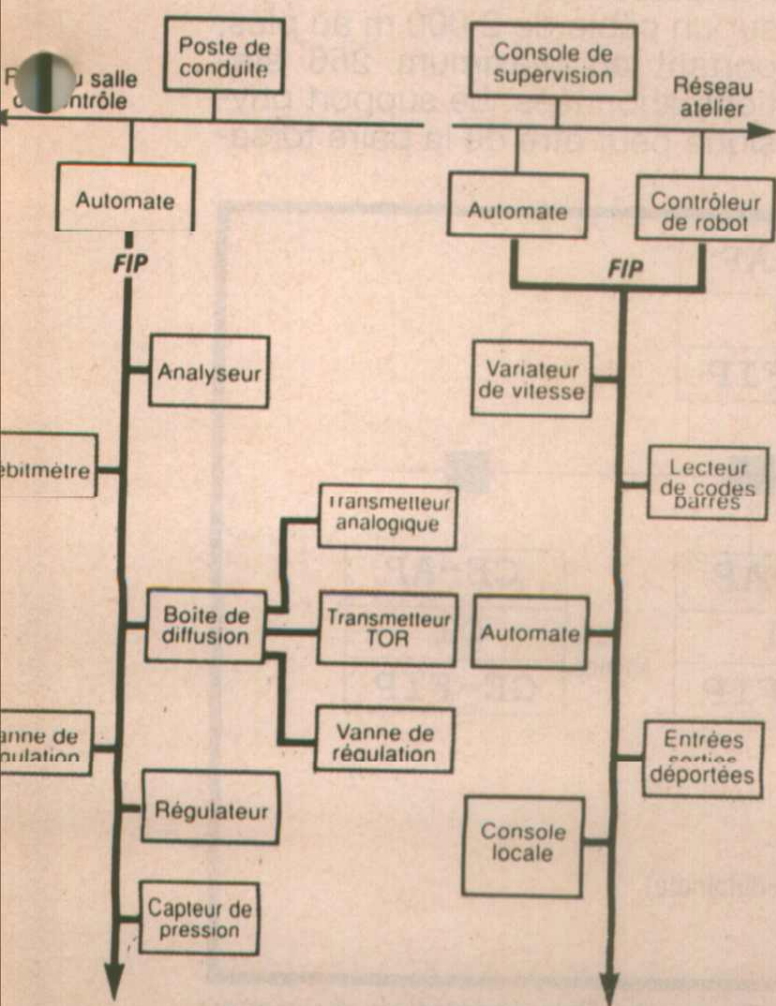


Figure 1 : FIP dans les automatismes.

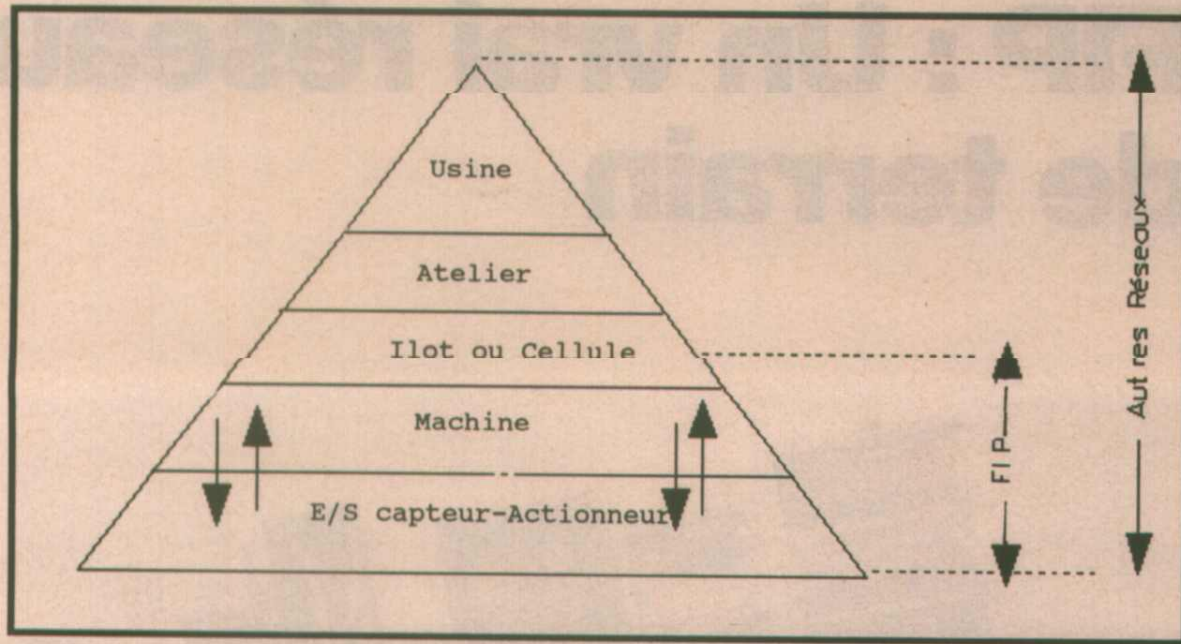


Figure 2 : Domaines couverts par le réseau FIP.

Le réseau FIP repose sur une banalisation totale de l'accès aux informations. N'importe quel abonné peut accéder à n'importe quelle information. C'est-à-dire faire en sorte que les abonnés voient de la même façon le système ou la partie de système qui les intéresse. En terme de fonctionnement ou d'exploitation, le bus de terrain doit faire en sorte que **le processus d'application respecte les contraintes temporelles imposées par le processus physique**, et il doit présenter une grande **fiabilité** de fonctionnement qui sera mesurée selon des caractéristiques propres au domaine d'application.

Le réseau FIP n'impose aucune contrainte quant aux architectures d'applications :

- maîtres/maîtres } originalité
- maîtres/esclaves } centralisés
- décentralisés

Il permet de gérer des applications réparties :

- synchrones
- asynchrones

En utilisant un réseau de terrain FIP, on peut espérer améliorer les performances d'une installation :

- en supprimant des redondances
- en diminuant les coûts d'entretien
- en déplaçant certaines fonctions vers d'autres matériels que ceux initiaux.

LES FONCTIONS DE BASE

Il est important que l'utilisateur ne voit pas le fait qu'il y ait ou non un bus. Le bus doit être "transparent". Il doit donc fournir au moins les services de gestion des Entrées/Sorties.

Les opérations d'Entrées/Sorties sont :

- des opérations de commande des dispositifs (programmation

d'un gain, d'une résolution, sélection d'une voie, etc.)

- demande d'état des dispositifs
- des opérations d'entrées/sorties de valeur.

Diverses opérations peuvent être synchronisées ce qui permet la simultanéité d'acquisition, le séquençement, et la temporisation.

Ces opérations se ramènent à une lecture ou une écriture périodique, car les algorithmes de traitement sont souvent basés sur la théorie des systèmes échantillonnés.

Les systèmes décentralisés d'Entrées/Sorties doivent offrir les mêmes services que les systèmes centralisés. Toutes les fonctions possibles dans une architecture centralisée doivent être disponibles dans une architecture distribuée. De plus on devra pouvoir améliorer certains aspects (coût, modularité, fiabilité...).

Le dispositif de communication (CE) permet le dialogue entre le

processus d'application et le support de transmission/médium) (voir schéma figure 3). Il est clair qu'on suppose les dispositifs intermédiaires capables d'interpréter les requêtes du niveau application.

On distingue deux types de trafic :

- Le trafic **périodique** essentiellement attaché aux échanges cycliques de valeurs, de variables de synchronisation...

- Le trafic **apériodique**, créé pour tous les échanges sur demande, à la configuration du système, on période de maintenance d'un dispositif pour effectuer des vérifications etc.

FIP est de type "déterministe", (il garantit les instants de mise à disposition des objets à leurs utilisateurs, sous réserve de l'absence de défauts).

Le système FIP permettant d'interconnecter des stations, le protocole FIP doit satisfaire les besoins fonctionnels recensés précédemment.

UNE PROPOSITION COMPLÈTE ET NORMALISÉE

Le système de communication de FIP s'appuie sur le modèle général OSI de l'ISO mais l'architecture est réduite à 3 couches : (figure 4)

- couche n° 1 : couche physique (Cuivre et Fibre Optique)
- couche n° 2 : couche liaison de données
- couche n° 7 : couche application

La transmission des informations s'effectue à la vitesse de 1 Mbit/s sur un câble de 2 000 m au plus, portant au maximum 256 stations abonnés. Le support physique peut être de la paire torsadée

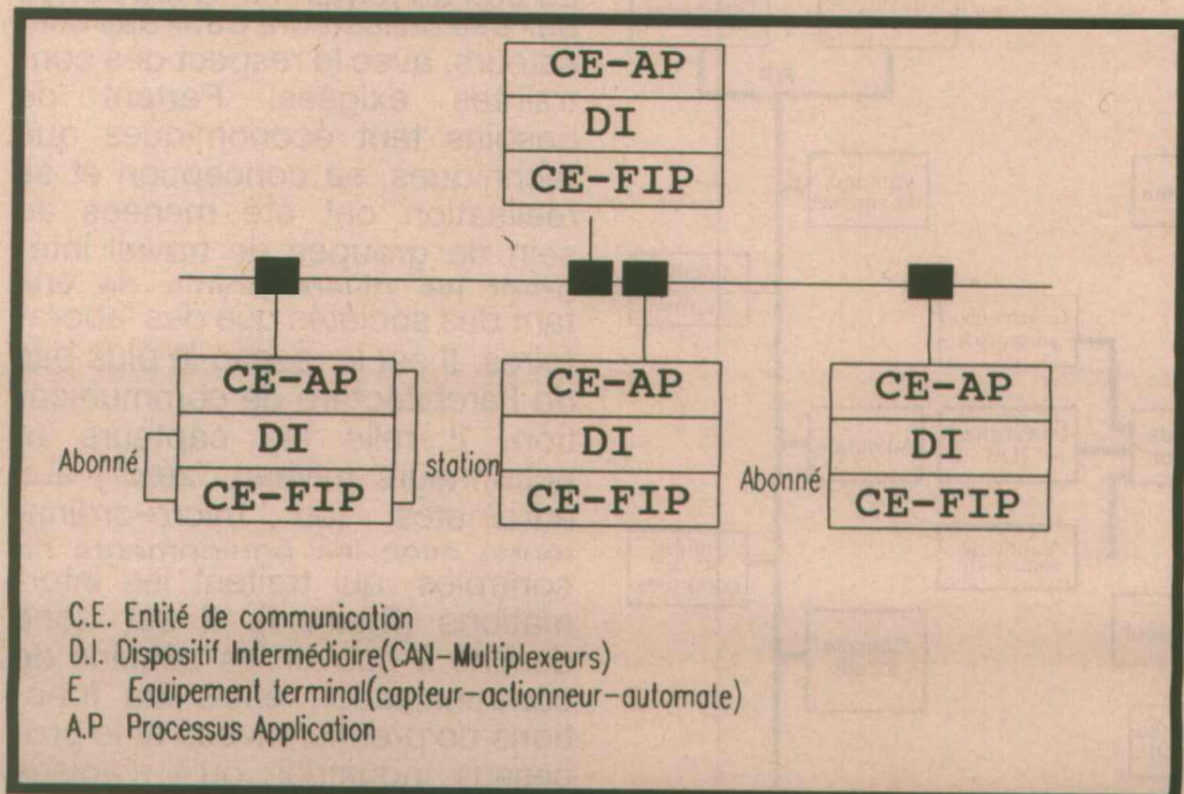


Figure 3 : Représentation du réseau de terrain FIP.

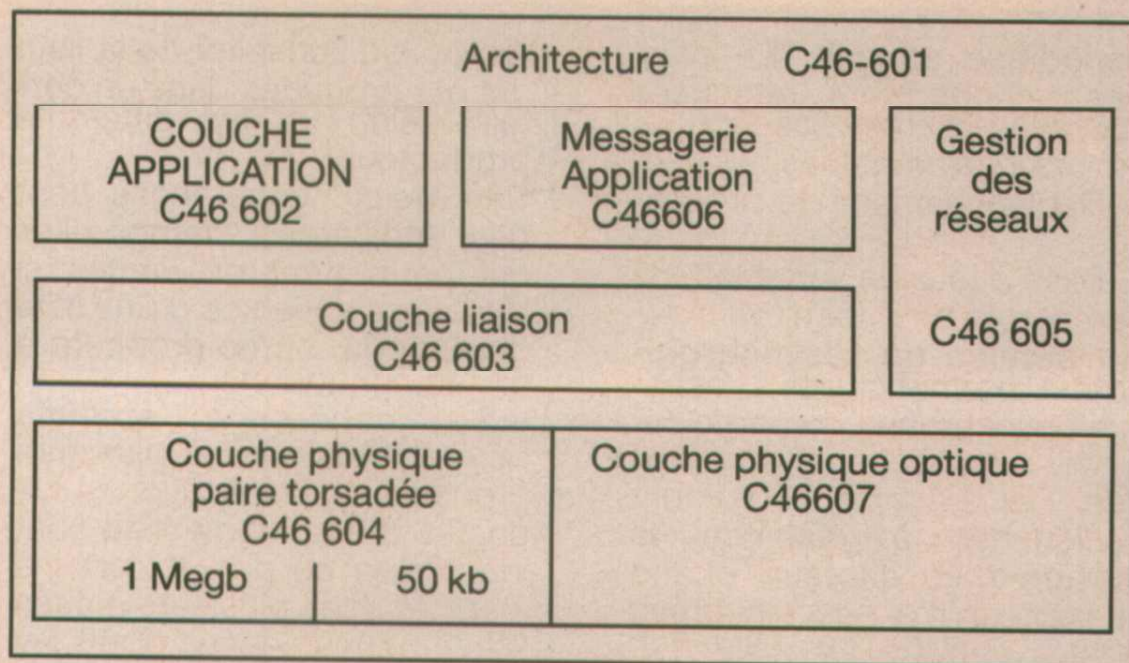


Figure 4 : Différentes couches du réseau FIP.

dée blindée ou de la fibre optique. D'autres vitesses de 31,25 kbit/s et 2,5 Mbit/s sont également normalisées.

Les trois couches sont définies à l'AFNOR et à l'UTE et normalisées en France. Au niveau international le comité CEI TC65/SC65C/WG6 n'a pas encore défini de normes excepté pour la couche physique. Les protocoles FIP ont candidatés et ont déjà beaucoup influencé les travaux internationaux.

LES COMPOSANTS ET APPLICATIONS

Des sociétés membres du club telles que **Télémechanique** et **CEGELEC** ont mis au point des composants dont certains sont microprogrammés intégrant tout ou partie du protocole FIP en plus des outils de ligne. Ces composants sont au nombre de trois en plus des outils de ligne :

- FIPART (**Télématique** : une partie de la couche physique et de la couche liaison)

- FIPIU (**Télématique** : couche de liaison plus une fonction d'OBSERVATEUR et une fonction d'arbitre de bus)

- FULLFIP (CEGELEC : couche liaison dans sa majeure partie, une partie de la couche application et une fonction d'arbitrage de bus).

- Outils de ligne pour l'interface entre les autres circuits et le bus.

L'idéal est que le capteur soit doté d'une "intelligence" locale mais si ce n'est pas le cas, il est possible de le relier à un PC sous MS/DOS (ou PC industriel : carte 286 équipée de la mémoire et d'une EEPROM ou disque dur pour le démarrage), qui contiendra lui les informations nécessaires à l'application, aux réglages etc. On connecte les capteurs par exemple à des cartes de type conversion analogique/numéri-

que qui se chargent de rapatrier les données au PC. Ensuite ces données pourront circuler sur le bus FIP grâce à la carte AT-FULLFIP développée par la société **Digimétrie** à Perpignan. Elle permet de créer des réseaux "fipés" d'automates ou "Concentrateur" (figure 5). Elle est conçue spécialement pour permettre à ces utilisateurs de cartes PC, cartes logiques ou cartes de conversion, de pouvoir "collecter" ou diffuser des données qui jusque là étaient figées dans un PC et d'avoir l'aperçu global d'un phénomène. On a enfin la "gestion" des données en temps réel. Grâce à l'utilisation d'une librairie en C, il est possible de ramener l'application à un jeu très simple de lectures/écritures, réceptions d'indications et remontées de statuts de rafraîchissement et de promptitude. Tout est complètement transparent pour l'utilisateur, toutes les configurations sont générées automatiquement.

CLUB FIP ET CENTRE DE COMPÉTENCE

Comme nous l'avons vu précé-

demment le réseau FIP est français (normalisé français), mais à convergence européenne. Il présente même un profil de norme internationale et le fait qu'il soit un réseau "ouvert" non propriétaire lui donne toutes les chances d'être adopté. Au 1/9/91 le club FIP regroupe 124 sociétés membres, il représente un investissement de plus de 200 millions de francs, grâce à ses membres et à l'appui des pouvoirs publics. Le club FIP à Nancy est un centre de compétence qui se charge de faire respecter la compatibilité exigée par les utilisateurs, il est désormais nécessaire de développer des produits et d'installer des systèmes selon la norme. Le soutien technique et commercial ainsi que la formation dispensée à Nancy par des professionnels sont des atouts importants, et on peut présager que le développement d'applications sera rapide dans les années à venir.

D. Piéri - J.-N. Soule, **Digimétrie**.
Ph. Leterrier - J.-P. Thomesse.
Club FIP

Bibliographie :

- Le bus de terrain FIP : Document Technique du club FIP : J.-P. Thomesse.

- Note sur FIP et sur les organismes de normalisation du 14/11/89 J.-P. Thomesse.

- FIP : A bus for industrial instrumentation. Advanced Seminar on Real Time Local Area Networks INRIA-BANDOL Avril 1986 J. Rodriguez et J.-P. Thomesse.

- Mini & Micro oct. 1989 pages 34-44 François Cinare. P. Noury, Ph. Leterrier et J.-P. Thomesse.

- Bureau d'études automatisées n° 50 Nadine Kwasy.

- IECON 90 : Y.-Q. Song, F. Simonot, J.-P. Thomesse.

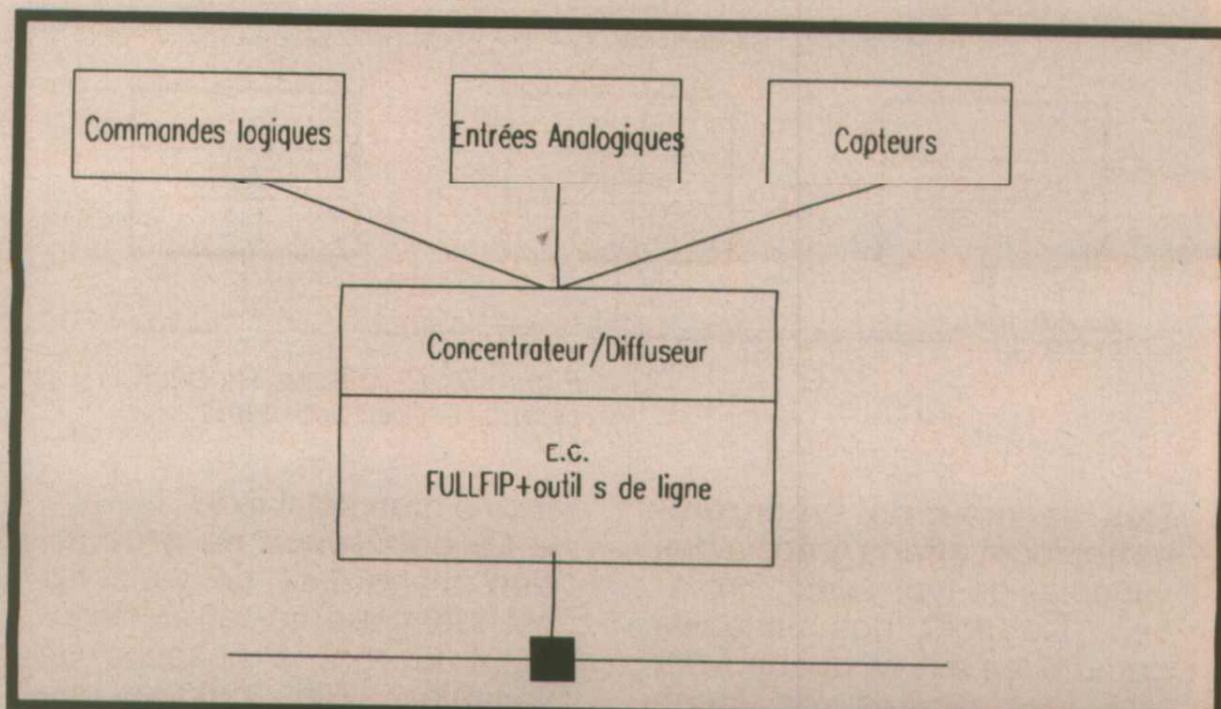


Figure 5 : Concentrateur.

LES SERVICES DE FIP

Les services de la couche application de FIP

Principe de base : on définit pour chaque variable un et un seul producteur (écriture de cette variable dans la station) et une liste de consommateurs (lectures autorisées dans les stations.) C'est la fonction de distribution qui réalise la mise à jour de façon cyclique ou non chez les consommateurs à partir de l'original détenu chez le producteur des valeurs des variables.

Il faut de plus que le système de communication permette la mise à disposition de données à des instants précis. Les consommateurs de variables veulent savoir quand les objets ont été mis à jour par le producteur d'une part et par le mécanisme de communication d'autre part.

Du point de vue du consommateur (par exemple un automate), les entrées sont rafraîchies à une certaine fréquence. Il faut pouvoir faire de même avec le bus de terrain.

Le consommateur sera renseigné si l'opération d'écriture a bien eu lieu depuis la dernière lecture ou dans une fenêtre temporelle précise : **c'est le statut de rafraîchissement.**

Le consommateur sera renseigné si le transfert a bien eu lieu dans la fenêtre temporelle fixée : **c'est le statut de promptitude.**

Des services d'indications permettent d'indiquer au processus d'application si la réception ou l'émission d'une variable ou d'un message a eu lieu.

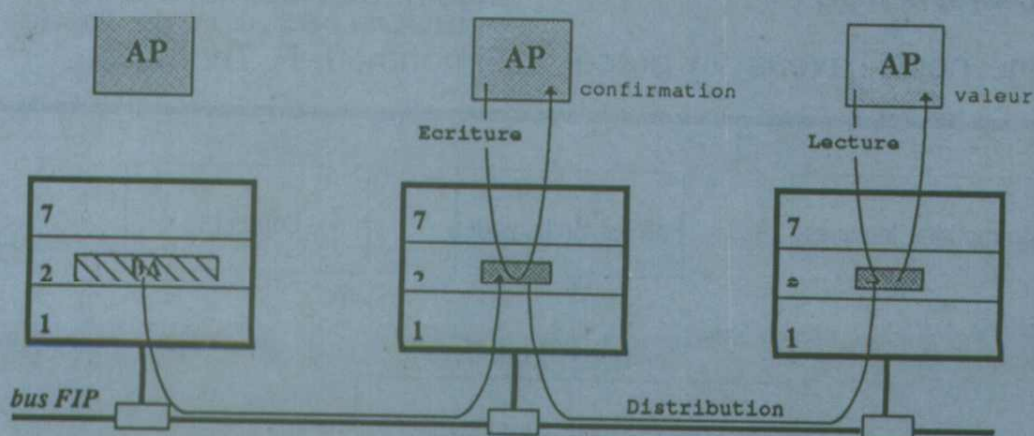


Figure 6 : Processus Producteur-Distributeur-Consommateur.

Des services de synchronisation sont offerts grâce à des variables de type synchronisation. Ce sont des variables comme les autres qui peuvent être lues, écrites, de façon

moins d'un délai fixe.

– La cohérence de production d'une liste de variables est identique au rafraîchissement attaché à chacune de variables. Elle indique que

périodique ou non. En plus, des actions sont attachées aux événements réception ou émission de variables :

- Déclenchement de processus,
- Mise à jour de variables, de compteurs d'horloge, etc.

Un service de resynchronisation permet à des processus asynchrones de participer à des applications synchrones. Par exemple : comment déclencher à distance la mesure d'un capteur, quand le capteur n'a pas été prévu pour cela ? La solution consiste à laisser le processus se déclencher comme bon lui semble et en aval à échantillonner les objets fournis et bloquer les valeurs jusqu'à l'échantillonnage suivant.

On distingue deux types d'échantillonnage :

- Les tops photos pour les variables produites par les processus asynchrones
- Les tops de positionnement pour les variables consommées par les processus asynchrones.

Listes de variables : Elles sont définies par un ou plusieurs consommateurs. Elles représentent un ensemble de variables que le consommateur veut traiter globalement et pour lesquelles il désire connaître certaines propriétés. On retrouve les mêmes propriétés au niveau de la liste globale qu'au niveau d'une variable :

– La cohérence de transmission d'une liste est une propriété qui est vraie quand les promptitudes de chacune des variables sont vraies. Elle indique que toutes ces variables ont été reçues depuis

toutes les variables de la liste ont été produites dans un certain délai par les différents producteurs.

Ces deux cohérences sont des indications temporelles qui permettent de vérifier si toutes les variables d'une liste ont bien la même propriété à un moment donné.

– La cohérence spatiale permet d'indiquer à plusieurs processus d'application si les copies d'une même liste sont identiques ou pas, à certains instants dans plusieurs entités de communication. C'est un moyen de sécuriser les communications bien plus efficace que les acquittements de niveau 2 de la couche liaison de données.

Les services de la couche liaison de FIP

Le réseau FIP a été conçu pour permettre de satisfaire les contraintes des applications centralisées telles qu'elles existent aujourd'hui, et d'intégrer tous les besoins liés aux applications décentralisées, réparties sur les différents abonnés d'un système. Permettre d'une part de prendre en compte les applications **asynchrones**, dans lesquelles les programmes de l'utilisateur sont exécutés à partir de données disponibles localement chez un abonné et d'autre part les applications **synchrones** pour lesquelles les programmes de l'utilisateur sont exécutés sur des ordres de synchronisation transmis par le réseau. Permettre le fonctionnement d'applications avec un maître et plusieurs esclaves mais également un fonctionnement multi-maîtres/multi-esclaves. Ceci implique donc que le bus FIP propose des services assez différents de ceux fournis habituellement par les réseaux. Il en résulte l'utilisation de protocoles différents.

* Fonctionnement en DIFFUSION :

Une station primaire initialise la communication (station maître) vers plusieurs destinataires (esclaves) suivant un modèle de diffusion ; à l'instant suivant c'est une autre station (multi-maîtres) qui sera concernée par l'émission de sa variable vers d'autres stations. Le programme qui régit l'ordre de passage des stations émettrices s'ap-

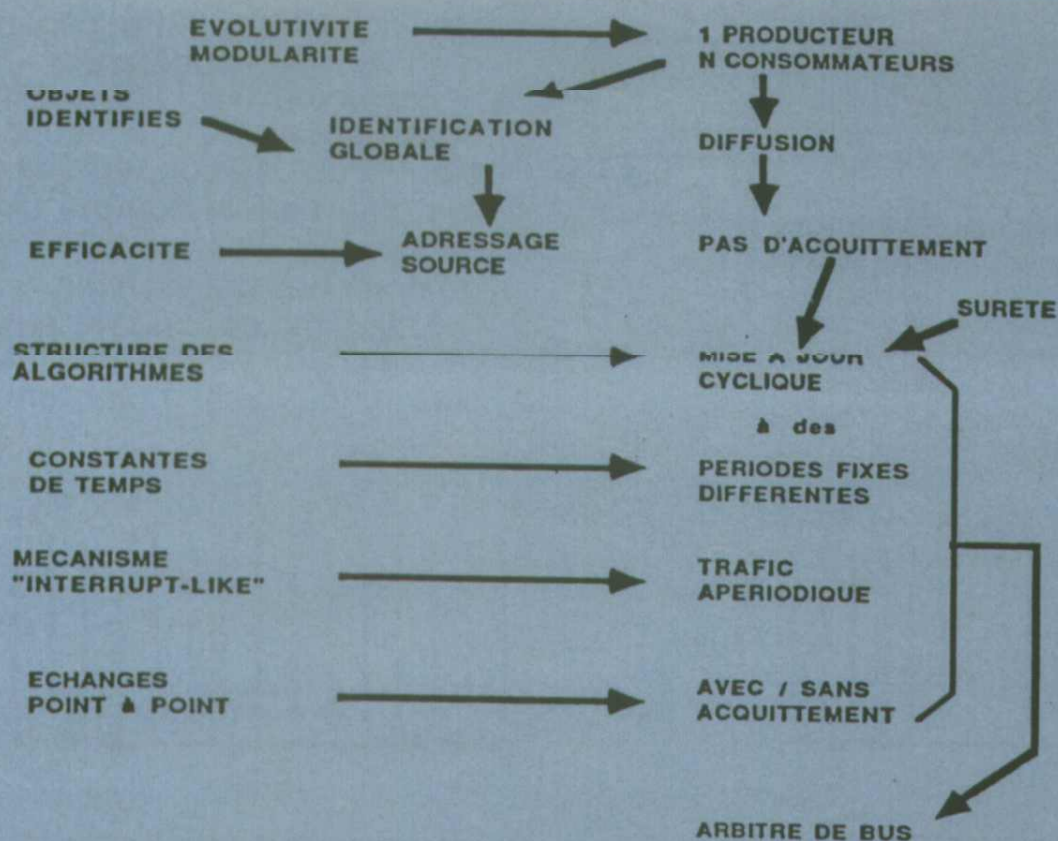


Figure 7 : Services de la couche, application de FIP.

pelle le programme d'**arbitre de bus**. Le principe d'adressage dans FIP sera l'adressage "source". C'est-à-dire que seul l'émetteur sera désigné. Pour résoudre le problème de savoir si on adresse une station, un processus d'application ou un objet de type donné, on donne **le nom d'un objet parfaitement identifié de l'application** : c'est ainsi que toute transmission se fera sous la forme de deux trames successives :

- une trame de nom ou d'identification
- une trame de données contenant la valeur de l'objet identifié dans la trame de nom. FIP ne s'appuie pas sur un protocole de communication entre processus d'application comme tous les RÉSEAUX Locaux Industriels, on n'adresse pas les AP. Ce sont les objets qui sont désignés. En ce sens on peut considérer Fip non plus comme un réseau local, mais comme un système de mise à jour et de gestion d'une base de données répartie.

* **Trafic Périodique/Apériodique** : Les algorithmes de contrôle, de conduite, de surveillance étant définis et construits de façon cyclique, on connaît statistiquement quels sont les objets dont ils ont besoin en entrée, quels objets sont produits et ont besoin d'être échangés. Il est à noter que cette liste de noms se répétera cycliquement, conférant au bus FIP la fonction

principale de **scrutation périodique** d'états.

D'autres besoins de transferts sont nécessaires : transmission d'événements, transmission d'objets de configuration, la demande de retransmission d'objets du trafic périodique mais détectés erronés ou douteux par le consommateur. FIP offre des mécanismes permettant d'assurer le **transfert apériodique** pour lesquels on peut garantir des délais minimum d'accès.

* **Sécurité de la transmission** : La couche de liaison s'appuyant sur un principe de diffusion, il est clair que l'on ne peut pas attendre d'acquiescements. Il est nécessaire de sécuriser la transmission par d'autres moyens :

- pour certains objets, on peut tolérer une erreur de temps en temps sur un exemplaire
- pour d'autres objets, on peut doubler la fréquence de transmission
- on peut initialiser un trafic apériodique qui peut être un moyen de correction d'erreurs à condition que la retransmission ait lieu dans certains délais. Malgré ces possibilités offertes à différents niveaux, certains échanges doivent faire l'objet d'acquiescements. A ce sujet, la cohérence spatiale, service rendu par la couche application, permet de sécuriser d'une façon plus efficace les transmissions.

* Messagerie et transferts avec acquittement :

Il est possible d'envoyer, sur demande d'un processus d'application, un message destiné à un autre (le message est associé à une trame d'identification selon le principe de base), de façon périodique ou apériodique, et d'être assuré de l'émission de ce message et de sa bonne réception. Le message contenu dans une trame de données doit contenir toutes les informations qui permettront à l'application de l'interpréter.

FIP : couche physique

Les données qui transitent sur la bus sont codées en Manchester II (code biphase). Ce code a l'avantage de véhiculer en même temps l'horloge et les données. Il contient les 0 et les 1 logiques qui représentent l'information elle-même ainsi que les violations positives et négatives (V+ et V-) utilisées pour délimiter les trames, et les bits d'égalisation (EB+ et EB-) permettant de rétablir l'état de la ligne, après une transmission.

La norme C46-604 définit trois débits binaires sur paire torsadée blindée :

- S₁ ou "bus basse vitesse" (31,256 kbits/s)
- S₂ ou "bus haute vitesse" (1 Mbits/s)
- S₃ ou "bus haute vitesse" (2,5 Mbits/s)

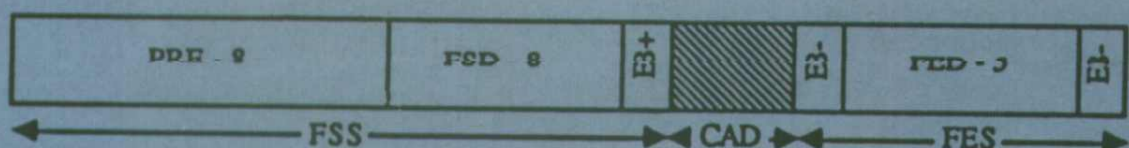
La couche physique définit également les mécanismes de redondance de la voie de transmission, la connectique relative au signal et à la télé-alimentation.

Gestion du réseau FIP

Trois fonctions essentielles :

- Configuration de réseau qui consiste à fournir le minimum d'informations pour lui permettre de communiquer avec le bus FIP, à savoir : la liste des identifiants producteurs/consommateurs, de ses attributs et de ses statuts (rafraîchissements/promptitudes). Elle permet également d'ajouter et de retrancher des stations.

La configuration peut se faire par le réseau lui-même, c'est-à-dire automatiquement à la mise sous tension ou par un moyen manuel de téléchargement.

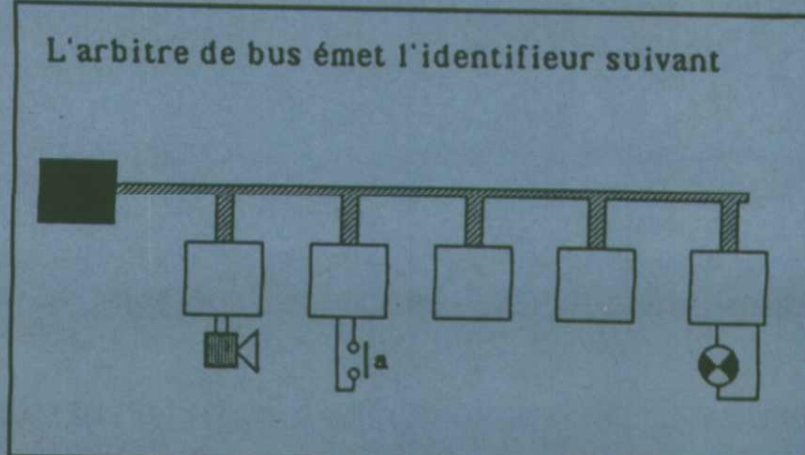
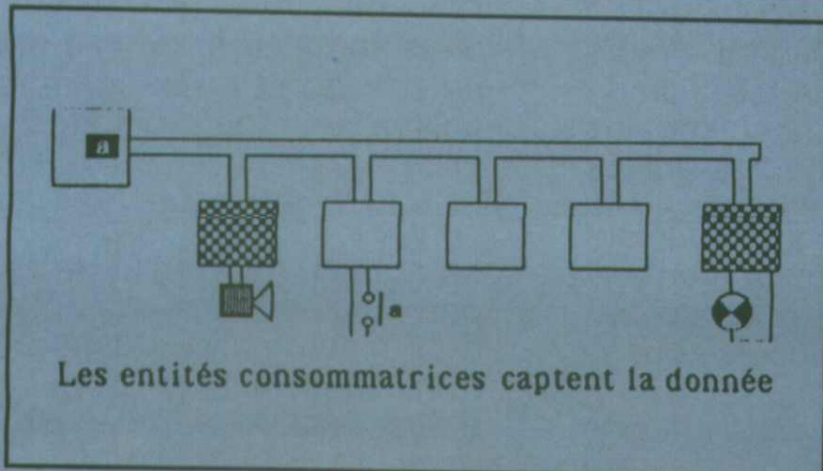
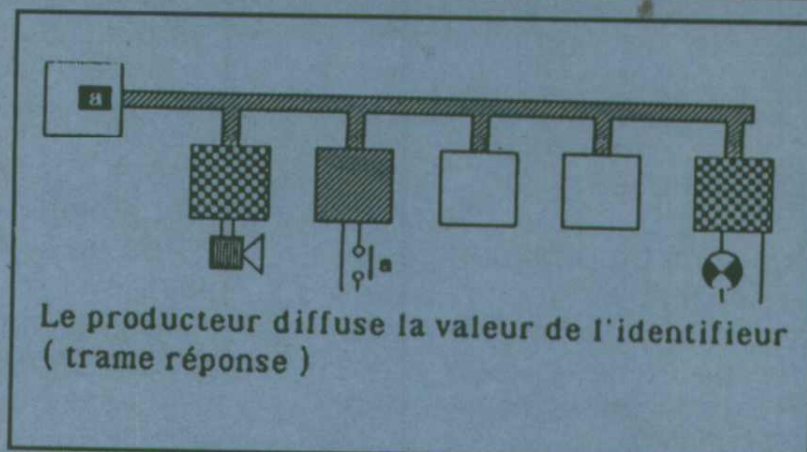
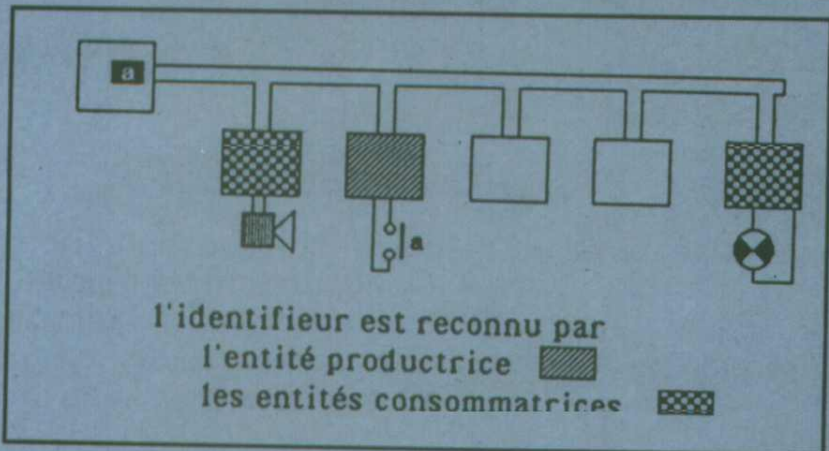
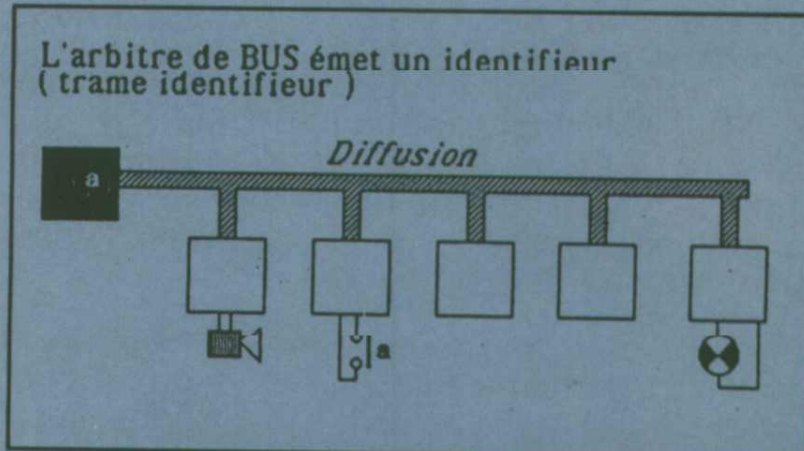
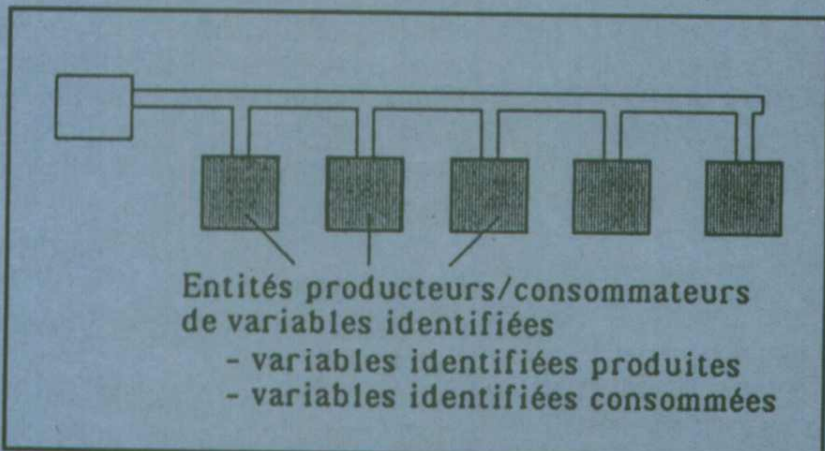
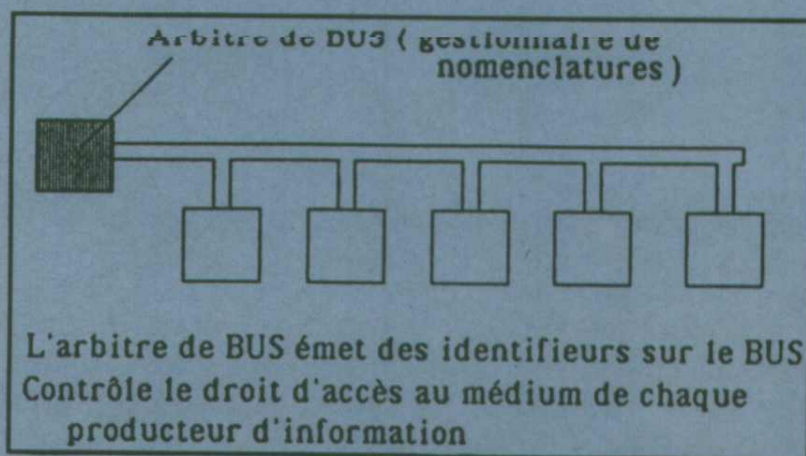
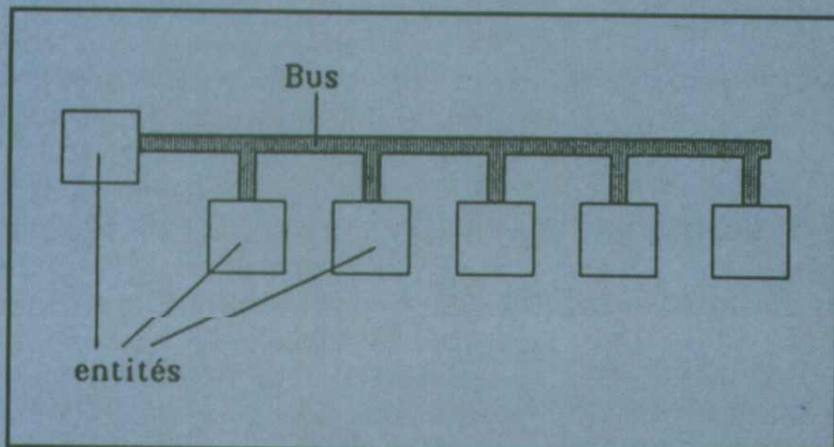
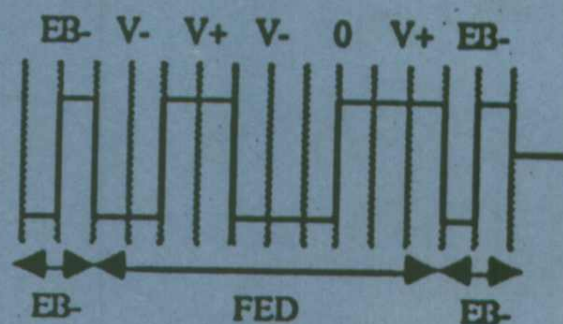
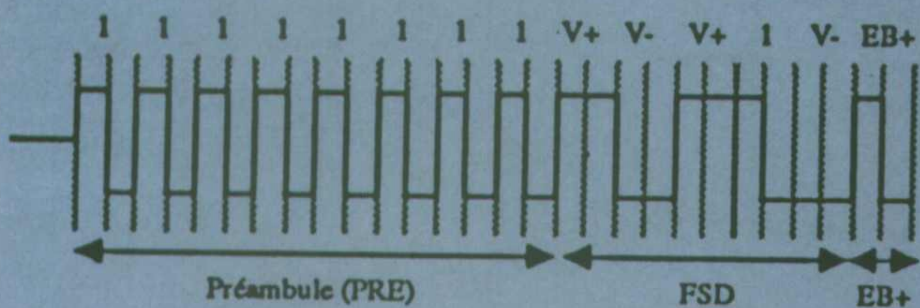


- FSS : Frame Start Sequence (Séquence de début de trame)
- FSD : Frame Start Delimiter (délimiteur de début de trame)
- EB+, EB- : Bits d'égalisation
- FED : Frame End Sequence (Delimiteur de fin de trame)
- FES : Frame End Sequence (Séquence de fin de trame)
- CAD : Control And Data (Contrôle et données)

Un logiciel doit être capable d'en vérifier la cohérence.

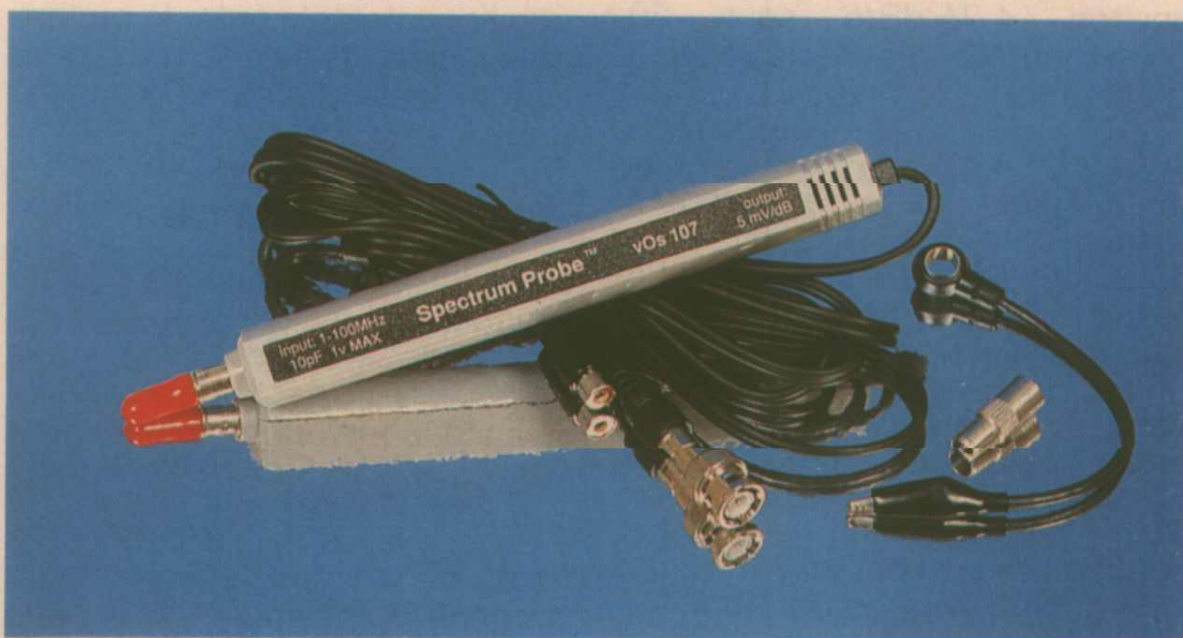
- Observation du réseau FIP : surveillance du fonctionnement d'une station, et remontée d'un certain nombre d'informations permettant de détecter des défaillances.

- Maintenance du système : permettre de valider ou d'invalider une variable en temps réel.



La sonde d'analyse spectrale Vos 107

Lorsqu'un technicien désire mesurer une tension à haute fréquence, d'en constater son amplitude, voire ses harmoniques, sa modulation, ses distorsions, effectuer une maintenance sur des émetteurs-récepteurs, un seul appareil convient, il s'agit de l'analyseur de spectre. Ce dernier bien qu'indispensable conduit à faire un investissement assez lourd pour des tâches qui ne nécessitent pas obligatoirement son niveau de performances ; la société Dicomtech vient mettre à la disposition de ses clients une petite sonde, aux performances limitées certes, mais qui conviendra aux usages généraux des laboratoires de maintenance entre autres. Cet appareil de bonne facture se substitue à la traditionnelle sonde oscilloscopique pour émuler les fonctions de base d'un analyseur plus encombrant et surtout plus coûteux.



DESCRIPTION DE LA SONDE

Le Vos 107 permet la visualisation de signaux HF dans le domaine fréquentiel allant de 1 à 100 MHz avec une sensibilité voisine de 00 μ VOLTS, sur l'écran d'un oscilloscope avec une dynamique d'affichage de 60 dB. Aucune synchronisation entre le scope et la sonde n'est utile puisqu'elle fournit un signal vidéo composé de tops en lancées négatives, ainsi la trace reste stable avec une base de temps placée sur 500 μ secondes. La raie zéro de l'oscillateur interne se place à gauche de l'écran pour que chaque carreau du graticule vaille 10 MHz, la résolution verticale est déterminée pour qu'une déviation de 5 mVolts corresponde à 1 dB, la linéarité verticale vaut plus ou moins 3 dB. Avec une bande passante FI de 180 kHz la sonde se prédispose aux utilisations les plus diversifiées. Le niveau de puissance maximal admissible sur son entrée ne doit pas excéder + 15 dBm sous 50 Ohms, malgré tout des produits du troisième ordre apparaissent lorsque l'amplitude de la tension présente sur l'entrée atteint 100 mVolts alors que la protection en continu vaut 1 kVolt. Le VCO du Vos 107 est balayé par une dent de scie dont la période vaut 6 ms ; il parcourt une plage totale de 100 MHz avec une linéarité de plus ou moins 7 % qui semble correcte pour cette

catégorie d'appareil. L'amplitude des émissions parasites générées par la sonde ne dépassent pas - 40 dB à 150 MHz et - 50 dB à 250 MHz.

L'emploi de cet accessoire devient encore plus motivant si l'on utilise un scope disposant d'une double base de temps, lequel permettra de mettre en évidence n'importe quel événement dans la bande couverte, on pourra de la sorte analyser le pied d'une porteuse avec une bonne précision. Pour réaliser des mesures aussi proches que possible de la réalité, il faudra dans tous les cas charger la sonde par une impédance pure de 50 ohms, son entrée étant à haute impédance permet d'effectuer des points test sans amortir les circuits accordés.

Mise en service et utilisations

Le corps de la sonde se termine par un double cordon blindé qui se dirige d'une part vers l'entrée verticale et d'autre part vers le bloc secteur fourni à la livraison, les réglages suivants doivent être exécutés sur l'oscilloscope :

- base de temps à 500 μ s par division,
 - déclenchement sur front négatif,
 - entrée verticale sur 50 mV par carreau en couplage continu.
- A ce stade des opérations il doit

apparaître sur l'écran un signal vidéo muni de ses tops de synchronisation négatifs séparés par une ligne qui représente le spectre de 1 à 100 MHz. Avec le réglage horizontal il faut placer la raie zéro sur le premier graticule "vertical", le plus à gauche de l'écran qui donnera la référence de début à 1 MHz. Avec le réglage vertical il faut positionner le plancher de bruit (qui vaut environ -75 dBm sous 50 ohms) sur le premier graticule "horizontal", le plus bas de l'écran ; avec son amplitude relative de 50 dB la raie zéro permettra d'évaluer des signaux jusqu'à -25 dBm (environ 12 mV sous 50 ohms), toutefois la dynamique totale de 60 dB permettra d'évaluer certaines raies avec une moins bonne précision, les produits d'intermodulation apparaissent lorsqu'une tension de 75 mV se présente.

Bien protégée en couplage continu par l'isolement à 1 kV de la capacité d'entrée de 10 pF, la sonde n'en demeure par moins fragile eu égard aux tensions HF dont la valeur conduit à des puissances supérieures à +15 dBm ; pour cela il faudra s'entourer de précautions en travaillant sur un émetteur de forte puissance ou sur un amplificateur de distribution TV qui s'emballent (auto-oscillations) par exemple. Nous allons voir quelques exemples d'utilisation de cet appareil bien pratique à plus d'un titre.

Dans le laboratoire de maintenance radio-TV, cet analyseur permet de résoudre bien des problèmes liés aux oscillateurs locaux, chaînes FI (sauf 455 kHz) des récepteurs audio ou vidéo, réglages d'amplificateurs (bande passante avec générateur de bruit), d'antennes (mesure du rapport entre l'onde aller et l'onde retour perceptible par la crevasse provoquée à l'adaptation), dépannage d'ensembles CB, évaluation des champs électriques, brouillages liés aux systèmes numériques et ordinateurs, alimentations à découpage, etc.

Mais la liste est longue et le papier compté alors voyons comment procéder à quelques manipulations simples grâce à cet analyseur.

Contrôler une bande passante

Pour qui acquiert cette sonde il n'est pas question de se doter d'un voltmètre, vu le prix, et de toute façon il serait impossible de le synchroniser avec l'analyseur ; la seule solution consiste à se fabriquer un générateur de

bruit à l'aide d'un transistor "bruyant".

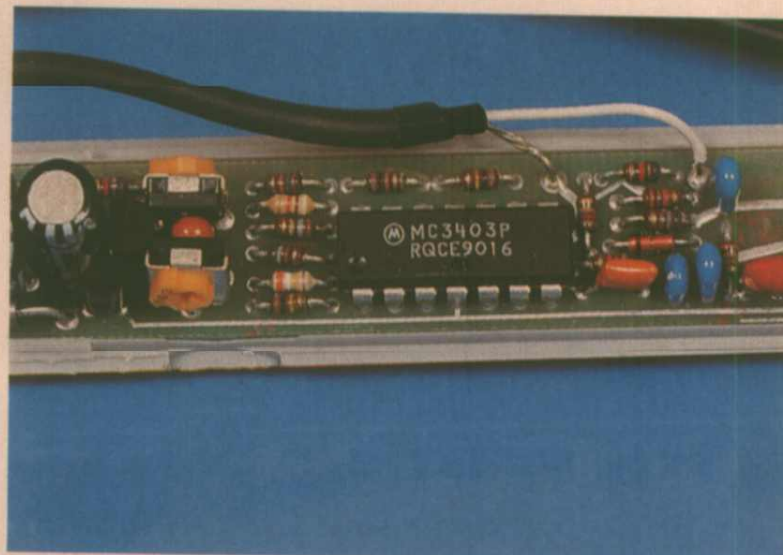
Pour ce faire on utilise la jonction base-émetteur de celui-ci dans lequel on fait circuler un courant suffisant pour qu'il transmette le bruit blanc sur l'entrée d'un amplificateur à large bande, l'important dans cette façon de faire consiste à obtenir la plus grande planéité dans toute la bande. Avec un tel générateur "bruyant" que l'on intercale entre le quadripôle à mesurer et la sonde d'analyse on peut effectuer les réglages qui s'imposent.

Mesure sur les antennes

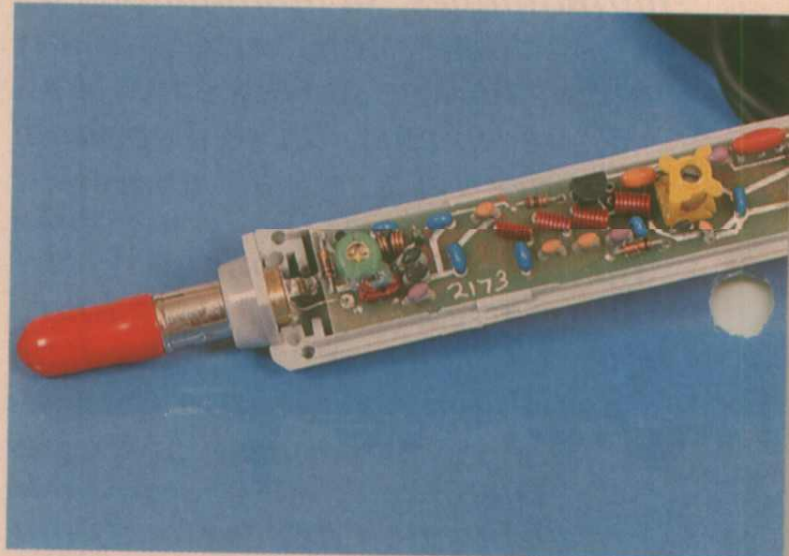
Le réglage des antennes s'avère grandement facilité avec un analyseur de spectre et quelques accessoires : générateur de fréquence, coupleur directif, charge de 50 ohms qui vient boucler l'impédance de l'analyseur et bien sûr le scope. Sur la sortie "couplée" du coupleur directif on branche l'analyseur avec une charge de 50 ohms, la sortie directe rejoint un générateur de fréquences ou de bruit et l'entrée du coupleur va sur l'antenne à régler. Pour la mesure on laisse tout d'abord l'entrée ouverte pour noter la trace produite sur l'écran, ensuite il faut brancher l'antenne afin de constater sur une ou plusieurs fréquences (cas de résonances parasites) une crevasse caractéristique de l'adaptation. De la profondeur de celle-ci dépendra le taux entre l'onde aller et l'onde retour.

Évaluation des brouillages

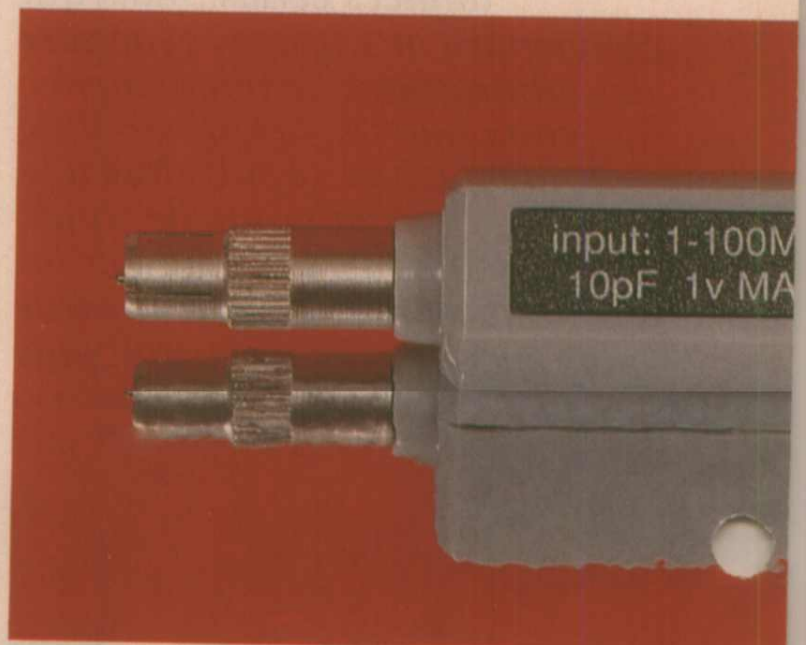
Dans les systèmes numériques ou informatiques les parasites ne manquent pas, soit par induction sur les câbles du secteur dans les matériels mal conçus ou plus couramment par rayonnements



Le générateur de synchronisation et de balayage.



L'étage d'entrée et le filtre FI.



L'adaptateur BNC.

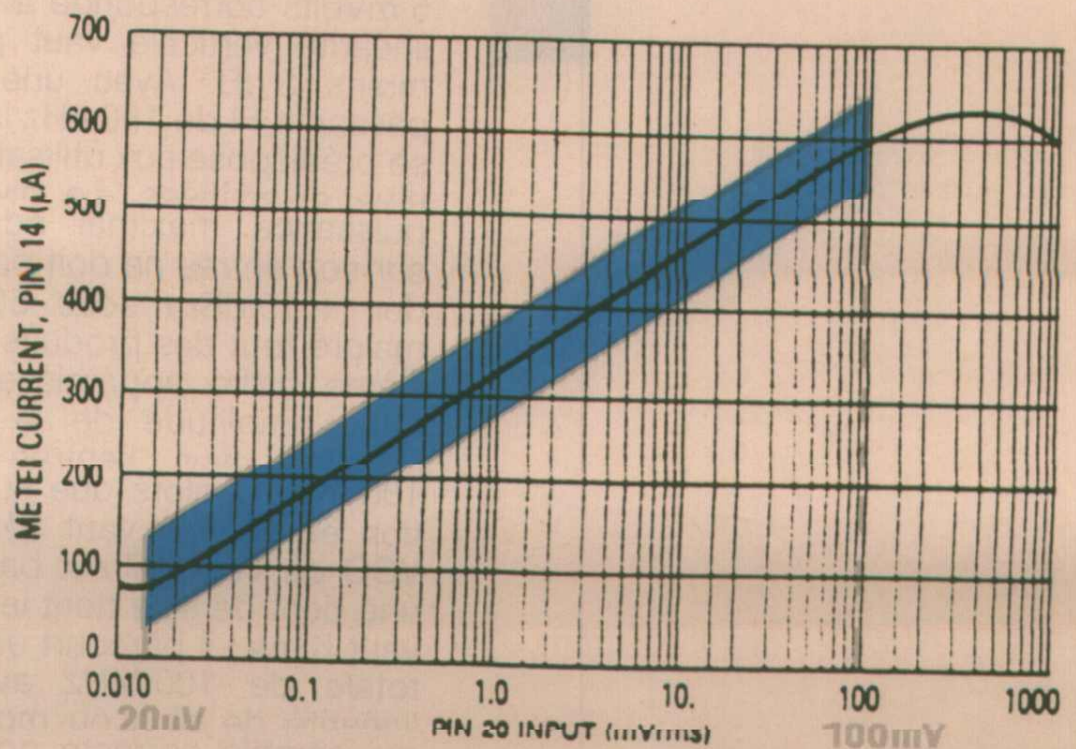


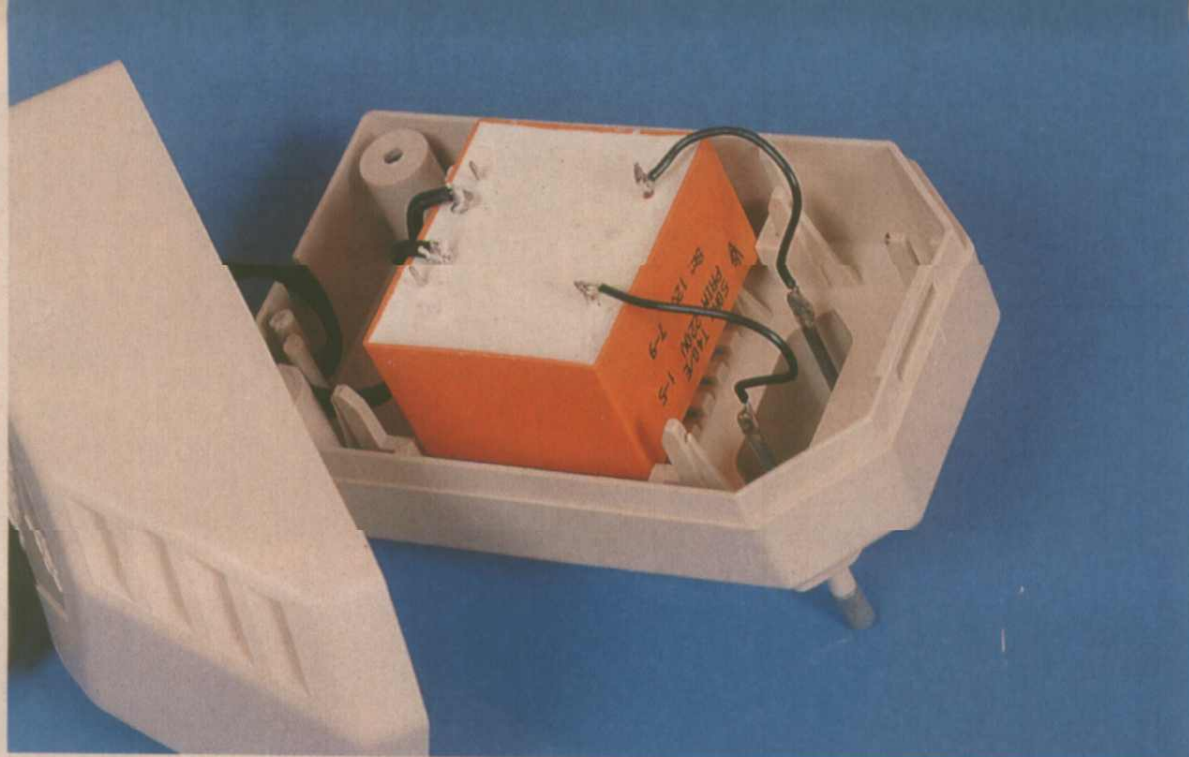
Figure 1

électromagnétiques. Il est donc nécessaire de pouvoir visualiser le spectre engendré afin d'y remédier et d'apprécier les résultats. Enfin, les techniciens de maintenance affectés au réglage des émetteurs et des récepteurs, par exemple téléphonie sans fil, verront leur tâche facilitée quand ils devront ajuster les filtres et contrôler les harmoniques de sortie.

Conception du Vos 107

Elle repose sur l'emploi de circuits intégrés Motorola puisqu'il s'agit des MC 3356 en boîtier CMS 775-02 situé sous la platine et 3403.

Le premier intègre les fonctions d'un récepteur FSK pouvant travailler jusqu'à 100 MHz avec une sensibilité de 60 μ V pour 50 dB de rapport signal sur bruit. Il est pourvu d'un mélangeur, d'un oscillateur, d'une chaîne FI dont le circuit limiteur fournit un courant de sortie avec une courbe de transfert ultra-linéaire présentée à la **figure 1** - ce courant passe au travers d'un convertisseur pour fournir une tension proportionnelle, seules ces fonctions sont utilisées dans l'analyseur. Le MC 3403 fournit la dent de scie d'une période de 6 ms et les tops de synchro qui permettent de verrouiller le signal de sortie avec la base de temps du scope. Nous avons essayé de déterminer comment cet appareil pouvait fonctionner, curiosité oblige ; en fait comme on peut le constater sur le schéma synoptique proposé à la **figure 2** le



MC 3356 prend une place importante dans le concept de l'appareil.

Le pointe de touche (que l'on peut monter en BNC mâle avec l'adaptateur fourni) attaque un filtre d'entrée large bande au travers d'une capacité de 10 pF avant d'arriver sur la broche 20 du premier MC 3356. L'oscillateur couvre une plage de fréquence allant de quelques 100 MHz à 200 MHz grâce au réseau parallèle composé d'une bobine et d'une diode varicap assurant un rapport de fréquence égal à 2. La sortie du mélangeur traverse un filtre LC passe-bande centré au delà de 100 MHz, certainement entre 100,5 à 101 MHz, avant d'arriver sur le deuxième MC 3356 qui remplit ses fonctions de mélangeur, oscillateur et amplificateur FI. A ce niveau la sélectivité est assurée par un filtre céramique qui confère une bande passante de 180 kHz. L'amplificateur-limiteur FI procure le courant de sortie dont la pente ultra-linéaire va

de 20 μ V (60 μ A) à 100 mV (600 μ A), une résistance de sortie réalise le convertisseur courant-tension, le MC 3403 fournit aussi la synchronisation qui une fois mélangée au signal de sortie disponible sur la broche 14 du MC 3356 vient attaquer l'entrée verticale du scope.

CONCLUSION

Un bien bel appareil en vérité que cette sonde d'analyse spectrale. Pour un prix avoisinant 3000 francs, la Société Dicotech la propose avec ses accessoires et une notice bien explicite, même pour un novice. La gamme de fréquence dont dispose le Vos 107 autorise de bonnes investigations avec des moyens somme toute très simples.

Ph. B

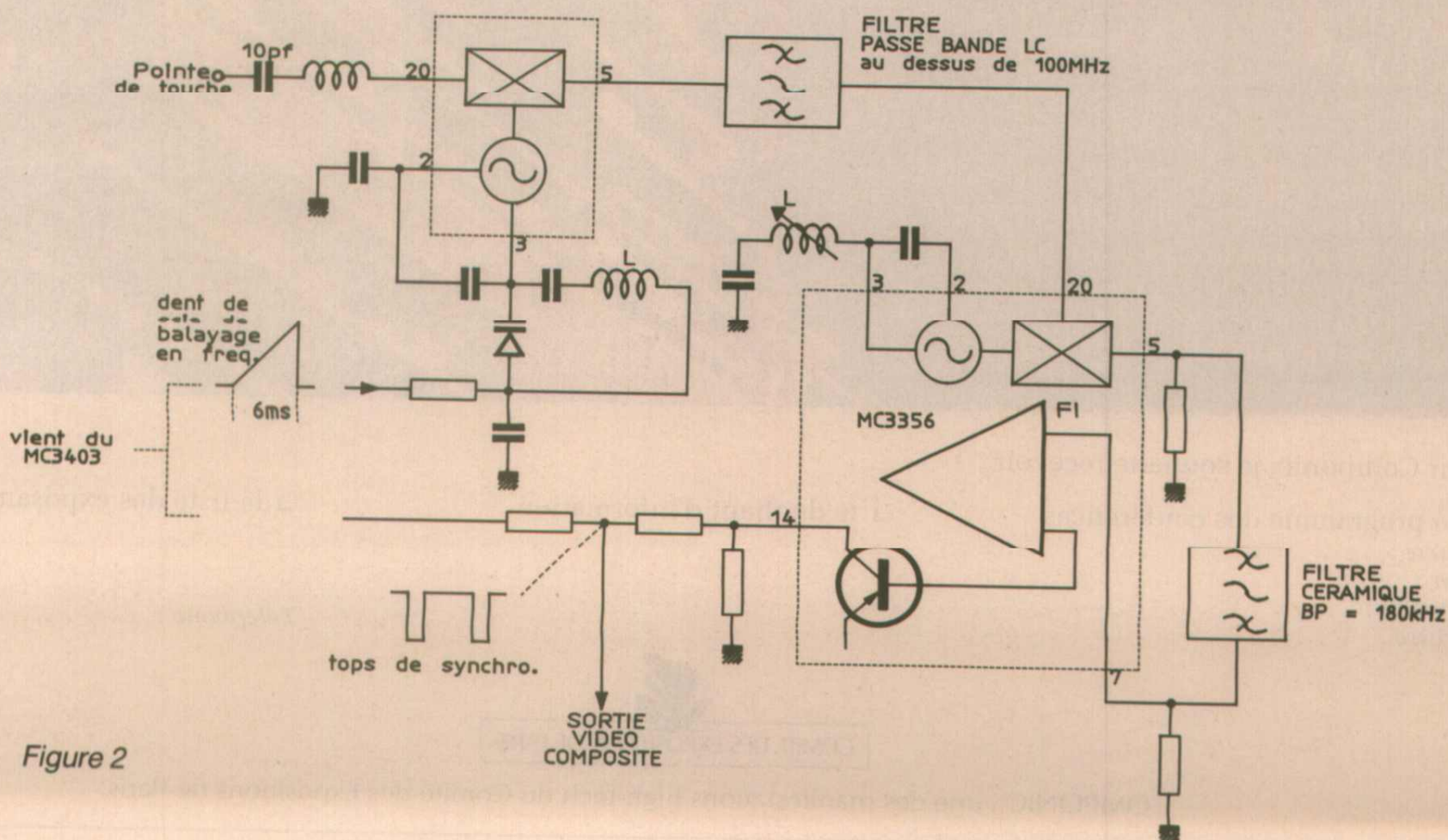


Figure 2

Paris, Capitale Mondiale des Composants Electroniques

En 1991, COMFONIC sera, pour sa 30^e édition, le plus important salon mondial des composants électroniques.

• Un rendez-vous capital pour maîtriser l'évolution du marché : plus de 1700 exposants venus de 30 pays.

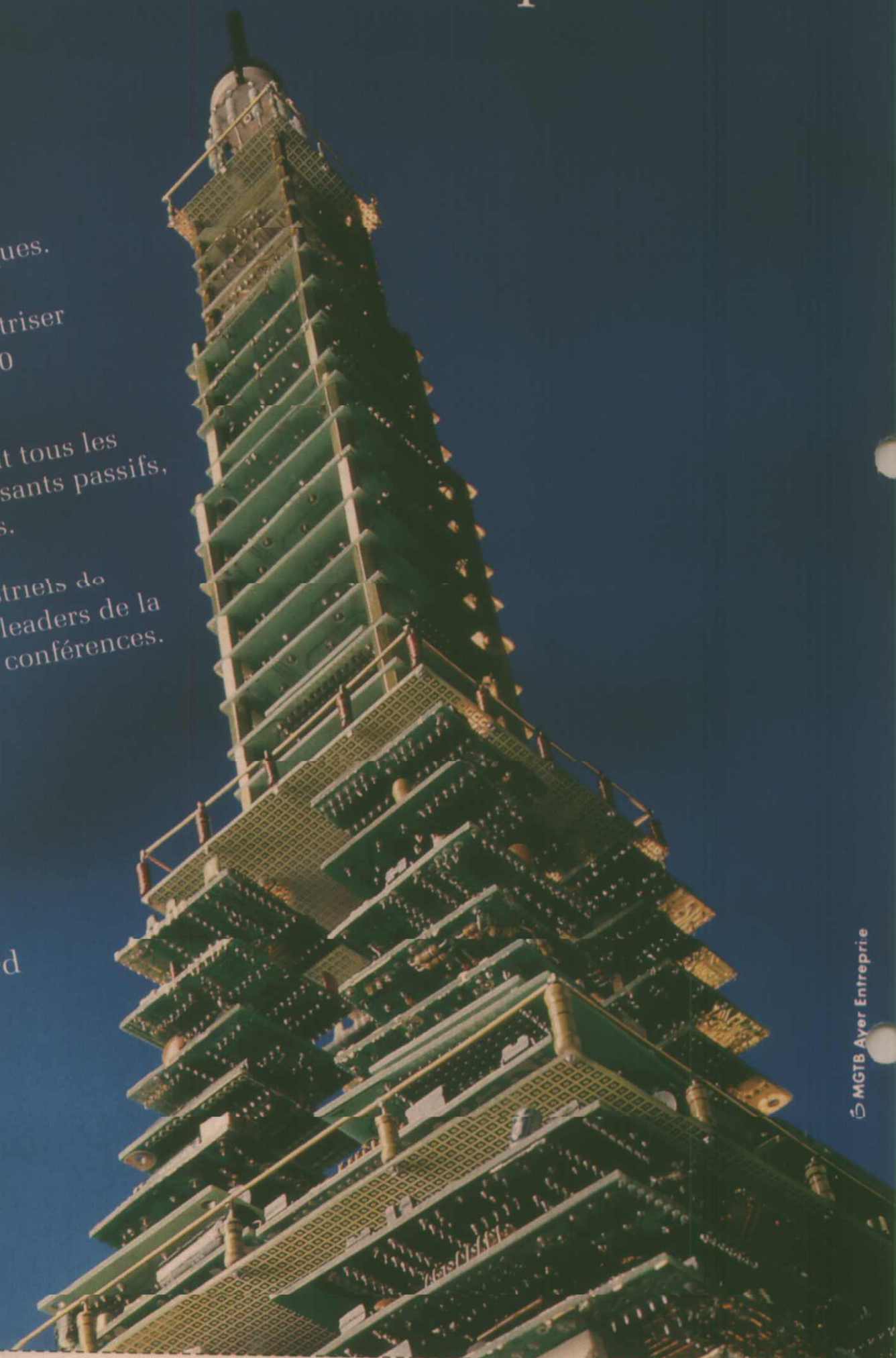
• Une offre exceptionnelle couvrant tous les secteurs : semi-conducteurs, composants passifs, mesure, sous-traitance, distributeurs.

• L'opportunité pour tous les industriels de l'électronique de dialoguer avec les leaders de la profession à travers tables rondes et conférences.

18 - 22 Novembre
Componic 91

Parc des expositions Paris-Nord
9 h - 18 h

Coupon à retourner à :
COMITE DES EXPOSITIONS DE PARIS
55, Quai Alphonse le Gallo - BP 317
92107 Boulogne cedex - France
Tel : 33(1) 49.09.64.40
Fax : 33(1) 49.09.01.00



MGTB Ayer Entreprise

Pour Componic, je souhaite recevoir :

le programme des conférences

le dépliant d'information

la liste des exposants

Société :

Nom :

Fonction :

Adresse :

Téléphone :



COMITE DES EXPOSITIONS DE PARIS

COMFONIC, une des manifestations high-tech du Comité des Expositions de Paris.

Les tubes fluorescents

Lorsque l'on conçoit une électronique destinée au pilotage d'un dispositif, la connaissance des caractéristiques fonctionnelles de ce dernier participe à la qualité de développement du projet, tout en enrichissant son concepteur. La description le mois prochain d'un luminaire solaire associée à la présente publication, illustre parfaitement cette démarche, tout en vulgarisant une information souvent peu accessible.

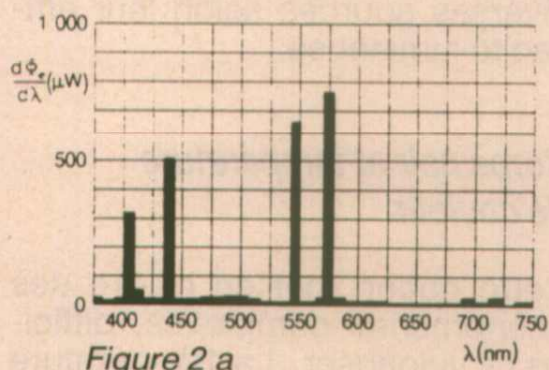
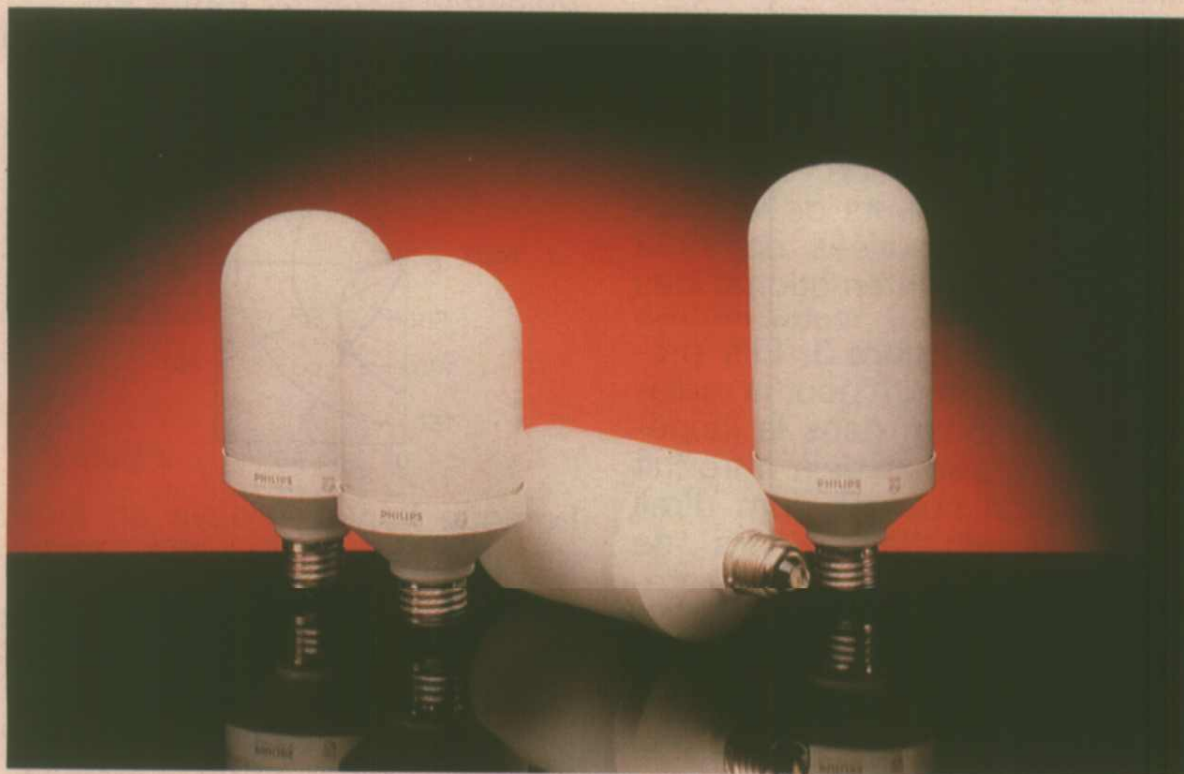
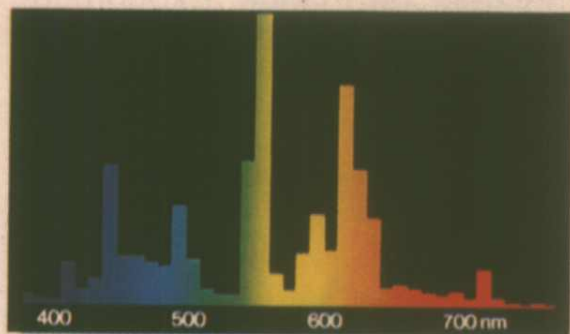
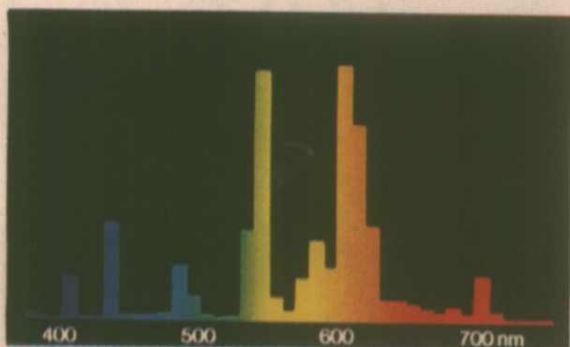


Figure 2 a



21 LUMILUX® Blanc De Luxe
4000 K, Ra 85, x 0,379 y 0,375

Figure 2 b



41 LUMILUX® INTERNA
2700 K, Ra 85, x 0,458 y 0,407

Figure 2 c

L'histoire des tubes fluorescents remonte à celle de la radio dont la construction de l'audion par Lee De FOREST en 1907 marque le départ. En effet, c'est en 1910 que Georges CLAUDE fabrique de véritables tubes au néon (à l'émission rouge) qu'il utilise alors dans la confection d'enseignes lumineuses.

Dans les années trente, André CLAUDE parvient à placer des substances fluorescentes à l'intérieur du tube, sans perturber la décharge. En effet, ces poudres occupaient auparavant la surface extérieure. Seuls le tungstate de calcium et le manganèse tapissent les parois de la lampe, bien qu'ils émettent respectivement de la lumière bleue et verte. L'adjonction de samarium quelques années plus tard, conduira aux premières lampes fluorescentes de lumière blanche présentée en 1936 à Bruxelles.

Afin de parcourir le fonctionnement des lampes fluorescentes, il convient de procéder à quelques rappels de physique.

Répartition spectrale énergétique

De la même manière que l'on décompose un signal électrique, on peut étudier la lumière à l'aide d'une représentation spectrale, constituée d'une longueur d'onde dominante à laquelle on associe d'autres raies. Chaque raie, représente une certaine quantité de flux rayonné. Si l'on porte en abscisse notre longueur

d'onde λ et en ordonnée la quantité $M_{e\lambda} = d\Phi_e / d\lambda$, la courbe proposée en **figure 1** apparaît. Ladite quantité, se nomme la densité spectrale énergétique pour l'unité d'aire ou encore l'excitance spectrique.

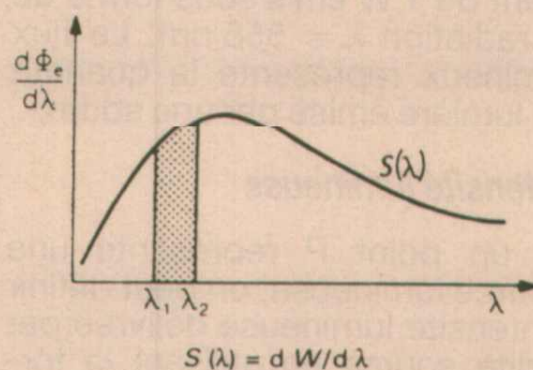


Figure 1

Dans ces conditions, l'aire de la surface grisée illustre le flux rayonné dans l'intervalle $\lambda_2 - \lambda_1$.

Les courbes données par les constructeurs indiquent la densité spectrale énergétique en μW correspondant à l'intervalle considéré. La **figure 2 a** en est un exemple.

Pour des questions de colorimétrie, on choisit l'intervalle λ à 5 nm. Les **figures 2 b** et **2 c** décrivent le rayonnement émis par des lampes OSRAM. La première caractérise une lampe à incandescence alors que les deux dernières décrivent deux tubes Dulux OSRAM employés dans le luminaire autonome.

Flux lumineux

Notre œil, véritable récepteur physique, présente une sensibilité variable selon les différentes irradiations du spectre visible qu'il reçoit. Cette variation de sensibilité s'exprime en valeur relative par une fonction dite efficacité lumineuse relative $V(\lambda)$. Celle-ci définit l'observateur de référence photométrique introduit par la Commission Internationale de l'Éclairage. La CIE a proposé des valeurs de la fonction $V(\lambda)$, approuvées en 1933 par le Comité International des Poids et Mesures. Cette courbe se trouve en **figure 3**. Elle présente un maximum pour la radiation $\lambda = 555 \text{ nm}$ dans le jaun-vert. Nous avons déjà introduit cette notion sous le nom d'œil moyen international, lors de notre article consacré aux photopiles dans *Electronique Radio-Plans* n° 520.

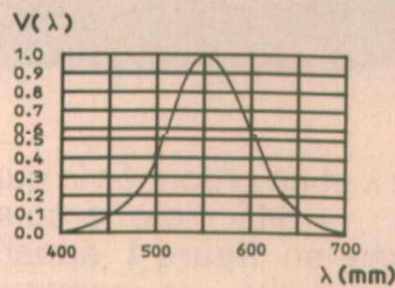


Figure 3

D'après ce qui précède, on définit le flux lumineux par la relation : $\Phi = 683 \int d\Phi/d\lambda V(\lambda) d\lambda$. Ce flux s'exprime en lumen, qui représente 1/683 du rayonnement de 1 W émis sous forme de la radiation $\lambda = 555 \text{ nm}$. Le flux lumineux représente la quantité de lumière émise par une source.

Intensité lumineuse

Si un point P représente une source lumineuse, on peut définir l'intensité lumineuse délivrée par ladite source en utilisant la formule $I = d\Phi/d\Omega$. $d\Phi$ représente le flux lumineux émis dans l'angle solide élémentaire $d\Omega$, exprimé en stéradian (**figure 4**). En clair

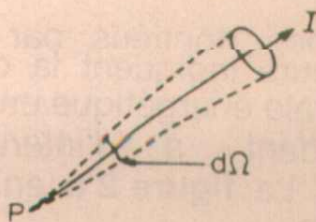


Figure 4

(!), il s'agit de la densité de flux projetée dans une direction donnée, en utilisant un réflecteur qui imposera l'angle $d\Omega$.

Cette intensité lumineuse s'exprime en candela. Lorsqu'une source caractérisée par une intensité énergétique valant 1/683 watt par stéradian émet

dans une direction donnée un rayonnement monochromatique à 555 nm, l'intensité lumineuse correspondante s'élève à un candela.

Chaque source émet un rayonnement dont la distribution dans l'espace suit le diagramme polaire proposé en **figure 5**.

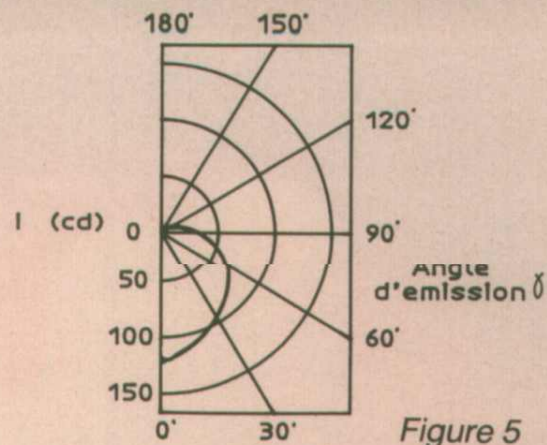


Figure 5

Lorsque l'on se trouve en face de la surface éclairante, ($\gamma = 0^\circ$), l'intensité lumineuse reçue atteint son maximum. Si à présent l'observateur se déplace autour de la source, cette intensité varie selon la courbe proposée. Ce diagramme intéresse particulièrement l'éclairagiste soucieux d'utiliser une lampe conjointement avec un luminaire offrant une géométrie particulière.

La luminance

Cette notion permet de relier la lumière émise par une source à l'aire de sa surface apparente. Elle correspond à l'intensité lumineuse produite ou réfléchie par une surface. Elle permet alors d'évaluer l'éblouissement. Dans la **figure 6**, l'axe avec lequel la

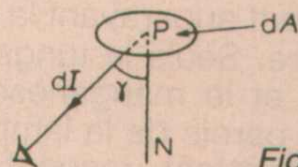


Figure 6

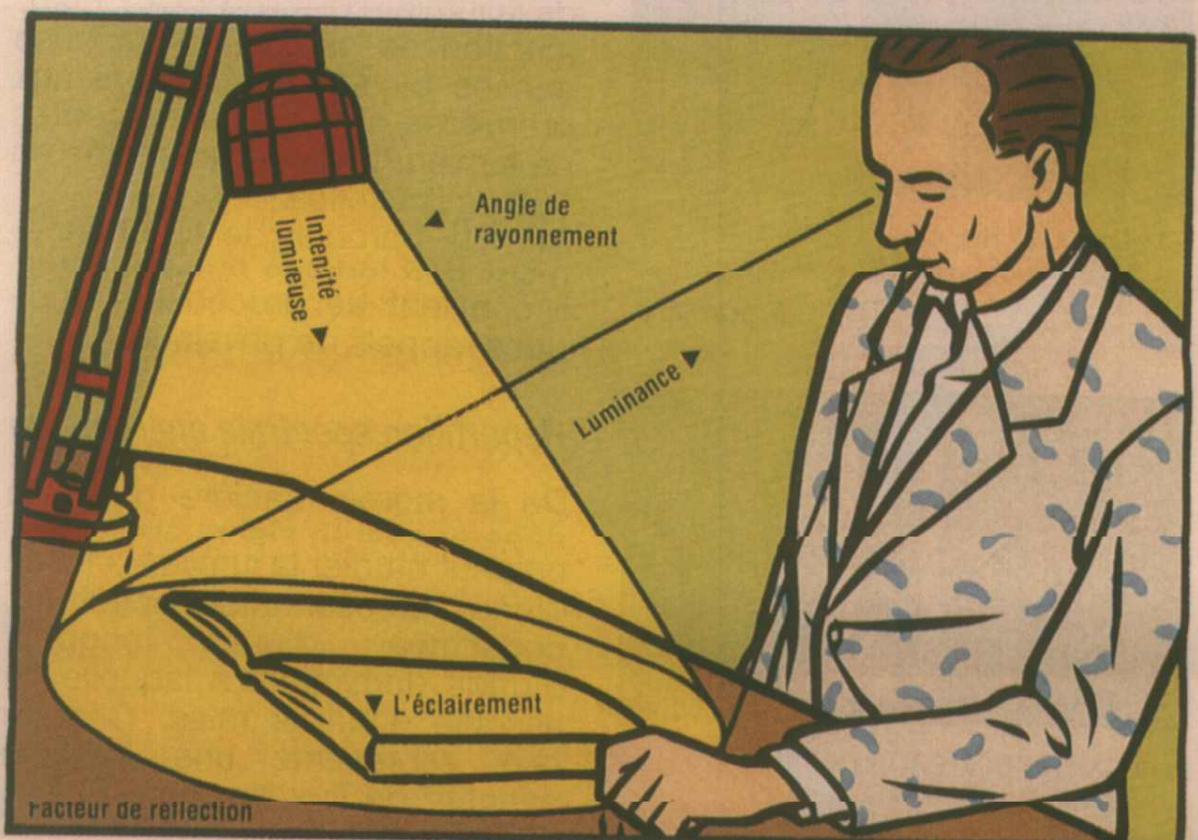


Figure 7

lumière nous parvient, se mesure par rapport à la normale N à la surface lumineuse. On définit alors la luminance comme

$$L = dI/dA \cos \delta,$$

en candela par mètre carré (cd.m^{-2}). De nombreuses surfaces rayonnent à luminance presque constante : on dit que l'émission est orthotrope.

Le dessin proposé en **figure 7**, illustre de façon pratique ce que nous venons d'énoncer.

L'efficacité lumineuse

Puisque le flux lumineux résulte d'une transformation d'énergie électrique, on peut définir l'efficacité lumineuse d'une source, notée η exprimée en lumen par watt (lm.W^{-1}). Ce rapport tient compte de l'énergie électrique transformée en rayonnement, ainsi que l'efficacité propre aux radiations lumineuses, selon la courbe $V(\lambda)$. On remarquera alors qu'une source émettant dans la partie centrale du spectre, affichera une efficacité lumineuse supérieure à celle d'une autre source rayonnant dans tout le spectre. La **figure 8** classe les diverses sources selon leur efficacité lumineuse.

Corps noir et température de couleur

Cette notion met en œuvre des phénomènes complexes, difficiles à vulgariser. La température de couleur est directement rattachée au radiateur intégral ou radiateur de Planck. Expérimentalement, on réalise un tel dispositif en suivant le schéma de la **figure 9**. On utilise une enceinte

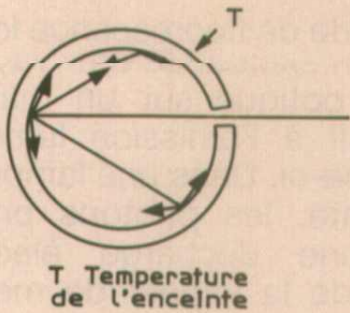


Figure 9

isotherme dans laquelle on ménage une petite ouverture. On dit alors que le rayonnement sortant de cet orifice correspond à celui du corps noir à la température T. Ce corps noir représente le corps idéal le plus absorbant et le plus émissif à la fois. Pour chaque valeur de la température T, on caractérise le corps noir par une courbe de répartition spectrale (figure 10). On relie

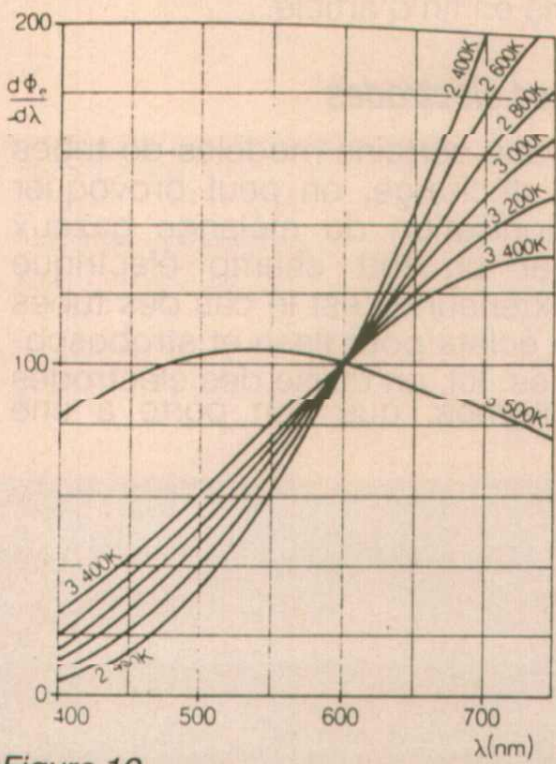


Figure 10

ainsi la température de la source à la longueur d'onde de son émission. Il s'agit de la température de couleur, exprimée en degrés Kelvin.

Pratiquement la température de couleur d'une source lumineuse représente la température à laquelle il faudrait élever le corps noir pour qu'il rayonne une longueur d'onde similaire à celle de la source étudiée. On retrouve cette notion dans le vocabulaire que nous utilisons : une pièce chauffée au rouge (600-700 °K), chauffée à blanc...

Les faibles températures de couleur (vers le rouge) correspondent aux lumières chaudes, tandis que les hautes températures (vers le bleu) caractérisent des lumières froides. La figure 11

L'efficacité lumineuse des différents types de lampes (en lm/W)
 Limite théorique : rayon vert 680 lm/W - lumière blanche 225 lm/W

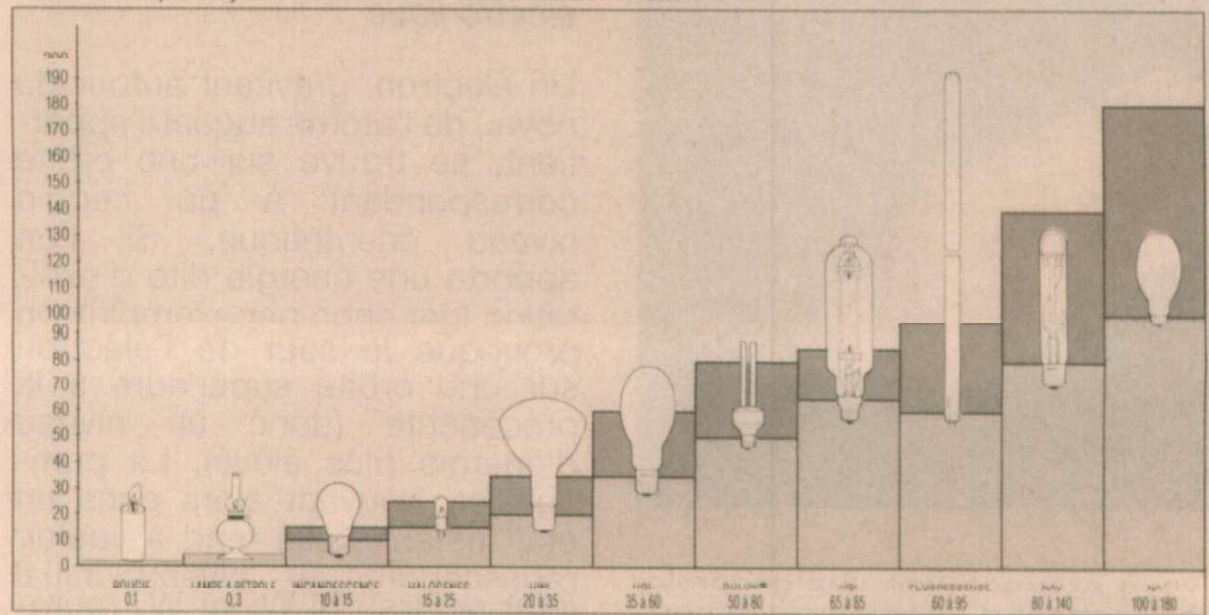


Figure 8

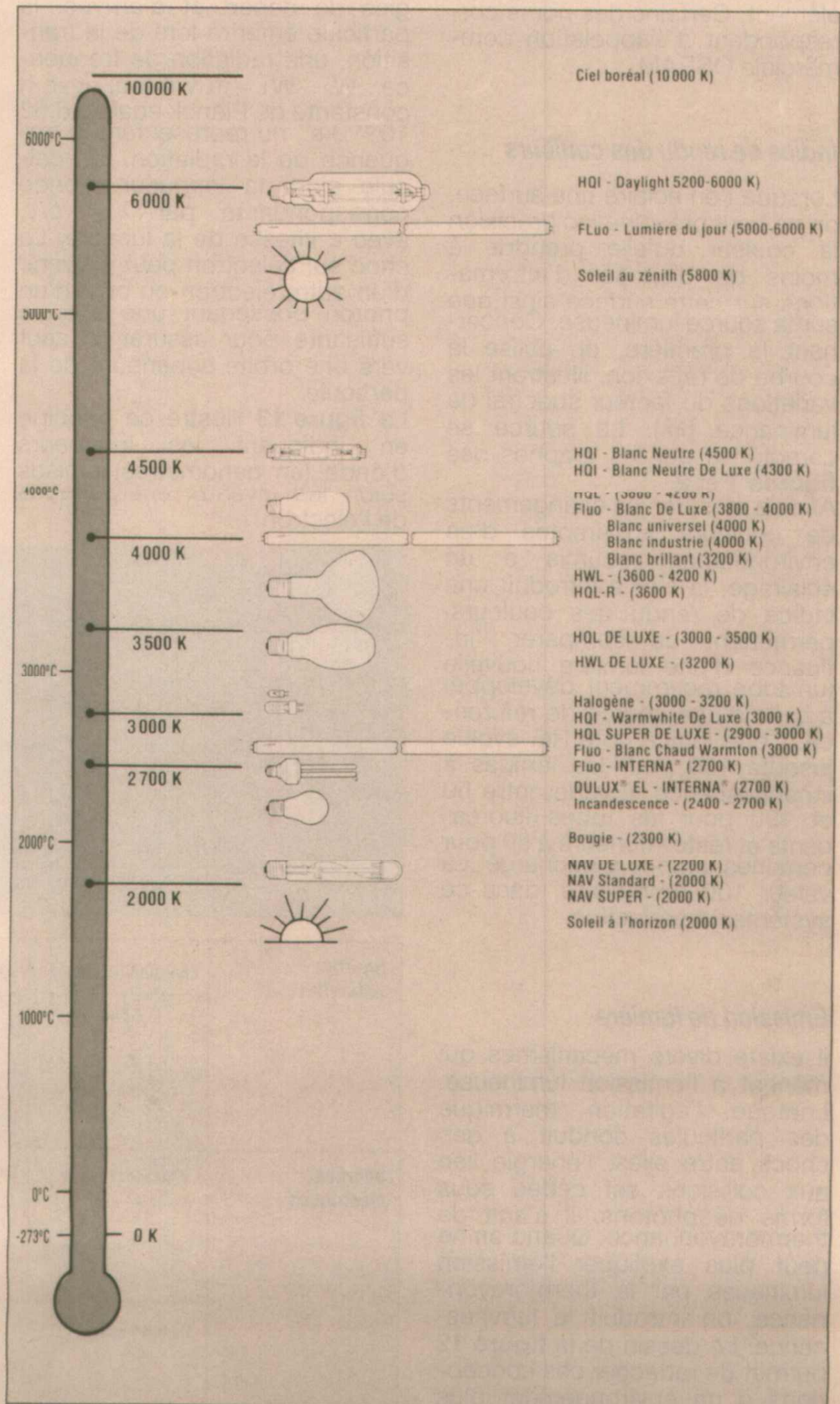
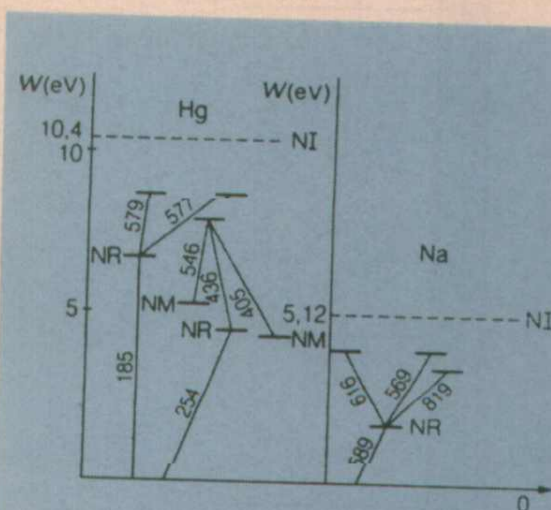


Figure 11

Ionisation et excitation électronique

Un électron, gravitant autour du noyau de l'atome auquel il appartient, se trouve sur une orbite correspondant à un certain niveau énergétique. Si l'on apporte une énergie dite d'excitation (par choc par exemple), on provoque le saut de l'électron sur une orbite supérieure à la précédente (donc un niveau d'énergie plus élevé). La particule se trouvant alors dans un état instable, elle tend à vouloir redescendre au niveau initial (état neutre). Si W_1 et W_2 représentent respectivement les énergies de départ et d'arrivée, la particule émettra lors de la transition, une radiation de fréquence : $W_2 - W_1 = h \nu$ (h nu) avec h constante de Planck égale à $6,62 \cdot 10^{-34}$ J.s., ν représentant la fréquence de la radiation. On calcule alors la longueur d'onde correspondante par $\lambda = c/\nu$, avec c vitesse de la lumière. Le choc sur l'électron peut provenir d'un autre électron ou bien d'un proton possédant une énergie suffisante pour assurer le saut vers une orbite supérieure de la particule.

La **figure 13** illustre ce principe en indiquant les longueurs d'onde (en nanomètres) émises selon les niveaux énergétiques de l'électron.



NI niveau d'ionisation
NR niveau de résonance
NM niveau métastable
0 état neutre ou d'équilibre ou niveau initial

Les valeurs indiquées entre les différents niveaux sont les longueurs d'onde, en nanomètres, des radiations émises.

Figure 13

LES TUBES FLUORESCENTS

On parle de fluorescence lorsque l'action excitatrice d'un rayonnement optique sur un matériau, conduit à l'émission lumineuse de celle-ci. Dans une lampe fluorescente, les photons produits par une décharge électrique dans de la vapeur de mercure, excitent le mélange de poudres qui tapissent la paroi en verre. La décharge assure l'émission principale d'une radiation ultraviolette de 254 nm avec un rendement proche de 0,6. L'absorption de cette radiation U.V. génère alors une émission lumineuse dont la longueur d'onde varie de 360 à 780 nm. Ainsi, en agissant sur la composition des poudres et notamment en introduisant des impuretés, on maîtrise la répartition spectrale de la lumière émise.

Le lecteur intéressé par la nature des poudres employées se reportera à la bibliographie fournie en fin d'article.

Les électrodes

Dans certains modèles de tubes à décharge, on peut provoquer l'ionisation du mélange gazeux par un fort champ électrique extérieur. C'est le cas des tubes à éclats pour flash et stroboscope. Ici, on utilise des électrodes internes, que l'on porte à une

vous propose une vue générale, permettant d'apprécier la température de couleur de tel ou tel élément. Certains des noms correspondent à l'appellation commerciale OSRAM.

Indice de rendu des couleurs

Lorsque l'on éclaire une surface, on ne peut prévoir avec précision la couleur qu'elle prendra, à moins de disposer d'informations sur cette surface ainsi que sur la source lumineuse. Concernant la première, on utilise la courbe de réflexion, illustrant les variations du facteur spectral de luminance $\beta(\lambda)$. La source se caractérise par les graphes des **figures 1 et 2**.

Afin de mesurer les changements de couleurs apparentes d'un environnement soumis à un éclairage, la CIE a introduit un indice de rendu des couleurs, permettant de comparer l'influence d'une lumière nouvelle (un tube récemment développé) à celle d'une source de référence. Cette indice noté Ra, évolue jusqu'à 100 pour les lampes à incandescence. Il varie entre 50 et 100 pour les tubes fluorescents et reste inférieure à 50 pour certaines lampes à décharge. La valeur 100 représente, dans ce système, la perfection.

Emission de lumière

Il existe divers mécanismes qui mènent à l'émission lumineuse. Lorsque l'agitation thermique des particules conduit à des chocs entre elles, l'énergie liée aux collisions est cédée sous forme de photons. Il s'agit de thermorayonnance. Quand on ne peut plus expliquer l'émission lumineuse par la thermorayonnance, on introduit la luminescence. Le dessin de la **figure 12** permet de rattacher ces conceptions à un environnement plus familier.

Sources naturelles	Emission thermique	Emission luminescente	Photoluminescence
	Soleil	Eclair	Ver luisant
Sources électriques	Lampes à incandescence halogènes	Lampes à décharge	Diode
	Lampes mixtes	Lampes fluorescentes	

Figure 12



haute température afin de favoriser l'émission thermoélectronique et contribuer à élever la pression dans le tube. On fabrique ces électrodes à l'aide de matériaux comme le molybdène ou le tungstène, recouverts ensuite de pâtes dont le potentiel d'extraction avoisine quelques électrons-volt.

Amorçage du gaz

Comme indiqué précédemment, le principe des tubes fluorescents repose sur une décharge électrique dans un milieu gazeux. Pratiquement, on emprisonne du mercure sous la forme d'une goutte dans une enceinte en verre. A température ambiante, la pression du mercure étant faible, il faut le vaporiser pour obtenir une décharge valable. En effet, une pression de $3 \cdot 10^{-6}$ Torr associée à une température de 45°C conduisent au meilleur rendement lumineux. Ce rôle incombe au gaz rare, en général du krypton ou de l'argon, que l'on introduit en petite quantité à une pression supérieure (quelques Torr). Celui-ci s'ionisera en premier, puis, par échauffement, vaporisera le mercure. Comme le potentiel d'ionisation des gaz rares dépasse celui du mercure, la décharge transite progressivement sur ce dernier. Cette

période de vaporisation peut durer un certain temps et dépend, vous vous en doutez, de la température ambiante. On note alors, durant la mise en pression, une augmentation de la lumière émise ainsi qu'une modification de la couleur apparente. La **figure 14** illustre le comportement du flux selon la température ambiante.

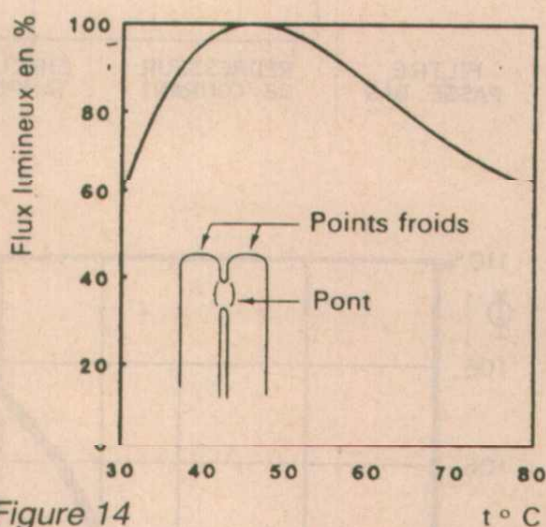


Figure 14

Alimentation des lampes fluorescentes

Si l'on amorçait un tube par une source à impédance quasi-nulle, le courant de conduction tendrait à croître vers l'infini, entraînant la destruction de la lampe. Dans un système classique, un ballast limite le courant maximum à une valeur raisonnable. La **figure 15**

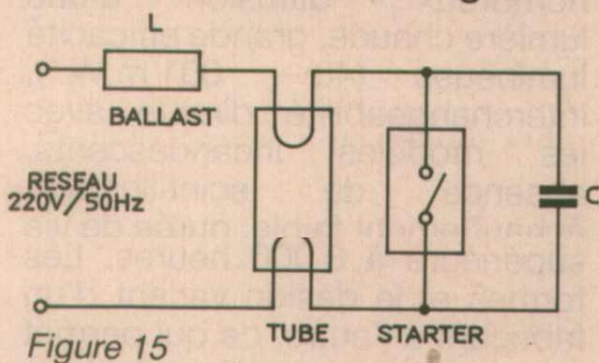


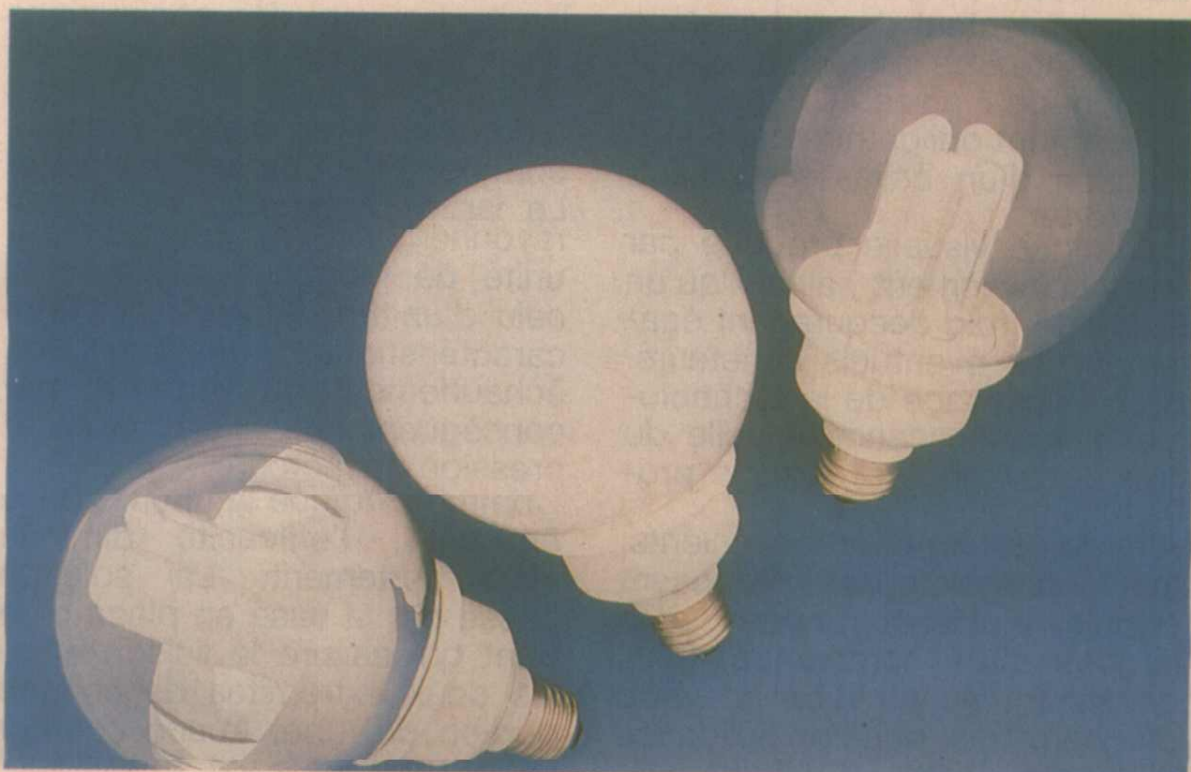
Figure 15

représente un dispositif largement répandu utilisant le couple starter-ballast. Le starter consiste en un contact bilame ouvert au repos, emprisonné dans une enveloppe de verre contenant un mélange gazeux à base de néon. A la mise sous tension générale, la totalité du potentiel d'entrée apparaît aux bornes du starter, entraînant sa ionisation immédiate. Le bilame s'échauffe alors et ferme son contact, stoppant ainsi l'ionisation. A ce moment, un courant circule dans les deux filaments du tube qui préchauffent ce dernier. Lorsque la température du bilame atteint son point bas, le contact électrique se rompt et, grâce à la présence de la self, une pointe de tension ($v = -Ldi/dt$) naît et amorce le tube fluorescent. Comme l'ouverture du bilame s'effectue quel que soit le niveau de courant traversant la bobine, il se peut que la lampe ne démarre pas. Le cycle reprend alors jusqu'au parfait allumage du tube.

Ces systèmes d'éclairage présentent le défaut majeur de s'éteindre lors du passage à zéro du courant. A 50 Hz, il s'ensuit un scintillement pouvant à la longue occasionner une fatigue visuelle. On jugule ce défaut en employant des boîtiers équipés de deux tubes, chacun alimenté par un signal déphasé.

Alimentation électronique haute fréquence

L'utilisation de composants électroniques autorise une intégration poussée, associée à une sécurité de fonctionnement que n'offre pas le système classique.



La **figure 16** représente le schéma d'un tel circuit.

Parmi les avantages de la solution haute fréquence, citons la réduction des pertes de 50 %, l'amélioration de l'efficacité lumineuse (**figure 17**), la possibilité d'ajuster la luminosité de la lampe (gradation), l'allumage instantané et enfin une large gamme de températures d'utilisation jusqu'à - 15 °C.

Dans un premier temps, on filtre la tension secteur afin d'une part de combattre les éventuels transitoires et d'éviter ensuite, un retour de HF sur le réseau. Il faut à ce sujet que le circuit réponde aux normes CEI. A la sortie du filtre, la tension alternative transite via le classique tandem pont de diodes-condensateur pour délivrer un potentiel continu à la circuiterie électronique. Un montage push-pull, généralement auto-oscillant, attaque un transformateur de puissance qui pilote directement le tube. La fréquence de travail se situe entre 28 et 35 kHz selon le fabricant.

Diverses sociétés travaillent à l'élaboration de circuits toujours plus performants dont les semi-conducteurs évoluent selon les besoins du client. MOTOROLA Toulouse, par le biais de Michaël BAIRANZADE, participe à cet effort de développement. Des notes techniques abondamment illustrées et commentées, décrivent en détail l'architecture retenue par les solutions MOTOROLA. On trouvera en bibliographie la référence d'un brillant article sur le sujet, publié dans l'Electronique de Puissance par M. BAIRANZADE.

LES LAMPES COMPACTES

Les tubes fluorescents classiques présentent des dimensions imposantes, ce qui rend leur intégration peu aisée. De plus, ils nécessitent obligatoirement l'adjonction d'un ballast associé à un starter.

La fatigue visuelle produite par leur scintillement ainsi qu'un éclairage froid découragent également les éventuels acheteurs. Bref, le passage de la technologie d'incandescence à celle du fluo posait encore certains problèmes.

Afin de pallier ces inconvénients, les constructeurs proposent depuis plusieurs années, des lampes dites compactes. Elles consistent en un tube en verre plié deux fois, que l'on solidarise avec une base contenant l'al-

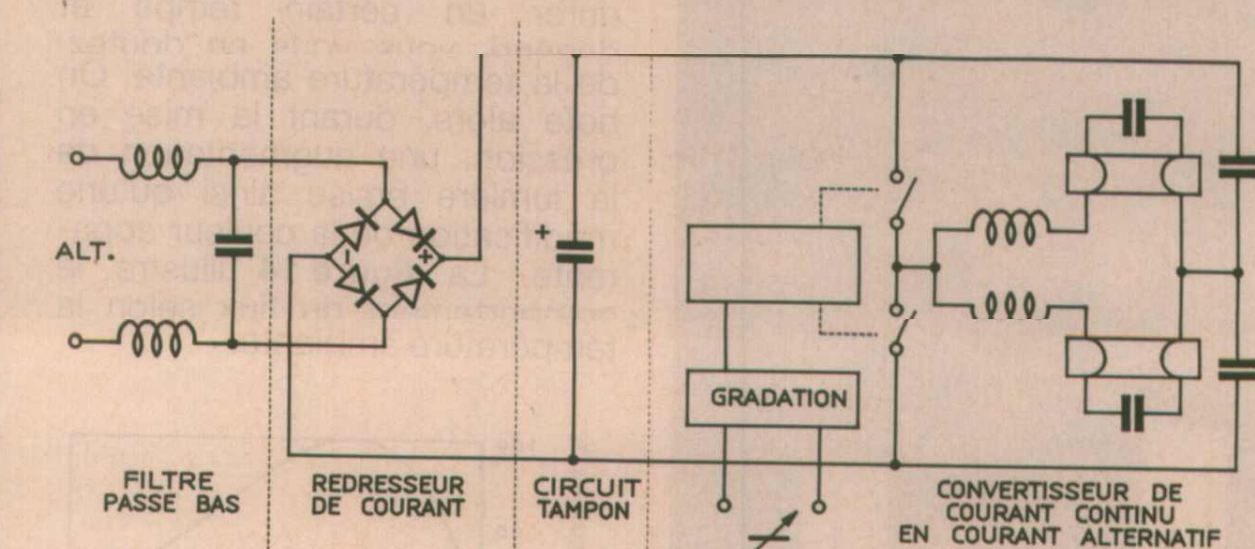


Figure 10

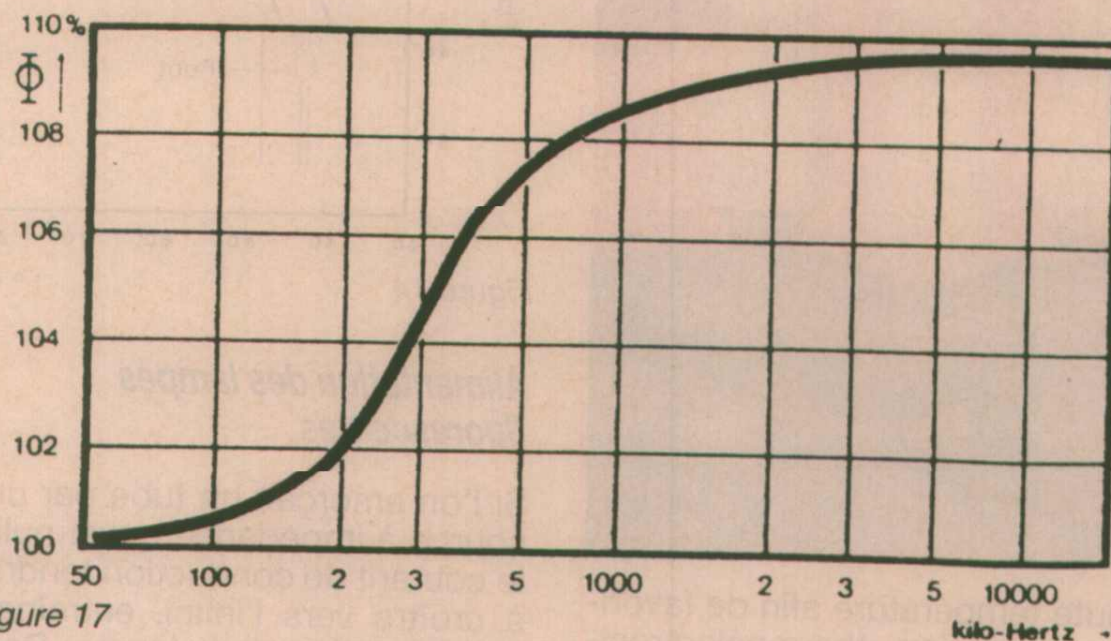


Figure 17

mentation électronique. Les avantages de ces dispositifs sont nombreux : diffusion d'une lumière chaude, grande efficacité lumineuse (40 - 60 l.m.W⁻¹), interchangeabilité directe avec les modèles incandescents, absence de scintillement, échauffement faible, durée de vie supérieure à 8 000 heures. Les formes et le design varient d'un fabricant à l'autre, ce qui permet de choisir un modèle adapté à son application. C'est le cas des lampes Dulux d'OSRAM, que le constructeur livre démunie de toute électronique. Ce type de lampe trouvera des applications dans tous les éclairages de secours ou tous les systèmes fonctionnant en basse tension, comme notre lampadaire solaire. La lampe compacte affiche un rayonnement de chaleur par unité de longueur, supérieur à celui d'un tube fluorescent. Cette caractéristique entraîne un échauffement du verre, et par conséquent une élévation de la pression du mercure. Comme l'indique la courbe de la **figure 14**, l'efficacité diminue alors fortement. La solution passe par la mise en place d'un pont qui assure la liaison entre les deux extrémités de chaque portion de tube. Aucun courant ne se perd dans cet endroit et il

constitue ainsi un point de refroidissement.

Les constructeurs travaillent actuellement au développement d'une lampe compacte dépourvue de toute électrode (**figure 18**). Ce type d'éclairage convient uniquement lors de l'utilisation d'alimentation fonctionnant à plusieurs MHz et nécessite une adaptation soignée du corps qui abrite la décharge.

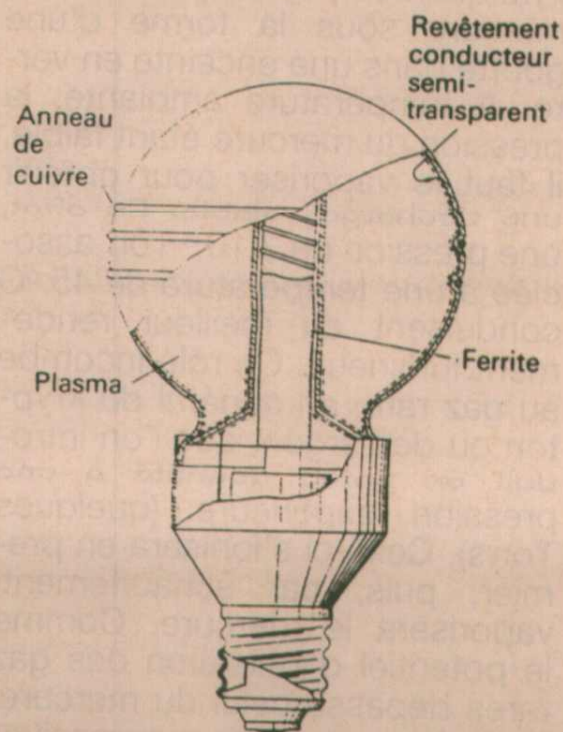


Figure 18

Plus d'informations sur la lumière...

Electronique Radio-Plans ne peut malheureusement se faire l'écho de toutes les techniques mises en œuvre dans la construction des éclairages. Heureusement, l'Association Française de l'Eclairage, fondée en 1930, assure la diffusion des connaissances qui permettent la conception et la réalisation d'installations d'éclairage. A cet effet, l'A.F.E. publie de nombreuses fiches pratiques, complétées par des études menées sur des sujets particuliers. Afin d'assurer la diffusion des informations, l'association participe à la rédaction ainsi qu'au soutien de la revue LUX, seul magazine scientifique consacré uniquement à l'éclairage sous toutes ses formes. Ce journal aborde les sujets les plus divers tels par exemple, l'éclairage des lieux publics ou encore des articles techniques sur la colorimétrie. Nous recommandons vivement la lecture de ce magazine à ceux d'entre vous qui souhaitent approfondir leurs connaissances dans ce domaine.

Dans le but d'offrir une information exacte à nos lecteurs, les Techniques de l'Ingénieur, au travers des articles de M. Marc LA TOISON, nous ont permis de collecter de nombreuses informations, sans lesquelles cette publication n'aurait pu voir le jour.

CONCLUSION

C'est avec ce paragraphe que s'achève notre survol des systèmes à éclairage fluorescent. L'importance et la technicité du sujet ne nous autorisaient malheureusement pas la publication d'un article complet. La bibliographie donnée plus bas devrait, nous l'espérons, combler cette lacune.

L'auteur remercie Mme Blandine CORBAUX de l'A.F.E. pour ses nombreux envois de documents techniques, les sociétés OSRAM et PHILIPS, et enfin M. BAIRANZADE de MOTOROLA pour ses conseils avisés.

Christophe BASSO

Bibliographie

- Sources de lumière de l'éclairage électrique, Techniques de l'Ingénieur références D5800, D5805 et D5810.
- Revue LUX, numéro 127, de mars-avril 1986 entièrement consacrée aux tubes fluorescents. Nombreux ouvrages sur les sources de lumière.
- Le contrôle électronique des tubes fluorescents, Electronique de Puissance n° 30, p. 38 par Michaël BAIRANZADE.
- Un convertisseur 12 V pour lampe compacte, Radio-Plans n° 494, p. 01 par Christophe BASSO.
- Lampes et appareillages pour l'éclairage, catalogue OSRAM.

Association Française de l'Eclairage

52, boulevard Malesherbes
75008 Paris
Tél. : (1) 43.87.21.21

LOCALISER, A COUP SUR, LE PASSAGE DES CABLES

Sur toutes installations électriques sous tension : localisation à distance, sans démontage ni démolition

Le LOCAT



Avec le LOCAT fini les recherches fastidieuses et coûteuses.

Pour identifier chaque circuit, fusible, neutre..., et diagnostiquer un court-circuit, le LOCAT, système électronique très simple d'emploi, suit "à la trace" un câble parmi d'autres sur tout son parcours.

- Tension de 9V à 440V (deux modèles d'émetteurs) (1).
- Identification électromagnétique sélective, par bip sonore et vu-mètre à LED (2).
- Localisation à distance (jusqu'à 3 m) et à travers les murs (jusqu'à 50 cm de béton) (2).
- Pas de démontage, ni d'arrêt de l'installation.
- Pas de risque de disjonction des différentiels.
- Pas de perturbation électro magnétique.

Documentation détaillée sur demande

CHAUVIN ARNOUX

Documentation et liste des distributeurs sur demande

190, rue Championnet - 75876 PARIS Cedex 18 - FRANCE
Tél. : 33 (1) 42 52 82 55 - Fax : 33 (1) 46 27 73 89

GA
la mesure française

UNAOHM

TOUT EN UN TERRESTRE ET SATELLITE

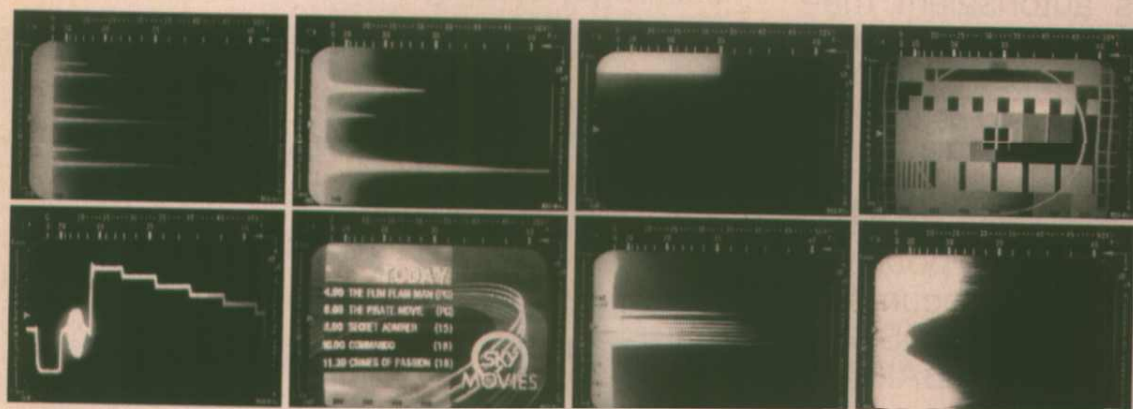
MCP 935 SAT

SIMPLICITÉ D'EMPLOI,
TESSE UNAOHM, LES APPA
FAIT LEURS PREUVES.

PRÉCISION, ROBUS-
REILS QUI ONT

NOUVEAU

- Affichage du spectre TV - FM-BIS
- Mesure des niveaux en dB μ V
- Monitoring image TV terrestre et satellite
- Téléalimentation double 14 et 17 V
- Prise PÉRITEL complète
- Sortie en bande de base pour décodeur D2, Antiope etc...
- Fonction oscilloscope ligne



SYNTHEST INSTRUMENTS-UNAOHM FRANCE

Z.I. LOMPRAZ 74330 LA BALME-DE-SILLINGY · TÉL. 50 68 70 32 - FAX 50 68 84 68

TÉLEX 310 721

créations HYBRID ANNECY

A VOS DIMENSIONS A PARTIR DE 300 PIÈCES

SERIE N2 U N2 U RG

- NOUVELLE SFRIF
DOUBLE U
- SANS VIS
- FORMAT EUROPE
- **N2 U** : COULEUR
GRIS BLANC
- **N2 U.RG** : COULEUR
ROUGE - GRIS
- SPECIALEMENT
ADAPTE AUX PETITS
MONTAGES ET
APPLICATIONS
MURALES

N2 U1 : 25 x 40 x 40
N2 U2 : 20 x 90 x 35
N2 U3 : 25 x 53 x 163

N2 U4 : 25 x 53 x 83
N2 U5 : 35 x 53 x 85
N2 U6 : 20 x 103 x 163
N2 U7 : 20 x 163 x 203



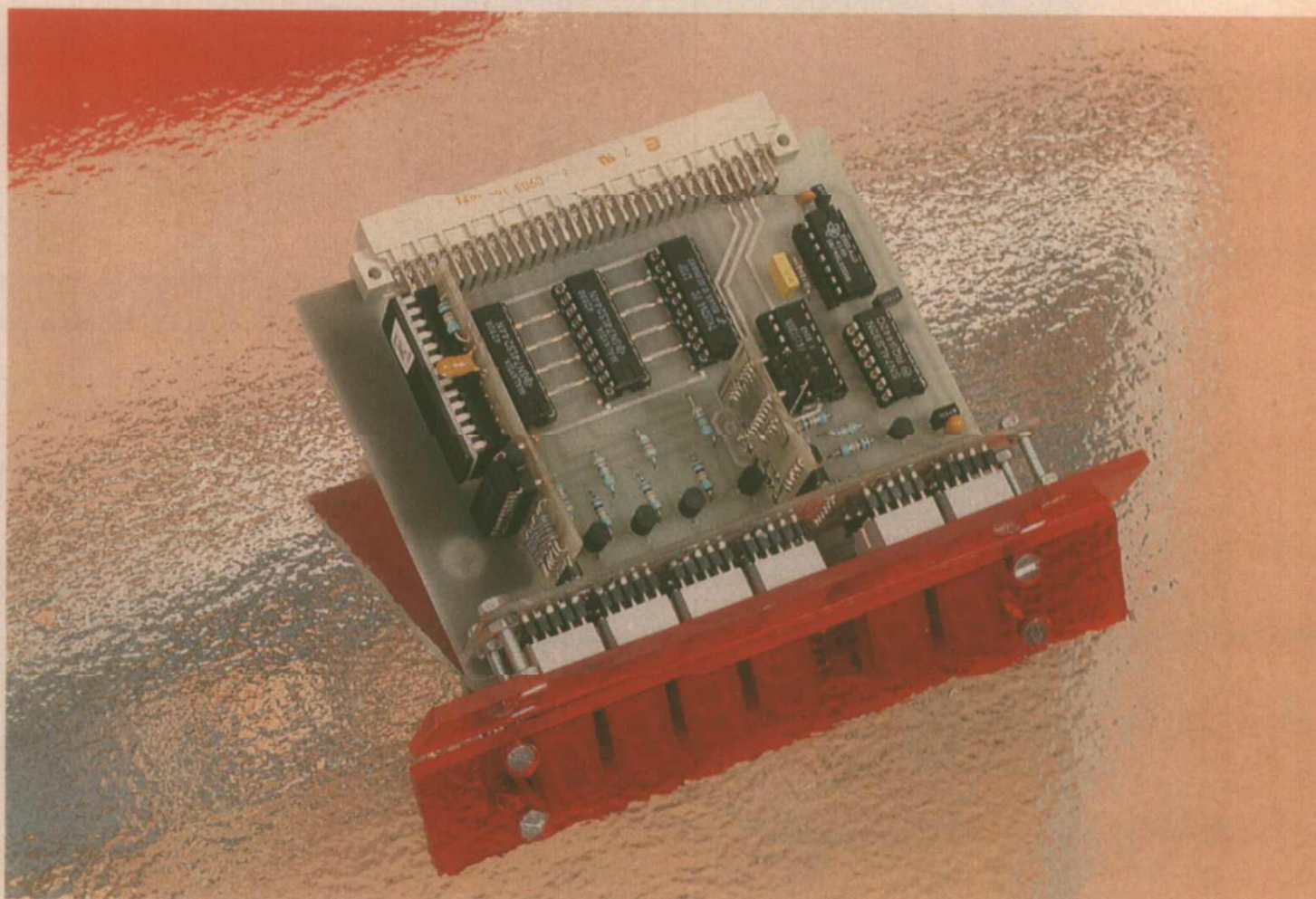
DEPARTEMENT : PRODUITS STANDARDS
LA TOLERIE PLASTIQUE
Z.I. ROUTE D'ETRETAT
76930 OCTEVILLE/MER

Tél. : 35.44.92.92
Fax : 35.44.95.99

ZAC 80 : L'affichage hexa (1)

La réalisation que nous vous proposons ici remplit les fonctions suivantes : affichage, en hexadécimal sur 6 digits, de 2 bus (l'un de 16, l'autre de 8 bits) ainsi que la gestion d'un pointeur. Elle se caractérise par un prix de revient exceptionnellement faible, une maintenance aisée et une construction facile, voire amusante.

Quoique d'un usage autonome, cette réalisation fait partie d'un tout ambitieux et c'est la raison pour laquelle nous avons choisi de numéroter le projet ZAC 80 (ici le n° 1) pour vous permettre plus tard de vous y retrouver.



Encore un drôle de nom ! Pourtant, ayant travaillé à deux à l'élaboration de ce système — et sans concertation — nous sommes arrivés au même mnémotique : $Z\ 80 + AC = ZAC\ 80$! Nous n'allons pas en dévoiler aujourd'hui toutes les lois. Un peu de mystère ne peut faire de mal à l'imagination du lecteur. On peut toutefois dire qu'il s'agit d'un système de développement totalement autonome, destiné à la mise au point de cartes gérées par Z 80, et pouvant remplir des fonctions fort diverses applicables à tous les pôles d'intérêt, même à l'audio... Le principe fondamental de ZAC 80 est d'être fait à partir de modules présentant la particularité d'être autonomes eux aussi, et donc réutilisables à volonté. Le découpage a demandé beaucoup de soin pour satisfaire cette condition, mais le résultat en vaut la peine. Pour cette fois, nous allons voir le bloc d'affichage hexadécimal permettant de lire des mots de 24 bits, de construction particulièrement originale comme vous le constaterez et surtout d'une phénoménale souplesse d'adaptation.

Affichage hexa

Rappelez-vous : en juin-juillet 90, nous vous avons présenté EPROMER + EPROMAN. EPROMER comportait tous les éléments permettant de lire ou programmer une Eprom, et EPROMAN en était la commande manuelle.

A l'époque, nous avons cherché une méthode pour résoudre les problèmes d'affichage hexa et nous y étions arrivés de manière un peu lourde il est vrai, mais simple de principe et surtout très économique.

La **figure 1** rappelle la gestion d'un afficheur retenue pour l'occasion. Une étude attentive des segments devant être allumés pour offrir de 0 à F nous avait conduit à commander les segments par extinction. En effet, nous avons constaté qu'il fallait 78 commandes d'allumage (et non 79 comme marqué par erreur à cause du "8" qui présentait un segment h !) alors que si l'on travaillait à l'envers, c'est-à-dire par extinction, 34 commandes suffisaient. Il n'y a rien à redire à cette solution, sinon qu'elle est un peu longue à

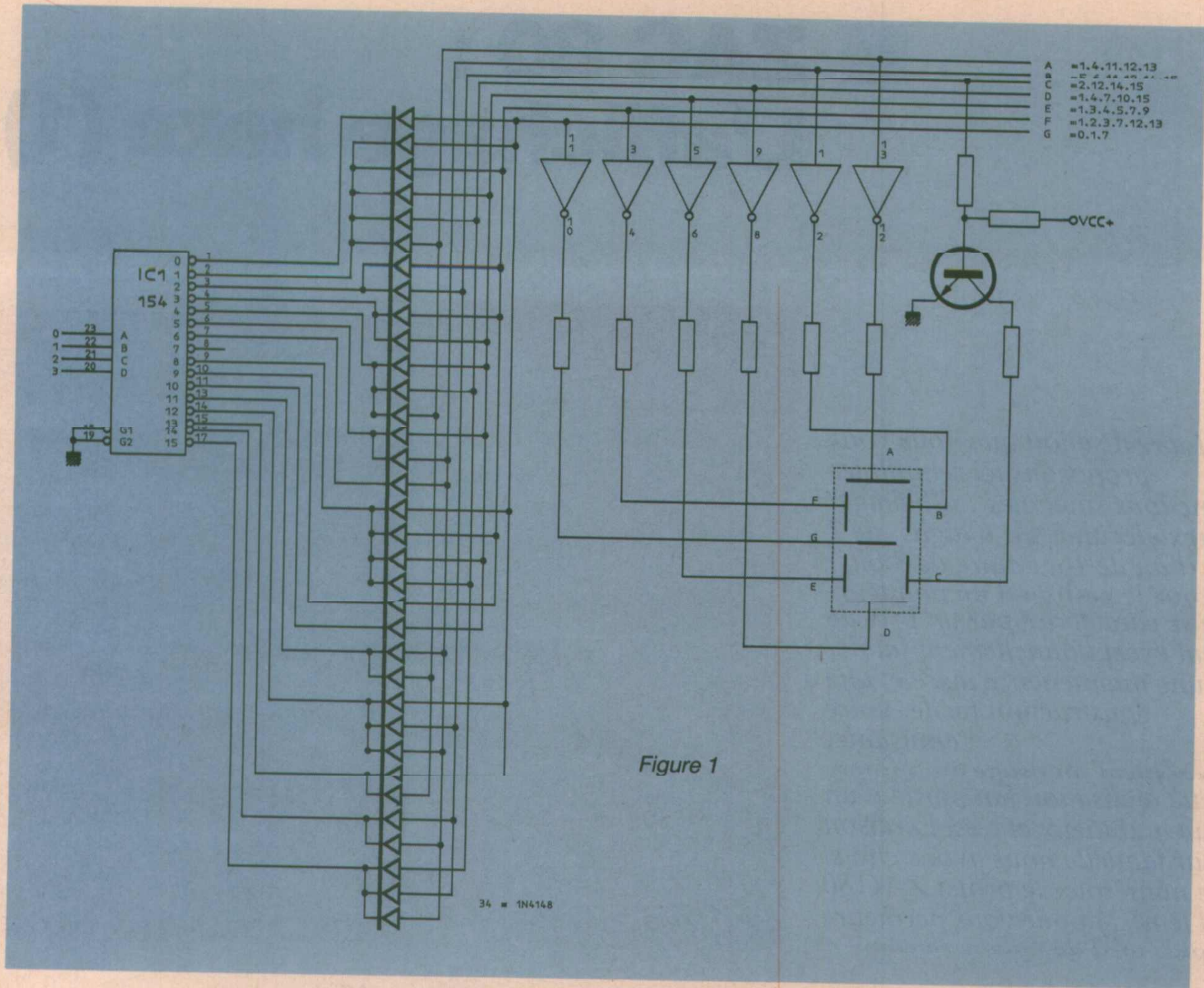
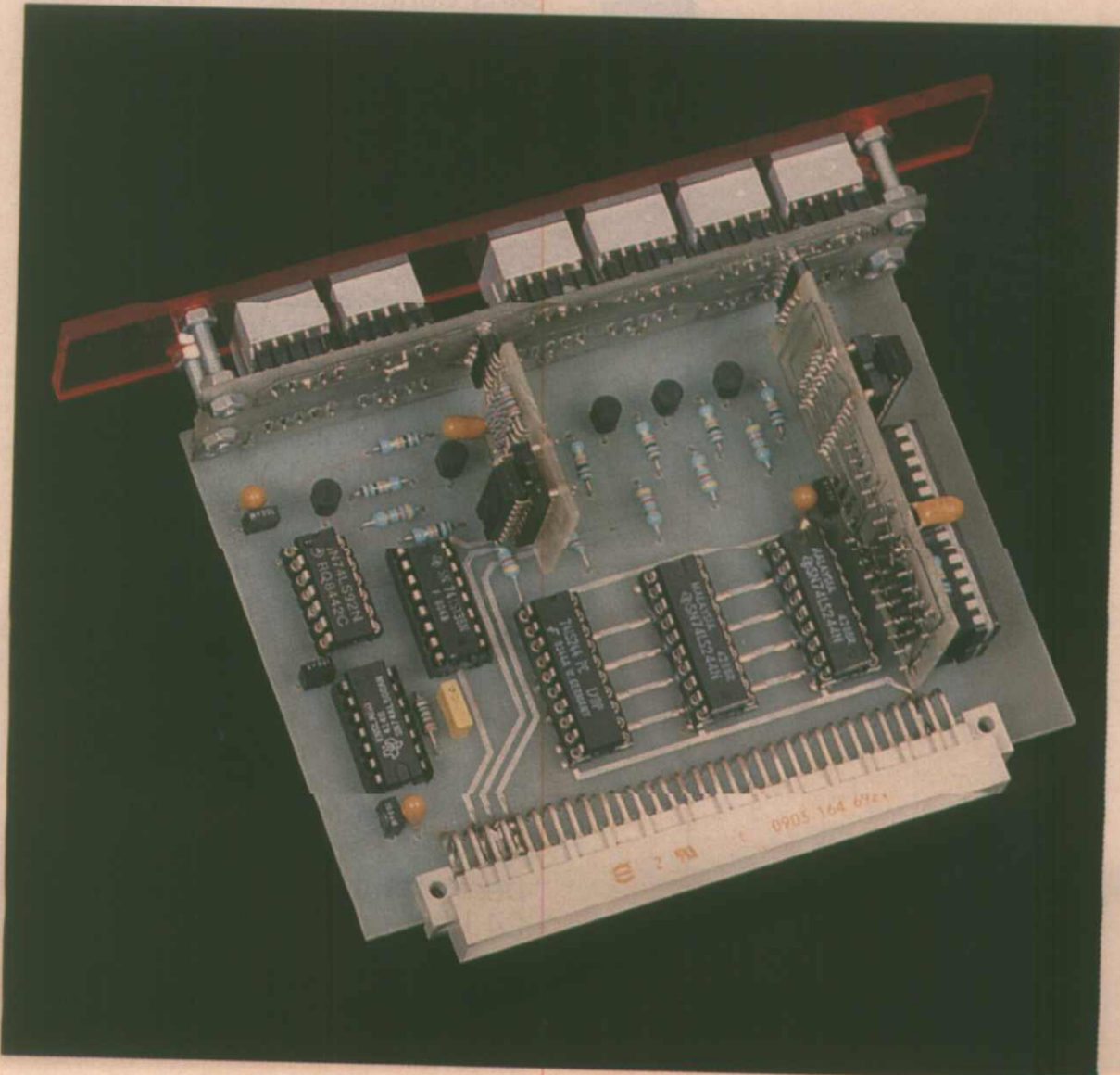


Figure 1

câbler — notamment le matriçage à diodes — mais on pourra la garder au chaud si une paire d'afficheurs suffit par exemple.

L'aspect économique de ce genre de réalisation est primordial : le TIL 311 (afficheur dédié hexa) coûte environ 150 F l'unité. Quand il en faut 6, c'est quasiment inacceptable. Nous étions déjà arrivés à diviser cette somme par 3 au prix il est vrai d'un peu de travail "hard". Cette fois on gagne sur tous les plans : coût inférieur à 300 F pour 6 afficheurs, consommation réduite grâce au multiplexage et construction extrêmement simplifiée.

Pourquoi diable n'avoir pas retenu cette solution plus tôt ? C'est très simple et découle de la logique pure : notre dernière mouture utilise une Eprom, et à l'époque nous construisions un programmeur d'Eprom... Nous n'avions donc pas les moyens "matériels" de programmer le décodeur nécessaire ici.



Désormais c'est possible et on peut envisager logiquement une évolution dont le principe est excessivement simple mais méritera un peu d'attention suite à nos divers détournements. La **figure 2** présente l'organisation retenue. Une Eprom assure le décodage des segments mais se plie à nos exigences : simplification du câblage (la relation données Eprom/segments ne semble pas logique mais évite des croisements de pistes) et retournements des afficheurs (le point décimal a été mis en haut pour servir de pointeur). Nous reviendrons sur cet aspect en passant provisoirement aussi sur le fait que l'allumage d'un segment se fera par un 0. On dispose donc d'un décodage qui est transmis à tous les segments des 8 afficheurs. Pour multiplexer, il faut sélectionner tour à tour la "source" et le "récepteur" qui lui correspond, à une vitesse telle que l'œil humain n'y voit que du feu. Un compteur décimal de multiplexage (de 0 à 5) va donc sélectionner l'anode d'un afficheur parmi 6 et envoyer au décodeur la donnée qui lui correspond. Pour cela, nous avons utilisé la propriété des buffers tri-state 74LS244. Une barre bus de 4 lignes (code hexa) est commune aux six 244 et rejoint les broches d'adresses A_0 à A_3 de l'Eprom.

La commande permettant de choisir un afficheur parmi 6 va également sélectionner en "actif" le buffer correspondant, les 5 autres étant en troisième état. Rien de nouveau puisque c'est le principe même du multiplexage. On notera pour mémoire que le balayage se fait de gauche à droite, soit de 1 vers B. Ah oui, il faut vous dire que nous avons identifié les afficheurs de la façon suivante : de gauche à droite 1, 2, 3, 4 pour les adresses puis A, B pour les données. La séparation adresses/données est matérialisée physiquement par un écart comme sur le dessin.

La gestion de notre pointeur est confiée à un banal 138 agissant sur les points décimaux des afficheurs placés la tête en bas, et profite honteusement des avantages du multiplexage.

Mais pourquoi diable avoir mis les afficheurs à l'envers ? Tout simplement pour récupérer les points décimaux afin qu'ils servent de marqueurs pour repérer l'afficheur auquel on va s'adresser. Classiquement placés en bas (à gauche ou à droite) il est facile de confondre une marque avec un point décimal, alors que si le point s'allume en haut et a

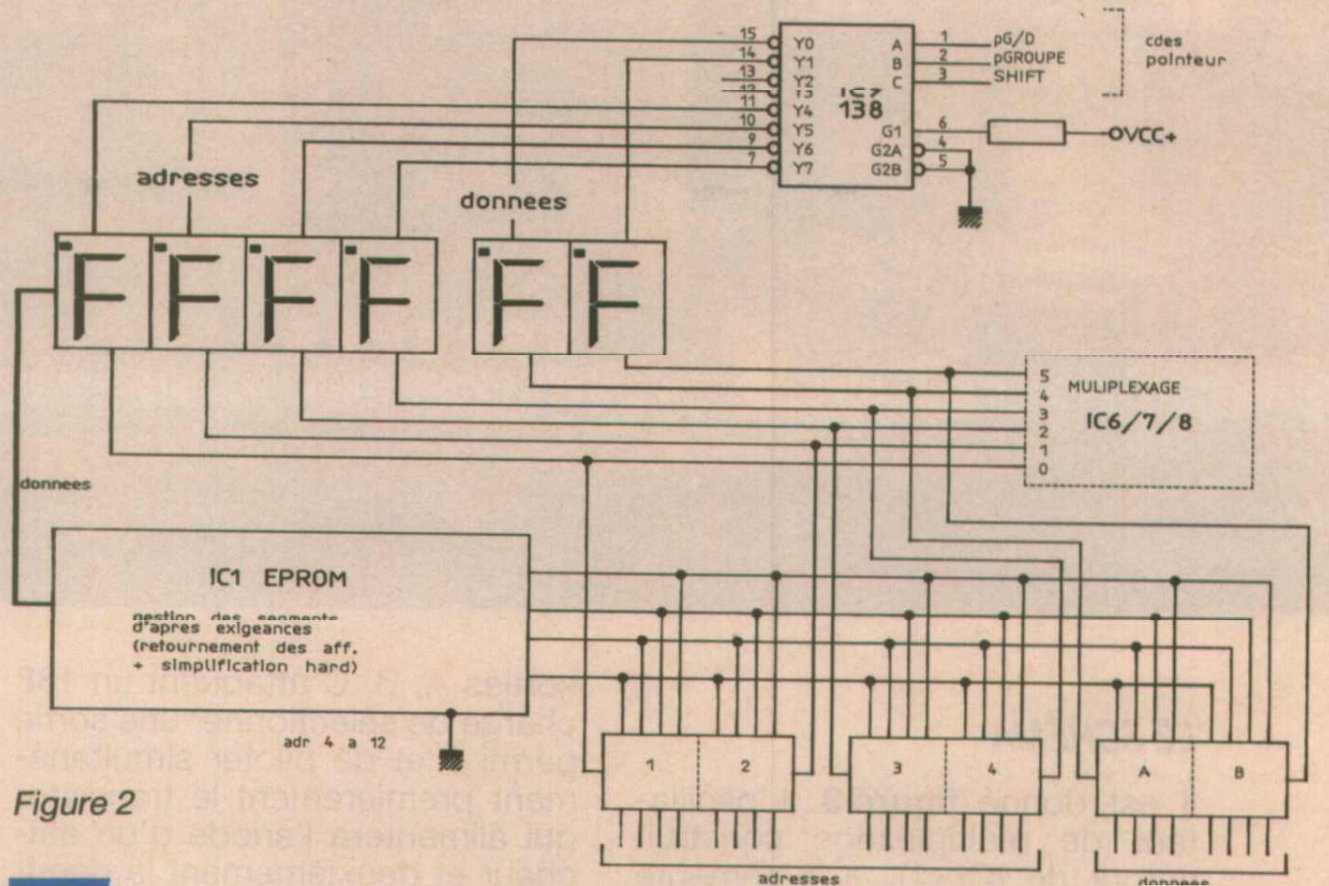
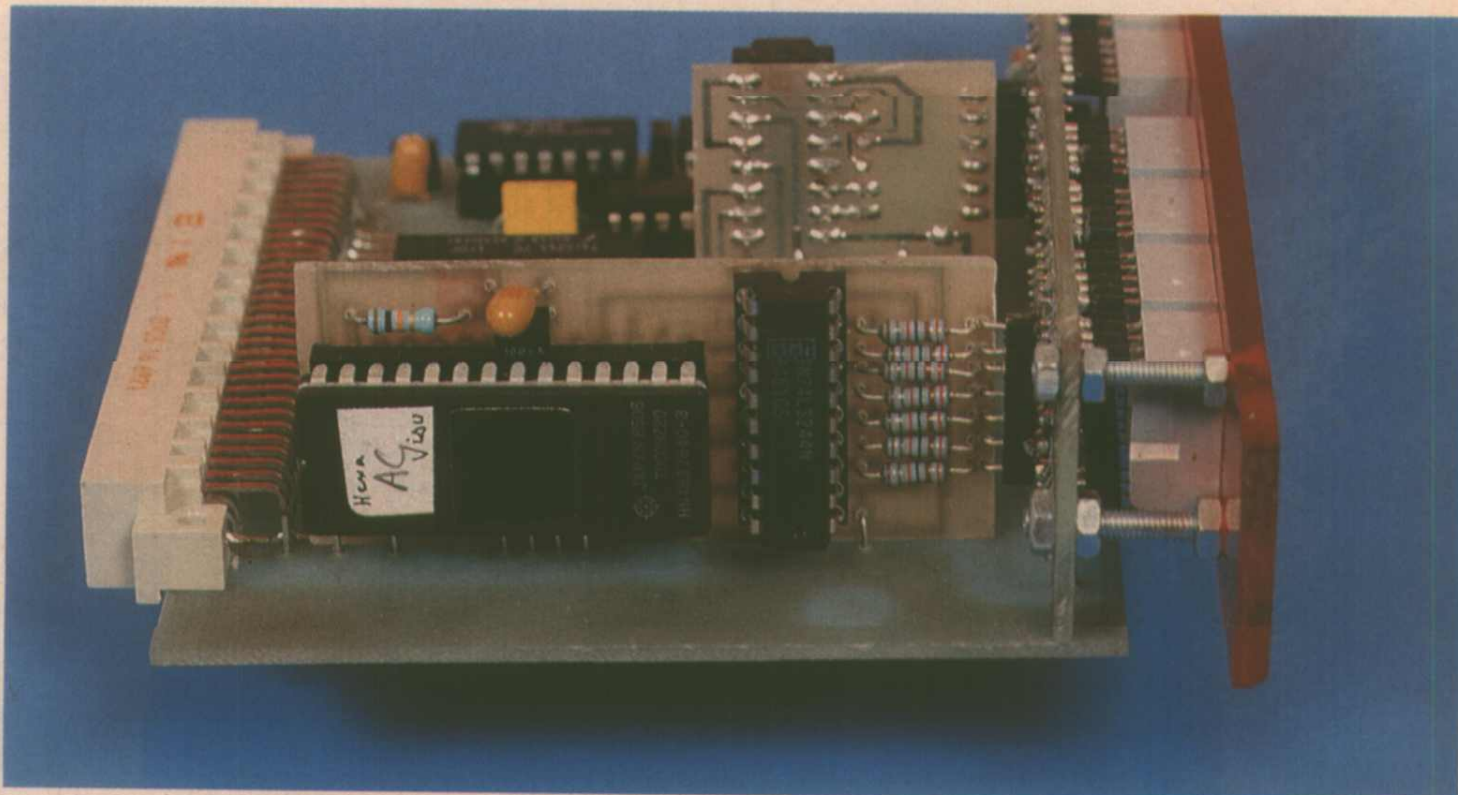


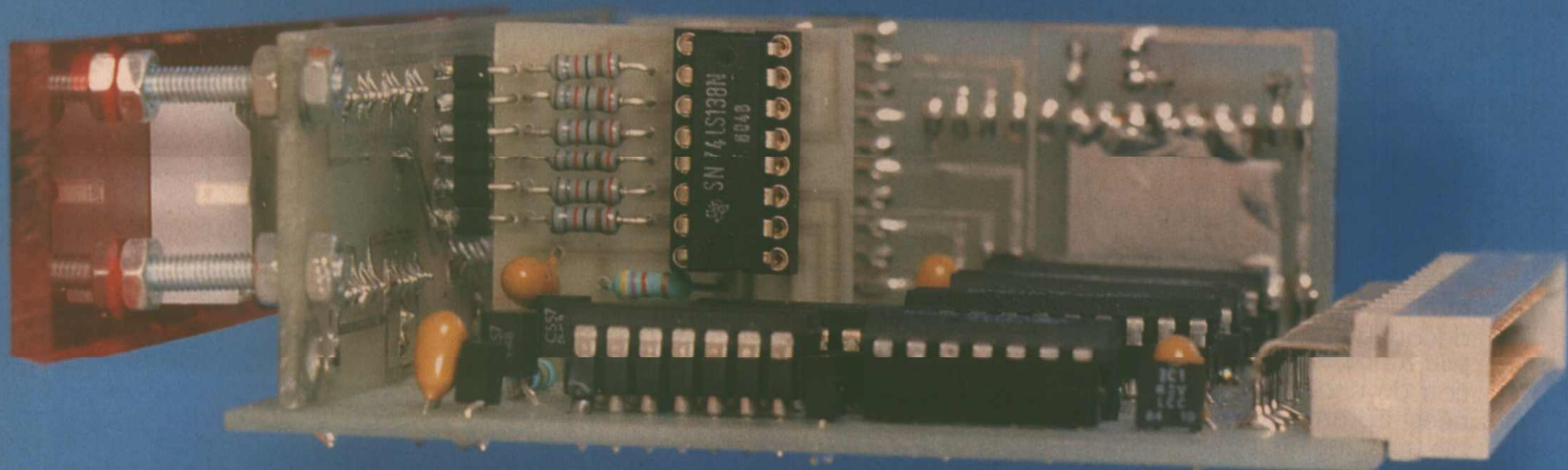
Figure 2



gauche, le repérage est sans aucune contestation possible.

Vous vous en doutez, ce pointeur sera commandé par les actions faites sur un clavier. Nous ne parlerons pas de lui cette fois, mais il est bon de savoir quels seront les signaux fournis pour les pointeurs. Ils sont au nombre de 3, appelés respectivement pG/D (pointeur gauche/droite), pGroupe (première paire d'adresses/deuxième paire) et Shift (adresses/données). En simplifiant voici ce qui se passe : on dispose d'un clavier hexa, d'une touche clear, shift et enter. Inutile de traduire je pense ? Au repos, le pointeur est sur A, c'est-à-dire le poids fort des données. Si on appuie sur shift, il passe au poids fort des adresses.

Donc shift permettra de choisir simplement entre ces deux bus. A chaque fois qu'une touche du clavier hexa sera appuyée, un compteur disons de 1 à 4 (en fait c'est faux, ce sera de 0 à 7) enregistrera la valeur sur l'afficheur pointé et fera passer le pointeur à l'afficheur placé à sa droite. Si on est en "données", on tournera en boucle (comme pour Eproman), mais une touche clear permettra une remise à gauche forcée du pointeur. En mode adresses, ce dernier avancera 4 fois. Le cycle sera alors : pGroupe barre — pG/D barre/pGroupe — pG/D barre/pGroupe — pG/D. En fait le cycle est un peu plus complexe que cela mais nous en verrons le cadencement exact en temps opportun.



LE SCHÉMA

Il est donné **figure 3**. L'oscillateur de multiplexage construit autour de IC7a, b, d incrémente un compteur de 0 à 5. Les lecteurs attentifs savent désormais que le 7492 est le produit idéal pour remplir cette fonction. Les

sorties A, B, C attaquent un 138 chargé de sélectionner une sortie parmi 6 et de piloter simultanément premièrement le transistor qui alimentera l'anode d'un afficheur et deuxièmement la demi-section de 244 (IC4 et 5) qui reliera le mot concerné au bus. Toutes les autres sections des 244 seront en tri-state.

Comme à notre habitude, c'est au schéma de se plier aux exigences du hard. Ainsi, si Y0 de IC6 passe à 0 (sortie active) 2G de IC5 fait passer le groupe 2A1/2A2/2A3 sur le bus de sortie. Les adresses 0 à 3 sont donc seules sur le bus partant vers IC1. Mais Y0 à 0 active aussi l'anode du poids fort d'adresses

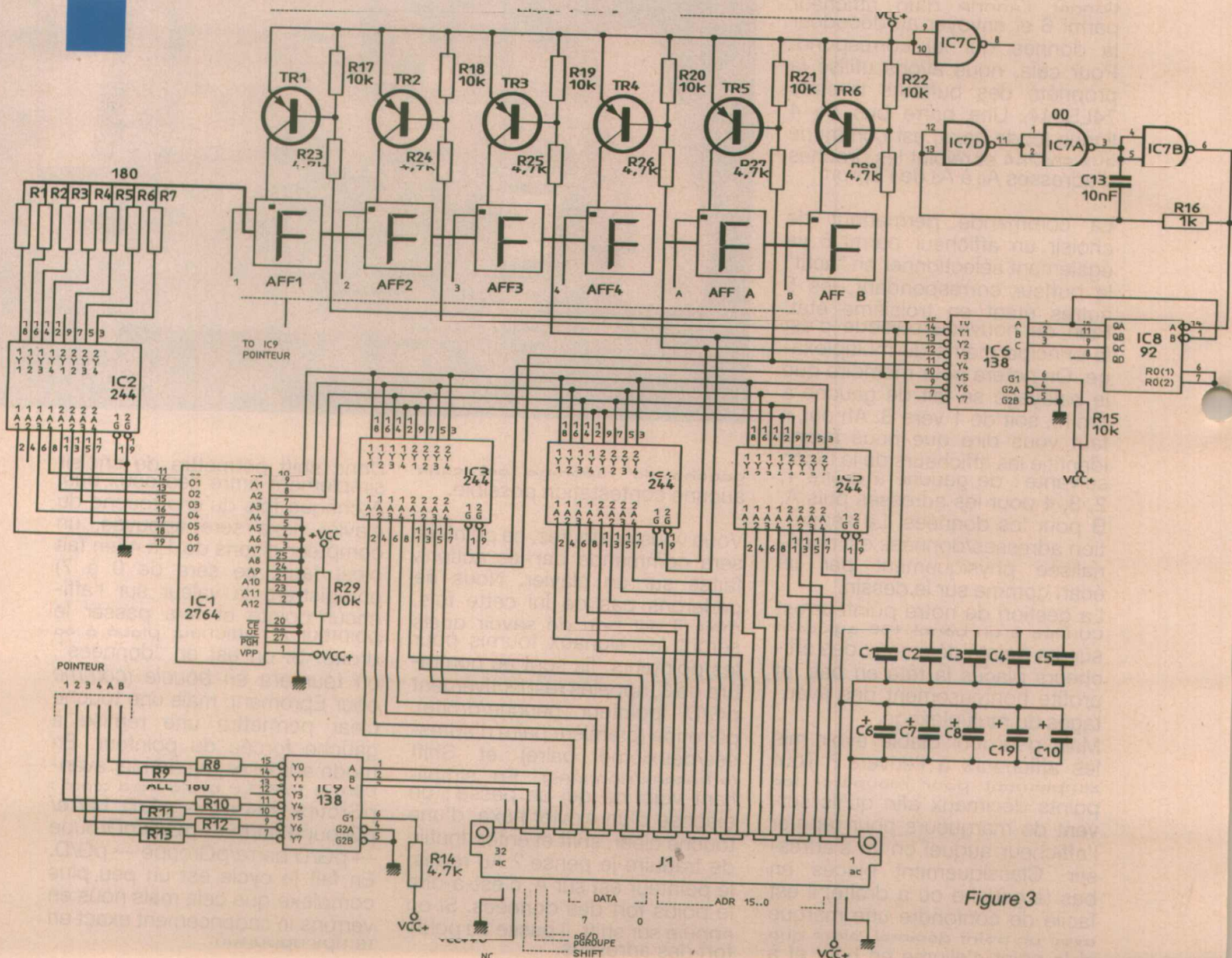


Figure 3

grâce à TR₁. L'afficheur est sélectionné et la donnée est présente sur le bus. Il ne reste plus qu'à les faire se rencontrer ! C'est le rôle de l'EPROM IC₁ (qui ne comportera que 16 données) de décoder intelligemment pour fournir les 7 commandes de segments, lesquelles bufférisées par IC₂ (non inverseur) réaliseront le miracle... Puis le cycle continue : IC₃ met B à 1, IC₄ décode Y1 = 0, 1G de IC₅ met sur le bus 1A₁ à 1A₄, TR₂ est sélectionné, etc., jusqu'à B puis retour à 1 (afficheurs).

Le balayage se faisant rapidement, l'œil humain ne perçoit pas le défilement. Mais les petits malins curieux ne manqueront pas de mettre sur C₁₃ un 47 µF pour créer un chenillard !

Reste IC₉ et le pointeur. Rien à dire de plus que ce qui a été énoncé précédemment. La gestion de A, B, C appartient au clavier. Le décodage est confié à IC₉ pour sélectionner un pointeur parmi 6. Si Y2 et Y3 ne sont pas utilisés, c'est la gestion du clavier qui en est responsable et nous en reparlerons prochainement.

Voilà donc un système d'affichage d'adresses et de données sur 6 digits construit à l'aide de composants courants et tout-à-fait conforme à nos exigences. Bien entendu les mots à visualiser devront être lachés : ce n'est pas le travail de notre système (contrairement au TIL 311).

Après la réalisation pratique, nous donnerons quelques idées de personnalisation extrême-

ment faciles à envisager, puisque le soft a la main sur le hard. Mais avant il serait peut-être utile de parler justement de ce soft, ou plus modestement du contenu de l'EPROM décodeuse trieuse...

La figure 4 devrait clarifier la situation pour peu que l'on y accorde un peu d'attention. Nos afficheurs avant la tête en bas, le repérage classique des broches est changé. Mais pas tant que ça ! En effet, regardez bien la figure et vous constaterez que seuls dp et g sont permutés.

Des 8 bits de données, seuls 7 nous intéressent. Donc D₇ sera considérée comme non utilisée et mise par défaut à 0. Pour le reste du tableau, il suffit de savoir que un 1 correspond à un segment éteint. Par exemple, il faut bien éteindre g pour obtenir un "0", donc g, bit 3, sera mis à 1, etc.

Le résultat se limite donc à 16 données à écrire en Eprom, soit 5 minutes avec Epromer et Eproman, vérification au pas à pas comprise, pour obtenir un décodeur personnalisé à l'extrême. Bien évidemment, un autre codage serait possible, la mise en place normale des afficheurs également (on pourrait récupérer D₇ pour les points décimaux), et pour un comptage décimal, l'EPROM pourrait purement et simplement laisser la place à un décodeur dédié éliminant dans la foulée IC₂. Mais nous en reparlerons.

Cette fois vous savez tout et l'auteur peut vous assurer que le jeu

en vaut la chandelle car ce que nous allons construire associé au soft de l'EPROM ouvre des horizons passionnants pour un coût — sinon dérisoire — extrêmement faible par rapport à de nombreuses autres solutions, et sans faire appel à des composants exotiques. La construction nécessite 4 circuits imprimés préservant l'aspect "modulo-modulaire" de ce module.

RÉALISATION

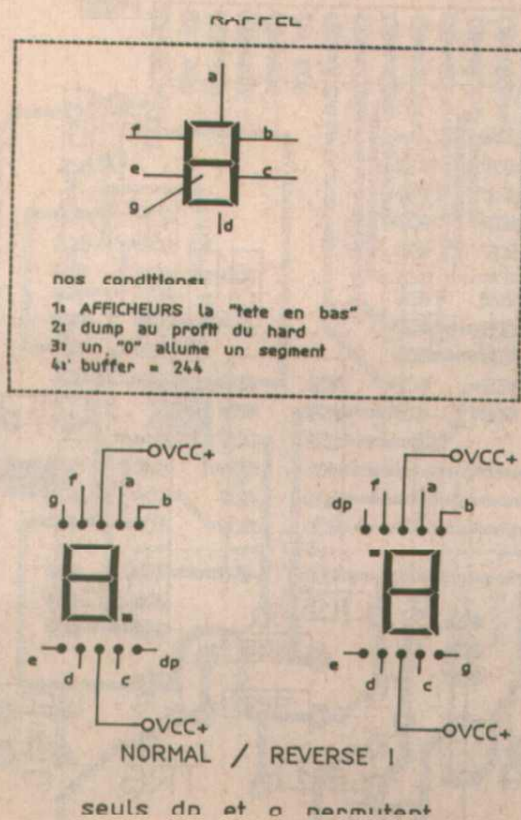
La première carte, dite carte mère, est visible figure 5. C'est la plus importante, et elle est en double face. Son rôle est de porter l'horloge et la distribution pour le multiplexage, tant pour les anodes des afficheurs que pour les mots à lire et à confier au bus. La connectique utilisée est un traditionnel 41612ac, peu coûteux et largement diffusé. Les broches ac ont été unies 2 à 2, laissant donc 32 points accessibles. Sans vouloir insister, il est bon de savoir quand même que certaines précautions ont été prises vis-à-vis du futur, tout en gardant quelques particularités intéressantes. Ainsi, il a été prévu de disposer aux broches extrêmes l'alimentation 5 V : broche 1 = + 5 V, broche 32 = 0 V. C'est très pratique avec des grip-fils pour la mise en route. Une seule réserve : les broches 31 a et c doivent rester libres si vous décidez de nous suivre : elles véhiculeront l'alim. non régulée, d'où danger.

La carte de façade portant les afficheurs est visible figure 6. Cette fois encore, le double face s'impose. Pour en avoir expérimenté trois différentes, l'auteur assure que l'on peut ici — avec un peu d'attention — raccorder ce que l'on veut. Il ne faudra pas oublier les vias, et que les deux connecteurs dp et segments sont placés côté cuivre. Une soudure un peu trop grasse aurait vite fait de commander deux segments à la fois et ce à tous les digits.

La troisième carte proposée figure 7 est en simple face. C'est le décodeur buffer à base d'EPROM + 244 + résistances de limitation. La connectique est simple : sur la carte mère liaison directe par soudures, sur la carte afficheur des pattes de résistance coupées à 3 millimètres environ s'engagent dans le connecteur approprié. Avantage ! En basculant le CI afficheur, on libère tous les accès pour un éventuel désassemblage voire une transformation ultérieure.

EPROM adresse	7	6	5	4	3	2	1	0	
segment	N.C	B	A	F	G	C	D	E	dump
AFF 0	0	0	0	0	1	0	0	0	08
1	0	0	1	1	1	0	1	1	3B
2	0	0	0	1	0	1	0	0	14
3	0	0	0	1	0	0	0	1	11
4	0	0	1	0	0	0	1	1	23
5	0	1	0	0	0	0	0	1	41
6	0	1	0	0	0	0	0	0	40
7	0	0	0	1	1	0	1	1	1B
8	0	0	0	0	0	0	0	0	00
9	0	0	0	0	0	0	0	1	01
A	0	0	0	0	0	0	1	0	02
B	0	1	1	0	0	0	0	0	60
C	0	1	0	0	1	1	0	0	4C
D	0	0	1	1	0	0	0	0	30
E	0	1	0	0	0	1	0	0	44
F	0	1	0	0	0	1	1	0	46

Figure 4



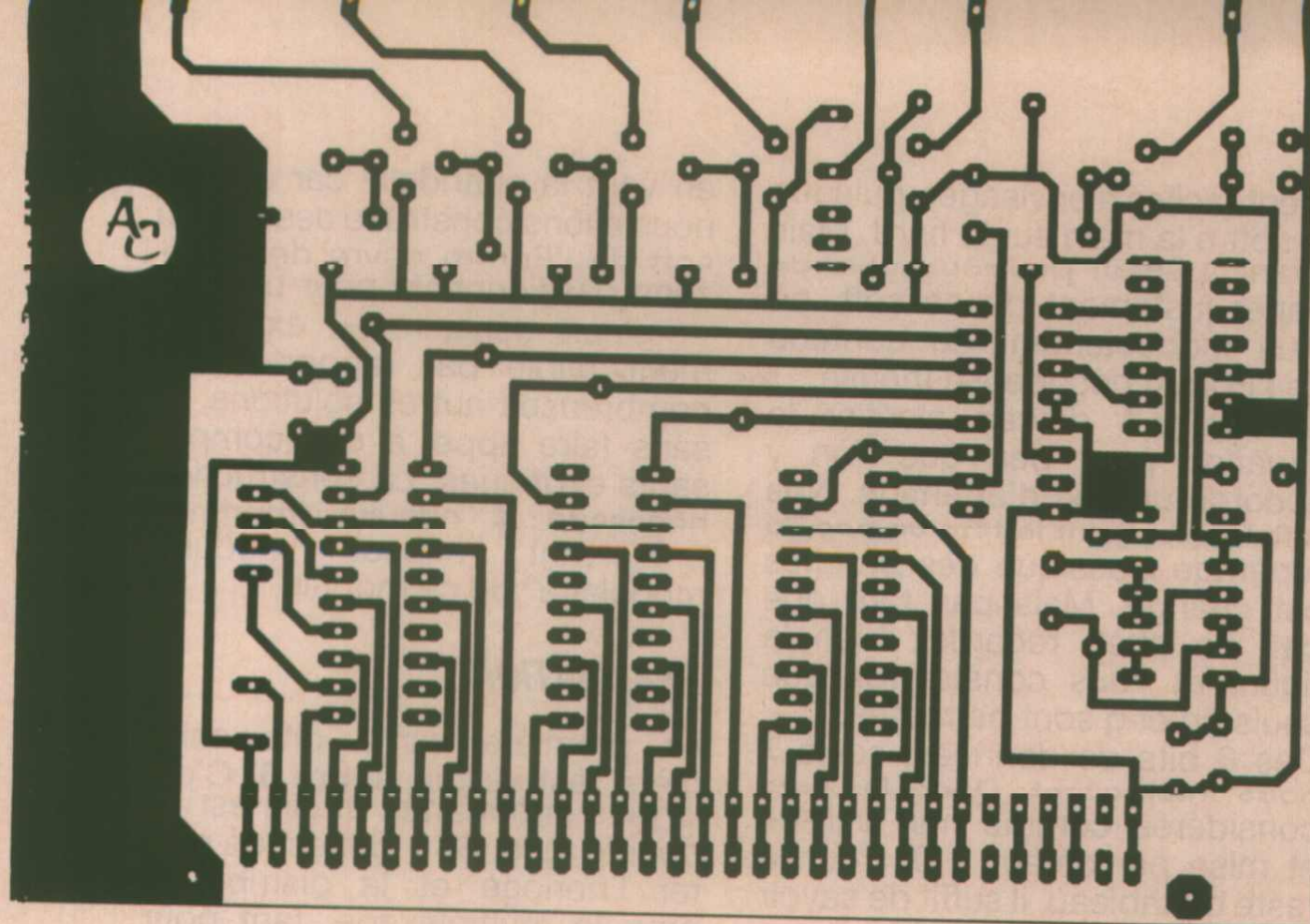


Figure 5 a

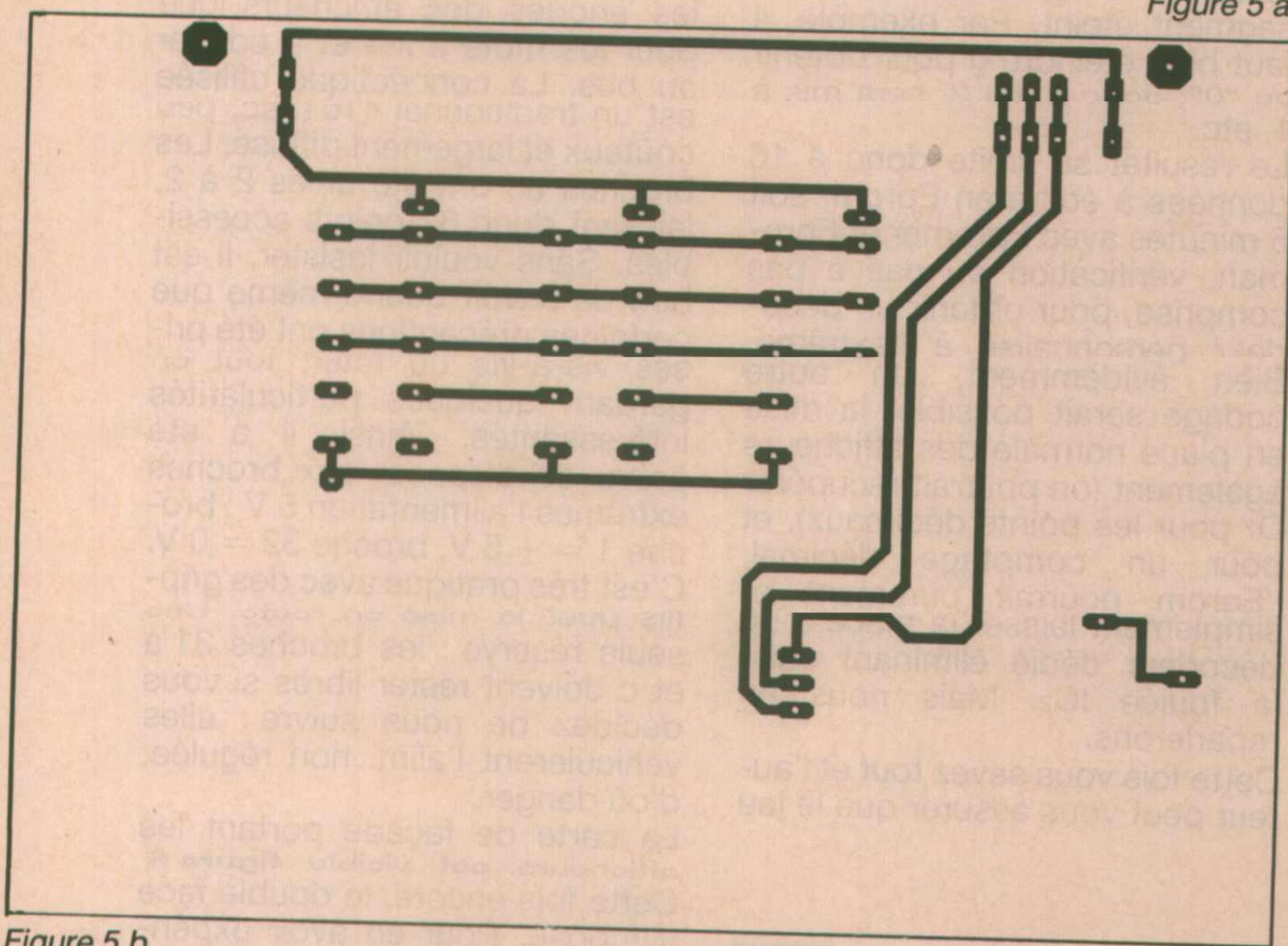


Figure 5 b

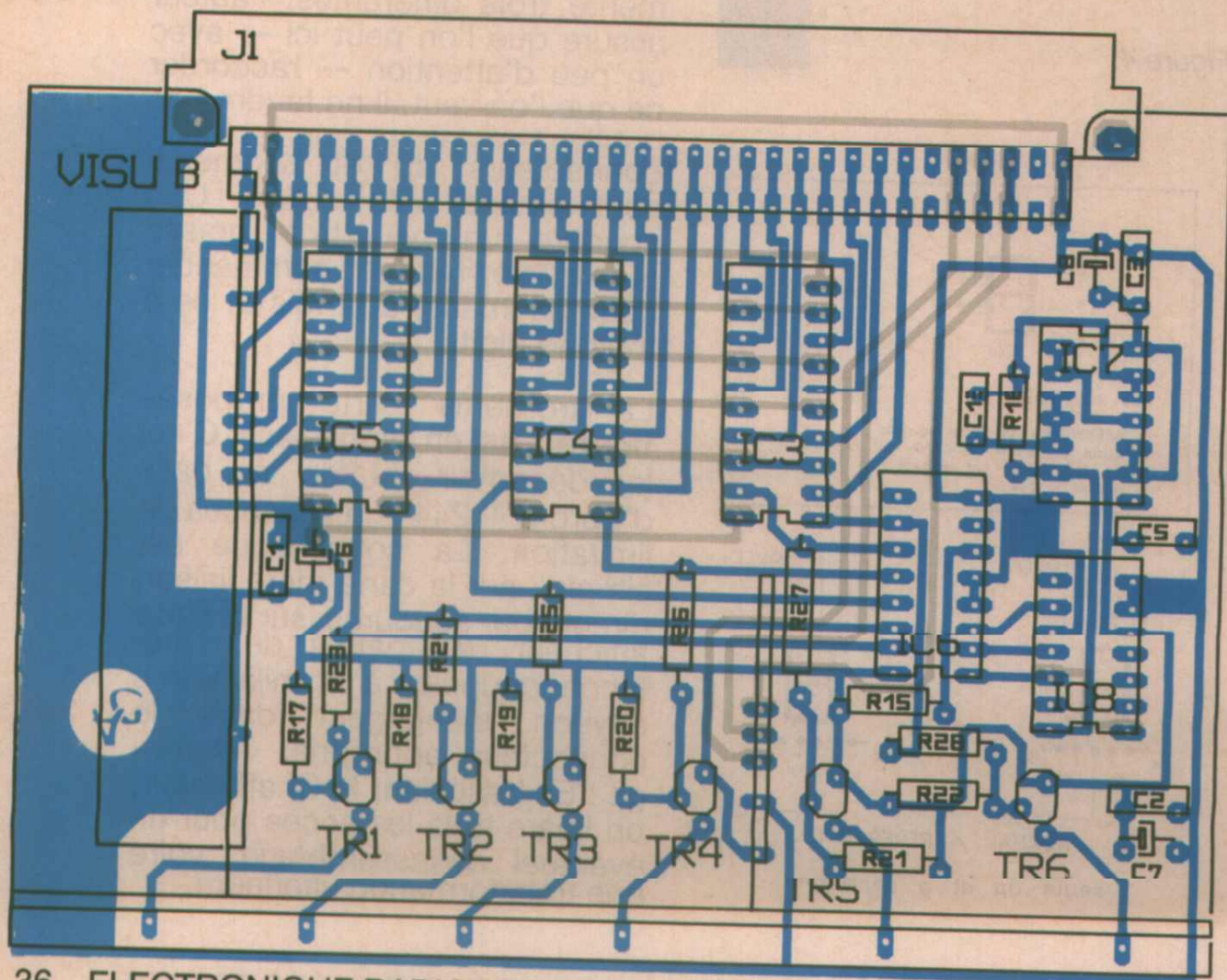


Figure 5 c

Le quatrième et dernier CI est donné **figure 8**. Il se réserve la gestion des pointeurs et sa construction est identique à celle de la **figure 7** : soudure à la carte mère (attention, sur deux faces) + broches en façade. Notons au passage que les CIs décodeur et pointeur ont leurs faces cuivre en vis-à-vis.

L'assemblage de ces cartes est évident comme les photographies en témoignent. Pour la petite histoire, tous les modules de ZAC 80 sont construits en deux exemplaires : un pour Alain CAPO, l'autre pour votre serveur. La première mouture comporte toujours un ou deux oublis ou modifs, la seconde — celle qui vous est proposée — reporte ces corrections qui ont donc été confirmées matériellement.

A titre indicatif, ce bloc afficheur peut être construit et testé en moins de deux heures. Mais il n'est pas nécessaire de relever le défi (ce n'en est pas un d'ailleurs), procédez soigneusement pour obtenir un résultat garanti à 100 % puisqu'il n'y a aucun réglage.

Mise en route

A l'évidence, les mots de 24 bits faciles à lire ne courent pas les rues, et si un laconique FFFF FF à l'allumage comblera d'aise les plus soigneux, une procédure chirurgicale de mise en marche n'est pas sans intérêt.

Ne mettre aucun circuit intégré sur support et alimenter en +5 V. La méthode que nous allons vous conseiller est appelée "69" par votre serveur. C'est une vérification à la conception qui prend peu de temps et reste seule qualifiée pour bien démarrer. Elle est très simple et consiste en premier à vérifier les tensions d'alimentation positives par rapport à la masse source, puis à considérer ensuite comme source la tension positive et vérifier les masses. Cette méthode est valable pour tous les types d'alimentations asymétriques ou autres. Exemple : le commun du multimètre étant relié au 0 V, vous trouvez bien +5 V en broche 14 d'un 7400. Tout semble donc correct. Mais cette fois, vous raccordez le commun à la broche 14 et recherchez la masse en broche 7 et vous ne la retrouvez pas ! Cela veut dire que la masse n'arrive pas à la broche n° 7. Si un montage comporte une alim. symétrique 0 V, +15, -15, il faut considérer les trois comme points de référence distincts, jusqu'à vérifier -30 V avec pour commun +15 et point

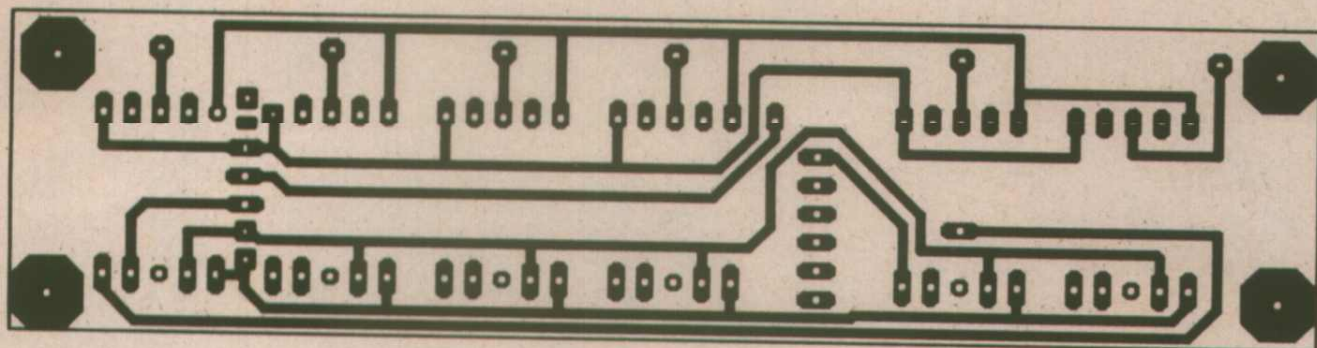


Figure 6 a

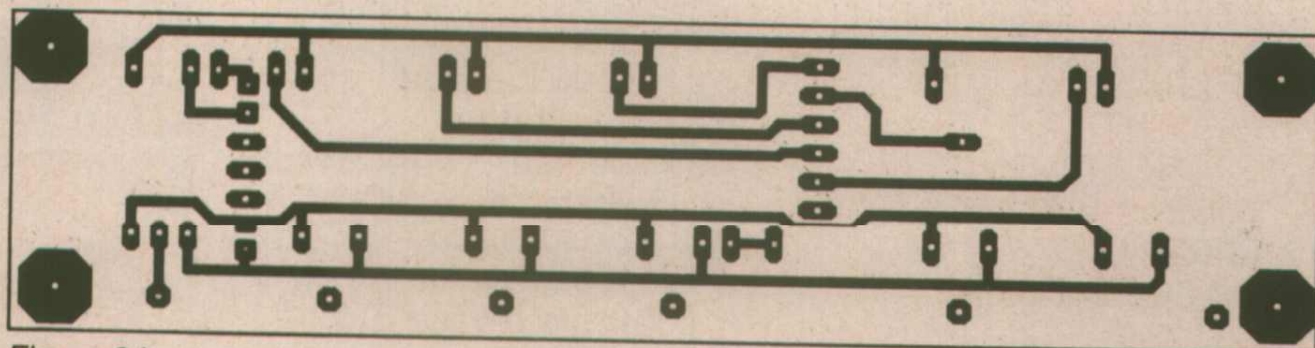


Figure 6 b

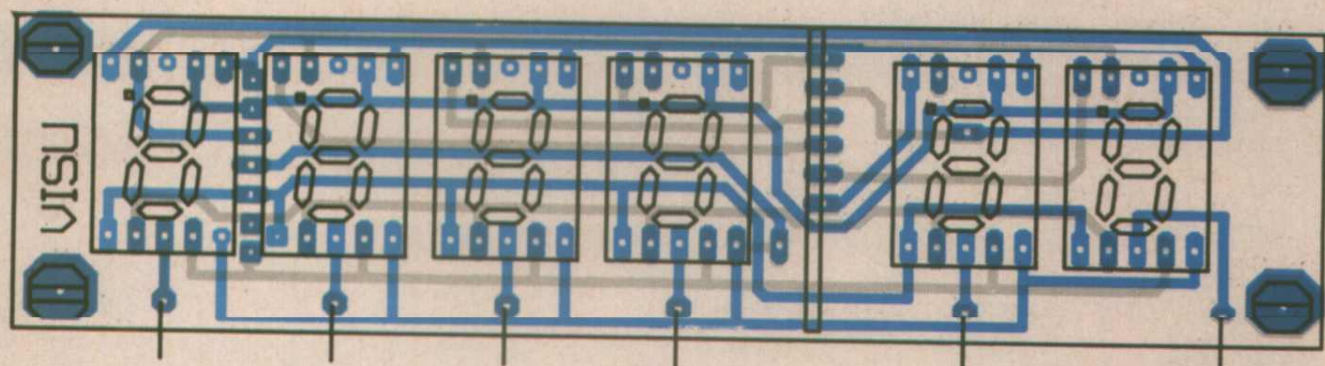


Figure 6 c

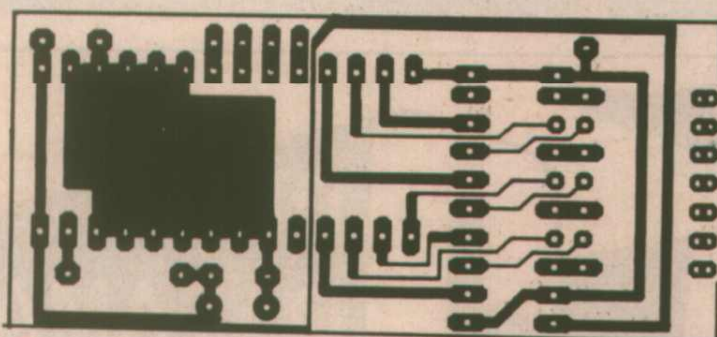


Figure 7 a

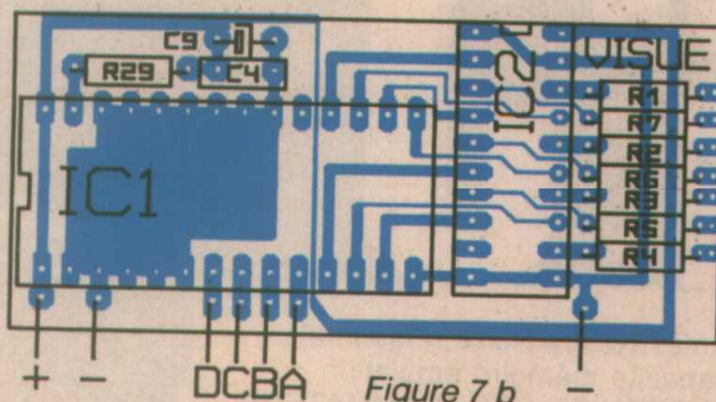


Figure 7 b

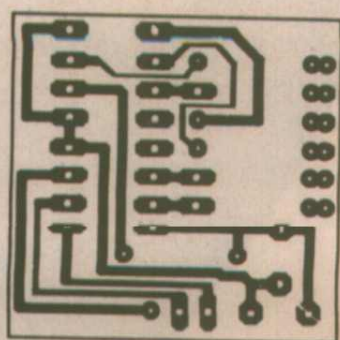


Figure 8 a

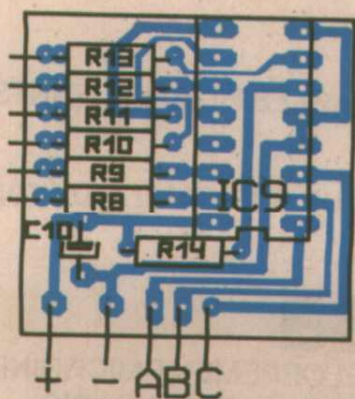


Figure 8 b

de mesure en - 15. Plus il y a de "sources", plus il faut croiser les vérifications pour détecter l'absence d'un commun incorrectement véhiculé. C'est valable autant pour un prototype que pour un produit fini dont une piste a été coupée par accident, et présente l'avantage de tester l'ensemble en actif

Une fois la distribution des alims soigneusement vérifiée, on peut alors placer par exemple IC₆, 7, 8 et mettre en marche. Au moyen d'un fil relié au 0 V on peut alors pointer sur les résistances R₁ à R₇ (côté IC₂) et vérifier un à un les segments de tous les digits. Placer ensuite IC₂ et effectuer le même test, mais cette fois côté Eprom. On sait alors que la gestion du multiplexage est correcte.

L'étape suivante consiste à placer IC₃, 4, 5 et IC₁ (programmée !). A l'allumage, FFFF FF correspond bien à toutes les entrées "en l'air". On peut alors sélectionner chaque digit par mises à zéro adéquates des broches de chaque quartet. Par exemple toutes les données à 0 V conduisent à un affichage 0000 00. Si d'aventure il y avait un problème du genre : segments à demi-allumés (et indésirables) sur deux ou trois afficheurs seulement, pas de panique. Vérifiez bien les alimentations sur les broches des ICs cette fois : une patte retournée sous un circuit peut conduire à ce genre de panne.

Bien entendu, nous supposons qu'un soin tout particulier aux transferts de faces a été apporté, notamment pour IC₃ à 5 !

Quelques idées

Il ne sera pas possible de les évoquer toutes !

Par exemple, si on a besoin d'un affichage décimal (9999 99), il suffira de remplacer la carte Eprom + buffers par un classique 7447 ou autre. Il ne devrait pas y avoir de problème pour l'implantation...

La plus intéressante des combinaisons possibles à base d'Eprom serait de récupérer les adresses libres A₄ à A₁₂ (actuellement mises à 0 V) pour disposer de plusieurs types de décodages : décimal avec ou sans drapeaux 6/9, récupération de 10 à 15 (A à F) soit pour les signes cabalistiques — sans intérêt sauf 15 = blanking —, soit pour HELP etc.

Bien entendu, ces possibilités correspondront à des sauts d'adresses effectués par commutations, et l'Eprom compor-

tera autant de groupes de 16 données que d'options, mais il reste de la place dans la 2764... Pour terminer, il ne faudra pas oublier que l'on peut remplacer également la carte afficheurs par 42 (voire 48 leds), des afficheurs alphanumériques, ou tout autre type de visualisation personnalisée.

En guise de conclusion

Si un tel afficheur s'avère fort sympathique pour tester des états sur un proto complexe, sa destination originale est de visualiser des adresses sur 10 bits et des données sur 8.

Le mois prochain nous vous fournirons un autre "outil" pour ZAC 80 : Un "générateur" de mots de 24 bits, commandé par un clavier hexadécimal et comportant une gestion de pointeur + latches.

A signaler quand même que la réalisation proposée ici est implantable dans le bandeau médium des pupitres VISION de TRANSRACK : hauteur 2,5 cm !

Jean ALARY

Nomenclature

Visu

Résistances

R₁ à R₁₃ : 180 Ω
 R₁₄ : 4,7 kΩ
 R₁₅ : 10 kΩ
 R₁₆ : 1 kΩ
 R₁₇ à R₂₂ : 10 kΩ
 R₂₃ à R₂₈ : 4,7 kΩ
 R₂₉ : 10 kΩ

Condensateurs

C₁ à C₅ : 0,1 μF
 C₆ à C₁₀ : 10 μF goutte
 C₁₃ : 10 nF

Actif

IC₁ : 2764 (visu hexa)
 IC₂ à IC₅ : 74LS244
 IC₆ : 74LS138
 IC₇ : 74LS00
 IC₈ : 74LS92
 IC₉ : 74LS138
 TR₁ à TR₆ : BC557
 AFF₁ à AFF₆ : 6 afficheurs anodes communes

Divers

J₁ : connecteur 41612 ac Mâle coudé + fem. droite
 Supports : barrette = 12 x 5 pour afficheurs
 6 x 7 pour connecteurs
 6 x 10 pour IC_{3, 4, 5}
 2 x 8 pour IC₆
 2 x 7 pour IC₈
 1 de 28 broches pour IC₁
 1 de 20 broches pour IC₂
 1 de 16 broches pour IC₉
 1 de 14 broches pour IC₇

SUPER-3 DE DATAMAN

- 1 ÉMULATEUR MÉMOIRE
- 2 PROGRAMMATEUR
- 3 TERMINAL AUTONOME (CdNi)

SOLUTION OUVERTE. Tous les algorithmes (Quick Pulse, Flashrite) peuvent être modifiés par l'utilisateur. Capacité mémoire émulation-programmation 64 Koctets. C'est VOTRE DERNIER PROGRAMMATEUR D'EPROM. La mise à jour du SUPER-3 se fait par la lecture d'une PROM. Garantie en laboratoire MIWsa 1 année. Adaptateurs 32 et 40 pins pour EPROM 1 M bit et pour μC 8751.

AUTRES PRODUITS :

- PRODUITS D'ADAPTATION POUR AVEUGLES ET MALVOYANTS.

DÉVELOPPEMENT MICROINFORMATIQUE SUR CAHIER DE CHARGES.

MIWsa

RECHERCHE & DÉVELOPPEMENT MICROINFO
 34, rue du Général-Brunet - 75019 PARIS
 Tél. : (1) 42.00.99.75 - Fax : (1) 42.01.98.40

(*) 2 905 F.T.T.C. UNE DISQUETTE PC AVEC LOGICIEL D'AIDE GRATUITE



ÉCHELLE 1:2
 ... du 2716 à 27512 - EPLD etc.

 **NET'RONT**
nettoyant, sans démontage, des équipements électriques. **1**

 **STATO'RONT**
antistatique pour moquette, mobilier plastique, appareils. **2**

 **MECA'RONT**
dégrippant de sécurité pour matériaux fragiles. **3**

 **BLOC'RONT**
vernis rouge pour blocage d'écrous, de vis et d'ensembles. **4**

 **COMPUNETT** nettoyant pour écrans, claviers et tous systèmes de visualisation. **5**


 **TOP LINEAR** lubrifiant, nettoyant pour contacts linéaires ou glissants. **6**

 **COMPOUND TRANSISTORS** pâte d'évacuation thermique, blanc opaque, aux silicones. **7**

 **SITOSEC** nettoyant à sec, dégraissant puissant. Séchage instantané. **8**

 **FLUGÈNE 113** solvant pour nettoyage universel. Chimiquement pur et stable. **9**

 **CYANO** adhésif cyanoacrylate monocomposant pour collages instantanés. **10**

 **A 15** vernis tous usages, sans silicone. Polymérise en 1 h à 60°C. **11**

 **FLUIDE DE SYNTHÈSE** lubrifiant au Téflon, dit «à vie» pour micromécanismes. **12**


 **GRAISSE SILICONE** gel siliconé pour isolation, lubrification, protection, étanchéité. **13**

 **ELECTROFUGE 100** vernis isolant de tropicalisation spécial T.H.T. **14**

 **NETTOYANT DE TÊTES IMPRIMANTES** dissout les encres. N'agresse pas les plastiques. **15**

 **ELECTROFUGE 300** isolant souple pour extérieur. Hydrofuge permanent. Séchage rapide. **16**

 **FILMORONT** vernis de protection pour pièces en laiton, argent, alu, p.v.c... **17**

 **BLINDOTUB** vernis conducteur au graphite. Séchage rapide. **18**


 **SPECIAL TUNER** nettoyant spécial C.V., rotateurs. Agit sans nuire aux réglages. **19**

 **ETAMAG** pour étamage rapide à froid. Aspect brillant. **20**

 **ORDINET** nettoyant têtes de lecture, bandes et disques magnétiques. Action instantanée. **21**

 **FLUIDE EB5** lubrifiant anti-oxyde pour contacts de toutes natures. **22**

CHOISISSEZ UN ÉCHANTILLON GRATUIT

 **HYDROFUGE** déshumidificateur instantané pour électronique, sans démontage. **23**

 **F2 SPÉCIAL CONTACTS** lubrifiant, nettoyant instantané. Rétablit les constantes électriques. **24**

 **NETTOYANT DE FLUX DE SOUDURE** nettoyant spécial, spray avec pinceau. Action rapide. **25**

BON
pour 1 échantillon gratuit,
(réservé aux Sociétés industrielles)
à retourner à :
SICFRONT KF
BP 28
95102 ARGENTEUIL CEDEX



ERP 11/91

M

Société

Adresse

Téléphone

• ÉCHANTILLON N°

• FICHE TECHNIQUE N°

• DISTRIBUTEURS LOCAUX oui non

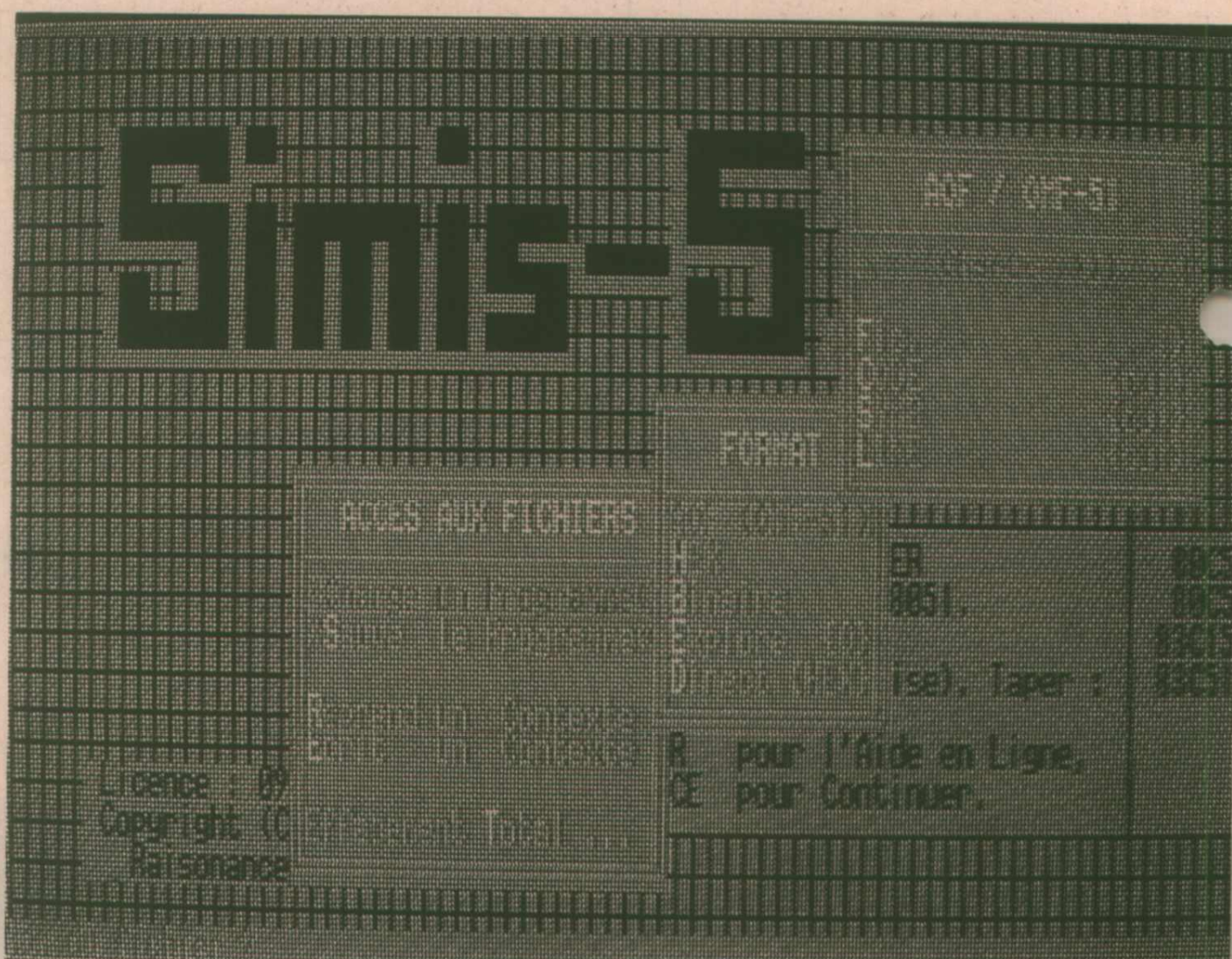


c'est 400 références en atomiseurs pour l'industrie, l'électronique, l'informatique

LES PRODUITS **KF** RÉPONDENT AUX EXIGENCES D'ASSURANCE QUALITÉ **RAQ-2**
Componic - Hall 6 - Allée X - Stand 43

■ Simice 51 : un simulateur de 8051 « made in France »

Encore relativement peu employée, la simulation de microcontrôleurs sur PC est pourtant un outil puissant, rapide, et économique de mise au point de logiciels. Spécialiste de la famille 8051, RAISONANCE est la seule société française à produire elle-même la gamme complète des outils de développement pour ces composants extrêmement répandus : assembleur, compilateur C, éditeur de liens, carte de développement, émulateurs, et le simulateur logiciel SIMICE qui nous a particulièrement séduit. Tous ces produits s'intègrent dans un environnement commun à l'ergonomie très étudiée, offrant au développeur un maximum d'outils adaptables à toutes les contraintes techniques ou budgétaires.



POUR OU CONTRE LA SIMULATION ?

Beaucoup de développeurs ne jurent que par les émulateurs matériels et n'imaginent même pas de tester leurs programmes autrement que sur le microcontrôleur « cible ».

Un bon émulateur est cependant un équipement coûteux, tandis que cette démarche oblige à réaliser une maquette matérielle à un stade précoce de l'étude.

Inversement, un simulateur est un « simple » logiciel pour PC, relativement bon marché, et se contentant d'un clavier et d'un écran pour faire « tourner » un programme écrit pour un microprocesseur en général différent de celui équipant l'ordinateur utilisé. Avant même d'avoir encore approvisionné le moindre composant, le simulateur permet de procéder sans aucun risque à l'essentiel de la mise au point du programme : l'expérience mon-

tre qu'environ 90 % des bogues peuvent déjà être corrigées à ce stade, le reste devant être traité sur la maquette définitive, équipée de tous ses circuits périphériques et fonctionnant à sa vitesse réelle.

Le simulateur n'est donc pas à proprement parler un concurrent de l'émulateur, comme aiment à le faire croire les fournisseurs qui ne proposent que des émulateurs (souvent étrangère d'ailleurs) ! En fait, les deux outils sont largement complémentaires : leur emploi combiné, à des stades différents du projet, permet d'accélérer l'aboutissement de celui-ci et de réaliser de substantielles économies.

A vrai dire, la simulation de microprocesseurs est un peu à la micro-informatique ce que la simulation SPICE est à l'électro-

nique analogique : un outil extrêmement puissant et d'une grande facilité de mise en œuvre, qui a incontestablement de très belles perspectives d'avenir.

Un bon simulateur doit cependant être bâti autour d'un modèle logique extrêmement précis du microcontrôleur simulé. Dans le cas de la famille 8051, particulièrement riche en variantes de toutes sortes, de nombreux modèles distincts sont d'ailleurs nécessaires.

Des "fenêtres" aussi nombreuses que possible doivent être ouvertes sur la mémoire, les registres, et les périphériques internes tandis que la vitesse d'exécution du programme simulé doit pouvoir être réglée dans une large mesure (la simulation s'effectue nécessairement au ralenti, en général quelques centaines de fois moins vite que la normale).

SIMICE-51 répond évidemment à ces impératifs fondamentaux, mais possède bien d'autres atouts : il peut en effet simuler aussi des événements externes au niveau des entrées-sorties, soit ponctuellement soit sous forme d'un scénario enregistré dans un "fichier externe d'événements". Non content de simuler les périphériques spéciaux présents sur certaines versions (CAN bus I2C, etc.), SIMICE peut même utiliser le port série du PC pour simuler celui dont sont munis les composants de la famille 8051 : de quoi tester réellement, par exemple, le dialogue du programme avec un MINITEL sans faire encore une seule sou-
dure !

Enfin, la dernière version en date de SIMICE incorpore un "profilier", permettant une analyse fine des performances du programme (nombres de passages fonction par fonction, durées de ces passages, etc.).

Le "créneau" de Raisonance

Créée fin 1988 à Crolles (près de Grenoble) par des ingénieurs des Minco, la société RAISONANCE est très spécialisée dans tout ce qui touche aux microcontrôleurs de la famille 8051, et entretient à ce titre des rapports privilégiés avec leurs fabricants.

Premier outil de développement commercialisé par la société, SIMICE-51 a été lancé en 1987 et en est actuellement à sa version 4.40, qui bénéficie de multiples perfectionnements : en matière d'outils de développement et de mise au point, les capacités d'amélioration et d'inn-

novation restent en effet nombreuses, et RAISONANCE entend bien en faire profiter ses clients.

Depuis, RAISONANCE a progressivement complété son offre, qui se scinde en deux domaines principaux :

— Les outils de codage, servant à écrire du code machine : EMA-51 (éditeur multi-fenêtres et macro-assembleur), LX-51 (éditeur de liens étendu), et un tout nouveau compilateur C à la norme ANSI.

— Les outils de mise au point, servant à déboguer et à optimiser le code : le logiciel SIMICE-51, bien sûr, mais aussi PCE-51 (émulateur temps réel), EVA-51 (carte de développement pouvant être rendue autonome), TINY-ICE (mini-émulateur économique), et OPTOROM (émulateur d'EPROM à interface RS 232 opto isolée).

Le tout bénéficie de la convivialité de l'interface utilisateur MAP-51, logiciel d'exploitation commun aux divers outils de mise au point de la gamme et donc particulièrement soigné.

L'ensemble de ces logiciels représente à ce jour près de 60 000 lignes en langage "C"...

Le choix de RAISONANCE de se spécialiser exclusivement dans la famille 8051 est une conséquence de sa brillante réussite en Europe, malgré un certain retard en France imputable aux accords passés entre THOMSON et MOTOROLA sur des pro-

duits plus ou moins concurrents. Mais RAISONANCE vise bien plus loin que l'hexagone : en recevant notre première documentation commerciale (en anglais) et la disquette de démo de SIMICE, nous avons bien cru être en présence d'un logiciel britannique (pour lesquels nos lecteurs savent bien que nous avons un petit faible...)

Pourtant les logiciels de RAISONANCE sont bien français, mais néanmoins polyglottes : lors de leur installation, on peut choisir la langue dans laquelle se fera le dialogue (français ou anglais, et sans doute allemand ultérieurement). Et rien n'interdit de modifier ce choix par la suite !

SIMICE-51 AU BANC D'ESSAI

Evaluer objectivement une chaîne de développement relève quasiment de la gageure tant les critères de comparaison sont difficiles à répertorier.

En particulier, de nombreuses fonctionnalités ne peuvent être correctement appréciées que dans des cas de figure rarissimes et restent l'apanage d'une poignée de développeurs de très haut niveau, dont nous n'avons pas la prétention de faire partie.

En pratique, un bon technico-commercial est capable de convaincre, démonstration à l'appui, un seul et même client que le produit qu'il lui faut est un émulateur (s'il vend seulement des émulateurs) ou un simulateur (s'il vend seulement des simulateurs) !

```

b>491          P1  PC=0000          Int>_  v4  XDAT  (BUF-REJEU)  0000
0000 02017D          LJM  INIT
0003 0201D9          LJM  01D8
0006 BC000F          C.JNE R4,#00
0009 BE0008          C.JNE R6,#00
000C ED             MOU  A,R5
000D 8FFD           MOU  B,R7
000F 84             DIV  A8
0010 FF             MOU  R7,A
0011 ADFD           MOU  R5,B
0013 22             RET
0014 CA             CLR  A
0015 FE             MOU  R6,A
0016 FF             MOU  R7,A
0017 22             RET
0018 BE0000          C.JNE R6,#00
001B EF             MOU  A,R7
001C 00FC           JZ   001C
ACC=00  R0=00  R2=00  R4=00  R6=00  ORD=00
B=00  R1=00  R3=00  R5=00  R7=00  OR1=00
PSW=00  SP=07  TH0=0000  TH1=0000  P1=FF
0017 22             RET
0018 BE0000          C.JNE R6,#00,0020
0019 EF             MOU  A,R7
001C 80FE           JZ   001C
001E 54FD           ANL  A,#FD
0020 806F           JZ   0021
0022 20E703          JB   ACC.7,0020
0025 0200BC          LJM  00BC
0028 EA             MOU  A,R2
0029 C0ED           PUSH ACC
002B EB             MOU  A,R3
002C C0ED           PUSH ACC
002E 7801           MOU  R0,#01
0030 7A00           MOU  R2,#00
0032 25FD01          MOU  R,#01
0035 EE             MOU  A,R6
0036 20E710          JB   ACC.7,0049
0039 EF             MOU  A,R7
003A 25EB           ADD  A,ACC
003C FF             MOU  R7,A

```

Même si ce n'est pas l'essentiel, l'ergonomie de l'interface utilisateur est un critère déterminant et facile à évaluer sans avoir à passer plusieurs mois dans l'intimité du produit : celle de SIMICE nous a convaincu en quelques heures seulement.

La version de démo permet de se faire une excellente idée des possibilités du logiciel. Il s'agit d'une version limitée au niveau de la variété des références supportées, et de la durée des sessions d'utilisation : rien n'empêche de court-circuiter la démonstration tournante pour "prendre la main" à tout instant ou même de charger un programme personnel, mais la simulation s'arrêtera sans crier gare au bout d'un certain temps, généralement au moment le plus frustrant, ce qui est de bonne guerre. La version complète (livrée avec un gros classeur de référence plutôt touffu et hélas nettement moins convivial que le logiciel) est logée sur une disquette "haute densité" ou sur plusieurs disquettes "basse densité" correspondant aux différents répertoires de la précédente.

Notre préférence va très nettement à la seconde solution : un lecteur 1,2 M lit très bien les disquettes de 360 K, mais pas l'inverse !

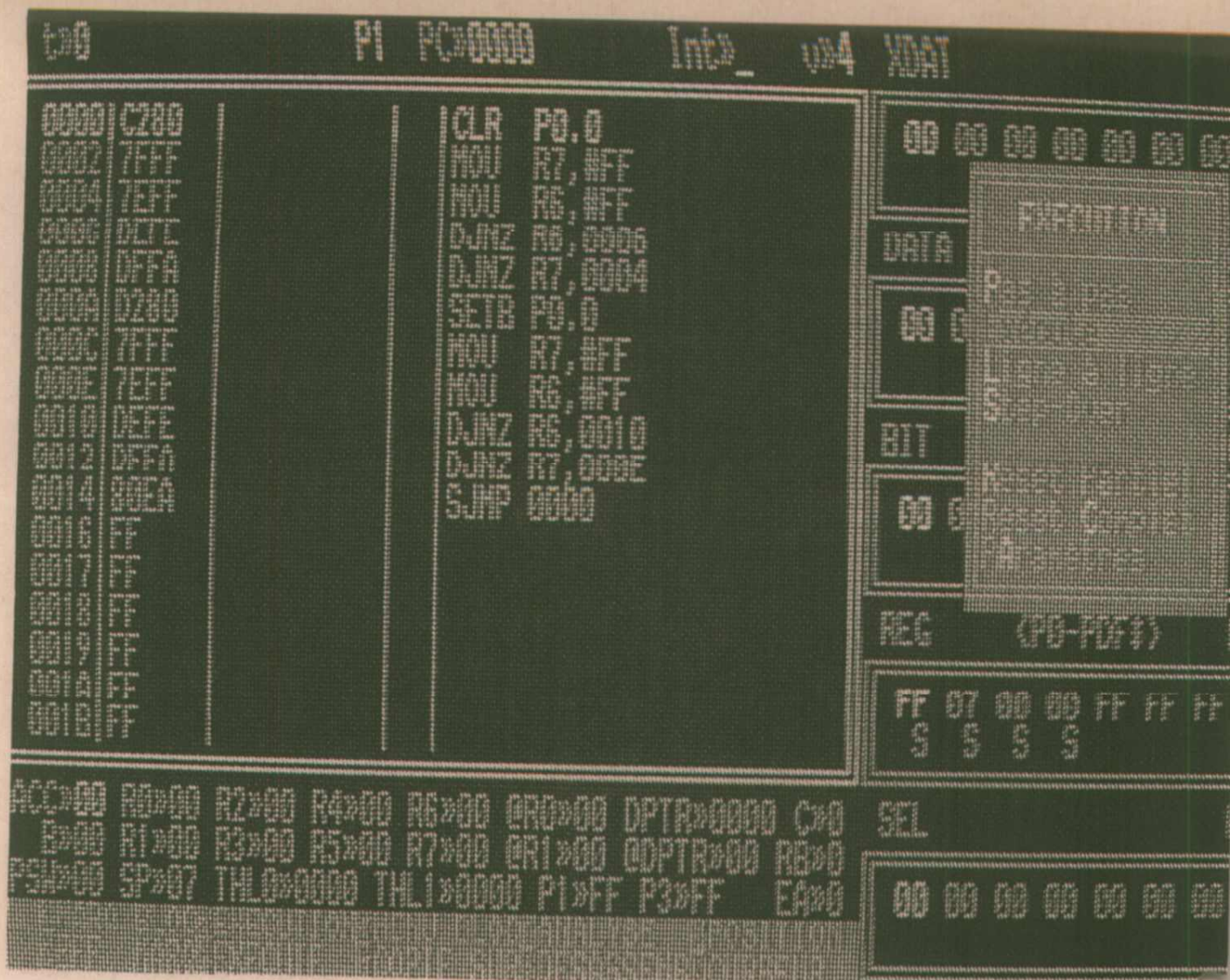
Une variante de la version complète, dit "restreinte" et particulièrement économique, possède toutes les fonctionnalités de SIMICE, mais ne peut simuler que des programmes d'un k-octets au maximum. Ajoutons qu'elle n'est pas, contrairement à la version complète, protégée par un "dongle".

En principe, un programme d'installation est fourni pour recopier les fichiers nécessaires dans le répertoire choisi par l'utilisateur, mais il est tout aussi possible d'opérer manuellement sous DOS (en particulier si on ne possède pas de disque dur).

Un utilitaire de configuration permet pour sa part de jongler avec les couleurs d'affichage, et contribue ainsi à l'agrément d'utilisation du logiciel.

Le principe de l'installation consiste à réunir dans le même répertoire de travail un fichier programme "international" SIMICE.EXE, un éventuel fichier de configuration, et un fichier fixant la langue dans laquelle se fera le dialogue, "dictionnaire" séparé dont le nom varie d'ailleurs d'une version à l'autre du logiciel.

Il existe en fait actuellement trois versions de SIMICE EXE, livrées en même temps :



- INTEL-MHS pour les 80C51, 80C52, 80C154 et 80C51FA.

- PHILIPS-RTC pour les 8051, 80C51, 8052, 83C451, 83C552, 83C 652 et 80C851.

- SIEMENS-AMD pour les 8051, 80C51, 8052, 80C521, 80515, 80C515 et 80C517.

Les références non disponibles peuvent être simulées à l'aide du modèle le plus approchant, en déclarant manuellement les différences.

Rien n'empêche de créer trois répertoires de travail distincts, bénéficiant si nécessaire de configurations différentes, mais un seul suffit amplement pour débiter.

Le lancement du logiciel se fait en frappant simplement "SIMICE", éventuellement suivi du nom du fichier-programme à charger.

Dès lors, une barre de menu (en bas de l'écran) offre les choix suivants :

- Configuration : pour fixer par exemple les couleurs de l'écran, mais aussi pour régler le simulateur (choix du processeur, de la fréquence d'horloge, etc.)

- Fichiers : pour charger ou sauvegarder un fichier contenant le programme à simuler (les formats les plus courants sont supportés), ou pour l'effacer de la mémoire.

- Développement : pour passer à la simulation et à toutes les fonctions complexes : désassemblage, assemblage en ligne, édition rudimentaire, etc.

Une "exploration" (facultative) du programme est effectuée à la suite de son chargement, afin de permettre son désassemblage "intelligent" : ainsi, pendant la simulation, seuls apparaîtront les

mnémoniques du code réellement exécutable, à l'exclusion de toute interprétation fantaisiste de zones ne correspondant pas à des instructions.

Mieux encore, dans le cas d'un programme écrit dans un langage évolué tel que C ou PLM/51, le listing de compilation apparaît dans une colonne supplémentaire : on peut presque travailler directement sur la source !

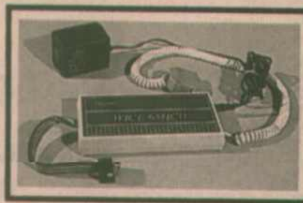
- Système DOS : pour quitter le programme, ou exécuter des appels temporaires au DOS (courts ou longs, avec un degré de confort rarement égalé).

Chacun de ces choix donne accès à toute une arborescence de "menus déroulants", tandis que les options principales sont aussi accessibles par les touches de fonction, éventuellement combinées avec ALT.

Pour lancer la simulation, par exemple, il suffit d'appuyer sur F3 puis de choisir entre une exécution simple, pas à pas, ligne à ligne, etc.

EMULATEUR Temps Réel 68HC11 A/D/E

- ◊ 64k mémoire d'émulation (mapping 4k)
- ◊ 64k points d'arrêt temps réel qualifiables
- ◊ Assembleur / Désassembleur ligne symbolique
- ◊ Liaison RS232C à 115,2kBds
- ◊ Compatible nbx formats oblets / symboles
- ◊ Simulateur de périphériques temps réel
- ◊ Programmation de l'EEPROM



PUISSANT ET CONVIVIAL

6990 FHT

CHAINE DE DEVELOPPEMENT LANGAGE C

- Outils **PROFESSIONNELS** incluant :
- ◊ Macro-assembleur relogeable
 - ◊ Editeur de liens, gestionnaire de bibliothèque
 - ◊ Simulateur / débogueur multifenêtres
 - ◊ Compilateur langage C
 - ◊ Compatible avec de nombreux émulateurs
 - ◊ Livré avec bibliothèque

DISPONIBLE POUR NbX µP 6500 FHT

OUTILS LOGICIELS DIVERS

- ◊ **COMPILATEUR C MC6805** (code romable) ... compatible norme ANSI / Macro Assembleur
- ◊ **COMPILATEUR BASIC 8051** (code romable) ... 100% compatible MCS BASIC INTEL
- ◊ **MACRO ASSEMBLEUR UNIVERSEL** (32 µP)..... piloté par tables (éditables / modifiables)
- ◊ **ASSEMBLEUR + SIMULATEUR ECONOMIQUE**... disponible pour plus de 20 µP (8 / 16 bits)

10450 FHT

3600 FHT

2400 FHT

1600 FHT

PRO32: EMULATEUR Temps Réel 803x/5x

- ◊ 64k mémoire d'émulation (ROM et RAM)
- ◊ 64k points d'arrêt temps réel
- ◊ 2k trace temps réel sur 48 bits (7 lignes ext.)
- ◊ Assembleur / Désassembleur ligne symbolique
- ◊ Compatible nbx formats objets / symboles
- ◊ Aide en ligne / guide des écrans
- ◊ Signal de sortie synchro disponible



QUALITE / PRIX INEGALE 7000 FHT

SIMULATEUR ROM / RAM 16 bits / 128k

- ◊ 8 bits: 1 x 128k ou 2 x 64k / 16 bits: 1 x 64k
- ◊ ROM: 2764 -> 27010 / 27210 / 271024 (120ns)
- ◊ RAM: 6264 -> 62256 (120ns)
- ◊ Edition / modification plein écran
- ◊ Split / concat. fichier binaire 8 / 16 / 32 bits
- ◊ Signal de reset et halt pour µP cible
- ◊ Désassemblage nbx µP 8 bits (à choisir)



UNIQUE EN SON GENRE

3500 FHT

ISIT : UN VASTE CHOIX DE PRODUITS ...

- ◆ DAO, CAO ELECTRONIQUE
- ◆ SIMULATEUR LOGIQUE & ANALOGIQUE
- ◆ PROGRAMMATEUR TESTEUR UNIVERSEL
- ◆ ANALYSE LOGIQUE 24/32 VOIES 100/200 MHz
- ◆ OSCILLOSCOPE NUMERIQUE MULTIVOIES SUR PC
- ◆ EMULATEUR UNIVERSEL µP 8 & 16 BITS : 803x/5x, 804x, 6502, Z80, 808x, 6301/03, 6809, 6805, 68HC11, 8086/8, 80186, Z180, 68000/10 ...



OUTILS DE DEVELOPPEMENT

Sarl ISIT - Toulouse - Tél: 61.85.57.67 - Fax: 61.85.19.14

Horaires d'ouverture:
9h00-12h00 & 14h00-18h30
Conditions commerciales:
Nous consulter

MESURE 2000

Expédition dans toute la France.

"TOUTE LA MESURE"

MESURE

A.B.B. - BECKMAN - CDA - CHAUVIN ARNOUX - DATAMAN - DATA PRECISION - ELC - FLUKE - LEADER - MANUDAX - METRIX - PANTEC - SOAR TESTOTERM - UNAOHM - VEEDER ROOT - YOKOGAWA.

OUTILLAGE



JBC - WELLER - SAFICO - ETERNUM - PHILIPS.

Valise de maintenance.
Prix : 999F TTC

OSCILLOSCOPE

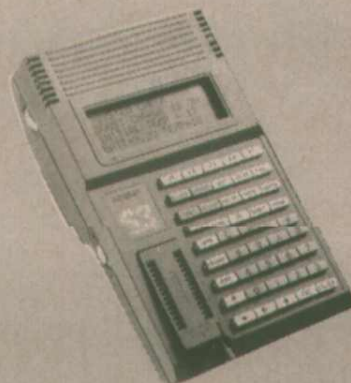
BECKMAN - HAMEG - HITACHI METRIX UNAOHM



Prix : 3 880 TTC

V 212 - 20 MHz

• Deux canaux • Sensibilité verticale : 5 mV/div. à 5 V/div. ± 3% (1 mV/div. avec x 5) • Temps de balayage : 0,2 ms/div. à 0,2 s/div. ± 3% • Temps de balayage maximum : 100 ns/div. avec x 10.



Dataman S3 programmeur d'Eeproms : 8895F TTC

MOBILIER D'ATELIER



Chariot d'oscilloscope. Prix : 1 750F TTC



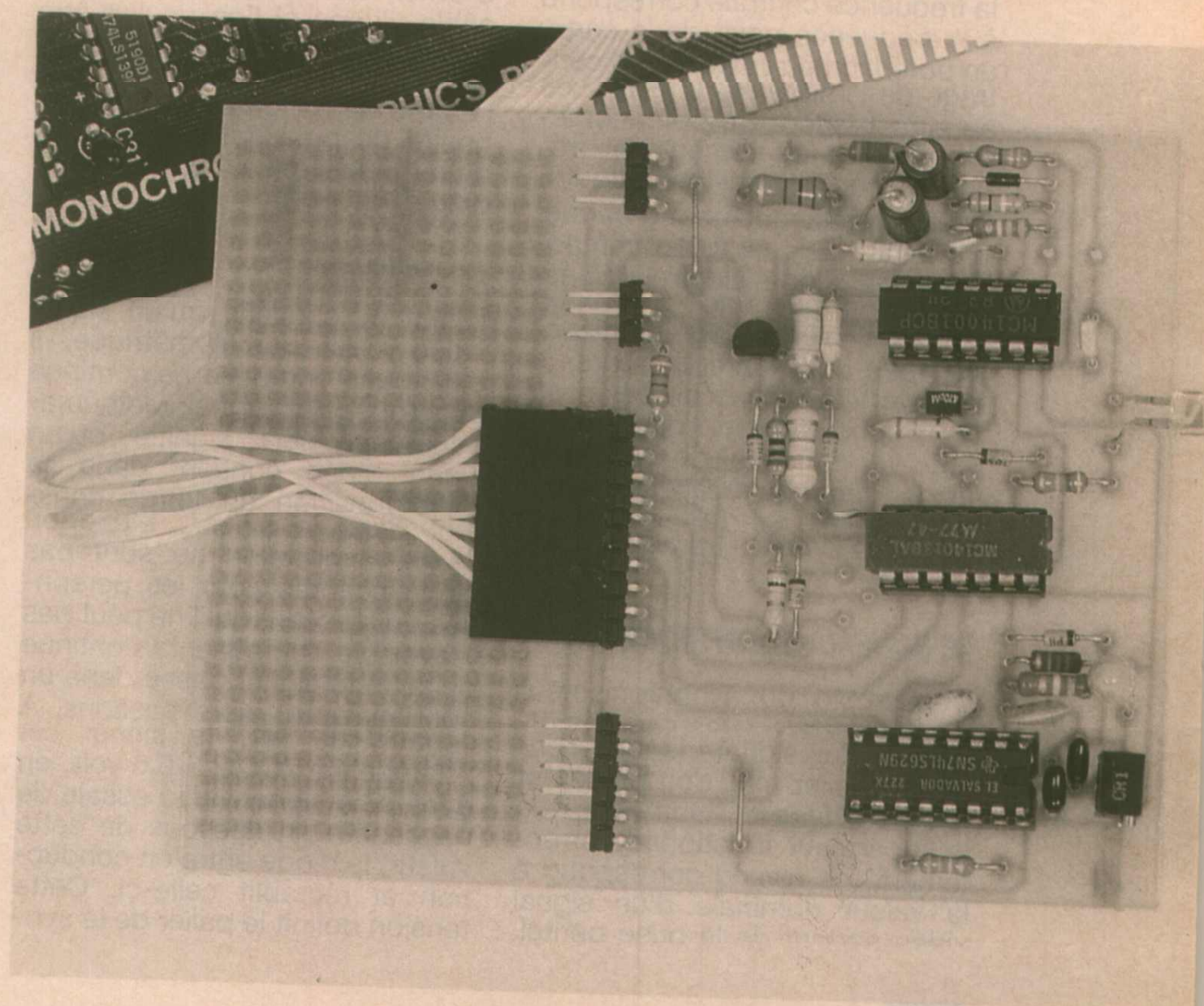
Etabli modulable

MESURE 2000

7, av. du Mal de Lattre-de-Tassigny - 77400 LAGNY-SUR-MARNE - Tél. : (1) 64.02.46.26 - Fax : (1) 64.02.49.78

Mini-synchro lock

Sous ce vocable se cache un dispositif permettant de superposer le texte d'un PC sur un autre signal vidéo, comme celui issu d'un téléviseur, par la prise péritel. Par extension, le PC utilisant un contrôleur vidéo MC6845 de MOTOROLA, ce dispositif pourra être adapté à tout système utilisant le même contrôleur. Ce montage s'adapte sur une carte vidéo et nécessite seulement trois circuits intégrés. Cette réalisation s'adresse aux personnes ayant une certaine expérience de la vidéo et du PC, puisqu'une partie de la réalisation nécessite la modification d'une carte vidéo PC. Pour la mener à bien il faut disposer d'une carte monochrome, les premières versions de ces cartes en composants "discrets", faciles à analyser et à modifier seront choisies, on peut en trouver pour un coût modique.



Choix de la carte PC vidéo

Nous verrons que pour adapter ce module à la carte PC il suffit d'injecter une nouvelle fréquence point dans la carte vidéo. En prenant comme référence les plans d'IBM XT pour les cartes monochrome et CGA, on s'aperçoit que dans le cas de la carte monochrome, la fréquence point est créée par un quartz de 16,257 MHz, la CGA utilise le 14 MHz présent sur le connecteur du PC.

La carte CGA est "plus" synchrone au timing PC que la carte monochrome. Ne voulant pas faire de modifications sur la carte mère ou risquer un fonctionnement erratique de l'affichage, nous avons choisi la carte monochrome pour ces premiers essais. L'utilisation d'une carte CGA n'est pas exclue, beaucoup de ces cartes (sauf celle d'IBM d'origine) ont leur propre quartz, dans ces conditions elle peuvent être modifiées; de plus en générant un signal proche du standard TV, les paramètres à modifier dans le 6845 seront moins nombreux.

Principe

Pour mélanger deux signaux vidéo, il est nécessaire que ceux-ci soient synchronisés, ce montage permet de satisfaire cette condition. Le synoptique du montage est donné à la figure 1, le signal vidéo extérieur est appliqué à un module qui sépare la synchro ligne (SL) et la synchro trame (ST), deux comparateurs de phase analysent la différence

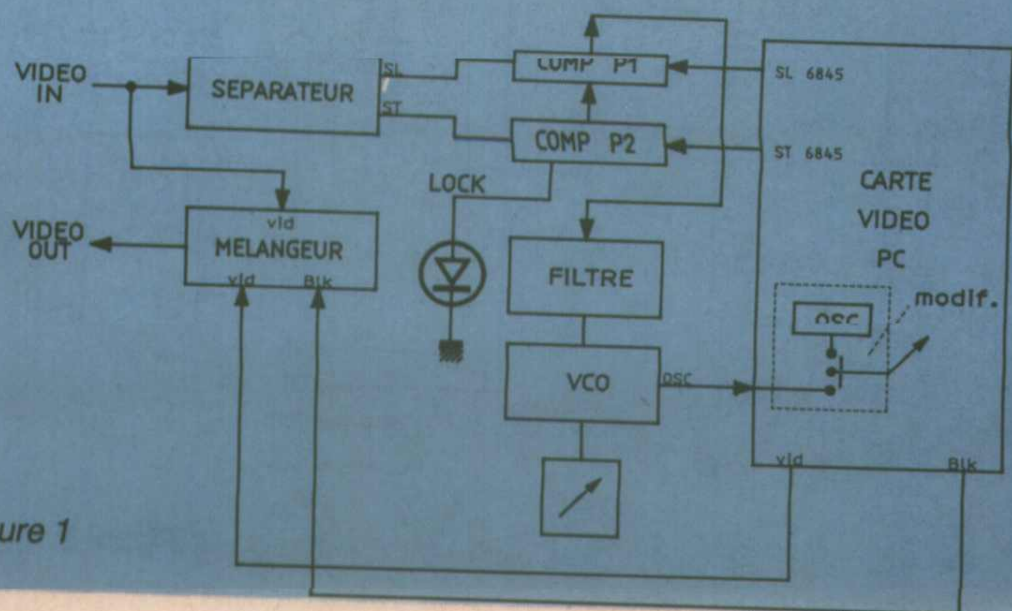


Figure 1

de phase entre les signaux des synchros ligne et des synchros trame des deux signaux vidéo. Cette information est transmise par un filtre à un oscillateur contrôlé par tension (un VCO), dont la fréquence centrale correspond à la fréquence point de la carte, un potentiomètre permet un centrage de l'image PC superposée au signal vidéo. Ce potentiomètre décale légèrement la fréquence centrale de l'oscillateur. Un mini-mélangeur vidéo permet d'obtenir le signal vidéo composite. Une diode électroluminescente donne une indication visuelle du verrouillage du dispositif. Les deux comparateurs, le filtre, le VCO et les diviseurs de 6845 constituent un dispositif à PLL. La difficulté du dispositif réside dans la réalisation d'un PLL assurant à la fois la synchro ligne et la synchro trame.

LE SCHÉMA ÉLECTRIQUE

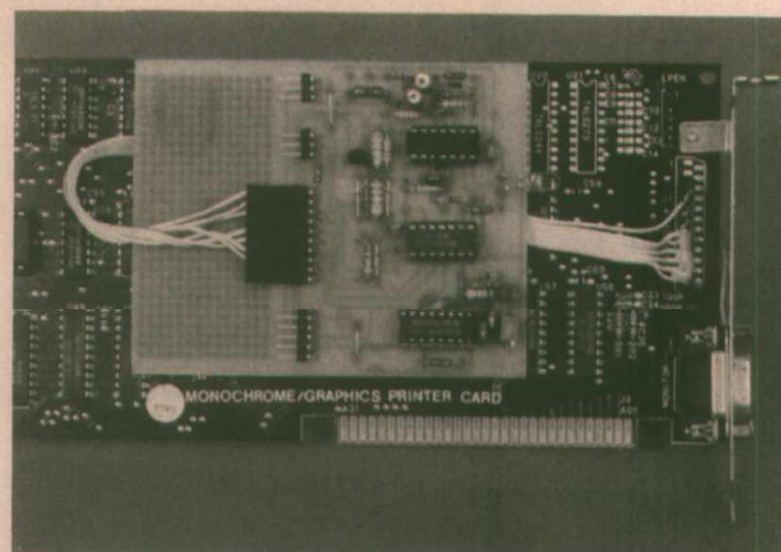
L'ensemble du synchronisateur tient en trois circuits intégrés (figure 2). Le signal vidéo à l'entrée, cavalier mis, doit présenter une amplitude d'1 volt pour que le séparateur fonctionne correctement, ce niveau correspond à la valeur nominale d'un signal vidéo sortant de la prise péritel.

Ce signal est appliqué à l'entrée d'une porte NOR N1 au travers d'une résistance de 1 k Ω , un cavalier permet de fixer l'impédance d'entrée du montage à environ 100 ohms, ceci permet d'éviter les réflexions dans le câble vidéo ; si l'on voulait être rigoureux, il conviendrait de mettre les 75 ohms habituels. Sur l'entrée de N1 on trouve un dispositif de polarisation constitué d'une diode qui assure le clamping de la vidéo.

Le clamping

Il faut se souvenir qu'un signal vidéo n'est pas symétrique, il existe une composante continue superposée au signal. Mathématiquement cela signifie qu'un signal vidéo contient dans sa décomposition un terme constant dans le sinus... L'une ou l'autre explication ne sont pas convaincantes pour les personnes qui pensent qu'il ne peut pas y avoir de composante continue puisque le signal passe dans un condensateur, alors passons. A l'entrée de N1, le signal est "clampé" à VCC/2 - 0,6 volt, en effet, si le signal vidéo essaie de descendre en dessous de cette valeur, la diode entre en conduction et rétablit celle-ci. Cette tension définit le palier de la syn-

chro-ligne, ce niveau donne un 1 à la sortie de la porte. Toujours est-il qu'à la sortie de N1 on trouve le signal de synchro composite inversé débarrassé de toute trace de vidéo.



Les séparateurs de synchro

Cette synchro composite est appliquée à un intégrateur, dont la sortie est reliée à l'entrée de N2 ainsi qu'à l'entrée SET d'une bascule D, mais nous y reviendrons plus tard. A la sortie de N2 on dispose des tops de synchro trame, ce signal n'est pas nécessaire pour le montage, il permet d'avoir une synchro pour l'oscilloscope !... La synchro compo-

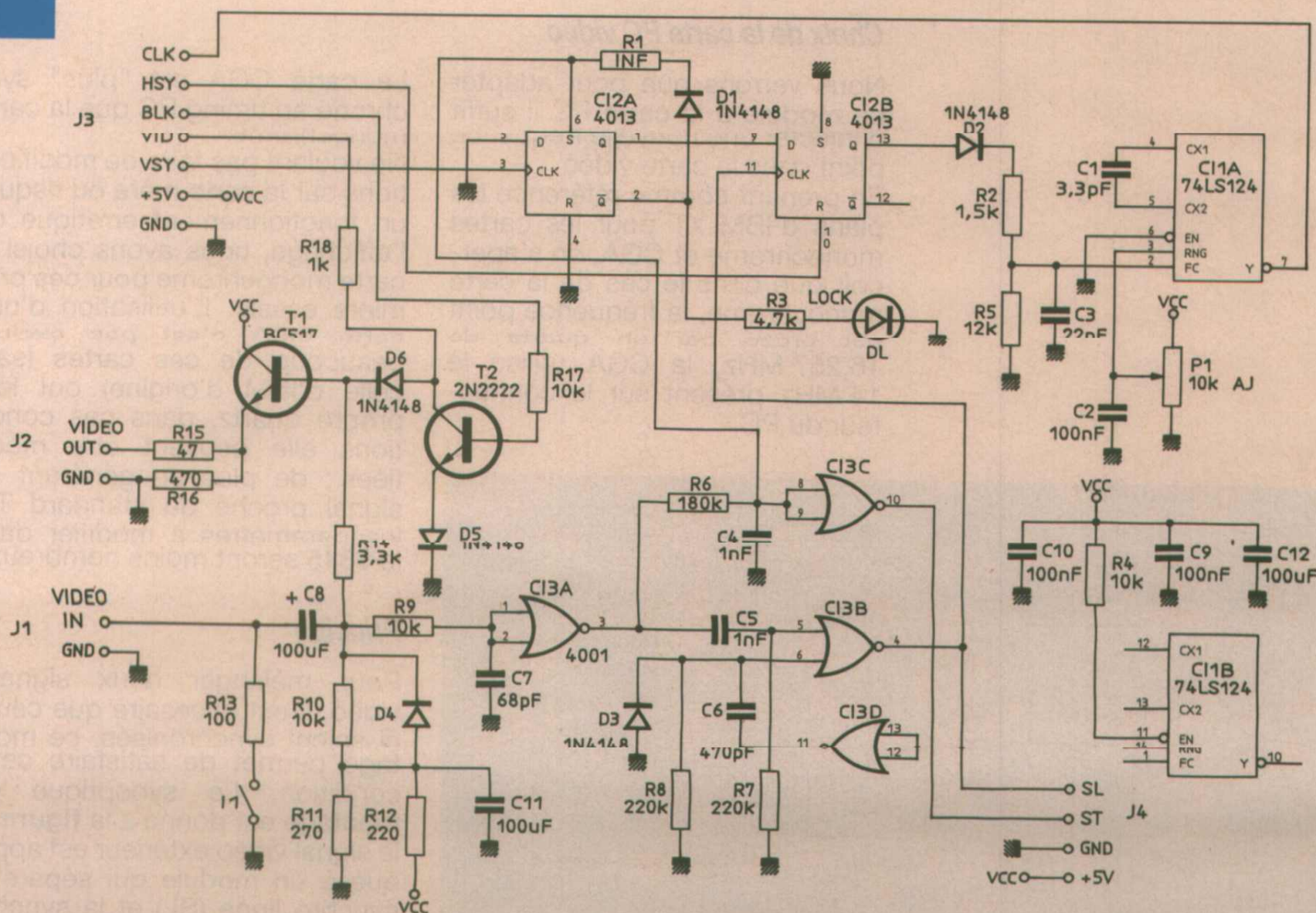


Figure 2

site est appliquée à un différentiateur qui extrait les tops ligne que l'on trouve à la sortie de N3. Si N4 n'était pas présente on aurait, à la sortie de N3, en plus des tops lignes, les tops de pré et de post-égalisation ainsi que les tops à l'intérieur de la synchro trame. Ces tops en trop désynchroniseraient le PLL, aussi N4 est utilisée pour nettoyer le signal. En observant un signal vidéo, on remarque que la référence des temps correspond au front descendant, ils sont espacés de 64 μ s et toujours là, les tops "parasites" sont des fronts descendants qui s'intercalent entre les autres. La porte N4 joue le rôle de monostable calé à environ 40 μ s, ainsi tout top arrivant avant le prochain top de synchro n'est pas différencié puisque N4 bloque N3. Par ce dispositif on obtient à la sortie de N3 un signal de synchro ligne dans lequel la trame n'apparaît plus.

Le comparateur de phase ligne

Commençons par le plus simple, la synchro ligne. On suppose que l'entrée D de B2 est à "UN". B2 est constituée d'une bascule D de type 4013. Le signal CLK fait passer Q à un, ce niveau indique que la synchro du 6845 est en RETARD, il faut accélérer le VCO, la fréquence augmente.

Quand le signal HSY venant du 6845 arrive il reset la bascule et stoppe l'ordre d'accélération du VCO. Si les deux arrivent en même temps, l'ordre et le contre-ordre, le système reste stable et il est synchronisé. Cette vision physique du phénomène est décrite comme un comparateur de phase avec un gain de $VCC/2\pi$, en termes mathématiques. En effet, si les deux signaux arrivent en même temps, leur différence de phase est nulle, la tension sur Q aussi, donc $V = 0$, dans l'autre cas, si CLK arrive juste après HSY, Q passe à 1 presque tout le temps, $V = VCC$, l'écart de tension est de $VCC - 0 = VCC$, l'écart de phase d'un tour de cercle, soit 2π , la tension de sortie sera donc en rapport avec cette règle de trois. OUF !

Le filtre et le VCO

Plus la tension augmente, plus la fréquence du VCO augmente aussi, là encore un gain se profile... Quant au filtre, il s'agit d'un filtre passe-bas simple. Il est à noter qu'un dispositif original complique la modélisation du PLL, on effectue une résistance de

12 k Ω a été montée en parallèle sur la capacité du filtre, de même une diode a été intercalée en série sur la résistance de celui-ci. Ce dispositif est capital, en effet il permet d'utiliser une bascule simple, sans sortie trois états, et d'éviter un saut du dispositif en créant un déséquilibre puisqu'ainsi le 6845 aura toujours tendance à aller moins vite que la vidéo. Un potentiomètre assure le centrage de l'image en réglant la fréquence centrale de l'oscillateur.

Le comparateur de phase trame

Le 6845 est programmé pour avoir une légère avance par rapport au signal vidéo, sa synchro trame arrive donc avant celle du signal, à ce moment la sortie Q de B1 passe à 0, cela désactive B2, puisque Q de B2 reste à 0, dès lors le VCO perd de la vitesse, cela d'autant plus que l'écart entre les deux tops est important. Néanmoins il ne faut pas trop faire chuter cette fréquence et c'est pour cette raison que l'entrée SET de B1 est rebouclée par Q barre. Quand le dispositif n'est pas synchronisé, le temps de désactivation est suffisamment grand pour faire "sauter" quelques lignes au 6845, dès que les deux tops trame se rapprochent, ce temps de désactivation diminue et le 6845 se synchronise en trame. Comme pour la synchro ligne, la résistance de 12 k Ω déséquilibre le système pour que le 6845 ait tendance à être en retard. Une tentative a été faite de resynchroniser le 6845 par son entrée RESET, malheureusement cette entrée ne fonctionne pas comme on pourrait le comprendre en lisant entre les lignes de la documentation. Visiblement les signaux autres que HSY et VSY nécessitent un délai d'une trame pour donner des signaux valides, alors avec un RESET à chaque trame, le résultat était plutôt "négatif".

RÉALISATION

Comme on peut le remarquer dans cette description, le nombre de composants réduit n'est pas synonyme de simplicité de fonctionnement. La première opération consiste à réaliser ce montage, puis en récupérant le signal vidéo d'une prise péritel, à vérifier le fonctionnement correct des portes N1... N4. Il vaut mieux éviter de travailler sur la superbe carte VGA qui équipe votre PC, il est donc pré-

férable de trouver une carte monochrome agée... équipée d'un 6845 pour des expérimentations. Sur cette carte il faut repérer le quartz, et les circuits de l'oscillateur, puis effectuer la modification. La liaison entre l'oscillateur et le reste de la carte est coupée, mais elle pourra être remise si l'on souhaite fonctionner en "local". L'horloge est maintenant fournie par le VCO 74LS124. La figure 3 donne le brochage du 6845, on trouve facilement les pattes VSY et

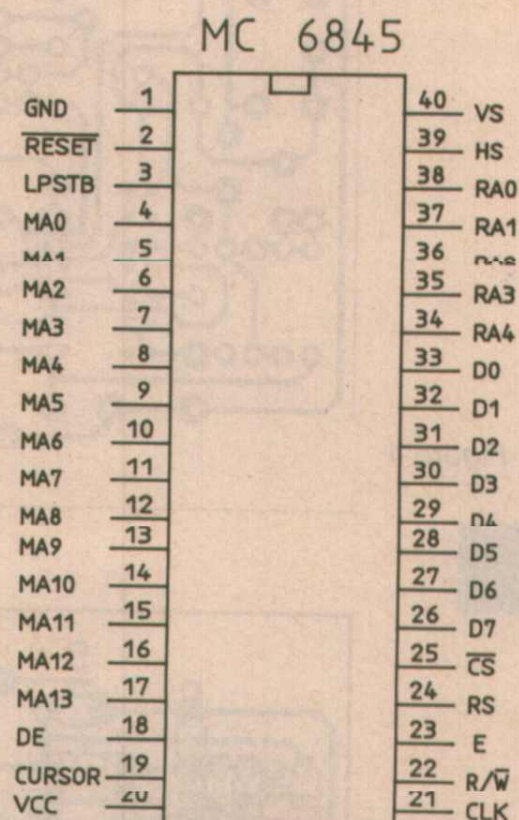
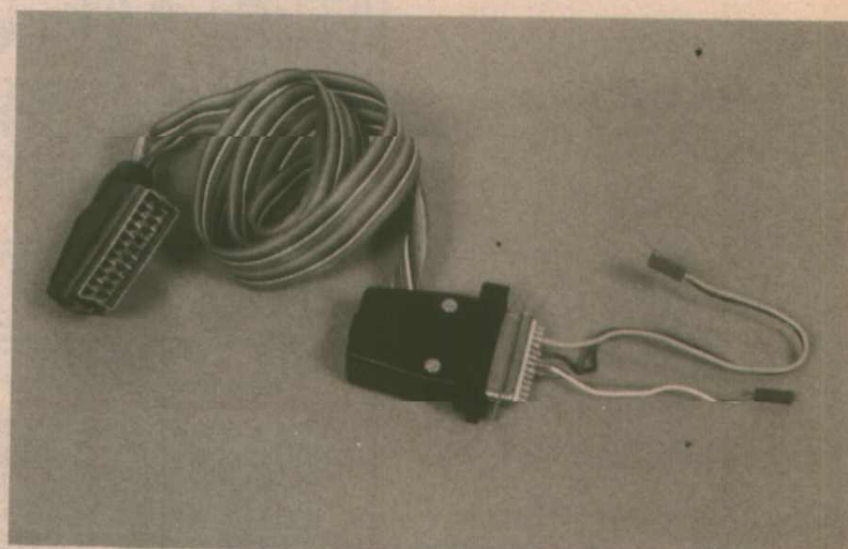


Figure 3 : Brochage du 6845.



HSY. Pour maintenir la carte de synchronisation sur la carte vidéo PC, on soude un support tulipe sur un composant de la carte, sur la carte synchro un support d'extension est soudé comme le montre les photos, la carte synchro se fixe par insertion dans le support soudé sur la carte vidéo. Bien évidemment on utilise la masse et le plus 5 volts du circuit pour alimenter la carte. Une zone pastillée est prévue sur la carte (figures 4 et 5) pour fixer ce support, ainsi que pour personnalisations et améliorations.

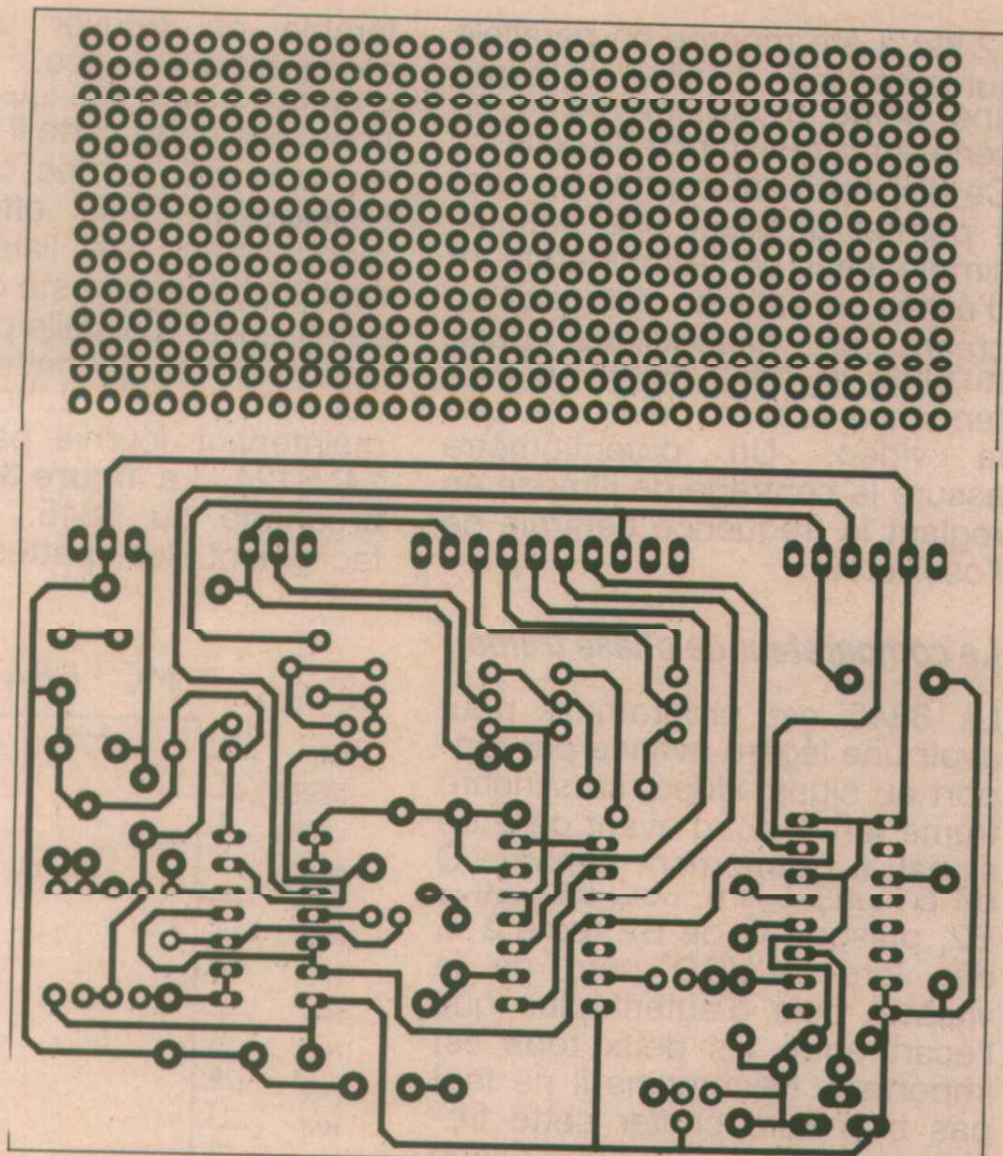


Figure 4

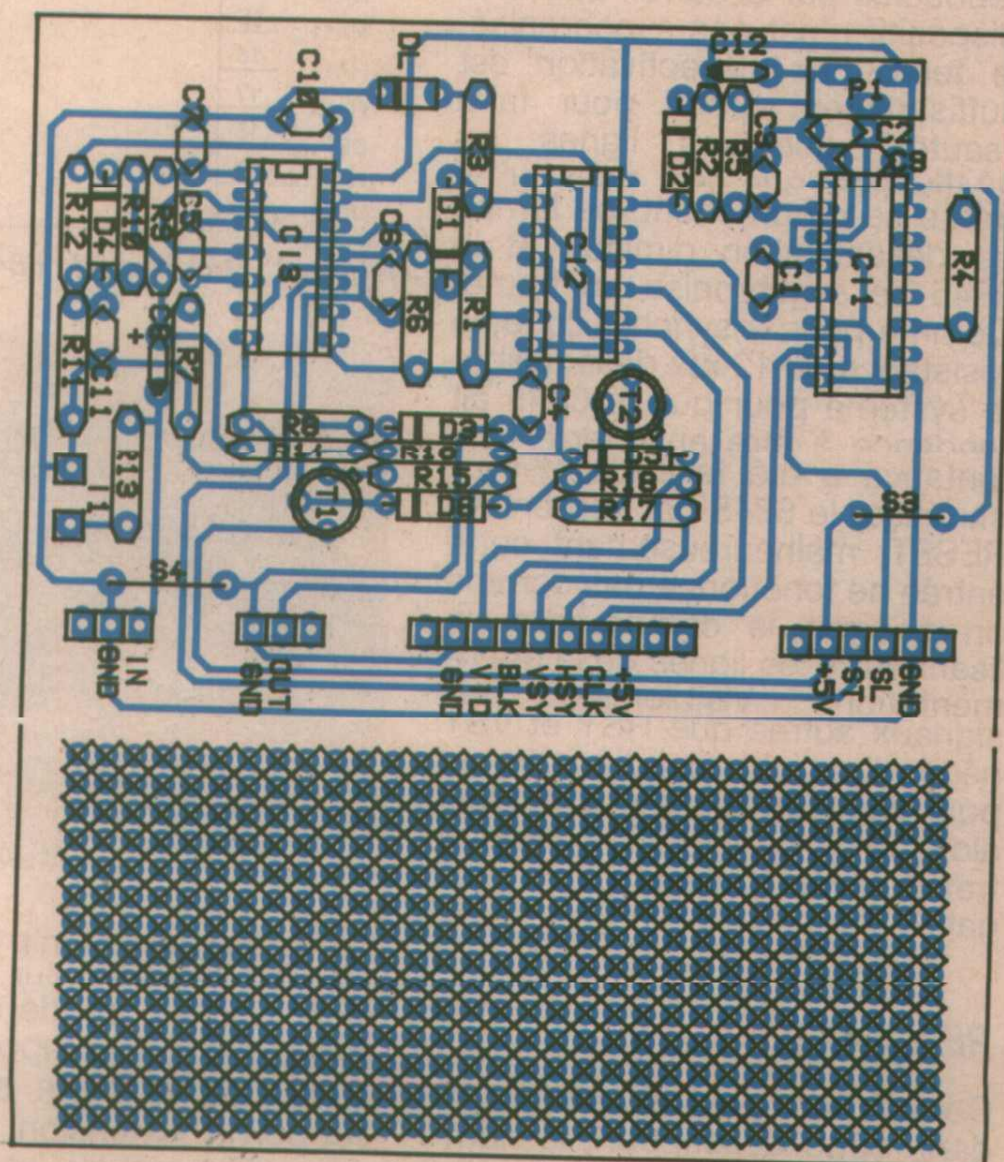


Figure 5

Le mélangeur vidéo

Le signal blanking et le signal vidéo devront être trouvés sur la carte ultérieurement, après la mise au point logicielle qui va suivre. Le mélangeur est très simple, déjà il n'assure pas un signal vidéo de 1 Vcc en charge,

mais il est tout de même utilisable pour les tests sur un moniteur.

Le signal blanking qui sort du 6845 est en avance sur la vidéo, le signal correct est en général celui du 6845 retardé par un 74LS174 de quelques coups d'horloge.

La partie logicielle

La carte produit une fréquence ligne de 18,432 kHz, l'écran est rafraîchi 50 fois par seconde, comme en TV, mais le nombre de lignes par trame est de 350 au lieu de 312 et 1/2 en 625 lignes.

Tout ceci nous conduit à programmer le 6845. Le tableau de la figure 6 donne les valeurs qui sont dans les registres du 6845 suivant le mode d'affichage et la carte.

La plupart de ces registres servent à programmer des compteurs qui suivant le cas, utilisent l'horloge caractère (C), le nombre de lignes de TEXTE (L), ou le nombre de lignes TV.

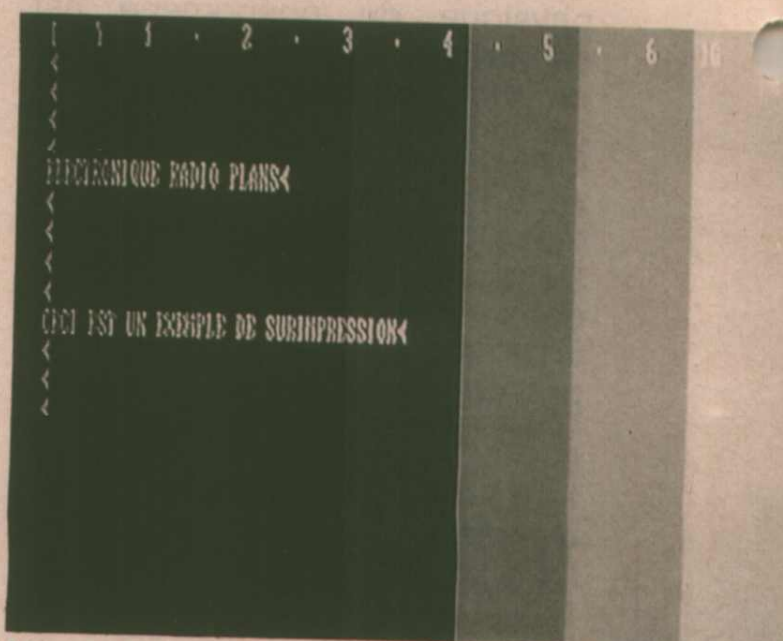
Certains registres doivent être programmés à N-1 (quand on désire N), ce sont R₀, R₂, R₄, R₇. Pour des informations plus précises, il est souhaitable de disposer de la documentation complète.

Les registres R₆ et R₁ sont faciles à programmer puisqu'ils indiquent le nombre de lignes de texte (25) et le nombre de caractères par ligne.

La dernière colonne du tableau donne les valeurs à mettre dans les registres pour notre application.

Avant de passer à la programmation du 6845, deux petites remarques.

Le moniteur monochrome ne fonctionne pas avec les nouvelles valeurs dans le 6845. Il est possible d'installer une carte graphique et monochrome dans un PC, dans tous les cas il faut modifier les switches de configuration.



Un petit programme en BASIC ou en C doit être écrit pour modifier les registres R₀ à R₁₂ du 6845. Ce qui suit concerne uniquement la carte monochrome. Trois adresses d'I/O sont nécessaires (en hexadécimal): 3B4 pour AREG, l'adress-register du 6845, 3B5 pour DREG, le data-register et enfin 3B8 pour le

			CGA 80		Mono		CGA 40		Mono/Incrust	
			Déc	Hex	Déc	Hex	Déc	Hex	Déc	Hex
R0	Hori-Total	C°	113	71	97	61	56	38	115	73
R1	Hori-Displ	C°	80	50	80	50	40	28	80	50
R2	Hori-Sy-Pos	C°	90	5A	82	52	45	2D	102	66
R3	Syn-W VH	VRL	10	0A	15	0F	10	0A	42	2A
R4	Vert-Total	L°	31	1F	25	19	31	1F	26	1A
R5	Vert-Tot Aj	VR	06	06	06	06	06	06	15	0F
R6	Vert-Displ	L	25	19	25	19	25	19	25	19
R7	Vert-Sy-Pos	L°	28	1C	25	19	28	1C	25	19
R8	Inter et SK		02	02	02	02	02	02	02	02
R9	Max Rast	VR	07	07	13	0D	07	07	10	0A
R10	Cur Start	VR	06	06	11	0B	00	00	11	0B
R11	Cur-end	VR	07	07	12	0C	07	07	12	0C
R12	Start Ad H		00	00	00	00	00	00	00	00
R13	Start Ad L		00	00	00	00	00	00	00	00
R14	Cursor H		XX	XX		XX		XX		
R17				XX		XX		XX		

C : caractère.

VR : vertical Raster (Ligne TV).

L : Ligne texte.

Figure 6

registre de contrôle de la carte monochrome.

Pour initialiser la carte il faut :

a) - Mettre 1 dans CREG pour indiquer une programmation du 6845.

b) - Mettre 0 dans AREG (pour R0).

c) - Mettre dans DREG la valeur à mettre dans R0.

d) - Refaire b avec 1 pour R1, puis c jusqu'à 12 et enfin,

e) - Mettre 29H dans CREG pour indiquer une fin de programmation.

Ne pas oublier que l'on écrit dans l'espace d'I/O du PC. Aucune vérification ne peut être faite puisque les registres du 6845 ne sont pas accessibles en lecture.

Dans un XT en mode 40 colonnes, on a comme valeur dans les registres, en partant de R0 (en hexa) : 38H, 28H, 2DH, 0AH, 1FH, 0, 19H, 1CH, 2, 7, 6, 7. On remarque que R1 contient 28H qui correspond à 40 décimal. ADREG est dans l'espace I/O en 03D4. DATREG est en 03D5. Faire un essai avec la carte en configuration d'origine, puis réaliser un programme pour modifier les valeurs des paramètres du contrôleur de CRT. Après avoir acquis cette expérience, vous êtes enfin prêt à la mise au point finale du module.

Mise au point finale

Reprogrammer le 6845 pour qu'il soit plus rapide dans la fréquence trame. Passer en mode VCO extérieur, si tout se passe bien, en réglant le potentiomètre on doit avoir rapidement la syn-

chro ligne et trame. En utilisant le mélangeur simple vérifier sur un moniteur, par exemple, la superposition de la vidéo. Enfin, en injectant 12 volts sur la commutation lente de la péritel, connecter la sortie vidéo de la carte sur l'entrée vidéo de la péritel, et observer que les deux signaux se superposent.

Les valeurs données dans le tableau permettent de caler très précisément le 6845 sur le signal TV, dès lors R1 et D1 deviennent superflues.

A chaque trame le PLL met environ 10 lignes pour se recalibrer, ce temps étant bien inférieur au temps de blanking vidéo, la première ligne de l'affichage est stable. Le centrage de l'image est assuré par un réglage du point milieu de l'oscillateur, donc par P1.

CONCLUSION

Avec ce montage il est possible d'imaginer des applications domotiques dans lesquelles un PC-XT réduit au minimum (sans lecteurs, ni clavier) pourrait envoyer des messages sur le téléviseur familial pour indiquer des événements qui se produisent dans la maison (démarrage du chauffage...). Le prix des cartes mère d'XT, toujours en baisse, ainsi que celui des cartes vidéo permet une expérimentation à faible coût du dispositif.

X. Fenard

Nomenclature

Résistances

R1 : 2,2 MΩ ou circuit ouvert (voir texte)

R2 : 1,5 kΩ

R3 : 4,7 kΩ

R4 : 10 kΩ

R5 : 12 kΩ

R6 : 180 kΩ

R7, R8 : 220 kΩ

R9, R10 : 10 kΩ

R11 : 270 Ω

R12 : 220 Ω

R13 : 100 Ω

R14 : 3,3 kΩ

R15 : 47 Ω

R16 : 470 Ω

R17 : 10 kΩ

R18 : 1 kΩ

R1 : 10 kΩ Aj.

Condensateurs

C1 : 3,3 pF (pour LS124), 8,2 pF (pour LS629)

C2, C9, C10 : 100 nF

C3 : 22 nF

C4, C5 : 1 nF

C6 : 470 pF

C7 : à enlever

C8, C11, C12 : 100 μF/6 V

Semiconducteurs

D1 : non montée si pas R1 (voir texte)

D2 à D6 : 1N 4148

DL : LED

T1 : BC 548C

T2 : 2N 2222

Circuits intégrés

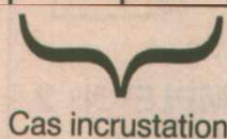
Cl1 : 74LS124 (ou 629)

Cl2 : 4013

Cl3 : 4001

Divers

1 inter, connecteurs mâles pour carte et femelles



Cas incrustation

ALIMENTATION 0-30 V/2,5 A

+ GÉNÉRATEUR 2 MHz 8102

+ GÉNÉRATEUR 2 MHz avec fréquencemètre 100MHz

+ MULTIMÈTRE HC 32
2 000 points AC/DC Ohmmètre Test diodes Continuité mémoire

+ MULTIMÈTRE HC 779
Gammes auto-matiques - 2000 pts AC/DC - 10 A - Ohmmètre - Test diodes - Transistor-mètre mémoire

+ PLAQUE DE CONNEXIONS GL12
840 points

+ PLAQUE DE CONNEXIONS GL24
1680 points

VOTRE LABO JUSQU'A 40 ou 45 % MOINS CHER, C'EST CHEZ :

LE LABO COMPLET N° 1
5 032^F TTC
- 40 %
= 3019,20^F TTC
1 port . 50^F

LE LABO COMPLET N° 2
6 998^F TTC
- 45 %
= 3848,90^F TTC
T port : 30^F

FRANÇAISE D'INSTRUMENTATION - 1, rue Eugène-Piat - 10000 TROYES
Tél. : (16) 25.78.15.55 - Fax : (16) 25.74.11.88 - Télex : 842 921
Facilités de paiement - Documentation détaillée sur demande

ROCHE 200, av. d'Argenteuil
92600 ASNIERES
47.99.35.25 et 47.98.94.13
MAGASIN OUVERT DU MARDI AU SAMEDI
de 9 h 30 à 12 h 30 et 14 h à 19 h. LE LUNDI : de 14 h à 19 h
(Fermé le lundi pendant les vacances scolaires)


+ de 220 KITS EXPOSES et GARANTIS 1 AN
notre sélection des plus vendus

KITS JEUX DE LUMIERE		KITS MUSIQUE ET TRUCAGES	
PL 11	Gradateur de lumière 1200 watts..... 40,00	PL 100	Batterie électronique 17 rythmes..... 150,00
PL 09	Modulateur 3 voies + micro 3 x 1200 watts..... 120,00	CH 7	Synthétiseur de sons, console bruitage..... 250,00
PL 71	Chenillard multi-programmes, 8 voies de 1200 watts..... 400,00	PL 89	Traqueur de voix réglable (voix et timbre)..... 100,00
PL 37	Modulateur 4 voies + chenillard 4 voies, 4 x 1 200 W..... 180,00	PL 68	Table de mixage stéréo à 6 entrées..... 244,00
PL 15	Stroboscope 40 joules avec son tube Vitesse réglable..... 120,00	OK 118	Décibelmètre électronique à 12 leds..... 124,00
OK 157	Stroboscope 300 joules avec son tube. Vitesse réglable..... 227,00	OK 199	Sonmètre électronique. Alimentation 12 V..... 127,00
KITS MESURE DE LA TEMPERATURE		KITS D'ALARME ET ANTIVOL	
PL 43	Thermomètre digital de 0 à 99°, lecture sur 2 afficheurs..... 180,00	PL 10	Antivol de maison. Entrée/sortie temporisées..... 100,00
OK 84	Thermomètre digital de 0 à 99,9°, lecture sur 3 afficheurs..... 193,00	CH 8	Radar-alarmer hyperfréquences. Réglable jusqu'à 10 m..... 400,00
PL 29	Thermostat réglable de 0 à 99° sortie/relais 600 W..... 90,00	PL 20	Serrure codée à 4 chiffres. Sort./relais. PC 3A/250 V..... 120,00
PL 45	Thermostat Digital réglable 0 à 99°, sortie/relais 750 W..... 210,00	PL 54	Temporisateur d'alarme 10 s à 3 mn. Sort. sur relais..... 100,00
CH 5	Thermostat Digital 0 à 99,9°, 4 mémoires/2 circuits..... 260,00	OK 140	Centrale d'alarme, 6 entrées + tempo + tests..... 348,00
KITS EMISSION ET RECEPTION		RT 3	Centrale d'alarme à microprocesseur 5 zones..... 850,00
OK 61	Mini-émetteur FM 0,2 W Réglable 88-108 MHz. Alim. 9 V..... 59,00	KITS UTILITAIRES ET CONFORT	
CH 4	Emetteur FM 5 W. Réglable de 90 à 104 MHz. Alim. 12 V..... 250,00	OK 23	Anti-moustiques électronique. Portée : 8 m..... 88,00
OK 105	Mini récepteur FM. De 88 à 108 MHz. avec écouteur..... 62,00	OK 84	Interphone 2 postes à fil avec HP..... 94,00
PL 50	Récepteur FM de 88 à 108 MHz avec ampli et haut-parleur..... 180,00	OK 115	Amplificateur téléphonique avec HP..... 84,00
PL 79	Tuner FM stéréo. De 88 à 108 MHz. Sensibilité : 2 µV..... 244,00	PL 90	Minuterie d'éclairage. 30 s à 30 mn. Pouv. de coup. : 1000 W..... 150,00
OK 159	Récepteur bande MARINE. De 135 à 170 MHz. Avec coffret..... 258,00	PL 40	Convertisseur 12/220 V, 40 watts..... 100,00
OK 163	Récepteur AM AVIATION. De 110 à 130 MHz. Avec coffret..... 258,00	PL 75	Variateur de vitesse pour perceuse. Puis. max. : 1000 W..... 100,00
OK 165	Récepteur AM CHALUTIER. De 1,6 à 2,8 MHz. Avec coffret..... 258,00	LES NOUVEAUTES	
OK 177	Récepteur FM POLICE. De 66 à 88 MHz. Avec coffret..... 258,00	CH 11	Chenillard à leds 8 voies. Vit. rég. Al. 12 V. C. 50 mA..... 170,00
OK 179	Récepteur ONDES COURTES. De 1 à 20 MHz. Avec coffret..... 258,00	CH 12	Ionisateur électronique. Eff. pour 30 m² Al. 220 V. C. 6 W..... 220,00
PL 63	Ampli d'antenne TV. De 1 à 1000 MHz. Gain : 20 dB..... 110,00	CH 13	Stroboscope 150 joules. Vit. Rég. (5 à 200 éco/min)..... 160,00
KITS MESURE ET ATELIER		CH 14	Détartreur électronique. Modifie la struct. du calcaire..... 190,00
PL 08	Alimentation réglable de 3 à 12 V. 0,3 A. avec transfo..... 100,00	CH 15	Emetteur téléphonique. Calé entre 88 et 108 MHz..... 150,00
OK 147	Alim. rég. de 3 à 30 V. 3 Amp. Avec coffret et VU-mètres..... 564,00	CH 16	Télécomm. infrarouges codée 1 canal (4094 comb.) P. C3A..... 300,00
PL 66	Alim. digitale rég. de 0 à 24 V. 2 Amp. Avec transfo..... 280,00	CH 18	Commande d'enregistrement téléphonique. Alim. du Tél..... 150,00
OK 123	Générateur BF. De 1 Hz à 400 kHz. 3 signaux, 3 sorties..... 276,00	CH 19	Simulateur de pannes pour auto. Simule 9 pannes. Al. 12 V..... 160,00
OK 86	Frequencemètre digital de 20 Hz à 1 MHz. 3 afficheurs..... 247,00	CH 20	Magnétophone numérique (synthèse vocale). Alim. 5/12 V..... 350,00
PL 82	Frequencemètre digital de 30 Hz à 50 MHz. 6 afficheurs..... 450,00	CH 21	Automate programmable. 4 ent. et 4 sort./relais. Alim. 12 V..... 300,00
RT 1	Frequencemètre digital de 30 Hz à 1 GHz. 8 aff. + coffret..... 850,00	CH 22	Transm. son à infrarouges. Alim. émett. 9 V. Récep. 12 V..... 200,00
PL 61	Capacimètre digital de 10 pF à 9999 µF en 8 gammes..... 220,00	CH 23	Compteur-décompteur-temporisateur digital. Alim. 12 V..... 270,00
PL 56	Voltmètre digital de 1 à 999 V en 4 gammes. 3 afficheurs..... 180,00	CH 24	Chien de garde électronique (synthèse vocale). Al. 12 V..... 290,00
KITS TELECOMMANDE		CH 25	Sirène parlante. Reproduit la voix humaine. Alim. 12 V..... 290,00
PL 22	Télécommande secteur (émett. + récept.). Sortie/rel. PC 3 A..... 170,00	CH 26	Téloc. infrarouges 4 canaux. Portée 8 à 10 m. Al. 12 V..... 390,00
PL 25	Téloc. lumineuse (émet. + récept.). Sortie/rel. PC 3 A..... 100,00	CH 27	Alarme à infrarouges. Volumétrique. 3 temporisations..... 350,00
PL 67	Téloc. 27 MHz codée, portée 100 m (émett. + récept.)...... 320,00	CH 28	Jackpot électronique 3 afficheurs. Al. 9 V. C. 400 mA..... 240,00
PL 70	Téloc. 100 MHz codée, portée 100 m (émett. + récept.)...... 320,00	CH 29	Alarme à infrarouges. Volumétrique. 3 temp. rég./Al. 12 V..... 350,00
PL 85	Téloc. INFRAROUGES (émett. + récept.). Portée : 8 m..... 200,00	CH 30	Horloge digitale munie à leds. Chiff. 4,5 cm. Alim./220 V..... 500,00
OK 43	Détecteur déclencheur photo-électrique. Sortie/rel. PC 3A..... 94,00	CH 31	Horloge de voix. Effets sonores spectaculaires. Al. 220 V..... 220,00
PL 30	Clap interrupteur avec micro. Sortie/rel. Alim. 12 V..... 90,00	CH 32	Horloge analogique à leds. Alim. 12 ou 220 V..... 450,00
OK 82	Vox-Control. Sortie sur relais. Alim. 12 V..... 94,00	CH 33	Etoile programmée à 64 leds. 2048 séquences. Al. 12/220 V..... 450,00
CH 3	Clap télécommande avec micro. Sortie/relais. Alim. 220 V..... 140,00	CH 34	Anti-taupes électron. Pour 300 m². Alim. 6 V. C. 20 mA..... 150,00
PL 64	Programmeur 8 jours, 4 sorties sur relais. 750 W x 4..... 500,00	CH 35	Chambre de réverbér. Nomb. eff. sonor. Al. 9 V. C. 5 mA..... 300,00
KITS AMPLI-PREAMPLI		CH 36	Anti-catars électron. 20 à 40 kHz. Pour 100 m². Al. 12 V..... 190,00
OK 121	Préampli micro dynamique 300 Ω à 1 kHz : 26 dB. Al. 9/30 V..... 40,00	CH 37	Chenillard 16 voies. Vit. rég. puis. 1000 W/voix. Al. 220 V..... 280,00
OK 99	Préampli micro dynamique 47 kΩ à 1 kHz : 20 dB. Al. 9/30 V..... 40,00	CH 38	Sifflet de dressage pour chiens. Ultrasons. 9 V/250 mA..... 190,00
PL 16	Ampli BF 2 W + régl. ton/vol. 8 Ω. Alim. : 9/20 V. C. 100 Ma..... 50,00	CH 39	Carte à 16 entrées pour micro. Alim. de 5 à 12 V. C. 10 mA..... 220,00
OK 31	Ampli BF 10 W eff/mono. Ent. 4kΩ. Sort. 4 à 8 Ω..... 104,00	CH 40	Délect. de passage à infrarouges. P.C. 3 A/250 V. 12/220 V..... 220,00
OK 150	Ampli BF 200 W eff./mono. Ent. 47 kΩ. Sort. 4 Ω AL 50 V..... 633,00	RT 4	Programmat.-copieur pour 2718, 2732, 2764, 27128, 27256..... 850,00
PL 52	Ampli BF 30 W mono. Ent. 2 x 15 Ω. Sort. 8 Ω..... 420,00	RT 5	Programmeur de chenillard 10 voies. 1000 W/voix. 220 V..... 700,00
PL 53	Ampli/préampli correcteur stéréo 2x45 W. Al. 60 V C. 1,5 A..... 422,00	RT 6	Programmeur d'éprou pour micro (2716/32/64/128/256)..... 700,00
PL 62	VU-mètre stéréo 2x6 leds. De 1 à 100 V. Al. 12 V C. 200 mA..... 100,00	RT 7	Programmeur d'éprou pour micro (2716/32/64/128/256)..... 700,00
OK 137	Préampli correcteur de tonalité stéréo. 4 ent. Al. 15/30 V..... 197,00	LES DERNIERES NOUVEAUTES	
OK 27	Correcteur de tonalité mono. Al. 9 à 30 V. BP 20 Hz à 25 kHz..... 82,00	CH 41	Carte d'acquisition pour micro/PC..... 220,00
PL 99	Ampli GUITARE 80 W eff. 8 Ω. Al. 2 x 40 V. C. 1,2 Amp..... 366,00	CH 42	Thermomètre de salon 0 à 36°C. 36 leds..... 250,00
KITS JEUX ET TRAINS		CH 43	Carte à 8 sorties sur relais pour PC..... 290,00
OK 16	421 électronique à 3 afficheurs. Alim. 4,5 V..... 173,00	CH 44	Thermomètre mural digital de 0 à 99°C..... 250,00
OK 52	Sifflet automatique pour train électrique. Alim. 9 à 16 V..... 75,00	CH 45	Booster 2 x 45 watts, s : 4/8 Ω - AL 12 V..... 450,00
OK 53	Sifflet à vapeur pour locomotive. Alim. 9 à 12 V..... 124,00	CH 46	Télécommande par téléphone 2 canaux..... 300,00
OK 77	Bloc système électronique pour trains. Alim. 12 V..... 84,00	CH 47	Simulateur de présence. 2 sorties/relais..... 250,00
OK 155	Variateur de vitesse automatique et progressif. Al. 12 V..... 127,00	CH 48	Message parlant à synthèse vocale..... 350,00
KITS AUTO ET MOTO		CH 49	Modulateur 3 voies à micro en BT/12 V - 3 x 1 A..... 110,00
PL 83	Compte-tours digital auto-moto. Alim. 12 V..... 150,00	CH 50	Girouette électronique, contrôle infrarouges..... 200,00
CH 1	Alarme auto par détection de cons. de courant. Al. 12 V..... 140,00	CH 51	Spot lumineux à 100 leds - AL 12 V..... 160,00
PL 57	Antivol auto par Ultra-Sons. Ent./Sort. temporisées..... 190,00	CH 52	Anémomètre digital avec ses couilles..... 290,00
OK 154	Antivol moto par contact de chocs. Sensib. réglable..... 127,00	CH 53	Mini TV 625 lignes avec modulateur..... 450,00
PL 32	Interphone pour moto ou auto. Communicat. sans commut..... 160,00	CH 55	Télécommande HF codée pour voiture. P : 20 m..... 390,00
PL 92	Stroboscope de réglage auto-moto (avec tube). Al. 12 V..... 140,00	CH 56	Analyseur de spectre sonore - 10 bandes..... 450,00

EMULATION 8051

EMUL51-PC
de
NOHAU

Supporte les micro-contrôleurs de
AMD, DALLAS, INTEL, MHS, OKI, PHILIPS, SIEMENS



```

8031 80C31 80C31.1 80C31.2
8032 80C32 80C32
80C154, 8344, 80C57FA, DS5000
8X51, 8XC51, 8X52, 8XC52
80C152, 80C451, 80C452
80C532, 80C515, 80C535,
80C517, 80C537
8XC528, 8XC550, 8XC552,
8XC562
8XC652, 8XC654
8XC751, 8XC752
8XC851
83CL410
  
```

- EMULATEUR SUR PC
- DÉBOGUEUR C ET PLM
- "BANK SWITCHING"
- SUPPORTE 80C31 30 MHZ
- MAPPING 64 OCTETS
- TRACE 14 K X 40 BIT
- ANALYSE DE PERFORMANCE
- OPTION BOITIER SÉRIE

DISTRIBUTEUR EXCLUSIF : **EMULATIONS**
Outils et instruments électroniques
Antélia 4 Burospace - Chemin de Gizy 91571 BIEVRES Cedex France
Telex : 603 762 F - Fax : (11) 60.19.29.50
Tél : (1) 69.41.28.01

LIBRAIRIE + de 120 titres

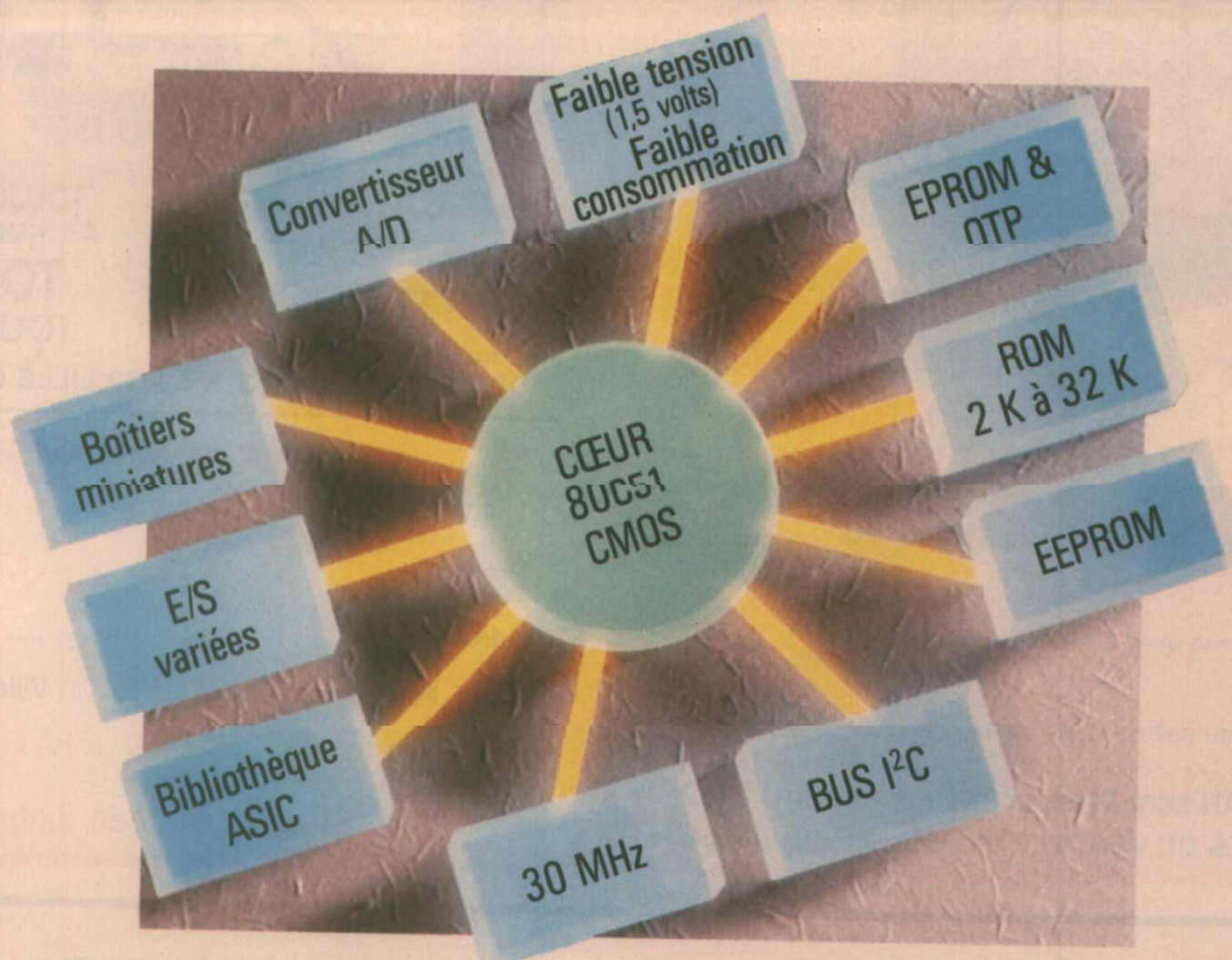
LV 12	La radio et TV ? Mais c'est très simple. AISBERG..... 155,00	LV 431	100 pannes TV. Noir/blancs et couleurs. DURANTON..... 53,00
LV 24	Pratique de la construction électronique. BESSON..... 420,00	LV 432	Le dépannage des TV. Haché et couleurs. DURANTON..... 53,00
LV 86	Comprendre l'électr. des semi-conducteurs en 15 leçons..... 85,00	LV 86	Equivalences des transistors (50 000). FELETOU..... 265,00
LV 87	Emploi rationnel des circuits intégrés. OECHMICHEN..... 160,00	LV 87	Equivalences des circuits intégrés (45 000)..... 450,00
LV 88	L'électronique ? Rien de plus simple. OECHMICHEN..... 90,00	LV 129	Les circuits TV et VIDEO. Tome 1. SCHREIBER..... 110,00
LV 92	Comprendre les microprocesseurs en 15 leçons..... 65,00	LV 76	Les circuits TV et VIDEO. Tome 2. SCHREIBER..... 110,00
LV 98	Pratique des oscilloscopes. 350 oscillogrammes..... 195,00	LV 172	Les circuits TV et VIDEO. Tome 3. SCHREIBER..... 110,00
LV 147	Apprendre l'électr. aux enfants. Pour l'enseign. FANTOU..... 98,00	LV 115	Répertoire mondial des transistors (80 000). LILEN..... 210,00
LV 176	Pratique l'électronique en 15 leçons. SOROKINE..... 130,00	LV 136	Equivalences des diodes et zeners (45 000). FELETOU..... 220,00
LV 400	L'électronique à la portée de tous. ISABEL..... 145,00	LV 141	Equivalences thyristors, triacs, opto (28 000). FELETOU..... 220,00
LV 458	Initiation à l'électricité et à l'électronique. HURE..... 100,00	LV 105	200 montages électroniques simples. SOROKINE..... 155,00
LV 468	Les circuits imprimés. Conception et réalisation..... 135,00	LV 137	400 schémas audio, BF, Hi-Fi. Sono. SOROKINE..... 190,00
LV 474	Les oscilloscopes. Fonctionnement et utilisation..... 180,00	LV 145	350 schémas et montages Hi-Fi. SCHREIBER..... 190,00
LV 60	La pratique des antennes. GUILBERT..... 140,00	LV 169	1500 schémas et montages. BOURGERON..... 230,00
LV 439	Les antennes. Théorie et pratique. BRAULT..... 230,00	LV 408	Electronique, jeux et gadgets. FIGHERA..... 125,00
LV 461	L'ameusement et récréation à l'antenne. DACCIA..... 200,00	LV 409	Electronique, jeux et gadgets. FIGHERA..... 125,00
LV 29	Cours de télévision moderne. BESSON..... 235,00	LV 410	Electronique, laboratoire et mesures. FIGHERA..... 125,00
LV 34	Cours fondamental de TV. Emet./Récept. BESSON..... 245,00	LV 420	Espions électroniques microminiatures. WAHL..... 53,00
LV 43	Réglages/Dépannages des TV couleurs..... 130,00	LV 425	Mini-espions à réaliser soi-même. WAHL..... 53,00
LV 51	TV à transistors. Réglages et dépannages..... 130,00	LV 448	Les jeux de lumière + Effets sonores guitare..... 70,00
LV 100	Le dépannage TV ? Rien de plus simple. SIX..... 90,00	LV 455	Téléphones et montages périphériques. GUEULLE..... 135,00
LV 107	Les pannes TV. 405 cas et remèdes. SOROKINE..... 130,00	LV 469	Les télécommandes. Plus de 50 montages. GUEULLE..... 140,00
LV 173	Les magnétoscopes à cassettes. DARTEVELLE..... 135,00	LV 473	75 montages à leds. SCHREIBER..... 135,00
LV 417	Recherche méthodique des pannes radios..... 53,00	LV 478	Les infrarouges. Expériences et 30 montages..... 160,00

ROCHE C'EST AUSSI :
Les composants+ de 2 700 Réf. La Connectique+ de 450 Réf.
L'outillage, les fors, les circuits imprimés, la mesure+ de 500 Réf.
VENTES AUX PARTICULIERS, COLLEGES, ADMINISTRATIONS et INDUSTRIES

CATALOGUE GENERAL N° 8
"NOUVELLE EDITION 91/92"
COMPOSANTS - KITS - LIBRAIRIE - COFFRETS - CONNECTEURS
OUTILLAGE - MESURE - Etc...
- GRATUIT EN MAGASIN -
Franco chez vous contre 6 timbres à 2,50 F
(Joint gratuitement à votre commande)

FRAIS de PORT
à ajouter à la commande
JUSQU'A 2 KG :
PTT ORDINAIRE..... 27 F
PTT COLISSIMO..... 38 F
PTT RECOMMANDE..... 38 F
Contre remboursement .. 52 F
(uniquement en France)

Si nos circuits sont si bien intégrés,
c'est qu'ils savent
intégrer toutes vos contraintes.



DÉRIVÉS 80C51. JOUEZ SUR TOUTE LA GAMME

Optimisez au maximum vos applications en choisissant la gamme la plus complète et la plus performante de microcontrôleurs 8 bits 80C51 et 84Cxx, disponibles en tant que produits catalogue mais aussi comme cœurs d'ASIC sur mesure.

Nos différentes familles de microcontrôleurs sont conçues au moyen de cellules fonctionnelles permettant de proposer des produits offrant un large éventail de possibilités : versions avec BUS I²C ou CAN, modèles à faible tension et très faible consommation, avec convertisseurs A/D, EEPROM, sortie PWM et boîtiers miniatures.

Nos versions EPROM et OTP vous offrent le maximum de souplesse pour la mise au point avec un temps minimum d'accès au marché et une solution économique pour les petites séries.

Nous vous offrons également une grande variété de blocs mémoires intégrés, 2K à 32K de mémoires programmables (ROM, EPROM, OTP) et jusqu'à 512 octets de mémoires de données (RAM), avec des vitesses de fonctionnement jusqu'à 30 MHz.

De plus, vous disposerez toujours d'une chaîne complète d'outils de développement : vous pourrez choisir dans une gamme toujours croissante d'émulateurs, de programmeurs et de logiciels à la fois chez Philips et chez d'autres fournisseurs tels que Ashling, Ceibo, Data I/O, Logicial Systems, Metalink, Needham's, Nohau, Tasking et bien d'autres.

Le même concept est déjà appliqué au cœur de nos architectures microcontrôleurs 16 bits compatibles 68000, et le sera avec les 32 bits compatibles SPARC®.

SPARC est une marque déposée par SPARC International Inc., basée sur une technologie développée par Sun Microsystems Inc.

Philips Composants



PHILIPS

Nouveaux DSO GOULD

GOULD, spécialisée depuis 1970 après le rachat d'ADVANCE dans l'oscilloscopie numérique, a présenté lors du dernier forum mesure une nouvelle famille de DSO (Digital Storage Oscilloscope) et un appareil venant compléter la série 460 vers le haut.

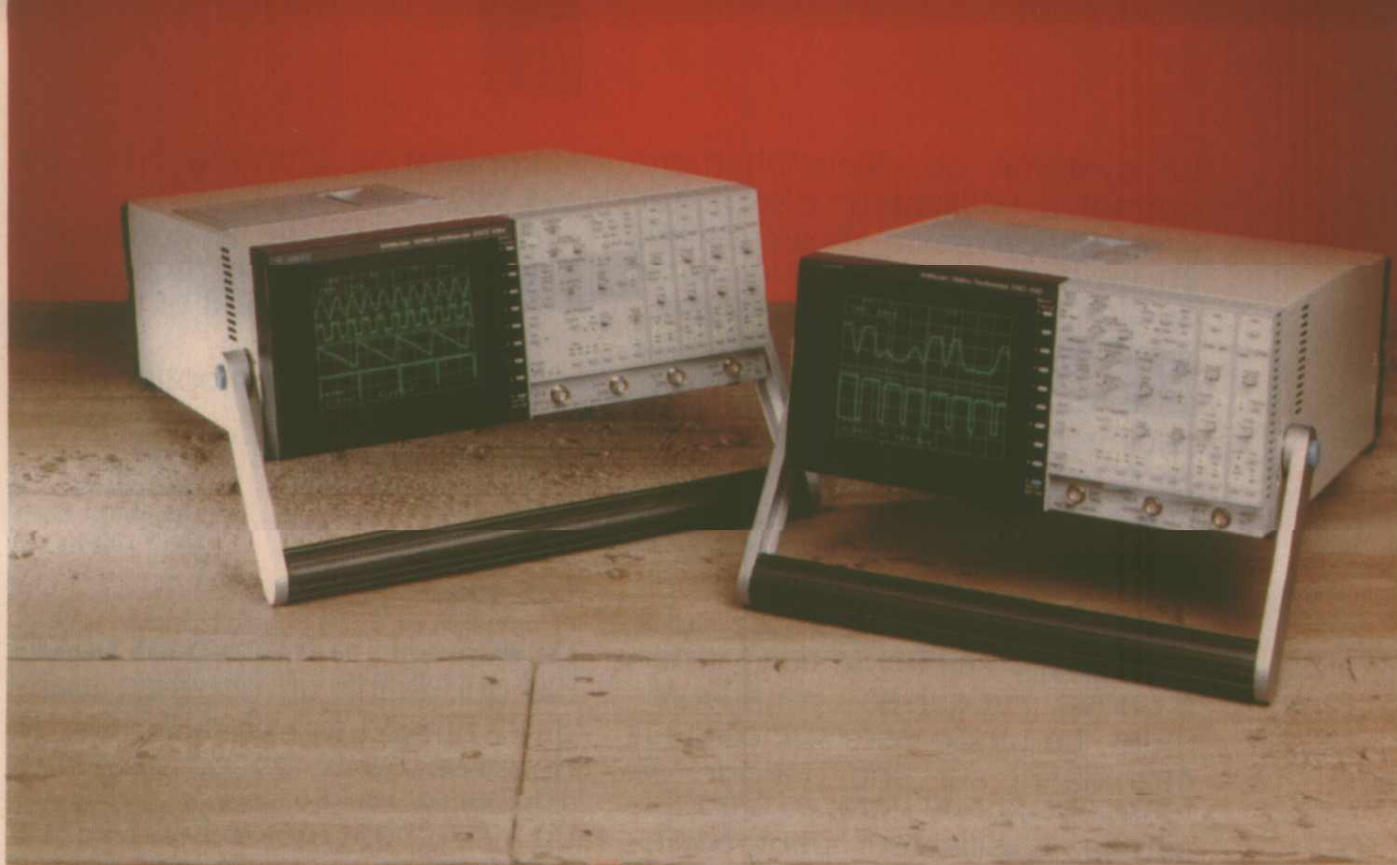
Fruits d'efforts constants consentis par la société depuis plusieurs années dans les domaines de la recherche développement et de la productique, ces appareils enrichissent l'offre GOULD dans le haut du spectre fréquentiel. Rappelons que jusqu'à présent GOULD avait plutôt misé sur le créneau de l'instrumentation scientifique, là où les DSO multivoies offraient le plus d'attraits. Aujourd'hui le besoin d'appareils performants montant assez haut en fréquence se faisant sentir, la firme forte de son expérience dans le numérique, essaie fort logiquement d'y répondre.

Il s'agit donc plus particulièrement d'appareils destinés aux labos et à la maintenance en électronique générale.

Des études de marché menées par GOULD et d'autres constructeurs montrent que la croissance la plus significative se trouvera pour des appareils présentant une fréquence d'échantillonnage comprise entre 200 et 800 MHz garantissant une bande passante en monocoup comprise entre 50 et 200 MHz. Ces appareils remplaceront progressivement les oscilloscopes analogiques de 200 à 400 MHz tout en proposant les possibilités réservées aux numériques qui sont très nombreuses comme nous l'avons maintenant maintes fois évoqué.

Pour que le pari soit judicieux, il faut bien entendu que les prix de ces appareils de haute technologie baissent et c'est là que la maîtrise du constructeur intervient.

GOULD consacre près de 12 % de son chiffre d'affaires au développement d'ASICS et de systèmes de production et de contrôle automatisés. Par ailleurs le partenariat avec PLESSEY dans l'étude et la production de convertisseurs CCD haute fréquence lui permet d'avoir une position de leader dans cette



technologie qui présente beaucoup d'avantages dès lors que des profondeurs mémoires pas trop importantes sont de mise, ce qui est le cas du domaine d'utilisation cité plus haut.

La série 4060

Disponibles en versions 2 et 4 voies, ces appareils hautes performances, ergonomiques et entièrement programmables sont développés et fabriqués en utilisant la technique la plus avancée en composants de surface.

Conçus comme des outils de test d'usage général, ils conviennent dans les applications électroniques de test et de mesure en recherche, développement, production, maintenance et service après-vente.

Ils sont également très adaptés aux applications mécaniques, médicales, aérospatiales et industrielles qui mettent en jeu des mesures par capteurs.

Particularités :

Cette nouvelle gamme possède toutes les caractéristiques attendues en acquisition de signaux rapides et en mesure. Simples à utiliser, ces oscilloscopes à mémoire numérique possèdent un écran de grandes dimensions d'un style tout à fait inédit. De conception unique sur le marché, ils s'utilisent de façon intuitive à partir du panneau avant qui réalise les fonctions les plus courantes. Les commandes principales sont immédiatement disponibles.

Un système de menu peu profond donne accès aux fonctions avancées.

Le 4064, version 4 voies de la série 4060, convient parfaite-

ment aux mesures de systèmes complexes, où il est nécessaire de capturer simultanément différents signaux. Les quatre entrées sont identiques.

Des programmes de tests automatiques et d'équilibrage sont inclus dans ces appareils. Ces programmes surveillent la température des oscilloscopes et prennent en compte tout changement. Ainsi les utilisateurs peuvent avoir une totale confiance dans leurs mesures, sans interrompre le fonctionnement de l'appareil ni lancer une recalibration.

Les curseurs à l'écran donnent facilement et rapidement des mesures simultanées de tension et de temps. La tension peut être mesurée par rapport à la masse ou par rapport à une référence de tension utilisateur. Le temps quant à lui peut être mesuré par rapport au point de déclenchement ou par rapport à une référence de temps utilisateur.

Les mesures automatiques sur les traces comprennent le temps de montée, la largeur et l'amplitude des impulsions...

Jusqu'à trois paramètres peuvent être affichés et inscrits sur l'écran et sur le papier du traceur interne disponible en option. Les mesures d'impulsions sont réalisées suivant la norme IEEE 194-1977.

La capture des signaux transitoires ou des signaux à faible cadence de répétition est réalisée avec les 4060 grâce aux possibilités de configuration facile à mettre en œuvre.

Ainsi tout signal peut être visualisé avec une résolution en temps de 2,5 ns et une résolution en tension de 0,4 % (8 bits) à tous les réglages de sensibilité verticale.

Le système de déclenchement permet à l'utilisateur d'exploiter la résolution maximale disponible en ne mémorisant que la partie du signal nécessaire à l'analyse.

Pour visualiser les signaux avant et après déclenchement, le pré-déclenchement peut être réglé de 0 à 100 % et le retard maximum possible par rapport au déclenchement est de 999 s.

Les 4060 disposent du mode persistance qui permet une visualisation à l'écran des formes d'ondes acquises antérieurement. Le mode persistance peut être défini sur une période de temps ou sur un nombre d'acquisitions. L'utilisateur peut également sélectionner un temps ou nombre d'acquisitions infini pour donner un affichage permanent de toutes les traces. Les 4060 permettent la réalisation des tests sur gabarit. Les traces peuvent être capturées et ensuite comparées échantillon par échantillon avec un gabarit pré-défini.

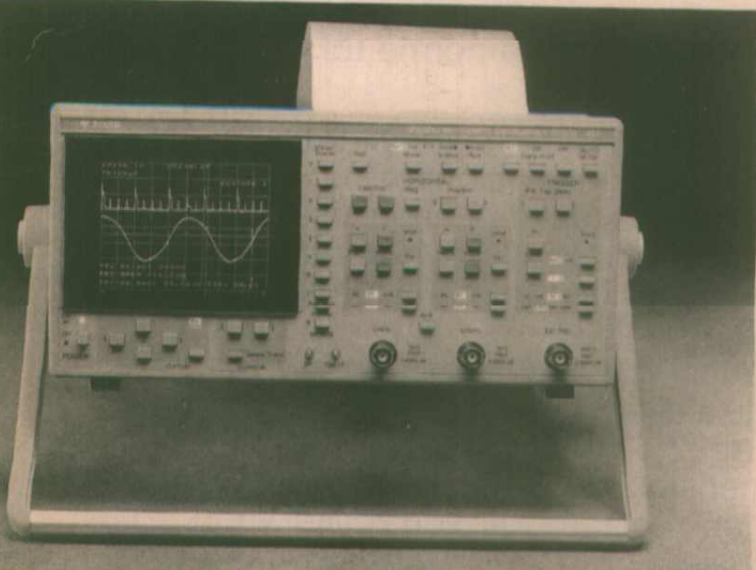
La capture d'événements rapides est possible jusqu'à la base de temps la plus lente de 50 sec/div grâce à la détection des crêtes.

Le mode de visualisation X/Y permet de mettre en évidence des relations entre signaux, lesquels peuvent être capturés avec une résolution de 2,5 ns.

Trois signaux peuvent être visualisés en fonction d'un quatrième. Toutes les entrées sont protégées jusqu'à 400 V à toutes les sensibilités.

Caractéristiques techniques :

- * 400 millions d'échantillons/seconde.
- * Bande passante des amplificateurs d'entrée : 150 MHz.
- * Résolution verticale : 8 bits.
- * Entièrement programmable
- * Fonctions de mesure, de calcul et d'analyse sur écran.
- * Double base de temps.
- * 16 traces en mémoires non-volatiles.



- * Impédance d'entrée 50 Ω ou 1 M Ω .
- * Sauvegarde de 8 configurations complètes de face avant.
- * Interfaces IEEE 488 et RS 423 (232) en option.
- * Traceur interne en option.

RIX : 41 000 F H.T.

Les 465 et 4090

Le 465 est un instrument portable qui définit un nouveau standard prix/performance dans le domaine de la bande passante 100 MHz, tandis que le 4090 est un instrument rapide 800 Méch/s conçu pour satisfaire les besoins les plus exigeants des ingénieurs de test et de conception tant en numérique qu'en analogique.

Les deux produits ont été conçus et fabriqués à l'usine GOULD d'Angleterre à Hainault (Essex), où la société a beaucoup investi en systèmes de CAO/FAO/IAO, avec des lignes de production automatisées et une technologie de montage en surface. Tous deux sont basés sur des produits GOULD existants, réputés pour leurs performances, et intègrent de nombreuses caractéristiques d'avant-garde qui définissent de nouveaux standards de conception pour les oscilloscopes.

Ces deux nouveaux instruments reflètent la philosophie de GOULD : offrir des produits hautes performances intégrant un ensemble complet de fonctions, souvent proposées seulement en option et à des prix prohibitifs chez d'autres constructeurs. Ainsi, intègrent-ils :

- Des interfaces IEEE-488 et RS-423,
- Un traceur 4 couleurs interne,
- Des mesures automatiques sur écran, et
- Des fonctions d'analyse et de traitement de signal.

Le 465 :

Le 465, tout en venant compléter la série 400 existante, offre une combinaison totalement nouvelle de fonctions et de performances qui devraient définir un nouveau standard dans le DSO portable pour les années à venir.

En particulier, avec une bande passante de 100 MHz et une fréquence d'échantillonnage de 200 Méch/s, il fixe un nouveau niveau de rapport prix/performance dans ce qui est maintenant le secteur le plus important du marché du DSO : celui des instruments universels à bande passante 100 MHz.

A la différence de la plupart des oscilloscopes dans ce secteur et dans cette gamme de prix, le 465 se sent tout aussi à l'aise avec des signaux transitoires que des signaux répétitifs et couvre une gamme bien plus large d'applications, de l'électronique très rapide en Recherche et Développement aux mesures spécialisées dans le domaine médical ou des capteurs.

Le 465 offre un ensemble de mesure complet et facilement portable (6,5 kg seulement). Il fonctionne sur secteur ou sur tension continue de 12 V à 33 V. Il peut être équipé d'un corrécteur chargeur/batterie le rendant totalement autonome.

RIX : 29 000 F H.T. sans traceur
32 800 F H.T. (option traceur intégré)

Le 4090 :

Avec :

- Une fréquence d'échantillonnage de 800 Méch/s,
- Une bande passante de 200 MHz, et
- Un échantillonnage en temps équivalent de 5 Géch/s pour les signaux répétitifs,

Le 4090 est un des DSO les plus rapides jamais conçus.

Cependant, contrairement à d'autres modèles rapides, il offre en standard des fonctions telles que 4 voies d'entrée identiques, une capture de transitoires, une sortie papier et une double base de temps avec double déclenchement.

Si la plupart des DSO rapides sont destinés principalement aux applications numériques, les spécifications du 4090 — en particulier son excellente résolution et ses capacités de onde active — le qualifient tout aussi bien pour le domaine analogique et l'examen de signaux rapides.

Résultat du développement et de l'évolution des modèles 4070 et 4080, dont la réputation n'est plus à faire, le 4090 se caractérise aussi par l'intégration des derniers circuits ASIC et une utilisation intensive de composants montés en surface pour offrir un produit très compétitif et très fiable.

RIX : 66 000 F H.T.

GOULD ELECTRONIQUE

57, rue Saint-Sauveur
91160 Ballainvilliers
Tél. : (1) 69.34.10.67
Fax. : (1) 09.34.20.73

Beckman Industrial™

LES NOUVEAUX OSCILLOS SONT SORTIS...



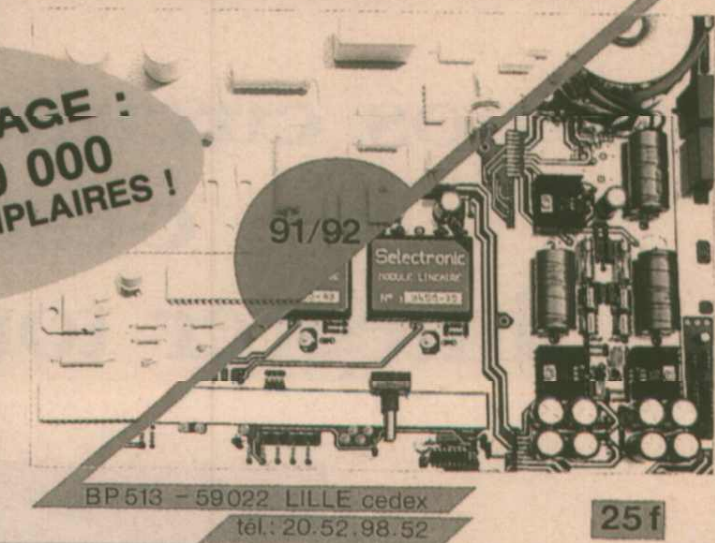
NOUVEAUTES
91

**... ET NATURELLEMENT
DEJA DISPONIBLES
CHEZ SELECTRONIC !**

- 9302 E**
2 x 20 MHz à mémoire numérique. Livré avec 2 sondes combinées.
Garanti 3 ans. L'oscilloscope 123.0936 **6790,00 F**
- 9020 E**
2 x 20 MHz avec ligne à retard. Livré avec 2 sondes combinées.
Garanti 1 an 123.8417 **3749,00 F**
- 9012 E**
2 x 20 MHz Version économique du 9020 E. Livré avec 2 sondes combinées.
Garanti 1 an 123.0914 **3289,00 F**

Les oscilloscopes BECKMAN sont livrés chez vous FRANCO DE PORT
CONDITIONS GENERALES DE VENTE : Voir notre publicité annexe

**TIRAGE :
50 000
EXEMPLAIRES !**



BP 513 - 59022 LILLE cedex
tél.: 20.52.98.52

25f

**LE CATALOGUE
SELECTRONIC
1991-92 EST PARU**

**TOUJOURS PLUS RICHE
ET ENCORE PLUS DEAU !
TOUT Y EST !
(OU PRESQUE...)**

Coupon à envoyer à :
SELECTRONIC. BP 513. 59022 LILLE Cédex

Oui, je désire recevoir votre catalogue 91-92.

ERP 11/91

Nom :

Prénom :

Adresse :

Code Postal : Ville :

Téléphone :

Ci-joint : 25 F en timbres-poste

E.R.P.

UNAOHM

MCP 9002 SYNTHÉTISÉ



- Affichage du spectre TV et FM 46 à 860 HMz
- Mode manuel ou synthétisé
- Affichage des canaux et fréquences
- 30 Mémoires de programmes
- Mesure des niveaux en dBμV
- Monitoring image et son
- Prise PÉRITEL complète
- Fonction oscilloscope ligne

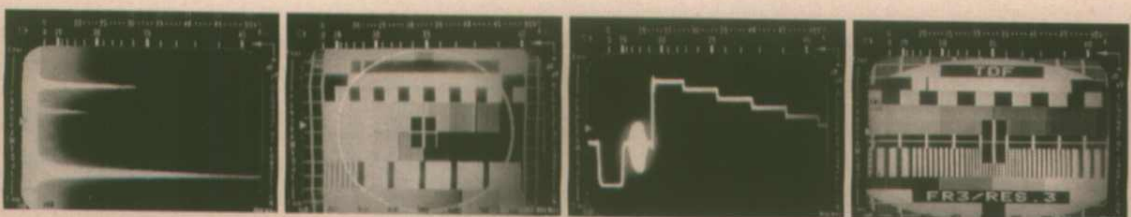


EP 815 EXTENSION SATELLITE

SIMPLICITÉ D'EMPLOI, PRÉCISION, ROBUSTESSE UNAOHM, LES APPAREILS QUI ONT FAIT LEURS PREUVES.

Z.I. LOMPRAZ 74330 LA BALME-DE-SILLINGY
TÉL. 50 68 70 32 - FAX 50 68 84 68 - TÉLEX 310 721

créations HYBORD ANNECY



SYNTHEST INSTRUMENTS-UNAOHM FRANCE

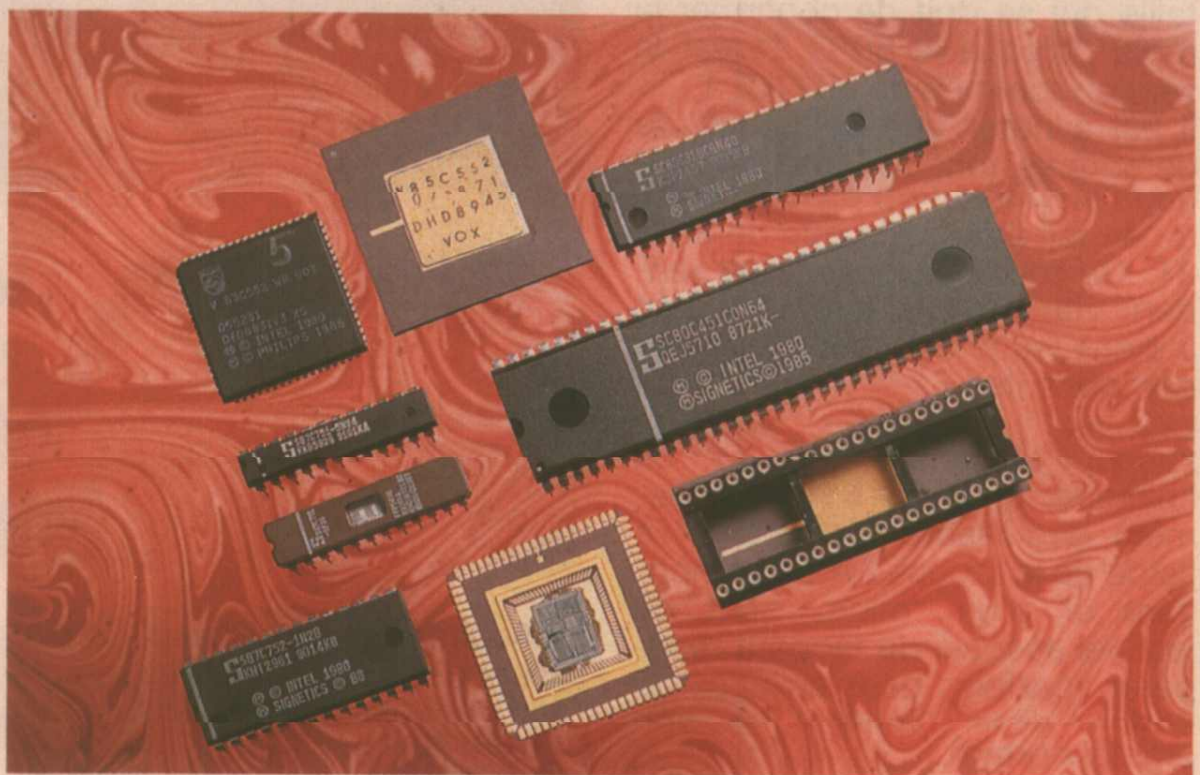
La famille 8051

Voici près de quatre ans que nous avons choisi de réaliser des montages autour des microcontrôleurs de la famille 8051.

Ce choix était délibéré, non pas que nous ayons quelques intérêts chez son inventeur (INTEL), simplement ce microcontrôleur déjà bien connu dans l'industrie possédait des possibilités potentielles d'ouverture en ce qui concerne ses "dérivés".

D'ailleurs, comme vous avez pu le remarquer par la suite de nombreux autres auteurs nous ont emboîté le pas...

Dans de précédents numéros nous vous avons déjà annoncé que cette nouvelle saison nous publierions des montages conçus autour de certains dérivés (principalement les 80C652 et 80C552) mais aujourd'hui, afin de ne pas vous laisser dans l'ignorance, nous allons vous décrire toutes les richesses technologiques de cette grande famille.



Avant de commencer vraiment, quelques instants aux origines et rappelons que, noblesse oblige, le créateur de ce microcontrôleur "8051", digne successeur du 8048 et donc, par voie de conséquence ramasseur de royalties de cette CPU, est la société INTEL. A tout seigneur tout honneur.

Ceci étant, les 8051 (8031, 32, 52) sont apparus sur le marché en N MOS et très rapidement les souhaits de posséder des microcontrôleurs ayant des particularités plus spécifiques sont apparus. Citons par exemple des demandes concernant des consommations plus faibles, des mémoires de plus grandes tailles, etc., etc.

C'est donc dans ce cadre que quelques grands constructeurs (SIEMENS, MHS, OKI, PHILIPS COMPOSANTS, SIGNETICS...) ont créé une large gamme de microcontrôleurs dérivés, c'est-à-dire à cœur de CPU identique et soutenant le jeu d'instructions principal de base afin d'atténuer les problèmes de portabilité et/ou assurer des compatibilités ascendantes ou descendantes des logiciels.

Examinons maintenant ce que l'arsenal technologique actuel peut offrir comme possibilités.

LES 8x C...

Voici un titre horrible ! et pourtant il renferme tant de choses...

En effet bien que cela soit très ingrat il y a deux genres bien inten-

tionnés qui ont pour mission de codifier les microcontrôleurs, notamment ceux de la famille 8051.

Déjà en disant cela vos yeux perfides ont repéré le ..C... et donc ont remarqué le subtil passage du N MOS "vulgarus" au noble "C" MOS ouvrant ainsi dès à présent des horizons de basse consommation.

Mais revenons au 8x...

Au menu les 80, 83, 85, 87, 88, 89 C quelque chose.

Et les autres vous direz-vous ! Ce sera pour plus tard si vous êtes sages !

Occupons-nous déjà de cela car c'est déjà bien assez compliqué. A l'exception de la CPU (et de sa RAM interne associée) les microcontrôleurs diffèrent à la base par la présence ou non de mémoires "programme (codes)" "internes" ainsi que de la façon dont elles sont réalisées.

Conception de la mémoire "programme"

*) Les 80 C...

Si elle est complètement à l'extérieur (dans des EPROMs par exemple) le microcontrôleur sera baptisé 80 C... ex. : 80 C31, 80 C552.

*) Les 83 C...

Si le microcontrôleur est "rommé" (mémoire programme spéci-

fique gravée sur le cristal) donc possédant un cristal un peu plus volumineux, il sera un 83C.. ex. : 83 C652 sauf le 80 C 51 qui est comme il se doit l'exception de taille qui se doit de confirmer la règle puisque le 80 C 51 est la version rommée du 80 C 31 !

Il est à noter que beaucoup de personnes font la faute de langage en parlant de 80 C 51 alors qu'en fait il ne parle que de 80 C 31. De toute façon ils s'en rendent vite compte lorsqu'on leur indique les prix respectifs de ces composants !

Dernière remarque : excepter l'aspect un tantinet "gâché" de l'histoire, un 80 C 51 est facilement déguisable en 80 C 31 à l'aide de la broche EA du composant et d'un "micro"-bout de logiciel associé de façon à récupérer parfois des erreurs de codes dites "fatales" à son emploi normal.

*) Les 85 C...

Ce sont des bêtes étranges que vous rencontrerez rarement. En effet ce sont les "PIGGY BACKS" et les "BOND OUT" chips.

Avec ça vous êtes bien avancés ! Allez un peu de culture générale ça ne peut pas faire de mal.

– Les PIGGY BACK

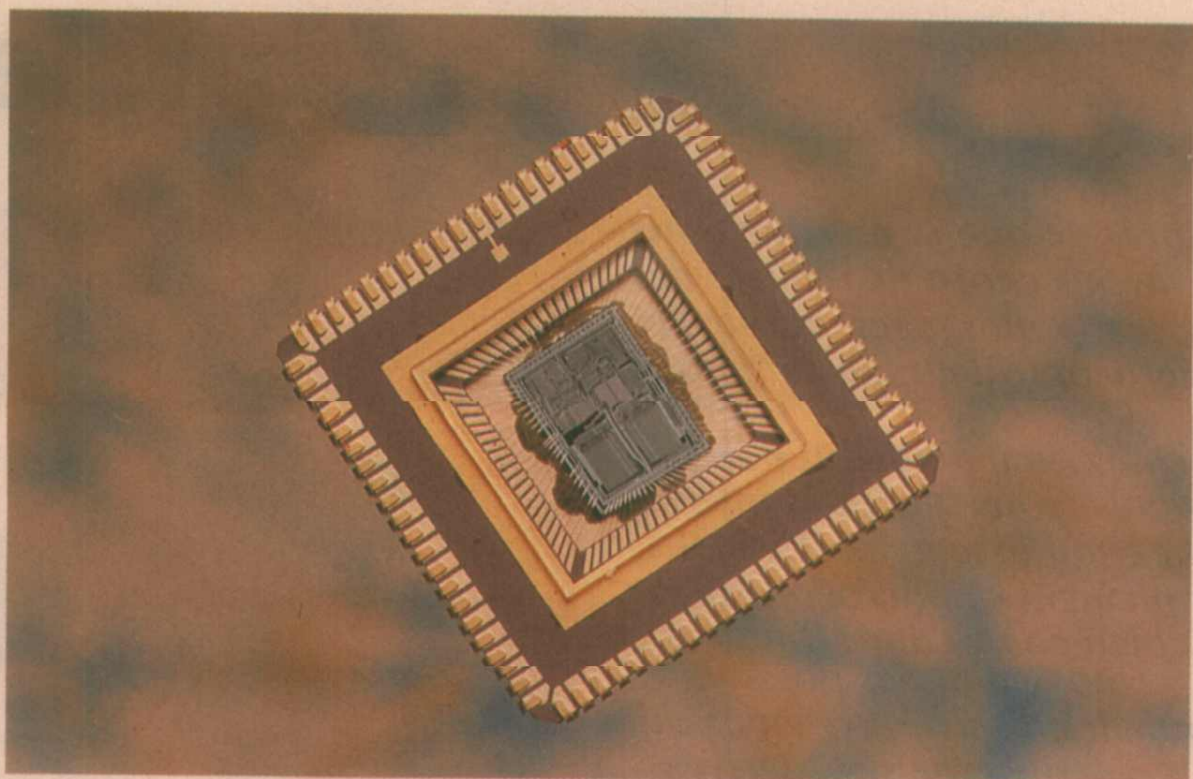
Les PIGGY BACK, de Piggy "la cochonne" bien connue et back comme "dos". Si cela ne vous dit toujours rien, essayez d'imaginer comment vous porteriez un cochon (un vrai et authentique cochon). Sur votre dos on lui tenant les quatre pattes deux par deux ! Et bien bravo, vous avez inventé le "sac à dos" (piggy back).

Evidemment vous pourrez toujours nous dire que le Scoutisme est mal développé chez les microcontrôleurs, quoique.

Nous pouvons même vous affirmer que certains se promènent parfois avec une véritable EPROM du type 27 C... sur leur dos pour faire croire qu'ils sont rommés. Sont-ils bêtes ces micros n'est-ce pas !

Enfin ces fameux piggy-back "sont" (à vrai dire "étaient" car ils sont en voie de disparition) bien pratiques car ce genre de composants permet de développer (avec quelques restrictions bien sûr) un système à un coût moindre qu'avec un émulateur.

Hélas pour vous ces composants de plus grande complexité sont très chers car ils sont fabriqués en très petites quantités. En effet sur un même boîtier l'une des



Bond Out chip.

difficultés majeures réside à disposer des sorties de chaque côté de l'encapsulation (au-dessus et au-dessous), des broches d'entrées/sorties qui n'ont absolument rien à voir entre elles (au-dessous le même brochage que le microcontrôleur final et au-dessus le même brochage qu'une EPROM de la famille 27 C... voir photo).

– Les BOND OUT chips

Les BOND OUT chips sont des circuits intégrés encore plus particuliers que les PIGGY BACK du paragraphe précédent.

Ceux sont des "microcontrôleurs à cœur ouvert" spécialement développés pour être utilisés dans les sondes de développement des émulateurs.

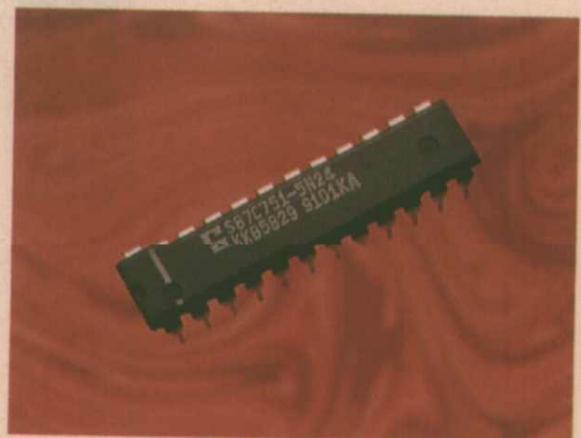
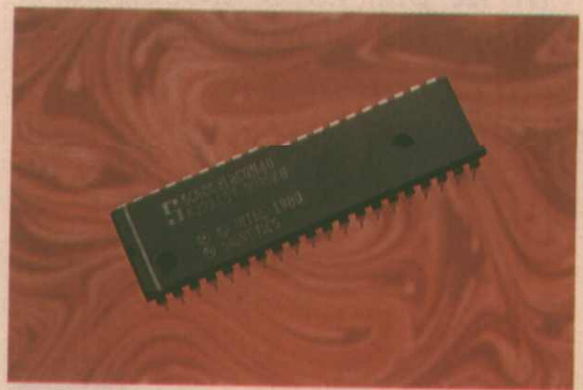
Ils se présentent souvent en boîtier PIN QNID (voir photo) comportant plus de 100 broches (128...) et ils ont pour mission de donner accès en temps réel à tous les bus et registres internes du microcontrôleur qu'ils émulent afin que les valeurs ainsi disponibles soient reprises par un logiciel ad hoc (logiciel de débogage multifenêtre par exemple) pour être présentées de façon plus conviviale sur l'écran de votre console standard (PC, VT...).

En général ces circuits sont réservés aux constructeurs d'émulateurs et par voie de conséquence ne sont pas directement disponibles à la vente. Une dernière remarque : les prix bien évidemment évoluent en relation directe avec leurs performances...

*) Les 87 C...

Nouvelles appellations, nouveaux problèmes !

Ils représentent une partie des



éléments programmables de la famille 80C51. En effet sont rangés sous ces appellations les microcontrôleurs dont les codes

peuvent être programmés de façon définitive ou "quasi" définitive par l'utilisateur final.

En deux mots comme on sent ce sont les micros dit "UV" et les "OTP".

- Les UV

Il faut les considérer globalement comme des mémoires EPROMS UV c'est-à-dire qu'à l'aide de programmeurs bien spécifiques, il est possible de graver le contenu d'un programme dans la mémoire programme interne et aussi, sous des conditions bien précises de longueur d'onde et d'énergie, d'en effacer le contenu lors de manipulations particulières (notamment après l'extraction du circuit de son support).

Tout ceci leur confère des particularités spécifiques notamment en ce qui concerne les boîtiers qui doivent posséder une "fenêtre" par laquelle s'engouffreront les UV de l'effacement. Afin de résoudre des problèmes de "basse" mécanique (étanchéité, tenue en température...) les fabricants sont amenés à réaliser ces circuits en boîtiers "céramique" (CLCC...) avec une "fenêtre" de bonne qualité en quartz.

La conclusion est bien sûr que le prix de ces composants ne peut rester au niveau élevé et que leur emploi s'en trouve réduit/dédié au (fin de) développement de système et, au pire, aux premières maquettes. Afin d'éviter tout copiage potentiel, ils sont en général sécurisés (voir à ce sujet pour plus de détails ERP n° 527). Remarque à tous les "affreux" de la profession :

Si vous êtes très vilains, vous pourrez toujours poser la traditionnelle question à tous les fabricants : combien de fois puis-je l'effacer?... A laquelle vous aurez droit à la réponse "précise" et classique suivante : Comme les mémoires UV !... Ce que personne n'a jamais spécifié donc pas de rêves humides en ayant cru trouver le composant cher mais miracle.

- Les OTP

Les OTP (One Time Programmable) — une seule fois programmable — présentent les avantages d'être programmables, de coût moindre car sans fenêtre et donc facilement encapsulables en boîtiers plastiques. Ces propriétés les orientent de façon logique à être utilisés dans les petites productions ou dans les préséries de validation d'un système

ou bien encore dans les réalisations publiées au sein de votre E.R.P. préféré. En effet, si la dimension du code est intégrable sur la puce d'un microcontrôleur OTP, il est toujours intéressant de faire un bilan technico-économique car son emploi d'une part redonne "de l'air" en ce qui concerne le nombre de ports d'entrée/sortie disponibles et d'autre part économise le "latch" d'adresse (74LS 373 ou 573), les mémoires 27 C... sans compter les surfaces de cuivre et les volumes associés.

*) Les 88 C et leurs amis 89 C...

Ces microcontrôleurs complètent la famille des dérivés "programmables" des 80C51.

Ils ont pour particularité d'être électriquement programmables mais aussi électriquement effaçables. En fait le code est gravé dans des E2PROMs mais comme toujours... il y a des E2PROMs et des E2PROMs, les 88 C et les 89 C.

Dans le cas qui nous intéresse aujourd'hui ce n'est pas tellement l'aspect gravure (lenteur conventionnelle 10 à 30 ms par octet) qui selon les procédés technologiques employés (et donc les surfaces de cristal associées) les endroits E2PROMs où sont rentrés les codes (programmes) sont effaçables soit en intégralité soit par morceau (ou par page) soit encore octet par octet.

Evidemment ces particularités structurelles dédient chacun d'entre eux à des champs d'applications différents.

- Les 88 C...

Si l'on prend le côté "étymologique" de l'E2PROM c'est une Electric Erasable PROM. Or une PROM est accessible lors de sa gravure octet par octet et si l'on était très puriste il serait de bon ton qu'elle disposât d'un espace mémoire codé ré-adressable, ré-effaçable, ré-gravable... octet par octet. Un Must !

Si tel est le cas, nous avons affaire à des microcontrôleurs de type 88 C...

Tranquillisez-vous cela existe et depuis longtemps. Si vous relisez votre "chère" revue, vous découvrirez qu'il y a 3-4 ans F. de Dieuleveult vous entraînait déjà vers des 88 C... pour développer vos systèmes faute de microcontrôleurs UV et/ou OTP

alors indisponibles sur le marché !

C'est ça E.R.P. !

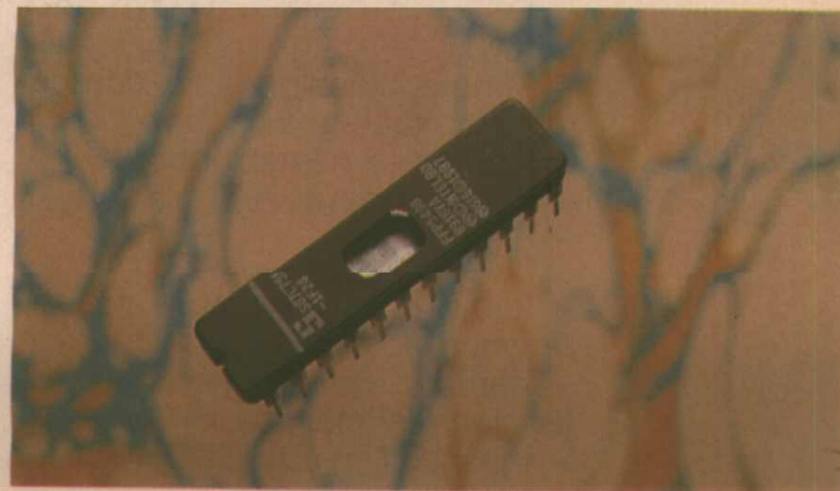
Ces microcontrôleurs sont sensationnels pour développer du code car si vous avez un "bug" vous (avez l'impression de) corrigez instantanément votre erreur (temps d'un cycle "d'effacement/écriture" de l'E2PROM (qq 20 + 20 ns) et le tour est joué. De plus vous partez déjeuner en coupant l'alimentation et au retour vous continuez comme si de rien n'était.

- Les 89 C...

Si maintenant, pour des raisons qui vous sont propres, vous désirez recharger totalement le contenu de la mémoire programme, l'option "j'efface tout rapidement" (dite encore en bon français "Flash E2PROM") est la bienvenue et permet d'effectuer des "téléchargements" si chers à beaucoup d'entre-vous mais attention. !, car à raison d'environ 20 ms le temps de re-gravure de chacun des octets, quand on en a 64 k à télécharger, on a largement le temps (environ 20 mn) d'aller boire café, pousser café... et dans ce cas le temps global d'effacement compte pour du beurre (celui de votre tartine associée à votre café bien sûr, pas celle de M. Murphy).

Cela étant, et ayant compris que les cures de désintoxication dues aux téléchargements coûteraient trop cher à notre pauvre Sécurité Sociale, les gentils Constructeurs ont créé des versions effaçables par page afin d'offrir la facilité de ne re-charger (donc plus rapidement) que certaines parties de programme judicieusement disposées dans des zones bien choisies de la mémoire codes (du mapping intelligent quoi !).

Bien entendu la surface du cristal en a pris un petit coup mais pas trop.



Boîtier LM 87C...

Un dernier mot acide pour c(h)lore cette partie assez sulfurique.

La nature humaine est telle qu'elle désire "tout posséder pour pas un sou" et est parfois bon de remettre quelques idées en place. Aussi vous pourrez vous rendre compte par vous même sur la photo d'un microcontrôleur de la famille 80 C 51 comportant ROM, RAM, E2PROM effaçable octet par octet de quelques équivalences technologiques qui influent sur les coûts des composants et qui devraient permettre à beaucoup de rêveurs d'atterrir quant à l'équivalence surfacique moyenne suivante :

6 ko ROM = env. 5 ko EPROM = env. 256 octets RAM = env. 128 octets E2PROM (eff. octet par octet).

LES 8x C XXX

Maintenant que nous avons achevé le petit "x", attaquons-nous aux "XXX".

Tout d'abord pas de règles générales. Ouf ! On a ou pour. Vous vous imaginez, on aurait eu pour la première fois un accord mondial ! On ne va pas nous faire ça quand même.

Bref chacun a un numéro de type qui ne veut pas dire grand chose au coin d'une même société et encore moins de société à société. Ne cherchez donc pas à y comprendre quelque chose. Pour notre part il y a longtemps que nous y avons renoncé.

Donc les trois "XXX" personnalisent totalement les fonctionnalités du produit dérivé.

La **figure 1** donne un bon aperçu de l'éventail des nombreuses spécificités technologiques parmi lesquelles un constructeur a tout loisir de choisir pour créer un nouveau membre "dérivé" de la famille.

- vitesse (durée du temps de cycle)
- tailles des RAM, ROM, EPROM, E2PROM
- le nombre d'entrées-sorties
- les accès série : UART, I2C, C.A.N...
- Timers classiques, à comparaison, avec/sans capture
- le nombre d'interruptions
- convertisseurs A/D
- PWM
- chien de garde intégré
- faible consommation, power-down, mode idle
- gamme de température, de tension d'alimentation
- insensibilité aux EMC
- type de boîtiers
-

Bref tout un arsenal de fonctionnalités ou de modules que les fabricants ont dans leurs cartons (comprenez en bibliothèque ASIC au cas où car on n'est jamais trop prudent) et qu'ils décident ou non de mettre sur un même cristal lorsqu'un marché spécifique mais ouvert se dessine à l'horizon.

Maio avant de reprendre en détails un à un ces différents points, il est à nouveau bon de rappeler certaines vérités premières afférentes à la structure intrinsèque initiale de la CPU du bon vieux papy "80 C 51".

a) La CPU est ainsi faite que quelle que soit la fréquence du quartz faisant office d'horloge, le temps de cycle du microcontrôleur est toujours de 1/12 de cette valeur (homothétique certes, mais 1/12 quand même !).

produits non pas tant pour vous expliquer comment ils sont réalisés technologiquement mais surtout pour vous donner des idées d'applications potentielles.

Comme il faut bien commencer par l'un d'entre eux alors commençons par la vitesse.

La vitesse

Les premiers microcontrôleurs de cette famille fonctionnaient à 12 MHz (ce qui pour les flemmards que nous sommes était bien pratique car, comme nous vous l'avons déjà signalé, il faut 12 coups d'horloge pour faire un cycle donc le temps de cycle durait 1 µs, ce qui est pratique pour calculer des temps de boucle etc., etc.)

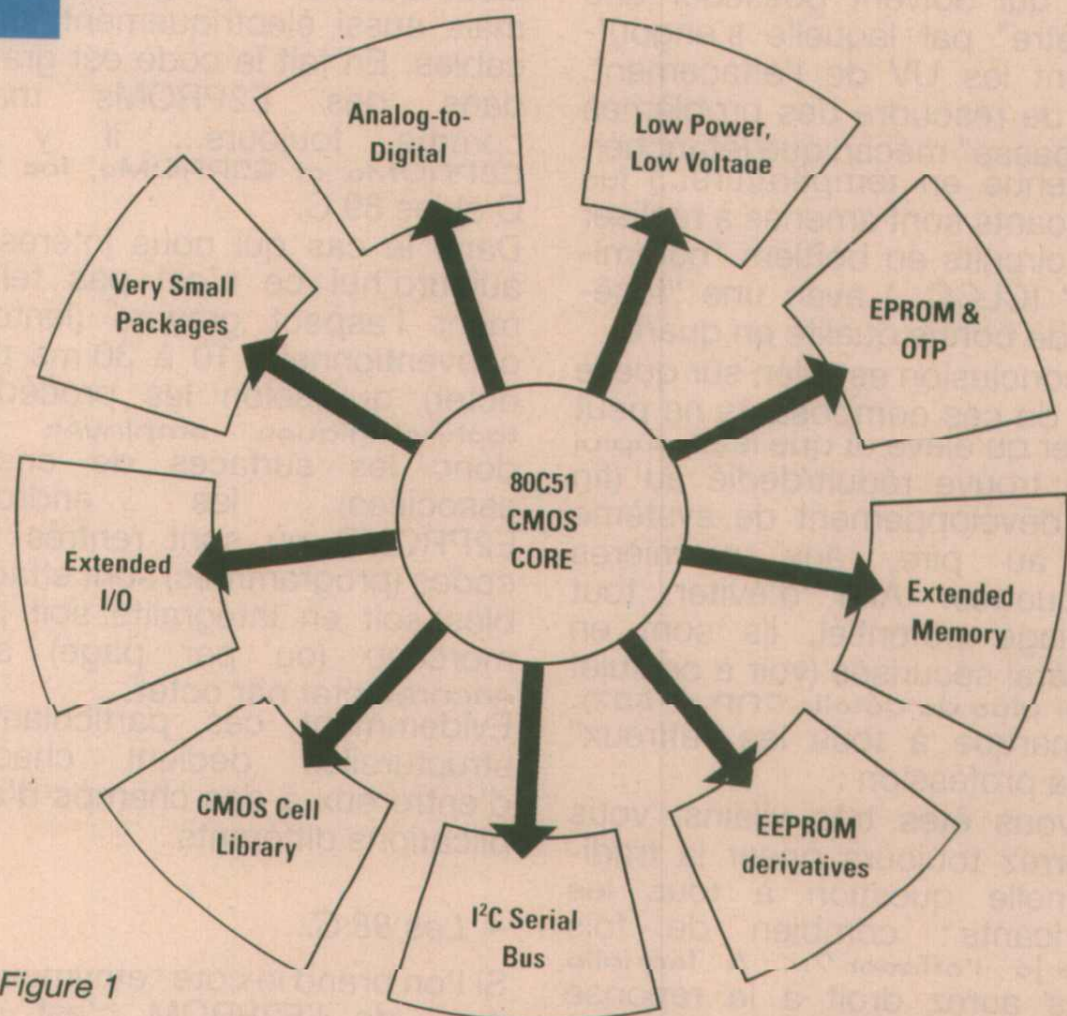
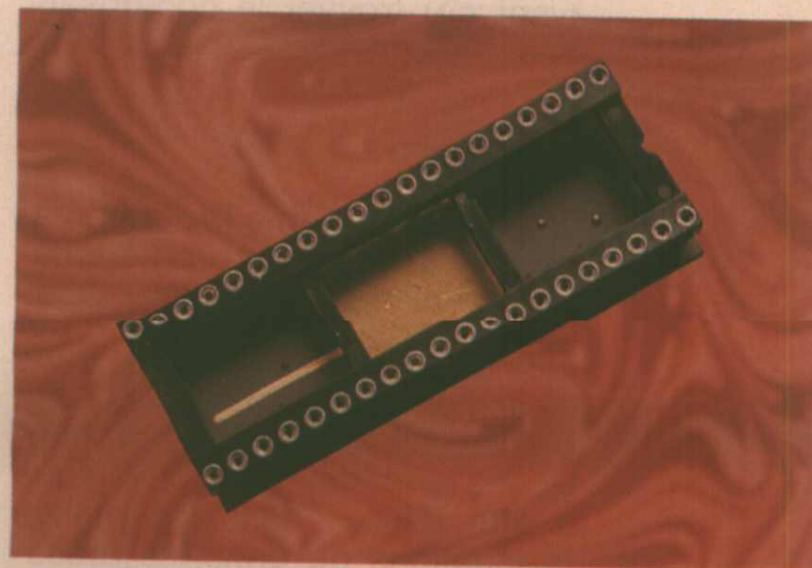


Figure 1

b) La CPU est ainsi faite qu'au niveau des champs de RAM internes, le maximum est de 128 octets + (128 octets cœur de C 52) + (au maximum 128 octets de très spéciaux SFR).

Donc tout artifice concluant à dire qu'il y a davantage de RAM interne revient tôt ou tard à mettre à l'intérieur un bout de celle qui serait dehors (RAM externe) mais comme si elle était toujours dehors au niveau de son adressage.

Nous allons vous donner quelques détails concernant tous ces



Dufler piggy-back.

Et bien c'est fait. On trouve maintenant sur le marché des microcontrôleurs 80C31 et C° "montant" jusqu'à 21 et 30 MHz (toujours à diviser par 12 pour les temps de cycle.) et le plus fort sans trop avoir augmenté les consommations du fait du "shrinking" des cristaux. (Afin d'améliorer votre culture anglo-saxonne "to shrink" signifie "rétrécir" et les dimensions des transistors sont actuellement en train de passer progressivement de 1,5 micron à 1,2... 1,0 voire encore à 0,8 dans peu de temps). A vous donc les projets fous aux vitesses vertigineuses. Vous pouvez gonfler vos micros et passer le turbo... mais attention le kit de transformation ne se réduit souvent pas qu'au micro et à son quartz !

Il n'est en effet pas si sûr que vos charmantes mémoires RAM et EPROM soient satisfaites de la rapidité des signaux qui arrivent sur leurs broches et que pour vous rendre le sourire il faille un tantinet les changer pour que leur temps d'accès soient en rapport avec la vitesse du micro. Nous reviendrons très en détail sur ce point lors d'un prochain article.

Les tailles de mémoires RAM, ROM, EPROM, E2PROM

Sont connues à ce jour des tailles de mémoire pouvant aller jusqu'à 1-2 ko RAM, 32 ko ROM autant d'EPROM, 2 ko E2PROM. Si nous avons oublié quelque'un nous prêchons l'indulgence par méconnaissance étant donné la rapidité d'apparition sur le marché de produits nouveaux. Mais une chose est sûre, le prix des composants est très lié (et pas linéairement) à leur surface et nous vous conseillons de relire avec attention la petite relation surfacique que nous vous avons donnée précédemment.

Avant de quitter ce paragraphe mettons l'accent sur un gag connu de cette charmante famille.

Le champ d'adresses standard de la famille est de 64 ko RAM et/ou 64 ko ROM. Il va sans dire que l'on peut adresser un champ mémoire bien plus grand si l'on sacrifie quelques broches de port d'entrées sorties en guise d'adressage.

Tout cela est bien connu. Beaucoup d'entre vous utilisent déjà 128 ko ROM totalement disposées en externe et posent fréquemment aux constructeurs la question suivante : "quand v

aura-t-il des micros 64 ko ROM interne de façon à pouvoir protéger la plus grande partie de nos codes ?"

Bonne question, nous vous remercions de nous l'avoir posée !

La réponse est généralement celle-ci : "et que comptez-vous faire de la broche EA ?" En effet celle-ci ayant pour mission d'indiquer à la CPU si elle doit aller chercher le code en interne ou en externe va donc lui poser un affreux dilemme en se demandant où on décide de fourrer son code !

Tout ce qui est lié aux problèmes d'alimentation

C'est toujours une des parties délicates de l'application des microcontrôleurs. Leurs programmes sont si précieux.

Il est bon de diviser le problème en trois — la tension d'alimentation — sa surveillance — et la consommation proprement dite.

a) La valeur établie de la tension d'alimentation.

Pour les 8x C XXX c'est souvent de 5 V +/- 10 % et cela nécessite régulateurs, pertes d'énergies et surveillances.

Pour les 8x CL XXX (tient CL c'est nouveau ! "L" comme "low power") le fonctionnement est garanti de 2,5 V à 6 V et permet de retirer tout ou partie des gadgets susnommés.

b) Les pitreries de la valeur de la tension d'alimentation.

Dès que celle-ci commence à faire n'importe quoi, il faut la surveiller comme du lait sur le feu (voir ERP 526) et prévoir le déclenchement de resets normalement constitués et efficaces à l'aide de supervisors.

c) Le courant consommé.

Il y a les standards 8x C XXX en CMOS, puis les "low power" en SAC MOS, puis pour tous les dérivés, les possibilités de modes particuliers tels que les "IDLE" ou les "POWER-DOWN" (ou sous d'autres noms STOP, WAIT...) les doubles oscillateurs,...

A ce sujet il est bon de savoir que la conception initiale de la CPU du 80 C 31 n'est pas du type "statique" et que les seules façons de moins consommer s'effectuent simplement soit on laissant tourner l'oscillateur et en coupant les ports et autres accessoires de façon à pouvoir repartir tout de suite — dit mode IDLE — soit en arrêtant aussi l'oscillateur mais cela pénalise le système car en cas de redémarrage

il faut passer par une procédure classique de reset hardware — dit mode POWER DOWN —.

La plupart des microcontrôleurs de la famille fonctionnent de cette façon sauf les 80 CL XXX qui eux sont "full statiques" et donc peuvent autoriser un power-down qui permet de redémarrer tout de suite et sans interruption et de plus en consommant moins, citons par exemple, car il est très significatif des années à venir, le 80 CL 410 qui est capable de passer en power-down, d'admettre simultanément une tension d'alimentation de 1 V, de sauvegarder sa RAM, ses registres, en ne consommant que 1 µA soit quand même 1 µW et de redémarrer sur de multiples interruptions !

Passons maintenant à d'autres particularités classiques des microcontrôleurs que sont les interfaces de liaisons séries.

Les liaisons série

Très souvent il est pratique de disposer d'interfaces de liaison série de façon à décharger le travail de la CPU pour libérer du temps machine au noble travail du programme principal. C'est pour cette raison qu'ont fleuri des interfaces spécifiques dédiées à différents types de sous-ensembles ou de systèmes, par exemple les UARTs (simples ou doubles), les interfaces de gestion du bus I2C archiconnues de tous et celui du bus CAN (controlled area network) plus professionnel et préposé aux liaisons série rapides telles que celles nécessaires au domaine de l'automobile et dont nous vous parlerons plus tard.

a) Les UARTs

Les Universal Asynchronous Receivers Transmitters doivent savoir gérer différents protocoles puisque personne n'a jamais réussi à trouver un accord commun.

Evidemment, afin de générer tous ces signaux (start, bits, stop, parité,...), tous ces UART nécessitent des séquenceurs d'événements issus de "timers" soit dédiés à ces effets soit obligamment empruntés momentanément à d'autres parties du microcontrôleur qui s'en trouve alors privé. (En langage noble de "Microcontrôleur Man" ça s'appelle alors un manque des "ressources internes".)

La plupart des micro de la famille possède des UARTs qui utilisent (partiellement) les Timers classiques T₀ et T₁.

b) Les interfaces de liaisons I2C, les C.A.N. et autres

Souvent ce sont des interfaces capables de gérer totalement les protocoles et de plus de renseigner sur l'état de la transmission en cours à l'aide de registres spéciaux de "status" de façon à permettre un traitement Hardware (donc plus rapide) des avatars possibles de liaisons et par voie de conséquence un grand allègement du logiciel.

Ces interfaces possèdent généralement leurs propres Timers internes et laissent T₀ et T₁ libres à tout autre usage.

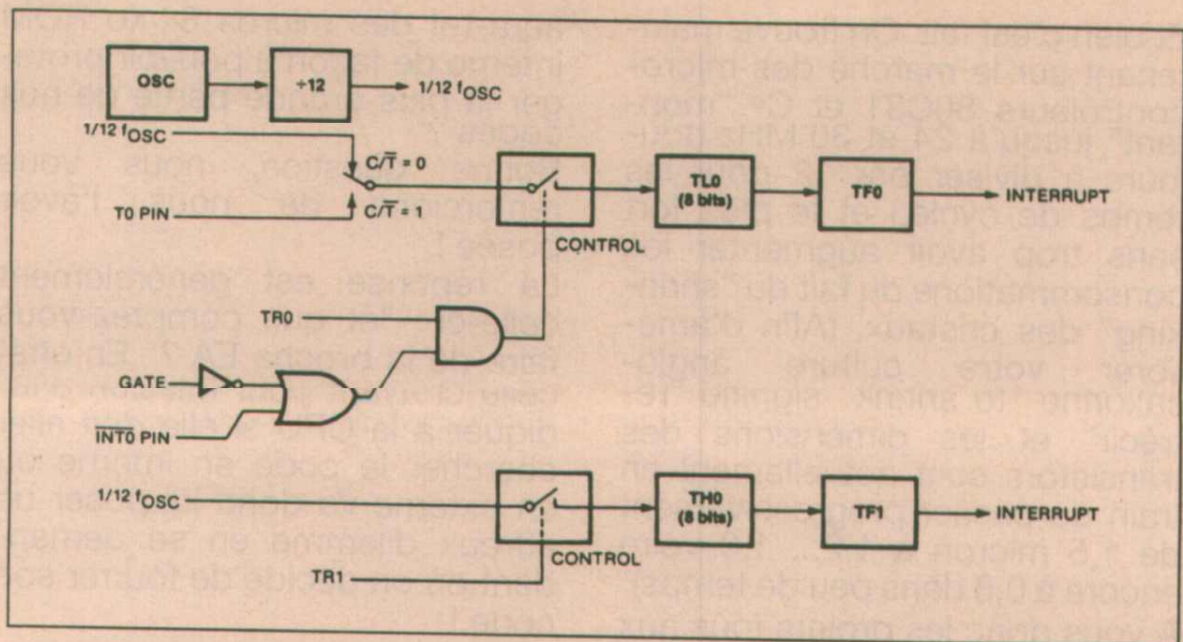


Figure 2. Les timers T₀ et T₁, exemple d'utilisation.

Les timers

Nous venons d'évoquer les termes de Timers, mais qui sont-ils vraiment ?

Il y a les gentils petits timers T₀ et T₁ et les vilains gros T₂ et ses dérivés.

a) T₀ et T₁

C'est très simple. Vous créez des petites boîtes dans lesquelles vous disposez de jolis petits compteurs de huit bits et ensuite vous vous amusez à l'aide de registres à en disposer comme bon vous semble, par exemple a, a, à la queue leu leu (timer sur 16 bits), ou bien encore l'un (de 8 bits) rechargeant automatiquement l'autre (de 8 bits) lorsqu'il arrive au bout de son rouleau, l'un rechargeant l'autre sur une valeur que vous désirez charger vous-même.

La figure 2 vous donne des exemples des différentes possibilités architecturales d'applications de ces timers.

b) T₂ et ses frères

L'appellation officielle de "T₂" est normalement réservée au troisième timer du 80 C 52.

En fait tout le monde emploie ce terme pour signifier n'importe quoi autour de T₂ en le modifiant plus ou moins légèrement (en mieux bien sûr).

Prenons un exemple : le Timer 2 du 8x C 552.

En plus des fonctionnalités conventionnelles de T₂ et de ces SFRs normaux on lui a adjoint des registres complémentaires de capture et de comparaison permettant de déclencher de nombreuses interruptions sur des événements à tendance répétitive très particuliers. Nous aurons l'occasion de revenir prochainement sur leur emploi.

Evidemment ceci n'est vrai que pour le T₂ du 8x C 552.

Parfois le timer 2 a été profondément modifié pour satisfaire à une autre fonction structurée autour d'une philosophie Timer mais plus demandée (I2C par exemple pour les 8x C 652 et 654) etc. etc.

Et maintenant quelques gadgets bien utiles

En plus des fonctions utilitaires énumérées ci-dessus il est souvent pratique de disposer sur le cristal d'autres fonctions de façon à optimiser le coût du circuit intégré par rapport à un champ d'application et afin de diminuer le prix de revient global du système ainsi réalisé.

C'est le cas notamment des convertisseurs A/D, des PWM, des chiens de garde, etc. etc.

a) Les convertisseurs A/D

Nous n'avons pas la prétention de vous faire un exposé sur la théorie des convertisseurs mais il est bon de savoir que certains microcontrôleurs de la famille 80 C 51 possèdent des convertisseurs A/D de 8 ou 10 bits de résolution avec de nombreuses entrées (5 ou 8) pratiquement toujours multiplexées temporellement.

A ce sujet faisons quelques petites remarques toujours aussi perfides que d'habitude.

Les constructeurs ayant intégré des convertisseurs A/D sur des puces profondément numériques ont pris garde de ne pas mélanger, au niveau du cristal, "les torchons avec les serviettes", c'est-à-dire qu'ils ont pris soin de séparer, à l'aide de petits caissons de silicium, les parties analogiques de leurs sœurs numériques.

(Vous remarquerez au passage qu'au lieu de ne vexer personne nous n'avons pas dit qui était "torchon" et qui était "serviette". Tout le monde se reconnaîtra à son bon plaisir ! C'est ça la démagogie !)

Evidemment si vous passez votre temps à mélanger volontairement les signaux A et D à l'aide de pistes de masse réalisées par votre superbe CAO c'est vous qui l'auriez voulu !

Il en est de même quant à la précision de ces convertisseurs. Si 5 V sont représentés par 10 bits chacun d'entre eux vaut environ 5 mV.

Il est donc naturel de faire très attention en ce qui concerne la qualité (dans le temps, en température, ...) de l'alimentation de la référence qui sert à la conversion. Par conséquent, si vos alimentations "vivent leurs vies" comme elles l'entendent, la qualité de votre résolution (5 mV) sera vite grignotée.

Nous vous conseillons donc de respecter autant que faire se peut un semblant de cohérence en ce qui concerne ces différents points et vous aurez alors la joie de faire de très belles conversions.

b) Les PWMs

Les Pulse Width Modulation ("modulation de largeur d'impulsion" ou encore dans des cas plus particuliers mais très courants "à fréquence fixe et à rapport cyclique variable") permettent de réaliser des simili conversions D/A après intégration à l'aide soit d'un réseau RC ou d'un ampli OP du signal de sortie. Les variations du rapport

cyclique s'effectue généralement au pas de 256 (soit une précision de 4/1 000).

Les chiens de gardes

Nous ne reviendrons pas sur ce sujet que nous avons traité en détail au mois de septembre sauf pour vous signaler que certains micros de la famille 80 C 51 (le 80 C552 par exemple) en possède un fort simple mais très efficace et dont le principe est rappelé **figure 3**.

Il est à remarquer qu'à notre connaissance aucun micro ne comporte de "supervisor" d'alimentation intégré.

Les gammes de température de fonctionnement

Sujet bien trop vaste pour s'y étendre longuement. Signalons quand même quelques points classiques.

La gamme standard est celle de 0 °C à 70 °C et la gamme "standard étendue" est celle de - 40 à + 85 °C ce qui vous donne déjà une grande latitude pour vos applications conventionnelles à usage amateur ou de professionnel et que pour les autres (mais quels autres ?) il y a aussi une gamme de - 40 à + 125 °C dans des boîtiers plus résistants en céramique (généralement le prix est aussi plus résistant !).

Immunités aux EMC et aux rayonnements

Les EMC (rayonnements électromagnétiques de tous poils) sont de plus en plus présents et il est bon de réaliser des microcontrôleurs qui savent ne plus trop souffrir des vilaines contraintes qu'on leur fait subir. (Entre autre dans le marché automobile aussi bien en champs électrostatiques qu'en champs électromagnéti-

ques.) Pour ce faire certains microcontrôleurs ont été complètement "redesignés" en forme et dimension pour posséder de meilleures immunités contre ces phénomènes.

Il en est de même contre les bombardements de particules (rayons alpha et bêta par exemples) de façon que certains microcontrôleurs présents sur des pas de tir atomique n'aient pas le malheur de perdre leurs mémoires au moment où il ne faudrait pas, du moins espérons-le !!

Les types de boîtiers

Comment les voulez-vous ? En DIL 40, DIL 68, PLCC 44, PLCC 68, en CIL, en CLCC, en QFP, avec des yeux bleus, roses bonbon, les pattes en Louis XV... ? Bref vous avez compris que tous les goûts étaient dans la nature, bien que nous vous respectons énormément, s'il vous plait n'en rajoutez pas d'avantage, il y en a déjà beaucoup trop !

Les appellations

En guise de conclusion (provisoire) les appellations ne sont que le pâle reflet de la matrice à "n" dimensions que nous venons de vous décrire tout au long de cet article et malheureusement pas la moindre tentative de normalisation d'appellations en vue entre constructeurs... sauf un vague air de "famille"...

Dominique PARET

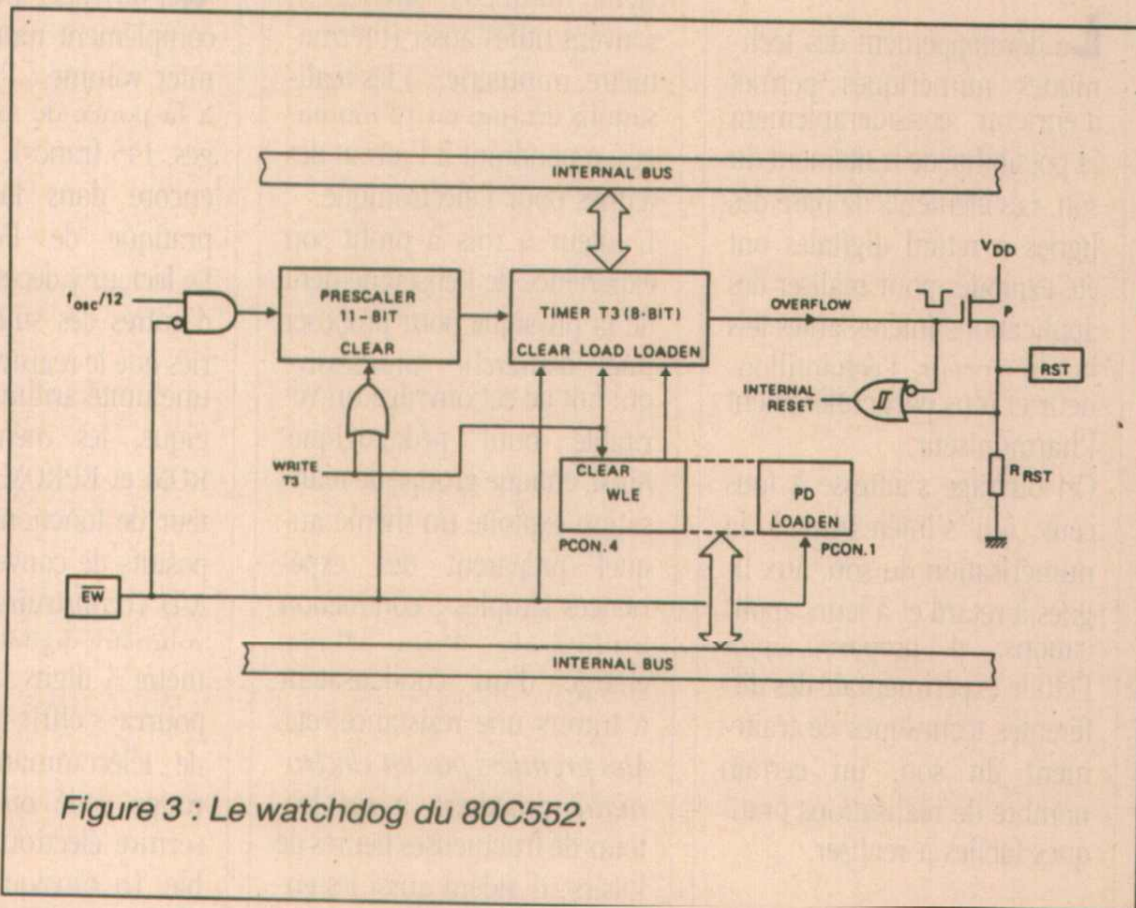
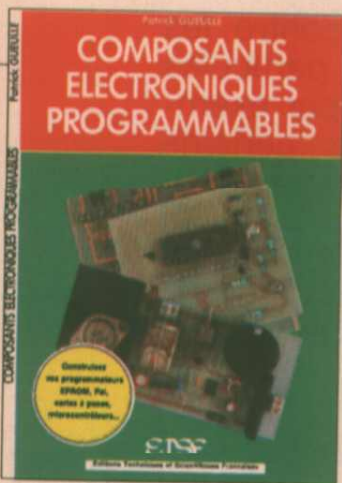


Figure 3 : Le watchdog du 80C552.

Tableau rappelant les différents microcontrôleurs de la famille fabriqués par Philips Composants.

DEVICE	OTP & EPROM	ROM (bytes)	RAM (bytes)	8-BIT PORTS	SERIAL I/O		TIMERS	SPECIAL FEATURES	PACKAGES
					UART	I ² C			
8XC751 (1)	X	2K	64	2 + 3/8		X	1	24 Pin Skinny DIP	A28, F24, N24
8XC752 (1)	X	2K	64	2 + 5/8		X	1	8-Pin LCC, PLCC	A28, F28, N28
80C31/8XC51 (2)	X	4K	128	4	X		2	Industry Standard	A44, B44, F40, K44, N40
8XCL410	(3)	4K	128	4		X	2	Low Volt/Power (1.5 volts)	N40, T40
8XC851		4K	128	4	X		2	256 EEPROM	A44, B44, N40
8XC550	X	4K	128	4	X		3	8-bit A/D, WD	A44, B44, F40, K44, N40
8XC451	X	4K	128	7	X		2	7 I/O Ports	A68, F64, K68, N64
8XC852		6K	256	2/8			2	Smart Card, 2K EEPROM, CCU	Die only
8XC652	X	8K	256	4	X	X	2	8K ROM, I ² C Serial Bus	A44, B44, F40, K44, N40
80C32/8XC52 (2)	X	8K	256	4	X		3	Industry Standard	A44, B44, F40, K44, N40
8XC562	(4)	8K	256	6	X		4	8-bit A/D, PWM, WD, T2	A68, B80
8XC552	X	8K	256	6	X	X	4	10-bit A/D, PWM, WD, T2	A68, B80, K68
8XC053	(5)	8K	192	3 + 4/8			2	TV Display (OSD), PWM, D/A	N42
8XC054 (1)	X	16K	192	3 + 4/8			2	TV Display (OSD), PWM, D/A	N42
8XC654	X	16K	256	4	X	X	2	16K ROM, I ² C Serial Bus	A44, B44, F40, K44, N40
8XC592	X	16K	256	6	X		4	CAN Bus, 10-bit A/D, WD	A68, K68, B80
8XC528	X	32K	512	4	X	X	4	32K ROM, 512 RAM, WD	A44, B44, F40, K44, N40



COMPOSANTS ELECTRONIQUES PROGRAMMABLES

PATRICK CUEULLE
176 pages - 140 F

Mémoires EPROM, PAL, microcontrôleurs monochips et même cartes à puces : autant de familles de composants électroniques programmables qu'il est possible de modifier profondément à l'aide d'un programmeur approprié. Manuellement ou avec un micro-ordinateur compatible PC, ce livre vous apprendra à écrire dans le silicium pour fabriquer vous-même vos propres circuits intégrés aux spécificités, introuvables dans le commerce. Cet ouvrage donne une présentation détaillée des principales familles de composants programmables, ainsi que tous les plans des programmeurs nécessaires à leur mise en œuvre : schémas de principe, tracés des circuits imprimés implantation, et s'il y a lieu, logiciels de pilotage en basic et en turbo-Pascal.



MONTAGES FLASH

CHRISTIAN TAVERNIER
176 pages - 135 F

De l'adaptateur pour Minitel au volume à commande numérique, les montages qui vous sont proposés couvrent les domaines les plus divers : la sécurité (alarme), l'automobile, les jeux, la maison, la mesure, la télécommande et la téléphonie.

Après quelques conseils, chaque montage fait l'objet d'une description complète comportant le schéma, le circuit imprimé et l'implantation des composants.

Ces 37 montages flash faciles à réaliser et très clairement expliqués ne font appel qu'à des composants courants et disponibles auprès de tous les fournisseurs.

Des montages plaisants et utiles que vous apprécierez dans votre vie de tous les jours.



LIGNES A RETARD NUMERIQUES ET EFFETS SPECIAUX

BERNARD DALSTEIN
176 pages - 135 F

Le développement des techniques numériques permet d'enrichir considérablement la possibilité de traitement du son. Les éléments de base des lignes à retard digitales ont été exploités pour réaliser des applications intéressantes tels le séquenceur, l'échantillonneur et plus particulièrement l'harmoniseur.

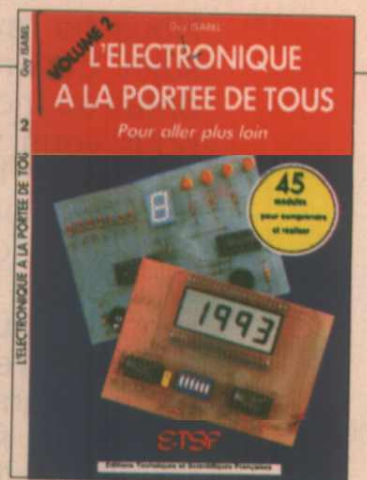
Cet ouvrage s'adresse à tous ceux qui s'intéressent à la numérisation du son, aux lignes à retard et à leurs applications. Il propose, après l'étude expérimentale des différentes techniques de traitement du son, un certain nombre de réalisations pratiques faciles à réaliser.



MES PREMIERS PAS EN ELECTRONIQUE

RENE RATEAU
192 pages - 135 F

Simplement distrayantes (jeux lumineux, sirènes,...), souvent utiles aussi (thermomètre, minuterie, ...) les réalisations décrites en 12 montages, répondront à l'attrait des jeunes pour l'électronique. L'auteur a mis à profit son expérience de l'enseignement de la physique pour proposer une démarche progressive qui fait de cet ouvrage un véritable outil pédagogique. Ainsi, chaque groupe de réalisation exploite un thème auquel préparent des expériences simples : conduction unilatérale d'une diode, charge d'un condensateur à travers une résistance, etc. *Mes premiers pas en électronique* procurera à ses lecteurs de fructueuses heures de loisirs, il aidera aussi les enseignants des collèges et des lycées à initier leurs élèves à l'électronique.



L'ELECTRONIQUE A LA PORTEE DE TOUS POUR ALLER PLUS LOIN

GUY ISABEL
176 pages - 135 F

Cet ouvrage, qui se veut un complément naturel du premier volume : *L'électronique à la portée de tous* (192 pages, 145 francs), va plus loin encore dans la découverte pratique de l'électronique. Le lecteur y découvrira parmi d'autres des sujets aussi variés que le registre à décalage, une unité arithmétique et logique, les mémoires RAM, ROM et EPROM, un générateur de fonctions, divers dispositifs de conversion D/A et A/D. Il construira un véritable voltmètre digital, un chronomètre 3 digits très simple et pourra s'offrir un ensemble de télécommande à infrarouge codé ou encore une serrure électronique très fiable. La musique y trouve sa place avec un simulateur de cloche, un mini-synthétiseur et un ampli BF très compact.

BON DE COMMANDE à retourner

à la librairie Parisienne de la Radio, 43 rue de Dunkerque 75480 Paris cedex 10 - Tél. : 48.80.09.92
à la librairie Dunod, 30 rue St Sulpice - 75278 Paris cedex 06 - Tél. : (1) 43.29.94.30

Nom _____

Prénom _____

Adresse _____

Ci joint chèque à l'ordre de la librairie Dunod.

Visa _____

Date _____

Signature _____

Je désire recevoir le(s) ouvrage(s) suivant(s) :

MONTANT TOTAL _____

FRAIS D'ENVOI
15 F par ouvrage

TOTAL COMMANDE _____



LA RENTREE CHEZ SELECTRONIC S'ANNONCE FERTILE EN NOUVEAUTES !

COMM'net



L'ensemble COMM'net est livré en mallette avec bloc alim. secteur, un cordon MINITEL, le BASIC intégré, un manuel d'utilisation extrêmement complet (180 pages) et un manuel de démarrage ("Trucs et Astuces") en français et un logiciel de communication (3,5").

SI VOUS DESIREZ EN SAVOIR PLUS :

- Nous pouvons vous adresser sur simple demande une fiche technique détaillée.
- Nous pouvons aussi vous fournir le manuel de l'utilisateur fourni avec COMM'net pour la somme de 250,00 F récupérable en cas d'acquisition.

Un Club des Utilisateurs du COMM'net ainsi qu'un forum d'échanges d'informations sous forme de centre serveur MINITEL est en cours de création.

NOUVEAUTÉ

UN MICRO-CONTROLEUR VRAIMENT TRES, TRES INTELLIGENT... ! DOMOTIQUE COMMUNICATION ASSERVISSEMENTS REGULATION LOISIRS

Pour ceux qui ont toujours rêvé d'un micro-ordinateur monocarte vraiment performant et qui ne soit pas un "gadget", nous proposons désormais un véritable micro-contrôleur professionnel, programmable, compatible BUS I²C, d'une puissance et d'une souplesse d'emploi inconnues à ce jour : le COMM'net.

Son incroyable facilité d'emploi vous permettra de laisser libre cours à votre imagination : son champ d'applications est quasiment illimité.

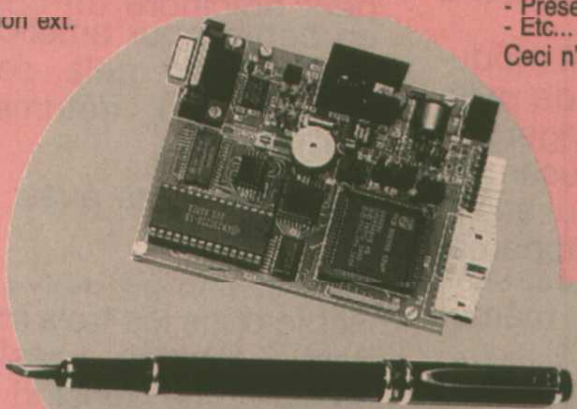
Le minimum requis pour démarrer sur COMM'net : - Causer le BASIC
- Un MINITEL
- Un PC, portable ou PS 2 (Logiciel de communication fourni).

Résumons les principaux atouts de COMM'net :

- Micro-contrôleur 8 bits C-MOS 12 MHz
- Langage : BASIC étendu
- BUS I²C intégré (commandes en BASIC)
- Convertisseur A/N à 8 entrées. Conversion 50 µs sur 10 bits
- 1 port 8 E/S logiques (extensible à l'infini par le BUS I²C)
- 1 port RS 232 C - 1200 (MINITEL) à 9600 bauds
- 2 ports PWM
- 1 entrée d'interruption ext.

- Chien de garde intégré soft et hard (compatible BASIC)
- Horloge-calendrier intégrée sauvegardée (poss. intrusion)
- 256 octets de mémoire non volatile
- Moniteur BASIC intégré de 16 K
- 32 K de RAM système
- 32 K EEPROM pour sauvegarde
- Présenté en boîtier métallique 150 x 175 x 35 mm
- Etc...

Ceci n'est qu'un aperçu de ses immenses possibilités !



**SENSATIONNEL !
POSTE TELEPHONIQUE
DIGITEL 2000
489,00 F SEULEMENT !**

POSTE TELEPHONIQUE A MICROPROCESSEUR ET MEMOIRE AGREE PTT n° 83087 P

- Circuit de transmission électronique avec écoute amplifiée sur haut-parleur intégré.
- Réglage du niveau sonore sur écouteur et sur H.P.
- Appel musical réglable
- Compositeur de numéro
- Capacité mémoire : 10 numéros à 16 chiffres
- Répétition du dernier numéro
- Affichage de l'heure et des numéros composés
- Chronomètre de la durée d'une communication
- Blocage du clavier par code
- Numérotation mixte (décimale ou fréquences vocales)
- Sauvegarde interne par pile lithium 3,4 V.

Autonomie : 3 ans
Dimensions : 180 x 225 x 90 mm
Poids : 1 kg
Matériel neuf fourni avec manuel d'utilisation, pile neuve, cordon de raccordement standard.

Le poste DIGITEL 2000-10 111.9318 **489,00 F**

A SAISIR ! QUANTITE LIMITEE...

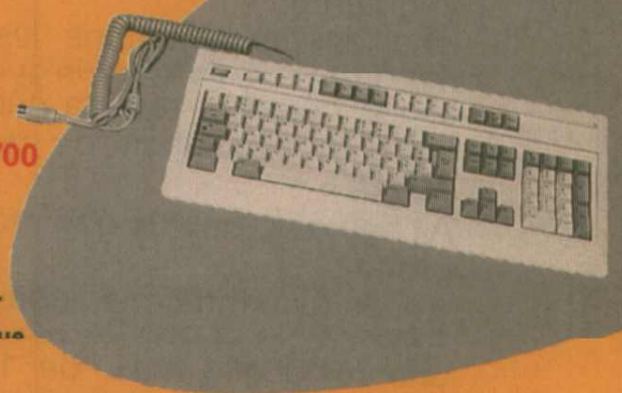
CLAVIER 102 TOUCHES FUJITSU FKB 4700

- Pour compatibles PC XT et AT
- 102 touches
 - AZERTY
 - Compatible XT et AT (Commut automatique par µ P)
 - Touches tactiles silencieuses
 - Bas profil incurvé

UNE AFFAIRE !

Le clavier FKB 4700

111.0764
570,00 F



NOUVEAUTÉ GÉNÉRATEUR DE FONCTIONS AMREL FG-506

Superbe générateur de fonctions wobulé à affichage numérique de la fréquence et des différents paramètres sur afficheur LCD 2 x 16 caractères. Le fréquencemètre peut être utilisé indépendamment.

- Caractéristiques principales :
- Signaux : Sinus, carré, triangle, rampe, impulsions
 - F : de 2 Hz à 6 MHz
 - Atténuateur : de 0 à 40 dB
 - Z sortie : 50 Ω
 - Amplitude : ± 10 V / ± 5 V sur 50 Ω
 - Taux distorsion en sinus : < 1 %
 - Temps de montée : < 25 ns
 - Balayage de fréquence : Lin. et Log. — 100 : 1
 - Fréquencemètre : 100 MHz / 6 1/2 digits
 - Dimensions : 220 x 90 x 200 (mm)
 - Poids : 3,5 kg

LE GENERATEUR FG-506 111-1424 **3928,00 F**



LE CATALOGUE SELECTRONIC 1991-92 ARRIVE.

**TOUJOURS PLUS RICHE
ET ENCORE PLUS BEAU !**

RESERVEZ-LE DES MAINTENANT !

ENVOI FRANCO contre 25,00 F en timbres-poste.
Parution : Octobre 91.
Le catalogue 91-92
111.1630 **25,00 F**

CONDITIONS GENERALES DE VENTE : Règlement à la commande ; Commande inférieure à 700 F : ajouter 28 F forfaitaire pour frais de port et d'emballage. Commande supérieure à 700 F : port et emballage gratuits. — COLISSIMO : Supplément 20,00 F — Règlement en contre-remboursement : joindre environ 20% d'acompte à la commande. Frais en sus selon taxes en vigueur. — Colis hors normes PTT : expédition en port dû par messageries. Pour facilité le traitement de vos commandes, veuillez mentionner la REFERENCE COMPLETE des articles commandés.

Les alimentations synthétisées Fontaine

Avec sa nouvelle série d'alimentations synthétisées présentée au Forum mesure 91, Fontaine introduit un nouveau concept. Désormais l'alimentation peut simuler quasiment n'importe quelle forme d'onde superposée au continu afin de répondre aux besoins d'essais et de qualification les plus divers :

- Simulation de normes (avionique notamment).
- Génération de signaux arbitraires de puissance dans des gabarits établis.
- Test de susceptibilités aux modulations résiduelles.
- Simulation de surtensions, de microcoupures avec ou sans rebonds, etc.

Cette famille cohérente et modulaire — certaines cartes de puissance peuvent s'échanger — remplacera avantageusement dans les laboratoires ou sur le site les trois ou quatre appareils qui étaient auparavant nécessaires pour effectuer les mêmes manipulations.

Les coûts comparés baissent et la souplesse d'utilisation augmente.

Une des exploitations les plus courantes de cette série que nous allons détailler, restera certainement la simulation de réseaux AC, DC.

A l'heure actuelle la gamme comprend :

- Des alimentations linéaires de 1 000 W et 2 000 W présentant une résiduelle max. de 150 mV et des temps de montée et descente pour atteindre l'établissement de la consigne de 100 et 200 μ s, c'est la série ALF.
- Deux modèles à découpage, série ADF, de 300 et 600 W et de plus grande compacité, destinée aux applications où la vitesse d'établissement et l'ondulation

résiduelle sont moins importantes (0,8 V max. et 5 ms, 10 ms max.).

Dans un cas comme dans l'autre (sur les modèles ALF et ADF), on peut adjoindre un condensateur en sortie pour améliorer la résiduelle mais cela se fait bien entendu au détriment de la vitesse.

Nous trouvons aussi dans cette gamme :

Une charge active (GDF) utilisable dans les trois modes : courant - tension - résistance, qui exhibe une tension de déchet particulièrement faible : < 0,8 V à 100 A.

Une alimentation compacte, ORD, qui est une version simplifiée de l'ADF 300, sans interface IEEE.

Et un pupitre de commande PTCF qui n'est autre que le dérivé du cœur à microcontrôleur des différents appareils de cette gamme, et qui permettra le pilotage par programmation de tout appareil commandé en tension entre 0 et 10 V.

L'originalité des appareils de cette gamme réside sans conteste dans la carte de commande gérée par un microcontrôleur de type 80C154.

A l'aide du clavier de la face avant, l'opérateur peut définir n'importe quelle séquence, recopier son "programme" sur une carte mémoire (EEPROM ou RAM sauvegardée), le rappeler ou encore utiliser les modules standards fournis par FONTAINE.

Il peut choisir les temps de montée et de descente ainsi que la durée du palier ; la période de répétition des signaux peut s'effectuer dans la gamme de 200 ns à 50 minutes ; en mode sinusoïdal il est possible d'obtenir une fréquence de sortie de 0,001 Hz à 2 kHz.

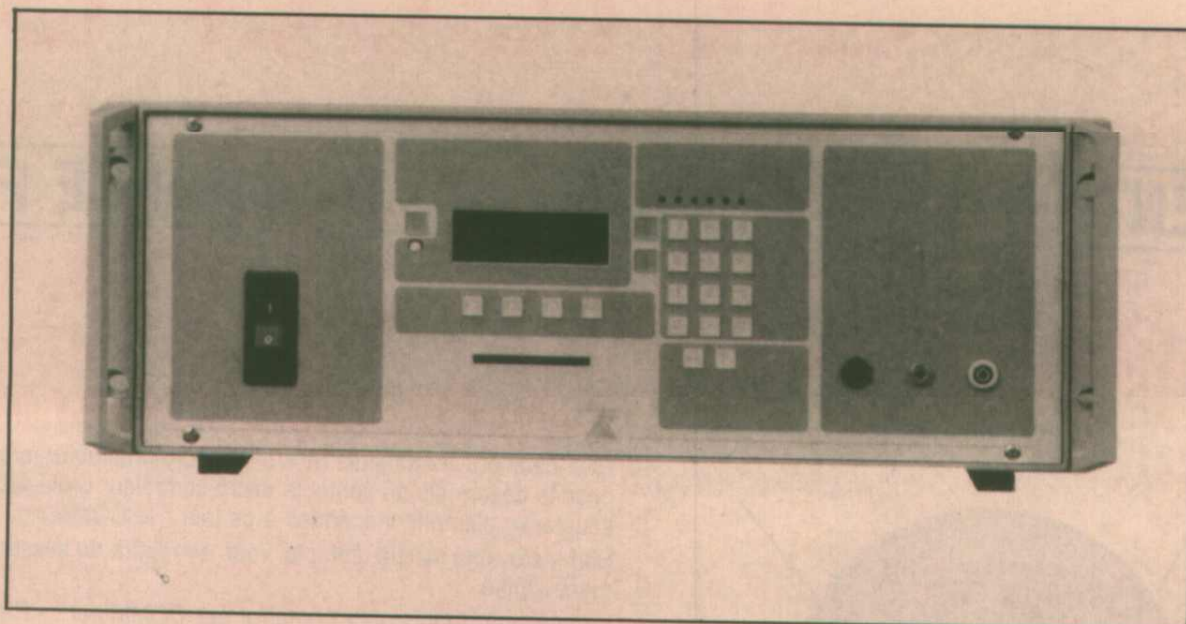
Différents modes de fonctionnement peuvent être réalisés ; monocycle, multicycle (de 1 à 65535), répétitifs.

L'utilisation comme alimentation est très simple puisque l'appareil dispose d'un affichage en clair et de touches d'incrément. En générateur de signaux arbitraires l'utilisateur peut élaborer son signal à partir du clavier soit à partir de modules EPROM ou EEPROM interchangeables. La création d'un cycle peut s'effectuer avec 400 pas maximum et selon 3 possibilités ; point par point, sinusoïdal et aléatoire.

Rappelons que depuis la fusion avec TEG début 90, Fontaine Electronique occupe des locaux modernes de 2 500 m² à Wissous, que la société emploie quatre-vingts personnes et que la croissance enregistrée sur la période 90-91 aura atteint 30 %. Hormis les alimentations standards ou spécifiques (alims embarquées notamment) réalisées pour les grands comptes (Peugeot, Valéo, CERN, CGR, SNCF...), Fontaine tente une diversification en proposant maintenant des bancs de tests ainsi que des ensembles de CAO. L'activité "capteurs/sondes" de TEG est aussi en croissance, notamment en thermométrie.

Fontaine Electronique TEG fait partie du groupe Dynaction qui englobe d'autres sociétés spécialisées dans la conversion d'énergie telles que **Houvenaghel** ou encore ETRI (ventilateurs).

Fontaine Electronique
9, avenue Ampère 91320 Wissous
Tél. : (1) 60.00.00.50

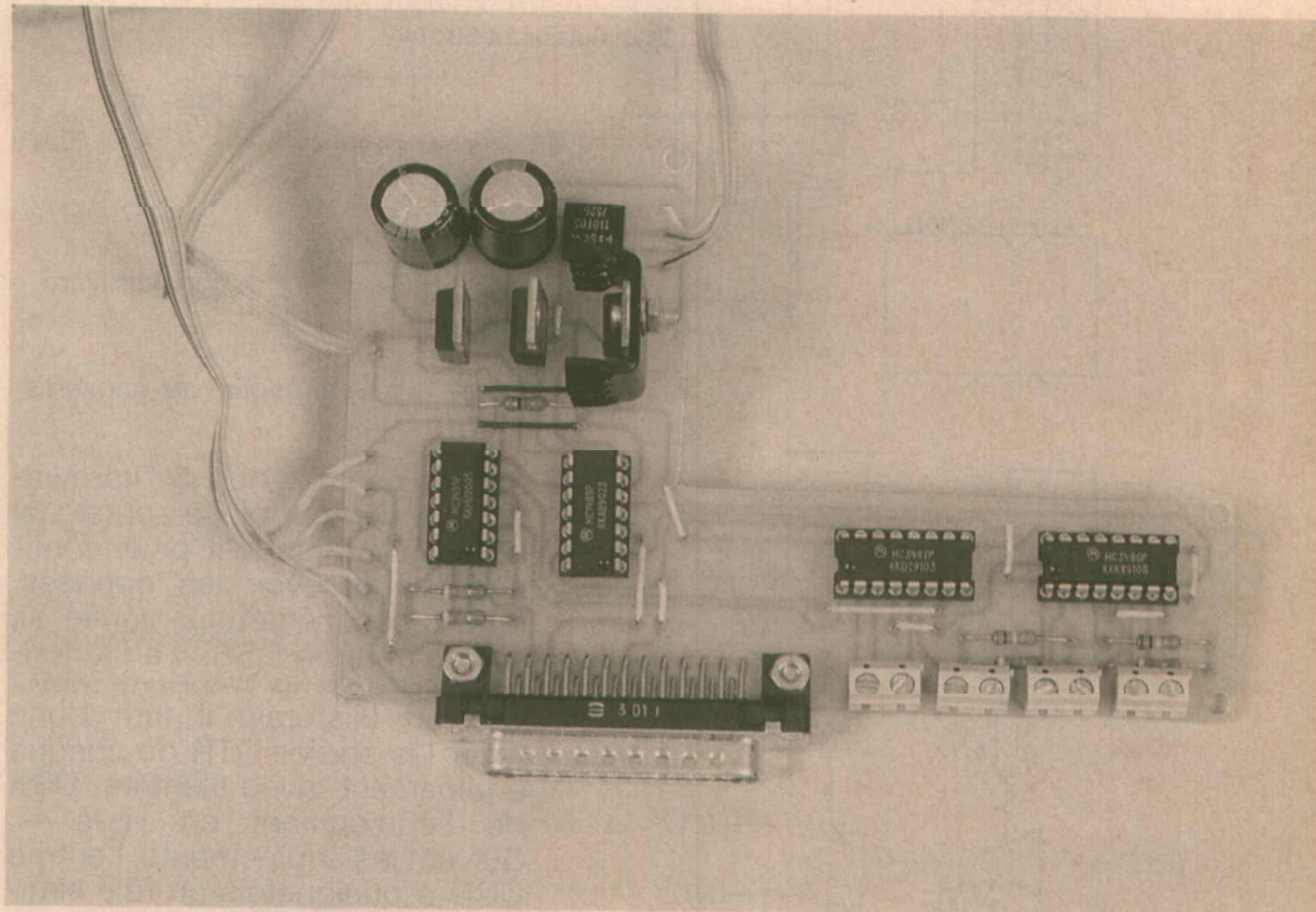


Convertisseur RS232/RS422

Dans le monde de l'informatique, la communication tient une grande place. Il existe de plus en plus d'équipements périphériques permettant aux ordinateurs d'étendre leur champ d'action : équipements graphiques, réseaux, etc. Pour pouvoir connecter tout ce petit monde ensemble il a bien fallu mettre en place certaines normes.

Parmi les équipements de transmissions les plus accessibles figurent certainement les liaisons série. Seulement voilà ! Si la norme la plus fréquemment utilisée (pour des équipements peu distants) est le RS232, il arrive aussi très souvent de rencontrer la norme RS422, pour de plus longues distances.

Notre montage a donc pour but d'adapter une liaison du type RS232 vers le type RS422 (et vice-versa).



SCHÉMAS :

Les schémas (figures 1 à 5) ne comportent absolument aucune difficulté puisque la conversion s'effectue au moyen de composants dédiés aux interfaces RS232 et RS422. Pour effectuer le passage des niveaux RS232 vers TTL on utilisera les circuits bien connus MC1488 (pour l'émission) et MC1489 (pour la réception).

En ce qui concerne le passage des niveaux du type RS422 vers TTL cette fois-ci, il s'agit des circuits MC3487 (pour l'émission) et MC3486 (pour la réception).

Tous les signaux définis par la norme RS232 ne seront pas convertis. En effet après conversion de la norme RS232 vers la norme RS422, le nombre de signaux à transmettre (nombre de fils donc) est doublé ! Nous n'avons donc retenu que les signaux indispensables, à savoir :

- RX : signal de réception des données
- TX : signal de transmission des données
- DTR : Data Terminal Ready (indiquo équipement prêt)

- DSR : Data Set Ready (autorise la transmission)

Pour plus de détails sur la signification des signaux définie par la norme RS232, reportez-vous à l'annexe fournie.

L'interrupteur S₁ permet de reboucler le signal DTR vers les entrées DSR/DCD. Ceci est souvent utilisé pour autoriser la transmission en permanence. Il faut savoir que, lors d'une communication par voie série, il est fréquent que l'équipement qui reçoit les données n'ait pas le temps de les traiter au fur et à mesure. Il faut donc demander à l'émetteur d'interrompre, de temps en temps, le transfert. Pour cela il existe deux possibilités :

- Soit utiliser des lignes supplémentaires (DTR, DSR) pour autoriser, ou non, l'émission de données. (On parle de contrôle "HARDWARE".)
- Soit utiliser des caractères ayant une signification spéciale pour indiquer à l'émetteur de stopper ou de reprendre la transmission des données (contrôle "SOFTWARE").

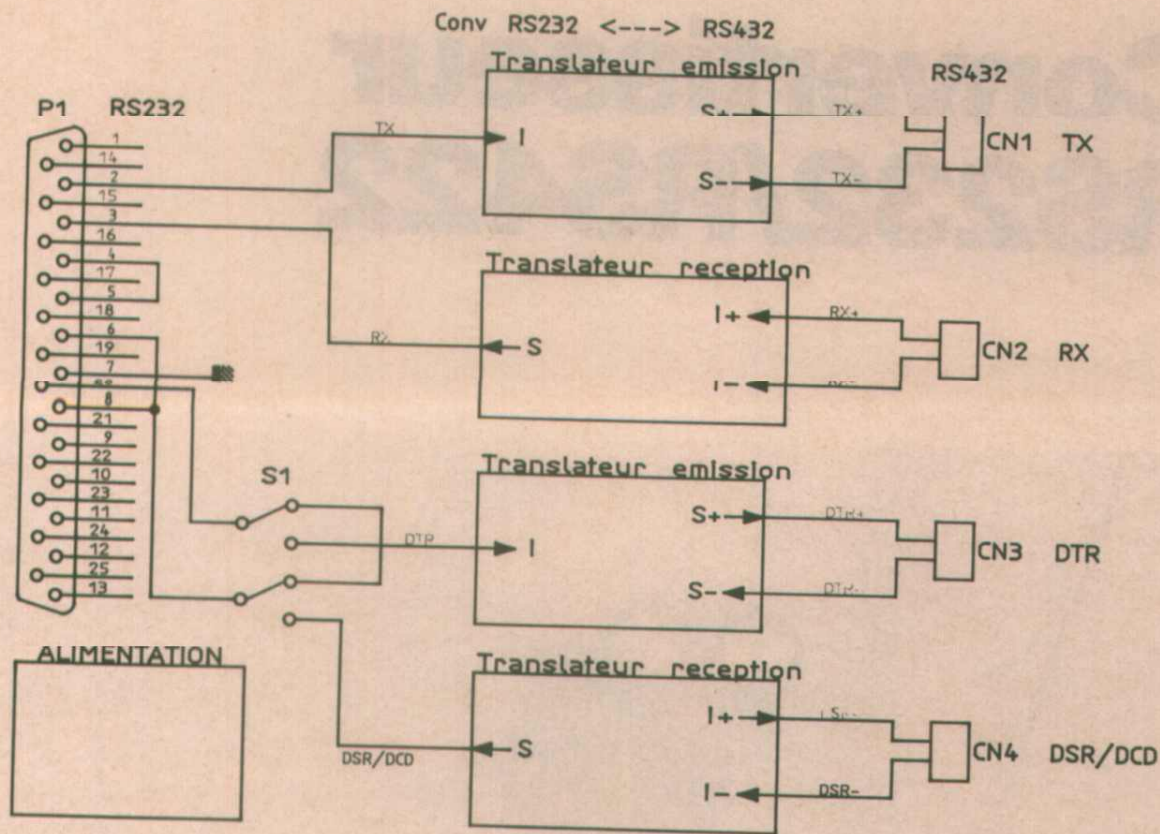


Figure 1 : Synoptique du convertisseur.

Lorsque l'équipement qui reçoit les données va bientôt être saturé, il envoie à l'émetteur l'ordre de s'arrêter d'émettre : XOFF. Il peut, malgré tout, s'écouler un certain temps avant que l'émetteur ne prenne en compte la commande XOFF. C'est pourquoi cette commande est envoyée bien avant que le buffer du système de réception soit saturé.

Une fois que l'équipement qui reçoit les données a suffisamment vidé son buffer (de préférence avant qu'il n'ait plus rien à faire !!) il envoie vers l'émetteur l'ordre de reprendre la transmission : XON.

Après ces quelques explications vous avez sans doute remarqué que le contrôle de flux "software" demande un surcroît de travail aux équipements qui communiquent, puisqu'il est nécessaire de filtrer les codes de contrôle XON et XOFF. En contrepartie il n'est alors besoin que de 3 fils pour établir une liaison bi-latérale (1 fil pour l'émission du premier équipement vers le second, 1 fil pour l'émission du second équipement vers le premier, et un fil de masse).

La plupart des équipements sur le marché permettent de gérer le flux de données au moyen d'un des protocoles cités plus haut (voir des deux à la fois). L'interrupteur S1 permet donc, dans le cas d'une communication série avec un contrôle de flux "software", de limiter le nombre de fils à connecter.

Quant à l'alimentation de l'ensemble (figure 6) elle n'appelle aucun commentaire, puisqu'elle utilise de simples régulateurs de tension.

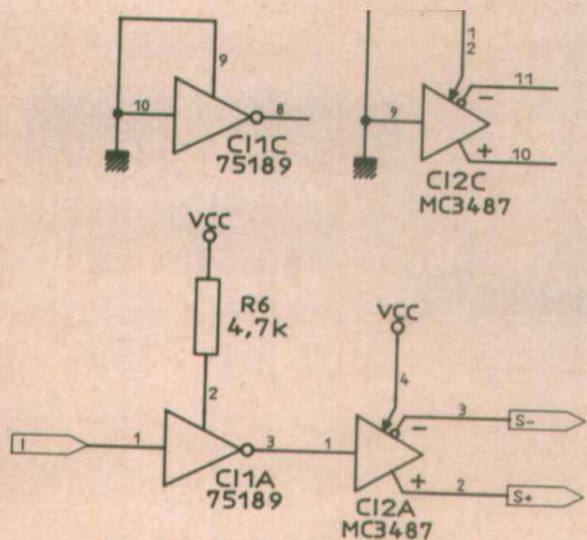


Figure 2 : Translateur émission (1).

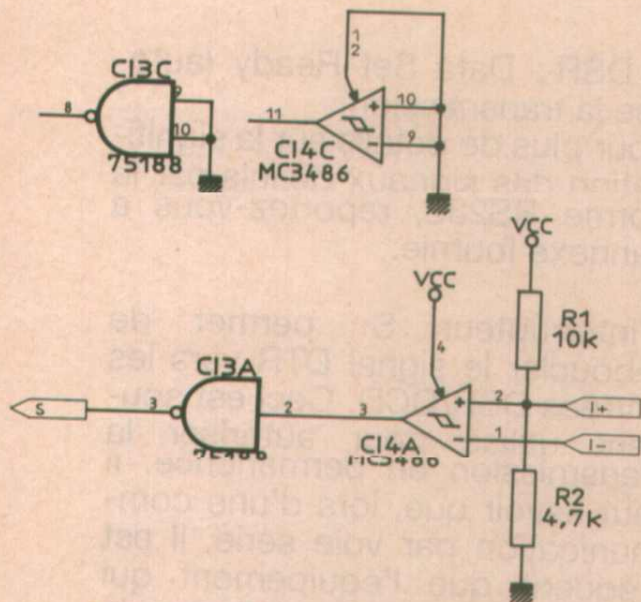


Figure 3 : Translateur récepteur (1).

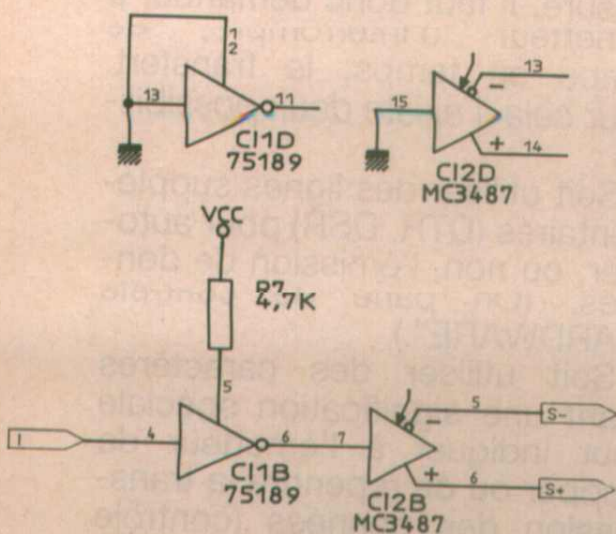


Figure 4 : Translateur émission (2).

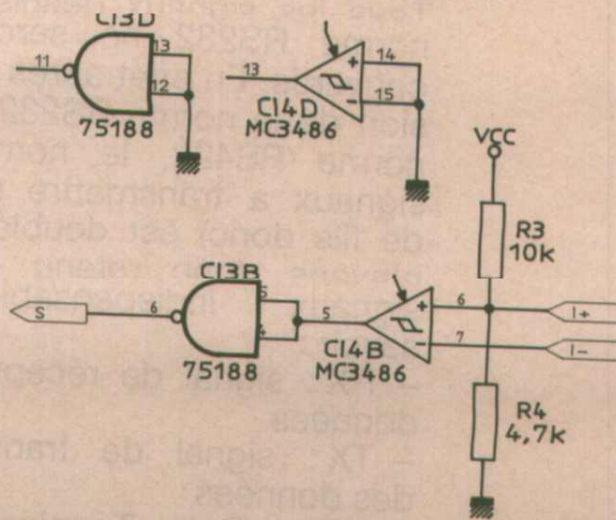


Figure 5 : Translateur récepteur (2).

Avec le contrôle de flux "hardware" le récepteur place son signal DTR actif tant qu'il peut continuer de recevoir les données, tandis que l'émetteur vérifie si, sur son entrée DSR, il a l'autorisation d'émettre. Pour une transmission bilatérale il faut donc relier les sorties DTR de chaque équipement avec l'entrée DSR de l'équipement en vis-à-vis. Suivant les équipements, l'entrée DCD a quelquefois un rôle similaire à celui de DSR. On connecte donc très souvent DSR et DCD ensemble. Le contrôle de flux "hardware" nécessite donc un câblage plus élaboré.

Afin de limiter au maximum le nombre de fils utilisés pour raccorder deux équipements par voie série, on fait souvent appel à un contrôle de flux "software". Pour cela certains codes de données sont réservés pour une utilisation spéciale. C'est le cas notamment des caractères XON (code hexadécimal : 11) et XOFF (code hexadécimal : 13) qui autorisent ou inhibent la transmission.

RÉALISATION PRATIQUE :

Vous trouverez le dessin du circuit imprimé à reproduire en **figure 7**. Un peu d'attention sera nécessaire lors du tracé de la piste qui passe entre les pattes du connecteur SUB-D 25 points. Pour réaliser le circuit imprimé choisissez de préférence un support en époxy car plus facile à travailler.

La **figure 8** permet de localiser les straps à ne pas oublier. De préférence implantez-les en premier sur le circuit.

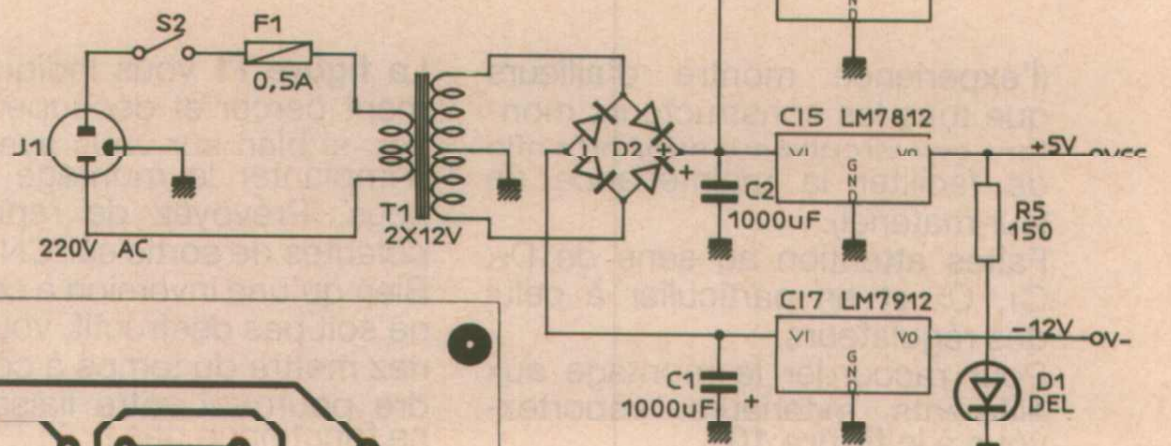


Figure 6 : L'alimentation.

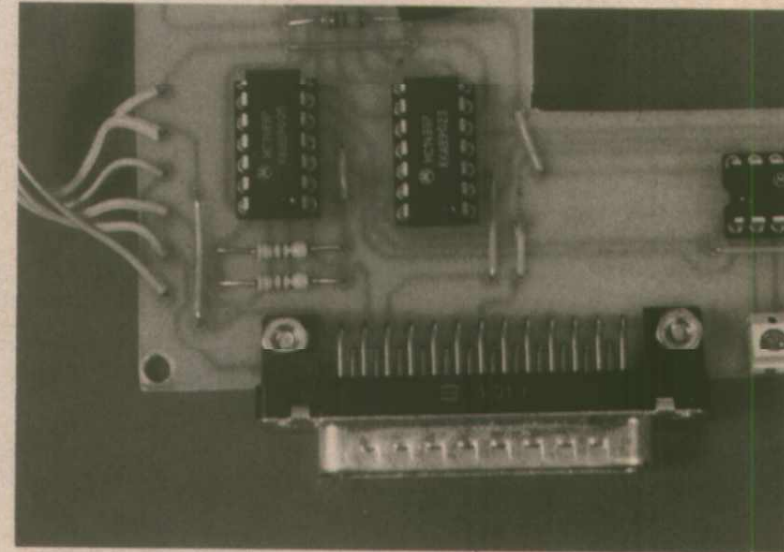


Figure 7

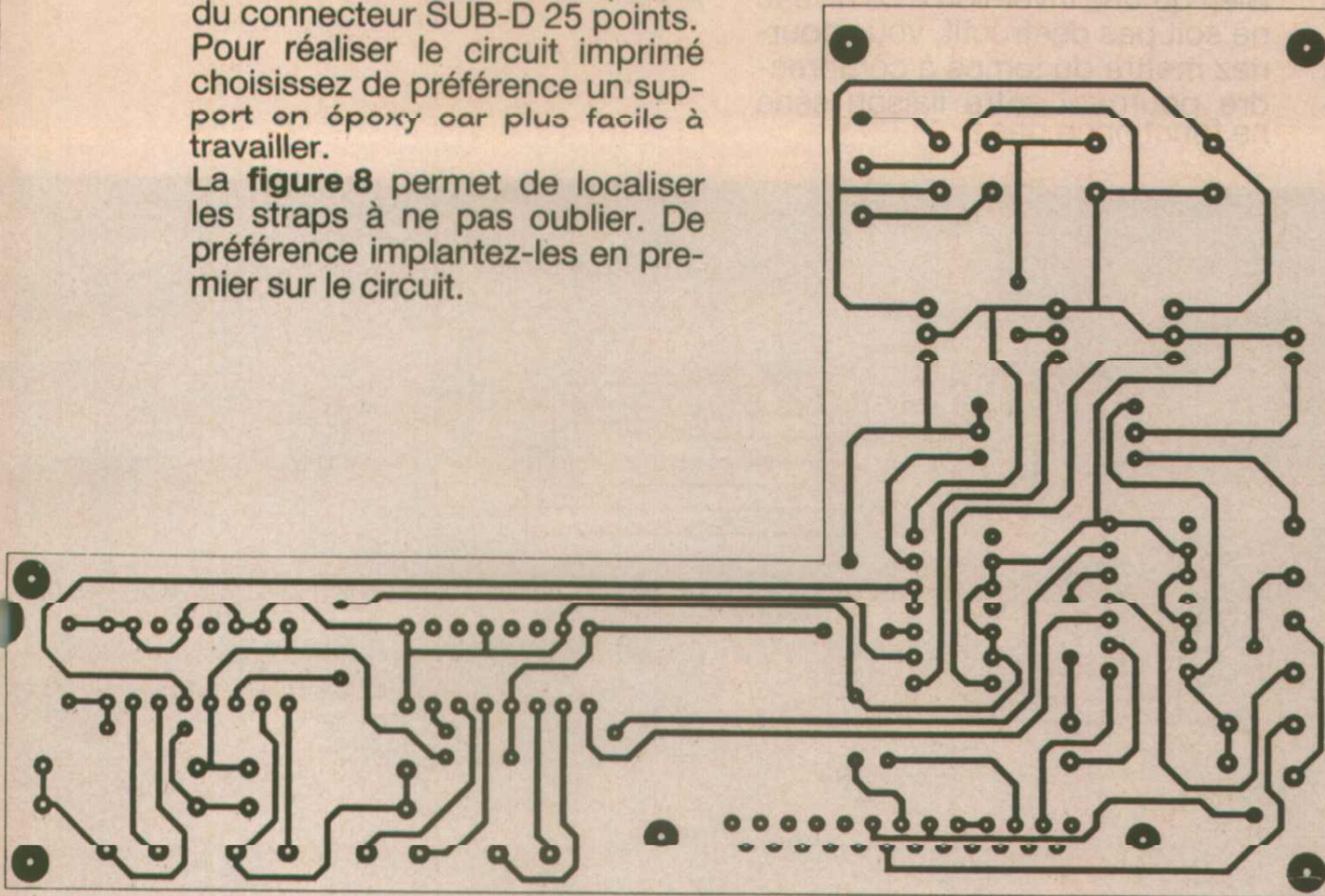
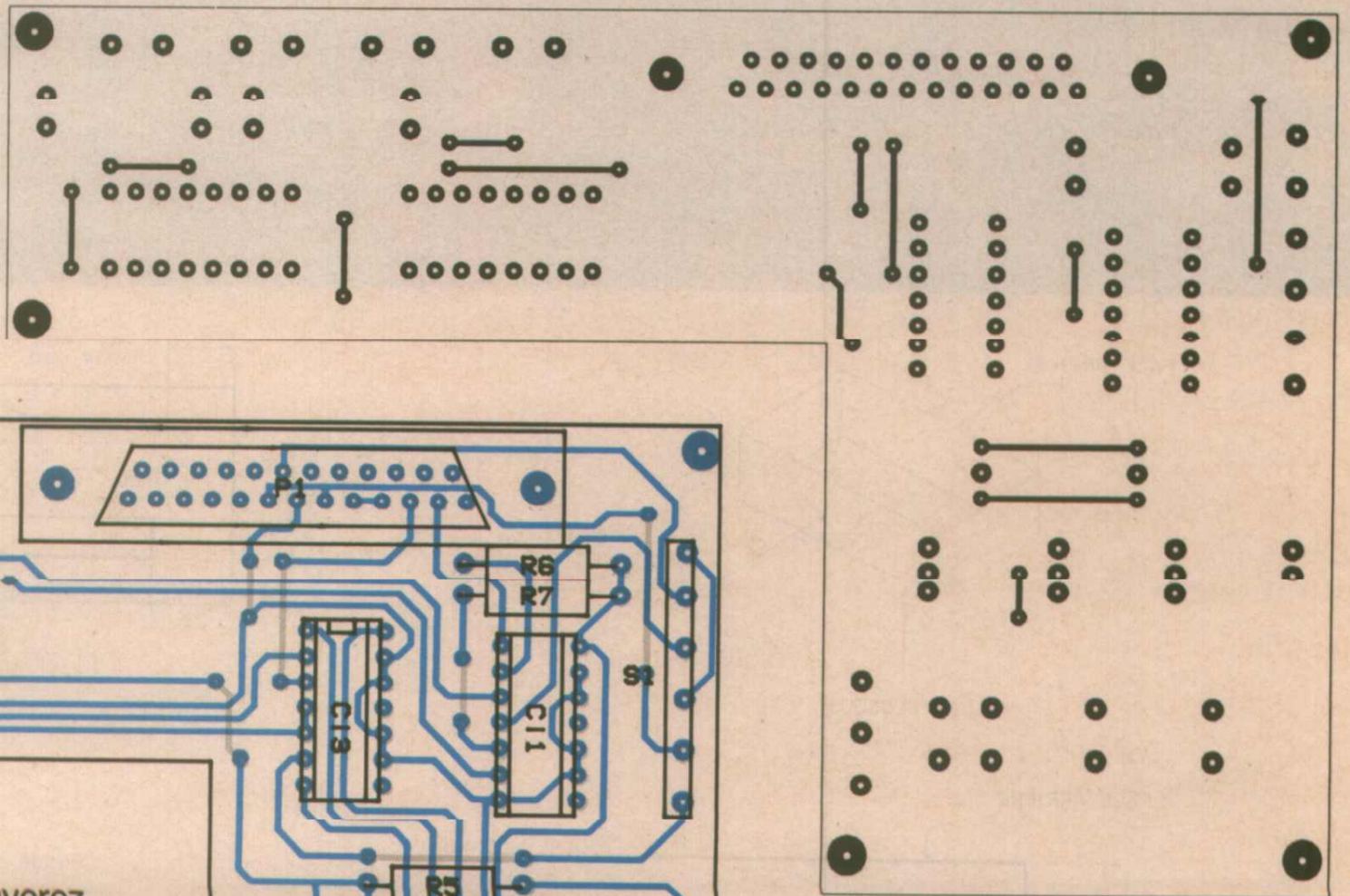


Figure 8 : Cl côté composants.



Enfin en **figure 9** vous trouverez le schéma d'implantation des composants. Tous les circuits seront montés sur supports. La raison en est simple : faisant interface avec le monde extérieur, ces circuits sont souvent mis à rude épreuve (décharges électrostatiques, inversion de câbles lors d'essais, orages, etc.). Vous aurez peut être un jour à changer un Cl. Autant prévoir tout de suite cette possibilité

Figure 9

(l'expérience montre d'ailleurs que tous les constructeurs montent ces circuits sur supports afin de faciliter la maintenance de leur matériel).

Faites attention au sens de D₂, C₁, C₂ et en particulier à celui des régulateurs.

Pour raccorder le montage aux éléments extérieurs, reportez-vous à la **figure 10**.

La **figure 11** vous indique comment percer et découper le boîtier, si bien sûr vous avez choisi d'implanter le montage comme nous. Prévoyez de repérer les polarités de sortie sur CN₁ à CN₄. Bien qu'une inversion à ce niveau ne soit pas destructif, vous pourriez mettre du temps à comprendre pourquoi votre liaison série ne fonctionne pas !

Vous trouverez en annexe la définition des signaux, tels qu'ils sont définis par la norme RS232.

Pascal MORIN

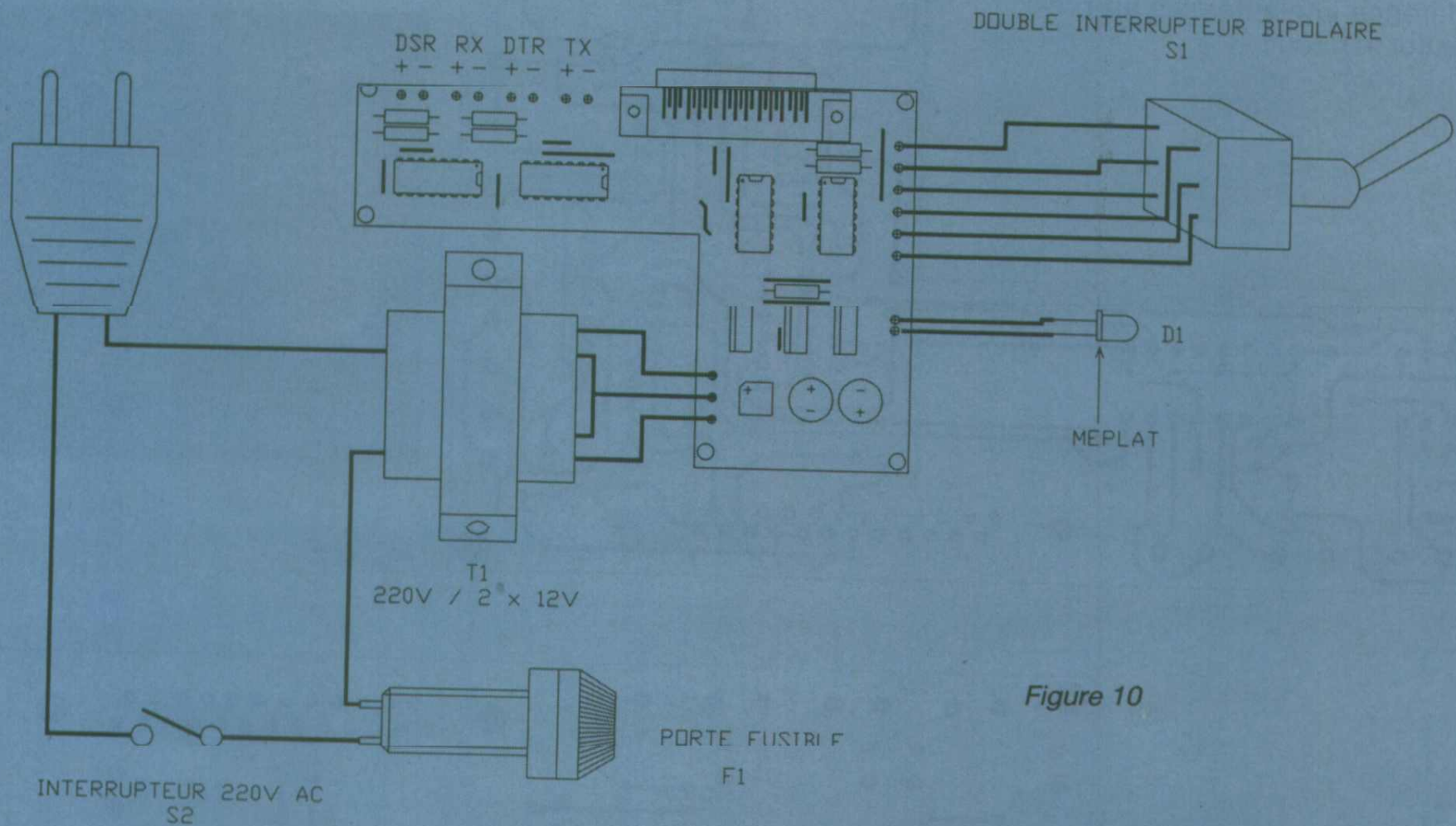


Figure 10

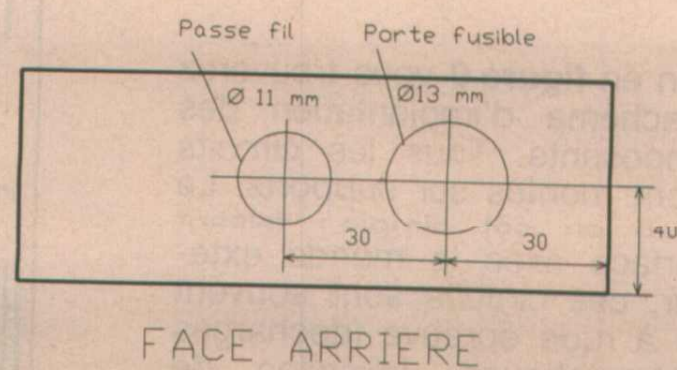
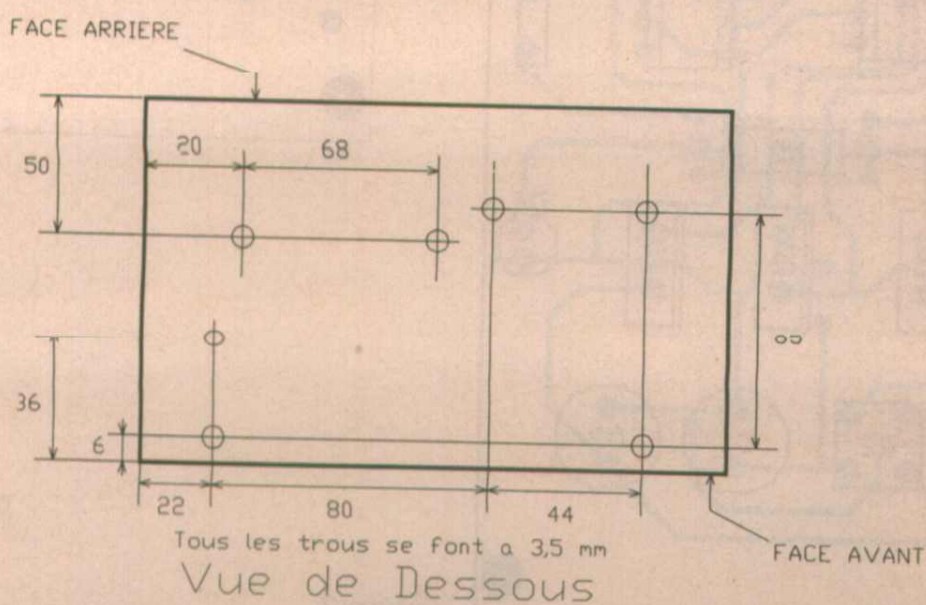
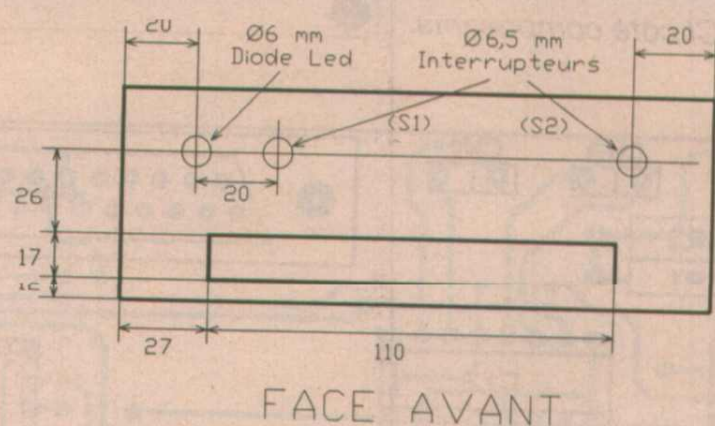
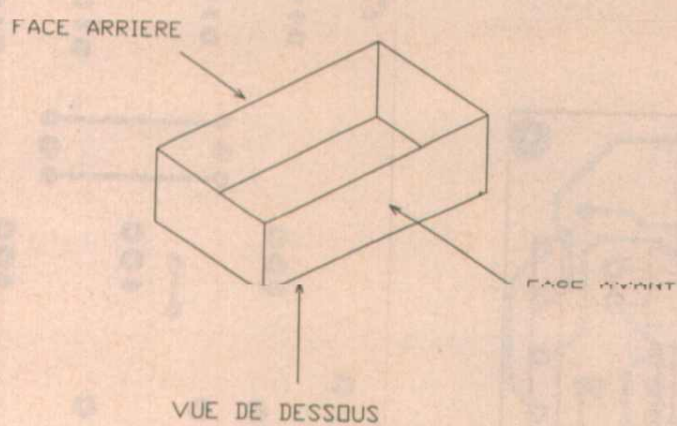


Figure 11

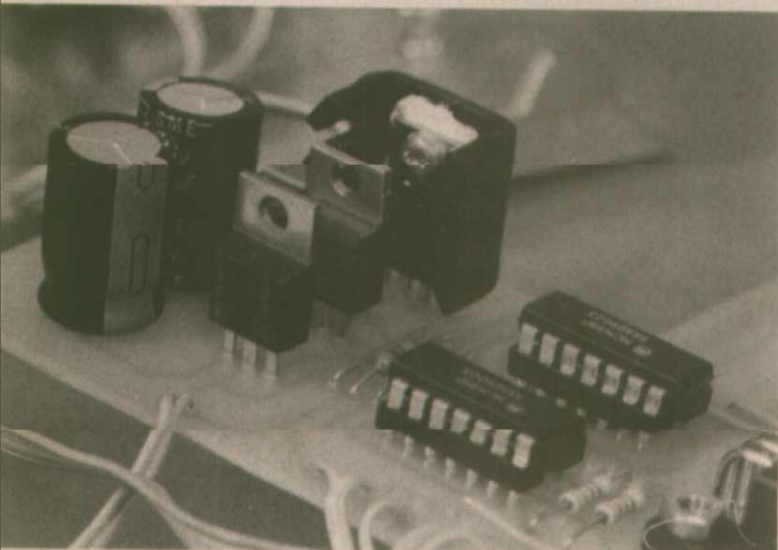
Annexe : Norme RS232

Signaux présents sur un connecteur SUB-D 25 points

PIN	Nom	EIA	CCITT	Source		nom du signal
				DTE	DCE	
1	PG	AA	101	---	---	Masse de protection
2	TD	BA	103	→		Transmission de données
3	RD	BB	104		←	Réception de données
4	RTS	CA	105	→		Demande d'autorisation d'émettre
5	CTS	CB	106		←	Autorisation d'émettre
6	DSR	CC	107		←	Prêt pour la réception de données
7	SG	AB	102	---	---	Masse signal
8	DCD	CF	109		←	Détection de porteuse
9	POS	---	---		←	Point de test + 12 V
10	NEG	---	---		←	Point de test - 12 V
11	---	---	---	---	---	Non utilisé
12	SDCD	SCF	122		←	Détection de porteuse secondaire
13	SCTS	SCB	121		←	Demande d'émission secondaire
14	STD	SBA	118	→		Transmission de données secondaire
15	TC	DB	114		←	Horloge de transmission
16	SRD	SBB	119		←	Réception de données secondaire
17	RC	DD	115		←	Horloge de réception
18	---	---	---	---	---	Non utilisé
19	SRTS	SCA	120	→		Demande d'autorisation d'émettre secondaire
20	DTR	CD	108.2	→		Equipement prêt
21	SQ	CG	110		←	Détection qualité de ligne
22	RI	CE	125		←	Détection de sonnerie
23	---	CH CI	111 112	→	←	Sélection de mode
24	OTE	DA	113	→		Horloge externe de transmission
25	BUSY	---	---	→		Equipement de transmission occupé

Correspondance avec un connecteur SUB-D 9 points pour IBM PC :

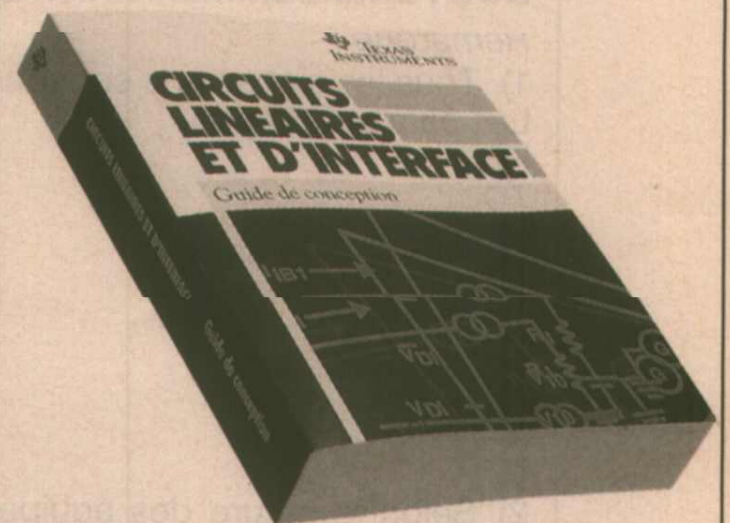
PIN	Nom	EIA	CCITT	Source		nom du signal
				DTE	DCE	
1	DCD	CF	109		←	Détection de porteuse
2	RD	BB	104		←	Réception de données
3	TD	BA	103	→		Transmission de données
4	DTR	CD	108.2	→		Equipement prêt
5	SG	AB	102	---	---	Masse signal
6	DSR	CC	107		←	Data Set Ready
7	RTS	CA	105	→		Demande d'autorisation d'émettre
8	CTS	CB	106		←	Autorisation d'émettre
9	RI	CE	125		←	Détection de sonnerie



NOUVEAU

Circuits Linéaires et d'Interface

Guide de conception



Destiné aux techniciens, enseignants et étudiants en électronique, ce guide de 500 pages a deux objectifs :

- expliciter les avantages et inconvénients des composants selon les technologies
- expliquer les précautions de conception à prendre pour assurer un bon fonctionnement des systèmes.

Au sommaire :

- amplificateurs opérationnels
- transmission de lignes
- puissance intelligente.

Disponible dans les librairies techniques et universitaires, et par correspondance auprès des

Editions Radio-Dunod,
15, rue Gossin, 92543 Montrouge,
et d'**AZM,**
6, avenue du Général de Gaulle,
78152 Le Chesnay.

Prix : 195 F TTC

ISBN 2-80880-047-8

 **TEXAS
INSTRUMENTS**

DTE : Data Terminal Equipment

Il s'agit du type d'équipement le plus fréquent. En principe un équipement DTE est l'équipement principal, c'est-à-dire l'équipement qui est censé prendre le contrôle des opérations (par exemple : unité centrale). Malheureusement beaucoup de périphériques sont aussi équipés en DTE (cas de très nombreuses imprimantes). Il faudra donc vérifier le type de chaque port de communication avant de brancher un câble entre deux appareils (sous peine d'endommager les circuits qui font interface avec la ligne). Pour faciliter la vérification on peut se procurer une "jonction éclatée" qui permet d'identifier la polarité des signaux présents sur la ligne au moyen de diodes leds.

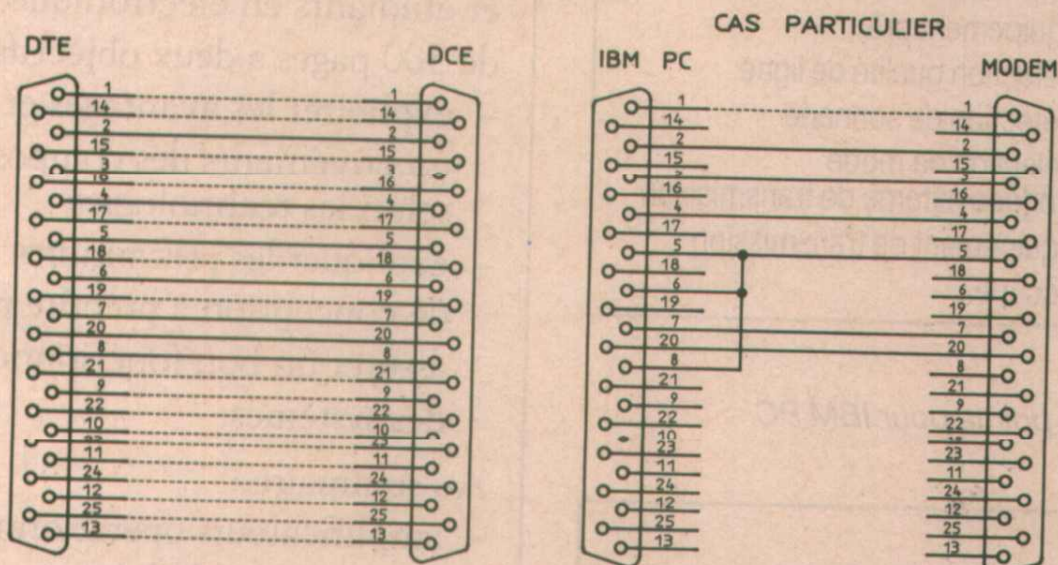
DCE : Data Communication Equipment

Remarque :

1) Tous les signaux ne sont pas employés systématiquement. Les plus utilisés sont :

PG
TD
RD
RTS
CTS
DSR
DCD
SG
DTR

2) Selon la nature des équipements connectés il faudra ou non croiser les signaux (signaux entrants et sortants). Voir figure A et B.

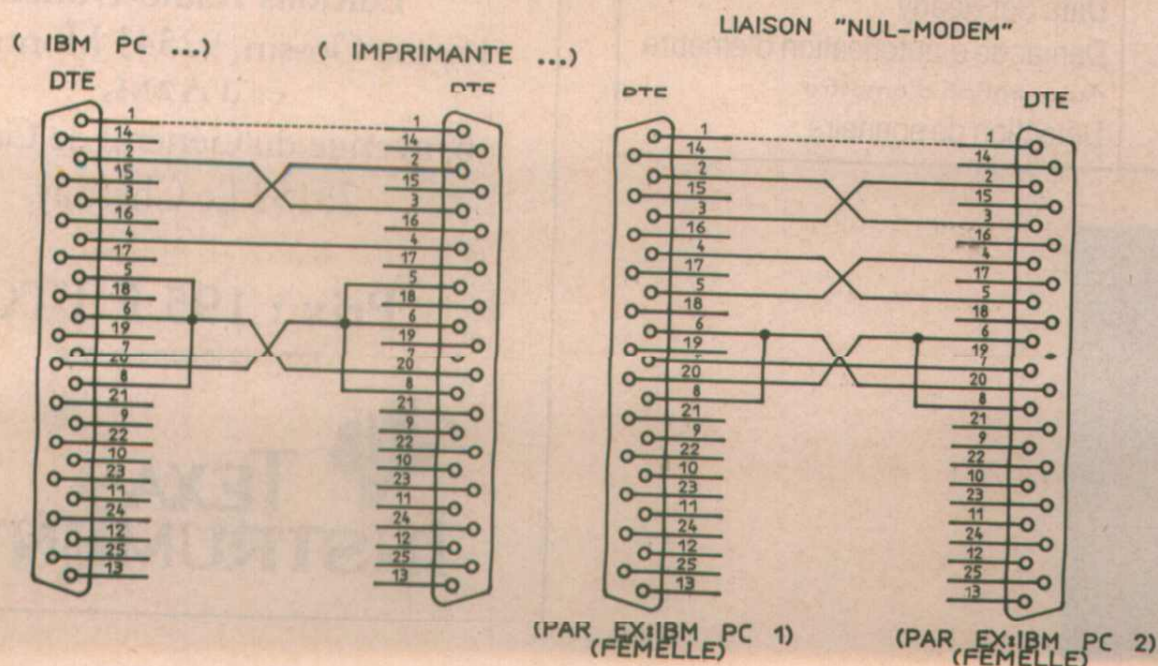


ce câble peut être réalisé rapidement avec des connecteurs à sertir et du fil en nappe

Le bouclage est nécessaire pour permettre au PC d'émettre

ANNEXE FIGURE A DTE <-> DCE

ANNEXE FIGURE B DTE <-> DTE



Nomenclature

Résistances

R₁ : 10 kΩ
R₂ : 4,7 kΩ
R₃ : 10 kΩ
R₄ : 4,7 kΩ
R₅ : 150 Ω
R₆ : 4,7 kΩ
R₇ : 4,7 kΩ

Condensateurs

C₁ : 1 000 μF/25 V
C₂ : 1 000 μF/25 V

Circuits intégrés

CI₁ : SN75189 ou MC1489
CI₂ : MC3487
CI₃ : SN75188 ou MC1488
CI₄ : MC3486
CI₅ : LM7812 (régulateur 12 V, boîtier TO220)
CI₆ : LM7805 (régulateur 5 V, boîtier TO220)
CI₇ : LM7912 (régulateur - 12 V, boîtier TO220)

Semiconducteurs

D₁ : LED rouge Ø 3 mm
D₂ : Pont 100 V/1 A (5,08)

Divers

P₁ : Connecteur SUB-D 25 points mâle à monter sur circuit imprimé et avec sorties coudées.

CN₁ à CN₄ : Connecteur à vis à monter sur circuit imprimé (à souder).

F₁ : fusible 0,5 A (dimension 5 x 20)

T₁ : transformateur 220 V → 2 x 12 V/8VA

S₁ : double interrupteur bipolaire

S₂ : interrupteur unipolaire 220 V AC

2 x supports CI 14 broches (pour U₁ et U₃)

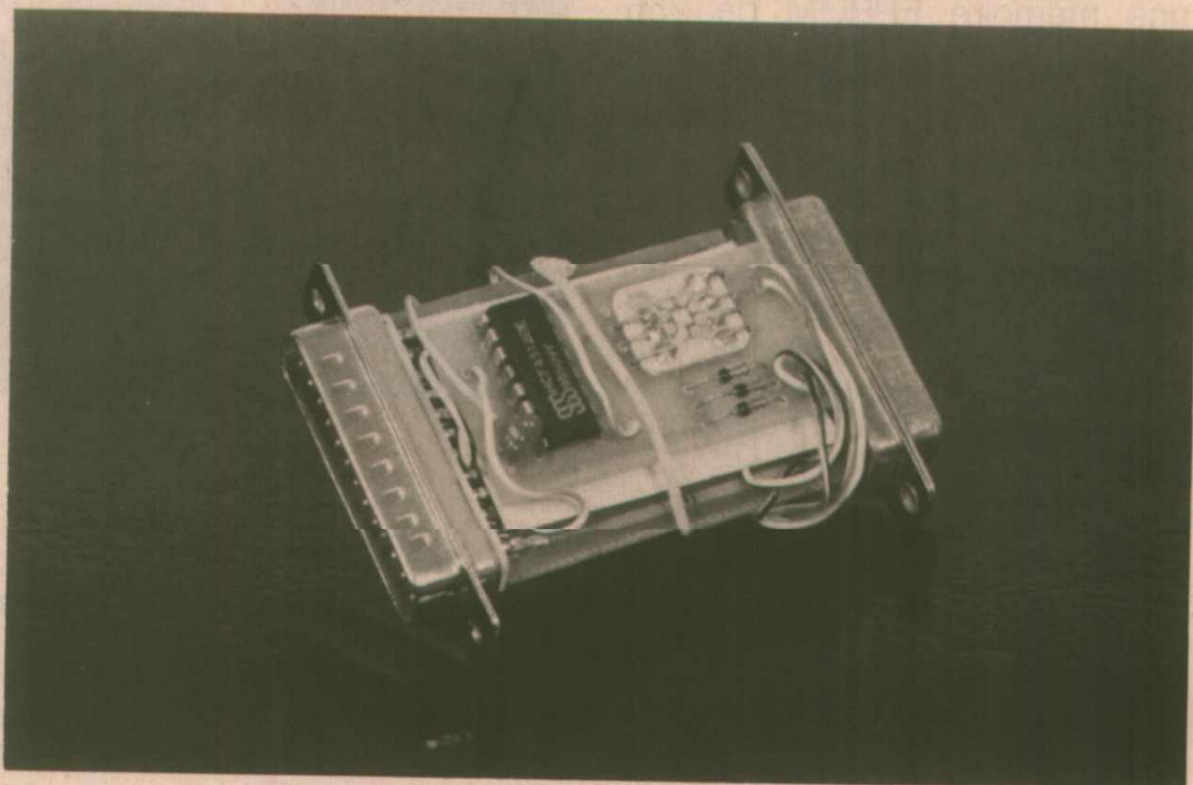
2 x supports CI 16 broches (pour U₂ et U₄)

Un "dongle" à puce de télécarte

Parmi les divers moyens utilisés pour protéger les logiciels contre les copies illicites, le "dongle" arrive en bonne position.

Le secret est généralement bien gardé quant au contenu de ces petites "boîtes noires" que l'on intercale le plus souvent entre l'ordinateur et le câble d'imprimante.

Le schéma que nous vous proposons ici est particulièrement original : en effet, sa pièce maîtresse n'est autre qu'une "puce" récupérée sur une "TÉLÉCARTE" épuisée ! Un avantage certain de ce choix est la gratuité totale de ce composant, mais ce n'est pas le seul : nous allons voir qu'il offre aussi une sécurité de fort bon niveau, bien que le schéma du "dongle" ne soit désormais plus du tout secret...



QU'EST-CE QU'UN DONGLE ?

Malgré les louables efforts des défenseurs de la francophonie, c'est encore un mot anglo-saxon qui s'est imposé pour désigner ces clés électroniques servant à protéger un nombre sans cesse croissant de logiciels.

Dans l'immense majorité des cas, un "dongle" est un petit boîtier réunissant deux embases DB25 (une mâle et une femelle), et prévu pour venir s'intercaler entre le PC et le câble d'une imprimante parallèle.

Certains modèles peuvent également être installés sur un port série.

La plupart du temps, une résine d'enrobage est coulée dans le boîtier afin d'interdire l'examen de son schéma interne et donc son éventuelle reproduction.

Bien évidemment, la présence du dongle ne doit modifier en rien le fonctionnement de l'imprimante, et encore moins celui du PC et des logiciels dont il est équipé.

Dans la pratique, beaucoup de dongles perturbent plus ou moins sérieusement le système, ou refusent de fonctionner sur certains PC imparfaitement compatibles ou en présence de certaines imprimantes.

Le principe de la protection est le suivant : dès son lancement, le logiciel protégé "interroge" le dongle en envoyant un message codé sur la prise d'imprimante.

S'il est présent, le dongle répond par un autre message codé que le logiciel compare à ce qu'il attend. S'il y a coïncidence, l'exécution du programme se poursuit.

Si le dongle ne répond pas ou si le message reçu n'est pas conforme (utilisation d'un dongle différent ou tentative de "déplombage"), le logiciel réagit selon une procédure "défensive" : en général, il s'agit d'un simple retour au système avec ou sans message d'erreur, mais la riposte pourrait aller jusqu'à la destruction pure et simple du fichier exécutable !

Les dongles les plus simples ne contiennent guère que quelques connexions entre des broches peu utilisées en temps normal, tandis que les plus évolués sont équipés de circuits ASIC spécifiques : le dongle "MAXPRO" protégeant le logiciel BOARDROUTER, par exemple, revient à près de 900 F à l'éditeur et pèse donc lourdement sur le prix du produit...

Mais nous allons découvrir qu'il est possible de faire presque aussi bien pour quelques dizaines de francs seulement, grâce à la participation aussi généreuse qu'involontaire de France Telecom !

Un circuit intégré unique et gratuit

Malgré son prix de revient d'environ 5 F (non compris la rémunération du distributeur et de l'inventeur), la télécarte épuisée peut être considérée comme de la matière première parfaitement gratuite.

Et pourtant, sa "puce" renferme une mémoire EPROM de 250 bits, à accès série, abritant notamment une zone inaltérable de 96 bits.

Il est plus que probable que chaque carte émise est unique au niveau de ce "numéro matricule", puisque le nombre de combinaisons possibles est des milliers de fois supérieur à celui de toutes les cartes à puce que l'on peut raisonnablement espérer produire.

Quoi qu'il en soit, on peut considérer comme statistiquement négligeable la probabilité de découvrir deux cartes identiques.

Soigneusement découpée, la puce d'une carte peut donc être considérée comme un circuit intégré contenant une "signature" unique de 12 octets, facile à lire mais impossible à modifier.

Pourrait-on rêver mieux pour notre application, sachant que l'on peut facilement souder des fils de connexion sur la puce en question pour la relier au circuit utilisateur ?

Evidemment, la technique de la carte à puce est brevetée, mais une telle application ne devrait pas soulever de problème puisque nous ne nous servons pas de la carte elle-même mais seulement du circuit intégré qu'elle contient.

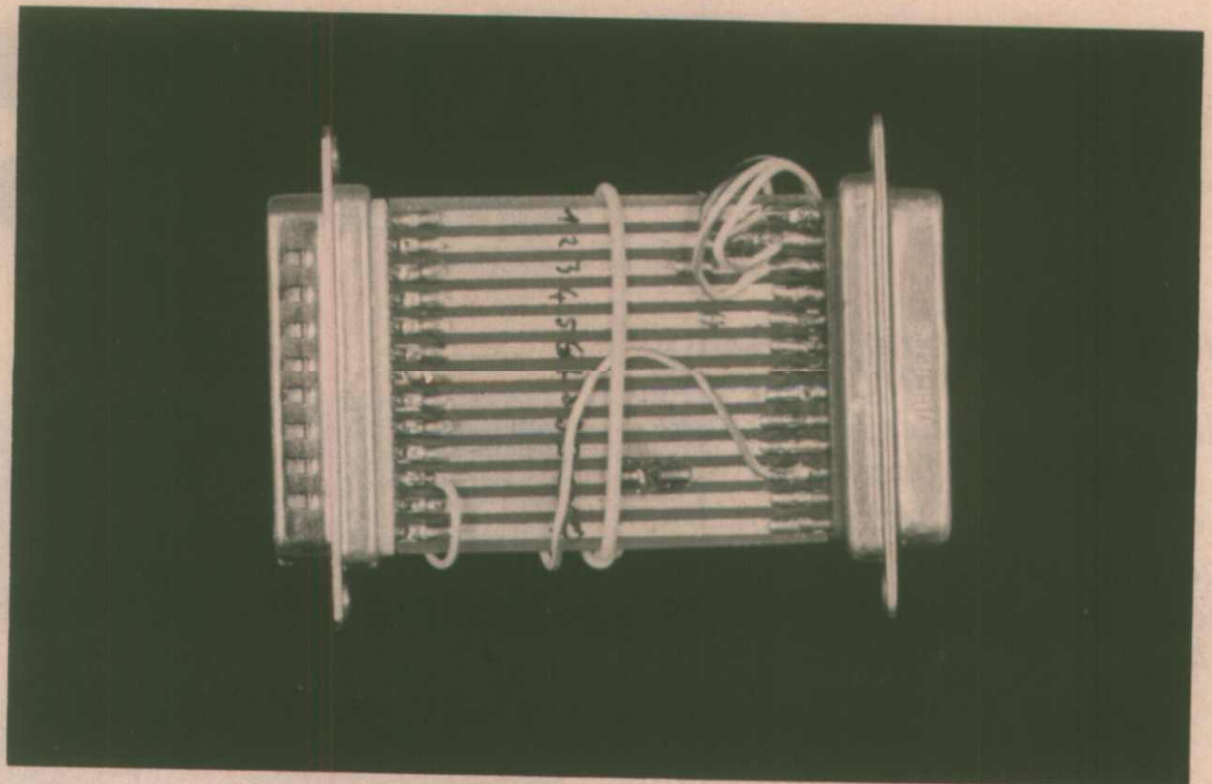
COMMENT PASSER À LA PRATIQUE :

Le passage de l'idée qui vient d'être exposée à une réalisation pratique n'est pas aussi simple qu'on pourrait le penser.

Il faut tout d'abord alimenter la puce sous à peu près 5 V, à partir des broches du port d'imprimante. Bien que les chiffres réels soient souvent assez inférieurs, la consommation de la puce est annoncée comme pouvant atteindre 60 mA.

Il faut ensuite appliquer des signaux bien précis aux broches de RAZ et d'horloge de la puce tout en interrogeant sa broche de sortie, pour lui faire "avouer" son contenu.

Enfin, des mesures efficaces doivent être prises pour éviter toute interférence entre ce dialogue



l'IO-puce et les communications normales PC-imprimante : pas question que l'imprimante aligne des caractères plus ou moins farfelus pendant l'interrogation du dongle, ou que celui-ci vienne perturber le bon déroulement d'opérations d'impression en réagissant intempestivement à certains codes !

Après diverses tentatives plus ou moins heureuses, nous avons retenu les principes suivants, qui se traduisent par le schéma théorique de la figure 1.

– Prélever la tension d'alimentation à l'aide de trois diodes sur les broches de STROBE, INIT, et AUTOFEED du PC, que le logiciel veillera à maintenir au niveau haut pendant le dialogue. Un avantage supplémentaire de ce choix est que tant que la ligne de STROBE est au niveau haut, l'im-

primante ne tient aucun compte des codes pouvant circuler sur les lignes de données.

– Faire passer les signaux destinés aux broches de RAZ et d'horloge de la carte sur les lignes de données D₀ et D₁, la broche d'écriture de la puce étant maintenue à la masse puisque notre application n'utilise pas l'écriture dans la puce.

– Rapatrier les signaux présents en sortie de la puce vers le PC sur la ligne BUSY, ce qui implique de mettre en œuvre une commutation entre le BUSY de l'imprimante et la sortie de la carte (nous sommes ici en présence de niveaux TTL et non "trois états", ce qui interdit une simple mise en parallèle).

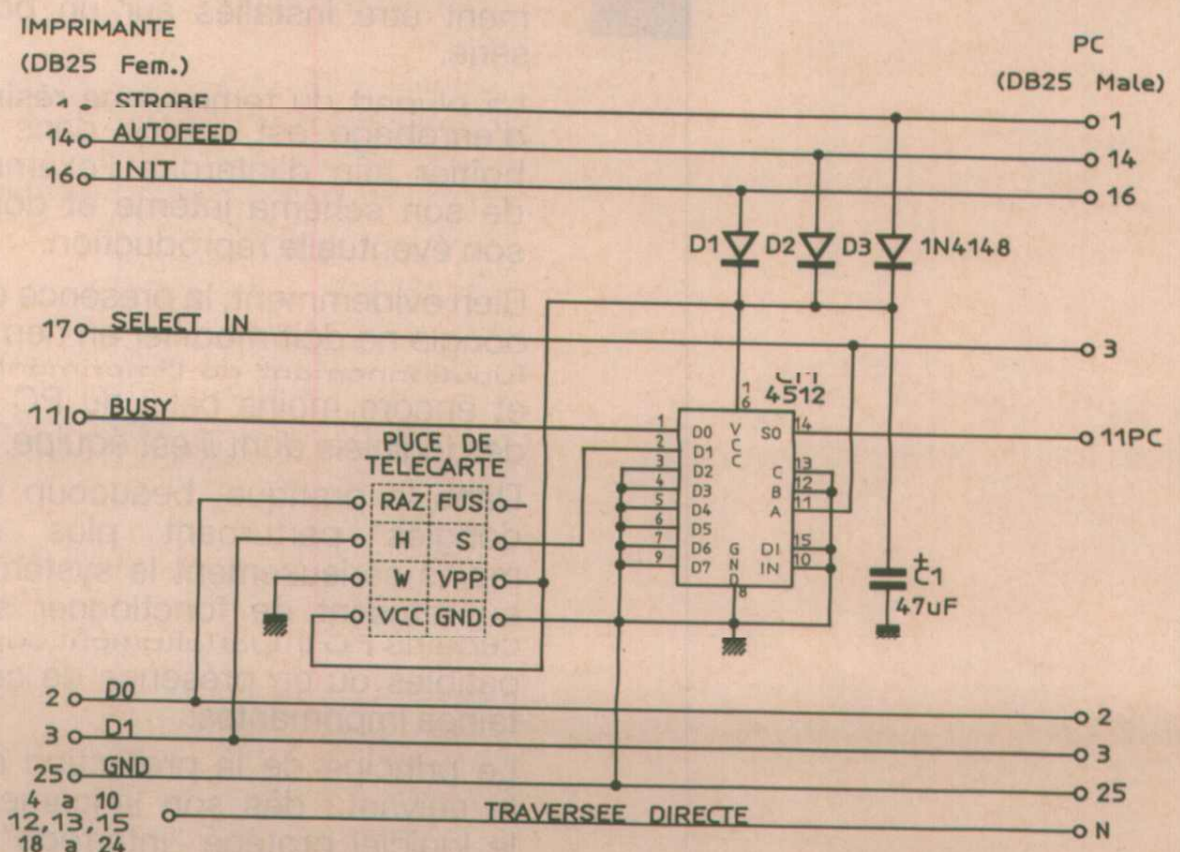


Figure 1



Figure 2

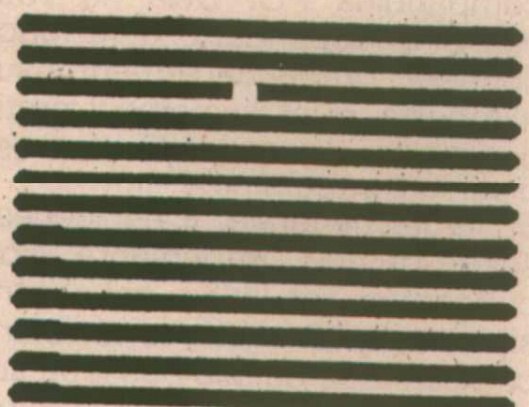


Figure 3

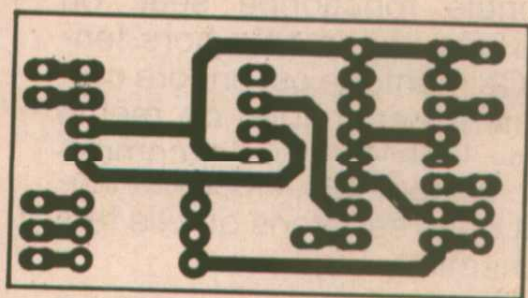


Figure 4

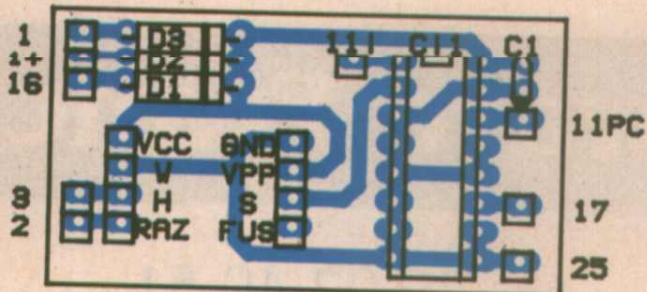


Figure 5

```

10 REM ----- DONGLE.BAS -----
20 E=889:S=888:U=890
30 OUT S,0:OUT U,4:CLS
40 OUT S,250:OUT S,248
50 PRINT"DATA "
60 FOR G=1 TO 12
70 N=0
80 FOR H=7 TO 0 STEP -1
90 OUT S,249
100 D=INP(E):D=(D AND 128)
110 IF D<>128 THEN N=N+(2^H)
120 OUT S,251
130 NEXT H
140 PRINT N;"":NEXT G
150 OUT 890,12
160 REM (c)1991 Patrick GUEULLE

```

Figure 6

DATA 195,3,98,56,187,54,37,42,183,255,16,6,
Ok

Figure 7

```

10 REM ----- PROTECT.BAS -----
20 DATA 195,3,98,56,187,54,37,42,183,255,16,6
30 E=889:S=888:U=890
40 OUT S,0:OUT U,4:CLS
50 OUT S,250:OUT S,248
60 FOR G=1 TO 12
70 N=0
80 FOR H=7 TO 0 STEP -1
90 OUT S,249
100 D=INP(E):D=(D AND 128)
110 IF D<>128 THEN N=N+(2^H)
120 OUT S,251
130 NEXT H
140 IF N<>M THEN BEEP:PRINT"MAUVAIS DONGLE !":END
150 NEXT G
160 OUT 890,12
170 REM (c)1991 Patrick GUEULLE
180 PRINT"-----"

```

Figure 8

Un simple sélecteur de données CMOS 4512 convient parfaitement pour opérer cette commutation. Nous avons choisi de le commander par la ligne SLCT IN du PC : au niveau 0, celle-ci fait passer l'imprimante "en ligne" et simultanément aiguille le BUSY de l'imprimante vers le PC. Au niveau 1, par contre, elle met l'imprimante "hors ligne" et relie l'entrée BUSY du PC à la sortie de la puce.

A la seule exception de la ligne BUSY (broche 11 des DB25), toutes les lignes du port parallèle traversent donc directement le dongle, quitte à recevoir quelques branchements en parallèle : l'organisation générale de ce port est donc aussi peu perturbée que possible.

Le plus commode est de graver une petite carte double face dont la figure 2 tourne le tracé de la face correspondant aux broches 14 à 25, et la figure 3 celui de la face correspondant aux broches 1 à 13, la ligne de la broche 11 étant naturellement coupée.

Il existe une place juste suffisante entre les deux rangées de broches des DB25 "à souder" pour introduire légèrement à force cette carte en époxy de l'épaisseur habituelle 16/10 mm. On exécutera ensuite 50 points de soudure en veillant à ne pas créer de court circuit.

La partie électronique sera pour sa part câblée sur une petite carte simple face, dont la figure 4 reproduit le tracé.

Le câblage selon la figure 5 ne soulève de commentaire que pour le montage de la puce : celle-ci sera tout d'abord découpée aux ciseaux dans une télécarte quelconque, même incomplète (les demi-cartes ne sont pas rares !).

Elle sera ensuite posée, avec la bonne orientation, sur le circuit imprimé et maintenue en place par rabattage des sept ou huit queues de résistances que l'on aura au préalable soudées per-

pendiculairement à la carte : le collage de la puce n'est pas nécessaire, mais pas interdit non plus.

Le soudage de ces fils sur la puce doit être aussi rapide que possible, un excès de chaleur pouvant aisément décoller irrémédiablement ses contacts.

Une solution concurrente

consiste à utiliser une colle conductrice comme l'ELECOLIT 340 ou le JELTARGENT, produit dont la formule a récemment été améliorée et dont les performances sont désormais excellentes. Il ne reste plus, alors, qu'à raccorder sept fils en parallèle sur l'une ou l'autre des DB25 (1, 2, 3, 14, 16, 17, 25), et deux de part et d'autre de la coupure de la ligne des broches 11 : 11PC sur la broche 11 de la DB25 côté PC (mâle), et 11IMPR sur la broche 11 de la DB25 femelle (côté imprimante donc).

Cela fait, la carte peut être attachée ou collée contre le circuit "bus", un carton isolant devant impérativement être placé entre les deux.

Le montage peut alors être enrobé dans une résine, ou simplement abrité dans un petit boîtier (par exemple un tronçon de HE222 HEILAND).

Mise en œuvre logicielle :

Chaque dongle ainsi construit étant en principe une pièce unique, il s'agit maintenant d'en relever la "signature" : d'abord pour le tester, et ensuite pour pouvoir incorporer cette information vitale dans le logiciel protégé.

Le petit programme BASIC de la figure 6 suffit pour procéder à cette lecture, le dongle étant installé entre la prise CENTRONICS du PC et une imprimante sous tension.

Le résultat de l'exécution du programme doit être une ligne DATA ressemblant à celle de la figure 7.

Chaque valeur numérique est l'équivalent décimal de l'un des douze octets de la zone inaltérable de la puce, et doit donc être compris entre 0 et 255.

Le second octet doit toujours être un 3, prouvant que la puce provient bien d'une télécarte et non d'une carte de cinéma ou de parking.

Egalement, le dernier octet doit être un 6 si la puce provient d'une carte de 50 unités (cas le plus fréquent) ou un 19 si on l'a découpée sur une carte de 120 unités (éviter de sacrifier des 40 unités, qui ont tendance à prendre une valeur de collection non négligeable).

Si les douze octets sont tous à 0 ou à 255, alors il y a un problème : puce défectueuse ou endommagée au montage, erreur de câblage, mauvaise installation sur le PC, mauvais port d'imprimante (notre logiciel est écrit pour LPT1 :), ou tension

d'alimentation insuffisante. Dans ce dernier cas, on peut tenter d'ajouter quelques diodes pour prélever un surcroît d'énergie sur d'autres lignes, notamment les lignes de données D₃ à D₇ (tout dépend de la qualité de réalisation du port parallèle du PC, dont tous les dongles sont plus ou moins tributaires).

Comment protéger un programme :

Il est maintenant bien évident que pour protéger un logiciel exécutable avec ce dongle, il suffit de lui ajouter une courte routine chargée de lire la mémoire de la puce, et de vérifier que son contenu est bien conforme à ce que l'on attend.

Le petit programme BASIC de la figure 8 se charge de cette opération. Pourvu que sa ligne 20 contienne très exactement la liste de DATA élaborée par le programme DONGLE.BAS.

Sur cet exemple, la partie "utile" du logiciel se limite à la ligne 180, qui se borne à déclarer que le dongle est accepté. Dans la pratique, évidemment, on ajoutera les lignes 10 à 170 en tête du logiciel à protéger, quitte à en renuméroter les lignes auparavant (commande RENUM).

Il est bien sûr hors de question de livrer le logiciel à son utilisateur sous cette forme : la lecture de son listing suffit pour comprendre instantanément qu'un simple RUN 180 suffit pour contourner la protection et donc l'exécuter en l'absence du dongle !

Il est donc indispensable de compiler cette "source" BASIC en un fichier exécutable sous DOS, autrement dit en langage machine (fichier.EXE).

Cette opération est facile à exécuter avec un compilateur BASIC tel que TURBO BASIC (Dorland) ou QUICK-BASIC (Microsoft). Rappelons qu'un avantage supplémentaire de cette manœuvre est que plus rien ne montre que le programme original a été écrit en BASIC : même un listing de quelques lignes se trouve converti en un impressionnant fichier de plusieurs dizaines de k-octets, parfaitement illisible.

En ce qui nous concerne, la protection est totalement "noyée" dans cette masse, et donc pratiquement impossible à isoler. Bien entendu, le même principe serait applicable à tout autre langage compilé : le programme de la figure 8 est suffisamment simple pour que son algorithme

puisse facilement être adapté en TURBO-PASCAL, par exemple. Dans ce cas, on pourra avoir à ralentir artificiellement ce langage très rapide, afin de ne pas aller plus vite que la puce.

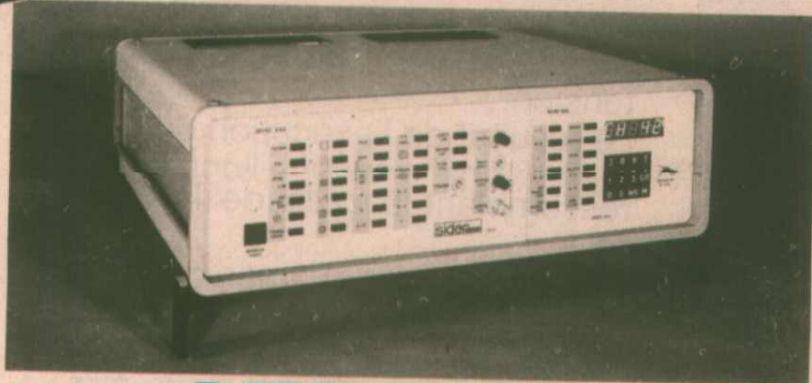
CONCLUSION

Bien que tranchement expérimental, ce montage a été essayé avec succès sur divers types de compatibles PC. Cela ne veut pas dire, cependant, qu'il fonctionnera impeccablement sur n'importe quel système : pratiquement aucun dongle n'en est d'ailleurs capable...

En règle générale, il est nécessaire qu'une imprimante soit connectée, et mise sous tension : cela afin que les résistances de tirage qu'elle possède sur les lignes servant à l'alimentation de la puce fournissent du courant plutôt que d'en consommer. Mais il peut très bien arriver que le dongle fonctionne seul, ou relié à une imprimante hors tension. Ce montage est encore certainement perfectible, de même que les logiciels qui l'accompagnent. En tout cas, l'idée est lancée et nous espérons qu'elle fera son chemin !

Patrick GUEULLE

NOUVEAU



MIRE 890

QUADRISTANDARDS MULTINORMES

STANDARDS : SECAM - PAL - NTSC 4,43 - 3,58.

MIRES : Pureté - Barres de couleurs - Découpage complexe avec cercle - Géométrie - Convergence - Multisalves sinus - Rampe ligne...

NORMES : L/L' - B/G - I-D/K/K' - M/N.

Canaux CCETT - Italie - Maroc - Canaux Hertzien et câble - Interbande et hyperbande - Outil stéréo - Dual en B/G - Sélection directe canal/fréquence

SORTIES : Vidéo composite Y/C (S-VHS)

R.V.B. - PERITEL - Composantes : B-Y, R-Y

F.I. Test

H.F. : Multicanaux mémorisés

AUTRES FABRICATIONS

Modulateurs tous standards - Codours - Transcodeurs - notices sur demande

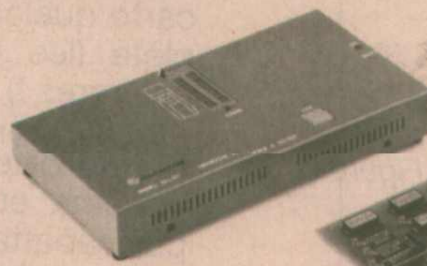
sider
dondyne

11, rue Pascal 75005 Paris
Tél. : 45.87.30.76
Fax. : 45.35.30.62

Software France

Tél. : (1) 39.92.40.51

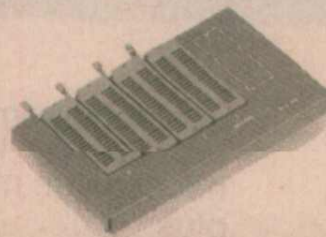
23, avenue du 8 Mai 1945 - 95200 SARCELLES



3990 FHT

EN
STOCK

Programmeur et testeur Universel (ALL 03)
Programme EPROM - E EPROM - BPROM - PAL - GAL
MICROCONTROLEUR INTEL - TTL - RAM
MOTOROLA - ZILOG - COMPOSANTS SPECIAUX
ADAPTATEURS POUR ALL 03



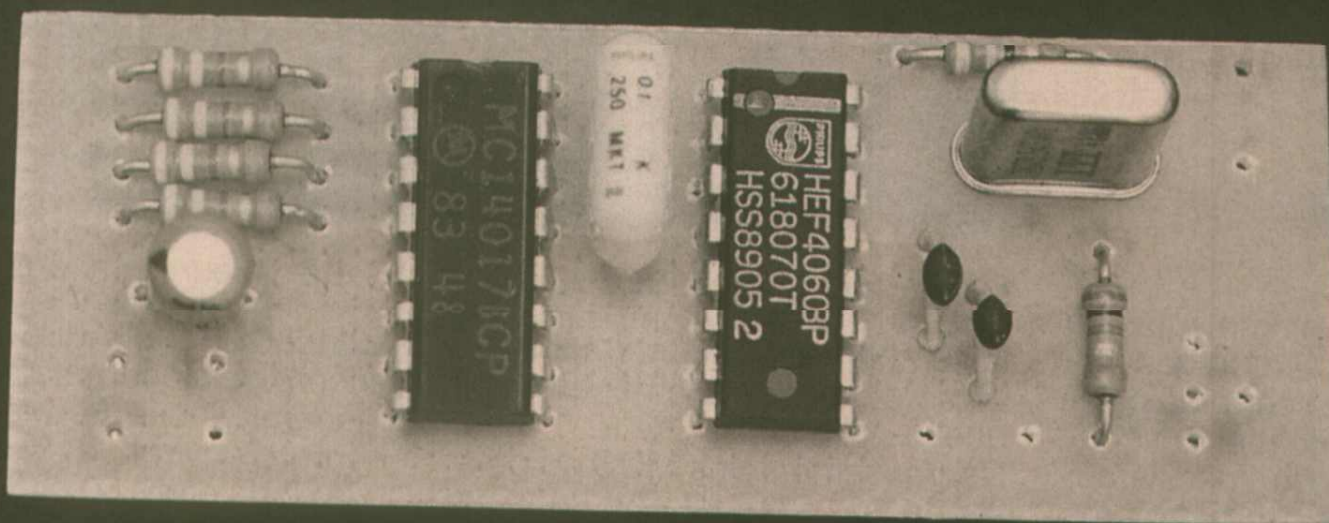
AL3 - 751	Pour 87C751 - 87C752
AL3 - EP 32	4 Sockets pour 2716 à 27512
AL3 - EP 40	4 Sockets pour Eeproms 1M à 4 M
AL3 - GAL16V8	4 Sockets pour GAL16V8
AL3 - GAL20V8	4 Sockets pour GAL20V8
AL3 - PEEL 18CV8	4 Sockets pour 18CV8
AL3 - 48F	4 Sockets pour 8741 8748
AL3 - 31F	4 Sockets pour famille 8751
AL3 - PLCC-EP	PLCC pour EPROMS 28 et 32 broches
AL3 - PLCC-PAL	PLCC pour PAL 20 et 28 broches

(E) EPROMS en stock 2716 / 32 / 64 / 128 / 256 / 512
27 / 010 / 011 / 020 / 030 / 040
2816 - 64 - 256



SERVICE COPIE DE MASTERS
A VOTRE DISPOSITION

Un convertisseur 12 V-220 V de précision



Obtenir du 220 V 50 Hz à partir d'une batterie de 12 V est un problème qui a toujours fortement motivé les électroniciens : d'abord pour faire fonctionner toutes sortes d'appareils à bord d'un véhicule, mais aussi pour pallier aux déficiences toujours possibles du secteur.

Des schémas fort simples peuvent suffire lorsque la précision de la fréquence et la forme d'onde ne sont guère critiques.

La présente réalisation offre pour sa part des performances largement supérieures grâce à sa logique pilotée par quartz commandant des transistors MOS de puissance.

Les inconvénients des convertisseurs simples

La **figure 1** reproduit le schéma simplifié des convertisseurs les plus simples possibles, dits "auto-oscillants" : utilisant un transformateur spécial doté d'enroulements de réaction (et donc souvent difficile à se procurer), ils délivrent une onde rectangulaire dont la fréquence peut varier dans une assez large mesure, notamment selon la nature de la charge connectée.

Différentes améliorations permettent d'utiliser ce genre de convertisseur dans de nombreux cas, mais pas dans tous.

Pour une valeur efficace de 220 V, la tension de crête d'une onde rectangulaire n'est que de 220 V, contre 311 V dans le cas d'une onde sinusoïdale : cela peut suffire pour que certaines alimentations à redressement direct du secteur se trouvent profondément perturbées.

Par ailleurs, en cas de surconsommation en sortie, la fréquence de ces convertisseurs augmente considérablement, ce qui limite automatiquement l'accroissement du courant appelé : c'est là une bonne protection contre les surcharges, mais cela peut empêcher le démarrage d'appareils affligés d'une pointe de consommation à la mise en route.

Les avantages des convertisseurs pilotés

Dans un convertisseur dit "piloté", les transistors de puissance sont commandés par une logique fonctionnant à une fréquence parfaitement stable, pilotée par quartz si nécessaire. Une surconsommation ne peut donc guère se traduire que par une chute de la tension délivrée : pour alimenter des appareils présentant une pointe au démarrage, il suffit en principe de surdimensionner le convertisseur en conséquence.

Un convertisseur piloté fonctionnera toujours à la même fréquence, que sa charge soit réactive, inductive, ou capacitive, même

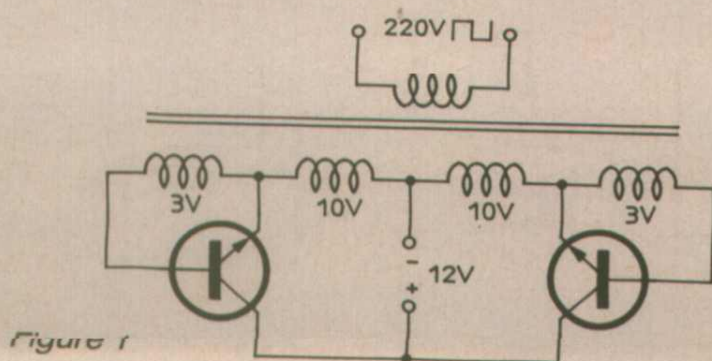


Figure 1

si une charge par trop réactive compromet sérieusement son rendement.

Egalement, ce type de convertisseur peut être construit à partir de transformateurs classiques à deux enroulements ou à point milieu.

Enfin, on peut modeler la forme d'onde dans de larges proportions, quitte à s'éloigner assez sensiblement du simple signal rectangulaire : tout en travaillant exclusivement en commutation, on peut arriver à approcher d'assez près cet idéal que représente la sinusoïde, notamment en ce qui concerne la tension crête.

UN SCHEMA SIMPLE MAIS PERFORMANT

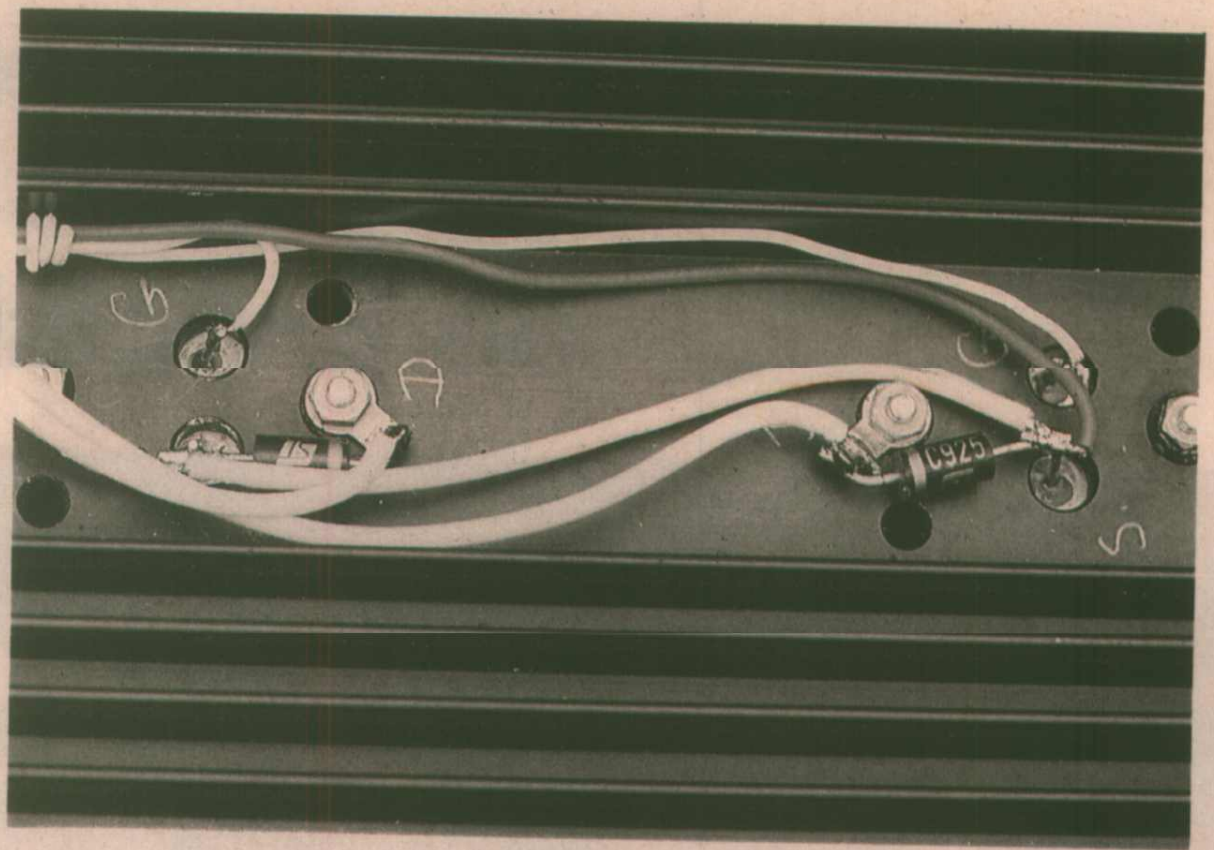
Le principal problème qui se pose lors de l'étude d'un convertisseur piloté d'une certaine puissance, est l'amplification en courant des signaux de l'oscillateur pilote : de quelques milliampères (logique CMOS ou TTL) ou au mieux de quelques centaines de milliampères (555), il faut passer à plusieurs dizaines d'ampères tout en commandant deux transistors en opposition de phase, puisqu'il faut absolument appliquer au transformateur un courant primaire de valeur moyenne nulle.

Avec des gains pas toujours bien glorieux à courant élevé pour les transistors courants, il faut recourir à des darlington à plusieurs niveaux : l'addition de tous les courants de base même souvent à un chiffre non négligeable, qui pèse sur le rendement de l'appareil.

Une solution intéressante consiste à faire appel à des transistors MOS de puissance, qui se commandent en tension (autrement dit dont l'électrode de commande ne consomme pas de courant en régime statique). Cette technique permet de commuter directement un courant de plusieurs dizaines d'ampères à partir de niveaux logiques CMOS !

Il faut cependant s'accomoder de la résistance à l'état passant de ces transistors, qui introduit une chute de tension purement ohmique, et donc proportionnelle au courant débité. Par comparaison, un transistor bipolaire saturé n'introduit qu'une chute de tension de l'ordre du volt, pratiquement indépendante du courant débité.

Bien sûr, cette chute liée au courant consommé va dans le sens d'une protection du convertis-



seur contre les surcharges, d'autant plus qu'elle augmente avec la température (exactement l'inverse d'un "emballement thermique").

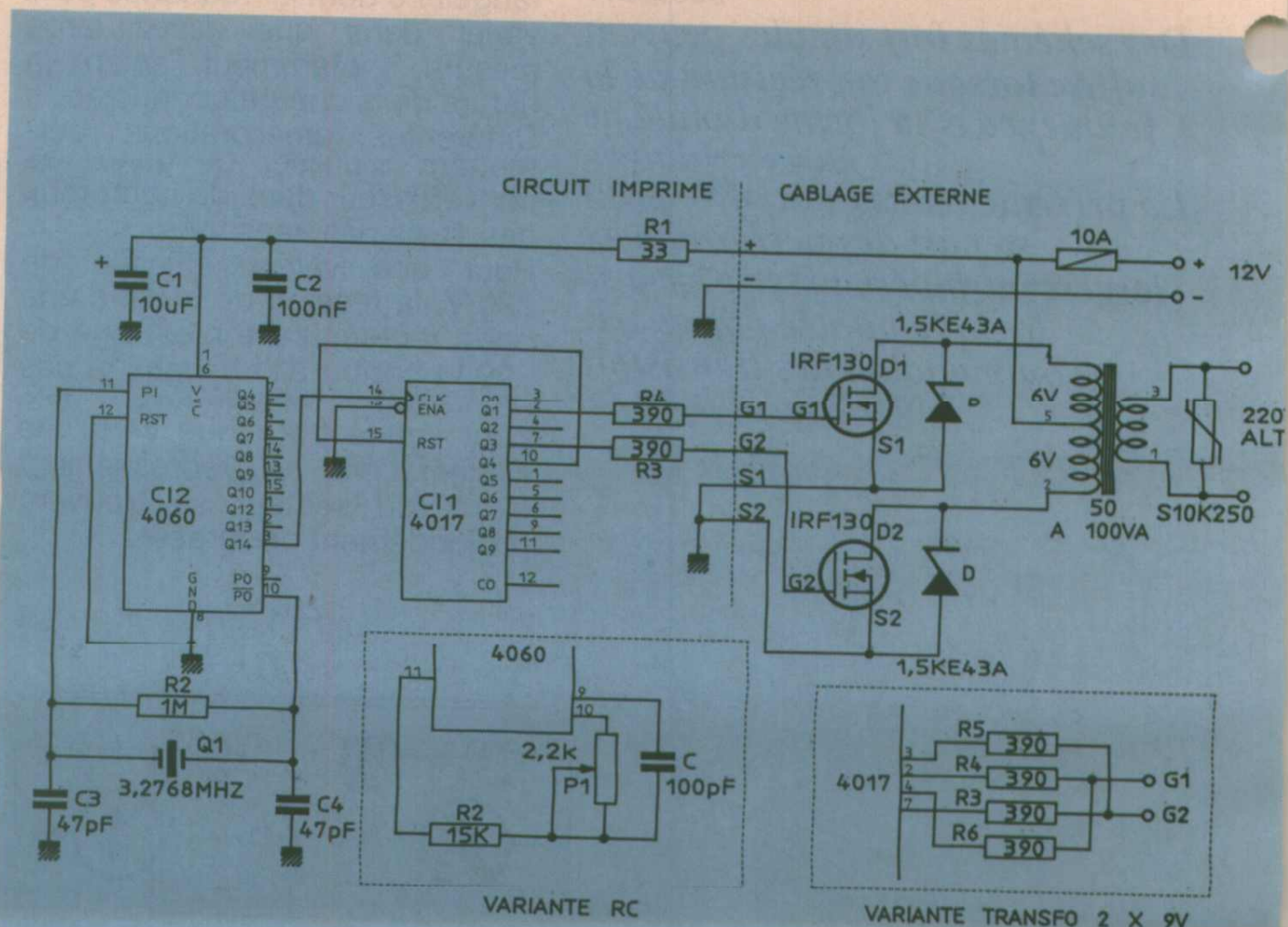
Heureusement, les MOS de puissance se montent fort bien en parallèle, tandis qu'il en existe dont la résistance à l'état passant est très faible : selon la puissance souhaitée (en pratique celle du transformateur), on choisira donc le type et le nombre des transistors nécessaires en fonction des disponibilités ou des opportunités, sans que cela ne remette en cause si peu que ce soit le reste du montage.

Le schéma proposé à la figure 2 utilise un oscillateur à quartz qui, pour quelques francs de plus, garantit l'exactitude absolue de la fréquence de 50 Hz sans le moindre réglage.

Cette valeur sera obtenue avec un cristal de 3,2768 MHz, valeur standard, tandis que le modèle encore plus courant de 3,58 MHz mènerait à une fréquence supérieure d'environ 10 %, à mi-chemin donc entre 50 et 60 Hz.

Une variante est prévue avec un oscillateur RC, dont l'intérêt n'est vraiment évident que lorsque l'on souhaite pouvoir faire varier continûment la fréquence (par exemple pour ajuster la vitesse de rotation d'un petit moteur synchrone).

Le circuit CMOS 4060 combine l'oscillateur proprement dit et un diviseur fournissant une fréquence de 200 Hz. Appliquée à un compteur-décodeur 4017, dont la remise à zéro est effectuée sur le cinquième état (numéroté 4), cette fréquence lui fait prendre quatre états successifs



durant 5 ms chacun : 0, 1, 2 et 3. Il en résulte une période globale de 20 ms, qui correspond bien à une fréquence de 50 Hz.

La **figure 3** montre que deux

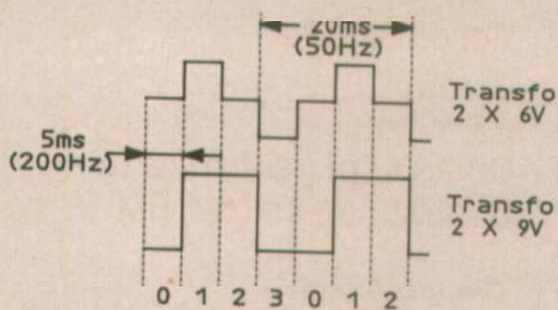


Figure 3

variantes sont envisageables pour commander les deux transistors qui alimentent le primaire du transformateur :

– La première consiste à faire conduire l'un des transistors pendant l'état n° 1 du compteur et le second pendant l'état n° 3, les deux transistors restant bloqués ensemble pendant les états n° 0 et 2.

Moyennant un transfo muni d'enroulements de 6 ou 6,3 V pour 220 V, on obtiendra en sortie une onde pseudo-sinusoïdale dont la tension crête sera bien de 311 V pour une valeur efficace de 220 V.

– La seconde utilise une conduction des transistors pendant les états n° 0 et 3, et respectivement 1 et 2 : il en résulte une onde strictement rectangulaire de 220 V crête, dont l'unique avantage est de permettre l'utilisation d'un transformateur à deux enroulements de 9 V, si une telle pièce est déjà disponible.

Bien entendu, la première solution est techniquement plus élégante, mais il aurait été dommage de ne pas prévoir aussi la seconde, la différence se limitant à deux résistances !

Chaque transistor (ou groupe de transistors) est protégé par un TRANSIL de 43 V, tandis qu'une varistance de 250 V élimine les pointes de tension pouvant subsister en sortie. Enfin, un fusible est évidemment prévu dans l'alimentation batterie (10 A jusqu'à 100 VA environ).

Notre maquette a été réalisée avec des transistors IRF 130, dont une paire permet d'aller jusqu'à 50 VA environ sans échauffement notable (mais un refroidisseur demeure tout de même nécessaire).

La **figure 4** fournit quelques exemples d'autres références susceptibles de convenir (mais il en existe encore une foule !), tan-

Réf.	RDSON	IDcont	P25° C	VDS
IRF 130	0,18	14 A	75 W	100 V
IRF 531	0,18	14 A	75 W	60 V
IRF Z 20	0,10	15 A	40 W	50 V
IRF Z 30	0,05	30 A	75 W	50 V
IRF 540	0,085	27 A	125 W	100 V

Figure 4

dis que la **figure 5** conseille quelques associations pour les puissances les plus courantes.

50 VA : 2 x IRF 130 ou 2 x IRF 531 (G – 1596 – 60 V)
 100 VA : 4 x IRF 130 ou 4 x IRF 531 ou 2 x IRFZ 20
 200 VA : 8 x IRF 130 ou 8 x IRF 531 ou 4 x IRFZ 20 ou 2 x IRFZ 30
 300 VA : 6 x IRFZ 20 ou 4 x IRFZ 30

Figure 5

Il n'est pas recommandable de dépasser 300 VA à partir d'une batterie de 12 V, en raison du courant important qui lui serait demandé au delà. Nous pensons toutefois qu'en cas de nécessité impérieuse, une puissance de 500 à 600 VA devrait pouvoir être obtenue au prix d'un surcroît de précautions de câblage.

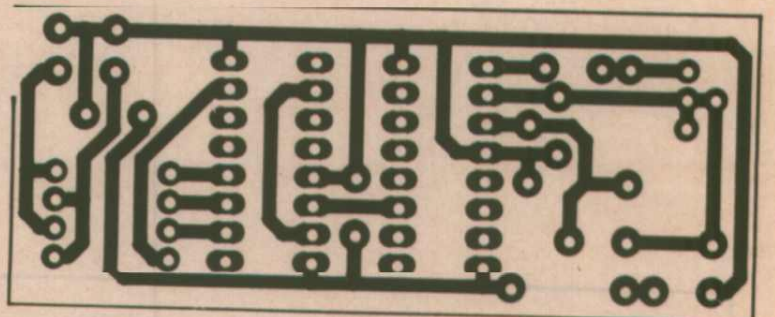


Figure 6

REALISATION PRATIQUE

Le circuit de pilotage, le même quelle que soit la puissance du convertisseur, peut être réalisé sur le tout petit circuit imprimé dont la **figure 6** fournit le tracé. L'implantation des composants se fera selon la **figure 7**, établie pour la version "quartz" et "transfo 2 x 6 V" : les pastilles correspondant aux variantes proposées étant prévues, leur

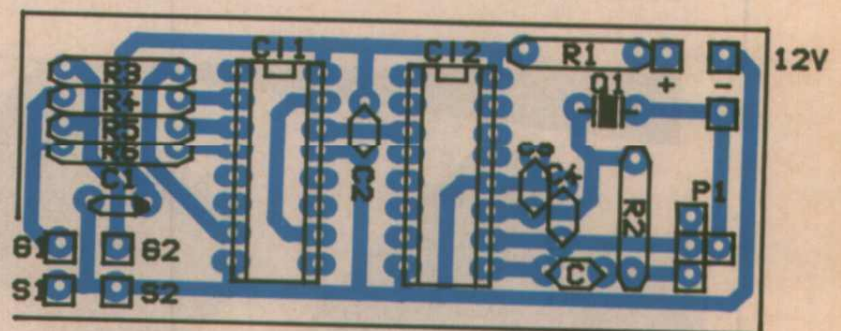
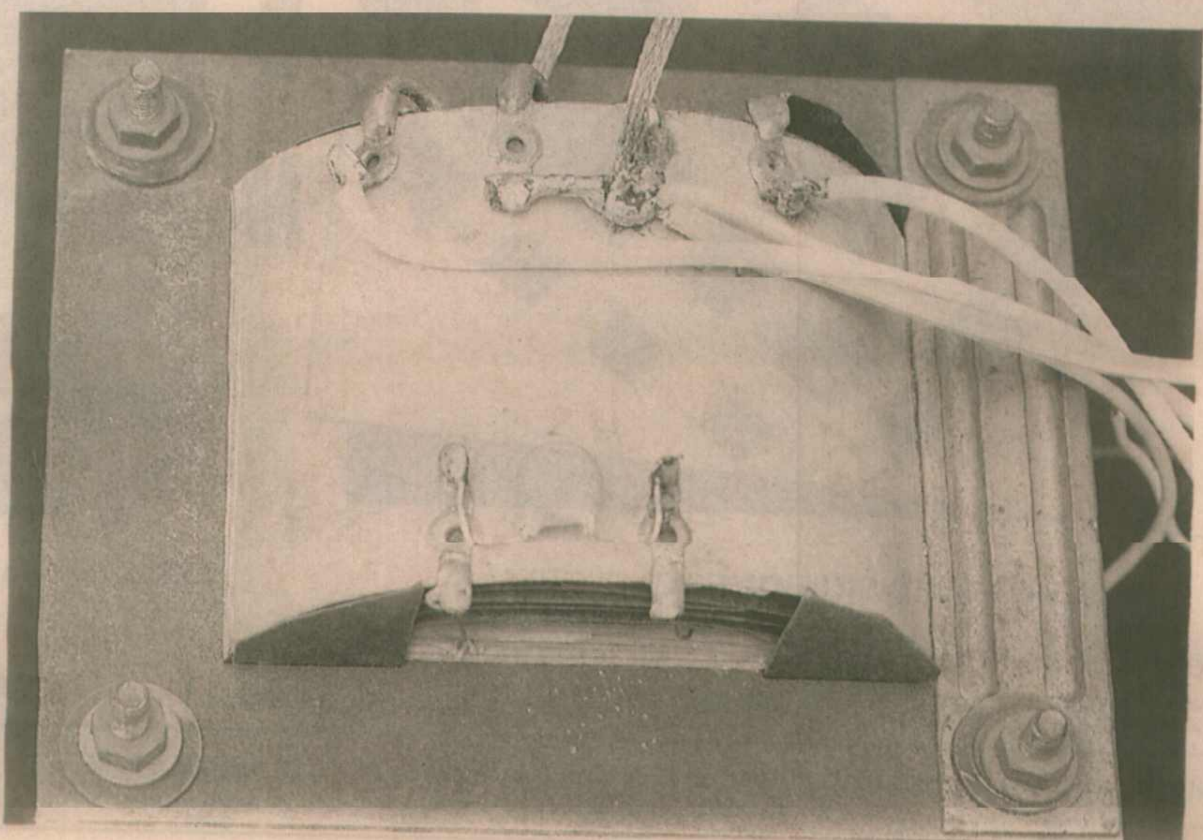


Figure 7



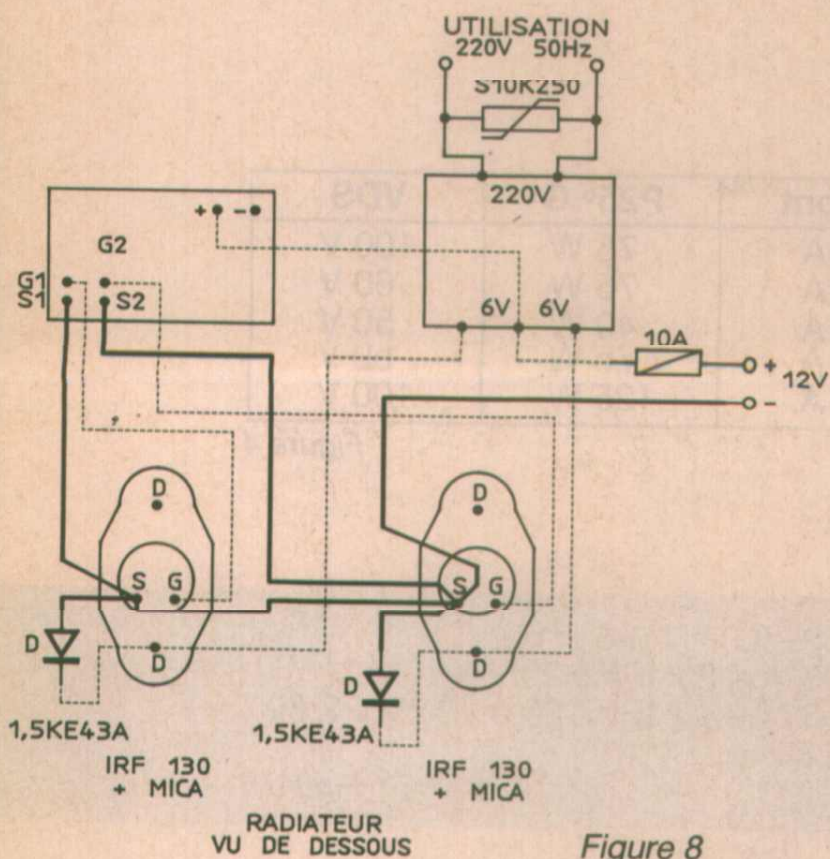


Figure 8

mise en œuvre ne posera pas de problème particulier.

Notons simplement qu'un strap ou un point de soudure doit, dans la version "quartz", remplacer le potentiomètre ajustable.

La **figure 8** fournit le schéma de l'interconnexion qu'il faudra réaliser entre la carte imprimée, le transformateur, et les transistors montés sur un radiateur à l'aide de micas d'isolation.

Selon les références, les MOS de puissance peuvent être livrés en boîtiers métal ou plastique : on veillera à bien se faire préciser les brochages, celui représenté sur nos plans correspondant à l'IRF 130 en boîtier TO3.

On utilisera pour l'interconnexion du fil d'une section adaptée aux courants devant y circuler, et on adaptera le calibre du fusible à la puissance installée : 10 A jusqu'à 100 VA, 20 A pour 200 VA et 32 A pour 300 VA. Au delà de 10 A, on devra se tourner vers des fusibles pour installations électriques domestiques.

Patrick GUEULLE

Nomenclature

Résistances

R₁ : 33 Ω
 R₂ : 1 M Ω
 R₃ à R₆ : 390 Ω
 (R₅, R₆ : si variante 2 x 9 V)
 Variante osc. RC :
 P₁ : 2,2 kΩ
 R₂ : 15 kΩ

Condensateurs

C₁ : 10 μF
 C₂ : 100 nF
 C₃, C₄ : 47 pF (version quartz)
 C : 100 pF (version osc. RC)

Circuits intégrés

Ch₁ : 4017
 Cl₂ : 4060

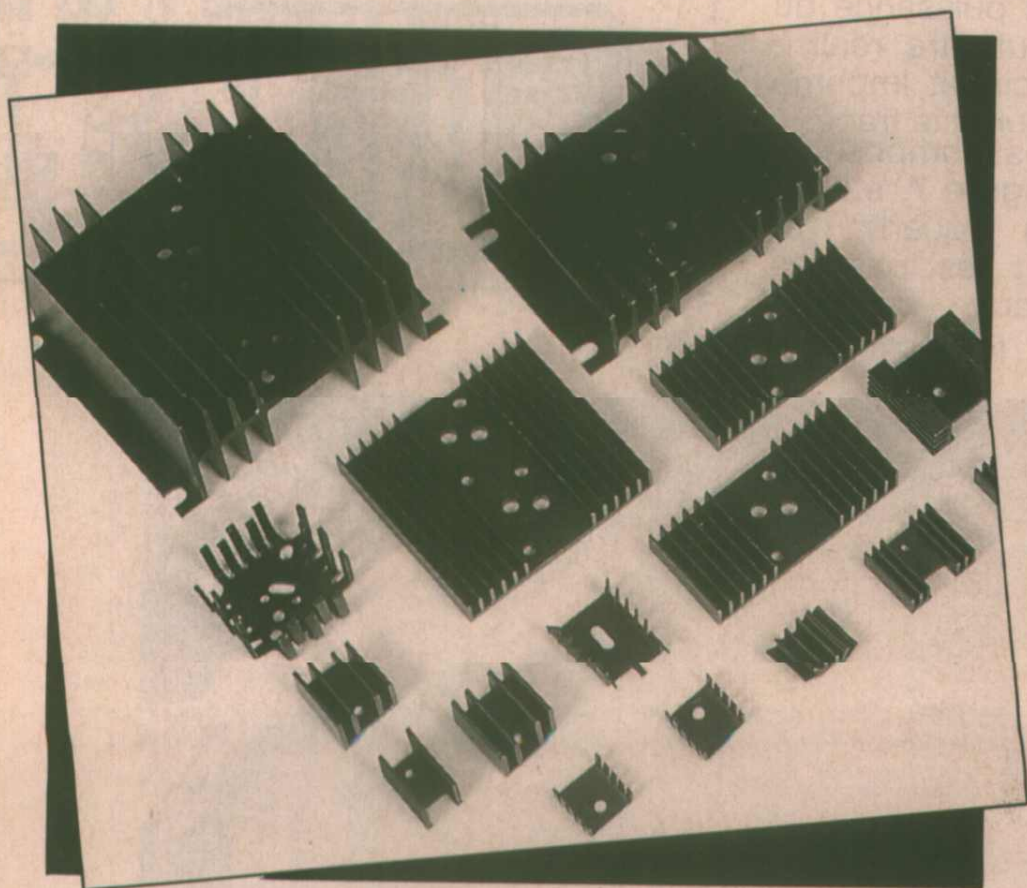
Semiconducteurs

2 X IRF 130 (ou voir figure 4 et 5) (ou G - 1596 - 60 V)
 2 transils 1,5 KE 43 A
 1 varistance S10 K 250 (Siemens)

Divers

Quartz 3,2768 MHz (version quartz)
 Transformateur 2 x 6 V / 220 V
 ou 2 x 9 V / 220 V
 50 à 100 VA selon version
 Fusible 10 A

UNE GAMME COMPLÈTE DE DISSIPATEURS



POUR LE REFROIDISSEMENT DE VOS SEMI-CONDUCTEURS

Documentation complète contre 4,60 F en timbres-poste à :

IDDM 21, RUE DE FECAMP 75012 PARIS - Tél. : 34.61.06.11 - Fax : 34.61.11.05

Je souhaite recevoir une documentation sur : LES DISSIPATEURS

LES COFFRETS

NOM

+ L'IDEAL DES COFFRETS METAL =



5 SERIES, 23 MODELES STANDARDS DISPONIBLES, AUTRE GAMME NOUS CONSULTER !

Matériel visible à **COMPONIC**
 du 18 au 22 novembre - Hall 6 - Allée J - Stand 86
 Sur le stand Euko-Relais :
 une gamme complète de relais.

ERP 11/91

"Manuel UHF-VHF à l'intention des radio-amateurs"

Quatre livres qui traitent des éléments théoriques nécessaires à la compréhension du fonctionnement des composants électroniques, décrivent des préamplificateurs, des convertisseurs, des amplificateurs et des antennes destinées aux bandes 70 et 20 cm, des montages destinés au contrôle et au réglage (wobulateur, instruments de mesure de puissance, générateur de fréquence fixe pour réglage de RX, dippers UHF et RX panoramiques, etc...).

**L'INTEGRALITE DE LA COLLECTION
EST DISPONIBLE !**

Livre 1 - 416 p - 195 Frs / Livre 2 - 220 p - 170 Frs -
Livre 3 - 220 p - 150 Frs / Livre 4 - 310 p - 190 Frs-

Ajouter au prix de chaque livre 25 Frs pour la FRANCE et 21,60 Frs pour les pays de la CEE.

Renseignements :

Centre Culturel Scientifique Technique et
Industriel

Square Jean Moulin - Bâtiment J. Brul - 57100
Thionville - Tél 82.51.13.26

Opérations: 3614 LAYOFRANCE
3617
code LAYO

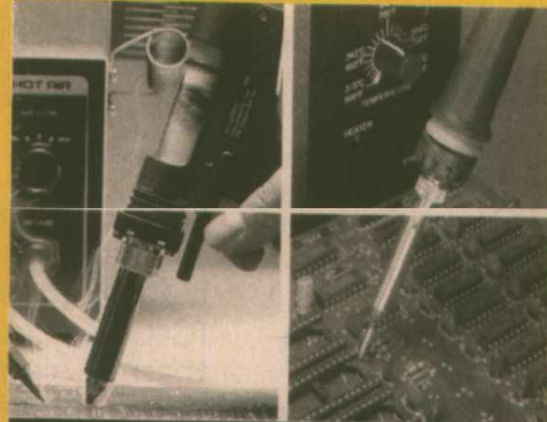
Téléchargez la version nouvelle (07/91) et / ou les circuits originaux publiés dans "électronique RADIO PLANE" par les auteurs utilisant Layo1.
NOUVEAU : banques de données (offres spécialités / demandes par région)
ETUD : Etudes (offres / demandes par département)
JOBS : Emplois

Vous travaillez déjà avec un soft FCAO - routage mais à contre cœur ?
Il vous donne mal à la tête et les résultats sont loin de vous satisfaire.
Mais on ne change pas de soft tous les 6 mois et par force vous continuez à
'galérer' pour produire vaillamment, avec un patron qui pense que vos
compétences ne sont pas à la hauteur de la tâche qu'il vous a confiée ...

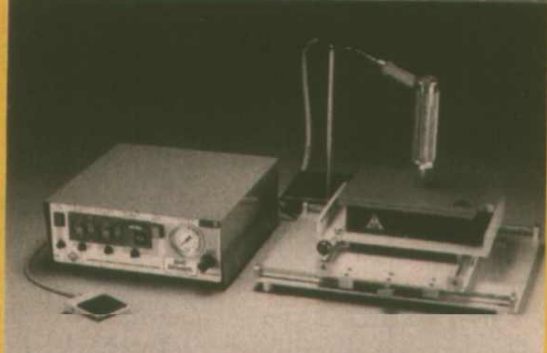
STOD - Essayez LAYO1
Version d'essai 100% professionnelle et 100% opérationnelle -115 F HT.
Une fois convaincu, ... comme 20.000
professionnels, amateurs actuellement
vous pourrez louer une version
industrielle, la location (deux mois
minimum) vous coûtant moins
que la maintenance de votre soft
actuel. Tél: 94.28.22.59 Fax: 94.48.22.16

"OK TOOLS" A CHOISI CIF

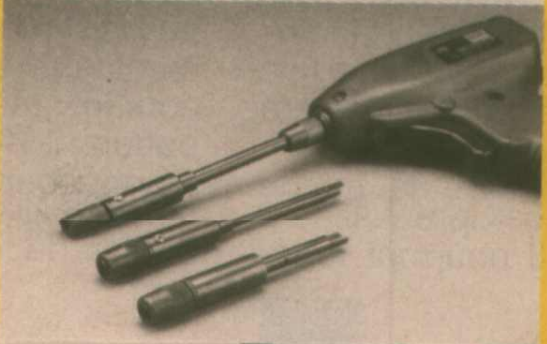
POUR DISTRIBUER EN EXCLUSIVITE AUPRES DES
REVENDEURS DE COMPOSANTS ELECTRONIQUES,
SA GAMME D'OUTILLAGE MONDIALEMENT CONNUE.



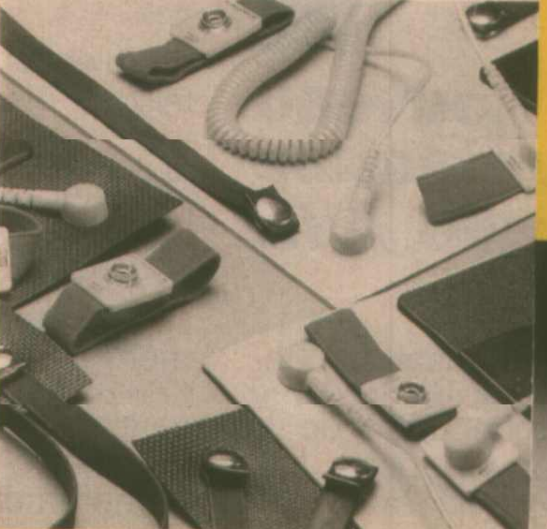
Soudage / Dessoudage
Fers et station à souder et à
dessouder.
Fer à air chaud.
Accessoires et fournitures...



CMS
Système "Pick and Place".
Applicateurs de colle
manuels ou automatiques...

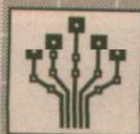


Wrapping
Outillage manuel ou
électrique.
Fils et accessoires...



Antistatique
Postes de travail, kits de
maintenance, gants, mous-
se, sachets...

Outillage
Outils de câblage, dénudage.
Outils d'insertion et d'ex-
traction. Pinces...



C.I.F
CIRCUIT IMPRIMÉ FRANÇAIS

11, rue Charles-Michels
92220 BAGNEUX
Service R.P.
Télex : 631 446 F
Fax : 16 (1) 45 47 16 14
Tél. : 16 (1) 45 47 48 00

Distributeurs et professionnels, demandez nos catalogues

- Soudage - Dessoudage Wrapping
 CMS Outillage et antistatique

Veillez me faire parvenir les catalogues ci-dessus

M.....

Société.....

Adresse.....

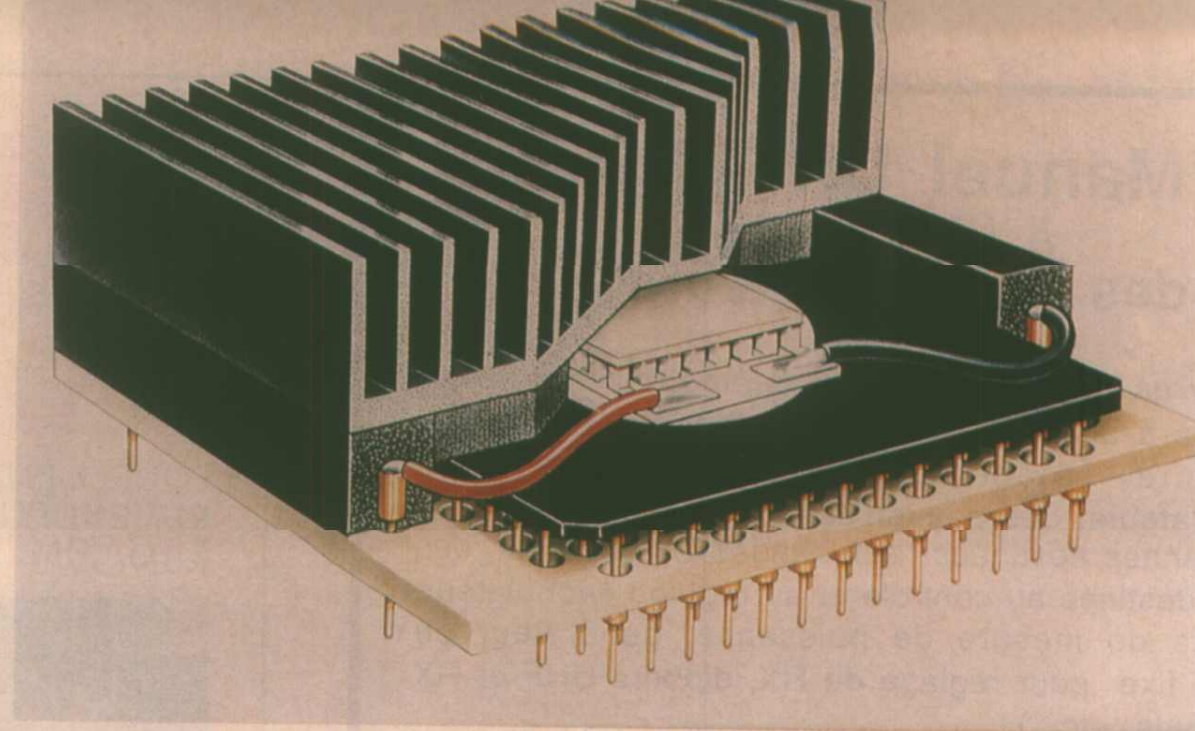
Ville..... Code postal | | | | |



Unité de réfrigération à effet Peltier Cambion

Le nouveau dispositif IC-COOL de CAMBION IPI pompe littéralement la chaleur dégagée par les circuits intégrés. En tenant les circuits intégrés à température basse, il permet à ceux-ci de travailler à plus grande vitesse ou à puissance plus élevée, et il améliore leur fiabilité. A température ambiante, ce dispositif permet de maintenir constante la température d'un circuit dissipant 5 W, autour de -3°C , c'est-à-dire 28°C en dessous de l'ambiante.

Le problème le plus fréquemment rencontré avec des composants tels que les circuits ECL est d'éliminer la chaleur dissipée, et d'abaisser leur température de fonctionnement. Basé sur l'utilisation de l'effet thermo-électrique, IC-COOL permet à de tels circuits de travailler de manière fiable, et avec un degré de performances accru. De la même façon, des microprocesseurs comme le 80386 pourront fonc-



tionner avec une fréquence d'horloge supérieure à 50 % de la fréquence d'horloge nominale. IC-COOL consiste en un module thermo-électrique à effet Peltier, un radiateur et un ventilateur, le tout formant un dispositif compact. Un boîtier de circuit intégré, du type "pin grid array", pourra être introduit dans l'appareil, puis enfiché dans son socle monté sur circuit imprimé.

IC-COOL a été prévu pour effectuer le refroidissement de composants dissipant entre 5 et 20 watts. Il a un volume de deux pouces cube, et sa tension d'alimentation est de 11 V, sous un courant maximum de 3 A. En option, il pourra être muni d'un thermocouple intégré permettant de surveiller la température du boîtier du circuit intégré. Cam-

bion propose de plus des études particulières, pour les applications non-standard.

Le boîtier du circuit intégré est collé au module thermo-électrique, via une plaque de cuivre, ce qui assure un excellent contact thermique. Un capot de protection en plastique recouvre le circuit intégré et les modules thermo-électriques, et ce capot est fixé au bord supérieur du radiateur. Des orifices de remplissage et de ventilation sont prévus, permettant de remplir le capot d'une résine de moulage, assurant isolement et herméticité de l'ensemble.

TEKELEC AIRTRONIC

5, rue Carle Vernet
BP 2 - 92315 SEVRES Cedex
Tél. : (1) 46.23.24.25

Nouveau condensateur tantale chip moulé, AVX

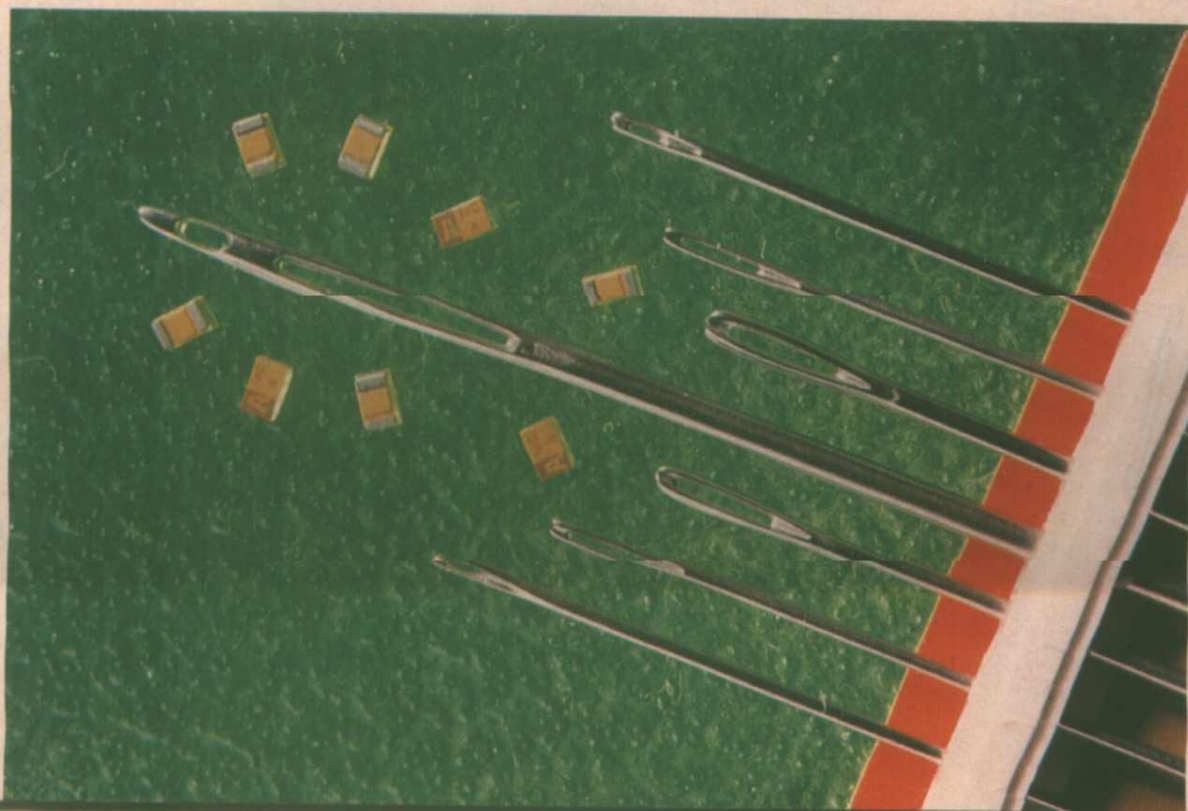
Un nouveau condensateur tantale chip moulé est annoncé par AVX, il s'agit d'un 0805 de la gamme TAJ. Les rapports C/V vont de $4,7 \mu\text{F}/2$ volts à $0,1 \mu\text{F}/20$ volts.

Premier chip tantale de cette taille à disposer de connexions totalement conformes (qui apportent l'avantage de découpler les contraintes mécaniques provoquées par les cycles de température), ce nouveau composant témoigne de l'engagement d'AVX vers une miniaturisation plus poussée des principales valeurs de capacité et place la gamme TAJ à un niveau d'encombrement inférieur pour une capacité donnée.

Ce condensateur devrait trouver de nombreuses applications dans tous les domaines où la miniaturisation est l'objectif majeur de la conception, particulièrement dans les applications médicales telles que les appareils auditifs et les stimulateurs cardiaques, ainsi que dans les équipements de communication tels que les téléphones portables et les télécopieurs mobiles, etc. Avec 2,1 mm de longueur et 1,4 mm de largeur, le 0805 est plus petit que les condensateurs de tailles S et T récemment introduits dans la gamme TAJ, bien qu'il ait la même épaisseur de 1,2 mm (équivalente à celle d'un circuit imprimé CMS une fois monté). Il conserve néanmoins la même fiabilité que les autres produits moulés et une compatibilité facile avec les équipements d'insertion automatique modernes.

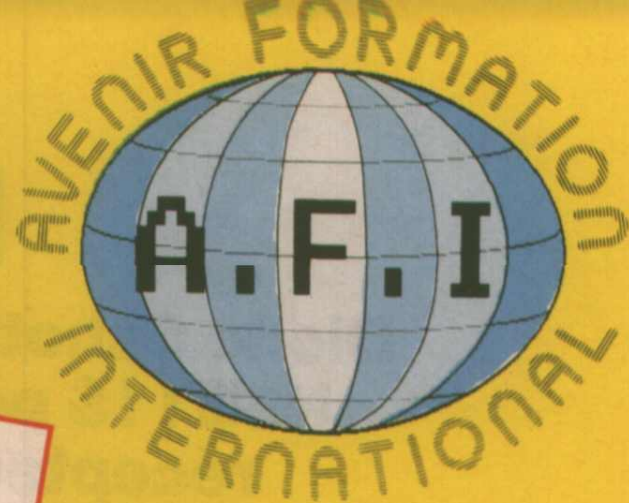
AVX

6, avenue des Andes - Bât. 11
BP 213
91941 LES ULIS Cedex
Tél. : 69.28.65.66
Fax : 69.28.73.87

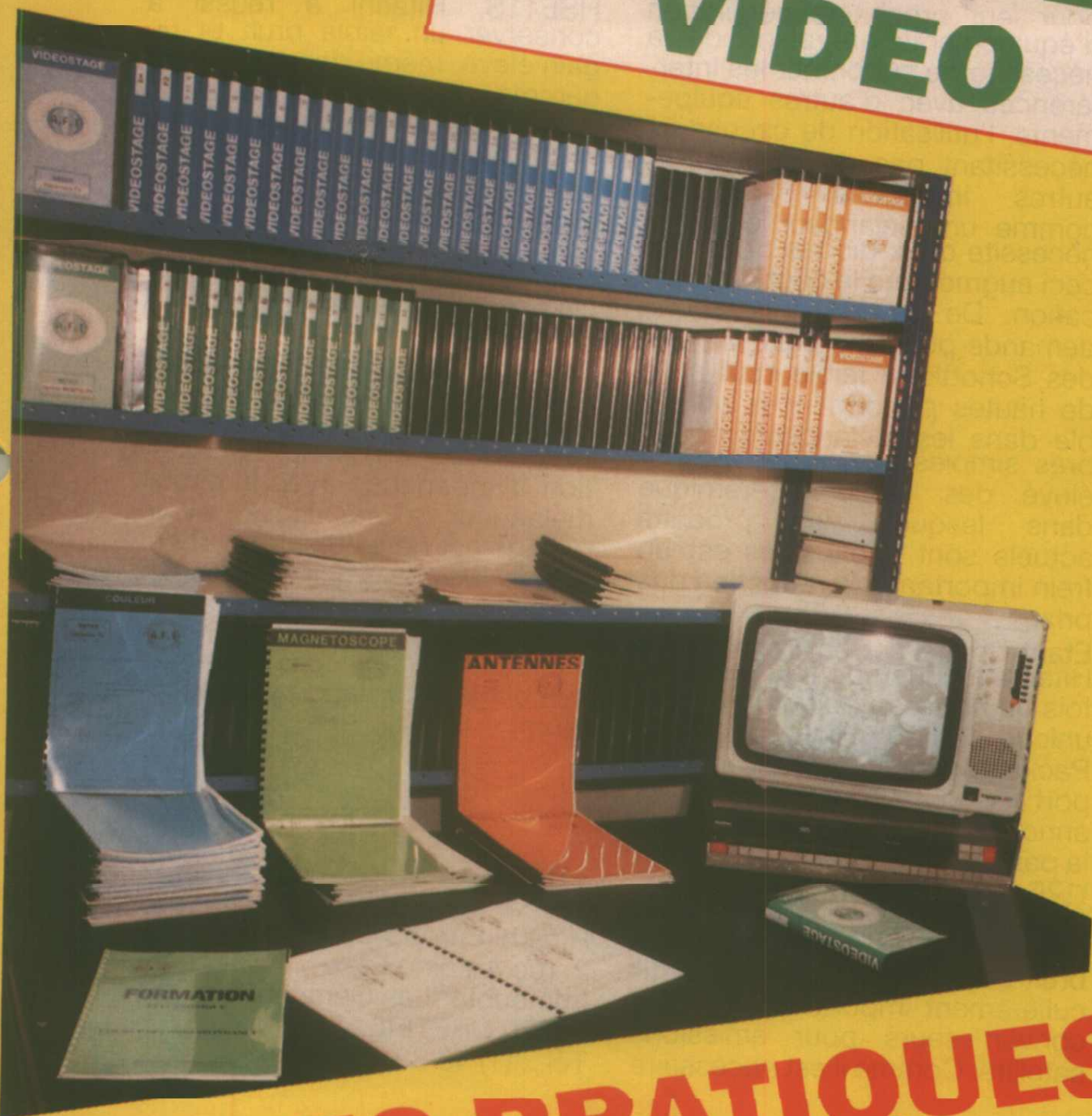


INFO

FORMATION PROFESSIONNELLE PAR

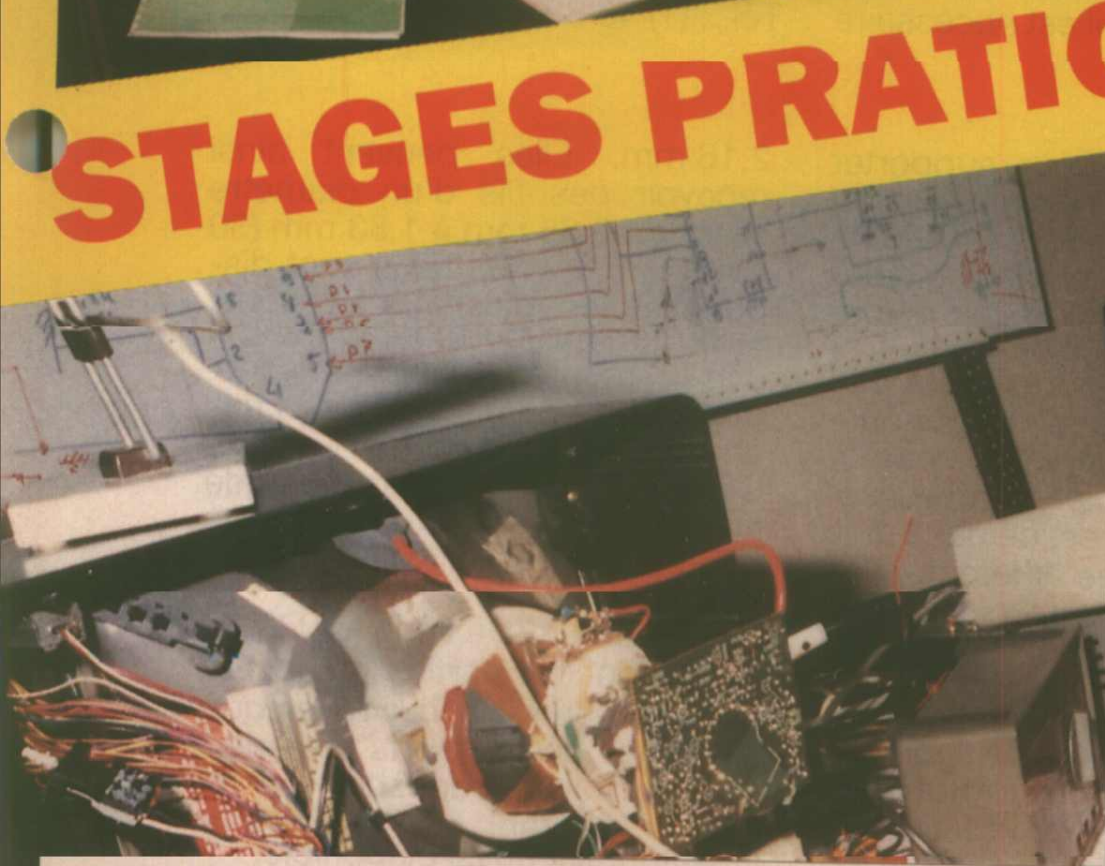


CASSETTES VIDEO



TÉLÉVISION
24 cassettes
19 supports
★ Une mire Pal/Secam
MAGNETOSCOPE
13 cassettes
16 supports
★ Une mire Pal/Secam
ANTENNE
6 cassettes
10 supports
ALARME
4 cassettes
8 supports
ÉLECTRONIQUE
Cours de base
22 cassettes
22 supports
★ Matériel pour manip.
Cours fondamental
20 cassettes
20 supports
★ Matériel pour manip.

STAGES PRATIQUES



Electronique générale/Microprocesseur
Electronique de TV et magnétoscopes
Dépannage des magnétoscopes
Dépannage des téléviseurs
Dépannage intensif.

A envoyer à : **A.F.I.** 54, av. du 8 Mai 45 95200 SARGELLES

Nom Prénom

Adresse : N° rue

Ville

Code postal Pays

Documentation concernant les **COURS** de :

Documentation concernant les **STAGES** de :

ERP 11/91



Diode Schottky HSE11S pour récepteurs d'émissions par satellite



d'ondes de 1 m à 10 cm) le faible signal SHF (3 GHz à 30 GHz, longueur d'onde de 10 cm à 1 cm) émis par le satellite puis reçu et amplifié. Bien que les fabricants de récepteurs utilisent actuellement un circuit mélangeur ordinaire, ils prévoient de passer à un circuit mélangeur équilibré pour leur prochaine génération d'équipements en raison de la nécessité de supprimer les interférences avec d'autres équipements, l'utilisation de circuits ne nécessitant pas de réglages et autres impératifs. Toutefois, comme un mélangeur équilibré nécessite deux diodes Schottky, ceci augmentera le coût de fabrication. De ce fait, il y a une demande pour une paire de diodes Schottky à faible coût mais de hautes performances utilisable dans les mélangeurs équilibrés simples. Toutefois, le coût élevé des boîtiers céramique dans lesquels les produits actuels sont encapsulés est un frein important à la réduction des prix.

Etant donné cet environnement, Hitachi a conçu pour la première fois un nouveau boîtier plastique unique, le HFP (High Frequency Package), qui a un excellent rapport coût/performance, et annonce un produit commercial, la paire de diodes Schottky GaAs HSE11S, destinée aux mélangeurs équilibrés en bande SHF qui utilisent ce boîtier. Un faible bruit et un gain élevé sont particulièrement importants dans les convertisseurs pour émissions satellite. Comme il est nécessaire

d'éviter la dégradation des caractéristiques dus aux pertes diélectriques que provoquent les champs électriques à très haute fréquence dans le matériau du boîtier des composants qui traitent les signaux en bande SHF, on utilisait jusqu'ici des boîtiers céramique. Toutefois, dans le HSE11S, Hitachi a réussi à conserver un faible bruit et un gain élevé, même dans une large gamme de fréquences, avec l'adoption du boîtier plastique nouvellement conçu HFP.

Les tests du HSE11S, monté dans un convertisseur d'émissions satellite et comparé aux produits précédents en boîtier céramique, ont montré que la figure de bruit (NF*) était équivalente et que le gain était supérieur de 0,5 dB. Comme ce produit a aussi de bonnes caractéristiques d'impédance, l'adaptation d'impédance avec le circuit mélangeur a été facile, et le réglage est devenu extrêmement simple. Mieux, grâce à un boîtier pouvant être livré en bandes de 8 mm, ce produit s'avère très intéressant dans les lignes d'assemblage automatique de récepteurs.

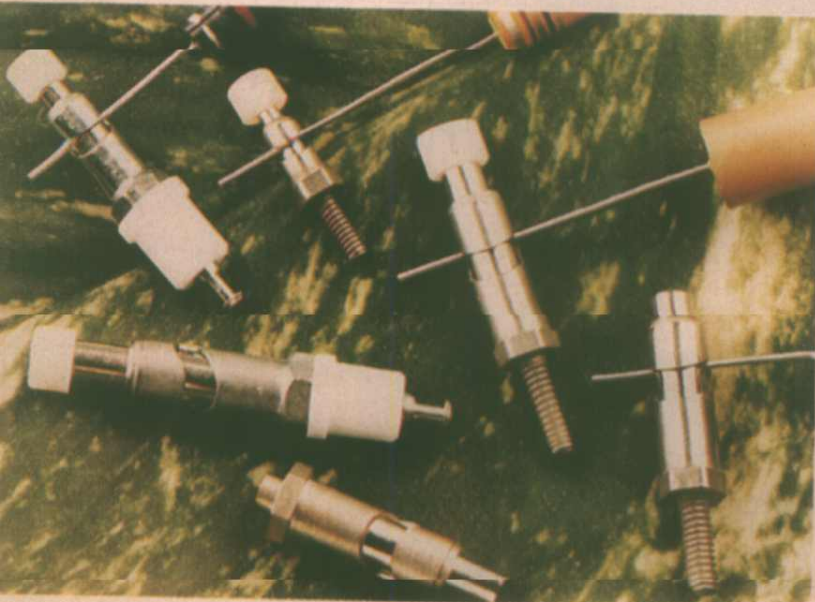
Hitachi Europe GMBH
2, rue Antoine Etex
Immeuble "Les Gémeaux"
94020 CRETEIL
Tél. : (1) 43 39 45 00

I Hitachi a ajouté à sa gamme la paire de diodes Schottky HSE11S qui est idéale comme mélangeur équilibré, un élément important du circuit mélangeur des convertisseurs de réception d'émissions par satellite.

N Des diodes Schottky GaAs sont utilisées dans les circuits mélangeurs pour la réception d'émissions sur satellite qui convertissent dans la bande UHF (de 300 MHz à 3 GHz, longueurs

Douilles de montage pour composants

CAMBION IPI a annoncé la sortie d'une gamme de douilles à ressort pour montage de compo-



sants, conçues pour supporter jusqu'à 500 001 insertions/extractions. La série 410-2339, composée de douilles inoxydables, plaquées nickel, est disponible en trois largeurs de fentes, ce qui permet d'y insérer la plupart des diamètres de conducteurs, ou de broches de composants ; elles sont présentées isolées ou non isolées, ce dans cinq types de montage différents.

Ces douilles peuvent être utilisées dans de nombreuses applications, telles que points de tests à déconnexion rapide pour la mise au point de prototypes, équipements de production et systèmes de test, et, par exemple, pour maintenir en place des composants passifs lors de leur passage dans les équipements de déverminage.

Ces douilles sont disponibles avec des fentes de 1,0 ; 1,4 ou

2,16 mm. Elles peuvent ainsi recevoir des fils d'un diamètre allant de 0,25 mm à 1,83 mm (30 AWG à 13 AWG). Elles sont disponibles en plusieurs versions, selon le type de montage sur la carte : montage par matriçage, par soudure, par insertion en force, par pression ou par vissage. Ceci permet à l'utilisateur de choisir le type de fixation le plus approprié, et par là même d'obtenir des connexions fiables.

Les douilles de la série 410-2339 possèdent des parties intérieures et extérieures en cuivre plaqué nickel, et des ressorts en acier. Une version encapuchonnée de nylon, assurant une excellente isolation, est aussi disponible. Des échantillons de ces douilles sont disponibles sur stock.

TEKELEC AIRTRONIC
5, rue Carle Vernet
BP 2 - 92015 SEVRES Cedex
Tél. : (1) 46 23 24 25

1^{er} SUPERSHOW INTERNATIONAL DES JEUX VIDEO ET ELECTRONIQUES

**Micro
NEWS** PRESENTE

**DU 6 AU 9 DECEMBRE 91
ESPACE CHAMPERRET - PARIS**

METRO:

PORTE DE CHAMPERRET

AVEC



**SUPERGAMES
SHOW 91**

OFFRE EXCEPTIONNELLE POUR UNE ENTREE PERMANENTE

AU SUPERGAMES SHOW 91 - VALABLE POUR TOUTE LA DUREE DU SALON

Renvoyez ce coupon accompagné de votre règlement de 20 F **avant le 15 novembre 91** à:

Eurexpect 181, avenue Jean Lolive - 93500 Pantin

Ci-joint 20 F par Chèque Mandat

Vous recevrez par retour votre carte d'entrée pour le SUPERGAMES SHOW 91

Nom: _____

Prénom: _____ Age: _____

Activité: _____

Adresse: _____

Ville: _____ Code Postal: _____

~~120 F~~ 20 F

Nouvelles mémoires cache 8 k x 8

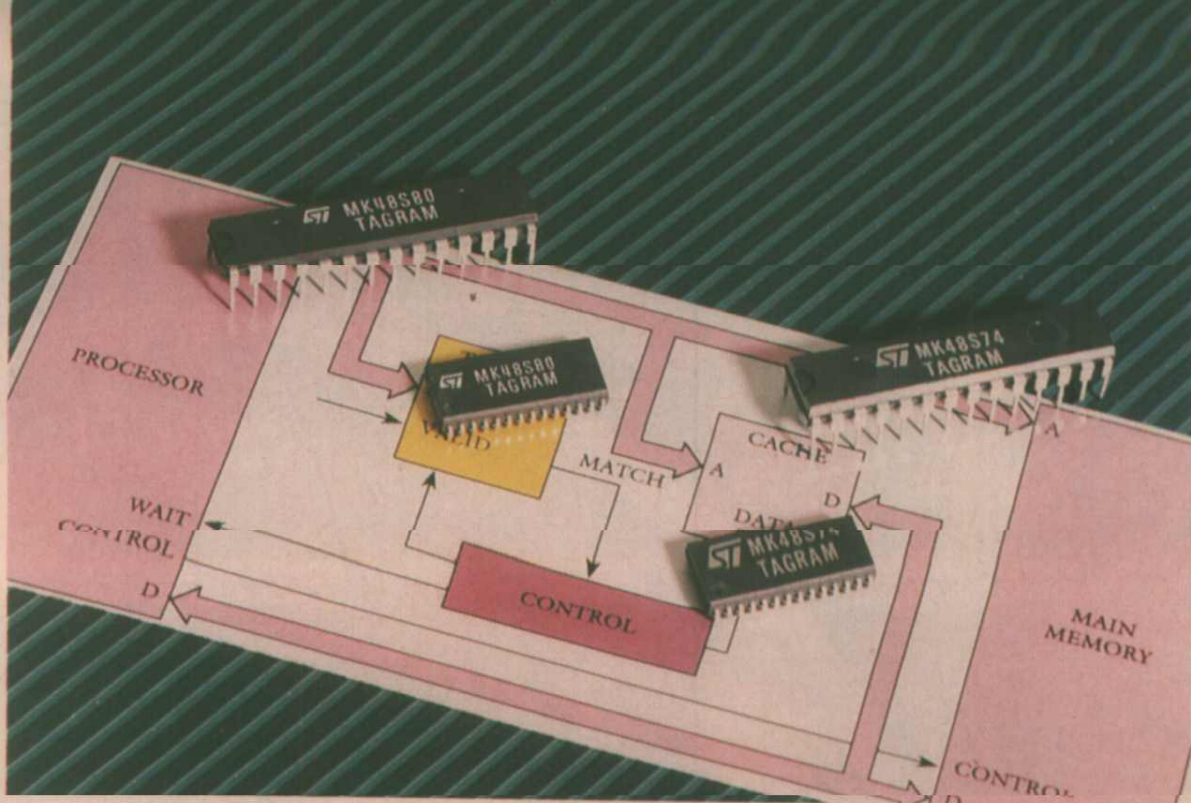
SGS-THOMSON vient d'ajouter deux nouveaux dispositifs à sa gamme de mémoires RAM statiques hautes performances. Bap-tisées MK48S74 et MK48S80, ces deux mémoires cache TAGRAM™ comprennent chacune une RAM 8 k x 8 ultra-rapide et un comparateur intégré, ainsi qu'une fonction de remise à zéro de RAM asynchrone grande vitesse. Ces deux mémoires affichent un temps maximum d'accès en comparaison d'adresses de 17 ns, ce qui en fait les mémoires les plus rapides du marché dans cette configuration.

Les modèles MK48S74 et MK48S80 proposent à l'utilisateur de mémoires "cache" de nombreuses fonctionnalités exceptionnelles : la fonction "flash clear" permettant de remettre entièrement la RAM à zéro en deux cycles de SRAM.

Dès que la broche /RS passe à l'état bas, la fonction RAZ est activée, quel que soit l'état des deux autres broches d'entrée. Ces deux mémoires disposent également d'une broche de sélection permettant d'étendre l'espace de mémoire cache sans réduction du temps d'accès à la sortie MATCH.

Ces deux nouveaux produits diffèrent par la configuration de leur broche de sortie MATCH (signal de sortie du comparateur intégré sur la carte). La version MK48S74 comporte une sortie MATCH en drain ouvert pour les opérations en OU câblé et un temps d'accès de comparaison réel de 20 ns. Pour sa part, la version MK48S80 dispose d'une sortie MATCH totem-pole permettant de réduire les retards de commutation.

Les mémoires MK48S74 et MK48S80 sont idéales pour réaliser des sous-systèmes "cache" dans des systèmes d'adressage 32 bits. Entre autres applications, elles sont tout particulièrement performantes sur les stations de travail et les PC tournant avec un microprocesseur 68040, i386 ou i486. Enfin, ces deux mémoires sont actuellement produites en série en boîtiers DIP 28 broches 300-mil et 28 broches SOJ 300-mil.S



Boîtiers plastiques isolés homologués UL

Renouant sa position de leader sur le marché des boîtiers plastiques isolés pour transistors de puissance, SGS-THOMSON vient de recevoir l'homologation d'Underwriters Laboratories (UL) pour plus de 60 dispositifs MOS de puissance montés en boîtiers ISOWATT 220 et ISOWATT 218 entièrement isolés.

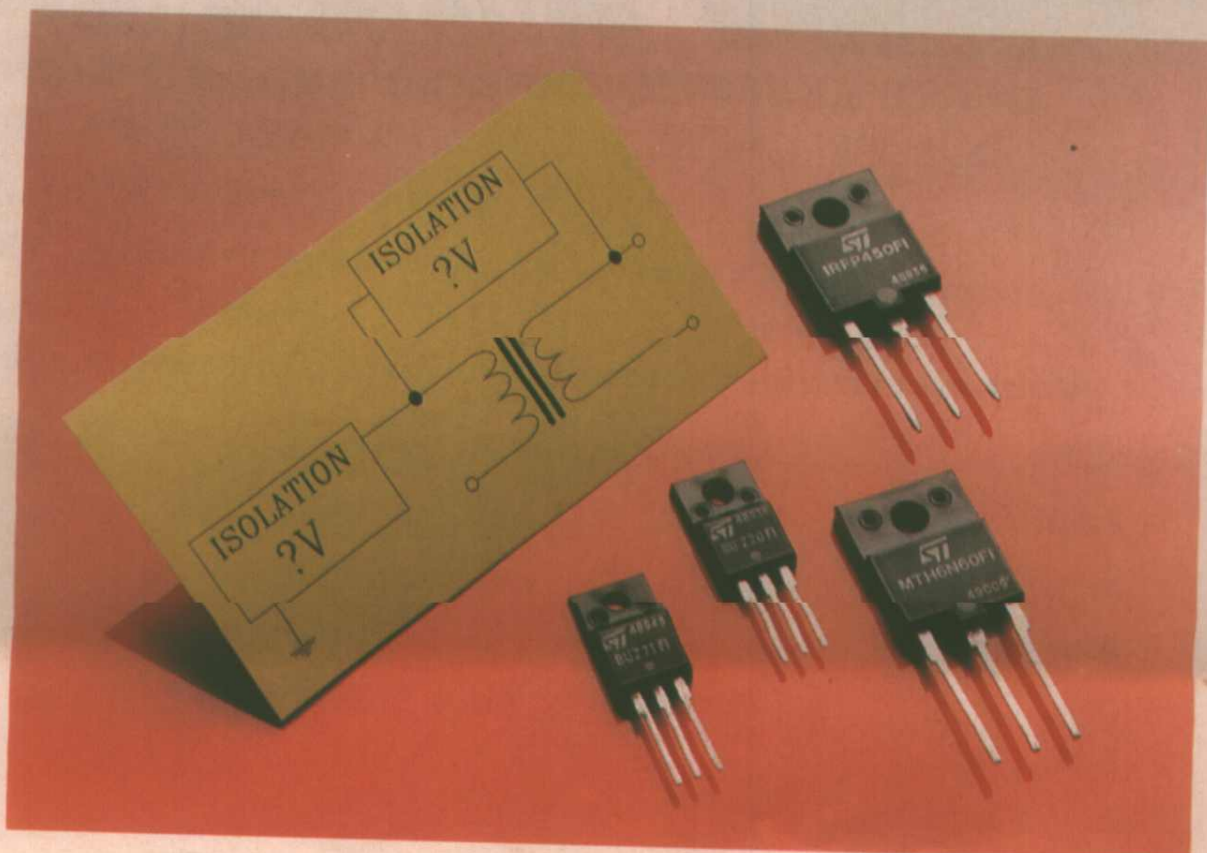
La liste des boîtiers déjà homologués par UL comprend notamment les modèles IRFP150FI, MTH6N60FI, BUZ71FI et IRFZ20FI. L'homologation suivant la norme U.L. 1557 signifie que les boîtiers sont isolés en tension jusqu'à 1500 V et offrent un fonctionnement garanti jusqu'à la température maximale de jonction de 130° C.

Underwriters Laboratories, Inc. travaille en étroite collaboration avec les acteurs de l'électronique américaine au développement de normes de sécurité. Bien que n'ayant aucune valeur légale de label, les activités d'homologation, de listage et de classification d'Underwriters Laboratories sont adoptées à une telle échelle qu'elles deviennent de facto des normes industrielles,

les recommandations UL étant fréquemment reprises dans les spécifications de sécurité officielles. Ainsi, les équipementiers devant répondre à des réglementations de sécurité nationales, voire internationales, obtiennent généralement leur approbation plus rapidement s'ils utilisent des composants homologués UL.

Les boîtiers entièrement isolés ISOWATT 220 et ISOWATT 218 de SGS-THOMSON associent excellente isolation électrique jusqu'à 2500 Vcc et conduction thermique optimale. Le plastique conducteur de l'ISOWATT 220, par exemple, présente de meilleures propriétés thermiques qu'un boîtier standard TO 220 comportant une rondelle en mica de 0,1 pouce. Enfin, cette isolation supprime tout risque de court-circuit accidentel entre le boîtier et le radiateur.

SGS-THOMSON
Microelectronics
7, avenue Galliéni
94253 GENTILLY Cedex
Tél. : (1) 47.40.75.21
Fax : (1) 47.40.79.24



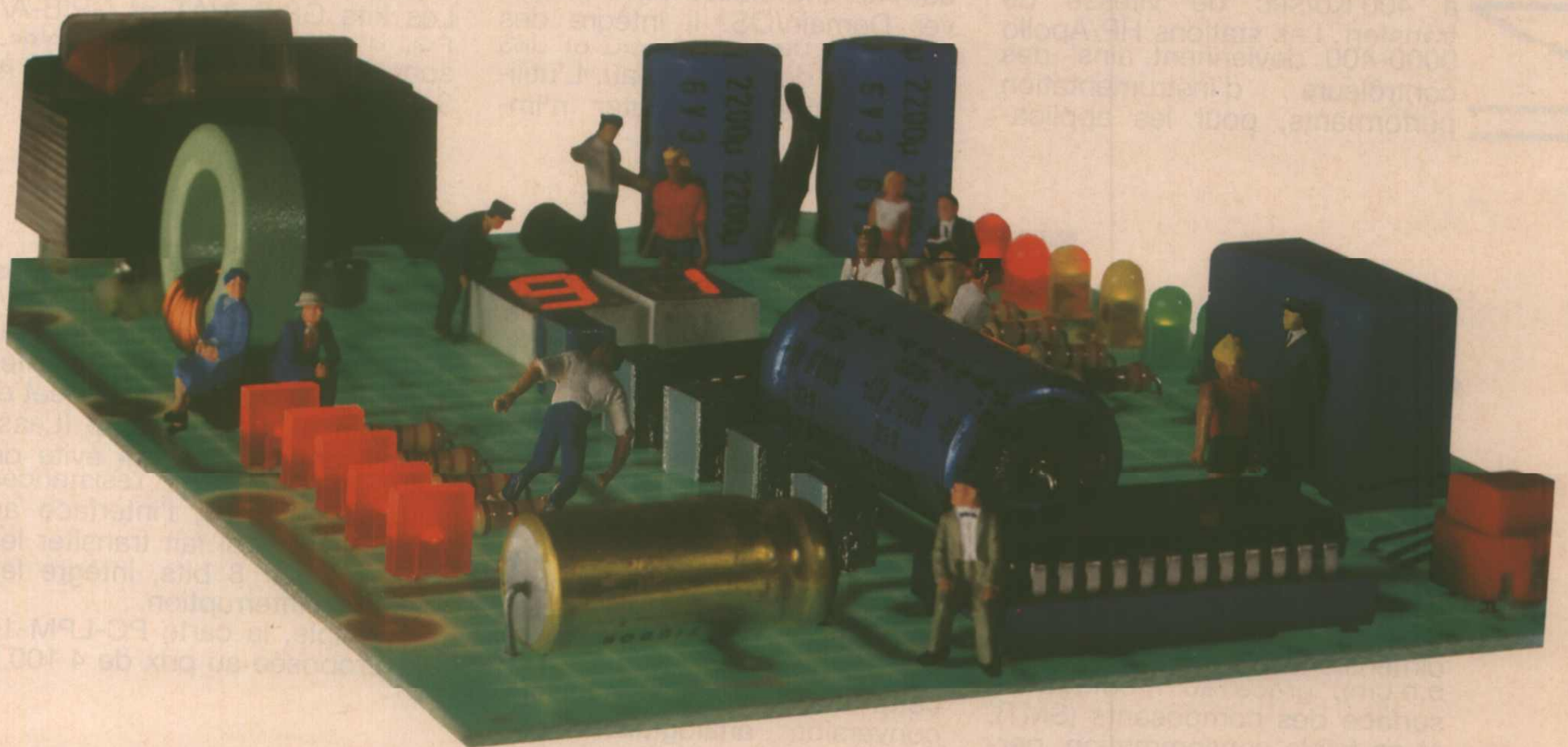
EXPOTRONIC

LES JOURNEES DE L'ELECTRONIQUE DE LOISIRS

2^e EDITION
LES 6 - 7 - 8 DECEMBRE 1991

PARIS ESPACE CHAMPERRET

Métro P^{te} Champerret de 9h à 19 h



LA MAGIE DE L'ELECTRONIQUE A LA PORTEE DE TOUS

COMPOSANTS, KITS ELECTRONIQUE, APPAREILS MESURES, OUTILLAGE, MODELISME.

OFFRE EXCEPTIONNELLE VALABLE POUR 50% DE REDUCTION

ERP 11/91

sur la carte d'entrée de l'Electronique de Loisirs.

A renvoyer accompagné d'un chèque de 15 F avant le **25 novembre 91** à EUREXPECT, 181, rue Jean Lolive - 93500 PANTIN

Nom :

Prénom : âge :

Activité :

Adresse :

Ville : Code postal :

Ci-joint 15 f

Chèque

Mandat



Vous recevrez par retour votre badge d'entrée Paris Expotronic 91

Kits d'interface GPIB NATIONAL INSTRUMENTS

National Instruments propose deux kits d'interface pour les nouvelles stations de travail HP/Apollo 9000 séries 400 de Hewlett-Packard. Les kits GPIB-A/AT et GPIB-A/PC comprennent chacun le logiciel GPIB 11 Domain/OS et une carte contrôleur GPIB compatible IEEE-488.2. La carte du kit GPIB-A/AT est l'AT-GPIB, qui intègre les circuits ASIC NAT 4882[®] et offre 1 Mo/sec de vitesse de transfert (en écriture comme en lecture). Quant au kit GPIB-A/PC, moins coûteux, il fait appel à la carte "économique" GPIB-PCII/IIA, laquelle intègre également le circuit NAT4882, mais reste limitée à 400 Ko/sec de vitesse de transfert. Les stations HP/Apollo 9000-400 deviennent ainsi des contrôleurs d'instrumentation performants, pour les applica-

tions de test (en laboratoire ou en production) et de contrôle de processus.

Le logiciel GPIB11 Domaine/OS comprend un driver haute-vitesse, une interface au langage C, un utilitaire interactif pour la mise au point des programmes d'application, et un utilitaire de configuration système orienté écran. Le driver, qui est fourni à la fois en code source et en binaire, est compilé et stocké comme une bibliothèque de driver Domain/OS. Il intègre des fonctions de bas niveau et des fonctions de haut niveau. L'utilitaire permet d'exécuter n'im-

porte quelle fonction GPIB11 à partir du clavier, et d'en observer immédiatement les effets.

Le nouveau driver GPIB11 étant totalement compatible avec les drivers développés par National Instruments pour les stations Apollo DN3000 and DN4000, les utilisateurs concernés peuvent facilement transférer leurs applications sur les nouvelles stations 9000-400, sans aucune modification des programmes.

Les kits GPIB-A/AT et GPIB-A/PC, d'ores et déjà disponibles, sont proposés respectivement à 9 400 F H.T. et 8 300 F H.T.

Nouvelle version "CMS" de la carte PC-LPM-16

National Instruments annonce une version "miniaturisée" de la PC-LPM-16, carte d'entrées/sorties multifonction, économique et faible consommation. Ses dimensions très réduites (11,05 x 0,0 cm), grâce au montage en surface des composants (SMT), et sa faible consommation, permettent de développer des systèmes d'acquisition de données embarqués, à l'aide de micro-ordinateurs portables (PC XT/AT). Un convertisseur intégré génère une tension continue de -12 V (à partir de l'alimentation +12 V du bus du PC) pour pallier l'absence sur certains portables de cette tension négative. La carte PC-LPM-16 peut être utilisée dans des applications telles que l'analyse de transitoires et l'enregistrement de données sur site, en permettant la commutation de circuits externes, la synchronisation d'événements, la génération d'impulsions, et la mesure de fréquence et de temps.

La PC-LPM-16 version SMT utilise un convertisseur analogique/numérique 12 bits (auto-calibrable) avec 16 entrées analogiques simples, 16 E/S numériques TTL (un port d'entrée 8 bits et un port de sortie 8 bits), et deux compteurs/base de temps indépendants (16 bits) pour les entrées/sorties de comptage. La fréquence d'échantillonnage peut atteindre 50 kéch./sec, avec scrutation automatique des 16 canaux d'entrée. Pour obtenir cette vitesse, les résultats de la conversion analogique/numérique sont temporairement stockés dans une mémoire FIFO tampon, de manière que les échantillons ne soient pas perdus au moment des interrup-

tions. Les gammes de tensions d'entrée sont de ± 5 V, $\pm 2,5$ V, et 0 - 10 V. L'auto-calibrage du convertisseur analogique/numérique limite les erreurs d'offset et de gain à quelques LSB (Least Significant Bit), ce qui évite de faire appel à des résistances ajustables. Enfin, l'interface au bus du PC, qui fait transiter les données sur 8 bits, intègre les circuits d'interruption.

Disponible, la carte PC-LPM-16 est proposée au prix de 4 100 F H.T.

National Instruments France
Centre d'affaires Paris-Nord -
B.P. 217 - 93153 Le Blanc-Mesnil
Tél. : (1) 40.05.00.70



Le salon "CARTES 91"



Le dernier salon CARTES 91, qui s'est tenu du 25 au 27 septembre dernier dans le cadre des 6^e Rencontres Internationales des Professionnels de la Carte (RIPC), a rassemblé au Palais des Congrès de Paris un parterre exceptionnel d'industriels, d'organismes institutionnels, de conférenciers de haut niveau et de visiteurs très motivés.

Véritables "containers de technologie", les cartes dites "à puce" tenaient incontestablement la vedette dans des domaines aussi variés que la monétique, les dossiers portables, le contrôle d'accès, ou la sécurisation des données.

Mais les cartes magnétiques, optiques, ou simplement embossées n'étaient pas oubliées pour autant, avec d'ailleurs un certain nombre d'innovations technologiques.

La tendance qui nous a le plus frappé est la dissipation croissante du mystère entourant les modalités de communication avec les cartes à puce : de nombreux exposants avaient monté une petite démonstration sur PC, permettant de vérifier le solde de n'importe quelle télécarte...

Sur le stand du SEPT (service d'études commun de La Poste et de France Télécom), on pouvait même débusquer les numéros de série, clefs de contrôle, et messages d'authenticité !

Tendance également à la normalisation : tous les fabricants de connecteurs pour cartes sont ainsi cordialement invités à adopter la même implantation sur circuit imprimé, quelle que soit la technologie utilisée (à frottement ou à "atterrissage"), tandis que les protocoles de communication de toutes les cartes

à microprocesseur tendent à s'uniformiser, notamment sous la houlette de BULL CP8, leader en la matière.

Etaient évidemment présents les trois fabricants de cartes simples à EPROM (F 256, SOLAIC 256, GPM 256, etc.), dont l'avenir semble encore très prometteur dans bon nombre d'applications à faible coût, malgré la perspective de la télécarte de seconde génération à EEPROM: SCHLUMBERGER, SOLAIC, et GEMCARD. De nombreux façonniers proposaient des "finitions" plus ou moins élaborées, à base de sérigraphie ou d'offset, voire de photographie ou d'hologrammes.

L'environnement PC est de plus en plus courtisé par les industriels de la carte à puce. GEMCARD propose notamment la "DOSCARD", carte à puce compatible MS-DOS qui est reconnue par le système comme une disquette, grâce à un lecteur spécial dont le prix avoisine d'un "floppy" ordinaire. Il devient donc possible de monter de petites applications "carte" à peu de frais, en toute légalité, et sans savoir-faire particulier : nous y reviendrons certainement !

Inversement, le "SMARTDISK" de Smart Disquette Systems (Groupe INNOVATRON) est une carte à puce "déguisée" en disquette 3"1/2 : son transducteur magnétique incorporé la rend compatible avec les lecteurs montés d'origine sur les PC, ce qui évite toute adaptation !

L'alimentation de l'électronique peut se faire soit par pile incorporée, soit par une génératrice extra-plate entraînée par le lecteur !

Il en résulte des perspectives quasiment illimitées en matière

de protection de données ou de logiciels, et de stockage d'informations "sensibles".

Mais les lecteurs de cartes à puce vont aussi coloniser nos poches et les boîtes à gants de nos voitures !

La "CARTULETTE" développée par le SEPT est un astucieux étui pour carte, muni d'un clavier et d'un afficheur à cristaux liquides, et même d'un port série pour MINITEL ou PC : capable de révéler le solde d'une télécarte ou de programmer la future carte "porte-monnaie" de la Poste, voire de retracer l'historique d'une carte "PASTEL", elle peut aussi servir de calculatrice simple.

Des logiciels applicatifs pouvant être chargés dans sa mémoire (par la ligne série ou au moyen d'une carte à puce), ses applications sont en fait pratiquement illimitées.

Quant au "PIAF", le parcimètre personnel de Roland MORENO qui utilise des cousines germaniques de nos fidèles télécartes, il est d'ores et déjà en service dans de nombreuses villes.

Notons également la percée des cartes "sans contact", capable de dialoguer par voie HF ou par infrarouges avec un lecteur distant de quelques centimètres à quelques mètres : ORDICAM, le SEPT, Digicash, exposaient notamment des réalisations fort innovatrices dans ce domaine.

Une mention à part, enfin, pour le "Musée de la Carte", exposition retraçant l'histoire de la carte à mémoire de 1974 à aujourd'hui : y étaient visibles des pièces exceptionnelles comme les premiers prototypes de cartes, fabriqués artisanalement.

Patrick GUEULLE

PENTASONIC A TOULOUSE ET A STRASBOURG

PENTASONIC

DEUX NOUVEAUX MAGASINS PENTASONIC ONT OUVERT LEURS PORTES

12-14, avenue de l'URSS - 31400 TOULOUSE - Téléphone 61 55 37 24
5, petite rue de la Course - 67000 STRASBOURG - Téléphone 88 22 09 81

SUPER PROMO AMSTRAD ANTENNE SATELLITE "ASTRA"



Grâce au kit complet, capter sur votre téléviseur 48 canaux préprogrammés, sortie vidéo, télécommande infrarouge, réception satellites ASTRA, réception standard Pal, 7 canaux audio dont 2 stéréo

Le kit complet ASAM 6 avec son antenne de 60 cm

2490 TTC

Le kit complet ASAM 8 avec son antenne de 80 cm

2690 TTC

Chez PENTA, certains composants sont *INQUALIFIABLES*

	MC68705/LP3	79,50 F
	LAR 470 nS	15,90 F
	Quartz 3,2768 MHz	7,90 F
	CD 4060	2,80 F
	CD 4066	3,30 F
	LM 324	1,90 F
	2N2222	1,40 F
	2N2907	1,50 F
	Coffret plastique D30	39,00 F
	Ligno à retard DL 0722	157,00 F
	Résistance ajustable (pas de 2,54, 2,2 kΩ etc.)	2,20 F

COLMAR

28, RUE GAY-LUSSAC ZI NORD - 68000 COLMAR
TEL 89 23 94 28 - FAX 89 23 96 81
Du mardi au samedi inclus de 9h/12h et 14h/19h

FORT DE FRANCE

2,2KMS ROUTE DE SCHOELCHER - 97200 FORT DE FRANCE
TEL 19 596 61 05 38 - FAX 19 596 63 37 09
Du mardi au samedi inclus de 9h/12h et 14h/19h

LE MANS

27, RUE AUVRAY - 72000 LE MANS
TEL 43 24 09 50 - FAX 43 77 07 97
Du lundi au samedi inclus de 9h/12h et 14h/19h

LILLE - PALAIS DES CONGRES

9, PLACE MENDES FRANCE - 59000 LILLE
TEL 20 57 24 44 - FAX 20 40 28 01
Du mardi au samedi inclus de 10h à 19h

LYON

7, AVENUE JEAN-JAURES - 69007 LYON
TEL 72 73 10 99 - FAX 72 73 42 70
Du lundi au samedi inclus de 9h/12h et 14h/19h

MARSEILLE

106, AV. DE LA REPUBLIQUE - 13002 MARSEILLE
TEL 91 90 66 12 - FAX 91 90 60 38
Du lundi au samedi inclus de 9h45 à 19h

MONTPELLIER

3, RUE RONDELET - 34000 MONTPELLIER
TEL 67 58 30 31 - FAX 67 92 41 08
Du lundi au samedi inclus de 9h15/12h et 14h/19h

MONTROUGE

SIEGE ADMINISTRATIF ET SAV CENTRAL
20, RUE PERIER - 92120 MONTROUGE
TEL 40 92 04 12 - FAX 40 92 19 90
SERVICE CORRESPONDANCE - TEL 40 92 03 05
Du lundi au vendredi inclus de 9h/12h et 13h30/18h15

NANTES

9, ALLEE DE L'ILE GLORIETTE - 44000 NANTES
TEL 40 08 02 00 - FAX 40 08 04 39
Du lundi au samedi inclus de 9h/12h30 et 13h30/19h

PARIS 8

36, RUE DE TURIN - 75008 PARIS
TEL 42 93 41 33 - FAX 43 87 08 82
Du lundi au samedi inclus de 9h à 19h

PARIS 13

10, BOULEVARD ARAGO - 75013 PARIS
TEL 43 36 26 05 - FAX 45 35 57 67
Du lundi au samedi inclus de 9h à 19h30

PARIS 16

5, RUE MAURICE BOURDET - 75016 PARIS
TEL 45 24 23 16 - FAX 45 24 32 08
Du lundi au samedi inclus de 9h à 19h30

STRASBOURG

5 PETITE RUE DE LA COURSE - 67000 STRASBOURG
TEL 88 22 09 81 - FAX 88 22 26 01
Du mardi au samedi inclus de 9h/12h et 14h/19h

TOULOUSE

12-14 AVENUE DE L'URSS - 31400 TOULOUSE
TEL A VENIR - FAX A VENIR
Du mardi au samedi inclus de 9h30/12h30 et 14h/19h

TROYES

32, RUE VIARDIN - 10000 TROYES
TEL 26 70 60 91 - FAX 26 70 00 29
Du lundi au samedi inclus de 9h30/12h30 et 13h30/19h

Le traceur-phototraceur PENLIGHT 2 CIF



Composé d'un traceur Roland DPX 2500 ou 3500 et d'une tête optique, le phototraceur PENLIGHT 2 remplacera avantageusement dans 80 % des cas, un phototraceur GERBER d'un coût 4 à 5 fois plus élevé.

Son logiciel de pilotage permet de traiter aussi bien des fichiers GERBER que des fichiers HP GL. Outre le logiciel, le PENLIGHT 2 est livré avec 12 sources lumineuses circulaires de 0,3 à 3,17 mm et une valise pouvant contenir 70 outils, optionnels, selon les besoins de l'utilisateur. La palette d'outils standard devrait pouvoir satisfaire la majorité des utilisateurs. Elle comprend des outils circulaires ou oblongs de 0,2 à 8 mm. D'autres formes peuvent être fabriquées sur demande.

Le logiciel de pilotage

Très convivial, il vous guidera jusque dans les moindres détails

afin de réaliser votre phototracage dans les meilleures conditions.

Il vous renseignera sur les outils GERBER* utilisés dans le fichier d'origine, sur l'attribution des sources sur le traceur. Vous aurez la possibilité de commenter vos fichiers, afin de les retrouver plus facilement.

De nombreuses autres possibilités vous sont offertes telles que : Translations, Echelle, Miroir...

Affectation de plusieurs outils GERBER* sur une même source. Mise en mémoire des paramètres.

Les atouts de PENLIGHT 2

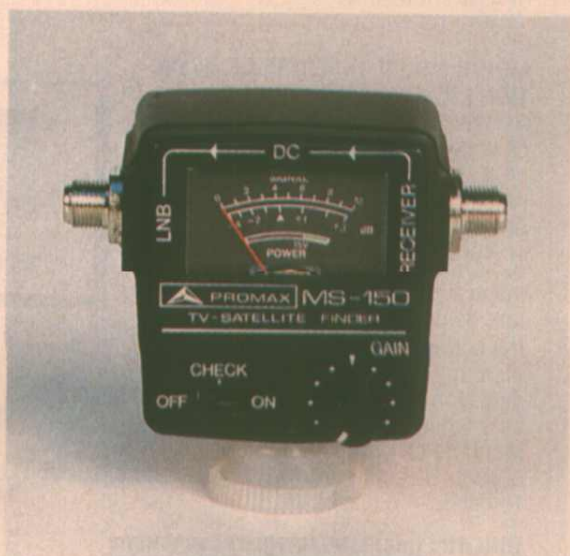
- Reconnaissance automatique des sources.
- Pas de manipulation pour passer du mode traceur en mode phototraceur.
- Temps de flashage des symboles : 16 ms.

- Traitement du film : 5 mn environ

- Format A2 ou A1. il permet de phototracer des circuits imprimés de grande surface, d'opter pour une échelle supérieure, ou de compenser des écrans de sérigraphie. Bien entendu, vous pouvez l'utiliser en traceur classique, simplement en remplaçant les sources lumineuses par des stylos. Aucune autre manipulation n'est nécessaire.

CIF - Circuit Imprimé Français
11, rue Charles-Michel
92220 BAGNEUX
Tél. : (1) 45 47 48 00

Détecteur de signal satellite PROMAX MS-150



Ou les nouvelles règles du jeu "tu brûles, tu gèles..."

Tous les amateurs de réception télé par satellite avant vécu les affres du pointage fin de leur

belle parabole, avec pour seuls outils une boussole et un inclinomètre, et bien évidemment sans récepteur de contrôle à proximité immédiate, apprécieront à sa juste valeur ce détecteur de signal satellite distribué par Manudax.

A peine plus gros qu'une boîte d'allumettes, et pour moins de 500 francs, ce petit appareil qui s'intercale entre le LNB et le récepteur à partir duquel il prend son alimentation, va leur retirer une belle épine du pied. Il suffit donc, pour être opérationnel, de prévoir un morceau de câble doté à chaque extrémité d'une prise "F".

Ensuite, après avoir fait un pointage grossier au moyen des instruments triviaux cités plus-haut, ils n'auront plus qu'à rechercher le maximum d'intensité du signal au moyen du galvanomètre à aiguille, ou, plus simple et tout aussi efficace, à l'aide de la jolie modulation sonore qu'il émet, et dont la fréquence croît avec l'in-

tensité du signal reçu.

La période des grandes bourrasques hivernales approchant, tous les propriétaires de parabole auront la prudence de tenir cet instrument à portée de main.

Caractéristiques techniques :

Gamme de fréquence : 950 - 1750 MHz.

Gamme de mesure : De - 40 à - 10 dBm.

Impédance : 75 Ω

Pertes d'insertion : 4 dB

Alimentation : extérieure par la ligne RF

Source d'alimentation au LNB : par un passage C.C. à travers le connecteur.

Indicateur d'intensité avec réglage du gain.

Connecteurs type F femelle en entrée et sortie.

Encombrement : 82 x 64 x 39

Poids : 150 gr.

MANUDAX
60, rue de Wattignies
75590 PARIS OUDIN 12
Tél. : (1) 43.42.20.50

**RECEVEZ CHAQUE MOIS L'INFORMATION INDISPENSABLE
A VOS BESOINS PROFESSIONNELS GRACE A
NOTRE TARIF PREFERENTIEL D'ABONNEMENT**



VOTRE CADEAU EXCLUSIF !

Le set **CALCULETTE SOLAIRE et PORTE-STYLOS**
Pratique et élégant, cet ensemble se compose d'une calculette
solaire, de deux stylos et d'un marqueur jaune fluo. Vous
apprécierez sans aucun doute son aspect fonctionnel associé
à un design séduisant.



TITRE PRIVILEGIE D'ABONNEMENT A RENVOYER A

ELECTRONIQUE RADIO PLANS

ERP 11/91

2 à 12, rue de Bellevue - 75940 PARIS Cedex 19

OUI Je souhaite m'abonner à Electronique Radio Plans pour 1 an au tarif préférentiel de **259 F** pour 12 n° au lieu de **288 F** (étranger 364 F). A réception de mon règlement vous m'adresserez ma calculette solaire porte-stylos.

MME MR MELLE

NOM

PRENOM

ADRESSE

CODE POSTAL

VILLE

CHEQUE BANCAIRE OU POSTAL

CARTE BLEUE N°

SIGNATURE ►

Vous pouvez acquérir séparément la calculette porte-stylos Electronique Radio-Plans au prix de 79 F + 15 F de frais de port. soit au total 94 F

Circuit régulateur de tension pour microcontrôleurs, OKI



Conçu grâce à la technologie BiCMOS, le MSC 1199 commercialisé par OKI fournit une tension régulée de + 5 Volts pour les microcontrôleurs.

Un chien de garde qui surveille trois tensions différentes est particulièrement utile, en particulier dans des applications automobiles où une de ces tensions peut être la tension d'allumage.

Le circuit renvoie 4 signaux, selon que ces tensions dépassent ou tombent en dessous des valeurs limites, appelées respectivement "Reset", "Power down", "Power fail", "Inhibit". Ces fonctions introduisent des facultés de sécurité qui peuvent être mises à profit dans les systèmes d'allumage électronique.

La tension d'entrée peut varier entre 6 volts et 24 volts et le courant typique en power down est de 1 mA. Le circuit est encapsulé dans un boîtier DIL 16 broches. Le MSC 1199 a été conçu spécifiquement pour les microcontrôleurs MSM 80C51 et MSM80C 153 ainsi que pour tout autre intégrant une fonction veille.

Stage surcté de fonctionnement des systèmes à microprocesseurs

L'INRS, organisme public, organise deux jours de formation gratuite (29, 30 octobre et 14, 15 novembre prochains) sur l'évaluation pratique du comportement des dispositifs électroniques à microprocesseurs en présence de défaillances internes et de parasites électriques.

Cette formation se fera sous forme de cours illustrés, de travaux pratiques avec l'outil de test original DEF.Injector.

Cet outil est actuellement utilisé dans les domaines du nucléaire,

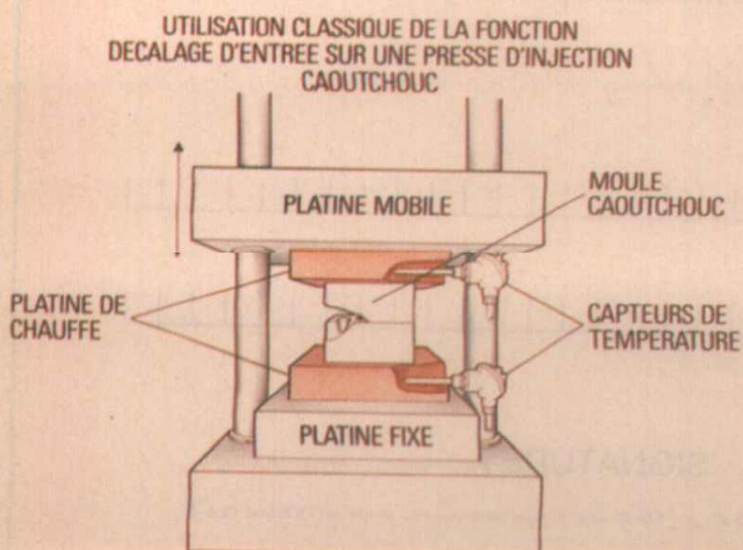
de l'automobile et en domotique. Public concerné : ingénieurs et techniciens, concepteurs, utilisateurs de dispositifs industriels à microprocesseurs, "préventeurs", responsables d'essais en laboratoire.

Inscription et renseignements pratiques :

Mme Chantal LE DEM
I N R S

avenue de Bourgogne
54501 Vandœuvre cedex
Tél. : 83.50.20.00 poste 2668

Nouveaux capteurs thermiques TC S.A.



Ajouter ou retrancher automatiquement une valeur d'écart à la température mesurée sur un process, lorsqu'il est impossible de positionner le capteur correctement : une fonction essentielle des régulateurs REX F4, F9 et O10 disponibles chez TC S.A.

Dans de nombreuses applications, il est impossible de placer le capteur à l'endroit idéal, à cause par exemple de la nature des produits utilisés ou de contraintes d'encombrement. Dans ces conditions difficiles, la mesure de température se révèle incorrecte et il est nécessaire, avec les régulateurs classiques, de compenser ce décalage en modifiant la consigne. Résultat : la valeur de consigne affichée est faussée et différente de la température de régulation désirée.

Elle perturbe l'utilisateur et le personnel de contrôle.

La série REX de TC S.A. offre la possibilité unique de faire coïncider la valeur de consigne affichée avec la température de régulation désirée. Ainsi il est possible de visualiser la température réelle, et on peut par conséquent fixer la vraie valeur de consigne. Cette caractéristique contribue de manière importante à l'homogénéité de l'installation. Elle permet d'éviter les erreurs de réglage et de contrôle, au bénéfice d'une plus grande clarté d'utilisation.

TC S.A.

BP 87
09573 Darully cedex
Tél. : 78.43.27.25

PROFESSIONNELS DE LA CAO, MAÎTRISEZ L'ÉTAPE PHOTOTRAÇAGE
DE VOS CIRCUITS IMPRIMÉS GRÂCE AU :

TRACEUR/PHOTOTRACEUR PROFESSIONNEL PENLIGHT 2

+ PRÉCIS + RAPIDE + ÉCONOMIQUE que n'importe quel système adaptable

Développé sur une base ROLAND DPX 2500, PENLIGHT 2 permet de réaliser des films « haut contraste » nécessaires pour la fabrication de circuits imprimés ou d'écrans de sérigraphie.

Livré avec :

- son logiciel de pilotage très convivial qui permet de traiter aussi bien des fichiers GERBER que des fichiers HPGL ;
- une valise de 24 outils circulaires de 0,20 à 6,60 mm de haute qualité, finition chromique grise ;
- un kit de démarrage, comprenant 50 films 18 x 24, 2 cuvettes, 3 litres de révélateur et de fixateur, une lampe inactinique.

gratuit** ■ le logiciel ALS-VIEW II, puissant outil d'édition et de visualisation de fichiers GERBER.

OFFRE SPÉCIALE :

AU LIEU DE
82480 F

66990 F H.T.

PROMOTION EXCEPTIONNELLE

SUR LES TRACEURS DPX ROLAND - 20 % ; SUR LES ÉCRANS NEC ET SAMSUNG : - 20 %
SUR LA GAMME DES MICROS HAUT DE GAMME OLIVETTI : - 15 %

E2 Prog

Logiciel pour lire, modifier et programmer les EEPROM série ou PC.
Livré avec support et câble parallèle.

PRIX EXCEPTIONNEL : **990 F H.T.**

TTA

TRACAGE ET TECHNIQUES APPLIQUÉES 0, RUE DES TERRES-FORTES
92210 SAINT-CLOUD TEL. : (1) 46.02.65.93 - FAX (1) 47.71.75.76

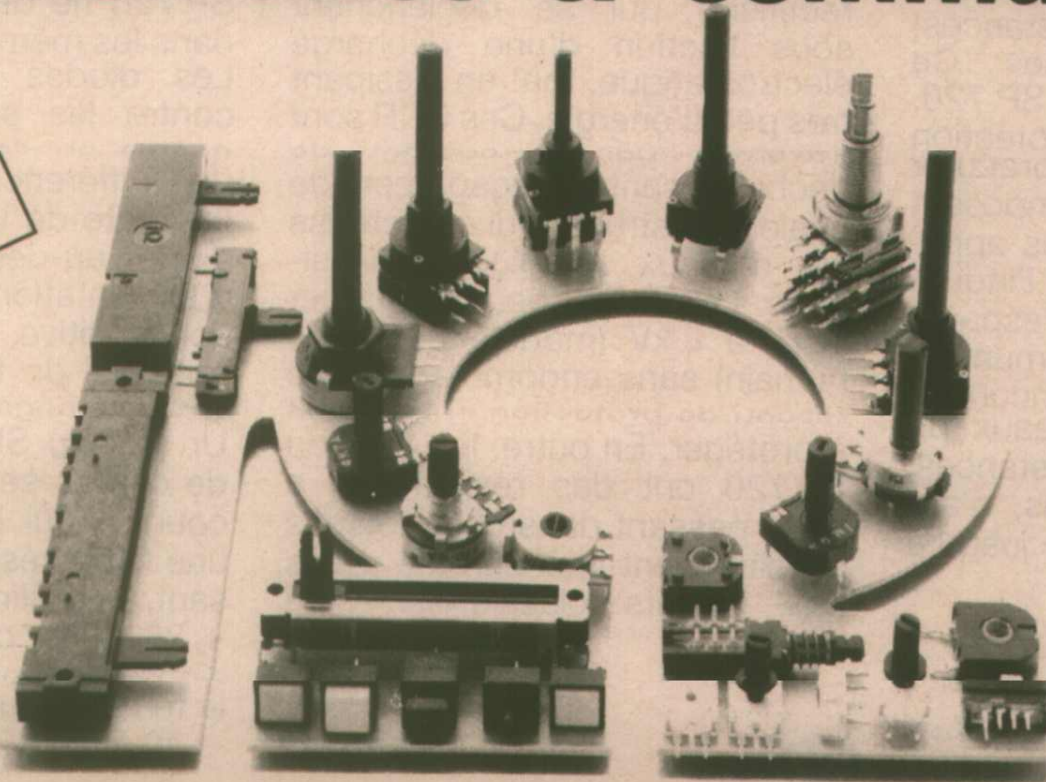
* Frais de port en sus, formation 1200 F H.T. + frais, vulgarisation CAO + photo 2000 F H.T. + frais.

** Pour tout achat d'un traceur/phototraceur PENLIGHT 2.

Radiohm

potentiomètres & commutateurs

COMPONIC
du 18 au 22 novembre 91
HALL 6 - ALLEE X
STAND 104



DISTRIBUTION, REGION PARISIENNE :

- BAN ELEC - 90, Rue Pierre Semard - 92320 Chatillon/Bagneux - Tél. (1) 46554343 - Fax (1) 46554465 - Télex 204874
- BRN - 21, Rue Gallié cité Descartes - 77436 Champs/Marne - Tél. (1) 64680166 - Fax (1) 64680019 - Télex 092407

CENTRE : • AXEL, 12, Rue du Dr. Saubert - B.P. 14 - 63880 Olliergues - Tél. 73955643 - Fax 73955265 - Télex 391634

EST : • CELFCO - 01, Rue du Fossé des Treize - 67000 Strasbourg - Tél. 00330000 - Fax 00004101 - Télex 030700

RHONE-ALPES : • LMC - 140, Rue de Créqui - 69003 Lyon - Tél. 78601342 - fax 78717887

SUD-OUEST : • ELECTROME - ZI Bougainville - Bd Alfred Daney - 33300 Bordeaux - Tél. 56396918 - Fax 56506739 -
Télex 541001



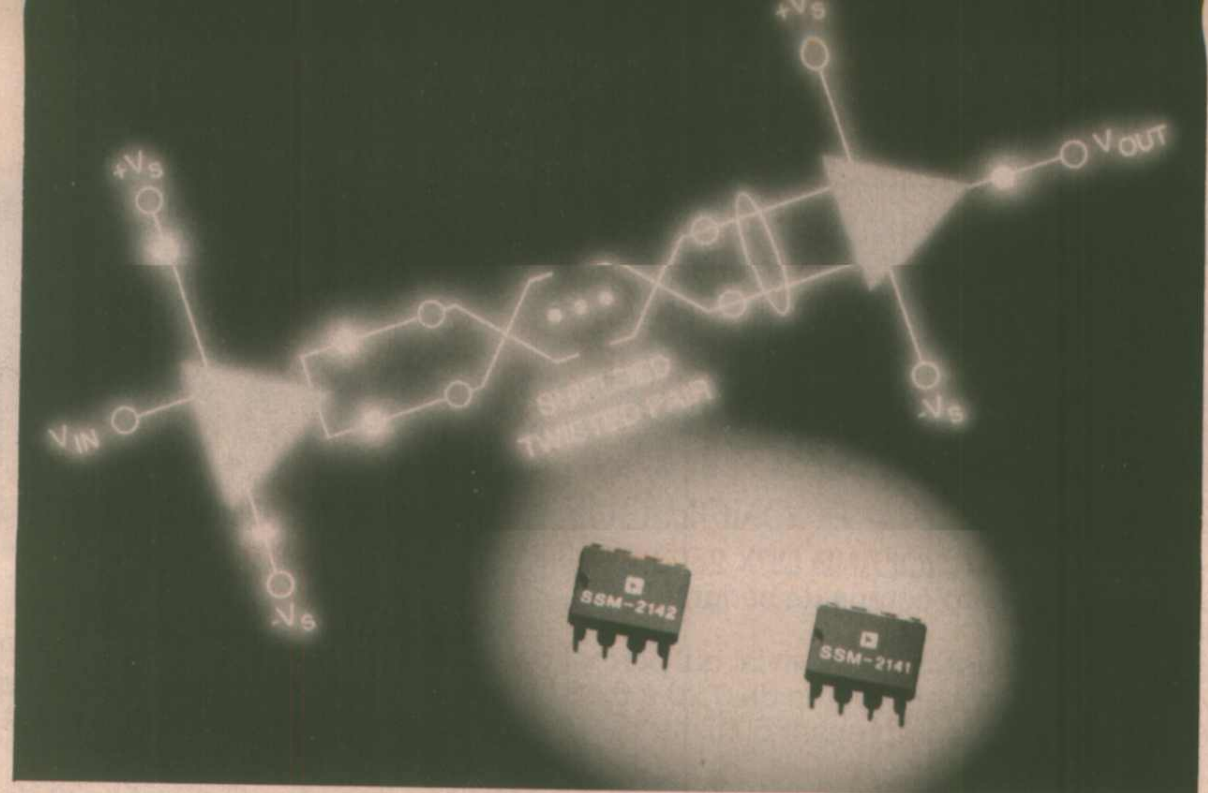
Radiohm

07, Rue François Arago
93100 MONTREUIL
Tel. (1) 48589409 - Telex 233414
Fax (1) 48587004

Driver pour ligne symétrique entièrement intégré

INFO

Pour les systèmes Audio et les applications télécom ou industrielles, Analog Devices commercialise un driver de ligne hautement intégré : le SSM-2142. Ce circuit monolithique ne demande aucun circuit externe à ajuster. Il remplace les solutions encombrantes et chères utilisant les transformateurs. Proposé en boîtier 8 broches mini DIP ou 16 broches SOIC, le SSM-2142 permet de transmettre un signal de 10 Vrms sur une distance de 150 mètres, au travers d'une ligne de 600 Ω symétrique, et ce, à partir d'une source asymétrique.



Le SSM-2142 est bien adapté à toutes les applications requérant excellente immunité au bruit et réjection de mode commun : notamment les tables de mixage audio professionnelles, les télécommunications et l'instrumentation industrielle. La distorsion harmonique totale plus bruit est de seulement 0,006 % entre 20 Hz et 20 kHz. Couplé avec le récepteur de ligne différentielle SSM-2141, le SSM-2242 forme un système pour onéreux Driver/Récepteur aux performances remarquables.

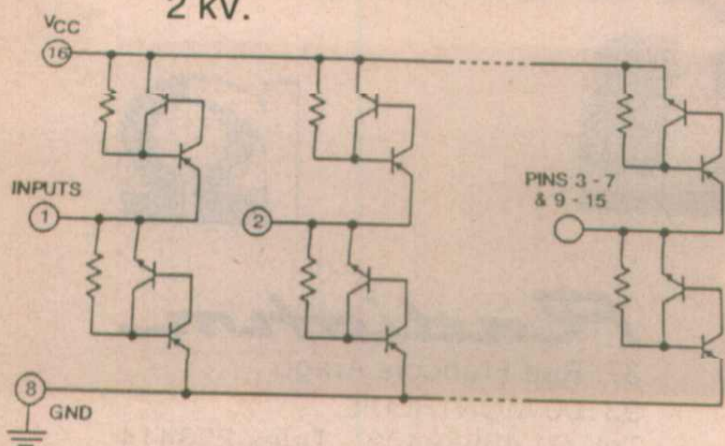
Les résistances internes du SSM-2142 sont ajustées au LASER et sont appariées à 0,005 % près de manière à optimiser l'équilibre des phases du signal. On notera encore le slew-rate de 15 V/μs, la dynamique de 109 dB et l'erreur de gain différentiel de 0,7 %.

Le SSM 2142 est spécifié et garanti sur la plage de température : - 40 à + 85° C.

ANALOG DEVICES
3, rue G. Besse CE 27
92182 ANTONY Cedex
Tél. : (1) 46.66.25.25

Parasurtenseurs en boîtier DIL

Le groupe de produits Puissance Intelligente de Harris offre un réseau de diodes sous boîtier DIL à 16 broches pour la protection contre les surtensions et les décharges électrostatiques à 8 kV, de 14 entrées maximum, avec une rapidité supérieure à celle des réseaux à résistances, condensateurs et diodes. Ce réseau, dénommé SP 720, apporte le niveau de protection de bus élevé que peut procurer actuellement un composant semiconducteur pour des applications à l'automobile, l'industrie, l'aéronautique et l'espace, ainsi qu'aux télécommunications. Les solutions concurrentes, aussi bien les réseaux de diodes que ceux à résistances, condensateurs et diodes, n'assurent la protection que jusqu'à 2 kV.



Un réseau RC/diodes classique exigerait 20 diodes discrètes, 14 résistances et 28 condensateurs. Le nouveau circuit incorpore 28 diodes dans son boîtier (2 par entrée, soit 14 entrées), et se prête particulièrement à la protection des bus. Il est également disponible en package micro (04 x 01 mils).

Les diodes du SP 720 sont en fait des SCR (silicon controlled rectifiers) qui se déclenchent sous l'action d'une décharge électrostatique, tout en dissipant très peu d'énergie. Ces SCR sont traversés par le courant de décharge sans le dégagement de chaleur destructif qui caractérise les réseaux RC/diodes classiques. Le SP 720 peut décharger jusqu'à 8 kV (modèle du corps humain) sans endommager ni le réseau de protection ni le circuit à protéger. En outre, les SCR du SP 720 ont des résistances à l'état passant dans chaque sens sensiblement inférieures à celles des circuits classiques. Cela



entraîne une dissipation plus faible, et les diodes de protection ont un temps de réponse bien

plus court que celui des diodes classiques, moins de six nanosecondes au lieu de plusieurs microsecondes.

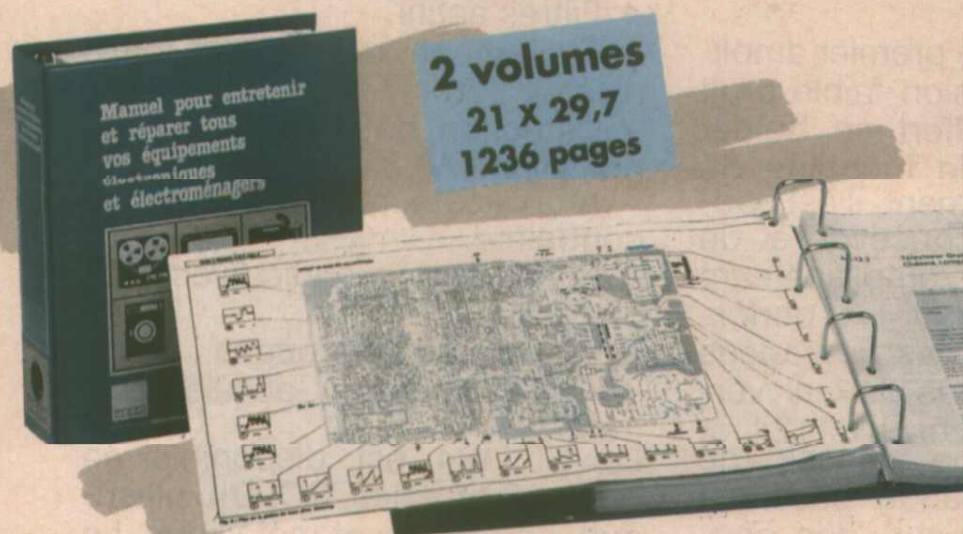
Les réseaux de protection classiques ne fonctionnent qu'en-dessous de 2 kV. Si l'on soumet à une décharge de 2 kV un réseau de protection composé de diodes standard (telles que des Zener), il dissiperait instantanément 100 W, tandis que le SP 720 ne dissiperait que 10 W dans les mêmes conditions.

Les diodes SP 720 protègent contre les surtensions permanentes en calant les entrées à une différence de potentiel Vbe (la chute de tension d'une seule diode) au-dessus de la tension d'alimentation pour une surtension positive, ou en-dessous du potentiel de terre pour des surtensions négatives.

Un réseau SP 720 de 14 paires de diodes se caractérise par un courant qui peut atteindre 1 A, une faible résistance à l'état passant, une alimentation de + 5 à + 28 V, le calage des surtensions à la tension collecteur ou à la terre, et un fonctionnement de - 40 à + 125° C.

HARRIS Semiconductor
2-4, avenue de l'Europe
78140 VELIZY
Tél. : (1) 34 65 40 44

RÉPAREZ EN TOUTE SÉCURITÉ VOS APPAREILS ÉLECTRONIQUES ET ÉLECTROMÉNAGERS !



2 volumes
21 x 29,7
1236 pages

● Bricoleur débutant ou plus expérimenté, chacun s'y retrouve parfaitement

Explications claires, schémas détaillés, tableaux pratiques et complets, tout est conçu pour vous permettre de trouver rapidement la solution que vous cherchez. Un indice vous indique le niveau technique, l'outillage, le degré d'habileté nécessaire pour chaque intervention. **Tranquillité et sécurité assurées !**

● Sachez diagnostiquer une panne

Détecter l'origine d'une panne n'est pas toujours chose aisée. Dans le Manuel WEKA vous disposez d'arbres de diagnostic. Une aide considérable !

● Le Manuel WEKA : facile à consulter simple à utiliser.

Le Manuel WEKA traite des appareils électroniques et électroménagers les plus courants. Un coup d'œil aux répertoires par types d'appareils, de marques ou de pannes et vous trouverez le sujet qui vous préoccupe... C'est simple, rapide, précis et efficace.

EXTRAIT DU SOMMAIRE

Caractéristiques et normes.
Techniques de mesure et outillage.
Entretien et dépannage : TV, magnétoscopes, autoradios, magnétophones, micro-ordinateurs, téléphones, télécommandes, outillage de jardin et d'atelier, préparateurs culinaires, aspirateurs, lave-linge, sèche linge, lave-vaisselle, fours, appareils de chauffage...
Adresses utiles.

VOTRE GARANTIE "satisfait ou remboursé"

Les Éditions WEKA s'engagent :

- à vous rembourser votre ouvrage si vous le retournez dans les 15 jours dans son emballage d'origine.
- à vous faire parvenir, tous les deux mois environ, le complément concernant votre ouvrage que vous restez libre d'accepter.

**RENVOYEZ VOTRE BON DE COMMANDE
DÈS AUJOURD'HUI !**

EXTRAIT DU SOMMAIRE

Circuits numériques. Circuits intégrés logiques de type TTL C MOS série 4000. Circuits d'ordinateur et périphériques. Circuits intégrés linéaires. Amplificateurs opérationnels, BF, HF. Régulateurs. Contrôleurs pour moteur. Circuits de communication de réseau. Transducteurs. Générateurs de fonction. Circuits Intégrés de traitement et conversion de données. Circuits intégrés spéciaux.

Éditions WEKA - 82, rue Curial - 75935 Paris Cedex 19



Éditions WEKA
82, rue Curial
75935 Paris cedex 19
Tél : (1) 40 37 01 00
Télex : 210 504 F
Fax : (1) 40 37 02 17

BON DE COMMANDE

ERP 11/91

à renvoyer avec votre règlement sous enveloppe non affranchie à :
Éditions WEKA - Libre Réponse n°5 - 75941 Paris cedex 19

OUI, je désire recevoir

Le "Manuel Pour entretenir et Réparer tous vos Equipements Electroniques et Electroménagers". J'ai bien noté que :

- je recevrai 2 volumes, 1236 pages, format 21 x 29,7 cm au prix total de 565 F TTC* franco (Réf. 9700).
- cet ouvrage est enrichi, tous les 2 ou 3 mois environ, par des compléments/mises à jour de 150 pages, au prix de 321 F TTC* franco le complément.

Le "Catalogue Alphanumérique des principaux Circuits Intégrés".

Je choisis mon option :

Option A : L'Essentiel. L'ouvrage de base, soit 2 volumes 21 x 29,7 cm, 1588 pages au prix total de 650 F TTC* franco (Réf. 7100).

Option B : L'Encyclopédie. L'ouvrage de base et 38 compléments (déjà parus).

8 volumes. 6128 pages. 21 x 29,7 cm au prix total de 2 500 F TTC* franco (Déf. 7150).

Quelle que soit l'option choisie, j'ai bien noté que cet ouvrage est enrichi (à partir du 39^e complément à paraître), tous les 2 mois environ, par des compléments de 150 pages au prix de 332 F TTC* franco, le complément. Je pourrai interrompre ce service à tout moment par simple demande écrite. (Offre valable jusqu'au 27 décembre 1991).

Je joins mon règlement deF TTC* par :

Chèque bancaire CCP à l'ordre des Éditions WEKA.

Envoi par avion : + 110 F par ouvrage.

Nom : _____

Prénom : _____

Adresse : _____

Code postal : | | | | | Ville : _____

_____ Téléphone : _____

Date : _____

Signature obligatoire

154502

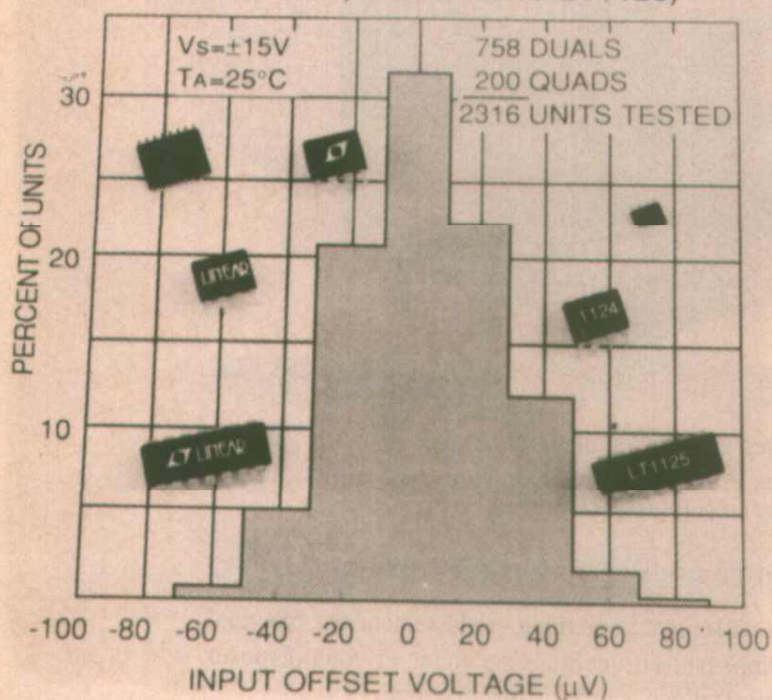
* Prix révisables en fonction de l'évolution des tarifs de nos propres fournisseurs

Éditions WEKA - ARL au capital de 2 400 000 F - RC Paris 016 224 617

**WEKA sera présent à EXPOTRONIC
du 6 au 8 décembre 1991.**

Double et quadruple AOP faible bruit LT

INPUT OFFSET VOLTAGE DISTRIBUTION
(ALL PACKAGES, LT1124 AND LT1125)



Les nouveaux amplificateurs opérationnels Dual et Quad LT 1124 et LT 1125, faible bruit, rapides et précis présentent des performances supérieures aux standards de l'industrie existants (OP 27, OP 270 et OP 470)

Mosfet's P en boîtier DIL ZETEX

Deux circuits intégrés contenant quatre transistors mosfet canaux P, complètent la gamme multi-chip de Zetex. Les transistors proviennent d'une même puce, assurant des caractéristiques électriques voisines.

Chaque composant tolère une tension BVds de 60 volts et affiche un seuil de déclenchement proche de 3,5 volts, pour un courant drain d'un ampère. Cette dernière caractéristique garantit la compatibilité avec les circuits C-MOS. Chaque boîtier supporte jusqu'à 0,85 watt.

Les ZVP 2106E et ZVP3306E diffèrent uniquement par leurs courant et résistance On. Le premier supporte 280 mA continu (3

ampères crête), alors que son collègue accepte des intensités permanentes jusqu'à 160 mA et 1,6 ampère en crête. Pour un Vgs de 10 volts associé à un Id de 500 mA, la résistance On du ZVP2106E présente la valeur maximum de 5 ohms, alors que celle du 3306, à 200 mA et 10 V, ne dépasse pas 14 ohms.

Utilisés comme interface de liaison entre une circuiterie logique et des petits moteurs, solénoïdes et ampoules, ces composants représentent la solution idéale dans des applications en commutation, comme on en trouve dans les drivers de disque et les imprimantes. Cette série appartient à la gamme Zetex de réseaux mosfet's P et N, capables de supporter des potentiel et courant respectifs de 100 volts et 1000 mA continus.

ZETEX PLC
Fields New Road, Chadderton,
Oldham OL9 8NP
United Kingdom
Tél. : 061.627.4963

Chaque amplificateur du LT 1124, et LT 1125 est testé à 100 % en bruit de tension d'entrée (4,2 nV/√Hz Max), ce qui n'est pas le cas de leurs prédécesseurs.

Le LT 1124, est le premier amplificateur de précision faible bruit rapide, à être offert en boîtier 8 broches pour le montage de surface. Normalement, il est souvent difficile de concevoir et de fabriquer des amplificateurs Quad et Dual dont les performances ne sont pas dégradées par rapport à celles de leur version générique. Les LT 1124 et LT 1125 ont une vitesse de balayage, une bande passante et un gain supérieur, des courants de décalage et de polarisation d'entrée inférieurs à ceux de l'OP 27, amplificateur simple.

Les paramètres ont été améliorés dans un rapport de 1,6 à 3,7. Le courant d'alimentation total du double LT 1124 est inférieur à celui d'un simple OP 27.

Les LT 1124, et LT 1125 ont une tension de décalage d'entrée et des courants de polarisation plus faibles, une vitesse de balayage, une bande passante et un gain supérieur aux OP 270 et OP 470. Ces paramètres ont été améliorés dans un rapport variant de 1,8 à 7. Le bruit en tension est 20 % plus faible. Les domaines

d'application pour ces nouveaux amplificateurs de précision sont multiples :

- Fonctions d'amplificateurs d'instrumentation.
- Filtres actifs.
- Traitement de signal faible niveau.
- Détection de seuil de grande précision (µV).
- Amplificateurs de jauges de contrainte.
- Etage de gain audio avec couplage direct.
- Détecteurs infrarouges.
- Amplificateurs accéléromètres.

Le LT 1124 est disponible en boîtier 8 broches, SO, DIL plastique, céramique et métallique. Le LT 1125 est disponible en boîtier SO 16 broches, DIL 14 broches plastique et céramique. Une version décompensée de ces circuits est aussi disponible. Le LT 1126 (DUAL) et le LT 1127 (QUAD) sont stables en boucle fermée pour des gains de 10 ou plus. La vitesse de balayage du LT 1126/LT 1127 est 2,5 fois plus rapide et le produit gain-bande est 4 fois supérieur à ceux du LT 1124/LT 1125.

LINEAR TECHNOLOGY est représenté en France par SCIENTECH - REA et TEKELEC.

MONT-PARNASSE ELECTROME COMPOHIT 221, bld. Raspail 75014 PARIS Fax 1 43 21 38 32 Metro Raspail

Horaires d'ouverture 9H30 / 13H 14H / 18H30 du lundi au vendredi

59.30.05.23 PAU ELECTROME 4, rue Pasteur 64000 PAU Fax 59 30 06 73

56.52.14.18 BORDEAUX ELECTROME 17, rue Fondaudège 33000 BORDEAUX Fax 56 50 67 39

À LA COMMANDE: PRECISER DISQUETTE 3 1/2" ou 5 1/4"

Ne laissez plus votre PC dormir à la maison!

AIDEZ-LE A DECOUVRIR LE MONDE EXTERIEUR GRÂCE AU

Dossier PC et Robotique

ET SA DISQUETTE DE LOGICIEL

Spécial PC 17-17

20 applications décrites

AU SOMMAIRE

- 1 Une INTERFACE 8 sorties
2 Une CARTE 24 d'entrées/sorties
3 Une commande de RELAIS par le micro
4 Une commande de LEDs par le micro
5 Une commande d'AFFICHEURS 7 segments par le micro

- 6 Une commande de TRIAC par le micro
7 Une ANIMATION LUMINEUSE à 8 LEDs
8 Un CLAVIER 10 touches + Correction
9 Une CARTE 4 entrées / 4 sorties à relais avec niveau de déclenchement des entrées réglables
10 Un ARROSAGE Intélligent
11 Un TIMER programmable sur un-mois avec 4 sorties sur relais
12 Une commande de MOTEUR pas à pas
13 Un CHENILLARD 8 canaux multiprogrammes

- 14 Une VISUALISATION de battement cardiaque
15 Un VOLTMETRE CONNECTABLE
16 Un OSCILLOSCOPE sur PC
17 Une COMMANDE de REMPLISSAGE automatique avec niveau max. et mini.
18 Une mise en route automatique de l'ordinateur par téléphone
19 Un SIMULATEUR de PORCEUR
20 Une GESTION d'ALARME
21 Un PROGRAMMATEUR de REPR0M

20 réalisations décrites pas à pas avec exemple de LOGICIEL en BASIC, TURBO BASIC (Borland) et ASSEMBLEUR

Le livre "DOSSIER PC et ROBOTIQUE" avec sa DISQUETTE (PRECISER 3 ou 5 pouces) P.U. TTC 250,-F

L'INTERFACE INDISPENSABLE

CARTE INTERFACE PIAPC

24 ENTREES / 24 SORTIES L'interface permettant de CONNECTER les applications du DOSSIER PC et ROBOTIQUE P.U.TTC en kit 190,-F Montée 350,-F

PROGRAMMABLE TOUS LANGUAGES

Les Kits du DOSSIER PC et ROBOTIQUE

Carte 4 entrées / 4 sorties

Entrées Niveau réglable, Sorties sur relais 10 A Visualisation des entrées et sorties par LEDs Alimentation 220 V P.U.TTC en kit 350,- Montée 490,-

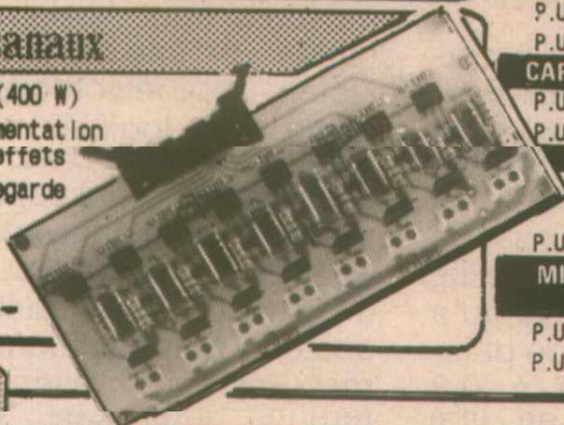


Commande de moteur pas à pas

avec le moteur 96 pas Initiation à la programmation du moteur - Alimentation 12 V La carte + le moteur P.U.TTC en kit .. 150,- Montée 220,-

Chenillard 8 canaux

CHENILLARD 8 CANAUX (400 W) Multiprogrammes Alimentation en 220 V - Tous les effets programmables - Sauvegarde de vos animations P.U.TTC en kit 320,- Monté 450,-



CARTE CONVERTISSEUR A/D 8BITS

Temps de conversion 200µs Alimentation par l'ordinateur Livrée montée et testée avec LOGICIEL et exemple de programmation: P.U.TTC 350,-F

CARTE CONVERTISSEUR A/D 8BITS

Idees avec 2 CONVERTISSEURS dont 1 opto-isolé (permet deux mesures sans masse commune) Alimentation 220 V. Livrée montée avec LOGICIEL et exemple de programmation: P.U.TTC 650,-F

CARTE VOLTMETRE AC/DC

Temps de conversion A/D: 2µs 3 GAMES: 0 à 2W 0 à 20V 0 à 200V ou ±1V ±10V ±100V Livrée avec LOGICIEL: - Oscilloscope à mémoire avec Sauvegarde de trace sous forme de fichiers - Voltmètre - Exemples de programmation Montée et testée: P.U.TTC 650,-F

PROGRAMMATEUR DE REPR0M

de 2764 à 27512 - Alimentation 220 V - Test de virginité, Recopie, Modification, Sauvegarde en fichier, Vérification, etc. Livrée avec LOGICIEL et exemples de programmation P.U.TTC en kit 850,-F P.U.TTC montée et testée 1050,-F

CARTE COMMANDE 1 TRIAC (220V)

P.U.TTC en kit 55,-F P.U.TTC montée et testée 75,-F

CARTE COMMANDE 2 AFFICHEURS

P.U.TTC en kit 85,-F P.U.TTC montée et testée 125,-F

CLAVIER NUMERIQUE 11 TOUCHES

0 à 9 + C P.U.TTC en kit 150,-F P.U.TTC monté et testé 220,-F

MISE EN ROUTE DE L'ORDINATEUR PAR TELEPHONE

P.U.TTC en kit 250,-F P.U.TTC montée et testée 350,-F

Donnez-lui aussi la parole:

VOX COMPUTER CARD

Permet d'enregistrer et de restituer des messages parlés à partir de votre ordinateur Messages sauvegardés sous forme de fichiers pouvant être rappelés par le programme Livrée avec LOGICIEL: HORLOGE PARLANTE: donne heure, minute, seconde CLAVIER ALPHANUMERIQUE PARLANT: identifie la touche du clavier appuyée EXEMPLE DE PROGRAMMATION Composition d'un nombre au clavier. Ce nombre est ensuite dit par l'ordinateur Prise de rendez-vous. Enregistrement du message délivré ensuite par l'ordinateur au jour et à l'heure sélectionnés Répondeur ou Portier Intélligent. Délivre un message puis enregistre

- La VOX COMPUTER CARD Se met dans un slot du PC Est alimentée par le PC Entrée MESSAGE par MICROPHONE (enregistrement) Sa sortie BF peut être raccordée à un ampli Ne nécessite pas la carte PIAPC Est livrée montée et testée P.U.TTC 595,-F

Faites parler vos réalisations: VOX CARD

La " VOX CARD " délivre un message parlé d'une durée de 7 ou 14 secondes. Celui-ci peut-être répété jusqu'à 16 fois. - La consommation au repos est nulle - Alimentation de 9 à 12 V continu - Amplificateur intégré

La reproduction sonore est parfaitement audible Déclenchement de la carte par un simple CONTACT (Bouton poussoir pour applications PORTIER, etc.) ou un NIVEAU de TENSION

BIBLIOTHEQUE de 50 phrases type: Pour Alarme, Portier, Prise de ticket, Consigne...

- VOX CARD avec 1 phrase de votre choix version En KIT: P.U.TTC 195,-F 7 sec. Montée et testée: TTC 295,-F VOX CARD avec 1 phrase de votre choix version En KIT: P.U.TTC 255,-F 14 sec. Montée et testée: TTC 355,-F

LA PHRASE DE VOTRE CHOIX: Envoyez votre phrase enregistrée sur MINI-K7. Votre VOX CARD vous sera livrée par retour, équipée de votre message La VOX CARD version 7 secondes avec VOTRE PHRASE: montée prête à l'emploi: P.U.TTC 350,-F La VOX CARD Version 14 s. montée TTC.. 405,-F

Liste des messages sur demande

Prix pour quantités nous consulter

DOCUMENTATION DETAILLEE sur l'application de votre choix JOINDRE 5 TIMBRES A 2.50F

LASER 3mW



LA-53 PUISSANCE : 3 mW LONGUEUR D'ONDE: 670 nm RAYONNEMENT : ROUGE VIF COLLIMATE : LENTILLE AMOVIBLE

MODULABLE : FAISCEAU MODULABLE PAR GENERATEUR EXTERIEUR JUSQU'A 500 KHz ALIMENTATION : 9 à 12V

FAIBLE CONSOMMATION PERMETTANT UNE ALIMENTATION EVENTUELLE PAR PILE 9 V FAIBLE ENCOMBREMENT PERMETTANT UN TRANSPORT AISE

DIMENSIONS LARGEUR: 110 mm HAUTEUR: 45 mm PROFOND: 120 mm POIDS: 250 gr.

DOC sur demande P.U. 1050,-

DANS LE RESEAU CATALOGUE GENERAL ELECTROME - 17, RUE FONDAUDÈGE - 33000 BORDEAUX - FRANCE

MONSIEUR MADAME ADRESSE VILLE

PROFESSEUR DE TECHNOLOGIE PHYSIQUE ECOLE COLLEGE LYCEE INDUSTRIE PARTICULIER

COMMANDE: PAR CORRESPONDANCE Joignez à votre commande un chèque du montant total des articles en ajoutant 50,-F de FRAIS DE PORT adressé à ELECTROME 17, rue Fondaudège 33000 BORDEAUX / FRANCE

CACHET ETABLISSEMENT / SOCIETE

À DÉCOUPER ET À REnvoyer À: ELECTROME - 17, RUE FONDAUDÈGE - 33000 BORDEAUX

PORTESCAP introduit un nouveau moteur aux dimensions réduites

Le plus petit moteur pas-à-pas à aimant disque ecap^R P 310, est désormais disponible, assemblé avec différents réducteurs.

60 pas par tour, un couple de maintien de 12 mNm, un diamètre de 32 mm associé à une longueur de seulement 20 mm, telles sont les caractéristiques de base de ce moteur tout récemment commercialisé.

Sa fréquence de démarrage combinée à des vitesses de

pointe élevées, ainsi qu'un rendement et une puissance importantes, prédestinent le P 310 à des utilisations en instrumentation et en électronique médicale. Différents modèles de réducteurs lui permettent de couvrir les besoins les plus divers. Associé à des éléments à denture variée,

le P 310 autorise de larges plages de fonctionnement à couple/vitesse étendues, tout en assurant des positionnements rapides et précis.

PORTESCAP FRANCE S.A
CRETEIL Cedex
Tél. : (1) 48 98 99 66

L'analys 2000 P de Heme International

L'analys 2000 P ressemble à la plupart des pinces ampèremétrique présentes sur le marché, mais en plus ses concepteurs l'ont dotée d'un microprocesseur et d'un écran à cristaux liquides. Celui-ci présente les résultats de mesures sous une forme graphique comme sur un oscilloscope, permettant une interprétation claire et sans ambiguïté. C'est une innovation importante pour les utilisateurs de wattmètres, rendant leurs tâches plus aisées et leur évitant de transporter un oscilloscope ou un enregistreur graphique là où il s'avère nécessaire de vérifier les formes d'ondes.

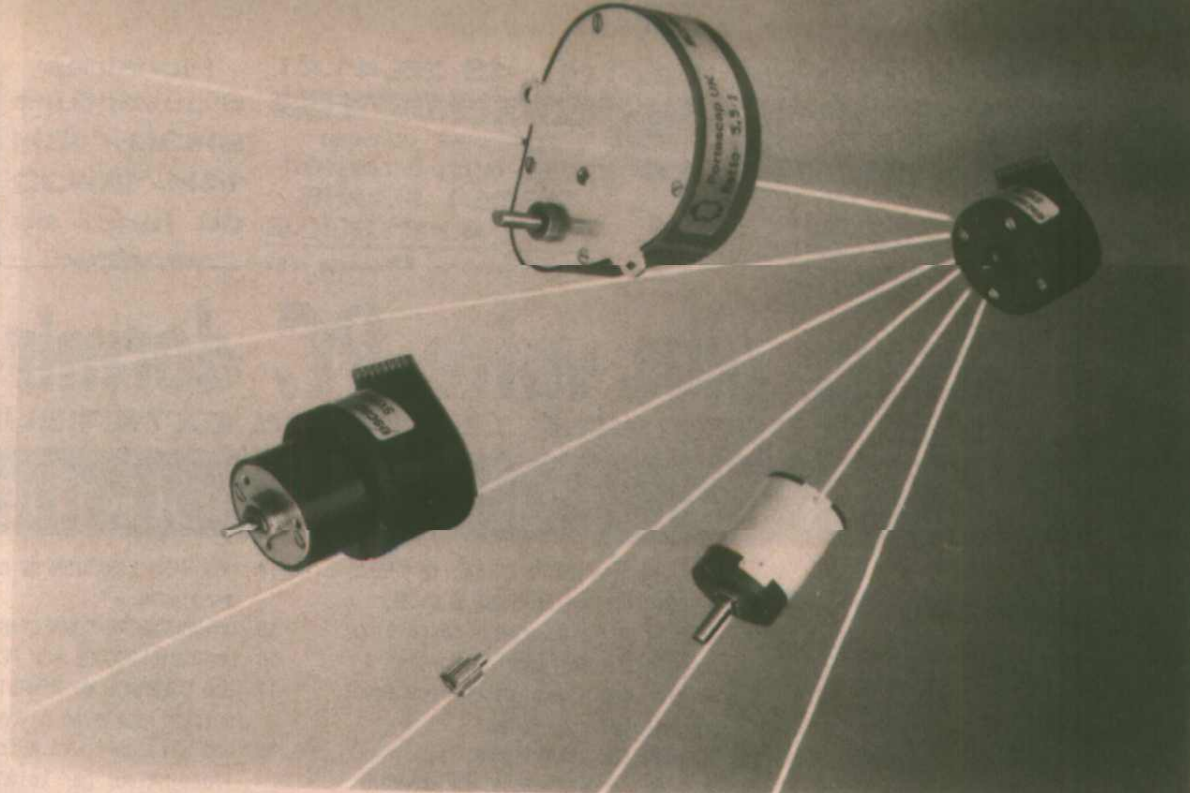
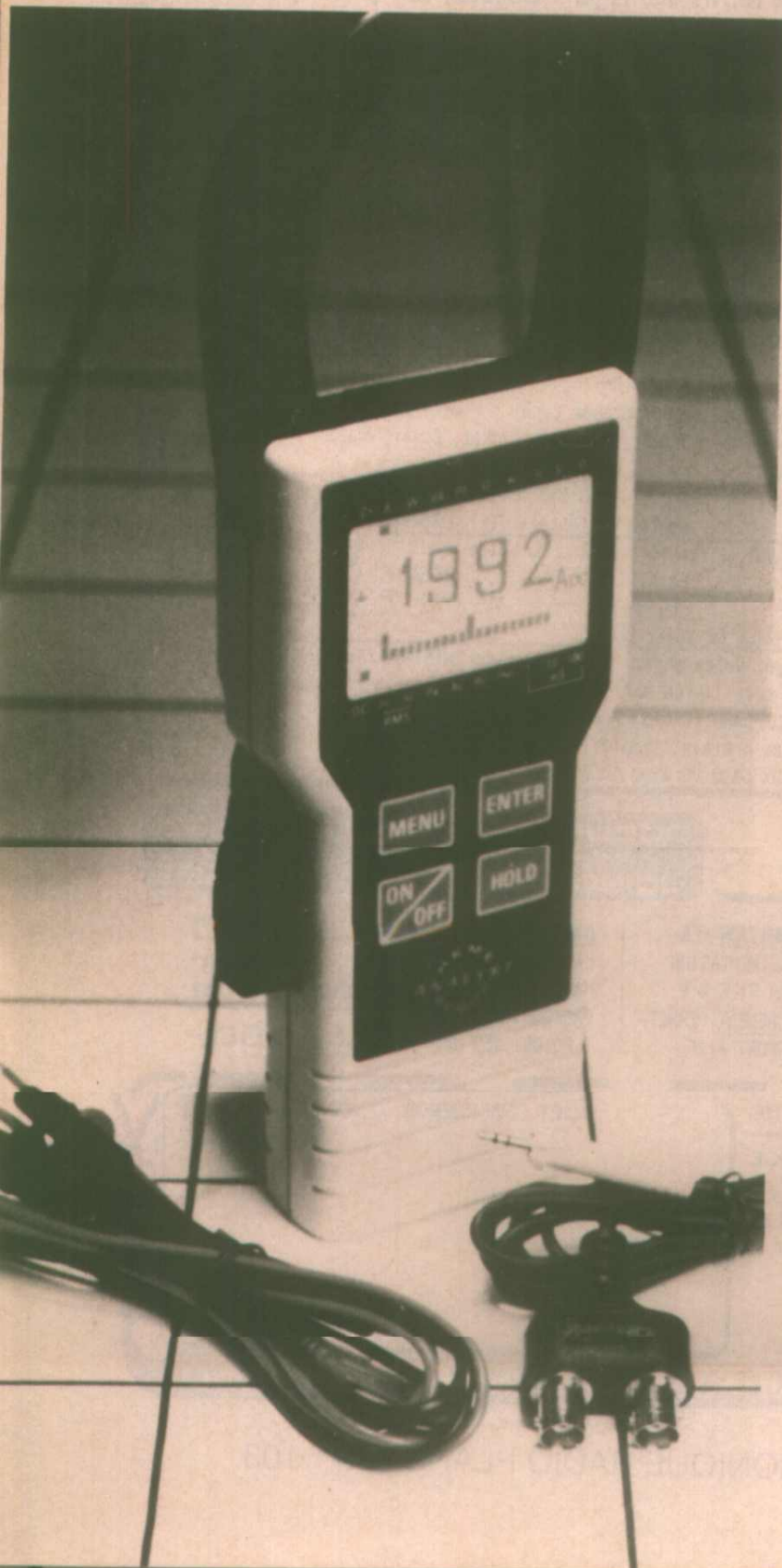
L'analys 2000 P est un instrument de mesure que l'on tient dans la main, susceptible de mesurer 7 paramètres électriques différents sans coupure des circuits électriques : puissance active jusqu'à 2000 kW/1 kHz, puissance apparente jusqu'à 2000 kVA/1 kHz, facteur de puissance de 0,3 capacitif à 0,3 inductif, courant CC/CA eff. vrai jusqu'à 2000 A / 1 kHz, tension CC/CA eff. vrai jusqu'à 1000 V / 10 kHz, résistance 1 Ω à 400 k Ω et fréquence jusqu'à 1 kHz. Les valeurs mesurées s'affichent en numérique ou en analogique (bargraphe).

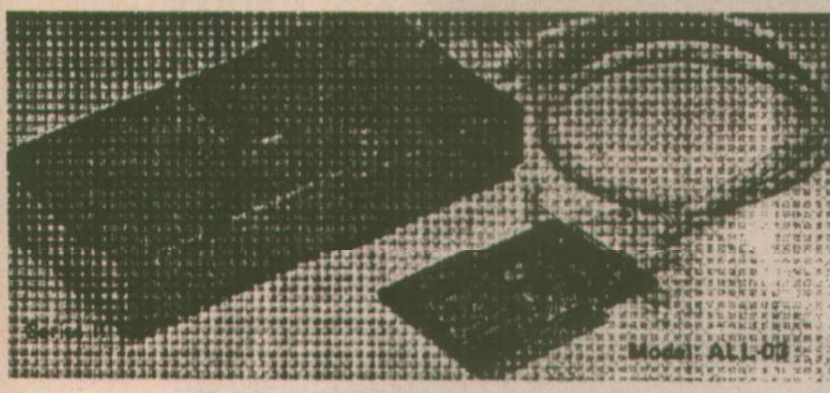
L'écran à cristaux liquides de 6 par 5 divisions offre une présentation semblable à celle d'un oscilloscope pour deux paramètres, le courant et la tension ; l'utilisateur choisira une base de temps de 1,10 ou 100 msec/div.

Malgré son degré de sophistication, cet instrument est très compact et facile à utiliser ; il est très robuste électriquement, les gammes de résistance supportent des surcharges de 500 volts, ce qui lui permet de rester opérationnel et fiable même lorsque des erreurs inévitables sont commises. L'analys 2000 P est l'un des premiers instruments à avoir été conçu pour être conforme à la dernière norme européenne IEC 1010.

En plus des sorties analogiques pour l'analyse des courants mesurés via un enregistreur ou un oscilloscope, toutes les mesures sont également disponibles sur une sortie numérique isolée optoélectriquement : à l'aide d'un logiciel en cours de développement chez HEME, les utilisateurs seront capables d'enregistrer et d'analyser ces données sur un ordinateur standard (PC), leur ouvrant ainsi un vaste secteur d'applications dans les mesures sur le réseau et les différents interfaces d'alimentation : les variateurs, les alimentations à découpage, les gradateurs de puissance etc...

MB Electronique
606, rue Fourny
70500 BUC
Tél. : (1) 39.56.81.31





Programmeur & Testeur Universel ALL03

Ce programmeur est devenu le système le plus universel et le plus accepté par les utilisateurs, il est hologué par les grands fabricants.

Le système fonctionne par l'intermédiaire d'une petite carte d'interface PC 8 bits (connectable aussi sur un 286, 386 ou 486) qui lie le boîtier de programmation via un câble de 25 broches.

Le boîtier de programmation contient un support universel de 40 broches qui est commandé par le système qui contient 40 entrées/sorties TTL programmables, 3 groupes de tensions D/A programmables, 2 groupes d'oscillateurs programmables. Le PC commande le système par moyen de son interface qui a été développé spécifiquement par HILO pour assurer une transmission en parallèle en haute vitesse.

La gamme de composants programmables comprend les EPROMs (jusqu'à 16Mb), BPROMS, PALs, GALs, EPLDs, MPUs. Il teste également les TTLs et les RAMs. Quasiment l'ensemble des composants existants sur le marché aujourd'hui sont programmables.

Les fonctions comprennent - programmation, vérification, auto-programmation, chargement et sauvegarde de fichier, effacement des GAL's, protection des PLDs, éditeur pleine page des fichiers binaires.

Protection du support contre les surcharges et les court-circuits

Livré avec des utilitaires de conversion de fichier: HEX vers binaire pour Intel, Motorola, Tektronix, un programme pour éclater les fichiers binaires en 2 ou 4 voies, et un désassembleur CPU 8751.

Prix de vente de l'ensemble complet 3.700ht
(Existe également un tarif spécial pour paiement comptant)

Programmeurs d'EPROMs haute vitesse 16K à 8Mb.

- SEP81 Pour 1 EPROM + original 1.600ht
- SEP84 Pour 4 EPROMs + original 2.200ht
- SEP88 Pour 8 EPROMs + original 3.100ht

Programmeurs d'EPROM haute vitesse 16K à 2Mb

- EPP01 Pour 1 EPROM + original 1.050ht
- EPP04 Pour 4 EPROMs + original 1.450ht
- EPP08 Pour 8 EPROMs + original 2.400ht

Contrôleur Autonome pour SEP88 4.150ht

Emulateur In-Circuit V'Nice-51

Transferts directement en parallèle via le bus PC. Mémoire de 64K de code et 64K de données externes. Possibilité de transcrire directement des blocks de mémoire du PC vers l'émulateur.

Vitesse jusqu'à 12MHz. Emulation de 8031/C31, 8344, 80C51FA, 8032, 8051/C51.

L'unité support l'assembleur 2500A.D. & Avocet, avec debugger symbolique. Assembleur & désassembleur. Menus déroulants avec éditeur pleine page.

Documentation complète sur demande. **Prix de vente 3.800ht**
En option: V'Nice Writer: Programmation de 8751H, 8751, 8752H & EPROMs 2716 à 27512 850ht
V'Nice Tracer: Enregistreur des tracés en temps réel. 3.300ht

Emulateur d'EPROMs de HILO

Spécifications:
Utilisable comme deux émulateurs 8 bits ou comme un émulateur 16 bits.
DOS shell pour accéder l'émulateur pendant les essais
Temps d'accès 120ns
Emulations ROM: 2764, 27128, 27256, 27512 (aussi en CMOS)
RAM: 6264, 62256
Editeur pleine page HEX & ASCII
Livré avec interface pour PC 8 bits (connectable aussi sur 289 jusqu'à 486) et câble de liaison PC et deux câbles plats avec connecteurs 28 broches en "tulip"
Logiciel de gestion qui comprend:
Convertisseur Hexadécimal à binaire (fichier d'entrée en format Intel, Motorola, Tektronix, TI, Digital Research)
Découpeur de fichier en 4 ou 2 voies
Prix de vente 1.950ht
Logiciels de désassembleur en option:
pour 8748, 8751, 68HC11, 68H09, 8085 et Z80 à 240ht l'unité

Handy Testeur:

Testeur du stylo calculette pour TTL série 45, CMOS série 40 & 45 et mémoires 4164, 41256, 44256, et 41000. Affichage LCD 16 caractères. Fonctionne avec pile de 9V. 750ht

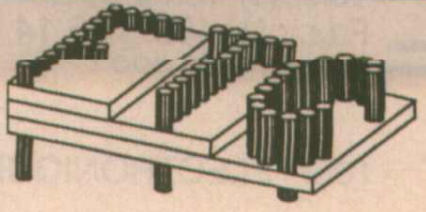
EML-ROM512 Emulateur d'EPROMs - jusqu'à 2 EPROMs de 512kb 1.950ht

AT201 Effaceur d'EPROMs modèle professionnel avec temporisateur, tiroir pour 16 EPROMs, interrupteur de sécurité 040ht

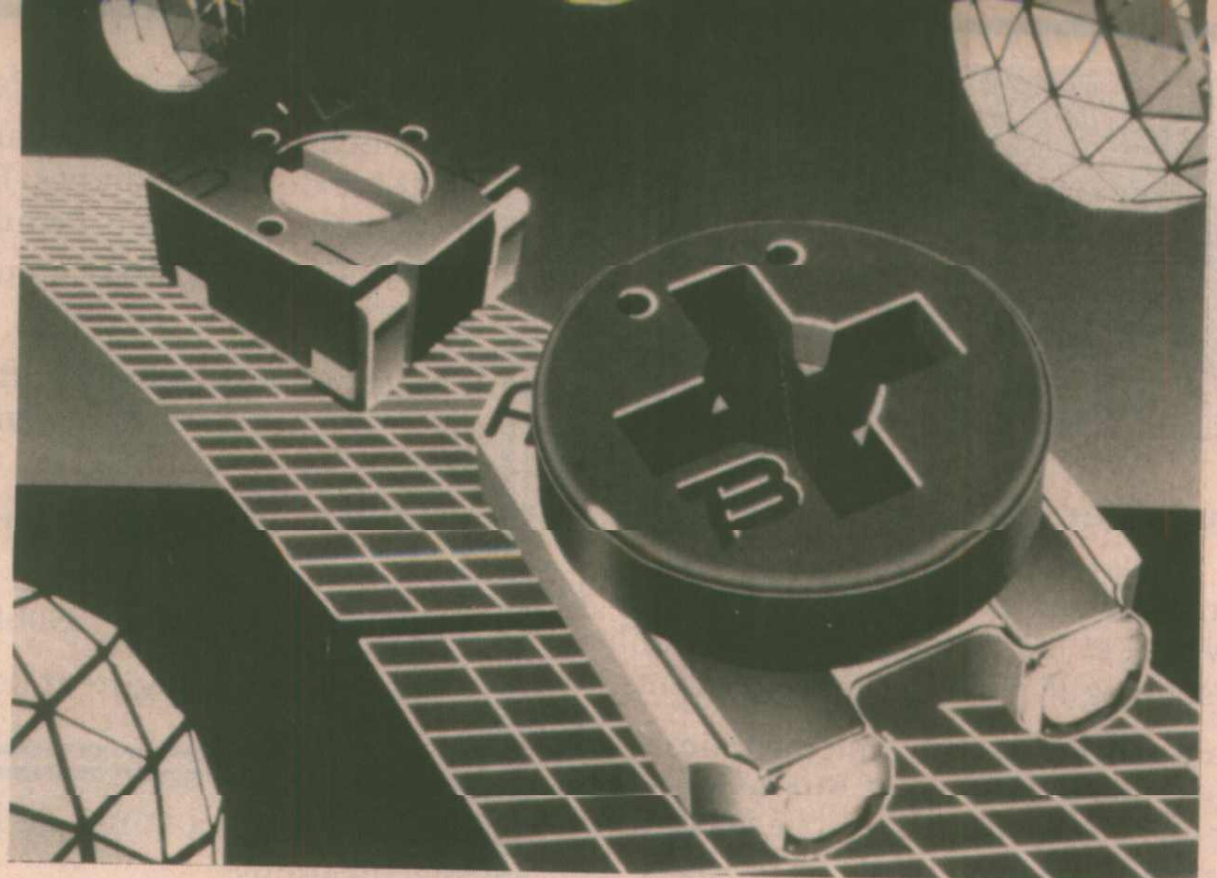
Kits d'expérimentation/Apprentissage livrés avec manuel d'apprentissage, assembleur, expériences documentées, circuit imprimé composants en place avec LEDs/afficheur numérique, supports, sériegraphie etc. Ces kits permettent aux débutants qui possèdent une bonne connaissance de l'électronique d'arriver rapidement à réaliser des projets sophistiqués. Environ 4 projets déjà mis en place sur les cartes.

- Tarifs spéciaux enseignement:*
- Kit d'expérimentation PLD 320ht
 - Kit d'expérimentation PEEL 320ht
 - Kit d'expérimentation GAL 320ht
 - Kit d'expérimentation 87C51 680ht

FTC, 71 rue Vasco de Gama, 75015 Paris. Tél 45 33 52 30 et 45 33 52 51 FAX 45 33 50 55. Mardi à vendredi de 9h30 à 13h et de 14h à 18h.



Deux nouveaux trimmers CMS : les 3313 et 3374



BOURNS-OHMIC propose à l'industrie des trimmers CMS dont les originalités méritent d'être détaillées :

— Pour le 3313 (3 × 3 mm) comme pour le 3374 (4 × 4 mm), tous les procédés de soudage classique peuvent être employés, y compris la soudure à la vague. Il est permis d'envisager une intégrité technologique jusqu'à 260 °C.

Le 3313 dispose d'un curseur en métal précieux autorisant une grande facilité d'ajustage avec une variation maxi de la résistance de contact (CRV) de 2 %, 1 % seulement en moyenne.

De plus, le 3313 est équipé d'une butée du rotor qui évite les désalignements dus à une ouverture de circuit pendant les ajustements.

Le 3314, pour sa part, est le premier trimmer CMS 4 mm bénéficiant d'une étanchéité par élastomère sérigraphié, résistant au flux de soudage et à tous les procédés de nettoyage classiques.

Deux joints d'étanchéité sont en effet imprimés sur le substrat et forment, avec le rotor, un ensemble étanche capable de tenir 5 tours.

Ces deux modèles à pistes Sermet sont disponibles en standard aux valeurs données figure 1.

On notera que, sur demande, une gamme comprise entre 10 Ω et 2 MΩ est admissible.

Les figures 2 et 3 précisent les conditions d'implantation ainsi que la présentation des deux modèles.

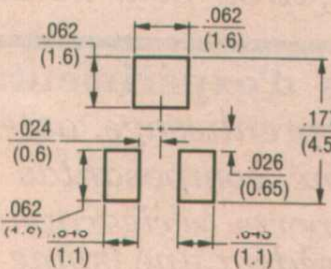
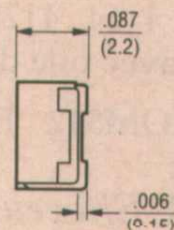
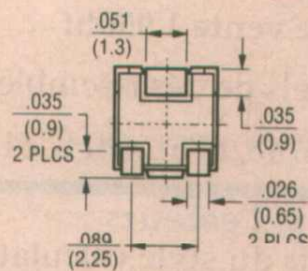
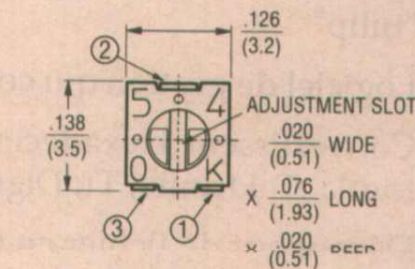
BOURNS et ses filiales fabriquent des potentiomètres ajustables, de précision, ou encore de face avant, mais également des réseaux de résistances et des encodeurs optiques ou résistifs.

Pour plus d'infos :
Tél. : (1) 40.03.36.04
Fax. : (1) 40.03.36.14
Telex : 23U UU8 F

STANDARD RESISTANCE TABLE

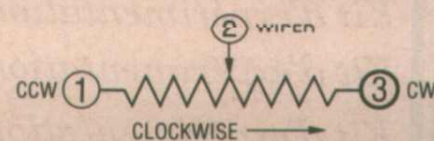
Resistance (Ohms)	Part Marking Code	Resistance Code
10	A1	100
20	21	200
50	51	500
100	A2	101
200	22	201
500	52	501
1,000	A3	102
2,000	23	202
5,000	53	502
10,000	A4	103
20,000	24	203
50,000	54	503
100,000	A5	104
200,000	25	204
500,000	55	504
1,000,000	A6	105
2,000,000	26	205

Figure 1



TOLERANCES: ± .010 (0.25) EXCEPT WHERE NOTED

DIMENSIONS: ± IN. (MM)



TOLERANCES: ± .012 (0.30) EXCEPT WHERE NOTED

DIMENSIONS: IN. (MM)

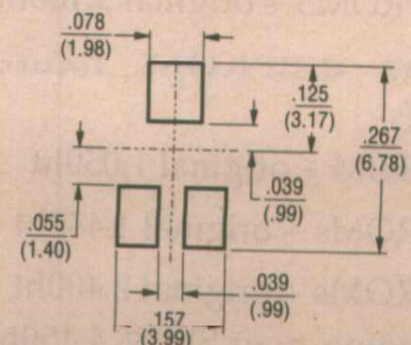
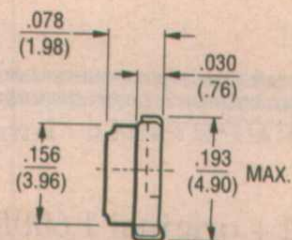
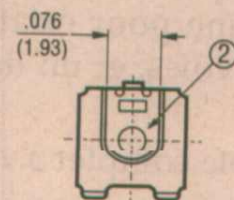
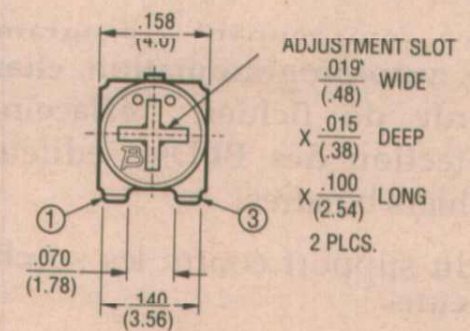


Figure 2

Figure 3

43 79 39 88

Table of electronic components with columns for part numbers, descriptions, and prices. Includes categories like ROM, DRAM, SRAM, EPROM, and various integrated circuits.

ENSEMBLE DE COMPOSANTS (Ec) RADIO PLANS
Cet article de la revue y compris les circuits imprimés non percés.
LES CIRCUITS IMPRIMÉS PEUVENT ÊTRE LIVRÉS SEULS.
EL517 DECEMBRE 90
EL523 JUIN 91
EL518 JANVIER 91
EL524 JUILLET 91
EL519 FEVRIER 91
EL525 AOUT 91
EL526 SEPTEMBRE 91
EL522 MAI 91
EL527 OCTOBRE 91

VENTE PAR CORRESPONDANCE
20 % à la commande - le solde contre remboursement.
Nous acceptons tous les bons de commande officiels de l'Administration.
Bon à découper pour recevoir le catalogue général.
NOM :
ADRESSE :
Envoi : Franco 35 Frs - Vendu également au magasin 25 Frs.

Gamme d'Inductances, filtres, transfos RADIOHM

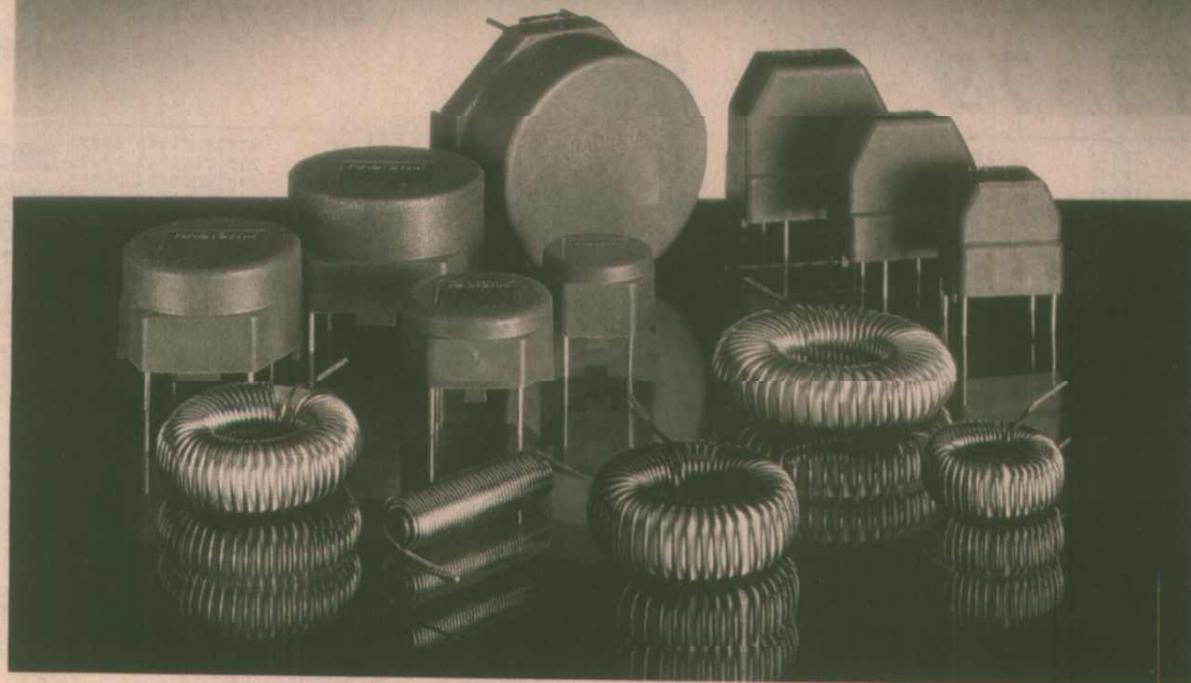
La société RADIOHM, bien connue pour ses fabrications de potentiomètres et commutateurs "grand public", produit et commercialise depuis quelques mois toutes une gamme d'inductances toriques destinée à l'antiparasitage des appareils électriques et à la fabrication de filtres. Cette gamme comporte une série de bobines nues et une série de bobines en boîtier.

La série bobines nues couvre une gamme de 0 à 18 ampères, celle en boîtier de 0 à 10 ampères.

Chacune de ces séries est réalisée en simple ou double enroulement.

Les applications de ces inductances sont diverses et se retrouvent dans les domaines de l'éclairage (variateur de lumière) d'alimentations à découpage, dans les télécommunications (minitel...) dans la télévision et les moniteurs etc.

Dans un proche avenir la gamme de réalisation s'étendra aux bobinages linéaires et à la fabrication de transformateurs toriques.



Toute la gamme d'inductances, de filtres et de transformateurs (de puissance et d'impulsion) est réalisée à partir de trois matériaux :

– Poudre de fer

Qui permet de réaliser des noyaux toriques ou en E à saturation "progressive" pour des fréquences allant jusqu'à 50 kHz.

– Ferrite

Constituée d'un mélange d'oxydes de fer agrémenté de métaux tels que le zinc, le nickel ou le manganèse sous forme de céramique.

Ce matériau de coût moyen autorise des fréquences de fonctionnement, pour des transformateurs de puissance, allant

jusqu'à 500 kHz pour des inductions de 3 000 à 4 000 gauss (tores, pots, noyaux en F-FC, ETD-U et I).

– Enfin le molipermalloy (fer, nickel, molybdène) caractérisé pour des inductions élevées et des faibles pertes à une fréquence pouvant atteindre 200 kHz (B max. = 12 000 gauss), uniquement utilisé pour les tores.

MELEK RADIOHM
37, rue F.-Arago
93100 Montreuil
Tél. : (1) 48.58.34.09

Les salons en novembre

Du 18 au 22 novembre prochain auront lieu les manifestations biennales : Componic (salon des composants) et Mesucora - Physique au centre des expositions PARIS-NORD de Villepinte. MESUCORA-PHYSIQUE occupera les Halls 1 à 4 tandis que COMPONIC prendra place dans les Halls 5 et 6.

Nous serons heureux de vous rencontrer à MESUCORA sur le stand 3G 088, et à Componic sur un stand qui, à ce jour, n'est pas encore déterminé.

Componic couvrira, au travers de 1700 exposants en provenance de 30 pays, les domaines des composants actifs et passifs, de la mesure électrique et électronique, ainsi que la sous-traitance et la distribution. Le prix d'entrée est de 120 F pour les cinq jours et les heures d'ouverture : 9 h à 18 h.

Un cycle de conférences et de tables rondes ponctuera le salon, le programme étant disponible sur demande à l'organisateur :

SDSA

Comité des Expositions de Paris
55, quai A. Le Gallo

BP 317 92107 Boulogne Cedex

Mesucora/Exposition de physique est architecturée en secteurs d'activité, répartis de la façon suivante :

HALL 1 : Exposition de physique.

HALL 2 : Mesure des grandeurs physiques, optiques et physico-chimiques.

HALL 3 : Mesure des grandeurs mécaniques, électriques, électroniques, mesure dimensionnelle et contrôle non destructif.

HALL 4 : Automatismes et informatique industrielle, matériels et systèmes de régulation.

Rappelons que l'entrée est gratuite, sur invitation, et que nous nous ferons un plaisir d'envoyer une invitation aux lecteurs qui le souhaitent.

Un cycle de conférences, couvrant les domaines cités plus haut, est d'ores et déjà établi et le programme détaillé disponible auprès de :

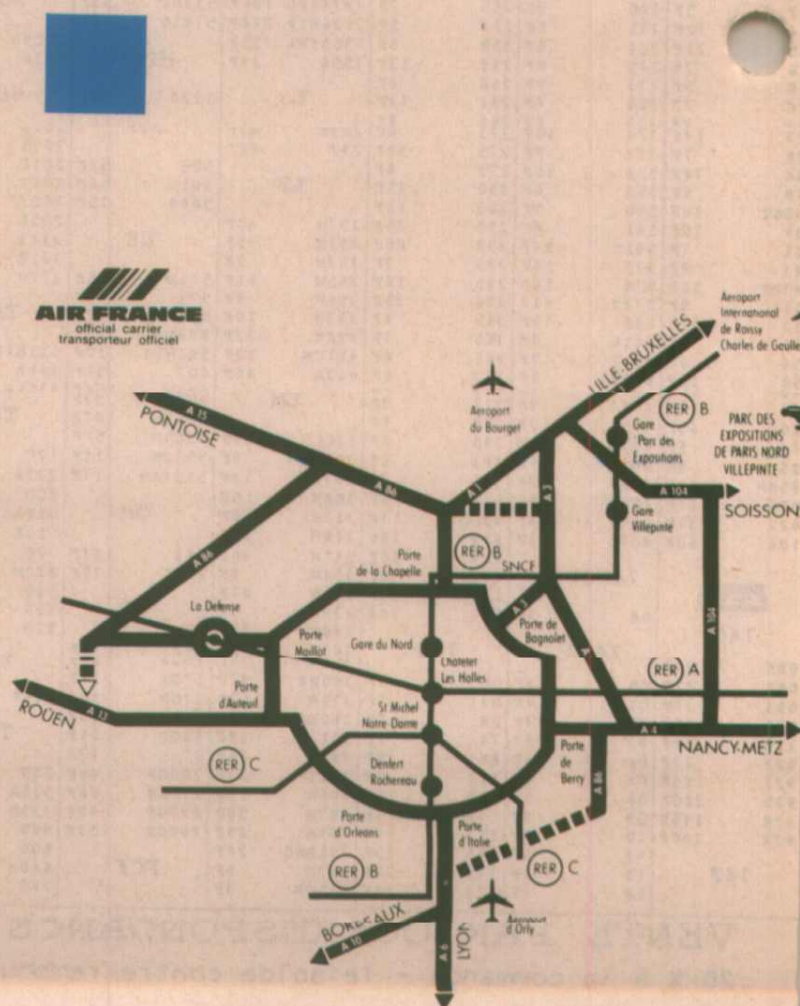
SEPIC - Mesucora-Physique

17, rue d'Uzès

75002 PARIS

Tél. : (1) 40.39.16.65

Pour ceux de nos lecteurs qui ne seraient jamais venus au centre des expositions PARIS-NORD, nous présentons ci-dessous le plan d'accès.



LA PROTECTION DES PERSONNES ET DES BIENS

ALARME

CENTRALES D'ALARME

Réf. 1006 UNE PETITE CENTRALE pour appartement. 3 ENTREES (temporisée, immédiate et autoprotection), chargeur 400 MA (Port 45 F) **590F**
(Dans la limite des stocks disponibles)

Réf. 1001. Pour appartement ou petit pavillon. 3 boucles N/F, 3 boucles N/O. Chargeur incorporé .. (Port 45 F) **1200F**

Réf. 1007. Idéal pour appartement ou pavillon. 4 zones éjectables et sélectionnables à mémoire par zone ... (Port 45 F) **1950F**

Réf. 1019. Agréée par Cies assurances (AP-SAIRD). 4 zones sélectionnables dont 3 zones mixtes. (Port 45 F) **2250F**

LC 31 CENTRALE 3 zones. 5 voyants de contrôle. Chargeur 1 A. Possib. de mise en service à distance. Report de signalisation. Coffret en acier. Carte pour transmetteur d'alarme. (Port 65 F) **946F**

42 CENTRALE 4 zones. Sélectionnables (2 immédiates - 1 temporisée). 1 autoprotection 24 h/24 h. 6 voyants de contrôle. Coffret métal autoprotégé. Dim. : 320 x 40 x 100. Sortie pour transmetteur d'alarme (Port 65 F) **1210F**

SIRENES D'ALARME

Sirène d'alarme intérieure-extérieure homologuée. Alim. 12 V. Stock limité (Port 45 F) **150F**

Réf. 1501. Sirène électronique d'intérieur en coffret métallique autoprotégée (Port 25 F) **210F**

Réf. 1505. Sirène autoalimentée et autoprotégée. Alim. 12 V. (Port 25 F) **280F**

Réf. 1512. Sirène autoalimentée, autoprotégée de forte puissance, agréée pour intérieur et extérieur. Coffret acier autoprotégé à l'ouverture et à l'arrachement. **590F**

SUPER PROMO (Port 25 F) **340F**

DETECTEUR VOLUMETRIQUE

INFRAROUGE, HYPER FREQUENCE et BARRIERE

Réf. 1108. Exceptionnel, détecteur I.R. à commande d'impulsion. Réglage et sensibilité et de champ de détection 4 à 17 m. 24 faisceaux sur 3 plans 140° ouverture horiz. 50° verticale. Aliment. 12 V. Existe en version rideau (pour les animaux) (Port 35 F) **680F**

Nouveau modèle Eagle. Détecteur infrarouge plafonnier. Couverture totale sur 360°. Alim. 12 V 24 faisceaux. (Port 45 F) **980F**

Réf. 1105. RADAR HYPER FREQUENCE. Portée 3 à 20 m. Réglable. (Port 35 F) **980F**

Réf. 1107. DETECTEUR double technologie. Infrarouge + Détecteur bris de glace. Idéal pour pavillon et locaux commerciaux. (Port 35 F) **1150F**

INFRAROUGE PASSIF. Portée 12 m **PROMO 450F**

CLE ELECTRONIQUE

CLAVIER ET BOITIER

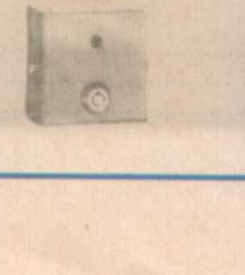
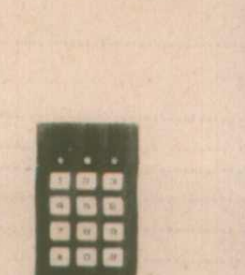
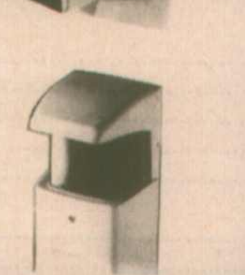
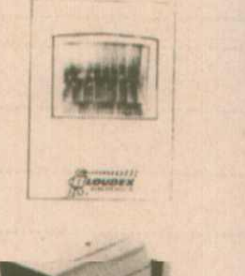
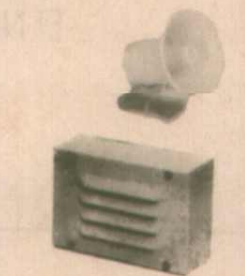
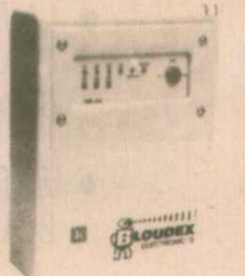
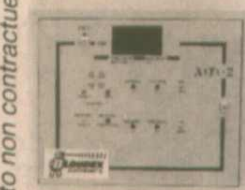
DE COMMANDE POUR ALARME OU PORTIER D'IMMEDIAT. Ref. CLAVIER Marche/Arrêt ou impulsion (Port 45 F) **390F**
(Dans la limite des stocks disponibles)

Réf. CLAVIER avec changement de code sur la face avant (Port 45 F) **625F**

Réf. 2608 CLAVIER étanche pour extérieur. 3 codes possible, éclairage et buzzer (Port 45 F) **890F**

Réf. 2401. Clé électronique pour extérieur ou intérieur. Complet avec bouton et clé d'encastrement (Port 45 F) **580F**

Photo non contractuelle.



TRANSMETTEUR TELEPHONIQUE

EXCEPTIONNEL
NOUVEAU Transmetteur téléphonique 4 numéros d'appel, à synthèse de parole. A partir de (Port 65 F) **980F**
Réf. 1311. 4 voies d'entrée : 1 voie intrusion, 1 voie technique, 1 voie incendie, 1 voie d'urgence. Enregistrement d'un message personnalisé et reproduction fidèle de la voix en synthèse vocale (Port 65 F) **2450F**
Nombreux autres modèles en stock. NOUS CONSULTER



COMMUNICATION

OPERATION DESTOCKAGE
Valable du 15/11/91 au 15/01/92 sur matériel agréé

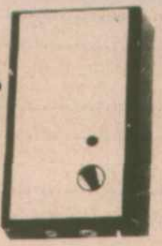
- Dandy DY 101 « loupe d'orme » **245F**
~~295F~~ Prix spécial
- Répondeur enregistreur couleur anthracite ou blanc MP 9009 RP **590F**
~~790F~~ Prix spécial
- Téléphone sans fil « Clipper » **1390F**
Prix spécial
- Réveil-téléphone 2020 RT **199F**
~~299F~~ prix spécial
- Téléphone FERRARI MP 6101 MF **290F**
~~590F~~ prix spécial
- Téléphone MERCEDES **275F**
~~545F~~ prix spécial

Frais de port en sus.
POUR TOUT ACHAT D'UN TELEPHONE, BLOUDEX VOUS OFFRE GRATUITEMENT UN RASOIR OU DEUX MINI-ENCEINTES PENDANT TOUTE LA DUREE DU SALON EXPOTRONIC

COMMANDE AUTOMATIQUE

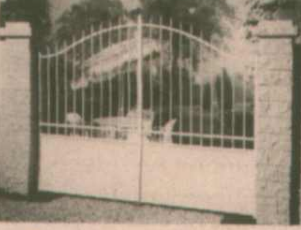
D'ENREGISTREMENT TELEPHONIQUE
Déclenchement auto et sans bruit de l'enregistrement de la communication dès que le téléphone est décroché. (Port 40 F) **400F**
Enregistreur non fourni.

Non homologué



COMMANDE A DISTANCE

Applications : porte de garage, éclairage, bouton panique. Télécommande par EMETTEUR 1 canal. Portée 40 à 80 m en champ libre. Réf. 3014 DECODEUR 3 états. Codage personnalisé (13 000 codes) (Port 45 F) **290F**
Réf. 3015 RECEPTEUR 1 canal. Aliment. 12 à 15 V. Sortie relais. Qualité professionnelle. (Port 45 F) **420F**



UNE GAMME COMPLETE DE PORTAILS AUTOMATIQUES (VILLAS, USINES...) DISPONIBLES SUR STOCK
A partir de : **3600F H.T**
Documentation sur demande.

SECURITE

LA SOLUTION POUR LES PERSONNES AGEES

L'ensemble permet d'appeler par téléphone et automatiquement quatre personnes différentes (voisin, parent, ami, gardien...). Un message pré-enregistré personnalisé annoncera à vos proches ou amis votre nom et adresse en cas de besoin.
Formule location **260F** / mois
Acquisition **4590F**



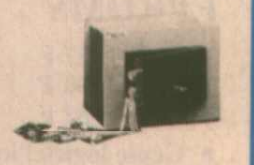
ALARME SANS FIL

PUISSEANCE 4 WATTS IIF et 2 modèles
Alerte par un signal radio. Silencieux (seulement perçu par le porteur du récepteur). Nombreuses applications : HABITATION : pour prévenir discrètement le voisin. PERSONNES AGEES en complément avec notre récepteur D 67 et émetteur D 22 A ou ET 1 (en option).
ALARME VEHICULE OU MOTO
Modèle 1 DIAPASON ... (Port 45 F) **890F**
Modèle 2 DIAPASONS (Port 45 F) **1250F**
DEFECTUEL DORTABLE SUPPLEMENTAIRE Homologué PTT ss n° 4259 PP **390F**



GAMME COMPLETE DE COFFRES-FORTS

Encastrables ou à sceller pour habitation. Exemple :
Modèle MK2 dim. ext. : h 210 x l 270 x P 200 mm (Port 120 F) **1250F TTC**
Modèle MK3 dim. ext. : h 210 x l 340 x P 200 mm (Port 120 F) **1450F TTC**



EMETTEUR RECEPTEUR

PORTABLE VHF 144 à 146 Mhz. 800 canaux. 2 niveaux de puissance de sortie. Contrôle de fréquence par synthétiseur. Tension alimentation 6 à 12 V. Puissance sortie 1,5 ou 0,15 W en FM COMPLET avec antenne 12 V et chargeur (Port 80 F) **2090F**
OPTION : berceau mobile pour véhicule avec amplificateur 25 W. Prix : **1080 F**



Vente exclusive aux professionnels sous licence. Matériel destiné à l'exportation.

SURVEILLANCE

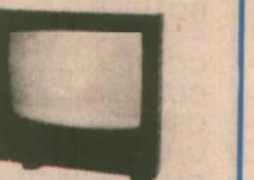
PORTIER VIDEO INFRAROUGE

Installation simple et facile utilisant 2 fils non polarisés pour l'alimentation, la voix et l'image. Combinaison son/image : système d'interphone comportant un moniteur 4" intégré et une caméra extérieure séparée (Port 140 F)

SUPER PROMO 3950F

SURVEILLANCE VIDEO

KIT COMPLET
Facile à installer. Simple à utiliser comprenant :
- Ecran de contrôle 23 cm.
- Caméra avec objectif de 10 mm (éclairage 8 lux minimum).
- Support caméra +30 m de câble liaison.



SUPER PROMO 2850F
Expédition en port dû.

BLOUDEX ELECTRONIC'S

25, avenue Parmentier - 75011 PARIS
Tél. : 48.05.12.12 - Télex 240 072
Métro : VOLTAIRE ou SAINT-AMBOISE
OUVERT TOUS LES JOURS DE 9 h 30 à 13 h et de 14 h 30 à 19 h sauf SAMEDI APRES-MIDI et DIMANCHE
CONSULTER NOTRE CATALOGUE SUR MINITEL 24 h/24 : 36.15 - Tapez ACTO mot clé BLOUDEX

AUCUNE EXPEDITION CONTRE REMBOURSEMENT. Règlement à la commande par chèque ou mandat

REPRESENTE AU CANADA :
1450, rue Notre-Dame - Trois Rivières (QUEBEC) G9A 4 X 4 CANADA
Tél. : (819) 370 3202

CIRCUITS IMPRIMÉS MEMOIRES A PRIX EXCEPTIONNELS



KIALI INGENIERIE

- C.I. (étamé percé) 55 F/dm² en SF, 75 F en DF d'après mylars.
- Réalisation de mylars à partir de schémas de revues : 60 F/dm².
Chèque à la commande. Port : 25 F.

KIALI INGENIERIE 3, rue de l'Abbé Carton 75014 Paris

Délais rapides, qualité professionnelle

- Tirage de vos films d'après fichiers format Gerber et HP-GL.
Disquettes à fournir : tous formats
- CAO et routage d'après schémas de principe
- Devis sur demande

SERVICES INFORMATIQUES

PROMOTION SUR : MEMOIRES - MODULES - CO-PROCESSEURS - EPROMS

RAM DYNAMIQUES

4164	18 F	4410 4 Mo x 1	240 F
41464 64 Ko x 4	18 F	4400 1 Mo x 4	240 F

EPROMS

2732	27 F	27 C256	32 F
27 C64	30 F	27 C512	46 F
27 C128	32 F	27 C010	140 F

MEMOIRES SPECIFIQUES

Pour ordinateur et imprimantes toutes
marques.

- Génie logiciel intelligence artificielle selon cahier des charges.
- 286 - VGA couleur 12000 F
- 386 SX - 16 MHz - VGA couleur 15000 F
- 486 - VGA couleur 41600 F

Pour d'autres configurations : nous consulter

- Kit réalisation mylars 200 F

2 plaques époxy DF positives 200 x 300 mm : 100 F
Port et emballage : 35 F

Vente de tous films photosensibles. Tél. : 40.44.46.94 ou 45.40.78.25

Fax : 40.44.45.23

NE MANQUEZ PAS NOTRE PROCHAIN NUMÉRO, PARUTION DÈS LE 25 NOVEMBRE



**RADIO
PLANS**
ELECTRONIQUE APPLICATIONS

AU SOMMAIRE DE CE NUMERO DE DÉCEMBRE :

- UN ÉMETTEUR TV
À SYNTHÈSE DE FRÉQUENCE
- LES SOLVANTS POUR
L'ELECTRONIQUE
- UN LUMINAIRE SOLAIRE
- LA MODÉLISATION DES
TRANSFORMATEURS SUR
NOYAUX FERRITE
- LES FILTRES PROGRAMMABLES
BOURNS

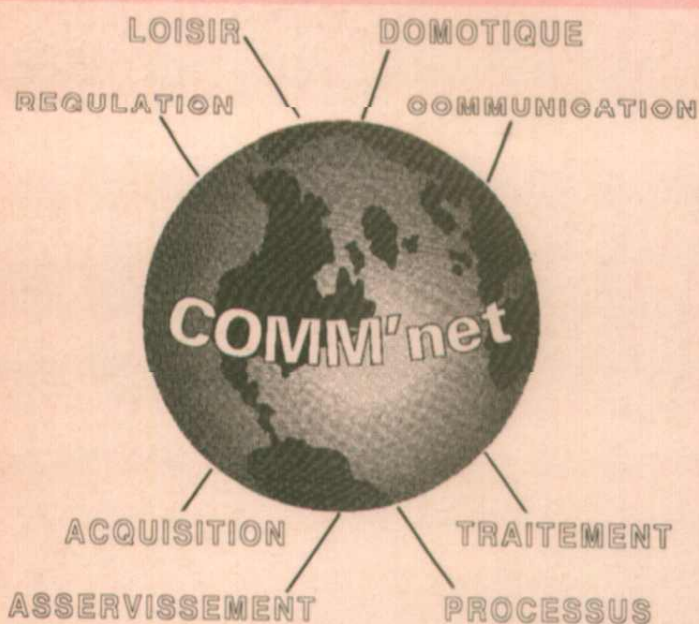
... ET NOS RUBRIQUES HABITUELLES.

REPertoire DES ANNONCEURS

A	ABONNEMENT	97	I	IDDM	
	ABPE	52		ISIT	82
	ADS	6-7	J	JEAMCO	44
	ALS DESIGN	IV Couv.	K	KIALI	114
	A.F.I.	85	L	LA TOLERIE PLASTIQUE	30
B	BLOUDEX	112-113		LAYO	83
	BOTHIER	74		LORRAINE SATELLITE	110
C	CCSTI	83		LYON RADIO COMPOSANTS	114
	CDA	29	M	MAGNETIC FRANCE	107
	CENTRAD	73		MELEK	8-99
	CHAUVIN ARNOUX	29		MESURE 2000	44
	CHIP SERVICE	110-111		MIW	38
	CIF	52-83		MMP	74
	COMPONIC	22	P	PENTASONIC	92 à 95
D	DATA PD	5		PHILIPS	4-56
	DEDALE TELEMATIQUE	74	R	ROCHE	50
E	EDITIONS DUNOD	51	S	SELECTIONIC	55-65 - III ^e Couv.
	EDITIONS WEKA	101		SEMRAC	109
	ELC	73		SICERONT KF	39
	ELECTROME	103		SIDER ONDYNE	78
	EMULATIONS	50		STAMBOULI	52
	ETSF	64		SUPERGAMES	87
	ETUDES ET CONSEIL	8-78		SYNTHEST	30-55
	EXPOTRONIC	89	T	TEXAS INSTRUMENTS	12-71
F	FARE ELETTRONICA	112		TOUTE L'ELECTRONIQUE	110
	FRAMET	109		TTA	99
	FRANÇAISE D'INSTRUMENTATION	50			
	FRANCE TEASER	4			
	FTC	105			
H	HEWLETT PACKARD	II de Couv.			

LA RENTREE CHEZ SELECTRONIC S'ANNONCE FERTILE EN NOUVEAUTES !

COMM'net



NOUVEAUTÉ UN MICRO-CONTROLEUR VRAIMENT TRES, TRES INTELLIGENT... ! DOMOTIQUE COMMUNICATION ASSERVISSEMENTS REGULATION LOISIRS

Pour ceux qui ont toujours rêvé d'un micro-ordinateur monocarte vraiment performant et qui ne soit pas un "gadget", nous proposons désormais un véritable micro-contrôleur professionnel, programmable, compatible BUS I²C, d'une puissance et d'une souplesse d'emploi inconnues à ce jour : le COMM'net.

Son incroyable facilité d'emploi vous permettra de laisser libre cours à votre imagination : son champ d'applications est quasiment illimité.

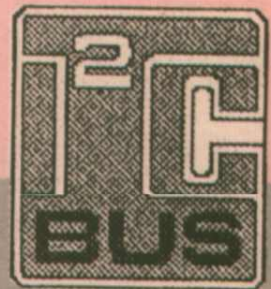
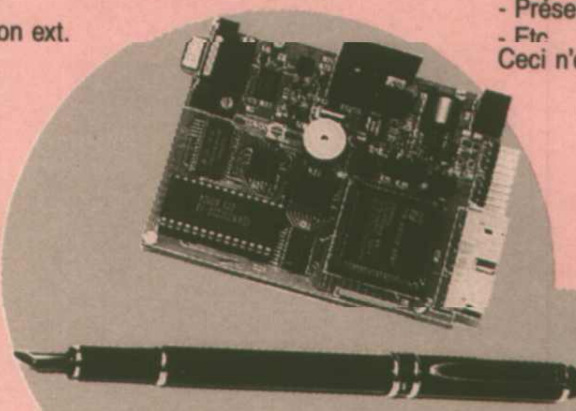
Le minimum requis pour démarrer sur COMM'net : - Causer le BASIC
- Un MINITEL

Bien entendu, il est aussi compatible avec tout PC portable ou PC 2 (Logiciel de communication fourni).

Résumons les principaux atouts de COMM'net :

- Micro-contrôleur 8 bits C-MOS 12 MHz
- Langage : BASIC étendu
- BUS I²C intégré (commandes en BASIC)
- Convertisseur A/N à 8 entrées. Conversion 50 µs sur 10 bits
- 1 port 8 E/S logiques (extensible à l'infini par le BUS I²C)
- 1 port RS 232 C - 1200 (MINITEL) à 9600 bauds
- 2 ports PWM
- 1 entrée d'interruption ext.

- Chien de garde intégré soft et hard (compatible BASIC)
 - Horloge-calendrier intégrée sauvegardée (poss. intrusion)
 - 256 octets de mémoire non volatile
 - Moniteur BASIC intégré de 16 K
 - 32 K de RAM système
 - 32 K EEPROM pour sauvegarde
 - Présenté en boîtier métallique 150 x 175 x 35 mm
 - Prix
- Ceci n'est qu'un aperçu de ses immenses possibilités !



L'ensemble COMM'net est livré en mallette avec bloc alim. secteur, un cordon MINITEL, le BASIC intégré, un manuel d'utilisation extrêmement complet (180 pages) et un manuel de démarrage ("Trucs et Astuces") en français et un logiciel de communication (3,5").

SI VOUS DESIREZ EN SAVOIR PLUS :

- Nous pouvons vous adresser sur simple demande une fiche technique détaillée.
- Nous pouvons aussi vous fournir le manuel de l'utilisateur fourni avec COMM'net pour la somme de 250,00 F récupérable en cas d'acquisition.

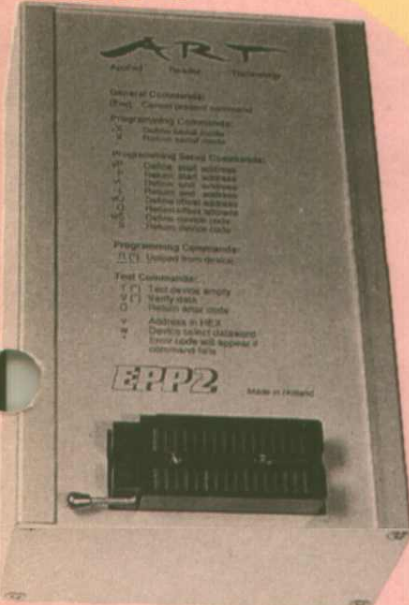
Un Club des Utilisateurs du COMM'net ainsi qu'un forum d'échange d'informations sous forme de centre serveur MINITEL est en cours de création.

Le livre COMM'net 113.8100 250,00 F
Le COMM'net complet 113.8105 3880,00 F TTC

PROGRAMMATEURS D'EPROM



NEW !



Ces programmeurs de hautes performances permettent la programmation de toutes les EPROM's et EEPROM's courantes. Ils fonctionnent sans carte d'extension additionnelle.

L'alimentation est intégrée. Boîtier solide et compact en aluminium anodisé. Ils connectent sur tout ordinateur équipé d'un port RS-232. Emulation de n'importe quel terminal par l'intermédiaire d'instructions ASCII. Logiciel à commande par menu pour IBM-PC et compatibles. Convertisseur de format FFC et base de données pouvant être réactualisée. Manuel en français.

ICPPE est prévu pour programmer des mémoires de 8 Mbits.

DOCUMENTATION DETAILLEE SUR SIMPLE DEMANDE

	EPP-1	EPP-2
Mémoires	0,5 Mbits	4 Mbits (8 Mbits)
Transmission	1200 bds	75 à 9600 bds
Parité	Paire	Sans, impaire, paire
Acquittement	RTS/CTS	Sans, RTS/CTS, Xon/Xoff
Format data	INTEL, FPC	MOTOROLA, s1f, s2f et s3f
Support	ZIF-28	ZIF-32
Alimentation	220 V / 4,5 VA	220 V / 8 VA
Poids	0,62 kg	0,78 kg
Dimensions	176 x 103 x 65 mm	

Le programmeur EPP-1 113.1579 1080,00 F
Le programmeur EPP-2 113.1582 1750,00 F

L'AFFAIRE DE LA RENTREE ! 885,00 F SEULEMENT



MIC 4060 D (LCR 3500)
Pont de mesure R-L-C numérique
Le grand classique des RLC-mètres !
Fourni avec cordons spéciaux

..... 113.7763 885,00 F

CONNECTEUR POUR CARTE A PUCE ITT-CANNON



Dispo et pas cher chez
SELECTRONIC :
... 113.9292 75,00 F



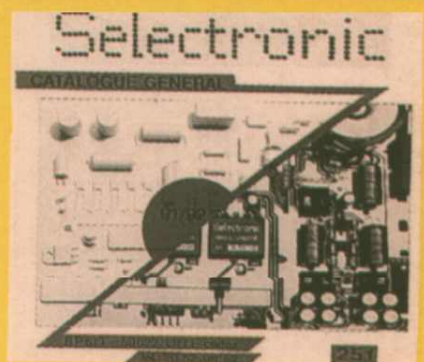
NOUVEAUTÉ GÉNÉRATEUR DE FONCTIONS AMREL FG-506

Superbe générateur de fonctions wobulé à affichage numérique de la fréquence et des différents paramètres sur afficheur LOD à 10 caractères. Le fréquencemètre peut être utilisé indépendamment.

Caractéristiques principales :

- Signaux : Sinus, carré, triangle, rampe, impulsions
- F : de 2 Hz à 6 MHz
- Atténuateur : de 0 à 40 dB
- Z sortie : 50 Ω
- Amplitude : ± 10 V / ± 5 V sur 50 Ω
- Taux de distorsion en sinus : < 1 %
- Temps de montée : < 25 ns
- Balayage de fréquence : Lin. et Log. — 100 : 1
- Fréquencemètre : 100 MHz / 6 1/2 digits
- Dimensions : 220 x 86 x 300 mm
- Poids : 3,5 kg

LE GENERATEUR FG-506 ... 113-1424 3928,00 F



LE CATALOGUE SELECTRONIC 1991-92 EST PARU ! TOUJOURS PLUS RICHE ET ENCORE PLUS BEAU ! TOUT Y EST ! (OU PRESQUE...)

Envoi FRANCO contre 25,00 F en timbres-poste.
Le catalogue 91-92

113.1630 25,00 F

CONDITIONS GENERALES DE VENTE : Règlement à la commande : Commande inférieure à 700 F : ajouter 28 F forfaitaire pour frais de port et d'emballage. Commande supérieure à 700 F : port et emballage gratuits.
— COLISSIMO : Supplément 20,00 F — Règlement en contre-remboursement : joindre environ 20% d'acompte à la commande. Frais en sus selon taxes en vigueur. — Colis hors normes PTT : expédition en port dû par messageries.
Les prix indiqués sont TTC. Pour faciliter le traitement de vos commandes, veuillez mentionner la REFERENCE COMPLETE des articles commandés.

On the road again...



...en CAO ELECTRONIQUE

Nouveautés...

- OrCAD EXISTE AUSSI SUR STATION DE TRAVAIL !
- ROUTEUR DE CIRCUITS IMPRIMÉS OrCAD/PCB RELEASE IV

La CAO Electronique la plus utilisée au monde existe maintenant sur Station de travail, avec le même confort d'utilisation, une compatibilité complète avec le monde PC... et à un coût raisonnable !

OrCAD est distribué en exclusivité par ALS-Design, au sein d'une gamme complète et homogène.

Les meilleurs produits, avec le meilleur Support, c'est le défi permanent d'ALS-Design.



Station de travail Sun

Des atouts décisifs :


- Puissance
- Simplicité d'emploi
- Convivialité
- Modularité
- Universalité
- Évolutivité
- Ouverture
- Support Technique

En :

- Saisie de Schémas
- Routage
- Synthèse Logique
- Simulation Digitale
- Simulation Analogique (MicroSim PSpice)
- Synthèse de Filtrés
- Vérification de Timings
- Analyse de Lignes de transmissions
- Phototraçage (CAM-Bridge)



OrCAD 
More Designs from More Designers

 **MicroSim Corporation**

Le Savoir et le Savoir-faire

Nom :
Société :
Adresse :
.....
Tél.:

- ERP 11/91
- Je désire recevoir votre documentation sur vos produits.
 - Je souhaite avoir de plus amples informations sur la gamme "Station de travail".



Advanced Logic System DESIGN
38, rue Fessart 92100 boulogne
Tél. : (1) 46 04 30 47
Fax : (1) 48 25 93 60