

NUMERO 525 - AOÛT 1991 - ISSN 1144-5742

RADIO PLANS

UNE CARTE D'ACQUISITION ET DE CONTRÔLE AUTO
UN SYSTÈME DE TRANSMISSION LASER
RÉCEPTEUR POUR BALISE 27 MHz
UN PROGRAMMATEUR DE COMPOSANTS POUR PC
LES OUTILS DE DÉVELOPPEMENT POUR 8051
AC VIRGIN : TESTEUR DE VIRGINITÉ D'EPROM
BARGRAPH VIDEO COULEUR



BELGIQUE : 155 FB - LUXEMBOURG : 155 FL - SUISSE : 6.30 FS - ESPAGNE : 450 Ptas - CANADA : \$ 4.25

T2438 - 525 - 22,00 F



SOMMAIRE

RADIO PLANS

ELECTRONIQUE APPLICATIONS

MENSUEL édité par la Société Parisienne d'Édition
Société anonyme au capital de 1 950 000 F

Siège social

Direction-Rédaction-Administration-Ventes :
2 à 12, rue de Bellevue, 75940 Paris Cedex 19

Tél. : 42.00.33.05

Télex : PGV 220409F - Télécopie : 42.41.89.40

Président-Directeur Général,
Directeur de la Publication :
J.-P. VENTILLARD

Directeur de la Rédaction :
Bernard FIGHIERA

Rédacteur en chef :
Claude DUCROS

Publicité : Société Auxiliaire de Publicité
70, rue de Compans, 75019 Paris
Tél. : 42.00.33.05 - C.C.P. 37-93-60 Paris

Directeur commercial : J.-P. REITER
Chef de publicité : Francine FIGHIERA

Assistée de : Laurence BRESNU

Promotion : Société Auxiliaire de Publicité
Mme EHLINGER

Marketing : Jean-Louis PARBOT

Directeur des ventes : Joël PETAUTON

Inspecteur des ventes : Société PROMEVENTE
M. Michel IATCA

24-26, bd Poissonnière, 75009 Paris.

Tél. : 45.23.25.60 - Fax. 42.46.98.11

Abonnements : Odette LESAUUVAGE

Service des abonnements :

2 à 12, rue de Bellevue, 75019 Paris.

Voir notre tarif

« spécial abonnement ».

Pour tout changement d'adresse, envoyer la dernière bande
accompagnée de 2,20 F en timbres.

IMPORTANT : ne pas mentionner notre numéro de compte
pour les paiements par chèque postal.

Electronique Radio Plans décline toute responsabilité quant aux opinions
formulées dans les articles, celles-ci n'engageant que leurs auteurs. Les
manuscrits publiés ou non ne sont pas retournés.

« La loi du 11 mars 1957 n'autorisant aux termes des alinéas 2 et 3 de l'article 41,
d'une part, - copies ou reproductions strictement réservées à l'usage privé
du copiste et non destinées à une utilisation collective - et, d'autre part, que les
analyses et les courtes citations dans un but d'exemple et d'illustration, « toute
représentation ou reproduction intégrale, ou partielle, faite sans le consentement
de l'auteur ou de ses ayants-droit ou ayants-cause, est illicite » (alinéa premier
de l'article 40). Cette représentation ou reproduction, par quelque procédé que
ce soit, constituerait donc une contrefaçon sanctionnée par les articles 425 et
suivants du Code Pénal ».

Ce numéro a été tiré
à 53 000 exemplaires

Dépot légal août 91 - Éditeur 1657 -

Mensuel paraissant en fin de mois.

Distribué par S.A.E.M. Transport-Presses.

Photocomposition COMPOGRAPHIA - 75019 PARIS -

Imprimerie SIEP Bois-le-Roi et REG Lagny.

Photo de couverture : E. Malemanche.

ETUDE ET CONCEPTION

- 11 Carte d'acquisition auto
- 19 Hechro sur XLR line

MONTAGES

- 35 Balise 27 MHz
- 42 Testeur AC Virgin
- 63 Système de transmission laser

CIRCUITS D'APPLICATIONS

- 70 Les CAN's

TECHNIQUE

- 5 Les outils de développement PC
- 47 Utilisation des PLD's
- 53 Bargraph vidéo
- 76 Assembleur JL Software

COMPOSANTS ET TECHNOLOGIE

- 27 Programmeur pour PC

INFOS

- 62 DSO chez KIKUSUI
SEMATRANS 9632
Modem multimode V32
- 69 Supports PLCC Scott
- 80 CAN 16 bits
SILICONIX
Interface de bus C.A.N.
- 81 Les AD 7868, AD 7869
Amplificateur vidéo
120 MHz à faible bruit

Ont participé à ce numéro :
D. Paret, F. et G. de Dieuleveult, A. Garrigou,
J. Alary, P. Gueulle, Ph. Bajcik, C. Basso,
X. Fenard, J.-Y. Bedu, R. Schnebelen,
C. Lefebvre.

Les outils de développement pour la famille 8051

Avant d'aborder de nouveaux thèmes nous voudrions profiter des vacances pour faire aujourd'hui un résumé et une synthèse en ce qui concerne les différents domaines que nous vous avons exposé depuis quelques mois.

En effet nous vous avons présenté différentes séries que vous auriez pu trouver disparates mais qui sont toutes liées entre-elles par un esprit de forte cohérence. Cette cohérence peut se résumer simplement par la volonté de faire communiquer n'importe quoi avec n'importe quoi, ce qui en terme plus élégant et plus à la mode s'énonce "assure (l'Inter-Opérabilité) entre systèmes".



Cette Inter-Opérabilité entre systèmes sera (ou devra être) la clef de voute de tous les systèmes des vingt prochaines années afin d'assurer que sur le marché, différents systèmes provenant de différents constructeurs d'ensembles de différentes branches (et de surcroit concurrentiels entre eux) puissent servir le consommateur et client que nous sommes.

Chaque branche professionnelle présente ses spécificités dues aux techniques et technologies qu'elle est censée sous-tendre et impose pratiquement des moyens d'accès spécifiques dus par exemple à son débit, ses susceptibilités électro-magnétiques.

Lors de nos nombreux articles nous avons cherché à vous présenter la plupart des supports "MEDIA" sur lesquels tout ce beau monde va se propager dans le domaine Domestique et Immotique actuellement en pleine expansion.

Soyons franc, nous n'avons rien inventé. Tout ceci flottait dans l'air depuis environ une dizaine d'années et seule la cristallisation se produit maintenant du fait

des technologies qui permettent enfin de disposer de composants intégrés capable de satisfaire ces marchés à des prix adaptés. Il reste maintenant à lier tous ces MEDIA entre eux à l'aide de protocoles si possible communs (on peut rêver !), au pire structurés correctement afin que des passerelles soient réalisables de façon "pas trop compliquée".

C'est pour cela que, dans le cadre européen d'EUREKA, le projet ESPRIT 2 a été créé et qu'un groupe d'experts a rendu sa copie mi-janvier 91 à Amsterdam sous forme d'un livre blanc au doux nom de "HOME SYSTEM" dans lequel sont décrits avec précision tous les détails que devraient comporter toutes les couches de l'ISO pour assurer les compatibilités de ces média. Inter-Opérabilité quand tu nous tiens il ne faut plus te lâcher.

Pour notre part nous avons tenté avec modestie de vous évoquer et proposer des solutions constructives pour ce que l'on appelle la "couche basse" de l'ISO (ne trouvez-vous pas qu'il y a une connotation un peu péjorative dans ce terme pour les malheu-

reux électroniciens que nous sommes. Il faudra bien qu'un jour nous changions cela. Heureusement elle porte aussi le nom de "couche physique" ce qui est déjà mieux d'autant que sans elle rien ne fonctionnerait !).

Effectuons l'inventaire de notre proposition.

Autour d'une unité centrale des plus conventionnelles basée sur l'architecture du 80C51 (et/ou ses dérivés), micro-contrôleur 8 bits puissant et peu cher nous vous avons proposé :

Des liaisons : I2C (pour extensions locales/déportés hardware) D2B (pour extension audio/vidéo et domestiques)

Infra-rouge au code RC5 (pour les télécommandes)

Sur imprimante série (pour les tracés papier)

Sur prise péri-informatique (pour la liaison MINITEL et accès à la ligne téléphonique)

Sur RS 232 (pour connecter votre micro-ordinateur)

Sur courants porteurs (pour extensions domestiques)

Et ce n'est pas fini.

La figure 1 vous donne le synoptique de l'ensemble et vous rappelle les numéros de ERP dans lesquels tous les détails théoriques et pratiques de ces réalisations vous ont été présentés.

Nous savons que beaucoup d'entre-vous ont déjà réalisé les parties de ce concept qui les concernaient personnellement et directement. C'était bien là notre principal but.

En effet cette architecture "ouverte" est conçue pour être utilisée en libre-service grâce et du fait de la présence de bus conviviaux "multi-maître" tels les I2C et D2B.

Le fait de souligner le "personnellement et directement" implique (et cela nous en étions bien conscients et nous vous l'avons plusieurs fois clairement indiqué dès le début de cette série) un certain travail de votre part. En effet il nous est impossible de définir pour vous vos applications spécifiques et par voie de conséquence votre logiciel. Voilà le grand mot est lâché !!!

Ça y est, l'aspect matériel est fixé mais comment allons nous faire pour développer ce fameux logiciel spécifique efficacement et facilement.

Pour tout vrai professionnel cela ne pose pas vraiment de problème car il dispose couramment de tous les "outils" nécessaires au développement mais cela devient vite une catastrophe pour le commun des mortels.

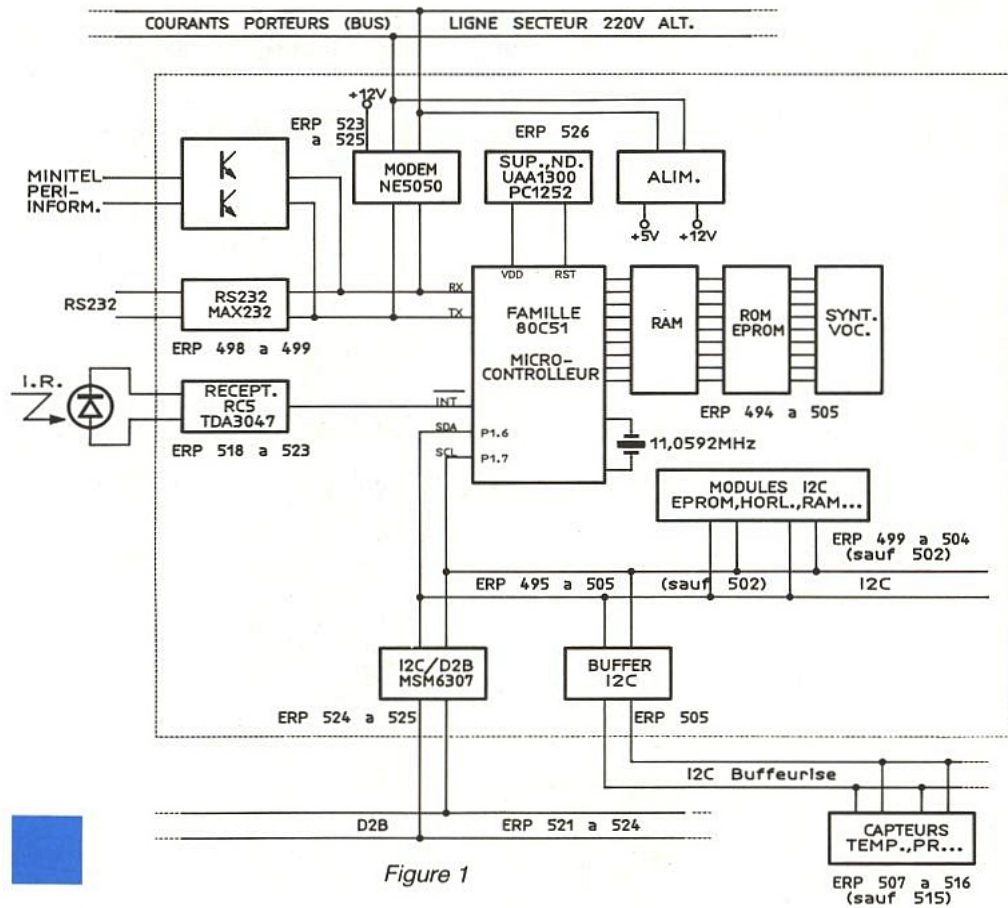
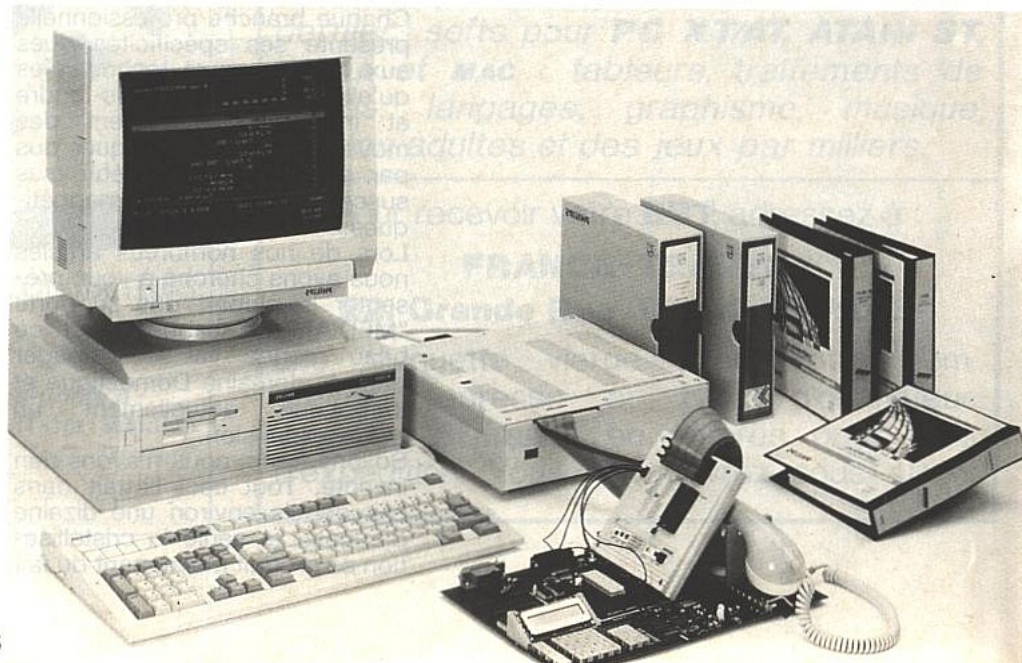


Figure 1

DU DÉVELOPPEMENT LOGICIEL

Malgré le fait que beaucoup d'entre vous aient déjà réalisé des systèmes à base de micro-contrôleurs (centrale Domotique, réception Satellite, ...), lors de nos nombreux contacts avec ces personnes nous avons remarqué que flottait un certain malaise dès que l'on abordait la façon de se mettre en place pour travailler autour du micro-contrôleur et que la connaissance des outils de développement associés était souvent très précaire.

Aussi avons-nous décidé de vous décrire plus en détail, au cours de cet article, les différentes façons de développer une application comportant un micro-contrôleur car tôt ou tard il est bien nécessaire de classer les utilisateurs, non pas en fonction de leur "compétence" respective mais plutôt en fonction de leur "porte-monnaie" (souvent synonyme de budget et/ou trésorerie de la société où il opère). Il est vrai aussi qu'il existe une très grande variété d'outils à des prix également variés... mais la



vraie question se résume fréquemment à :

— "De quoi ai-je besoin, pour quoi faire et combien ai-je à y mettre ?" —

A part la réponse précise à cette question, tout est simple !

Pour notre part nous allons essayer de vous donner des éléments pour différents cas de figures, en espérant que vous vous reconnaîtrez dans l'un d'eux.

Voici grossièrement les cas les plus fréquemment rencontrés :

— Etudiants, universitaires, particuliers et/ou amateurs (chevronnés).

— PME, PMI en cours de création.

— Sociétés établies ayant pignon sur rue.



Comment établir une cohérence, des liens, de la souplesse entre toutes ces différentes activités ??

Vous pourrez toujours nous répondre que quelqu'un qui travaille dans une société établie, dès qu'il rentre chez lui devient un particulier éclairé qui n'a qu'une envie : monter sa propre PMI..., et que tout étudiant souhaite faire partie d'une grande société, bref cela ne suffit pas.

Aussi, afin de construire une jolie matrice aidant à nos décisions, il est nécessaire de faire un certain inventaire des produits existants sur le marché et dont nous aurons besoin pour concevoir un système à cœur de micro-contrôleur.

Les voici présentés dans l'ordre normal de leur entrée en scène :

- des éditeurs
- des assembleurs
- des compilateurs
- des linkeurs
- des convertisseurs de codes
- des simulateurs
- des émulateurs
- des programmeurs

Et beaucoup de courage et de sueur sans compter l'abnégation et la goutte de folie !

Les éditeurs

La fonction d'un éditeur est très simple. Elle réside à créer (ou "éditer") de toute pièce un fichier. Ce fichier sera écrit soit dans un langage très primaire et très proche du micro-contrôleur (en assembleur) donc très spécifique à celui-ci ou bien dans un langage plus évolué et moins orienté vers le matériel, par exemple en BASIC, PASCAL, C...

De très nombreux "éditeurs" existent sur le marché. Les bons, les moins bons. Les gratuits (en Freeware), les presque gratuits (en Shareware) et les payants (ceux fournis avec les DOS, les traitements de textes, ...).

Tous ont des qualités et des défauts ou les défauts de leurs qualités selon l'orientation que l'on a souhaité leur donner.

Pour nos applications, nous aurons fréquemment besoin de "tabulations" spécifiques (par exemple pour des programmes écrits en "C") et aussi d'"éditeurs" capables d'imbriquer deux ou plusieurs parties (modules) de programme.

L'expérience nous a montré que chacun préfère le sien (car il y est habitué !) et que quelles que soient nos recommandations, seule votre propre expérience sera votre référence, alors discutez, essayez, échangez, ... de nombreux éditeurs et vous trouverez le Votre. Parmi les plus célèbres et au risque de nous fâcher avec bien du monde citons en vrac :

EDLIN (du MS-DOS), EDIT, PE, E, les éditeurs de PC-TOOLS, de NORTON, de SYMPHONY ou LOTUS 1-2-3... et tous ceux que l'on trouve dans le domaine public sous forme compactée dans des compilations de type .ARC ou .ZIP.

Ceci étant, vous créez un fichier qui sera le fichier dit "Source" (de tous vos ennuis d'ailleurs) que nous vous conseillons de baptiser avec des "extensions" significatives suivantes :

" xxxxxx . SRC " pour ceux écrits en assembleurs
ou " xxxxxx . BAS " BASIC
ou " xxxxxx . PAS " PASCAL
ou " xxxxxx . C " C

Ça fait plus propre et au moins on reconnaît facilement ses petits.

Ce fichier peut être constitué soit de quelques lignes (créées en quelques minutes) soit de quelques milliers de lignes issues, du labeur, de quelques nombreux mois.

A ce stade, vous êtes très fier de vous car, étant comme tout un chacun le meilleur, le plus beau, le plus grand, ça ne peut que marcher !!

Des relations entre les Éditeurs et la suite des événements

Un éditeur est parfait si le produit que l'on a créé est exploitable.

Ceci peut vous paraître une boutade mais c'est ici que commencent souvent les relations entre le "soft" et le "hard".

Pourquoi ?

Cela tient principalement au micro-contrôleur que vous avez décidé d'utiliser. Si c'est un micro standard de la famille 80C51, ce problème se posera un peu plus tard. Si c'est le 8052 AH BASIC, le problème sera immédiat.

En effet ce micro-contrôleur bien particulier a son "interpréteur" BASIC sur son silicium et il sera alors obligatoire de charger le produit de votre "édition" dans son petit ventre (RAM externe) via quelque-chose pour qu'il commence à le digérer.

L'entonnoir en question est un logiciel dit communément de "communication" qui permettra de "down loader" (charger, quoi) votre fichier xxxxx . BAS sortant du PC via la prise COMx (RS 232) de liaison série et de le faire rentrer dans le micro-contrôleur via les broches Rx et Tx agrémentées de leur circuit intégré MAX 232 favori.

Ici aussi des dizaines de logiciels de "communication" existent.

Gratuits, payants... Citons : PROCOMM, PC TALK, TERMINAL (fourni avec WINDOWS) et tous les autres !!

Les Assembleurs

Ici nous adressons aux personnes qui désirent travailler hors 8052 AH BASIC en ce qui concerne l'élaboration de leur logiciel et utiliser par exemple des membres de la famille (nombreuse) du 80C51.

La fonction principale d'un assembleur est de transformer les fichiers de type "xxxxxx . SRC" en un, quelques ou plusieurs fichiers spécifiques selon leur puissance.

Bien que nous souhaitions rester uniquement dans le cadre des systèmes fonctionnant autour des applications des micro-contrôleurs de la famille 80C51, ici aussi il existe de nombreux "assembleurs" dont les prix varient de quelques centaines de francs à quelques milliers de francs selon leurs performances et options (intégration de l'éditeur de texte, logiciel de communication, conversion de format, ...).

Pratiquement tous (en une ou plusieurs passes) créent des fichiers dits "assemblés" de type "xxxxxx . ASM", des fichiers dit "objet" de type "xxxxxx . OBJ" et des fichiers "xxxxxx . LIST" dont les rôles respectifs sont les suivants :

"xxxxxx . ASM"

Fichier résultat de l'assemblage.

. OBJ

Fichier "objet" écrit dans un format particulier propre à l'assembleur considéré et qui permet de reloger le module .SRC dans une autre partie de ce programme ou d'un autre.

En général si le résultat est bon on garde très soigneusement ce fichier au chaud dans une (des) bibliothèques (library) pour des utilisations futures.

. LIST

Fichier donnant pour un bipède vulgare un "listing" clair et compréhensible du résultat d'assemblage (ne sert qu'à ça et parfois... pour repérer ses erreurs, donc normalement a rien... hum. Ah que c'est beau l'hypocrisie !).

. HEX

Voir paragraphe suivant.

Les Compilateurs

La philosophie reste similaire à celle des Assembleurs et un compilateur digne de ce nom crée (parmi bien d'autres choses) un fichier "xxxxx . ASM" comme si vous l'aviez fait vous même, juste histoire de vous narguer pour vous montrer comment lui, le compilateur l'aurait fait. Mais le but n'est pas là.

La finalité réside dans le fait de pouvoir disposer à partir de modules en .SRC, .BAS, .C, ... de fichiers de même type .ASM de façon à pouvoir les lier ensemble comme nous le verrons dans le paragraphe suivant.

Les compilateurs sont souvent des êtres étranges et les résultats obtenus sont fort différents de marque à marque selon l'idée que le concepteur (fabricant) s'en ait fait car, selon la philosophie adoptée pour des optimisations de vitesse d'exécution du programme ou d'optimisation de la dimension de la RAM ou du code, les .ASM sont souvent fort (voir très) différents.

Pour les micro-contrôleurs qui nous concernent, parmi les plus répandus, citons les IAR, les KEILH, les TASKING.

Les Linkers

En bon français, les éditeurs de liens.

Vous voilà à la tête de pleins de fichiers "xxxx . OBJ" tous disparates entre eux mais qui tôt ou tard doivent se comprendre puisqu'ils sont sensés représenter Votre Application.

La fonction du Linker est donc de prendre tout ce beau monde, de le digérer et de vous sortir un

résultat compréhensible pour le micro-contrôleur.

Partant du principe que chacun des xxxxx . OBJ était correct, le résultat ne peut être que correct si les instructions spécifiques de "linkage" sont bien écrites.

Si le linker est puissant, nous vous déconseillons d'éplucher son résultat.

Il a en effet effectué en quelques secondes les pires choses que vous n'auriez jamais osé faire (overlay entre autres, ...) mais il l'a fait et ça fonctionne.

Bref il vous a notamment créé un superbe fichier dit :

"xxxxx . OUT", fichier de chargement ABSOLU

qui en temps que tel ne sert toujours à rien. C'est à désespérer !

Mais on approche du but.

Au passage, le linker, par pure sympathie, édite généralement le résultat compréhensible de son travail sur un fichier qu'il crée au nom charmant de :

"xxxxx . L51"

Les Convertisseurs de codes

Tout est achevé et il ne reste plus qu'à transposer tout ce charabia en un autre (différent bien sûr mais) plus compréhensible par les composants intégrés. A nous les joies du binaire, de l'hexadécimal et consorts.

Généralement les bonnes chaînes Logicielles de développement incluent dans les Assembleurs-Linkers des programmes executables (xxxx . EXE) de conversions de codes en BINaire, en HEXa-décimal, en IEEE, ... Les résultats obtenus peuvent enfin être introduits dans des mémoires EPROMs via encore une fois (non on ne sourit pas) ... des programmeurs.

Ouf c'est fini !...

Il ne reste plus qu'à "debugger" car généralement les électrons sont beaucoup plus retards qu'on ne le pense à priori ce qui constitue d'ailleurs un manque d'éducation caractérisé de leur part.

Un final très .BAT

Bref quand on a vu le film une fois (ou deux fois pour s'en convaincre), on comprend vite sa douleur et très rapidement il est de bon ton de créer sur son cher PC un "xxxx . BAT" ayant pour but d'enchaîner au kilomètre toutes ces étapes successives d'exécution de programmes d'édition, assemblage, linkage, sauvegarde en bibliothèque, conversion de codes, chargement en mémoire, j'en passe et des meilleures.

"DEBUGONS, DEBUGONS"

Nous arrivons au stade ultime du développement du système : la chasse aux "bugs".

Toute notre science théorique va être mise au défi par la Matière qui veut nous narguer et se moquer de notre érudition. Hélas le combat n'est pas équitable car nous devons vaincre à tout coup !

Qu'elles sont nos armes pour affronter ce combat singulier contre les "Bugs" ?

Pendant des années "la pipe et le couteau", agrémentés de quelques gouttes de transpiration ont pris le dessus de ces étranges choses.

De nos jours des armes beaucoup plus sophistiquées sont disponibles sur le marché professionnel. Ce sont des Simulateurs et des Émulateurs dont le prix les rendent difficilement accessibles aux amateurs.

Les Simulateurs

Ce sont des outils logiciels qui ont pour fonction de "simuler" le micro-contrôleur final et de pouvoir le faire "tourner" comme si il était physiquement présent (tel qu'un jeu vidéo "simulateur de vol").

Tous possèdent ce que l'on appelle pompeusement des "restrictions", c'est-à-dire des moments où la simulation du micro-contrôleur n'est pas respectée à 100 % (principalement au niveau des "breaks" qui arrêtent certains timers et qui empêchent de laisser tourner certains timers rendant impossible des développements particuliers en temps réels).

Ces outils sont quand même bien pratiques et peuvent souvent éviter l'achat d'un véritable Émulateur bien plus onéreux.

Le code mis au point peut alors être transféré vers un programmeur d'EPROMs.

Les Émulateurs

L'outil de développement par excellence.

Sa fonction est de remplacer fonctionnellement le micro-contrôleur final tout en donnant accès à tous les registres internes soit pour les lire soit pour les modifier à souhait.

Évidemment la classe de ce genre d'appareil n'est pas du tout du même niveau que "pipes, couteaux, ... simulateurs" et permet une visibilité complète du micro-contrôleur surtout si la sonde de l'appareil est équipée

d'un "Bond Out" chip (accès direct en temps réel aux registres et aux bus internes du composant).

Ces outils performants sont généralement utilisés au sein de laboratoires professionnels dont la vocation est de développer du code micro-contrôleur à longueur d'année. Etant donné leur coût il est bon de penser à rentabiliser ce type d'appareil. Pour information certaines sociétés louent ces appareils pour des temps limités.

Les Programmeurs

L'outil indispensable pour tout développement de système à micro-contrôleur avec son collègue et associé, l'effaceur UV.

Souvent il est nécessaire de ressortir le logiciel de "communication" pour rentrer en relation avec ces êtres d'un troisième type qui souvent sont fort susceptibles et s'empressent rapidement de vous le faire savoir en vous disant par exemple qu'ils n'apprécient pas ce type particulier d'EPROM ou bien encore celui-là. Il faut dire aussi que parfois les fabricants de composants ne leur facilitent pas trop la tâche non plus.

Bref c'est souvent galère and Co mais on s'en sort.

Alors prenez votre mal en patience et vous serez récompensé.

Bien des schémas de toutes sortes ont été publiés pour réaliser à peu de frais des programmeurs d'EPROMs fonctionnant correctement. En ce qui concerne la programmation de micro-contrôleurs programmables (87C xxx OTP ou UV) ceci est une autre histoire où nous vous conseillons de laisser agir les professionnels spécialisés...

Exemple d'une chaîne complète de développement

La **figure 2** résume l'essentiel de notre propos et vous donne une vue d'ensemble d'une chaîne logicielle structurée permettant de développer correctement un système à base d'un micro-contrôleur de la famille 80C 51 (dont les logiciels assurent les compatibilités ascendantes et descendantes de code entre les micro-contrôleurs les plus simples tel que les 83 C 751 aux plus complexes 80 C 552 dont nous vous parlerons prochainement avec forces détails).

En guise de conclusion de cet article et après ces propos généraux mais nécessaires qui nous l'espérons auront eu le mérite de clarifier vos esprits, nous allons essayer de vous indiquer quelques propositions plus concrètes de tout cela.

Deuxième phase

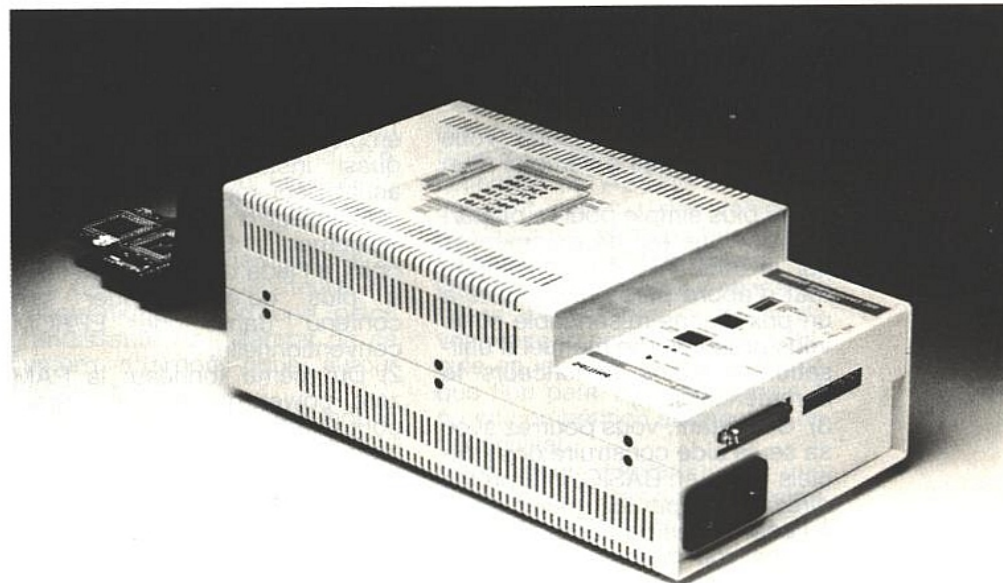
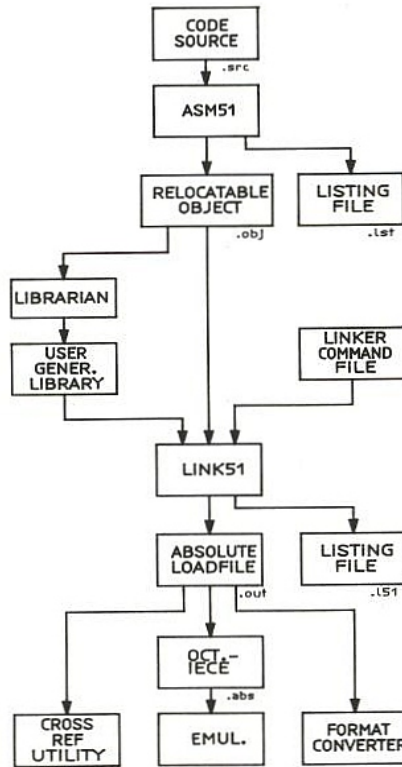
1) Vous estimez que le 8052 AH BASIC est cher et doit être plutôt considéré comme un outil d'aide au développement (au même titre qu'un PIGGY BACK ou un micro-contrôleur effaçable UV) et que dans votre réalisation finale, bien que désirant fonctionner à l'aide du langage BASIC vous voulez utiliser l'un des micro-contrôleurs standards de la famille 80C31 plus économique ou plus adapté ou plus performant (par exemple : 80C652, 80C552 ...) alors, quelques précautions oratoires préliminaires sont nécessaires, sinon ATTENTION DANGER !

A) Vous avez acheté "l'outil" 8052 AH BASIC.

D'abord il est bon de se rappeler qu'un 8052 est un vrai 8032 masqué (8K ROM, 256 octets RAM, Timer 0,1 et 2) et non un simple 8031.

1) Il est à vous et vous pouvez en faire ce que vous voulez. Par contre vous savez bien d'une part, que son programme interpréteur BASIC est contenu dans les 8K (de 0 à 8K) de sa mémoire ROM interne et tient compte bien sûr de la présence du Timer 2 pour fonctionner et que d'autre part, pour travailler il est nécessaire de disposer (en plus de la RAM interne) de la RAM externe (512 octets) (donc l'emploi d'un 74 LS 373 et d'un 74 LS 08).

Figure 2



2) LE 8052 AH BASIC ne possède pas de protection (bits de sécurité) de façon à interdire la lecture du contenu de son code et rien ne vous interdit de sortir ce code et de le mettre dans une EPROM externe pour espérer re-inventer le 8052 AH BASIC en kit (8032 + EPROM) (le 74 LS 373 + 74 LS 08 étant déjà obligatoire) à l'exception près du CopyRight INTEL !

Navré, bien que cette solution puisse être techniquement alléchante nos éthiques et intégrités réunies nous ne permettent pas de vous la conseiller sauf,

3) Lors de l'achat du 8052 AH BASIC il est possible d'acheter chez INTEL une licence permettant d'utiliser le code interne tel que bon vous semble et en plus, pour le même prix on vous offre le "source" afin de pouvoir effectuer toutes les modifications que vous désirez.

Cette éventualité vous met donc à l'abri de toutes poursuites d'ordres juridiques.

B) Vous n'avez pas acheté de 8052 AH BASIC.

Rien n'est perdu, bien au contraire !!

1) D'une part il existe (à notre connaissance) au moins un logiciel de compilation BASIC pour le 80C31 en "freeware" à contribution financière optionnelle. Vous êtes donc sauvé en ce qui concerne le BASIC et,

2) D'autre part de petits assembleurs, un peu limités mais largement satisfaisants pour de nombreuses applications à usages domestiques et à vous les merveilleux montages.

Une (des) proposition(s) "honnête(s)" pour les amateurs

Première phase

1) Quoi que vous fassiez vous ne couperez pas à l'emploi d'un "PC".

2) Le plus simple pour la plupart d'entre vous est de commencer par le 8052 AH BASIC (NMOS) tout d'abord parce qu'il existe à un prix disons raisonnable et de vous procurer son manuel d'utilisation (certains annonceurs le commercialisent).

3) Ceci étant, vous pourrez avec sa seule aide construire des logiciels écrits en BASIC, interprétés directement par lui, graver grâce à l'une de ses particularités résidentes vos mémoires dans lesquelles vous pourrez adjoindre les routines "assembleur" de l'I2C que nous avons publiées, et ainsi dans cette première

phase vous disposerez d'un ensemble limité mais déjà totalement autonome.

Troisième phase

Nous voici arrivés au moment de "faire tourner" le code et de corriger ces vilaines erreurs, ces affreux "bugs".

Les émulateurs étant souvent onéreux pour les non professionnels il est nécessaire de se rabattre sur des moyens plus légers, moins puissants mais qui vous apprendrons à garder le contact physique avec la "bête".

Ici aussi un minimum est nécessaire, en l'occurrence un effaceur UV d'EPROM et deux EPROMS (une qui "cuit" pendant que l'autre fonctionne).

Deux cas de figures sont ici aussi à distinguer :

A) Vous avez acheté "l'outil" 8052 AH BASIC.

Vous avez donc par principe de quoi graver une mémoire et, après quelques essais, vous avez pris connaissance du mode de transfert du code programme mis momentanément en RAM puis transférer définitivement en EPROM (voir les programmes fournis de DUMP et TRANSRAMROM).

A ce stade du développement vous êtes toujours autonome et votre "outil" est devenu un programmeur d'EPROMs.

B) Vous n'avez pas acheté de 8052 AH BASIC.

Plusieurs solutions sont à votre disposition. Citons les plus classiques :

EEPROM

RAM zero power

EPROM

Émulateur d'eprom

1) EEPROM (Electroniquement Effaçable)

Le luxe, car évidemment son emploi permet de tout corriger quasi instantanément et son achat peut représenter ici aussi l'équivalent d'un "outil de développement". Une fois mis au point à l'aide de l'EEPROM il n'y a plus qu'à dupliquer son contenu dans une EPROM conventionnelle.

2) Du même tonneau, la RAM zero power qui se fait passer pour une EPROM effaçable électriquement (c'est-à-dire celle qui possède une pile intégrée dans le boîtier, qui peut fonctionner pendant dix ans et être retirée de son support sans perdre son contenu).

Ici aussi... "outil de développement"... "duplication"... sont au menu.

3) L'émulateur d'EPROM

Des dizaines de schémas d'émulateurs d'EPROM ont déjà été publiés pour permettre de développer du code plus facilement à l'aide de ces outils.

4) L'EPROM "bête et dure" qui consiste au jeu bien connu de : je te grave, je t'efface. Ce jeu est réputé pour sa lenteur mais redoutablement efficace pour le porte-monnaie.

Dominique PARET

SALON ANTENNE 91

Antenne 91, salon international des professionnels du câble et du satellite, se tient les 18, 19, 20 septembre 1991 au parc des Expositions de Paris, porte de Versailles.

Antenne 91, carrefour européen du marché du câble et du satellite, accueille des sociétés françaises, hollandaises, belges, anglaises, allemandes, luxembourgeoises, italiennes et de nombreuses marques de matériels en provenance de Taiwan, de Suède des Etats-Unis et du Canada.

En tout plus d'une centaine d'exposants (parmi les plus connus, citons Astra, Amstrad, Codinor, Donatec, Eutelsat, Helio-com, Portex, Télécitel...) sur une superficie de 5 000 m² présenteront leurs matériels et services en matière de diffusion et réception TV par satellite (antennes paraboliques, décodeurs...) aux 7 000 visiteurs attendus.

Deux autres manifestations se déroulent en parallèle : Cablexpo 91, 1^{re} rencontre européenne des professionnels du câble et réseaux cablés, et FM Expo, 9^e rencontre européenne annuelle des professionnels de la radio et du broadcast. FM Expo rassemble des fabricants et importateurs de matériels broadcast et de matériels d'émission et réception radio et de studio.

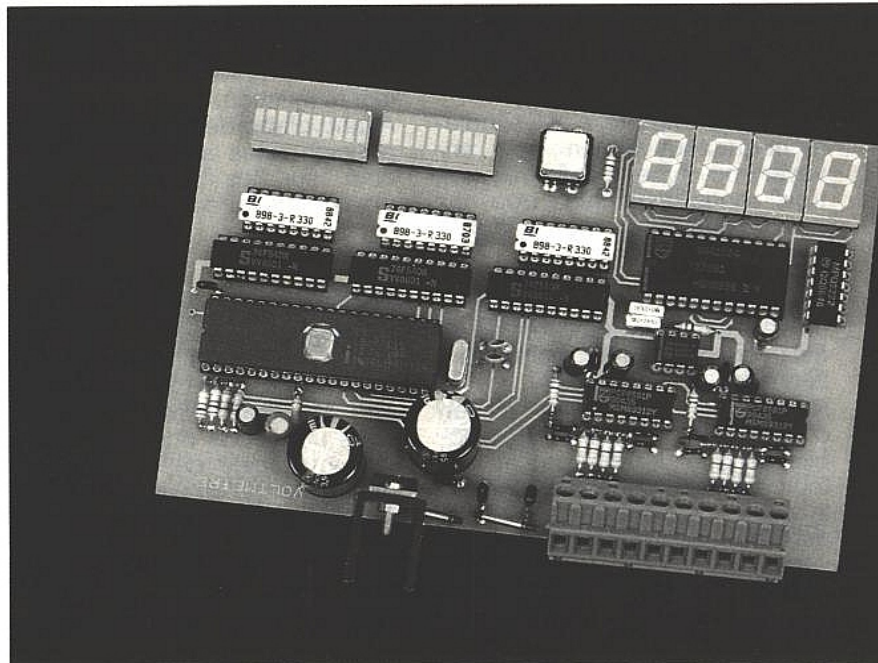
Carte d'acquisition et de contrôle Auto

Depuis bien longtemps nous vous avons habitué à des réalisations orientées vers la vidéo. Nous avons ainsi parcouru un vaste domaine : codeurs, décodeurs, transcodeurs, récepteurs UHF, TVSAT etc.

Ce vaste domaine qu'est la télévision fait appel à un grand nombre de techniques et technologies différentes, SHF, UHF, vidéo, numérique et microcontrôleur, le sujet est quasiment inépuisable. Malgré cela nous allons provisoirement l'abandonner pour aborder un tout autre sujet non moins intéressant : l'automobile.

Rassurez-vous, loin de nous l'idée de vous faire transformer votre automobile chérie en laboratoire ambulante.

L'application que nous vous proposons se limite volontairement à un petit outil qui devrait vous rendre bien des services.



Si l'on osait une analogie entre l'électricien et le mécanicien, ce que nous vous proposons serait l'équivalent du multimètre de l'électronicien.

Il est clair que l'électronique a déjà envahi notre univers quotidien, en principe pour nous faciliter la vie, même si ce n'est pas toujours évident.

La première cible fut certainement l'électroménager, avec la radio et télévision mais ces deux secteurs ne sont pas les seuls touchés, pensez à votre machine à laver le linge, la vaisselle, le radio réveil, l'aspirateur ou encore plus simplement la perceuse à variateur qui fait le bonheur de vos week-ends et le malheur de vos voisins.

Il serait vain de tenter l'énumération de tous les secteurs où l'électronique prend une place grandissante et le temps de ce numéro attardons-nous autour de l'automobile.

Pour l'électronique, l'automobile est une proie rêvée car il y a beaucoup à faire.

Malgré cela la percée de l'électronique dans ce domaine, notable tout de même, est très probablement inférieure à ce que l'on aurait pu prévoir il y a quelques années.

La première intrusion marquante de l'électronique concerne pro-

bablement l'allumage électronique, puis on peut citer dans le désordre : l'injection électronique, l'ABS et les ordinateurs dits "de bord".

Les trois premiers sont de véritables innovations et améliorations techniques : amélioration de fonctionnement ou de la sécurité, quant à l'ordinateur de bord cela relève plutôt du gadget, surtout lorsqu'il parle, ce qui est heureusement limité aux véhicules haut de gamme.

Des trois améliorations citées précédemment seul l'allumage tend à se démocratiser. Quant à l'injection et l'ABS, ils ne se rencontrent que sur des véhicules très haut de gamme et sont bien souvent proposés en option.

Comme nous l'avons précisé au début il n'est pas question de vous faire transformer votre véhicule en laboratoire ambulante, ce que l'on peut voir en Formule 1 ou en compétition automobile de haut niveau.

Nous nous limiterons à une application beaucoup plus simple mais néanmoins fort utile.

LE PRODUIT

A bord d'un véhicule les indicateurs sont généralement sommaires.

Lorsqu'ils sont présents, ils ne sont pas véritablement gradués en unité utile et l'on a seulement une indication élémentaire, par exemple pour la température : froid-bon-surchauffe.

Evidemment on peut rétorquer que le conducteur moyen n'a pas besoin de savoir que la température d'eau est à 84,5 °C, que la température d'huile avoisine 95 °C et que la tension de batterie vaut 13,48 V.

Ce qui lui importe c'est simplement que tout va bien ; pour renvoyer ce type d'informations, trois zones distinctes : trop bas — nominal — trop haut, suffisent amplement.

Ces trois zones sont totalement insuffisantes si le conducteur moyen, sans être un professionnel averti, plonge les mains dans la graisse et le cambouis.

Noter qu'à cela il n'y a rien d'anormal, technicien automobile pendant la semaine et lecteur d'Électronique Radio-Plans le week-end ne sont pas incompatibles, alors pourquoi pas l'inverse.

L'outil qu'il nous faut doit nous permettre de contrôler certains organes sans entraver le fonctionnement général. La première chose à contrôler c'est évidemment la batterie.

Pour cet élément, sans lequel pas grand chose ne fonctionnerait, un voltmètre simple suffit.

Noter au passage que le voltmètre nous permet de mesurer la tension batterie mais aussi de contrôler la charge, donc de s'assurer du bon fonctionnement du régulateur.

Un deuxième point particulièrement important, dans ce type de moteur est la température. On trouve généralement des indicateurs de température d'eau et plus rarement des indicateurs de température d'huile.

Notre multimètre devra être capable de mesurer ces deux grandeurs : température d'huile et température d'eau.

Ceci ne posera pas véritablement de problème car les capteurs eau et huile, bien que physiquement différents sont à la dispersion près, électriquement identiques.

Pour compléter ce multimètre nous intégrerons une troisième voie de mesure : mesure issue d'une sonde lambda.

Cette sonde délivre une information proportionnelle au taux de gaz non brûlés dans l'échappement.

Cette information permet le réglage aisé du ou des carburateurs et est aussi utilisée dans les systèmes à injection.

Dans un premier temps nous nous en tiendrons à ces quatre mesures mais sachez que nous avons déjà prévu quelques extensions :

- Rotation du moteur en tr/min.
- Analyse des gaz d'échappement, probablement CO/CO2.

Ces extensions ne remettent pas en cause le hard, le circuit imprimé sera donc conservé ; seul le programme subira une légère inflation.

Avant d'aborder le schéma de principe nous allons nous pencher sur les capteurs et la manière de faire l'acquisition.

Les capteurs

Pour la tension batterie, le capteur est des plus simple. Il s'agit de mesurer une tension comprise entre 0 et 20 V. Sachant que le convertisseur A/D que nous utiliserons admet une tension maximale de 5 V nous en déduisons qu'un simple diviseur résistif suffit.

Le diviseur par 4 est représenté au schéma de la figure 1.

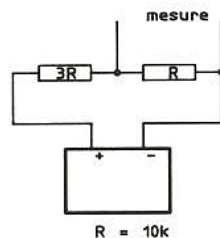


Figure 1

Où R25 est la valeur de la résistance à 25°, T est la température à laquelle est portée la thermistance et K une constante.

Pour les deux capteurs de température : eau et huile, nous avons travaillé avec des échantillons de provenance totalement différente et nous avons trouvé les valeurs suivantes :

$$R_{25} = 2\,440 \text{ Ohms et } K = 30.$$

La variation de la résistance en fonction de la température est représentée par la courbe de la figure 2.

Nous avons bien entendu 2 440 Ohms à 25° et environ 200 Ohms à 100 °C.

Noter que seule la portion comprise entre 60 e 100 °C est véritablement intéressante car le point de fonctionnement du moteur se situe "normalement" dans cette région.

Dans la pratique nous serons tenus de prendre en compte les températures anormales jusqu'à 130 °C — surtout en ce qui concerne la température d'huile.

Dans le montage initial représenté à la figure 3, un ampèremètre est inséré dans le circuit et la mesure de la température se déduit de la mesure du courant. La caractéristique du capteur étant non linéaire, la graduation de l'échelle des températures sera elle aussi non linéaire.

Ceci va à l'encontre de la précision de lecture, puisque dans le cas présent l'échelle de lecture sera logarithmique.

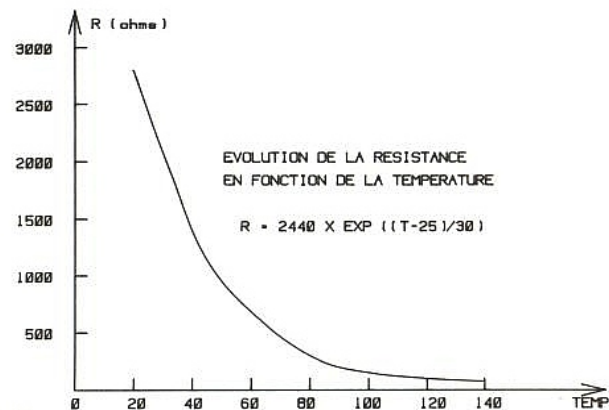


Figure 2

Pour les températures le problème est à peine plus compliqué. Mais attention, bien que le problème soit relativement simple, il ne doit pas être pris à la légère si l'on souhaite obtenir une mesure précise.

Les capteurs de température sont de simples résistances à coefficient de température négatif — CTN —.

Pour une résistance CTN, la résistance à une température donnée peut s'exprimer par la relation :

$$R = R_{25} \times \text{EXP} [(25^\circ - T)/K]$$

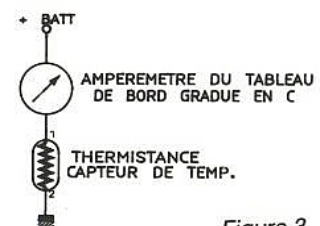


Figure 3

La précision est plus importante au voisinage de 60 °C qu'au voisinage de 90 °C.

Pour une mesure électronique nous avons recours au montage de la **figure 4**.

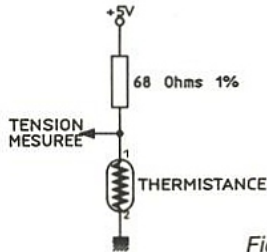


Figure 4

Dans une telle configuration il n'est plus possible de mesurer directement le courant. On mesure donc la tension aux bornes du capteur.

La résistance de 68 Ohms est choisie de manière à obtenir une bonne précision de 50 °C à 130 °C, au détriment de la précision aux environs de 20° à 30 °C. La courbe de la **figure 5** représente la température en fonction de la tension mesurée aux bornes du capteur.

La température est fonction de la tension et s'exprime par la loi suivante :

Formule 1

$$T = 25 + K \ln \left(\frac{R25}{R1} \right) + K \ln \left(\frac{Valim}{Vm} - 1 \right)$$

Où R25 est la valeur du capteur à 25 °C : 2 440 Ohms

K est le facteur de décroissance : 30

R1 est la valeur de la résistance entre + 5 V (Valim) et capteur et Valim est la valeur de la tension alimentant le système.

La relation précédente permet donc d'accéder à la valeur de la température à partir de la tension mesurée Vm.

On notera que pour les valeurs de température usuelles, 10 à 130 °C, la tension de mesure se situe entre 2,5 V et 5 V si Valim = 5,00 V.

A ce stade il faut faire une importante remarque : c'est en principe le microcontrôleur qui, à partir de Vm devrait calculer la température T.

Or le langage de haut niveau utilisé, PLM 51 Intel, ne sait traiter que des nombres entiers et le logarithme est pour lui une fonction inconnue.

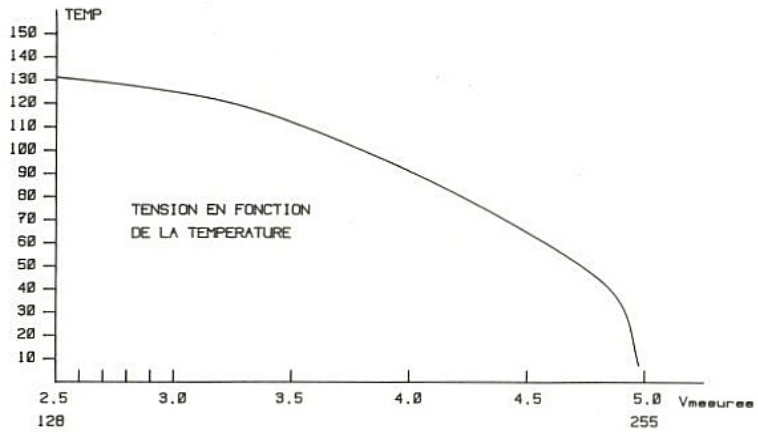


Figure 5

Pour cette réalisation les délais impartis ne nous ont pas permis de nous tourner vers le C 51 et nous avons opté pour un solution plus simple mais malgré tout efficace.

Le programme ne calcule pas précisément la formule donnée précédemment, cette fonction sera approximée par six segments de droite.

Les six segments sont bornés par les températures suivantes :

segment 1 : 15 à 47 °C

segment 2 : 47 à 59 °C

segment 3 : 59 à 72 °C

segment 4 : 72 à 90 °C

segment 5 : 90 à 103 °C

segment 6 : 103 à 132 °C

Cette approximation en six segments de droite résoud le problème. il est certain que cette solution n'est pas la solution optimale.

A notre avis la solution optimale consisterait à stocker dans une E2PROM les paramètres R25-K-Valim et à calculer le logarithme.

Nous reviendrons probablement sur cette solution, soit en utilisant le PLM 51 Philips, soit en utilisant le C51, soit en calculant le logarithme puisqu'il existe des algorithmes de calcul relativement simples et précis.

Le dernier capteur que nous utiliserons est le capteur lambda.

Pour ce capteur nous ne disposons d'aucune information quant à la théorie du fonctionnement et nous n'avons à notre disposition que quelques informations concernant son utilisation.

Cette sonde est destinée à être vissée dans les tubulures d'échappement et donne une image de la quantité de gaz imbrûlés. Elle est active et alimentée directement par une tension de + 12 V, l'information retournée est une tension comprise entre 0 et 1,5 V.

Il nous suffit donc d'un voltmètre 1,5 V pleine échelle.

Nous pouvons désormais passer au synoptique, puis au schéma de principe.

SCHÉMA SYNOPTIQUE

Le schéma synoptique de la platine de mesure est représenté à la **figure 6**.

Le cœur du système est bien sûr un microcontrôleur du type 8751 ou 87C51.

Deux ports du microcontrôleur sont affectés à un bus I2C. Ce bus pilote quatre circuits spécifiques :

- deux convertisseurs A-D 8 bits, quatre voies, PCF 8591.

Nous disposerons donc de huit voies de mesure. Chacune de ces voies se résume à une fonction voltmètre. La différence entre les voies s'effectue par l'interface capteur/entrée mesure.

- Un circuit pilote d'affichage SAA 1064

- Une mémoire E2PROM PCF 8582.

Le 8751 comporte un total de 4 ports de 8 bits soit 32 E/S banalisées.

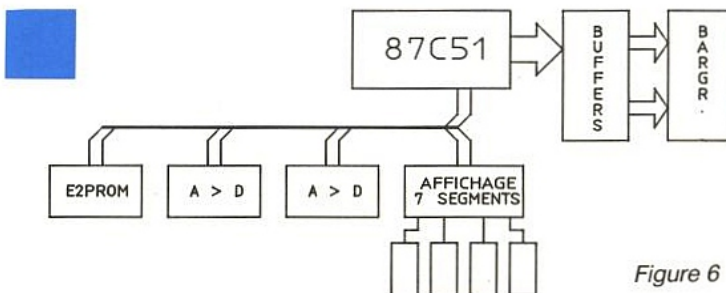


Figure 6

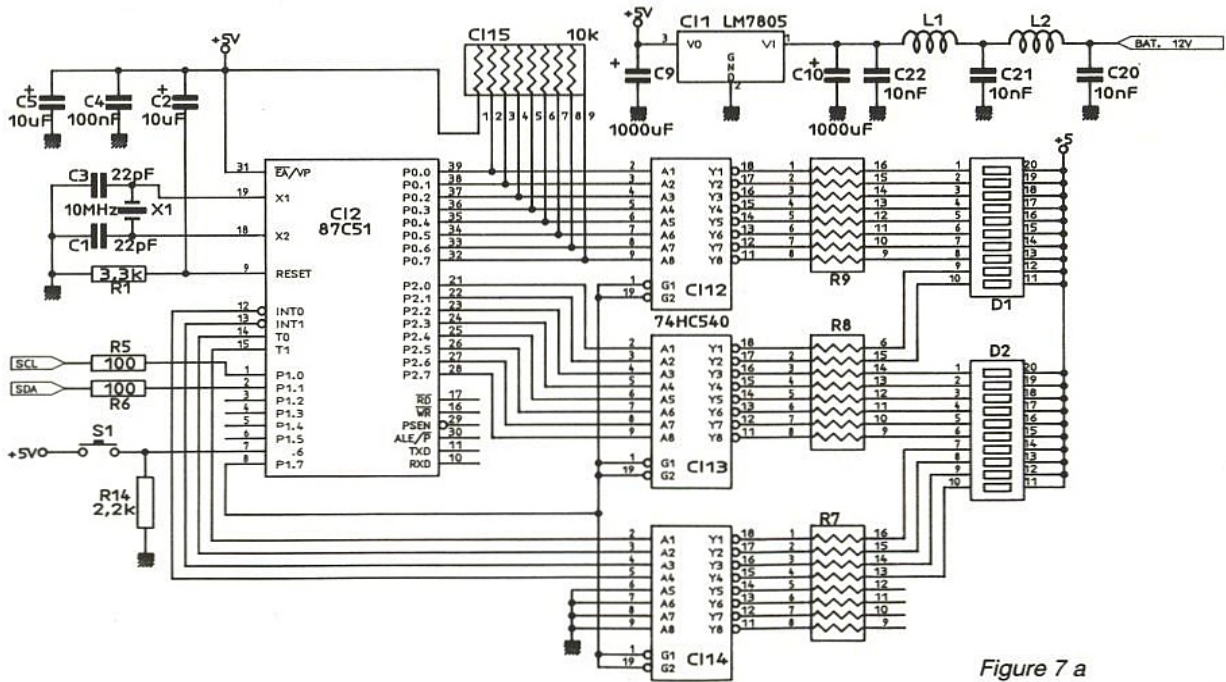


Figure 7 a

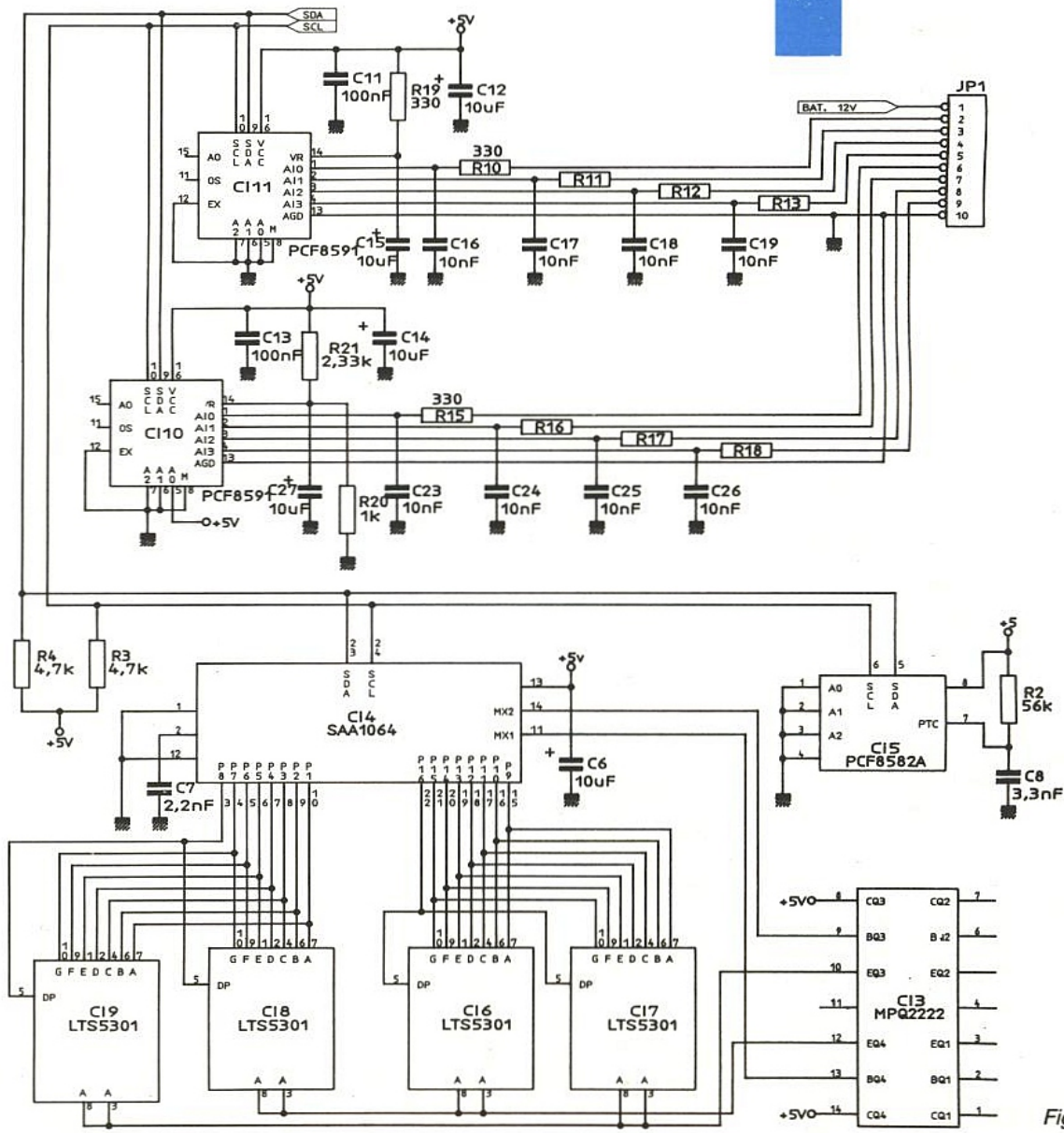


Figure 7 b

Avec le bus I2C nous n'avons utilisé qu'une faible partie des ressources du microcontrôleur.

Pour le bargraph nous utiliserons donc directement les E/S du microcontrôleur soit 20 E/S. Il est évident que pour cette fonction il eut été possible d'utiliser un deuxième SAA 1064. Cette simplification matérielle se traduisant par une augmentation de la complexité du programme.

Le circuit SAA 1064 et le bargraph reçoivent en permanence la même information qui est affichée de manière différente. Cette information résulte du traitement par le microcontrôleur des valeurs lues dans les convertisseurs A-D PCF 8591.

La mémoire E2PROM est prévue pour stocker un tableau ou une table de correspondance dans le cas d'une fonction mathématique trop complexe pour le microcontrôleur. Cette mémoire n'a pas été utilisée dans l'application présente mais pourrait l'être dans des applications futures.

Dans l'état actuel le microcontrôleur exploite quatre entrées :

— Une entrée voltmètre dédiée à la tension batterie affichée sous la forme **, dizaine, unité et dixième de volts.

— Deux entrées voltmètre dédiées à la mesure de température d'eau et d'huile.

La température est affichée directement en degrés sous la forme *** par exemple 90, 122 etc.

— Une entrée voltmètre 1,5 V pleine échelle dédiée à la mesure effectuée par la sonde dite lambda. La mesure est linéaire 100 pour la pleine échelle (1,5 V) et 0 pour 0 V.

Dans les quatre cas cités précédemment, trois des quatre afficheurs sept segments sont utilisés pour l'affichage de la mesure.

Le quatrième afficheur est utilisé pour rendre compte de la voie — une parmi huit — sélectionnée.

Ceci nous amène naturellement à la sélection des voies qui s'effectue par une impulsion sur un bouton poussoir.

A l'initialisation la voie 1 est sélectionnée par défaut. La première pression nous fait passer à la voie 2 etc. jusqu'à la voie huit puis retour à la voie 1.

Avec ce programme version 1.0, les voies 4, 6, 7 et 8 ne sont pas exploitées.

Nous avons donc en résumé :

voie 1 : batterie
voie 2 : température eau
voie 3 : température huile
voie 5 : sonde lambda

Abordons maintenant une description détaillée du schéma de principe avant de passer à la réalisation pratique.

Le schéma de principe est représenté à la **figure 7**.

Ce schéma est sans surprise, on retrouve bien entendu le microcontrôleur 87C51 avec son alimentation, son quartz et le réseau R, C pour le reset.

Tous les ports du microcontrôleur sont utilisés comme port d'E/S banalisés et aucune fonction particulière — timer, interruption — n'est employée.

Les ports P0, P2 et la moitié du port P3 sont utilisés pour le bargraph 20 diodes. La sortie du microcontrôleur est insuffisante pour piloter directement le bargraph, trois circuits 74 HC 540 font office de buffers.

Sur le port P1, P1.0 et P1.1 sont dédiés au bus I2C SDA et SCL, P1.6 est la sélection de la voie analogique à traiter et P1.7 une commande d'inhibition du bargraph.

Circuits présents sur le bus I2C.

U4 : SAA1064 ce circuit pilote 4 afficheurs sept segments permettant la visualisation simultanée de la voie mesurée et du résultat de la mesure.

U5 : PCF 8582 mémoire E2PROM non utilisée dans la version actuelle et réservée à une application future.

U10 et U11 : PCF 8591, ces circuits sont des quadruples convertisseurs analogiques numériques 8 bits.

Les voies de mesure sont notées AIN0, AIN1, AIN2 et AIN3.

La tension de référence basse est appliquée à l'entrée AGND et la tension de référence haute à l'entrée notée VREF.

Pour une des entrées AIN, lorsque cette entrée vaut AGND le résultat de la conversion vaut 0, huit bits à zéro ou 00H en hexa et lorsque la tension appliquée vaut VREF, le résultat de la conversion vaut 255, huit bits à 1 ou 0FFH en hexa.

Pour le circuit U11, la plage d'analyse de la tension d'entrée vaut 5 V (0 à + 5 V) et pour le circuit U10 cette plage est réduite à 1,5 V (0 à 1,5 V).

Le circuit est uniquement esclave et le microcontrôleur prend connaissance du résultat de la numérisation sur une ou plusieurs voies de mesure en envoyant le message ad hoc au circuit PCF 8591.

On notera finalement la présence de filtres LC dans le circuit d'alimentation. Ces filtres sont destinés à l'élimination des parasites

véhiculés sur l'alimentation basse tension non régulée non stabilisée constituée par la batterie de la voiture.

RÉALISATION PRATIQUE

La réalisation pratique ne pose aucun problème. Tous les composants sont implantés sur un circuit imprimé double face à trous métallisés. Le tracé des pistes côté soudure est représenté à la **figure 8** côté composants à la **figure 9** et l'implantation des composants correspondante à la **figure 10**.

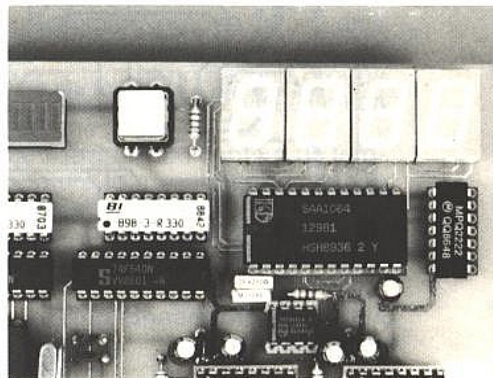
Pour une utilisation aisée de cet appareil et une bonne lisibilité des afficheurs, les courants directs dans les diodes sont importants.

Pour cette raison on devra prévoir un refroidisseur conséquent pour le régulateur LM7805 — U1 —.

Si le multimètre est à bord d'un véhicule en permanence, il sera préférable d'éviter les supports pour les circuits intégrés. La solution idéale consiste bien sûr à noyer l'ensemble circuit imprimé et composants dans une résine durcie à froid.

Nous vous laissons le soin d'habiller ce multimètre selon votre goût et vos compétences mécaniques.

Un coffret plastique peut éventuellement faire l'affaire mais on lui préférera un habillage métallique plus résistant à la température, l'appareil pouvant être posé dans le moteur le temps de la mesure par exemple.



Platine de mesure. Point de vue logiciel

Le logiciel de la platine de mesure auto est écrit en PLM 51 comme à notre bonne habitude. Là encore le passage par l'assembleur ne se justifie pas.

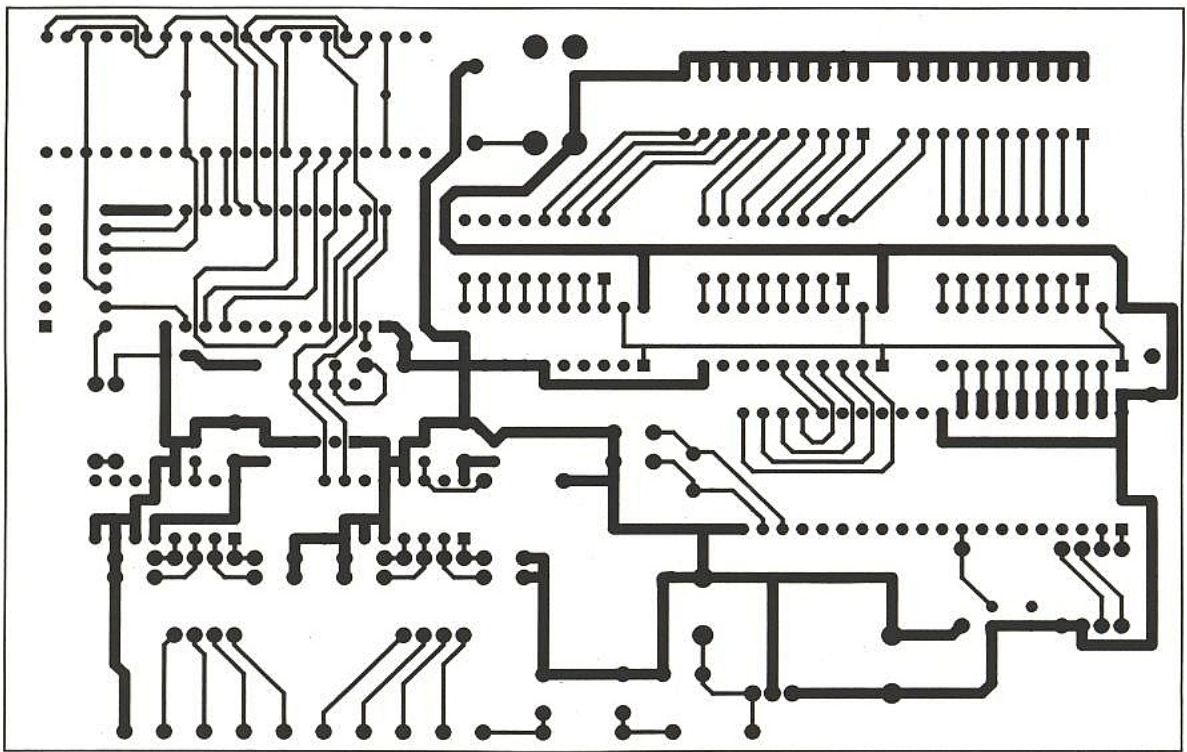


Figure 8

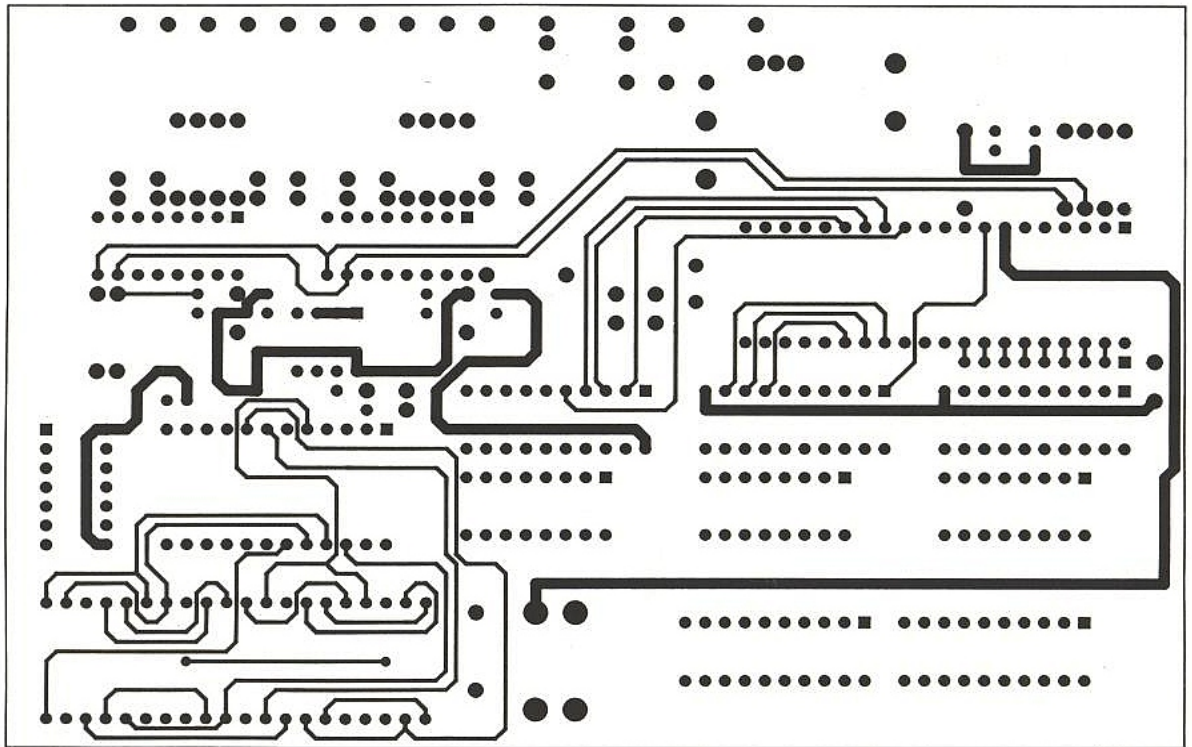


Figure 9

Bilan des composants gérés par le logiciel

Tableau 1

SAA 1064	Adresse 70 h (I2C)	Affichage des températures mesurées
PCF 8591	Adresse 90 h (I2C)	Conversion analogique digitale pour les capteurs 1 à 4.
PCF 8591	Adresse 92 h (I2C)	Conversion analogique/digitale pour les capteurs 5 à 8.
BARGRAPH 20 leds	Ports microcontrôleur	Affichage de la tension batterie



SAA 1064 :

Composant I2C permettant de gérer 4 afficheurs à 7 segments que l'on ne présente plus. Nous l'utilisons souvent dans les montages que nous vous proposons, nous ne le détaillerons pas plus avant.

PCF 8591 :

Encore un composant PHILIPS utilisant le bus I2C. Ce circuit permet de gérer 4 convertisseurs analogiques digitaux. Sur la platine de mesure que nous vous

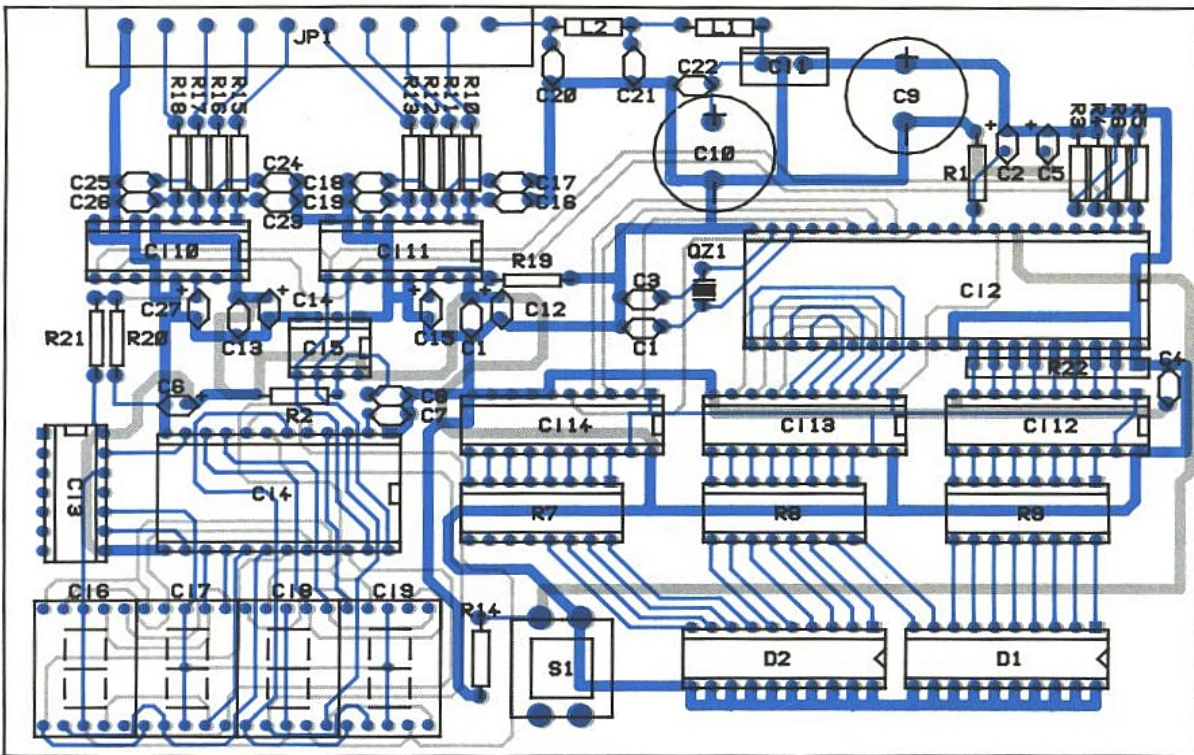


Figure 10

proposons, nous envisageons de piloter 3 capteurs différents, ce qui nécessite l'utilisation de deux boîtiers PCF 8591. Ce composant nouveau dans les pages de ce journal, mérite que l'on détaille un peu son fonctionnement. La documentation PHILIPS est sommaire sur la manière de l'utiliser. Pour piloter ce composant nous vous proposons deux solutions :

Solution 1 :

Cette méthode permet l'accès à un convertisseur particulier parmi les 4 convertisseurs disponibles. Avec cette méthode il est nécessaire de générer deux séquences I2C distinctes (figure 11).



Figure 11

Dans la première séquence qui est envoyée, l'adresse est suivie d'un octet de contrôle, cet octet permet de désigner le numéro du convertisseur à interroger.

Solution 2 :

Cette méthode permet d'accéder simultanément aux 4 convertisseurs. Avec elle, il est nécessaire de générer une séquence lors de la phase d'initialisation (figure 12) et une séquence en fonctionnement nominal (figure 13).

L'octet de contrôle permet de préciser la manière dont on va utiliser le composant ainsi que le numéro du premier convertisseur de la série.

Bargraph à led (20 leds)

Les 20 leds du bargraph sont gérées directement par les ports du microcontrôleur 8751. Ces leds permettent de visualiser en permanence la tension batterie.

Logiciel de gestion

Le logiciel écrit en plus 51 permet de gérer 8 capteurs différents. Le capteur n° 1 est réservé pour la mesure de la tension batterie. La carte de mesure est équipée d'un bouton-poussoir, ce bouton-poussoir permet d'incrémenter le numéro du capteur dont la mesure est visualisée. A chaque impulsion sur le bouton-poussoir le numéro du capteur est incrémenté, le tableau suivant donne les affectations des capteurs en fonction des convertisseurs.

Convertisseur 1	Tension batterie
Convertisseur 2	Température d'eau
Convertisseur 3	Température d'huile
Convertisseur 4	Capteur gaz CO/CO2
Convertisseur 5	Température
Convertisseur 6	Température
Convertisseur 7	Température
Convertisseur 8	Température

Tableau 2

Les quatre digits de visualisation sont séparés en deux groupes, un premier groupe d'un digit pour la visualisation de numéro du capteur et un second groupe de 3 digits pour la visualisation de la mesure. Dans le cas d'un capteur de température la mesure est exprimée en degrés. Dans le cas de la tension batterie, la mesure affichée est exprimée en volts.



Figure 12



Figure 13

Dans le cas d'un capteur de gaz, la mesure est exprimée en pourcentage CO/CO₂.

Les voies 5, 6, 7 et 8 sont programmées comme pour des capteurs de température, elles n'ont pas d'affectation et on pourrait les dédier par exemple à la mesure de la température d'un turbo-compresseur. Nous sommes sûrs que votre imagination fertile trouvera rapidement des affectations à ces voies laissées libres.

Utilisation

Le schéma de la **figure 14** représente la carte multimètre dans son utilisation normale.

Une reproduction de ce schéma ou une photocopie pourra être placée sur le côté de l'appareil.

Le multimètre ne possédant aucune sécurité il est important de respecter la polarité d'alimentation. En cas d'erreur le régulateur 7805 est immédiatement détruit.

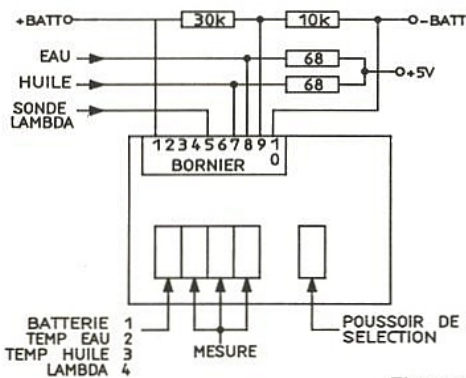


Figure 14

Conclusion

Faites-nous part de vos remarques, vos suggestions. Vos connaissances et documentations sur les divers capteurs seront les bienvenues.

Mais attention, comme nous l'avons précisé au début de cet article nous nous limiterons à un outil de test ou de maintenance ne pouvant en aucun cas entraver la bonne marche du véhicule. Si comme nous l'espérons ce sujet vous intéresse, nous pourrions aborder une réalisation haut de gamme avec un contrôleur plus puissant, 80C652 par exemple, à condition bien sûr que celui-ci soit distribué dans le réseau grand public et de disposer des outils de développement correspondants.

François et
Gilles de Dieuleveult

Nomenclature

Résistances

R₁ : 3,3 kΩ
R₂ : 56 kΩ
R₃, R₄ : 4,7 kΩ
R₅, R₆ : 100 Ω
R₇, R₈, R₉ : R-PACK 16 DIP 330 Ω
R₁₀, R₁₁, R₁₂, R₁₃, R₁₅, R₁₆, R₁₇, R₁₈, R₁₉ : 330 Ω
R₁₄, R₂₀ : 1 kΩ
R₂₁ : 2,33 kΩ

Condensateurs

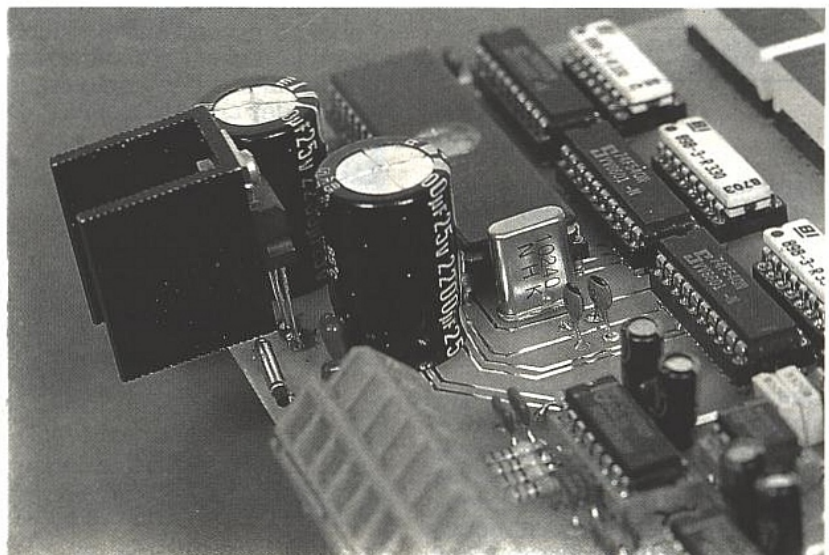
C₁, C₃ : 22 pF
C₂, C₅, C₁₂, C₁₄, C₁₅, C₂₇ : 10 μF/16 V
C₄, C₁₁, C₁₃ : 100 nF
C₆ : 10 μF
C₇ : 2,2 nF
C₈ : 3,3 nF
C₉ : 1 000 μF/16 V
C₁₀ : 1 000 μF/25 V
C₁₆, C₁₇, C₁₈, C₁₉, C₂₀, C₂₁, C₂₂, C₂₃, C₂₄, C₂₅, C₂₆ : 10 nF

Circuits intégrés

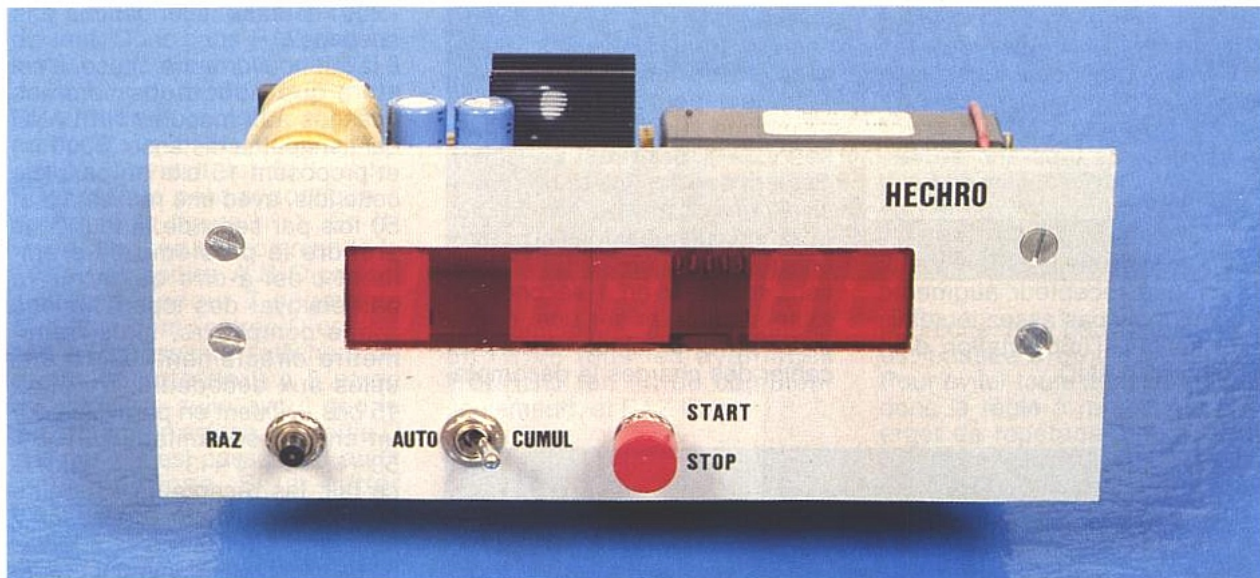
IC₁ : LM7805
IC₂ : 87C51
IC₃ : MPQ 2222
IC₄ : SAA 1054
IC₅ : PCF8582A
IC₆, IC₇, IC₈, IC₉ : Afficheurs LTS5301 ou HD1131 R
IC₁₀, IC₁₁ : PCF 8591
IC₁₂, IC₁₃, IC₁₄ : 74 HC 540 ou 74 F 540
IC₁₅ : Réseau SIL 10 kΩ
D₁, D₂ : RES Diodes électroluminescentes en DIL 20 LTA 1 000 HR

Divers

S₁ : Poussoir
X₁ : Quartz 10 MHz
L₁, L₂ : Selfs MPK



■ HECHRO, sur XLR LINE



Le montage que nous vous proposons en cette période estivale exploite des modules spécialisés "domotiques" de marque Heiland.

Parler de la maison alors que certains ont enfin réussi à s'en échapper n'est pas du meilleur goût je vous l'accorde !

Pour nous faire pardonner, nous tâcherons de vous amuser un peu en déroutant par exemple un circuit compteur par 12 pour l'exploiter en compteur par 16.

Mais ce premier contact avec les modules MCD 15 S et E, présente à lui seul un intérêt certain : transmettre 15 données logiques à un ou plusieurs récepteurs au moyen de deux fils seulement, et ce sur une distance de 3 km (maxi), avec 50 remises à jour par seconde ouvre des horizons.

HECHRO, comme son nom l'indique, est un chrono exploitant ces modules Heiland et qui se compose d'un master offrant un inter start/stop, une option cumul/raz auto et une raz manuelle. Les esclaves très économiques, permettent un comptage maxi à 1 h 59' 59".

INTRODUCTION

C'est la seconde fois que nous vous proposons un système de communication exploitant sans vergogne les lignes d'un multipaire audio (voir PROMPTER), système que nous avons alors baptisé XLR LINE.

En effet, la destination originelle de HECHRO a un rapport direct avec l'audio : un ami enregistre de par sa profession des orchestres de musique concrète et (ALARY n'est pas un spécialiste de la question) il paraîtrait que dans ce genre de musique on ne se réfère pas à un tempo, mais au temps écoulé, c'est-à-dire avec un chrono (par opposition à un métronome).

Ceci étant, il semblerait aussi qu'un système constitué d'un chrono maître pilotant plusieurs esclaves n'existe pas dans le commerce, sauf à des prix exorbitants. Il faut dire que le cahier des charges qui nous a été soumis est beaucoup plus complexe que ce que nous allons faire ici mais l'essentiel est fonctionnel : les récepteurs (slave) sont au point et n'ont pas à être revus. Seuls les 15 bits de données envoyés à l'émetteur seront gérés différemment, le bloc d'émission par lui-même étant lui aussi au point.

En clair, il ne reste qu'à peaufiner le master (une pièce), les esclaves sont opérationnels. Attention, ne vous méprenez pas : les fonctions annoncées marchent parfaitement et peuvent suffire pour d'autres exploitations, sportives par exemple, mais là encore l'auteur n'est pas un spécialiste. Toutefois, un chrono "officiel" commandé par un juge arbitre et dont la réplique exacte serait disponible n fois sur une ligne allant jusqu'à 3000 m devrait présenter un intérêt. Par exemple, 2 ou 3 récepteurs géants sur un terrain (pour le public) et 5 ou 6 plus petits, à portée des journalistes couvrant l'événement.

Ceci est possible avec le montage décrit dans ces pages, mais bien d'autres choses encore dont nous parlerons plus loin.

ETUDE DU SYSTEME

Dans ce paragraphe, nous allons vous révéler notre démarche, car plusieurs possibilités étaient envisageables. N'oubliez jamais que nous n'avons que trois fils au maximum et des distances à parcourir non négligeables. La première solution qui nous vint à

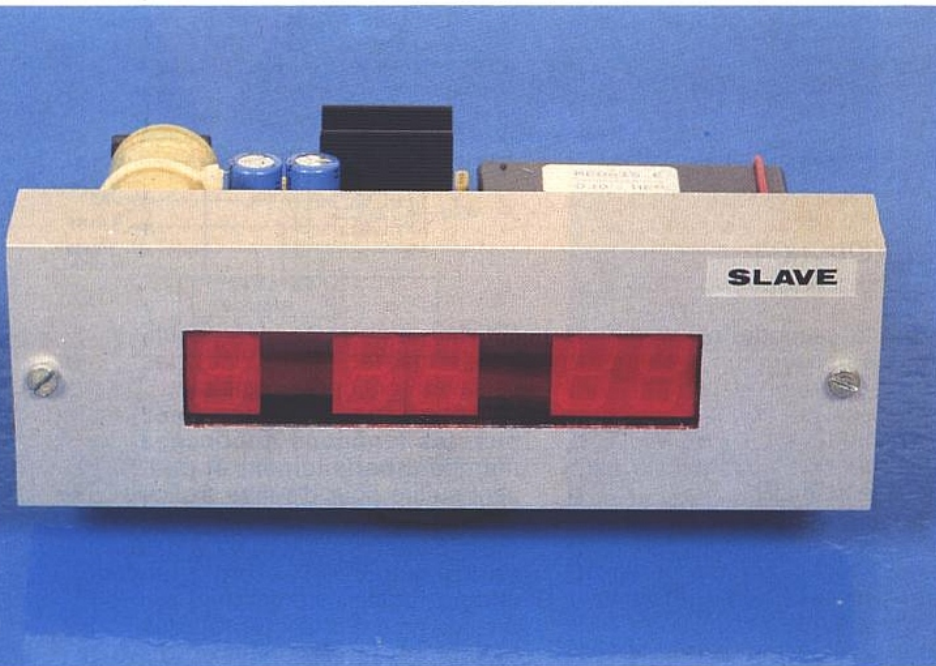
l'idée fut d'utiliser un fil pour l'horloge (ou base de temps), un autre pour la RAZ et un commun (masse). Le principe envisagé était le suivant : RAZ, puis envoi des tops d'horloge. Pour faire ce que nous allons construire, c'était "jouable", mais on occupe un fil de plus et chaque esclave se doit d'être décodé, d'où augmentation de son prix. Pour incrémenter un compteur avec un seul fil d'horloge il faut que le compteur soit un "vrai compteur" ! En effet, c'est au récepteur d'ordonner les tops afin de respecter l'incréméntation horaire et il doit donc comporter un jeu de diviseurs 0-1 H, 0 à 59', 0 à 59". Ceci fonctionne, et seul le prix de chaque récepteur augmente un peu, mais pas assez toutefois pour justifier l'implantation d'un module HEILAND.

Pourtant si on ajoute au cahier des charges par exemple un pré-positionnement (soit incrémenter à partir de 0h 18' 24"), il faut donc "monter" tous les récepteurs à cette valeur en partant d'un 0 commun (on l'a : fil RAZ) mais c'est quand même 1104 tops qui doivent être envoyés et reçus en moins d'une seconde, si possible 0.5 seconde. Si l'émetteur modifie une donnée, combien de temps accorder au récepteur pour la recevoir, sachant que l'unité digit est d'une seconde ? Si on est consciencieux et que l'on tolère un pré-positionnement maxi à 1 h 59' 59" (c'est ridicule, je vous l'accorde), on arrive à environ 7200 informations à passer en 1 seconde en toute sécurité et sur une longue distance. Si on ajoute encore au cahier des charges le décompta-

ge, on se rend vite compte que le principe est inapplicable : un voyage régulier de RAZ à valeur - 1 en moins d'une seconde n'est pas sérieux. Surtout que pour ne rien "voir", il faudrait envisager une remise à jour au 25e de seconde, d'où pour le dernier exemple une vitesse de transmission correspondant à $25 \times 7200 = 180000$ informations à la seconde !

Il fallait trouver autre chose, c'est alors que nous nous sommes attachés aux modules HEILAND qui tiennent la distance (3000 m) et proposent 15 bits en parallèle cette fois, avec une remise à jour 50 fois par seconde. Il faut donc prendre le problème différemment c'est-à-dire qu'on ne va pas envoyer des tops d'horloge à des compteurs, mais transmettre directement les 15 bits utiles aux décodeurs. En effet, 15 bits suffisent en parallèle pour un chrono se limitant à 1h 59' 59" ($1 + 3 + 4 + 3 + 4 = 15$). De ce fait, les récepteurs sont simplifiés au maximum : décodage 7 segments + afficheurs.

Nous allons voir comment préparer ces 15 bits utiles. Rappelez-vous, pour AC clock et REMOTE nous avons décortiqué la table de vérité du 7492 afin de l'exploiter au maximum de nos intérêts, mais on peut encore faire plus. Observons les tables de vérité données **figure 1**. Tout d'abord le 7490, classique diviseur par 10 : aucun problème, la table est logique. Le circuit fait sa RAZ interne à 10, tout est ok. On notera pourtant une possibilité de mode 5-2 en connectant la cellule indépendante A sur la sortie D, mais c'est hors sujet. La deuxième est un compteur par 12, comme on souhaiterait le rencontrer. Mais voyons ce que propose alors le 7492 qui s'annonce pour-



7490				
	QD	QC	QB	QA
0	0	0	0	0
1	0	0	0	1
2	0	0	1	0
3	0	0	1	1
4	0	1	0	0
5	0	1	0	1
6	0	1	1	0
7	0	1	1	1
8	1	0	0	0
9	1	0	0	1

COMPTEUR PAR 12				
	QD	QC	QB	QA
0	0	0	0	0
1	0	0	0	1
2	0	0	1	0
3	0	0	1	1
4	0	1	0	0
5	0	1	0	1
6	0	1	1	0
7	0	1	1	1
8	1	0	0	0
9	1	0	0	1
10	1	0	1	0
11	1	0	1	1

7492				
	QD	QC	QB	QA
0	0	0	0	0
1	0	0	0	1
2	0	0	1	0
3	0	0	1	1
4	0	1	0	0
5	0	1	0	1
6	1	0	0	0
7	1	0	0	1
8	1	0	1	0
9	1	0	1	1
10	1	1	0	0
11	1	1	0	1

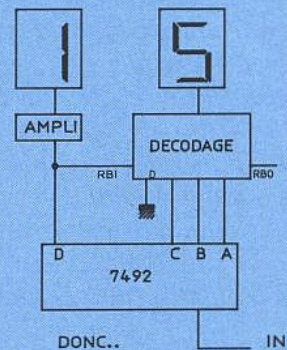
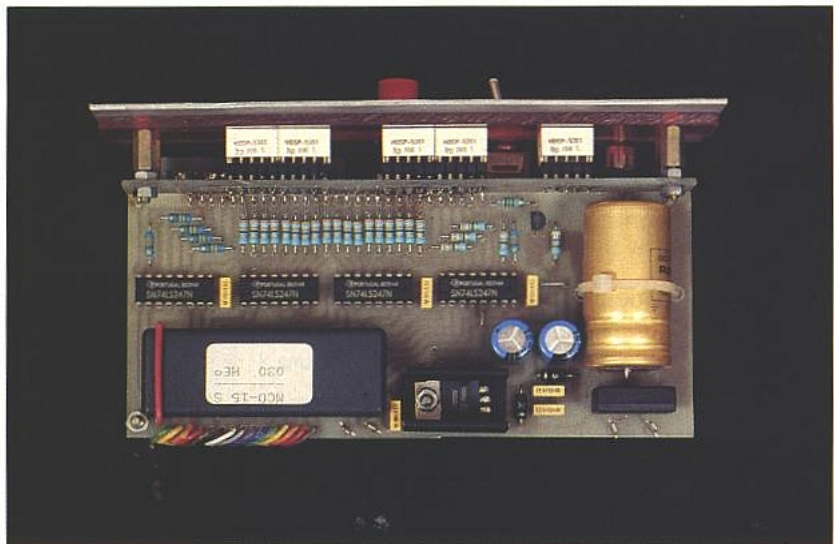


Figure 1

tant bien comme un compteur par 12, en regardant la troisième table. On est loin du compte... C'est en fait un compteur par 6 qui boucle deux fois (bits A B C) et un compteur par 2 (D) qui bascule toutes les 6 impulsions d'horloge. La croix en traits gras isole les 4 sections intéressantes : en haut à droite et en bas à droite, les cycles se reproduisent. Donc sans RAZ particulière, on peut compter de 0 à 5 deux fois de suite. Cela nous l'avons déjà exploité, mais la sortie D - oubliée jusqu'à présent - devient ici fort utile. Regardez le petit synoptique à droite de la figure n° 1. En IN arrive l'horloge qui commande le 7492. Les sorties A B C partent sur un décodeur 7 segments classique dont l'entrée D est forcée à 0. Résultat : l'afficheur de droite compte de 0 à 5 et ce deux fois de suite avant que la RAZ interne n'agisse. La sortie D quant à elle est passée à 1 au 6^e coup d'horloge. Si un buffer (noter ici ampli) lui permet de piloter un afficheur 1, on arrive à un compteur de 0 à 15 sans RAZ particulière : on n'a en effet pas touché à la RAZ naturelle du 7492.

Mieux encore : les circuits de décodage 7447 (sans les drapeaux 6/9) ou plus récents 74247 (avec drapeaux) disposent d'entrées/sorties (RBI/RBO) pour effacer les zéros non significatifs. Le principe est connu : le RBI de poids fort est mis à zéro et en liant les RBO à RBI de décodeur à décodeur, on évite un affichage 0.00.00 et si on prend le soin de ne pas coupler le dernier décodeur, on obtient seulement 0 (tous les autres afficheurs étant éteints). Si on liait le dernier décodeur (celui des unités) on obtiendrait pour zéro une extinction totale de l'affichage et c'est à éviter. Notre magouille sur le 7492 va-t-elle alors être compatible ? Hé oui ! Il suffit de relier D du 7492 à RBI ! En effet, le zéro de D va commander la ligne et convient parfaitement. Si on est à zéro (RAZ par exemple) et que le comptage 0/15 soit en bout de ligne bien entendu, RBO bloquera les autres décodeurs. Dès que l'on passe à 1 sur ce bloc (15) l'unité s'affiche, la dizaine reste éteinte. Cinq coups d'horloge plus tard, on repasse à zéro pour l'unité mais RBI est alors commandée par D, et le zéro des unités s'affiche avec le un des dizaines. Etc...

Amusant, non ? Ce système est excellent et très économique pour constituer un compteur de 0 à 15 sans composant externe



supplémentaire, gardant comme on l'a vu tous les avantages RBI/RBO (en fin de compteur seulement), et RAZ libre.

MCD-15

Maintenant que l'on a une idée précise des 15 bits à transmettre, voyons les outils qui les véhiculeront. La figure 2 présente en toute simplicité les connexions entre MCD 15 S et E. Tout d'abord il faudra se sortir immé-

la broche 1 du package en ligne est passée à droite du boîtier. Pour éviter toute ambiguïté, voici donc la règle à retenir : le petit ergot de repérage moulé sur le boîtier correspond à UB.

Ce problème important étant réglé, on constate que le constructeur a organisé les 20 broches de manière très astucieuse, permettant comme on va le constater dans notre exemple, d'utiliser la même carte de base pour l'émetteur et le récepteur, la seule différence entre les deux

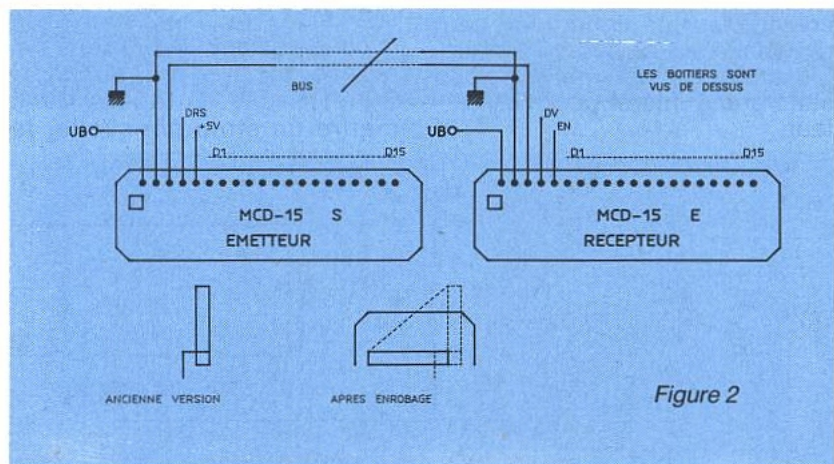


Figure 2

diatement de la tête E = émetteur ! Non, E = récepteur, c'est S qui repère l'émetteur.

D'autre part, l'auteur recevant ce fameux couple et regardant la doc jointe s'est mis à douter: le brochage n'était pas évident. La figure 2 vous évitera ces angoisses : en effet, les modules HEILAND étaient jusqu'à présent livrés nus (hybrides CMS), et se montaient verticalement.

L'ancienne version adoptait donc la présentation dessinée figure 2, vue depuis D15. L'enrobage sous résine et boîtier a mis à plat la carte originelle comme le montre le dessin. C'est ainsi que

se limitant à mettre ou non un strap.

En observant les brochages, on constate en effet que 18 broches sur 20 sont, sinon identiques, du moins complémentaires ou compatibles.

Tout d'abord, les lignes D1 à D15. Pour l'émetteur, ce sont des sorties délivrant un niveau logique de 5 V et sur lesquels on peut tirer jusqu'à 10 mA, donc piloter directement des leds à haut rendement. Pour le récepteur, ce sont des entrées auxquelles il faudra fournir des niveaux compris entre 4 et 6 V. Au cas où un simple inter suffi-

rait comme commande, le constructeur a prévu d'intégrer des résistances de tirage à 0 V (pull down) et fournit – comme nous le verrons – une tension de 5 V permettant donc de se passer de tout composant externe. On retiendra au passage qu'une entrée non connectée conduira côté récepteur à une sortie low, soit 0 V.

La tension d'alimentation UB doit se situer entre 8 et 16 V (12 typiques) et la consommation est comprise entre 2 et 4 mA. La ligne de transmission (bus) de l'émetteur est une sortie capable de s'adresser à plusieurs récepteurs, néanmoins aucune des docs en notre possession n'en indique le nombre exact. Pour d'autres modules de la marque, on en annonce un maxi à 128, mais est-ce valable également pour les MCD 15 ? La **figure 3** donne une idée du protocole adopté dans la ligne de transmission. Les créneaux ont une amplitude sensiblement proche de la valeur adoptée pour UB. Chaque mot est constitué d'une partie fixe et d'une autre codée en fonction des données présentes sur l'émetteur. La largeur des créneaux est variable, et c'est assez amusant à regarder évoluer à l'oscilloscope. Pour la partie fixe, sur le dessin nous avons simplifié. En fait, le constructeur ne donne que peu de détails sur ce codage appelé Manchester. Il est vrai que c'est sans grand intérêt pour l'utilisateur.

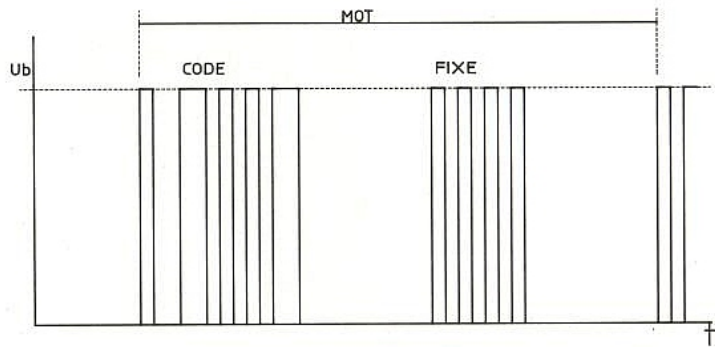


Figure 3

PROTOCOLE DE TRANSMISSION
CODE MANCHESTER
ATTENTION: C'EST UNE IMAGE!

Les deux dernières broches sont spécifiques à chaque boîtier. Sur l'émetteur on dispose de la sortie + 5 V dont nous avons déjà parlé, et d'une broche DRS qui passe à 1 à chaque fois qu'un mot est reçu, et enfin EN qui, portée à + 5 V, garde les dernières données présentes sur les sorties ou, portée à 0 V, efface ces données. C'est cette broche qui méritera une attention particulière. En effet, sur la carte récepteur, il faut que EN soit porté à + 5 V (donc amener une source de tension externe) et sur la carte émetteur la broche à cet emplacement est précisément la SORTIE 5 V. Il faudra donc mettre un strap pour relier le

+ 5 V à EN en réception et surtout ne pas en mettre sur l'émetteur. C'est à cette condition, simple au demeurant, que l'on peut exploiter les mêmes cartes. Le schéma commun est visible **figure 4**. On en sait à peu près tout. La consommation de cette carte est d'environ 400 mA à 1 h 08' 08" (maximum de segments allumés en même temps). Bien entendu, elle peut baisser considérablement et à 0 par exemple, on tombe à 100 mA environ. Nous n'en avons pas parlé, mais les modules peuvent être alimentés par le central au moyen d'un troisième fil, ou encore télé-alimentés sur 2 fils, mais ces techniques sont totalement inappropriées dans notre cas et le choix d'alimentations autonomes ne pose pas de problème ni de

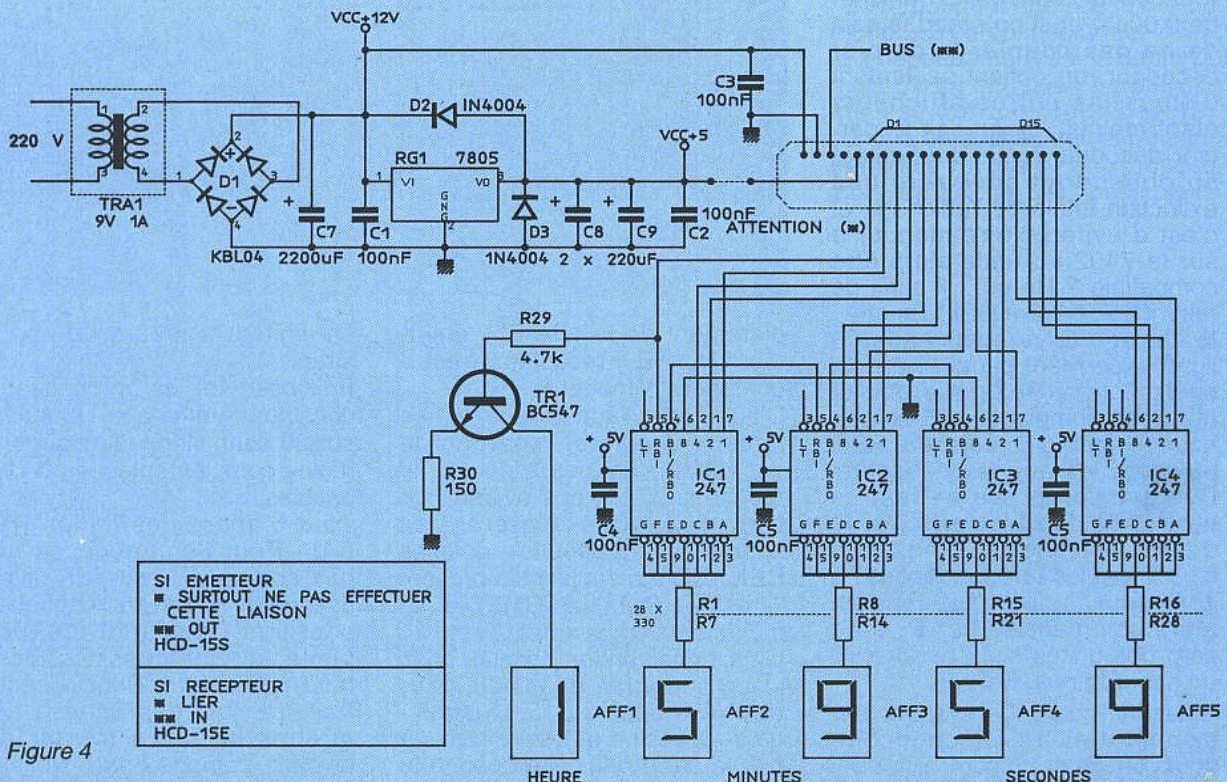


Figure 4

gène particulière à l'exploitation. Une fois ce montage construit en deux exemplaires, on dispose d'un esclave complet et d'un émetteur auquel il ne manque que la parole...

COMMANDES DE L'EMETTEUR

Le schéma est visible **figure 5**. Il est connu à quelques détails près puisque nous l'avons déjà utilisé pour le chrono de REMOTE, dont il garde les fonctionnalités et la simplicité. Une remarque toutefois pour la commande Start (I1) : l'usage d'un photo-coupleur est, dans le cas présent, sans intérêt, et on pourrait agir directement sur le noeud R34/C13. Nous l'avons laissé pourtant afin de permettre des commandes prises sur d'autres tensions que le + 5 V, par exemple des tensions négatives par rapport au 0V. Dans ce cas, il faudrait penser à s'isoler en ouvrant les lignes marquées en pointillés. Chacun fera comme il l'entend et il est plus facile de supprimer un circuit sur une carte que d'en rajouter...

Pendant que nous y sommes, il y avait une erreur dans le schéma du chrono du REMOTE : le quartz était marqué 32768 kHz, bien entendu ce sont des Hz. La nomenclature quant à elle était correcte.

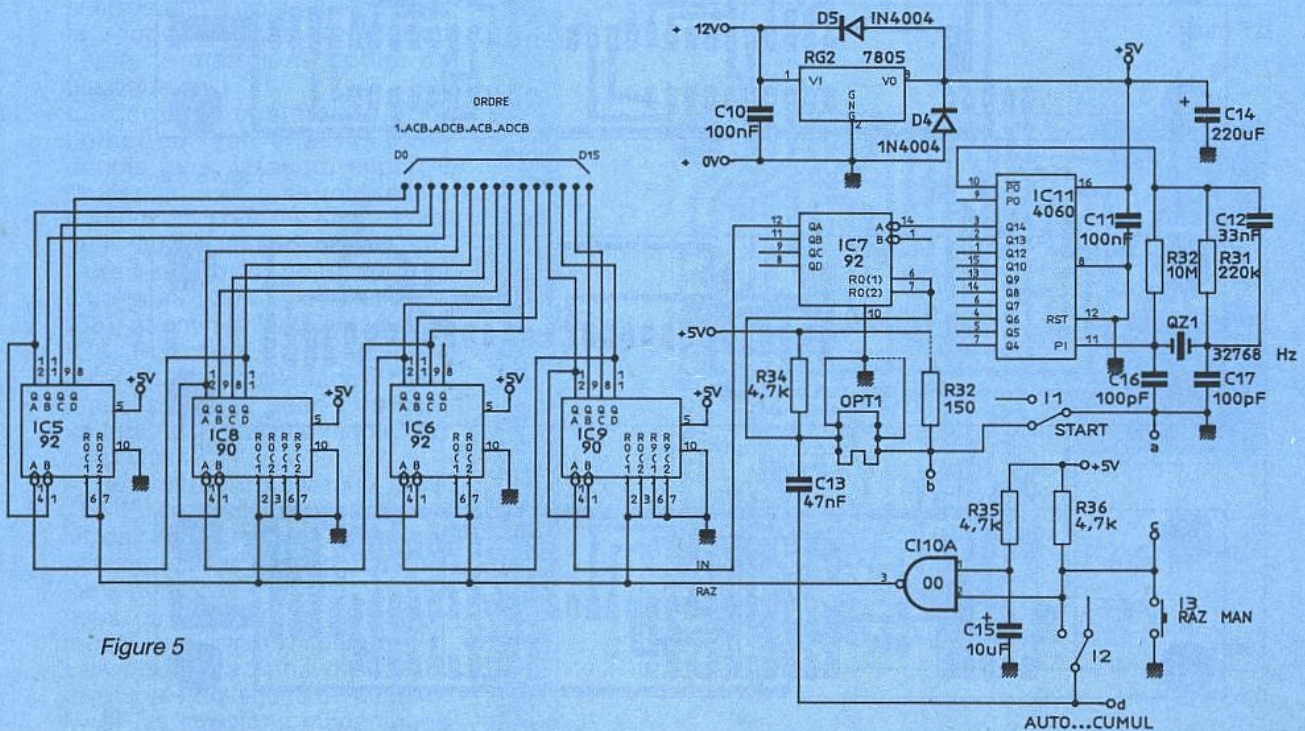
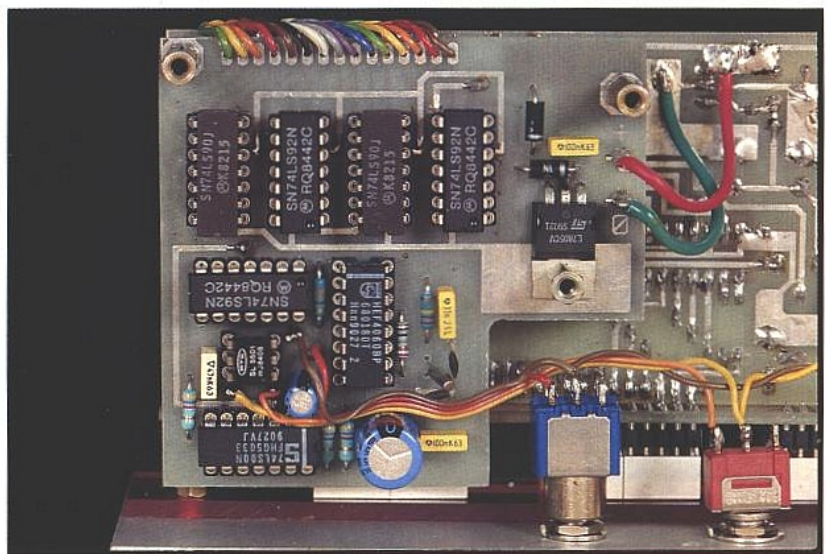
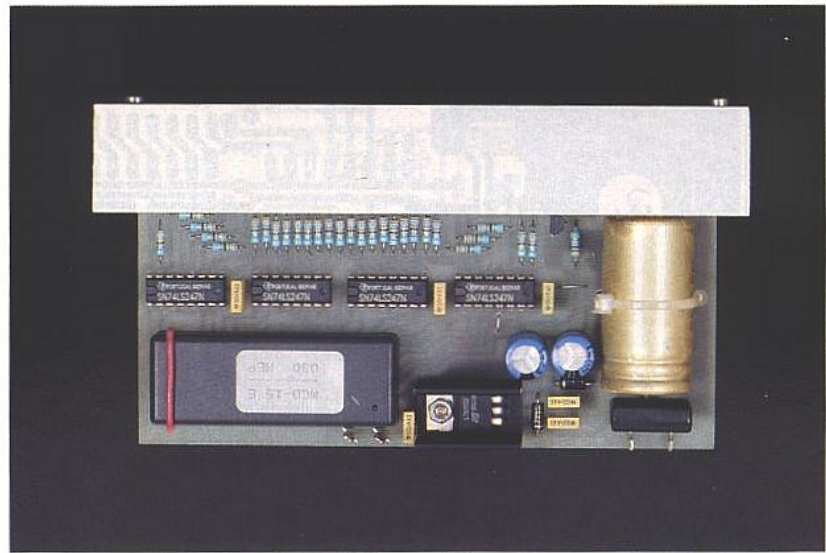


Figure 5

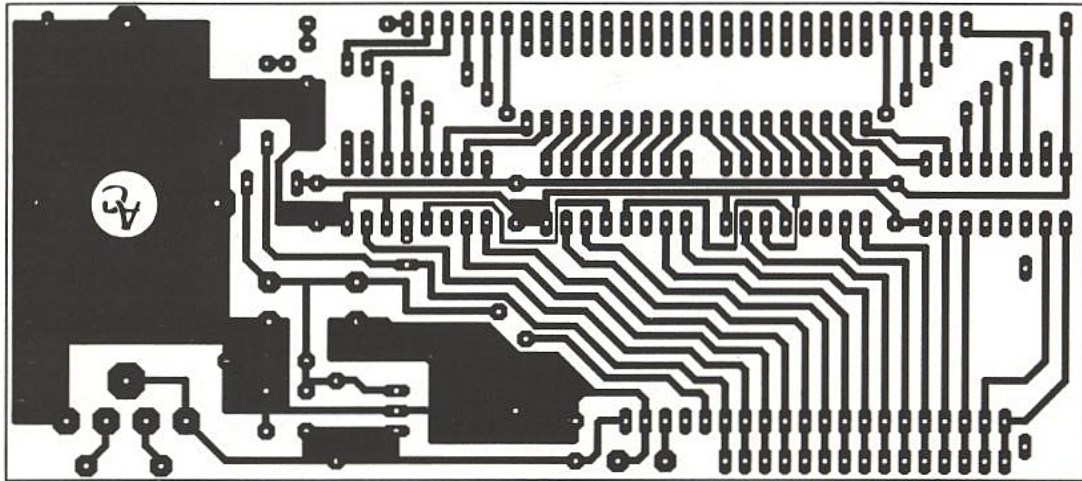


Figure 6 a

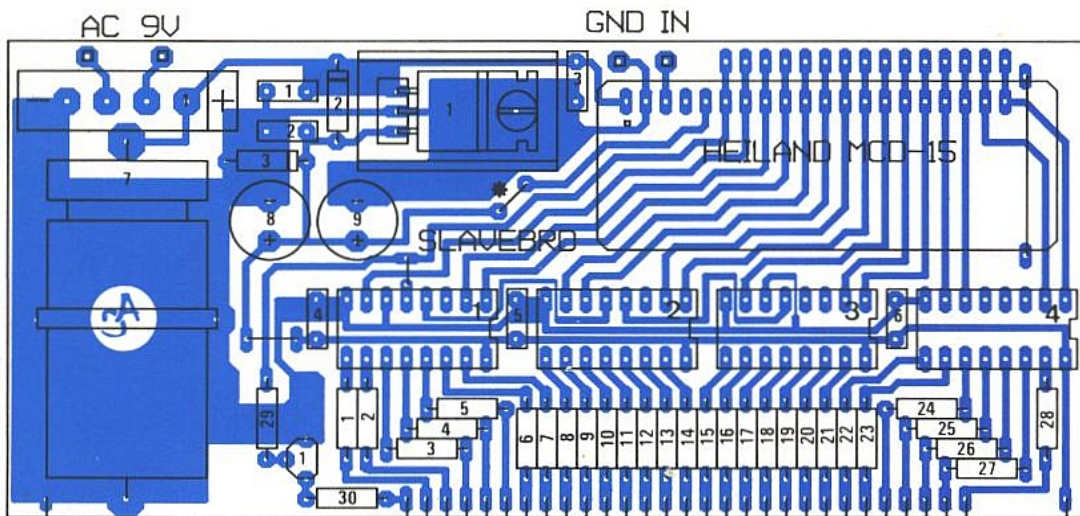


Figure 6 b

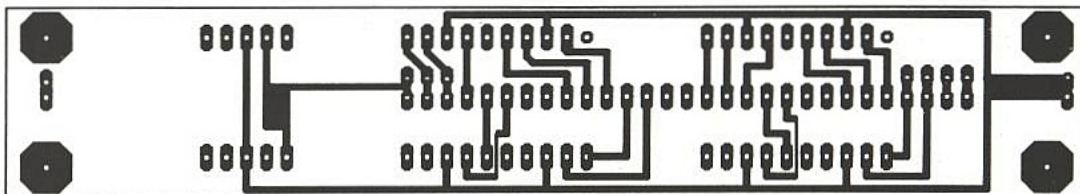


Figure 7 a

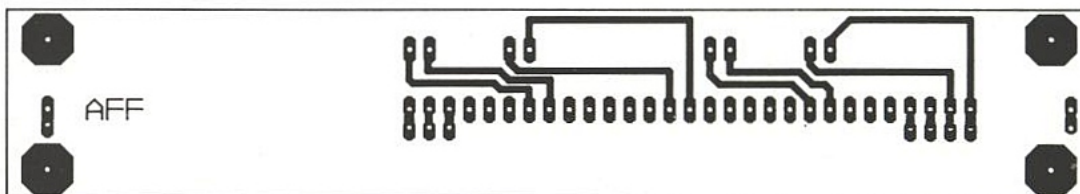


Figure 7 b

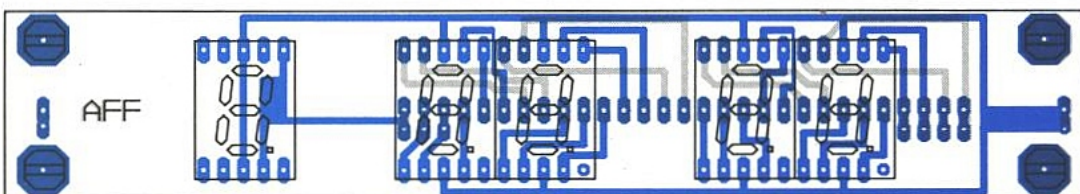


Figure 7 c

REALISATION

Le module de base est constitué de deux cartes. La première (figure 6) fera la différence entre maître et esclave. En dehors de la lettre finale de la référence HEILAND, et le fameux strap à ne pas mettre pour l'émetteur (strap repéré par une étoile juste en dessous de RG1 et placé à 45°) tout est identique. Les photographies peuvent être trompeuses : sur Slave, le strap n'existe pas, mais la piste est continue (première maquette). Sur l'émetteur il n'y a pas de strap, mais c'est normal !

La carte qui porte les afficheurs (figure 7) est quant à elle en double face. L'usage de barrettes évitera la métallisation.

Remarque importante : 9 pastilles de la ligne centrale sont doublées afin que les pattes de liaison avec la carte précédente soient des "U". Ceci permet d'obtenir une solidité étonnante une fois le couple assemblé. L'auteur qui a dû démonter une carte afficheur pour la remplacer par une nouvelle (les afficheurs étaient trop proches les uns des autres et difficiles à bien séparer de loin) a eu un mal fou à casser l'assemblage. Procédez donc avec soin.

Pour l'afficheur AFF1 nous conseillons un 7 segments classique. Ils sont moins chers que les +/-1, et le brochage est compatible.

Un cavalier est placé à droite des modules HEILAND : ultime sécurité pour éviter l'arrachement de ce package particulier. Nous avons laissé la gaine à ce fil rigide afin d'éviter que pendant la soudure, l'échauffement de l'âme ne marque le boîtier en plastique.

La carte de commande pour l'émetteur est, elle aussi, en double face. Il faudra apporter un certain soin à sa réalisation, notamment pour les vias : ceux qu'il faudra faire dans les barrettes-supports, celui marqué d'un point (vers la broche 8 de IC5), et enfin le strap placé sous IC8. Pourquoi un strap alors qu'on est en double face ? Sans métallisation et pour 5.08 mm, un strap est plus vite monté que deux vias...

A l'endroit où est marqué BASTEMP, deux solutions sont possibles : le décrochement du coin afin de laisser passer - comme dans notre cas - un inter volumineux, ou la libre implantation d'un modèle pour circuit imprimé.

Les photographies devraient lever toute ambiguïté ou doute et livrer les solutions mécaniques

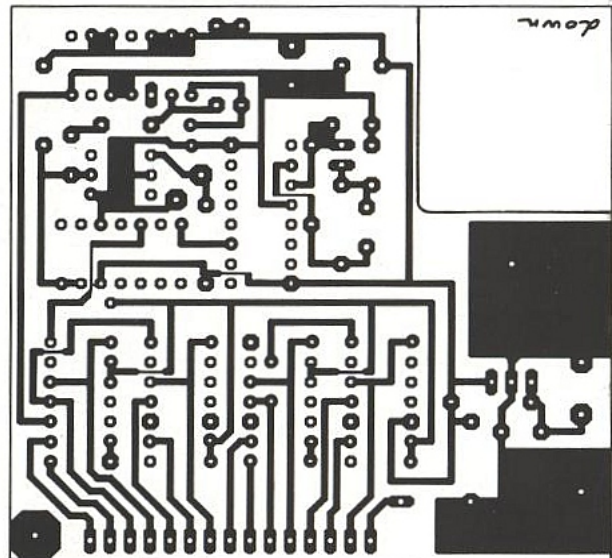


Figure 8 a

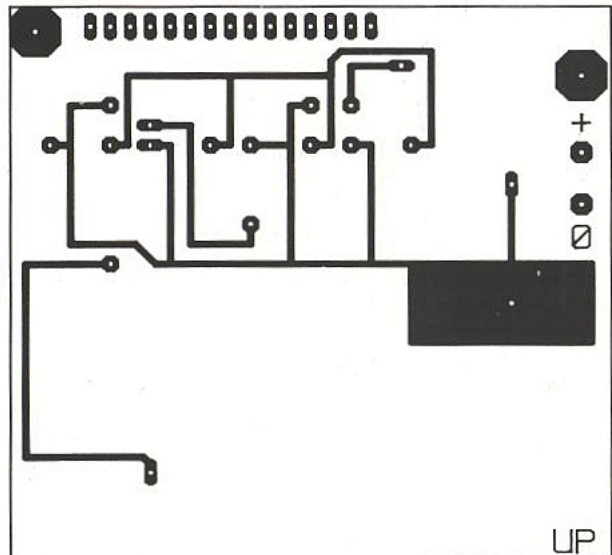


Figure 8 b

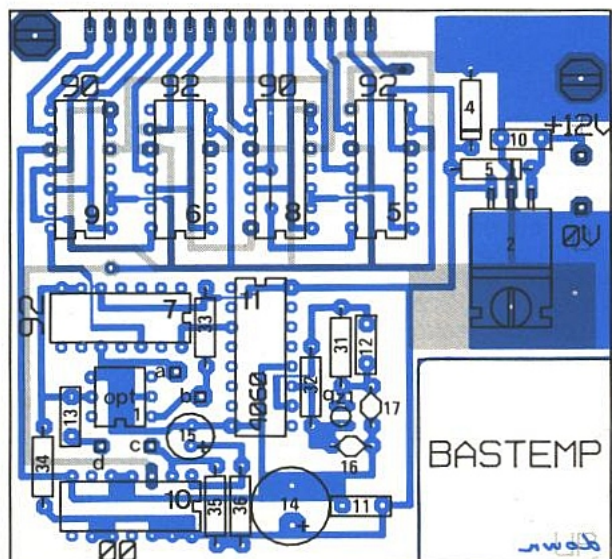


Figure 8 c

que nous avons retenues. On peut voir qu'elles sont différentes pour Slave ou Master : 4 vis en façade pour Master (c'est pas très joli), 2 suffisant pour Slave. L'astuce est simple : les 4 vis fraisées lient la plaque de Plexiglas à la carte afficheur. Il ne reste plus à cette dernière qu'à trouver une jonction avec la face avant.

Nota : nous remercions M. LEPLAT pour nous avoir fait parvenir très gentiment du plexi rouge afin d'habiller AC Clock. C'est dans les chutes que furent coupés les filtres utilisés ici. Cette matière que nous connaissons mal pourrait à notre avis être aussi taradée (à vérifier).

MISE EN ROUTE

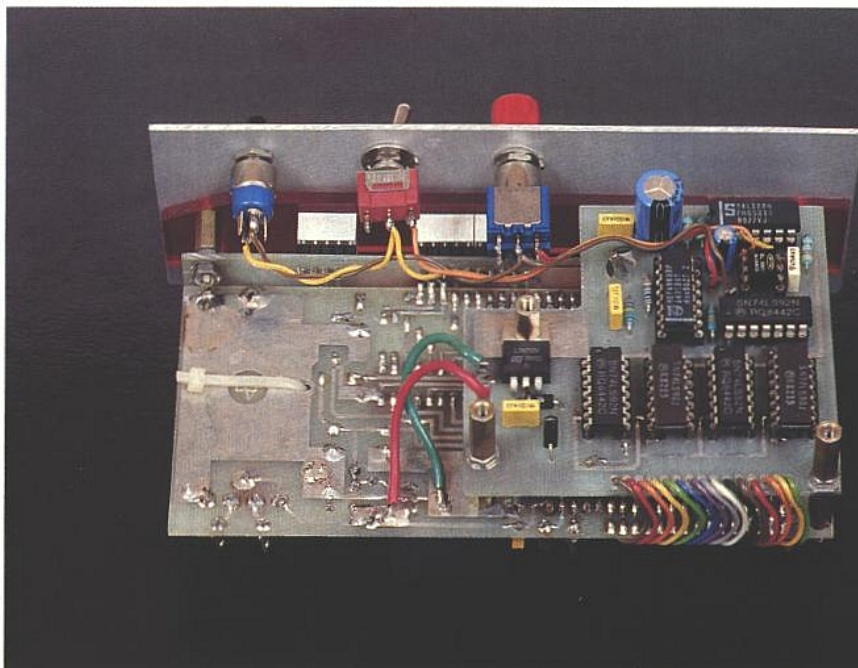
Comme il n'y a aucun réglage, elle se limite aux précautions d'usage. Tout d'abord, il est possible de faire fonctionner l'émetteur sans le module HEILAND. Toutes les fonctions du chrono doivent parfaitement répondre aux demandes. Pour le récepteur (si on est prudent) une liaison directe des 15 bits de données venant de l'émetteur permettra de s'assurer que tout est en ordre. On pourra alors implanter les modules et lancer le système définitif. Amusez vous à faire des essais du genre Slave débranché puis reconnecté, idem pour le Master, etc...

CONCLUSION

Ce premier contact avec les modules HEILAND a été pour notre part fort sympathique. Chez l'auteur ça se traduit en général par une autre idée en gestation... Donc à bientôt, et bonnes vacances !

Jean ALARY.

PS. Les modules HEILAND, d'origine allemande, sont importés et tenus en stock par SELECTRONIC (voir annonceurs). A titre indicatif ces circuits coûtent respectivement 164 Frs pour le récepteur et 154 pour l'émetteur.



Nomenclature Slave et carte commune à Master

Résistances

R_1 à R_{28} : 330 Ω
 R_{29} : 4,7 k Ω
 R_{30} : 150 Ω

Condensateurs

C_1 à C_6 : 0,1 μ F
 C_7 : 2200 μ F 30 V
 C_8, C_9 : 220 μ F Vertical

Divers

Prévoir 50 points en barrette (supports afficheurs) + 4 supports 16 broches
 TRA1 = transfo 9 V 1A
 4 colonnettes MF10
 4 picots
 1 XLR châssis fem. pour Slave, mâle pour Master

Semiconducteurs

D_1 : KBL 04
 D_2, D_3 : 1 N 4004
 RG_1 : 7805 + radiateur
 TR_1 : BC 547
 IC_1 à IC_4 : 74 LS 247
 Emetteur : HEILAND HCD-15 S
 Récepteur : HEILAND HCD-15 E
 5 afficheurs anodes communes type D 350

Nomenclature « BASTEMP »

Résistances

R_{31} : 220 k Ω
 R_{32} : 10 M Ω
 R_{33} : 330 Ω
 R_{34} à R_{36} : 4,7 k Ω

Condensateurs

C_{10} à C_{11} : 0,1 μ F
 C_{12} : 33 nF
 C_{13} : 47 nF
 C_{14} : 220 μ F Vertical

C_{15} : 10 μ F Vertical
 C_{16}, C_{17} : 100 pF

Divers

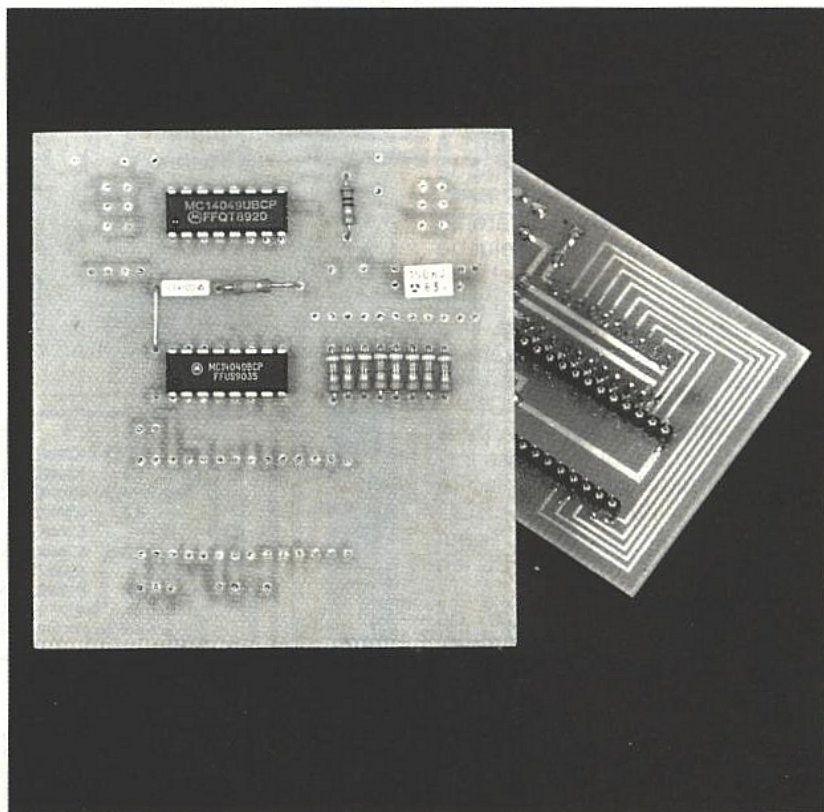
Equivalent en barrette de :
 6 supports 14 broches,
 1 de 16, et 1 de 6.
 6 picots
 4 colonnettes MF 15 + 1 de 10.
 I_1 : Poussoir tenu (start/stop)
 I_2 : Inter simple (auto/cumul)
 I_3 : Poussoir non tenu (RAZ manuelle)

Semiconducteurs

IC_5 à 7 = 74LS92
 IC_8 à 9 = 74LS90
 IC_{10} = 74LS00
 IC_{11} = 4060
 RG_2 = 7805
 $D_4 = D_5 = 1N4004$
 OPT_1 = SL5501 (cf. texte)
 Quartz : 32.768 kHz

Un programmeur de composants pour PC

C'est dans notre numéro 501 d'août 1989 que nous avons décrit la toute première version d'un programmeur d'EPROM ultra-simple, qui a depuis lors bénéficié de plusieurs extensions pour RAM Zéropower, PAL CMOS, microcontrôleurs, etc. Au fil de deux années de bons et loyaux services, de nombreuses idées ont évidemment germé pour améliorer cet appareil, tant sur le plan matériel que du côté des logiciels d'exploitation. Le résultat de cette évolution est un programmeur très universel dont la construction ne revient qu'à quelques centaines de francs au maximum, mais néanmoins capable de satisfaire dans de bonnes conditions la plupart des besoins courants.



On ne change pas une équipe qui gagne

La conception résolument anti-conformiste de notre programmeur a suffisamment fait ses preuves pour qu'il ne soit pas question de la remettre en cause. Rappelons que son principe consiste à simplifier la partie matérielle jusqu'à la limite du possible, pour reporter sur le logiciel un maximum de contraintes.

Cela en limitant les raccordements au PC au branchement d'un simple cordon d'imprimante sur sa prise "Centronics".

Les avantages de ces choix sont évidents : les composants électroniques sont chers, tandis que la saisie de quelques lignes de plus de BASIC ou de PASCAL ne coûte quasiment rien.

L'architecture de l'appareil est donc définie comme suit :

- Un module "programmeur", capable de recopier dans une EPROM le contenu d'un ou plu-

sieur fichiers disque munis de l'extension ".ROM", jusqu'à concurrence de 4 k-octets à la fois.

- Un module "lecteur", capable de construire de tels fichiers ".ROM" à partir du contenu de tout ou partie d'une EPROM existante, en un ou plusieurs blocs de 4 k-octets au maximum.

- Différents adaptateurs, facultatifs, permettant de "déguiser" en EPROM des composants programmables aussi variés que des PAL CMOS ou des microcontrôleurs monochip.

L'adaptation de l'appareil au travail à réaliser se fait à deux niveaux :

- Enfichage de quelques cordons servant à "configurer" les supports en fonction du brochage des composants à accueillir.

– Lancement du logiciel approprié

La limite de 4 k-octets par fichier (et donc par opération de programmation ou de lecture) permet de traiter les 2716 et 2732 en une seule "passe", les 2764 en deux moitiés, et ainsi de suite pour les capacités supérieures au prix de quelques manipulations simples. Cette "gymnastique" ne devient réellement fastidieuse qu'en cas d'usage fréquent de mémoires de capacité supérieure à 8 k-octets.

Le "format" des fichiers ".ROM" est spécifique à ce programmeur : en fait, une suite de valeurs numériques correspondant à l'équivalent décimal de chaque octet.

Cette forme présente différents avantages, en particulier celui de permettre une inspection et une modification "en clair" à l'aide d'un simple éditeur de texte. Des utilitaires appropriés permettent si nécessaire la traduction en fichiers binaires (.BIN ou .COM). Par cet intermédiaire, l'appareil est donc compatible avec les formats courants, du genre INTEL.HEX : l'utilitaire DEBUG du DOS, par exemple, peut convertir des fichiers INTEL en fichiers binaires.

Toute opération de lecture, de programmation, ou de vérification, et même de simple copie, exige que les données passent par l'intermédiaire du disque : c'est une incitation on ne peut plus claire à l'archivage, et donc une sécurité.

Il est d'ailleurs infiniment plus confortable et plus économique de stocker quelques disquettes plutôt qu'une profusion d'EPROM modèles.

LE MODULE PROGRAMMATEUR

Le schéma de la **figure 1** témoigne de la simplicité du module servant à la programmation : les huit lignes de données de la prise CENTRONICS amènent directement les octets à programmer, tandis que c'est un compteur 4040 qui sélectionne les adresses.

L'avance du compteur se fait à la fin de l'impulsion de programmation (véhiculée par la ligne de /STROBE), ce qui sous-entend un risque de "bavure" sur l'adresse immédiatement supérieure avec certaines mémoires particulièrement rapides à programmer. Cinq inverseurs en cascade introduisent un petit retard de sécurité, qu'il est cependant sage de compléter par des précautions logicielles

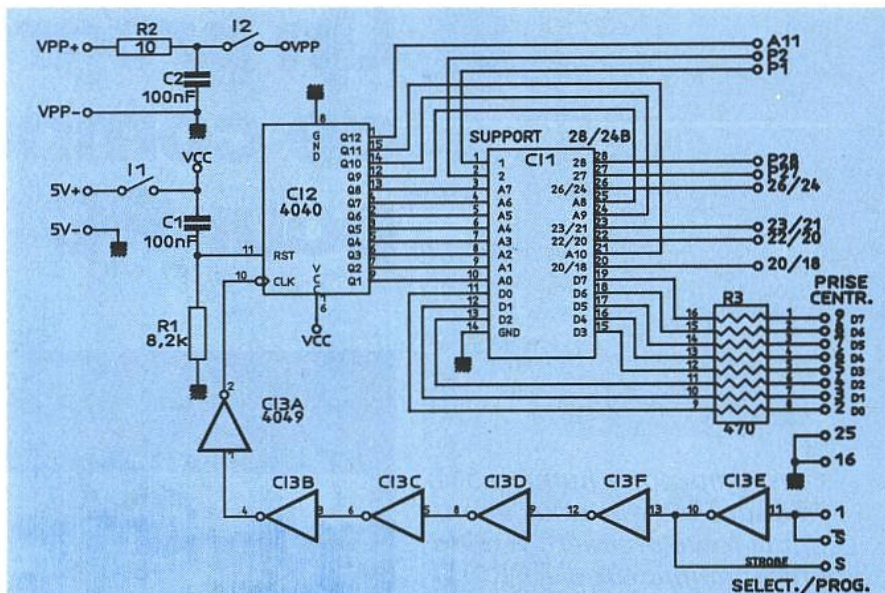


Figure 1

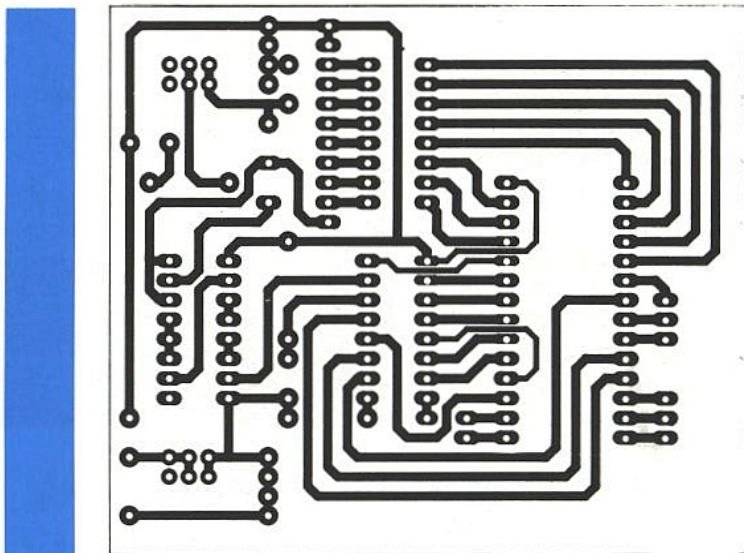


Figure 2

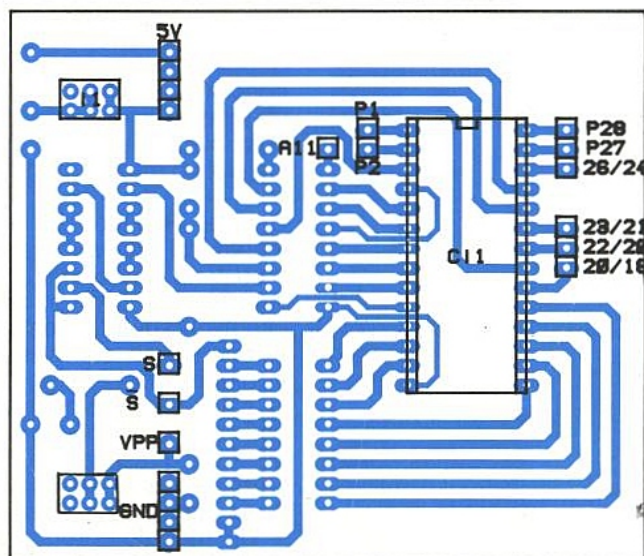


Figure 3

appropriées (c'est là une amélioration parmi d'autres dont bénéficient nos nouveaux programmes !).

Par rapport à notre première version, le découplage de la ligne Vpp à été renforcé, suite à des problèmes rencontrés avec certaines marques de mémoires.

A part cela, les modifications concernent surtout le circuit imprimé : le tracé de la **figure 2** a été amélioré, notamment par augmentation du nombre des douilles amenant le + 5 V et la masse.

Rappelons que toutes ces douilles destinées à la personnalisation des supports sont des contacts "tulipe" extraits de "barrettes sécables", qui accueillent en guise de cordons de simples fils rigides de 6/10 dénudés sur 3 ou 4 mm à chaque extrémité : c'est particulièrement économique et fort peu encombrant.

La **figure 3** montre que ces douilles se soudent du côté cuivre de la carte, ainsi d'ailleurs que le support de mémoire (à 28 douilles "tulipe") et les deux interrupteurs miniatures à glissière (5 V et Vpp).

Le côté composants accueille pour sa part tous les autres éléments selon le plan de la **figure 4**.

Un câble plat à onze fils relie cette carte à un connecteur CENTRONICS identique à ceux équipant les imprimantes (36 contacts), sur lequel le module de lecture sera bientôt branché en parallèle. Un fil nommé "X" reliera par ailleurs les deux cartes, afin de leur faire partager aussi la même alimentation.

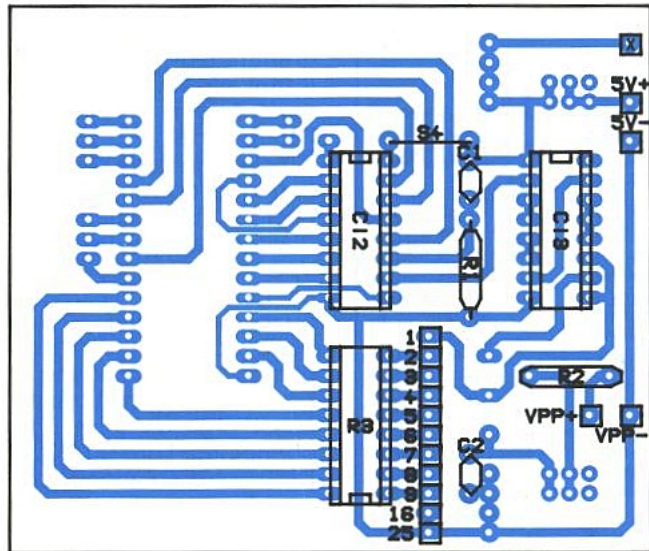


Figure 4

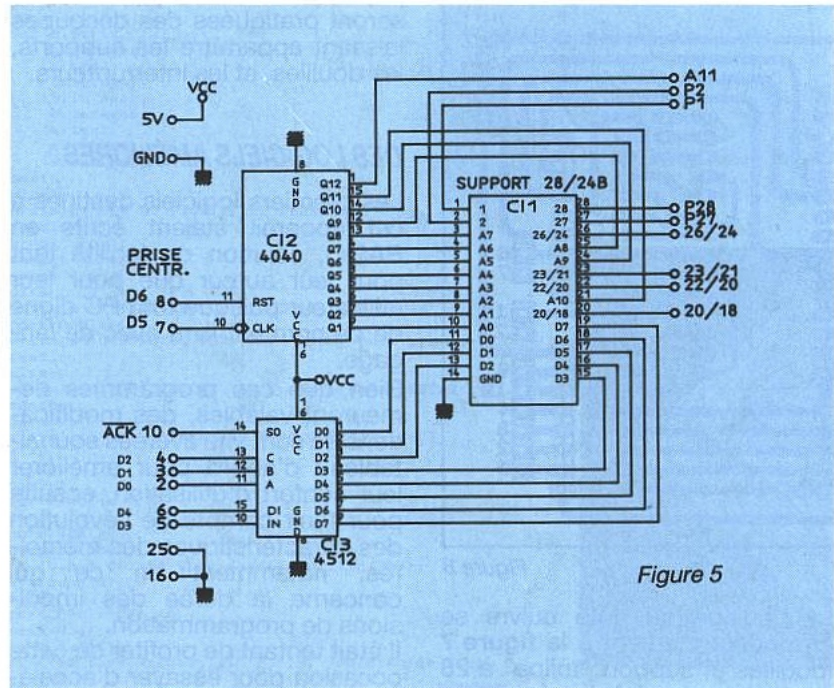


Figure 5

LE MODULE LECTEUR

La **figure 5** reproduit le schéma du module de lecture, un peu plus compliqué que le précédent puisqu'un sélecteur de données 4512 est nécessaire pour "concentrer" les huit bits de données sur la seule ligne /ACK. C'est le logiciel qui manœuvrera ce sélecteur, par l'intermédiaire des lignes de données D₀ à D₂, en fonction des bits à lire.

Pas de changement à signaler par rapport à la version précédente, si ce n'est là encore une augmentation du nombre des douilles d'alimentation et de masse sur le circuit imprimé de la **figure 6**.

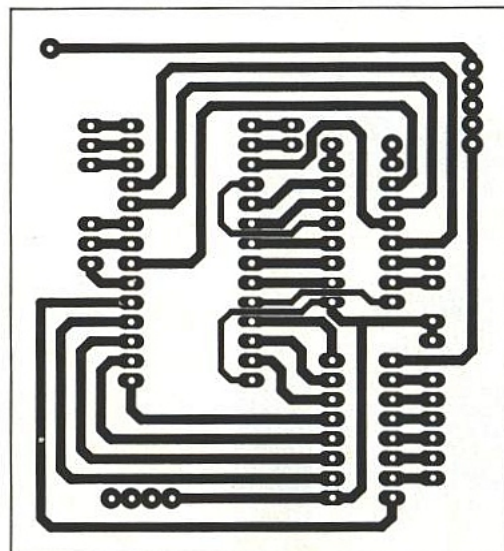


Figure 6

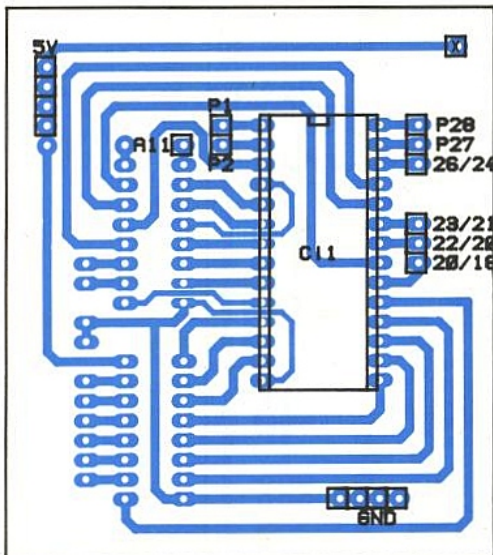


Figure 7

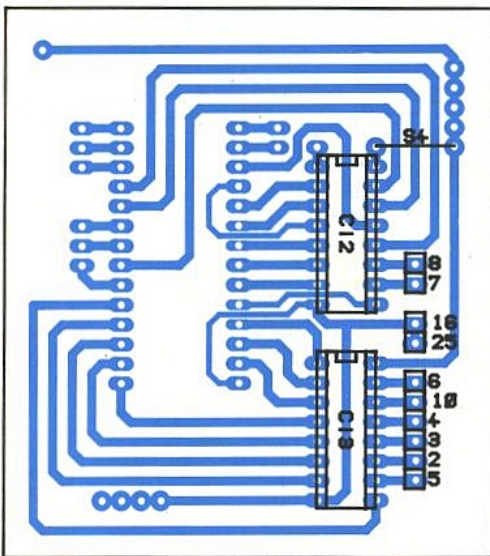
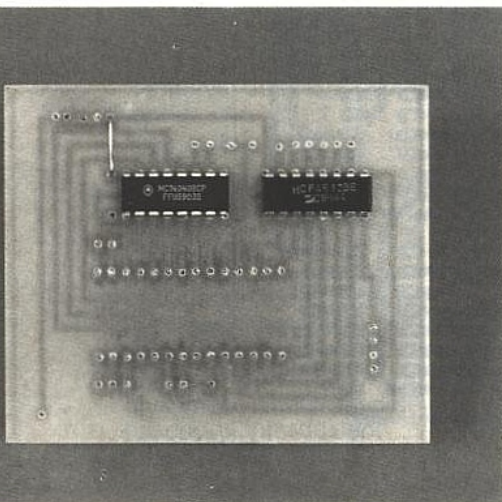


Figure 8

Le câblage du côté cuivre se fera conformément à la **figure 7** (douilles et support "tulipe" à 28 contacts), et celui du côté composants selon la **figure 8**.

Le câble plat destiné à la prise CENTRONICS ne comporte cette fois que dix fils, à souder



rappelons-le en parallèle sur ceux provenant du module programmeur.

Il faut aussi monter un strap, et souder le fil "X" provenant de l'autre carte.

C'est sur la carte de programmation que doivent venir se brancher les fils amenant les tensions d'alimentation : un + 5 V et le Vpp, qui selon les mémoires est en général du 12,5 V, du 21 V, ou même du 25 V.

Toutes deux peuvent provenir de n'importe quelle bonne alimentation de laboratoire, mais on peut aussi prélever le + 5 V sur un connecteur libre du PC.

Différentes solutions sont envisageables pour "mettre en boîte" ces deux cartes, la plus élégante semblant toutefois être l'utilisation d'un coffret en forme de pupitre, dans la façade duquel seront pratiquées des découpes laissant apparaître les supports, les douilles, et les interrupteurs.

DES LOGICIELS AMÉLIORÉS

Les premiers logiciels destinés à cet appareil étaient écrits en BASIC, solution de facilité tant pour leur auteur que pour leur utilisateur puisque tout PC digne de ce nom est livré avec ce langage.

Bien que ces programmes demeurent valables, des modifications se sont vite avérées souhaitables : d'abord pour améliorer leur confort d'utilisation, ensuite pour tenir compte de l'évolution des caractéristiques des mémoires, notamment en ce qui concerne la durée des impulsions de programmation.

Il était tentant de profiter de cette occasion pour essayer d'accélérer les opérations en changeant de langage. En effet, la programmation en TURBO-PASCAL à laquelle nous avons décidé de recourir transforme complètement le programmeur !

En fait, l'amélioration est telle que l'on peut même envisager d'utiliser l'appareil pour de la production en petites séries, chose que nous avions formellement déconseillée du temps des logiciels BASIC...

En revanche, les programmes "source" que nous fournissons ici devront être tout d'abord saisis, puis "compilés" en fichiers ".EXE" à l'aide du logiciel commercialisé par Borland : il faut donc en disposer, ou passer par l'intermédiaire d'un tiers.

Dans la pratique, cela ne devrait guère poser de problème compte tenu de la très large popularité de ce langage.

Un avantage supplémentaire est que les logiciels ainsi compilés peuvent être directement exécutés à partir du DOS : pas besoin de charger d'abord l'interpréteur comme en BASIC !

Le logiciel de programmation d'EPROM

La **figure 9** reproduit la source du logiciel "PROGRAM", autrement dit le texte du fichier "PROGRAM.PAS", destiné au transfert d'un fichier ".ROM" dans une EPROM.

```

program PROGRAM;
uses crt;
var m:array[0..4095] of integer;
    h:string[12];
    f:integer;
    e:boolean;
    g:integer;
    a:text;
    t:integer;
    n:string[1];
procedure Init;
begin
  clrscr;
  port[888]:=0;
  writeln('ATTENTION! COUPER LES ALIMENTATIONS');
  writeln;
end;
procedure Lecture;
begin
  writeln('NOM DU FICHIER A ECRIRE EN EPROM ?');
  readln(h);
  h:=h+'.rom';
  assign(a,h);
  reset(a);
  clrscr;
  writeln('----- LECTURE FICHIER EN COURS -----');
  f:=0;
  repeat
    read(a,m[f]);
    e:=seekof(a);
    f:=f+1;
  until e=true;
  close(a);
end;
procedure Eprom;
begin
  clrscr;
  writeln('DUREE IMPULSION en millisecondes ?');
  readln(t);
  if t>50 then t:=50;
  if t<5 then t:=5;
  clrscr;
  writeln('CONNECTER UNE EPROM VIERGE');
  writeln('de ',f,' octets au moins');
  writeln('puis presser ENTER');
  readln;
  clrscr;
  writeln('APPLIQUER LE +5V puis presser ENTER');
  readln;
  writeln('APPLIQUER LE Vpp puis presser ENTER');
  writeln('ATTENTION A LA VALEUR DE Vpp!');
  readln;
  clrscr;
  writeln('----- PROGRAMMATION EN COURS -----');
  for g:=0 to f-1 do
  begin
    port[888]:=m[g];
    port[890]:=1;
    delay(t);
    port[888]:=255;

    port[890]:=0;
  end;
  clrscr;
  sound(440);
  delay(1000);
  nosound;
  writeln('COUPER LE Vpp puis presser ENTER');
  readln;
  port[888]:=0;
  writeln('COUPER LE +5V puis presser ENTER');
  readln;
  clrscr;
  writeln('RETIRER LA MEMOIRE');
  writeln;
  writeln('RECOMMENCER ? O/N + ENTER');
  readln(n);
  if (n='o') or (n='O') then eprom;
end;
begin
  init;
  lecture;
  eprom;
  writeln('TERMINE');
end.
(* COPYRIGHT 1990 Patrick GUEULLE *)

```

Figure 9

Par rapport à la version BASIC, ce programme demande maintenant la durée d'impulsion de programmation à appliquer : de 50 ms sur les EPROM les plus anciennes, cette durée est de plus en plus souvent ramenée à 10 ms, ce qui écourte d'autant les opérations !

Avec les mémoires prévues pour une programmation "adaptative", on pourra adopter le maximum autorisé, généralement proche de 10 ms.

La durée d'impulsion et la valeur de V_{pp} sont les deux caractéristiques vitales à respecter lors de la programmation : le vendeur d'une EPROM neuve doit être capable de vous les préciser sans équivoque, sinon il est temps pour vous de changer de fournisseur...

Avec une EPROM de réemploi, il est prudent de consulter un catalogue de la marque ou une base de données sur PC. A défaut, on fera un essai à 12,5 V et 10 ms, puis à 12,5 V et 50 ms en cas d'échec.

Si la programmation ne "prend" toujours pas, on recommencera le même processus sous 21 V, puis sous 25 V.

Autre amélioration, le logiciel propose, en fin de programmation, de recommencer l'opération : on peut alors changer la mémoire et produire un second exemplaire sans avoir à recharger le fichier.

Le logiciel de lecture d'EPROM

Le programme de la **figure 10** (LECROM.PAS) permet de lire jusqu'à 4 k-octets d'EPROM, et d'en faire un fichier ".ROM" dont le nom peut être librement choisi dans les limites de ce que permet le DOS. Rien de nouveau à signaler par rapport à la version BASIC, si ce n'est une sérieuse accélération des opérations.

Le logiciel de vérification

Le programme de la **figure 11** (VEROM.PAS) est destiné à comparer le contenu de tout ou partie d'une EPROM avec celui du fichier ".ROM" ayant par exemple servi à la programmer.

Toute divergence est signalée par une ligne sur l'écran, qui mentionne l'adresse (décimale), l'équivalent décimal de l'octet lu, et celui que l'on aurait dû lire.

Le logiciel de test de virginité

Le programme de la **figure 12** permet de vérifier aussi rapidement que possible que tous les

bits d'une EPROM neuve ou effacée sont bien dans l'état "1". A défaut, chaque bit à "0" donne lieu à l'affichage d'un astérisque sur l'écran, ce qui permet d'apprécier la gravité du défaut de virginité.

Le logiciel de programmation de ZEROPOWER

Bien que largement plus chères que les EPROM de capacité égale, les RAM CMOS à pile lithium incorporée (ZEROPOWER de SGS-THOMSON) sont très utilisées au stade du développement d'applications.

```

program VEROM;
uses crt;
var h:string[12];
    g:integer;
    d:real;
    f:integer;
    b:integer;
    c:integer;
    a:text;
    x:integer;
    e:boolean;
begin
  clrscr;
  writeln('NOM DU FICHIER DE REFERENCE ?');
  readln(h);
  h:=h+'.rom';
  assign(a,h);
  reset(a);
  clrscr;
  writeln('ATTENTION! LE +5V DOIT ETRE COUPE');
  portf(888):=64;
  writeln('CONNECTER MEMOIRE A LIRE, puis presser ENTER');
  readln;
  clrscr;
  writeln('APPLIQUER LE +5V, puis presser ENTER');
  readln;
  clrscr;
  writeln('----- COMPARAISON EN COURS -----');
  g:=0;
  repeat
    d:=0;
    for f:=0 to 7 do
      begin
        portf(888):=f;
        b:=portf(889);
        if (b and 64)=64 then d:=d+(exp(f*ln(2)));
        x:=round(d);
      end;
    portf(888):=32;
    read(a,c);
    e:=seekeof(a);
    if c<>d then writeln(g:'.',x,' au lieu de ',c);
    g:=g+1;
  until e=true;
  writeln;
  sound(440);
  delay(1000);
  nosound;
  writeln('COUPER LE +5V');
  close(a);
end.
(* COPYRIGHT 1991 Patrick GUEULLE *)

```

Figure 11

Elles présentent l'immense avantage de pouvoir être lues et débrogées comme des EPROM, mais écrites comme des RAM en quelques centaines de nanosecondes par adresse. En outre, elles ne nécessitent aucun effacement : on peut tout simplement surcharger l'ancien contenu avec le nouveau, qu'il s'agisse d'un seul bit, d'un ou plusieurs octets, ou de la totalité de la mémoire.

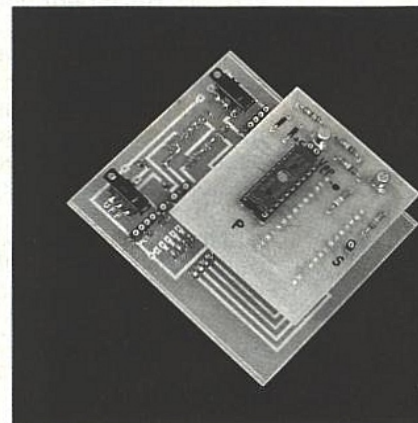
Bien entendu, notre programmeur supporte cette famille de mémoires : en lecture, le mode opératoire est exactement le

```

program LECROM;
uses crt;
var k:integer;
    g:integer;
    f:integer;
    b:integer;
    d:real;
    h:string[12];
    c:boolean;
    a:text;
    x:integer;
begin
  clrscr;
  writeln('TAILLE MEMOIRE A LIRE (en k-octets) ?');
  readln(k);
  k:=(k*1024)-1;
  clrscr;
  writeln('NOM A DONNER AU FICHIER ?');
  readln(h);
  h:=h+'.rom';
  assign(a,h);
  rewrite(a);
  clrscr;
  writeln('ATTENTION, LE +5V DOIT ETRE COUPE !');
  portf(888):=64;
  writeln('CONNECTER MEMOIRE A LIRE, puis presser ENTER');
  readln;
  clrscr;
  writeln('APPLIQUER LE +5V, puis presser ENTER');
  readln;
  clrscr;
  writeln('----- LECTURE EN COURS -----');
  writeln;
  for g:=0 to k do
    begin
      d:=0;
      for f:=0 to 7 do
        begin
          portf(888):=f;
          b:=portf(889);
          if (b and 64)=64 then d:=d+(exp(f*ln(2)));
          x:=round(d);
        end;
      portf(888):=32;
      write(a,' ',x,' ');
    end;
  sound(440);
  delay(1000);
  nosound;
  clrscr;
  writeln('COUPER LE +5V');
  writeln('puis retirer la mémoire');
  close(a);
end.
(* COPYRIGHT 1991 Patrick GUEULLE *)

```

Figure 10



```

program VIROM;
uses crt;
var k:integer;
    g:integer;
    f:integer;
    b:integer;
begin
  clrscr;
  writeln('taille EPROM en k-octets ?');
  readln(k);
  k:=(k*1024)-1;
  clrscr;
  writeln('ATTENTION, LE +5V DOIT ETRE COUPE');
  portf(888):=64;
  writeln('Connecter EPROM A tester, puis presser ENTER');
  readln;
  clrscr;
  writeln('Appliquer le +5V, puis presser ENTER');
  readln;
  clrscr;
  writeln('----- TEST DE VIRGINITE EN COURS -----');
  for g:=0 to k do
    begin
      for f:=0 to 7 do
        begin
          portf(888):=f;
          b:=portf(889);
          if (b and 64)>64 then write('*');
        end;
      portf(888):=32;
    end;
  writeln('----- COUPER LE +5V -----');
end.
(* COPYRIGHT 1991 Patrick GUEULLE *)

```

Figure 12

même que pour une EPROM 2716 (pour la MK 48Z02) ou 2764 (pour la MK 48Z08), et le logiciel LECROM peut donc être utilisé.

En programmation par contre, il ne faut pas appliquer de Vpp (sous peine de destruction immédiate !), et on doit employer un algorithme différent, qui ne prend que quelques fractions de secondes pour un bloc de 4 k-octets.

Le programme de la **figure 13** (PRORAM.PAS) est spécialement conçu en ce sens, même s'il reprend un certain nombre d'éléments de PROGRAM.

Quelques utilitaires annexes

Compte tenu de leur emploi occasionnel, les deux petits utilitaires que voici sont écrits en BASIC, et ne sont donc pas particulièrement rapides. On peut par contre les compiler avec TURBO-BASIC si on préfère en disposer sous la forme de fichiers ".EXE" comme les programmes précédents.

Le programme de la **figure 14** (TRANS.BAS) permet de traduire un fichier décimal ".ROM" en fichier binaire et vice versa.

Lorsque l'on dispose d'un fichier "INTEL-HEX", ce qui est couramment le cas en sortie d'un assembleur, on peut utiliser d'abord DEBUG (fourni avec le DOS) pour en faire un fichier binaire, puis TRANS.BAS pour obtenir un fichier ".ROM".

Il faut alors procéder comme suit :

- 1) Lancer DEBUG
- 2) Frapper - N suivi du nom du fichier avec son extension ".HEX".
- 3) Frapper - L100 (chargement du fichier hexà).
- 4) Frapper - N suivi du nom du fichier avec l'extension ".BIN".
- 5) Frapper - W (écriture du fichier sur disque, en format binaire).
- 6) Frapper - Q pour quitter DEBUG

Le programme de la **figure 15** (SPLIT.BAS) n'a rien d'indispensable mais peut apporter un certain confort pour l'inspection ou la modification de fichiers ".ROM" à l'aide d'un éditeur de texte.

Normalement, un fichier ".ROM" se compose d'une seule "ligne" de valeurs décimales en "clair", séparées par des espaces sans retour chariot.

SPLIT découpe tout simplement le fichier en lignes de longueur fixe, ce qui ne gêne nullement les programmes TURBO-PASCAL chargés de les exploiter.

```

program PRORAM;
uses crt;
var m:array[0..4095] of integer;
    h:string[12];
    f:integer;
    e:boolean;
    g:integer;
    a:text;
begin
  clrscr;
  port[888]:=0;
  writeln('ATTENTION! LE +5V DOIT ETRE COUPE');
  writeln;
  writeln('NOM DU FICHIER A ECRIRE EN RAM A PILE ?');
  readln(h);
  h:=h+'.rom';
  assign(a,h);
  reset(a);
  clrscr;
  writeln('----- LECTURE FICHIER EN COURS -----');
  f:=0;
  repeat
    read(a,m[f]);
    e:=seekof(a);
    f:=f+1;
  until e=true;
  close(a);
  clrscr;
  writeln('CONNECTER UNE RAM A PILE');
  writeln('de ',f,' octets au moins');
  writeln('puis presser ENTER');
  readln;
  clrscr;
  writeln('APPLIQUER LE +5V puis presser ENTER');
  readln;
  clrscr;
  writeln('----- PROGRAMMATION EN COURS -----');
  for g:=0 to f-1 do
  begin
    port[888]:=m[g];
    port[890]:=1;
    port[890]:=0;
  end;
  port[888]:=0;
  clrscr;
  writeln('COUPER LE +5V puis presser ENTER');
  readln;
  clrscr;
  writeln('RETIRER LA RAM A PILE');
end.
(* COPYRIGHT 1991 Patrick GUEULLE *)

```

Figure 13

```

10 REM ----- TRANS.BAS -----
20 CLS:PRINT" NOM FICHIER SOURCE ? (avec extension)"
30 INPUT N$
40 PRINT:PRINT" NOM FICHIER DE DESTINATION ? (avec extension)"
50 INPUT F$
60 PRINT:PRINT
70 PRINT" Transformation fichier décimal en fichier binaire: ---> 1"
80 PRINT" Transformation fichier binaire en fichier décimal: ---> 2"
90 PRINT:PRINT" + ENTER"
100 INPUT Z$
110 IF Z$="2" THEN 230
120 IF Z$<>"1" THEN 100
130 OPEN N$ FOR INPUT AS #1
140 OPEN ":",#2,F$,1
150 FIELD#2,1 AS A$
160 CLS:PRINT" Transformation en cours: ";N$;" en ";F$
170 IF EOF(1) THEN 210
180 INPUT#1,M:M$=CHR$(M)
190 RSET A$=M$:PUT#2,F+1
200 F=F+1:GOTO 170
210 CLS:PRINT N$;" est transformé en ";F$
220 END
230 OPEN F$ FOR OUTPUT AS #2
240 OPEN ":",#1,N$,1
250 FIELD#1,1 AS A$
260 CLS:PRINT" Transformation en cours: ";N$;" en ";F$
270 FOR F=1 TO LOF(1)
280 GET#1,F
290 PRINT#2,ASC(A$);
300 NEXT F
310 GOTO 210
320 REM (c)1991 Patrick GUEULLE

```

Figure 14

```

10 REM ----- SPLIT.BAS -----
20 CLS
30 PRINT" NOM DU FICHIER .ROM ?"
40 INPUT N$:N$=N$+".ROM"
50 OPEN N$ FOR INPUT AS#1
60 OPEN "ROM" FOR OUTPUT AS#2
70 FOR F=1 TO 8
80 IF EOF(1) THEN END
90 INPUT#1,M
100 PRINT#2,USING"### ";M;
110 NEXT F:PRINT#2,
120 GOTO 70
130 REM (c)1991 Patrick GUEULLE

```

Figure 15

Par contre, nous déconseillons de traiter avec SPLIT des fichiers ".ROM" destinés à être soumis aux anciennes versions BASIC de ces logiciels.

COMMENT CONFIGURER LES SUPPORTS

Avant toute opération sur une mémoire, il faut évidemment installer les quelques cordons servant à adapter les supports du programmeur à son brochage.

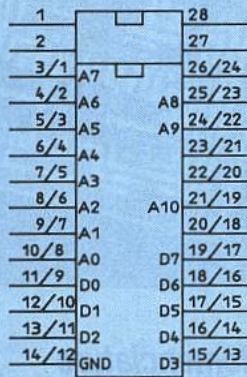


Figure 16

PROGRAMMATION

	A14	A13	A12
Bloc1	GND	GND	GND
Bloc2	GND	GND	+5V
Bloc3	GND	+5V	GND
Bloc4	GND	+5V	+5V
Bloc5	+5V	GND	GND
Bloc6	+5V	GND	+5V
Bloc7	+5V	+5V	GND
Bloc8	+5V	+5V	+5V

		2716	2732	2764	27128	27256	27512
A15/VPP	1	/	/	VPP	VPP	VPP	A15
A12	2	/	/	A12	A12	A12	A12
Vcc	28	/	/	+5V	+5V	+5V	+5V
A14/PFI	27	/	/	\overline{PFI}	\overline{PFI}	A14	A14
A13/Vcc	26/24	+5V	+5V	NC/	A13	A13	A13
	23/21	VPP	A11	A11	A11	A11	A11
\overline{OE}	22/20	+5V	VPP	+5V	+5V	+5V	VPP
\overline{CE}	20/18	S	\overline{S}	GND	GND	\overline{S}	\overline{S}

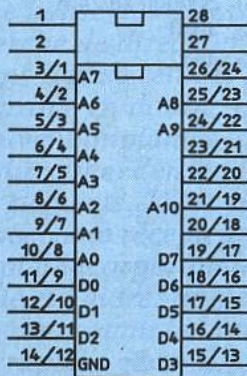


Figure 17

LECTURE

	A14	A13	A12
Bloc1	GND	GND	GND
Bloc2	GND	GND	+5V
Bloc3	GND	+5V	GND
Bloc4	GND	+5V	+5V
Bloc5	+5V	GND	GND
Bloc6	+5V	GND	+5V
Bloc7	+5V	+5V	GND
Bloc8	+5V	+5V	+5V

BROCHES
28 | 24

		2716	2732	2764	27128	27256	27512
VPP	1	/	/	+5V	+5V	+5V	A15
A12	2	/	/	A12	A12	A12	A12
Vcc	28	/	/	+5V	+5V	+5V	+5V
PFI	27	/	/	+5V	+5V	A14	A14
A13/Vcc	26/24	+5V	+5V	NC/	A13	A13	A13
	23/21	+5V	A11	A11	A11	A11	A11
\overline{OE}	22/20	GND	GND	GND	GND	GND	GND
\overline{CE}	20/18	GND	GND	GND	GND	GND	GND

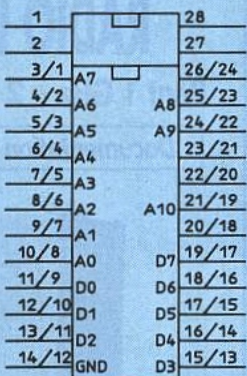


Figure 18

	A12
Bloc1	GND
Bloc2	+5V

	lect. 48202	prog. 48202	lect. 48208	prog. 48208
1	/	/	+5Vou/	/
2	/	/	A12	A12
28	/	/	+5V	+5V
27	/	/	+5V	\overline{S}
26/24	+5V	+5V	/	/
23/21	+5V	GND	A11	A11
22/20	GND	+5V	GND	+5V
20/18	GND	\overline{S}	GND	GND

Toutes les liaisons qui, selon la norme "BYTEWIDE", sont communes à toutes les mémoires à 24 ou 28 broches sont établies par le circuit imprimé, tant sur le module programmeur que sur le module lecteur.

La figure 16 indique les connexions à effectuer pour programmer les EPROM les plus répandus, en versions NMOS (27xx) ou CMOS (27Cxx).

A partir de la 2764, il faut opérer en plusieurs blocs de 4 k-octets (si toutefois la mémoire est pleine!), et donc opérer quelques manœuvres de cordons entre les blocs (voir le tableau en cartou-

che de la figure). En cas d'usage fréquent de cette procédure, on pourrait doter le montage d'une roue codeuse alimentant trois douilles "tulipe": A12, A13, et A14.

Ce principe peut évidemment être étendu à d'autres mémoires non étudiées ici, par exemple à la 27512: il suffit de consulter un catalogue pour tenir compte des différences de brochage.

Attention: dans le cas particulier de la 2716 (NMOS), l'impulsion de programmation doit provenir de la douille "S". La 27C16 (CMOS) utilise par contre, comme pratiquement toutes les

autres EPROM, la douille "S barre".

La figure 17 fournit, pour sa part, le détail des connexions à effectuer pour la lecture des mêmes mémoires, à l'aide évidemment du module lecteur.

Insistons bien sur le fait que ce programmeur n'est pas prévu pour recopier directement une EPROM dans une autre: il faut obligatoirement transiter par un fichier ".ROM".

La figure 18, enfin, indique les connexions à effectuer pour programmer et lire les deux références les plus courantes de RAM "ZEROPOWER" que sont la MK

48Z02 (2 k-octets) et la MK 48Z08 (8 k-octets), la 48Z08 devant évidemment être traitée en deux blocs, comme la 2764.

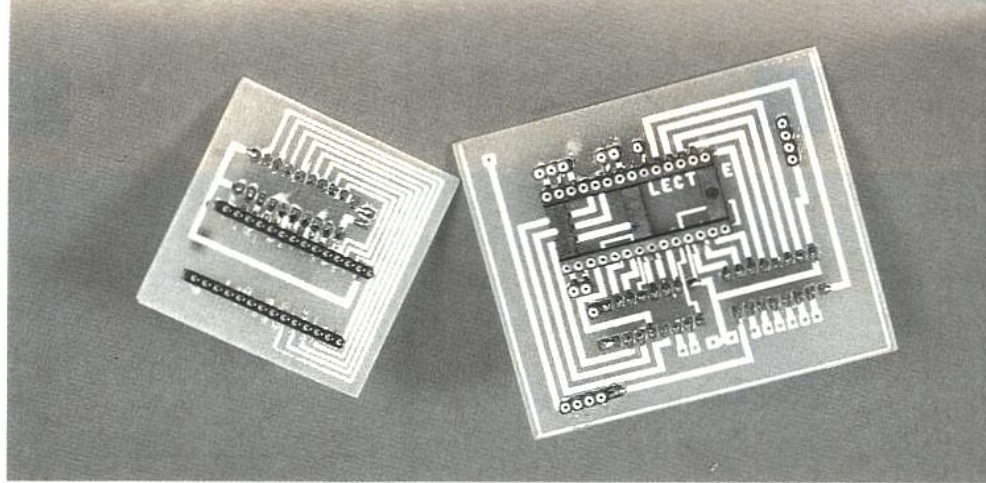
CONCLUSION

Bien évidemment, tout est compatible entre cette nouvelle version de notre programmeur et l'ancienne : les logiciels BASIC déjà publiés pourraient si nécessaire "tourner" avec les circuits améliorés, tandis que les programmes Turbo-Pascal que nous venons de découvrir peuvent sans problème piloter les programmeurs déjà réalisés, avec un gain considérable en rapidité.

Enfin, les adaptateurs pour PAL restent utilisables, avec leurs propres logiciels BASIC, tandis que les adaptateurs pour micro-contrôleurs peuvent pour leur part bénéficier des nouveaux logiciels.

Et naturellement, l'architecture "ouverte" qui a été choisie permettra le moment venu de réaliser de nouveaux adaptateurs et d'écrire de nouveaux logiciels, en fonction de l'évolution des composants programmables.

Patrick GUEULLE



Nomenclature Module programmeur

Résistances

R₁ : 8,2 kΩ
R₂ : 10 Ω
R₃ : Réseau DIL8 470 Ω

Condensateurs

C₁, C₂ : 100 nF

Circuits intégrés

IC₁ : SUP 28 B/24 B
IC₂ : 4040
IC₃ : 4049

Divers

I₁, I₂ : INTER

Nomenclature Module lecteur

Circuits intégrés

IC₁ : Support 28/24 B
IC₂ : 4040
IC₃ : 4512

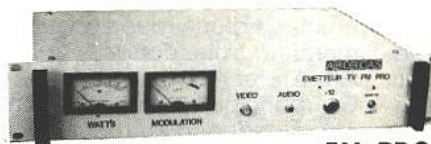
EMETTEUR TV DE VIDEO SURVEILLANCE /ETK'

Modulation de fréquence couleur Pal-Secam son + image (fourni avec son récepteur)

FM Rob : spécial robotique, 12 V (sans son)	12 732 FHT
FM PRO : 4 WHF, 980 MHz, 12 V (au-dessus fréquence radiotéléphone)	24 450 FHT
FM 5-12 : 5 W réel à 980 MHz, alimentation 12 V voiture	13 600 FHT
FM 20 K' : émetteur seul pour télédiffusion Outremer, 20 W, 800 MHz	28 000 FHT
FM 10 : 10 W réel de 980 MHz à 1,3 GHz synthé, 12 V continu	16 020 FHT
FM 10 K' : émetteur seul pour télédiffusion outre-mer, 10 W, 500 MHz	26 600 FHT
FM 20 : 2 WHF réel, 980 MHz synthé	19 392 FHT
FM 1 : 1 WHF réel à 1,3 GHz synthé (autorisé service amateur)	13 600 FHT
FM 40 : 50 WHF réel à 980 MHz synthé	30 354 FHT
FM 2,4 : 0,5 W à 2,4 GHz (fréquence légale)	18 718 FHT
FM 100 K' : émetteur seul pour télédiffusion outre-mer, 100 W, 200 MHz	56 000 FHT
FM large : bande 800 à 1,2 GHz, 220 V, 1 WHF	15 800 FHT

OPTIONS

Préampli réception à Asga 0,8 dB de bruit pour 20 dB de gain avec filtre **2 107 FHT**
Son 2 ou 3 voies ou télécommande **NC**
Antenne directive 23 éléments **725 FHT**
Antenne 3 éléments 200 MHz **1 200 FHT**
Antenne pour mobile magnétique **725 FHT**



FM PRO

Caméra N/B 450 lignes, sensibilité 0,05 lux **3 035 FHT**
Antenne étanche 1/4 λ ou 9/4 λ **1 146 FHT**

ABORCAS

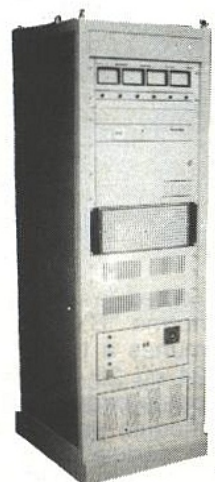
Rue des Ecoles - 31570 LANTA
Tél. 61 83 80 03 - Fax 61 83 36 44

CONDITIONS DE VENTE : Facture de 300 F minimum • Port : 30 F • Port + CRT : 85 F • Prix indexé sur \$ à 5,05 F

RADIO LOCALE

Pont 1 GHz 2 GHz - 8 GHz

Documentation couleur : 80 F



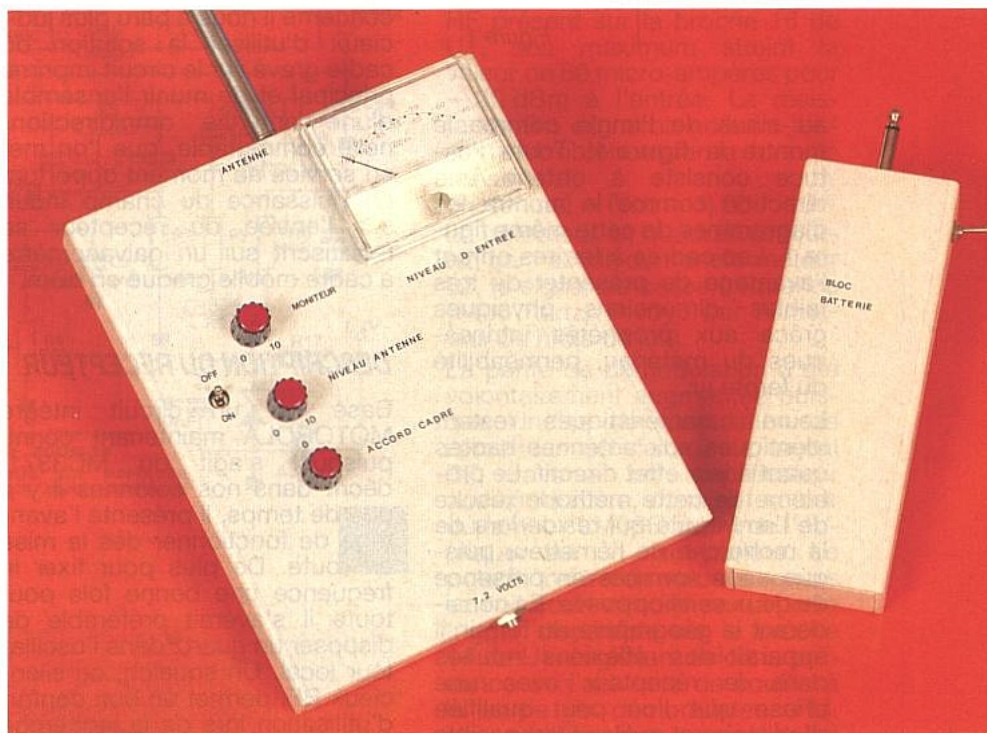
**AMPLI
2 kW**

Pont 1 GHz - 8 GHz



Récepteur pour balise 27 MHz

Nous vous avons présenté dans le numéro de juin un émetteur 27 mégahertz conçu pour réaliser avec le récepteur d'aujourd'hui une balise de détresse avec recherche de direction. Nous avons réalisé celui-ci sur un circuit imprimé en double face où se trouvent implantés le cadre directif et l'ensemble des éléments. Deux boîtiers composent le récepteur, l'un, extra plat incorporant la carte principale et l'autre, un peu plus épais comportant la batterie et l'interrupteur général, ce bloc compact sert également de poignée.



Principe de fonctionnement

Dans les bandes de fréquence VHF (150 mégahertz) et au delà il est parfaitement possible d'utiliser des antennes directives de type YAGI, en revanche elles semblent tout à fait inutilisables dans les gammes inférieures où leurs dimensions prennent une valeur excessive. Il faut donc employer des méthodes particulières pour la recherche d'émetteurs, triangulation, Doppler, phasing, cadre directif et autres antennes composées de barreau de ferrite, pour les bandes de fréquences très basses. Pour s'en convaincre il suffit de voir les matériels réalisés pour les fameuses chasses au renard de nos collègues radio-amateurs ou même certaines associations de cibistes. Sur le plan technique nous allons énoncer quelques méthodes et expliquer les choix qui nous ont permis de sélectionner l'antenne cadre. Sachez que notre objectif ne consiste pas à vous présenter un système de triangulation mais une méthode simple et éprouvée de radiogoniométrie sportive ; si vous êtes d'accord on peut commencer. Une boucle formée par un câble coaxial accordée sur la fré-

quence de réception offre l'avantage de la simplicité mais présente l'inconvénient de ne donner que la direction ou axe de propagation mais pas le sens. La circonférence de la boucle doit être faible par rapport à la longueur d'onde pour conférer une bonne directivité, dans la pratique on prend une circonférence de l'ordre de 0,08 lambda. Cette structure donne les maxima de champ dans le sens de la boucle et les minima à 90 degrés de celle-ci

L'accord s'effectue par un transformateur offrant une symétrie électrostatique par rapport à la masse. En couplant à ce cadre accordé une antenne omnidirectionnelle de faible longueur devant lambda (longueur d'onde), nous obtenons à l'entrée du récepteur deux ondes de même fréquence mais de phases différentes, elles s'additionnent ou se soustraient (avec tous les cas intermédiaires s'agissant de grandeurs vectorielles) donnant ainsi une indication relative sur la direction probable de la source (l'émetteur). La tension induite sur le cadre reste proportionnelle

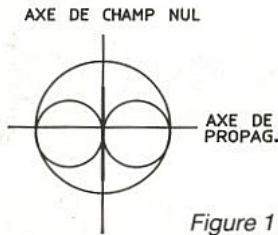


Figure 1

au sinus de l'angle comme le montre la **figure 1**. Toute l'astuce consiste à obtenir une direction comme le montre les diagrammes de cette même figure 1. Les cadres à ferrites offrent l'avantage de présenter de très faibles dimensions physiques grâce aux propriétés intrinsèques du matériau, perméabilité du ferrite μ_r .

Leurs caractéristiques restent identiques aux antennes cadres quant à leur effet directif. Le problème de cette méthode résulte de l'ambiguïté qui réside lors de la recherche de l'émetteur puisque nous sommes en présence de deux sens opposés. En considérant la géographie du terrain il apparaît des réflexions induites dans le récepteur avec une phase que l'on peut qualifier d'aléatoire et qu'il est impossible de contrôler avec nos moyens d'amateurs. Il existe aussi pour les ondes ultra-courtes les techniques de réseaux d'antennes couplées avec une différence de phase de 90 degrés, provoquée par un simple câble d'une longueur $\lambda/4$ en plus sur l'une des branches du coupleur $\lambda/2$.

Elles se voient espacées d'un quart de longueur d'onde, le sens est dans le prolongement des antennes où la longueur du câble vaut $\lambda/2$. On pourrait très bien envisager un cercle de rayon $\lambda/4$, sur lequel on dispose le long de sa circonférence des antennes placées tous les "x" degrés et commutées les unes après les autres dans le sens horaire. L'antenne centrale reste déphasée par couplage de 90 degrés, la mesure consiste à lire sur le récepteur la valeur du champ maximale pour trouver le sens de la source d'émission. Cette méthode employée dans les milieux professionnels offre de réels avantages et permet d'obtenir le véritable sens dans une direction donnée en très peu de temps avec bonne précision. Malheureusement cette technique ne peut pas s'utiliser dans les gammes les plus basses du spectre et ne permet pas de mesures sur une bande de fré-

quences très large. Il reste encore la méthode du phasing acquittée par un comparateur de phase, avec deux antennes ou plus commutées les unes après les autres, on compare à tous moments la différence de phase, on se rapproche alors de l'effet Doppler. Pour ce qui nous concerne il nous a paru plus judicieux d'utiliser la solution du cadre gravé sur le circuit imprimé principal et de munir l'ensemble d'une antenne omnidirectionnelle commutable, que l'on met en service au moment opportun. La puissance du champ induit sur l'entrée du récepteur se retranscrit sur un galvanomètre à cadre mobile gradué en dBm.

DESCRIPTION DU RECEPTEUR

Basé sur un circuit intégré MOTOROLA maintenant connu puisqu'il s'agit du MC3371, décrit dans nos colonnes il y a peu de temps, il présente l'avantage de fonctionner dès la mise en route. De plus pour fixer la fréquence une bonne fois pour toute il s'avérait préférable de disposer un quartz dans l'oscillateur local. Un squelch, ou silencieux BF, permet un bon confort d'utilisation lors de la recherche de l'émetteur. L'indication du champ est confiée au détecteur RSSI interne au MC3371, la dynamique offerte par le système avoisine 60 décibels dans la région linéaire, elle s'étend d'un niveau minimum de -100 décibels jusqu'à -40 décibels. La pente vaut 0,8 micro-ampère par décibels.

L'adaptation de la boucle de réception à dû faire l'objet de contraintes particulières, notamment sur le couplage d'entrée. Le cadre se présente comme une ligne symétrique d'un périmètre de λ sur huit, en tenant compte du facteur de vitesse de l'époxy. De par sa symétrie vis à vis de la masse il a fallu que nous réalisions un couplage électrostatique du même type pour le primaire L4. Le secondaire de ce transformateur est accordé par le jeu de deux diodes varicaps et d'une capacité complémentaire. Comme on peut le voir sur le schéma de principe de la **figure 2** les deux points chauds du primaire apportent une différence de phase de 90 degrés par rapport au secondaire L3. Le secondaire peut donc désymétriser l'ensemble et attaquer l'entrée du MC3371. L'accord en fréquence s'effectue par les diodes varicaps D3 et D4, leur capacité varie

avec la tension inverse appliquée par le curseur de R19 sur leurs cathodes. Elle varie de 4,6 volts à 0,5 volt provoquant une variation de capacité comprise entre 18 pF à 36 pF respectivement. Quand le pot Neosid est calé pour une inductance de 740 nH (au milieu de la course du noyau) la capacité totale pour réaliser l'accord vaut 44 pF, obtenue lorsque le curseur de R19 fournit un potentiel de 2,5 volts sur D1 et D2 plus le condensateur de 15 pF en parallèle. Les anodes étant reliées à la masse par le bobinage du secondaire L3.

L'accord reste assez pointu grâce au rapport L/C important (gain plus grand à l'accord) et le faible couplage occasionné par le primaire de ce transformateur sur son secondaire. Une capacité de faible valeur applique sur la broche 16 de U1 le signal à haute fréquence résultant des ondes électromagnétiques captées par la ou les antennes, cadre et omnidirectionnelle. La **figure 3** donne le schéma du circuit de réception. La conversion de fréquence s'obtient par la translation du signal de l'oscillateur local, contrôlé par un quartz équivalent à la fréquence de réception moins celle de la FI valant ici 455 kilo-hertz. Le quartz résonne dans la base du transistor interne de U1 aidé par le circuit oscillant placé dans son émetteur, il oppose une impédance très grande à la fréquence de résonance du cristal. L'oscillation ne peut donc s'effectuer que sur la troisième harmonique du quartz 27 MHz, prévue à cet

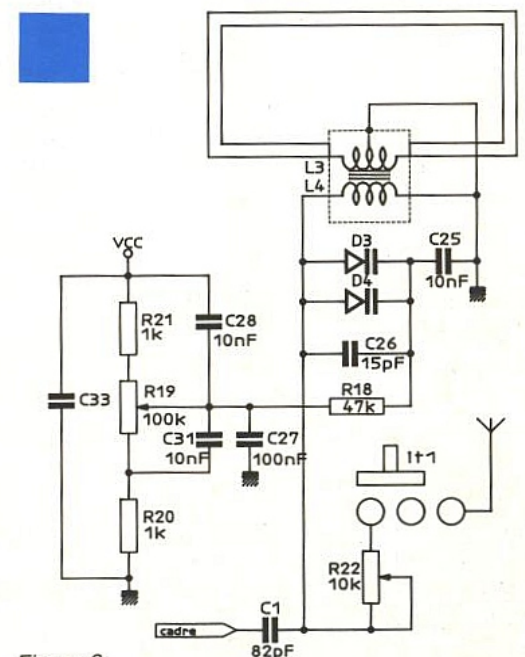


Figure 2

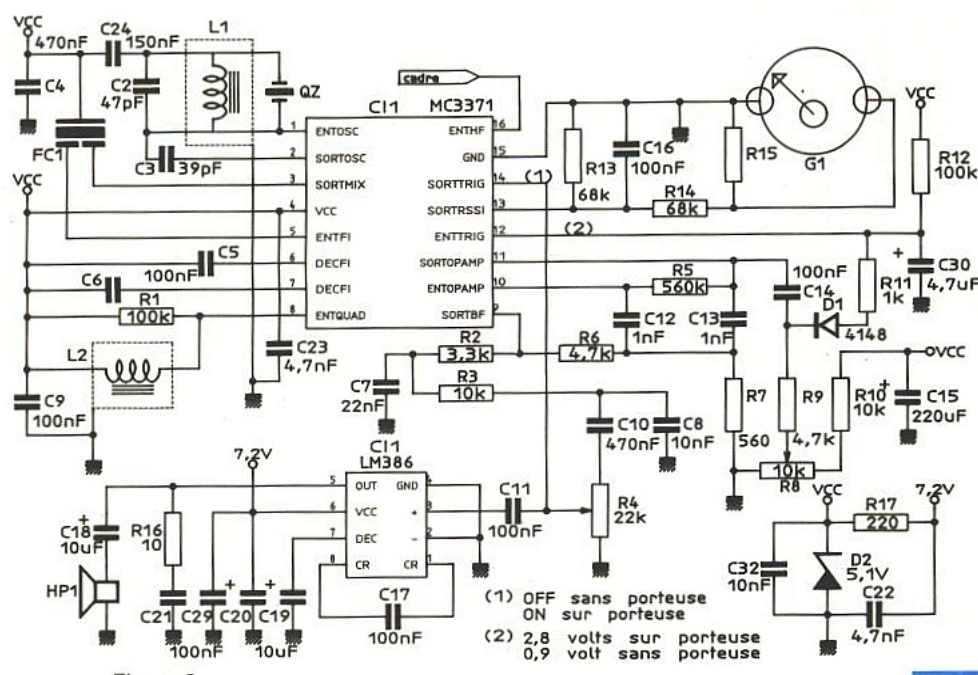


Figure 3

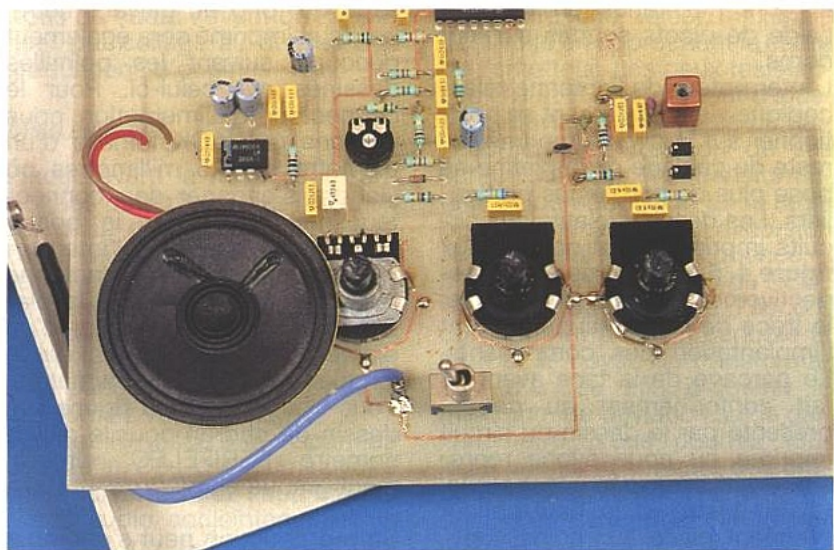
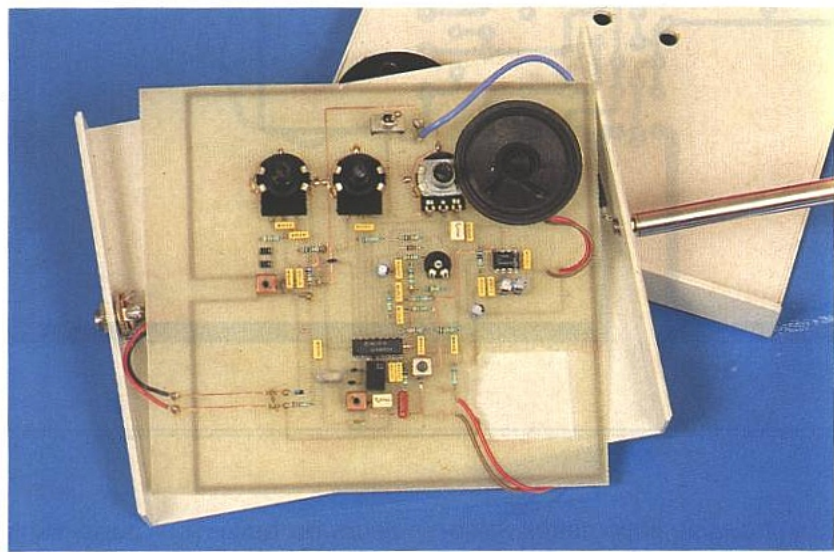
effet. La sortie du mélangeur attaque sous une impédance de 1800 ohms un filtre céramique CFW 455 qui procure toute la sélectivité du récepteur avant l'injection sur les limiteurs à fréquence intermédiaire. Ceux-ci fournissent aussi un courant proportionnel à l'amplitude du signal HF présent sur la broche 16 de U1, son maximum atteint la valeur de 60 micro-ampères pour - 20 dBm à l'entrée. La résistance R13 du miroir courant-tension est obtenue par la formule suivante :

$R_{13} \text{ (ohms)} = (V_{cc} - 1) 60 \cdot 10^{-6}$
 Le détecteur en quadrature fournit, par l'action du transformateur L2, le signal de basse fréquence (1400 hertz) envoyé par l'émetteur du mois de juin.

La pente de démodulation a été volontairement augmentée puisque l'indice de modulation de l'émetteur est faible. Le signal BF traverse un amplificateur audiofréquence, construit autour du fameux LM386, avant de l'appliquer sur un haut-parleur. Le potentiomètre de volume sonore se voit court-circuité par la porte trigger disponible sur la broche 14 de U1 réagissant selon la présence ou l'absence de souffle à la sortie du démodulateur FM. Un amplificateur opérationnel sert de quadripôle actif pour concevoir le filtre de bruit centré sur 10 kilohertz, au-delà du spectre audiofréquence 300-3 400 hertz. Un détecteur d'amplitude construit autour de la diode D1 permet de commander la porte trigger du MC3371 à l'aide de la résistance ajustable R8 qui fixe le seuil d'action. La tension d'alimentation se voit confiée par une batterie au cadmium-nickel de 7,2 volts, décauplée par C22. La tension Vcc correspond à 5,1 volts limités par la diode zener D2.

Réalisation pratique

Le plus gros travail reste la confection de l'inductance d'entrée, la self L3 se compose en fait d'une inductance bobinée dans un pot blindé de marque Néosid sur laquelle vous devez enrouler pour le primaire L4 deux fois deux spires de fil émaillé auto-dénuant de 2/10 de millimètre, dans le même sens que le secondaire L3. Le point milieu est alors connecté au picot central du pot Néosid. Il faut effectuer rigoureusement le même nombre de spires sur les deux enroulements afin de préserver la symétrie du cadre.



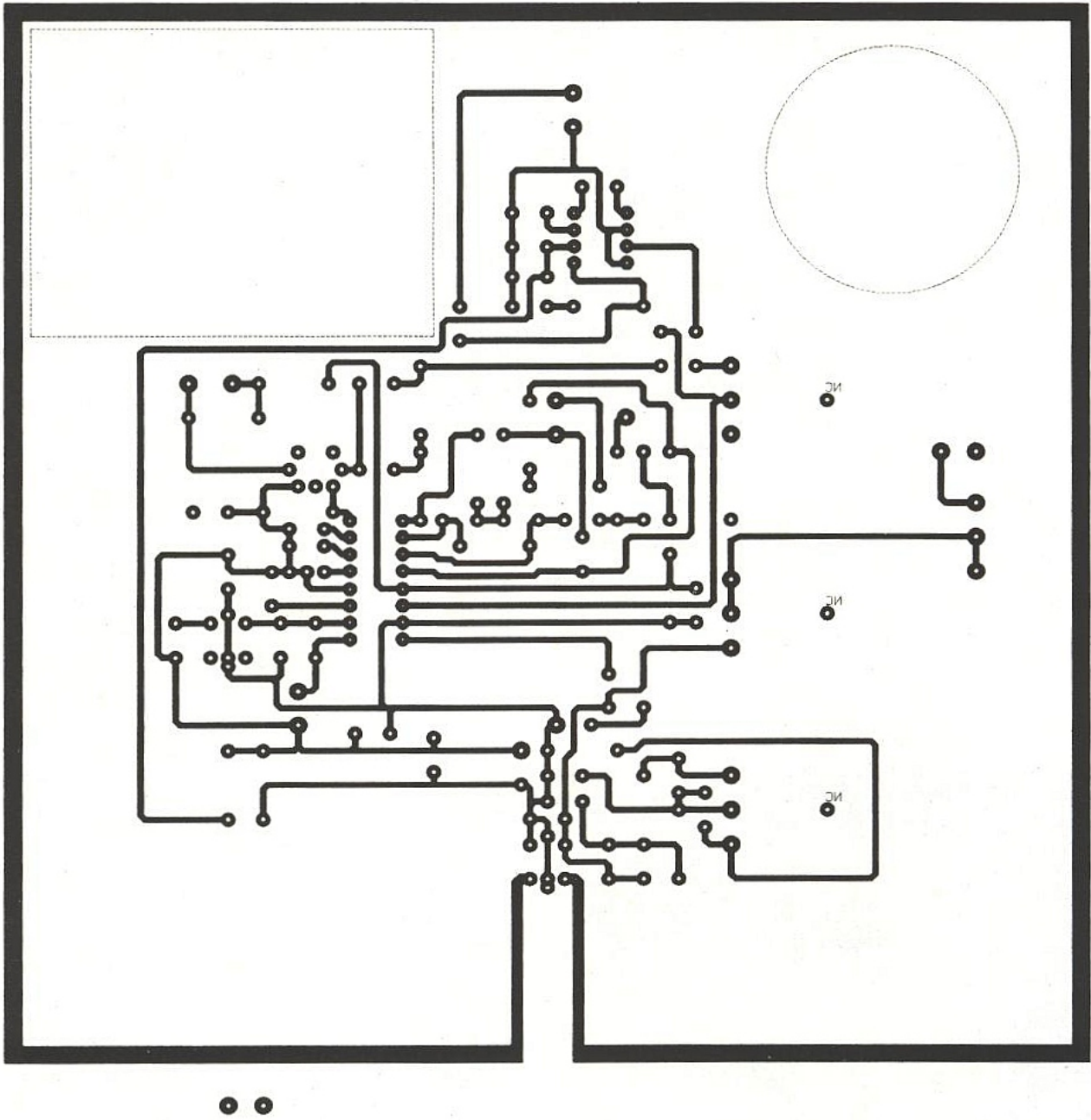


Figure 4



Les trois potentiomètres prennent place sur le circuit imprimé et sont maintenus en place à l'aide de picots soudés sur leur corps.

L'interrupteur de l'antenne télescopique vient également se positionner sur le circuit imprimé. Le reste du câblage de la platine ne pose plus de problèmes particuliers. Les dessins relatifs aux circuits imprimés sont donnés aux **figure 4, 5, 6** et représentent respectivement, la vue côté pistes, le tracé de la face supérieure et l'implantation des composants. Le perçage de la face avant se fait conformément au gabarit présenté par le dessin du circuit imprimé où nous avons représenté les axes par une pastille. Le VU-Mètre et le haut-parleur prennent place aux coins supé-

rieurs du boîtier qui devra subir une large découpe pour le passage du fond du galvanomètre, le circuit imprimé sera également découpé suivant les pointillés dessinés sur celui-ci. Pour le connecteur d'alimentation nous utilisons un JACK femelle d'un diamètre de 6,5 millimètres où viendra s'engager son connecteur mâle situé sur le boîtier contenant la batterie et l'interrupteur de marche-arrêt. L'antenne télescopique est reliée à la platine par un câble coaxial d'un diamètre de 3 millimètres, d'une longueur de 10 centimètres. Vous trouverez sur la **figure 7** le dessin du cadran pour le galvanomètre PERIFILEC, directement gradué en dBm de - 100 à - 40.

Sa reproduction peut s'effectuer

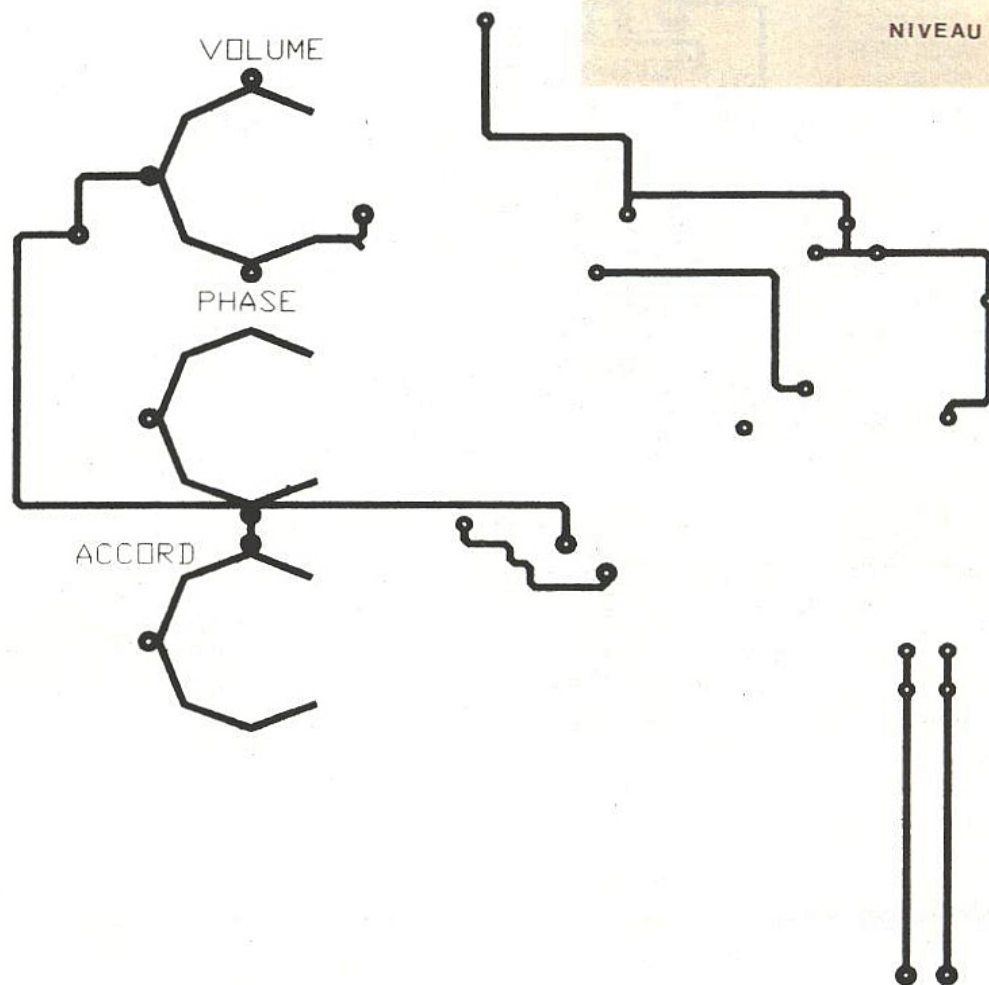


Figure 5

par photocopie prise dans la revue puis découpé aux dimensions du cadran avant de l'appliquer par collage au-dessus des graduations d'origine.

Mise au point

Placez avant la mise sous tension les potentiomètres R_{19} et R_4 au milieu de leur course, R_{22} et R_8 au minimum (tournez dans le sens horaire), le commutateur IT_1 en position haute (OFF). A présent mettez en route, un souffle assez fort doit apparaître dans le haut-parleur, si tel n'était pas le cas vérifiez votre câblage.

Tournez R_8 jusqu'à la disparition du souffle. Dès lors allumez votre émetteur et vérifiez l'audition du signal audio conjointement à la déviation du galvanomètre. En

connectant un multimètre sur la sortie PSSI du MC3371 vous devez lire une valeur maximale de 4 volts en approchant le cadre de l'émetteur. Les deux résistances R_{14} et R_{15} permettent d'ajuster la déviation maximale du galvanomètre en fonction de ses caractéristiques. Le transformateur de démodulation L_2 se règle pour un minimum de distorsion sur le signal audio fréquence, il n'influence pas la pente du PSSI. Placez le potentiomètre d'accord du cadre en position centrale et tournez le noyau du transformateur d'entrée afin d'obtenir le maximum de déviation sur le galvanomètre. Vous pourrez toujours vérifier la véracité des graduations du VU-METRE en s'aidant d'un générateur haute fréquence.

Utilisations

Pour les premiers essais il convient de placer l'émetteur en espace libre de préférence pour éviter les réflexions.

Il faut ajuster l'accord de celui-ci avec le potentiomètre R_{19} et rechercher la direction qui offre la plus grande déviation du galvanomètre, si vous ne captez aucun signal branchez l'antenne omnidirectionnelle avec IT_1 en plaçant le potentiomètre R_{22} sur l'étiquette 0. Sur un signal de faible amplitude (inférieure à -100 dBm) vous entendrez dans le souffle la tonalité transmise par l'émetteur, passez alternativement de l'antenne omnidirectionnelle (plus sensible) au cadre par le jeu de l'inverseur IT_1 . La jonction des deux boîtiers

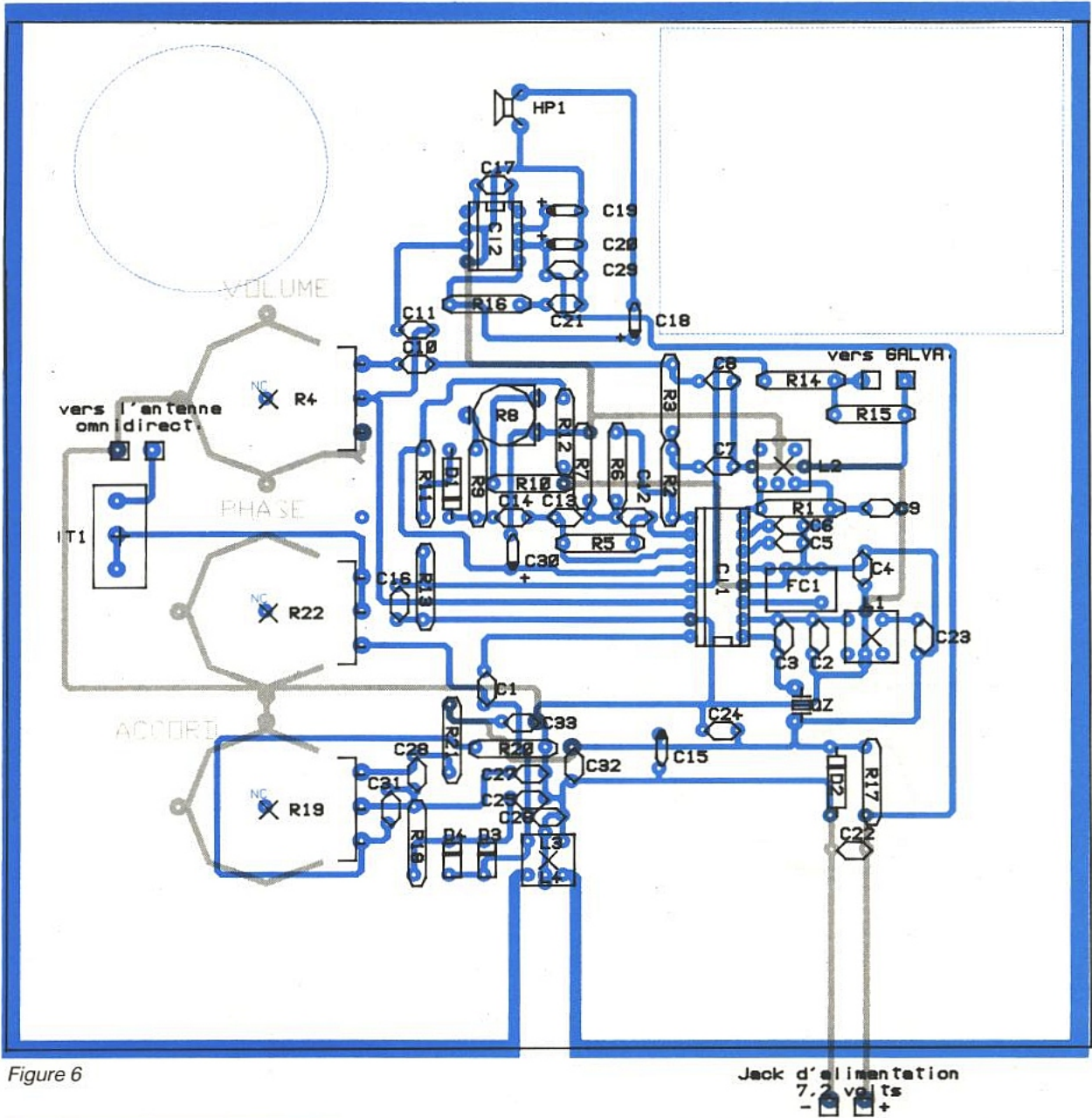


Figure 6

Jack d'alimentation
7.2 volts
- +

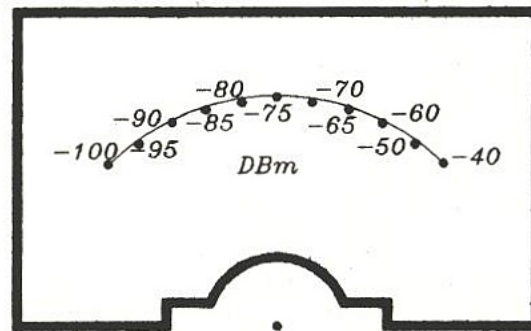


Figure 7

réalisée par un ensemble de JACK 6,35 permet de faire pivoter le cadre tout en tenant la poignée contenant l'accumulateur. Afin d'éviter des recherches parfois hasardeuses il semble possible de placer sur une des faces du coffret plastique contenant le récepteur une feuille de cuivre reliée à la masse de celui-ci, ainsi l'onde subira un affaiblissement notable de quelques décibels dans un sens privilégié. Quoiqu'il en soit ce récepteur permet de réaliser une bonne base de départ dédiée à la radiogoniométrie sportie ou même servir au contrôle d'une fréquence particulière. Nous vous souhaitons un bon amusement pour sa réalisation et de bonnes parties de chasse au renard entre amis dominicains.

Ph. B

Nomenclature

Résistances

R₁ : 100 kΩ
 R₂ : 3,3 kΩ
 R₃ : 10 kΩ
 R₄ : potentiomètre 22 kΩ, B
 R₅ : 560 kΩ
 R₆ : 4,7 kΩ
 R₇ : 560 Ω
 R₈ : ajustable horizontal 10 kΩ
 R₉ : 4,7 kΩ
 R₁₀ : 10 kΩ
 R₁₁ : 1 kΩ
 R₁₂ : 100 kΩ
 R₁₃ : 68 kΩ
 R₁₄ : 68 kΩ
 R₁₅ : voir texte, fonction du galvanomètre
 R₁₆ : 10 Ω
 R₁₇ : 220 Ω
 R₁₈ : 47 kΩ
 R₁₉ : potentiomètre 100 kΩ, A
 R₂₀ : 1 kΩ
 R₂₁ : 1 kΩ
 R₂₂ : potentiomètre 10 kΩ, A

Condensateurs

C₁ : 82 pF
 C₂ : 47 pF
 C₃ : 39 pF
 C₄ : 470 nF
 C₅ : 100 nF
 C₆ : 100 nF
 C₇ : 22 nF

C₈ : 10 nF
 C₉ : 100 nF
 C₁₀ : 470 nF
 C₁₁ : 100 nF
 C₁₂ : 1 nF
 C₁₃ : 1 nF
 C₁₄ : 100 nF
 C₁₅ : 220 μF 10 volts radial
 C₁₆ : 100 nF
 C₁₇ : 100 nF
 C₁₈ : 10 μF 10 volts radial
 C₁₉ : 10 μF 10 volts radial
 C₂₀ : 10 μF 10 volts radial
 C₂₁ : 100 nF
 C₂₂ : 4,7 nF
 C₂₃ : 4,7 nF
 C₂₄ : 150 nF
 C₂₅ : 10 nF
 C₂₆ : 15 pF
 C₂₇ : 100 nF
 C₂₈ : 10 nF
 C₂₉ : 100 nF
 C₃₀ : 4,7 μF 10 volts radial
 C₃₁ : 10 nF
 C₃₂ : 10 nF

Semiconducteurs

U₁ : MC3371P MOTOROLA
 U₂ : LM386N-1 NATIONAL
 D₁ : 1N 4148
 D₂ : BZW5,1 V
 D₃, D₄ : BB105G

Inductances

L₁ : NEOSID 850 nH REF. 509810
 L₂ : MITSUMI 7948-44XC ou TOKO LMCS4102
 L₃ : voir texte
 L₄ : NEOSID 850 nH REF. 509810

Divers

FC₁ : MURATA CFW455
 QZ : Quartz de réception, 27,185 MHz ou autre suivant les cas (26,815 MHz sur la maquette présentée)
 IT₁ : Inverseur mono-polaire
 HP₁ : Haut-parleur, diamètre 50, 300 milli-watts
 1 antenne télescopique pour la bande CB
 1 batterie Ni-Cd de 7,2 volts
 1 boîtier de la tolerie plastique Réf. : N2U3
 1 boîtier de la tolerie plastique Réf. : N2U7
 1 interrupteur de marche/arrêt
 1 jack mâle de diamètre 6,35
 1 jack femelle diamètre 6,35
 1 longueur de 100 mm de câble coaxial d'un diamètre de 3 mm
 1 galvanomètre 50 μA, PERIFEELEC type BM55/TL

MULTIMETRE EDM 82  4000 points AD / DC / 20 A Ohmmètre 40 MΩ Capacimètre. Fréquence-mètre 4 MHz Sonde logique. Transistomètre- 1097F	SONOMETRE YF 20  Ne devenez pas sourd à cause des autres. 2 échelles : 80 et 120 dB 1092F	TELEMETRE TLM 13  Mesure les distances de 0,60 m à 13 m Calcul des surfaces et des volumes 463F
MULTIMETRE HC-32  2000 points AD / DC Ohmmètre. Test diodes, continuité mémoire. 310F	PONT RLC 4060 D  R : 20 MΩ L : 2 H C : 200 μF Facteur de dissipation. 1536F	PINCE AMPEROMETRIQUE 260 B  <ul style="list-style-type: none"> • Courant AC : 1000 A • Tensions AC : 750 V DC : 1000 V • Ohmmètre 825F
GENERATEUR 8102  0,1 Hz - 2 MHz. Sinus, triangle, carré, TTL, sortie 50 Ω. 1775F	GENERATEUR AVEC FREQUENCEMETRE 100 MHz  Générateurs : 2 MHz + 8112 5 MHz + 8115 2995F 3995F	PLATINE DE CONNEXION SANS SOUDURE PP 272  2420 contacts 3 alimentations incorporées : ± 15V / + 5V 1833F
PLATINE DE CONNEXION SANS SOUDURE GL 24 K  <ul style="list-style-type: none"> • 1640 contacts • Lot de fils supplémentaire KS 350 232F 214F	FRANÇAISE D'INSTRUMENTATION 1, rue Eugène Piat - 10000 TROYES Tél. : (16) 25.78.15.55 Fax : (16) 25.74.11.88 - Télex : 842 921 Port : 30 F par envoi. Documentation et facilités de paiement sur demande.	

Chez vous demain...

Le Catalogue **distra**



Au service exclusif des professionnels
 Radio-TV Vidéo



COMPOSANTS
 ANTENNES
 OUTILLAGE
 MESURE
 EQUIPEMENT
 ACCESSOIRES Audio Vidéo
 PIECES D'ORIGINE

250 pages de feuillets amovibles en classeur pour mise à jour permanente

Tout notre stock SUR MINITEL 3614
 Tous nos prix Après ouverture de compte

30 000 références - 20 ans d'expérience

Servez vous directement dans notre stock avec votre minitel

distra BP 1526
 87020 Limoges CEDEX 9
 Tél: 55-04-75-04

Bon de commande

Ets:

 Veuillez nous expédier par retour votre catalogue au prix de 112,67 + 29,00 frais d'envoi = 141,67 (Ci joint Chèque)

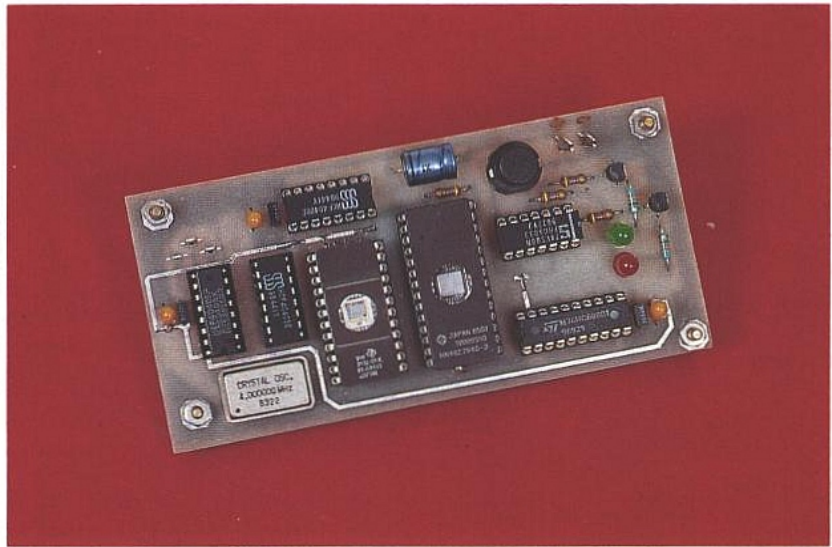
AC VIRGIN, testeur de virginité d'EPROM

*Jeu de plage : prenez deux
eprom(s) physiquement
semblables, une vierge, la
seconde programmée.*

*Fermez les yeux et laissez un(e)
comparse les mélanger à volonté.
Ouvrez les yeux et trouvez à coup
sûr celle qui est vierge !*

*Pas facile, sauf si vous disposez
de Virgin : engagez l'eprom sur
le support idoine et appuyez sur
un poussoir. Si la Led verte
s'allume, l'eprom est vierge, si
c'est la rouge, elle comporte au
moins une adresse différente de
FF.*

*Virgin teste les 2732, 64, 128 et
peut être facilement étendu aux
256. De plus il offre une base de
temps à quartz de 4 MHz,
2 MHz et 1 MHz, et bien
d'autres astuces encore, le tout
pour 150 F.*



Le jour où un ami vous fait la gentillesse de vous donner une quarantaine de 2764 en vrac et que vous êtes obligé de faire sous-traiter l'effacement, il devient nécessaire de procéder à un test de virginité car il est inutile de bronzer une Eprom vierge. A titre d'exemple, sur les 40 que nous avons, seule une petite dizaine était à effacer. Il est un peu ridicule d'allumer un PC ou de lancer un programmeur pour faire un test aussi simple et qui consiste uniquement à vérifier qu'à toutes les adresses, les données sont bien à FF. Nous verrons aussi que Virgin peut rendre de grands services annexes au développeur, mais pourrait également être intégré à un effaceur intelligent etc. Bref, cette carte fait partie d'une série "d'outils" qui simplifient la vie tant à l'atelier que sur le terrain et qui peuvent être prêtés sans grand risque.

Notes et rappels

Avant d'élaborer un outil, il est nécessaire de fixer soigneusement les limites de son universalité. C'est à notre avis très important, car à vouloir offrir parfois de trop nombreux services, on peut conduire à un objet lourd,

voire exaspérant ou dangereux à utiliser. Les bricoleurs sérieux l'ont compris et préfèrent par exemple opter pour un large jeu de clés plates, plutôt qu'un usage immodéré de la clé à molette...

L'étude de VIRGIN a donc été soumise à un regard attentif du tableau reproduit **figure 1**. C'est un grand classique : correspondances et différences des brochages de la 2716 à la 27256. Attention, ce tableau a été simplifié au seul aspect "lecture" des différents modèles : les informations relatives au mode écriture n'y figurent pas et l'impasse a été faite pour CE barre (pavé sélectionné), OE barre (reconnue) et PGM barre (au repos). Les spécificités sont ainsi clairement visibles. En fait, elles tournent déjà autour des boîtiers : 24 ou 28 broches. Le 24 est exclusivement réservé à la 2732. Nous n'avons pas prévu en effet la 2716. Pour cette dernière, il faudrait que la broche 21 soit portée à + 5 V (à la place de A₁₁). Les autres modèles sont tous en boîtiers 28 broches dont seules deux d'entre elles sont à surveiller : 26 et 27. Pour 26, ce n'est pas un problème : non connectée sur la 2764, elle reçoit A₁₃

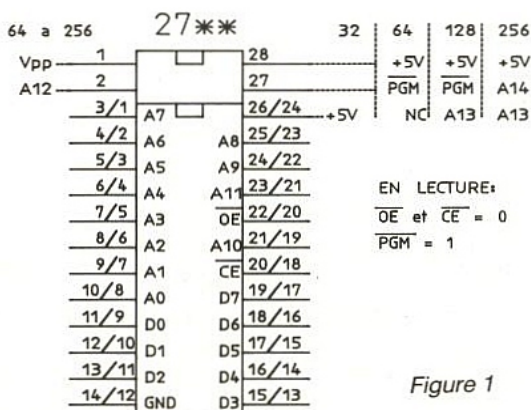


Figure 1

pour la 128 comme pour la 256. Donc A₁₃ mis en permanence quel que soit le modèle reste correct pour notre application. La broche 27 quant à elle est portée à 1 (no PGM barre) pour les 2764 et 128, alors que la 256 attendrait A₁₄.

Cette fois, il faudrait prévoir une commutation que nous n'avons pas mise en place sur notre maquette, mais qu'il serait facile d'ajouter si le besoin s'en faisait sentir. Les autres problèmes sont immédiatement résolus si on admet deux supports distincts (un 24 et un 28) comme on peut le voir figure 2.

LE SCHÉMA

Au centre du dessin, on reconnaît ces deux supports placés côte à côte et dont toutes les lignes communes sont reliées. Il est important de ne pas faire comme sur la maquette photographiée, c'est-à-dire mettre une Eprom sur chaque support, car les lignes de données seraient couplées. VIRGIN est conçu pour ne tester qu'une Eprom à la fois !

Puisque nous parlons des données, suivons leur trajet : on les retrouve toutes sur IC₄ (P₀ à P₇) qui n'est autre qu'un comparateur 8 bits (74688) dont les entrées de comparaison Q₀ à Q₇ sont quant à elles forcées à 1 pour justement reconnaître les données FF : rappelons qu'une Eprom vierge est totalement "remplie" de 1 et que la programmer consiste à écrire les 0 utiles. Donc si la donnée est bien FF, P = Q (broche 19 de IC₄) est à 0. Dans le cas contraire, P = Q est à 1... Il va suffire de détecter un seul passage à 1 pour reconnaître une Eprom qui n'est pas vierge. Pour ce faire, une bascule constituée de IC₅ b et c est pré-positionnée par un appui sur le poussoir Push, de sorte que la sortie 8 passe à 0. Cet état est maintenu tant qu'un 1 est présent en broche 10 (donc un 0 en 12/13) soit l'égalité P = Q reconnue vraie. Si à une seule adresse l'égalité n'est pas vérifiée, la bascule se verrouille et la sortie 8 passe alors à 1. Seul le poussoir peut tenter de la réarmer. Pour matérialiser l'état de la bas-

cule, on dispose de deux leds : LdV(erte) témoignant n'avoir reçu aucune commande "fausse" de P = Q et LdR(ouge), son contraire.

Le mode d'emploi, nous l'avons dit, est extrêmement simple : carte désalimentée (important), on place l'Eprom à tester sur le support qui lui convient, on alimente en + 5 V et on appuie sur le poussoir. Si la led verte se maintient allumée, l'Eprom est vierge. Si c'est la rouge, elle est programmée. Mais on peut avoir une indication supplémentaire : l'Eprom contient-elle de grandes plages à FF ? Pour cela, il suffit d'observer les leds en maintenant le poussoir enfoncé. Si par exemple la led verte s'allume suffisamment pour être bien visible, on sait alors que l'Eprom est loin d'être pleine. Faites l'essai sur celle de AC CLOCK (qui ne comporte que 60 lignes de données) et vous verrez la led verte beaucoup plus souvent allumée que la rouge. Désalimenter la carte avant d'extraire l'Eprom.

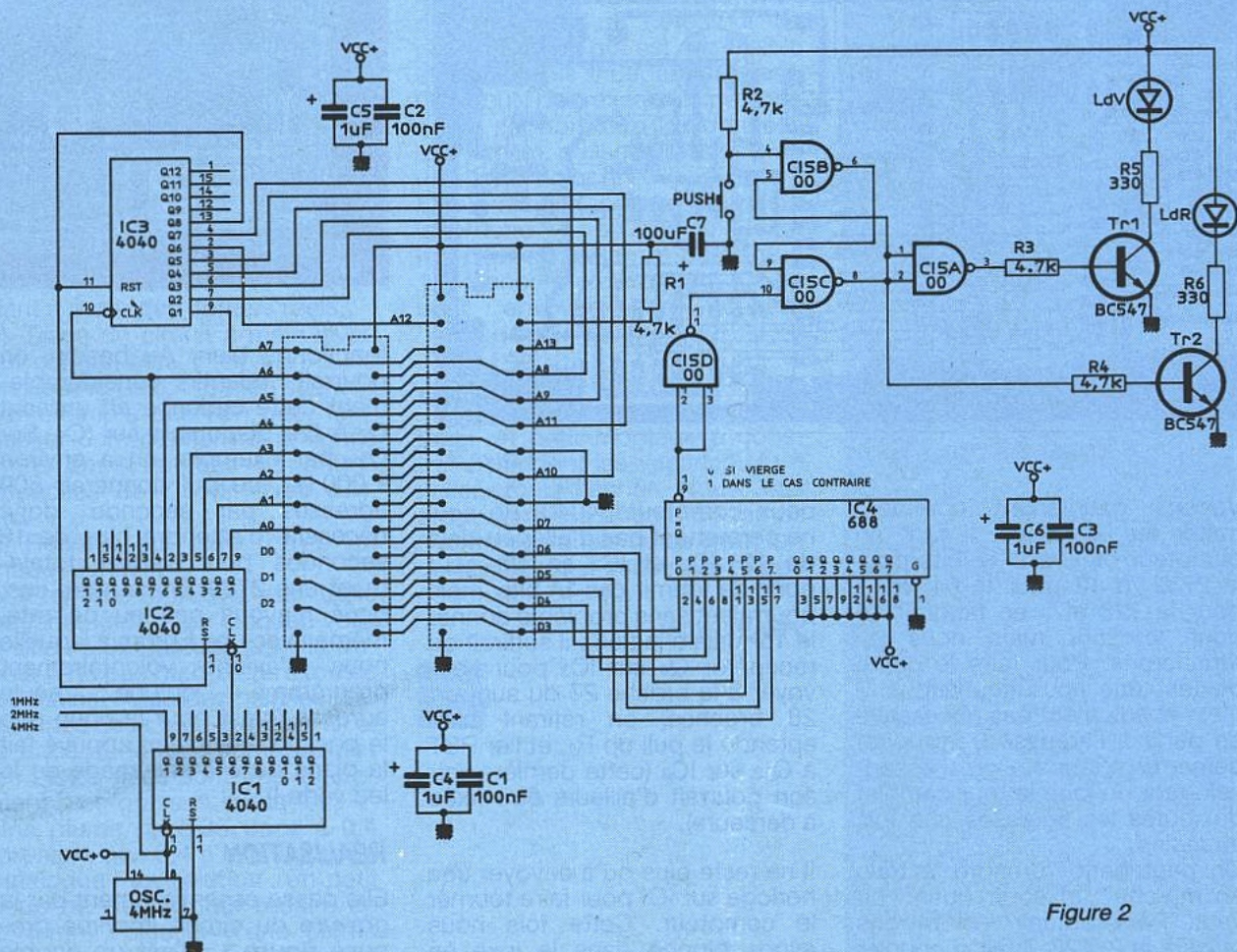


Figure 2

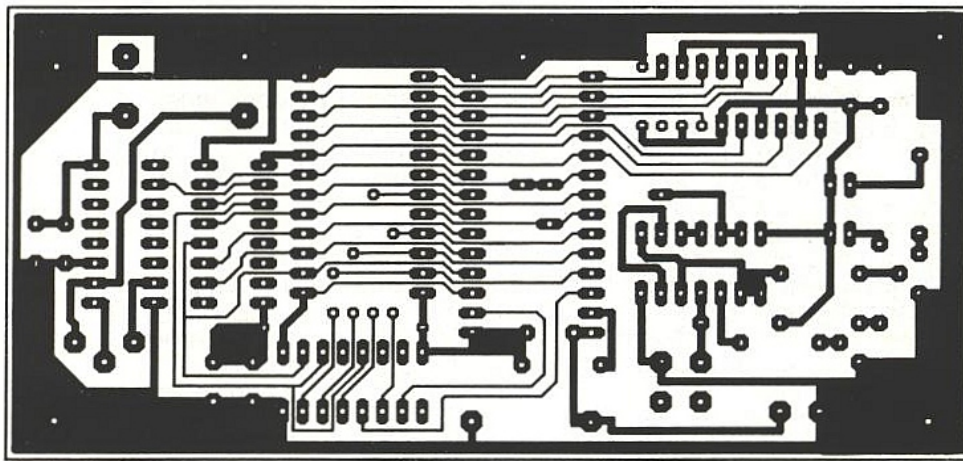


Figure 3 a

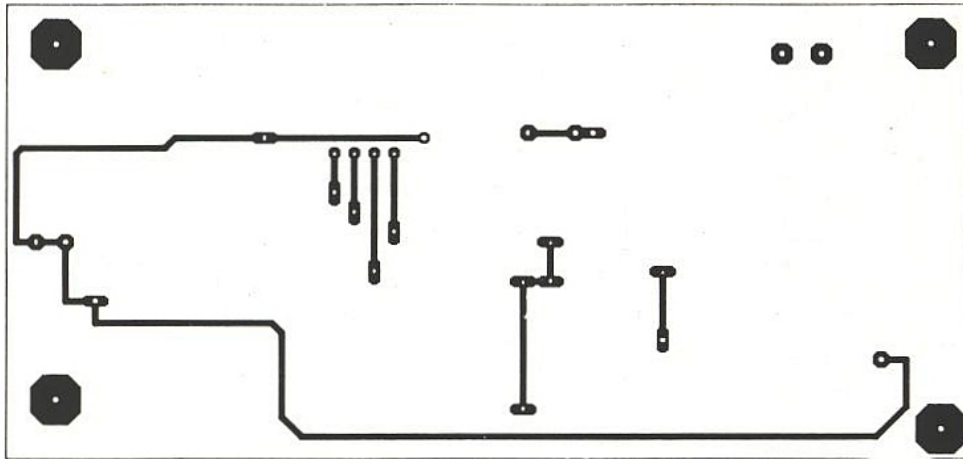


Figure 3 b

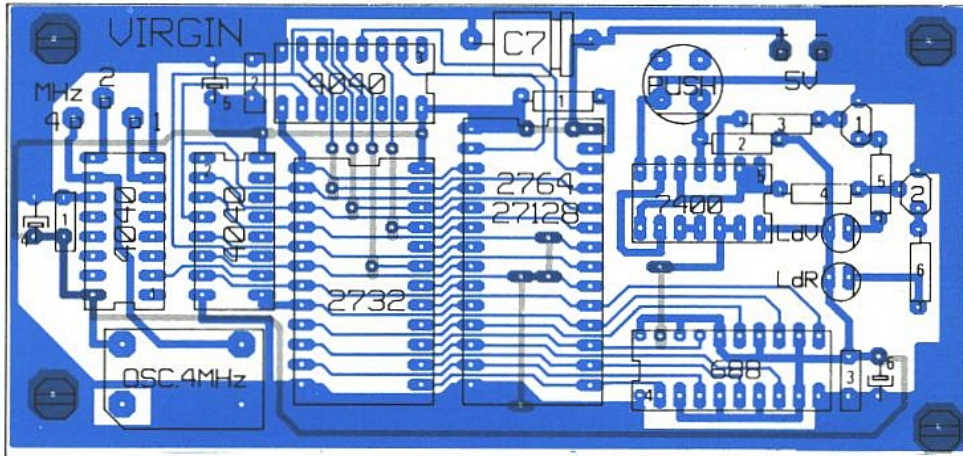


Figure 3 c

Voyons maintenant comment traiter les adresses. Il faut un compteur binaire à 12 bits pour la 2732, à 13 pour la 64, à 14 pour la 128 et il en faudrait 15 pour la 256, mais nous en reparlerons. Pour faire le genre de test que nous souhaitons, il n'est absolument pas nécessaire de partir à l'adresse 0 : on peut démarrer n'importe où, l'essentiel étant de faire le tour complet de toutes les adresses une fois au moins.

On peut donc "prendre le train en marche", et sortir quand on veut. Pour obtenir les 14 bits utiles à la 27128, il fallait coupler

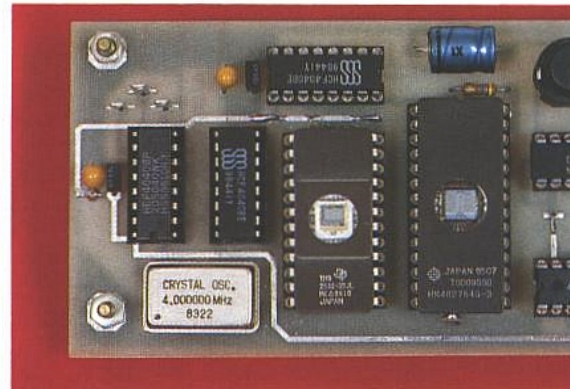
deux compteurs 4040, un seul ne permettant pas d'aller au-delà de 12. IC₂ et IC₃ se chargent donc de fournir ces 14 bits, mais pourraient sans problème donner le 15^e utile à la 256 : il suffirait de récupérer Q₈ sur IC₃ pour l'envoyer à la broche 27 du support 28 broches, en retirant bien entendu le pull up R₁, et lier RST à Q₁₂ sur IC₃ (cette dernière liaison pourrait d'ailleurs être fixée à demeure).

Il ne reste plus qu'à envoyer une horloge sur IC₂ pour faire tourner le compteur. Cette fois nous avons plongé dans le luxe en

utilisant un oscillateur à quartz intégré à 4 MHz, suivi du diviseur IC₁. En fait de luxe, c'est très raisonnable et d'une facilité de mise en œuvre déconcertante. Nota : si un quartz 4 MHz seul coûte un peu moins de 20 F, l'oscillateur intégré complet est à 45 F, aucun composant extérieur n'étant cette fois nécessaire. Ne pas confondre avec un TCXO qui, lui, approche les 700 F.

Tant qu'à faire, nous avons exploité les deux premières bascules de IC₁ pour disposer d'une base de temps respectivement à 4 MHz (direct), 2 MHz et 1 MHz, sortant sur cosses poignard. Ce sera fort apprécié au moment de développer tel ou tel montage nécessitant une horloge stable et précise.

Pour commander IC₂, c'est la sortie Q₆ de IC₁ qui a été retenue, laquelle correspond à environ 60 kHz, ce qui fait tourner les adresses à raison d'une trentaine de mille par seconde et vérifie une 2764 en un tiers de seconde et une 128 en une demi-seconde ! C'est très rapide, mais ça



fonctionne bien. Au besoin, on pourrait ralentir considérablement cette cadence en utilisant Q₇ à Q₁₂ disponible sur IC₁. Sur Q₁₂ par exemple, on a environ 1 000 Hz, ce qui donnerait 500 adresses par seconde, donc nécessité d'attendre plus de 16 secondes pour vérifier totalement une 2764. Dans notre cas, nous n'avons pas eu de raté, même avec une Eprom à laquelle nous n'avions volontairement programmé qu'une seule adresse (c'est pour le coup que le poussoir maintenu appuyé fait la place belle à l'allumage de la led verte !).

RÉALISATION

Elle passe essentiellement par la gravure du circuit imprimé proposé **figure 3**. C'est un double

face, mais un soin tout particulier a été apporté au dessin afin de pouvoir éventuellement se contenter d'une seule face en échange de quelques straps et d'un fil ou deux. Chacun fera à sa guise.

Profitons de l'occasion pour attirer l'attention sur le fait que le routage manuel permet de temps à autre ce genre de "doublage" pour peu qu'on y prenne garde dès le départ. A ce sujet, il nous a été posé souvent la question suivante : "comment procédez vous pour aborder un routage ?". "Il n'est pas facile de répondre, et pourtant je dois bien utiliser, ne serait-ce qu'inconsciemment, des trucs qui pourraient servir à tous. Jusqu'à présent, j'en ai analysé deux :

1) Je dessine mon schéma d'étude non pas à partir des symboles, mais des boîtiers réels (un peu comme ce qui a été fait pour les deux supports d'Eprom à la **figure 2**).

2) Lorsque je bute sur des liaisons délicates (comme le choix des portes idéales d'un boîtier en comportant plusieurs), j'ai toujours à portée de la main des petites bandes de papier calque sur lesquelles j'ai dessiné rapidement les éléments typiques au boîtier concerné (alim., entrées, sorties...) et que je peux tourner et retourner à volonté. Ainsi, regardez l'implantation réelle de IC₄ : elle est presque plus claire que sur le schéma !

Si on prend cette carte pour exemple, voici la démarche adoptée :

- Tracé d'un synoptique.
- Dessin du schéma correspondant à partir des boîtiers réels.
- Tracé du circuit à main levée sur calque, éch. 1 (environ) avec un Rotring de 0,4 tout en sachant par exemple que l'on peut faire passer correctement cinq lignes entre deux rangées de pattes espacées de 7,5 mm (voir IC₄), etc.
- Recopie sur DAO (LAYO en mode manuel).
- Première épreuve sur table traçante (éch. 1 sur calque). Voici d'ailleurs une astuce pour le traqueur à ne pas mettre entre toutes les mains. Regardez bien les pistes fines de la face 1 (**figure 3**) et le tracé de la face composants : les pistes fines sont très légèrement plus grasses sur la face 1. Une plume de 0,35 trace à 0,4 fort alors que 0,4 n'existe pas au catalogue ! La solution : un petit coup de ciseau pour réduire de 2/10 mm l'aiguille d'une plume 0,35 et SURTOUT en déformer

l'extrémité... Le contrôle de largeur peut se faire alors en polissant soigneusement sur un pierre à eau.

- Contrôle visuel puis gravure — montage du proto et essais.
- Mise à jour du fichier informatique (corrections) et SEULEMENT dessin du schéma traditionnel final.

Cessons là provisoirement ce petit aparté mais le dossier est loin d'être définitivement fermé : toutes les astuces que nous remarquerons et qui pourraient vous être utiles vous seront données, c'est promis.

La construction de la carte ne mérite qu'un peu de soin. Il n'est pas implanté de support à insertion nulle pour les EPROM, mais on pourrait très bien en placer sur les supports tulipes de base. Des supports tulipes sont en effet vivement conseillés pour exploiter aisément toutes les possibilités secondaires de VIRGIN.

Quelques idées

Si on veut exploiter au maximum cet "outil", on constate qu'on dispose à la fois d'une base de temps stable, d'un compteur binaire à 14 (15, voire plus encore) bits, d'un lecteur de données d'Eprom et d'un détecteur de passage à 1. Tout est accessible et exploitable indépendamment. On peut par exemple prélever sur le support libre les données de l'Eprom, ou les adresses avec un support gigogne.

En extrayant IC₄ et en entrant sur la broche 19, on peut exploiter IC₅ pour surveiller un passage à 1, ou encore en extrayant IC₁ on peut envoyer une nouvelle horloge sur la broche 2 (Q₆).

CONCLUSION

Voici un petit montage à construire pendant les vacances et à utiliser toute l'année. Nous vous proposerons d'ailleurs de temps à autre des outils de ce type, fort utiles, faciles à construire et peu coûteux. A bientôt.

Jean ALARY



Nomenclature

Résistances

R₁, R₂, R₃ et R₄ : 4,7 kΩ
R₅ et R₆ : 330 Ω

Condensateurs

C₁, C₂ et C₃ : 0,1 μF
C₄, C₅, C₆ : 1 μF
C₇ : 100 μF 25 V

Semi-conducteurs

TR₁ et TR₂ : BCC547
1 LED rouge, 1 verte diam. 6

Circuits intégrés

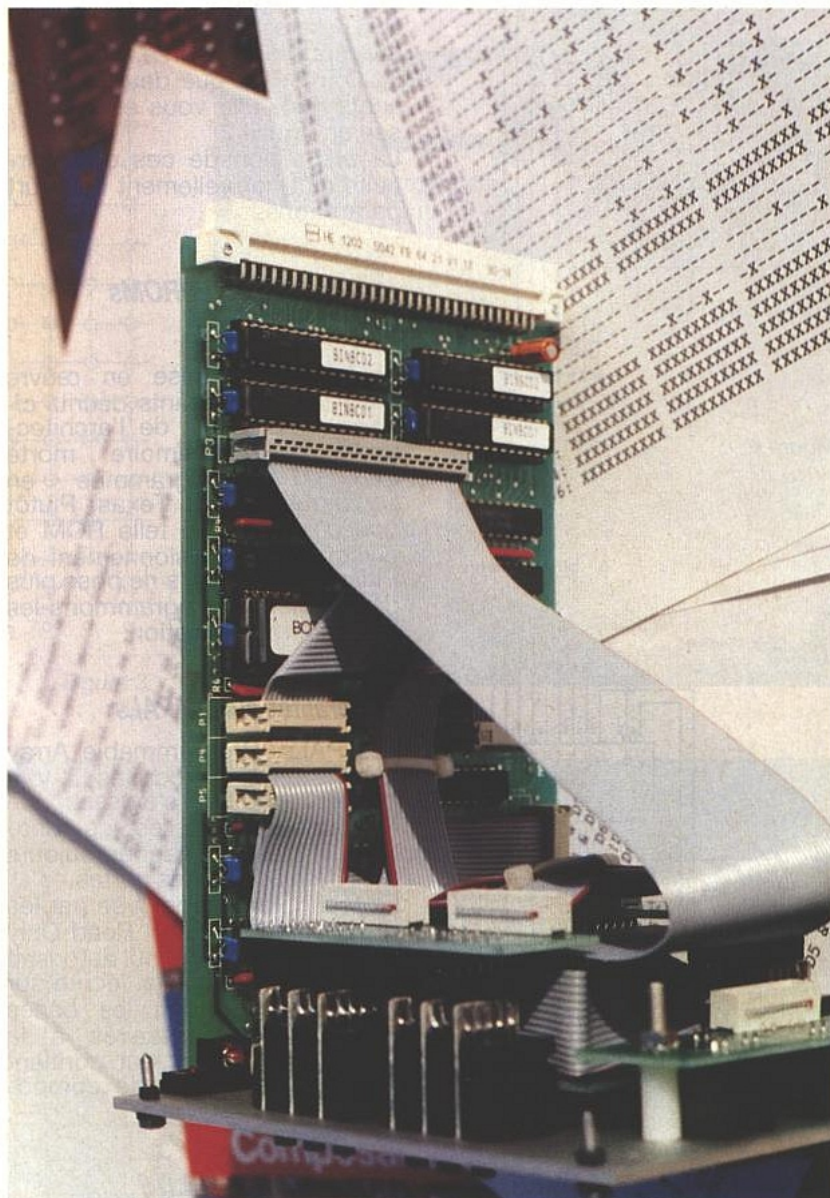
IC₁, IC₂ et IC₃ : HEF4040
IC₄ : 74HC688
IC₅ : 74LS00

Divers

Oscillateur 4 MHz
Prévoir : 1 support 14 broches
3 supports 16 broches
1 support 20 broches
1 support 24 broches
1 support 28 broches
Une touche contact type D6 (push)
5 cosses poignard
4 colonnettes MF10 + écrous

L'utilisation des PLDs dans la conversion BCD/binaire

Lorsque l'on désire couvrir, à l'aide de roues codeuses, toutes les combinaisons d'un bus huit bits, on se trouve confronté à un nombre de lignes qui diffère d'un code à l'autre. En effet, pour compter de 0 à 255, il faut utiliser trois roues, qui imposent alors dix fils actifs. Le problème ressurgit lorsque l'on désire afficher le contenu de ce bus à l'aide d'afficheurs BCD. La solution à ses incompatibilités, passe par l'utilisation de circuits décodeurs spécialement prévus pour ce type de conversion BCD-binaire (et inversement). Ces composants ayant disparu du marché, le présent article propose une solution simple à base d'EPROM et de PALs.



DONNÉES DU PROBLÈME

Il s'agit d'une part, d'afficher les informations présentes sur un bus huit bits, puis de piloter celui-ci via des roues codeuses. Si dans le premier cas, nous désirons utiliser des afficheurs intelligents BCD (logique et driver intégrés), il faut produire dix lignes de données. En effet, deux afficheurs comptent de 0 à 9 alors que les poids forts allument

uniquement les chiffres 0, 1 et 2, soit deux fils. On peut utiliser un PAL mais une PROM (ou une EPROM) conviendra également. Il suffit d'amener les dix fils provenant des roues codeuses sur ses bits d'adresses puis de programmer son contenu afin de proposer des codes de 0 à 255 sur ses huit bits de données. Nous entrerons plus loin dans le détail de sa programmation.

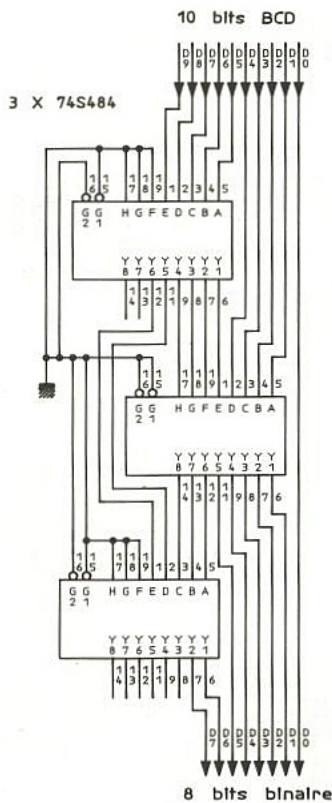


Figure 1

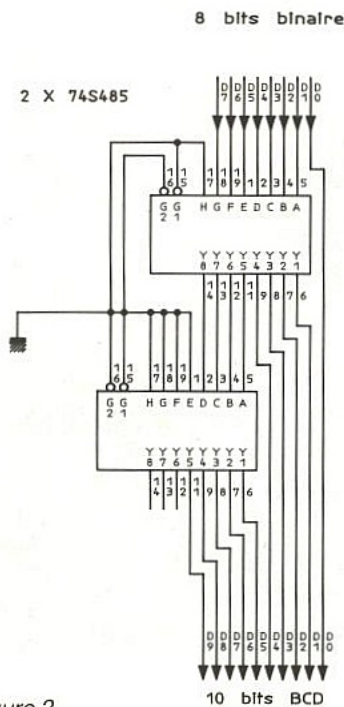


Figure 2

Les anciens circuits décodeurs

Il s'agissait des circuits convertisseur de code (code converters) SN74S484 et 485 de Texas Instruments. La page 2-71 du Bipolar Microcomputer Components Data Book du fabricant, détaillera leurs caractéristiques pour les gens intéressés par le produit. Le câblage de tels éléments selon notre application, apparaît en **figure 1**. Le circuit complet de conversion BCD-binaire, utilise trois boîtiers 484 et autorise le décodage de trois décades BCD vers dix lignes binaires. L'opération inverse, binaire-BCD, n'utilise que deux composants 485. Elle vous est proposée en **figure 2**. La disparition de ces deux circuits clôt naturellement ce court paragraphe.

Les PALs et les EPROMs à la rescousse

La circuiterie mise en œuvre dans les composants décrits ci-dessus, découlaient de l'architecture d'une mémoire morte SN74S371 programmée en conséquence par Texas. Plutôt que d'utiliser une telle ROM et puisque l'approvisionnement de PLDs et d'EPROMs ne pose plus de problème, programmons-les selon notre application.

Généralités sur les PALs

Les PALs, Programmable Array Logic, furent introduites il y a douze ans. Il s'agissait de regrouper entre elles les fonctions TTL et ainsi gagner toujours plus de place sur les cartes. La technologie employée par les Programmable Read-Only Memories (PROMs) qui autorisait alors le concepteur à "écrire sur le silicium", fournit les bases techniques nécessaires à la famille des PLDs, qui contient d'autres catégories de composants.

Qu'est-ce qu'un PLD ?

Le terme PLD, Programmable Logic Device, désigne un circuit autorisant sa programmation par l'utilisateur afin de lui offrir des fonctions logiques selon ses besoins. La plupart des PLDs consiste en une matrice de ANDs, suivie d'une matrice d'ORs. On introduit les entrées dans la matrice AND, tandis que les sorties de cette dernière aboutissent aux opérateurs OR. Dans ceux-ci, les différentes sorties des ANDs subissent une

combinaison logique, débouchant sur les fonctions souhaitées. On distingue trois types fondamentaux de PLDs : la PROM, le PAL et enfin le PLS.

Les PROMs

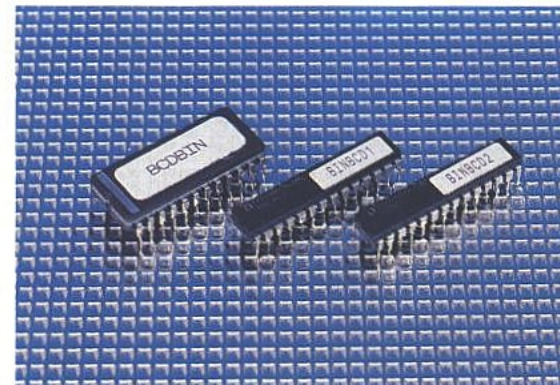
On assimile habituellement ces éléments à des mémoires (Read-Only Memory). Quoiqu'il en soit, le circuit intègre une matrice AND (nécessaire au décodage des adresses) associée à une structure de ORs programmable (**figure 3**). Pour une adresse donnée, le composant valide ainsi sur ses sorties une valeur telle que l'utilisateur l'a programmée à l'intérieur. Rappelons que ce composant n'autorise qu'un seul et unique claquage, contrairement à l'EPROM (Erasable PROM) que l'on efface à l'aide d'ultra-violettes lorsque l'on désire la reprogrammer.

Les PALs

Le PAL possède une structure très voisine de celle de la PROM comme en témoigne le **figure 4**. On remarquera cependant la matrice d'entrée qui autorise cette fois-ci la programmation des connexions, alors que celle de sortie ne le permet pas. On obtient, d'après le constructeur, un composant plus petit et par conséquent, moins cher.

Les circuits PLS

Ces composants PLS (Programmable Logic-based Sequencer) exploitent une architecture PLA (**figure 5**) qui permet à l'utilisateur de programmer les connexions en entrée comme en sortie. Cette configuration nécessite une puce de taille plus importante, ce qui augmente le coût de revient final. Finalement, lors d'applications simples, on optera plutôt pour un PAL. Par contre, on choisira les PLS lors du développement de séquenceurs logiques.



Notre rapide survol des PLDs s'achève ici. Le lecteur intéressé par ces composants pourra consulter avec intérêt les divers data-books édités par AMD et MMI.

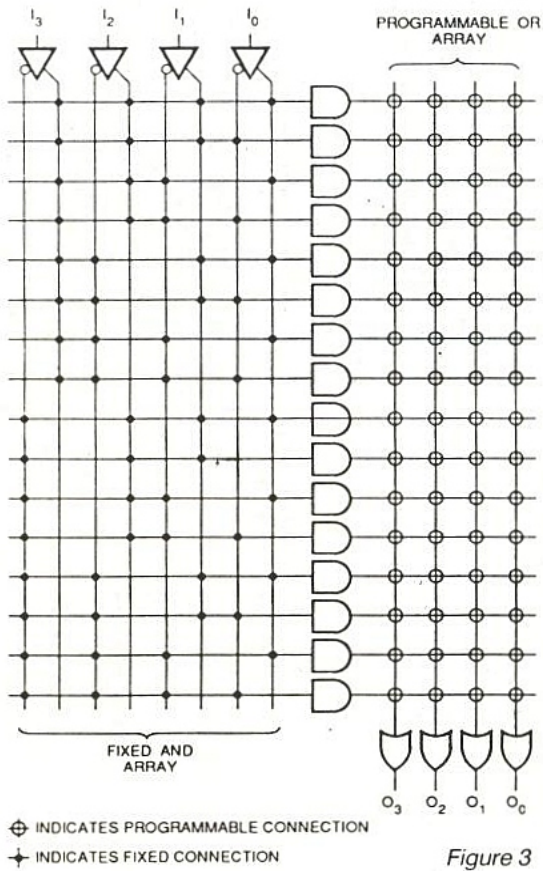


Figure 3

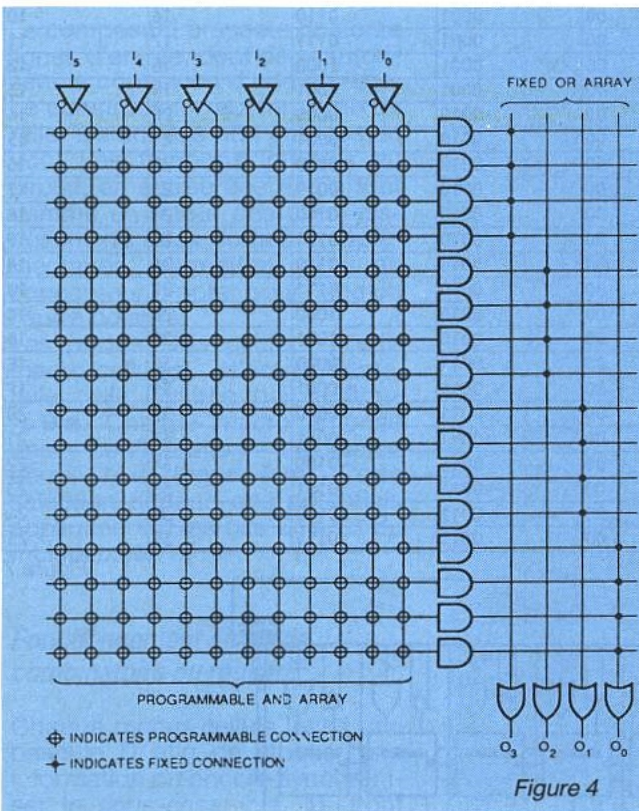
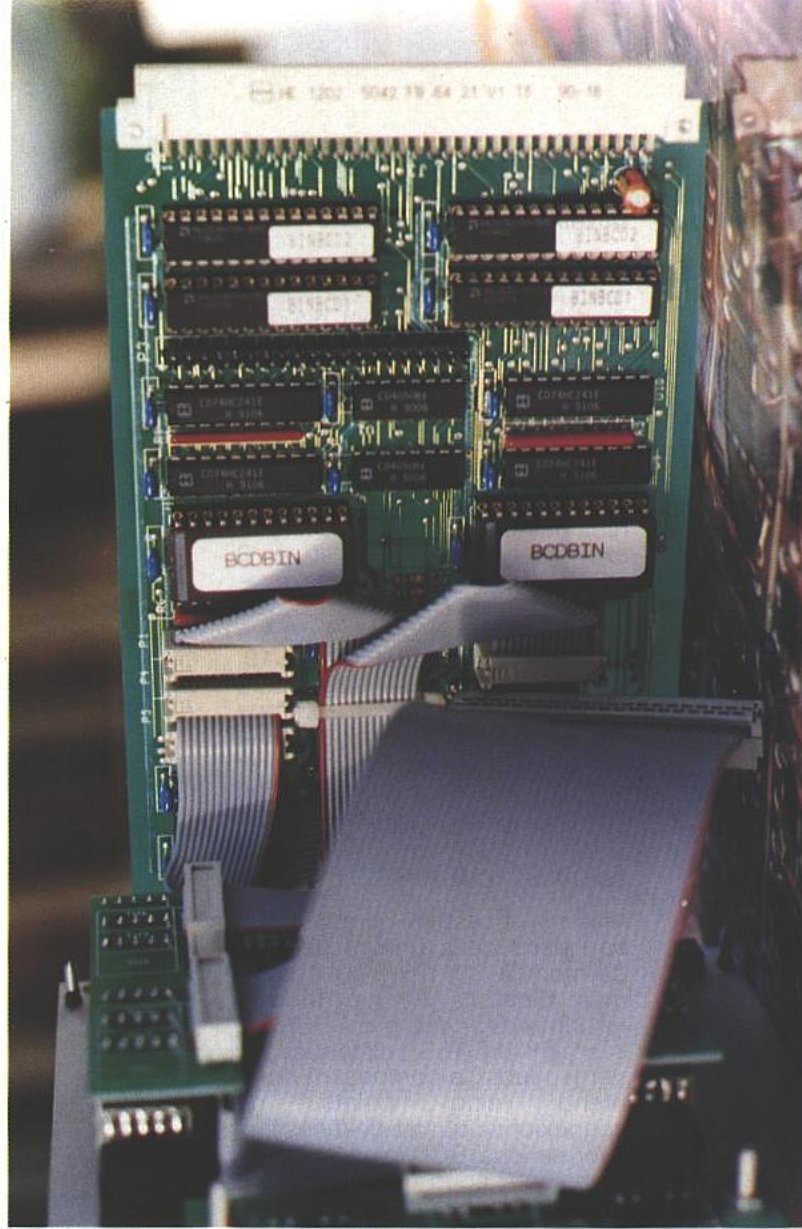


Figure 4

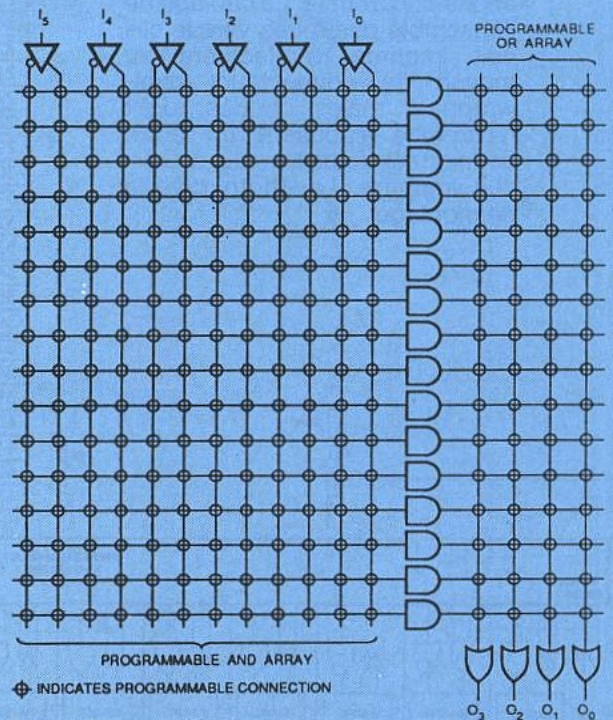


Figure 5

LE SCHÉMA ÉLECTRIQUE DU CONVERTISSEUR BCD BINAIRE

Il apparaît en **figure 6** où l'on retrouve les roues codeuses, dont les sorties arrivent directement sur les adresses de l'EPROM 2732 que nous employons. Le tableau de la **figure 7** représente le début du vidage de la mémoire. Il s'agit simplement de remplir les cases correspondant aux valeurs générées par les roues codeuses. Par exemple, les adresses 0 à 9 contiendront des données évoluant de 0 à 9 également. Ensuite, on saute les adresses de A à F pour recommencer de 10 à 19. On évite à nouveau les valeurs 1A à 1F et l'on repart à 20. Vous pouvez rentrer tous ces codes à la main (!) ou bien vous procurer la disquette de programmation comme indiqué plus bas.

Les roues codeuses

Afin d'encaster nos roues codeuses dans une face avant de module 3U, nous nous sommes rabattus sur un modèle miniature fabriqué par CHERRY. Il s'agit du T55, distribué par Verospeed. Ce composant comprend cinq points de connexions : quatre destinés aux informations BCD plus un commun que nous relierons à la masse. On placera des résistances de rappel au plus Vcc sur chacune des sorties de la roue. On solidarise celle-ci de la face aluminium, grâce à des cabochons d'extrémité. Le câblage de l'ensemble des roues vers le circuit imprimé, s'effectuera au moyen de connecteurs mini-wrapping mâles coudés, dont l'extrémité épousera un autre connecteur femelle relié au circuit imprimé. La photo détaille ce montage.

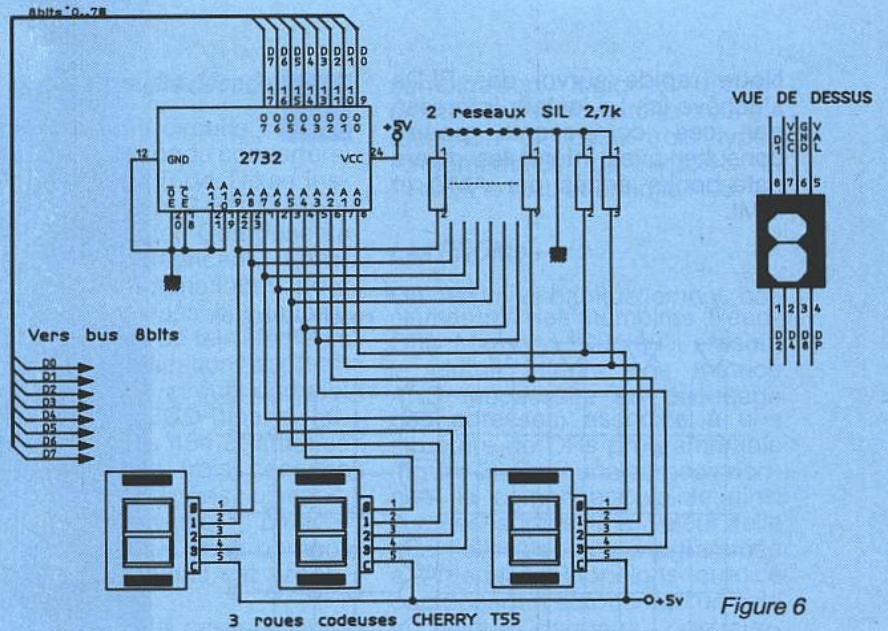


Figure 6

	A	B	C	D	E
1	Roue 3	Roue 2	Roue 1	Code Hexa 10 bits	Code Hexa 8 bits
2				(Adresses)	(Données)
3					
4					
5	00	0000	0000	0	0
6	00	0000	0001	1	1
7	00	0000	0010	2	2
8	00	0000	0011	3	3
9	00	0000	0100	4	4
10	00	0000	0101	5	5
11	00	0000	0110	6	6
12	00	0000	0111	7	7
13	00	0000	1000	8	8
14	00	0000	1001	9	9
15	Adresses	A B C D E F	non affectées	FF FF FF FF	FF FF FF FF
16	00	0001	0000	10	A
17	00	0001	0001	11	B
18	00	0001	0010	12	C
19	00	0001	0011	13	D
20	00	0001	0100	14	E
21	00	0001	0101	15	F
22	00	0001	0110	16	10
23	00	0001	0111	17	11
24	00	0001	1000	18	12
25	00	0001	1001	19	13
26	00	0010	0000	20	14
27	00	0010	0001	21	15
28	00	0010	0010	22	16
29	00	0010	0011	23	17
30	00	0010	0100	24	18
31	00	0010	0101	25	19
32	00	0010	0110	26	1A
33	00	0010	0111	27	1B
34	00	0010	1000	28	1C
35	00	0010	1001	29	1D
36	00	0011	0000	30	1E
37	00	0011	0001	31	1F
38	00	0011	0010	32	20
39	00	0011	0011	33	21
40	00	0011	0100	34	22
41	00	0011	0101	35	23
42	00	0011	0110	36	24
43	00	0011	0111	37	25

Figure 7

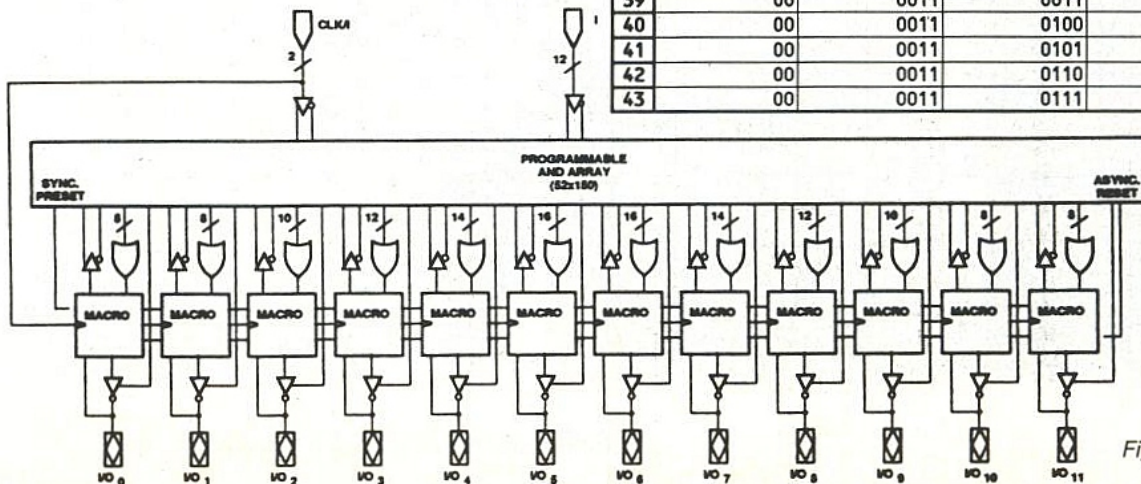


Figure 8

Le convertisseur binaire BCD

Nous devons cette fois-ci réaliser l'opération inverse. C'est-à-dire, convertir nos huit lignes binaires, en deux fois quatre bits BCD, plus deux lignes pour l'afficheur de poids fort. Nous utiliserons deux boîtiers PAL 26V12H-20.

Le PAL 26V12

Le contenu de ce composant se trouve en **figure 8**. Le 26V12 reprend l'architecture, en version 28 broches, du bien connu 22V10. On reconnaîtra l'association AND/OR qui autorise le concepteur à développer facilement des fonctions logiques complexes. On programme la matrice AND, tout comme les macro-cellules (macrocells, en Anglais), au travers de cellules à "portes flottantes", électriquement effaçables. Les sorties de la matrice OR aboutissent à l'entrée des macros. Chaque macro-cellule peut être programmée en logique combinatoire ou enregistrée, active à l'état haut ou bas. La bascule interne accepte une ou deux entrées d'horloge. Enfin, le concepteur contrôle la configuration de sortie au moyen de quatre bits pilotant trois multiplexeurs intégrés dans chaque macro-cellule.

Description fonctionnelle du 26V12

Le composant présente quatorze lignes d'entrée, dont deux autorisent la connexion d'une horloge. Le constructeur recommande de relier les entrées non utilisées au Vcc. Les tampons intégrés au circuit, en entrée des ANDs tout comme en retour des ORs, disposent de deux sorties complémentaires, permettant ainsi au concepteur d'opter pour l'une ou l'autre polarité.

Les portes ORs pilotent douze macro-cellules d'entrée/sortie, telle celle illustrée par la **figure 9 a**. Chaque macro autorise une configuration sélectable parmi huit (**figure 9 b**). Cette sélection dépend des potentiels appliqués sur les bits S₀ à S₃ du multiplexeur.

Fonctionnement en mode combinatoire ou enregistré

Chaque macro-cellule inclut une bascule D afin de stocker une information ou encore synchroniser le sous-ensemble. Le front montant de l'horloge sélection-

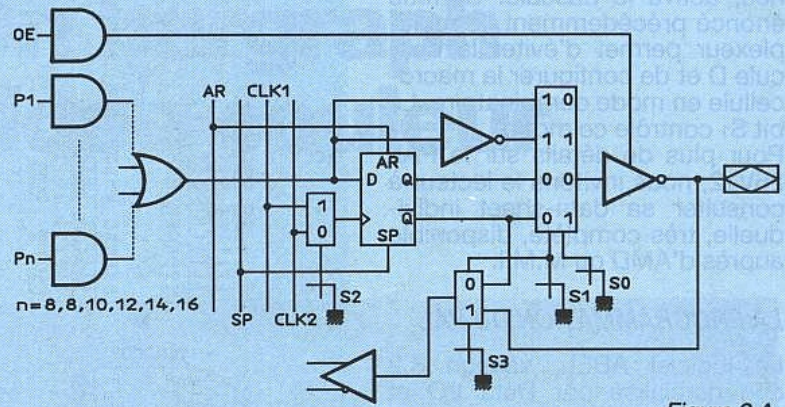


Figure 9 A

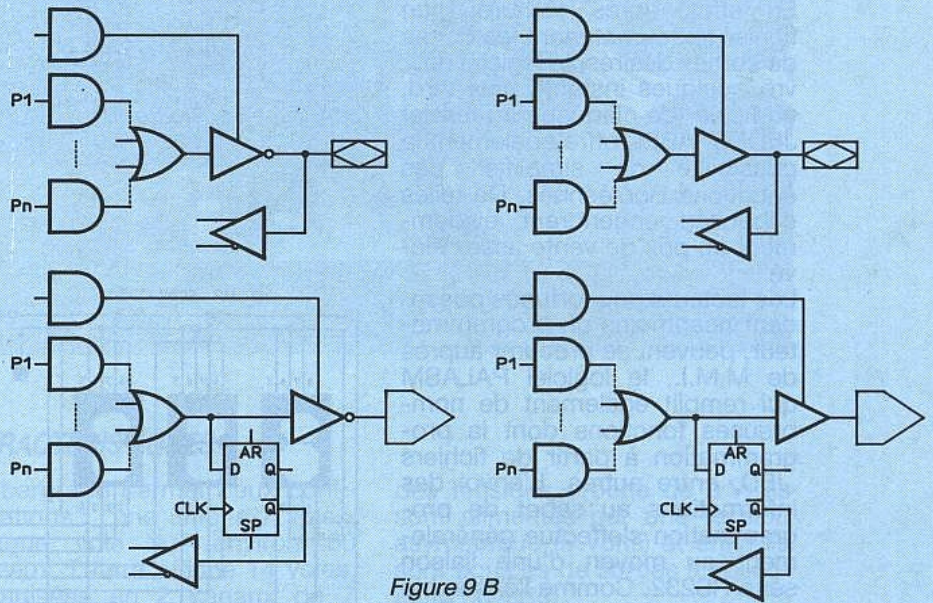
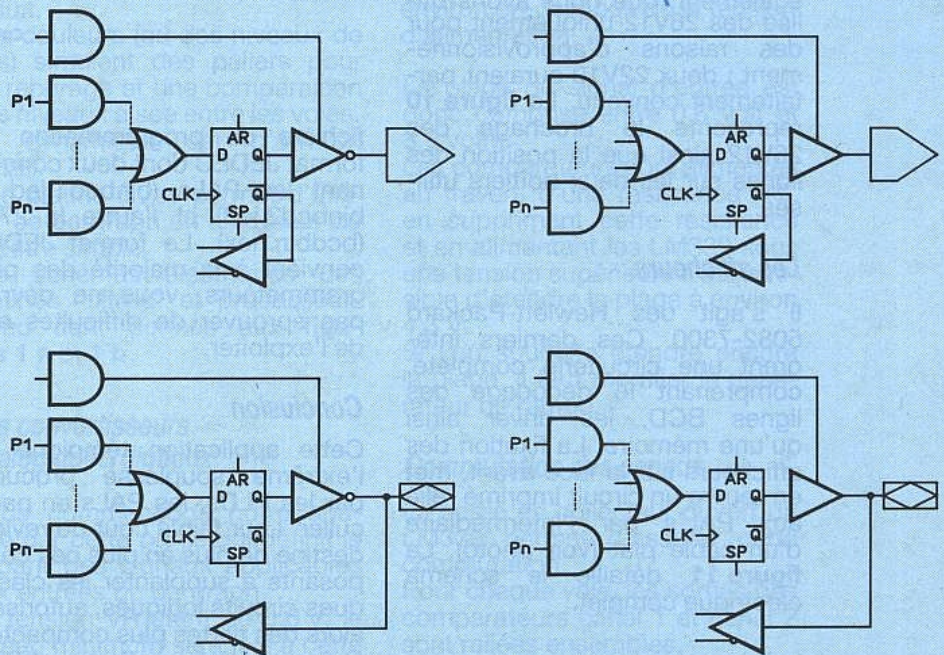


Figure 9 B



née, active la bascule. Comme énoncé précédemment, le multiplexeur permet d'éviter la bascule D et de configurer la macrocellule en mode combinatoire. Le bit S₁ contrôle ce mode.

Pour plus de détails sur le PAL 26V12, nous invitons le lecteur à consulter sa data-sheet individuelle, très complète, disponible auprès d'AMD ou M.M.I.

LA PROGRAMMATION DU PAL

Le logiciel ABEL, version 3.2 commercialisé par Data I/O et mis en œuvre sur PC, nous a permis de simplifier à l'extrême l'opération de programmation. En effet, après écriture d'un fichier texte contenant les codes de sorties désirés, le logiciel délivre quelques instants plus tard, un fichier de claquage au format JEDEC. ABEL offre également la possibilité de simplifier des équations Booléennes. De telles capacités engendrent évidemment un prix de vente assez élevé.

Les lecteurs peu fortunés possédant néanmoins un programmeur, peuvent se procurer auprès de M.M.I., le logiciel PALASM qui remplit également de nombreuses fonctions dont la programmation à partir de fichiers .JED, entre autres. L'envoi des informations au sabot de programmation s'effectue généralement au moyen d'une liaison série RS232. Comme l'ensemble des équations ne rentrait pas sur un seul PAL, il existe en fait deux fichiers : binbcd1 et 2. Signalons également, que nous avons utilisé des 26V12 uniquement pour des raisons d'approvisionnement ; deux 22V10 auraient parfaitement convenu. La **figure 10** représente le brochage des 26V12 ainsi que la position des lignes sur les deux boîtiers utilisés.

Les afficheurs

Il s'agit des Hewlett-Packard 5082-7300. Ces derniers intègrent une circuiterie complète, comprenant le décodage des lignes BCD, les driver ainsi qu'une mémoire. La fixation des afficheurs sur la face avant, met en œuvre un circuit imprimé relié aux PAL's par l'intermédiaire d'un câble plat (voir photo). La **figure 11** détaille le schéma électrique complet.

La disquette de programmation

Vous vous la procurerez auprès de la rédaction d'Electronique Radio-Plans. Elle contient trois

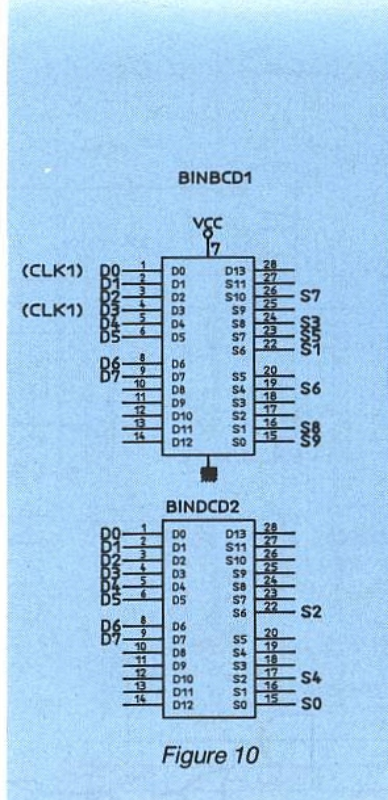


Figure 10

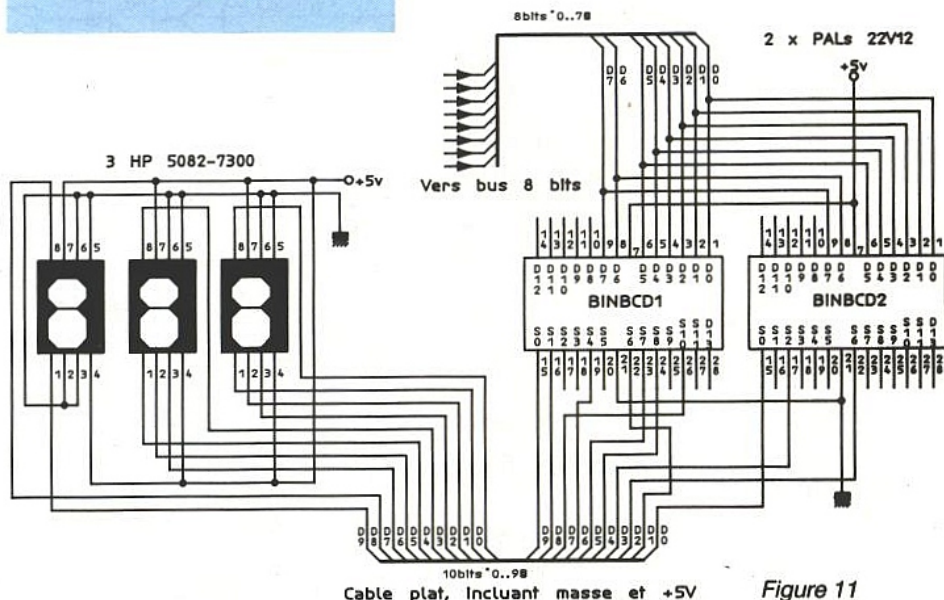


Figure 11

fichiers de programmation au format JEDEC dont deux concernant les PALs (binbcd1.jed et binbcd2.jed) et l'autre la 2732 (bcdbin.hex). Le format JEDEC convient à la majorité des programmeurs, vous ne devriez pas éprouver de difficultés afin de l'exploiter.

Conclusion

Cette application témoigne de l'extrême souplesse procurée par les PLDs, les PALs en particulier. Leur faible coût de revient destine de plus en plus ces composants à supplanter les classiques circuits logiques, autorisant alors des cartes plus compactes. Grâce aux informations publiées dans les divers articles de votre revue, vous n'éprouverez aucune difficulté pour les programmer.

Christophe BASSO

Bibliographie

PAL device hand-book, PAL device data-book, Monolithic Memories (M.M.I.).
Un programmeur de PAL CMOS, Electronique Radio-Plans n° 515, p. 38.
PROLOGIC, programmation de PAL, Electronique Radio-Plans n° 514, p. 44.
Les PALs, réseaux programmables, Electronique Radio-Plans n° 514, p. 71.

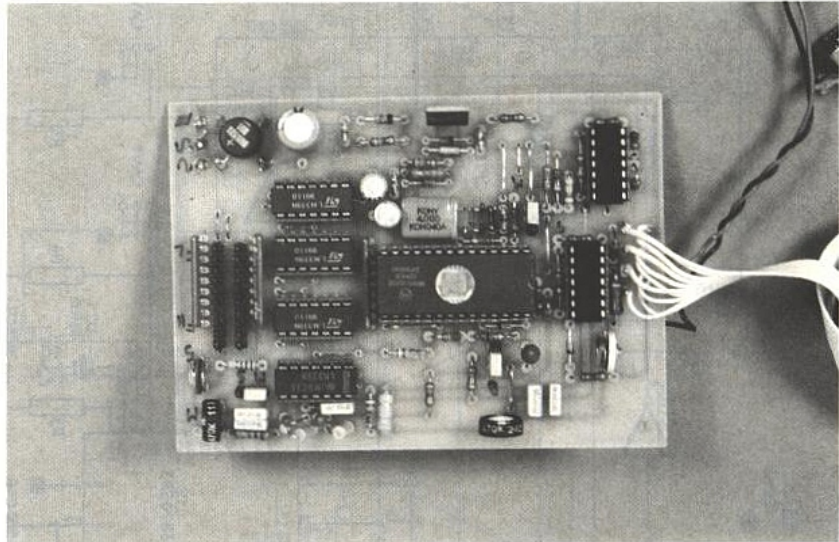
Un bargraph vidéo couleur

Après plusieurs réalisations à base de 68705P3 ou destinées à celui-ci, voici, avec ce bargraph, une application "visible" de ce monochip.

Ce bargraph affiche 14 voies, organisées en 2 canaux de 7 voies sur un téléviseur, ou sur un moniteur.

Les voies sont visualisées par des bandes verticales à l'écran.

Le monochip, utilisé au maximum, autorise une réalisation compacte.



CARACTÉRISTIQUES

Le bargraph permet deux configurations : l'une affiche 7 voies, chaque voie sur environ 60 niveaux, l'autre affiche 14 voies, organisées en 2 canaux de 7 voies ; l'écran est coupé en deux dans le sens de la hauteur, le nombre de niveaux est donc plus réduit.

Des couleurs (ou des niveaux de gris) simulent des paliers pour un repérage et une comparaison des niveaux aisée entre les voies. La dynamique est d'environ 36 dB.

Une platine filtres permet d'utiliser ce bargraph en analyseur de spectre simple.

Les schémas électriques des platines "filtres" et processeur vidéo sont donnés aux figures 1 a et 1 b.

Les convertisseurs analogiques/digitaux

Nous commençons notre analyse par cette partie qui définit le gabarit des signaux applicables aux entrées du bargraph.

La tension VR étant de 0,6 V, le niveau minimum sera fixé à cette valeur.

Les comparateurs utilisés sont des LM339, ces comparateurs offrent 3 particularités intéressantes : ils peuvent comparer

des tensions proche de 0 V, ils sont alimentés par une tension asymétrique (5 volts) et enfin ils sont équipés de sorties à collecteurs ouverts.

Le niveau maximum est défini par le maximum admissible à l'entrée, il se situe à 1,5 volts environ en-dessous de la tension d'alimentation.

La plage du signal d'entrée est donc comprise entre 0,6 volt et 3,5 volts.

Les comparateurs sont alimentés au travers d'une résistance RC, en supprimant cette résistance et en alimentant les LM339 sous une tension supérieure il est possible d'étendre la plage à environ 4,3 V.

Si l'on souhaite étendre encore la plage, il faut modifier le générateur de rampe.

Commutation des canaux

La sortie en collecteur ouvert du LM339 permet d'assurer cette commutation.

Pour chaque voie, les sorties des comparateurs canal 1 et canal 2 sont reliées ensembles.

Lorsqu'une conversion est effectuée sur un canal, il est nécessaire de bloquer à un les sorties des comparateurs de l'autre canal.

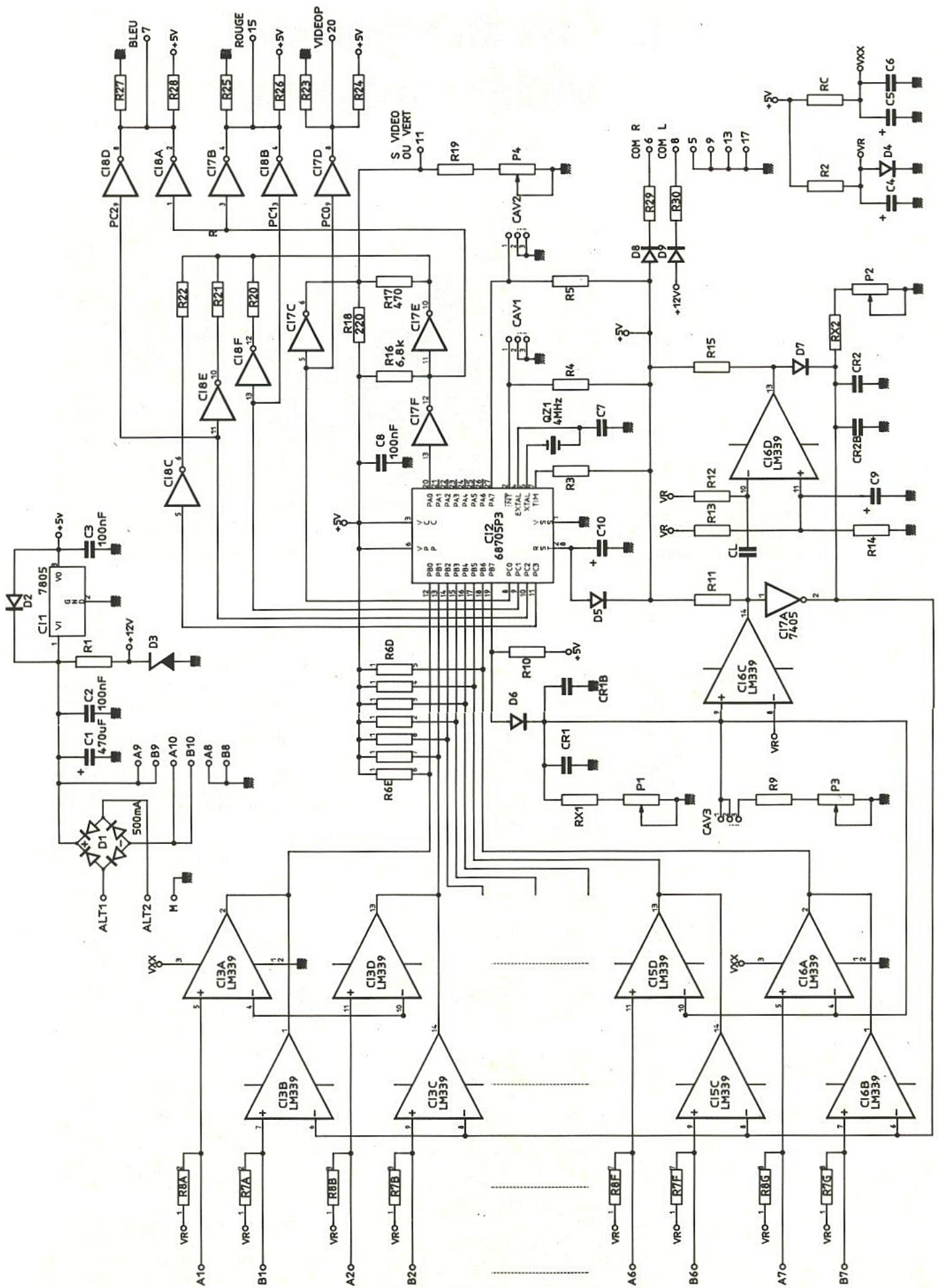
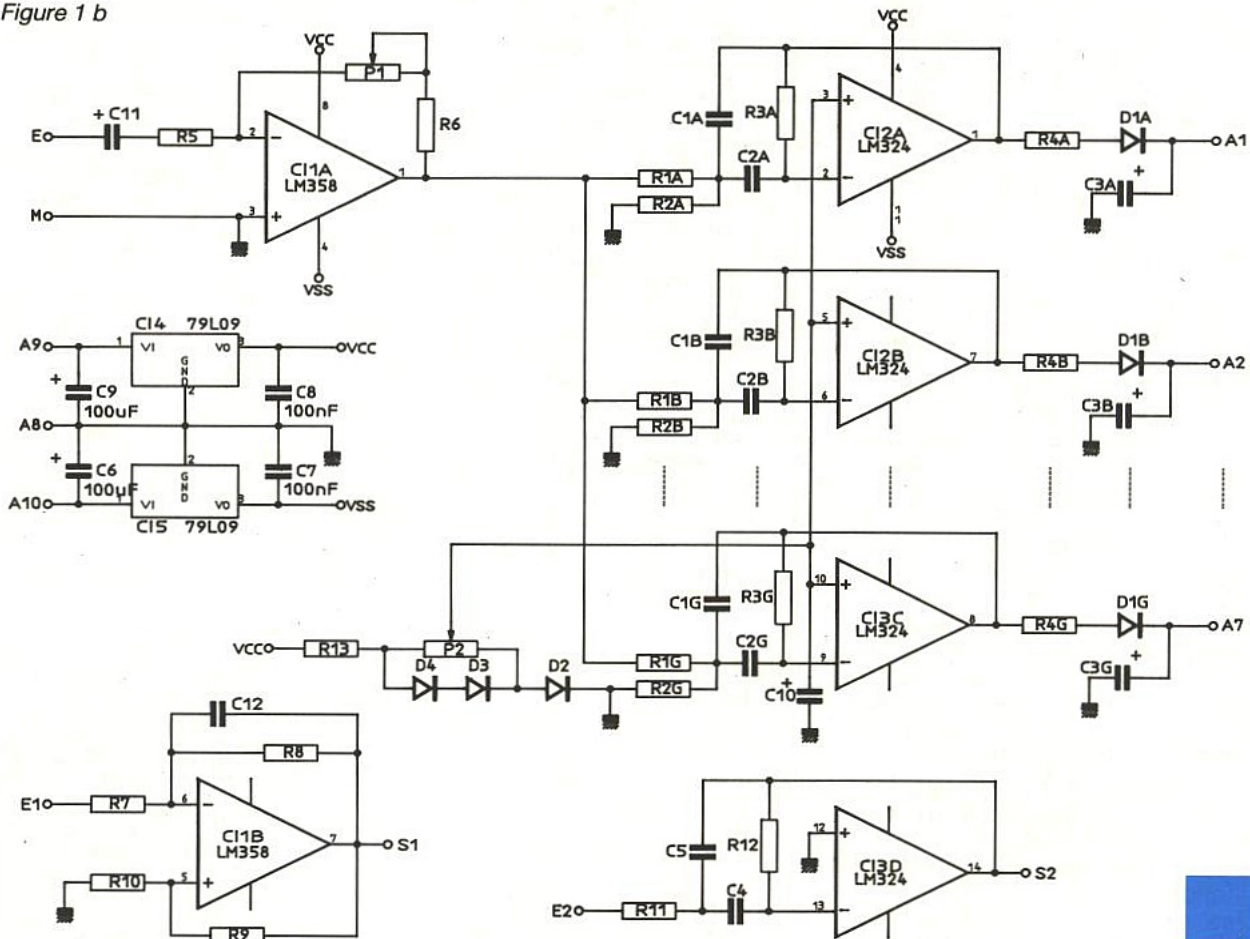


Figure 1 a

Figure 1 b



Sachant que la tension minimum sur les entrées positives sera de 0,6 volt (cas de l'entrée non connectée), il suffit d'appliquer une tension inférieure sur les entrées négatives. Ce blocage est assuré sur la voie deux par une porte non à collecteur ouvert. Les résultats des comparaisons du canal actif sont appliqués sur les entrées PB0, PB6 du monochip.

Le générateur de rampe

La sortie PB7 génère une impulsion positive à chaque trame vidéo (20 ms). Cette impulsion charge au travers de la diode la capacité CR1. La capacité va alors se décharger pendant toute la durée de la trame au travers de RX1. La courbe obtenue donne une fonction $V_s = V_e \cdot (1 - \exp(-T_o/T))$ agréable en audio.

La courbe décroît rapidement au début, et plus le temps passe moins elle décroît, en conclusion nous obtenons une dilatation de l'échelle pour les faibles niveaux. En mono-canal, le cavalier n'est pas mis, nous obtenons $T_o = Cr1 \times RX1$. Cette tension restant pendant la trame toujours supérieure à VR, le comparateur est

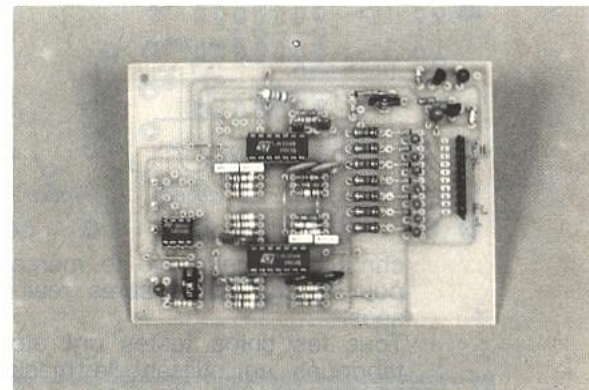
bloqué à un, la porte non qui suit bloque à un les comparateurs du canal deux.

En mode bi-canal, le cavalier est mis, la constante devient $To1$, elle permet à notre courbe de passer en-dessous de VR au milieu de la trame vidéo. A cette instant, on est sûr que tous les comparateurs du canal 1 seront bloqués, en même temps, le comparateur bascule, il débloque les comparateurs de conversion du canal deux, et envoie une impulsion au deuxième comparateur.

Cette impulsion, dont la durée dépend de la capacité de liaison C et de la résistance mise sur l'entrée négative R ($T_o = R \times C$), charge la capacité CR2. La deuxième rampe permet l'analyse du deuxième canal. Le système peut paraître tordu, mais malheureusement il ne restait que PB7 pour créer la rampe 1 et 2.

Le monochip 68705P3

Le logiciel très "temps réel" assure la création de tous les signaux nécessaires à la vidéo. L'entrée INT permet de choisir entre le bargraph et un jeu de deux mires. L'entrée PA7 permet de choisir



soit le mono-canal ou le bi-canal en mode bargraph, soit la mire 1 ou la mire 2.

Les entrées PB0-PB6 reçoivent le résultat de la conversion Analogique/Digital. On a sur PA0 le signal vidéo, sur PC0 la synchro composite, sur PC1, 2, 3 les niveaux du bargraph. Le monochip utilise un quartz de 4 MHz.

La compatibilité à la norme est assurée au mieux... cela signifie pour être clair les résultats suivants :

- durée d'une ligne : 64 microsecondes dans tous les cas, (nominal) ;
- durée du top synchro en mode bar : 5 à 6 μs suivant la configuration (nominal à $4,8 \pm 0,2 \mu s$) ;

- durée du palier environ 12 μ s (nominal).
 - synchro trame composite (impulsion de synchro dans la synchro trame).
- Tout ceci permet d'avoir une image stable, sans retoucher aux réglages du téléviseur.

Extension du nombre de voies

Ce bargraph a été conçu pour être simple, il est basé sur des données garanties par le constructeur du monochip.

Les temps de traitement des instructions limitent le nombre de barres.

Pour augmenter ce nombre de voies il faut multiplexer les signaux à l'extérieur du monochip, et disposer d'une horloge rapide et synchrone.

Nous pouvons disposer de cette horloge en utilisant la fréquence du quartz du monochip, ou en générant le 4 MHz pour le monochip à partir d'un oscillateur de fréquence plus élevée.

Malheureusement Motorola ne donne pas la relation de phase qui existe entre la mise à jour d'une sortie d'un port (portX) et l'horloge.

Des mesures ont été faites, la **figure 2** donne le résultat, ce

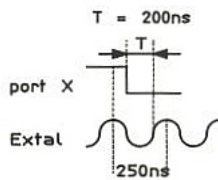


Figure 2

chronogramme a été le même pour toutes les mesures réalisées.

Tous les chips testés ont été fabriqués en utilisant le mask 02A47E (@1982 !).

La sortie du portX est mis à jour sur un front DESCENDANT de l'horloge; il est possible de construire une machine synchrone en utilisant le signal Extal avant d'utiliser l'horloge par un étage tampon placé à côté du quartz. Le synoptique de l'extension est indiqué à la **figure 3**. Le

choix de multiplexer les signaux avant le comparateur permet l'utilisation d'un seul comparateur rapide, le nombre de voies est limité par les temps de commutation des mutiplexeurs analogiques.

Pendant cette commutation, une impulsion créant un noir à l'écran (blanking) évite l'affichage de parasites pendant le changement de voie.

La mire 2 permet d'utiliser PA0 comme signal de vidéo active, dans cette configuration PA0 est à 1 durant environ 50 μ s par ligne, au centre de la ligne et pendant environ 280 lignes (sur les 312 d'une trame). Pour la raison évoquée plus haut, cette solution n'a pas été retenue dans cette réalisation.

L'interface vidéo

Elle a été créée au plus simple, en partant du principe qu'il est plus facile de changer un circuit intégré sur support qu'un transistor soudé.

De plus pour avoir 7 bandes sur un écran, la bande passante n'a pas besoin d'être performante. Les résultats obtenus sont toutefois très corrects comme le montre les photos.

Toute liberté est donnée pour personnaliser son interface, les goûts et les couleurs ça ne se discutent pas !...

Le signal vidéocomposite est utilisé sur l'entrée vert sur la péritel. PC0 assure la synchro composite inverse, une porte non équipée à collecteur ouvert force à 0 la sortie durant la synchro.

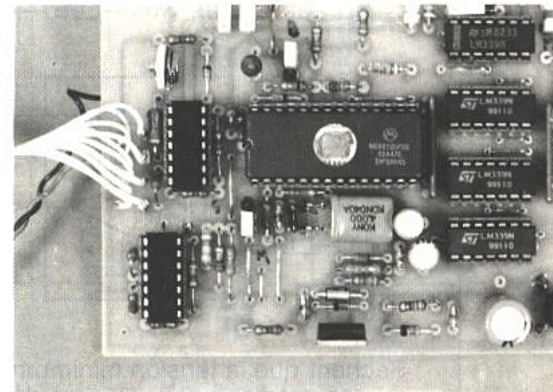
Le niveau maximum (blanc) est fixé quand PA0 (sortie vidéo) est à un et quand PC1, 2, 3 sont à zéro, cette tension est produite par le pont constitué de la résistance de 220 Ω et le potentiomètre monté en résistance variable associé à sa résistance talon. L'impédance de ligne est à peu près respectée !

Le niveau du noir est fixé en connectant la résistance de 270 ohms à la masse au travers des deux portes non sur PA0.

Les niveaux intermédiaires sont générés par les portes non associées aux sorties PC1, PC2, PC3. Ce montage simple ne donne pas une échelle linéaire des amplitudes; sur péritel ce n'est pas gênant, la commutation des couleurs permet de bien différencier les niveaux et évite des couleurs saturées.

En noir et blanc cette variation produit une variation d'intensité qui semble continue, on distingue seulement une variation au milieu de l'écran.

Pour augmenter le contraste, il suffit de diminuer le nombre de niveaux (suppression de PC1) ou de modifier le schéma. Là encore il s'agit d'une question de goût...



L'entrée vidéo de la péritel reçoit le signal de synchro composite, les autres entrées reçoivent un niveau actif si la vidéo est active et si PCx l'autorise.

Pour commuter la péritel, une tension de 5 volts est appliquée sur l'entrée de commutation lente.

Les diodes évitent que le montage ne soit alimenté par la péritel...

Si l'on souhaite intercaler le bargraph entre un décodeur et un téléviseur, il faut ajouter 2 diodes sur les entrées commutation du décodeur, et par l'intermédiaire d'un relais commuter les signaux venant soit du bargraph, soit du décodeur comme le montre la **figure 4**.

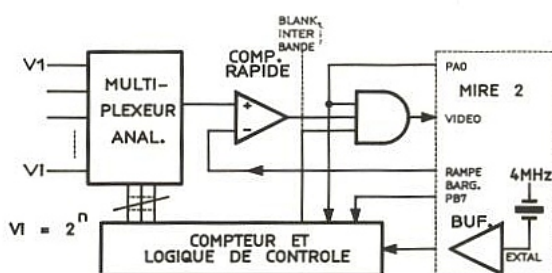


Figure 3

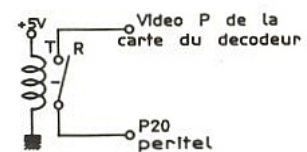


Figure 4

RÉALISATION DU BARGRAPH

Les circuits imprimés et implantations correspondant aux deux platines apparaissent aux figures 5 à 8.

Commencer par monter l'alimentation et vérifier que les tensions de 5 volts et de 12 volts sont correctes. Le 12 volts est utilisé pour la péritel.

Monter ensuite la partie vidéo, les sorties R, B et synchro ; le signal Vert sans les résistances du mélangeur.

Tous les circuits seront montés sur supports.

Mettre le quartz, le monochip, positionner les cavaliers en mode mire et tester l'ensemble.

La mire doit apparaître sur l'écran. En cas de problème, vérifier que le quartz oscille bien, puisque le signal reset est bien à 5 volts, ce sont en général les deux causes de pannes.

Monter le reste du bargraph, à l'exception des résistances et des capacités des rampes.

Calibration du bargraph

Cette calibration est nécessaire si l'on souhaite avoir les 2 canaux à l'identique.

Pour faire cette calibration, il faut relier les entrées des canaux 1 et 2 ensemble puis, à l'aide d'un réseau de résistances créer un ensemble de tensions croissantes.

L'étalonnage sur une voie ne permet pas d'avoir l'étalonnage sur l'ensemble des voies.

Il faut en jouant sur RX1, 2, CX1, 2 et la capacité de liaison CL avoir les mêmes courbes. Pour cela To doit être identique ($T_o = R \times C$) et la rampe doit partir au même moment par rapport à la visualisation du niveau maximum. Il faut jouer sur CL pour obtenir ce résultat.

Cette mise au point est nécessaire en raison des courants de fuite des comparateurs qui perturbent la constance de temps.

CX sera compris entre 1 à 10 nF et RX devra être comprise entre 4,7 MΩ (maximum) et 1 MΩ, CL sera de 1 à 10 nF.

Un fois qu'une solution aura été trouvée, il suffira de positionner la résistance et le potentiomètre ajustable de manière à ce que la valeur trouvée coïncide avec le potentiomètre réglé au milieu.

Eviter d'utiliser des potentiomètres de très forte valeur.

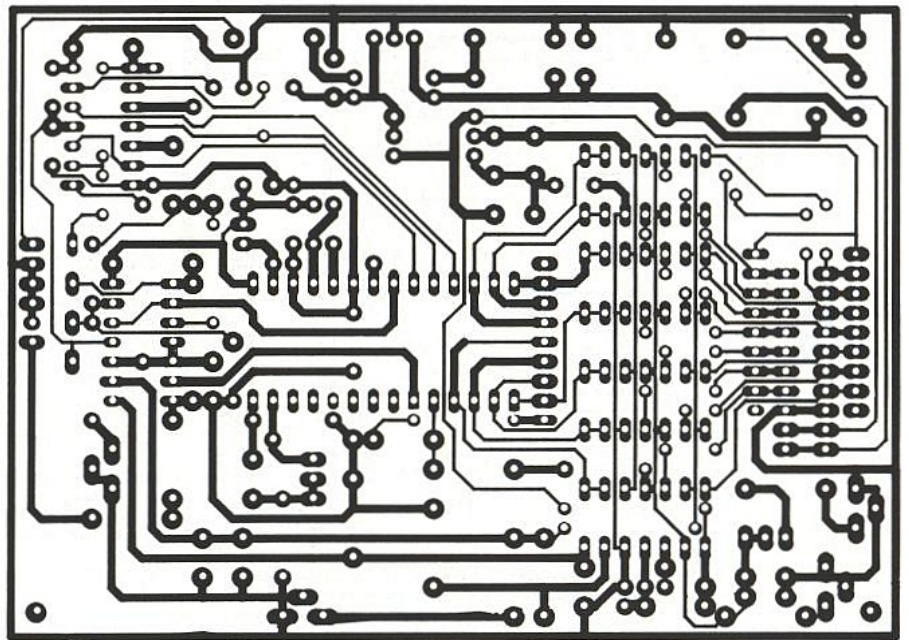


Figure 5 a

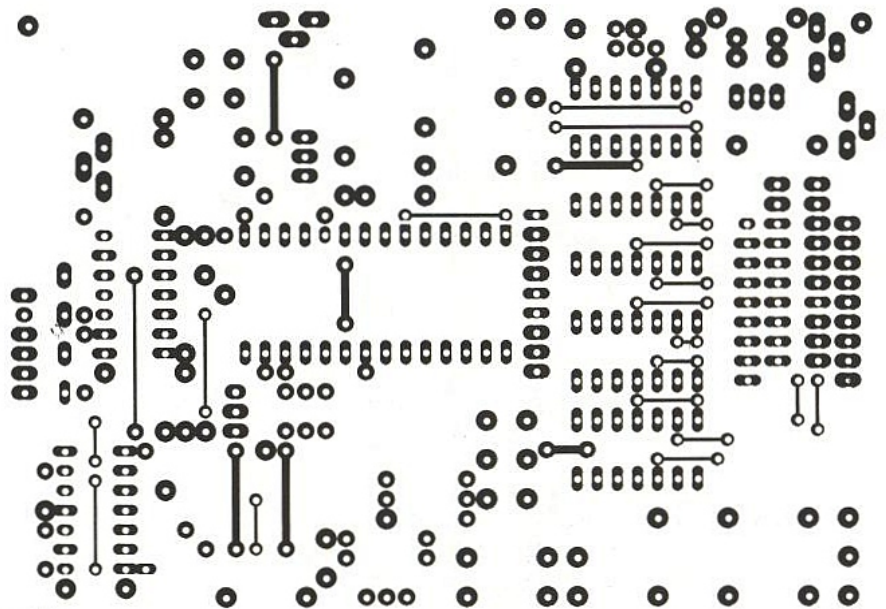


Figure 5 b

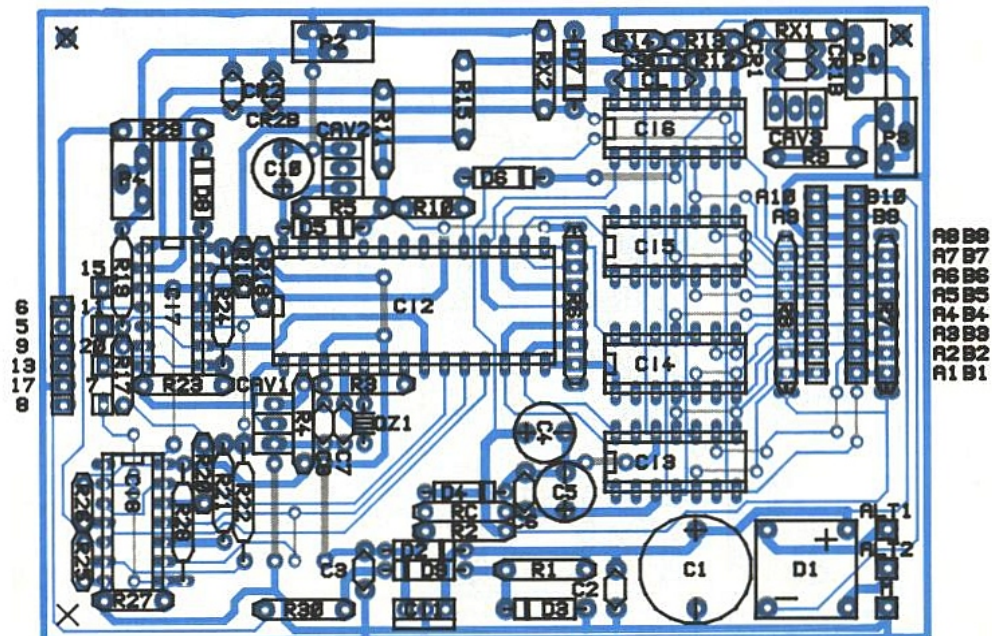


Figure 6

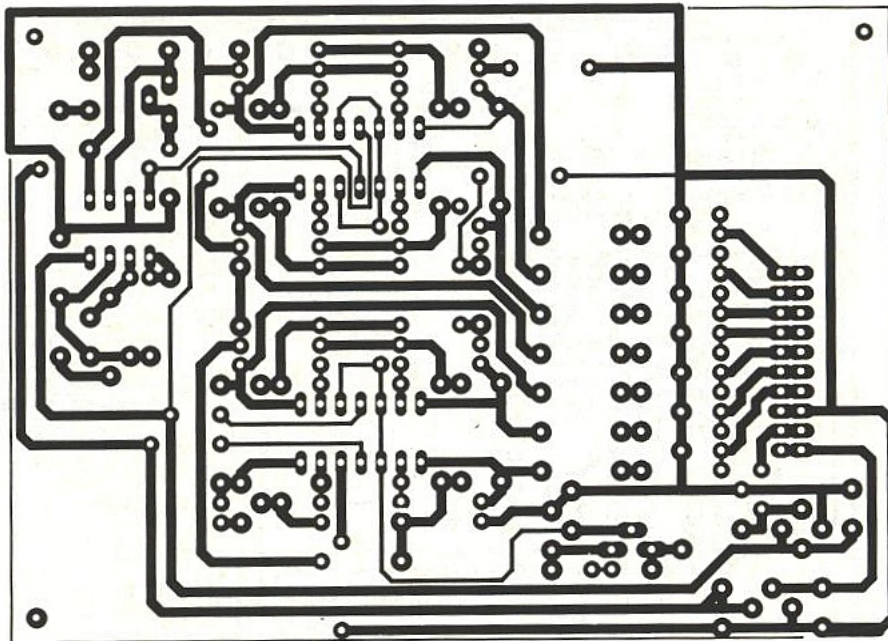


Figure 7 a

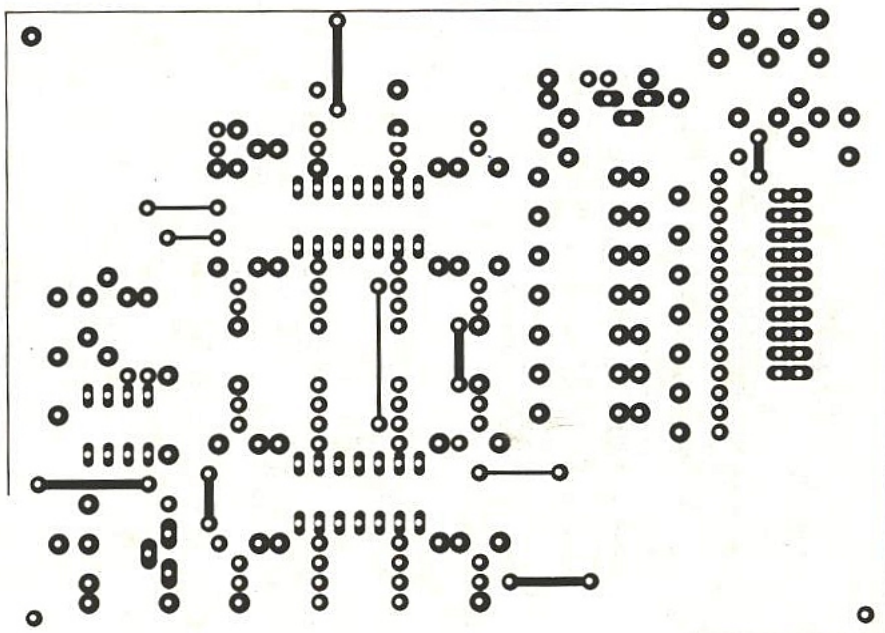


Figure 7 b

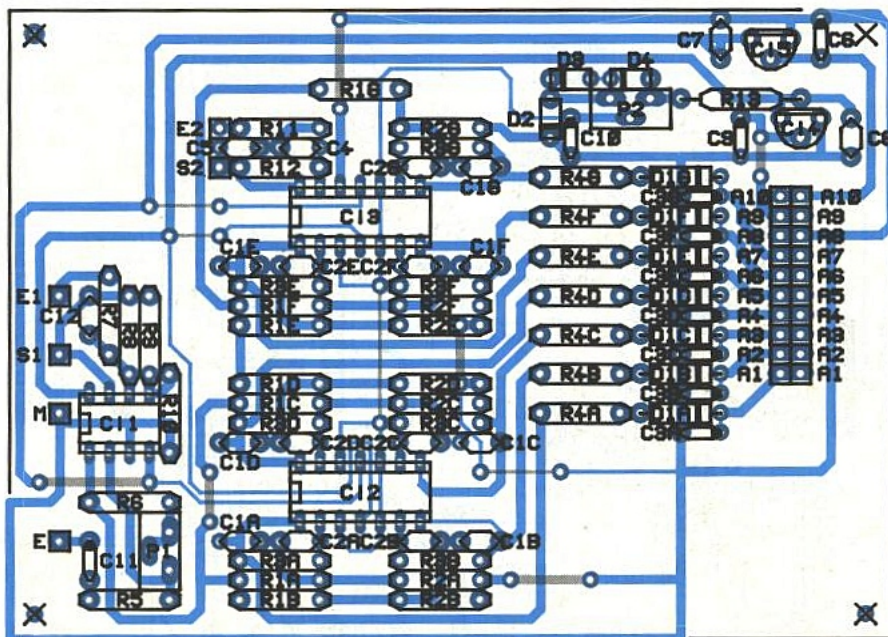


Figure 8

La platine filtres de bandes

Cette platine (figure 1 b) regroupe sept filtres de bandes, précédés par un ampli qui assure une attaque correcte de ces filtres.

Une cellule d'ampli a été laissée libre pour des personnalisations. Il est nécessaire de monter deux platines pour avoir les 14 voies, la disposition des connecteurs sur la platine bargraph et filtres permet d'utiliser du câble en nappes.

Le schéma d'un filtre est donné dans la figure 9.

On y trouve une série de filtres passe-bande à structure de RAUCH, la figure 9 a donne des valeurs de R et C suivant les fréquences.

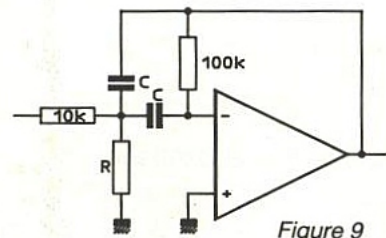
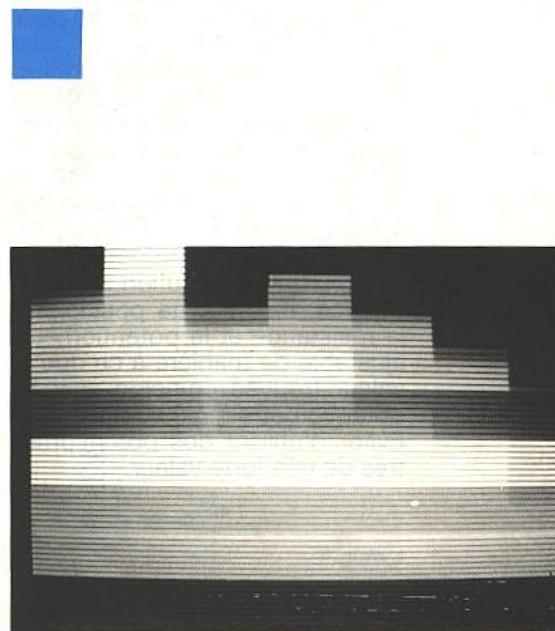


Figure 9

Figure 9 a : Valeur de R et C pour les filtres de bandes.

R	C	F
3,9 kΩ	150 nF	63 Hz
3,9 kΩ	39 nF	250 Hz
4,7 kΩ	18 nF	500 Hz
3,3 kΩ	10 nF	1 kHz
3,9 kΩ	4,7 nF	2 kHz
4,7 kΩ	2,2 nF	4 kHz
3,9 kΩ	1,2 nF	8 kHz



La figure 9 b donne les formules nécessaires au calcul des filtres. Les ampli-opérationnels sont des LM324, de faible coût, si l'on désire avoir une très grande sélectivité (bande passante étroite, Q élevé), il sera nécessaire d'utiliser des TL084, qui ont le même brochage, et qui sont plus performants.

Deux petits régulateurs assurent l'alimentation des platines, les tensions nécessaires arrivent par le câble en nappe de la platine bargraph.

Les signaux à analyser sont appliqués sur les diodes.

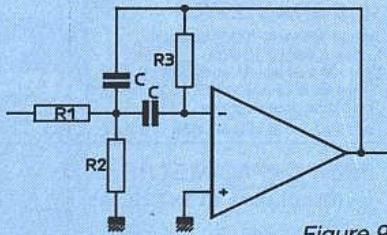


Figure 9 b

$$G_{fo} = \frac{R_3}{2 R_1}, \Delta\omega = \frac{2}{C \cdot R_3}$$

$$f_o = \frac{1}{2 \pi C \sqrt{\frac{R_3 R_1 R_2}{R_1 + R_2}}}$$

$$R_1 = \frac{1}{C} \times \frac{1}{G_{fo} \Delta\omega}$$

$$R_2 = \frac{1}{C} \times \frac{\Delta\omega}{2\omega\omega^2 - G_{fo} \Delta\omega^2}$$

$$R_2 = \frac{1}{C} \times \frac{2}{\Delta\omega}$$

Pour chaque voie, une capacité et une résistance déterminent le temps d'intégration. Le temps de mémorisation est donné par la constante de temps, produit de cette capacité avec la résistance reliée à l'entrée positive du comparateur (47 kΩ).

Le seuil du comparateur étant, comme nous l'avons vu de 0,6 V, la barrière de potentiel étant aussi de 0,6 volt, c'est au minimum 1,2 volt qu'il est nécessaire d'avoir à la sortie des filtres pour assurer une charge des capacités. Un potentiomètre assure la polarisation des étages à cette valeur. Il règle le niveau minimum des barres.

Nomenclature Carte processeur-vidéo

Résistances

RC : 10 Ω
 RX₁, R₉ : 1 MΩ
 RX₂, R₁₄ : 470 kΩ
 R₁, R₂₄, R₂₆, R₂₈ : 470 Ω
 R₂, R₁₀, R₁₁, R₁₂, R₁₅ : 4,7 kΩ
 R₃, R₄, R₅, R₆ : 10 kΩ
 R₇, R₈ : 47 kΩ
 R₁₃ : 27 kΩ
 R₁₆ : 6,8 kΩ
 R₁₇, R₁₈, R₂₃, R₂₅, R₂₇ : 220 Ω
 R₁₉, R₂₉, R₃₀ : 100 Ω
 R₂₀ : 2,2 kΩ
 R₂₁ : 1 kΩ
 R₂₂ : 330 Ω
 P₁ : 470 kΩ AJ
 P₂, P₃ : 1 MΩ AJ
 P₄ : 470 Ω AJ

Condensateurs

CR_{1B}, CR_{2B}, CL : 1 nF
 CR₁, CR₂ : 4,7 nF
 C₁ : 470 μF
 C₂, C₃, C₆, C₈ : 100 nF
 C₄, C₅, C₁₀ : 10 μF
 C₇ : 47 pF
 C₉ : 4,7 μF

Circuits intégrés

IC₁ : 7805
 IC₂ : 68705P3
 IC₃, IC₄, IC₅, IC₆ : LM339
 IC₇, IC₈ : 7405

Semiconducteurs

D₁ : PONT 500 mA
 D₂ : 1N 4001
 D₃ : ZENER 12 V 1/4 W
 D₄, D₅, D₈, D₉ : 1N 4148
 D₆, D₇ : 1N 4148 ou germanium

Divers

QZ₁ : Quartz 4 MHz

Utilisation possible

L'analyseur de spectre audio correspond à la plus courante des utilisations. En linéarisant la rampe, il peut être utilisé pour visualiser des paramètres analogiques, la vitesse des trains sur un réseau ferroviaire miniature, enfin il peut être utilisé pour visualiser les ondes Alpha, Bêta... mais attention dans ce cas il ne DOIT pas être relié au TÉLÉVISEUR directement. Dans cette dernière application, le module devra être AUTONOME (sur pile), la consommation est d'environ 120 mA et l'interface vidéo se fera au travers d'OPTO-ISOLATEUR. Bonne méditation... Afin qu'un maximum de lecteurs puisse réaliser ce bargraph, le monochip programmé sera disponible chez certains revendeurs, et, pour le programme sur disquette PC 5"1/4, se renseigner auprès de la rédaction.

X. Fenard

Nomenclature Carte "filtres"

Résistances

P₁ : 470 kΩ
 P₂ : 22 kΩ
 R_{1A} à G : 10 kΩ
 R_{2A} à G : 3,3 kΩ
 R_{3A} à G : 100 kΩ
 R_{4A} à G : 100 Ω (à ajuster selon le temps de réponse souhaité)
 R₅, R₆ : 47 kΩ
 R₇ à R₁₂ : à déterminer
 R₁₃ : 4,7 kΩ

Condensateurs

C_{1A}, C_{2A} : 100 nF, f = 90 Hz
 C_{1B}, C_{2B} : 68 nF, f = 150 Hz
 C_{1C}, C_{2C} : 33 nF, f = 300 Hz
 C_{1D}, C_{2D} : 10 nF, f = 1 kHz
 C_{1E}, C_{2E} : 4,7 nF, f = 2 kHz
 C_{1F}, C_{2F} : 1,8 nF, f = 5,8 kHz
 C_{1G}, C_{2G} : 1 nF, f = 5,8 kHz
 C_{3A} à G : 47 μF
 C₄, C₅ : à déterminer
 C₆, C₉ : 100 μF 25 V
 C₇, C₈ : 100 nF
 C₁₀, C₁₁ : 10 μF 6 V

Circuits intégrés

IC₁ : LM358
 IC₂, IC₃ : LM324
 IC₄, IC₅ : 79L09

Semiconducteurs

D_{1A} à G, D₂, D₃, D₄ : 1N 4148

Un système de transmission par rayon laser

Les diodes laser à lumière visible (rouge) offrent maintenant des performances équivalentes à celles des tubes hélium-néon, mais à des prix très sensiblement inférieurs.

Outre un encombrement sans commune mesure, ces diodes se contentent de quelques dizaines de milliampères sous quelques volts, et il est extrêmement facile de moduler la puissance qu'elles émettent.

Elles se prêtent donc particulièrement bien à la réalisation de liaisons de télécommunications "atmosphériques", pouvant véhiculer aussi bien des ordres de télécommande que des données informatiques ou du son. Cela sur des distances de l'ordre du kilomètre en vue directe, voir même davantage.

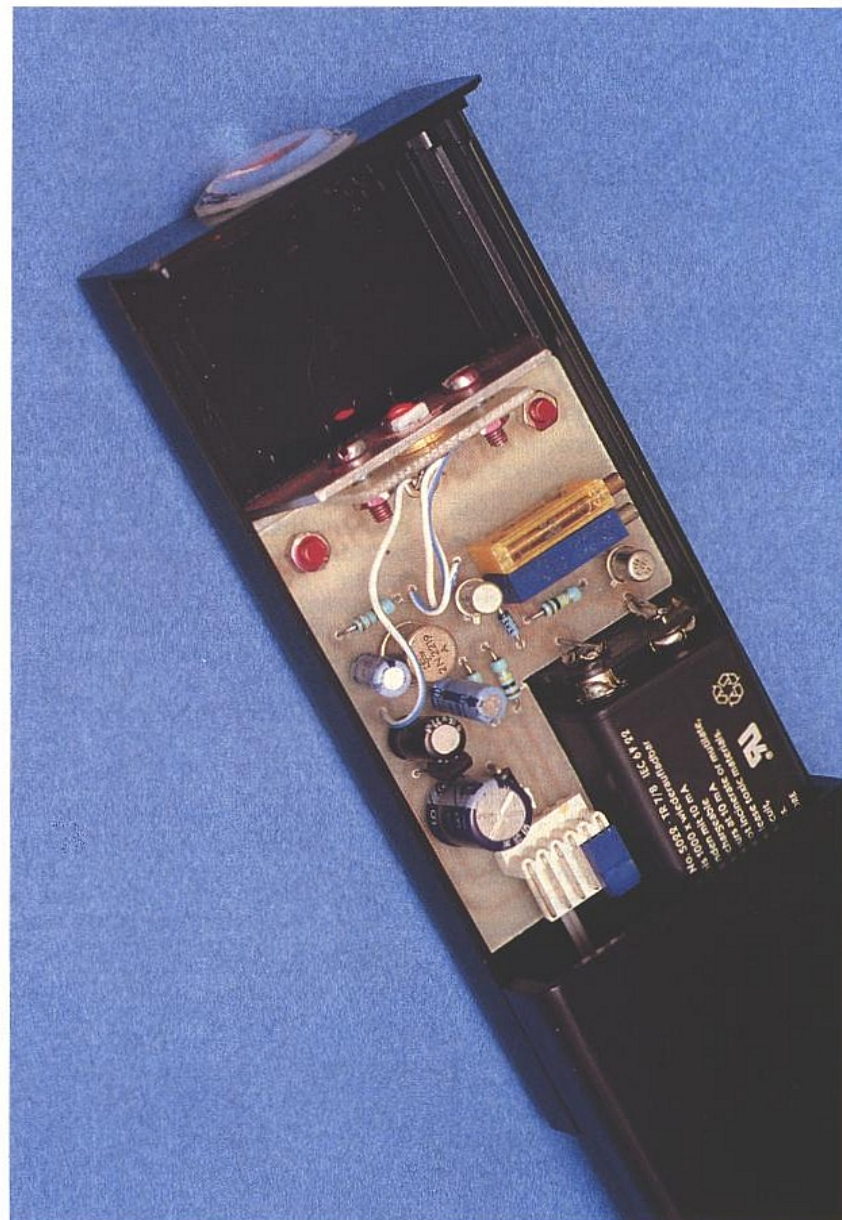
Et rien n'interdit évidemment de recourir à des "relais" pour augmenter la portée ou contourner des obstacles...

LES TRANSMISSIONS OPTIQUES "ATMOSPHERIQUES"

Transmettre des informations par voie optique est désormais chose courante, du moins sur fibres, à l'aide de diodes LED ou laser fonctionnant dans l'infrarouge.

Un tel "guidage" des rayons lumineux dans une fibre optique présente de multiples avantages, mais on peut tout aussi bien mettre en œuvre des transmissions "atmosphériques", avec un faisceau se propageant en espace libre sans support matériel.

Pour obtenir une portée intéressante, il est cependant nécessaire d'employer un faisceau aussi peu divergent que possible, dans l'idéal cylindrique et de quelques millimètres seulement de diamètre.



Dans de telles conditions, un maximum d'énergie atteint l'élément récepteur, tandis que la transmission reste d'une sécurité à toute épreuve : le faisceau est quasiment indétectable, tandis que son éventuelle interception impliquerait son interruption.

Au grand dam de nos chers fonctionnaires, la technologie optique permet donc d'établir sans autorisation, déclaration, ni licence, des liaisons de télécommunications pratiquement à l'abri des "écoutes" !

Des réalisations déjà intéressantes peuvent être mises sur pied avec des diodes LED émettant dans l'infrarouge : moyennant une optique appropriée, on arrive aisément à des portées de l'ordre de 300 mètres et il serait sans doute possible de faire mieux si l'invisibilité de la "tache" ne compliquait singulièrement sa localisation.

Les diodes LED, même à "haute luminosité", émettant dans le visible sont nettement moins puissantes que les versions à

infrarouges et se prêtent donc mal à ce genre d'usage.

Par contre, les diodes laser émettant entre 2 et 5 mW dans le rouge représentent une solution idéale : moyennant l'adjonction d'une simple lentille ou l'emploi d'une diode dite "collimatée", on repère facilement la tache à la jumelle, de nuit, à plus de 600 mètres. A cette distance, son diamètre ne dépasse pas quelques centimètres, ce qui permet d'illuminer très correctement un détecteur de surface modérée sans optique additionnelle ou avec une simple lentille de Fresnel.

Il est certain que la portée utile pourrait être encore bien supérieure, moyennant l'emploi de systèmes de pointage plus élaborés.

Par ailleurs, à condition de protéger le détecteur contre les effets de la lumière solaire, une liaison ainsi établie de nuit peut fort bien rester opérationnelle de jour.

UN LASER MODULÉ

La mise en œuvre d'une diode laser est en principe une opération simple : il suffit d'y faire circuler un courant de la valeur spécifiée (différent pour chaque échantillon) pour qu'elle délivre sa puissance nominale.

Un excès de courant, même modeste, peut cependant détruire la diode en quelques minutes, et une pointe de courant plus brutale, instantanément !

Comme l'efficacité optique de la diode diminue fortement lorsque la température augmente, il est d'usage soit de stabiliser la température de la diode, soit de réguler la puissance émise à l'aide d'une photodiode incorporée à cet effet dans le boîtier même de la diode laser.

Un tel circuit régulateur doit être aussi capable de limiter le courant délivré à la diode quelles que soient les circonstances, et de la faire démarrer "en douceur".

L'effet laser ne se manifeste qu'à partir d'un certain courant, dit "de seuil", en dessous duquel la diode éclaire à peu près comme une LED ordinaire : la puissance émise est très inférieure à la normale, et le faisceau n'est pas "cohérent".

Ce courant de seuil est généralement assez peu inférieur au courant nominal, tandis qu'il est préférable de ne pas descendre en dessous lorsque l'on module la puissance émise en agissant sur le courant.

Un circuit modulateur pour diode

laser est donc quelque chose de tout à fait particulier !

Le schéma de la **figure 1** s'efforce de respecter tous ces impératifs tout en restant raisonnablement simple, et surtout susceptible de tenir dans un encombrement modeste : notre but est en effet de réaliser un équipement extrêmement compact, facile à transporter et à mettre en batterie.

L'alimentation est prévue sous 9 V nominal, mais à travers un régulateur intégré 78L05 : on pourra donc en pratique travailler entre 7 et 15 V environ, avec une consommation de l'ordre de 100 mA (une heure d'autonomie sur un accu miniature, et jusqu'à une douzaine d'heures avec une pile au lithium).

Le régulateur proprement dit se compose de deux transistors : le courant fourni par la photodiode de mesure vient en déduction de celui appelé par le potentiomètre de réglage, et réduit donc le courant circulant dans la diode émettrice.

Une résistance de 27 Ω limite le courant maximum pouvant passer dans la diode laser à une valeur évitant sa destruction immédiate en cas de maladresse de réglage, mais il vaudra tout de même mieux opérer très méticuleusement.

Un troisième transistor vient court-circuiter l'un des deux potentiomètres de réglage placés en série, permettant une modulation par modification du point de consigne de la régulation : c'est bien plus lent que l'injection ou la dérivation directe d'un courant dans la diode elle-même, mais plus précis et plus

sûr. Compte tenu des valeurs des condensateurs du circuit de régulation, prévues pour un démarrage doux, la fréquence de modulation ne pourra guère excéder une dizaine de kHz contre plusieurs MHz pour la diode seule.

C'est cependant suffisant pour transmettre des ordres codés de télécommande (MM 53200 ou similaire), des données informatiques (quelques milliers de bauds), ou du son (qualité téléphonique).

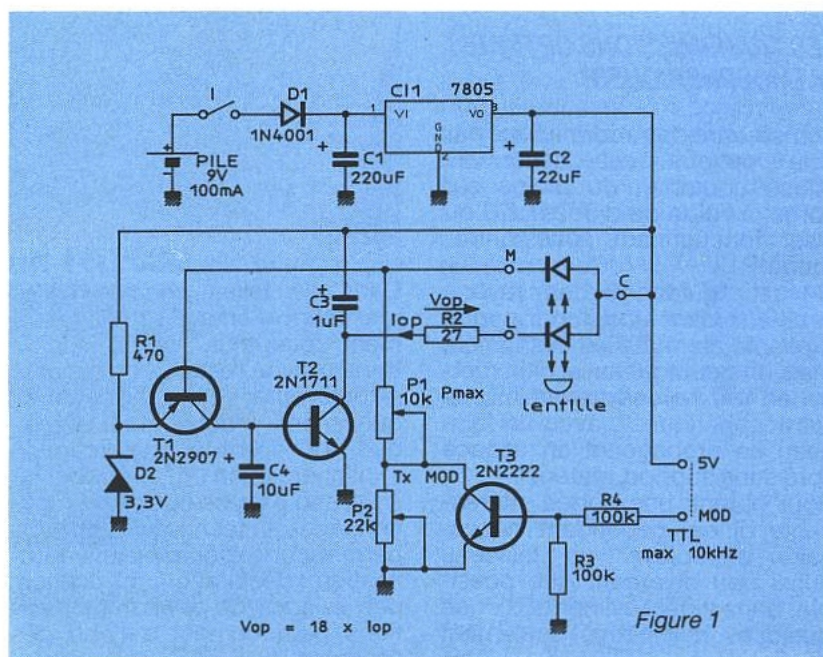
Le réglage du courant nominal se fera donc avec le transistor saturé, et celui de la profondeur de modulation avec le transistor bloqué.

Cela fait, le laser sera prêt à transmettre directement des signaux compatibles TTL ou CMOS.

Un cavalier appliquant un + 5 V permanent au modulateur pourra permettre d'utiliser le laser à pleine puissance sans signal modulant.

La réalisation pratique fait appel à un certain nombre d'artifices permettant de tout loger, alimentation comprise, dans un boîtier HEILAND HE 222, particulièrement adapté à cet usage du fait, notamment, de la précision de ses côtés internes.

La **figure 2** fournit le tracé de la carte de circuit imprimé qui, après gravure en simple face, devra être découpée en deux plaquettes plus une petite chute. Le grand circuit, muni d'une échancrure pour la pile ou l'accu, est prévu pour accueillir tous les composants électroniques selon l'implantation de la **figure 3**, diode laser exceptée.



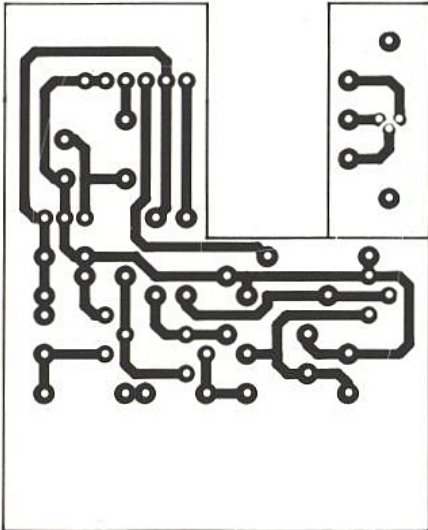


Figure 2

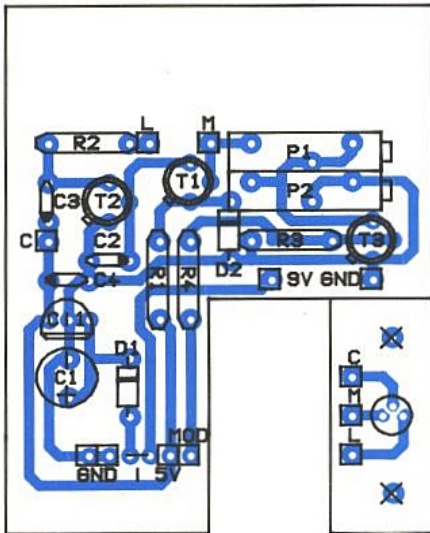
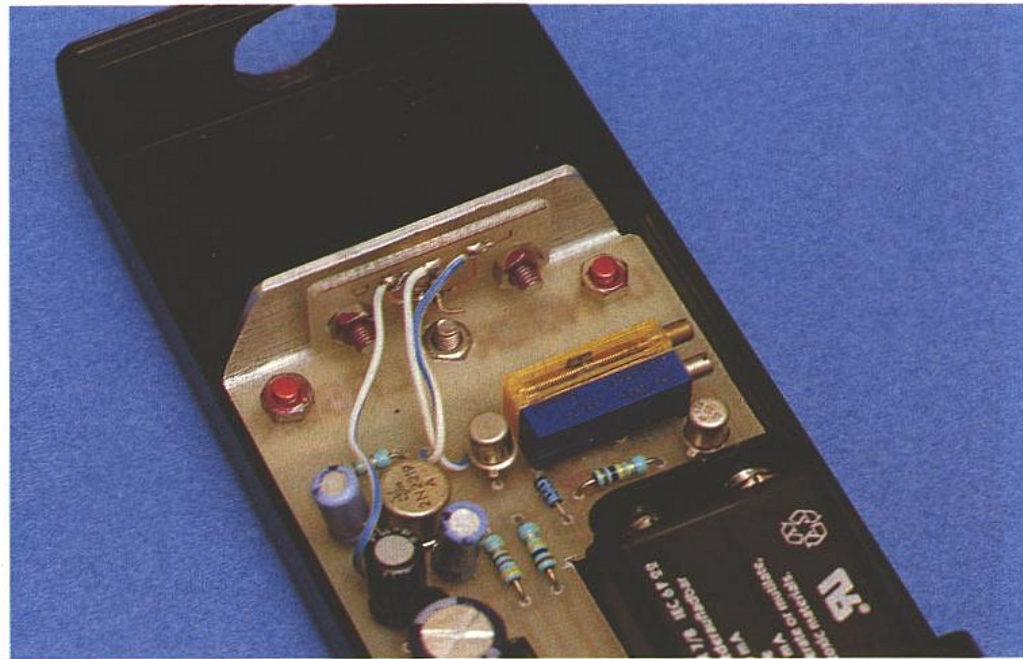
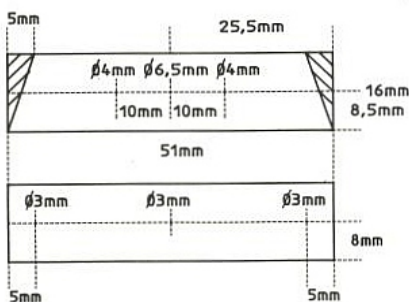


Figure 3

Celle-ci sera soudée (avec toutes les précautions applicables aux composants les plus fragiles : prise de terre, etc.) sur la petite plaquette, dont les grosses pastilles auront au préalable été percées à 3,5 mm. Reliée à la carte principale par trois courts fils souples (C, L et M), elle viendra se boulonner sur un morceau de cornière alu de 16 mm elle-même fixée sous la carte mère par deux boulons de 3 mm à tête fraisée.



Cette pièce mécanique, dont la **figure 4** fournit les détails de réalisation, devra être exécutée avec un soin minutieux : en effet, elle ne sert pas seulement de refroidisseur à la diode laser mais elle assure aussi son bon positionnement optique.

Sa longueur de 51 mm exactement, éventuellement ajustée à la lime fine, doit lui permettre de glisser sans jeu au fond du boîtier HEILAND, ce guidage de précision étant parachevé par l'ajustage tout aussi fin de la largeur du circuit imprimé.

Un troisième trou permettra, une fois les réglages optiques achevés, d'immobiliser la carte en perçant le boîtier à cet endroit (trou de 3 mm fraisé de l'extérieur à 6 mm).

Un trou de 6,5 mm, éventuellement ajusté à la lime "queue de rat", devra tout juste laisser passage au capot de la diode laser, que deux boulons de 3 mm viendront serrer entre ce refroidisseur-guide et le petit circuit imprimé.

S'il s'agit d'une diode "collimatée" (CQL 90/D Philips), il faudra percer à 11 mm au lieu de 6,5

mais il n'y aura pas d'optique à ajouter : un trou de 6 mm sera simplement percé au centre de la face avant du boîtier pour laisser sortir le faisceau.

En présence d'une diode non collimatée, environ moitié moins chère (CQL 80/D Philips, TOLD 9200 Toshiba, NDL 3200 NEC, HL 6711 Hitachi etc.), il faut au contraire percer un trou d'environ 15 mm dans la face avant, et y coller par les bords une lentille plan-convexe de focale 35 à 40 mm et de diamètre 18 à 23 mm (utiliser de la colle époxy bi-composant, ou de la colle anaérobie pour rétroviseurs de pare-brise).

Il s'agit en fait d'une loupe de moyenne puissance, relativement facile à se procurer dans le commerce spécialisé, voire même en papeterie. Attention, les caractéristiques préconisées sont IMPERATIVES, notamment en ce qui concerne la focale (distance nécessaire pour former sur un écran l'image d'un objet situé "à l'infini") : en cas de doute, il ne faut pas hésiter à interroger un opticien-lunettier, un photographe, ou tout simplement un professeur de physique car une lentille inadaptée entraînerait l'échec pur et simple de la réalisation.

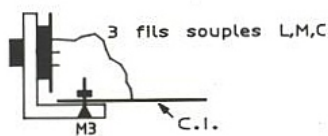


Figure 4

On commencera les opérations de réglage par celui du courant : placer tout d'abord les deux potentiomètres (multitours) en position de résistance maximum (curseurs vers le bord de la carte), puis brancher un interrupteur, le cavalier neutralisant le modulateur, et enfin la pile ou l'accu de 9 V.

Un voltmètre numérique étant branché aux bornes de la résistance de 27Ω , on ajustera le potentiomètre de $10 \text{ k}\Omega$ de façon à lire une tension correspondant (d'après la loi d'Ohm $U = RI$), au courant nominal mentionné sur l'emballage de la diode laser. Par exemple, pour un courant de 80 mA , il faut lire $2,16 \text{ V}$.

Nous ne saurions trop recommander de procéder auparavant à une mesure précise de la valeur réelle de la résistance, que l'on pourra réduire à 22Ω ou même à 18Ω si le courant nécessaire ne pouvait être atteint (de grosses dispersions existent d'une diode à l'autre).

Attention : le courant nominal de la diode doit OBLIGATOIREMENT vous être indiqué. N'acceptez en aucun cas, même contre une remise alléchante, de diodes pour lesquelles on ne peut vous préciser cette valeur, sauf si vous possédez un milliwattmètre optique étalonné pour la longueur d'onde de 670 nm (pour notre part, nous n'en avons pas...)

Ce réglage sera contrôlé, et éventuellement retouché, après cinq minutes de fonctionnement. Une légère augmentation (1 ou 2 mA) du courant est normale (stabilisation thermique de la diode), mais il faudrait s'inquiéter au delà : sans doute un mauvais contact thermique entre la diode et la cornière (trou trop gros, mauvais serrage, etc.).

Si tout va bien, on pourra passer au réglage du taux de modulation : retirer le cavalier, et régler l'ajustable de $22 \text{ k}\Omega$ de façon à obtenir le courant que l'on veut faire correspondre à la puissance réduite (en général à peu près 5 mA en dessous du courant nominal).

Reste à procéder au réglage optique : faire coulisser le circuit imprimé contre le fond du boîtier et vérifier que l'on peut faire

converger le faisceau en un point de quelques millimètres de diamètre à une distance de quelques mètres, en veillant scrupuleusement à éviter toute projection dans les yeux, directement ou par réflexion sur une surface brillante.

Reprendre ces opérations de nuit en visant des points de plus en plus éloignés : en principe, il devrait être nécessaire de rapprocher légèrement la diode de la lentille pour maintenir un diamètre de point minimal, mais c'est une question de dixièmes de millimètre ! Bloquer alors la cornière.

A l'œil nu et en pleine nuit, on doit pouvoir apercevoir le point jusqu'à 200 mètres environ, beaucoup plus si on le dirige sur une surface réfléchissante (panneau de signalisation routière). Encore une fois, attention à ne pas diriger le faisceau vers les yeux de quiconque : c'est encore plus dangereux de nuit que de jour !

Si on fixe le boîtier du laser sur une paire de jumelles à l'aide de gros bracelets de caoutchouc, on peut arriver à pointer le laser sur des points distants de 600 mètres et plus, selon l'acuité visuelle de l'observateur et le degré d'obscurité.

Ces essais achevés, il ne reste plus qu'à monter le laser sur un support orientable (par exemple pied photo) pour le pointer durablement vers un point précis.

UN RECEPTEUR-DEMULATEUR

Pour compléter notre équipement de transmission, il nous faut encore un récepteur compatible avec ce laser.

Pour l'homogénéité de l'ensemble, il est souhaitable de réaliser ce récepteur dans un boîtier identique, fonctionnant dans la même position.

Il serait bon, par ailleurs, que soit disponible en sortie du récepteur un signal en tout point identique à celui appliqué à l'entrée du modulateur, à savoir des créneaux de 5 V d'amplitude.

D'abord pour que la liaison puisse être considérée comme "transparente" et donc interfacée avec toutes sortes de circuits produisant et exploitant des niveaux logiques, mais aussi pour permettre d'aboutir de façon simple plusieurs paires émetteur-récepteur (établissement de liaisons à plusieurs "bonds" sur une grande distance ou en cas d'obstacles).

Le schéma de la **figure 5** répond à ces exigences sans pour autant être bien compliqué. Il fait appel à une TFA 1001 W de Siemens, circuit intégré photosensible réunissant une grande photodiode et un amplificateur de courant à sortie linéaire.

La **figure 6** montre que le courant délivré est proportionnel à l'éclairement reçu dans une très large plage : simplement, la linéarité est moins bonne en dessous de $0,5 \text{ lux}$, tandis que le circuit "sature" à partir de 5000 lux .

Précisons que 1000 lux représente l'équivalent de l'éclairement fourni par un projecteur de diapositives de 150 watts sur un écran d'un mètre carré, que $100\,000 \text{ lux}$ correspond au plein soleil, et $10\,000 \text{ lux}$ à une lumière du jour plus ou moins moyenne.

A condition de prévoir des accessoires très simples pour occulter la lumière du jour directe (simple morceau de tube) et éventuellement pour augmenter la directivité et concentrer le faisceau laser (lentille de Fresnel pour détecteur à infrarouges), un fonctionnement en plein jour est donc parfaitement envisageable.

Précisons que le laser, pour sa part, peut facilement amener

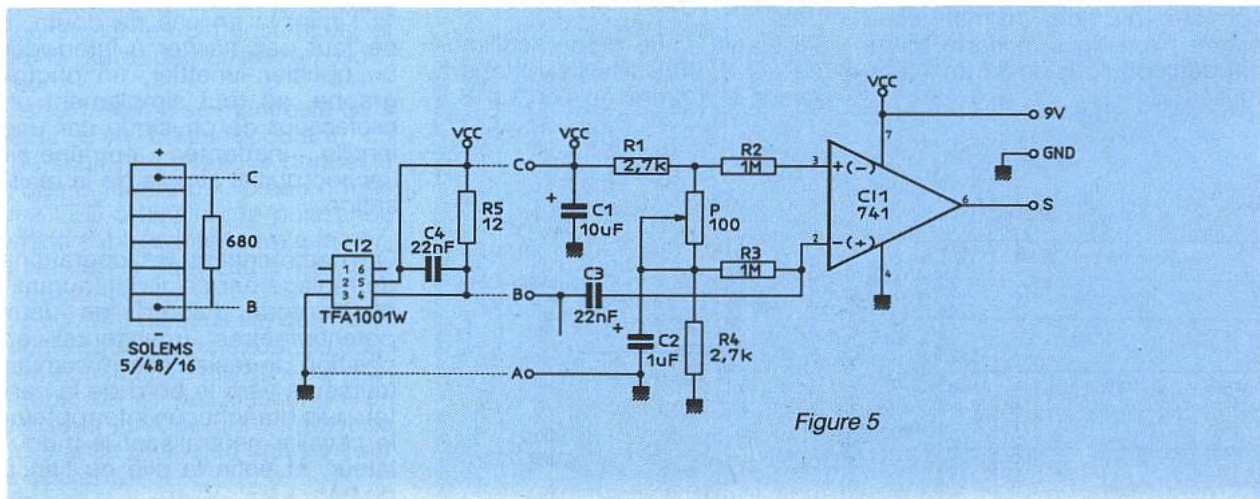


Figure 5

Photocurrent $I_a = f(E_v)$

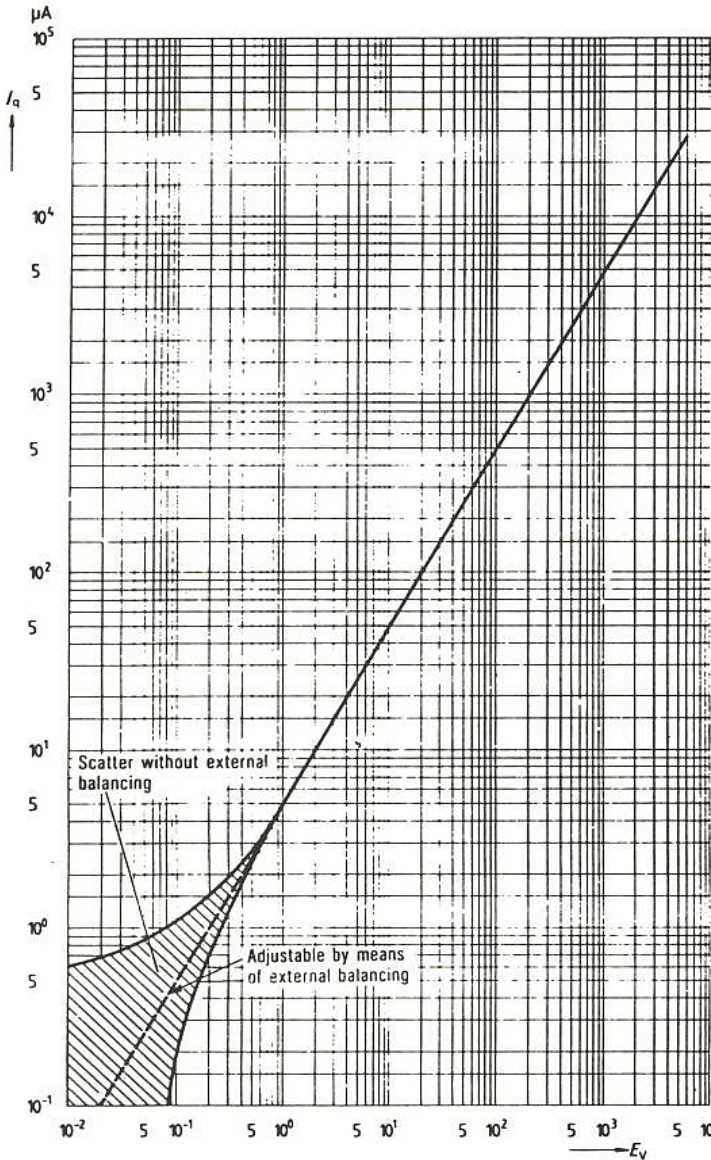


Figure 6

quelques centaines de lux sur le récepteur.

Pour ce qui est de la sensibilité chromatique, la **figure 7** montre que le point le plus favorable de la courbe de réponse du TFA 1001 W est très proche des 670 nm de la diode laser.

Enfin, on découvre à la **figure 8** que sa réponse en fréquence reste convenable jusque vers 10 kHz en l'absence de condensateurs de compensation, ce qui est parfaitement homogène avec les performances de notre modulateur.

Compte tenu des très fortes variations de la tension de repos aux bornes de la résistance de charge de 12 Ω (fonction de la luminosité ambiante), un condensateur de liaison et un comparateur sont nécessaires pour retrouver un signal de qualité constante.

Un réglage de sensibilité permet, dans une certaine mesure, d'optimiser le comportement du montage selon les conditions réelles d'utilisation.

Deux variantes prévues selon que l'on souhaite obtenir un signal en phase avec celui appliqué au modulateur, ou logiquement complémenté : la différence se situe uniquement au niveau de la permutation des entrées + et - de l'amplificateur opérationnel servant de comparateur.

Relative spectral sensitivity
 $S_{rel} = f(\lambda)$

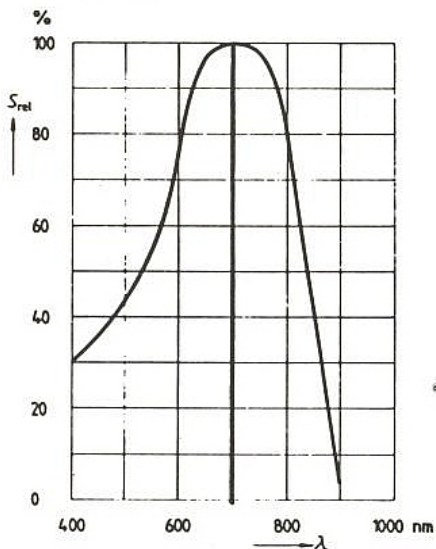


Figure 7

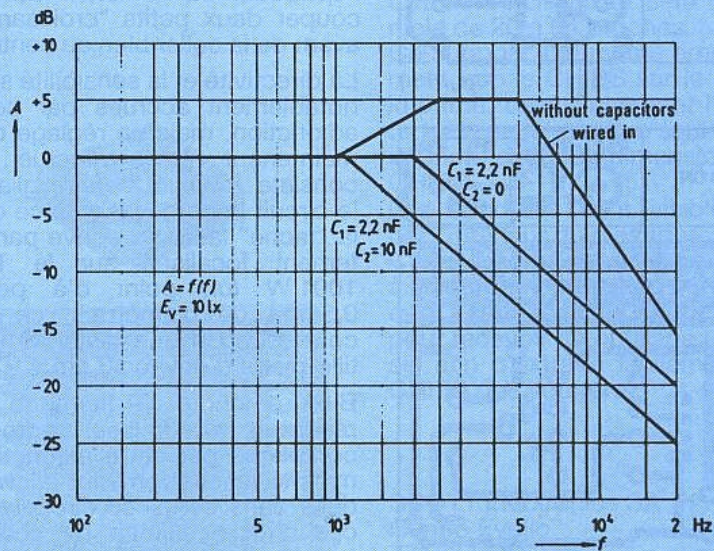


Figure 8

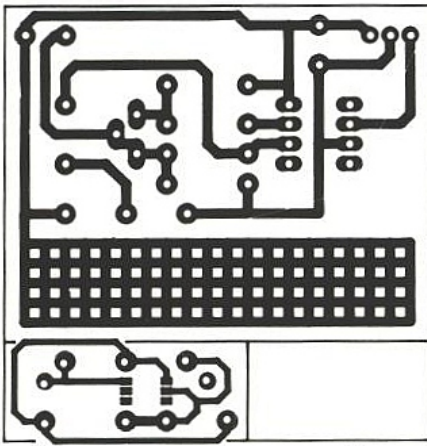


Figure 9

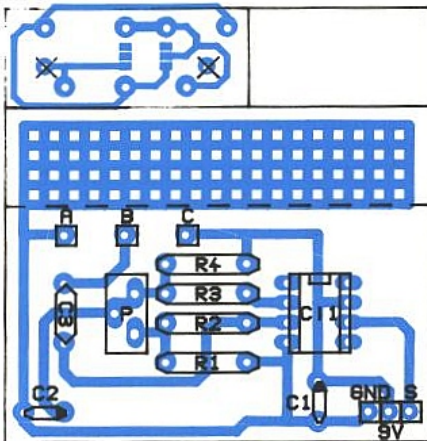


Figure 10

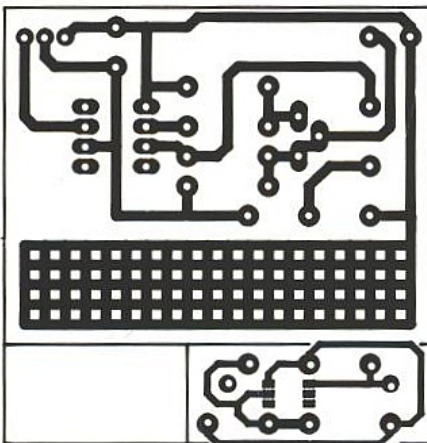


Figure 11

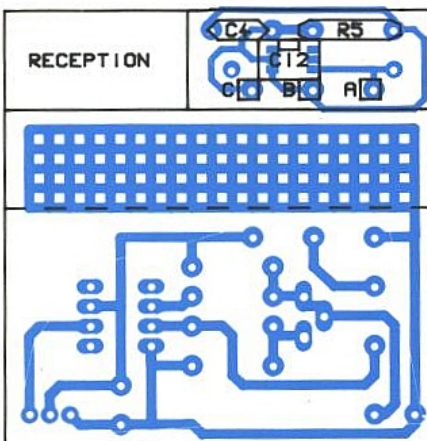


Figure 12

Les figures 9 et 10 fournissent deux tracés correspondant à ces deux options au niveau du circuit imprimé.

Là encore, une petite plaquette séparée est prévue pour recevoir le TFA 1001 W, et le placer face à un petit côté du boîtier.

Présenté dans un boîtier transparent rappelant certains "CMS", ce circuit intégré sera soudé côté cuivre, de même que les deux composants qui l'accompagnent (une résistance et un condensateur). Sa face sensible sera encastrée dans un trou de 6 mm rendu carré à l'aide d'une lime "tiers point" miniature.

Avant de souder, on veillera particulièrement à bien orienter le repère de la broche n° 1 (petit ergot).

Ce petit circuit sera monté, comme celui de la diode laser, sur une cornière de 16 mm boulonnée sous le circuit principal équipé selon la figure 11.

En l'absence de lentille, il n'y a pas de réglage optique particulier à effectuer. Il n'est même pas nécessaire de pratiquer un trou dans la face avant si on utilise l'exécution transparente (cristal) du boîtier HE222.

En revanche, il est utile de placer un morceau de tube en PVC ou en carton de 3 ou 4 cm de long devant la cellule, afin d'empêcher les pénétrations directes de lumière du jour.

On peut améliorer encore les performances de ce récepteur en le dotant lui aussi d'une optique : une simple lentille de Fresnel en plastique du type utilisé avec les détecteurs passifs à infrarouges (référence CE 01 de SELECTRONIC).

Son diamètre étant supérieur à l'épaisseur du boîtier, il faut en couper deux petits "croissants" avant de la coller bien au centre.

La directivité et la sensibilité sont notablement accrues par cette adjonction, mais un réglage doit maintenant être effectué : il consiste toujours à faire glisser le circuit imprimé jusqu'à ce que la "tache" laser se trouve parfaitement focalisée sur le TFA 1001 W (un point d'à peine 0,5 mm de diamètre !), ce qui correspond à une distance lentille-diode d'environ 3 cm.

Bien entendu, le pointage du récepteur vers le laser se trouve compliqué par cette adjonction, mais le résultat en vaut la chandelle dans certaines circonstances difficiles (limite de portée, forte lumière du jour parasite, etc.)

Là encore, le réglage est à effectuer de nuit : pourtant, la sensibilité du récepteur est telle qu'il arrivera à capter "fort et clair" une tache laser parfaitement invisible car "noyée" dans la lumière ambiante...

Variante utilisant une photopile SOLEMS

Une approche totalement différente sur le plan optique mais utilisant le même circuit électronique est également intéressante à expérimenter : d'abord en cas de difficultés d'approvisionnement du TFA 1001 W, ensuite en raison de ses propriétés particulières.

L'idée consiste à faire appel à une photopile SOLEMS de type 5/48/16, dont les dimensions se prêtent particulièrement bien à un montage en façade du boîtier HEILAND HE222.

Pas d'amplificateur dans ce composant (et donc pas de consommation supplémentaire !), mais une surface sensible sans commune mesure, capable d'intercepter la quasi-totalité de la tache produite à grande distance par le laser, lobes secondaires compris.

Par ailleurs, comme il s'agit d'un assemblage en série de cinq cellules élémentaires, la tension disponible se trouve multipliée par cinq.

Ajoutons que, prévu expressément pour pouvoir fonctionner en plein soleil, ce composant ne craint nullement des éclaircissements de l'ordre de 100 000 lux. Par contre, il ne saurait être question de lui adjoindre une optique, fût-ce une simple lentille de Fresnel : seule est envisageable une amélioration de la directivité au moyen d'un tube opaque.

La mise en œuvre mécanique est également plus simple : pas besoin de cornière ni de circuit imprimé annexe ! Il suffit de monter une résistance de 680 Ω en parallèle avec la cellule, puis de raccorder le tout aux points B et C du circuit imprimé principal, en veillant à respecter la polarité. Plutôt que de souder directement sur les métallisations de la photopile, nous recommandons vivement un collage conducteur à l'ELECOLIT 340 ou mieux 479 : cette seconde formule est dite "soudable", en ce sens qu'elle permet, une fois sèche, une sorte de "refusion" au contact d'un fil étamé pressé avec un fer bien chaud.

La cellule pourra ensuite être facilement immobilisée contre la façade du boîtier par quelques points de colle époxy ou de mastic élastomère.

MISE EN SERVICE

Il ne reste plus maintenant qu'à vérifier la qualité de la transmission (par exemple à l'aide d'un générateur de signaux carrés à 1 kHz et d'un oscilloscope) avant de raccorder d'autres montages sur ce "faisceau hertzien": codeurs et décodeurs de télécommande, convertisseurs RS 232, modulateur FM et démodulateur PLL, etc.

Les applications pratiques ne manquent pas !

Patrick GUEULLE

Nomenclature Platine réception

Résistances

P₁ : 100 Ω
R₁, R₄ : 2,7 kΩ
R₂, R₃ : 1 M Ω
R₅ : 12 Ω

Condensateurs

C₁ : 10 μF
C₂ : 1 μF
C₃, C₄ : 22 nF

Circuits intégrés

Cl₁ : 741
Cl₂ : TFA 1001 W

Autre semi-conducteur

D₁ : 5/48/16 SOLEMS

Divers

Cornière alu 16 mm
Boîtier HEILAND HE 222 (cristal)
Lentille CE 01 (Sélectronic)
Pile ou accu 9 V avec clip.

Nomenclature Laser modulé

Résistances 5 % 1/4 W

R₁ : 470 Ω
R₂ : 27 Ω
R₃ : 100 kΩ
R₄ : 100 kΩ
P₁ : 10 kΩ pot. ajust. multitours
P₂ : 22 kΩ pot. ajust. multitours

Condensateurs

C₁ : 220 μF 16 V radial
C₂ : 22 μF 10 V radial
C₃ : 1 μF 10 V radial
C₄ : 10 μF 10 V radial

Transistors

T₁ : 2N 2907
T₂ : 2N 1711 ou 2N 2219
T₃ : 2N 2222

Circuit intégré

Cl₁ : 78L05

Autres semi-conducteurs

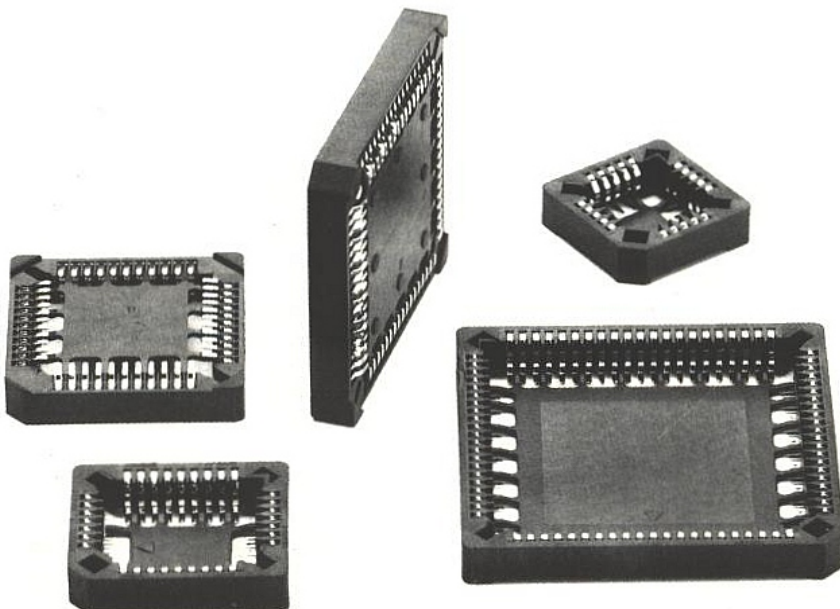
D₁ : 1N 4001
D₂ : CQL 80/D Philips

Divers

Pile ou accu 9 V avec clip.
Interrupteur unipolaire.
Boîtier HEILAND HE 222 (IR)
Cornière alu 16 mm
Lentille (voir texte)



Supports PLCC Scott



SCOTT annonce une nouvelle gamme de support PLCC bas profil à souder surface.

Cette série portera la Référence LDL-XXSMO-455 et sera disponible de 20 à 84 broches.

Ce support a le même emplacement que le CHIPS sur le circuit imprimé, ceci présentant l'avantage de ne faire qu'un seul circuit imprimé avec les dimensions du CHIPS.

Les soudures sont visibles de par l'intérieur du plastique.

Ces supports peuvent se placer à l'aide d'une machine automatique. Les plastiques sont conçus pour recevoir un outillage universel afin d'extraire facilement les CHIPS des supports.

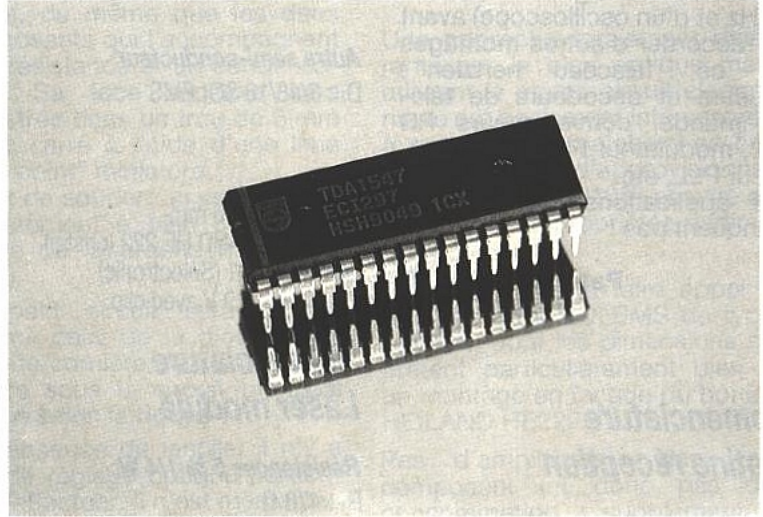
SCOTT Electronics SA
Centre Evolic
77185 LOGNES
Tél. : 64.80.55.55

Les CANs Delta-Sigma à cœur ouvert

Développés il y a 20 ans, les modulateurs Δ - Σ ne voient leurs applications réellement commerciales que maintenant.

Leur principe réside dans le suréchantillonnage et le filtrage numérique pour atteindre des performances de conversion et de filtrage à bas prix. L'explosion commerciale de ces convertisseurs est due en grande partie aux récentes évolutions des technologies mixant l'analogique et le numérique dans les VLSI.

Des circuits analogiques très précis peuvent maintenant être intégrés sur les mêmes puces que les filtres numériques.



Dans les CAN Δ - Σ , le filtre numérique réalise le même filtrage que le filtre analogique d'une chaîne d'acquisition à CAN classique tout en obtenant des performances vraiment meilleures. De ce fait, les premières applications visées pour ce type de composants touchent les domaines nécessitant de très grandes qualités de filtrage (modems, audio numérique, exploration géophysique, pesage, etc.).

LES CAN DELTA-SIGMA DU MARCHÉ :

Très peu de fabricants proposent aujourd'hui ce genre de produits. Ceci est dû aux difficultés techniques que présente l'intégration de circuits analogiques et de circuits logiques performants sur la même puce. CRYSTAL est très

certainement le premier constructeur à avoir maîtrisé cette technologie.

Le CAN Delta-Sigma est divisé en deux blocs :

- Le modulateur analogique
- Le filtre numérique

Principe du modulateur Delta-Sigma

Le principe fondamental du modulateur réside dans l'utilisation d'un CNA 1 bit dans la boucle de contre-réaction d'un circuit analogique possédant un grand gain en boucle ouverte (figure 1).

La boucle de modulation suréchantillonne et traite le signal d'entrée à une cadence beaucoup plus élevée que la fréquence maximale de la bande passante utile.

La sortie du modulateur délivre une information sur 1 bit à très grande vitesse et au format exploitable par le filtre numérique qui réalise le traitement permettant d'obtenir une grande résolution (16 bits par exemple) avec un débit numérique plus faible.

Analyse temporelle :

Le mode de fonctionnement d'un modulateur Delta-Sigma est plus facile à comprendre intuitivement que par une démonstration. Le

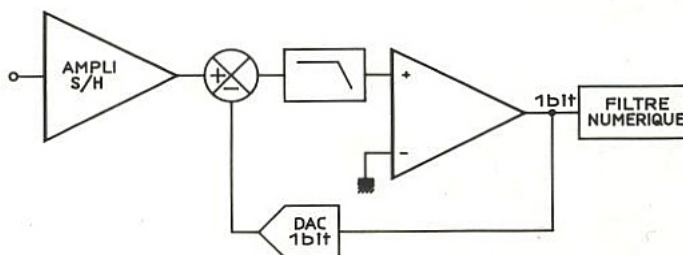


Figure 1 : CAN Delta-Sigma.

modulateur du 1^{er} ordre de la **figure 2** est tout simplement un convertisseur tension-fréquence. (Remarque : l'ordre d'un modulateur indique l'ordre des filtres analogiques ou des intégrateurs dans la boucle).

L'entrée pleine échelle est ± 1 V. La sortie du comparateur V_3 représente la sortie de la boucle et également l'entrée du CNA 1 bit. Ce dernier est bipolaire et délivre $+1$ V ou -1 V. L'ampli différentiel soustrait $+1$ V ou -1 V de l'entrée. Le résultat est intégré. L'intégrateur agit ici comme un additionneur analogique. La sortie est comparée au 0 V et délivre $+1$ V si l'entrée est positive et -1 V si l'entrée est négative. Cette opération se déroule à chaque cycle d'horloge.

Dans l'exemple du **tableau 1**,

Coup d'horloge	V ₁	V ₂	V ₃
0	0	0	0
1	0,6	0,6	1
2	-0,4	0,2	1
3	-0,4	-0,2	-1
4	1,6	1,4	1
5	-0,4	1,0	1
6	-0,4	0,6	1
7	-0,4	0,2	1
8	-0,4	-0,2	-1

Tableau 1

toutes les tensions sont initialisées à 0 V et la tension d'entrée est à 0,6 V. Comme toutes les tensions sont identiques au 2^e coup d'horloge et au 7^e coup d'horloge, la séquence 2, 3, 4, 5, 6 sera répétée tant que la tension d'entrée restera à sa valeur. La valeur moyenne à la sortie du comparateur sur cette séquence est 0,6 V. La séquence est donc une représentation numérique du signal analogique d'entrée.

Dans les convertisseurs tension/fréquence conventionnels, un compteur numérique est utilisé pour extraire l'information de la sortie 1 bit. Les impulsions sont comptées sur une durée fixe. Ceci réalise une moyenne numérique (ou une intégration), donc un filtrage. Le résultat donne la moyenne de la tension analogique d'entrée sur la période de comptage.

De manière à augmenter les performances du convertisseur, les CAN Delta-Sigma du marché utilisent des modulateurs d'ordre plus élevé et des filtres numériques très performants. L'emplacement des transitions dans la séquence numérique 1 bit procure une donnée plus riche en

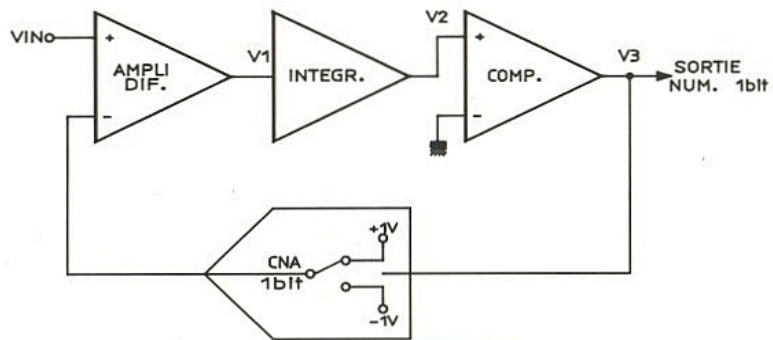


Figure 2 : Modulateur Delta-Sigma du 1^{er} ordre.

information que la valeur moyenne lorsqu'on veut atteindre une grande résolution et un débit numérique élevé en sortie. Un filtre numérique plus sophistiqué que le compteur est nécessaire. Le filtre numérique FIR (à

Analyse fréquentielle :

Du fait du rôle clef du filtrage dans les CAN Δ - Σ , il est plus facile de comprendre le fonctionnement du convertisseur par une analyse fréquentielle.

De la résolution d'un CAN découle sa dynamique et son rapport signal à bruit. Réciproquement, en améliorant le rapport signal à bruit d'un convertisseur, on améliorera sa résolution. Le concept fondamental des CAN Delta-Sigma est de réaliser un convertisseur de faible résolution et de réduire le bruit de quantification résultant (sans affecter la bande utile du signal) par filtrage analogique et numérique.

$$\text{moyenne} = \frac{1 - 1 + 1 + 1 + 1}{5} = 0,6$$

Bruit de quantification :

Le comparateur dans la boucle du modulateur Delta-Sigma joue le rôle de CAN et CNA 1 bit. Tous les CAN peuvent coder l'entrée analogique par un nombre fini de codes. Ce qui conduit à une erreur de quantification de $\pm 1/2$ LSB. Ce bruit, du fait du principe d'échantillonnage du signal, peut être modélisé par une source aléatoire si certaines conditions classiques des applications de traitement du signal sont remplies. (Ces conditions sont correctes pour le modulateur Delta-Sigma.) La valeur efficace de la source de bruit de quantification par rapport à un signal pleine échelle à l'entrée est :

$$\text{BdB réf. V pleine échelle} = - (6,02 N + 1,76) \text{ dB}$$

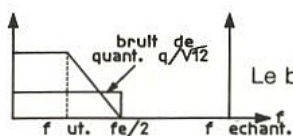
pour un CAN de N bits.

Du fait que ce signal est totalement décorrélié du signal d'entrée (ou aléatoire) il peut être considéré comme un bruit blanc. Son énergie est uniformément répartie sur la bande du continu à la moitié de la fréquence d'échantillonnage (figure 1 bis).

Cette liste est appelée à évoluer très rapidement car CRYSTAL et ANALOG DEVICES ont un programme de développement très chargé dans le domaine.

	Domaine d'application	Résolution (bits)	Débit en sortie (kHz)	Nombre d'entrées	Bande passante à l'entrée	non linéarité intégrale	non linéarité différentielle \pm LSB	Résolution réelle sans codes manquants	THD %	S/B dB	Dynamique dB
CRYSTAL											
CS 5317	modem	16	20 kHz	1	5 kHz	-	SCM	16	0,007	80	84
CS 5322/3	sismique	24	62,5 Hz à 4 kHz	1	23 Hz à 1,5 kHz	-	SCM	20	0,0003	110	120
CS 5324											
CS 5326/7	audio	16/18	50 kHz	2	22/20 kHz	-	SCM	16/18	0,0015	92	95/100
CS 5328/9											
CS 5336/7											
CS 5338/9											
CS 5501/3	mesure en continu	16/20	4 kHz	1	10 Hz	0,0007 %	0,125 /SCM	16/20	-	-	-
CS 5505	mesure en continu	16	20 Hz	4	10 Hz	0,001 %	0,125	16	-	-	-
MOTOROLA											
DSP56ADC16	audio modem	16	100 kHz	1	45,5 kHz	-	-	-	-	90	96
ANALOG DEVICES											
AD 77/10/11/12	mesure température pesage etc.	21	10 Hz à 1 kHz	2/1/1	2,62 Hz à 262 Hz	$\pm 0,0015$ %	SCM	-	-	-	-
AD 7701	mesure en continu	16	4 kHz	1	0,1 Hz à 10 Hz	$\pm 0,0015$ %	0,125	16	-	-	-
AD 7703	mesure en continu	22	4 kHz	1	0,1 Hz à 10 Hz	$\pm 0,0003$ %	0,125	22	-	-	-
AD 1879	audio	18	48 kHz à 55 kHz maxi	2	21,7 kHz	-	SCM	18	100	104	108
ADSP-28 mspo 2 CAN + CNA	télécom.	16	8 kHz	1	-	-	SCM	-	65	65	96

SCM = sans code manquant



Le bruit de quantification est réparti du DC à $\frac{f_e}{2}$



Figure 1 bis : En suréchantillonnant le signal K fois, le bruit de quantification dont la puissance est $q^2/12$ sera réparti du DC à $Kf_e/2$.

Le filtre de décimation numérique supprimera donc la partie hachurée.

Le CAN 1 bit réalisé par le comparateur du modulateur Delta-Sigma conduit donc à un rapport signal à bruit de 7,78 dB (comique non !). Toutefois, le signal d'entrée est suréchantillonné à haute fréquence (qq MHz). Le bruit est alors étalé sur une bande très large par rapport à la bande utile. De ce fait, la densité du bruit dans la bande utile est réduite.

Forme du bruit en fonction de la fréquence :

Un filtrage analogique est utilisé dans la boucle de modulation de manière à réduire la densité de bruit dans la bande utile. Le bruit subit un filtrage passe-haut alors que le signal d'entrée n'est pas altéré.

La **figure 3** montre la modélisation de la boucle du modulateur. Le comparateur est simplement modélisé par la source de bruit de quantification $Q(n)$. La boucle comprend le filtre analogique $H(f)$ (intégrateur), l'ampli différentiel d'entrée et le comparateur.

Réponse du modulateur vis-à-vis du bruit :

$V_{in} = 0$ et
 $D_{sortie} = Q(n) - H(f) D_{sortie}$

d'où $D_{sortie} = \frac{Q(n)}{1 + H(f)}$

(Voir le cas d'un filtre $H(f)$ du premier ordre en annexe 1.)

Le bruit de quantification est atténué du gain en boucle ouverte du modulateur. A basse fréquence, l'intégrateur est réalisé avec un fort gain en boucle ouverte de manière à atténuer le bruit au maximum.

Comme indiqué **figure 5**, l'intégrateur rejette le bruit de quantification hors de la bande utile vers les hautes fréquences. C'est le filtre numérique passe-bas qui supprime le bruit de quantification présent aux hautes fréquences.

Ce filtre numérique n'affecte pas le spectre basse fréquence de notre bande utile.

Les caractéristiques spectrales du filtre de boucle analogique donnent le rapport résolution/bande passante du CAN.

Les intégrateurs d'ordre plus élevé rejettent mieux le bruit vers les hautes fréquences et permettent une résolution et une bande passante plus grande (**figure 6-3**).

Nous voyons sur la **figure 6-4** que les modulateurs d'ordre élevé procurent des pentes plus fortes avec le facteur de suréchantillonnage et permettront ainsi d'obtenir des rapports signal sur bruit donc des dynamiques plus grandes sans pour autant suréchantillonner dans des proportions démesurées. Un facteur de suréchantillonnage de 128 et un modulateur du 2^e ordre permettront d'obtenir une dynamique de 97 dB, soit 16 bits.

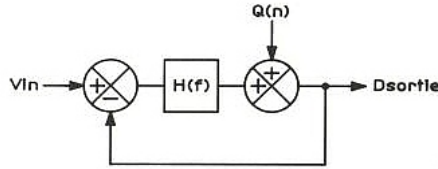


Figure 3

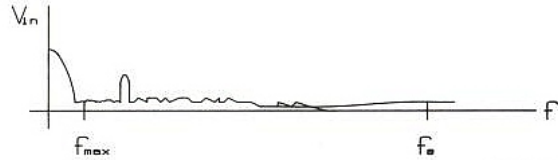


Figure 4

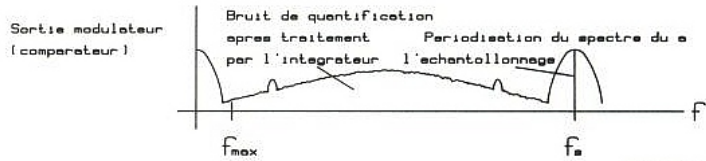


Figure 5

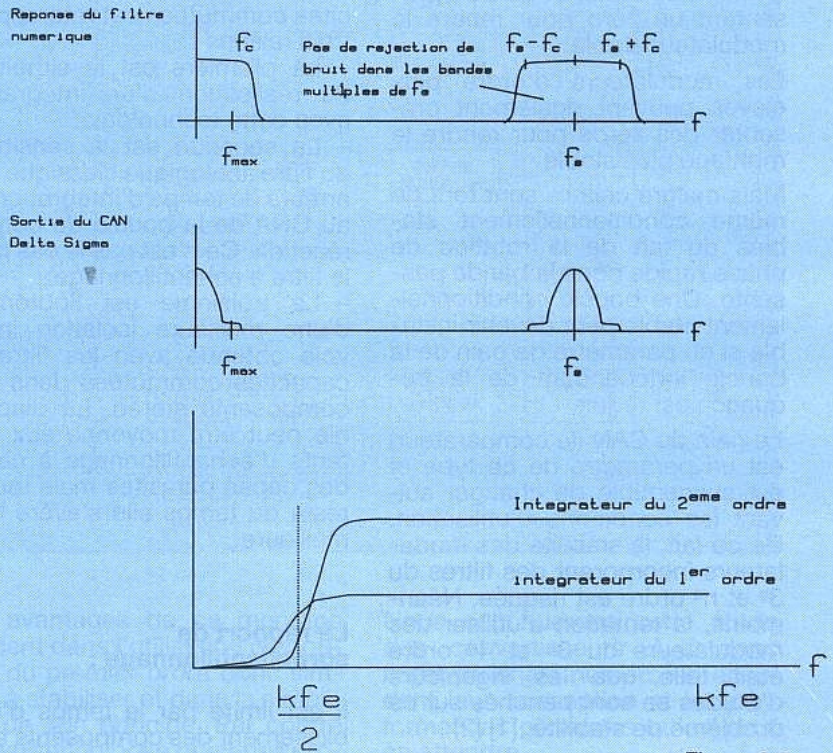


Figure 6-3

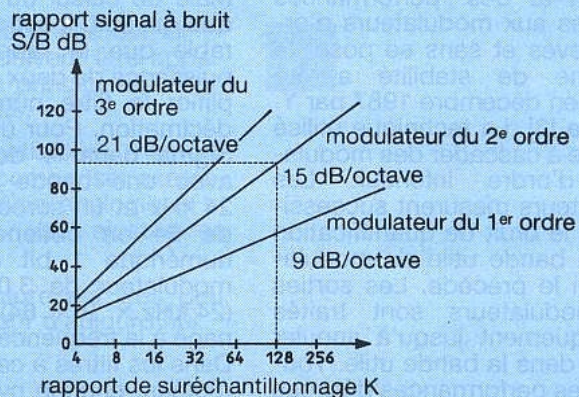


Figure 6-4

L'état de l'art du modulateur :

Les caractéristiques principales devant être implémentés dans un modulateur Δ - Σ sont :

- La technologie du filtre
- Le rapport de suréchantillonnage
- La résolution du CNA de boucle
- L'ordre du filtre intégrateur

L'intégrateur

Un simple intégrateur possède les qualités requises pour le filtrage. La mise en cascade de deux intégrateurs apparaît plus attractive et donc comme tous les filtres du deuxième ordre plus apte à rejeter le bruit de quantification vers les hautes fréquences que l'intégrateur du premier ordre. L'utilisation de filtres d'ordres plus élevés pose des problèmes de stabilité difficilement maîtrisables. Un modulateur du deuxième ordre demande une fonction de transfert de filtre présentant un zéro pour rendre le modulateur stable.

Les modulateurs d'ordre plus élevés peuvent également présenter des zéros pour rendre le montage plus stable.

Mais malgré cela ils sont tout de même conditionnellement stables du fait de la rotation de phase rapide dans la bande passante. Une boucle conditionnellement stable peut devenir instable si un paramètre de gain de la boucle indépendant de la fréquence est réduit.

Le gain du CAN (le comparateur) est un paramètre de ce type et est susceptible de changer suivant les conditions d'utilisation. De ce fait, la stabilité des modulateurs incorporant des filtres du 3^e et n^e ordre est risquée. Néanmoins, la tentation d'utiliser des modulateurs du 3^e et 4^e ordre était telle que les ingénieurs d'études se sont penchés sur ce problème de stabilité. [1] [2].

Une autre approche qui a conduit à des performances similaires aux modulateurs d'ordres élevés et sans se poser le problème de stabilité a été décrite en décembre 1987 par Y. Matsuya [3]. La technique utilisée consiste à cascader des modulateurs d'ordre inférieur. Les modulateurs mesurent successivement le bruit de quantification dans la bande utile du modulateur qui le précède. Les sorties des modulateurs sont traitées numériquement jusqu'à annuler le bruit dans la bande utile. Toutefois, les performances désirées nécessitent l'utilisation de com-

posants appairés (sur les puces elles-mêmes) et d'intégrateurs à gain élevé.

[3] Y. Matsuya et Al. "A 16 bit oversampling A/D converter Technology using Triple integration Noise Shaping" *IEEE J. Solid State circuits december 1987, vol. SC-22 n° 6.*

[1] R.-W. Adams "Companded Predictive Delta Modulation : A Low-cost Conversion Technique for Digital Recording" *J. Audio Eng. Soc., september 1984 vol. 32 n° 9.*

[2] *Gould Electronics Technical Notes, 0141 A 0860.*

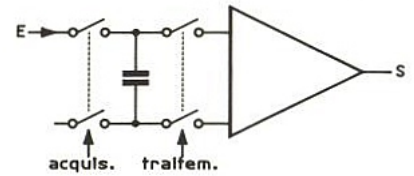
Type de filtre utilisé pour l'intégrateur :

Bien que les filtres analogiques classiques puissent être utilisés dans le modulateur Delta-Sigma (l'échantillonnage n'intervenant alors qu'au niveau de comparateur), le choix des filtres à capacités commutées est retenu pour trois raisons :

- La première est la simplicité de réalisation d'un intégrateur avec cette technologie.
- La seconde est la sensibilité du filtre analogique classique aux erreurs de temps d'intégration dû au CNA de la boucle de contre-réaction. Ce n'est pas le cas pour le filtre à échantillonnage.
- La troisième est l'obtention d'une meilleure isolation intervoie obtenue avec les filtres à capacités commutées dans des composants stéréo. La diaphonie peut être moyenne aux instants d'échantillonnage à cause des capas parasites mais tout le reste du temps elle s'avère bien meilleure.

Le rapport de suréchantillonnage :

Il est limité par le temps d'établissement des composants analogiques et par la vitesse maximale de calcul du filtre numérique qui suit. Il est de plus préférable que le rapport soit une puissance de deux (2^N) pour simplifier le filtre numérique et la décimation. Pour un CAN Delta-Sigma dans le domaine audio avec une bande passante de 24 kHz et un suréchantillonnage de 64 on obtiendra un débit numérique 1 bit en sortie de modulateur de 3,072 MHz, soit ($24 \text{ kHz} \times 2 \times 64$), échantillonnage à la fréquence de Nyquist. Dans les filtres à capacités commutées, chaque cycle d'horloge est divisé en deux phases :



- Une d'acquisition
- Une de traitement

En prenant une marge de design, les constructeurs doivent réaliser tous les blocs constituant le convertisseur avec des temps d'établissement* de 100 ns à 0,1 % de la valeur finale.

Le CNA de boucle :

Comme mentionné auparavant, l'utilisation d'un CNA de plus grande résolution diminuerait le bruit de quantification dans la bande utile. Cependant, un CNA 1 bit (c'est-à-dire un comparateur) est plus simple à réaliser et minimise le nombre de connexions entre le modulateur et le filtre numérique. Plus important, les erreurs apportées par un CNA 1 bit dans une boucle de contre-réaction ne sont pas source de distorsion et/ou de bruit, mais d'erreurs de gain et d'offset. [4].

Les fabricants n'utilisent donc pas des composants très précis sur leurs puces. De plus le CNA 1 bit simplifie le premier étage de filtrage et accroît du même coup sa vitesse de traitement.

L'ordre du filtre :

L'utilisation du CAN 1 bit suréchantillonnant le signal à 64 fois la fréquence de Nyquist impose la présence d'un filtre du 3^e ordre au minimum pour obtenir les performances d'un 16 bits à la sortie du filtre numérique.

Les sources de bruit additionnelles telles que le bruit de calcul numérique dans le filtre FIR conduisent à augmenter encore l'ordre du filtre et à le passer au 4^e ordre.

Un filtre de modulation du 4^e ordre constitué de 4 intégrateurs en cascade permet d'obtenir une réjection suffisante du bruit de quantification dans la bande utile.

L'optimisation de ce filtre permet de réduire au maximum le bruit.

* Le temps d'établissement est le temps nécessaire à un circuit pour atteindre x % de sa valeur finale en réponse à un échelon de tension (ou de courant).

Comme il a été mentionné précédemment les pôles du filtre du modulateur sont les zéros de la fonction de transfert du bruit de quantification. Un filtre constitué de 4 intégrateurs en cascade amène donc à une fonction de transfert de bruit présentant 4 zéros au DC ($f = 0$). Il a été montré que l'étalement en fréquence des zéros, par contre-réaction locale des intégrateurs, contribue à atténuer le bruit de quantification en bande de base en sortie du modulateur (figure 7).

[4] M.-W. Hauser and R.-W. Brodersen "Circuit and technology considerations for MOS Delta-Sigma A/D Converter" ISCAS Digest, 1986.

La position des zéros peut être optimisée de manière à obtenir une amélioration de 11 dB de la réjection du bruit de quantification dans la bande utile. En laissant deux zéros conjugués à $f=0$ la réjection dB ne sera améliorée que de 10 dB.

On trouve une autre architecture également employée dans les modulateurs d'ordre élevé (MASH = MULTI-STAGE-NOISE SHAPING). Un exemple de cette architecture est indiquée figure 7 bis.

On remarquera le passage rapide en numérique comparativement au schéma de la figure 7. Les sorties des deuxième et troisième étages sont différenciées numériquement avant d'être sommées avec la sortie du premier étage. Dans ce schéma, le bruit de quantification du premier étage est supprimé par le deuxième et le bruit de quantification du deuxième étage est lui même supprimé par le troisième.

Le résultat est identique à une boucle du troisième ordre.

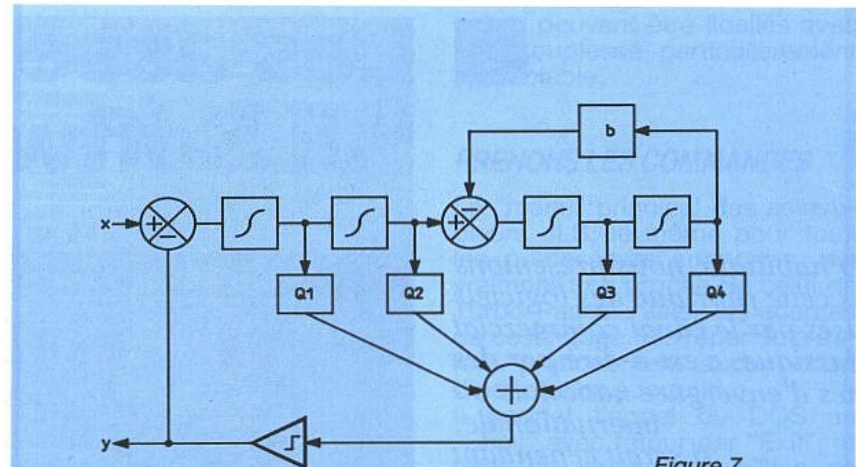


Figure 7

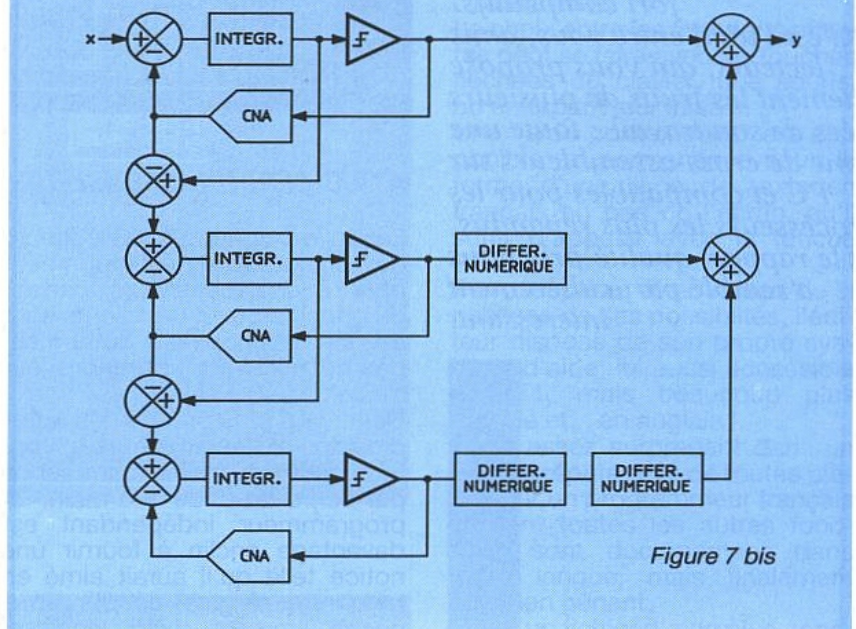


Figure 7 bis

Les avantages de ce montage résident dans l'utilisation de boucles du premier ordre donc simples à stabiliser et dans la simplicité de son principe. Par contre sa réalisation pose quelques problèmes :

- Le gain et la phase des différents étages doivent être appariés du fait du principe de sommation en sortie.
- Les différentiateurs numériques doivent compenser exactement l'intégration analogique et doivent donc être ajustés en conséquence.

Cette architecture est très peu employée au jour d'aujourd'hui.

Nous continuerons cette étude des convertisseurs $\Delta-\Sigma$ dans notre prochain numéro en abordant leur conception et les performances générales qu'on peut en attendre.

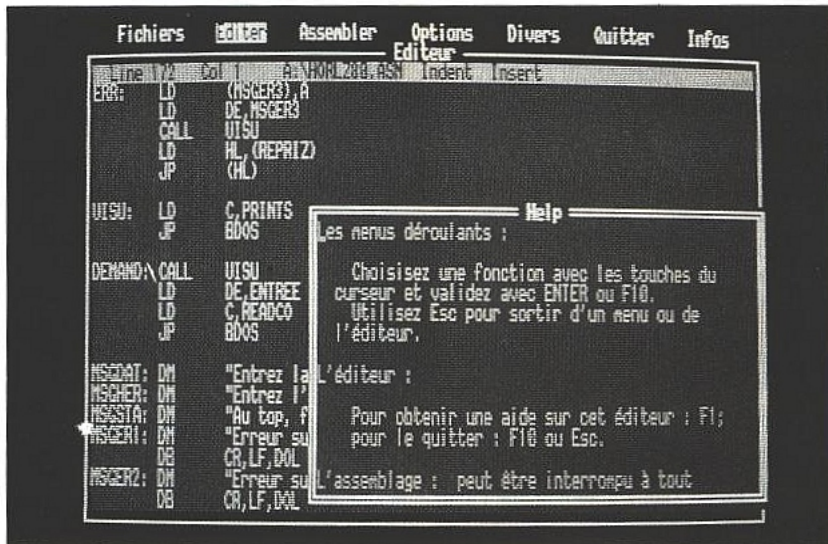
J.-Y. Bedu

Les assembleurs "JLSoftware"

D'habitude, nous présentons dans cette rubrique des logiciels diffusés par le canal commercial classique, c'est-à-dire par des firmes d'envergure nationale ou internationale.

Il serait cependant impardonnable de notre part d'ignorer superbement les efforts des programmeurs indépendants, qui parviennent, eux aussi, à mettre au point des produits de haute qualité, à des prix souvent fort compétitifs.

C'est l'un d'entre vous, amis lecteurs, qui vous propose directement les fruits de plusieurs années de son travail : toute une gamme de cross-assembleurs sur PC et compatibles pour les processeurs les plus répandus, dont le rapport qualité-prix nous a semblé particulièrement intéressant.



A QUOI SERT UN ASSEMBLEUR

La plupart du temps, les éditeurs de logiciels de développement pour microprocesseurs partent du principe que leurs clients sont des professionnels à qui il n'est pas nécessaire d'apprendre leur métier.

Beaucoup plus proche des auto-didactes et des amateurs qui ont tous plus ou moins commencé par écrire du code à la main, un programmeur indépendant est davantage enclin à fournir une notice telle qu'il aurait aimé en rencontrer à ses débuts : pas nécessairement bien épaisse, mais répondant aux questions que peut légitimement se poser un utilisateur novice.

Dès les premières lignes du manuel des assembleurs JLS, on apprend que ces logiciels servent :

- à convertir un programme écrit en langage assembleur, en code exécutable par le microprocesseur choisi,
- à évaluer des expressions arithmétiques et logiques,
- à définir des symboles constants et des étiquettes ou "labels" délivrant le programmeur de la partie la plus fastidieuse de l'écriture manuelle de code machine,
- à calculer les adresses des sauts ou des appels de sous-programmes,
- à vérifier le respect d'un maximum de règles de programmation.

C'est là un minimum, par rapport auquel la plupart des assembleurs offrent un certain nombre de "plus".

Les "plus" des assembleurs JLSoftware

Le principal point fort des assembleurs JLS est leur éditeur de texte incorporé, compatible Wordstar et extrêmement proche de celui des produits de Borland comme Turbo-Pascal ou Turbo-Basic.

Bien entendu, cet éditeur "résident" est disponible à tout moment pour écrire ou corriger le listing source, mais il peut tout aussi bien servir à éditer des textes et fichiers de toutes sortes. Autant dire que pour le prix d'un simple assembleur, on reçoit "en prime" un éditeur de texte de fort bon niveau !

Mais les deux fonctions sont intimement liées : si une erreur est détectée au cours de l'assemblage, l'éditeur est automatiquement appelé avec positionnement du curseur sur le point litigieux. Grâce au diagnostic formulé en français, il est facile de corriger le défaut et de relancer immédiatement l'assemblage.

Qui plus est, ces assembleurs se révèlent moins exigeants sur la syntaxe que bien des logiciels commerciaux deux ou trois fois plus chers : les labels, en parti-

```

Fichiers  Editer  Assembler  Options  Divers  Quitter  Infos
-----
E EQU 0C3H ;
RW EQU 0C4H ;
RS EQU 0C5H ;
BP EQU 0C6H ;
EOC EQU 0C7H ;
ETEMPE EQU 0 ;
ELUMIN EQU 1 ;

ORG RESET
ACALL INITAF
ACALL COPYR
MAIN: ACALL TESTBP ;boucle principale
      JNC ENTA
      ACALL ATEMPE
      ACALL ALUMIN
      SJMP MAIN
ENTA: ACALL CLRALL
      MOV R0, #0
      RETI
ACALL ACHTREE
ACALL TEMPOBP
ENTX: ACALL TESTBP

```

culier, peuvent être libellés avec une souplesse particulièrement appréciable.

PRENONS LES COMMANDES

Le "menu" principal des assembleurs JLS, le même pour tous les processeurs supportés, est vraiment très proche de celui de Turbo-Pascal : ainsi, les adeptes de ce langage très répandu n'auront pratiquement aucun effort d'adaptation à fournir.

Il permet l'appel du DOS en "Shell" avec retour par "Exit", et offre de larges possibilités de paramétrage (couleurs, fenêtres, destination des résultats, etc.).

Le haut de l'écran comporte ainsi sept " tiroirs ", donnant chacun accès à un " menu déroulant " spécialisé : Fichiers, Editer, Assembler, Options, Divers, Quitter, Infos.

Le choix entre les fonctions offertes peut se faire avec les touches fléchées du clavier, une souris, ou en tapant leur initiale.

Une " aide contextuelle " est disponible en permanence sous la forme d'une ligne de texte en français en bas de l'écran, qu'il suffit d'appeler avec la touche F1.

Par exception, et en raison de la richesse de ses possibilités, l'éditeur dispose de son propre système d'aide, lui aussi accessible par F1, mais beaucoup plus détaillé et... en anglais !

C'est assez surprenant dans un logiciel réputé écrit de toutes pièces par un programmeur français et dont toutes les autres fonctions sont documentées dans notre langue, mais finalement pas bien gênant.

Enfin, un fichier d'aide plus général peut être consulté à tout moment dans une fenêtre séparée, page par page. Il apporte notamment un certain nombre de précisions sur diverses particularités du processeur supporté, que l'on ne trouve normalement que dans une documentation " fabricant " très complète : nous y avons même appris pas mal de choses sur le 8051 !

Par contre, et officiellement pour des raisons de copyright, aucune aide en ligne n'est fournie sur le jeu d'instructions proprement dit. Il est vrai qu'en pratique, on ne se risque guère à programmer un microprocesseur sans posséder au moins sa table des instructions, et si possible son manuel de programmation.

Présente sur bien des assembleurs très largement plus coûteux, une telle fonction " dictionnaire " n'a cependant rien d'indis-

```

Fichiers  Editer  Assembler  Options  Divers  Quitter  Infos
-----
E EQU 0C3H ;
RW EQU 0C4H ;
RS EQU 0C5H ;
BP EQU 0C6H ;
EOC EQU 0C7H ;
ETEMPE EQU 0 ;
ELUMIN EQU 1 ;

ORG RESET
ACALL INITAF
ACALL COPYR
MAIN: ACALL TESTBP ;boucle principale
      JNC ENTA
      ACALL ATEMPE
      ACALL ALUMIN
      SJMP MAIN
ENTA: ACALL CLRALL
      MOV R0, #0
      RETI
ACALL ACHTREE
ACALL TEMPOBP
ENTX: ACALL TESTBP

```

```

Fichiers  Editer  Assembler  Options  Divers  Quitter  Infos
-----
01DA 3909          JR      C, BONHEU
01DC 11A002      MAUTIN: LD      DE, MSGER2
01DE C03A02      CALL   UTSU
01E2 C37001      JP      PHASE2
01E5 0E46      BONHEU: LD      C, CLOCK+6
01E7 C02302      CALL   HOUT
01EA C00302      CALL   CUDEC
01ED FE50          CP      60H
01EF 30E3          Attention
01F1 0E44      Abandonner assemblage (o/n) ? _
01F3 C023          LD      DE, MSGSTA
01F5 117F02      DEMAND
01F9 C03F02      CALL   A, 1
01FC 3E01      LD      A, 1
01FE 034E      OUT   (CLOCK+14), A
0200 C30000      JP      MHBOOT
0203 56          CUDEC: LD      D, (HL)
0204 23          INC   HL
0205 5E          LD      E, (HL)

```



pensable même si elle apporte un indéniable confort.

Le cas échéant, il est cependant possible de l'ajouter gratuitement en se procurant la "base de données pour ingénieurs-concepteurs", utilitaire résident offert par ASHLING.

Nous avons aussi beaucoup apprécié la "calculatrice incorporée" : malgré sa présentation un peu fruste (une simple fenêtre "texte"), elle est capable de faire de l'excellent travail.

Normalement prévue pour évaluer des expressions utilisant la même syntaxe que le langage d'assemblage, elle peut aussi servir à exécuter des calculs et des conversions dans les bases décimale, hexadécimale, binaire, et même en code ASCII.

Les principales caractéristiques

Tous les assembleurs JLSoftware partagent les mêmes caractéristiques de base, puisqu'ils dérivent en fait d'un seul et même logiciel que leur auteur personnalise, avant compilation, avec le jeu d'instructions de tel ou tel processeur.

La prise en compte d'un nouveau processeur n'est donc qu'une question de disponibilité de la documentation, et... de temps.

A l'heure actuelle sont disponibles les versions suivantes : famille MCS-51, famille MCS-48, famille MCS-85, Z80, 6800, 6801, 6805 et 68705, 6809, 6502.

Des versions supplémentaires sont en projet, ou pourraient être développées sur demande.

D'une façon générale, ces assembleurs sont du type "à deux passes sans linkage" : cela signifie concrètement qu'une fois le programme-source bien au point, l'opération d'assemblage

fournit automatiquement un fichier pouvant être directement transféré dans l'EPROM programme (format Intel-Hex, Motorola S, ou Tektronix), et un listing du code-objet sur écran, imprimante ou disque.

Par contre, n'effectuant pas de "linkage", ces assembleurs ne peuvent réunir des modules assemblés séparément, tandis que la taille de chaque source est limitée à 64 k-octets et que la définition de "macros" n'est pas possible. En revanche, la directive "#include" permet de contourner ces limitations et donc d'assembler des programmes de taille pratiquement illimitée.

De plus, ces produits sont rapides : typiquement 10 000 lignes par minute sur un PC à 8086 cadencé à 8 MHz. Ils se contentent de 384 k-octets de RAM, et d'un DOS 2.0 ou supérieur.

Enfin, la technique dite de "l'assemblage conditionnel" est supportée.

Les conditions de commercialisation

On ne peut évidemment comparer les moyens de commercialisation d'un programmeur indépendant avec ceux d'un éditeur professionnel : le premier ne peut guère investir que son temps et son talent, tandis que le second dispose couramment de gros moyens financiers.

N'ayant pas de frais fixes à amortir dans un temps limité, le programmeur indépendant peut proposer ses produits à des prix beaucoup plus "tirés", mais doit par contre rentabiliser son temps sur un nombre de ventes bien plus modeste puisqu'il ne peut guère s'offrir de publicité.

D'un autre côté, il est très rare qu'un programmeur indépendant

munisse ses produits de protections qui, il faut bien le reconnaître, agacent de plus en plus les acheteurs de logiciels commerciaux, ou qu'il s'embarrasse de contrats de licence avec ses clients.

Les assembleurs JLSoftware ne sont donc pas protégés, et leur acheteur est autorisé à en faire autant de copies qu'il le souhaite pourvu qu'une seule soit utilisée à la fois.

Ils sont vendus par correspondance par :

Jean-Louis SEIGNE
JLSoftware

71, rue du Bourgneuf
28000 CHARTRES
Tél. : 37.21.54.24

Soucieux de ne diffuser que des produits convenant parfaitement à ses clients, l'auteur insiste pour fournir d'abord une disquette de démonstration (5" 1/4 sans notice, au prix de 20 F port compris), et encourage vivement les demandes de renseignements par téléphone.

La version de démo permet de prendre complètement les commandes du logiciel, mais ne génère qu'un code factice et ne fait pas de sauvegardes sur disque (on ne peut donc pas en "récupérer" l'éditeur de texte !)

La version complète est ensuite offerte au prix de 800 F TTC, ce prix incluant les frais de port et un manuel de référence d'une vingtaine de pages.

Contrairement aux éditeurs professionnels qui vendent presque toujours leurs logiciels "en l'état", Jean-Louis SEIGNE se permet de garantir ses assembleurs et d'offrir son assistance téléphonique pendant un an : cela prouve sa confiance dans la qualité de son travail, mais espérons qu'il mesure pleinement ce à quoi il s'engage !

Patrick GUEULLE



**CHOLET
COMPOSANTS
ELECTRONIQUES**

**RÉOUVERTURE DE
LA "BOUTIQUE" FIN AOÛT**

2, rue Emilio-Castelar - 75012 PARIS
Tél. : (16-1) 43.42.14.34 - Métro : Gare de Lyon ou Ledru Rollin

MAGASIN

1, RUE DU COIN - TÉL. : 41.62.36.70 - FAX : 41.62.25.49
VENTE PAR CORRESPONDANCE : B.P. 435 - 49304 CHOLET Cedex
BOUTIQUE : 2, rue Emilio-Castelar - 75012 PARIS - 43 42 14 34

**LE SPÉCIALISTE DES COMPOSANTS
"RADIO-FRÉQUENCES"**

**BOBINES HF - TORES - FERRITES DIVERSES -
TRANSISTORS ET MODULES RF -
KITS ET MATÉRIELS RADIO-AMATEURS**

NEOSID - MITSUBISHI - MOTOROLA - AMIDON
Catalogue Général contre 2 timbres-poste à 2,50 F

La route la plus directe sera toujours la ligne droite...



... en CAO ELECTRONIQUE

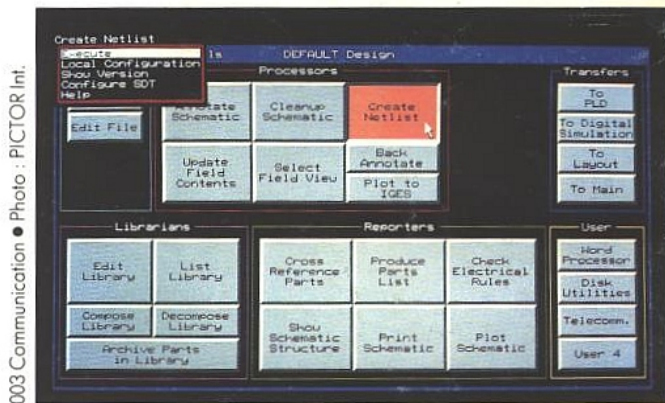
**L'ÉVÈNEMENT 91 : ORCAD/SDT Version IV
PUISSANT - SIMPLE - CONVIVIAL - UNIVERSEL**

Avec **ORCAD/SDT IV** les projets les plus complexes sont maintenant gérés globalement et intuitivement dans un environnement (FRAME WORK) par un module de commande qui vous obéit au doigt et à l'œil.

ORCAD/SDT IV c'est :

- Plus de 20 000 symboles de composants et un éditeur graphique interactif.
- Une gestion de mémoire étendue.
- Une compatibilité matérielle quasi totale (imprimantes, traceurs, cartes graphiques...)
- Des références incontestables (IBM, MATRA, HP, DASSAULT...)

ALS Design est importateur et distributeur exclusif des produits **ORCAD** et propose une gamme complète, intégrée et homogène de logiciels de CAO Electronique sur PC et stations de travail, comme **PSpice, Filter Designer, LineSIM, ALS-View, CAM-Bridge...**



003 Communication • Photo : PICTOR Int.

OrCAD 
More Designs from More Designers



Le Savoir et le Savoir-faire

MS 07/91

ERP 08/91

Nom : _____
Société : _____
Adresse : _____
Tél. : _____

- Je désire recevoir votre documentation et la **disquette** de démonstration **gratuite** de **ORCAD/SDT IV**.
- Je souhaite avoir de plus amples informations sur toute la gamme de logiciels CAO distribuée par **ALS design**.



Advanced Logic System DESIGN
38, rue Fessart
92100 BOULOGNE
Tél.: (1) 46.04.30.47
Fax: (1) 48.25.93.60