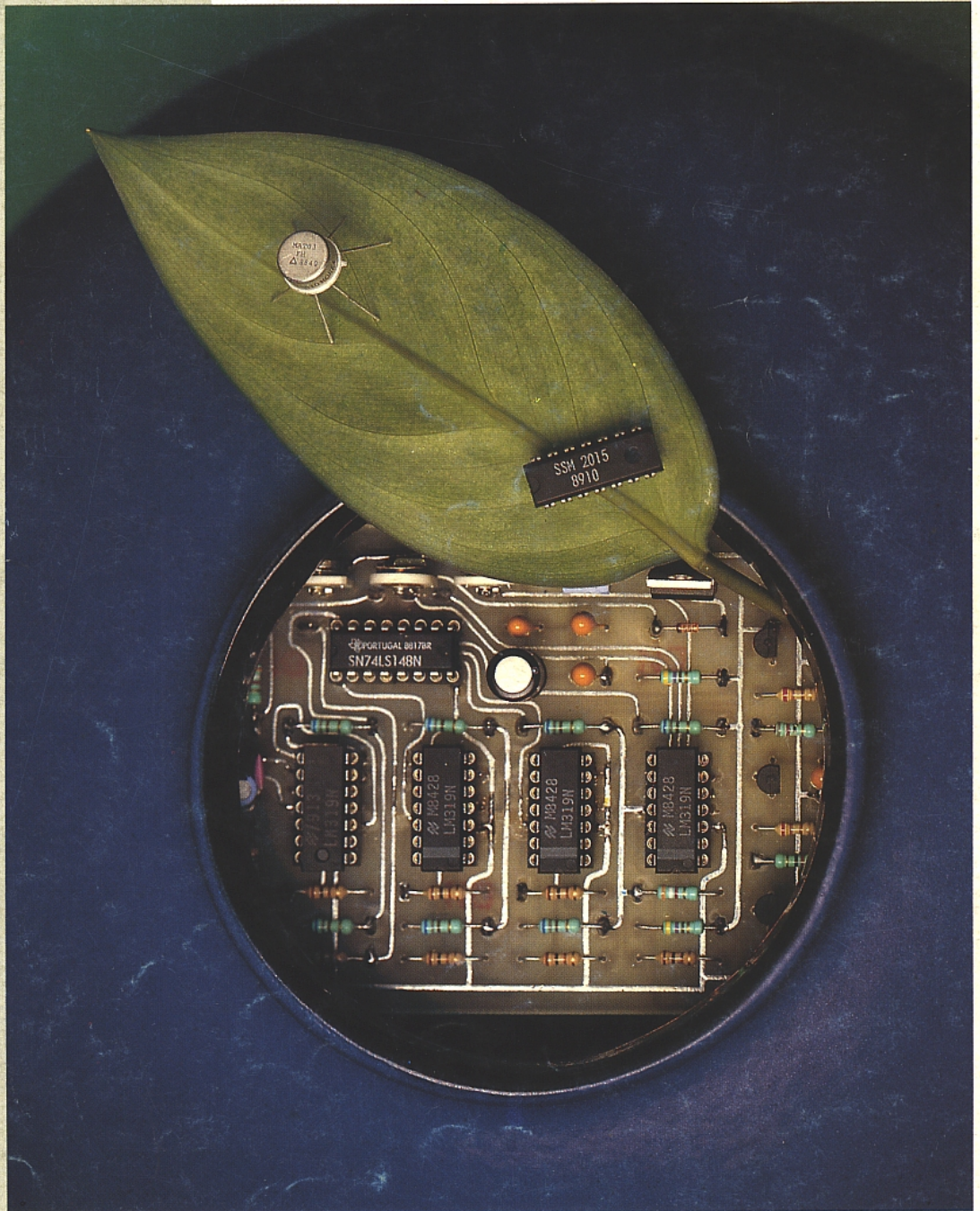


NUMÉRISATION VIDÉO ET TRAITEMENT EN FAUSSES COULEURS  
LA TECHNOLOGIE BIMOS.E ET LE CA 5470  
APPLICATIONS DU PRÉAMPLIFICATEUR SSM 2015  
LE MAGNÉTOPHONE « ÉTAT SOLIDE » UM 5100  
CARTE DE SAISIE DE PRESSION POUR CENTRALE I2C  
LES RÉGULATEURS A FAIBLE TENSION DE DÉCHET  
LES EFFETS DE MASSE EN OSCILLOSCOPIE

# Radio Plans



T 2438 - 509 - 22,00 F



# SOMMAIRE

## ETUDE ET CONCEPTION

- 13** Carte de « saisie » de pression I2C
- 55** Numérisation vidéo et traitement en fausses couleurs

## MONTAGES

- 84** Un éclairage de secours avec le LM 1801
- 27** Une télécommande pour le générateur MARC

## CIRCUITS D'APPLICATIONS

- 43** L'UM 5100, magnétophone en semiconducteur
- 67** Le SSM 2015, préamplificateur très faible bruit

## MESURE ET INSTRUMENTATION

- 19** L'oscilloscope Philips PM 3209
- 40** Les effets de masse

## TECHNIQUE

- 35** Le CA 5470 et la technologie BI.MOS.E

## COMPOSANTS ET TECHNOLOGIE

- 50** Du nouveau dans les résistances

## DIVERS

- 24** Eagle, éditeur graphique interactif pour CI

## INFOS

- 72** Stages EXCEM en CEM et fiabilité  
Le démodulateur satellite STR 400
- 76** Le coprocesseur Cyrix 83 D 87  
Le catalogue Selectronic est arrivé
- 78** La carte d'interface DM 16 GRADCO  
Le compteur d'intervalles de temps SR 620
- 80** J.B.C. et le montage des CMS  
Le clavier microtype pour PC, Crown
- 82** Fabmaster, un progiciel de CAO-Production  
Le nouveau photodétecteur IPL 10100
- 83** Interrupteurs coaxiaux HP
- 84** Mastervox, la domotique intelligente  
Optocoupleurs céramique ISOCOM

# RADIO PLANS

ELECTRONIQUE APPLICATIONS

MENSUEL édité par la SPE  
Société anonyme au capital de 1 950 000 F  
Siège social  
Direction-Rédaction-Administration-Ventes :  
2 à 12, rue de Bellevue, 75940 Paris Cedex 19  
Tél. : 42.00.33.05  
Télex : PGV 230472F - Télécopie : 42.41.89.40

Président-Directeur Général,  
Directeur de la Publication :  
J.-P. VENTILLARD

Directeur de la Rédaction :  
Bernard FIGHIERA

Rédacteur en chef adjoint :  
Claude DUCROS

Publicité : Société Auxiliaire de Publicité  
70, rue de Compans, 75019 Paris  
Tél. : 42.00.33.05 - C.C.P. 37-93-60 Paris

Directeur commercial : J.-P. REITER  
Chef de publicité : Francine FIGHIERA

Assistée de : Laurence BRESNU  
Promotion : Société Auxiliaire de Publicité  
Mme EHLINGER

Directeur des ventes : Joël PETAUTON

Abonnements : Odette LESAUVAGE  
Service des abonnements :  
2 à 12, rue de Bellevue, 75019 Paris.

Voir notre tarif

« spécial abonnement » page 81.

Pour tout changement d'adresse, envoyer la dernière bande accompagnée de 2,20 F en timbres.

IMPORTANT: ne pas mentionner notre numéro de compte pour les paiements par chèque postal.

Electronique Radio Plans décline toute responsabilité quant aux opinions formulées dans les articles, celles-ci n'engageant que leurs auteurs. Les manuscrits publiés ou non ne sont pas retournés.

« La loi du 11 mars 1957 n'autorisant aux termes des alinéas 2 et 3 de l'article 41, d'une part, que « copies ou reproductions strictement réservées à l'usage privé du copiste et non destinées à une utilisation collective » et, d'autre part, que les analyses et les courtes citations dans un but d'exemple et d'illustration, « toute représentation ou reproduction intégrale, ou partielle, faite sans le consentement de l'auteur ou de ses ayants-droit ou ayants-cause, est illicite » (alinéa premier de l'article 40). Cette représentation ou reproduction, par quelque procédé que ce soit, constituerait donc une contrefaçon sanctionnée par les articles 425 et suivants du Code Pénal ».

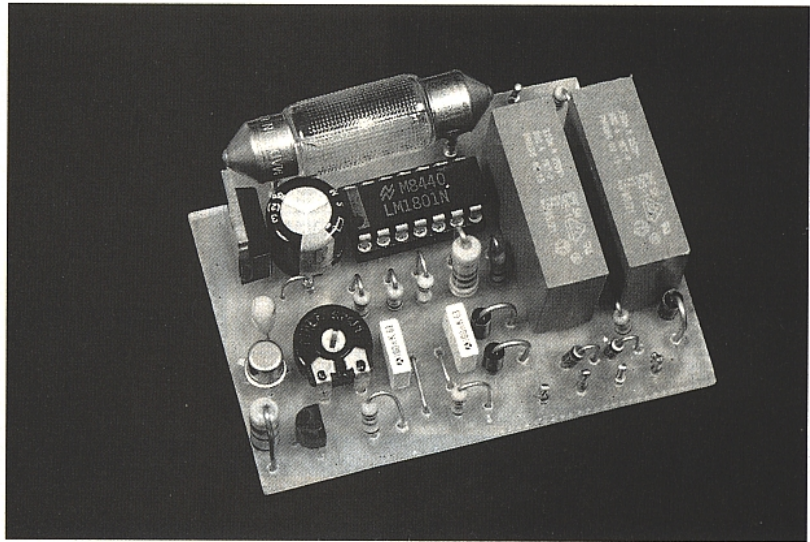
Ce numéro a été tiré  
à 66 300 exemplaires

Dépot légal avril 90 - Éditeur 1608 -  
Mensuel paraissant en fin de mois.  
Distribué par S.A.E.M. Transport-Presses.  
Photocomposition COMPOGRAPHIA - 75019 PARIS -  
Imprimerie SNIL Aulnay-sous-bois et REG Lagny.  
Photo de couverture : E. Malemanche.

Ont participé à ce numéro :  
J. Alary, C. Basso, A. Garrigou, P. Gueulle, R. Knoerr,  
R. Lahaye, C. Lefebvre, J. Lefèvre, P. Lesne, D. Paret,  
S. Schnebelen.

# Application du LM 1801 : un éclairage de secours

Lorsque l'on se trouve dans une pièce sans fenêtre et que l'électricité vient à manquer, il est bien agréable de disposer d'un éclairage de secours. Ce dernier permet facilement de se rendre au tiroir contenant les bougies ou bien d'agir sur le disjoncteur en conséquence. Le montage proposé ce mois-ci remplit cette fonction en ne mettant en œuvre qu'un nombre réduit de composants.



## Le principe retenu

La figure 1 illustre le synoptique que nous avons adopté pour notre circuit. Ce dernier s'articule autour d'un composant de chez National-Semiconductor : Le LM 1801. Il cumule diverses fonctions comme en témoignent les lignes qui suivent. En premier lieu, il se charge de surveiller la présence du réseau par le biais d'un comparateur interne. Celui-ci se trouve polarisé par des résistances de forte valeur autorisant ainsi un faible courant de veille. Il s'assure ensuite que la valeur de la tension délivrée par les accumulateurs à la lampe, dans le cas d'un défaut du secteur, ne faiblit pas exagérément. On évite alors toute décharge prolongée de la batterie, dont la durée de vie se trouve accrue. Enfin, il possède une double référence de tension dont une seule partie sera exploitée ici. Un circuit de démarrage en douceur a été adjoint afin de prévenir toute appel de courant lors de l'allumage de l'ampoule. Notons également la présence d'un mini chargeur de batterie destiné à entretenir ces dernières.

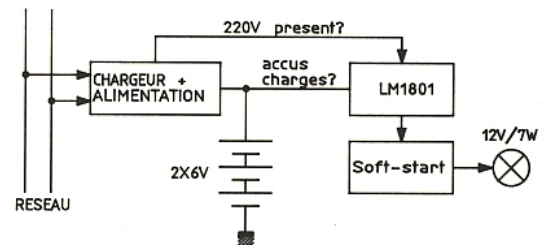
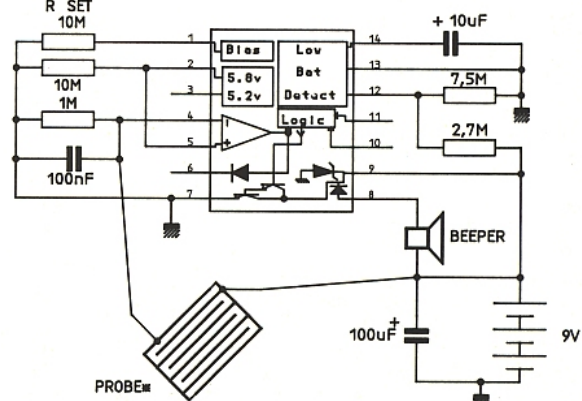


Figure 1 : Synoptique.

## Le LM 1801

Son architecture interne vous est proposée en figure 2, dans une application de détecteur de fuite

Figure 2



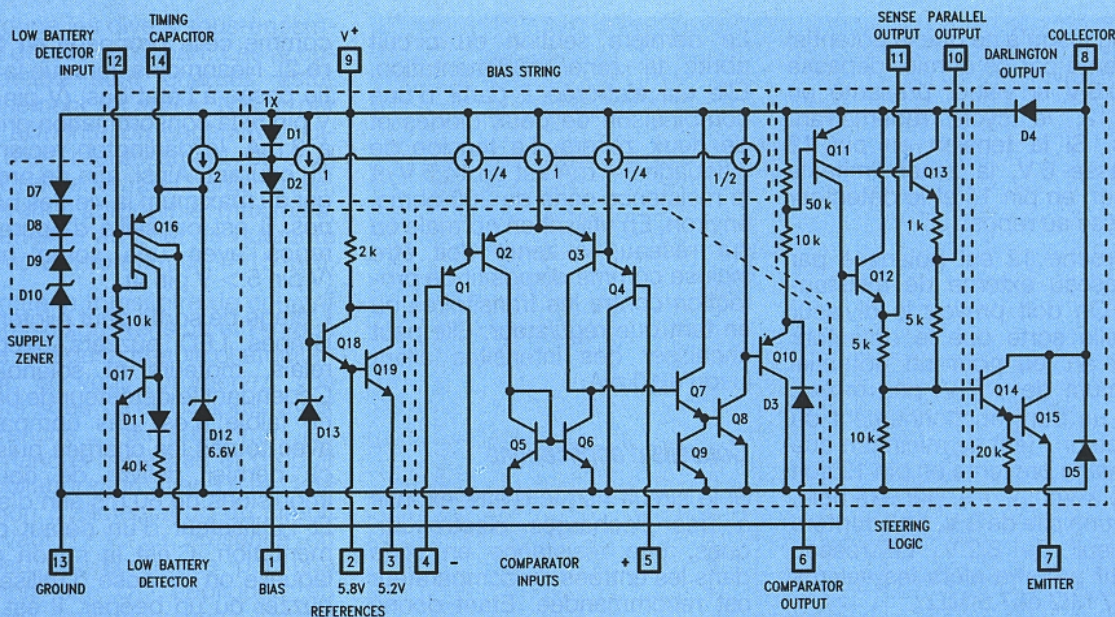


Figure 3 : Constitution interne du LM 1801.

d'eau. Sa circuiterie complète se trouve en **figure 3**, accompagnée de ses caractéristiques électriques.

Il inclut un dispositif de polarisation, un comparateur, une logique de pilotage, un transistor de sortie, une diode zener, un détecteur de sous-alimentation et enfin une double référence de tension. La puce se trouve polarisée par un groupe de sources de courant, extérieurement contrôlées par une résistance fixe,  $R_{set}$ . En régime normal, ou bien lors d'une attente, le courant d'alimentation vaut six fois la valeur de l'intensité fixée en pin 1. Le potentiel en cette broche égale la tension d'alimentation moins deux fois une chute de tension de diode ( $D_1 + D_2 = 1,2\text{ V}$ , typiquement). Des valeurs usuelles de  $R_{set}$  vont de  $100\text{ k}\Omega$  à  $10\text{ M}\Omega$ . Des courants importants sont utiles lorsque la vitesse devient un paramètre essentiel. Il faut cependant trouver un compromis en accord avec la capacité de la batterie.

Le bilan total des courants consommés par le circuit au repos comprend, en plus de celui évoqué ci-dessus, l'intensité absorbée par les circuits connectés aux broches 2, 3 et 12. Ce sont les ponts diviseur nécessaires à l'élaboration des divers potentiels de contrôle, utilisés par les différents comparateurs.

Le comparateur de tension est construit au travers de  $Q_1$  à  $Q_{10}$ . Son entrée se caractérise par une gamme en mode commun s'étalant de  $300\text{ mV}$  à  $V_{cc} - 1,2\text{ V}$ . Si l'entrée non-inverseuse se trouve à l'intérieur de cette zone, la sortie reste valide pour

une entrée inverseuse dont le potentiel évolue de 0 à  $+V$ . Si l'entrée négative est maintenant dans la gamme évoquée ci-dessus, le basculement du comparateur est garanti pour des variations d'entrée + démarrant de  $300\text{ mV}$  à  $+V_{cc}$ . Ainsi, le comparateur ne passe à l'état bas que si son entrée + plus devient nulle ou inférieure à  $300\text{ mV}$ .

Avec une  $R_{set}$  de  $10\text{ M}\Omega$ , les courants de polarisation du comparateur valent  $2\text{ nA}$  typiquement. On peut alors utiliser de fortes valeurs de résistances, autorisant un faible courant de repos.

La sortie du comparateur s'obtient en pin 6 via une diode ( $D_3$ ), permettant de produire une hystérésis ou encore un latch.

Le comparateur voit sa sortie couplée intérieurement à la logique contenue dans le chip et qui met en jeu  $Q_{11} - Q_{13}$ . Les sorties des deux dispositifs (le comparateur principal ainsi que le détecteur de faible tension d'accu) sont introduites dans un "ou" logique. Si les sorties parallèles (pin 10) de deux circuits (ou plus) sont reliées ensemble avec une masse commune, le comparateur de n'importe quel chip peut imposer son état aux autres en les forçant à basculer, comme sa propre sortie. Les sorties changent d'état lorsque l'entrée négative devient positive par rapport à son homologue positive. Les fonctions de détection de faible voltage sont couplées à la logique de commande via  $Q_{12}$  et n'affectent pas la sortie parallèle ( $Q_{13}$ ).

Dans le cas d'une liaison entre les pin 11 de plusieurs chips, les comparateurs imposeront à tou-

tes les sorties esclaves de basculer.

Le transistor dont on dispose pour piloter un quelconque dispositif en sortie est un darlington de  $0,5\text{ A}$ .  $D_4$  court-circuite les excursions de tension dont la valeur dépasse  $V_{cc}$ .  $D_5$ , elle, supprime tout potentiel négatif. Le darlington travaille en principe avec son émetteur à la masse. Dans ces conditions, le transistor est garanti pour se saturer avec une tension de déchet ne dépassant pas  $1,3\text{ V}$  à  $200\text{ mA}$ . On trouve une valeur typique de  $1,9\text{ V}$  à  $500\text{ mA}$ . On peut également l'utiliser en collecteur commun, permettant ainsi une excursion de 0 à  $+5\text{ V}$ , en alimentation de  $9\text{ V}$ . L'excursion d'émetteur se voit, par contre, bridée dans le sens positif lors d'un fonctionnement en mode parallèle (pin 10).

Le détecteur de faible tension batterie, possédant un seuil de  $+6\text{ V}$ , met en jeu les composants  $Q_{16}$ ,  $Q_{17}$ ,  $D_{11}$  et  $D_{12}$ . Lorsque la broche 12 (senseur de batterie) est à un potentiel supérieur à  $6\text{ V}$ , le transistor  $Q_{16}$  devient conducteur et le courant s'écoule dans ce dernier et non plus dans  $D_{12}$ . Ceci déclenche le thyristor bâti autour de  $Q_{16}$  et  $Q_{17}$  qui décharge la capacité de temporisation dont une partie du courant s'écoule via la logique de commande. Ceci commute le transistor de sortie, qui maintient le thyristor conducteur. Lorsque le temps de temporisation s'est écoulé,  $Q_{16}$  et  $Q_{17}$  se bloquent.

On notera que l'intensité délivrée par la source de courant est inférieure au courant de maintien du thyristor. La source charge doucement le condensateur de

timing jusqu'à ce que le potentiel présenté par ce dernier dépasse de 0,6 V la valeur présente en pin 12, le cycle redémarrant alors. Si la tension en pin 12 dépasse 6 V, la zener limite la tension en pin 14 et le détecteur repasse au repos.

La broche 12 est polarisée par un réseau externe de résistances. On doit prévoir le diviseur de telle sorte que le détecteur entre en jeu pour un potentiel minimum de + 7 V, pas moins. Pour un bon fonctionnement du détecteur il faut au minimum que la tension présente en pin 12 soit égale à  $V_{cc} - 1 V$ , par exemple, pour une pile de 9 V, on adoptera un seuil de 8,2 V. Le réseau résistif prendra alors les valeurs de 2,7 M $\Omega$  et 7,5 M $\Omega$ .

Dans de nombreuses applications, les références du chip peuvent servir à polariser des entrées. Les références sont pilotées par D<sub>13</sub> et "tamponnées" par Q<sub>18</sub> et Q<sub>19</sub>. Lors de l'utilisation d'une seule référence, c'est celle présente en pin 2 qui sera utilisée. L'autre (en pin 3) restera ouverte. L'infime courant de fuite de Q<sub>18</sub> peut forcer Q<sub>19</sub> à dériver si une résistance de 10 M $\Omega$  ne se trouve pas incluse dans la broche 2. En fait, lors de réalisations où le courant de repos n'apparaît pas comme fondamental, ces fortes valeurs de résistances peuvent tomber aux alentours du mégohm. La somme des courants aux broches 2 et 3 ne doit pas dépasser 1 mA. Si aucune des références n'est utilisée, les deux pins restent en l'air.

La dernière section du circuit abrite la zener d'alimentation. Elle est élaborée à partir d'une combinaison de deux diodes et de deux zeners. La tension de claquage à 1 mA est de 14,5 V et la résistance série de 200 ohms, environ. En utilisation normale ou sur réseau, la zener doit être incluse comme dispositif de protection contre les transitoires ou en tant que régulateur. Elle peut encaisser des intensités allant jusqu'à 10 mA.

### Conseils d'applications

Si le circuit risque d'être exposé à des décharges électrostatiques, une résistance en série dans les entrées du comparateur est recommandée. Etant donné le faible courant de polarisation, une valeur de 100 k $\Omega$  convient sans affecter les performances générales du système. Attention, le 1801 n'accepte pas les inversions de polarité.

Avec une Rset de 10 M $\Omega$ , le chip répond à une sollicitation d'entrée en un temps de 2,5  $\mu s$  environ et revient en position initiale en 200  $\mu s$ . Un courant plus important diminue le temps de réponse. Ainsi, avec Rset valant 1 M $\Omega$ , la sortie passe à l'état bas en 0,5  $\mu s$  et remonte en 50  $\mu s$ . Enfin, avec 100 k $\Omega$  on obtient des temps de montée et de descente de valeurs respectives 0,2  $\mu s$  et 12  $\mu s$ .

Lorsque le circuit se trouve en veille ( $V_{pin5} > V_{pin4}$ ), la consommation typique vaut 7  $\mu A$  (par exemple dans une application

comme celle proposée en **figure 2**). Néanmoins, lorsque la sortie passe à l'état bas, ( $V_{pin4} > V_{pin5}$ ) la consommation grimpe à 3 mA, le darlington réclamant du courant. Ainsi, afin de prolonger au maximum la vie des batteries, il est conseillé d'opérer au repos avec une sortie haute ( $V_{pin5} > V_{pin4}$ ).

L'étage de sortie peut piloter des lampes, LED, buzzers, beepers, relais, moteurs et solénoïdes. Cependant le détecteur de batterie faible n'est pas compatible avec toutes les charges puisque ce dernier délivre de courtes impulsions de 60 ms afin d'avertir l'utilisateur d'un défaut d'alimentation. C'est la raison pour laquelle on propose d'utiliser un buzzer ou un beeper. Il est évident que des impulsions si étroites ne produiraient aucune action détectable sur une ampoule à incandescence ou encore un moteur (!).

Pour dévalider le détecteur, court-circuiter pins 12 et 14 et ne les connecter à rien d'autre. Le circuit imprimé final doit être exempt de toute trace de flux décapant entre les broches du 1801, car les très faibles courants de polarisation pourraient être modifiés par d'éventuels ponts de résine.

### LE SCHÉMA FINAL

Après cette longue introduction sur le LM 1801, penchons-nous sur le schéma de principe dessiné en **figure 4**. Celui-ci

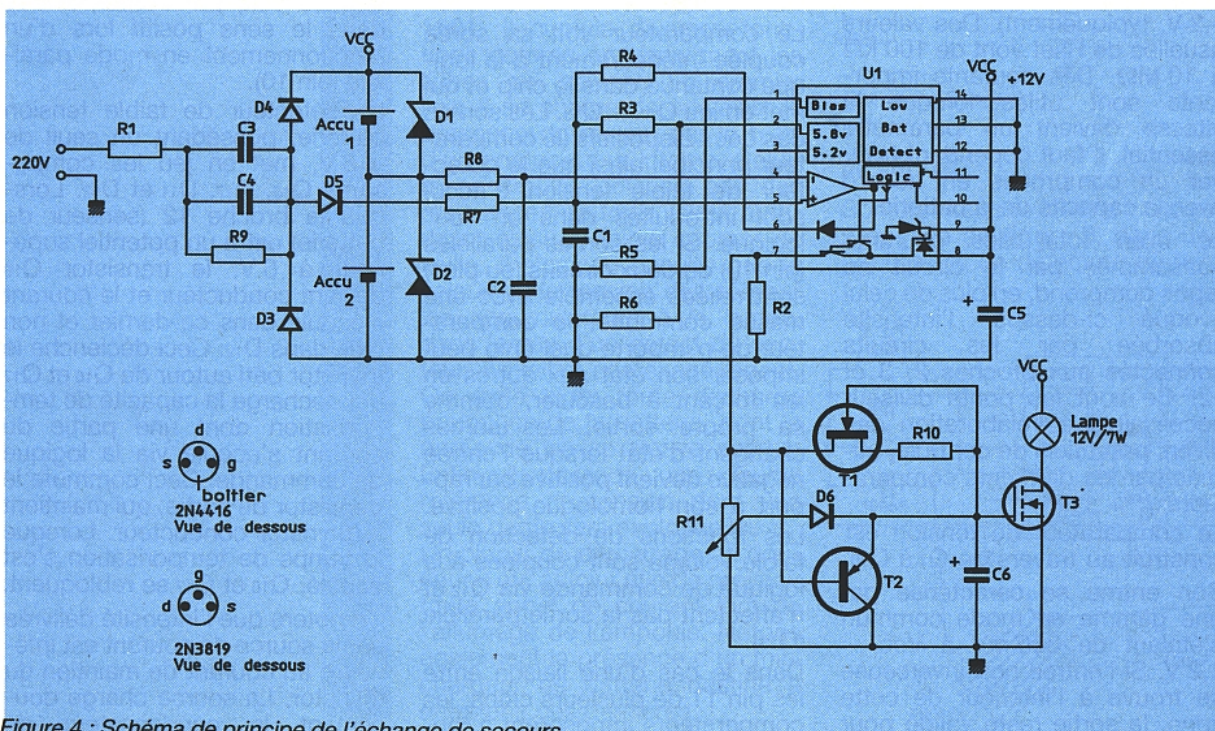


Figure 4 : Schéma de principe de l'échange de secours.

regroupe les divers sous-ensembles décrits au départ. Les accumulateurs sont chargés astucieusement (d'après NS...) par une alimentation capacitive suivie d'un redressement et d'un pont de zener. La charge totale, assurant l'autonomie maximale, est atteinte au bout de quarante heures environ ( $I_{max} = 15 \text{ mA}$ ).

$R_1$  limite le transitoire de courant à la mise sous tension et  $R_9$  vous évite tout désagréable chatouillement si vous promenez vos doigts sous  $C_3$  et  $C_4$  après avoir débranché...  $D_3$  supprime les alternances négatives et produit en collaboration avec  $D_4$  et  $C_5$  la tension d'alimentation du circuit qui vaut  $12 \text{ V}$ . La présence du réseau est confirmée par une tension sur  $C_1$ , appliquée en entrée non-inverseuse. L'autre entrée, qui sert de référence, se trouve connectée à l'accumulateur 2 après un sommaire filtre passe-bas. Cette configuration est intéressante car elle scrute en permanence l'état de l'accumulateur. Si ce dernier voit sa tension tomber sous  $6 \text{ V}$  (décharge trop importante), la charge se déconnecte, évitant toute destruction de la batterie.

la résistance  $R_4$  produit une hystérésis.  $R_2$  charge l'émetteur et alimente le soft-start.

### Le démarrage en douceur

La résistance à froid du filament d'une ampoule est si faible qu'une lampe peut consommer jusqu'à dix fois son courant nominal ! Afin d'éviter ce phénomène qui d'une part endommage l'ampoule à long terme et d'autre part sollicite fortement les batteries, nous avons adjoint au LM1801 un circuit de soft-start. Il met en jeu un générateur de courant bâti autour d'un Fet  $T_1$ , et d'un condensateur  $C_6$ . Afin d'éviter tout temps mort dû à la tension de seuil du mos-fet,  $D_6$  précharge à une certaine valeur  $C_6$ .  $T_1$  prend ensuite le relais pour achever la charge en douceur. La **figure 5** illustre la courbe obtenue, ainsi que la transconductance d'un classique transistor MOS. On réglera  $R_{11}$  de telle façon qu'au démarrage de l'ampoule son filament soit bien rouge et non déjà incandescent.  $T_2$  décharge  $C_6$  et bloque rapidement le MOS lorsque le réseau revient.

Si l'on ne désire pas ce dispositif, il suffira de faire abstraction de  $R_{10}$ ,  $R_{11}$ ,  $T_1$ ,  $T_2$ ,  $C_6$  et  $D_6$ . On strappera alors  $D_6$ .

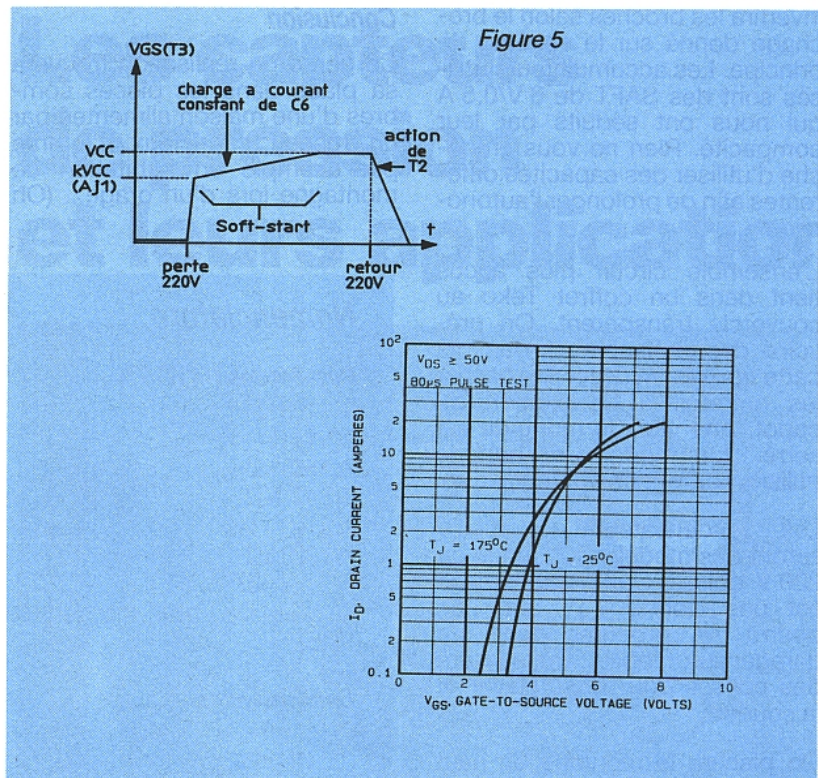


Figure 5

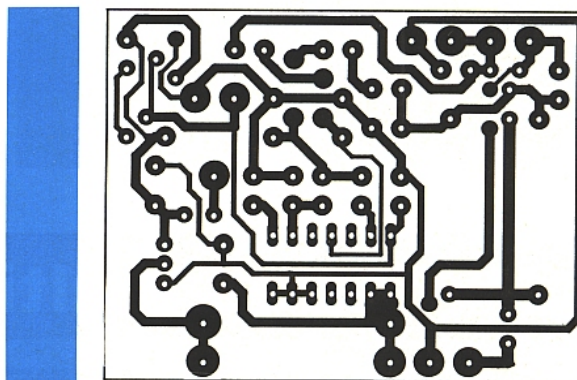


Figure 6

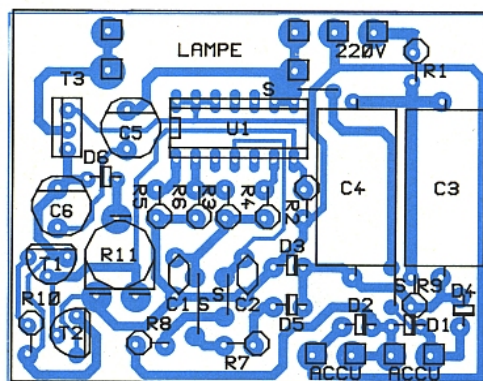


Figure 7

### Réalisation pratique

Tracé et implantation sont proposés aux **figures 6 et 7**. La majorité des composants sont montés verticalement dans le but d'obtenir un ensemble compact. Le LM1801 est un circuit parfaitement disponible chez NS et que vous trouverez chez RTF Diffusion par exemple. Nous remercions au passage les deux com-

pagnies pour leur collaboration à la réalisation du prototype.

Le transistor MOSFET sera un modèle économique tenant un ou deux ampères et un  $V_{ds}$  d'une vingtaine de volts (IRFZ12 par exemple). L'implantation de  $T_1$  prévoit un 4416, dont on coupera la connexion de boîtier. En cas d'utilisation d'un 3819, on

invertira les broches selon le brochage donné sur le schéma de principe. Les accumulateurs utilisés sont des SAFT de 6 V/0,5 A qui nous ont séduits par leur compacité. Rien ne vous empêche d'utiliser des capacités différentes afin de prolonger l'autonomie.

L'ensemble circuit plus accus tient dans un coffret Teko au couvercle transparent. On prévoira des échancrures dans la carte époxy afin de laisser passer les entretoises de fixation du capot. Attention, le montage est serré... Les modèles de batterie utilisés figurent en nomenclature.

Les condensateurs C<sub>3</sub> et C<sub>2</sub> seront des modèles X2, tenue du 220 V oblige. L'ampoule utilisée est une Norma 7 W que l'on pourra se procurer dans un garage automobile. On utilisera des cosses pour la surélever et la souder.

On placera le montage en haut du chambranle d'une porte en essayant de dissimuler le câblage du réseau. En cas de mesures sur la carte, n'oubliez pas que le secteur est partout.

### Conclusion

Ce genre de réalisation trouvera sa place dans les pièces sombres d'une maison alimentée par un réseau capricieux. Comme par exemple en habitation de montagne lors d'un orage... (Oh

désespoir !!) De plus, la fonction détecteur de batterie faible permettra un éventuel stockage du montage, sans porter préjudice aux accumulateurs.

Christophe BASSO

### Nomenclature

#### Résistances 1/4 W, 5 %

R<sub>1</sub> : 100 Ω  
R<sub>2</sub> : 1 kΩ  
R<sub>3</sub> : 560 kΩ  
R<sub>4</sub> : 4,7 MΩ  
R<sub>5</sub> à R<sub>8</sub> : 1 MΩ  
R<sub>9</sub> : 220 kΩ  
R<sub>10</sub> : 1,8 MΩ  
R<sub>11</sub> : Ajustable petit modèle couché 10 kΩ

#### Condensateurs

C<sub>1</sub> : 100 nF  
C<sub>2</sub> : 100 nF  
C<sub>3</sub> : 0,22 μF/220 V/X2  
C<sub>4</sub> : 0,22 μF/220 V/X2  
C<sub>5</sub> : 100 μF/16 V tantale  
C<sub>6</sub> : 10 μF/16 V tantale

#### Semiconducteurs

T<sub>1</sub> : 2 N 4416 ou 2 N 3819  
T<sub>2</sub> : BC 308 (tout PNP courant...)  
T<sub>3</sub> : IRF 510, IRFZ12, etc.  
IC<sub>1</sub> : LM 1801, national, distribué par RTF Diffusion  
D<sub>1</sub> : zener 6,8 V/400 mW  
D<sub>2</sub> : zener 6,8 V/400 mW  
D<sub>3</sub> : 1 N 4004  
D<sub>4</sub> : 1 N 4004  
D<sub>5</sub> : 1 N 4004  
D<sub>6</sub> : 1 N 4148

#### Divers

Accumulateurs Saft, référencé 121627 (Williamson Electronique).  
Lampe de plafonnier 12 V/7 W, Norma.  
Coffret Téko référence TP2.

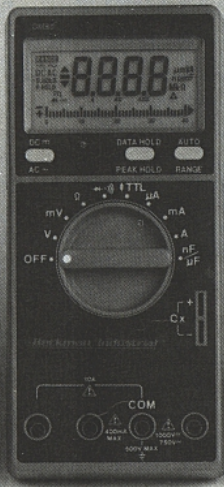
## Les Multimètres Multi-Fonctions

### de **Beckman Industrial**™

DM93: 741 FHT

DM95: 923 FHT

DM97: 1269 FHT



- ✓ 4000 points de mesure
- ✓ BARGRAPH rapide
- ✓ Mémoire MIN et MAX
- ✓ Mémorisation des crêtes
- ✓ Gammes auto/manuelles
- ✓ Test de continuité
- ✓ Test de diodes
- ✓ Capacimètre
- ✓ Fréquencemètre
- ✓ Garantie 1 an

Les  
*Instrument*  
de votre  
*Réussite*

**Série 90: Payez MOINS - Obtenez PLUS**

**Beckman Industrial**™

Affiliée à Emerson Electric Co.

Beckman Industrial Sarl • 1bis Avenue du Coteau • F-93220 GAGNY  
Tel. (1) 43.02.76.06 • Fax. (1) 43.81.72.52 • Tlx. 212971

# Les capteurs de pression et leurs applications

Lors des deux précédents numéros nous vous avons entraîné d'une part vers des capteurs de pression aptes à mesurer des pressions absolues d'autre part vers des applications simples (baromètre-altimètre). Bien que très faciles à mettre en œuvre et ne coûtant pas très chers ces applications donnent de grandes satisfactions et leurs performances sont très souvent suffisantes pour le grand public. Evidemment si l'on commence à attaquer le marché de la mesure, ceci devient une autre histoire... les performances changent..., les contraintes changent..., les prix changent !

Les composants eux-mêmes évoluent et changent de gamme. De façon à avoir de plus grandes précisions, on est amené non plus à raisonner en mesure de pressions absolues mais fréquemment en mesure de "pressions relatives".

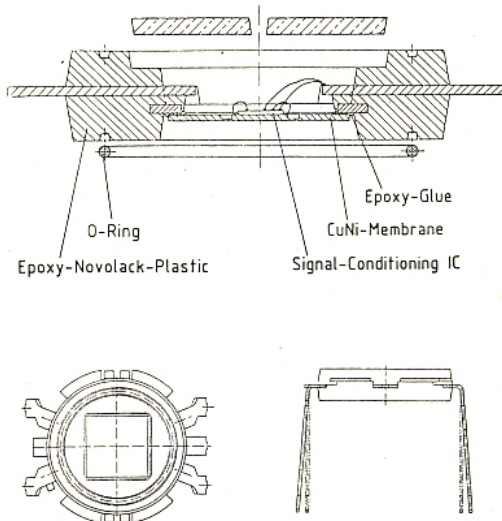
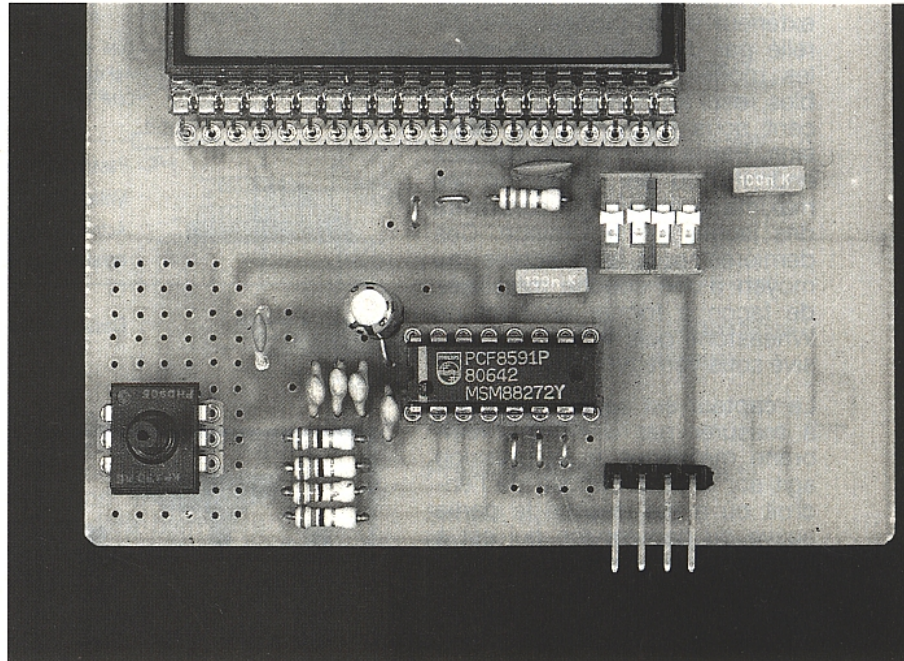


Figure 1 : Constitution de la famille de capteurs de pression KPZ.

Aujourd'hui notre but est simple et multiple :

1. Vous expliquer les différences entre ces capteurs et les précédents.
2. Vous donner un exemple d'application conventionnel mais performant.
3. Vous amener à une nouvelle architecture de schémas plus évolutive et possédant des potentialités de performances plus élevées.

## Un peu de technologie

Contrairement aux capteurs de pression KP 130 et 131 AE mesurant des pressions absolues et réalisés en monolithique, les capteurs de pression relative KPZ... sont constitués selon la technologie des films minces ce qui indépendamment de leur principe structural, leur confèrent rapidité (de 0 à 10 kHz), précision et niveau de tension de sortie facile à mettre en œuvre électriquement.

Dans le cas des KPZ... qui nous préoccupent aujourd'hui, ceux-ci ne disposent pas de chambre à vide de référence et donc à l'équilibre reçoivent la même pression sur chaque face du détecteur du capteur (voir figure 1).



Souvent c'est la pression atmosphérique qui est appliquée sur l'une de ces faces mais dans le cas de mesures de pressions différentielles particulières il est possible d'y appliquer "votre pression de référence".

Le capteur lui-même, de dimension  $9\,700 \times 9\,700 \mu\text{m}^2$  environ, (voir **figure 2**) est constitué d'une membrane de métal très fine sur laquelle sont déposés un anneau extérieur et un plongeur central relié par deux (ou quatre selon les modèles) liaisons déformables, seul le plongeur se déplaçant sous l'action d'une pression. Par la suite on dépose aux endroits où se développe les maxima et minima de contrainte des jauges en film mince. Ces dernières sont connectées au moyen d'une couche métallisée de façon à former un pont de Wheatstone puis le tout est passivé sous verre (voir **figure 3**).

Le capteur est séparé du milieu à mesurer par une fine membrane métallique et la pression agit sur le côté opposé de l'endroit où a été déposé la partie active du capteur (ce qui est à l'inverse des capteurs de la famille KP...). De ce fait il est plus aisé de mesurer des pressions d'éléments dits "sales" ou "polluants" (dans certaines limites bien sûr puisque l'élément élastique est fait de CuNi donc oxydable !!!).

De par leur constitution, les KPZ... sont tout à fait aptes à mesurer de faibles pressions différentielles — en termes "mathématiques" des pressions positives et négatives ("pressions" de + 2, + 10 bars et "dépressions" de - 1 bar par rapport à la pression atmosphérique car plus vide que vide, on ne sait pas encore faire) permettant de réaliser facilement des systèmes de détection d'intrus, des commandes de systèmes pneumatiques pour l'automobile — pression d'huile,... — aussi bien que de faibles pressions dues à des forces mécaniques.

Ici aussi pour cette famille sont disponibles des KPZ... AE comportant le fameux circuit intégré conditionneur de signal (amplifiant, compensant les principales dérives thermiques, offsets et sensibilités du capteur).

### Remarques mécaniques concernant la fixation

Un capteur n'a d'intérêt que si il est monté et le côté mécanique

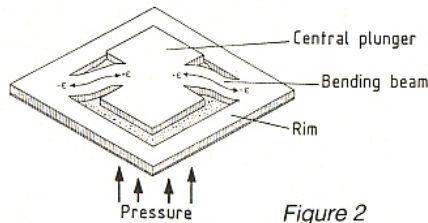


Figure 2

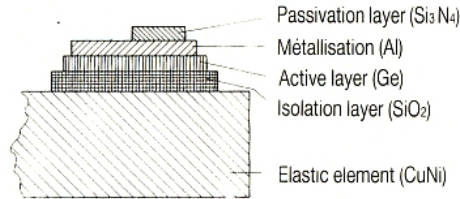
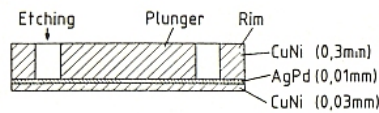
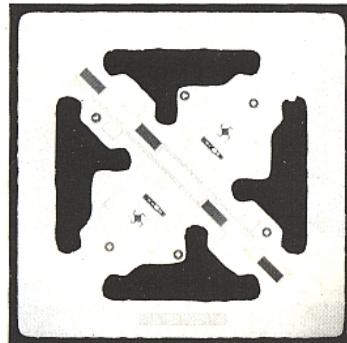


Figure 3



Chip du KPZ 20G

du montage est laissé à votre bon goût car cela dépend beaucoup de l'utilisation que vous comptez en faire. Pour cela il a été disposé une rainure circulaire de façon à mettre un joint torique ("O-ring" bague en forme de "O") pour solidariser le capteur avec le bloc de mesure afin de ne pas déformer "bêtement" l'enveloppe plastique et de mesurer ainsi la torsion mécanique de la déformation que vous auriez ainsi créée au lieu de la pression réellement à mesurer (voir **figure 4**).

### Exemple d'application performant mais conventionnel

Le schéma de la **figure 5** représente l'application conventionnelle de ce type de capteur de pression KPZ 20G.

La performance est au prix de la complexité du schéma. En effet il est nécessaire de compenser toutes les dérivées (températures... offset...) du capteur, des composants,...

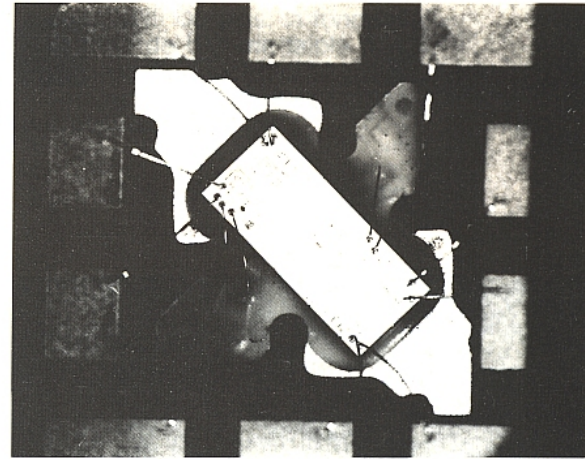
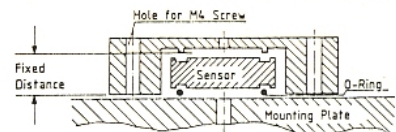
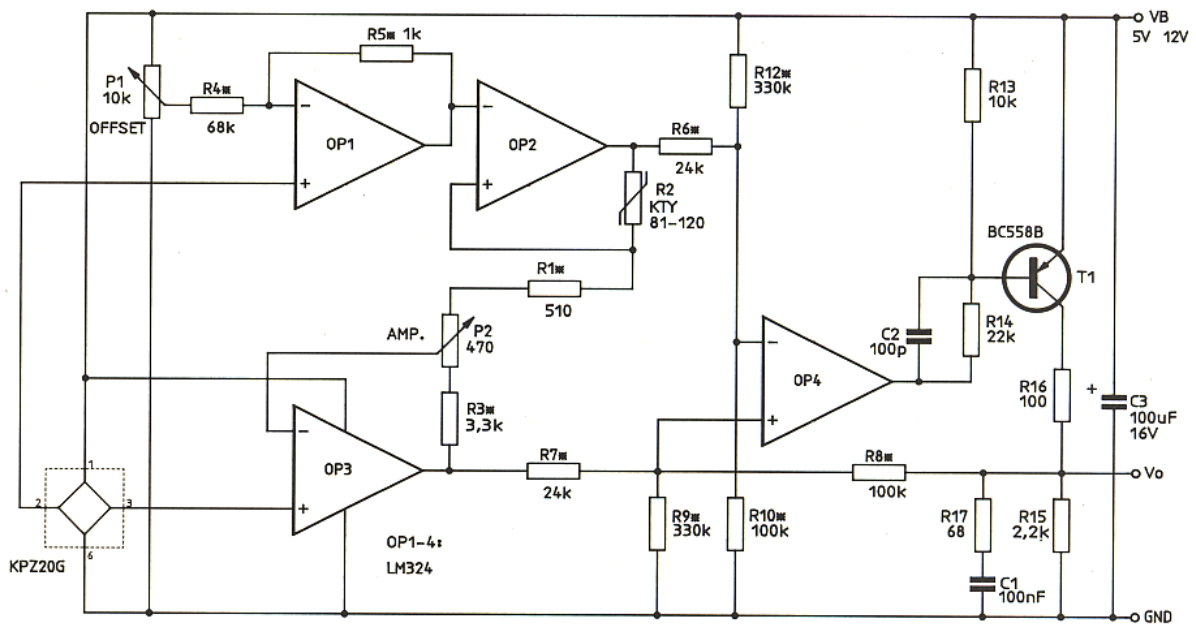


Figure 4 : Montage.



Afin de retirer toutes équivoques sur les termes employés nous vous renvoyons au tableau situé en encart pour les définitions classiques de ces termes. Le schéma d'application proposé (par le constructeur du capteur — PHILIPS COMPOSANTS —) est très conventionnel et donne (après réalisation sommaire non publiée ici) toute satisfaction mais nous semble un peu révolu car très souvent le signal de sortie obtenu nécessite pour maintes raisons un complément de traitement numérique. C'est pour cela que nous avons préféré vous entraîner vers une autre façon d'envisager la solution du même problème.



R...m Résistance à film métal  
tot +/- 1%  
P1, P2 10tours

$\Delta p = -0,8 \dots +2 \text{bar}$   
 $V_o = V_B \times 0,3X(\Delta p / \text{bar} + 1)$   
pour  $V_B = 5V$   $i_{Vo} = 1,5X(\Delta p / \text{bar} + 1)$  (V)

Figure 5 : Application conventionnelle.

### EXEMPLE D'APPLICATION MICROPROCESSÉE

Revenons une fois de plus à notre fameux altimètre. Que cela est complexe de mesurer une altitude !!! Tout varie en même temps, la pression, la température, le site...

Si l'on souhaite réellement prendre tous les paramètres en compte dans le cadre d'une réalisation de type conventionnel, cela devient de la "folie douce" et afin d'éviter que les asiles soient complètement remplis, il est plus raisonnable d'envisager d'utiliser un montage renfermant un peu d'intelligence (de préférence la vôtre !) c'est-à-dire utilisant tôt ou tard un microcontrôleur.

Ça y est, nous recommençons à entendre vos cris. Mais depuis vos premiers cris l'eau a beaucoup coulé sous les ponts et depuis la parution de nombreux articles concernant ces types de composants, vos cris nous semblent un peu plus faibles car vous avez commencé à comprendre que ce cheminement de l'esprit devenait le point de passage obligatoire pour satisfaire vos souhaits spécifiques.

Afin de ne pas recommencer tout un ensemble d'explications, nous avons décidé d'utiliser, pour toutes les applications concernant les capteurs, la même unité centrale déjà longuement décrite lors des articles concernant "la Centrale Domotique". Nous vous avons prévenu que cette CPU de type pompeusement "universelle" pouvait (et peut encore) servir à bien d'au-

tres choses.

Pour le même prix soyons aussi magnanime. Si vous possédez déjà une CPU "standard", elle pourra très bien faire l'affaire... au bus de communication près permettant de ramener vers l'unité centrale les informations provenant du capteur afin de les traiter.

Un bus de communication, tiens, tiens...

Etant donné que nous aurons (par principe de la fonction à réaliser) besoin de différents organes d'entrées/sorties (afficheurs, convertisseurs A/D...), nous avons décidé d'utiliser ce brave et bon "vieux" bus qu'est l'I2C. (Revoir ici aussi les numéros RP.)

### Aspects matériels

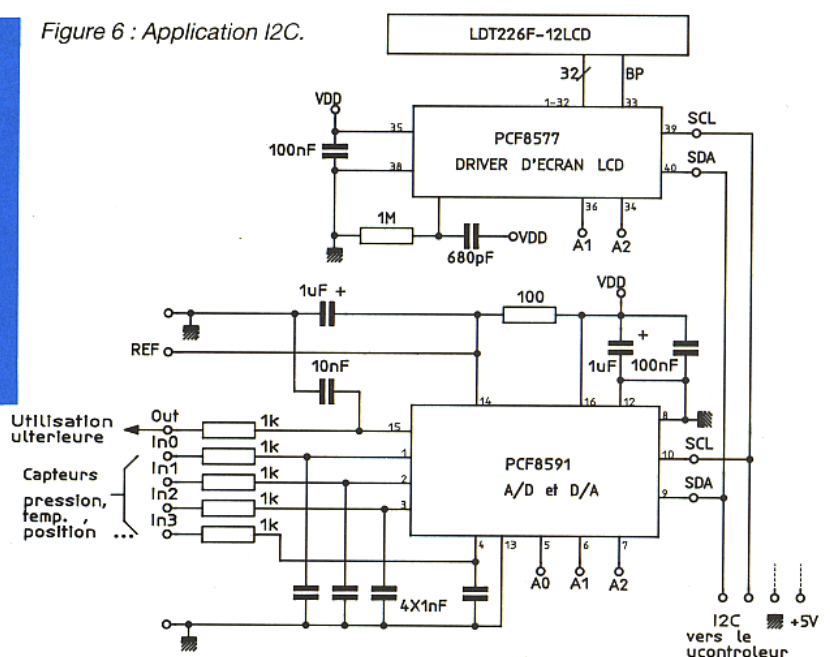
#### Première solution (figure 6)

Simple, économique...

Un capteur, optionnellement un amplificateur OP pour amener le signal à niveau, un (des) convertisseur(s) A/D dans un même boîtier PCF 8591, un circuit de commande d'affichage de 4 digits signés LCD PCF 8577, ces deux derniers étant directement compatibles au bus I2C et un microcontrôleur facile d'emploi, bien connu de vous, le 8052 AH BASIC revu et corrigé à la mode I2C par un logiciel adéquat déjà paru.

Bien que simple, cette solution, grâce à la présence remarquable

Figure 6 : Application I2C.



du PCF 8591, offre la possibilité d'utiliser surnoisement les 4 convertisseurs A/D qui sont présents dans ce seul et unique boîtier.

Donnons dès à présent des idées de réalisation :

- deux convertisseurs utilisés pour mesurer en différentiel la ddp aux bornes du pont de sortie de la jauge de contrainte,
- un autre convertisseur pour mesurer l'information provenant du capteur de température,
- un dernier pour mesurer les variations de la tension d'alimentation, etc. etc.

Il ne manque plus qu'à saupoudrer le tout d'un soupçon de (votre) logiciel BASIC pour lier entres eux et à votre sauce les différents paramètres !!!

Evidemment nous ne vous abandonnerons pas et nous vous aiderons, au moins en ce qui concerne l'ossature générale des programmes.

### Deuxième solution

Un peu moins simple... mais plus précise.

Il est vrai que le PCF 8591 ne convertit un signal analogique que sur 8 bits et peut-être parfois, cela vous semblera-t-il un peu "court" (bien qu'il ne soit pas très compliqué d'ajouter un ou deux bits de résolution à ce convertisseur...).

Si l'on veut rester puriste, on pourra toujours songer à utiliser un convertisseur plus performant (10, 12, 14 bits) et dès que ces petits bits seront tout chauds, tout rôtis, nous les ferons remonter par le bus I2C via un des circuits "d'entrées/sorties parallèles I2C" PCF 8574.

Pourquoi faire cela ? Parce qu'il est plus normal de convertir localement la grandeur physique avec une grande précision et de ramener l'information numérique représentative via un bus série facilement déportable et évidemment ceci nous ramène à la solution précédente.

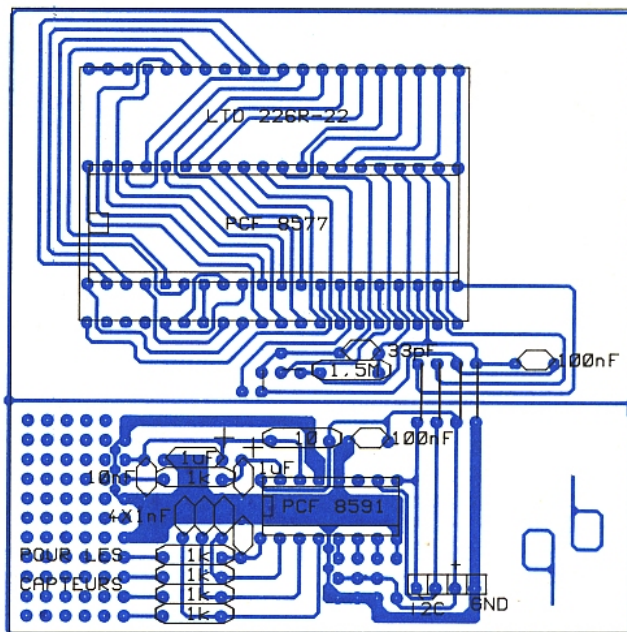
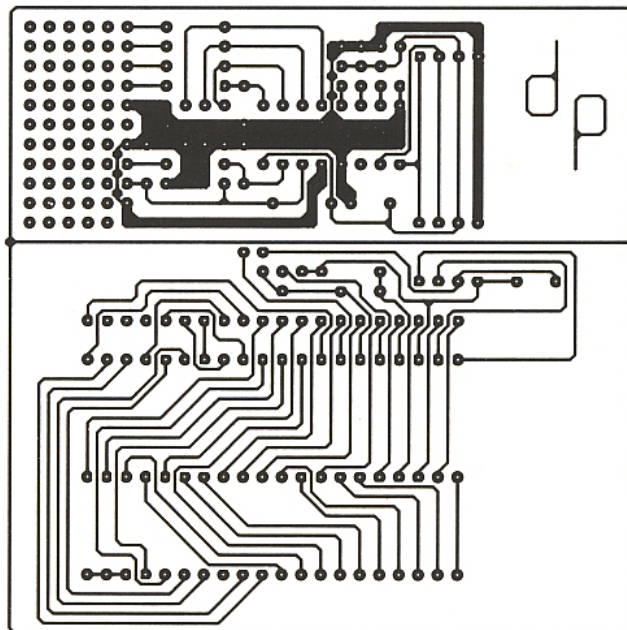


Figure 7

Rentrons un peu plus dans le "Hard" de l'histoire.

Trois petits blocs ont été compactés sur un même circuit imprimé et de plus tous ont été conçus pour être indépendants les uns des autres si vous le désirez.

Un afficheur sur quatre digits à cristaux liquides de type conventionnel et son circuit intégré de commande PCF 8577 répondant au protocole du bus I2C. Le circuit imprimé électrique est donné figure 7.

Soyez gentil avec lui et pensez qu'il ne vous répondra qu'après que VOUS ayez choisi pour lui des adresses A1 et A2 bien définies !!!!

Un convertisseur A/D 8 bits PCF 8591 que nous vous avons déjà présenté dans la revue, lui aussi au bus I2C, dont le schéma est aussi donné figure 7. Même remarque que ci-dessus.

Et pour terminer la microscopique partie analogique que représentent les abords immédiats du (des) capteur(s).

## Aspects logiciels

Nous consacrerons un article complet à un logiciel "standard" pour tous types de capteurs au sens large, mais en attendant nous sommes sûrs que la plupart d'entre vous ont déjà des petites idées sur les logiciels BASIC qu'ils pourraient réaliser, que ce soit pour des manomètres, des baromètres, des altimètres, des variomètres (mesures de vitesses ascensionnelles)... ou bien d'autres choses dans d'autres domaines.

Lors du prochain article nous commencerons à vous entraîner dans les merveilleux et puissants méandres des capteurs magnétiques où nous expliquerons comment réaliser des boussoles, des girouettes, des anémomètres, des compas électroniques... Enfin vous devinez maintenant que nous ne risquons pas de nous perdre ni vous avec nous !!! A bientôt donc.

**Dominique PARET**

## DÉFINITION DES TERMES PRINCIPAUX

De façon à avoir une homogénéité des vocables employés et de mieux en comprendre leurs significations, nous vous proposons un petit résumé des principaux termes que nous avons utilisés.

### Pression absolue (en kPa)

Pression mesurée par rapport au vide.

### Pression différentielle (en kPa)

Différence de pression existante entre deux sources quelconques de pression (le capteur possède donc deux entrées de façon à amener les deux sources de pression au niveau du capteur).

### Pression "gage" (en kPa)

C'est la différence de pression entre une source de pression quelconque et celle présente dans le local dans lequel se trouve cette source.

### Sensibilité (en mV/kPa)

La sensibilité est le rapport entre la valeur de la tension de sortie présente aux bornes de l'ensemble "capteur" pour la déviation à pleine échelle et la valeur de la pression correspondant à cette variation.

### Gamme "pleine échelle" (dit "FS" comme Full Scale)

C'est la différence entre les valeurs des tensions de sortie mesurées entre des valeurs spécifiées de pressions minimales et maximales.

### Coefficient de température de la sensibilité (TC) (en %/°C)

Le "TC" de la sensibilité est la variation relative (en pourcent) de la sensibilité pour une variation relative de 1 °C (ou °K) de la sensibilité à une température de référence spécifiée (souvent 25 °C).

### Tension d'offset (de décalage) (en mV)

La tension d'offset est la tension de sortie présente aux bornes d'un capteur lorsqu'aucune pression ne lui est appliquée (le vide pour des capteurs de pression absolue et une différence de pression nulle pour les capteurs de pression relative).

### Coefficient de température de la tension d'offset (TCoff) (en % FS/°C)

La tension d'offset peut aussi être susceptible d'évoluer en fonction de la température. "TCoff" est la variation de la tension d'offset par changement relatif de la température sur la totalité de la plage que représente la "pleine échelle".

### Erreur de linéarité (en % FS)

L'erreur de linéarité est le rapport entre la valeur mesurée de la tension de sortie pour une certaine pression et celle qui aurait dû être mesurée sur "la meilleure ligne droite" que devrait présenter la caractéristique de sortie du capteur sur l'étendue de la gamme de pression pour laquelle il a été conçu.

### Hystérésis de pression et/ou de température (en % FS)

L'hystérésis de pression (de température) est représentative de la différence qu'il y aurait en n'importe quel point de la courbe si l'on arrivait sur ce dernier par valeurs soit croissantes soit par valeurs décroissantes de pression (à température constante dans le premier cas) ou de température (à pression constante dans le deuxième cas).

# L'oscilloscope PM 3209 Philips

*Les modèles PM 3208 et 3209 constituent l'entrée de gamme de la célèbre marque en oscillographie analogique. Le 3209 analysé ici est un appareil bitrace 40 MHz doté d'une double base temps. Bien qu'il s'agisse d'un début de gamme, la qualité de fabrication, l'ergonomie et les performances sont tout à fait honorables.*

*Philips a consenti un effort particulier pour le respect des normes de sécurité en vigueur dans les différents pays, ce qui peut expliquer la petite différence de prix constatée avec certains appareils présentant des caractéristiques à peu près identiques. Nous nous apercevrons donc un peu plus qu'habituellement sur cet aspect particulièrement important*



Le PM 3209 est un appareil tout à fait classique dans sa conception, offrant les performances et les possibilités qu'on est en droit d'attendre d'un bon oscilloscope "généraliste".

Il s'agit d'un double trace à tube monofaisceau de 40 MHz de bande passante.

Le tube MESH utilisé est post-accélééré à 12,5 kV ce qui garantit une bonne luminosité de la trace aux hautes vitesses de balayage ou en exploitation de la base de temps de retardée. On peut régler d'ailleurs, à l'aide d'une vis accessible sous le réglage d'intensité, le rapport de luminosité entre la trace principale et la partie en surbrillance balayée avec la seconde base de temps. Le graticule 8 x 10 cm est éclairable avec un réglage bien progressif.

Le panneau avant est segmenté en quatre zones correspondant :

- 1) aux réglages du tube
- 2) aux commandes de la voie A, entrée comprise
- 3) aux commandes de la voie B, idem
- 4) enfin à tout ce qui concerne la voie X : bases de temps, déclenchement, Hold-off (inhibition),

position latérale, choix des sources de déclenchement et couplage.

Cette disposition est très fonctionnelle et fait du PM 3209 un oscilloscope qu'on peut utiliser d'entrée de jeu, sans cafouilllements préalables, ce qui n'est pas toujours le cas avec certains appareils.

Toutes les commandes de déviation en vertical et en horizontal sont doublées d'une possibilité de décalibrage à l'exception de la deuxième base de temps dont le réglage se fait sur un axe concentrique à celui de la base de temps principale. La durée du retard de déclenchement de cette dernière s'effectue par le truchement d'un potentiomètre de réglage grossier doublé d'un réglage fin, ce qui autorise un positionnement optimal du début de balayage de la DTB. Celle-ci peut d'ailleurs être déclenchée directement sur le signal à l'aide du poussoir DTB trig. L'appareil outre les couplages conventionnels (AC, DC, LF), dispose d'un couplage TV. Sur cette position le déclenchement ligne ou trame est choisie automatiquement

selon la vitesse de balayage sélectionnée sur la base de temps principale. Ceci est un bien comme un mal. L'exploitation s'en trouve certes facilitée mais nous préférons malgré tout garder la possibilité du choix, par l'opérateur.

Sur le panneau arrière, on a accès d'une part à une sortie représentative du signal présent sur l'entrée A, calibré à 50 mV/div. sur 50  $\Omega$ , ce qui peut s'avérer très pratique et d'autre part à une entrée de modulation de l'axe Z, blanking, qui permet de jouer sur l'intensité de la trace en fonction du signal qu'on lui injecte. Cette particularité est très intéressante, en vidéo notamment, lorsqu'on veut isoler une ligne sur une image complète à l'aide d'un dispositif approprié (décrit d'ailleurs dans ces colonnes).

Cet appareil, commercialisé au prix de 6 990 F HT, est livré avec deux sondes 1/1-1/10, réglées pour l'impédance d'entrée des canaux (1 M $\Omega$ /30 pF).

Au total le possesseur d'un 3209 aura certainement fait un bon choix, ce d'autant que, comme nous allons le voir à présent, Philips respecte toutes les normes en vigueur et que la marque est réputée pour la fiabilité de ces appareils de mesure.

## Caractéristiques

### Affichage

– Par tube cathodique de 150 mm de type MESH à post accélération.

– Surface d'affichage 80 x 100 mm.

– Accélération totale : 12,5 kV.

– Graticule éclairable avec réglage de la luminosité.

### Système vertical

– Sources de déflexion : canal A, canal B ou A + B et A - B (chB inversé).

– Commutation des modes découpé-alterné par la base de temps principale (MTB).

• Découpé pour MTB de 0,5 s/div. à 1 ms/div.

• Alterné pour MTB de 0,5 ms/div. à 0,2  $\mu$ s/div.

– Fréquence de découpage : 250 kHz  $\pm$  20 %.

– Sortie du signal voie A sur BNC (panneau arrière). tension 50 mV/div. sur 50  $\Omega$  ( $Z_c = 50 \Omega$ ).

–  $Z_e$  (voies A et B) : 1 M $\Omega$   $\pm$  2 % en parallèle sur 30 pF  $\pm$  2 pF (mesurée à  $f < 1$  MHz).

– Couplage AC, DC, masse. tension max. admissible ( $f < 1$  MHz) :  $\pm$  400 V (DC + AC crête).

– Coefficient de déflexion : 5 mV/div. à 5 V/div. en séquence 1-2-5.

1 mV/div. à 1 V/div. en position magnification X5.

Décalibration rapport 2,5 à 1 (min.) continûment variable entre chaque position.

– Bande passante > 40 MHz (15 MHz en  $\times 5$ ).

– Temps de montée  $\leq$  8,7 ns.

### Système horizontal

**Base de temps principale :** de 0,2  $\mu$ s à 0,5 s/div.

(séquence 1-2-5) en 20 positions.

erreur  $\pm$  3 %.

Expansion X10 : 20 ns/div. à 50 ns/div. (erreur  $\pm$  5 %).

Décalibration possible.

Hold off : temps d'inhibition réglable entre 1 et 2 fois le temps mort normal.

### Base de temps retardée :

même gamme que base de temps principale.

Réglage du retard de 20 ns à 5 s avec une gigue maximale de 0,01 %.

**X externe :** voie A ou entrée externe.

Bande passante  $\geq$  1 MHz ( $-3$  dB).

Coefficient de déviation en entrée externe : 0,1 V/div.

Différence de phase entre X et Y : 3° jusqu'à 50 kHz.

### Déclenchement

– Auto, normal (réglage de niveau), single (monocoup).

– Sources : voies A et B, signal externe, réseau.

– Couplage : DC, AC, LF (filtre passe-bande 10 Hz - 15 kHz) et TV (commutation trame-ligne automatique).

– Réglage du niveau de déclenchement sur huit divisions.

– Sélection de la pente (positive ou négative).

**sensibilité :** A, B, DC à 1 MHz : 1 dsiv. EXT : 150 mV.

TV (A, B) : 1 div.

TV (EXT) : 100 mV (amplitude du top de synchro).

### Blanking

Modulation de l'axe Z (intensité de la trace), entrée sur panneau arrière.

Couplage : DC, max.  $\pm$  42 V, avec 3 Vcc de sensibilité.

### Alimentation

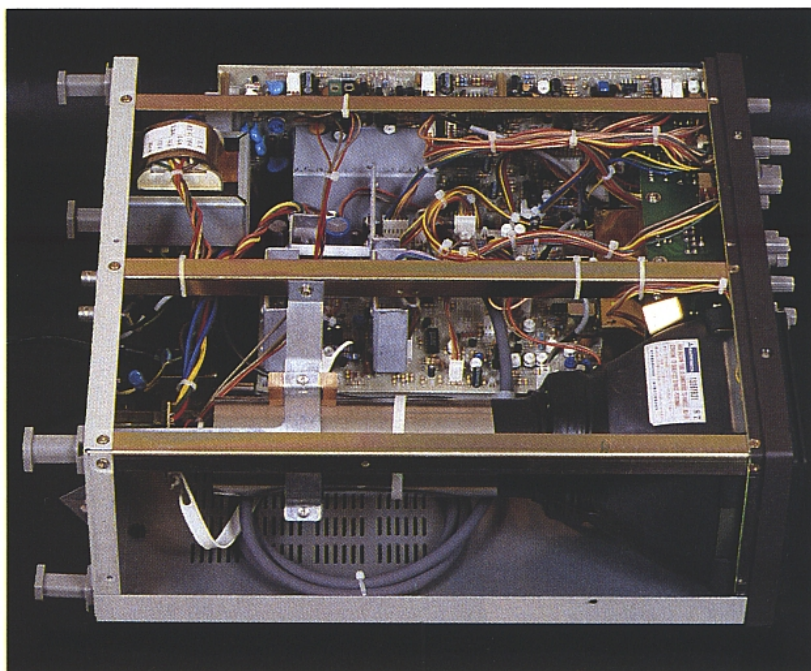
– Source alternative réseau 100, 120, 220, 240 V ( $\pm$  10 %) positionnée en usine.

– Fréquences limites 48 à 440 Hz

– Consommation 42 W en nominal, 48 W maxi.



Une disposition tout à fait rationnelle des différentes commandes rend l'exploitation de l'appareil aisée.



Cette vue globale de l'intérieur témoigne d'une réalisation soignée.

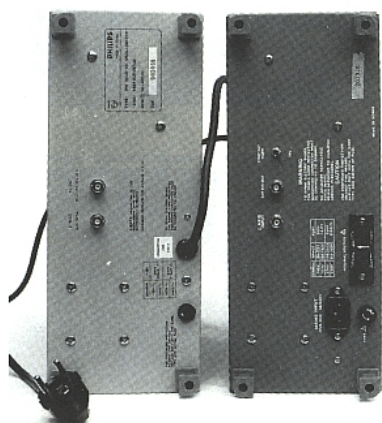


Photo 1

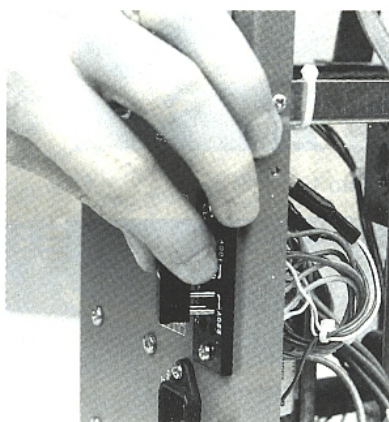


Photo 2

## QUALITÉ ET SÉCURITÉ

Lorsqu'un constructeur, qui il soit, vous annonce que son matériel, quel qu'il soit, respecte

une norme, ce n'est ni par plaisir ni par obligation. Cela tient en général à la sécurité de l'utilisateur et dans le cas qui nous occupe à la fiabilité du matériel et des mesures effectuées.

Pourquoi choisir tel appareil plutôt que tel autre ? Nous allons voir que les normes de sécurité et de fabrication mais également le sérieux d'un fabricant justifient généralement votre choix et le prix d'un matériel.

Il n'est en effet pas évident de réaliser pourquoi un appareil, à spécifications identiques, est 10 voire 15 % plus cher qu'un autre. Et pourtant, si on se penche à l'intérieur !

### Sécurité !

Les composants primaires.

La photo 1 vous montre à gauche le PM 3208 Philips, à droite un appareil similaire concurrent.

Nous voyons nettement, sur la photo 2, que l'utilisation d'un cavalier pour le choix de la tension secteur place l'utilisateur en position dangereuse.

Tous les composants primaires du Philips (cordon secteur, fusible, porte-fusible, commutateur secteur,...) respectent les normes IEC 348, UL, VDE et CSA.

### Interrupteur de mise sous tension

La photo 3 vous montre plusieurs anomalies. L'interrupteur de mise sous tension est souvent placé sur la face avant de l'appareil. L'alimentation étant en géné-

ral à l'arrière, des fils secteur doivent traverser l'instrument de part en part, ce qui ne contribue



Photo 3

pas à la sécurité. De plus dans ce cas-ci l'interrupteur n'est pas homologué pour une commutation secteur et le blindage (écarté par le crayon pour la photo) peut venir le toucher. Les câbles utilisés ne sont pas toujours des câbles secteur.

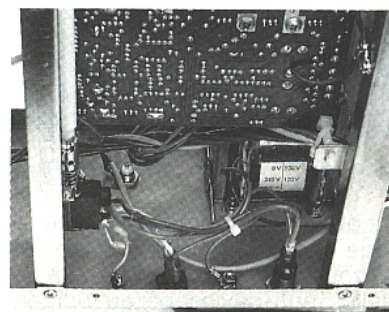


Photo 4

Philips (photo 4) utilise d'une part des interrupteurs homologués et

d'autre part un montage à tige allant de la face avant à l'arrière de l'appareil.

### Le transformateur

Afin de satisfaire aux normes de sécurité, le transformateur doit présenter certaines caractéristiques. La photo 5 vous montre en premier plan un transformateur non homologué. Les fils de connexion doivent être moulés dans le transformateur et un isolant placé entre le noyau et l'armature. Les fils sont ici trop proches du noyau (distances de dégagement non respectées).

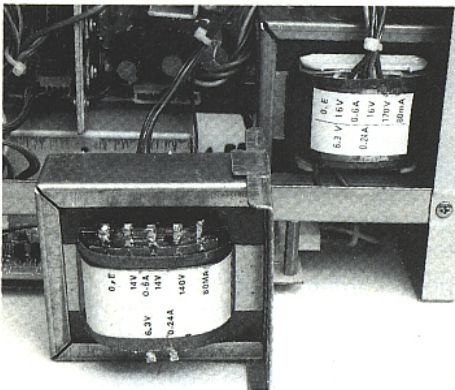


Photo 5

### Les liaisons de masse

Afin de répondre aux normes UL (Américaines), VDE (Allemandes), IEC (Européennes), CSA (Canadiennes), les appareils ne doivent pas présenter une multitude de fils de masse arrivant de différentes places et tous reliés au même point, ou encore comme sur la photo 6 un imbroglio de fils dangereux.

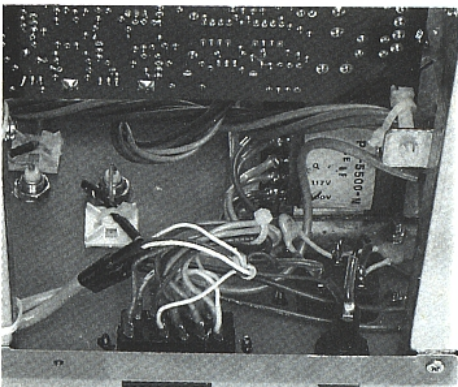


Photo 6

La photo 7 vous montre un montage correct. Le fil de masse est verrouillé par des boulons et rondelles anti-dévisseage au boîtier. Notez que ce câble est le plus long de tous. Si par hasard les autres s'arrachent, il sera le dernier à partir, de par sa longueur.

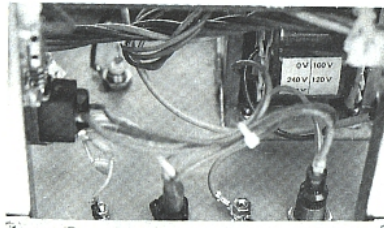


Photo 7

### QUALITÉ!

En plus de la sécurité, la qualité de fabrication est gage de fiabilité du matériel et des mesures effectuées.

Les photos 8 et 9 représentent le même appareil. La simple différence est que l'oscilloscope de la photo 9 est un Philips. Vous noterez que le circuit imprimé comporte moins de réglages manuels, que les radiateurs des transistors de puissance sont surdimensionnés, que certains sont ajoutés, qu'ils sont fixés, que les liaisons par câbles sont simplifiées. Tout ceci afin de fiabiliser le produit mais également pour élargir sa capacité de fonctionnement selon les conditions d'environnement.

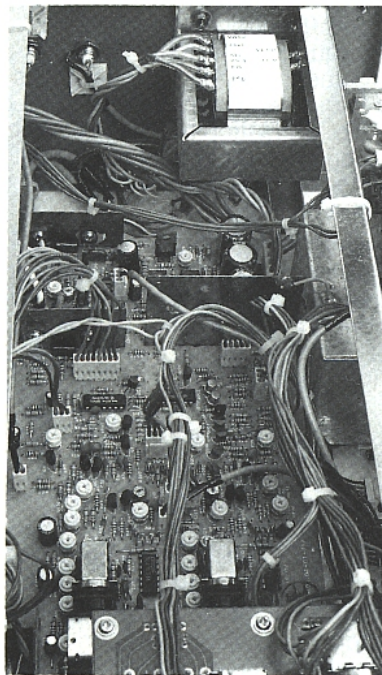


Photo 8

Le dernier point abordé sera le tube et son blindage. Vous noterez sur les photos 10 et 11 des détails comme le fil soudé directement sur le blindage (photo 11), tendu, sans aucune possibilité de mouvement lors d'un choc. Le blindage du PM 3209 (photo 11) est connecté via une plaque ressort en cuivre au châssis. Ce blindage est plus long et aucune colle n'est utilisée pour maintenir les fils à l'embase du tube.

Nous pourrions continuer à analyser les différences de qualité mais en conclusion nous dirons simplement que si un produit est plus cher qu'un autre, tout le monde le sait, c'est forcément qu'il existe dans un coin (parfois bien caché) une différence qui justifie l'écart de prix !

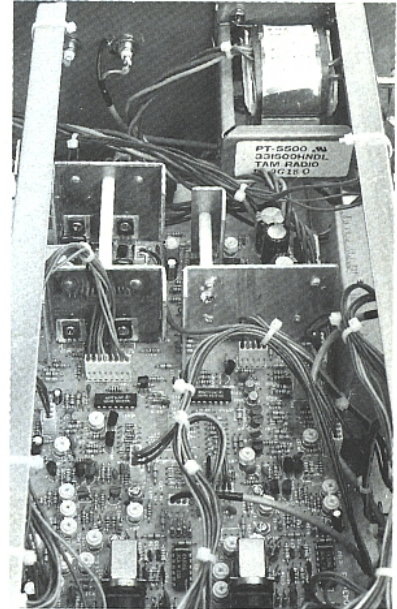


Photo 9

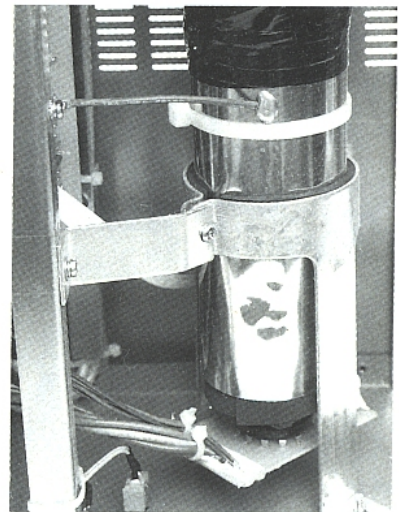


Photo 10

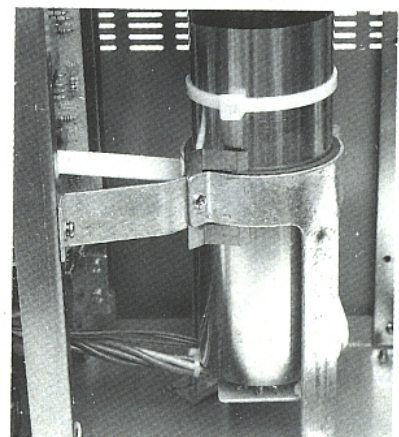


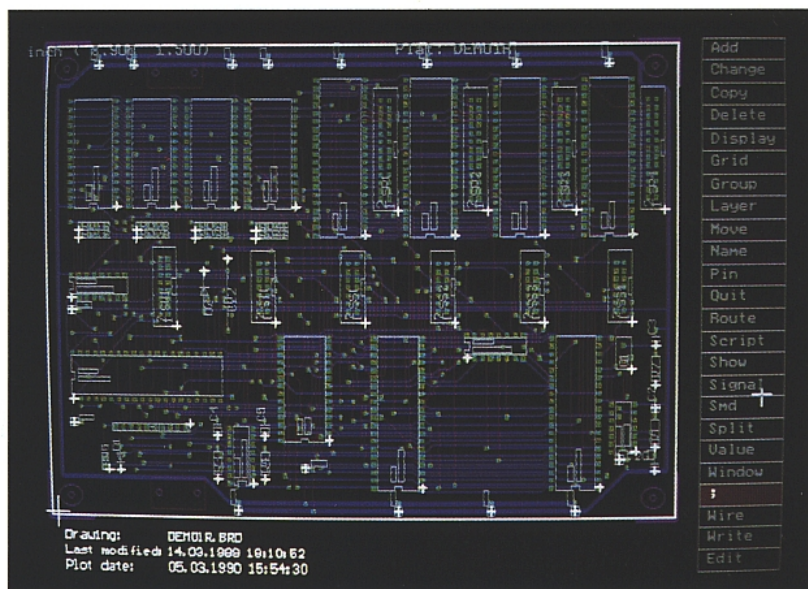
Photo 11



# EAGLE... Une CAO électronique pour IBM PC XT/AT et compatibles

## Une très heureuse surprise

*Derrière ce nom impérial, se cache un logiciel qui ne l'est pas moins. Edité par Cadsoft et distribué en France par Le Développement Electronique, Eagle est un éditeur graphique interactif pour la réalisation manuelle ou automatique de circuits imprimés. Sa conception simple et logique en rend l'apprentissage et l'utilisation extrêmement faciles ; la plupart des fonctions et des commandes de base s'expliquent d'elles même ; une surface utilisateur claire, ergonomique et soignée — donc immédiatement compréhensible — ne doit cependant pas dispenser de la lecture du manuel d'utilisation, traduit en français, fait encore suffisamment rare pour être souligné.*



Le logiciel entier tient sur trois disquettes 5"1/4 ; la première contient l'éditeur graphique et le fichier overlay, la seconde les utilitaires d'impression et de traçage, ainsi que les programmes de génération de "netlists" et de conversions de bibliothèques ; y figure aussi un utilitaire de conversion de netlists créées sous ORCAD. La dernière enfin, renferme les drivers des différentes cartes graphiques, les bibliothèques de composants et quelques exemples. L'auto-routeur est une option qu'il est possible d'acquérir séparément ; dans sa version actuelle, l'auto-routeur sait gérer des cartes de 235 x 160 mm. Il ne permet pas le routage des CMS. Le logiciel est protégé au moyen d'une clé qui doit être enfichée sur l'un des ports parallèles.

La configuration requise est des plus classiques : un ordinateur PC XT ou AT, équipé d'une carte graphique EGA ou VGA, un disque dur, une souris compatible 100 % Microsoft, un minimum de mémoire RAM de 512 Kb., et un MS DOS 2,00 ou supérieur ; toutefois, une machine tournant à 10 MHz nous semble un minimum pour une vitesse d'exécution compatible avec un usage professionnel. Un coprocesseur mathématique n'influence en rien la rapidité d'exécution, le programme n'effectuant des routines de calcul que sur des nombres entiers. Par ailleurs, une carte EGA 640 X 350 est plus rapide en reconstitution d'écran qu'une carte de plus haute résolution. Certains drivers (cache) accélèrent la vitesse d'accès au disque dur, tandis que d'autres

cachent le BIOS de l'appareil et de la carte graphique ; il semble que la meilleure des configurations soit un ordinateur équipé d'un 80386 avec toutes les possibilités de mémoire cachée.

### La pensée s'élanche du vol de l'aigle. (Lamartine)

L'installation du logiciel est on ne peut plus simple puisqu'il suffit de recopier le contenu des disquettes dans le sous-répertoire de son choix. L'initialisation de cartes graphiques autre que EGA ou VGA devra se faire sous DOS.

La fenêtre des menus, très étroite, n'occupe qu'un mince bandeau sur la droite de l'écran, laissant ainsi un maximum de surface libre pour le travail. L'accès aux menus peut s'effectuer soit en cliquant le bouton gauche de la souris, soit en tapant au clavier les deux premières lettres de l'option choisie. Tout cela est très rapide, presque trop ; il faut en effet modérer les déplacements latéraux du curseur sous peine de cliquer dans le vide d'une fenêtre fugitive. Les concepteurs nerveux auront intérêt, tout au moins lors de la prise en main, à ralentir quelque peu la célérité de leur petit animal préféré à l'aide de l'une des nombreuses fonctions "SET".

La démarche à suivre pour la conception d'une platine est au demeurant fort classique : ouverture ou création d'un fichier, définition des unités de mesure, définition des limites physiques du board, placement des composants et édition des textes éventuels, définition des zones interdites, des signaux et pour finir le routage, manuel ou automatique.

Il ne reste plus ensuite qu'à tracer les dessins avec "xplot". Les distances d'isolement, les largeurs des pistes et les dimensions des pastilles et des textes sont bien entendu paramétrables.

L'une des commodités les plus remarquables de ce soft est la facilité d'édition des pistes qu'il propose. Si l'on a la chance de posséder une souris trois boutons, remanier un circuit devient un vrai plaisir ; sans toucher au clavier, il est possible de changer de couche, de couper, de tirer, de recoller les "ficelles" avec une aisance et une rapidité déconcertantes. Ceci est particulièrement intéressant lorsque l'on souhaite personnaliser une carte à la suite d'un routage automatique. Ce dernier bénéficie d'algo-

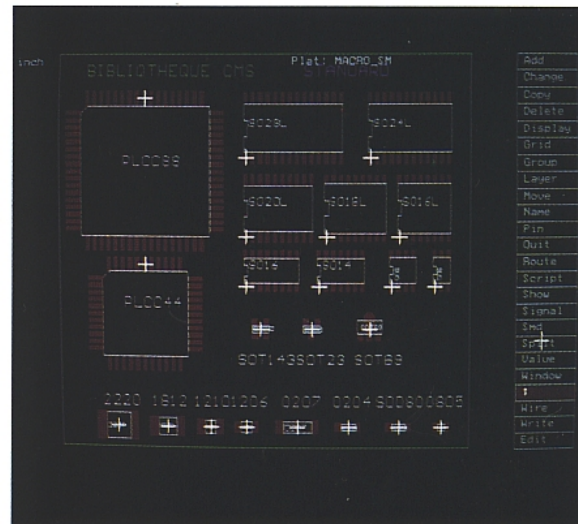
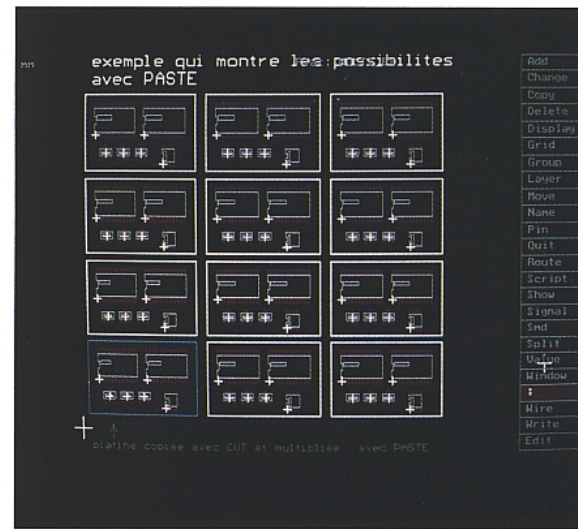
rithmes puissants et rapides. Le coefficient de réussite dépend essentiellement du soin apporté au placement des composants ; est-il nécessaire de répéter que c'est à l'utilisateur d'assurer la conception de son projet ? Si ces conditions de logique sont remplies, alors EAGLE sera un outil aux performances exceptionnelles, d'utilisation agréable et facile.

Bien que l'autoroute ait été conçu pour tracer des circuits en double face (préférences de direction des pistes sur chacune des faces), il sait très bien se sortir de situations délicates en simple face, pour peu que l'utilisateur prenne la peine de fractionner la surface interdite en plusieurs rectangles. Le logiciel profitera des espaces libres pour tracer des pistes sur la face interdite, qui seront convertis en autant de straps.

La création des bibliothèques (ou Macros) ne diffère guère de la conception de platines. Ce sont les mêmes fonctions qui sont utilisées ; il est possible de dater les nouvelles créations, et d'y apporter par la suite toutes les modifications nécessaires (XPIN). Il n'est bien entendu pas possible de faire en détail le tour de toutes les fonctions avancées et interfaces d'un tel logiciel en si peu de place, tel par exemple celui de commande d'automates de perçage Sieb et Meyer, ou bien encore l'utilitaire de conversion de fichiers platine en fichiers ASCII. Ces utilitaires sont, comme il se doit pour un logiciel à vocation professionnelle, tous présents.

### Principales caractéristiques :

- \* Techniques conventionnelles et CMS.
- \* 200 couches définissables.
- \* Dimensions de platines jusqu'à 64" x 64".
- \* Résolution de 1/1 000 de pouce.
- \* Cotes en Inches, millimètres, mil. ou unités de pas.
- \* Calcul et affichage des distances relatives.
- \* Placement automatique des traversées.
- \* Zoom illimité.
- \* Vérification des règles de conception.
- \* Fonctions copie et répétition.
- \* Menus POP-UP.
- \* Jusqu'à 255 bibliothèques par platine.
- \* Jusqu'à 65 000 composants par bibliothèque.
- \* Touches de fonctions programmables.



- \* Génération des listes de composants.
- \* Génération des listes d'équipotentielles.
- \* Conversion des fichiers au format ORCAD.
- \* Supporte des cartes graphiques jusqu'à 1 024 x 768.
- \* Supporte imprimantes matricielles, laser, Postscript.
- \* Supporte les traceurs HP-GL, DM-PL et phototraceurs Gerber.

### Les prix

Editeur graphique : 4 500 FHT.  
 Autorouteur : 3 800 FHT.  
 Support technique : 845 FHT/an.  
 Prix spéciaux pour l'enseignement.  
 Le développement Electronique  
 32400 VIEILLA.



# Télécommande simple pour MARC

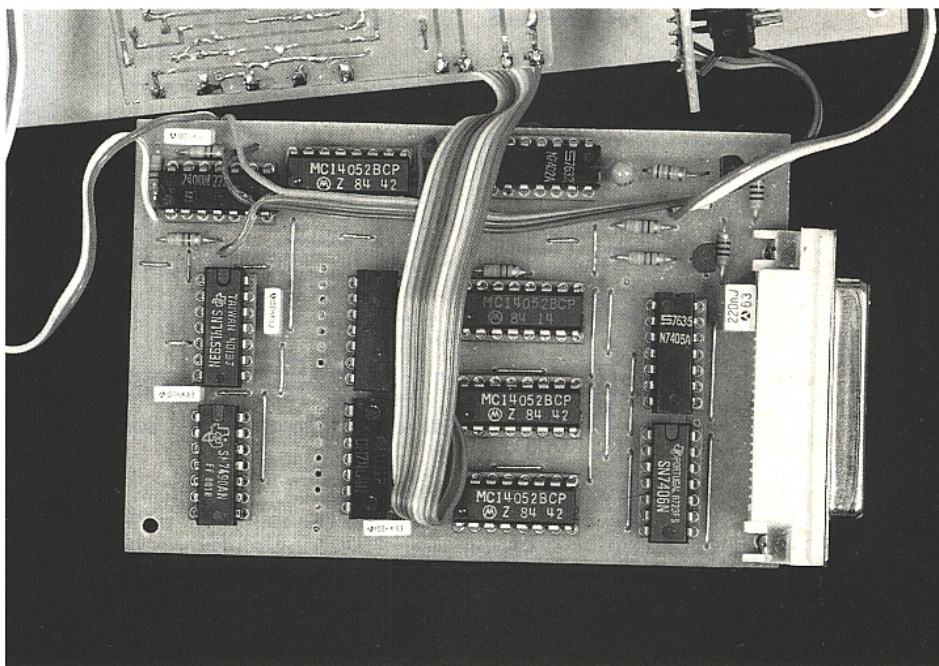
La prise située à l'arrière du générateur permet une liaison avec un ordinateur, mais elle peut également être exploitée par des accessoires simples à réaliser.

Pour preuve, voici une petite télécommande qui augmente considérablement le confort d'utilisation.

Quatre choix sont offerts :

1. Sélect, soit 12 fréquences fixes directement accessibles par commutateur + poussoir de rappel à 1 kHz.
2. Pas à pas, avance manuelle des 64 fréquences fixes.
3. Balayage automatique de 32 fréquences (vitesse variable).
4. Balayage automatique des 64 fréquences (vitesse également variable).

"Si ça n'est pas de la wobulation, ça lui ressemble tant que c'est peut être mieux..."



Plus les options sont nombreuses plus le choix est délicat, et MARC offre tant de possibilités de télécommande qu'il a été très difficile de trancher.

En effet, si une commande par ordinateur a la faculté d'évoluer aisément par simple adaptation du soft, il n'en est pas de même avec un accessoire hard qui se doit de rester modeste.

Le générateur qui nous a servi jusqu'alors avait été bricolé afin d'autoriser soit un réglage fin à l'intérieur de gammes limitées (le grand classique), soit une sélection de 12 fréquences AUDIO par commutateur, plus une gamme variable de 20 Hz à 20 kHz en un seul "tour de bouton". Ces ajouts s'étant avérés extrêmement utiles il était hors de question que MARC en soit démuné.

Les deux premières gammes prévues en mode manuel (7 à 1 000 Hz et 200 à 28 000) conviennent parfaitement, il ne manque donc que des présélections à choisir parmi les 64 fréquences fixes.

La méthode la plus simple consisterait à conserver un codage binaire (six inters suffisent) mais c'est peu parlant, vite

exaspérant et indigne de MARC. La solution retenue (à la troisième maquette !) conjuguée à notre avis simplicité et souplesse d'emploi.

## LE SCHÉMA

La figure 1 présente le schéma complet de TEGENE3 puisque tel est son nom.

Bref rappel : la fiche située à l'arrière de MARC véhicule les 6 bits de commande, les 3 bits d'état et TOUTES les tensions d'alimentation. Nous n'exploiterons pas les bits d'état : ils n'ont d'intérêt que pour une reconnaissance par l'ordinateur, et seul le 5 V nous sera utile. D'autre part, les résistances de forçage à 1 des bits de commande étant placées à l'intérieur de MARC, nous opterons donc sur TEGENE3 pour des sorties à collecteurs ouverts (IC<sub>1</sub> et IC<sub>2</sub>). Pourquoi deux circuits alors qu'un seul était suffisant ? Tout simplement pour simplifier considérablement l'implantation, et rester en simple face.

A	B	C	D	E	F	Hz
1	1	1	0	0	0	50
1	0	1	1	0	0	100
1	1	0	1	1	0	500
1	0	0	0	0	1	1 K
1	1	1	0	0	1	2 K
1	0	1	1	0	1	4 K
1	0	0	1	1	1	6.3 K
1	1	0	0	1	1	8 K
1	0	1	0	1	1	10 K
1	1	1	0	1	1	12.5 K
1	0	0	1	1	1	16 K
1	0	1	1	1	1	20 K

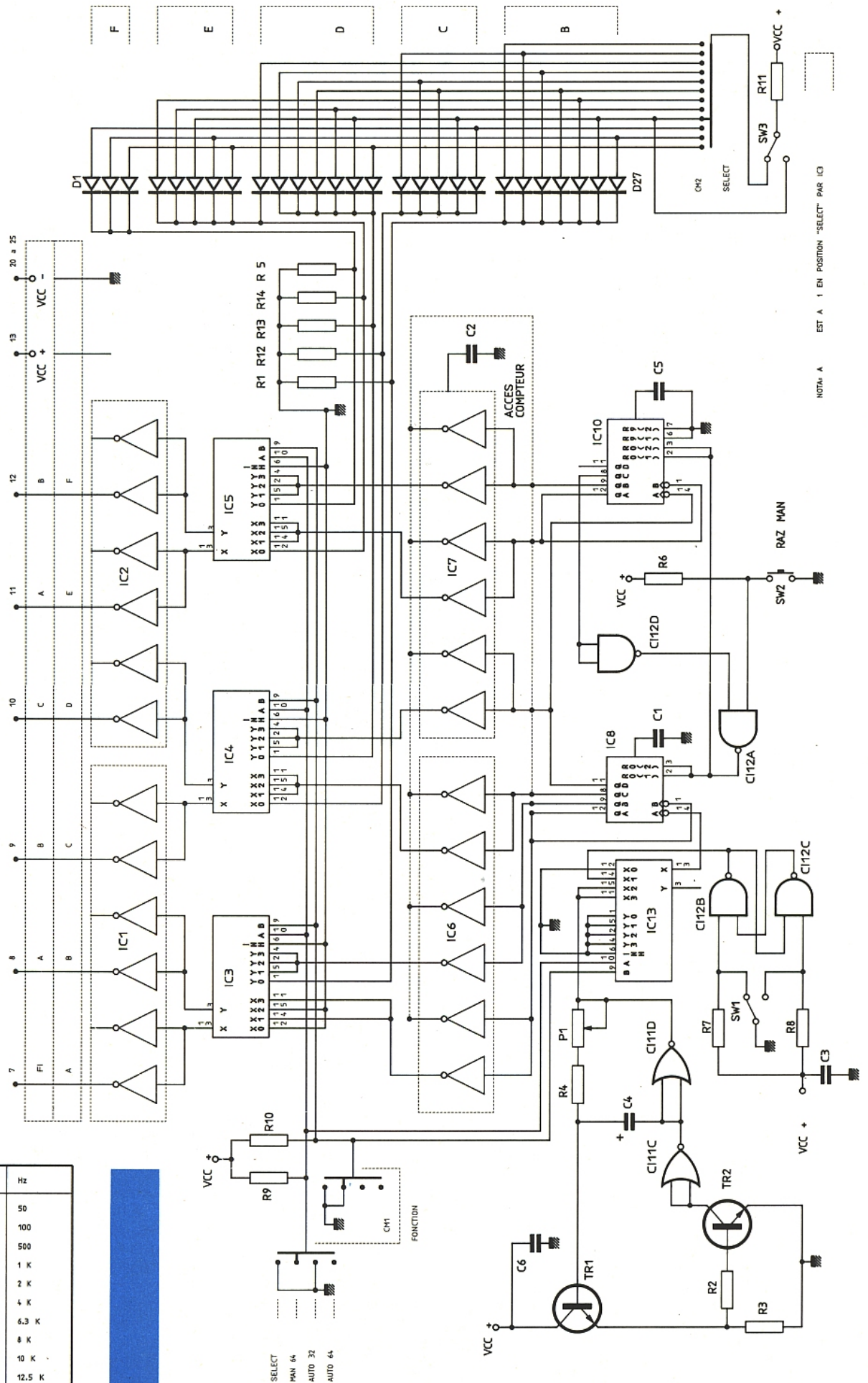


Figure 1

Le tableau **figure 2** récapitule les 64 mots binaires permettant de sélectionner la totalité des fréquences disponibles.

Le bit de poids faible (placé à gauche) agit sur ce que nous avons appelé FI ou fréquence intermédiaire (ajout ou non de C<sub>5</sub> en parallèle avec C<sub>3</sub>, **figure 2** page 37, n° 506).

La commutation des fonctions est assurée par trois doubles multiplexeurs-démultiplexeurs à quatre canaux : IC<sub>3</sub>, 4 et 5. Le commutateur CM<sub>1</sub> va se charger de fournir le mot de 2 bits nécessaire à la sélection : un circuit traite A, l'autre B. Les résistances R<sub>9</sub> et R<sub>10</sub> forçant les entrées A et B à 1 par défaut, les commandes se feront par des zéros.

### Position select :

Le mot AB est 00, donc les lignes X0-X et Y0-Y sont toutes activées. X0 de IC<sub>3</sub> est porté d'office à 0 V, ce qui a pour effet de fermer l'espace émetteur collecteur sur A du mot de commande de fréquence (broche 12 de IC<sub>1</sub>), donc de supprimer toutes les fréquences intermédiaires. Comme nous sortons 12 fréquences parmi 64, nous les avons choisies parmi les 32 ne faisant pas appel à FI.

Les 5 lignes X0, Y0 restantes partent vers une programmation à diodes un peu particulière. On peut observer que R<sub>1</sub>, R<sub>12</sub>... R<sub>5</sub>, portent ces lignes au niveau bas par défaut et que les diodes enverront des 1 grâce à R<sub>11</sub>. En fait, ces 1 ne seront que les 2/3 de +VCC moins 0,6 V mais cela suffit.

Pour comprendre la raison de ce choix, il faut observer le petit tableau situé à droite des diodes. Il isole les 12 mots de notre sélection et l'auteur s'est amusé à compter les 0 et les 1. Si l'on fait abstraction du bit A dont 1/2 de IC<sub>3</sub> se charge, on constate qu'il y a 27 "0" et 33 "1". En choisissant de commander les 0, on gagne 6 diodes...

Cette démarche peut faire sourire, mais l'auteur regarde toujours ce genre de choses depuis l'époque où il avait décidé de se fabriquer des décodeurs hexadécimaux. Il avait constaté qu'un afficheur 7 segments était plus souvent allumé qu'éteint et de 0 à F il y avait 34 segments éteints pour 78 allumés. En partant donc du principe que tous les segments étaient allumés par défaut, l'économie était substantielle : 44 commandes !!!

Donc, à chaque fois que nous aurons besoin d'un zéro, il faudra

Hz	A	B	C	D	E	F
18	0	0	0	0	0	0
20	1	0	0	0	0	0
27	0	1	0	0	0	0
30	1	1	0	0	0	0
36	0	0	1	0	0	0
40	1	0	1	0	0	0
45	0	1	1	0	0	0
50	1	1	1	0	0	0
57	0	0	0	1	0	0
63	1	0	0	1	0	0
72	0	1	0	1	0	0
80	1	1	0	1	0	0
90	0	0	1	1	0	0
100	1	0	1	1	0	0
113	0	1	1	1	0	0
125	1	1	1	1	0	0
145	0	0	0	0	1	0
160	1	0	0	0	1	0
185	0	1	0	0	1	0
200	1	1	0	0	1	0
225	0	0	1	0	1	0
250	1	0	1	0	1	0
290	0	1	1	0	1	0
320	1	1	1	0	1	0
360	0	0	0	1	1	0
400	1	0	0	1	1	0
450	0	1	0	1	1	0
500	1	1	0	1	1	0
570	0	0	1	1	1	0
630	1	0	1	1	1	0
725	0	1	1	1	1	0
800	1	1	1	1	1	0

kHz	A	B	C	D	E	F
0.9	0	0	0	0	0	1
1	1	0	0	0	0	1
1.15	0	1	0	0	0	1
1.25	1	1	0	0	0	1
1.45	0	0	1	0	0	1
1.6	1	0	1	0	0	1
1.8	0	1	1	0	0	1
2	1	1	1	0	0	1
2.2	0	0	0	1	0	1
2.5	1	0	0	1	0	1
2.8	0	1	0	1	0	1
3.15	1	1	0	1	0	1
3.6	0	0	1	1	0	1
4	1	0	1	1	0	1
4.5	0	1	1	1	0	1
5	1	1	1	1	0	1
5.7	0	0	0	0	1	1
6.3	1	0	0	0	1	1
7.2	0	1	0	0	1	1
8	1	1	0	0	1	1
9	0	0	1	0	1	1
10	1	0	1	0	1	1
11.3	0	1	1	0	1	1
12.5	1	1	1	0	1	1
14.5	0	0	0	1	1	1
16	1	0	0	1	1	1
18.3	0	1	0	1	1	1
19	1	1	0	1	1	1
18.6	0	0	1	1	1	1
20	1	0	1	1	1	1
22.7	0	1	1	1	1	1
25	1	1	1	1	1	1

Figure 2 : Mots de sélection de fréquence.

envoyer un 1 (pensez à IC<sub>1</sub> et IC<sub>2</sub>). Le réseau de diodes s'en occupe et le commutateur CM<sub>2</sub> est simplifié au maximum : 1 circuit, 12 positions. Son commun est relié à R<sub>11</sub> par la fermeture au repos de SW<sub>3</sub>. En appuyant sur ce dernier, seule la ligne commandant le 1 000 Hz est active, quelle que soit la position de CM<sub>2</sub>. Ceci est très pratique pour passer immédiatement de 1 kHz à 20 kHz par exemple.

Pour SW<sub>3</sub>, on pourra choisir entre un poussoir ou des contacts tenus car nous avons utilisé un SCHADOW dont il suffit de laisser ou d'extraire un petit cavalier pour passer d'une option à l'autre.

### Position MAN 64

Au moyen d'un poussoir, on pourra balayer pas à pas les 64 fréquences. Pour ce faire, les lignes X1-X et Y1-Y sont actives (le mot de fonction est passé à 01 pour CM<sub>1</sub>). Les inverseurs IC<sub>6</sub> et IC<sub>7</sub> (qui n'ont pas besoin d'être à collecteurs ouverts) vont retourner les mots des compteurs IC<sub>8</sub> (93) et IC<sub>10</sub> (10) afin de compenser IC<sub>1</sub> et 2.

La RAZ des compteurs est obtenue de 2 manières : manuellement avec SW<sub>2</sub> ou par la reconnaissance du passage à 1 du bit C de IC<sub>10</sub> (64). Bien entendu cela correspond à 65 : zéro est le premier mot (18 Hz), 1111110 est le 64<sup>e</sup> (25 kHz), et 1111111 la RAZ.

Il ne nous manque plus que l'horloge manuelle : elle est constituée d'un classique circuit anti-rebond établi autour de IC<sub>12</sub> et commandé par un poussoir. Les changements d'état arrivent sur X1 de IC<sub>9</sub>. Cet autre "commutateur" asservi aux mêmes mots que IC<sub>3</sub>, 4 et 5 n'est qu'à moitié utilisé. Quand X0 est actionné (fonction SELECT), l'entrée d'horloge de IC<sub>8</sub> est bloquée à 0. Cette fois, X1 la raccorde à notre circuit anti-rebond et le pas est prêt à sautiller... Attention : seule une montée en fréquence est possible ainsi qu'une RAZ. UP + DOWN auraient compliqué exagérément le circuit.

Pour tout vous dire, nous aurions aimé une position MAN 32, mais le simple fait de bloquer le bit de poids faible comme pour la fonction SELECT n'assurait pas un confort d'utilisation suffisant : il fallait deux appuis sur SW<sub>1</sub> pour avancer d'un pas. Modifier la RAZ et décaler les compteurs était hors de question. La seule solution raisonnable consistait à envoyer des trains de 2 impulsions pour un appui sur SW<sub>1</sub>, mais cela aurait également compliqué le circuit et nous y avons renoncé.

### Position AUTO 32

Cette fois ce sont les X2-X et Y2-Y qui sont actives. Pour IC<sub>3</sub> à IC<sub>5</sub> le seul changement est que le bit de poids faible est à nou-

veau bloqué et seuls les 5 autres sont raccordés aux compteurs. IC<sub>9</sub> remplace le circuit pas à pas par une horloge classique, dont la vitesse est rendue variable dans de grandes proportions par P<sub>1</sub>. Il en découle que les 32 fréquences fixes vont être commandées tour à tour à la vitesse désirée. Au maximum, c'est une enveloppe très honnête de la bande passante que l'on peut observer à l'oscilloscope, même sans synchro.

NOTA : l'oscillateur n'est pas de notre cru. Il y a une douzaine d'années (au moins), il était signé "B.M." et comme il donne toute satisfaction sur notre simulateur, nous l'avons honteusement repris ici. Prions pour que notre confrère B.M. nous accorde sa clémence et qu'il accepte en retour nos vifs remerciements et nos amicales salutations.

### Position AUTO 64

Tous les bits des compteurs sont utilisés et les 64 fréquences balayées.

Nous n'avons pas mis en route de correction du signal d'horloge suivant que l'on était en AUTO 32 ou 64. Ce n'est pas gênant : la vitesse est divisée par 2 en AUTO 32 mais la plage de réglage proposée par P<sub>1</sub> permet aisément de corriger. Pour faire mieux, il aurait fallu doubler la fréquence d'horloge, effectuer une division par 2 et sélectionner

par le 1/2 IC<sub>9</sub> inutilisé H/2 pour AUTO 64 et H pour AUTO 32 (la sortie Y rejoignant X2, X3). Nous n'avons pas jugé utile cette complication de réalisation.

Si en AUTO 64 à grande vitesse vous entendez un léger grésillement à l'intérieur de MARC, ce n'est pas un incendie (sauf si de la fumée s'échappe...), mais le petit relais de FI qui travaille comme un beau diable !

### Autres solutions

Vous avez dû constater que les possibilités étaient grandes et les choix parfois durs à faire. Parmi les idées qui nous ont traversé la tête, il y en a eu une que nous aimions bien pour plusieurs raisons : à la place de la sélection par diodes, une série de comparateurs (en l'occurrence de simples 7430) commandaient des blocages d'horloge pour une fréquence choisie, le commutateur de sélection n'étant chargé que de raccorder les sorties des comparateurs au circuit de blocage d'horloge.

Ceci aurait eu pour intérêt principal de permettre facilement à chacun de choisir ses 12 fréquences fixes parmi les 64 disponibles. En contrepartie le circuit aurait occupé une surface trois fois plus importante que celle nécessaire à TEGENE3.

Si vous acceptez de rester dans les 32 fréquences de base, vous

constaterez au moment de la construction qu'il vous sera possible de modifier la programmation à diodes sans trop de difficultés.

Nous avons mis à votre disposition toutes les indications du compteur (ainsi que leurs inverses) et les tensions d'alimentation afin de permettre à chacun de bricoler aisément sans devoir redessiner toute la carte. Par exemple il est possible de décoder 1 000 Hz avec un 7430 et d'allumer une LED à son passage.

### RÉALISATION

Trois circuits imprimés permettent de réduire TEGENE3 à un volume minimum tout en restant en simple face et pistes larges. Cette performance se paye toutefois par un nombre de straps important.

La figure 3 présente la carte principale. Certaines améliorations ont été faites par rapport à la maquette photographiée mais il ne faudra pas s'en inquiéter. Idem pour IC<sub>2</sub> qui sur les photos est un 7406 alors qu'il est prévu un 7405. Le 406 est provisoire, et il sera vite remplacé par un 405 qui consomme beaucoup moins. La sub D 25 points est une femelle, le câble de raccordement à MARC sera donc mâle-mâle.

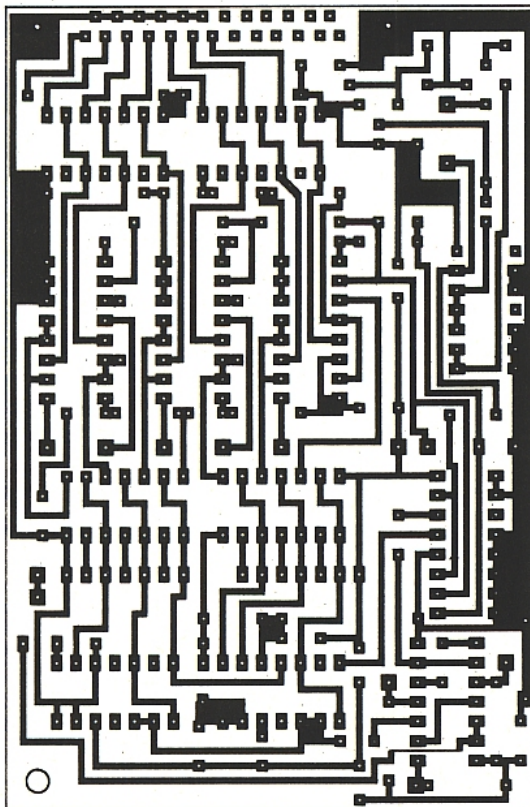


Figure 3 a

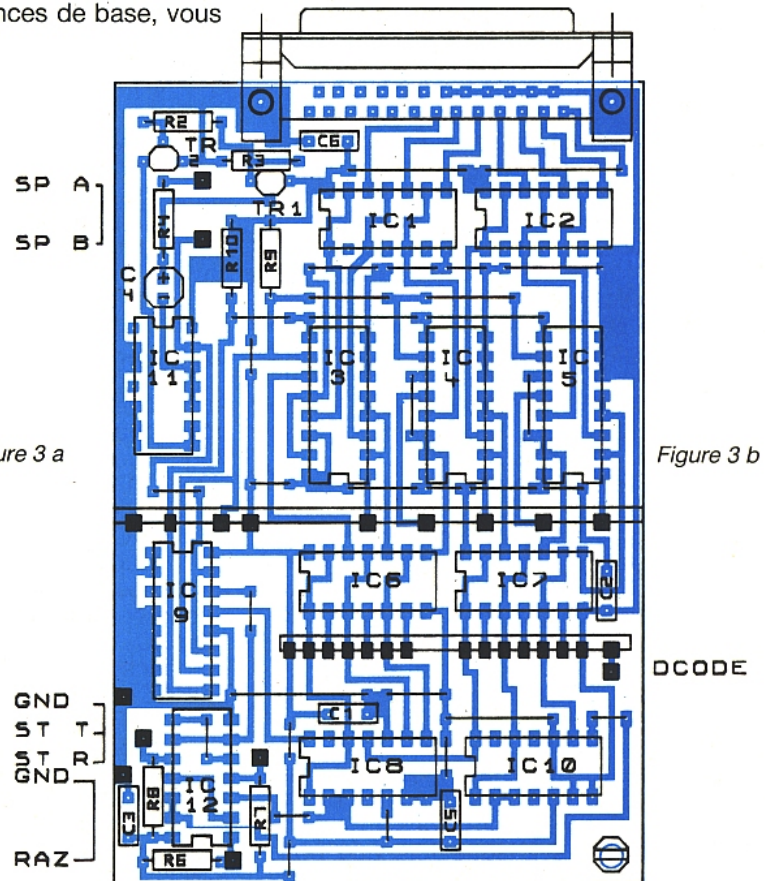


Figure 3 b

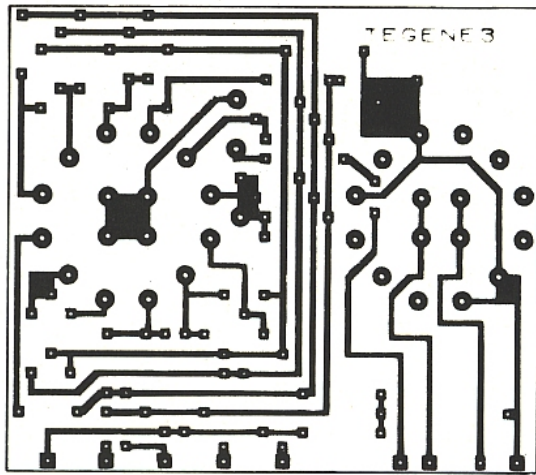


Figure 4 a

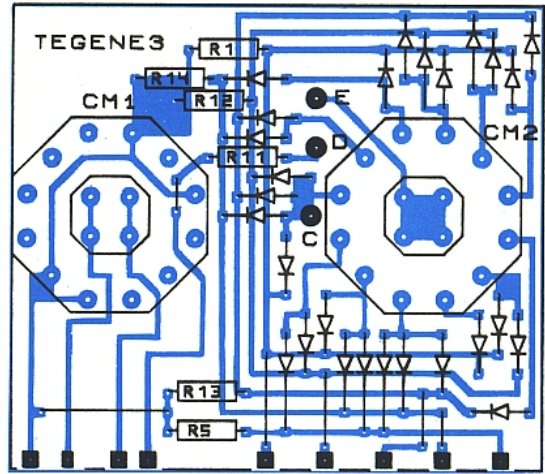


Figure 4 b

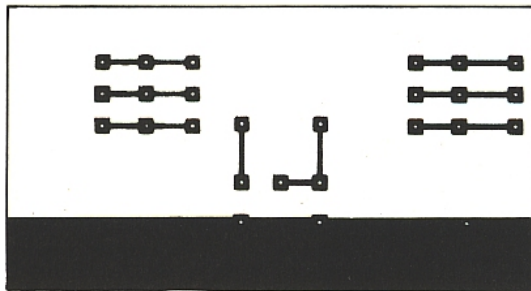


Figure 5 a

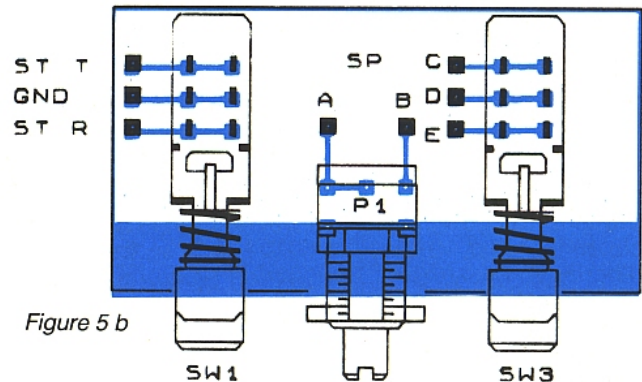


Figure 5 b

La deuxième carte, visible **figure 4**, porte commutateurs et diodes de programmation. En observant les pistes enroulées autour de CM<sub>2</sub>, on comprend aisément comment il faudra procéder pour modifier une ou plusieurs fréquences.

Là encore, 9 liaisons sont prévues pour rejoindre la carte principale, MAIS on peut monter l'ensemble de diverses manières. Nous en reparlerons.

La dernière carte porte les inters SW<sub>1</sub>, SW<sub>3</sub> et P<sub>1</sub>, **figure 5**.

Remarque importante : la zone cuivrée située à l'avant pourra

être à réduire car le montage mécanique est particulier. En effet, la seule liaison avec la face avant est le canon du potentiomètre, et il n'est pas nécessaire d'avoir "fait l'armée" pour comprendre qu'un appui sur SW<sub>1</sub> ou SW<sub>3</sub> va tendre à démonter P<sub>1</sub>. Pour éviter cela et ne pas mettre équerres, vis en façade, etc., l'astuce consiste à ajuster la zone cuivrée en fonction de l'épaisseur de la face avant (ici 1 mm) pour que P<sub>1</sub> une fois vissé (avec contre écrou), le bord de la carte appuie doucement contre la face avant.

Ainsi, en poussant SW<sub>1</sub> par exemple, l'appui de la carte côté SW<sub>2</sub> interdira à P<sub>1</sub> de se vriller et donc de se démonter.

Le seul composant à visser et câbler en "traditionnel" est SW<sub>2</sub> (le poussoir de RAZ).

Pour une fois qu'il n'y a pas de réglage, profitons-en pour donner des idées de présentation !

### Mise en boîte

L'expression est impropre car nous ne proposerons pas de coffret particulier, mais plutôt quatre méthodes différents SANS modification des circuits.

La **figure 6** vaut de longs discours, et le lecteur concerné devrait y trouver son compte.

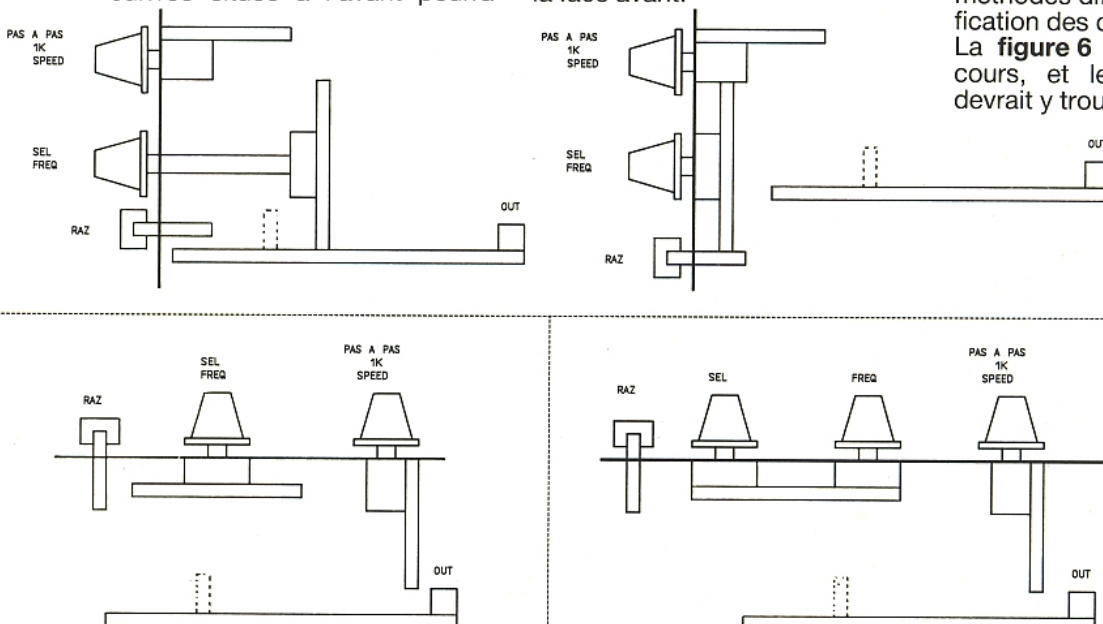


Figure 6

Pour sa part l'auteur a monté provisoirement TEGEME3 dans un boîtier TEKO, et s'est fait un câble d'environ 2 mètres. Si vous saviez comme il est plaisant d'avoir les 4 fonctions sous la main, juste à côté de la maquette en test ! D'autre part, AUTO 64 réglé à une fréquence d'horloge de 5 secondes environ, permet de noter sur papier les indications du multimètre (voire directement sur graphique) pour faire rapidement et confortablement des relevés de courbes amplitude/fréquence sans manipulation. Faites cela avec un générateur classique (clavier de gammes et vernier) ! Vous le ferez une fois mais pas 50 c'est certain. Mieux que la wobulation, ce pas à pas à vitesse variable sur des fréquences pré-réglées suffisamment nombreuses, offre des possibilités rarement disponibles sur les générateurs de fonctions du commerce. Certains d'entre-vous pourront s'étonner de la fréquence d'horloge basse très longue : ceci permet de faire par exemple 3 relevés à des niveaux différents en un seul tour. Dernière remarque, P1 serait beaucoup plus sympathique s'il était antilog, mais faut pas rêver...

### AMÉLIORATION DE MARC

Il est possible d'améliorer (en l'abaissant !) le bruit résiduel de notre générateur en procédant comme indiqué **figure 7**. Une coupure au cutter (c'est ce que l'auteur a fait) permet sur la carte

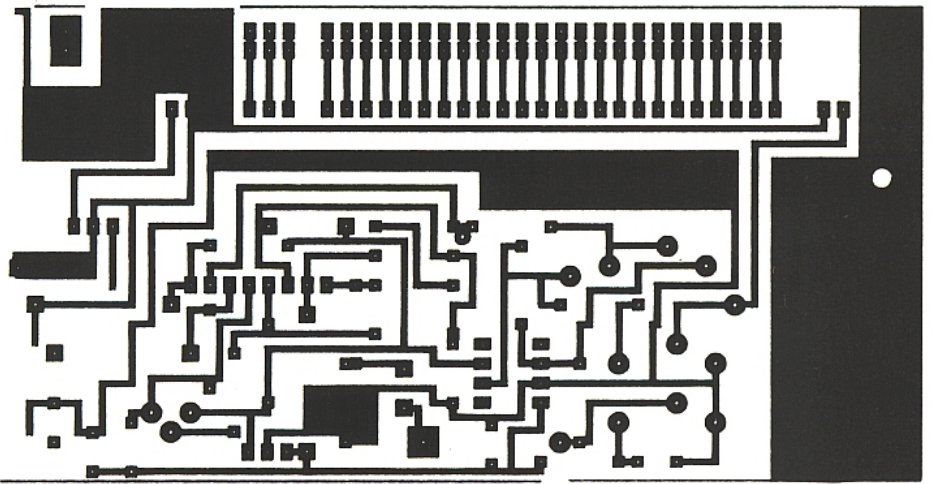


Figure 7

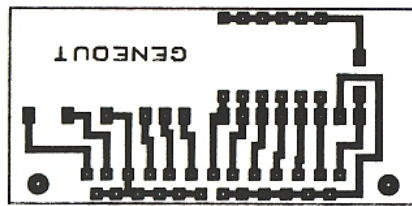


Figure 7 a

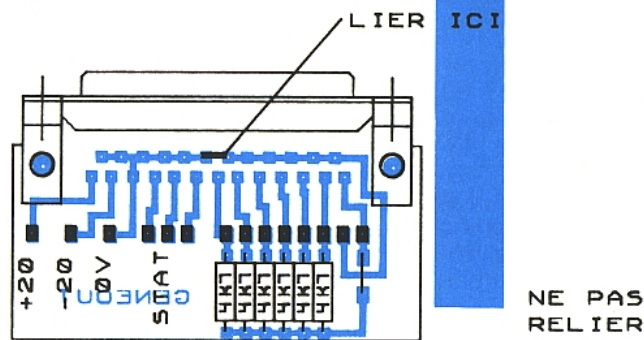
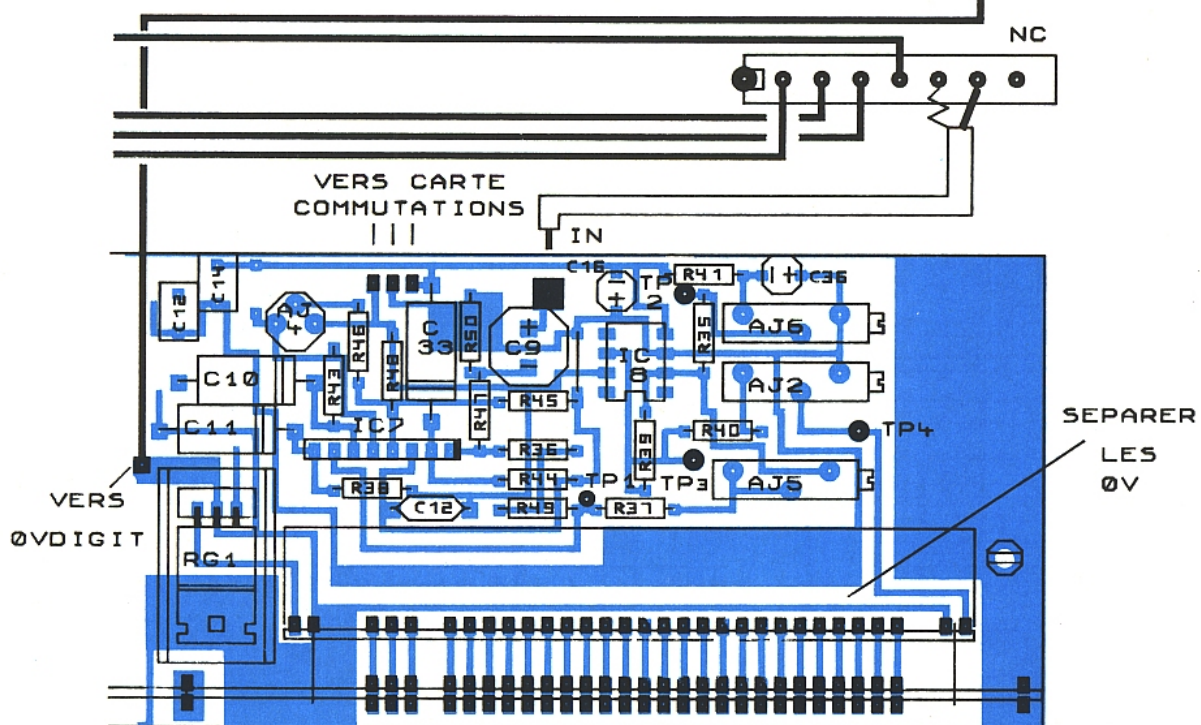


Figure 7 b





de base du fréquencemètre d'isoler le 0 V digit du 0 V analogique. Un fil supplémentaire va rejoindre les connecteurs et au lieu de faire le point commun sur "connecteur alim" strapper 0 V digit et 0 V audio sur le CI portant la sub D. C'est un petit plus à ne pas négliger.

### CONCLUSION

Avec TEGENE3 (lire tégéné 3), MARC se "démarque" des constructions traditionnelles. Comment avons nous pu nous en passer jusqu'alors ? Quand on règle fréquemment des magnétophones analogiques, les mesures sont spécifiques et un certain confort est vite nécessaire pour faire le maximum en un minimum de temps...

Allez, j'ose "A vos MARC, prêt..." !

Jean ALARY.

PS : message personnel à ceux qui aiment l'Audio : Electronique RADIO-PLANS prépare un joli programme 1990 à votre intention. Ne le manquez pas, ce serait tellement dommage !!

## Nomenclature

### Résistances

R<sub>1</sub>, R<sub>4</sub>, R<sub>5</sub>, R<sub>12</sub>, R<sub>13</sub> et R<sub>14</sub> : 470 Ω  
R<sub>2</sub> et R<sub>3</sub> : 2,2 kΩ  
R<sub>6</sub>, R<sub>7</sub>, R<sub>8</sub>, R<sub>9</sub> et R<sub>10</sub> : 4,7 kΩ  
R<sub>11</sub> : 270 Ω

### Condensateurs

C<sub>1</sub>, C<sub>2</sub>, C<sub>3</sub> et C<sub>5</sub> : 0,1 μF milfeuille  
C<sub>4</sub> : 4,7 μF tantale  
C<sub>6</sub> : 0,22 μF milfeuille

### Circuits intégrés

IC<sub>1</sub> et IC<sub>2</sub> : 74LS05  
IC<sub>3</sub>, IC<sub>4</sub>, IC<sub>5</sub> et IC<sub>9</sub> : 4052  
IC<sub>6</sub> et IC<sub>7</sub> : 74LS04  
IC<sub>8</sub> : 74LS93  
IC<sub>10</sub> : 74LS90  
IC<sub>11</sub> : 74LS02  
IC<sub>12</sub> : 74LS00  
+ 8 supports 14 broches  
+ 4 supports 16 broches

### Potentiomètre

P<sub>1</sub> : 1 MΩ

### Diodes

D<sub>1</sub> à D<sub>27</sub> : 1 N 4148

### Transistors

TR<sub>1</sub>, TR<sub>2</sub> : BC 547

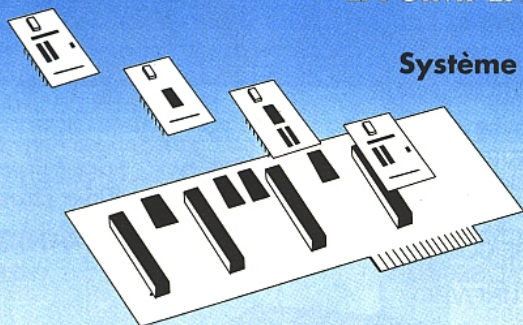
### Divers

SW<sub>1</sub> et SW<sub>3</sub> : schadow F2  
SW<sub>2</sub> : poussoir à visser  
CM<sub>1</sub> : 2 circuits, 4 positions Lorlin  
CM<sub>2</sub> : 1 circuit, 12 positions Lorlin  
Attention : pour CM<sub>1</sub> et CM<sub>2</sub>, l'implantation est prévue également pour des 4 circuits 3 positions "bricolés".  
1 sub D 25 femelle, 3 circuits imprimés, trois boutons axe 6.

**RELIER VOTRE ORDINATEUR À DES DISPOSITIFS EXTÉRIEURS POUR LES APPLICATIONS D'AUTOMATISMES OU DE MESURE**

## SYSTEME IMPACK

LA SIMPLICITÉ DE VOS AUTOMATISMES



**Système de modules adaptables installés sur une carte support :**

- Carte IMPACK enfichable en slot pour PC
- Carte IMLS liaison série RS232
- Carte IMPRN liaison imprimante parallèle pour PC
- Carte microprocesseur IMBASIC autonome

**Quelques prix :**

### Cartes supports :

IMPACT - 4S	: Carte en slot PC pour 4 modules	790.00 F HT
IMLS	: Carte support en liaisons série	980.00 F HT
IMPRN	: Carte support en liaison parallèle	950.00 F HT
IMBASIC	: Carte support programmable	1 950.00 F HT

### Modules Entrée/sortie

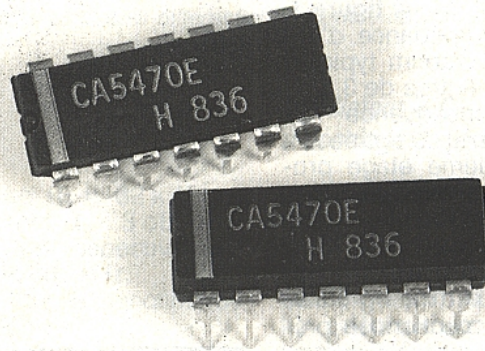
IMPIA	: 24 entrées/sorties 8255	430.00 F HT
IMSB	: 8 sorties binaires TTL	185.00 F HT
IMST	: 8 sorties à 8 transistors	240.00 F HT
IMSO	: 8 sorties optocouplée	345.00 F HT
IMCNT	: 3 compteurs 16 bits	340.00 F HT

**Plus de 30 modules différents - Nous consulter.**

**- SIDENA - 45 33 86 23 - 117, rue de la Croix Nivert - 75015 Paris -**

# Une nouvelle jeunesse pour l'analogique : la technologie Bi-MOS-E

*Les ingénieurs à la recherche d'une "bonne à tout faire sur une puce" ont vu le bout du tunnel, il y a quelque temps, grâce à l'avènement de la technologie Bi-MOS, soit le mariage de structures C MOS et bipolaires sur une même puce. Basé sur une structure analogique/digitale "poly-gate", le Bi-MOS a engendré son premier produit (un quadruple amplificateur d'usage général — pas si général que ça, d'ailleurs !) capable de faire la différence entre applications typiques... et particulières !*



Prenons comme exemple la mise en Ou des sorties. Aucun ingénieur n'essayera de la faire sans un stock d'amplis montés sur barillet ! Mais la sortie, de structure Bi-MOS-E, du CA 5470 de Harris semiconductor, permet cette mise en parallèle, comme avec des portes logiques. Le courant disponible (1,4 mA) de chacun de ces amplificateurs autorise cette liaison (pour 3 amplis au maximum), permettant, en outre, la production de signaux de haut niveau. Toutes ces qualités sont l'apanage de la technologie Bi-MOS. De petite taille (70 × 97 mils) mais performant, le CA 5470 surpasse le LM 324 en caractéristiques. Il fonctionne de 3 à 16 V avec une très large gamme de tension de mode commun en entrée, ainsi que de tension de sortie. Alimenté en 5 V (comme la logique), sa bande passante en boucle ouverte atteint au moins 10 MHz (14 MHz typ.).

Avec une vitesse de balayage de 5 V/μs (typ.), cet amplificateur offre une gamme d'applications nettement plus large que son homologue "324", sans pour autant sacrifier la précision. Avec un gain de 90 dB (min.), la sortie fournit une tension d'amplitude allant de 50 mV (min.) à 4,4 V (min.) sous toute la gamme de température militaire (-55 à +125). A l'extrémité du spectre de fréquence, la chute de tension est de 200 mV seulement. De plus, sur toute la plage de température, le courant minimum de sortie reste de 4 mA (débité) et de 1 mA (absorbé), avec seulement une perte de 2 MHz en bande passante et de 1 V/μs en vitesse. En dépit de ces performances étendues, la dissipation du boîtier (4 amplificateurs) n'est que de 35 mW à 25 °C (40 mW sur toute la plage de température), une exception parmi les amplificateurs quadruples dans cette classe de vitesse.

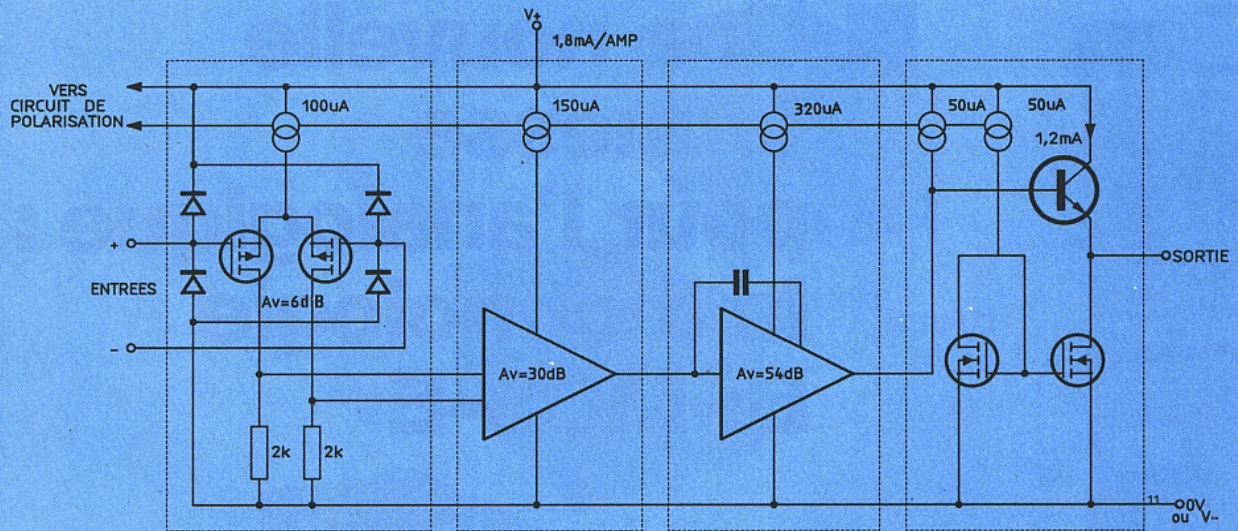


Figure 1 : Synoptique interne d'1/4 de CA 5470.

Le bloc diagramme de chaque amplificateur est donné **figure 1**. La très haute impédance d'entrée est de 5 Téraohm typique, et la capacité d'entrée de 3,1 pF à 1 MHz, conséquence de l'étage différentiel d'entrée P-MOS. Le deuxième étage procure un décalage de niveau. L'étage de sortie doit sa singularité à la technologie Bi-MOS-E. Sa commande à courant constant lui permet la mise en parallèle (Ou câblé) mentionnée précédemment. Ces amplificateurs sont protégés contre les courts-circuits en sortie, et supportent des niveaux de décharges électrostatiques supérieurs à 2 000 V sur entrées et sorties (par rapport aux alimentations). Des réseaux de diodes en entrée procurent une protection supplémentaire.

**APPLICATIONS :**

**Mise en "OU" câblé des sorties (figure 2) :**

Ce schéma représente la mise en parallèle des sorties de 2 amplificateurs (gain = 2) inverseur et non inverseur, avec comme résultat la mise en OU d'un signal sinusoïdal et d'un signal triangulaire.

On peut aussi (**figure 3**) relier ensemble les entrées des amplificateurs, et obtenir un redresseur double alternances parfait. Pour un signal de 4 V pic à l'entrée, la bande passante à - 3 dB est de 230 kHz (60 kHz à - 1 %). Les 2 amplificateurs restants peuvent être utilisés comme préamplificateurs, pour concevoir un voltmètre audio-fréquences.

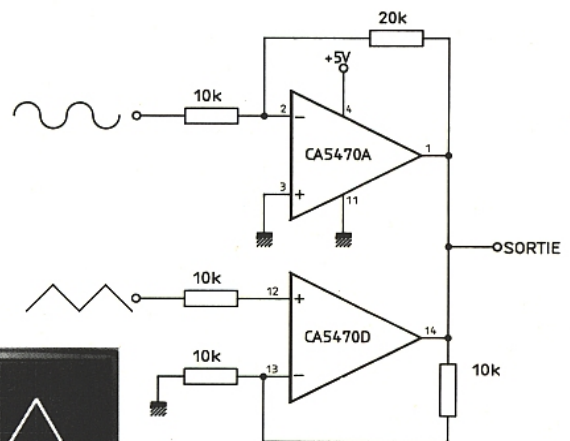


Figure 2 : Mise en "ou câblé" des sorties.

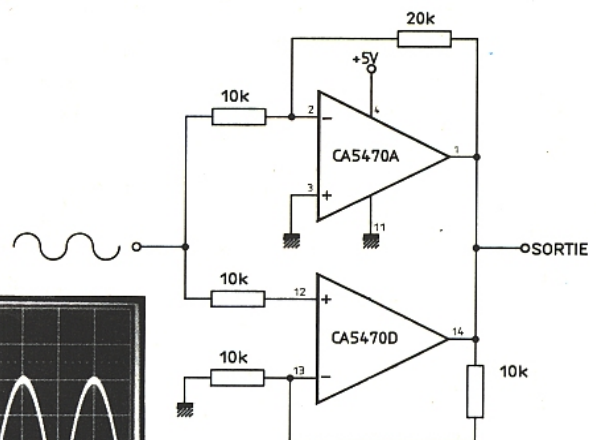
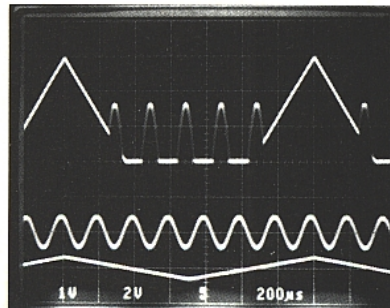
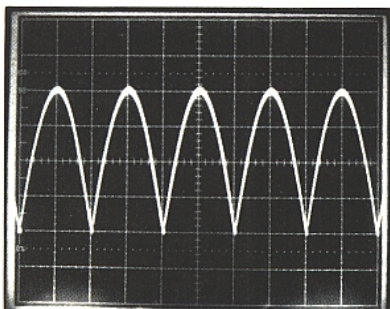


Figure 3 : Redresseur parfait double alternances.





contre avec les réseaux diodes/résistances utilisant un FET pour contrôler le gain de l'ensemble. On ajuste la distorsion à moins de 0,05 % à l'aide d'un potentiomètre de 2 kΩ. Celui-ci permet de régler le gain de l'amplificateur en sinusoïdal au passage à 0 V. Une résistance de 1,8 MΩ dans le réseau de diodes permet de lisser le gain. Ce réseau n'est actif que pendant les crêtes de la sinusoïde. Ainsi qu'avec la plupart des oscillateurs utilisant des éléments à gain variable, un contrôle de gain plus serré aboutira à une plus grande distorsion, mais conduit à un démarrage plus rapide. La composante continue de sortie est ajustée à 2 V par le réseau 200 ohms/301 ohms entre V+ et 0 V. Ce niveau est alors appliqué aux quatre amplificateurs.

### Oscillateur à pont de Wien

Ce schéma utilise les 4 éléments de CA 5470 montés en oscillateur à pont de Wien, avec sortie sinus, cosinus et signal carré (figure 6). Dans cette application,

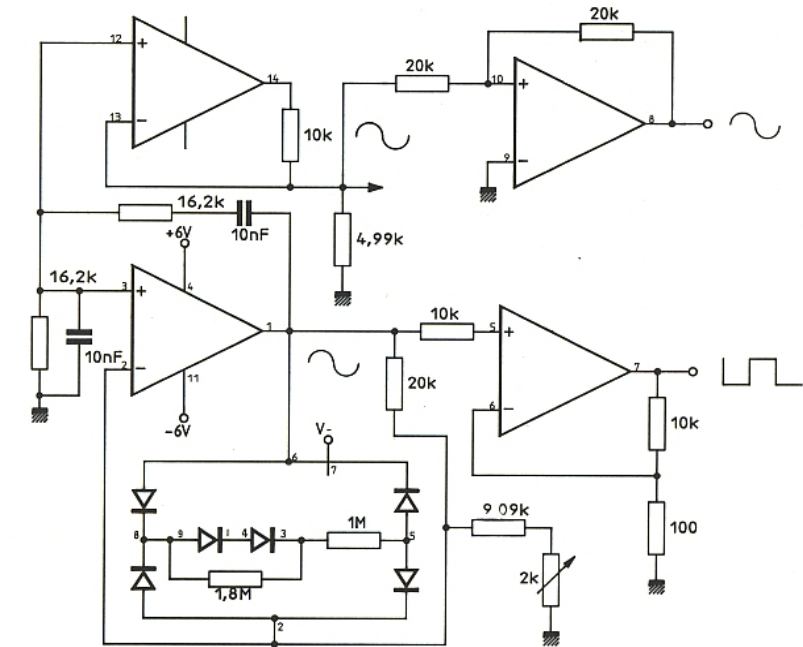


Figure 6 : Oscillateur à pont de Wien.

La faible distorsion résultante est une preuve du haut degré d'isolation entre amplificateurs obtenue avec le CA 5470.

plage de mode commun du comparateur de bit de poids faible (celui qui a la plage de tension la plus large en entrée), soit 3 V

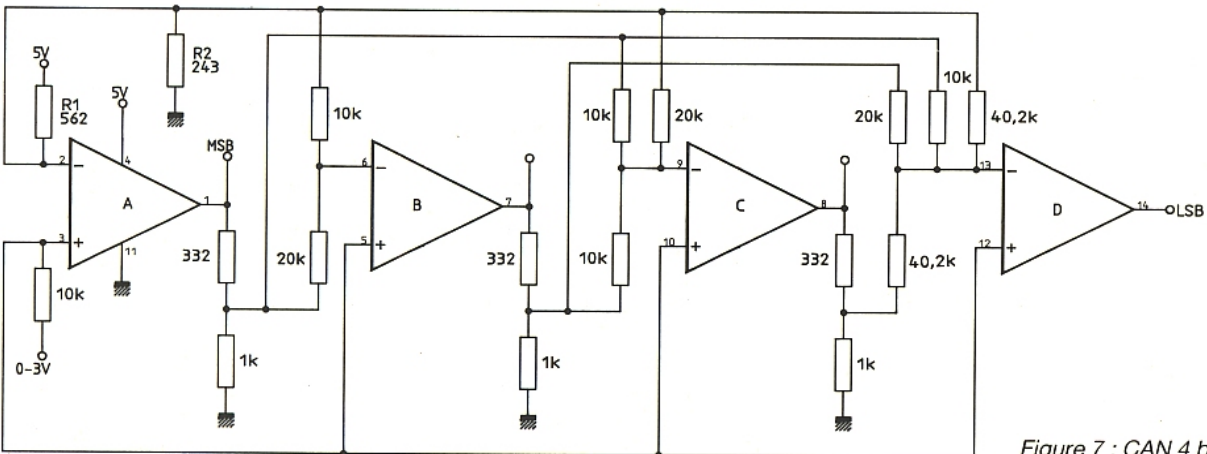


Figure 7 : CAN 4 bits.

on profite à 100 % de la forte impédance d'entrée et de l'excellente isolation entre amplificateurs procurées par la technologie Bi-MOS-E.

La stabilité en amplitude de l'oscillateur est donnée par le pont et le réseau de diodes (CA 3019). Un très bas niveau de distorsion en sortie est obtenu en prenant la sortie du pont à l'entrée du CA 5470. On peut ainsi baisser la distorsion de 0,05 % à 0,03 %. L'amplificateur non inverseur diminue l'impédance de sortie de l'oscillateur. Un troisième amplificateur monté en inverseur à gain unité fournit la sortie cosinus. Enfin, le quatrième amplificateur utilisé en trigger de Schmitt délivre le signal carré.

### Convertisseur analogique/digital 4 bits sans horloge :

Un CAN sans horloge est une sorte de convertisseur à approximations successives travaillant seulement pendant les changements de la tension d'entrée. Le CA 5470 tourne à des vitesses relativement rapides (temps de transition d'un étage : 60 ns ; vitesse 5 V/μs). Il permet ainsi la constitution d'un CAN 4 bits opérant au-delà de 10 kHz (figure 7). la figure 8 montre les formes d'onde aux points de sommation du bit de poids faible et des deux étages suivants, avec une rampe d'entrée de 0 à 3 V. La pleine échelle de tension à l'entrée doit être située dans la

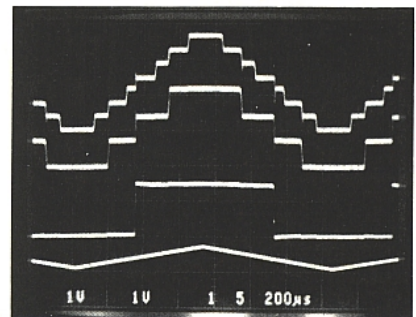


Figure 8 : Oscillogramme montrant les formes d'onde aux points de sommation du bit de poids faible (CA 5470 D).

## LA TECHNOLOGIE Bi-MOS

RCA a marié structure bipolaire et C MOS sur une même puce en 1973. Le premier rejeon en a été l'amplificateur CA 3100 et RCA a appelé Bi-MOS cette nouvelle technologie.

Dans le CA 3100, les PNP à faible gain et faible vitesse furent remplacés par leurs homologues rapides P MOS, et pour la première fois, un amplificateur pouvait se targuer d'une bande passante (à gain unité) de 38 MHz, et d'une vitesse de 70 V/ $\mu$ s. Le CA 3130 fut le 2<sup>e</sup> dans la lignée, et fonctionnait parfaitement en monotension. (Donc la tension de mode commun d'entrée et la tension de sortie comprenaient l'alimentation négative, c'est-à-dire le 0 V pour le CA 3130). La structure de cet amplificateur présentait (pour la première fois) une paire différentielle P MOS en entrée, une très forte impédance d'entrée ( $10^{13}$  ohms), un étage bipolaire NPN à fort gain, et un étage de sortie inverseur C MOS qui autorisait une tension de sortie proche des tensions d'alimentation.

Au fil des ans, la famille s'est enrichie, outre d'autres amplificateurs, de comparateurs de tension, et de fonctions spéciales (telles que le détecteur — générateur d'alarme CA 3164A). Les derniers nés sont les amplificateurs de la série CA 5000 (compatibles microprocesseur) dont les spécifications sont garanties sous 0/5 V, sur toute la gamme de température militaire.

Afin de produire des circuits susceptibles d'être incorporés dans des boîtiers SO, et d'être fabriqués sur les lignes C MOS 3  $\mu$ m, Harris Semiconducteur présente aujourd'hui la technologie Bi-MOS-E.

Bi-MOS-E : Cette structure permet la conception de cellules analogiques pour les circuits à la demande, et a été introduite en 1987. Elle est issue de la technologie C MOS haute vitesse, et améliore donc les performances du Bi-MOS classique au niveau de la vitesse et des tensions.

Il s'agit d'une technologie analogique/digitale multi-grilles, "bulk.C MOS", qui autorise la production de circuits linéaires et numériques sur une même puce. La Bi-MOS-E ajoute des extensions de drain à la structure haute vitesse C MOS, permettant à celle-ci de supporter 15 V au lieu de 6 V. De plus, les capacités de drain sont réduites, du fait de la plus faible longueur effective de canal (**figure 9**). L'impédance de sortie des composants MOS est aussi augmentée aboutissant à un accroissement des gains individuels.

Pour les produits linéaires et quelques produits digitaux, la technologie Bi-MOS-E apporte certains éléments non disponibles avec la structure standard C MOS haute vitesse : transistors PNP, NPN rapides (collecteurs reliés au V+), P MOS, résistances (1 000 à 2 500 ohms au carré), diodes zener (9 V) et J FET.

Cette technologie autorise des tailles de puce inférieures à celles de la technologie standard, avec une réduction des surfaces dans un rapport de 3 à 4, et permet la conception de circuits plus élaborés pour les circuits linéaires à la demande et les cellules précaractérisées analogiques. Les performances sont aussi améliorées en vitesse (amplificateurs vidéo, cellules C.A.D. et C.D.A. rapides) et en tension (tenue de 3 à 15 V).

pour le schéma. La tension de sortie de chaque comparateur va de 0 à 4 V, atténuée par le réseau 332 ohms/1 k ohms. La tension de référence provient du pont 562 ohms/243 ohms.

Le convertisseur fonctionne de la façon suivante : le premier comparateur (poids fort) décide si la tension d'entrée est supérieure ou non à la référence de tension de 1,5 V. Sa sortie fournit donc 2 niveaux de référence. Le comparateur suivant produit de la même façon 4 niveaux de référence, et ainsi de suite jusqu'au bit de poids faible. Avec une tension d'entrée de 3 V pleine échelle, chaque bit pèse 187 mV, soit bien en deçà des tensions de décalage et des tolérances des alimentations. Une variation de l'alimentation de 4,5 V à 5,5 V ne produit qu'une erreur inférieure à 0,25 LSB. Pour des variations de température importantes, une diode en série avec la tension de référence annule les variations des tensions de sortie des comparateurs.

Robert LAHAYE  
Harris Semiconducteur

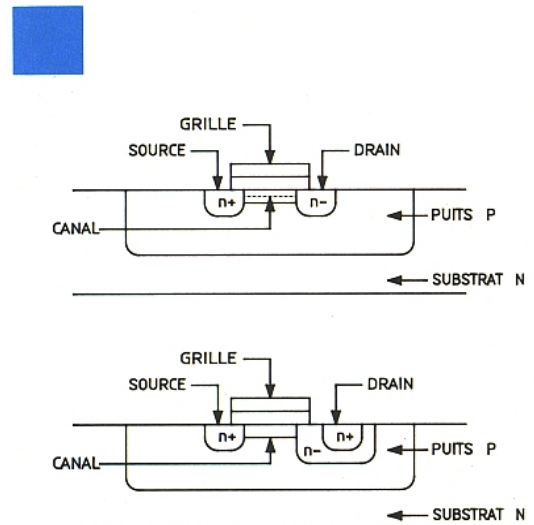


Figure 9 : Extension de drain.

### Résumé des avantages du Bi-MOS-E :

- Tension de claquage : 15 V
- PNP 300 MHz
- NPN 500 MHz
- P MOS de taille réduite
- J FET
- Diodes zener 9 V (références stables)
- Ampli Op. 50 MHz, 120 V/ $\mu$ s
- Comparateurs 20 ns à 30 ns.

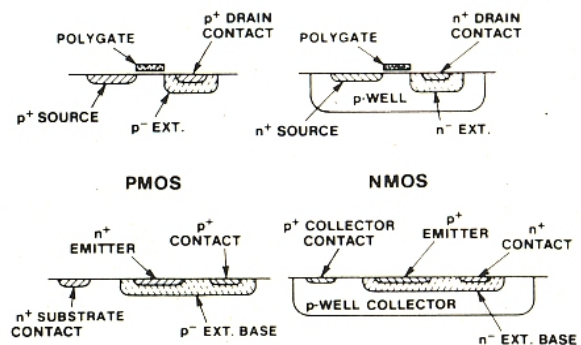
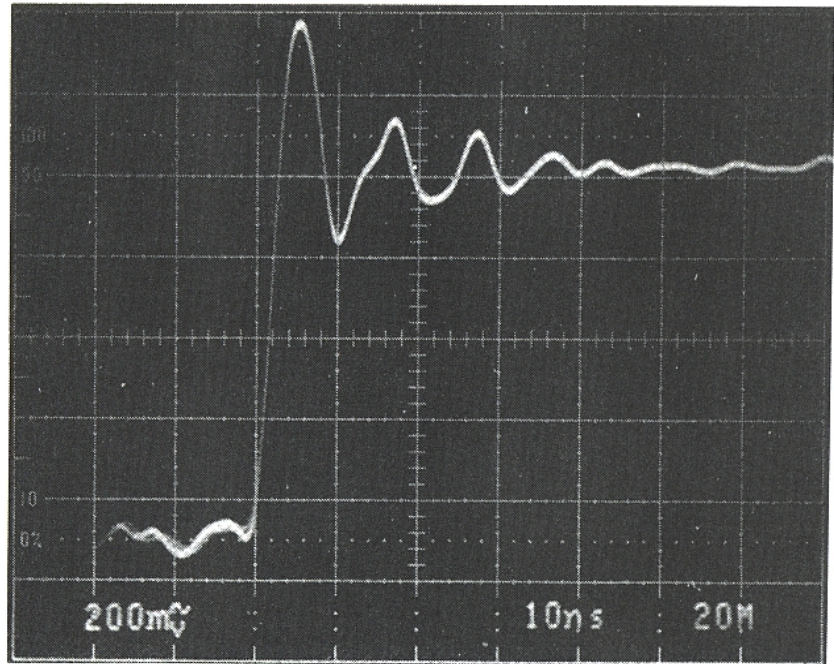


Figure 10 : Structures Bi-MOS-E.

# Les effets de masse

Chaque sonde est fournie avec différents embouts de masse et souvent, par habitude, l'utilisateur se sert toujours du même embout. Cet article explique comment réaliser des mesures correctes en réalisant les connexions adéquates. Le choix d'un embout de masse inadéquat (trop long ou de trop forte inductance) réduit considérablement la précision des mesures en distordant les signaux de fréquence élevée. Ce type d'inconvénient étant commun à tous les types d'oscilloscopes (analogiques ou numériques). Rien ne sert d'avoir un instrument précis si la prise d'information (sonde et connectique) est mauvaise.



## QUELLE CONNEXION DE MASSE UTILISER ?

Dans le cas de signaux de basse fréquence, et à condition que le circuit sous test et l'oscilloscope soient branchés sur le même circuit d'alimentation, on peut être tenté de ne pas utiliser de fil de masse avec la sonde en pensant que le retour de masse se fera par le commun du circuit d'alimentation. Il faut cependant prendre en compte que ce retour indirect ajoute de l'inductance dans le circuit de mesure, ce qui se traduit par du bruit et de possibles suroscillations. Cette méthode n'est pas recommandée.

Lorsque l'on désire réaliser des mesures absolues d'amplitude, de temps de montée ou de délai de propagation, il est impératif d'utiliser le fil de masse le plus court possible. La meilleure solution est l'utilisation de supports de sonde soudés à demeure dans les circuits imprimés. Ceci n'est envisageable que si les concepteurs du circuit ont pensé à sa testabilité !

De tels supports sont disponibles pour les sondes haute fréquence TEKTRONIX.

La figure 1 illustre le circuit équivalent d'une sonde classique connectée à une source. On

constate que l'inductance  $L$  et la capacité  $C$  de cette sonde forme un circuit résonant avec la résistance de  $10\text{ M}\Omega$  qui ne demande qu'à osciller dès qu'il sera excité avec une impulsion rapide !

Dans le cas d'une trop forte inductance réduisant le courant de charge de la capacité de sonde, les temps de montée seront fortement ralentis.

Sans rentrer dans des considérations mathématiques ardues, il faut retenir qu'une sonde passive ayant une capacité de  $11\text{ pF}$  utilisée avec un cordon de masse de  $15\text{ cm}$  oscillera au alentours de  $100\text{ MHz}$  lorsqu'elle sera excitée par une impulsion rapide.

A mesure que la fréquence d'oscillation augmente, les perturbations sont rejetées en dehors de la bande passante de l'oscilloscope ; ainsi le bon choix consiste, pour augmenter la fréquence d'oscillation, à utiliser la connexion de masse la plus courte possible et à prendre une sonde avec une faible capacité.

**Nous utiliserons trois exemples pour illustrer les effets indésirables d'une mauvaise connexion de masse.**

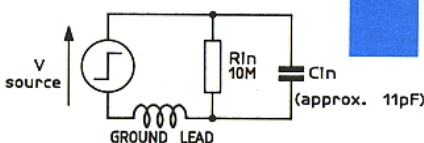


Figure 1 : Circuit équivalent de connexion typique.

A) Les figures 2, 3, et 4 montrent l'influence d'un fil de masse de 30 cm en fonction de la bande passante de l'oscilloscope.

La figure 2 illustre la trace visualisée par un appareil de 15 MHz de bande passante ; tout semble correct du fait que les oscillations sont fortement atténuées par la bande passante de l'instrument.

Les figures 3 et 4 illustrent le même signal connecté sur des appareils de bande passante respectives de 50 et 100 MHz.

Comme on peut le constater, il convient d'être très prudent dans l'interprétation d'un signal visualisé et de ne pas oublier de considérer la bande passante du système de mesure.

B) Les figures 5 et 6 illustrent l'influence des techniques de connexion sur la visualisation d'un signal ayant un temps de montée extrêmement rapide.

L'impulsion utilisée a un temps de montée de 70 ps et l'oscilloscope a une bande passante de 400 MHz (TEKTRONIX 2465 B), la sonde étant adaptée à l'appareil (P 6137).

La figure 5 montre le signal visualisé avec la meilleure solution connectique : le signal est prélevé par un coaxial 50 ohms qui est branché sur l'entrée 50 ohms de l'oscilloscope. Le temps de montée représenté est inférieur à 1 ns.

La figure 6 montre le même signal prélevé par l'intermédiaire de la sonde utilisée dans les meilleures conditions (utilisation d'un connecteur spécifique de carte, figure 11). Le temps de montée visualisé reste inférieur à 1 ns.

C) Les figures 7, 8, 9 et 10 illustrent les perturbations apportées par des longueurs de fil de masse de plus en plus longues. La dernière figure montre ce qui arrive sans aucune connexion de masse !

**Ayant illustré les effets d'une connexion de masse inadéquate, nous allons maintenant indiquer quelques méthodes pour mettre en évidence la présence ou l'absence de problèmes de masse.**

La figure 11 illustre l'implantation d'un connecteur de carte pour sonde haute fréquence.

La figure 12 montre un signal de 1 ns de temps de montée prélevé par une sonde haute fréquence branchée sur un oscilloscope de large bande (350 MHz) avec un fil de masse de 15 cm.

La fréquence d'oscillation est de 87,5 MHz. Cependant le problème n'est pas aussi simple qu'il apparaît !

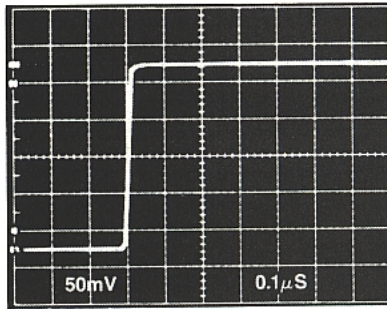


Figure 2 : Effets de masse non visibles (BW = 15 MHz).

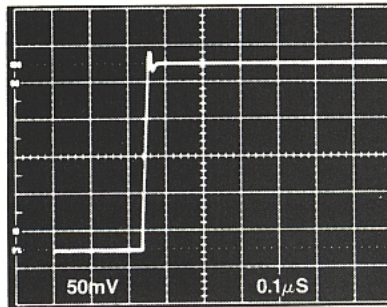


Figure 3 : Mêmes connexions, même source, BW = 50 MHz.

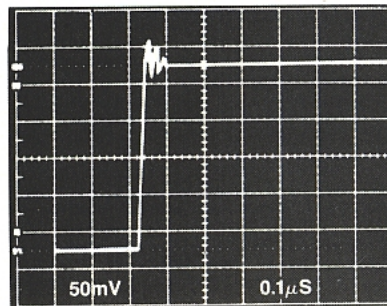


Figure 4 : Mêmes connexions, même source, BW = 100 MHz.

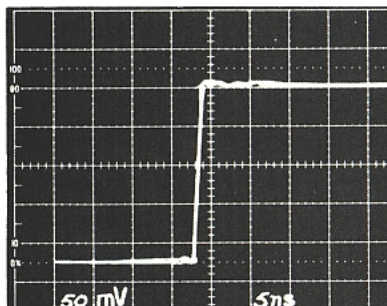


Figure 5 : Signal prélevé avec un coaxial 50 Ω adapté.

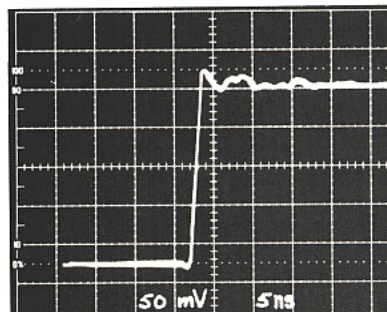


Figure 6 : Même signal prélevé avec l'embout de sonde de la figure 11.

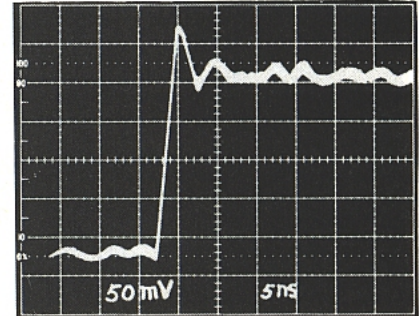


Figure 7 : Même signal, fil de masse normal.

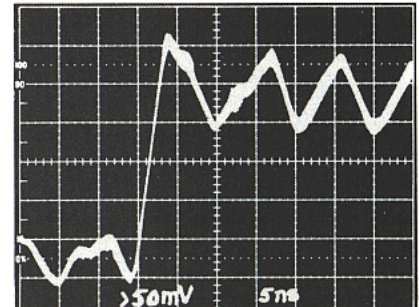


Figure 8 : Fil de masse plus long qu'en figure 7.

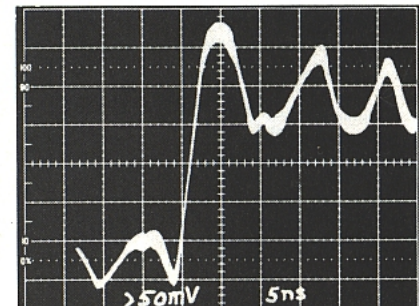


Figure 9 : Fil de masse très long.

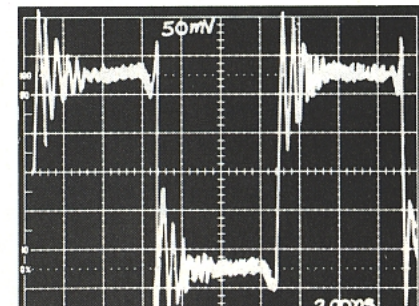


Figure 10 : Pas de connexion de masse.

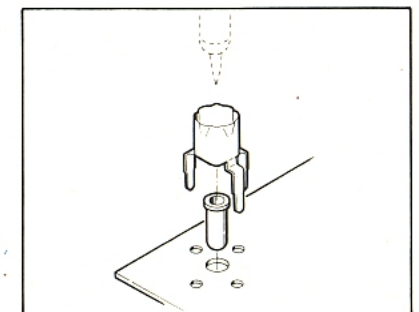


Figure 11 : Embout spécial pour sondes haute fréquence.



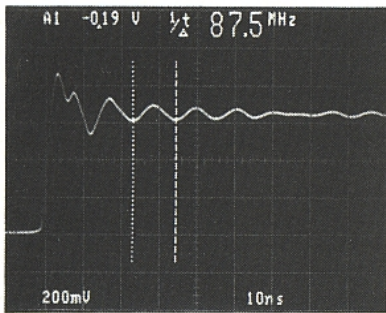


Figure 12 : Fil de masse de 15 cm (BW = 350 MHz).

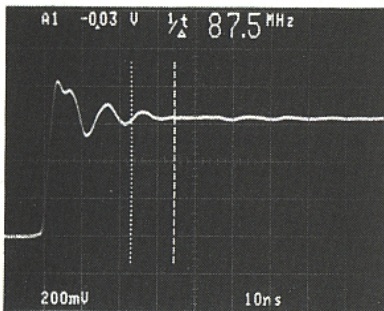


Figure 13 : Même signal, position de la sonde changée.

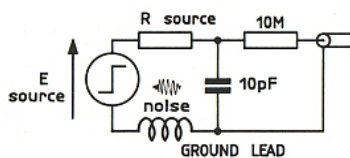


Figure 14 : Schéma équivalent d'une boucle de masse.

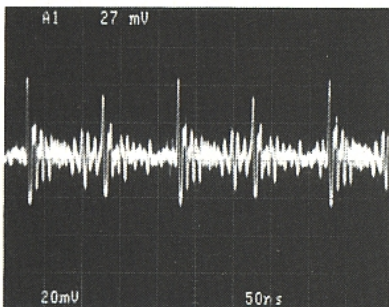


Figure 15 : Bruit injecté. L'embout de sonde est court-circuité par la prise de masse.

En utilisant un tel cordon de masse, l'environnement "coaxial" de la sonde subit une discontinuité au point de test par l'excès d'inductance. Le blindage de la sonde peut alors ser-

vir d'injecteur de perturbations avec des effets imprédictibles.

La figure 13 montre le même signal que précédemment, à l'exception de la position du câble de sonde et du fait que l'opérateur enserre le câble de la sonde avec sa main.

**Remarque et recette :** si en bougeant le câble de votre sonde, le signal change sur l'écran, vous avez un problème de masse !

Une bonne connexion de masse rend la sonde insensible à tout mouvement de son câble.

### La longueur de fil de masse idéale

Toute chose étant égale par ailleurs, la plus petite longueur produira la fréquence d'oscillation la plus haute.

Dans tous les cas, il est recommandé d'utiliser le cordon de 8 cm ou l'embout court flexible livré avec les sondes TEKTRONIX haute fréquence ; ce dernier se fixe près de la pointe de touche et assure le meilleur branchement pour les signaux HF.

La méthode correcte dépend du signal à tester (composantes HF ou non) de l'oscilloscope et de la mobilité nécessaire pour positionner la sonde. Un fil de masse de 15 cm peut être la bonne solution pour le travail sur des signaux basse fréquence non perturbés.

### Boucle de masse et bruit injecté

Une autre forme de distorsion apporté par une mauvaise masse est le bruit injecté par bouclage. Ce dernier a pour cause la circulation d'un courant entre le commun de l'oscilloscope et la masse du circuit sous test par l'intermédiaire de la sonde.

En principe un tel courant ne devrait pas exister si tous les points de masse étaient au même potentiel, ce qui dans la pratique se révèle faux à cause des installations électriques. Ce courant de bouclage provoque une chute de tension dans le câble de la sonde et est injecté en série avec le signal à tester.

### Bruit injecté par induction

Une autre forme de bruit peut perturber les signaux testés, celui causé par induction à travers les coaxiaux 50 ohms ou les câbles de sonde. Ces perturbations se produisent en présence de forts champs dus à des lignes d'alimentation ou à des transformateurs. C'est toujours le bouclage de masse qui permet la

circulation du courant induit (figure 14).

Un fil de masse trop long constitue une parfaite antenne pour récupérer les rayonnements proches de la manipulation. Un exemple est fourni par les cartes comportant de la logique rapide ECL.

Si la boucle constituée par le fil de masse est positionnée trop près de certaines zones de la carte, des interférences se produisent avec le signal utile.

### Question :

Comment être sûr de ce que l'on voit ?

Si en déplaçant la sonde avec son fil de masse, on constate une variation du niveau de bruit, il y a un problème d'injection de bruit.

La méthode de test pratique consiste à court-circuiter la pointe de touche de la sonde avec son embout de masse et à promener la boucle sur la carte pour détecter les radiations. La figure 15 illustre ce qui peut être trouvé sur une carte logique avec la méthode précédemment décrite.

Les perturbations seront d'autant plus importantes que l'amplitude des signaux sera faible ; ce qui est le cas avec de l'ECL (niveau 1 V).

### Prévention :

Utiliser les connecteurs spécifiques de carte (figure 11) ou sinon utiliser les embouts de masse flexibles ultra-courts.

### Les remèdes contre les boucles de courant

Il faut utiliser les sondes le plus loin possible des sources de perturbation dans la mesure du possible. Il est recommandé de vérifier les circuits de terre et de masse de l'installation électrique et des instruments utilisés.

\* En utilisant un transformateur d'isolement pour alimenter l'oscilloscope.

\* Mieux, en utilisant un amplificateur optique d'isolement entre la manipulation et l'oscilloscope (TEKTRONIX A 6902 B, par exemple).

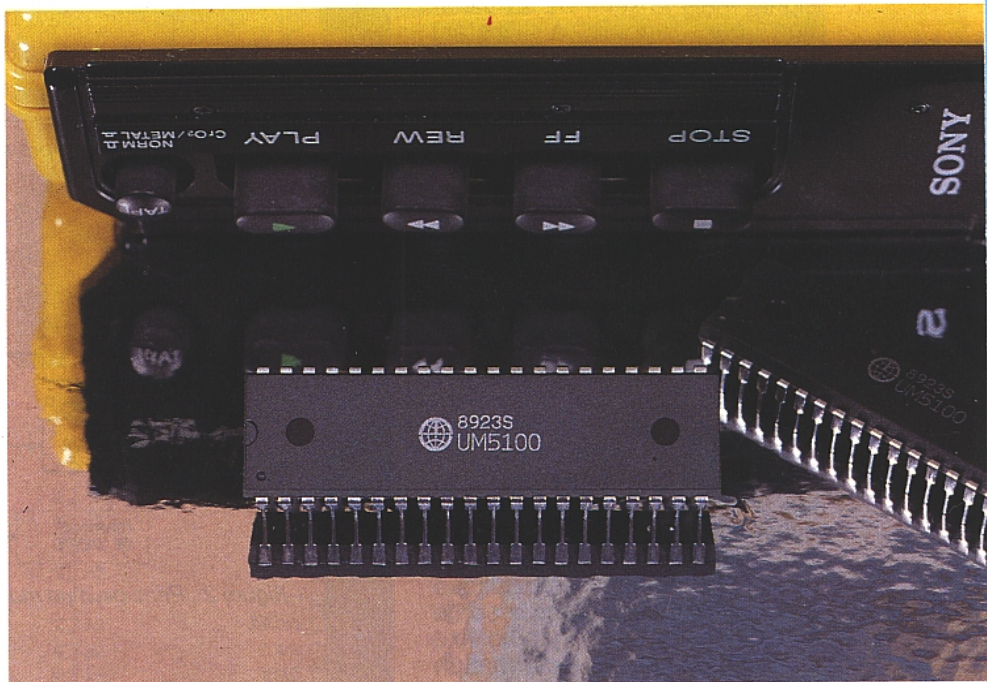
\* Réaliser les mesures en mode différentiel avec de vraies sondes différentielles.

Il est bien sûr absolument déconseillé de couper le fil de terre du cordon d'alimentation de l'instrument de mesure, l'opérateur étant susceptible d'avoir des surprises fortement désagréables !

P. Lesne  
S<sup>te</sup> TEKTRONIX

# Applications du processeur vocal UM 5100

*Les applications de la synthèse vocale sont de plus en plus nombreuses, grâce à l'apparition de circuits intégrés spécialisés aux performances croissantes malgré des prix en baisse constante. Parmi ces composants de pointe, l'UM 5100 de UMC (UNITED MICROELECTRONICS Corp. Taiwan, représenté en France par ASIA MOS, se révèle particulièrement intéressant de par ses possibilités extrêmement variées : véritable magnétophone sans bande ni mécanique, il peut résoudre de multiples problèmes en fonction du type de mémoire qu'on lui associe.*



## LES TECHNIQUES DE SYNTHÈSE VOCALE :

Plusieurs techniques radicalement différentes sont à la disposition du développeur souhaitant donner la parole à ses circuits électroniques. La plus évidente consiste à numériser un son naturel à l'aide d'un convertisseur analogique-numérique (CAN), à le stocker dans une mémoire, puis à le reproduire par l'intermédiaire d'un convertisseur numérique-analogique (CNA).

L'inconvénient de la méthode est que pour obtenir la simple qualité "téléphonique" (bande passante de 4 kHz), il faut au minimum 8 k-octets de mémoire par seconde de son ! En effet, le théorème de Shannon énonce que la fréquence d'échantillonnage doit être au moins double de celle du signal à digitaliser, tandis qu'un codage de l'amplitude sur huit bits peut être considéré comme un minimum pour garantir une résolution satisfaisante.

Ce principe ne peut donc guère convenir qu'à des applications simples, limitées à l'émission

d'un son très court, toujours le même, mais pas forcément limitées à de la parole.

Une toute autre approche consiste à découper la parole en un nombre réduit de composantes élémentaires : les "formants", communs à toutes les langues, ou les "phonèmes", très différents par exemple entre l'anglais et le français. Préprogrammées en mémoire morte dans les circuits intégrés spécialisés, ces "briques" peuvent être appelées à volonté en envoyant sur un "bus" les codes binaires appropriés. On peut ainsi convertir en parole un texte venant de la prise d'imprimante d'un ordinateur, mais guère reconstituer de façon convenable un aboiement de chien ou un coup de feu.

Grâce à d'importantes recherches, des techniques existent maintenant, qui permettent d'abaisser la taille mémoire nécessaire pour stocker des sons naturels numérisés. Elles dérivent souvent de celles employées en téléphonie numéri-

que, ce qui est précisément le cas de la "modulation delta" utilisée par le UM 5100.

### LA MODULATION DELTA :

Comme son nom l'indique presque, le principe de la modulation delta consiste à enregistrer ou transmettre à chaque instant, non plus la valeur instantanée du signal mais le sens de sa variation par rapport à l'instant d'échantillonnage précédent, soit un seul bit au lieu de huit.

Le gain en volume d'informations est évidemment considérable, bien que la **figure 1** permette de constater que les résultats obtenus peuvent être fort honorables pourvu que les paramètres de conversion soient choisis avec soin.

Les **figure 2** et **3** présentent respectivement les principes d'un **modulateur** et d'un **démodulateur** delta. Elles font également apparaître une amélioration connue sous le nom de "CVSD" (Continuous Variable Slope Delta), destinée à augmenter la dynamique des signaux reproduits.

Le signal analogique est appliqué à un comparateur, dont la sortie échantillonnée à un rythme fixe (horloge) constitue l'information digitalisée. Selon sa valeur (un ou zéro), celle-ci détermine la polarité (croissante ou décroissante) de la rampe d'un intégrateur dont la sortie attaque la seconde entrée du comparateur. Cette boucle fermée se trouve donc asservie au signal d'entrée, et on retrouve en sortie de l'intégrateur un signal analogique peu différent de celui de départ (voir **figure 1**).

Si après transmission ou stockage, le message digital série disponible en sortie de l'échantillonneur est appliqué à un intégrateur identique, alors la sortie de celui-ci délivrera un signal analogique raisonnablement fidèle à l'original.

L'amélioration "CVSD" consiste à adapter la "pente" de l'intégrateur (c'est-à-dire la vitesse de croissance ou de décroissance de sa tension de sortie) en fonction de l'évolution du message numérique : on pourra par exemple rendre l'intégrateur plus rapide si les trois ou quatre derniers bits sont identiques, mais différents "algorithmes" sont possibles à ce niveau.

Ce genre d'artifice accroît la dynamique, normalement très limitée, de la modulation delta et améliore donc le rapport signal/bruit.

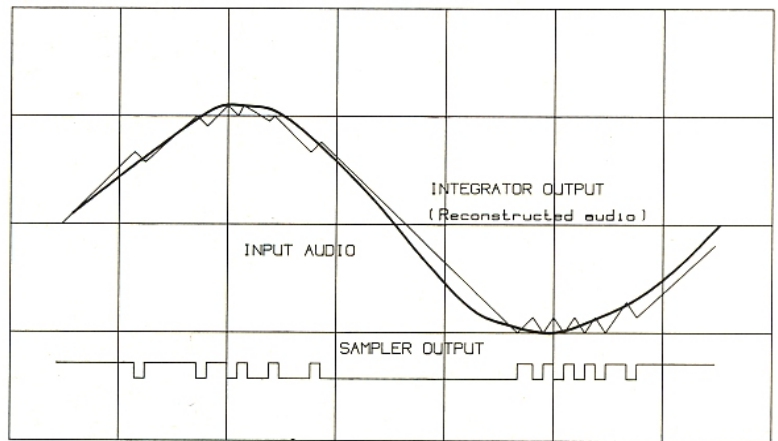


Figure 1 : Les signaux présents dans un modulateur delta (doc. Motorola).

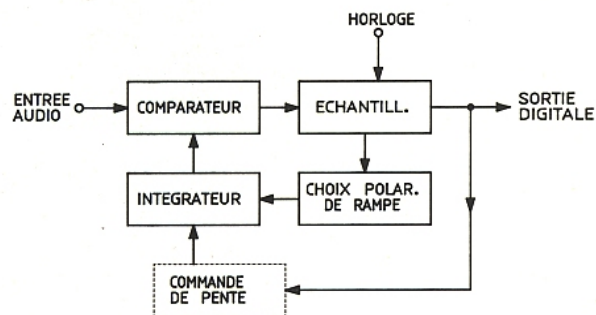


Figure 2 : Principe d'un modulateur CVSD.

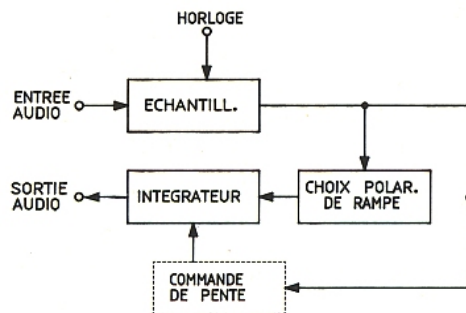
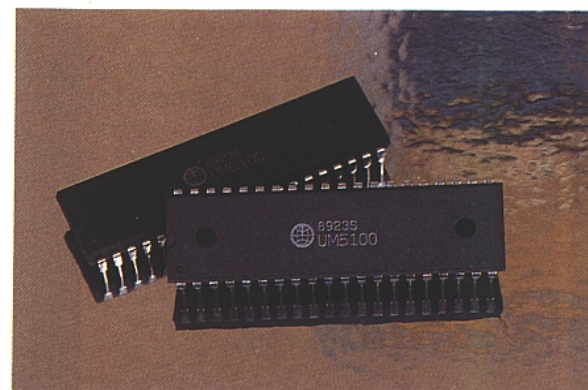


Figure 3 : Principe d'un démodulateur CVSD.

Bien entendu, la mise en œuvre pratique de ce procédé suppose des traitements supplémentaires des signaux analogiques avant modulation et après démodulation : limitation de niveau et filtres fixant précisément la bande passante, en accord avec la fréquence d'échantillonnage choisie.

La modulation delta est à la base de nombreuses applications spectaculaires : téléphone numérique, réverbération digitale, truquage de voix, cryptage



de conversations, et bien entendu enregistrement et lecture numériques.

### LE PROCESSEUR VOCAL UM 5100 :

Le UM 5100, dont le schéma synoptique est reproduit à la **figure 4**, contient évidemment un modulateur-démodulateur CVSD performant, mais aussi toute la logique nécessaire à l'interface avec une mémoire statique organisée en mots de huit bits. Ce choix peut sembler surprenant du fait que la modulation delta fournit des mots d'un seul bit : la plupart des produits concurrents opèrent en association avec des mémoires dynamiques organisées en mots d'un bit.

L'avantage déterminant de la solution adoptée par UMC est que toutes les mémoires conformes au standard "BYTEWIDE" se trouvent ainsi être compatibles avec l'UM 5100 : RAM, ROM, EPROM, et même ZERO-POWER : il en résulte une extrême souplesse d'emploi, rendant inutiles les coûteux "systèmes de développement" imposés par la plupart des marques pour programmer des sons dans leurs composants !

Avantage supplémentaire apparaissant à la **figure 5**, l'UM 5100 est offert en boîtier DIP à 40 broches, contrairement à beaucoup de ses concurrents disponibles seulement en PLCC (pour montage en surface) : il se prête donc idéalement à la réalisation de pièces uniques ou de très petites séries de "moutons à cinq pattes" répondant à des besoins ponctuels.

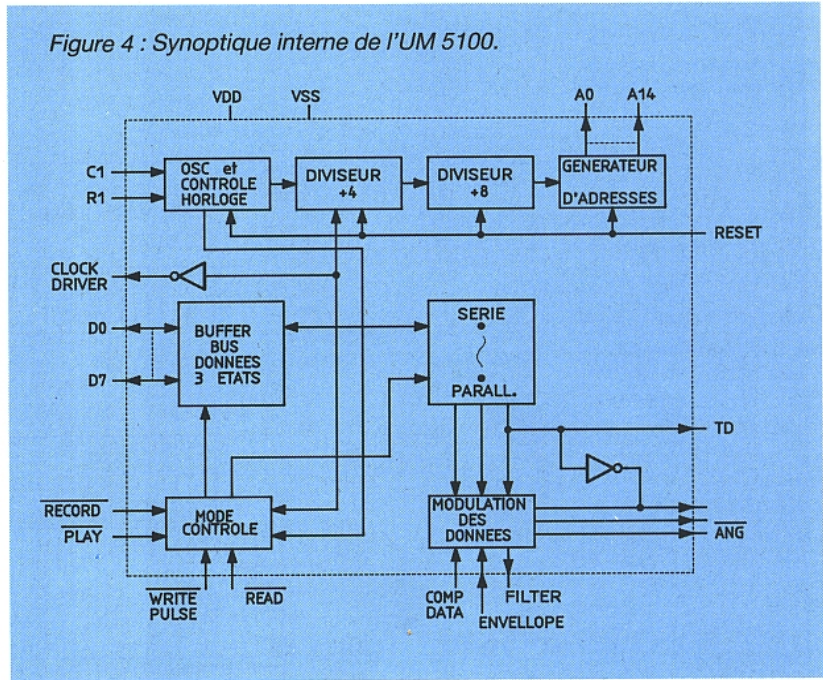


Figure 5 : Brochage.

1	WRITE PULSE	VDD	40
2	A12	A14	39
3	A7	A13	38
4	A6	A8	37
5	A5	A9	36
6	A4	A11	35
7	A3	RECORD	34
8	A2	A10	33
9	A1	READ	32
10	A0	D7	31
11	D0	D6	30
12	D1	D5	29
13	D2	D4	28
14	C1	D3	27
15	R1	TD	26
16	RESET	ANG	25
17	PLAY	TD	24
18	COMPDATA	ANG	23
19	CLOCK DRIVER	ENVEL.	22
20	VSS	FILTER	21

L'affectation de ces broches est la suivante :

VDD : Alimentation positive 3 à 6 V.

VSS : Masse (0 V).

A0 à A14 : Bus d'adresse pour la mémoire.

D0 à D7 : Bus de données pour la mémoire.

/RECORD : Commande d'enregistrement (Fugitive).

/WRITE PULSE : Impulsion d'écriture en mémoire.

/READ : Commande de lecture en mémoire (pour OE).

/PLAY : Commande de lecture (fugitive).

RESET : Remise à zéro et mise en attente.

ANG et /ANG : Sorties analogiques.

FILTER : Sortie pour filtre d'enveloppe.

ENVELOPE : Entrée pour filtre d'enveloppe.

TD et /TD : Sorties auxiliaires audio.

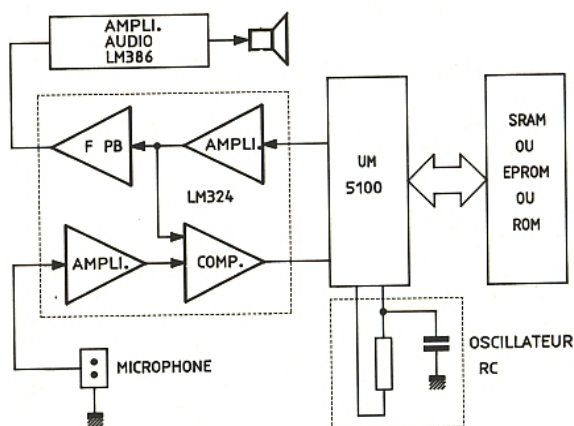
COMPDATA : Reçoit sortie du comparateur externe.

C et R : Oscillateur RC pour l'horloge.

CLOCK DRIVER : Signal d'horloge bufférisé.

Cela étant précisé, la **figure 6** montre le principe d'un "magnétophone" bâti autour de l'UM 5100 associé à quelques amplificateurs opérationnels (préampli, filtres, comparateur) et à une mémoire : RAM pour l'enregistrement-lecture, ROM ou EPROM pour la lecture seule.

Figure 6 : Principe d'un "magnétophone".



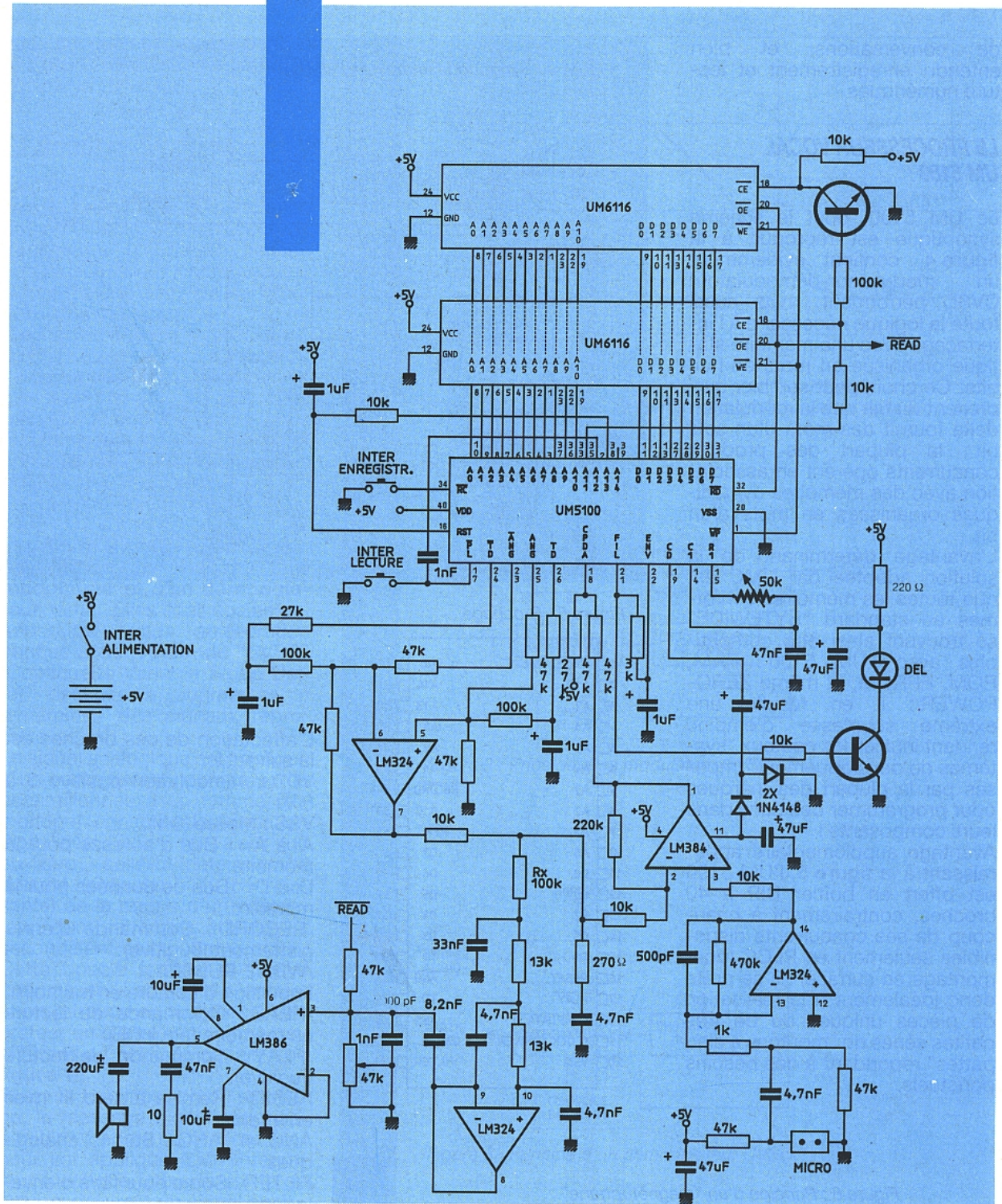


Figure 7

Le bus d'adresses à quinze lignes permet l'emploi de mémoires de capacité pouvant aller jusqu'à 32 k octets, soit une trentaine de secondes de son de qualité "téléphonique" (8 k bits par seconde). Certaines applications se contentent cependant de nettement moins, à raison d'environ 1 k octets par seconde de parole (mais on peut préférer améliorer la qualité du son en accroissant ce débit et donc la taille mémoire...). L'arrêt des opérations d'enregistrement et de lecture à la fin de la mémoire s'obtient très facile-

ment en reliant la ligne d'adresse de l'UM 5100 suivant immédiatement la dernière utilisée, à la broche RESET : dès son passage au niveau haut, le processeur passe en mode d'attente.

### SCHÉMAS D'APPLICATION :

La figure 7 reproduit le schéma le plus économique permettant de construire une maquette d'évaluation avec le UM 5100 : deux mémoires CMOS 6116 associées apportent 4 k-octets de RAM permettant d'obtenir quatre secondes d'enregistre-

ment et de lecture de qualité téléphonique, ou un peu plus d'une seconde de son d'une très bonne fidélité (selon le réglage de la fréquence d'horloge).

La prise de son est confiée à un micro à électret muni d'un préamplificateur précédant le comparateur, tous deux réalisés à partir de la moitié d'un LM 324 tirant son alimentation négative de la sortie d'horloge bufferisée, grâce à un doubleur de tension.

Les deux amplificateurs opérationnels restants servent à réaliser le sommateur combinant les

diverses sorties audio du démodulateur CVSD (hautes et basses fréquences étant séparées pour une meilleure qualité de son), et le filtre actif de limitation de la bande passante à l'intervalle utile.

Un LM 386 se charge enfin de piloter le haut-parleur de ce petit magnétophone expérimental : maintenu bloqué tant que le signal REA barre est au niveau haut, il ne délivre de son que pendant les seules périodes de lecture effective.

L'utilisation est extrêmement simple : après un bref appui sur le bouton d'enregistrement, parler dans le micro et constater les variations d'éclairement de la diode LED de contrôle de modulation, qui s'éteint lorsque la mémoire est pleine.

Appuyer alors brièvement sur le poussoir de lecture pour écouter le son enregistré. Le cas échéant, il est possible de faire varier, en continu, le timbre du son reproduit en jouant sur la fréquence d'horloge : rien de tel pour rendre une voix méconnaissable !

La variante de la **figure 8** utilise pratiquement les mêmes circuits périphériques, mais une mémoire "BYTEWIDE" de  $8\text{ k} \times 8$  bits (par exemple une 6264) : il s'agit là d'un bon compromis entre coût et performances, qui convient à la plupart des usages courants.

Bien entendu, le contenu de la mémoire s'efface dès que l'on interrompt l'alimentation, ce qui fait penser à une modification intéressante : il suffit de remplacer la 6264 par une MK 48Z08B (mémoire ZEROPOWER à pile lithium incorporée de SGS-THOMSON) pour que le son enregistré devienne "non volatil".

Bien mieux, la ZEROPOWER peut être retirée de son support sans perdre son contenu, et utilisée en tant que modèle sur un programmeur d'EPROMS pour "brûler" une 2764 (ou une 27C64).

L'EPROM peut alors être montée sur le montage simplifié de la **figure 9**, uniquement lecteur. Prévu d'origine pour une 27128, il lira deux fois le contenu de la 2764 à chaque déclenchement, à moins qu'on ne relie la ligne d'adresse A<sub>13</sub> au RESET.

Il serait d'ailleurs possible de programmer deux sons différents de 64 k octets chacun dans une 27128, et d'y accéder à volonté selon la position d'un inverseur relié à sa dernière ligne d'adresse (A<sub>13</sub>).

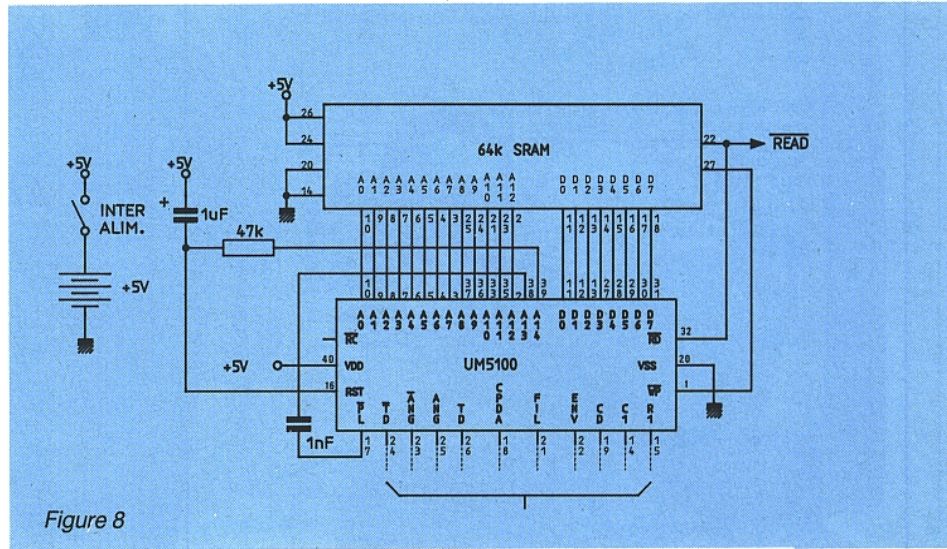


Figure 8

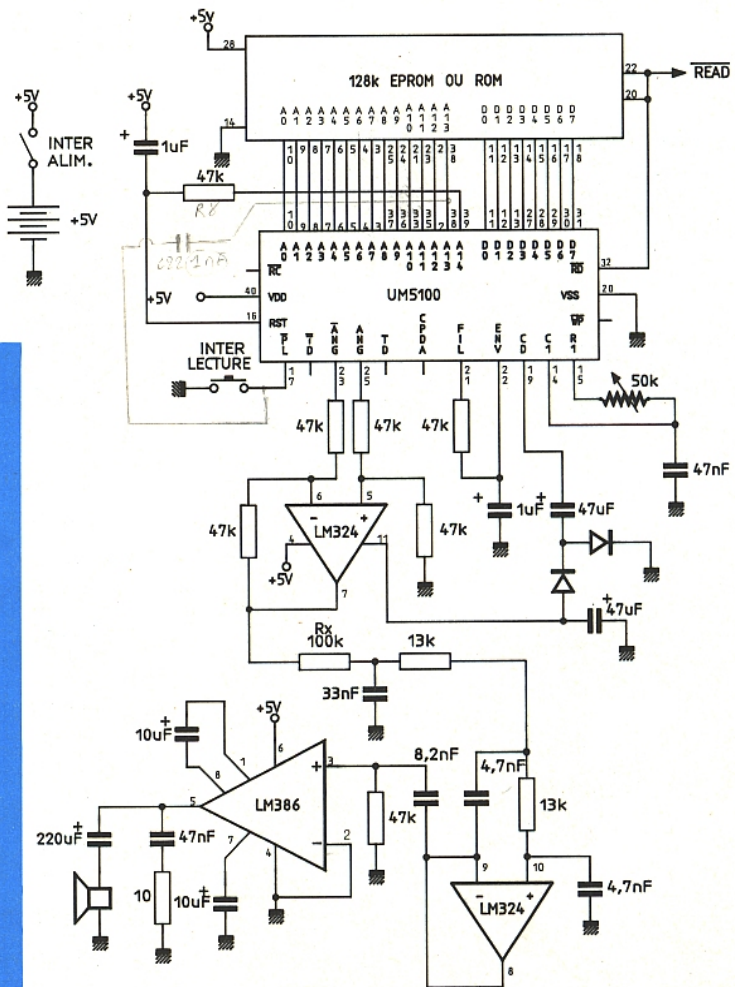


Figure 9

# GAGNEZ DE L'ARGENT AVEC VOTRE C.A.O.



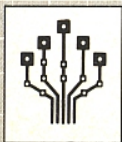
## 9 LOGICIELS\* POUR LA CONCEPTION ET LA FABRICATION DES CIRCUITS IMPRIMES

\*SELECTIONNES PAR CIF

DE 660 à 40.000 francs sur MAC  
ou sur PC et compatibles.

Des langages simples, avec  
documentation et notices en  
français, pour des programmes  
de schématisation,  
d'implantation,  
de routage,  
de simulation,  
de nomenclature,  
et des bases de données.

Documentation sur demande



**C.I.F.**  
Circuit imprimé français

11, rue Charles-Michels  
92220 BAGNEUX  
Service R.P.  
Télex : 631 446 F  
Fax : 16 (1) 45 47 16 14  
Tél. : 16 (1) 45 47 48 00

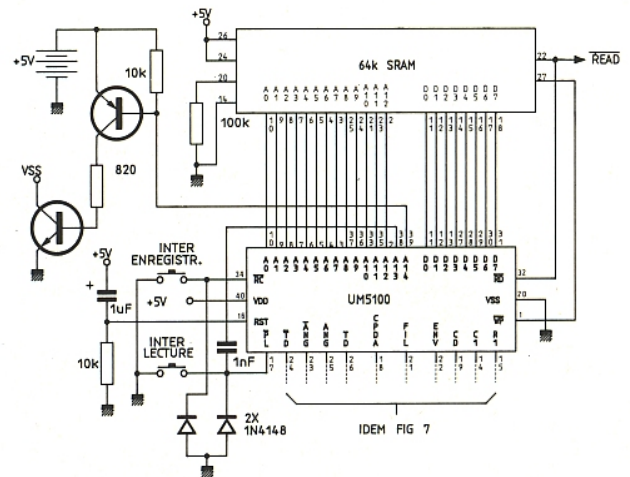


Figure 10

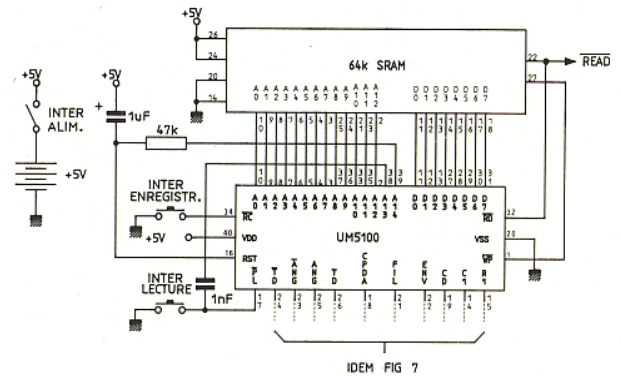


Figure 11

Avec le schéma de la **figure 10**, nous revenons aux mémoires RAM, mais avec un dispositif de limitation du courant consommé au repos : il devient possible de fonctionner sur pile (4,5 V à 6 V), et donc de rendre "non volatile" une RAM CMOS "ordinaire" comme la 6264 (mais pas question de la débromer pour la transporter sur un programmeur d'EPROMS !).

Le montage de la **figure 11** offre enfin la possibilité de déclencher l'enregistrement sur l'apparition d'un son, grâce à un simple transistor commandé par la sortie du préampli de micro. Bien évidemment, le même montage serait applicable en lecture, par exemple pour réaliser un "chien de garde" automatique pour système d'alarme. On aurait alors plutôt intérêt à ajouter le transistor au schéma de la **figure 9**, diffusant un son figé dans une EPROM.

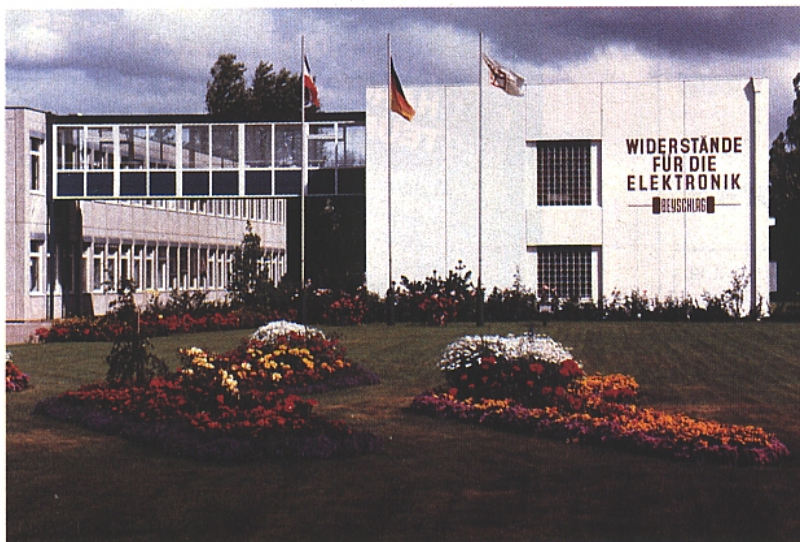
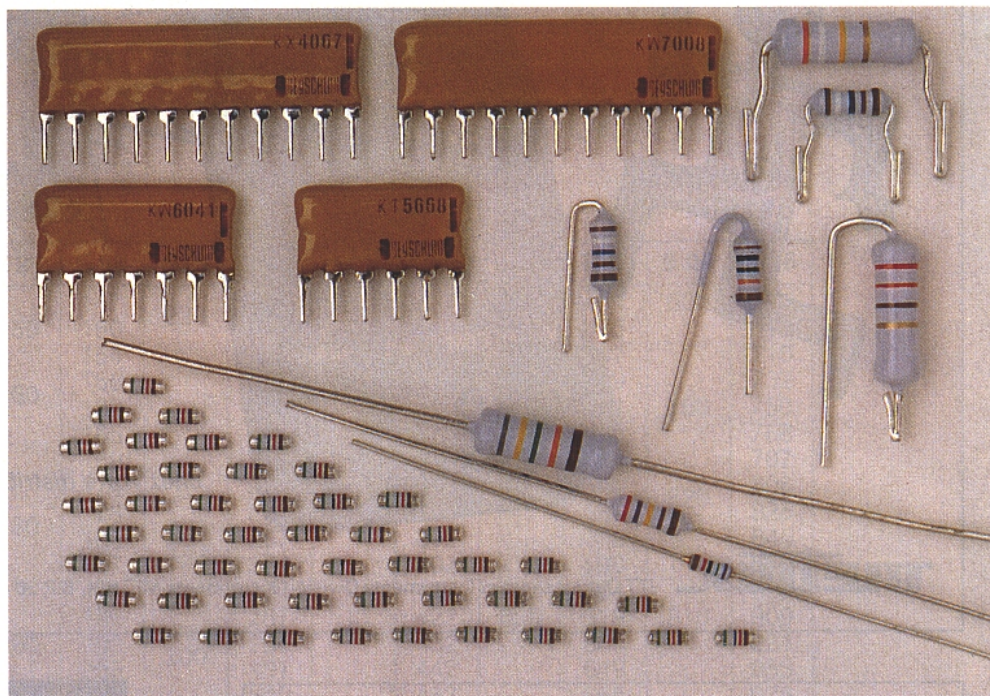
Patrick GUEULLE

# Du nouveau dans les résistances

Parallèlement à l'augmentation continue des performances des composants électroniques, il est intéressant de noter une volonté constante, de la part des fabricants, de tendre toujours vers davantage de miniaturisation.

La résistance, le composant le plus courant de l'électronique, n'échappe à ce phénomène.

Ainsi, la société allemande BEYSCHLAG est à l'origine d'une résistance de 1,4 mm de diamètre et de 3,6 mm de longueur : la MINI-MELF. Mais le progrès ne s'arrête pas là : avec en projet la fabrication de la MICRO-MELF de 1,1 mm de diamètre et de 2,2 mm de longueur, BEYSCHLAG révolutionnera par la même occasion le mode d'implantation de la résistance sur le circuit imprimé.



## TECHNOLOGIE DES RÉSISTANCES ET ÉVOLUTIONS :

Avant d'entreprendre la description de cette nouvelle technique il n'est peut-être pas inutile de faire un retour sur le passé pour mieux mesurer le chemin parcouru.

## Généralités

La résistance est un composant linéaire passif dans lequel l'énergie fournie sous forme d'un courant et d'une tension, est dissipée vers le milieu ambiant, sous forme de chaleur.

Les dimensions des résistances sont principalement fonction de la puissance qu'elles peuvent dissiper et de leur technologie de construction.

Dans une utilisation à fréquence basse, la résistance peut être considérée comme un élément pur dans lequel on néglige les effets selfiques et capacitifs.

Une résistance comporte plusieurs caractéristiques :

- sa valeur nominale
- sa tolérance de fabrication, qui est un pourcentage d'erreur maximale par rapport à sa valeur nominale
- sa puissance nominale de dissipation
- sa tension maximale admissible aux bornes qui est la limite au-delà de laquelle il y a destruction par claquage ou amorçage
- son coefficient de tension qui est la variation de la valeur de la



résistance en fonction de la tension appliquée en % par volt  
 – sa stabilité en durée  
 – son coefficient de température exprimé en  $10^{-6}/^{\circ}\text{K}$   
 – sa tension de bruit qui s'exprime en  $\mu\text{V}$  par volt appliqué :  
 il s'agit d'une tension parasite interne due à la méthode de construction et à la matière employée.

D'autres caractéristiques font l'objet de soins attentifs et de contrôles de la part des constructeurs : ainsi BESCHLAG, dans une démarche de qualité, a fixé des valeurs de variation bien arrêtées à :

- la non linéarité
- des flexions d'origine mécanique
- la température de soudure
- une brusque variation de température
- l'influence de l'humidité

La technologie de construction des résistances n'a cessé d'évoluer ces dernières décennies.

### Les résistances bobinées :

Elles sont constituées essentiellement par un fil résistant en nickel-chrome, bobiné sur un support isolant cylindrique en céramique. La protection mécanique et anti-corrosion est réalisée par laque polymérisée, ciment minéral, émail vitrifiée ou enrobage résine.

La valeur est généralement limitée à 100 k $\Omega$ . L'enroulement peut comporter une couche simple ou deux hélices à pas inversés. De telles résistances ont un coefficient de température relativement important, de plus, l'inductance n'est pas négligeable : 30 mH pour une résistance de 10 k $\Omega$ .

Les sorties peuvent être des colliers, des bagues ou des fils. Elles permettent des dissipations importantes de chaleur ; suivant leur taille, on trouve des valeurs de 0,5 à plus de 200 W ! Les faibles valeurs de puissance ont cédé leur place à d'autres types de technologie que nous examinerons plus loin ; par contre, pour les valeurs dépassant 5 W, elles restent tout à fait indiquées.

### Les résistances à carbone moulé : (figure 1)

L'élément résistant était constitué d'un agglomérat de fines granules de carbone (résistances agglomérées) et moulé à l'intérieur d'un corps de résine isolante. Elles présentaient un manque de stabilité dans le temps. De

plus leur valeur variait avec l'incidence climatique du milieu environnant. Le bruit d'agitation thermique n'était pas à négliger non plus.

Nous ne nous étendrons pas davantage sur cette technologie, largement dépassée.

### Les résistances à couche de carbone : (figure 2)

La résistance est constituée par une mince couche de carbone déposée sur un support cylindrique en céramique. Pour augmenter la résistance, on taille souvent autour du cylindre une rainure en hélice.

La stabilité d'une telle résistance est augmentée par rapport à la technologie précédente, étant donné le minceur et l'homogénéité de la couche carbone.

Dans ces résistances, un point délicat est le raccord des sorties qui peut être de deux types :

- les fils sont fixés à deux capots métalliques sertis sur les bouts
- les deux bouts du cylindre de céramique sont métallisés donnant ainsi une liaison étroite avec la couche résistante ; les fils sont alors soudés avec un alliage spécial à haute température

Les résistances sont recouvertes par un vernis isolant.

Bien que ce type de résistances présente une supériorité incontestable par rapport à la technologie du carbone moulé, leur fabrication est pratiquement arrêtée à l'heure actuelle, sauf pour des applications particulières.

A titre d'exemple, en 1989, chez BEYSCHLAG, les résistances à couche de carbone ne représentaient plus que 2 % de la production.

### Les résistances à couche métallique :

Elles ont la même structure que les résistances à couche carbone. Mais à la place du carbone nous trouvons une couche métallique ou d'oxyde métallique que l'on dépose par vaporisation sous vide, sur le cylindre de céramique.

Les caractéristiques obtenues sont largement supérieures à celles des résistances à couche carbone. Nous reviendrons plus en détail sur cette technologie, au chapitre suivant.

Signalons que ce type de fabrication est en train de prendre le dessus. Depuis 1985, la société BEYSCHLAG réalise plus de 95 % de sa production suivant cette technique.

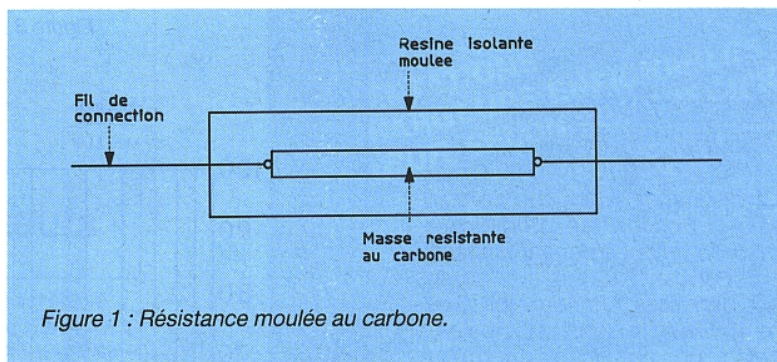


Figure 1 : Résistance moulée au carbone.

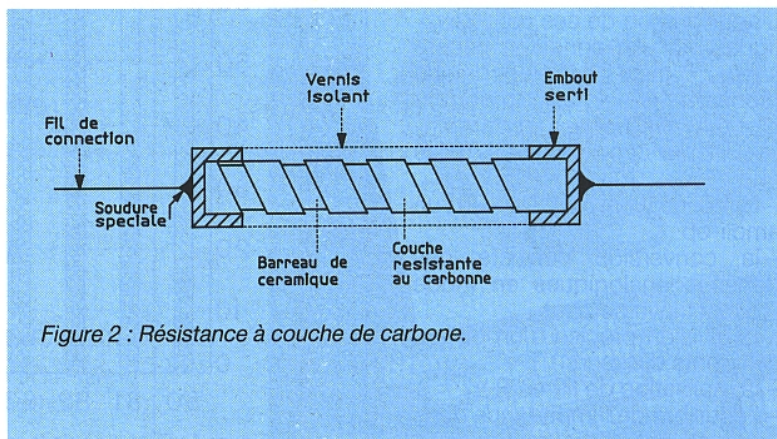


Figure 2 : Résistance à couche de carbone.

### Les valeurs nominales : (figure 3)

La gamme des valeurs nominales est fixée par séries dites harmoniques, repérées  $E_n$ . Dans une série donnée, on trouve ainsi "n" valeurs par décade. Ces valeurs sont des résultats approchés de la formule :

$$R_i = \sqrt[n]{10^i}$$

(avec  $i$  variant de 1 à  $n$ )

On trouve ainsi les séries  $E_6$ ,  $E_{12}$ ,  $E_{24}$ ,...

Concernant les MINI-MELF, BEYSCHLAG propose la série  $E_{96}$  et même une série  $E_{192}$  pour les MICRO-MELF !

Exemple de calcul pour la série  $E_6$  :

$$i = 1 \rightarrow \sqrt[6]{10} = 1,4678 \Rightarrow 15$$

$$i = 2 \rightarrow \sqrt[6]{10^2} = 2,15443 \Rightarrow 22$$

$$i = 3 \rightarrow \sqrt[6]{10^3} = 3,26228 \Rightarrow 33$$

$$i = 4 \rightarrow \sqrt[6]{10^4} = 4,64159 \Rightarrow 47$$

$$i = 5 \rightarrow \sqrt[6]{10^5} = 6,81292 \Rightarrow 68$$

$$i = 6 \rightarrow \sqrt[6]{10^6} = 10 \Rightarrow 10$$

E 6	E 12	E 24	E 96	E 24	E 96	E 24	E 96	E 24	E 96	E 24	E 96	E 24	E 96
100	100	100	100	150	147	220	215	330	316	470	464	680	681
	120		102		150		221		324		475		698
150	150		105		154		226		332		487		715
	180		107		158		232		340	510	499	750	732
220	220	110	110	160	162	240	237		348		511		750
	270		113		165		243		357		523		768
330	330		115		169		249	360	365		536		787
	390		118		174		255		374	560	549	820	806
470	470	120	121	180	178		261		383		562		825
	560		124		182	270	267	390	392		576		845
680	680		127		187		274		402		590		866
	820		130		191		280		412		604		887
		130	133		196		287		422	620	619	910	909
			137	200	200	300	294	430	432		634		931
			140		205		301		442		649		953
			143		210		309		453		665		976

Figure 3 : Les valeurs numériques de résistances .

### LES RÉSISTANCES D'AUJOURD'HUI :

La résistance à couche carbone a vécu ; elle a été progressivement remplacée par la résistance à couche métallique, lors de ces dix dernières années (voir figure 4). Deux raisons principales à cela : un coefficient thermique plus faible et des tolérances plus étroites.

L'amélioration de ces caractéristiques est une condition nécessaire dans l'électronique moderne où il est important d'obtenir de bonnes performances dans des fonctions telles que :

- l'amplification précise via un ampli-op
- la conversion correcte des données analogiques en mode digital et inversement
- la division précise d'un potentiel (ponts diviseurs)
- la réalisation de filtres R-C
- l'équilibre de l'impédance dans les ponts des capteurs

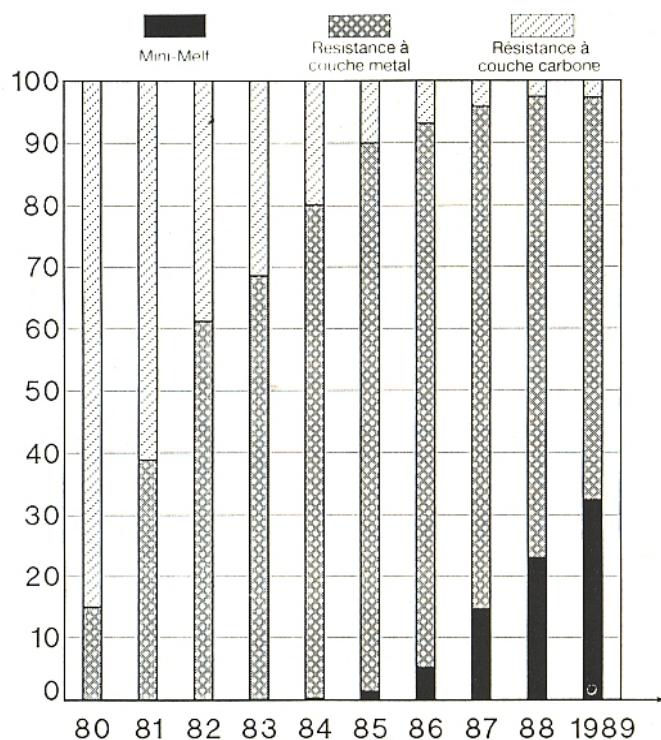


Figure 4 : Evolution de la technologie de fabrication chez Beyschlag.

## Les résistances CMS de BEYSCHLAG

La couche métallique, homogène, offrant la tenue thermique requise est déposée sur le barreau isolant par vaporisation lors d'un processus réalisé sous vide. Le métal est un alliage à base de nickel et de chrome.

Cette technique, dite de la couche mince, présente les avantages suivants :

- un coefficient de température réduit (5, 25, 15 ppm)
- des tolérances très réduites : 1 % jusqu'à 0,1 %
- un faible bruit
- une haute capacité de charge impulsionnelle
- une très bonne tenue à long terme

La céramique cylindrique, hautement résistante, comporte de l'oxyde d'aluminium, ce qui lui confère une conductivité thermique de 5 à 8 fois supérieure à celle d'une porcelaine classique. Ainsi, les crêtes de température provenant du centre de la résistance sont immédiatement dérivées, ce qui permet une meilleure tenue vis-à-vis des impulsions de surcharge.

Des embouts métalliques sont sertis sur la couche métallique ce qui donne un très bon contact mécanique et électrique. Ces embouts ont reçu préalablement quatre couches appliquées par galvanisation.

### La mini-melf : (figure 5)

BEYSCHLAG a développé une résistance cylindrique à couche métallique qui se prête particulièrement bien à la mise en place automatique sur circuit imprimé selon la technique de pose en surface. Il en résulte une très bonne tenue mécanique qui donne une plus-value certaine aux installations professionnelles, notamment dans le domaine de l'automobile, des télécommunications et de l'électronique industrielle.

De plus, les embouts métalliques présentent une excellente soudabilité, même après un stockage de plusieurs années. Lors de la vaporisation sous vide de la couche métallique, la valeur définitive de résistance à obtenir est ajustée au laser.

La mini-melf (référence MMA 0204) se caractérise par un faible bruit de fond et une durée de vie véritablement supérieure à la moyenne.

Le coefficient de température nominal est de 50 ppm. Il n'y a

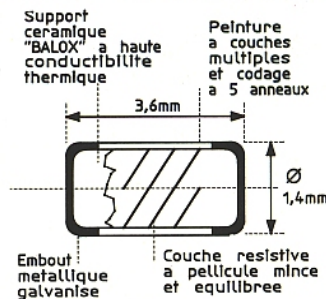


Figure 5 : La mini-melf MMA 0204 - 0,25 W.

aucune difficulté particulière pour obtenir un coefficient pouvant descendre jusqu'à 15 ppm. Les tolérances suivant la demande s'étendent de 1 à 0,1 %.

### La micro-melf : (figure 6)

Le terme "MELF" vient de l'anglais "Metal-Electrode-Face-bonding". Afin de s'adapter encore davantage à la miniaturisation de plus en plus poussée demandée par l'électronique

moderne, BEYSCHLAG s'est lancé dans la mise au point de la "micro-melf". Compte tenu de ses dimensions, surtout en longueur, il a fallu entièrement repenser les embouts. En effet, les embouts adoptés pour les mini-melf ne conviennent pas dans ce cas étant donné qu'il ne resterait plus de longueur suffisante pour la réalisation de la résistance proprement dite. C'est ainsi que naquit l'embout "annulaire" à fond mince et confectionné selon un procédé spécial de matricage à froid. De même, il était nécessaire de redéfinir le matériau entrant dans

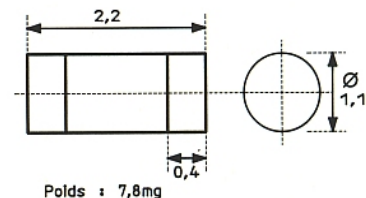
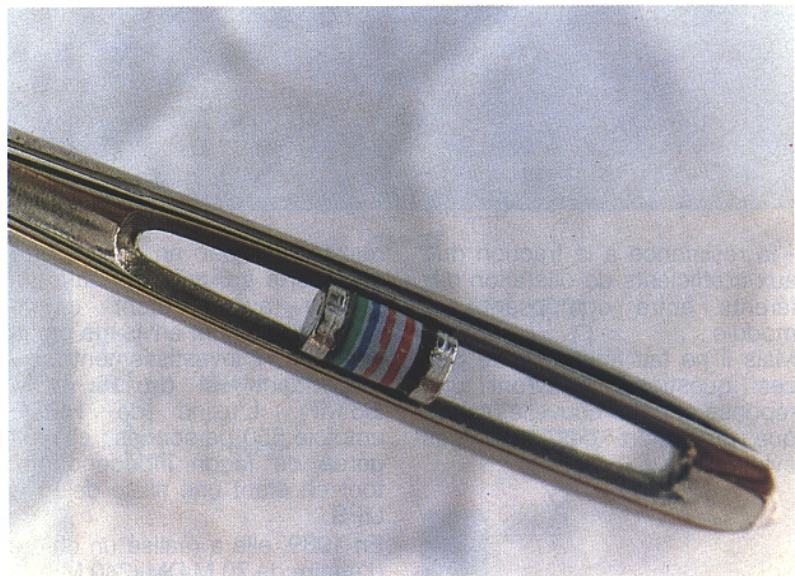


Figure 6 : La micro-melf - 0,2 W.



la composition de l'embout afin d'obtenir un coefficient de dilatation identique à celui du support céramique. Cette condition est imposée pour une bonne tenue vis-à-vis des sollicitations thermiques.

Deux années de travail et de recherches furent nécessaires pour mener à terme ce projet, pour la société BEYSCHLAG.

A l'heure actuelle, ce nouveau produit est en cours d'homologation.

### Une nouvelle technique d'implantation : (figure 7)

A l'opposé du système SMT (surface mounted technology), caractérisé par le montage de la résistance en surface du circuit imprimé, sans obligatoirement percer ce dernier, le système IMD (insert mounted device) consiste à placer la micro-melf dans le trou pratiqué dans le module et reliant deux pistes situées de part et d'autre du verre époxy.

Des questions restent encore en suspens à l'heure actuelle :

- la technique automatisée à adopter pour positionner le composant dans le trou
- la technique de soudage ou de fixation



### POUR EN SAVOIR PLUS SUR BEYSCHLAG :

La société BEYSCHLAG est située à HEIDE dans la province de SCHLESWIG-HOLSTEIN, au nord de la RFA, non loin de la frontière danoise. Ses produits sont commercialisés en France par SIEMENS. La production actuelle est de 3 milliards de

La société BEYSCHLAG mérite d'être connue à plus d'un titre :

- un continuel effort d'innovation comme le montre notre article
  - une démarche entièrement orientée vers la qualité et la satisfaction du client
  - un contrôle rigoureux et systématique de la production
- Actuellement, 60 % de la production est destinée à la RFA et 40 % est distribuée en Europe,

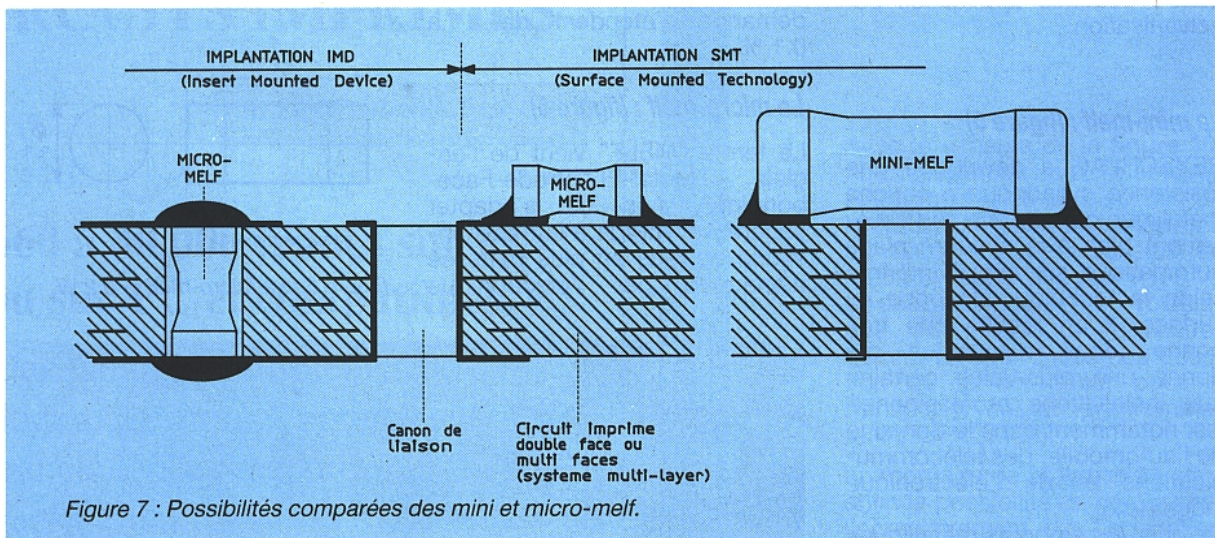


Figure 7 : Possibilités comparées des mini et micro-melf.

- la résistance à la traction due aux coefficients de dilatation différents entre composants et module

Mais il ne fait aucun doute que ces questions recevront une réponse et cette nouvelle technique présentera des avantages évidents.

résistances par an. Ce chiffre sera porté à 5 milliards dans un proche avenir étant donné l'agrandissement envisagé par la direction. L'investissement correspondant est de 16 MDM (55 MF). L'usine de HEIDE emploie 550 personnes ; elle est gérée de façon indépendante, tout en étant une filiale de PHILIPS.

En 1989, elle a réalisé un chiffre d'affaire de 70 M DM (240 MF).

aux USA et en Asie. Sa part de marché en France reste cependant inférieure à 5%. Bien entendu l'augmentation de ce pourcentage fait partie des objectifs de BEYSCHLAG. Le stock moyen comprend 250 millions de résistances, ce qui permet à la société de répondre favorablement aux demandes des clients dans des délais extrêmement réduits.

R.K.

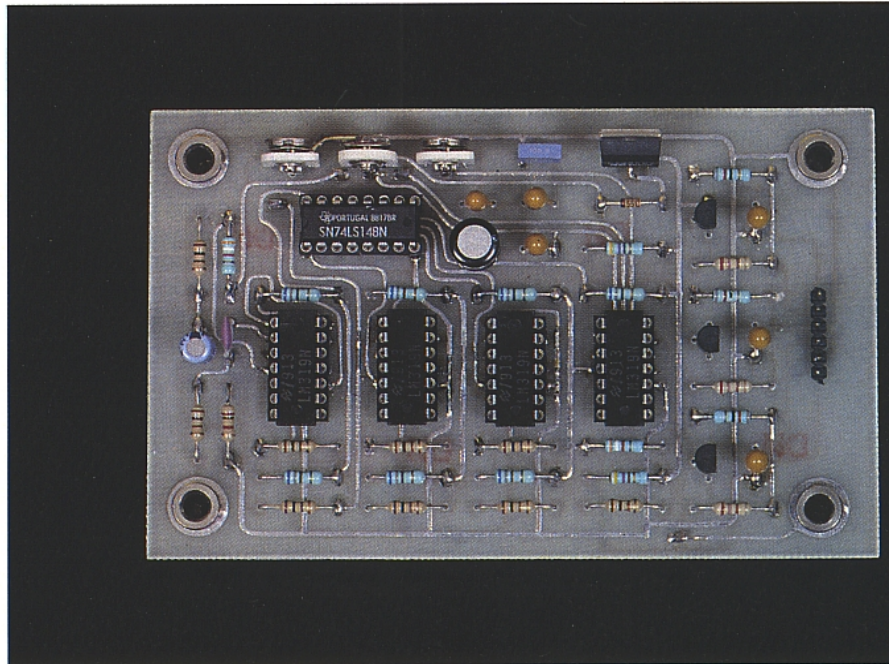
# Les techniques numériques au service de l'image : digitalisation vidéo et traitement en fausses couleurs

*Le traitement numérique de l'image vidéo occupe désormais une place considérable dans les équipements industriels (robotique, imagerie médicale, mesure, détection de présence...).*

*Dans un domaine qui nous touche plus directement, le confort apporté par cette technique est non moins appréciable. En témoignent notamment l'incrustation d'image dans l'image ou le double balayage 100 Hz proposés dans certains téléviseurs.*

*Pour vous permettre d'appliquer directement les quelques notions qui vont suivre, un module expérimental de traitement de l'image vidéo en fausses couleurs vous sera proposé en fin d'article.*

*De conception discrète et économique, il n'en est pas moins très efficace et pourrait servir de tremplin à d'autres réalisations plus évoluées.*



## La numérisation, ses applications directes et indirectes

Peut-on encore douter de l'intérêt de numériser une information vidéo ? Bien au contraire, les avantages de cette technique sont très nombreux. La numérisation permet d'accroître les possibilités de traitement d'une image dans de nombreux cas parmi lesquels le codage des informations, le traitement des couleurs ou la mémorisation d'une image de haute qualité (c'est ce qui autorise l'arrêt sur image ou l'incrustation d'image dans l'image).

Le traitement de l'image en fausses couleurs apporte en outre un

confort de lecture très appréciable sur une image monochromatique en accentuant le contraste entre deux nuances très proches. Par exemple, un objet difficilement discernable dans un milieu très sombre sera parfaitement mis en relief s'il est remplacé par une teinte vive. Dans un même ordre d'idée, on pourrait supprimer toute nuance non essentielle de façon à augmenter la lisibilité de l'ensemble d'une prise de vue. Encore faut-il évaluer les écarts de teintes entre les différents milieux, et prendre en compte les caractéristiques ou défauts de la source d'éclairage : là encore, le traitement numérique apporte des solutions

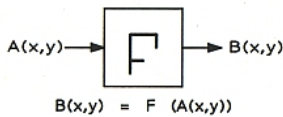


Figure 1 - Traitement uniforme d'une image vidéo.

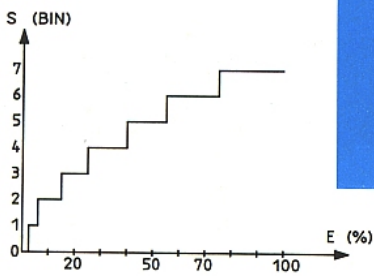


Figure 2 - Modélisation de F.

SEUILS DE NUMERISATION			CODE DE SORTIE
RANG	LOI LINEAIRE	NON LIN : [k] <sup>2</sup>	
0	12,5 %	1.5 %	000
1	25 %	6 %	001
2	37,5 %	14 %	010
3	50 %	25 %	011
4	62,5 %	39 %	100
5	75 %	56 %	101
6	87,5 %	76 %	110
7	100 %	100 %	111

dont la complexité détermine pour une grande part la qualité du résultat obtenu.

Parmi les innombrables applications industrielles de cette technique, citons principalement la reconnaissance de formes en robotique, la surveillance aérienne ou encore l'imagerie médicale.

Dans un autre domaine d'activités, la prise de vue artistique ou surréaliste constitue une application originale du traitement vidéo, sans parler de son impact publicitaire dans les milieux commerciaux.

### TECHNIQUES DE BASE DE TRAITEMENT D'UNE IMAGE

Nous entendons par techniques de base toutes les opérations ponctuelles qu'on peut effectuer sur une image, qu'elle soit analogique ou numérique.

Une opération ponctuelle consiste à transformer une image d'entrée A (X, Y) en une image de sortie B (X, Y) selon une loi f, linéaire ou non et identique pour toute l'image (figure 1).

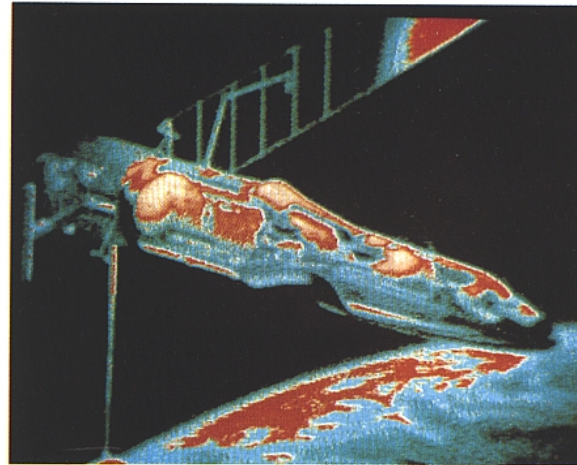
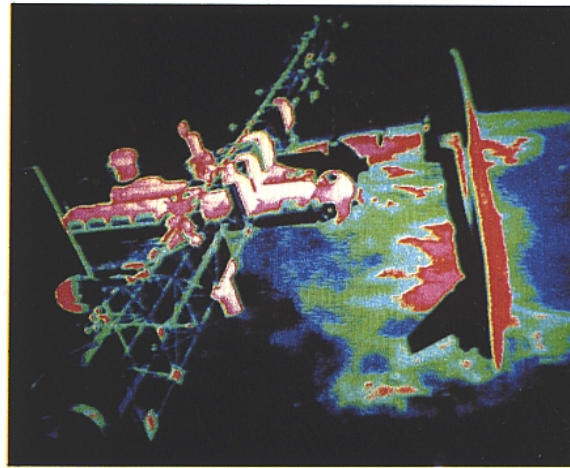
Nous n'exposerons pas les techniques (oh combien délicates) qui prennent en compte la probabilité d'évolution des pixels avoisinants pour reconstituer l'image avec un rapport signal/bruit optimal. Dans le cas d'une image numérisée, chaque pixel d'origine est remplacé par un pixel de même position dans le plan initial, mais dont le niveau de gris se trouve transformé par la loi f.

Que signifie concrètement cette manipulation ? Tout simplement que l'on va pouvoir jouer sur le contraste et la dynamique (compression/expansion) du signal. Pour fixer les idées, prenons le cas de la loi f représentée en figure 2. Cette loi présente deux opérations distinctes :

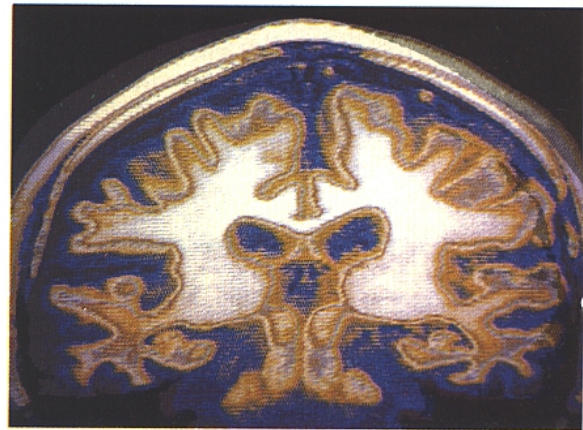
- Altération du contraste initial (compression dans un rapport [k]<sup>2</sup>) : le contraste dans les plages sombres a été augmenté tandis que les zones claires ont été compressées.

- Quantification du signal : on a approximé la valeur instantanée exacte de A (X, Y) par une valeur immédiatement supérieure tirée d'un assortiment fini de valeurs discrètes, ici 8 niveaux de gris. Ainsi, chacun des nombres qui en résultent représente un intervalle de valeurs analogiques, dont la largeur peut être différente d'un intervalle à l'autre.

Si on observe les conséquences de cette transformation, on

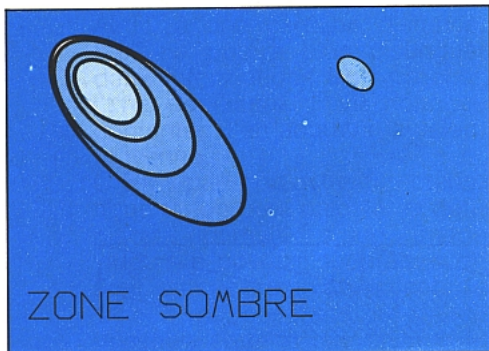


Surveillance aérienne et cartographie constituent des applications privilégiées du traitement numérique de l'image. A partir d'une caméra infrarouge, il est possible de déceler et d'analyser discrètement certains pôles d'activités technologiques.

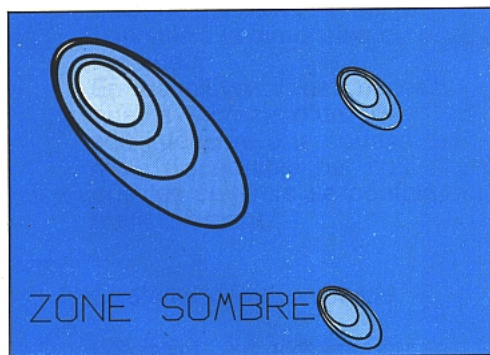


L'exploitation de différentes palettes de couleurs (ici sur une même coupe cérébrale) constitue une aide au diagnostic non négligeable lorsqu'il s'agit de différencier avec précision certaines zones critiques.

Figure 3 - Conséquences d'une numérisation non linéaire du type  $[k]^2$ .



Traitement de l'image selon une loi linéaire.



Traitement de l'image selon une loi  $[k]^2$  :

On accroît ainsi les écarts de luminosité dans les zones sombres.

remarque une modification dans la répartition des niveaux de gris et dans la résolution de l'image, sans conséquences sur la géométrie de l'image. Par contre, on mettra en évidence une foule de détails qui n'auraient pu apparaître sans l'accentuation du contraste dans les zones sombres, même avant traitement de l'image en fausses couleurs (figure 3).

La quantification du signal est une étape intermédiaire indispensable en vue du stockage et du traitement numérique des images, sur lesquelles on pourra alors effectuer diverses opérations logiques ou algébriques.

### Deux principales opérations algébriques : la soustraction et le moyennage

La soustraction entre deux images permet notamment la détection de mouvement, l'extraction du fond ou des contours. Cette dernière opération est facilement réalisable sur une image numérisée en décalant sensiblement deux images identiques et en effectuant ensuite la comparaison logique sur chaque pixel binarisé (figure 4 :  $C_1 = 1$  pour  $A < > B$ ).

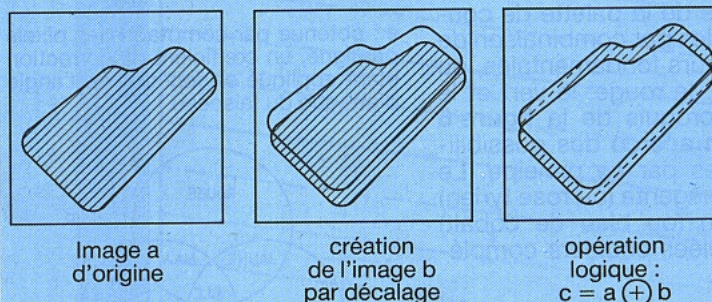
256 Koctets ! En outre, la mobilité des objets à saisir ne fait qu'accroître les difficultés. On se dirige alors, particulièrement en mesure ou en robotique, vers un pré-traitement de l'image avant toute opération de stockage définitive.

### Le pré-traitement en temps réel de l'image vidéo

Cette pratique consiste à prélever directement sur l'image, au fur et à mesure de son apparition, les paramètres essentiels à conserver (longueur, largeur, surface,...), en effectuant éventuellement la mémorisation partielle de l'image au cours de cette manipulation. Dans ce cas, toutes les autres particularités de l'image seront alors ignorées de façon irréversible.

Le traitement se faisant en temps réel, il sera possible d'interpréter chacune des 25 images/seconde issues de la caméra et de stocker les résultats de mesure dans un volume réduit. Evidemment, on réservera ce type de traitement à des applications spécifiques, la transposition à d'autres tâches restant délicate voire impossible sans modifications matérielles de

Figure 4 - Extraction des contours sur une image binarisée (opération logique).



$\oplus$  : chaque pixel de l'image d'arrivée = 1 si les pixels correspondants de a, b sont différents (on supprime ainsi le fond et les zones superposées).

Le moyennage entre plusieurs images d'un même objet apporte une réduction de bruit appréciable. En théorie, on améliore le rapport signal/bruit d'un facteur  $\sqrt{n}$  en effectuant la moyenne arithmétique de chacun des pixels de "n" images.

Le traitement global de l'image implique cependant un volume de stockage très important des images numérisées. En effet, une image de 512 x 512 pixels sur 8 bits n'occupe pas moins de

l'équipement d'origine. Associé à un faisceau laser et une caméra de type "ONE-SHOT" (permettant la saisie quasi-instantanée d'une trame), on peut envisager des mesures simultanées d'épaisseur et de largeur sur des objets en mouvement (figure 5).

### Matérialisation d'une image vidéo sur un tube cathodique

Les techniques actuelles de production d'une image vidéo ne sont permises que par une particularité non négligeable de l'œil humain : la persistance rétinienne. En effet, la disparition d'un rayonnement lumineux n'interrompt la sensation visuelle que progressivement. Pour visualiser une image, il est alors possible de n'utiliser qu'un seul point lumineux qui balayera successivement toute la surface de l'écran. Avec ce procédé, il suffira de moduler l'intensité lumineuse du pixel pour reconstituer les tendances de l'image d'origine. Si on procède assez rapidement au balayage de l'écran, l'œil sera incapable de distinguer le mouvement du spot.

Pour visualiser une image en couleur, il faut procéder par synthèse additive des couleurs.

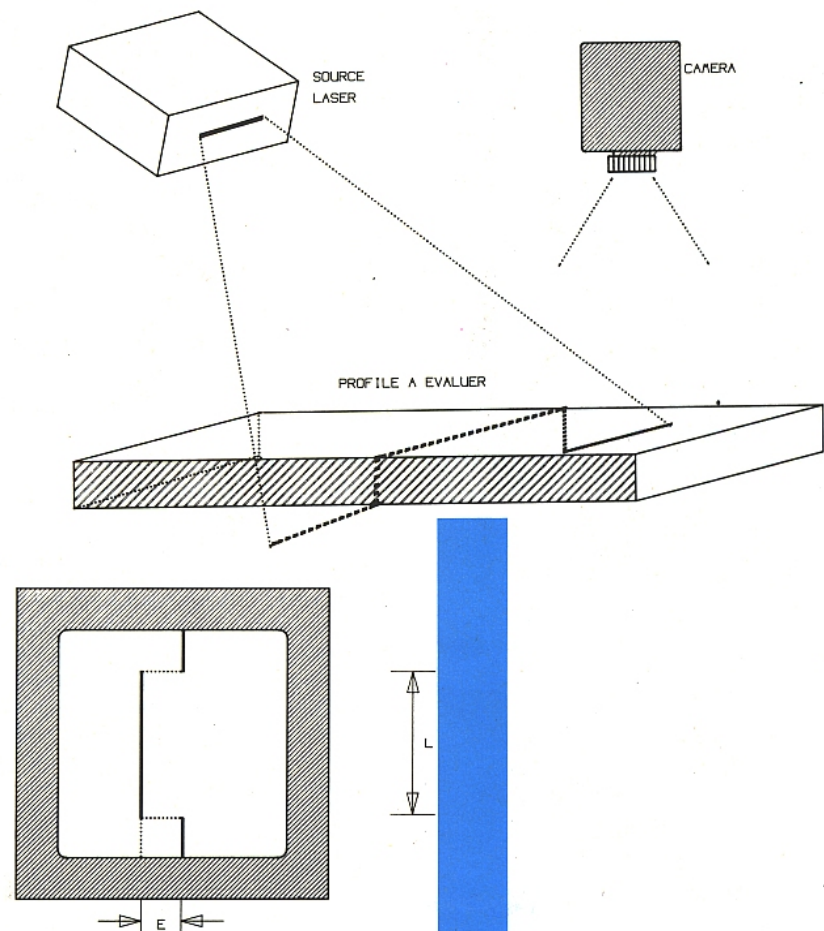
### La synthèse additive des couleurs

Il est possible de reconstituer l'ensemble de la palette de couleurs visibles par combinaison de trois couleurs fondamentales, ou primaires : le rouge, le vert et le bleu. Le croquis de la figure 6 montre un aperçu des possibilités offertes par ce principe. Le jaune, le magenta (ou rose tyrien) et le cyan (ou bleu de cobalt) sont appelées couleurs complémentaires.

L'addition des trois couleurs primaires ou complémentaires permet d'obtenir le blanc, le noir correspondant à l'absence totale de couleur. Pour parvenir à nos fins, on tapisse alternativement l'écran de colonnes rouges, vertes et bleues phosphorescentes comme l'indique la figure 7. Un point lumineux sera obtenu par l'application de trois faisceaux d'électrons géographiquement dépendants, mais dont l'intensité est propre à chacun d'eux.

L'application de ce procédé demande cependant une précaution préalable, car les couleurs imprimées sur la surface de l'écran ne se chevauchent pas :

Figure 5 - Mesures sans contact de la largeur et de l'épaisseur de profilés après laminage à chaud.



L : déterminée par comptage de lignes d'après un profilé étalon.

e : obtenue par comptage des pixels par ligne, un coefficient de correction étant appliqué en fonction de l'angle d'attaque du faisceau.

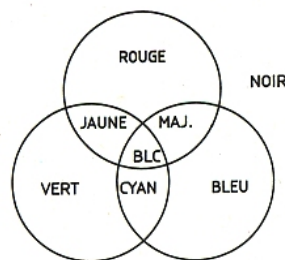
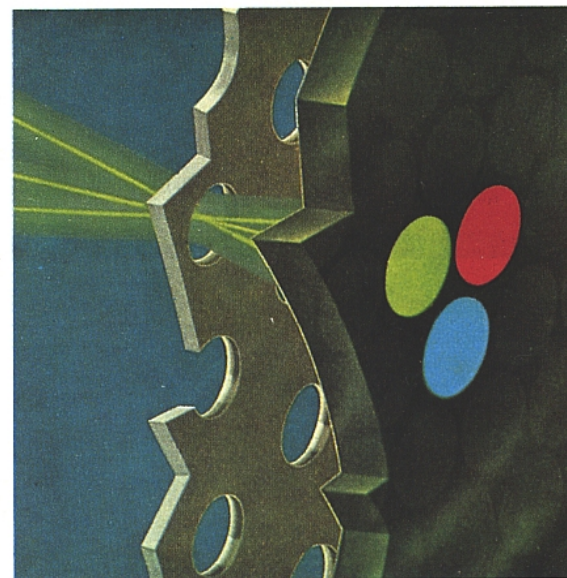


Figure 6 - Synthèse additive des couleurs.

Figure 7 - Création des couleurs sur un écran de télévision.





il semble en effet improbable de les superposer pour obtenir une couleur intermédiaire. La solution existe, en exploitant les limites du pouvoir séparateur de l'œil.

### Le pouvoir séparateur de l'œil

Le pouvoir séparateur ou angle d'acuité visuelle détermine la plus petite information que l'œil pourra distinguer sur une image. Ainsi, à une certaine distance, l'œil ne pourra plus distinguer deux informations trop proches l'une de l'autre. Il va donc se contenter d'en acquérir la valeur moyenne.

C'est à partir de cette caractéristique qu'on peut calculer la définition optimale d'une image vidéo : le pouvoir séparateur de l'œil est approximativement de  $1^\circ$ , et on suppose que la distance minimale entre le téléviseur et le téléspectateur est de trois fois la diagonale de l'écran. On en déduit alors la largeur d'une colonne qui sera bien sûr proportionnelle à la dimension du poste récepteur.

En définitive, il est nécessaire que la surface d'un pixel RVB soit inférieure à la surface minimale discernable par l'œil pour que les couleurs se confondent artificiellement.

### Le signal vidéo composite

Les points élémentaires qui composent l'image vidéo sont transmis séquentiellement sur l'écran. Une ligne devra donc comporter, en plus des informations de luminance et de chrominance (paramètres couleur uniquement), un signal de synchronisation indiquant le passage à la ligne suivante puis, en fin d'image, un signal de synchronisation de trame. Le chronogramme de la **figure 8** en indique la forme générale pour le standard SECAM français.

Un écran de télévision français reçoit 25 images par secondes. Sans la moindre précaution, ce processus entrainerait un scintillement désagréable de l'image qui se serait formée trop lentement. Afin d'éviter ce désagrément, on effectue un balayage entrelacé ; Il consiste à transmettre deux demi-images, la première concernant les lignes impaires, la seconde les lignes paires (**figure 9**). Les mouvements étant reconstitués à partir de 25 images complètes par seconde, cela revient à délivrer 50 trames dans le même temps. on a volontairement fait correspondre la fréquence trame avec

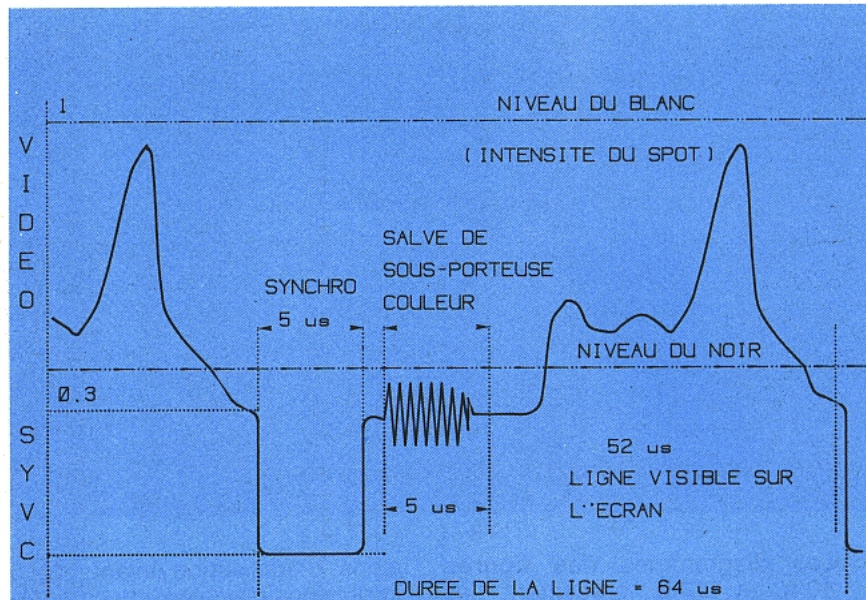


Figure 8 - Ligne vidéo composite.

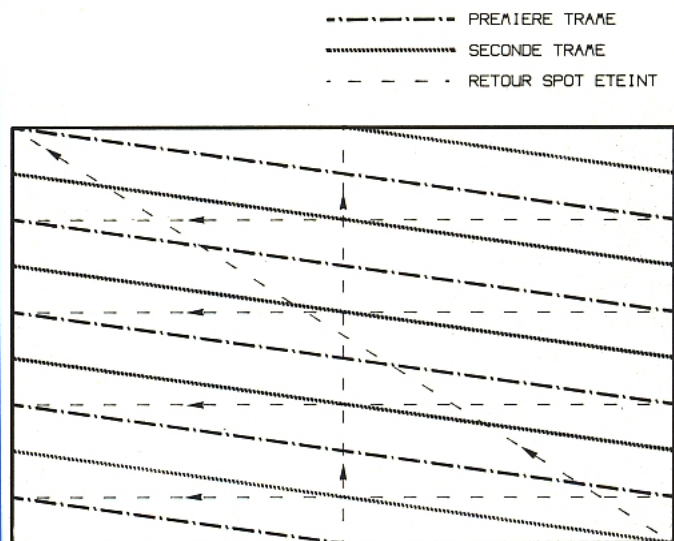
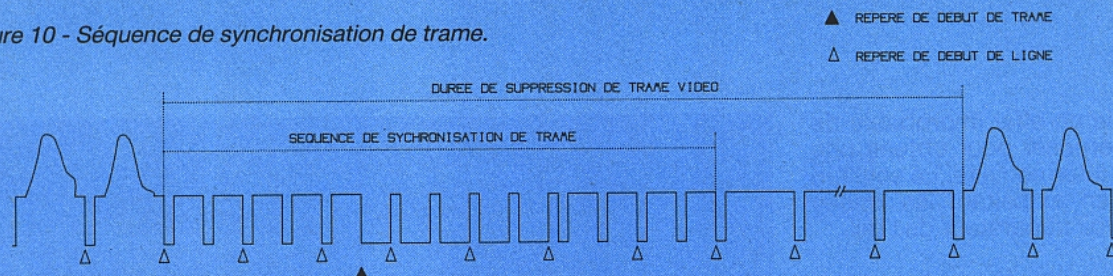


Figure 9 - Principe du balayage entrelacé.

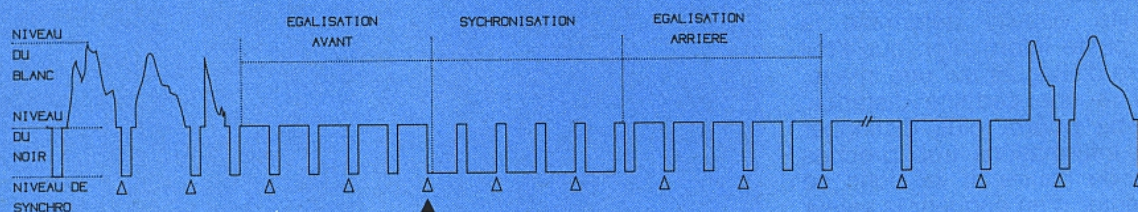
la fréquence du secteur afin d'éviter des risques d'interférence dues à l'induction magnétique.

Le signal vidéo composite devra donc permettre de différencier une trame paire d'une trame impaire. Ces informations sont fournies à partir de l'inversion du signal de synchronisation ligne lors de l'absence des informations de luminance (période de retour du spot).

Figure 10 - Séquence de synchronisation de trame.



10 a - Vidéo composite au début de la première trame.



10 b - Vidéo composite au début de la seconde trame.

Les diagrammes des figures 10 a et 10 b présentent les signaux vidéocomposites au début des deux trames. Dans le premier cas, les repères de début de ligne et trame sont en coïncidence, tandis que pour la deuxième trame les repères de début de ligne et trame sont décalés d'une demi-ligne. Ceci s'explique en observant la constitution d'une séquence de synchronisation trame : Elle est composée de 5 impul-

sions d'égalisation avant, de 5 impulsions d'égalisation complé- mentées puis d'une série d'im- pulsions d'égalisation arrière. La trame paire en possède 5, tandis que la trame impaire en possède 6. Enfin, la séquence de synchronisation trame se termine par 24 lignes d'effacement afin de permettre au spot éteint de retour- ner à sa position d'origine. C'est à partir de ce signal vidéo composite que nous allons numériser nos images. Il pourra

être prélevé sur la sortie vidéo d'un camescope ou tout simple- ment sur la prise péritel d'un télé- viseur. Le signal numérisé sera ensuite dirigé sur les entrées RVB de la péritel, afin d'en per- mettre aisément la visualisation en fausses couleurs. Précisons que votre moniteur ou téléviseur devra impérativement être équi- pée d'une prise péritel pour y connecter le module de digitali- sation proposé plus loin dans ces lignes.

### La prise péritel du téléviseur

Puisque nous en parlons, profi- tons en pour la décrire très briè- vement. Son brochage est indi- qué sur la figure 11. L'entrée 8 de commutation lente permet d'accéder au signal audio et vidéocomposite de la télévision. Il suffit de lui appliquer une ten- sion continue de + 12 volts pour l'activer. Dans ce cas, il est pos- sible de recueillir les signaux internes sur les broches 1, 3 et 19 ou d'injecter des signaux en provenance de sources externes sur les broches 2, 6 et 20. L'entrée 16 dite de commutation rapide permet d'introduire des informations vidéo sur les bro- ches 15 (rouge), 11 (vert) et 7 (bleu). Si ces signaux sont d'ori- gine externe, il est impératif d'en- voyer les signaux de synchroni- sation composite qui leur sont associés sur l'entrée 20 de la péritel.

Désignation	Broche	Caractéristiques	Observations
Sortie	19	Tension 1 V crête-à-crête.	Signal vidéo composite (vidéo +) Tension continue superposée : 0 à 2 V
Entrée	20	Z de charge 75 Ω	
Masse vidéo	17		
Entrée R	15	— Tension crête-à-crête : 1 V — Tolérance : ± 3 dB en mode commun et ± 0,5 dB en mode différentiel (écart entre les trois composantes primaires) Z de charge : 75 Ω	— Tension continue superposée : 0 à 2 V — Tension positive — Retour ligne et trame correspondant au niveau bas (inférieur à 1 % du maximum).
Entrée V	11		
Entrée B	7		
Masse R	13		
Masse V	9		
Masse B	5		

Désignation	Broche	Caractéristique	Observations
Entrée « commutation lente »	8	< 1 V à l'état inactif. 10 à 12 V à l'état actif. Z de charge ≥ 4,7 kΩ	État inactif : utilisation en récepteur. État actif : péritel-télévision
Entrée « commutation rapide »	16	< 0,4 V à l'état inactif 1 à 3 V à l'état actif Z de charge : 75 Ω	insertion vidéo composite Incrustations, trucage
Masse commutation rapide	18		

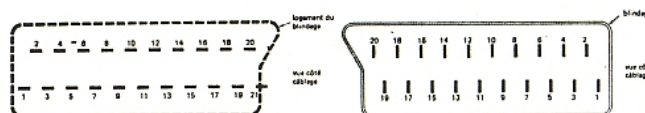


Figure 11 - Brochage de la péritel.

Nous possédons maintenant les éléments essentiels à la mise en œuvre de notre réalisation.

## LE MODULE DE NUMÉRISATION VIDÉO

Nous nous sommes volontairement limités à une numérisation sur 3 bits afin d'éviter l'emploi d'un convertisseur coûteux ou délicat à mettre en œuvre : tous les composants utilisés sont courants et bon marché, donc largement disponibles. Le schéma fonctionnel du module est présenté en **figure 12**. Un étage d'adaptation ajuste le niveau du signal vidéocomposite issu d'une source quelconque (caméra ou TV) à une valeur normalisée de 1 volt. Seule la partie vidéo du signal sera prise en compte par le convertisseur analogique/numérique. La conversion sur trois bits permet d'accéder à une palette de huit teintes artificielles.

Les signaux de synchronisation composite sont séparés des informations de luminance par l'intermédiaire d'un détecteur indépendant, de façon à obtenir une stabilité satisfaisante de l'image. Vidéo et synchro sont ensuite dirigés sur un moniteur de contrôle via un étage d'adaptation péritel.

### Le convertisseur flash analogique/numérique

Le signal vidéo évoluant à très grande vitesse, il est nécessaire que la conversion soit quasi-instantanée, d'où la qualification de convertisseur "flash", qui est liée à sa rapidité. Cette caractéristique exige souvent l'emploi d'une structure intégrée coûteuse, peu employée dans des applications autres que la vidéo.

La constitution fonctionnelle de notre convertisseur flash à composants discrets est indiquée en **figure 13** :

- un générateur de tensions de références fixe les seuils de conversion conformément aux indications de la **figure 14**.

- un réseau de sept comparateurs indique le rang de l'intervalle dans lequel se situe le niveau instantané de la luminance, en fonction du nombre de sorties forcées à 1. Par exemple, si le niveau de la vidéo est compris entre 0 et 12,5 % de la pleine échelle (rang 0), toutes les sorties des comparateurs seront à 0. Entre 12,5 % et 25 %, une seule sortie sera active, (rang 1), etc...

- il ne reste plus qu'à coder ces informations sur 3 bits à partir d'un encodeur de priorité classi-

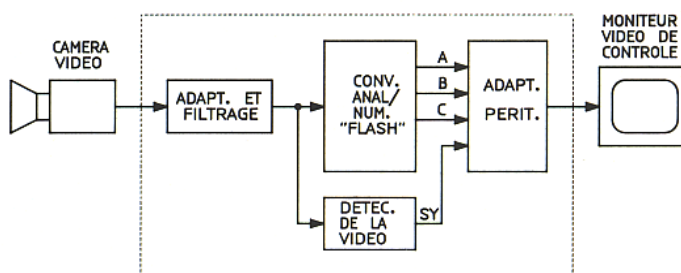


Figure 12 - Schéma fonctionnel du digitaliseur vidéo.

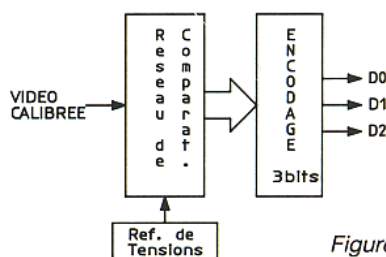


Figure 13 - Schéma fonctionnel du convertisseur flash.

RANG	PLAGES DE NIVEAU	CODE NUMERIQUE APRES CONVERSION		
7	82.5 - 100 %	1	1	1
6	75 - 82.5 %	1	1	0
5	62.5 - 75 %	1	0	1
4	50 - 62.5 %	1	0	0
3	37.5 - 50 %	0	1	1
2	25 - 37.5 %	0	1	0
1	12.5 - 25 %	0	0	1
0	0 - 12.5 %	0	0	0
8 niveaux		D2	D1	D0

Figure 14 - Equivalence numérique du signal vidéo digitalisé sur 3 bits.

ENTREES ENCODEUR									SORTIES DECODEUR		
E1	E2	E3	E4	E5	E6	E7	E0	EI	D2	D1	D0
1	1	1	1	1	1	1	0	0	1	1	1
0	1	1	1	1	1	1	0	0	1	1	0
0	0	1	1	1	1	1	0	0	1	0	1
0	0	0	1	1	1	1	0	0	1	0	0
0	0	0	0	1	1	1	0	0	0	1	1
0	0	0	0	0	1	1	0	0	0	1	0
0	0	0	0	0	0	1	0	0	0	0	1
0	0	0	0	0	0	0	0	0	0	0	0

que, le 74LS148, dont la table de vérité est indiquée en **figure 15**. Pour parvenir à nos fins, on reliera la sortie de rang 0 des comparateurs à l'entrée de comparaison E7 et ainsi de suite.

Figure 15 - Table de vérité du 74 LS 148.

Lorsque EI = 1 :

D0 = 1

D1 = 1 D2 = 1

Indépendamment des autres entrées. EI = entrée de validation.

### La sélection des fausses couleurs

Le décodeur intégré du convertisseur flash fournit donc un code binaire naturel sur trois bits. De la même façon, les entrées couleurs de la péritel sont au nombre

de trois : le rouge, le vert et le bleu. Il vient alors immédiatement à l'esprit d'effectuer un câblage fil à fil des entrées sur les sorties afin d'obtenir la gamme des couleurs fondamentales par synthèse additive des

couleurs. Le tableau 1 de la **figure 16 a** présente, pour un cas particulier de connexion, l'échelle de teintes qu'on obtiendra en fonction de chacun des huit niveaux que peut prendre le signal vidéo numérisé.

L'adjonction d'un commutateur 3 circuits / 4 positions offre la possibilité de sélectionner rapidement et simplement quatre palettes de teintes différentes. Le tableau 2 de la **figure 16** propose une sélection de quatre combinaisons complémentaires. Elles sont tirées du tableau 3 qui présente les 18 configurations de base parmi lesquelles il vous est possible de choisir, la suppression d'une couleur de base adoucissant le rendu d'une création artistique.

Le plan de câblage de la **figure 16 b** correspond à la mise en pratique du tableau 2, et ne met en œuvre qu'un commutateur. Avouez qu'il est difficile de faire plus simple ! Nous verrons plus loin comment il est possible de disposer d'un éventail beaucoup plus large de couleurs. Il faudra cependant faire appel à un encodeur programmé (EPROM), et nous avons préféré diriger la conception de notre module vers une solution plus simple et économique.

	D2	D1	D0	SOMME	RESULT
	R	V	B		
1	0	0	0	—	NOIR
2	0	0	1	BLEU	BLEU
3	0	1	0	VERT	VERT
4	0	1	1	V + B	CYAN
5	1	0	0	ROUGE	ROUGE
6	1	0	1	R + B	MAGENTA
7	1	1	0	R + V	JAUNE
8	1	1	1	R + V + B	BLANC

Figure 16 a - Combinaisons de couleurs obtenues par synthèse additive.

	R → D0 V → D1 B → D2	V → D0 B → D1 R → D2	B → D0 R → D1 V → D2	B → D0 V → D1
1	NOIR	NOIR	NOIR	NOIR
2	ROUGE	VERT	BLEU	BLEU
3	VERT	BLEU	ROUGE	VERT
4	JAUNE	CYAN	MAGENTA	CYAN
5	BLEU	ROUGE	VERT	NOIR
6	MAGENTA	JAUNE	CYAN	BLEU
7	CYAN	MAGENTA	JAUNE	VERT
8	BLANC	BLANC	BLANC	BLANC

TOUTES ENTREES ACTIVES			DEUX ENTRES PERITEL ACTIVES		
R	V	B	R	V	B
R	V	B	R	—	V
R	B	V	R	—	V
V	B	R	R	—	B
V	R	B	R	—	B
B	R	V	R	—	B
B	V	R	V	—	R

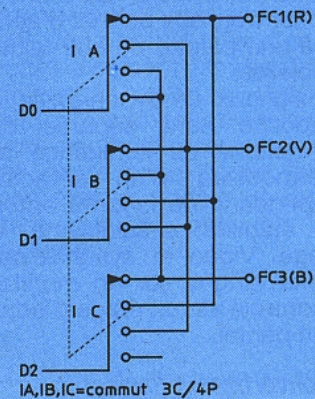
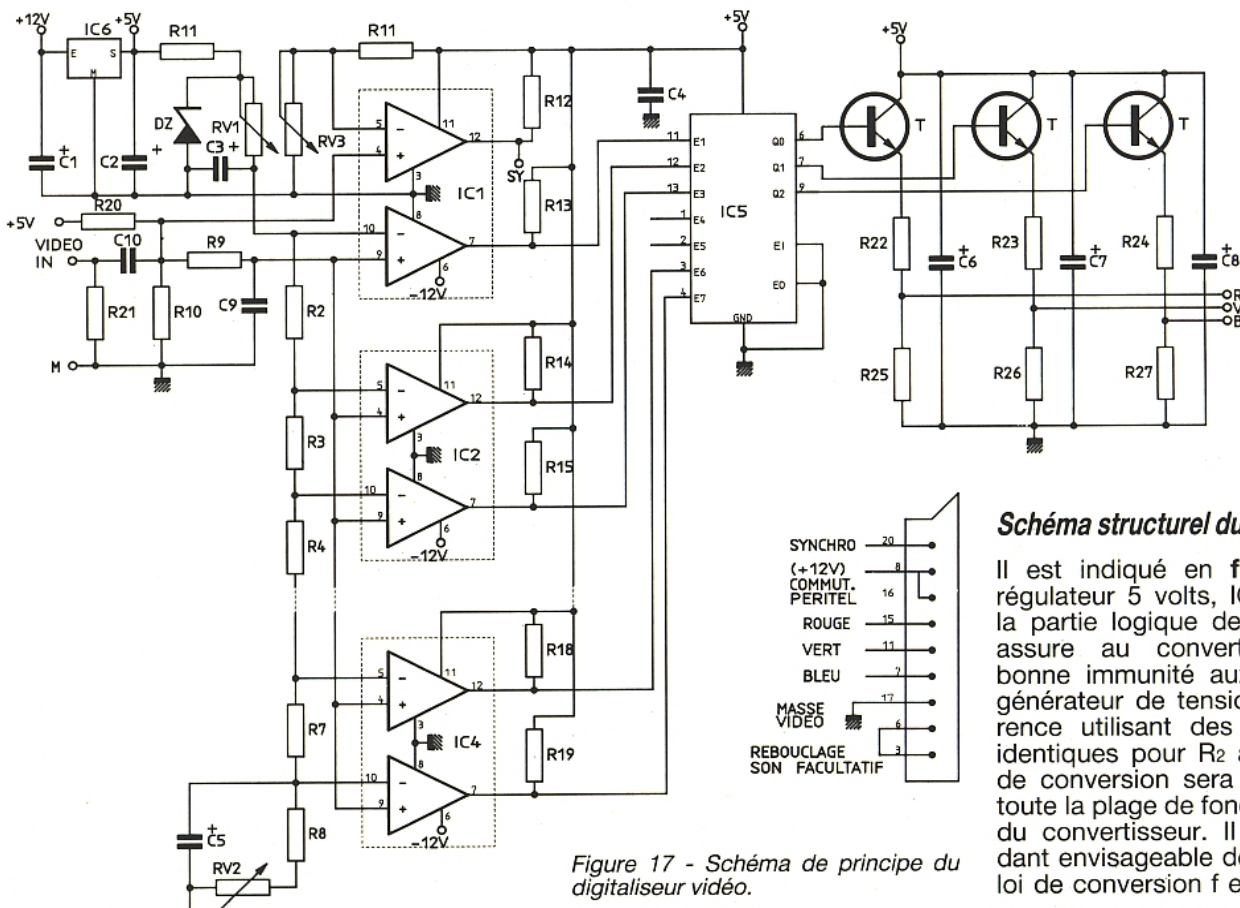


Figure 16 b - Plan de câblage du commutateur de sélection.



### Schéma structurel du montage

Il est indiqué en **figure 17**. le régulateur 5 volts, IC6, alimente la partie logique de la carte et assure au convertisseur une bonne immunité aux bruits. Le générateur de tensions de référence utilisant des résistances identiques pour R2 à R8, le pas de conversion sera régulier sur toute la plage de fonctionnement du convertisseur. Il est cependant envisageable de modifier la loi de conversion f en jouant sur

Figure 17 - Schéma de principe du digitaliseur vidéo.

les rapports de résistances. RV1 et RV2 permettent de définir une fenêtre de conversion adaptable à n'importe quelle source vidéo. Pour limiter la bande passante du signal vidéo (précaution souhaitable en échantillonnage), le filtre passe-bas du premier ordre formé par  $R_9/C_9$  est largement suffisant.  $C_{10}$  bloque la composante continue de la source vidéo, afin de la stabiliser autour de 1 volt par  $R_{10}$  et  $R_{20}$ .

Les sorties des comparateurs étant à collecteur ouvert, les résistances  $R_{12}$  à  $R_{19}$  sont chargées de déterminer le niveau haut. Ce type de sortie n'étant pas réputé pour sa rapidité (temps de montée non négligeable), les résistances seront choisies suffisamment faibles : 680  $\Omega$  au maximum.

La séparation de la synchro composite est confiée à un comparateur non exploité dans le convertisseur flash. RV3 permet d'extraire tout signal de synchronisation situé entre 0 et 1 volt environ.

Enfin, trois étages à transistors rapides assurent l'adaptation entre la logique de codage et la prise péritel du moniteur utilisé.

### REALISATION PRATIQUE ET MISE EN SERVICE

En haute fréquence en général, et par conséquent dans le domaine de la vidéo, le tracé des pistes doit respecter un circuit imprimé double face, l'époxy étant de rigueur. Le tracé des pistes et l'implantation des composants sont indiqués sur les figures 18 a, 18 b et 18 c. Le soudage des circuits intégrés étant effectué sur les deux faces, il est conseillé d'utiliser des supports pour optimiser d'éventuelles opérations de maintenance. Pour le câblage de la péritel, reportez-vous au chapitre de présentation générale la concernant.

Pour fonctionner, le module ne demande qu'une source symétrique de  $\pm 12$  V classique : deux régulateurs intégrés du type LM 7812 et LM 7912 ou toute alimentation symétrique de laboratoire conviendront parfaitement.

Les trois réglages restent simples à effectuer, et n'exigent aucun appareil de mesure : le contrôle se fera directement sur le téléviseur. On positionne préalablement tous les potentiomètres en position médiane, puis on cherche à stabiliser l'image en jouant sur RV3, qui est totale-

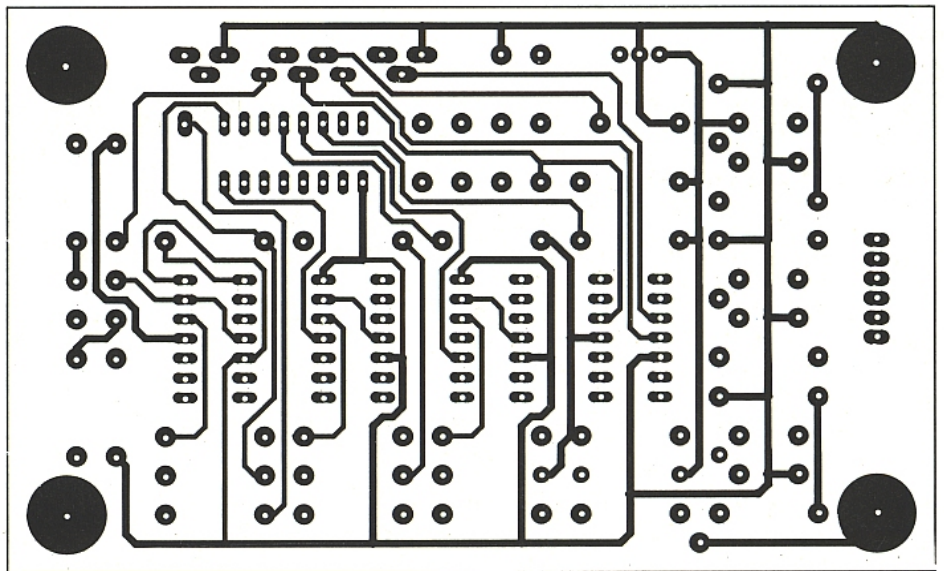


Figure 18 a - Face supérieure.

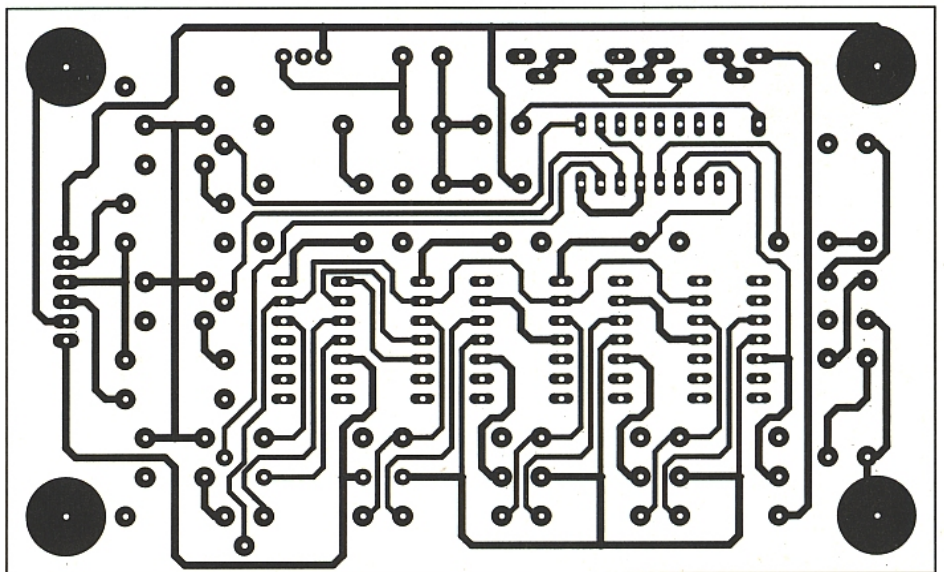


Figure 18 b - Face inférieure.

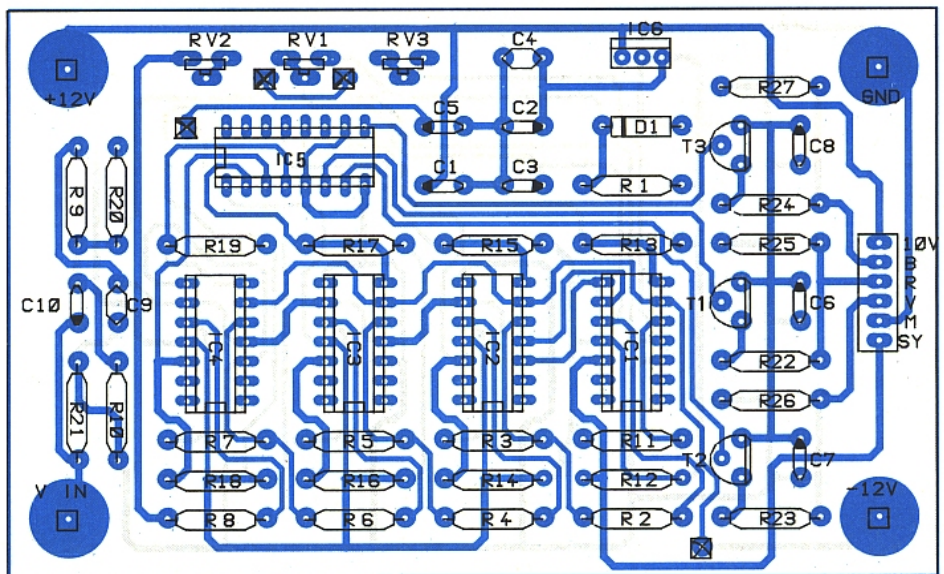


Figure 18 c - Implantation des composants du digitaliseur vidéo.

Note : X représente les liaisons à effectuer entre les deux faces (strap).

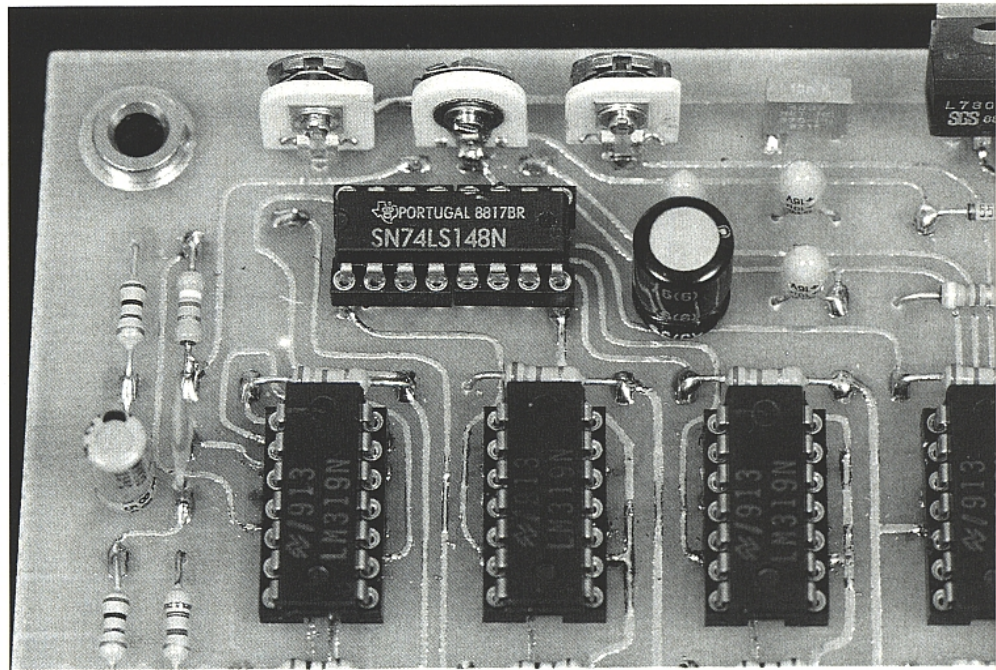
ment indépendante du reste. Si on n'y parvient pas, on vérifiera les connexions entre la caméra, la carte et le moniteur vidéo. Il suffit alors de retoucher successivement RV 1 et RV 2 pour faire apparaître les huit teintes de base obtenues par combinaisons logique entre les entrées RVB, le noir en faisant partie également.

Vous aurez probablement remarqué que certains clichés en fausses couleurs comportent des palettes différentes de celles que nous avons énoncées préalablement. Il est possible de les obtenir très simplement sans modifications du prototype initial, en court-circuitant entre elles les sorties R/V, V/B ou R/B. Ces combinaisons sont permises en raison de la présence des résistances de protection R22 à R27, et entraînent l'apparition de tons pastels plus nuancés (mauve, violet, jaune, or, etc...).

Encore une remarque : lorsque l'image d'origine présente de très faibles nuances de teintes autour des seuils de numérisation, cela se traduit par un léger papillotement à l'écran dans la zone incriminée. Ce phénomène sera totalement éliminé lors d'une prise de vue photographique 1/15<sup>e</sup> de seconde.

### Evolution du montage : enrichissement de la palette de couleurs et traitement par ordinateur

Nous l'avons évoqué précédemment, il est possible de disposer d'une palette de couleurs beaucoup plus étendue moyennant l'utilisation d'une EPROM rapide



d'organisation 2 K x 8 bits utilisée en décodeur. Une EPROM classique ne convient pas en raison de son temps d'accès de 250 ns qui n'autorise qu'une résolution maximale de 200 points par ligne dans le meilleur des cas ! On optera pour un temps d'accès maximal de 150 ns, valeur assez couramment distribuée. Les meilleurs résultats seront obtenus avec la 27C292 de Texas Instrument. Elle utilise la technologie HCMOS qui permet d'atteindre un temps d'accès inférieur à 50 ns. Evidemment, le prix est inversement proportionné au temps d'accès.

Le schéma structurel de la **figure 19** propose une solution technique relativement simple, le principal désagrément consis-

tant à programmer la mémoire selon ses besoins spécifiques. Chaque couleur primaire rouge, verte ou bleue est reliée à deux sorties de l'EPROM par l'intermédiaire d'un sommateur résistif. De cette façon, elles sont susceptibles de prendre (indépendamment l'une de l'autre) 4 niveaux différents, ce qui porte les possibilités à 4<sup>3</sup> combinaisons, soit 64 teintes différentes.

Les niveaux de tension disponibles en sortie de chaque additionneur sont respectivement de 0, 1, 2 et 3 volts en fonction du code délivré par les paires [ D<sub>1</sub>, D<sub>0</sub> ], [ D<sub>3</sub>, D<sub>2</sub> ] et [ D<sub>5</sub>, D<sub>4</sub> ], les bits D<sub>6</sub> et D<sub>7</sub> n'étant pas utilisés. L'étage d'adaptation péritel assure l'isolation entre les additionneurs et l'entrée du moniteur de contrôle.

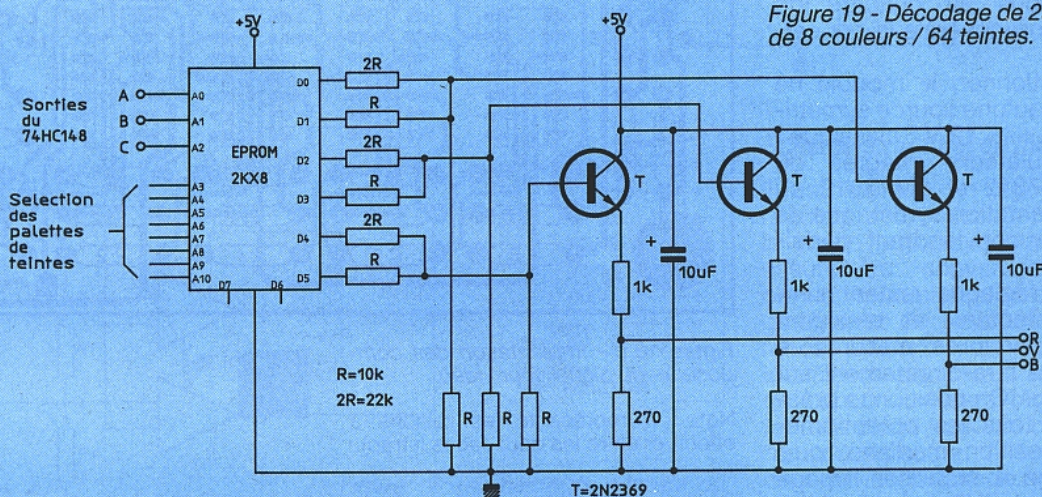


Figure 19 - Décodage de 256 palettes de 8 couleurs / 64 teintes.

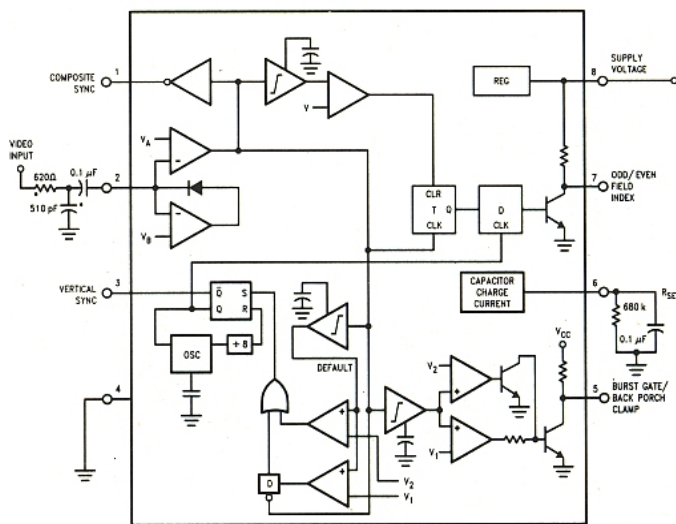
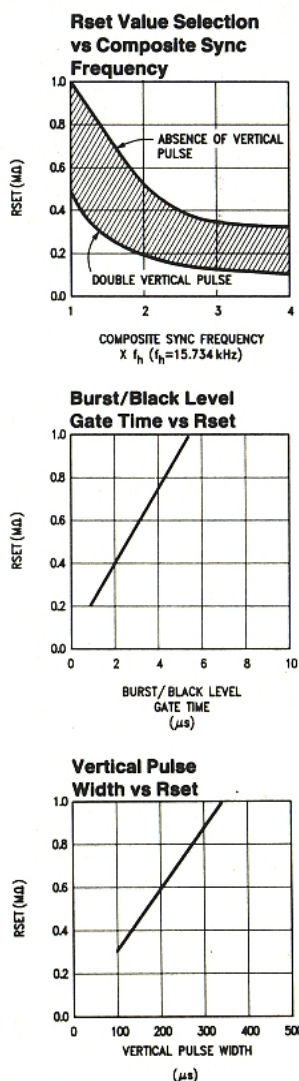


Figure 20 : Schéma interne du LM 1881 associé aux principales courbes de fonctionnement.

Les sorties de l'encodeur de priorité sont dirigés sur les bits de poids faibles des adresses de la mémoire : les 8 bits A<sub>3</sub> à A<sub>10</sub> restent disponibles pour effectuer la sélection des palettes de teintes qui auront été préalablement pré-programmées. On pourra utiliser aussi bien des interrupteurs, deux roues codeuses ou des commutateurs rotatifs associés à une paire de 74LS147 qui sont des encodeurs décimaux.

On peut également envisager un traitement informatique à partir d'un ordinateur familial, ce qui permettrait en plus de stocker l'image sur disquette ou disque dur, voire d'utiliser une imprimante graphique pour sortir les documents digitalisés. Dans ce cas, on dirigera les informations de luminance numérisées sur 3 bits et les signaux de synchronisation sur le port d'entrée parallèle du micro-ordinateur, en ayant pris soin de séparer les impulsions ligne et trame à l'aide d'un circuit spécialisé du type TDA 2593, TDA 2595 ou LM 1881. Ce dernier étant le plus récent et de loin le plus performant, nous avons reproduit sa fiche technique sur la figure 20 mais tous trois ont déjà fait l'objet d'un descriptif dans ces colonnes. Ce circuit fournit un bit de synchronisation ligne (broche 1), un bit de synchronisation trame (broche 3) et un bit de parité permettant de différencier les deux demi-trames d'une image (broche 7). Le port parallèle de l'ordinateur reçoit donc trois bits de luminance et trois bits de synchronisation (figure 21). Nous laissons aux programmeurs chevronnés le soin d'exploiter au mieux notre prototype, la gestion de l'image étant confiée à un traitement logiciel.

J. LEFÈVRE



## Nomenclature des composants du digitaliseur vidéo

### Résistances

R<sub>1</sub> : 470 Ω  
 R<sub>2</sub> à R<sub>9</sub> : 100 Ω  
 R<sub>10</sub> : 1 kΩ  
 R<sub>11</sub> : 3,9 kΩ  
 R<sub>12</sub> : 470 Ω  
 R<sub>13</sub> à R<sub>19</sub> : 680 Ω  
 R<sub>20</sub> : 3,9 kΩ  
 R<sub>21</sub> : 100 Ω  
 R<sub>22</sub> à R<sub>24</sub> : 1 kΩ  
 R<sub>25</sub> à R<sub>27</sub> : 270 Ω  
 RV<sub>1</sub> : 4,7 kΩ verticale  
 RV<sub>2</sub> : 4,7 kΩ verticale  
 RV<sub>3</sub> : 1 kΩ verticale

### Condensateurs

C<sub>1</sub> : 47 μF 25 V radial  
 C<sub>2</sub>, C<sub>3</sub> : 10 μF 25 V radial  
 C<sub>4</sub> : 100 nF plastique  
 C<sub>5</sub> à C<sub>8</sub> : 10 μF 25 V radial  
 C<sub>9</sub> : 470 pF céramique  
 C<sub>10</sub> : 100 μF 16 V

### Composants actifs

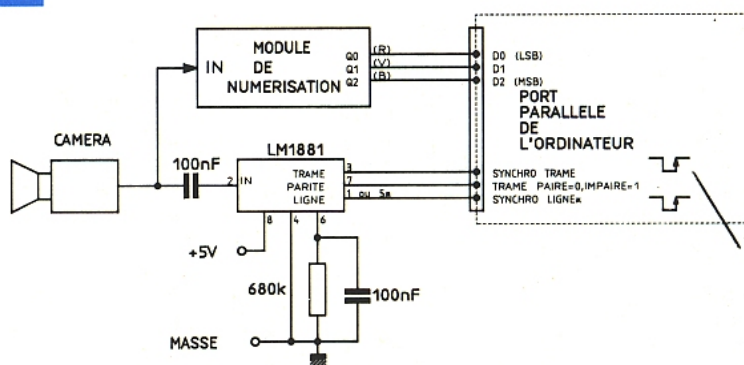
IC<sub>1</sub> à IC<sub>4</sub> : LM 319 N  
 IC<sub>5</sub> : 74 HC 148 / 74 LS 148  
 IC<sub>6</sub> : LM 7805  
 T<sub>1</sub> à T<sub>3</sub> : 2N 2369, 2N 2222, BC 547 B  
 Dz : Zener 3,3 V à 3,9 V

### Divers

Fiche Péritel mâle  
 câble blindé 6 conducteurs  
 Supports tulipe : 14 BR x 4 - 16 BR x 1

Figure 21 - Interfaçage entre un ordinateur et le module digitaliseur.

Note : on peut utiliser aussi bien la sortie 1 ou 5. La broche 1 indique le début d'une ligne tandis que la broche 5 indique le début de la partie utile de la ligne contenant l'image. Il faut détecter l'apparition du front montant.



# Applications du SSM - 2015

Quand les spécialistes de l'audio-analogique sortent leurs griffes, on se doit de constater que certains circuits peuvent encore sensibiliser les plus sceptiques !

Les études SSM (reprises et améliorées par PMI, distributeur Bourns-Ohmic), ont en effet les moyens de séduire. Exemple :

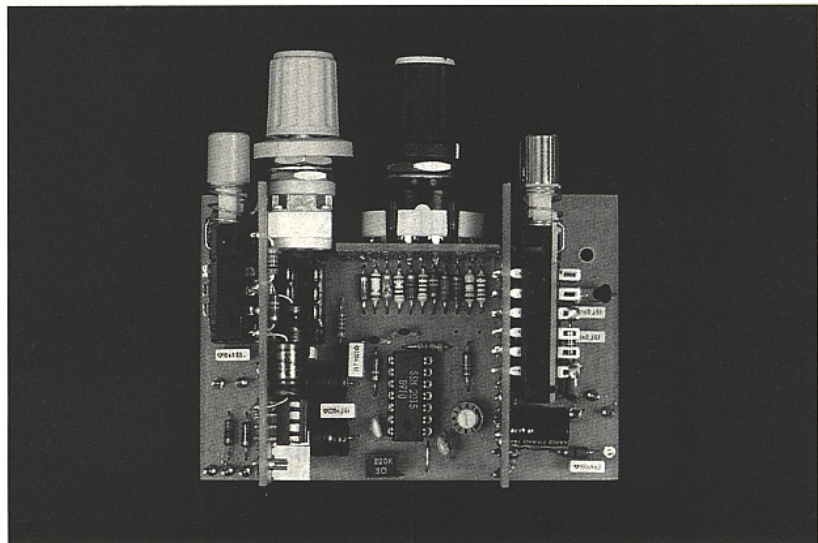
SSM - 2015 : tension de bruit =  $1,3 \text{ nV}/\sqrt{\text{Hz}}$   
 largeur de bande = 700 kHz  
 (gain de 100)  
 distorsion = 0,007 % pour  
 $G = 100$

SSM - 2016 : tension de bruit =  $800 \text{ pV}/\sqrt{\text{Hz}}$   
 largeur de bande = 500 kHz  
 (gain de 1 000 !)  
 distorsion = 0,01 % pour  
 $G = 100$

alimentation maxi =  $\pm 38 \text{ V}$   
 (lire trente-huit !)

PMI propose plusieurs autres pavés rares et passionnants.

Notre ambition est de vous les faire découvrir dans l'année 1990, et de les mettre bien entendu en application.



En examinant les docs constructeurs on croit souvent relire "ALICE AU PAYS DES MERVEILLES". Notre but n'est pas ici de faire rêver, mais de rapporter les résultats de nos propres expérimentations. Il n'y aura donc aucune fiche technique SSM sans qu'une manipulation ait été faite par nos soins. Nous donnerons d'ailleurs à chaque fois le dessin d'un petit circuit imprimé d'expérimentation et vous proposerons de temps à autre des réalisations complètes exploitant les ICs les plus intéressants.

Les circuits SSM que nous examinerons ensemble ont une vocation audio prononcée : nous compléterons donc notre information par des résultats d'écoute.

Pour commencer en douceur, nous avons pris le 2015 qui n'est autre qu'un préampli micro déjà ancien (révisé 85). Le mois prochain nous vous offrirons une application plutôt élégante de ce circuit.

## SSM 2015

Présenté dans un boîtier 14 pattes, ce préampli micro offre des performances intéressantes pour un coût raisonnable (environ 70F public). Il faut savoir tout de suite qu'il est équipé de deux vraies entrées différentielles autorisant une symétrie sans transformateur. L'économie est donc particulièrement sensible MAIS on ne bénéficiera pas de l'isolement galvanique ! Rien interdirait d'ailleurs d'intercaler un transfo de

de rapport 1 : 3 qui procurerait un gain en tension de 10 dB soit 80 dB maxi, l'isolement en plus. "Rien", sinon le coût final...

Les caractéristiques sont les suivantes :

- Très faible bruit ( $1,3 \text{ nV}/\sqrt{\text{Hz}}$ ). Pour comparaison, un 5534 ordinaire est à 4 nV et un OP27 à 3 nV. PMI propose d'ailleurs un SUPER 5534 (totalement compatible) sous la référence SSM 2134, à 2,8 nV.

- Bande passante : 700 kHz pour un gain de 100 (40 dB).

- Slew-rate ( $6 \text{ V}/\mu\text{s}$ ) : le double d'un TL071 mais la moitié d'un 5534. (le SSM 2016 propose  $10 \text{ V}/\mu\text{s}$ ).

- Distorsion : 0,007 % pour un gain de 100.

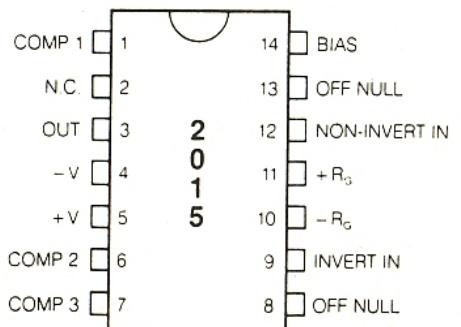
- Tous les couplages sont en continu (sans condensateur).

- Taux de réjection de mode commun : 100 dB (ajustable).

- Absence de distorsion de croisement.

La figure 1 donne une idée de la configuration interne du 2015.

Figure 1 a : Brochage.





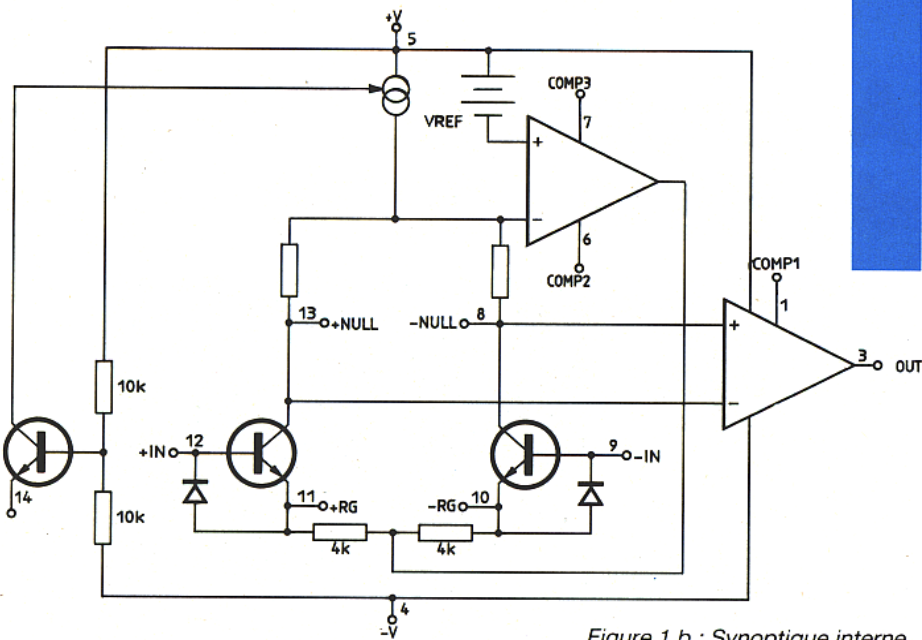


Figure 1 b : Synoptique interne.

la figure 2 déploie quant à elle les caractéristiques énoncées par le constructeur, et la figure 3 la base typique d'une mise en application.

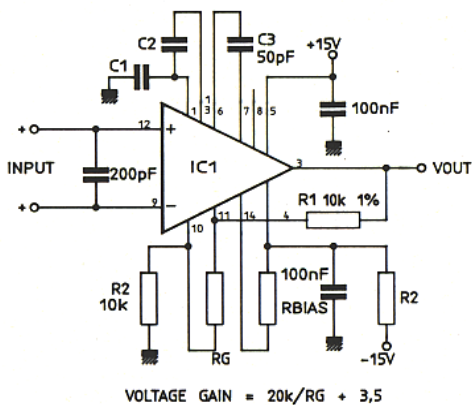


Figure 3 a : Schéma d'application typique.

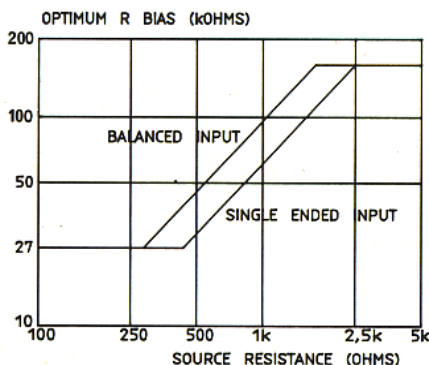


Figure 3 b : Choix de la résistance de polarisation en fonction de la résistance de source.

Comme on peut le constater, peu de composants sont nécessaires pour une réalisation pratique.

C'est un véritable ampli différentiel dont la contre-réaction est appliquée directement sur les émetteurs de l'étage d'entrée à transistors par  $R_1$ , ce qui a pour conséquence d'optimiser le bruit et le taux de réjection de mode commun sans nécessiter une très haute impédance d'entrée. Une boucle de réaction interne, contrôlée par  $R_{bias}$ , maîtrise le courant de l'étage d'entrée. Ceci a pour effet de permettre un maintien des performances en bruit pour une large plage d'impédances d'entrée.

Le gain du circuit se calcule ainsi :

$$G = (R_1 + R_2/R_g) + (R_1 + R_2/8 \text{ k}\Omega) + 1$$

Ou plus simplement

$$G = 3,5 + (20 \text{ k}\Omega/R_g) \text{ si l'on respecte les conseils du constructeur, soit } R_1 = R_2 = 10 \text{ k}\Omega.$$

Ces résistances devront être de bonne qualité (éviter la "récup-télé"). Des 10 k $\Omega$ , 1 % métal sont indispensables si on souhaite bénéficier de tous les bienfaits du 2015.

On constate à la lecture de la formule que le gain minimum est de 3,5 donc environ 10 dB, mais la doc SSM précise que les performances se dégradent pour des gains inférieurs à 10 (soit 20 dB).

Remarque personnelle : pour notre part, nous avons constaté en manipulant, une espèce de frontière située entre 40 et 50 dB de gain. Il était en effet possible d'obtenir dans les meilleures conditions des gains de 50 à 70 dB mais en-dessous de 40, (20 inclus) les performances étaient moins bonnes. En s'attachant à parfaire de 20 à 40 dB, c'était accrochage et instabilité

de 50 à 70. Nous avons alors pris en compte l'implantation du circuit imprimé et notamment le tracé du 0 V. Nous en reparlerons le mois prochain, mais gardez en mémoire que pour ce genre de produit autorisant des gains aussi élevés, la moindre incartade dans une implantation pratique est fatale, surtout en simple face.

Les calculs donnent pour  $R_G$  :

- sans  $\Rightarrow$  10 dB
- 9 530  $\Rightarrow$  15 dB
- 3 090  $\Rightarrow$  20 dB
- 1 400  $\Rightarrow$  25 dB
- 715  $\Rightarrow$  30 dB
- 383  $\Rightarrow$  35 dB
- 205  $\Rightarrow$  40 dB
- 115  $\Rightarrow$  45 dB
- 64,9  $\Rightarrow$  50 dB
- 35,7  $\Rightarrow$  55 dB
- 20  $\Rightarrow$  60 dB
- 11,3  $\Rightarrow$  65 dB
- 6,2  $\Rightarrow$  70 dB

Bien entendu les valeurs sont données en omhs.

Nous avons cherché le potentiomètre idéal pour couvrir cette plage de façon souple et avons dû abandonner. La moins mauvaise solution était encore un 2,2 k $\Omega$  Lin, mais entre 55 et 70 dB il fallait des doigts de fée et une patience d'ange !

C'est dans ces moments là que l'auteur regrette amèrement la belle époque des potentiomètres à plots (voir n° 492 p.74 et 493 p.42) : 56 plots sur 360 degrés, soit possibilité de progresser de 1 dB par plot.

Certaines réalisations du commerce offrent des bons de 10 dB. C'est trop à notre avis, car peu pratique à l'utilisation : il est indispensable d'ajouter un

réglage fin par potentiomètre et quand on est en butée d'un bord ou de l'autre, on doit jongler entre commutateur et potentiomètre (excessivement incorfortable sur le terrain). Il semblerait donc conseillé d'évoluer de 5 en 5 dB sur 12 positions ce qui offre des plages de 10 à 65 ou 15 à 70 dB.

Nous reparlerons de cela le mois prochain à l'occasion de notre réalisation pratique, mais un élément remarquable nous semble à signaler : le passage entre deux positions de commutateur conduit — pour un modèle non court-circuitant — à ouvrir la "boucle". Dans le cas du 2015, c'est un retour au gain MINIMUM. Ceci est très intéressant quant aux bruits de commutations, par rapport à un circuit qui "ouvert" passerait par le gain maximum.

Figure 2 - Spécifications.

$V_S = \pm 15\text{ V}$ ,  $T_A = 25^\circ\text{ C}$ ,  $R_{BIAS} = 33\text{ k}\Omega$ , sauf indications contraires.

PARAMÈTRES (SYMBOLES)	MIN	TYP	MAX	UNITÉS	CONDITIONS
Distorsion harmonique totale (THD) G = 1000 @ 1 kHz @ 10 kHz G = 100 @ 1 kHz @ 10 kHz G = 10 @ 1 kHz @ 10 kHz		0.007 0.015 0.007 0.007 0.01 0.01	0.01 0.02 0.01 0.01 0.015 0.015	% % % % % %	$V_{OUT} = 7\text{ V RMS}$ $V_{OUT} = 7\text{ V RMS}$ $V_{OUT} = 7\text{ V RMS}$ $V_{OUT} = 7\text{ V RMS}$
Tension de bruit en entrée ( $E_n$ ) (Note 1) $R_{BIAS} = 33\text{ k}\Omega$ G = 1000 G = 100 G = 10 $R_{BIAS} = 150\text{ k}\Omega$ G = 1000 G = 100 G = 10		0.2 0.31 1.1 0.28 0.41 1.1	0.3 0.5 1.7 0.45 0.65 1.7	$\mu\text{V RMS}$ $\mu\text{V RMS}$ $\mu\text{V RMS}$ $\mu\text{V RMS}$ $\mu\text{V RMS}$ $\mu\text{V RMS}$	entrées à la masse 20 kHz de bande 20 kHz de bande 20 kHz de bande 20 kHz de bande 20 kHz de bande 20 kHz de bande
Courant de bruit d'entrée ( $I_n$ ) $R_{BIAS} = 33\text{ k}\Omega$ $R_{BIAS} = 68\text{ k}\Omega$ $R_{BIAS} = 150\text{ k}\Omega$		250 200 130	380 300 200	pA RMS pA RMS pA RMS	20 kHz de bande 20 kHz de bande 20 kHz de bande
Equation du gain		$G = \frac{20\text{ k}\Omega}{R_G} + 3.5$			$R_1 = R_2 = 10\text{ k}\Omega$
Erreur sur le gain G = 1000 G = 100 G = 10		0.1 0.1 0.2	0.3 0.3 0.8	dB dB dB	$R_1 = R_2 = 10\text{ k}\Omega$ $R_1 = R_2 = 10\text{ k}\Omega$ $R_1 = R_2 = 10\text{ k}\Omega$
Tension d'offset d'entrée G = 1000 G = 100 G = 10		0.25 0.3 3	1.5 1.5 15	mV mV mV	$R_1 = R_2 = 10\text{ k}\Omega$ $R_1 = R_2 = 10\text{ k}\Omega$ $R_1 = R_2 = 10\text{ k}\Omega$
Courant de polarisation ( $I_b$ ) $R_{BIAS} = 33\text{ k}\Omega$ $R_{BIAS} = 150\text{ k}\Omega$		4.5 1	12 3	$\mu\text{A}$ $\mu\text{A}$	$V_{CM} = 0\text{ V}$ $V_{CM} = 0\text{ V}$
Courant d'offset ( $I_{os}$ ) $R_{BIAS} = 33\text{ k}\Omega$ $R_{BIAS} = 150\text{ k}\Omega$		0.5 0.15	1.5 0.4	$\mu\text{A}$ $\mu\text{A}$	$V_{CM} = 0\text{ V}$ $V_{CM} = 0\text{ V}$
Taux de réjection de mode commun (CMRR) G = 1000 G = 100 G = 10	90 70 60	100 95 75		dB dB dB	$R_1 = R_2 = 10\text{ k}\Omega$ $R_1 = R_2 = 10\text{ k}\Omega$ $R_1 = R_2 = 10\text{ k}\Omega$
Réjection d'Alim. (PSRR)		100		dB	$V_S = \pm 12\text{ to } \pm 17\text{ V}$
Plage de mode commun (CMVR)	$\pm 4$	$\pm 5.5$		V	
Impédance d'entrée en mode commun		50		M $\Omega$	
Impédance d'entrée différentielle G = 1000 G = 100 G = 10		0.5 5 20		M $\Omega$ M $\Omega$ M $\Omega$	
Excursion de tension	$\pm 10.5$	$\pm 12.5$		V	$R_L = 2\text{ k}\Omega$
Courant de sortie ( $I_{out}$ ) fourni absorbé	15 8	25 14		mA mA	
Bande à - 3 dB (GBW) G = 1000 G = 100 G = 10		150 700 1000		kHz kHz kHz	
Slew Rate (SR)		6		V/ $\mu\text{s}$	
Courant d'alimentation ( $I_{sy}$ )		12	16	mA	

Pour ce qui a trait aux compensations en fréquence, C<sub>3</sub> est fixé à 50 (47 pF) sur l'étage de régulation de courant (COMP 1 et 2). C<sub>1</sub> et C<sub>2</sub> auront des valeurs différentes en fonction du choix retenu pour R<sub>bias</sub> et par voie de conséquence de l'impédance d'entrée adoptée. La figure 3 compile tous les éléments variables.

Exemple : pour une impédance d'entrée de 600 ohms, R<sub>bias</sub> = 47 kΩ environ donc C<sub>1</sub> = C<sub>2</sub> = 15 pF. Si Z<sub>i</sub> = 1,5 kΩ, R<sub>bias</sub> = 100 kΩ et C<sub>1</sub> = 30 pF, C<sub>2</sub> = 5 pF.

C'est ce que dit le manuel ! Sur maquette, il semble en être différemment : certaines réalisations du commerce portent C<sub>1</sub> jusqu'à 270 pF pour R<sub>bias</sub> 47 kΩ. En ce qui nous concerne, avec R<sub>bias</sub> 47 kΩ (Z<sub>i</sub> environ 600 Ohms), nous avons C<sub>1</sub> = C<sub>2</sub> = 22 pF (ce qui est très proche des données constructeur), mais 82 pF en parallèle sur R<sub>2</sub> ce qui est moins conventionnel et pas définitif ! Comme nous l'avons dit déjà, le tracé du circuit imprimé a une influence CONSIDERABLE sur les résultats et à ce jour nous avons encore des essais à faire (notre réalisation du mois prochain n'en sera qu'à sa quatrième maquette), avant de nous prononcer. Oh, rassurez-vous "ça marche parfaitement", mais l'auteur n'aime pas ce 82 pF supplémentaire, tout du moins s'il ne s'avère pas indispensable et de nombreux essais restent encore à faire. C'est tout ce qui fait la différence entre un data-book et une maquette.

Mais le jeu en vaut la chandelle : pour écouter le SILENCE avec un dynamique SHURE 548 dont le transfo avait été retiré (direct capsule), il nous a fallu à 65 dB de gain, couper la ventilation, le réfrigérateur, le chauffage, l'ordinateur, enfourner le micro dans sa boîte d'origine (carton + mousse épaisse) et planquer le tout ! Pour bien faire, il eût été nécessaire d'arrêter de respirer : les bronches de fumeur invétéré que nous sommes perturbaient les écoutes.

La sortie du 2015 n'est pas prévue pour commander de longues lignes : des charges capacitatives supérieures à 150 pF doivent être découplées par 100 Ω en série avec "3". Nous conseillons d'ailleurs vivement d'ajouter un ampli suiveur.

En général, la construction d'un amplificateur faible bruit est une suite de compromis limitant les performances optimales à une plage réduite d'impédances d'entrée (le 1028 LTC est un exemple type). Le 2015 quant à lui est plus souple, pour peu que l'on adapte R<sub>bias</sub> à l'impédance de source choisie. L'abaque (fig. 3) permet de constater qu'en cas d'utilisation asymétrique, R<sub>bias</sub> est légèrement différente : pour une résistance de source de 1000 Ohms par exemple, R<sub>bias</sub> est suivant le cas de 65 ou 85 kΩ. En fait, nous pensons que l'intérêt majeur de ce circuit est essentiellement dû à ses entrées symétriques et qu'il est préférable de choisir R<sub>bias</sub> pour "balanced", l'utilisation asymétrique étant considérée comme excep-

tionnelle. Le 2015 n'est pas annoncé comme un simple ampli très faible bruit, mais bien comme un "microphone préamplifier". L'exploitation en symétrique est quasiment indispensable : avouez qu'il serait ridicule de peaufiner un étage d'entrée très faible bruit pour y injecter moult parasites véhiculés par une liaison asymétrique !

La liaison idéale est symétrique, avec point milieu : dans ce cas on peut entrer sans autre forme de procès directement en 12 et 9.

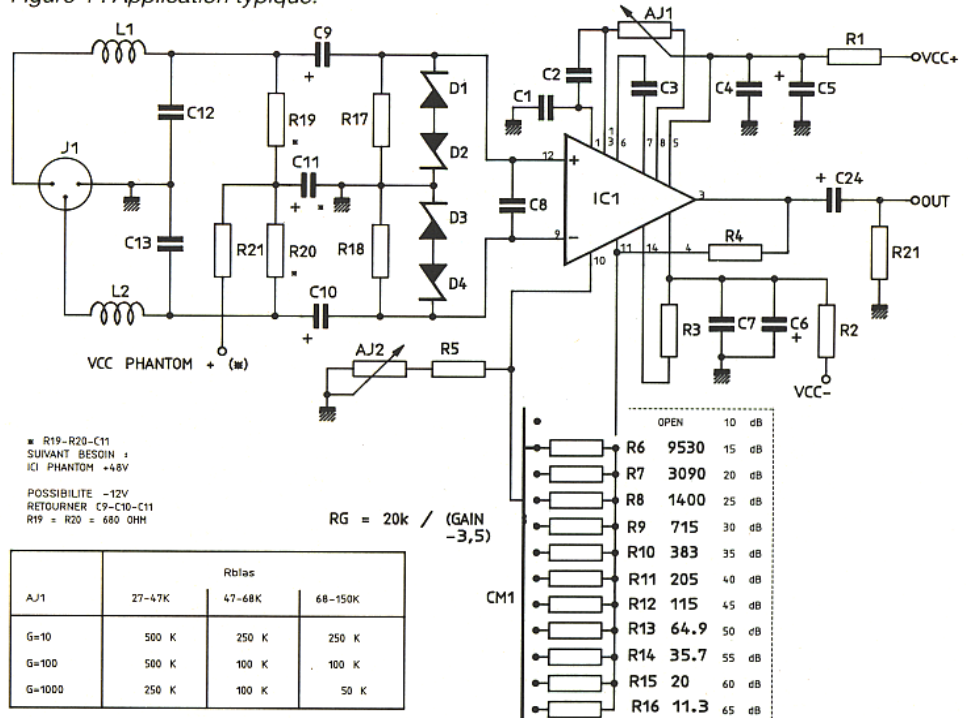
Pourtant, assez souvent les lignes micro sont flottantes, tout du moins pour les sorties sur transfo, et il est rarement possible de les modifier. Dans ce cas, il faut créer un "point milieu" aux entrées 9 et 12 à l'aide de deux résistances d'une dizaine de kΩ environ (1 %) réunies au 0 V.

### SCHÉMA D'APPLICATION

La figure 4 propose un environnement proche d'une réalisation pratique. Nous avons réuni sur ce dessin plusieurs points particuliers : réglages d'offset et CMMR, protection des entrées (surcharges et HF), alimentation phantom, etc...

Voyons cela en détail. Tout d'abord, nous avons placé un réjecteur HF (L<sub>1</sub>, L<sub>2</sub>, C<sub>12</sub>, C<sub>13</sub>) afin d'interdire à haut gain des nuisances parasites. Note aux fidèles : par rapport à ODDY, nous avons encore abaissé la fréquence de coupure. Une alimentation phantom est

Figure 4 : Application typique.



également prévue. Rien que d'y penser l'auteur frémit ; quand on dispose de microphones avec alim 48 V (négatif à la masse), et d'autres avec 12 V (positif à la masse), il est vivement conseillé de ne pas s'emmêler les "pin-ceaux"...

Il faut bien dire que quand on a la chance de posséder des SHOEPS à tube (voir n° 488 MUSEE) et des corps à transistors utilisant les mêmes capsules (pour les comparaisons SON tube-transistor, on ne peut rêver mieux !), on concède de pactiser avec les fantômes. Si vous êtes également concerné, nous vous indiquons sur la figure les modifs pour passer en 12 V, positif à la masse.

Le blocage des tensions continues est assuré par C<sub>9</sub> et C<sub>10</sub> (tension de service 63 V) et quatre zener protègent les entrées de IC<sub>1</sub> contre les surtensions provoquées par les connexions et déconnexions des microphones.

La résistance marquée R<sub>2</sub> sur la figure 3 est ici découpée en deux : R<sub>5</sub> + AJ<sub>2</sub>. Le but de l'opération est d'égaliser cette somme avec la valeur de R<sub>4</sub> (10 kΩ) pour porter à son maximum le taux de réjection de mode commun.

Pour régler AJ<sub>2</sub>, il suffit d'envoyer simultanément sur les deux entrées un signal d'environ 8 V crête à 60 Hz, et faire en sorte d'obtenir un minimum en sortie (3).

Un autre réglage a été ajouté par rapport à la figure 3 ; il s'agit de AJ<sub>1</sub> qui permet d'ajuster l'offset.

Bien entendu, on cherchera à obtenir la tension la plus proche de 0 V DC sur 3. Toutefois le constructeur conseille (dans le cas d'un commutateur de gain) d'égaliser les tensions d'offset pour gain mini et maxi, afin de réduire (voire supprimer totalement) les bruits de commutations.

Ce réglage d'offset sera fait APRES que AJ<sub>2</sub> ait été correctement positionnée, afin d'éviter les interdépendances.

La valeur retenue pour AJ<sub>1</sub> est liée à celle adoptée pour R<sub>bias</sub>, ainsi qu'au gain désiré. Un petit tableau indique les relations.

Pour notre cas, 220 kΩ semblent un compromis correct.

Sur la figure, R<sub>g</sub> est prévue pour 11 gains espacés de 5 en 5 dB. Le calcul de cette résistance est rappelé sur le dessin.

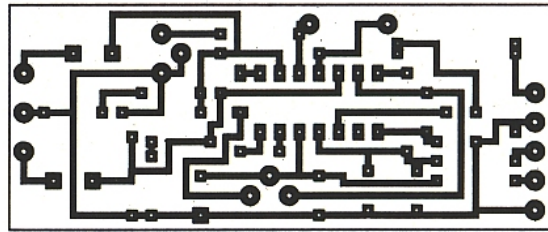


Figure 5 a

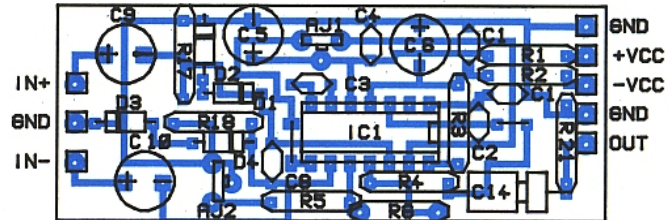


Figure 5 b

En **figure 5**, nous proposons une implantation des composants principaux nécessaires à la mise en œuvre du 2015. L'alimentation phantom et le filtre HF n'y sont pas prévus, et un seul emplacement est réservé à R<sub>G</sub>. Il ne s'agit pas d'une réalisation mais plutôt d'un outil d'évaluation. C'est pourquoi nous ne donnerons pas de nomenclature et prions les lecteurs intéressés de se référer directement à la figure 4 sur laquelle sont portées des valeurs indicatives.

### CONCLUSION

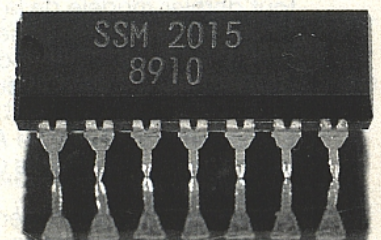
Ce premier circuit SSM mis à l'essai est tout à fait intéressant, et nous attendons impatiemment de le confronter aux 2016 et 2017.

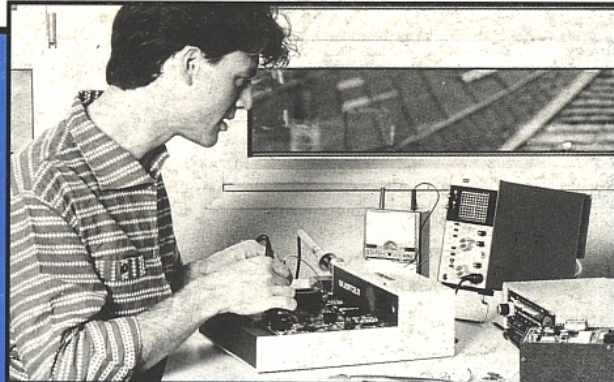
En attendant, nous vous réservons une surprise pour le mois prochain. Un préampli micro/ligne complet soit :

Inversion de phase, commutation phantom, padding - 20 dB, gain micro par bonds de 5 dB, coupe haut, coupe bas, commutation Micro/Ligne, niveau ligne indépendant, et le tout dans un volume à peine plus important que celui d'une grosse boîte d'allumettes !

Si nous ajoutons qu'en faisant passer la carte de 9 cm à 10 on peut inclure l'ensemble dans des modules EUROPE 10 TE et que pour exploiter d'autres circuits que le 2015 il suffit de réimplanter une zone de 3,5 × 2,5 cm, nous sommes certains de vous retrouver dans un mois ! Ce sera avec un grand plaisir.

Jean ALARY





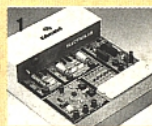
# Faites de votre passion UN MÉTIER...

Montez chez vous,  
un laboratoire d'électronique  
et de robotique !

FORMATIONS - MATÉRIELS INCLUS	NIVEAU D'ÉTUDES
<b>ELECTRONIQUE</b>	
Initiation à l'électronique : • multimètre	Acc. à tous
Electronicien : • multimètre	Acc. à tous
Installateur dépanneur électroménager : • multimètre	Acc. à tous
Technicien électronique : • microlab • multimètre	3e/CAP
Technicien de maintenance en micro-électronique : • digilab • microlab • multimètre	3e/CAP
Technicien en micro-processeurs : • digilab • microlab • robot	CAP
CAP électronique : • électrolab	Acc. à tous
BTS électronique : • électrolab • digilab • microlab	Terminale
<b>AUTOMATISMES - ROBOTIQUE</b>	
Technicien en automatismes : • digilab • microlab	3e/CAP
Technicien de maintenance en matériel informatique : • digilab • microlab	Terminale
Technicien des robots : • digilab • microlab • ampli opérationnel • robot	Terminale
Régleur programmeur sur machines outils : • microlab • robot	3e/CAP
BTS informatique industrielle : • électrolab • microlab • robot • ordinalab • logiciel Turbo Pascal	Terminale
BTS mécanique automatismes : • microlab • robot	Terminale
<b>RADIO - TV - HIFI</b>	
Monteur dépanneur radio TV hifi : • multimètre • ampli stéréo	Acc. à tous
Technicien en sonorisation : • multimètre • ampli stéréo	3e/CAP
Technicien radio TV hifi : • multimètre • ampli stéréo	3e/CAP
Monteur dépanneur radio TV : • multimètre • ampli stéréo	Acc. à tous
Technicien vidéo : • multimètre • ampli stéréo	3e/CAP

### EDUCATEL : DES MATÉRIELS D'EXPERIMENTATION EXCLUSIFS.

La plupart des matériels sont conçus par l'Ecole et fabriqués dans notre Centre d'Etudes Technologiques : une garantie de sérieux indiscutable. Leur marque a été déposée à l'Institut de la Propriété Industrielle et certains matériels d'application ont même fait l'objet de Brevets. LE MATÉRIEL INCLUS DANS VOTRE ÉTUDE ET QUI VOUS SERA ADRESSÉ DIRECTEMENT, RESTERA VOTRE PROPRIÉTÉ EN FIN DE FORMATION.



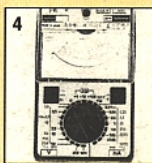
**1 - L'ÉLECTROLAB :** Ensemble évolué d'expérimentation en électronique générale. *EXTRAIT DES 29 MANIPULATIONS DE BASE :* • circuit résonnant • Diviseur de tension • Montages à amplificateurs opérationnels : sommateur et comparateur.



**2 - LE MICROLAB :** Ensemble conçu pour l'apprentissage de la partie logiciel du système, permet la liaison électronique / micro informatique. *LES PÉRIPHÉRIQUES POSSIBLES DU MICROLAB :* • connexion sur l'imprimante Seikocha GP 500 • Connexion sur le minitel • Connexion sur le robot, etc...



**3 - LE DIGILAB :** Ensemble d'expérimentation en électronique digitale. *EXTRAIT DES 30 MANIPULATIONS DE BASE :* • Mémoire commandée par une horloge • Diviseur par 10 • Compteur décimal • Les multiplexeurs.



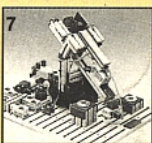
**4 - LE MULTIMETRE :** Détermine avec précision les paramètres des transistors NPN et PNP. Indispensables pour la mesure électrique et électronique. *EXTRAIT DES MANIPULATIONS DE BASE :* • mise en évidence de la loi d'Ohm, de la formule de diviseur de tension • Mesures de résistance - tensions et d'intensités appliquées à un montage transistor.



**5 - L'AMPLI OPÉRATIONNEL :** Conçu pour réaliser des montages à base d'amplificateurs opérationnels à une très grande fiabilité. *EXTRAIT DES 18 MANIPULATIONS DE BASE :* • générateurs de courant • Triggers de Schmitt • Bascules bistables.



**6 - L'AMPLI STÉRÉO :** Capacité 2 x 20W. Utilise les courants intégrés. *LE MONTAGE DE VOTRE AMPLI STÉRÉO COMPORTE 4 ÉTAPES :* • Le préampli RIAA • Le correcteur de tonalité • L'ampli de puissance • L'alimentation.



**7 - LE ROBOT :** conçu pour maîtriser les problèmes de base de la robotique : mécanique, électronique, informatique, mathématique, électronique. *CONNECTÉ AU MICROLAB, VOUS AVEZ UN ENSEMBLE ROBOT CALCULATEUR DONNANT LES POSSIBILITÉS SUIVANTES :* • Un mode manuel • Un mode d'exécution • Un mode apprentissage.

Si vous êtes salarié(e), possibilité de suivre votre étude dans le cadre de la Formation Professionnelle Continue.

VOUS POUVEZ COMMENCER VOS ÉTUDES A TOUT MOMENT DE L'ANNÉE

## BON POUR UNE DOCUMENTATION GRATUITE

A retourner à EDUCATEL-76025 ROUEN CEDEX

RAP 173

OUI, je souhaite recevoir sans aucun engagement une documentation complète sur le métier qui m'intéresse.

M.  Mme  Mlle (ÉCRIRE EN MAJUSCULES S.V.P.)

NOM ..... PRENOM .....

ADRESSE: N° ..... RUE .....

C. P. .... LOCALITE ..... TEL .....

Pour nous aider à mieux vous orienter, merci de nous donner les renseignements suivants :

ÂGE ..... (il faut avoir au moins 16 ans pour s'inscrire) NIVEAU D'ÉTUDES ..... SI VOUS TRAVAILLEZ, QUELLE EST VOTRE

ACTIVITÉ ACTUELLE ? ..... SINON, QUELLE EST VOTRE SITUATION?  ÉTUDIANT

A LA RECHERCHE D'UN EMPLOI  MÈRE AU FOYER  AUTRES .....

MERCI DE NOUS INDIQUER LE MÉTIER QUI VOUS INTÉRESSE

Pour Canada, Suisse et Belgique : 142, bd de la Sauvenière, 4000 LIEGE (Belgique). Pour DOM-TOM et Afrique : documentation spéciale par avion.

Vous pouvez aussi nous appeler à Paris au :

**42 08 50 02**

**Educatel**

LA 1<sup>ère</sup> ÉCOLE PRIVÉE  
DE FORMATION À DOMICILE

GIE UNIECO FORMATION  
ÉTABLISSEMENT PRIVÉ D'ENSEIGNEMENT À DISTANCE  
SOUJETS AU CONTRÔLE PÉDAGOGIQUE DE L'ÉTAT  
EDUCATEL 76025 ROUEN CEDEX