

# RADIO PLANS

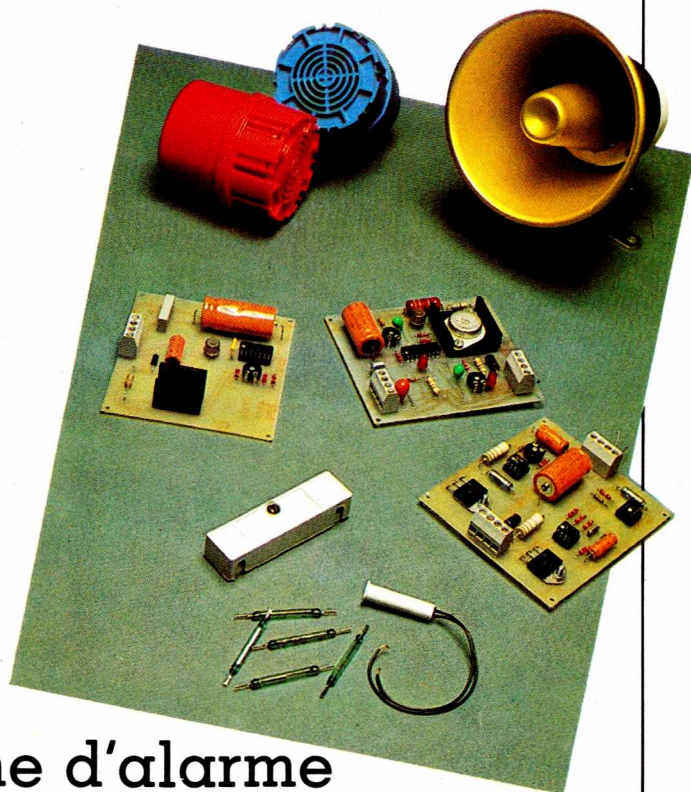
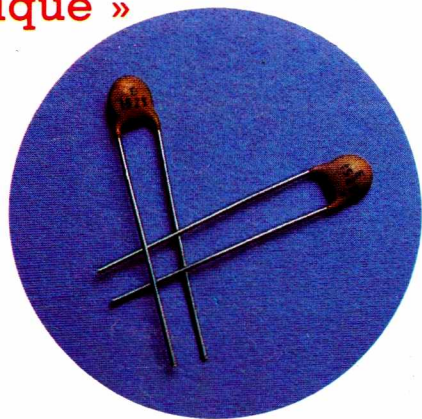
## électronique

### Laisirs

02  
81

8 f

**EN CADEAU**  
à l'intérieur  
ces deux condensateurs  
« céramique »



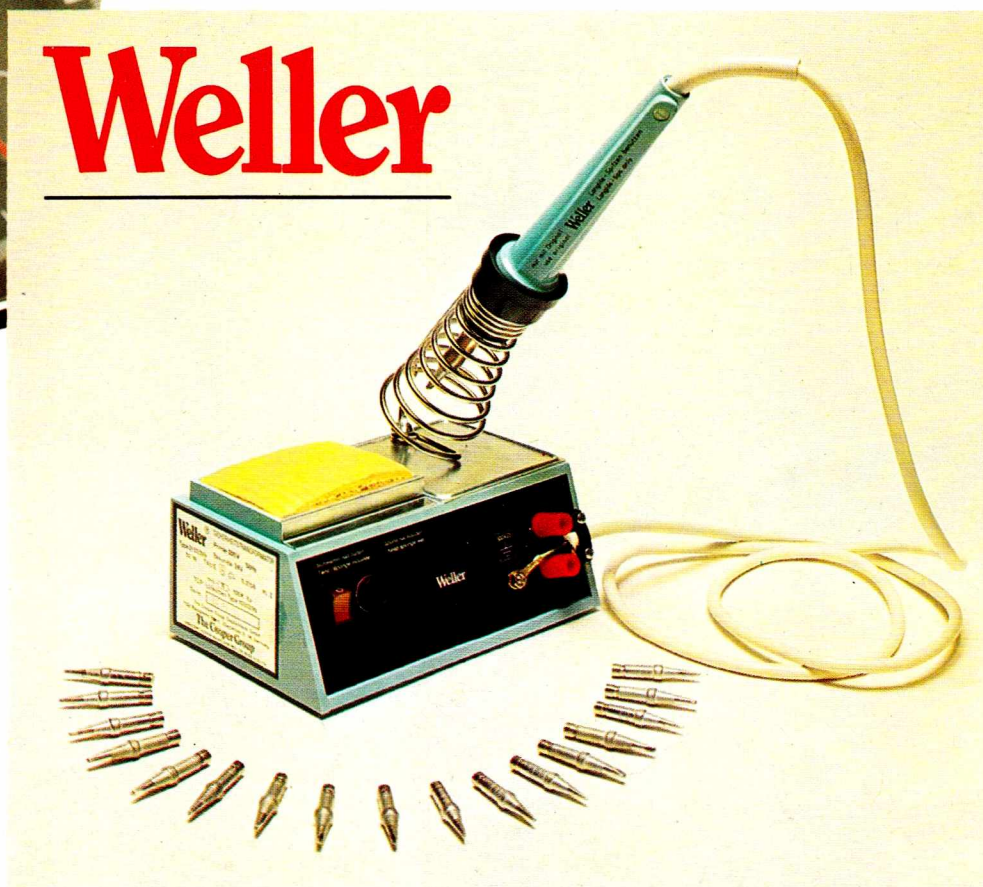
**Timer à Usomètre**



**Systeme d'alarme  
et de surveillance**

# Weller

**La grande  
Parade  
des fers  
à souder**



T 2438 - 402 - 8,00 F

# Découvrez chez vous le monde de demain



Tout sous la main



1 Kit d'autoformation  
+  
6 Kits pour créer

## La nouvelle électronique et ses kits!

**1 kit d'autoformation** pour réaliser toutes les expériences du guide pratique et apprendre le fonctionnement de tous les composants

**1 déclencheur photo électrique** et un rayon lumineux commandera automatiquement vos appareils électriques

**1 émetteur radio** et communiquer à distance avec un interlocuteur invisible

**1 détecteur de température** et chasser les gaspils en restant toujours à bonne température

**1 minuterie** et prévoir la mise en route ou l'arrêt de tout appareil électrique

**1 antivol avec sirène** et vous protéger de tout visiteur inopportuniste

**1 relais commande 220 V** et faire la liaison entre vos montages et vos appareils électriques

Pour vous donner le plaisir de bricoler avec succès, une équipe de techniciens a créé pour vous ces 6 KITS de qualité, accompagnés de leurs fiches de montage précises et détaillées et de tout le matériel professionnel nécessaire.

### L'ELECTRONIQUE comment ?

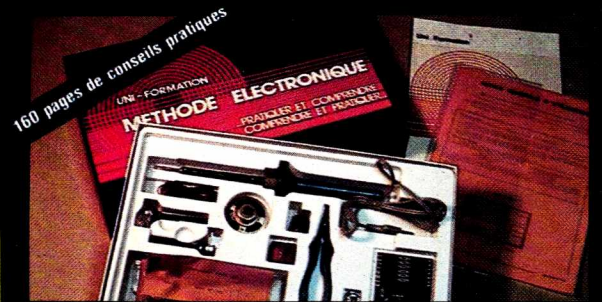
**En apprenant** Nous vous assurons une parfaite connaissance des principes de l'électronique grâce au kit d'autoformation et au guide pratique illustré de l'Électronique (160 pages). Ainsi en peu de temps vous pouvez acquérir l'habileté des professionnels et aborder vos kits pratiques avec une facilité étonnante.

**En créant** Vous mettez en pratique vos nouvelles connaissances, lecture des schémas, montages des circuits. Tout vient sans problème, vous êtes maître de votre savoir et vous le prouvez!

Très rapidement, vous avez le plaisir de voir fonctionner le kit que vous avez vous-même monté et il y en a 6 que vous pouvez combiner grâce au Kit relais!

**Attention:** Dans le coffret tout est fourni pour que vous puissiez faire fonctionner en même temps vos 7 kits (et le matériel est prévu en quantité suffisante!). Vous n'avez pas à démonter un kit pour construire le suivant.

**Comprendre en créant!** Vous voyez notre méthode est simple... Vous ne pensez pas que c'est comme cela qu'on pénètre vraiment le monde de l'Électronique ?



Allo Kits commande  
(35) 71.70.27

**Dans un superbe coffret livré chez vous...**

- 7 Kits électroniques complets...  
1 kit d'autoformation, 1 déclencheur photo électrique, 1 émetteur radio, 1 détecteur de température, 1 minuterie, 1 antivol avec sirène, 1 relais commande 220 V
- Les fiches détaillées et le matériel technique de montage...  
1 fer à souder, de la soudure, 1 pince plate
- Le guide pratique de l'électronique...

Offre d'examen gratuit

à retourner à UNIFORMATION METHODE  
3000 X 76025 ROUEN CEDEX



NOM ..... Prénom .....

Profession ..... Age ..... n° tél. ....  
(facultatif) (facultatif) (facultatif)

Adresse .....

Code postal ..... VILLE .....

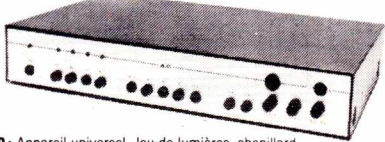
Je désire recevoir pour un examen gratuit de 15 jours:  
Le coffret complet comprenant:  
■ Le guide pratique de l'électronique  
■ Les 7 Kits. L'outillage spécial électronicien

**A réception, je ne paierai que les frais d'envoi et le recommandé soit 20 francs.**  
Si au terme des 15 jours, je n'étais pas entièrement satisfait, je vous renverrai l'ensemble dans son emballage d'origine et je ne vous devrai plus rien.  
Si au terme de l'essai, je souhaite garder la méthode, je payerai le solde:  
soit au comptant : 580 F (prix total 580 F + 20 F déjà payés = 600 F)  
soit en 2 mensualités de 290 F (prix total 580 F + 20 F déjà payés = 600 F)

Signature .....

UNIFORMATION METHODES - 3000 X 76025 ROUEN CEDEX

**Centrale de jeux psychédéliques**



**ALC-4000:** Appareil universel. Jeu de lumières, chenillard, centrale de contrôle lumières, le tout en 1 seul appareil. Idéal pour disques avec ses fonctions multiples. Les triacs de puissance sont commandés par photo-coupleur, ainsi sécurité absolue pour l'utilisateur car séparé galvaniquement entre secteur et électronique de commande. Normalement les divers raccords se font directement sur l'ampli, mais l'ALC-4000 est tellement sensible qu'on peut le raccorder directement, par fiches DIN, au mélangeur, au P.U., au magnéto, etc... ALC peut être commandé par le micro électret incorporé ou les entrées DIN. Filtres sélectifs de 20-250 Hz, grave-médium, filtre avec 18 dB à 400 Hz, filtres médium de 18 dB à 3 KHz, aigus 7 à 20 KHz, incorporés.

**Fonctions:** Bouton 1 = Sélectif de fréquences. Inver. psychédélique ou chenillard. Bouton 2 = Ruban d'éclairage. Travaille comme un VU-mètre, lumière montante. Bouton 3 = Dir. binaire. Pour ap. comm. de lumière fonctionnant avec code BCD. Bouton 4 = Chenillard programmation fonction chenil. Bouton 5 = Pour programme chenillard. Bouton 1-3 = Divers progr. de chenil, comme nombre de spot allumés, ou nombre de pauses. Bouton 4 = Chenillard «Chaîne de sceaux», une lampe après l'autre s'allume et inversement s'éteint. Bouton 5 = Sens. du chenillard (avant ou arrière). 2 Boutons pour le rythme. Bouton 1 = Sensibilité pour graves/aigus. Bouton 2 = Rythme pour le micro interne ou externe ou entrée DIN.

**Fonctions des potentiomètres:** Pot. 1 = Vitesse du rythme. Pot. 2 = Sens d'entrée micro ou entrée DIN. Pot. 3 = Fader pour micro, incorporé sur entrée DIN Indic. Monitor par 4 LED. Les différentes fonctions de l'appareil peuvent être mélangées, ainsi on obtient des possibilités pratiquement illimitées de jeux psychédéliques. 4 prises secteur - puissance 1,1 W max. par canal. En tout 4 KW. Electronique montée dans un élégant boîtier métallique noir de dim. 427 x 70 x 270 mm.

KIT EN MODULES avec toutes la mécanique et. l'électronique montée et réglée. Montage environ 1 heure. Avec notice de montage très complète et plans électroniques.

ALC-4000 ..... 579.50 F

**Fin de série industrielle AGFA**



**SM - 5 K. micro de table dynamique:** avec support et protège paroles. Travail de qualité allemande - Inter. M/A sur câble et fiche Jack coude. de 3,5 mm. Pièce ..... 15.00 F  
10 pièces ..... 120.00 F

**Disco-Mirror-Ball. Boule à Facettes.**



Chez nous vous n'obtenez pas une boule avec des facettes miroir en plastique. Chaque boule est montée très soigneusement à la main avec de vrais miroirs en verre. Facettes miroir en 10 x 10 mm

Type	Francs
Mirror 508	508
Mirror 356	356
Mirror 203	203
Mirror 203/4	4 x 203
Mirror 130	130
Mirror 130/4	4 x 130

**\*\*Livraison de 4 boules par paquet.**

**GM-200 V:** Moteur, pour montage au plafond allant pour toutes les boules. Alim. 1,5 V (pile mono) ou 220 V, 2 tours/min. .... 58.00 F

**Levier croix FUA:**

De très haute qualité, réglable vert., horiz. ainsi que 360°. Bouton en alu. Très facile à monter. Pour tous travaux de commandes. Potentiomètres très précis. Livrable par pièce de valeur 20 K ohms ou 47 K ohms  
FU A - 22 K ohms ..... 21.00 F  
FU A - 47 K ohms ..... 21.00 F

**CS-110-Mini Système d'alarme Ultrasonique.**

Modèle de luxe avec clefs de sécurité pour M/A. Effet "Doppler" de 7 m de long (max) et 4 m de large (max) Temps de mise en route 10-15 sec. Intervalle d'alarme: 20 sec. Après chaque alarme se met autom. en position travail. Réglage continu de la sens. Alarme par le klaxon - lumières - etc... Sortie 12 V/2 A. Cons. à 12 V seulement 15 mA. Montage sans problèmes sur ou sous le tableau de bord. Boîtier noir en métal, avec inter. à clet de sécurité, 100 x 35 x 82 mm. Avec cintre de montage basculant, fusible et câbles. Complet ..... 455.00 F

**5520 TX-H-P stéréo - 3 voies axiales:** Un nouveau super H-P Hi-Fi 3 voies avec 160 mm de Ø aimant de 600 gr. Puis. 40 W, efficacité 104 dB. Fréquences de résonances 30 Hz. Imp. 8 ohms. Suspension du grave souple à grande débattement, médium avec calotte en alu. Mini-tweeter à calotte en alu. Support chromé. Pour le montage dans portières nous livrons une grille de luxe en noir. Dimensions: 160 mm de Ø. Profondeur: 90 mm. Prix dérisoire!!! - La paire ..... 199.00 F

Assortiment d'environ 250 résistances 1/4, 1/3, 1/2 W ..... 12.90 F  
Antenne ferrite longueur 24 cm ..... 5.90 F  
Assortiment de gaines thermorétractable en Poliolefine irradiée (ER 1), Ø de 0,8 à 11 mm - rétraction max.: 50 %, Temp. de rétraction 135° - L: 10 cm - 23 gaines ..... 24.90 F  
20 mètres de fil d'argent Ø 0,5 mm ..... 4.90 F  
Lot de 10 boutons alu pour pot. à axe de 4 mm avec jupe et repère, H-20 mm, Ø ext. 18 mm ..... 16.50 F  
Assortiment d'environ 250 diodes Ge universelles ..... 9.50 F  
Assortiment d'environ 1.000 condensateurs céramiques, disques, tubes, etc. .... 18.50 F



**GE-106 Egaliseur Graphique stéréo à 10 canaux.**

Appareil de conception moderne à C.I. Très simple d'utilisation et avec beaucoup de possibilités.

Boîtier en métal noir, face avant en alu noir sérigraphiée avec 2 poignées. Avec 10 pot. à glissière stéréo avec point milieu zéro pour le contrôle des 10 fréquences charnières: 30-60-120-240-500 Hz - 1-2-4-8-16 KHz. Bouton fonctionnement linéaire de l'égaliseur. Inv. pour Tape/Aux/Entrées-Bouton Monitor-Inter. M/A-Contrôle de fonctions par LED. Panneau arrière: 1 prise DIN pour-Monitor/Tape/Aux/Entrée et pour Ampli/Tuner/Tape/Sortie. B/P 5 à 100.000 Hz. Amplification des fréquences de contrôle ±12 dB sur chaque canal stéréo. Distorsion à 0,775 V de sortie 0,05 %. Rapport S/B à 2,45 V tension d'entrée: 80 dB. Amplification totale: 0 dB. Imp. d'entrée 75 Kohms, imp. de sortie 1 Kohm. Alim. 220 VS / 50 Hz. Boîtier avec pieds en caoutchouc de 330 x 65 x 200. Dim " Face avant 380 x 68 mm ..... 499.00 F

**Provenance Magnétophones Revox:**



**SK 20 - 65 - Moteur Pabst d'enroulement** provenant de magnétophones de très grande qualité. Moteur tournant autour de son axe, avec plateau d'enroulement et maintien en croix. Facile à monter par son méplat percé de 4 trous. **Données techniques:** 220 V / 50 Hz - 800 T/mn - cons. 240 mA - condensateur nécessaire 1,5 F/400 V. Dim. H 90,5 mm - Ø 82 mm. Montage vert. ou horizontal ..... 45.00 F



**TCR-101:** Booster voiture 2 x 20 W très compact avec vumètre indicateur de puissance. Boîtier métal noir.

Pot. de réglage Graves/Aigus, inverseur Booster/By-Pass. Puissance 2 x 20 W - R.M.S. (2 x 30 W). B/P 50 à 15.000 Hz. Imp. 4/8 ohms. Imp. d'entrée 100 ohms. Dim. 37 x 106 x 125 mm ..... 169.00 F

**ST-10: Maintien de montage. Votre 3e main pendant la soudure.**

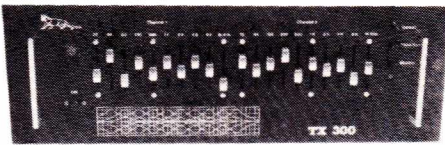


Pour circ. impr. de toutes grandeurs, agrippe très sûrement les platines pendant que vous réparez ou travaillez avec. Avec le ST-10 vos circuits seront toujours en position idéale. Un pied lourd en fonte vous assure le bon maintien. Sur 2 cintres sont disposés une attache pour rouleau de soudure et une attache pour le fer à souder. Poids 1,85 kg. Dim.: 245 x 170 x 170 mm ..... 159.50 F

**Super offre de condo-chimiques:**

- 10.000 F/50 V. pour montage circ. Imp. H 72 x Ø 35 mm ..... 25.00 F  
- 4.700 F/40 V - Axial, L 45 x Ø 25 mm ..... 7.50 F  
- 4.700 F/80 V - Pour montage H 60 x Ø 40 mm ..... 9.90 F

**Dynax Panther TX Kit complet**



**TX-300 Egaliseur stéréo graphique à 2 x 10 canaux:** Kit en modules avec 2 x 10 pot. à glissières à montage sur circ. impr. L'électronique, alim. stabilisée. Touche de Defeat / Tape / Aux / Monitor. Face avant en alu noir. Sérigraphiée. Dim.: 470 x 160 mm. Dim. du châssis, en alu très solide avec tous les percages, 45 mm x 300 mm. Avec 2 poignées chromées. Fréquences de contrôles par canal. 30-60-120-240-500 Hz - 1-2-3-8-16 KHz. B/P. 5 à 100.000 à ±1,5 dB. Plage de réglage des pot. ±12 dB. Distorsions < 0,05 %. Rapport S/B > 100 dB à 1 V eff. Amplification totale: 0 dB. Tension d'entrée et de sortie 10 V eff. Imp. de sortie 1 Kohm. Imp. d'entrée 75 Kohms. Kit complet, sans face arrière (prévu pour rack) ..... 444.00 F



**VV-986-Mini Etoupe:** Etoupe très petit qu'on peut même mettre en poche, pied caoutchouc avec levier de vacuum. Tient sur toutes surfaces lisses. Matériel ABS très solide. Largeur d'emploi 40 mm, écart max. 35 mm. Idéal pour voitures, camping, réparation de circuits, etc... Dimensions:

- 90 x 70 x 70 mm, Pièce ..... 15.00 F  
A partir de 10, la pièce ..... 14.00 F

**Chargeur universel de piles rechargeables**

Pour 4 Mignons ou Monos ou baby ou 1 pile de 9 V bloc. Avec lampe témoin de charge et bouton de contrôle. Câble secteur de 1,5 m de long. Boîtier en synt. avec couvercle transparent. Dim. 205 x 85 x 50 mm. 69.50 F

**Chargeur pour Mignons rechargeables.**

Chargeur pour 2-4 ou 6 Mignons rechargeables. Pour chacune des 3 séparations il y a une LED de contrôle de charge. Très beau boîtier en synthétique de 150 x 90 x 45 mm ..... 39.50 F

**Dynax-Serie Basis - Le système Stéréo - Hi-Fi** complètement monté sur eurocartes enfichables 160 x 100 mm chaque unité peut être utilisée séparément. Livré avec face avant en alu brossé. Dim. 122 x 60 mm. Complet avec inter. et boutons.

**Coffret Basis** pour toutes les cartes enfichables de la série. En métal noir avec face arrière percée. Dim. 122 x 60 x 195 mm ..... 39.50 F

**Basis 8001: Tuner FM Hi-Fi avec indicateurs de station à LED.**

Tuner PLL. Tuner intégré, ZF + décodeur. Stabilisateur de tension. Scala de 88-104 MHz, indication par 16 LED. Sens. d'entrée 0,9 µV à 16 dB rap. S/B > 63 dB. Inv. mono/stéréo. C.A.F., marche-arrêt. Indicateur stéréo à LED. Potentiomètre à 10 tours. Alim. 12-18 V ..... 179.50 F

**Basis 8002: Pré-Ampli Hi-Fi avec interrupteur élect. des fonctions.**

Pré-ampli. stéréo pour micro et casque. Pot. pour graves - médium - aigus/balance/volume. Int. mini. pour marche/arrêt-magnéto-tuner-P.U.-micro-line. P.U. magnét. 47 kohms/0,5 mV. Micro 10 kohms/0,3 µV-Tuner, magnéto., Aux. 430 Kohms/210 mV. Alim. + 12 - 15 V ..... 145.00 F

**Basis 8004: Ampli. Hi-Fi Stéréo.**

Etage final, protégé contre les courts-circuits, 2 x 60 W, avec indicateur de puissance à 5 LED par canal. 2 x 35 (60 W sur 4 ohms. B.P. 10 Hz - 100 KHz. Imp. 4/8 ohms. Distorsion 0,1 %. Rapport S/B > 70 dB. Alim. + 26 V/120 VA ..... 99.50 F

**Basis 8008: Hi-Fi Stéréo Compander Système DBX.**

Réducteur de bruit, avec C.I. made in USA. Améliore le rapport signal/bruit pendant l'enregistrement ainsi qu'à l'écoute, ex. avec 60 dB on obtient 80 dB et avec 55 dB on obtient même 110 dB. Le réglage de la compression/expansion se fait par clavier max. 110 dB. Temps de montée 10 ms. Sens. d'entrée 3 V max. Alim. 6 15 V DC ..... 149.50 F

**Basis 8005: Alimentation pour tous les modules.**

Alimentation stable, réglée avec Transfo. à très peu de rayonnement. Sécurité automatique contre les courts-circuits et les surcharges (overload) par triacs. Le commutateur électronique marche-arrêt ne peut être réenclenché qu'après avoir été le défaut. Toutes les tensions sont indiquées par LED de différentes couleurs. Alim. 220 V / 50 Hz. Tension fixe par C.I. ± 1,5 V. Tension régulée électron ± 26 V/2 x 60 W. .... 148.50 F

Interrupteurs miniatures à encastrier: 2 A à 220 V-Ac et 1 A à 30 V DC - Rés. des contacts 0,01 Ohm. Vérifiés avec 1500 V à 50 Hz. Levier chromé avec capuchon plastique. Pas de vis M6 x 0,5.  
KNX - 2 W 1 D - 1 x A/M ..... 5.50 F  
KNX - 2 W 2 D - 2 x A/M ..... 6.90 F

**BON DE COMMANDE**

pour correspondance à retourner à

**DYNAX ELECTRONIQUE**

5, rue de la Libération  
67200 STRASBOURG

Nom \_\_\_\_\_

Prénom \_\_\_\_\_

Adresse \_\_\_\_\_

Code postal \_\_\_\_\_

Ville \_\_\_\_\_

Nbre	Réf. Articles	P.U. T.T.C.	Pr. tot. TTC F
Signature	TOTAL	TTC	

**REGLEMENT:**

COMPTANT: par chèque bancaire, postal ou mandat-lettre.

C.R.: 25 % du total de la commande au comptant et le solde payable à la livraison en contre-remboursement



# nous l'avons sous contrôle.

L'Equipe de Soudure IRONMATIC contrôle la température et élimine les risques de dérivation électrique.

L'IRONMATIC permet de souder sans risques les composants les plus délicats tels que ceux utilisés dans les techniques C-MOS et FET

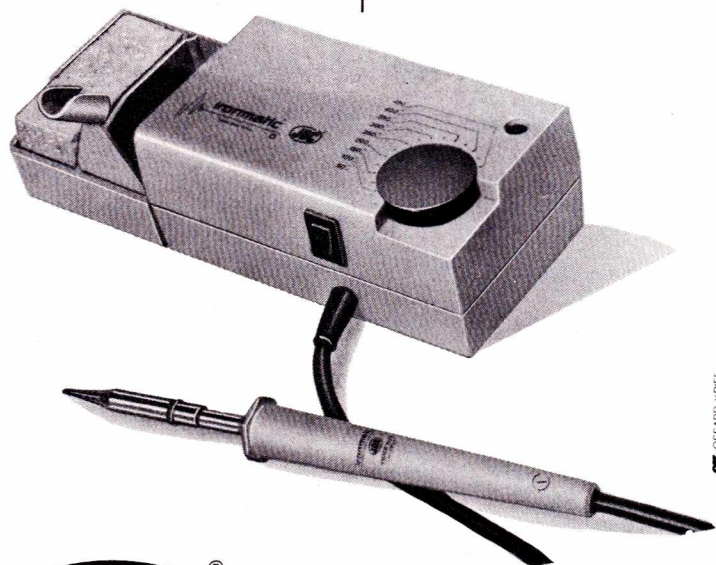
Son système de contrôle de régulation en continu (entre 50°C et 400°C) permet d'ajuster la température de la panne du fer à souder aux caractéristiques de chaque composant, avec une précision ± 2% de la température choisie.

Une prise de terre indépendante permet de supprimer les

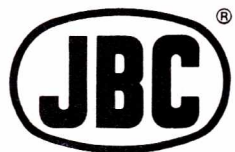
dérivations d'électricité statique provenant des composants à souder.

L'alimentation à travers un transformateur spécial garantie un isolement du réseau de 4000 volts. Un service après-vente efficace assure la disponibilité des pièces détachées et accessoires dans tous les magasins d'électronique de France.

Les fers à souder JBC sont fabriqués sous de strictes contrôles de qualité et sont garantis.



OK OSSARD KRIET



**Les Fers à Souder**

dans tous les commerces de composants et MOESA, Boîte Postale 21, 92600 Asnières.



**J. REBOUL**

COMPOSANTS ELECTRONIQUES / MICRO-INFORMATIQUE

34, rue d'Arènes, 25000 BESANÇON/FRANCE  
Tél. (81) 81.02.19 et 81.20.22

**EURO PRESIDENT**



VINCENT

Prix : **860<sup>F</sup> TTC**

**stabo**<sup>®</sup>

CITIZEN-BAND-RADIO



Modèle 1500 : **1499<sup>F</sup> TTC**  
Mle 2500 : **2499<sup>F</sup> TTC**

Avec appel sélectif.

Accessoires et pièces détachées disponibles



**DISTRIBUTEUR**

◀ **METALLOSCOPE 100+200**

Détecteur tous métaux. 2 couronnes Ø 17 et Ø 34. Système d'accord automatique. Détecteur visuel et acoustique.

Prix de l'ensemble **550<sup>F</sup> TTC**

**commodore**



L'ensemble : **25750<sup>F</sup> TTC**  
avec CBM 32 K + floppy 2x170K + imprimante 80 colonnes

**JOGGING**



Prix : **705<sup>F</sup> TTC**

**BECKMAN**



PRECIS  
ROBUSTE  
FIABLE  
LISIBLE

**TECH 300**

Prix : **695<sup>F</sup> TTC**

# RADIO PLANS

## électronique

### Loisirs

### Sommaire n° 402 - mai 1981

#### Réalisations

Amplificateur 2 x 30 W .....	29
Deux micros H.F. ....	37
Alarme marine .....	43
Amplificateur de guitare et alimentation 9 volts .....	47
Une alarme complète « hors du commun » .....	65
Emetteur-Récepteur CB synthétisé (1 <sup>re</sup> partie) .....	77
Timer à usomètre .....	87

#### Le dossier du mois

La grande parade des fers à souder .....	53
--	----

La page dingue : un filtre « passe-rien » .....	76
---	----

Service Circuits Imprimés .....	28
Presse technique internationale .....	91
Répertoire des annonceurs .....	113

#### CADEAU EN ENCART : DEUX CONDENSATEURS « CERAMIQUE » DE 1,5 nF

Ont collaboré à ce numéro : Jacques Ceccaldi, Bernard Duval, Patrick Gueulle, Dominique Jacovopoulos, Christian Lemoigne, Daniel Maignan, Alain Prés, Michel Raby, René Rateau, Jean Sabourin.

► **En couverture** : Le fer à souder WTCP et son bloc transformateur basse-tension de la marque Weller dont les caractéristiques sont données à la page 63.

Société Parisienne d'Édition  
Société anonyme  
au capital de 1 950 000 F

Siège social :  
43, rue de Dunkerque, 75010 Paris  
Direction-Rédaction-Administration-Ventes : 2  
à 12, rue de Bellevue, 75940 Paris Cedex 19 -  
Tél. : 200.33.05

Radio Plans décline toute responsabilité quant aux opinions formulées dans les articles, celles-ci n'engageant que leurs auteurs. Les manuscrits publiés ou non ne sont pas retournés. Les articles originaux publiés dans nos colonnes sont protégés par le copyright et ne peuvent donc faire l'objet d'une copie ou d'une fabrication dans un but commercial sans autorisation.

Président-Directeur Général  
Directeur de la Publication  
**Jean-Pierre VENTILLARD**  
Directeur de la Rédaction  
**Jean-Claude ROUSSEZ**  
Rédacteur en chef  
**Christian DUCHEMIN**  
Secrétaire de rédaction :  
**Jacqueline BRUCE**  
Courrier des Lecteurs  
**Paulette Groza**

Ce numéro a été tiré à  
106.000 exemplaires  
Copyright © 1981  
Société Parisienne d'Édition



Publicité : Société auxiliaire de publicité  
70, rue Compans, 75019 Paris  
Tél. : 200.33.05 C.C.P. 3793 - 60 Paris  
Chef de publicité **Mlle A. DEVAUTOUR**

Abonnements :  
2 à 12, rue de Bellevue, 75019 Paris  
France : 1 an **75 F** - Etranger : 1 an **115 F**

**Pour tout changement d'adresse, envoyer la dernière bande accompagnée de 1 F en timbres.**

**IMPORTANT : ne pas mentionner notre numéro de compte pour les paiements par chèque postal.**

# SERVICE

## CIRCUITS IMPRIMÉS

Cette formule connaît d'ores et déjà un vif succès et nous sommes heureux qu'elle vous ait plu.

Dans ce numéro, nous vous proposons, par l'intermédiaire des professionnels distributeurs, quatre des circuits imprimés proposés dans les articles de réalisation.

Voici leurs références et leurs prix estimatifs.

Réf.	Article	Prix estimatif
EL 402 H	Amplificateur 2 × 30 W .....	24 F
EL 402 D	Alarme « son et lumière » .....	28 F
EL 402 E		28 F
EL 402 F		28 F

Nous vous rappelons ci-dessous les circuits disponibles du précédent numéro :

Réf.	Article	Prix estimatif
EL 401 A	Poule électronique .....	18 F
EL 401 B	Tablette de mixage (ampli) .....	16 F
EL 401 C	Tablette de mixage (adaptateur) ..	16 F
EL 401 D	Booster 2 × 20 W .....	23 F
EL 401 E	Transmetteur téléph. d'alarmes ...	33 F
EL 401 F	Antivol auto .....	14 F
EL 401 G	Sonnette 10 tons .....	17 F
EL 401 H	Minuterie secteur .....	10 F
EL 401 J	Jeu de boules .....	37 F

### Réseau de distribution

Les professionnels adhérant à cette opération sont dès à présent très nombreux et c'est à eux que vous devez vous adresser pour obtenir les circuits imprimés du Journal. **Il est inutile, d'ores et déjà, de commander ces circuits à Radio-Plans dont ce n'est pas, comme nous l'avons expliqué précédemment, la vocation.**

Voici la liste des points de vente, que nous tiendrons à jour, le nombre de revendeurs s'accroissant à chaque numéro.

- 13001 - Europe Electronique, 2, rue Chateaudon
- 24100 - Pommarel Electronic, 14, Place Doublet, Bergerac
- 31000 - Cibot, 25, rue Bayard, Toulouse
- 42000 - Radio Sim, 29, rue Paul Bert, Saint-Etienne
- 42800 - Medelor, Tartaras - Rive de Gier
- 56000 - Electronikit, 25, rue du Colonel Maury, Vannes
- 60000 - Mod'elec, 19, rue Desgraux, Beauvais
- 69006 - La boutique Electronique, 22, avenue de Saxe,
- 69009 - Lyon Composants Radio, 46, quai Pierre Scize
- 75005 - Radio MJ, 19, rue Claude Bernard
- 75010 - Acer, 42, rue de Chabrol
- 75012 - Cibot, 1, rue de Reuilly
- 75012 - Magnétic France, 11, place de la Nation
- 75012 - Reuilly Composants, 79, bd Diderot
- 75013 - Pentasonic, 10, bd Arago
- 75014 - Montparnasse Composants, 3, rue du Maine
- 75014 - Compokit, 174, bd du Montparnasse
- 75015 - Fanatronic, 35, rue de la Croix Nivert
- 75016 - Pentasonic, 5, rue Maurice Bourdet
- 75017 - ERCEE, 36-38, rue de Saussure
- 77310 - LEE, 1, place de la Pièce de l'Etang, St-Fargeau-Ponthierry
- 91230 - Electro-Kit, Centre comm. La Forêt, Montgeron
- 92600 - Roche, 200, avenue d'Argenteuil, Asnières

### Cotation des montages

Les réalisations pratiques sont munies, en haut de la première page, d'un cartouche donnant des renseignements sur le montage et dont voici le code :

#### Temps



moins d'une heure de câblage



entre une et trois heures de câblage



plus de trois heures de câblage.

Ce temps passé ne tient évidemment pas compte de la partie mécanique éventuelle ni du raccordement du montage à son environnement.

#### Difficulté



Montage à la portée d'un amateur sans expérience particulière.



Montage nécessitant des soins attentifs.



Une excellente connaissance de l'électronique est nécessaire (mesures, manipulations).

#### Dépense



Prix de revient inférieur à 100 francs.



Prix de revient compris entre 100 et 300 francs.



Prix supérieur à 300 francs.

# Amplificateur Haute-Fidélité stéréophonique

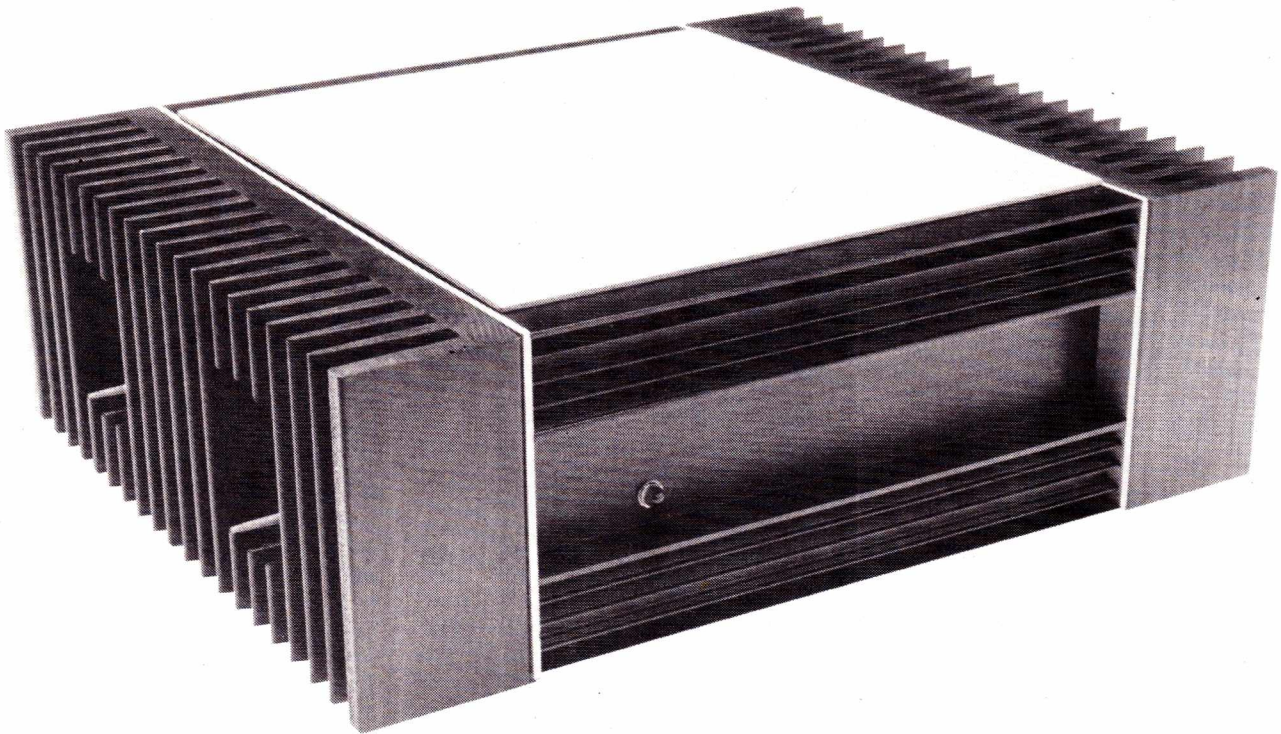
## (2 × 30 watts - H.P. 8 ohms)



L'Amplificateur que nous vous proposons de réaliser est un appareil capable de fournir une puissance de 2 × 30 watts lorsqu'il est chargé par des enceintes d'impédance 8 ohms. De part ses caractéristiques il peut être un excellent maillon dans la constitution d'une chaîne Haute-Fidélité.

Nous avons utilisé ici un schéma simple, qui ne fait appel à aucun composant récent donc difficilement trouvable chez les revendeurs.

La « mise en boîte » de l'électronique a été confiée à un coffret de la SEEM, ce qui a permis de réaliser un appareil d'esthétique assez réussie avec un minimum de travail de tôlerie.



### Le schéma de principe

Celui-ci fait, bien entendu, l'objet de la figure 1. Tous les semiconducteurs sont de marque Motorola et se trouvent chez la plupart des revendeurs. L'étage de sortie est équipé d'un 2N 3055 avec son complémentaire le MJ 2955 !

Dans un amplificateur de ce type, pour assurer au signal de sortie une amplitude maximale avant écrêtage de l'une des deux alternances, la tension continue au point milieu de l'amplificateur (point commun de R8 et de R9) doit être égale à la moitié de la tension d'alimentation.

La tension à la base du transistor Q1-MPS 6571 est approximativement la moitié de cette tension d'alimentation, soit + 25 volts. Elle est polarisée par le diviseur de tension comprenant les résistances R1-220 k $\Omega$ , R2-150 k $\Omega$  et R3-47 k $\Omega$ .

La tension d'émetteur de Q1 suivant les variations de la tension de base, ainsi la tension continue en sortie est approximativement égale à la tension d'émetteur.

La tension de base en fait doit être légèrement supérieure à + 25 volts afin de compenser les chutes de tension qui sont d'une part le V<sub>BE</sub> de Q1 et d'autre part la chute de tension

aux bornes de la résistance R6-10 k $\Omega$ .

Le gain en alternatif du circuit est défini par le rapport des résistances R6 et R5, soit :

$$A_v = \frac{R_5 + R_6}{R_5} \# \frac{R_6}{R_5}$$

puisque R6 >> R5

Le gain est donc ici de

$$\frac{10\ 000}{270} \# 37$$

Le condensateur C3 en série avec la résistance R5-270  $\Omega$  dérive le si-

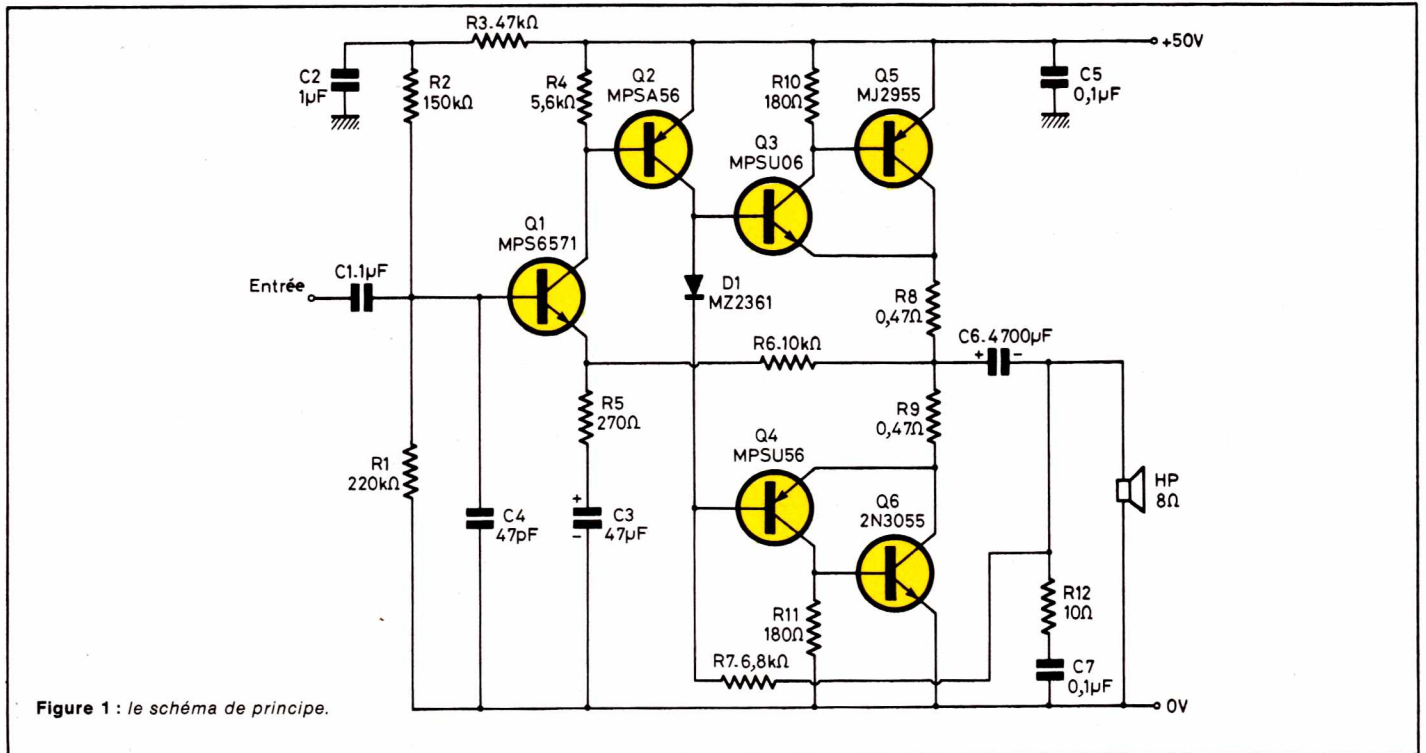


Figure 1 : le schéma de principe.

gnal alternatif à la masse tout en bloquant la tension continue.

Cet étage amplificateur en tension Q1 est alimenté à travers une cellule de filtrage comprenant R3-47 kΩ et C2,1 µF, ce qui l'immunise du bruit de l'alimentation générale + 50 volts. Le condensateur C5-0,1 µF protège celle-ci des oscillations.

Les oscillations haute fréquence sont supprimées par le condensateur C4-47 pF qui limite la bande passante de Q1.

Le signal est appliqué à la base du MPS 6571 à travers un condensateur de 1 µF.

L'impédance d'entrée de l'amplificateur est de 90 kΩ, elle est déterminée par R1 et R2, soit :

$$Z_{in} = \frac{R1 \ R2}{R1 + R2} = 89 \text{ k}\Omega$$

Le transistor Q2-MPS A56 délivre un courant collecteur qui traverse la diode D1-MZ2361 et provoque une tension continue de 1,2 volt à ses bornes. La tension au niveau de la base de Q4-MPSU56 est donc égale à celle de la base de Q3-MPSU06 diminuée de 1,2 volt. Cette polarisation engendre un faible courant de repos qui traverse les transistors de sortie Q5 et Q6 et élimine la distorsion de raccordement des deux alternances (distorsion de croisement),

distorsion très gênante lors d'écoutes à bas niveau.

L'étage de puissance est du type complémentaire. Le tandem Q3-Q5 est l'équivalent d'un transistor unique NPN, tandis que Q4-Q6 forme un transistor PNP.

Les transistors drivers Q3 et Q4 travaillent en collecteur commun pour établir la tension de sortie et en même temps en amplificateurs du type émetteur commun pour alimenter en courant les transistors de sortie Q5-MJ2955 et Q6-2N 3055.

Pour prévenir d'un éventuel emballement thermique provoqué par une augmentation du I<sub>CEO</sub> due à une élévation de température excessive, les résistances R10 et R11 de 180 Ω shuntent base et émetteur de Q5 et Q6.

Le réseau série composé de R12-10 Ω et C7-0,1 µF préserve le mon-

tage des oscillations qui pourraient se manifester par la variation de l'impédance du haut-parleur aux hautes fréquences.

Le condensateur de liaison C6-4700 µF sert à bloquer la tension continue de +25 volts tout en laissant passer le signal alternatif jusqu'aux très basses fréquences.

L'alimentation de l'amplificateur est la plus simple qui soit comme l'indique la figure 2, un redressement en pont et un filtrage énergique par C8-12000 µF.

Un transformateur fournit une tension secondaire de 36 volts, ce qui permet d'obtenir après redressement aux bornes de C8 une tension continue de + 50 volts.

Chaque module amplificateur possède son propre fusible.

Un diode LED permet de visualiser sur la face avant de l'amplificateur la mise sous tension de celui-ci.

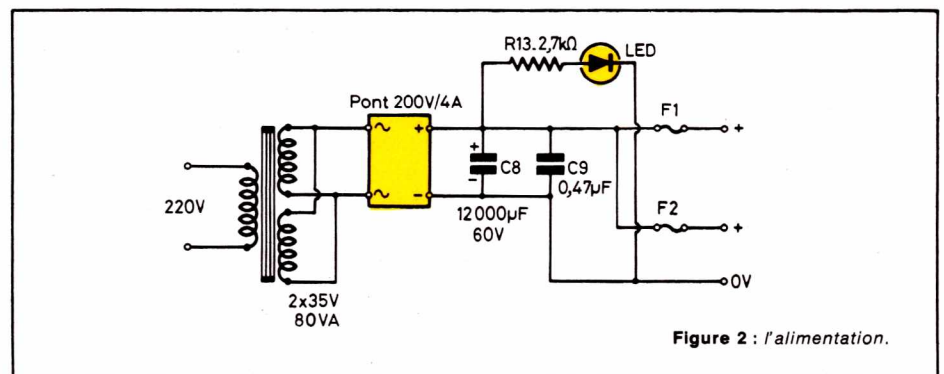


Figure 2 : l'alimentation.



## Réalisation de l'amplificateur

### Le coffret

Il s'agit donc d'un coffret de la SEEM portant la réf. : A140 de la série CODIS.

Les principales caractéristiques de ce coffret sont mentionnées à la figure 3.

Les dimensions sont de 80 × 200 × 160 mm.

Contrairement à ce que l'on pourrait croire et d'après ce que montrent les différentes photographies de l'amplificateur, les profils dissipateurs (2) ne vont pas recevoir les transistors de puissance, mais servir de face avant et arrière en supprimant les caches composants (4).

Les dimensions des faces avant et arrière (1) en aluminium anodisé sont de 80 × 200 mm, exactement les mêmes dimensions que les dissipations que nous avons utilisés et qui sont également au catalogue de la SEEM sous la réf. : CO 270 P.

La résistance thermique  $R_{th}$  de ce dissipateur pour une longueur de 80 mm est de 0,65 °C/W.

### Travail des deux faces en aluminium

Comme nous venons de le souligner, la surface du dissipateur CO270p est identique à celle de la face en aluminium anodisé, d'où l'utilisation de celui-ci pour l'esthétique de l'appareil d'une part mais également pour un parfait refroidissement des transistors de puissance.

La figure 4 donne le plan de perçages de l'une des deux faces en aluminium A63 20/10°.

Le positionnement des deux transistors de puissance est obtenu en superposant flasque en aluminium et dissipateur, ce qui permet d'obtenir un travail très précis par repérage soit avec un crayon soit par un perçage direct des 8 trous à  $\varnothing 4,2$  mm. Dans ce cas, il faut scotcher la plaque d'alu au dissipateur CO270P.

Pour que le dissipateur repose bien contre la face en aluminium, il faut bien entendu utiliser des vis à têtes fraisées. Pour un perçage à un diamètre de  $\varnothing 4$  mm, il faut ensuite fraiser avec un foret de  $\varnothing 9$  mm pour réaliser « l'entonnoir » qui recevra la tête de la vis.

De même pour un perçage à  $\varnothing 3$  mm, il faut ensuite fraiser avec un foret de  $\varnothing 7$  mm.

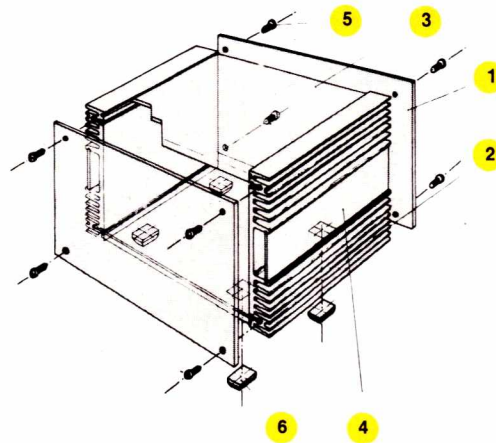


Figure 3 : le coffret. 1. Faces avant et arrière ; 2. Profil dissipateur ; 3. Capot ; 4. Cache composants ; 5. Vis ; 6. Pieds.

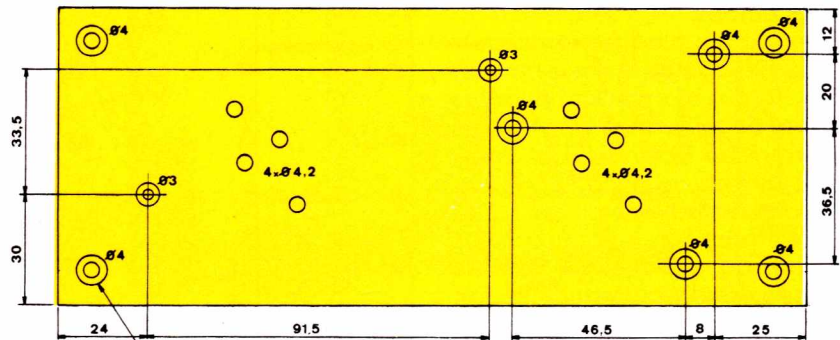


Figure 4

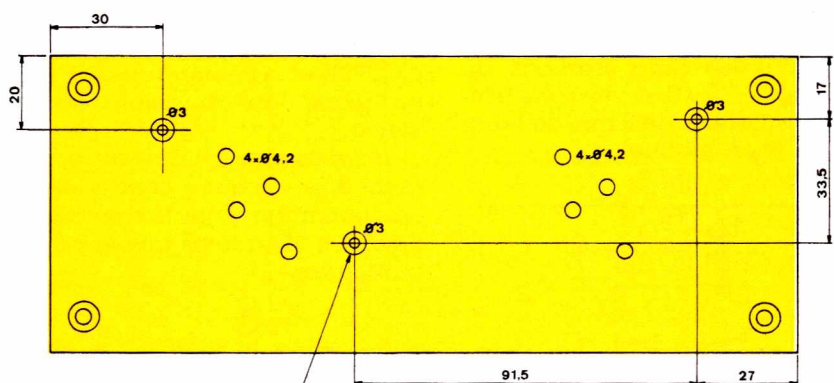


Figure 5

La figure 5 donne le plan de perçage de la deuxième face en aluminium, le travail y est moins important.

Il faut travailler avec précision, ce qui est relativement facile avec l'aluminium AG3, qui est une matière tendre.

Ce travail des deux flasques terminé, on taraude les profilés en aluminium au niveau des fixations existantes par vis Parker avec un taraud de 4 mm et sur une profondeur de 15 mm environ, soit 2×4 taraudages à réaliser.

Le travail le plus délicat est terminé.

On procède ensuite à la remise en place des deux faces en aluminium contre les profilés dissipateurs avec des vis à têtes fraisées de 4 x 10 mm.

**Equipement de la face gauche**

Comme l'indique la figure 6, il faut maintenant fixer la bride du condensateur de filtrage C8 au moyen de 3 vis à têtes fraisées ce 4 x 10 mm.

Ensuite, mettre en place les deux fixations du module 30 W-Z8. Pour cela on utilise de la visserie de 3x15 mm, toujours à tête fraisée. On prévoit de surélever le module avec des entretoises de 5 mm et on bloque avec des écrous.

On peut alors plaquer le dissipateur CO270P contre la face en aluminium. Il faut maintenant fixer les transistors de puissance Q5 et Q6 en les isolant bien entendu. Cet isolement au moyen de micas et de canaux isolants fait l'objet de la figure 7. Enduire les isolateurs mica de graisse au silicone. La fixation des transistors de puissance se fait au moyen de visserie de 3x15 mm (visserie à tête ronde cette fois-ci).

**Equipement de la face droite**

Fixer tout d'abord le pont redresseur avec de la visserie de 3x15 mm comme l'indique la figure 8. De même pour les deux fixations du module 30 W-Z8. (Une vis à tête fraisée, une entretoise de 5 mm de haut, un écrou et on bloque).

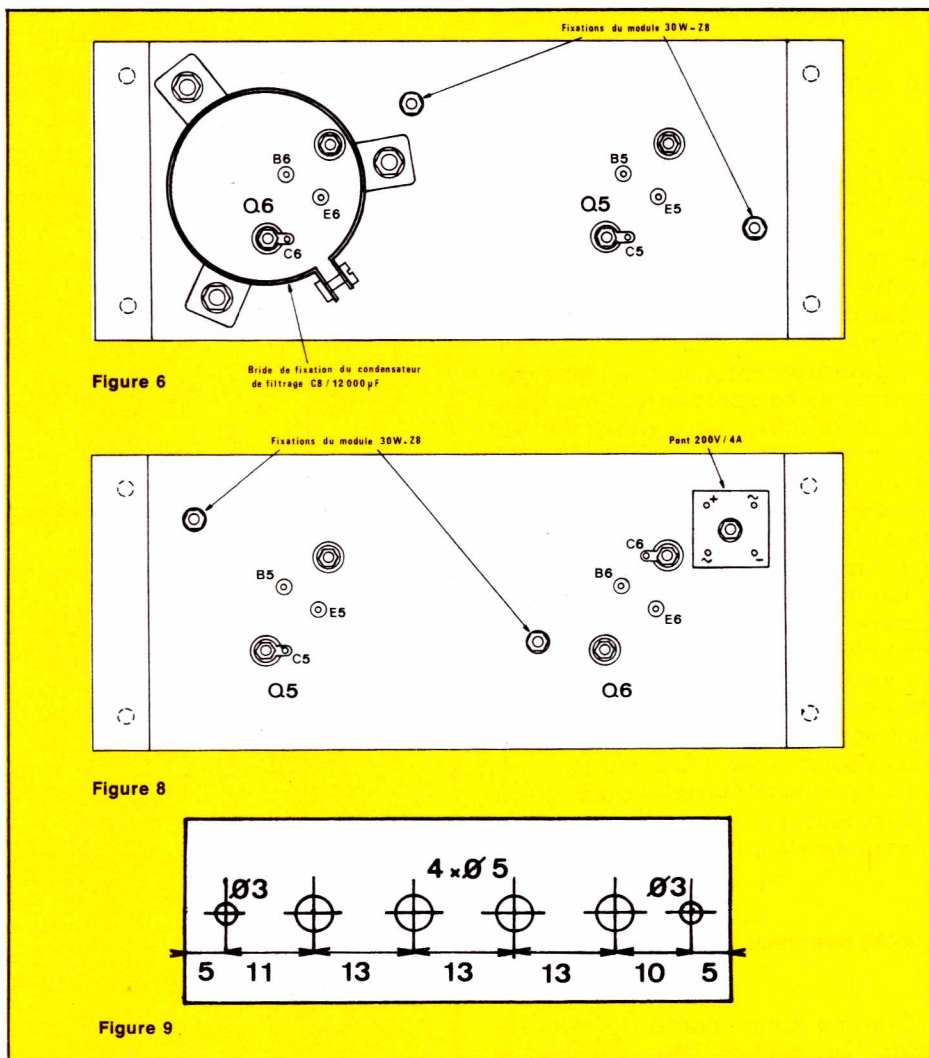


Figure 6

Figure 8

Figure 9

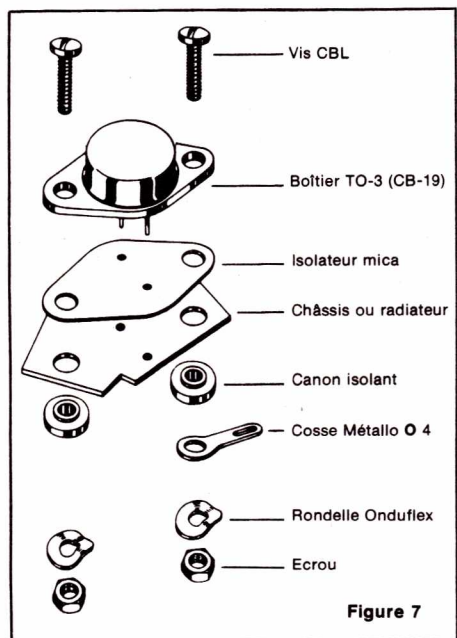


Figure 7

Plaquer ensuite le dissipateur CO270P et comme ci-dessus mettre en place les transistors de puissance.

Les dissipateurs doivent parfaitement être « collés » contre les faces en aluminium, dans le cas contraire, limer les vis à têtes fraisées qui dépasseraient.

**Equipement de la face arrière**

Cette face arrière qui est donc un profil dissipateur va recevoir comme le montrent les photographies de l'appareil deux prises CINCH et un bornier pour sorties HP.

Pour les prises CINCH, il faut percer à un diamètre de Ø 6,5 mm, et à environ 25 mm du bord du dissipateur.

Pour les perçages et la mise en place du bornier H.P., nous indiquons à la figure 9 le travail à effectuer. Nous vous suggérons ici une méthode de travail qui nous paraît la plus simple et la plus précise. La figure 9 vous est fournie à l'échelle 1,

il suffit donc de calquer cette figure avec précision, de la scotcher contre la face arrière entre les deux prises CINCH, de pointer ensuite les 6 perçages et de forer, 2 perçages à Ø 3 mm pour la fixation du bornier et 4 perçages à Ø 5 mm pour les coses.

**Equipement de la face avant**

La face avant ne reçoit qu'une diode LED, alors à vous de la positionner où bon vous semble. Cette LED aura un diamètre de Ø 3 ou 5 mm. On peut également y prévoir un interrupteur de mise sous tension de l'appareil. Dans ce cas, il faut que celui-ci soit situé à droite de la face avant (vers le pont redresseur) afin de ne pas gêner la mise en place du condensateur de filtrage dans sa bride de fixation.

Le travail mécanique se termine, reste à forer un trou de Ø 10 mm au fond et à l'arrière du coffret pour y installer un passe fil qui recevra le cordon secteur.

Prévoir également un perçage pour la fixation du transformateur d'alimentation qui peut être un torique ou tout autre modèle à faible rayonnement.

## Réalisation électronique

### Le circuit imprimé

Bien entendu le tracé du circuit imprimé de la **figure 10** est proposé aux lecteurs à l'échelle 1. Il doit être réalisé en double exemplaire.

Ce tracé est assez simple à reproduire en utilisant des pastilles de  $\varnothing 2,54$  mm et de la bande de 1,27 mm de largeur.

Les dimensions de la plaquette sont de 110 x 71,5 mm.

Le circuit gravé et percé, ne pas oublier de bien désoxyder les pistes cuivrées avant de commencer le câblage. On commence par forer toutes les pastilles à un diamètre de  $\varnothing 1$  mm.

### Câblage des modules

Le plan de câblage fait l'objet de la **figure 11**. Chaque élément est repéré par un symbole électrique R-C ou Q que l'on retrouve en fin d'article dans la nomenclature des composants. Cette pratique permet de fournir un plan de câblage beaucoup plus aéré aux lecteurs ; il est en effet plus facile de mentionner Q2 par exemple pour un transistor sur un plan de câblage plutôt que son immatriculation MPSA56.

Commencer ce travail de mise en place des composants par les résistances, puis les condensateurs (sauf C6 qui est volumineux), les semiconducteurs. Les semelles métalliques des transistors drivers Q3 et Q4 sont surélevées du circuit imprimé en intercalant entre celles-ci et le CI deux rondelles plates pour visserie de 3 mm (en effectuant ce travail, le lecteur comprendra le pourquoi de ces rondelles !).

On termine la mise en place des composants par le porte-fusible et le condensateur de sortie C6.

Ce n'est pas terminé, il faut prévoir au niveau des interconnexions avec les éléments extérieurs au module des picots « poignard » (C5-B5-E5, etc.).

Le module câblé et soigneusement contrôlé, dissoudre la résine de la soudure, vérifier qu'il n'y ait pas de court-circuit entre les pistes du CI et pulvériser une couche de vernis protecteur.

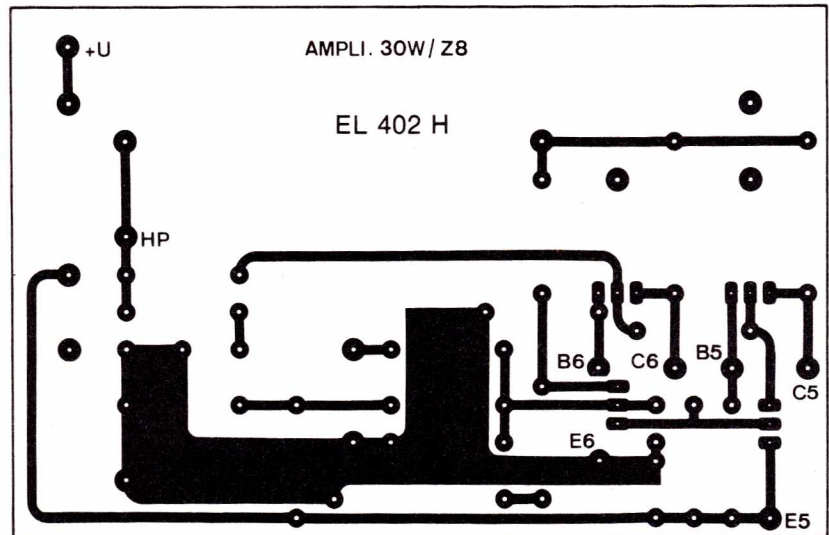


Figure 10 : le circuit imprimé d'un des canaux. L'autre est identique.

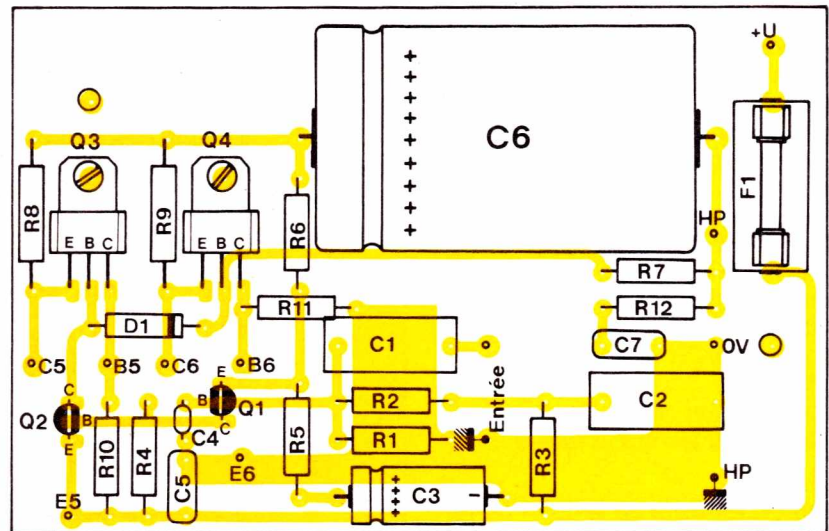
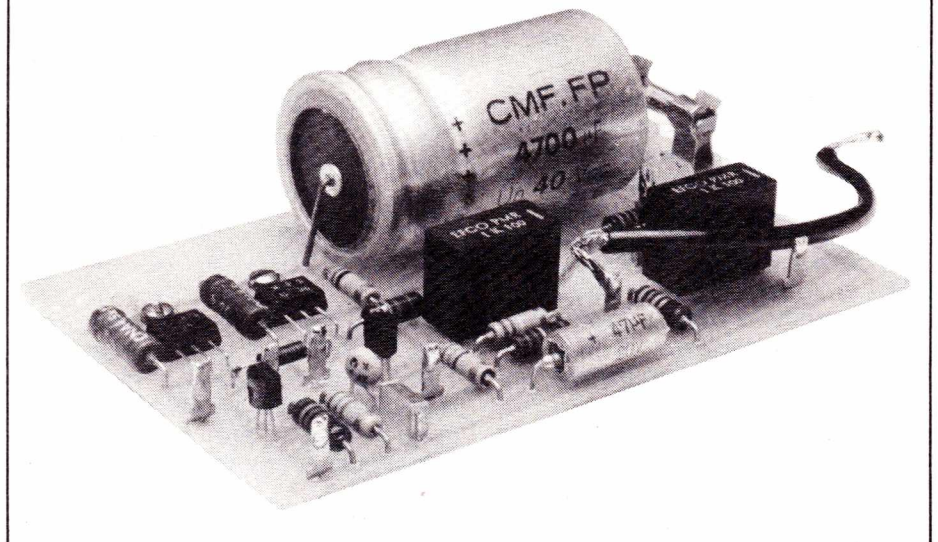


Figure 11 : câblage du circuit.



### Fixation du module 30 W-Z8 « canal droit »

Par canal droit nous entendons celui situé à droite du lecteur lorsqu'il a devant lui la face avant de l'amplificateur, c'est-à-dire le flasque en aluminium sur lequel se trouve fixé le pont redresseur.

Avant toute chose, il faut commencer par souder des fils aux transistors de puissance Q5 et Q6. On utilise du fil ou nappe 3 conducteurs pour le repérage des électrodes, par exemple :

Bleu → Base  
Blanc → Emetteur  
Rouge → Collecteur.

La longueur de ces fils sera de 20 cm environ pour éviter toute surprise au moment des interconnexions au module 30 W-Z8.

Fixer ensuite le module contre le flasque (2 points de fixations), avec une rondelle éventail et un écrou de 3 pour bien bloquer l'ensemble.

Le plan d'interconnexions de ce canal droit fait l'objet de la **figure 12**. Nous pensons avoir été assez précis pour pouvoir mener à bien ce travail sans erreur.

Les repères C-B et E sur le module sont les électrodes des transistors de puissance Q5 et Q6.

La modulation du signal BF est bien entendu appliquée au module de la prise CINCH à celui-ci avec du câblé blindé.

Ne pas oublier de souder les fils à la diode LED située sur la face avant.

### Fixation du module 30 W-Z8 « canal gauche »

Comme précédemment commencer par souder des fils aux électrodes des transistors de puissance Q5 et Q6.

Fixer ensuite le module (2 points de fixations).

Le câblage des fils aux électrodes du transistor Q6 n'est pas ici aisé, car celui-ci se trouve à l'intérieur de la bride de fixation du condensateur de filtrage. Avec un peu de patience et du soin, on y arrive parfaitement.

Le condensateur de filtrage sera glissé à l'intérieur de sa bride au **dernier moment** afin de faciliter les opérations de câblage.

Le plan d'interconnexions est fourni à la **figure 13**.

Le condensateur C9-0,47  $\mu$ F est soudé directement aux bornes du condensateur de filtrage. Ce travail en fait est assez simple si on est méthodique et patient.

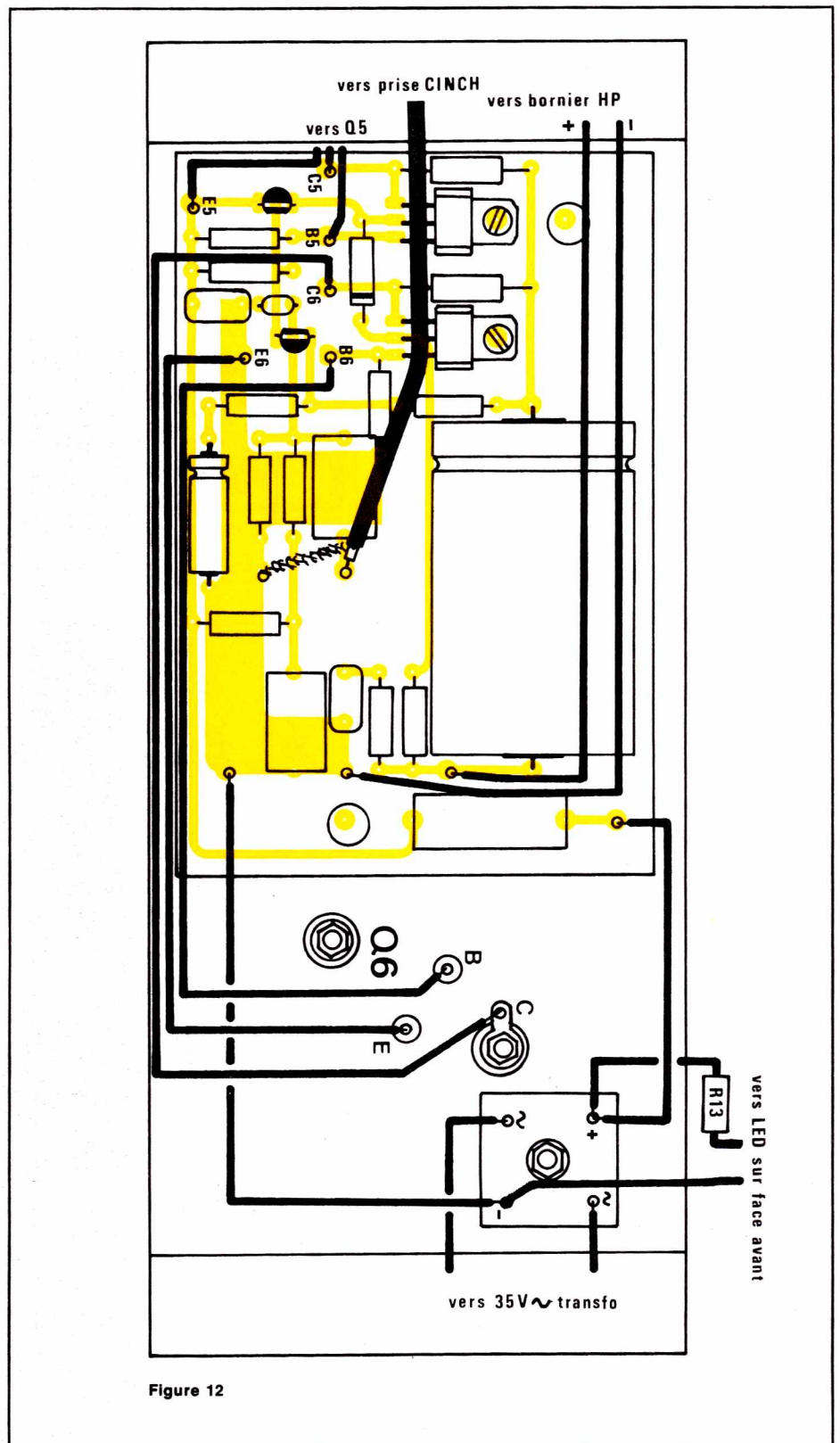


Figure 12

Ne pas oublier de relier les bornes + et - de C8 au pont redresseur.

Pour souder les fils H.P. des modules au bornier, il faut dévisser celui-ci de la face arrière, car les 4 picots dépassent à peine à l'intérieur du coffret.

Pour supprimer un éventuel risque de court-circuit, on prévoit de la

gaine isolante que l'on glisse dans le fil avant câblage et que l'on repousse ensuite vers le bornier.

### Fixation du transformateur d'alimentation

Le choix d'un transformateur torique nous semble souhaitable, un

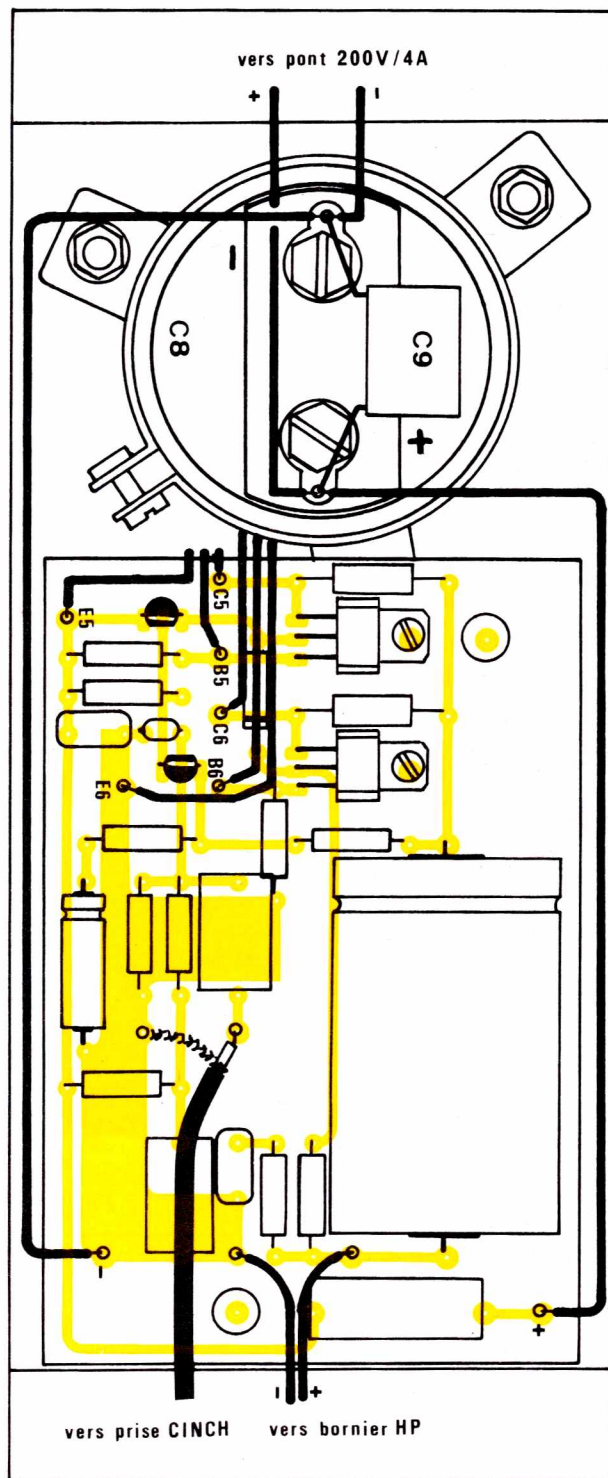


Figure 13

modèle de 80 VA est suffisant pour cette application, s'il est de bonne qualité, il peut alors débiter 2,3 A.

Les fils du secondaire de ce transformateur sont directement soudés au pont redresseur 200 V/4 A. On ne trouve bien souvent que des transformateurs toriques à deux enroulements secondaires, il faut donc re-

lier ces deux secondaires en parallèle afin de garder une tension alternative de 35 volts.

Le primaire quant à lui, est relié au cordon secteur au moyen d'un domino vissé sur la coupelle de fixation du torique (cas d'un appareil non muni d'un interrupteur marche-arrêt).

Après un contrôle minutieux de toutes les interconnexions, on va pouvoir passer à la phase finale, la première mise sous tension de l'amplificateur.

Restons prudent toutefois et enlevons les fusibles des modules 30 W-Z8.

A la mise sous tension la LED s'allume, dans le cas contraire inverser le branchement des 2 fils (la cathode de la LED doit être mise à la masse, — du pont redresseur).

Vérifier au voltmètre que l'on dispose bien d'une tension continue de 50 à 52 volts aux bornes du condensateur de filtrage C8.

### Vérification du bon fonctionnement des modules 30 W-Z8

L'appareil étant toujours sous tension, insérer un milliampèremètre aux bornes du porte-fusible de l'un des modules et contrôler le courant de repos, il doit être de l'ordre de 25 mA. Si oui, on peut alors remplacer le contrôleur par un fusible de 1,2 A.

Vérifier la tension du point milieu, entre le + du condensateur de liaison C6 par exemple et la masse, on doit trouver + 25 volts.

Mêmes vérifications pour le second module.

Le lecteur qui dispose d'appareils de mesures tels qu'oscilloscope et générateur BF pourra poursuivre ses manipulations en chargeant les sorties HP par des résistances de 8 ohms.

La sensibilité des entrées est de 400 mV pour obtenir une puissance de 30 watts, le courant est alors à pleine puissance de 850 mA.

### Performances des modules 30 W-Z8

- Courant de repos : 25 mA.
- Consommation maximale : 850 mA
- Sensibilité d'entrée : 400 mV
- Distorsion à pleine puissance : 0,5 %
- Distorsion à 1/2 puissance : 0,1 %
- Impédance d'entrée : 90 k $\Omega$

### Comment tirer une puissance de 35 watts de ces modules

Il faut disposer tout d'abord d'une tension d'alimentation de + 54 volts, donc avoir un transformateur d'alimentation ayant une tension secondaire de 40 volts.

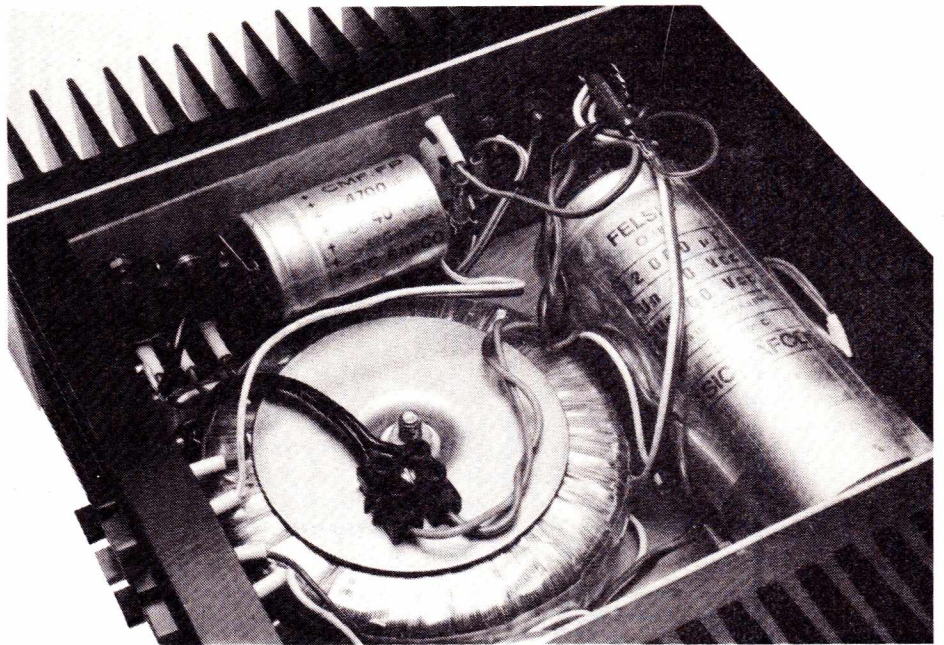
Remplacer la résistance R7 de 6,8 k $\Omega$  pour une résistance de 8,2 k $\Omega$ , c'est tout.

### Mise en place du capot du coffret CODIS/A140

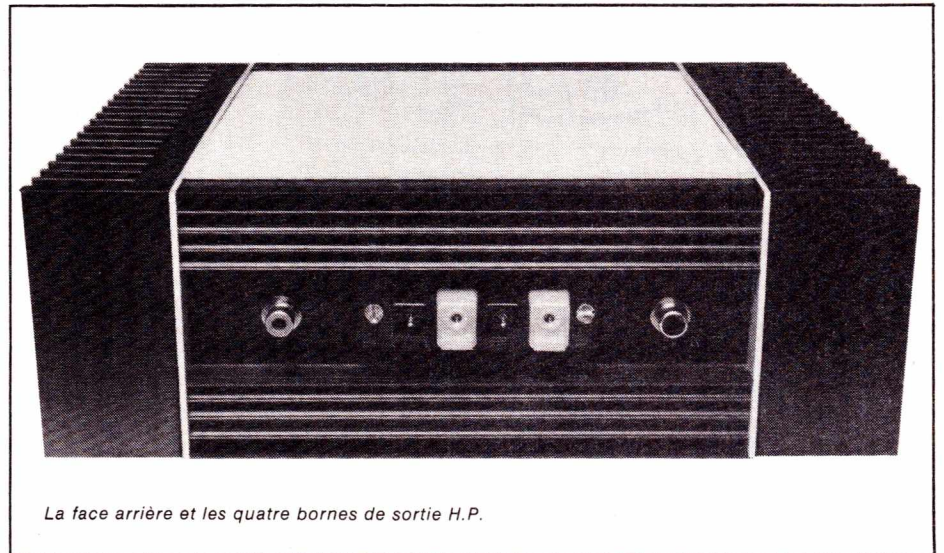
Normalement il suffit de dévisser une des deux faces en aluminium et de coulisser le capot dans les glissières des dissipateurs prévues à cet effet. En raison de la conception de notre amplificateur, ce n'est plus possible à cause des radiateurs CO270P fixé contre ces faces en aluminium par les transistors de puissance.

Une solution est envisageable, le capot peut encore entrer dans l'une des glissières, celle du profil dissipateur de la face avant par exemple. On s'aperçoit alors que ce capot dépasse de 2 mm à l'arrière, il faut les limer sur toute la largeur. Ce travail terminé, il repose alors sur les circuits imprimés. Une équerre fixée contre la face arrière à l'intérieur du coffret permet de fixer ensuite ce capot.

B. D.



Vue intérieure du coffret montrant le câblage.



La face arrière et les quatre bornes de sortie H.P.

### Nomenclature

(Composants à prévoir en double exemplaire)

#### Résistances à couche

$\pm 5\%$  — 0,5 W

- R1 : 220 k $\Omega$
- R2 : 150 k $\Omega$
- R3 : 47 k $\Omega$
- R4 : 5,6 k $\Omega$
- R5 : 270  $\Omega$
- R6 : 10 k $\Omega$
- R7 : 6,8 k $\Omega$
- R10 : 180  $\Omega$
- R11 : 180  $\Omega$
- R12 : 10  $\Omega$

#### Résistances bobinées

$\pm 10\%$  — 3 W

- R8 - R9 : 0,47  $\Omega$

#### Condensateurs non polarisés

- C1 : 1  $\mu$ F/63 V
- C2 : 1  $\mu$ F/63 V
- C4 : 47 pF céramique
- C5 : 0,1  $\mu$ F/100 V
- C7 : 0,1  $\mu$ F/100 V

#### Condensateurs électrochimiques

- C3 : 47  $\mu$ F/20 V
- C6 : 4700  $\mu$ F/40 V

### Semiconducteurs

- Q1 : MPS 6571 ou 2N 5210
- Q2 : MPS A56
- Q3 : MPS U06
- Q4 : MPS U56
- Q5 : MJ2955
- Q6 : 2N 3055
- D1 : MZ2361

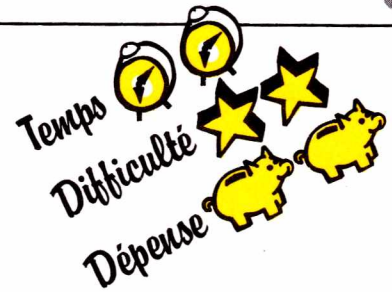
Porte fusible avec fusible 1,2 A.  
Picots à souder  
Visserie de 3  $\times$  10 et rondelles plates

### Divers

Coffret SEEM/type CODIS. Réf. : A140.  
Transformateur 220 V/35 V - 80 VA.

2 radiateurs CO270P.  
Bornier pour sorties HP, à pression (4 bornes)  
2 prises CINCH pour châssis  
Condensateur de filtrage CO18-12 000  $\mu$ F - 50 V  
Condensateur 0,47  $\mu$ F/160 V  
Pont redresseur 200 V/4 A  
Résistance 2,7 k $\Omega$ /5 W  
LED  $\varnothing$  3 ou 5 mm  
Domino  
Fils de câblage en nappe  
Visserie de 4  $\times$  10 à tête fraisée  
Visserie de 3  $\times$  15 à tête fraisée  
Visserie de 3  $\times$  15 à tête ronde  
Cordon secteur  
Micas isolants pour TO3  
Canons isolants pour visserie de 3.  
Graisse aux silicones.

# Deux micros émetteurs HF



Pas de fil à la patte, pas d'équipement lourd et encombrant, c'est le rêve de tout sonorisateur ou animateur de soirées. La qualité exceptionnelle des transmissions en modulation de fréquence permet d'envisager l'utilisation de micros émetteurs HF et nous vous proposons donc deux réalisations de ce type dont la fréquence d'émission se situe vers 90 MHz : la réception est donc possible sur un appareil du commerce équipé FM et ceci en limite de gamme radiodiffusion afin d'éviter toutes nuisances.

Nous rappelons que pour toute utilisation de ce type de matériel une autorisation est nécessaire.

## Micro HF piloté par quartz

### Fonctionnement

Le schéma synoptique de la figure 1 donne rapidement l'aspect général. L'appareil comporte 4 étages distincts :

- le préamplificateur de micro basse impédance,
- l'oscillateur à varicap 10 MHz modulé en fréquence,
- l'oscillateur-doubleur à quartz 100 MHz,
- le mélangeur infradyne fournissant le 90 MHz FM.

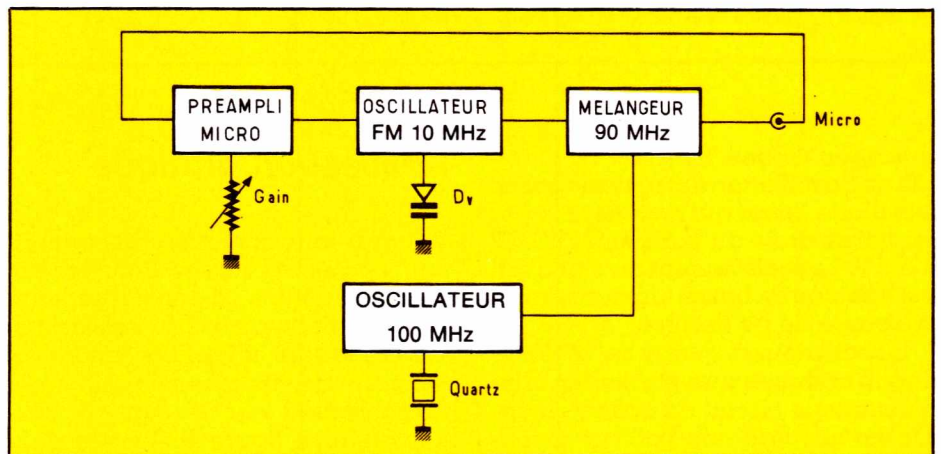
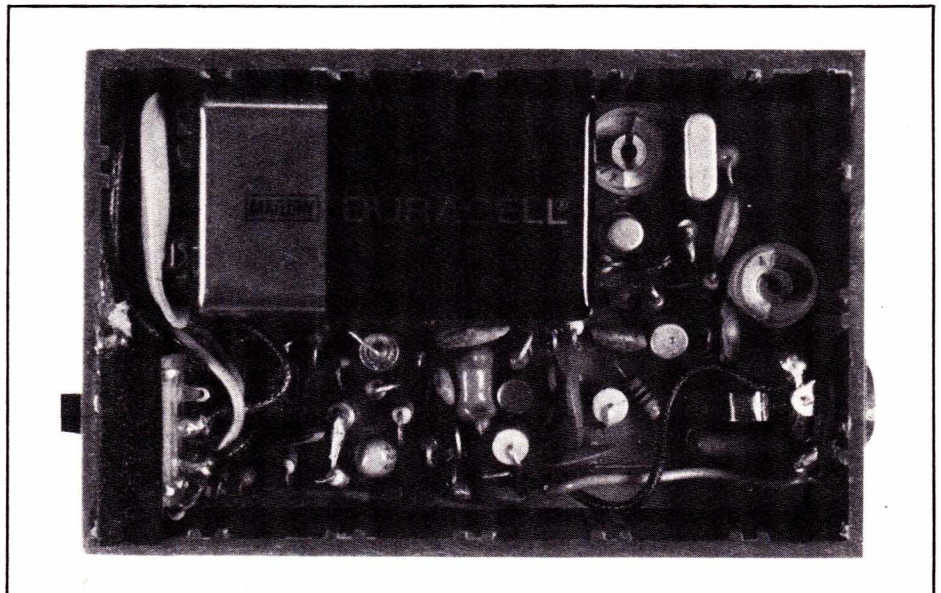


Figure 1 : Synoptique.

### Etude des circuits

(Voir figure 2)

Examinons tout d'abord le préamplificateur de micro. Il a été réalisé avec 2 transistors à grand gain BC 148C et conçu de façon à procurer une grande souplesse d'utilisation. Son gain, défini par le rapport de contre réaction  $R_9 / R_3 + R_a$  est ajustable de 22 à 220 et fournit donc une plage de variation de 20 dB. L'impédance d'entrée fixée par R1 à 1 kΩ pourra être éventuellement modifiée en fonction du micro utilisé. Le signal BF amplifié attaque à travers C6 et R11 les diodes Varicap, montées tête bêche, de l'oscillateur. Afin de produire une bonne qualité de modulation, ces deux diodes sont polarisées dans la partie linéaire de leur caractéristique à l'aide de R10 et



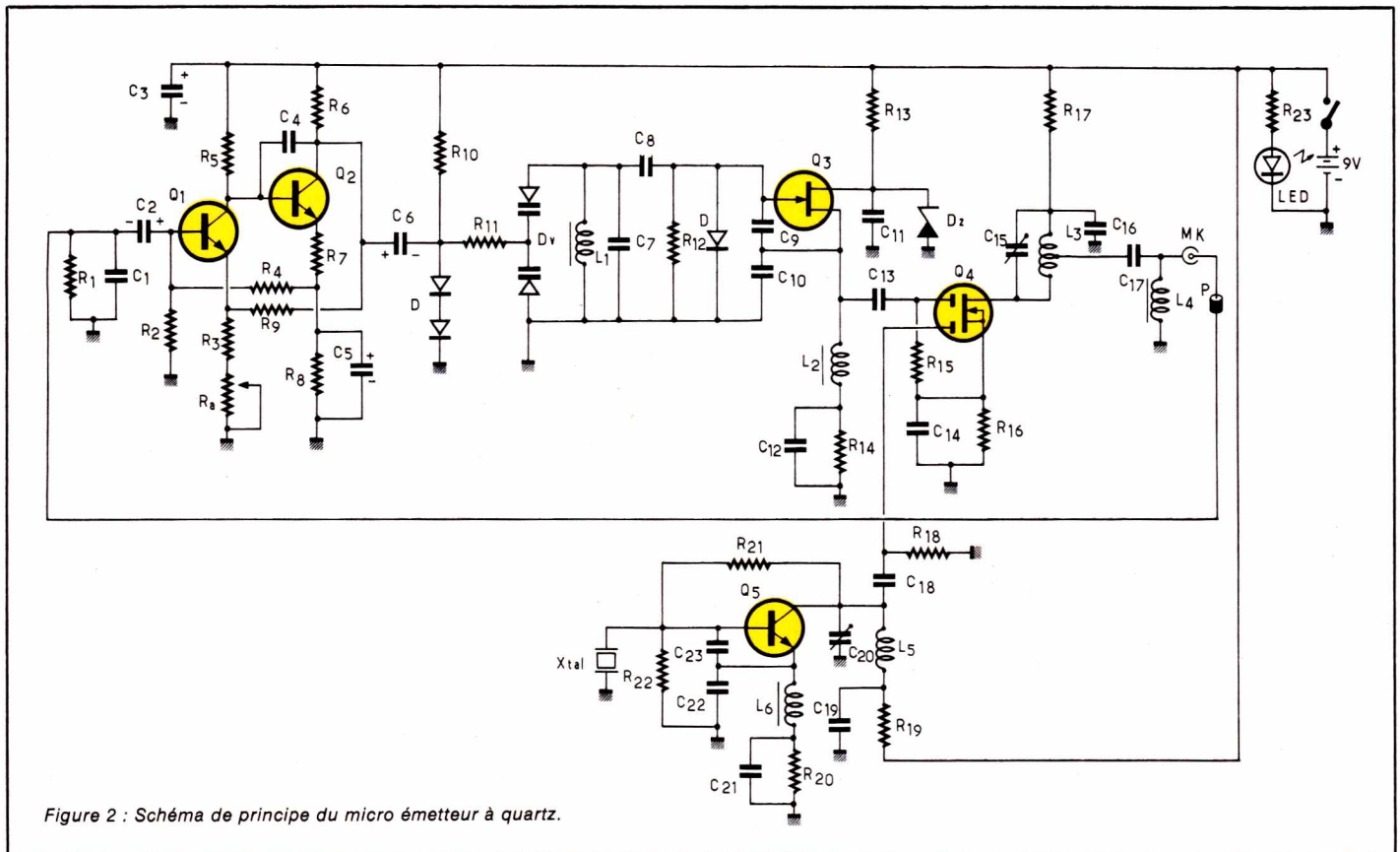


Figure 2 : Schéma de principe du micro émetteur à quartz.

des deux diodes 1N 4148. La stabilité de l'oscillation est réalisée grâce à la diode Zener qui maintient le potentiel de drain du transistor FET Q3 à 5,7 V. Le prélèvement du signal HF est effectué en basse impédance sur la source de ce dernier.

L'oscillateur à quartz ne réclame aucun commentaire particulier si ce n'est que le circuit de collecteur de Q5 est accordé non pas sur la fondamentale, mais sur l'harmonique 2 de l'oscillation. Le signal modulé en fréquence est transmis à travers C13 à la gate n° 2 et le 100 MHz à travers C18 à la gate n° 1 du transistor MOS FET mélangeur Q4.

Le circuit accordé de drain recueille le signal de fréquence 100 MHz —  $(10 \text{ MHz} \pm \Delta F) = 90 \text{ MHz} \pm \Delta F$ .

Ce signal prélevé sur une prise de L3 est rayonné par le blindage du câble du microphone. La self L4 met ce blindage à la masse en basse fréquence, alors qu'elle constitue pratiquement un circuit ouvert pour la très haute fréquence.

Deux perles ferrite et C1 constituent un filtre passe-bas rudimentaire destiné à empêcher les résidus de HF d'atteindre le préamplificateur et évitent ainsi toute oscillation intempestive de ce dernier.

## Réalisation pratique

Avant tout quelques précautions pour aboutir au succès. Pour des raisons évidentes d'encombrement, pratiquement toutes les résistances, toutes les selfs et tous les condensateurs électrolytiques sont positionnés verticalement sur le support (voir implantation figure 4) et le tracé du circuit est très fin. Les inductances L3 et L4 sont réalisées sur le circuit imprimé (voir figure 3).

Pour ces raisons, il est impératif de n'apporter aucune modification au dessin du circuit imprimé et, d'autre part, nous déconseillons l'usage d'un feutre marqueur pour la reproduction.

Les trous seront percés à l'aide d'un foret de 0,8 mm environ sauf pour le quartz et les condensateurs ajustables où un foret, de 1,2 mm sera employé.

Bien se conformer au schéma d'implantation. La pile de 9 V étant logée sur le support, R19 et C19 seront câblés de ce fait côté cuivre.

Dernière précision : il faut utiliser des transistors de premier choix et éviter des équivalents douteux.

## Boîtier

La dimension du circuit imprimé a été définie de façon à se loger dans un coffret Teko P1 (dimensions utiles 80x50x30). Pour ce faire, couper les colonnettes de fixation du couvercle à ras du fond. La hauteur sera réduite de 10 mm en coupant toute la ceinture avec une scie à métaux.

## Montage

Percer l'emplacement du jack, le trou du réglage du gain BF (Ra), le logement de l'interrupteur à glissière, le trou du voyant Led et les deux trous de fixation du couvercle (voir photo et figure 5). Refaire un couvercle en copper-clad, souder deux pattes de fixation en cuivre ou en laiton en retrait de 2,5 mm par rapport au bord. Percer ces deux pattes à 3,5 mm et souder sur chacune d'entre elle un écrou pour vis de 3 mm.

Coller l'interrupteur et la diode Led puis câbler. Le jack micro sera fixé une fois le circuit imprimé dans la boîte.

Coller de la mousse de nylon sur le couvercle afin d'immobiliser la pile.



## Réglage et mise au point

Utiliser un fil de micro de 60 cm de long.

Chercher l'émission sur le tuner FM accordé aux environs de 90 MHz. Même sans réglage préalable du micro émetteur, une émission doit être reçue. Une fois l'émission trouvée, s'éloigner du tuner jusqu'à l'apparition d'un souffle important. Poser le micro en allongeant bien le fil et procéder au réglage de C20 et surtout C15 de façon à réduire le souffle au minimum.

En utilisation, l'appareil sera mis dans une poche.

**Daniel MAIGNAN**

## Nomenclature

### Résistances

R1 : 1 k $\Omega$   
 R2 : 1 M $\Omega$   
 R3 : 1 k $\Omega$   
 R4 : 150 k $\Omega$   
 R5 : 220 k $\Omega$   
 R6 : 6,8 k $\Omega$   
 R7 : 100  $\Omega$   
 R8 : 1 k $\Omega$   
 R9 : 220 k $\Omega$   
 R10 : 22 k $\Omega$   
 R11 : 10 k $\Omega$   
 R12 : 100 k $\Omega$   
 R13 : 1,8 k $\Omega$   
 R14 : 330  $\Omega$   
 R15 : 10 k $\Omega$   
 R16 : 100  $\Omega$   
 R17 : 100  $\Omega$   
 R18 : 100 k $\Omega$   
 R19 : 100  $\Omega$   
 R20 : 560  $\Omega$   
 R21 : 56 k $\Omega$   
 R22 : 10 k $\Omega$   
 R23 : 2,7 k $\Omega$   
 R $\alpha$  : Ajust 10 k $\Omega$

### Transistors

Q1 : BC 148C  
 Q2 : BC 148C  
 Q3 : 2N 4416A  
 Q4 : 3N 204  
 Q5 : 2N 2369A

### Autres semi-conducteurs

D : 3  $\times$  1N 4148  
 Dz : Zener 5,7 V  
 Dv : 2  $\times$  BA 102  
 Led :  $\varnothing$  3 mm

### Condensateurs

C1 : 1 nF  
 C2 : 1  $\mu$ F  
 C3 : 10  $\mu$ F tantale goutte.

C4 : 150 pF  
 C5 : 10  $\mu$ F  
 C6 : 1  $\mu$ F  
 C7 : 47 pF  
 C8 : 220 pF  
 C9 : 47 pF  
 C10 : 47 pF  
 C11 : 33 nF  
 C12 : 1,5 nF  
 C13 : 1 nF  
 C14 : 2,7 nF  
 C15 : 4/20 pF ajust.  
 C16 : 10 nF  
 C17 : 100 pF  
 C18 : 47 pF  
 C19 : 10 nF

C20 : 4/20 pF ajust.  
 C21 : 2,7 nF  
 C22 : 22 pF  
 C23 : 5,6 pF

### Divers

X-tal : Quartz 50 MHz - MC 18/v  
 Prise pile 9 V pression  
 Inter à glissière  
 Coffret Teko P1  
 L1 : 2,2  $\mu$ H  
 L4 : 10  $\mu$ H  
 L6 : 100  $\mu$ H  
 L2 : 100  $\mu$ H  
 P : perles ferrite

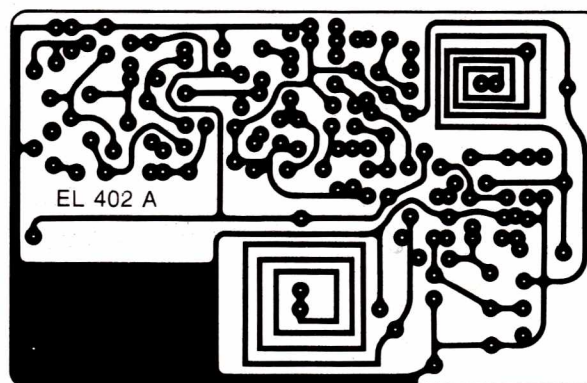


Figure 3 : Circuit imprimé.

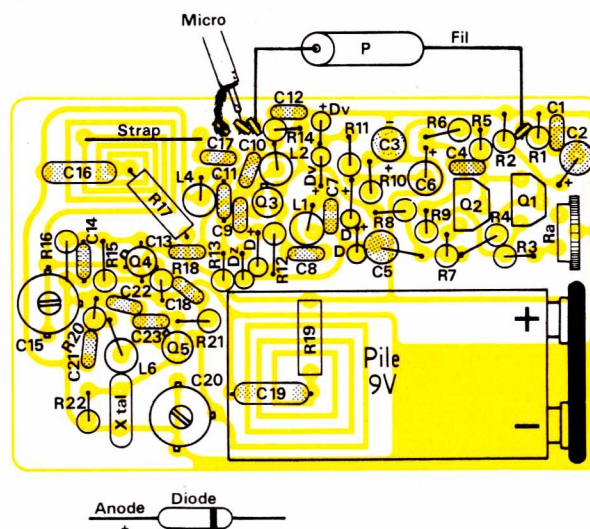


Figure 4 : Implantation des composants.

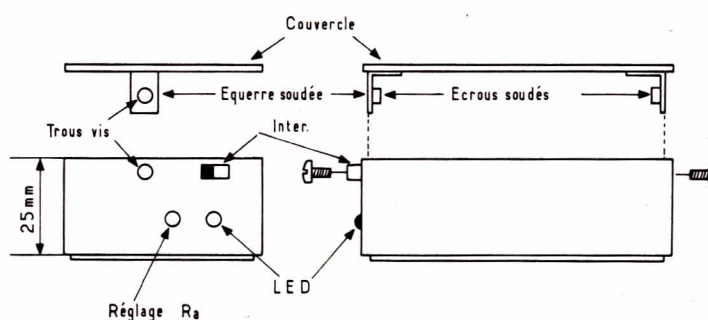


Figure 5 : Détails du boîtier Teko P1 coupé. (Le jack micro se trouve sur le petit côté opposé.)

## Micro HF Hi-Fi

### Fonctionnement

Il est détaillé dans le schéma de la figure 6.

Les différents circuits composant cet appareil ont tous été étudiés en vue d'obtenir une excellente qualité de transmission du son : transistors à faible bruit travaillant avec un courant collecteur très faible, modulateur par deux diodes Varicap tête bêche, etc.

Le premier étage préamplificateur fait usage d'un transistor 2N 2926 jaune monté en base commune. La basse impédance d'entrée caractérisant ce montage est bien adaptée aux 500  $\Omega$  des micros dynamiques modernes. Le gain en tension de cet étage est assez important, mais l'impédance de sortie est relativement élevée, ce qui oblige à en tenir compte pour la conception de l'étage suivant, amplificateur émetteur commun polarisé par une seule résistance de valeur élevée. Ceci permet d'utiliser une capacité de liaison assez modeste (1,6  $\mu$ F) sans pour cela altérer la transmission des fréquences les plus basses du spectre BF.

Le circuit émetteur proprement dit est construit autour d'un transistor PNP 2N 2905 monté en oscillateur VHF par couplage capacitif collecteur-émetteur. Le collecteur est chargé par un circuit accordé dont l'élément selfique est constitué par un bobinage imprimé facile à reproduire avec précision.

En parallèle sur ce circuit oscillant déterminant la fréquence d'émission, on trouve le montage modulateur à deux diodes Varicap montées tête-bêche. Cette configuration présente l'avantage d'opérer une modulation de fréquence de très grande qualité, ce qui est le but recherché ici. Une résistance de 1,5 M $\Omega$  maintient une polarisation inverse sur ces diodes, ce qui les place dans la zone de fonctionnement voulue.

On remarque que l'impédance d'entrée est très importante, ce qui permet de prévoir une capacité de liaison assez faible avec l'étage précédent (39 nF). La sensibilité de ce montage étant déjà assez intéressante, c'est à ce niveau que l'on peut prévoir une prise « auxiliaire » permettant si besoin est de connecter un magnétophone ou un tourne-dis-

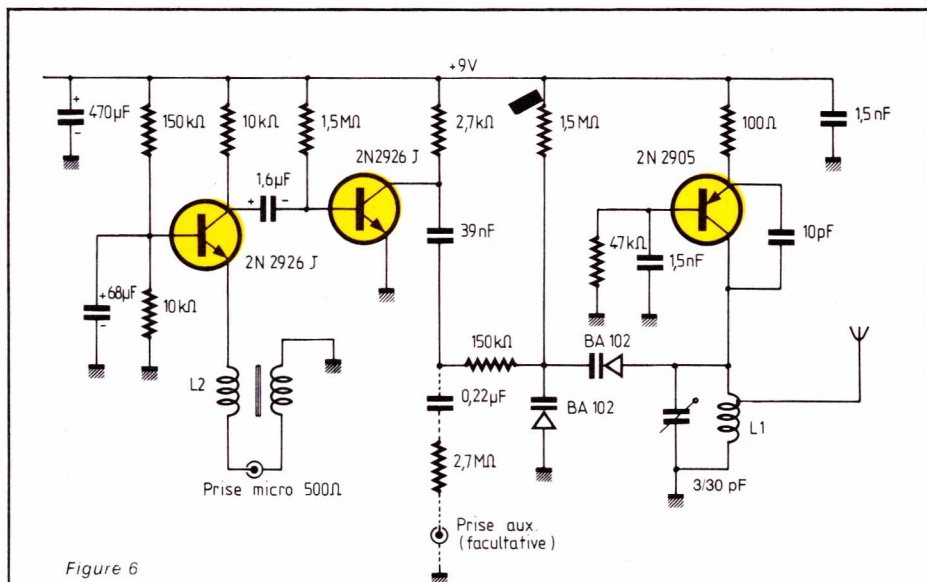


Figure 6

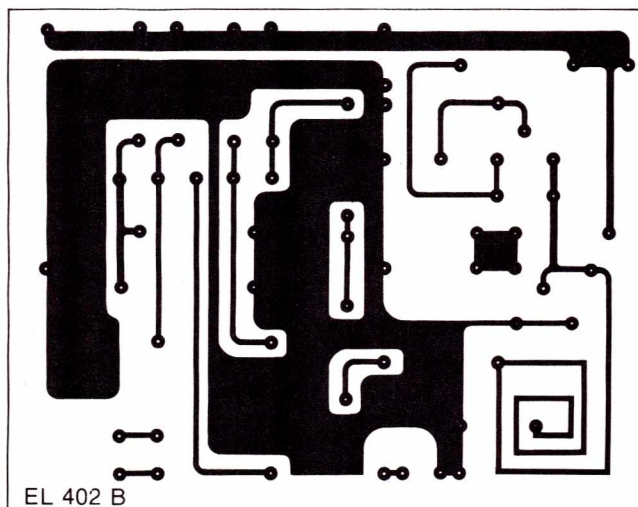


Figure 7

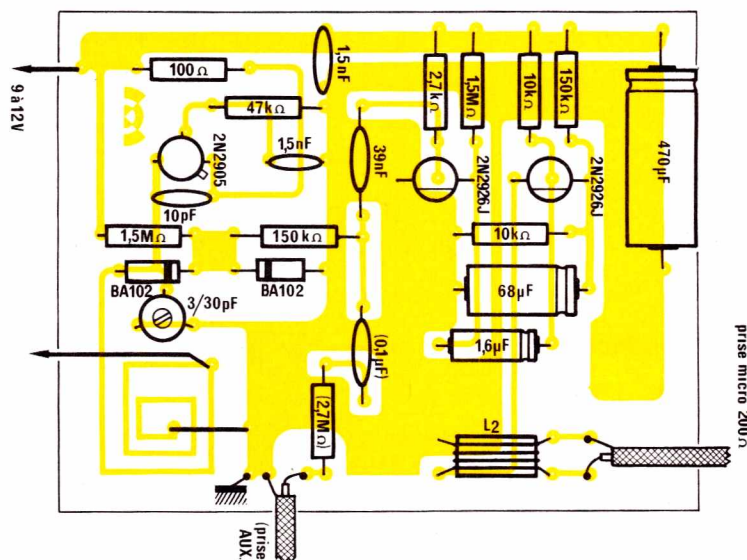


Figure 8

ques à la place du micro. L'adaptation se fait par une résistance de  $2,7\text{ M}\Omega$  en série avec un condensateur de  $10\text{ nF}$  à  $0,22\text{ }\mu\text{F}$ . Il faut noter que, si l'on désire utiliser ce fonctionnement, il est nécessaire de débrancher le condensateur de  $39\text{ nF}$  opérant la liaison avec le préampli de micro.

On remarquera que le branchement du micro s'effectue à travers une double self de choc à ferrite, destinée à empêcher les infiltrations de VHF dans le fil du micro, ce qui rendrait l'accord instable.

## Réalisation pratique

Le câblage de ce module doit se faire sur un circuit imprimé en verre epoxy reproduisant exactement le dessin de la **figure 7**, sauf si l'on désire opérer sur une fréquence située très en dehors de la bande FM. Il faut en effet remarquer que l'utilisation professionnelle et régulière d'un micro HF émettant dans cette bande est interdite, et que seul un usage occasionnel ne causant pas de gêne aux usagers voisins est toléré. C'est d'ailleurs le cas pour les applications envisagées, à l'enregistrement et à la sonorisation d'amateur.

La fréquence peut être modifiée en augmentant ou en diminuant le nombre de spires du bobinage d'accord.

Le schéma d'implantation des composants sur le circuit est donné à la **figure 8**.

La self de choc sera réalisée en bobinant deux fois deux spires de fil de câblage isolé très fin à l'intérieur d'une grosse perle de ferrite. On commencera par câbler la partie « émetteur », et on vérifiera son bon fonctionnement en branchant une pile de  $9\text{ V}$  et en tournant la vis de réglage du condensateur ajustable. On doit obtenir un résultat sur un récepteur FM voisin réglé vers  $90\text{ MHz}$  ou au-dessous. Pour cet essai, il est inutile de brancher une antenne sur l'émetteur.

Cet essai terminé, on câblera les composants de la partie « préampli micro », et on disposera le circuit dans une boîte en tôle, reliée à la masse, de dimensions suffisantes pour recevoir la pile choisie. La consommation sous  $9\text{ V}$  est d'environ  $12\text{ mA}$ , ce qui autorise un fonctionnement sur pile miniature. En cas d'utilisation prolongée, il est néanmoins plus intéressant de prévoir deux piles plates de  $4,5\text{ V}$  en série.

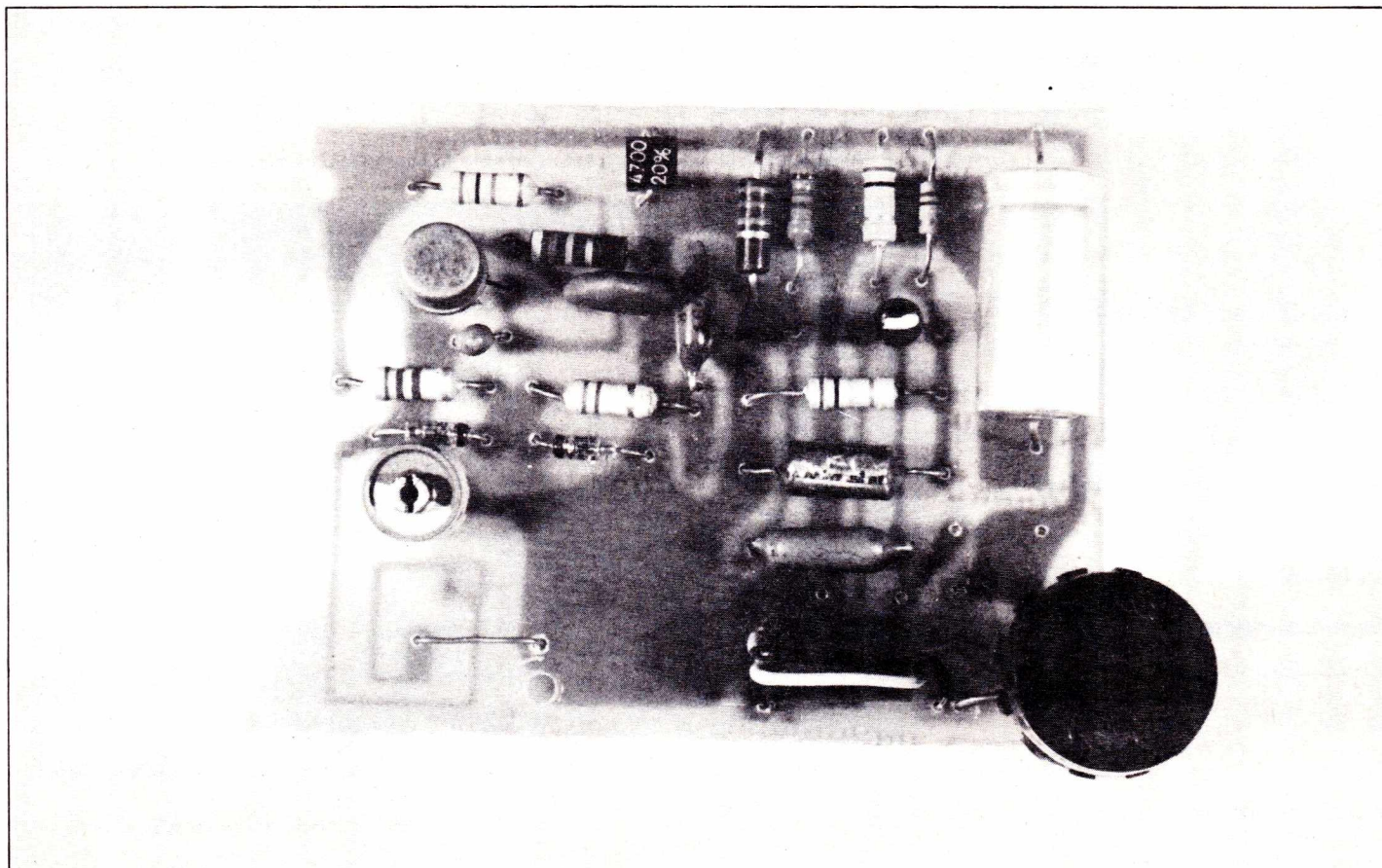
Une borne isolée servira à brancher l'antenne ( $20$  à  $100\text{ cm}$  rigide) et une prise quelconque sera prévue pour le micro. On n'oubliera pas l'interrupteur de la pile.

Le boîtier métallique présente l'avantage de supprimer radicalement l'« effet de main » et de garantir une bonne stabilité de fréquence, à condition que l'antenne soit assez rigide (corde à piano).

Une fois le montage terminé, on branchera un micro dynamique  $500\text{ }\Omega$  de qualité (par exemple M 810 N Beyer) sur la prise prévue à cet effet, et on accordera l'émetteur sur une fréquence libre de la bande FM. En s'éloignant du récepteur, on doit pouvoir réaliser une transmission fidèle des sons émis devant le micro.

Il faut noter que l'utilisation d'un micro d'impédance différente (par exemple  $200\text{ }\Omega$ ) peut obliger à modifier la valeur des résistances du pont de base du premier 2N 2926.

En aucun cas on ne doit brancher directement un micro à cristal : un transfo serait nécessaire, et l'intérêt du préampli absolument nul. Il en est de même pour les micros dynamiques « haute impédance » ( $50\text{ k}\Omega$ ) : il faut mettre hors circuit le transfo incorporé.



## Utilisation

En raison de la très faible puissance émise, la portée réalisée est variable en fonction des conditions réunies, et de la sensibilité du récepteur. Avec un « transistor » portatif AM-FM ou un « tuner stéréo », on peut espérer une liaison de qualité à une distance de l'ordre de 50 m, en milieu urbain. En vue directe, la portée peut atteindre quelques centaines de mètres.

Ces chiffres permettent d'envisager de nombreuses applications, suivant la qualité sonore requise (rapport signal/bruit) et les conditions rencontrées : enregistrement à distance, avec un magnétophone non portatif de concerts, conférences, bruitages, enregistrements divertissants par « micro invisible », sonorisations sans installation, en combinaison avec des enceintes acoustiques à amplificateurs incorporés, associées à un ou plusieurs récepteurs FM.

**Patrick GUEULLE**

### Nomenclature :

#### Résistances (1/4 W - 5 %)

2 : 10 k $\Omega$   
2 : 150 k $\Omega$   
2 : 1,5 M $\Omega$   
1 : 2,7 k $\Omega$   
1 : 47 k $\Omega$

#### Condensateurs céramique

1 : 1,5 nF  
1 : 10 pF  
1 : 39 nF  
1 ajustable 3/30 pF

#### Condensateurs chimiques 16 V

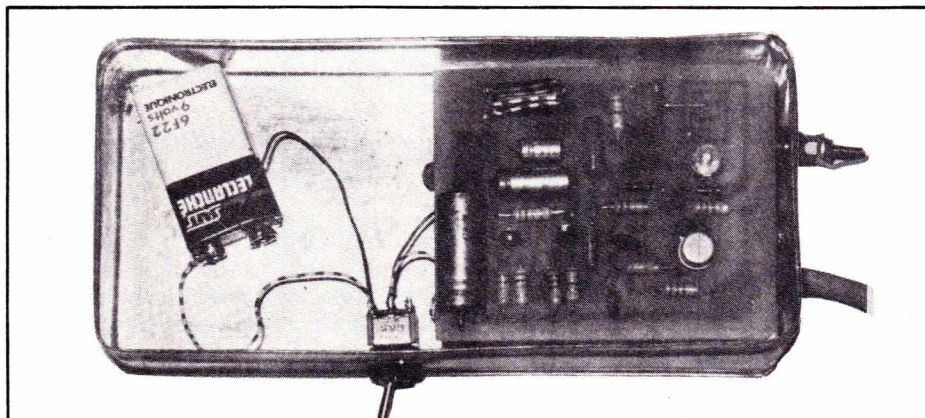
1 : 470  $\mu$ F  
1 : 1,6  $\mu$ F (ou 2,2  $\mu$ F)  
1 : 68  $\mu$ F

#### Semi-conducteurs

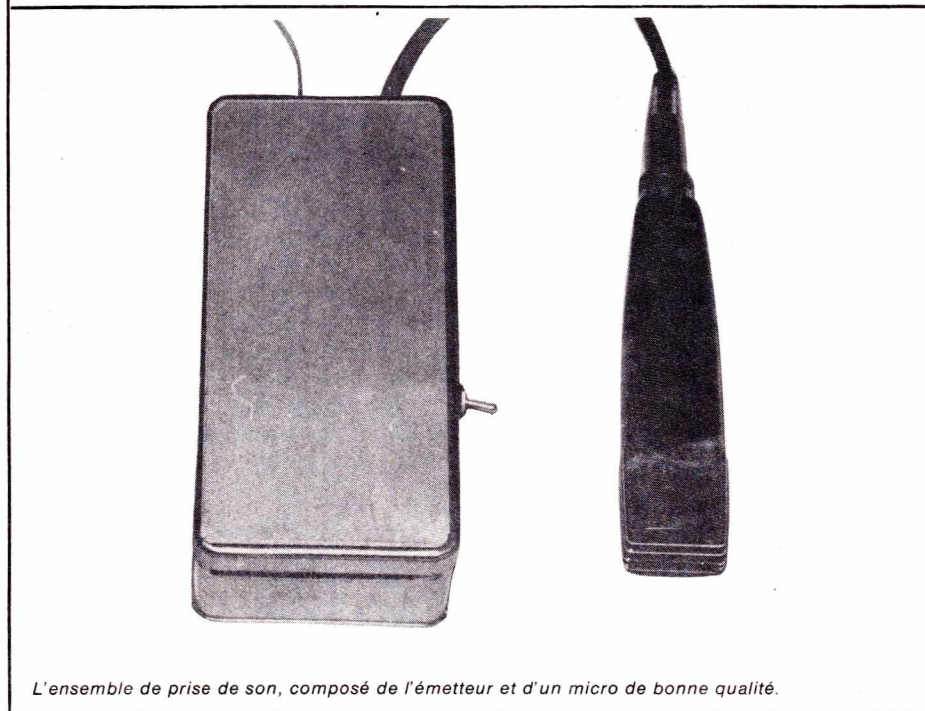
2 : 2N 2926 jaune  
1 : 2N 2905  
2 : BA 102

#### Divers

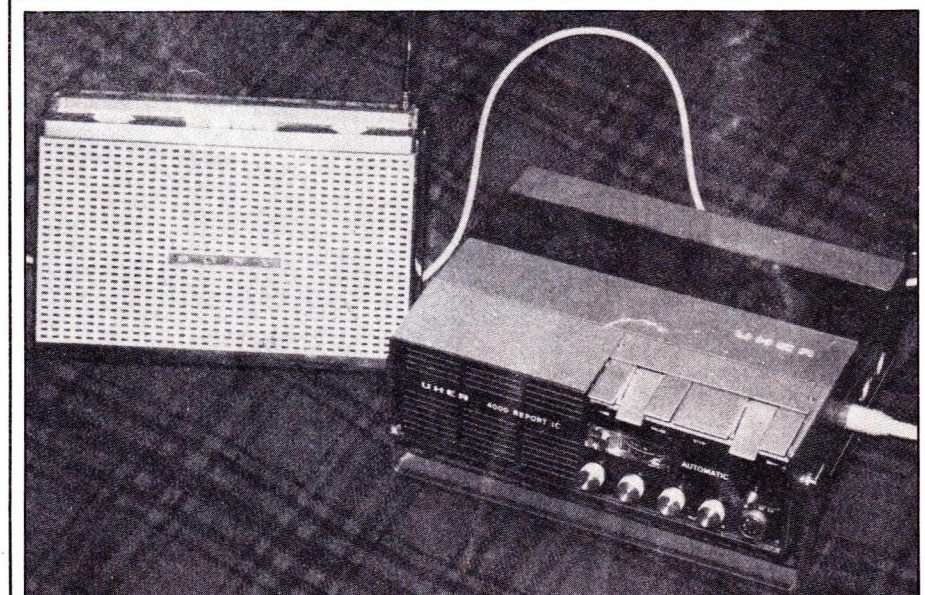
1 self de choc : 2 x 2 spires fil de câblage isolé sur perle ferrite.  
Circuit imprimé verre epoxy.



L'appareil terminé : On remarquera la place prévue pour une pile de 9 volts ou deux piles de 4,5 volts en série.



L'ensemble de prise de son, composé de l'émetteur et d'un micro de bonne qualité.

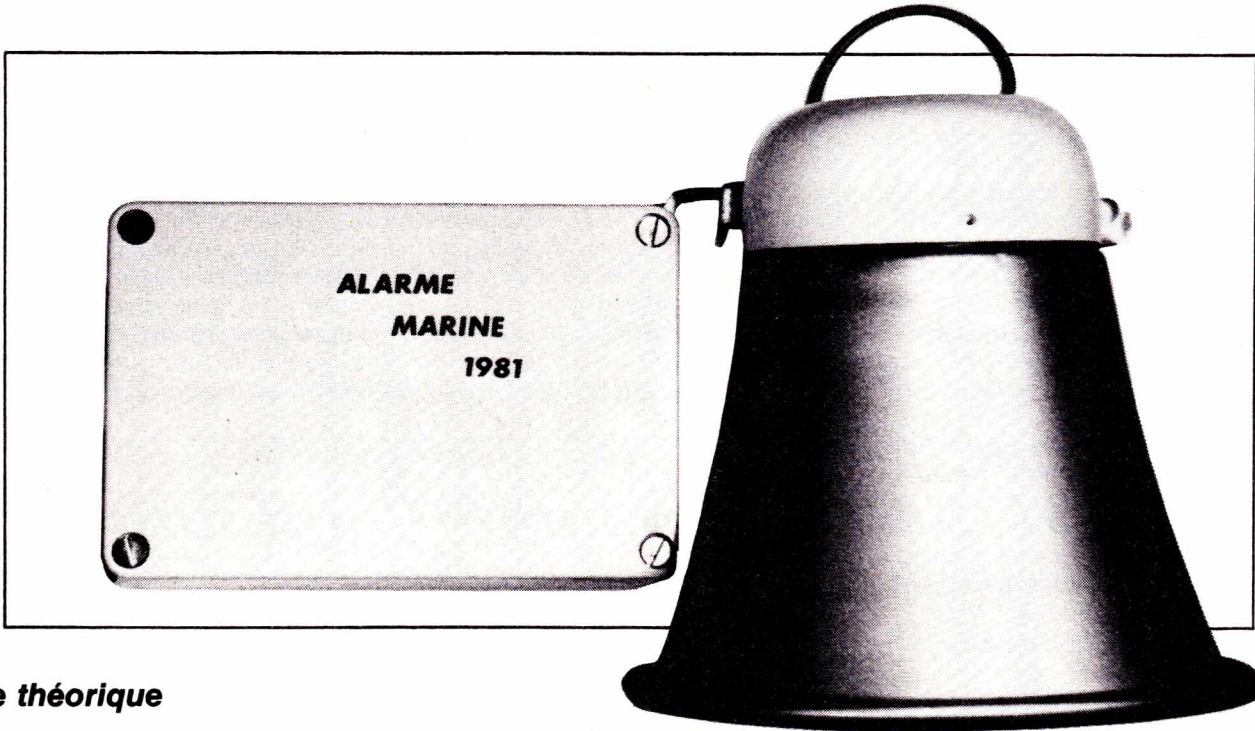


L'équipement d'enregistrement peut être installé à quelque distance du lieu de prise de son, par exemple dans une voiture.

# La colère de Neptune: Une alarme anti-vo pour votre bateau



Bien que restant très inférieures au nombre de véhicules automobiles visités ou volés, les effractions sur les bateaux de plaisance sont en constante augmentation depuis quelques années. Aussi pour éviter les désagréable surprises de voir votre bateau mis à sac, nous vous proposons cette fois-ci une alarme anti-vo efficace.



## Etude théorique

Pour qu'une alarme soit efficace il faut :

- qu'elle soit suffisamment puissante pour être entendue dans le voisinage et pour créer un effet de panique chez le ou les intrus,
- qu'elle soit temporisée, pour permettre au propriétaire des lieux d'entrer ou de sortir sans qu'elle se mette en fonctionnement.
- qu'elle ne puisse être mise hors-circuit par l'intrus avant ou pendant les premières secondes de fonctionnement,
- qu'elle ait une consommation aussi réduite que possible, l'électricité étant une chose précieuse à bord.

Toutes ces obligations nous ont conduit au bloc diagramme de la figure 1 : un retardateur, ou temporisateur de déclenchement permet d'entrer ou de sortir de la cabine dès que le dispositif est armé et avant que l'alarme ne se fasse entendre. Ce retardateur commande l'alimen-

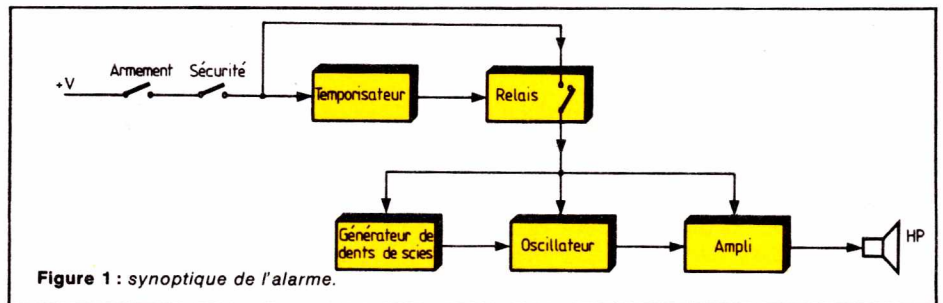


Figure 1 : synoptique de l'alarme.

tation de l'alarme, ce qui permet une veille sans aucune consommation de courant. En effet l'interrupteur de sécurité est normalement (la porte fermée) à l'état ouvert. Seule l'ouverture de la porte ferme cet interrupteur et commande le retardateur qui est alors alimenté. Au bout d'un temps déterminé à l'avance, le retardateur commandera un relais alimentant en courant le bloc d'alarme proprement dit. Ce bloc d'alarme sera composé d'un généra-

teur de dents de scie venant moduler en fréquence un oscillateur. Un amplificateur de sortie recevra ces signaux pour commander un haut-parleur.

## Etude de fonctionnement

Le schéma de fonctionnement est donné à la figure 2. Deux interrupteurs placés en série sur la ligne d'alimentation positive assureront l'armement et le déclenchement de

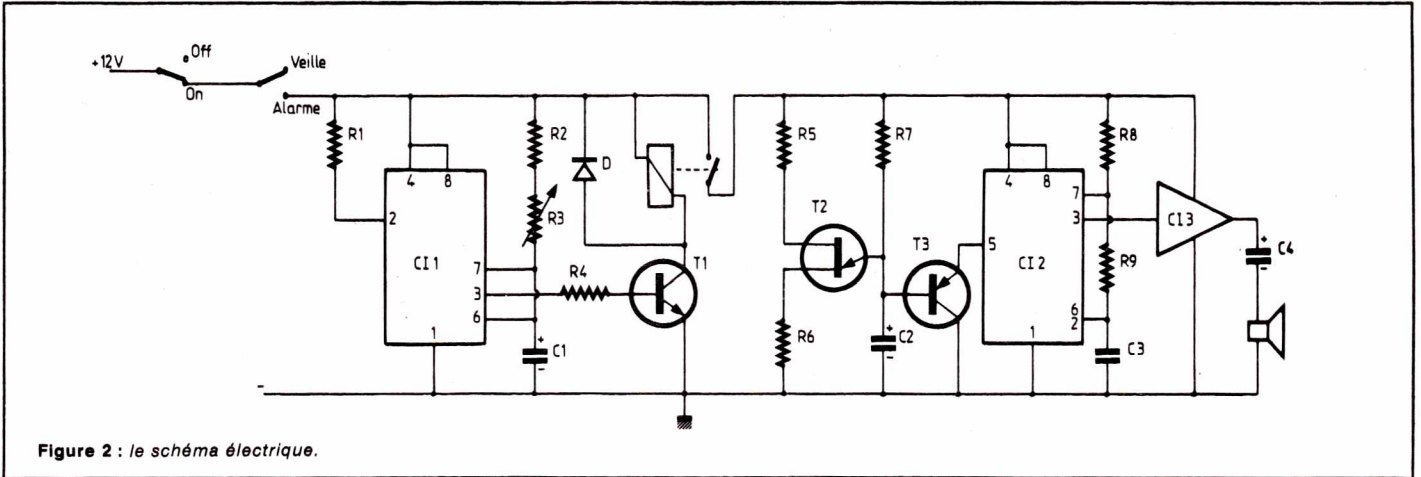


Figure 2 : le schéma électrique.

l'alarme. Le premier servira à mettre l'appareil en fonctionnement. Pour armer le dispositif il suffira donc de fermer l'interrupteur. Le second sera un contact disposé sur la porte de la cabine et qui devra être ouvert lorsque la porte est fermée (et fermé lorsque la porte est ouverte). Ce qui fait que si l'appareil est armé et qu'un intrus ouvre la porte, le temporisateur sera mis en service par sa ligne positive d'alimentation. Ce temporisateur utilise un très courant 555. La sortie (broche 3) de ce circuit intégré passera à l'état haut dès qu'il sera alimenté, c'est-à-dire dès que la porte sera ouverte. Cet état haut persistera pendant le temps nécessaire à charger le condensateur C1, suivant la relation  $T_{secondes} \approx RM\Omega \times C \mu F$ . R est ici composé de R2 + R3 permettant de donner une temporisation de 5 à 10 secondes, réglable par R3. Dès que le temps programmé sera révolu, la sortie du 555 repassera à l'état bas, ce qui aura pour effet de faire coller le relais d'alimentation de l'alarme.

Ce module d'alarme est composé d'un autre 555 monté en oscillateur (alors que le premier était un monostable) et d'un générateur de dents de scie bâti autour d'un transistor unijonction, T4. Les dents de scie présentes sur l'émetteur de l'UJT, dès que celui-ci est alimenté, sont transmises via T3 vers la broche 5 du 555. Cette broche permet de faire varier la tension de référence du circuit intégré, et par conséquent les temps de charge et de décharge du condensateur C3. En définitive c'est la fréquence de l'oscillateur qui va varier. Le signal ainsi généré sera transmis à un circuit amplificateur utilisant un TDA 2003. Ce circuit intégré qui est un amplificateur de puissance est ici utilisé de la manière la plus simple qui soit puisqu'il ne requiert qu'un seul condensateur.

Sa puissance de sortie n'est pas négligeable puisqu'elle atteint 10 watts, ce qui sera amplement suffisant pour notre usage. La sonorité de cette alarme a été choisie pour ressembler aux sirènes de la police. Le haut-parleur utilisé ici est un modèle à chambre de compression, généralement utilisé pour les alarmes, et dont le rendement est excellent. Nous avons utilisé un modèle de 8 Ω et 15 watts de chez ISKRA.

### Réalisation pratique

Le circuit imprimé réalisé selon la figure 3, après passage au perchlore, pourra être étamé par un procédé très simple d'étamage à froid, que l'on trouve très facilement dans le commerce. Cet étamage représente une très bonne protection contre l'oxydation des pistes cuivrées qui est très importante en atmosphère saline. Les composants

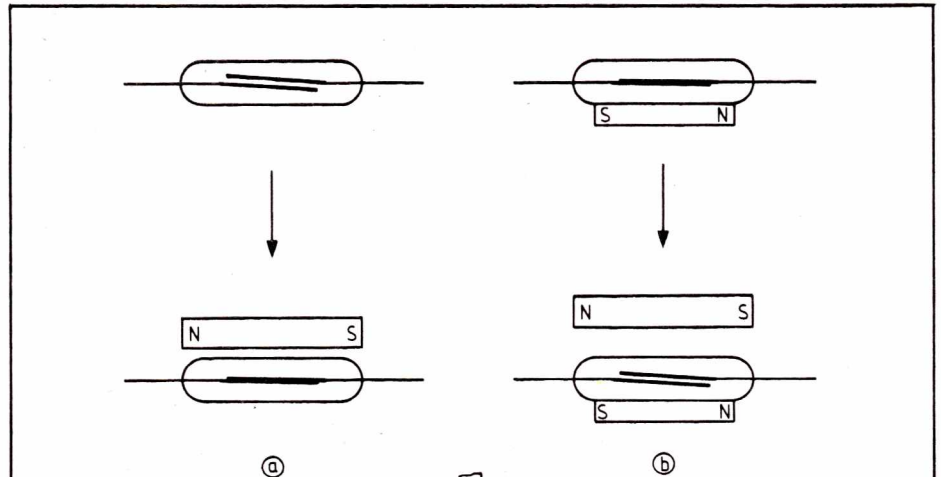


Figure 5 :

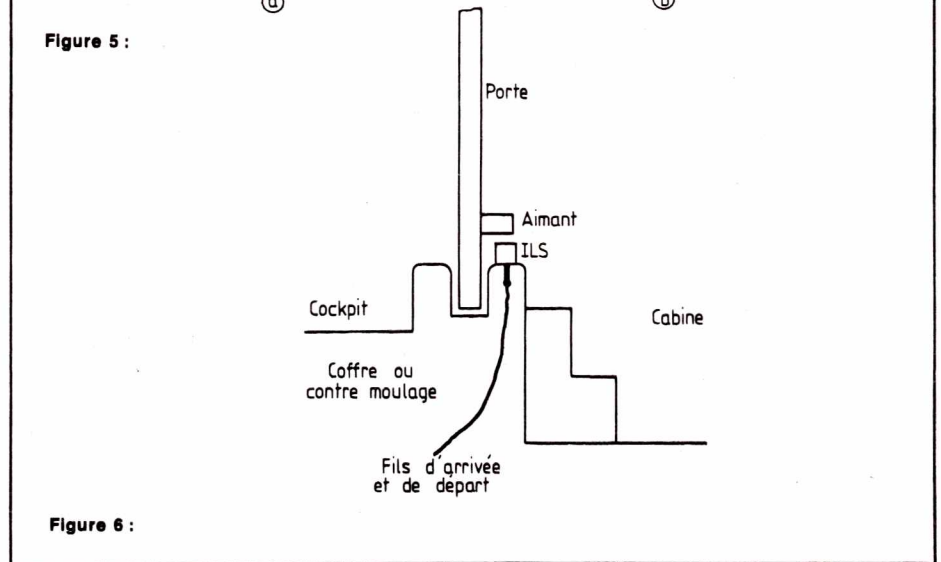


Figure 6 :

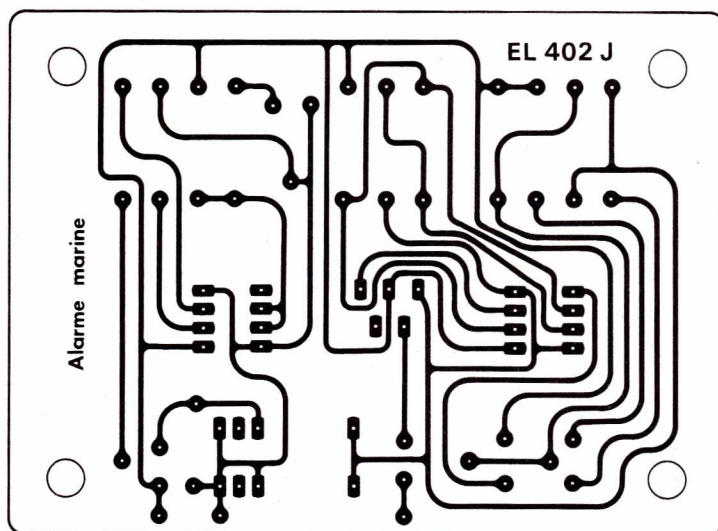


Figure 3 : le circuit imprimé.

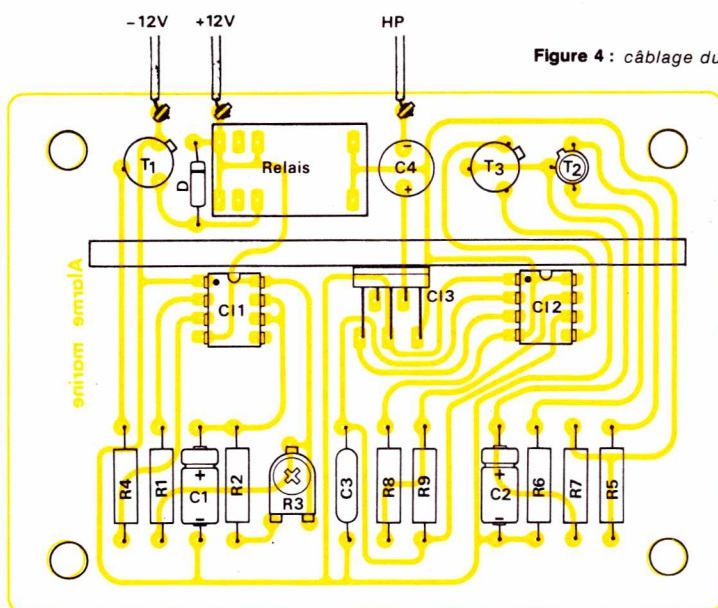
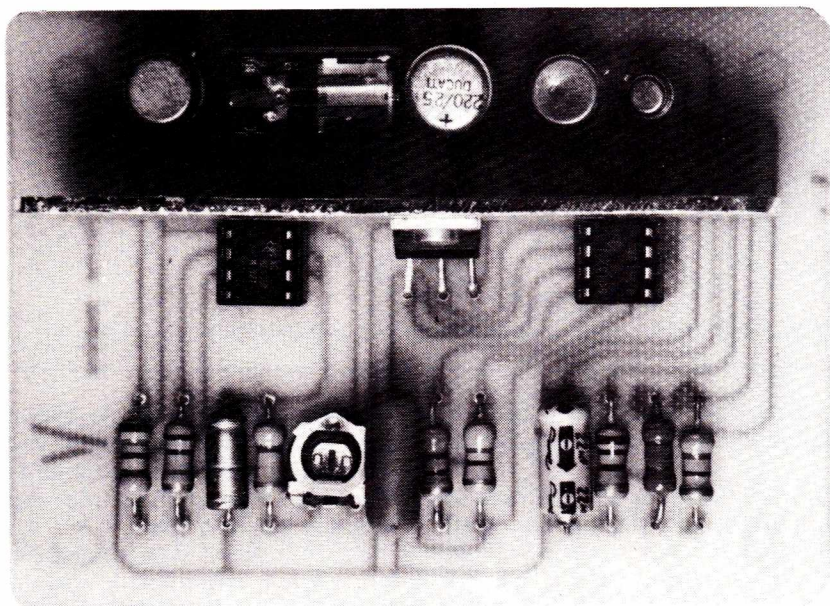


Figure 4 : câblage du circuit.



Le circuit imprimé câblé ; le radiateur doit être de bonne dimension.

seront ensuite soudés, d'après le plan de la figure 4 et il faudra néanmoins passer deux couches de vernis pour circuits imprimés, sur les pistes pour parfaire la protection à l'humidité : Ce circuit est destiné à prendre place dans un coffret « ROSE » qui présente l'avantage d'être étanche, ce qui est une bonne garantie de longévité et de bon fonctionnement de l'alarme.

Le haut-parleur, vu son encombrement, ne pourra prendre place dans le coffret. Il devra être fixé de façon à ne pas pouvoir en arracher les fils. Pour notre part, nous l'avons monté dans le coffre arrière, près de la batterie. Ce coffre étant fermé de l'intérieur du bateau, autant dire qu'il ne risque pas grand-chose. Le boîtier de l'alarme devra être fixé dans un endroit difficilement repérable. Etant donné que le coffret est étanche, nous l'avons fixé à côté du haut-parleur et de la batterie. De plus cette disposition permet de n'avoir qu'un seul fil à faire venir de la cabine, celui du + alimentation qui passe par les interrupteurs, et qui sera « repiqué » sur le boîtier de fusibles. Le négatif de l'alimentation sera pris directement sur la batterie.

Les deux interrupteurs devront faire l'objet d'une sérieuse réflexion : c'est en effet d'eux que dépendra l'efficacité de l'alarme. Il ne faut pas que le premier intrus qui se présente les découvre immédiatement ou puisse en arracher les fils. Ces derniers devront donc être invisibles. L'interrupteur de porte ne pourra être facilement dissimulé ; avec un peu d'attention il sera vite repéré, aussi faudra-t-il qu'il soit solidement fixé, que ses fils soient invisibles et surtout qu'on ne puisse le désarmer facilement, ou sans élément approprié. Ces considérations nous ont amené à nous intéresser aux I.L.S., ou interrupteurs à lames souples. Ces interrupteurs se présentent sous la forme d'une ampoule en verre contenant deux lames métalliques commandées par un aimant extérieur. Ces ampoules en verre peuvent être fixées dans un petit boîtier plastique avec deux trous de fixation ou se présenter telles qu'elles. Nous utiliserons le premier type pour sa facilité de fixation. Parmi ces I.L.S., nous avons le choix entre des interrupteurs fermés ou ouverts à l'état de repos, c'est-à-dire sans la proximité d'un aimant. Une petite remarque tout de même : Ces I.L.S., qu'ils soient ouverts ou fermés, sont tous fabriqués ouverts au repos. Pour pouvoir disposer d'I.L.S. fermés, les

constructeurs utilisent un truc tout simple qui est de disposer dans le boîtier, contre l'ampoule en verre, un petit aimant qui maintiendra les contacts fermés. Un aimant extérieur, plus important, assurera la commande d'ouverture en annulant le champ magnétique créé par le premier aimant : se reporter à la figure 5. C'est ce dernier type que nous utiliserons comme contact de porte. Le boîtier plastique contenant l'ampoule en verre sera fixé dans la cabine, au ras de la porte, ses fils d'alimentation et de départ passant à travers le vaigrage ou le contremoulage pour ne pas être arrachés. L'aimant de commande sera fixé sur la porte de façon à ce que lorsque la porte est fermée, l'aimant vienne à environ 1 mm de l'ILS. Voir figure 6.

Par conséquent, lorsque la porte sera en place, l'interrupteur formé par l'ILS sera ouvert puisque l'aimant est à proximité et inversement, l'ouverture de la porte fera fermer l'interrupteur.

L'armement, quant à lui sera réalisé par un interrupteur. Normalement, il devrait être placé dans la cabine, à proximité de la porte de façon à pouvoir le manœuvrer rapidement dès l'ouverture de la porte. Une petite astuce nous permettra de le mettre n'importe où et donc de pouvoir le dissimuler efficacement. Il suffira pour cela d'utiliser un deuxième aimant identique au précédent. La procédure est alors la suivante : pour entrer, vous enlevez la porte, placez tout de suite le second aimant sur l'ILS et vous rentrez tranquillement dans la cabine désarmer le dispositif en basculant l'interrupteur qui est caché. Pour sortir, opération inverse : vous placez l'aimant sur l'ILS, armez l'alarme par l'interrupteur caché, sortez de la cabine, enlevez l'aimant sur l'ILS et fermez la porte. Cet aimant vu son encombrement réduit pourra même trouver sa place avec les clés de votre bateau comme porte-clés. Vous serez ainsi certain de ne pas l'oublier ! Cette utilisation d'un deuxième aimant n'est pas obligatoire mais permet de limiter considérablement le temps de temporisation puisqu'il n'y a plus à entrer dans la cabine. Et comme il y a peu de gens qui se promènent avec un aimant adéquat dans la poche, l'efficacité en est encore augmentée.

Il ne vous reste plus maintenant qu'à effectuer les essais pendant lesquels il faudra régler le retard au déclenchement qui tiendra compte du temps nécessaire pour enlever la

## Nomenclature

### Résistances

R1 : 22 k $\Omega$  - 1/2 W  
 R2 : 470 k $\Omega$  - 1/2 W  
 R3 : 470 k $\Omega$  - Ajustable  
 R4 : 1,8 k $\Omega$  - 1/2 W  
 R5 : 470  $\Omega$  - 1/2 W  
 R6 : 100  $\Omega$  - 1/2 W  
 R7 : 56 k $\Omega$  - 1/2 W  
 R8 : 470  $\Omega$  - 1/2 W  
 R9 : 4,7 k $\Omega$  - 1/2 W

### Condensateurs

C1 : 10  $\mu$ F - 16 volts  
 C2 : 22  $\mu$ F - 16 volts  
 C3 : 220 nF - Céramique  
 C4 : 220  $\mu$ F - 16 volts

### Transistors

T1 : 2N 1711 ou équivalent NPN.  
 T2 : 2N 2646 - UJT.  
 T3 : 2N 2905 ou équivalent PNP.

## Circuits Intégrés

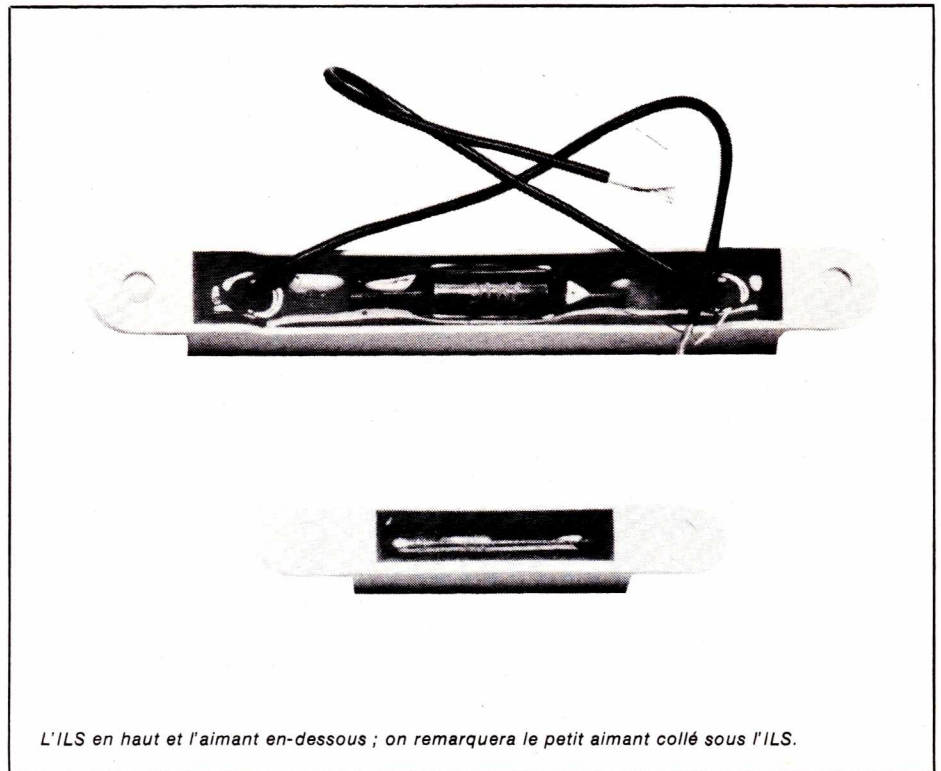
C11 : 555  
 C12 : 555  
 C13 : TDA 2003

## Autres semi-conducteurs

D : 1N 4148

## Divers

1 relais type National pour CI, HB1 - 12 VDC ou HB2 - 12 VDC.  
 1 H.P. 8  $\Omega$ , 15 W à chambre de compression ISKRA  
 1 ILS type 108 B4 367.  
 2 aimants type A B4 159.  
 1 coffret « ROSE » type 92.  
 1 interrupteur.  
 1 plaque de verre epoxy 95 x 70 mm.  
 L'ILS 108 B4 367 peut être remplacé par le type 151 B5 285. Les aimants devront alors être remplacés par le type A B4 160.



L'ILS en haut et l'aimant en-dessous ; on remarquera le petit aimant collé sous l'ILS.

porte et mettre l'aimant sur l'ILS avec quelques secondes de marge au cas où...

Enfin pour ajouter un effet dissuasif supplémentaire et qui sera peut être le plus efficace, il ne sera peut être pas inutile de coller sur la porte, côté extérieur une petite affichette indiquant la présence d'une alarme électronique. Celle-ci pourra être

réalisée avec des lettres transferts, sur un autocollant genre Venilia-adhésif. Si cela peut vous éviter de voir votre serrure fracturée, ce sera toujours ça de gagné.

Pour terminer, il ne nous reste plus qu'à vous souhaiter... que cette alarme n'ait jamais besoin de fonctionner.

C. LE MOIGNE



# Micro-amplificateur de guitare et alimentation 9 V à protection totale



En coopération avec notre confrère, le magazine « Sono », nous vous présentons deux appareils conçus pour les musiciens, extraits d'une série de modules simples et utiles. Les auteurs de ces montages ont eu le souci d'allier faible coût et performance, tout en demeurant accessibles techniquement à tout lecteur sachant réaliser un circuit avec ses dix doigts.

Si les usages de ces modules sont variés, nous savons néanmoins qu'ils trouveront audience auprès des professionnels de la scène musicale. Voici pour commencer deux petits appareils à l'intention des guitaristes ou possesseurs de synthétiseurs : un ampli « pocket » et une alimentation compatible qui est une véritable « pile secteur ».

## Le micro-ampli pour instrument

### A) Le circuit intégré TBA 820 M

C'est le cœur du système qui va permettre une réalisation compacte.

La figure 1 donne son schéma interne qui mérite examen.

L'étage d'entrée est constitué des PNP Q1 et Q2 qui sont montés en Darlington, ce qui offre à la fois une haute impédance d'entrée et une possibilité de couplage direct au signal d'attaque. Ce dernier point suppose bien entendu l'absence de

composante continue sur le générateur de signal.

L'étage de polarisation auto-équilibré est réalisé avec les transistors Q8, Q9 et Q10 et fixe la sortie continue à 0,5 V+ pour toute tension d'alimentation comprise entre 3 et 16 volts. Ceci permet une excursion symétrique des demi-périodes posi-

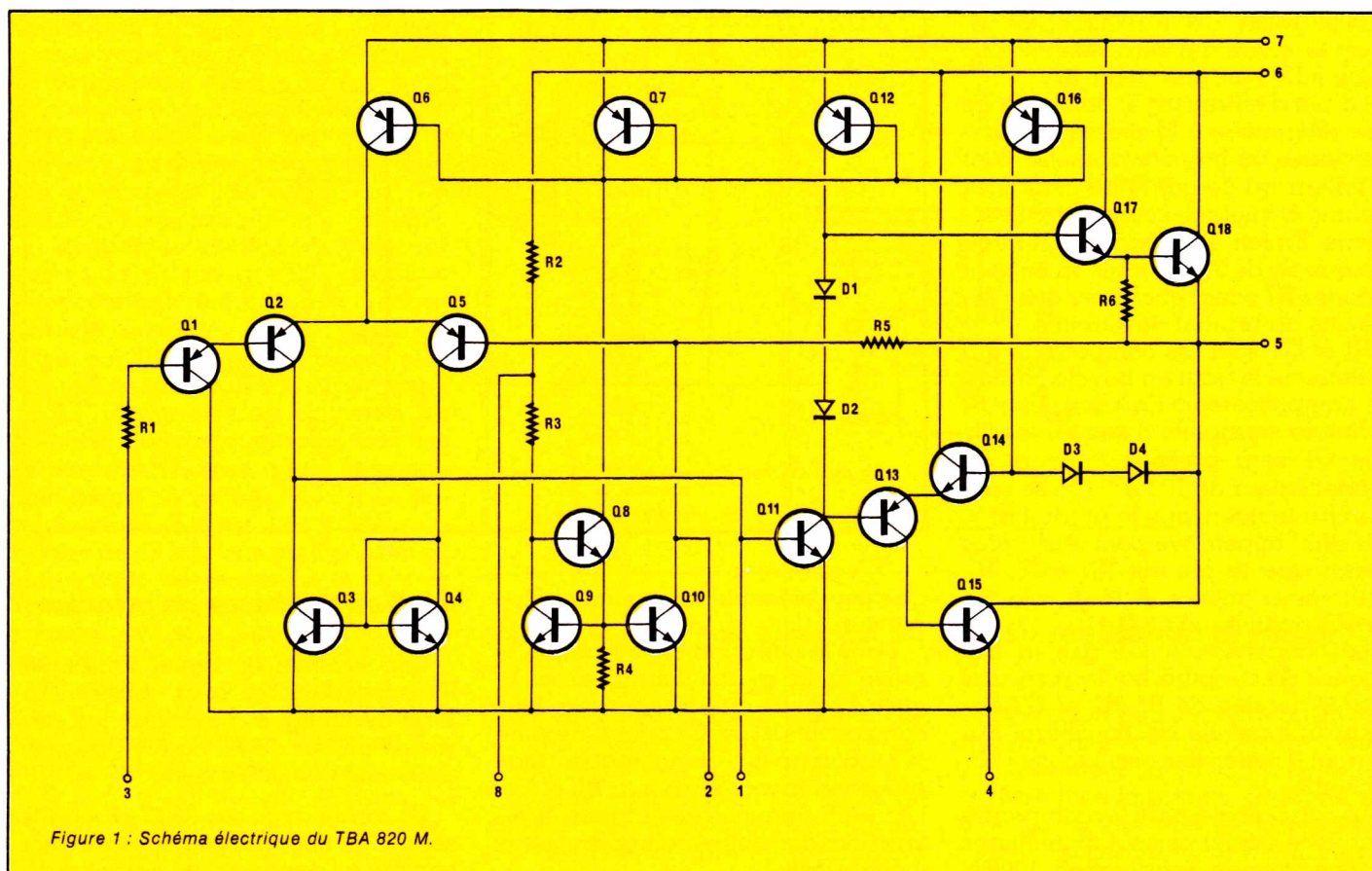


Figure 1 : Schéma électrique du TBA 820 M.

tives et négatives, et donc une puissance de sortie (sans distorsion) maximum.

L'étage prédriver est réalisé autour de Q11. Le gain à ce niveau n'est limité que par l'impédance d'entrée de l'étage de sortie, puisque la charge de collecteur utilisée est le générateur de courant Q12. Cette méthode permet de minimiser l'effet de variations éventuelles de la tension d'alimentation sur le courant de repos de l'étage final.

L'étage de sortie est constitué des transistors Q17 et Q18, puis Q13 et Q15, qui fonctionnent comme une sortie quasi-complémentaire en classe AB. Dans le but d'obtenir de fortes amplitudes sur l'alternance positive, une connexion de bootstrap est utilisée à la fois sur la base et le collecteur du transistor Q17. De la sorte, la perte à l'écrêtage sera limitée à la tension de saturation  $V_{CE(SAT)}$  de Q18. Dans l'alternance négative, les pertes à l'écrêtage sont également limitées à  $V_{CE(SAT)}$ , ce qui évite la saturation de Q13 par D3, D4 et Q14.

Le tout est encapsulé dans un boîtier plastique à 8 broches du genre 555 ou 741, ce qui tend vers l'idéal pour l'amateur. Le brochage vu de dessus est indiqué en figure 2.

La figure 3 indique le mode d'application du TBA 820 M avec la charge reliée au + d'alimentation. C'est le mode qui sera retenu pour notre micro-amplificateur BF.

La pin d'entrée (n° 3) doit toujours être référencée à la masse par une résistance ou un potentiomètre dont la valeur ira de quelques centaines d'ohms à quelques centaines de kilohms. En fait, l'impédance d'entrée typique est de  $5\text{ M}\Omega$ , mais on ne peut y porter  $R_1$  sans rencontrer des problèmes de bruit et de stabilité.

$R_f$  et  $C_1$  sont les composants qui définissent le gain en boucle fermée de l'amplificateur. En particulier  $R_f$  définit la sensibilité d'entrée, tandis que  $C_1$  sera presque toujours un condensateur de  $100\ \mu\text{F}$ . On se souviendra toujours que le produit  $R_f \times C_1$  doit impérativement être plus grand que le produit  $R_L \times C_5$ .  $R_L$  peut varier entre 4 et  $16\ \Omega$ , avec la valeur optimale de  $8\ \Omega$ .

Le condensateur  $C_B$  fixe la fréquence de coupure haute pour une valeur donnée de  $R_f$ .  $R_2$  et  $C_3$  forment une cellule de Boucherot qui permet d'éviter des oscillations H.F. en sortie.

Le condensateur  $C_6$  (accompagné d'un astérisque) permet d'améliorer la réjection de l'ondulation 100 Hz

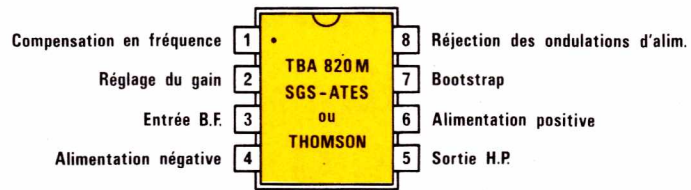


Figure 2 : Brochage du TBA 820 M vu de dessus.

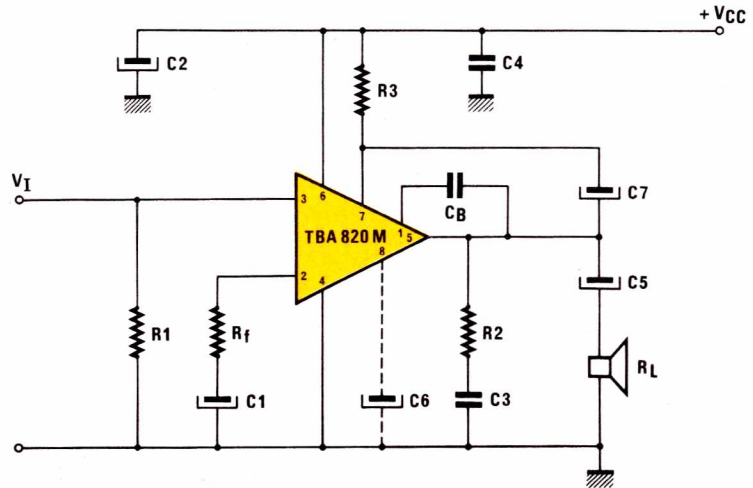


Figure 3 : Circuit de test avec HP connecté au + alimentation.

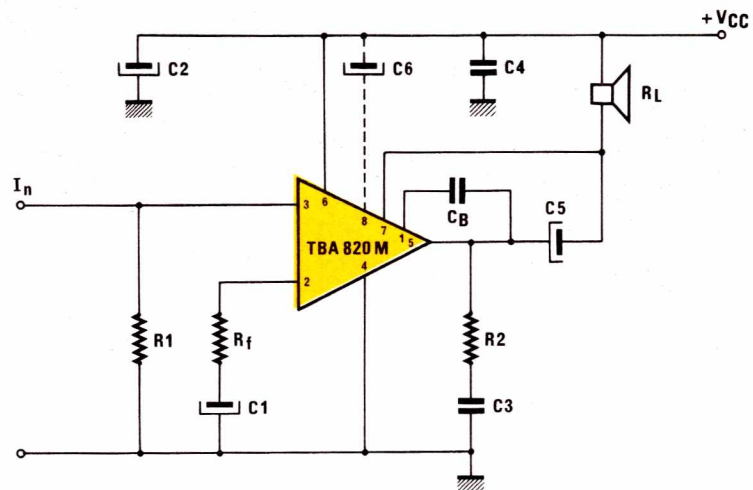


Figure 4 : Circuit de test avec HP connecté au - alimentation.

que peut présenter une alimentation secteur.

Dans le cas où la charge doit être reliée à la masse négative, la figure 4 montre qu'il faut ajouter deux composants,  $R_3$  et  $C_7$  pour permettre le bootstrap de l'étage final qui était précédemment assuré par  $R_L$  et  $C_5$ . Les performances électriques et les fonctions des autres composants sont inchangées.

## B) Notre schéma de principe.

Son examen en figure 5 indique sa spécialisation pour musique à forte dynamique. Le calcul des éléments autour de IC1 a été optimisé pour une écoute réaliste.

$C_1$  forme avec ses  $2200\ \mu\text{F}$  un réservoir d'énergie important. Ceci confère à l'appareil une bonne resti-

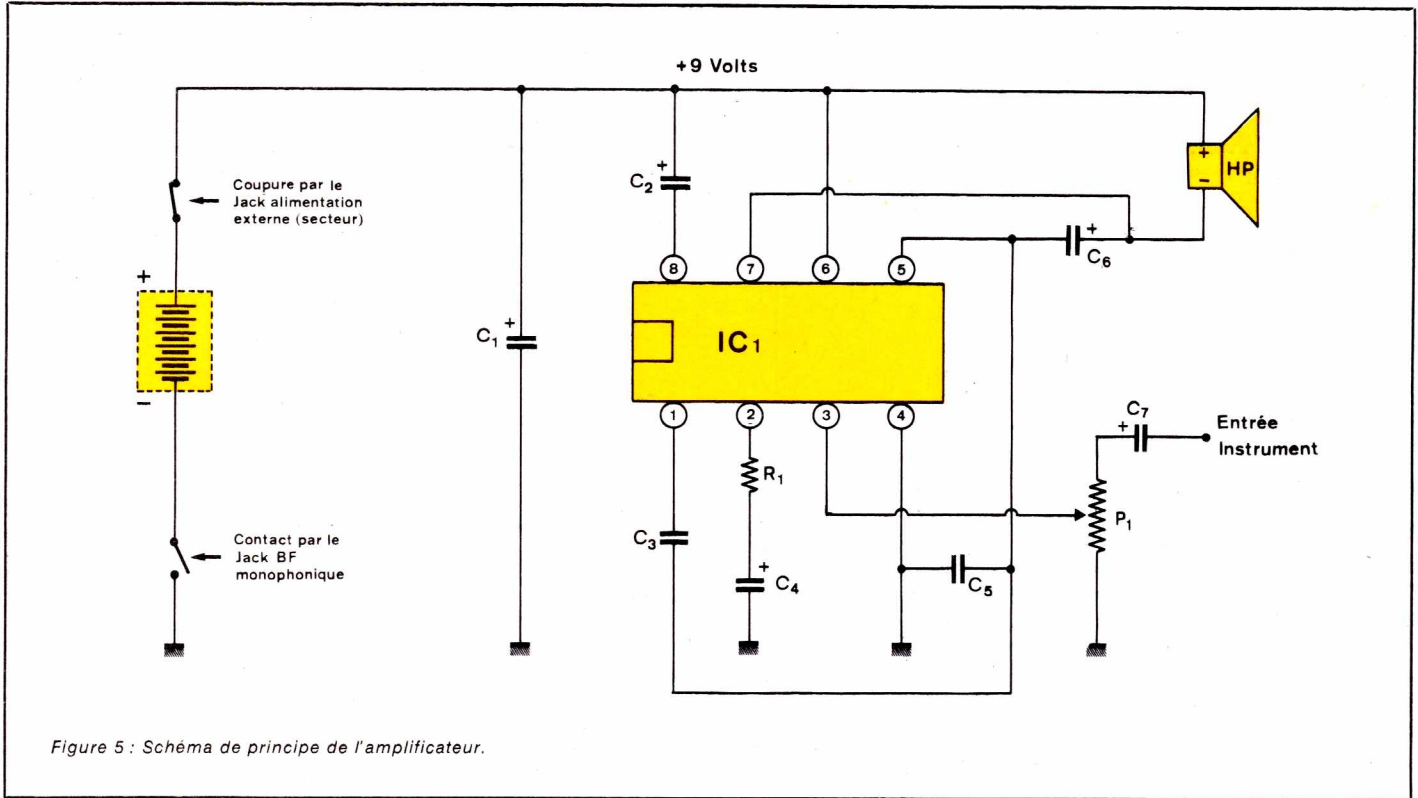


Figure 5 : Schéma de principe de l'amplificateur.

tution transitoire et une dynamique suffisante pour un bon H.P. C2 élimine le bruit d'alimentation. C3 a une valeur faible donnant une large bande passante. C4 est conjugué à R1 pour obtenir à la fois un gain suffisant et une bonne bande. C5 en série avec une faible résistance imprimée sur le circuit donne une bonne stabilité et empêche l'oscillation H.F. C6 fait la liaison avec le haut-parleur, en coupant le continu du point de sortie. Sa valeur de 1 000  $\mu$ F laisse supposer une remarquable réponse dans le grave.

Le condensateur C7 coupe tout continu qui pourrait être superposé à la B.F. d'entrée. Ceci concerne les sources électroniques plus que les guitares ordinaires, mais constitue une bonne sécurité pour IC1. Le potentiomètre R1 est un modèle linéaire de 47 k $\Omega$ , ceci pour constituer un réglage de sensibilité et non de volume. Celui-ci sera réglé par l'instrument ; P1 sera juste calibré pour empêcher la saturation de IC1.

L'alimentation a été confiée à une pile 9 V alcaline (ou un accumulateur de même tension et format). La mise sous tension est confiée au jack 6,35 mm d'entrée qui établira le contact à l'insertion de la fiche mâle. Ceci supprime un switch marche-arrêt. L'embase jack 3,5 mm coupera le + 9 volts de la pile pour passer celui qui provient de l'alimenta-

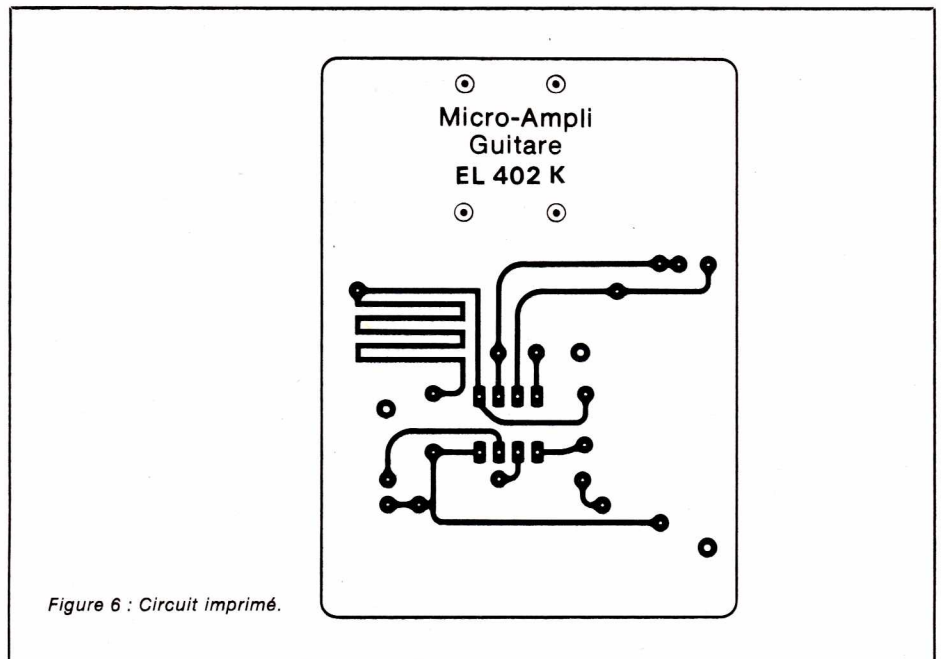


Figure 6 : Circuit imprimé.

tion secteur, en cas d'insertion là aussi.

Le H.P. est en fait une charge qui peut être interne (petit modèle de 50 mm) ou bien externe, pour une véritable musicalité, et toujours en 8  $\Omega$ . Une combinaison sur la fiche din-H.P. permettra la mise en parallèle des H.P. interne et externe, ce qui donnera 4  $\Omega$  globalement. Le fonctionnement sur un petit baffle externe reste néanmoins le meilleur.

### C) La réalisation pratique

En premier lieu on reproduit le circuit imprimé comme il est indiqué sur la figure 6. Attention à dessiner la résistance imprimée en forme de zig-zag comme elle est présentée, c'est un point important. On terminera en étamant le circuit gravé avec de la soudure fraîche et une panne bien chaude.

L'insertion des composants est donnée sur la **figure 7**. En y procédant, on respectera bien l'orientation indiquée. Surtout pour le tantale goutte, **C2**, dont le marquage doit être bien repéré. Le coffret sera ensuite percé pour recevoir la partie connectique, et le dessus pour le passage du son du H.P. Ce H.P. incorporé sera collé sur un fin tissu anti-poussière lui aussi tenu à l'Araldite.

On procédera enfin à un contrôle à l'ohmmètre qui permettra de tester les connexions par fil ne devant pas réaliser un autre circuit électrique que celui proposé. En effet, les embases DIN et Jack sont des sources de pannes possibles si l'on confond les cosses qu'elles portent. Quand tout paraît correct, on place la sensibilité au minimum par **P1**. Ceci fait, on raccorde une guitare à l'entrée Jack par le cordon monophonique spiralé habituel. En ouvrant à fond le volume de l'instrument, on règle **P1** progressivement pour un son correct.

## D) Liste du matériel

### Résistances

**R1** = 330  $\Omega$  — 5 % — 0,25 W  
**P1** = 47 k $\Omega$  linéaire (A)

### Condensateurs

**C1** = 2200  $\mu$ F - 10 V chimique  
**C2** = 47  $\mu$ F - 10 V tantale goutte  
**C3** = 47 pF céramique  
**C4** = 100  $\mu$ F - 10 V chimique  
**C5** = 0,1  $\mu$ F - 250 V (MKH Siemens)  
**C6** = 1000  $\mu$ F - 10IV chimique  
**C7** = 1  $\mu$ F - 35 V tantale goutte

### Connectique « LUMBERG »

Un clips de pile 9 V  
 Une embase châssis Jack 6,35 stéréo (KLB 3)  
 Une embase châssis Jack 3,5 mm (KLB 2)  
 Un Jack 6,35 mâle monophonique (KLSM 33)  
 Un Jack 3,5 mm mâle (KLS 22)  
 Une embase châssis DIN-HP avec coupure (LO 4)

### Circuits Intégrés

**IC1** = TBA 820 M de SGS-ATES ou de THOMSON.

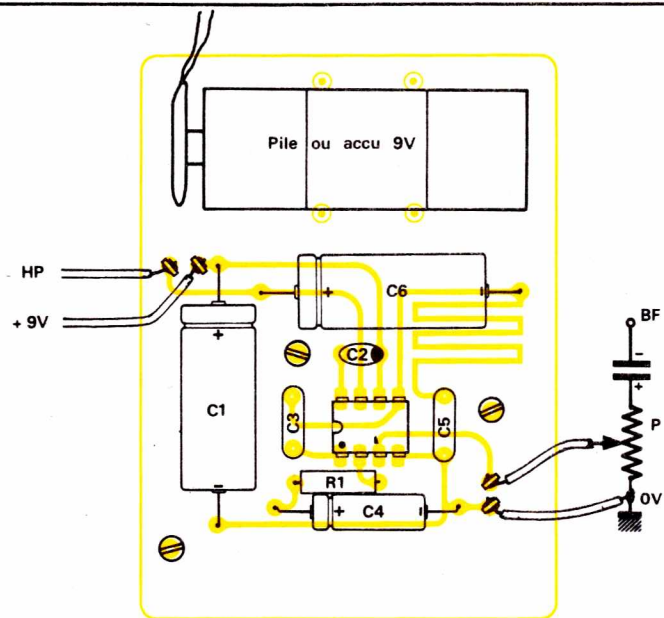
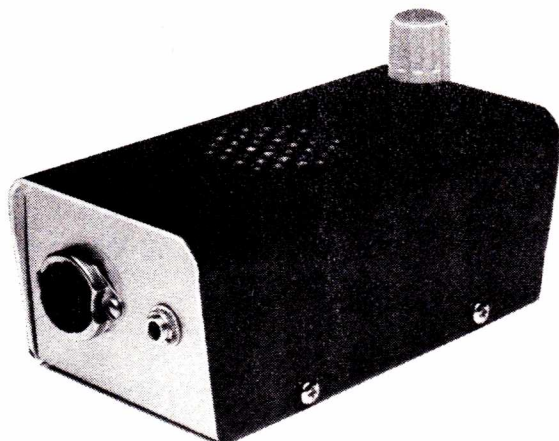
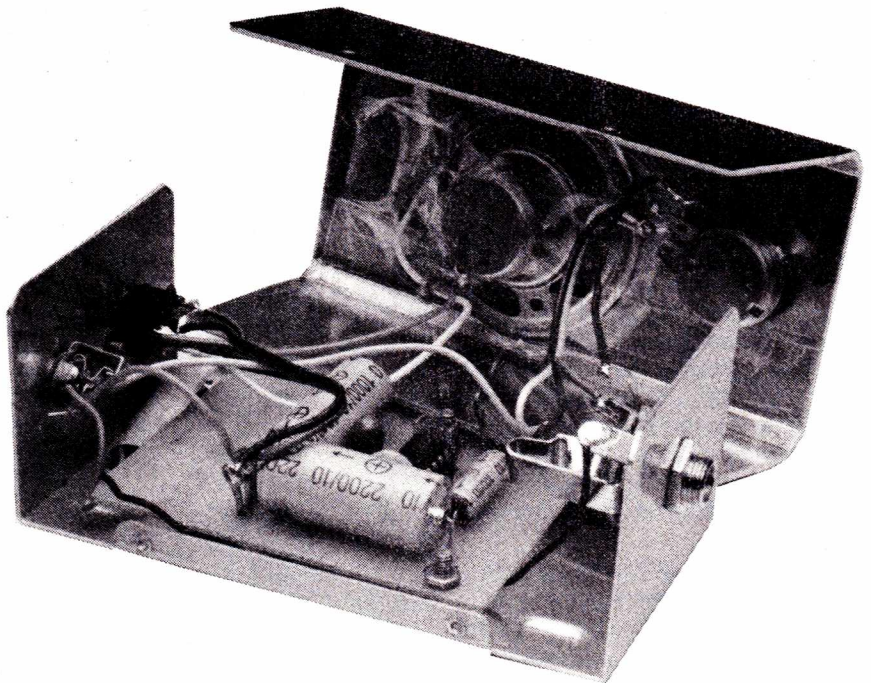


Figure 7 : Implantation des composants.



## Divers

H.P. miniature  $8 \Omega$  - 50 mm  
 H.P. externe  $8 \Omega$  - 5 W dans un petit baffle.  
 Carte imprimée en verre époxy réf. : EL 402.  
 Un coffret TEK0 CH/ 1  
 Un bouton pour P1 (avec repère).  
 Quatre cosses à souder.

## L'alimentation secteur protégée

### A) Le cahier des charges

Nous souhaitons obtenir 250 mA continu sous 9 V pour alimenter le micro ampli à TBA 820 M. Cette alimentation devait comporter plusieurs sorties afin de pouvoir nourrir d'autres montages du genre circuits de distorsion ou autre. Aucune erreur de manipulation courante ne devait pouvoir la détruire, et elle devait supporter un court-circuit permanent en sortie. Ce fut fait.

### B) Le schéma de principe

Donné sur la figure 8, il exploite de façon complète les possibilités du régulateur L 200 (de SGS-ATES) ou TDA 0200 (de THOMSON). Le transformateur secteur est un modèle de 3 VA pouvant assurer sans problème le courant voulu. Un pont d'un ampère redresse l'alternatif qui est filtré par le réservoir de tête, C1. La perle au tantale C2 découple au plus

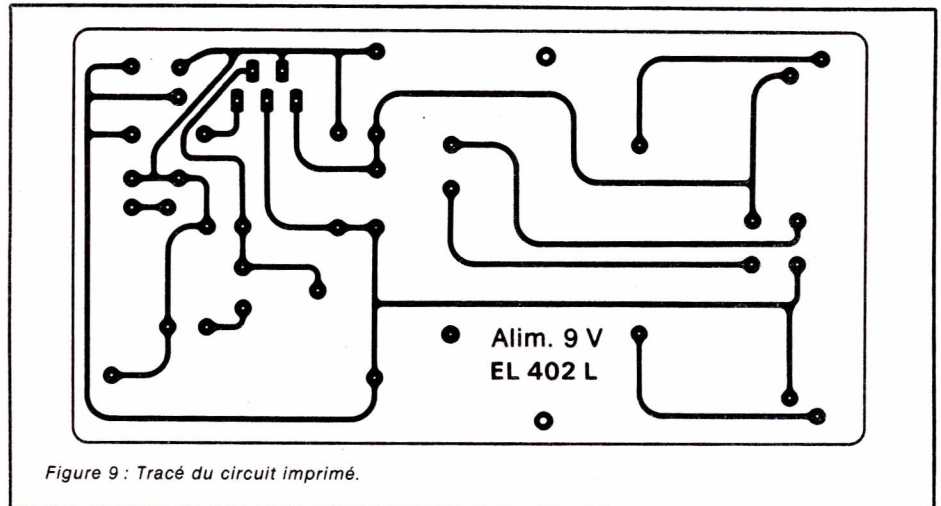


Figure 9 : Tracé du circuit imprimé.

près l'entrée de IC1, conformément aux spécifications d'usine. C3 fait de même en sortie, puis C4 fournit le réservoir final donnant de la musicalité à l'alimentation.

La diode D1 empêche la sortie de IC1 d'être plus positive que son entrée, ce qui lui serait fatal, et D2 empêche toute inversion de potentiel venu de l'extérieur par connexion au bricolage.

La résistance R1 est calculée pour limiter le courant de sortie à moins de 300 mA. Si une tension de 0,45 V (environ) apparaît à ses bornes, la protection interne en courant intervient. R2 qui s'ajoute à P1 forme un diviseur de mesure avec R3. Ceci permet l'asservissement de la tension de sortie sur la référence interne, et le tout a été mesuré - une stabilité meilleure que 0,5 %. La LED rouge dont le courant est limité par R4 témoigne du bon état de la sortie. Dans un montage de ce type, c'est un

voyant important pour le musicien qui l'utilise, car un coup d'œil suffit.

### C) La réalisation pratique

Elle consiste à reproduire le circuit imprimé dont le tracé est donné en figure 9. Ensuite on montera les éléments avec le croquis d'implantation de la figure 10. Attention au pont qui est situé sous le chimique C1 pour des raisons d'encombrement. Les tantales goutte seront orientés comme indiqué, ce qui est aussi important que les autres composants polarisés.

Après un contrôle minutieux de la réalisation, on pourra le mettre sous tension. Un contrôleur ou un voltmètre numérique placé en sortie sera réglé à + 9,00 V par P1. Si on tente un court-circuit sur cette sortie, IC1 s'échauffe fortement, ce qui est normal. Il n'est pas refroidi en l'absence

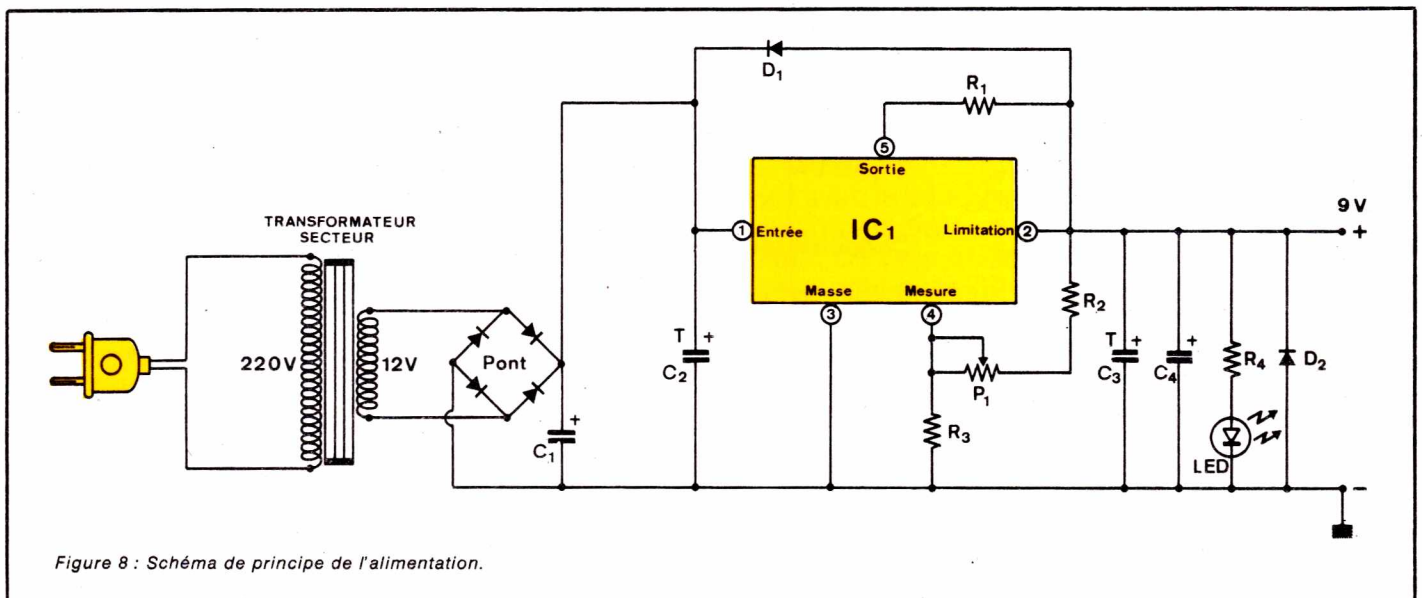


Figure 8 : Schéma de principe de l'alimentation.

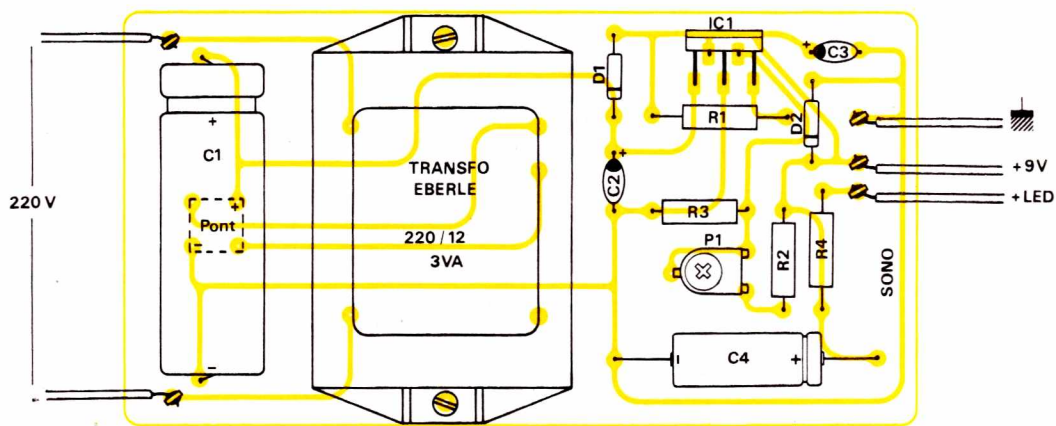
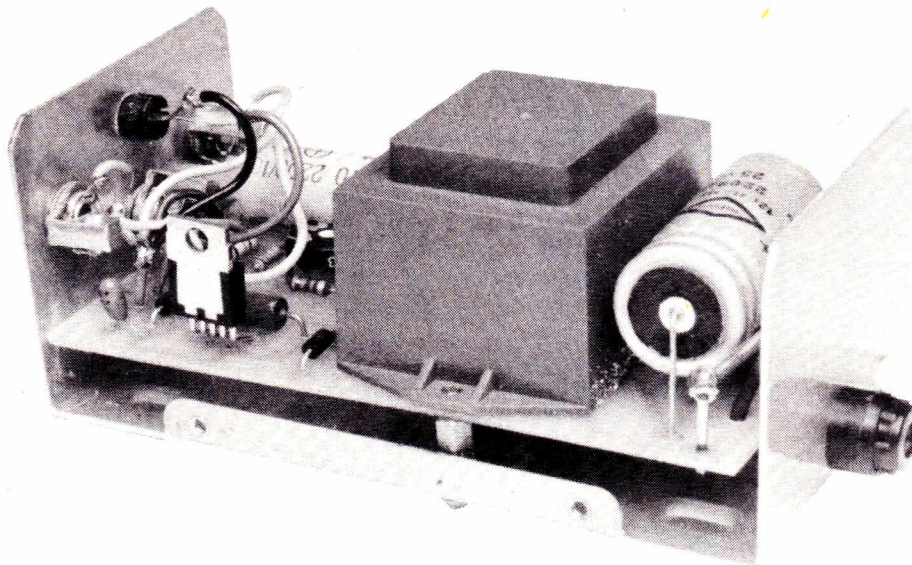


Figure 10 : Implantation de la carte alimentation.



de dissipateur. C'est voulu, et cela force la disjonction thermique qu'il contient à débrayer la sortie. Cela constitue une protection de court-circuit extrêmement performante puisqu'elle procède en deux temps.

Si tout est en bon état de marche électrique, on préparera une mise en boîte dans un TEKO CH/ 1 qui sera équipé de 3 sorties sur Jack 3,5 mm. S'assurer que la carte n'est pas en court-circuit mécanique avec le fond du coffret, puis poser les Jacks et la LED avec son clip. Passer également le cordon secteur, puis câbler le tout avec les cosses du circuit en fil souple. Opérer un contrôle des jacks à l'ohmmètre avant de remettre sous tension. Quand la LED s'allume enfin, vos soucis sont terminés.

**Note importante :**  
une prise de terre peut signifier votre survie !

D. JACOVOPOULOS

## Nomenclature

### Résistances

R1 = 1,5  $\Omega$  - 3 W bobinée  
 R2 = 1,8 k $\Omega$  - 5 % - 0,25 W  
 R3 = 820  $\Omega$  - 5 % - 0,25 W  
 R4 = 1 k $\Omega$  - 5 % - 0,5 W  
 P1 = Ajustable horizontal PIHER de 100  $\Omega$ .

### Condensateurs

C1 = 2200  $\mu$ F - 25 V chimique.  
 C2 = 1  $\mu$ F - 35 V tantale  
 C3 = 1  $\mu$ F - 35 V tantale  
 C4 = 2200  $\mu$ F - 10 V chimique

### Circuits intégrés

IC1 = L 200 (SGS-ATES) ou TDA 0200 (THOMSON).

## Autres semi-conducteurs

Pont de redressement 1 A - 50 V du genre B 40 C 1000 (THOMSON).  
 D1 = D2 = 1N 4002 à 4007.

La LED rouge est une LD 41A de Siemens avec clip.

## Divers

Transfo EBERLE BV 4222 (12 V - 3 VA).

Circuit imprimé (en verre époxy de préférence, réf. : EL 402).

Coffret TEKO CH/ 1

3 embases Jack 3,5 mm (KLB 2 LUMBERG).

3 fiches mâles Jack 3,5 mm (KLS 22 LUMBERG).

Un cordon secteur avec fil de terre à relier au coffret (c'est-à-dire au - 9 V).

## La grande parade des fers à souder

Les fers,  
du marché  
et leurs accessoires



Pour bien des lecteurs, le choix d'un outil peut sembler simple. Dans le cas du fer à souder, on choisit son compagnon de loisirs, mais c'est une association durable. A la Rédaction, nous avons voulu faire ce portrait de groupe d'un marché brûlant d'intérêt.

Au fil des pages vous découvrirez des modèles simples, réglés, thermostatés et dans de multiples tensions. Pourquoi donc ? Essayons de comprendre l'intérêt qu'un tel choix présente...

Sur le plan des tensions, on craint les surtensions ou transitoires que peut véhiculer le secteur : on trouve donc des fers basse tension à transformateur ; une prise de terre complète la sécurité pour le câblage des MOS.

Pour les températures, on peut souhaiter être en accord avec la soudure que l'on possède : si le fer est trop chaud, il brûle le flux de la soudure immédiatement, sinon, on sent la panne « coller » lors de l'opération de soudage. De plus, il faut avoir à l'esprit le refroidissement que subit une panne après des séquences de soudures rapprochées. Enfin l'économie d'énergie et la longévité des pannes et résistances chauffantes est un atout supplémentaire que l'amateur et le « hobbyste » sauront apprécier. Cela nous conduit à ces modèles remarquables que sont les fers réglés et thermostatés. Ils apportent la fin des soudures sèches.

Etes-vous à la recherche d'un bon équipement ? Souhaitez-vous remplacer votre ancien matériel qui fait régulièrement sauter les plombs et griller les résistances, voire « fuir » les jonctions de vos semi-conducteurs ? Alors il vous faut étudier attentivement ce qui suit ; nous l'avons fait pour vous.

Comme à l'accoutumée, les prix indiqués correspondent à ce qui est couramment pratiqué en France, et sont donnés toutes taxes comprises. On devine qu'il sont mentionnés pour leur valeur d'information et de comparaison. En période de liberté des prix, il est possible de relever des écarts, ce qui est d'ailleurs bon signe.

Nota : Nous avons donné pour chaque marque le nom et l'adresse du fabricant ou de son mandataire. Il est évident que ces sociétés n'effectuent pas la vente au public mais pourront peut-être vous renseigner sur leur revendeur le plus proche de votre domicile. Consultez également les pages de publicité.

## ANTEX

### Modèle C / 220 V ou 115 V ou 24 V

Puissance 15 W. Fer miniature de grande diffusion (16 cm et 28 grammes). Courant de fuite  $10 \mu\text{A}$  environ. Pannes interchangeable à fentes longitudinales et collier à ressort (7 pannes adaptables).



### Kit de soudure avec fer C

Présenté en coffret plastique, ce kit comprend un fer 15 W - 220 à 240 V équipé d'une panne 4,7 mm, plus deux pannes (2, 3 mm et 4 mm), une pince plate pour protéger les semi-conducteurs, et une bobine de soudure. Une notice accompagne le tout. Ce coffret constitue un joli cadeau possible pour le lecteur débutant.

### Modèle CX / 230 V ou 115 V

Puissance 17 W. Fer à double enveloppe dont une en céramique et l'autre en acier inoxydable. Courant de fuite de 3 à 5 microampères. 8 modèles de pannes disponibles de 1 à 6 mm de diamètre. Faible encombrement : 19 cm, et 40 grammes seulement.

dessouder les circuits intégrés. Long de 22 cm, il ne pèse que 50 grammes et son courant de fuite est inférieur à  $1 \mu\text{A}$ .

### Kit S.K.3

Comprend un fer CX 230 avec le support ST3, une notice, le tout sous pochette plastique.

### Kit S.K.4

Comprend un fer X25/240 V avec support ST3, une notice et sous pochette également.

### Poste de soudure à température contrôlée TCSUN

Modèle de haut de gamme, l'ensemble comporte le bloc électronique, les deux fers compatibles, la

prise anti-statique pour circuit imprimé et l'éponge creusée au centre pour le dépôt de soudure.

Le bloc basse tension fournit 24 à 26 V (AC) avec une puissance maximum de 60 W. Le thermocouple contenu dans le fer donne une mesure de température permanente qui pilote une électronique de contrôle. Le circuit intégré driver de triac est de marque Radiotechnique, et l'ensemble offre une régulation de  $65^\circ\text{C}$  à  $420^\circ\text{C}$  à 2 % de précision. Le pré-réglage s'opère par le curseur linéaire visible en façade. Une LED indique la température correcte.

Sur le côté du bloc se branche un Jack 6,35 mm donnant la terre au cordon terminé d'une pince. Ceci pour la carte imprimée ou même l'opérateur. Plus de problèmes avec les MOS. L'éponge est quant à elle séparée du bloc et sera maintenue humide (ni sèche ni trempée).

### Modèle MLX

Ce fer de 15 W a été conçu pour fonctionner à partir d'une batterie ou d'un accu de 12 V. Il est équipé de deux pinces « croco » qui offrent un raccordement aisé. Ses applications concernent l'automobile, la moto, la navigation de plaisance, l'aviation légère, etc. Pour un maximum de souplesse, le fer s'alimente en 12 à 13 V AC et DC. Livré avec une panne standard de 3 mm, il peut en recevoir de 2,3 et 4,7 mm. Enfin signalons le cordon de 4,50 m qui lui donne un long rayon d'action.



### Modèle X 25 / 240 V ou 120 V

Puissance 25 W. Fer de haute qualité à double enveloppe pour offrir un bon isolement thermique et une excellente rigidité mécanique. Ce modèle reçoit lui aussi trois pannes à souder de 2,3 à 4,7 mm, mais dispose également de deux pannes à





### Support modèle ST3

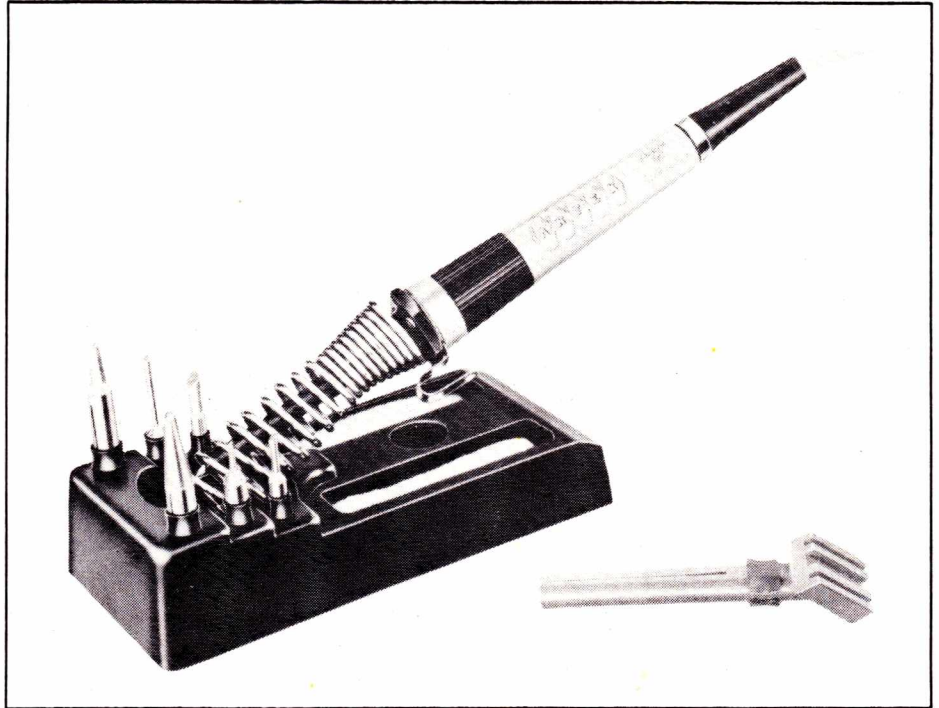
Ce support pour tous les modèles de table précédents permet la pose du fer sans dégâts sur la table. L'éponge indispensable (il y en a même deux) a son emplacement, ainsi que les pannes adaptables. Notre photo montre le stand ST3 avec le fer X25, et les pannes dont le modèle à dessouder les circuits D.I.L.

### Fer compatible modèle CTC

Puissance 35 W. Basse tension AC. Courant de fuite négligeable. Connexion par câble 5 conducteurs terminé sur fiche DIN. 16 cm pour 90 grammes, 3 pannes de 0,5 à 2,3 mm. Pour travaux fins.

### Fer compatible XTC

Puissance 50 W. Basse tension AC. Courant de fuite négligeable. Connecteur DIN sur câble 1,80 m. Longueur 20 cm et poids 140 g. 3 pannes de 2,4 mm à 4,7 mm. Recommandé pour travaux de câblage moyen et fort.



Le matériel ANTEX étant Britannique, l'importateur n'a pu nous communiquer de prix, vu les fluctuations à la hausse du cours de la Livre.

#### Diffusion :

Ets V. KLIATCHKO  
6 bis, rue Auguste Vitu, 75015 PARIS,  
Tél. : 577.84.46.

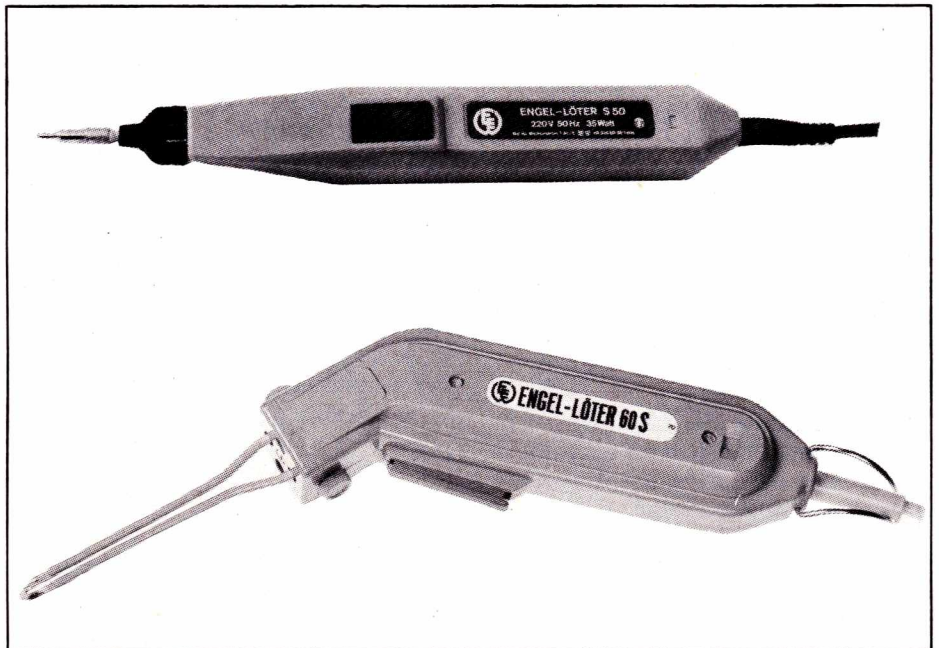
## ENGEL

### Soudeur S 50 Set

Puissance 35 W sur 220 V. Prêt à souder en l'espace de 9 secondes. Zone de soudage éclairée par une ou deux lampes. Mise en service par bouton poussoir avec contrôle d'enclenchement. Température de la pointe 350 °C environ. Poids 320 grammes. Le kit comprend deux pannes supplémentaires, un tournevis, une éponge et une bobine de soudure.

### Soudeur 60 S

C'est un pistolet à chauffage rapide (6 secondes environ) de 60 W sur 220 V. La zone de soudage est également éclairée et le poids est ici de 700 grammes. Le fer est fourni avec une brosse métallique de nettoyage pour la panne et une bobine de soudure. En option, une panne plus fine permet les travaux de précision.



#### Diffusion :

S.E.E. DUVAUCHEL  
3 bis, rue Castèrès, 92110 CLICHY.  
Tél. : 737.34.30 et 31.

## ERSA

### Modèle 260 LN 220 V

Puissance 16 W sur 220 V. Fer à souder léger et effilé pour l'électronique. Poids 40 grammes. Temps de chauffe : 1 minute. Température de la panne : 350 °C (environ).  
Prix : 107,80 F

### Modèle 30 KK 220 V

Puissance 30 W sur 220 V. Fer à souder équipé de pannes à serrage par vis (diamètre 5 mm). Poids 95 grammes. Température de la panne : 380 °C environ.  
Prix : 78,82 F

### Modèle 150 JK 220 V

Puissance 150 W sur 220 V. Pannes à serrage par vis de diamètre 10 mm. Poids 245 grammes. Température de la panne : 450 °C environ. Réservé aux soudures de puissance (masses, etc.)  
Prix : 123 F

### Poste de soudage TE 50

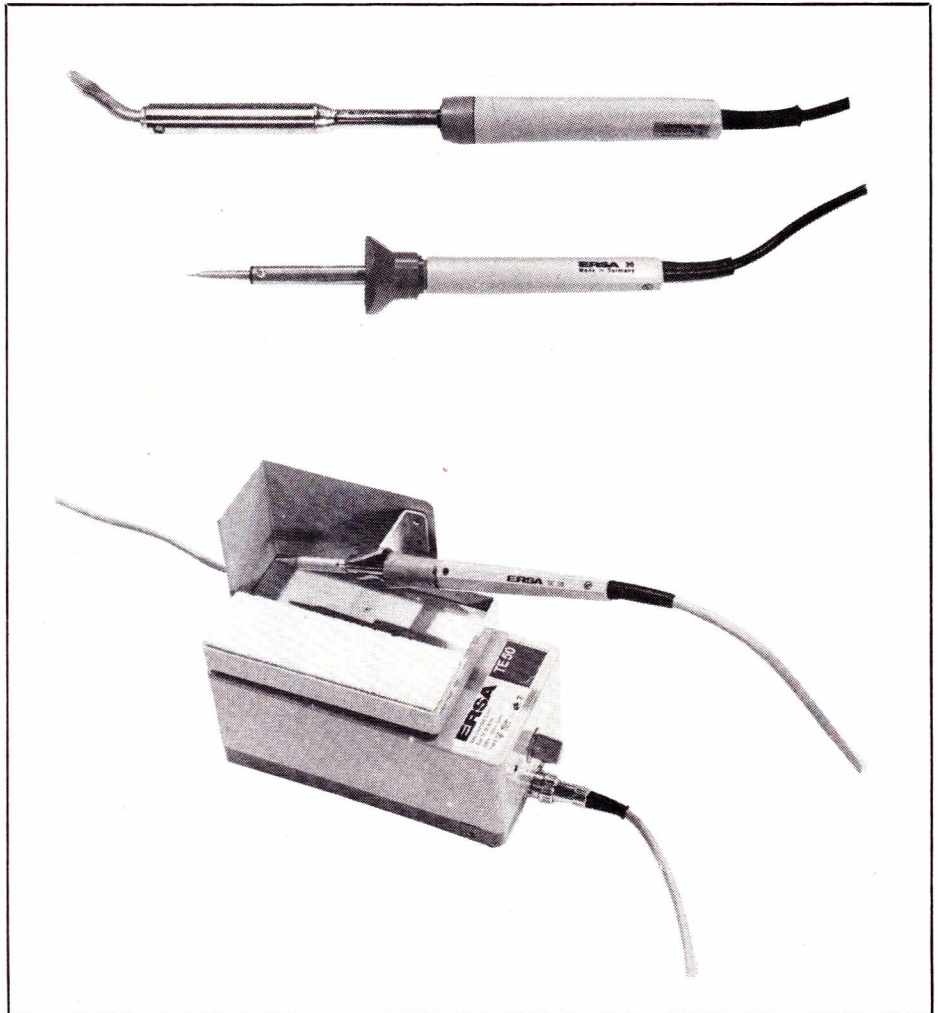
Se compose du fer léger 600 CD 24 V de puissance 50 W, d'un poste électronique avec alimentation secteur et d'un repose-fer.

La température de la panne, réglable avec précision, garantit une très bonne qualité de soudage et un travail rationnel, même pour des soudures à cadences rapides. La plage de réglage se situe entre 150 ° et 400 °C, sans palier. La panne atteint une température de 350 °C en 34 secondes.

L'électronique de régulation est entièrement transistorisée et réalisée sur un module. La panne du fer est reliée au poste électronique par une fiche DIN verrouillable. Cette liaison permet d'obtenir un équilibrage de potentiel entre le fer et la pièce à souder. La douille de potentiel est à haute impédance par rapport à la terre (200 k $\Omega$ ). Ceci évite tout danger pour les composants sensibles comme les MOS.

Fer à souder, poste de régulation, repose fer et pièces détachées sont livrés séparément.

Prix : 184,56 F (fer) + 73,44 F (support) + 823,90 F



### TE 50 type 600

Fer à souder équipé d'une panne longue durée ERSADUR interchangeable série 602 D. Remarquable par sa capacité thermique permettent le soudage à cadences rapides et les soudures importantes.

Tous les fers évoqués disposent d'un bon choix de pannes livrables en supplément, dont certaines pour le dessoudage des circuits intégrés D.T.L. et aussi en boîtier rond (pour le 30 KK 220 V).

#### Diffusion :

A. JAHNICHEN et Cie  
27, rue de Turin, 75008 PARIS.  
Tél. : 387.59.09.

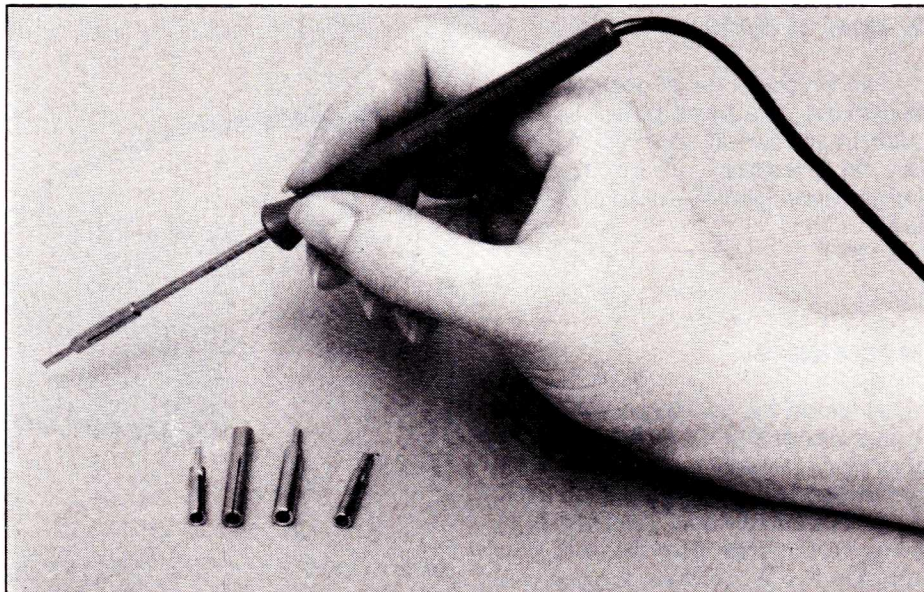
**G.G.I.****Fer à souder miniature  
basse tension**

Disponible dans les puissances suivantes : 6 W, 8 W, 10 W et 12 W, sur des tensions de 6, 12 ou 24 V soit 12 modèles formant une gamme complète basse puissance. Pour chaque tension, quatre pannes sont proposées, chacune correspondant à une puissance précise. La gamme de température obtenue va de 360 °C à 450 °C.

Prix du 12 W - 12 volts (voir photo) : 67 F

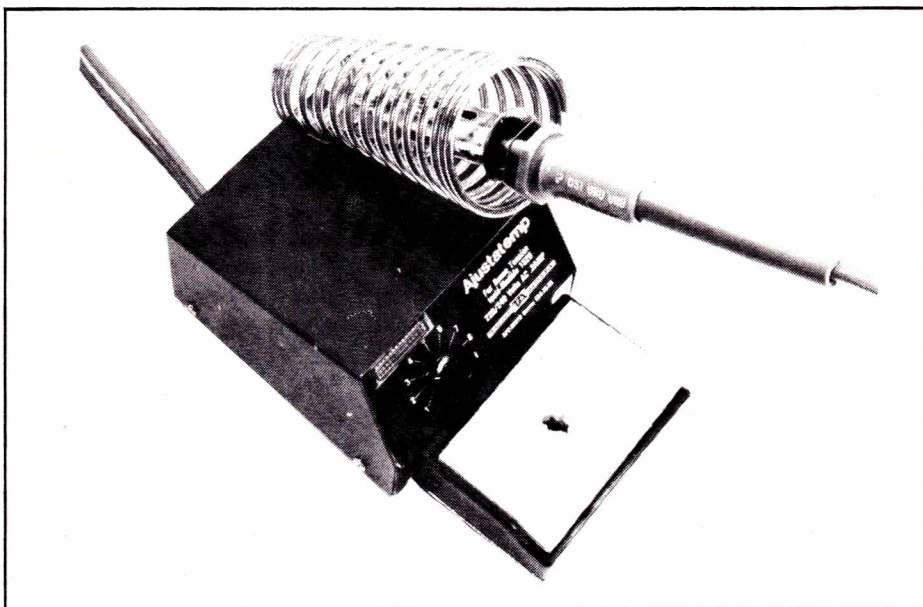
**Diffusion :**

MATHE Electronique S.A.  
72, rue Rodier, 75009 PARIS.  
Tél. : 526.96.45

**HEXACON****Fer autostable  
modèle 22 A / 220 V ou 24 V**

Puissance au choix de 20 à 35 W en quatre modèles. Gamme de pannes importante. Serrage par vis et diamètre 4,8 mm avec des extrémités de 0,8 à 4,8 mm. Par le choix des métaux dont sont faites les résistances chauffantes, le calaminage est réduit et assure un contact thermique excellent entre panne et résistance. De ce fait, la stabilité en température est très bonne : maximum  $\pm 15$  °C.

Prix : 151 F

**Fer réglable en température  
Ajustatemp 1520**

Basse tension 24 V avec régulation électronique exempte de transitoires de commutation. Zéro volt en bout de panne grâce au système POSI-GROUND. Possibilité de fixer la température sans changer la panne, et ce entre 180 °C et 480 °C avec le potentiomètre de contrôle sur le bloc transfo. Aucune pièce en mouvement. Stabilité  $\pm 15$  °C et grand choix de pannes. Une qualité professionnelle à un prix attractif.

Prix : 480 F

**Fer thermostaté  
« Therm-o-trac »  
1001**

Modèle de haut de gamme avec asservissement électronique de température. Capteur situé en bout de panne. Stabilité  $\pm 7$  °C avec 30 soudures en 2 minutes. L'électronique fournit une commutation au zéro de tension (technique « zero-crossing ») éliminant les pics de commutation dangereux pour les MOS.

Prix : 883 F

**Diffusion :**

TEKELEC - AIRTRONIC Département Equipements  
B.P. n° 2, 92310 SÈVRES  
Tél. : 534.75.35

**JBC****Fer léger 15 W/220 V**

Avec un poids de 35 grammes, ce fer est bien approprié pour la microsoudure sur circuit imprimé et le travail de précision en général. La panne atteint 350 °C en 50 secondes environ.

Prix : 82 F

**Fer 30 W/220 V**

Son poids est de 50 grammes. La panne atteint 380 °C en 50 secondes environ. Convient aux travaux conventionnels : c'est un fer d'usage général. Comme son petit frère ci-dessus, plusieurs pannes sont disponibles (Ici 7 modèles longue durée). Sur notre photo, nous le montrons équipé du dessoudeur à aspiration qui est un accessoire intéressant.

Prix du fer : 67,80 F avec panne longue durée.

Prix du fer équipé du dessoudeur : 101,35 F

**Fer 40 W / 220 V**

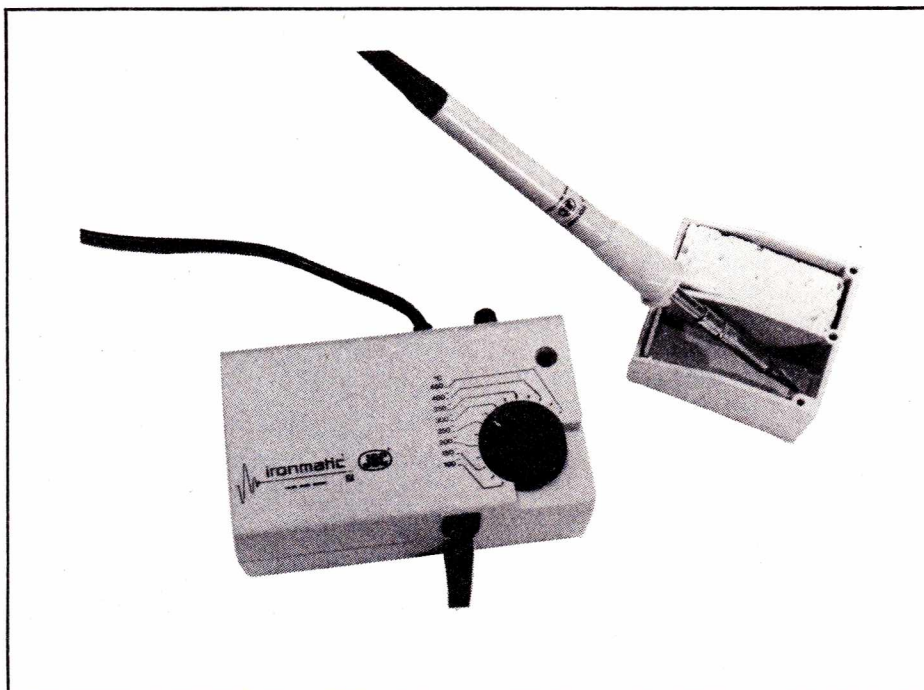
De présentation similaire au précédent, c'est un modèle particulièrement destiné aux soudures de grands circuits à rythme élevé, soit aux travaux rapides. Sa panne atteint 410 °C en 50 secondes environ, et il ne pèse que 50 grammes. Les pannes sont les mêmes que le 30 W. Le prix également.

**Fer « Pulmatic » 30 W / 220 V ou 24 V**

Ce modèle original est à alimentation automatique en soudure, ce qui permet de travailler d'une seule main. La soudure est de diamètre 1 mm en bobine de 50 grammes. Le fer pèse 150 grammes par lui-même. La panne atteint 380 °C en 50 secondes environ. Signalons qu'une version 55 W de présentation identique est disponible. Dans ce cas, la panne atteint 410 °C en 50 secondes environ. Pour ces deux modèles, 3 pannes sont proposées.

Prix commun aux deux modèles : 219,45 F

Prix de la recharge de soudure : 19,80 F

**Fer thermostaté « Ironmatic » JBC**

Haut de gamme adapté à la soudure des MOS. Réglage continu de 50 à 450 °C avec une précision de ± 2 %. Thermocouple de contrôle incorporé au fer. L'ensemble forme un bloc compact avec support et éponge. La tension de chauffe est de 24 V avec un isolement de 3 kV sans dérivation possible. Une prise de terre est reliée à la boîte de contrôle pour l'élimination des charges statiques. Puissance 48 W sous 24 V et poids du fer 80 grammes. Cinq pannes longue durée sont adaptables à ce modèle.

Prix : 558,85 F

**Support pour fer à souder 15, 30 et 40 W**

Modèle universel avec éponge et deux fers côte à côte possibles.

Prix : 37 F

**Panne à dessouder les circuits intégrés**

Adaptable aux modèles 30 et 40 W, elle chauffe 16 soudures.

Prix : 131,10 F

**Pince à extraire**

Complément évident de la panne à dessouder, mais aussi valable pour l'extraction d'un circuit intégré de son support sur carte imprimée.

Prix : 46,20 F

**Diffusion :**

MOESA, 41, rue Parmentier, 92600 ASNIÈRES.

Tél. : 793.28.22 - 733.54.56.

## ORYX

### Fer Super 30 / 24 V ou 220 V

Puissance 27 W. Long de 204 mm, il ne pèse que 115 grammes. La température en bout de panne est de 365 °C (environ). Courant de fuite inférieur à 3  $\mu$ A. Élément chauffant de grande longévité. Un choix de 10 pannes à visser est disponible, offrant des diamètres de 0,8 à 6,4 mm. Prix : 97 F

### Fer à température contrôlée modèle 50 / 24 V ou 220 V

Puissance 50 W. Température réglable de 200 à 400 °C avec une précision de  $\pm 2$  °C. Réglage possible en cours de fonctionnement. Contrôle par thermostat et voyant lumineux incorporé. Choix de 11 modèles de pannes longue durée de 0,8 à 6,4 mm. Repose-fer avec éponge en option. Prix : 258 F

#### Diffusion :

MATHÉ Electronique S.A.  
72, rue Rodier, 75009 PARIS  
Tél. : 526.96.45.

## ROYEL

### Fers standard (à gauche sur la photo)

Température non réglable. Légers et économiques, ils sont quatre modèles de 150 à 200 mm et de 20 grammes à 65 grammes. Leurs domaines de travail les destinent particulièrement aux hobbystes.

Prix : S 20 (340 °C) : 96 F  
S 30 (370 °C) : 96 F  
S 50 (370 °C) : 101 F  
S 60 (370 °C) : 109 F

### Fers « Duotemp »

(au centre sur la photo)

Température variable du simple au double par bouton poussoir sensible. Ces trois modèles travaillent environ à 340 °C, mais avec une pointe de température possible jusqu'à 500 °C environ. Ceci permet de compenser la baisse de température de la panne due à l'opération de soudure par elle-même.

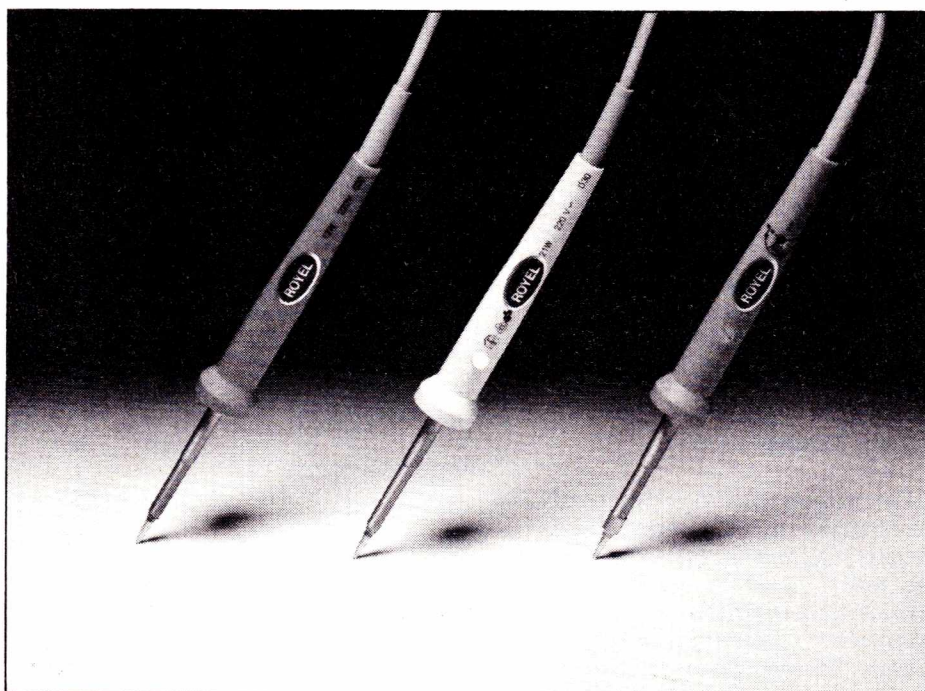
Prix : D 30 : 135 F (40 grammes)  
D 50 : 139 F (57 grammes)  
D 60 : 141 F (85 grammes)

### Fers Thermatic

(à droite sur la photo)

Température variable en continu par simple ajustage du sélecteur sur le manche. L'électronique est contenue dans ce manche et aucune pièce n'est en mouvement. La résistance est déconnectée électroniquement dès que la panne atteint la température choisie. On peut donc effectuer une grande variété de travaux avec une seule et même panne. Ces fers représentent un outil souple et intéressant.

Prix : T 30 : 260 F (40 grammes)  
T 50 : 261 F (57 grammes)  
T 60 : 263 F (85 grammes).



### Poste de soudage (et de dessou- dage) à température contrôlée

Bel ensemble composé d'un bloc-transfo avec électronique de contrôle permettant une programmation manuelle de température de 200 à 400 °C.

L'asservissement maintient cette valeur à  $\pm 3$  °C près, ce qui est excellent. La technique employée pour la commutation est le « zero-crossing ». On notera le support double, car deux fers sont compatibles avec ce bloc. Une prise de terre est accessible en façade, et le cordon permet de neutraliser les charges sur la carte. Sur la photo, on voit qu'il est terminé par une pince crocodile.

Le premier fer possible est le CT 6, de la taille d'un crayon. C'est un modèle de poids léger (14 grammes) utilisant des pannes de diamètre 3 mm. Sa puissance est de 40 W.

Le second fer est le CT 7, plus gros, qui utilise des pannes de diamètre 5 mm et pèse 56 grammes pour une puissance de 80 W.

Prix : 811 F

**Remarque :** Toutes ces indications sont données à l'appui des documents techniques de la marque. Nous n'avons pu en effet disposer du matériel, et nous nous devons de le signaler au lecteur. Les fiches sont certainement exactes, mais nous aimons juger matériel en main, c'est une caractéristique capitale de nos dossiers.

#### Diffusion :

SIEMELEC  
134, rue de Tocqueville, 75017  
PARIS.  
Tél. : 267.13.17.

## SEM

## Série Classique

De présentation traditionnelle, ils sont huit modèles de 20 à 150 W. Les pannes sont toutes fixées par vis en bout de résistance chauffante. En standard, tous ces fers sont livrés en 220 V, mais sur demande, le fabricant fournit des modèles 110 V, bi-tension secteur, ou même 6, 12, 24 ou 48 V. Nous citons les modèles qui nous ont semblé du domaine des « hobbystes ».

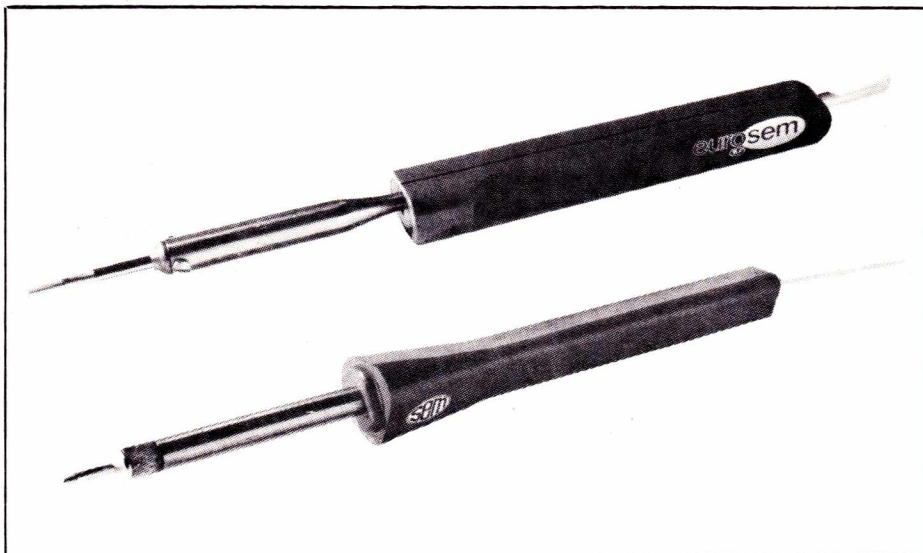
Prix : 712 - 20 W - 60 g. : **71,50 F**  
 713 - 30 W - 70 g. : **70,80 F**  
 714 - 40 W - 90 g. : **74,44 F**  
 716 - 60 W - 100 g. : **78,44 F**

Et dans la même série, un kit 35 W avec quatre pannes pour divers usages (plastique, nylon et métal évidemment). En standard 220 V et 120 ou 24 V sur demande.

Prix du 735 : **89,61 F**

## Série « Eurosem »

Electriquement, ils ont les mêmes caractéristiques de tension que ci-dessus. Quatre modèles sont proposés entre 22 et 52 W. Nous avons aimé la présentation moderne, fonctionnelle et esthétique de la ligne Eurosem. Etudiés pour satisfaire à la norme Européenne en cours de promulgation, ils bénéficient déjà de



la marque de qualité qu'est la « NF électricité ». Le modèle testé par la Rédaction était équipé d'un crochet de suspension qui est absent sur la photo.

Prix :  
 Modèle 22, 22 W -  
     60 grammes : **80,20 F**  
 Modèle 32, 32 W -  
     70 grammes : **78,56 F**  
 Modèle 42, 42 W -  
     90 grammes : **80,44 F**  
 Modèle 52, 52 W -  
     100 grammes : **84,67 F**

## Série Subminiature

Dans un format réduit et un poids plume, deux modèles sont proposés pour 15 W ou 25 W en 220 V (ou en option 24 ou 48 V). Ces fers à haute performance ont une étonnante ca-

pacité de chauffe. Sécurité d'emploi absolue pour l'utilisateur et sauvegarde des composants grâce au dispositif de mise à la terre.

Prix du 15 W : **85,97 F** (26 grammes et 158 mm)

Prix du 25 W : **85,97 F** (28 grammes et 165 mm).

Signalons enfin que des pannes à dessouder les C.I. sont disponibles ainsi que bien d'autres modèles de fers à usages variés. Saluons la fabrication française et le rapport qualité/prix qui sont à l'actif du constructeur.

## Diffusion :

Ets MARCHAND-PERNOT et Cie  
 103/109 rue Olivier de Serres, 75015  
 PARIS.

Tél. : 828.21.80

## S.R.B.

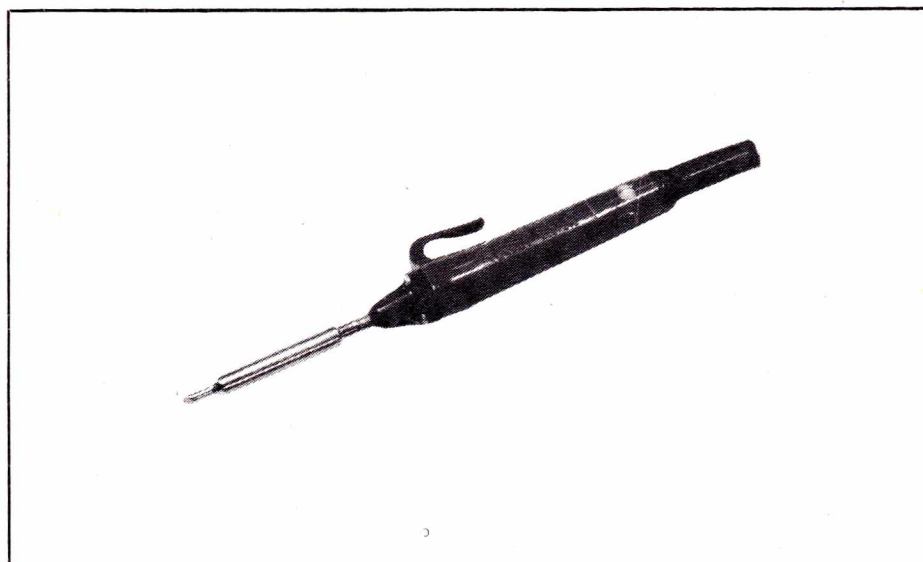
## Fer miniature type n° 1 /110 V ou 220 V ou 12 V

Puissance 18 W. Léger, maniable et économique, ce fer fabriqué en Angleterre possède un système original de retenue de la panne permettant une interchangeabilité sans soucis. Quatre modèles de pannes disponibles de 1,5 à 6 mm. Un crochet de suspension dispense d'un reposoir de table.

Prix : **44 F**

## Diffusion :

MATHÉ Electronique S.A.  
 72, rue Rodier, 75009 PARIS  
 Tél. : 526.96.45.



## THUILLIER

M. Thuillier en personne est venu nous porter toute sa gamme — ce qui n'est pas peu dire. Pour ce fabricant français qui détient de multiples brevets nationaux et internationaux, l'investissement d'étude et de mise au point sort de l'ordinaire. Parce que la quantité et la qualité des produits disponibles justifierait la moitié de ce journal, nous ferons un survol rapide de la gamme.

### Les fers à souder classiques

Particulièrement orientés vers l'amateur et le « hobbyste », nous avons essayé :

- Le soudeur simple

Puissance 35 W sur 220 ou 240 V

Prix avec panne cuivre : **62,64 F**

Prix avec panne traitée : **71 F**

- Le microsoudeur

Puissance 35, 48 ou 62 W livrable en tout voltage standard.

Prix en sachet avec panne cuivre : **90 F**

Prix en sachet avec panne traitée : **97 F**

Prix en boîte avec 3 pannes cuivre : **103 F**

- Le soudeur 100 W

Tous voltages standards possibles. Utilise des pannes droites ou coudées.

Prix en sachet avec une panne cuivre : **141 F**

Prix en sachet avec une panne traitée : **151 F**

Prix en boîte avec 4 pannes cuivre (2 droites et 2 coudées) et un support de fer : **175 F**

- Le microsoudeur 2000

Puissance 30 W sur 220 ou 240 V. Un rapport encombrement-performances étonnant.

Prix avec une panne cuivre : **84 F**

On notera que ces fers « classiques » sont livrés avec une prise de terre surmoulée, sauf en 24 V, 2 fiches.

- Les soudeurs « miracle » industriels

Cette série a été étudiée pour les professionnels mais peut fort bien convenir au lecteur, de notre point de vue, par son rapport qualité/prix.

- Microplume

Fer basse tension uniquement, livrable en 6, 12 ou 24 V et en 15 ou 25 W. Equipé d'une panne à très longue durée.

Prix : **208 F**

- Multisoudeur.

Fer 24 V uniquement existant en version 15 ou 25 W et livré avec une panne très longue durée.

Prix : **165 F**

- Babysoud Miracle Industriel

Puissance 35, 48, 62 ou 75 W sur des voltages de 24, 110, 130, 220 et 240 V. Equipé d'une panne à très longue durée.

Prix : **145 F**

- Soudeur Miracle Industriel

Puissance 100 W, livrable sur tous voltages standards et avec une panne très longue durée.

Prix : **160 F**

### Transformateurs de sécurité basse tension

- Modèle 100 W - 220 V/24 V pour des fers jusqu'à 100 W.

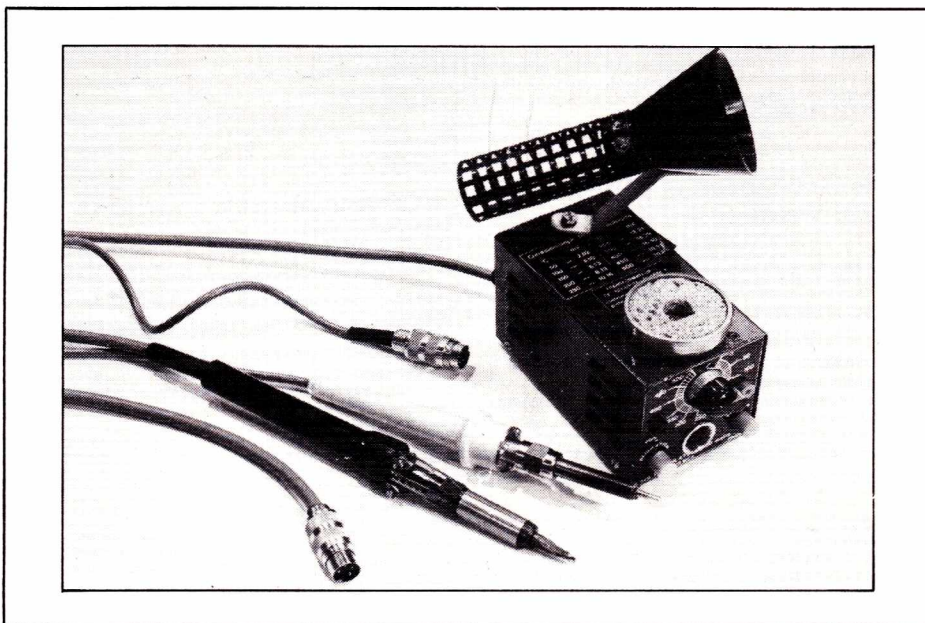
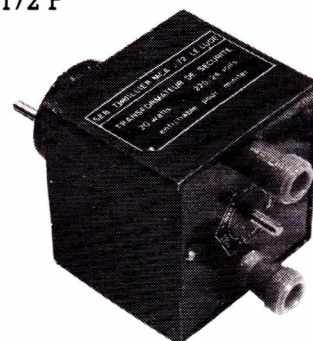
Prix : **210 F**

- Modèle 50 W - 220 V/24 V avec douille blindée pour Multisoudeur.

Prix : **172 F**

- Modèle 50 W - 3 sorties (16-20 et 24 V) pour microplume ou Multisoudeur, permettant d'en faire varier la puissance.

Prix : **172 F**



Tous ces fers sont fournis :

— en basse tension avec cordon 3 fils et fiches,

— en 110-130-220-240 V avec cordon 3 fils sans fiche ; sur demande, fiche 2 + terre surmoulée (supplément 12 F). Le même équipement sur un cordon incombustible vaut un supplément de 41 F.

**Note :** Tous les fers industriels à panne très longue durée ne contiennent plus d'argent, du fait des cours trop variables et surtout à la hausse de ce métal. La méthode de fabrication reste inchangée.

### Régulation électronique

Sa grande précision est obtenue par le thermocouple qui est en bout de panne, donc à l'endroit même de la soudure. Les fers portant cet équipement sont dits « pyrométriques ».

- Bloc régulateur électronique 50 W

Avec support de fer et porte éponge. Prix : **1 200 F**

Prix du fer Multisoudeur pyrométrique : **250 F**

Prix du Babysoud Miracle Industriel pyrométrique : **285 F**

## THUILLIER (suite)

- Bloc régulateur électronique 100 W

Avec support de fer et porte-éponge : Prix : 1 260 F

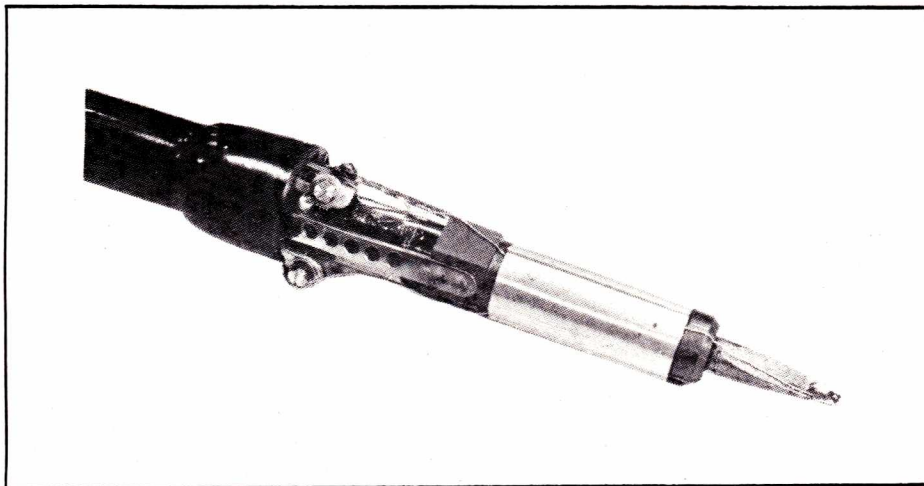
Fers ci-dessus adaptables, ainsi que le soudeur Miracle 100 W pyrométrique coûtant 300 F.

### Diffusion :

S.F.B. THUILLIER M.C.A.

Avenue de la Libération, 72800 LE LUDE.

Tél. : (43) 94.62.05.



## TOUTELECTRIC

Une gamme de fers économiques livrés sous un élégant blister.

- Série Promo 2 homologués NF (fiche 2 + terre).

30 W/220 V référence 1870

prix moyen : 45 F

45 W/220 V référence 1871

prix moyen : 47 F

60 W/220 V référence 1872

prix moyen : 48 F

- Série 2000 moyenne puissance

20 W/220 V référence 2000

prix moyen : 60 F

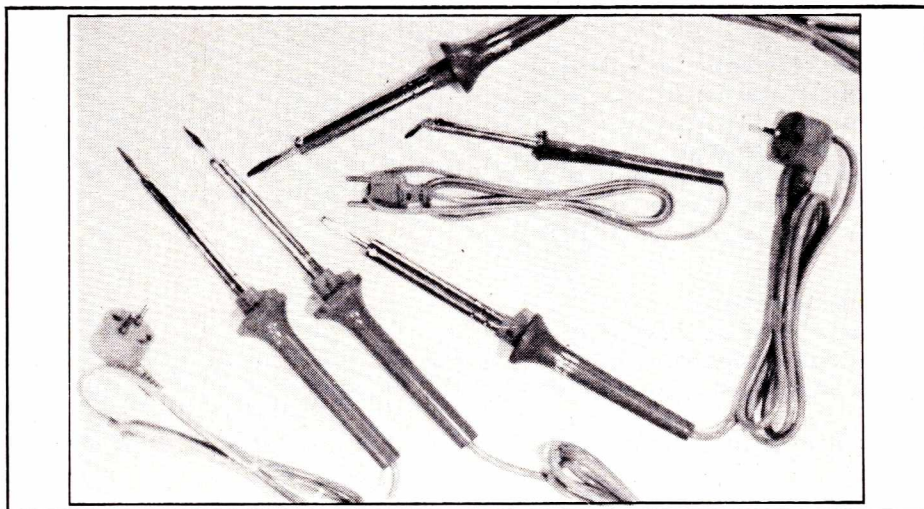
30 W/220 V référence 2001

prix moyen : 60 F

- Fer stylo

15 W/220 V référence 1600,

prix moyen : 62 F



La série Promo 2 de conception nouvelle est basée sur des emmanchements élastiques indémontables utilise une panne en cuivre électrolytique pur à 99 % et bénéficie du label « NF USE » ; garantie 2 ans en usage discontinu.

### Diffusion :

TOUTELECTRIC, Immeuble les Industries

Rue du Stade, B.P. 83. Principauté de Monaco.

Tél. : (93) 30.35.41.

## WAHL

### Soudeur Isotip

Fer à souder de 50 W fonctionnant sur accus Cadmium-Nickel. Livré avec son bloc chargeur secteur servant de support. Mise en température 5 secondes environ. Jusqu'à 125 points de soudure sans recharge. Panne isolée éliminant tout courant parasite, et le besoin de mise à la terre. Recharge en quatre heures environ. Plusieurs pannes disponibles dont une à prolongateur. Cordon pour recharge sur batterie auto, prise allume-cigare fournir en option.



### Perceuse adaptable au soudeur Iso-tip

Cette perceuse qui se monte en prolongateur du fer à souder est un accessoire original. Elle tourne à vide à 14 000 t/mn et en charge entre 10 et 12 000 t/mn. Mise en place de la perceuse simple et rapide. Poids de l'accessoire : 65 grammes.

### Diffusion :

S.E.E. DUVAUCHEL

3 bis, rue Castères, 92110 CLICHY.

Tél. : 737.34.30 et 31.





## WELLER

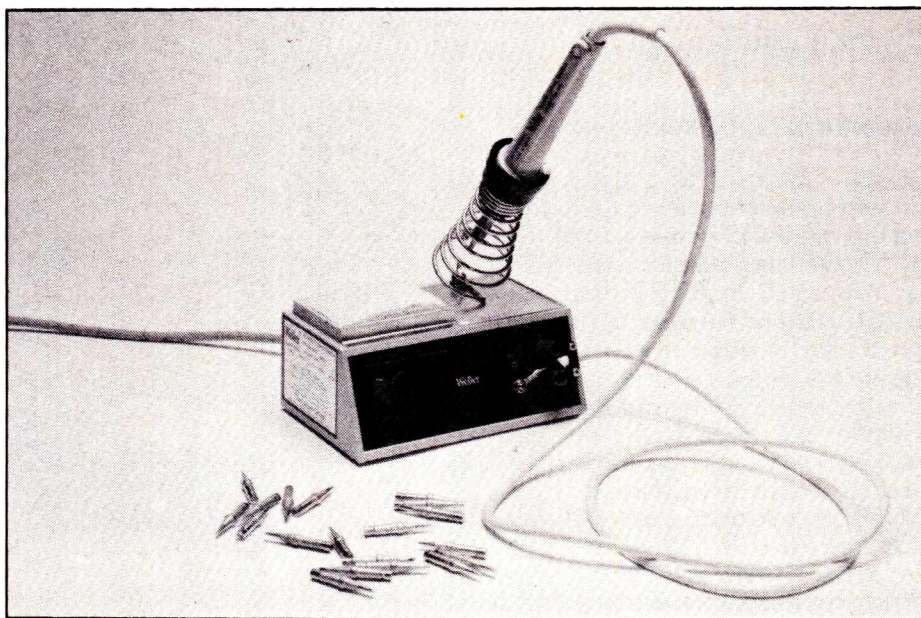
Ici encore nous devons condenser l'exposé, car la gamme est très étendue. Nous l'avons découverte avec intérêt : la politique suivie ici est celle de l'interchangeabilité des pannes. Avec un nombre volontairement réduit de fers à souder, Weller semble travailler sur le nombre et la qualité des accessoires. Impossible de les citer tous, nous n'avons trouvé nulle part ailleurs un dessoudeur pour C.I. à 40 pattes où à 28 pattes voire à 6 ou 8 ? Ils sont tous au catalogue et ce n'est qu'une partie de la gamme. En fait, la finition et l'esthétique sont immédiatement attrayantes, mais c'est à l'utilisation que nous avons formé notre opinion.

### Ensemble WTCP « Magnastat » 50 W

C'est tout d'abord un bloc transformateur avec borne de terre et sortie 24 V. Il sert de support et contient l'éponge indispensable. Ce bloc de sécurité est équipé en façade d'un interrupteur marche-arrêt et d'un fusible.

C'est ensuite le fer proprement dit dont la résistance et l'automatisme sont contenus dans le tube et le manche. Il suffit de poser la panne, puis de placer dessus le fourreau serré par un écrou à la base. Le système Magnastat qui est une exclusivité Weller mérite un bref examen. A l'extrémité arrière de chaque panne est sertie une pastille en métal dont le point de Curie, parfaitement défini, fixera la valeur nominale de la température de la panne. Cette pastille attirera l'aimant permanent contenu dans le fer, établissant ainsi la chauffe tant que la température caractéristique de la panne ne sera pas atteinte ; une fois celle-ci obtenue, l'aimant relâché coupera l'alimentation de l'élément chauffant, provoquant ainsi une stabilisation de la température par répétition de ce cycle.

Enfin, puisque chaque panne est ici le calibrateur de température, on trouvera en accessoire 67 modèles compatibles (!). La gamme de température va de 260 °C à 480 °C en passant par 310 °C, 370 °C (notre préférence), et 400 °C. Chaque valeur a sa gamme de formes et diamètres pour tous les travaux (plates, pointues, courtes, longues, coniques, etc.)



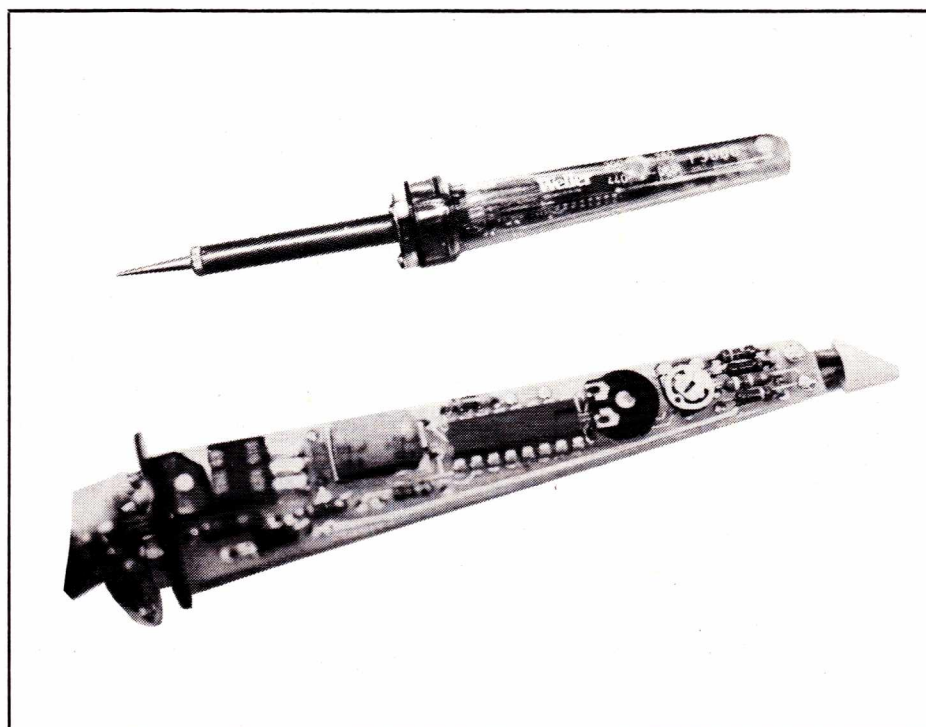
Prix du fer TCP 24 V/50 W : 223 F  
 Prix de la panne : 13 F  
 Prix des pannes « longue conique » et « fine tournevis » : 21 F  
 Prix du bloc 220 V/24 V complet : 305 F  
 Prix du bloc bi-tension/24 V : 321 F

### Fer électronique T 3000 « Temtronic »

C'est le dernier-né de la gamme, réglable en température. Raccordé à un des blocs 24 V ci-dessus, il contient dans son manche toute l'électronique du type « zero-

crossing ». Ce manche est transparent et laisse apparaître le circuit intégré et les autres composants. Une vis accessible sur le corps du manche règle la température de façon continue de 200 °C à 450 °C. Une diode signale les périodes de mise sous tension. La panne est reliée à la masse et 17 modèles longue durée sont proposés. Ce modèle est tout indiqué pour les circuits MOS. A la Rédaction, nous l'avons aussi aimé pour son esthétique, tout le monde ayant voulu le manipuler. Ceci pour l'anecdote car sa technique est appréciable en premier lieu.

Prix du T 3000 (24 V - 50 W) : 411 F

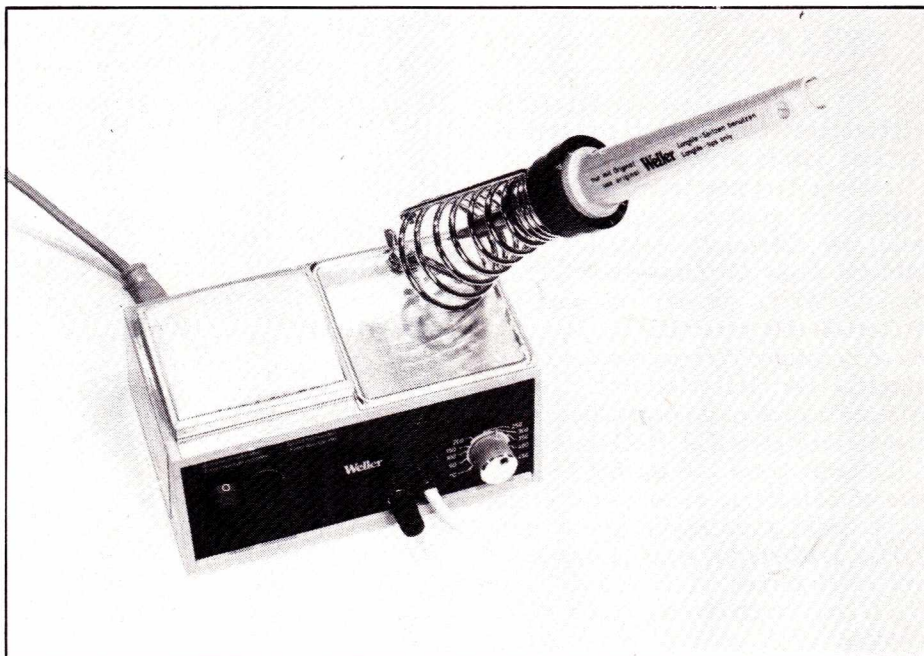


## WELLER (suite)

### Ensemble WECP « Temtronic »

Cette fois-ci, le bloc-transfo contient une électronique de régulation qui couvre la gamme de 40 °C à 450 °C avec une précision de  $\pm 2\%$  par rapport à la température affichée. L'accent a été mis sur la protection du fer et des composants. On trouve une douille de terre pour relier à la carte, un filtre anti-retour de potentiel sur cette terre, un zéro-crossing », etc.

La régulation est asservie à l'aide d'une thermistance, et l'élément chauffant est le 50 W standard Weller (24 V toujours). Élégant et efficace, cet ensemble est le haut de gamme actuel de la marque. Les panes accessoires sont les mêmes que le T 3000, mais on ajoute cette fois un dessoudeur à aspiration (130 E) et la série des dessoudeurs pour tous les C.I. et même les TO 5. Prix de l'ensemble WECP : 740 F  
Prix d'une panne à souder « Temtronic » : 16,50 F



#### Diffusion :

WELLER, 4, avenue des Coquelicots,  
Z.A. des Petits Carreaux, 94380  
BONNEUIL.  
Tél. : 339.70.39.

## SOUDURE A L'ARGENT « LMP » MULTICORE



Soudure en fil ave flux  
incorporé 5 canaux - Sa teneur  
en argent réduit la résistance  
de contact, augmente  
la résistance mécanique



Autres alliages MULTICORE : étain/plomb 60/40 - Alusol  
soudure à l'aluminium - Soudures pour tous les métaux  
dont l'inox - Crèmes à souder - Flux organiques - Diluants  
et solvants pour circuits imprimés.

### MULTICORE FRANCE COMINDUS

8, rue Milton. 75009 Paris. Tél : 280.17.73.  
Télex : 641 657

Documentation sur simple demande

Nom : .....

Adresse : .....

.....

Max Fischer  
n'est plus.











Nos lecteurs qui nous lisent régulièrement depuis des années auront apprécié les premières de couverture de Radio-Plans. Ces compositions artistiques centrées sur les sujets de nos réalisations électroniques étaient l'œuvre d'un homme possédant la maîtrise de la prise de vues, Max Fischer.

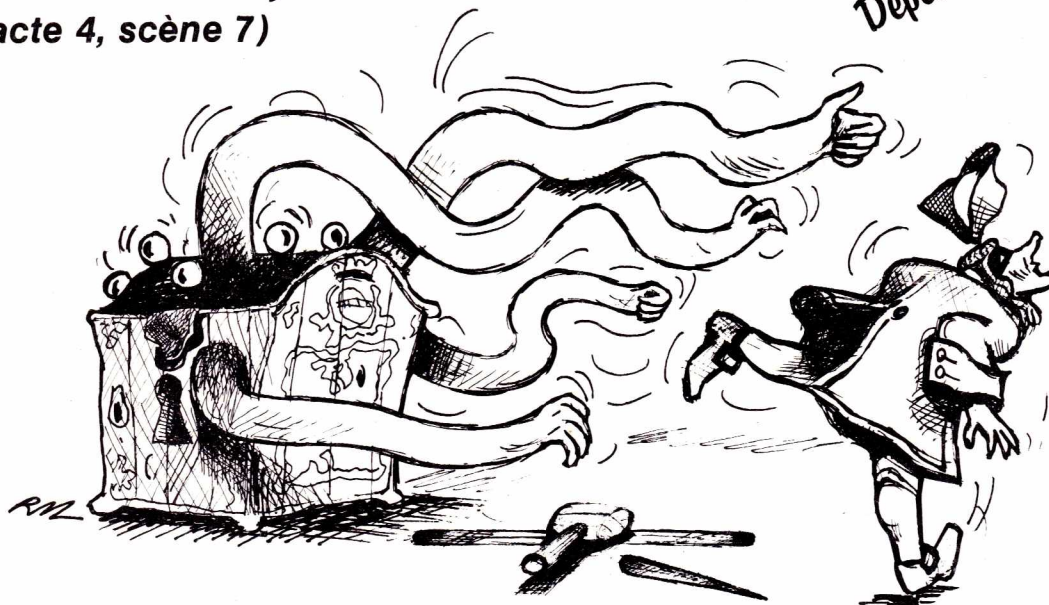
Au delà des rapports professionnels qui nous liaient, Max nous avait conquis par sa jovialité, la subtilité de son humour, sa simplicité et son sens profond de l'amitié.

La rédaction de Radio-Plans ainsi que tous ceux qui l'ont connu dans notre groupe d'édition s'associent ici pour exprimer leur émotion et présenter à sa famille leurs très sincères condoléances.

# Au voleur ! Au voleur ! A l'assassin, au meurtrier.

(L'Avare, acte 4, scène 7)

Temps     
Difficulté     
Dépense  



Voici une étude qui assurera votre sécurité en toute liberté ; c'est un souci de l'époque. Nous vous proposons en effet un cerbère électronique qui veillera sur vos biens en votre absence et sur votre tranquillité en votre présence. Pas d'uniforme à entretenir pour ce montage policier qui présente en outre l'avantage d'un modeste coût.

Ne vous alarmez pas en l'absence de sifflet : ce système est pourvu de sirènes et lumières clignotantes qui attireront l'attention de vos voisins en cas d'effraction. Ainsi, ne tremblez plus pour vos trésors, ils sont désormais sous bonne garde. Avec une réalisation correcte et une installation judicieuse du système, nous pensons que vous mettez toutes les chances de votre côté. Ceux qui veulent vous dérober votre précieuse collection de Radio Plans pour leurs loisirs électroniques n'ont plus que leurs yeux pour pleurer...

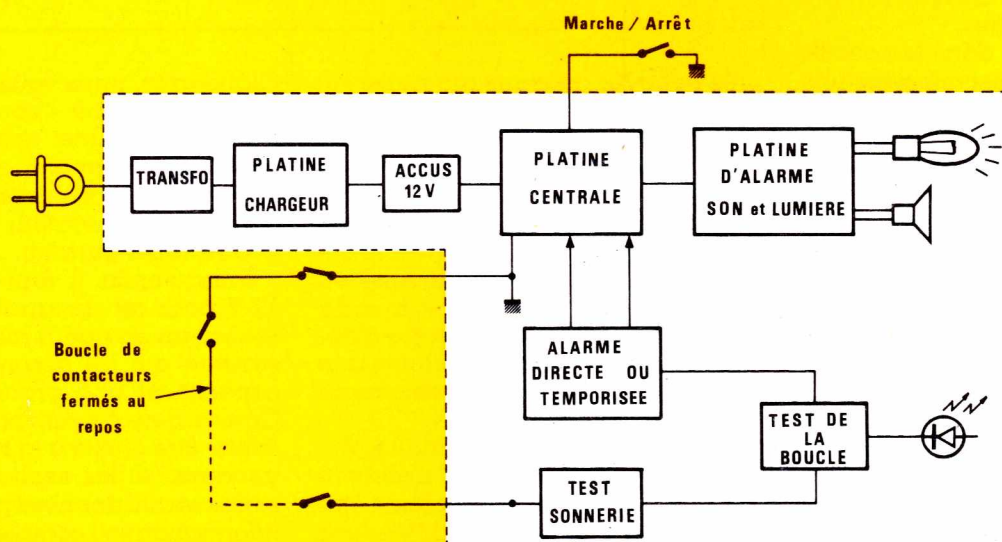


Figure 1 : Synoptique de l'ensemble du système.

## Enquête sur un système d'alarme au-dessus de tout soupçon

### Ce que nous voulions obtenir

Tout d'abord, une réalisation économique et fiable. Nous avons souhaité concilier simplicité technique et performances, ce qui prend bien du temps. Il fallait ensuite un montage fractionné pour permettre à ceux de nos lecteurs qui possèdent une partie du matériel de compléter leur installation avec tel ou tel module qui leur manque.

### Ce que nous vous offrons

Découvrons ensemble le synoptique de la **figure 1**. On y trouve en partant du secteur un transformateur, une platine de chargeur de sécurité pour batterie, la batterie d'accumulateurs 12 volts, et enfin la centrale de contrôle elle-même. Partant de cette centrale, il y a bien sûr une commande de puissance pour la platine d'alarme sonore et/ou visuelle, mais surtout il y a la détection qui est le point capital de l'ensemble.

Par souci de simplicité, nous avons choisi de former une boucle de fil reliant en série des contacts normalement fermés. Ceci correspond aux capteurs modernes les plus courants que nous examinerons également dans ce qui suit. Donc un fil quitte la centrale pour faire le tour de la maison (peut importe sa longueur), puis revient sur cette centrale. Ceci est la boucle de surveillance, point le plus critique à réaliser, chacun l'imagine.

La zone contenue dans le pointillé est le système complet mis dans une boîte. Supposons que le contact marche-arrêt soit ouvert, ce qui met en service le gardien électronique. Vous avez besoin de choisir tout d'abord le mode d'alarme qui vous convient. Si vous êtes chez vous, l'alarme directe qui sonne immédiatement après détection est préférable parce qu'elle vous permet de réagir tout de suite à cette visite inopportune.

Lorsque vous sortez, c'est la position alarme temporisée qui est la meilleure puisqu'elle mémorise l'intrusion et ne sonne qu'un certain temps après. L'effet de surprise est ainsi maximal pour le « visiteur » lequel, de plus, ignore l'origine de l'alarme sonore. C'est certainement

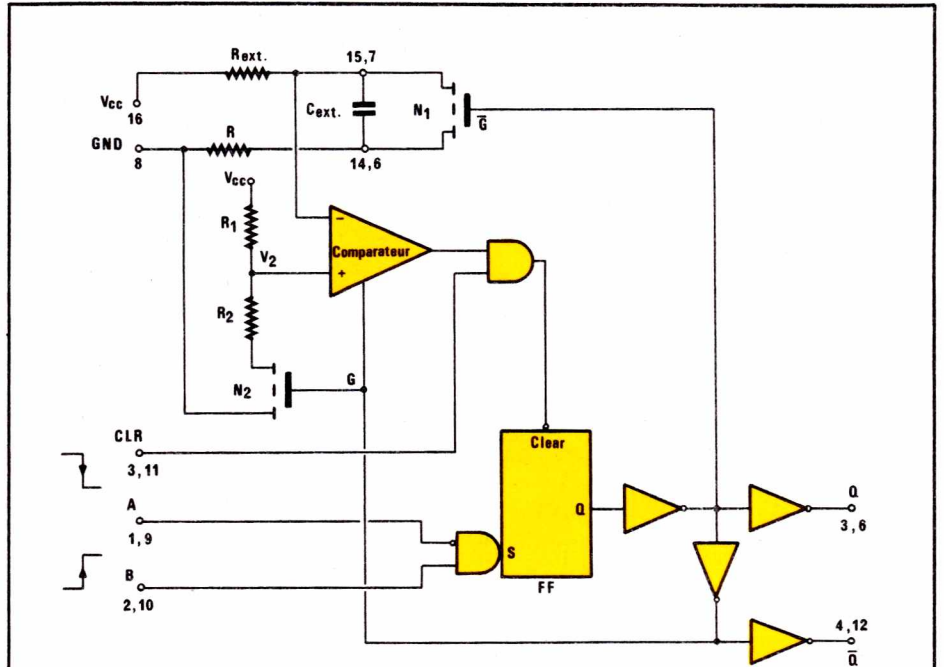


Figure 2 : Schéma interne d'un monostable 74 C 221. L'autre est identique.

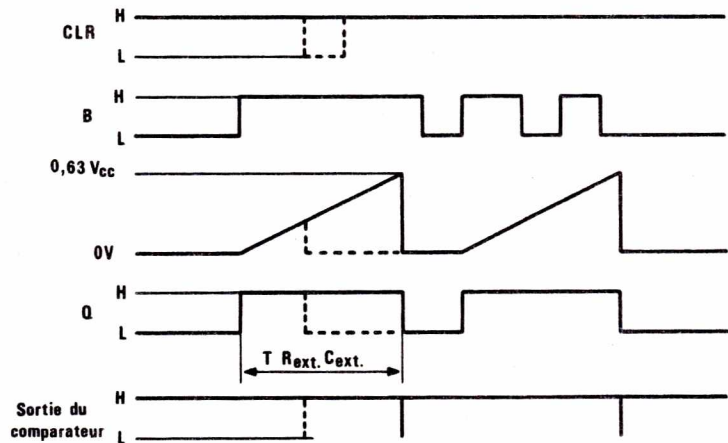


Figure 3 : Oscillogrammes des tensions significatives d'un monostable 74 C 221.

utile pour vos capteurs qui ne seront pas détruits par sa colère, du moins nous l'espérons.

L'utilisation pratique de l'appareil nécessite deux boutons de test qui permettent en quelques secondes de contrôler la sonnerie (il faut alors ouvrir la boucle pour simuler une effraction), et de vérifier avant de sortir que cette boucle est bien prête à détecter (un second bouton allume une diode verte si portes et fenêtres sont bien fermées).

La platine centrale commute plusieurs ampères sur le 12 V d'alimentation. Elle peut donc elle-même être équipée d'une sirène modulée (par exemple ISKRA Minitex 12 volts). Si vous préférez un autre type de son, ou pas de son mais de la lumière

clignotante, nous vous proposons la platine d'alarme « son et lumière » qui contrôle une ampoule 12 V - 25 W (par exemple) et un ou plusieurs H.P. à compression modulés avec un générateur type police U.S.A. (effet garanti).

Puisqu'enfin il faut une batterie 12 V pour cet appareil, nous avons réalisé un chargeur automatique de sécurité qui lui assurera la pleine capacité et une grande longévité. Ce chargeur évolutif pourra sans difficulté être ajusté à la batterie de votre choix, et les explications nécessaires seront données pour que votre information soit complète. Signalons que tout ce qui suit utilise des composants très répandus et bon marché, ce qui devrait plaire à tous.

## La platine centrale

### Sa technique et ses secrets

Nous avons limité à un unique circuit intégré ; c'est un C-MOS, double monostable 74 C 221. Voyons tout d'abord comment il fonctionne, et appuyons-nous sur les figures 2 et 3 qui montrent un des deux monostables et ses tensions en divers points.

La durée d'une impulsion est liée aux éléments  $R_{ext}$  et  $C_{ext}$ . Initialement, le transistor  $N1$  est conducteur et maintient 0V aux bornes de  $C_{ext}$ . Cet état est stable et dans le même temps  $N2$  est bloqué ce qui met au + d'alimentation l'entrée positive du comparateur interne. Ces transistors sont appelés  $N$  car ce sont des MOS à canal  $N$ .

Le signal  $G$  en grille de  $N2$  permet également d'inhiber le comparateur pour réduire au repos la consommation interne. La seule dissipation au repos est donc due à  $R_{ext}$  qui débite entre + et - d'alimentation, ce qui pousse à utiliser de fortes valeurs.

Pour pouvoir déclencher le monostable, il faut que l'entrée RAZ soit inactive, et c'est ici un « 1 » logique qui remplira cette fonction. La commande  $G$  est étudiée pour que la sortie du comparateur soit à 1 au repos

du monostable. Avec l'entrée RAZ à 1, la bascule interne est prête à répondre à une sollicitation de déclenchement, car sa propre remise à zéro est inhibée.

Une transition négative sur l'entrée  $A$  (front descendant) ou une transition positive sur l'entrée  $B$  (front montant) fait passer la sortie  $Q$  à 1 (et  $\bar{Q}$  à 0). Cette opération vient bloquer le transistor  $N1$  et commander  $N2$  et le comparateur.

La conduction de  $N2$  établit une référence interne de  $0,63 V_{cc}$  sur l'entrée positive du comparateur. Parce que la tension sur  $C_{ext}$  ne peut pas changer instantanément, la tension à ses bornes ( $V1$ ) est égale à zéro à cet instant. Le comparateur maintient alors un niveau 1 sur sa sortie. Le blocage de  $N1$  permet à  $C_{ext}$  de commencer à se charger exponentiellement vers  $V_{cc}$  à travers  $R_{ext}$ .

En supposant le comparateur parfait (offset nul et gain infini), lorsque la tension sur  $C_{ext}$ ,  $V1$ , est égale à  $0,63 V_{cc}$ , la sortie du comparateur passe de l'état 1 à l'état 0, ce qui remet à 0 la sortie  $Q$  du monostable. La figure 3 est le diagramme des temps qui rassemble ces événements.

Cette figure est idéalisée car elle suppose des temps de montée et de descente nuls, mais elle montre le fonctionnement de base du monostable.

Elle montre aussi l'effet d'un état 0 sur l'entrée RAZ. Si cette entrée passe à zéro, la bascule interne est remise à zéro indépendamment des autres entrées. Cette figure indique enfin qu'une fois déclenchée, la sortie est invariable, nonobstant les variations éventuelles sur les entrées  $A$  et  $B$ , et ce jusqu'à la fin du cycle.

A ce point de l'étude, nous observerons les deux conditions suivantes qui régissent les effets d'une entrée selon l'autre. On peut déclencher :

- par  $A$  descendante si  $B$  se trouve à 1 ;
- par  $B$  montante si  $A$  se trouve à 0.

Ce monostable non redéclenchable ne peut démarrer dans le cas contraire, propriété utilisée dans notre circuit de centrale.

Si ce qui vient d'être exposé est clair dans votre esprit, alors il n'y a pas de problème pour l'examen de la figure 4. C'est le circuit complet de la centrale, et il exploite à fond les propriétés du 74 C 221.

Observez en premier lieu l'interrupteur à lames souples (I.L.S.) qui met la centrale hors service. Il va à la masse à travers  $R7$  pour préserver ses contacts que la décharge de  $C3$ , en service normal, pourrait altérer. Tant que cet interrupteur est fermé (par un aimant), l'état logique 0 est donné aux entrées RAZ des deux monostables. Donc la centrale est

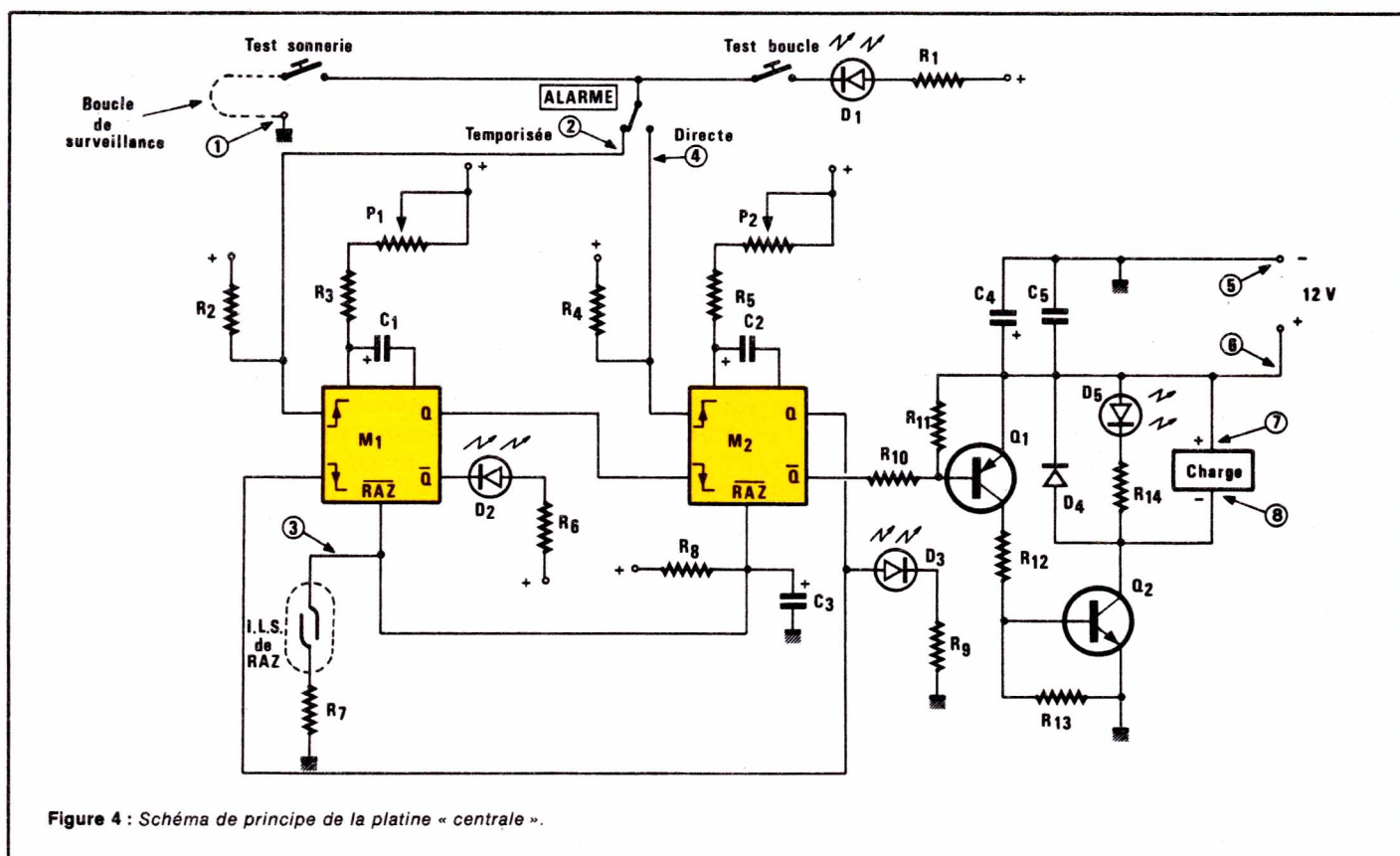


Figure 4 : Schéma de principe de la platine « centrale ».

incapable de réagir à des ordres de démarrage qui lui seraient appliqués. C'est la commande marche-arrêt du système qui dans cette position ne consomme que  $85 \mu\text{A}$  (!) environ sur le 12 V. Le 12 V sera donc permanent et un switch sur l'alimentation est inutile. C'est un premier avantage.

Si on ôte l'aimant de l'ILS, celui-ci s'ouvre et le condensateur C3 commence une charge exponentielle vers Vcc (+ 12 V) à travers R8. Sachant qu'une entrée C-MOS bascule environ à la demi-tension d'alimentation, on estimera très globalement que la durée de cette temporisation de RAZ vaut  $\approx 0,6 R \times C$ . Ceci passé, la centrale est en service, et donc on dispose de cet intervalle pour sortir de chez soi.

Nous mentionnons des valeurs de  $47 \mu\text{F}$  (tantale impérativement) et  $3,3 \text{M}\Omega$ , ce qui offre environ 1 minute et demi pour ouvrir et fermer sa porte en sortant. Selon les cas, le lecteur en sortant. Le lecteur saura modifier cette durée pour son cas personnel ; attention simplement à utiliser un condensateur à faible courant de fuite. C'est primordial.

C3 est maintenant chargé et la centrale est donc prête à détecter. Notez le montage des deux monostables qui sont interconnectés : chaque entrée descendante est reliée à la borne Q de l'autre multivibrateur, à sa sortie directe si vous préférez. En se souvenant des règles énoncées plus haut, on devine qu'un déclenchement par l'autre entrée n'est possible que si il y a 0 sur une entrée descendante. Dans ce cas, il faut une transition montante sur l'entrée du même nom pour amorcer le cycle. Les résistances R2 et R4 relient au + d'alimentation ces entrées d'alarme.

Selon la position de l'inverseur : « directe-temporisée », on amorcera seulement le mono de sonnerie, ou bien les deux. **Le cycle terminé reprendra jusqu'à cessation de la détection par la boucle de surveillance.** Sinon il n'aura lieu qu'une seule fois. Le front nécessaire au départ est donné par l'ouverture de la boucle qui est normalement une liaison continue au 0. Dans le cas d'une effraction, l'ensemble bascule à l'état 1 grâce aux résistances de rappel R2 et R4. Le bouton de test sonnerie est normalement fermé et agit de même en cas d'ouverture.

Qu'il y ait ou non remise à zéro de l'appareil, le bouton « test boucle », s'il se ferme, donne un chemin au courant de la LED D1 si la boucle est

fermée, et cette diode s'allume. Ce simple contrôle permet d'éviter de faire le tour des portes et fenêtres avant de sortir de la maison, ce qui est un autre avantage. On voit immédiatement si tout se passe bien. En effet, le centrale n'est en service que si tout est fermé ; une seule fenêtre ouverte bloque le système et c'est là un défaut prévisible : mais on devra s'en souvenir.

Les constantes de temps des deux monostables sont réglables par les potentiomètres ajustables P1 et P2. La durée de l'impulsion est égale à  $R \times C$  (environ). Avec les valeurs que nous donnons, on ira sur le mono 1 de 32 secondes à 1 minute 20 (environ), et sur le mono 2, celui de sonnerie, de 39 secondes à 1 minute 26 (environ). Ces valeurs peuvent être modifiées en faisant varier les résistances R3 et R5 et les condensateurs C1 et C2.

Notez à propos ces condensateurs que des modèles au tantale (perles) offrent un maximum de précision, alors que des chimiques ordinaires sont capables de 100 % d'erreur en valeur absolue. De plus, leur courant de fuite est susceptible de créer un diviseur de tension sur l'entrée du circuit intégré, ce qui conduit à une panne qui, comme la temporisation, n'en finit pas. Attention donc à la qualité de C1 et C2.

La visualisation du fonctionnement s'opère avec des LED rouges qui donnent d'un coup d'œil l'état de la centrale. D2 et R6 qui sont reliées à Q1 forment la visu de marche de M1, D3 et R9 qui sont presque inutiles forment celle de M2. D3 fait en effet double emploi avec D5 que commande le commutateur de puissance.

La commutation de puissance est le fruit d'une longue hésitation. Nous avons voulu au départ utiliser les nouveaux transistors SIPMOS de Siemens, le BUZ 10 en particulier. Mais sa disponibilité et son prix étaient mal connus au moment de l'étude. Nous avons alors étudié une commutation bipolaire à faible pertes au prix d'une petite complexité de schéma.

Quand un transistor de puissance est utilisé en commutation, il présente une tension VCE (saturé) qui doit rester faible. Ceci exclut une solution à Darlington conventionnel. En effet, ce cas conduit à une valeur de 1 V environ (sinon plus) : au VBE du final s'ajoute le VCE (sat) driver, soit  $0,6 + 0,4 = 1 \text{ V}$  (environ). Si vous vous souvenez que 1 V donne 1 W par ampère, vous voyez qu'il faut un

gros radiateur. De plus, c'est autant de tension perdue pour la charge qui est dans le collecteur.

Dans le même état d'esprit, nous avons préféré utiliser un TO3 de technologie Planar qui offre un plus faible VCE (sat) typique qu'un modèle à triple diffusion ou à base épitaxiée. Ici la vitesse est inutile (et les occasions d'utiliser du Planar assez rares aujourd'hui). C'est donc un bon vieux 2N 3055 quelconque qui commutera le 12 V, piloté par un PNP robuste (métal), à grand gain si possible. La sortie utilisée sur M2 sera donc la sortie inverse, Q.

Les quelques ampères disponibles par Q2 (6 à 10 environ) permettront de monter toute charge, inductive ou non (sirène, relais, etc.) dans le collecteur que protège la diode de puissance D4. D5 crée un débit minimum sur Q2 en signalant la sirène (accès-voiture).

Enfin C4 et C5 permettent de disposer d'une alimentation à basse impédance et assurent un remarquable filtrage des transitoires que pourrait craindre la centrale. Ajoutez à cela la bonne immunité aux bruits, caractéristique de la C-MOS, et sachez que les déclenchements intempestifs sont exclus de notre centrale.

### Réalisation pratique de la centrale

Elle consiste à reproduire le circuit imprimé de la figure 5. Votre méthode habituelle sera la bonne, le style étant au choix de l'auteur. Les perçages destinés au passage des 6 vis de fixation seront effectués en diamètre 3 mm, les autres trous en 0,8 ou 1 mm et ceux de D4 en 1,5 mm.

On montera ensuite les composants avec soin et en respectant l'orientation de la figure 6 pour les éléments polarisés. Aucun mystère. L'utilisation de borniers à vis nous a semblé très intéressante dans un montage de ce type, solution la plus pratique pour l'installation et la maintenance. Le support 16 pattes pour le 74 C 221 est facultatif, surtout si vous possédez un fer à souder moderne comme ceux de notre dossier du mois.

Afin de prévenir toute destruction des C-MOS, il est impératif de couper le courant de la carte pour toute modification de composant (R et C des temporisations, par exemple). Ceci observé, le résultat est immédiat et il est possible de passer à la suite.

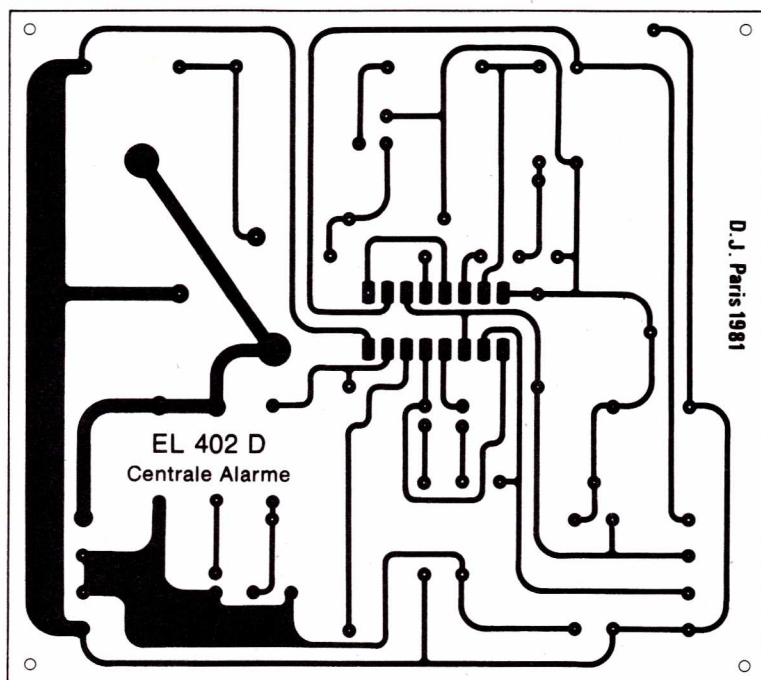


Figure 5 : Le circuit imprimé.

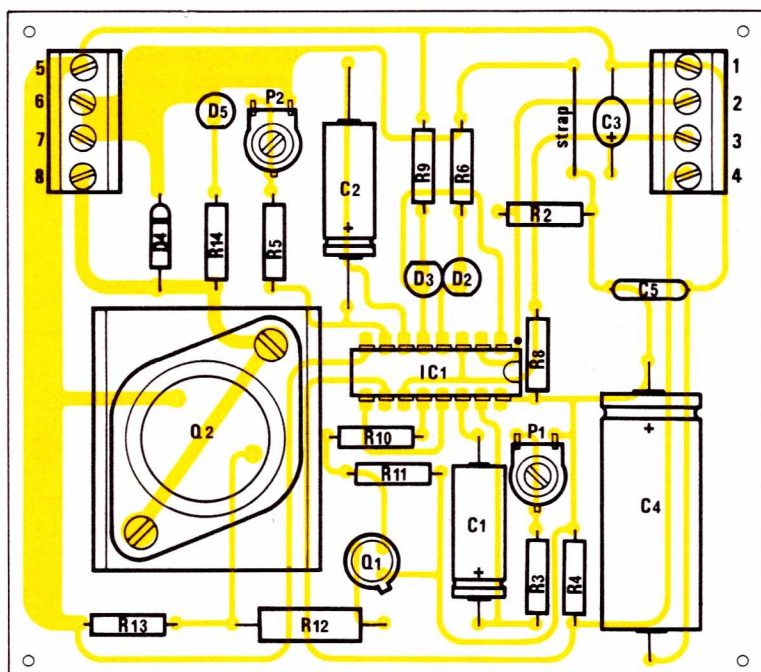
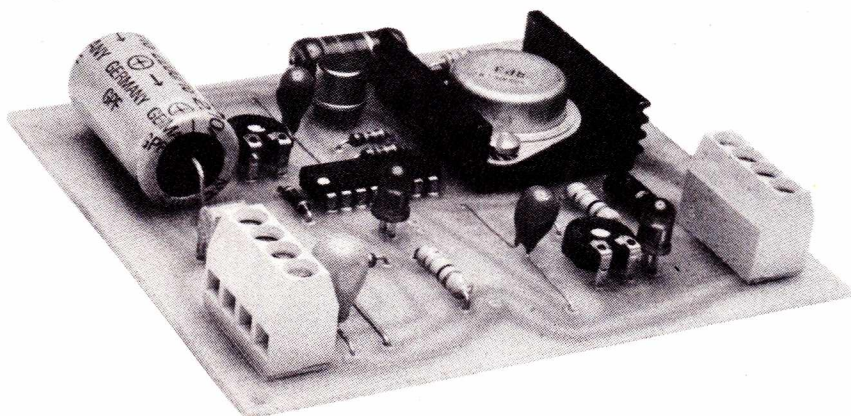


Figure 6 :



### Liste du matériel pour la platine centrale

#### Nomenclature

##### Résistances

à couche 5 % — 0,25 W (sauf mention contraire)

- R1 : 820  $\Omega$  — 0,5 W
- R2 : 1 M $\Omega$
- R3 : 680 k $\Omega$
- R4 : 1 M $\Omega$
- R5 : 820 k $\Omega$
- R6 : 1 k $\Omega$  — 0,5 W
- R7 : 2,2 k $\Omega$  — 0,5 W
- R8 : 3,3 M $\Omega$  (voir texte)
- R9 : 820  $\Omega$  — 0,5 W
- R10 : 2,2 k $\Omega$
- R11 : 680  $\Omega$
- R12 : 75  $\Omega$  — 2 W
- R13 : 56  $\Omega$  — 0,5 W
- R14 : 1 k $\Omega$  — 0,5 W

P1 = P2 = 1 M $\Omega$

Ajustable horizontal PIHER

##### Condensateurs

(voir texte)

- C1 : 47  $\mu$ F/10 V tantale perle
- C2 : 47  $\mu$ F/10 V tantale perle
- C3 : 47  $\mu$ F/16 V tantale perle
- C4 : 2200  $\mu$ F/16 V chimique
- C5 : 0,1  $\mu$ F mylar (MKM Siemens)

##### Transistors

Q1 : BC 160 - 16 Siemens ou 2N 4037, etc.

Q2 : 2N 3055 (planar 60 V)

##### Circuit intégré

IC1 : 74 C 221 (Harris ou National Semiconductor)

##### Autres semi-conducteurs

- D1 : LED verte 5 mm
- D2 : LED rouge 5 mm
- D3 : LED rouge 5 mm
- D4 : BY 251 Siemens

##### Divers

- 2 borniers à vis LUMBERG KRE 4.
- Un radiateur 3 W pour TO3.
- 3 inverseur SECME (simples).
- Un I.L.S. et son aimant.
- Une sirène 12 V ISKRA Minitex (ou plusieurs selon les cas).
- Un jeu de contacteurs de portes, fenêtres, FERMÉS AU REPOS.

## La platine d'alarme « son et lumière »

### Sa technique

C'est presque une récréation, comme on peut en juger au vu de la figure 7. Cette platine comporte deux parties distinctes qui seront alimentées, ensemble ou non, par le 12 V commuté de la platine centrale. Le + 12 V sera relié aux deux alarmes de la platine alarme, et le - sera fourni par la centrale. Notre seconde platine constitue donc une charge de collecteur pour le transistor de puissance précédent.

La lumière qui clignote à environ 1 Hz est obtenue avec un multivibrateur de puissance réalisé autour de IC1 qui est un 555. Aucun mystère dans la section oscillatrice qui est des plus classiques. Un potentiomètre de cadence permet de régler la fréquence de récurrence, et le rapport cyclique est unitaire.

La section puissance fait appel à une caractéristique du 555 qui est assez peu connue, celle de passer 200 mA sur le 0 ou le 1 de sortie. Nous piloterons donc Q1, un autre 2N 3055, avec une simple résistance de limitation du courant de base qui protège IC1 et Q1. La lampe conseillée sera avantageusement un modèle pour moto ou automobile équi-

pant les feux arrière (21 W + 5 W) dont on pourra relier les deux filaments ensemble. Dès maintenant, ceci devient une question de batterie et donc de budget.

L'alarme lumineuse a beaucoup d'intérêt pour le lecteur qui est à son domicile et souhaite détecter une intrusion (position alarme directe) sans attirer l'attention du visiteur. Ceci permet de ménager un effet de surprise maximum !

L'alarme sonore conviendra à ceux qui n'aiment pas le son des sirènes mécaniques et préfèrent être « up to date ». Ils retrouveront avec plaisir notre sirène U.S.A. « de cauchemar » décrite en version « discrète » en février 81 (n° 399). Aujourd'hui c'est un modèle amplifié capable de piloter deux compresseurs de 8 Ω - 15 W en parallèle.

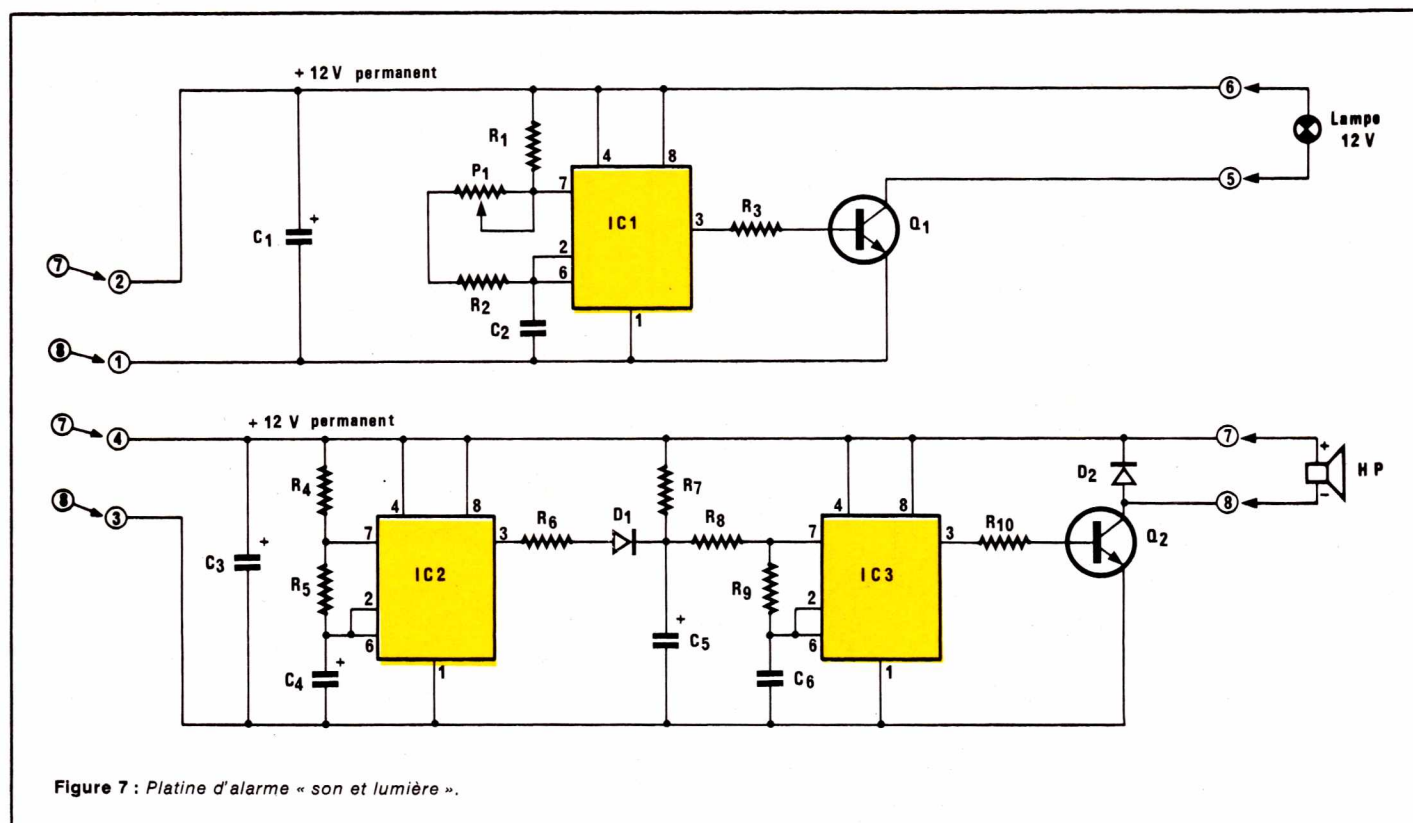
Le circuit modulateur est composé de deux 555. Le premier oscille lentement et module le second qui est un VCO contrôlé par une forme d'onde triangulaire. En sortie, la puissance est obtenue par le même principe que décrit ci-avant, qui est fort efficace. Insistons encore sur la qualité de ce générateur qui est « venu à bout » très rapidement de la plupart de ses auditeurs, et imaginons la panique du cambrioleur qui en aura la surprise. La possibilité de monter 2 ou 3 compresseurs en parallèle (8 Ω) permet de placer

chacun d'eux loin des autres, et loin de la centrale le cas échéant, système qu'il devient alors difficile de faire taire !

### Réalisation pratique

Elle sera conduite comme précédemment, mais avec les figures 8 et 9. Les perçages ont les mêmes cotes que sur la platine centrale. Un même soin sera apporté à la réalisation, et si l'on prévoit un fort débit sur Q1 et Q2, ou les montera sur un petit radiateur (ou même sur un simple carré d'aluminium). C'est inutile dans le cas que nous décrivons ci-avant.

On veillera à réaliser un câblage en fil de bon diamètre entre les borniers à vis, car cette platine met en jeu de fortes intensités. Il est évident également que la carte ne portera que les composants de la section qui vous intéresse, dans le cas où il ne vous faudrait que le son ou que la lumière. Les deux en même temps, il faut le dire, donneraient au montage une apparence un peu apocalyptique.





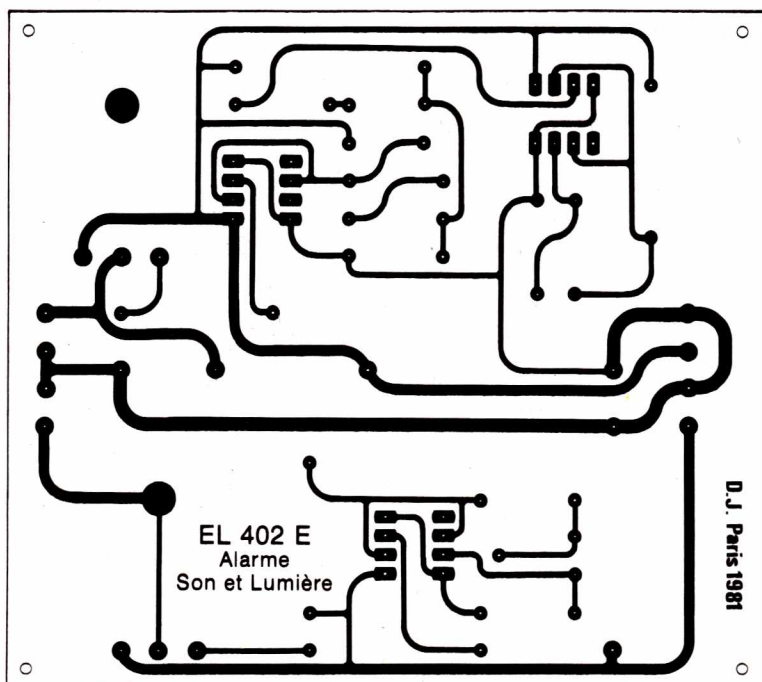


Figure 8 : le circuit imprimé « Alarme son et lumière ».

### Liste du matériel

### Nomenclature

#### Résistances

(à couche 5 % — 0,25 W (sauf mention contraire).

R1 : 1 k $\Omega$   
 R2 : 47 k $\Omega$   
 R3 : 100  $\Omega$  — 2 W  
 R4 : 1 k $\Omega$   
 R5 : 220 k $\Omega$   
 R6 : 8,2 k $\Omega$   
 R7 : 100 k $\Omega$   
 R8 : 39 k $\Omega$   
 R9 : 39 k $\Omega$   
 R10 : 100  $\Omega$  — 2 W  
 P1 : 47 k $\Omega$  Ajustable horizontal  
 PIHER

#### Condensateurs

C1 : 220  $\mu$ F/16 V chimique  
 C2 : 10  $\mu$ F/16 V chimique  
 C3 : 2200  $\mu$ F/16 V chimique  
 C4 : 10  $\mu$ F/16 V chimique  
 C5 : 100  $\mu$ F/10 V chimique  
 C6 : 10 nF mylar (MKM Siemens)

#### Transistors

Q1 = Q2 : 2N 3055 ou TIP 3055, etc.

#### Circuits intégrés

IC1 = IC2 = IC3 : 555

#### Autres semi-conducteurs

D1 : 1N 914 ou 1N 4148  
 D2 : BY 251 Siemens

#### Divers

2 borniers à vis LUMBERG KRE 4  
 Un ou deux H.P. à compression ISKRA (8  $\Omega$ ).  
 Une ou deux ampoules 12 V pour automobile (25 W environ).

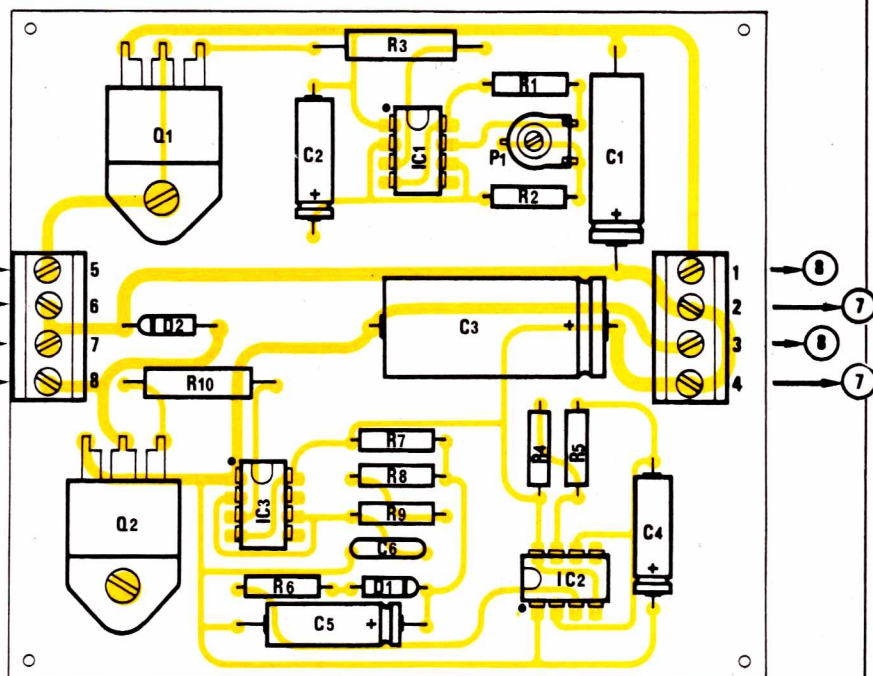
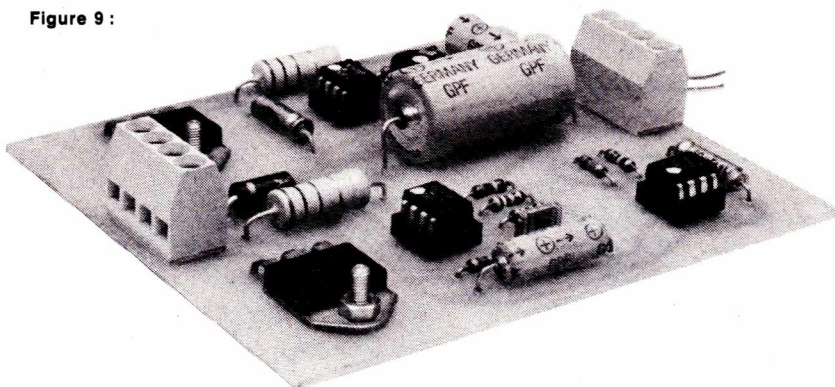


Figure 9 :





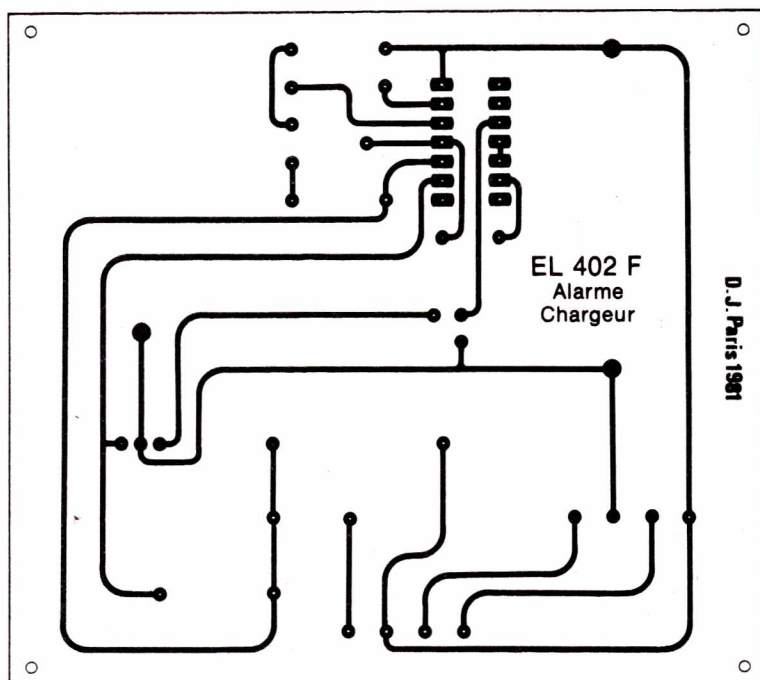


Figure 11 : le circuit du chargeur.

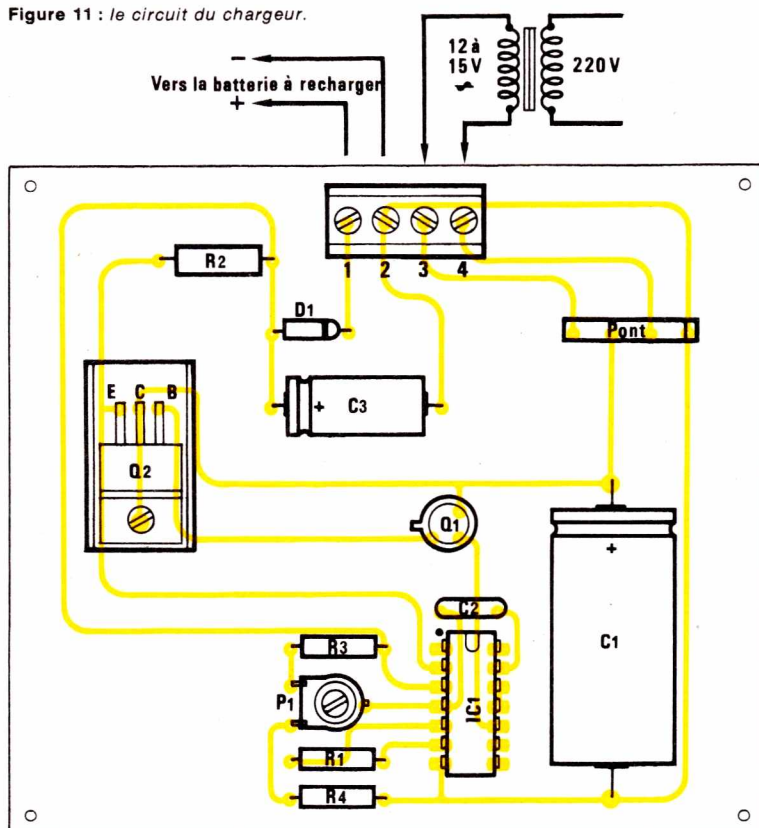
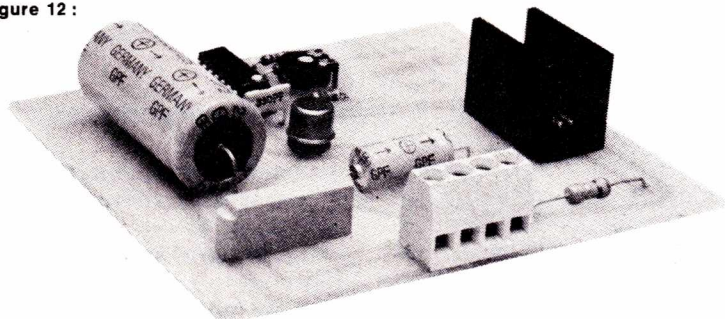


Figure 12 :



## Nomenclature

### Résistances

à couche 5 % - 0,25 W (sauf mention contraire)

R1 : 2,7 k $\Omega$

R2 : 2,7  $\Omega$  — 0,5 W

R3 : 4,7 k $\Omega$

R4 : 6,8 k $\Omega$

P1 : 1 k $\Omega$  Ajustable horizontal  
PIHER.

### Condensateurs

C1 : 2200  $\mu$ F/25 V chimique

C2 : 330 pF céramique

C3 : 220  $\mu$ F/16 V chimique

### Transistors

Q1 : BC 140 - 16 Siemens ou 2N 1711,  
etc.

Q2 : TIP 29 ou TIP 31 ou TIP 41, etc.  
(Minimum 40 V et 1 A).

### Circuit intégré

IC1 :  $\mu$ A 723 Fairchild. MC 1723 Mo-  
torola. L 123 SGS-ATES. TDB 0723  
Siemens. SFC 2723 Thomson, etc.

### Autres semi-conducteurs

D1 : 1N 4001 à 1N 4004.

Un pont C 2512 Siemens (ou équiva-  
lent 1A - 80 V).

### Divers

Bloc d'accumulateurs au plomb géli-  
fié ou Cadmium-Nickel de 12 V et  
3 ampères-heure.

1 bornier LUMBERG KRE 4

1 transformateur secteur 12 à 15 V  
efficaces de 3 VA.

Coffret, fils divers, etc.

## Les capteurs adaptables au système

Nous présenterons trois modèles différents visibles sur la photographie. Ils nous ont été aimablement fournis par SOFATEC à Paris et représentent chacun un type de protection particulier. Tous ont évidemment un circuit interne conducteur au repos.

### Le contact extérieur modèle 394

Ce contact est livré avec son aimant, et les deux sont logés dans un parallélépipède long et mince, en époxy à haut isolement. Ce dispositif est destiné à être placé en saillie sur les ouvertures à protéger, la présence de l'aimant maintenant le contact « reed » fermé.

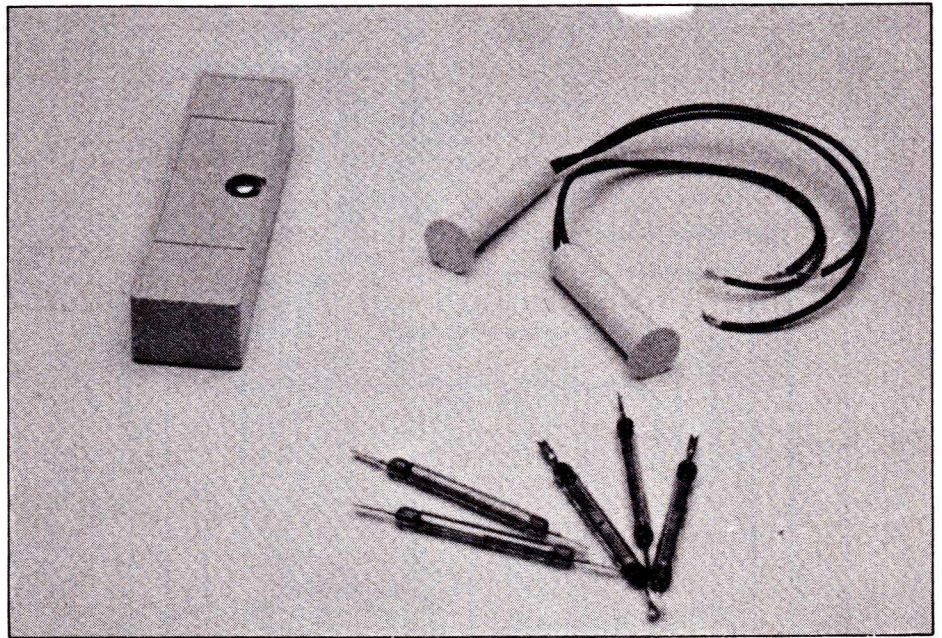
### Le contact encastrable modèle 393

D'un principe mécanique semblable au précédent, il se présente sous la forme de deux petits bâtonnets en époxy que l'on place en vis à vis. Son avantage principal est de pouvoir loger l'aimant dans l'épaisseur d'une porte ou d'une fenêtre, et le contact « reed » dans le bâti, avec ses fils encastrés sous la maçonnerie. Ceci est à la fois discret et hors de portée du casseur. C'est probablement la solution la plus élégante, mais il faut le prévoir à la construction, sinon, sa mise en place est un peu problématique.

### Le contact de chocs modèle 110

Ce contact est destiné à la protection des cloisons légères, des plafonds, des fenêtres et portes vitrées, des vitrines et autres surfaces fragiles. La détection d'effraction s'effectue par amplification du choc à l'aide d'un vibreur mécanique réglable à la fermeture et à l'ouverture, suivant la nature de la surface à protéger et l'environnement.

Le réglage de la dureté de la lame vibrante est fixé par une vis intérieure du capteur. Son inconvénient majeur est qu'il peut se déclencher sur des phénomènes anodins si la paroi où il adhère subit **normalement** des chocs. Par exemple citons un coup de vent qui fait battre portes et fenêtres, le passage d'un avion à réaction, et sans aller jusqu'au tremblement de terre, nous pensons



Les trois modèles de capteurs.

à la chaîne Hi-Fi « haut de gamme » qui « transperce » les murs, etc. Plus simplement, imaginez qu'un voisin qui vous sait à la maison vienne vous dire un petit bonjour en frappant au carreau... il serait accueilli en fanfare !

## Conseils pour la réalisation finale

### La boucle de surveillance

C'est bien le point délicat qui conditionne le résultat. Il faut examiner son cas attentivement et faire un schéma simplifié du passage du fil. Sa longueur importe peu, la centrale n'y est pas sensible. Par contre, on peut souhaiter dissimuler le tout pour des raisons d'esthétique ou de surprise. Ensuite on choisit ses capteurs et on les installe de façon durable en soignant la réalisation. Nous pensons bien que ceci est plus difficile que de monter des circuits imprimés ; c'est pourtant là le secret et le gros du travail.

### La mise en boîte de l'alarme

Elle est laissée au goût de chacun, mais rêvons un peu : si le système complet, alarme sonore comprise, est dans une cantine de métal ou autre habillage musclé, **le voleur ne pourra jamais arrêter le cycle infernal**. Dans ce cas en effet, seuls sortiront les fils de la boucle, de la RAZ, et

du secteur. Couper le compteur ou les fils n'arrangera rien, et l'intrus devra donc fatalement s'éclipser.

Sinon on peut dissimuler correctement l'électronique qui peut se contenter d'un coffret plastique. Alors, l'ILS de remise à zéro (marche-arrêt) sera collé sous la face supérieure du coffret, et il suffira de poser l'aimant négligemment dessus en rentrant chez soi. Assez vite quand même pour que le premier monostable n'ait pas le temps de déclencher le second (qui sonne). En sortant de la maison, on ôte l'aimant de son emplacement, on le pose à côté, ou on le glisse simplement dans la poche. Après le test de boucle, ne l'oubliez pas.

Les trois LED (test boucle, mono 1, mono 2) et les interrupteurs seront disposés en façade, sans commentaires de préférence. En fait, seul le contact marche-arrêt est secret, c'est très important. Pour les autres boutons, qui s'y frotte s'y pique, il y a risque évident d'alarme. Les sirènes et compresseurs devront être assez inaccessibles pour une pince coupante, et si possible répartis dans la maison, donc multiples.

### Remarques importantes

Il y a deux limitations à l'emploi de ce genre de matériel, du point de vue légal, et une possibilité éventuelle de faire des économies :

- envers la police, il ne doit pas y avoir de tapage sur la voie publique ou dans les parties communes des

immeubles et surtout la nuit. Il faut donc que vos sirènes ne soient pas entendues de l'extérieur (sic). Ceci n'est guère possible, mais nous comptons sur vous. En fait, il est peut-être moins grave de payer une amende que de se retrouver pillé.

- envers les pompiers, et ceci un peu comme pour la police, il y a des sons de sirènes qui sont homologués et d'autres non. En effet, il ne faut pas imiter le son d'une sirène d'incendie, de banque, etc. Encore une fois, soyez charitables avec notre société. Inutile de déranger les pompiers pour un bruiteur qui ressemble à une intervention sérieuse, voire une affaire grave.

- une bonne nouvelle : rien ne vous empêche de faire admirer à votre assureur la réalisation superbe que vous venez d'achever. Essayez-la un peu avant quand même. Si d'aventure il trouve que tout est prévu, rien n'empêche de supposer qu'il vous consentira une petite remise sur votre prime annuelle.

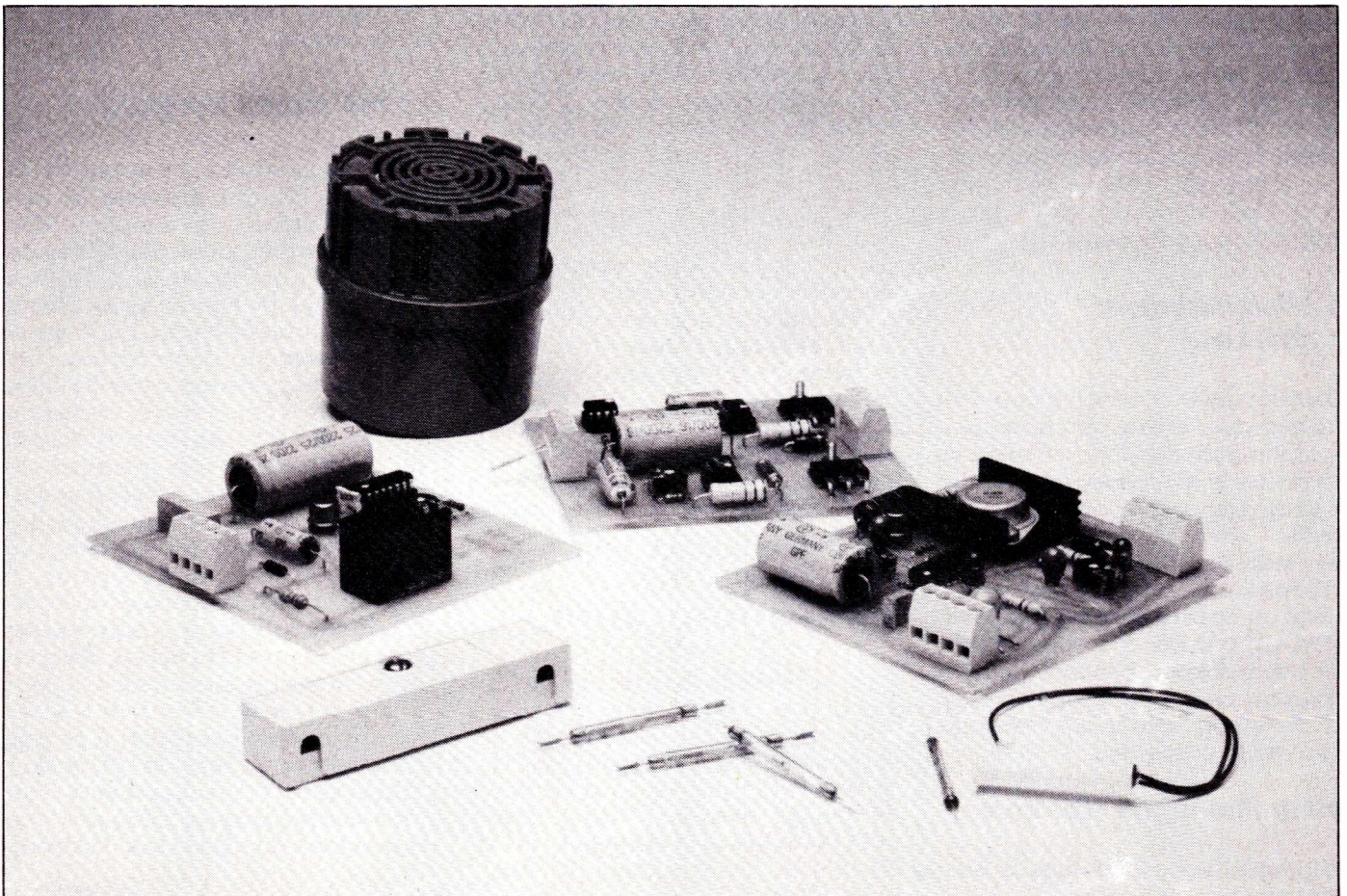
Tout ce qui précède est donné à titre purement informatif, et en aucun cas, la Rédaction ne saurait engager sa responsabilité sur les résultats présentés. C'est, et en l'absence

de renseignements officiels, le fruit d'entretiens divers avec des professionnels que nous remercions.

### Conclusion

Le montage pratique de ce vigile électronique est une nouveauté. Avec un brin de fantaisie, nous avons en fait parcouru un sujet qui intéresse bien des lecteurs, et conçu une protection simple et efficace. Maintenant, Harpagon ne craindra plus pour sa cassette !

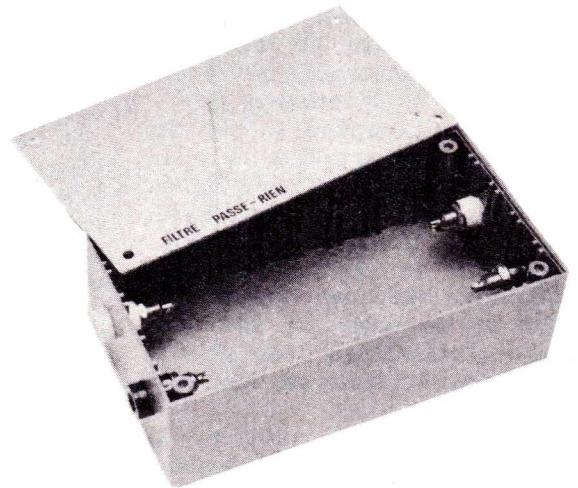
D. JACOVOPOULOS



## Filtre passe-rien

Ce n'est pas sans une légitime fierté que nous vous présentons cet appareil. Notre service de recherche de l'incroyable — c'est vrai — n'a pas hésité dès le premier numéro de cette nouvelle formule, à faire progresser d'un pas de géant la technique contemporaine. Ce fut le passe-tout, une date dans l'Histoire de la Science.

Parallèlement au passe-tout, d'une fidélité remarquable, nous avons développé son alter ego, le passe-rien, qui sera lui-aussi une nécessité dans le laboratoire de l'amateur. Par ses performances, il deviendra l'atténuateur de base de l'électronicien exigeant. Une fois calibrée, cette réalisation des plus pratiques conservera toutes ses qualités en restant à l'abri du vieillissement et de la température.



### Pour aller au bout du filtre

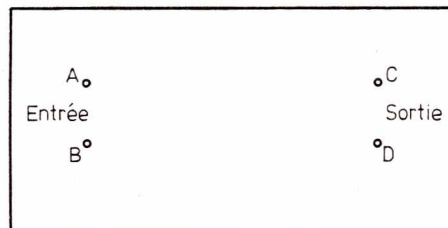
On connaissait bien les passe-haut, les passe-bas, les passe-bande, les filtres à variable d'état et les psophométriques. On utilisait également les filtres d'entrée, de sortie, ainsi que les filtres éliminateurs, les filtres sur charbon et même les bouts-filtres. Mais il y avait un problème : prenez un signal quelconque filtré avec Z et observez bien la sortie, il reste des traces de signal nettement mesurables. Prenez maintenant le même signal filtré avec le passe-rien, en sortie, tout a vraiment disparu. Chacun sait désormais, à la Rédaction, qu'un filtrage comme celui du passe-rien, cela ne s'échange pas. « C'est bien vrai, çà ! » fut la confirmation du Pr Denis.

### Un affaiblissement de référence

En relevant la courbe typique d'un filtre actif du 2<sup>e</sup> ordre, par exemple le populaire Sallen et Key, on observe une pente ou affaiblissement qui est de 12 dB par octave, soit 40 dB par décade. Avec un filtre du même type, mais du 4<sup>e</sup> ordre cette fois, on marque un point important, puisqu'on passe à 24 dB par octave, soit 80 dB par décade. Ces chiffres sont honorables et peuvent suffire à la plupart des applications ordinaires, mais nous avons été bien plus loin avec le passe-rien.

### Une nullité digne d'éloges

Il fallait aller au fond du problème pour voir jaillir la lumière. Ainsi na-



quit la structure dite du **dernier ordre**. Incontestablement la pente de ce nouveau type de filtre peut être qualifiée de vertigineuse. Les essais en laboratoire ont bien montré que si tout peut y entrer, il est pratiquement impossible d'en sortir quelque chose. En se reportant à la **figure 1**, on découvre le schéma de principe retenu pour le passe-rien. Le signal de votre choix s'applique entre les bornes A et B qui sont des entrées non polarisées, et le raccordement de sortie sera effectué sur les bornes C et D, parfaitement réversibles elles aussi. La remarquable versatilité de ce montage permet non seulement l'inversion de polarité sans risques, mais aussi l'inversion entrée-sortie, ainsi que l'application d'une tension continue pouvant dépasser 15 000 volts, ou 10 000 V efficaces en alternatif.

### Des avantages définitifs

Le Service de Recherche de l'Incroyable a des motivations écologiques. Avez-vous remarqué que ses filtres ne s'alimentent pas ? Voilà qui sort de l'ordinaire : obtenir un résultat parfait avec une alimentation nulle est plus délicat qu'obtenir un résultat nul avec une énergie importante. Même un lecteur vivant sur

une île déserte, sans panneaux solaires ni distribution de 220 V, ni centrale nucléaire à fortiori, pourra apprécier cette réalisation, quitte à la simplifier en accord avec les moyens dont il dispose. Enfin les autres lecteurs que vous êtes verrez dans ce filtre passe-rien un moyen radical d'avoir la paix à la maison. Il suffira d'intercaler le montage entre l'amplificateur de puissance et le haut-parleur de toute radio ou téléviseur qui passe à votre portée, ce sera la fin de l'ennui.

### La réalisation pratique

Elle se conduira à l'appui de la photographie qui présente le modèle de l'auteur. Un simple et élégant coffret lui donne ses lettres de noblesse, c'est un RETEX Polibox n° 2. Le câblage interne est tout aussi inexistant que le circuit imprimé et les composants électroniques. On utilisera de préférence des douilles banane de 4 mm qui ont l'avantage d'un faible coût. Les lecteurs qui ont réalisé le passe-tout pourront le transformer en passe-rien à moindres frais : il suffit de dessouder les liaisons A et C, puis B et D. Ne pas se contenter d'une pince coupante, il passerait quelque chose en alternatif. L'amateur éclairé pourra glisser dans les rainures du coffret des chutes de circuit imprimé étamées pour réduire les capacités et inductances de couplage entrée-sortie. A ce prix on obtiendra un zéro de référence.

Sans précher exagérément pour notre chapelle, nous affirmons que ce montage fera bien des disciples.

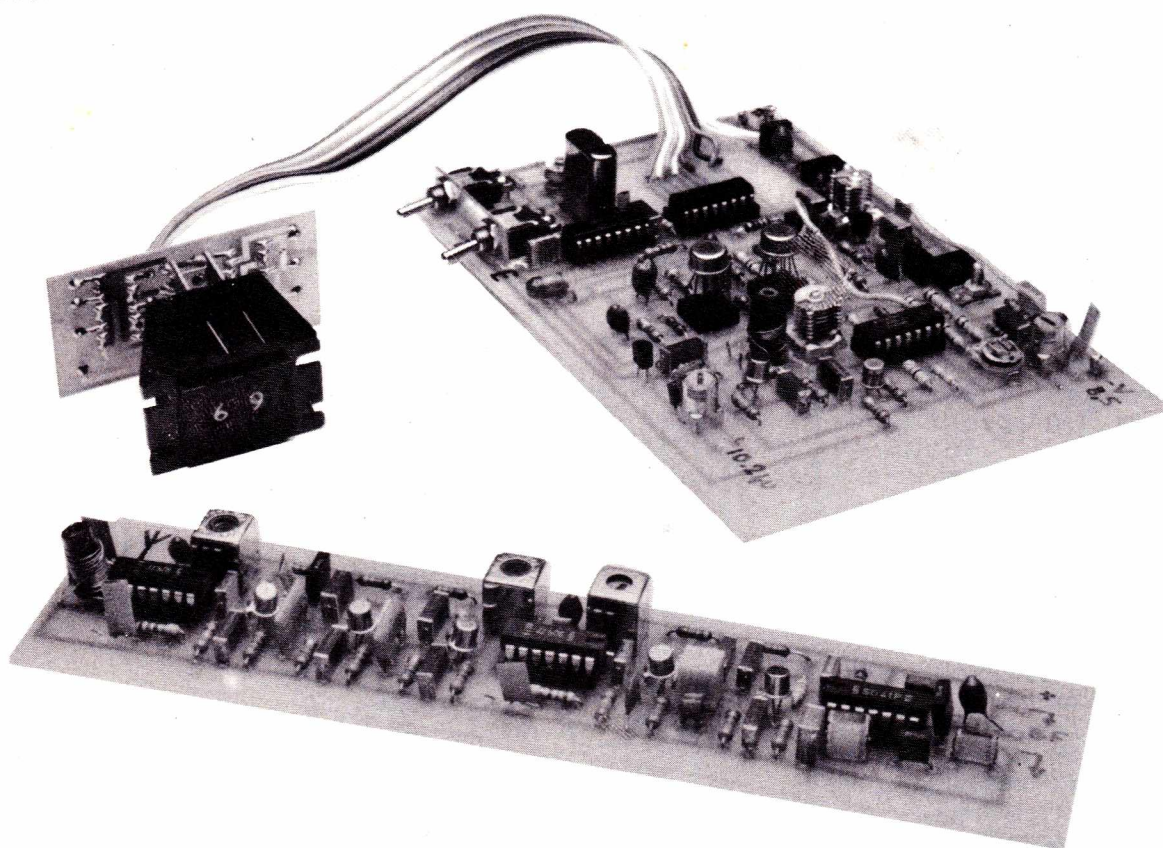
G. ZUKRIE

# Emetteur-Récepteur CB synthétisé 22 canaux

(1<sup>ère</sup> partie : le synthétiseur)



On pouvait penser que la CB ne serait qu'une mode et que l'intérêt porté à cette bande « passerait » rapidement. En écoutant les divers canaux utilisés on remarquera qu'il n'en est rien ; les communications sont toujours très nombreuses et très variées... Le récepteur synthétisé que nous vous présentons aujourd'hui, réalisable à peu de frais, est conforme à la nouvelle réglementation et vous permettra de rester à l'écoute du 27 en modulation de fréquence.



## Synoptique du montage

Le schéma synoptique de l'émetteur-récepteur CB est représenté à la figure 1 ou l'on remarque que le cœur de l'appareil est le synthétiseur de fréquence. Ce synthétiseur génère toutes les fréquences nécessaires à l'émission ou à la réception des 40 canaux CB.

**Le récepteur :** Le récepteur est à double changement de fréquence. Le signal reçu par l'antenne est amplifié et transmis à un premier étage changeur de fréquence. La fréquence de l'oscillateur local provient

du synthétiseur ; par exemple par le canal 1 : 26,965 MHz le synthétiseur est verrouillé sur 16,270 MHz. Il en résulte une première fréquence intermédiaire à 10,695 MHz. Cette valeur est assez couramment utilisée et l'on trouvera sans peine les transformateurs de filtres, adaptés pour travailler à cette fréquence. L'amplitude du signal n'est en général pas suffisante pour que le signal puisse directement attaquer le deuxième mélangeur. On utilise donc un amplificateur FI à 10,695 MHz. Cet amplificateur devra être très sélectif, il comportera donc des filtres céramique. Le signal de sortie est alors appliqué à l'entrée du deuxième mé-

langeur dont l'oscillateur local est à 10,240 MHz ; il en résulte une deuxième fréquence intermédiaire 10,695 — 10,240 = 455 kHz.

Ici non plus, pas de problème: les transformateurs et filtres céramique travaillant à 455 kHz sont très répandus. Les signaux issus de la sortie de l'amplificateur FI 455 kHz seront démodulés soit en AM soit en FM.

**L'émetteur :** Bien que le synthétiseur soit prévu pour fonctionner dans la gamme des 27 MHz, cette fréquence n'est pas obtenue directement puisque le VCO ne couvre que la gamme 16,0 à 17,3 MHz.

Lorsque le synthétiseur est commuté en émission sur le canal 1 par





lage ; cette dernière fonction est particulièrement utile car l'émission ou la réception peuvent être coupés automatiquement tant que le verrouillage n'est pas parfait. Malheureusement ce circuit n'existe pas sur tous les circuits intégrés réalisant la fonction synthétiseur.

Les seuls composants extérieurs sont : le filtre de boucle, l'amplificateur et le VCO, la chaîne étant bouclée comme indiqué à la figure 2.

### Brochage du circuit

Les sept entrées BCD sont destinées à deux roues codeuses ou une électronique particulière. D'une manière classique les unités sont codées sur quatre bits et les dizaines sur trois bits ce qui permet un comptage de zéro à soixante dix neuf. Toutes ces entrées sont connectées à la ligne positive d'alimentation par l'intermédiaire d'une résistance de 20 k $\Omega$ . Dans le cas de roues codeuses on utilisera donc le code complémentaire ou si celle-ci n'en sont pas pourvues sept portes contenues dans deux circuits intégrés feront office d'interface entre les sorties code directe des roues codeuses et les entrées du 11 C84.

L'entrée M ne doit être utilisée que dans le cas d'un fonctionnement en bande latérale unique ; connectant cette entrée à la masse la fréquence du VCO augmente de 5 kHz dans les deux cas ; émission et réception. Grâce à une résistance placée entre cette entrée et la ligne positive d'alimentation aucun câblage n'est nécessaire en fonctionnement normal ; l'entrée pouvant rester en l'air.

L'entrée VF reçoit le signal provenant du VCO, c'est l'une des entrées d'un amplificateur différentiel dont l'autre entrée est connectée à une référence interne ; l'impédance d'entrée typique est de 8 k $\Omega$  ; cette entrée est polarisée près du seuil de basculement et permet donc une liaison capacitive avec la sortie du VCO.

L'amplitude typique d'entrée du circuit est de 500 mV crête à crête et ceci pour des formes sinusoïdales ou rectangulaires.

L'entrée T/B change le rapport de division du diviseur programmable entraînant un changement de 455 kHz dans la fréquence du VCO. En position émission l'entrée est mise à la masse donc au niveau logique zéro ; le niveau logique « un » est assuré par une résistance de 20 k $\Omega$  placée entre l'entrée et la ligne posi-

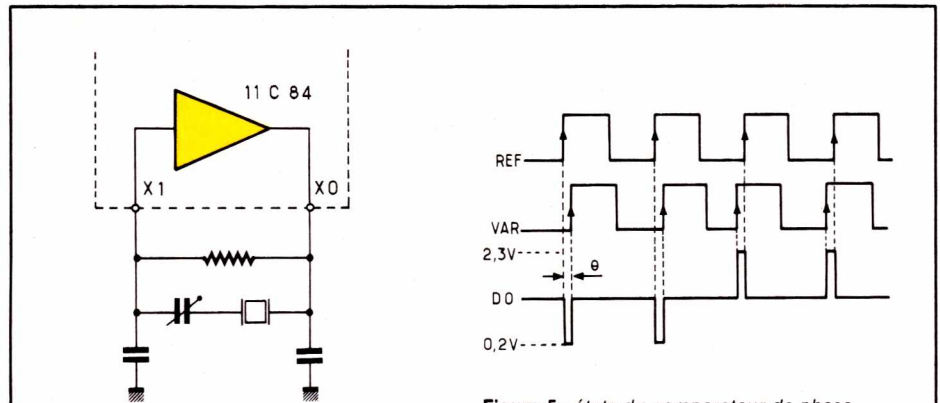


Figure 3 : entrées et sortie oscillateur.

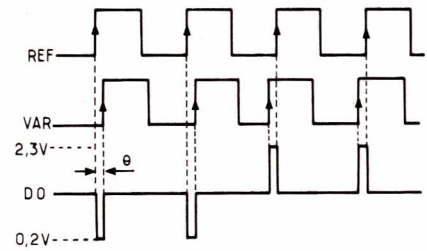


Figure 5 : états du comparateur de phase.

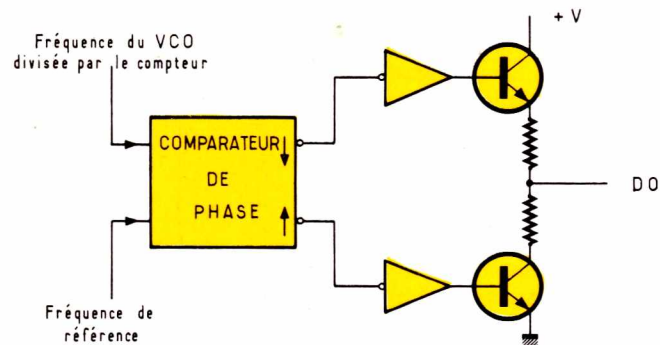


Figure 4 : sortie du comparateur de phase.

tive d'alimentation ; la réception est assurée en laissant l'entrée T/R en l'air.

La fréquence de comparaison utilisée est 5 kHz qui correspond au plus petit pas possible  $f_{VCO} \rightarrow f_{VCO} + 5 \text{ kHz}$ . Elle est obtenue grâce à un quartz 10,240 MHz et un diviseur à rapport fixe : 2048. La porte comprise entre les broches X1 et X0 peut être utilisée comme oscillateur en connectant les éléments conformément au schéma de la figure 3. Si l'oscillateur est extérieur le signal est appliqué à l'entrée X1, la liaison étant capacitive. Le niveau d'entrée sera supérieur ou égal à 500 mV crête à crête.

Les entrées T/R, M, X1 X0 sont du type TTL, LS et toutes les caractéristiques classiques de cette technologie sont valables pour ces entrées.

La sortie du comparateur de phase est conforme au schéma de la figure 4. La sortie peut prendre trois états différents : source de courant positive ou négative et état haute impédance. Quand la boucle est verrouillée, DO est dans le troisième état et ne génère aucun signal d'erreur. Quand la phase du signal de

fréquence variable est différente de la phase du signal de référence, DO envoie une série d'impulsions de courant à la fréquence de 5 kHz et dont la durée est égale à l'erreur de phase.

Les impulsions sont négatives lorsque le signal de fréquence variable est en retard sur le signal à la fréquence de comparaison et les impulsions sont positives lorsque le signal provenant du VCO est en avance sur le signal de référence. La polarité des impulsions assure un fonctionnement correct de l'asservissement après une inversion dans un intégrateur. La figure 5 rend compte de ces divers états lorsque le système n'est pas verrouillé et que le signal de fréquence variable glisse légèrement. Le niveau bas minimum vaut 0,2 V et le niveau haut moyen vaut 2,1 V. Si le décalage est maximal, 1 cycle, on a donc le gain du comparateur de phase : 2,1 V/cycle ; cette valeur est faible ; le filtre et l'amplificateur suiveur devront donc avoir un grand gain.

Le comparateur de phase, bien que fonctionnant sur les fronts posi-

tifs des signaux, ne peut pas donner une fausse indication entraînant par exemple un verrouillage sur une fréquence multiple. D'autre part la fonction de transfert du comparateur est continue ; il n'y a donc pas de zone morte et même lorsque le système est verrouillé le signal DO comporte des impulsions très courtes dont la durée et la proximité des impulsions négatives et positives n'entachent pas la stabilité.

La sortie indicateur de verrouillage n'appelle que peu de commentaires ; c'est une sortie à collecteur ouvert. Le transistor NPN est saturé lorsque le système est déverrouillé ; la sortie est donc au niveau bas. Quand le verrouillage a lieu, la sortie passe à l'état haut, transistor non conducteur. Nous avons utilisé cette broche en connectant en série une résistance et une LED, la LED est allumée lorsque le système n'est pas opérationnel et éteinte quand la boucle est verrouillée. Le rôle de cet indicateur n'est pas simplement visuel : on peut commander le système de silencieux en réception et un système d'arrêt d'émission.

Le schéma de la figure 6 donne une des méthodes les plus couramment employées pour implanter un indicateur de verrouillage. En plus des composants classique du PLL on trouve un détecteur de phase auxiliaire, un déphaseur, et un filtre. Le deuxième détecteur de phase reçoit le signal de référence et le signal issu du diviseur mais déphasé de  $90^\circ$ . Lorsque le système est près du verrouillage, la sortie du comparateur de phase principal est proportionnelle à  $\sin \theta$  et la sortie du comparateur de phase auxiliaire proportionnelle à  $\sin(\theta + 90^\circ)$  donc  $\cos \theta$ , l'angle  $\theta$  représentant la phase entre les deux signaux à comparer comme il est indiqué à la figure 6. Près du verrouillage  $\theta$  est très petit et  $\cos \theta$  vaut environ 1. Le filtre est très important car il doit juste éliminer les erreurs dues au bruit qui pourraient donner une fausse indication et non le signal lui-même ce qui entraîne un retard de signalisation sur l'état réel du système.

## Les composants du système

### Le VCO

Le schéma de principe du VCO est représenté à la figure 71 ; il utilise un seul transistor à effet de champ du

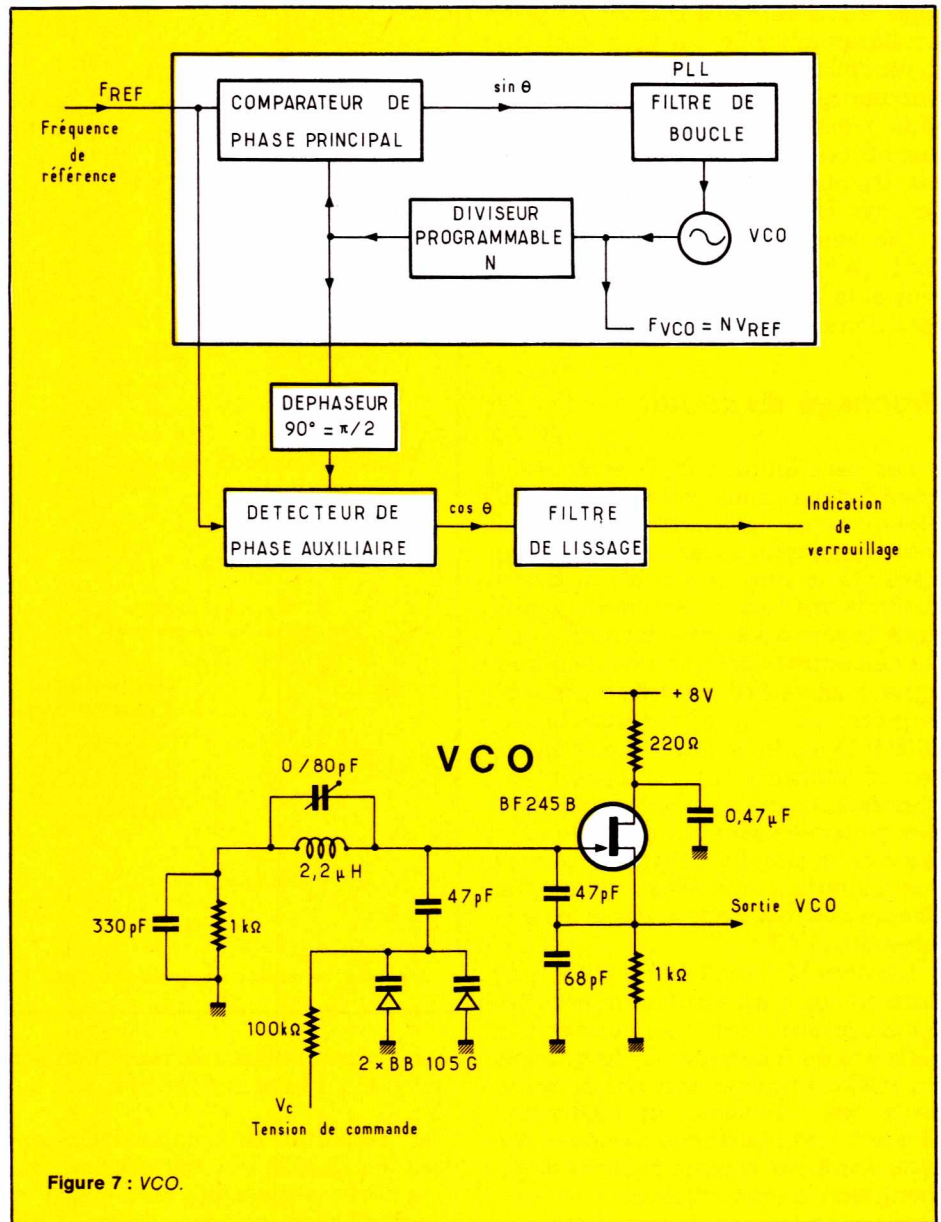


Figure 7 : VCO.

type BF 245 B. L'oscillateur est un dérivé de l'oscillateur Colpitts : oscillateur de LEE. Le pont de condensateurs 68 pF-47 pF entre la porte, la source et la masse détermine le taux de réaction ; la fréquence d'oscillation est déterminée par les condensateurs de 330 pF, 47 pF et 68 pF du pont, du condensateur ajustable et de la self. Le condensateur ajustable permettra le centrage du système complet. La commande est réalisée par les deux diodes Varicap BB 105 G et le condensateur de 47 pF.

La figure 8 rend compte des courbes représentant la variation de fréquence en fonction de la variation de la tension de commande pour une et deux diodes Varicap. Pour obtenir l'excursion nécessaire en fréquence et augmenter le gain du VCO nous avons utilisé sur la maquette deux diodes BB 105 G.

Dans les deux cas la linéarité est assez bonne et pour deux diodes Varicap le gain du VCO vaut  $2 \cdot 10^5$  Hz-Volt.

### Le filtre de boucle.

Bien qu'il soit possible d'utiliser un filtre dont l'ordre soit indifférent — voir article Radio Plans n° 400 — c'est le filtre du deuxième ordre qui donne le meilleur résultat avec un bon compromis acquisition-stabilité.

Il est quelquefois impossible de réaliser un système avec un tel filtre ; c'est la raison pour laquelle nous avons choisi un filtre d'ordre 3 dont le schéma est indiqué à la figure 9. Les filtres A et B ont rigoureusement la même fonction de transfert. Bien que le filtre de la figure B fasse appel à un plus grand nombre de composants

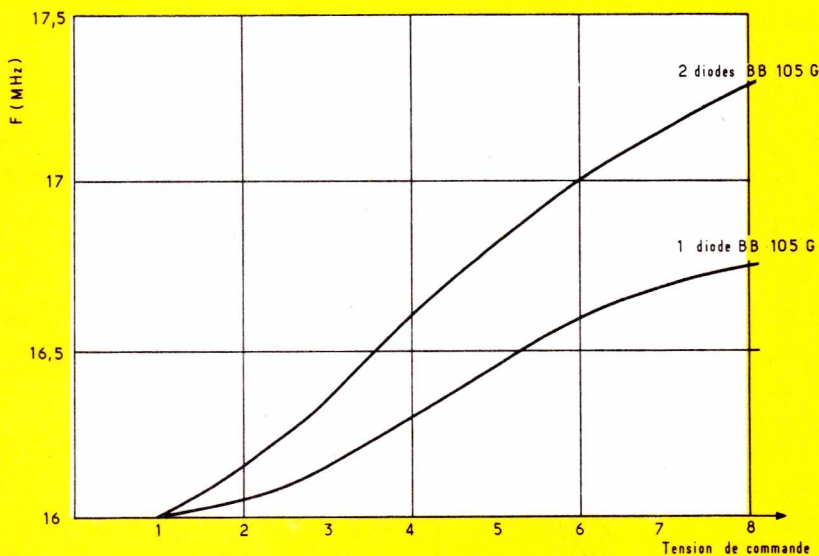


Figure 8 : variation de la fréquence du VCO en fonction de la tension appliquée sur la ou les diodes Varicap.

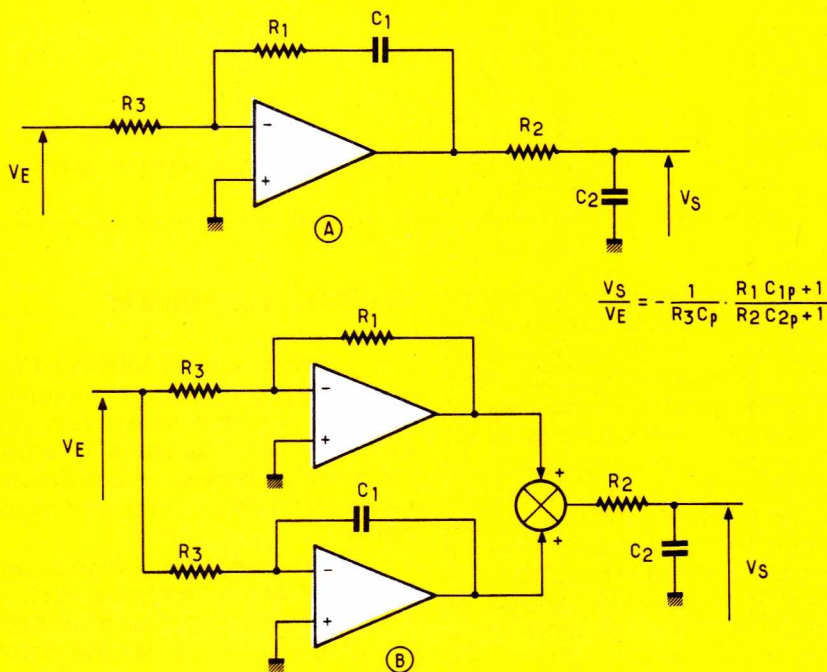


Figure 9 : filtre de boucle du 2<sup>e</sup> ordre actif + une cellule RC passive. Les filtres A et B ont la même fonction de transfert.

actifs il n'est pas inintéressant surtout au moment de la mise au point et des réglages. On remarque en outre le rôle intégrateur et proportionnel du filtre.

Le filtre a un rôle très important dans le fonctionnement des PLL, raison pour laquelle on fait appel à un amplificateur opérationnel de précision le  $\mu A$  714 Fairchild, faible bruit, faible dérive, faible consommation.

Malgré les excellentes performances de ce circuit son prix reste très abordable surtout lorsque l'on sait que la tension d'offset est inférieure à  $75 \mu V$ , que le courant de polarisation est inférieur à  $3 nA$  et la densité du courant d'entrée de bruit inférieur à  $0,17 pA/\sqrt{Hz}$ .

Dans notre schéma cet amplificateur opérationnel est alimenté avec une tension unique + 8,5 V.

Le principe du synthétiseur est exposé à la figure 10. Ce schéma regroupe tous les éléments passés en revue antérieurement ; unité de contrôle 11 C84, VCO, filtre, amplificateur et oscillateur local.

Deux tensions d'alimentation différentes sont nécessaires au fonctionnement du circuit. La première + 5 V est destinée au seul circuit 11 C84 ; la consommation étant relativement importante on utilise un boîtier TO 220. La seconde + 8,5 V est destinée à tous les autres circuits oscillateurs de référence, filtre, ampli et VCO.

L'oscillateur de référence est bâti autour d'une porte C-MOS IC6 broches 11 et 12 ; le montage est classique ; la liaison capacitive entre la sortie de l'oscillateur et l'entrée du 16 C84 est assurée par C16. Quelques essais ont été effectués avec un 4049 alimenté en + 5 V mais la vitesse du circuit est alors insuffisante et l'oscillation ne peut être entretenue. Le quartz utilisé est de fabrication spéciale KVG et porte les références suivantes : XS 6004 L, HC-47/U. En mode résonance série à la fréquence de 10240,00 kHz, l'oscillation est prélevée par une porte comprise entre les broches 9 et 10 et transmise à un amplificateur sélectif à travers les quatre portes restantes du circuit intégré.

Le VCO utilisé est celui de la figure 7 ; le signal de sortie est prélevé sur la source du transistor à effet de champ et transmis par R5 et C11 à l'entrée du 11 C84.

Le filtre et l'amplificateur mettent en jeu deux amplificateurs opérationnels  $\mu A$  714 HC ; l'entrée non inverseuse de IC4 est polarisée par le pont R6 R8 et l'entrée inverseuse de IC5 est polarisée par le pont R10 R11 ; l'ensemble formé par IC4 et IC5 correspond à un amplificateur intégrateur inverseur à grand gain, l'excursion maximale à la sortie de IC5 étant environ 6 V crête à crête donc tout à fait suffisante pour couvrir la bande dont nous avons besoin. La capture et le verrouillage sont assurés dans d'excellentes conditions même lorsque l'on passe d'une frontière à l'autre.

Le schéma de la figure 11 représente les amplis de sortie et le modulateur équilibré. Les amplificateurs de sortie utilisent des transistors à effet de champ du même type que le transistor du VCO : BF 245 B. Le gain est obtenu grâce au montage source commune et la sélectivité obtenue par le circuit de sortie. Les transformateurs de sortie sont du type 10,7 MHz, donc de grand diffusion, dont les condensateurs d'accord internes ont été otés. Le lecteur n'aura donc pas de

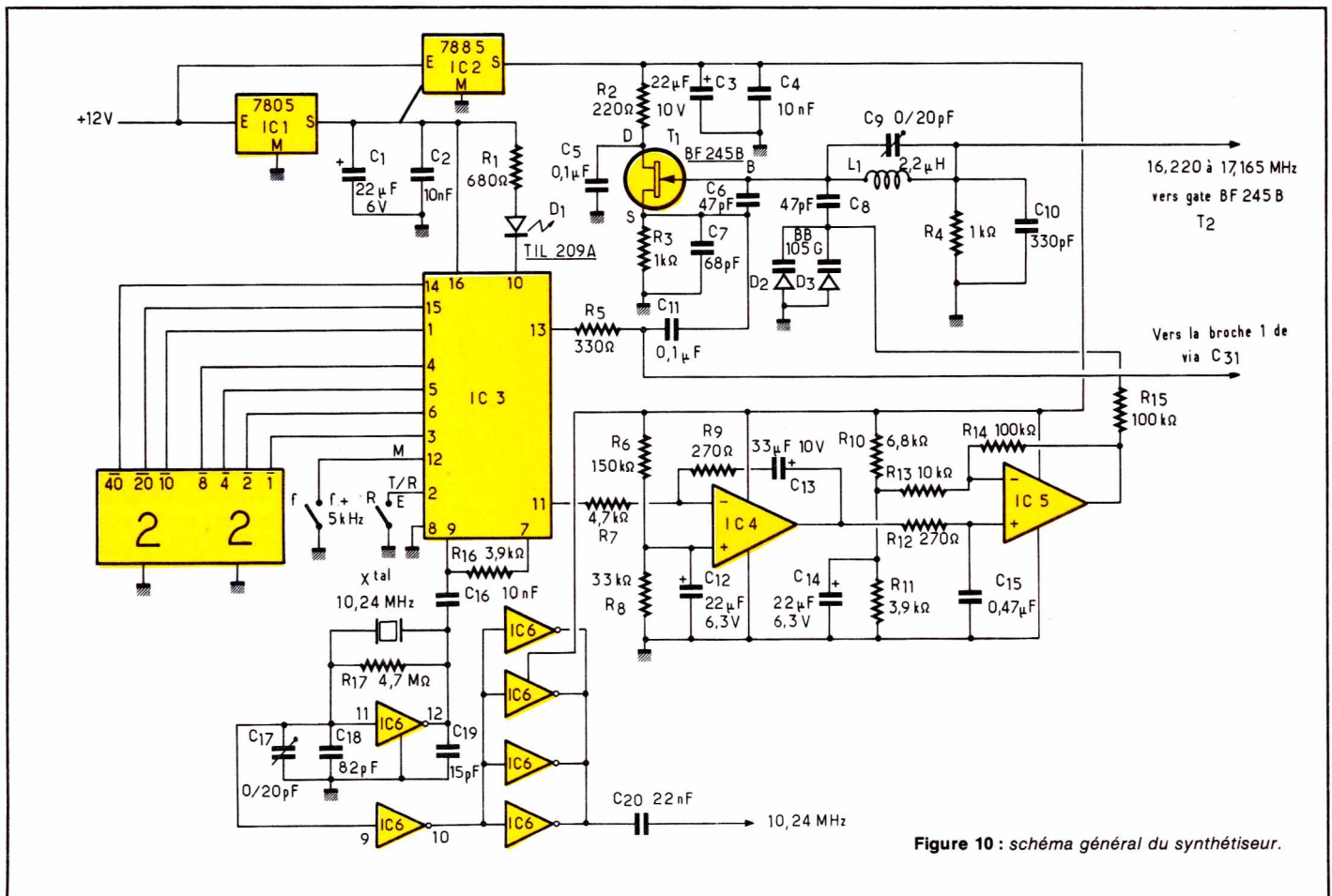


Figure 10 : schéma général du synthétiseur.

transformateur spéciaux à réaliser qui sont souvent source d'erreur et de mauvais fonctionnement. Grâce à un enroulement de couplage on prélève une fraction de la tension de sortie qui sera appliquée aux mélangeurs du récepteur.

### Le mélangeur équilibré

Un modulateur d'amplitude classique reçoit deux signaux, la porteuse  $F$  et la modulation  $f$ . Le signal de sortie est composé de  $F-f$ ,  $F$  et  $F+f$ . Le modulateur équilibré est un peu différent puisque toujours avec les fréquences  $F$  et  $f$  la tension de sortie n'a que deux composantes  $F-f$  et  $F+f$ . C'est aussi la raison pour laquelle il est quelquefois appelé modulateur à suppression de porteuse.

Dans le cas du canal n° 1 le modulateur reçoit les deux fréquences  $F = 16,725$  MHz et  $f = 10,240$  MHz. On retrouve donc en sortie les deux fréquences  $F-f = 6,485$  MHz et  $F+f = 26,965$  MHz. La bande latérale supérieure seule nous intéresse et elle sera mise en évidence grâce au circuit LC de sortie TR3 et C26. Le transforma-

teur TR3 est réalisé sur un mandrin LIPA Ø 6 mm. Le primaire comporte 24 spires de fil de cuivre émaillé Ø 2/10 mm et le secondaire 6 spires du même fil. Les deux bobinages sont à spires jointives ; le secondaire est superposé et centré sur le primaire. Le potentiomètre R24 permet le réglage fin du modulateur et de supprimer complètement la porteuse donc la composante à 16,725 MHz. Lorsque le transistor T4 est saturé (entrée de commande à + 5 V), le modulateur fonctionne comme il est décrit plus haut ; lorsque l'entrée de commande est à zéro le signal de sortie est réduit à quelques millivolts crête à crête en sortie. L'entrée de commande est reliée à la clé émission-réception. En position réception le Tx n'émet pas ce qui évite la saturation des circuits d'entrée du récepteur.

Le signal de sortie disponible au secondaire de TR3 ne peut pas être utilisé directement ; on placera avant le modulateur AM éventuel un amplificateur sélectif équipé par exemple de filtres céramiques.

Il a été nécessaire d'introduire une deuxième tension d'alimentation — 8,5 V pour faire fonctionner ce circuit.

### Tableau récapitulatif

On trouve dans le tableau 1 le récapitulatif du fonctionnement du 11 C84 ; la première colonne représente le numéro du canal figurant sur les roues codeuses, la deuxième colonne donne la fréquence correspondante.

Les troisième et quatrième colonnes sont affectées à l'émission alors que les colonnes cinq et six sont affectées à la réception. La troisième colonne donne les fréquences synthétisées, fréquence de sortie du VCO, dans le cas d'un fonctionnement en émetteur ; le nombre NE correspond au rapport de division du diviseur programmable inclus dans le 11 C84. Les deux colonnes suivantes sont identiques mais dans le cas de la réception. La dernière colonne reproduit le code BCD correspondant au nombre figurant dans la première.

On remarquera qu'il n'y a aucun changement pour les canaux 46 à 49 et 60 à 79. Ce tableau sera très utile si l'on désire utiliser le 11 C84 dans une configuration différente.

Comme nous l'avons annoncé précédemment les roues codeuses de-



Canal CB	Fréquence kHz	EMISSION				RECEPTION				CODE BCD					
		FE = NE . f <sub>comp</sub> kHz		NE		f <sub>R</sub> = NR . f <sub>comp</sub> kHz		NR		40	20	10	8	4	2
1	2 6 9 6 5	1 6 7 2 5	3 3 4 5	1 6 2 7 0	3 2 5 4	0 0 0 0 0 0 1									
2	2 6 9 7 5	1 6 7 3 5	3 3 4 7	1 6 2 8 0	3 2 5 6	0 0 0 0 0 1 0									
3	2 6 9 8 5	1 6 7 4 5	3 3 4 9	1 6 2 9 0	3 2 5 8	0 0 0 0 0 1 1									
4	2 7 0 0 5	1 6 7 6 5	3 3 5 3	1 6 3 1 0	3 2 6 2	0 0 0 0 1 0 0									
5	2 7 0 1 5	1 6 7 7 5	3 3 5 5	1 6 3 2 0	3 2 6 4	0 0 0 0 1 0 1									
6	2 7 0 2 5	1 6 7 8 5	3 3 5 7	1 6 3 3 0	3 2 6 6	0 0 0 0 1 1 0									
7	2 7 0 3 5	1 6 7 9 5	3 3 5 9	1 6 3 4 0	3 2 6 8	0 0 0 0 1 1 1									
8	2 7 0 5 5	1 6 8 1 5	3 3 6 3	1 6 3 6 0	3 2 7 2	0 0 0 1 0 0 0									
9	2 7 0 6 5	1 6 8 2 5	3 3 6 5	1 6 3 7 0	3 2 7 4	0 0 0 1 0 0 1									
10	2 7 0 7 5	1 6 8 3 5	3 3 6 7	1 6 3 8 0	3 2 7 6	0 0 0 1 0 0 0									
11	2 7 0 8 5	1 6 8 4 5	3 3 6 9	1 6 3 9 0	3 2 7 8	0 0 0 1 0 0 1									
12	2 7 1 0 5	1 6 8 6 5	3 3 7 3	1 6 4 1 0	3 2 8 2	0 0 0 1 0 0 0									
13	2 7 1 1 5	1 6 8 7 5	3 3 7 5	1 6 4 2 0	3 2 8 4	0 0 0 1 0 0 1									
14	2 7 1 2 5	1 6 8 8 5	3 3 7 7	1 6 4 3 0	3 2 8 6	0 0 0 1 0 0 0									
15	2 7 1 3 5	1 6 8 9 5	3 3 7 9	1 6 4 4 0	3 2 8 8	0 0 0 1 0 0 1									
16	2 7 1 5 5	1 6 9 1 5	3 3 8 3	1 6 4 6 0	3 2 9 2	0 0 0 1 0 1 0									
17	2 7 1 6 5	1 6 9 2 5	3 3 8 5	1 6 4 7 0	3 2 9 4	0 0 0 1 0 1 1									
18	2 7 1 7 5	1 6 9 3 5	3 3 8 7	1 6 4 8 0	3 2 9 6	0 0 0 1 1 0 0									
19	2 7 1 8 5	1 6 9 4 5	3 3 8 9	1 6 4 9 0	3 2 9 8	0 0 0 1 1 0 1									
20	2 7 2 0 5	1 6 9 6 5	3 3 9 3	1 6 5 1 0	3 3 0 2	0 0 1 0 0 0 0									
21	2 7 2 1 5	1 6 9 7 5	3 3 9 5	1 6 5 2 0	3 3 0 4	0 0 1 0 0 0 1									
22	2 7 2 2 5	1 6 9 8 5	3 3 9 7	1 6 5 3 0	3 3 0 6	0 0 1 0 0 0 0									
23	2 7 2 3 5	1 6 9 9 5	3 3 9 9	1 6 5 4 0	3 0 0 8	0 0 1 0 0 0 1									
24	2 7 2 4 5	1 7 0 0 5	3 4 0 3	1 6 5 5 0	3 3 1 0	0 0 1 0 0 1 0									
25	2 7 2 5 5	1 7 0 1 5	3 4 0 3	1 6 5 6 0	3 3 1 2	0 0 1 0 0 1 1									
26	2 7 2 6 5	1 7 0 2 5	3 4 0 5	1 6 5 7 0	3 3 1 4	0 0 1 0 0 1 0									
27	2 7 2 7 5	1 7 0 3 5	3 4 0 7	1 6 5 8 0	3 3 1 6	0 0 1 0 0 1 1									
28	2 7 2 8 5	1 7 0 4 5	3 4 0 9	1 6 5 9 0	3 3 1 8	0 0 1 0 0 1 0									
29	2 7 2 9 5	1 7 0 5 5	3 4 1 1	1 6 6 0 0	3 3 2 0	0 0 1 0 0 1 1									
30	2 7 3 0 5	1 7 0 6 5	3 4 1 3	1 6 6 1 0	3 3 2 2	0 0 1 1 0 0 0									
31	2 7 3 1 5	1 7 0 7 5	3 4 1 5	1 6 6 2 0	3 3 2 4	0 0 1 1 0 0 1									
32	2 7 3 2 5	1 7 0 8 5	3 4 1 7	1 6 6 3 0	3 3 2 6	0 0 1 1 0 1 0									
33	2 7 3 3 5	1 7 0 9 5	3 4 1 9	1 6 6 4 0	3 3 2 8	0 0 1 1 0 1 1									
34	2 7 3 4 5	1 7 1 0 5	3 4 2 1	1 6 6 5 0	3 3 3 0	0 0 1 1 1 0 0									
35	2 7 3 5 5	1 7 1 1 5	3 4 2 3	1 6 6 6 0	3 3 3 2	0 0 1 1 1 0 1									
36	2 7 3 6 5	1 7 1 2 5	3 4 2 5	1 6 6 7 0	3 3 3 4	0 0 1 1 1 1 0									
37	2 7 3 7 5	1 7 1 3 5	3 4 2 7	1 6 6 8 0	3 3 3 6	0 0 1 1 1 1 1									
38	2 7 3 8 5	1 7 1 4 5	3 4 2 9	1 6 6 9 0	3 3 3 8	0 0 1 1 1 0 0									
39	2 7 3 9 5	1 7 1 5 5	3 4 3 1	1 6 7 0 0	3 3 4 0	0 0 1 1 1 0 1									
40	2 7 4 0 5	1 7 1 6 5	3 4 3 3	1 6 7 1 0	3 3 4 2	1 0 0 0 0 0 0									
41	2 6 9 9 5	1 6 6 7 5	3 4 3 5	1 6 3 0 0	3 2 6 0	1 0 0 0 0 0 1									
42	2 7 0 4 5	1 6 7 5 5	3 4 3 5	1 6 3 5 0	3 2 7 0	1 0 0 0 0 1 0									
43	2 7 0 9 5	1 6 8 0 5	3 3 6 1	1 6 4 0 0	3 2 8 0	1 0 0 0 0 1 1									
44	2 7 1 4 5	1 6 8 5 5	3 3 7 1	1 6 4 5 0	3 2 9 0	1 0 0 0 1 0 0									
45	2 7 1 9 5	1 6 9 0 5	3 3 8 1	1 6 5 0 0	3 3 0 0	1 0 0 0 1 0 1									
46-49	2 7 0 6 5	1 6 9 5 5	3 3 6 5	1 6 3 7 0	3 2 7 4	1 0 0 1 0 0 0									
50	2 7 4 1 5	1 7 1 7 5	3 4 3 5	1 6 7 2 0	3 3 4 4	1 0 1 0 0 0 0									
51	2 7 4 2 5	1 7 1 8 5	3 4 3 7	1 6 7 3 0	3 3 4 6	1 0 1 0 0 0 1									
52	2 7 4 3 5	1 7 1 9 5	3 4 3 9	1 6 7 4 0	3 3 4 8	1 0 1 0 0 1 0									
53	2 7 4 4 5	1 7 2 0 5	3 4 4 1	1 6 7 5 0	3 3 5 0	1 0 1 0 0 1 1									
54	2 7 4 5 5	1 7 2 1 5	3 4 4 3	1 6 7 6 0	3 3 5 2	1 0 0 0 0 1 0									
55	2 7 4 6 5	1 7 2 2 5	3 4 4 5	1 6 7 7 0	3 3 5 4	1 0 0 0 0 1 1									
56	2 7 4 7 5	1 7 2 3 5	3 4 4 7	1 6 7 8 0	3 3 5 6	1 0 0 0 0 1 0									
57	2 7 4 8 5	1 7 2 4 5	3 4 4 9	1 6 7 9 0	3 3 5 8	1 0 0 0 1 1 1									
58	2 7 4 9 5	1 7 2 5 5	3 4 5 1	1 6 8 0 0	3 3 6 0	1 0 0 0 1 0 0									
59	2 7 5 0 5	1 7 2 6 5	3 4 5 3	1 6 8 1 0	3 3 6 2	1 0 0 0 1 0 1									
60-79	2 7 0 6 5	1 6 8 2 5	3 3 6 5	1 6 3 7 0	3 2 6 2	0 0 0 0 0 0 0									
0	2 6 9 1 5	1 6 6 7 5	3 3 3 5	1 6 2 2 0	3 2 4 4	0 0 0 0 0 0 0									

Tableau 1

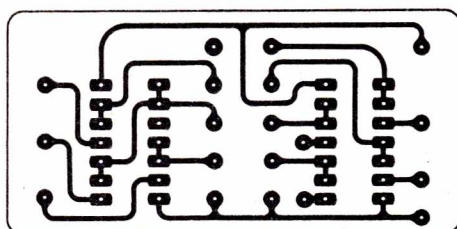


Figure 13 : le circuit imprimé du sélecteur de canaux.

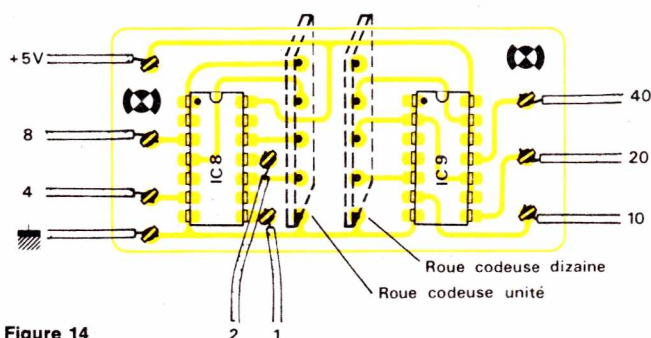


Figure 14

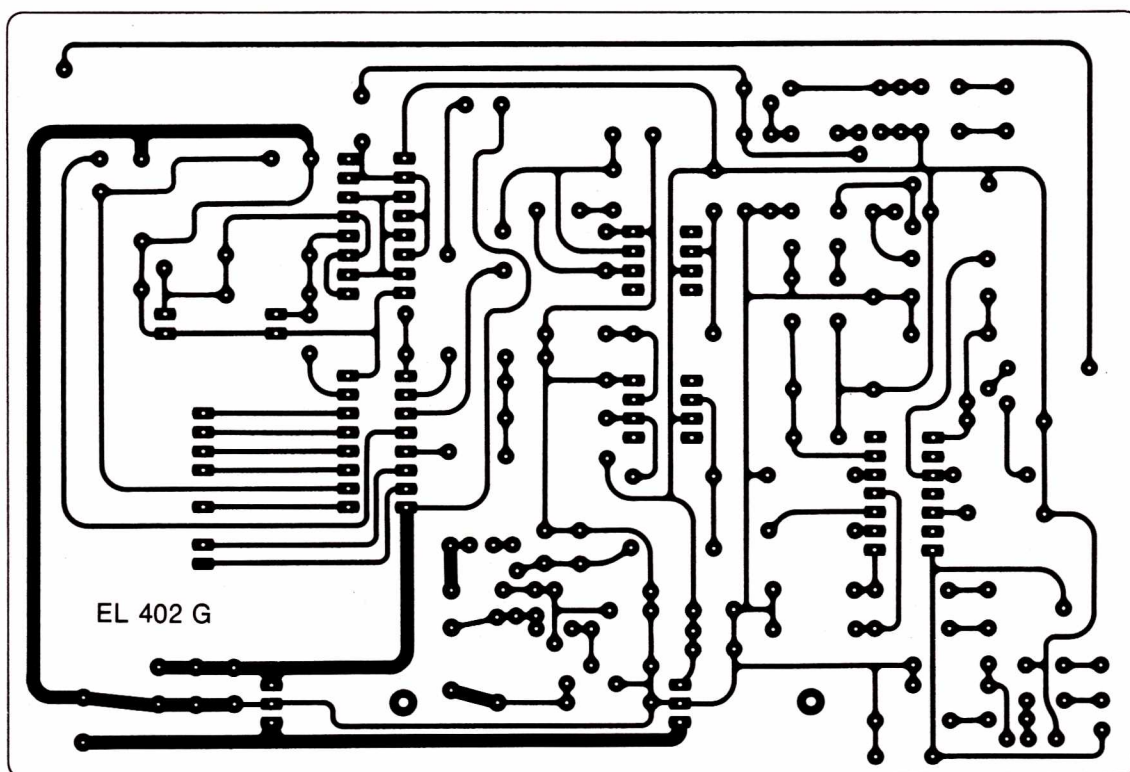


Figure 15 : le circuit du synthétiseur.

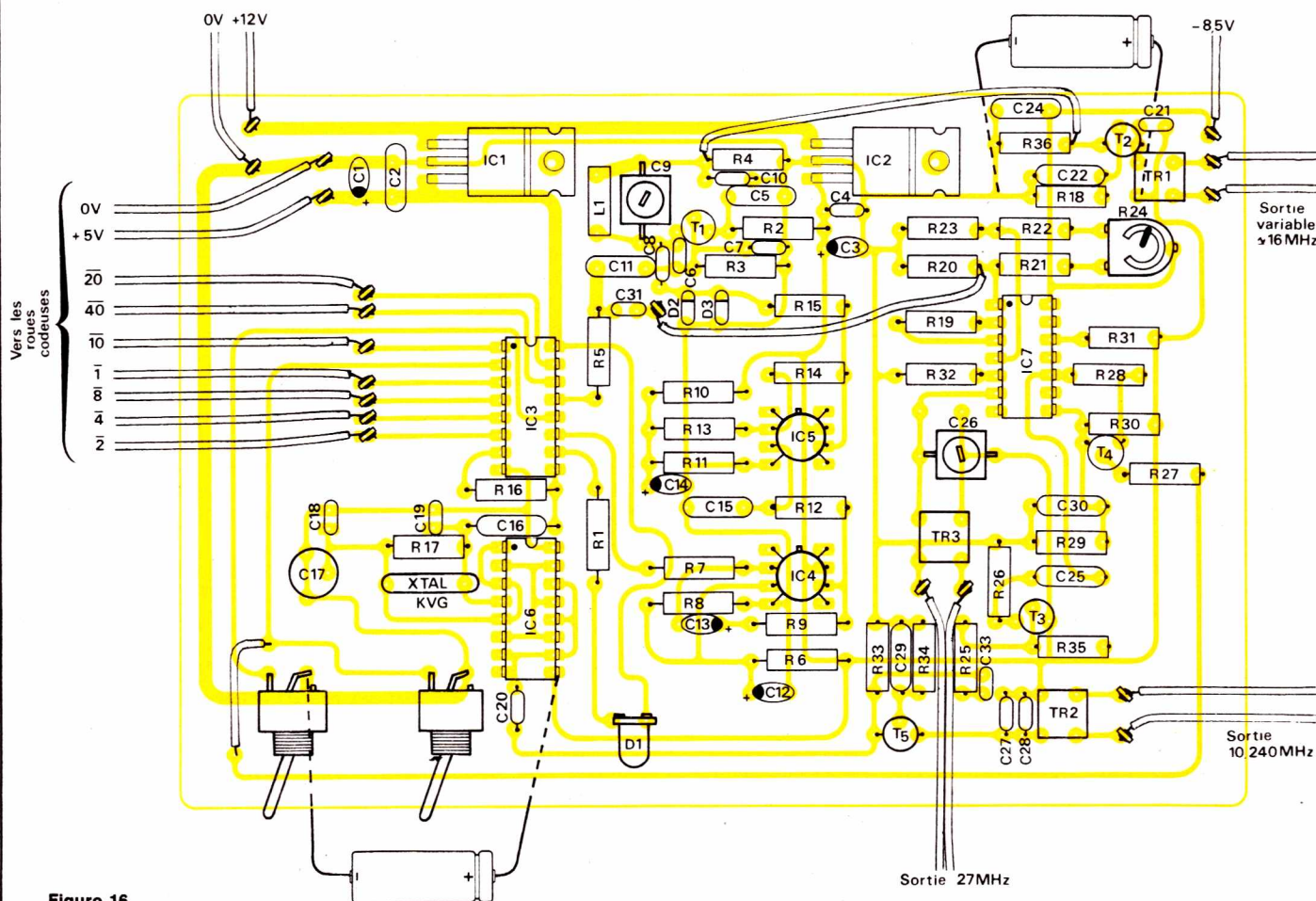


Figure 16

## Réalisation pratique

Tous les composants du synthétiseur et des circuits annexes sont montés sur une seule carte imprimée dont le tracé est donné à la **figure 15** et l'implantation à la **figure 16**. Commencer par câbler IC1, IC2 et leurs condensateurs de filtrage, vérifier, en mettant sous tension qu'il n'y a pas de court-circuits entre pistes et que les régulateurs délivrent bien leur tension nominale. Câbler ensuite le VCO, soit tous les composants correspondant au schéma de la **figure 7**. On essaiera ensuite le circuit ; la sortie peut être visualisée sur un oscilloscope on prendra de préférence ; une sonde atténuatrice par 10. La résistance d'entrée du circuit de commande étant en l'air il est tout à fait normal que la fréquence d'oscillation ne soit pas stable et modulée en fréquence par le 50 Hz. Le fonctionnement du VCO sera vérifié en plaçant cette entrée soit à la masse soit au + 8,5 V d'alimentation. On câblera ensuite l'oscillateur local : IC6, le quartz KVG 10,240 MHz, les résistances et condensateurs se rapportant à l'oscillateur. Implanter ensuite tous les autres composants excepté IC3. Il ne doit pas y avoir de consommation anormale, seulement quelques milliampères sur le + 8,5 V. Seulement si tout va bien on implantera IC3 ; la consommation sur le régulateur cinq volts passe alors à environ 100 mA, il est normal que le circuit intégré tiédisse, sa température de fonctionnement dépasse 40°. La diode électroluminescente D1 peut être allumée ou éteinte si par chance le condensateur C9 est déjà réglé. On prélèvera le signal de sortie du VCO, toujours avec une sonde atténuatrice par 10 aux bornes de R4 et on affichera un numéro de canal sur les roues codeuses par exemple canal 10. On ajustera C9 de manière à verrouiller la boucle — éteindre la diode D1 — le phénomène de verrouillage est facilement constaté en balayant doucement la plage autorisée par les variations de C9. Pendant un moment la fréquence varie « proportionnellement » aux variations puis, lorsque l'on entre dans le domaine de rupture, la fréquence du VCO se stabilise ; les variations de la capacité n'entraînent alors plus une variation de fréquence mais une variation de la tension d'erreur que l'on peut facilement observer à la sortie de l'amplificateur opérationnel IC5.

Cette manipulation peut être faite avec un oscilloscope ayant une

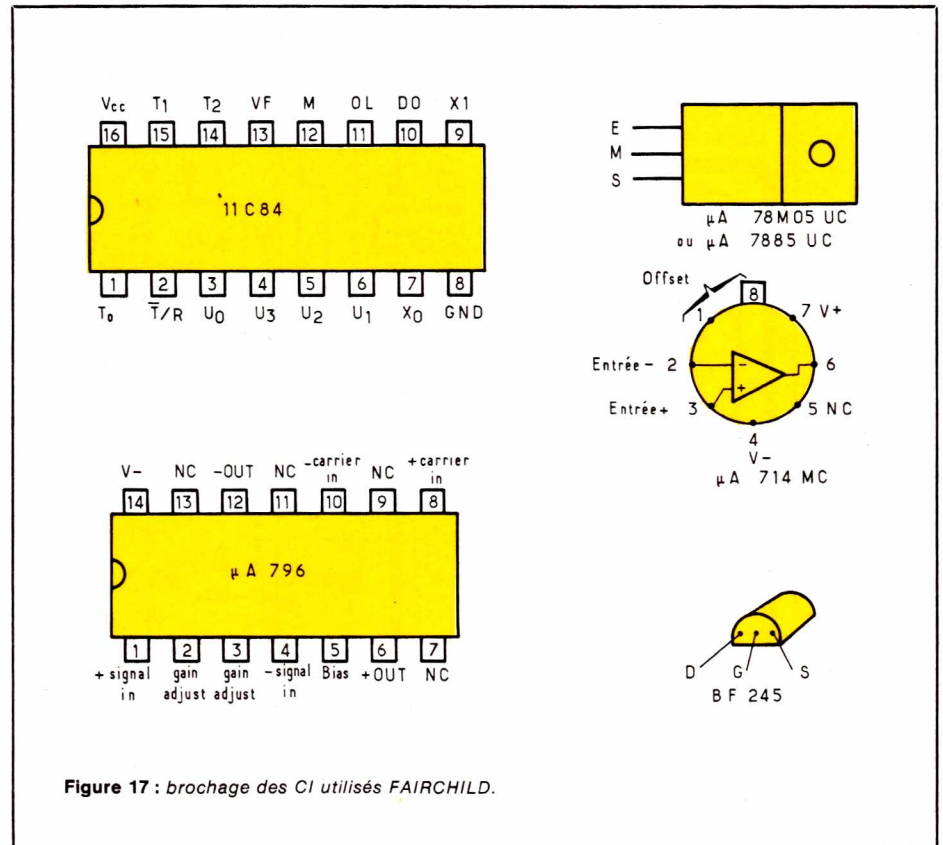


Figure 17 : brochage des CI utilisés FAIRCHILD.

bande passante réduite : 15 MHz. Dans ce cas la synchro peut-être difficile et on attachera plus d'importance au signal d'erreur qu'au signal de sortie du VCO lui-même.

Il s'agit maintenant de s'assurer de la stabilité de la boucle sur tous les canaux utilisés ; pour cette manipulation seul le chiffre des dizaines est concerné ; lors d'un changement la boucle est déverrouillée pendant un très court instant. Si la boucle est stable pour tous les canaux il n'est pas nécessaire de retoucher C9 ; si à partir d'un certain canal la boucle n'est plus stable ou si le temps de verrouillage s'allonge d'une manière suivante. On choisit le canal correspondant à la fréquence la plus élevée : canal 45 et positionne C9 de manière à ce que la boucle soit stable et que la tension d'erreur en sortie de IC5 soit maximale. Lors d'un changement la tension d'erreur diminue jusqu'à un minimum. L'excursion est suffisante pour couvrir tous les canaux. En cas d'insuccès vérifier les valeurs des condensateurs céramiques des VCO et les diodes BB 105 G qui ne doivent pas être remplacées par un autre type.

En se référant au **tableau 1** et en s'aidant d'un fréquencemètre on ajustera la fréquence de l'oscillateur local en agissant sur C17. Ce réglage n'a aucune influence sur la

stabilité de la boucle mais seulement sur l'exactitude de la fréquence  $f_c$  ou  $f_r$ .

Les composants du schéma de la **figure 10** peuvent alors être implantés en commençant par les amplis de sortie et leurs transformateurs. Les condensateurs d'accord incorporés dans les transfos FI seront otés ; attention ne pas essayer de les des-souder : les fils du bobinage sont très fins et le résultat ne sera pas atteint car tous les fils — condensateur et bobinage lui-même, — sont vrillés ; on coupera simplement les fils des condensateurs à l'aide d'une lame de rasoir.

Avant d'insérer IC7 sur son support ou de le souder on fera attention à bien alimenter le circuit avec le + 8,5 V.

Les seuls réglages sont très simples : accord de TR1 et TR2, puis accord de R24 pour faire disparaître la composante du VCO en sortie de TR3 et accord de TR3 et C26 pour un signal maximal en sortie.

Le signal de sortie n'apparaît que lorsque la base de T4 est à la masse : attention à la position de la clé E/R : broche 2 de IC3 à zéro pour l'émission.

Le brochage des CI utilisés est indiqué à la **figure 17**.

Suite dans notre prochain numéro.  
2<sup>e</sup> partie : Le récepteur.



# Timer à usomètre



La réalisation de temporisateurs ou de minuteries est simple tant que la durée de temporisation reste inférieure à la quinzaine de minutes. La constante de temps est alors déterminée par un circuit RC.

Pour des durées plus longues, les circuits digitaux prennent la relève : un oscillateur voit sa fréquence divisée un grand nombre de fois jusqu'à ce que la période du signal soit égale à la durée de temporisation souhaitée. Bien que les circuits intégrés permettent de réaliser des diviseurs très puissants en un seul boîtier, la temporisation ne peut guère dépasser la dizaine de jours.

Le circuit décrit ici permet d'atteindre des durées de temporisation de l'ordre de l'année. De plus, cette durée n'est pas forcément continue : elle peut être interrompue et reprise plus tard au même endroit.

La première utilisation qui vient à l'esprit est le rappel des opérations d'entretien à effectuer sur un appareil électronique : l'alimentation du temporisateur est reliée à celle de l'appareil en question ; chaque fois que celui-ci est mis en route, son temps de fonctionnement est compté.

Le changement de la pointe de lecture d'un tourne-disque, le graissage d'un vélomoteur non-pourvu de compteur kilométrique ou, pourquoi pas, l'achat de piles neuves lorsque celles en place sont sur le point de lâcher, sont autant d'événements qui peuvent être signalés par ce système.

Bien entendu, celui-ci peut être utilisé en simple temporisateur longue durée ; il est alors branché en permanence.

Enfin, signalons que sa simplicité le met à la portée de tout électronicien, même peu rompu à la technique.

## Principe de fonctionnement

Le temporisateur utilise un composant original appelé « usomètre » (figure 1) et constitué d'un tube de verre de faible diamètre rempli de mercure. Enfin ! pas tout à fait rempli : une goutte d'électrolyte est également introduite dans le tube et fractionne en deux parties la colonne de mercure. Un index céramique est également introduit dans cette goutte d'électrolyte.

Une électrode est placée à chaque bout du tube.

Le système ainsi constitué se comporte comme une cuve à électrolyse (figure 2) où, comme chacun le sait, des ions métalliques sont arrachés de l'anode, traversent l'électrolyte et vont se regrouper sur la cathode. Après un certain temps de fonctionnement, l'anode est complètement dissoute et la cathode a doublé de volume.

Dans l'usomètre, la même chose se passe : l'anode se raccourcit tan-

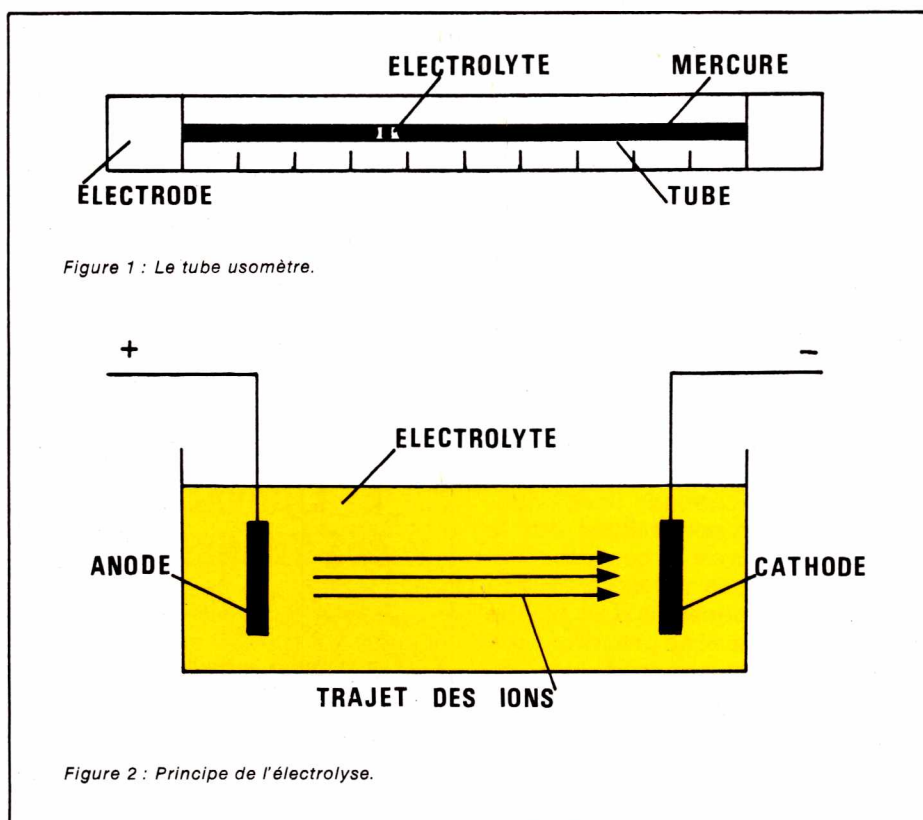


Figure 1 : Le tube usomètre.

Figure 2 : Principe de l'électrolyse.

dis que la cathode s'allonge. La goutte d'électrolyte, et l'index, se déplacent donc de l'électrode négative vers l'électrode positive. L'arrière du tube est gradué.

Le volume de mercure déplacé est proportionnel à la quantité de courant qui a traversé le système :

$$V = k.Q = k.I.t$$

La section du tube étant S, le déplacement vaut :

$$d = V / S = \frac{K}{S} . I . t$$

k/S est une constante qui vaut, pour l'usomètre utilisé, 0,001477 lorsque t est exprimé en heures, I en microampères et d en divisions.

Le courant doit rester inférieur à 85 µA, ce qui donne un temps de 80 heures pour un déplacement pleine échelle : 10 divisions. C'est la plus courte temporisation que l'on puisse obtenir.

### Le schéma

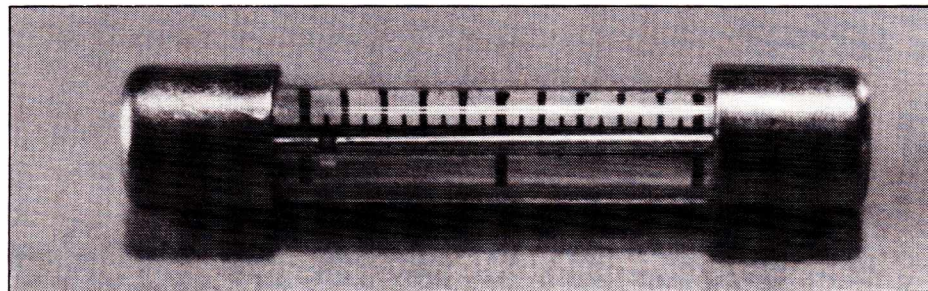
On pourrait bien sur se contenter de brancher l'usomètre, à travers une résistance série, sur l'alimentation de l'appareil « à surveiller ». Il faudrait alors regarder de temps à autre où en est la goutte d'électrolyte.

Nous avons ajouté un petit circuit (figure 3) qui allume une LED (par exemple) lorsque l'index arrive en bout d'échelle. La temporisation vaudra le temps que met la goutte pour traverser les 10 graduations, temps qui sera déterminé par la résistance série de l'usomètre.

L'inconvénient de ce circuit est de nécessiter que la goutte d'électrolyte arrive en extrême fin de parcours, ce qui est fatal pour l'usomètre. En effet, celui-ci est réversible tant que la dernière graduation n'est pas dépassée. Lorsque la LED d'allume, il faut donc, pour recommencer une temporisation, changer l'usomètre. Cette opération est facilitée par le prix assez faible de ce composant et par le fait qu'il se présente sous la forme et les dimensions d'un fusible 6,35 x 32 et peut donc prendre place dans un support standard.

Comment s'effectue l'allumage de la LED ?

Lorsque l'index arrive en bout d'échelle, la résistance de l'usomètre qui, en fonctionnement normal, est



presque nulle, passe brusquement à une valeur très grande. Un courant de base apparaît alors et débloque le transistor.

R est calculée comme suit :

$$R = \frac{U}{I} = \frac{U}{10} k.T.10^6 = 147,7 U.T.$$

T : durée de la temporisation.

La figure 4 représente un schéma pour une utilisation sur un appareil alimenté en 220 V alternatifs.

Lorsque la temporisation est de très longue durée, le schéma est à modifier conformément à la figure 5.

### Circuit imprimé

Le tracé donné à la figure 6 permet de câbler les schémas des figures 3 ou 4. Dans le premier cas, deux strappes sont nécessaires (figure 7). Dans le second il faut supprimer un de ces strappes, remplacer l'autre par une diode et connecter une pile 9 V (figure 8).

D'autres applications sont bien sûr envisageables et nous faisons entière confiance à l'imagination de nos lecteurs pour utiliser ces usomètres dans les configurations les plus diverses.

A. PRES

**CARACTERISTIQUES  
ET EQUIVALENCES  
DES TRANSISTORS**

---

**La série sera reprise  
à partir du numéro  
404 de juillet 1981  
(Transistors japonais)**

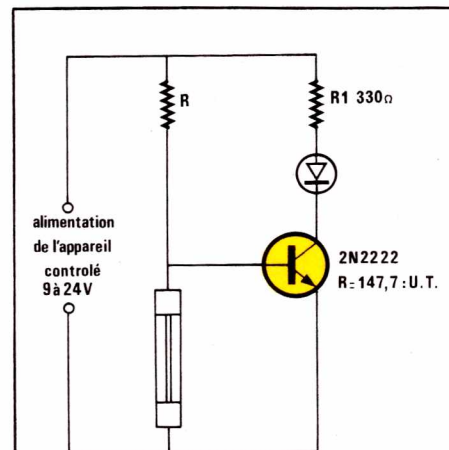


Figure 3 : Utilisation sur la tension de l'appareil dont on mesure l'usure ou le temps d'utilisation.

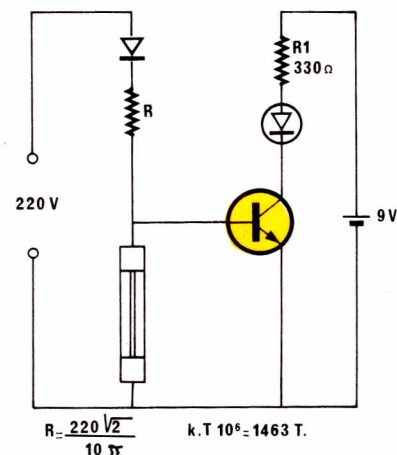


Figure 4 : Mesure du temps d'utilisation d'un appareil branché sur secteur et dépourvu d'alimentation basse tension.

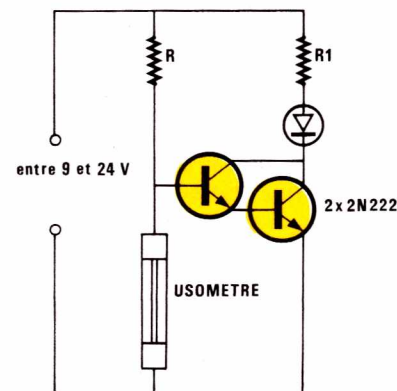


Figure 5 : Utilisation d'un Darlington pour les montages à très longue durée.

## Nomenclature

### Résistances

R1 :  $330\Omega$

R : résistance à calculer

### Transistors

T1 : 2N 2222

T2 : 2N 2222

### Autres semi-conducteurs

1 : LED

1 : 1N 4148

### Divers

1 x compteur usomètre réf.  
120 FSE.

Fabriqué par Tekelec Airtronic

1 pile 9 V et son coupleur.

1 porte-fusible.

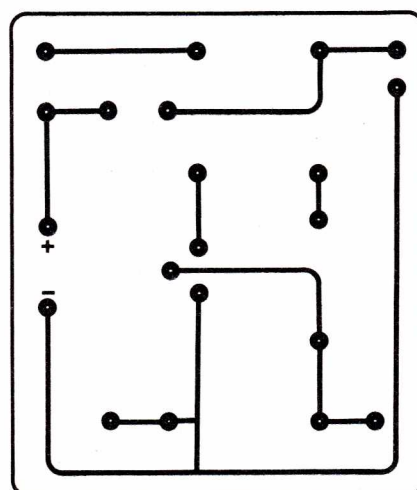
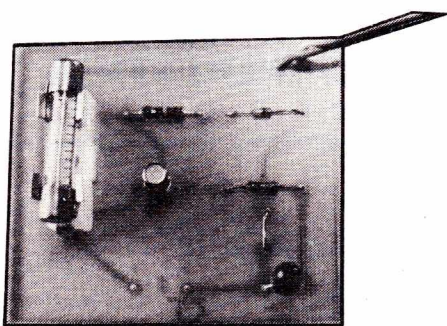


Figure 6 : Circuit imprimé.

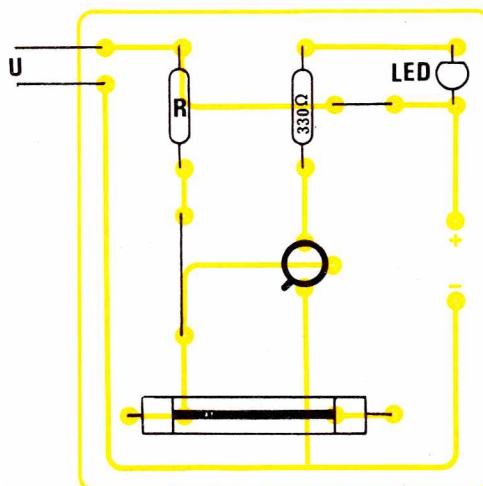


Figure 7 : Premier type d'implantation - Tension continue.

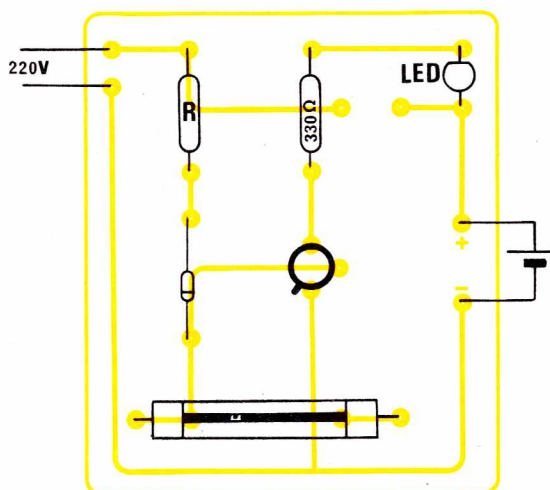


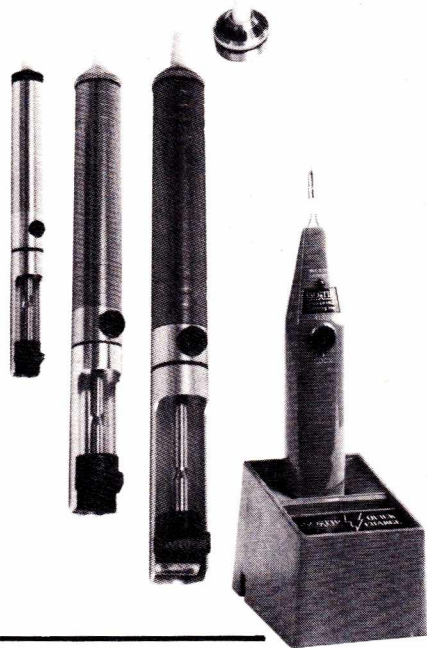
Figure 8 : Second type d'implantation - Tension alternative.

## CONCOURS de la meilleure Poule Pondeuse

***Vous avez jusqu'au  
31 juillet 1981  
pour envoyer votre  
dossier (voir n° 401)***

***La liste des prix sera  
publiée ultérieurement  
(un million de  
centimes attribués)***

# pro-industria actualité



## POMPES DESSOUDEUSES, SOUDEURS...

**SOUDEUR "WAHL"** : A mini batterie rechargeable incorporée, fonctionne sans fil, autonome, partout. Léger, pratique, maniable. Vendu complet avec chargeur et 2 panes. Important : Perceuse "Wahl" adaptable immédiatement au soudeur.

**POMPE DESSOUDEUSE "PRO-INDUSTRIA"** : 3 modèles (inox, pièces et embouts décollés en Téflon) : **MAXI-PRO** : nouveau modèle, double piston, embout anti-choc. **MAXI-MINI** : pour le dépannage à l'extérieur. **MAXI-MICRO** : la plus petite du monde pour le dessoudage miniaturisé.

**HONELIGHT** : lampe à lumière portée, sans ombre. Éclaire dans les endroits inaccessibles, coins et recoins.



### PRO-INDUSTRIA

(R. DUVAUCHEL) 3, rue Castères 92110 CLICHY - Tél. : 737.34.30/31.

**Vous avez étudié et réalisé un appareil original ?  
La nouvelle formule Radio-Plans Electronique Loisirs vous a séduit ?  
Alors rejoignez l'équipe de rédacteurs  
Proposez nous sommairement vos sujets d'articles par écrit en les  
adressant à la Rédaction de Radio-Plans Electronique Loisirs, 2 à  
12, rue de Bellevue, 75940 Paris Cedex 19.**

Sté FIORE  
s.a.r.l. au capital  
de 60 000 fr.

**MAGASIN FERMÉ  
LE LUNDI**

# INTER ONDES

C.C.P. FIORE 4195-33 LYON - R.C. Lyon 67 B 380

**69, rue Servient 69003 - LYON**

Tél. (78) 62.78.19

**- F 95 HFA -**

STATION EXPERIMENTALE

See expédition :  
84-61-43

## NOUVELLE ADRESSE :

**69, rue Servient 69003 LYON**

## A LYON :

### COMPOSANTS - TRANSISTORS KITS-INTÉGRÉS - ÉMISSION-RÉCEPTION

**PAIEMENT** : à la commande, par chèque, mandat ou C.C.P. Envoi minimal 30 F.  
Contre remboursement : moitié à la commande, plus 5 F de frais.

**PORT** : RÉGLEMENT A RÉCEPTION AUCUN ENVOI CONTRE REMBOURSEMENT HORS DE FRANCE

# Revue de la presse technique internationale

## Alimentation 3 à 27 volts, 2 ampères

Les circuits intégrés modernes permettent la réalisation d'alimentations à hautes performances, avec des moyens remarquablement simples. C'est ce que nous démontre Ekkehard Scholz, dans le numéro de janvier de la revue ELO.

Le circuit intégré employé est un L200, capable de délivrer, en sortie,

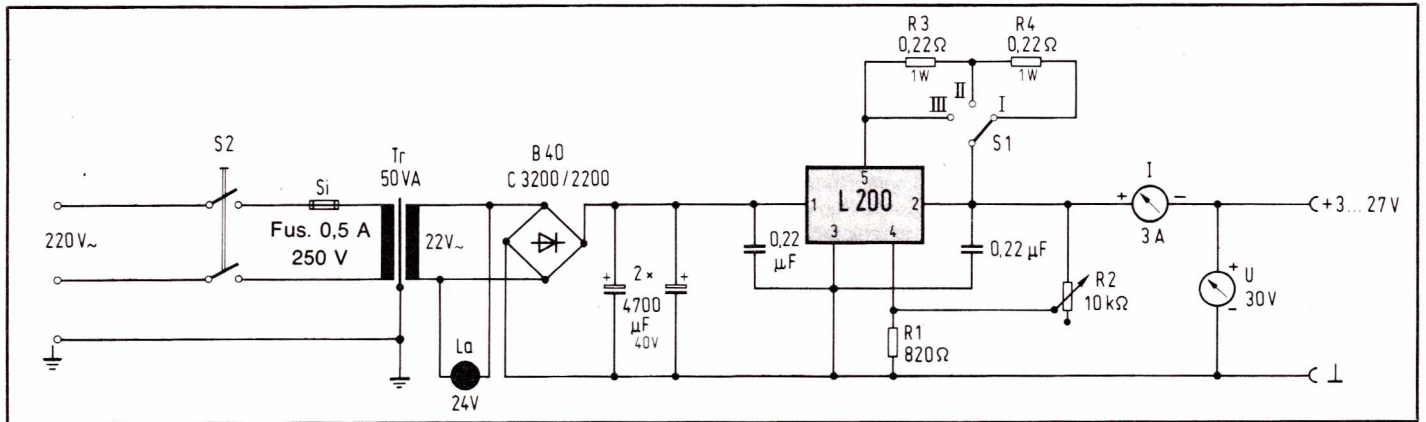
jusqu'à 27 volts, avec une intensité maximale de 2 ampères. Il est auto-protégé contre les surintensités, et contre un échauffement excessif.

Après redressement sous double alternance d'une tension efficace de 22 volts, puis filtrage énergique par deux condensateurs de 4700  $\mu\text{F}$ , toute l'électronique se réduit au seul circuit régulateur. Trois gammes de limitation en intensité peuvent être sélectionnées par le commutateur S1, tandis que le potentiomètre R2

règle la tension de sortie, entre 3 et 27 volts.

L'auteur de cette rubrique se permettra pourtant de suggérer une modification : branché comme indiqué sur le schéma d'origine, l'ampèremètre reste extérieur à la boucle de régulation, et nuit donc, par sa résistance propre, à la stabilisation de la sortie. Il est préférable de la monter en amont du potentiomètre R2.

Le circuit L200 sera naturellement plaqué contre un radiateur de grandes dimensions.



## Temporisateur universel de précision

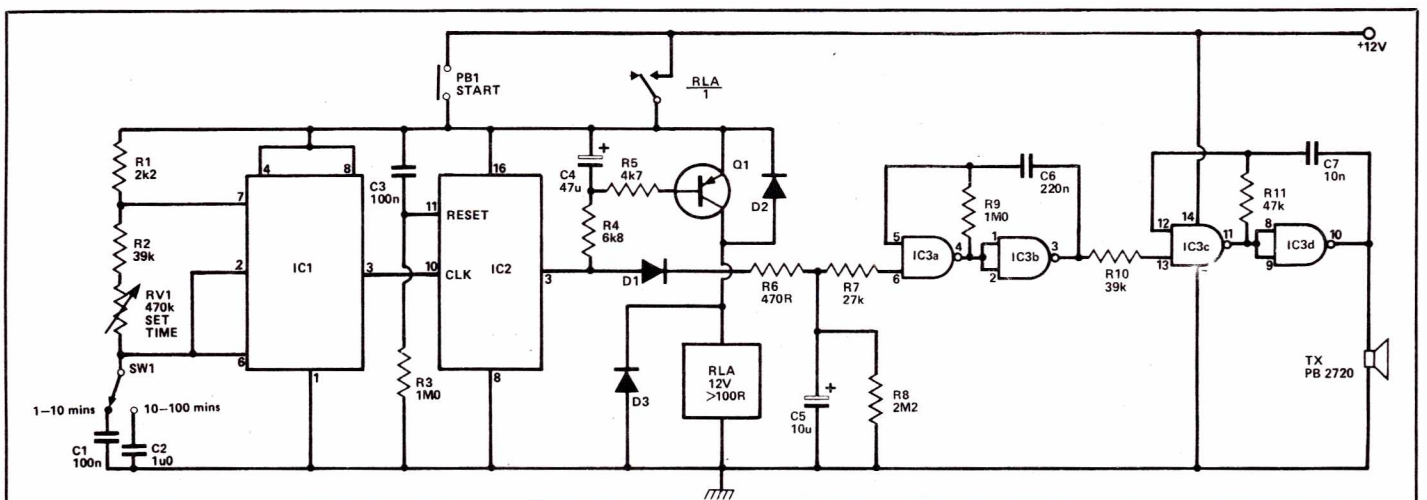
Dans le numéro de janvier 1981 de Electronics Today, Ray Marston et Steve Ramsahadeo proposent un temporisateur à circuits intégrés caractérisé par sa précision, et, sur-

tout, par la fidélité de répétition des délais affichés, réglables de 1 à 100 minutes en deux gammes.

Généralement, pour accéder aux longues temporisations, on doit faire appel à de grandes constantes de temps, donc à des condensateurs de forte capacité. Ceux-ci, nécessairement électrochimiques, ne sont dé-

terminés qu'avec une forte imprécision (tolérance de - 50 % à + 100 % en général), et subissent, dans les temps, des dérives élevées. De plus, ils souffrent de courants de fuite importants.

La solution proposée dans Electronics Today, consiste à partir d'un oscillateur instable de période relative-



vement faible, et à le faire suivre par un diviseur de fréquence, pour accéder à des temporisations atteignant 8192 fois cette période.

Pratiquement (voir schéma), l'oscillateur astable est construit autour d'un circuit 7555, équivalent du classique 555, mais en technologie MOS. Par l'intermédiaire du commutateur SW1, on sélectionne les condensateurs C1 ou C2, correspondant aux deux gammes. Le potentiomètre RV1 règle continuellement la fréquence d'oscillation, à l'intérieur de chaque gamme.

Les créneaux de sortie de IC1, attaquent l'entrée « clock » du diviseur

IC2, de type 4020, et qui introduit une division par 8192 (2<sup>13</sup>). Lorsque la sortie de IC2, préalablement à l'état bas, bascule vers l'état haut, le transistor Q1 passe de la saturation au blocage, et le relais RLA cesse d'être excité.

La mise en route (début du cycle de temporisation) s'effectue à l'aide du poussoir PB1, dont la fermeture coïncide avec celle du relais. Lorsqu'on relâche PB1, le montage reste sous tension, par l'intermédiaire des contacts de travail RLA/1. Les autres contacts sont exploités, évidemment, pour la commande des circuits d'utilisation.

Le montage décrit comporte, en outre, une signalisation sonore de fin de temporisation, qui met en jeu la quadruple porte NAND IC3. En fin de cycle, le condensateur C5, chargé par l'intermédiaire de D1, constitue la source de tension qui commande l'entrée 6 de IC3a, pendant une durée fixée par la constante de temps R8 C5 (environ 30 secondes). L'oscillateur à fréquence sonore (IC3c, IC3d) excite le haut-parleur, par des trains d'impulsions se répétant à la fréquence de découpage imposée par l'oscillateur IC3a, IC3b (environ 2 Hz).

### Trigger de Schmitt à seuil réglable

L'étude de ce trigger, due à Dieter Nährmann, a été publiée dans le numéro de mars 1981 de la revue ELO.

On sait que, à la sortie d'un trigger de Schmitt, le rapport cyclique des créneaux dépend du niveau continu moyen du signal d'entrée, c'est-à-dire de sa position par rapport aux seuils montant et descendant.

Dans le schéma proposé, le trigger proprement dit met en jeu un amplificateur à circuit intégré, de type 761. Alors que l'entrée inverseuse est maintenue à un potentiel constant, réglable par le potentiomètre P, l'entrée non inverseuse reçoit le signal de commande, et, à travers la résistance R reliée à la sortie, une tension de réaction positive. Le taux de réaction, donc l'écart des seuils, peut-être réglé par le choix de R.

Puisque les tensions sur les deux entrées d'un amplificateur opérationnel à grand gain restent toujours pratiquement égales, on voit que les seuils de basculement dépendent du potentiel moyen de l'entrée inverseuse, donc du réglage du potentiomètre P.

On notera enfin, en amont du trigger, la présence d'un adaptateur d'impédance, construit autour du transistor à effet de champ T, utilisé en source commune. L'impédance d'entrée, déterminée par les résistances de polarisation de la grille, dépasse 4 MΩ.

Le montage fonctionne correctement pour des signaux d'entrée compris entre 50 mV efficaces et 3 V efficaces.

Dans l'article cité, l'auteur donne de nombreux oscillogrammes illustrant les diverses caractéristiques de fonctionnement.

### Déclenchement, par le son, d'un flash électronique

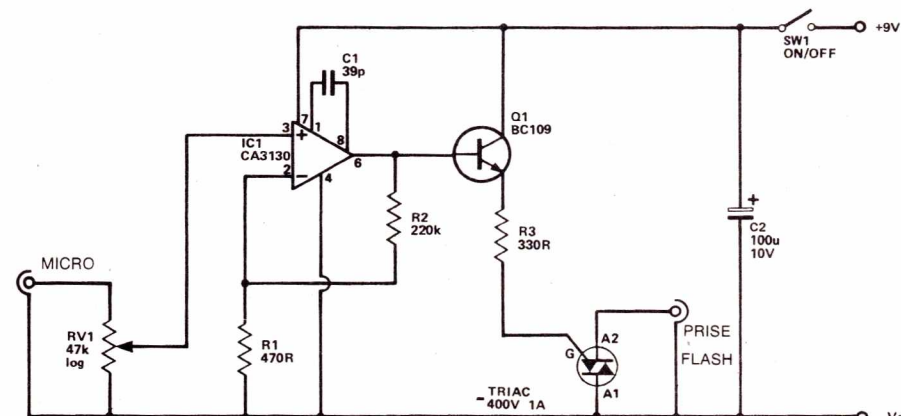
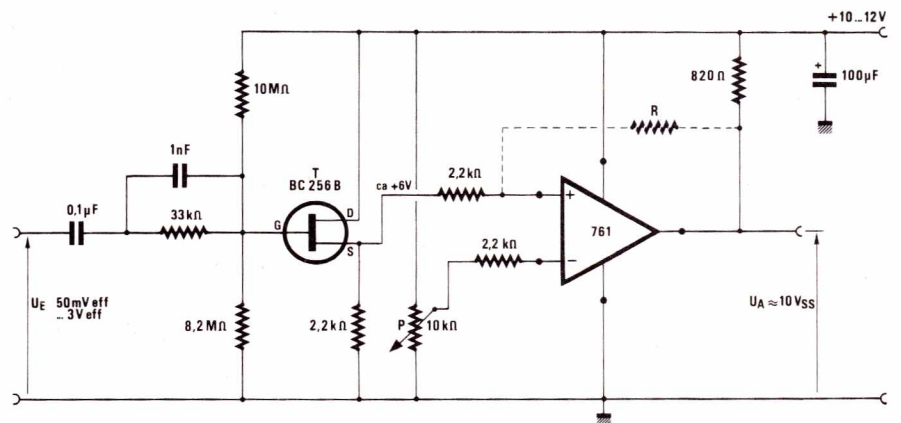
Le schéma proposé, extrait d'Electronics Today (numéro de décembre 1980) fait l'objet d'une description théorique, mais non d'une réalisation (aucun circuit imprimé n'est proposé).

Les impulsions sonores qu'on souhaite utiliser pour déclencher le flash, sont captées par un microphone à haute impédance (piezo-électrique ou dynamique), et appliquées sur l'amplificateur opérationnel CA 3130, à travers le potentiomètre RV1 réglant la sensibilité.

Les tensions de sortie de IC1, portent à la conduction le transistor Q1, donc le triac qui décharge les circuits de synchronisation du flash.

L'ensemble peut être alimenté par une simple pile de 9 volts, découplée par le condensateur électrochimique C2.

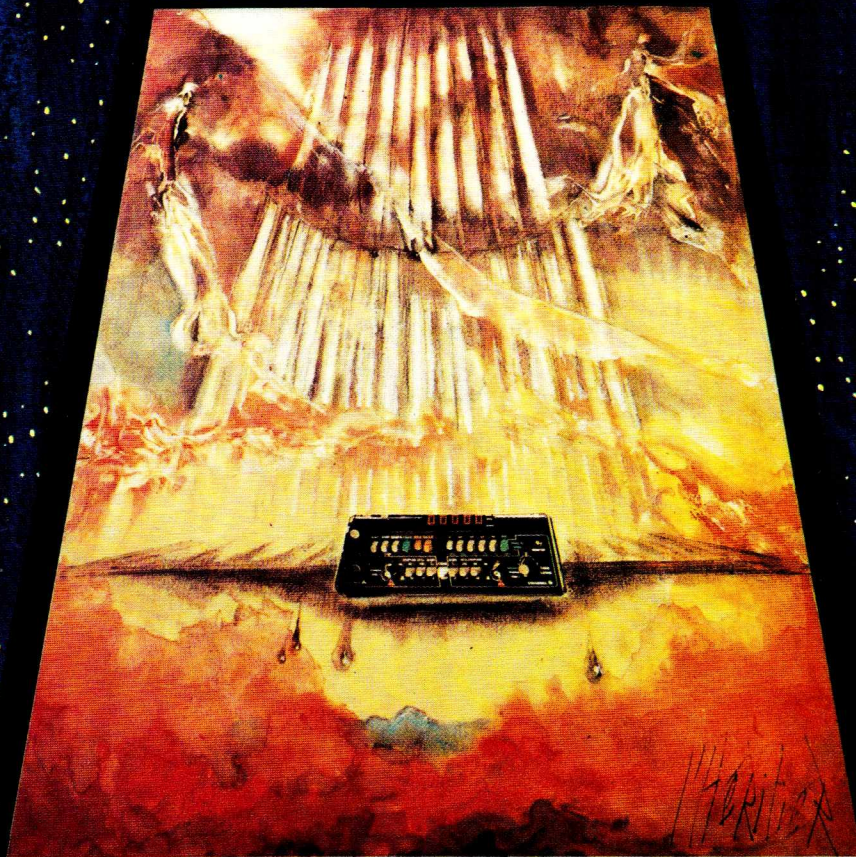
Pour l'utilisation pratique, on doit respecter les conditions habituelles dans ce type de photographie : l'appareil de prise de vue travaille en pose (obturateur ouvert dans l'attente de l'événement sonore), et dans l'obscurité. L'obturateur sera refermé aussitôt après l'allumage du flash.



**PRESSE ELECTRONIQUE  
PROFESSIONNELLE**

**ELECTRONIQUE  
APPLICATIONS**

Trimestriel N° 15 - Automne 1980 - 18 F



SUISSE : 9,00 FS - TUNISIE : 2070 MIL. - CANADA : CAN \$ 3,00 - ESPAGNE : 280 PESETAS - ITALIE : 4000 LIRE - BELGIQUE : 146 F.B.

**LE LEADER**

**BIMESTRIEL  
EN VENTE**

**CHEZ VOTRE MARCHAND DE JOURNAUX - 18 F**

# CIBOT

Maison fondée en 1947  
**1, 3 et 12, RUE DE REUILLY, 75012 PARIS**  
 TEL. : 346.63.76 (lignes groupées)

**A TOULOUSE : 25, RUE BAYARD. TEL. : (61) 62.02.21**  
 Magasins ouverts tous les jours sauf dimanche et fêtes  
 de 9 h à 12 h 30 et de 14 h à 19 heures  
**EXPEDITIONS RAPIDES PROVINCE ET ETRANGER**

## COMPOSANTS

Distributeur «SIEMENS»

Tous les circuits intégrés. Tubes électroniques et cathodiques. Semi-conducteurs. ATES - RTC - RCA - SIGNETICS - ITT - SESCOSEM - Opto-électronique - Leds - Afficheurs

## PIECES DETACHEES

plus de 20.000 articles en stock

## JEUX DE LUMIERE SONORISATION - KITS

(plus de 300 modèles en stock)

## APPAREILS DE MESURE

Distributeur «METRIX»  
 CdA - CENTRAD - ELC - HAMEG - ISKRA - NOVOTEST - VOC - TELEQUIPMENT  
 Démonstration et Vente par Techniciens Qualifiés

## MULTIMETRE Modèle Y5EN

(Made in Japan)

20 000 ΩV en continu et 10 000 ΩV en alternatif  
 V. continu : 0/5-25-125-500 (1 000 V).  
 V. altern. 0/10-50-250-1 000 V.  
 I. continu : 0/50 A-250 mA.  
 Résistances : 10 ohms, 1 K ohm.  
 Protection par 2 diodes limiteuses.  
 Livré avec cordon ..... **162 F**

## LES CALCULATRICES SHARP

DÉJÀ DISPONIBLES

**EL 5100.** Calculatrice scientifique. 24 chiffres. Mantisse à 10 chiffres. Exposit à 2 chiffres. Stocks de formules algébriques. Lecture. Mémoire de données multiples. 61 fonctions.  
 Prix ..... **645 F**

**EL 5101.** Mêmes fonctions que la 5100, mais seulement 16 chiffres. Mantisse à 10 chiffres. Exposit à 2 chiffres.  
 Prix ..... **495 F**

**EL 6200.** Gestion électronique de l'emploi du temps. Double affichage. Programme journalier et mensuel. Montre avec réveil. Calculatrice 12 chiffres. Avec mémoire ..... **650 F**

**EL 7000.** Première calculatrice de poche avec imprimante. Impression des caractères et des chiffres sur rouleau de papier normal. Mémoire à 8 mots. Mémoires jusqu'à 120 signes. Calculatrice avec mémoire ..... **735 F**



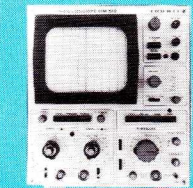
HM 307/3



HM 312/8



HM 412/4



HM 512/8

## HAMEG

• **HM 307/3.** Simple trace - Écran Ø 7 cm. AMPLI Y : simple trace DC 10 MHz (— 3 dB) Atténuation d'entrée à 12 positions ± 5%. De 5 mV à 20 V/Division. Vitesse de 0,2 s à 0,5 μs. Testeur de Composants incorporé.  
 Prix avec 1 cordon gratuit ..... **1 590 F**

• **HM 312/8 - AMPLI V :** Double trace 2×20 MHz à 5 mV/cm. Temps de montée 17,5 ns. Atténuateur : 12 positions. Entrée : 1 M/30 pF.

**AMPLI X :** de 0 à 1 MHz à 0,1 V/cm. B. de T. de 0,3 s/cm à 0,3 micro/s en 12 positions. Loupe électronique × 5.  
**SYNCHRO INTER. EXTER. T.V. :** Générateur de signaux carrés à 500 Hz 2 V pour étalonnage.

**Équipements :** 34 transistors, 2 circuits intégrés, 16 diodes, tube D 13 - 620 GH, alim. sous 2 kV. Secteur 110/220 V - 35 VA. Poids : 8 kg.  
 Dim. : 380×275×210 mm.  
 Prix avec 1 sonde 1/1 + 1/10 ..... **2 440 F**

• **HM 412/4 - Double trace.** Écran de 8 × 10 cm 2×20 MHz. **AMPLI Y :** DC 15 MHz (— 3 dB). Atténuateur d'entrée 12 positions ± 5%.

**AMPLI X :** déclenché DC 30 MHz. Balayage en 18 posit. Alim. stabilisée. Retard de balayage. Rotation de Traces.  
 Prix avec 1 sonde 1/1 + 1/10 ..... **3 580 F**

• **HM 512/8 - 2×50 MHz - Double trace.** 2 canaux DC à 50 MHz, ligne à retard. Sensib. 5 mVcc-20 Vcc/cm. Régl. fin 1 : 3. Base de temps 0,5 s-20 ns/cm (+×5). Déclenchement 1 Hz à 70 MHz, +/—, touche TV. Fonction XY sur les 2 canaux av. même calibration. Somme des deux canaux. Différence par inversion du canal I. Dim. de l'écran 8×10 cm. Accél. 12 kV, graticule lumineuse.  
 Prix avec 1 sonde 1/1 + 1/10 ..... **5 830 F**

## « PC 1211 » SHARP « MZ-80 K »

Ordinateur de poche utilisant le langage



BASIC. Traite des calculs complexes. Affichage avec matrice à points jusqu'à 24 chiffres avec affichage flottant. Capacité de programme 1424 pas. 26 mémoires avec protection. Programmes et données peuvent être gardés sur magnéto. Avec interface pour magnéto. à K7. **1390 F**

### Ordinateur personnel MICROPROCESSEUR Z80

Basic étendu 14K. Rom 4K. Mémoire 20K RAM. Extensible jusqu'à 48K. Permet de programmer par exemple : vidéo, jeux sportifs, échecs, programmes musicaux, etc. Comptabilité : calculs complexes, analyse de statistiques, etc.  
 Prix ..... **6 190 F**  
 MZ 80. 32 K : 7 820 F. 48 K : 8 643 F



Documentation sur demande

- 80 FD. Double floppy 5"1/4 ..... 10 829 F
- 8010. Ext. pour 5 interf. .... 1 986 F
- 80F10. Plaque interf. Floppy ..... 1 167 F
- 80 F 15. Câble floppy ..... 148 F
- 80 FMD. Master disquette ..... 505 F
- 80 P3. Imprimante SHARP ..... 7 433 F
- Extension 16 K. RAM ..... 823 F
- Interface imprimante ..... 1 764 F
- Cassette basic 6010 (Pour floppy) ..... 119 F
- Cassette. 4 jeux divers ..... 79 F
- Langage machine ..... 229 F
- Super Invader ..... 79 F
- Gestion de stock ..... 79 F
- Assembleur ..... 498 F
- Manuel basic ..... 119 F

En démonstration 12, rue de Reuilly, 75012 PARIS

## DISTRIBUTEUR OFFICIEL «SIEMENS»

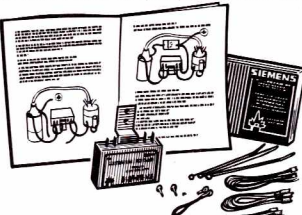
Spécialiste OPTO, C.I. et SEMI-CONDUCTEURS

### Avec SIEMENS, profitez de la promotion ALLUMAGE ELECTRONIQUE «SRP 2000»

Cet allumage, conçu par l'un des plus grands spécialistes de l'électronique est un appareil simple, fiable et miniaturisé. Vendu en kit avec un mode d'emploi très clair, vous le monterez vous-même en quelques instants sur votre véhicule.

Ce système présente plusieurs avantages appréciables :

- Dès le contact mis, l'étincelle jaillit. Démarrage amélioré.
- Le moteur à tout régime, tourne plus sagement.
- Très faible, le courant traversant les rupteurs n'use pas les contacts. La voiture peut toujours donner le meilleur d'elle-même.



### Fiche technique

- Élément d'enclenchement : transistor Darlingtion, triple diffusion.
- Courant d'enclenchement : 4 ampères. • Vitesse d'enclenchement : jusqu'à 500 Kc/s • Durée de l'étincelle (typiquement) : 200 microsecondes.
- Livré avec 3 fils (blanc, bleu, rouge) de 70 cm, 1 fil noir de 15 cm, une notice de montage. • Garantie 1 AN.

Prix spécial promotion, en KIT (quantité limitée) ..... **199 F**

Tous les COMPOSANTS et APPAREILS de MESURE

1, 3 et 12, rue de Reuilly, 75012 PARIS  
 TOUS LES KITS, LES HAUT-PARLEURS, LA SONO  
 136, boulevard Diderot, 75012 PARIS

**BON A DECOUPER (ou à recopier)**  
 et à adresser à CIBOT, 3, rue de Reuilly, 75012 Paris.  
 Nom ..... Prénom .....  
 Adresse .....  
 Code postal ..... Ville .....  
 Ci-joint la somme de 20F :  en chèque bancaire  en chèque postal  en mandat-lettre

