

RADIO PLANS

électronique
Laisirs

n° 400 Mars 1981

sommaire détaillé page 35

8f.

REDUCTEUR DYNAMIQUE DE SOUFFLE



UN ENSEIGNEMENT NOUVEAU adapté à vos besoins



radio - tv

- Monteur dépanneur radio TV HI-FI
- Monteur dépanneur radio TV
- Monteur dépanneur radio ou TV
- Technicien radio TV
- Technicien radio TV HI-FI (existe aussi en formule accélérée)
- Technicien en sonorisation



électronique

- Electronicien
- Monteur câbleur
- Dessinateur d'étude
- Technicien électronicien
- Technicien en automatismes
- Technicien en téléphonie
- CAP-BP
- BTS Electronicien

AVEC UN MATERIEL D'APPLICATION à votre domicile...

Chez vous, à votre rythme, vous suivrez l'une de nos formations qui vous permettra d'acquérir les connaissances théoriques nécessaires à une bonne maîtrise professionnelle. Ainsi par petites étapes, vous connaîtrez l'électronique et ses diverses techniques d'application. Tout au long de cette étude un professeur spécialisé vous guidera et vous aidera à progresser efficacement.



LE MINI-LABORATOIRE

Pour bien maîtriser l'électronique, il faut posséder de solides bases techniques. C'est pour cela que nos techniciens ont mis au point pour vous, ce Mini Laboratoire, véritable « Centre d'apprentissage à domicile »: 1 circuit d'expérimentation, deux galvanomètres, plus de 100 composants. Le tout accompagné de 3 manuels de plus de 200 pages avec devoirs auto-correctés et une multitude d'expériences passionnantes et enrichissantes.



6 KITS COMPLETS

Apprenez l'électronique en vous distrayant avec: un émetteur radio - une minuterie - un antivol avec sirène - une cellule photoélectrique - un relais 220 V - un détecteur de chaleur. Tout est fourni: circuits imprimés, composants, et tous les accessoires (HP, micro, relais, etc.). Et en plus... les kits se combinent entre eux pour obtenir des applications vraiment étonnantes. Par exemple, dès que la nuit tombe, vos lampes s'allument toutes seules.



LE CONTROLEUR UNIVERSEL

Pour compléter votre formation, un contrôleur universel, modèle professionnel, comprenant 39 calibres de mesure et qui deviendra votre outil de tous les jours. Présenté dans un boîtier de protection, il s'agit d'un appareil de conception très moderne, répondant à tous les besoins de l'électronicien. En plus... vous recevrez le « Guide pratique de la mesure » 130 pages illustrées pleines de conseils et d'astuces pour exploiter à fond votre contrôleur.



UN AMPLIFICATEUR STEREO 2 x 10 WATTS

Monter soi-même un véritable ampli stéréo: une façon originale de joindre l'utile à l'agréable. Tout vous est fourni: circuit imprimé complet, composants, circuits intégrés et notice de montage. En fin d'étude, vous conserverez un ampli complet, de 2 x 10 watts réels avec préampli, connecteur RIAA, graves et aigus, volume et balance. Alimentation secteur incorporée.

POSSIBILITE
DE COMMENCER
VOS ETUDES
A TOUT MOMENT
DE L'ANNEE

BON GRATUIT

et sans aucun engagement pour être documenté sur notre enseignement



- ELECTRONICIEN
- MONTEUR CABLEUR
- DESSINATEUR D'ETUDE
- TECHNICIEN ELECTRONICIEN
- TECHNICIEN EN AUTOMATISMES
- TECHNICIEN EN TELEPHONIE
- CAP-BP TOUTES OPTIONS
- BTS ELECTRONICIEN



- MONTEUR DEPANNEUR RTV HIFI
- MONTEUR DEPANNEUR RTV
- MONTEUR DEPANNEUR RADIO OU TV
- TECHNICIEN RTV HIFI (formule traditionnelle et accélérée)
- TECHNICIEN RTV
- TECHNICIEN EN SONORISATION.

UNIECO-FORMATION, 2653, route de Neufchâtel, 76025 ROUEN Cédex.

UNIECO-Formation
Unieco-Formation établissement privé d'enseignement par
correspondance soumis au contrôle pédagogique de l'Etat.

NOM PRENOM

AGE (facultatif) PROFESSION (facultatif)

Adresse

Code postal [] [] [] [] VILLE

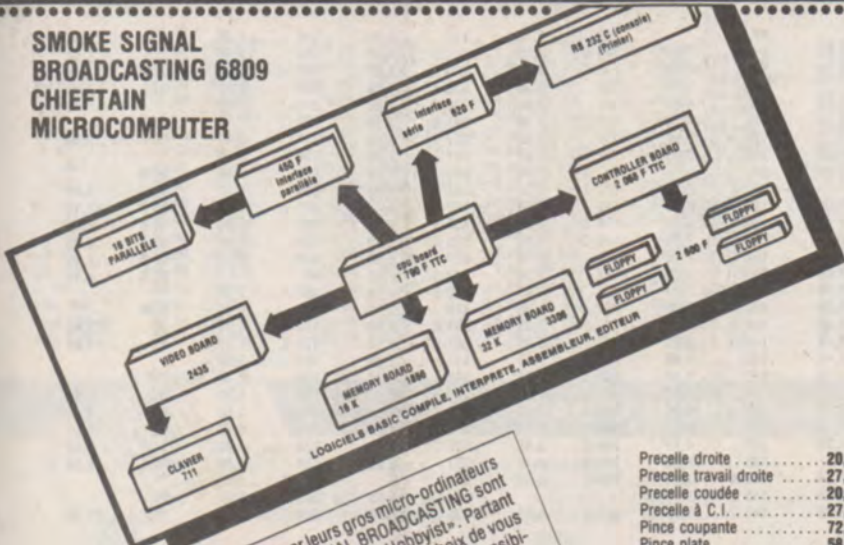
N° téléphone (facultatif)

Indiquez ci-dessous le secteur ou le métier qui vous intéresse:

Avec l'accord de votre employeur, étude gratuite pour les bénéficiaires de la Formation Continue (loi du 16 JUILLET 71)

Possibilité de commencer vos études à tout moment de l'année.

SMOKE SIGNAL BROADCASTING 6809 CHIEFTAIN MICROCOMPUTER



Conçues à l'origine pour équiper leurs gros micro-ordinateurs de gestion, les cartes SMOKE SIGNAL BROADCASTING sont maintenant disponibles peu onéreuses, vous avez le choix de vous initier ou de vous amuser, mais vous avez surtout la possibilité de monter pièce par pièce un des plus puissants micro-ordinateurs du marché. Que vous choisissiez le 6800 ou le 6809, les floppy 5" ou 8" simple face/simple densité, double-face/double densité, vous aurez toujours avec SMOKE SIGNAL BROADCASTING, une infrastructure logicielle et hardware digne de la qualité de leur matériel.

LOGICIELS BASIC COMPILER, INTERPRETE, ASSEMBLEUR, EDITEUR

- Precelle droite 20,95 F
- Precelle travail droite 27,50 F
- Precelle coudeuse 20,65 F
- Precelle à C.I. 27,70 F
- Pince coupante 72,70 F
- Pince plate 58,50 F
- Pince demi-ronde coudeuse 70,70 F
- Pompe à dessouder 79,00 F
- Tresse à dessouder 13,30 F
- Tournevis métall et plastique 18,65 F
- Tournevis horloger 23,35 F
- Tournevis cruciforme, 70x40 5,90 F
- Tournevis cruciforme, 76x5 9,65 F
- Tournevis de réglage 30,45 F
- Tournevis. Long. 110 4,95 F
- Tournevis. Long. 225 6,30 F
- Tournevis. Long. 235 6,90 F
- Tournevis. Long. 195 8,65 F



- Tournevis. Long. 295 10,10 F
- Tournevis. Long. 300 11,15 F
- Jeu de clés BTR 32,30 F
- JBC 15 W. Fer à souder 81,95 F
- JBC 30 W. Fer à souder 67,80 F
- JBC 65 W. Fer à souder 75,40 F
- fermatique.
- Fer av. thermostat 534,00 F
- B. 10.D.
- Panne inox 15 W pointue 16,45 F
- B.20.D.
- Panne inox 15 W plate 16,45 F
- R.10.D.
- Panne inox 30 W pointue 18,50 F
- T.20.D. Panne inox 30 W plate 18,50 F
- T-65. Panne inox 65 W plate 23,70 F
- Panne DII.
- Panne à dessouder 121,40 F
- Pince d'extraction.
- Utilisée avec 44,25 F
- Support universel.
- Support de fer 34,30 F
- SEM 15 W. Fer à souder 85,90 F
- SEM 25 W. Fer à souder 85,90 F

- STK 441. Ampli 2 fois 25 W 128,00 F
- Radiateur pour STK 441 34,00 F
- STK 070. Ampli 70 W 275,00 F
- Radiateur pour STK 070 47,50 F
- FUS 6 x 32 verre 2,50 F
- FUS 5-20. Verre 1,40 F
- Cl. Porte-fusible Cl. 1,30 F
- Porte-fus. châssis 5-20 4,90 F
- Porte-fus. châssis 6-32 6,10 F
- Accu bâton petit 12,40 F
- Accu bâton moyen 19,50 F
- Accu bâton gros 49,00 F
- Support de spot orientable 30,50 F
- Rampe de 3 voies 77,20 F
- Lampe lumière noire 34,00 F
- Tube à éclat 40 J 33,70 F
- Tube à éclat 100 J 45,00 F
- Buzzer 3, 6, 12, 24 V 19,60 F
- 125 XL. Ventilateur 154,00 F
- Grille anti-poussière 71,00 F
- Chargeur d'accus 71,00 F
- Préampli mono HY 5 110,00 F
- Ampli 15 W HY 30 106,00 F
- Ampli 25 W HY 50 146,00 F
- Ampli 60 W HY 120 335,00 F
- Ampli 100 W HY 200 510,00 F
- Ampli 200 W HY 400 750,00 F
- Capteur téléphonique 10,40 F
- Micro électret 21,00 F
- Micro Piezo. Forme pastille 14,10 F
- Ecouteur Piezo 9,20 F
- HP 50. HP 8 ohms 10,20 F
- Modulateur de lumière.
- Monté 295,00 F

MATERIEL DE CONNEXION



- HP mâle 1,70 F
- HP femelle 2,45 F
- Embase HP femelle 1,90 F
- Embase HP mâle 3,30 F
- Embase HP à coupure 2,50 F
- RCA mâle 2,50 F
- RCA femelle 2,50 F
- Embase RCA 2,50 F
- Mâle de calculatrice 2,50 F
- Embase de calculatrice 2,50 F
- Fiche banane auto. 4 mm mâle 6,60 F
- Banane mâle 4 mm 1,60 F
- Prolongateur banane 4 mm 2,20 F
- Double banane 4 mm 0,90 F
- Banane à vis 3,40 F
- Fiche banane 2 mm 3,20 F
- Douille banane 2 mm 5,20 F



- Din mâle 5 broches 2,80 F
- Din femelle 5 broches 2,00 F
- Din embase 5 br. plastique 2,30 F
- Embase 5 br. mâle Cl. 4,35 F
- Din 5 br. mâle métal 15,80 F
- Din 6 br. mâle 2,30 F
- Din femelle 6 broches 2,80 F
- Socle Din 6 broches 1,90 F
- Jack mâle mono 2,5 1,90 F
- Jack fem. prof. 2,5 2,00 F
- Embase jack mono 2,5 2,50 F
- Jack mâle mono 3,5 1,90 F
- Jack fem. prof. mono 3,5 2,00 F
- Embase jack 3,5 2,50 F
- Jack mâle mono 6,35 4,10 F
- Jack fem. prof. mono 6,35 4,00 F
- Jack stéréo 3,5 13,40 F



- Embase jack mono 6,35 6,80 F
- Jack mâle stéréo 6,35 5,10 F
- Jack fem. prof. stéréo 6,35 3,20 F
- Embase jack stéréo 6,35 5,30 F
- DB 9P. Cannon mâle 14,30 F
- DB 9S. Cannon femelle 19,50 F
- Capot pour DB 9 19,20 F
- DB 25. Cannon mâle 29,70 F
- DB 25. Cannon femelle 29,70 F
- Capot pour DB 25 11,20 F
- DB 25 mâle à sertir 49,50 F
- DB 25 femelle à sertir 55,00 F
- Connecteur 14B à sertir 11,10 F
- Connecteur 16B à sertir 14,80 F
- Connecteur floppy à sertir 49,20 F
- Conn. Centronics à souder 84,00 F
- Conn. Centronics à sertir 39,75 F
- BNC mâle 3100 13,30 F
- BNC châssis 13,60 F
- Fiche à visser coaxiale 9,80 F



- Embase à visser coaxiale 9,10 F
- T à visser coaxial 27,20 F
- Grip fil petit modèle 13,50 F
- Grip fil moyen modèle 16,50 F
- Grip fil grand modèle 20,50 F
- Connecteur 2 x 20, 2,54 58,50 F
- Connecteur. 2 x 25, 2,54/PIA 53,40 F
- Connecteur. 2-50/2,54/Proteus 80,20 F
- 6B 3,96. Connecteur 4,50 F
- 10 B 3,96. Connecteur 5,30 F
- 15 B 3,96. Connecteur 6,70 F
- 18 B 3,96. Connecteur 9,10 F
- 22 B 3,96. Connecteur 11,30 F
- 2-12/3,96/Pet clavier 15,00 F
- 72. 2-22/3,96/AM 65 39,10 F
- 72. 2-4/3,96/Exorciser 63,40 F

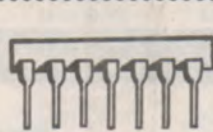


- Connecteur, 2x100, 3,16 82,00 F
- Plate-forme à composants 14 B 84,80 F
- Plate-forme à composants 16 B 85,20 F
- Quartz 3.634 MHz 57,40 F
- Quartz 4 MHz. Usage général 42,20 F
- Quartz 8 MHz. Usage général 42,20 F
- Quartz 10 MHz. Usage général 47,50 F
- Support de quartz 2,50 F

FILTRES CERAMIQUES

- SFE 10.7 MA 8,70 F
- SFJ 10.7 MA 9,50 F
- BFU 455 kHz 10,20 F
- SFZ 455 kHz 13,10 F
- Filtres Toko (jeu de 3) 12,00 F
- Transfo 455 K (Toko 7.7) 12,70 F

TTL • C-MOS • TRIAC • DIODES / PONTS



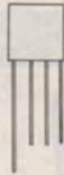
- 7400N 2,40
- 7401N 1,90
- 7402N 2,65
- 7403N 2,50
- 7404N 2,30
- 7405N 2,90
- 7406N 4,00
- 7407N 4,00
- 7408N 2,90
- 7409N 2,90
- 7410N 2,50
- 7411N 2,90
- 7412N 5,20
- 7413N 4,00
- 7414N 6,45
- 7416N 3,50
- 7417N 3,50
- 7420N 2,50
- 7425N 4,25
- 7427N 3,90
- 7428N 3,20
- 7430N 2,50
- 7432N 4,80

- 7437N 3,70
- 7438N 3,70
- 7440N 2,50
- 7442N 6,25
- 7443N 7,80
- 7444N 9,60
- 7445N 23,25
- 7446AN 16,30
- 7447AN 8,50
- 7448N 14,40
- 7450N 2,50
- 7451N 3,35
- 7453N 2,50
- 7454N 2,50
- 7460N 2,50
- 7470N 7,30
- 7472N 3,90
- 7473N 6,75
- 7474N 4,70
- 7475N 4,90
- 7476N 4,70
- 7480N 10,55
- 7481AN 12,10

- 7423AN 11,30
- 7485N 13,70
- 7486N 4,20
- 7489N 38,70
- 7490AN 5,80
- 7491AN 10,30
- 7492AN 6,70
- 7493AN 6,70
- 74940 9,30
- 7495AN 8,20
- 7496N 10,80
- 74100N 16,80
- 74107N 4,70
- 74109N 5,80
- 74121N 4,10
- 74122N 5,60
- 74123N 6,90
- 74124 18,30
- 745124 27,90
- 74125N 6,00
- 74126N 6,00
- 74128N 6,70
- 74167N 25,70

- 74170N 24,40
- 74172N 71,40
- 74173N 19,50
- 74174AN 8,85
- 74175N 21,90
- 74176N 10,35
- 74180N 6,70
- 74181N 34,00
- 74182N 9,10
- 74192N 14,40
- 74191N 12,40
- 74192N 14,40
- 74193N 14,40
- 74194N 9,40
- 74195N 13,70
- 74196N 15,00
- 74198N 31,50
- 74199N 28,45
- 74140 15,70
- 78183 4,50
- 75451N 6,90
- 74452N 6,90

- 4044BE 16,00
- 4046BE 16,50
- 4047BE 12,40
- 4049BE 6,60
- 4049/4050BE 7,40
- 4051BE 12,75
- 4052/4053BE 16,20
- 4060BE 17,80
- 4066BE 7,40
- 4068BE 16,20
- 4069BE 11,60
- 4070BE 6,10
- 4071/4072BE 3,60
- 4073/4075BE 3,60
- 4078BE 3,60
- 4081/4082BE 3,60
- 4085 6,70
- 4093BE 13,55
- 4010BE 12,50
- 4011BE 24,10
- 4511BE 24,00
- 4518BE 24,00
- 4520 24,00
- 4528 16,90
- 4536BE 66,60
- 4538BE 34,20
- 4539BE 27,60
- 4585BE 15,10



- A 14 U. 2.5A, 25V 1,4
- BA 102.
- Variac 15 pF 2,80
- BA 224-300 4,30
- BB 105 G.
- Variac 2,8 pF 4,30
- ESM 181-300 6,40
- NZ 2361.
- Ref. de tension 6,50
- 1 N 649 1,70
- 1 N 823 9,60
- 1 N 3595 2,80
- 1 N 4007, 1 A 1,20
- 1 N 4148 0,40
- OA 95 1,50
- OA 47 1,50
- OA 202 0,90
- Zener, 0,4 W 2,30
- Zener, 1 W 3,30

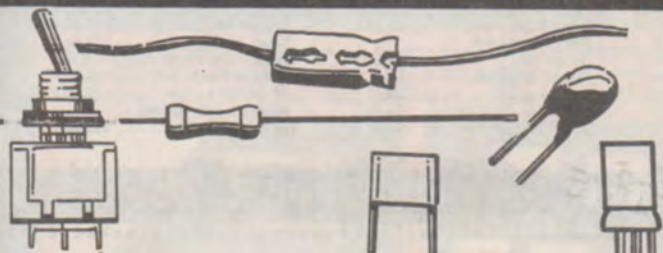
PONT DE DIODES

- 1,5 A, 200 V 5,20
- 4 A, 200 V 9,00
- 5 A, 100 V 11,00
- 6 A, 200 V 14,00
- 10 A, 200 V 18,00
- 25 A, 200 V 27,60

TRANSISTORS... 2 N... BC... BF... ESM...

2N	3055	6558	01	VN	AF	149	212	136	257
708	3137	MJ	03	66 AF	109	149 B	237 B	140	258
917	3402	300	06	88	114	149 C	238 A	157	259
918	3441	901	56	MCT	124	153	238 B	233	337
930	3605	1000	MPS	2	125	157	238 C	234	
1307	3606	1001	404	6	126	158	251 B	235	85X
1420	3782	2250	MCA	4N	127	171	257 B	237	52 R
1613	3704	2500	7	33	200	172	281 A	238	
1711	3713	2501	MCT	36	BC	177 A	301	241	8CW
1889	3741	2955	81	AC	107 A	177 B	303	286	90 B
1890	3771	3000	E	125	107 B	178	307 A	301	93 B
1893	3819	3001	204	126	108 A	178 B	308 A	302	94 B
2218	3823	MJE	507	127	108 B	178 C	308 B	435	95 B
2219	3906	520	ESM	127 K	108 C	182	317	436	96 B
2222	4036	800	114	128	109	184	317 B	8F	97 B
2368	4093	1090	118	128 K	109 A	204	320 B	167	
2369	4393	1100	136	132	109 B	204 A	328	173	BUX
2614	4400	2801	137	142	109 C	204 B	351 B	178	25
2646	4402	2955	1601	180	114	207 A	407 B	179 B	37
2647	4416	3055	MSS	181	115	207 B	417	181	
2890	4920	MPSA	1000	183	117	208	547 A	194	TIP
2894	4921	01	109 T2	187	142	208 A	547 B	195	30
2904	4923	06	181 T2	187 K	143	208 B	548 A	197	31
2905	4951	13	184 T2	188	143	208 B	548 B	224	32
2906	5086	20	3N	188 K	145	208 C	548 C	233	34 A
2907	5298	55	164	AD	148	209 B	557	234	34 B
3020	5635	56	CR	149	148 A	209 C	8D	244 B	
3053	5886	70	200	161	148 B		131	245 B	BU
3054	6027	MPSU	390	162	148 C		135	254	109

CONDENSATEURS • RESISTANCES • POTENTIO • COMMUTATION • QUARTZ / FILTRES



CHIMIQUES SIC-SAFCO

	25 V	63 V
1 mF	1,35	
2,2 mF	1,45	
4,7 mF	1,60	
10 mF	1,50	1,70
22 mF	1,60	1,80
47 mF	1,70	2,70
100 mF	2,00	3,30
220 mF	2,05	3,80
470 mF	2,60	5,30
1 000 mF	4,30	7,30
2 200 mF	6,50	10,50
4 700 mF	10,50	18,60

10 000 mF, 16 V : 39,20

MYLAR PLAQUETTE

De 1,5 à 820 pF 0,90 De 220 à 680 nF 1,50
De 1 à 100 nF 1,20 Supérieur à 1 µF 3,30

CONDENSATEURS

0,1 µF, 35 V	2,00	4,7 µF, 35 V	2,90
0,22 µF, 35 V	2,00	10 µF, 35 V	3,90
0,47 µF, 35 V	2,00	22 µF, 35 V	3,90
0,68 µF, 35 V	2,00	47 µF, 35 V	11,70
1 µF, 35 V	2,90	100 µF, 35 V	25,80
2,2 µF, 35 V	2,90		

AJUSTABLES

10 pF, 22 pF, 40 pF, 60 pF... 3,50

RESISTANCES VITRIFIEES

5 W bobinées 4,70
CTN, 30Ω, 120 Ω, 500 Ω 1,3 K 3,60
LDR 05 16,50

RESISTANCES AJUSTABLES

Couché-Debout. Pas de 2,54 1,30
Couché-Debout. Pas de 5,08 1,50
Miniature 10 tours 10,80
1, 2, 5, 10, 100, 250, 500 kΩ
1 et 2 MΩ

COUCHE CARBONE

5 %, 0,5 W, de 2,2 Ω à 5,1 MΩ 0,20

COUCHE METALLIQUE

1 %, 0,5 W de 10 Ω à 1 MΩ 1,10

POTENTIOMETRES SIMPLES

LINEAIRES ou LOG, de 470 Ω à 2,2 MΩ 3,80

POTENTIOMETRES DOUBLES

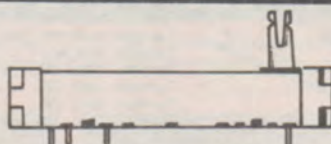
LINEAIRES ou LOG de 5 kΩ à 1 MΩ 9,60

POT 10 TOURS FACE AV.

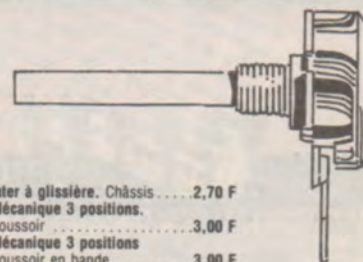
LIN 100 Ω, 50 kΩ 53,00

POTENTIOMETRE RECTILIGNE

Simple 8,50
Double 12,80

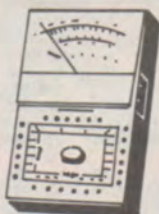


Inter unipol. 2 p. stables 8,50 F
Inter 2 p. instables 15,00 F
Inter unipol. 3 p. stables 10,60 F
Inter unipol. 3 p. instables 15,75 F
Inter unipol. 3 p., 1 st., 1 inst. 11,50 F
Inter unipol. 2 p., 1 inst. 9,90 F
Inter bipol. 2 p. stables 9,90 F
Inter bipol. 3 p. stables 15,10 F
Inter unipol. 2 p. pour C.I. 9,90 F
Inter à bascule simple 7,20 F
Inter à palette simple 7,20 F
Plastique noir. Inter à levier simple 7,20 F
Inter à bascule double 7,80 F
Inter à palette double 7,80 F
Plastique noir. Inter à levier double 7,80 F
COM 1C/12 P. Commutateur rotatif 10,00 F
COM 2C/6P. Commutateur rotatif 10,00 F
COM 3C/4P. Commutateur rotatif 10,00 F
COM 4C/3P. Commutateur rotatif 10,00 F
COM 1C/12P à souder. Commutat. 10,00 F
Sabra. Acc. COM à gallettes 17,20 F
Galette 1C/12P 15,50 F
Galette 2C/6P 15,50 F
Galette 3C/4P 15,50 F
Galette 4C/3P 15,50 F
Poussoir. Rouge petit modèle 2,70 F
Poussoir. Noir petit modèle 2,70 F
Touche clavier 2,90 F



Inter à glissière. Châssis Mécanique 3 positions. Poussoir en bande 3,00 F
Mécanique 3 positions. Poussoir en bande 3,00 F
Mécanique 5 positions. Poussoir en bande 3,00 F
Mécanique 6 positions. Poussoir en bande 3,00 F
Bouton. Poussoir en bande 0,60 F
2 inverseurs. Poussoir en bande 6,50 F
4 inverseurs. Poussoir en bande 7,50 F
Roue codeuse BCD 28,00 F
Roue codeuse décimale 28,00 F
Flasque roue codeuse 5,40 F
Inter DII 8 inter 27,60 F
Relais 6 V, 2 RT 21,00 F
Relais 6V 4RT 21,00 F
Relais 12 V, 2 RT 21,00 F
Relais 18 V, 4 RT 21,00 F
Relais 24 V, 4 RT 21,00 F
Relais 48 V, 4 RT 21,00 F
DII 5 V/1 RT 25,20 F
Support relais 2 RT 9,90 F
Support relais 4 RT 11,20 F
Quartz 1 MHz. Usage général 47,50 F
Quartz 1.006 MHz. Utilisé en vidéo 45,00 F
Quartz 1,8432 MHz 45,00 F
Quartz 3.2768 MHz. Horloge. Multiple de deux 45,00 F

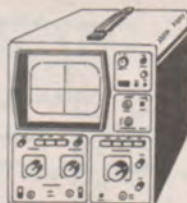
MATERIEL DE MESURE



AL 783. Alimentation 12 V, 1,5 A 172,00 F
AL 784. Alimentation 12 V, 3 A 189,00 F
AL 785. Alimentation 12 V, 5 A 247,00 F
AL 745. Alimentation 12 V, 5 A 384,00 F
VOC AL 3. Alimentation 2/15 V, 2 A 420,00 F
VOC AL 4. Alimentation 3/30 V, 2 A 499,00 F
VOC AL 5. Alimentation 4/40 V, 2 A 715,00 F
VOC AL 6. Alimentation 0/25 V, 5 A 990,00 F
VOC AL 7. Alimentation 10/15 V, 12 A 1 090,00 F
VOC AL 8. Alim. +5V, 3A, ± 12V, 1A 530,00 F
VOC PS 1. Alimentation 12 V, 2 A 159,00 F
VOC PS 2. Alimentation 12 V, 3 A 205,00 F
VOC PS 3. Alimentation 12 V, 4 A 229,00 F
VOC PS 4. Alimentation 5 V, 3 A 176,00 F



0,1 A. Galvanomètre 42,00 F
0,5 A. Galvanomètre 42,00 F
1 A. Galvanomètre 42,00 F
3 A. Galvanomètre 42,00 F
10 A. Galvanomètre 42,00 F
30 A. Galvanomètre 42,00 F
10 V. Galvanomètre 42,00 F
15 V. Galvanomètre 42,00 F
30 V. Galvanomètre 42,00 F
220 V. Galvanomètre 42,00 F
VOC TRONIC. Voltmètre électronique 559,00 F
Adaptateur pour DM 450 bloc alim. 58,00 F
Adaptateur PDM 35/PFM 200 61,00 F
Cordon BNC banane 67,20 F



Sonde 1 x 10 192,00 F
D1010 avec sondes 3540,00 F
D1011 avec sondes 3890,00 F
D1015 avec sondes 4470,00 F
D1016 avec sondes 5110,00 F
HM 307 1 590,00 F
312 2 446,00 F
412 3 567,00 F
512 5 833,00 F
2001. Générateur de fonctions 1 423,00 F
BF 791. Générateur BF 705,00 F
MINI VOC 3. Générateur BF 970,00 F
MINI VOC 5. Générateur BF 1 546,00 F
Heter VOC 3. Générateur HF 765,00 F

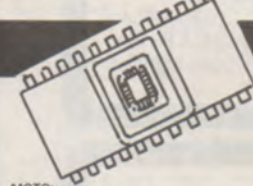


PFM 200. Fréquence-mètre 870,00 F
BK 820. Capacimètre 1 230 F
HZ 55. Testeur de composants 212,00 F
TECH 300 690,00 F
VOC 20. Contrôleur 245,00 F
VOC 40. Contrôleur 275,00 F
Centrad 312. Contrôleur 239,00 F
Centrad 619. Contrôleur 376,00 F
CDA 102. Contrôleur 350,00 F
BK 2815. Multimètre 1 417,00 F
Transistor Tester. Testeur de transistor 335,00 F
BK 510. Testeur de transistor 1 124,00 F
TE 748. Testeur de transistor 242,00 F
BK 520. Testeur de transistor 1 928,00 F

C.I. LINEAIRES ET SPECIAUX

LO 4H 110,40	SFC 200 46,20	LM 320 8,00	LM 382 29,90	NE 570 52,80	LM 748 12,50	SAD 1024 138,60	ULN 2003 23,30
BFO 14 33,60	OG 201 64,20	LM 323 37,00	LM 386 12,50	SFC 606 B 9,80	µA 748 10,30	TDA 1042 32,40	TDA 2004 45,00
SO 41 P 19,20	LM 204 61,40	LM 324 8,40	LM 387 11,90	TAA 611 22,40	TCA 750 27,60	TAA 1054 37,80	TDA 2020 29,90
SO 42 P 20,60	TBA 221 19,95	LM 340 9,90	LM 391 24,50	TAA 621 29,70	µA 753 18,00	TDA 1200 27,80	XR 2206 54,00
LH 0042 64,60	ESM 231 34,90	LM 340 9,90	TBA 400 38,70	TBA 641 31,60	µA 758 43,00	MC 1310 36,15	XR 2208 61,00
TL 71 9,00	TBA 231 28,40	LM 340 T 12 01,45	TCA 420 23,50	TBA 651 28,00	TCA 760 20,80	MC 1312 29,00	2 N 2644 17,20
TL 081 6,35	74 LS 244 15,50	LM 340 T 15 10,45	DC 512 91,20	TAA 661 28,30	LM 761 19,50	ESM 1350 18,30	2 N 4954 8,20
TL 82 10,40	74 LS 245 21,00	LM 341 T 24 10,45	NE 529 28,30	LM 709 7,40	TAA 790 37,40	MC 1408 37,50	SFF 5200 14,10
TL 084 22,60	LM 301 4,90	LM 348 23,20	NE 543 28,60	LM 710 8,10	TBA 790 31,10	MC 1456 39,20	2 N 4954 8,20
LD 110 71,90	LM 305 11,30	LM 349 19,30	TAA 550 8,20	LM 720 24,40	TBA 800 19,80	MC 1458 8,30	LM 2907 B D 22,50
LD 111 114,00	LM 307 10,70	LF 351 7,40	LM 555 4,80	TBA 720 27,00	TBA 810 28,00	ZX 1488 24,30	LM 2917 22,60
L 120 43,80	LM 308 13,00	LM 358 7,90	NE 556 15,05	µA 720 13,80	TBA 820 11,00	XR 1489 24,30	2 N 2922 2,80
L 120 95,00	LM 309 24,00	LM 358 7,90	LM 561 52,95	LM 723 10,70	TBA 830 31,70	XR 1554 238,00	LM 3075 22,30
LD 121 104,00	LM 310 19,80	LM 360 18,80	LM 565 27,10	LM 725 35,00	TCA 830 18,30	XR 1568 102,80	MC 3301 11,20
LD 120 126,50	LM 311 19,40	LM 377 26,50	LM 566 30,70	TCA 730 38,40	TBA 860 34,40	MC 1590 83,70	MC 3302 8,40
L 144 88,70	LM *18 29,10	LM 380 26,00	LM 567 12,30	TCA 740 28,80	TAA 861 17,30	MC 1733 31,40	TMS 3874 NL 40,00
TCA 160 25,30		LM 381 26,35	TBA 570 31,10	LM 741 5,90	TCA 940 36,80	LM 1800 27,50	LM 3900 11,20
UAA 170 16,20				LM 747 11,90	TBA 950 47,70	TDA 2002 24,00	MC 4024 41,25
UAA 180 16,80							MC 4044 34,00
							2 N 4352 2,20
							2 N 4353 2,20
							2 N 4425 4,80
							TCA 4500 28,25
							2 N 4954 8,20
							SFF 5200 14,10
							MM 5314 79,00
							MM 5316 67,50
							NE 5596 18,70
							MC 7905 12,40
							MC 7912 12,40
							MD 8002 23,50
							ICL 8038 83,20
							AY 3-8500 54,00
							AY 3-8600 179,00
							µA 9368 24,20
							µA 95 H 90 68,00

COMPOSANTS MICROPROCESSEURS ● MOTOROLA



MOTOROLA

MC 6800	78,00
MC 6802	164,00
MC MC 6809	250,00
MC 6810	35,10
MC 6821	53,00
MC 6840	132,00
MC 6644	317,30
MC 6845	312,00
MC 6850	62,00
MC 6875	148,00
MC 14411	74,25
MC 8602	26,40

NS

SC/MP 600	91,00
MC INS 8154	96,30

ZILOG

MK 3880	151,20
MK 3880 4 MHz	169,35
MK 3881 2,5 MHz	97,90
MK 3881 4 MHz	109,65
MK 3882 2,5 MHz	97,90
MK 3882 4 MHz	109,65
MK 3883	
2,5 MHz	341,00
MK 3994	
2,5 MHz	477,40
MK 3994 4 MHz	534,00
FD 1791	458,00

ROCKWELL

6502 (UC)	147,50
6522 (VIA)	118,00
6532 RAM I/O	149,00

DIVERS

SFF 96364	185,00
N 8 T 26	14,00
N 8 T 28	19,40
N 8 T 95	13,20
N 8 T 96	13,20
N 8 T 97	13,20
N 8 T 98	19,20
8080 CPU	60,90
8085 CPU	138,65
8212 I/O port	21,65
AY 5-2376	148,00
RD 3-2513	92,00

Mémoires mortes 2708 / 2716

1 K x 8	89,00
2 K x 8	197,00
EPROM 4 K x 8	289,00
8578 ROM 32 B	35,40
74 S 287 ROM	
256 x 4	21,00
MKBUG 6830	167,00
JBUG 2708	147,00
Penta BUG	294,00
Basic VIM 1	1 200,00
Basic AIM 65	940,00
Assembleur AIM 65	790,00
DC III	35,70
GC III	195,00

Mémoires vives MM

2101, 256 x 4	31,90
2102, 1 K x 1	18,00
2111 256 x 4	31,90
2112 256 x 4	27,00
MM 2114	75,60
MM 4116	87,00
8214	46,05
8216	21,65
8224	34,65
8228	44,65
8238	44,60
8251	50,85
8253	125,45
8255	46,60
8257	106,05



8259	106,80
8279	119,00
MM 3242	48,00
MM 5841	48,00
DS 8861	28,80
DS 8863	57,30
81 LS 95	18,00
ADC 0804 F/I/O	46,10
MM 57109	245,00
MC 3459	25,20
MC 3480	120,40
AY 5-1013	69,00
AY 3-1015	72,00
MM2732	298,00
Ron moniteurain	980,00
ZZ BUG (6809)	182,00

OPTO ● MATERIEL POUR FABRICATION DE C.I. ● PROTOTYPES



LED 3 mm rouge LED 1,90 F

LED 3 mm verte LED 1,90 F

LED 3 mm jaune LED 1,90 F

LED 5 mm rouge LED 2,20 F

LED 5 mm verte LED 2,20 F

LED 5 mm jaune LED 2,20 F

LED 5 mm infrarouge

Emetteur infrarouge 5,00 F

BPW 34

Récepteur infrarouge 16,70 F

LED rectangulaire rouge 3,90 F

LED rectangulaire verte 3,90 F

LED rectangulaire jaune 3,90 F

LED rectangulaire orange 3,90 F

TIL 312, 8 mm AC 14,00 F

TIL 313, 8 mm CC 16,00 F

TIL 327, 8 mm polarité 16,00 F

TIL 701, 13 mm AC 14,230 F

TIL 702, 13 mm CC 14,20 F

TIL 703

13 mm polarité AC 16,00 F

TIL 704

13 mm polarité CC 16,00 F

MAN 4610

11 mm AC orange 23,20 F

MAN 4640

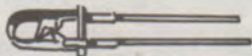
11 mm CC orange 23,20 F

MAN 8610

20 mm AC orange 26,50 F

MAN 8630

20 mm AC orange (avec polarité) 26,50 F



MAN 8640

20 mm CC orange 26,50 F

MAN 8650

20 mm CC orange (avec polarité) 26,50 F

MCT 2

Opto-isolateur simple 12,50 F

MCT 6

Opto-isolateur double 21,00 F

Epoxy présensibles SF, 100-150 18,50 F

Epoxy présensibles SF, 150-200 39,50 F

Epoxy présensibles SF, 200-300 62,50 F

Epoxy présensibles DF, 75-100 14,00 F

Epoxy présensibles DF, 100-150 24,00 F

Epoxy présensibles DF, 150-200 47,50 F

Epoxy présensibles DF, 200-300 91,00 F

Vero-board bande 50-100 6,60 F

Vero-board bande 100-100 13,70 F

Vero-board bande 150-100 20,50 F

Vero-board bande 200-100 27,30 F

Bimboard plaque connexion 109,00 F

Plaque à wrapper 110x200 29,50 F

Plaque à wrapper AIM 65 102 F

Plaque à wrapper S 100 210 F

Plaque à wrapper exorciser 107 F

Plaque à wrapper Proteus 187 F

Plaque à wrapper fond de panier 149 F

Grille inactinique, 150-200 5,75 F

Grille inactinique, 200-300 11,75 F

Film transfert, Seno 200-300 25,20 F

Révélateur/fixateur, Pour film transfert 32,00 F

Révélateur pour C.I.

Soude caustique 3,60 F

Gomme pour C.I. Gomme 9,60 F

Perceuse petite, Perceuse sans ACC 76,00 F

R4 perceuse en coffret avec outils 135,00 F

P2 perceuse grande 175,00 F

Support de perceuse, Levier petit modèle 55,00 F

Support de perceuse, Levier grand modèle 170,00 F



Alimentation

Réglable pour perceuse 142,00 F

Foret, Diamètre 0,8 mm 3,80 F

Foret, Diamètre 1 mm 3,80 F

Foret, Diamètre 1,2 mm 3,80 F

Foret, Diamètre 1,5 mm 3,80 F

Foret, Diamètre 2,0 mm 3,80 F

Soudure 10/10, 60 % 76,00 F

P 180, Outil à wrapper 224,00 F

Fil à wrapper 13,50 F

Stylo dalo 19,00 F

8 broches à souder 150-200 1,50 F

14 broches à souder support 1,60 F

16 broches à souder support 1,70 F

18 broches à souder support 2,40 F

24 broches à souder support 3,00 F

28 broches à souder support 3,60 F

40 broches à souder support 5,80 F

14 broches verrouillables à souder 4,70 F

16 broches à verrouillage à souder 5,10 F

8 broches à wrapper support 2,20 F

14 broches à wrapper support 2,90 F

16 broches à wrapper support 3,40 F

18 broches à wrapper support 3,90 F

22 broches à wrapper support 4,20 F

24 broches à wrapper support 6,00 F

28 broches à wrapper support 8,10 F

40 broches à wrapper support 11,50 F

T 44, Broches à wrapper 24,00 F

ML61/T05, Radiateur 45 C/W 3,40 F

ML88/T01B, Radiateur 75 C/W 3,10 F

ML98/IC, Radiateur pour IC 5,70 F

ML99/IC, Radiateur pour IC 6,60 F

Radiateur TO220 3,00 F

ML33, Radiateur MJE 6,40 F

ML11/T066, Radiateur transistor 6,00 F

1 T03 GM 36,00 F

1 T03 FM 14,80 F

2 T03 23,50 F

MLKIT T03, Kit isolation 2,80 F

Caches T03 3,70 F



4N 33, Opto-isolateur darlington 25,00

MCA 7, Opto à réflexion 41,00

MCT 81, Opto à fourche 19,00

Câble en nappe 10C A souder 10,20

Câble en nappe 14C A souder 9,20

Câble en nappe 16C A souder 9,60

Câble en nappe 34 C A souder 21,00

Blinde 1C 2,10

Blinde 2C 4,00

Blinde 4C 6,00

Câble HP avec fillet 2,50

Câble RS232C, Câble 21C6,20 Câble coaxial, 75 ohms 3,50

Fil de câblage 25 m 15,00

Perchlo poudre, Pour 1 litr 112,00

Perchlo liquide, 25 m 18,00

Epoxy SF, 75-100 2,70

Etamag 35,80

Epoxy SF, 100-150 5,80

Epoxy SF, 150-200 11,40

Epoxy SF 200-300 21,60

Epoxy DF, 75-100 2,40

Epoxy DF, 100-150 8,10

Epoxy DF, 150-200 16,20

Epoxy DF, 200-300 24,00

Epoxy présensibles SF, 75-100 9,50

PENTA 16

DEMONSTRATION MICRO / VENTE AU MAGASIN :
5, rue Maurice-Bourdette, 75016 PARIS
Sur le pont de Grenelle. Tél. 524.23.16
Bus 70/72. Arrêt : Maison de l'ORTF
Métro : Charles-Michels



PENTA 13

SERVICE CORRESPONDANCE / VENTE AU MAGASIN
10, bd Arago, 75013 PARIS. Tél. 336.26.01
Métro : Gobelins
Heures d'ouverture des magasins
du lundi au samedi inclu
de 9 h à 12 h 30 et de 14 h à 19 h 30



ASSUREZ VOTRE AVENIR AVEC UN BON METIER

Préparez-vous, chez vous, à votre rythme au métier qui vous intéresse



TRAVAILLEZ PRES DE LA NATURE

METIERS DE LA FORET

- Garde-chasse fédéral Garde-chasse particulier

CONCOURS: Agent Technique Forestier

ELEVAGES SPECIAUX

- Eleveur Eleveur de chevaux (avec stage facult. d'applic. pratique) Eleveur de chiens Apiculteur Aviculteur

CONCOURS: Technicien des services vétérinaires

AGRICULTURE-PAYSAGISME

- Dessinateur paysagiste Cultivateur Technicien en poly-culture-élevage Horticulteur Pépiniériste Sylviculteur

POUR TRAVAILLER OUTRE-MER

- Technicien en agronomie tropicale Sous-Ingénieur en agronomie tropicale

MECANIQUE AUTOMOBILE

Devenez l'un de ces spécialistes

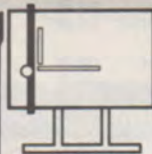


- Mécanicien automobile Diéséliste

C.A.P. Mécanicien réparateur d'auto

C.A.P. Conducteur routier B.P. Mécanicien réparateur d'auto

- Electricien automobile C.A.P. Electricien d'auto C.A.P. Mécanicien d'entretien Sous-ingénieur en automobile B.P. Electricien spécial. en auto.



Devenez

Dessinateur

Industriel ou en Bâtiment

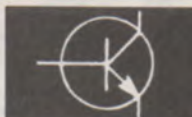
- Dessinateur en constr. mécanique C.A.P. et B.P. de dessinat. constr. mécan. Dessinateur en constr. métallique C.A.P. dessinateur constr. métallique Dessinateur en électricité C.A.P. Dessinateur en électricité Dessinateur en bâtiment C.A.P. dessinateur bâtiment Dessinateur en menuiserie Dessinateur assistant d'architecte Dessinateur en chauffage central

Nombreux travaux d'application à domicile vous permettant d'acquérir une solide expérience pratique du dessin technique.



Spécialisez-vous en ELECTRICITE

- Electricien d'équipement C.A.P. de l'électrotechnique Mécanicien électricien Chef monteur électricien B.P. de l'électrotechnique Opérateur radio (certif. 2ème classe) Technicien électricien Technicien électro-mécanicien Installateur télécommunicat. courants faibles B.T.S. d'électrotechnicien



Réussissez en ELECTRONIQUE RADIO T.V.

- Technicien électronicien C.A.P. Electronicien d'équipement Monteur câbleur en électronique Technicien en automatisation Sous-Ingénieur électronicien B.T.S. d'électronicien Monteur dépanneur radio T.V. Technicien radio T.V. Monteur dépanneur T.V. Monteur dépanneur radio Sous-Ingénieur radio T.V.

Enseignement par correspondance complété de Travaux pratiques avec matériel à domicile. Stage d'application facultatif.



CHEF DE CHANTIER CONDUCTEUR DE TRAVAUX

Prenez des responsabilités
dans le bâtiment ou les T.P.

ENCADREMENT BATIMENT OU T.P.

- Chef de chantier Chef d'équipe Conducteur de travaux Surveillant de travaux

METRE-TOPOGRAPHIE

- Mètreur TCE Maçonnerie Peinture Menuiserie B.E.P. de mètreur C.A.P. d'opérateur géomètre Technicien géomètre

CHAUFFAGE

- Monteur en chauffage Chef monteur en chauffage Technicien en chauffage et conditionnement d'air.

UNIECO: Union Internationale d'Ecoles par Correspondance ORGANISME PRIVE SOUMIS AU CONTROLE PEDAGOGIQUE DE L'ETAT.

Pour recevoir gratuitement notre documentation et bénéficier des conseils d'orientation de nos spécialistes, retournez-nous le BON ci-dessous.



Devenez

PROGRAMMEUR

- Programmeur d'application C.A.P. aux fonctions de l'informatique Analyste-programmeur Opérateur sur ordinateurs Pupitreur B.P. de l'informatique

BON POUR ETRE INFORME GRATUITEMENT

et sans engagement sur le secteur qui vous intéresse (faites une ☒)

- Métiers de la forêt
- Elevages spéciaux
- Agriculture
- Paysagisme
- Agronomie tropicale
- Mécanique auto.
- Dessin industriel
- Informatique
- Dessin bâtiment

- Electricité
- Encadrement Bât. et T.P.
- Mètre topographie
- Chauffage
- Electronique
- Radio T.V.

Nom Prénom

Rue

Code Postal L L L L L

Ville

Avec l'accord de votre employeur, étude gratuite pour les bénéficiaires de la Formation Continue (loi du 16 juillet 1971)

Si une étude vous intéresse plus particulièrement, indiquez-la ici:

UNIECO 1653, rue de Neufchâtel - 76041 ROUEN CEDEX

Pour la Belgique: 21-26, quai de Longdoz 4020 LIEGE — Pour TOM DOM et Afrique: documentation spéciale par avion.

**MULTISTANDARD
PAL-SECAM**

vous
recevrez un
récepteur couleurs
+ un oscilloscope
+ un voltmètre.

EN MONTANT VOUS-MEME VOTRE TELEVISEUR COULEURS DEVENEZ UN TECHNICIEN CONFIRMÉ...

Réalisez vous-même
 votre récepteur couleurs
 multistandard entièrement
 transistorisé.

Vous recevrez, chez vous,
tous les éléments nécessaires
à la réalisation de ce récepteur
PAL-SECAM de haute qualité,
muni des tous derniers perfec-
tionnements : structure modu-
laire, tube PIL auto-convergent,
contrôle automatique de
syntonisation, etc.

Grâce aux indications détaillées
contenues dans les leçons
pratiques, vous ne rencontrerez
aucune difficulté, à condition
toutefois de posséder des
connaissances en électronique.

De plus, pour le contrôle et la
mise au point de votre appareil
vous recevrez également un
oscilloscope et un voltmètre
électronique.

Devenez un spécialiste
 apprécié.

la télévision couleur est un
marché en plein expansion,
où le technicien qualifié est très
recherché et où une formation
sérieuse, comme celle d'EURELEC,
est particulièrement appréciée.

En quelques mois, chez vous,
vous pouvez accéder à cette
spécialisation. Or, vous le savez
bien, et ceci est vrai, dans toutes
les branches d'activités, les
spécialistes sont mieux payés.

Un cours complet
 et progressif
 qui constitue une
 importante documentation
 technique.

Même si vous n'envisagez pas
d'en faire un métier, avec le cours
de télévision couleurs EURELEC,
vous approfondirez vos connais-
sances techniques, d'une part
en réalisant votre téléviseur,
d'autre part grâce à l'étude systé-
matique et complète des circuits
qui le composent.

Vous aborderez ainsi la tech-
nique digitale, à la fois sur le plan
théorique et pratique, les
télécommandes à infra-
rouge ou à ultra-sons, etc.

Une méthode
 d'enseignement éprouvée
 et efficace.

EURELEC est le 1^{er} centre
européen d'enseignement de
l'électronique par correspondance.
Ce succès, EURELEC le doit à
l'originalité de sa méthode, mise
au point par des pédagogues
spécialisés, qui ont judicieuse-
ment équilibré théorie et
pratique.

Dans le domaine de la télé-
vision couleurs, cette association
théorie/pratique est la meilleure
garantie de réussite.

AVEC LE NOUVEAU COURS DE TELEVISION COULEURS EURELEC.

Un stage d'une semaine
 à la fin de votre cours.

En complément de votre cours,
EURELEC vous offre, sans
aucun supplément, un stage de
perfectionnement dans ses
laboratoires.

Vous pourrez compléter les
connaissances acquises pendant
les cours en réalisant de nom-
breuses manipulations.

Demandez sans attendre la
documentation que nous vous
avons réservée en retournant à
EURELEC le bon ci-joint gra-
tuitement et sans engagement
de votre part, nous vous dirons
tout ce que vous devez savoir
sur le contenu de ce cours, les
caractéristiques des appareils
réalisés et les différentes
facilités de règlement.



ESG - FERTON, BILÈRE

BON POUR UNE DOCUMENTATION GRATUITE

Bon à retourner à EURELEC, institut privé d'enseignement à distance, 21000 DIJON.
Je demande à recevoir, gratuitement et sans engagement de ma part,
votre documentation illustrée sur votre nouveau cours de télévision couleur.

Nom _____ Prénom _____

Adresse _____

09.045.1010

eurelec 

CENTRES RÉGIONAUX - 75011 PARIS - 116, rue J.P. Timbaud - Tél. : (1) 355.28.30/31 - 68000 MULHOUSE -
10, rue du Couvent - Tél. : (89) 45.10.04 - 13007 MARSEILLE - 104, bd de la Corderie - Tél. : (91) 54.38.07.

UNE GAMME DE MULTIMÈTRES NUMÉRIQUES ADAPTÉE A VOS BESOINS
de 2.000 à 2.000.000 de points (3 ½ à 6 ½ digits)
TOUJOURS LE MEILLEUR RAPPORT PERFORMANCES/PRIX...

MODÈLE 169

Multimètre de table
autonomie : 2000 h.

- U_—, ~ : 100 μV-1000 V
- I_—, ~ : 0,1 μA-2 A
- R : 0,1 Ω-20 MΩ
- Affichage de la gamme
- Indicateur usure piles



MODÈLE 130

Multimètre de poche
pour tous travaux.

- U_— : 100 μV-1000 V
- U_~ : 100 μV-750 V
- I_—, ~ : 1 μA-10 A
- R : 0,1 Ω-20 MΩ
- Indicateur usure pile

Notre documentation générale vous permettra peut-être de découvrir 30 ans d'expériences dans la mesure des faibles niveaux avec des instruments qui font notre réputation : Électromètre numérique, Picoampèremètre numérique, Nanovoltmètre numérique jusqu'à 6 ½ chiffres etc.

KEITHLEY

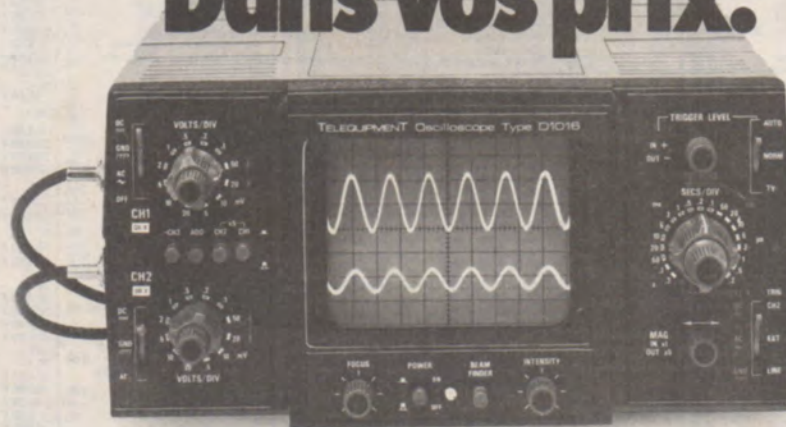
KEITHLEY Instruments SARL - 2 bis, rue Léon Blum
B.P. 60 - 91121 Palaiseau Cedex - Tél. : (6) 011.51.55

Coupon-réponse à retourner à KEITHLEY
B.P. 60 - 91121 Palaiseau Cedex

M. _____
Société _____
Activité _____
Fonction _____
Adresse _____
Tél. _____

désire recevoir sans engagement de sa part :
 Documentation
 Offre de prix
 Démonstration

Performances haut de gamme. Dans vos prix.



Monoblocs, compacts, robustes, faciles à utiliser et à transporter, les 4 appareils de la série 1000 vous offrent à des prix très accessibles, des oscilloscopes bénéficiant d'excellentes performances. Par exemple : l'adoption du mode de déclenchement "crête à crête" automatique, le choix de la source de ce

déclenchement (CH 1, CH 2 ou extérieur), la facilité d'utilisation : recherche automatique de trace (beam finder), etc. Une garantie supplémentaire : TELEQUIPMENT, du fait de son appartenance au groupe TEKTRONIX, vous offre un service après-vente réputé et efficace.

Découvrez TELEQUIPMENT, une gamme complète d'oscilloscopes, comprenant également des oscilloscopes à tiroirs, à mémoire, alimentés par batterie incorporée, simple ou double base de temps, etc. Leurs performances sont dans vos prix.

TELEQUIPMENT

— GROUPE TEKTRONIX —

Division Mesure Electronique - B.P. 13 - 91401 Orsay - Tél. : 907.78.27

Centres régionaux : Aix-les-Milles Tél. : (42) 26.62.03 - Lyon Tél. : (78) 76.40.03 - Rennes Tél. : (99) 51.21.16 - Strasbourg Tél. : (88) 39.49.35 - Toulouse Tél. (61) 40.24.50

D 1016, 2 voies,
15 MHz, véritable XY

Coupon-réponse à retourner à TEKTRONIX
Division Mesure Electronique
Promotion des Ventes,
B.P. 13 - 91401 ORSAY - Tél. : 907.78.27

M. _____
Société _____
Activité _____
Fonction _____
Adresse _____
Tél. _____

désire recevoir sans engagement de sa part :
 une documentation sur la gamme TELEQUIPMENT
 la brochure "PRINCIPE DE L'OSCILLOSCOPE"
 la visite d'un ingénieur commercial.



B.H. ELECTRONIQUE

164, av. Aristide-Briand, 92220 BAGNEUX
664.21.59 (sur RN 20). Métro Port-Royal Bagneux



LOISITEK

58, rue Hallé, 75014 PARIS
327.77.21 Métro Mouton-Duvernay



RADIO CHAMPERRET

12, place de la Porte Champerret, 75017 PARIS
380.64.59 Métro Porte Champerret

COMPOSANTS ELECTRONIQUES

LIBRE SERVICE - PIECES DETACHEES - Dépositaire SESCO, TEXAS, EXAR, MOTOROLA, SGS, RTC, RCA, ITT...

Ouvert du lundi au samedi de 9 h à 12 h et de 14 h à 19 h - Vente sur place et par correspondance

EXTRAITS DES KITS ELECTRONIQUES

Table listing various electronic kits such as amplifiers, tuners, and modulators with their respective prices.

Table listing electronic components like oscilloscopes, relays, and transistors with their prices.

Table titled 'Chimiques' listing chemical components and their prices.

Table listing capacitors and other electronic components with their specifications and prices.

Table listing materials for O.M. (Oscilloscope Material) with their prices.

Table listing resistors and other electronic components with their prices.

Table listing various electronic components like transistors, diodes, and tubes with their prices.

Table listing electronic components like relays, transistors, and tubes with their prices.

Table listing electronic components like filters, relays, and tubes with their prices.

Table listing electronic components like relays, tubes, and other parts with their prices.

Table listing electronic components like relays, tubes, and other parts with their prices.

Large table listing various electronic components and their prices, organized in columns.

Large table listing various electronic components and their prices, organized in columns.

Table listing electronic components like relays, tubes, and other parts with their prices.

Table listing electronic components like relays, tubes, and other parts with their prices.

Table listing electronic components like relays, tubes, and other parts with their prices.

Table listing electronic components like relays, tubes, and other parts with their prices.

CONDITIONS DE VENTE : Minimum d'envoi : 30 F - Frais d'envoi : 20 F jusqu'à 3 kg : 30 F de 3 à 5 kg - Tarif S.N.C.F., au delà. Pour envoi contre-remboursement, joindre 20 % d'arrhes.

B.H. ELECTRONIQUE CCP n° 209 2428 PARIS - RADIO CHAMPERRET CCP PARIS 1568 33 B - LOISITEK CCP n° 1850 08 B PARIS - Tous nos envois sont en recommandé.

DEPOSITAIRE DES GRANDES MARQUES : BST - FAIRCHILD - IMD - ITT - JOSTY - KIT - KF - MECANORMA - N.F. - SESCO - TEKO - R.T.C. - etc.

PRIX DE GROS PROFESSIONNELS - NOUS CONSULTER (OUVERT EN AOUT) - Nos prix sont à titre indicatif, leurs modifications sont en dehors de la volonté de la direction.

CONNECTEURS



JACK Ø 2,5 mm et > 3,5 mm
CSM6 CSM7 CM10 CM11
CSM5 CSM8 CSM9 CM12

• Série sub-miniature
JACKS Ø 2,5 mm
CBM 5. Prise châssis, métallique Ø 2,5 mm, avec coupure, 1,35 F
CSM 6. Fiche mâle, Ø 2,5 mm, Capot plastique, 1,10 F
CSM 7. Fiche mâle, Ø 2,5 mm LUXE. Capot bakélite serre-câble, 1,70 F
CSM 8. Fiche femelle, Ø 2,5 mm LUXE (prolongateur). Capot bakélite, 1,70 F

• Série miniature
JACKS Ø 3,5 mm
CSM 9. Prise châssis femelle métallique Ø 3,5 mm, avec coupure, 1,10 F
CM 10. Fiche mâle Ø 3,5 mm, Capot plastique, 1,10 F
CM 11. Fiche mâle Ø 3,5 mm, LUXE. Capot, serre-câble, 1,80 F
CM 12. Fiche femelle, Ø 3,5 mm LUXE (prolongateur). Capot, 2,20 F
CM 13. Fiche mâle Ø 3,5 mm, métal chromé, 2,70 F
CM 14. Fiche femelle Ø 3,5 mm (prolongateur). Métal chromé, 2,70 F

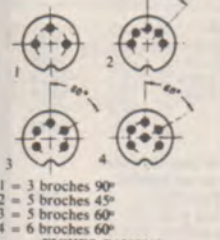


FICHE NORMES DIN
CM CF Z

CM. Connecteurs mâles :
3 broches, 90°, 1,70 F
5 broches, 45°, 1,70 F
5 broches, 60°, 2,20 F
6 broches, 60°, 2,20 F

CF. Connecteurs femelles (prolongateur) :
3 pôles, 90°, 2,00 F
5 pôles, 45°, 2,00 F
5 pôles, 60°, 2,20 F
6 pôles, 60°, 2,20 F

Z. Prise femelle pour circuits imprimés (normes DIN)
3 pôles, 90°, 2,60 F
5 pôles, 45°, 2,60 F
Prise haut-parleur, 2,60 F
Avec interrupteur, 2,80 F
(A l'enfichage le H.-P. extérieur est branché en coupant le H.-P. intérieur.)



FICHES CANONS
XLR 3 12 C. Prolong. 3 br. mâles, 21,00 F
XLR 3 11 C. Prolong. 3 br. fem., 26 F
XLR 4 12 C. Prol. 4 br. mâle 21 F
XLR 4 11 C. Prol. 4 br. fem. 26 F
XLR 4 32. Châssis 4 br. mâle, 29 F

MODULES
ALLUMAGE ELECTRONIQUE à décharge capacitive. Meilleures reprises et rendement du moteur aux vitesses maximum

Prêt à l'emploi 237 F
En kit 197 F

INTERRUPTEUR HORAIRE JOURNALIER

THEBEN-TIMER
3 coupures.
3 mises en route par 24 heures
Puissance : 16 A maximum
Dimensions : 70 x 70 x 42 mm
Prix 139 F

Ampli de 60 W 8 Ω

CIRCUIT HYBRIDE - RTC -

1 ampli 169 F au lieu de 230 F
2 amplis 299 F au lieu de 460 F
Version mono en kit 430 F au lieu de 520 F
Version stéréo en kit 700 F au lieu de 880 F

UN APERÇU DE NOS PRIX

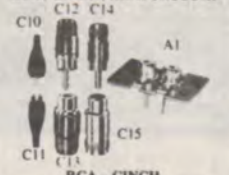
LED
Ø3 et Ø5
Jaune ou vert : 1,70 F
Par 10 : 1,20 F
Rouge : 1,20 F - Par 10 : 1,00 F

TRIACS
400 volts, 68 amp. : 3,70 F
Par 20 : 3,20 F, Par 100 : 3,00 F
400 volts : 10 ampères : 11 F
Par 5 : 9 F - Par 20 : 8 F

TDA 2004 (Ampli 2 x 10 W Stéréo ou 20 W Mono) **32 F**

TTL, MOS, C.I., LAMPES, CATALOGUE CONDENSATEURS, ETC.
Envoi contre 10 F pour participation

XLR 4 31. Châssis 4 br. fem. 29 F
XLR 3 32. Châssis, 4 br. mâle, 21 F
XLR 3 31. Châssis, 3 br. fem., 29 F
XLR 3 12 C. Prol. 3 br. mâle 21 F
XLR 3 11 C. Prol. 3 br. fem. 26 F
RCA. CINCH. ADAPTATEURS



RCA - CINCH
C 10. Fiche mâle, type stand, avec cabochon plast. souple, 1,00 F
C 11. Fiche femelle (prolongateur) avec cabochon plastique souple, 1,35 F
C 12. Fiche mâle, type LUXE, avec cabochon bakélite serre-câble, 2,00 F
C 13. Fiche femelle (prolongateur) LUXE avec cabochon bakélite serre-câble, 2,10 F

Convient pour câbles coaxiaux et blindés : PLATINES, MAGNETOS, AMPLIS.

C 14. Fiche mâle professionnelle avec cabochon métal chromé, 2,35 F
C 15. Fiche femelle (prolongateur) avec cabochon métal chromé, 2,70 F

A1. Plaquettes châssis :
2 prises coaxiales avec contre-plaqué, 2,20 F
4 prises coaxiales avec contre-plaqué, 3,50 F
Fusible sur verre 5x20, 500 mA 1, 2, 3, 4, 5 A l'unité 0,80 F
Par 10



JACKS Ø 6,35 mm. MONO
Pour câbles blindés : 2 contacts dont la masse au châssis (MICRO, AMPLI, MESURE...)
CS 30. Fiche mâle, cabochon bakélite, serre-câble, 2,20 F
CS 31. Fiche femelle (prolongateur), cabochon bakélite, 2,20 F
CS 32. Fiche mâle, cabochon métal chromé, serre-câble, 5,45 F
CS 33. Fiche femelle (prolongateur), cabochon métal chromé, 5,45 F
CS 34. Prise châssis femelle, 2 contacts dont 1 masse au châssis. Ø de perçage 9 mm, 3,65 F
CS 35. Prise châssis femelle, monobloc, corps plastique, 4,15 F
CS 36. Fiche mâle coude. Renvoi du câble à 90°, corps métallique poli, 2,80 F



JACKS Ø 6,35 mm - STEREO
Utilisés pour casques STEREO : 3 contacts dont la masse au châssis.
CSS 37. Fiche mâle, cabochon bakélite, serre-câble, 3,35 F
CSS 38. Fiche femelle (prolongateur), cabochon bakélite, serre-câble, 3,35 F
CSS 39. Fiche mâle, serre-câble, cabochon, métal chromé, 7,70 F
CSS 40. Prise femelle, châssis, dont un contact au châssis, z de perçage : 9 mm, 3,70 F

CSS 41. Prise femelle, châssis monobloc, corps plastique, 4,15 F
CSS 42. Prise femelle, châssis avec double coupure et double inversion par introduction de la fiche mâle. 9 plots sur la partie arrière, 7,70 F
CSS 43. Identique à CSS 42, mais corps plastique, monobloc et plot sur la partie arrière, 7,70 F
CSS 44. Fiche mâle coude (90°), cabochon métallique, 5,50 F

PRISES HP



PM/PF. Prise mâle : haut-parleur (normes DIN), 1,70 F
Prise femelle : prolongateur, 1,80 F
PM à vis. Prise mâle, 2,50 F
PF à vis. Prise femelle, 2,50 F
PFC. Prise femelle : haut-parleur (châssis), 1,80 F
Avec coupure, 1,80 F
Prise H.-P. avec interrupteur et inverseur, 2,80 F
(Les 2 positions d'enfichage de la prise mâle permettront de brancher au choix les H.-P. intérieurs ou extérieurs.)
N2. Boîtier de raccordement. Entrée, 1 prise femelle H.P. Sortie 2 prises femelles H.-P. Normes DIN, 11,00 F
Z1. Fiche HP mâle/femelle, 6,20 F

COMMUTATEURS



STANDARDS
Type inter-inverseurs bipolaires à 2 positions tenues.
CSM 20. Type à glissière, subminiature. Tige plastique (isolée), 1,80 F
CSM 21. Type à glissière miniature. Type en plastique (isolé), 1,80 F
CSM 22. Type à bascule, rupture brusque, 6,45 F
CSM 23. Type à bascule : 250 V 6 A (AC). Miniature. Entre-axe 30 mm. Bouton : 16x19 mm, 6,10 F
CSM 24. Type à clé (métal). Rupture brusque Ø perçage 13 mm, 8,45 F



SUBMINIATURE
Commutateur à rupture brusque 8 A à 126 V. Ø de perçage : 7 mm.
CM 31. 3 plots, 2 positions. Contact tenu, unipolaire. INTER-INVERSEUR, 9,90 F
CM 32. 6 plots, 2 positions. Contact tenu, bipolaire. INTER-INVERSEUR, 13,00 F
CM 33. 6 plots, 3 positions. Contact tenu, bipolaire. BI-INVERSEUR, 18,00 F
CM 35. Poussoir. Subminiature. Contact non tenu. Bouton plastique rouge, 2,50 F

COMMUTATEURS POUSSOIRS MICRO-INTERRUPTEURS
MI 1 (unipolaire) 15,00 F
MI 2 (bipolaire) 18,00 F

ALIMENTATION



PORTE-FUSIBLES
PF 1. Type châssis isolé pour cartouche 5x20 mm. Ø de perçage 13 mm, 4,20 F
PF 2. Type châssis isolé pour cartouche 6x32 mm. Ø de perçage 13 mm, 3,90 F
PF 3. Type auto-radio pour cartouche 6 x 32 mm, 2,80 F

G. Porte-fusible, fixation : circuit imprimé, 1,70 F
Porte-fusible, fixation : à vis, 1,70 F
J. Répartiteur de tension : 110-220 V, 1,80 F

BOITIERS PORTE-PILES
PPI. Pression pour porte-piles, 1,20 F
PPI 2. Pour 2 piles 3 V, 25x16x60 mm, 3,30 F
PPI 3. Pour 4 piles 6 V, 30 x 28 x 60 mm, 3,50 F
PPI 4. Pour 6 piles 9 V, 45x28x28 mm, 4,80 F
PPI 5. Pour 8 piles 12 V, 55x28x60 mm, 8,50 F



CONNECTEURS PROFESSIONNELS



CP40. Fiche mâle pour câble 10 mm. Isolant HF. Plaque argent. Contact central plaqué or, 15,40 F
CP 41. Réducteur de CP 40 pour câble 6 mm, 3,60 F
CP42. Prise femelle châssis. Fixation en 4 points, 22,30 F
CP 43. Prise femelle châssis. Fixation par 1 vis centrale Ø de perçage 12,5 mm (avec écrou), 15,60 F
CP 44. Adaptateur codé 90° (pour CP 40-CP 42), 37,70 F
CP45. Adaptateur femelle/femelle-permet de relier ensemble 2 fiches CP40, 18,40 F
CP 46. Adaptateur en T. 1 mâle, 2 femelles (très utile en VIDEO : mise en série de plusieurs MONITORS ou SCOPES), 61,30 F

BNC
CP 50. Fiche mâle à baïonnette. 50 Ω (adaptable également 75 Ω), 13,95 F
CP 51. Fiche châssis à ergots baïonnette. Spéciale 50 Ω (adaptable également 75 Ω). Ø de perçage pour fixation : 9,5 mm, 13,95 F

ADAPTATEURS
CP 60 : BNC-UHF, 37,70 F
BNC : CP 50 (mâle), 15,60 F
UHF : CP 42 (femelle), 31,25 F
CP 61 : BNC-UHF, 37,70 F
BNC : CP 51 (femelle), 18,40 F
UHF : CP 40 (mâle), 31,25 F

PINCES CROCOS

PC 1. Isolée, plastique souple rouge ou noir. Cosses à souder, 32 mm, 0,90 F

PC 1 B. Isolée, plastique souple rouge ou noir. Cosses à souder, 45 mm, 0,90 F
PC 1 C. Isolée, plastique souple rouge ou noir. Cosses à souder, 55 mm, 1,00 F



PC 16. Isolée, plastique rouge ou noir. Adaptable pour pointe de touche, 1,90 F
PC 20. Isolée, plastique rouge ou noir. Cosses à souder. Adaptable pour pointes de touches bananes, 1,10 F
PC 21. Nouveau modèle tout isolé, 2,00 F

DECOLLETAGE

O. Douille à encastrer isolée. Ø 4 mm, 1,10 F
O'. Prongat, femelle, fixation vis miniature, Ø 2,5 mm, 1,10 F
P. Fiche banane. Ø 4 mm. fixation de fil pour vis, 1,70 F
P'. Fiche banane miniature mâle, Ø 2,5 mm, 1,35 F
R. Dissipateur pour boîtier TO 5, 1,80 F
S. Dissipateur pour boîtier TO 18, 0,40 F
T. Passe-fil, 0,25 F
U. Pied de meuble, noir, 0,25 F
V. Fiche banane multiple mâle + 6 femelles de couleurs différentes, 8,70 F

POINTE DE TOUCHE



Ces cordons sont livrés par paire : un rouge + un noir avec, d'un côté, des pointes test aiguilles isolées.
PT 10. Pointes aiguilles-aiguilles, 7,00 F
PT 42. Fiches aiguilles-banane Ø 4 mm, 9,50 F
PT 13. Pointes de touche. La paire, 10,20 F
GF 1. Grip fil, 14,50 F
GF 2. Grip fil, 22,00 F

FICHES TV-FM



N. Fiche coaxiale TV, mâle, 2,80 F
Fiche coaxiale TV, femelle, 2,80 F
N1. Séparateur tête, 8,35 F
Q. Fiche antenne, FM, 1,80 F
Fiche femelle : coaxiale amér. (prolongat.), 2,20 F
AT. Atténuateur, 7,00 F
DV. Dérivation T blindée, 8,00 F

ADAPTATEURS

Permettant de modifier certains cordons-coaxiaux suivant divers stand.
AC20. Femelle/femelle (RCA). Permet de relier 2 fiches mâles, 2,10 F
AC21. 1 RCA mâle, 2 RCA femelles, mises en parallèle, pour MONO-STEREO ou séparés, 2 signaux (cordon souple), 4,25 F

AC22. RCA femelle jack mâle, Ø 6,35 mm, pour adapter une fiche RCA mâle sur 1 prise châssis Jack femelle, 6,35 mm, 5,35 F
AC 23. Jack femelle Ø 6,35 mm RCA mâle pour adapt. 1 fiche Jack mâle, 6,35 mm sur 1 prise châssis RCA femelle, 5,25 F
AC24. Jack femelle Ø 6,35. Jack mâle 6,35 mm pour adapter 1 fiche Jack mâle 6,35 sur 1 prise châssis Jack Ø 3,5 mm, 5,25 F
RC25. 1 RCA mâle, 2 RCA femelles. Fiche monobloc métallique, 5,25 F
RC 26. Jack mâle Ø 6,35 mm, 2 RCA femelles, 5,25 F



BOUTONS

BM. Pour potentiomètres P20 et JP20. Ø extérieur 20 mm. Hauteur 15 mm. Ø axe de fixation 6 mm, 3,00 F
B15. Ø extérieur 15 mm. Hauteur 15 mm, 2,00 F
BG. Pour potentiomètres à glissière, 1,50 F
B20. Pour potentiomètres P20 et JP20. Axe Ø 6 mm. Ø ext. 20 mm. Hauteur 15 mm, 3,00 F
BF. Ø extérieur 20 mm. Hauteur 12 mm, 4,50 F
BM 23. Ø extérieur 23 mm. Hauteur 16 mm. Serrage à vis, 5,00 F
BM19. Ø extérieur 19 mm. Hauteur 16 mm, 4,00 F
BI23. Ø extérieur 23 mm. Hauteur 12 mm, 3,00 F
BI 14. Ø extérieur 14 mm. Hauteur 18 mm, 2,80 F

POTENTIOMETRES

POTENTIOMETRES A 1, AVEC Ø 6 mm.
PSI. Type P20. Axe plastique, 6 mm. lin. et log. 47 Ω à 2,2 MΩ, 3,25 F
Par 5 mêmes valeurs, 3,00 F
PAL. Type P20 avec inter linéaire, et log. 47 Ω à 2,2 MΩ, 5,50 F
Par 5 mêmes valeurs, 5,20 F
PCL. Type P20. Circuit imprimé. socle et canon, linéaire et log. 47 Ω à 2,2 MΩ, 3,80 F
Par 65 mêmes valeurs, 3,20 F
PDS. Type JP20 C double linéaire et log., 10,00 F
Par 5 mêmes valeurs, 9,30 F
PDA. Type JP 20 C double inter, 13,50 F
Par 5 mêmes valeurs, 12,50 F

POTENTIOMETRES A GLISSIÈRES

PGP. Type PGP 40. Course 40 mm. Lin. et log. 1 kΩ à 2,2 MΩ, 5,50 F
Par 5 mêmes valeurs, 5,00 F
PSI. Type PGP 58. Course 58 mm. Lin. et log. 1 kΩ à 2,2 MΩ, 7,00 F
Par 5, mêmes valeurs, 6,80 F



Unimer 1

200 K Ω/V Cont. Alt.

Amplificateur incorporé
Protection par fusible et
semi-conducteur
9 Cal = et $\approx 0,1$ à 1000 V
7 Cal = et $\approx 5 \mu A$ à 5 A
5 Cal Ω de 1 Ω à 20 M Ω
Cal dB - 10 à + 10 dB

498 F TTC

Unimer 33

20000 Ω/V Continu

4000 Ω/V alternatif

9 Cal = 0,1 V à 2000 V
5 Cal $\approx 2,5$ V à 1000 V
6 Cal = 50 μA à 5 A
5 Cal $\approx 250 \mu A$ à 2,5 A
5 Cal Ω 1 Ω à 50 M Ω
2 Cal μF 100 pF à 50 μF
1 Cal dB - 10 à + 22 dB

Protection fusible
et semi-conducteur

323 F TTC



Us 6a

Complet avec boîtier
et cordons de mesure

7 Cal = 0,1 V à 1000 V
5 Cal ≈ 2 à 1000 V
6 Cal $\approx 50 \mu A$ à 5 A
1 Cal $\approx 250 \mu A$
5 Cal Ω 1 Ω à 50 M Ω
2 Cal μF 100 pF à 150 μF
2 Cal HZ 0 à 5000 HZ
1 Cal dB - 10 à + 22 dB

Protection par
semi-conducteur

237 F TTC

Unimer 4

Spécial Electricien

2200 Ω/V ; 30 A

5 Cal = 3 V à 600 V
4 Cal ≈ 30 V à 600 V
4 Cal = 0,3 A à 30 A
5 Cal ≈ 60 mA à 30 A
1 Cal Ω 5 Ω à 5 k Ω

Protection fusible et
semi-conducteur

378 F TTC

Digimer 10

3000 Points de Mesure

17 Calibres. Impédance 10 M Ω

Tension continue 200 m V à 2000 V

Tension alternative 200 m V à 1000 V

Courant cont. et alt. 20 μA à 2 A

Ohmètre 200 Ω 20 M Ω

Précision $\pm 0,5\%$ ± 1 Digit.

* avec accus.

850 F TTC

Alimentation secteur

66 F TTC

Transistor tester

Mesure : le gain du transistor
PNP ou NPN (2 gammes),
le courant résiduel collecteur
émetteur, quel que
soit le modèle.

Teste : les diodes GE et SI.

350 F TTC

Sirènes



Pincès ampèremétriques

MG 27

315 F TTC

3 Calibres ampèremètre
 $\approx 10-50-250$ A
2 Calibres voltmètre
 $\approx 300-600$ V
1 Calibre ohmmètre 300 Ω

MG 28 2 appareils en 1

450 F TTC

3 Calibres ampèremètre
 $\approx 0,5, 10, 100$ mA
3 Calibres voltmètre
 $\approx 50-250-500$ V
3 Calibres voltmètre
 $\approx 50-250-500$ V
6 Calibres ampèremètre
5, 15, 50 ; 100 -
250 - 500 A
3 Calibres ohmmètre
 $\times 10 \Omega \times 100 \Omega \times 1 K \Omega$

ISKRA France

354 RUE LECOURBE 75015

Nom :
Adresse :
Code postal :

Je désire recevoir une documentation,
contre 2,80 F en timbres, sur
Les contrôleurs universels
Les pincès ampèremétriques
Les sirènes
Les coffrets
Ainsi que la liste des
distributeurs régionaux

Demandez à
votre revendeur
nos autres produits :
coffrets
vu-mètres
radiateurs
résistances
potentiomètres etc...

UN MOYEN RÉVOLUTIONNAIRE pour apprendre l'électronique

Kit d'initiation contenant:
— un manuel avec des explications
claires et précises
— un matériel très complet
permettant de faire les montages
décrits dans le manuel

Semi-conducteurs, Fr. 580
Circuits intégrés, Fr. 570

Coupon-réponse

Je suis intéressé par vos kits d'initiation
Veuillez me faire parvenir
votre documentation

Nom: _____

Prénom: _____

Adresse: _____

A retourner à: CEDITEL S.A. B.P. 09
30410 Molières-sur-Cèze Tél. : (66) 25 18.94

RP 03



LIVRAISON RAPIDE SUR STOCK

LE COIN DES AFFAIRES

Répondeur téléphonique.
Enregistre 17 messages



Prix : **1500^F**

Répondeur téléphonique à distance. 30 messages



Prix : **2900^F**

Téléphone à distance
Portée : 300 à 600 mètres



Prix : **2500^F**

Téléphone 16 mémoires
+ ampli incorporé



Prix : **2200^F**

Ces appareils ne sont pas homologués par les P.T.T.

Chenillard



1 chenillard 4 x 1000 watts
+ 4 cubes orientables
+ 4 lampes 60 watts

Prix : **320^F**

(Suppl. : 1 cube + lampe : 30 F) Les 4 : 100 F

Modulateur micro



1 modulateur 3 x 1000 watts
+ 6 cubes orientables
+ 6 lampes

Prix : **350^F**

Pince spot



1 pince
+ 1 lampe 60 W

Prix : **30^F**
(Les 4 : 100 F)

Casque Hi-Fi

2 potentiomètres. Réglage.
Interrupteur mono, stéréo.
Impédance 4 à 150 Ω.



Prix : **59,90^F**



Boule + moteur

Verre, 20 cm 330 F
Verre, 31 cm 450 F
Verre, 41 cm 750 F
Plastique, 12 cm 190 F
(Boule plastique + chaîne) 65 F



GYROSON

Nouveauté exclusive. Produit l'effet d'une véritable barre lumineuse tournante.
Comporte : 1 chenillard; 1 modulateur micro; 8 lampes.

Prix : **395^F**



NOUVEAU!

STROBOSCOPE, 60 joules, adaptable directement sur douille E. 27. Potentiomètre de réglage vitesse.

Prix : **195^F**

LA PINCE SPECIALE : **25^F**
DISPONIBILITE courant mars



**PROJECTEUR
PAR 36 SPECIAL
POUR BOULE
A FACETTES**

Transfo 220/6 volts, incorporé. Livré sans lampe.

Prix : **150^F**

LAMPE PAR 36 : BLANCHE 35 F
COULEUR 38 F



LUMINIL. 12 volts. Longueur 16 cm, 6 couleurs. Prix 25 F

LUMINIL. 220 volts. Longueur : 50 cm, 6 couleurs. Prix 30 F

SUPPORT PERMETTANT le maintien de 8 «Luminil». 16 cm ou 50 cm 15 F

Fiche RCA, femelle, rouge/noire 1,50 F
Fiche Din 5, broche mâle 1,50 F
Inter double, 10 amp. 4,50 F
Douille spot E27 2,80 F
Porte-fusibles châssis 3,00 F
Antennes télescopiques 13,00 F
Antennes UHF très longue distance. Canal 21-69, dipôles en X.
Prix 170 F

NOS KITS

1 modulateur 3 voies + 1 générale, transistorisé très sensible, 3 x 1 000 W 100,00 F
1 modulateur 3 voies + générale + micro électret 3 x 1 000 W.
Prix 145,00 F
1 chenillard + modulateur + micro électret. 4 x 1 000 W 190,00 F

CADEAU
Circuit modulateur chenillard
4 voies micro électret pour
200 F d'achat

**TRANSISTORS
PROFESSIONNELS**

BC 408-407 1,20 F
BD 135-137 1,50 F
BU 208 15,00 F
2N 1711-2905 A 1,90 F
2N 3055, 100 V 5,00 F
AC 187 k 188 k appairés 9,30 F
AF 121 3,90 F
BC 107-108-109 1,50 F
BC 141 3,60 F

BCY 93 3,60 F
BF 495 3,20 F
BF 597 2,50 F
2N 696 2,90 F
2N 706 2,50 F
2N 717 3,50 F
2N 743 3,50 F
2N 909 5,00 F
2N 929 3,50 F
2N 1613 1,90 F
2N 1711 1,90 F
2N 2905 1,90 F
2N 2926 2,50 F
2N 3819 FET 4,50 F
2N 4034 9,60 F
2N 4143 4,80 F
2N 4253 12,00 F
2N 5173 4,50 F
Support transistors* 1,00 F

C.I. 1^{er} CHOIX

LM 340 régulateur de tension 12 V 12,00 F
LM 741, les 10 20,00 F
NE 555, les 10 30,00 F
TTL 7442 3,00 F
TTL 7408 3,00 F
TTL 7410 3,00 F
TTL 7460 3,00 F
TTL 7492 3,00 F
TTL 7495 3,00 F
Triacs 6 A, 400 V 4,00 F
Thyristors 10 à 400 V 5,00 F

Voyant carré, 220 V, encliquetable, rouge, vert, orange 2,20 F
Led 5 mm, vert 1,30 F
Led 3 mm, jaune ou vert 1,30 F
8 V, 1 watt, 19 V, 22 V, 27 V 1,20 F
Passe-fil (secteur B.F.) 0,40 F

POTENTIOMETRES

4,7 kΩ à 2 MΩ 2,00 F
Potentiomètres ajustables 1,00 F
Potentiomètres 22 kΩ/47 kΩ double.
Prix 3,50 F

Pas d'envoi contre-remboursement
FRAIS DE PORT : 20 F — 1 kg : 30 F + 1 kg

DRANCY EST ELECTRONIQUE
43, rue Morin, 93700 DRANCY - Tél. : 831.76.70

(100 m de la gare de Drancy)
Bus. R.A.T.P. Eglise de Pantin 148. Gare Blanc-Mesnil

SPOTS

Spots, 60 W, 6 coloris 7,50 F
100 W, 6 coloris 12,00 F
Lumière noire, 75 W 16,00 F
Lumière noire, 160 W 130,00 F

EN 18 MINUTES

REALISEZ

vos circuits imprimés avec

KF[®]



le labo complet
moins de
5000F. H.T.



Pour réaliser facilement et rapidement vos circuits imprimés, le labo complet KF. **Pour préparer** : films positifs RDCI KF, plaques présensibilisées KF Board, feuilles polyester, signes transferts, etc. **Pour insoler** : BI 1000, banc à insoler. **Pour graver** : MG 1000, machine à graver. **Pour la finition** : Etamag, Argentag, Electrofuge. **Du dessin au circuit directement utilisable, 18 minutes suffisent.**

et UTILISEZ KF[®]

en FABRICATION, en MAINTENANCE, en RECHERCHE

KF en atomiseurs, pour toutes les opérations délicates de dégraissage à sec : **Sitosec**, de lubrification : **Fluide EB 5** et **Graisse Silicone 500**, de nettoyage C.V. : **Spécial Tuner**, de désoxydation : **F2 Spécial Contacts**, de protection : **Electrofuge 300**, d'isolation : **Electrofuge 100**, de refroidissement et détection de pannes : **Givrant 50**, de nettoyage de têtes magnétiques : **Ordinet**, de dessoudage : **Tress'Ront**, d'évacuation thermique : **Compound Transistors**. Il existe un produit KF pour chaque usage particulier.

SICERONT KF S.A. 304, Boulevard Charles de Gaulle BP 41 Tél. : 794 28 15
92390 Villeneuve la Garenne (France) Télex : SICKF630984 F

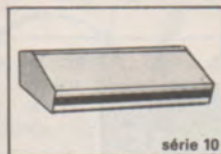
58B

COFFRETS RETEX

LA PLUS GRANDE GAMME POUR LE PROFESSIONNEL ET L'AMATEUR **RETEXBOX**

DATABOX CONSOLES METALLIQUES

KEYBOX PUPITRES PROFILES ALU
95 MODELES, 10 SERIE, 20 DIMENSIONS
STANDARD Largeur 66 - 133 - 266 - 399 mm. PRIX TRES COMPETITIFS



série 10



série 20

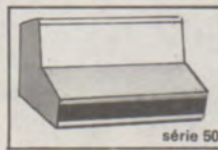
POUR EQUIPEMENT PROFESSIONNEL
72 MODELES
10 DIM. STANDARD



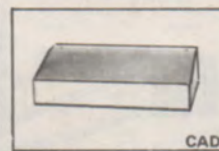
série 30



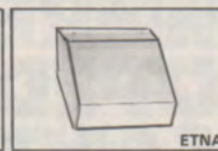
série 40



série 50



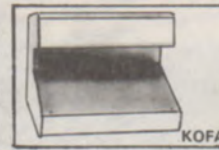
CADI



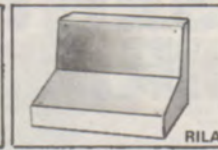
ETNA



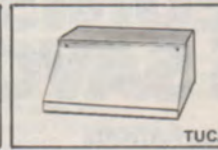
ADAM



KOFA



RILA

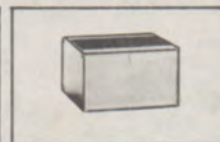


TUCA

OCTOBOX

ALU EXTRUDE-ANODISE

SANS VIS APPARENTE HAUTEURS : 80 - 100 - 130 mm
3 SERIES 144 MODELES AVEC ET SANS POIGNEES



AUTRES SERIES :
POLYBOX PLASTIQUE
MINIBOX Alu/VISEBOX - TUBOX -
CABINBOX Métal

Agent exclusif France
LE DEPOT Electronique

84470 CHATEAUNEUF-DE-GADAGNE
Tél (90) 22-22-40, Télex 431195 ab 61

je désire recevoir :

- Catalogue sur les COFFRETS RETEX
 Liste de grossistes - distributeurs

Nom :

Rue :

Code Postal : Ville :



OSCILLOSCOPE CI 90

1 MHz de bande passante, base de temps. Trigger de Schmitt, sensibilité d'entrée 0,01 V. Balayage 1 μ S.

Prix 890 F

OSCILLOSCOPE CI 94

10 MHz de bande passante. Base de temps. Trigger de Schmitt, sensibilité 0,01 V. Balayage 0,1 μ S.

Prix 1 300 F

GRID DIP ELC à lampe

Fréq. : 200 MHz.

Prix PROMO 350 F

CONTROLEUR μ 4323 ... 150 F

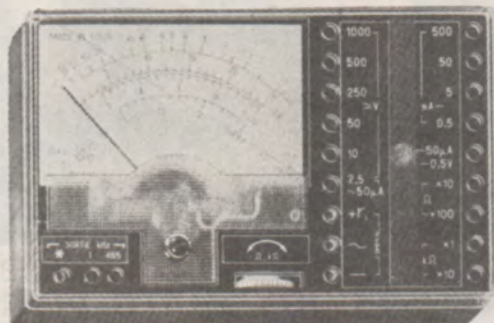
20 000 Ω V. 2,5 V = \sim de 2,5 V à 1 000 V.
A. 50 mA à 05 A Ω 4 gammes. Générateur incorporé 1 kHz.

Complément de documentation sur demande
Chèque à la commande + 50 F port pour oscilloscope
+ 30 F pour contrôleur GRID DIP.

LYON  COMPOSANTS
RADIO

46, QUAI PIERRE-SCIZE, 69009 LYON
R.C. 78 A 1064 - Tél. : 78.28.99.09

ANNONCE



ENFIN!

DANS LA COLLECTION LE LIVRE PRATIQUE DE L'ÉLECTRONIQUE

LA PREMIERE ENCYCLOPEDIE REUNISSANT LE SAVOIR...

16 magnifiques
volumes
1.500
illustrations.

LE LIVRE PRATIQUE de l'Électronique : une révolution dans l'édition.

L'idée : une série de volumes très attrayants abondamment illustrés et commentés sur l'une des grandes techniques modernes mais accompagnés en plus de coffrets contenant tout le matériel pour... une application expérimentale immédiate.

Voilà ce qu'est LE LIVRE PRATIQUE : le "savoir" accompagné du "faire".

La première collection : l'Électronique.

LE LIVRE PRATIQUE abordera les secteurs les plus variés de la vie moderne. La première collection qui vous est proposée concerne l'Électronique,

de plus en plus présente dans votre vie; vous l'utilisez tous les jours sans bien la connaître. Cette collection comporte 16 volumes reliés pleine toile, 5.000 pages abondamment illustrées, traitant dans des chapitres clairs et parfaitement exposés, non seulement de la théorie de l'Électronique mais surtout de ses

applications pratiques. Plus de 100 expériences passionnantes à réaliser.

Pour comprendre concrètement les phénomènes de l'Électronique, vous trouverez dans les 15 coffrets de matériel, tous les composants vous permettant d'effectuer plus de 100 expériences.

...ET LE MATERIEL POUR L'APPLIQUER.

Chacune d'elles vient illustrer un sujet traité dans les volumes. C'est une formule originale, enrichissante, mise au point spécialement pour le LIVRE PRATIQUE par une équipe d'ingénieurs possédant de longues années d'expérience en Électronique.

A monter vous-même : 5 appareils dont un ampli-tuner stéréo.

Après les expériences, les réalisations définitives. Aidés par les directives précises d'un texte clair, facilement assimilable et accessible à tous, vous monterez ensuite, avec toutes garanties

de succès des appareils de qualité qui constitueront un véritable laboratoire : un contrôleur de circuits par substitution, un contrôleur universel, un transistomètre, un oscillateur HF modulé et un ampli-tuner stéréo d'excellentes performances. Vous aurez la fierté de les avoir réalisés vous-mêmes, tout en ayant enrichi considérablement vos connaissances en Électronique et, pourquoi pas, acquis une meilleure qualification professionnelle grâce au LIVRE PRATIQUE.

LE LIVRE PRATIQUE de l'Électronique, c'est l'association

de ce matériel et d'une somme remarquable de connaissances techniques réunies en 16 volumes qui doivent absolument figurer dans votre bibliothèque.

Pour une information complète et sans engagement sur le LIVRE PRATIQUE de l'Électronique, retournez dès aujourd'hui le Bon Gratuit ci-dessous à EURO-TECHNIQUE.

Le matériel
complet pour monter
contrôleur de circuit
contrôleur universel
transistomètre
oscillateur H.F.
ampli-tuner.

 **eurotechnique**
FAIRE POUR SAVOIR
Rue F.-Holweck - 21000 Dijon

BON POUR UNE DOCUMENTATION GRATUITE
à retourner à EUROTECHNIQUE - Rue Fernand Holweck - 21000 DIJON.
Je demande à recevoir gratuitement et sans engagement de ma part votre documentation sur la collection "LE LIVRE PRATIQUE" : l'Électronique.

Nom _____ Prénom _____
Adresse _____
Code Postal _____ Localité _____

09.046-1011

NSC FERTON, BILLÈRE

Pour vos Essais, Prototypes - Chercheurs - Enseignants - Amateurs

Boîtes de Circuit-Connexion

Lab-D.e.C

Lab-D.e.C 330	Lab-D.e.C 500	Lab-D.e.C 1000	Lab-D.e.C 1000 PLUS
Lab. D.e.C 330 49 F	Lab. D.e.C 500 65 F	Lab. D.e.C «PLUS» 189 F	Lab-D.e.C 1000 «PLUS» kit 169 F
Lab. D.e.C 1000 125 F TTC			

Pas 2,54 mm. Contacts NiClal 725. Diamètre admissible 0,9 mm. Pour tous composants et circuits intégrés. Fabriqué en France.

Chez votre revendeur d'électronique

Documentation gratuite à : **SIEBER SCIENTIFIC**
 Saint-Julien du GUA, 07190 St-SAUVEUR-de-MONTAGUT
 Tél. (75) 65.85.93 - Télex CEDSELEX X PARIS 250 827 F

Salon des Composants : Bât. 1, allée 12 - Stand 31

REVER DE PRIX
FOUS
C'EST BIEN

ACHETER A PRIX
FOU
C'EST MIEUX !



PRIX T.T.C.
MINIMUM D'ENVOI
100 F
REGLEMENT JOINT A
LA COMMANDE PAR
CHEQUE OU MANDAT
POUR C.R. JOINDRE
30 % D'ARRHES
PORT ET EMB. 20 F EN SUS

ATTENTION !!!!!!!!!

CECI N'EST QU'UN PETIT
EXTRAIT DE NOTRE CATALOGUE 1981 QUI
VOUS SERA ENVOYE SUR DEHANE ACCOMPAGNEE
DE 10 F POUR PARTICIPATION AUX FRAIS.

REF. 26	EPRDH	RAM
10x 2N 3055	270s...70.00F	2102...16.00F
35.00 F	2716..160.00F	2114...50.00F
		4116...50.00F

REF. 21	10x BC 108...9.00 F	REF. 13	20x 1N 4007+20x 1N 4148 +	20x DIODES GERMANIUM ...15,00 F
REF. 22	10x BC 147...7.00 F	REF. 16	30x TRANS. PNP NPN HF BF.....10,00 F	
REF. 23	10x BC 177...12.00 F	REF. 17	300 RESISTANCES 1/4W+1/2W+1W LA POCHETTE DE 10 A 10 MΩ...24,00 F	
REF. 24	10x 2N 2218...11.00 F	REF. 18	300 CONDENSATEURS CERAMIQUES DE 0,5 A 4700 PF.....28,00 F	
REF. 25	10x 2N 2219...11.00 F	REF. 31	5x 7400+5x 7401.....12,00 F	
REF. 27	5 x 2N 2646...20,00 F	REF. 39	10 CORDONS DE 5 COULEURS DIFF. CHAQUE COR. AVEC 2 PINCES...15,00 F	
REF. 28	10x SN 7404...15,00 F	REF. 198	1 FER A SOUDER.....28,00 F	
REF. 29	5 x SN 7496...25,00 F	REF. 211	1 POMPE A DESSOUDER.....56,00 F	
REF. 30	5 x SN 74154...25,00 F	REF. 344	1 COFFRET P3.....17,00 F	
REF. 32	1 x TBA 810...7,00 F	REF. 158	1 CAPSULE MICRO ELECTRET...15,00 F	
		REF. 271	1 ALIMENTATION 220V SORTIE = 3-4,5-6-7,5-9-12V 300 MA...28,00 F	
		REF. 68	1 KIT EMETTEUR FM 88-104 MHZ AVEC MICRO ELECT. + POT. ...45,00 F	

53, rue Principale F-57590 VIVIERS / DELME

GAR DISTRIBUTION ELECTRONIQUE

Direction **PERLOR RADIO** L. Périconne
 25, rue Hérold, 75001 PARIS Téléphone : 236.65.50
 Ouvert tous les jours sauf dimanche de 9 h à 12 h et de 13 h à 19 h

LES PUBLICATIONS «PERLOR RADIO»

POUR VOTRE DOCUMENTATION...

DES LIVRES PRATIQUES POUR APPRENDRE, S'INITIER ET AUSSI :
 POUR REALISER SOI-MEME DES MONTAGES QUI FONCTIONNERONT.



RADIOCOMMANDE PRATIQUE (5^e EDITION)
 Cet ouvrage a été écrit à l'intention des Amateurs qui désirent s'initier à la commande à distance des modèles réduits ou se perfectionner. Cet ouvrage comporte essentiellement :
 • Description pratique et emploi des pièces détachées de radio et du matériel spécial de télécommande.
 • Technologie radio.
 • Une collection très complète de schémas d'émetteurs et récepteurs de radio.
 • Une description détaillée des nombreux servo-mécanismes, servo-gouvernails, échappements.
 • La réalisation pratique de nombreux modèles d'émetteurs et de récepteurs de radio, avec plans de câblage. La réalisation complète de voitures, de bateaux, d'avions radiocommandés. Technique du pilotage d'un avion, etc.
 Format 16 x 24 cm, 350 pages - 330 figures Prix : 56 F
 PAR POSTE EN ENVOI ASSURE 66 F

CHAQUE MOIS UN NOUVEAU KIT «PERLOR RADIO»

LE MINI-TUNER TFM 39

C'est un récepteur qui reçoit la gamme de modulation de fréquence, mais comportant juste la partie haute fréquence. Il doit donc être branché sur un amplificateur basse fréquence.

Il comporte quatre stations préréglées.

Le montage se compose de deux circuits imprimés : partie HF (85 x 55 mm) et commande des stations préréglées (75 x 28 mm).

Fourni sans coffret ni alimentation pour pouvoir être facilement intégré dans une installation existante.

Fourni en Kit complet comprenant : circuits imprimés, commutateur, potentiomètres ajustables 15 tours, potentiomètre, transformateurs FI, transistors, diodes varicap, circuits intégrés, mandrins, résistances, condensateur, fils, soudure...

et l'assistance technique Perlor 210,00 F - Franco ... 220,00 F
 Accessoirement : le Kit décodeur stéréo DECO FM : 145,00 F - Franco : 155,00 F

LES KITS «PERLOR RADIO»

Fournis absolument complets, avec boîtier, alimentation, décolletage, fils, visserie, soudure. Service après-vente assuré.

Alimentation de laboratoire AL. 215 ..	230 F
Alimentation de laboratoire AL. 412 ..	190 F
Alimentation de laboratoire AL. 425 ..	470 F
Cadenceur d'essuie-glace EG. 6	93 F
Alimentation voiture 5 à 11 V AV. 12 ..	57 F
Générateur de haute tension GHT5 ..	215 F
Métronome sonore et lumineux MS.4 ..	137 F
Surveilleur de locaux SL.80	184 F
Mini-émetteur EFM70	48,50 F
Synchro flash SF3	68 F
Détecteur de métaux DM6.T	162 F
Rhéostat électronique RH.22	96 F
Variateur de lumière VL.141	88 F
Horloge numérique TMS.74	256 F
Synchroniseur de diapositives CD.5 ..	165 F

Frais d'envoi : 15 F

Catalogue spécial kit : 6 F en timbres

LA MESURE

INJECTEUR INJ. 3

Petit appareil de dépannage pour récepteur de radio ou amplificateur BF.

Procède par injection d'un signal audible en différents points de l'appareil à vérifier.

Permet la recherche logique de la panne dans un appareil défectueux.

En boîtier métallique tenant en main. Réglage du niveau de sortie. Injection du signal par pointe de touche.

Fourni en Kit complet avec coffret, piles, notice de montage et d'utilisation.

En KIT ... 62 F Franco ... 72 F

En stock permanent :
 Contrôleurs Centrad. Oscilloscopes Hameg 307 et 312, Grip-dip. Fréquence-mètres numériques. Générateurs HF et BF.

LES PIECES DETACHEES

TOUS LES COMPOSANTS, PIECES DETACHEES, FOURNITURES, ACCESSOIRES ET OUTILLAGE NECESSAIRES A LA REALISATION DE VOS MONTAGES.

En stock permanent :

- plus de 1 300 références de matériel sélectionné,
- tous les composants et pièces détachées d'électronique,
- l'outillage pour électronicien,
- tout le matériel pour la réalisation de circuits imprimés,
- tout le matériel pour systèmes d'alarme,
- tous les composants et matériel pour radiocommande.

Catalogue «PIECES DETACHEES, COMPOSANTS ET OUTILLAGE», contre 9 F en timbres.

LA LIBRAIRIE PERLOR RADIO

Plus de 150 ouvrages d'Electronique sélectionnés en stock permanent. Toute la documentation pour l'amateur débutant ou l'électronicien chevronné.

Envoi de notre catalogue «LIBRAIRIE» contre 7 F en timbres.

NOTRE CATALOGUE GENERAL

regroupe nos catalogues PIECES DETACHEES, KITS, RADIOCOMMANDE et LIBRAIRIE. Envoi par retour contre 20 F.

LA BROCHURE B 225

contient : codes des couleurs, identifications des condensateurs céramique, brochage et boîtier de près de 700 semi-conducteurs courants (transistors, diodes, thyristors, diacs, triacs). Envoi contre 12 F en timbres.

VENTE EN MAGASIN ET PAR CORRESPONDANCE

Service, Accueil, Compétence, Vendeurs Techniciens, Service Expéditions efficace et organisé. Envoi par retour contre montant joint à la commande.

N'ACHETEZ PAS CES APPAREILS, MONTEZ-LES ET APPRENEZ AINSI VOTRE FUTUR MÉTIER, L'ÉLECTRONIQUE.

Tout le matériel de travaux pratiques est fourni avec les cours.

EURELEC, c'est le premier centre d'enseignement de l'électronique par correspondance en Europe. C'est un enseignement concret, vivant, basé sur la pratique. C'est pourquoi vous recevez un abondant matériel de travaux pratiques (transistors, diodes, galvanomètres, circuits imprimés...). Tout un matériel qui vous passionnera et qui restera votre propriété. Vous le monterez à la fin de chaque cours, vous constituant à la fois un véritable laboratoire professionnel (comprenant : contrôleur universel, voltmètre électronique, oscilloscope, générateur H.F. etc...) et une solide formation de technicien électronicien.

Avec le matériel, des cours conçus par des Ingénieurs.

Les cours EURELEC sont conçus

par des professionnels, vous pouvez les suivre quelque soit votre niveau d'étude car ils sont personnalisés et très progressifs. Un professeur d'EURELEC vous suit et vous conseille. Vous pourrez ainsi travailler chez vous à votre rythme sans quitter votre emploi : le but d'EURELEC est de vous ouvrir les multiples carrières de l'électronique : télécommunication (radio-électricité, TV noir et blanc et couleur, HI FI...) et électronique industrielle (automatisme, régulation, micro-électronique...).

EURELEC vous offre en plus un stage gratuit.

A la fin des cours, vous avez un niveau en électronique équivalent au C.A.P.

Pour vous perfectionner, EURELEC vous offre un stage dans ses laboratoires où vous pourrez manipuler un matériel professionnel.

A l'issue de ce stage EURELEC vous remet un certificat de fin d'étude. Vous constaterez vous-même par la suite, que la formation EURELEC est connue et appréciée des entreprises puisque 2000 d'entre elles nous ont déjà confié la formation de leur personnel.

Vous vous intéressez à l'électronique, votre emploi vous préoccupe ou vous aimeriez être à votre compte. Prenez votre avenir en main, apprenez les métiers de l'électronique avec EURELEC.



Électronique Industrielle : 1300 composants et accessoires.

COURS D'ELECTRONIQUE EURELEC

CENTRES RÉGIONAUX :

21000 DIJON (Siège Social) Rue Fernand-Holweck Tél. : 66.51.34.
75011 PARIS 116, rue J.-P. Timbaud Tél. : 355.28.30/31.
13007 MARSEILLE 104, bd de la Corderie Tél. : 54.38.07.
68000 MULHOUSE 10, rue du Couvent Tél. : 45.10.04.

INSTITUTS ASSOCIÉS :

EURELEC BÉNÉLUX 230, rue du Brabant 1030 BRUXELLES.
EURELEC MADAGASCAR
LOT IVG 32, bis Ambohimanarina-Ambohinitsinjo
ANTANANARIVO Tél. : 232.72.
EURELEC TUNISIE 21 ter, rue Charles-de-Gaulle TUNIS.
EURELEC MAROC 6, avenue du 2 Mars CASABLANCA.
EURELEC SÉNÉGAL Cours secondaire IBA GUEYE Point E. Rue 5.
BP 5043 DAKAR.
EURELEC CÔTE-D'IVOIRE 23, rue des Selliers (près du parc des sports)
07 BP 69 ABIDJAN 07 Tél. : 32.56.45.
EURELEC CAMEROUN Face à CAM-AIR BP 4283 YAOUNDÉ.
EURELEC CAMEROUN 79, rue de Pau BP 6106 DOUALA NEW-BELL.
EURELEC GABON BP 3253 Derrière l'hôpital LIBREVILLE.

BON POUR UNE DOCUMENTATION GRATUITE

Envoyez-moi, gratuitement et sans engagement de ma part, toute votre documentation N° F. 620 concernant les cours suivants :

- Électronique et T.V. couleurs
- Électronique industrielle
- Introduction à l'électronique
- Électrotechnique

Pour les territoires hors métropole, renvoyer ce coupon à l'agence de votre pays.

Nom : _____

Adresse : Rue _____ N° _____

Ville : _____ Code Postal : _____

Profession : _____

Apprenez un métier technique d'avenir

PAR CORRESPONDANCE



avec
STAGES

Des milliers d'emplois techniques d'avenir restent longtemps libres faute de spécialistes. Quelle que soit votre instruction et votre âge, ouvrez-vous la voie vers une situation assurée, en étudiant chez vous, à votre cadence, l'un des

40 PROGRAMMES

libres ou préparatoires à des
DIPLOMES D'ETAT

dispensés par l'E.T.M.S. de Paris :

RADIO-H.I.F.I.	ÉLECTRONIQUE	AUTOMOBILE
TELEVISION	AUTOMATION	FROID
ELECTRICITE	AVIATION	CHIMIE
MAGNETOSCOPE	INFORMATIQUE	ETC... ETC...

FORMATION PERMANENTE

Inscriptions individuelles ou par employeurs
A TOUTE PERIODE DE L'ANNEE

Documentation RP 81 sur demande à :



ECOLE TECHNIQUE

Moyenne et Supérieure
de Paris

Organisme privé régi par la loi du 12.7.1971 sous contrôle
pédagogique de l'Etat

3, rue Thénard - 75240 PARIS Cedex 05 Tél. 329.21.99 ++

BROCHURE GRATUITE RP 81-1.

pour les demandes provenant des pays d'EUROPE.
Pour l'étranger : joindre la valeur de 25 F français.

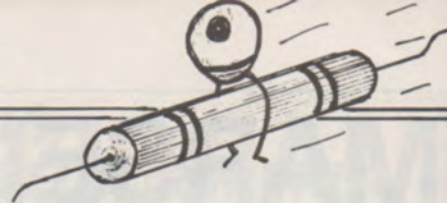
Nom et prénom _____

Adresse _____

_____ Ville _____ BP _____

Technique envisagée _____

Arma Conseil



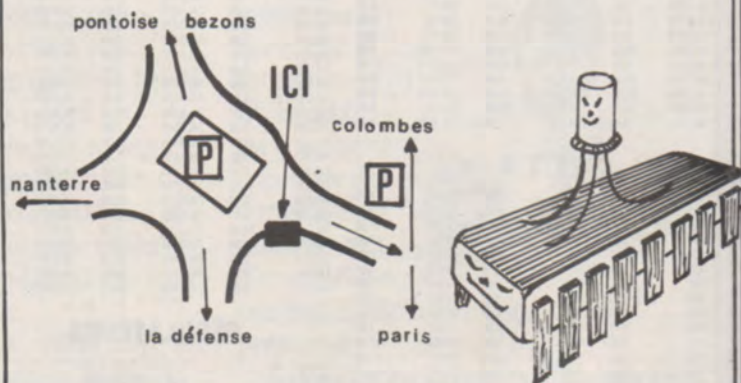
SHOP-TRONIC

kits et composants

La Garenne Colombes

1 Place de Belgique

785 05 25



SM ELECTRONIC



20 bis, av. des Clairions
89000 AUXERRE
Tél. : (86) 52.38.51

UTILISEZ NOS MODULES

pré-réglés



TUNERS à VARICAP
TU2 - 66/88 - 108/140
88/108 - 140/175 MHz
TU3 - 406/480 MHz

PLATINES MF
FM. Simple changement 107
AM. Simple changement 107
FM. Double changement 107/455

PLATINES POUR MONTAGES 144 MHz

VCO PLL synthétisé, affichage digital.
VFO 133-135 MHz à changement de fréquence.
Platines FM et BLU pour récepteur-émetteurs

RÉALISEZ-VOUS-MÊMES VOS MONTAGES

Documentation sur simple demande

M.
Adresse
Ville :
Code

PLUS DE : **125 KITS** EXPOSÉS EN MAGASIN
KITS GARANTIS 1 AN. LIVRES AVEC NOTICE DE MONTAGE DETAILLEE.

ROCHE
 200, avenue d'Argenteuil
 92600 ASNIÈRES Tél. 799.35.25

40 SUPER-LOTS
 QUALITÉ et PRIX IMBATTABLES
 UN SUCCÈS CONSACRÉ

Légendes : AL : Alimentation ; P : Puissance ; F : Fréquence ; C : Consommation ; S : Impédance ; DI : Distorsion ; LC : Livré complet avec coffret, fiches, boutons, etc.

Ouvert : du mardi au samedi de 9h à 12h et de 14h à 19h
 Nocturne le jeudi jusqu'à 20 h 30

Tous nos super-lots sont exposés en magasin pour votre contrôle de la qualité et des prix.
FINIS LES MONTAGES INACHEVÉS ET LES COURSES BREDOUILLES

KITS EMISSION-RECEPTION

- 005. Emetteur FM. 60-145 MHz. P : 300 mW. Portée 8 km. AL : 4,5 à 40 V **44,00 F**
- HF 65. Emetteur FM. 60-145 MHz. Porte à plusieurs km. AL : 4,5 à 40 V **40 F**
- OPTIONS : Antenne télescopique acier pour émetteurs (005 ou HF 65) **20 F**
- Micro Pastille **23 F** ; Micro Electret **23 F** ; Micro complet avec pied **28 F**
- Kn 46. Récepteur FM (pour émetteurs). B.P. : 80-110 MHz. AL : 9-12 V **56 F**
- HF 310. Tuner FM. AL : 12 à 55 V. C : 5 mA. S : 5 µV. DI : 1,5 % **182 F**
- JK 04. Tuner FM. BP 87-108 MHz. S : 25 µV. DI : 0,5 %. B.P. 87-108 MHz. LC **125 F**
- JK 06. Emetteur 27 MHz. 25 mW. Quartz fourni. AL : 9 V. LC **120 F**
- JK 05. Récepteur 27 MHz. S : 10 µV. Quartz fourni. AL : 9 V. LC **128 F**
- OK 106. Emetteur ultra-sons. AL : 12 V. Portée 15-20 m. Avec transducteur **83,30 F**
- OK 108. Récepteur ultra-sons. AL : 9 V. Sortie relais. Avec transducteur **93,10 F**
- HF 305. Convertisseur VHF/144 MHz. B.P. 100-200 MHz. S : 0,8 µV. AL : 9-15 V **174 F**
- KN 9. Convertisseur AM/VHF. 118-130 MHz. Réception sur P.O. **38 F**
- KN 20. Convertisseur 27 MHz. Réception C.B. sur P.O. **53,00 F**
- KN 10. Convertisseur FM/VHF. 150-170 MHz. Réception sur FM **42,00 F**
- OK 122. Récepteur 50 à 200 MHz. 5 gammes. Super réaction **125,00 F**
- KN 17. Oscillateur code morse. AL : 4,5 V **40,00 F**
- OK 100. VFO pour 27 MHz. Remplace les quartz **93,10 F**
- OK 168. Emetteur infrarouges. AL : 9-12 V. Portée 10 m **125,00 F**
- OK 170. Récepteur infrarouges. AL : 12 V. Sortie sur relais **155,00 F**
- OK 167. Récepteur 27 MHz. Super hétérodyne. 4 canaux. AL : 12 V. LC **255,00 F**
- OK 159. Récepteur 144 MHz. FM. Bande marine. AL : 12 V. LC **255,00 F**
- OK 177. Récepteur. Bande police. FM. Super hétérodyne. AL : 12 V. LC **255,00 F**
- OK 163. Récepteur AM. Bande aviation. AL : 12 V. LC **255,00 F**
- OK 181. Décodeur de blu. AL : 12-13,5 V **125,00 F**

KITS AMPLIFICATION

- KN 3. Amplificateur téléphonique. AL : 12 V. Avec capteur **70,00 F**
- AF 300. Ampli BF. 6 W. AL : 9-18 V. DI : 0,3 %. Z : 4/8 Ω. B.P. : 20 Hz-20 kHz **97,00 F**
- KN 12. Ampli BF. 4,5 W. AL : 12-18 V. DI : 0,3 %. Z : 8 Ω. B.P. : 20 Hz-20 kHz **58,00 F**
- AF 380. Ampli BF. 2,5 W. AL : 9-12 V. DI : 0,2 %. Z : 4/8 Ω. B.P. : 20 Hz-20 kHz **56,00 F**
- AF 310. Ampli BF. 20 W. AL : 9-36 V. DI : 0,1 %. Z : 4/8 Ω. B.P. : 20 Hz-20 kHz **109 F**
- AF 340. Ampli BF. 40 W. AL : 30-60 V. DI : 0,1 %. Z : 4/8 Ω. B.P. : 20 Hz-20 kHz **162 F**
- JK 02. Ampli micro. AL : 9 V. B.P. : 20 Hz-20 kHz. DI : 0,3 %. LC **73,00 F**
- HF 395. Ampli antenne. PO-GO-OC-FM. AL : 12 V. Gain 5 à 30 dB **33,00 F**
- HF 385. Ampli UHF-VHF. Télé. AL : 9-15 V. Gain : 12 à 21 dB. S/B : 5,6 dB **98,00 F**

KITS MESURE

- KN 5. Injecteur de signal. (Signal traceur). AL : 1,5 V **38,00 F**
- OK 123. Génér. B.F. 1 Hz à 400 kHz en 4 g. AL : 220 V, 3 sign. ; rectang., triang., sinusoidal (Av. transfo) **273,40 F**
- OK 127. Pont de mesure R/C. 10 Ω à 1 MΩ. 10 pf à 1 µf. en 6 gammes **136,00 F**
- OK 57. Testeur de semi-conducteurs. Transistors, diodes, thyristors. AL : 4,5 V **53,90 F**
- NT 415. Alimentation stabilisée. 0 à 40 V. Maxi 1200 mA (sans transfo) **143,00 F**
- NT 400. Aliment. de labor. 0 à 40 V. 2 ou 4 A. en 2 g. (ss transfo) **307,00 F**

ALARME-SIRENE-VENTURE

- KN 19. Sirène électronique américaine, avec HP 0,5 W **54,00 F**
- KN 40. Sirène électronique américaine. 15 W. Alimentation 12 V **98,00 F**
- OK 160. Antivol à ultra-sons. Sortie sur relais. AL : 12 V. LC **255,00 F**
- OK 78. Antivol avec entrée et alarme temporisées. AL : 12 V **112,70 F**
- OK 80. Antivol auto avec alarme temporaire. AL : 12 V **87,20 F**
- OK 6. Allumage électronique. Boîtier métal. AL : 12 V **171,50 F**
- OK 46. Cadenceur pour essuie-glace. Fréq. : 2 à 50 secondes **73,50 F**
- KN 6. Détecteur ou déclencheur photo-électrique. AL : 9 V **86,00 F**

MUSIQUE-LUMIERE-UTILITAIRES

- OK 143. Générateur 5 rythmes. Valse, slow, twist, fox, rumba **279,00 F**
- OK 76. Table de mixage. Stéréo. 2 entrées RIAA + 2 aux. Avec pots **240,10 F**
- KN 16. Instrument de musique 7 notes **61,00 F**
- 004. Gradateur de lumière 900 W **36,00 F**
- KN 36. Variateur de vitesse pour perceuse 1200 W **89,00 F**
- OK 125. Adaptateur micro pour jeux de lumière **77,40 F**
- KN 30. Modulateur 3 voies à micro incorporé. 3 x 1200 W **129,00 F**
- KN 34. Chenillard. 4 voies, réglable. 4 x 1200 W **120,00 F**
- KN 33. Stroboscope réglable. 40 joules avec son tube **115,00 F**
- JK 08. Interrupteur crépusculaire. P : 400 W. LC **95,00 F**
- JK 10. Compte-rose de 2 à 60 secondes. P : 400 W. LC **111,00 F**
- KN 23. Horloge numérique. AL : 220 V. Heures et minutes **149,00 F**
- OPTION. Réveil pour Kn 23 **39 F**. Coffret métal percé pour Kn 23 **39,00 F**
- OK 62. Vox control. Commande sonore **93,10 F**
- OK 98. Synchronisateur de diapositives. AL : 12 V **116,60 F**
- OK 64. Thermomètre digital. De 0 à 99° **191,10 F**
- OK 141. Chronomètre digital. De 0 à 99 secondes **195,00 F**
- OK 104. Thermostat électronique. 0 à 100°. P : 1600 W **112,70 F**
- OK 23. Anti-moustique électronique (ultrasons) **87,20 F**
- KN 4. Mini-détecteur de métaux (réception sur PO) **37,00 F**

SUPER LOTS

- N° 1 **RESISTANCES** : A couche 1/2 W. Tolérance 5 %. Sur bande. Les 25 principales valeurs de 10 Ω à 1 MΩ. 10 pièces par valeur. Les 250 résistances : **40 F (0,16 F pièce)**.
- N° 2 **CONDENSATEURS** : Céramiques 80 volts. Les 10 principales valeurs de 10 pf à 820 pf. 10 pièces par valeur. Les 100 condensateurs : **36 F (0,36 F pièce)**.
- N° 21 **CONDENSATEURS MYLAR 250 volts**. Les 7 principales valeurs de 1 nf à 0,1 µf : 1 nf - 2,2 - 4,7 - 10 - 22 - 47 nf et 0,1 µf. 10 pièces par type. Les 70 condensateurs : **54 F (0,77 F pièce)**.
- N° 22 **CONDENSATEURS MYLAR 250 volts**. Le plus vendu : 0,1 µf. Les 20 condensateurs : **20 F (1 F pièce)**.
- N° 23 **CONDENSATEURS MYLAR 250 volts**. Très utilisé : 0,22 µf. Les 10 condensateurs : **15 F (1,50 F pièce)**.
- N° 3 **CONDENSATEURS** : Chimiques. 25 volts mini. 7 valeurs : 1 µf - 2,2 - 4,7 - 10 - 22 - 47 - 100 µf. 10 pièces par valeur. Les 70 condensateurs : **59,50 F (0,85 F pièce)**.
- N° 24 **CONDENSATEURS CHIMIQUES 25 volts**. 220 µf x 4 - 470 µf x 4 - 1000 µf x 2. Les 10 condensateurs : **24 F (2,40 F pièce)**.
- N° 4 **DIODES DE REDRESSEMENT** : 1 N 4004. (1 A - 400 V). La diode la plus utilisée. Les 20 : **14 F (0,70 F pièce)**.
- N° 5 **DIODES DE COMMUTATION** : 1 N 4148 (= 1 N 914). La diode la plus utilisée. Les 20 : **9 F (0,45 F pièce)**.
- N° 32 **PONT DE DIODES**. 1 A/50 volts. Les 4 ponts : **16 F (4 F pièce)**.
- N° 25 **DIODES ZENERS 400 mW**. Les 5 valeurs les plus vendues 4,7 V - 6 V - 7,5 V - 9 V - 12 volts. 4 de chaque : les 20 Zeners : **26 F (1,30 F pièce)**.
- N° 6 **TRIACS** : 6 A/400 volts. Grande sensibilité. Les 5 : **29,50 (5,90 F pièce)**.
- N° 7 **LEDS** Ø 5 mm. 1^{re} qualité. 10 rouges + 10 verts. Les 20 leds : **27 F (1,35 F pièce)**.
- N° 39 **LEDS** Ø 5 mm. Rouges 1^{re} qualité. Les 25 pièces : **33 F (1,32 F pièce)**.
- N° 40 **LEDS** Ø 5 mm. Vertes. 1^{re} qualité. Les 25 pièces : **36,20 F (1,44 F pièce)**.
- N° 9 **TRANSISTORS** : BC 107 - BC 108 - BC 109. Les 3 BC les plus vendus. 5 de chaque type. Les 15 transistors : **31,50 F (2,10 F pièce)**.
- N° 10 **TRANSISTORS** : 2 N 1711 et 2 N 2222. Les 2 types les plus vendus. 5 de chaque type. Les 10 transistors : **26 F (2,60 F pièce)**.
- N° 11 **CIRCUIT INTEGRE** : µA 741 (Ampli OP). Les 5 pièces : **22,50 F (4,50 F pièce)**.
- N° 12 **CIRCUIT INTEGRE** : NE 555 (timer). Les 5 pièces : **24,50 F (4,90 F pièce)**.
- N° 13 **SUPPORTS DE CIRCUITS INTEGRÉS**. 10 de 8 broches + 10 de 14 broches. Les 20 : **28 F (1,40 F pièce)**.
- N° 26 **FUSIBLES**. Verre 5 x 20 mm. Rapides. 0,1 A - 0,5 A - 1 A - 2 A - 3 A. 10 de chaque : Les 50 fusibles : **22,50 F (0,45 F pièce)**.

- N° 27 **SUPPORTS DE FUSIBLE** pour circuit imprimé. Les 10 pièces : **12,50 F (1,25 F pièce)**.
- N° 28 **POTENTIOMETRES AJUSTABLES MINIATURES**. 1 K - 2,2 K - 4,7 K - 10 K - 22 K - 47 K - 100 K. 4 pièces par valeur. Les 28 pièces : **32,20 F (1,15 F pièce)**.
- N° 29 **POUSSOIR-MARCHE miniature** (Type S.90). 4 rouges + 4 noirs. Les 8 pièces : **19,60 F (2,45 F pièce)**.
- N° 33 **INTER ou INVERSEUR UNIPOLAIRE miniature**, levier métal. 6 A/125 V. Les 2 pièces : **16 F (8 F pièce)**.
- N° 34 **INTER ou INVERSEUR bipolaire miniature**, levier métal. 3 A/250 V. Les 2 pièces : **25 F (12,50 F pièce)**.
- N° 35 **INTERRUPTEUR unipolaire 6 A/250 volts**. Levier plastique noir. Les 3 inters : **18 F (6 F pièce)**.
- N° 36 **INVERSEUR ou INTERRUPTEUR bipolaire**. 6 A/250 volts. Levier plastique noir. Les 3 pièces : **24 F (8 F pièce)**.
- N° 30 **BOUTONS PLASTIQUES NOIRS** Ø 21 mm. Entourage chromé avec repaire. Les 5 boutons : **11 F (2,20 F pièce)**.
- N° 31 **BOUTONS PLASTIQUES NOIRS** Ø 28 mm. Entourage chromé avec repaire. Les 5 boutons : **12,50 F (2,50 F pièce)**.
- N° 8 **PRESSION POUR PILES 9 volts**. Les 10 : **10 F (1 F pièce)**.
- N° 14 **JACKS** Ø 3,5 mm. 6 mâles + 4 châssis + 2 femelles. Les 12 jacks : **19,80 F (1,65 F pièce)**.
- N° 15 **FICHES BANANES** Ø 4 mm. 8 mâles + 4 châssis (1/2 rouges, 1/2 noires). Les 12 : **14,40 F (1,20 F pièce)**.
- N° 16 **RCA ou CINCH**. 8 mâles + 4 châssis (1/2 rouges, 1/2 noires). Les 12 : **21,00 F (1,75 F pièce)**.
- N° 17 **FICHES D.I.N.** 5 broches, 4 mâles + 2 châssis + 2 femelles. Les 8 : **18 F (2,25 F pièce)**.
- N° 18 **FICHES HAUT-PARLEUR**. 4 mâles + 2 châssis + 2 femelles. Les 8 : **9,60 F (1,20 F pièce)**.
- N° 37 **PINCES CROCODILES ISOLEES**. 2 rouges 6E 2 noires. Les 4 pièces : **6 F (1,50 F pièce)**.
- N° 38 **FICHES d'alimentation ALLUME-CIGARE**. Très pratique. Les 2 : **11 F (5,50 F pièce)**.
- N° 19 **Vous débutez... Réalisez vos circuits imprimés... Nous vous proposons un matériel de première qualité et une notice explicative très détaillée.** 1 fer à souder JBC 30 W + 3 mètres de soudure + 1 perceuse 9-12 volts. 10 000 tr/mn + accessoires + 1 stylo-marqueur pour circuit imprimé + 3 bandes de signes transfert + 3 dm² de circuit cuivré + 1 litre de perchlorure de fer en poudre + notice détaillée : **209 F (+ port : 11 F)**
- N° 20 **LOT CIRCUIT IMPRIME PAR PHOTO**. Avec notice très détaillée. 1 film format 210 x 300 + 1 sachet de révélateur pour film + 1 révélateur pour plaque + 1 plaque présentabilisée 75 x 100 mm + 1 lampe UV 250 W + 1 douille pour lampe + notice : **109 F (+ port : 11 F)**.

DEVENEZ DISTRIBUTEUR SUPER-LOTS. Contactez M. SELLEM au 798.94.13

COMPOSANTS : 6000 références en stock. MESURE - OUTILLAGE : un très grand choix

EXPEDITIONS (P & T). — Sous 3 jours ouvrables de tout le matériel disponible en stock. Commande minimum : 40 F + port. Frais de port et d'emballage : 10 F. Port urgent : 15 F. **KITS et SUPER-LOTS** : port gratuit pour les commandes supérieures à 300 F. Veuillez rédiger votre règlement à l'ordre de **ROCHE**. Contre-remboursement. Frais supplémentaires : 13 F. **COMMANDEZ PAR TELEPHONE : 799.35.25 et gagnez du temps.**
CETTE ANNONCE ANNULE ET REMPLACE LES PRECEDENTES. Prix TTC au 1/01/81

CB27 MHz un très grand choix + les prix
APPAREILS - ANTENNES - TOS-METRE - CABLE - FICHES - MICRO - AMPLI + les conseils

starel

MICRO DYNAMIQUE



UD 130 - Micro dynamique, double impédance commutable (600 ohms ou 50 K ohms), sensib. - 73 dB, rép. 80 à 12.000 Hz, avec cordon, raccords, et support orientable adapt. standard sur pied de micro
Prix 85,00 + port et embal. 15,00

PROMO sur 2 MICROS UD-130

pour tous enregistrements avec effet stéréo.
 La paire **160,00** + port et embal. 20,00

PIED DE MICRO TELESCOPIQUE

Prix 149,00 (Expéd. port du SNCF)

AMPLI STEREO « BST » MA-50S 2 x 25 watts rms



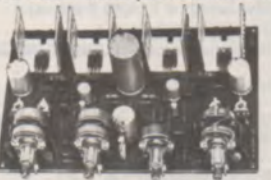
Entièrement câblé et pré-régulé, dim. 185 x 124 x 65 mm, équipé des commandes vol./gr./aig./bal. et du circuit d'alim. (redresseur + filtres), alim. en 2 x 39 V altern., entrée (P.U. cristal ou Tuner) 200 mV, rép. 40 à 50.000 Hz, distors. < 0,5 %, impéd. de sortie 8 à 16 ohms - **Prix 186,00**
TR 50 - Transfo d'alim. pour MA-50S **70,00**

PREAMPLI MAGNETIQUE « BST »

Réf. MAS - Peut équiper les amplis MA-15S, MA-50S et SC-30, sensibilité d'entrée 2 mV/47 K ohms (correction RIAA), alim. 9 à 12 volts, à prélever sur le module ampli - **Prix 31,00**

AMPLI STÉRÉO « SC-30 »

2 x 15 watts RMS (2 x 33 watts IHF)



Entièrement câblé et pré-régulé, dim. 185 x 130 x 55 mm, équipé des potentiels vol./gr./aig./bal., ainsi que du circuit d'alim. (redresseurs + filtres), prévu pour recevoir du 2 x 28 volts alt., sensib. d'entrée 25 à 150 mV (P.U. crist. ou tuner), rép. 38 à 18.000 Hz, impéd. de sortie 8 ohms **144,00**
TR 33 - Transfo d'alim. pour SC-30 **40,00**
FRAIS DE PORT - Ampli : 13 F (+ transfo : 22 F)



COFFRET pour MA 15 S, MA 33 S, MA 50 S perçages prévus pour ampli, pré-ampli, transfo, prises, commandes, fourni nu, noir mat, face avant alu brossé, sérigraphiée, dim. 320 x 213 x 110 mm.
Prix 110,00 + port et embal. 20,00

CENTRAD



« 819 - C »

20.000 Ω/V continu.
 4.000 Ω/V altern.
 Précision :
 ± 1 % en continu,
 ± 2 % en alternatif.
 Anti-surchage, mille fois le calibre.

Volts c. cont. 2 mV à 2.000 V en 13 gammes
 Volts c. alt. 40 mV à 2.500 V en 11 gammes
 Ampères c. cont. 1 µA à 10 A en 12 gammes
 Ampères c. alt. 5 µA à 5 A en 10 gammes
 Ohms 0,5 Ω à 50 MΩ en 6 gammes
 Capacités 0 à 20.000 MF en 6 gammes
 Décibels -24 à +70 dB en 10 gammes
 Fréquences 0 à 500 Hz et 0 à 5.000 Hz

L'appareil nu, avec pile, pointes de touche, embouts croco **328,00** + port et emb. 10,00

Étui pour 819, avec compartiment access., plastique choc, dim. 135 x 105 x 55 mm **12,00**

CENTRAD 312 **208,00** - Étui 12,00

VOC 20 - 20.000 ohms/V, avec étui **225,00**

VOC 40 - 40.000 ohms/V, avec étui **255,00**

(Port et emballage 10,00)

CONVERTISSEURS DE TENSIONS pour faire du 220 volts alternatif à partir d'une batterie



type CV

EC 150 - EC 300

SÉRIE CV STANDARD - Entrée 12 volts continu, sortie 220 volts alternatif 50 Hz ± 10 %.

CV 121 - 120 watts **175,00** + port 22,00

CV 201 - 200 watts **320,00** - Expéd. port dû

SÉRIE RÉGLÉE EN FRÉQUENCE (50 périodes ± 0,1 p.s.)

Ces convertisseurs permettent d'alimenter les téléviseurs sans risque de décrochage synchro, ainsi que les magnétoscopes, magnétophones, platines, etc., sans perturber leur vitesse de fonctionnement. Protection d'entrée contre toute inversion accidentelle de polarité - Entrée 12 volts continu, sortie 220 volts alternatif, 50 périodes (garanti).

EC 150/12 - 150 Watts - **649,00** + port 22,00

EC 300/12 - 300 Watts - **875,00** + port 40,00



EC 600/24 AS - Entrée 24 V continu, sortie 220 V alternatif, 50 Hz garanti, **600 watts**, voltmètre et ampèremètre pour contrôle V et I d'utilisation. Un premier dispositif de sécurité stoppe automatiquement le convertisseur et signale respectivement par 2 voyants LED si la tension batterie est trop élevée ou trop faible pour un bon fonctionnement de l'appareil. Une seconde sécurité, contrôlée par un 3^e voyant LED, coupe automatiquement et signale toute surcharge imposée au convertisseur.

Prix 1.865,00 - Expéd. port dû SNCF

EC 500/24 AS - Entrée 24 V continu, sortie 220 V alternatif, 50 Hz garanti, **500 watts**, dispositifs de sécurité identiques au modèle EC 600/24 AS, mais sans les voyants LED et appareils de contrôle V et I d'utilisation.

Prix 1.295,00 - Expéd. port dû SNCF

EC 1000/24 AS - Présentation et caractéristiques semblables au convertisseur EC 600/24 AS, puissance **1 000 watts**.

Prix 3.395,00 - Expéd. port dû SNCF

IMPORTANT - Tous les convertisseurs ci-dessus fournissent un courant alternatif à signal carré, et sont conçus pour alimenter, dans les limites de leur puissance, des appareils dont le cosinus (phi) n'est pas inférieur à 0,8 - Attention donc pour certains moteurs, bien vérifier avant si le cosinus est compatible. Nous consulter éventuellement.

LA MESURE made in URSS un rapport qualité/prix qui ignore la notion de profit.

Ci-dessous 4 appareils soignés, fiables, sans concurrence occidentale

« 4323 - S »



Doté d'un générateur 465 KHz, modulé (20 à 90 %) par du 1 KHz.

Résistance interne : 20.000 ohms/volt en continu et alternatif.
 Précision : ± 4 % c. continu, et ± 4 % c. alternatif.

Volts c. continu 20 mV à 1.000 V en 7 gammes
 Volts c. alternatif 20 mV à 1.000 V en 6 gammes
 Ampère c. continu 2 µA à 500 mA en 5 gammes
 Ampère c. alternatif 2 µA à 50 µA sur 1 gamme
 Ohm-mètre 0,2 ohm à 500 K-ohms en 5 gammes
 Dimensions : 139 x 85 x 40 mm - Livré en étui plastique anti-choc, cordons, pointes de touche.
Prix sans pareil 149 F + port et embouts croco. embal. 15 F

« 4315-S »

Résistance interne : 20.000 ohms/volt courant continu.

Précision : ± 2,5 % c. continu, et ± 4 % c. alternatif.

Volts c. continu 10 mV à 1.000 V en 10 gammes
 Volts c. alternatif 250 mV à 1.000 V en 9 gammes
 Ampères c. continu 5 µA à 2,5 A en 9 gammes
 Ampères c. alternatif 0,1 mA à 2,5 A en 7 gammes
 Ohm-mètre 1 ohm à 10 Mégohms en 5 gammes
 Capacités 100 PF à 1 MF en 2 gammes
 Décibels -16 à +2 dB échelle directe
 Dimens. 215 x 115 x 80 mm - Livré en malette alu portable, avec cordons, pointes de touches **190 F** + port et embouts grip-fil - embal. 20 F



« 4341 - S »

CONTROLEUR UNIVERSEL à TRANSISTORMÈTRE INCORPORÉ

Résistance interne : 16.700 ohms par volt (courant continu).

Précision : ± 2,5 % c. continu et ± 4 % c. alternatif.

Volts c. continu 10 mV à 900 V en 7 gammes
 Volts c. alternatif 50 mV à 750 V en 6 gammes
 Ampère c. continu 2 µA à 600 mA en 5 gammes
 Ampère c. alternatif 10 µA à 300 mA en 4 gammes
 Ohm-mètre 2 ohms à 20 Mégohms en 5 gammes
 TRANSISTORMÈTRE : Mesures ICR, IER, ICI, courants base, collecteur, en PNP et NPN - Dim. 213 x 114 x 75 mm - Livré en malette alu portable avec cordons, pointe de touche **195 F** + port et embouts grip-fil - embal. 20 F

Les gammes de mesures sont données de ± 1/10 première échelle à fin de dernière échelle

OSCILLO « C1-90 » made in U.R.S.S.

du DC à 1 MHz

Prix sans pareil
avec 2 sondes : 1/1 et 1/10

890 F + port et emb. 40 F

Écran 40 x 60 mm, calibre : 6 x 10 divisions (1 div. = 5 mm).

DÉVIATION VERTICALE : simple trace, bande passante du DC à 1 Mhz, temps de montée 350 nano-S, atténuateur 10 positions (10 mV/div. à 5 V/division) impéd. d'entrée directe avec sonde 1/1 : 1 Mégohm/40 pF, et 10 Mégohms/25 pF avec sonde 1/10

DÉVIATION HORIZONTALE : base de temps déclenchée ou relaxée, vitesse de balayage 1 micro-S/div. à 50 milli-S/division en 9 positions, synchro automatique, intérieure ou extérieure (+ ou -).

Présentation identique des deux modèles - Oscillos compacts, L. 10, H. 19, P. 30 cm, poids 3,5 kg.

GARANTIE TOTALE 1 AN - SERVICE APRÈS-VENTE ASSURÉ

Kits acoustiques ROSELSON

SK6 BNG - Deux voies, H.P. Ø 15 et 9 cm + filtre, réponse 60 à 20.000 Hz, puissance 20 WATTS music., impédance 8 ohms, pour enceintes volume 4 à 5 litres. **Prix 146,00** + port et embal. 19,00

KIT ACOUSTIQUE 20 WATTS + KIT EBENISTERIE (E6) : 266 FRANCS

SK8 BNG - Trois voies, H.P. Ø 20 - 13 et 9 cm + filtre, réponse 50 à 20.000 Hz, puissance 25 WATTS music., impédance 8 ohms, pour enceintes volume 18 à 22 litres. **Prix 179,00** + port et embal. 25,00

KIT ACOUSTIQUE 25 WATTS + EBENISTERIE (E8) : 357 FRANCS

SK10 BNG - Trois voies, H.P. Ø 25 - 13 et 19 cm + filtre, réponse 40 à 20.000 Hz, puissance 35 WATTS music., impédance 8 ohms, pour enceintes volume 35 à 50 litres. **Prix 213,00** + port et embal. 25,00

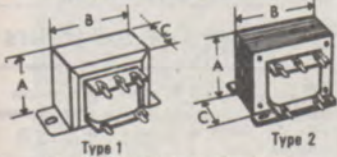
KIT ACOUSTIQUE 35 WATTS + EBENISTERIE (E10) : 441 FRANCS

SK12 BNG - Trois voies, 5 H.P. Ø 30 - 13 - 13 - 9 - 9 cm + filtre, rép. 35 à 20.000 Hz, puis 60 WATTS music., impédance 8 ohms, pour enceintes volume 45 à 50 litres. **Prix 423,00** + port et embal. 40,00

KIT ACOUSTIQUE 60 WATTS + EBENISTERIE (E12) : 780 FRANCS

TRANSFORMATEURS SÉRIEUX!

Classiques, bien calculés, imprégnation au verni classe B (jusqu'à 125°), aucun risque de "chaufferette" ou de vibrations et grognements propres aux transfos camelote.



Tension applicable au primaire : 220 V

Volts	Amp.	A x B x C - Type	Prix	Port
6	0.3	28x32x14 - 1	24,00	10,00
6	0.8	44x52x20 - 1	25,00	10,00
9	0.2	28x32x14 - 1	24,00	10,00
9	0.4	38x44x17 - 1	25,00	10,00
9	0.6	44x52x20 - 1	26,00	10,00
12	0.15	28x32x14 - 1	24,00	10,00
12	0.3	38x44x17 - 1	25,00	10,00
12	1	50x60x21 - 1	30,00	15,00
12	2	63x75x25 - 1	38,00	15,00
15	0.3	44x52x20 - 1	25,00	10,00
15	0.8	50x60x21 - 1	30,00	15,00
18	0.3	44x52x20 - 1	25,00	10,00
18	0.7	50x60x21 - 1	30,00	15,00
24	0.2	44x52x20 - 1	25,00	10,00
24	0.5	50x60x21 - 1	30,00	15,00
24	1	63x75x25 - 1	38,00	15,00
24	2	63x75x25 - 1	52,00	15,00
30	1.6	63x75x25 - 1	52,00	15,00
30	3.3	80x96x40 - 2	70,00	19,00
48	0.5	63x75x25 - 2	38,00	15,00
48	1	63x75x25 - 1	52,00	15,00
48	2	80x96x40 - 2	70,00	19,00
2x12	1	63x75x25 - 1	40,00	15,00
2x12	2	63x75x35 - 1	46,00	15,00
2x12	4	80x96x40 - 2	69,00	19,00
2x15	1	63x75x25 - 1	42,00	15,00
2x15	2	70x84x35 - 1	53,00	19,00
2x24	1	63x75x35 - 1	46,00	15,00
2x24	2	80x96x40 - 2	69,00	19,00
2x30	1	70x84x35 - 2	53,00	15,00
2x30	2	80x96x50 - 2	75,00	19,00
2x30	3	90x108x45 - 2	93,00	25,00

Ci-dessus 32 types de transfos parmi nos 90 modèles disponibles (liste sur demande).

RÉGLETTES FLUO

à des prix...



...introuvables ailleurs

Fabrication grande marque européenne, corps de réglette en tôle d'acier galvanisé, émaillage au four en deux tons (blanc et gris léger). Les réglottes sont livrées sans tube.

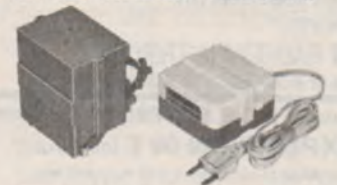
Réglette 0.60 m, 220 V/20 watts 40,00
Port unit. 18,00 - En nombre, expéd. en port dû

Réglette 1.20 m, 220 V/40 watts 45,00
A l'unité ou en nombre, expéd. en port dû SNCF

En option : Diffuseur en matière thermoplastique opaline, avec striures longitudinales.

DIFFUSEURS (port inclus avec celui réglette)
0.60 m 16,00 - 1.20 m 25,00

PRÉAMPLIFICATEURS TÉLÉ ou FM



Améliore considérablement le gain d'une antenne dans les bandes 40 à 860 MHz (FM - VHF - UHF), avec un facteur bruit particulièrement bas (5,5 dB), présentes en boîtier plastique ABS, étanche au ruissellement, fixation sur mât, fourni avec alimentation secteur 220 V, à installer intérieurement, et délivrant du 24 V continu à l'ampli par le câble coaxial.

Type 44910 - Gain 16 dB 220,00 + port 10,00
Type 44911 - Gain 22 dB 295,00 + port 10,00

Type 44806 - Gain 34 dB, bande UHF exclusivement
Prix 299,00 + port et embal. 10,00

MOTO-ROTORS D'ANTENNES

« Cornell-Dubilier »
made in U.S.A.

De votre fauteuil, et du bout des doigts, orientez vos antennes TELE ou FM sur les émetteurs qui vous environnent.

Idéal pour frontaliers et itinérants tels que caravaniers, marins, etc.



Moto-rotor étanche à l'humidité, solidité à toute épreuve, supporte une charge d'équipements (mâts et antennes) jusqu'à 70 kg, fonctionne sans peine par vents violents, fixation sur mâts Ø 22 à 50 mm, alimentation secteur 220 volts, temps de rotation complète : 55 secondes.

Type AR 40 - Moto-rotor (fig. ci-dessus) équipé d'un pupitre de commande à distance, à commande unique et rotative. Le rotor (support d'antennes) se cale automatiquement dans la direction affichée sur le cadran circulaire du pupitre: rotation maximum 1 tour (360°). Prix 590,00 (Expéd. port dû SNCF)

Type AR 50 - Moto-rotor (fig. ci-dessus) équipé d'un pupitre de commande à rotateur 5 positions, sur lequel on peut présélectionner le calage successif des antennes sur 5 émetteurs d'orientation différente. Une commande rotative complémentaire (sur 360°) permet néanmoins de caler les antennes dans toute direction autre que celles déjà présélectionnées. Prix 729,00 (Expéd. port dû SNCF)

« MOTO-ROTOR AR30 »

Conçu pour supporter une charge de 45 kg, rotation complète en 55 secondes, alimentation 220 volts, fixation sur mâts Ø 22 à 42 mm, même pupitre de commande que le modèle AR40.

Prix 420,00 (Expéd. port dû SNCF)

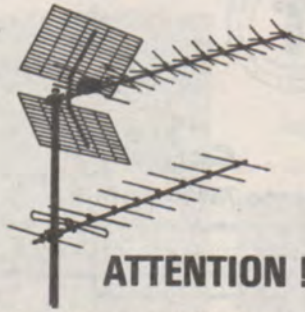
ANTENNE TÉLÉ ÉLECTRONIQUE

large bande, VHF et UHF
spécialement adaptée à :



— Caravanes
— Camping-cars
— Bateaux... tous autres mobiles

Peut tout aussi bien s'installer sur une résidence secondaire, lieux de vacances divers, en France ou à l'étranger. Réception de tous standards télévision VHF bande 3 et UHF bandes 4 et 5. L'antenne se compose d'une coque esthétique étanche dans laquelle sont disposés l'aérien UHF et un ampli à gain élevé. Le dipôle VHF bande 3 est fixé extérieurement; il est interchangeable avec un dipôle VHF bandes 1 et 2 - FM (en option). L'attache de l'antenne permet sa fixation en polarisation horizontale ou verticale. GAIN d'antenne: 26 à 22 dB de 160 à 230 Mhz, 26 à 16 dB de 470 à 890 Mhz, 24 à 15 dB de 40 à 110 Mhz, facteur bruit 1,7 à 3,5 dB, impéd. de sortie 75 ohms, niveau 105 dB/µV Livrée avec alimentation mixte: secteur 220 V, et 12 volts batterie (ou autre source c.c.)
Prix 495,00 + port et embal. 15,00



ATTENTION !

entre autres caractéristiques

une antenne télé se choisit...

en fonction de son gain et non pas au nombre d'éléments

En effet, qu'entend-on par élément, d'autre part tous les éléments n'ont pas le même rendement - Ne pas confondre également gain relatif et gain absolu - Quand on a fait l'effort d'acquiescer un téléviseur d'un bon prix, pourquoi gâcher les résultats avec un équipement d'antenne médiocre... !

portenseigne c'est la sécurité

	Réf.	Composition	Gain dB	Canaux	Prix T.T.C.
UHF 625 lignes 1re, 2e, 3e chaîne couleur	410.03	3 directeurs	13,5	tous canaux (21 à 65)	130,00
	420.09	9 directeurs	16,5	Au choix : 21 à 33, ou 21 à 47, ou 21 à 65 } Spéciales : 31 à 47, ou 48 à 65.	199,00
	410.21	21 directeurs	19,5	Au choix : 21 à 29, ou 21 à 40, ou 21 à 47, } ou 21 à 61, ou 21 à 65 - Spéciales : } 29 à 40, ou 37 à 47, ou 47 à 61, ou 57 à 65.	344,00

pour les cas difficiles !

L'antenne Active LAMBDA V, 9 directeurs, permet la réception des canaux UHF à grandes distances, ou en périphérie des zones normalement couvertes. L'antenne est équipée d'un amplificateur à gain élevé (44 dB ± 1), et de faible souffle, rapport avant/arrière 24 dB. Référence de l'antenne 440.09, canaux au choix : 21 à 33 ou 37 à 47 ou 48 à 65, livrée avec alimentation 24 volts appropriée. Documentation sur demande.
L'antenne et son alimentation 595,00



CABLE COAX. RADIO (RG-8), 50 ohms, diamètre ext. 11 mm, le mètre 6,50
CT 0072 - diam. 5 mm, 28 brins 15/100, le m 2,00 (port les 10 mètres : 12,00)
CABLE COAX. TELE, 75 ohms, faible perte, le m 2,50 (port les 10 m : 12,00)

ENSEMBLES DE FIXATION D'ANTENNES SUR CHEMINÉES

N° 1 - mât 1,85 m + équerre simple de fix. + 5 m de feuillard de ceinturage 65,00
N° 2 - mât 3 m (2 élém. emb. et), équerre double + 2 x 5 m feuillard de ceint. 120,00
MATS - élément de 1,50 m emboîtable (supplém. à ensemble N° 2) 23,00

ANTENNES TÉLÉVISION MIXTES "Spéciales CARAVANES"

Bandes VHF et UHF tous canaux, polarisation horizontale ou verticale pour chaque bande.
0011 - Gain maximum : VHF 7,5 dB/UHF 10,5 dB 178,00
0022 - Gain maximum : VHF 7,5 dB/UHF 13 dB 234,00

AMPLIFICATEURS (EXTERIEURS) POUR ANTENNES TELEVISION

Boîtier plastique étanche, fixation sur mât sous l'antenne, alim. 24 Volts par le câble coaxial.
152001 - Ampli. gain 16 dB 197,00 - 252001 - Ampli. gain 20 dB 313,00 (port 7,00)
158002 - Alim. secteur 110-220 V/24 V pour amplis ci-dessus 144,00 (port, alim. + ampli 9,00)

ANTENNES RADIO - TONNA

22004 - FM stéréo, directionnelle, rapport Av./Ar. 16 dB, 4 éléments, gain 8 dB 127,00
22006 - FM stéréo, directionnelle, rapport Av./Ar. 20 dB, 6 éléments, gain 10 dB 185,00
22013 - AM et FM stéréo, antenne bouit AM + 2 élém. FM en croix à la base 299,00

FRAIS DE PORT ANTENNES : contre remboursement TARIF S.N.C.F.

AMPLIFICATEUR D'ANTENNE

télé/FM, gain élevé, large bande



Son alimentation mixte, secteur 220 V et 12 Volts batterie (ou autre source c.c.), en fait un amplificateur d'intérieur particulièrement bien adapté à 2 utilisations : celle itinérante, caravane, camping-cars, bateau, etc. et celle sédentaire en appartement - Gain 26 à 24 dB entre 40 et 890 Mhz, impédance d'entrée et sortie 75 ohms, niveau max 100 dB/µV, dimensions 224 x 52 x 110 mm.
Ref. DX-3SE - Prix 269,00 + port 10,00

AMPLIFICATEUR de GAIN ANTENNE

TÉLÉ ou FM



Ampli d'intérieur, large bande (40 à 860 MHz), permet l'amélioration de l'image en télé, ou du son en FM, s'intercale simplement entre le récepteur et la descente de l'antenne, alim. secteur 220 V incorporée.
252501 - Pour desservir 1 téléviseur (ou 1 tuner, gain 16 dB) 177,00 + port 10,00
252500 - Pour desservir 2 télé (ou 1 télé + 1 tuner, gain 11 dB) 196,00 + port 10,00

starel 148, rue du Château, 75014 Paris - Métro : Gaité / Pernety / Mouton Duvernet - téléph. : 320.00.33

Magasins ouverts toute la semaine de 9 h à 12 h 30 et de 14 h à 19 h, sauf Dimanche et Lundi matin - Pour la France, les commandes sont exécutées après réception du mandat ou chèque (bancaire ou postal) joint à la commande dans un même courrier - Envois contre remboursement si 50 % du prix à la commande - Hors de France, les commandes sont honorées uniquement contre mandat postal. Les marchandises voyagent aux risques et périls du destinataire, en cas d'avarie, faire toutes réserves auprès du transporteur.



matériel du cours.



L'électronique

Un métier d'abord, un avenir très vite.

L'électronique aujourd'hui se développe et pénètre dans toutes les branches d'activité : techniques, industrielles, commerciales...

Dans toutes les professions, on calcule, on mesure, on commande et on règle par l'électronique.

En suivant une formation professionnelle de base en électronique, vous ouvrez votre avenir sur tous les secteurs qui utilisent l'électronique et qui sont parmi les mieux payés !

Vous étudiez ce dont vous avez besoin dans la pratique.

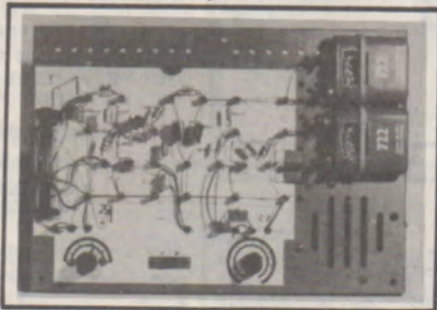
Ce cours de formation professionnelle de base a été écrit par des ingénieurs spécialisés. Il donne une formation générale indispensable dans les principaux domaines où l'électronique s'est développée. Vous pourrez ainsi vous orienter selon vos préférences vers la radio-télévision, les télécommunications, la Hi-Fi, les radars et radios-navigation, etc., c'est là, une des caractéristiques essentielles de notre cours.

Faites chez vous des expériences passionnantes.

La théorie s'apprend bien quand on passe vite à la pratique. Notre cours est accompagné d'un matériel expérimental complet qui vous permet :

- de faire immédiatement des expériences pour bien assimiler la partie théorique,

réalisation d'un récepteur radio



- de réaliser vous-même, sans autre dépense, des circuits et appareils électroniques : convertisseur de tension à transistors, oscillateurs RC et LC, récepteur réflexe à trois transistors, régulateur électronique de tension, multivibrateur (flip-flop), installation d'intercommunication (interphone), orgue électronique, récepteur radio.

Tout le matériel du cours demeure votre propriété.

Un enseignement agréable à suivre qui ne demande pas de connaissances spéciales.

Notre cours par correspondance permet de comprendre tranquillement l'électronique. Il demande un niveau général égal au brevet ou fin de 3^e. Traduit en 4 langues, il est diffusé avec succès dans de nombreux pays européens.

Orientez-vous plutôt vers un métier qui a de l'avenir.

Prenez dès aujourd'hui une initiative importante pour votre avenir professionnel. L'étude de l'électronique peut améliorer votre situation actuelle et faire de vous un technicien recherché et bien payé.

Envoyez-moi gratuitement et sans engagement de ma part votre documentation en couleur n° 1507 L sur votre cours d'électronique avec expériences pratiques.

NOM (maj.) _____

PRÉNOM _____

ADRESSE (code postal) _____

RETOURNEZ CE COUPON A :
**INSTITUT PRIVÉ
 D'INFORMATIQUE ET DE GESTION**
 7, rue Heynen, 92270 Bois-Colombes France



CEUX QU'ON RECHERCHE POUR LA TECHNIQUE DE DEMAIN...

suivent les cours de l' INSTITUT ELECTORADIO

car ...

sa formation c'est quand même autre chose

En suivant les cours de L'INSTITUT ELECTORADIO vous exercez déjà votre métier!..

puisque vous travaillez avec les composants industriels modernes : pas de transition entre vos Etudes et la vie professionnelle. Vous effectuez Montages et Mesures comme en Laboratoire, car **CE LABORATOIRE EST CHEZ VOUS** (il est offert avec nos cours.)

EN ELECTRONIQUE ON CONSTATE UN BESOIN DE PLUS EN PLUS CROISSANT DE BONS SPÉCIALISTES ET UNE SITUATION LUCRATIVE S'OFFRE POUR TOUS CEUX :

- qui doivent assurer la relève
- qui doivent se recycler
- que réclament les nouvelles applications

PROFITEZ DONC DE L'EXPÉRIENCE DE NOS INGÉNIEURS INSTRUCTEURS QUI, DEPUIS DES ANNÉES, ONT SUIVI, PAS A PAS, LES PROGRÈS DE LA TECHNIQUE.

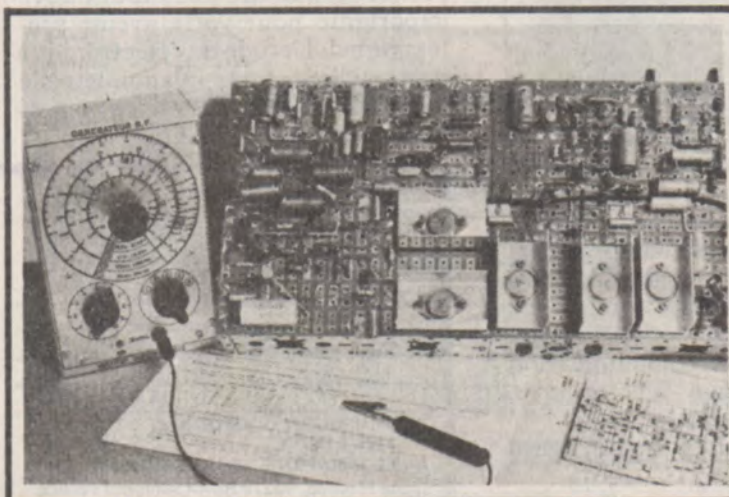
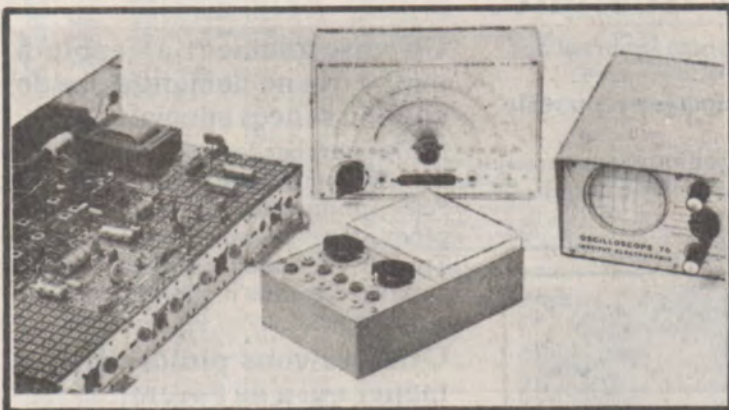
Nos cours permettent de découvrir, d'une façon attrayante, les Lois de l'Electronique et ils sont tellement passionnants, avec les travaux pratiques qui les complètent, que s'instruire avec eux constitue le passe-temps le plus agréable.

Nous vous offrons :

7 FORMATIONS PAR CORRESPONDANCE A TOUS LES NIVEAUX QUI PRÉPARENT AUX CARRIÈRES LES PLUS PASSIONNANTES ET LES MIEUX PAYÉES

- ELECTRONIQUE GENERALE
- TELEVISION N et B
- MICRO ELECTRONIQUE
- TELEVISION COULEUR
- SONORISATION-
HI-FI-STEREOPHONIE
- INFORMATIQUE
- ELECTROTECHNIQUE

Pour tous renseignements, veuillez compléter et nous adresser le **BON** ci-dessous :



Bennange

INSTITUT ELECTORADIO
(Enseignement privé par correspondance)
26, RUE BOILEAU — 75016 PARIS

Veuillez m'envoyer
GRATUITEMENT et **SANS ENGAGEMENT DE MA PART**
VOTRE MANUEL ILLUSTRE
sur les **CARRIÈRES DE L'ELECTRONIQUE**

Nom

Adresse

R

sommaire

MONTAGES PRATIQUES	36	Réducteur dynamique de souffle
	43	Capacimètre numérique (améliorations)
	48	Régulateurs à découpage (abaisseur et inverseur de tension)
	54	Synthétiseur CB
	62	Limiteur de tension
	66	Horloge pour programmation domestique
	70	Avertisseur de coupures secteur
	95	Sablier électronique
	100	Chargeur de sécurité pour batteries CdNi
<hr/>		
SCHEMATHEQUE	77	Applications constructeurs (le μ A 431 de Fairchild)
<hr/>		
INFORMATIONS CB	72	Historique technique des TX
<hr/>		
DIVERS	80	Nouveautés informations
	83	Caractéristiques et équivalences des transistors (code japonais)
	113	Répertoire des annonceurs

Notre couverture : L'intérêt de ce montage est de vous permettre de lutter efficacement contre le souffle et d'améliorer l'écoute de vos appareils BF. Cliché Max Fischer.

Ont participé à ce numéro :
B. Bencic, O. Chenguelly, F. Dedieuleveult, B. Duval, P. Gueulle, D. Jacovopoulos, F. Jongbloët, A. Lefumeux.

Société Parisienne d'Édition
Société anonyme au capital de 1 950 000 F
Siège social : 43, rue de Dunkerque, 75010 Paris

Direction - Rédaction - Administration - Ventes :
2 à 12, rue de Bellevue, 75940 Paris Cedex 19
Tél. : 200-33-05

Radio Plans décline toute responsabilité
quant aux opinions formulées dans les articles,
celles-ci n'engageant que leurs auteurs

Les manuscrits publiés ou non
ne sont pas retournés

Président-directeur général
Directeur de la publication
Jean-Pierre VENTILLARD

Rédacteur en chef :
Christian DUCHEMIN

Secrétaire de rédaction :
Jacqueline BRUCE

Tirage du précédent numéro
101 500 exemplaires
Copyright © 1981
Société Parisienne d'Édition



Publicité : Société auxiliaire de publicité
70, rue Compans, 75019 Paris
Tél. : 200.33.05 C.C.P. 3793 - 60 Paris
Chef de publicité **Mlle A. DEVAUTOUR**

Abonnements :
2 à 12, rue de Bellevue, 75019 Paris
France : 1 an **75 F** - Etranger : 1 an **115 F**
Pour tout changement d'adresse, envoyer la
dernière bande accompagnée de 1 F en timbres
IMPORTANT : ne pas mentionner notre numéro
de compte pour les paiements
par chèque postal

Connaissiez-vous ce fléau qui se glisse sournoisement dans votre chaîne d'amplification BF, s'attaquant lâchement au maillon le plus faible dégradant l'écoute de votre cassette préférée.

Ce cauchemar a pour nom le souffle, nous avons trouvé des armes efficaces pour lutter contre lui et nous allons les développer dans cet article, ce qui vous permettra de le vaincre avec succès.

REDUCTEUR DYNAMIQUE DE SOUFFLE

Il existe deux techniques différentes pour réduire le bruit. Le système nécessitant un codage (préaccentuation de certaines fréquences), et un décodage (déaccentuation inverse), est dit complémentaire figures 1 a et b. On opère ainsi en radiodiffusion FM pour éviter que l'émetteur ne ramène du souffle. Il existe un autre réducteur de bruit, le Dolby connu par le public pour avoir contribué à une nette amélioration des performances des platines à cassette.

Le système non-complémentaire consiste à utiliser un filtre passe-bas commandé en fonction du niveau d'une certaine bande de fréquence. Le DBX, le DNL et le High Com, trois appareils conçus suivant cette technique, permettent une réduction du souffle assez impressionnante.

Les avantages et les inconvénients de ces deux systèmes vous sont précisés dans un tableau figure 2.

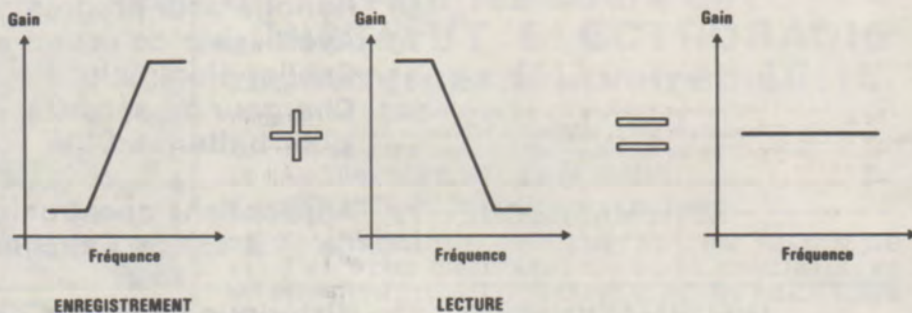


Figure 1 a

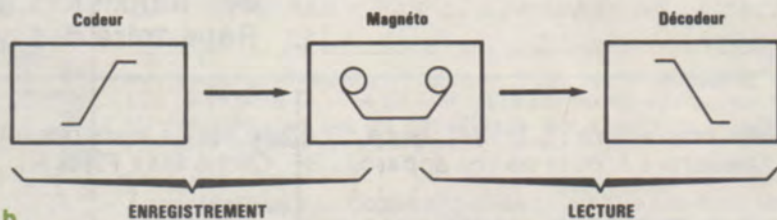


Figure 1 b

DESCRIPTION GÉNÉRALE

Le système non-complémentaire a été retenu pour sa souplesse d'utilisation avec n'importe quelle source.

Le schéma synoptique est donné à la figure 3. Les canaux droit et gauche sont additionnés à travers R_1 et R_2 pour être ainsi injectés au circuit de commande. RV_1 sert à régler l'amortissement de la bande passante suivant le niveau de bruit. Le signal est alors amplifié, filtré, et voit ses crêtes détectées afin de générer un courant pour contrôler le filtre passe-bas. Un LM 387 est utilisé du fait de son produit gain/bande passante élevé ainsi qu'un bon temps de montée. Son brochage est donné à la figure 4. La partie filtre a été confiée à un LM 13600.

Système complémentaire :

— Codage de certaines fréquences. Exemple : Dolby - Nab.

Avantages : ne joue pas sur la dynamique.

Inconvénients : prévient la dégradation par le magnétophone mais n'enlève pas le souffle de la source ; protège par brevets (il existe de très bon C.I. mais il est impossible d'en trouver facilement).

Système non complémentaire.

— Système dynamique suivant le niveau général.

Avantage : réduit le souffle de n'importe quelle source.

Inconvénients : mal connu, il réduit la dynamique.

Figure 2

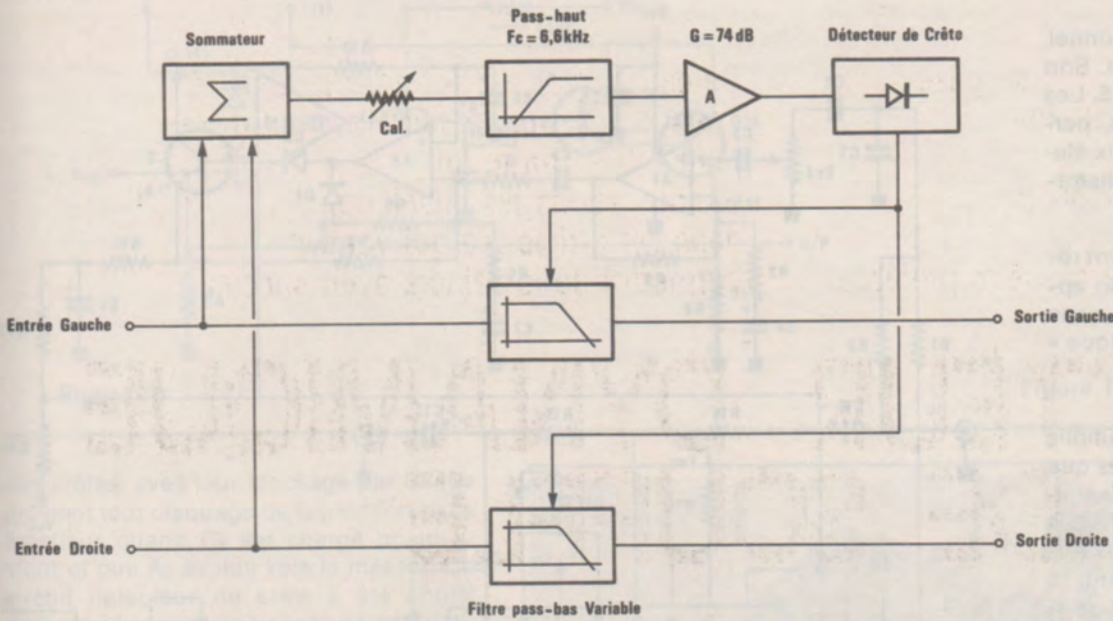


Figure 3

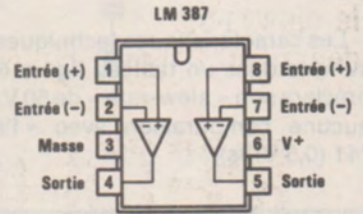


Figure 4

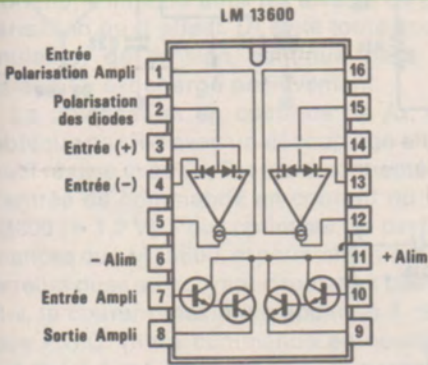


Figure 5

Caractéristiques	Min	Typ	Max
Tension Alim.	$\pm 2 \text{ V}$		$\pm 22 \text{ V}$
Résistance d'entrée	$10 \text{ k}\Omega$	$26 \text{ k}\Omega$	
Diaphonie de 20 Hz à 20 kHz		100 dB	
Slew Rate		$50 \text{ V}/\mu\text{s}$	
Courant Buffer			20 mA
Polarisation des diodes			2 mA
Polarisation de l'ampli			2 mA
Tension d'entrée en continu			$\pm \text{V Alim.}$
Dissipation			600 mW

Figure 6

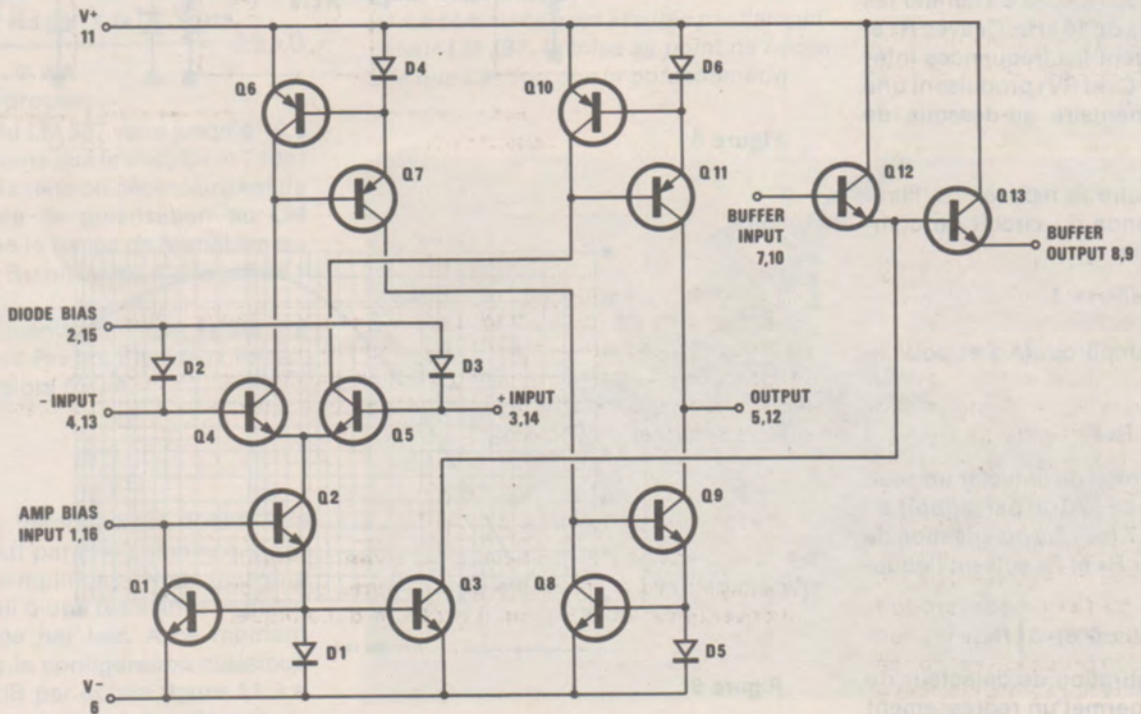


Figure 7

LE LM 13600

Ce CI est un double ampli opérationnel, associé à deux « buffers » en sortie. Son brochage est représenté à la **figure 5**. Les entrées de polarisation des diodes, permettent de travailler avec des niveaux élevés sans pour autant entraîner de distorsion.

Les caractéristiques techniques sont résumées dans un tableau **figure 6**. On appréciera son « slew-rate » de $50 \text{ V}/\mu\text{s}$, sans aucune comparaison avec « l'antique » 741 ($0,5 \text{ V}/\mu\text{s}$).

Le LM 13600 est similaire aux amplis opérationnels faible bruit, à ceci près que le courant de sortie est réglable. Examinons son schéma interne **figure 7**. Les transistors Q_1 et Q_2 avec la diode D_1 forment un miroir de courant forçant la somme des courants I_4 et I_5 à égaler I_{ABC} . I_4 et I_5 sont respectivement les courants collecteurs de Q_4 et Q_5 , et I_{ABC} est le courant appliqué à l'entrée de polarisation. Le courant de Q_9 et Q_{11} étant dérivé de I_4 et I_5 , et I_4 et I_5 étant dépendant de I_{ABC} , on peut dire que I_{OUT} est fonction de I_{ABC} (I_{OUT} est le courant de sortie).

II — ETUDE DU FONCTIONNEMENT

Le schéma général est donné à la **figure 8**.

LE CIRCUIT DE COMMANDE

C_1 contribue avec R_1 et R_2 à atténuer les signaux au-dessus de 16 kHz . C_4 avec R_3 et C_6 avec R_7 atténuent les fréquences inférieures à $4,8 \text{ kHz}$; C_2 et RV_1 produisent une coupure supplémentaire au-dessous de $1,6 \text{ kHz}$.

La **figure 9** montre la réponse du filtre. Le gain passe-bande du circuit de commande est fixée par :

$$(R_5/R_3) + 1$$

pour le premier ampli op. (A_1) et pour le second par :

$$R_8/R_7$$

Le gain total permet de détecter un seuil de bruit de l'ordre de -70 dB par rapport à 0 dB (soit environ $0,7 \text{ mV}$). La polarisation de A_1 est assurée par R_4 et R_5 suivant l'équation.

$$R_5 = [(V_{CC}/2,6) - 1] R_4$$

A_2 a une configuration de détecteur de crête avec D_2 ; T permet un redressement

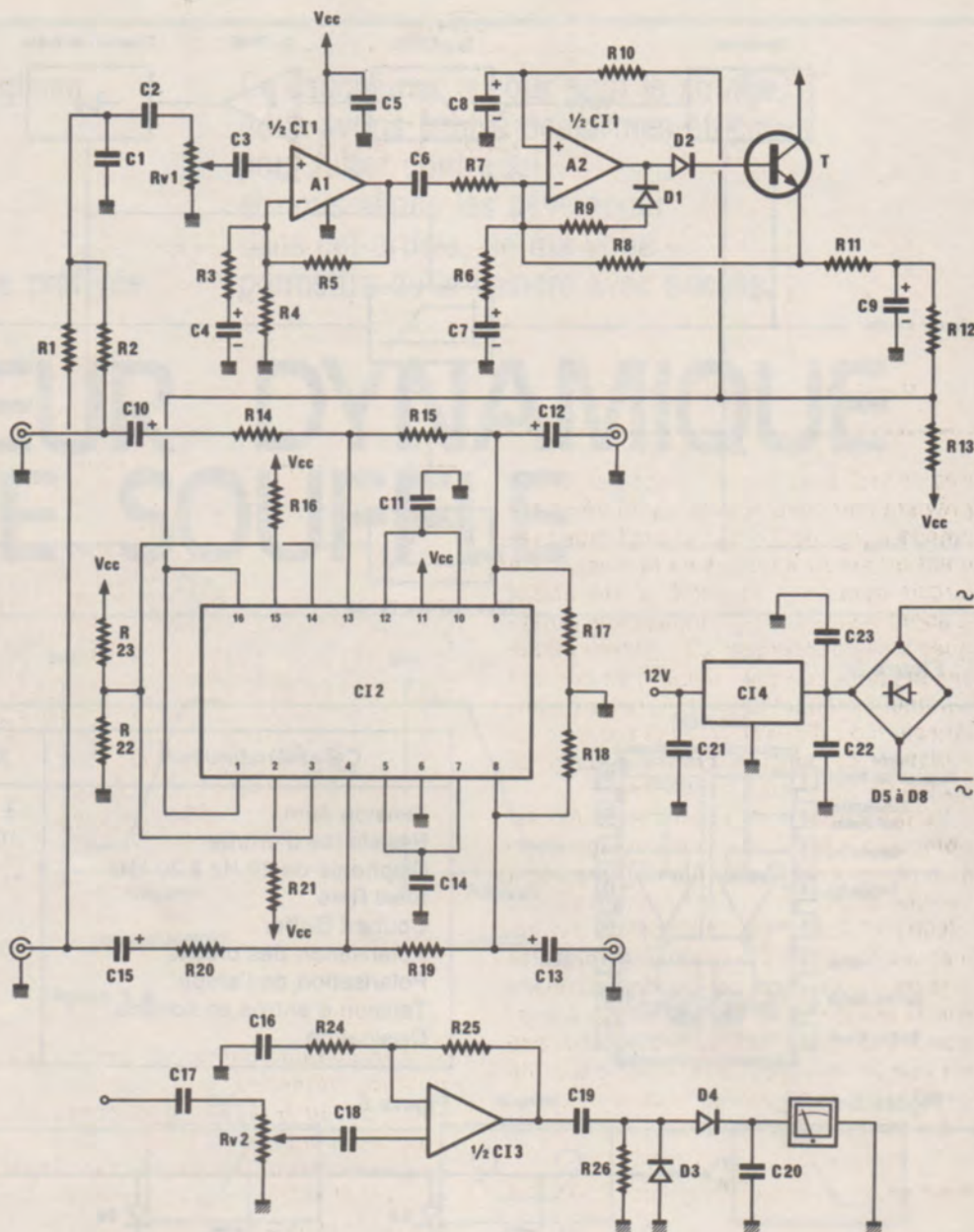


Figure 8

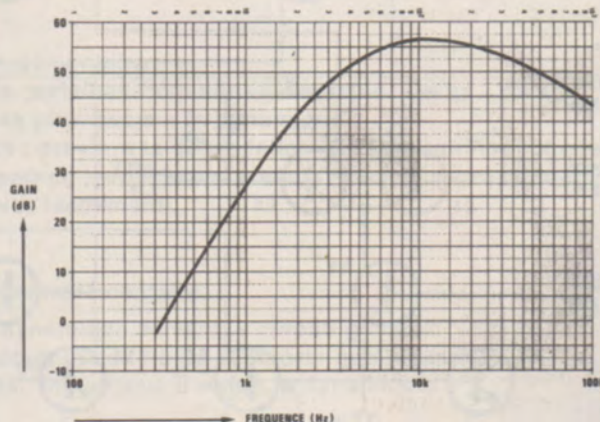


Figure 9

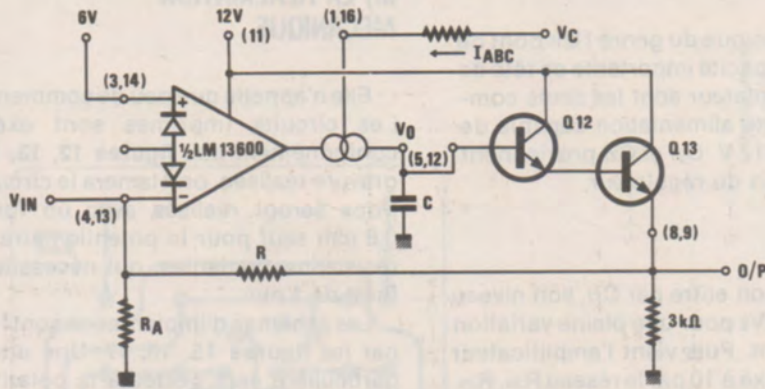


Figure 10

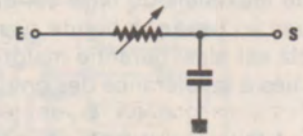


Figure 11

des crêtes, avec leur stockage par C_9 (D_2 prévient tout claquage de la jonction base émetteur quand C_9 est chargé positivement et que A_2 évolue vers la masse). Ce circuit détecteur de crête a été choisi d'abord pour ses très bonnes caractéristiques de redressement d'un signal audio, ensuite pour son gain unitaire en courant continu, éliminant ainsi les erreurs de polarisation ou d'offset. D_1 évite toute accumulation de tension continue dans C_9 quand C_9 est chargé positivement.

La polarisation en continu de A_2 , est obtenue par R_{10} avec un découplage alternatif réalisé avec C_8 , R_{10} étant connectée à l'entrée de commande en courant du LM 13600 ($\approx 1,2$ V). Pour optimiser les performances du LM 13600, et pour minimiser les erreurs dues au courant circulant à travers R_{10} , le courant maximum appliqué à chaque F.C.C. (filtre commandé en courant) est fixé à 1 mA (pour une bande passante de 30 kHz), soit 2 mA au total.

R_{12} est alors donnée par :

$$R_{12} = \frac{V_{cc} - 1,5 \text{ V} - 1,2 \text{ V} - 1,2 \text{ V}}{2 \text{ mA}} = 3,9 \text{ k}\Omega$$

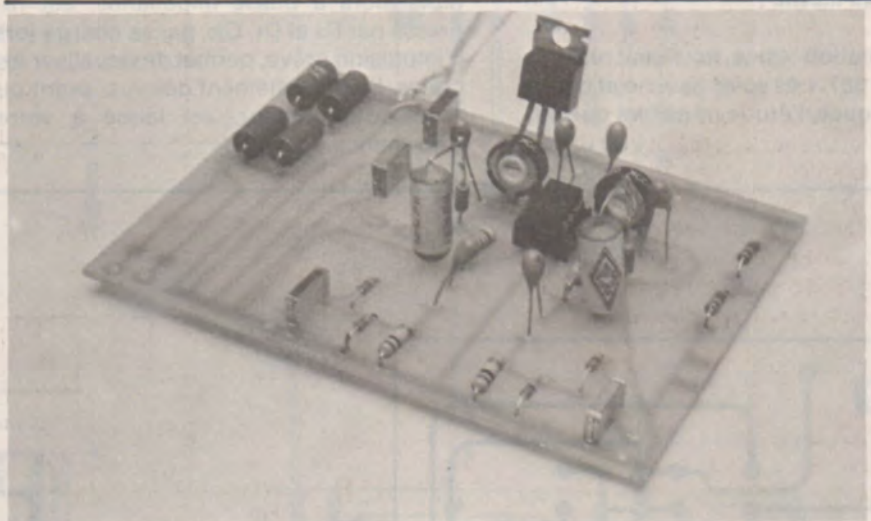
(valeur la plus proche)

Où la sortie du LM 387 varie jusqu'à 10,5 V (soit 1,5 de moins que le V_{cc}), D_2 et T font perdre 1,2 V et la tension nécessaire est de 1,2 V à l'entrée de polarisation du LM 13600. C_9 donne le temps de fermeture du filtre (50 ms), et R_{11} un temps d'attaque de 1 ms.

La bande passante minimale de 800 Hz est obtenue avec R_{13} pour les deux filtres. Le FCC reçoit alors 53 μ A.

LE FCC

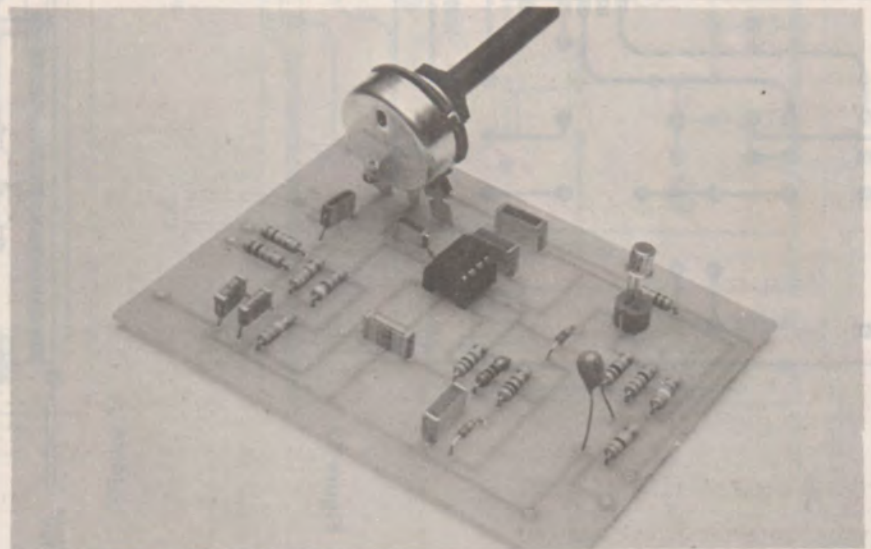
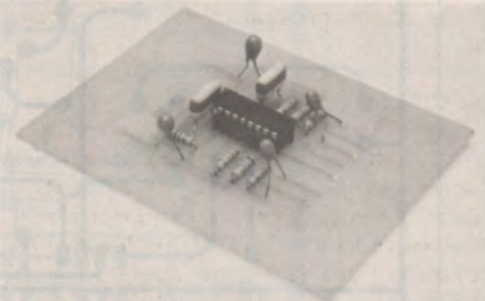
Son schéma théorique est donné à la figure 10. Il peut paraître complexe et rébarbatif, alors simplifions ! Nous pouvons assimiler l'ampli à une résistance variable (R_{out}) contrôlée par I_{ABC} . A ce moment nous adoptons la configuration classique d'un filtre à 3 dB par octave figure 11. La fréquence de coupure est donnée par :



— Partie alimentation et amplificateur pour les Vu-mètres.

— Le circuit intégré 13600 constitue le cœur du montage.

— La commande est assurée par l'amplificateur LM 387, la mise au point ne nécessite que l'action sur le potentiomètre.



$$F_c = \frac{1}{2 \pi R_{out} C}$$

Si I_{ABC} varie, R_{out} changera, modifiant proportionnellement la fréquence de coupure.

Avec $R_{15} = 22 \text{ k}\Omega$ et $C_{11} = 0,0047 \text{ }\mu\text{F}$ la bande passante maximale du filtre est de 30 kHz pour $I_{ABC} = 1 \text{ mA}$. La bande passante de 20 kHz est ainsi garantie malgré les problèmes liés à la tolérance des composants.

R_{14} est égale à R_{15} pour obtenir un gain unitaire dans la partie passe-bande du filtre. R_{16} et R_{21} polarisent les diodes d'entrée du LM 13600 pour éviter toute distorsion.

LE CIRCUIT Vu-METRE

L'amplification est à nouveau réalisée avec un LM 387. Les voies gauche et droite étant identiques, l'étude ne se fera que sur une voie.

L'ALIMENTATION

C'est un classique du genre ! Un pont de BY 127, une capacité importante en tête de filtre et un régulateur sont les seuls composants de cette alimentation capable de délivrer 1 A en 12 V. C_{21} et C_{22} préviennent toute oscillation du régulateur.

La modulation est par C_{17} , son niveau est dosé par RV_2 pour une pleine variation de l'instrument. Puis vient l'amplificateur avec un gain fixé à 10 par le réseau R_{24} , R_{25} . Le condensateur C_{19} interdit le passage d'une tension continue (6 V à la sortie de l'ampli op) vers le Vu. Le signal BF, disponible alors à basse impédance, est redressé par D_3 et D_4 . C_{20} , par sa charge lors d'impulsion brève, permet de visualiser les crêtes. Le branchement des vus, avant ou après le réducteur, est laissé à votre convenance.

III) LA REALISATION MECANIQUE

Elle n'appelle que peu de commentaires. Les circuits imprimés sont exécutés conformément aux figures 12, 13, 14. La gravure réalisée, on étamera le circuit. Les trous seront réalisés avec un foret de 0,8 mm sauf pour le potentiomètre et les résistances variables, qui nécessitent un foret de 1 mm.

Les schémas d'implantation sont fournis par les figures 15, 16, 17. Une attention particulière sera portée à la polarité des tantales et à l'orientation des CI. La carte du Vu-mètre présente deux petites particularités :

- les connexions entre R_{24} et C_{16} se font par un pont ;

- il vous est offert le choix pour le condensateur de filtrage, entre un CO18 à l'extérieur du CI et un chimique de série courante qui pourra être implanté sur le CI.

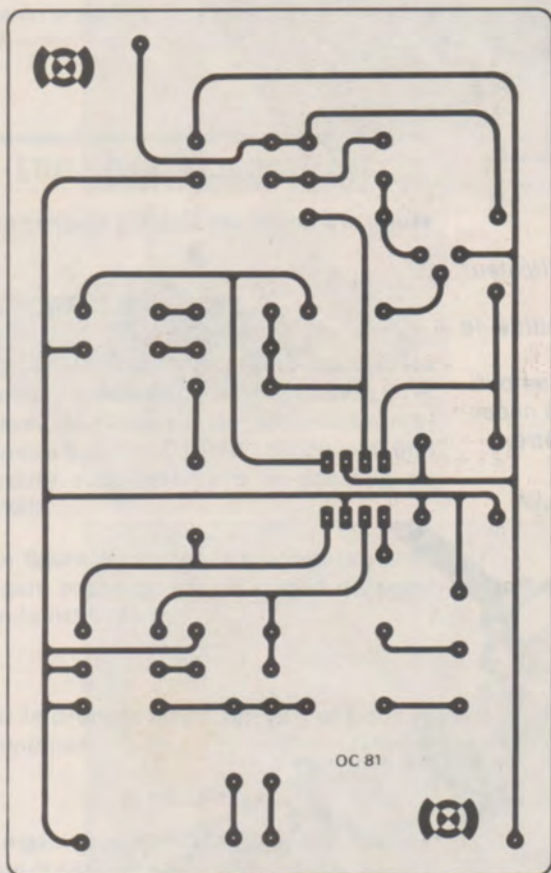


Figure 12

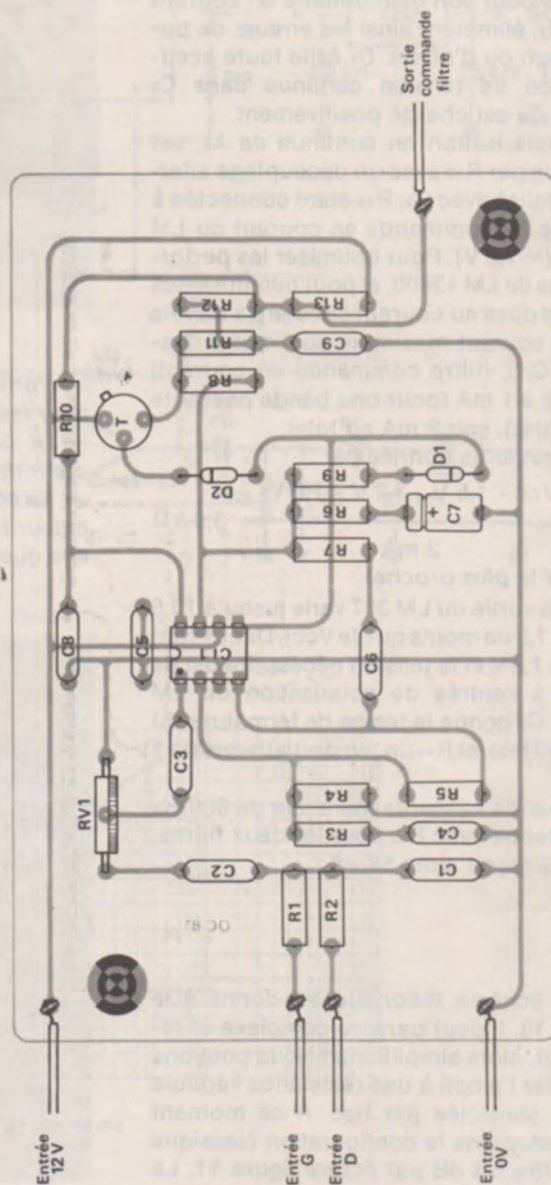


Figure 15

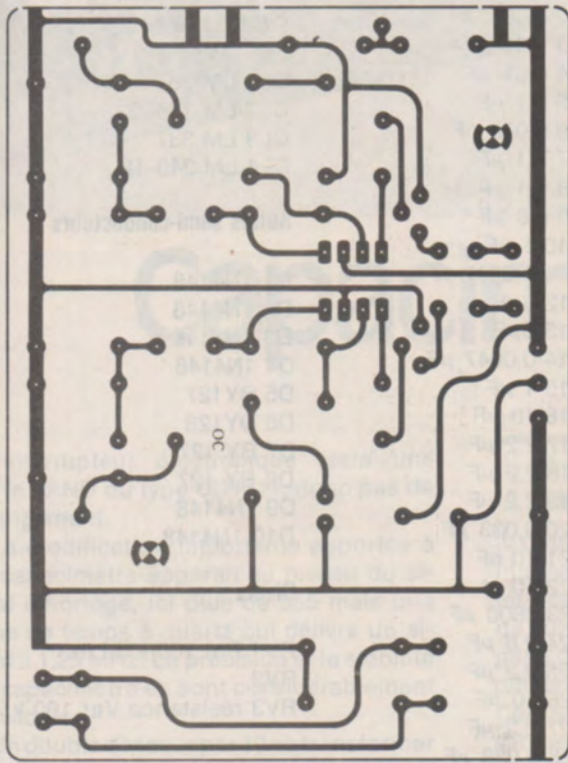


Figure 14

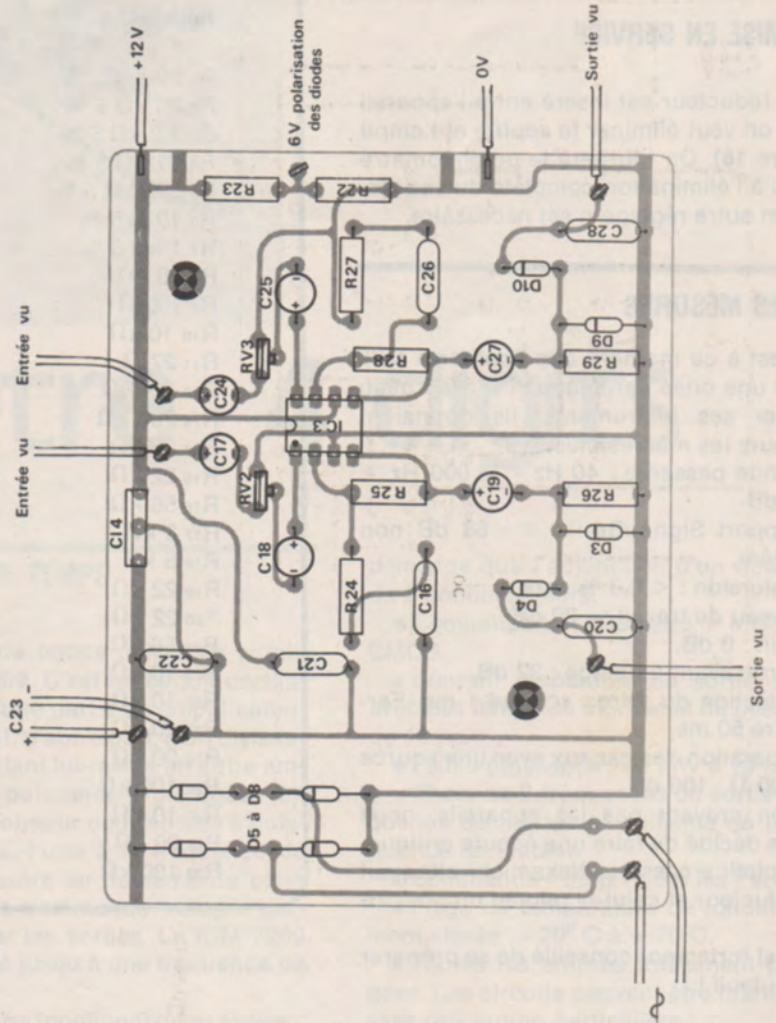


Figure 17

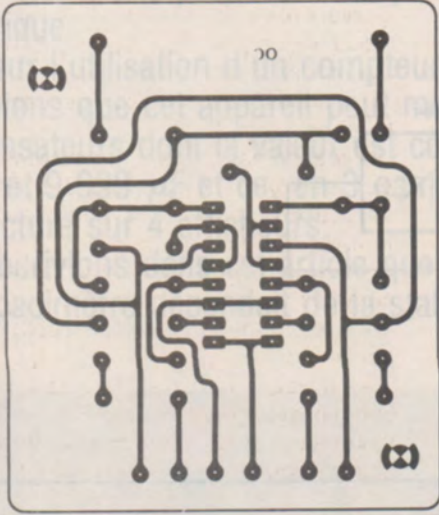


Figure 13

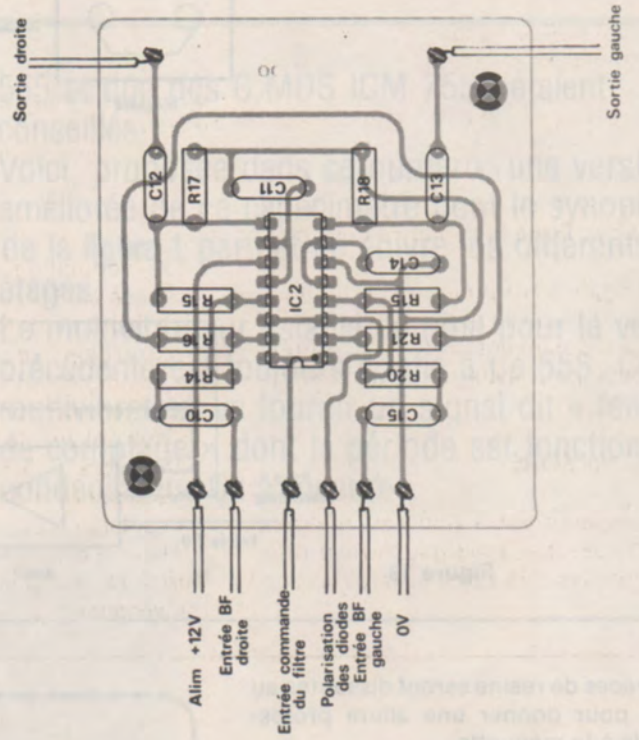


Figure 16

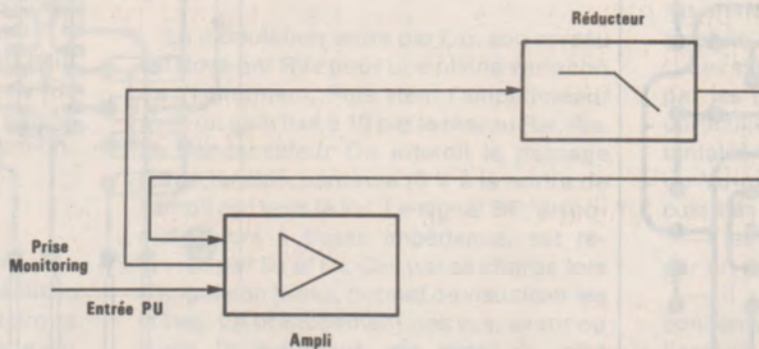
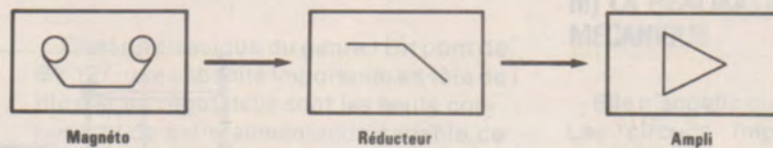


Figure 18

Les traces de résine seront dissoutes au trichlo, pour donner une allure professionnelle à la maquette.

IV) MISE EN SERVICE

Le réducteur est inséré entre l'appareil dont on veut éliminer le souffle et l'ampli (figure 18). On tournera le potentiomètre jusqu'à l'élimination complète du souffle. Aucun autre réglage n'est nécessaire.

V) LES MESURES

C'est à ce moment que l'auteur a failli avoir une crise cardiaque !! Il avait beau vérifier ses instruments, ils donnaient toujours les mêmes mesures :

Bande passante : 40 Hz - 15 000 Hz \pm 0,50 dB.

Rapport Signal/Bruit : \geq - 88 dB non pondéré.

Distorsion : < 0,3 % max.

Niveau de travail : - 20 dB

Gain : 0 dB.

Garde avant écrêtage : 32 dB.

Détection du filtre : attaque 1 ms. Fermeture 50 ms.

Séparation des canaux avec une source de 600 Ω : 100 dB.

N'en croyant pas les appareils, nous avons décidé de faire une écoute critique. Une platine cassette Nakamichi attaquait le réducteur et celui-ci pilotait un Macintosh...

Il est fortement conseillé de se préparer un fauteuil !!

NOMENCLATURE

Résistances

R₁ 20 k Ω 5 %
 R₂ 20 k Ω 5 %
 R₃ 3,3 k Ω 5 %
 R₄ 91 k Ω 5 %
 R₅ 330 k Ω 5 %
 R₆ 10 Ω 5 %
 R₇ 1 k Ω 5 %
 R₈ 10 k Ω
 R₉ 100 Ω
 R₁₀ 10 k Ω
 R₁₁ 27 Ω
 R₁₂ 3,9 k Ω
 R₁₃ 200 k Ω
 R₁₄ 22 k Ω
 R₁₅ 22 k Ω
 R₁₆ 56 k Ω
 R₁₇ 3 k Ω
 R₁₈ 3 k Ω
 R₁₉ 22 k Ω
 R₂₀ 22 k Ω
 R₂₁ 56 k Ω
 R₂₂ 10 k Ω
 R₂₃ 10 k Ω
 R₂₄ 10 k Ω
 R₂₅ 90 k Ω
 R₂₆ 100 k Ω
 R₂₇ 10 k Ω
 P₂₈ 90 k Ω
 R₂₉ 100 k Ω

Condensateurs

C₁ 0,001 μ F
 C₂ 0,001 μ F
 C₃ 0,01 μ F
 C₄ 0,01 μ F
 C₅ 0,1 μ F
 C₆ 0,033 μ F
 C₇ 0,1 μ F
 C₈ 0,1 μ F
 C₉ 6,8 μ F
 C₁₀ 1 μ F
 C₁₁ 0,0047 μ F
 C₁₂ 5 μ F
 C₁₃ 5 μ F
 C₁₄ 0,0047 μ F
 C₁₅ 1 μ F
 C₁₆ 10 μ F
 C₁₇ 2,2 μ F
 C₁₈ 2,2 μ F
 C₁₉ 2,2 μ F
 C₂₀ 0,033 μ F
 C₂₁ 10 nF
 C₂₂ 10 nF
 C₂₃ 3800 μ F
 C₂₄ 2,8 μ F
 C₂₅ 2,2 μ F
 C₂₆ 10 μ F
 C₂₇ 2,2 μ F
 C₂₈ 0,033 μ F

Transistors

BC 109

Circuits intégrés

CL1 LM 387
 CL2 LM 13600
 CL3 LM 387
 CL4 LM 340-12

Autres semi-conducteurs

D1 1N4148
 D2 1N4148
 D3 1N4148
 D4 1N4148
 D5 BY127
 D6 DY126
 D7 BY 127
 D8 BY 127
 D9 1N4148
 D10 1N4148

Divers

RV1 Pot 100 k Ω Lin.
 RV2
 RV3 résistance Var 100 k Ω

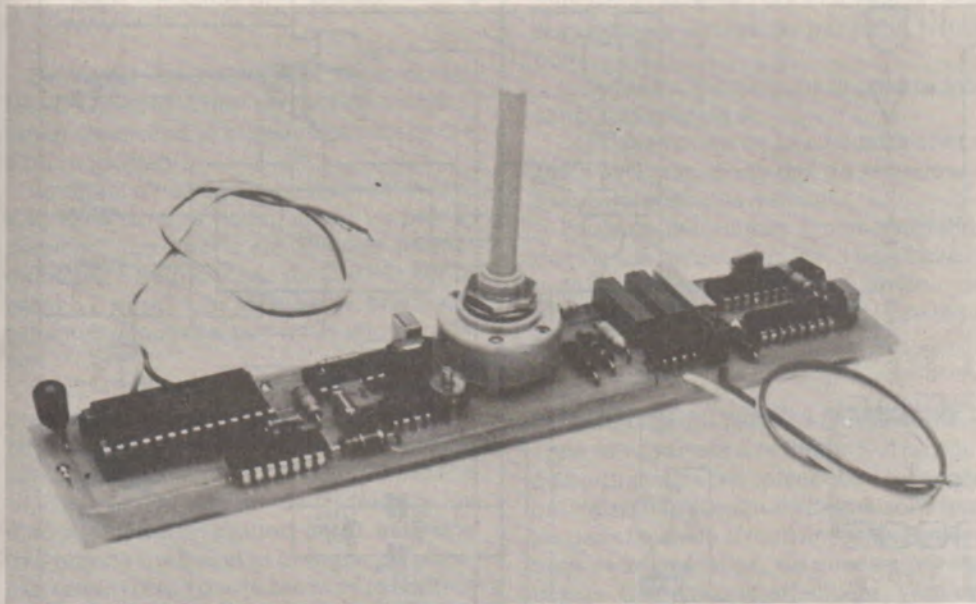
Montages pratiques

Dans notre numéro de janvier nous vous avons proposé un capacimètre numérique basé sur l'utilisation d'un compteur ICM 7217 A. Rappelons que cet appareil peut mesurer des condensateurs dont la valeur est comprise entre 10 pF et 9 999 μ F et ce, en 3 gammes, avec une lecture sur 4 afficheurs. Nous écrivions dans cet article que la précision du capacimètre dépendait de la stabilité des deux

555 et que des C.MOS ICM 755S étaient conseillés.

Voici, proposée dans ce numéro, une version améliorée de ce capacimètre dont le synoptique de la **figure 1** permet de suivre les différents étages.

Le multivibrateur astable comme pour la version précédente est toujours confié à un 555. Ce multivibrateur va fournir un signal dit « fenêtre de comptage » dont la période est fonction du condensateur C_x à mesurer.



Capacimètre 4 digits

L'interrupteur électronique reste une porte NAND du type CD4011, donc pas de changement.

La modification importante apportée à ce capacimètre apparaît au niveau du signal d'horloge, ici plus de 555 mais une base de temps à quartz qui délivre un signal à 1,25 MHz. La précision et la stabilité du capacimètre en sont considérablement améliorées.

Un double diviseur par 10 va transformer le 1,25 MHz en deux signaux : 125 kHz et 12,5 kHz.

Le commutateur de gammes (commutateur mécanique) transmet les impulsions d'horloge à l'interrupteur électronique qui les renvoie à un diviseur par 10, nécessaire pour obtenir une lecture directe sur les afficheurs à cathode commune.

1) LA BASE DE TEMPS A QUARTZ

Cette base de temps utilise un circuit Intersil ICM 7209. C'est un circuit oscillateur associé d'une part à un amplificateur de puissance et, d'autre part, à un diviseur par 8 commandant lui-même un autre amplificateur de puissance (voir **figure 2**). Cela permet d'obtenir deux sorties à puissances élevées, l'une à la fréquence de l'oscillateur, l'autre au huitième de cette fréquence. Une commande « stop » permet de bloquer les sorties. Le ICM 7209 peut être utilisé jusqu'à une fréquence de 10 MHz.

- Fréquence de fonctionnement élevée : 10 MHz garantis.
- Facilité d'emploi de l'oscillateur : ne

demande que l'adjonction d'un quartz et de 2 condensateurs.

- Compatibilité bipolaire, MOS et CMOS.

- Courant disponible en sortie élevé, avec des temps de montée et de descente de 10 ns.

- Faible puissance : 50 mW à 10 MHz.

- Choix de 2 fréquences de sortie : fréquence oscillateur et huitième de la fréquence oscillateur.

- Commande « stop » pour les 2 sorties.

- Plage de température de fonctionnement élevée : - 20° C à + 70°C.

- Toutes les entrées totalement protégées. Les circuits peuvent être manipulés sans précaution particulière.

- Faible encombrement, le ICM 7209 est encapsulé dans un boîtier 8 broches.

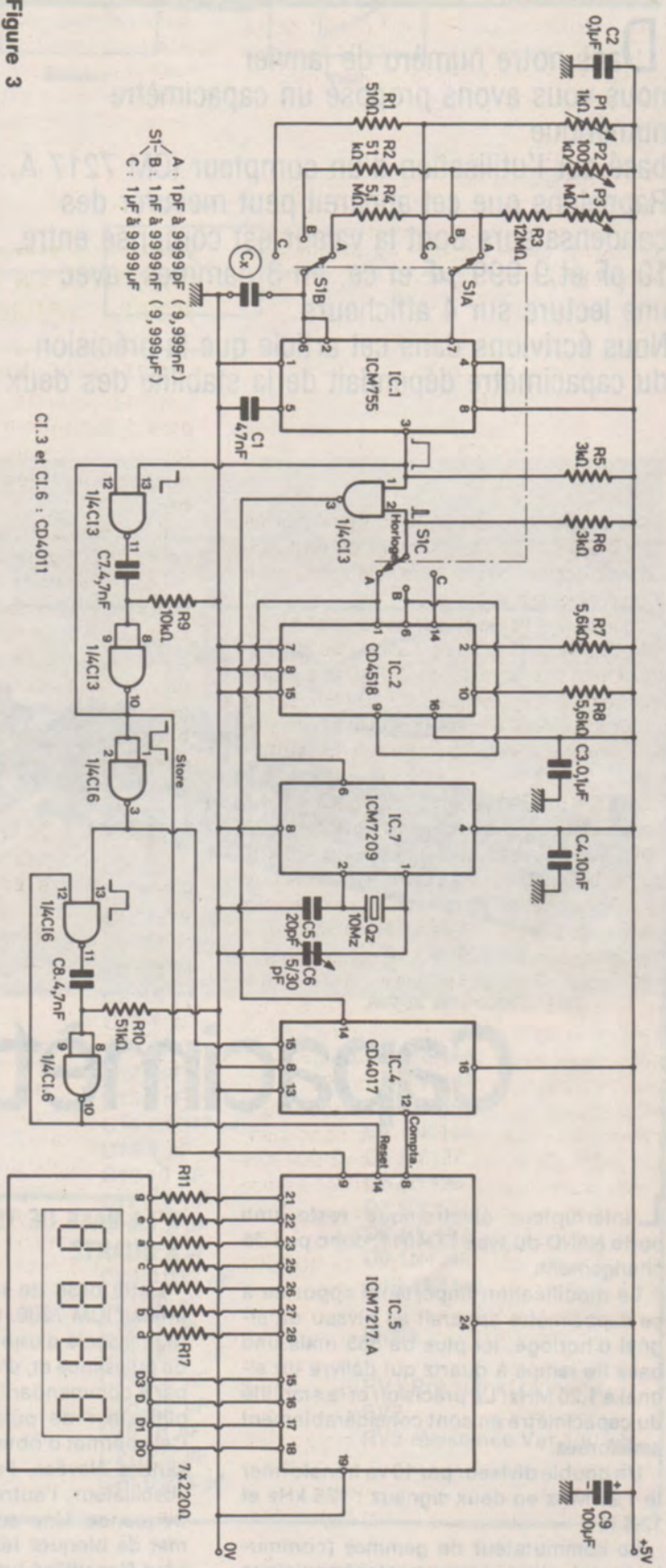


Figure 3

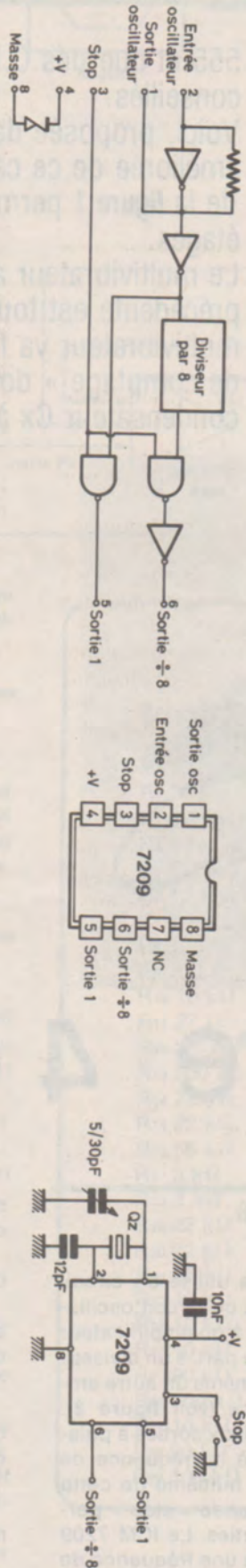


Figure 2

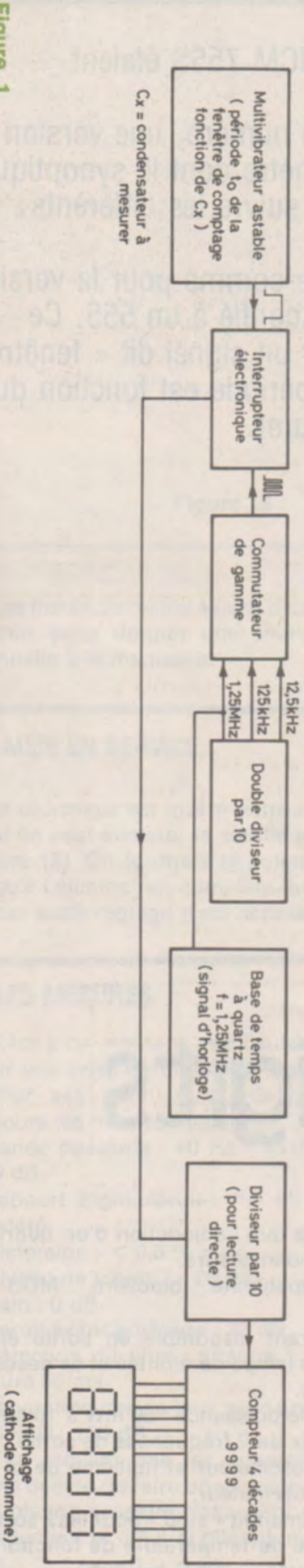


Figure 1

II) LE SCHEMA DE PRINCIPE DU CAPACIMETRE

Bien entendu celui-ci fait l'objet de la figure 3. Un commutateur S1 permet d'obtenir 3 gammes de fonctionnement :

- A. 1 pF à 9999 pF
- B. 1 nF à 9999 nF
- C. 1 µF à 9999 µF

La période de la fenêtre de comptage est donc fonction de la position du commutateur S1 et de la valeur du condensateur Cx à mesurer. Cette période est définie rappelez-le, par la relation :

$$T = \frac{(P + 2R) Cx}{1,44}$$

soit $T = 0,694 (P + 2R) Cx$

Ce signal est appliqué à deux portes NAND CD 4011, l'une servant de commutateur électronique et l'autre faisant partie d'un monostable.

Le signal d'horloge est donc confié à un ICM 7209 comme nous l'avons vu précédemment. Le quartz de 10 MHz permet d'obtenir 2 fréquences : du 10 MHz sur la broche 5 et du 1,25 MHz sur la broche 6, seconde fréquence que nous allons utiliser.

Le CD 4518 est un double diviseur par 10. En appliquant le signal d'horloge 1,25 MHz, sur la broche 1, on prélève du 125 kHz sur la broche 6 et du 12,5 kHz, sur la broche 14. On obtient ainsi nos 3 fréquences d'horloge avec un rapport de 10, avec une très grande précision et une grande stabilité, ce qui n'était pas le cas avec le multivibrateur astable de la première version. En effet, si nous nous reportons à notre numéro de janvier à la page 47, nous voyons que le signal d'horloge est confié à CI2 NE555. Les 3 fréquences d'horloge sont déterminées par la valeur des condensateurs C3, C4 et C5. Il faut donc que ces condensateurs aient un rapport de 10 entre eux, ce qui est déjà délicat, mais en plus il faut que ces condensateurs soient très stables, sans parler de la propre stabilité du 555, c'est beaucoup demander.

Une porte NAND sert donc de commutateur électronique, elle reçoit sur une entrée le signal d'horloge et sur l'autre entrée le signal dit « fenêtre de comptage ». Tant que les impulsions d'horloge sont situées à l'intérieur de la fenêtre de comptage, celles-ci sont transmises au CD 4017. Lorsque nous arrivons au front descendant de la fenêtre de comptage, le commutateur bloque les impulsions d'horloge, ce front de descente actionne le multivibrateur astable qui fournit le signal « store » au ICM 7217 A. C'est ce signal qui autorise le ICM 7217 A à afficher le nombre d'impulsions qu'il a reçues du CD 4017. Ce signal est

également appliqué à une porte NAND, les deux entrées étant reliées entre elles, elle sert d'inverseur. Le signal est alors appliqué au CD 4017 pour la remise à zéro et sert également pour actionner un second monostable qui fournit le signal « Reset » au ICM 7217 A. Le signal « Reset » a une période de 250 µs, ce qui permet d'attendre le front montant suivant de la fenêtre de comptage pour recommencer le cycle.

IV) REALISATION DU MODULE CAPACIMETRE

A) LE CIRCUIT IMPRIME

Il s'agit toujours d'un double face, la figure 4 donne le tracé du CI côté cuivre, toujours à l'échelle 1 pour faciliter le travail aux lecteurs intéressés par cette réalisation.

Il en est de même pour le côté composants de la figure 5.

Les dimensions de la plaquette sont de 183 x 39,5 mm, donc pas de changement avec la précédente version.

Toujours les mêmes recommandations dans le cas du double face, il faut travailler avec précision si l'on veut obtenir une bonne superposition des 2 faces de la plaquette.

B) CABLAGE DU MODULE CAPACIMETRE

On se reportera à la figure 6. Il faut tout d'abord mettre en place les traversées pour établir la continuité des liaisons entre les deux faces du circuit imprimé. Se servir pour cette opération, de queues de résistances. Ces liaisons effectuées, vérifier à l'ohmmètre.

On passe ensuite au câblage des composants, nous recommandons de commencer par la mise en place des résistances. Ne pas oublier que les queues des résistances R5 et R6 servent de traversées.

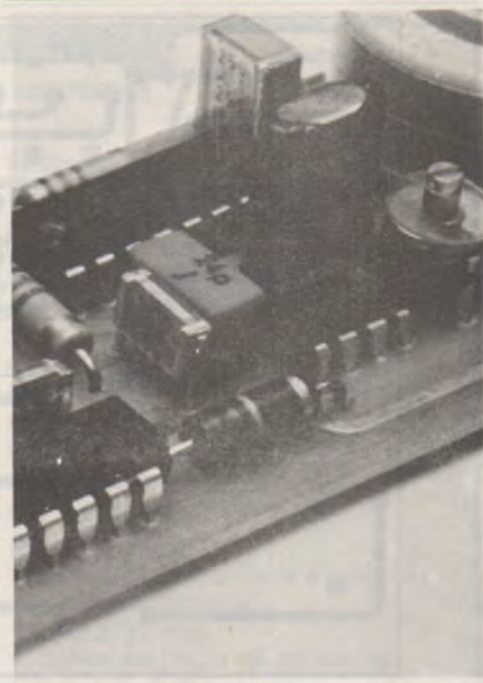
Pour le circuit intégré IC5, il est prudent d'utiliser un support 2 x 14 broches.

Le module câblé et soigneusement vérifié avec la nomenclature des composants, dissoudre la résine de la soudure au trichloréthylène, vérifier qu'il n'y a pas de court-circuit entre les pistes et pulvériser une couche de vernis.

C) CABLAGE DU MODULE AFFICHEUR

Le circuit imprimé restant le même que pour la précédente version, nous ne publions que le plan de câblage de ce module à la figure 7. Ce plan de câblage permet de situer l'emplacement des résistances R11 à R17 et des 4 liaisons 0 - 1 - 2 - 3 en fil de cuivre étamé de 10/10.

Nous avons retenu ici le circuit imprimé version simple face, il ne faut donc pas oublier les 3 straps en fils isolés.



IV) LE COFFRET

C'est un coffret de marque Amtron réf. 00.3001.00.

A) LA FACE AVANT

Le travail de la face avant du capacimètre est indiqué à la figure 8, 3 perçages et la découpe d'une fenêtre de 42 x 13 mm, c'est tout. La face avant est en aluminium de 10/10, ce qui facilite l'usinage. Nous re-

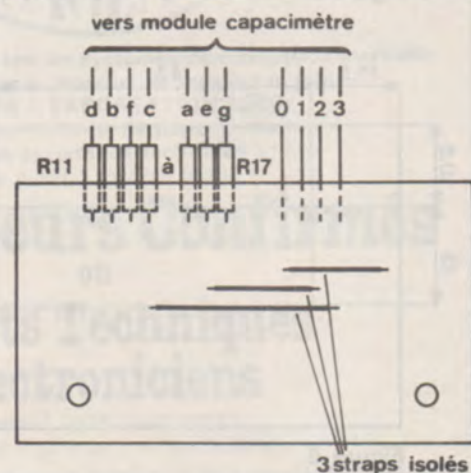


Figure 7a

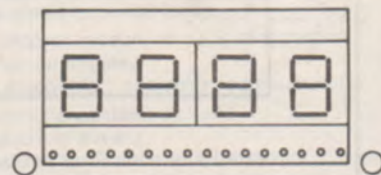


Figure 7 b

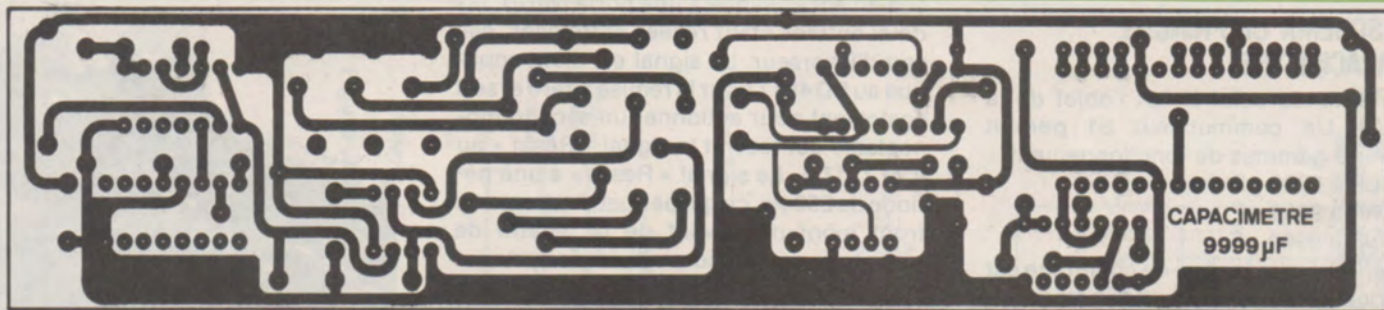


Figure 4

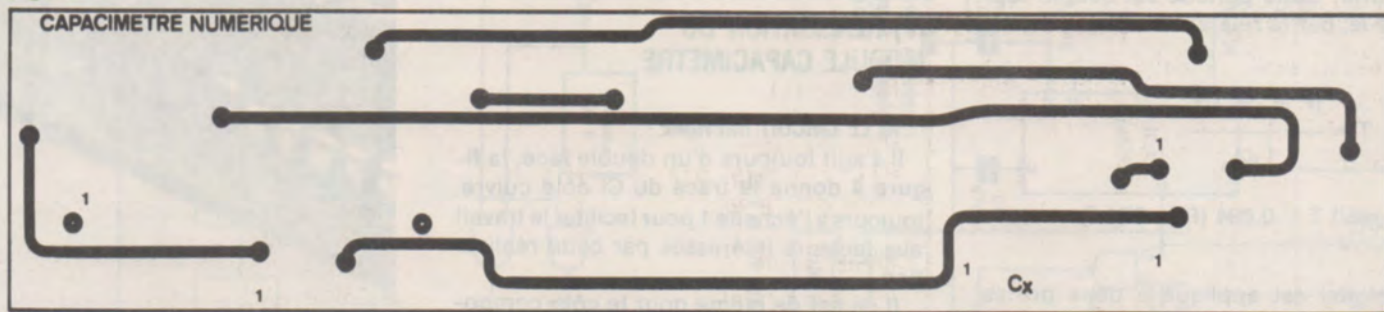


Figure 5

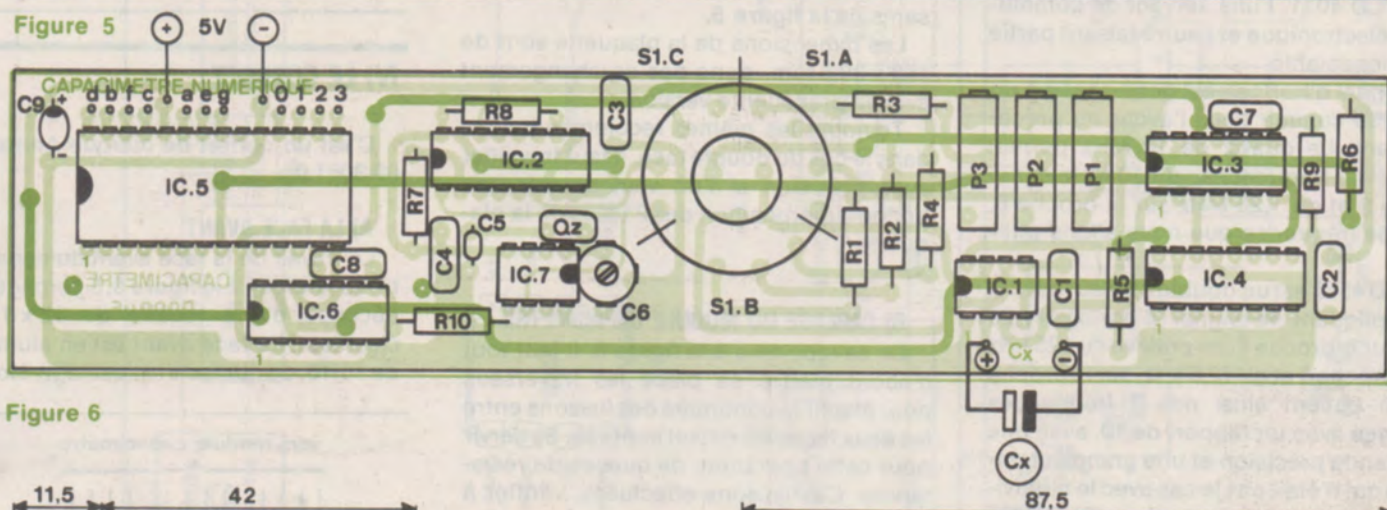


Figure 6

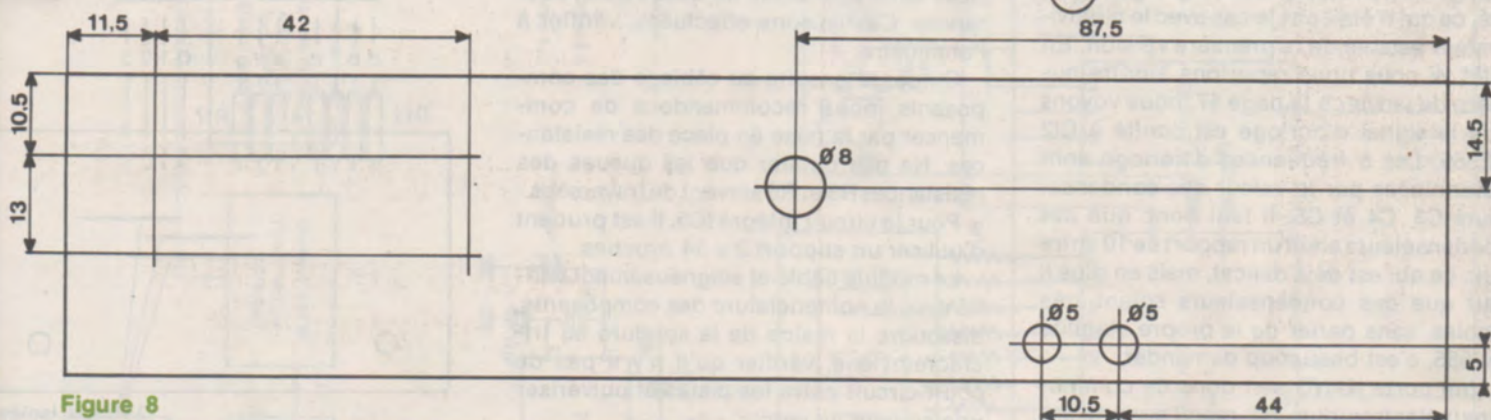


Figure 8

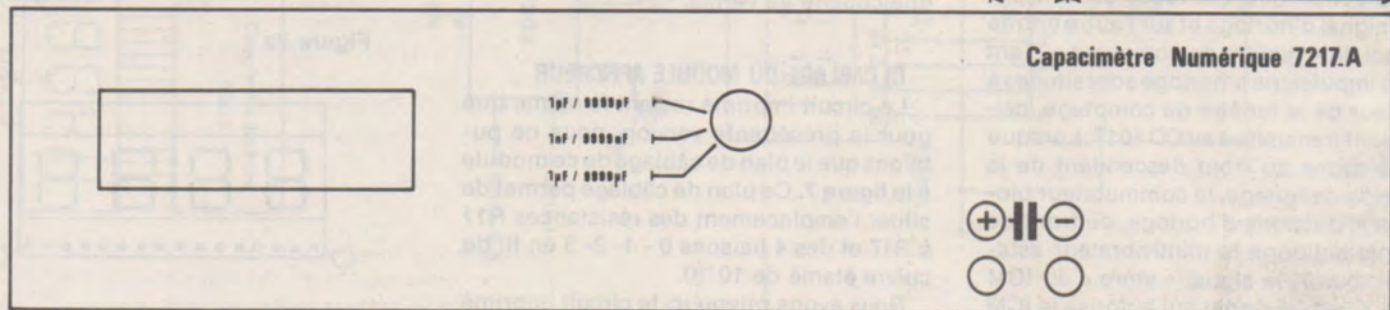


Figure 9

commandons aux lecteurs de bien respecter les cotations afin que l'axe du commutateur passe bien dans le trou de \varnothing 8 mm, de même pour la fenêtre de 42 x 13 mm, l'afficheur doit se trouver bien centré.

Un exemple de gravure de la face avant est proposé à la figure 9 où il y est fait usage de transferts.

B) LA FACE ARRIERE

Le seul travail de cette face arrière consiste à forer un trou à \varnothing 10 mm, trou qui reçoit une passe-fil et qui est prévu pour le passage du cordon secteur.

B. D.

Nomenclature des composants

Résistances

A couche métallique $\pm 2\%$ 1/2 W (sauf pour R3 et R4)

- R1 - 510 Ω
- R2 - 51 k Ω
- R3 - 12 M Ω
- R4 - 5,1 M Ω
- R5 - 3 k Ω
- R6 - 3 k Ω
- R7 - 5,6 k Ω
- R8 - 5,6 k Ω
- R9 - 10 k Ω
- R10 - 51 k Ω
- R11 - R12 - R13 - R14 - R15 - R16 - R17 - 220 Ω - 1/8 watt

Condensateurs

Au pas de 7,5 mm

- C1 - 47 nF
- C2 - 0,1 μ F
- C3 - 0,1 μ F
- C4 - 10 nF
- C5 - 20 pF céramique
- C6 - 5/30 pF ajustable
- C7 - 4,7 nF
- C8 - 4,7 nF
- C9 - 100 μ F Tantale goutte.

Semiconducteurs

- IC1 - NE555 ou ICM 755
- IC2 - CD 4518
- IC3 - CD4011
- IC4 - CD 4017
- IC5 - ICM 7217 A
- IC6 - CD4011
- IC7 - ICM 7209

Potentiomètres

- Multitours (10 tours)
- P1 - 1 k Ω
- P2 - 100 k Ω
- P3 - 1 M Ω

Divers

- 1 commutateur 3 circuits, 4 positions (pour circuit imprimé)
- 1 Quartz 10 MHz.
- 1 Coffret AMTRON réf. 00.3001.00.
- 1 Passe-fil \varnothing 10 mm.
- 1 Cordon secteur.
- 1 Bouton.
- 2 Fiches bananes femelles miniatures
- 2 Fiches bananes mâles miniatures
- 1 Afficheur cathode commune 4 digits NS 3881 National
- 1 support circuit intégré 28 broches



ÉDITIONS
TECHNIQUES &
SCIENTIFIQUES
FRANÇAISES
2 à 12,
rue de Bellevue,
75940 Paris Cedex 19

NOUVEAU!



S
O
U
L
A
S

LE CHAUFFAGE THERMODYNAMIQUE A EAU FROIDE

Informez le public que se chauffer à l'eau froide ne relève pas de l'utopie. Expliquez aux ingénieurs et techniciens comment fonctionne une pompe à chaleur à l'aide d'abaques, ce qu'il faut faire pour en tirer le meilleur parti... chiffres et bilans d'expérience à l'appui. Car l'auteur a conçu, calculé et réalisé lui-même sa propre installation de chauffage thermodynamique. Il en fait le détail et le bilan depuis trois ans.

216 pages, format 15 x 21, PCBHT : 61 F

Prix pratiqué
par la
LIBRAIRIE
PARISIENNE
DE LA RADIO
43, rue de Dunkerque,
75940 PARIS Cedex 19

SAGEM

1er constructeur européen de systèmes de navigation inertielle
2ème constructeur mondial de terminaux telex
OSCAR DE L'EXPORTATION 1980
recherche pour renforcer l'équipe formation
de son assistance technique
basée à NEUILLY SUR SEINE

Instructeurs Confirmés

OU

Agents Techniques Electroniciens

désireux de se reconvertir

(niveau B.T.S. D.U.T. ou équivalent)

Ils seront chargés d'assurer la formation de la clientèle SAGEM sur la maintenance et l'exploitation de **matériels télétransmissions et informatique.**

Ces postes nécessitent le sens de la pédagogie, des contacts humains et quelques années d'expérience.

La connaissance des microprocesseurs et de la télégraphie serait appréciée, de même qu'une langue étrangère : anglais et/ou espagnol.

- Formation complémentaire assurée
- Salaire motivant

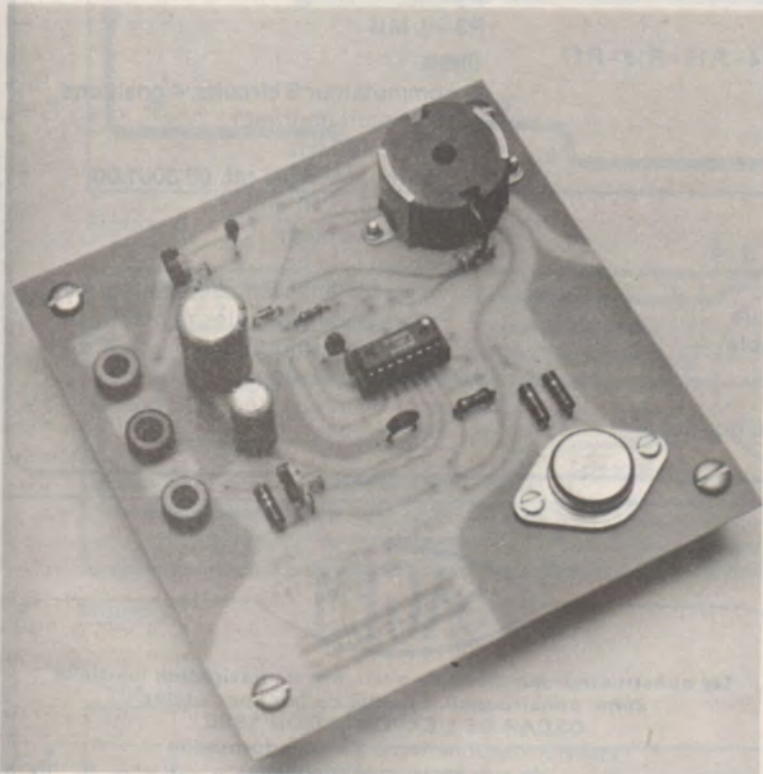
- Déplacements possibles en France et à l'étranger
- Frais de déplacements + indemnités de missions
- Nombreux avantages sociaux

Merci d'adresser CV détaillé, lettre, photo et prétentions à l'attention de Madame BARBE

SAGEM-A.T.T.I. 2, rue Ancelle 92521 NEUILLY SUR SEINE.

Pratique des régulateurs à découpage

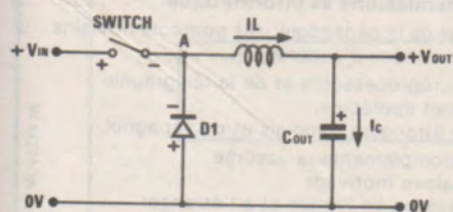
• Le μA 78S40 FAIRCHILD



Après avoir examiné le mois dernier l'intérieur du circuit universel de Fairchild, nous avons construit une carte d'évaluation polyvalente. Nous avons converti 10 V en 25 V, et allons aujourd'hui tenter le contraire, toujours avec un haut rendement, pour finir par fabriquer - 15 V avec + 12 V. Enfin, nous saurons comment réaliser le circuit de telle application personnalisée, et aurons progressé d'une technique ensemble...

1. — LE RÉGULATEUR ABASSEUR DE TENSION

La figure 1 illustre la configuration de principe d'un régulateur abaisseur de tension à découpage. Supposons pour l'analyse que la condition suivante soit vraie : $I_L = 0$ (courant nul dans la bobine).



Quand le transistor commutateur (switch) est fermé, la tension du point A devient :

$$V_A = V_{IN} - V_{SAT}$$

(Où V_{SAT} représente la tension de déchet du transistor « ON »).

A ce moment, la diode D_1 est polarisée en inverse et le courant à travers l'inductance croît selon le taux suivant :

$$\frac{dI_L}{dt} = \frac{V_L}{L} = \frac{V_{IN} - V_{SAT} - V_{OUT}}{L}$$

Le courant I_L continue à croître à ce taux aussi longtemps que le commutateur est fermé et que l'inductance n'est pas saturée. Supposons que la tension de sortie au cours d'un cycle complet ne change pas de façon significative ; alors ce taux peut être considéré comme constant et le courant à travers l'inductance à tout instant, tant que le commutateur est fermé, est donné par :

$$I_L = \left(\frac{V_{IN} - V_{SAT} - V_{OUT}}{L} \right) t$$

La pointe de courant à travers l'inductance qui dépend du temps de conduction t_{ON} du commutateur est donnée par :

$$I_{\text{crête}} = \left(\frac{V_{IN} - V_{SAT} - V_{OUT}}{L} \right) t_{ON}$$

A la fin du temps de conduction, le commutateur est ouvert. Puisque le courant de l'inducteur ne peut pas changer instantanément, il génère une tension qui polarise en direct la diode D_1 , procurant un passage pour le courant de l'inductance. La tension au point A est maintenant :

$$V_A = -V_D$$

(Avec pour V_D la tension de déchet de la diode « ON »).

Figure 1 : Circuit simplifié de l'abaisseur de tension.

Le courant à travers l'inductance commence maintenant à décroître à un taux égal à :

$$\frac{dI_L}{dt} = \frac{V_L}{L} = - \left(\frac{V_D + V_{OUT}}{L} \right)$$

Le courant à travers l'inductance, à tout instant pendant que le commutateur est ouvert, est donné par :

$$I_L = I_{\text{crête}} - \left(\frac{V_D + V_{OUT}}{L} \right) t$$

Supposons que le courant à travers l'inductance atteigne zéro après l'intervalle de temps t_{OFF} , alors :

$$I_{\text{crête}} = \left(\frac{V_D + V_{OUT}}{L} \right) t_{OFF}$$

Ce qui nous permet d'exprimer le rapport entre le t_{ON} et le t_{OFF} dans la relation suivante qui est capitale :

$$\frac{t_{ON}}{t_{OFF}} = \frac{V_{OUT} + V_D}{V_{IN} - V_{SAT} - V_{OUT}}$$

Dans l'analyse ci-dessus, un certain nombre de suppositions ont été faites. Pour que la tension de sortie moyenne reste constante, la charge nette délivrée à la capacité de sortie (C_{OUT}) doit être zéro.

$$\left(\frac{I_{\text{crête}}}{2} \right) t_{ON} + \left(\frac{I_{\text{crête}}}{2} \right) t_{OFF} = I_{OUT} (t_{ON} + t_{OFF})$$

Ceci nous montre que $I_{\text{crête}} = 2 I_{OUT}$. Pour que la tension de sortie reste constante, le courant moyen à travers l'inductance doit être égal au courant de sortie.

On a également supposé que la tension d'ondulation résiduelle était petite en comparaison de la tension de sortie. La tension d'ondulation peut être calculée à partir de la connaissance des temps de commutation, du courant de pointe, et de la dimension de la capacité de sortie.

$$V_{\text{résiduelle}} (\text{crête à crête}) = \frac{\Delta Q}{C_{OUT}}$$

$$= \frac{0,5 \left(t_{ON} \frac{I_{\text{crête}}}{4} + t_{OFF} \frac{I_{\text{crête}}}{4} \right)}{C_{OUT}}$$

ce qui peut s'exprimer par :

$$V_{\text{résiduelle}} = \frac{I_{\text{crête}} \left(\frac{t_{ON}}{t_{OFF}} \right)}{8 C_{OUT}}$$

Avec un C_{OUT} de forte valeur, la supposition est correcte et l'analyse aussi.

Pour calculer le rendement du système (n), on cherche :

$$n = \frac{P_{OUT}}{P_{IN}}$$

La puissance d'entrée est donnée par : $P_{IN} = I_{IN} \times V_{IN}$

Avec le courant moyen d'entrée déterminé par :

$$I_{IN} (\text{moyen}) = \frac{t_{ON} \left(\frac{I_{\text{crête}}}{2} \right)}{t_{ON} + t_{OFF}}$$

$$I_{OUT} \left(\frac{t_{ON}}{t_{ON} + t_{OFF}} \right)$$

La puissance de sortie est exprimée par : $P_{OUT} = I_{OUT} \times V_{OUT}$

La combinaison des égalités ci-dessus donne l'expression pour le rendement de l'abaisseur de tension :

$$n = \left(\frac{V_{OUT}}{V_{OUT} + V_D} \right) \left(\frac{V_{IN} - V_{SAT} + V_D}{V_{IN}} \right)$$

Plus les tensions de déchet de la diode et du transistor commutateur sont faibles, plus le rendement s'améliore. Ce rendement est relativement constant, même en cas de variations de la tension d'entrée (V_{IN}).

Le calcul précédent a négligé la puissance dissipée au repos par le circuit, qui tend à diminuer le rendement pour de faibles débits en sortie. Il n'a pas non plus mis l'accent sur les postes des semiconducteurs, et surtout dans l'inductance, qui ont le même inconvénient. Cependant, ce calcul est une bonne approximation de ce que l'on peut mesurer en pratique sur le système.

2) LA RÉALISATION PRATIQUE DE L'ABASSEUR DE TENSION

Elle consiste à déplacer les straps situés sous la carte d'évaluation, conformément à la figure 2. Cette opération est simple et rapide, mais demande un contrôle attentif. Elle permet de réaliser le circuit dessiné sur la figure 3. On notera sa conformité avec le schéma théorique de départ.

La diode D_1 sera extérieure au circuit $\mu A 78 S 40$ pour maintenir une dissipation raisonnable du boîtier. En effet, notre abaisseur s'alimente en 25V pour fournir du 10V sous 500 mA. En fait, le régulateur supporterait facilement cette énergie supplémentaire sur sa diode incorporée. Mais il s'agit d'une maquette d'initiation, et la fiabilité a été poussée. De façon empirique, on considère que c'est la bonne pratique pour une tension de référence de qualité maximum.

3) LES MANIPULATIONS SUR L'ABASSEUR

Elles soulèvent la même curiosité que pour l'élevateur précédent. La limitation de courant a toujours une valeur globale de $0,33\Omega$, ce qui offre bien 0,5A de débit possible en permanence (car $I_{\text{crête}} \approx 2 I_{OUT}$).

On explorera longuement le montage avec les appareils de mesure, particulièrement à l'oscilloscope. Le signal est très inhabituel au point « A » (du schéma théorique), correspondant au point d'entrée de l'inductance.

Cette inductance ne s'échauffe guère malgré un débit fort et durable. C'est tout à votre honneur, et le rendement est alors étonnant. Avec 25V d'entrée, 10V de sortie et 500 mA de débit, nous avons pu mesurer environ 86 % sur notre maquette.

Si le potentiomètre P_2 est réglé sur 10V (ou moins, c'est au choix), on constatera la grande stabilité de la tension de sortie V_{OUT} , en faisant varier V_{IN} de 15V à 36V (environ, c'est un peu fonction de chaque réalisation).

Nous vous laisserons la surprise de découvrir d'autres performances sur la carte, mais conseillons de ne pas passer à la version suivante avant de l'avoir bien testée et saisie. C'est tellement plus clair de l'expérimenter que de lire ces lignes...

4) L'INVERSION DE TENSION DANS SON PRINCIPE

La figure 4 illustre la configuration de base d'un régulateur inverseur de tension à découpage.

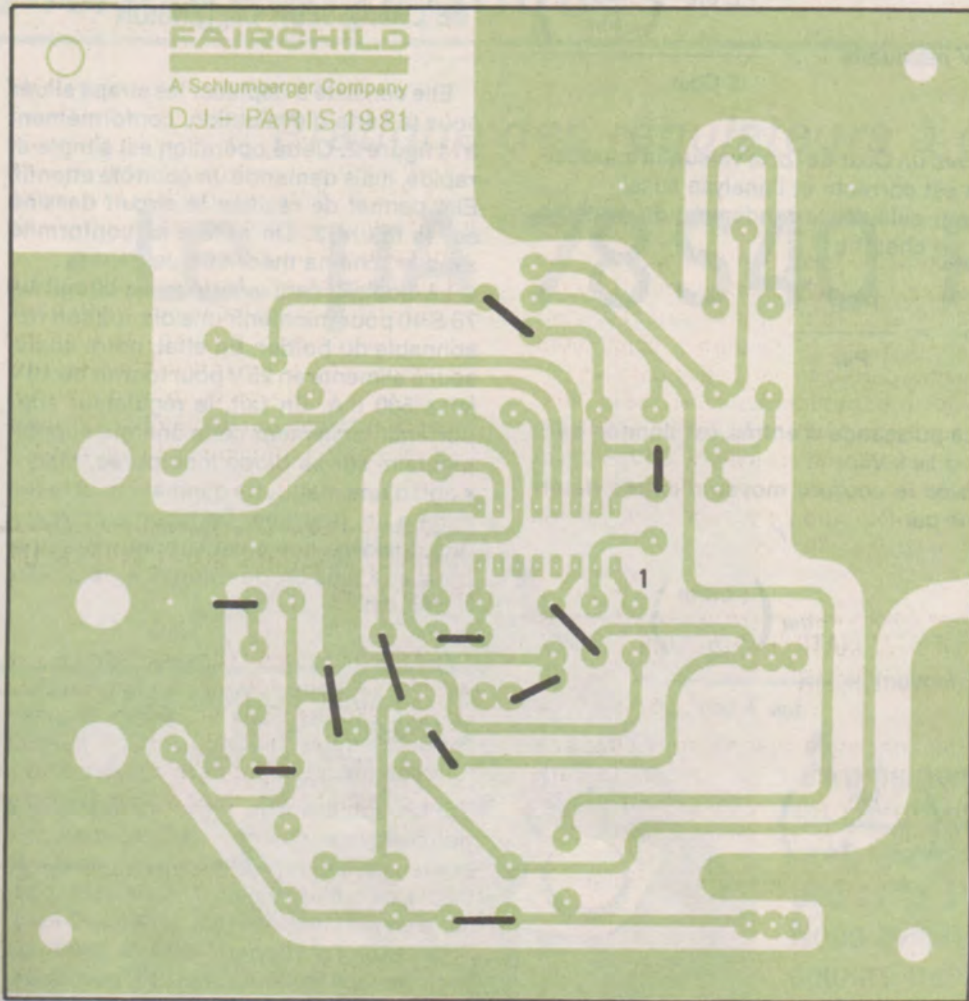


Figure 2 :

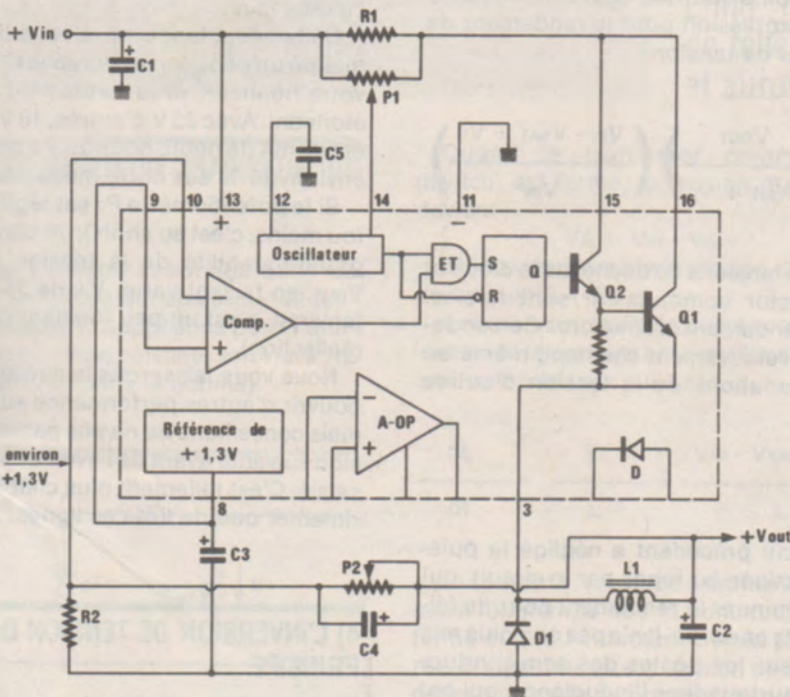


Figure 3 : Schéma de principe de l'abaisseur de tension à découpage.

Selon la méthode précédemment utilisée, nous supposons pour l'analyse que la condition suivante est vraie juste avant la mise en conduction du transistor commutateur :

$$I_L = 0$$

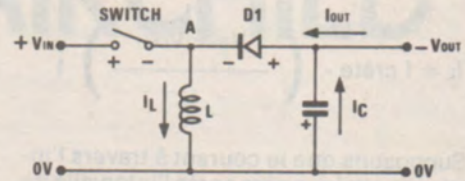


Figure 4 : Circuit simplifié de l'inverseur de tension.

Quand le switch est fermé, la tension au point A est :

$$V_A = V_{IN} - V_{SAT}$$

(Où V_{SAT} est la tension de déchet du switch).

A ce moment, la diode D_1 est polarisée en inverse et le courant à travers l'inductance augmente selon la loi suivante :

$$\frac{dI_L}{dt} = \frac{V_L}{L} = \frac{V_{IN} - V_{SAT}}{L}$$

Le courant I_L continue à croître à ce taux aussi longtemps que le commutateur est fermé et que l'inductance n'est pas saturée. Ce taux est constant si la tension d'entrée reste constante durant le temps de conduction du commutateur, et le courant à travers l'inductance à tout instant, pendant que le commutateur est fermé, est donné par :

$$I_L = \left(\frac{V_{IN} - V_{SAT}}{L} \right) t$$

Le courant de pointe à travers l'inductance, qui dépend du temps de conduction (t_{ON}) du transistor commutateur, est donné par :

$$I_{\text{crête}} = \left(\frac{V_{IN} - V_{SAT}}{L} \right) t_{ON}$$

A la fin de ce temps, le commutateur est ouvert et l'inductance génère une tension qui polarise la diode D_1 en direct, fournissant un passage au courant de l'inductance. La tension au point A est alors :

$$V_A = V_{OUT} - V_D$$

Le courant à travers l'inductance commence maintenant à décroître à un taux égal à :

$$\frac{dI_L}{dt} = \frac{V_L}{L} = - \left(\frac{V_D - V_{OUT}}{L} \right)$$

Le courant à travers l'inductance et la diode à un moment donné pendant que le commutateur est ouvert, est donné par :

$$I_L = I_{\text{crête}} - \left(\frac{V_D - V_{OUT}}{L} \right) t$$

Supposons que le courant à travers l'inductance atteigne zéro après un intervalle de temps (toFF), alors :

$$I_{\text{crête}} = \left(\frac{V_D - V_{OUT}}{L} \right) \text{toFF}$$

La synthèse de ces égalités donne la relation fondamentale entre (ton) et (toFF) :

$$\frac{\text{ton}}{\text{toFF}} = \frac{V_D - V_{OUT}}{V_{IN} - V_{SAT}}$$

Nous avons supposé dans cette analyse que la tension de sortie restait relativement constante. Pour que la tension de sortie moyenne reste constante, la charge nette délivrée à la capacité de sortie doit être nulle. Et nous avons :

$$\left(\frac{I_{\text{crête}}}{2} \right) \text{toFF} = (\text{ton} + \text{toFF}) I_{OUT}$$

avec :

$$I_{\text{crête}} = 2 I_{OUT} \left(\frac{V_{IN} + V_D - V_{OUT} - V_{SAT}}{V_{IN} - V_{SAT}} \right)$$

Pour que la tension de sortie moyenne reste constante, le courant moyen à travers la diode doit être égal au courant de sortie.

L'expression simplifiée de la tension d'ondulation résiduelle de sortie est :

$$V_{\text{crête à crête}} = \frac{\text{toFF}}{C_{OUT}} \times \frac{(I_{\text{crête}} - I_{OUT})^2}{2 I_{\text{crête}}}$$

(Ceci étant déductible de l'examen des formes d'ondes en synchro sur un oscilloscope double trace, et avec un brin de patience).

Pour en terminer avec l'analyse, indiquons la formule d'évaluation du rendement de notre inverseur, après simplification et sans souci du signe de la tension de sortie :

$$\eta = \frac{V_{IN} - V_{SAT}}{V_{IN}} \left(\frac{|V_{OUT}|}{V_D + |V_{OUT}|} \right)$$

Encore une fois on montre que plus les tensions de déchet des éléments actifs sont réduites, plus le rendement s'améliore. Toutefois, de ce dernier calcul sont absentes certaines pertes dynamiques (inductance en particulier), ainsi que la puissance dissipée au repos, même si elle est des plus faibles avec le $\mu A 78 S 40$. Alors le rendement réel du montage inverseur est un peu inférieur à ce qui peut être calculé par l'égalité ci-dessus.

5) LA RÉALISATION PRATIQUE DE L'INVERSEUR

Elle consiste à ôter tous les straps du montage précédent de dessous la carte pour les remonter conformément au plan de la figure 5. Il faut deux straps de plus,

ainsi que le Darlington PNP (80 V métal ou plastique TO 3 ou TOP 3) et deux résistances R4 et R5 pour la polarisation du transistor.

Aucun radiateur n'est nécessaire pour ces applications à haut rendement. La diode D1 est obligatoire en câblage externe pour éviter une polarisation négative dans le $\mu A 78 S 40$. Enfin, et attention à ce détail, il faut démonter et inverser le tantale C4 pour cette configuration.

On veillera à étamer le cuivre autour de la visserie reliée au collecteur du Darlington. Un contact douteux ne crée pas vraiment de panne, mais augmente le bruit résiduel sur la sortie. Enfin, on contrôlera visuellement le montage qui doit être conforme à son schéma de principe de la figure 6.

6) MANIPULATIONS SUR L'INVERSEUR DE TENSION

Il s'agit d'un circuit convertisseur de +12 V en -15 V sous 100 mA. En fait, on peut extraire 250 mA sans problème, le maximum de débit théorique étant surtout fonction de la température du Darlington, que l'on maintiendra dans des limites tranquilles.

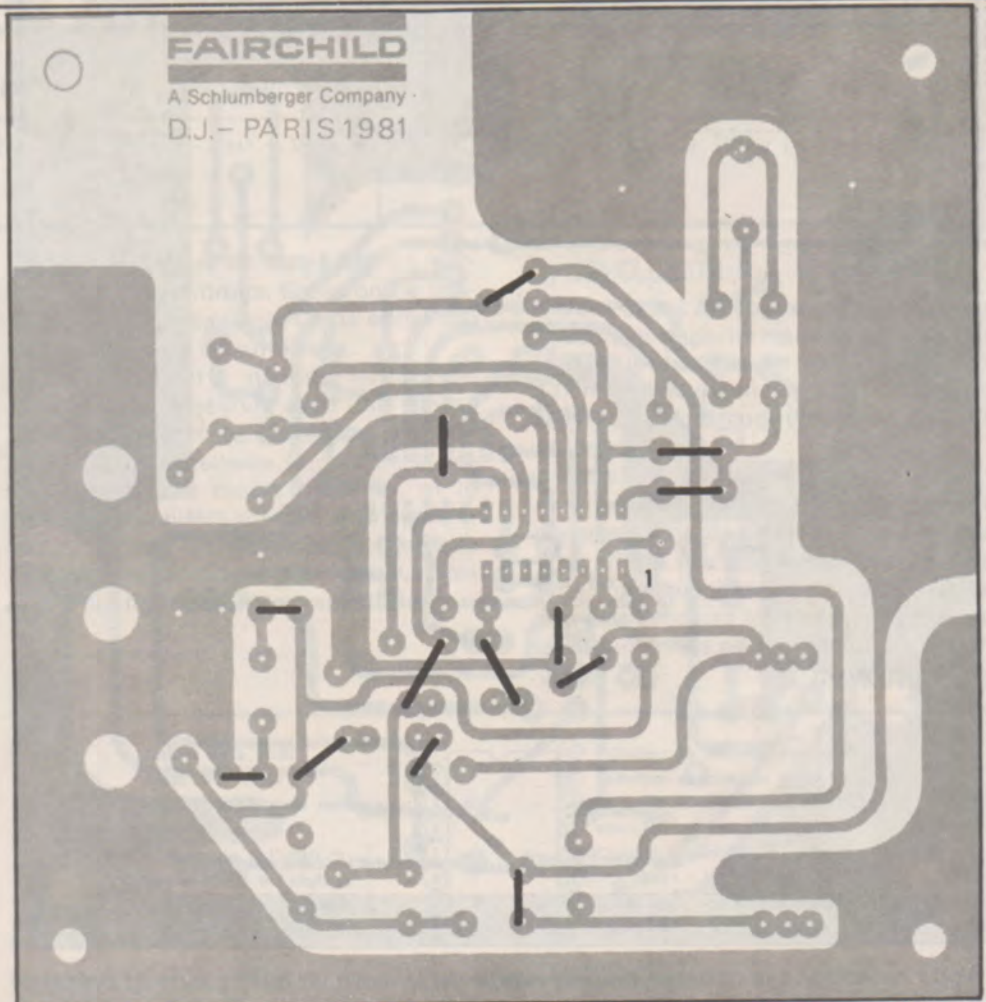


Figure 5 :

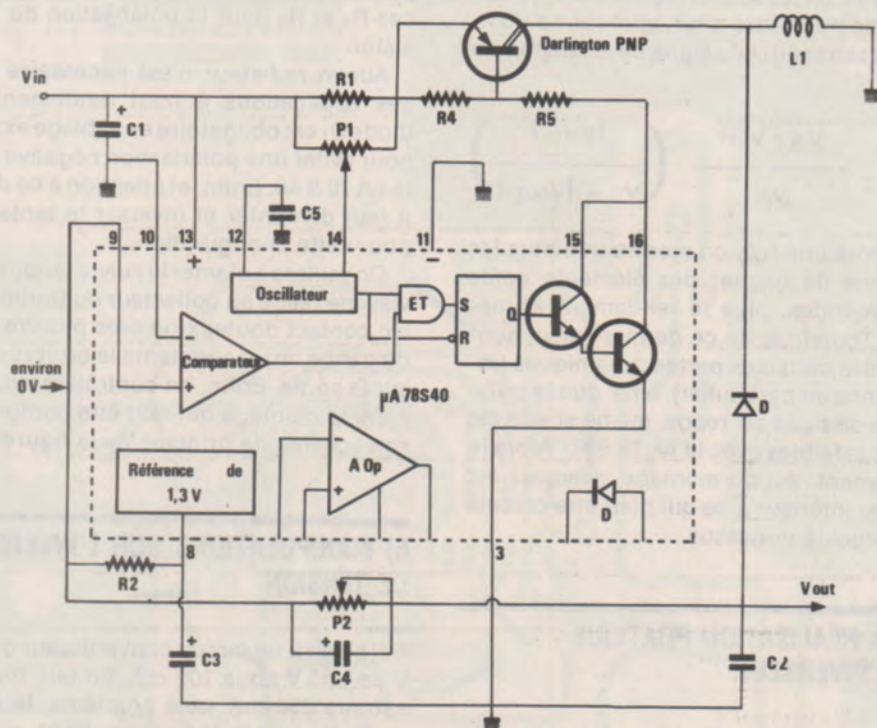
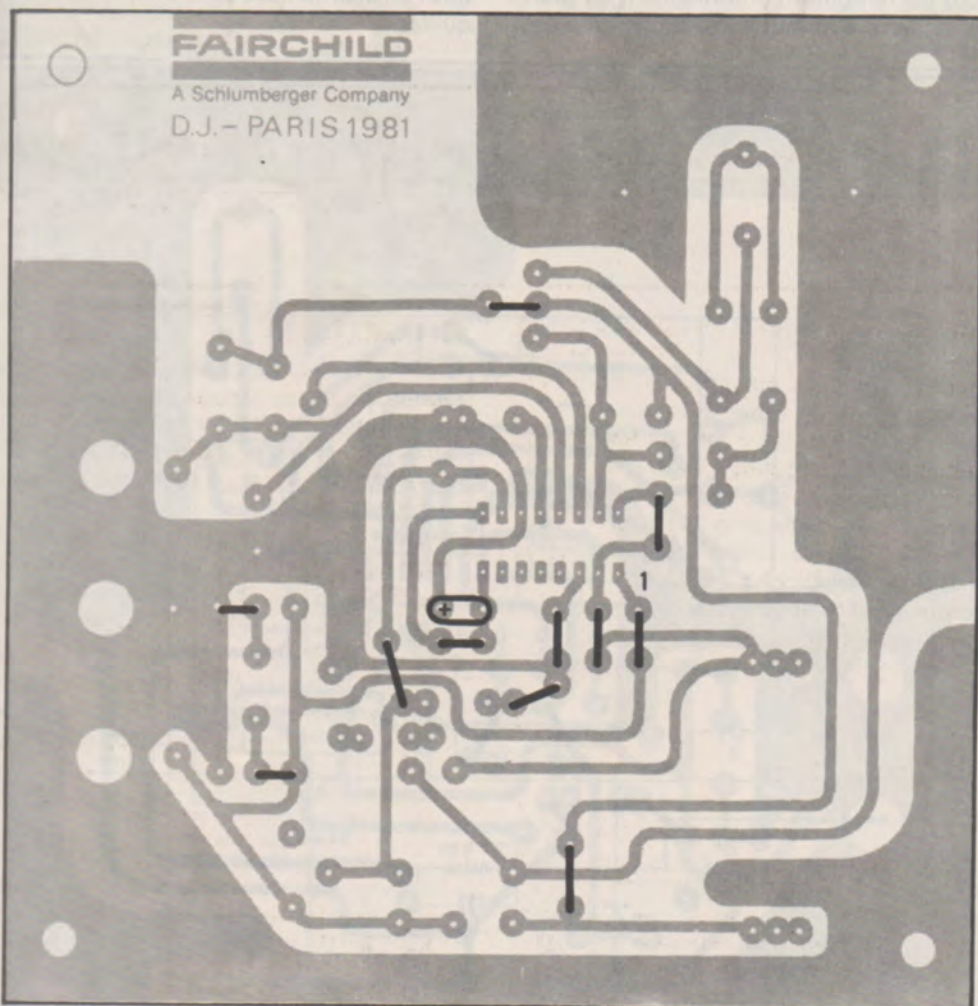


Figure 6



Nous redonnons le câblage de l'élevateur de tension vu côté cuivre et présenté par erreur côté composants dans notre précédent numéro

De plus, le calcul de cet inverseur a été conduit pour une bonne centaine de milliampères, et les composants y sont adaptés. On observera que la tension de sortie (quelconque, suivant le réglage de P_2) est remarquablement fixe malgré une variation de la tension d'entrée de +10 V à +20 V. Ceci définit le taux de régulation amont. La régulation en charge, elle, est la régulation aval. On constatera sa qualité en chargeant avec diverses résistances pour aller de 0 à 200 mA (par exemple).

Des essais de condensateurs de sortie pourront être faits afin de minimiser la résiduelle du découpage. On constatera que des valeurs moyennes de chimiques peuvent être meilleures que des grosses, le facteur clé étant l'impédance propre au chimique (la plus faible possible).

Comme sur les précédents montages, le court-circuit de sortie est possible sans chaleur excessive (ni dégât évidemment). Différents réglages de P_1 pourront être faits à partir de la consigne de départ (limite du court-circuit à 1 A).

Enfin, le rendement sera noté en divisant simplement la puissance d'entrée par celle de sortie, telles que mesurées avec voltmètres et ampèremètres. On constatera une fois de plus que ce rendement est maximum quand le débit de sortie est maximum. A titre indicatif, nous avons relevé sur notre maquette environ 58 % à 20 mA, et environ 65 % à 100 mA.

7) REMARQUE COMMUNE A TOUTES CES CONFIGURATIONS

Elle concerne le condensateur C_4 qui est en parallèle sur le potentiomètre de réglage de tension P_2 . Cette capacité de valeur 1 μF d'origine peut évidemment être ôtée sans problème. Dans ce cas, on observe toute la performance de stabilisation du $\mu A 78 S 40$. Nos mesures ont permis de relever un ordre de grandeur de 1 à 3 pour mille suivant les cas.

Une telle qualité, totalement comparable avec un excellent régulateur série, n'est pas forcément le but d'une alimentation à découpage. C'est juste un cadeau. Alors on peut souhaiter s'attaquer plutôt au bruit résiduel de sortie, pour en éliminer les composantes H.F. C'est le but de C_4 dont la mise en place s'accompagne d'une légère perte de précision en sortie. Ceci explique la variation relevée à vide, qui tend couramment à minorer le potentiel de quelques pour mille.

Le rôle de C_4 qui passe l'alternatif mieux que la capacité parasite de P_2 , varie selon la fréquence de travail. Or cette fréquence,

	Abaisseur de tension	Inverseur de tension
I crête	$2 I_{OUT} \text{ (maximum)}$	$2 I_{OUT} \text{ (max.)} \times \frac{V_{IN} + V_{OUT} + V_D - V_{SAT}}{V_{IN} - V_{SAT}}$
R. limitation du courant	$\frac{0,33}{I \text{ crête}}$	$\frac{0,33}{I \text{ crête}}$
$\frac{t_{ON}}{t_{OFF}}$	$\frac{V_{OUT} + V_D}{V_{IN} - V_{SAT} - V_{OUT}}$	$\frac{ V_{OUT} + V_D}{V_{IN} - V_{SAT}}$
Inductance L	$\left(\frac{V_{OUT} + V_D}{I \text{ crête}} \right) t_{OFF}$	$\left(\frac{ V_{OUT} + V_D}{I \text{ crête}} \right) t_{OFF}$
t _{OFF}	$\frac{I \text{ crête} \times L}{V_{OUT} + V_D}$	$\frac{I \text{ crête} \times L}{ V_{OUT} + V_D}$
C oscillateur (en μF)	$45 \times 10^{-5} \times t_{OFF} \text{ (}\mu\text{sec)}$	$45 \times 10^{-5} \times t_{OFF} \text{ (}\mu\text{sec)}$
C filtrage de sortie (μF)	$\frac{I \text{ crête} \text{ (} t_{ON} + t_{OFF} \text{)}}{8 \text{ V résiduelle}}$	$\frac{(I \text{ crête} - I_{OUT})^2 \times t_{OFF}}{2 \times I \text{ crête} \times V \text{ résiduelle}}$
Rendement énergétique	$\left(\frac{V_{IN} - V_{SAT} + V_D}{V_{IN}} \right) \left(\frac{V_{OUT}}{V_{OUT} + V_D} \right)$	$\left(\frac{ V_{OUT} }{V_D + V_{OUT} } \right) \times \left(\frac{V_{IN} - V_{SAT}}{V_{IN}} \right)$
Courant moyen d'entrée (I_{IN}) avec charge nominale en sortie	$\left(\frac{I \text{ crête}}{2} \right) \left(\frac{V_{OUT} + V_D}{V_{IN} - V_{SAT} + V_D} \right)$	$\left(\frac{I \text{ crête}}{2} \right) \left(\frac{ V_{OUT} + V_D}{V_{IN} + V_{OUT} + V_D - V_{SAT}} \right)$

nous le savons, est très basse à vide et très haute à fort débit de sortie, ceci expliquant cela. Ainsi, sera-t-on conduit à étudier pour d'autres applications une carte imprimée présentant une bonne densité et, si possible, de faibles capacités de câblage. C'est une des idées directrices de l'emploi de tels régulateurs.

8) POUR VOLER DE VOS PROPRES AILES AVEC LE $\mu A 78 S 40$

Nous avons voulu détailler le comportement de chacun des trois cas. Le mode de calcul est simple s'il est ordonné et progressif. Alors une calculatrice ordinaire suffit à dimensionner les composants.

Ensuite, il faut réaliser la bobine L_1 dans son pot ferrite. Pour cela, on peut simplement remplir le pot avec du fil de diamètre suffisant pour l'intensité voulue, et tester cette inductance avec les ferrites tenues à la main. Ainsi, les retouches sont possibles facilement.

Un tel montage fonctionne correctement sur table, ce qui est précieux. Ensuite, on plantera un circuit imprimé en réfléchis-

sant bien et le résultat sera amélioré, surtout au plan des bruits. Enfin, on ne lésinera pas sur la capacité C_2 de sortie qui sera toujours de valeur élevée.

En bref, le but à atteindre est un fort rendement énergétique avec une vitesse de découpage assez élevée. La stabilité sera toujours excellente. Par contre, la bobine nécessitera moins de tours, et le montage travaillera au-delà de l'audible, toutes choses intéressantes. Un tableau rassemble le formulaire pour les deux dernières configurations de convertisseur.

9) CONCLUSION

Nous avons rencontré un circuit intégré économique, performant et instructif. Sa technique avancée en fait une initiation aux modulateurs en largeur d'impulsions. C'est du PCM, la mode de demain en Audio et Vidéo.

Enfin, ces montages fonctionnent à la mise sous tension, et bien d'autres sont possibles à partir de cette carte d'évaluation, offrant des solutions efficaces à des problèmes quasiment insolubles hier. Au prix d'une lecture attentive, vous êtes aujourd'hui armés pour demain.

D. JACOPOPOULOS



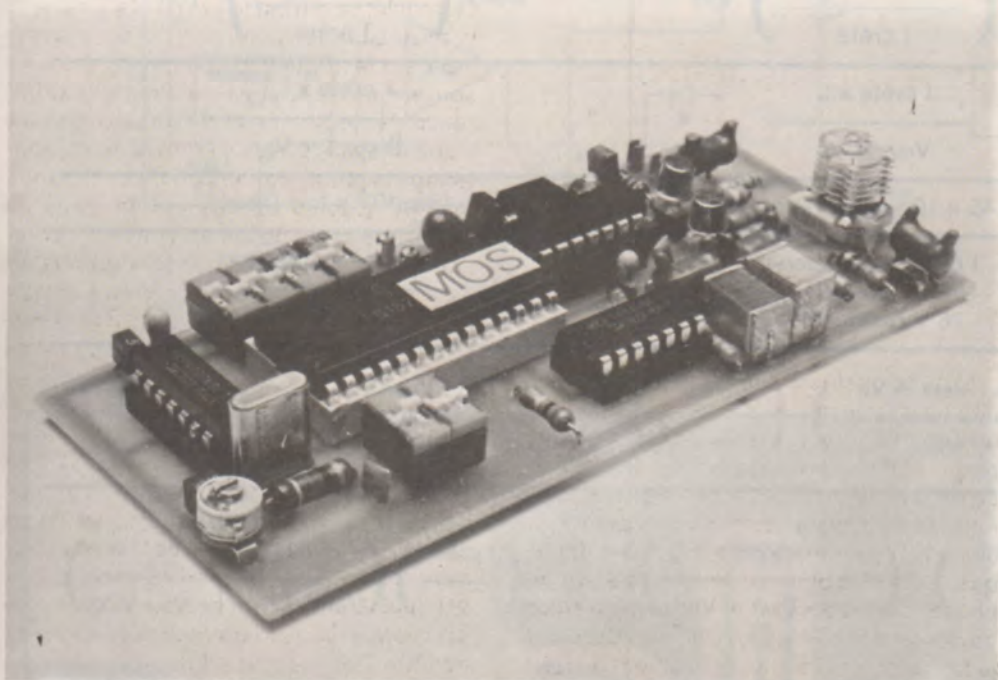
Brochage du $\mu A 78S40$ FAIRCHILD

Montages pratiques

Bien que le principe de la synthèse de fréquence ait presque cinquante ans, la réalisation de synthétiseurs performants n'est possible que depuis le développement de circuits MOS LSI. Il existe bien sûr un grand nombre de circuits intégrés, réalisant cette fonction complexe.

Notre choix s'est porté sur le S 187 B de Siemens et sur un prédiviseur rapide, le S 89.

Le module complet est de très petite dimension et remplacera un très grand nombre de quartz. Le gain est donc double : gain financier et gain de place.



Synthétiseur de fréquence à 22 canaux

1) LES EMETTEURS RECEPTEURS A QUARTZ

La figure 1 représente le schéma d'un émetteur-récepteur piloté par quartz.

Quatre quartz sont nécessaires pour obtenir les 22 canaux. Q1, Q2, Q3, Q4, Q5, Q6 sont affectés au premier oscillateur qui délivre les signaux destinés au premier mélangeur, la combinaison des signaux provenant de l'amplificateur RF et de l'oscillateur local crée la première fréquence intermédiaire. On trouvera dans le tableau 1, les valeurs des fréquences intermédiaires pour les 22 canaux considérés. Le deuxième oscillateur local fonctionne grâce à un des 4 quartz Q7 à Q10, de ma-

nière à ce que la deuxième fréquence intermédiaire, résultant de la combinaison de la première FI et du deuxième oscillateur local, soit constante et vale 455 kHz.

Ce signal attaque soit un démodulateur FM, soit un détecteur AM et on en tire le signal audio correspondant.

La partie émetteur est plus simple puisqu'elle ne fait appel qu'à deux oscillateurs et à un mélangeur, l'oscillateur 1 étant commun aux parties émission et réception. La fréquence d'émission étant obtenue par simple soustraction des signaux incidents. En étudiant le tableau 1, on remarquera que le quartz mis en jeu par le troisième oscillateur a la valeur de la première FI pour un canal donné. Ceci est tout à fait logique, puisque la fréquence

d'émission est la même que la fréquence de réception.

Ce système a été longtemps utilisé, mais on se rend compte très vite des problèmes posés par cette technique : grand nombre de quartz utilisés, 14 pour 22 canaux — mathématiquement il est possible d'en obtenir 24 —, le problème devient sérieux si on envisage 120 canaux, le nombre de quartz est alors porté à 38, 8 pour le premier oscillateur et 15 pour chacun des deux autres.

Outre le prix de l'appareil qui devient vraiment prohibitif, la commutation devient quasiment impossible, non seulement les commutateurs devront avoir un grand nombre de galettes dues à la complexité des combinaisons, mais les com-

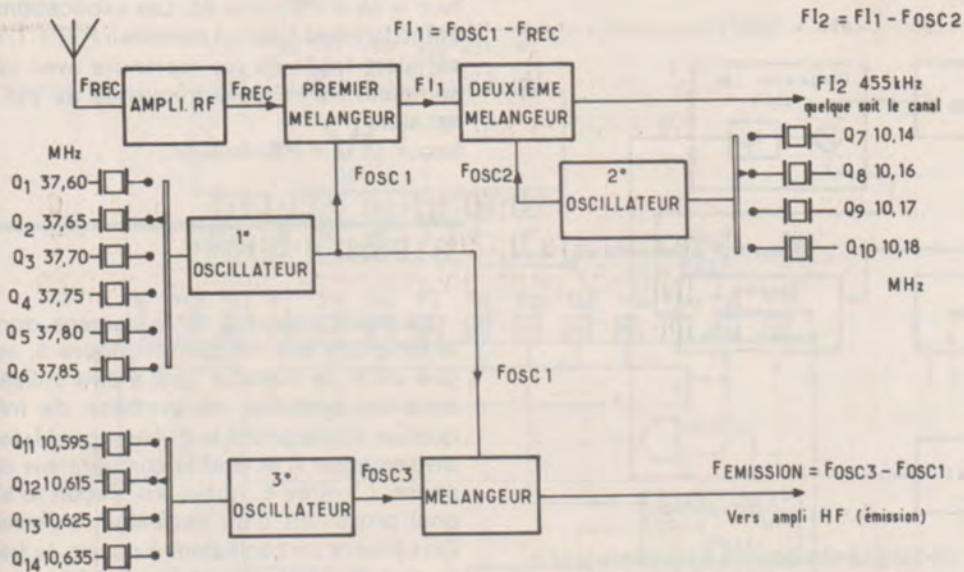


Figure 1 : Synoptique d'un émetteur-récepteur CB 22 canaux utilisant 14 quartz.

mutations portant sur les cristaux eux-mêmes, les contacts devront être d'excellente qualité et stables dans le temps et en température. Le problème ne peut être résolu qu'en cherchant une autre solution. Cette solution, bien sûr, c'est la synthèse de fréquence. Ce système est ancien et est connu depuis 1932, c'est un Français, **H. de Bellescize**, qui fut le premier à décrire un système de synthèse de fréquences reposant sur le principe suivant : en utilisant une contre-réaction fréquence-tension, on agit sur la tension de commande du VCO dont la fréquence était alors exactement celle du signal d'entrée. Le problème de la réception était résolu par une solution beaucoup plus élégante que le récepteur superhétérodyne.

2) LA SYNTHÈSE DE FRÉQUENCE

L'application idéale du synthétiseur de fréquences est le générateur multicanaux puisqu'un grand nombre de fréquences discrètes peuvent être générées, grâce à une seule fréquence de référence. Bien que le système soit un système non linéaire, nous utiliserons pour les explications, les modèles linéarisés des figures 2 et 3 et ceci, en utilisant un minimum de formules mathématiques que redoutent tant les lecteurs. L'étude théorique — par ailleurs passionnante — a déjà été développée dans de nombreux ouvrages, en langue anglaise et les lecteurs intéressés pourront s'y reporter.

L'étude qualitative du système sera menée en s'appuyant sur le schéma synoptique de la figure 2. Un oscillateur de référence délivre des signaux de fréquence égale à celle du quartz, ces signaux sont ensuite transmis à un premier diviseur. Les signaux résultant du comptage sont appliqués à l'entrée positive du comparateur de phase. L'entrée négative du comparateur de phase reçoit le signal issu du VCO dont la fréquence a été successivement divisée par P et N. Les nombres M et P sont fixes dans le système alors que N est programmable. La sortie du comparateur de phase délivre une tension proportionnelle à

l'écart de phase des signaux incidents. En général le comparateur de phase est un système digital, la sortie étant constituée d'impulsions positives ou négatives de largeur variable et proportionnelle à l'écart de phase des signaux d'entrée. K_p représente le facteur de conversion du comparateur de phase et il s'exprime en volt/rad. Les impulsions sont filtrées grâce à un filtre passe bas, il en résulte donc une tension continue, appliquée à la broche de commande du VCO. K_v représente le gain de conversion du VCO qui lie une variation de fréquence à une variation de tension, ce facteur est exprimé en Hz/V ou en rad/s/V.

Supposons que le système ne soit pas verrouillé, ce qui est le cas l'instant suivant la mise sous tension : le VCO fonctionne alors sur la fréquence centrale du système souvent notée f_0 . Il existe alors une différence de fréquence et de phase entre les signaux appliqués aux entrées du comparateur de phase, la tension de commande du VCO jusqu'à ce que la différence de fréquence et de phase à l'entrée du comparateur soit nulle. C'est le principe de tout asservissement et on comprend mieux l'appellation du système : boucle à verrouillage de phase, en anglais PLL (phase locked loop).

En écrivant alors que les fréquences des signaux d'entrée du comparateur sont égales et en tirant la fréquence du VCO, on constate que la fréquence d'oscillation du VCO est un multiple de la fréquence de quartz. Le but fixé — obtenir plusieurs fréquences très stables à partir d'une seule — est atteint, puisque le compteur N est programmable et que l'on peut faire varier ce nombre. Dans la plupart des cas, on cherche à avoir un nombre N le plus grand possible, permettant donc la génération d'un grand nombre de fréquences discrètes.

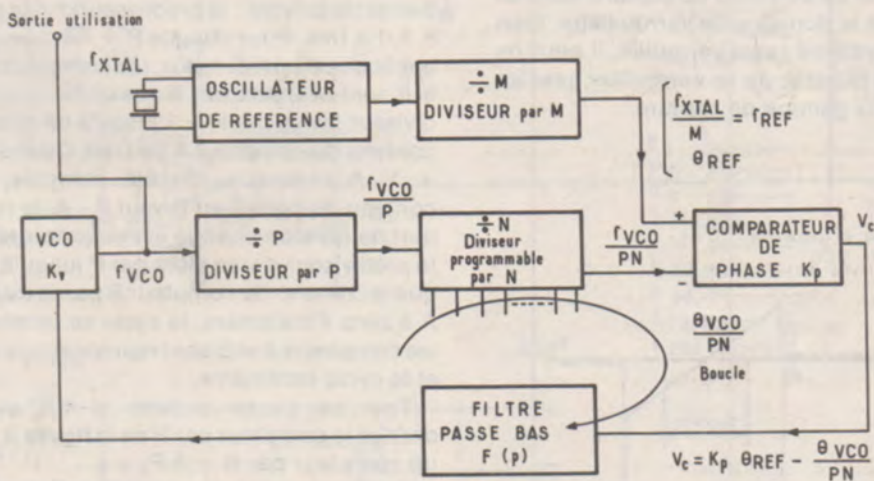


Figure 2 : Schéma synoptique d'un synthétiseur de fréquence.

$$f_{VCO} = N \cdot \frac{P}{M} \cdot f_{XTAL}$$

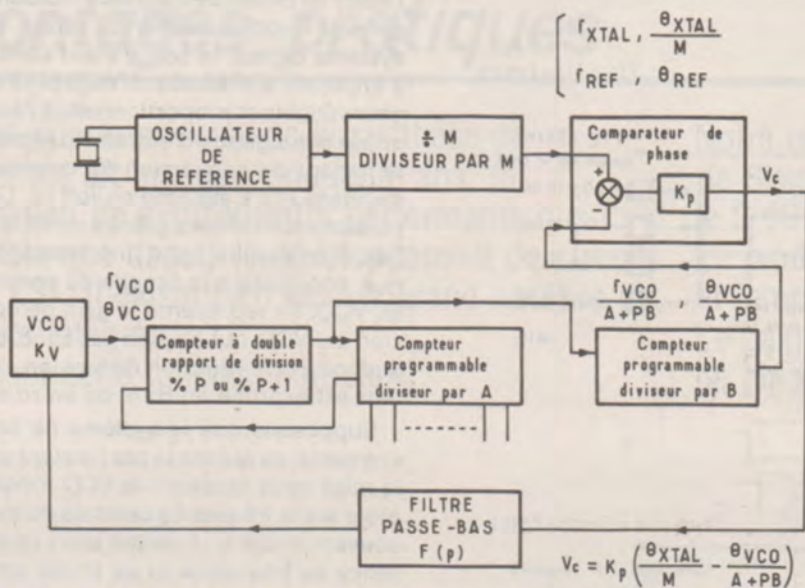


Figure 3 : Schéma synoptique d'un synthétiseur de fréquence équipé d'un compteur à double rapport de division. P/P + Q

$$f_{VCO} = (AQ + PB) \frac{f_{XTAL}}{M}$$

Comme dans le cas précédent on obtient la fréquence du VCO :

$f_{VCO} = (A + PB) f_{XTAL}/M$. Les explications étant données avec un compteur P/P + 1, il est alors facile de les reprendre avec un compteur P/P + Q, la fréquence du VCO est alors :

$$f_{VCO} = (AQ + PB) f_{XTAL}/M.$$

3) LE S187 B SIEMENS

Le circuit intégré S 187 B Siemens, dont le brochage est indiqué à la figure 5, est une unité de contrôle apte à être utilisée dans les systèmes de synthèse de fréquence. Il comprend le diviseur par M, les diviseurs par A et B et le comparateur de phase. L'entrée 6, notée f_{XTAL} reçoit le signal provenant d'un oscillateur externe. On utilisera un oscillateur à quartz, la fréquence d'entrée devant être supérieure à 250 kHz et inférieure à 6,5 MHz. Bien qu'il existe de nombreux types d'oscillateurs à quartz, il semble que la méthode la plus simple soit d'utiliser une porte CMOS, linéarisée par une résistance placée entre entrée et sortie, le quartz est placé en parallèle sur cette résistance, le réglage fin est obtenu par un condensateur ajustable placé entre l'entrée de la porte et la masse. L'oscillateur étant chargé par un condensateur de faible valeur, placé entre la sortie de la porte et la masse.

L'entrée FIN reçoit le signal provenant du VCO, la fréquence de ce signal devant être inférieure à 2,5 MHz, il peut être nécessaire d'utiliser un prédiviseur dont la commande de rapport sera actionnée par la tension disponible à la broche 15 du circuit : sortie ENA.

Les compteurs A et B sont pour A un compteur à 7 bits, et pour B un compteur à 9 bits. Ils sont programmables par les entrées 17 à 28 et 2 à 5. Toutes ces entrées sont maintenues au niveau 1 logique, grâce à une résistance interne. La programmation peut être faite avec un simple interrupteur, reliant l'entrée considérée à la masse.

Le diviseur par M est programmable, grâce aux entrées MA1, MA2, 8/10, la table de vérité récapitulant les huit combinaisons possibles est donnée dans le tableau 2. On trouvera en outre la fréquence f_{XTAL}/M , qui représente le pas le plus petit possible entre deux fréquences synthétisables dans le cas d'un quartz 6,4 MHz.

Les signaux issus du compteur B et du compteur M sont transmis au comparateur de phase. Seul le transistor canal P a été intégré dans le S187 B, le transistor complémentaire est externe et il peut être pris parmi un des transistors accessibles du circuit MOS 4007 UBC.

Le pas minimum est représenté par la quantité Pf_{XTAL}/M et est tout simplement l'écart minimum entre deux fréquences synthétisables. Le choix du pas doit être fait au moment de la conception du circuit et découle du choix de M, P et f_{XTAL} .

Il est nécessaire d'introduire deux définitions supplémentaires : la gamme de capture et la gamme de verrouillage, ces deux domaines sont représentés à la figure 4. La gamme de verrouillage représente le domaine des fréquences d'entrée, pour lesquelles la boucle reste verrouillée, elle est aussi appelée gamme de maintien en référence à l'écart maximal admissible vis-à-vis de la fréquence centrale du système = f_0 . Le domaine de capture est plus petit que le domaine de verrouillage, bien que le système reste verrouillé, il peut ne pas être capable de se verrouiller seul en dehors de la gamme de capture.

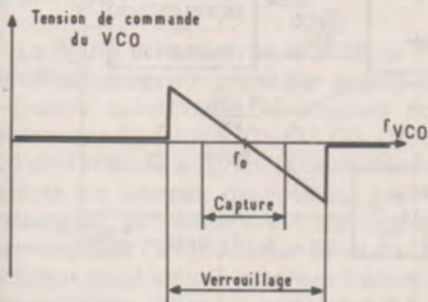


Figure 4

La figure 3 représente le schéma synoptique d'une boucle à asservissement de phase, équipée d'un compteur à double module. Cette solution est très souvent adoptée car elle apporte une amélioration au système, en effet dans le cas du rapport de division fixe de la figure 2, le pas minimum était Pf_{XTAL}/M , nous allons voir que l'adjonction d'un compteur à double rapport de division nous permet de faire diminuer le pas et qu'il devient f_{XTAL}/M . Le compteur par N étant remplacé par deux compteurs A et B. Le principe de l'opération est le suivant : le prédiviseur divise par P + 1 A fois. Pour chaque P + 1 créneaux appliqués au prédiviseur, les compteurs A et B sont décrementés d'une unité. Le prédiviseur divise par P + 1 jusqu'à ce que le contenu du compteur A soit nul. Quand (P + 1) A créneaux ont été comptés, le contenu du compteur B vaut B - A, le rapport de division change et devient alors P, le prédiviseur divise alors par P jusqu'à ce que le contenu du compteur B passe de B - A à zéro. Finalement, le cycle se termine, les compteurs A et B sont repositionnés et le cycle redémarre.

Tout se passe comme si on avait changé le compteur par N de la figure 2 en un compteur par B + A/P.

Un changement d'une unité de B donne un changement de la fréquence synthétisée de Pf_{XTAL}/M et, grâce au nombre fractionnaire A/P, on remarque qu'un changement d'une unité du compteur A procure une variation de f_{XTAL}/M .

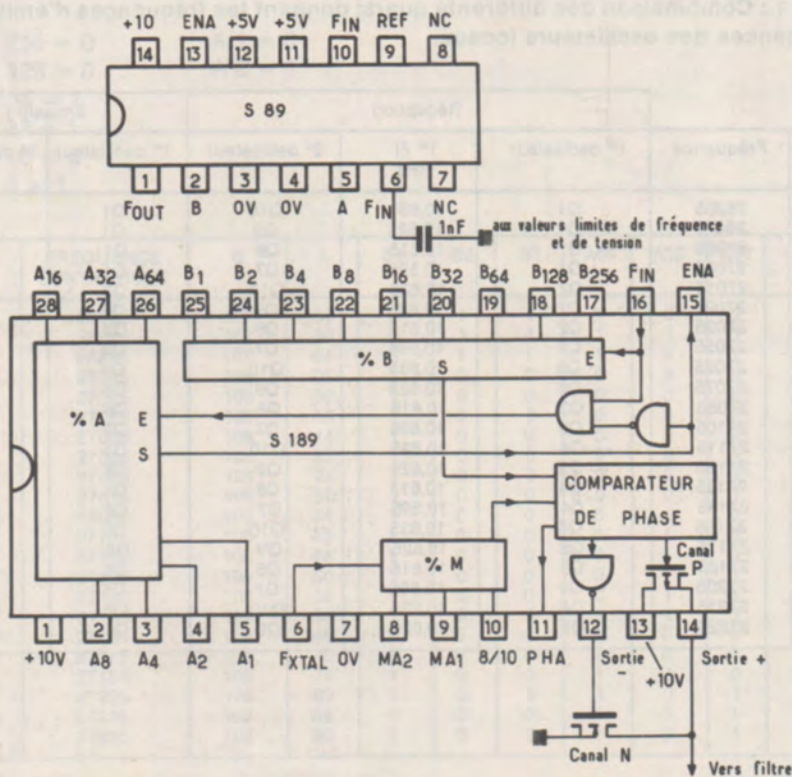


Figure 5

Le signal de sortie — broche 14 — est appliqué au filtre, passe bas avant d'attaquer l'entrée de commande du VCO.

La figure 5 représente aussi le brochage du prédiviseur S89, qui peut être utilisé avec une fréquence sinusoïdale d'entrée minimale de 20 MHz pour les rapports 50/51 et 100/101 et 40 MHz pour les rapports de division 100/102 et 200/202. Les fréquences limite maximale étant respectivement 250 et 500 MHz pour 50/51, 100/101 et 100/102, 200/202.

On voit donc que l'association du S89 et du S187 permet de couvrir de très grands besoins. Le tableau 3 donne les rapports de division du S89, en fonction du programme appliqué aux broches A et B et à la broche de commande ENA.

Cette association nous a permis de réaliser un synthétiseur de fréquences dans la gamme 27 MHz.

4) LE SYNTHETISEUR 27 MHz

Le synthétiseur 27 MHz est représenté à la figure 6. Le VCO est construit autour du transistor T1.

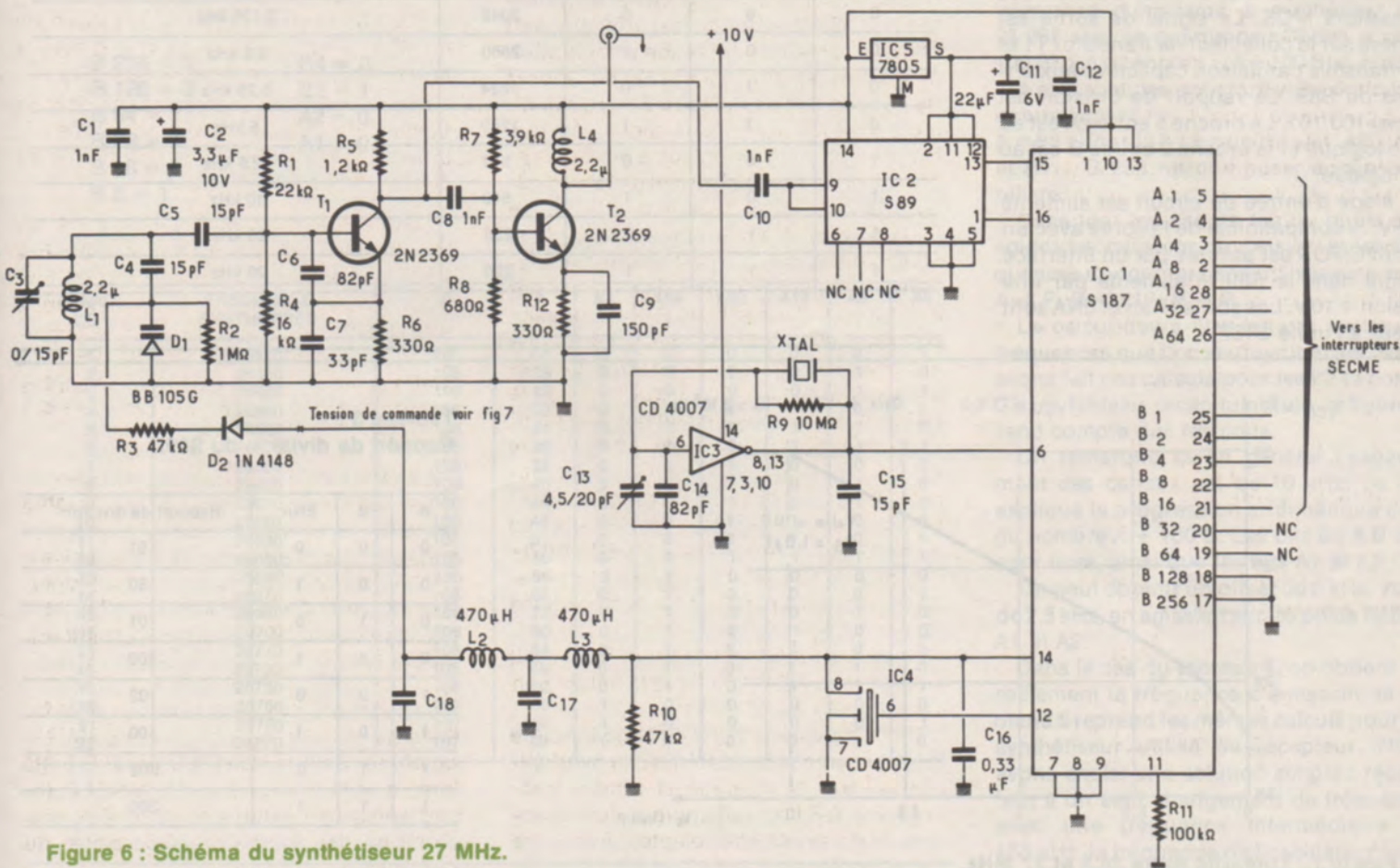


Figure 6 : Schéma du synthétiseur 27 MHz.

Cet oscillateur est une variante de l'oscillateur Colpitts et est appelé oscillateur de LEE.

La self L1 est accordée par le condensateur C3 et par le pont de condensateurs, formé par C5, C6 et C7. C5 est le condensateur de couplage, alors que C6 et C7 forment un diviseur capacitif qui détermine la réaction d'émetteur. Le condensateur C4 et la diode Varicap D1 forment une capacité additionnelle, qui permet de faire varier la fréquence d'oscillation dans une large plage, comme le montre la figure 7. Bien qu'il soit possible d'utiliser des circuits intégrés faisant office de VCO, nous avons préféré utiliser un oscillateur à transistor. Dans la gamme TTL S, il existe un VCO ayant une fréquence d'oscillation maximale de 75 MHz, et dans la gamme ECL Motorola, le MC 1648 et dans la gamme 11C Fairchild, les deux circuits 11C24 et 11C58. Les fréquences maximales d'oscillation sont respectivement 225 MHz, 30 MHz et 175 MHz.

L'inconvénient majeur de ces circuits est la consommation, les 11 C24 et 11 C58 sont les plus performants, seulement 30 et 35 mA, contre 40 mA pour le MC 1648, quant au VCO TTLS 74 S 124, il devient quasiment inutilisable, la consommation avoisinant 80 mA dans le meilleur des cas. L'avantage du VCO à transistor devient alors évident. Pour des fréquences inférieures à 50 MHz, on pourra utiliser ce type d'oscillateur, au-delà on pourra utiliser des transistors MOS. Le signal de sortie est prélevé sur le collecteur du transistor T1 et est transmis par liaison capacitive aux entrées du S89. Le rapport de division est choisi 100/101. La broche 5 entrée A est au zéro logique et la broche 2 entrée B est au un logique.

L'étage d'entrée du circuit est alimenté en 5V, la compatibilité de la sortie avec un circuit CMOS est assurée par un interface intégré dans le S89 et alimenté par une tension + 10V. Les sorties Four et ENA sont reliées à l'unité S187.

Tableau 1 : Combinaison des différents quartz donnant les fréquences d'émission et les fréquences des oscillateurs locaux.

Canal CB	Fréquence	Réception			Emission	
		1 ^{er} oscillateur	1 ^{er} FI MHz	2 ^e oscillateur	1 ^{er} oscillateur	3 ^e oscillateur
1	26965	Q1	10,635	Q10	Q1	Q14
2	26975	Q1	10,625	Q9	Q1	Q13
3	26985	Q1	10,615	Q8	Q1	Q12
4	27005	Q1	10,595	Q7	Q1	Q11
5	27015	Q2	10,635	Q10	Q2	Q14
6	27025	Q2	10,625	Q9	Q2	Q13
7	27035	Q2	10,615	Q8	Q2	Q12
8	27055	Q2	10,595	Q7	Q2	Q11
9	27065	Q3	10,635	Q10	Q3	Q14
10	27075	Q3	10,625	Q9	Q3	Q13
11	27085	Q3	10,615	Q8	Q3	Q12
12	27105	Q3	10,595	Q7	Q3	Q11
13	27115	Q4	10,635	Q10	Q4	Q14
14	27125	Q5	10,625	Q9	Q4	Q13
15	27135	Q4	10,615	Q8	Q4	Q12
16	27155	Q4	10,595	Q7	Q4	Q11
17	27165	Q5	10,635	Q10	Q5	Q14
18	27175	Q5	10,625	Q9	Q5	Q13
19	27185	Q5	10,615	Q8	Q5	Q12
20	27205	Q5	10,595	Q7	Q5	Q11
21	27215	Q6	10,635	Q10	Q6	Q14
22	27225	Q6	10,625	Q9	Q6	Q13

Tableau 2 : Rapport de division par M en fonction des 3 entrées MA1, MA2, 8/10.

MA2	MA1	8/10	% M	$f_{XTAL/M}$ XTAL = 6 MHz = 4
0	0	0	2048	3,125 kHz
0	0	1	2560	2,5 kHz
0	1	0	1024	6,25 kHz
0	1	1	1280	5 kHz
1	0	0	512	12,5 kHz
1	0	1	640	10 kHz
1	1	0	256	25 kHz
1	1	1	320	20 kHz

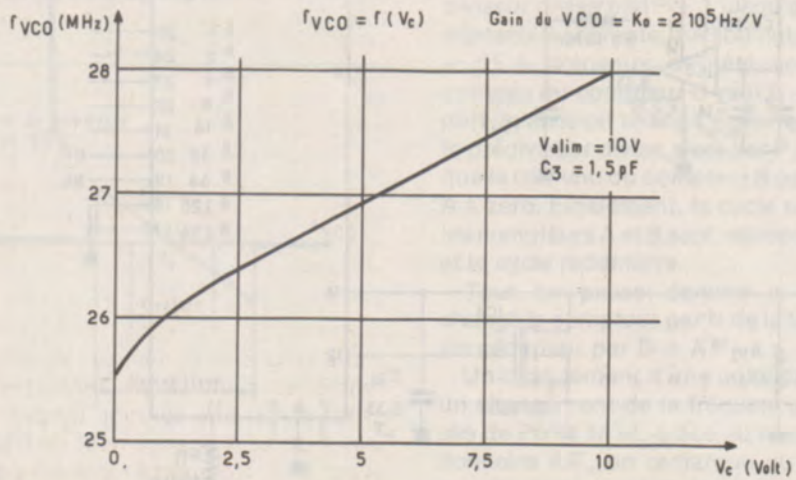


Figure 7 : Linéarité entre 26,5 et 27 MHz.

Tableau 3 : Rapport de division du S89.

A	B	ENA	Rapport de division
0	0	0	51
0	0	1	50
0	1	0	101
0	1	1	100
1	0	0	102
1	0	1	100
1	1	0	202
1	1	1	200

Tableau 4: Synthétiseur utilisé en émetteur

B 256 = 0 A 1 = 0
 B 128 = 0 A 2 = 1
 B 64 = 1
 B 32 = 1
 B 16 = 0
 B 8 = 1

CANAL CB	FREQUENCE SYNTHETISEE	B	A	B4	B2	B1	A64	A32	A16	A3	A4
1	26965	107	86	0	1	1	1	0	1	0	1
2	26975	107	90	0	1	1	1	0	1	1	0
3	26985	107	94	0	1	1	1	0	1	1	0
4	27005	108	02	1	0	0	0	0	0	0	0
5	27015	108	06	1	0	0	0	0	0	0	1
6	27025	108	10	1	0	0	0	0	0	1	0
7	27035	108	14	1	0	0	0	0	0	1	1
8	27055	108	22	1	0	0	0	0	1	0	1
9	27065	108	26	1	0	0	0	0	1	1	0
10	27075	108	30	1	0	0	0	0	1	1	1
11	27085	108	34	1	0	0	0	1	0	0	0
12	27105	108	42	1	0	0	0	1	0	1	0
13	27115	108	46	1	0	0	0	1	0	1	1
14	27125	108	50	1	0	0	0	1	1	0	0
15	27135	108	54	1	0	0	0	1	1	0	1
16	27155	108	62	1	0	0	0	1	1	1	1
17	27165	108	66	1	0	0	1	0	0	0	0
18	27175	108	70	1	0	0	1	0	0	0	1
19	27185	108	74	1	0	0	1	0	0	1	0
20	27205	108	82	1	0	0	1	0	1	0	0
21	27215	108	86	1	0	0	1	0	1	0	1
22	27225	108	90	1	0	0	1	0	1	1	0

Tableau 5: Synthétiseur utilisé en récepteur

B 256 = 0 B4 = 0
 B 128 = 0 B2 = 1
 B 64 = 1 A2 = 0
 B 32 = 1 A1 = 0
 B 16 = 0
 B 8 = 1

CANAL CB	FREQUENCE SYNTHETISEE	B	A	B1	A64	A32	A16	A8	A4
1	26510	106	04	0	0	0	0	0	1
2	26520	106	08	0	0	0	0	1	0
3	26530	106	12	0	0	0	0	1	1
4	26550	106	20	0	0	0	1	0	1
5	26560	106	24	0	0	0	1	1	0
6	26570	106	28	0	0	0	1	1	1
7	26580	106	32	0	0	1	0	0	0
8	26600	106	40	0	0	1	0	1	0
9	26610	106	44	0	0	1	0	1	1
10	26620	106	48	0	0	1	1	0	0
11	26630	106	52	0	0	1	1	0	1
12	26650	106	60	0	0	1	1	1	1
13	26660	106	64	0	1	0	0	0	0
14	26670	106	68	0	1	0	0	0	1
15	26680	106	72	0	1	0	0	1	0
16	26700	106	80	0	1	0	1	0	0
17	26710	106	84	0	1	0	1	0	1
18	26720	106	88	0	1	0	1	1	0
19	26730	106	92	0	1	0	1	1	1
20	26750	107	00	1	0	0	0	0	0
21	26760	107	04	1	0	0	0	0	1
22	26770	107	08	1	0	0	0	1	0

L'oscillateur à quartz est réalisé, grâce à la porte de IC3, le signal de sortie est appliqué à la broche 6. Le quartz à une fréquence de 6,4 MHz, le rapport de division choisi est 2560, les entrées MA1 et MA2 sont au zéro logique et l'entrée 8/10 est au un logique. La fréquence de comparaison obtenue est de 2,5 kHz. Un transistor canal N est pris dans un 4007 pour compléter le comparateur de phase. Il aurait été possible de n'utiliser qu'un seul boîtier 4007 pour l'oscillateur et le complément du comparateur de phase, mais nous avons préféré dissocier ces deux fonctions dans deux boîtiers différents, pour éviter toute interférence. Le filtre de boucle est constitué par les condensateurs C16, C17 et C18, les selfs L2 et L3 et la résistance R10.

Le signal de sortie est prélevé sur le collecteur de T2, monté en amplificateur aperiodique.

4) PROGRAMMATION DU SYNTHETISEUR 27 MHz

Avec les rapports de division choisis, la fréquence du VCO :

$f_{VCO} = (A + PB) f_{XTAL}/M$ peut s'écrire tout simplement en kHz

$f_{VCO} = (A + 100 B) \cdot 2,5$. Les nombres A et B correspondant aux entrées A1 à A64 et B1 à B256. Dans le cas du canal CB n° 1, la fréquence d'émission à synthétiser est 26 965 kHz, ce qui donne : $26\ 965 = (A + 100 B) \cdot 2,5$ ou encore : $(A + 100 B) = 10786$.

A et B sont des entiers, il vient donc tout naturellement :

A = 86 et B = 107. Le calcul de A1, A2... A64 et B1..., B 256 ne doit poser aucun problème.

Dans tout les cas de figure, quels que soient les rapports de division et les fréquences de comparaison utilisées, on aura $A < P$, $B < 512$, $B \geq P$.

Le calcul devra être fait par toutes les fréquences que l'on veut synthétiser. Nous avons fait ces calculs pour les 22 canaux CB, le tableau récapitulatif de la figure 4 rend compte des résultats.

On remarque qu'en général l'espace-ment des canaux est de 10 kHz, ce qui explique la progression arithmétique de 4 du nombre A + 100 B. Les bits B3 à B 256 sont fixes, ainsi que les bits A1 et A2.

On peut obtenir un offset de 5 kHz, voire de 2,5 kHz, en agissant sur les poids faibles A1 et A2.

Dans le cas du tableau 4, on obtient directement la fréquence d'émission, le tableau 5 reprend les mêmes calculs pour un synthétiseur utilisé en récepteur. Nous avons choisi une solution simple : récepteur à un seul changement de fréquence avec une fréquence intermédiaire de 455 kHz, la fréquence de l'oscillateur local

étant inférieure à la fréquence à recevoir. Le filtre de FI devra être de très bonne qualité, la fréquence image se situant exactement entre deux canaux.

Les bits B2 à B256 sont fixes, ainsi que A1 et A2. Pour un même numéro de canal on remarquera qu'il faut ajouter 182 au nombre A + 100 B du **tableau 5** pour avoir A + 100 B au **tableau 4**, en effet $182 \times 2,5 \text{ kHz} = 455 \text{ kHz}$.

La maquette a été réalisée avec des interrupteurs miniatures qui laissent une grande souplesse d'utilisation. Ils nous ont permis de constater que la boucle était parfaitement stable de 26 à 28 MHz, ce qui représente un grand nombre de canaux, surtout si l'on considère que le pas minimum est de 2,5 kHz.

Evidemment, chacun pourra réaliser une logique spéciale répondant à ses besoins.

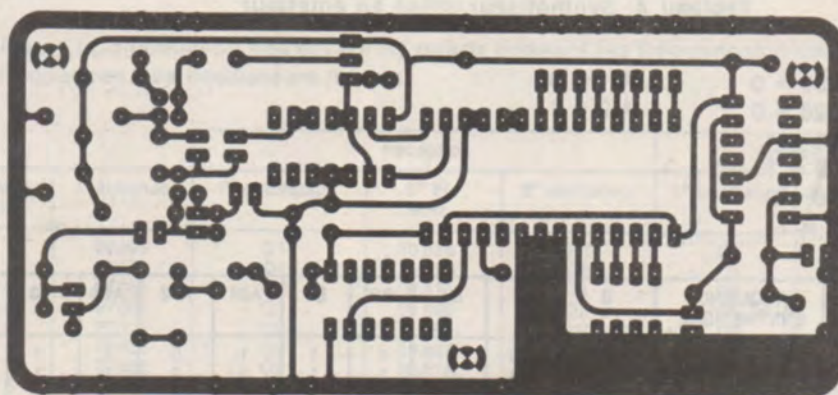


Figure 8

5) REALISATION DU MODULE

Le synthétiseur a été réalisé sur un circuit imprimé simple face de faibles dimensions : 112 x 50. Le tracé des pistes du circuit est donné à la **figure 8** et l'implantation des composants à la **figure 9**. Les circuits intégrés IC1 et IC2 seront de préférence montés sur des supports adéquats, chacun d'eux étant d'un prix relativement élevé, une attention toute particulière devra être portée au moment de la première mise sous tension. La consommation totale du circuit n'excède pas 90 mA, le réglage en courant d'une alimentation stabilisée peut ainsi être fait. Le module est prévu pour fonctionner sous 10 V, mais le fonctionnement de la boucle est assuré entre 8 et 13 V, ce qui autorise un emploi aux batteries.

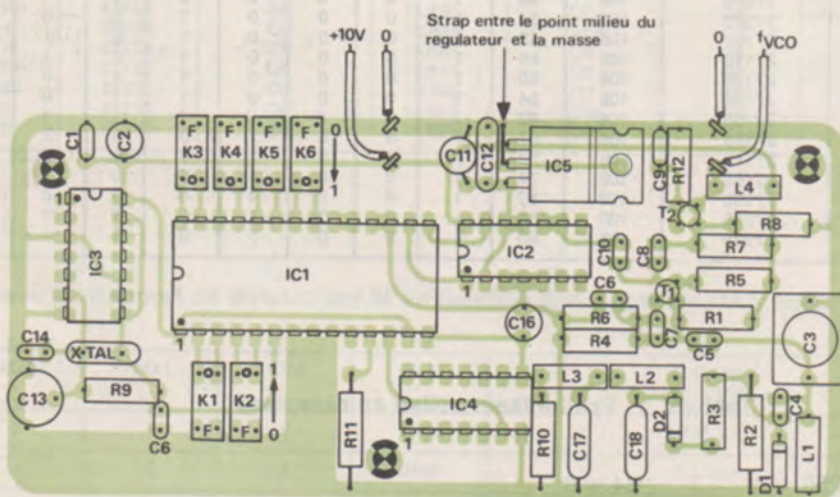


Figure 9

lage est facilement constaté à l'oscilloscope, lorsque l'on diminue C3, la fréquence augmente, lorsque l'on arrive dans la gamme de capture, le système se bloque et l'on remarque que des petites variations de C3 n'affectent pas la fréquence de sortie. Pour cette manipulation, on pourra visualiser simultanément la fréquence de sortie et la tension de commande du VCO. On remarquera que lorsque C3 varie quelque peu, la tension de commande varie de manière à ramener la fréquence du signal de sortie sur la fréquence à synthétiser.

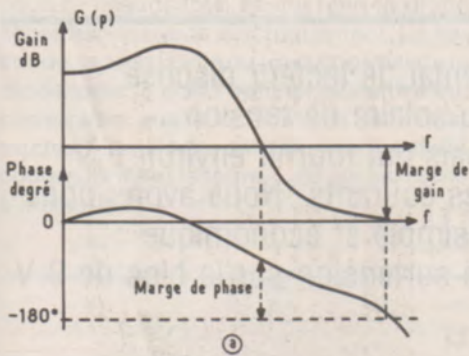
En cas fort improbable d'insuccès, on contrôlera les niveaux aux broches 15 et 16, du circuit S 187 en se référant aux explications données antérieurement.

7) STABILITE DE LA BOUCLE

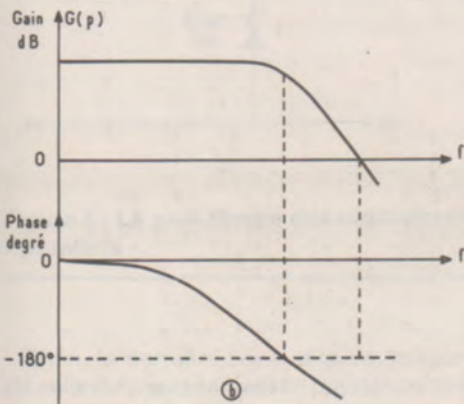
Avec le filtre utilisé, la boucle est parfaitement stable dans un domaine largement supérieur à 2 MHz. Le signal de sortie est

exempt de bruits et n'est pas modulé en fréquence. Il est important de n'utiliser que les valeurs indiquées pour le filtre de bande. Ces valeurs, comme nous allons le voir, conditionnent le bon fonctionnement du synthétiseur.

La fonction de transfert en boucle ouverte peut s'écrire simplement $G(p) = K_v K_p F(p)/p$. La **figure 10** donne la représentation du gain de la boucle et de la phase en fonction de la fréquence, à la **figure 10**, on remarque que le gain est inférieur à 1 ou à 0 dB, lorsque la rotation de phase a atteint 180° la boucle est stable. Comme pour tout asservissement on peut définir une marge de gain et une marge de phase. A la **figure 10 (b)**, le gain est encore supérieur à 1 ou 0 dB lorsque la rotation de phase a atteint 180°. La contre-réaction se transforme alors en réaction et la boucle est instable. On constatera en sortie du VCO un signal très fortement modulé en fréquence. Il faut donc prendre d'énormes précautions lors d'un changement éventuel de filtre.



a) boucle stable



b) boucle instable

Figure 10 : Les deux configurations du diagramme de Bode pour une boucle stable et une non stable.

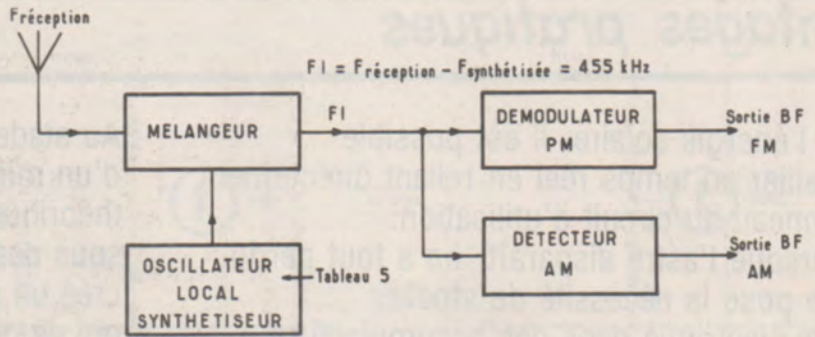


Figure 11 : Récepteur AM/FM

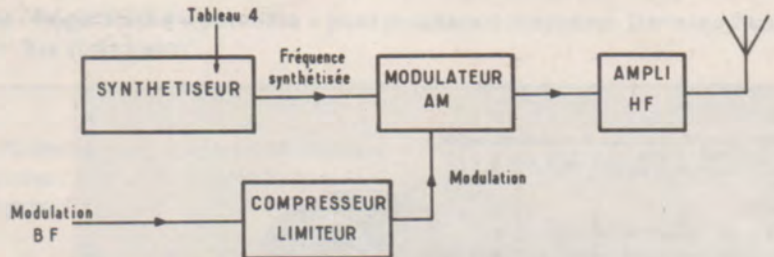


Figure 12 : Emetteur AM

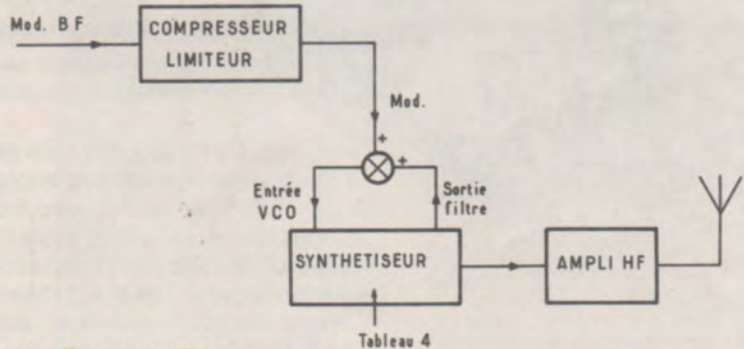


Figure 13 : Emetteur FM

8) UTILISATION DU SYNTHETISEUR

Aux figures 11, 12, et 13 on propose diverses utilisations du synthétiseur. La figure 11 représente le schéma d'un récepteur CB AM/FM, le mélangeur peut facilement être réalisé avec un SO 42P, le démodulateur FM avec un SO 41P et le démodulateur AM avec un TDA 1046. Les figures 12 et 13 représentent des exemples d'émetteurs. La fréquence d'émission étant directement synthétisée, il n'y a pas de nouveau changement de fréquence à opérer, dans le cas de la modulation d'amplitude on pourra utiliser un μ A 796 Fairchild en modulateur AM et un NE 570 en compresseur. Le cas de la modulation de fréquence est beaucoup plus simple, la tension de modulation étant directement appliquée à la tension de commande du VCO. La tension de modulation devant être sérieusement limitée, restreignant l'excursion maximale en fréquence et le spectre émis.

Le dossier de la synthèse de fréquences est ouvert, nous espérons bientôt vous présenter de nombreuses réalisations, les plus variées possibles. Nous rappelons enfin que l'émission CB n'est autorisée qu'en modulation de fréquence et sur un des 22 canaux dont nous avons donné le tableau.

F. DE DIEULEVEULT

Références bibliographiques :

- Phase lock techniques. Floyd M Gardner - Wiley
- Note d'application Siemens.
- Note d'application Motorola.
- Note d'application Fairchild.

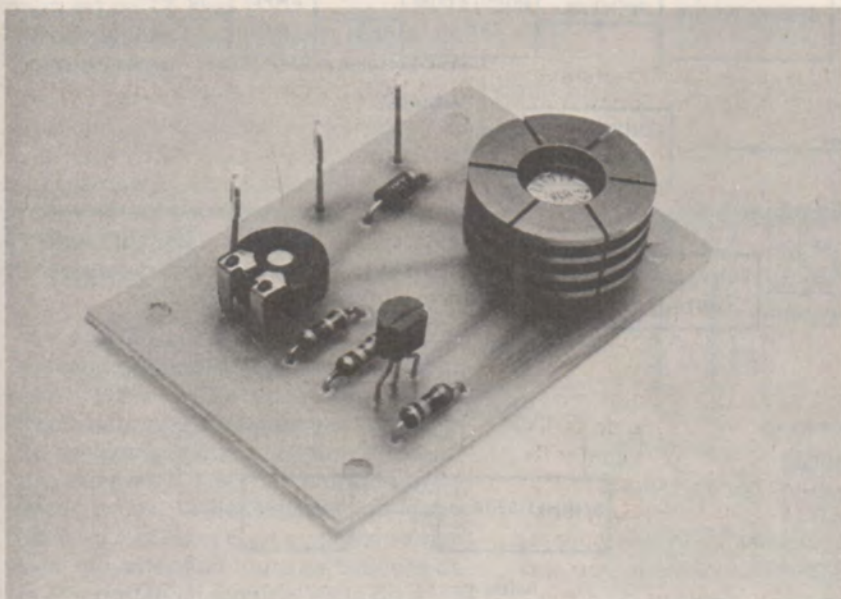
Nomenclature		Circuits intégrés
Résistances (1/2 W)	Condensateurs	C11 S 187 B Siemens
R1 22 k Ω	C1 1 nF céramique	C12 S 89 Siemens
R2 1 M Ω	C2 3,3 μ F tantale 20 V	C13 CD 4007 SGS
R3 47 k Ω	C3 0,15 pF ajustable	ATES
R4 10 k Ω	C4 15 pF céramique	C14 82 pF céramique
R5 1,2 k Ω	C5 15 pF céramique	C15 15 pF céramique
R6 330 Ω	C6 82 pF céramique	C16 0,33 μ F 15 V tantale
R7 3,9 k Ω	C7 33 pF céramique	C17 0,33 μ F 100 V mylar
R8 680 Ω	C8 1 nF céramique	C18 0,33 μ F 100 V mylar
R9 10 M Ω	C9 150 pF céramique	
R10 47 k Ω	C10 1 nF céramique	Transistors
R11 100 k Ω	C11 22 μ F 6 V tantale	T1 2 N 2369 Motorola
R 12 330 Ω	C12 1 nF céramique	T2 2 N 2369 Motorola
		Autres semi-conducteurs
		D1 IN 4148
		D2 BB 105 G
		Ci 3 CD 4007 SGS
		Ci 4 CD 4007 SGS
		Ci 5 7805 Motorola
		Divers
		L1 2 μ H
		L2 470 μ H
		L3 470 μ H
		L4 2 μ H
		X _{TAL} Quartz 6,400 MHz MATEL
		K1 à K6 interrupteur SECME

SECRE
ou COREL

Montages pratiques

Avec l'énergie solaire, il est possible de travailler en temps réel en reliant directement son panneau au circuit d'utilisation. Mais lorsque l'astre disparaît, on a tout perdu. Ainsi se pose la nécessité de stocker l'énergie électrique dans des accumulateurs à faibles pertes.

Au stade expérimental, le lecteur dispose d'un mini-panneau solaire de tension théorique 12 V, mais qui fournit environ 9 V sous des éclairages courants. Nous avons donc créé un dispositif simple et économique qui empêche toute surtension sur le bloc de 9 V.



APPLICATION SOLAIRE:

Limiteur de tension pour accu 9V

Ainsi sa durée de vie sera-t-elle maximum, et vous disposerez jour et nuit de votre petit poste de radio.

Nous verrons en même temps comment dimensionner un régulateur shunt pour l'adapter à un problème donné. Enfin, nous introduisons un composant remarquable, le μA 431 de Fairchild, une « diode Zener programmable » de grande précision...

1) LA RÉGULATION « SHUNT » DE FAIBLE PUISSANCE

Il existe deux types de régulateurs de tension. Le plus connu est le régulateur « série » qui est une « résistance automatique » entre la source d'énergie et la charge.

Le régulateur « shunt » est une autre « résistance automatique », mais elle se monte en parallèle (ou en dérivation) sur la charge. Dans les deux cas, on cherche à éliminer le surplus de potentiel que peut présenter la source d'énergie vis-à-vis de cette charge.

La figure 1 montre un régulateur « shunt » élémentaire. Selon la courbe

proposée, on remarque que la première zone, dite de repos, dérive à la masse un courant négligeable, ce qui rend la diode zener transparente électriquement. La seconde zone est celle du travail normal de la diode, avec le point optimal au centre qui correspond aux spécifications du constructeur. Cette zone est définie entre deux coude formant la lettre Z, ce qui est facile à mémoriser.

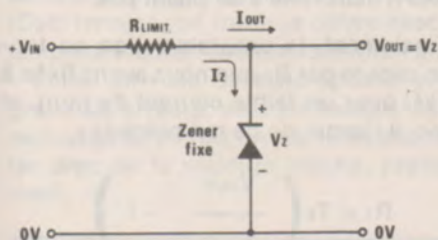


Figure 1 : Le plus simple des régulateurs « parallèle ».

Enfin, la dernière zone, dite de danger, est celle du dépassement en puissance des caractéristiques. Elle conduit rapidement à la destruction de la diode par effet d'avalanche. Ceci oblige à limiter par une résistance le courant I_z .

Pour calculer cette résistance, il faut connaître le point optimal de travail de la diode, donnée d'usine, et bien sûr, la tension moyenne d'entrée en $+V_{IN}$. Pour une régulation de qualité, on doit extraire un courant de sortie bien plus faible que I_z (couramment 10 à 25 % de sa valeur). Donc, la loi d'Ohm applicable est :

$$R_{\text{limitation}} = \frac{V_{IN} - V_{OUT}}{I_z + I_{OUT}}$$

2) CIRCUITS DE PUISSANCE MOYENNE

Lorsque les intensités mises en jeu ne sont plus des milliampères, mais des centaines de milliampères, on a vite fait de dépasser les 0,5 W que tolèrent les zeners courantes. Faute d'en trouver une de puissance, on la réalisera selon la figure 2.

Dans les deux cas proposés, la tension de sortie vaudra environ 0,6 V de plus que la valeur de V_z . Le petit problème de ces montages est que rien ne permet de rattraper précisément la dérive thermique de la jonction Base. Emetteur (typiquement - 2

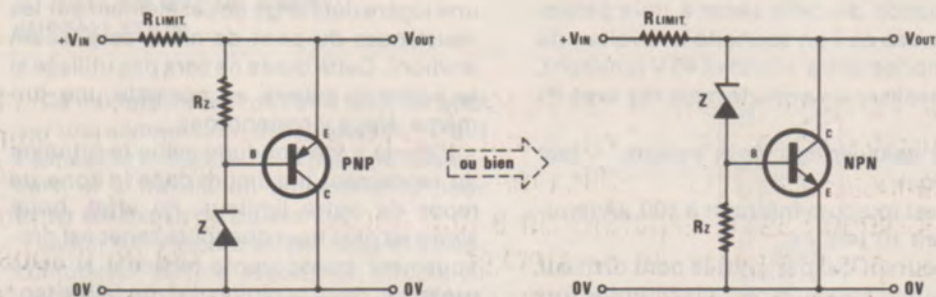


Figure 2 : Régulateurs « parallèle » pour puissance moyenne. Dans les 2 cas, $V_{OUT} = V_z + V_{BE}$ (transistor).

mV par °C de hausse). La stabilité absolue du régulateur est donc moins bonne que sur la figure 1.

Dans le cas de courants forts (quelques ampères) ce n'est plus un simple transistor, mais un Darlington qui doit relayer la puissance limitée de la zener. Les dérivés thermiques deviennent de plus en plus problématiques du fait des V_{BE} en cascade.

Avant de vous proposer la solution miracle, signalons que les montages de la figure 2 sont bien suffisants pour limiter le potentiel de charge des accumulateurs. Du coup, il nous faut savoir calculer R_z qui est un composant nouveau. Le transistor sera quelconque, il doit simplement pouvoir tolérer la puissance qu'il est chargé d'évacuer sous forme de chaleur. Par contre, il doit avoir un gain suffisant pour ne pas extraire trop de courant de la diode par sa base.

Cela posé, on négligera le courant de base, et donc, il passe dans R_z le seul courant de la diode (donnée d'usine). La loi d'Ohm adaptée est la suivante :

$$R_z = \frac{V_{BE}}{I_z} = \frac{0,6}{I_z}$$

Si l'on souhaite optimiser le comportement thermique du montage, il faudra monter le transistor sur un radiateur surdimensionné. D'autre part, il faudra raisonner avec son courant de base. Ce courant passe par la zener et non par la résistance R_z , et ce dans les deux configurations PNP et NPN, ce qui donne :

$$R_z = \frac{V_{BE}}{I_z - I_{BE}} = \frac{0,6}{I_z - I_{BE}}$$

3) LA DIODE ZENER AJUSTABLE $\mu A 431$

C'est un composant de précision proposé en boîtier TO 92 qui intègre sur une même puce une référence de tension de haute stabilité (± 50 ppm/°C), un amplificateur d'erreur dont l'entrée négative est accessible (V_{REF}), et un étage de puissance autorisant une dissipation de 0,5 W.

Sur la figure 3, nous l'avons représenté dans son application fondamentale, en étalon de tension de 2,5 V. Il suffit de réunir B_{REF} à la cathode (K) et de travailler avec un courant I_z compris entre 2 et 100 mA. Dans ce cas, $V_{OUT} = V_z = V_{REF} = 2,485$ V (typiques).

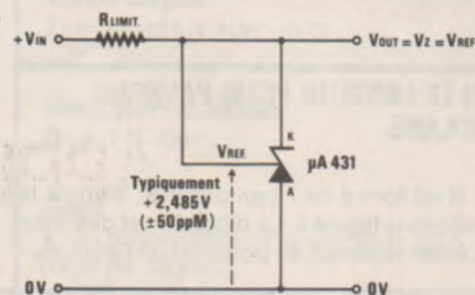


Figure 3 : Montage de base du $\mu A 431$ (précision maximum).

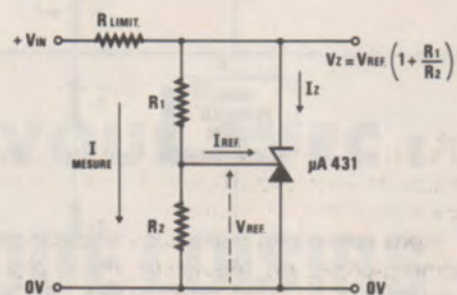


Figure 4 : Multiplicateur de V_{REF} pour des tensions de 2,5 à 40 V.

La **figure 4** donne le principe de programmation de cette zener à trois pattes. Dans le cas où l'on souhaite une valeur de V_z comprise entre $+V_{ref}$ et 40 V (environ), il faut réaliser un pont de mesures avec R_1 et R_2 .

Pour calculer ces deux valeurs, il faut savoir que :

- I_{REF} est toujours inférieur à 100 μA (typiquement 10 μA).
- Le courant qui parcourt le pont diviseur $R_1 + R_2$ doit être au moins dix fois plus fort que I_{REF} . Nous l'appelons I_{MESURE} .
- Il y a toujours la tension V_{REF} aux bornes de R_2 en service.
- La formule magique liant V_z à ces résistances est :

$$V_z = V_{REF} \left(1 + \frac{R_1}{R_2} \right)$$

Ceci indique que le circuit de la **figure 4** est un multiplicateur de V_{REF} . Donc le coefficient de température est également à multiplier pour obtenir la stabilité thermique globale, aux résistances près cependant.

EXEMPLE :

- $\pm 50 \text{ ppm}/^\circ C / V_{REF}$ donne
- $\pm 500 \text{ ppm}/^\circ C / 24,85 \text{ V}$

(Rappelons que 1 ppm = 1 point par million = 0,0001 %).

Pour en savoir plus sur les possibilités du $\mu A431$, voir notre rubrique « Applications Constructeurs ».

4) LE LIMITEUR POUR PANNEAU SOLAIRE

Il est formé de 7 composants, comme le montre la **figure 5**. La diode D_1 est destinée à éviter le retour du potentiel de l'accumu-

lateur sur le circuit. Ceci contribuerait à une légère décharge de cet élément par les résistances du pont de mesures (200 μA environ). Cette diode ne sera pas utilisée si le panneau solaire en possède une lui-même. Nous y reviendrons.

L'étude a été conduite selon le principe du rendement maximum dans la zone de repos de notre limiteur. En effet, nous avons vu plus haut que toute zener est pratiquement transparente (absente si vous préférez), dans la région de trop faible tension d'entrée. Ceci nous intéresse spécialement en électronique solaire où chaque milliwatt doit être préservé.

Dans cette optique, nous avons supprimé la résistance R limitation de ce circuit, alors qu'elle figurait sur tous les autres. Le générateur que constitue le panneau possède en lui-même une résistance interne non négligeable qui, dans notre cas, nous dispense de R limitation.

Le problème posé était le suivant :

- Le panneau solaire de base est constitué de 24 cellules « croissant » reliées en série et fournissant une tension de pointe de 12 V sous 100 mA. En fait, on tablera sur 66 % de ces chiffres (sauf en plein été africain).
- La batterie d'accumulateurs Cd - Ni est une série de 6 éléments dont la charge individuelle s'effectue à 1,5 V et l'utilisation à 1,2 V. Notre accu est en fait un modèle 9 V... de 7,2 V en service (peu importe la capacité, tous ces chiffres sont invariables).
- Le limiteur doit intervenir à partir de 9 V, et évacuer par son transistor de puissance l'énergie excessive sous forme de calories.

Avec toutes ces données, nous avons cherché un transistor PNP qui accepte 200 mA sous 10 V, soit 2 W, ce qui est déjà surdimensionné. Le 2 N 4037 fort connu répondait à ce critère, et nous l'avons coiffé d'un joli dissipateur rond. Pas de problème.

Avec son gain de 50 en courant (et environ), nous avons cru à un I_{BE} de moins de 4 mA, et avons choisi 2 mA (pour $I_c = 100 \text{ mA}$).

Ceci déterminé, nous avons programmé par R_3 le courant de la zener à une valeur de 20 mA (elle passe I_{BE} en plus, mais peu importe pour R_3 , il fallait $I_z \geq 10 I_{BE}$).

En divisant 0,6 V par 20 mA nous avons presque trouvé 33 Ω . La puissance étant $0,6 \times 0,020 = 12 \text{ mW}$, une (33 Ω - 0,25 W) était idéale. La même en 27 Ω convient également, elle chauffe un petit peu plus le $\mu A431$, mais il ne s'en plaint pas.

Finalement, la programmation en tension débute par R_2 que nous avons fixée à 10 k Ω pour un faible courant de pont, et donc, à l'appui de ce qui précède :

$$R_1 = T_2 \left(\frac{V_{OUT}}{V_{REF}} - 1 \right)$$

soit : $R_1 = 10\,000 \left(\frac{V_{OUT}}{2,485} - 1 \right)$

Dans ce calcul, R_1 comprend P_1 l'ajustable qui est bien plus petit en valeur ohmique. Alors on trouve :

- Pour $V_{OUT} = 9 \text{ V}$ (pas de diode D_1) une valeur de 26217 Ω
- Pour $V_{OUT} = 9 \text{ V}$ après D_1 , soit 9,6 V en tout, une valeur de 28631 Ω .

En songeant qu'il faut pouvoir utiliser le limiteur avec ou sans diode D_1 , et rattraper les disparités d'un échantillon à l'autre de $\mu A 431$, nous avons choisi : R_1 de 22 k Ω et P_1 de 10 k Ω .

Avant de réaliser ce module, trois remarques importantes :

- Pour une puissance élevée, il faut utiliser un Darlington PNP, et compter un V_{BE} de 1,2 V environ. Connaissant son gain, on détermine son I_{BE} et donc I_z dix fois plus fort environ. Toutes ces données permettent le calcul de R_3 , et le reste est inchangé.

• Notre schéma de la **figure 5** est tiré de celui de la **figure 2**, mais le $\mu A 431$ permet par son pont de mesures de corriger les dérives thermiques du transistor de puissance, car il évalue la tension collecteur-émetteur, c'est-à-dire le tout, et il l'asservit à sa propre référence. Ceci est un avantage exclusif.

• Le circuit de la **figure 2** utilisant un transistor NPN n'est pas reconvertible avec le $\mu A 431$, car on ne peut pas attendre de stabilisation dans le cas d'une résistance R_3 en série avec l'anode du régulateur shunt. En effet, sa référence est établie entre anode (A) et entrée de mesure (V_{REF}), et une chute de tension variable donnerait au montage une tendance à suivre en tension le courant du transistor.

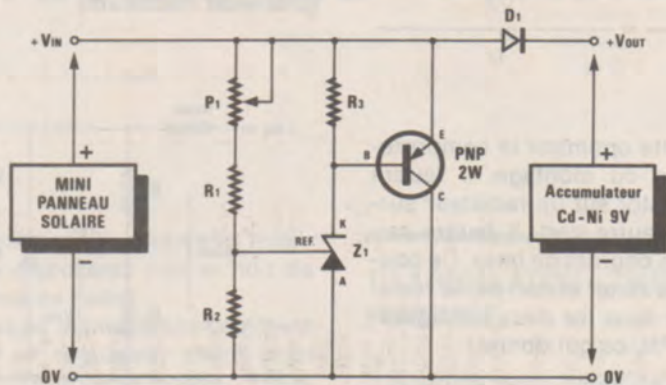


Figure 5 : Schéma du limiteur de tension solaire.

5) LA RÉALISATION PRATIQUE

Elle s'effectue sur une petite carte en époxy de 55 mm x 40 mm, conformément à la figure 6. En effet, l'époxy tient bien la température, et donne un aspect plus fiable à un montage de ce type.

Selon la méthode chère à l'auteur, vous pouvez percer la face cuivrée à travers une photocopie du tracé publié. Il est également possible de décalquer les trous, et de fixer le calque sur le cuivre. Dans tous les cas, on perce en 1 mm pour les composants et en 3,2 mm pour les vis de fixation. (Ceci terminé, on frotte le cuivre avec un tampon à récurer les casseroles (non gras).

Enfin, on relie au stylo spécial et on gratte les erreurs, puis on trempe. Après nettoyage au trichlo, on étame les pistes au fer avec de la soudure fraîche, pratiquement.

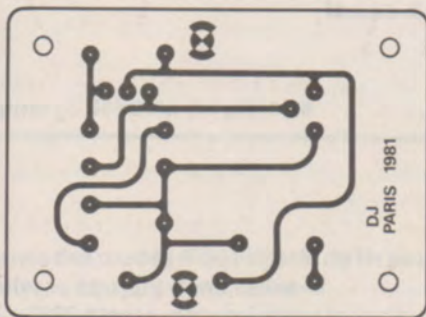


Figure 6 : Côté cuivre.

6) MISE EN GARDE AVANT INSTALLATION.

Ce module ne doit pas être testé tel quel sur une alimentation de laboratoire. Il faut l'alimenter à travers 10 Ω pour de tels essais, et à travers un ampèremètre pour éviter les excès de puissance.

Sinon son raccord au panneau et à l'accumulateur se fera avec D₁ en circuit. Si par contre le panneau possède une diode, on entrera ET sortira sur les cosses « Entrée + » et 0 V, car tout est en parallèle : le panneau solaire, le régulateur shunt et l'accumulateur 9 V.

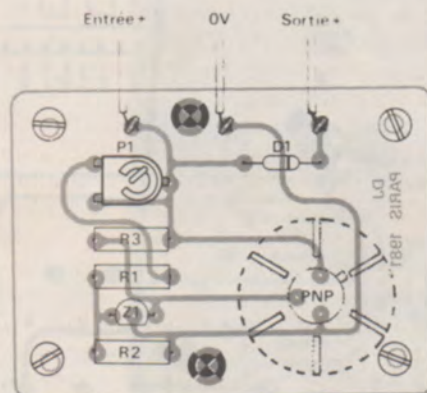


Figure 7 : Côté composants.

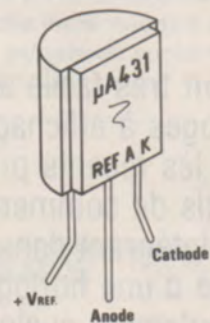


Figure 8 : Brochage de la zener programmable.

NOMENCLATURE

Résistances à couche 5 % - 0,25 W.

- R₁ = 22 k Ω
- R₂ = 10 k Ω
- R₃ = 33 Ω ou 27 Ω
- P₁ = 10 k Ω (ajustable horizontal).

Transistors

- PNP = 2 N 4037, 2 N 4036, 2 N 4033, etc.

Circuits intégrés

- Z₁ = μ A 431 (FAIRCHILD)

Autres semi-conducteurs

- D₁ = 1 N 4001

Divers

- Un boîtier efficace pour boîtier TO 5 (GED ou SEEM)
- Un intercalaire nylon pour TO 5
- 3 cosses à souder
- Visserie de \varnothing 3 mm
- Un petit boîtier éventuel.

indispensable pour des circuits qui doivent durer.

Les composants seront soudés avec soin selon la figure 7 et on veillera à la bonne orientation de la diode D₁ et du régulateur Z₁. On pourra mettre un peu de graisse silicone entre le boîtier du PNP et son radiateur rond, mais ce n'est pas obligatoire. Une rondelle intercalaire sous son boîtier est également facultative. La figure 8 vous donne le brochage de la zener programmable.

7) CONCLUSION

Une philosophie différente pour un circuit un peu spécial, c'est la morale de ce montage qui protégera aussi votre radio 9 V. Nul doute que le μ A 431 quant à lui remplacera bientôt tout un tiroir de diodes zener fixes. C'est tellement simple...

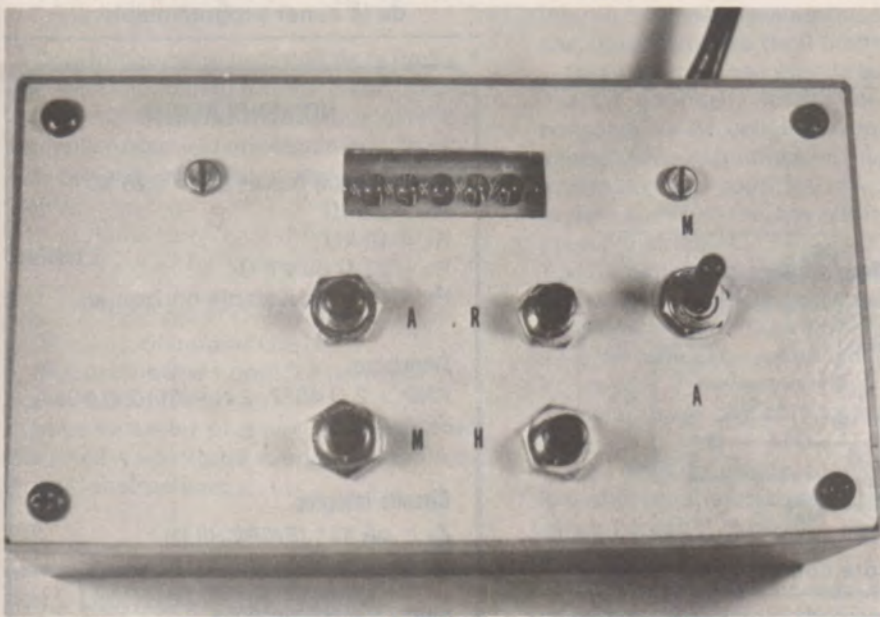
D. JACOVOPOULOS

NE MANQUEZ PAS LE RENDEZ-VOUS AVEC : RADIO-PLANS - ELECTRONIQUE LOISIRS

à partir du prochain numéro des surprises vous attendent

Il devient très facile actuellement de réaliser des horloges à affichage numérique. En effet, les récents progrès de l'électronique ont permis de commercialiser de nombreux circuits, intégrant dans un même boîtier toute la logique d'une horloge à affichage numérique. (Il y a seulement quelques années deux ou trois dm² de circuit imprimé

n'auraient pas été suffisants !!). Le TMS 3899 de Texas est un de ces circuits qui de plus possède une fonction réveil dont nous profiterons pour commander la mise en marche d'un appareil ménager (tel un lave-vaisselle bénéficiant ainsi du tarif de nuit réduit).



Horloge de programmation pour appareils ménagers

I. — SCHÉMA DE PRINCIPE, RÔLE DES ÉLÉMENTS

Le cœur du montage, dont le schéma de principe est donné à la figure 1, est le TMS 3899 qui attaque directement un afficheur à 4 digits : le DIS 631.

La consommation de ces 2 circuits intégrés étant très faible, ils sont alimentés directement sur le secteur sans l'intermédiaire d'un transformateur abaisseur.

Le condensateur C₁ (1 μF 400 V) permet

d'abaisser les 220 V du secteur à environ 12 volts. L'impédance d'un tel condensateur à 50 Hz est d'environ 3 200 Ω ce qui permet d'obtenir un courant alternatif d'environ 50 mA. La tension secteur ainsi abaissée est ensuite écrêtée par l'ensemble série D₁ D_{z1} réalisant l'équivalent d'une diode zéner de 12,6 volts ce qui permet d'obtenir, après le redressement monoalternance effectué par D₂, exactement 12 volts pour alimenter le montage. Il faut noter qu'en continu, le courant disponible est loin d'atteindre les 50 mA cités plus haut. Sa valeur maximale exacte est :

$$\frac{220 \sqrt{2}}{\pi} - 12 \div 3200 = 25 \text{ mA}$$

Le condensateur C₂ qui fait suite sert de réservoir à cette alimentation.

La résistance R₁, dont la valeur peut sembler très faible devant l'impédance de C₁, a pour but de limiter le courant dans les diodes. Il ne faut donc surtout pas la supprimer car lorsque le condensateur C₁ est déchargé, la tension à ses bornes ne pouvant varier instantanément, ce sont 220 V₂ volts qui risquent d'être appliqués aux

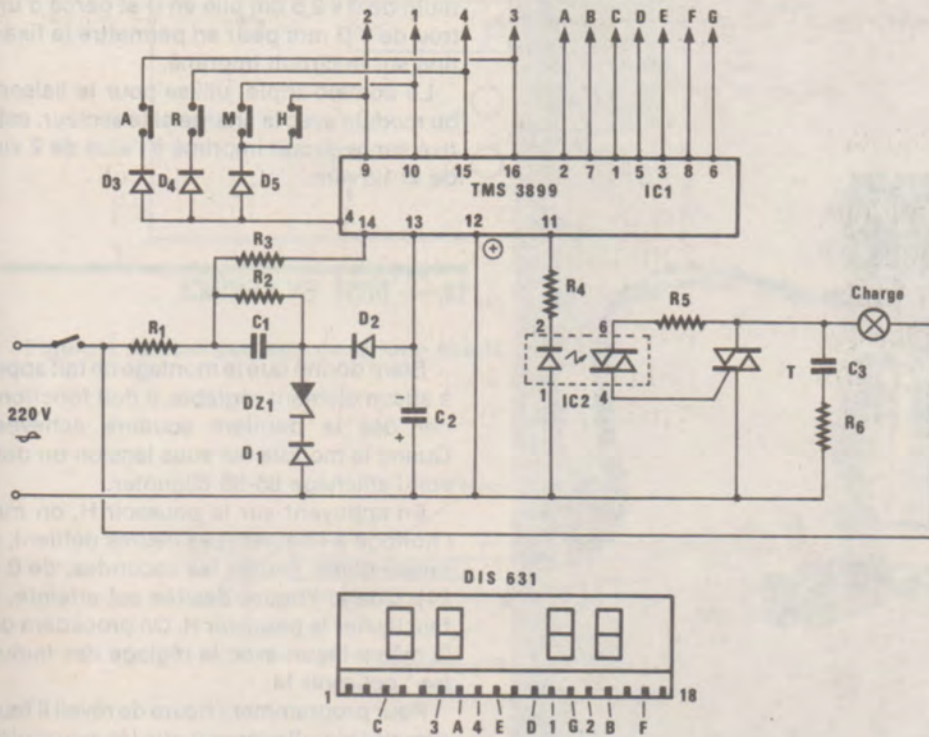


Figure 1 : Schéma de principe

bornes des diodes d'où l'intérêt de R₁ pour limiter le courant dans celles-ci.

Le 3899 étant synchronisé sur le secteur, le 50 Hz est envoyé à la logique de comptage patte 14 via la résistance R₃ de 8,2 MΩ.

Les différentes fonctions, mise à l'heure et minute, réveil et fin d'alarme, sont obtenues par action sur de simples boutons poussoirs.

Les potentiels étant mesurés par rapport à la patte 12, lorsque l'heure programmée est atteinte, le potentiel de la patte 11 (sortie alarme) passe à - 12 volts et ne repasse à 0 volt que lorsque l'on appuie sur la touche alarme.

Pour commander la mise en marche d'un appareil électro-ménager, il était nécessaire d'utiliser un élément de puissance. C'est un triac qui a été choisi. La commande de la gâchette de ce triac ne pouvait pas être obtenue directement par l'information issue du TMS 3899 le courant disponible patte 11 n'étant pas de valeur suffisante. On a donc fait appel à un nouveau composant, le MOC 3020, un optotriac, qui assure à la fois : l'isolement entre le circuit horloge et le secteur d'une part, et la commande du triac d'autre part. Ce composant, dont l'utilisation n'est pas encore courante, plaira certainement au lecteur car tout en ne nécessitant que quelques millimètres, il assure la commande de tout triac de puissance et isole du secteur la logique de commande. De concep-

tion et de mise en œuvre très simples, il se présente en boîtier DIL à 6 pattes. Il contient une diode LED dont l'énergie lumineuse sert à l'amorçage de l'optotriac qui se branche entre Anode 2 et gâchette du triac de puissance conformément au schéma de principe.

II. — RÉALISATION

Le circuit comprimé utilisé est un simple face que l'on trouvera à la figure 2. On le réalisera sur verre époxy et de préférence en utilisant la méthode photographique compte tenu de la proximité des nombreuses pistes.

Le plan de câblage se trouve à la figure 3. Les circuits intégrés ont été mis sur des supports, ce qui évite de les chauffer inutilement. On n'oubliera pas le seul strap de ce montage à côté de R₅.

La liaison avec l'afficheur sera réalisée avec du fil en nappe 11 conducteurs (un morceau de 10 cm est suffisant). Le triac

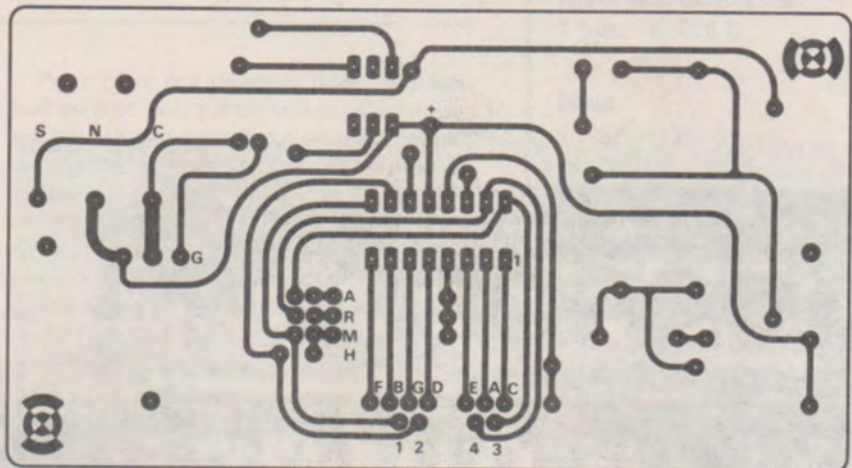


Figure 2 : Circuit imprimé, vue côté cuivre.

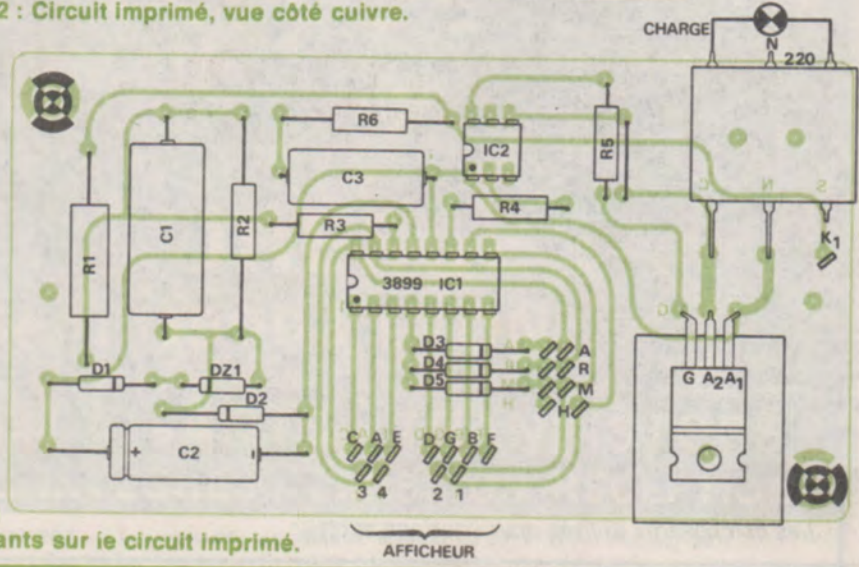
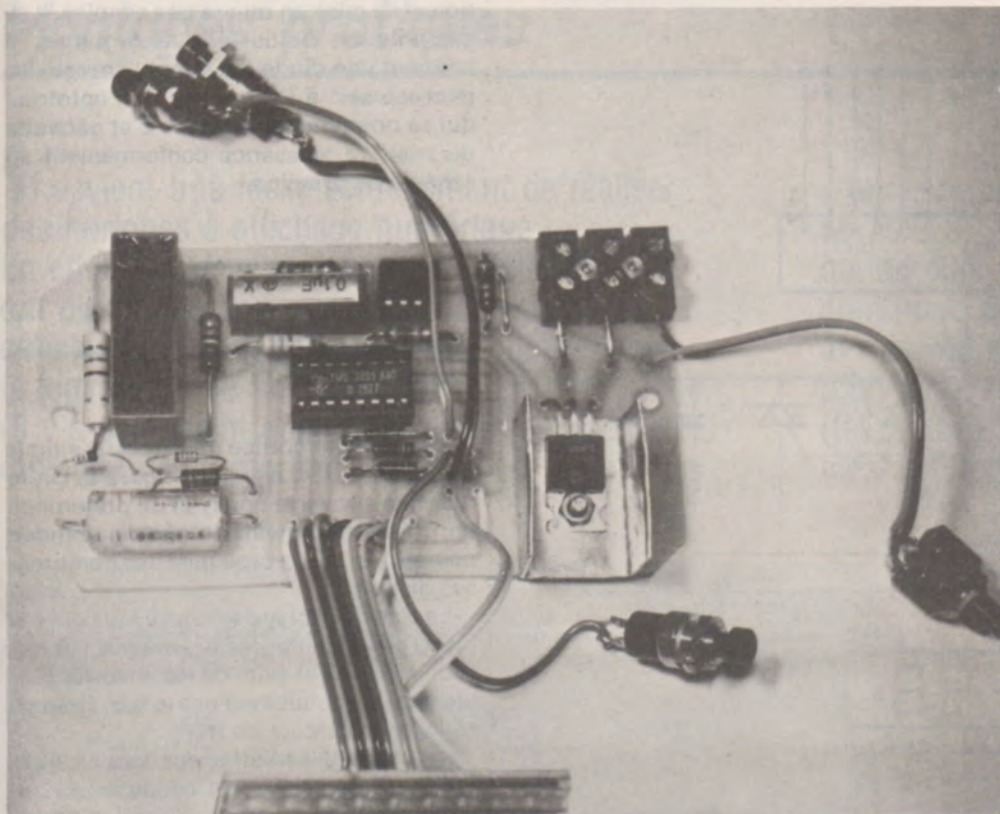


Figure 3 : Implantation des composants sur le circuit imprimé.



L'horloge terminée.

est fixé sur un petit radiateur de fabrication maison, réalisé dans une chute d'aluminium de 6 x 2,5 cm plié en U et percé d'un trou de $\varnothing 3$ mm pour en permettre la fixation sur le circuit imprimé.

Le domino triple, utilisé pour la liaison du module avec la charge et le secteur, est fixé sur le circuit imprimé à l'aide de 2 vis de $\varnothing 1,5$ mm.

III. — MISE EN SERVICE

Etant donné que le montage ne fait appel à aucun élément réglable, il doit fonctionner dès la dernière soudure achevée. Quand le module est sous tension on doit voir l'affichage 88-88 clignoter.

En appuyant sur le poussoir H, on met l'horloge à l'heure. (Les heures défilent, à raison d'une, toutes les secondes, de 0 à 24). Quand l'heure désirée est atteinte, il faut lâcher le poussoir H. On procèdera de la même façon avec le réglage des minutes : poussoir M.

Pour programmer l'heure de réveil il faut appuyer simultanément sur les poussoirs R et H pour l'heure, R et M pour les minutes.

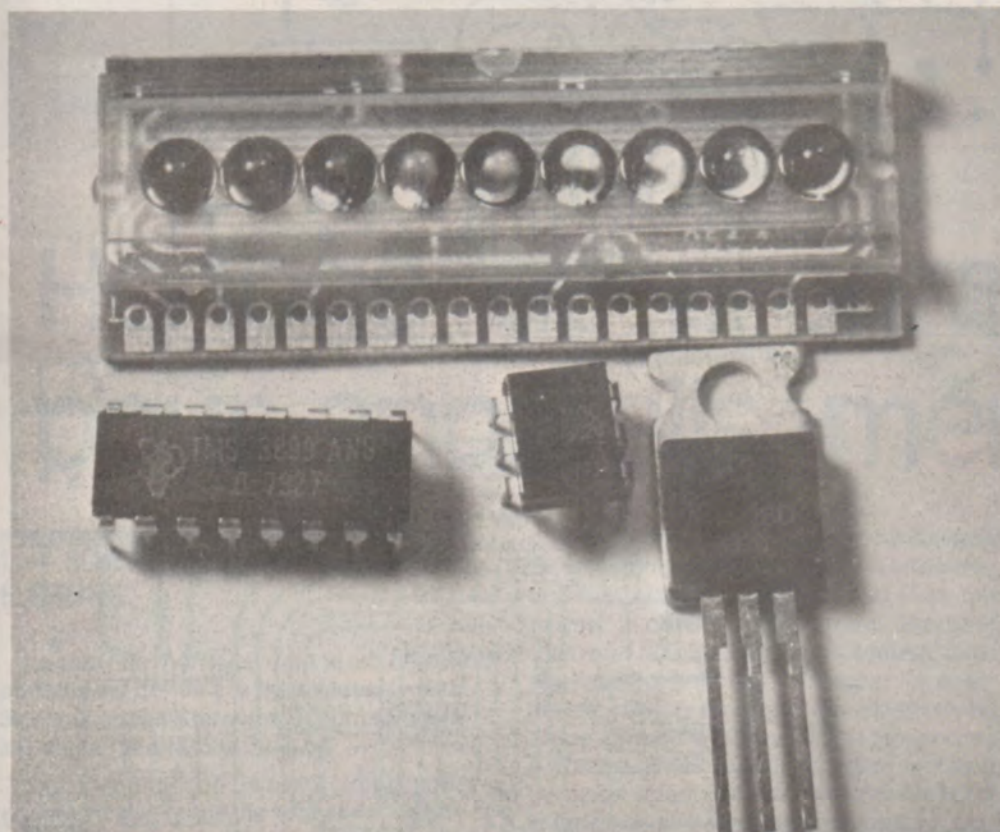
Lorsque l'heure programmée est atteinte, pour stopper la fonction réveil, il suffit d'appuyer sur le poussoir A.

IV. — REMARQUES

Le choix de la diode zener utilisée est important car si celle-ci dérive un courant trop important, il n'en reste plus assez pour alimenter le montage. Il convient donc de choisir un modèle peu gourmand. La BZ X 55 C est donc vivement recommandée. Si les afficheurs restent éteints, après les vérifications d'usage prouvant qu'aucune erreur de câblage n'a été faite, il convient de mesurer le courant disponible entre l'anode de D_2 et le pôle + de C_2 en insérant un milliampèremètre calibre 50 mA entre les 2 points précités. Ce courant doit avoir une valeur d'au moins 20 à 25 mA. Si ce n'était pas le cas, il conviendrait de remplacer DZ_1 par un modèle « moins gourmand » ou d'augmenter C_1 de quelques dixièmes de microfarad.

V. — LE COFFRET

Celui-ci est un modèle RETEX de dimensions extérieures : L = 12 cm ; l = 7 cm ; p = 4 cm. Sur le côté, on réalisera une fenêtre de 20 x 15 mm (en face du domino) pour le passage des fils secteurs.



Les composants utilisés pour l'horloge secteur.

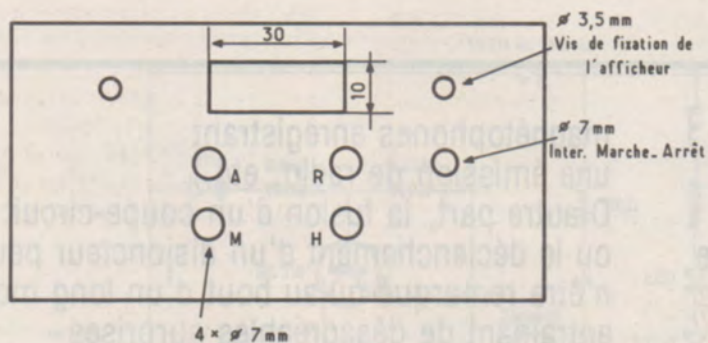


Figure 4 : Détail perçage de la face avant.

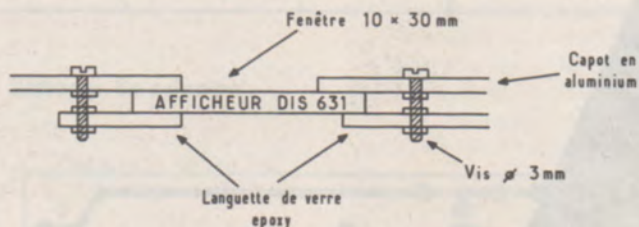


Figure 5 : Fixation de l'afficheur sous le capot.

Le circuit imprimé sera fixé sur le fond grâce à 2 vis de $\varnothing 3$ mm et de 20 ou 30 mm de long (2 bandelettes de mousse auto-collante auront été fixées sur le fond du boîtier, ce qui assure une rigidité mécanique meilleure sur toute la surface du circuit imprimé).

La face avant en aluminium sera percée comme le montre la figure 4.

L'afficheur est maintenu sous cette face avant par le système détaillé à la figure 5.

Pour ceux qui désirent fixer l'appareil soit au mur, soit sur un tableau électrique, on pourra ménager 2 ouvertures, comme on peut les voir sur la photo, à l'arrière du coffret.

Et maintenant, ne soyez plus en retard ! Et n'oubliez surtout pas de programmer l'heure de fonctionnement de la cafetière électrique ou de la machine à laver !

F. JONGBLOET

Nomenclature

Résistances

- R₁ 56 Ω 2 W 5 %
- R₂ 180 k Ω 1/2 W 5 %
- R₃ 8,2 M Ω 1/2 W 5 %
- R₄ 1 k Ω 1/2 W 5 %
- R₅ 1 k Ω 1/2 W 5 %
- R₆ 100 Ω 1/2 W 5 %

Condensateurs

- C₁ 1 μ F 400 V
- C₂ 220 μ F 25 V
- C₃ 0,1 μ F 400 V

Diodes

- D₁ 1 N 4148 ou 1 N 914
- D₂ 1 N 4004
- D₃, D₄, D₅ 3 N 4148 ou 1 N 914
- DZ 1 diode zener BZ X 55 C 12 volts

Circuits intégrés

- CL₁ TMS 3899 ANS
- CL₂ MOC 3020
- CL₃ DIS 631 afficheur

Autres semi-conducteurs

- 1 triac TIC 226 D

Divers

- 4 boutons poussoirs
- 1 inter M-A
- 3 dominos
- 1 support CI 16 pattes
- 1 support CI 8 pattes
- 1 coffret (12 x 7 x 4 cm) visserie.

INTER ONDES

C.C.P. FIORE 4195-33 LYON - R.C. Lyon 67 B 380

69, rue Servient 69003 - LYON

Tél. (78) 62.78.19

- F 95 HFA -

STATION EXPERIMENTALE

See expédition :
84.61.43

NOUVELLE ADRESSE :

69, rue Servient 69003 LYON

A LYON :

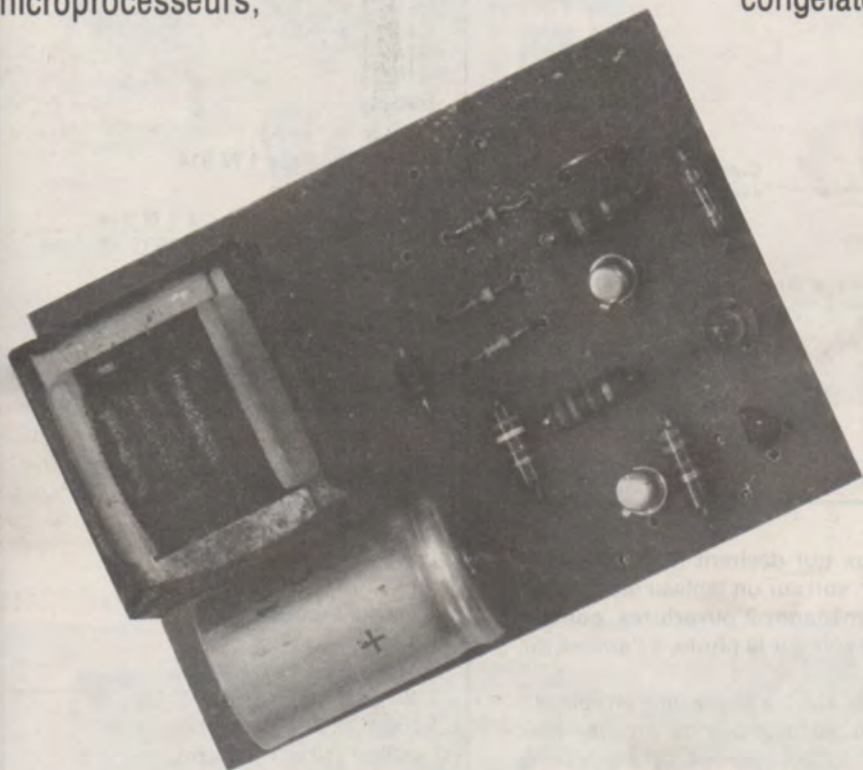
COMPOSANTS - TRANSISTORS KITS-INTÉGRÉS - ÉMISSION-RÉCEPTION

PAIEMENT : à la commande, par chèque, mandat ou C.C.P. Envoi minimal 30 F.
Contre remboursement : moitié à la commande, plus 5 F de frais.

PORT : RÉGLEMENT A RÉCEPTION AUCUN ENVOI CONTRE REMBOURSEMENT HORS DE FRANCE

Une panne de secteur de courte durée (quelques secondes à quelques minutes) peut fort bien passer totalement inaperçue en cours de journée bien qu'elle soit capable de perturber le fonctionnement de certains appareils (horloges digitales, temporisateurs, microprocesseurs,

magnétophones enregistrant une émission de radio, etc.). D'autre part, la fusion d'un coupe-circuit ou le déclenchement d'un disjoncteur peut n'être remarqué qu'au bout d'un long moment, entraînant de désagréables surprises au niveau du contenu des réfrigérateurs, congélateurs ou fours de cuisinières.



Avertisseur de coupure secteur

Le montage que nous présentons ici est capable de détecter, signaler et mémoriser toute coupure de secteur d'une durée supérieure à 3 secondes. Les coupures plus brèves sont en effet souvent absorbées par les condensateurs de filtrage des appareils alimentés.

1) LE SCHEMA DE PRINCIPE

La figure 1 montre la simplicité du montage, malgré la relative complexité des fonctions remplies.

C'est le secteur qui alimente tous les circuits, une pile de 12 V (ou 13,5 V) venant secourir uniquement la partie « mémorisation ». Une commutation automatique par diode déconnecte complètement la pile en dehors des absences de secteur.

Dès que la tension secteur disparaît, le condensateur de 1 000 μF commence à se décharger à travers la zener de 12 V puisqu'il était chargé sous une tension approchant les 18 V.

Pendant les 3 premières secondes de cette décharge, le courant traversant la zener est suffisant pour saturer le BC 318 qui, maintenant le 0,1 μF déchargé, bloque le relaxateur à unijonction 2 N 2646. Si donc le secteur se rétablit sous 3 secondes au maximum, le 1 000 μF se recharge et l'affaire en reste là.

Si maintenant la coupure dure plus de 3 secondes, le 1 000 μF continue à se décharger, et, dès que la tension à ses bornes tombe en-dessous de 12 V, la zener se bloque, ainsi que le BC 318. Le reste de la charge du 1 000 μF ne peut plus s'écouler

qu'à travers la 3,9 k Ω dans l'entrée de commande du relaxateur à 2 N 2646 qui travaille alors en VCO (oscillateur commandé par tension).. Celui-ci, alimenté par la pile, fait délivrer au haut-parleur une tonalité de fréquence décroissante matérialisant bien la décharge d'un condensateur.

Ce signal sonore ne dure qu'une dizaine de secondes, mais suffit pour amorcer le petit thyristor TIC 47 ou équivalent, ce qui allume la LED de signalisation, qui restera éclairée jusqu'à ce que l'on agisse sur le poussoir d'extinction, même si le secteur se rétablit entre temps. La coupure est ainsi enregistrée, ce qui informe l'utilisateur qu'il devra remettre ses horloges à l'heure ou... recharger ses programmes en mémoire.

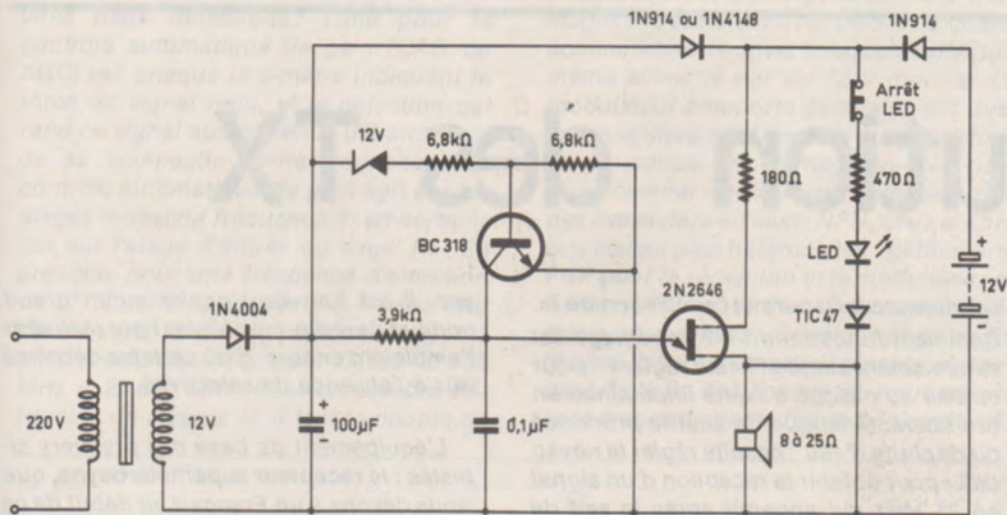


Figure 1 : Schéma de principe.

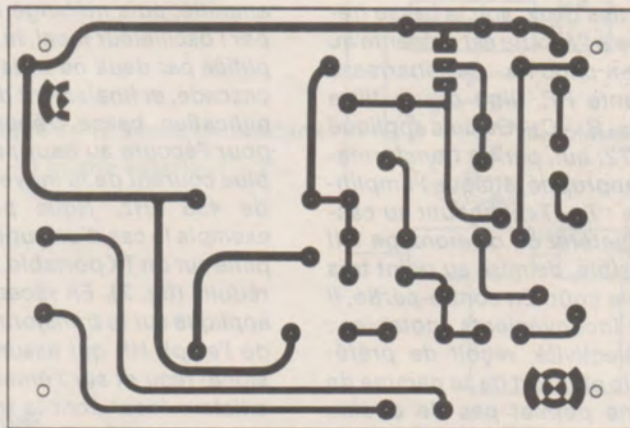


Figure 2 :

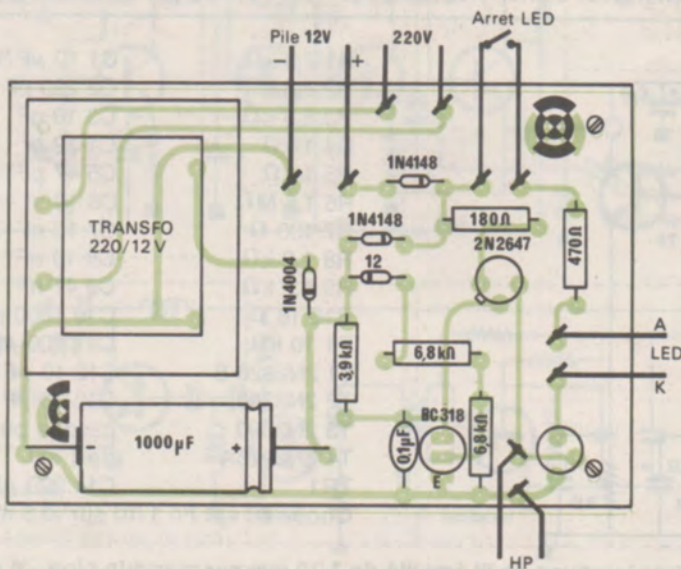


Figure 3 :

II) REALISATION PRATIQUE

Le circuit imprimé de la figure 2 suffit pour loger tous les composants du montage d'après le plan de câblage de la figure 3. On veillera à l'orientation correcte des composants polarisés et on se souviendra que le secteur 220 V est présent sur la carte, ce qui impose les précautions d'usage en matière d'isolement. Pour les essais, on connectera le secteur et la pile dans un ordre quelconque, on pressera le bouton de RAZ si la diode s'est allumée et on débranchera le secteur. Au bout de 3 secondes environ, le HP doit faire entendre sa tonalité caractéristique et la LED doit s'éclairer définitivement. Rappelons que la pile ne débitera dans la LED que pendant la panne proprement dite et que dès le retour du secteur, c'est ce dernier qui subviendra aux besoins de la LED.

III) CONCLUSION

Si le transfo qui l'équipe est de bonne qualité, ce montage peut rester branché en permanence, la décharge de la pile étant limitée à 25 mA pendant les seules périodes d'absence du secteur. La signalisation sonore permet une réaction immédiate de l'utilisateur alors que la mémorisation sur LED l'avertit d'une coupure ayant pu survenir pendant son absence.

Patrick GUEULLE

Nomenclature :

Semiconducteurs :

- 1 x TIC 47 ou équivalent (thyristor 200 mA)
- 1 x 2 N 2646
- 1 x BC 318
- 1 LED rouge
- 1 zener 12 V 0,5 W
- 1 x 1 N 4004
- 2 x 1 N 914 ou 1 N 4148

Condensateurs :

- 1 x 0,1 µF
- 1 x 1 000 µF

Résistances 5 % 1/4 W :

- 1 x 180 Ω
- 1 x 470 Ω
- 1 x 3,9 kΩ
- 2 x 6,8 kΩ

Divers :

- 1 circuit imprimé
- 1 HP miniature 8 à 25 Ω
- 1 transfo 220/12 V 1,5 VA
- 1 pile 12 V
- 1 boîtier isolant

L'évolution des TX

Les nouveaux cibistes, directement équipés de matériel sophistiqué, à PLL et affichage digital avec un ou plusieurs modes de modulation : AM - FM - SSB, sur 40, voire 80 ou 120 canaux, sont loin d'imaginer les progrès techniques dont a bénéficié la CB. Il ne faut pas oublier que la technologie du PLL a été développée aux U.S.A. pour le marché potentiel immense de la CB qui a atteint et même dépassé le stade des 30 millions de cibistes en 1978. Cette nouveauté a équipé par la suite les radioamateurs et d'autres domaines de l'électronique. Afin de rendre plus perceptible cette transformation du matériel, nous remonterons donc aux sources comme le ferait un archéologue exhumant des fossiles, dont une partie, d'ailleurs, est encore en fonctionnement.

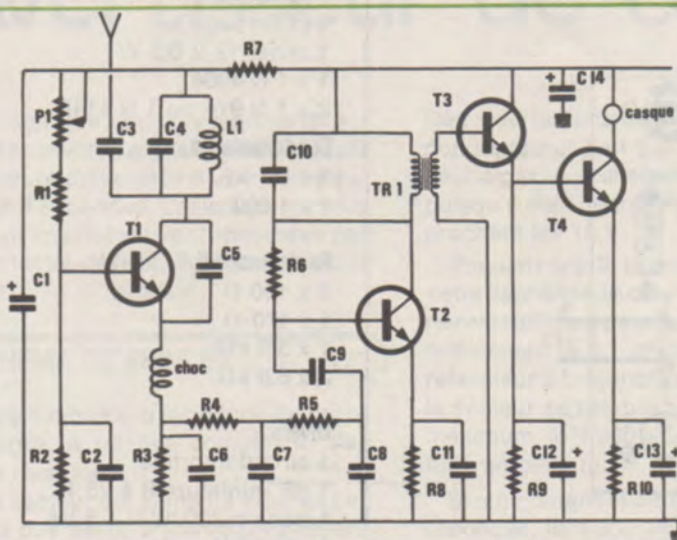
Le plus simple des récepteurs : la super-réaction.

Le montage connu sous le nom de récepteur à super-réaction, si répandu aujourd'hui encore en jouets radiocommandés, talkies-walkies jouets..., est basé sur un transistor unique qui effectue plusieurs fonctions simultanément, comme nous allons le voir sur la **figure 1**. Le transistor T₁, polarisé par le pont diviseur de tension P₁ - R₁ - R₂, est chargé sur le collecteur par un circuit accordé L₁ - C₄, et sur l'émetteur, par une self de choc bloquant la haute fréquence et un découplage. R₃ + C₆. Le

condensateur C₅ permet l'oscillation de T₁. Comment fonctionne-t-il ? Le réglage est extrêmement simple : il faut régler P₁ pour obtenir au casque à haute impédance un bruit caractéristique de souffle prononcé ou de chute d'eau ; ensuite régler le noyau de L₁ pour obtenir la réception d'un signal en 27 MHz qui apparaît après la self de choc d'émetteur. Que s'est-il passé ? Le transistor polarisé par P₁ est entré en oscillation, nous avons accordé le circuit oscillant sur la fréquence à recevoir, le signal sur l'antenne a été mélangé au précédent et la résultante des deux, soit la basse fréquence destinée à l'écoute est présente au point de jonction choc R₃ - C₆ débarrassé de la composante HF, filtré par le filtre constitué par R₄ - R₆ - C₇ - C₈, puis appliqué sur la base de T₂, qui, par un transformateur élévateur approprié, attaque l'amplificateur d'écoute : T₃ - T₄ et aboutit au casque. Quel est l'intérêt de ce montage ? Il est simple, sensible, de mise au point très aisée et de faible coût. En contre-partie, il possède des inconvénients notables : manque de sélectivité, reçoit de préférence le signal le plus fort de sa gamme de réception, et ne permet pas de choisir l'écoute d'une station en particulier ; l'inconvénient le plus grave est le fait que son oscillation parvienne aussi à l'antenne, non seulement il reçoit, mais il émet aussi un signal riche en harmoniques, c'est un véritable générateur d'interférences diver-

ses. Il est bon de signaler qu'un grand nombre de radio-modélistes l'ont réalisé et l'emploient encore, d'où certains déboires dûs à l'absence de sélectivité.

L'équipement de base des premiers cibistes : le récepteur superhétérodyne, que nous devons à un Français au début de ce siècle : Lucien Lévy. Pour résoudre le problème de la sélectivité et réduire la bande passante du récepteur sur un signal donné, un traitement approprié de ce signal s'est avéré nécessaire. Il est d'abord amplifié, puis mélangé à un signal fourni par l'oscillateur local, la résultante est amplifiée par deux ou trois amplificateurs en cascade, et finalement détecté avant l'amplification basse fréquence qui le livre pour l'écoute au haut-parleur. Le choix le plus courant de la moyenne fréquence est de 455 kHz. Nous prendrons comme exemple le cas d'un superhétérodyne simplifié sur un TX portable, où les étages sont réduits (**fig. 2**). En réception, le signal est appliqué sur le transformateur HF accordé de l'ampli HF qui assume le mélange du signal reçu et sur l'émetteur celui de l'oscillateur local dont la fréquence est inférieure de 455 kilohertz. Nous trouvons donc au collecteur de l'amplificateur HF et mélangeur, un signal de 455 kilohertz, qui est amplifié par les étages moyenne fréquence au nombre de 2, et généralement de trois sur du matériel plus perfectionné.



R1 3,3 kΩ	C1 10 μF / 16 V
R2 6,8 kΩ	C2 220 pF
R3 3,3 kΩ	C3 10 pF
R4 1 kΩ	C4 22 pf
R5 1 kΩ	C5 47 pF
R6 1,5 MΩ	C6 10 nf
R7 100 Ω	C7 10 nF
R8 1,2 kΩ	C8 10 nF
R9 4,7 kΩ	C9 47 nF
R10 18 Ω	C10 1000 pF
P1 10 kΩ	C11 100 μF / 6 V
T1 2N2926 B	C12 10 μF / 6 V
T2 2N3390	C13 10 μF / 6 V
T3 2N3390	casque ou écouteur
T4 2N2926A	de 1 kΩ
TR1	C14 220 μF / 16 V
Choc : 60 sp. Fil 1/10 sur Ø 5 mm.	

Figure 1 : Le récepteur à super-réaction.

L₁ : 9 spires jointives de fil émaillé de 3/10 mm sur mandrin Lipa Ø6 à noyau choc : VK 200 ou 60 spires fil 1/10 mm sur une résistance de 47 kΩ 1 W.

En sortie du dernier étage MF, au secondaire du transformateur MF, nous trouvons deux détections : l'une pour le contrôle automatique de gain (CAG ou AGC) qui attaque le s-mètre indiquant la force du signal reçu, et la détection qui rend ce signal audible en le débarrassant de sa composite haute fréquence. Le contrôle automatique de gain agit sur les étages moyenne fréquence et en certains cas sur l'étage d'entrée ou ampli HF. En pratique, pour une fréquence d'émission de 27,125 MHz, par exemple, il nous faut deux quartz : celui de l'émetteur : 27,125 MHz et celui du récepteur : $27,125 - 0,455$ MHz = 26,670 MHz. Pour un nombre déterminé de canaux N, il faut le double de

quartz. La partie émission de ce genre d'appareils comporte généralement trois étages : l'oscillateur avec trois à six quartz commutables, le driver attaquant le PA, lui-même alimenté par du 12 V modulé. Le modulateur comporte généralement quatre transistors dont deux en push-pull final de puissance. Le montage-type ici proposé comme exemple ne comporte que des transistors silicium NPN, ceux d'époque étaient plus hétérocytes : germanium PNP pour la réception et le modulateur et silicium NPN pour l'émetteur avec généralement une masse électrique positive. En résumé, pour un émetteur récepteur standard de la fin des années 60, nous avons sept étages distincts **figure 3** : l'ampli HF,

l'oscillateur local, le mélangeur, trois étages moyenne fréquence, et la détection, soit sept transistors, dont un pour le contrôle automatique de gain. A la basse fréquence, nous trouvons généralement quatre transistors plus un pour le squelch. L'émetteur comportait trois transistors : oscillateur, driver, PA. Au total, nous disposons d'une quinzaine de transistors, nombre que nous verrons évoluer par la suite. Ceci concerne les superhétérodynes à simple changement de fréquence les plus répandus, il y a eu aussi quelques matériels avec un second quartz d'oscillateur local et un autre mélangeur HF, mais il ne sont pas la caractéristique essentielle de l'époque.

Figure 3 : Synoptique de TX super hétérodyne à quartz. 1 canal = 1 quartz émetteur + 1 quartz récepteur.

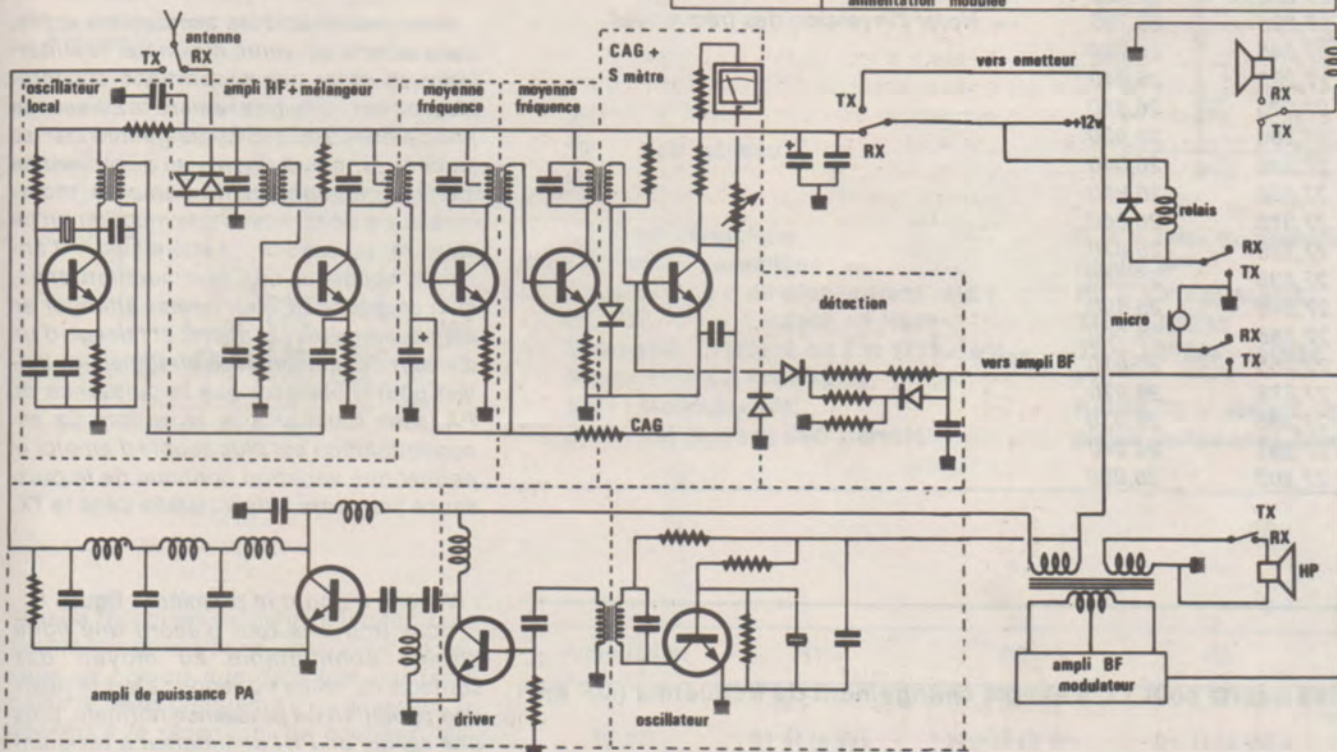
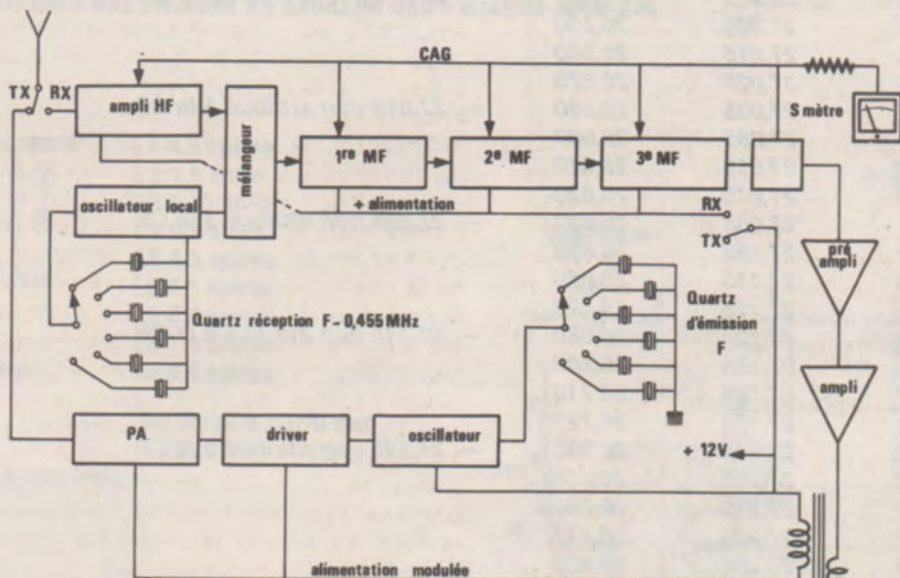


Figure 2 : Récepteur superhétérodyne.

Les avantages de ce matériel : sélectivité de 6 kHz soit ± 3 kHz sensibilité 1 μ W, des canaux calibrés par quartz. Inconvénients : peu de canaux, nécessité de 2 quartz par canal, équipement cher pour l'époque. Un super hétérodyne à simple changement de fréquence à 6 canaux non équipés se vend encore à plus de 800 F. L'affichage digital et le sélecteur de 40 ca-

naux n'existaient pas encore, seul mode de modulation : modulation d'amplitude.

D'autres solutions sont introduites ultérieurement avec la synthèse à quartz : 4 canaux = 3 quartz d'où 23 canaux = 14 quartz, soit 1 commun + 1 réception + 1 émission avec combinaisons multiples que nous verrons la prochaine fois.

ÉCOLOGIE CB

Pour clore enfin l'énumération des accessoires **passifs** destinés à limiter, sinon éliminer les rayonnements indésirables qui apparaissent sous forme de perturbations diverses dues (ou attribuées !) à votre TX, voici le dernier et non le moindre : le **filtre passe-bas figures 4 et 5**. C'est le filtre le plus coûteux chez les fournisseurs de matériel CB, mais sa construction peut se faire pour un coût modique, les éléments les plus chers étant les condensateurs variables qu'il importe de choisir de la meilleure qualité possible, c'est-à-dire à air. Il est indispensable de le réaliser dans un **boîtier métallique** avec des blindages pour cloisonner chaque élément. Le câblage, en fil de cuivre émaillé de 20/10 mm sera rigide, ne nécessitant pas d'autres fixations que les embases SO 239 et les condensateurs variables. La mise au point et le réglage de ce filtre sont très simples, il suffit d'intercaler entre TX et filtre, le TOS-mètre et d'ajuster chaque CV successivement jusqu'à l'obtention du TOS le plus réduit possible. Un choix judicieux des boutons de réglage fera adopter de préférence ceux à blocage d'axe qui permettront de bloquer ceux-ci sur l'accord optimal. Tous réglages figés, on peut escompter de ce filtre une forte atténuation au-delà de 40 MHz, atteignant environ 80 dB à 60 MHz et 90 dB à 100 MHz ce qui n'est pas négligeable !

Voici maintenant les accessoires actifs, dans le sens où, faute d'éliminer les interférences dans des proportions acceptables, on est obligé de réduire la puissance pour amoindrir le QRM engendré par sa station. Il est évident qu'à puissance moindre, rayonnements parasites moindres. Il y a deux moyens de modifier en ce sens la puissance : l'atténuateur d'antenne, obligeant une commutation émission et réception pour ne pas atténuer en même temps la réception ; et l'usage d'un diviseur de tension avec un transistor ballast pour n'abaisser que la puissance du PA, sans toucher à la réception. La seconde solution est plus souple d'emploi et permet une variation continue de la puissance ; en outre, elle s'installe dans le TX.

Voyons d'abord la première : **figure 6**.

Nous trouvons tout d'abord une ligne directe commutable au moyen des contacts du relais ou repos ; c'est la position réception ou puissance normale, puis une cellule en Pi, l'atténuateur à résistances qui prélève une fraction de la puissance et la restitue à l'antenne. Sans commutation automatique, l'émission mais

Canal	Em.	Réception	
1	26,965	26,510	
2	26,975	26,520	
3	26,985	26,530	— 26,995 non attribué à la CB
4	27,005	26,550	
5	27,015	26,560	
6	27,025	26,570	
7	27,035	26,580	— 27,045 non attribué à la CB
8	27,055	26,600	
9	27,065	26,610	
10	27,075	26,620	
11	27,085	26,630	— 27,095 non attribué à la CB
12	27,105	26,650	
13	27,115	26,660	
14	27,125	26,670	
15	27,135	26,680	— 27,145 non attribué à la CB
16	27,155	26,700	
17	27,165	26,710	
18	27,175	26,720	
19	27,185	26,730	— 27,195 non attribué à la CB
20	27,205	26,750	
21	27,215	26,760	
22	27,225	26,770	
23	27,255	26,800	
24	27,235	26,780	— Noter l'inversion des fréquences
25	27,245	26,790	
26	27,265	26,810	
27	27,275	26,820	
28	27,285	26,830	
29	27,295	26,840	
30	27,305	26,850	
31	27,315	26,860	
32	27,325	26,870	
33	27,335	26,880	
34	27,345	26,890	
35	27,355	26,900	
36	27,365	26,910	
37	27,375	26,920	
38	27,385	26,930	
39	27,395	26,940	
40	27,405	26,950	

Fréquences des quartz pour TX à simple changement de fréquence (MF en 455 Kcs).

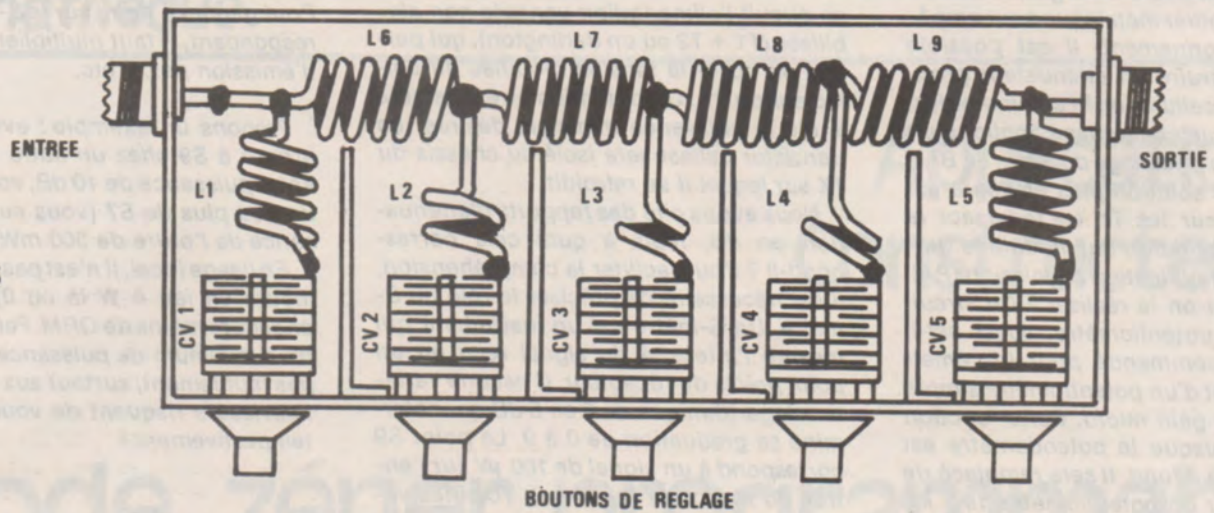
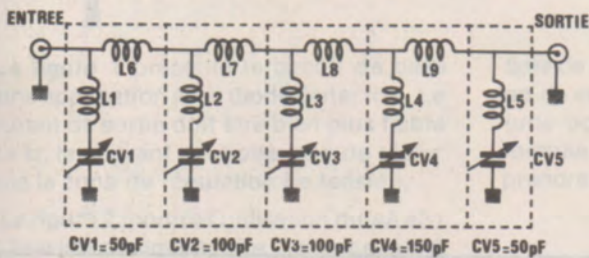


Figure 5

Réaliser le tout avec des cloisons de blindage entre circuits accordés.

Figure 4



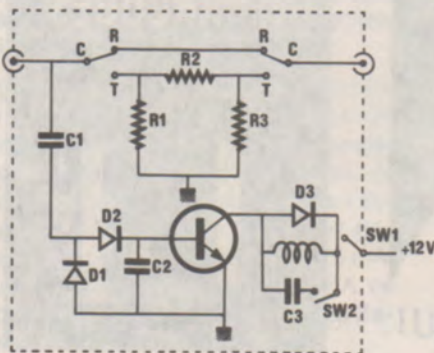
CV1 = 50pF CV2 = 100pF CV3 = 100pF CV4 = 150pF CV5 = 50pF

Fil émaillé 20/10 mm
Ø 15 mm en l'air

- L1 4,5 spires
- L2 1,5 spire
- L3 0,75 spire
- L4 0,5 spire
- L5 4,5 spires
- L6 5,5 spires
- L7 6,5 spires
- L8 7,5 spires
- L9 6,5 spires

Filtere passe-bas.
F. coupure 40 MHz.
Atténuation 80 dB à 60 MHz - ≤ 90 dB à 100 MHz

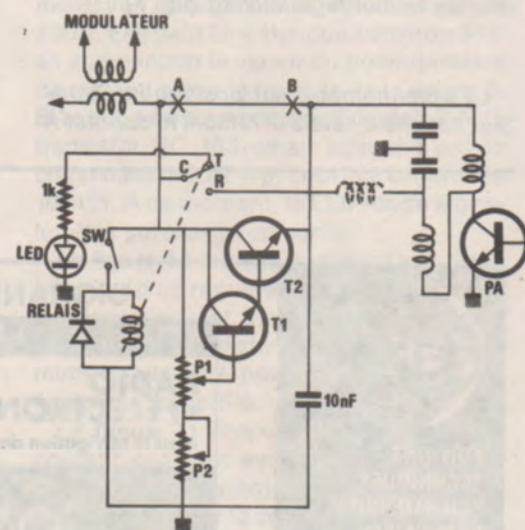
Figure 6



- R1
- R2 voir tableau
- R3

C1 10 pF céramique
C2 1000 pF céramique
C3 220 μF/16 V ou plus suivant relais
D1 - D2 - D3 = 1 N4148 - 1 N914
Transistor : 2 N2218 ou 2 N 1711... etc...
Relais 12 V à 2 inverseurs.
SW1 : Marche-arrêt.
SW2 : AM (ouvert) SSB (fermé).

Figure 7



SW = inter du potentiomètre de 1 kΩ linéaire (P1).
P2 = 1 kΩ ajustable.
T1 = 2 N2218
T2 = TIP 3055 refroid : sur le châssis du TX.
Relais 12 V simple inverseur (repos = pleine puissance). Diode 1N4148.

aussi la réception seraient atténuées dans les mêmes proportions, aussi est-il nécessaire de prévoir une détection qui fasse coller le relais uniquement en émission, le libérant à la réception. En coupant l'alimentation du relais, on annule l'effet de l'atténuateur et le TX est directement relié à l'antenne.

Atténuation	R1	R2	R3	Attention
10 dB	91 Ω (4 W)	120 Ω (2 W)	91 Ω (4 W)	Résistances agglomérées (non-inductives)
25 dB	68 Ω (4 W)	300 Ω (1 W)	68 Ω (4 W)	
40 dB	56 Ω (4 W)	2,7 kΩ (1 W)	56 Ω (4 W)	

Il est indispensable de loger l'atténuateur dans un boîtier métallique pour empêcher tout rayonnement. Il est possible aussi de construire un atténuateur groupant plusieurs cellules en Pi commutables. Il est à noter que ce montage implique un retardement au décollage du relais en BLU (ou SSB). Une solution plus élégante est envisageable sur les TX en réduisant la tension d'alimentation qui module le dernier étage d'amplification d'émission (PA). Comment peut-on le réaliser ? Ce circuit nécessite un potentiomètre, aussi est-il davantage recommandé pour les émetteurs disposant d'un potentiomètre simple de réglage du gain micro. Cette fonction est inutile, puisque le potentiomètre est toujours utilisé à fond. Il sera remplacé de préférence par un potentiomètre de 1 k Ω linéaire avec interrupteur. Pourquoi un interrupteur ? Tout simplement pour pouvoir débrayer l'atténuateur sans chute de tension. Première opération : repérer l'arrivée du + alimentation modulée avant la self de choc de collecteur du PA. Sectionner à cet endroit et ramener les deux contacts ainsi obtenus à l'interrupteur, et réaliser le montage suivant (fig. 7) :

Le potentiomètre sur position interrupteur décolle le relais et rétablit le contact A

et B ; le contact rétabli, le relais colle et met en circuit l'alimentation variable non stabilisée (T1 + T2 ou un darlington), qui permet de doser la tension modulée au collecteur du PA. Un potentiomètre ajustable limite la puissance minimale désirée. Le transistor ballast sera isolé du châssis du TX sur lequel il se refroidit.

Nous avons cité des rapports d'atténuation en dB, mais à quoi cela correspond-il ? Pour faciliter la compréhension, il est nécessaire de préciser le rôle du S-mètre. Un S-mètre est un instrument qui mesure l'intensité du signal reçu en un point précis du récepteur. C'est une variation logarithmique de 6 en 6 dB qui détermine sa graduation de 0 à 9. Le point S9 correspond à un signal de 100 μ V sur l'entrée du récepteur (antenne). Voici les valeurs des points de S-mètre.

- S1 : 0,39 μ V
- S2 : 0,78 μ V
- S3 : 1,56 μ V
- S4 : 3,16 μ V
- S5 : 6,25 μ V
- S6 : 12,5 μ V
- S7 : 25 μ V
- S8 : 50 μ V
- S9 : 100 μ V

L'écart entre deux points est de 6 dB. Pour gagner 1 point sur le S-mètre du correspondant, il faut multiplier la puissance d'émission par 4, etc.

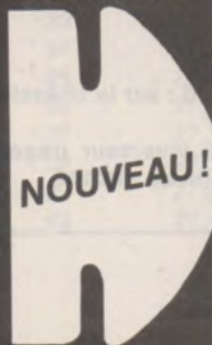
Prenons un exemple : avec 4 W, vous arrivez à S9 chez un autre OM, réduisez votre puissance de 10 dB, vous passerez à un peu plus de S7 (vous aurez une puissance de l'ordre de 500 mW).

En usage local, il n'est pas nécessaire de mettre en jeu 4 W là où 0,5 W suffit et engendre moins de QRM. Faites bon usage d'un minimum de puissance, n'en gâchez pas inutilement, surtout aux heures où les téléviseurs risquent de vous recevoir inopportunistement !

B.B.



ÉDITIONS
TECHNIQUES &
SCIENTIFIQUES
FRANÇAISES
2 à 12,
rue de Bellevue,
75940 Paris Cedex 19



Prix pratiqué
par la
LIBRAIRIE
PARISIENNE
DE LA RADIO
43, rue de Dunkerque,
75940 PARIS Cedex 19

SIGRAND

L. SIGRAND

**RADIO
et ELECTRONIQUE**
dans la navigation de plaisance



Editions Techniques et Scientifiques Françaises

**RADIO ET ELECTRONIQUE
NAVIGATION DE PLAISANCE**

Cet ouvrage répond aux questions qui peuvent être posées lorsqu'on commence un équipement :

- Par quel appareil commencer ? • Quels sont ceux à prévoir ensuite ? • Quel est le principe de leur fonctionnement ? • Comment les utiliser ?
- Que faut-il savoir pour leur installation ?
- Quels sont les autres appareils apportant encore plus de commodités ? • Quels sont les services offerts par les stations radiomaritimes ?
- Quels sont les formalités à remplir pour utiliser un radiotéléphone ?

104 pages, format 15 x 21. PRIX : 41 F



ÉDITIONS
TECHNIQUES &
SCIENTIFIQUES
FRANÇAISES
2 à 12,
rue de Bellevue,
75940 Paris Cedex 19



Prix pratiqué
par la
LIBRAIRIE
PARISIENNE
DE LA RADIO
43, rue de Dunkerque,
75940 PARIS Cedex 19

SCHREIBER

H. SCHREIBER

**INITIATION
AUX
INFRAROUGES**

Expériences et montages



**INITIATION AUX
INFRAROUGES
MONTAGES**

Réputé pour son art d'expliquer, l'auteur de ce livre vous fait comprendre le mystère du rayonnement infrarouge, vous guide dans des expériences surprenantes et vous met à même de réaliser une vingtaine d'applications telles que des barrières invisibles, détecteurs d'approche, transmission d'informations, télécommande par infrarouge.

128 pages, format 15 x 21. PRIX : 41 F

Diode zéner programmable $\mu A 431$ de FAIRCHILD

La figure 1 présente le circuit de base d'une application avec diode Zener fixe. Le courant de sortie doit être bien plus faible que I_z , le courant de diode, afin de rester dans la zone de régulation de tension.

La figure 2 montre l'utilisation du $\mu A 431$ en tension minimum, dite V_{REF} , et égale à 2,5 V. On voit clairement qu'il s'agit d'une diode contrôlée en tension par la borne V_{REF} . Cette entrée est à haute impédance et absorbe typiquement 3 μA (maximum 10 μA).

En réunissant V_{REF} à la cathode du $\mu A 431$, on crée simplement un étalon de tension de grande stabilité thermique. Le coefficient de température de V_{REF} est de ± 50 ppM/°C. Ceci signifie que dans une gamme de 50°C, ce qui est sévère, la précision sera de $\pm 0,25$ %.

La figure 3 donne la courbe de Zener du $\mu A 431$ monté comme précédemment. On voit immédiatement que la zone de régulation couvre une très large variation de courant I_z . Le coude inférieur de I_z est assuré pour 2 mA, bien que la plupart des modèles soient déjà polarisés pour 0,5 mA. Le coude supérieur est fixé vers 120 mA, ce qui dépasse les possibilités de diodes Zener fixes.

Une autre caractéristique importante est montrée en figure 4. C'est l'impédance dynamique de la diode selon la fréquence. On voit qu'elle est très faible (1,5 Ω typiquement) jusqu'à environ 65 kHz, puis double dans la décade suivante. D'aussi basses valeurs sont une garantie de bon comportement transitoire, et représentent une forte progression sur les Zener fixes.

La figure 5 montre comment élever la tension V_z au-dessus de V_{REF} , et ce, jusqu'à 36 V environ. C'est un multiplicateur de V_{REF} programmé par la valeur glo-

bale de R_1 et R_2 en parallèle. En pratique, on ne choisira pas R_2 supérieure à 10 k Ω (une bonne valeur peut être 2,7 k Ω). La formule de calcul donnée peut également prendre la forme suivante :

$$V_{OUT} = V_{REF} \left(1 + \frac{R_2}{R_1} \right)$$

équivalant à :

$$R_1 = R_2 \left(\frac{V_{OUT}}{V_{REF}} - 1 \right)$$

avec $V_{REF} = 2,5$ V

Pour l'anecdote, signalons que nous avons testé le circuit de la figure 5 en 9 V avec une bombe givrante puis un fer à souder sur le boîtier, ce qui signifie environ $-50^\circ C$ à $+150^\circ C$. La stabilité mesurée par nos soins fut de $\pm 0,166$ %, ce qui est encore meilleur que la spécification et correspond à un coefficient de $\pm 8,33$ points par million (par degré centigrade) !

La figure 6 montre un régulateur série sans correction de dérive thermique des 2 V_{BE} du Darlington.

La figure 7 donne l'application correspondante avec un $\mu A 431$, et indique bien que la tension de sortie est indépendante des V_{BE} , et asservie à V_{REF} . C'est un montage économique aux performances élevées.

La figure 8 est un régulateur shunt (parallèle) avec transistor de puissance. Ce circuit est capable de dériver plusieurs watts à la masse, et représente une Zener de forte puissance.

Sur la figure 9, nous présentons une alimentation de laboratoire réglable de 2,5 V à 30 V. Elle peut être étendue à environ 36 V en augmentant la valeur du potentiomètre de réglage selon la formule de la figure 5. Si le débit de ce montage dépassait 2 A, le transistor BC 183 serait actionné par la chute dans la 0,22 Ω et court-circuiterait le $\mu A 431$. A ce moment, la LED rouge signalerait la surcharge en sortie.

La figure 10 montre comment ajuster le potentiel d'un régulateur trois pattes. Cette configuration est bien plus performante qu'un pont de résistances et offre le maximum de stabilité possible. Le calcul est également simplifié.

La figure 11 propose un générateur à courant constant avec un transistor (ou même un Darlington). A la mise sous tension, le transistor Q conduit grâce à sa résistance de polarisation collecteur-base. Le débit de sortie augmente jusqu'à créer dans R une chute de 2,5 V. A ce moment, le $\mu A 431$ se débloque et tend à réduire la conduction du transistor. Le montage s'équilibre donc sur un courant fixé par R, asservi à V_{REF} .

Le même principe est applicable en figure 12, où l'on voit qu'il est possible d'alimenter séparément le $\mu A 431$ et le collecteur de Q.

La figure 13 indique le principe d'un comparateur économique à haute impédance d'entrée.

La figure 14 montre une protection très efficace contre les surtensions pouvant endommager un circuit. Si la tension de ligne dépasse le seuil programmé par R_1 et R_2 , le triac conduit et court-circuite les barres d'alimentation. Ceci force le fusible de tête à la destruction. Après son remplacement, le montage est automatiquement réamorcé... si la panne a disparu.

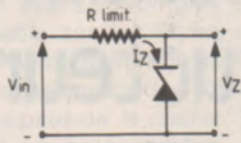


Figure 1 :
Montage zener standard.

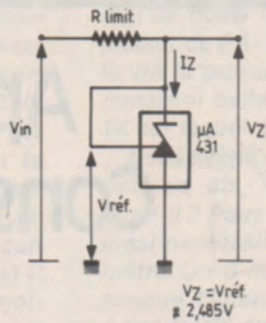


Figure 2 :
Référence de tension à $\pm 50 \text{ ppm} / ^\circ \text{C}$.

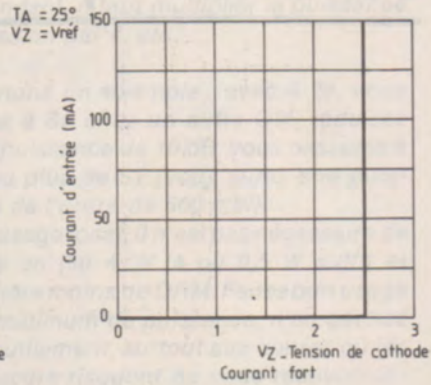
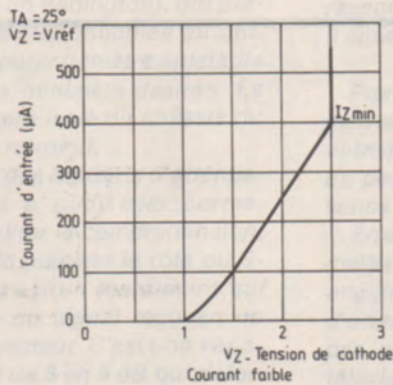


Figure 3 : Comportement de V_{REF} en fonction du courant I_z .

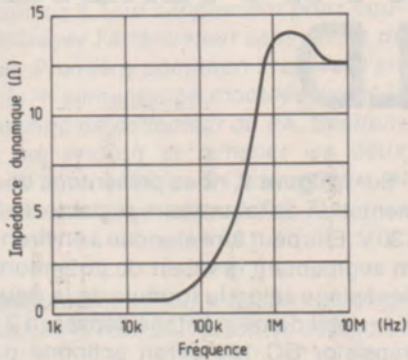


Figure 4 : Résistance interne en dynamique en fonction de la fréquence.

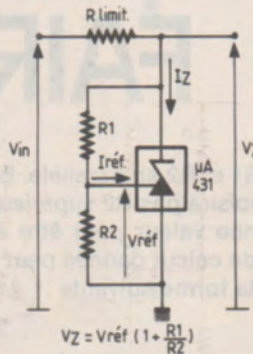


Figure 5 : Montage fondamental du $\mu\text{A} 431$ en $V_z > V_{REF}$.

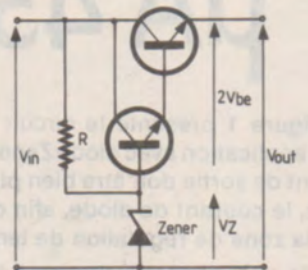


Figure 6 : Régulateur série non compensé.

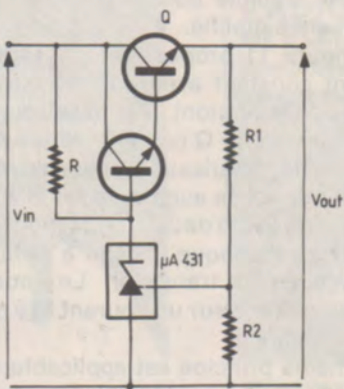


Figure 7 :
Régulateur série à asservissement.

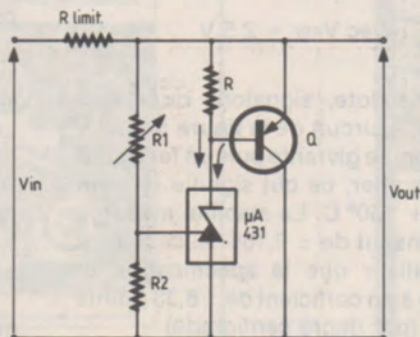


Figure 8 : Régulateur shunt.

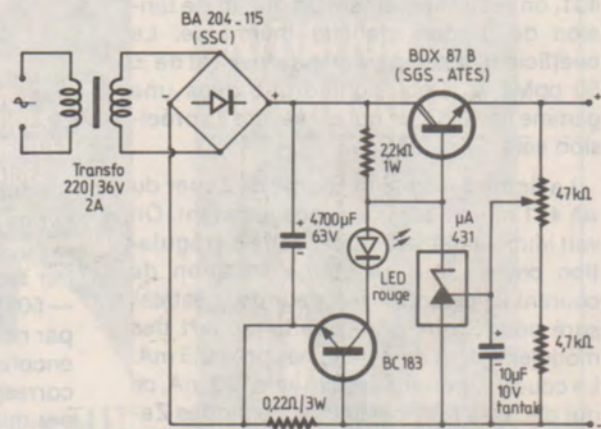


Figure 9 : Alimentation réglable de 2,5 à 30 V avec Darlington NPN (sur radiateur 3°/CW).

La figure 15 est un comparateur à fenêtre, indiquant que la tension est comprise entre les deux seuils pré-réglés. Alors la LED est allumée. Cette diode peut être également celle d'un photocoupleur pour une commande isolée (électronique médicale par exemple).

La figure 16 est d'un principe identique à la précédente. Cette fois-ci, un transistor commutateur (qui pourrait être un Darlington ou un MOS de puissance) ne peut délivrer du courant à un circuit externe que si la tension mesurée est comprise entre les seuils bas et haut. Un tel

montage peut être appliqué à tous les cas de circuits délicats et/ou coûteux, tels les cartes de logique TTL, ECL ou autres mémoires MOS.

Nous terminerons le survol des applications possibles (et non limitatives) du $\mu\text{A} 431$ avec le temporisateur simple de la fi-

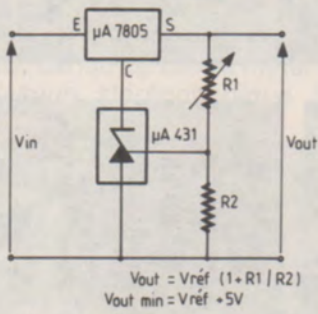


Figure 10 :
Alimentation réglable avec un régulateur de tension fixe.

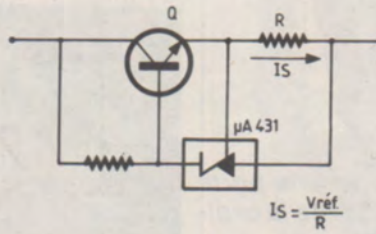


Figure 11 :
Générateur de courant de précision.

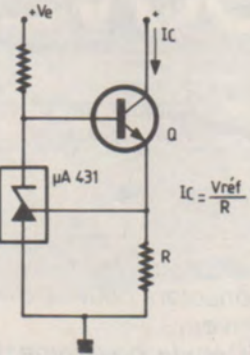


Figure 12 : Limiteur de courant.

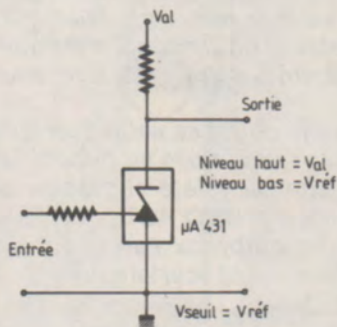


Figure 13 : Simple détecteur de seuil.

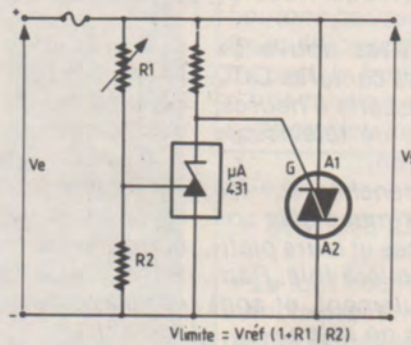


Figure 14 : Protection rapide contre les surtensions de ligne.

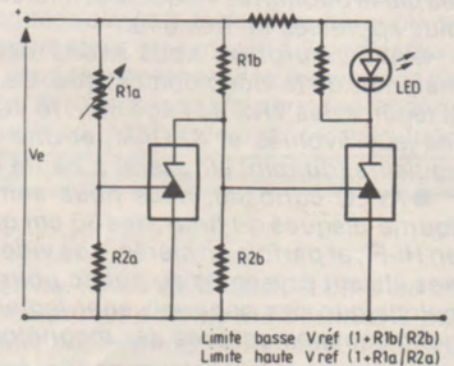


Figure 15 : Indicateur de tension correcte avec deux μA 431.

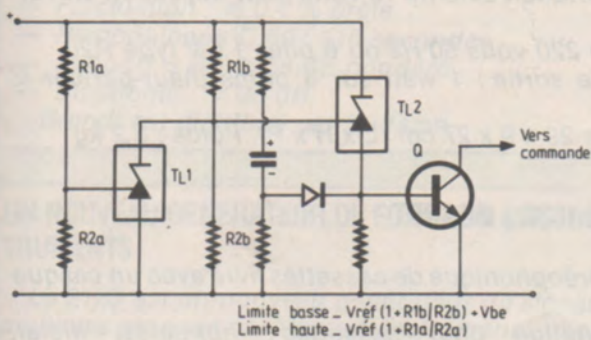


Figure 16 : Détecteur de sur- et sous-tension.

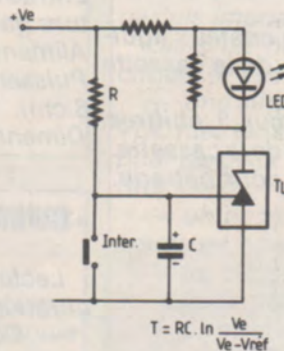


Figure 17 : Temporisateur simple.

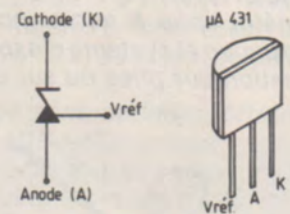


Figure 18 : Brochage du boîtier TO 92.

Figure 17. Il exploite la grande impédance d'entrée de la borne V_{REF} qui est une charge négligeable pour le condensateur C. Une remise à zéro par interrupteur normal est prévue, mais ce switch peut être électronique. Dans ce cas, on prendra un quart de 4016 ou 4066 (ou autre) pour faire

la RAZ. La LED sera allumée à partir du seuil de 2,5 V (V_{REF}) et, jusqu'à la remise à zéro.

Enfin, nous indiquons le brochage du μA 431 en figure 18. Le côté agréable que nous avons gardé pour la bonne fabrication est le faible coût du μA 431, dû à une fabri-

cation massive. Ceci risque fort de donner à nos Zeners fixes un côté suranné...

D. JACOVOPOULOS

NOUVEAUTES... INFO...

« Audiovisuel et communication 81 »
« AVEC »... PLAISIR

Ce coup d'œil rapide sur le salon de janvier à la porte Maillot consolera peut-être nos lecteurs éloignés de la capitale cet hiver.

● **AVEC envie**, nous avons manipulé pour vous les claviers de commande des systèmes ANTIOPE et TELETEL. Rappelons que si ANTIOPE est « passif », TELETEL est « interactif » car on écrit soi-même sur l'écran avec son clavier, et de nombreux types de communication sont offerts. Ces systèmes nous ont semblé à la portée des enfants (fascinés), mais peut-être trop modernes pour les personnes âgées. Contrôlés par le public, les vidéotex et télétext seront les services les plus appréciés de demain...

● **AVEC surprise**, nous avons découvert les nouveaux matériels de la vidéo domestique. Ce sont les caméras CCD si légères, les VHS de l'âge mûr, le VCR à cassette 8 heures, les jeux évolués et SECAM, et une pléiade de téléviseurs couleurs (du mini au géant) à haute définition.

● **AVEC curiosité**, nous nous sommes penchés sur les tourne-disques du futur, des 30 cm qui ont l'image et le son en Hi-Fi, et parfois en stéréo. Les vidéodisques et leurs platines étaient présentés au public pour la première fois. Rappelons que ces appareils sont lecteurs seulement, et sont donc complémentaires des magnétoscopes de salon.



● **AVEC inquiétude**, nous avons relevé quelques prix indiquant que tout ce beau matériel coûte aussi cher que la vie aujourd'hui, ce qui va restreindre une diffusion souhaitée aussi large que possible.

● **AVEC regrets**, nous avons quitté ce salon féérique dont le moindre intérêt n'était pas l'ouverture au public. Les lecteurs intéressés par une visite complète et précise consulteront notre excellent confrère VIDEO ACTUALITE.

Nous serons encore plus nombreux l'an prochain à ce rendez-vous du futur présent, et certainement... AVEC vous ?

COMBINE RADIO-CASSETTE TV REVEIL RHKT 3701 BRANDT

- Téléviseur noir et blanc (tube de 7,3 cm), réception des programmes 625 lignes UHF NHF, multistandard.
- Radio PO-GO-MF.
- Réveil à quartz avec affichage permanent à cristaux liquides permettant la programmation de la radio, de la cassette ou du téléviseur.
- Magnétophone à micro incorporé, compteur 3 chiffres, touche pause et système d'exploration rapide de la cassette.
- Utilisation sur piles ou sur secteur, entrée pour batterie.



CARACTERISTIQUES

Entrée antenne extérieure normalisée, entrées micro et ligne (DIN), sortie haut-parleur et écouteur (jack Ø 3,5 mm).
Entrée alimentation externe 12 volts pour utilisation en voiture (jack).
Alimentation 220 volts 50 Hz ou 6 piles 1,5 V type R20.
Puissance de sortie : 1 watt sur 8 ohms (haut-parleur Ø 8 cm).
Dimensions : 29 x 9 x 27 cm (L x H x P). Poids : 3,2 kg.

« RUNMAN M 103S » BRANDT

Lecteur stéréophonique de cassettes livré avec un casque ultra-léger.

- Commutation pour cassettes : normales, métal, chrome ou FeCr silencieux par bouton poussoir.
- Indicateur du niveau de piles par voyant L.E.D.
- Arrêt automatique en fin de lecture.
- Clavier magnétophone à quatre touches :
 - arrêt léjection,
 - lecture,
 - avance rapide verrouillable exploration avant rapide,
 - retour rapide verrouillable exploration arrière rapide.
- Réglages de volume double.
- Sortie pour 2 casques stéréophoniques.
- Entrée alimentation extérieure 6 volts.
- Alimentation par 4 piles 1,5 V type R6.

- Poids 420 grammes (500 avec piles et cassettes).
- Fixation : bandoulière et attache sur ceinture.
- Dimensions : 16 x 9,7 x 3,4 cm.
- Valeurs électriques : fluctuations < 0,4 %, rapport S/B < 58 dB, bande passante métal 40 Hz, 12 kHz.
- Casque stéréophonique supplémentaire disponible sous la référence CAO1.



CARACTERISTIQUES :

- Impédance du casque : 32 Ω
 - Bande passante casque : 50 - 16.000 Hz
 - Puissance : 2 x 10 MW
 - Précision de vitesse : $\leq 3\%$
 - Fluctuation : $\leq 0,4\%$ crête
 - Rembobinage C 60 : 110 secondes
 - Rapport S/B : ≥ 58 dB pondéré
 - Diaphonie : ≥ 30 dB
- Brandt est distribué par Sodame.



Pour faciliter les mesures de réponses en fréquence des amplificateurs et des filtres, le 2123 dispose d'un vobulateur interne dont la variation de fréquence est logarithmique et part de la fréquence affichée pour descendre jusqu'au millième de cette fréquence.

La fréquence peut être choisie grâce à un ensemble de 7 boutons poussoirs disposés sur la façade et un potentiomètre multitours avec un compteur mécanique à 3 digits. D'autre part, la fréquence peut être commandée par application d'une tension continue sur les prises du panneau arrière : cette particularité est utile pour les systèmes automatiques.

LE SYSTEME IDEA-BOX

Le tout nouveau système IDEA-BOX de CSC offre un ensemble moderne et fonctionnel de moyens destinés à permettre la réalisation à titre occasionnel ou définitif, du ou des instruments spécifiques, aux caractéristiques bien particulières, dont le besoin est souvent exprimé au niveau du laboratoire comme de la maintenance.

Le principe du système IDEA-BOX consiste à rassembler, dans un boîtier élégant et fonctionnel, les éléments nécessaires à l'élaboration de maquettes comme à celle d'instruments réalisés en petites séries, et pour lesquels rassembler les composants, constitue souvent une étape laborieuse et parfois impossible à franchir.

Dans un boîtier en plastique, muni de pieds en caoutchouc, le système IDEA-BOX offre :

- une alimentation stabilisée de + 5 VDC, + 15 VDC, - 15 VDC (ces tensions étant combinables entre elles, et réglables pour les deux dernières de 5,5 à 18 V) au choix, selon l'option retenue ;
- un ensemble de câblage sans soudure, offrant 1 600 points de contact — modèle IDB - 100 ;
- un circuit pré-gravé et perforé aux connexions de l'ensemble de câblage sans soudure — modèle IDB - 102 ;
- un stratifié de surface utile de 20,3 x 10,1 au modèle IDB - 103.

Plusieurs circuits ou ensembles de câblage peuvent être empilés à l'intérieur du boîtier, offrant ainsi de très nombreuses possibilités.

Les éléments, comme les façades en aluminium, sont également offerts séparément, permettant à un seul boîtier comportant sa propre alimentation de recevoir toutes sortes d'instruments dont la mise en œuvre ne nécessiterait que l'échange d'un ou plusieurs circuits.

Un jeu de deux blocs de 50 feuillets imprimés aux connexions de l'ensemble de câblage complète le système IDEA-BOX afin de garder une trace d'un circuit ou d'en permettre l'élaboration.

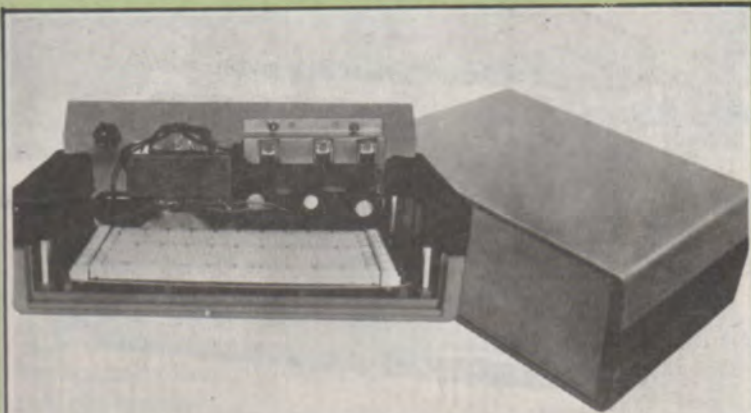
UN NOUVEAU GENERATEUR DE FONCTION CHEZ MARCONI INSTRUMENTS

Le 2123 est un nouveau générateur de signaux à usages multiples proposé par Marconi Instruments, une compagnie du groupe G.E.C. Marconi Electronics.

C'est un instrument portable, particulièrement utile pour les établissements d'enseignement, les laboratoires, la production et la maintenance.

Le 2123 délivre des signaux sinusoïdaux, carrés et triangulaires, dans une gamme de fréquences de 0,003 Hz à 200 kHz et une rampe entre 0,003 Hz à 20 kHz.

L'impédance de la source est de 60 ohms pour toutes les fonctions avec un niveau de sortie ajustable jusqu'à un maximum de 10 V c à c, calibré pour une charge de 600 ohms. Deux sorties auxiliaires délivrent un signal triangulaire pour déclencher un oscilloscope et un signal carré compatible TTL utilisable sur 20 charges.



Compact et léger, le boîtier IDEA-BOX, comportant son alimentation, ne mesure que 178 x 254 x 102 mm pour un poids de 625 g.

L'alimentation s'effectue sur le secteur.

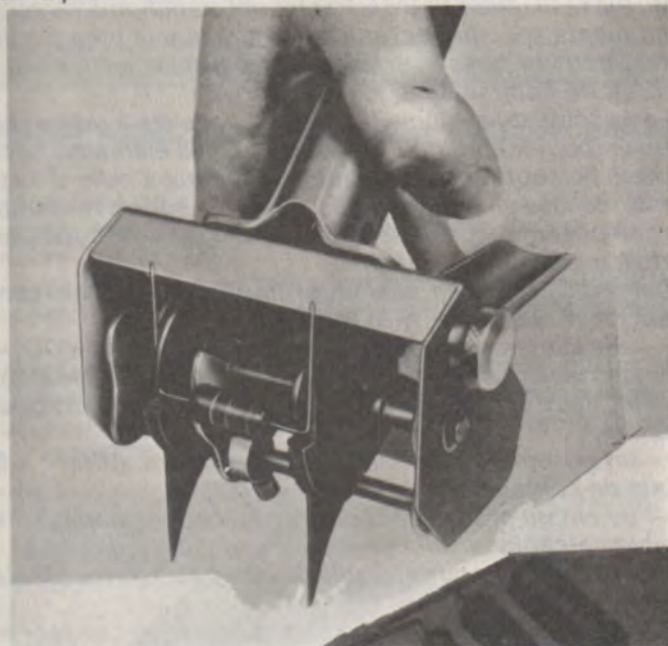
Importé par : Gradco France, 24, rue de Liège, 75008 Paris.

Tél. : 874.00.24.

PR 2, NOUVELLE PINCE A PLIER LES QUEUES DE COMPOSANTS

La nouvelle pince à plier les queues de composants PR 2 permet de faciliter d'une manière importante le montage sur circuit imprimé garantissant une absolue répétitivité des résultats.

Cette pince, produite par ELCONTROL SpA et importée par A.C.F. est adaptée pour plier les queues de résistances, diodes et condensateurs à insérer sur les circuits imprimés pour la production industrielle en série.



La distance de pliage est réglable de 12 à 50 mm et s'obtient en utilisant la molette latérale de réglage avec une extrême facilité et rapidité de mouvement.

La PR 2 se distingue par :

- une construction robuste en tôle emboutie et plastifiée par poudre thermodurcie ;

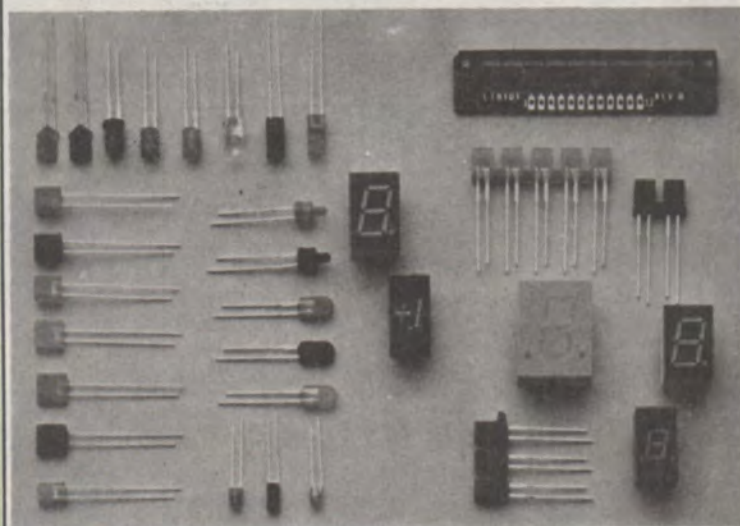
- une vis micrométrique pour le réglage de la distance de pliage.

N.B. : Ce produit est distribué en France par la société : Automation Control France, 31-33, rue Charles-Gide, 93700 Drancy. Tél. : 832.10.69. Télex : 211086.

UNE GRANDE VARIETE DE COMPOSANTS LUMINEUX POUR L'ELECTRONIQUE

Les composants optoélectroniques LITON : une gamme complète de composants lumineux pour la signalisation et la synoptique :

- diodes électro-luminescentes diffusantes ou ponctuelles de toutes formes (cylindriques, carrées, rectangulaires, ponctuelles, etc.) aux couleurs variées ;
- afficheurs 7 segments et alphanumériques 35 points.



DIODES ELECTRO-LUMINESCENTES

- Ø 3 mm luminosité standard de 2 à 5 mCd série LT 201.
- Ø 3 mm haute luminosité de 5 à 7 mCd série LT 4201.
- Ø 5 mm luminosité standard de 2 à 5 mCd série LT 203.
- Ø 5 mm luminosité de 6 à 20 mCd série LT 4203 diffuse ; série LT 4204 ponctuelle.
- Ø 3 mm cylindrique « flat top » luminosité de 1 à 2 mCd série LT 2201.
- Ø 5 mm cylindrique « flat top » luminosité de 1 à 2 mCd série LT 2201.
- Ponctuelles à encastrer à 1,5 à 2 mCd série LT 1203.
- Rectangulaires 5 x 3 mm de 1 à 2 mCd série LT 3201.
- Rectangulaires 7,2 x 2,4 mm de 1 à 2 mCd série LT 3203.
- Ø 5 mm coniques haute luminosité de 7 à 18 mCd série LT 5203 diffusante ; série LT 5204 ponctuelle.
- Ø 4 mm luminosité de 3 à 5 mCd série intermédiaire LT 7201.
- Ø 2,9 mm embase céramique de 2 à 3 mCd série LT 101.
- LED rectangulaires à encastrer 2 x 5 mm 2 à 3 mCd série LT 3204.
- LED rectangulaires forme « ARC » 1,5 x 3 mm 2 à 3 mCd série LT 6201.
- LED rectangulaires forme « ARC » 2,5 x 5 mm 2 à 3 mCd série LT 6203.
- LED triangulaires à encastrer 4 x 4 x 4 mm 1 à 2 mCd série LT 8201.
- LED triangulaires à encastrer 4,5 x 4,5 x 3 mm 1 à 2 mCd série LT 8202.
- LED triangulaires à encastrer 5,6 x 5,6 x 6 mm 1 à 2 mCd série LT 8203.
- LED carrées à encastrer 5 x 5 mm 2 à 3 mCd série LT 9203.
- LED rectangulaires « en barreaux » 5 modules 2 x 5 mm 0,8 à 2 mCd série LT 3205.
- Afficheurs 7 segments 10,4 x 19 mm, série LT 300 ; 14,2 x 19,3 mm, série LT 500.
- Afficheurs alphanumériques 35 points 22 x 39 mm. Série LT 1057.

Liton est distribué par Orbitec. Tél. : 258.15.10.

- Pc = Puissance collecteur max.
- Ic = Courant collecteur max.
- Vce max = Tension collecteur émetteur max.
- Fmax = Fréquence max.

- Ge = Germanium
- Si = Silicium

TRANSISTORS

TYPE	Nature	Polarité	Pc (W)	Ic (A)	Vce max. (V)	F max. (MHz)	Gain		Type de boîtier	Équivalences	
							min.	max.		La plus approchée	Approximative
2 SD 188 S	Si	NPN	60	5	70		30	120	T03	2 N 4396	180 T2 C
2 SD 189	Si	NPN	50	5	80	40	20	160	T03	2 N 4131	BD 539 B
2 SD 189 A	Si	NPN	50	5	100	40	20	160	T03	2 N 1618	BD 539 C
2 SD 190	Si	NPN	4	0,100	300 (Vcb)		30	90		SK 3021	HEPS 5024
2 SD 191	Ge	NPN	0,150	0,150	25		20	130	T09	2 N 2085	2 N 1808
2 SD 192	Ge	NPN	0,150	0,150	25		40	130	T09	2 N 2085	2 N 1808
2 SD 193	Ge	NPN	0,250	0,400	35	BF		100	T05	2 N 2430	AC 176
2 SD 194	Ge	NPN	0,250	0,400	32		40	150	T09	2 N 2430	AC 176
2 SD 195	Ge	NPN	0,150	0,050	15			70	T01	2 N 1251	2 N 1114
2 SD 196	Si	NPN	125	10	50		10	50	T036	2 N 1901	2 N 1902
2 SD 196 A	Si	NPN	150	10	50		10	50	T036	2 N 3713	2 N 3715
2 SD 197	Si	NPN	125	10	70		10	50	T036	2 N 4130	SDT 7733
2 SD 197 A	Si	NPN	150	10	70		10	50	T036	2 N 3714	2 N 3716
2 SD 198	Si	NPN	25	1	300	45	25	330	T03	TIP 48	2 N 5661
2 SD 199	Si	NPN	25	0,250	700	7	25		T03	2 SD 594	MSP 70 A
2 SD 200	Si	NPN	10	2,5	1 500		2,5		T03	2 SC 1892	BU 105
2 SD 200 A	Si	NPN	10	2,5	1 500		2,5		T03	2 SC 1892	BU 105
2 SD 201	Si	NPN	50	6	60		20	40	T03	180 T2 A	BD 293
2 SD 202	Si	NPN	50	6	80		20	40	T03	181 T2 A	BD 295
2 SD 203	Si	NPN	50	6	100		20	40	T03	181 T2 B	BD 243 C
2 SD 204	Si	NPN	9	0,700	45		40	200	T05	BD 135	BDW 55
2 SD 205	Si	NPN	1	0,700	60 (Vcb)		60	100	T037	40360	40360 S
2 SD 206	Si	NPN	150	10	50 (Vcb)		20		T03	2 N 5877	BD 311
2 SD 206 A	Si	NPN	150	10	50 (Vcb)		20		T03	2 N 5877	BD 311
2 SD 207	Si	NPN	150	10	100 (Vcb)		20		T03	2 N 3714	2 N 3714 HS
2 SD 207 A	Si	NPN	150	10	100 (Vcb)		20		T03	2 N 3714	2 N 3714 HS
2 SD 208	Si	NPN	150	10	150 (Vcb)		20		T03	2 N 2228	2 N 2232
2 SD 208 A	Si	NPN	150	10	150 (Vcb)		20		T03	2 N 2228	2 N 2232
2 SD 211	Si	NPN	100	10	40	8	15	30	T03	BD 605	BD 205
2 SD 212	Si	NPN	100	10	60	8	15	30	T03	2 N 5622	BD 607
2 SD 213	Si	NPN	100	10	80	8	15	30	T03	2 N 5624	2 N 5006 ou 8
2 SD 214	Si	NPN	100	10	100	8	15	30	T03	2 N 5628	BLY 17
2 SD 215	Si	NPN	0,800	1	35	1,200		70	T039	2 N 5943	2 N 5582

- Pc = Puissance collecteur max.
- Ic = Courant collecteur max.
- Vce max = Tension collecteur émetteur max.
- Fmax = Fréquence max.

- Ge = Germanium
- Si = Silicium

TRANSISTORS

TYPE	Nature	Polarité	Pc (W)	Ic (A)	Vce max. (V)	F max. (MHz)	Gain		Type de boîtier	Équivalences	
							min.	max.		La plus approchée	Approximative
2 SD 216	Si	NPN	0,800	1	50	1,200		70	T039	2 N 4238	BCW 91 K
2 SD 217	Si	NPN	60	7	80		25	60	T03	TIP 41 B*	BD 599
2 SD 218	Si	NPN	60	7	100		30	60	T03	TIP 41 C*	BD 601
2 SD 218 S	Si	NPN	60	7	120	6	30	120	T03	MJE 15028	2 N 6703 ou 4
2 SD 219	Si	NPN	0,500	1	30	8	40		T05	2 N 2539	2 N 2540
2 SD 220	Si	NPN	0,500	1	50	8	40		T05	2 N 1988	2 N 1989
2 SD 221	Si	NPN	0,500	1	80	8	40		T05	2 N 3701	2 N 4961
2 SD 222	Si	NPN	10	1,5	40 (Vcb)	8		240	T037	BD 226	BD 165
2 SD 223	Si	NPN	10	1,5	50	8	20	180	T037	2 N 2947	2 N 3297
2 SD 224	Si	NPN	10	1,5	110 (Vcb)	8		120	T037	BD 230	BD 171
2 SD 226	Si	NPN	25	2	40	0,025	20	90	T066	BD 233	BD 375
2 SD 226 A	Si	NPN	25	2	60	0,025	20	90	T066	BD 235	BD 377
2 SD 226 B	Si	NPN	25	2	80	0,025	20	90	T066	BD 237	BD 379
2 SD 227	Si	NPN	0,250	0,300	15			120	T092	2 N 3825	BSY 62
2 SD 228	Si	NPN	0,400	0,300	15			120	X28	2 N 3825	BSY 62
2 SD 231	Si	NPN	125	30	40		10	25	T03	2 SD 249	SSP 70
2 SD 232	Si	NPN	125	30	100		10	25	T03	2 SD 250	SSP 70 C
2 SD 232 A	Si	NPN	125	30	160 (Vcb)		10	25	T03	2 N 3772 C	BUX 10
2 SD 234	Si	NPN	1,5	3	50	1	40	240	B26	D42 C4	D42 C5
2 SD 234 G	Si	NPN	25	3	50	1	40	240	T0220	BD 175	BD 933
2 SD 234 O	Si	NPN	1,5	3	50	1	70	140	X75	BD 131	BD 133
2 SD 234 R	Si	NPN	1,5	3	50	1	40	80	X75	BD 131	BD 133
2 SD 234 Y	Si	NPN	1,5	3	50	1	120	240	X75	BD 131	BD 133
2 SD 235	Si	NPN	1,5	3	40	1	40	240	B26	BD 109-16	BD 109-10
2 SD 235 G	Si	NPN	25	3	40	1	40	240	T0220	BD 175	BD 177
2 SD 235 O	Si	NPN	1,5	3	35	1	70	140	X75	BD 109-10	BD 106 A
2 SD 235 R	Si	NPN	1,5	3	35	1	40	80	X75	BD 109-6	BD 106 A
2 SD 235 Y	Si	NPN	1,5	3	35	1	120	240	X75	BD 109-16	BD 106 B
2 SD 236	Si	NPN	10	1,5	30	8	20	180	T066	BD 507	2 N 5774
2 SD 237	Si	NPN	10	1,5	50	8	20	180	T066	BD 228	BD 165
2 SD 238	Si	NPN	10	1,5	80	8	20	180	T066	BD 171	BD 169
2 SD 241	Si	NPN	25	4	60 (Vcb)	8	60	100	S0T9	BD 221	BD 148-6
2 SD 242	Si	NPN	25	4	90 (Vcb)	8	60	100	S0T9	BD 220	BD 149-6

* Marque RCA

- Pc = Puissance collecteur max.
- Ic = Courant collecteur max.
- Vce max = Tension collecteur émetteur max.
- Fmax = Fréquence max.

- Ge = Germanium
- Si = Silicium

TRANSISTORS

TYPE	Nature	Polarité	Pc (W)	Ic (A)	Vce max. (V)	F max. (MHz)	Gain		Type de boîtier	Équivalences	
							min.	max.		La plus approchée	Approximative
2 SD 243	Si	NPN	25	4	110 (Vcb)	8	40	80	SOT9	2 N 6465	2 N 6500
2 SD 244	Si	NPN	25	4	130 (Vcb)	8	40	80	SOT9	2 N 6466	2 N 6500
2 SD 246	Si	NPN	16	4,5	1 500		2	8	T03	2 SD 850	
2 SD 247	Si	NPN	50	5	80 (Vcb)		40	80	T03	BD 951	SDT 1662
2 SD 249	Si	NPN	125	30	40	0,800	10	25	T03	2 SD 231	SSP 70
2 SD 250	Si	NPN	125	30	100	0,600	10	25	T03	2 SD 232	SSP 70 C
2 SD 251	Si	NPN	30	2	200		100		T066	2 N 5052	BU 325
2 SD 254	Si	NPN	20	3	50		30	150	T066	BD 175	BD 109-10
2 SD 255	Si	NPN	20	3	50		30	150	T066	BD 175	BD 109-10
2 SD 256	Si	NPN	25	4	40	8	40	80	T066	BD 148-6	BD 163
2 SD 257	Si	NPN	25	4	60	8	40	80	T066	BD 149-6	BD 161
2 SD 258	Si	NPN	25	4	80	8	40	80	T066	BD 441	BD 537
2 SD 259	Si	NPN	25	4	100	8	40	80	T066	2 N 6465	MJE 243
2 SD 260	Si	NPN	50	5	100 (Vcb)		40	80	T03	2 N 1618	BD 539 C
2 SD 261	Si	NPN	0,500	0,500	20			140	R205	2 N 867	2 N 2331
2 SD 262	Si	NPN	125	12	300 (Vcb)		30	70	T03	BUW 75	BUX 42
2 SD 265	Si	NPN	100	6	400		15	30	T03	BU 104	BU 426 A
2 SD 266	Si	NPN	100	6	400		30	60	T03	BU 104	BU 426 A
2 SD 273	Si	NPN	80	5	400		15	30	T03	MJE 53 T	2 N 6499
2 SD 274	Si	NPN	80	5	400		30	60	T03	MJE 53	2 N 6499
2 SD 283	Si	NPN	25	5	40		30	80	F12	TIP 31	2 N 3621
2 SD 284	Si	NPN	25	5	40		30	80	F12	TIP 41	22-25-26
2 SD 285	Si	NPN	25	5	100 (Vcb)		30	80	F12	TIP 41 C	2 N 3629
2 SD 286	Si	NPN	100	10	180 (Vcb)		40	180	T03	SDT 85305	BD 141
2 SD 287	Si	NPN	100	10	120		40	180	T03	BDY 74	2 N 4348
2 SD 287 A	Si	NPN	100	15	120	8	40	200	T03	BDY 77	BD 743 D
2 SD 287 B	Si	NPN	100	15	140	8	40	200	T03	BDX 11	BDY 37
2 SD 287 C	Si	NPN	100	15	160	8	40	200	T03	2 N 3240	2 SB 424
2 SD 288	Si	NPN	20	2	55		40	250	B17	BD 235	2 N 5598
2 SD 289	Si	NPN	20	2	55		40	250	B17	BD 235	2 N 5598
2 SD 290	Si	NPN	23	5	80	10	42	368	T066	2 N 5610	2 N 5608
2 SC 291	Si	NPN	18	3	40	2	32	173	T066	BDY12-10	2 N 6260
2 SC 292	Si	NPN	18	3	55	2	32	173	T066	BDY 13-10	BDY 13-6

- P_c = Puissance collecteur max.
- I_c = Courant collecteur max.
- V_{ce} max = Tension collecteur émetteur max.
- F_{max} = Fréquence max.

- Ge = Germanium
- Si = Silicium

TRANSISTORS

TYPE	Nature	Polarité	P_c (W)	I_c (A)	V_{ce} max. (V)	F max. (MHz)	Gain		Type de boîtier	Équivalences	
							min.	max.		La plus approchée	Approximative
2 SD 293	Si	NPN	125	10	400		14	27	T03	BUW 25	2 N 6680
2 SD 294	Si	NPN	125	10	400		28	70	T03	BUW 25	2 N 6580
2 SD 295	Si	NPN	200	30	400		15	30	F29	2 SD 542	sans
2 SD 296	Si	NPN	200	30	400		30	70	F29	2 SC 1 300	sans
2 SD 297	Si	NPN	25	3	80		30	200	T066	2 N 4233	BD 179
2 SD 299	Si	NPN	16	7	1 500		2		T03		BU 500
2 SD 300	Si	NPN	16	7	1 500		3		T03		BU 500
2 SD 301 4)	Si	NPN	125	30	40		25	2 500	T03		SE 9306
2 SD 310	Si	NPN	150	15	400		15	30	T03	2 N 6547	MJ 7261
2 SD 311	Si	NPN	150	15	400		30	60	T03	MJ 7261	2 N 6547
2 SD 312	Si	NPN	30	3	60	8	40	320	B17	BD 177	BD 935
2 SD 313	Si	NPN	30	3	60	8	40	320	B17	BD 177	BD 935
2 SD 314	Si	NPN	35	4	60	8	40	320	T066	MJE 801	BD 439
2 SD 315	Si	NPN	35	4	8	8	40	320	T066	MJE 801	BD 439
2 SD 316	Si	NPN	63	7	90	10	45	120	T03	TIP 41 C marque RCA	BD 601
2 SD 316-1	Si	NPN	80	7	80	12	30	150	T03		2 N 6316
2 SD 316-2	Si	NPN	80	7	100	12	30	150	T03	181 T2 A	BD 543 C
2 SD 317	Si	NPN	25	3	60	0,025	30	160	B17*	BD 177	BDY 13-10
2 SD 317 A	Si	NPN	25	3	80	0,025	30	160	B17*	TIP 31 B	BD 179
2 SD 318	Si	NPN	25	3	60	0,025	30	160	B17	BD 177	BDY 13-10
2 SD 318 A	Si	NPN	25	3	80	0,025	30	160	B17	TIP 31 B	BD 179
2 SD 319	Si	NPN	100	30	80	1	40	200	T03	2 N 6327	2 N 5929
2 SD 320	Si	NPN	50	2	230	8	10	50	T03	BU 114	2 SD 861
2 SD 321	Si	NPN	60	15	250		25	100	T03	BDY 45	
2 SD 322	Si	NPN	80	7	80		30	120	T03	2 N 5874	2 N 6316
2 SD 323	Si	NPN	80	7	100		30	120	T03	181 T2 A	BD 543 C
2 SD 324	Si	NPN	10	0,150	300		50	150	T03	40424	HEPS 5011
2 SD 325	Si	NPN	10	1,5	35	8	40	320	B17	BD 226	BD 165
2 SD 326	Si	NPN	23	1	220	8	42	230	F9	2 N 6175	TIP 47
2 SD 327	Si	NPN	0,250	0,500	20	BF		140	R182	BC 408	BC 408 A
2 SD 328	Si	NPN	0,800	1,5	60	0,500	60	320	T039	BSX 23	2 N 3108
2 SD 328 S	Si	NPN	0,800	1	60	50	25		T039	BFX 84	BFX 85
2 SD 329	Si	NPN	0,800	1	200		40		T039	BF 643 P	BF 643-P2

4) Transistor Darlington - * Pattes courbées à 90°

- Pc = Puissance collecteur max.
- Ic = Courant collecteur max.
- Vce max = Tension collecteur émetteur max.
- Fmax = Fréquence max.

- Ge = Germanium
- Si = Silicium

TRANSISTORS

TYPE	N a t u r e	P o l a r i t é	Pc (W)	Ic (A)	Vce max. (V)	F max. (MHz)	Gain		Type de boîtier	Équivalences	
							min.	max.		La plus approchée	Approximative
2 SD 330	Si	NPN	20	2	50	8	40	320	B17	BD 233	BD 237
2 SD 331	Si	NPN	20	2	50	8	40	320	T0220	BD 233	BD 237
2 SD 334	Si	NPN	75	6	80	0,025	40	260	T03	BD 243 B	TIP 41 B
2 SD 334 A	Si	NPN	75	6	100	0,025	40	260	T03	BD 243 C	2 N 1488 ou 90
2 SD 335	Si	NPN	30	3	60		40	160	T03	BD 935	NSP 577
2 SD 338	Si	NPN	60	7	90	3	50		T03	BD 543 B	BD 543 C
2 SD 339	Si	NPN	100	10	110	3	50		T03	2 N 5628	TIP 602
2 SD 339-1	Si	NPN	80	10	90	5	45	220	T03	2 N 5624	2 N 5626
2 SD 339-2	Si	NPN	80	10	110	5	45	220	T03	BDW 21 C	MJE 33 C
2 SD 340	Si	NPN	120	12	140	3	50		T03	BDX 51	BD 141
2 SD 340-1	Si	NPN	100	12	110	3	50		T03	TIP 515	TIP 517
2 SD 340-2	Si	NPN	100	12	140	3	50		T03	TIP 516	TIP 518
2 SD 341 H	Si	NPN	115	15	60	0,800	20	70	F6	2 N 3667	2 N 3055
2 SD 348	Si	NPN	50	12	400		4,5		T03		BU 180 A
2 SD 350	Si	NPN	22	11	700		3	8	T03	BU 113	
2 SD 350 A	Si	NPN	22	11	700		3	15	T03		BU 113
2 SD 351	Si	NPN	80	7	270		6,5	30	T03	TIP 150	2 N 6511
2 SD 352	Si	NPN	0,650	1	32 (Vcb)	0,010	69	273	T01	AC 187/01	2 N 102/13
2 SD 353	Si	NPN	60	6	150	8	40		T03	182 T2 B	2 N 5760
2 SD 355	Si	NPN	0,800	1	25	100		100	T092	2 N 2863	BSY 54
2 SD 356	Si	NPN	10	0,800	80	70	55	300		TIS 140	D40 D10
2 SD 357	Si	NPN	10	0,800	100	70	55	300		SK 3512	BD 524
2 SD 358	Si	NPN	10	0,800	120	70	55	300		2 N 2485	D 40 P1
2 SD 359	Si	NPN	10	0,800	20	70	55	300		2 N 2234	2 N 2235
2 SD 360	Si	NPN	10	0,800	20	70	55	300		2 N 2234	2 N 2235
2 SD 361	Si	NPN	10	1,5	40	70	55	180		40 279	40306
2 SD 362	Si	NPN	40	8	100		30	120	T066	BD 544 C	BD 543 C
2 SD 363	Si	NPN	200	30	200		15	100	F27	2 N 2760	2 N 2766
2 SD 364	Si	NPN	200	30	400	0,070	10	80	F27	2 SD 542	BUX 23
2 SD 365 M)	Si	NPN	25	3	60	0,070	30	160	B17*	2 N 1486	40368
2 SD 365 A M)	Si	NPN	25	3	80	0,070	30	160	B17*	2 N 4233	2 N 2308
2 SD 366 M)	Si	NPN	25	3	60	0,070	30	160	B17	2 N 1486	40368
2 SD 366 A M)	Si	NPN	25	3	80	0,070	30	160	B17	2 N 4233	2 N 2308

* Pattes courbées à 90° - M) Structure MESA

- Pc = Puissance collecteur max.
- Ic = Courant collecteur max.
- Vce max = Tension collecteur émetteur max.
- Fmax = Fréquence max.

- Ge = Germanium
- Si = Silicium

TRANSISTORS

TYPE	Nature	Polarité	Pc (W)	Ic (A)	Vce max. (V)	F max. (MHz)	Gain		Type de boîtier	Équivalences	
							min.	max.		La plus approchée	Approximative
2 SD 367	Ge	NPN	0,150	0,500	25(Vcb)		46	334	T01	AC 187 K	40396/N
2 SD 368	Si	NPN	50	10	400		5		T03	BU 180 A	BUY 70 A
2 SD 369	Si	NPN	100	10	60	2	30	300	T03	BD 245 A	2 N 5877
2 SD 370	Si	NPN	80	8	100		40	240	T03	BDX 95	BD 543 C
2 SD 371	Si	NPN	50	6	80		40	240	T03	181 T 2 A	BD 243 B
2 SD 372	Si	NPN	200	60	100		20	100	F10	2 N 5578	2 N 6274
2 SD 373	Si	NPN	200	60	200		20	100	F10	SDT 8951	SDT 8651
2 SD 373 A	Si	NPN	200	60	300		15	100	F10	SDT 5815	SDT 8655
2 SD 374	Si	NPN	200	60	400		10	80	F10	SDT 5817	SDT 5818
2 SD 375	Si	NPN	100	15	100		30	160	T03	BD 545 C	BD 743 C
2 SD 376	Si	NPN	100	15	200		30	160	T03	BUX 41	BDY 45
2 SD 376 A	Si	NPN	100	15	300		30	160	T03	2 N 6546	2 N 6674
2 SD 377	Si	NPN	100	15	400		30	160	T03	2 N 6547	2 N 6675
2 SD 380	Si	NPN	50	5	700		5	15	T03	MJ 3480	BU 326 S
2 SD 380 A	Si	NPN	50	5	650		7,5	20	T03	MJ 3480	BU 326 S
2 SD 381	Si	NPN	20	1,5	120		40	250	T0220	BD 172	2 N 4864
2 SD 382	Si	NPN	20	1,5	120		40	250	T0220*	BD 172	2 N 4864
2 SD 384 A)	Si		30	7	80 (Vcb)		5 000		F6	sans	sans
2 SD 385 A)	Si		30	7	100 (Vcb)		5 000		F6	sans	sans
2 SD 386 M)	Si	NPN	25	10	120	8		320	T0220	SDT 7474	2 N 6232
2 SD 386 A M)	Si	NPN	25	2	150	8		320	T0220*	BU 124	SDT 7746
2 SD 387 M)	Si	NPN	25	10	120	8		320	T0220*	SDT 7474	4 N 6232
2 SD 387 A M)	Si	NPN	25	2	150	8		320	T0220*	BU 124	SDT 7746
2 SD 388	Si	NPN	80	12	100	9	40	200	T03	TIP 515	BD 711
2 SD 389 D)	Si	NPN	25	3	60		30	160	B17*	BD 177	TIP 31 A
2 SD 389 A D)	Si	NPN	25	3	80		30	160	B17*	BD 179	TIP 31 B
2 SD 390 D)	Si	NPN	25	3	60		30	160	B17	BD 177	TIP 31 A
2 SD 390 A D)	Si	NPN	25	3	80		30	160	B17	BD 179	TIP 31 B
2 SD 392	Si	NPN	0,300	0,300	15	130		100	T092	BSY 73	BC 108
2 SD 394	Si	NPN	100	8	400				T03	2 N 6545	BUX 18 C
2 SD 400	Si	NPN	0,750	1	25	180		60	R182	2 N 5188	BSX 72
2 SD 401	Si	NPN	20	2	150		40	200	T0220	2 SD 478	2 N 3139
2 SD 401 A	Si	NPN	25	2	150	5	40	200	T0220	2 SD 478	2 N 3143

* Broches courbées à 90° - M) Structures Mesa - D) Structure Drift

- Pc = Puissance collecteur max.
- Ic = Courant collecteur max.
- Vce max = Tension collecteur émetteur max.
- Fmax = Fréquence max.

- Ge = Germanium
- Si = Silicium

TRANSISTORS

TYPE	Nature	Polarité	Pc (W)	Ic (A)	Vce max. (V)	F max. (MHz)	Gain		Type de boîtier	Équivalences	
							min.	max.		La plus approchée	Approximative
2 SD 402	Si	NPN	20	2	150		40	200	T0220*	2 SD 382	2 N 3141
2 SD 402 A	Si	NPN	25	2	150	5	40	200	T0220*	2 N 4273	2 N 3145
2 SD 405 4)	Si	NPN	15	2	70		2 000	12 000	T039		D 42 D3 ou 4
2 SD 406 4)	Si	NPN	15	2	100		2 000	12 000	T039		TIP 112
2 SD 407 4)	Si	NPN	25	5	100		1 500		T08		BD 262 B
2 SD 408 4)	Si	NPN	25	5	150		1 500		T08		JAN 2 N6353
2 SD 409 4)	Si	NPN	30	5	100		1 500		T066		BD 262 B
2 SD 410 4)	Si	NPN	30	5	150		1 500		T066		JAN 2 N 6353
2 SD 411 4)	Si	NPN	80	10	80		1 000		T03	BDW 94 B	TIP 106
2 SD 412 4)	Si	NPN	100	15	100		1 000		T03	2 N 6577	2 N 6578
2 SD 413	Si	NPN	0,800	0,500	200	25		65	T039	BF 292	BF 643 P ou P2
2 SD 414	Si	NPN	10	0,800	80	80	40	250	B16	BD 139-10	BLY 14
2 SD 415	Si	NPN	10	0,800	100	80	40	250	B16	BD 230	BD 400
2 SD 416	Si	NPN	50	13	400		3,5		T03	BUW 76	BUW 25
2 SD 417	Si	NPN	75	7	200	30	25		T03	184 T 2 B	184 T 2 A
2 SD 418	Si	NPN	80	10	500		6,5	30	T03	BUX 81	BUW 34
2 SD 419 4)	Si	NPN	40	7	80	6	700		T066	BD 333	BDX 53 B
2 SD 420 4)	Si	NPN	40	7	100	6	700		T066	BD 335	BDX 53 C
2 SD 421 4)	Si	NPN	40	7	120	6	700		T066	BD 335	BDX 53 C
2 SD 422	Si	NPN	30	4	200	30	20		T066	SML 2178	BD 253
2 SD 423	Si	NPN	30	4	200	3	20		T066	SML 2178	BD 253
2 SD 424	Si	NPN	150	15	160		40	140	T03	1561-1604	2 N 1818
2 SD 425	Si	NPN	100	12	140	6	40	140	T03	2 N 3442	BD 141
2 SD 426	Si	NPN	100	12	120	6	40	140	T03	2 SC 1079	
2 SD 427	Si	NPN	80	8	120	7	40	140	T03	MJE 15028	BD 543 D
2 SD 428	Si	NPN	60	7	100	7	40	140	T03	TI 1131	181 T 2 A
2 SD 437 W	Si	NPN	80	20	350	2,5		200	T03	STA 9372	2 N 3847
2 SD 438	Si	NPN	0,750	1	80	100		320	R195	2 N 5858	2 N 3019 S
2 SD 439	Si	NPN	8	1,2	180	160	60	320	T0126	MRF 260	BFS 22 A
2 SD 457	Si	NPN	200	55	200		20	100	F10	SDT 8951	SDT 8651
2 SD 458	Si	NPN	80	5	400		6,5	50	T03	2 N 5241	BUX 82
2 SD 459 5c)	Si	?	50	T. recouv. : 6 μs	0,020	1 500			B26	sans : manque de	
2 SD 460 5c)	Si	?	50	T. recouv. : 6 μs	0,020	1 500			B26	précisions (polarité)	

* Broches courbées à 90° - 4) Transistors Darlington - 5c) Transistor de commutation.

- Pc = Puissance collecteur max.
- Ic = Courant collecteur max.
- Vce max = Tension collecteur émetteur max.
- Fmax = Fréquence max.

- Ge = Germanium
- Si = Silicium

TRANSISTORS

TYPE	N a t u r e	P o l a r i t é	Pc (W)	Ic (A)	Vce max. (V)	F max. (MHz)	Gain		Type de boîtier	Équivalences	
							min.	max.		La plus approchée	Approximative
2 SD 461	Si	NPN	80	3	250	1	40	170	T03	TIP 51	2 N 5838
2 SD 465 5c)	Si	?	400	T. recouv. : 12 μs		6,5	100		F40	sans : manque de	
2 SD 466 5c)	Si	?	400	T. recouv. : 12 μs		6,5	100		F40	précisions (polarité)	
2 SD 467	Si	NPN	0,500	0,700	20	280	60		T092	2 N 3403	BC 338
2 SD 468	Si	NPN	0,900	1	20	190	60		R195	2 N 3982	BFY 52
2 SD 469	Si	NPN	100	10	110		40	200	T03	2 N 5628	TIP 602
2 SD 470 B	Si	NPN	15	1,5	700		2	6	T066	MSP 70 A	TRS 7006
2 SD 471	Si	NPN	0,800	1	25	130		200		2 N 2863	2 N 4046
2 SD 472 H 5c)	Si	NPN	80	T. recouv. : 2 μs			1 000		T03	2 N 6510 à	2 N 6514
2 SD 473 H 4)	Si	NPN	100	15	100		1 000		T03	2 N 6577	2 N 6578
2 SD 475	Si	NPN	40	4	50	7	35	320	B17	40622	BDY 80
2 SD 475 A	Si	NPN	40	4	60	7	35	320	B17		BDY 81
2 SD 476	Si	NPN	40	4	50	7	35	320	B17*	BDY 80	40622
2 SD 476 A	Si	NPN	40	4	60	7	35	320	B17*	BDY 81	
2 SD 476 AK	Si	NPN	40	4	60	7	60	200	T0220	2 SD 857	
2 SD 476 K	Si	NPN	40	4	50	7	60	200	T0220	40622	
2 SD 477	Si	NPN	30	2	150		60	320	B17	BUX 67	SDT 5951
2 SD 478	Si	NPN	30	2	150		60	320	B17*	BUX 67	SDT 5951
2 SD 507	Si	NPN	625	250	80	0,500	10		T14	TR 250 B 0815	1401-0815
2 SD 508	Si	NPN	625	250	100	0,500	10		T14	TR 250 B 1015	1401-1015
2 SD 509	Si	NPN	625	250	120	0,500	10		T14	TR 250 B 1215	1401-1215
2 SD 510	Si	NPN	625	250	140	0,500	10		T14	TR 250 B 1415	1401-1415
2 SD 511	Si	NPN	625	250	80	0,500	10		T14	TR 250 B 0820	1401-0820
2 SD 512	Si	NPN	625	250	100	0,500	10		T14	TR 250 B 1020	1401-1020
2 SD 513	Si	NPN	625	250	120	0,500	10		T14	TR 250 B 1220	1401-1220
2 SD 514	Si	NPN	625	250	80	0,500	10		T14	TR 250 B 0825	1401-0825
2 SD 515	Si	NPN	625	250	100	0,500	10		T14	TR 250 B 1025	1401-1025
2 SD 517	Si	NPN	16	5	700		3	10	T03	JAPON marque Texas	U.S.A. BU 126
2 SD 518	Si	NPN	30	4	200	30	20		T066	D 44 Q 3	BD 253
2 SD 519	Si	NPN	100	10	400		15		T03	BUW 25	2 N 6580
2 SD 520 4)	Si	NPN	100	7	400		200		T03	2 SD 720	TIP 152
2 SD 521 4)	Si	NPN	100	8	550		200	1 200	T03	2 SD 528 H	
2 SD 523	Si	NPN	50	7	60		1000		T03	BDW 23 A	BD 331

* Broches courbées à 90° - 4) transistor Darlington - 5c) Transistor de commutation.

- Pc = Puissance collecteur max.
- Ic = Courant collecteur max.
- Vce max = Tension collecteur émetteur max.
- Fmax = Fréquence max.

- Ge = Germanium
- Si = Silicium

TRANSISTORS

TYPE	Nature	Polarité	Pc (W)	Ic (A)	Vce max. (V)	F max. (MHz)	Gain		Type de boîtier	Équivalences	
							min.	max.		La plus approchée	Approximative
2 SD 524 4)	Si	NPN	75	10	80		1 000		T03	RCA 8350 B	BDX 33 B
2 SD 525	Si	NPN	40	5	100	4	40	240	T0220	BD 953	TIP 31 C R.C.A.
2 SD 526	Si	NPN	30	4	80		40	240	T0220	BD 441	2 N 594
2 SD 528 H 4)	Si	NPN	100	8	600		350		T03	MJ 3042	BU 181
2 SD 530 5c)	Si	NPN	100	T. recouv. : 1,1 μs			750		F41	2 N 3447	2 N 3448
2 SD 531	Si	NPN	43	5	60	9	45	250	T0220	BD 949	TIP 31 A R.C.A.
2 SD 532	Si	NPN	70	7	70	9	45	200	T03	2 N 6315	RCA 41 A
2 SD 533	Si	NPN	100	10	90	8	45	220	T03	2 N 5626	2 N 5628
2 SD 535	Si	NPN	150	12	120		40	200	T03	2 SC 1079	2 N 6360
2 SD 536	Si	NPN	100	10	200	27	10	120	T03	BUY 69 C	2 N 5264
2 SD 537	Si	NPN	100	10	150	27	10	120	T03	2 N 3442	BD 141
2 SD 538	Si	NPN	100	10	400	15	8	70	T03	BUW 25	2 N 6580
2 SD 538 A	Si	NPN	150	10	400	15	20	70	T03	BUX 14	JAN 2 N 5241
2 SD 539	Si	NPN	100	10	350	15	8	70	T03	BUW 76	2 N 5261
2 SD 539 A	Si	NPN	150	10	350	15	20		T03	BUX 17 C	BUX 13
2 SD 540	Si	NPN	200	30	200	25	10	70	F1	2 N 2778	2 N 6322
2 SD 541	Si	NPN	200	30	150	25	8	70	F1	2 N 2777	2 N 2771
2 SD 542	Si	NPN	200	30	400	20	8	70	F1		BUX 23
2 SD 543	Si	NPN	200	30	350	20	8	70	F1	2 N 6325	2 N 6323
2 SD 544	Si	NPN	43	5	60	9	45	250	T0220	BD 949	TIP 31 A R.C.A.
2 SD 545	Si	NPN	0,500	1,5	20	180		560	R195	2 N 3736	2 N 5183
2 SD 546	Si	NPN	30	1	500	7	40	200	T066	TRS 5006	STI 5006
2 SD 549 4)	Si	NPN	15	1,5	20		4 000		T0126		NSD 150
2 SD 551	Si	NPN	100	12	150	15	40	140	T03	BD 141	2 N 3442
2 SD 552	Si	NPN	150	15	180	4	25	80	T03	BUX 41	2 N 1819
2 SD 553	Si	NPN	40	7	40	10	40		B26	RCA 1 C 10	2 N 5490
2 SD 555	Si	NPN	200	15	200	7	40	200	T03	SDT 14411	MJ 150 22
2 SD 556	Si	NPN	120	15	80	8	15	100	T03	BD 183	BDW 51 B
2 SD 557	Si	NPN	120	15	100	8	15	100	T03	BD 184	BDW 51 C
2 SD 558 5c)	Si	NPN	1	T. recouv. : 1 μs				4 000	TO 221	TIP 150	TIP 151
2 SD 560	Si	NPN	1,5	T. recouv. : 2 μs				500	T0220	TIP 150	TIP 151
2 SD 570	Si	NPN	30	4	70	10	40	240	B17	BD 439	D 44 C 8 ou 9
2 SD 571	Si	NPN	0,800	0,700	50	110		200		BC 635	BC 637

4) Transistor Darlington - 5c) Transistor de commutation.

- Pc = Puissance collecteur max.
- Ic = Courant collecteur max.
- Vce max = Tension collecteur émetteur max.
- Fmax = Fréquence max.

- Ge = Germanium
- Si = Silicium

TRANSISTORS

TYPE	Nature	Polarité	Pc (W)	Ic (A)	Vce max. (V)	F max. (MHz)	Gain		Type de boîtier	Équivalences	
							min.	max.		La plus approchée	Approximative
2 SD 572 5c)	Si		150		T. recouv. : 15 μ s	7	80		F6		BUX 15
2 SD 573 5c)	Si		150		T. recouv. : 15 μ s	7	80		T6		BUX 15
2 SD 574 5c)	Si		400		T. recouv. : 4,5 μ s	6	200		T6		ESM 1 000
2 SD 575	Si	NPN	50	2,5	600		2,5		T03	2 SD 818	
2 SD 575 L	Si	NPN	50	2,5	600		2		T03	2 SD 868	
2 SD 576	Si	NPN	0,800	0,500	250	200		70	T039	A 5T 5059	BF 422
2 SD 578	Si	NPN	30	2	140		60	320	B17	2 N 5051	RCA 3441
2 SD 578 A	Si	NPN	30	2	160		60	320	B17	2 N 5051	2 N 6478
2 SD 579	Si	NPN	40	4	80		60	320	T066	BD 589	2 N 6123
2 SD 580	Si	NPN	20	1	50		70	1,2	T08	2 N 3766	2 N 3818
2 SD 581	Si	NPN	60	7	100		60	200	T03	TIP 41 C R.C.A.	RCA 41 C
2 SD 581 A	Si	NPN	60	7	120		60	200	T03	MJE 15028	2 N 6703 ou 4
2 SD 582	Si	NPN	100	12	140		35	200	T03	BD 161	2 N 3442
2 SD 582 A	Si	NPN	100	12	160		35	200	T03	SK 3360	
2 SD 585 4)	Si	NPN	80	7	110		2 000		T03	2 SD 715	
2 SD 586	Si	NPN	60	5	80		40	200	B29	2 N 5979	2 N 1725
2 SD 587	Si	NPN	70	6	100	10	40	200	B33	MJE 41 C	TIP 41 C
2 SD 588	Si	NPN	80	7	120	6	40	200	B33	BUX 59	BD 243 C
2 SD 590	Si	NPN	1	2	90		100		T039	BD 371 D	BD 371 C
2 SD 592	Si	NPN	0,600	1,5	25	200	60		T092	2 N 3736	2 N 1986
2 SD 592 ANC	Si	NPN	0,750	1	60	200	60		T092	2 N 4960	2 N 4962
2 SD 592 NC	Si	NPN	0,750	1	30	200	60		T092	BFY 51	BSS 28 ou 29
2 SD 593	Si	NPN	10	0,300	400		30	200	T05	MSP 40	MST 40
2 SD 594	Si	NPN	10	0,300	700		30	200	T05	MSP 70	MSP 70 A
2 SD 596 DV1	Si	NPN	0,200	0,700		170		180	X156	Ces transistors existent en boîtiers	
2 SD 596 DV2	Si	NPN	0,200	0,700		170		220	X156	SOT 23, en particulier	
2 SD 596 DV3	Si	NPN	0,200	0,700		170		270	X156	chez RTC et SIEMENS	
2 SD 596 DV4	Si	NPN	0,200	0,700		170		320	X156	sous différents Vce. Les consulter	
2 SD 596 DV5	Si	NPN	0,200	0,700		170		400	X156		
2 SD 597	Si	NPN	60	7	100	7	40	200	T03	TIP 41 C R.C.A.	RCA 41 C
2 SD 598	Si	NPN	80	8	120	6	40	200	T03	MJE 15028	BD 543 D
2 SD 600	Si	NPN	8	1	100	130	60	320	T0126	BD 230	BD 529
2 SD 600 K	Si	NPN	8	1	120	130	60	320	T0126		BD 230

5c) Transistor de commutation - 4) Transistor Darlington.

- P_c = Puissance collecteur max.
- I_c = Courant collecteur max.
- $V_{ce\ max}$ = Tension collecteur émetteur max.
- F_{max} = Fréquence max.

- Ge = Germanium
- Si = Silicium

TRANSISTORS

TYPE	Nature	Polarité	P_c (W)	I_c (A)	$V_{ce\ max.}$ (V)	$F_{max.}$ (MHz)	Gain		Type de boîtier	Équivalences	
							min.	max.		La plus approchée	Approximative
2 SD 601	Si	NPN	0,200	0,100	25	150	90		X156	BCW 31(R)	
2 SD 601 A	Si	NPN	0,200	0,100	50	150	90		X156	BCW 71(R)	Transistors MICROMIN (SOT 23) pour circuits hybrides
2 SD 602	Si	NPN	0,200	0,500	25	200	60		X156	BSR 13(R)	
2 SD 602 A	Si	NPN	0,200	0,500	50	200	60		X156	BSR 14(R)	
2 SD 603	Si	NPN	0,250	0,100	30	150	90		S8	BC 183 AP	BC 183 P
2 SD 604	Si	NPN	100	5	180	8	400	3 200	T03	2 SD 776	MJ 1800
2 SD 605 4)	Si	NPN	80	7	500		200	1 000	T03		2 SD 520
2 SD 606 4)	Si	NPN	100	15	500		200	1 000	T03	IR 5002	SVT 6002
2 SD 608	Si	NPN	20	1,5	160	45	40	200	T0220	BD 173	2 N 3583
2 SD 610	Si	NPN	25	2	200	5	40	200	T0220	40374	2 N 5050
2 SD 611	Si	NPN	30	7	60	0,0015	50		T066	40364	2 N 3879
2 SD 612	Si	NPN	10	2	25	100	60	320	T0126	2 N 1709	2 N 1710
2 SD 612 K	Si	NPN	10	2	35	100	60	320	T0126	BD 507	BD 165
2 SD 613	Si	NPN	40	6	85	15	40	320	T0220	2 N 3879	BD 951
2 SD 613 P	Si	NPN	50	6	85	15	40	320		2 N 3879	2 N 6131
2 SD 614	Si	NPN	10	3	80		800	10 000	T05	RC5 683 B	D 43 D 6
2 SD 615	Si	NPN	10	3	120		800	10 000	T05		BDW 25
2 SD 619	Si	NPN	0,500	1,5	60	70		20	T182	2 N 3787	2 N 2895
2 SD 620	Si	NPN	1	1,5	60	70		20	B7	2 N 3787	2 N 2895
2 SD 621	Si	NPN	50	3	900		5	25	T03	STI 801	
2 SD 622	Si	NPN	30	3	400	25	10	80	T066	BDY 93	TIP 75 C
2 SD 624	Si	NPN	0,800	0,500	150	50		180	R179	BF 157	BF 174
2 SD 627	Si	NPN	50	3	600		5	25	T03		STI 701
2 SD 628 H 4)	Si	NPN	80	10	100		1 000	2 000	T03	BDX 83 C	BDW 93 C
2 SD 629 H 4)	Si	NPN	100	10	100		1 000	20 000	T03	TIP 602	TIP 607
2 SD 630	Si	NPN	200	30	40	0,800	15	25	T03	MJ 3771	2 N 5301
2 SD 631	Si	NPN	200	40	50	0,800	15	40	F6		2 N 6570
2 SD 632	Si	NPN	80	4	300		50	250	T03	BU 134	BD 253 B
2 SD 633	Si	NPN	40	7	100	0,015	2 000	15 000	T0220	BD 682 4)	BD 677 4)
2 SD 634	Si	NPN	40	7	80	0,015	2 000	15 000	T0220	BD 680 4)	BD 679 4)
2 SD 635	Si	NPN	40	7	60	0,015	2 000	15 000	T0220	BD 678 4)	BD 681 4)
2 SD 636	Si	NPN	0,400	0,200	25	BF	90		B37	BCY 58 PC	2 N 3508 ou 9
2 SD 637	Si	NPN	0,400	0,200	50	BF	90		B37	BCY 59 PC	BCY 59 A

- Pc = Puissance collecteur max.
- Ic = Courant collecteur max.
- Vce max = Tension collecteur émetteur max.
- Fmax = Fréquence max.

- Ge = Germanium
- Si = Silicium

TRANSISTORS

TYPE	Nature	Polarité	Pc (W)	Ic (A)	Vce max. (V)	F max. (MHz)	Gain		Type de boîtier	Équivalences	
							min.	max.		La plus approchée	Approximative
2 SD 638	Si	NPN	0,600	1	25		60		B37	2 N 1983	2 N 1986
2 SD 639	Si	NPN	0,600	1	50		60		B37	2 N 2195	BC 337-16
2 SD 640	Si	NPN	100	7	400	3	25	140	T03	FT 423	TIP 152
2 SD 641	Si	NPN	150	15	400	4	20	140	T03	2 N 6547	MJ 7261
2 SD 642	Si	NPN	300	40	400		10		F44	2 SD 642	SDT 5855
2 SD 643	Si	NPN	300	30	200		30	150	F44		2 N 6322
2 SD 644	Si	NPN	300	30	450		30	150	F44	BUS 14 A	ESM 738
2 SD 645	Si	NPN	350	30	450		30	150	F51		ESM 738
2 SD 646	Si	NPN	400	50	450		150	700	F51	SDT 5818	SDT 5826
2 SD 647	Si	NPN	?	100	600		100	500	X177	sans	sans
2 SD 648	Si	NPN	?	400	300		100	400	X178	sans	sans
2 SD 649	Si	NPN	22	5	600		4	12	T03	MJ 3480	BU 326 S
2 SD 650 H 4)	Si	NPN	80	6	400		500		T03	BUX 29	TIP 152
2 SD 651 H 4)	Si	NPN	30	8	400		500		T066		BUX 28
2 SD 654	Si	NPN	0,570	0,500	30	190	60		T039	MPS 3403	BFS 36 A
2 SD 656	Si	NPN	30	1,5	180		40	180	T066	2 N 5052	MJE 341 K
2 SD 657	Si	NPN	50	1,5	200		40	180	T03	TIP 50	2 N 5052
2 SD 658 H	Si	NPN	50	5	600		6	60	T03	MJ 3480	BU 326 S
2 SD 660	Si	NPN	1	2	70		60		T039	BD 373 C	BD 371 C
2 SD 661	Si	NPN	0,300	0,200	35	BF	260		T018	2 N 2432	BC 183 A
2 SD 662	Si	NPN	0,600	0,100	200	80	30		B37	BF 355	BF 179 B
2 SD 664 5c)	Si	NPN	40	T. recouv. : 3 μs				1 000	T066	TI 1132	40871
2 SD 665	Si	NPN	150	15	200	15	40	140	T03	BUX 41	BUX 11
2 SD 666	Si	NPN	0,900	0,050	80	140	60		R195	BFY 65	BFY 80
2 SD 666 A	Si	NPN	0,900	0,050	100	140	60		R195		MF 177
2 SD 667	Si	NPN	0,900	1	80	140	60		R195	2 N 2940	2 N 4943
2 SD 667 A	Si	NPN	0,900	1	100	140	60		R195	2 N 2941	BSW 66 A
2 SD 668	Si	NPN	1	0,050	120	140	60		B7	2 SC 1903	2 N 5185
2 SD 668 A	Si	NPN	1	0,050	160	140	60		B7	BF 179 A	2 N 3500
2 SD 669	Si	NPN	1	1,5	120	140	60		B7		BSW 67
2 SD 669 A	Si	NPN	1	1,5	160	140	60		B7		BSW 68
2 SD 670 H 4)	Si	NPN	100	15	100		1 000	20 000	T03	MJ 4053	MJ 4032
2 SD 671	Si	NPN	0,600	1,5	18	150	280		T092	2 N 2959	BC 338-25

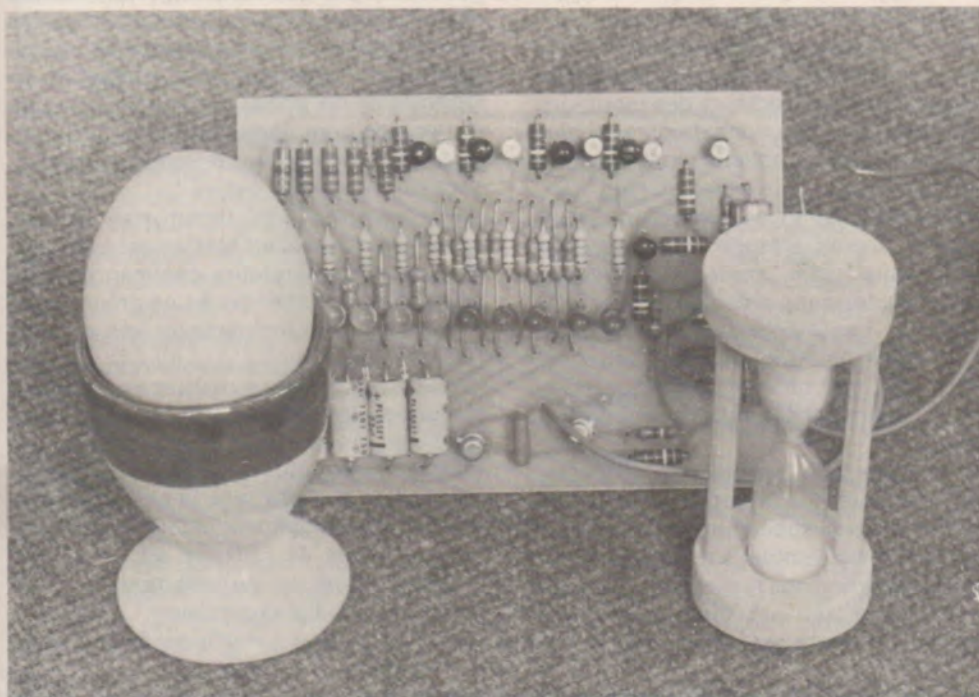
4) Transistors Darlingtons - 5c) Transistors de commutation

Les montages que nous proposons à nos lecteurs font de plus en plus appel à des circuits intégrés dits spécifiques, c'est-à-dire spécialement conçus pour remplir une fonction très précise. Cette évolution n'est autre que le reflet fidèle des nouvelles tendances de toute l'électronique moderne.

En effet, seuls les circuits intégrés spécifiques permettent de réaliser de façon simple, peu coûteuse

et immédiatement reproductible, des montages remplissant des fonctions de plus en plus complexes avec un niveau de performances et de fiabilité approchant de la perfection.

L'inconvénient de cette tendance est que l'électronicien est de moins en moins appelé à utiliser ses ressources de créativité puisqu'il suffit le plus souvent de suivre fidèlement un schéma d'application fourni par le fabricant.



SABLIER ELECTRONIQUE avec alarme sonore

C'est la raison pour laquelle nous cherchons fréquemment à quitter les sentiers battus en utilisant des circuits intégrés spécifiques dans des fonctions tout-à-fait différentes de leur domaine d'application d'origine. Ceci nécessite un niveau élevé de dialogue avec les rares fabricants de semi-conducteurs disposés à tenir compte de l'existence des amateurs que sont en

bonne part nos lecteurs.

Tout ceci pour présenter la description d'un montage faisant appel exclusivement à des composants discrets malgré le fonctionnement assez complexe qui est le sien. Aucun circuit intégré spécifique n'existant pour remplir la fonction précise qui nous intéresse ici, nous allons profiter de cette occasion pour décrire tout le travail de re-

cherche nécessaire à la mise au point d'un schéma ne s'apparentant pas trop à une « usine à gaz ». Nous espérons que cette petite démonstration permettra à nos lecteurs de mieux mesurer l'intérêt simplificateur des circuits intégrés spécifiques pour l'électronicien d'aujourd'hui, professionnel ou amateur, travaillant dans le secteur industriel ou grand public.

I) DESCRIPTION DE LA FONCTION A REMPLIR

Le principe du sablier est connu de tous : des grains de sable contenus dans un récipient s'écoulent régulièrement au travers d'un orifice dans un second récipient placé en dessous. La durée du transfert d'un récipient à l'autre est pratiquement invariable d'où son utilisation à des fins chronométriques.

Dans un sablier électronique, nous représenterons les grains de sable par des LED allumées, ce qui revient à prévoir, par exemple, que 10 diodes doivent se comporter conformément au diagramme de la figure 1. Une telle fonction relève du domaine des circuits logiques, une horloge à basse fréquence pilotant le système. La figure 2 montre ce que pourrait être le montage si un circuit intégré spécifique était créé pour cette fonction. Certes, le travail de l'utilisateur ne serait pas trop complexe (!) mais sa créativité pourrait encore être largement mise à contribution lors de la recherche d'autres applications de ce composant. A titre d'exemples, citons le remplacement de certaines LED par des relais, des photocoupleurs commandant des triacs ou un réseau de résistances pour générer des tensions en « marches d'escalier ». Le rôle de l'électronicien « de conception » tend donc de plus en plus à rassembler en un seul et même montage différents circuits intégrés spécifiques selon des schémas directement inspirés des notes d'applications des fabricants, ou selon des schémas à première vue inattendus utilisant ces mêmes composants dans des configurations très différentes de celles d'origine. L'étude de circuits faisant appel à des composants discrets ou à des fonctions intégrées simples ne se justifie

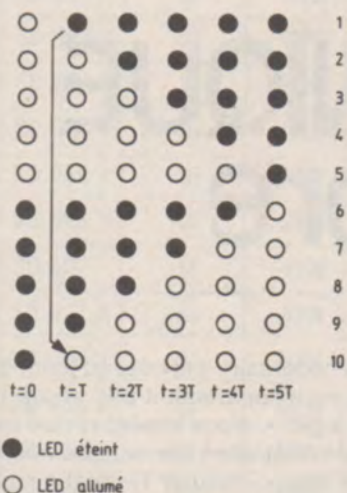


Figure 1 : Principe d'un sablier électronique.

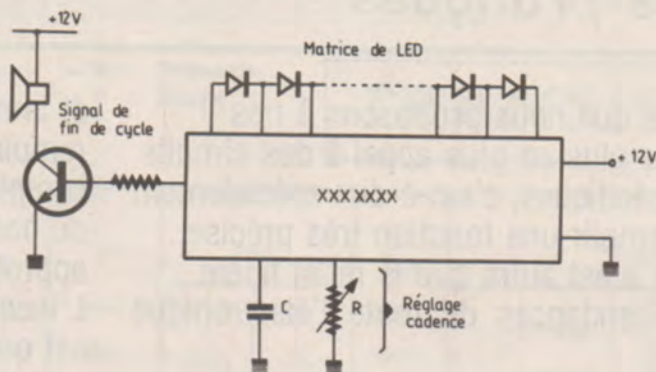


Figure 2 : Schéma d'application d'un circuit intégré spécifique.

plus guère que lorsque la solution « circuit intégré spécifique » n'existe pas, ou encore au niveau de l'interfaçage entre plusieurs circuits intégrés spécifiques.

Faut-il regretter cette évolution ? Nous ne le pensons pas, car elle nous permet de faire réaliser à nos lecteurs des montages remplissant des fonctions de plus en plus complexes, que l'emploi exclusif de composants discrets ou intégrés de type standard ne permettrait de reproduire qu'au prix d'un travail d'étude et de câblage considérable, sans parler des risques d'erreur ou de panne et du coût global de la réalisation. Les meilleurs exemples sont les horloges numériques, les fréquence-mètres, les voltmètres numériques, les jeux TV, les synthétiseurs de fréquence, etc...

Dans le cas qui nous occupe ici, la solution « discrète » s'imposait puisque la fonction intégrée spécifique n'existait pas. C'est là, il nous semble, une bonne occasion de montrer à nos lecteurs un exemple de démarche pouvant être suivie dans l'étude d'un montage électronique.

II) RECHERCHE D'UN SCHEMA DE PRINCIPE

La remarque préliminaire à tout travail d'étude sur ce schéma doit être que les 5 diodes du bas sont logiquement complémentaires des 5 diodes du haut, moyennant une symétrie par rapport à la ligne de séparation des deux groupes de diodes. Ainsi 10 est complémentaire de 1, 9, de 2 et ainsi de suite. Cette remarque est de nature à simplifier la suite du travail puisque celui-ci peut se ramener à l'étude d'un montage capable d'allumer progressivement un ruban de 5 LED. Ceci fait immédiatement penser aux circuits intégrés de la famille UAA, circuits intégrés spécifiques conçus pour réaliser des affichages analogiques par LED en ligne. Bien des réalisations ont été décrites à partir de ces composants dont certainement au moins un sablier. Cependant, ce choix ne nous sem-

ble pas optimal pour les raisons suivantes :

- les diodes étant organisées en matrice, il n'est pas possible, avec un même circuit, de commander simultanément les deux groupes complémentaires de LED. Il faut prévoir soit deux circuits attaqués en opposition de phase, soit toute une circuiterie de complémentarité qui, flottante par rapport à la masse, rappelle d'assez près une « usine à gaz » ;

- la référence de temps étant constituée d'un intégrateur totalement indépendant des comparateurs commandant les LED, on peut s'attendre à une précision et une stabilité en température très moyennes.

On pense ensuite à réaliser des comparateurs au moyen de composants standards, ce qui exige au minimum 5 amplis opérationnels, plus deux pour l'intégrateur, en supposant que la sortie de ces amplis puisse commander directement les deux groupes de LED, ce qui n'est pas certain. De plus, même remarque en ce qui concerne stabilité et précision. La solution « circuits digitaux » doit bien sûr être envisagée en bonne place puisque le comportement du montage relève typiquement de la logique séquentielle. Cependant, dès le début d'une étude dans ce sens, on constate que la loi de succession des allumages de LED ne ressemble que de fort bien loin aux séquences de sortie des compteurs ou décodeurs courants. Il faut donc prévoir une logique de décodage comportant environ une dizaine de portes en plus d'un compteur à 5 états donc à 3 bascules au minimum. Là encore, le nombre de circuits intégrés à utiliser est sans rapport avec la simplicité du principe.

Reste donc la solution « composants discrets »... Nos lecteurs savent sans doute qu'il existe des VU mètres à échelle de LED réalisés à partir d'une sorte de matrice de transistors, sans aucun circuit intégré. Toutefois, ces transistors travaillent en comparateurs ce qui nous ramène aux remarques précédentes en matière de précision et stabilité.

Nous pouvions encore, à ce stade de nos

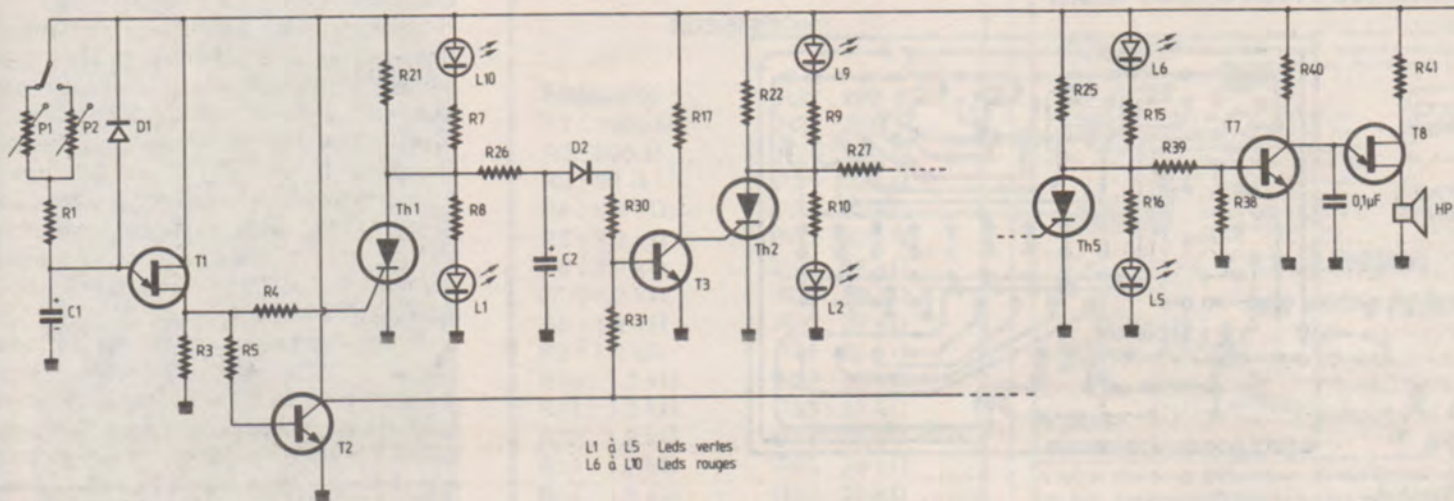


Figure 3 : Schéma de principe.

réflexions, faire appel à des thyristors. Il en existe en effet de petits, présentés dans un boîtier de transistor genre BC 318, et prévus pour un courant direct de 100 à 500 mA environ. Leur sensibilité de gâchette est très élevée. L'avantage du thyristor dans le cas qui nous intéresse est qu'une fois amorcé par une impulsion très brève sur la gâchette, ce composant reste conducteur jusqu'à la mise hors tension du montage.

Sur le schéma de la figure 1, nous constatons que chaque thyristor commande deux diodes à comportement logiquement complémentaire : lorsque le thyristor est bloqué, le courant traverse la résistance de 220 Ω et la diode du bas, qui s'éclaire. La chute de tension dans la 220 Ω restant inférieure au seuil de conduction de la diode du haut, celle-ci reste éteinte. Si maintenant le thyristor conduit, la diode du bas se trouve court-circuitée (la tension de déchet du thyristor est inférieure au seuil de la LED) et le courant devient beaucoup plus important dans la 220 Ω, faisant apparaître à ses bornes une chute de tension suffisante (11 volts) pour éclairer la LED du haut. Nous pouvons donc prévoir un nombre quelconque de ces portions de circuit à condition de trouver un moyen d'envoyer des impulsions régulièrement espacées aux gâchettes de tous les thyristors, les uns après les autres. Il serait bien sûr possible de piloter chaque gâchette par l'une des sorties d'un compteur-décodeur attaqué par une horloge stable en fréquence, mais cette solution exige l'emploi de 2 à 3 circuits intégrés, ce qui la rend inacceptable ici.

La solution que nous avons retenue consiste à utiliser les thyristors eux-mêmes en tant qu'étages d'un compteur travaillant dans un code assez particulier, puisque défini comme suit :

- 0 : 00000
- 1 : 00001
- 2 : 00011
- 3 : 00111

- 4 : 01111
- 5 : 11111

Un tel compteur peut s'étudier de la même façon que les compteurs synchrones classiques, à ceci près que chaque bascule ne peut changer d'état qu'une fois et qu'elle conserve ce second état jusqu'à l'extinction du système. Nous devons donc distribuer les impulsions d'horloge sur tous les étages, à travers des portes dites « d'autorisation », ouvertes ou fermées selon l'état logique des autres bascules du compteur.

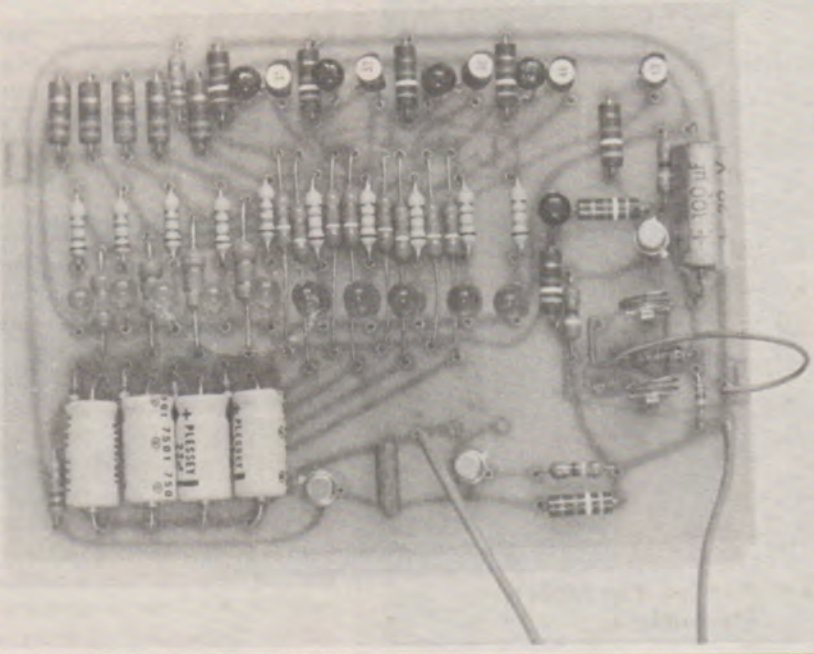
Dans notre cas, la condition d'ouverture de chaque porte est très simple et peut s'énoncer ainsi :

- l'étage précédent a basculé lors de
- l'impulsion d'horloge précédente.

La commande de chaque porte doit donc être assurée par le thyristor précédent. Toutefois, cette commande ne peut

se faire directement car tous les étages basculeraient en cascade dès la première impulsion d'horloge. Nous avons donc introduit un léger retard à l'ouverture de chaque porte grâce à un réseau 82k Ω / 22µF/diode 1N4148 ce qui fait qu'aucune porte ne peut s'ouvrir avant la disparition de l'impulsion d'horloge ayant fait basculer le thyristor précédent. De ce fait, une seule LED s'éteindra et une seule LED s'allumera à chaque impulsion d'horloge ce qui est bien le but recherché.

Notre horloge est réalisée à partir d'un transistor unijonction qui présente deux avantages notables : d'une part, sa stabilité en tension d'alimentation et en température est excellente, mais surtout les impulsions qu'il délivre sont très courtes et de durée à peu près indépendante de la fréquence de relaxation. Ceci permet de fixer une fois pour toutes la constante de temps des retardateurs d'ouverture des



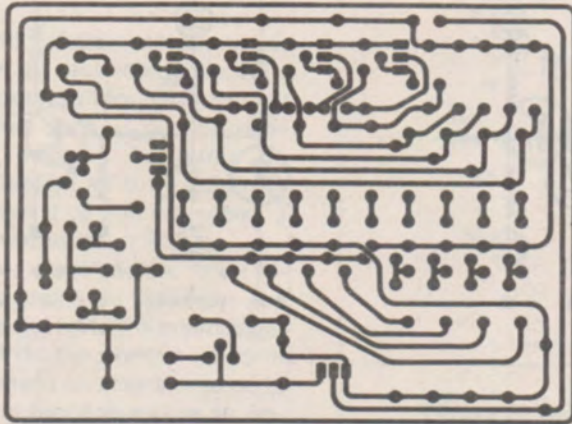


Figure 4.

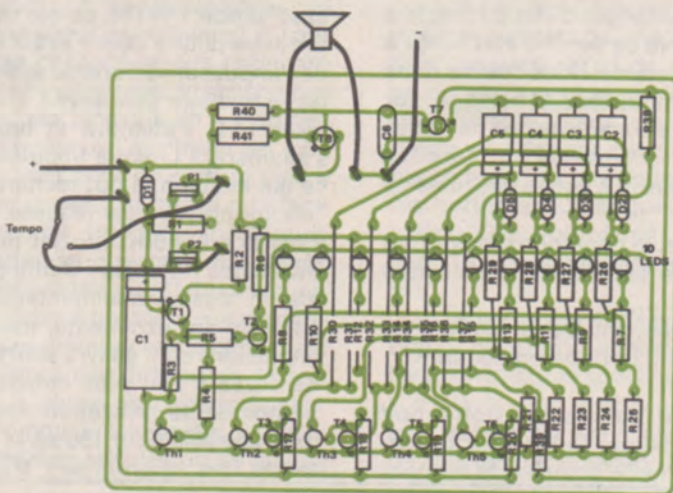
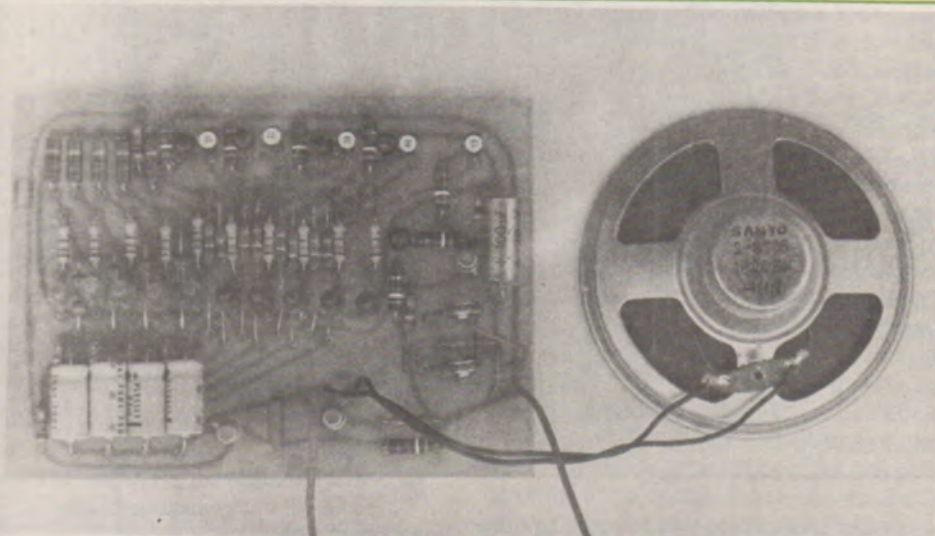


Figure 5.



portes sans avoir à la modifier à chaque changement de fréquence d'horloge.

Les portes sont constituées d'un simple transistor, recevant d'une part des impulsions d'horloge négatives et d'autre part une autorisation de conduction sous forme d'une absence de tension positive dès que le $22 \mu\text{F}$ a fini de se décharger à travers la $82 \text{ k}\Omega$. Il faut en effet qu'aucune des $39 \text{ k}\Omega$ de base ne rejoigne un potentiel négatif pour que le transistor se bloque, laissant ainsi la $3,9 \text{ k}\Omega$ appliquer un courant de gâchette au thyristor.

Ce schéma se caractérise par un fonctionnement très régulier et très sûr, dont les conditions au départ sont parfaitement connues (la remise à zéro est instantanée dès la coupure de l'alimentation grâce à une diode de décharge du condensateur d'horloge). On pourrait bien sûr augmenter à volonté le nombre des étages, quitte à renforcer l'amplificateur d'impulsions d'horloge par réduction de sa résistance de collecteur.

Deux temporisations commutables ont été prévues, avec potentiomètre ajustable individuel. Ceci permet de faire cuire des œufs, durs ou à la coque, de chronométrer le développement de différents types de films en photographie ou de mesurer n'importe quelle durée avec une indication progressive dans la plage de 1 à 12 minutes. Cette plage de temporisation s'entend pour les valeurs d'origine des composants de l'horloge, à savoir :

- condensateur de $100 \mu\text{F}$
- potentiomètres de $1 \text{ M}\Omega$
- résistance talon de $100 \text{ k}\Omega$.

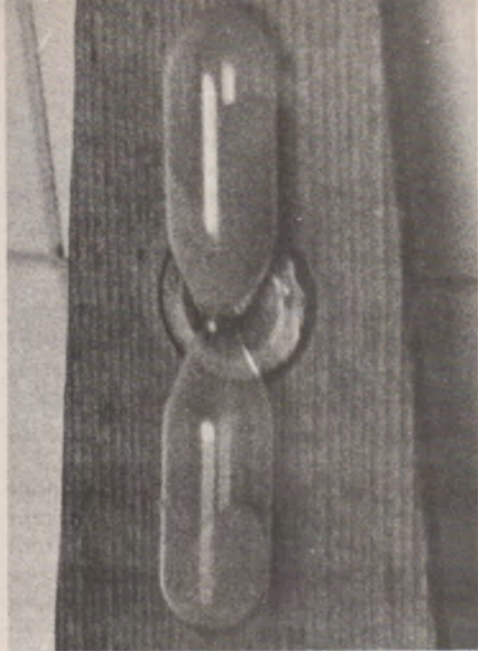
Une modification de ces valeurs pourrait permettre de couvrir facilement toute autre plage entre quelques dizaines de secondes et plus d'une heure.

Signalons enfin qu'une ou plusieurs des résistances de 220Ω peuvent être remplacées par la bobine d'un relais $12 \text{ V } 300 \Omega$ à des fins de commande ou de programmation dont la définition est laissée à l'initiative du lecteur.

Pour notre part, nous avons choisi de signaler par une tonalité sonore l'allumage de la dernière LED, c'est-à-dire la fin du cycle. Dès que le dernier thyristor devient conducteur, donc, il supprime la polarisation positive d'un BC 318 qui se bloque, libérant un relaxateur à unijonction chargé par un haut-parleur miniature de type quelconque (4Ω à 25Ω environ).

III) REALISATION PRATIQUE :

Le circuit imprimé de la figure 4 a été conçu de façon à accepter tous les composants du montage, dont les LED dans leur disposition définitive. Elles pourront être de couleurs différentes en fonction de leur comportement (allumage ou extinction) mais ce n'est nullement une obligation. Le plan de la figure 5 permet de mener à bien



ce câblage. Aucun réglage n'est nécessaire, à part celui des durées de temporisation que l'on désire introduire, entre 1 et 12 minutes avec les valeurs préconisées. On prévoira une alimentation de 9 à 12 volts, capable de fournir environ 350 mA, car les 220 Ω consomment du courant, surtout en fin de cycle. Ne pas s'étonner de leur échauffement, qui est normal pour des 0,5 watt.

IV) CONCLUSION :

Ce montage, qui peut sembler s'apparenter à un gadget, est capable de rendre de réels services chaque fois que l'on désire suivre le déroulement d'un cycle de temporisation. Ceci est particulièrement vrai en ce qui concerne le développement des films photographiques, qui doivent être agités à intervalles réguliers (par exemple lors de chaque extinction d'une LED).

Nous espérons avoir satisfait nos lecteurs, surtout les plus jeunes d'entre eux, en détaillant toutes les étapes de notre travail d'étude, ce genre de description se faisant de plus en plus rare à mesure que se généralise l'usage de circuits intégrés spécifiques dans un nombre toujours croissant de domaines de l'électronique.

P. GUEULLE

Nomenclature

Résistances	R22 : 220 Ω
R1 : 100 k Ω	R23 : 220 Ω
R2 : 390 Ω	R24 : 220 Ω
R3 : 39 Ω	R25 : 220 Ω
R4 : 3,9 k Ω	R26 : 82 k Ω
R5 : 3,9 k Ω	R27 : 82 k Ω
R6 : 3,9 k Ω	R28 : 82 k Ω
R7 : 1,2 k Ω	R29 : 82 k Ω
R8 : 1,2 k Ω	R30 : 39 k Ω
R9 : 1,2 k Ω	R31 : 39 k Ω
R10 : 1,2 k Ω	R32 : 39 k Ω
R11 : 1,2 k Ω	R33 : 39 k Ω
R12 : 1,2 k Ω	R34 : 39 k Ω
R13 : 1,2 k Ω	R35 : 39 k Ω
R14 : 1,2 k Ω	R36 : 39 k Ω
R15 : 1,2 k Ω	R37 : 39 k Ω
R16 : 1,2 k Ω	R38 : 18 k Ω
R17 : 3,9 k Ω	R39 : 18 k Ω
R18 : 3,9 k Ω	R40 : 3,9 k Ω
R19 : 3,9 k Ω	R41 : 390 Ω
R20 : 3,9 k Ω	P1 1 M Ω ajust.
R21 : 220 Ω	P2 1M Ω

Condensateurs

C1 : 100 μ F	C4 : 22 μ F
C2 : 22 μ F	C5 : 22 μ F
C3 : 22 μ F	C6 : 0,1 μ F

Transistors

T1 : 2 N 2647	T5 : BC 318
T2 : BC 318	T6 : BC 318
T3 : BC 318	T7 : BC 318
T4 : BC 318	T8 : 2 N 2647

Autres semi-conducteurs

Th1 : C103 Thyristor
Th2 : C 103
Th3 : C 103
Th4 : C 103
Th5 : C 103 du TIC47 Texas
5 x 1 N 4148

Divers

5 LED vertes
5 LED rouges
1 HP miniature
1 inverseur 2 positions
1 inter M/A
1 alim. 12 V 350 mA
1 boîtier

mini-tour à métaux Elmia



pour tous les travaux minutieux exigeant une très grande précision: micromécanique, modélisme, prototypes, etc...

Un moteur de 145 W de 250 à 3000 tr/mn - Une broche pour pièces jusqu'à \varnothing 68 mm - Un chariot : course de 250 mm - Précision: 0,025 mm - Dim. 59 x 19 cm - Haut. de pointes: 50 mm - Poids: 17 kg. Option: Boîte à rapports de filetage pour pas de 0,25 à 0,15 mm - avance automatique.



la précision professionnelle à la portée du bricoleur

Veuillez m'envoyer gratuitement et sans engagement de ma part, une documentation à l'adresse ci-dessous:

Nom:
Adresse:

Coupon à retourner à:
Elmia - B.P. 233/R6 - 67006 STRASBOURG CEDEX
Distributeur exclusif

FPB10B

RADIO PLANS

sera présent
au

SALON

des

COMPOSANTS

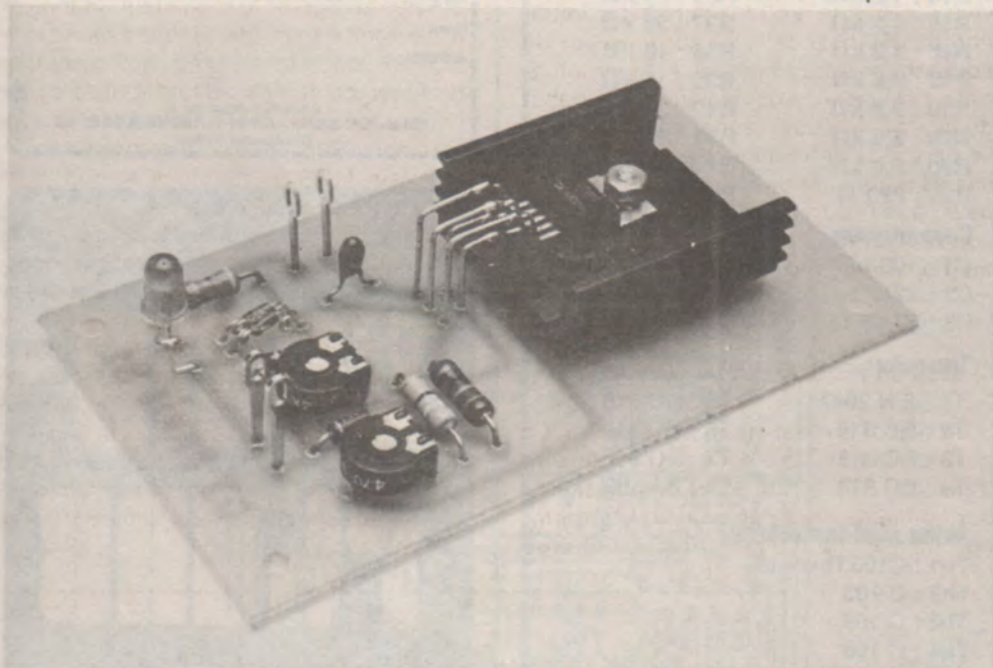
du 6 au 12 avril

Stand 51
Allée 3

**Chers lecteurs, n'hésitez pas à nous écrire,
vos suggestions (ou critiques)
sont toujours les bienvenues**

C'est un chargeur d'accumulateurs Cadmium-Nickel à usages multiples. Il admet en effet jusqu'à 40 V en entrée, et est totalement protégé en sortie contre les fausses manœuvres. Il est programmable en tension et courant de charge par deux potentiomètres. Notre maquette est équipée pour des tensions de 3 à 18 V en fin de charge,

et des courants régulés de 8 mA à 100 mA. Nous verrons cependant comment adapter ce module jusqu'à 36 V et 2 A. La possibilité de charge à courant constant avec une tension finale connue avec précision sont les meilleurs atouts de notre module. Ce ne sont pourtant pas les seuls, car son prix de revient attractif rend ses hautes performances accessibles...



Chargeur de sécurité pour panneau solaire

1. — RAPPELS SUR LA CHARGE DES ACCUMULATEURS

A) LES CAS PROHIBES

Ce sont les composants qui n'acceptent pas de recharge, et exposent dans une telle manipulation à des risques de déflagration. Ce sont tous les types de piles du marché :

- Pile « radio » (zinc-charbon).
- Pile alcaline (zinc-manganèse).
- Pile au lithium (meilleur rapport encombrement/performances).

- Piles pour horlogerie et médecine (à l'argent ou au mercure).

B) LE CAS COURANT DU CADMIUM-NICKEL

L'utilisation s'effectue sous une tension (dite de décharge) de 1,2 V. On considère que sous 1,1 V, il faut stopper l'usage et recharger l'élément. De nombreux modèles sont commercialisés sous la forme bâton, pour des capacités de 450 mA/h à plusieurs ampères.

Il existe également des groupements de

plusieurs éléments en série, dont celui qui concerne particulièrement l'amateur d'électronique solaire, le modèle 6 éléments (7,2 V) de format pile 9 V à pressions.

Notre module a prévu de fournir la puissance adéquate à tous ces types d'accumulateurs.

Tout élément Cd-Ni se recharge à 1,5 V de tension, et pendant 14 heures au dixième de son intensité nominale, inscrite en clair sur son boîtier. Il s'agit du cas « tranquille » assurant la meilleure longévité au produit.

Il est cependant possible, au détriment de cette longévité, de travailler en charge rapide pour les besoins de la cause. On peut donc essayer de fournir l'intensité nominale pendant un peu plus d'une heure sans danger d'explosion. Par contre, administrer un courant supérieur pendant un temps court ne doit pas être tenté. C'est là l'affaire de professionnels équipés contre les déflagrations, et connaissant bien le sujet. Citons à titre d'exemple les chiffres que voici :

- Charge rapide : un quart d'heure à quatre fois l'intensité nominale.
- Charge ultra-rapide : 3 à 1 minute entre 20 et 60 fois cette valeur !

En résumé, nous conseillons au lecteur de ne pas travailler dans des temps inférieurs à une heure et de disposer plutôt d'un jeu d'accumulateurs permettant un cycle utilisation/recharge en temps adapté.

C) LES CAS SPECIAUX

Ce sont les accumulateurs à gaz (Gas-dicht) et les batteries au plomb pour moto ou voiture. Ceci n'est pas limitatif d'ailleurs.

Les premiers sont assez rares mais permettent des charges accélérées. Les batteries au plomb, de leur côté, n'aiment pas bien cette manipulation, et seront de préférence rechargées suivant les principes du Cadmium-Nickel.

Dans tous les cas, on préférera jouer la carte de la durabilité en prenant son temps. Le cas « rapide » devra rester exceptionnel, mais nous l'avons décrit pour compléter l'exposé.

2. — CE QUE DOIT ETRE LE CHARGEUR ELECTRONIQUE

A) AU MINIMUM

C'est une résistance calculée de telle sorte que le courant élevé qu'elle limite en début de charge soit tolérable par la batterie d'accumulateurs. Sur la **figure 1**, on voit qu'une diode est en circuit, c'est normalement celle de sortie du panneau solaire, et empêche les retours de potentiel sur les cellules.

B) AVEC UN REGULATEUR DE TENSION

C'est une solution imparfaite, mais souvent acceptable. Voir la **figure 2**. La limitation de débit est calibrée sur la valeur de courant de charge optimal, et le circuit limiteur intervient principalement en début de charge, lorsque l'appel est maximum. Le défaut de cette méthode est qu'il n'y a pas de régulation du courant, et la charge peut donc durer trop longtemps. Par contre, l'arrêt automatique est fournie en fin d'opération par la diode qui se bloque.

C) AVEC UN REGULATEUR DE COURANT

Le synoptique est montré en **figure 3**. Ce générateur à courant constant peut être un transistor FET ou un MOS de puissance, dont on aura réglé par avance la conduction (résistance drain-source). La charge

est bonne du fait du courant constant, mais se produit jusqu'à atteindre la tension du panneau solaire (aux quelques chutes près). Il y a donc risque d'overdose pour le groupe d'accumulateurs.

D) LA SOLUTION RAISONNABLE

Elle est montrée en **figure 4**. C'est la plus complète en ce sens que l'on fixe avec précision la tension de fin de charge d'une part, et le courant constant souhaitable d'autre part. Ce sera la solution retenue pour notre module.

E) AU-DELA DU RAISONNABLE

Ce sont les équipements sophistiqués qui peuvent gérer le régulateur de tension et courant. A partir de circuits à haute intégration, on peut établir un comptage horloger du temps écoulé, puis stopper l'opération après 14 heures de charge (exemple TMS 3874). Un transistor commutateur MOS ou bipolaire sera le commutateur nécessaire.

Enfin, on peut affiner encore le contrôle du régulateur avec un microprocesseur comme le TMS 1122 (4 bits) dont 1 sortie ou deux contrôleront les temps écoulés avec leurs switches, et les autres commuteront les résistances de programmation du régulateur afin de définir une charge variable très adaptée à des accus de prix élevé.

Bien d'autres techniques de gestion sont possibles, tels les voltmètres et ampèremètres de surveillance, les comparateurs à fenêtre, etc...

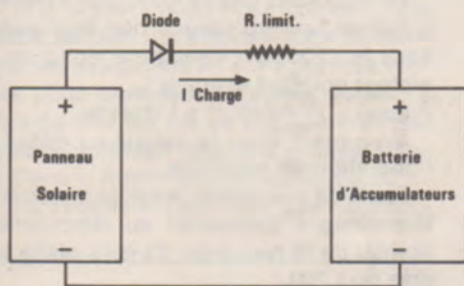


Figure 1 : Chargeur « minimum ».

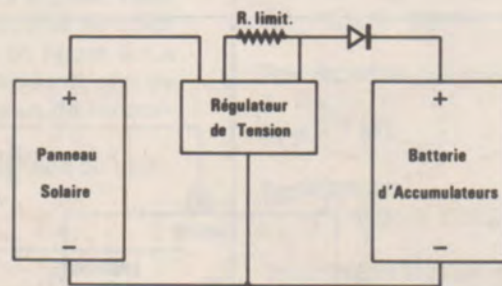


Figure 2 : Charge par régulateur de tension limité au courant de sortie.

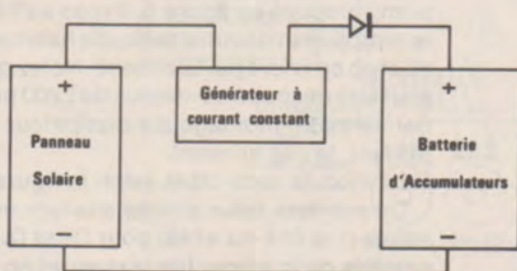


Figure 3 : Charge par régulateur de courant.

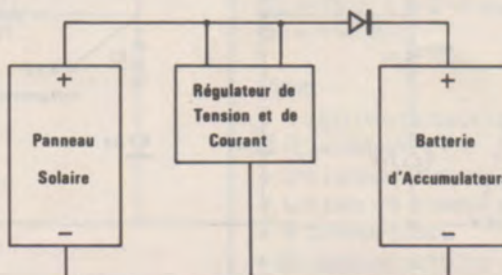


Figure 4 : La solution présentant le plus d'avantages.

3) LE SCHEMA DE PRINCIPE RETENU

Nous le proposons en **figure 5**. Il s'articule autour du populaire L 200 de SGS-ATES. Nous l'avons monté en régulateur de tension et courant programmable par potentiomètres. P₁ règle l'intensité et P₂ la tension de fin de charge.

Le fonctionnement est un peu particulier du fait de l'application. En effet, le L200 travaille en condition de limitation sur son détecteur de court-circuit, et ce, jusqu'à la fin de la charge, moment auquel la régulation de tension est opérationnelle. A ce moment, la diode D₃ se bloque et le courant s'annule dans le L200.

Un tel mode opératoire dispense donc de chronométrage et la recharge est assurée dans les meilleures conditions (pré-réglées). Les protections sont nombreuses et offrent une grande fiabilité au module. Par définition, le court-circuit est un régime normal pour ce montage, l'échauffement excessif est empêché par un délestage interne, le retour de potentiel bloqué par D₃ et, enfin, l'inversion de l'accu sur la sortie également prévue. A cet effet, nous avons monté R₄ qui limite le courant dans un branchement inverse accidentel. Dans ce cas uniquement, une LED rouge s'allume pour signaler l'erreur de raccordement en sortie.

En régime normal, le point le plus négatif du L200 vient à la masse par D₁. D₂ est placée dans le circuit de mesure pour compenser la perte d'insertion de D₁. Ces deux diodes sont reliées thermiquement. Ainsi leur comportement sera-t-il le même en température. Au point de mesure, pin 4,

on relève une tension de référence qui n'est plus de 2,77 V comme dans le montage traditionnel, mais de 3,4 V (environ). Simplement parce que la chute de tension directe de D₁ (0,7 V) s'ajoute à la référence normale.

Le montage permet de disposer avec les valeurs mentionnées d'un potentiel de fin de charge compris entre 3,4 V et 18,5 V. Pour la programmation, on retiendra la loi suivante :

$$V_{OUT} = V_{REF} \left(1 + \frac{P_2}{R_1} \right)$$

Soit en pratique la valeur du potentiomètre :

$$P_2 = 820 \frac{V_{OUT}}{2,77} - 1$$

Pour conclure sur le circuit de tension, nous observerons que la diode D₃ (protection anti-retour du L200) est comprise dans la boucle d'erreur, ce qui permet un contrôle automatique de ses variations thermiques. En effet, la tension est mesurée sur les bornes de l'accumulateur et donc le réglage initial de P₂ sera toujours suivi avec précision.

Concernant le courant, nous savons qu'il doit apparaître 0,45 V entre les pins 5 et 2 pour déclencher le circuit limiteur. Ainsi, la loi normale de calcul de la résistance est :

$$R_{limit.} = \frac{0,45 V}{I_{limit.}}$$

Or, nous souhaitons pouvoir régler par potentiomètre ce courant. Ainsi avons-nous créé une dérivation sur R₃, formée

par (R₂ + P₁). Si le curseur de P₁ est à fond du côté de D₃, le courant est minimum et quasiment déterminé par R₃.

Dans l'autre cas, on prélève une fraction de la chute de potentiel dans R₃ (si le curseur de P₁ est du côté de R₂). Les valeurs que nous proposons dans la nomenclature conviennent pour une plage de 8,5 à 105 mA (environ). Nous pourrions donc charger un accu 9 V avec la valeur minimum.

Enfin, le seul condensateur du montage est C₁, un tantale goutte, dont le rôle est de stabiliser le fonctionnement du L200. En sortie, nous n'avons pas cru bon de placer un condensateur de filtrage, il ne s'agit pas d'un montage Hi-Fi, et la charge s'en passe par nature.

4) LES MODIFICATIONS POSSIBLES EN U ET I

Elles concernent le cas d'accumulateurs de plus d'un ampère-heure, et de plus de 18,5 V. En théorie, le montage peut fonctionner avec 2 A de débit sous 36 V de sortie, ce qui correspond à un bloc de 36 V - 20 A. Mais ceci n'est plus de l'électronique solaire pour amateur.

Par contre, on peut avec les données du paragraphe précédent modifier P₂ pour un potentiel particulier. On peut aussi lui donner une valeur fixe, puisque c'est une résistance.

Pour des courants de plus de 100 mA, on réduira R₃ (de 68 Ω) à la valeur normalisée plus faible offrant le débit souhaité, mais en veillant à lui donner une puissance de 1 W au moins, car à fond, seule R₂ aura 0,45 V à ses bornes. Ce point est important.

Enfin, toutes ces modifications peuvent entraîner une puissance non négligeable dans le L200. On cherchera donc un radiateur pouvant évacuer :

$$P(L200) = (V_{in} - V_{out}) \times I_{charge}$$

Avec pour V_{out} la valeur au début de l'opération de recharge.

Faute de ces précautions, le disjoncteur thermique s'opposerait au déroulement normal de la recharge. C₁ sera placé tout près du L200.

5) LA REALISATION PRATIQUE

Elle est fort simple grâce au circuit imprimé proposé en **figure 6**. Il vous suffit de le reproduire par votre méthode habituelle (le stylo convient parfaitement). Notez qu'il peut être découpé au-dessus du L200 pour permettre un montage sur dissipateur important, le cas échéant.

Le module sera câblé selon la **figure 7**.

On montera deux diodes silicium ordinaires (1 N 914 ou 4148) pour D₁ et D₂. Si possible de la même fabrication, et on les rapprochera après soudure. Un soupçon de graisse silicone assurera la liaison thermique, et le tour est joué.

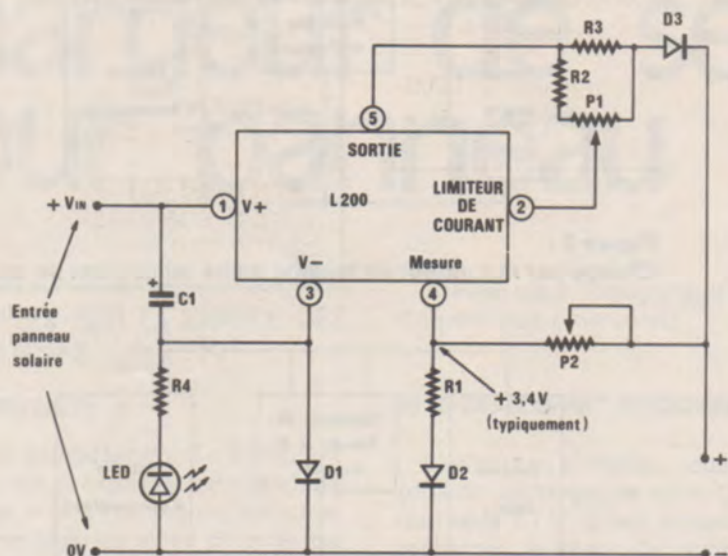


Figure 5 : Principe du chargeur solaire automatique.

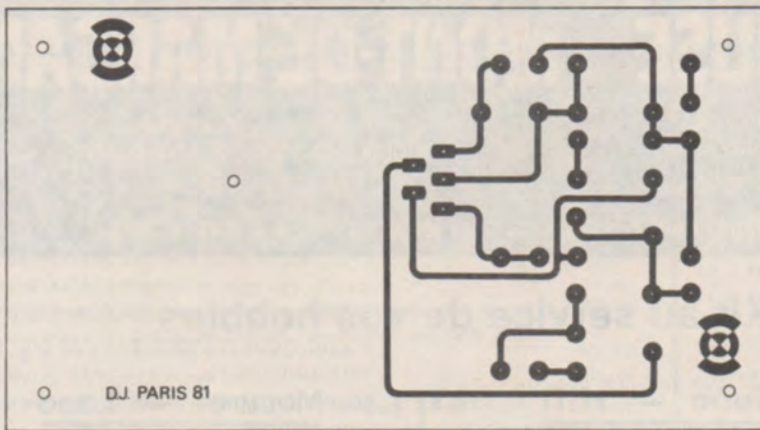


Figure 6 :

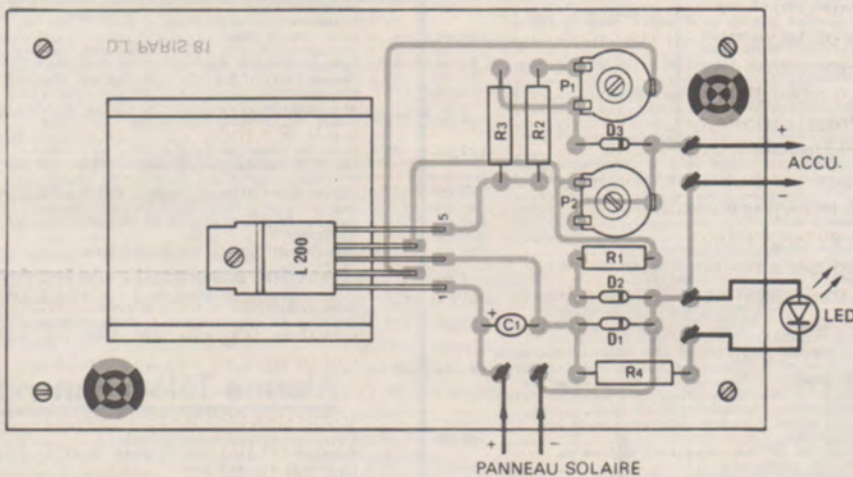


Figure 7 : Côté composants.

Si le chargeur devait être incorporé dans un petit coffret, nous conseillons de remplacer les ajustables P₁ et P₂ par des modèles pour panneau de même valeur. Il suffira de tirer les fils de liaison nécessaires, et le montage gagnera en présentation. Dans la même ordre d'idées, on complètera utilement l'appareil avec un vol-

tmètre et un ampèremètre à aiguille, pour surveiller et programmer la sortie au doigt et à l'œil. Ceci est montré en figure 8. La diode LED devra être bien évidente afin de ne pas autoriser la confusion de raccordement.

La figure 9 indique le brochage du L200.

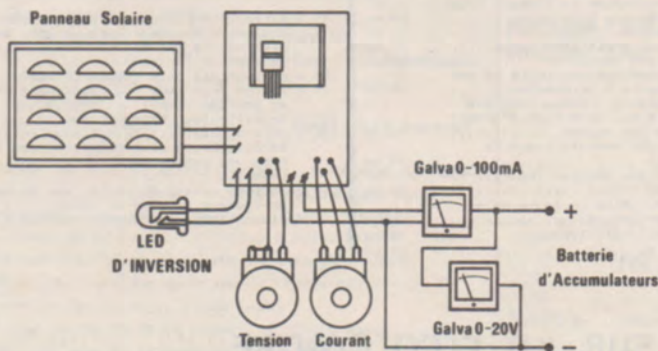


Figure 8 : Système complet de développement du chargeur.

1	Entrée non régulée
2	Limitation de courant
3	Masse (V)
4	Broche de mesure et correction
5	Sortie de puissance



Figure 9 : Brochage du L 200 CV ou TDA 0200 SP.

6) CONCLUSION

Un chargeur automatique de précision comme celui-ci n'est pas seulement utilisable avec des panneaux solaires. Ses qualités et son faible coût peuvent le désigner pour une application secteur où les puissances élevées sont possibles. Nous espérons avoir donné à cet exposé la clarté nécessaire à un développement personnalisé du module...

D. JACOPOPOULOS

Nomenclature

Résistances

- R₁ = 820 Ω - 0,25 W
- R₂ = 39 Ω - 0,5 W
- R₃ = 68 Ω ; 5 W (voir texte)
- R₄ = 470 Ω - 0,5 W

Potentiomètres (voir texte)

- P₁ = 470 Ω
- P₂ = 4,7 kΩ

Condensateurs

- C₁ = 1 μF 35 V tantale goutte

Circuit intégré régulateur

- L 200 C (SGS-ATES)
- ou TDA 0200 SP (SESCOSEM)

Autres semi-conducteurs

- D₁ = D₂ = 1 N 914 ou 1 N 4148
- D₃ = 1 N 4001

Divers

- 1 LED rouge haut rendement LD 52 C (Siemens).
- Un radiateur dissipant 2 ou 3 W
- Un peu de graisse silicone
- 6 cosses-picot
- En supplément (voir texte) :
Un voltmètre 0-20 V
Un ampèremètre 0-100 mA.

KIT PACK

LA QUALITE PROFESSIONNELLE A DES PRIX GRAND PUBLIC

Circuit époxy sérigraphié, notice détaillée avec photo du kit monté
Composants professionnels. Supports circuits intégrés, etc...

CB

KP 34 Générateur à 6 tons réglables
80,00 Personnalisent l'appel en CB

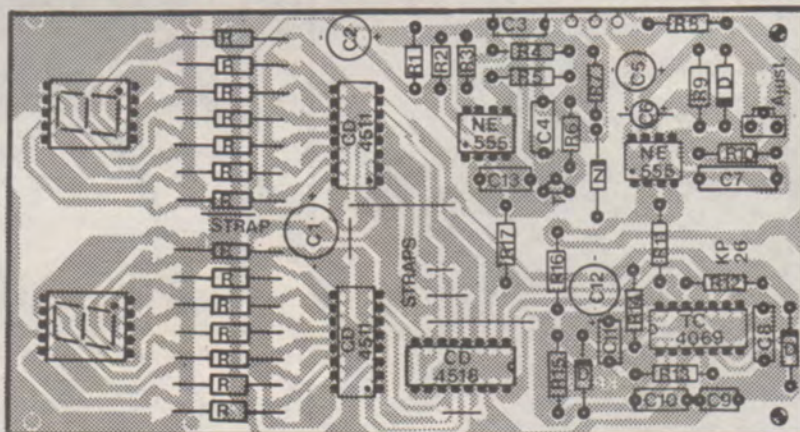
KP 35 Récepteur CB superhétérodyne
à circuits intégrés permettant
de capter les différents
canaux CB en fonction du
quartz utilisé.

1 - Gradateur de lumière	35,00 F	17 - Ampli stéréo 2 x 10 W	90,00 F
2 - Stroboscope 10 joules avec lampe, vitesse réglable	100,00 F	18 - Sirène police 25 W 12 V	55,00 F
3 - Chenillard 4 canaux, sortie sur triacs, vitesse réglable alimentation 220 V	100,00 F	19 - Détecteur d'approche	65,00 F
4 - Modulateur 3 canaux	80,00 F	20 - Préampli micro pour modulateur, alimentation 220 V	50,00 F
5 - Modulateur 3 canaux + inverse, réglage sur chaque canal	95,00 F	21 - Ampli BF 2 W	35,00 F
6 - Modulateur 3 canaux déclenché par Micro, réglage sur chaque canal (fourni avec le micro)	100,00 F	22 - Injecteur de signal	35,00 F
7 - Booster 15 W efficaces pour auto	75,00 F	23 - Emetteur FM expérimental	39,00 F
8 - Clignotant 2 voies, sortie sur triacs	60,00 F	24 - Oscillateur code Morse	35,00 F
9 - Clap Control ou relais à Mémoire, un claquement de main la lumière s'allume, un autre elle s'éteint	75,00 F	25 - Voltmètre de contrôle batterie 12 V à 5 leds	39,00 F
10 - Mini Tuner FM à Varicap avec ampli, couvre toute la gamme FM	54,00 F	26 - Compte-tour digital pour voiture	100,00 F
11 - Horloge digitale, affiche heures, minutes, alarme par buzzer, alimentation 220 V	95,00 F	27 - Carillon 3 tons de porte	60,00 F
12 - Detecteur photo-électrique, sortie sur relais 5 A	75,00 F	28 - Instrument de musique	60,00 F
13 - Temporisateur, réglable de 0 à 5 mn, sortie sur relais 5A	75,00 F	29 - Labyrinthe électronique	55,00 F
14 - Interphone deux postes, alimentation 9 V, sans les HP	45,00 F	30 - Alimentation 1 à 12 V 500 mA, avec son transfo	80,00 F
15 - Ampli téléphonique avec capteur et Haut-parleur	60,00 F	31 - Bloc de comptage digital, affichage 13 mm, compte les objets de 0 à 99 qui passent devant la photorésistance	100,00 F
16 - Ampli 10 W	49,00 F	32 - Temporisateur digital de 0 à 40 mn, affiche secondes et minutes, commute un buzzer une fois le temps écoulé, peut commander un relais	100,00 F
		33 - Chenillard 8 voies programmable, vitesse réglable alimentation 220 V	140,00 F

DISPONIBLE CHEZ

- 01 - SINO 34b, avenue de Lyon Peronas - 01000 BOURG EN BRESSE
- 02 - DIFFUS'ELEC 27-29, rue de Guise - 02100 ST QUENTIN
- 04 - RADIO PRIX 30, rue Alberti - 06000 NICE
- 07 - COSI FRERES 8, rue Aimé Dumaine - 07300 Tournon
- 08 - ETS FONQUERNIE 11, Esplanade de la Concorde - 09300 LAVELANET
- 13 - BRICOL'AZUR 55, rue de la République - 13002 MARSEILLE
- PADIO DISTRIBUTION ANSELME 8, rue d'Italie - 13000 MARSEILLE
- BRIC'ELEC 49, rue Auguste Moutin - 13300 SALON DE PROVENCE
- 17 - LES COMPTOIRS ROCHELAIS 2, rue des Frères Prêcheurs - LA ROCHELLE
- LOISIRS TECHNICS 5, rue des Cloutiers - 17000 LA ROCHELLE
- MUSITHEQUE 38, cours National - 17100 SAINTES
- 22 - CLAUDE T.V. 6, boulevard de Sévigné - 22000 ST BRIEUC
- 24 - ELECTRONIC 24 8, cours Fénélon - 24000 PERIGUEUX
- 30 - CINI RADIO TELEC Passage Guérin - 30000 NINES
- ETS POLY 6, bis rue Florian - 30100 ALES
- 31 - LES COMPTOIRS TOULOUSAINS 8, rue Nazareth - 31000 TOULOUSE
- 33 - ELECTROME 17, rue Fondaudege - 33000 BORDEAUX
- 34 - S.N.D.E. 9, rue du Grand St Jean - 34000 MONTPELLIER
- TOUTE L'ELECTRONIQUE 12, rue Castilhon - 34000 MONTPELLIER
- 35 - P.E.P. 30, rue de Trente - 35000 RENNES
- 38 - VIDEO 13 13, rue du Collège - 38200 VIENNE
- 40 - ELECTROME 5, Place Pancaut - 40000 MONT-DE-MARSAN
- 42 - PADIO SIM 29, rue Paul Bert - 42000 ST ETIENNE
- PADIO SIM 6, rue Pierre Depierre - 42300 ROANNE
- 43 - ELECTRONIC 43 57, rue Léonce Lagarde - 43410 LENTDES
- 44 - SILICONE VALLEE 87, quai de la Fosse - 44000 NANTES
- 47 - ELECTRONIC BOUTIC 25, rue Arnaud Daubasse - VILLENEUVE SUR LOT
- 49 - B.G.M. 9, rue Pineau - 49300 CHOLLET
- 50 - AMBROISE 46, rue François la Vieille - 50100 CHERBOURG
- 51 - PADIO CHAMPAGNE 29, rue d'Orfeuille - 51000 CHALONS SUR MARNE
- 54 - COMELEC 66, rue de Metz - 54400 LONGWY BAS
- ELECTRONIQUES LOISIRS 66, rue du Mont Désert - 54000 NANCY
- TELE LABO 135, avenue du Mal Leclerc - 54000 NANCY
- 57 - C.S.E. 15, rue Clovis - 57000 METZ
- TELE SERVICE 35, rue Ste Croix - 57600 FORBACH
- ELECTRONIC CENTER 16, rue de l'Ancien Hopital - 57 THIONVILLE
- 58 - COPATEL 12, rue du Banlay - 58000 NEVERS
- 59 - DECOCK 4, rue Colbert - 59800 LILLE
- 62 - BILLY ELECTRONIC 163, route Nationale - 62420 BILLY MONTIGNY
- 69 - CORAMA 51, cours Vitton - 69009 LYON
- ELECTRONIC SHOP 28, rue A. Briand - 69 VILLEFRANCHE SUR SAONE
- 71 - T.V. ELECTRONIC 34, rue Barbès - 71300 MONCEAU LES MINES
- 73 - AUDIO ELECTRONIQUE 106, rue d'Italie - 73000 CHAMBERY
- COMALEC 4, Place de la Mairie - 73200 ALBERTVILLE
- 74 - ELECTRONIQUE SERVICE Porche de la rue de Narwick - ANNECY
- 75 - B.H.V. SERVICE 11, rue des Archives - 75004 PARIS
- TERAL 26, rue Traversière - 75012 PARIS
- FANATRONIC 35, rue de la Croix Nivert - 75015 PARIS
- 84 - KIT SELECTION 29, rue St Etienne - 84000 AVIGNON
- 87 - DISTRATEL 12, rue François Chénieux - 87000 LIMOGES
- 88 - TELE LABO 61, route d'Epinal - 88000 EPINAL
- 89 - HOBBY SERVICE 14, rue Renan - 89000 AUXERRE
- 92 - FANATRONIC 2, boulevard du Sud-Est - 92000 NANTERRE
- SWISSE - PHONICOM 4, avenue de Jomini - 1004 LAUSANNE

REVENDEURS RECHERCHES SUR TOUTE LA FRANCE

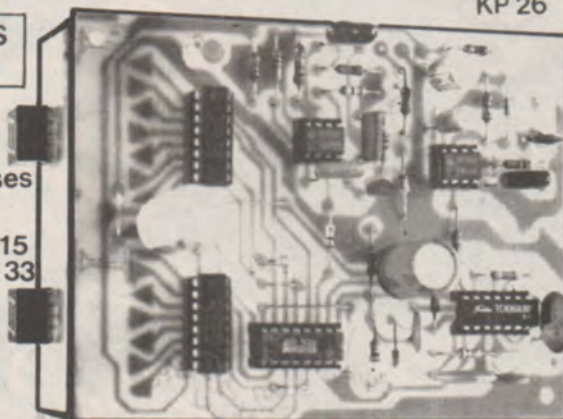


KP 26

N'ACHETEZ PLUS
SANS SAVOIR.

Evitez
les mauvaises surprises
en ouvrant votre kit

Recueil 1 kit Pack 1 à 15
Recueil 2 kit Pack 16 à 33



A RETOURNER A ELECTROME 17 rue Fondaudege
Tel: (56) 52.14.18 33000 BORDEAUX

Signature: (Pour les enfants, signature des parents).

la première revue française de hifi

TOUT CONNAÎTRE
POUR MIEUX
CHOISIR...

Les bancs-d'essai
Initiation
Reportages
Les salons
Informations

Les concerts
La vie de la
musique
Les critiques

10 F N° 66
DECEMBRE 1980

Stereó



SCOTT
une nouvelle génération
d'appareils Haut Parleur

DOCUMENTATION SUR KIT
3F EN TIMBRES

chaque
mois
10 F

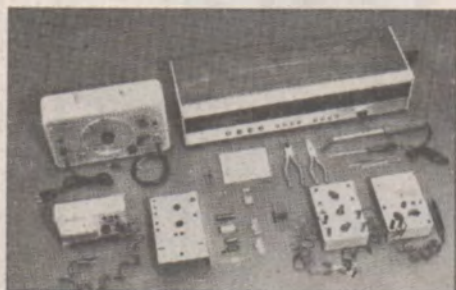
AC 161080

l'électronique: un métier d'avenir

**Votre avenir est une question de choix :
vous pouvez vous contenter de "gagner votre
vie" ou bien décider de réussir votre carrière.**

Eurelec vous donne les moyens de cette réussite. En travaillant chez vous, à votre rythme, sans quitter votre emploi actuel. Eurelec, c'est un enseignement concret, vivant, basé sur la pratique. Des cours facilement assimilables, adaptés, progressifs, d'un niveau équivalent à celui du C.A.P. Un professeur unique qui vous suit, vous conseille, vous épaula, du début à la fin de votre cours.

Très important : avec les cours, vous recevez chez vous tout le matériel nécessaire aux travaux pratiques. Votre cours achevé, il reste votre propriété et constitue un véritable laboratoire de technicien. Stage de fin d'études : à la fin de votre cours, vous pouvez effectuer un stage de perfectionnement gratuit dans les laboratoires EURELEC, à Dijon.



Electronique



Electronique industrielle



Electrotechnique

Débouchés : radio-électricité, montages et maquettes électroniques, T.V. noir et blanc, T.V. couleur (on manque de techniciens dépanneurs), transistors, mesures électroniques, etc.

Votre cours achevé, ce matériel reste votre propriété.

Elle offre au technicien spécialisé un vaste champ d'activité : régulation, contrôles automatiques, asservissements dans des secteurs industriels de plus en plus nombreux et variés.

Votre cours achevé, ce matériel reste votre propriété.

Les applications industrielles et domestiques de l'électricité offrent un large éventail de débouchés : générateurs et centrales électriques, industrie des micromoteurs, électricité automobile, électroménager, etc.

Votre cours achevé, ce matériel reste votre propriété.

Cette offre vous est destinée : lisez-la attentivement

Pour vous permettre d'avoir une idée réelle sur la qualité de l'enseignement et du nombreux matériel fourni, EURELEC vous offre d'examiner CHEZ VOUS — gratuitement et sans engagement — le premier envoi du cours que vous désirez suivre (ensemble de leçons théoriques et pratiques, ainsi que le matériel correspondant aux exercices pratiques).

Il ne s'agit pas d'un contrat. Vous demeurez entièrement libre de nous retourner cet envoi dans les délais fixés. Si vous le conservez, vous suivrez votre cours en gardant toujours la possibilité de modifier le rythme d'expédition, ou bien d'arrêter les envois. Aucune indemnité ne vous sera demandée. Complétez le bon ci-après et **présentez-le au Centre Régional EURELEC le plus proche de votre domicile** ou postez-le aujourd'hui même.



eurelec

institut privé
d'enseignement
à distance
21000 DIJON

CENTRES REGIONAUX

21000 DIJON (Siège social)
R. Fernand Holweck
Tél.: 66.51.34

75011 PARIS
116, rue J.-P. Timbaud
Tél.: 355.28.30/31

13007 MARSEILLE
104, bd de la Corderie
Tél.: 54.38.07

INSTITUTS ASSOCIES HAITI

BENELUX
230, rue de Brabant
1030 Bruxelles

TUNISIE
21 ter, rue C. de Gaulle
TUNIS

COTE-D'IVOIRE
23, rue des Selliers
(Près école Oisillons)
B.P. 69 - ABIDJAN 07

4, ruelle Carlstroem
PORT-AU-PRINCE
MAROC

6, avenue du 2 Mars
CASABLANCA
REUNION

134, rue Mal Leclerc
97400 ST-DENIS

SENEGAL
Point E - Rue 5
B.P. 5043 - DAKAR

bon d'examen gratuit

A retourner à EURELEC - Rue Fernand-Holweck - 21000 DIJON.

Je soussigné: Nom _____ Prénom _____

Domicilié : Rue _____ N° _____

Ville _____ Code postal _____

désire recevoir, pendant 15 jours et sans engagement de ma part, le premier envoi de leçons et matériel de :

- ÉLECTRONIQUE FONDAMENTALE ÉLECTROTECHNIQUE
 SPÉCIALISATION RADIO STÉRIO A TRANSISTORS ÉLECTRONIQUE INDUSTRIELLE
 INITIATION A L'ÉLECTRONIQUE

➤ Si cet envoi me convient, je le conserverai et vous m'enverrez le solde du cours à raison d'un envoi en début de chaque mois, les modalités étant précisées dans le premier envoi gratuit.

➤ Si au contraire, je ne suis pas intéressé, je vous le renverrai dans son emballage d'origine et je ne vous devrai rien. Je reste libre, par ailleurs, d'interrompre les envois sur simple demande écrite de ma part.

DATE ET SIGNATURE : (Pour les enfants, signature des parents).

09 043 502

RSC FERTON, BILLÈRE



Enfin LIBRE, vive la C B

propose 6 titres pour en savoir plus



CB-RADIO. La radio CB en tant que hobby; La radio CB et la loi; Technique CB et appareils CB; Mesures sur les appareils CB; Portée — Que faut-il considérer lors de l'achat d'un appareil CB? Trafic CB.

125 pages, format 15 x 21. **Prix : 43 F**



Antennes CB. Les antennes et les ondes électromagnétiques; Lignes; Caractéristiques des antennes; L'antenne fouet et ses particularités; Antenne CB industrielles; La fabrication personnelle d'antennes CB; Accessoires; Montages; Que faut-il considérer lors de l'achat d'une antenne CB?

125 pages, format 15 x 21. **Prix : 43 F**



TOUT SUR LA CB. Radio CB - Le phénomène de notre temps; technique CB; Appareils CB; Accessoires CB; Antennes CB; Mesures sur les appareils CB; Portée dans l'espace; Ionosphère et liaisons DX; Trafic CB; Jargon CB; etc.

210 pages, format 15 x 21. **Prix : 65 F**



L'EMISSION D'AMATEUR EN MOBILE. 127 montages de récepteurs, émetteurs, émetteurs-récepteurs, amplificateurs et accessoires, tous à transistors ou circuits intégrés, 23 appareils de mesure et 12 alimentations.

344 pages, format 15 x 21. **Prix : 87 F**



SOYEZ CIBISTE. Guide Pratique. Le phénomène CB, né du besoin de communication, a fait couler beaucoup d'encre. L'auteur fait un point précis sur la question, **en particulier de la législation actuelle.**

Collection Technique Poche. **Prix : 24 F.**



APPLICATIONS DU 27 MHz. La bande des 27 MHz a de nombreuses utilisations. Les montages proposés concernent CB, radiotéléphone, télécommande amateur et professionnelle, etc. Nombreux schémas d'appareils à construire par l'amateur.

400 pages, format 15 x 21. **Prix : 87 F.**

Règlement à l'ordre de la
LIBRAIRIE PARISIENNE DE LA RADIO
43, rue de Dunkerque, 75480 Paris. Cedex 10

AUCUN ENVOI contre remboursement. Port Rdé jusqu'à 35 F : taxe fixe 10 F - De 35 à 75 F : taxe fixe 14 F - De 75 à 120 F : taxe fixe 20 F - Au-dessus de 120 F : taxe fixe 25 F.

N'inscrire qu'une lettre par case. Laisser un vide entre 2 mots. Merci

Société : _____

_____ Joindre étiquette de notre enveloppe

Résidence _____

N° et Rue _____

_____ Code postal _____

Ville _____

SANS OBLIGATION d'ACHAT je désire recevoir les catalogues nouveautés

Je suis **REVENDEUR** et désire recevoir par retour vos **conditions de vente**, sachant que ma commande sera d'un minimum de 20 exemplaires au total et réglée au comptant.



Bulletin à retourner à E.T.S.F., 2 à 12, rue de Bellevue, 75940 PARIS CEDEX 19



LEXTRONIC 33-39, avenue des Pinsons, 93370 MONTFERMEIL
Tél. 330.10.01 et 388.11.00 - C.C.P. La Source 30.576.22

s.a.r.l. Ouvert du mardi au samedi de 9 à 12 h et de 13 h 30 à 18 h 30. Fermé dimanche et lundi

CREDIT CETELEM • EXPORTATION : DÉTAXE SUR LES PRIX INDiquÉS

★ **500m²** d'exposition-vente de modélisme et de composants électroniques
(entrée libre). A 12 km de Paris, sortie Porte de Pantin, direction route de Meaux, sortie Montfermeil

REALISEZ VOTRE ENSEMBLE DE RADIOCOMMANDE

• MODULE HF D'EMISSION INTERCHANGEABLE

- (Dimensions : 110 x 25 mm)
A modulation de fréquence, bande étroite, livrable en 27 ou 72 MHz.
— Grande stabilité en tension et en température.
— Puissance élevée (1,2 WHF en 72).
— Utilisation de V.-Mos HF.
— Excellente linéarité de modulation et bonne pureté spéciale.



Platine HF conseillée pour être utilisée avec le codeur 7 voies LEXTRONIC ci-dessous

Le module HF d'émission (27 ou 72 MHz à préciser)

Sans quartz, ni la platine-support comportant les connecteurs mâles.

Complet en kit Monté et réglé

175^F **245^F**

La platine support avec connecteurs mâles **48^F**

• MODULE CODEUR 7 VOIES.

(Dimensions 165 x 25 mm). Platine utilisant du matériel de haute qualité et destinée à fonctionner avec les modules HF interchangeables AM ou FM à modulation «bandes étroites».

- Entièrement en circuits intégrés, stabilité en tension et en température.
- Utilisation de manches de commande proportionnelle équipés de potentiomètres 5 kΩ à 1 MΩ.



La platine codeur 7 voies

Sans les connecteurs mâles, 3 broches ni le connecteur femelle 10 contacts.

- Inversion du sens des commandes par retournement de 180° des connecteurs équipant les potentiomètres des manches, ainsi que du réglage de la course, sans dérèglement du neutre (Dual Rate).

- Possibilité de nombreuses combinaisons en utilisant une platine complémentaire (mixage des voies, couplage, courbes exponentielles, programmation de figures, etc.)

- Sorties impulsions codage positif et négatif, plus alimentation stabilisée 9 V.

Complète en kit

185^F

Montée

226^F

Connecteur mâle 3 contacts, pièce ... 3,50 F
Prise femelle 10 contacts 15,50 F



LE DERNIER CATALOGUE LEXTRONIC est paru

C'est un véritable guide pratique du modélisme. Vous y trouverez :

- batteries, composants électroniques, appareils de mesures, ensembles de radiocommande en kits ou montés, outillage, accessoires.
- **ET DES PRIX EN DIRECT DU FABRICANT**

Demandez-le dès aujourd'hui en adressant le bon ci-dessous, accompagné d'un chèque de 25 F, à :

LEXTRONIC s.a.r.l.

33-39, av. des Pinsons, 93370 Montfermeil

Veuillez m'adresser votre dernier catalogue. Ci-joint 25 F en chèque. RP

Nom Prénom

Adresse



EREL

BOUTIQUE

DISTRIBUTEUR

Composants :
Actifs Passifs
Optoélectronique
Relais

**NOUVEAUX TARIFS
+ LA "PROMOTION"
SUR DEMANDE**

SIEMENS

**POUR 10 Francs en TIMBRES
ETIQUETTE adressée à votre NOM**

LES CATALOGUES

CIRCUITS INTEGRES 1981 Français
OPTOELECTRONIQUE 1979 Français
DISCRETE SEMI.CONDUCTORS 1979 Anglais

66-68, RUE DE LA FOLIE-REGNAULT, 75011 PARIS

Métro : Père-Lachaise

Tél. : 379.92.58 +

ouvert : lundi - vendredi de 9 h à 18 h
samedi de 9 h à 12 h 30 et de 13 h 30 à 18 h

Vds radio commande Multiplex 4 + 2 (4 voies extensible 66) avec 2 servo rotatifs, accus et chargeur tous papiers. Fournis très peu servi. Acheté en 79 en bon état : 1000 F. M. Besly Ch., 18, allée de la Capitainerie, 78230 Le Pecq. Tél. 973.31.35, après 20 heures.

Vends, cause double emploi, 2 AFF, 4 digits. Réf. NSB 3881 HS pour montage capaximètre paru n° 398 de Radio-Plans Cance J.-F., 193 bis, rue Pierre-Semard, 77550 Moissy.

Vds récepteur OC Heathkit 5 W 717, 4 bandes de 550 kHz à 30 MHz sans trou. Tr. bon état. Garanti. Faire offre à Vincent Baumier, 71, bd Victor-Hugo, 92200 Neuilly-sur-Seine ou tél. 722.38.90 apr. 19 h 30.

Vds kit Transceiver Heathkit HW 101, SSR à moitié monté : 1500 F. Tél. 370.41.69. Apr. 20 h.

SYSTEMED

TOUS LES MOIS
EN VENTE PARTOUT

Vends ampli-tuner Sony STR 6055 145 watts AM-FM 1000 F. Porthé Michel. 569.07.49.

Vends multimètre Heathkit IM 102. Baillet, 1, place Galland-Rollot, 80500 Montdidier.

Vends récepteur AME 7G 1680 MA : 1 500 F. Rack, alimentation Bardon pour émetteur BC 191 ou autres usages. Secteur 110/240 V. Sortie 1000 V. 500 MA, 12 V, 15 A : 500 F. Emetteur BC 6040 M Sintra : 250 F. Ecrire ou tél. pour rendez-vous à M. A. Chalande, 166, bd de la Croix-Rousse, 69001 Lyon. Tél. (7) bureau matin : 872.55.81. Domicile, apr. - 20 h : 839.51.20.

Recherche électronicien pour conseils et travaux. Tél. (41) 80.54.78.

Vds alimentations stabilisées. Réglables, neuves. 10-24 V, 1,5 A : 180 F. 10-24 V, 3,5 A : 240 F. 3-8 V, 5 A : 250 F. Daniel Maignan, 1, place de la Pièce de l'Etang, 77310 St-Fargeau-Ponthierry. Tél. 065.59.37, apr. 20 h.

Fab. cartes pour circ. imprimés «Circuiq», ch. dans toutes régions représ. multic. si poss. introd. revend. Tél. 16-90-68.02.76. Ets Castanet, 84160 Cadenet

STAGES ELECTRONIQUE ANALOGIQUE I.U.T. d'ORSAY

ELECTRONIQUE LINEAIRE

Stage de formation pratique destiné aux techniciens ou ingénieurs non spécialistes de l'électronique et désireux de se reconverter ou d'actualiser leurs connaissances.

— Préstage facultatif : 26 et 27 mars 1981

rappels sur les circuits électriques

— Stage : du 30 mars au 3 avril 1981

Composants discrets (diodes - transistor à effet de champ). Amplification par TEC. Couplage entre étages. Introduction aux amplificateurs opérationnels.

AMPLIFICATEURS OPERATIONNELS

Stage de formation pratique destiné aux techniciens et ingénieurs ayant des bases en électronique et en circuits électriques.

— Stage : du 11 au 15 mai 1981.

Mesures des caractéristiques des amplificateurs opérationnels. Application des amplificateurs opérationnels à l'amplification linéaire et logarithmique, au filtrage actif, à la conversion analogique digitale.

RENSEIGNEMENTS ET INSCRIPTIONS
I.U.T. d'ORSAY, Plateau du Moulon,
91406 ORSAY CEDEX
Tél. : 941.00.40, poste 24

HIFI

STEREO
DISQUES

chaque mois

CHEZ VOTRE
MARCHAND
DE JOURNAUX

Recherche doc. schémas TV Pizon-Bros, portaviseur 44 Memotronic. Secteur accus. Marineau A. Les Couvieilles, Cuzion, 36190 Orsennes. Tél. FDF 47.40.56 apr. 20 h.

Vds scanner-récepteur, Realistic VHF + HHF 68-88 MHz 144-174 MHz 410-512 MHz programmable. 8 canaux en scanning par microprocesseur incorporé, affichage lumineux 220 V, antenne incorp. Demandez photocopie mode d'emploi. Prix : 1600 F. Biro, 46, rue de la Côte, 06500 Menton.

Vds schémas ampli 2 x 40 W av. le plan du circuit imprimé : 17 F. Vds même ampli en kit : 295 F ou monté : 385 F. Alim. 2 x 36 V : 200 F. TarrietCh., rue du Barrage, 25190 Vauffrey. Tél. 16 (81) 92.57.66

JH, 24 ans, dégagé O.M., connaissant composants et circuits imprimés, cherche emploi stable avec possibilités formation. 905.13.35 apr. 14 h.

TOUS LES RELAIS RADIO-RELAIS

18, RUE CROZATIER
75012 PARIS

Tél. 344.44.50

R.E.R. - GARE DE LYON

LORSQUE VOUS
VOUS ADRESSEZ
A NOS
ANNONCEURS,
RECOMMANDEZ
-VOUS DE

RADIO-PLANS

vous n'en
serez que
mieux servis

S'ABONNER?

POURQUOI?

Parce que s'abonner à "RADIO PLANS"

C'est ● plus simple,
● plus pratique,
● plus économique.

C'est plus simple

● un seul geste, en une seule fois,
● remplir soigneusement cette page pour vous assurer du service régulier de RADIO PLANS

C'est plus pratique

● chez vous!
dès sa parution, c'est la certitude de lire régulièrement notre revue
● sans risque de l'oublier, ou de s'y prendre trop tard,
● sans avoir besoin de se déplacer.

COMMENT?

En détachant cette page, après l'avoir remplie,

● en la retournant à:
RADIO PLANS
2 à 12, rue de Bellevue
75940 PARIS Cédex 19

● ou en la remettant à votre marchand de journaux habituel.

Mettre une X dans les cases ci-dessous et ci-contre correspondantes:

Je m'abonne pour la première fois à partir du n° paraissant au mois de

Je renouvelle mon abonnement et je joins ma dernière étiquette d'envoi.

Je joins à cette demande la somme de Frs par:

chèque postal, sans n° de CCP

chèque bancaire,

mandat-lettre

à l'ordre de: RADIO PLANS

COMBIEN?

RADIO PLANS (12 numéros)

1 an 75,00 F France

1 an 115,00 F Etranger

(Tarifs des abonnements France: TVA récupérable 4%, frais de port inclus. Tarifs des abonnements Etranger: exonérés de taxe, frais de port inclus).

ATTENTION! Pour les changements d'adresse, joignez la dernière étiquette d'envoi, ou à défaut, l'ancienne adresse accompagnée de la somme de 2,00 F. en timbres-poste, et des références complètes de votre nouvelle adresse. Pour tous renseignements ou réclamations concernant votre abonnement, joindre la dernière étiquette d'envoi.

Ecrire en MAJUSCULES, n'inscrire qu'une lettre par case. Laisser une case entre deux mots. Merci.

Nom, Prénom (attention: prière d'indiquer en premier lieu le nom suivi du prénom)

Complément d'adresse (Résidence, Chez M., Bâtiment, Escalier, etc...)

N° et Rue ou Lieu-Dit

Code Postal

Ville

RADIO PLANS

GRATUIT

catalogue-tarif 1981

Demandez-le !

Dans le cadre de son expansion, notre Société vous annonce son changement de domicile et vous prie de noter sa nouvelle adresse :

MEDELOR

TARTARAS

42800 RIVE DE GIER

tél: (77) 75 80 56

Tarifs en baisse
Capacité de stockage doublée
Effectifs doublés
Documentation commerciale périodique
automatique et gratuite

NOUVEAU

RÉPERTOIRE DES ANNONCEURS

BH ELECTRONIQUE	10-11	KEITHLEY	9
CEDITEL	14	KLIATCHKO	28
CIBOT	IV Couv.	LEXTRONIC	109
COMATELEC	113	LOSITEK	10-11
COMPOKIT	26	LRC	17
COMPTOIR LANGUEDOC	30-31	MEDELOR	113
LE DEPOT	17	MABEL	113
DRANCY EST ELECTR.	15	PENTASONIC	3-4-5
ELECTRO KIT	34	PERLOR	19
ELECTROME	104-105	RADIO CHAMPERRET	10-11
ELMIA	99	RADIO M.J.	7
ETSF	108	RADIO RELAIS	111
ETMS	22	REUILLY COMPOSANTS	12-13
EURELEC	8-18-20-107	ROCHE	23
EUROPE ELECTRONIQUE	21	SAGEM	47
FANATRONIC	32-33	SCHOP TRONIC	22
G.A.R.	19	SICERONT	16
HEATHKIT	114	SIEBER-SCIENTIFIC	19
HIFI STEREO	106	S.M. ELECTR.	22
INSTITUT ELECTRO RADIO	29	STAREL	24-25
INTER ONDES	69	SOGEFORM	III Couv.
INSTITUT PRIVE		TEKTRONIX	9
INFORMATIQUE	27	TOUT POUR LA RADIO	28
I.U.T.	111	UNIECO	II Couv.-6
ISKRA	14		



à Lyon:

RTC

LA BOUTIQUE ELECTRONIQUE

22, avenue de Saxe 69006 LYON

Métro: Foch. Tél. 852.77.62



Ouvert du lundi au samedi



9h-12h 14h-19h

TOUTES PIECES DETACHEES POUR
L'ELECTRONIQUE ET LA μ -INFORMATIQUE

Quelques exemples en stock:

CD4001: 2,40 - CD4011: 2,50 - CD4012: 2,90

TL081: 4,30 - NE 555: 3,40 - UA 7805: 7,70

SERVICE DE VENTE PAR CORRESPONDANCE

Prix fermes - Expéditions rapides

Envoi du catalogue contre 10 F.P.A.F.



PROMOTIONS

OFFRE LIMITÉE

OSCILLOSCOPE KE 20 X «KING ELECTRONIQUE»



Du continu à 2 MHz.
B.T. relaxée de 10 Hz à
200 kHz

EN KIT TTC
910^F

TABLE

Comprenant : 1 alimentation de 3 à
15 V, 2,5 A.

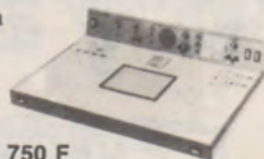
Lecture sur galvanomètre.

Générateur BF :

200, 400, 800, 1600 Hz.

H.P. : 4 ohms, 1 W.

en «ORDRE DE MARCHÉ» TTC : 750 F



Les deux appareils TTC : 1 500 F

Franco de port

Documentation détaillée sur demande

Catalogue général 280 pages 15 F, remboursable

SOCIÉTÉ NOUVELLE

Mabel
electronic

35, rue d'Alsace
75010 PARIS
Tél. 607.88.25 - 607.83.21

L'assistance

Monter soi-même son système d'alarme, son ordinateur complet, son matériel de radio-amateur, sa chaîne Hi-Fi...

Complexe ? Peut-être. Mais HEATHKIT vous aide !

Dès l'arrivée du colis, tout est clair : pièces au grand complet, bien classées sous un étiquetage précis. Et avec les pièces, toute une documentation facile à comprendre - et qui ne laisse rien dans le flou : manuels de montage "pas à pas", plans très explicatifs.

Vous avez quand même un problème ? Rendez-vous dans un centre Heathkit-Assistance... ou simplement au téléphone. L'un de nos ingénieurs vous donnera ses conseils personnels.

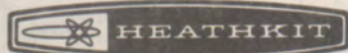
Le succès. Seul Heathkit garantit votre réussite. Si votre montage "résiste" un peu trop, nous le mettrons au point nous-mêmes. C'est l'Assurance-Succès !

Le choix. Un catalogue Heathkit, "c'est autre chose". Tous les 3 mois, 150 appareils différents sur 60 pages pleines de couleurs - et uniquement des produits de qualité professionnelle. Vous n'avez pas encore le catalogue de ce trimestre ? Demandez-le vite !



il y a KIT

& HEATHKIT®



CENTRES HEATHKIT ASSISTANCE :

Paris 75006 : 84 bd St-Michel

Tél. : (1) 326.18.91.

Lyon 69003 : 204 rue Vendôme

Tél. : (7) 862.03.13.

Aix-en-Provence : 26 rue Georges Claude -

13290 Les Milles - Tél. : (42) 26.71.33.

Lille 59800 : 48 rue de la Vignette

(Place Jacquart). Tél. : (20) 57.69.61

VIENT DE PARAÎTRE
LE CATALOGUE

HEATHKIT

hiver 80-81



ADRESSER CE BON :

Pour la France, à : HEATHKIT, 47, rue de la Colonie - 75013 Paris.

Pour la Belgique, à : HEATHKIT, 737/B7 chaussée d'Alséberg - 1180 Bruxelles.

Je désire recevoir votre catalogue hiver 80-81.

Je joins 2 timbres à 1,40 F pour participation aux frais.

Nom _____

N° _____ Rue _____

Code Postal _____ Ville _____

RP-B-1

Découvrez chez vous le monde de demain



1 Kit d'autoformation
+
6 Kits pour créer



Tout sous la main

La nouvelle électronique et ses kits!

- 1 kit d'autoformation pour réaliser toutes les expériences du guide pratique et apprendre le fonctionnement de tous les composants.
- 1 déclencheur photo électrique et un rayon lumineux commandera automatiquement vos appareils électriques.
- 1 émetteur radio et communiquer à distance avec un interlocuteur invisible.
- 1 détecteur de température et chasser les gaspis en restant toujours à bonne température.
- 1 minuterie et prévoir la mise en route ou l'arrêt de tout appareil électrique.
- 1 antivol avec sirène et vous protéger de tout visiteur inopportun.
- 1 relais commande 220 V et faire la liaison entre vos montages et vos appareils électriques.

Pour vous donner le plaisir de bricoler avec succès, une équipe de techniciens a créé pour vous ces 6 KITS de qualité, accompagnés de leurs fiches de montage précises et détaillées et de tout le matériel professionnel nécessaire.

L'ELECTRONIQUE comment?

En apprenant. Nous vous assurons une parfaite connaissance des principes de l'électronique grâce au kit d'autoformation et au guide pratique illustré de l'Electronique (160 pages). Ainsi en peu de temps vous pouvez acquérir l'habileté des professionnels et aborder vos kits pratiques avec une facilité étonnante.

En créant. Vous mettez en pratique vos nouvelles connaissances, lecture des schémas, montages des circuits. Tout vient sans problème, vous êtes maître de votre savoir et vous le prouvez!

Très rapidement, vous avez le plaisir de voir fonctionner le kit que vous avez vous-même monté et il y en a 6 que vous pouvez combiner grâce au Kit relais!

Attention: Dans le coffret tout est fourni pour que vous puissiez faire fonctionner en même temps vos 7 kits (et le matériel est prévu en quantité suffisante!) Vous n'avez pas à démonter un kit pour construire le suivant.

Comprendre en créant! Vous voyez notre méthode est simple... Vous ne pensez pas que c'est comme cela qu'on pénètre vraiment le monde de l'Electronique?



160 pages de conseils pratiques

Allo Kits
commande
(35) 71.70.27

Dans un superbe coffret livré chez vous...

- 7 Kits électroniques complets...
 - 1 kit d'autoformation, 1 déclencheur photo électrique, 1 émetteur radio, 1 détecteur de température, 1 minuterie, 1 antivol avec sirène, 1 relais commande 220 V
- Les fiches détaillées et le matériel technique de montage...
 - 1 fer à souder, de la soudure, 1 pince plate
- Le guide pratique de l'électronique...

Offre
d'examen
gratuit

à retourner à UNIFORMATION METHODE
3000 X 76025 ROUEN CEDEX



NOM Prénom

Profession Age n° tél.

(facultatif) (facultatif) (facultatif)

Adresse

Code postal VILLE

Je désire recevoir pour un examen gratuit de 15 jours:
Le coffret complet comprenant:
■ Le guide pratique de l'électronique
■ Les 7 Kits. L'outillage spécial électronique.

A réception, je ne paierai que les frais d'envoi et le recommandé soit 20 francs.
Si au terme des 15 jours, je n'étais pas entièrement satisfait, je vous renverrai l'ensemble dans son emballage d'origine et je ne vous devrai plus rien.
Si au terme de l'essai, je souhaite garder la méthode, je payerai le solde:
soit au comptant - 580 F (prix total 580 F + 20 F déjà payés = 600 F)
soit en 2 mensualités de 290 F (prix total 580 F + 20 F déjà payés = 600 F)

Signature

UNIFORMATION METHODES - 3000 X 76025 ROUEN CEDEX

Pour Canada, Suisse, Belgique: 1, quai du Condraz 4020 LIEGE
TOM DOM et Afrique documentation spéciale par avion.

vendus selon le TARIF DU CONSTRUCTEUR OU DE L'IMPORTATEUR LUI-MEME. L'un de ces appareils répond à vos besoins...
REGARDEZ BIEN et COMPAREZ. N'OUBLIEZ PAS QUE NOUS SOMMES A VOTRE SERVICE DEPUIS DÉJÀ 32 ANS!...

TELEQUIPMENT



D 32

● **Type D 32**
2 voies, 10 MHz.
Batteries incorporées.
Prix avec 2 sondes TP2 **6 160 F**
Pour cet appareil, prévoir un délai.



D 67 A

● **Type D67 A. Double trace. 25 MHz**
Surface utile de l'écran : 8 x 10 cm.
Double base de temps.
Sensibilité : 10 mV à 50 V/cm.
Précision de mesure : 3 %.
Balayage retardant, retardé et déclenché.
Post-accelération 10 kV.
Prix avec 2 sondes TP2 **9 580 F**



DM 64

● **Type DM 64**
2 voies, 10 MHz. Modèle à mémoire.
Sensibilité 1 mV.
Prix avec 2 sondes TP2 **12 800 F**



Série D 1000

SÉRIE D 1000
Caractéristiques communes :
● Ecran rectangulaire 8 x 10 cm.
● Vitesse 0,2 s à 40 ns/Division en X5.
● Déclenchement automatique normal TV lignes et trames intérieur et extérieur. Entrée X.
● Alimentation 110 et 220 volts. Poids : 8 kg.

● **D 1010**
2 x 10 MHz. Sensibilité 5 mV à 20 V/Division.
Avec 2 sondes TP2 et tunnel de visée **3 540 F**

● **D 1011**
2 x 10 MHz. Sensibilité 1 mV à 20 V/Division.
Avec 2 sondes TP2 et tunnel de visée **3 890 F**

● **D 1015**
2 x 15 MHz. Sensibilité 5 mV à 20 V/Division.
Avec 2 sondes TP2 et tunnel de visée **4 470 F**

● **D 1016**
2 x 15 MHz. Sensibilité 1 mV à 20 V/Division.
Avec 2 sondes TP2 et tunnel de visée **5 110 F**

HAMEG



HM 307/3

● **HM 307/3. Simple trace - Écran Ø 7 cm. AMPLI Y : simple trace DC 10 MHz (-3 dB)**
Atténuation d'entrée à 12 positions ± 5 %.
De 5 mV à 20 V/Division. Vitesse de 0,2 s à 0,5 µs.
Testeur de Composants incorporé.
Prix avec 1 cordon gratuit **1 590 F**



HM 312/8

● **HM 312/8 - AMPLI V : Double trace 2x20 MHz à 5 mV/cm.**
Temps de montée 17,5 ns. Atténuateur : 12 positions. Entrée : 1 M/30 pF.



HM 412/4

● **AMPLI X : de 0 à 1 MHz à 0,1 V/cm. B. de T. de 0,3 s/cm à 0,3 micro/s en 12 positions. Loupe électronique x 5.**
SYNCHRO INTER. EXTER. T.V. : Générateur de signaux carrés à 500 Hz 2 V pour étalonnage.
Équipements : 34 transistors, 2 circuits intégrés, 16 diodes, tube D 13 - 620 GH. alim. sous 2 kV. Secteur 110/220 V - 35 VA. Poids : 8 kg.
Dim. : 380x275x210 mm.
Prix avec 1 sonde 1/1 + 1/10 **2 440 F**



HM 512/8

● **HM 412/4 - Double trace. Écran de 8 x 10 cm 2x20 MHz. AMPLI Y : DC 15 MHz (-3 dB). Atténuateur d'entrée 12 positions ± 5 %.**
● **AMPLI X : déclenché DC 30 MHz. Balayage en 18 posit. Alim. stabilisée. Retard de balayage. Rotation de Traces.**
Prix avec 1 sonde 1/1 + 1/10 **3 580 F**
(Pour cet appareil, prévoir un délai.)

● **HM 512/8 - 2x50 MHz - Double trace.**
2 canaux DC à 50 MHz, ligne à retard. Sensib. 5 mVcc-20 Vcc/cm. Régl. fin 1 : 3. Base de temps 0,5 s-20 ns/cm (+x5). Déclenchement 1 Hz à 70 MHz, +/-, touche TV. Fonction XY sur les 2 canaux av. même calibration. Sommatibn des deux canaux. Différence par inversion du canal I. Dim. de l'écran 8x10 cm. Accél. 12 kV, gratuite lumineux.
Prix avec 1 sonde 1/1 + 1/10 **5 830 F**
(Pour cet appareil, prévoir un délai.)

VOC - TRIO

(KENWOOD)



VOC 5

● **OSCILLOSCOPE (Made in Japan) UN EXCELLENT APPAREIL TRÈS SOIGNÉ**

2 traces du continu à 15 MHz.
Tube de 13 cm. Réticule lumineux.
Entrée différentielle. Synchro TV lignes et trame.
Base de temps de 0,5 s à 0,5 µs.
Entièrement transistorisé.
Fonctionnement en mode X-Y. Loupe X5.
Livré avec 2 sondes combinées 1/1 et 1/10 **3 700 F**



OC 975

CENRAD NOUVEAU! OC 975

Double trace 2 x 20 MHz
Prix de lancement **2 950 F**

metrix



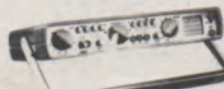
OX 713

● **OX 712 B 2x15 MHz**
Tube avec post-accelération de 3 kV du continu.
Sensibilité 1 mV/cm.
Possibilité de synchro au-delà de 40 MHz.
Fonction X-Y. Addition et soustraction des voies.
Réglages progressifs des gains et vitesses.

GARANTIE 2 ANS
Prix **4 500 F**

● **OX 713 2x10 MHz**
Prix **3 822 F**

sinclair



NOUVEAU :
OSCILLO
SC 110

Dimensions de l'écran : 32 x 26 mm.
Bande passante : DC à 10 MHz, ± 3 dB à 1 div.
Sensibilité 10mV/div. à 50 mV/div. en 12 positions.
Alimentation par piles (option batterie rechargeable + bloc secteur chargeur)
Prix **1 950 F**

elc

PROMOTION
SC 754



0 à 12 MHz 5 mV
PORTABLE
Base de temps déclenchée avec relaxation automatique en l'absence de signal étalonée de 1 µs à 5 ms en 12 positions.
Synchronisation : positive ou négative en interne ou externe séparateur T.V.I. et T.V.L.
Tube rectangulaire D 7201'GH.
180 - 75 - 300 mm. Masse 3,5 kg. Prix **1 700 F**

SD 742. Sondes combinées 1/1 et 1/10 190 F
Sonde 1/1 TP1 148 F
Sonde 1/10 TP2 163 F
Traceur de courbes 987 F

HAMEG

HZ 20. Adaptateur BNC. Banane 47 F
HZ 22. Charge de passage (50 Ω) 88 F
HZ 30. Sonde atténuatrice 10 : 1 88 F
HZ 39. Sonde démodulatrice 111 F
HZ 32. Câble de mesure BNC. Banane 52 F
HZ 33. Câble de mesure BNC-HF 52 F
HZ 34. Câble de mesure BNC-BNC 52 F
HZ 35. Câble de mesure avec sonde 1 : 1 106 F
HZ 36. Sonde atténuatrice 10 : 1/1 : 1 211 F
HZ 37. Sonde atténuatrice 100 : 1 258 F
HZ 38. Sonde atténuatrice 10 : 1 (200 MHz) 294 F
HZ 43. Sacoche de transport (312, 412, 512) 211 F
HZ 44. Sacoche de transport (307) 129 F
HZ 47. Visière 47 F
HZ 55. Testeur de semi-conducteurs 211 F
HZ 62. Calibrateur 2110 F
HZ 64. Commutateur (4 canaux) 2110 F

POSSIBILITES DE CREDIT (CREG et CETELEM)
de 3 à 21 mois selon désir et réglementation en vigueur.

A PARIS : 3, rue de Reuilly, 75012 - Tél. : 346.63.76 (lignes groupées)
Ouvert tous les jours (sauf dimanche) de 9 h à 12 h 30 et de 14 h à 19 h

A TOULOUSE : 25, rue Bayard, 31000. Tél. : (61) 62.02.21
Ouvert tous les jours de 9 h 30 à 19 heures sans interruption,
sauf dimanche et lundi matin.

EXPÉDITIONS RAPIDES PROVINCE ET ÉTRANGER

Ordinateur de poche utilisant le langage

« PC 1211 » SHARP « MZ-80 K »



BASIC. Traite des calculs complexes. Affichage avec matrice à points jusqu'à 24 chiffres avec affichage flottant. Capacité de programme 1424 pas. 26 mémoires avec protection. Programmes et données peuvent être gardés sur magnéto.
Avec interface pour magnét. à K7 1390 F

Ordinateur personnel
MICROPROCESSEUR Z80
Basic étendu 14K. Rom 4K.
Mémoire 20K RAM, extensible jusqu'à 48K. Permet de programmer par exemple : vidéo, jeux sportifs, échecs, programmes musicaux, etc.
Compatibilité : calculs complexes, analyse de statistiques, etc.
Prix 6 900 F Documentation sur demande



● Extension 12K 780 F
Unité double de Floppy disques 9 800 F
Panier Interface comprenant alimentation et place pour 5 interfaces NC
Plaque Interface Floppy 1 050 F
Câble Floppy NC

● Extension 28K 1 500 F
Master disquettes NC
Imprimante SHARP : 80 caractères-ligne, 40 caractères élargis, 226 caractères imprimables, 1,2 ligne/sec 6 700 F
Interface imprimante NC

En démonstration 12, rue de Reuilly, 75012 PARIS

DEMANDEZ LE NOUVEAU CATALOGUE DECEMBRE 1980
182 pages abondamment illustrées de COMPOSANTS ELECTRONIQUES,
PIECES DETACHEES et APPAREILS DE MESURES (contre 20 F)

BON A DÉCOUPER (ou à recopier)

et à adresser à CIBOT, 3, rue de Reuilly, 75012 Paris.

Nom Prénom

Adresse

Code postal Ville

Ci-joint la somme de 20F : en chèque bancaire en chèque postal en mandat-lettre