

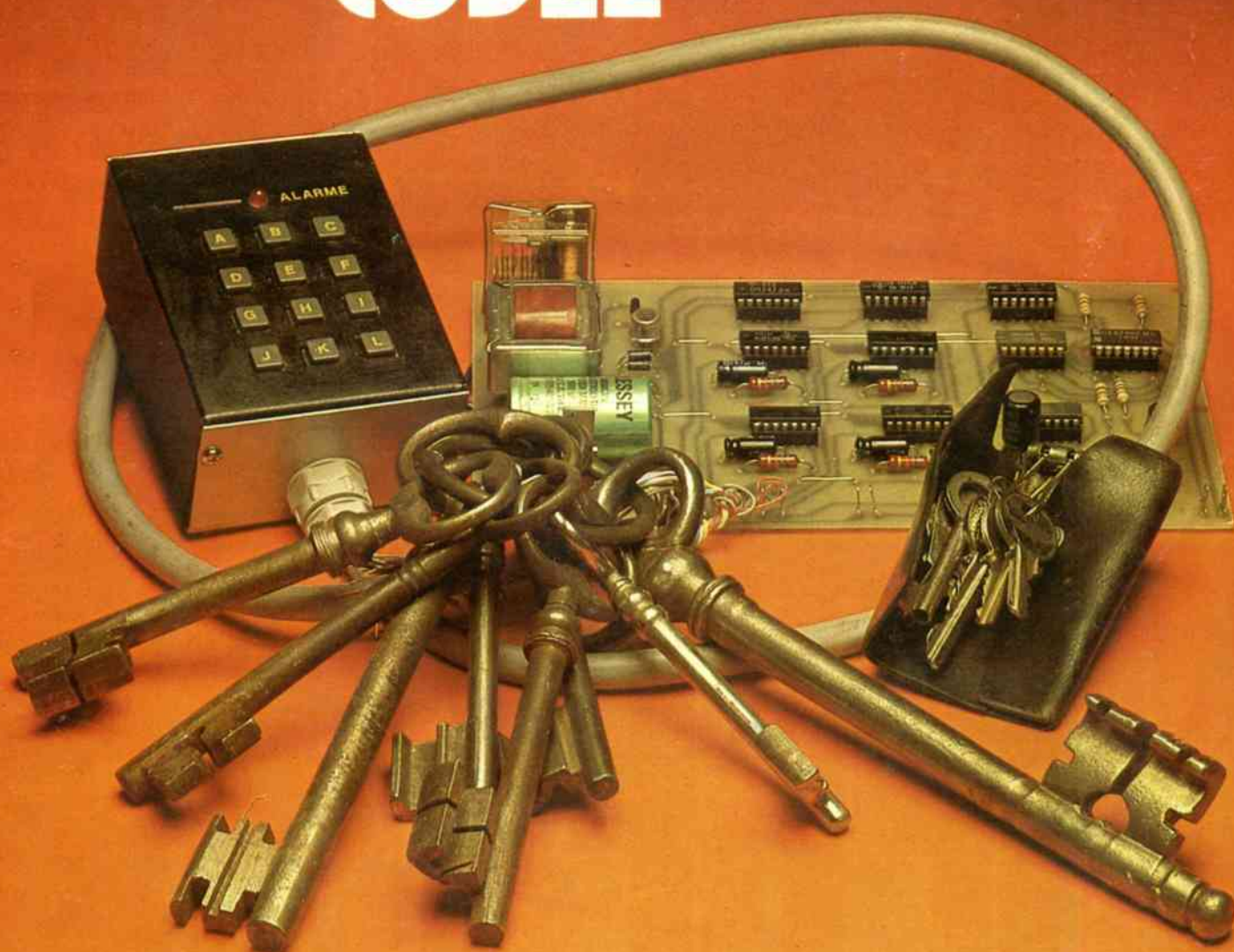
RADIO PLANS

Journal d'électronique appliquée - n° 398 Janvier 1981

Sommaire détaillé page 35

8f.

SERRURE ÉLECTRONIQUE CODÉE



sommaire

MONTAGES PRATIQUES	36	Serrure codée
	41	Testeur sonore
	46	Capacimètre digital
	54	Amplificateur 100 W faible DIT
	66	Carillon programmable
	72	Platine FI
	90	Sonodigit
		(convertisseur affichage 7 segments /son)

DOSSIER TECHNIQUE	75	Fréquences des principaux aéroports
--------------------------	-----------	--

INFORMATIONS CB	80	Rétrospective de la CB française
------------------------	-----------	---

DIVERS	85	Caractéristiques et équivalences des transistors (code japonais)
	105	Table des matières 1980
	104	Nouveautés informations
	115	Répertoire des annonceurs

Notre couverture : Par ses multiples combinaisons possibles, cette serrure électronique associée à une gâche électrique vous garantira l'inviolabilité de votre habitation. Cliché **Max Fischer**.

Ce numéro comporte un encart
Eurelec numéroté 83-84

Ont participé à ce numéro :

B. Bencic, R. Brunel, B. Duval, P. Gueulle, J.G. Hemmer, G. Isabel, D. Jacovopoulos, A. Lefumeux, K. Ourtani, G. Wanderstock.

Société Parisienne d'Édition
Société anonyme au capital de 1 950 000 F
Siège social : 43, rue de Dunkerque, 75010 Paris

Direction - Rédaction - Administration - Ventes :
2 à 12, rue de Bellevue, 75940 Paris Cedex 19
Tél. : 200-33-05

Radio Plans décline toute responsabilité
quant aux opinions formulées dans les articles,
celles-ci n'engageant que leurs auteurs

Les manuscrits publiés ou non
ne sont pas retournés

Président-directeur général
Directeur de la publication
Jean-Pierre VENTILLARD

Rédacteur en chef :
Christian DUCHEMIN

Secrétaire de rédaction :
Jacqueline BRUCE

Tirage du précédent numéro
100 000 exemplaires
Copyright © 1980
Société Parisienne d'Édition



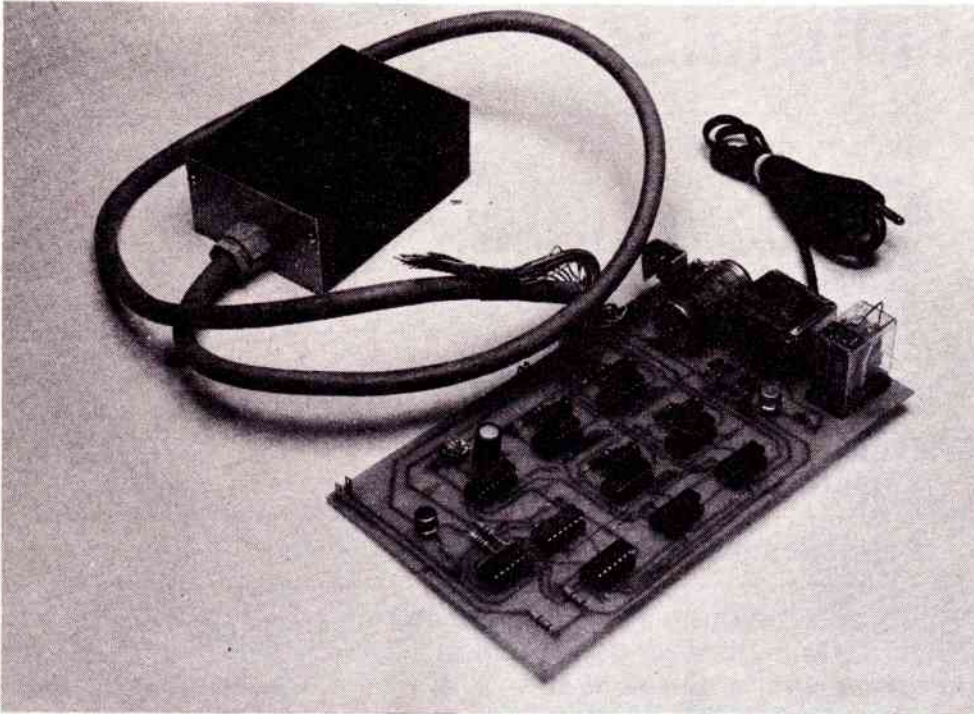
Publicité : Société Parisienne d'Édition
Département publicité - **Mlle A. DEVAUTOUR**
2 à 12, rue de Bellevue, 75940 Paris Cedex 19
Tél. 200.33.05

Abonnements :
2 à 12, rue de Bellevue, 75019 Paris
France : 1 an **75 F** - Etranger : 1 an **115 F**
Pour tout changement d'adresse, envoyer la
dernière bande accompagnée de 1 F en timbres
IMPORTANT : ne pas mentionner notre numéro
de compte pour les paiements
par chèque postal

Dépôt légal 1^{er} trimestre 1981 - Editeur 886 - Mensuel paraissant le 25 de chaque mois
Distribué par S.A.E.M. Transport-Presse - Composition COMPORAPID - Imprimerie DULAC et JARDIN EVREUX

Nous avons tous dans notre poche une ou plusieurs clefs, d'appartement, de garage ou de voiture, et bien des fois nous souhaiterions voir la porte s'ouvrir seule à notre approche sans avoir à en faire usage.

Le circuit proposé peut presque concrétiser notre souhait : il suffira à l'extérieur de la porte de taper un code secret sur un petit clavier et aussitôt la porte pourra s'ouvrir !



Serrure électronique codée

Le nombre élevé de combinaisons et un temps limité pour le codage assurent une sécurité très confortable, pour peu que le clavier soit bien protégé et l'électronique inaccessible. En outre, plusieurs essais infructueux peuvent bloquer la serrure, le déblocage se faisant automatiquement en présence du code exact.

A) PRINCIPE DE FONCTIONNEMENT :

La sécurité de fonctionnement ou fiabilité doit rester notre principale préoccupation pour la réalisation d'une serrure électronique digne de ce nom. Le prix de revient également ne doit pas être prohibitif, enfin il faut que l'emploi du système reste simple comme son principe d'élaboration :

nous avons écarté pour les 2 dernières raisons l'usage d'un microprocesseur et paraîtrons sans doute un peu « rétro » en utilisant pour une ouverture de porte d'avant-garde des composants aussi communs que des circuits intégrés TTL.

RAPPEL : dans une serrure classique, l'introduction de la clef correcte équivaut à remplir plusieurs conditions simultanées qui autorisent enfin la manœuvre. En électronique, nous utiliserons le circuit logique AND, qui sera le cœur de la serrure, le code secret étant la clef à introduire.

Pour une combinaison de 5 chiffres ou lettres, nous aurions une table de vérité à 32 lignes car la sortie S de la porte AND ne serait à 1 qu'à la condition $S = A \text{ et } B \text{ et } C \text{ et } D \text{ et } E$.

B) ANALYSE DU SCHEMA :

Il est donné à la **figure 1**.

Nous avons donc retenu une suite de 5 lettres pour le code et allons les introduire un à un dans la serrure au moyen des touches S1, S2, S3, S4 et S5 du clavier et dans cet ordre :

A) ACTION SUR LA TOUCHE S1, PREMIER CHIFFRE DU CODE :

— mise à 0 des entrées CLEAR des bascules JK1, JK2, JK3 et JK4 : leurs sorties Q respectives passent à 0 ;

— déclenchement du monostable MS1, c'est-à-dire passage à 1 de sa sortie Q6 pendant une durée réglable par AJ1.

Le rôle de cette temporisation est très important, car elle garde en mémoire le premier symbole introduit et l'applique à

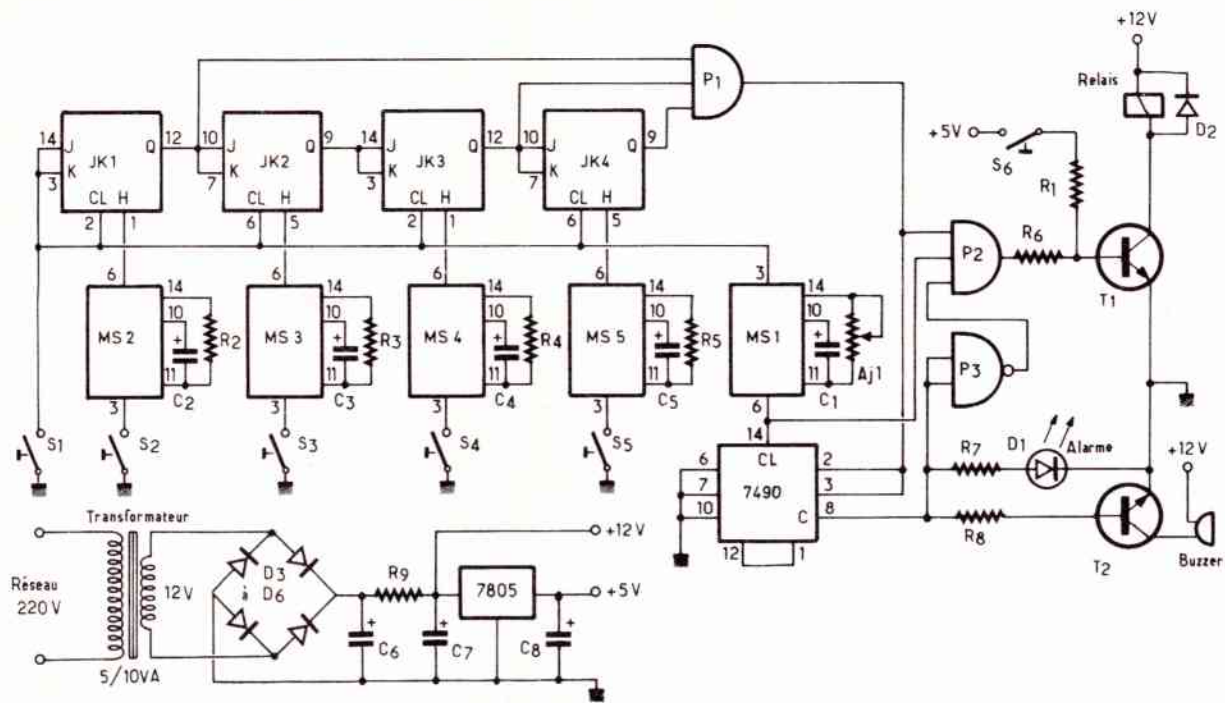


Figure 1

une fonction AND (P2) ; elle est réglée pour permettre à quelqu'un qui connaît le code d'introduire ses 5 lettres, mais sera trop courte pour accepter des hésitations ou des erreurs comme ce serait le cas pour un curieux (il y en aura assurément) ou une personne plus indésirable encore !
— cette impulsion longue est comptabilisée par la décade 7490 dont nous précisons le rôle plus loin.

B) ACTION SUR LA TOUCHE S2, DEUXIEME CHIFFRE DU CODE :

— les inévitables rebonds des contacts du clavier sont supprimés par l'emploi d'un monostable MS2, non réglable, qui délivre une impulsion haute très courte, mais UNIQUE à l'entrée CLOCK H1 de JK1. Nous savons que cette bascule JK a été mise à 0 précédemment par le poussoir S1 et nous pouvons constater que ses entrées J et K sont en l'air, donc à 1.

Cette bascule, à la première impulsion sur H1 va donc se comporter comme un télérupteur, c'est-à-dire Q12 de JK1 va passer à 1 et s'y maintenir (une seconde et involontaire action sur la touche S2 aurait pour effet immédiat de faire repasser Q12 à 0) ;

— l'état 1 de Q12 est appliqué aux entrées J et K de la bascule JK2 suivante dont Q9 reste à 0, car son entrée CLOCK H5 n'a pas reçu d'impulsion ;

— le second chiffre du code est donc gardé en mémoire par JK1 et appliqué à la porte AND P1.

C) ACTION SUR LA TOUCHE S3, TROISIEME CHIFFRE DU CODE :

— comme précédemment, nous utiliserons un monostable MS3, qui fera passer Q9 de JK2 à 1, et l'y maintiendra pour l'appliquer aux entrées J et K de la bascule JK3 suivante.

D) ACTION SUR LA TOUCHE S4, QUATRIEME CHIFFRE DE CODE :

— elle commande le monostable MS4 et fait basculer la sortie Q12 de JK3 à 1 ; cet état est appliqué à J et K de la dernière bascule JK4 ainsi qu'à la porte AND P1.

E) ACTION SUR LA TOUCHE S5, DERNIER CHIFFRE DU CODE :

— le monostable MS5 est utilisé ici et sa sortie est appliquée à H5 de JK4 dont la sortie Q9 bascule à 1 et est appliquée à la porte AND P1. La sortie de la porte P1 sera haute et est utilisée à l'entrée de la porte AND P2 qui comporte 3 entrées.

Pour disposer d'un état 1 à la sortie de P2 et ainsi commander le relais de sortie de notre serrure via le transistor T1 et R6, il faut également que la troisième entrée de P2 soit à 1, donc la sortie de l'inverseur P3 à 1 et son entrée à 0 : cela correspond à la borne C de la décade 7490.

Quel est le rôle de ce compteur binaire ? Il compte le nombre de fois que son entrée 14 est passée à 1, c'est-à-dire le nombre d'impulsions fournies par MS1.

	H (14)	D	C	B	A
	0	0	0	0	0
	1	0	0	0	1
	2	0	0	1	0
	3	0	0	1	1
blocage →	4	0	1	0	0
	5	0	1	0	1
Alarme	6	0	1	1	0
	7	0	1	1	1
déblocage →	8	1	0	0	0
	9	1	0	0	1

Tableau de vérité du circuit 7490 :

Nous comprenons mieux à cet instant qu'il est judicieux de mettre en parallèle quelques touches avec S1, car cela fera avancer la décade plus rapidement et amènera le blocage.

La sortie C seule utilisée ici passera à 1 au 5^e essai et repassera à 0 au 8^e essai sur S1. Une sortie haute sur C commande une Led « Alarme » D1 sur le clavier, mais bloquera aussi la porte P2 ; le déblocage se fera lorsque le code exact est introduit, car les pattes 2 et 3 du 7490 passent à 1 et le compteur s'initialise à 0000.

Il a été prévu un circuit pour commander en cas d'alarme un petit buzzer 12 volts grâce à T2 et R8.

Nous venons d'analyser très en détail le fonctionnement de la serrure, mais nous avons supposé connaître les 5 chiffres ou lettres du code et savions dans quel ordre les taper sur le clavier.

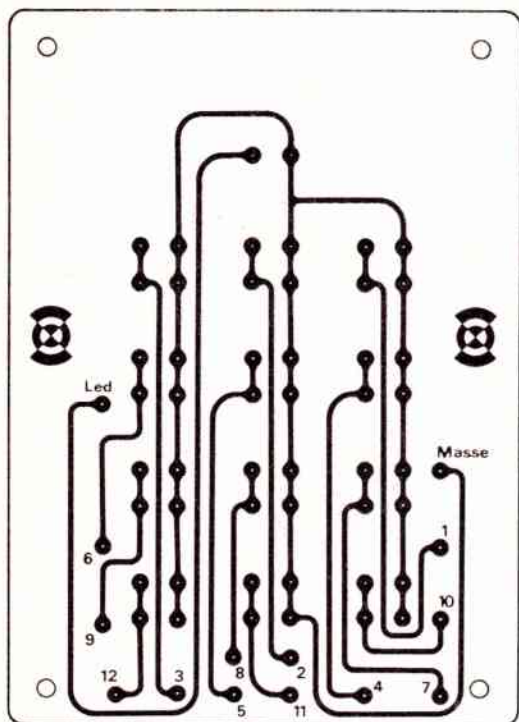


Figure 2

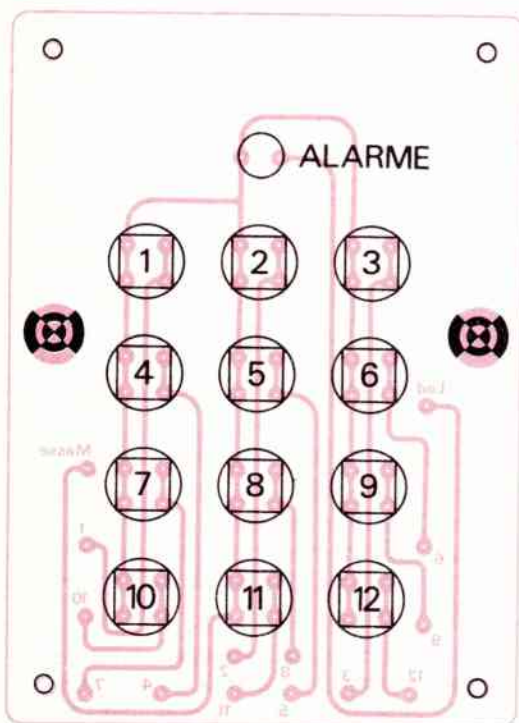


Figure 3

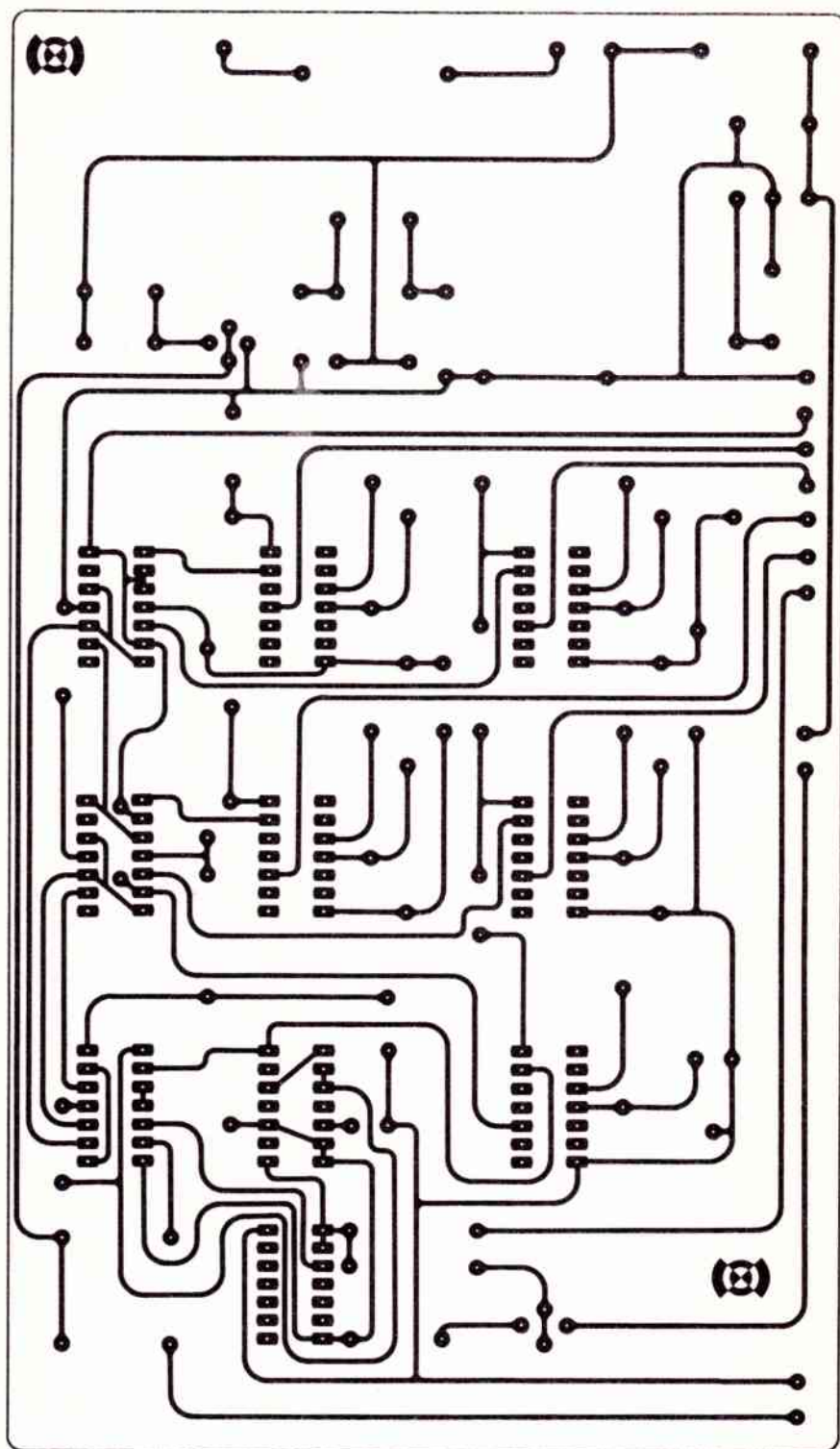


Figure 4

Si le clavier comporte 12 touches par exemple et si un inconnu cherche à le manipuler, il lui faudra beaucoup de chance et surtout beaucoup de temps pour espérer séduire notre sésame électronique, car il aura environ **95 000 combinaisons** à épuiser

et cela sans tenir compte de la temporisation et du blocage probable avec alarme.

Il est toujours possible d'augmenter le nombre de touches du clavier ou même de prévoir un code à plus de 5 chiffres.

F) UTILISATION :

- le circuit proposé commandera un petit relais donc chacun utilisera les contacts à sa propre convenance ;
- il est prévu à l'intérieur de la porte à

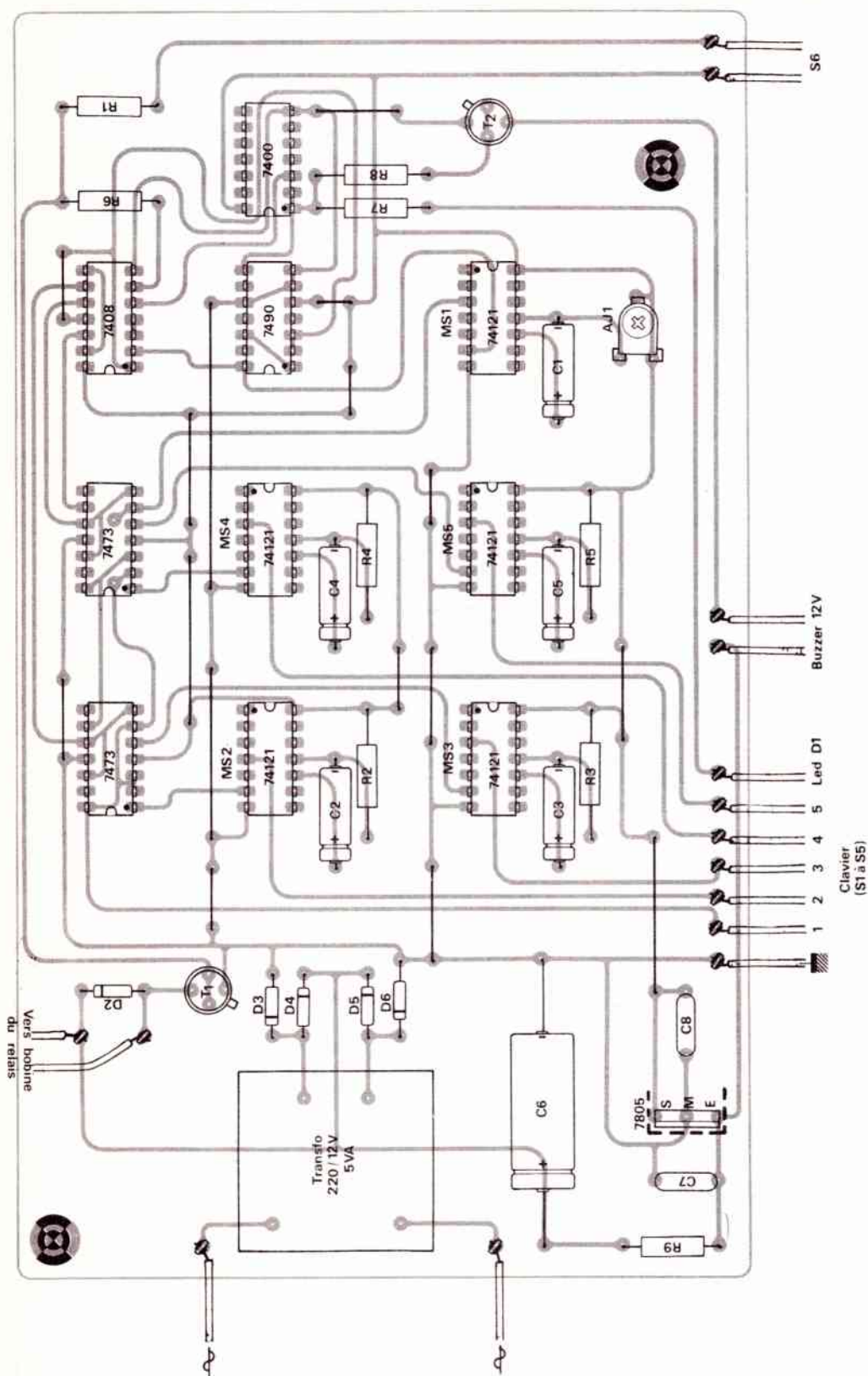


Figure 5

commander un poussoir S6 qui, en évitant toutes les opérations sur le clavier, permet une commande instantanée du relais ;
 — le réglage de AJ1 sera ajusté pour pouvoir frapper la totalité du code sans hâte.

C) REALISATION :

Nous avons décomposé le montage en 2 parties distinctes :
 — le clavier extérieur,

— le circuit logique, avec son alimentation et les interfaces de sortie.

A) LE CLAVIER :

Il est constitué essentiellement de touches à impulsion individuelles et d'une diode Led rouge faisant office de voyant Alarme. Il est possible d'utiliser tout clavier du commerce (ou clavier de calculatrice hors d'usage) ou encore de le confectionner moyennant un peu de soin et de patience. Nous donnons un exemple de circuit à l'échelle 1 aux figures 2 et 3. Cette réalisation est très aisée à l'aide des moyens habituels, mais il faudra veiller à l'alignement des touches qui contribuent fortement à l'esthétique de l'ensemble terminé.

Une face avant de protection est nécessaire, et les découpes se feront selon les dimensions des touches que chacun aura pu trouver. Le repérage peut se faire directement par transfert sur la touche mais en protégeant le symbole par plusieurs couches d'un vernis transparent.

REMARQUE :

Il est souhaitable que le clavier soit encastré et si possible indémontable de l'extérieur mais, même dans ce cas, on aura intérêt à souder un fil sous chaque touche pour empêcher quiconque de deviner les touches réellement utilisées : l'usage d'un câble téléphonique à nombreuses paires simplifiera grandement les opérations.

B) LA PLATINE LOGIQUE ET SON ALIMENTATION :

Le circuit est donné à l'échelle 1, à la figure 4, et comporte évidemment de nombreux circuits intégrés : l'on peut s'attendre à un dessin assez dense et délicat à reproduire. L'idéal serait d'employer la méthode photographique, mais il est très possible d'utiliser des symboles transfert pour un bon alignement des circuits intégrés et de finir les liaisons au stylo feutre spécial que l'on aura eu soin d'affiner encore en le taillant comme un crayon à l'aide d'une lame de rasoir.

Le résultat est surprenant pour une dépense minime ! Les supports de circuits intégrés ne sont pas indispensables, mais ils sont pratiques, car ils évitent de trop chauffer les circuits eux-mêmes. Commencer par les straps en fil nu bien tendu, au nombre de 16 ; respecter scrupuleusement le brochage donc le repère des CI.

Le schéma de câblage est donné figure 5.

Le transformateur est prévu à picots et soudé directement sur le circuit ; tous les relais 12 volts feront l'affaire, leur bobine et les contacts ne figurent pas sur le circuit et seront raccordés au moyen de fil souple.

REGLAGE ET ESSAIS :

Après contrôle des tensions de 12 et 5 volts, il reste à régler la durée de la temporisation au moyen de AJ1 et il ne reste plus qu'à choisir parmi les 12 fils des touches les 5 qui seront retenus pour le code et leur ordre de passage.

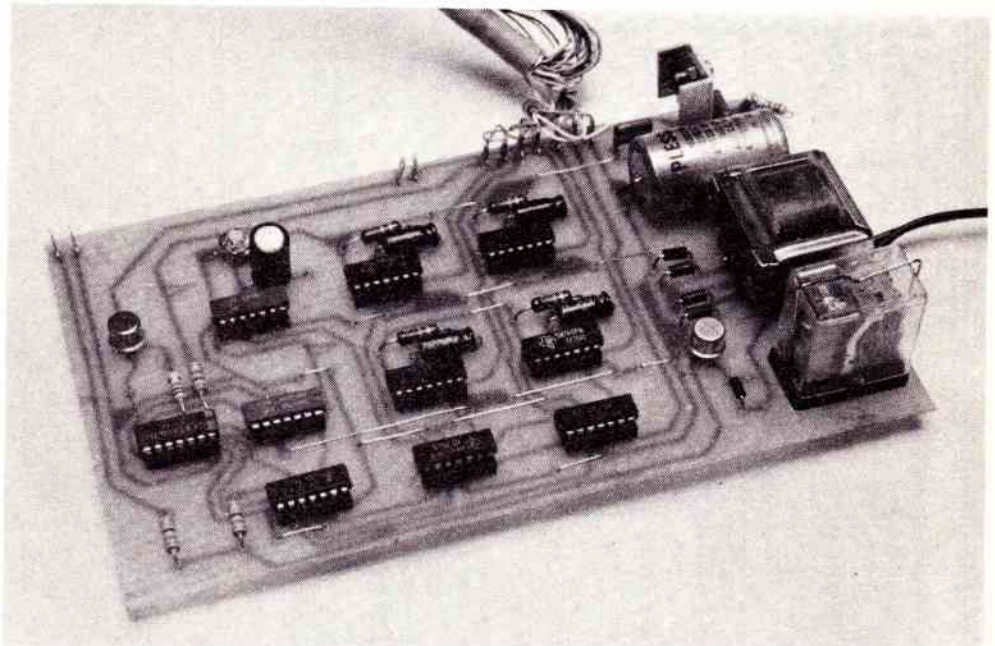
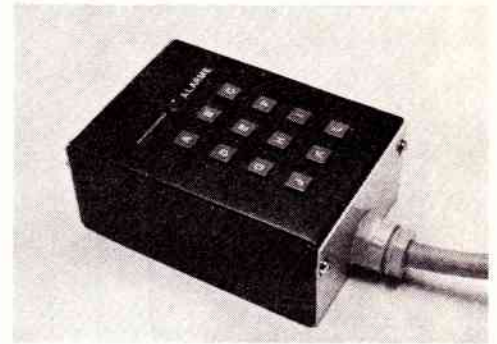
D) EN CONCLUSION :

Attention aux trous de mémoire, car le circuit ne reconnaît que le code et non celui qui le frappe. Ce petit montage très peu coûteux doit fonctionner sans problème dès la mise sous tension et pour tester sa fiabilité nous vous invitons à souder sur la platine logique 5 fils « au hasard » venant du clavier et essayer de retrouver le code. Bon courage... !

G. ISABEL

Le boîtier contenant le clavier pour taper le code →

La carte supportant la logique de commande. ↓



Résistances :

R1, R6, R8, 82 Ω 1/2 W
R2, R3, R4, R5 56 kΩ 1/2 W
R7 150 Ω 1/2 W
R9 27 Ω 1 W
AJ1 ajustable horizontal 100 kΩ

Condensateurs :

C1 100 μF 25 V
C2, C3, C4, C5 4,7 μF 25 V
C6 1500 μF 40 V
C7, C8 100 nF

Nomenclature

Circuits intégrés :

JK1, JK2, JK3, JK4 2 x 7473
MS1, MS2, MS3, MS4, MS5 5 x 74121
compteur 1 x 7490
P1, P2 1 x 7408
P3 1 x 7400

Semi-conducteurs :

1 régulateur intégré 7805 avec radiateur
T1, T2 transistor 2N 1711

D1 diode led rouge Ø 5 mm
D2, D3, D4, D5, D6 diode 1N 4001

Divers :

1 transformateur 220/12 volts 5 à 10 VA
Sorties sur picots
12 ou plus poussoirs miniatures à souder sur CI (à fermeture).
1 relais miniature 12 volts, contacts selon utilisation picots ou cosses poignard.
Câble téléphone 10/12 paires.

HOBBYLEC

CÔTE D'AZUR

06800 CAGNES-SUR-MER • TEL. (93) 73.49.45
3, Bd. de la Plage (Bord de Mer) près de l'Hippodrome

COMPAREZ VOUS - MEME :

AMPLIS HYBRIDES	STK 036	92.00
	STK 050	152.00
ANTIVOL FRUSTRANT ELEKTOR		
RELAIS ET PLAQUE COMPRIS		34.00
<i>Nous consulter</i>		

EXPEDITION : Paiement à la commande par chèque bancaire ou postal, plus frais de port 12,00 F

La rédaction de **Radio Plans**
présente à ses lecteurs
ses **meilleurs vœux**
pour l'année **1981**

Montages pratiques

Ne vous est-il pas arrivé de rêver d'un appareil de mesure archi-simple, robuste, d'emploi aisé, sans multiples commutateurs ni d'aiguille fuyant sur un fond de graduations multicolores, pas forcément précis ni sophistiqué, mais permettant d'estimer

l'ordre de grandeur d'une tension, d'une résistance, l'état d'un transistor, etc... C'est le cas de cette « sonnette » qui, malgré ce nom fruste, permet bien autre chose que le contrôle de continuité des câbles.

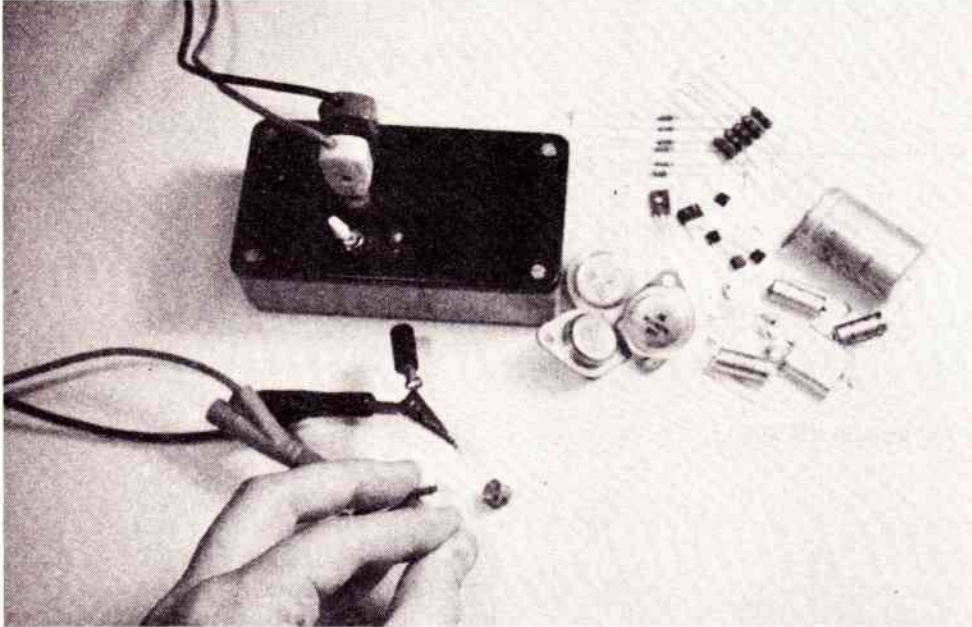


Photo 1 : Ce petit testeur sans prétention vous permettra un contrôle qualitatif de la plupart des composants utilisés en électronique. Ici, vérification de l'existence du gain d'un transistor 2N 2219.

Testeur sonore

I) PRESENTATION :

Primitivement, l'auteur avait « ficelé » un unijonction, deux transistors amplificateurs, une pile et un H.P. sur un méchant circuit imprimé, d'où partaient les 2 fils servant de sondes.

A y regarder de plus près, la tonalité sortant du H.P. changeait en fonction de la résistance en circuit (de 0 à 100 k Ω environ) ce qui permettait en quelque sorte un contrôle auditif de sa valeur par modification de la constante de temps de l'U.J.T. On pouvait dans une certaine mesure appliquer une tension entre les fils, ce qui, là aussi, fournissait une estimation de sa valeur. Le jour où l'appareil, confié à des mains inexpertes, rendit l'âme dans un nuage de fumée, l'auteur décida de concevoir quelque chose de mieux, par les caractéristiques comme par la présentation, tout en conservant la facilité d'utilisation de feu son prédécesseur. Les caractéristi-

ques ? Les voici :

- impédance supérieure à 100 k Ω ;
- faible consommation au repos (3 mA) ;
- volume sonore ajustable ;
- aucune commutation à part l'interrupteur d'alimentation ;
- faibles dimensions alliées à une grande autonomie ;
- contrôle de continuité des pistes d'un circuit imprimé ;
- évaluation des résistances (1 à 200 k Ω), et des capacités (0,1 à 1 000 μ F), ainsi que du sens des chimiques ou tantales polarisés ;
- évaluation des tensions (0 à 400 V) ;
- recherche de la phase du réseau E.D.F. ;
- contrôle des diodes et de leur type (Ge ou Si) ;
- contrôle des transistors (détermination PNP ou NPN, Ge ou Si, possède un gain ou est grillé, bipolaire ou FET, canal N ou P, etc.) ;

- sonde logique DTL, TTL, MOS, pour les signaux continus ou de fréquence très basse (moins de 50 Hz).

II) ETUDE DES CIRCUITS :

Examinons tout d'abord le principe de fonctionnement. L'oscillateur est construit autour d'un C.I. de National Semiconductor bien connu et partout disponible : le quadruple amplificateur de courant LM 3900. La figure 1 est le schéma de base d'un VCO utilisant la moitié des amplis disponibles. Il s'agit d'un intégrateur suivi d'un trigger de Schmitt, lequel modifie le sens de variation de la tension à la sortie de l'intégrateur. Lorsque T conduit I2 n'atteint pas l'entrée non inverseuse de A1. Le courant I1 produit une rampe descendante en sortie de l'intégrateur A1. Dès que la sortie de celui-ci atteint le seuil de bascu-

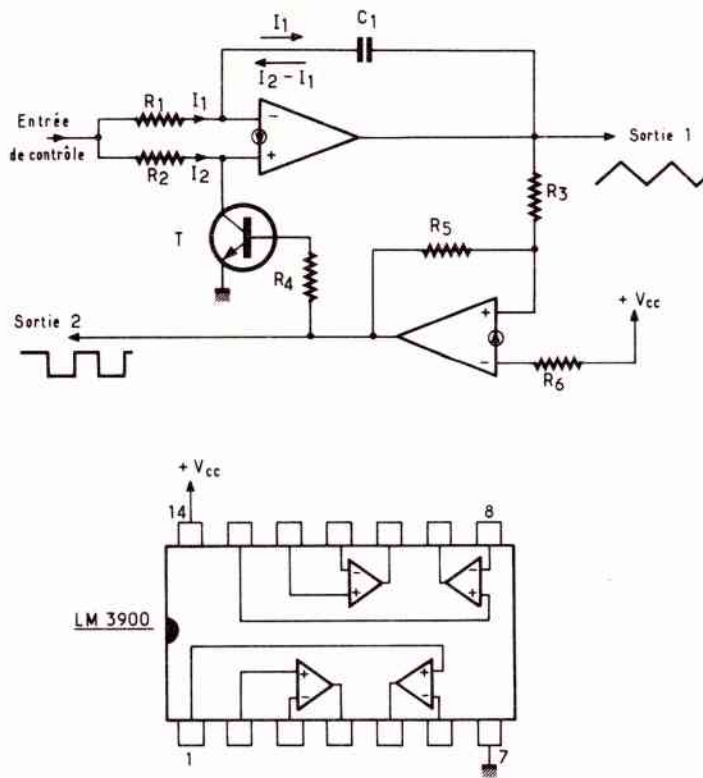


Figure 1 : Schéma de principe du VCO et brochage du LM 3900.

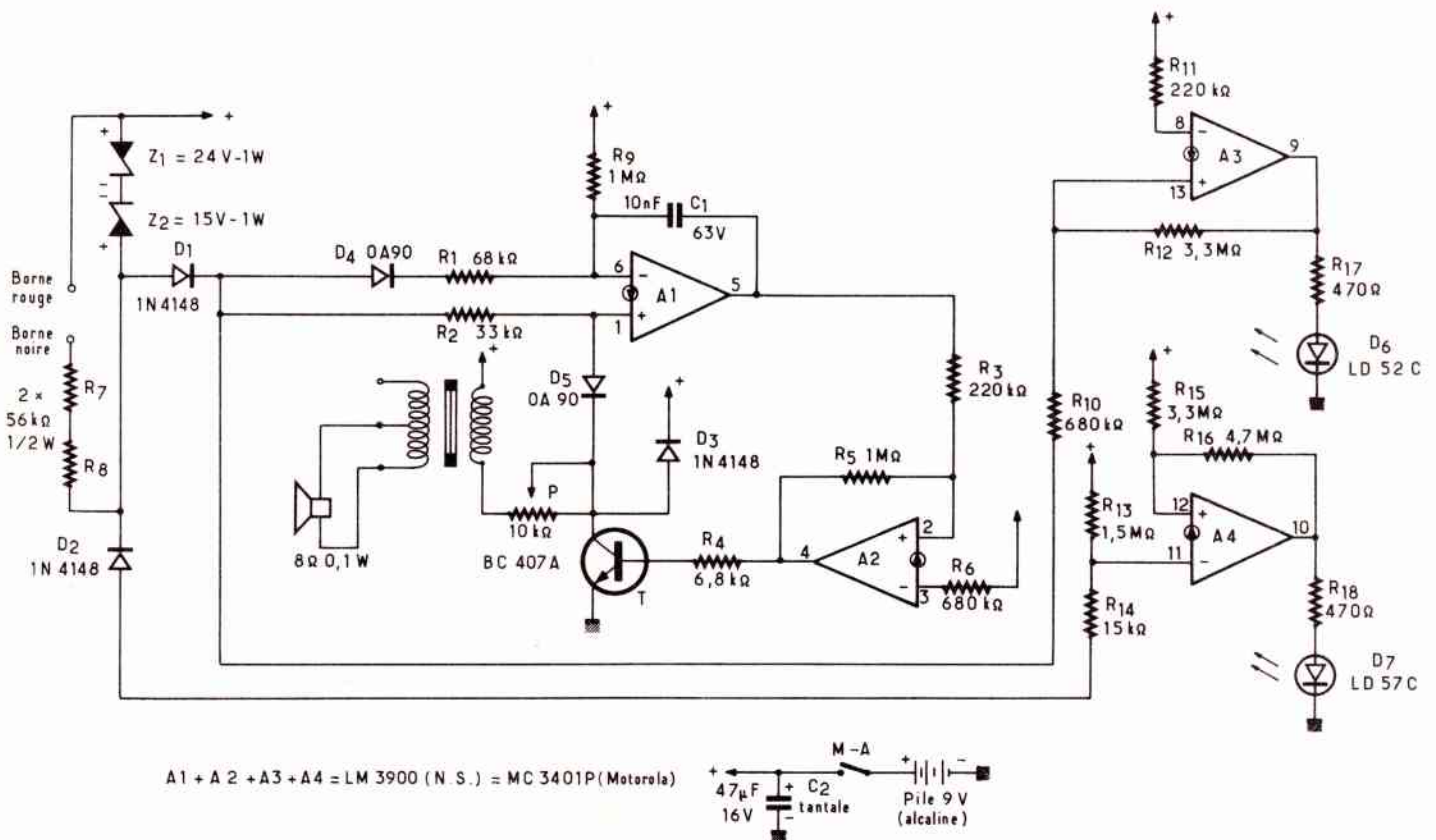


Figure 2 : Schéma général. Les valeurs des composants ne sont que fort peu critiques. T est un transistor NPN de signal genre BC 107, 2N 2222, etc.

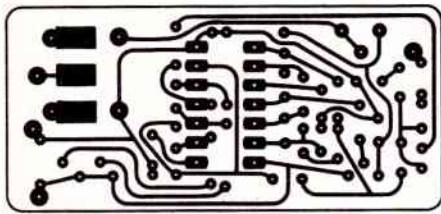


Figure 3 : Tracé du circuit.

lement bas du trigger A2, T se bloque et autorise la circulation de I2 vers A1. Pour peu que I2 soit supérieur à I1, c'est-à-dire que R2 soit inférieure à R1, la sortie de A1 décrit une rampe linéaire croissante qui s'arrête au point de basculement haut de A2. Le cycle se reproduit ainsi indéfiniment. Pour que la dent de scie obtenue à la sortie de A1 soit symétrique, il faut évidemment que $I1 = I2 - I1$, d'où $I1 = 2.I1$, c'est-à-dire $R1 = 2.R2$. Le signal en sortie de A2 est ainsi carré. De manière à fixer l'état de l'oscillateur avec $I1 = I2 = 0$ (sondes déconnectées), une résistance de 1 M Ω (R9) porte l'entrée inverseuse de A1 à l'état haut (du point de vue du courant), ce qui a pour effet indirect de bloquer T. La consommation est ainsi réduite au minimum. Autre avantage, aux basses fréquences, le courant dans R9 est prépondérant devant I1 : la base de T ne reçoit que des impulsions de courte durée. Là aussi, économie de puissance (figure 2).

Puisqu'il fallait bien brancher un haut-parleur quelque part, nous avons choisi de le connecter, par l'intermédiaire d'un transfo abaisseur, au collecteur de T, là où l'impédance disponible est la plus faible. Le volume sonore peut s'ajuster par le rhéostat P monté en série avec le primaire du transfo. La diode au germanium D5 sépare la fonction interrupteur de T de sa fonction d'amplification.

L'entrée du VCO est protégée par R7, R8 et les zeners Z1 et Z2 limitent la tension à : $+ 24 V + V_{cc} = 24 + 9 = + 33 V$, ou $- 15 V + V_{cc} = - 15 + 9 = - 6 V$, suivant la polarité appliquée.

La section oscillateur terminée, il reste encore 2 amplificateurs inutilisés dans le LM 3900. Nous avons choisi d'en faire des bascules à seuil, actionnant des diodes LED. La première diode (D6 rouge) s'allume lorsque le son émis par le haut-parleur est trop aigu pour pouvoir apprécier sa fréquence, soit environ à partir de + 100 V sur la pointe de touche noire. La seconde diode (D7 verte) réagit aux ten-

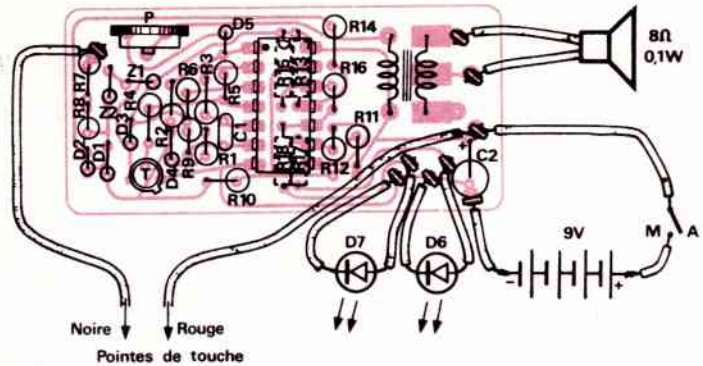


Figure 4 : Schéma d'implantation des composants sur le circuit imprimé.

sions négatives inférieures à - 10 V sur la même pointe de touche, quand la fréquence tombe à zéro. Cela signale la nécessité d'échanger les fils pour effectuer la mesure. Les diodes D1, D2, D4 évitent l'envoi de tensions inopportunes sur les entrées du C.I.

III) CONSTRUCTION :

Voulant réaliser un ensemble compact, nous avons serré verticalement les composants « à la japonaise », sur un circuit imprimé de 58 x 27 mm (figure 3). De ce fait, le tracé est fin et nous déconseillons l'usage du feutre marqueur. Le transformateur utilisé sur la maquette (photo 4) est un L.E.M. (réf. 2792) de récupération relativement encombrant mais de bonne qualité. On pourra le remplacer par un quelconque transfo de sortie de poste à transistor de fond de tiroir (enroulement gros fil côté haut-parleur), le type étant peu critique. A la limite, il est possible de le supprimer totalement en câblant le haut-parleur en lieu et place du primaire, et cela de préférence lorsque la résistance du H.P. dépasse une vingtaine d'ohms, sinon, gare à la consommation. Dans ce dernier cas, on réduira P à 1 k Ω . L'implantation générale des composants est donnée figure 4.

Nous avons employé pour notre maquette un coffret IMHOF BEDCO, réf. BIM 03 (112 x 31 x 62 mm), le plus petit compatible avec le haut-parleur dont nous disposions à ce moment-là (d = 50 mm). Rien ne vous empêche de faire mieux. Le H.P. est collé sous le couvercle, et pour le protéger de la poussière, on interpose 2 couches de gaze à pansement, teintée en noir au feutre indélébile. Reportez-vous à la figure 5 pour le gabarit de perçage de la grille.

Les deux LED à haute luminosité sont pliées parallèlement au circuit imprimé, à ras du bord, de façon à saillir à travers les trous pratiqués dans le couvercle.

Le circuit imprimé est positionné dans la 10^e glissière à partir du haut, moulée à l'intérieur du coffret. Derrière le circuit, la pile de 9 V est simplement entourée d'une feuille de mousse et d'un élastique. Une feuille de plastique semi-rigide pliée en L est collée par une face sous le couvercle, au-dessus de la pile, l'autre partie isolant celle-ci de l'envers des douilles bananes et du corps de l'interrupteur. Reportez-vous à la photo 2.

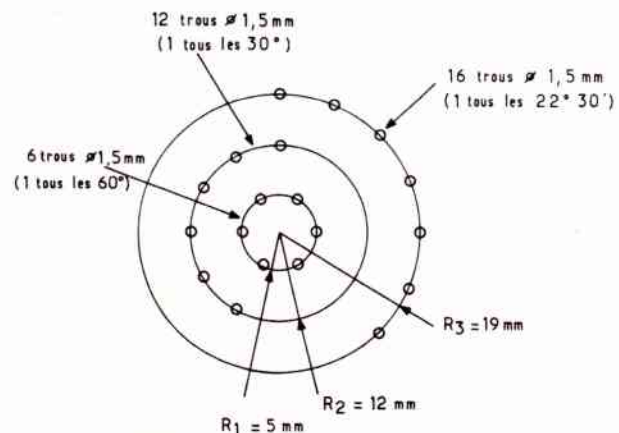


Figure 5 : Gabarit de perçage de la grille du haut-parleur (pour un modèle de 50 mm).

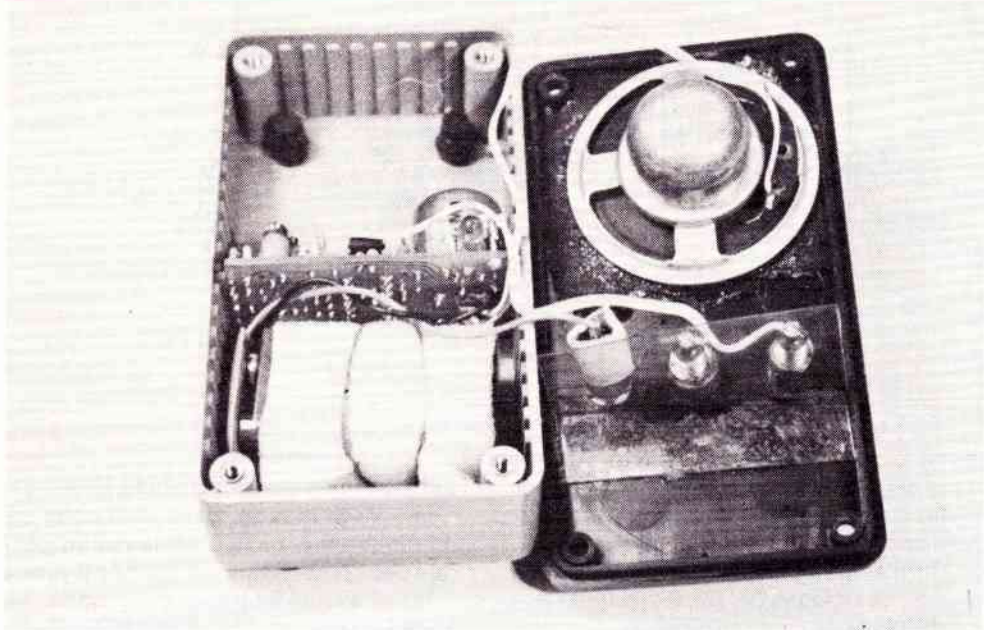


Photo 2 : Un montage et un câblage simples, gages d'une reproductivité aisée. La dimension du haut-parleur (\varnothing 50 mm), impose ce coffret un peu vaste à notre gré. L'usage d'un reproducteur approprié et d'une pile miniature pour photo (15 volts) doit permettre aux lecteurs épris de miniaturisation de diviser le volume par deux.

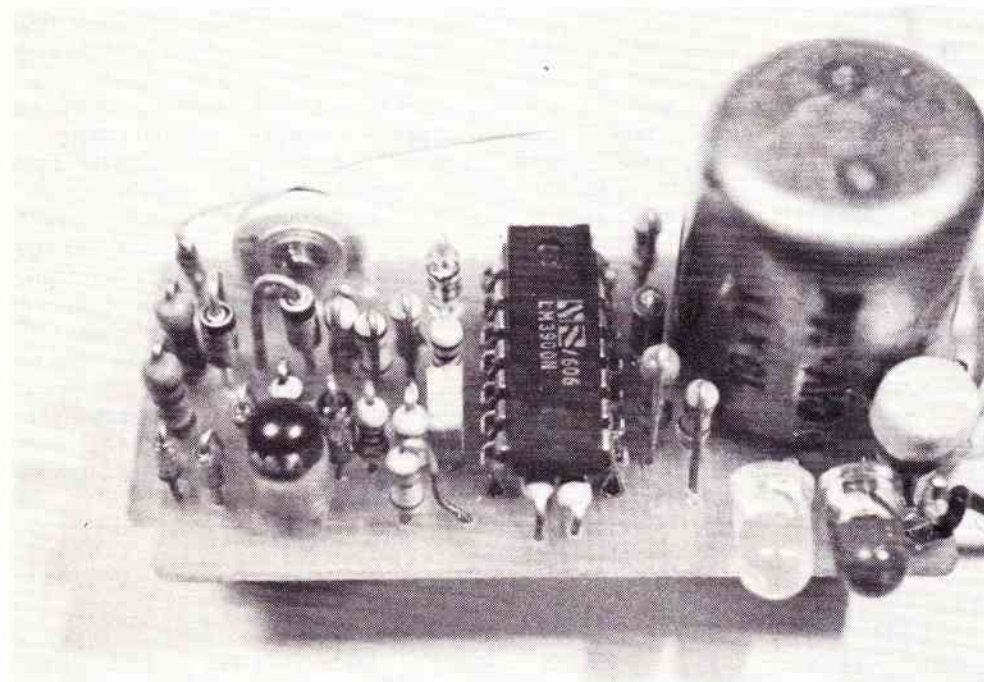


Photo 3 : Le roi intégré trône au milieu de ses sujets. On remarquera que l'usage de picots « Molex » (support de CI en bande) permet de loger R13, R15, R17 et R18 sous le LM3900. Le cas échéant elles seront câblées du côté cuivre.

Il faut échancre deux coins du circuit imprimé pour laisser passage au rebord intérieur du couvercle et aux quelques fils de câblage. Quatre pieds de caoutchouc collés ou fixés par perçage au fond du cof-

fret, assurent la stabilité et la finition de l'ensemble. Le rhéostat P est accessible de l'extérieur par un trou ménagé dans le fond du coffret.

IV) UTILISATION :

1) Vous avez compris que pour mesurer une résistance, il suffit de la brancher entre les 2 pointes de touche, puis de comparer le son émis avec celui qu'on a en court-circuitant les 2 fils. En dessous de $1\text{ k}\Omega$, la différence est quasi-inaudible (moins d'un quart de ton), vers $10\text{ k}\Omega$, on a une variation d'un ton, pour $50\text{ k}\Omega$, 3,5 tons, pour $100\text{ k}\Omega$, une octave + une tierce majeure, etc.

2) Le contrôle des capacités est tout aussi simple : le condensateur à tester, préalablement déchargé, est connecté le + à la borne rouge.

Il se charge alors lentement jusqu'à 8 ou 9 volts, tandis que la fréquence décroît vers zéro. Le temps de charge est proportionnel à la capacité : par ex. :

1,6" pour $10\ \mu\text{F}$
16" pour $100\ \mu\text{F}$
1'25" pour $470\ \mu\text{F}$.

On trouve une constante de temps d'environ $0,17\text{ s}/\mu\text{F}$. L'essai se fait sous une tension maximale de 9 V, c'est dire que quasiment tous les condensateurs peuvent être essayés. Faites l'expérience suivante : branchez un condensateur polarisé à l'envers sur votre sonnette ; vous constatez que la fréquence tend asymptotiquement vers une limite inférieure non nulle du fait de la résistance de fuite du condensateur, plus faible en inverse qu'en direct. Si tel n'est pas le cas, débranchez-le dans le même sens après une dizaine de secondes.

Entretemps, il s'est partiellement déchargé dans sa résistance de fuite, et vous devez entendre de nouveau un son dans le haut-parleur. Ce phénomène de fuites exagérées peut également se produire dans le sens direct sur un chimique endommagé, inutilisé depuis longtemps, ou même fraîchement acheté. Dans ce dernier cas, il faut « former » le diélectrique en alimentant ce condensateur en direct sous sa tension nominale pendant quelques minutes.

3) L'évaluation des tensions se fait à l'oreille, sachant que plus la tension sur la borne noire devient positive par rapport à la borne rouge, et plus la fréquence croît. Au-delà de 100 V environ, D6 s'allume. En dessous de -10 V , c'est D7 qui s'allume. Les tensions alternatives modulent le VCO en fréquence : si vous branchez la sonnette sur le secteur 220 V (aucun risque), les deux LED paraîtront allumées en même temps par effet de persistance rétinienne. En 24 V alternatifs, seule la diode verte sera activée.

4) En reliant l'un des fils de la sonnette à la phase du réseau E.D.F., D7 s'allumera lorsque vous toucherez l'autre fil avec le doigt (pas de son dans le H.P.). Néanmoins,

attention : l'impédance de la sonnette n'est que de 110 k Ω environ, dans certains cas c'est un peu juste pour votre sécurité ; il est bon d'intercaler une résistance supplémentaire de 500 à 1 000 k Ω dans le circuit.

5) Il est facile de contrôler une diode : en inverse (cathode à la borne rouge), aucun son ne doit sortir, sauf pour d'anciens modèles au germanium, sélénium, oxyde de cuivre, etc. En direct (cathode à la borne noire), la tonalité émise doit être environ un ton en-dessous de celle de court-circuit pour du silicium, et moins d'1/2 ton pour le germanium.

6) En ce qui concerne les transistors bipolaires, on peut commencer par vérifier les 2 jonctions comme des diodes ordinaires, puis l'existence d'un gain réel de la façon suivante :

Pour un NPN, reliez le collecteur à la borne rouge et l'émetteur à la borne noire (ou inversement pour un PNP), et pincez avec vos doigts la base et le collecteur simultanément, sans toucher l'émetteur ; la résistance de votre peau est traversée par un courant, qui amplifié « bêta » fois, suffit à faire « miauler » la sonnette. Il n'est normalement pas besoin d'exercer une forte pression sur les fils (si le « bêta » est suffisant).

7) Le contrôle des FET est tout aussi simple. Entre grille et source ou grille et drain, vous devez avoir l'équivalent d'une diode silicium, anode à la grille pour un canal N, cathode à la grille pour un canal P.

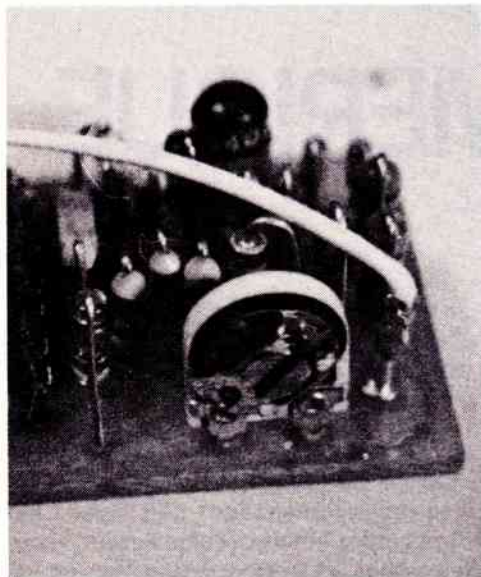


Photo 4 : Le potentiomètre, sur la droite, sera de préférence un VA05 de « OHMIC » pour sa facilité de réglage, sa résistance mécanique aux sollicitations maladroites (support céramique) et l'absence de mauvais contacts (extrémités de pistes métallisées et balai carbone).

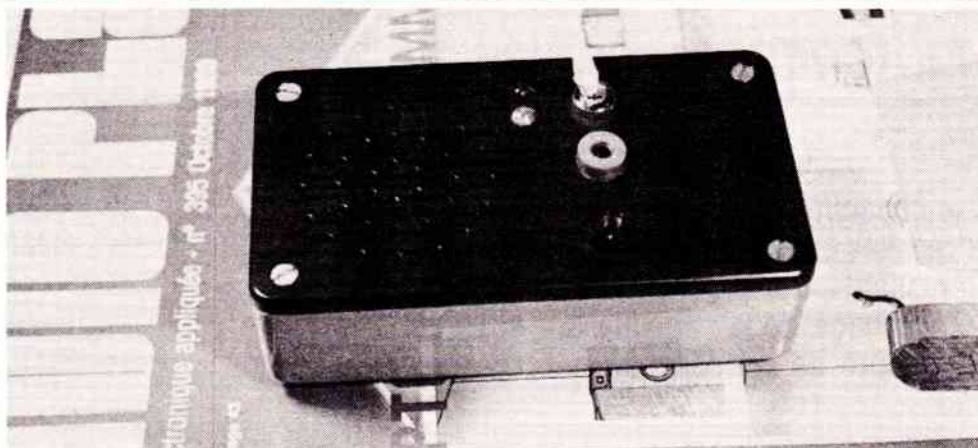


Photo 5 : Le perçage de la grille du H.P. conditionne l'aspect extérieur de l'appareil, il faut y consacrer de la patience et de la minutie.

Vérifiez qu'entre drain et source la résistance est quasi-nulle (en fait quelques centaines d'ohms), lorsque vous touchez simultanément avec vos doigts drain et grille ou source et grille, ou les trois à la fois. La polarité du branchement de la sonnette est indifférente.

Dernier essai, sans modifier les connexions, touchez avec un doigt la grille du FET, et la grille seulement. Vous devez entendre la tonalité de court-circuit hachée par un ronflement à 50 Hz : le FET travaille en interrupteur. Suivant l'instant où vous retirez le doigt, il se peut que le son cesse totalement puis reprenne graduellement de lui-même après quelques secondes : la capacité grille-source se décharge dans sa résistance de fuite. Notez que contrairement à ce qu'on croit, un FET n'est pas plus fragile que n'importe quel transistor, puisque l'effet de champ se produit au niveau d'une jonction PN ordinaire : la grille n'est donc pas isolée comme dans un MOSFET, d'où aucun danger. A titre indicatif, le courant de mesure ne peut dépasser 80 μ A.

8) Pour vous servir de la sonnette comme d'une sonde logique, reliez la borne rouge à la masse du montage à tester, et promenez la pointe de touche noire sur les points à contrôler. Un niveau bas se traduit par une fréquence nettement plus grave qu'un niveau haut.

VI) CONCLUSION :

A l'utilisation, vous constaterez comme l'auteur la commodité de cet accessoire évitant d'avoir toujours un œil rivé sur le contrôleur universel, et l'autre sur le montage à l'essai. Il vous permettra d'effectuer des mesures relatives très souvent suffisantes dans la pratique.

G. WANDERSTOK

Nomenclature

Résistances

R1 68 k Ω	R7 56 k Ω	R13 1,5 M Ω
R2 33 k Ω	R8 56 k Ω	R14 15 k Ω
R3 220 k Ω	R9 1 M Ω	R15 3,3 M Ω
R4 6,8 k Ω	R10 680 k Ω	R16 4,7 M Ω
R5 1 M Ω	R11 220 k Ω	R17 470 Ω
R6 680 k Ω	R12 3,3 M Ω	R18 470 Ω

Condensateurs

63 V : céramique miniature
C2 47 μ F
16 V : tantale ou chimique
C1 10 nF

Diodes

D1 1N 4148
D2 1N 4148
D3 1N 4148
D4 OA 90
D5 OA 90
D6 LD 52 C
D7 LD 57 C
Z1 24 V : 1 W
Z2 15 V : 1 W

Semiconducteurs (transistors et CI)

TBC 407 A ou 2N 2222 ou BC 107 /108 /109 /171 /172 /173 etc.
CIIM 3900 N (National Semiconductor) ou MC 3401 P (Motorola).

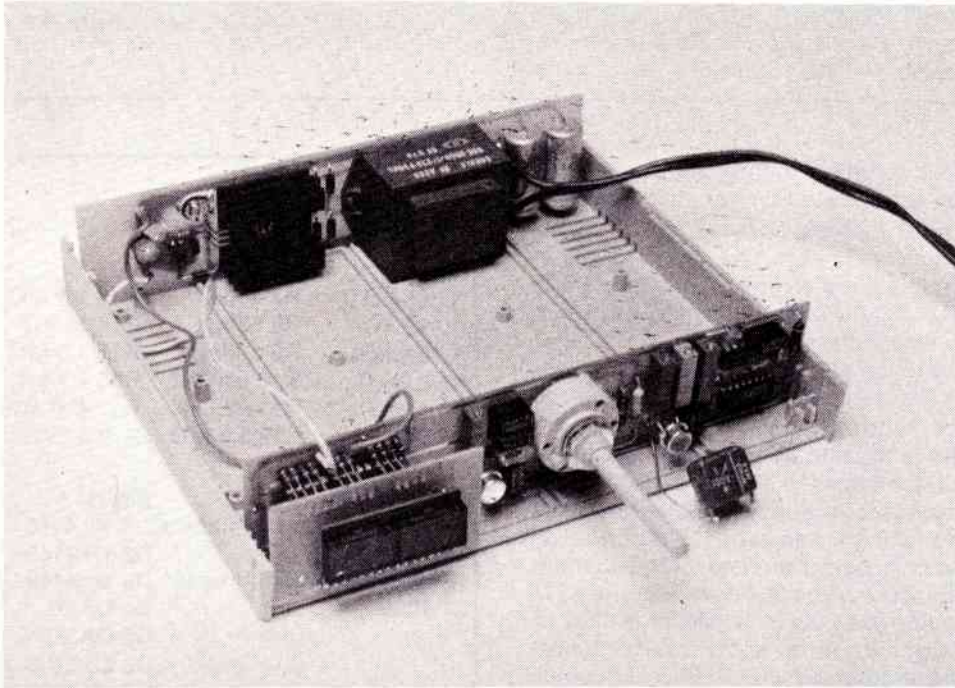
Divers

Transfo 2792 (L.E.M.) voir texte.
H.P. 8 Ω ; 0,1 W ; diamètre inférieur ou égal à 50 mm.
Pile 9V alcaline de préférence (par ex. : MN 1604 de Malory Duracell).
Connecteur pour pile 9 V.
Coffret BIM 03 (Imhof Bedco).
Interrupteur tubulaire miniature (genre djet S.E.C.M.E.).
Douilles bananes 4 mm femelles : 1 rouge + 1 noire.
Cordons de mesure souples : 1 rouge + 1 noire.
14 picots Molex (supports de CI vendus en rubans de 100).
4 pieds caoutchouc.
Gaze médicale + colle en vaporisateur.

Le capacimètre que nous vous proposons de réaliser ce mois-ci est performant et intéressant pour plusieurs raisons, entre autres :

- Affichage de la capacité sur **4 digits**.
- Mesure de condensateurs entre 10 pF

- et **9 999 μF** en 3 gammes.
- Réalisation moderne grâce à l'utilisation d'un compteur ICM 7217 A de Intersil.
- Faible prix de revient.
- Etalonnage facile.



CAPACIMETRE NUMERIQUE 4 digits

I — FONCTIONNEMENT

Le synoptique de la **figure 1** donne rapidement le principe de fonctionnement. Celui-ci est basé sur l'utilisation de 2 multivibrateurs astables. Le premier, en fonction du condensateur C_x à mesurer, fournit un signal (ou fenêtre de comptage) rectangulaire.

Le second multivibrateur, lui, fournit un train d'impulsions qui sont comptabilisées tant que celles-ci se trouvent à l'intérieur de la fenêtre. La porte NAND sert d'interrupteur électronique et transmet les impulsions à un diviseur par 10 afin de lire

directement sur les afficheurs la valeur du condensateur C_x .

Le diviseur par 10 est relié à l'entrée du compteur ICM 7217 A qui pilote les afficheurs du type à cathode commune.

Le ICM 7217 A est un circuit intégré à 2 x 14 broches comme l'indique la **figure 2**. La version que nous avons choisie, le ICM 7317 A, est à utiliser avec des afficheurs à cathode commune. Le compteur à décades peut fonctionner jusqu'à 9 999.

Il fournit 3 sorties :

1 - Sortie carry/borrow qui permet directement la mise en cascade de compteurs.

2 - Sortie zéro qui indique quand le compteur est à zéro.

3 - Une sortie qui indique quand le comptage est identique à la valeur contenue dans le registre.

Le ICM 7217 A est capable de piloter directement les afficheurs avec un courant crête de segment de 12,5 mA. Les segments des afficheurs sont à relier entre les broches 21 à 28, à l'exception de la broche 24 qui est destinée au + V (tension d'alimentation + 5 V).

Les cathodes des 4 afficheurs sont à relier aux broches 15 à 18.

Le schéma de principe complet du capacimètre numérique 4 digits est proposé à la **figure 3 (A)**. Les multivibrateurs astables sont réalisés à partir de circuits intégrés bien connus, des 555.

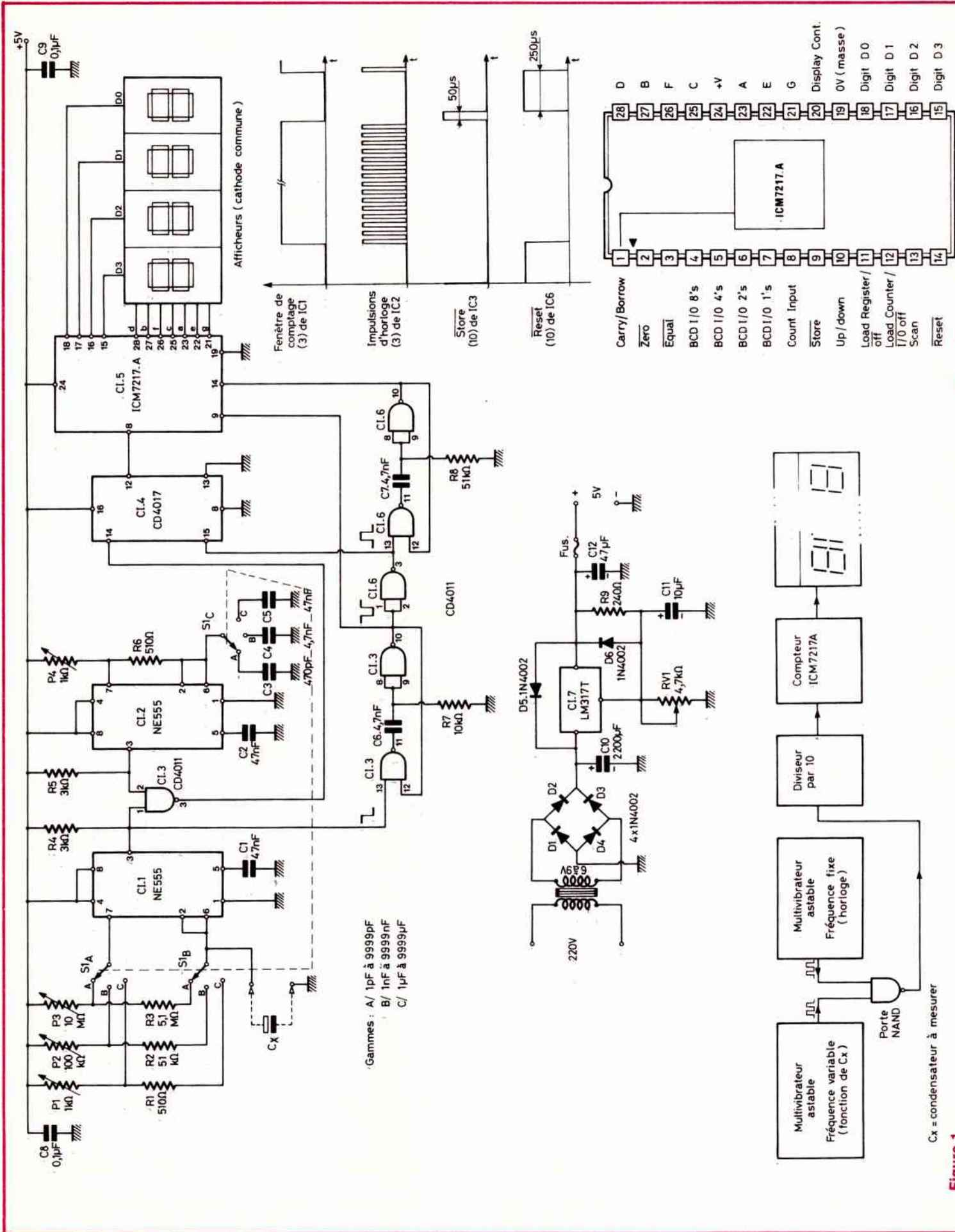


Figure 2

Figure 1

La fenêtre de comptage est obtenue avec CI.1 le signal est disponible sur la broche 3.

La fréquence du signal est déterminée par la relation générale :

$$f = \frac{1,44}{(P + 2 R) Cx}$$

La période du niveau haut de cette fenêtre est fonction de la relation :

$$T = 0,693 (P1 + R1) Cx \text{ [pour la gamme C]}$$

Le rapport cyclique, quant à lui, se détermine comme suit :

$$D = \frac{R}{P + 2 R}$$

On voit donc que la largeur de la fenêtre de comptage dépend de la valeur du condensateur Cx.

Le signal d'horloge est réalisé autour de CI-2, 3 fréquences sont disponibles suivant la commutation de S1c, le rapport est de 10 entre chaque gamme, soit environ 1,44 MHz pour la gamme A, 144 kHz pour la gamme B et 14,4 kHz pour la gamme C. Le signal est disponible sur la broche 3 de CI-2.

Le nombre d'impulsions d'horloge pendant la période positive de la fenêtre se calcule par la relation :

$$N = \frac{(P1 + R1) Cx}{(P4 + 2.R6) C5} \text{ [pour la gamme C]}$$

Fenêtre de comptage et signal d'horloge sont appliqués aux entrées d'une porte NAND/CD4011 qui sert d'interrupteur électronique. Sa sortie est reliée à un CD4017 qui est utilisé en diviseur par 10. La sortie du 4017 broche 12 est reliée à l'entrée du compteur ICM 7217 A broche 8.

Deux portes NAND du circuit intégré CI3 associées aux éléments C6 - 4,7 nF et R7 10 kΩ forment un monostable qui se déclenche pour le front descendant de la fenêtre de comptage. Le signal disponible sur la broche 10 est appliqué au Store du ICM 7217 A. La période de ce signal de stockage est de 50 μs.

Un deuxième monostable est réalisé autour de deux portes CI-6 et C7-R8. R8 ayant une résistance cinq fois supérieure à R7 pour une même valeur de C, on obtient un signal de période 250 μs qui est appliqué au Reset du ICM 7217 A.

La figure 3 (B) donne l'allure des 4 signaux fondamentaux nécessaires au bon fonctionnement du capacimètre.

La précision de ce capacimètre dépend de la stabilité des deux 555, on peut donc utiliser avantageusement des C-MOS par exemple des ICM 755 S.

Au niveau des afficheurs, tout est permis puisque, comme nous allons le voir dans la réalisation, l'affichage est indépendant du module capacimètre.

Pour le prototype, nous avons utilisé une barrette de 4 afficheurs de National Semiconductor portant la référence NSB 3881.

Ces 4 afficheurs permettent une lecture directe du condensateur Cx en 3 gammes :

A - 10 pF à 9 999 pF (1 pF à 9 999 pF théoriquement)

B - 1 nF à 9 999 nF

C - 1 μF à 9 999 μF

Pour la gamme A par exemple, un condensateur de 1,5 nF peut être lu au centième, on peut lire directement 1 515 pF, soit 1,515 nF. C'est théorique, car en réalité sur cette gamme A et uniquement sur celle-ci le quatrième digit est instable et on lit 1512 à 1518 pF. Nous devenons trop exigeants car déjà lire un condensateur au dixième !!! mais nous ne désespérons pas y arriver à ce centième.

La tension d'alimentation continue de + 5 volts est obtenue par l'emploi d'un LM 317 T.

Un transformateur délivre au secondaire une tension alternative pouvant varier entre 6 et 9 volts. Après redressement et filtrage, l'ajustable RV1-4,7 kΩ permet d'obtenir du régulateur la tension nécessaire.

II — REALISATION DU CAPACIMETRE NUMERIQUE

A) LE CIRCUIT IMPRIME « CAPACIMETRE »

Ce circuit imprimé est un double face, la figure 4 donne le tracé du CI côté cuivre, bien entendu à l'échelle 1. Il en est de même pour le côté composants de la figure 5. Les dimensions de la plaquette sont de 183 x 39,5 mm.

Il va de soi qu'il faut travailler avec précision si l'on veut obtenir une bonne superposition des 2 faces de la plaquette.

Les liaisons sont réalisées avec de la bande 1,27 mm et les pastilles ont un diamètre de Ø2,54 mm. Pour les circuits intégrés, nous avons utilisé des pastilles de Ø2 mm plutôt que des boîtiers « Dual in line ».

B) LE CIRCUIT IMPRIME « AFFICHAGE »

Il s'agit en fait du circuit intermédiaire entre le capacimètre et l'afficheur 4 digits. Nous avons encore eu recours à un double face, cependant pour 3 liaisons côté composants, on peut très bien opter pour un CI simple face.

Les dimensions de la plaquette sont de 61 x 34,5 mm

Le dessin des 2 faces de ce circuit est proposé aux figures 6 et 7.

C) LE CIRCUIT « ALIMENTATION »

D'une réalisation très simple, le dessin des liaisons cuivrées est reproduit à la figure 8.

D) CABLAGE DU MODULE « CAPACIMETRE »

On s'inspirera de la figure 9.

Il faut tout d'abord réaliser les traversées pour établir la continuité des liaisons entre les deux faces du circuit. On se sert pour cette opération de queues de résistances. Ces liaisons effectuées, on vérifie à l'ohmmètre.

On passe ensuite au câblage des composants en commençant par les résistances. Comme nous avons pris l'habitude de procéder, tous les éléments sont repérés par leur symbole électrique, la nomenclature en fin d'article permet de connaître la valeur nominale de chacun d'eux.

Pour le circuit intégré CI-5, il est prudent d'utiliser un support 2 x 14 broches.

En ce qui concerne la résistance R10 (ou le strap) voici quelques explications. En se reportant au schéma de principe de la figure 3, on voit que le potentiomètre ajustable P3 a une valeur de 10 MΩ. Un tel potentiomètre est difficile à trouver, bien souvent les revendeurs n'ont en stock que des 1 MΩ, valeur maximale. Pour cette raison nous avons prévu en série avec P3 cette résistance R10 afin de pouvoir effectuer l'étalonnage de la gamme A.

Le module câblé et soigneusement vérifié, dissoudre la résine de la soudure au trichloréthylène, vérifier qu'il n'y a pas de court-circuit entre les pistes et pulvériser une couche de vernis.

E) LE CIRCUIT « AFFICHAGE »

Dans le cas du double face, réaliser les 6 traversées avec des queues de résistances ou du fil de cuivre étamé.

Dans le cas du simple face, réaliser les 3 straps avec du fil de câblage isolé. Il ne reste plus qu'à souder l'afficheur en le surélevant du circuit imprimé de 3 mm, voir figure 10. On utilise à cet effet du fil de cuivre étamé de 8/10° (16 straps à souder) ou un connecteur lumberg 16 contacts.

F) CABLAGE DU MODULE « ALIMENTATION »

Le plan de câblage de cette alimentation fait l'objet de la figure 11. Il y a peu de composants à mettre en place. Attention à l'orientation des diodes. Les condensateurs C11 et C12 seront de préférence au tantale. Même finition que pour les autres modules, dissoudre la résine au trichlore et pulvériser une couche de vernis.

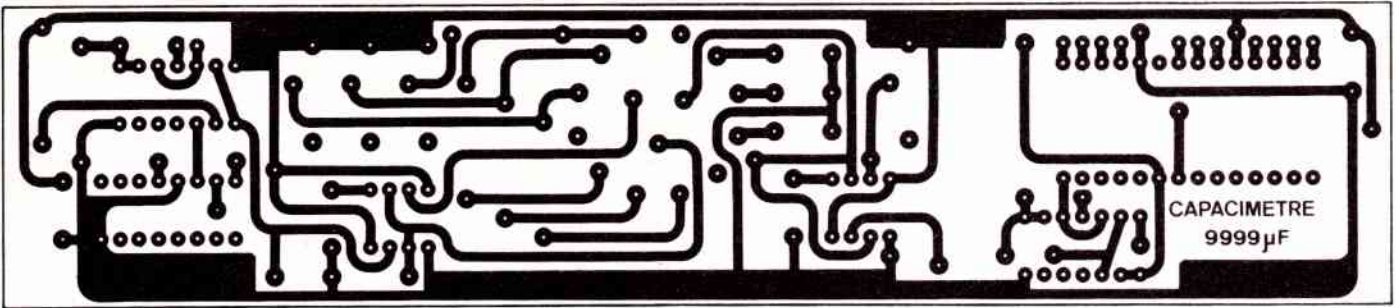


Figure 4

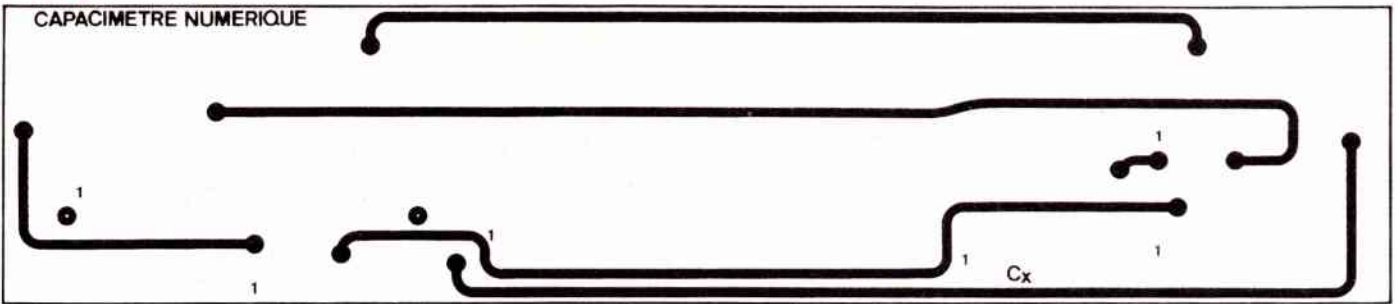


Figure 5

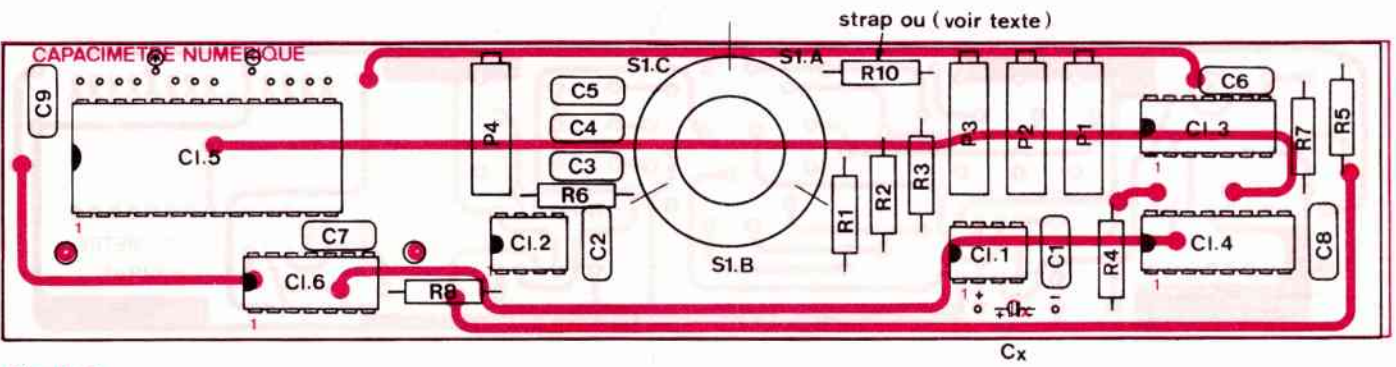
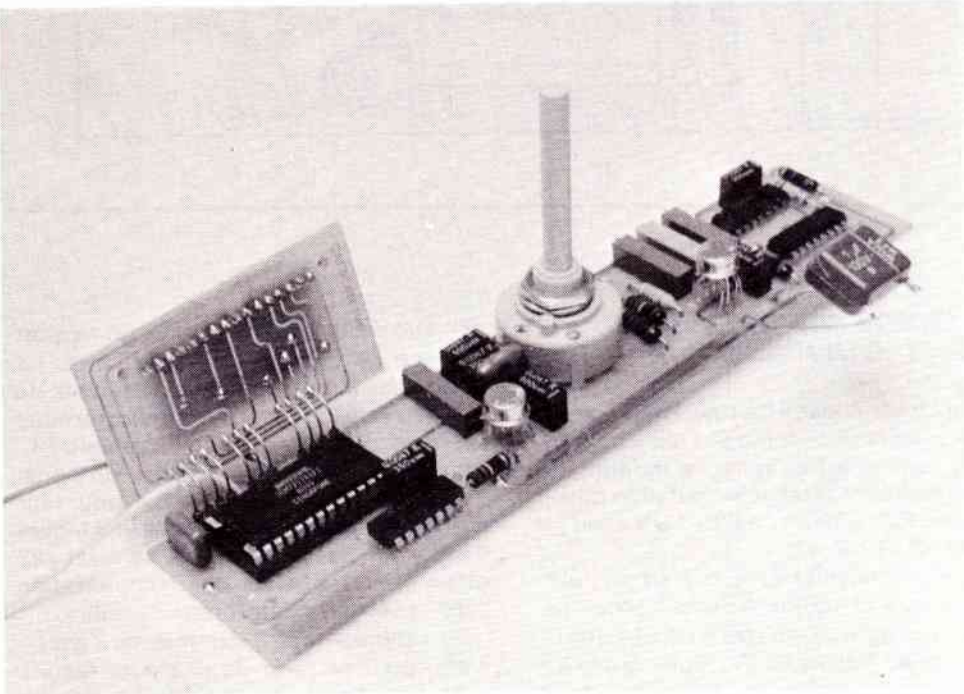


Figure 9



Vue de la carte capacimètre proprement dite, la partie affichage a été relevée pour permettre de voir le compteur INTERSIL.

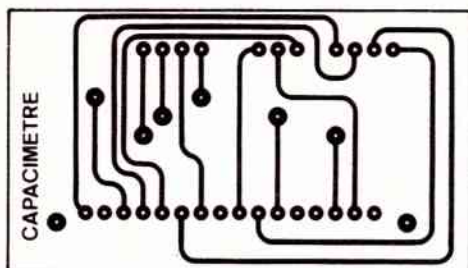


Figure 6

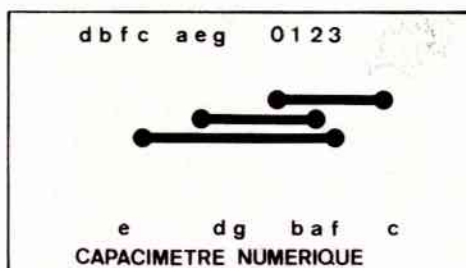


Figure 7

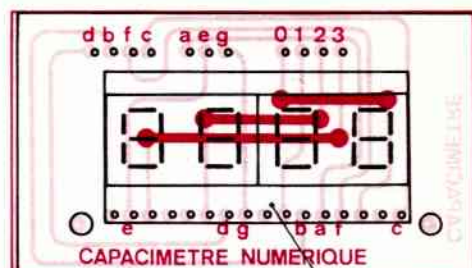


Figure 10

NSB3881

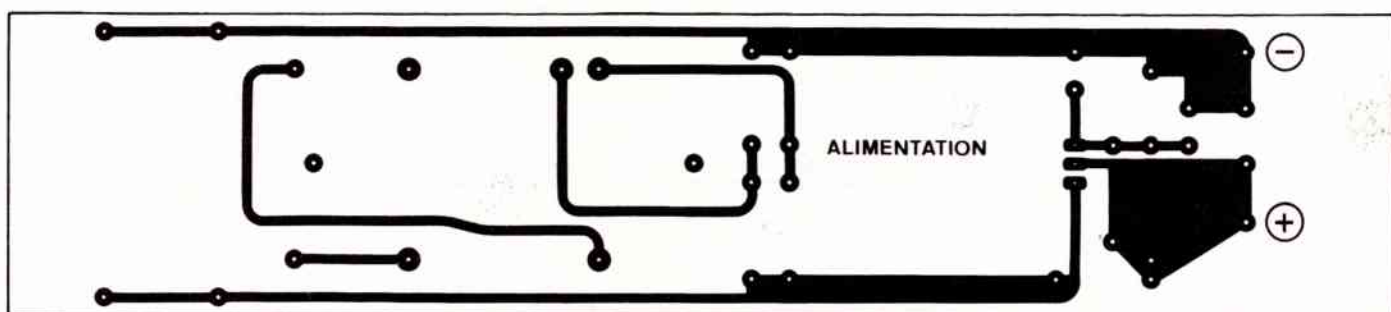


Figure 8

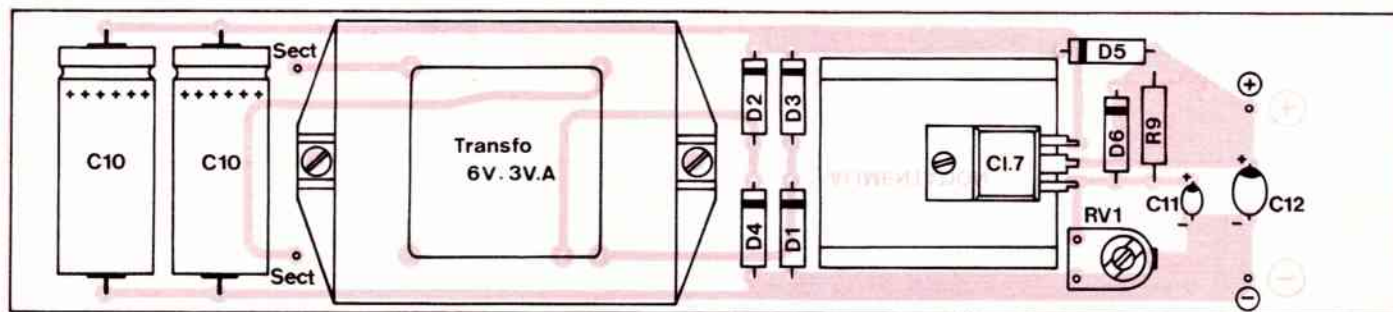


Figure 11

G) INTERCONNEXIONS DES 3 MODULES

Ce travail est simple et bien expliqué à la figure 12. Pour les liaisons des 7 segments, on peut soit utiliser du fil de cuivre étamé, soit 7 résistances de 220 Ω d'une puissance de 1/4 ou 1/8 watt.

Ce schéma d'interconnexions est complété par celui de la figure 13 qui permet de connaître la distance de 18 mm à respecter entre le module « Capacimètre » et le module « Afficheur ». On peut également prévoir une entretoise pour obtenir une parfaite rigidité mécanique des deux modules.

H) PREMIERE MISE SOUS TENSION ET CALIBRAGE DU CAPACIMETRE

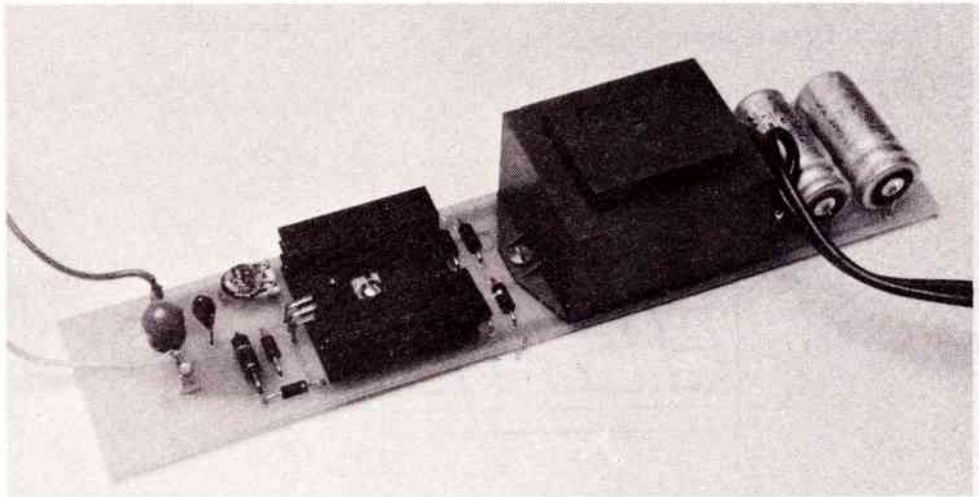
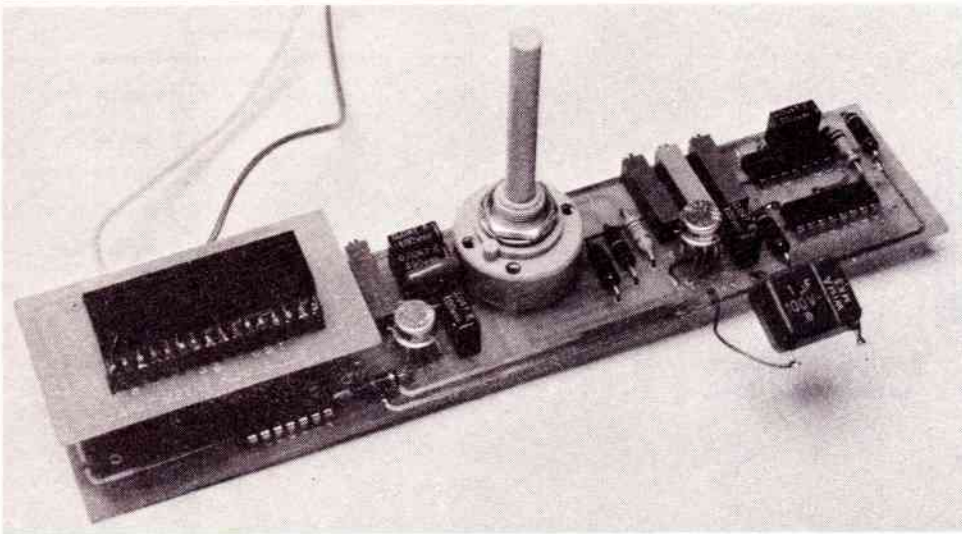
Avant toute chose il faut impérativement régler la tension de sortie de l'alimentation à + 5 volts avant de relier ce module au capacimètre car la plage de variation obtenue avec RV1 s'étend de 1,2V à 9V et du + 9V au ICM 7217 A !!

Appliquer ensuite ce + 5V au module capacimètre et vérifier à l'oscilloscope la forme des signaux en sortie de CI-2 (broche 3). Avec l'ajustable P4, régler la symétrie du signal sur la gamme C (position 3 du commutateur S1). La période du signal

doit être de 44 μ s environ avec un rapport cyclique de 0,5, cas du signal carré. La fréquence de fonctionnement est donc de 22,7 kHz et non plus 14,4 kHz puisque nous avons modifié la valeur de l'ajustable P4.

Vérifier ensuite que la symétrie du signal est maintenue sur la gamme B et pour finir sur la gamme A. Si on constate une légère dissymétrie sur la gamme A, ce n'est pas grave car on effectue une compensation avec le second multivibrateur astable.

Le calibrage des 3 gammes du capacimètre peut se faire de plusieurs façons avec, bien entendu, une précision qui dépend des moyens utilisés.



2) La carte capacimètre et le module d'affichage : la fixation mécanique de ce dernier est assurée par les résistances.

3) La carte alimentation. On remarque que le régulateur a été fixé sur radiateur.

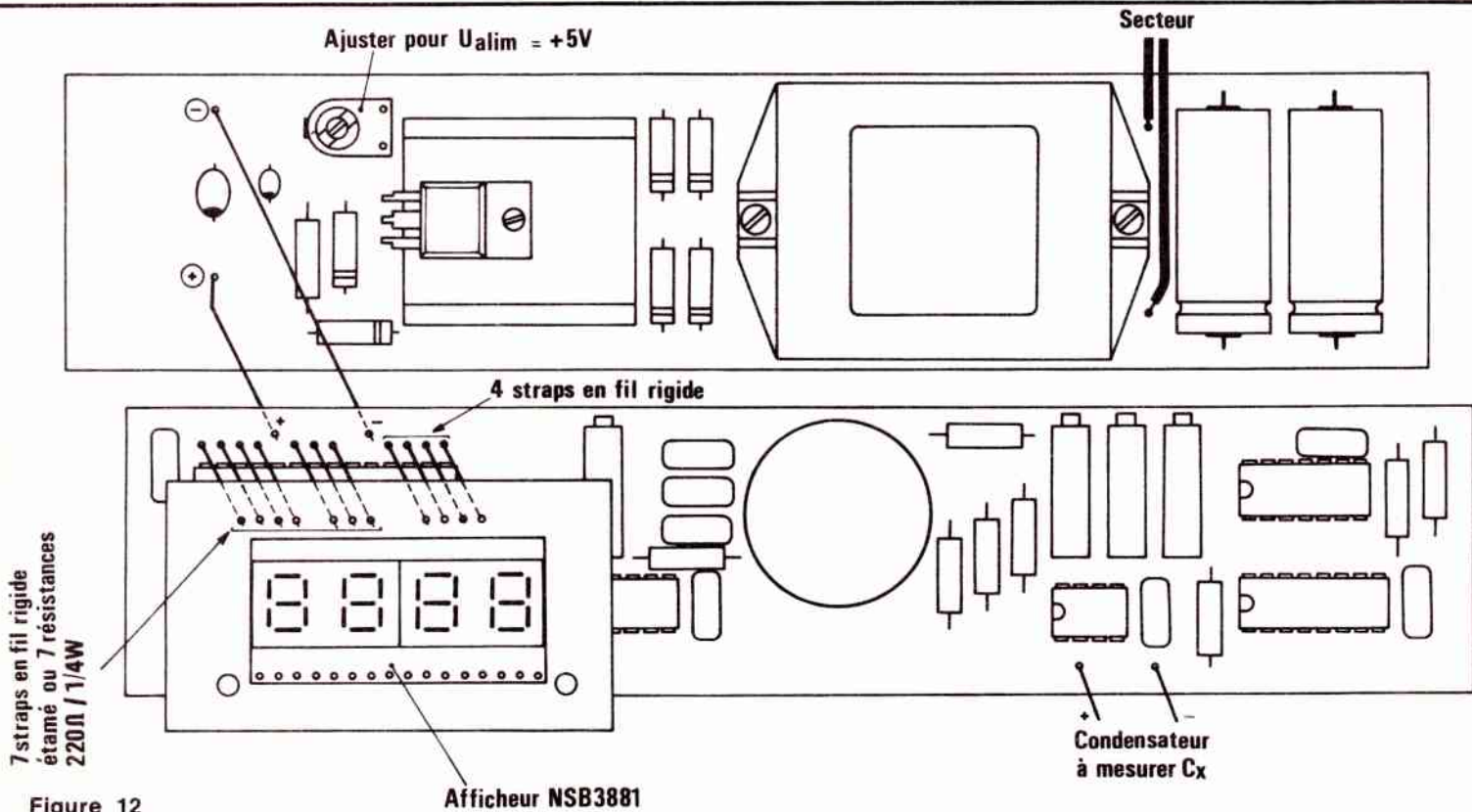


Figure 12

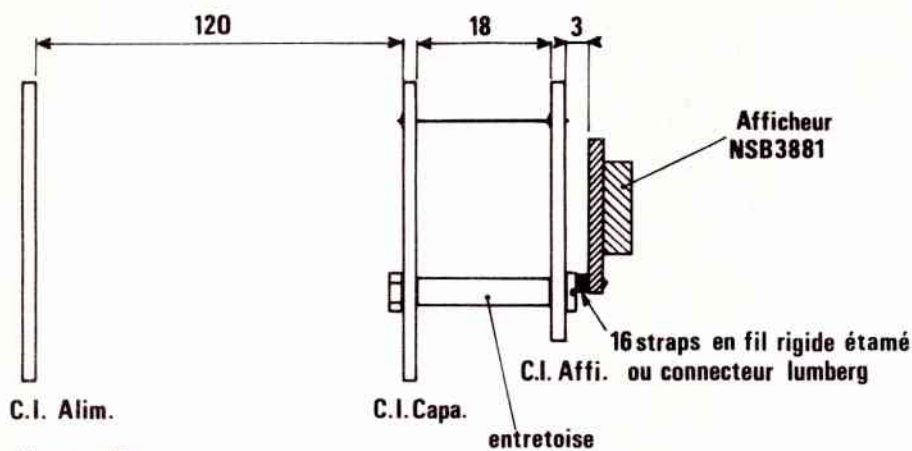


Figure 13

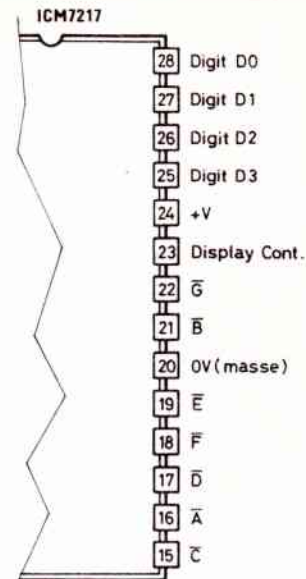
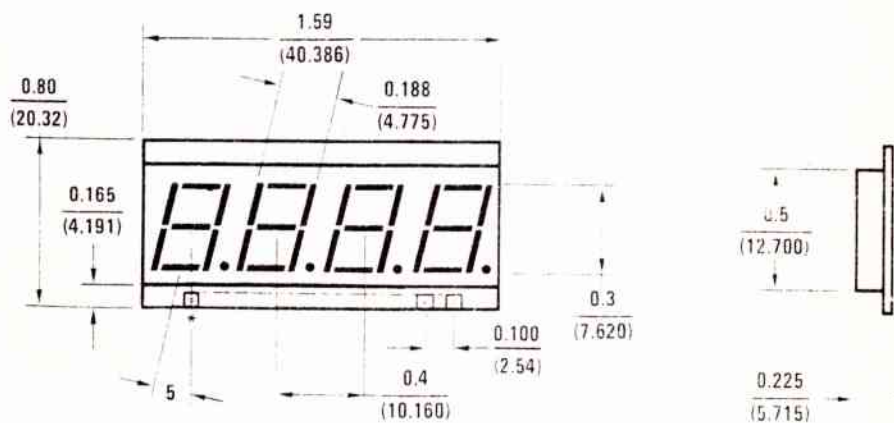


Figure 14

Pin Number	NSB3382	NSB3881
1	NC	NC
2	Cathode E	Anode E
3	Common Anode Digit 1	Common Cathode Digit 1
4	Cathode J	NC
5	Cathode H	NC
6	Common Anode Digit 2	Common Cathode Digit 2
7	Cathode D	Anode D
8	Cathode G	Anode G
9	NC	NC
10	Common Anode Digit 3	Common Cathode Digit 3
11	Cathode B	Anode B
12	Cathode A	Anode A
13	Cathode F	Anode F
14	Common Anode Digit 4	Common Cathode Digit 4
15	Cathode DP	Anode DP
16	Cathode C	Anode C

Physical Dimensions inches (millimeters)



Device Type	Format	Drive
NSB3382	+1.8.8.8.	Common Anode—Multiplexed
NSB3881	8.8.8.8.	Common Cathode—Multiplexed
NSB3882	8.8.8.8.	Common Anode—Multiplexed

Figure 15

Le meilleur calibrage s'obtiendra à partir de condensateurs passés sur un capacimètre professionnel. Connaissant alors les valeurs exactes de ces composants, on travaillera par comparaisons. On peut par exemple utiliser un 4 700 pF pour la gamme A, un 1 μ F pour la gamme B et un 1000 μ F pour la gamme C.

Le calibrage de la gamme A s'effectue avec le potentiomètre ajustable 10 tours P3/10 M Ω , le calibrage de la gamme B avec P2 et la gamme C avec P1.

On peut faire appel pour ce procédé dit de comparaisons, si on ne travaille pas dans l'industrie de l'électronique, à un re-

vendeur d'appareils de mesures, il suffit de tester 3 condensateurs.

Une autre méthode nettement moins précise consiste à se procurer des composants ayant une tolérance de $\pm 2\%$ ou $\pm 5\%$ maximum, mais il reste la gamme 1 μ F à 9999 μ F !

On peut à la rigueur l'étalonner avec un condensateur au tantale de 220 μ F qui est beaucoup plus précis qu'un électrochimique ordinaire dont la tolérance est de $\pm 50\%$.

Si sur la gamme A (1 pF à 9999 pF) à la lecture d'un condensateur Cx on constate une instabilité des afficheurs, inverser la prise secteur pour que tout rentre dans l'ordre.

Ce capacimètre peut également être alimenté à partir d'une pile de 4,5 volts, la consommation est surtout fonction des segments des 4 afficheurs, elle est maximale pour un affichage de 8888.

Les dimensions des circuits imprimés et les distances à respecter entre chaque module (voir fig. 15) ont été imposées par l'utilisation d'un coffret AMTRON portant la Réf. : 00.3001.00.

La disposition de ces modules à l'intérieur du coffret est indiquée par la photographie de l'ensemble du capacimètre numérique.

I) AFFICHEURS A CATHODE COMMUNE OU AFFICHEURS A ANODE COMMUNE ?

Certains lecteurs, peut-être parce qu'ils en ont dans leur tiroir, auraient préféré voir cette étude menée autour d'afficheurs à Anode commune. Afin de leur donner satisfaction, nous précisons qu'il est possible moyennant une toute petite modification du circuit imprimé d'y parvenir. Dans ce cas précisons tout de suite qu'au niveau du compteur il faut utiliser le **ICM 7217** et non plus le ICM 7217 A. A la **figure 14** nous indiquons le brochage 15 à 28 de ce ICM 7217 (les broches 1 à 14 restent identiques au ICM 7217 A). Nous voyons tout de suite que le 0 V (masse) est appliqué à la broche

20 et non plus à la broche 19. C'est la seule modification à apporter au niveau du circuit imprimé « capacimètre » proposé à la **figure 4**. Le circuit imprimé « affichage » doit bien entendu être remanié en fonction des nouvelles sorties qui ne sont plus dans le même ordre et qui doivent concorder avec celles du ICM 7217.

L'afficheur National, portant la réf. NSB 3881 pour la cathode commune est remplacé par le NSB 3882. Là, aucune modification, les 16 sorties se trouvent aux mêmes emplacements. Nous donnons d'ailleurs à la **figure 15**, les renseignements utiles concernant ces afficheurs.

B.D.

Nomenclature des composants

1) Module « capacimètre numérique »

- * Résistances à couche
± 5 % ou ± 2 % - 1/2 W
- R1 - 510 Ω
- R2 - 51 kΩ
- R3 - 5,1 MΩ
- R4 - 3 kΩ
- R5 - 3 kΩ
- R6 - 510 Ω
- R7 - 10 kΩ
- R8 - 51 kΩ
- R9 - 240 Ω
- R10 - strap ou 12 MΩ

* Potentiomètres

- ajustables multitours (10 tours)
- P1 - 1 kΩ
- P2 - 100 kΩ
- P3 - 10 MΩ ou 1 MΩ en série avec R10
- P4 - 1 kΩ

* Condensateurs

- ± 5 % au pas de 7,5 mm
- C1 - 47 nF
- C2 - 47 nF
- C3 - 470 pF
- C4 - 4,7 nF
- C5 - 47 nF
- C6 - 4,7 nF
- C7 - 4,7 nF
- C8 - 0,1 μF
- C9 - 0,1 μF

* Semiconducteurs

- CI.1 - NE555 ou ICM 755 S
- CI.2 - NE555 ou ICM 755 S
- CI.3 - CD4011
- CI.4 - CD4017
- CI.5 - ICM 7217.A
- CI.6 - CD4011

* Divers

- Commutateur 3 circuits 4 positions (pour circuit imprimé).
- Support circuit intégré 2 x 14 broches.
- 2 fiches bananes femelles miniatures pour insertion condensateur Cx
- 1 bouton.

2) Module « Affichage »

- 1 afficheur cathode commune 4 digits NSB 3881 National
- 1 connecteur 16 broches lumberg.
- 7 résistances 220 Ω 1/4 ou 1/8 watt.

3) Module alimentation

- 1 transformateur EBERLE - BV4220 - VDE 0550 - 6V/3 VA
- 1 régulateur LM 317 T
- 1 radiateur pour LM 317 T
- 6 diodes 1N 4001 ou 4002
- 1 résistance 240 Ω / 0,5 W
- 1 potentiomètre ajustable VA 05 H de 4,7 kΩ
- 2 condensateurs 1000 μF / 16 V
- 1 condensateur tantale goutte 10 μF / 10 V
- 1 condensateur tantale goutte 47 μF / 10 V

4) Divers

- Coffret AMTRON réf. 00.3001.00
- Cordon secteur.

ERRATUM (A propos du stimulateur musculaire de notre n° 397)

Des erreurs de marquage de composants sont à noter dans la figure 8, nous vous donnons ci-après la correspondance avec le schéma de la figure 7 qui reste identique pour la partie génération de signaux mais comporte quelques différences dans la partie doubleur.

1) Partie génération de signaux (figure 8)

- R5 devient R3
- R4 devient R1
- R6 devient R2
- R7 devient R5
- R1 devient R4
- R2 devient R7
- R3 devient R6

- T1 devient T4
- T2 devient T3
- T3 devient T2
- T4 devient T1

Les points A.B.C. en ligne correspondent aux connexions de P2.

P1 a ses extrémités reliées pour l'une à la résistance R4 (nouvelle référence), l'autre à la résistance R3 (nouvelle référence).

La diode LED se branche à l'emplacement indiqué D8 avec l'anode vers le point C de P2 et la cathode vers le point milieu de R7 et R4 (nouvelle référence).

A noter que la cathode de la LED ainsi que le point commun de R7 et R4 devront être portés à la masse (par le fil venant de la cathode de la LED par ex.).

2) Partie alimentation

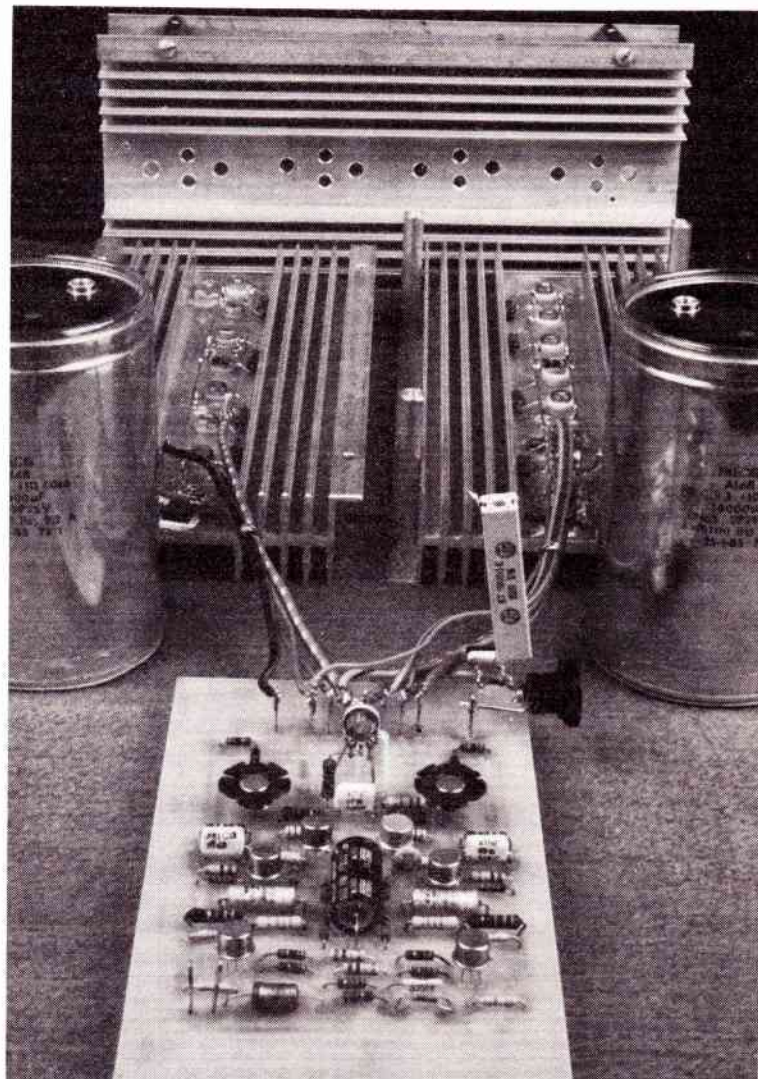
La diode zener unique a été remplacée par 5 diodes zener (ex. : 4 x 10 V et 1 x 9,2 V).

La stabilisation a été remplacée par un montage darlington (couple 2 N 1711 et 2 N 3055), un condensateur de filtrage C3 sur la figure 8 a été également ajouté 47 μF par ex. (C4, C5) 100 μF.

Montages pratiques

Pour la nouvelle année, voici une réalisation de qualité qui saura combler, nous l'espérons, les plus exigeants de nos lecteurs mélomanes. Un abondant courrier ayant suivi la parution des « Applications B.F. » de novembre dernier, après le 50 W et le 75 W vous avez demandé... plus petit et plus gros ! La technique « archi-complémentaire » de ces amplificateurs ayant su vous séduire, l'auteur persiste et signe avec l'étude qui suit. Elle décrit un appareil puissant, et s'adresse de préférence à nos lecteurs initiés. Quand nous disons cela, nous pensons à la quantité de matériel nécessaire à une réalisation stéréophonique, mais aussi à l'aspect budgétaire dans lequel les alimentations et coffrets (avec dissipateurs) représentent une part non négligeable. Mais, comme de coutume, le rapport qualité-prix fut à la base du design. En fait, pour le prix d'un appareil ordinaire vendu dans le commerce, vous accédez à la haute fidélité digne de ce nom, mais il y a du travail pour plusieurs soirées...

*Du haut
de gamme
pour vos étrennes*



UN AMPLIFICATEUR

100 watts / 8 ohms

Ce n'est pas l'aspect technique de ce schéma qui doit effrayer le jeune lecteur, nous pensons au contraire que son examen attentif est un apport technique et culturel important pour une future réalisation. Lecteur débutant ou hésitant, passez la main ce mois-ci, mais fourbissez vos armes, car un prochain Radio-Plans vous offrira le « mini-complémentaire » que vous réclamez. Il sera en coffret, stéréophonique, et donnera environ 20 W (très) efficaces sur chaque canal de 8 Ω ...

1) AVERTISSEMENTS IMPORTANTS

A) SUR LE PLAN DES IDEES

Il est un peu risqué de s'engager en matière de reproduction électro-acoustique de qualité. On se reportera utilement au préambule de l'ampli 50 W du n° 396, qui évoque quelques notions d'actualité.

Mais l'actualité évolue bien vite, et, à l'heure où paraîtra ce numéro, de nouveaux amplificateurs bipolaires seront commercialisés par des firmes japonaises, étudiés de façon différente de celui-ci. Nous n'entrerons pas dans le débat, mais devons donner notre position.

La comparaison de nos amplis avec des hauts de gamme du commerce a été faite par l'auteur et diverses personnes. Elle nous a donné envie de poursuivre la publication de ces études, ce que vous devez interpréter comme une marque de qualité.

B) AU PLAN DES TECHNIQUES

Les nouveaux Nippons évoqués plus haut sont des amplis différents en ce sens qu'ils ont été conçus avec « correction aval » d'une part, et vitesse de croissance des signaux de sortie élevée (astronomique ?) de 350 à 400 V/ μ sec, d'autre part. La correction aval a été popularisée par un excellent constructeur anglais sur un appareil fort justement réputé « qui porte le numéro 405 ».

Notre système est éloigné de ces préoccupations pour des raisons évidentes. Tout d'abord parce que l'auteur n'a pas eu le temps de se pencher sur ces nouvelles tendances au point de vous proposer une réalisation pratique. Ensuite, parce que les composants nécessaires sont rares et chers, particulièrement les transistors finaux (nécessairement rapides, donc haut de catalogue... et de tarif). Aussi parce que nous ne voyons pas actuellement la possibilité d'aboutir à un montage « amateur ».

Enfin... parce que nous sommes étonnés de l'écoute que procurent les modules que nous publions, et que le choix des enceintes de qualité qu'ils justifient devient la priorité des priorités. Inutile de monter un moteur turbo sur un cyclomoteur.

C) AU PLAN DES CHOIX DE L'AUTEUR

On sera pour ou contre les opinions émises, mais on pourra toujours n'en faire qu'à sa tête, d'autant plus que l'on sera compétent techniquement. Nous pensons que l'usage de 2 N 3055 (100 V !) pourra provoquer le rire, il n'en reste pas moins l'une des possibilités souhaitées à l'étude, et de plus, nous insistons sur le fait que fort peu de gens sauraient deviner à l'écoute ce que contient l'ampli. On a vérifié...

Prenons le cas de la self de sortie. Elle stabilise fort bien l'ampli sur charge capacitive, mais constitue un élément de filtre passe-bas, en plus d'une non-linéarité placée en série avec le son.

Pourtant l'auteur la conseille, car à l'écoute, aucun témoin n'a deviné quand elle était en service. L'altération de l'extrême aiguë qu'elle peut procurer est visible aux appareils de mesure (et bien peu d'ailleurs), mais elle échappe à l'oreille des auditeurs consultés. Si vous avez plus de 25 ans, sauf cas exceptionnel, vous serez du même avis. C'est médical.

Par contre, les amplis du commerce qui font parler d'eux sont TOUS très stables sur charge capacitive, et on les trouve musicaux. Nous avons eu l'impression que nos auditeurs pensaient de même, et encore plus avec la self. Ajoutons que le fameux 405 comporte 3 selfs en série avec le son, et que sa qualité est mondialement connue !

D) AU PLAN JOURNALISTIQUE

On rencontre fort peu de réalisations proposées dans la presse étrangère qui soient aussi clairement détaillées au niveau des circuits imprimés, photos et détails de construction. Nous sommes fiers en France, d'être la première revue à vous offrir cette gamme d'amplificateurs étudiés pour vous, c'est-à-dire fonctionnant avec n'importe quel semi-conducteur répondant aux caractéristiques de base. Appariés ou non, plastique ou métal, vos transistors vous donneront toujours le grand son. Parce que le schéma est sain, le résultat dépend surtout de votre réalisation propre.

Enfin, l'auteur ne commercialise pas ses appareils, mais les publie. Le matériel de haut de gamme auquel il les compare, nul ne peut le construire chez lui, car la démarche est inverse.

C'est ainsi qu'à la rédaction nous vous souhaitons la bonne année...

2) LE SCHÉMA DE PRINCIPE

Il ne surprendra pas ceux d'entre vous qui ont aimé les amplis de novembre. Reportez-vous à la **figure 1**. C'est plus simple à saisir qu'il n'y paraît !

Dans un premier temps, oubliez la protection électronique contenue dans la zone pointillée. Puisqu'il y a totale symétrie, masquez avec une feuille de papier la partie inférieure du schéma, située sous la ligne de sortie. Voyons ce qu'il nous reste :

A) LE CIRCUIT D'ENTREE DE L'AMPLI

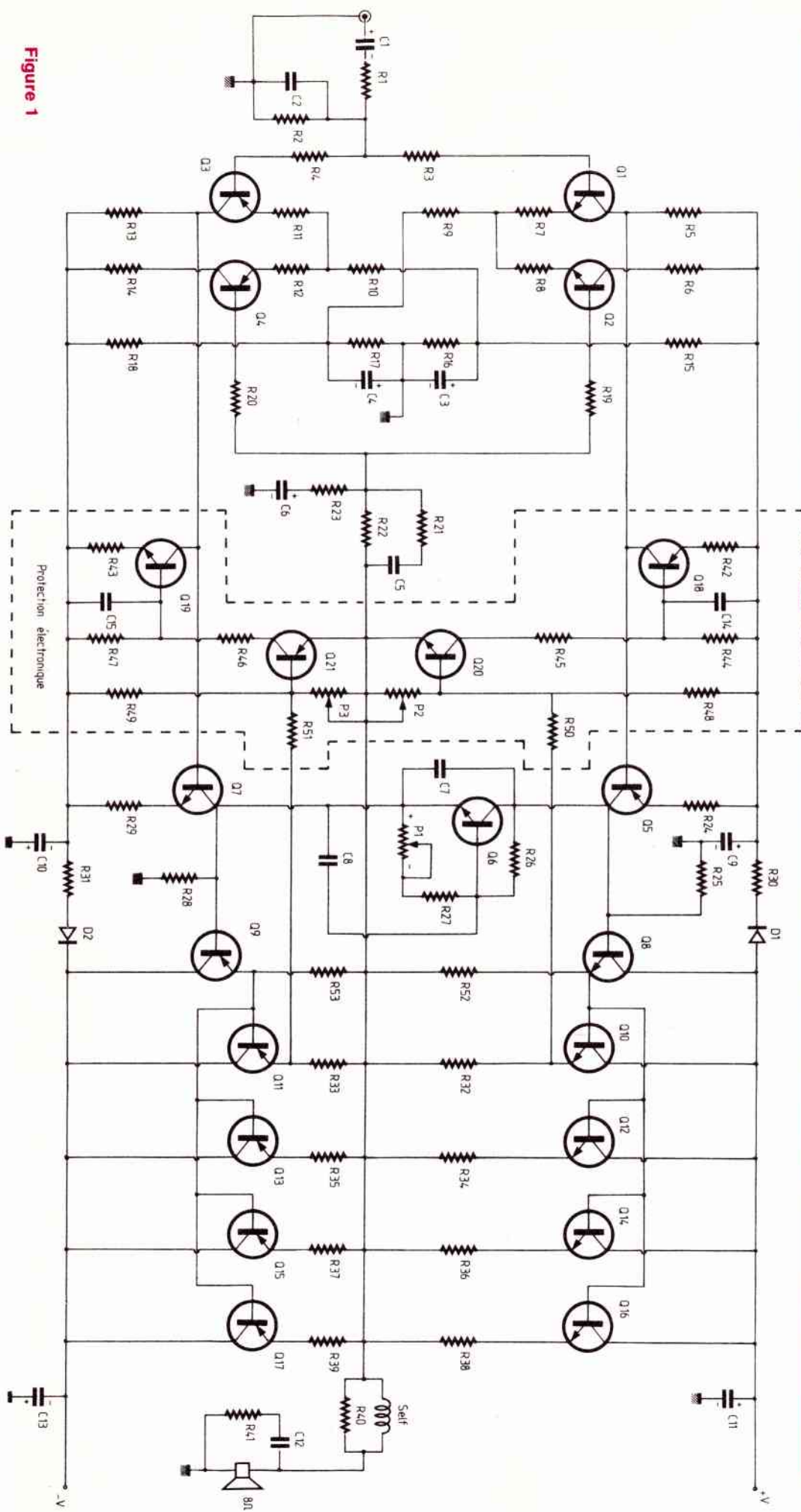
Il commence par C1, le chimique de tête, dont le rôle est double. Tout d'abord, il bloque la composante continue qui pourrait provenir de l'extérieur (préampli, table de mixage, etc.), et griller l'ampli. Ensuite, il permet de réaliser un filtre passe-haut économique, car l'impédance d'entrée relativement élevée (de l'ordre de 30 k Ω) autorise une valeur de C1 aussi faible que 10 μ F. Pourtant, les graves seront transmis même sous 20 Hz, ce qui peut être excessif. Dans ce cas, vous pourrez mettre 6,8 μ F ou même 4,7 μ F, selon le rumble de votre platine.

Cet ampli est évidemment à liaisons directes pour un grave de qualité, ce qui oblige à choisir un C1 de bon isolement électrique. Avec un modèle 63 volts, nous avons de la marge, ne prenez moins que si vous êtes sûrs de vous côté sources à relier.

Le condensateur C2 forme avec R1 et R2 une limitation de vitesse de l'amplificateur. La valeur de C2 sera initialement celle que nous préconisons, 270 pF, mais pourra s'élever à 330 pF voire davantage. Ce choix s'effectue en fonction de la résistance interne du préamplificateur utilisé, et de telle sorte qu'à l'oreille, il n'y ait pas d'impression de manque dans l'extrême aiguë. Avec 270 pF (valeur minimum) la limite de fréquence est un peu supérieure à 200 kHz, vue par le calcul.

Ensuite, nous attaquons le différentiel formé par Q1 et Q2. Dans leurs bases, on a glissé 680 Ω qui sont une valeur maximum. Ces résistances limitent le gain global de l'étage et, avec la capacité base-collecteur de chaque transistor, le slew-rate du premier étage. Les charges de collecteur de Q1 et Q2 sont faibles pour un gain modéré, et ne devront pas être diminuées. Quant à R7 et R8, elles constituent des contre-réactions locales importantes, toujours pour un gain faible et une bonne linéarité du différentiel. C'est un des moyens de lutter contre la distorsion d'intermodulation transitoire.

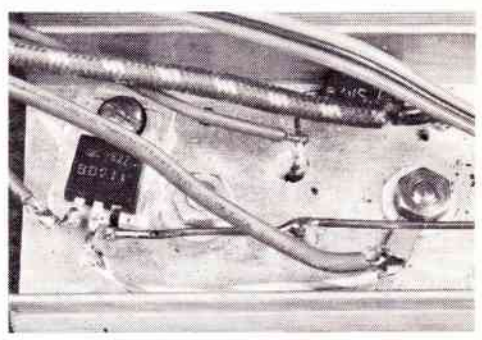
Figure 1



Le pied de R9 est polarisé par une tension négative obtenue au point commun R17 - R18. Ce point est découplé par C4 qui réduit la résistance interne de cette alimentation auxiliaire. La question nous a été posée de remplacer cet ensemble par un générateur à courant constant. Si, sur le papier cette solution est meilleure, elle ne paraît pas bénéficier d'une bonne impression d'écoute. Au contraire, le montage résistif, bien simple, semble le meilleur. Par contre, augmenter la valeur de R9 pour l'amener au potentiel négatif directement nous a semblé moins bon au plan de la réjection des variations dynamiques de l'alimentation. On passe donc un courant assez élevé dans les résistances R17 et 18, on découple correctement, et tout va bien.

B) L'ETAGE PRE-DRIVER

C'est le transistor Q5 monté en émetteur commun. C'est un étage capital, c'est certainement le pivot du montage. En effet, la structure « archi-complémentaire » que vous avez sous les yeux présente une particularité de fonctionnement très importante : l'ecrêtage de l'ampli s'opère sur Q5, pas sur l'étage de puissance. Ceci explique la forme douce de ce phénomène, nous en reparlerons ensuite.



Fixation du pré driver sur le radiateur. La barre en fil 10/10° assure la liaison avec les bases des transistors finaux.

Le transistor Q5 est localement contre-réactionné par sa résistance d'émetteur R24 dont la valeur de 390 Ω doit être considérée comme maximale. Dans son collecteur se trouve R 25 qui, reliée à la masse, fixe le terme réel de son impédance de charge. La valeur retenue de 6,8 kΩ ne doit pas être diminuée. Elle peut en revanche, monter à 10 kΩ pour un regain de puissance, mais elle joue sur la bande passante de l'étage si elle sort de ces valeurs. Si vous nous suivez de confiance, montez 6,8 kΩ, c'est notre préférence.

Certains ingénieurs pensent que la meilleure vitesse d'un transistor est atteinte avec un courant collecteur faible, mais autant pensent le contraire. L'auteur croit trouver un juste milieu avec les 6,8 k Ω de R 25 qui déterminent une attaque des drivers et finaux en courant et en tension. Qu'importe le flacon...

Pour le choix de Q5, on veillera plus qu'ailleurs à la tenue en tension, et 100 V paraît ici encore assez juste. Il y aura plus de 80 V à ses bornes à forte puissance de sortie, et c'est un petit boîtier qui sera bien chaud en service, ce qui ne pose pas de problème majeur.

C) LE RÉGULATEUR THERMIQUE DU COURANT DE REPOS

C'est le transistor Q6 avec ses composants associés. On fixe ce boîtier sur l'un des radiateurs, et comme son gain évolue en température, il y a relation d'asservissement entre l'élévation thermique des transistors de puissance et leur courant de polarisation initial.

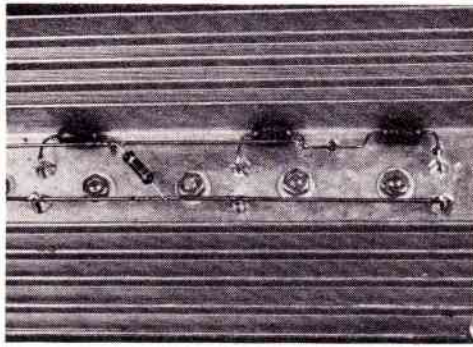
Nous aimons ce montage que nous avons réalisé de la façon la plus simple pour vous, même si ce n'est pas la meilleure. En effet, le gain d'un boîtier TO 220 est bien moins linéaire que celui d'un TO 92 par exemple. Donc le TO 220 est imparfait comme multiplicateur de V_{BE} pour l'étage final. En revanche, la semelle métallique prend mieux et plus vite la température des radiateurs. Nous avons opté pour le TO 220, comme dans nos précédents articles.

Le potentiomètre P1, unique mise au point sur le son, est situé entre base et émetteur de Q6. Ceci évite les surprises s'il n'est pas de bonne qualité. En effet, si la piste et le curseur ne sont plus en contact, ou bien si le circuit s'ouvrait entre base et émetteur (en bricolant sous tension par exemple), l'ampli se trouverait en courant de repos minimum.

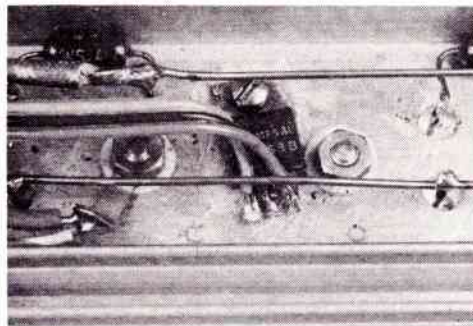
On retiendra que le courant de repos est faible quand la conduction de Q6 est forte. Si l'on court-circuite base et émetteur de ce transistor, c'est au contraire le débit maximum de l'étage final. Attention donc à cette fausse manœuvre, elle ne casse rien, mais chauffe l'ampli vite et fort.

D) LE SUPER PUSH-PULL

Il débute par le driver Q8 sans commentaires autres que plastique et haute tension, puis c'est l'étage final. Quatre boîtiers NPN (haute tension, comment l'oublier ?) qui sont peut-être vos meilleurs 2 N 3055 ? La mise en parallèle est une bonne pratique, mais en novembre on parlait de ne pas tirer sur le volume, et en 8 Ω , un boîtier suffisait. Ce mois-ci, à votre demande, on



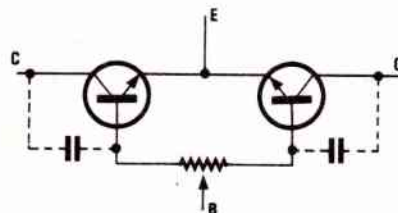
Les résistances d'émetteurs des transistors de sortie sont également réunies par une barre bus.



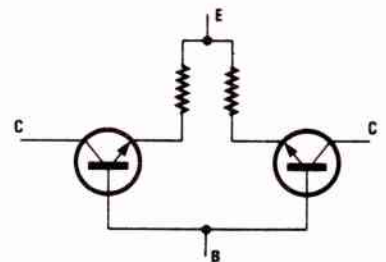
Le transistor Q6 fixé sur le radiateur assure la polarisation de l'étage final.

va tirer fort et longtemps. Il est donc souhaitable de répartir la tâche en créant un transistor composite de 460 W, 48 A, 100 V. Ainsi le problème sera uniquement de trouver de bons radiateurs...

La mise en parallèle s'opère sans soucis selon deux méthodes que montrent les dessins de la figure 2. Pourtant, en Hi-Fi, la première est inacceptable, car la résistance réelle de base de chaque boîtier vient se conjuguer avec la capacité parasite d'entrée, ce qui crée une limite de vitesse. Nous aimions cela dans les étages précédents, mais ici, nous refusons.



— Mauvais en B.F.



— Bon pour tous usages.

Figure 2

En effet, les transistors complémentaires vrais que proposent les constructeurs, sont tous bien plus lents que nous le souhaiterions. Pourtant, avec leurs bases épitaxiées, ils courent plus vite que des planar. Mais tout le monde veut le maximum de vitesse, pour minimiser les distorsions diverses en dynamique. Donc la seconde méthode de mise en parallèle sera retenue, c'est la plus rapide.

Ainsi, Q10, Q12, Q14, Q16 voient leurs températures de boîtier s'égaliser avec R32, R34, R36, R38 de valeur 0,47 Ω . On détermine ces résistances comme devant chuter à fond environ 1 volt. Nous n'avons pas osé, pour sauvegarder quelques watts, et avons mis plus faible. En fait, dans une livraison, vous aurez certainement 4 boîtiers TO 3 de la même série, ce qui est le mieux.

Les lecteurs inquiets du nombre de boîtiers doivent se rassurer avec ces deux affirmations à noter :

— Si vous arrivez à claquer le push-pull, un seul des quatre NPN sera (certainement en court-circuit collecteur-émetteur) détruit ! En effet, le premier se sacrifie pour les autres et les protège ensuite. Par contre, il entraîne un des PNP avec lui. On ne changera qu'un couple en cas d'accident, et ce sera sûrement en tension que le claquage aura lieu.

— Cet étage est presque incroyable, nous avons voulu l'achever par tous les moyens honnêtes (!), mais sans succès (220 V interdit).

E) LA SORTIE HP

Elle passe par la self shuntée par R40 de 3 Ω et 16 W par exemple, ou 10 W si vous êtes raisonnables. Dans tous les cas, on prendra une vitrifiée plutôt qu'une simple bobinée, pour l'odeur. Nous avons réalisé plusieurs selfs, et en reparlerons. Si vous n'aimez pas, faites une liaison directe au HP.

Par contre, et c'était une erreur légère en novembre sur le 75 W, le réseau de sortie (ici R41 avec C12) doit être monté sur les bornes de sortie HP de l'ampli, pas sur la carte (à cause de la self qui doit précéder).

Ceci constitue une charge en H.F. pour l'ampli, et suffit à la protéger si l'enceinte était déconnectée en marche. De la sorte, pas d'oscillations à craindre, la stabilité est au mieux.

F) LA CONTRE-RÉACTION GLOBALE

Elle est totale en continu par R22 qui relie la sortie aux amplis différentiels d'entrée. En alternatif, le gain aux fréquences de médium est fixé par le rapport R22 sur R23, ici de 27 fois, ce qui correspond à 28,62 dB, valeur faible, souhaitable pour la réduction de la D.I.T.

Pour atteindre 100 W, soit en 8 Ω , 28,28 V efficaces, il faudra donc dépasser le volt à l'entrée. Si on voulait plus de gain, on pourrait réduire R23 (normalement 1 k Ω) très légèrement toutefois ! Le rapport se modifierait alors pour permettre une plus grande sensibilité, mais est-ce bien raisonnable ? A ce moment, le bouton de volume du préamplificateur deviendrait agressif !

Pour l'extrême grave, le chimique C6 devient une résistance non négligeable, et crée une limitation à environ 1 Hz. Juste pour éviter de passer le continu en fait. La valeur de 220 μ F convient à toute valeur correcte de R23, mais pour 1 k Ω , 100 μ F pourraient suffire. Nous laisserons 220 μ F sans plus de détails, et tout ira bien. Aux fréquences très élevées, et au-delà de l'audible bien sûr, nous avons une intervention de C5 et R21 qui est volontairement faible, et qui corrige un peu la phase malmenée par la chaîne d'amplification. Ce dispositif augmente un peu la stabilité transitoire.

Nous n'avons donc pas de correction aval sur cet amplificateur, mais une foule de contre-réactions locales, plus une boucle globale que nous venons de décrire. Est-ce bon ou mauvais ? Nous l'ignorons et pensons qu'un amplificateur doit être jugé sur la totalité de son schéma, avec ses composants, et surtout à l'écoute. Mais celui-ci, on y croit beaucoup à la rédaction...

G) ALIMENTATIONS ET GADGETS

On est encore sur le schéma de la figure 1, qui montre les distributions positives et négatives. Passées les diodes D1 et D2, on abaisse un peu la tension des étages de tête. C'est bon pour leur survie, car Q1 à Q4

ont en service un VCE élevé. Les diodes empêchent la décharge des chimiques C9 et C10 dans l'étage final et, maintenant une courte alimentation en tête, évitent le « clac » à la coupure de l'appareil.

La protection électronique contenue dans le pointillé est élaborée de la même façon que sur le 75 W du n° 396. L'auteur n'aime pas beaucoup ce genre de gadget :

— qui est délicat à ajuster, faute de quoi il intervient trop tôt et dégrade le son, ou trop tard et ne sert à rien ;

— qui ne fait qu'écrêter les pointes de signaux excessives, mais n'empêche pas le débit (ici important) de l'étage final en cas de court-circuit ;

— qui a les faveurs du public seulement (ce qui est déjà quelque chose), mais pas des électroniciens mélomanes (c'est bien triste).

Pourtant, n'en soyez pas dégoûté ; bien réglé, ça ne présente pas de défaut audible, nous donnons les valeurs pour la réalisation pratique qui est sans soucis. Pour l'aspect théorique, les amateurs se reporteront à la description de novembre, le principe est identique.

3) L'ALIMENTATION COMPATIBLE

C'est bien là que tout le monde est d'accord : il faut voir grand, très très grand. C'est déjà cher, vous l'avez deviné. Nous avons encore envie d'une alimentation par amplificateur, en simple redressement-filtrage, ou alors d'une alimentation stabili-

sée monstrueuse dont le taux d'ondulation résiduelle serait si faible qu'on pourrait brancher une stéréo sans diphonie. Ceci est plutôt du goût de l'auteur, car c'est la plus simple façon de ne pas dépasser les valeurs de tension dangereuses.

Quelques lecteurs ont claqué des amplis pour avoir dépassé nos prescriptions de novembre. Pensez toujours que la tension aux bornes des chimiques d'alimentation est à vide 1,414 fois la valeur efficace de l'enroulement (en charge, on compte 1,2 fois environ, et à fond 1 fois).

Ici, nous devons veiller tout autant à ce problème. Nous avons donc étudié une solution simple proposée en figure 3. Sur le plan théorique, un transformateur 2 x 36 V eff. (en charge) en 470 VA peut alimenter deux canaux. Son débit maximum est en effet de 6,5 A efficaces soit 7,8 A redressés. Or, notre 100 W consomme moins de 3 A dans le pire des cas (carré à 20 kHz, 80 V crête à crête).

Le problème posé est celui de la dynamique, meilleure avec une alimentation par canal. De plus, les chimiques souhaitées, bien que robustes, vieilliront trop vite dans le cas d'un débit très élevé, dont le problème est un di/dt aléatoire. En résumé, il est possible de monter notre alimentation simple pour la stéréo, mais il ne faudra pas attendre de miracle, sur le papier c'est déjà un problème.

Si l'auteur aime les alimentations stabilisées, c'est parce qu'elles seules offrent la possibilité de charger le chimique de sortie à tension invariable, de plus, elles ont une



Les composants de l'alimentation

B) POUR L'ALIMENTATION

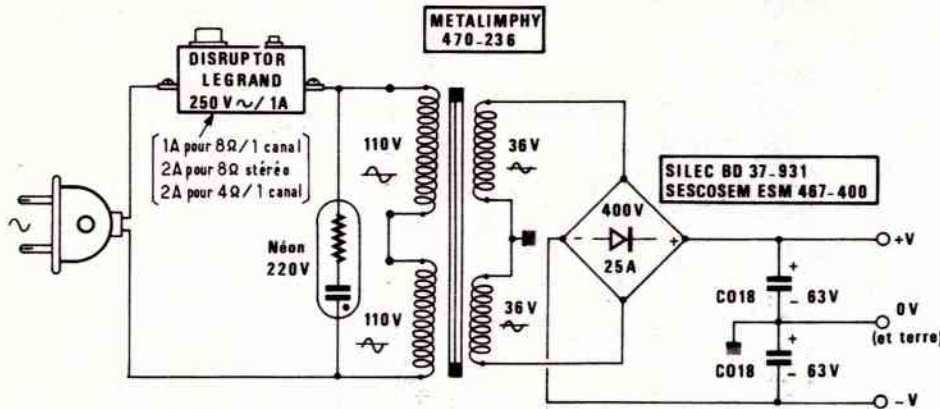


Figure 3: L'alimentation la plus économique que mérite un canal.

C'est le dernier choix, car il dépend de ce qui est dit précédemment, et aussi de l'habillage disponible. Nous vous proposons des composants français, et la plupart sont disponibles chez nos annonceurs habituels. Seuls les chimiques sont critiques : 63 V et 18 000 ou 22 000 μF sont de gros composants de la catégorie CO 18, mais on en trouve parfois chez des « casseurs ». Neufs, c'est évidemment souhaitable... Les marques connues ont toutes des CO 18 en standard, aucun problème.

C) POUR L'HABILLAGE ET LES DISSIPATEURS

Ici tout se complique. L'un conditionne l'autre. En plus, c'est très volumineux. Si les alimentations peuvent être réalisées dans un coffret séparé en bois (bravo les toriques !), la B.F. s'habille en métal.

plus basse impédance dynamique (si elles sont bonnes). Ceci minimise l'ondulation résiduelle et fait travailler le condensateur final au meilleur de ses performances.

Alors un branchement stéréo redevient possible sans création de diaphonie, ce qui est unique, et la fiabilité du tout est exceptionnelle. Enfin, on peut régler la tension d'un régulateur, ce qui pour l'amateur évite les excès de VCEO toujours onéreux et permet d'appliquer ce qui convient à la puissance de sortie souhaitée.

Une telle alimentation, si elle vous tente, écrivez-nous dans ce sens, l'auteur l'étudiera pour vous si les demandes sont nombreuses...

réduisez-la. Vous pourrez ainsi, utiliser l'ampli à puissance réduite pour mieux patienter. L'alimentation décrite en novembre, qui est réglable, peut vous aider en ce sens, elle donne 1 x 75 W ou 2 x 50 W.

4) LE CHOIX DES COMPOSANTS

A) POUR L'AMPLIFICATEUR

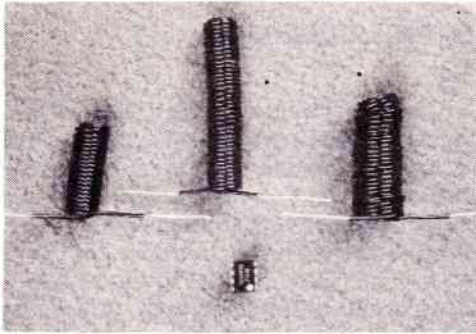
Au plan des composants passifs, pas de souci particulier, on respectera la liste du matériel. Bien veiller cependant à choisir pour les potentiomètres ajustables des modèles Cermet dont la fiabilité thermique est précieuse.

Au plan des semi-conducteurs, nous proposons un tableau de sélection incluant la RTC que nous avons oubliée en novembre. Ce tableau est un guide pour votre chasse aux composants. Si vous le présentez à votre détaillant, il pourra s'adresser aux distributeurs des firmes, ou même vous trouver d'autres équivalences, l'important c'est la tenue en tension.

Nos photos montrent des cartes équipées tout métal, avec du matériel de recherche indisponible pour vous. Ce n'était qu'un outil de travail pour l'auteur qui affirme que tout se passe aussi bien en plastique. Seuls les couples de T03 seront en métal, c'est obligatoire.

Enfin, voici un conseil utile pour ceux qui ont des soucis de délais. Mettez ce que vous trouvez, si c'est trop faible en tension,

	FAIRCHILD	MOTOROLA	RCA	RTC	SESCOSEM	SGS-ATES	TEXAS INSTRUMENTS
Q1, Q2, Q19 NPN 60 V mini	BC 182 2 N 5961 (gain élevé)	BC 546		BC 637 BC 639 (100 V)	BC 637 BC 639 (80 V)		BC 182 BC 329 (faible bruit)
Q3, Q4, Q18 PNP 60 V minimum	BC 212 PN 4250 A (gain élevé)	BC 556		BC 638 BC 640 (100 V)	BC 638 BC 640 (80V)		BC 212
Q6 - NPN TO 220 ordinaire		TIP 29 BD 239	RCA 29 TIP 29 BD 239	BD 933	BD 241	BD 533	TIP 29
Q5 - PNP 100 V minimum	2 N 5400 (120 V) 2 N 5401 (150 V)	2 N 5400 (120 V) 2 N 5401 (150 V)		BC 640	2 N 5400 (120 V) 2 N 5401 (150 V)		
Q7 - NPN 100 V minimum	2 N 5830 2 N 5831 (140 V) 2 N 5550 (140 V)	2 N 5550 (140 V) 2 N 5551 (160 V) 2 N 5550 (140 V)		BC 639	2 N 5550 (140 V) 2 N 5551 (160 V)		
Q8 - NPN TO 220-100 V		BD 243 C TIP 41 C	RCA 41 C TIP 41 C BD 243 C	BD 953 BD 955 (120 V)	BD 243 C BD 711 (12 A)	BD 711 (12 A) BD 911 (15 A)	TIP 41 C
Q9 - PNP TO 220 - 100 V		BD 244 C TIP 42 C	RCA 42 C BD 244 C	BD 954 BD 956 (120 V)	BD 244 C BD 712 (12 A)	BD 712 (12 A) BD 912 (15 A)	TIP 42 C
Q10, 12, 14, 16 NPN TO 3 - 100 V BASE EPITAXIEE		2 N 5629 BD 317 2 N 5630 (120 V) 2 N 5631 (140 V)	2 N 3055 (100 V)	BDX 95 (Ic max 8 A 90 W)	2 N 3442 (Homobase 140 V)	BDW 51 C	
Q11, 13, 15, 17 PNP TO3 - 100 V BASE EPITAXIEE		2 N 6029 BD 318 2 N 6030 (120 V) 2 N 6031 (140 V)	BDX 18 (100 V)	BDX 96 (Ic max 8 A 90 W)	BDX 20 (Homobase 140 V)	BDW 52 C	
Q20 - NPN 100 V minimum	2 N 5830 2 N 5831 (140 V)	2 N 5550 (140 V) 2 N 5551 (160 V)		BC 639	2 N 5550 (140 V) 2 N 5551 (160 V)		
Q21 - PNP 100 V minimum	2 N 5400 (120 V) 2 N 5401 (150 V)	2 N 5400 (120 V) 2 N 5401 (150 V)		BC 640	2 N 5400 (120 V) 2 N 5401 (150 V)		



Les différents types de sels de sortie.

La carte amplificateur.

Les connections entrées et sorties, les bananes d'arrivée alimentation, tout cela peut-être du petit matériel, mais il faut viser au plus haut si vous avez le choix. Vos résultats seront toujours étonnants, mais pour le grand frisson, aucune erreur n'est permise, vous le savez bien.

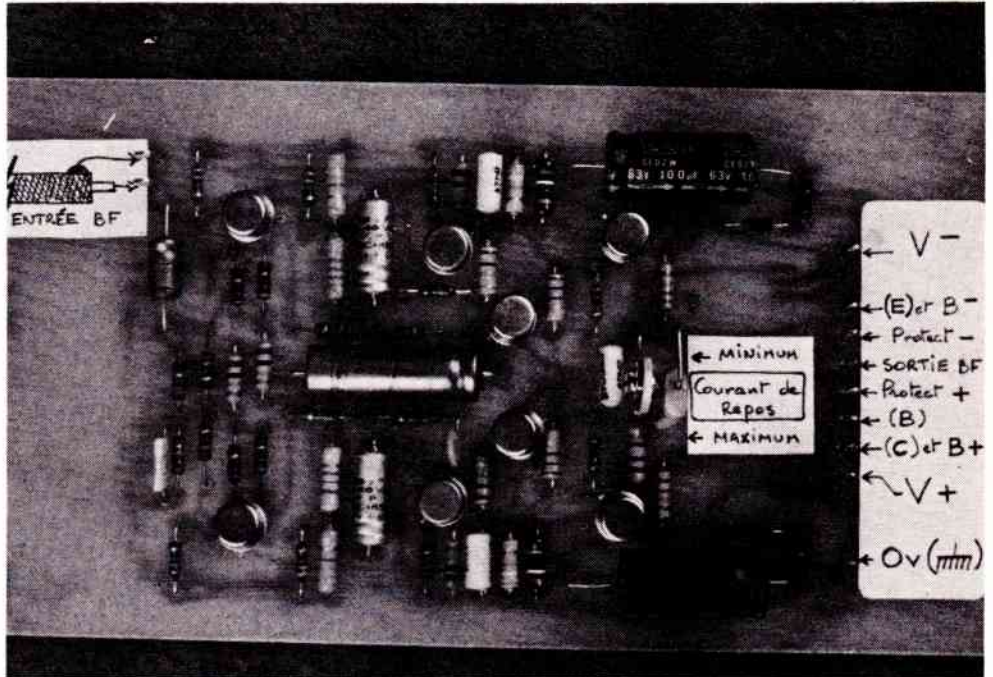
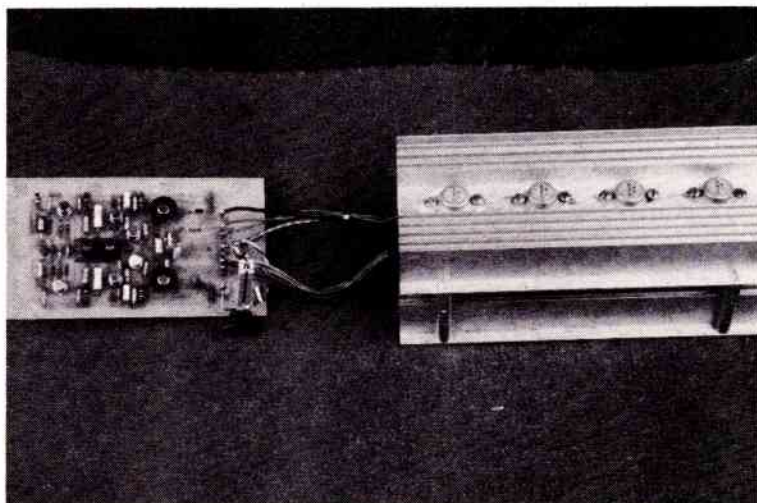
5) LA RÉALISATION DE L'ENSEMBLE

A) LE CIRCUIT IMPRIMÉ

Nous vous le proposons sur la figure 4. Il en faut deux exemplaires pour la stéréo.

La carte est reliée aux deux radiateurs.

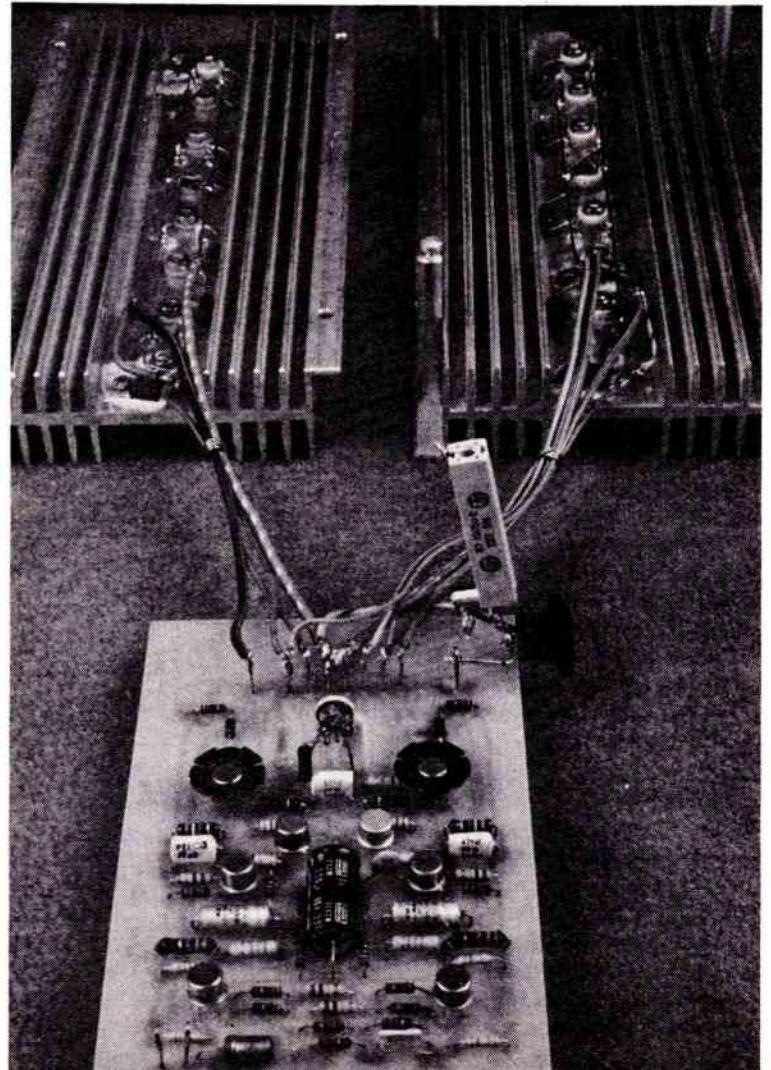
Les radiateurs sont ensuite superposés, assemblage par entretoises.



On notera sa similitude avec le 75 W, c'est pour répondre au vœu de lecteurs souhaitant la compatibilité. Les composants actifs sont quasiment identiques, seuls les passifs ont changé. Le montage de réglage du courant de repos aussi.

La qualité des soudures est capitale.

L'étamage des pistes au fer est une pratique conseillée, et obligatoire sur les conducteurs de masse et d'alimentations. A titre indicatif, l'auteur utilise de la soudeuse Ersin Multicore 60/40, une panne moyenne (280° C), en bref, il faut que ça brille ! Monter les composants sur le circuit imprimé selon la figure 5.



dégradent, nous avons retenu la plus grosse des 3 bobines montrées sur la photo. Bien nous en a pris, car c'est la seule qui ait rendu tolérable la présence d'une composante capacitive élevée sur la sortie. Ceci est probablement lié au type de contre-réaction.

C) LA MÉCANIQUE ET LE CÂBLAGE FINAL

C'est le plus long travail à réaliser. Il faut tout d'abord percer les radiateurs pour que tiennent 4 boîtiers T03 (4 trous) plus un ou deux trous pour la fixation du driver TO 220 et, sur un des deux radiateurs, l'emplacement du capteur Q6 (TO 220 encore) sera attentivement déterminé, il doit être assez près des sources de chaleur.

Il faudra également percer les emplacements des connexions entrées-sorties de l'appareil. Si l'on souhaite une alarme thermique, on devra la fixer elle aussi sur dissipateur.

Tous les forages terminés, on passe au montage mécanique des diverses pièces. Au stade des transistors, on veillera à les monter TOUS sur mica, avec graisse silicone abondante, surtout pour Q6 qui reste un appareil de mesure. Si vous trouvez des canons isolants de mauvaise qualité, jetez-les, car ils vous lâcheront au mauvais moment. On n'ira pas plus loin dans la réalisation avant d'avoir méthodiquement contrôlé avec un ohmmètre le total isolement des collecteurs et des dissipateurs.

Des suggestions de câblage vous sont proposées sur nos photographies. On montera d'abord toutes les résistances d'émetteur des T03 contre l'aluminium, puis on réalisera un bus rigide qui les reliera quatre par quatre. Sur la maquette de l'auteur, les collecteurs sont reliés sur la face supérieure du radiateur. A vous de trouver la solution correcte. Tout ceci est un peu long, mais ne sera jamais démonté par la suite, donc prenez votre temps.

On établira les liaisons souples de Q6, puis celles des drivers Q8 et Q9 en faisant partir de l'émetteur le bus distributeur des bases des T03 lui aussi en métal rigide. A ce stade de câblage, il ne manque plus que la prise en fil souple servant à la protection électronique. Elle aboutira sur un des émetteurs des BOW 51 et 52.

L'alimentation devra parvenir sur les T03 en câble rigide 15/10° ce qui permet de faire partir un fil souple sur la carte imprimée, à destination de D1 et D2. Tout ceci sera finalement à voir dans votre application. Enfin, il est possible de monter les cartes dans le châssis, puis de fixer les dissipateurs portant chacun un faisceau de câbles sur ledit châssis.

La dernière vis serrée... il faut tout redémonter car nous avons oublié R 52 et R53 que l'on doit souder entre les bus base et émetteur de chaque radiateur. Avec humour, tout comme nous, vous riez de cette excellente plaisanterie, puis vissez à nouveau les dissipateurs, cette fois-ci tout semble correct.

L'interconnexion finale sera des plus simples avec les documents fournis, une photo porte même les renseignements nécessaires à ce qui est d'ores et déjà la fin de vos soucis... sur l'ampli.

L'alimentation sera câblée en évitant toute erreur aux conséquences spectaculaires (le 14 juillet est encore loin). Enfin, nous ne saurions trop conseiller de réaliser les soudures volumineuses avec une panne haute température (400°C) ou plus simplement un fer d'électricien genre 100 W. Toutes ces soudures devront être vérifiées par une traction à la pince, car si le flux n'a pas fondu intérieurement, elles peuvent être sèches... mais briller !

Ici s'arrête la construction, et votre effort du jour. Si vous avez tout câblé d'une traite, attendez demain pour le contrôle complet et la mise sous tension. L'expérience montre qu'il vaut mieux dormir avant, sinon on risque de ne pas voir ce qui est pourtant bien une panne évidente. Cette précaution n'est pas un luxe si nous en jugeons par vos soucis passés. C'est souvent de votre faute, alors vigilance et réflexion avant de brancher.

6) LA MISE SOUS TENSION

A) LES PREMIERS ESSAIS

Il vous faut le matériel suivant :

- un générateur B.F. sinus-carré (même ordinaire) ;
- un oscilloscope positionné sur AC (n'importe lequel convient) ;
- un voltmètre alternatif gamme 30 V R.M.S. (à aiguille si possible) ;
- un multimètre numérique positionné en continu ;

— une charge résistive de 8 Ω (voire plus ou moins) ;

et spécialement pour les gens prudents :

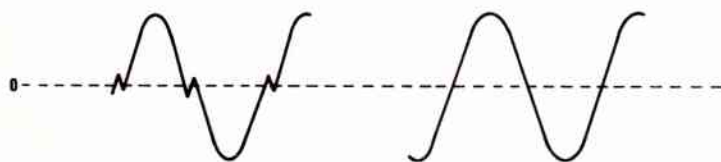
— une alimentation 2 x 12 à 2 x 18 V pour amplis-op (!?)

En premier lieu, connectez tous ces appareils sauf le multimètre, utile seulement en cas de panne, donc pas pour vous. L'oscillo et le voltmètre R.M.S. sur la sortie 8 Ω , le généré B.F. à l'entrée sera placé sur 10 kHz environ (peu importe l'exactitude), signal sinusoïdal, niveau de sortie à zéro pour l'instant. L'alimentation sera raccordée sur les chimiques d'alimentation (correctement) et si possible limitée à 1 ampère. Si elle ne peut être limitée, placez un ampèremètre 1A continu en série avec le + ou le - 12 V.

Sans hésiter, allumez la petite alimentation d'essai. Au scope, la trace tressaute à peine et revient au centre de l'écran. L'ampèremètre dévie à peine. C'est gagné. Ignorez le réglage de P1 qui n'opère pas dans ses conditions normales. Idem pour les protections P2 et P3. Injectez progressivement du 10 kHz à l'entrée jusqu'à obtenir le dessin de la **figure 6**. Manœuvrez doucement P1 pour voir les défauts de raccordement diminuer un peu à fond. Si vous êtes parvenu ici avec nous, vous avez gagné, et pouvez passer à l'étape finale. Sinon, il vous faut dépanner en 2 x 12 V pour ne pas risquer de casse, c'est notre meilleure recommandation.

B) LES ESSAIS EN FORMAT RÉEL

Ils seront abordés après les précédents. Nous insistons volontairement pour éviter du courrier à l'auteur. L'alimentation réelle n'a pas encore été mise en service, car il faut être sûr de soi. Suivant la valeur du réseau, la tension aux bornes des chimiques de filtrage variera autour de 56 V à vide. Ceci n'est applicable qu'à un montage équipé de semiconducteurs haute tension (partout). Sinon, il faut réduire V + et V - ou utiliser un torique de plus basse tension, voir au paragraphe « choix des composants ».

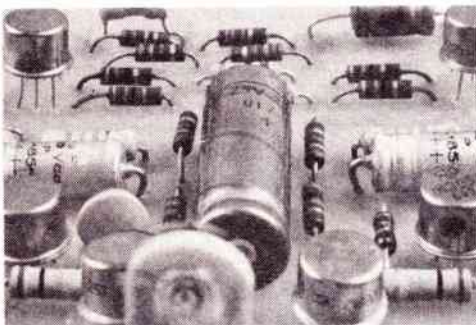


— Courant de repos insuffisant : raccordement mauvais.

— Réglage correct de P1 : plus de défaut visible.

Figure 6

En supposant que 2 x 56 V continus soient applicables à l'ampli, il faut préparer les réglages avant l'essai final. Trouvez alors une charge de 8 Ω supportant plus de 100 W efficaces (140 crête). Ceci peut être réalisé avec un assemblage de grosses bobinées en série-parallèle. Positionnez P1 au minimum du courant de repos, ce que les documents indiquent clairement. Placez P2 et P3 en court-circuit afin d'inhiber les protections électroniques de l'amplificateur.



En bas, le potentiomètre P1 servant au réglage du courant de repos.

Placez le générateur B.F. à zéro (sinus 10 kHz). Le scope et le voltmètre R.M.S. sont toujours sur la charge 8 Ω. Alors seulement allumez l'ensemble, la trace du scope doit bouger un peu et revenir à zéro rapidement. Mettez un peu de 10 kHz à l'entrée pour obtenir la figure incorrecte dessinée plus haut, puis montez le courant de repos avec P1 jusqu'à obtention d'un sinus sans défaut. Sans toucher à l'amplitude, balayez la gamme de 1 kHz à 25 kHz, en vérifiant au scope l'absence de distorsion de raccordement des caractéristiques.

L'ampli est donc bien réglé en classe B, si vos radiateurs sont froids après un quart d'heure sans modulation. Si au contraire ils sont tièdes, vous êtes presque en AB, ce qui est tolérable ici vu la taille des profilés. Si le radiateur vous brûle au repos, c'est trop, et il faut réduire P1.

Maintenant, montez l'amplitude du sinus (toujours 10 kHz) jusqu'à obtenir l'écrêtage de l'amplificateur. Il sera d'autant plus beau et conforme à notre **figure 7** que votre ensemble sera réussi. S'il est accidenté, les chimiques sont certainement trop vieux, et manquent de réserve, ce qui force à les changer. S'ils sont neufs, une non-linéarité

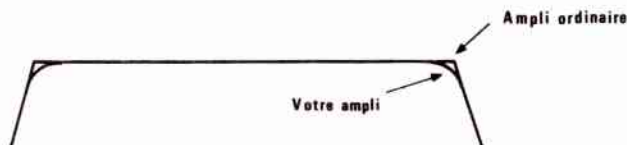


Figure 7

La forme d'écrêtage indique le refus de l'étage final de fabriquer des harmoniques pénibles à l'écoute.

se cache quelque part (composant douteux, soudure, etc...).

Quand tout va bien, faites l'essai en signaux carrés à 10 kHz. Donnez à l'entrée un niveau suffisant pour obtenir 80 V crête à crête, ce qui n'est pas visible au voltmètre, mais au scope. Manœuvrez alors P2 jusqu'à voir une action dégradant le signal positif. Revenez un peu en arrière avec P2, il est réglé. Faites de même pour P3 qui contrôle l'alternance négative. Tout va bien. Toujours à fond, montez BRIÈVEMENT à 20 kHz, retouchez P2 et P3 le cas échéant, puis réduisez fréquence et tension pour reposer un peu l'ampli.

De tels essais ne correspondent pas à une utilisation normale, vous l'avez deviné. Mais ils vous prouvent que l'ampli est en bonne, et même très bonne santé, c'est bon pour les initiés. Maintenant, vous pouvez vous amuser un peu avec les boutons, de préférence en sinus, ou même en triangle. Relevez votre bande passante avant de modifier C2.

Pour optimiser la valeur de C2, il faut faire l'essai complet de la chaîne avec SON PREAMPLI. Sur une entrée linéaire, on fera en sorte de limiter un peu après 20 kHz à 0 dB, ce qui est déjà excessif à notre idée. Le temps de montée s'en ressentira à peine, de toute façon, ce n'est pas une affaire de chiffres, on le sait.

Avant d'aller écouter l'ampli, regardez encore une fois la forme d'onde à l'écrêtage avec un sinus de 1 kHz, c'est un vice d'électronicien, inaccessible aux autres. Puis passez au salon et essayez-vous bien ; enfin décollez avec nous car c'est une juste récompense... et votre nouveau droit.

7) QUELQUES DETAILS DE PLUS

A) CONCERNANT LES CHARGES CAPACITIVES

Avec la self à 4 couches et 3 Ω dessus, on peut observer à 10 kHz en signaux carrés une légère surtension (inférieure à 10 %), très vite amortie, comme sur la **figure 8**. C'est avec 1 μF / 160 V que l'essai a été fait ; si vous le faites, il faut retoucher P2 et P3, car le débit est encore plus fort dans ce cas.

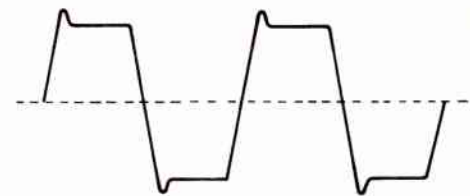


Figure 8.

A fond, en signaux carrés et à 10 kHz, la self stabilise l'ampli chargé par 8 Ω et 1 μF.

B) CONCERNANT LES CHIFFRES (ET A REGRET)

- Notre maquette développe environ 108 W / 8 Ω et 216 W / 4 Ω, ce qui prouve qu'il y a de l'alimentation (attention c'est chaud).

- Avec limites partout, self, etc., la montée est de l'ordre de 3 μsec (80 V crête à crête, 10 kHz, BDW en sortie, le reste ne joue pas).

- Temps de propagation inférieur à la microsonde (est-ce bien raisonnable encore une fois ?).

- Bande passante identique à toutes puissances (de 1 à 100 W / 8 Ω).

- Temps de montée des voisins flatteurs, mais ils aiment et s'asseyent.

C) CONCERNANT LE 4 Ω ET L'AUGMENTATION DE PUISSANCE

Le 4 Ω est tolérable par l'ampli qui n'est plus un 100 W mais un 200 W. Vu l'échauffement dans ce cas, il paraît souhaitable de limiter le volume ou de monter un transfo 470 VA PLUS FAIBLE EN TENSION. Dans tous les cas, les réglages des trois potentiomètres de la carte changent.

L'augmentation de puissance ne peut se faire que par montage au pont. Dans ce cas, LA TENSION (DES DEUX AMPLIS EN OPPOSITION DE PHASE) DOUBLE, VUE PAR LE HAUT-PARLEUR. La puissance quadruple donc. Ceci peut être précieux en son ou ampli instrument, et intéressera nos lecteurs musiciens.

La hausse de puissance par l'alimentation est impossible, on est au MAXI.

8) CONCLUSION

Cet ampli chauffe un peu plus que les autres, car sa technique est DIFFÉRENTE. Ceci vaut pour toute la série décrite dans Radio-Plans, votre revue. Nous espérons avoir comblé un large public, lequel s'abstiendra en retour de téléphoner au domicile de l'auteur... laissons-le vivre.

Nous rappelons que l'exploitation commerciale de tout ou partie de ces articles nécessite notre accord écrit.

Résistances

à couche de carbone 1/4 W — 5 % sauf mention contraire

R1 = 2,7 kΩ
R2 = 27 kΩ
R3 = 680 Ω
R4 = 680 Ω
R5 = 3,3 kΩ
R6 = 3,3 kΩ
R7 = 82 Ω
R8 = 82 Ω
R9 = 10 kΩ
R10 = 10 kΩ
R11 = 82 Ω
R12 = 82 Ω
R13 = 3,3 kΩ
R14 = 3,3 kΩ
R15 = 3,3 kΩ - 0,5 W
R16 = 2,7 kΩ - 0,5 W
R17 = 2,7 kΩ - 0,5 W
R18 = 3,3 kΩ - 0,5 W
R19 = 680 Ω
R20 = 680 Ω
R21 = 100 Ω
R22 = 27 kΩ
R23 = 1 kΩ
R24 = 390 Ω - 0,5 W
R25 = 6,8 kΩ
R26 = 1 kΩ
R27 = 270 Ω
R28 = 6,8 kΩ
R29 = 390 Ω - 0,5 W
R30 = 100 Ω
R31 = 100 Ω
R32 = 0,47 Ω - 3 W bobinée
R39 = 0,47 Ω - 3 W bobinée
R40 = (voir texte)
R41 = 22 Ω - 10 W bobinée
R42 = 220 Ω
R43 = 220 Ω
R44 = 10 kΩ
R45 = 10 kΩ
R46 = 10 kΩ
R47 = 10 kΩ
R48 = 39 kΩ
R49 = 39 kΩ
R50 = 220 Ω
R51 = 220 Ω
R52 = 47 Ω - 0,5 W
R53 = 47 Ω - 0,5 W
P1 = 470 Ω
P2 = 220 Ω
P3 = 220 Ω

Transistors

Q1 = 2 N 5961
Q2 = 2 N 5961
Q3 = PN 4250 A
Q4 = PN 4250 A
Q5 = 2 N 5400
Q6 = TIP 29
Q7 = 2 N 5830
Q8 = BD 711
Q9 = BD 712

Q10 = BDW 51 C
Q11 = BDW 52 C
Q12 = BDW 51 C
Q13 = BDW 52 C
Q14 = BDW 51 C
Q15 = BDW 52 C
Q16 = BDW 51 C
Q17 = BDW 52 C
Q18 = PN 4250 A
Q19 = 2 N 5961
Q20 = 2 N 5831
Q21 = 2 N 5400

2 condensateurs chimiques C018 de 18 000 à 22 000 μF /63 V

Condensateurs

(pour les chimiques, la tension d'isolement est minimum)

C1 = 10 μF /63 V chimique
C2 = 270 pF (voir texte) céramique
C3 = 22 μF /40 V chimique
C4 = 22 μF /40 V chimique
C5 = 10 pF céramique
C6 = 220 μF /16 V chimique
C7 = 47 nF mylar
C8 = 0,47 μF mylar
C9 = 100 μF /63 V chimique
C10 = 100 μF /63 V chimique
C11 = 1 000 μF /63 V chimique
C12 = 0,1 μF /160 V mylar
C13 = 1 000 μF /63 V chimique
C14 = 47 nF mylar
C15 = 47 nF mylar

Autres semi-conducteurs

D1 = D2 = 1N 4002 à 4007
Pont 25 A - 400 V :
— Silec (SSC) BD - 37 931
— SESCOSEM ESM 467-400
— G.I. KBPC 25-04

Divers

- Dissipateurs 1°C/W
- Graisse silicone, micas, canons
- 5 mètres de fil étamé 10/10° mm
- Coffret (S)
- Micas et canons pour TO3 et TO 220
- Fil souple de câblage carte
- Fil rigide de 15/10° mm câblage puissance
- Fil blindé d'entrée B.F.
- Prise DIN ou RCA (Cinch) isolée du châssis (pour entrée B.F.)
- Bornier robuste (pour sortie H.P.)
- Transformateur METALIMPHY 470 VA - 2 x 36 V réf. 470-236
- Disruptor LEGRAND 1 A /250 V
- Voyant néon 220 V
- 2 Bananes 4 mm isolées
- 1 embase Banane châssis
- Fil de câblage rigide 15/10° mm.

EN ANNEXE DES AMPLIS ET DE L'ALIM DU N° 396

A) LES DARLINGTONS DE L'AMPLI 50 W

Des 80 V suffisent, les 100 V c'est une sécurité complémentaire. Notez :

— que les BDX 87 et 88 (SGS-ATES) sont au catalogue Motorola ;

— que leurs équivalents manquants sont BDX 65 et 64, disponibles en suffixe A et B (80 V et 100 V) chez RTC, Sescosem, Motorola, en suffixe C (120 V !) chez RTC, Motorola ;

— que l'on trouve un couple renforcé (16 A, 150 W) les BDX 67 et 66 en suffixe A, B, C (80, 100, 120 V) chez RTC et Motorola.

Dans tous les cas, on prendra un couple de haut de gamme métal. Les essais s'effectueront en **2 x 12 V au départ**, comme pour le 100 W d'aujourd'hui.

B) L'ALIMENTATION STABILISEE

Signalons une seconde source du L 146 (SGS-ATES) par Sescosem, sous la référence TDB 1146 DP (boîtier plastique).

En erratum, nous avons relevé de petites erreurs de nomenclature faciles à identifier :

— C2 et C8 sont bien des mylars de 47 nF (et pas μF) ;

— les ponts moulés sont des 25 Ampères (et non 35) et les références correctes et complètes en Silec (SSC) sont BB 37 931 (200 V) ou BD 37 931 (400 V) ou bien ESM 467-200 et ESM 467-400 (Sescosem).

Dans le texte, on doit lire « disjoncteurs plus rapides » et non « plus solides » page 129 et page 130, le pont de mesure dérive évidemment 3 mA et non 3 A(!).

C) POUR TOUS CES ARTICLES TRAITANT DE HAUT DE GAMME

Nombreux sont ceux qui nous réclament des sachets kits avec cartes, semiconducteurs tirés et appairés, etc. Hélas, ce n'est pas la vocation actuelle de Radio-Plans, ce que l'auteur regrette autant que vous.

D. JACOVOPOULOS

ELECTRO-KIT

COMPOSANTS ET PRODUITS DE QUALITÉ

ouvert du mardi au vendredi de 9h30 à 12h30 et de 14h30 à 19h30
le samedi de 9h30 à 12h30 et de 13h30 à 18h30

15 KM AU SUD DE PARIS

ENTRE VILLENEUVE ST GEORGES ET BRUNOY
CENTRE COMMERCIAL "LA FORET"
Av. Charles de Gaulle
91230 MONTGERON

TEL 942.77.00

LEGENDE : • AVEC BOITIER SERIGRAPHIE
♦ DECONSEILLE AUX DEBUTANTS

JEUX DE LUMIERE

DK12	:STOBOSCOPE 40J.Vitesse réglable	120,00
DK13	:KIT BOITIER pour DK12	60,00
DK14	:STOBOSCOPE 150J.Vitesse réglable	160,00
DK51	:STOBOSCOPE ALTERNE 2x40J	195,00
DK17	:ADAPTEUR MICRO pour Modulateur	70,00
DK18	:MODULATEUR 3 VOIES+Général	95,00
DK19	:KIT BOITIER pour DK18	55,00
DK20	:MODULATEUR 4 VOIES+Général	117,00
DK21	:KIT BOITIER pour DK20	60,00
DK23	:MODULATEUR "MICRO" 3 VOIES+Général	160,00
DK24	:KIT BOITIER pour DK23	55,00
DK25	:MODULATEUR "MICRO" 4 VOIES+Général	182,00
DK26	:KIT BOITIER pour DK25	60,00
DK27	:CHENILLARD 4 CANAUX Vitesse régl.	165,00
DK28	:KIT BOITIER pour DK27	69,00
DK30	:CHENILLARD 10 CANAUX Programmable	246,50
DK62	:GRADATEUR DE LUMIERE	59,80

EMISSION-RECEPTION

OK122	:RECEPTEUR VHF 26à200MHz (AL:9v)	125,00
DK74	:AMPLI BF 4,5W pour OK122 ou autre kit (AL:10 à 20v) avec HP.	60,00
DK31	:COMMANDE PAR LE SON (AL:12v)	88,50
OK74	:RECEPTEUR PO-GO à diode	48,00
OK81	:RECEPTEUR PO-GO à transt.(AL:4,5v)	57,80
OK93	:PREAMPLI D'ANTENNE auto-radio	38,20
OK97	:CONVERTISSEUR 27MHz/PO (AL:9v)	116,60
OK105	:MINI RECEPTEUR FM (AL:9v)	57,80
UK305	:EMETTEUR FM (AL:9v, F:105MHz)	41,00
OK58	:DISPOSITIF pour apprendre le morse	87,20
OK83	:EMETTEUR TELECOM.27MHz, 1 canal	63,70
OK89	:RECEPTEUR TELECOM.27MHz, 1 canal (AL:12v) sortie sur relai	87,20
HF65	:EMETTEUR FM portée 8 Km (AL:4,5à40v) F:60à145MHz	40,00
ANTENNE telescopique pour HF 65 ou tout autre émet. ou récept. VHF		
DK 82	:RECEPTEUR FM (pour HF65) (AL:9à12v, F:80à110MHz)	51,80
OK181	:DECODEUR DE B.L.U. (AL:12à13,5v)	125,00
OK179	:RECEPTEUR AM bande O.C. avec HP. (AL:12à13,5v) super-hétérodyne ♦♦255,00	
OK183	:EMETTEUR 27MHz livré sans quartz AL:12à13,5v, P:2Wà12V ♦♦255,00	
OK167	:RECEPTEUR 27MHz 4 canaux avec HP. AL:12v livré sans quartz sup.hété♦♦255,00	
OK159	:RECEPTEUR BANDE "MARINE" avec HP. AL:12v F:135à170MHz super-hétérod♦♦255,00	
OK163	:RECEPTEUR BANDE "AVIATION" avec HP. AL:12v F:110à130MHz super-hété. ♦♦255,00	
OK152	:EMETTEUR 144MHz FM (AL:12v, P:2,5W) ♦♦255,00	
OK148	:AMPLI LINEAIRE 144MHz (AL:12v, P:40W) ♦♦495,00	
OK177	:RECEPTEUR FM BANDE "POLICE" avec HP ♦♦ AL:12v, F:68à88MHz super-hété. ♦♦255,00	
JK04	:TUNER FM (AL:9v, F:87à108MHz) ♦♦	121,00
JK06	:EMETTEUR 27MHz avec quartz 27,185 MHz AL:9à12v, P:25mW ♦♦	119,50
JK05	:RECEPTEUR 27MHz avec quartz AL:6à12v, S:10uV super-hété. ♦♦	128,20

ALARME-AUTOMOBILE

DK48	:CENTRALE MULTI-FONCTIONS pour voiture AL:12v, sortie sur relai	125,00
DK77	:ALARME pour moto. AL:12v, sortie sur relai.	125,00
DK58	:SIRENE POLICE AMERICAINE (AL:12v)	65,00
OK35	:DETECTEUR DE VERGLAS (AL:12v)	67,60
UK875	:ALLUMAGE ELECTRONIQUE à décharge capacitive, AL:12v ♦♦	230,00
DK80	:STROBOSCOPE AUTO-MOTO (AL:12v)	120,00
OK19	:AVERTISSEUR DE DEPASSEMENT DE VITESSE programmable de 60à120 Km/h. ♦♦	146,00
OK113	:COMPTE-TOURS DIGITAL DE 0à9900Tr/mn. AL:6ou12v	191,10
DK56	:INDICATEUR DE CHARGE BATTERIE	62,50
DK29	:CADENCEUR D'ESSUIE-GLACES (AL:12v)	69,80
OK158	:ALARME AUTOMOBILE PAR LIAISON RADIO AL:12v, sortie sur relai et sortie antenne. Portée environ 200m.	195,00
DK59	:CHAMBRE DE COMPRESSION POUR DK58.	82,00
OK140	:CENTRALE D'ALARME MULTI-FONCTIONS pour appart., pavillon, magasin, etc. AL:13,5 (3 piles de 4,5v)	345,00
JK09	:ALARME SONORE (SIRENE ELECT.) ♦♦	74,10

CONFORT-LOISIR

OK84	:INTERPHONE à fil 2 postes-avec HP	116,60
OK168	:EMETTEUR INFRA ROUGE (AL:9à12v)	125,00
OK170	:RECEPTEUR INFRA ROUGE AL:12v, sortie sur relai	155,00
DK43	:EMETTEUR ULTRA SON (AL:13,5v)	82,80
DK44	:RECEPTEUR ULTRA SON AL:9v, sortie sur relai	93,00
DK34	:TEMPORISATEUR 20s à 2,30mn AL:12v, sortie sur relai	79,80
DK10	:CLIGNOTANT vitesse réglable AL:12v, sortie sur relai	66,50
DK11	:COMPTE POSE pour photographie AL:220v, sortie sur relai	79,80
DK22	:CHRONOMETRE DIGITAL 0 à 99s AL:4,5v à 5v	185,50
DK33	:DECLENCHEUR PHOTO ELECTRIQUE	88,50
DK52	:AMPLI TELEPHONIQUE avec capt.etHP. AL:9à13,5v	82,80
DK65	:HORLOGE heures minutes secondes AL:220v, 6 afficheurs	239,50
OK23	:ANTIMOUSTIQUE à ultra sons AL:4,5v	87,20
OK64	:THERMOMETRE DIGITAL 0 à 99° AL:5v avec capteur	191,10
OK110	:DETECTEUR DE METAUX AL:4,5v distance environ 15cm	155,80
OK10	:DE ELECTRONIQUE à leds AL:4,5 à 5v	57,80
OK182	:REPONDEUR TELEPHONIQUE AL:12v	225,00
OK195	:THERMOSTAT pour chauffage solaire AL:12v, sortie sur relai	125,00
OK193	:MINUTERIE LONGUE DUREE de 5mnà12h AL:12v, sortie sur relai	155,00
OK200	:COMMANDE D'ASSERVISSEMENT pour panneaux solaires ou autre inst. AL:12v	125,00
OK186	:POSEMETRE pour agrandisseur AL:9v, sortie sur relai	155,00
OK185	:TELECOMMANDE PAR TELEPHONE permet de commander un appareil à distance	225,00
OK190	:VEILLEUR SONORE permet d'écouter à distance par téléphone AL:12v	225,00
OK166	:CARILLON ELECTRONIQUE 9 TONS	125,00
OK96	:AUTOMATISME de passe vue AL:12v, sortie sur relai	93,10
OK119	:DETECTEUR D'APPROCHE AL:12v, sortie sur relai	102,90
JK10	:COMPTE POSE PHOTO AL:220v sortie sur triac	107,70
JK08	:ALLUMAGE AUTOMATIQUE DE LUMIERE AL:220v, P:400W sortie sur triacs ♦♦	91,50

MESURE

DK16	:MINUTERIE REGLBLE de 10sà5mn AL:220v, sortie sur triac	79,80
OK22	:LABYRINTHE (jeu d'adresse) AL:4,5v	87,20
DK79	:ALIMENTATION REGULEE 5v-0,5A avec transformateur	86,50
DK75	:ALIMENTATION REGULEE 9v-0,1A avec transformateur	66,80
DK76	:ALIMENTATION REGULEE 12v-0,3A avec transformateur	92,50
DK47	:ALIMENTATION DE LABORATOIRE 1A. réglable de 3à24v avec transfo.	148,00
DK45	:ALIMENTATION DE LABORATOIRE 2A. réglable de 3à24v avec transfo.	198,00
OK107	:COMMANDE AUTOMATIQUE POUR CHARGEUR pour 6et12v sortie triac.	87,20
OK57	:TESTEUR DE SEMI-CONDUCTEURS AL:4,5v sortie sur LED	53,90
UK220	:INJECTEUR DE SIGNAUX (AL:1,2v) ♦♦	45,00
OK127	:PONT DE MESURE RC. de 1 à 10M et delpF à 1uF. AL:9v. Avec vu-mètre.	136,20
OK129	:TRACER DE COURBES POUR PNP et NPN AL:9à18v, sortie sur OSCILLOSCOPE.	191,10
OK123	:GENERATEUR BF de 1Hz à 400KHz. Sinus, Carré, Triangle AL:220v sorties: 0 à 24v, TTL 5v et synchro.	273,40
DK60	:FREQUENCEMETRE 0 à 1MHz. (AL:5v)	242,00
JK03	:GENERATEUR BF de 20 à 20000Hz. AL:6 à 12v ♦♦	142,60
OK145	:FREQUENCEMETRE NUMERIQUE 0 à 250MHz AL:220v, avec RACK et ACCESSOIRES ♦♦	985,00
OK138	:SIGNAL TRACER BF/HF. (AL:9v) sortie HP	175,00

MUSIQUE-B.F.-HI.FI

DK37	:AMPLI 125W RMS qualité professionnelle AL:2x40 livré câblé et réglé	380,00
DK38	:ALIMENTATION 2x40V avec transfo pour DK37 (port 20,00)	220,00
DK39	:ALIMENTATION 2x40V avec transfo pour 2 DK37 (port 20,00)	280,00
DK50	:PREAMPLI MICRO (AL:9à30v)	38,00
OK44	:DECODEUR FM STEREO (AL:9à12v)	116,60
OK137	:PREAMPLI CORRECTEUR (AL:15à30v)	185,00
DK67	:BAXANDAL MONO (AL:9à30v)	54,90
DK68	:BAXANDAL STEREO (AL:9à30v)	98,80
DK72	:DECIBELMETRE 12 leds (AL:12v)	118,50
DK32	:METRONOME avec HP. (AL:4,5à15v)	57,00
GENERATEUR 5 RYTHMES (AL:220v) Slow-Rock-Latin-Twist-Fox-Valter		281,00
OK82	:MINI-ORGUE avec HP. (AL:9à12v)	63,70
OK196	:EGALISEUR STEREO 6 VOIES (AL:12v)	225,00
JK01	:AMPLI BF (AL:12v, P:1W)	80,50
JK02	:AMPLI DE MICRO (AL:9à12v)	70,70
UK716	:TABLE DE MIXAGE 3 VOIES	295,00

MULTIVIDEO

SGS ATG

PRIX 360F

ANTENNE UHF	
GAIN GLOBAL	: 30 dB
GAIN PROPRE DE L'ANTENNE	: 8 dB
GAIN DE L'AMPLIFICATEUR	: 22 dB
NIVEAU DE BRUIT	: 3 dB
GAMME DE FREQUENCE	: 470 - 900 MHz
ORIENTABILITE	: 350°
ALIMENTATION	: 50 Hz, 220V
IMPEDANCE CABLES	: 75Ω

CIRCUITS IMPRIMÉS

Realisation de prototypes
et de petites series (Nous consulter)

NOTRE CATALOGUE GEANT 81 EST PARU

Composants électroniques (avec leurs caractéristiques)
outillage, mesure, kits (plus de 200), circuit imprimé,
systèmes d'alarme, ouvrages techniques, accessoires, CB,
nombreuses photos et illustrations

PRIX: 15FrS PORT 9FrS

NOM

Prenom

n°

Code postal

Ville

EXPÉDITIONS - SERVICE EXPRESS : minimum
d'envoi 30,00

- Règlement joint à la commande : par chèque ou mandat-lettre à l'ordre de ELECTRO-KIT, port et emballage jusqu'à 5 Kg : 15 F au delà tarif SNCF
- Règlement en contre remboursement : 50% d'achats à la commande + frais.
- à partir de 600 F d'achat port et emballage gratuits.

QUELQUE SOIT VOTRE PROBLEME, NOS DIFFERENTS SERVICES SONT A VOTRE DISPOSITION POUR VOUS RENSEIGNER ET VOUS AIDER. SERVICE COMMERCIAL 942.77.00 ET SERVICE TECHNIQUE 903.69.52

REMISES AUX LYCEES. ADMINISTRATIONS. COMITES-D'ENTREPRISE. INDUSTRIELS. ETC...

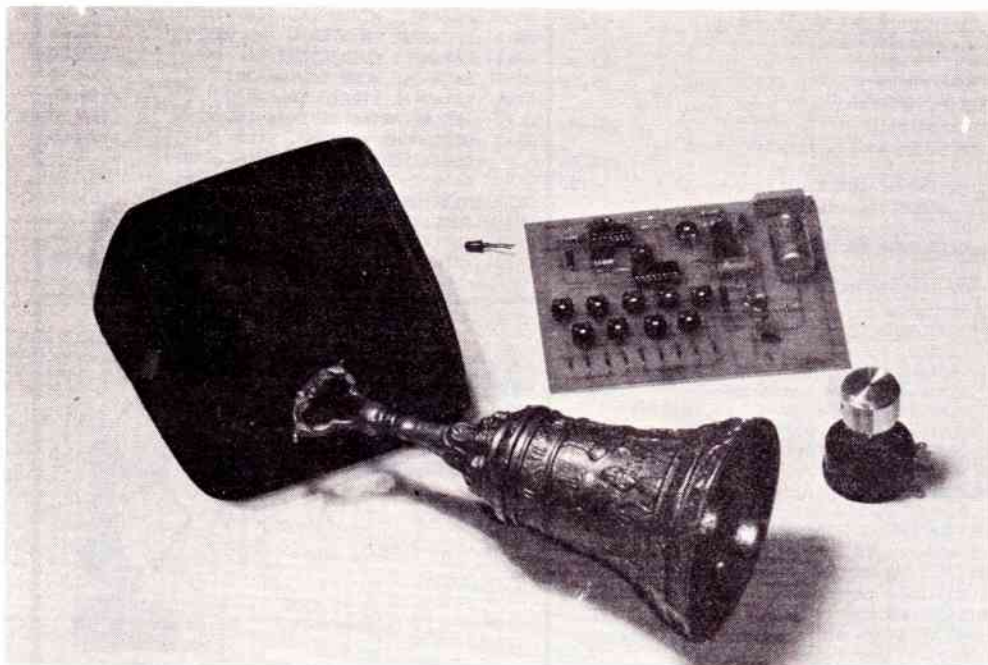
PRIX DE GROS AUX REVENDEURS
NOUS CONSULTER

Montages pratiques

Les sonnettes classiques dans les maisons laissent la place de plus en plus à des carillons électroniques à mélodie, qui reproduisent des airs connus.

Le projet que nous vous proposons est un carillon à mélodie programmable.

Vous pouvez donc composer vos mélodies vous-mêmes, pour cela vous disposez de 9 notes avec 12 fonctions de réglages, c'est-à-dire 9 réglages pour la hauteur du ton pour les 9 notes, un réglage du ton général, un réglage de volume et un réglage de rythme.



CARILLON à mélodie programmable

En plus, il vous donne la possibilité de programmer des interruptions dans la mélodie. Nous vous donnons ici comme exemple de programmation : la très célèbre « Big Ben » de l'abbaye de Westminster à Londres. Les applications de ce carillon ne se limitent pas aux remplacements de la sonnette de porte. Il peut devenir un générateur musical pouvant être utilisé dans des boîtes à musique, un accompagnement, etc.

Tous les éléments nécessaires à la fabrication de cet appareil sont groupés dans la figure 1 qui donne le synoptique du module.

Les éléments nécessaires à cette construction sont :

1. un circuit start/stop.
2. un générateur d'horloge T.B.F. commandé.
3. un compteur à 10 pas.
4. 9 réglages de tons.
5. un V.C.O. avec réglage de la fréquence centrale.
6. un ampli B.F.
7. une alimentation.

GÉNÉRATEUR D'HORLOGE COMMANDE ET CIRCUIT START/STOP

Le générateur d'horloge est composé de deux portes NAND (N3-N4) provenant d'un circuit CMOS 4011 et couplées en montage astable par R1 - R2 - C2 et P1 ; la présence

de ce trimmer donnera la possibilité de choisir le rythme de travail de l'horloge.

L'oscillateur est déclenché par la présence d'un état haut sur l'entrée libre de N3 — cette validation est obtenue par le passage à 1 de la sortie de la porte NAND N1 dont les 2 entrées dépendent des états logiques de la sortie 9 du compteur (IC 2) et du bouton poussoir (S1). N2 qui est montée en inverseur, suivie d'une LED indique tout état haut à l'entrée libre de l'oscillateur et prouve ainsi que l'astable est déclenché.

Ce voyant peut aussi servir comme avertisseur lumineux. Le circuit start/stop et le générateur d'horloge sont décrits dans la figure 2.

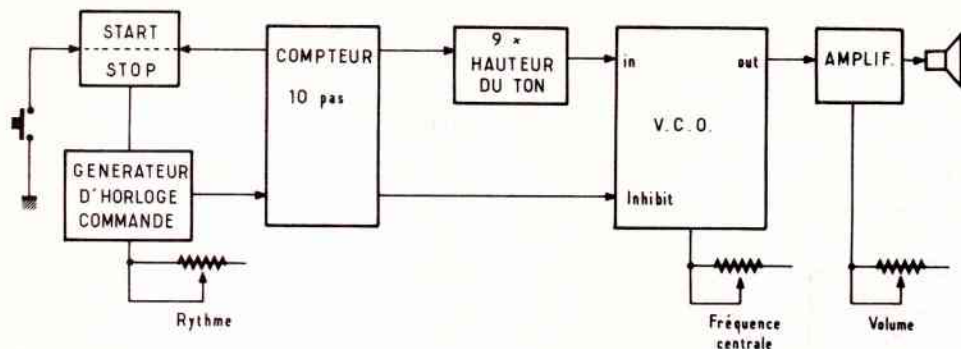


Figure 1

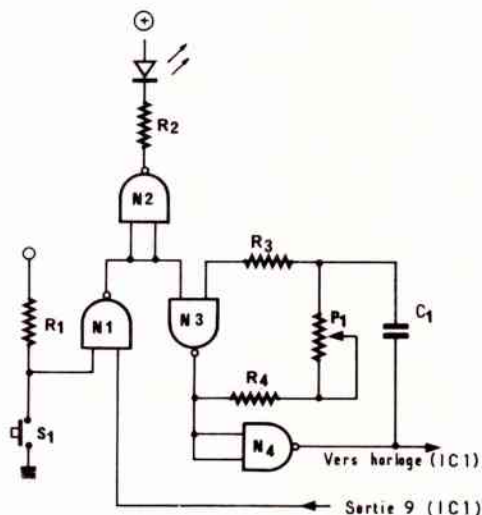


Figure 2 : Horloge commande.

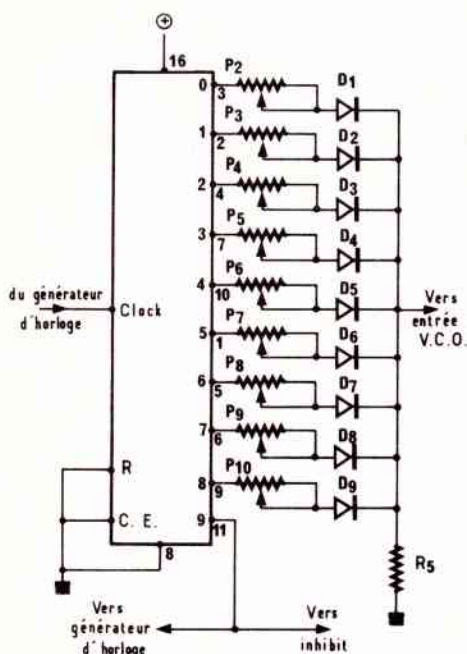


Figure 3

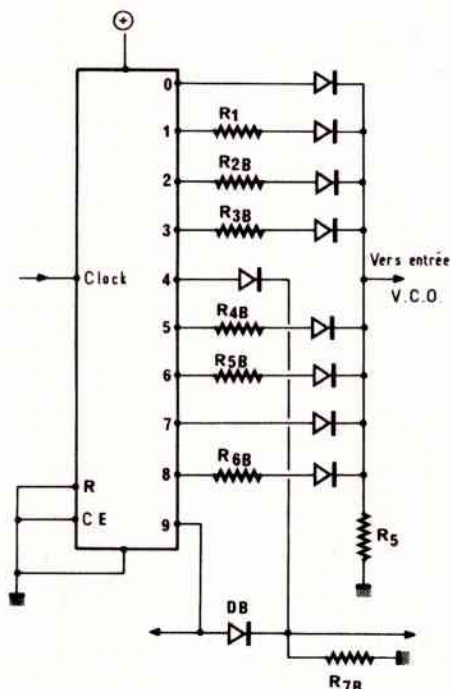


Figure 4

COMPTEUR 10 PAS ET SÉLECTION DES TONS

A la figure 3, on voit que le comptage est confié à un compteur décimal et décodeur CMOS 4017 (IC 2).

Les bornes 13 et 15 reliées à la masse en permanence autorisent le fonctionnement et un comptage décimal.

A chaque impulsion reçue sur son entrée Horloge (Clock) borne 14, notre compteur avance d'un pas.

Les sorties 0 à 8 (les 9 notes) reliées à des trimmers avec lesquels on choisit les tensions qui attaquent à tour de rôle l'entrée d'un V.C.O. et forment ainsi les hauteurs des tons (nous donnerons un exemple concret de programmation).

Quant à la sortie 9 dont le rôle est très important dans la conception de cette construction, reliée à une entrée de la porte NAND N1 : à l'état logique 1 et S1 relâché, bloque l'oscillateur d'horloge et de ce fait arrête le comptage (fin de mélodie) en appuyant sur S1 l'oscillateur est déclenché, le comptage recommence.

Cette sortie basculant à l'état logique 0 maintient l'oscillateur en marche et par conséquent le comptage (le passage des 9 notes). L'autre fonction de la sortie 9 est celle reliée à l'entrée Inhibit de IC3, à l'état 0 déclenche le V.C.O. ; l'état 1 bloque le V.C.O. et arrête toute sortie de signal.

LE V.C.O.

Pour le V.C.O. on a utilisé un PLL CMOS CD 4046 (IC 3).

Ce qu'on pourrait dire en bref de cet IC c'est qu'il est constitué de 2 comparateurs de phase, d'un V.C.O., d'un étage tampon et d'une diode zener.

Comme indiqué à la figure 5, pour notre construction on n'a eu besoin que du V.C.O. Le V.C.O. linéaire produit un signal de sortie (V.C.O. out) borne 4 dont la fréquence est déterminée par les valeurs de T6, T7 et P11 et C2 et la tension à l'entrée V.C.O. IN borne 9, on pourra régler la fréquence de ce signal en agissant sur P11.

L'entrée Inhibit Borne 5 reliée à la neuvième sortie de IC 2 — patte 11, quand elle est haute bloque le V.C.O. et de ce fait, minimise la consommation du courant de repos et pourra servir à faire des interruptions dans les mélodies.

L'AMPLI B.F.

Via R8, T1 et T2 seront guidés par le signal de sortie du V.C.O. borne 3 IC3.

Un haut-parleur sera relié au collecteur de T2 d'une part de l'autre avec un potentiomètre P12 dont le curseur va au plus et

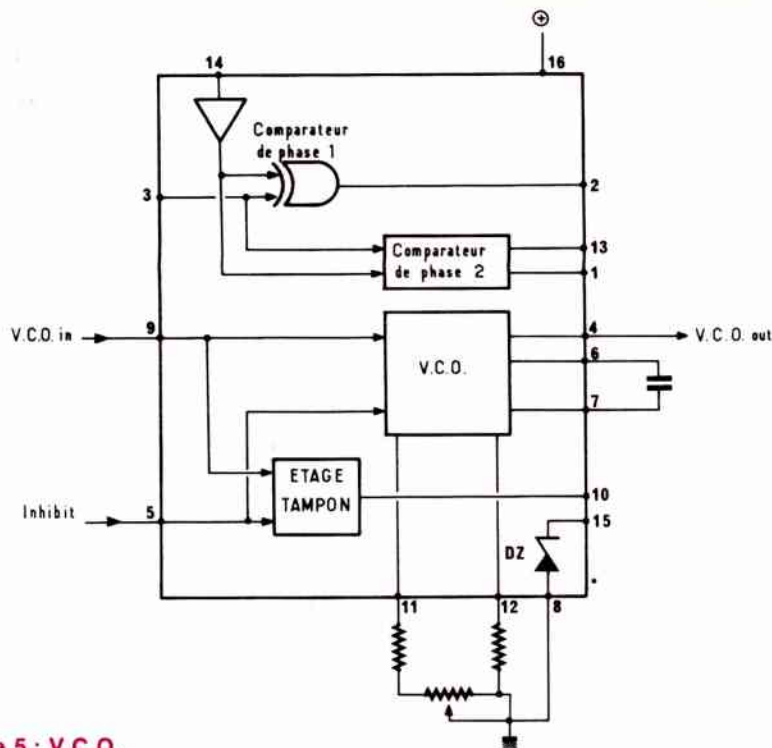


Figure 5 : V.C.O.

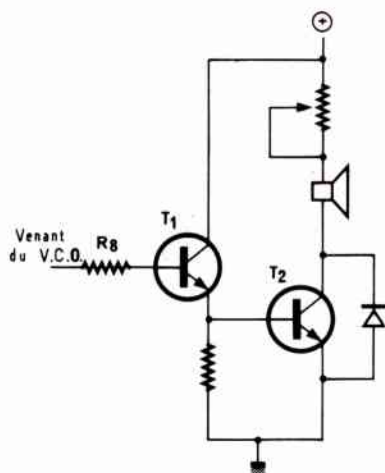


Figure 6 : Amplificateur

qui servira au réglage du volume (voir figure 6). On pourra remplacer ce potentiomètre par une résistance fixe (3 watts).

BIG BEN

L'exemple de programmation donné à la figure 4 donne une mélodie, celle que l'on appelle Big Ben de l'abbaye de Westminster à Londres.

Cette mélodie est constituée seulement de 4 tons différents. En réalité, elle est jouée toutes les 15 minutes. Les premiers quarts d'heure on entend le premier quart

de la mélodie, les demi-heures la moitié de la mélodie, les trois quarts d'heure les trois quarts de la mélodie et toutes les heures la mélodie complète, suivie par une suite monotone de battements indiquant l'heure.

La programmation que nous vous proposons donne la mélodie complète.

Le seul changement que l'on pourrait constater entre les 2 schémas de la figure 3 et 4 est : pour les 2 tons les plus aigus, l'envoi des tensions des sorties 0 et 7 de IC2 directement au V.C.O. et le remplacement des trimmers qui suivent les sorties 1-2-3-4-5-6-8 par des résistances fixes.

Quant à l'interruption entre les 2 parties de la mélodie, avec l'entrée Inhibit de IC3 borne 5 qui sera reliée à la masse en permanence avec R7B. On pourrait bloquer le V.C.O. en lui envoyant une tension haute en provenance de la sortie 4 et produire ainsi l'interruption entre les 2 parties de la mélodie. Cette sortie et la sortie 9 qui fait l'arrêt automatique, en fin de mélodie seront suivies par 2 diodes. Voir figure 4.

ALIMENTATION

Son schéma est très classique comme le montre la figure 7.

Un transfo 12V permet d'obtenir la basse tension nécessaire au circuit, suivi d'un pont redresseur et d'un condensateur 2 200 μF . On remarquera que la tension d'alimentation des IC's est stabilisée par une diode zener. De ce fait, la programmation reste stable, surtout en ce qui concerne la fréquence du signal.

L'alimentation de l'ampli B.F. n'est pas stabilisée, simplement filtrée et directement prélevée aux bornes du chimique du filtrage principal C3.

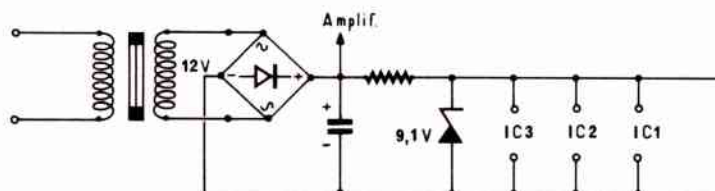


Figure 7

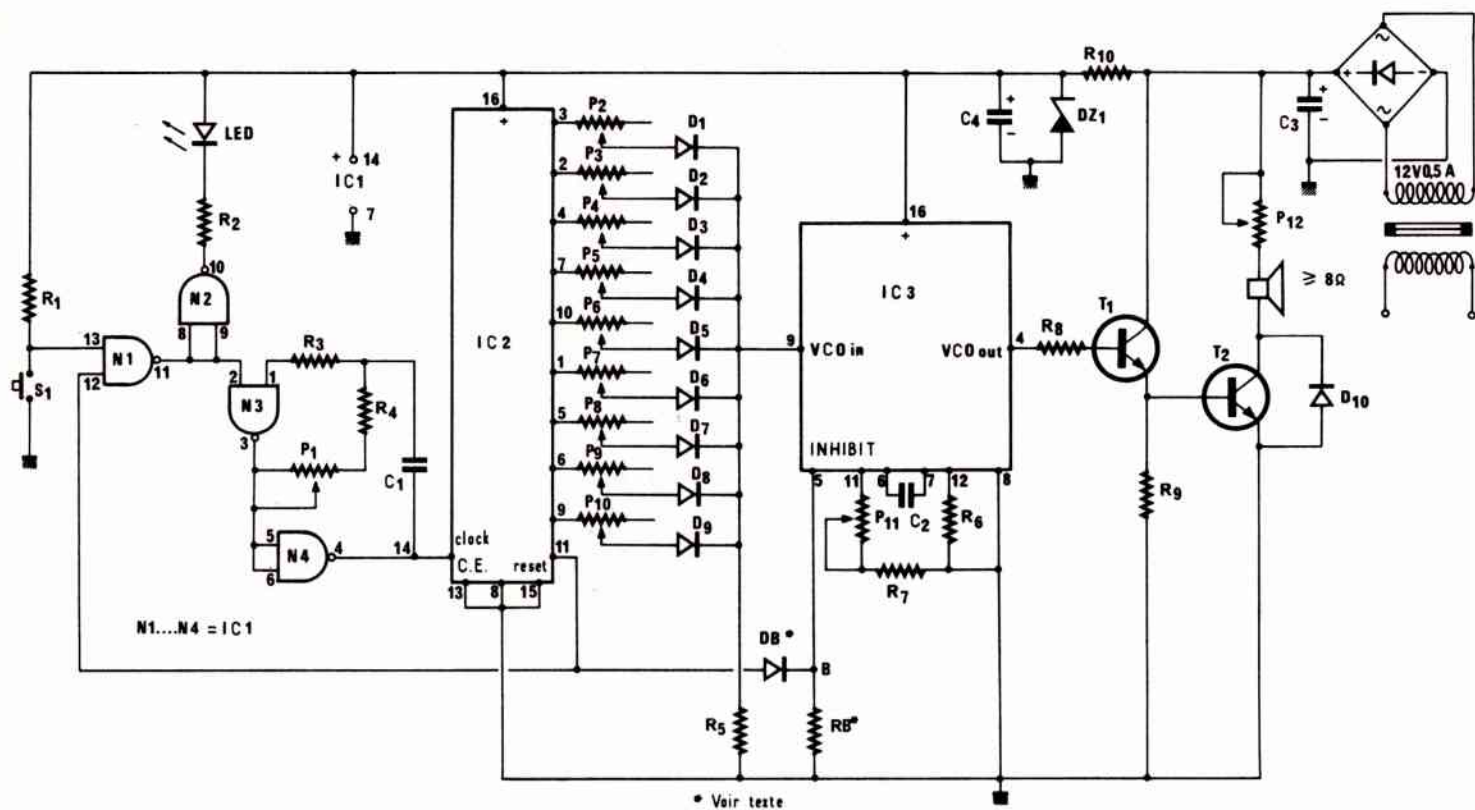
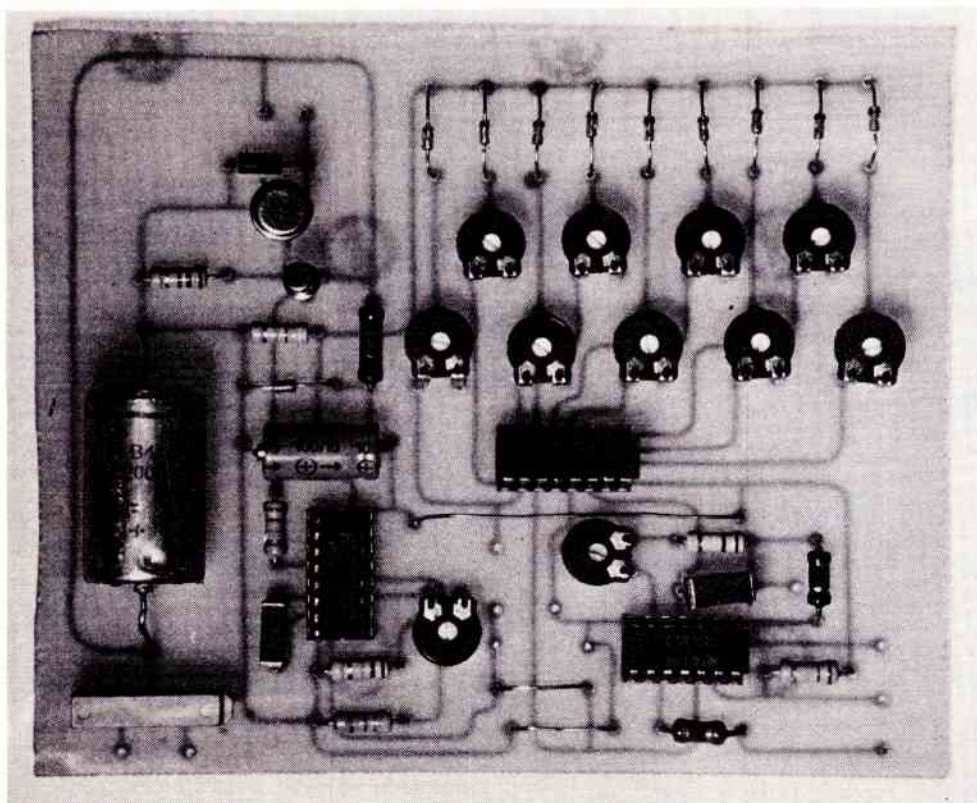


Figure 8 : Schéma général du carillon.



La carte carillon : il ne reste plus qu'à connecter l'alimentation, le réglage de volume et le haut-parleur.

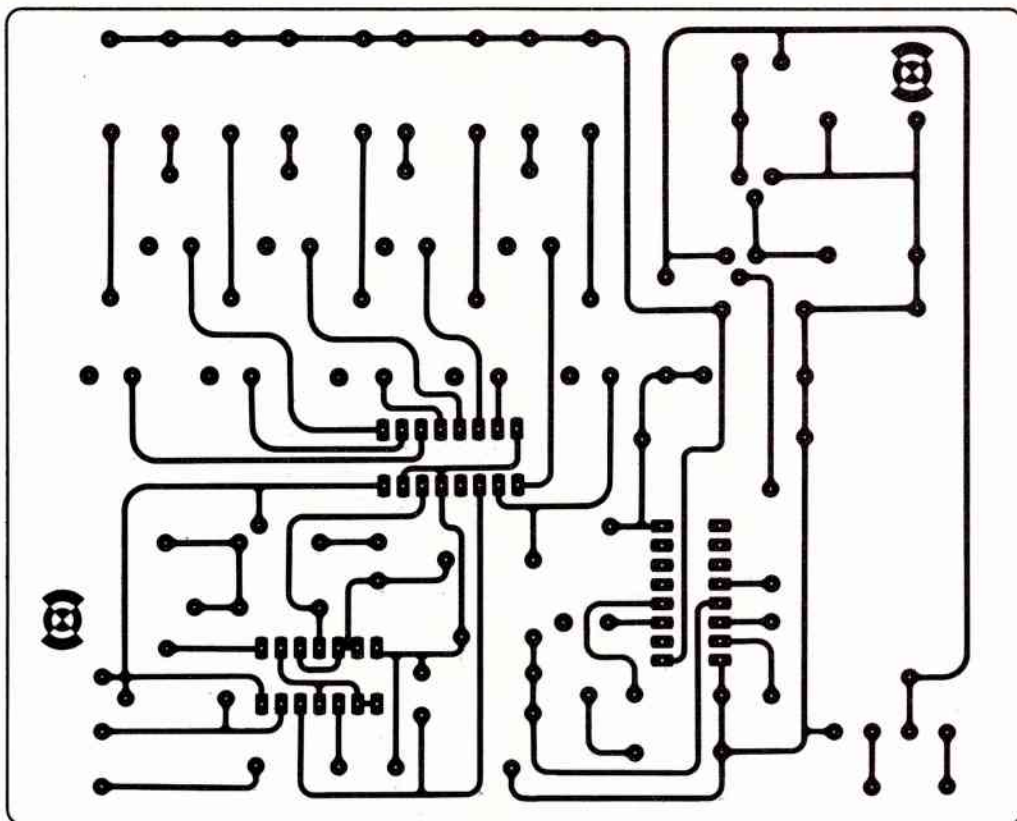


Figure 9 : Circuit imprimé.

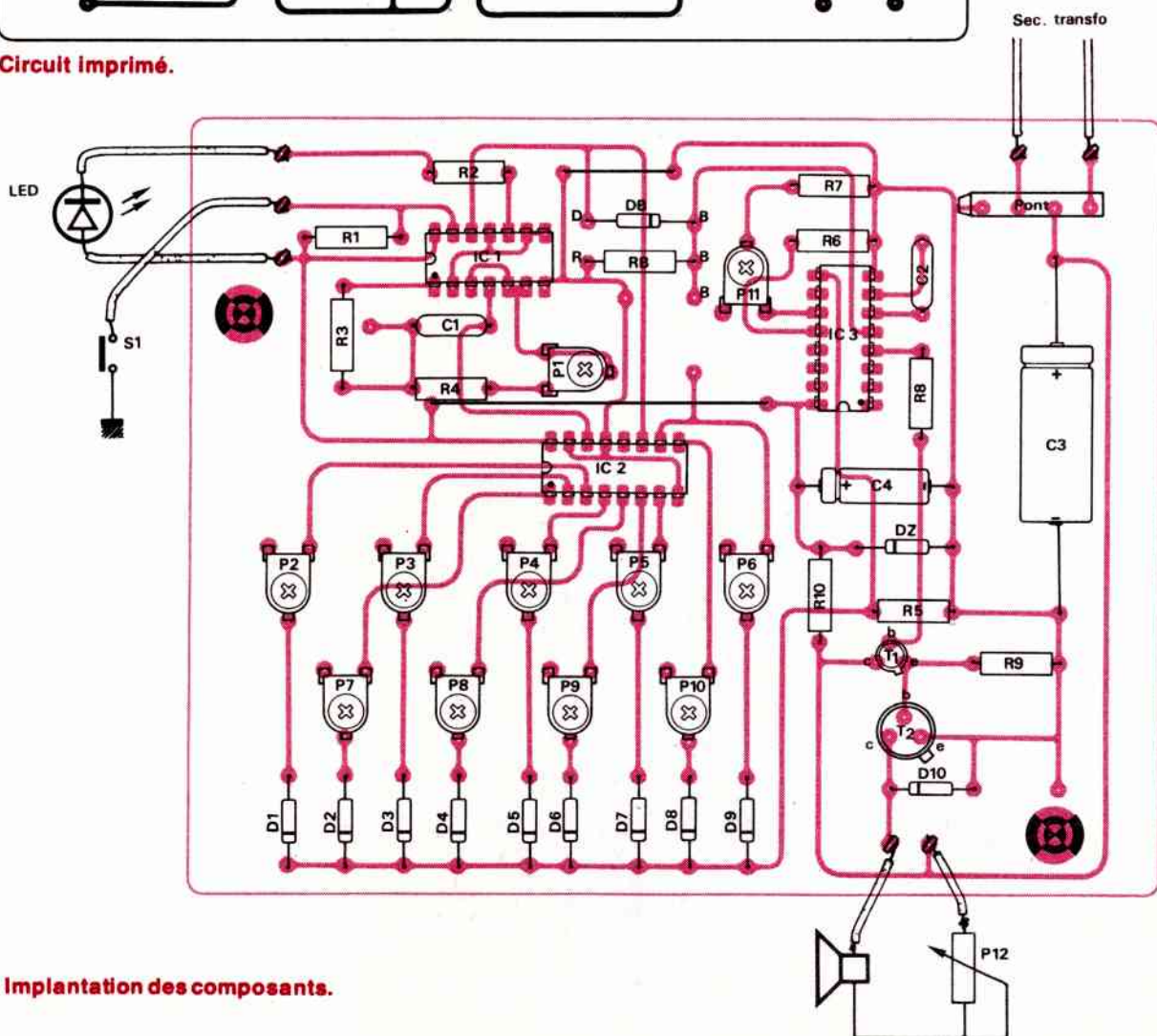
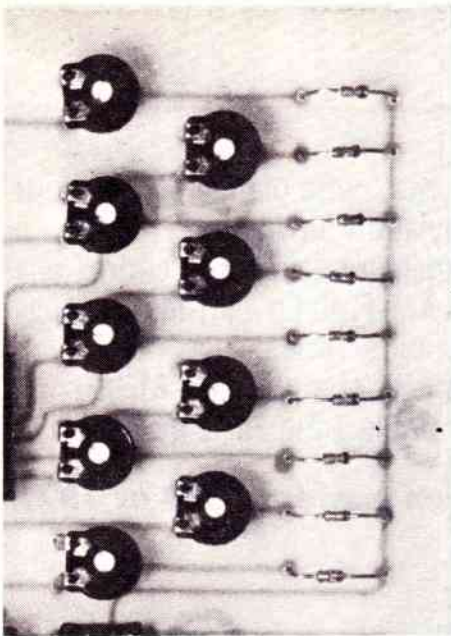


Figure 10 : Implantation des composants.



L'accord des notes est réalisé par ces potentiomètres.

REALISATION

La figure 9 montre le détail du circuit imprimé à l'échelle 1. Le montage des composants se fera suivant le plan de montage de la figure 10 sauf pour ceux qui ne cherchent pas à avoir des temps d'arrêt dans la mélodie et voudraient utiliser les 9 notes, DB et RB deviendraient inutiles et seront remplacées par un strap entre les points D et B. Les IC's seront montés sur des supports, ceci pour éviter la destruction de ces CMOS très fragiles et pour faciliter l'accordage.

ACCORDAGE

Pour accorder le montage sur les notes prévues à l'aide de potentiomètres, enlever IC2 et mettre l'appareil sous tension. On doit entendre un signal venant du haut-parleur ; régler la fréquence de ce signal à l'aide de P11. Par une connection provisoire relier le + 9 V à la sortie choisie de IC2 et accorder le V.C.O. à l'aide du potentiomètre correspondant soit par exemple à accorder la note 1 qui correspond à la sortie 0 patte 3 au + 9 V et agir sur P1 jusqu'à avoir le ton recherché et ainsi de suite procéder de la même manière pour les autres notes.

Pour le temps d'arrêt on connecte la sortie choisie à l'aide d'une diode directement au point B.

Pour la mélodie donnée en exemple les potentiomètres P1 à P9 seront remplacés : P1 par un strap, P2 par R1B une résistance de 22 k/5 %, P3 par R2B une résistance de 10 k/5 %, P4 par R3B une résistance de 47 k/5 %, P5 et D5 par une diode qui ira de la sortie 4 au point B, ce sera le repos entre les notes, P6 par R4B une résistance de 47 k/5 %, P7 par R5B une résistance de 10 k/5 %, P8 par un strap, P9 par R6B une résistance de 22 k/5 %.

K. OURTANI

Nomenclature des composants.

Résistances

R1 = 22 k Ω
 R2 = 680 ohms
 R3 = 1 M Ω
 R4 = 100 k Ω
 R5 = 47 k Ω
 R6 = 15 k Ω
 R7 = 4,7 k Ω
 R8 = 22 k Ω
 R9 = 100 ohms
 R10 = 180 ohms
 RB = 100 k Ω

P1 = 1 M Ω horizontal miniature
 P2... P11 = 100 k Ω horizontal miniature
 P12 = linéaire = 470 ohms/5 W.

Condensateurs

C1 = 0,47 μ F
 C2 = 100 nF
 C3 = 2200 μ F/16 V
 C4 = 100 μ F/16 V.

Transistors

T1 = BC 108
 T2 = BC 140

Diodes

LED au choix
 D1... D9 = 1 N 4148
 D10 = 1 N 4001
 DB = 1 N 4148
 Dz1 = 9,1 V/400 mW

Pont = B 1906 (Siemens B40 C1500)

Circuits intégrés

IC 1 = CD 4011
 IC 2 = CD 4017
 IC 3 = CD 4046

Divers :

Transformateur 12 V /0,5 A.
 Haut-parleur : \pm 3 Watts.

Sté FIORE
 s.a.r.l. au capital
 de 60 000 fr.

MAGASIN FERMÉ
 LE LUNDI

INTER ONDES

C.C.P. FIORE 4195-33 LYON - R.C. Lyon 67 B 380

69, rue Servient 69003 - LYON

Tél. (78) 62.78.19

- F 95 HFA -

STATION EXPERIMENTALE

Scs expedition
 84 61 43

NOUVELLE ADRESSE :

69, rue Servient 69003 LYON

A LYON :

COMPOSANTS - TRANSISTORS KITS-INTÉGRÉS - ÉMISSION-RÉCEPTION

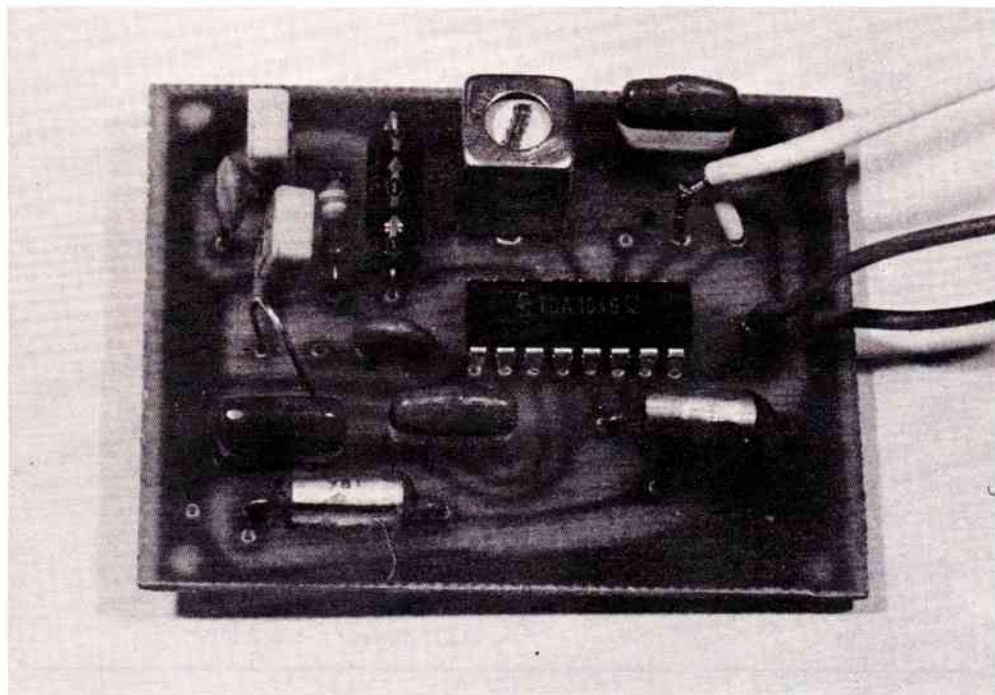
PAIEMENT : à la commande, par chèque, mandat ou C.C.P. Envoi minimal 30 F.
 Contre remboursement : moitié à la commande, plus 5 F de frais.

PORT : RÉGLEMENT A RÉCEPTION AUCUN ENVOI CONTRE REMBOURSEMENT HORS DE FRANCE

Après avoir décrit déjà deux premiers modules de cette série : une tête VHF et une platine Fi équipée d'un démodulateur FM, nous proposons aujourd'hui à nos lecteurs de construire une platine FI à démodulation AM. Si nous nous limitons strictement aux modules

de cette série déjà décrits, cette platine sert surtout à recevoir la bande aviation au moyen de la tête VHF, éventuellement dans le cadre d'un récepteur mixte AM-FM. En fait, les usages de ce 3^e module sont plus variés et pourront s'étendre à la réception 27 MHz dès parution du 4^e module (tête HF à quartz).

(Voir les numéros 393 et 397)



3. PLATINE FI pour AM à sélectivité variable

1) LE SCHEMA DE PRINCIPE :

L'examen de la figure 3 montre que ce module est exclusivement prévu pour la fréquence intermédiaire de 455 kHz. En effet, l'usage du 10,7 MHz en AM est relativement rare et, de toute façon, reste déconseillé dans les bandes de fréquences où nous faisons travailler nos modules pour AM.

En revanche, et suite aux observations de certains lecteurs, nous avons prévu un circuit de **sélectivité variable**. Ainsi, il est possible de choisir entre une excellente séparation des émetteurs (2 filtres céramique en cascade) ou une plus grande facilité de réglage dans les bandes les moins encombrées (liaison par simple condensateur). La sélectivité minimale qu'il faut tout de même garantir est fournie par un

transfo 455 kHz. Un indicateur de champ (S mètres) peut être branché sur une sortie spéciale du module. Nous ne pouvons pas donner un schéma totalement sûr du fait de la grande variété des galvanomètres existants.

Le gain de montage est très élevé, du fait qu'en plus de l'ampli Fi proprement dit du TDA 1046, on utilise en cascade l'ampli HF de ce circuit intégré qui sert normalement

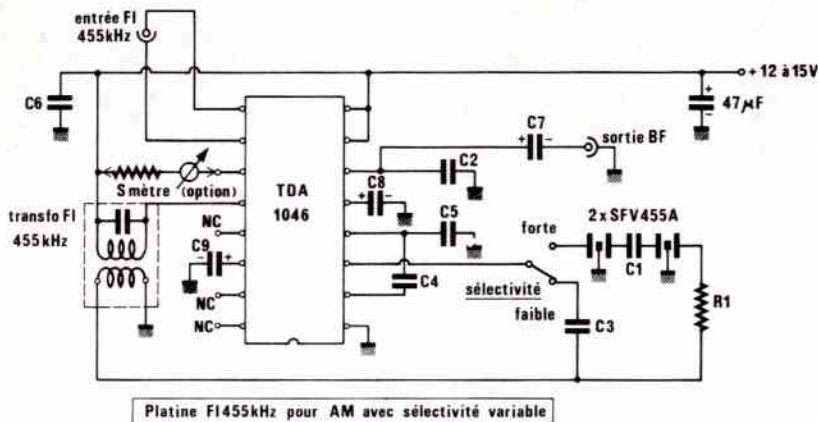


Figure 1

à réaliser des récepteurs complets. Avec une bonne tête VHF, on peut ainsi compter sur une sensibilité digne des appareils à double changement de fréquence.

2) REALISATION PRATIQUE :

Le circuit imprimé de la **figure 2**, de dimensions 50 x 60 mm, regroupe tous les composants du montage sous une forme extrêmement compacte. L'adaptation mécanique de la tête VHF s'en trouve facilitée. Un soin particulier est de rigueur pour le câblage qui, exécuté d'après la **figure 3**, doit conduire à un résultat en accord avec nos photographies. L'entrée et la sortie se feront en fil blindé (attention, le blindage du fil d'entrée Fi n'est pas relié à la masse, mais reste flottant).

En ce qui concerne le réglage de sélectivité, on pourra utiliser un inverseur à 2 positions relié au circuit imprimé par des fils blindés ou non, de longueur maximum 5 cm. Si une commande extérieure n'est pas nécessaire, un simple strap sur le circuit imprimé suffira.

Le réglage du module se limite à celui du noyau du transfo Fi, que l'on aura intérêt à dégrossir sur la position de faible sélectivité pour le figer en position très sélective, le maximum de signal étant alors très pointu (utiliser un tournevis en plastique).

Un mot au sujet des 2 filtres céramique (SFU 455 A, qui peuvent être remplacés par un seul SFZ 455 A, dédoublé avec précaution au canif : ces deux filtres, de couleur jaune, sont de marque Murata-Stettner.

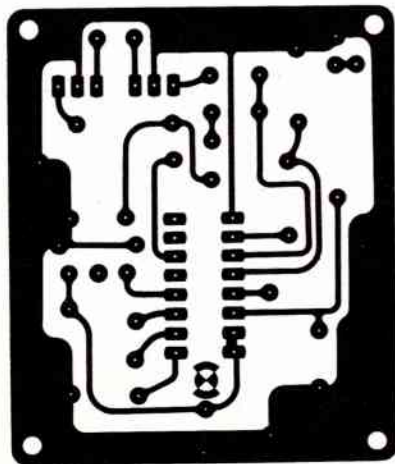


Figure 2

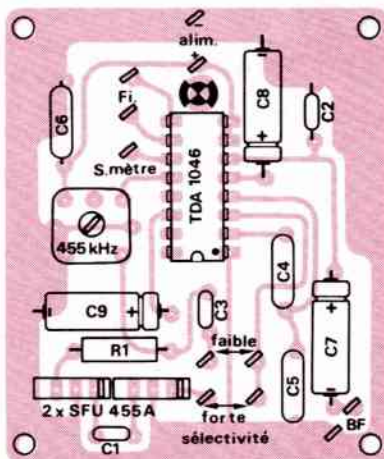


Figure 3

3) CONCLUSION :

Bien que capable de suivre toute tête HF ou VHF à sortie flottante 455 kHz, ce module est plus spécialement destiné à être associé aux autres montages de cette série. Les caractéristiques mécaniques, d'entrée-sortie et d'alimentation, ont été étudiées en conséquence. Le signal BF délivré est d'un niveau suffisant pour attaquer tout ampli BF ou même directement un écouteur ou un casque d'une impédance minimum de 600 Ω.

Patrick GUEULLE

Nomenclature

Résistances

R1 3,3 kΩ 1/4 W 5 %

Condensateurs

- C1 47 pF céramique disque
- C2 330 pF céramique disque
- C3 1,5 nF céramique disque
- C4 0,1 µF mylar
- C5 0,1 µF mylar
- C6 0,1 µF mylar
- C7 10 µF 16 V chimique
- C8 10 µF 16 V chimique
- C9 10 µF 16 V chimique

Circuits Intégrés

C1 TDA 1046 Siemens

Autres semi-conducteurs

- SFU455A 2 Stettner
- ou
- SF2455 A 1 Stettner

Divers

- 1 circuit imprimé
- 1 transfo Fi 455 kHz 10 x 10 mm
- 1 inverseur 2 positions
- fil blindé
- alim. 13,5 V (3 piles 4,5 V).

UN ENSEIGNEMENT NOUVEAU adapté à vos besoins



radio - tv

- Monteur dépanneur radio TV Hi-Fi
- Monteur dépanneur radio TV
- Monteur dépanneur radio ou TV
- Technicien radio TV
- Technicien radio TV Hi-Fi (existe aussi en formule accélérée)
- Technicien en sonorisation

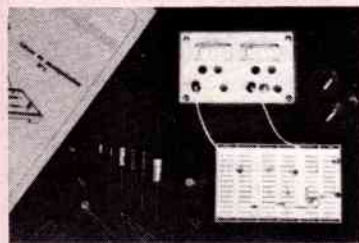


électronique

- Electronicien
- Monteur câbleur
- Dessinateur d'étude
- Technicien électronique
- Technicien en automatismes
- Technicien en téléphonie
- CAP-BP
- BTS Electronicien

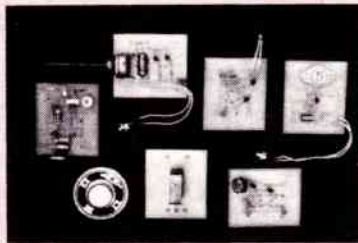
AVEC UN MATERIEL D'APPLICATION à votre domicile...

Chez vous, à votre rythme, vous suivrez l'une de nos formations qui vous permettra d'acquérir les connaissances théoriques nécessaires à une bonne maîtrise professionnelle. Ainsi par petites étapes, vous connaîtrez l'électronique et ses diverses techniques d'application. Tout au long de cette étude un professeur spécialisé vous guidera et vous aidera à progresser efficacement.



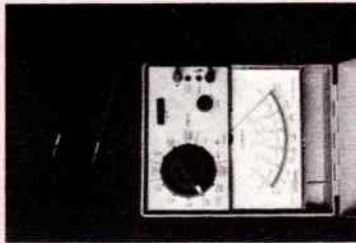
LE MINI-LABORATOIRE

Pour bien maîtriser l'électronique, il faut posséder de solides bases techniques. C'est pour cela que nos techniciens ont mis au point pour vous, ce Mini Laboratoire, véritable « Centre d'apprentissage à domicile » : 1 circuit d'expérimentation, deux galvanomètres, plus de 100 composants. Le tout accompagné de 3 manuels de plus de 200 pages avec devoirs auto-correctés et une multitude d'expériences passionnantes et enrichissantes.



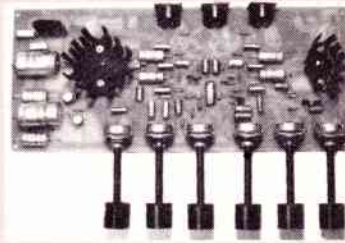
6 KITS COMPLETS

Apprenez l'électronique en vous distrayant avec : un émetteur radio - une minuterie - un antivol avec sirène - une cellule photoélectrique - un relais 220 V - un détecteur de chaleur. Tout est fourni : circuits imprimés, composants, et tous les accessoires (HP, micro, relais, etc.). Et en plus... les kits se combinent entre eux pour obtenir des applications vraiment étonnantes. Par exemple, dès que la nuit tombe, vos lampes s'allument toutes seules.



LE CONTROLEUR UNIVERSEL

Pour compléter votre formation, un contrôleur universel, modèle professionnel, comprenant 39 calibres de mesure et qui deviendra votre outil de tous les jours. Présenté dans un boîtier, un contrôleur universel, modèle professionnel, comprenant 39 calibres de mesure et qui deviendra votre outil de tous les jours. Présenté dans un boîtier de protection, il s'agit d'un appareil de conception très moderne, répondant à tous les besoins de l'électronicien. En plus... vous recevrez le « Guide pratique de la mesure » 130 pages illustrées pleines de conseils et d'astuces pour exploiter à fond votre contrôleur.



UN AMPLIFICATEUR STEREO 2 x 10 WATTS

Monter soi-même un véritable ampli stéréo : une façon originale de joindre l'utile à l'agréable. Tout vous est fourni : circuit imprimé complet, composants, circuits intégrés et notice de montage. En fin d'étude, vous conserverez un ampli complet, de 2 x 10 watts réels avec préampli, connecteur RIAA, graves et aigus, volume et balance. Alimentation secteur incorporée.



BON GRATUIT

et sans aucun engagement pour être documenté sur notre enseignement



- ELECTRONICIEN
- MONTEUR CABLEUR
- DESSINATEUR D'ETUDE
- TECHNICIEN ELECTRONICIEN
- TECHNICIEN EN AUTOMATISMES
- TECHNICIEN EN TELEPHONIE
- CAP-BP TOUTES OPTIONS
- BTS ELECTRONICIEN



- MONTEUR DEPANNEUR RTV HIFI
- MONTEUR DEPANNEUR RTV
- MONTEUR DEPANNEUR RADIO OU TV
- TECHNICIEN RTV HIFI (formule traditionnelle et accélérée)
- TECHNICIEN RTV
- TECHNICIEN EN SONORISATION.

UNIECO-Formation
Unieco-Formation établissement privé d'enseignement par correspondance soumis au contrôle pédagogique de l'Etat.

NOM PRENOM

AGE (facultatif) PROFESSION (facultatif)

Adresse

Code postal [] [] [] [] VILLE

N° téléphone (facultatif)

Indiquez ci-dessous le secteur ou le métier qui vous intéresse :

Avec l'accord de votre employeur, étude gratuite pour les bénéficiaires de la Formation Continue (loi du 16 JUILLET 71) Possibilité de commencer vos études à tout moment de l'année

UNIECO-FORMATION, 4651 route de Neufchâtel, 76025 ROUEN Cédex.

De nombreux lecteurs s'intéressent aux communications radio du trafic aérien, nous avons publié dans Radio-Plans des récepteurs VHF couvrant la bande aviation. Nous souhaitons que ceux qui ont réalisé ces récepteurs apprécieront de trouver dans ce numéro les fréquences utilisées par les aérodromes de leur région ainsi que quelques éclaircissements sur le « jargon » employé par les navigants (notamment le code Q).

Répertoire des fréquences des principaux aérodromes français et européens

VILLE/situation	Approche	Tour	A. Club	Sol	Radar	Atis
ABBEVILLE			123,5			
AGEN		121,3				
AIX-LES-MILLES	120,2	118,75			119,7 122,1	
AJACCIO/Campo dell'Oro	121,05 121,5	118,1 121,5	123,5	121,7		
ALBERTVILLE			123,5			
ALBI		119,3	123,5			
ALENÇON/Valframbert			123,5			
ALES/Deaux			123,5			
AMBERT/Le Poyet			123,5			
AMBERIEU	119,25 128,5	119,7 121,5	123,5			
AMBOISE/Dierre			123,5			
AMIENS/Clisy		123,4				
ANDERNOS-les-BAINS			123,5			
ANGERS/Avrillé		119,0	123,5			
ANGOULÊME/Ruelle		118,2	123,5			
ANNECY/Meythet		118,2	123,5			
ANNEMASSE			123,5			
ARCAÇON/La Teste	119,6		123,5			
ARGENTAN			123,5			
ARRAS/Roclincourt			123,5			
AUBENAU/Vals-Lanas	120,7	119,4	123,5			
AUBIGNY-sur-NERE			123,5			
AUCH/La Mothe		123,0	123,5			
AURILLAC		118,3				
AUTUN/Bellevue			123,5			
AUXERRES/Branches		129,8				
AVALLON			123,5			
AVIGNON/Caumont		122,6				
AVRANCHE	120,15		123,5			
BAGNERE de LUCHON	120,3 119,05		123,5			
BAILLEAU/Armenonville			122,5			
BALE/MULHOUSE	121,25 119,35 121,5	118,3 119,7		121,6		
BARCELONNETTE/St-Pons			123,5			
BAR-le-DUC/Les Hauts de Chée				123,5		
BAR-sur-SEINE			123,5			
BASTIA/Poretta	121,4	118,0 119,7				
BEAUNE/Challenges	119,7		123,5			
BEAUVAIS/Tillé	119,9 121,4	121,4 119,9				
BELFORT/Chaux	121,25 121,5		123,5			
BELFORT/Fontaine	121,25 119,35 S.I. 121,5	118,5				
BELLE-ILE en MER			125,5			
BELLEVILLE/Villié Morgon			123,5			
BELVES/St. Pardoux			123,5			
BERCK-sur-MER			123,5			
BERGERAC/Roumanière		120,5				
BERNAY/St. Martin	120,35		123,5			
BERRE/La Farre	120,2 119,7	118,1				
BESANÇON/La Vase			123,5			
BESONÇON/These			123,5			
BEYNES/THIVERVAL			122,5			
BEZIERS/Vias					123,0	123,5
BLOIS/Le Breuil						123,5
BIARRITZ/Bayonne-Anglet	125,6	118,7 119,7				
BORDEAUX/Mérignac	265,2 118,6 121,2 121,5	118,3 360,2 119,7 121,5				121,9
BORDEAUX/Saucats		119,0				
BORDEAUX/Yvrac	118,6					123,5
BOURG/Cezeriat						123,5
BOURGES	119,7 121,5 122,4	118,3				123,5
BREST/Cuipavas		119,5 121,5				
BRETIGNY-sur-Orge	122,9 121,5 121,57	122,9				
BRIARE/Châtillon						123,5
BRIOUDE/Beaumont						123,5
BRIVE/La Roche		120,4				123,5
BUNO/Bonneveaux						122,5
CAEN/Carpiquet	128,5	128,5				
CAHORS/Lalbenque	129,3	119,4				123,5
Information	119,7					
CALAIS/Dunkerque	122,7	118,1				
CALVI/St. Catherine		120,8				
CAMBRAI/Niergnies	119,7					
CANNES/Mandelieu		118,3				121,8
CARCASSONNE/Saivasa	121,0	122,2				
Toulouse appro.	129,3					
Toulouse info.	119,7					
CARPENTRAS						123,5
CASSAGNES/Begonhes	129,3					123,5
CASTELEAU/Magnoac	129,3					
CASTELNAUDARY/Villeneuve	129,3					123,5
CASTELSARRAZIN/Moissac	129,3					123,5
CASTRES/Mazamet	129,3					123,5
CHALON/Champforgeril		118,6				
CHALONS/Ecurey-sur-Cooile						123,5
CHALONS/Vatry	119,7	119,2				123,5
CHAMBERY/Challes-les-Eaux	123,7					123,5
CHAMBERY/Aix-les-Bains	123,7	118,3 121,2				
CHARLEVILLE/MEZIERES						123,5
CHARTRES/Champhol						123,5 122,5
CHATEAU-ARNOUX/St. Auban		122,3 123,65 122,15				123,5
CHATEAUDUN	119,7	119,7 121,5				
CHATEAUNEUF-sur-CHER						123,5
CHATEAUROUX/Villers		120,2 129,9 120,2				123,5
CHATEAUROUX/Deols						123,5
CHATEAU-THIERRY/Belleau						123,5
CHATELLEREAU/Targé	124,4	118,5				123,5
CHATILLON-sur-SEINE						123,5
CHAUMON/La Vendue		122,15				123,5

VILLE/situation	Approche	Tour	A. Club	Sol	Radar	Atis
CHAVENAY/Villepreux		118,65				
CHERBOURG/Maupertus	127,3	127,3 121,5				
CHELLES/Le Pin		119,25	123,5			
CLERMONT-FERRAND/Aulnat	290,4 125,0 118,95	255,3 118,5		121,7		
COGNAC/Château-Bernard	122,55 121,5	122,55	123,5			
CHOLET/Le Pontreau		120,4	123,5			
COLMAR/Mousson		119,0	123,5			
COMPIEGNE/Margny			123,5			
CONDAT-sur-VEZERE			123,5			
CONDOM/Valence-sur-Baise	129,3		123,5			
COSNE-sur-LOIRE			123,5			
COUHE-VERAC			123,5			
COURCHEVEL		122,6				
CREIL	119,7	119,7				
CUERS/Pierrefonds	125,6 118,6	122,7 119,7	123,5			
DAX/Seyresse		120,2				
DEAUVILLE/St. Gatien	120,35	118,3	123,5			
DIEPPE/St. AUBIN		119,0	123,5			
DIEUZE/Culbiange			123,5			
DIJON/Val-Suzon			123,5			
DIJON/Longvic	119,7 125,65 121,5	119,7 121,5				
DINAN/Trevilan	120,15					
DINARD-St. MALO	120,15	120,25				
DOLE/Tavaux		119,4	123,5			
DONCOURT/Les Conflans	125,9		123,5			
DREUX/Vernouillet			123,5			
EGLÉTONS			123,5			
ENGHIEN/Moisselles			123,5			
EPINAL/Dogneville			123,5			
EPINAL/Mirecourt		131,55	123,5			
EPERNAY/Plivot			123,5			
ETAMPES/Montdésir			123,5			
EU/Mer le Tréport		119,0	123,5			
EVAUX/CHAMBON			123,5			
FALAISE/Mt. d'Eralnes			123,5			
FAYENCE	120,25 120,85		122,5			
FEURS/Chambéon	118,65		123,5			
FIGEAC/Livernon	129,3		123,5			
FIGARI/Info		120,3				
FLERS/St. Paul			123,5			
FONTENAY/Trésigny			123,5			
FUMEL/Montayrol			123,5			
FREJUS/St. Raphaël		130,2 119,7				
GAILLAC/Lisle-sur-Tarn	129,3		123,5			
GAP/Tallard		119,1 118,1				
GRANVILLE						
GRAULHET/MONDRAGON	129,3		123,5			
GRENOBLE/Le Versoud		121,0	123,5			
GRENOBLE/St. Gecirs	128,5	119,3		121,7		
GUERET			123,5			
GUYANCOURT		124,7				
HEGUENAU			123,5			
HYERES	125,6 121,5 118,6	121,0 121,5				
ISSOIRE/Le Broc			123,5			
ITXASSOU			123,5			
ISTRES	119,9 120,35 119,7	123,6 119,7		121,85		
JOIGNY			123,5			
JUVANCOURT			123,5			
LA BAULE/Escoubise		121,4				
LA FERTE-GAUCHER	118,15	123,35	123,5			
LA FLECHE			123,5			
L'AIGLE/St. Michel			123,5			
L'ALPE D'HUEZ		120,6				
LA MOLE/St-Tropez		119,4				
LAMOTTE-BEUVRON			123,5			
LANDIVISIAU	122,4 119,7 340,2	119,2 119,7				
LANNION/Servei		118,4 119,1	123,5			
LAON/Chambry			123,5			
LA PALISSE/Périgny		121,4 118,1				
LA REOLE/Ploude			123,5			
LA ROCHE-sur-YON		119,9				
LA ROCHELLE/Laleu		118,0 118,7	123,5			

VILLE/situation	Approche	Tour	A. Club	Sol	Radar	Atis
LA TOUR DU PIN			123,5			
LAVAL/Entrammes		119,3	123,5			
LE BLANC			123,5			
LE CASTELLET			123,5			
LE HAVRE/Octeville	124,8	124,8				
LE HAVRE/St-Romain			123,5			
LE LUC/Le Cannet		123,0 122,05 122,2 121,5 125,90				
LE MANS/Arnage			122,5			
LE MAZET DE ROMANIN			123,5			
LENS/Benifontaine			123,5			
LE PLESSIS-BELLEVILLE			123,5			
LES MUREAUX		122,95 119,7 118,9				
LE PUY/Loudes			123,5			
LESPARRES			123,5			
LES SABLES-D'OLONNE			123,5			
LESSAY			123,5			
LEZIGNAN/Corbières			123,5			
LIBOURNE			123,5			
LE TOUQUET/Paris-Plage	125,3 122,3	125,3		118,3		
LILLE/Lesquin	127,9	118,35		121,8		
(avions belges)	369,2					
LILLE/Marcq-en-Bareuil			123,5			
LONGUYON/Vilette			123,5			
LIMOGES/Bellegarde	119,2 119,7	118,7				
LOGNES/Emerainville		118,6				
LONS-le-SAULNIER			123,5			
LOUDUN			123,5			
LORIENT/Lann-Bihoué	123,0 119,7	122,7 119,7				122,3
LYON/Bron	119,45	118,1		121,7		
LYON/Satolas	123,5 125,8 128,0 119,25	120,0 121,8 395,0		121,8 119,25		
LYON/Brindas			123,5			
LUXEUIL/St. Sauveur	119,7	119,7 122,1				
MACON/Charney			123,5			
MARENNES/Le Beurnet			123,5			
MARSEILLE/Marignane	120,2 119,7	119,5 118,1 120,55		121,7	120,2	
MEAUX/Esbly			120,15			
MARMANDE/Virazeil			123,5			
MAUBEUGE/Elesme		121,0				
MEGEVE		118,5				
MENDE/Bressoux		119,6				
MELUN/Villaroche	123,2	121,0 119,7				
METZ/Frescati	125,9 119,7	118,4 119,7		122,10		
MERVILLE/Calonne		122,05	123,5			
MILLAU		120,80	123,5			
MONTAIGU/St. Georges			123,5			
MONTARGIS/Vimory			123,5			
MONTAUBAN			123,5			
MONTBELLIARD/Courcelles			123,5			
MONTCEAUX-les-MINES	119,5 123,4		123,5			
MONTDIDIER/Ferrières			123,5			
MONTELMAR/Ancône			123,5			
MONTENDRE/Marcillac			123,5			
MONT-LOUIS/La Quillane			123,5			
MONTLUÇON/OMERAT		118,4	123,5			
MONTPELLIER/L'Or	119,8	120,6				
MONTPELLIER/Frejorgues	119,8	118,7 119,7		121,6 118,2		
MONT-sur-MEURTHE			123,5			
MORESTEL			123,5			
MORET/Episy			123,5			
MORLAIX/Ploujean	122,4	120,7				
MOULINS/Avernes			123,5			
MOURMELON		118,9				
MULHOUSE/Habseheim			123,5			
MURET/Lherne	129,3	119,2 123,2 121,4 119,6				
NANCY/Essey						
NANCY/Maizeville			123,5			
NANCY/Les Loges	123,2		123,5			
NEUFCHATEAU/Rouceux			123,5			
NANTES/Château-Bougon	124,9 118,2	120,7 121,5				
NEVERS/Fourchambault		123,6	123,5			

VILLE/situation	Approche	Tour	A. Club	Sol	Radar	Atis
NICE Côte d'Azur	120,25 120,85 119,7 285,2	118,7 119,7 265,2 121,5		121,7		
NIMES /Garons	124,9 121,5 119,7	123,2 121,5 119,7		121,8	124,6	
NIMES /Courbessac	124,9 119,7	123,2 119,7	123,5			
NIORT /Souché NOGARO		119,1	123,5 122,5			
NUITS St-GEORGES OLORON /Herères	119,7		123,5 123,5			
ORANGE /Plan de Dieu ORANGE /Caritat	120,7 120,7	120,7	123,5			
ORLEANS /Bricy Militaire Civil	123,3 122,7	122,7 121,1				
ORLEANS /St.Denis-Hôtel OYONNAX /Arbent OUESSANT	122,4 119,7	118,1 122,25	123,5 123,5			
PAMIEERS /Les Pujols PARAY-le-MONIAL	119,5 123,4		123,5			
PARIS /Le Bourget	121,15 119,85 118,15	119,1		121,9		120,0
PARIS /Charles-de-Gaulle Prévol	121,15 119,85 118,15 124,35	118,4 119,25		121,6		128,0
PARIS /Issy-les-Mneaux PARIS /Orly Prévol	118,85 120,85 124,45 127,75 130,00	118,7 121,5 121,05		121,7		126,5
PAU /Pt. Long /Uzein Prévol	120,6 118,2 121,4	121,4 118,2				
PERIGUEUX /Bassillac PERONNE /St-Quentin PEROUGE /Meximieux	119,25 128,5	120,7 128,5 120,0	123,5 123,5 123,5			
PERPIGNAN /Rivesaltes	120,0 121,5	118,3 121,5 121,9				
PERSANT /Beaumont PIERRELATTE PITHIVIERS PONS /Avy POITIERS /Biard PONTIVY PONTARLIER PONTOISE /Cormeilles	122,75 124,4	118,5	123,5 123,5 123,5 123,5 123,5			
PONT-ST-ESPRIT PONT-sur-YONNE PROPRIANO	120,7 121,05 121,5		123,5 123,5			
QUIMPER /Pluguffan QUIBERON		118,3 119,1 119,6	123,5 123,5			
RED [®] Bains-sur-Oust REIMS /Prunay REIMS /Champagne	119,8 119,8 121,5 124,8	118,0 118,9 122,10 120,5	123,5			
RENNES /St Jacques RETHEL /Perthes REVEL /Mongey RIBERAC /St Aulage RION des LANDES RODEZ-MARCILLAC ROANNE /Renaison	124,8		123,5 123,5 123,5 123,5			
ROANNE /Renaison	119,5 123,4	120,9	122,5			
ROCHEFORT /Soubise ROCHEFORT /St-Agnan ROLAMPON ROMANS /St-Paul ROMORANTIN /Pruniers ROUEN /Boos ROYAN /Médis RUOMS St. ANDRE de L'EURE St-BRIEUC			123,5 123,5 123,5 123,5 119,7 120,2 118,8 123,5 123,5 119,7 120,15			
St-CHAMOND /L'Home St-CYR L'ECOLE ST-DIE /Remomeix		118,0	123,5			

VILLE/situation	Approche	Tour	A. Club	Sol	Radar	Atis
ST-ETIENNE /Bouthéon	118,65 122,6	122,6 118,65	123,5			
ST-DIZIER /Robinson		119,7 122,10				
ST-FLORENTIN ST-FOY-la-GRANDE ST-GAUDENS-MONTREJEAU ST-GIRONS /Antichan ST-JUNIEN	129,3 129,3 119,2 119,7		123,5 123,5 123,5 123,5			
ST-LEOCADIE			123,5 119,7			
SAINTES /Thenac ST-MALO /St-Servan ST-NAZAIRE /Montoir	120,15 118,3 119,7	120,25 118,3 119,7				
ST-MARTIN de CASTILLON ST-OMER /Wizernes ST-PIERRE d'OLERON			123,5 123,5 123,5			(en été seulem.)
ST-QUENTIN /Roupy ST-RAMBERY d'ALBON ST-SYMPHORIEN /Chaponnay	119,25 128,5	118,1	123,5			
ST-VALERY VITTEFLEUR ST-YAN	119,5 123,4 120,45	122,3 122,7 120,45	123,5			122,05 131,05
SALON /Eyguières SARLAT /Domme SARREBOURG /Huhl SARREGUEMINIES SARRE-UNION SAULIEU /Liernais SAUMUR /St-Florent SAVERNES /Steinbourg SEDAN /Douzy	122,1		123,5 123,5 123,5 123,5 123,5 123,5 123,5			(sauf le mardi)
SEMUR en AUXOIS SEZANNE /St Rémy SOISSONS /Cuffies SOULAC-sur-MER STRASBOURG /Neuhof	120,7 119,7 120,7 121,5 119,7	119,5	123,5 123,5 123,5 123,5			
STRASBOURG /Entsheim	120,7 120,7 121,5 119,7	118,7		122,1		
TARBES /Laloubière	120,3 119,05		123,5			
TARBES /Ossun /Lourdes	120,3 119,05	119,05	123,5	118,3		
THONVILLE-Yuiz THOUARS TIL-CHATEL TONNERRE /Moulin TOULOUSE /bourg St-Bernard TOULOUSE /Francazal	119,7		123,5 123,5 123,5 123,5			
TOULOUSE /Blagnac	121,1 119,7 129,3 121,1	121,1 119,7 118,4 121,5		121,9		119,9
TOULOUSE /Lasbordes	121,1 119,7 119,7	122,7	123,5			
TOURS /St-Symphorien TOURS /Sorigny TOUSSUS-le-NOBLE	121,0	118,3	123,5			
TROYES /Darberay USSEL /Thalamy VALENCE /Chabeuil VALENCIENNES /Denain VALRAS /Vissan VERDUN /Roselier VESOUL /Frotey VIENNE /Reventin VICHY /Charmell	119,25 119,25 119,25 121,4 118,1	125,7 122,6	123,5 123,5 123,5 123,5 123,5			
VIERZON /Mireau VILLEFRANCHE /Tarare VILLEFRANCHE de ROUERGUE VILLACOUBLAY /Vélizy	118,05 120,30 140,40	122,1 122,3 121,5	123,5 123,5			123,5
VILLENEUVE-sur-LOT VILLENUIT VINON VITRY-en-ARTOIS VITRY-le-FRANÇOIS	119,7		123,5 123,5 123,5 123,5			

* FREQUENCES CIRCULATION AÉRIENNE NIVEAUX INFÉRIEURS *

REGION DE BORDEAUX

INDICATIF	FREQUENCE	SITUATION
BORDEAUX CONTROLE	121,5	MERIGNAC
BORDEAUX CONTROLE	124,2	MERIGNAC
BORDEAUX CONTROLE	124,15	TOULOUSE
BORDEAUX CONTROLE	128,75	TARBES
BORDEAUX ACC	129,4	MERIGNAC/TOULOUSE PIC DU MIDI
BORDEAUX CONTROLE	125,1	MERIGNAC
BORDEAUX CONTROLE	314,5	MERIGNAC
BORDEAUX INFO	125,3	MERIGNAC/PIC DU MIDI

REGION DE BREST

INDICATIF	FREQUENCE	SITUATION
BREST CONTROLE	118,35	BREST/MEDON
DINARD APPROCHE	120,15	DINARD
BREST CONTROLE	125,5	BREST/REDON/CHERBOURG
BREST CONTROLE	135,65	BREST/REDON
BREST INFO	122,8	BREST/REDON/CHERBOURG

REGION DE MARSEILLE

INDICATIF	FREQUENCE	SITUATION
MARSEILLE CONTROLE	118,05	ST BAUME/AJACCIO
" "	121,5	MENDE/ST BAUME
" "	123,8	LYON-BRON
" "	123,9	ST BAUME/VITROLLES/ LYON
" "	124,3	NICE/MT LEUZA/ ST BAUME
" "	127,9	ST BAUME
" "	126,7	MT VERDUN/SATOLAS
" "	128,85	VITROLLES/ST BAUME
" "	127,9	NICE/MT LEUZA
" "	126,15	ST BAUME/MT LEUZA
" "	130,95	MENDE/MT VERDUN/ ST BAUME
" "	120,55	NICE/MT LEUZA/ST BAUME/AJACCIO
" "	130,95	MENDE/VERD./BAUM.
MARSEILLE INFORMA	124,5	MT-VERDUN/MENDE
" "	120,55	NICE/LEUZA/BAUME AJACCIO

REGION DE PARIS

INDICATIF	FREQUENCE	SITUATION
PARIS CONTROLE	120,95	ORLY/CHEVANNES/DIJON
" "	123,75	ST SAULGE/SIJON/AMBOISE
" "	124,0	ORLY/CHEVANNES/GRIGNY
" "	124,05	ORLY/CHEVANNES/ GRIGNY/AMBOISE
" "	124,25	ORLY/amboise/LIMOGES
" "	124,55	ORLY/CHERBOURG/ DIEPPE
" "	124,95	ST SAULGES/DIJON/ NANCY
" "	126,55	DIJON
" "	128,1	ORLY/CHEVANNES/ GRIGNY/NANCY/ST QUENTIN
" "	128,3	NANCY/DIJON/STRASBOURG
" "	129,15	ORLY/grigny/NANCY/DIJON
" "	129,35	ORLY/CHEVANNES/ GRIGNY
" "	374,5	IDEM
" "	130,9	IDEM
" "	131,35	IDEM ET DIEPPE/ST QUENTIN
PARIS INFO « NORD »	125,7	CHERBOURG/ST QUENTIN/ CHEVANNES/GRIGNY
PARIS INFO « EST »	124,1	NANCY/STRASBOURG/DIJON
PARIS INFO « OUEST »	126,1	CHEVANNES/GRIGNY/AMBOISE/ ST SAULGES/CHEVANNES/GRIGNY
PARIS RADIO	121,5	CHEVANNES/GRIGNY
PARIS ACC	125,45	

REGION AERIEENNE DE BORDEAUX

INDICATIF	FREQUENCE	SITUATION
BORDEAUX CONTROLE	121,5	MERIGNAC
" "	124,2	
" "	124,15	TOULOUSE
" "	128,75	TARBES
BORDEAUX ACC	129,4	MERIGNAC
" "	129,4	TOULOUSE/PIC. MIDI
" "	125,1	MERIGNAC
" "	314,3	" "
BORDEAUX INFORMAT	125,3	" "

REGION AERIEENNE DE BREST

INDICATIF	FREQUENCE	SITUATION
BREST CONTROLE	118,35	REDON
DINARD APPROCHE	120,15	DINARD
BREST CONTROLE	125,5	REDON/CHERBOURG
" "	135,65	REDON
BREST INFORMATION	122,8	REDON/CHERBOURG

REGION AERIEENNE DE MARSEILLE

INDICATIF	FREQUENCE	SITUATION
MARSEILLE CONTROLE	118,05	ST-BAUME/AJACCIO
" "	121,5	MENDE
" "	121,5	ST-BAUME
" "	123,8	LYON-BRON
" "	123,9	ST-BAUME
" "	123,9	VITROLLES
" "	123,9	LYON
" "	124,3	NICE/MT-LEUZA
" "	127,9	ST-BAUME
" "	124,3	ST-BAUME
" "	126,7	MT VERDUN/SATOLAS
" "	127,9	ST-BAUME
" "	128,85	VITROLLES
" "	128,85	ST-BAUME
" "	127,9	NICE/MT-LEUZA
" "	126,15	ST-BAUME/MT-LEUZA

REGION AERIEENNE DE PARIS

INDICATIF	FREQUENCE	SITUATION
PARIS CONTROLE	120,95	ORLY/CHEVANNES/DIJON
" "	123,75	ST-SAULGE/DIJON
" "	124,0	ORLY/CHEVAN./CRIG
" "	124,05	ORLY/CHEVAN./AMBOISE
" "	124,25	ORLY/AMBOIS./LIMOGES
" "	124,55	ORLY/CHERB./DIEPPE
" "	124,95	ST-SAULGE/DIJON/NANTES
" "	126,55	DIJON
" "	128,1	ORLY/CHEVANNES/GRIGNY/ NANCY/ST-QUENTIN
" "	128,3	NANCY/DIJON/STRASBOURG
" "	129,15	ORLY/CRIG./NANTES/DIJON
" "	129,35	ORLY/CHEVA./CRIGNY
" "	374,5	IDEM
" "	130,9	IDEM
" "	131,35	IDEM
" "	131,35	IDEM
" "	131,35	DIEPPE/ST-QUENTIN
PARIS INFO. NORD	125,7	CHERBOURG/ST.QUENTIN/CHEVAN./ GRIGNY
PARIS INFO. EST	124,1	NANCY/STRASBOURG/DIJON
PARIS INFO. OUEST	126,1	CHEVAN./GRIGNY/AMBOIS./ST SAULGES
PARIS RADIO	121,5	CHEVANNES/GRIGNY
PARIS ACC	125,45	

* AERODROMES ETRANGERS PRINCIPAUX

SITUATION	APPROCHE	TOUR	SOL	SITUATION	APPROCHE	TOUR	SOL
DUSSELDORF R.F.A.	128,85 119,4	118,3 119,3 135,35 123,20	121,9	SAN SEBASTIAN Esp.	119,85	119,85 121,5	121,7
	Info			VALENCIA Esp.	120,1 120,4	117,1 121,5	121,7
HAMBourg R.F.A.	121,25 118,2 120,6	118,1 122,7	121,9	ALBENGA Ita.	118,3	123,5	121,6
	garde	119,7		MILAN Ita.	118,8	120,9 121,5 123,5 134,3 122,8	
	Info	135,55 123,20			Info		
HANOVRE R.F.A.	118,05 118,15 118,7	119,6 116,9 123,55	121,95				
	garde	119,7		TURIN Ita.	121,1	118,3 121,5	
	Info	135,7		GUERNESEY G.B.	128,65	119,95	
MUNICH R.F.A.	124,05 129,55 120,65	118,7 120,20	121,9	JERSEY G.B.	120,3 121,5	119,45	121,90
	infos	126,95 123,20		LONDRES G.B.	119,6 121,5	119,45	
SAARBRUCKEN R.F.A. Info	119,65 125,4	118,35 123,2			départ	121,95	
BRUXELLES B.	118,25 122,5	118,6	121,9		local	121,79	
	Info	126,90 122,50 121,50			Info	124,60	
LIEGE D.	122,5 119,7 129,5	129,95 119,7		LYDD G.B.	120,7	126,7	121,9
ALICANTE Esp.	118,1	118,1 121,5	121,7	SOUTHEND G.B.	128,95	119,7	
ALMERIA Esp.	127,10	118,35 121,5 127,1	121,7	LUXEMBOURG	118,45 121,5	118,1 121,5	
	Info			BERNE G.B.	124,35	118,9 119,7	
BARCELONE Esp.	119,1 124,7	118,1	121,7	GENEVE C.H.	120,3 121,5 130,15	118,7 119,7 121,5 122,0 123,6	121,9
CERONE Esp.	120,9	118,5 121,5	121,7	NEUCHATEL C.H.	Info		
MALAGA Esp.	119,3	118,1 121,5	121,7	ZURICH C.H.	119,7 118,0 120,75 121,5	118,1 119,7	121,9
					Info	124,7	

* COMMENTAIRES *

— Seuls ont été répertoriés les aérodromes disposant d'installation radio.
 — Les fréquences circulation aérienne niveau inférieur concernent surtout les avions désirant atterrir en circulant entre 0 et 6 000 mètres.
 — Le fréquence de détresse internationale est 121,5 Mhz pour l'aviation (2 102 Mhz pour la marine).
 — Le code qu'emploie l'aviation est le code Q :
 QAM : observations météo à...
 QAN : direction et vitesse du vent au sol à...
 QBA : visibilité horizontale
 QBB : nébulosité à... (type, hauteur)
 QBI : vol aux instruments à...
 QBO : aérodrome le plus proche où je puisse atterrir en vol à vue ?
 QBL : je désire des relèvements
 QDM : cap magnétique à suivre
 QDR : relèvement magnétique
 QFE : pression atmosphérique au niveau de l'aérodrome
 QFU : direction magnétique de la piste

QGO : interdiction d'atterrir
 QNH : pression atmosphérique au niveau de la mer
 QNY : conditions météo à... ?
 QRE : heure estimée d'arrivée
 QTE : relèvement vrai
 QTF : relèvement position gonio
 QTM : quel est votre cap magnétique ?
 QTR : heure exacte.
 — Procédure de détresse :
 signal : MAYDAY-MAYDAY-MAYDAY
 Indicatif de l'avion
 Fréquence : 121,5
 — Les fréquences aéro-club sont au nombre de deux :
 122,5 : utilisée pour le vol à voile
 123,5 : utilisée pour les avions à moteur
 Il y a bien entendu des exceptions (rares).

De la Citizen Band

Le phénomène C.B. fait souvent parler de lui depuis un an, serait-ce une nouveauté ? On pourrait le croire, en fait, il prend source vers les années 1965-1966, en France, soit 6 ans après la légalisation aux U.S.A. et la presse quotidienne le découvre en 1979. Il est possible d'y discerner trois périodes distinctes qui précèdent la libéralisation : de 1966 à 1977, de 1977 à 1979, et de 1979 à fin 1980.

Rétrospective et avenir

RETROSPECTIVE :

— 1966 à 1977 : les cibistes sont très peu nombreux, et le matériel est rare chez les revendeurs de composants électroniques. Le TX est généralement soit un portable de faible puissance, environ 100 mW, soit une station de base de 3 W, homologuée à l'usage des professionnels. Le mode de modulation est le plus ancien connu en phonie : la modulation d'amplitude. Le nombre de canaux employés est restreint : de 6 à 12 canaux, et dépendant du bricolage permet d'ajouter 2 quartz par canal supplémentaire. Le summum du raffinement pour l'époque : une antenne ground-plane type GP1 sur le toit et un micro-préampli. Il est à remarquer qu'à l'époque, l'OM n'hésitait pas à effectuer des DX avec moins de 1 W en modulation d'amplitude jusqu'au Canada, aux U.S.A., Canaries, etc.

— 1977 à 1979 : Apparition en 1977 des premiers TX 23 canaux AM à synthèse à quartz apparus en Europe lorsque la législation américaine a permis l'emploi de 40 canaux en AM et SSB. Ce sont les premiers « surplus » C.B., invendables aux U.S.A., mais quelle aubaine pour les cibistes français. Pensez-donc ! 23 canaux AM-4 W. Les stocks disponibles se sont épuisés rapidement (à titre de comparaison, un 23 canaux 4 W coûtait 350 F contre 650 F pour un modèle homologué de 6 canaux, fourni contre toute attente avec 1 canal équipé d'une fréquence professionnelle non utilisable par le cibiste, les 6 canaux étant donc à équiper avec 12 quartz alors que les 23 canaux à synthèse étaient disponibles dès l'achat de l'appareil), le nombre de cibistes s'est accru notablement, et a atteint avec l'arrivée des 40 canaux et de

la SSB, quelque 15 000 cibistes en septembre 1979. L'avènement de la BLU ou SSB, a apporté avec lui une mode nouvelle qui a fait des ravages chez les inconscients : le DX par tous les moyens, à savoir les antennes directives, puis les amplificateurs linéaires, qui ont grossi les rangs des détracteurs de la CB : téléspectateurs, radiomodélistes, professionnels usagers de la fréquence 27 MHz, et les radio-amateurs quelque peu envieux de la liberté apparente des cibistes. Il est vrai qu'il est facile de profiter des illusions des cibistes pour leur vendre un micro préampli, un ampli linéaire, ou une antenne directive, avec pour seul motif de permettre de passer mieux ou plus loin au détriment de tous, cibistes ou non. C'est le début de l'anarchie qui a régné et règne encore. Il est à noter que 1979 voit le début de la bande radio amateur des 28 MHz rognés d'une dizaine de canaux par des TX vendus à des cibistes, c'est le début de la course aux canaux. Modulations utilisées : essentiellement AM et SSB.

— 1980 : Passage de la tranche de 15 000 cibistes, au nombre approximatif de 150 000. Les TX deviennent plus sophistiqués : 120 canaux (dont trente sur la bande radioamateurs, d'où vives critiques et plaintes contre la C.B.) et un mode de modulation moins répandu : la modulation de fréquence. Certains TX possèdent même une gamme s'étendant de 28,500 MHz à 28,940 MHz, complétant les ravages de ceux qui couvrent du 28,005 MHz au 28,325 MHz, la moitié de la bande radioamateur est menacée de perturbation. Responsable le cibiste ? ou le vendeur qui a mis en circulation ces « 120 canaux » CB ? Difficile à établir, dans la mesure où les vétérans de la première période étant plus au courant du partage du spectre des fréquences, se sont vus débordés par deux vagues nou-

velles de cibistes de moins en moins informés ou peu soucieux de savoir ce qu'ils font, et, d'autre part, par l'afflux de nouveaux revendeurs, absolument ignorants de la C.B. et la débitant simplement comme toute autre marchandise à bon rapport. C'est cette troisième période qui a été la plus remarquée, qui ne rencontre pas en tout lieu et à toute heure des cibistes équipés en mobile, ayant quitté le maquis de la crainte de l'illégalité, et qui se montrent en fin au grand jour, forts de leur nombre croissant.

Cette rétrospective permet de mieux situer l'explosion démographique de la C.B., actuellement au stade des 150 000 adeptes, qui ne saurait en aucun cas être l'ultime étape de cette progression qui devrait atteindre, la légalisation aidant, quelque 16 % de la population, à l'exemple des pays européens qui nous entourent.

1981 sera donc l'an I de la CB. Depuis août 1980, la C.B. est surexcitée parce que la télévision avait annoncé que la C.B. n'existait pas en France au point de vue du code des P.T.T. et que l'interdiction pure et simple interviendrait en octobre. Depuis, le rassemblement du Mans, ainsi que des manifestations diverses de la part des cibistes, ont démontré que la C.B. se porte bien et ne demande pas mieux que de s'améliorer.

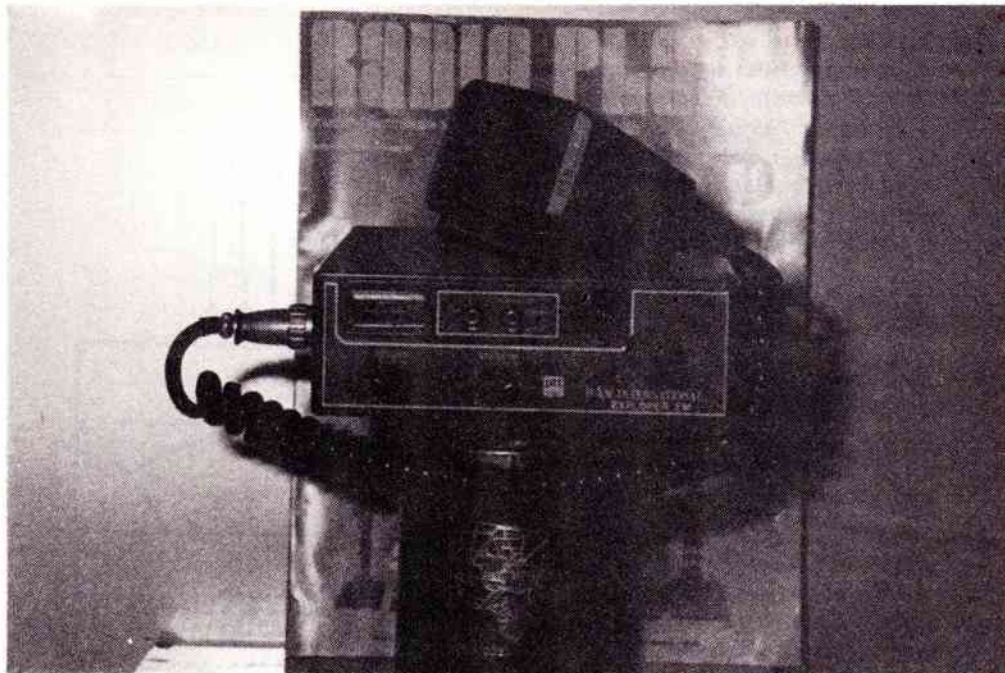
Les radios et la presse annoncent une libération en 22 canaux en 2 W et modulation de fréquence exclusivement.

D'où sortent ces 22 canaux en modulation de fréquence ? Le nombre de canaux limité à 22, est la conséquence des accords de la CEPT, avec l'application en Belgique de la puissance de 0,5 W et en Allemagne fédérale de cette même puissance, mais avec 12 canaux seulement, le tout en modulation d'amplitude. Après une période probatoire de 3 ans, le nombre de canaux

sera relevé à 22 dès le 1^{er} janvier 1981 pour l'Allemagne, 12 canaux s'étant avérés absolument insuffisants. Les Pays-Bas ont opté pour la même puissance et les mêmes canaux que leur voisin la Belgique avec, cependant, une différence : le choix de la modulation de fréquence. La France, bien que plus tardive dans ses conclusions, adopte les 22 canaux de la CEPT, mais avec une puissance bâtarde : compromis entre les 4 W norme FCC (U.S.A.) et 0,5 W CEPT (Europe) et accorde 2 W. Pourquoi ce choix ? La modulation de fréquence (en fait NBFM ou modulation de fréquence à bande étroite) occasionne moins d'interférences sur les téléviseurs manquant de filtrage et de sélectivité (personne n'a songé à obliger les constructeurs français à respecter les normes UTE pour la télévision, donc les cibistes ne sont pas les seuls à incriminer pour le QRM-TV), plus d'intermodulation dans les chaînes HI-FI, et interdit pratiquement le DX, cause de l'anarchie constatée chez nos voisins de langues latines. La vocation de la C.B. est revenue à son sens initial : le contact local, le DX ne devant sur cette bande de fréquence, être un accident de parcours dû uniquement à la propagation et non aux puissances des amplificateurs linéaires ou au gain de l'antenne directive. Tous les abus étaient prévisibles dès la mise en vente des nombreux modèles d'amplificateurs linéaires, qui a incité les cibistes à concurrencer les radioamateurs dans le domaine du DX.

Les cibistes se trouvent donc dans une situation fautive : leurs TX sont tous équipés de 40 canaux AM, certains possèdent la FM et la SSB ou BLU.

Il a été question d'interdire purement et simplement l'usage de tout le matériel acquis antérieurement. Pour les OM français, il n'est nullement question de mettre leur matériel sur la cheminée en guise de décoration, n'en déplaise à certains humoristes. La Belgique, plus conciliante en ce sens, a accordé un délai de 3 ans aux possesseurs de matériel non homologué, avec, pour condition, l'usage des 22 canaux retenus et une puissance de 0,5 W. Nous en sommes donc arrivés à une opposition très vive contre l'abandon pur et simple du parc de TX existant. Aussi, les efforts de tous les clubs et de tous les cibistes seront axés sur ces thèmes : sursis pour les 40 canaux AM, revendications pour les 4 W de la norme FCC, pour les divers modes de modulation, de tous les types d'antennes. Il est malheureusement nécessaire de réclamer beaucoup, pour pouvoir négocier et obtenir peu. Les divers clubs nationaux ont donc décidé de faire du dernier week-end de novembre deux journées de revendications et de manifestations à tous les échelons locaux en province, comme à Paris, avant la conclusion



de l'enquête d'utilité publique actuellement en cours et qui donnera sa conclusion le 15 décembre 1980. Il ne nous reste plus qu'à souhaiter qu'un compromis décent soit trouvé pour la plus grande satisfaction possible des usagers de la CB.

En annexe : photo d'un type de TX homologué en Hollande avec 22 canaux 0,5 W en FM, qu'il est possible de voir apparaître sur le marché français avec un étage de puissance adapté à 2 W. Ce modèle est l'Explorer FM de HAM International. Un appareil concurrent est le KP 33 Président, dont nous n'avons pas malheureusement un exemplaire à disposition. Avec ce modèle, des liaisons ont été effectuées avec une moyenne de 3 km en ville, de voiture à voiture, de 7 à 8 km en campagne, toujours de voiture à voiture, et d'une quinzaine de km entre stations fixes en banlieue parisienne. Tous ces essais ayant été effectués avec un QRMDX de S5, il est possible d'obtenir des portées supérieures.

ECOLOGIE C.B.

L'administration des P.T.T. a affirmé que les bandes du spectre des fréquences utilisables sont une denrée rare, c'est pourquoi, avec les 22 canaux FM et les 2 W octroyés, il appartient au cibiste de gérer au mieux ce patrimoine et de ne pas gaspiller son énergie comme d'autres jettent les watts-heure par les fenêtres.

L'économie principale réside dans l'antenne. Il faut d'une part un bon dégagement pour passer dans de meilleures

conditions sur des puissances plus grandes, donc obligation de l'implanter sur le toit pour de multiples raisons. L'antenne située légèrement plus haut que les rateaux de la télévision, outre sa plus grande facilité à disperser efficacement sa haute fréquence, en distribuera moins aux téléviseurs avides de signal, même si celui-ci ne leur est pas destiné. Fini le temps où, au diable l'avarice, il était possible de produire à tout l'environnement, des rayonnements HF indésirables et incontrôlables, dans l'espoir de porter plus loin avec une antenne de balcon médiocre, à l'aide de watts ou de centaines de watts, au mépris de tout ce qui télévisé, chaîne-hifi, etc.

L'antenne représente 80 % au moins de la station C.B., aussi faut-il choisir son antenne selon ses besoins, l'installer avec le plus grand dégagement possible, et surtout, de l'accorder au mieux.

Accorder une antenne ? Pour de nombreux cibistes nouveaux venus, ce n'est pas une évidence flagrante sauf pour ceux qui ont vu leur transistor de puissance final passer de vie à trépas et qui prennent conscience du phénomène TOS ou taux d'ondes stationnaires. Le taux d'ondes stationnaires est une chose primordiale pour l'antenne, aussi faut-il essayer d'obtenir le rapport optimal de 1 : 1. Une antenne ayant un rapport plus élevé, n'est pas bien adaptée au TX, et se compare au raccord de deux tubes de diamètres différents raccordés sans joint : gare aux fuites ! Un taux d'ondes stationnaires se traduit par un rendement et un niveau de dispersion de haute fréquence indésirable, facteur d'ennuis avec le voisinage, qui verra dans l'antenne installée, la cause de tous ses malheurs : panne T.V., panne Hi-Fi, etc.

Comment règle-t-on une antenne ? L'outil indispensable est le TOS-mètre. Son fonctionnement est simple : on prélève un échantillon de la HF émise, que l'on dose pour amener l'aiguille du galvanomètre sur la position Set ou Cal par un potentiomètre en position onde directe, puis on bascule l'inverseur pour lire directement l'onde réfléchie. C'est en fait la comparaison de l'échantillon prélevé et une autre donnée, qui reflète l'inadaptation de l'antenne, qui est effectuée. Il est possible, en trois mesures, d'interpréter cette inadaptation, en fait la fréquence de résonance de l'antenne en trois mesures. Il est préférable d'employer deux croquis et un tableau pour ce faire, l'image étant plus parlante qu'un long texte.

Il va de soi que plus une antenne est longue, plus elle résonne sur une fréquence basse et réciproquement, ce qui nous permet d'établir le tableau suivant en exemple, pour interpréter les 3 mesures nécessaires à l'accord de l'antenne. La référence est toujours le milieu de la bande utilisée.

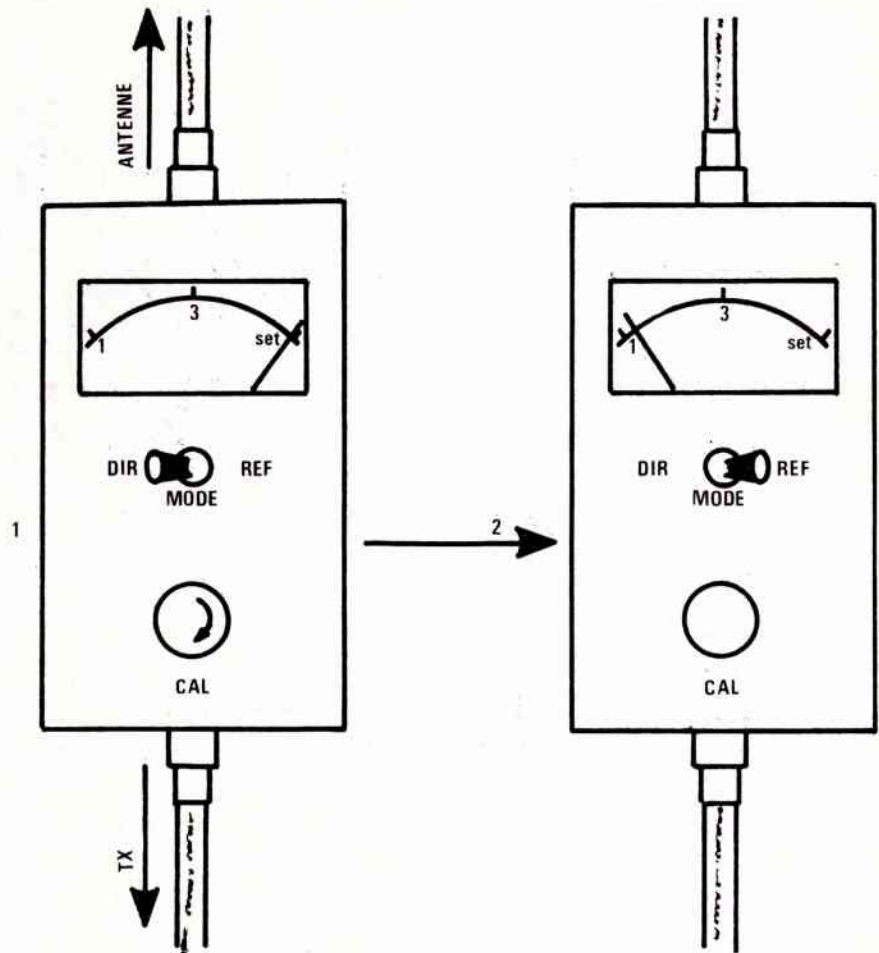
Une antenne bien accordée, c'est la garantie du meilleur rayonnement possible, donc du rendement de la station. C'est le minimum de connaissance à acquérir par l'OM, et c'est surtout le meilleur moyen de préserver l'étage de puissance de l'émetteur.

Les nuisances à l'origine des TX CB ou de mauvaises adaptations, si souvent mises en évidence par les détracteurs, peuvent dans certains cas, être réduites, mais ce sera le sujet d'une étude d'ensemble tant pour les nuisances subies, que pour celles occasionnées par les cibistes.

B.B.

Rappelons pour mémoire le calcul de la longueur d'onde :

$$\lambda = \frac{300}{F \text{ (en MHz)}} \quad \text{ex : } \lambda = \frac{300}{27,125 \text{ MHz}} = 11,059$$



Switch mode : Direct ou Forward.
Bloquer la pédale micro en émission, et amener l'aiguille sur SET ou CAL avec le bouton du potentiomètre de calibrage.

Switch mode basculé en REF ou SWR.
Bloquer la pédale en émission et lire directement sur l'échelle qui va de 1 à l'infini. NB : un TOS 0 n'existe pas, le rapport optimal étant 1 : 1.

Mesure du TOS.

Canal	Cas A TOS	Cas B	Accord recherché : équilibre entre les canaux 1 et 40, par exemple canal 20 = 1,1 canal 1 = 1,4 Canal 40 = 1,4 Variable avec le type d'antenne.	Cause du TOS	
				A	B
1	1,7	1,2		Antenne trop courte, résonne en fréq. haute.	Antenne trop longue, résonne trop bas.
20	1,4	1,5			
40	1,2	1,8			

l'électronique: un métier d'avenir

Votre avenir est une question de choix : vous pouvez vous contenter de "gagner votre vie" ou de décider de réussir votre carrière.

Eurelec vous en donne les moyens. En travaillant chez vous, à votre rythme, sans quitter votre emploi actuel. Formation de base, perfectionnement, spécialisation, vous êtes assuré de gravir les échelons, un par un, aussi haut que vous le souhaitez, quel que soit actuellement votre niveau de connaissances.

Eurelec : un enseignement concret, vivant, basé sur la pratique. Des cours facilement assimilables, adaptés, progressifs. Un professeur unique qui vous suit, vous conseille, vous épaula, du début à la fin de votre cours.

Très important : avec les cours, vous recevez chez vous tout le matériel nécessaire aux travaux pratiques. Votre cours achevé, il reste votre propriété et constitue un véritable laboratoire de technicien.

Stage de fin d'études : à la fin du cours, vous pouvez effectuer un stage de perfectionnement gratuit de 5 jours, dans les laboratoires d'Eurelec, à Dijon. Vous y utiliserez le même matériel électronique que vous retrouverez dans votre vie professionnelle et en électronique industrielle, des simulateurs ultra-modernes.

Ce que vous pouvez attendre des Centres Régionaux Eurelec. Une visite ne vous engage en rien. Vous pourrez voir et manipuler le matériel fourni avec les leçons, les appareils construits pendant les cours. Bénéficier de nombreux services qu'Eurelec apporte à ses élèves, avant, pendant, et après leurs cours : informations complètes, documentation, orientation, conseils, assistance technique, etc.

Si vous habitez à proximité d'un Centre Régional Eurelec, notre Conseiller est à votre disposition. Écrivez-lui. Téléphonnez-lui. Venez le voir. Sinon, il vous suffit de renvoyer le bon à découper.

cette offre vous est destinée:

Pour vous permettre d'avoir une idée réelle de la qualité de l'enseignement et du nombreux matériel fourni, EURELEC vous offre de recevoir, CHEZ VOUS, gratuitement et sans engagement, le premier envoi du cours que vous désirez suivre (comportant un ensemble de leçons théoriques et pratiques et le matériel correspondant aux exercices pratiques). Il vous suffit de compléter le bon ci-dessous et de le poster aujourd'hui même ; vous pouvez aussi le présenter à notre centre régional le plus proche de votre domicile.

Il ne s'agit pas d'un contrat, et vous demeurez entièrement libre de nous retourner cet envoi dans les délais fixés ; si vous le conservez, vous poursuivrez l'étude en gardant toujours la possibilité d'arrêter les envois. Aucune indemnité ne vous sera demandée.



bon d'examen gratuit

Je soussigné : NOM _____ PRÉNOM _____
DOMICILE : RUE _____ N° _____
VILLE _____ CODE POSTAL _____

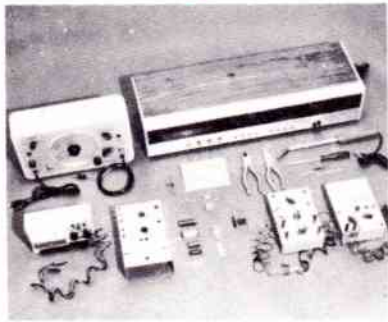
désire recevoir, à l'adresse ci-dessus, pendant 15 jours et sans engagement de ma part, le premier envoi de leçons et matériel du cours de :

01 . 11

- ELECTRONIQUE : RADIO STEREO A TRANSISTORS
- ELECTROTECHNIQUE
- ELECTRONIQUE INDUSTRIELLE
- INITIATION A L'ELECTRONIQUE

- Si je ne suis pas intéressé, je vous le renverrai dans son emballage d'origine et je ne vous devrai rien.
 - Si, au contraire, je désire poursuivre, vous m'enverrez le solde du cours, à raison d'un envoi en début de chaque mois, les modalités étant précisées dans le premier colis.
- Dans ce cas, je reste libre d'arrêter les envois par simple lettre d'annulation et je ne vous devrai rien.

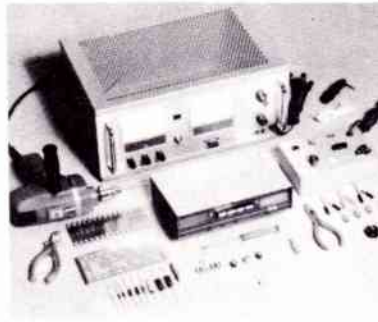
DATE ET SIGNATURE _____
(pour les enfants mineurs,
signature du représentant légal).



Électronique

Le nombre des emplois offerts par l'électronique ne cesse de croître. Dans les domaines les plus variés : radio-électricité, montages et maquettes électroniques, télévision noir et blanc, télévision couleur (le manque de techniciens dépanneurs est très important), transistors, mesure électronique. En apprenant l'électronique, vous choisissez un bon métier. Vous pourrez vous y faire une situation intéressante.

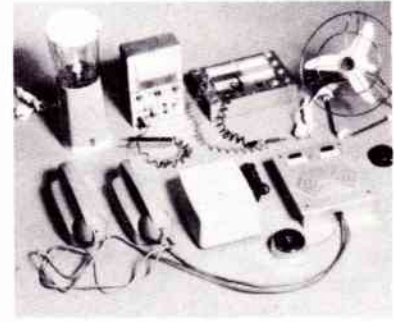
A l'issue des cours, vous conserverez tout ce matériel.



Électronique industrielle

Chaque jour, l'électronique conquiert de nouveaux secteurs de l'industrie. Elle ouvre au technicien spécialisé un champ d'activité de plus en plus vaste : régulation, contrôles automatiques, asservissements. Les emplois, qui demandent de plus en plus de responsabilités, sont bien rémunérés. En devenant ce spécialiste, vous vous bâtissez un avenir solide.

A l'issue des cours, vous conserverez tout ce matériel.



Électrotechnique

Les applications industrielles et domestiques de l'électricité offrent à l'électrotechnicien un large éventail de débouchés : générateurs et centrales électriques, industrie des micro-moteurs, électricité automobile, électroménager, etc. En acquérant une spécialisation d'électrotechnicien, vous pouvez prétendre à une belle réussite professionnelle.

A l'issue des cours, vous conserverez tout ce matériel.

VOUS POUVEZ AUSSI VOUS PRESENTER AUX CENTRES REGIONAUX OU LE MEILLEUR ACCUEIL VOUS SERA RESERVE

21000 DIJON (siège social)
Rue Fernand Holweck
Tél. 66.51.34

75011 PARIS
116, rue J.P. Timbaud
Tél. 355 28.30/31

13007 MARSEILLE
104, bd de la Corderie
Tél. 54.38.07



eurelec

institut privé
d'enseignement
à distance

AFFRANCHIR
TARIF
LETTRE



eurelec

institut privé
d'enseignement
à distance
21000 DIJON - FRANCE

- Pc = Puissance collecteur max.
- Ic = Courant collecteur max.
- Vce max = Tension collecteur émetteur max.
- Fmax = Fréquence max.

- Ge = Germanium
- Si = Silicium

TRANSISTORS

TYPE	Nature	Polarité	Pc (W)	Ic (A)	Vce max. (V)	F max. (MHz)	Gain		Type de boîtier	Équivalences	
							min.	max.		La plus approchée	Approximative
2 SC 2530	Si	NPN	20	0,500	40	80	60	350	B44	BD 165	2N 2948
2 SC 2534	Si	NPN	20	2	400		20		T0220		2 N 6177
2 SC 2535	Si	NPN	40	5	400		20		T0220	BD 253 C	
2 SC 2536	Si	NPN	80	7	400		20		B41	2 SC 2137	UMT 13007
2 SC 2538	Si	NPN	0,700	0,400	17		10	300	T092	2 N 5421	2 N 4427
2 SC 2539	Si	NPN	35	3,5	17		10	180	W96	2 SC 2094	SD 1136
2 SC 2540	Si	NPN	75	10	17		10	180			2 SC 2181
2 SC 2541	Si	NPN	100	10	450		15	45	B35	BUX 15	SVT 450-5
2 SC 2556	Si	NPN	1,2	1	40	200	150	350	T0126	2 N 5262	ZTX 450
2 SC 2556 A	Si	NPN	1,2	1	50	200	150	350	T0126	2 N 3444	ZTX 450
2 SC 2561	Si	NPN	0,250	0,030	20	250		220	S9	BF 194 B	BF 595
2 SC 2564	Si	NPN	120	12	140	90	240		B60	BDX 51	BD 141
2 SC 2565	Si	NPN	150	15	160	80	55	240	B60	BDX 50	BDY 56
2 SC 2566	Si	NPN	0,150	0,015	25	650	40		S9	BF 200	BFW 64
2 SC 2571-1	Si	NPN	95	10	100	80	50			2 N 5289	BDW 21 C
2 SC 2571-2	Si	NPN	95	10	130	80	30			BD 141	2 N 3442
2 SC 2575	Si	NPN	0,300	0,200	50	200		800		BC 454	BC 451
2 SC 2575 D	Si	NPN	0,300	0,200	50	200	180		T092	BC 237	BC 171 A
2 SC 2575 E	Si	NPN	0,300	0,200	50	200	300		T092	BCY 86	BC 167 B
2 SC 2575 F	Si	NPN	0,300	0,200	50	200	500		T092	BC 414 C	BC 414 CP
2 SC 2575 G	Si	NPN	0,300	0,200	50	200	800		T092	BC 451	BC 454
2 SC 2575 L	Si	NPN	0,300	0,200	50	200		800		BC 454	BC 451
2 SC 2575 LE	Si	NPN	0,300	0,200	50	200	300		T092	BCY 86	BC 167 B
2 SC 2575 LF	Si	NPN	0,300	0,200	50	200	500		T092	BC 414 C	BC 414 CP
2 SC 2575 LG	Si	NPN	0,300	0,200	50	200	800		T092	BC 451	BC 454
2 SC 2582	Si	NPN	1,2	1	30	200	60	340	T0126	2 N 5079	2 N 5080
2 SC 2590	Si	NPN	1,2	0,5	120	250	65	330	T0126	2 N 3498	BSS 42
2 SC 2591	Si	NPN	20	1	150	200	50		B26	2 N 3141	BD 173
2 SC 2592	Si	NPN	20	1	180	200	65	330	B26	2 SD 761	BD 173
2 SC 2593	Si	NPN	0,140	0,050	20	BF		500	T092	2 N 4434	BF 185
2 SC 2594	Si	NPN	10	5	20	150	140	450	T0126	2 SD 826	2 N 6410
2 SC 2602	Si	NPN	0,500	0,200	70	150		1 200		BC 546 D	BC 546 BP
2 SC 2602 F	Si	NPN	0,500	0,200	70	150	500		T092	BC 546 B	BC 546 BP

- Pc = Puissance collecteur max.
- Ic = Courant collecteur max.
- Vce max = Tension collecteur émetteur max.
- Fmax = Fréquence max.

- Ge = Germanium
- Si = Silicium

TRANSISTORS

TYPE	Nature	Polarité	Pc (W)	Ic (A)	Vce max. (V)	F max. (MHz)	Gain		Type de boîtier	Équivalences	
							min.	max.		La plus approchée	Approximative
2 SC 2602 G	Si	NPN	0,500	0,200	70	150	1 200		T092	BC 546 B	BC 546 BP
2 SC 2602 H	Si	NPN	0,500	0,200	70	150	800		T092	BC 546 B	BC 546 BP
2 SC 2609	Si	NPN	170	15	35		20	110		2 N 5881	BDW 51
2 SC 2619 A	Si	NPN	0,150	0,100	30	230		70	X156	BFS 18 (R)	Transistors
2 SC 2619 B	Si	NPN	0,150	0,100	30	230		120	X156	BFS 19 (R)	pour circuits
2 SC 2619 C	Si	NPN	0,150	0,100	30	230		200	X156	BFS 20 (R)	hybrides
2 SC 2620 A	Si	NPN	0,100	0,020	20	940		70	X156	BFS 17 (R)	boîtier SOT 23
2 SC 2620 B	Si	NPN	0,100	0,020	20	940		120	X156	BFS 17 (R)	marque
2 SC 2620 C	Si	NPN	0,100	0,020	20	940		200	X156	BFS 17 (R)	R.T.C.
2 SC 2621	Si	NPN	10	0,200	300	50	40	200	T0126	NSD 133	NSD 134
2 SC 2627	Si	NPN	20	2	17		10	180			2 N 6367
2 SC 2628	Si	NPN	40	4	17		10	180			MRF 209
2 SC 2629	Si	NPN	60	8	17		10	180			2 SC 2313
2 SC 2630	Si	NPN	100	14	17		10	180			2 N 6459
2 SC 2631	Si	NPN	0,750	0,050	150	160		450	R244	BFR 87	2 N 3500
2 SC 2632	Si	NPN	1	0,050	150	160	65	450	R244	HEPS 3033	2 N 3500
2 SC 2633	Si	NPN	1,5	0,050	150	160	65	450	B26	HEPS 3033	2 N 3500
2 SC 2636	Si	NPN	0,400	0,050	20	1,2 GHz	25		B37	2 N 5201	2 N 6600
2 SC 2637	Si	NPN	1,40	0,100	300	100	50	250	B156	BF 259	BF 258
2 SC 2646	Si	NPN	0,200	0,050	20	1,2 GHz	25		S9	2 N 2708	2 N 5201
2 SC 2647	Si	NPN	0,250	0,030	20	230		500	B37	BF 594	BF 595
2 SC 2653	Si	NPN	15	0,200	300	50	40	250	B15	2 N 3739	MJ 3202
2 SC 2671	Si	NPN	0,250	0,050	14	2,5 GHz		80	T092	40915	2 N 6595
2 SC 2694	Si	NPN	150	20	17		10	180			2 N 6257
2 SC 2695	Si	NPN	75	10	17		20	180			MJE 33
2 SC 2719	Si	NPN	0,600	0,300		140		400	T092	2 N 2095 A	2 N 4432
2 SC 2721	Si	NPN	0,800	0,700		110		400	S26	BSY 54	2 N 4383
2 SC 2724	Si	NPN	0,200	0,030	25	200		300		2 N 3308	BC 259 C
2 SC 2724 B	Si	NPN		0,030	25	200	70		B40	2 N 3291	BC 208 A
2 SC 2724 C	Si	NPN		0,030	25	200	110		B40	2 N 3292	BC 208 A
2 SC 2724 D	Si	NPN		0,030	25	200	180		B40	2 N 3292	BC 208 A
2 SC 2788	Si	NPN	50	6	400		15	20	B56	BU 406 D	BD 253 C
2 SC 2789	Si	NPN	80	8	400		14	20		MJE 13007	MJE 13006

- Pc = Puissance collecteur max.
- Ic = Courant collecteur max.
- Vce max = Tension collecteur émetteur max.
- Fmax = Fréquence max.

- Ge = Germanium
- Si = Silicium

TRANSISTORS

TYPE	N a t u r e	P o l a r i t é	Pc (W)	Ic (A)	Vce max. (V)	F max. (MHz)	Gain		Type de boîtier	Équivalences	
							min.	max.		La plus approchée	Approximative
2 SD 11	Ge	NPN	0,150	0,300	25 (Vcb)	2,5		70	T05	2 N 1391	ASY 29-RT
2 SD 12	Si	NPN	60	2,5	40	0,020	25	75	T03	NSP 4921	TIP 31
2 SD 13	Si	NPN	100	10	20	0,020	30	90	T036	(voir ci-dessous à adapter)	
2 SD 14	Si	NPN	100	10	40	0,020	15	45	T036	BD 205	BD 605
2 SD 15	Si	NPN	80	6	45	2	10	80	T03	2 N 2305	BDY 38
2 SD 16	Si	NPN	80	6	55	2	10	80	T03	180 T2 B	BDY 23
2 SD 17	Si	NPN	80	6	70	2	10	80	T03	180 T2 B	BDY 23
2 SD 18	Si	NPN	80	6	85	2	10	80	T03	181 T2 B	BDY 24
2 SD 19	Ge	NPN	0,150	0,300	25 (Vcb)	1	20	40	T05	2 N 1302	2 N 1891
2 SD 20	Ge	NPN	0,150	0,300	25 (Vcb)	1	40	60	T05	2 N 1391	2 N 1304
2 SD 21	Ge	NPN	0,150	0,300	25 (Vcb)	1	60	80	T05	2 N 1624	2 N 385
2 SD 22	Ge	NPN	0,150	0,300	25 (Vcb)	1	80	120	T05	2 N 2085	2 N 635 A
2 SD 23	Ge	NPN	0,150	0,300	25 (Vcb)	1	120	180	T05	2 N 1808	2 N 1605
2 SD 24	Si	NPN	6	0,100	300	25	60		T066	BF 259	BFR 59
2 SD 24 Y	Si	NPN	6,5	0,150	300 (Vcb)	8		250	T066	MJ 2252	TIS 131
2 SD 25	Ge	NPN	0,110	0,100	25 (Vcb)	BF	70		T01	2 N 647	2 N 646
2 SD 26	Si	NPN	50	7	30	BF	5	100	T03		SK 3256
2 SD 26 A	Si	NPN	50	7	40	BF	5	100	T03	TIP 41	2 N 6129
2 SD 26 B	Si	NPN	50	7	60	BF	5	100	T03	2 N 5492 ou 93	2 N 6130
2 SD 26 C	Si	NPN	50	7	80	BF	5	100	T03	2 N 5496 ou 97	2 N 6131
2 SD 27	Ge	NPN	0,280	0,500	32 (Vcb)	BF		95	T01	AC 127	AC 127-01
2 SD 28	Si	NPN	18	3	40		32	276	F9	2 N 3025	2 N 3022
2 SD 29	Si	NPN	18	3	60		32	276	F9	2 N 3026	2 N 3023
2 SD 30	Ge	NPN	0,300	0,200	25 (Vcb)			150	T01	2 N 1585	2 N 576
2 SD 31	Ge	NPN	0,125	0,125	25 (Vcb)		50		T01	ASY 29	2 N 1090
2 SD 32	Ge	NPN	0,125	0,125	25 (Vcb)		90		T01	ASY 29	2 N 1090
2 SD 33	Ge	NPN	0,150	0,050	15	2	60		T01	2 N 1114	2 N 1251
2 SD 34	Ge	NPN	0,250	0,150	15	2	60		T07	40396 N	2 N 1431
2 SD 35	Ge	NPN	0,083	0,060	20 (Vcb)			108	R18	2 N 1605	2 N 636 A
2 SD 36	Ge	NPN	0,083	0,060	20 (Vcb)			220	R18	2 N 1605	2 N 636 A
2 SD 37	Ge	NPN	0,150	0,050	20	2	60		T01	AC 183	AF 192
2 SD 38	Ge	NPN	0,250	0,150	20	2	60		T07	40396 N	2 N 1431
2 SD 41	Si	NPN	200	10	80	BF	30	200	T03	2 N 3716	2 N 3716 HS

- P_c = Puissance collecteur max.
- I_c = Courant collecteur max.
- $V_{ce\ max}$ = Tension collecteur émetteur max.
- F_{max} = Fréquence max.

- Ge = Germanium
- Si = Silicium

TRANSISTORS

TYPE	Nature	Polarité	P_c (W)	I_c (A)	$V_{ce\ max.}$ (V)	$F_{max.}$ (MHz)	Gain		Type de boîtier	Équivalences	
							min.	max.		La plus approchée	Approximative
2 SD 43	Ge	NPN	0,110	0,050	25 (Vcb)	1		70	T01	2 N 647	2 N 646
2 SD 43 A	Ge	NPN	0,110	0,150	45	1		70		2 N 1672	2 N 1672 A
2 SD 44	Ge	NPN	0,080	0,050	25 (Vcb)			85	T01	2 N 647	2 N 646
2 SD 45	Si	NPN	50	5	100	20	12	128	T03	BD 243 C	BD 539 C
2 SD 46	Si	NPN	50	5	75	20	12	184	T03	2 N 6131	BD 539 B
2 SD 47	Si	NPN	50	5	50	20	12	184	T03	BD 123	MJE 205
2 SD 48	Si	NPN	20	3	55	1,5	20	80	T08	2 N 1486	2 N 1485
2 SD 49	Si	NPN	18	3	60	2	25	100	F9	2 N 1486	2 N 1485
2 SD 50	Si	NPN	50	6	55	0,0015	15	60	T03	2 N 5494	BD 243 A
2 SD 51	Si	NPN	50	5	50	0,001	30	120	T03	BD 123	MJE 205
2 SD 51 A	Si	NPN	50	5	110	10	30	120	T03	2 N 6703	2 N 6704
2 SD 52	Si	NPN	80	5	55	1	10	40	T03	MJE 5978	2 N 5978
2 SD 53	Si	NPN	100	10	50	1,2	12	48	T03	2 N 5622	MJE 3055 K
2 SD 54	Si	NPN	150	10	50	1,2	12	48	T036	2 N 2713	2 N 2713 HS
2 SD 55	Si	NPN	200	20	55	1	12	48	T03	2 N 2745	2 N 2751
2 SD 55 A	Si	NPN	200	20	110	1	12	48	T03	2 N 2746	2 N 2752
2 SD 56	Si	NPN	30	3	80		15	150	F9	2 N 4233	RCA 29 B
2 SD 57	Si	NPN	20	3	20	3,5	20	180	F9	2 SD 90	BD 329
2 SD 58	Si	NPN	20	3	40	3,5	20	180	F9	2 N 1485	2 N 2304
2 SD 59	Si	NPN	50	6	60	3	35	180	T03	2 N 5494	BD 243 A
2 SD 60	Si	NPN	50	6	75	3	35	180	T03	2 N 6131	BD 539 B
2 SD 61	Ge	NPN	0,120	0,100	25	1		50	R14	2 N 1000	2 N 1605
2 SD 62	Ge	NPN	0,120	0,100	25	1		50	R14	2 N 1000	2 N 1605
2 SD 63	Ge	NPN	0,120	0,100	20	1		50	R14	2 N 1624	2 N 388
2 SD 64	Ge	NPN	0,120	0,100	20	1		100	R14	2 N 1624	2 N 388
2 SD 65	Ge	NPN	0,120	0,100	20	1		50	R14	2 N 1624	2 N 388
2 SD 66	Ge	NPN	0,120	0,100	20	0,8		25	R14	2 N 1624	2 N 388
2 SD 67	Si	NPN	50	5	120	100	50		T03	2 N 6703	2 N 6704
2 SD 68	Si	NPN	50	5	75	100	50		T03	2 N 6131	BD 539 B
2 SD 69	Si	NPN	50	3	140		35	170	T03	BUW 64 C	
2 SD 70	Si	NPN	15	3	25		40	160	F6	BD 329	BD 361
2 SD 71	Si	NPN	15	3	60		40	160	F6	BD 133	2 N 2035
2 SD 72	Ge	NPN	0,720	0,600	25	0,750		80	T01	AC 176	AC 127

la première revue française de hifi

**TOUT CONNAÎTRE
POUR MIEUX
CHOISIR...**

Les bancs-d'essai
Initiation
Reportages
Les salons
Informations

Les concerts
La vie de la
musique
Les critiques

HIFI
Stereó

10^e N° 66
DECEMBRE 1980



SCOTT 1981:
une nouvelle génération
d'appareils Haute Fidélité

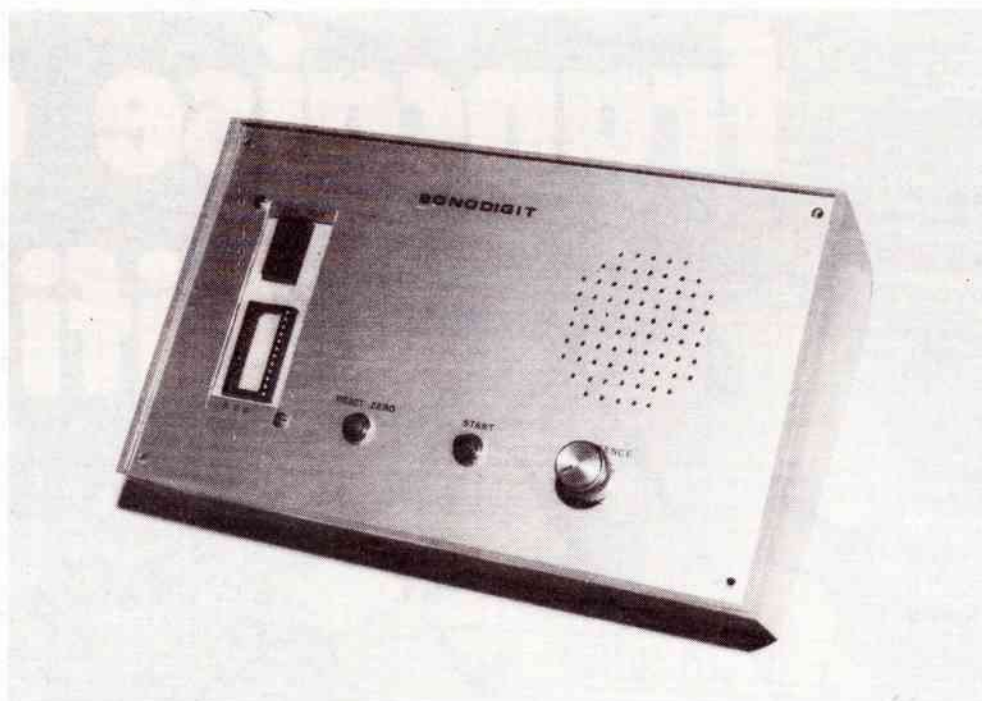
INTEGRATED AMPLIFIER 435A

chaque
mois
10 F

AC 161080

Le « Sonodigit » est un appareil qui transforme une information digitale prélevée sur ou en amont d'un affichage en une séquence sonore. Conçu spécialement pour les non-

voyants, cet appareil peut rendre également des services dans tous les cas où l'on ne saurait tolérer la moindre lumière (travail en chambre noire par exemple).



Le SONODIGIT

A) INTRODUCTION- INTERET DU MONTAGE

On assiste actuellement sur les amplificateurs, magnétophones, tuners, à une véritable prolifération des affichages digitaux : fréquence, puissance, heure... Or il existe en France près de 100 000 personnes qui comptent parmi les auditeurs les plus fervents et les plus critiques que ces progrès de la technique excluent : il s'agit des mal voyants et des aveugles. En effet, comment peuvent-ils savoir sur quelle fréquence est réglé leur tuner ? De quelle utilité peuvent leur être un radio-réveil ou un thermomètre digital ? L'usage d'un bon nombre d'appareils leur est rendu plus difficile par cette digitalisation envahissante.

Or il suffirait de peu de choses pour leur permettre d'utiliser ces appareils presque normalement.

Un dispositif branché sur un affichage digital convertit chaque chiffre affiché en un nombre d'impulsions sonores correspondant à ce chiffre. Cette transcription sonore se fait successivement pour chaque digit et ce, avec une fréquence différente pour chacun d'eux. Ainsi 342 se traduira par la séquence sonore : dit dit dit, dut dut, dut dut, dat dat. Ainsi renseignés ces utilisateurs pourront se servir d'une foule d'appareils qui leur restaient inaccessibles jusqu'à présent et pourront même utiliser des multimètres numériques... N'oublions pas que les radioamateurs comptent un certain nombre de non-voyants dans leurs rangs !

B) GENERALITES SUR LES AFFICHAGES

Avant d'étudier le montage, il est bon de rappeler quelques généralités sur la structure des dispositifs d'affichage. Nos lecteurs chevronnés voudront bien ne pas nous en tenir rigueur.

Il existe de nombreux types d'afficheurs dans les catalogues des différents fabricants : fluorescent, incandescent, à gaz, à cristaux liquides, à LED... le plus répandu semblant être ce dernier : l'afficheur du type 7 segments à diodes électroluminescentes. L'afficheur, dans tous les cas, est le dernier élément d'une chaîne comportant dans l'ordre : un compteur, une bascule à verrouillage (latch) un décodeur approprié et enfin l'afficheur.

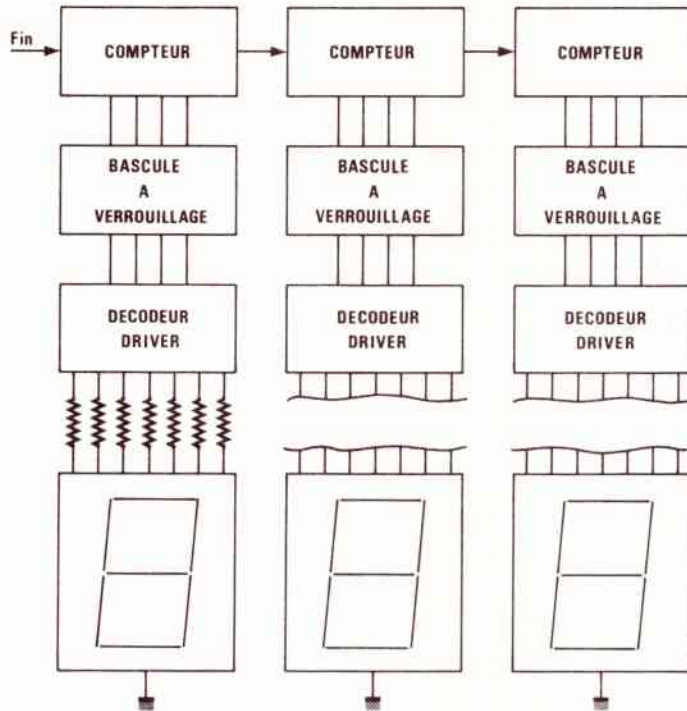


Figure 1 : Affichage « traditionnel ».

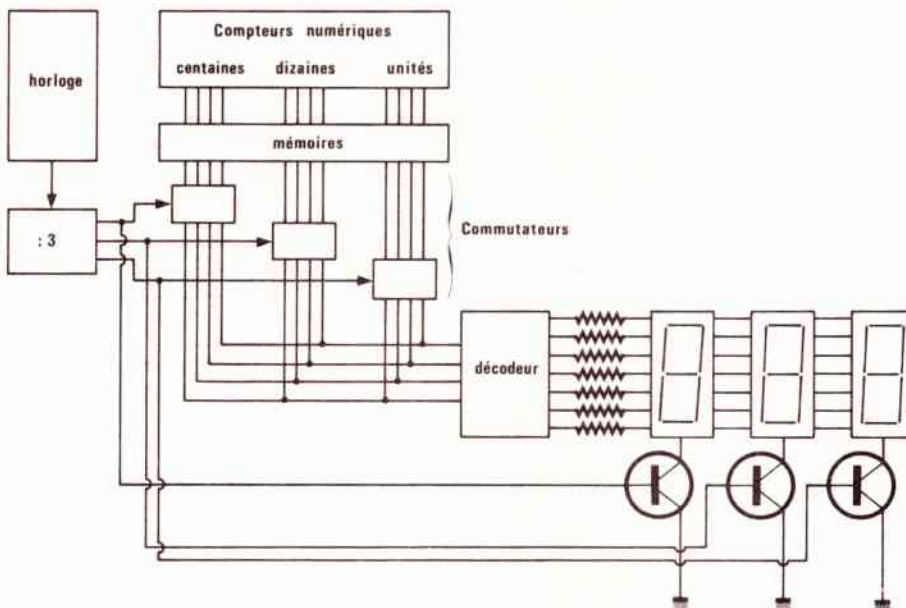


Figure 2 : Affichage multiplexé

D'une manière générale, dans un affichage de moins de 3 digits, chaque afficheur est associé à l'ensemble cité précédemment. La **figure 1** montre le principe d'un tel affichage.

On voit sur cette figure, qu'après comptage, le contenu des compteurs est transféré à des bascules dans lesquelles s'opère une mise en mémoire. L'information en sortie des compteurs et de ces mémoires est exprimée en code BCD (Binary Coded Decimal = decimal code binaire). Un décodeur-driver BCD/7 segments décode l'information présente à ses entrées et génère les tensions de sortie nécessaires à un affichage 7 segments.

Par souci d'économie de composants et de rentabilité on utilise souvent, lorsque le nombre d'afficheurs dépasse 3, un affichage multiplexé. Cette disposition représentée à la **figure 2** permet de réduire le nombre de fils (pour 4 digits on passe de 32 à 11 fils !), de réduire le nombre de pins des circuits intégrés et d'obtenir une consommation de puissance moindre.

Dans un affichage multiplexé les segments homologues de tous les afficheurs sont reliés entre eux (tous les a, tous les b, etc...). L'anode commune (ou la cathode commune) de chaque afficheur est alimentée par l'intermédiaire d'un transistor commandé par un commutateur électronique. Ce commutateur assure la sélection des afficheurs en commençant par exemple par celui des unités et en terminant par celui de poids le plus élevé. Conjointement à cette validation d'affichage qui se réalise cycliquement, la donnée à afficher est présentée sur les lignes communes a à f. A un moment donné, seul le premier afficheur sera alimenté et donc allumé. Au temps suivant ce sera le deuxième et ainsi de suite... Cette séquence se renouvelle en permanence, l'affichage de chaque digit étant validé à tour de rôle. Si la séquence est suffisamment rapide (> 25 Hz) tous les chiffres paraîtront illuminés du fait de la persistance rétinienne caractéristique de l'œil humain. En général on choisit une fréquence d'horloge d'environ 1 kHz ce qui évite les effets de scintillement et augmente la lisibilité de l'ensemble.

Certains circuits L.S.I. intègrent toute la chaîne d'éléments et comportent des sorties directement codées en BCD, multiplexé ou bien en 7 segments multiplexés. C'est le cas notamment des voltmètres digitaux ou de certaines horloges. On trouvera à titre documentaire deux exemples aux **figures 3 et 4**. Le premier concerne le LD 130 de Siliconix. Pour ce circuit, dont on aperçoit en partie la structure, la sortie se fait en BCD multiplexé. La **figure 4** représente le diagramme des signaux obtenus en sortie d'un circuit de calculatrice de

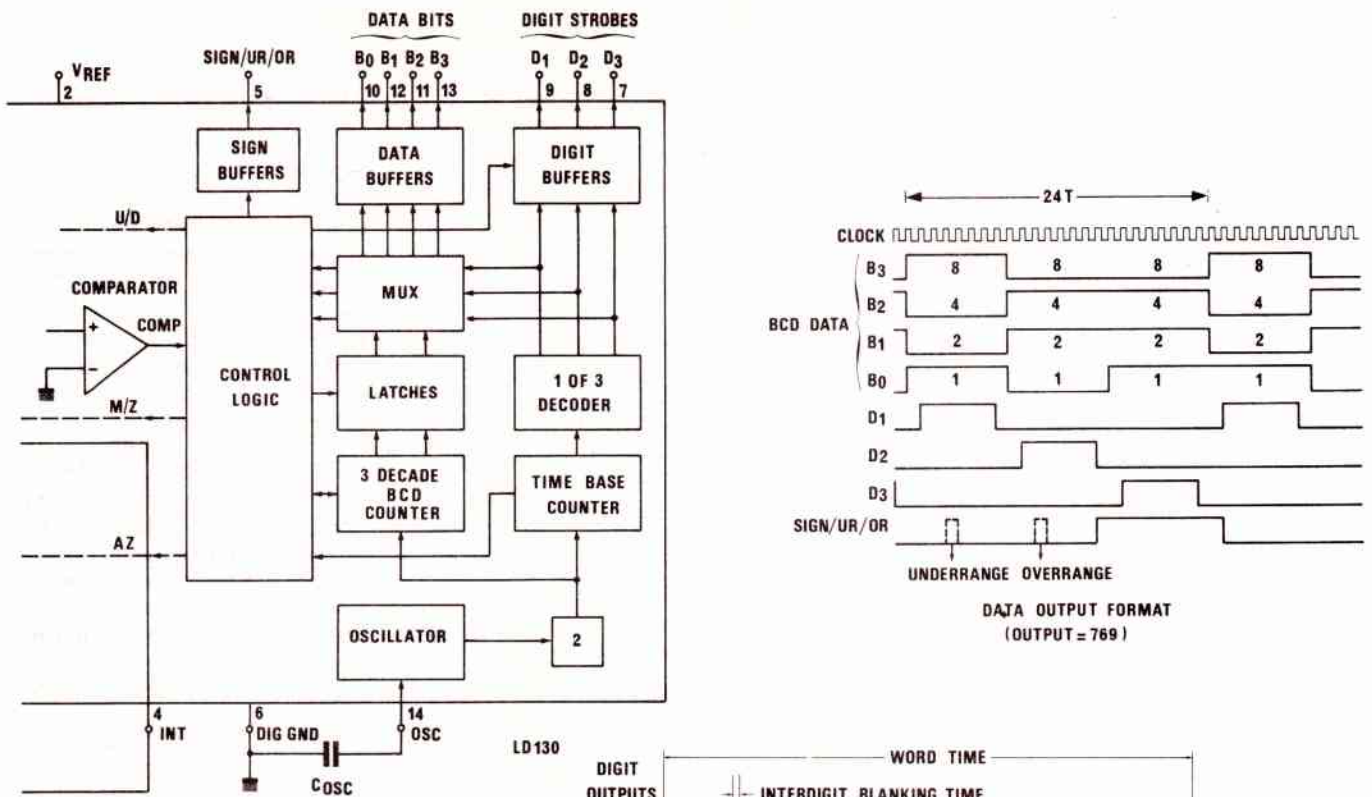


Figure 3 : Circuit de multiplexage avec sortie en code BCD.

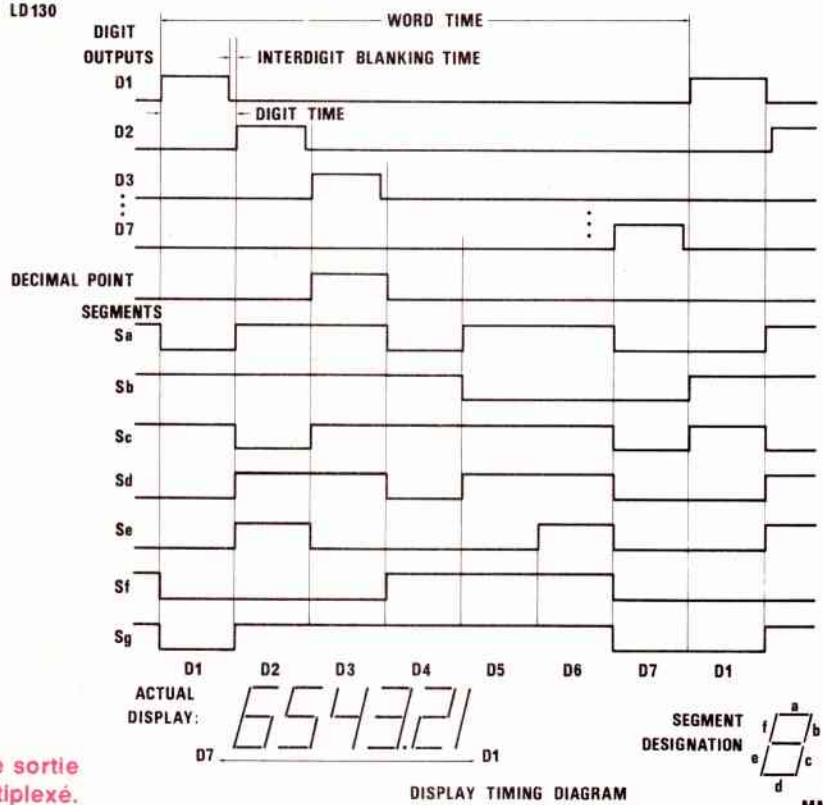


Figure 4 : Exemple de signaux de sortie en code 7 segments multiplexé.

National Semiconductor. Dans ce dernier cas l'information en sortie du circuit est obtenue en code 7 segments multiplexé.

Selon les cas, les circuits sont prévus pour commander directement, soit des af-

ficheurs à anode commune, soit des afficheurs à cathode commune. Dans les deux cas, les signaux de sortie ne sont évidemment pas identiques. Les figures 5 et 6 permettront de constater les principales différences entre les deux types d'affi-

cheurs et les signaux nécessaires à leur commande.

Nous espérons que ces quelques généralités n'auront pas été inutiles et faciliteront à nos lecteurs, l'adaptation et la mise en œuvre de leur « Sonodigit ».

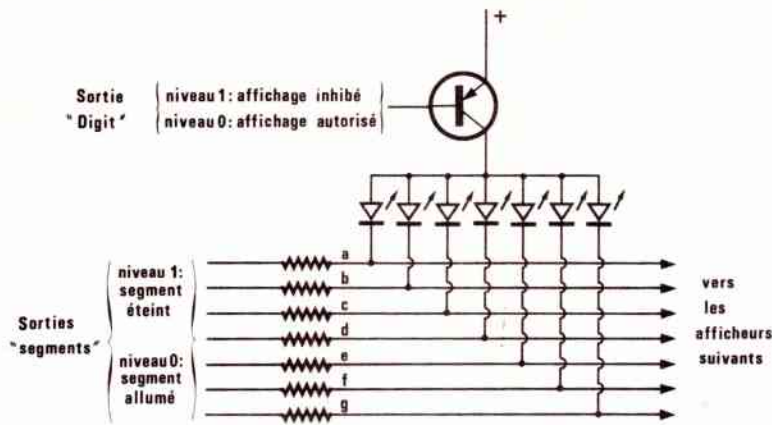


Figure 5 : Afficheur LED à anode commune.

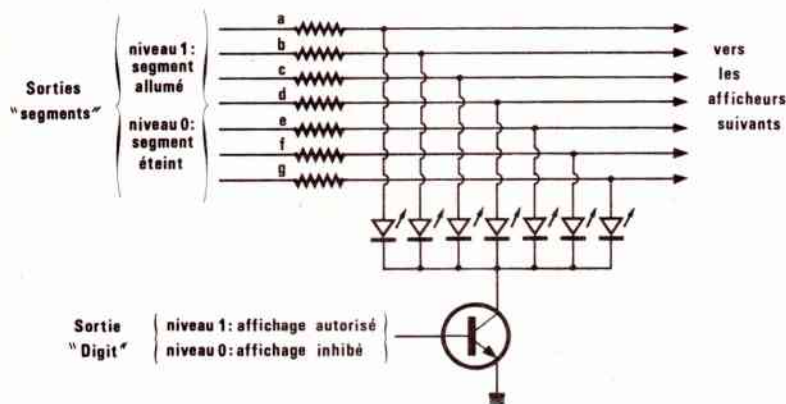


Figure 6 : Afficheur LED à cathode commune.

C) DESCRIPTION DE L'APPAREIL

FONCTIONNEMENT GENERAL

a) Les entrées

Le schéma synoptique de l'appareil est représenté à la **figure 7** et le schéma de principe général à la **figure 8**. Vu la diversité, du point de vue du codage, des informations disponibles dans les dispositifs d'affichage existants, il a fallu doter le « Sonodigit » de différents étages de conversion lui permettant de s'adapter à la majorité des cas que l'on peut rencontrer. C'est le rôle des circuits CI4 et CI1. CI4 est constitué par quatre portes NAND montées en inverseurs. Il permet l'adaptation de l'appareil au code BCD multiplexé.

b) L'adaptateur 7 segments /BCD (CI.1.)

Il utilise un circuit intégré MM 74 C915 spécialisé dans la conversion d'une information « 7 segments » présente à ses entrées en une information en code BCD. La broche 14 reliée à l'inverseur INV 1 permet d'adapter le décodage au circuit sur lequel on se branche. Cette broche devra être portée au niveau bas si l'état actif (segment allumé) aux entrées 7 segments est à l'état haut. Dans le cas contraire, il faudra porter cette broche à l'état haut.

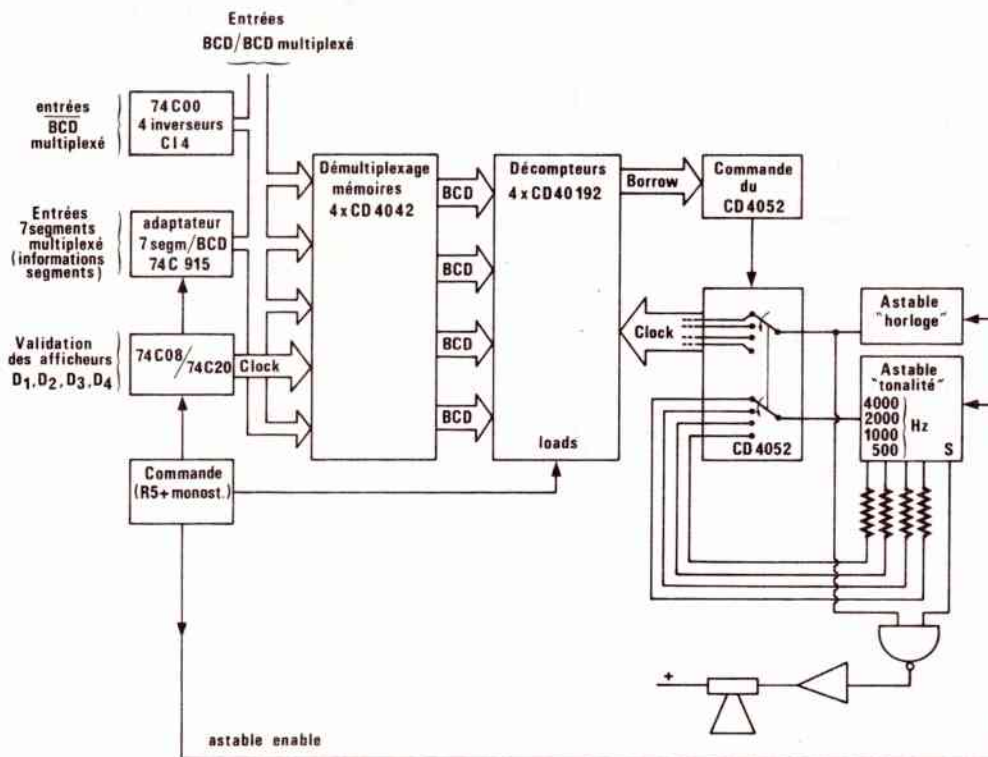


Figure 7 : Synoptique.

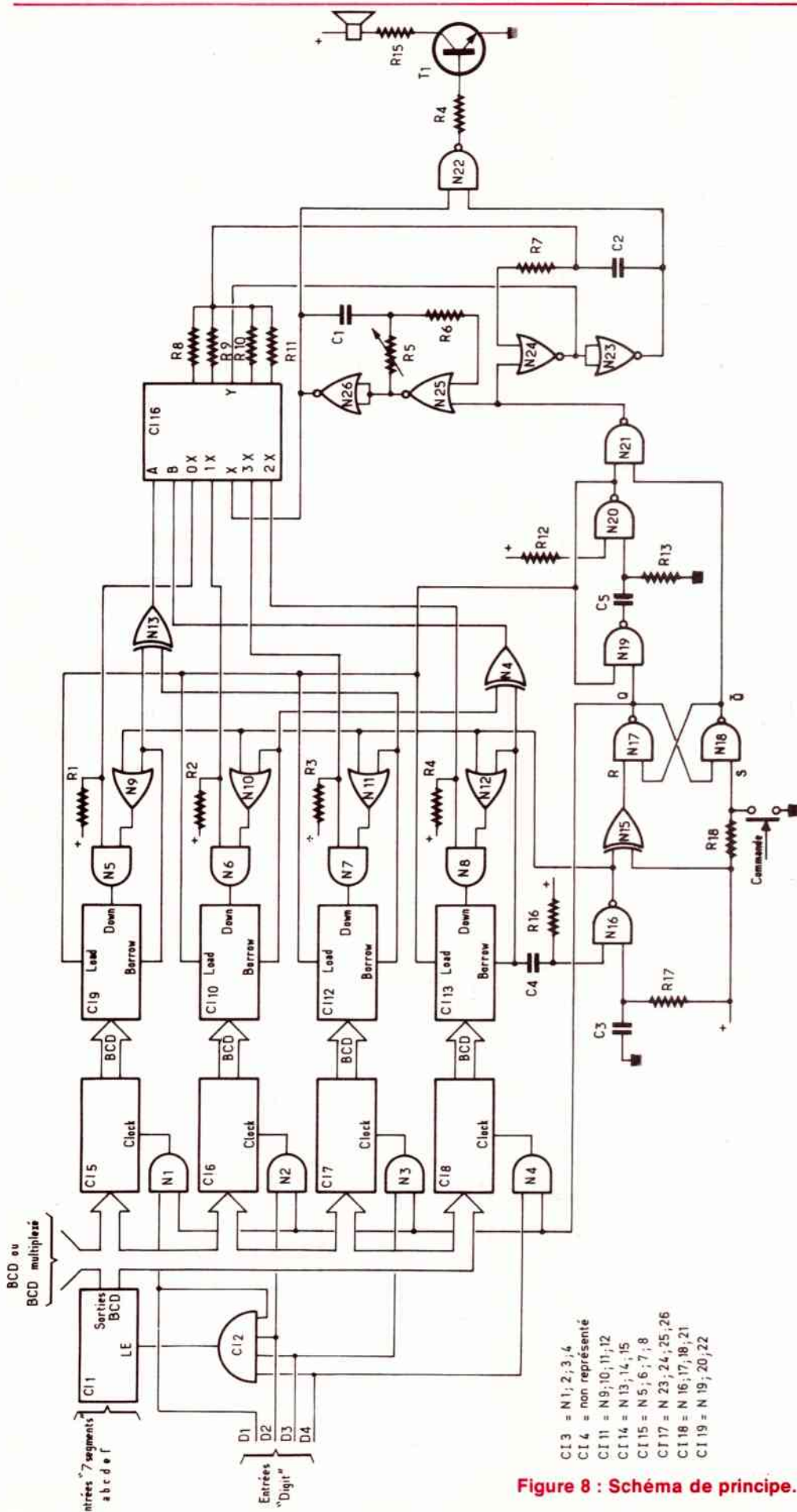


Figure 8 : Schéma de principe.

Si l'on se réfère aux figures 5 et 6, on constatera que cette différence entre les états actifs se retrouve au niveau des lignes de validation des afficheurs (entrées « Digit » D1 à D4 du Sonodigit). L'appareil est prévu pour accepter à ces entrées D1 à D4 des signaux actifs à l'état haut (cas des afficheurs à cathode commune figure 6). Dans le cas d'un dispositif analogue à celui de la figure 5 (anode commune) il faudra faire précéder C13 d'un petit circuit inversant les niveaux logiques des signaux incidents.

c) Les entrées BCD

Elles se font directement sur les circuits C15 à C18. Ces circuits sont précédés de quatre quadruples interrupteurs en boîtier DIL. Ces interrupteurs servent à mettre les entrées des quatre circuits en parallèle (utilisation avec un code BCD multiplexé). Pour un affichage de structure analogue à celui de la figure 1 il suffira d'ouvrir ces interrupteurs. Les entrées des circuits CD 4042 seront alors accessibles individuellement.

Ces quatre circuits CD 4042 servent au démultiplexage des signaux. Ils contiennent chacun 4 bascules bistables D et mettent les chiffres correspondant aux différents afficheurs en mémoire. Les signaux en provenance des sorties « digit » du système d'affichage seront appliqués aux entrées horloge des CD 4042 (broche 5). L'information présente aux entrées data au moment où le signal d'horloge passe à l'état bas, est alors mémorisée.

d) Les compteurs

Lorsque l'on commande le déroulement d'une séquence sonore, les nombres mis en mémoire sont transférés dans les compteurs-décompteurs CD 40192. Ces circuits sont uniquement utilisés en décompteurs. Leurs entrées COUNT UP sont de ce fait maintenues en permanence à l'état haut. L'astable « horloge » constitué par les portes N 25 et N 26, est alors validé par la porte N 21 et oscille ; le décomptage se fait, compteur par compteur, en commençant par C19, puis C10, pour finir par C12 et C13. En effet, le signal horloge est commuté électroniquement par l'intermédiaire d'un multiplexeur CD 4052 successivement sur les différentes entrées COUNT DOWN des CD 40192. Les signaux apparaissant sur les sorties Borrow de chaque compteur assurent la commutation sur le compteur suivant.

On trouvera à la figure 8 le schéma de principe de la section de commutation des multivibrateurs astables (N13, N14, et C116) et à la figure 9 la table de vérité de cet ensemble.

		Entrées des OU exclusifs après le décomptage				
		Etat initial	N°1'	N°2	N°3	N°4
N 13	Borrow CI 9	1	0	0	0	0
	Borrow CI 12	1	1	1	0	0
N 14	Borrow CI 10	1	1	0	0	0
	Borrow CI 13	1	1	1	1	0
CD 4052 entrées	A	0	1	1	0	0
	B	0	0	1	1	0
Sorties du CD 4052 sélectionnées	OX	1X	3X	2X	0X	
	OY	1Y	3Y	2Y	0Y	

Figure 9 : Table de vérité de la section de commutation des astables.

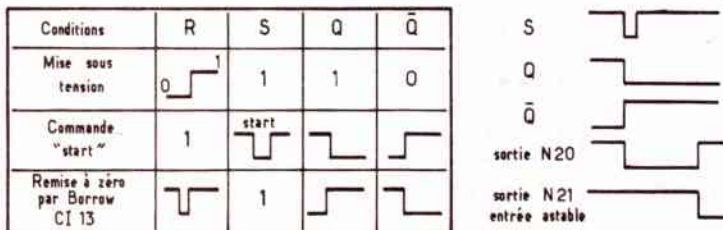


Figure 10 : Fonctionnement des circuits de commande.

Chacune des sorties Borrow est rebouclée sur l'entrée du même compteur par l'intermédiaire d'une porte OU et d'une porte ET (N5 et N9 par exemple). Au départ, la sortie Borrow de chaque compteur est à l'état haut, donc la porte ET à laquelle elle est connectée est transparente (puisque l'une de ses entrées est à 1). Le décomptage peut s'effectuer. Lorsque le compteur arrive à zéro sa sortie Borrow passe à l'état bas ce qui a pour effet de bloquer la porte ET à l'état bas et donc de maintenir cet état logique à l'entrée COUNT DOWN du compteur. De ce fait, la sortie Borrow restera bloquée à l'état bas.

Lorsque l'impulsion Borrow apparaît sur le 4^e compteur (CI 13), C4, R16 et N16 fournissent une impulsion positive qui amène toutes les entrées COUNT DOWN des compteurs à 1. Il en résulte la remise à l'état haut de toutes les sorties Borrow, ce qui a pour effet de reconfigurer le CD 4052 sur le premier compteur. Comme l'astable « horloge » est inhibé à ce moment là, les choses en restent à ce stade et une nouvelle séquence peut éventuellement démarrer si on le désire.

Parallèlement à la commutation de l'astable « horloge » s'effectue une commutation des résistances fixant la fréquence de fonctionnement de l'astable « tonalité » constitué par les portes N23 et N24. Le signal délivré par cet astable est appliqué à un haut-parleur par l'intermédiaire de la porte NON-ET N22 dont l'autre entrée est connectée à l'astable « horloge ». On obtiendra donc en sortie un nombre d'impul-

sions sonores correspondant à la remise à zéro de chaque compteur. Du fait de la commutation des résistances R8 à R11 la tonalité des impulsions sonores sera différente pour chaque compteur, ce qui permettra de distinguer aisément le rang de la séquence sonore émise.

e) Le système de commande

Il est essentiellement formé d'une bascule RS constituée par N17 et N18, suivie d'un monostable formé pour sa part par les portes N19 et N20. N16 et N15 sont assimilables à une porte ET.

A la mise sous tension de l'appareil, C3 se charge à travers R17, ce qui a pour effet de porter momentanément toutes les entrées Count down des compteurs à l'état haut. Simultanément, l'entrée R de la bascule RS est portée à l'état bas, ce qui force sa sortie Q à l'état haut.

Au moment où l'on applique le signal de commande « Start » on amène l'entrée S de la bascule au niveau bas. L'état des sorties Q et \bar{Q} change : Q passe à l'état bas et \bar{Q} à l'état haut. Les bascules des CD 4042, commandées par cette sortie Q, mémorisent alors les informations présentes à leurs entrées. Le monostable fournit une impulsion négative qui, appliquée sur les entrées LOAD des CD 40192, permet le prépositionnement de ceux-ci. Ce prépositionnement étant effectué, la sortie de la porte NAND N 21 passe à l'état bas, ce qui valide les entrées de commande des deux multivibrateurs astables « horloge » et « tonalité ». Le décomptage commence...

L'impulsion apparaissant sur la sortie Borrow et CI 13 en fin de décomptage ramène la bascule RS à son état initial d'où il résulte un blocage des astables. Le dispositif est alors en attente.

La table de vérité et le diagramme de la figure 10 apportent quelques précisions quant au fonctionnement de la bascule RS et de ses circuits associés.

D) REALISATION PRATIQUE

Vu le nombre de boîtiers de CI utilisés, il a fallu adopter la technique du « double face ». On constatera aux figures 11 et 12, qui représentent le circuit imprimé, que le tracé des pistes est assez dense. Il faudra donc accorder une attention toute particulière à sa réalisation. Les difficultés majeures sont le positionnement relatif des deux faces du circuit et la qualité de la gravure. En effet, un grand nombre de pistes ont une largeur de 0,4 mm seulement. Alors n'oubliez pas votre circuit dans son bain !

Le circuit gravé, une vérification à l'ohmmètre permettra de s'assurer qu'il n'existe aucune microcoupure. Le montage peut alors commencer. On se reportera pour cela au plan d'implantation des composants, donné par la figure 13. Selon une technique chère à l'auteur, il sera bon d'utiliser des supports pour les CI et de monter ceux-ci légèrement surélevés. Utiliser par exemple des supports à wrapper. On commencera par souder les supports côté composants (face 1) puis sur la face 2. Méfiez-vous des excès de soudure qui peuvent court-circuiter les broches des supports. Si l'on utilise les interrupteurs DIL il faudra d'abord monter ceux-ci, puis C15, C16 etc., dans l'ordre jusqu'à CI 19. On terminera par CI 1, CI 2, CI 3 et éventuellement C 4.

Le montage des résistances et des condensateurs ne pose aucun problème. Il faudra simplement vérifier que l'on n'a pas oublié de souder : certains composants (dont les supports) sont en effet soudés sur les deux faces. Les photographies 1 et 3 montrent un exemple de raccordement du circuit principal aux prises extérieures « 7 seg. mux. » et « BCD ». Pour la première, il faut prévoir 7 fils pour les entrées segments, 4 pour les lignes « digit » et 2 fils pour l'alimentation. Pour la prise BCD il faut prévoir 4 fois 4 fils pour les entrées, 4 fils pour les entrées digit, 4 fils pour les entrées \overline{BCD} et 2 fils d'alimentation. En ce qui concerne l'agencement pratique de ces branchements, le lecteur pourra agir à sa guise. L'ordre des connexions n'a aucune importance à condition qu'elles soient bien repérées.

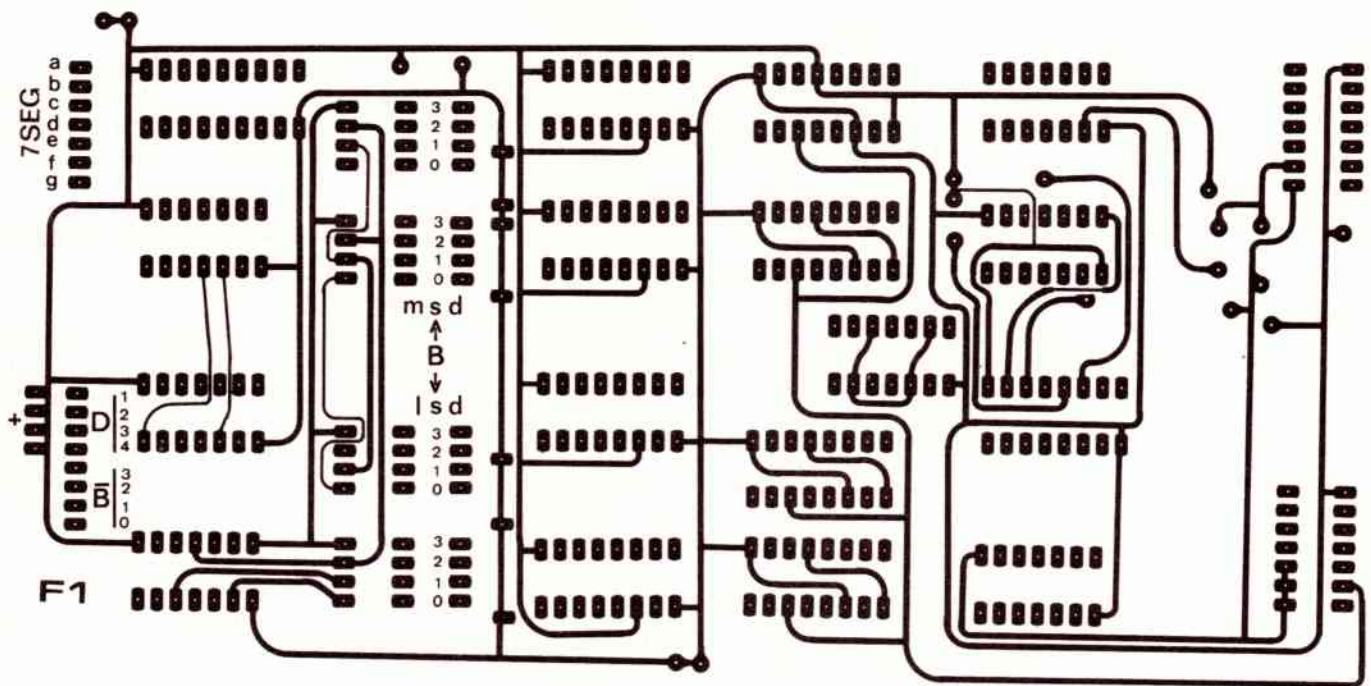


Figure 11 : Circuit imprimé face 1.

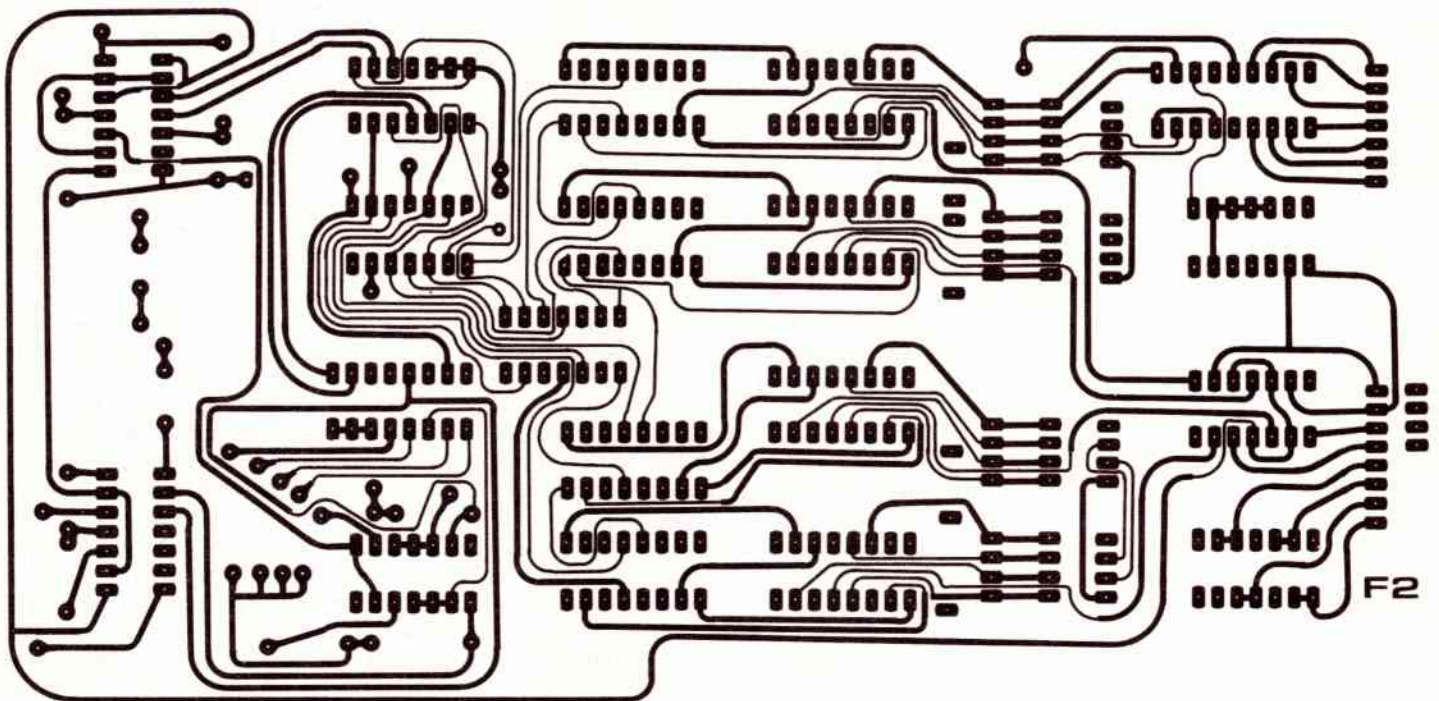


Figure 12 : Circuit imprimé face 2.

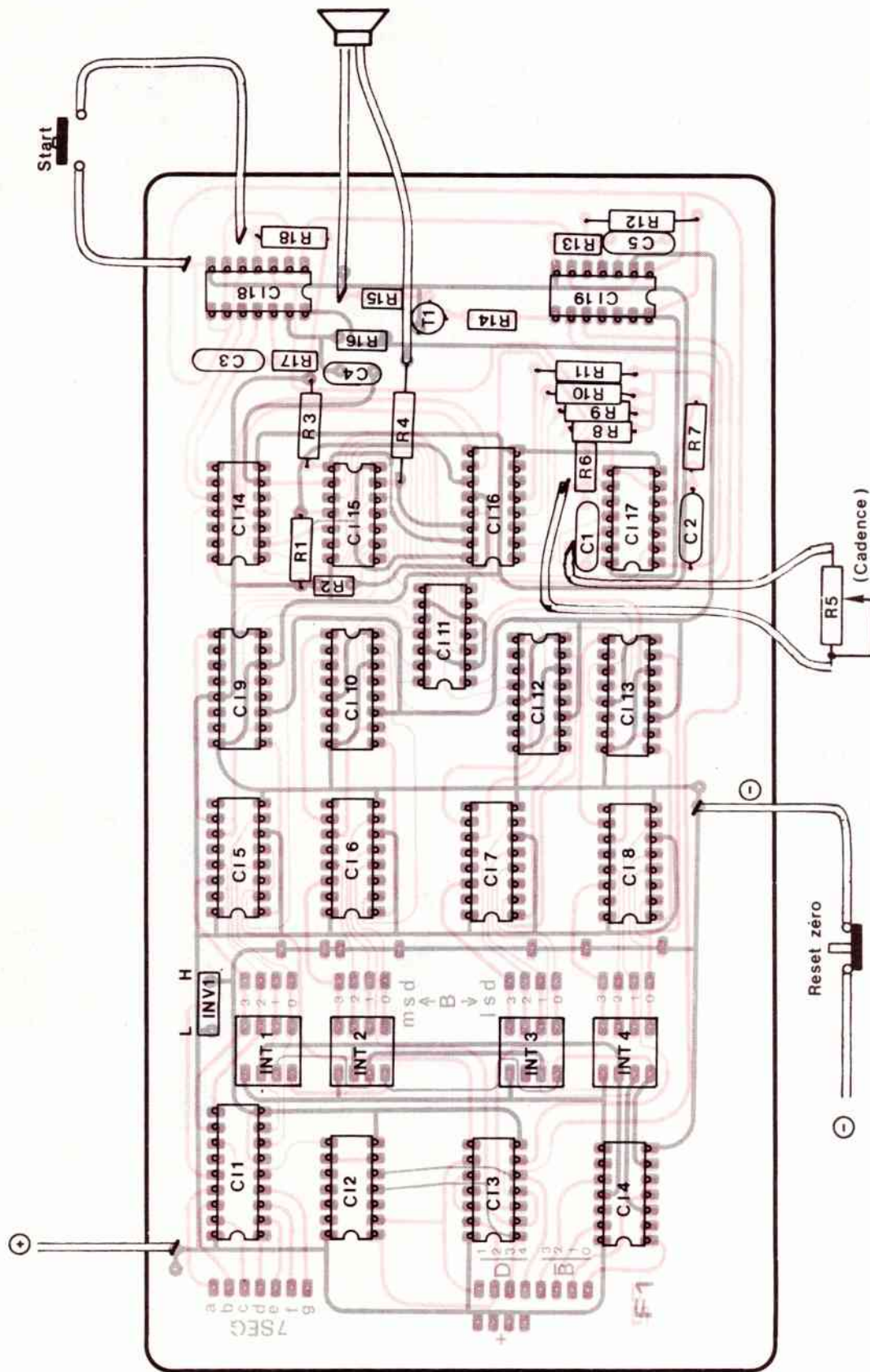


Figure 13 : Plan d'implantation des composants.

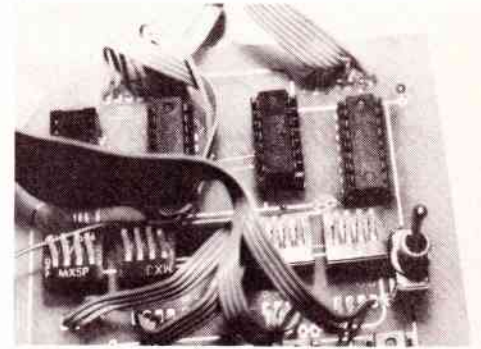
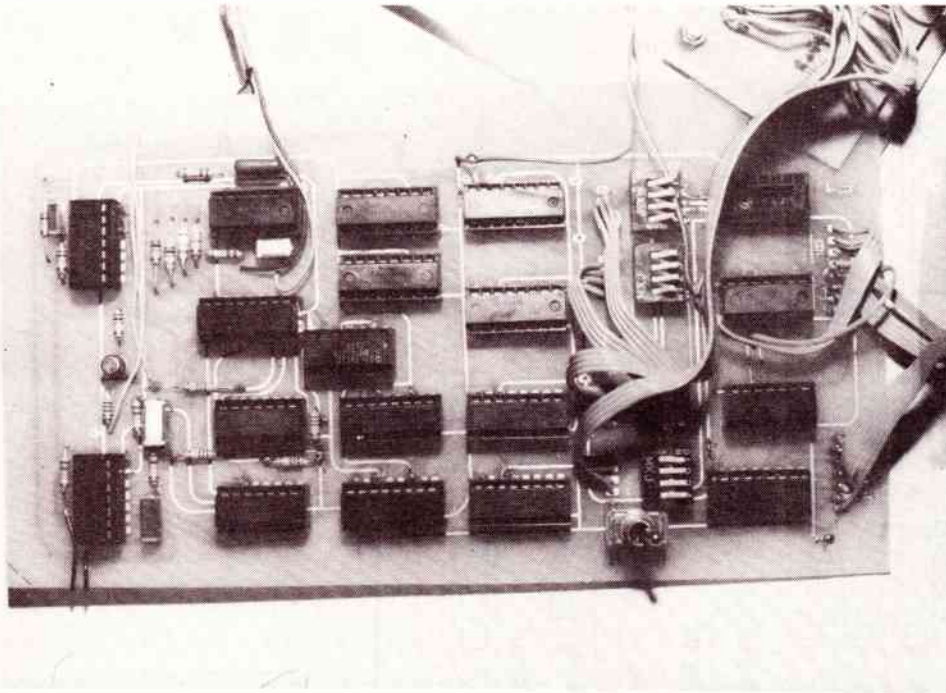


Photo 2

Photo 1

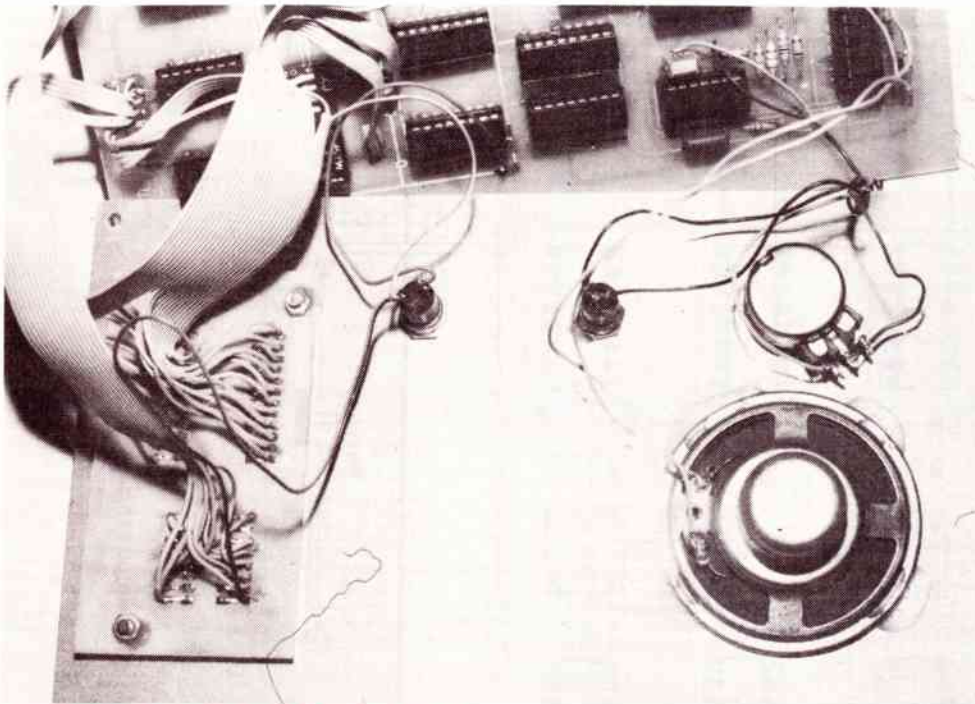


Photo 3 : Vue arrière de la façade avant.

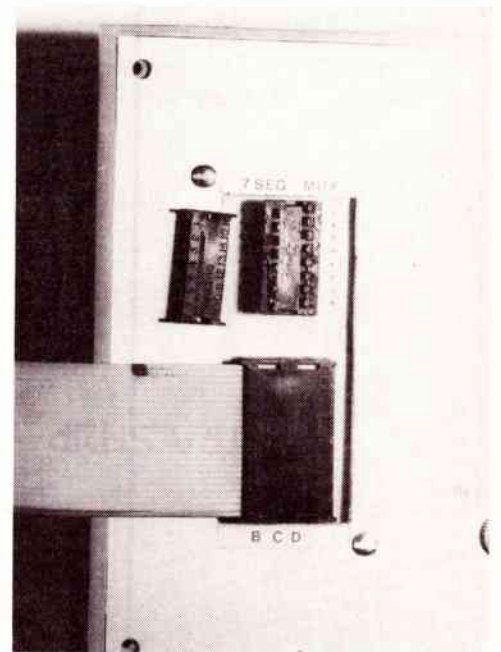


Photo 4 : Les entrées de l'appareil en cas d'utilisation avec un code BCD non multiplex.

Après une ultime vérification à l'ohmmètre (c'est utile, j'insiste) on pourra procéder à la mise en place des circuits intégrés selon le plan de la **figure 13**. Attention au sens des CI ! CI4 ne devra être monté qu'en cas d'utilisation avec le code $\overline{\text{BCD}}$.

L'appareil ne comporte pas d'alimenta-

tion propre. Etant entièrement construit avec des circuits C.MOS il accepte toutes les tensions d'alimentation de 3 à 15 volts, d'où une très grande souplesse d'emploi. La consommation en veille est insignifiante, en fonctionnement elle est de l'ordre de 20 mA.

L'appareil ne nécessite par ailleurs aucune mise au point. Si le circuit, les soudures et les CI sont bons, il devra fonctionner sans problème dès sa mise sous tension. Une dernière remarque : les CI étant des C.MOS, ne laissez aucune entrée en l'air.

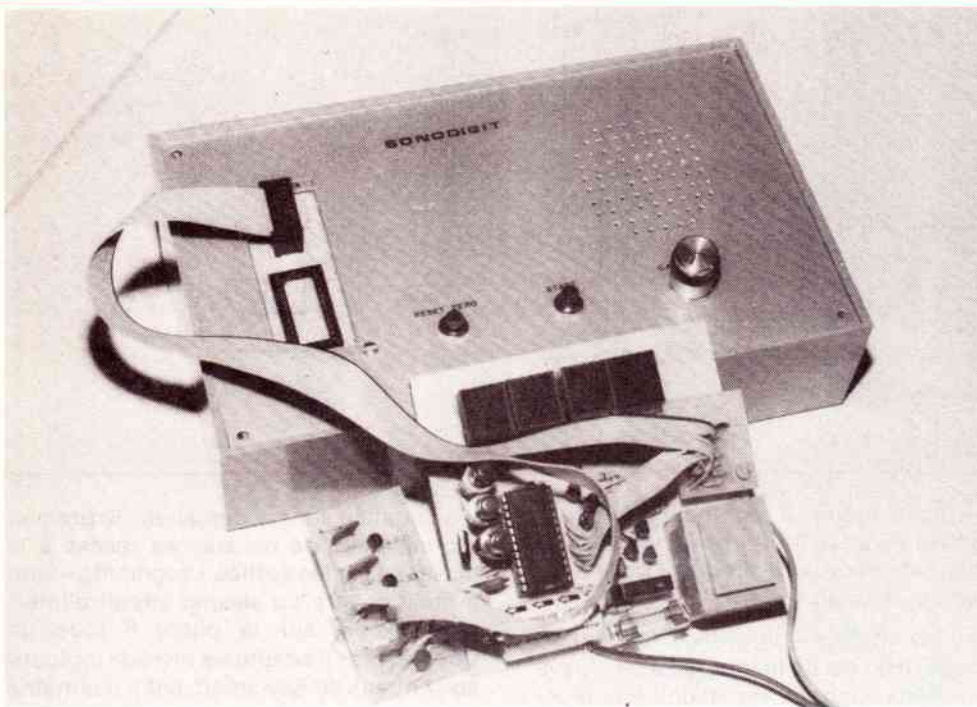


Photo 5 : Exemple de branchement sur une horloge digitale.

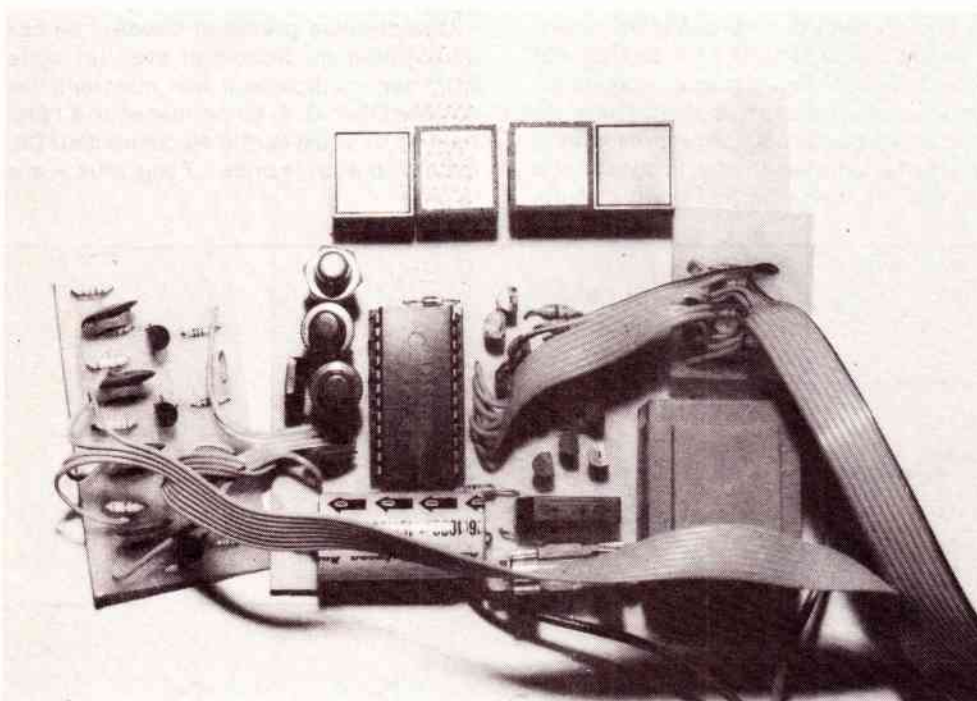


Photo 6 : L'horloge digitale et ses interfaces.

E) ADAPTATION

Vient l'instant crucial : il s'agit d'adapter le Sonodigit à l'affichage de votre choix.

a) Si l'affichage est du type non multiplexé, aucun problème. On accède forcément sur l'un ou l'autre des circuits de l'af-

fichage à l'information en code BCD. Consultez le schéma de principe de votre appareil et agissez en conséquence. Dans ce cas, on pourra omettre le montage de CI 1, CI 2 et CI 4. Tous les interrupteurs DIL devront être sur « OFF » (ou bien ne devront pas être montés sur la platine).

b) L'affichage est multiplexé.

— On dispose de l'information en code BCD. Il faudra mettre INT 1 à INT 4 sur « ON ». Toutes les entrées homologues des bascules mémoires sont de ce fait en parallèle et l'entrée peut se faire sur n'importe laquelle des entrées BCD.

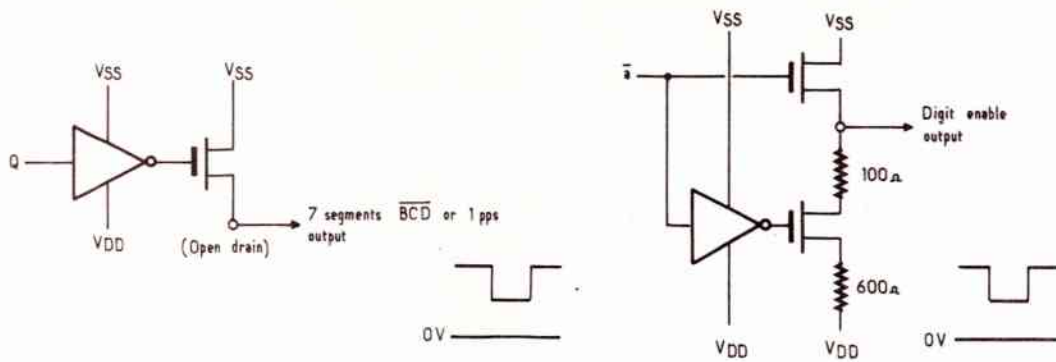


Figure 14 : Circuit de sortie du MM5314.

— On dispose de l'information en code $\overline{\text{BCD}}$. Il faudra monter CI4, les entrées se faisant aux bornes $\overline{\text{B0}}$, 1, 2, 3. Dans les deux cas, les lignes de validation des afficheurs devront être reliées aux bornes D1, 2, 3, 4.

c) L'affichage est multiplexé avec des sorties en code « 7 segments ». Il faudra, comme dans les cas précédents d'ailleurs, consulter cette « bible » qu'est la feuille de caractéristiques du constructeur du circuit d'affichage. Déterminez le niveau « actif » du signal « segments » et positionnez INV 1 en conséquence. En cas d'erreur, c'est-à-dire de code erroné à l'entrée du MM 74 C 915 celui-ci met ses sorties en Tristate ; la réponse du Sonodigit n'aura évidemment aucun rapport avec le nombre affiché.

Quoi qu'il en soit, deux choses sont à vérifier :

— aux entrées « 7 segments » du Sonodigit les niveaux 0 et 1 doivent être présents. (Attention aux circuits à collecteur ouvert ou à drain ouvert).

— aux entrées « digit » (validation d'affichage) il en est de même, mais en plus le front descendant du signal doit être légèrement antérieur au front descendant des signaux « segments » correspondants.

Il résulte de ceci que certains circuits seront adaptables directement et que d'autres nécessiteront un circuit d'interface.

A titre d'exemple on a choisi un circuit d'horloge connu : le MM 5314 de National Semiconductor. Les signaux obtenus en sortie de ce CI ainsi que les circuits de sortie correspondants sont représentés à la figure 14. Comme on peut le constater à l'examen de cette figure, deux circuits

d'adaptation sont nécessaires : le premier est composé de résistances reliées à la masse (-) car les sorties « segments » sont à drain ouvert. Le second circuit d'interface, visible sur la photo 6 joue un double rôle : il adapte les niveaux logiques aux entrées du Sonodigit, enfin il entraîne l'apparition d'un front descendant sur les entrées « digit » lorsque les entrées « segments » sont encore à l'état haut.

Le schéma de principe des circuits d'adaptation est représenté à la figure 15 l'action de ces circuits étant précisée par la figure 16.

Une dernière précision encore : en cas d'utilisation du Sonodigit avec un code BCD non multiplexé il faut maintenir les entrées D1, 2, 3, 4, en permanence à l'état haut (+ V). C'est le rôle du connecteur DIL mâle visible sur la prise « 7 seg. mux ». sur la photo 4.

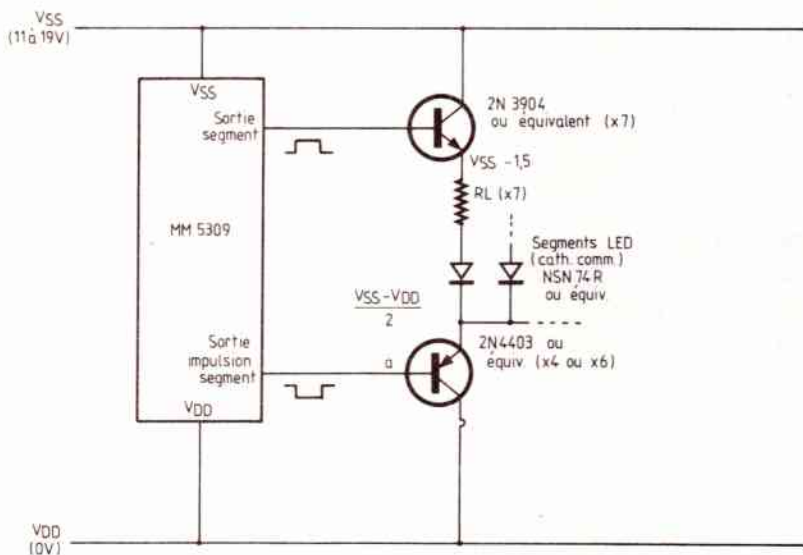


Figure 15 : Circuits d'adaptation : Schéma de principe.

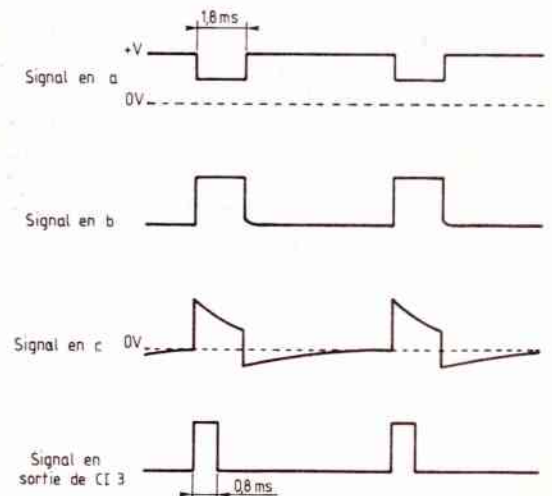


Figure 16 : Action du circuit d'interface aux entrées « digit ».

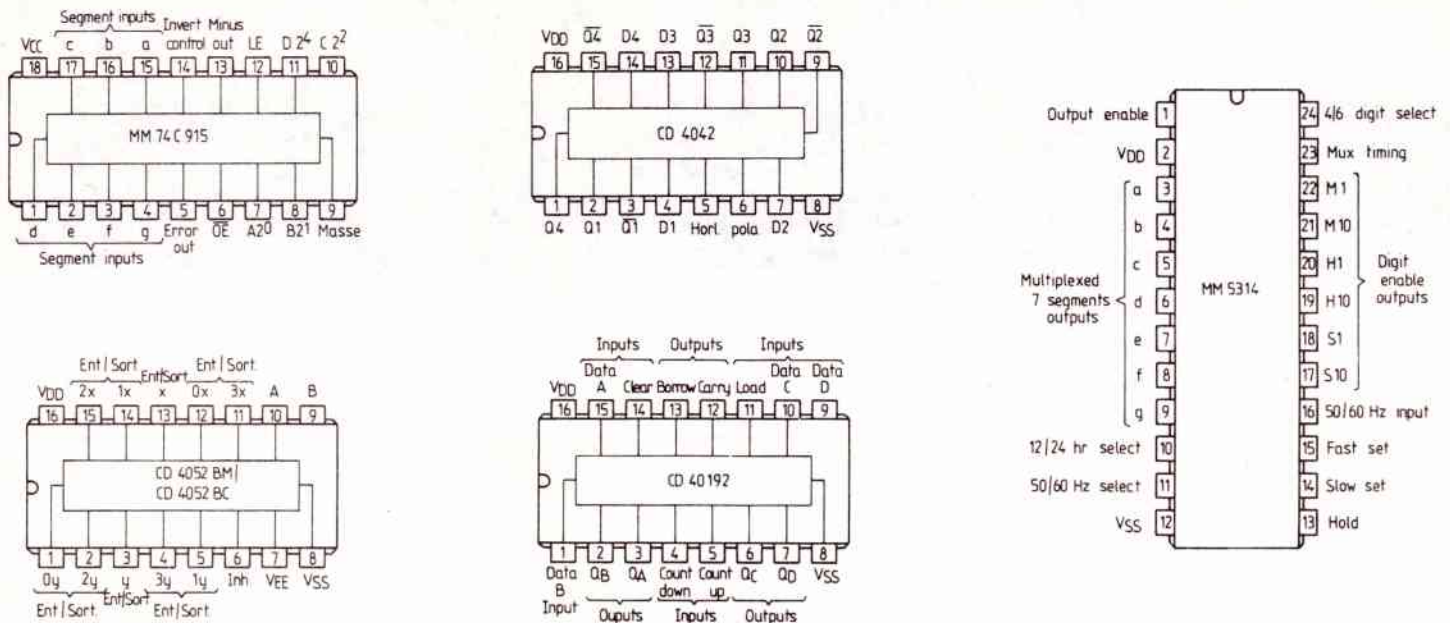


Figure 17 : Brochage des principaux CI utilisés.

Lorsque l'un des afficheurs est à zéro, la tonalité correspondant à son rang n'est pas émise. Si la totalité des afficheurs est à zéro, (soit 0000) l'appareil émet sans arrêt la dernière tonalité (500 Hz). Le bouton reset-zéro servira, dans ce cas, à interrompre la ligne d'alimentation négative et permettra, la remise de l'appareil en état de veille

F) CONCLUSION

En attendant les circuits synthétiseurs de parole (qui existent déjà sur le marché, mais à quel prix !) cet appareil peut offrir de réels services pour un prix de revient assez modeste. Nous espérons qu'il facilitera la vie des non-voyants et faisons confiance à l'ingéniosité de nos lecteurs pour lui trouver d'autres applications.

J.G. HEMMER

Nomenclature

Résistances

- R₁ 15 kΩ
- R₂ 15 kΩ
- R₃ 15 kΩ
- R₄ 15 kΩ
- R₅ potentiomètre 1 MΩ Lin.
- R₆ 220 kΩ
- R₇ 220 kΩ
- R₈ 47 kΩ
- R₉ 390 kΩ
- R₁₀ 200 kΩ
- R₁₁ 100 kΩ
- R₁₂ 100 kΩ
- R₁₃ 100 kΩ
- R₁₄ 10 kΩ
- R₁₅ 220 Ω
- R₁₆ 220 kΩ
- R₁₇ 220 kΩ
- R₁₈ 220 kΩ

Condensateurs

- C₁ 0,22 μF
- C₂ 4,7 nF
- C₃ 33 nF
- C₄ 0,47 μF
- C₅ 47 nF

Transistors

- T₁ 2 N 2222 ou 2 N 1711

Circuits intégrés

- CI₁ MM 74 C 915 N
- CI₂ MM 74 C 20 N
- CI₃ MM 74 C 08 N
- CI₄ MM 74 C 00 N
- CI₅ CD 4042 BCN
- CI₆ CD 4042 BCN
- CI₇ CD 4042 BCN
- CI₈ CD 4042 BCN
- CI₉ MM 74 C 192 N ou CD 40 192 BCN
- CI₁₀ MM 74 C 192 N
- CI₁₁ MM 74 C 32 N
- CI₁₂ MM 74 C 192 N
- CI₁₃ MM 74 C 192 N
- CI₁₄ MM 74 C 86 N ou CD 4070 BCN
- CI₁₅ MM 74 C 08 N
- CI₁₆ CD 4052 BCN
- CI₁₇ MM 74 C 02 N
- CI₁₈ MM 74 C 00 N
- CI₁₉ MM 74 C 00 N

Divers

- 1 inverseur
- 4 interrupteurs DIL (facultatif)
- 1 bouton poussoir ouvert au repos.
- 1 bouton poussoir fermé au repos
- 1 haut-parleur 40 Ω
- Supports pour CI
- 1 coffret TEK0 mod. 363
- câble plat multiconducteurs.

ÉLECTROME

BORDEAUX TOULOUSE MONT-DE-MARSAN

17, rue Fondaudège
33000 - BORDEAUX
Tél. : (56) 52.14.18

Angle rue Darquier
et, grande rue Nazareth
31000 - TOULOUSE

5, place J. Pancaut
40000 - MONT-DE-MARSAN
Tél. (58) 75.99.25

Pour toutes commandes 15 F de port et emballage. Contre-remboursement joindre 20 % d'arrhes + frais.

Kit ELCO Le Kit au service de vos hobbies

ELCO	Jeux de lumière	PRIX	ELCO	Sono - Hifi	PRIX	ELCO	Mesure - Labo	PRIX
9	Gradateur de lumière.....	39,00	20	Filtre HP 2 voies pour enceinte 30 W....	54,00	31	Testeur de semi-conducteur.....	45,00
10	Modulateur 3 canaux.....	95,00	21	Filtre HP 3 voies pour enceinte 60 W....	78,00	32	Thermostat électronique sortie sur relais	85,00
11	Voie négative pour modulateur.....	26,00	38	Ampli 10 W stéréo.....	130,00	49	Alimentation stabilisée 3 à 24 V 1.5 A,	140,00
12	Modulateur 3 V + négatif.....	125,00	52	Ampli 2 W.....	47,00	50	avec son transfo.....	35,00
16	Stroboscope 60 joules.....	110,00	53	Ampli 6 W.....	61,00	51	Générateur 1 Hz à 2 MHz en 6 gammes.....	95,00
17	Chenillard 4 canaux, alimentation 220 V,	130,00	54	Ampli 10 W.....	75,00	55	Temporisateur 1 s à 5 mn sortie sur relais	88,00
19	vitesse de défilement réglable.....	220,00	50	Vu-mètre à 6 Leds.....	58,00	59	Alimentation stabilisée 5 à 15 V 500 mA,	89,00
22	Chenillard 16 voies aller-retour, program-	290,00	65	Vu-mètre stéréo pour ampli jusqu'à 100 W	89,00	63	avec son transfo.....	245,00
23	Chenillard 8 voies professionnel, 10 pro-	390,00	77	(avec les vu-mètre).....	25,00	61	Temporisateur à affichage digital (heures	145,00
26	grammes enchaînables en automatique, 2	250,00	78	Préampli mono RIAA.....	29,00	97	minutes) réglable jusqu'à 40 mn précision	220,00
28	vitesses réglables.....	70,00	79	Préampli RIAA stéréo.....	38,00	98	une seconde.....	180,00
40	Stroboscope 150 joules, vitesse réglable.....	150,00	80	Correcteur de tonalité stéréo.....	56,00	99	Tuner FM, sensibilité 1.2µV CAF, tête	210,00
42	Chenillard 10 voies.....	240,00	93	Préampli micro.....	35,00	104	prérégulée.....	210,00
43	Stroboscope 2 x 150 joules.....	250,00	94	Préampli guitare.....	34,00	114	Bloc de comptage de 0 à 999, affichage	78,00
44	Régie-lumière (1 strobo 60 joules,	390,00	101	Equalizer 5 filtres réglables par 6 po-	125,00	131	sur 3 x 7 segments, exemple d'application	190,00
46	1 Chenillard 4 canaux, 1 modulateur 3	250,00	102	te potentiomètres.....	160,00	164	en fréquencemètre, comptage de passage...	49,00
47	canaux + négatif, un simple inverseur permet	250,00	105	Platine de mixage pour 2 platines magné-	90,00	168	Capacimètre digital, par 3 afficheurs 7	170,00
49	tant de passer de l'une à l'autre fonc-	38,00	107	tiques stéréo (réglage par potentiomètres	260,00	174	segments de 100 pF à 10 000 microfarad...	185,00
51	tion.....	195,00	108	rectilignes).....	320,00		Base de temps à quartz 50 Hz pour horloge	
56	Clignotant alterné 2 x 1200 W.....	70,00	109	Tremolo électronique.....	495,00		digitale.....	
58	Stroboscope 150 joules, vitesse réglable.....	150,00	118	Ampli 80 W eff. stéréo.....	95,00		Générateur 5 Hz à 500 KHz, sinus,	
61	Chenillard 10 voies.....	240,00	120	Pré-écouteur pour table de mixage avec	72,00		Triangle, Carré.....	
62	Stroboscope 2 x 150 joules.....	250,00	125	commutateur pour 6 entrées.....	150,00		Alimentation 18 V 1 A, sans transfo.....	
71	Régie-lumière (1 strobo 60 joules,	390,00	135	Mixage 1 micro - 1 magnétophone, permet	230,00		avec transfo, + 5 V 1.5 A fixe.....	
73	1 Chenillard 4 canaux, 1 modulateur 3	250,00	140	de sonoriser des diapositives ou des	150,00		Traceur de courbes transistors pour os-	
79	canaux + négatif, un simple inverseur permet	38,00	147	films.....	31,00		cilloscope (4 courbes) PNP, NPN.....	
89	tant de passer de l'une à l'autre fonc-	129,00	148	125 Truque électronique permet d'imiter le	198,00			
95	tion.....	38,00	149	bruit d'une détonation, aboiement de chien	45,00			
119	Stroboscope alterné 2 x 60 joules.....	160,00	151	explosion, accélération de moto, sirène	190,00			
127	Visualisation à leds pour ELCO 12.....	34,00	153	soirées, etc... indispensable pour vos	210,00			
132	Filtre pour montage à triacs.....	42,00	160	police, etc... indispensable pour vos	220,00			
150	Mini chenillard programmable 8 voies, ali-	240,00	161	soirées, etc... indispensable pour vos	88,00			
	mentation 220 V, vitesse réglable.....		162	Chambre de réverbération, volume et	59,00			
			170	retard réglables.....	450,00			
				Ampli 0,5 W, réglage volume.....				
				Equalizer stéréo, réglages par potentiom-				
				ètres rectilignes 6 voies.....				
				Déphaseur pour amplis 80 ou 100 W.....				
				Mixage guitare pour 5 entrées guitare ou				
				micro, 1 entrée orgue ou autre, correct-				
				teur de tonalité grave, aigu, niveau				
				d'entrée réglable sur chaque entrée.....				
				Ampli 60 W efficaces.....				
				Table de mixage stéréo à 6 entrées: 2				
				micros, 2 auxiliaires.....				
				Correcteur de tonalité stéréo, réglable				
				par potentiomètres rectilignes peut				
				s'adapter sur le 160.....				
				Préampli stéréo pour platine magnétique				
				ou micro, réglage par potentiomètre				
				rectilignes.....				
				Ampli tuner FM stéréo 2 x 20 W avec				
				correcteur de tonalité volume, balance				
				indicateur d'émission stéréo.....				

Auto - Moto

Gadgets

Alarme Télécommande

Maison - Horloge

DOCUMENTATION SUR KIT ELCO, CONTRE
3F EN TIMBRES

ÉLECTROME

BORDEAUX TOULOUSE MONT-DE-MARSAN

17, rue Fondaudège
33000 BORDEAUX
Tél. (56) 52.14.18

Angle rue Darquier
et grande rue Nazareth
31000 TOULOUSE

5, place J. Pancaut
40000 MONT-DE-MARSAN
Tél. (58) 75.99.25

Pour toutes commandes 15 F de port et emballage. Contre-remboursement joindre 20 % d'arrhes + frais

<p>Un circuit intégré incroyable : tous les bruits : circuit intégré bruiteur, peut faire bruit explosion, détonation, course moto, crasch voiture, sirène spatiale, aboiement chien, cri d'oiseau, bruit pour flipper, train à vapeur, etc... avec sa notice 75,00 F</p>	<p>Circuit intégré digital horloge-réveil, avec son bloc afficheur, faible consommation, avec notice. 39,00 F</p>	<p>Circuit intégré, temporisation digitale 0 à 39 mm 59 s, avec son bloc afficheur et notice. 48,00 F</p>
<p>ELCO 142 : MICRO TIMER PROGRAMMABLE. LE MICROPROCESSEUR RENTRE A LA MAISON. Base sur l'emploi du TMS 1000. affichage digital de l'heure (heure-minute), du jour. On le programme grâce à un clavier de 20 touches. Il possède 4 sorties (4 relais 3 A) et est alimenté en 9V 1 A (transfo non fourni). Visualisation des sorties en service par 4 leds. Exemples d'application : - Contrôle du chauffage sur la sortie 1. Mise en route du chauffage à 5 h du matin, arrêt à 9 h, remise en route à 17 h, arrêt à 23 h, et cela tous les jours ouvrables de la semaine (du lundi au vendredi) le samedi et le dimanche, le chauffage reste toute la journée, donc mise en route à 5 h du matin, arrêt à 23 h. - Sur sortie 2, commande d'un buzzer pour le réveil du lundi au vendredi à 7 h jusqu'à 7 h 10, pas de réveil le samedi et le dimanche. - Sortie 3, commande de la radio de 7 h 20 à 8 h 20, du lundi au vendredi. - Sur sortie 4, commande de la cafetière électrique du lundi au vendredi de 7 h 10 à 8 h 10, le samedi et le dimanche de 9 h 30 à 10 h 30. Nombreuses autres possibilités : pendule d'atelier, contrôle du four électrique, arrosage automatique, enregistrement d'émissions radio ou sur magnéto-copie, contrôle d'aquarium, etc... ELCO 142 450,00 F</p>	<p>ELCO 23 : Les discothèques se l'arrachent. Chenillard 8 canaux multiprogramme. La technique du Microprocesseur au service du jeu de lumière : 512 fonctions qui se déroulent automatiquement, deux vitesses de défilement réglables qui s'enchaînent après 256 cycles. Sortie sur Triacs 8 A - Alimentation 220 V. ELCO 23 390,00 F</p>	<p>ELCO 126 : Horloge digitale. Heure. Minute. Alimentation 220 V. 79,00 F</p>
<p>ELCO 104 : Indispensable au laboratoire ou sur la table du bricoleur. Capacimètre digital 100 pF à 1000 MF (3 afficheurs). ELCO 104 210,00 F</p>	<p>ELCO 137 Horloge digitale. Réveil. Alimentation 220 V. 99,00 F</p>	
	<p>ELCO 135 : Trucage électronique permet d'imiter le bruit d'une détonation, aboiement de chien, explosion, accélération de moto, sirène police, etc... indispensable pour vos soirées. ELCO 135 230,00 F</p>	<p>ELCO 156 Alarme moto avec son capteur. 99,00 F</p>

MODULE SONO GUITARE GOLDPOWER MODULES pré-réglés, testés, garantis

DISPONIBLE SUR PARIS :

FANATRONIC - 35 rue de la Croix Nivert - 75015 PARIS

Sté TERAL - 26 rue Traversière - 75012 PARIS

<p>AMPLI protégé courts circuits. Distorsion inférieur 0,1 %.</p> <p>60 W efficaces 250,00 F 80 W efficaces 295,00 F 120 W efficaces 370,00 F</p>	<p>SPECIAL GUITARE Mixage 3 guitares. 2 micros. 1 auxiliaire. Correcteur de tonalité. Volume général. Réglage de sensibilité. Un à chaque entrée. Avec ampli.</p> <p>60 W 450,00 F 80 W 495,00 F 120 W 570,00 F</p>
<p>SPECIAL DISCO Mixage 2 platines magnétiques. 2 micros. 2 auxiliaires. Correcteur tonalité - Avec 2 amplis</p> <p>60 W 780,00 F 80 W 880,00 F 120 W 990,00 F</p>	<p>ALIMENTATION</p> <p>1 x 60 W Tsto2x15V3A 90,00 F 1 x 80 W Tsto2x18W3A 150,00 F 1 x 120 W Tsto2x24V4A ... 195,00 F</p>

A RETOURNER A : ELECTROME 17 rue Fondaudège - 33000 BORDEAUX

- Je désire recevoir documentation sur Kit ELCO. Ci-joint 3 F en timbres.
- Je désire commander le kit ELCO. Ci-joint _____ F
- en chèque mandat en C.R.
(+ 15 F de port, et frais en vigueur si C.R.)
- Cocher ou compléter la case correspondante.*

- Veuillez m'expédier le catalogue ELECTROME. Ci-joint 15 F en timbres par chèque.
- NOM _____
- Adresse _____

Havas-Aquitaine

NOUVEAUTES... INFO...

LE LIVRE DES ENTREES SORTIES POUR LE 6502

Ce livre a été conçu pour vous permettre de brancher un système, utilisant le 6502, sur des applications réelles : système d'alarme, musique électronique, contrôle de périphériques, applications industrielles.

Les composants et techniques d'entrées sorties du 6502 sont décrits en détail tant sur le plan du matériel que du logiciel, y compris l'utilisation du PIA, du « timer », des interruptions et des branchements détaillés.

Ce livre présente les techniques de base de branchement et de gestion des entrées sorties, puis des applications simples, enfin des applications de plus en plus complexes.

L'ouvrage inclut tous les programmes (directement utilisables, sur une carte SYM par exemple) et fournit même le listing complet d'un assembleur pour le 6502 en Basic.

Contenu :

- Introduction.
- Entrées sorties. Introduction. Définition de base. Le 6502 PIA. Le 6522. Programmation du 6522. Le 6530. Le 6532.
- Le système 6502. Introduction. Système standard 6502. Le KIM 1. Le SYM 1. Le AIM65. Autres circuits.

- Définition de base. Section 1 : Techniques. Section 2 : Combinaisons de techniques.
- Application industrielles et personnelles. Introduction. Un système de contrôle de trafic. Matrice de données LED. Musique. Alarme. DC contrôle moteur, conversion analogique-digiteale (régulateur de température)
- Les périphériques. Introduction Carte. Clavier. Lecteur de ruban ou clavier ASCII.
- Conclusion.
- Appendices.

L'auteur

Rodnay Zaks a enseigné les microprocesseurs à plus de 5 000 personnes dans le monde entier. Il est ingénieur de l'Ecole centrale et docteur de l'Université de Berkeley en Californie où il a développé un interpréteur APL microprogrammé. Il a travaillé sur les applications industrielles des microprocesseurs à « Silicon Valley », dès leur apparition. Ce livre, comme les autres de cette série, est le résultat de son expérience professionnelle et pédagogique. Rodnay Zaks a publié plusieurs « best-sellers » sur les microprocesseurs, qui sont traduits en 10 langues.

EDITE PAR SYBEX.

NOUVELLE LIGNE DE PRODUITS PANTEC : LES HOBBYKITS

En plus de sa gamme d'appareils de mesure, Pantec a récemment introduit sur le marché une nouvelle ligne de produits « Hobbykits » destinés aux « électroniciens-amateurs ».

Ces produits sont livrés sous boîtier plastique rigide.

Cette nouvelle gamme contient :

1) Une alimentation stabilisée ajustable avec protection contre les courts-circuits et les surcharges. En utilisant un potentiomètre on peut ajuster la tension de sortie de 2 V à 30 VCC et le courant de sortie de 20 mA à 2,2 A.

Par simple modification, la plage de courant peut s'étendre jusqu'à 3,5 A.

Pour cette alimentation, le transformateur aura une sortie en CA d'au maximum 28 V - 2,5 A.

2) Amplificateurs stéréo 2 x 10 W et 2 x 40 Wtt. Ce dernier est fourni avec un transistor Darlington et sa plage de fréquence s'étale jusqu'à 50 kHz. L'amplificateur 2 x 10 W, à pleine puissance, une entrée de 100 mV-75 kohm. Les deux kits sont fournis avec une plaque de refroidissement.

Un manuel de montage détaillé accompagne le Hobbykit.

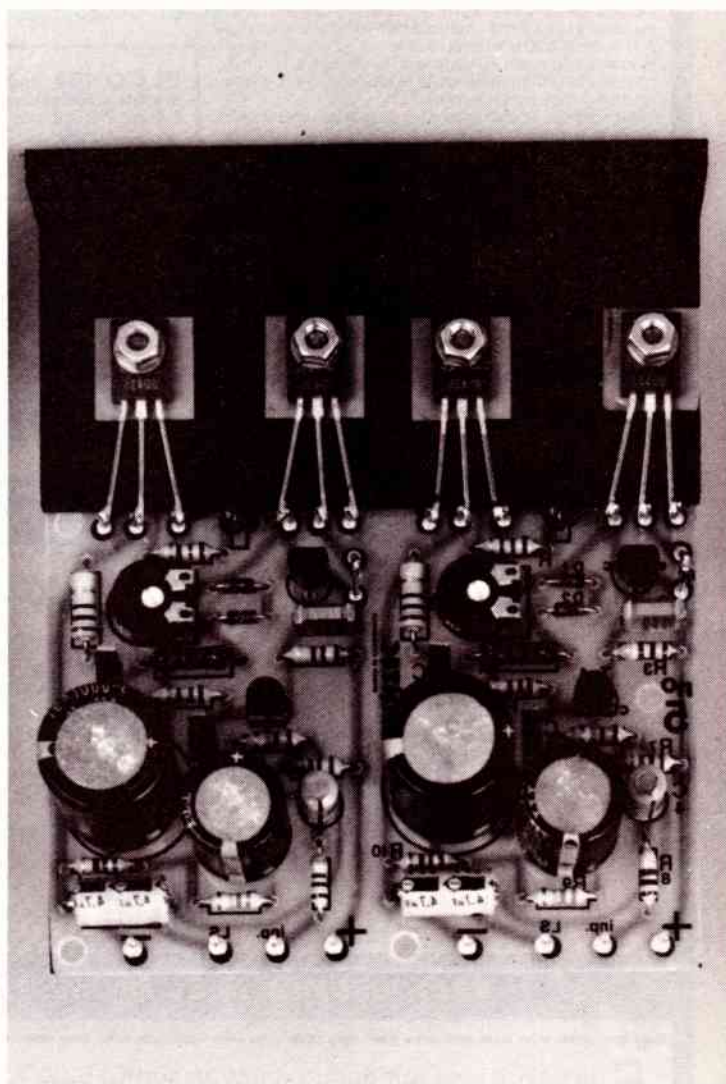


Photo : Hobbykit Pantec 5, amplificateur stéréo 2 x 10 W. Distribué par Carlo Gavazzi, division Pantec.

Table des matières 1980 (du n° 386 au n° 397)

N° 386 - JANVIER 1980

	Idées	85	Initiation aux VMOS
		98	Presse étrangère
	Montages pratiques	44	Bataille navale électronique
		51	Générateur vobulé (2 ^e partie)
		71	Barrière à infrarouges
		77	Binary : jeu de déduction
		89	Antivol sans fils
		95	BFO pour BLU et CW
	Divers	63	Caractéristiques et équivalences des transistors (code japonais) : 2 SC 495 à 2 SC 601

N° 387 - FEVRIER 1980

	Idées	89	Presse technique étrangère
	Montages pratiques	44	Loch-speedomètre pour navigation de plaisance
		53	Récepteur O.C. à 3 gammes
		73	Bataille navale (fin)
		82	Gradateur crépusculaire
		84	Interphone utilisant un ampli intégré TBA 790 A
		95	Tuner FM compact
	Technologie	61	Utilisation des cellules solaires
		103	Schémathèque
	Divers	99	Nouveautés, informations Caractéristiques et équivalences des transistors (code japonais) [2 SC 602 à 2 SC 715]
		57	

N° 388 - MARS 1980

	Idées	71	Initiation aux VMOS
		107	Presse technique étrangère
	Montages pratiques	44	Synchronisateur universel pour diapos
		47	Compresseur-expandeur avec NE 571
		52	Système d'accord numérique pour récepteur radio (SDA 5690 R et SDA 5650 R)
		78	VU-mètre à LED commandé par LM 1458
		82	Simulateur de présence
		89	Décodeur stéréo à commutation progressive
		100	Générateur d'ions négatifs
	Technologie	103	Interphone fonctionnant en duplex
		58	Générateur de signaux
		92	Commande des semi-conducteurs de puissance
		113	Schémathèque
	Divers	115	Nouveautés, informations
		85	Caractéristiques et équivalences des transistors (code japonais) [2 SC 716 à 2 SC 841]

N° 389 - AVRIL 1980

	Idées	73	Presse étrangère
		97	Initiation aux VMOS
	Montages pratiques	44	Stroboscope programmable
		51	Commande automatique d'éclairage
		63	Alarme à ultrasons pour automobile
		71	Sonomètre d'alarme
		78	Générateur vobulé (3 ^e partie)
		90	Applications du LM 389 (électronique pour magnéto K7)
	Divers	106	Nouveautés, informations
		59	Caractéristiques et équivalences des transistors (code japonais) [2 SC 841 à 2 SC 964]

Vidéo

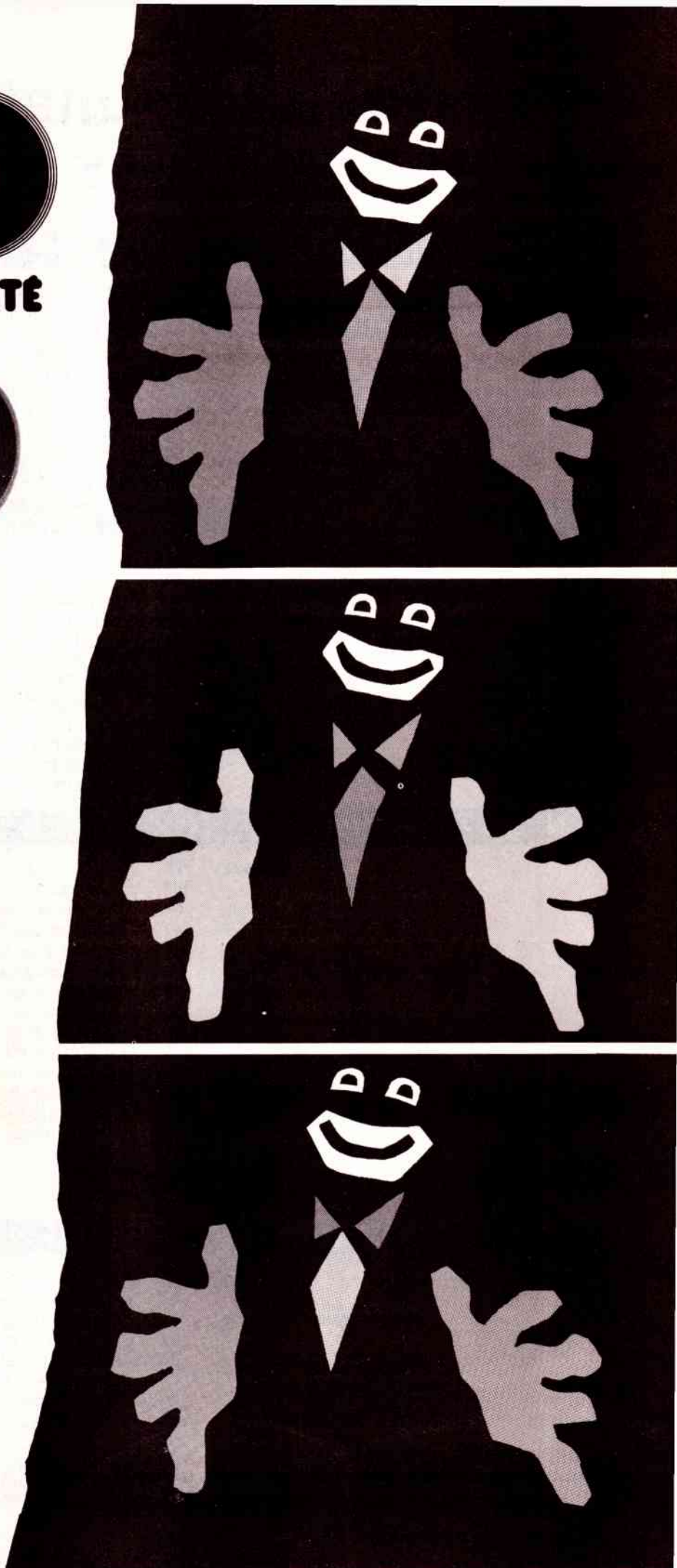
ACTUALITÉ



**Une
rencontre
privilégiée
avec le
magazine
du son et
de l'image**



en vente chez votre marchand de journaux



N° 390 - MAI 1980

	Idées	61	Protection contre les surtensions
		84	Presse internationale
	Montages pratiques	44	Compteur d'usure pour tête de lecture
		50	Horloge minuterie avec le TMS 3874 NL
		71	Réverbération avec ligne à ressort RE4
		92	Automatisme pour pompe à eau
		95	Applications du LM 389 (Ampli correcteur pour tête céramique)
		98	Clignoteur de puissance
		103	Récepteur RC 4 canaux 27 MHz
		106	Fréquencemètre numérique à affichage LCD
	Théorie de l'acoustique	78	Introduction : étude de l'oreille
	Divers	57	Caractéristiques et équivalences des transistors (code japonais) [2 SC 965 à 2 SC 1083]
		90	Mini-fiches techniques
		101	Nouveautés-informations
		105	Erratum. (Commande automatique d'éclairage du n° 389)

N° 391 - JUIN 1980

	Idées	80	Presse internationale
		102	Applications des semi-conducteurs
	Montages pratiques	44	Variateur de vitesse pour perceuse à L 120
		50	Amplificateur stéréophonique à 2 x 20 W à TDA 2004
		58	Préamplificateur pour magnétophone
		62	Interrupteur gradateur (application du S 576)
		77	Générateur d'alignement
		88	Timer pour châssis d'insolation
		94	Commande à déclenchement par le bruit
	Technologie	85	Films et produits pour la réalisation des circuits imprimés
		98	Notions de base de radiotechnique
	Théorie de l'acoustique	54	Perception auditive
	Divers	73	Caractéristiques et équivalences des transistors (code japonais) [2 SC 1085 à 2 SC 1247 A]
		82	Erratum. (Compteur d'usure du n° 390)

N° 392 - JUILLET 1980

	Idées	72	Applications des cellules et modules solaires
		87	Revue de la presse technique internationale
	Montages pratiques	44	Micro-ordinateur domestique avec le TMS 1122 NLL
		57	Phasemètre à lecture directe
		78	Commutateur actif pour préampli BF
		101	Le LM 389 et ses applications :
	Technologie	54	Comment manipuler les composants MOS
		93	Brochage des CMOS les plus courants
	Théorie de l'acoustique	96	Propagation du son
	Divers	83	Caractéristiques et équivalences des transistors (code japonais) [2 SC 1248 à 2 SC 1394 M]

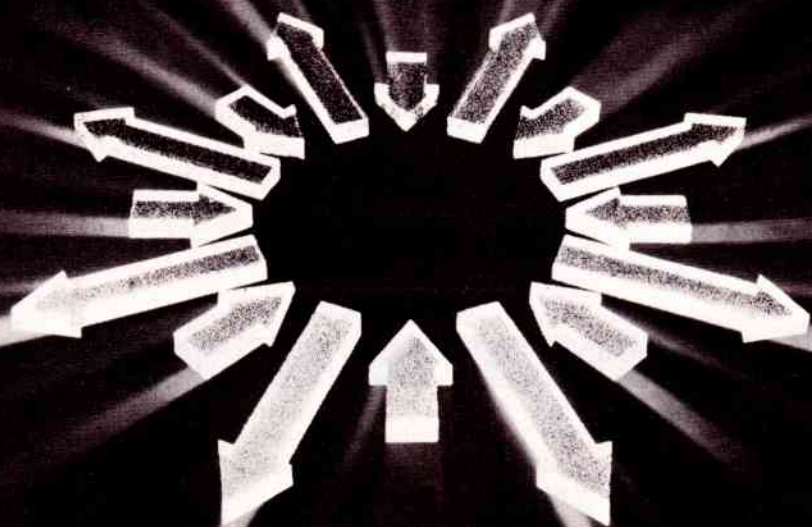
N° 393 - AOUT 1980

	Idées	51	Application des cellules et modules solaires
		58	Les régulateurs à découpage
	Montages pratiques	4	Mini panneau solaire
		8	Luxmètre à lecture directe à TFA 1001 W
		12	Poste de commande pour labo couleur
		18	Pédale trémolo à LM 324
		22	Modules universels pour la radio 1 : (tête VHF adaptable 70 à 180 MHz)
		25	Minuterie longue durée
		30	Alarme automobile
		47	Préampli RIAA à LM 387 AN
		56	Alarme pour loch speedomètre
	Technologie	28	Brochage des circuits TTL les plus courants
		63	Propos sur les batteries CdNi
	Divers	35	Caractéristiques et équivalences des transistors (code japonais) [2 SC 1571 à 2 SC 2034]
		43	Nouveautés informations
		21	Erratum. (Micro-ordinateur du N° 392)

FILMS DIAPOS TELETEL VIDEO-DISQUE MAGNETOSCOPE

ANTIOPE TELETEL VIDEO-DISQUE VIDEO-

CASSETTE MAGNETOSCOPE TELE-PROJECTEUR FILMS



AVEC 81

**SALON INTERNATIONAL
AUDIOVISUEL ET COMMUNICATION**

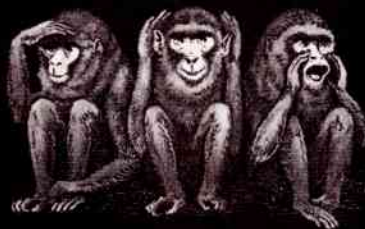
**MATÉRIELS ET SYSTÈMES
PROGRAMMES - SERVICES - FORUM "ILLUSTRATION DE L'AUDIOVISUEL"**

12-17 JANVIER
12-13 JANVIER JOURNÉES PROFESSIONNELLES

VOIR

ÉCOUTER

COMMUNIQUER



PALAIS DES CONGRÈS PARIS-PORTE MAILLOT de 9h à 18h. Entrée 15F.

ORGANISATION S.D.S.A. 20 RUE HAMELIN F. 75116 PARIS - TÉL. (33 1) 505 13 17 - TÉLEX 630400 F

TELE-PROJECTEUR MAGNETOSCOPE DIAPOS

N° 394 - SEPTEMBRE 1980 (Jeux de lumière)

Idées	61	Presse technique étrangère
	73	Régulateurs à découpage
Montages pratiques	36	Clignotant secteur
	44	Modulateur chenillard 4 voies
	54	Mélangeur trichrome
	58	Clignotant deux voies
	66	Stroboscope double
	68	Psychédélique à correction paramétrique
	78	Deux clignotants simples à battements alternés
	89	Clignotant chenillard à usages multiples
Acoustique	39	Historique des haut-parleurs
Technologie	51	Jeux de lumière : mise en œuvre
Divers	47	Caractéristiques et équivalences des transistors : (code japonais) [2 SC 2037 à 2 SC 2261]
	65	Errata. (Mini-ordinateur du n° 392 et labo-photo du n° 393)

N° 395 - OCTOBRE 1980

Idées	90	Régulateurs à découpage
Montages pratiques	44	Télécommande huit voies
	55	Régulateur de couple pour perceuse A L 200
	60	Commande à distance pour TV (potentiomètre électronique) [SAB 3210 et SAB 3209]
	76	Anémomètre pour navigation de plaisance
Acoustique	72	Haut-parleur électrodynamique
Technologie	103	Pratique du circuit imprimé double face
Schémathèque	100	Un tour dans le COS-MOS
Divers	85	Caractéristiques et équivalences des transistors (code japonais) [2 SC 1395 à 2 SC 1571]
	107	Nouveautés informations
	58	Erratum n° 394. (Chenillard 4 voies).

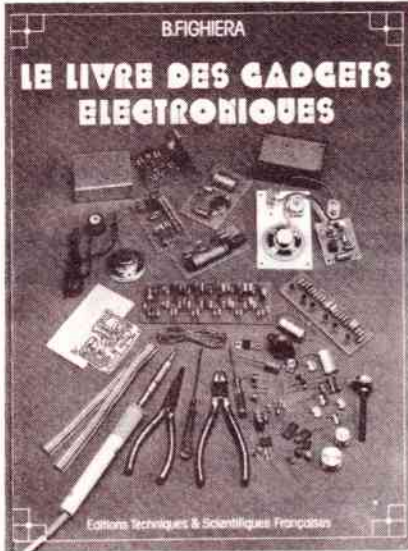
N° 396 - NOVEMBRE 1980

Idées	104	Régulateurs à découpage
Montages pratiques	44	Driver BF pour étage de puissance
	51	Wattmètre de laboratoire (1 ^{re} partie)
	64	Amplificateur BF compact à TDA 3000
	66	Wattmètre à LED à LM 3915
	72	Amplificateur 2 x 4 watts à LM 1877
	75	Amplificateur 50 W faible D.I.T.
	88	Amplificateur 75 W faible D.I.T.
	113	Egaliseur 2 x 6 voies simplifié
	117	Préamplificateur Hi-Fi sans correcteur à TDA 1034
	122	VU-mètre à LED à XR 2276. Affichage sur FNA 12
	128	Alimentation double hautes performances
	139	Préamplificateur universel à TBA 830
Pratique de l'acoustique	107	Réalisation d'un projecteur de son
Etudes théoriques	48	Amplificateur en classe D
	95	A propos d'un 150 watts
Divers	137	Informations CB

N° 397 - DECEMBRE 1980

Montages pratiques	44	Alimentation pour réseau ferroviaire. Eclairage constant, traction variable.
	50	Wattmètre BF (2 ^e partie)
	59	Mini-télécommande à infrarouges
	72	Programmateur de PROM
	82	Modules universels pour la radio 2 : (Platine FI)
	90	Ampli BF à TDA 2003
	94	Posémètre pour labo-photo
	100	Stimulateur musculaire
Pratique de l'acoustique	84	Enceinte à évent 2 voies
Informations CB	64	La CB ou radio convivialité
Divers	67	Caractéristiques et équivalences des transistors (code japonais) (2 SC 2262 à 2 SC 2528)
	98	Nouveautés informations

Un livre cadeau original



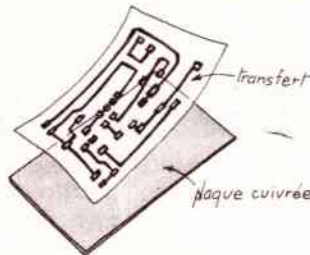
Dès l'âge de 12 ans,

les jeunes se passionnent pour les réalisations électroniques d'initiation qui présentent l'avantage d'être vivantes, animées et amusantes.

Aussi la sortie d'un tel livre arrive-t-elle à son heure, surtout si ce livre prend par la main l'amateur jusqu'à la réussite d'un montage, et lui laisse ensuite le loisir d'aborder d'autres réalisations plus sophistiquées.

L'originalité du livre repose cependant sur l'utilisation d'une feuille de transfert spécial destinée à la fabrication des circuits imprimés en gravure directe.

Une nouveauté astucieuse



Le transfert se frotte avec un crayon tendre sur la plaquette cuivrée. Dès le dessin déposé, l'ensemble se plonge dans un liquide qui ronge le cuivre aux endroits non protégés par le transfert. On obtient alors un véritable circuit imprimé.

Chaque livre, et on peut l'appeler livre à juste titre (couverture cartonnée, format 190 x 260), comporte une feuille de transfert autorisant 6 circuits imprimés qui permettent par association quatorze montages « tremplin ». Dans ces conditions, et à l'aide de peu de composants, l'amateur parviendra, à moindre frais, à un maximum de possibilités.

Sommaire du livre

Les pièces de montage

- Identification de tous les éléments ou composants entrant dans les réalisations décrites.
- Le matériel nécessaire et la méthode d'application du transfert direct ; quelques conseils.
- Les principaux symboles et les diverses unités.
- Liste de quelques revendeurs Paris/Province.

Les montages « tremplin »

- L'amplificateur de base.
- L'amplificateur téléphonique.
- L'interphone.
- Le module récepteur.
- La sirène à effet spatial.
- L'alimentation universelle.
- Le déclencheur photo-électrique.
- Le faisceau infranchissable.
- Le détecteur de température.
- Le détecteur d'humidité.
- Le détecteur de secousses.
- Le temporisateur.
- Le jeu de réflexes.
- L'orgue miniature avec vibrato.

Au total 35 montages passionnants et clairs.

Une nouvelle présentation, beaucoup plus claire et agrémentée de très nombreux croquis, de la couleur très attrayante, des composants disponibles partout, et la feuille transfert inciteront, compte tenu du prix, de très nombreux amateurs débutants ou non, à s'offrir ce plaisir.

■ Un livre de 128 pages, format 190 x 260, couverture cartonnée et pelliculée, nombreuses illustrations en couleur.

Veuillez m'expédier 1 exemplaire du
LIVRE des GADGETS ELECTRONIQUES
au PRIX de LANCEMENT (avec feuille TRANSFERT)
55 F + 14 F (frais d'envoi) Rdé

Je joins à ce bulletin mon REGLEMENT de 69 F

- par Chèque bancaire
 C.C.P. 3 volets
 Mandat

à l'ordre de la
LIBRAIRIE PARISIENNE
de la **RADIO**
C.C.P. 4949-29

N'inscrire qu'une lettre par case. Laisser un vide entre 2 mots. Merci

Nom : _____
Prénom _____ Joindre étiquette de notre enveloppe
Résidence _____
N° et Rue _____
Ville _____ Code postal _____

N'inscrire qu'une lettre par case. Laisser un vide entre 2 mots. Merci

Nom : _____
Prénom _____ Joindre étiquette de notre enveloppe
Résidence _____
N° et Rue _____
Ville _____ Code postal _____

SANS OBLIGATION d'ACHAT je désire recevoir les catalogues nouveautés concernant

- Montages d'initiation et gadgets
- Technologie - Techniques et applications
- Microprocesseurs - Micro-ordinateurs
- Sono - Hi-Fi - Musique électronique
- Radio - TV - Dépannage
- Emission amateur - C.B.
- Radiocommande

Bulletins à retourner à la Librairie Parisienne de la Radio, 43, rue de Dunkerque, 75480 PARIS Cedex 10

CHOISISSEZ LES KITS INTELLIGENTS

... et allez plus loin en électronique!



MONTREZ!

Ils sont déjà plusieurs milliers, faites comme eux! Spécialisez-vous en Electronique tout en vous amusant



● **Déclencheur photo Electrique**
Il comprend:
3 Résistances - 1 Potentiomètre - 2 Transistors - 1 Diode électroluminescente - 1 Cellule photoélectrique



● **Relais commande 220 V**
Relais profession avec un contact travail-repos capable de commander des puissances allant jusqu'à 2000 watts (pratiquement tous les appareils élect et électro courants).



● **Emetteur Radio**
Il comprend:
6 Résistances - 7 Condensateurs - 1 Condensateur ajustable - 1 Self - 2 Transistors - 1 Micro



● **Décteur de température**
Il comprend:
3 Résistances - 2 Transistors - 1 Thermistance - 1 L.E.D. - 1 Potentiomètre



● **Minuterie**
Il comprend:
6 Résistances - 1 Potentiomètre - 1 L.E.D. - 1 Condensateur - 2 Transistors - 1 Interrupteur



● **Antivol avec sirène**
Il comprend:
4 Résistances - 2 Condensateurs - 2 Transistors - 1 Haut parleur - 1 Interrupteur



EXPLIQUEZ!

Nos Kits électroniques vous aident à ne pas en rester là...

Vous êtes curieux de technique et vous voulez en savoir plus, choisissez de retenir intelligemment toutes les connaissances dont vous avez besoin. Par exemple. Vous savez peut-être qu'une diode ne laisse passer le courant que dans un sens, l'avez-vous vérifié par la pratique? C'est pourtant la seule façon de retenir définitivement les bases de l'Electricité et de l'Electronique.

Ainsi, sans aucune connaissance en math, vous devenez autre chose qu'un simple bricoleur.

Nos Kits électroniques vous rendent des services inattendus...

Le coffret contient 6 Kits que vous employez

- soit individuellement
 - soit en les associant grâce au kit relais
- Vous pouvez ainsi augmenter l'efficacité de vos montages. Par exemple: Décteur photo + relais = allumage automatique de votre habitation. Dès que la lumière baisse, le décteur enclenche le relais qui allume vos lampes; ainsi, nos Kits électroniques personnalisent votre logement.

Nos Kits électroniques font confiance à votre imagination...

- Vous apprenez d'abord «comment ça marche»
 - Vous savez reconnaître et choisir les bons composants
 - Vous maîtrisez la technique du câblage
- Des notices explicatives détaillées vous permettent de combiner vous-même les Kits entre eux et de leur trouver des utilisations.

BON D'ESSAI SANS RISQUE

à retourner à: **UNIFORMATION METHODES**
1083, route de Neufchâtel - 76025 ROUEN CEDEX

Je désire recevoir pour un examen de 15 jours. LE COFFRET COMPLET comprenant:
● LE GUIDE PRATIQUE DE L'ELECTRONIQUE ● LES 6 KITS ● L'OUTILLAGE SPECIAL ELECTRONICNIEN.

JE JOINS MON REGLEMENT Chèque Bancaire CCP à l'ordre de **SOGEFORM** et je choisis de payer

soit au comptant: 430 F + 20 F de frais d'envoi (total: 450 F)

soit 150 F de cautionnement + 20 F de frais d'envoi après examen GRATUIT de 15 jours, je réglerai le solde en 4 mensualités de 70 F (150 F + 20 F + 280 F, soit au total 450 F).

AU TERME DES 15 JOURS, SI JE N'ETAIS PAS ENTIEREMENT SATISFAIT, JE VOUS RENVERRAI L'ENSEMBLE DANS SON EMBALLAGE D'ORIGINE ET SERAI INTEGRALEMENT REMBOURSE DES SOMMES VERSEES.

NOM

PRENOM

AGE

DEMEURANT

N°

CODE POSTAL [] [] [] [] VILLE

SIGNATURE

301



70 F par mois pendant 4 mois
Après un versement de 150 F de caution - 20 F de frais d'envo
OU AU COMPTANT
430 F (+ 20 F de frais d'envo)

Liste du matériel

- 1 fer à souder et de la soudure
- 1 pince plate
- 6 Circuits imprimés prêts à câbler
- 1 relais
- 1 Micro
- 1 Haut-parleur
- 22 Résistances
- 10 Condensateurs
- 10 Transistors
- 7 Diodes
- 3 Potentiomètres
- 1 Photorésistance
- 1 Thermistance
- 1 Self
- 2 Interrupteurs
- Du fil de câblage

vendus selon le **TARIF DU CONSTRUCTEUR** OU DE L'IMPORTATEUR LUI-MÊME. L'un de ces appareils répond à vos besoins...
REGARDEZ BIEN et COMPAREZ. N'OUBLIEZ PAS QUE NOUS SOMMES A VOTRE SERVICE DEPUIS DÉJÀ 32 ANS!...

TELEQUIPMENT



D 32

• **Type D 32**
 2 voies, 10 MHz.
 Batteries incorporées.
Prix avec 2 sondes TP2 5 850 F
 Pour cet appareil, prévoir un délai.



D 67 A

• **Type D67 A. Double trace. 25 MHz**
 Surface utile de l'écran : 8 x 10 cm.
 Double base de temps.
 Sensibilité : 10 mV à 50 V/cm.
 Précision de mesure : 3 %.
 Balayage retardant, retardé et déclenché.
 Post-accelération 10 kV.
Prix avec 2 sondes TP2 9 100 F



DM 64

• **Type DM 64**
 2 voies, 10 MHz. Modèle à mémoire.
 Sensibilité 1 mV.
Prix avec 2 sondes TP2 11 500 F



Série D 1000

SÉRIE D 1000
 Caractéristiques communes :
 • Ecran rectangulaire 8 x 10 cm.
 • Vitesse 0,2 s à 40 ns/Division en X5.
 • Déclenchement automatique normal TV lignes et frames intérieur et extérieur. Entrée X.
 • Alimentation 110 et 220 volts. Poids : 8 kg.

• **D 1010**
 2 x 10 MHz. Sensibilité 5 mV à 20 V/Division.
Avec 2 sondes TP2 et tunnel de visée 3 540 F

• **D 1011**
 2 x 10 MHz. Sensibilité 1 mV à 20 V/Division.
Avec 2 sondes TP2 et tunnel de visée 3 890 F

• **D 1015**
 2 x 15 MHz. Sensibilité 5 mV à 20 V/Division.
Avec 2 sondes TP2 et tunnel de visée 4 470 F

• **D 1016**
 2 x 15 MHz. Sensibilité 1 mV à 20 V/Division.
Avec 2 sondes TP2 et tunnel de visée 5 110 F

HAMEG



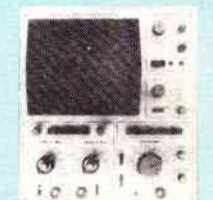
HM 307/3

• **HM 307/3. Simple trace - Ecran 17 cm. AM-PLI Y :** simple trace DC 10 MHz (-3 dB). Atténuation d'entrée à 12 positions ± 5 %.
 De 5 mV à 20 V/Division. Vitesse de 0,2 s à 0,5 µs.
 Testeur de Composants incorporé.
Prix avec 1 cordon gratuit 1 590 F



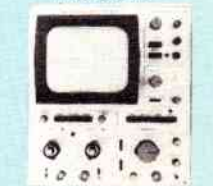
HM 312/8

• **HM 312/8 - AMPLI Y :** Double trace 2x20 MHz à 5 mV/cm. Temps de montée 17,5 ns. Atténuateur, 12 positions. Entrée : 1 M/30 pF.
AMPLI X : de 0 à 1 MHz à 0,1 V/cm. B. de T. de 0,3 s/cm à 0,3 micro/s en 12 positions. Loupe électronique x 5.
SYNCHRO INTER. EXTER. T.V. : Générateur de signaux carrés à 500 Hz 2 V pour étalonnage.
Equipements : 34 transistors. 2 circuits intégrés. 16 diodes, tube D 13 - 620 GH. alim. sous 2 kV. Secteur 110/220 V - 35 VA. Poids : 8 kg.
 Dim. : 380 x 275 x 210 mm.
Prix avec 1 sonde 1/1 + 1/10 2 440 F



HM 412/4

• **HM 412/4 - Double trace. Ecran de 8 x 10 cm 2x20 MHz. AMPLI Y :** DC 15 MHz (-3 dB). Atténuateur d'entrée 12 positions ± 5 %.
AMPLI X : déclenché DC 30 MHz. Balayage en 18 posit. Alim. stabilisée. Retard de balayage. Rotation de Traces.
Prix avec 1 sonde 1/1 + 1/10 3 580 F
 (Pour cet appareil, prévoir un délai.)



HM 512/8

• **HM 512/8 - 2x50 MHz - Double trace. 2 canaux DC à 50 MHz, ligne à retard. Sensib. 5 mVcc-20 Vcc/cm. Regl. fin 1 : 3. Base de temps 0,5 s-20 ns/cm (+x5). Déclenchement 1 Hz à 70 MHz, +/-. touche TV. Fonction XY sur les 2 canaux av. même calibration. Somme des deux canaux. Différence par inversion du canal I. Dim. de l'écran 8x10 cm. Accél. 12 kV, graticule lumineuse.
Prix avec 1 sonde 1/1 + 1/10 5 830 F
 (Pour cet appareil, prévoir un délai.)**

VOC - TRIO

(KENWOOD)



VOC 5

• **OSCILLOSCOPE (Made in Japan) UN EXCELLENT APPAREIL TRÈS SOIGNÉ**
 2 traces du continu à 15 MHz.
 Tube de 13 cm. Reticule lumineux.
 Entrée différentielle. Synchro TV lignes et frame.
 Base de temps de 0,5 s à 0,5 µs.
 Entièrement transistorisé.
 Fonctionnement en mode X-Y. Loupe X5.
Livré avec 2 sondes combinées 3 700 F
 1/1 et 1/10



OC 975

CENIRAD NOUVEAU! OC 975
 Double trace 2 x 20 MHz
Prix de lancement 2 950 F

metrix



OX 713

• **OX 712 B 2x15 MHz**
 Tube avec post-accelération de 3 kV du continu.
 Sensibilité 1 mV/cm.
 Possibilité de synchro au-delà de 40 MHz.
 Fonction X-Y. Addition et soustraction des voies.
 Réglages progressifs des gains et vitesses.
GARANTIE 2 ANS 4 500 F
Prix 4 500 F

• **OX 713 2x10 MHz 3 822 F**
Prix 3 822 F

sinclair



NOUVEAU : OSCILLO SC 110

Dimensions de l'écran : 32 x 26 mm.
 Bande passante : DC à 10 MHz, ± 3 dB à 1 div.
 Sensibilité 10mV/div. à 50 mV/div. en 12 positions.
 Alimentation par piles (option batterie rechargeable + bloc secteur chargeur)
Prix 1 950 F

elc

PROMOTION SC 754
 0 à 12 MHz 5 mV
PORTABLE



Base de temps déclenchée avec relaxation automatique en l'absence de signal étalonée de 1 µs à 5 ms en 12 positions.
 Synchronisation : positive ou négative en interne ou externe séparateur T.V.I et T.V.L.
 Tube rectangulaire D 7201 GH.
 180-75-300 mm. Masse 3,5 kg. **Prix 1 700 F**

SD 742. Sondes combinées 1/1 et 1/10 190 F
 Sonde 1/1 TP1 148 F
 Sonde 1/10 TP2 163 F
 Traceur de courbes 987 F

HAMEG

HZ 20. Adaptateur BNC Banane 47 F
HZ 22. Charge de passage (50 Ω) 88 F
HZ 30. Sonde atténua-trice 10 : 1 88 F
HZ 39. Sonde demodu-latrice 111 F
HZ 32. Câble de mesure BNC, Banane 52 F
HZ 33. Câble de mesure BNC-HF 52 F
HZ 34. Câble de mesure BNC-BNC 52 F
HZ 35. Câble de mesure avec sonde 1 : 1 106 F
HZ 36. Sonde atténua-trice 10 : 1 211 F
HZ 37. Sonde atténua-trice 100 : 1 258 F
HZ 38. Sonde atténua-trice 10 : 1 (200 MHz) 294 F
HZ 43. Sacoche de trans-port (312, 412, 512) 211 F
HZ 44. Sacoche de trans-port (307) 129 F
HZ 47. Visière 47 F
HZ 55. Testeur de semi-conducteurs 211 F
HZ 62. Calibrateur 2 110 F
HZ 64. Commutateur (4 canaux) 2 110 F

POSSIBILITES DE CREDIT (CREG et CETELEM) de 3 à 21 mois selon désir et réglementation en vigueur.

A PARIS : 3, rue de Reuilly, 75012 - Tél. : 346.63.76 (lignes groupées) Ouvert tous les jours (sauf dimanche) de 9 h à 12 h 30 et de 14 h à 19 h

A TOULOUSE : 25, rue Bayard, 31000. Tél. : (61) 62.02.21 Ouvert tous les jours de 9 h 30 à 19 heures sans interruption, sauf dimanche et lundi matin.

EXPÉDITIONS RAPIDES PROVINCE ET ÉTRANGER

Ordinateur de poche utilisant le langage

« PC 1211 » **SHARP** « MZ-80 K »



BASIC. Traite des calculs complexes. Affichage avec matrice à points jusqu'à 24 chiffres avec affichage flottant. Capacité de programme 1424 pas, 26 mémoires avec protection. Programmes et données peuvent être gardés sur magnéto. (Interface en option) L'appareil 1300 F Avec interface pour magnéto à 87 1390 F

Ordinateur personnel MICROPROCESSEUR Z80

Basic étendu 14K. Rom 4K. Mémoire 20K RAM, extensible jusqu'à 48K. Permet de programmer par exemple : vidéo, jeux sportifs, échecs, programmes musicaux, etc. Comptabilité : calculs complexes, analyse de statistiques, etc.
Prix 6 900 F Documentation sur demande



• Extension 12K 780 F
 Unité double de Floppy disques 9 800 F
 Panier Interface comprenant alimentation et place pour 5 interfaces NC
 Plaque Interface Floppy 1 050 F
 Câble Floppy NC

• Extension 28K 1 500 F
 Master disquettes NC
 — Imprimante SHARP : 80 caractères-ligne, 40 caractères élargis, 226 caractères imprimables, 1,2 ligne/sec 6 700 F
 Interface imprimante NC

Pour tous ces accessoires, un délai est nécessaire

DEMANDEZ LE NOUVEAU CATALOGUE DECEMBRE 1980

182 pages abondamment illustrées de COMPOSANTS ELECTRONIQUES, PIÈCES DETACHÉES et APPAREILS DE MESURES (contre 20 F)

BON A DÉCOUPER (ou à recopier)

et à adresser à CIBOT, 3, rue de Reuilly, 75012 Paris.

Nom Prénom

Adresse

Code postal Ville

Ci-joint la somme de 20 F : en chèque bancaire en chèque postal en mandat-lettre RP