

RADIO PLANS

Journal d'électronique appliquée - n° 388 Mars 1980

Sommaire détaillé page 43

M. Vanille

6f.

SYNCHRONISATEUR UNIVERSEL POUR DIAPORAMA



PENTA-MESURE

GRÂCE A NOTRE
OFFRE SPÉCIALE
VOTRE OSCILLOSCOPE
PEUT EN FAIRE PLUS,
BEAUCOUP PLUS !!!
pour tout achat d'un oscilloscope nous vous fournissons gratuitement, les plans et circuit imprimé d'un ANALYSEUR LOGIQUE s'adaptant sur votre appareil.

VOC

« VOC 4 », 7 MHz.
Sensibilité 10 mV/div. **1 350^F**
« VOC 6 », 2 × 15 MHz.
Sensibilité 10 mV/div. **3 205^F**

ELC

SC 754. 12 MHz. 5 mV.
Base de temps déclenchée et relaxée de 1 μS à 5 mS en 12 positions synchro TV trame et lignes. **1 698^F**

LEADER

« LBO 508 », Double trace 2 × 20 MHz. Temps de montée 17,5 nS. Base de temps 0,5 μS à 200 mS. Addition et soustraction de trace. Loupe X5 synchro INT. EXT. +/-. NORM. AUTO. sensibilité 10 mV à 20 V. **3 763^F**

« TA 514 », Double trace 2 × 10 MHz. Temps de montée 35 nS. Base de temps 0,5 μS à 200 mS. Affichage XY. Loupe X5 synchro INT., EXT., +/-. AUTO., NORM. Sensibilité 1 mV à 10 V. **3 360^F**

TÉLÉQUIPMENT



D 1010

D 1010. Double trace 10 MHz
5 mV à 20 V/div. Tension maxi 500 V.
Balayage 0,2 S à 0,2 μS/div.
Temps de montée 30 nS en X5.

2 597^F

D 1011. Double trace 10 MHz
1 mV à 20 V/div. Balayage 0,2 S
à 0,2 μS. Temps de montée 40 nS
en X5. Déclenchement TV ligne
et trame

3 011^F

D 1015. Double trace 15 MHz
5 mV à 20 V/div. Balayage 0,2 S à 0,2 μS/div.
Temps de montée 40 nS en X5.
Déclenchement TV ligne et trame

3 313^F

D 1016. Double trace 15 MHz
1 mV à 20 V/div. Balayage 0,2 S
à 0,2 μS/div. Temps de montée
40 nS en X5. Déclenchement TV
ligne et trame.

3 994^F

D 67 A. Double trace 2 × 25 MHz
10 mV/cm à 50 V/cm. Double base de temps.

6 959^F

HAMEG



« HM 307 », Simple trace 10 MHz **HM 412**
5 mV à 20 V/cm. Base de temps 0,25 à
0,5 μS/div. Temps de montée 35 nS
Testeur de composants incorporé

1 446^F

« HM 312/8 », 2 × 20 MHz.
Sensibilité 5 mV/cm à 20 V/cm. Base de temps
0,2 à 0,5 μS/div. Temps de montée 17,5 nS.
Synchro TV trame. Rotation de trace.

NOUVEAU 2 446^F

« HM 412/4 », Double trace 2 × 20 MHz
Tube 8 × 10 cm. Temps de montée 17,5 nS.
Sensib. : 5 mV-20 V/cm (2 mV non
calibré). Balayage retardé par LED.
100 nS à 1 S. Synchro TV.
Rotation des traces.

3 587^F

« HM 512/8 », Double trace 2 × 50 MHz
Ligne à retard 95 nS. Base de temps 25 à
100 nS. Temps de montée 7 nS.
Sensibilité : 5 mVcc-20 Vcc/cm.
Ecran : 8 × 10 cm. Tens. accel. 12 kV.

5 833^F

« HM 812 », Double trace 2 × 50 MHz
A mémoire analogique. Sensibilité
5 mV-20 V/div. (50 V/div. non calibré). Tens.
accélération 8,5 kV. Balayage retardé avec
2^e déclenchement.

16 158^F

CREDIT

(suivant législation en vigueur)

Pour l'ouverture de votre dossier il suffit simplement d'une carte d'identité et d'une fiche de paye. Votre demande de crédit peut être acceptée immédiatement.

CRÉDIT PAR CORRESPONDANCE

Vous nous envoyez photocopie de votre carte d'identité et d'un bulletin de paye ainsi que le type de l'appareil choisi et la durée du crédit désiré. Un dossier rempli vous sera retourné pour accord sous 24 heures.

BAREME DE CREDIT avec assurance et chômage

	cpt 20 %	12 mois	18 mois	24 mois
D1010	547,00	196,71	138,37	109,38
D1011	611,00	230,31	162,00	128,08
D1015	713,00	249,49	175,51	138,74
D1016	894,00	297,47	209,26	165,43
D67 A	1459,00	527,79	371,27	293,51
HM 307	346,00	105,55	•	•
HM 312/8	486,00	187,12	131,62	•
HM 412/4	787,00	268,69	189,01	149,42
HM 512/8	1133,00	451,02	317,27	250,82
HM 812	3658,00	1199,55	843,82	667,09
LBO 508	763,00	287,88	202,51	160,09
TA 514	760,00	249,49	175,51	138,74
SC 754	298,00	129,54	•	•
VOC 4	300,00	•	•	•
VOC 6	707,00	239,90	168,75	133,41

VENTE PAR CORRESPONDANCE
TÉLÉPHONEZ ou ÉCRIVEZ

PENTA 13

10, bd Arago, 75013 PARIS. Tél. : 336.26.05
Joignez le paiement à la commande
(+ 53 F) contre remboursement 78 F. Nos
appareils voyagent aux risques et périls
de PENTASONIC

MESURE-SUITE.

FREQUENCEMETRE BK

BK 1827. Fréq. de 100 Hz à 30 MHz. Sensibilité 100 mV eff. 200 kHz à 30 MHz. 200 mV/100 Hz à 200 kHz.

1 150 F

FREQUENCEMETRE SINCLAIR «PFM 200»

Affichage digital 250 MHz typique de 20 Hz à 200 MHz. Alimentation 9 V.

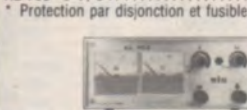
817 F

TESTEURS DE COMPOSANTS

BK 510. Très grande précision. Contrôle des semi-conduct. en et hors-circuit. Indication du collecteur, émetteur, base. **1 124 F**
ELC TE 748. Vérification en et hors circuit, FET, thyristors, diodes et trans. PNP ou NPN. **223 F**

ALIMENTATIONS STABILISÉES ELC

AL 783* 12 V, 1,5 A **172 F**
AL 784* 12,5 V, 3 A* **189 F**
AL 785* 12,5 V, 5 A **247 F**
AL 786* 5 V, 3 A **189 F**



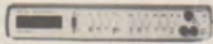
AL 745 A. Tension réglable de 3 à 15 V. Contrôle par VU-mètre. Sorties flottantes. Intensité : réglable de 0 à 3 A. Contrôle par ampèremètre. Dim. : 180x75x120 mm. Poids : 3 kg. **Prix 370 F**

AL 781. Tension réglable de 0 à 30 V en 2 gammes. Contrôle par voltmètre. Intensité réglable de 0 à 3 A. Contrôle par ampèremètre. Protections contre les courts-circuits par limitation d'intensité. Alim. : 110/220 V. Dim. : 265x165x200 mm. Poids : 4,4 kg.

Prix 1 170 F

MULTIMETRES

SINCLAIR « DM 350 »



Affichage digital 2000 points. Continu de 100 μ V à 1200 V. Alt. de 100 μ V à 750 V. Int. cont./alt. 1 nA à 10 A.
Prix 950 F

DM 450. Affichage digital 20 000 points. Continu de 10 μ V à 1200 V. Alt. de 100 μ V à 750 V. Int. cont.-alt. de 1 nA à 10 A.
Prix 1 410 F

DM 235 à affichage digital 2000 pts. Continu de 2 à 1000 V. Alt. de 2 à 750 V.
Prix 690 F
Adaptat. sect. **55 F**
Housse **150 F**

Sinclair PDM 35, de poche à affichage digital. 2000 pts. Continu : 1 mV/1000 V. Alt. 1 V à 500 V.
Prix 395 F

« DIGI'VOC 2 »

Affichage cristaux liquides. 2000 pts. 5 gammes de mesures. 17 calibres.
Prix 655 F

« DIGI'VOC 4 »

Affichage digital. Led 7 segments. 5 gammes de mesures. 22 calibres.
Prix 970 F

MILLIVOLTMETRE ELECTRONIQUE VOC

Voc'Tronic. 10 M Ω continu. 1 M Ω alternatif. 30 gammes de mesures.
Prix 529 F

CAPACIMETRE BK



BK 820. Affichage digital. Fréquence de 0,1 pF à 1 F en 10 gammes. Précision 0,5 %. Alim. 6 V.
Prix 1 173 F

GENERATEURS HF



VOC Heter Voc 3. 6 gammes de 100 kHz à 30 MHz. Tension de sortie de quelques μ V à 100 mV réglable par double atténuateur. **765 F**
LEADER LSG 16. 100 kHz à 100 Mhz. Harmonique 300 MHz. Tens. de sortie : 0,1 V eff. Modulation : interne à 1 kHz. **934 F**

GENERATEURS BF

VOC Mini Voc 3. Fréquence de 20 Hz/200 kHz. Sinusoïdal et rectangulaire. Tension de sortie 10V/600 Ω . Distors. < à 0,05 %. **970 F**
LEADER LAG 26. 20 Hz à 200 kHz en 4 gammes. Tension de sortie : 5 V eff. Distors. : < 0,5 % jusqu'à 20 kHz. **926 F**
ELC BF 791. 1 Hz à 100 kHz. Tension de sortie 5 V/600 Ω . Dist. < 0,3 %. **705 F**

PENTA SYSTEMS PET - APPLE II - PROTEUS III-CHIEFTAIN Démonstration et vente : 5, rue Maurice-Bourdet

CONTROLEURS



VOC 20. 20 000 Ω /V continu, 5 000 Ω /V alternatif, 43 gammes de mesures. Cadran miroir, anti-surcharges. Livré avec cordons et piles. **225 F**
VOC 40. 40 000 Ω /V continu, 5 000 Ω /V alternatif, 43 gammes de mesures. Livré avec cordons et piles. **255 F**

CENTRAD « 312 ». 20 000 Ω /V continu, 4 000 Ω /V alternatif, 36 gammes de mesures. Livré avec cordons et piles. **217 F**

« 819 ». 20 000 Ω /V continu, 4 000 Ω /V alternatif, 80 gammes de mesures. Livré avec cordons et piles. **346 F**

C d A « 770 ». 40 000 Ω /V continu, disjoncteur électronique, 6 gammes de mesures. 30 calibres. **666 F**

« 771 ». 20 000 Ω /V continu, 8 gammes de mesures. 38 calibres. **483 F**

PANTEC « CITO 38 ». Contrôleur de poche. Sensibilité : 10 k Ω /V = et 2 k Ω /V, 30 calibres. **199 F**

« MINOR ». Contrôleur de poche. Sensibilité : 20 k Ω /V = et 4 k Ω /V, 33 calibres. **289 F**

Prix (équipé USI) **289 F**
« DOLOMITI ». Universel. Sensibilité : 20 k Ω /V = et μ , 39 calibres. **395 F**

USI : avec VBF, μ F, mF + F. 53 calibres. **441 F**

« MAJOR ». Universel : sensibilité : 40 k Ω /V = et μ , 41 calibres. **454 F**

USI : avec VBF, nF, μ F, mF + F. 55 calibres. **515 F**
PANTEC « DINO ». 200 000 Ω /V continu, 20 000 Ω /V alternatif, 38 calibres. **446 F**

ALIMENTATIONS STABILISÉES VOC



Lecture tension et courants-galvanom. VOC AL3. 2 à 15V. 2A.

Prix 398 F

VOC AL4. 3 à 30 V, 1,5 A. **455 F**

Prix 455 F

VOC AL5. 4 à 40 V, réglable de 0 à 2 A. **670 F**

Prix 670 F

VOC AL6. De 0 à 25 V. Réglable de 0 à 5A. **855 F**

Prix 855 F

VOC AL7. 10 à 15V, 12 A. **998 F**

Prix 998 F

SÉRIE PS. Tension de sortie 12,6 V.

PS1, 2 amp. **149 F**

PS 2, 3 amp. **189 F**

PS 3, 4 amp. **215 F**

PS 3 A, 4 amp. av. galvanomètres **248 F**

PS 4, 5 V, 3 amp. **168 F**

SERVICE CORRESPONDANCE
VENTE AU MAGASIN :

PENTA 13

10, bd Arago, 75013 PARIS. Tél. : 336.26.05
Métro : Gobelins

DEMONSTRATION MICRO
VENTE AU MAGASIN :

PENTA 16

5, rue Maurice-Bourdet, 75016 PARIS. Tél. : 524.23.16
Bus 70/72. Arrêt Maison de l'ORTF. Métro : Charles Michels

TRANSISTORS

2N 708. NPN VCE 20 commutation rapide	2,30	55 PNP VCE 60 hfe 50	3,20	177 A PNP VCEo 45 Ic 100 mA	3,30
917. NPN VCE 15 oscilateur VHF/UHF	3,70	56 PNP faible puissance VCE 80	3,20	178 PNP VCEo 25 Ic 100	3,40
918. NPN faible bruit Amp. HF VCE 15	3,70	70 PNP VCE 40 hfe 40	3,90	178 B hfe = 180	3,40
930. NPN faible puissance VCE 45	3,90	MPSU 01 NPN VCEo 30 V Ic 1 A montage	4,80	BC 178 C hfe 350	3,40
1307. PNP germanium utilisation générale	8,00	PUSH-PULL	4,80	182 NPN VCE 50 Amp. Audio	2,10
1420. NPN ampli HF. VCE 30	4,70	MPSU 03 NPN VCEo 120 V Ic 1 hfe 40	5,30	184 NPN VCE 30 V commutation	3,10
1598. Thyristor 1,6 A, 300 V	13,70	06 NPN VCEo 80 V Ic 2 hfe 100	5,40	204 PNP VCE 45 Amp. Audio	3,50
1599. Thyristor 1,6 A, 400 V	14,40	56 PNP VCEo 80 Ic 2 hfe 120	5,80	204 A hfe 125	3,50
1613. NPN VCE 50 commutation	3,40	MPS 404 PNP VCE 24 commutation et amplification	2,90	204 B hfe 240	3,50
1711. NPN VCE 50 commutation	3,20	MCA 7* Coupl. opto pour lecture, surface réfléchissante	41,00	207 NPN VCEo 45 Ic 100	3,40
1889. NPN VCE 80, amp. BF	4,10	MCT 81 coupl. opto pour lect. disque à fente	19,80	207 B hfe 125	3,40
1890. NPN VCE 80, amp. BF	4,00	E 204 Fet canal N App. générale	5,20	208 NPN VCEo 20 Ic 100	3,40
1893. NPN VCE 100, amp. BF	4,40	E 507 Génér. de courant constant I = 1,8 mA	10,20	208 A hfe 125	3,40
2218. NPN VCE 40 commutation rapide	4,50	ESM 114 NPN Darlington, VCEo 80 Ic 5 A hfe 1000	29,20	208 B hfe 240	3,40
2219. NPN VCE 30 commutation moyenne puissance	3,70	118 NPN Darlington VCEo 80 Ic 10 hfe 1000	22,80	209 C NPN hfe 450	4,10
2222. NPN VCE 30 commutation, amp.	2,00	136 PNP VCEo 50 V Ic 5 A	9,80	209 B NPN VCEo 45 Ic 100 mA	4,10
2329. Thyristor, 1,6 A, 400 V	17,40	137 NPN VCEo 70 V Ic 5 A	11,60	211 A NPN VCE 60 Amp. Audio	5,20
2368. NPN VCEo 15, commutation rapide	4,60	1601 Détecteur de proximité	25,20	212 PNP VCE 50 Amp. Audio	3,50
2369. NPN VCEo 15 V commutation rapide	4,10	MSS 1000	2,90	232 B NPN VCE 45 V Amp. petits signaux	3,90
2646. PN unijonction faible courant de pointe	13,50	109 T 2 NPN VCEo 125 Ic 30 A commut. rapide	118,80	238 A NPN VCEo 20 V commutation	1,80
2847. PN unijonction faible courant de pointe	13,50	181 T 2 PNP VCEo 90 V 6 A commut. rapide	17,60	238 B hfe 200	1,80
2890. NPN VCEo 80, Amp. BF	19,60	184 T 2 NPN VCEo 200 Ic 6 A commut. rapide	27,00	238 C hfe 420	1,80
2894 PNP VCEo 12 commutation rapide	9,60	3N 164 Mos fet canal P haute impédance	21,80	251 B PNP VCEo 45 Ic 100 mA	2,60
2904. PNP VCE 60, commutation rapide	3,50	40604 Mos fet canal N	17,20	257 B PNP VCEo 45 Ic 100 mA	3,40
2905. PNP VCE 40 commutation rapide	3,60	CR 200 Générateur courant constant 2 mA	25,50	281 A PNP VCEo 45 Ic 200 mA	7,40
2906. PNP VCE 60 commutation rapide moyenne puissance	4,70	CR 390 Générateur courant constant 3,9 mA	25,50	301 NPN VCEo 80 Ic 1	6,80
2907. PNP VCE 60 commutation rapide	2,20	VN 66 AF V Mos 60 V 3 A puissance	14,80	307 A PNP VCEo 50 Ic 100 mA	3,40
2N 3020 NPN VCEo 80 Amp. HF	14,00	VN 88 V Mos 80 V 4 A puissance	16,20	308 A PNP VCEo 30 Ic 100 mA	3,40
3053 NPN VCE 40 Amp. moy. puis.	4,20	MCT 2 Coupleur opto simple	12,50	308 B hfe 240	3,40
3054 NPN VCE 60 Amp. de puis.	9,60	MCT 3 coupleur opto double	21,00	317 NPN commutation rapide	2,60
3055 NPN VCE 80 Amp. de puissance	5,30	4N 33 Coupleur opto Darlington	25,00	317 B hfe 200	2,60
3137 NPN VCE 80 Amp. HF	35,00	AC 125 PNP Germanium VCE 12 Amp.	4,00	320 B PNP VCEo 45 Ic 150 mA	5,90
3402 NPN VCEo 25 commut. faible courant	5,10	126 PNP Germanium VCE 12 Amp.	4,00	328 PNP VCEo 25 Ic 800	3,10
3441 NPN VCEo 140 V Amp. BF haute tension	29,40	127 NPN Germanium VCE 12 Amp.	4,20	351 B PNP VCEo 30 Ic 100	3,90
3605 NPN VCEo 14 V Ic 200 mA Amp. HF	6,30	127 K NPN Germanium VCE 12 moyenne puissance	5,00	407 B NPN VCEo 45 Ic 100	4,90
3606 NPN VCEo 14 V Ic 200 mA Amp. HF	6,30	128 PNP Germanium VCE 16 Ic 1 A	4,60	417 PNP VCE 45 usage général	3,50
3702 PNP 25 VCE gain 60 Amp.	3,80	128 K PNP Germanium moy. puissance	5,20	547 A NPN VCE 50 Ic 100 mA	3,40
3704 NPN VCEo 30 gain 100 Amp.	4,70	132 PNP Germanium hfe 135	3,90	547 B hfe 200	3,40
3713 NPN VCEo 60 Amp. forte puissance	29,20	142 NPN Germanium VCEo 20 Ic 1,2 A	4,50	548 A NPN VCE 30 Ic 100 mA	3,40
3741 PNP forte puissance 1 A, 80 VCE	13,00	180 NPN Germanium appl. générale	7,40	548 B hfe 200	3,40
3771 NPN VCE 50 fort courant	34,00	181 NPN Germanium Appl. générale	4,70	548 C hfe 420	3,40
3819 Fet canal N	3,60	183 NPN Germanium VCEo 16 Ic 0,15	3,90	557 PNP VCE 45 Ic 200	3,40
3823 Fet canal N, Amp. HF	10,80	184 PNP Germanium VCEo 16 Ic 0,5	3,90	BD 131 NPN VCEo 45 V Ic 3 A	11,00
3906 PNP VCE 40, commutation	6,10	187 NPN Germanium VCEo 15 Ic 1 moyenne puissance	5,60	135 NPN VCEo 45 V Ic 1 A	4,60
4036 PNP VCE 65 commutation	13,00	187 K NPN Germanium AC 187 + Radiateur	6,20	136 PNP VCEo 45 V Ic 1 A	4,80
4093 Fet canal N, commut. rapide	16,50	188 PNP Germanium VCE 15 Ic 1 moyenne puissance	5,70	140 PNP VCEo 80 V Ic 1 A	5,80
4393 Fet canal N, commut. HF	3,80	188 K PNP Germanium AC 188 + radiateur	6,20	157 NPN VCEo 250 V Ic 0,9 A	8,60
4400 NPN VCE 40, Amp.	3,80	AD 149 PNP Germanium VCEo 30 Ic 3,5	10,80	233 NPN VCEo 45 V Ic 2 A	8,60
4402 PNP VCEo 40 utilisation générale Amp.	3,80	161 NPN Germanium Ampli. BF	6,00	234 PNP VCEo 45 V Ic 2 A	9,10
4416 Fet canal N, HF	9,50	162 PNP Germanium Ampli. BF	7,20	235 NPN VCEo 60 V Ic 2 A	9,20
4441 Thyristor 50 V 8 Amp.	13,00	AF 109 PNP Germanium Amp. faible puissance	11,00	237 NPN VCEo 100 V Ic 2 A	5,40
4920 PNP 3 A VCEo 80 V Appl. générale	17,00	114 PNP Germanium Amp. faible puissance	7,80	238 PNP VCEo 100 V Ic 2 A	6,20
4921 NPN 3 A, VCEo 40 V Appl. générale	7,50	124 PNP Germanium VCEo 15 Amp. HF	4,80	241 NPN VCEo 45 V Ic 3 A	9,80
4923 NPN 3 A, VCEo 80 V, Appl. générale	15,10	125 PNP Germanium VCEo 15 Amp. HF	4,80	286 PNP VCEo 45 V Ic 4 A	9,80
4951 NPN VCE 30 V commutation	11,30	126 PNP Germanium VCEo 15 Amp. HF	3,50	301 NPN VCEo 45 V Ic 8 A	10,40
5061 Thyristor 0,8 A, 60 V	11,30	127 PNP Germanium VCEo 15 Amp. HF	4,80	302 PNP VCEo 45 V Ic 8 A	10,80
5086 PNP faible puissance VCE 50	5,10	200 PNP Germanium Amp. HF	9,50	435 PNP VCEo 32 V Ic 4 A	10,60
5635 NPN Amp. puissance UHF/VHF	84,00	BC 107 A NPN Si VCEo 45 Ic 01 hfe 110	2,20	436 PNP VCEo 32 V Ic 4 A	10,30
5298 1 A, VCEo 35 V 225/400 MHz	00,00	107 B NPN Si hfe 200	2,20	173 NPN VCEo 40 V Ic 25 mA	3,90
2N 5636 NPN Amp. puissance UHF/VHF, 1,5 A VCEo 35 V 225/400 MHz.	156,00	108 A NPN Si faible bruit hfe 110	2,20	178 NPN VCEo 115 V Ic 50 mA	4,70
5637 NPN Amp. puissance UHF/VHF, 3 A, VCEo 35 V 225/400 MHz.	228,00	108 B hfe 200	2,20	179 B NPN VCEo 250 V Ic 50 mA	7,20
6027 Unijonction programmable	11,90	108 C hfe 400	2,20	181 NPN VCEo 20 V Ic 20 mA	7,10
MJ 900 PNP VCEo 60 Ic 8 A, hfe 6000	19,00	109 NPN Si, faible bruit VCE 20 V 100 mA	2,60	194 NPN VCEo 20 V Ic 30 mA	2,50
MJ 901 PNP VCEo 80 B A, hfe 6000	19,50	109 A NPN hfe 180	2,60	195 NPN VCEo 20 V Ic 30 mA	5,00
1000 NPN VCEo 60 B A hfe 6000	17,00	114 NPN usage général	1,90	197 NPN VCEo 30 V Ic 25 mA	3,50
1001 NPN VCEo 80 B A, hfe 6000	17,50	115 NPN VCEo 30 V Ic 100 mA	3,90	224 NPN VCEo 30 V Ic 50 mA	7,00
2250 NPN VCEo 80 V 3 A, hfe 29	22,00	117 NPN VCEo 120 V Ic 50 mA	12,00	233 NPN VCEo 30 Ic 30 mA	3,80
2500 PNP VCEo 60 Ic 10, hfe 4000	20,00	141 NPN VCEo 100 V Ic 1 A	5,30	234 NPN VCEo 30 Ic 30 mA	4,80
2501 PNP VCEo 80 Ic 10 hfe 4000	24,50	142 NPN VCEo 60 Ic 1 A	5,80	244 B Fet canal N BDS 30 IDS 10 mA	6,80
2955 PNP VCEo 60 Ic 15 hfe 40	12,50	143 PNP VCEo 60 Ic 1 A	5,00	245 B Fet canal N VDS 30 IDS 35 mA	7,20
3000 NPN VCEo 60 Ic 10 hfe 4000	18,00	148 NPN VCEo 120 V Ic 100 mA	4,10	254 NPN 30, 30 mA	3,60
3001 NPN VCEo 80 Ic 10 hfe 4000	21,00	148 A hfe = 110	3,10	254 NPN 160, 100 mA	3,50
MJE 520 NPN VCEo 30 V Ic 3 A hfe 40	6,50	148 B hfe = 200	3,10	258 NPN 250, 100 mA	7,80
800 NPN VCEo 60 V Ic 4 A hfe 750	8,20	148 C hfe = 420	3,10	259 NPN 300, 100 mA	3,80
1090 PNP VCEo 60 Ic 5 hfe 750	17,00	149 NPN VCEo 20 Ic 200 mA	3,10	BCW 90 B NPN VCE 40 Ic 800 mA	3,40
1100 NPN VCEo 60 Ic 5 hfe 750	14,00	149 B hfe = 200	3,10	93 B PNP VCE 60 Ic 800 mA	3,10
2801 NPN VCEo 60 Ic 10 hfe 50	14,50	149 C hfe = 420	3,10	94 B NPN VCE 40 Ic 400	2,10
2955 PNP VCEo 60 Ic 10 puissance	14,00	149 NPN VCEo 20 Ic 200 mA	3,10	95 B NPN VCE 60 Ic 400	3,10
3055 NPN 15 A 60 V puissance	12,00	149 B hfe = 200	3,10	96 B PNP VCE 40 Ic 400	3,00
MPSA 01 NPN VCE 60 hfe 50	3,20	153 NPN VCEo 40 Ic 100 mA	3,40	97 B PNP VCE 60 Ic 400	3,10
06 NPN VCEo 80 hfe 80	3,20	157 PNP VCEo 45 Ic 100 mA	2,60	BUX 25 NPN VCEo 500 V Ic 15 A	223,40
13 NPN VCE 30 hfe 10 k Darlington	4,20	158 PNP VCEo 25 Ic 100 mA	3,00	37 NPN VCEo 400 V Ic 15 A	72,00
20 NPN VCE 40 hfe 40	3,40	171 B NPN VCEo 45 Ic 100 hfe 240	3,40	TIP 30 PNP 1 A 40 V	7,40
		172 B NPN VCEo 25 Ic 100 mA	3,50	31 NPN 3 A 60 V	6,00
				32 PNP 3 A 60 V	7,00
				34 B PNP 10 A 80 V	9,50
				BU 109 VCEo 120 V Ic 7 A	29,50
				C 106 D Thyristor 4 A 400 V	8,60

DIODES

A 14 U. Redressement 2,5 A, 25 V	1,40	1 N 4006. 1 A, 800 V, usage général	1,20
BA 102. Varicap 15 pF	1,60	1 N 4007. 1 A, 1000 V, usage général	1,20
BA 224-300. Commutation haute tension. 300 V, 100 mA	4,30	1 N 4148. 150 mA, 75 V, commut. rapide	0,40
BB 105 G. Varicap 2,8 pF	4,30	18 P2. Diode faible capacité 10 V, 40 mA	1,20
ESM 181-300. Commutation rapide, 300 V, 4 A	6,40	OA 95. Germanium, 115 V, 50 mA	1,80
MZ 2361. Réf. de tension, 1,24 A, 1,33 V, 10 mA	6,50	OA 47. Ge. commutation, 25 V, 110 mA	1,80
1 N 648. 500 V 400 mA, usage général	1,70	OA 202. Ge. commutation	0,90
1 N 649. 600 V, 400 mA, usage général	1,70	1 N 64. Détection vidéo Ge. tungstène	1,20

SFD 108. Usage général Ge. Tungstène, 100 V, 30 mA	4,80
35 P4. Commutation rapide, Si, 50 V, 75 mA	2,10
44 R2. Redressement, 6 A, 400 V	9,10
VSK 140. Diode Schottky, 40 V	31,90
Diodes Zener, 0,4 W	2,30
Diodes Zener, 1 W	3,30

ET POINT DE DIODES

1,5 A, 200 V	5,20	6 A, 200 V	14,00
3 A, 50 V	9,00	10 A, 200 V	18,00
5 A, 100 V	11,00	25 A, 200 V	27,00

Mystéristor

PNP Germanium usage général.

0,75 F

VCE 40 Ic 500 mA hfe 50
* Evidement de bonne qualité. Boîtier TO 5

TRIACS ET THYRISTORS

2N 1598 Th 1,6 A, 300 V	13,70
2N 1599 Th 1,6 A, 400 V	14,40
2N 4441 Th 8 A, 50 V	13,00
2N 5061 Th 0,8 A, 60 V	11,30
C 106 D Th 4 A, 400 V	8,60
SC 116 D TR 8 A, 400 V	5,80
SC 146 D TR 10 A, 400 V	10,80
SC 151 D TR 15 A, 400 V	13,80
DIACS 32 V	4,00
BRY 55-60 Th 0,8 A, 60 V	6,90
BTW 27-600 R Th 10 A, 600 V	17,00

MICROPROCESSEURS

MOTOROLA	
MC 6800 (UC)	78,00
MC 6802 (UC)	164,00
MC 6810 (RAM)	35,10
MC 6821 (PIA)	53,00
MC 6850 (ACIA)	62,00
MC 6852 (SSDA)	109,80
MC 6844 (CDMA)	195,50
MC 6845 (CCRT)	312,00
MC 6840 (Timer)	132,00
MC 6875 (Horloge)	84,00
MC 14411 (band rate)	71,00
MC 8602 générateur monostable	26,40

NS	
SCMP 500	54,00
SCMP 600	91,00
INS 8154	86,00
MC 3459 Driver	25,20

ZILOG (2,5 MHz)	
MK 3880 (UC)	151,20
MK 3881 (PIO)	97,90
MK 3882 (CTC)	97,90
MK 3883 (DMAC)	341,00
MK 3994 (SIO)	477,40
Idem 4 MHz + 12 %	

ROCKWELL	
6502 (UC)	153,00
6522 (VIA)	118,80
6532 RAM I/O Timer	149,00

INTEL	
En cours d'approvisionnement, tel pour disponibilité.	
DIVERS	
SF 96364 (CCRT)	225,00
N 8 T 26 - Quadruple driver-inverseur de bus bidirectionnel	14,00
N 8 T 28 - Quadruple driver de bus bidirectionnel	19,40
N 8 T 95 - Sextuple driver de	

PENTA-COMPOSANTS

TTL PLASTIC DUAL-IN-LINE I.C.

Ref.	PRIX UNITAIRE	DESCRIPTION	Ref.	PRIX UNITAIRE	DESCRIPTION
SN7400N	1,75	Quad 2 Input NAND Gate	SN74109N	7,60	Dual J-K Flip Flop
SN7401N	1,90	Quad 2 Input NAND Gate (Open Collector)	SN74121N	4,10	Monostable Multivibrator
SN7402N	1,90	Quad 2 Input NOR Gate	SN74122N	6,60	Retriggerable Monostable Multivibrator
SN7403N	2,50	Quad 2 Input NAND Gate (Open Collector)	SN74123N	6,90	Dual Retriggerable Monostable Multivibrator
SN7404N	2,30	Hex Inverter	SN74124	18,30	Dual VCO
SN7405N	2,90	Hex Inverter (Open Collector)	SN74S124	27,90	Quad VCO or crystal control
SN7406N	4,00	Hex Inverter Driver (Open Collector)	SN74125N	6,00	Quad Buffer, Three State, Active Low Enable
SN7407N	4,00	Hex Non-Invert Driver (Open Collector)	SN74126N	6,00	Quad Buffer, Three State, Active High Enable
SN748N	2,90	Quad 2 Input AND Gate	SN74128N	6,70	50 ohm Line Driver
SN7409N	2,90	Quad 2 Input AND Gate (Open Collector)	SN74132N	7,90	Quad 2 Input NAND Schmitt Trigger
SN7410N	2,50	Triple 3 Input NAND Gate	SN74136N	5,10	Quad 2 Input Exclusive OR (Open Collector)
SN7411N	2,90	Triple 3 Input AND Gate	SN74138N	11,40	Decoder/Multiplexer
SN7412N	2,80	Triple 3 Input NAND Gate (Open Collector)	SN74139N	11,40	Decoder/Multiplexer
SN7413N	5,20	Dual 4 Input Schmitt Trigger	SN74141N	12,10	BCD to Decimal Dec-Nixie Driver
SN7414N	9,00	Hex Schmitt Trigger, Inverting	SN74145N	13,40	BCD to Decimal Decoder Driver (Open Collector)
SN7416N	3,50	Hex Inverter Driver (Open Collector)	SN74147N	19,50	Priority Encoder, 10 to 4 Line
SN7417N	3,50	Hex Non Invert Driver (Open Collector)	SN74148N	13,30	Priority Encoder, 8 to 3 Line
SN7420N	2,50	Dual 4 Input NAND Gate	SN74150N	20,80	16 Bit Data Select/Multiplexer
SN7425N	2,80	Dual 4 Input NOR with Strobe	SN74151N	8,00	8 Bit Data Select/Multiplexer
SN7426N	2,80	Quad 2 Input Interface NAND (High Voltage)	SN74153N	8,00	Dual 4 Bit Data Select/Multiplexer
SN7427N	3,90	Triple 3 Input NOR Gate	SN74154N	17,40	4 to 16 Line Decoder/Demultiplexer
SN7428N	3,20	Quad 2 Input NOR Buffer	SN74155N	9,10	Dual 2 to 4 Line Decoder/Demultiplexer
SN7430N	2,50	8 Input NAND Gate	SN74156N	9,10	Dual 2 to 4 Line Decoder/Demultiplexer
SN7432N	3,50	Quad 2 Input OR Gate	SN74157N	10,20	Quad 2 Bit Data Select/Multiplexer
SN7437N	3,70	Quad 2 Input NAND Buffer	SN74160N	14,00	BCD Decade Counter Asynchronous Reset
SN7438N	3,70	Quad 2 Input NAND Buffer (Open Collector)	SN74161N	14,00	4 Bit Binary Counter Asynchronous Reset
SN7440N	2,50	Dual 4 Input NAND Buffer	SN74162N	14,00	BCD Decade Counter Synchronous Reset
SN7442N	9,00	BCD to Decimal Decoder	SN74163N	14,00	4 Bit Binary Counter Synchronous Reset
SN7443N	9,00	Excess 3 to Decimal Decoder	SN74164N	14,40	8 Bit Serial In, Parallel Out Shift Register
SN7444N	9,60	Gray to Decimal Decoder	SN74165N	16,60	Parallel In Serial Out 8 Bit Shift Register
SN7445N	9,40	BCD to Decimal Decoder (Open Collector)	SN74166N	41,00	8 Bit Shift Register
SN7446AN	16,29	BCD to 7 Seg Decoder (Open Collector)	SN74167N	41,00	Synchronous Decade Rate Multiplier
SN7447AN	8,50	BCD to 7 Seg Decoder (Open Collector)	SN74170N	24,40	16 Bit Ram (4 x 4 Register File)
SN7448N	14,40	BCD to 7 Seg Decoder	SN74172N	71,40	16 Bit Multiple-Port Register File TriState
SN7450N	2,50	Expandable Dual 2 x 2 Input And Or Invert Gate	SN74173N	19,50	4 Bit D-Type Register TriState
SN7451N	2,50	Dual 2 Wide, 2 Input, AND-OR-INVERT Gate	SN74174N	15,50	Hex D-Type Flip Flop with Clear
SN7453N	2,50	Expandable 4 x 2 Input And Or Invert Gate	SN74175N	11,00	Quad D-Type Flip Flop with Clear
SN7454N	2,50	4 Wide 2 Input AND-OR-INVERT Gate	SN74176N	20,00	Presetable/Decade Counter
SN7460N	2,50	Dual 4 Input Expander	SN74180N	6,70	9 Bit Odd/Even Parity Generator/Checker
SN7470N	4,70	J-K Edge Triggered Flip-Flop	SN74181N	34,00	Arithmetic Logic Unit/Function Generator
SN7472N	3,90	J-K Master-Slave Flip-Flop	SN74182N	9,10	Look Ahead Carry Generator
SN7473N	4,70	Dual J-K Master-Slave Flip Flop	SN74190N	14,40	Up-Down Decade Counter
SN7474N	4,70	Dual D Flip Flop	SN74191N	12,40	Up-Down Binary Counter
SN7475N	4,90	Quad Latch	SN74192N	14,40	Up-Down Decade Counter
SN7476N	4,70	Dual J-K Master-Slave Flip Flop	SN74193N	14,40	Up-Down Binary Counter
SN7479N	42,30	Dual Flip-Flop	SN74194N	16,60	4 Bit Bidirectional Universal Shift Register
SN7480N	8,10	Gated Full Adder	SN74195N	13,70	A Bit Parallel In, Parallel Out, Shift Register
SN7481AN	12,10	16 Bit Ram	SN74196N	17,50	Presetable Decade Counter/Latch
SN7483AN	11,30	4 Bit Binary Full Adder	SN74198N	31,00	8 Bit Universal Shift Register
SN7485N	13,70	4 Bit Magnitude Comparator	SN74199N	31,00	8 Bit Parallel In, Parallel Out, Shift Register (J-K Serial Input)
SN7486N	4,20	Quad Exclusive-OR	SN75451N	6,90	Dual 2 Input Interface Circuit
SN7489N	38,70	64 Bit RAM	SN75452N	6,90	Dual 2 Input Interface Circuit
SN7490AN	4,70	Decade Counter			
SN7491AN	10,30	8 Bit Shift Register			
SN7492AN	6,70	Divide by 12 Counter			
SN7493AN	6,70	4 Bit Binary Counter			
SN7494N	9,30	4 Bit Shift Register			
SN7495AN	8,20	4 Bit Parallel Access Shift Register			
SN7496N	10,80	5 Bit Universal Shift Register			
SN74100N	16,80	Dual Quad Latch			
SN74107N	4,70	Dual J-K Master-Slave Flip Flop			

CMOS

Ref.	PRIX UNITAIRE	DESCRIPTION	Ref.	PRIX UNITAIRE	DESCRIPTION
CD4000BE	2,10	Dual 3 Input NOR Gate Plus Inverter	CD4046BE	18,50	Micro Power Phase Locked Loop
CD4001BE	2,10	Quad 2 Input NOR Gate	CD4047BE	16,60	Low Power Monostable / Astable Multivibrator
CD4002BE	2,10	Dual 4 Input NOR Gate	CD4049BE	7,40	Hex Buffer/Converter (Inverting)
CD4007BE	2,90	Dual Complementary Pairs Plus Inverters	CD4050BE	7,40	Non-Inverting flex Buffer
CD4008BE	16,70	Four Bit Full Adder	CD4051BE	16,20	Single 8 Channel Multiplexer/Demultiplexer
CD4009BE	7,90	Hex Buffer/Converter (Inverting)	CD4052BE	16,20	Differential 4 Channel Multiplexer/Demultiplexer
CD4010BE	7,90	Hex Buffer/Converter (Non-Inverting)	CD4053BE	16,20	Triple 2 Channel Multiplexer/Demultiplexer
CD4011BE	3,50	Quad 2 Input NAND Gate	CD4060BE	17,80	14 Stage Binary Counter / Oscillator
CD4012BE	2,90	Dual 4 Input NAND Gate	CD4066BE	7,40	Quad Bilateral Switch
CD4013BE	6,00	Dual D Type Edge Triggered Flip Flop	CD4068BE	16,20	8 Input NAND Gate
CD4015BE	15,20	Dual 4 Bit Static Shift Register	CD4069BE	3,60	Hex Inverter
CD4016BE	6,20	Quad Bilateral Switch	CD4070BE	6,10	Quad 2 Input Exclusive OR Gate
CD4017BE	15,20	Decade Counter/Divider	CD4071BE	3,60	Quad 2 Input OR Gate
CD4018BE	20,90	Presetable Divide By N Counter	CD4072BE	3,60	Dual 4 Input OR Gate
CD4019BE	6,60	Quad AND/OR Select Gate	CD4073BE	3,60	Triple 3 Input Gate
CD4020BE	18,70	14 Stage Binary/Ripple Counter	CD4075BE	3,60	Triple 3 Input OR Gate
CD4023BE	2,90	Triple 3 Input NAND Gate	CD4078BE	3,60	8 Input NOR Gate
CD4024BE	11,30	7 Stage Binary Counter	CD4081BE	3,60	Quad 2 Input AND Gate
CD4025BE	2,90	Triple 3 Input NOR Gate	CD4082BE	3,60	Dual 4 Input AND Gate
CD4026BE	23,70	Decade Counter/Divider	CD4093BE	23,10	Quad schmitt tri trigger
CD4027BE	7,20	Dual J-K Flip Flop	CD4511BE	24,10	BCD to 7 Segment Latch / Decoder / Driver
CD4028BE	10,80	BCD to Decimal Decoder	CD4520BE	24,00	Dual Binary UP Counter
CD4029BE	16,20	Presetable UP/DOWN Binary/Decade Counter	CD4528BE	18,90	Dual Retriggerable/Resetable Monostable Multivibrator
CD4030BE	6,00	Quad Exclusive-OR Gate	CD4536BE	66,60	Timer
CD4035BE	15,20	4 Stage Parallel IN/OUT Shift Register	CD4538BE	26,90	Dual Monostable
CD4036BE	39,00	12 Stage Binary/Ripple Counter	CD4539BE	27,60	Dual 4 Channel Digital Multiplexer
CD4042BE	13,10	Quad Clocked 'D' Latch	CD4585BE	15,10	4 Bit Magnitude Comparator
CD4044BE	16,60	Quad 3-State NAND R/S Latch			

CI LINEAIRES ET SPECIAUX

BFQ 14, Double fet pour montage ampli dif.	33,60	LM 566 VCO	30,70
SO 41 P Ampli FM/IF avec démodulateur	15,70	TBA 570 récepteur AM/FM	31,10
SO 42 P Mélangeur HF	18,20	SFC 606 B temporisateur de puissance	9,80
LH 0042 Amp. op. à fet	64,60	TAA 611 ampli BF 2,1 W	22,40
LD 110 LD 111 3 1/2 Digit A/D convert. Zéro et polarité auto. Linéarité 0,05 % ± 1 digit	136,10	TAA 621 ampli BF	29,70
LD 111 LD 114 3 1/2 Digit A/D convert. Zéro et polarité auto. Linéarité 0,05 % . Sortie d'afficheur multiplexée avec possibilité de balayage séquentiel ou entrelacé	199,00	TBA 641 ampli BF 4,5 W	31,60
LD 120 4 1/2 Digit A/D convert	95,00	TAA 651	28,00
LD 121 4 1/2 Digit A/D convert	104,00	TAA 661 FM IF amplifieur limiter and detector	28,30
L 120 Détecteur de passage à zéro	43,80	LM 709 ampli OP	8,70
LD 130 3 Digit A/D convert sur un seul chip. 1 mV résolution	104,00	LM 710 comparateur de tension	8,10
L 144 Trio Amp. OP avec compensation interne	58,90	LM 720 double comparateur	24,40
TL 71 faible bruit bi-fet	9,00	LM 723 régulateur de tension	14,30
TL 82 double bi-fet	11,00	LM 725 amp. OP d'instrumentation	35,00
TL 081 ampli OP bi-fet	7,00	LM 741 amp. OP	4,20
TL 084 quad Amp. OP bi-fet	15,00	LM 747 double amp. OP	10,40
TCA 160 ampli BF 2 W	25,30	LM 748 amp. OP	20,30
UAA 170 commande 16 Leds, point lumineux	16,20	µ A 753 FM gain block	18,00
UAA 180 commande 12 Leds, barrière lumineuse	16,80	µ A 758 RC PLL stéréo décodeur	43,00
SFC 200 régulateur de tension positive		TCA 760	63,60
DG 201 commutateur analogique 4 voies SPST	57,10	LM 761 double transistor	19,50
LM 204 régulateur de tension négative	41,00	TAA 790 Générateurs d'impulsions (TV)	37,40
LM 221 ampli OP faible bruit	14,20	TBA 790 ampli BF 2,1 W	22,70
ESM 231 ampli BF 18 W	34,00	TBA 800 amp. BF 5 W	22,00
TBA 231 double Amp. OP faible bruit	34,00	TBA 810 ampli BF 7 W	28,00
TBA 240	23,80	TCA 830 ampli BF 3,7 W	25,50
LM 301 ampli OP	8,80	TBA 860	34,40
LM 305 régulateur de tension 45 mA 40 V.	12,50	TAA 861 double transistor	17,30
LM 307 amp. OP	10,70	TCA 940 ampli BF 10 W	23,00
LM 308 ampli OP	13,00	TBA 950 générateur d'impulsions (TV)	47,70
LM 309 X régulateur 5 V, 1,5 A	24,00	SAD 1024 ligne à retard	112,00
LM 310 ampli suiveur	24,00	TDA 1042 ampli BF 10 W	43,10
LM 311 comparateur 5 V.	19,40	TAA 1054 préampli BF Hi-Fi	37,80
LM 318 amp OP rapide	28,00	MC 1310 FM stéréo démodulateur	20,00
LM 320 H2 régulateur 12 V TO 5	8,00	MC 1312 4 canaux SO décodeur	29,00
LM 323 régulateur 3 A 5 V	37,00	ESM 1350 ampli HF avec CAG	18,30
LM 324 quad amp. OP	11,20	MC 1408 convertisseurs D/A 8 bits	37,50
LM 340 T 5 régulateur 5 V 1 A	9,60	MC 1456 ampli OP	53,50
LM 340 T 6 régulateur 6 V 1 A	9,60	MC 1458 double ampli OP	9,50
LM 340 T 12 régulateur 12 V 1 A	9,60	XR 1488 interface RS 232	40,80
LM 340 T 24 régulateur 24 V 1 A	9,60	XR 1489 interface RS 232	31,60
LM 348 quad. Amp. OP	23,20	XR 1554 ampli BF 1 W	238,00
LM 349 quad. Amp. OP	19,30	XR 1568 double régulateur ± 15 V	102,80
LM 377 double ampli BF 2 W	26,50	MC 1590 ampli HF avec CAG	83,70
LM 380 Ampli BF	18,00	MC 1733 ampli vidéo différentiel	31,40
LM 381 double préampli faible bruit	22,50	LM 1800 quad. ampli OP	27,50
LM 382 préampli stéréo faible bruit	21,00	TDA 2002 ampli BF 6,5 W	24,00
LM 386 Ampli BF	12,50	XR 2206 générateur de signaux	54,00
LM 387 double préampli faible bruit	11,90	XR 2208 PLL de précision	61,00
LM 391	24,50	XR 2240 programmable tuner/counter	37,80
TBA 400 Ampli HF	38,70	LM 2907 8 b convertisseur fréquence tension	22,50
TCA 420	21,80	LM 2907 14 b convertisseur fréquence tension	22,50
TCA 440	23,70	LM 3075 FM IF détecteur et préampli aurlin	22,30
NE 529 comparateur différentiel rapide	28,30	MC 3301 ampli OP	12,90
NE 543 commande servo moteur	41,20	MC 3302 ampli OP	8,40
TAA 550 stabilisateur de tension	8,20	TMS 3874 horloge	40,00
LM 555 timer	4,80	LM 3900 quad. ampli OP	12,80
LM 561 PLL	33,70	MM 5314 horloge 4 digit	62,50
LM 565 PLL	27,10	MM 5316 horloge 4 digit avec réveil	67,50
		NE 5596 modulateur démodulateur	18,70
		MD 8002 double transistor	23,50
		AY 3-8500 jeux vidéo	54,00
		AY 3-8600 jeux vidéo	179,00
		µ A 9368 décodeur 7 segment hexadécimal	24,20
		µ A 95 H 90 diviseur 10. 100 mHz ECL	68,00

PENTA-EXPRESS

SERVICE DE VENTE PAR CORRESPONDANCE
PASSEZ VOS COMMANDES PAR TÉLÉPHONE

336 26 05

ENVOIS URGENTS CONTRE
REMBOURSEMENT. Ajoutez 15 F
Frais de port et d'emballage 8 F

PENTA-COMPOSANTS

CONNECTEURS + CABLES MICROPROCESSEUR

Connecteur pour MK2 PIA	30,00
Connecteurs femelle 3,96	
6 contacts	4,50
18 contacts	9,10
10 contacts	5,30
22 contacts	11,30
15 contacts	6,70
Connecteur femelle pour clavier 2x12 br. (3,96)	15,00
Connecteur femelle pour VIM, AIM85, PET 2x22 br. (3,96)	38,00
Connecteur mâle pour EMR 2x31 br. (2,54)	40,00
Connecteur femelle pour EMR 2x31 br. (2,54)	40,00
Connecteur femelle pour bus exorciser 2x43 br. (3,96)	48,00
Connecteur femelle pour microsysteme (2x50 br.) (2,54)	42,00
Connecteur femelle pour bus S100 2x50 br. (3,17)	62,00
Prise Cannon mâle DB25	21,00
Prise Cannon femelle DB25	21,00
Capots pour prise ci-dessus	8,00
Prise Cannon femelle type DB25 à sertir	38,60
Connecteur femelle 34 contacts à sertir	38,70
Connecteur 14 br. à sertir	9,80
Connecteur 16 br. à sertir	11,90
Câble 14 conducteurs	9,20
Câble 16 conducteurs	9,60
Câble 34 conducteurs	21,00

LEDS AFFICHEURS ET OPTOELECTRONIQUE

LED	
3 mm, V, R et J	1,60
5 mm, R avec support	2,50
5 mm, V et J avec support	2,80
FND	
AC = Anode Commune CC = Cathode Commune	
500, 13 mm, 7 segm. CC	14,20
501, POL CC	23,00
507, 13 mm, 7 segm. AC	14,20
508, 13 mm, POL AC	23,00
MAN 8610 - AC	26,50
MAN 8630 - CC	26,50
MAN 8650 - AC	26,50
TIL 370 4 affich.	40,00
COUPLEURS OPTO	
MCT 2 simple	12,50
MCT 6 double	21,00
4N 33 Darlington	25,00

WRAPPING

SYSTEME VECTOR		
Outil à wrapper	224,00	
Embout de recharge	80,00	
Plaque perforée 115x203	26,50	
Plaque à wrapper BUS S100	196,00	
Plaque à wrapper format AIM 65, VIM 1, PET	102,00	
Broches à wrapper T 44	19,60	
Broches à wrapper T 49	24,30	
Fil à wrapper	13,50	
Support à wrapper 8 broches	2,20	
14 broches	2,90	
24 broches	5,00	
16 broches	3,40	
28 broches	8,10	
22 broches	4,20	
40 broches	10,80	
Outil à déwrapper	90,00	
Outil pour insertion	40,00	
Supports à souder		
8 broches	1,50	
24 broches	3,00	
14 broches	1,60	
28 broches	4,20	
16 broches	1,70	
40 broches	5,80	
18 broches	3,90	
Plate-forme à composants		
14 broches	4,80	
16 broches	5,20	
Support verrouillable		
14 broches	4,70	
16 broches	5,10	
Support de transistors		
TO 18 (genre BC 108)	1,80	
TO 5 (genre 2905)	1,90	

RELAIS

RELAIS SIEMENS	
2 RT 6 V	21,00
4 RT 24 V	23,00
2 RT 12 V	21,00
4 RT 48 V	23,00
Relais type automobile 12 V	13,00
REED 5 V - 0,5 A 1 T	16,50
REED 5 V - 1 A 1 T	28,00
Ampoule ILS	2,50
Aimant pour ce dernier	2,10

MATÉRIEL POUR CIRCUITS IMPRIMÉS

PERCHLORURE	
1 litre	18,00
Sachet (1 l.)	12,00
Stylo - DALO -	19,00
DECALCOMANIES - ALFAC -	
Pour perchlo 5 feuilles	17,50
Outil coupe transfert	18,00
Recharge lames	10,00
GRILLES Photolisées 21x29,7	11,50
BOMBES (pas d'envoi postal)	
ISOLANT SPECIAL THT	
Electrofuge 100	31,65
Electrofuge 200	49,95
NETTOYANT F2	20,55
NETTOYANT antistatique	15,25
CRYSTALIN Rouge	
Spécial Tuner	22,70
GIVRANT, abaisseur de température	14,85
Résine photo-sensible	50,40
Epoxy - Simple face	
100 x 75	2,50
150 x 200	11,40
100 x 160	5,60
200 x 250	19,00
Epoxy double face	
100 x 150	6,80
200 x 250	22,50
150 x 200	13,50
190 x 285	24,00
FORETS ACIER RAPIDE	
Ø 0,8	2,40
Ø 1,5	3,10
Ø 1 mm	2,70
Ø 2 mm	3,30
Ø 1,2	2,90
Perceuse alim. 12 V (+ outils)	118,00
(Support)	100,00
Perceuse surpuissance, alim. 12 V	155,00
(Support)	150,00
Perceuse alimentation secteur	149,00
Gomme abrasive	9,50
Bande autocollante pour gravure directe	
0,7 → 1,5	9,90
2 μ → 2,5	11,70
Epoxy préensibilisé simple face	
75 x 100	9,50
240 x 320	62,50
100 x 160	18,50

COMMUTATION

Contacteurs rotatifs	
1x12, 3x4, 2x6, 4x3	7,80
Rotateurs à galettes	
Sabre + acc.	7,50
Montage possible de 4 galettes 1x12, 2x6, 3x4, 4x3	7,50
Interrupteurs	
3 positions fugitives	9,70
3 positions stables	8,60
3 positions dont 1 fugitive	11,50
Double	8,60
Simple	6,50
Boutons poussoirs	
Fermé au repos	2,70
Ouvert au repos	2,70
Inter à glissière	
2 positions doubles	2,70
Boutons poussoirs en bande	
Inverseur	6,50
Mécanique pour interdépendant ou non 4, 5 ou 6	3,00
Boutons	0,60
Roues codeuses	
Codage BCD	28,00
Fiasques, les 2	5,00
Codage décimal	28,00
Commutateur par Ci	
En forme de circuit intégré 7 inter	24,20
8 inter	27,60

AMPLIS HYBRIDES

ILP	
HY 5 préampli mono	110 F
HY 30 ampli 15 W	106 F
HY 50 ampli 25 W	146 F
HY 120 ampli 60 W	335 F
HY 200 ampli 100 W	510 F
SANYO	
STK 441 ampli 2 x 20 W	99,50
Refroidisseur	34,00
STK 070 ampli 70 W	275,00
Refroidisseur	47,50
Dissipateur :	
1 TO 3 (2N3055)	7,50
1 TO 18	3,10
2 TO 3 (2N3055)	12,80
1 Radiateur triac	3,50
1 TO 5 (2N2905)	3,50
Capot TO 3	1,70
Graisse silicone	12,80

VOYANTS

220 V rouge ou vert	5,70
---------------------	------

PRISES DIVERSES + CABLE

Fiche H.P.	
Mâle	1,70
Embase	1,90
Femelle	1,90
Embase coupure	2,50
RCA	
Mâle	2,15
Embase	2,50
Machine à calculer	
Embase	2,50
Douille	
Fiche coaxiale	
Mâle 3,60	2,50
Femelle 3,60	2,50
Embase 2,00	
Fiche banane	
Mâle	1,60
Embase	0,90
Femelle	1,60
Embase à vis	0,80
Fiche DIN	
5 b Mâle 2,80	2,70
Femelle 2,70	2,70
Embase 2,90	
6 b Mâle 2,90	2,80
Femelle 2,80	1,90
Embase 1,90	
Fiche Jack	
2,5 Mâle 1,90	2,00
Femelle 2,00	2,50
Embase 2,50	
3,5 Mâle 1,90	2,00
Femelle 2,00	2,50
Embase 2,50	
6,35 Mono Mâle 4,10	4,00
Femelle 4,00	4,30
Embase 4,30	
6,25 Stéréo Mâle 5,10	5,10
Femelle 5,10	5,30
Embase 5,30	
Fiche RCA	
Mâle	2,50
Femelle	2,50
Fiche BNC	
Mâle	13,20
Embase	13,20
Fiche banane	
Mâle	1,60
Femelle	1,60
Embase à visser	5,80
Embase	0,90
Fiche HP	
Mâle : 1,70; Femelle : 1,90; Embase : 1,90; Embase à coupure : 2,50; Coupleur de pile 9 V : 1,70; Douille machine à calculer mâle : 2,50	
Câbles et fil	
Blindé 1 cond. : 1,50; Blindé 2 cond. : 2,10; Blindé 4 cond. : 2,50; Fil HP : 2,10; Fil coaxial 75 Ω 2,10	
DIN	
12 br. femelle : 8,50; 12 br. mâle : 4,20; 5 broches C.I. : 4,35; Embase secteur : 6,00; Prise secteur : 5,80	
BNC	
Mâle	13,60
Femelle	13,60
Sélecteur tension	4,40
DIN METAL	
5 br. mâle : 17,40; 5 br. femelle : 13,90	

FILTRES CERAMIQUES

10,7 MHz	8,50
455 kHz	10,20
455 kHz double	13,10
Jeux de 3 moyennes fréquences	12,00

VEROBOARD PLAQUES DE CONNEXION

PLAQUES STYLE VERO BOARD	
150 x 100 pas 2,54 bande	11,40
100 x 100 pas 2,54 pastilles	14,80
640 trous	109,00
Plaque de connexions	
150 x 100 pas 2,54 bandes avec connecteur	18,00

DIVERS

Bobine d'impulsion (100 J)	35,00
Tubes à éclat 40 J	27,00
Tubes à éclat 100 J	45,00
Modulateur 3 canaux monté	186,00
Lampes couleurs 60 W (vernis)	10,50
Flood couleurs 100 W (vernis)	28,00
Pince à spot (orientable)	32,00

RESISTANCES AJUSTABLES, POTENTIOMÈTRES

RESISTANCES VITRIFIÉES	
5 W bobinées	2,90
CTN - 30 Ω, 120 Ω, 500 Ω, 1,3 kΩ	1,90
LDR 05	6,50
RESISTANCES AJUSTABLES	
1 TOUR - Debout - Pas de 2,54	1,30
Couché - Pas de 2,54	1,30
Debout - Pas de 5,08	1,50
Couché - Pas de 5,08	1,50
Miniature 10 tours	10,80
10, 20, 50, 100, 200, 500 Ω	
1, 2, 5, 10, 100, 250, 500 kΩ	
1 et 2 MΩ	
RESISTANCES COUCHE CARBONE	
5 %, 0,5 W, de 2,2 Ω à 5,1 MΩ	0,20
COUCHE METALLIQUE	
1 %, 0,5 W, de 10 Ω à 1 MΩ	1,10
POTENTIOMETRES	
POTENTIOMETRES « SPECIAL HI-FI »	
Piste carbone avec curseur graphite	
POTENTIOMETRES SIMPLES	
LINEAIRES ou LOG, de 470 Ω à 2,2 MΩ	3,80
POTENTIOMETRES DOUBLES	
LINEAIRES ou LOG de 5 kΩ à 1 MΩ	9,60

CONDENSATEURS CHIMIQUES SIC-SAFECO

	25 V	63 V
1 mF		1,35
2,2 mF	1,35	1,45
4,7 mF	1,45	1,60
10 mF	1,50	1,70
22 mF	1,60	1,80
47 mF	1,70	2,70
100 mF	2,00	3,30
220 mF	2,05	3,80
470 mF	2,60	5,30
1 000 mF	4,30	7,30
2 200 mF	6,50	10,15
4 700 mF	10,50	18,60

CONDENSATEURS 250 V MYLAR PLAQUETTE

De 1,5 à 820 pF	0,80
De 1 à 100 nF	1,20
De 220 à 680 nF	1,50
1 à 6,8 μF	2,20

CONDENSATEURS TANTALE GOUTTE

0,1 μF, 35 V	2,00
0,22 μF, 35 V	2,00
0,47 μF, 35 V	2,00
0,68 μF, 35 V	2,00
1 μF, 35 V	2,90
2,2 μF, 35 V	2,90
4,7 μF, 35 V	2,90
10 μF, 35 V	3,90
22 μF, 35 V	3,90
47 μF, 35 V	4,85
100 μF, 35 V	9,80
10 μF, 22 pF, 40 pF, 60 pF	3,50

AJUSTABLES

10 pF, 22 pF, 40 pF, 60 pF	3,50
----------------------------	------

TRANSFOS TORIQUES SUPRATOR non rayonnants

Livrés avec couplette de fixation Tension primaire 220 V

Second V	18	30	60	120	160	220	330
2 x 6							
2 x 10							
2 x 12							
2 x 15							
2 x 18							
2 x 20							
2 x 22							
2 x 26							
2 x 30							
2 x 35							
Prix unique 95 F							
Prix unique 99 F							
Prix unique 119 F							
Prix unique 139 F							
Prix unique 164 F							
Prix unique 184 F							
Prix unique 249 F							
Prix unique 269 F							
71	81	93	106	106	125		
33	35	35	35	45	50		

OUTILLAGE ET FERS A SOUDER

Liste et prix sur demande KITS JOSTY - IMD NOUS CONSULTER

GALVANOMETRES

VOLTMETRE de tableau 60 x 60 mm	
6, 15, 30, 250 V	30,00
AMPERMETRE de tableau 60 x 60 mm, 0,1 - 0,5 - 1 - 3 - 5 - 10	33,00

SERVICE CORRESPONDANCE VENTE AU MAGASIN :
DEMONSTRATION MICRO VENTE AU MAGASIN :

PENTA 13 PENTA 16

10, bd Arago, 75013 PARIS. Tél. : 336.26.05
Métro : Gobelins
5, rue Maurice-Bourdette, 75016 PARIS. Tél. : 524.23.16
Bus 70/72. Arrêt Maison de l'ORTF. Métro : Charles Michels

APPRENEZ LE METIER QUI VOUS PLAÎT et devenez :



GARDE-CHASSE

Travaillez au grand air, protégez la nature et les animaux.



AGENT T. FORESTIER

Prép. concours Off. Nat. Forêts. Faites vivre les forêts en bénéficiant de la sécurité de l'emploi.



ELEVEUR DE CHIENS

Rentabilisez un loisir, ou installez-vous rapidement à votre compte à peu de frais.



ELEVEUR DE CHEVAUX

Faites de votre passion un vrai métier dans un secteur en pleine expansion.



SECRETAIRE ASSIST. VETERINAIRE

Vous adorez les animaux ? Alors soignez-les et vivez près d'eux.



DESSINATEUR PAYSAGISTE

Créez jardins et espaces verts pour embellir l'environnement.



HORTICULTEUR

Consacrez-vous à la culture des fleurs ou des légumes et montez votre propre affaire.



CULTIVATEUR

Apprenez à bien cultiver la terre pour en tirer le meilleur rendement



MONTEUR DEPANNEUR RADIO T.V.

Devenez le dépanneur compétent que l'on recherche et installez-vous à votre compte.



TECHNICIEN RADIO TV

Participez à la création, la mise au point et le contrôle des radios et des téléviseurs.



TECHNICIEN ELECTRONICIEN

Travaillez à la conception et au montage des circuits électroniques



SOUS-INGENIEUR ELECTRONICIEN

Collaborez à la recherche passionnante de nouveaux appareils électroniques.



MONTEUR CABLEUR EN ELECTRONIQUE

Un métier de l'électronique rapidement accessible à tous.



MECANICIEN AUTO

Vous êtes un passionné en mécanique auto ? Alors faites-en votre métier



ELECTRICIEN

Travaillez dans un secteur clé, à l'avenir assuré.



ELECTRICIEN D'ENTRETIEN

Vérifiez, maintenez et réparez les installations électriques.



TECHNICIEN ELECTROMECHANICIEN

Construisez le matériel électrique : électroménager, transformateurs, appareils de levage ...



CHEF DE CHANTIER

Vous aimez organiser, avoir initiative et responsabilité ? Devenez chef de chantier.



CHEF D'EQUIPE

Apprenez à diriger une équipe et contrôler les travaux avec autorité et diplomatie.



METREUR

Vous aimez mesurer, compter, calculer : vous réussirez dans le métré



DESSINATEUR EN BATIMENT

Vous aimez concevoir, dessiner, alors créez vous-même les plans des maisons.



MONTEUR FRIGORISTE

Tirez profit du développement croissant de l'industrie du froid en choisissant ce métier



TECHNICIEN EN CHAUFFAGE et conditionnement d'air

La recherche du confort crée de nouveaux emplois : Profitez-en !



DESSINATEUR CONSTR. MECANIQUE

Exploitez votre habileté manuelle et vos qualités de rigueur et de méthode



DESSINATEUR CONSTR. METALLIQUE

Exprimez-vous et mettez en valeur vos qualités en choisissant le dessin technique



DESSINATEUR en CHAUDRONNERIE

Vous êtes précis, habile et appliqué : alors devenez dessinateur.



PROGRAMMEUR

Dialoguez avec l'ordinateur en choisissant ce métier passionnant et rémunérateur



OPERATEUR SUR ORDINATEUR

Veillez à la bonne marche de l'ordinateur et participez ainsi à une technique de pointe.



PUPITREUR

Surveillez les tableaux de commandes et soyez le "pilote" de l'ordinateur.

Nous préparons également à la plupart des CAP, BP et BTS correspondant aux formations proposées.

UNIECO FORMATION : Groupement d'écoles spécialisées. Etablissement privé d'enseignement par correspondance soumis au contrôle pédagogique de l'Etat.

BON POUR RECEVOIR GRATUITEMENT

une documentation sur l'étude qui vous intéresse (faites une) ainsi qu'une proposition d'ESSAI GRATUIT de 14 JOURS (sans aucun engagement).

Etude gratuite pour les bénéficiaires de la Formation Continue

- Garde-chasse
- Agent t. forestier
- Eleveur de chiens
- Eleveur de chevaux
- Secrétaire assist. vétérinaire
- Dessinateur paysagiste
- Horticulteur
- Cultivateur
- Monteur dépanneur radio TV
- Technicien radio TV
- Technicien électronique
- Sous-ingénieur électronique
- Monteur câbleur
- Mécanicien auto
- Electricien

Possibilité de commencer votre étude à tout moment de l'année

- Electricien d'entretien
- Technicien électromécanicien
- Chef de chantier
- Chef d'équipe
- Métreur
- Dessinateur en bâtiment
- Monteur frigoriste
- Technicien en chauffage
- Dessinateur constr. mécanique
- Dessinateur constr. métallique
- Dessinateur en chaudronnerie
- Programmeur
- Opérateur sur ordinateur
- Pupitreur

Nom _____ Prénom _____

Adresse _____

Code Postal _____ Ville _____

UNIECO FORMATION

2946, route de Neufchâtel - 76041 ROUEN Cedex

enceintes neuves



Enceinte 2 voies. Dimensions 75 x 44 x 33. Boomer LPC x 300 large bande. Coaxial 30 cm. 1 tweeter à compression 6 x 10 cm. Tube de décompression 70 x 150 mm. Ébénisterie teck en agglo de 2 cm d'épais. sur toutes les faces.

Tissu fourni non posé.

Prix TTC : **990 F** la paire + Port 120 F



Enceinte 3 voies. Dimensions 57 x 35 x 25. Boomer coaxial LPC x 200, 30 W réels, 60 W maxi. 8 Ω Ø 205 et tweeter trompette 1 HP. Passif Ø 205 et 1 médium LPT 130. Ébénisterie noyer agglo 2 cm épais. sur toutes faces. Tissu fourni non posé.

Prix TTC : **799 F** la paire + port 120 F



Enceintes 3 voies. Dimensions 55 x 30 x 33. Équipée de 1 LPT 201 30/50 W avec filtre FH 3/60, 1 tweeter cone 5 cm, 1 médium westur 5 W 120 703. Ébénisterie laquée blanc ou façon noyer

Prix TTC : **799 F** la paire + Port 120 F

ITT. 2 voies. Dimensions 40 x 26 x 17. Ébénisterie noyer agglo. 2 cm. Épais. sur toutes faces. Tissu fourni posé. Équipée en ITT de 1 LPC x 200, large bande, 30 W réels. 60 W maxi. 8 Ω Ø 205 et tweeter trompette. Filtre incorporé. Tube de décompression Ø 4 L9.

Prix TTC : **699 F** la paire + Port 120 F.



Enceintes design. Dimensions 34 x 25 x 15 gris alu. Tissu fourni posé. Équipée de 1 HR Sanyo 10 W. Bi cône Ø 17 cm 8 Ω 1 tweeter cône Sanyo Ø 5 cm. Filtre aigus (condo)

Prix TTC : **390 F** la paire + Port 90 F



Enceinte. Dimensions 33 x 23 x 17,5 gris design ou façon noyer. Équipée d'1 HP Sanyo, 8 Ω 5 W. Large bande Ø 155.

Prix TTC : **149 F** la paire + Port 90 F



Enceinte. Dimensions au choix, soit 245 x 230 x 140, soit 270 x 215 x 125 noyer. Équipée d'1 HP elliptique. Large bande 13 x 19, 8 Ω 5 W.

Prix TTC : **149 F** la paire + Port 80 F



H.P. Boule Jansen 50 W. 8 Ω. Plexi orange avec éclairage d'ambiance incorporé. Sur pied chromé (notre photo) ou plafonnier. Orientable. Diamètre 50 cm.

Prix TTC : **390 F** l'unité + Port 80 F

Prix TTC : **690 F** la paire + Port 120 F

Tissus de garniture (dernier modèle) pour enceintes Réf. 461. Fond noir, quadrillage chiné or,

larg. 120. 1 mètre minimum **49 F**

Réf. 408. Fond marron clair, trame marron et doré, larg. 120. 1 mètre minimum **49 F**

Revêtement Skaï pour tapisseries, capitonnage, fauteuils, etc. Marron marbré, grain cuir,

larg. 140, le mètre **25 F**

Réf. 704. Fond noir brillant, quadrillé noir mat, larg. 90. 1 mètre minimum par m. Port 9 F. **56 F**

Après inventaire, occasions exceptionnelles jusqu'à épuisement du stock, vous ne reverrez jamais ces prix là.

OCCASIONS

Continental Ampli 2 x 10 W + cassette + platine RC 2030 compact **300 F**

Continental compact Ampli 2 x 10 W + radio PO-GO-FM + platine RC 2030 **300 F**

Continental compact Ampli 2 x 10 W + platine BSR **300 F**

Platine BSR Hi-Fi, strobo Socle Brand compact 2 x 10 W + PO-GO-OC-FM + **300 F**

platine Garrard SP 25 MKIV Compact Philips 814 stéréo 2 x 10 W + cassette + platine 33/45 T **400 F**

Compact Philips 714 stéréo 2 x 5 W + platine 33/45 T **500 F**

Symphonie 2 x 25 W + platine Hi-Fi Germany **350 F**

Stéréo Ferguson compact 2 x 8 W + platine BSR **500 F**

Stéréo Ferguson compact 2 x 8 W + platine BSR **300 F**

Hifi Vox Ampli 2 x 8 W + platine RC 290 **300 F**

Ferguson compact 2 x 10 W + platine BSR **300 F**

Ferguson compact 2 x 10 W + PO-GO-OC-FM + platine BSR **500 F**

Thomson CC 083 - 2 x 10 W + platine BSR **300 F**

Pathé Marconi 2 x 20 W ampli seul **400 F**

Pathé Marconi CC 084 2 x 10 W ampli seul **300 F**

Platines BSR CS 2000, changeur 33/45/78 T sur socle **300 F**

Électrophones Ultra mono, changeur 16/33/45/78 T **150 F**

Schneider AT G81, 2 x 10 W, platine BSR, changeur + FM-GO **400 F**

Thomson TA 110 2 x 15 W + tuner OC-PO-GO-FM **400 F**

Pathé Marconi 2 x 20 W + tuner PO-GO-OC **600 F**

Matériel visible à Paris uniquement pour éviter tout litige aucune expédition de matériel d'occasion en Province, et bien d'autres modèles grandes marques à voir sur place neuf ou occasion.

NEUFS

Cosmos 800 électrophone mono 5 W et capot **150 F**

Cosmos 2210 électrophone mono 5 W portable piles/secteur **150 F**

Cosmos 1400 platine/socle 16/33/45 T stéréo **150 F**

Cosmos A 2030 électrophone mono 2 x 8 W 16/33/45 T **150 F**

Chaîne Cosmos 2 x 10 W avec enceintes **200 F**

Électrophone Cosmos **500 F**

Électrophone P.E. mono **150 F**

Chaîne CH 010, 2 x 10 W Thomson, platine M 390, 2 enceintes **250 F**

Chaîne 2001 2 x 8 W + platines C 290, changeur automatique + 2 enceintes **350 F**

Électrophone mono Teppaz 16/33/45/78 T **100 F**

Platine Sonate 16/33/45 T, tête magnétique, plateau lourd, socle plastique design **400 F**

Bevox, 2 x 10 W + tuner + GO + lecteur cartouche **600 F**

Magnétophone Philips N 4416 **1200 F**

Magnétophone Philips N 4510 **1200 F**

Magnétophone Grundig TK 745 **1200 F**

Chaîne Dual KA 12 **600 F**

Chaîne Dual 553 **900 F**

Platine Dual CS 504 S **700 F**

CS 504 **700 F**

CS 809 **600 F**

CS 604 **1000 F**

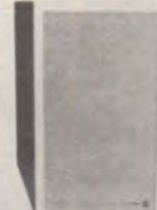
CS 704 **1200 F**

CS 521 **900 F**

CS 1234 **500 F**

Enceinte Lesa ECA 117 2 voies 40 x 30 x 16. Agglo. 2 cm épais. Couleur Gris - 1 Boomer large bande 21 cm - 1 Tweeter 9 cm + filtre - puis. max. 30 W. Puis. nominale 10 W imp 4 Ω

Prix **590 F** la paire + Port 90 F



Enceinte Ferguson. Fabrication Thorn 1 voie 41 x 23 x 17. 1 HP. Large bande 10 W imp. 8 Ω

Prix **490 F** la paire + Port 90 F



SK 8 BNG. 3 voies HP 20. 13 et 9 cm. Filtre 50 à 20.000 Hz. 25 W. Imp. 8 Ω.

Prix TTC : **186 F** + Port 18 F

SK 10 BNG. 3 voies HP 25. 13 et 19 cm. Filtre 40 à 20.000 Hz. 35 W. Imp. 8 Ω.

Prix TTC : **220 F** + Port 18 F

SK 12 BNG. 3 voies 5 HP 30. 2 x 13. 2 x 9 cm. Filtre 35 à 20.000 Hz. 60 W. Imp. 8 Ω.

Prix TTC : **433 F** + Port 30 F



SK 5 P. 2 voies HP Cône 13 cm HP Dôme 9 cm + Condo 60 à 20.000 Hz. 15 W. 8 Ω.

Prix TTC : **120 F**

SK 8L. 3 voies HP Cône 20 cm HP Dôme 17 et 10 cm Filtre 45-20.000 Hz. 60 W 4 Ω.

Prix TTC : **499 F** + Port 25 F

LAG

MAGASINS DE VENTE : Métro Bonne Nouvelle 75010 PARIS, 26 rue d'Hauteville - Tél. : 824.57.30 ORGEVAL 78630 - de 9 h à 12 h 30 et de 14 h à 19 h sauf dimanche et lundi matin.

Commandes province, rue de Vernouillet 78630 ORGEVAL - Tél. : 975.87.00 - Pour gagner du temps. joignez votre chèque à la commande, en C.R. joindre 50 % à la commande. Les marchandises voyagent à vos risques et périls, faire toutes réserves auprès du transporteur même sans casse.

Téléviseurs ISP (International Sound Product)

ISP Mini Téléviseur modèle 705

Multistandard : Europe et Afrique, en tout 24 pays.
Écran : 12,5 cm.
Antennes : Téléscopique incorporée pour VHF et UHF.
 Prise pour antenne extérieure 75 Ohms.
Alimentation : Secteur 220 V. Piles (9 x 1,5 V). Batterie voiture 12 V, chargeur incorporé.
Consommation : 15 W sur secteur 220 V. 8 W sur batterie 12 V soit environ 45 heures d'autonomie pour une batterie de 45 ampères/heure.
Dimensions : 14 x 28 x 28 cm - Poids : 3,4 kg
Garantie : 1 an pièces et main d'œuvre.
 Prix **1369 F** piles normales comprises Port 50 F
 Accus rechargeables par le chargeur télé 9 x 1,5 V - Prix **405 F**



ISP Télé Radio modèle TVR 7150

TÉLÉVISEUR - Multistandard : Europe et Afrique, en tout 24 pays. **Écran** : 12,5 cm.
Antennes : Téléscopique incorporée pour VHF et UHF. Prise pour antenne extérieure 75 Ohms.
RADIO - FM-GO-PO. Antenne ferrite pour PO-GO, téléscopique pour FM. **Alimentation** : secteur 220 V, piles (9 x 1,5 V). Batterie voiture 12 V, chargeur incorporé.
Consommation : secteur 220 V : 15 W. Batterie 12 V : 8 W soit environ 45 heures d'autonomie pour une batterie de 45 Ampères/heure.
Dimensions : 14 x 28 x 28 cm - Poids : 3,4 kg
Garantie : 1 an pièces et main d'œuvre.
 Prix **1799 F** piles normales comprises + Port 50 F
 Accus rechargeables par le chargeur 9 x 1,5 V - Prix **405 F**



Vidéoton mini téléviseur mini vidé TC 1620

Idéal pour la chambre à coucher, la salle à manger. Idéal aussi pour les voyages d'affaires ou de vacances, à l'hôtel en caravanning en bateau etc.
Descriptif : écran 16 cm noir et blanc, dimensions : 148 x 258 x 246 cm - Poids : 3,5 kg
Multistandard : Europe et Afrique. Soit en tout 24 pays.
 Antenne téléscopique, prise pour antenne extérieure.
Alimentation : secteur 220 V.
 Batterie auto 12 V, (livré avec cordon pour batterie auto)
Consommation en Watts :
 secteur 220 V = 17 W ± 10 % Prix **1399 F**
 Batterie auto 12 V = 8 W ± 10 % + port 50 F
Garantie : 1 an pièces et main d'œuvre.



* A titre indicatif pour une batterie standard de voiture de 35 A/h, l'autonomie sera de 40 à 50 heures environ.

Télé Radio Réveil Cassettes Stéréo modèle RCT 7255 S

TÉLÉVISEUR - Multistandard : Europe et Afrique, en tout 24 pays. **Écran** : 12,5 cm. - **Antennes** : Téléscopique incorporée pour VHF et UHF. Prise pour antenne extérieure 75 Ohms.
RADIO - FM-GO-PO. Antenne ferrite pour PO-GO, téléscopique pour FM.
RÉVEIL - Précision ± 1 seconde par jour. Affichage digital rouge, 24 heures. Pile assurant le maintien de l'heure en cas de débranchement du poste.
MAGNÉTOPHONE - Enregistrement et lecture son radio, télé et conversations ; Stéréo 4 pistes ; 2 micros incorporés, prise micro extérieur (stéréo) ; prises DIN ; compteur.
Alimentation : secteur 220 V, piles (9 x 1,5 V), batterie voiture 12 V, chargeur incorporé.
Consommation : secteur 220 V, 15 W. Batterie 12 V : 8 W soit environ 45 heures d'autonomie pour une batterie de 45 Ampères/heure.
Dimensions : 42,3 x 13 x 30,4 cm - Poids : 6,5 kg
Garantie : 1 an pièces et main d'œuvre.
 Prix **2899 F** piles normales comprises. Port 50 F



Accus rechargeables par le chargeur 9 x 1,5 V - Prix **405 F**

ISP Télé Radio Réveil modèle TVRC 7350

TÉLÉVISEUR - Multistandard : Europe et Afrique, en tout 24 pays. **Écran** : 12,5 cm.
Antennes : Téléscopique incorporée pour VHF et UHF. Prise pour antenne extérieure 75 Ohms.
RADIO - FM-GO-PO. Antenne ferrite pour PO-GO, téléscopique pour FM.
RÉVEIL - Précision ± 1 seconde par jour. Affichage digital rouge, 24 heures. Pile assurant le maintien de l'heure en cas de débranchement du poste.
Alimentation : secteur 220 V, piles (transformateur incorporé) piles (9 x 1,5 V), batterie voiture 12 V, chargeur incorporé.
Consommation : 15 W, sur secteur 220 V, 8 W sur batterie 12 V soit environ 45 heures d'autonomie pour une batterie de 45 Ampères/heure.
Dimensions : 13,5 x 32 x 28,3 cm - Poids : 4,3 kg
Garantie : 1 an pièces et main d'œuvre.
 Prix **1999 F** piles normales fournies. + Port 50 F
 Accus rechargeables par le chargeur 9 x 1,5 V Prix **405 F**



ISP Télé Radio Cassettes modèle RTC 4020

TÉLÉVISEUR - Multistandard : Europe et Afrique, en tout 24 pays. **Écran** : 17 cm.
Antennes : Téléscopique incorporée pour VHF et UHF. Prise pour antenne extérieure 75 Ohms.
RADIO - FM-GO-PO. Antenne ferrite pour PO-GO, téléscopique pour FM.
MAGNÉTOPHONE - Enregistrement et lecture son radio, télé et conversations, 2 pistes mono ; micro incorporé, prise micro extérieur, prise DIN, compteur
Alimentation : secteur 220 V, piles (9 x 1,5 V), batterie voiture 12 V. Accumulateur rechargeable en option, chargeur incorporé.
Consommation : secteur 220 V, 15W. Batterie 12 Volts : 8 W soit environ 45 heures d'autonomie pour une batterie de 45 Ampères/heure.
Dimensions : 16,5 x 46,2 x 33 cm - Poids : 7 kg - **Garantie** : 1 an pièces et main d'œuvre.
 Prix **2799 F** piles normales 9 x 1,5 V comprises. + Port 50 F
 Accus rechargeables par le chargeur 9 x 1,5 V - Prix **405 F**



Télé SNR Grande Marque Internationale

Anjou
Consommation : 65 VA
Dimensions : 540 x 450 x 380 - Poids : 17 kg
Écran : 42 cm. Nouveau tube super-Pil Autoconvergent, à haute brillance, chauffage rapide, Selle TORRE.
Coffret : Bois gainé, 1 tons. Ceinture noire et façade métallisée avec poignées de transport escamotable.
Sélection : 6 programmes couleur (SECAM) N & B en UHF et VHF 625 et 819 lignes par clavier à touches lumineuses de programme.
 Commandes très fonctionnelles sur panneau avant. Simplicité d'emploi.
 Prix **3090 F** Port 130 F
 de gain CAG - Fréquence CAF - Frein de Faisceau CFF. Fonctionne sur secteur 220 V, alternatif 50 Hz. Options antenne intérieure, prises HPS + MAG.



Contrôle automatique : de gain CAG - Fréquence CAF - Frein de Faisceau CFF. Fonctionne sur secteur 220 V, alternatif 50 Hz. Options antenne intérieure, prises HPS + MAG.

Normandie

Consommation : 65 VA - **Dimensions** : 570 x 480 x 430 - Poids : 21 kg
Écran : 51 cm. Nouveau tube autoconvergent. Haute brillance. Selle TORRE. Chauffage rapide.
Coffret : vernis polyester. Ton acajou avec porte ajourée et serrure de sécurité.
 Sélection automatique des programmes par TIROIR programmateur à 6 touches lumineuses, permettant la réception des émissions couleur. SECAM et N & B en 819 et 625 lignes.
 Ensemble des commandes regroupées sur panneau à l'intérieur de la porte. Accès facile. Simplicité d'emploi.
Contrôle automatique : de gain CAG - Fréquence CAF - Frein de Faisceau CFF. Prix **3500 F**
 Fonctionne sur secteur 220 V, alternatif 50 Hz. Options prise HPS + MAG. Port 130 F

Consommation : 90 Wh

Dimensions : 760 x 530 x 450 - Poids : 35 kg
Écran : 67 cm, 110°. Nouveau tube autoconvergent super PIL S4. Très haute brillance. Nouveau système de concentration. Chauffage rapide, équipé d'un déviateur Selle TORRE (STX).
Coffret : Bois vernis polyester. Ton acajou avec porte ajourée et serrure de sécurité.
 Sélection automatique des programmes par TIROIR, 6 touches lumineuses à grands chiffres séparés, permettant la réception des émissions couleur. SECAM et N & B en 819 Fi 625 lignes.
 Ensemble des commandes regroupées sur panneau à l'intérieur de la porte. Comprenant 6 potentiomètres curseurs. Interrupteur de M A et coupure couleur. N & B. Accès facile. Simplicité d'emploi.
Contrôle automatique : de gain CAG - Fréquence CAF - Frein de Faisceau CFF. Prix **3090 F**
 Fonctionne sur secteur 220 V, alternatif 50 Hz. Options prise HPS + MAG. Port 130 F

Champagne STX



Picardie
Consommation : 90 Wh - **Dimensions** : 660 x 470 x 450 - Poids : 30 kg
Écran : 56 cm. Nouveau tube autoconvergent. Très haute brillance chauffage rapide, équipé d'un déviateur Selle TORRE.
Coffret : Bois vernis polyester. Ton acajou avec porte ajourée et serrure de sécurité.
Sélection : Sélection automatique des programmes par TIROIR, 6 touches et affichage lumineux à grands chiffres séparés, permettant la réception des émissions couleur. SECAM et N & B en 819 et 625 lignes.
 Ensemble des commandes regroupées sur panneau à l'intérieur de la porte, comprenant 6 potentiomètres curseurs. Interrupteur de M A et coupure couleur. N & B. Accès facile. Simplicité d'emploi.
Contrôle automatique : de gain CAG - Fréquence CAF - Frein de Faisceau CFF. Prix **3700 F**
 Fonctionne sur secteur 220 V, alternatif 50 Hz. Options prise HPS + MAG. Port 130 F

Orion Mini Téléviseur Couleur modèle 7705

Multistandard : Europe et Afrique, en tout 24 pays.
Écran : 14 cm. - **Antennes** : Téléscopique incorporée pour VHF et UHF. Prise pour antenne extérieure 75 Ohms.
Alimentation : secteur 220 V, piles (10 x 1,5 V), batterie voiture 12 V, chargeur incorporé.
Consommation : 20 W sur secteur 220 V. 12 W sur batterie 12 V soit environ 35 heures d'autonomie pour une batterie voiture de 45 Ampères/heure.
Dimensions : 20,8 x 31 x 15,5 cm - Poids : 5,25 kg
Garantie : 1 an pièces et main d'œuvre.
 Prix **3599 F** piles normales comprises. + Port 50 F
 Accus rechargeables par le chargeur incorporé. 10 x 1,5 V soit **405 F**



Accus rechargeables par le chargeur incorporé. 10 x 1,5 V soit 405 F

Vous ne retrouverez plus jamais ces prix matériel neuf vendu jusqu'à épuisement du stock.

Image et son, PO-GO, alim. piles, dim. 19 x 15 x 6
 Prix **90 F** Port 20 F

Concord, PO-GO piles/secteur, dim. 210 x 200 x 60
 Prix **150 F** Port 20 F

Sonata 201, Piles 4 gammes OC de 16 à 50 m. PO-GO
 Prix **180 F** Port 20 F

Geminis Vanguard, alim. piles PO-GO-FM, dim 280 x 123 x 46. Prise aux HP et magnéto antenne téléscopique
 Prix **180 F** Port 20 F

Super Ranger, PO-GO-FM alim. piles, antenne téléscopique, tonalité
 Prix **190 F** Port 20 F

Kaisui 401, OC-PO-GO-FM, alim. piles/secteur, antenne télex, prise aux HP, magnéto dim. 260 x 170 x 20.
 Prix **200 F** Port 20 F

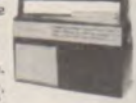
Stern. Elite 2000, alim. piles/secteur, dim. 275 x 175 x 82. PO-GO-FM, antenne téléscopique, prise aux. HP. Magnéto-tonalité
 Prix **200 F** Port 20 F

Dynamic 2020, OC-PO-GO-FM, dim. 275 x 175 x 82, tonalité antenne téléscopique, prise aux. HP. Magnéto
 Prix **220 F** Port 20 F

Oural, 30 C 19 à 49 m. PO-GO-FM, antenne téléscopique, vol. tonalité, prises aux. HP. Magnéto
 Prix **220 F** Port 20 F

Astrad Solar, 3 OC PO-GO-FM, 2 HP, antenne téléscopique tonalité, prise aux. HP. Magnéto
 Prix **300 F** Port 20 F

Almigo Madrigal 2000, Piles/secteur OC-PO-GO-FM, tonalité, antenne téléscopique, prise aux. HP. Magnéto
 Prix **220 F** Port 20 F



LAG

MAGASINS DE VENTE : Métro Bonne Nouvelle
 75010 PARIS, 26 rue d'Hauteville - Tél. : 824.57.30
 ORGEVAL 78630 - de 9 h à 12 h 30 et de 14 h à 19 h
 sauf dimanche et lundi matin.
 Commandes province, rue de Vernouillet 78630 ORGEVAL - Tél. : 975.87.00 - Pour gagner du temps, joignez votre chèque à la commande, en C.R. joindre 50 % à la commande. Les marchandises voyagent à vos risques et périls, faire toutes réserves auprès du transporteur même sans casse.

Semi-conducteurs et Circuits intégrés

TRANSISTORS, DIODES ET CIRCUITS INTÉGRÉS I.T.T.

BA 243	1,50	BC 250 B	1,90	BF 450	3,70
BA 244	1,50	BC 250 C	2,00	BF 451	3,70
BAX 13	0,60	BC 251 A	2,50	BF 257	5,60
BAX 16	1,40	BC 251 B	2,60	BF 258	5,80
AA 143	1,60	BC 251 C	2,70	BF 259	6,00
BAX 12	1,40	BC 252 A	2,30	BF 457	6,50
1 N 914 A	0,75	BC 252 B	2,40	BF 458	5,20
1 N 4148	0,70	BC 252 C	2,50	BF 459	7,80
BB 142	5,20	BC 253 A	2,50	BF 120	3,90
Zener 400mW de 0,8 V à 51 V	1,70	BC 253 B	2,60	BC 360-10	5,10
Zener 1,35 W de 3,6 V à 100 V	2,80	BC 253 C	2,70	BC 361-10	5,80
Zener 1,1 W Haute Tension		BC 256 B	2,80	BC 140-6	5,80
ZY 110	3,40	BC 260 A	2,70	BC 141-16	6,20
ZY 120	3,40	BC 261 A	3,40	Transistors VMOS	
ZY 130	3,40	BC 261 B	3,40	BD 512	9,00
ZY 150	3,40	BC 262 A	3,60	BD 522	9,00
ZY 160	3,40	BC 262 B	3,60	Circuits intégrés	
ZY 180	3,40	BC 266 A	3,60	SAA 1004	40,00
ZY 200	3,40	BC 307 B	2,60	SAA 1005	40,00
Zener compensé en température ZIK 33	3,70	BC 308 B	2,40	TDA 0470	26,00
Transistors		BC 309 B	2,60	SAA 1024	88,00
BC 170 B	1,90	BC 337-40	2,80	SAA 1025	90,00
BC 170 C	2,00	BC 338-40	2,60	TBA 120 B	18,00
BC 171 A	2,20	BC 327-25	3,20	TBA 800	12,00
BC 171 B	2,20	BC 328-40	3,10	TBA 940 A	40,00
BC 172 A	1,90	BC 341-10	6,10	TAA 790 F	36,00
BC 172 B	2,00	BC 160-16	8,90	TDA 1035	55,00
BC 172 C	2,20	BC 161-16	8,40	TDA 1044	30,00
BC 173 A	2,40	NPV - Si - Très faible bruit - 300 mW -		TDA 1053	12,00
BC 173 B	2,40	200 mA		TDA 9400	85,00
BC 173 C	2,60	BC 413 B	3,60	TDA 9500	85,00
BC 174 A	2,10	BC 414 C	3,80	Régulateurs de tension	
BC 174 B	2,10	BC 416 B	3,90	500 mA - TO 220 -	
BC 237 A	2,20	BC 415 C	3,80	TDD 16065 5V	4,70
BC 237 B	2,20	BC 416 B	3,90	TDD 16065 6V	4,70
BC 238 A	1,90	BF 198	2,70	TDD 16085 8V	4,70
BC 238 B	2,00	BF 199	2,60	TDD 16105 10V	4,70
BC 238 C	2,20	BF 240	2,90	TDD 16125 12V	4,70
BC 239 A	2,40	BF 241	2,90	TDD 16155 15V	4,70
BC 239 B	2,40	BF 254	2,60	TDD 16185 18V	4,70
BC 239 C	2,60	BF 255	2,60	TDD 16245 24V	4,70

TDA 2541	36,00	TDA 2591	38,00	TDA 2630 F*	28,00
TDA 2560	39,00	TDA 2600	39,00	TDA 2631 F*	28,00
TDA 2571	27,00	TDA 2610*	25,50	TDA 2640*	19,00
TDA 2581*	23,00	TDA 2611 A	17,00	TDB 1030	45,00
TDA 2590	38,00	TDA 2620*	21,00		

CIRCUITS INTÉGRÉS S.G.S.

TAA 550 A	2,50	TBA 641 A12	14,00	TDA 1054	18,00
TAA 550 B	2,50	TBA 641 BX1	14,00	TDA 1151	19,00
TAA 550 C	2,50	TBA 641 B11	13,00	TDA 1170	20,00
TAA 611 A12	11,00	TBA 651	13,50	TDA 1200	15,00
TAA 611 B12	10,00	TBA 800	11,00	TDA 1405	8,00
TAA 611 CX1	12,00	TBA 810 S	13,00	TDA 1410	15,00
TAA 611 C11	12,00	TBA 810 AS	13,00	TDA 1412	8,00
TAA 611 C12	11,00	TBA 820	10,00	TDA 1415	8,00
TAA 621 AX1	13,00	TCA 511	16,00	TDA 1420	15,00
TAA 621 A11	14,00	TCA 600	10,00	TDA 2002	16,00
TAA 621 A12	12,00	TCA 610	10,00	TDA 2010 BC2	22,00
TAA 661 B	16,00	TCA 830 S	11,00	TDA 2020	23,00
TBA 331	19,00	TCA 900	9,50	TDA 2030 V	19,00
TBA 435 AX5	18,00	TCA 940	15,00	L 120 BI	16,00
TBA 625 AX5	11,00	TCA 940 E	15,00	L 121 BI	15,00
TBA 625 BX5	11,00	TCA 3089	15,00		
TBA 625 CX5	11,00	TDA 440	18,00		

CIRCUITS INTÉGRÉS ET TRANSISTORS N.S.

National semi-conducteur		LM 3080 N	11,00	LM 317 K	42,00
LM 387 N	13,00	LM 377 N	22,00	LM 337 K	48,00
LM 301 AN	4,50	LM 378 N	28,00	LM 311 N	8,70
LM 307 N	7,60	LM 379 S	66,00	LM 555 CN	5,20
LM 308 N	10,00	LM 383 T	28,00	LM 322 N	44,00
LM 341 CN	3,50	LM 391 N 60	22,00	LM 556 CN	10,00
LM 358 N	9,40	LM 391 N 80	26,00		
LM 324 N	10,50	LM 723 CN	6,60		

HORLOGES ET CIRCUITS INTÉGRÉS N.S.

MM 5387 AN	75,00	MM 5377 N	50,00
MA 1003 Horloge à quartz	140,00		
Alimentation 12 V			
MA 1012 C Horloge secteur	85,00		

CIRCUITS INTÉGRÉS ET TRANSISTORS TEXAS

LM 318 P	12,00	TIP 29 B	3,80	TIP 47	6,60
LM 339	4,70	TIP 30 B	3,90	TIP 51	19,00
NA 709 CP	2,50	TIP 31 B	4,40	TIP 2955	6,50
NE 555 P	2,50	TIP 32 B	4,50	TIP 3055	5,00
MA 741 CP	2,50	TIP 33 B	6,40	TIP 111	5,00
MA 723 CN	3,90	TIP 34 B	7,00	TIP 116	5,50
MA 747 CN	4,50	TIP 35 B	13,00	TIP 121	6,00
SN 75 492 AN	5,00	TIP 36 B	15,00	TIP 126	6,50
TMS 3874 NL	15,00	TIP 41 B	5,50	TIP 131	8,00
DIS 739	30,00	TIP 42 B	5,50	TIP 136	9,00

TRANSISTORS DE PUISSANCE MOTOROLA

MJ 802	45,00	MJ 2501	23,00	MJE 1090	17,00
MJ 901	19,00	MJ 3000	18,00	MJE 1100	15,00
MJ 1000	9,00	MJ 3001	21,00	MJE 2801	21,00
MJ 1001	18,00	MJ 2841	23,00	MJE 2901	30,00
MJ 2500	20,00	MJ 2955	13,00		

DIODES ET PONTS REDRESSEURS

rapide	BA 157	2,00	W02	1 A 200 V	5,70
	BA 158	2,20	W06	1 A 600 V	8,90
	BA 159	2,50	KBPO2	1,5 A 200 V	6,30
1 Amp.	BY 133	2,20	KBPO6	1,5 A 600 V	8,80
	IN 4001	1,10	B80 32/22	3,2 A 80 V	10,00
	IN 4002	1,20	B250 32/22	3,2 A 250 V	12,00
	IN 4003	1,30	B80 50/30	5 A 80 V	15,00
	IN 4004	1,30	FB 1001	10 A 100 V	19,00
	IN 4005	1,50	KBPC2504	25 A 400 V	28,00
	IN 4006	1,30			
	IN 4007	1,50			
	IN 4385	3,20			
3 Amp.	BY 251	2,20			
	BY 253	2,20			
	BY 255	2,60			

DIODES et AFFICHEURS L.E.D.

OPTO ELECTRONIQUE		
Afficheurs 7,62 mm	Diode L.E.D.	
TIL 312 Anode commune	COY 26 R Ø 5 mm	1,40
TIL 313 Cathode commune	COY 28 V Ø 5 mm	2,00
TIL 327 Polarité ±	COY 29 J Ø 5 mm	2,00
Afficheurs 12,7 mm	COY 65 R Ø 3 mm	1,20
TIL 701 Anode commune	COY 66 V Ø 3 mm	1,70
TIL 702 Cathode commune	COY 67 J Ø 3 mm	2,00
TIL 703 Polarité ± pour 701		
TIL 704 Polarité ± pour 704		
Photocoupleur		
TIL 111		10,20
Diode L.E.D. avec lentille de Fresnel incorporée		
1922 R rouge		
1922 G verte remplace les voyants		
1922 A ambre au choix	14,00 F l'un.	
Afficheurs BECKMAN. Couleur		
«orange», grande luminosité.	par blocs de 3	15 F
H : 15 mm - Larg. 7 mm.	unité avec :	
	+ et - et barre de fraction	
	Prix 10 F	

CIRCUITS INTÉGRÉS T.T.L.

7400 N	1,80	7437 N	2,40	7485 N	8,20
7401 N	1,80	7438 N	2,40	7486 N	2,50
7402 N	1,80	7440 N	1,80	7489 N	22,50
7403 N	1,80	7441 AN	8,20	7490 N	4,60
7404 N	1,95	7442 N	4,80	7491 AN	6,20
7405 N	1,95	7445 N	9,00	7492 N	4,60
7406 N	2,70	7446 AN	8,30	7493 N	4,60
7407 N	2,70	7447 AN	8,30	7495 N	5,50
7408 N	1,80	7448 N	8,30	7496 N	6,20
7409 N	1,80	7450 N	1,80	74107 N	6,20
7410 N	1,80	7451 N	1,80	74121 N	2,60
7411 N	1,80	7453 N	1,80	74123 N	4,90
7413 N	3,40	7454 N	1,80	74175 N	7,60
7416 N	2,60	7460 N	1,90	74181 N	17,20
7417 N	2,60	7470 N	3,20	74184 N	13,20
7420 N	1,80	7472 N	2,50	74185 AN	13,20
7425 N	2,00	7473 N	2,50	74192 N	8,90
7426 N	2,00	7474 N	2,50	74193 N	8,90
7427 N	2,00	7475 N	4,60	74196 N	7,60
7430 N	2,00	7476 N	2,60		
7432 N	2,00	7483 N	6,20		

CIRCUITS INTÉGRÉS C Mos

CD 4000	1,60	CD 4025	1,50	CD 4068	1,90
CD 4001	1,60	CD 4027	4,90	CD 4069	1,90
CD 4002	1,60	CD 4028	8,00	CD 4070	1,90
CD 4007	1,60	CD 4029	9,50	CD 4071	1,90
CD 4008	8,00	CD 4030	4,00	CD 4072	1,90
CD 4011	1,60	CD 4033	13,00	CD 4073	1,90
CD 4012	1,90	CD 4035	11,00	CD 4075	1,90
CD 4013	3,50	CD 4040	8,00	CD 4078	1,90
CD 4014	8,00	CD 4042	6,00	CD 4081	1,90
CD 4015	8,00	CD 4046	13,00	CD 4082	1,90
CD 4016	4,00	CD 4047	6,50	CD 4511	10,00
CD 4017	8,00	CD 4049	4,00	CD 4518	9,00
CD 4018	8,00	CD 4050	4,00	CD 4520	9,00
CD 4019	4,50	CD 4051	7,00	MM 74 C 922	60,00
CD 4020	8,00	CD 4052	7,00	MM 74 C 925	86,00
CD 4021	8,00	CD 4053	7,00	MM 80 C 97N	8,80
CD 4023	1,90	CD 4060	8,50	MM 80 C 98N	10,00
CD 4024	6,50	CD 4066	4,50		

TRANSISTORS, DIODES ET CIRCUITS INTÉGRÉS R.T.C.

Semi-conducteurs	BD 203*	11,00	BD 647*	13,00	
BC 546 A*	1,50	BD 204*	12,00	BD 648*	14,00
BC 547	1,10	BD 226*	7,00	BD 649	14,00
BC 547 A	1,10	BD 227	7,50	BD 650	14,50
BC 547 B*	1,16	BD 228	7,00	BD 651	14,50
BC 548	1,10	BD 229	8,00	BD 652*	16,00
BC 548 A	1,10	BD 230*	8,00	BD 677*	8,50
BC 548 B	1,16	BD 231*	8,50	BD 678*	9,00
BC 548 C*	1,20	BD 232*	12,00	BD 679*	9,50
BC 549	1,16	BD 233*	7,00	BD 680*	10,50
BC 549	1,20	BD 234*	7,00	BD 681*	10,50
BC 549 C*	1,25	BD 235*	7,00	BD 682	
BC 550	2,25	BD 236*	7,50	BD 262 B	11,50
BC 550 B	2,50	BD 237*	8,00	BD 683*	11,50
BC 550 C*	2,70	BD 238*	8,00	BD 684*	12,00
BC 556	1,70	BD 262	6,70	BD 200*	6,70
BC 556 A*	1,70	BD 678	10,00	BF 245 A	6,00
BC 557	1,10	BD 262 A	6,00	BF 245 B	6,00
BC 557 A*	1,10	BD 680	11,00	BF 245 C*	6,50
BC 558	1,10	BD 262 B	6,00	BF 246 A	9,50
BC 558 A	1,10	BD 682*	12,00	BF 246 B	9,50
BC 558 B*	1,16	BD 263	9,50	BF 246 C*	9,50
BC 559	1,16	BD 677	9,00	BF 256 A	6,90
BC 559 A	1,16	BD 263	7,00	BF 256 B	7,00
BC 559 B*	1,20				

APPAREILS DE MESURES

CENTRAD 312



Si petit... pour autant de capacités de mesures. 20 000 Ω/V c. continu, 4 000 Ω/V c. altern., antichoc, protection anti-surcharges • V.c. cont. : 2 mV à 1 000 V en 6 gammes • V.c. alt. : 30 mV à 1 000 V en 5 gammes • Amp. c. cont. : 1 μA à 5 A en 6 gammes • Amp. c. alt. : 25 μA à 2,5 A • Ohms : 10 Ω à 5 M Ω en 4 gammes • Possibilité d'apprécier jusqu'à 1 • Capacités : 0 à 25 000 MF en 4 gammes • dB : — 6 dB à + 62 dB en 5 gammes • Dim. : 94 x 94 x 24.

Prix TTC avec cordons et étui plastique choc 217 F - Port 15 F

CENTRAD 819

20 000 Ω/V continu, 4 000 Ω/V altern. Précision : $\pm 1\%$ en continu ; $\pm 2\%$ en alternatif. Anti-surchage, mille fois le calibre • Volts c. cont. : 2 mV à 2 000 V en 13 gammes • V.c. alt. : 40 mV à 2 500 V en 11 gammes • Amp. c. cont. : 1 μA à 10 A en 12 gammes • Amp. c. alt. : 5 μA à 5 A en 10 gammes • Ohms : 0,5 Ω à 50 M Ω en 6 gammes • Capacités : 0 à 20 000 MF en 6 gammes • Décibels : — 24 à + 70 dB en 10 gammes • Fréquences : 0 à 500 Hz et 0 à 5 000 Hz • Dim. : 135 x 105 x 55.

Prix TTC avec cordonnet, étui plastique choc 346 F - Port 15 F



VOC 40

40 000 Ω/V en continu, 5 000 en alternatif. Cadran miroir antichoc anti-surcharges • Volts continu : 100 mV à 1 000 V 8 gammes • Volts alternatif 2,5 à 1 000 V 7 gammes • Ampères continu : 25 μA à 1 A 4 gammes • Ampères altern. : 100 mA à 5 A 3 gammes • Ohms : 1 Ω à 10 M Ω 4 gammes • M Ω : 100 k Ω à 100 M Ω 1 gamme • Capacités : 50 000 à 500 000 pF 2 gammes • Output-mètre : 10 à 1 000 V 6 gammes • Décibels : — 10 à + 64 dB 6 gammes • Fréquences : 500 Hz 2 gammes • Dim. : 130 x 90 x 34.

Prix TTC avec cordon et étui 255 F - Port 15 F



VOC 20

20 000 Ω/V en continu, 5 000 en alternatif. Cadran miroir antichoc anti-surcharges • V.c. cont. : 100 mV à 1 000 V 8 gammes • Volts alternatif : 2,5 à 1 000 V 7 gammes • Ampères continu : 25 μA à 1 A 4 gammes • Ampères altern. : 100 mA à 5 A 3 gammes • Ohms : 1 Ω à 10 M Ω 4 gammes • M Ω : 100 k Ω à 100 M Ω 1 gamme • Capacités : 50 000 à 500 000 pF 2 gammes • Output-mètre : 10 à 1 000 V 6 gammes • Décibels : — 10 à + 64 dB 6 gammes • Fréquences : 500 Hz 2 gammes.

Prix TTC avec cordon et étui 225 F - Port 15 F



A tout acheteur d'un de ces 6 contrôleurs UN CADEAU de 100 résistances et 100 condensateurs divers et échelonnés

DIGI VOC 2

Multimètre Digital Autonome
LCD - A autonomie de 300 à 500 heures

Tens. cont. de 1 mV à 1 000 V en 4 gammes • Tens. altern. de 1 mV à 750 V eff. en 4 gammes • Intens. cont. de 100 μA à 2 A en 4 gammes • Intens. altern. de 100 μA à 2 A en 4 gammes • Résist. 1 Ω à 20 M Ω en 5 gammes • Protect. entrées : tension intégrale • Intensité : fusible 2 A • Résist. jusqu'à 260 V • Dim. : 155 x 90 x 33 mm.

Prix TTC 636 F + port 15 F



DIGI VOC 3

Multimètre portable autonome. Affichage LCD 3 1/2 Digits (2 000 points). Hauteur des chiffres 13 mm. Tens. cont. 1 mV à 1 000 V. Tens. altern. de 1 mV à 750 V. Int. cont. de 100 μA à 2 A. Int. altern. de 100 μA à 2 A. Résist. de 1 Ω à 20 M Ω . Alim. 4 piles 1,5 V. Dim. : 137 x 45 x 190 mm. Poids : 600 g.

Prix TTC 636 F + port 15 F



Générateur H.F. HETER VOC 3

Fréquences de 100 kHz à 30 MHz « sans trou » entièrement transistorisé • Alim. : secteur 110 ou 220 V - 50 Hz • Dim. : 186 x 220 x 131 mm • Poids : 2,2 kg.

Prix TTC 825 F - Port 25 F



Générateur BF MINI VOC 3

Signal sinusoïdal et rectangulaire
Fréquences de 20 Hz à 200 MHz
Entièrement transistorisé

• Alim. : secteur 110 ou 220 V - 50 Hz
• Dim. : 186 x 220 x 131 mm • Poids : 2,8 kg.

Prix TTC 1 058 F - Port 25 F



CENTRAD OSCILLOSCOPE 975 double trace 2 x 20 MHz

• Alim. : 115-220 V - 50-60 Hz • Consommation : 45 VA • Dim. : 231 x 268 x 375 mm • Poids : 7 kg.

Prix TTC 2 990 F - Port 55 F

APPAREILS DE CONTRÔLE UNIVERSEL



PROFI-CHECK
Steiner

Testeur à nombreux usages pour indiquer le courant continu et alternatif.

Prix TTC 62 F + port



MASTER-CHECK
Steiner

Le testeur avec indication de diodes lumineuses (LED) par étape de 6, 12, 24, 48, 110, 220 & 380 V \approx .

Prix TTC 75 F + port



EEH 75 H

• pour transistors, diodes, circuits imprimés et conduites.
• pour câblages et connections.

Prix TTC 57 F + port 7 F

EXCEPTIONNEL

OSCILLOSCOPES, DOUBLE TRACE,
COMPLETS AVEC TIROIR



EN PARFAIT ÉTAT DE MARCHÉ.
APPAREILS DE LABORATOIRE
AYANT DÉJÀ TOURNÉ.

TEKTRONIX - types 533 - 536 - 545 A - 561 - 585 A

CRC OCT - 465

HEWLET PACKARD - types 130 - 175 - 180

PHILIPS - type 3230

PRIX UNITAIRE AU CHOIX : 2 500 F + port 60 F

1 - 0 central - 50 — 50 25 μA

45 x 50. Prix TTC 35 F

2 — 20 - 5 - Niveau batteries

45 A - 40 x 40. Prix TTC 30 F

3 - 20 - 3 Niveau batteries 25 μA

Fond noir - 40 x 40. Prix TTC 30 F

4 - 20 - 3 Niveau piles - 25 μA

40 x 40. Prix TTC 30 F

5 - 2 à 60 en lecture. 20 μA

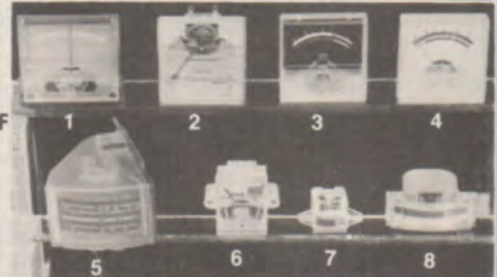
60 x 30 Fond noir. Prix TTC 30 F

6 - Noir et rouge 25 μA

22 x 15. Prix TTC 25 F

7 - Blanc et rouge 25 μA

26 x 24. Prix TTC 25 F



8 - Noir et rouge 40 μA

35 x 17. Prix TTC 30 F

Grand choix d'appareils de mesure en tous genres à voir sur place



DIAPHONOMETRE CSF

Général. de bruits blancs, ensemb. émett. et récept. Emetteur canaux 60, 120, 240, 480, 60 kHz Comprend lampes 1 OC 3 - 1 GZ 32 - 2 R 120 - 3 12 AT 7 - 7 6 AM 6 - 1 V 205 - 1 63 EV 3 - 1 V 105 - 1 OB2. Quartz : 1,3 630 kHz - 1,6 270 kHz - 1,1 152 kHz - 1,2 192 kHz - 1,2 715 kHz. Récepteur canaux 50, 60, 120, 240, 480, 600 kHz. Comprend lampes 1,5 X 36 B - 1 R 120 - 3 12 AT 1 - 4 6 AV 6 - 1 6 AS 6 - 1 80 2 - 1 C 201. Quartz : 1,3 630 kHz - 1,6 270 kHz - 1,1 152 kHz - 1,2 194 kHz - 1,2 715 kHz. Dimension de 2 appareils 32 x 63 x 35. Tension 110 V/125 V/145 V/220 V/245 V.

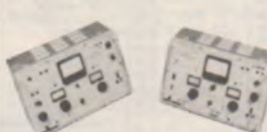
L. émetteur Prix TTC 550 F Le récepteur Prix TTC 450 F

Port par unité : 90 F

L'ensemble Emetteur Récepteur : 890 F

Port pour l'ensemble : 140 F

Demander notre liste d'appareils de mesure en affaire



Appareil pour la mesure de niveau de fréquences porteuses - emploi universel - 1 oscil. REL 3W518, 1 hypsomètre 3D335, 30 kHz à 15 MHz tol. de 10 kHz à 17 MHz à niveau const. Bandes transm. tél. mult. à fréq. port. pour câbles coaxiaux, port. pour télév. et groupes de base prim. et sec. selon CCIT (120 & 60 canaux Tél.) ainsi que les groupes de bases tert. et quat. (300 & 900 canaux). Mat. prof. parf. état. Les 2 app. émetteurs et récep. Prix 1 500 F

port 140 F

Voltmètre digital SOLARTRON de 0,3 V à 2 000 V, ohmmètre de 0 à 10 m Ω et sur 0,3 V. 20 000 m Ω
Prix 1 000 F

Cyclotron VARIAN avec son alimentation 5 000 F

Lecteur enregistreur CII 2101 2 000 F

Bloc pneumatique pour C 11 2101 neuf 500 F

Lecteur projecteur de microfilms 3 M READER PRINTER type 200 3 000 F

Lecteur de bande CONTROL DATA 680 5 000 F

Ordinateur comptable REMINGTON RAND type OCS 2 avec bloc perfo complet, machine à écrire et calculatrice sur bureau 3 000 F

ROCHAR fréquences-mètre chrono - MESCO 300 F

Pompe à vide électronique VARIAN 5 000 F

Magnétophone professionnel 38 et 76 tours EMIRADIO 500 F

LAG

MAGASINS DE VENTE : Métro Bonne Nouvelle
75010 PARIS, 26 rue d'Hauteville - Tél. : 824.57.30
ORGEVAL 78630 - de 9 h à 12 h 30 et de 14 h à 19 h
sauf dimanche et lundi matin.

Commandes province, rue de Vernouillet 78630 ORGEVAL - Tél. : 975.87.00 — Pour gagner du temps, joignez votre chèque à la commande, en C.R. joindre 50 % à la commande. Les marchandises voyagent à vos risques et périls, faire toutes réserves auprès du transporteur même sans casse.



B.H. ELECTRONIQUE

164, Avenue Aristide-Briand
92220 BAGNEUX - tél. 664-21-59
(sur Nationale 20)
M° (Pont-Royal Bagneux)

COMPOSANTS ÉLECTRONIQUES

LIBRE SERVICE PIÈCES DÉTACHÉES
SESCO - R.T.C. - MOTOROLA - TEXAS - ITT

Ouvert du lundi au samedi
de 9 h à 12 h et de 14 h à 19 h

Vente sur place et par correspondance

EXTRAITS DES KITS ÉLECTRONIQUES

Ampli C.I. 5 watts eff. 9 à 24 V	68,50
Chambre de réverbération avec RE 21	149,00
Ampli B.F. 16 W eff. (12 à 24 V 200 mV/47 K)	79,00
Ampli 30 W. (15 à 50 V — 500 mV/47 K)	109,00
Ampli 82 W eff. (± 30 V) + radiateur	225,00
Ampli 2 × 15 W. eff. entrée FET	139,00
Ampli 2 × 35 W. eff. entrée FET	189,00
Ampli téléphonique avec son capteur	64,00
Booster 20 W pour auto-radio (bateau + voiture)	98,00
Module deux préampli RIAA	89,00
Module de préampli linéaire	89,00
Correcteur de tonalité universel 12 à 24 V	59,00
Correcteur Baxandall Stéréo - Entrée FET ± 20 dB	89,00
Préampli correcteur 24 V	98,00
Ampli antenne T.V. (20 dB 12 V)	98,00
Préampli antenne FM + AM (jusqu'à 250 MHz)	25,00
Récepteur F.M. Varicap 9 à 12 V	58,50
Récepteur VHF + son ampli 2 W 60 MHz + HP	149,00
Module Tuner FM FET à Varicap professionnel	225,00
Emetteur F.M. 9 à 24 V + micro	79,00
Décodeur F.M. Stéréo à LED	98,00
Adaptateur micro universel pour Mod + Alim. secour	78,00
Modulateur 1 V à micro incorporé 1500 W	98,00
Modulateur 1 V + IN à micro incorp. 3 000 W	120,00
Modulateur 2 V à micro incorporé 3000 W	110,00
Modulateur 2 V + 1 N à micro incorp. 4500 W	150,00
Modulateur 3 V à micro incorporé 4500 W	140,00
Modulateur 3 V + 1 N à micro incorp. 6 000 W	199,00
Mod. Psychédélique séquent. + chenil. 4 voies	220,00
Modulateur BHE 1 Voie 1500 W	58,00
Modulateur BHE 1 voie + 1 N 3000 W	78,00
Modulateur BHE 2 voies 3000 W	85,00
Modulateur BHE 2 voies + 1 N 4500 W	135,00
Modulateur BHE 3 voies + 1 N 6000 W	178,00

Stroboscope 60 joules 1 Hz à 50 Hz réglable	129,00
Stroboscope 300 joules 0,1 à 50 Hz secteur 220 V	195,00
Claplight Kit d'interrupteur Sonor	115,00
Gradateur de touch-control 220 V (1300 W)	115,00
Gradateur de lumière 220 V (1300 W)	39,00
Variateur de vitesse 220 V (1300 W)	49,00
Chenillard 10 voies (direct sur secteur)	220,00
Cliogoteur 2 voies (2 fois 1500 W)	69,00
Allumage électronique pour voiture	160,00
Temporisateur pour essuie-glace	59,00
Compte-tours à 16 LED universel (Dia. 83 mm)	149,00
Antivol alarme pour voiture 6 ou 12 V	98,00
Alarme d'appartement 12 V	139,00
Alarme universelle temporisée 12 V	120,00
Kit anti-moustiques	59,50
Horloge avec 4 DG12 (avec réveil + transfo)	299,00
Capacimètre 4 gammes de 1 à 100 000 pF/4,5 V	98,00
Alimentation disjonctable 1 à 30 V/5A/2 mV	149,00
Alimentation pour ampli 82 W	110,00
Ping-pong électronique (4 jeux + son)	179,00
Modulateur pour jeux TV	39,50
Relais temporisé (alim. 6 à 12 V)	79,00
Sirène de police 110 dB à 1 m — 6 à 12 V (sans HP)	78,00
Sirène police américaine (12 V) max. 15 V sans H.P.	59,50

Condensateurs céramiques de 1 pF à 0,1 µF	0,60 F
Mylar de 1 µF à 0,1 µF	0,80 F
0,12 µF à 0,47 µF	1,00 F
de 0,68 µF à 1 µF	2,50 F
1 µF à 2,2 µF	3,50 F

EL/PL 504	30,30
EL/PL 509	51,70
EL/PL 519	52,10
EY/PY88	15,10
EZ 80	15,10
EZ 81	16,30
6AL 5	15,00
TV 6,5	11,50
TV 18	11,50
Tripleur	99,00
BY 176 BY147	10,00
GA 5005	33,50
BT 112	33,50
BT 113	33,50
BT 119	32,00
BT 120	32,00

Matériel pour O.M.	
Quartz 27 MHz	
Antenne 27 MHz	
PL 258/259	
Cable 50 Ω	
Tos mètre	
Wat-mètre	
Alim 12 V 2 — 3 ou 4A	
Préampli par micro en kit	

Résistances 1/2 W de 1 Ω à 2,2 MΩ à l'unité	
0,25 F les 10 de même valeur 2,00 F.	

Bouton pour id ^o	2,50
Pot piste moulée	10,00

Radiateurs	
Triac	1,80
T018	2,50
T05	2,50
T03 (1)	8,00
T03 (2)	15,00
T066 (1)	8,50
Graisse silicone en tube	27,00

Toko	
Le jeu 455 kHz 7 × 7	12,00
Le jeu 455 kHz 10 × 10	15,00
RTC 5 × 5	15,00
10,7 MHz 7 × 7	5,00
10,7 MHz 10 × 10	6,00

Fer à souder JBC 110 ou 220 V	
15 W	71,00
30 W	59,00
40 W	59,00
65 W	56,00
Support pour fer 32,00	
Element dessouder à poire	47,00
Dessouder C.I. dél.	114,00
Tresse à dessouder	10,00
Panne inox	16,00

Relais Télécom	
2 RT 10 × 12 × 5	15,00
2 RT 10 × 10 × 20	15,00
en 6/12/24 V	15,00

Relais Siemens	
2 RT 6/12/24 V	20,00
4 RT 6/12/24 V	25,00
6 RT 6/12/24 V	30,00
Support de relais	6,00

Mandrin Lipa	
6 mm 8 mm	2,50

Commutateurs rotatifs	
1 C 12P	8,00
2 C 6 P	8,00
3 C 4 P	8,00
4 C 3 P	8,00

Tubes à éclats	
40 j	27,00
60 j	27,00
150 j	75,00
300 j	95,00
Transfo	18,00 F
Transfo ferrite	30,00 F

Supports de C.I.	
8 pattes	2,00
14 pattes	2,00
16 pattes	2,00
18 pattes	3,50
24 pattes	6,00
40 pattes - 28 pattes	9,50
Support en picot le picot 0,18	

Support TO 18	2,50
Support T05	2,50
Support T066d	3,50
Support C.I.	6,50
Support T03	3,50

Self de choc	
Type HF	2,50
Bobine PO ou GO	4,80
Ferrite ∅ 10 mm long 10 cm	5,00
∅ 8 mm, long. 10 cm	4,00

Circuits intégrés

CA	2204	59,00	TDA	743	5,00	5276 B	5,50	147	12,30		
305	2300	23,00	470	19,80				148	18,10		
1002	2305	23,00	1005	37,60	BAY 74	1,50	Zeners	151	12,30		
27	2761	24,00	1026	37,60			0,5 W	2,00	154	21,80	
24,00	2861	9,80	1034	43,90	BAX		1 W	2,50	C 154	24,70	
3018			1042	35,10	0,70	SN		156	8,50		
3059	672 P	22,50	1045	18,90	16		7400	2,00	161	12,30	
3075	714		1054	27,40			7401	2,00	182	18,10	
3084			2002	23,00	88		7402	2,00	C 192	23,70	
3086	835 L	24,50	2020	38,00	100	6,00	7403	2,00	193	18,10	
3089	1303	24,70	2030	31,00	104	8,00	7404	2,00	C 193	23,70	
3130	1310	24,70	2030	31,00	104	8,00	7404	2,00	LS 253	2,00	
	1312	29,80	310	19,00	105	4,00	7404	2,00			
	1339	18,50	320	11,00	109	5,00	LS 04	2,00			
	1357	37,50	435	24,50	141	5,00	8	2,00	7534	24,70	
120	1406 L	145,20	560	29,00	205	5,00	C 08	2,00	75234	29,80	
121	1435 P	187,10	570	23,00	211	2,00	10	2,00	76013	25,00	
123	1437	29,80	611 X	24,50	78	7,60			76023 N	32,00	
	1456	38,60	621 A 11	24,50	111	24,50			76131	24,50	
LD	1458	9,00	661	29,30	306	69,00			95 H 90	69,50	
111	1712	9,00	730	29,00	370	14,50					
114	14016	8,30	790	29,00	78	19,80	20	2,00			
			840	29,80	TL	147	33,20	25	2,00	Triacs	
LF			861	9,80	081	5,50	26	2,00	2 A 400 V	5,00	
356	MCT	2	865	19,60	082	10,60	27	2,00	8 A 400 V	6,00	
357	6	11,50	2781	24,90	084	14,80	30	2,00	8 A 400 V	6,50	
		23,50					C 30	2,50	10 A 400 V	9,00	
									15 A 400 V	15,00	

Chimiques	25 V	50 63 V
de 1 µF à 10 µF	1,80	2,00
de 15 µF à 100 µF	2,50	3,00
de 150 µF à 470 µF	3,50	4,50
1000 µF	4,50	8,50
2200 µF	7,50	12,50
3300 µF	10,50	14,50
4700 µF	15,00	19,50

DY 802	15,70
EY 802	15,70
GY 802	15,70
EB 91	15,00
EBF 89	17,10
EC/PC 86	20,70
EC/PC 88	21,60
ECC 81	13,50
ECC 82	14,40
ECC 83	13,40
EC/PC 189	21,60
EC/PCF 80	17,20
EC/PCF 801	22,40
EC/PCF 802	17,10
ECH 81	18,00
ECL/PL 82	19,20
ECL/PL 85	23,80
ECL/PL 805	23,80
ED/PO 500	43,20
EF 183	14,60
EF 184	15,60
EL 34	32,40
EL/PL 36	25,40
EL/PL 84	15,90
EL/PL 86	20,30
EL/PL 95	16,20
EL 183	40,20

Supports de C.I.	
8 pattes	2,00
14 pattes	2,00
16 pattes	2,00
18 pattes	3,50
24 pattes	6,00
40 pattes - 28 pattes	9,50
Support en picot le picot 0,18	

Support TO 18	2,50
Support T05	2,50
Support T066d	3,50
Support C.I.	6,50
Support T03	3,50

Self de choc	
Type HF	2,50
Bobine PO ou GO	4,80
Ferrite ∅ 10 mm long 10 cm	5,00
∅ 8 mm, long. 10 cm	4,00

CONDITIONS DE VENTE : Minimum d'envoi 30 F - Frais d'envoi : 20 F jusqu'à 3 kg ; 30 F de 3 à 5 kg - Tarif S.N.C.F., au-delà. Pour envoi contre-remboursement joindre 20 % d'arrhes. CCP n° 209 2428 PARIS — Tous nos envois sont en recommandés.

DEPOSITAIRE DES GRANDES MARQUES : BST - FAIRCHILD - IMD - ITT - JOSTY - KIT - K.F. - MECANORMA - N.F. - SESCO - TEKO - R.T.C. - etc.

PRIX DE GROS PROFESSIONNELS - NOUS CONSULTER (OUVERT EN AOUT)

Digimer 10



3000 Points de Mesure
 17 Calibres. Impédance 10 MΩ
 Tension continue 200 mV à 2000 V
 Tension alternative 200 mV à 1000 V
 Courant cont. et alt. 20 μA à 2 A
 Ohmètre 200 Ω à 20 MΩ
 Précision ±0,5% ±1 Digit.

avec accus.
850F TTC
66F TTC

Alimentation secteur

Unimer 3

20000 Ω/V Continu
 9 Cal = 0,1 V à 2000 V
 5 Cal = 2,5 V à 1000 V
 6 Cal = 50 μA à 5 A
 5 Cal = 250 μA à 2,5 A
 5 Cal Ω 1 Ω à 50 MΩ
 2 Cal μF 100 pF à 50 μF
 1 Cal dB -10 à +22 dB
 Protection fusible
 et semi-conducteur

4000 Ω/V alternatif
 Protection Fusible
 et Semi-conducteur

311 F TTC

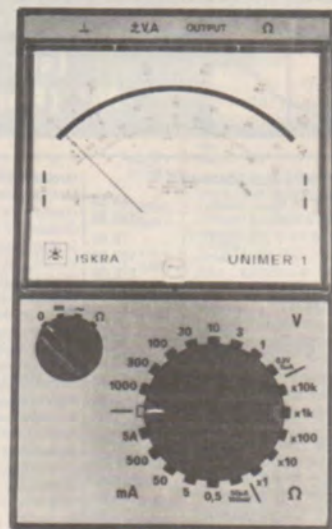
Unimer 4

Spécial Electricien

5 Cal = 3 V à 600 V
 4 Cal = 30 V à 600 V
 4 Cal = 0,3 A à 30 A
 5 Cal = 60 mA à 30 A
 1 Cal Ω 5 Ω à 5 kΩ
 Protection fusible et
 semi-conducteur
 2200 Ω/V 30A

360 F TTC

Unimer 1



200 K Ω/V Cont. Alt.

Amplificateur incorporé
 Protection par fusible et
 semi-conducteur
 9 Cal = et = 0,1 à 1000 V
 7 Cal = et = 5 μA à 5 A
 5 Cal Ω de 1 Ω à 20 MΩ
 Cal-dB -10 à +10 dB

479 F TTC

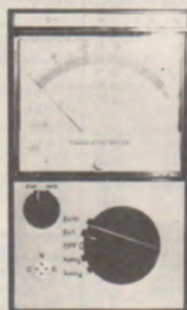
Us 6a

Complet avec boîtier
 et cordon de mesure



7 Cal = 0,1 V à 1000 V
 5 Cal = 2 - à 1000 V
 6 Cal = 50 μA à 5 A
 1 Cal = 250 μA
 5 Cal Ω 1 Ω à 50 MΩ
 2 Cal μF 100 pF à 150 μF
 2 Cal HZ 0 à 5000 HZ
 1 Cal dB -10 à +22 dB

Protection par
 semi-conducteur **230F TTC**



Transistortester

Mesure: le gain du transistor PNP ou NPN (2 gammes),
 le courant résiduel collecteur émetteur,
 quel que soit le modèle.
 Teste: les diodes GE et SI.

337 F TTC

Pincès ampèremétriques

MG27 **315F TTC**

3 Calibres ampèremètre alt. 10-50-250 A
 2 Calibres voltmètre alt. 300-600V
 1 Calibre ohmètre 300 Ω

MG28 2 appareils en 1 **450F TTC**

3 Calibres ampèremètre - 0,5, 10, 100 mA
 3 Calibres voltmètre - 50 - 250 - 500 V
 3 Calibres voltmètre ac 50 - 250 - 500 V
 6 Calibres ampèremètre 5, 15, 50 ; 100 - 250 - 500 mA
 3 Calibres ohmètre x 10 Ω x 100 Ω x 1 K Ω

Sirènes



ISKRA France

354 RUE LECOURBE 75015

NOM
 Adresse

 Code postal

Je désire recevoir une documentation, contre
 2,60F en timbre, sur

- Les contrôleurs numériques
- Les sirènes
- Les contrôleurs universels
- Les alimentations

Ainsi que la liste des distributeurs régionaux.

79 BD DIDEROT - 75012 PARIS
TELEPHONE : 372.70.17

3 RUE DU MAINE - 75014 PARIS
TELEPHONE : 320.37.10

42 RUE DE CHABROL - 75010 PARIS
TELEPHONE : 770.28.31

reuilly
montparnasse
acer

COMPOSANTS

DECOLLETAGE

CONNECTEURS



JACK Ø 2,5 mm et > 3,5 mm
JACKS Ø 2,5 mm.
CSM6 CSM7 CM10 CM11
CSM5 CSM8 CSM9 CM12

• Série sub-miniature
JACKS Ø 2,5 mm.
CSM 5. Prise châssis, métallique Ø 2,5 mm, avec coupure. 1,35 F
CSM 6. Fiche mâle, Ø 2,5 mm.
Capot plastique. 1,10 F
CSM 7. Fiche mâle, Ø 2,5 mm.
LUXE. Capot bakélite serre-câble. 1,70 F
CSM 8. Fiche femelle, Ø 2,5 mm.
LUXE (prolongateur). Capot bakélite. 1,70 F

• Série miniature
JACKS Ø 3,5 mm
CSM 9. Prise châssis femelle métallique Ø 3,5 mm, avec coupure. 1,10 F
CM 10. Fiche mâle Ø 3,5 mm.
Capot plastique. 1,10 F
CM 11. Fiche mâle Ø 3,5 mm.
LUXE. Capot, serre-câble. 1,80 F
CM 12. Fiche femelle, Ø 3,5 mm.
LUXE (prolongateur). Capot. 2,20 F
CM 13. Fiche mâle Ø 3,5 mm.
métal chromé. 2,70 F
CM 14. Fiche femelle Ø 3,5 mm.
(prolongateur). Métal chromé. 2,70 F

FICHE NORMES DIN

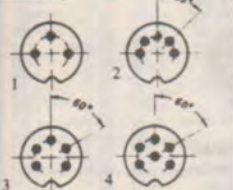


CM. Connecteurs mâles :
3 broches, 90°. 1,70 F
5 broches, 45°. 1,70 F
5 broches, 60°. 2,20 F
6 broches, 60°. 2,20 F

CF. Connecteurs femelles (prolongateur) :
3 pôles, 90°. 2,00 F
5 pôles, 45°. 2,00 F
5 broches, 60°. 2,20 F
6 broches, 60°. 2,20 F

CFM. Connecteurs femelles (châssis) :
3 broches, 90°. 2,00 F
5 broches, 45°. 2,00 F
5 pôles, 60°. 2,00 F
6 pôles, 60°. 2,00 F

Z. Prise femelle pour circuits imprimés (normes DIN) :
3 pôles, 90°. 2,60 F
5 pôles, 45°. 2,60 F
Avec interrupteur. 2,80 F
(A l'enfichage le H.-P. extérieur est branché en coupant le H.-P. intérieur.)



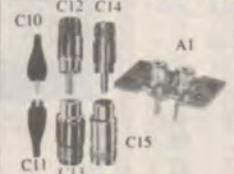
1 = 3 broches 90°
2 = 5 broches 45°
3 = 5 broches 60°
4 = 6 broches 60°

FICHES CANONS



XLR 3 12 C. Prolong. 3 br. mâles. 21,00 F
XLR 3 11 C. Prolong. 3 br. fem. 26 F
XLR 4 12 C. Prol. 4 br. mâle 21 F
XLR 4 11 C. Prol. 4 br. fem. 26 F
XLR 4 32. Châssis 4 br. 29 F

XLR 4 31. Châssis 4 br. fem. 29 F
XLR 3 32. Châssis, 4 br. mâle. 21 F
XLR 3 31. Châssis, 4 br. fem. 29 F
XLR 3 12 C. Prol. 3 br. mâle 21 F
XLR 3 11 C. Prol. 3 br. fem. 26 F
RCA. CINCH. ADAPTATEURS



RCA - CINCH
C 10. Fiche mâle, type stand, avec cabochon plasti. souple. 1,00 F
C 11. Fiche femelle (prolongateur) avec cabochon plastique souple. 1,35 F
C 12. Fiche mâle, type LUXE, avec cabochon bakélite serre-câble. 2,00 F
C 13. Fiche femelle (prolongateur), LUXE avec cabochon bakélite serre-câble. 2,10 F
C 14. Fiche mâle professionnelle avec cabochon métal chromé. 2,35 F
C 15. Fiche femelle (prolongateur) avec cabochon métal chromé. 2,70 F

A1. Plaquettes châssis :
2 prises coaxiales avec contre-plaqué. 2,20 F
4 prises coaxiales avec contre-plaqué. 3,50 F
Fusible ss verre 2x20, 500 mA 1, 2, 3, 4, 5 A. l'unité 0,60 F
Par 10 l'unité 0,80 F



JACKS Ø 3,5 mm. MONO
Pour câbles blindés : 2 contacts dont la masse au châssis (MICRO, AMPLI, MESURE...)
CJ 30. Fiche mâle, cabochon bakélite, serre-câble. 2,20 F
CJ 31. Fiche femelle (prolongateur), cabochon bakélite. 2,20 F
CJ 32. Fiche mâle, cabochon métal chromé, serre-câble. 5,45 F
CJ 33. Fiche femelle (prolongateur), cabochon métal chromé. 5,45 F
CJ 34. Prise châssis femelle, 2 contacts dont 1 masse au châssis, Ø de perçage 9 mm. 3,65 F
CJ 35. Prise châssis femelle, monobloc, corps plastique. 4,15 F
CJ 36. Fiche mâle cousée. Renvoi du câble à 90°. corps métallique poli. 2,80 F



JACKS Ø 6,35 mm - STEREO
Utilisés pour casques STEREO : 3 contacts dont la masse au châssis.
CJS 37. Fiche mâle, cabochon bakélite, serre-câble. 3,35 F
CJS 38. Fiche femelle (prolongateur), cabochon, bakélite, serre-câble. 3,35 F
CJS 39. Fiche mâle, serre-câble, cabochon, métal chromé 7,70 F
CJS 40. Prise femelle, châssis, dont un contact au châssis, ± de perçage : 9 mm. 3,70 F

CJS 41. Prise femelle châssis, monobloc, corps plastique. 4,15 F
CJS 42. Prise femelle, châssis avec double coupure et double inversion par introduction de la fiche mâle. 9 plots dont 1 au châssis. 7,70 F
CJS 43. Identique à CJS 42, mais corps plastique, monobloc et plot sur la partie arrière. 7,70 F
CJS 44. Fiche mâle cousée (90°), cabochon métallique. 5,50 F

PRISES HP



PM/PF. Prise mâle : haut-parleur (normes DIN). 1,70 F
Prise femelle : prolongateur. 1,80 F
PM à vis. Prise mâle. 2,50 F
PF à vis. Prise femelle. 2,50 F
PFC. Prise femelle : haut-parleur (châssis). 1,80 F
Avec coupure. 1,80 F
Prise H.-P. avec interrupteur et inverseur. 2,80 F
(Les 2 positions d'enfichage de la prise mâle permettront de brancher au choix les H.-P. intérieurs ou extérieurs.)

N2. Boîtier de raccordement. Entrée, 1 prise femelle H.P. Sortie 2 prises femelles H.-P. Normes DIN. 11,00 F
Permet :
2 enceintes sur 1 sortie H.-P., ou 1 casque + 1 enceinte sur sortie H.-P., ou 1 modul. + 1 enceintes sur sortie H.-P.

COMMUTATEURS



STANDARDS
Type inter-inverseurs bipolaires à 2 positions tenues.
CSM 20. Type à glissière, subminiature. Tige plastique (isolée). 1,80 F
CSM 21. Type à glissière miniature. En plastique (isolé). 1,80 F
CSM 22. Type à bascule, rupture brusque. 6,45 F
CSM 23. Type à bascule : 250 V 6 A (AC). Miniature. Entre-axe 30 mm. Bouton 16x19 mm. 6,10 F
CSM 24. Type à clé (métal). Rupture brusque Ø perçage 13 mm. 8,45 F



SUBMINIATURE
Commutateur à rupture brusque 8 A à 126 V. Ø de perçage : 7 mm.
CMSB 30, 2 plots, 2 positions. Contact tenu, unipol., INTER-VERSEUR. 9,90 F
CMSB 31, 3 plots, 2 positions. Contact tenu, unipolaire. INTER-VERSEUR. 9,90 F
CMSB 32, 6 plots, 2 positions. Contact tenu, bipolaire. INTER-VERSEUR. 13,00 F
CMSB 33, 6 plots, 3 positions. Contact tenu, bipolaire. BI-VERSEUR. 18,00 F
P 35. Poussoir. Subminiature. Contact non tenu. Bouton plastique rouge. 2,50 F
COMMUTATEURS POUSSOIRS MICRO-INTERRUPTEURS
MI 1 (unipolaire). 15,00 F
MI 2 (bipolaire). 18,00 F

ALIMENTATION



PF 1. Type châssis isolé pour cartouche 5x20 mm. Ø de perçage 13 mm. 4,20 F
PF 2. Type châssis isolé pour cartouche 6x32 mm. Ø de perçage 13 mm. 3,90 F
PF 3. Type auto-radio pour cartouche 6x32 mm. 2,80 F
G. Porte-fusible, fixation : circuit imprimé. 1,70 F
Porte-fusible, fixation : à visser. 1,70 F
J. Répartiteur de tension : 110-220 V. 1,80 F

BOITIERS PORTE-PILES
PP1. Pression pour porte-piles. 1,20 F
PP2. Pour 2 piles 3 V. 25x16x60 mm. 3,30 F
PP3. Pour 4 piles 6 V. 30x28x60 mm. 3,50 F
PP4. Pour 6 piles 9 V. 45x28x28 mm. 4,80 F
PP5. Pour 8 piles 12 V. 55x28x60 mm. 8,50 F



CONNECTEURS PROFESSIONNELS



CP40. Fiche mâle pour câble 10 mm. Isolant HF. Piqué argent. Contact central plaqué. 15,40 F
CP 41. Réducteur de CP 40 pour câble 6 mm. 3,60 F
CP42. Prise femelle châssis. Fixation en 4 points. 22,30 F
CP 43. Prise femelle châssis. Fixation par 1 vis centrale Ø de perçage 12,5 mm (avec écrou). 15,60 F
CP 44. Adaptateur coulé 90° (pour CP 40-CP 42). 37,70 F
CP45. Adaptateur femelle/femelle (permet de relier ensemble 2 fiches CP40). 18,40 F
CP 46. Adaptateur en T. 1 mâle. 2 femelles (très utile en VIDEO : mise en série de plusieurs MONITORS ou SCOPES). 61,30 F

BNC
CP 50. Fiche mâle à baionnette. 50 Ω (adaptable également 75 Ω). 13,95 F
CP 51. Fiche châssis à ergots baionnette. Spéciale 50 Ω (adaptable également 75 Ω). Ø de perçage pour fixation : 9,5 mm. 13,95 F

ADAPTATEURS
CP 60 : BNC-UHF.
BNC : CP 50 (mâle). 31,25 F
UHF : CP 42 (femelle). 31,25 F
CP 61 : BNC-UHF
BNC : CP 51 (femelle) - UHF : CP 40 (mâle). 31,25 F

PINCES CROCS

PC 1. Isolée, plastique souple rouge ou noir. Cosses à souder 32 mm. 0,90 F

PC 1 B. Isolée, plastique souple rouge ou noir. Cosses à souder. 45 mm. 0,90 F
PC 1 C. Isolée, plastique souple rouge ou noir. Cosses à souder 55 mm. 1,00 F



PC 16. Isolée, plastique rouge ou noir. Adaptable pour pointe de touche. 1,00 F
PC 20. Isolée, plastique rouge ou noir. Cosses à souder. Adaptable pour pointes de touches bananes. 1,10 F
PC 21. Nouveau modèle tout isolé. 2,00 F

POTENTIOMETRES

POTENTIOMETRES A 1, AVEC Ø 6 mm.
PSI. Type P20. Axe plastique. 6 mm. lin. et log. 47 Ω à 2,2 MΩ. 3,25 F
Par 5 mêmes valeurs. 3,00 F
PAL. Type P20 avec inter linéaire et log. 47 Ω à 2,2 MΩ. 5,50 F
Par 5 mêmes valeurs. 5,20 F
PCL. Type P20. Circuit imprimé. socle et canon, linéaire et log. 47 Ω à 2,2 MΩ. 3,80 F
Par 65 mêmes valeurs. 3,20 F
PDS. Type JP20 C double linéaire et log. 10,00 F
Par 5 mêmes valeurs. 9,30 F
PDA. Type JP 20 C double inter. 13,50 F
Par 5 mêmes valeurs. 12,50 F



POTENTIOMETRES A GLISSIERES

PGP. Type PGP 40. Course 40 mm. Lin. et log. 1 kΩ à 2,2 MΩ. 5,50 F
Par 5 mêmes valeurs. 5,00 F
PSL. Type PGP 58. Course 58 mm. Lin. et log. 1 kΩ à 2,2 MΩ. 7,00 F
Par 5, mêmes valeurs. 6,80 F

DECOLLETAGE

O. Douille à encastrer isolée. Ø 4 mm. 1,10 F
O'. Douille à encastrer isolée miniaturée, Ø 2,5 mm. 0,80 F
O''. Prolongat. femelle, fixation vis miniaturée. Ø 2,5 mm, 1,10 F
P. Fiche banane. Ø 4 mm. fixat. de fil pour vis. 1,70 F
P'. Fiche banane miniature mâle. Ø 2,5 mm. 1,35 F
R. Dissipateur pour boîtier TO 5. 1,80 F
S. Dissipateur pour boîtier TO 18. 0,40 F
T. Passe-fil. 0,25 F
U. Pied de meuble, noir. 0,25 F
Y. Fiche banane multiple mâle + 6 femelles de couleurs différentes. 8,70 F

POINTE DE TOUCHE



Ces cordons sont livrés par paire : un rouge + un noir avec, d'un côté, des pointes test aiguilles isolées.

PT 10. Pointes aiguilles-aiguilles. 7,00 F
PT 42. Fiches aiguilles-banane Ø 4 mm. 9,50 F
PT 13. Pointes de touche. La paire. 10,20 F
GF 1. Grip fil. 10,50 F
GF 2. Grip fil. 2,20 F

FICHES TV-FM

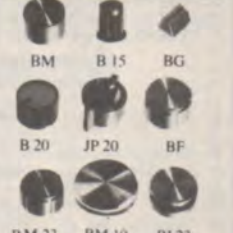


N. Fiche coaxiale TV, mâle. 2,80 F
Fiche coaxiale TV, femelle. 2,80 F
N1. Séparateur télé. 8,35 F
Q. Fiche antenne, FM. 1,80 F
Fiche femelle : coaxiale americ. (prolongat.). 2,20 F
AT. Atténuateur. 7,00 F
DV. Dérivation T blindée 8,00 F

ADAPTATEURS

Permettant de modifier certains cordon-coaxiaux suivant divers stand.
AC20. Femelle/femelle (RCA). Permet de relier 2 fiches mâles. 2,10 F
AC21. 1 RCA mâle, 2 RCA femelles, mises en parallèle, pour MONO-STEREO ou séparés, 2 signaux (cordon souple). 4,25 F
AC22. RCA femelle jack mâle. Ø 6,35 mm, pour adapter une fiche RCA mâle sur 1 prise châssis Jack femelle 6,35 mm. 5,35 F
AC 23. Jack femelle Ø 6,35 mm RCA mâle pour adapt. 1 fiche Jack mâle 6,35 mm sur 1 prise châssis RCA femelle. 5,25 F
AC24. Jack femelle Ø 6,35. Jack mâle 6,35 mm pour adapter 1 fiche Jack mâle 6,35 sur 1 prise châssis Jack Ø 3,5 mm.
RC25. 1 RCA mâle, 2 RCA femelles. Fiche monobloc métallique. 5,25 F
RC 26. Jack mâle Ø 6,35 mm. 2 RCA femelles. 5,25 F

BOUTONS



BM. Pour potentiomètres P20 et JP20. Ø extérieur 20 mm. Hauteur 15 mm. Ø axe de fixation 6 mm. 3,00 F
B15. Ø extérieur 15 mm. Hauteur 15 mm. 2,00 F
BG. Pour potentiomètres à glissière. 1,50 F
B20. Pour potentiomètres P20 et JP20. Axe Ø 6 mm. Ø ext. 20 mm. Hauteur 15 mm. 3,00 F
BF. Ø extérieur 20 mm. Hauteur 12 mm. 4,50 F
BM 23. Ø extérieur 23 mm. Hauteur 16 mm. Serrage à vis. 5,60 F
BM19. Ø extérieur 19 mm. Hauteur 16 mm. 4,00 F
BI23. Ø extérieur 23 mm. Hauteur 12 mm. 3,00 F
BI 14. Ø extérieur 14 mm. Hauteur 18 mm. 2,80 F

BOUTONS PROFESSIONNELS

Ø 14 mm, ht. : 15,3 mm. 5,20 F
Avec jupe et repère. 6,20 F
Ø 21 mm, ht. : 18,3 mm. 6,00 F
Avec jupe et repère. 7,00 F
Ø 29 mm, ht. : 18,3 mm. 6,90 F
Avec jupe et repère. 7,90 F
Ø 38 mm, ht. : 19,8 mm. 8,00 F
Avec jupe et repère. 9,00 F
CAPUCHONS COULEUR : Au choix : noir, bleu, jaune, rouge, vert.

TRANSFORMATEURS D'ALIMENTATION

STANDARD

TORIQUE

Primaire 110/220 V

Sec. V	0,5 A Prix	1 A Prix	2 A Prix	3 A Prix	4 A Prix
6				58,00	80,00
9				58,00	80,00
12			48,00	58,00	85,00
15			53,00	65,00	90,00
24			59,00	69,00	95,00
30			73,00	95,00	95,00
35			73,00	95,00	105,00
2x12			85,00	109,00	138,00
2x15			90,00	109,00	138,00
2x24			95,00	138,00	145,00
2x30			98,00	145,00	148,00
2x35			98,00	145,00	148,00

TRANSFORMATEURS IMPREGNES PRIMAIRE 110/220 V

Sortie à picots pour C.I. et avec étrier

Sec Volts	VA	Dimensions mm	PRIX
6, 9, 12, 15, 18	3	32x38,4	24,90
2x6 2x9 2x12	3		26,50
6, 9, 12, 15, 18, 24	5	35x42	28,90
2x6 2x9 2x12 2x15	5		29,90
2x6-2x9 2x12-2x15 2x24	8	40x48	35,40
2x6-2x9 2x12-2x15 2x24	12	50x60	51,90

VOYANTS LUMINEUX

Type	Couleur	Ø	Tens.	Prix	
A	EL 06	Rouge	6,1	220 V	5,30
B	EL 09	Rouge	9	220 V	4,20
C	EL 10	Rouge	10,2	220 V	5,50
	EL 10	Jaune	10,2	220 V	5,50
	EL 10	Vert	10,2	220 V	6,70
D	TE 10	Rouge	10,2	6 V	7,80
	TE 10	Jaune	10,2	et	7,50
	TE 10	Vert	10,2	12 V	7,50

CABLES

Type	Description	Prix
A	Bifilaire 300 Ω. Le mètre	1,40 F
B	Coaxial téré 75 Ω. Le mètre	1,50 F
C	Fil câbl. tors. 5/10. Le mètre	0,80 F
	2 cond. . 0,50 F • 3 cond. .	1,20 F
D	Fil câbl. souple 5/10. Le m.	0,25 F
E	Méplat 2 cond. 5/10. Le m.	1,00 F
F	Fil blindé. Le mètre, 1 cond.	1,00 F
	2 cond. . 2,00 F • 4 cond. .	3,20 F
I	Fil blindé 2 cond. mépl. 7/10	2,00 F
	Le mètre	2,00 F

FIL DE CABLAGE

Souple. Coloris divers : rouge, gris, marron
Bobine de 100 m 12 F
Les 3 30 F

CELLULES SOLAIRES

0,5 V - 0,5 A
PIECE : 29 F



SUPPORTS
pour circuits intégrés
8, 14 broches 1,20 F
16 broches 1,50 F

UPRATOR



(non rayonnants)
Livrés avec couplelle de fixation
Primaire 220 V

Second V	18	30	50	80	120	160	220	330
2x6				*	*	*	*	*
2x10				*	*	*	*	*
2x12				*	*	*	*	*
2x15				*	*	*	*	*
2x18				*	*	*	*	*
2x20				*	*	*	*	*
2x22				*	*	*	*	*
2x25				*	*	*	*	*
2x30				*	*	*	*	*
2x35				*	*	*	*	*
12								
20								
24								
35								
40								
44								
50								
52								
60								
70								
Ø	71	81	93	106	106	125		
Haut.	33	35	35	35	45	50		

* Ne sont pas fabriqués.

2x35 - 470 VA 349 F

POUR LE DESSIN DES CIRCUITS IMPRIMES

● PASTILLES	
● SYMBOLES DIVERS	
● RUBANS	
● PASTILLES, tous formats	
La carte de 112 (même format) 6,30 F	
● RUBANS. Rouleau de 16,5 m	
Largeurs :	
- de 0,38 mm à 1,78 10,90 F	
- de 2,03 mm à 2,54 13,00 F	
- de 3,17 mm à 7,12 16,00 F	
Disponibles en toutes largeurs	

BOITE DE CIRCUIT CONNEXION

840 contacts
Paa 2,54

Contacts
par contact en nickel 725
Résistance électrique 15,6 µΩ/cm²
(pâtes de 9,5 mm de longueur)
Boîte en nylon chargé de fibre de verre
Capacité : < 0,6 pF. Isolation 10 MΩ
PRIX 155 F

POMPE A DESSOUDER

avec embout en téflon 53,80 F

POINTES DE TOUCHE

LA PAIRE (noire et rouge) 9,50 F

GRIP-FIL

Rouge ou noir L'unité 22 F
Petit modèle, rouge ou noir. L'unité F

CABLAGE WRAPPING

Outil à wrapper 224 F
Plaque 80 x 190 mm 21 F
Broches (le cent) 25 F
Fil à wrapper 13 F

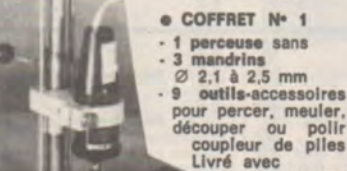
TUBE A ÉCLATS

40 Joules 26,00
150 Joules 48,00
Transfo. d'impulsions 18,00 F
Transfo. moulé 31,50 F

● MINI-PERCEUSE ●

Alimentation 9 volts (2 piles 4,5 V)
(ou toute autre source 9 à 12 volts)

● Perceuse avec jeu de pinces 76 F
(sous blister)



PRIX 110 F

● COFFRET N° 1
- 1 perceuse sans
- 3 mandrins
- Ø 2,1 à 2,5 mm
- 9 outils-accessoires pour percer, meuler, découper ou polir coupleur de piles
Livré avec

PRIX 168 F

● COFFRET N° 2
Identique au coffret n° 1+30 outils-accessoires 168 F

LE BATI-SUPPORT de perceuse (gravure ci-dessus) 45 F

FLEXIBLE pour MINI-PERCEUSE 41 F

Jeu d'accessoires pour mini-perceuse

Transfo 110-220/9 V 61,00 F

Disque scie 6,00 F

Mandrins avec jeu de pinces 11,00 F

Jeu de 3 meules abrasives 11,00 F

Jeu de disques abrasifs (dur, moyen, tendre) 11,00 F

Disque à tronçonner, Ø 22 11,00 F

Disque à tronçonner, Ø 40 11,00 F

Jeu de forets :

- Ø 1,1, 1,5, 1,8 11,00 F

- Ø 0,8, 1,4, 2 11,00 F

- Ø 1, 1,4, 1,7 11,00 F

PERCEUSE SUPER PUISSANTE

Perceuse 2 AMP.

● Capacité du mandrin : 0,2 à 3,5 mm

● Livrée avec 4 pinces serrage+ clef

Allim. 12 à 20 V

Boîtier alumin., long. 170 mm et Ø 40 mm

Poids 330 g - Perçage de tous matériaux, acier, pierre, etc.

Prix 145 F

Support, palier bronze 4 centres. Prix. 150 F



COMMENT RÉALISER DES CIRCUITS IMPRIMÉS COMME UN PROFESSIONNEL

KIT N° 1 : 1 tube UV, 2 supports de tube, 1 starter et son support, 1 ballast 92 F

KIT N° 2 : Méthode SENO PHOTO TRANSFERT film SENO, révélateur, lampe light-sun 139 F

Plaques présensibilisées - Positif -

Dim.	Epoxy 16/10 ³ 35 µ	Bakélite 16/10 ³ 35 µ
75 x 100	9,50	5,50
100 x 155	17,50	10,00
150 x 200	34,00	19,50
200 x 300	65,00	39,00

Révélateur positif (pour 1 litre) 3,50

Plaques pour circuits imprimés :

Epoxy 250 x 250 25,00

380 x 380 33,00

Bakélite 435 x 326 15,00

Avec notice.

CONNECTEURS EN PROMOTION

● Connecteurs encartables, pour cartes imprimées simple face, au pas de 3,96 - 6, 9, 11 et 16 broches, au choix Pièce 1,50 F

● Connecteurs mâles et femelles enfichables pour circuits imprimés, au pas de 5,08 - 5, 8 et 9 contacts, au choix. La paire 1,80 F

● Connecteurs mâles et femelles enfichables pour circuits imprimés, au pas de 5,08 - 5, 8 et 9 contacts, au choix. La paire 1,80 F

● Connecteurs mâles et femelles enfichables pour circuits imprimés, au pas de 5,08 - 5, 8 et 9 contacts, au choix. La paire 1,80 F

● Connecteurs mâles et femelles enfichables pour circuits imprimés, au pas de 5,08 - 5, 8 et 9 contacts, au choix. La paire 1,80 F

REFROIDISSEURS POUR TO 3

D. : 140x77x15 mm
Dissipation : 35/40 W
PRIX unitaire 12,50 F

Par 4, la pièce 9,50 F

D. : 119x50x26 mm
Anodisé. Dissipation : 20 watts
PRIX unitaire 9,50 F

Par 4, la pièce 8,50 F

● Connecteurs mâles et femelles enfichables pour circuits imprimés, au pas de 5,08 - 5, 8 et 9 contacts, au choix. La paire 1,80 F

● Connecteurs mâles et femelles enfichables pour circuits imprimés, au pas de 5,08 - 5, 8 et 9 contacts, au choix. La paire 1,80 F

● Connecteurs mâles et femelles enfichables pour circuits imprimés, au pas de 5,08 - 5, 8 et 9 contacts, au choix. La paire 1,80 F

● Connecteurs mâles et femelles enfichables pour circuits imprimés, au pas de 5,08 - 5, 8 et 9 contacts, au choix. La paire 1,80 F

Double gradation, 2 couleurs, en dB
Possibilité d'éclair. (translucide)
Dim. : 80 x 40 mm
Ouverture : 36,5 x 4,5 mm 63 F

Magnifique VU-METRE
Gradué en dB. Possibilité d'éclair. par transparence.
Sensibilité : 400 µA
Impédance : 850 Ω
Dim. du cadre : 60x45
Prix 40,50 F
Avec éclairage 45,00 F

APPAREILS DE MESURE MAGNETO-ELECTRIQUES CLASSE 2,5
Dimensions en mm
66x54 80x63 105x79

50 µA	142,00 F	146,90 F	151,00 F
100 µA	113,00 F	117,00 F	122,00 F
250 µA	107,00 F	111,00 F	115,00 F
500 µA	106,00 F	110,00 F	113,00 F
1 mA	103,00 F	107,00 F	111,00 F
10 mA	103,00 F	107,00 F	111,00 F
1 A	109,00 F	113,00 F	117,00 F
3 A	109,00 F	113,00 F	117,00 F
5 A	109,00 F	113,00 F	117,00 F
15 V	109,00 F	113,00 F	117,00 F
30 V	109,00 F	113,00 F	117,00 F
60 V	109,00 F	113,00 F	117,00 F
300 V	112,00 F	116,00 F	120,00 F
500 V	112,00 F	116,00 F	120,00 F

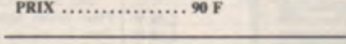
1 mA, cadran gradué en dB	107,00 F	111,00 F
---------------------------	----------	----------

APPAREILS DE MESURE FERRO-MAGNETIQUES

	48x48	60x60
Voltmètres		
6, 10, 15, 30 V	35,00 F	38,00 F
60, 150 V	39,00 F	42,00 F
300 V - 400 V	53,00 F	57,00 F
Ampèremètres		
1-3-6-10-15-30 A	35,00 F	38,00 F
Milliampèremètres		
50, 100, 150, 300, 500 mA, 1 A	38,00 F	41,00 F

VOC VU-METRE ENCASTRABLE

Sensibilité 100 µA
RI = 1 000 Ω éclairage
PRIX 90 F



COMMUTATEURS

COMMUTATEUR ROTATIF 8,50

1 cir. 12 positions | 3 cir. 4 positions

2 cir. 6 positions | 4 cir. 3 positions

COMMUTATEURS A POUSSOIR EN - KIT - DONC A VOS MESURES!

Le kit comprend :

● Touches ou cellules (cosses à souder et à circuits imprimés).

● Bâti pour 1, 2, 4, 6, 8, 10 touches au choix.

● Système pour rendre les touches interdépendantes.

● Boutons

C. Cellules

2 inverseurs 4,00

4 5,00

6 6,00

8 9,00

A. BÂTI pour

1 cellule 1,20

2 1,40

4 2,10

6 2,80

Préciser l'écartement entre chaque cellule suivant les boutons utilisés.

B. SYSTEME avec ressorts pour rendre les cellules interdépendantes.

Préciser le pas. 12,5, 15, 17 5,50

Boutons :

Rond chromé Ø 10, pas de 12,5 3,60

Rond noir Ø 9 0,90

Rond avec voyant Ø 10, pas 12,5 4,40

Rectangulaire avec voyant 6,60

TTL, C MOS, CIRCUITS INTÉGRÉS, TRANSISTORS, LAMPES, CONDENSATEURS

CIRCUITS INTÉGRÉS LINÉAIRES et SPÉCIAUX

TAA	800	15,00	TDA		
550	4,50	810 S	15,00	440	22,00
611 CX	19,50	*850	36,00	470	19,00
611 B12	18,50	860	33,00	1001	34,00
611 CX2	21,00	890	30,00	1002	22,00
621 AX1	25,00	920	20,00	1003	26,00
621 A11	24,00	940	30,00	1004	32,00
621 A12	25,00	950	32,00	1005	31,00
661	27,00	970	33,00	1006	29,00
765	15,00	*820	15,00	1024	15,00
790	29,00	TCA		1025	29,00
8 61 A	10,00	105	22,00	1034 NB	39,00
1054	35,00	150 B	25,00	1037	24,00
120	14,00	160 B	18,00	1038	30,00
221	14,00	160 C	22,00	1039	32,00
231	18,00	205 A	24,00	1040	21,00
240	23,00	280 A	29,00	1041	21,00
400	19,00	290 A	39,00	1042	33,00
400 D	27,00	315	20,00	1045	18,00
400 C	24,00	420 A	39,00	1047	39,00
520	21,00	440	21,00	1054	21,00
530	36,00	511	22,00	1057	6,00
540	54,00	540	30,00	1059	12,00
550	39,00	550	33,00	1170	29,00
560	45,00	600	14,00	1405	13,00
570	24,00	610	14,00	1410	24,00
611 A12	15,00	640	55,00	1412	13,00
625 AX	18,00	660 B	55,00	1415	13,00
631 BX	18,00	730	36,00	1420	22,00
641 A12	19,00	740	39,00	2002	19,00
641 B11	19,00	750	32,00	2010	29,00
641 B12	18,00	760 B	18,00	2020	34,00
651	21,00	830 S	15,00	2030	27,00
700	21,00	900	14,00	2630	39,00
TBA		910	14,00	2631	31,00
720 A	27,00	940	22,00	2640	28,00
750	27,00	965	24,00	3310	24,00
790 MSC	18,00				

TRANSISTORS

AC	238	1,80	183	5,20	
125	4,00	239	1,80	184	3,80
126	4,00	251	1,80	185	3,80
127	4,00	307	1,80	194	2,40
128	4,00	308	1,80	195	2,80
128K	5,20	309	1,80	196	2,80
132	3,90	317	2,00	197	2,80
180	4,00	318	2,00	198	3,80
180 K	5,00	327	2,50	199	3,80
181	5,00	328	2,50	200	4,80
181 K	6,00	337	3,20	233	3,50
187	4,50	338	3,20	238	3,90
187 K	5,00	407	2,10	240	3,10
188	4,00	408 B-C	2,10	245 B	5,60
188 K	5,00	417	3,20	259	3,80
AD		418	2,00	336	5,00
149	9,00	547	2,00	337	5,00
161	6,00	548	2,00	338	6,50
162	7,00	549	2,00	459	8,00
AF		558	2,00	494	3,20
109	10,00	559	2,00	495	3,20
116	16,00	80		TIP	
117	16,00	115	10,00	29A	4,50
121	13,50	124	14,00	30A	4,80
124	4,80	135	4,50	31A	4,80
125	4,80	136	4,50	32A	6,50
126	4,80	137	5,00	33B	7,50
127	4,80	138	5,00	34B	8,50
139	5,00	139	5,20	35B	14,50
239	6,00	140	5,80	36B	18,00
ASZ		169	6,00	2N	
15	15,00	170	6,40	706	3,50
16	15,00	183	21,00	708	2,30
18	15,00	235	7,50	730	3,50
AU		237	6,50	753	4,50
102	15,00	238	6,20	918	3,70
107	21,00	262	10,00	930	3,90
110	19,00	263	9,00	1613	3,50
112	21,00	266	10,50	1711 A	3,10
BC		267	12,00	1889	3,80
107 A	2,00	B0X		1890	3,50
107 B	2,00	18	20,00	1893	4,20
108 A-B-C	2,00	62 B	22,00	2218	3,50
109 A-B-C	2,00	63 B	21,00	2219 A	3,40
117	6,50	64 B	19,00	2222	2,00
147	2,00	B0Y		2369	3,50
148 A-B-C	2,00	20	14,00	2646	6,50
149 A-B-C	2,00	BUX		2647	9,00
157	2,20	37	56,00	2904A	3,20
158	2,20	BF		29051	3,20
171	2,20	115	5,80	2907A	2,20
172	2,20	167	3,80	3053	3,60
177	2,80	173	4,20	3054	9,50
178	2,80	177	4,80	3055 60 V	5,00
179	2,80	178	4,80	80 V	5,30
204	2,60	179	6,80	100 V	9,80
207	2,10	180	6,80	3819	3,60
212	2,80	181	6,80	3906	5,90
237	2,80	182	5,60	4416	8,70

DIODES

1N 4004	1,00	BA 217	0,90	BY 227	2,20
1N 4007	1,20	BA 214	0,90	OA 90	1,60
1N 4148	0,50	BY 179	5,00	OA 200	1,90
AA 119	0,70	BY 188	2,20	OA 202	1,90
BA 102	2,00	BY 206	1,80	Zener 1/2 W	1,30

LOGIQUE TTL et LOW POWER SCHOTTKI

* Correspondance 7400 = 74 LS 00

7400N	1,75	7460N	2,50	74145N	13,40
7401N	1,90	7470N	4,70	74147N	19,50
7402N	1,90	7472N	3,90	74148N	13,30
7403N	2,50	7473N	4,70	74150N	20,80
7404N	2,30	7474N	4,70	74151N	8,00
7405N	2,90	7475N	4,90	74153N	8,00
7406N	4,00	7476N	4,70	74154N	17,40
7407N	4,00	7479N	42,30	74155N	9,10
7408 N	2,90	7480N	8,10	74156N	9,10
7409N	2,90	7481AN	12,10	74157N	10,20
7410N	2,50	7483AN	11,30	74160N	14,00
7411N	2,90	7485N	13,70	74161N	14,00
7412N	2,80	7486N	4,20	74162N	14,00
7413N	5,20	7489N	38,70	74163N	14,00
7414N	9,00	7490AN	4,70	74164N	14,00
7416N	3,50	7491AN	10,30	74165N	16,80
7417N	3,50	7492AN	6,70	74166N	41,00
7419N	2,50	7493AN	6,70	74167N	41,00
7425N	2,80	7494N	9,30	74170N	24,40
7426N	2,80	7495AN	8,20	74172N	71,40
7427N	3,90	7496N	10,80	74173N	19,50
7428N	3,20	74100N	16,80	74174N	15,50
7430N	2,50	74107N	4,70	74175N	11,00
7432N	3,50	74109N	7,60	74176N	20,00
7437N	3,70	74121N	4,10	74180N	6,70
7438N	3,70	74122N	6,60	74181N	34,10
7440N	2,50	74123N	6,90	74182N	9,00
7442N	9,00	74124	18,30	74183N	9,10
7443N	9,00	74124	27,90	74189N	14,40
7444N	9,60	74125N	6,00	74193N	14,40
7445N	9,40	74126N	6,00	74194N	16,60
7446AN	16,30	74128N	6,70	74195N	13,70
7447AN	8,50	74132N	7,90	74196N	17,50
7448N	14,40	74136N	5,10	74198N	31,00
7450N	2,50	74138N	11,40	74199N	31,00
7451N	2,50	74139N	11,40	75451N	6,90
7453N	2,50	74141N	12,10	75452N	6,90

MOTOROLA

MC 1310	20,00	MC 7812	7,80	MPS 56	7,60
MC 1312	29,00	MC 7815	7,80	MSS 1000	3,00
MD 8001	22,00	MC 7824	7,80	MZ 2361	6,40
MD 8002	24,00	MC 7905	7,80	MC 6800	P 78,00
MD 8003	25,50	MC 7912	7,80	MC 6502	153,00
MJ 802	46,00	MC 7915	7,80	MC 6821	48,00
MJ 901	19,50	MC 7924	7,80	MC 68A10P	36,00
MJ 1001	17,50	MPSA 05	3,50	MC 6820	58,00
MJ 2500	20,00	MPSA 06	3,50	MC 6845	312,00
MJ 2501	24,50	MPSA 13	4,30	MC 6852	109,80
MJ 2955	12,50	MPSA 20	3,40	MC 6875	84,00
MJ 3000	18,00	MPSA 55	3,50	8 T 26	14,00
MJ 3001	21,00	MPSA 56	3,70	8 T 28	19,00
MJE 340	10,00	MPSL 01	3,30	8 T 95	13,20
MJE 370	11,40	MPSL 51	3,30	8 T 97	13,20
MJE 520	6,50	MPSU 01	5,00	8 T 98	13,20
MJE 1090	17,00	MPSU 05	5,50	8 T 96	13,20
MJE 1100	15,00	MPSU 06	5,50	2101	18,00
MJE 2801	24,00	MPSU 10	9,70	2101 D	18,00
MJE 2955	15,00	MPSU 51	5,50	2708 D	89,00
MJE 3055	14,00	MPSU 55	5,50	2716	N.C.

NATIONAL LC

LM 301	7,50	381	19,80	748	10,20
305	24,10	382	19,80	761	19,00
307	9,00	386	11,80	3900	11,00
308	13,00	387	12,50	DIVERS	
309 K	22,00	391	26,00	UAA	
310	29,30	555	4,80	170	16,00
311	14,20	561	33,00	180	16,00
317	36,90	565	27,00	SO 41P	14,50
318	30,40	566	30,00	SO 42P	15,50
320	32,00	709	6,00	LD 110	50,00
323	37,00	710	8,00	111	110,00
324	11,00	720	36,00	120	95,00
348	23,20	723	12,50	121	

COFFRETS STANDARD

TEKO

SERIE ALUMINIUM

1 B (37 x 72 x 44) 10,00 F
2 B (57 x 72 x 44) 11,00 F
3 B (102 x 72 x 44) 12,50 F

SERIE TOLE

BC 1 (60 x 120 x 90) 29,00 F
BC 2 (120 x 120 x 90) 34,00 F
BC 3 (160 x 120 x 90) 40,00 F
BC 4 (222 x 118 x 89) 48,00 F
BC 5 (200 x 120 x 90) 53,00 F

SERIE TOLE

CH 1 (60 x 120 x 55) 17,00 F
CH 2 (122 x 120 x 55) 27,00 F
CH 3 (162 x 120 x 55) 32,00 F
CH 4 (222 x 120 x 55) 38,00 F

SERIE PLASTIQUE

P/1 (80 x 50 x 30) 8,50 F
P/2 12,70 F
P/3 18,70 F
P/4 (210 x 125 x 70) 30,80 F

SERIE PUPITRE PLASTIQUE

362 (160 x 95 x 60) 20,70 F
363 (215 x 130 x 75) 30,80 F
364 (320 x 170 x 85) 65,50 F

COFFRETS PLASTIQUES



TOUS USAGES
LA PIECE :

110 PP (115x70x60) 16,00 F
220 PP (220x170x64) 22,00 F
221 PP (220x140x84) 29,50 F
222 PP (220x140x114) 34,50 F

COFFRETS

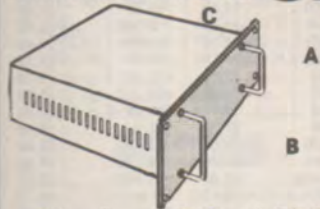
Tôle d'acier

Série économique

130x60x130 mm 19 F
180x60x130 mm 23 F
240x90x120 mm 29 F



mini RACK Gi



Réf.	A x B x C	Prix TTC
5080/1	65 x 150 x 130	70,50 F
2	65 x 150 x 180	83,00 F
3	65 x 150 x 230	96,80 F
4	65 x 200 x 130	91,70 F
5	65 x 200 x 180	104,00 F
6	65 x 200 x 230	115,70 F
7	65 x 250 x 130	104,00 F
8	65 x 250 x 180	120,65 F
9	65 x 250 x 230	136,30 F
10	65 x 300 x 130	120,65 F
11	65 x 300 x 180	139,90 F
12	65 x 300 x 230	159,70 F
13	90 x 150 x 130	81,70 F
14	90 x 150 x 180	93,00 F
15	90 x 150 x 230	106,90 F
16	90 x 200 x 130	104,00 F
17	90 x 200 x 180	115,70 F
18	90 x 200 x 230	129,50 F
19	90 x 250 x 130	115,70 F
20	90 x 250 x 180	132,00 F
21	90 x 250 x 230	150,00 F
22	90 x 300 x 130	127,00 F
23	90 x 300 x 180	144,50 F
24	90 x 300 x 230	166,00 F

POTENTIOMETRES BOBINES BECKMANN



100, 200, 500 Ω, 1, 2, 5, 10, 20, 50, 100 kΩ
Prix unique ... 75 F

RELAIS

Support pour 2 RT à souder ou pour circuit imprimé 6 F
Support pour 4 RT à souder ou pour circuit imprimé 7,50 F



RELAIS DIL 16 br.

RT	5V	6V	12V	RT	5V	6V	12V
1	69 Ω	100 Ω	400 Ω	2	43,4 Ω	62,5 Ω	250 Ω
Prix	15 F	15 F	15 F	Prix	23 F	23 F	23 F

RELAIS EUROPEENS

RT	6V	Prix	12V	Prix
2	1 A 222 Ω	21,00	530 Ω	19,50
	5 A 58 Ω	24,50	220 Ω	24,50
4	1 A 58 Ω	26,50	220 Ω	26,50
	5 A 33 Ω	32,50	130 Ω	32,50

LIGNES DE RETARD

Unité de réverbération.

RE 4. Entrée 350 MA, 16 Ω/10 kΩ, BP 100-3 000 Hz, 2,55, 25/30 60 F
RE 6. Entrée 350 MA, 16 Ω/10 kΩ, BP 100-3 000 Hz, 2,55, 25/30 43 F

REPLACEZ VOS PILES PAR DES BATTERIES RECHARGEABLES AU CADMIUM-NICKEL



ITT R 6 R 14 R 20

Tens. nom. 1,2 V
Ø mm 14,5 26 33
L mm 50 50 61
I mA 500 1800 4000
Courant max. de charge mA 50 180 400
Prix, pièce 9,00 31,50 55,00
Par 4, pièce 8,50 29,00 49,00

PROMOTION SUR LES R 6

L'unité 9,00 F Par 4, l'unité 8,50 F
Chargeur de batteries, universel, pour 2 ou 4 batteries format R6 - R14 - R20.
Prix 65 F
Chargeur pour 4 batteries R 6 34 F
Batterie à pression, type 6 F 22, 9 V 51 F
Chargeur 49 F

ACCUMULATEURS AU PLOMB ETANCHES, RECHARGEABLES

6 V 1 A 57x51x42 mm 56 F
6 V 1,8 A 58x75x51 cm 60 F
6 V 2,6 A 65x134x34 mm 69 F
6 V 3 A 127x66x33 mm 95 F
6 V 4 A 102x70x48 mm 98 F
6 V 7 A 118x98x56 mm 122 F
12 V 1,5 A 66x178x34 mm 151 F
12 V 4,5 A 102x151x65 mm 211 F

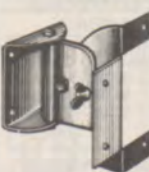
SIRENES ELECTRONIQUES



1-2 3 4

1 - 12 V - 11 A - 120 dB à 1 m 2 0 F
2 - 220 V - 0,7 A 210 F
3 - 12 V - 1 A - 108 dB à 1 m 82 F
4 - Avec modulation - 12 V 0,75 A - 110 dB à 1 m 160 F
MICRO SIRENE 12 V 39 F

SUPPORT MURAL UNIVERSEL POUR ENCEINTES, ETC.

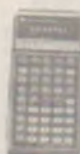


Fixation facile de vos enceintes sur une cloison, permettant une orientation idéale pour la stéréo
● BEK 100
Inclin. verticale 150°
Inclin. horizont. 0,42°
Blocage 8 positions
Charge maxi 25 kg

La paire 129 F

Texas Instruments

CALCULATRICES PROGRAMMABLES



TI. 57. Notation algébrique directe. Affichage 10 chiffres 50 pas de programme.
Prix 284 F

TI. 58. A module préprogrammé enfichable, 480 pas de programme ou 60 registres mémoire.
Prix 799 F



THEBEN-TIMER
Journalier
3 coupures
2 mises route par 24 heures.
Puissance :
16 A maximum
Dimensions :
70x70x42 mm
PRIX : 125 F

MONTRES DE BORD QUARTZ



Encastrable sur tableau de bord ou porte boîte à gants. Pour auto, bateau, avion... Montage rapide 70 x 35 x P 34 mm.

Prix 185 F

HORLOGE DIGITALE

● Alarme 220 volts
● Affichage heure/minute par Leds
7 segments
● Avance rapide heure/minute
Belle présentation
PRIX exceptionnel 105 F

MECANISMES D'HORLOGES ELECTRONIQUES



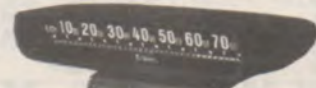
AVEC CALENDRIER

Affichage 0 à 24 h. Remise à l'heure manuelle.
Dimensions hors tout : 160 x 65 x 65 mm.
Alimentation sur pile 29 F

AVEC ALARME

Commande par moteur 220 V, 50 Hz. Alarme programmable avec touche arrêt. Eclairage de l'heure. Affichage 0 à 24 heures. Remise à l'heure manuelle. Dimensions hors tout : 160 x 65 x 65 mm 49 F

COMPTE-TOURS AUTO



ELECTRONIQUE

à diodes LED. 200 à 7500 tm pour moteurs à 4 cylindres. Branchement sur batterie et 1 fil à la bobine. Lecture : 1 diode = 200 tm. Présentation très sobre et esthétique. Extra plat. Fixation très facile.

Prix 289 F

MODULES



ALLUMAGE ELECTRONIQUE à décharge capacitive. Meilleures reprises et rendement du moteur aux vitesses maximum

Prêt à l'emploi 237 F
En kit 207 F

BOOSTER. 15 W, 14 V (tension fournie par votre alternateur). Ce module de faible encombrement se branche entre la sortie HP de l'auto-radio et le HP. Puissance : 15 W/4 Ω pour 14 V ● Impédance d'entrée 10 Ω ● Sortie de 2,5 à 8 Ω ● B.P. de 40 Hz à 30 kHz. Protection courant et puissance. Prix 195 F

FERS A SOUDER

● ANTEX. Fer de précision pour micro-souder, circuits imprimés, etc.
Type G. 18 watts, 220 V 69 F
Type X. 25 watts, 220 V 62 F

SUPER PROMO

FER A SOUDER
Forme « PISTOLET »
40 watts - 220 volts
PRIX : 17,50 F



FERS A SOUDER « JBC »

Fer à souder 15 W, 220 V avec panne longue durée 75,90 F
Support universel 34,30 F
Panne longue durée 16,45 F
Fer à souder 30 W, 220 V avec panne longue durée 62,80 F
Pince pour extraire les circuits intégrés 43,25 F
Panne pour dessouder les circuits intégrés DIL 121,90 F

ENGEL

Minitrente 30 W, 110-220 V 124,00 F
Panne pour Minitrente 10,50 F
Type N 60, 60 W, 110-220 V 149,00 F
Panne 60 W 14,80 F
Type N 100, 100 W, 110-220 V 171,70 F
Panne pour 100 W 17,00 F

REVOLUTIONNAIRE !

FER A SOUDER 40 W SANS FIL, NI COURANT
Le « Wahl » Iso-tip se recharge automatiquement, recharge automatique, sur secteur 220 V en 4 h.
● Soude immédiatement 60 à 50 points de soudure sans recharge.

● Eclairage du point de soudure. Livré avec son socle chargeur et 2 pannes 187 F

SOUDURE 60 % 10/10°, bobine de :
45 g : 19,00F; 100 g : 19,00F; 500 g : 96,00F

MODULES

● MODULES PRÉAMPLIS
Livrés précablés et réglés



PAS. Pour cellule PU magnét. avec correct. RIAA. HI-FI. Entrée 3 mV/50 kΩ. Sortie 180 mV/50 kΩ 31 F

PBS. Linéaire pour micros ou tête de lecture magnét. Entrée 2 mV/50 kΩ. Sortie 180 mV/50 kΩ. Pr. table mixage, Monitoring ou micro 31 F

● AMPLIFICATEURS AV. CORRECT. ●



MA 1. MONO. 2 watts crête. 50 Hz/30 kHz ± 3 dB. Impact : entrée 500 kΩ. Sortie 8/16 Ω. Sensibil. 500 mV. Alim. 11 V (200 mA). Réglage volume, tonalité. Dim. : 80 x 40 x 40 mm 46 F
MA 2 S. Comme ci-dessus mais Stéréo. Réglage volume gauche et droite. Dim. : 150 x 68 x 38 cm 54 F

MA 15 S, MA 33 S, MA 50 S. Caractéristiques communes.

STEREO 8/16 Ω. Sensib. 180 mV/50 kΩ, 30 Hz/18 kHz. Rég. : volumes gauche et droite, basses-aiguës. Dim. : 185 x 140 x 60 mm.
MA 15 S. 2x7 watts eff. 117 F
MA 33 S. 2x15 watts eff. 140 F
MA 50 S. 2x25 watts eff. 186 F

● TRANSFORMATEURS ● d'alimentation pour ci-dessus

TA 2. Sortie 11 volts (pour MA 1-MA 2 S) 35,40 F
TA 15. Sortie 2x20 volts (pour MA 255) 35,50 F
TA 33. Sortie 2x25 volts (pour MA 33 S) 54,40 F
TA 50. Sortie 2x38 volts (pour MA 50 S) 73,00 F

PROMOTION MODULES-KITS PHILIPS « COMBI-PACK »

• **BF**
Ampli-interphone H 6906 Utilisation en interphone ou surveillance à distance (bébé, malade, etc.)
Prix 90 F

MODULE PREAMPLI-AMPLI STEREO. 2 x 9 W. NL 7417. 2 x 9 W, musicale. 2 x 6 W eff./4 Ω. Avec alim. Entrée PU, magnéto/radio. Correction graves/aiguës 196 F

KIT AMPLI LR 7511 2 x 40 W
Avec coffret, alim. et notice
EXCEPTIONNEL 800 F

• **MESURE**
GENERATEUR B.F. NL 6832
Gamme 20 à 200 kHz
Prix 152 F

CONTROLEUR DIODES, TRANSISTORS
Prix 45 F

PONT DE MESURES
P6516. Mesure de résistances et condensateurs 75 F

• **DIVERS**
Détecteur électronique H 6815. Détection d'un niveau : froid, chaud, lumière, humidité, etc. 40 F

ALARME SONORE H 6714 émet un signal par HP, peut être déclenchée par inter. contact de porte, cellule ou détecteur H 6815.
Prix 20 F

ALLUMAGE AUTOMATIQUE DES FEUX DE STATIONNEMENT A 6828. Commandé par cellule photo 15 F

AVERTISSEUR SONORE - ANTI-DISTRACTION - A 6814. Evite de laisser les feux de voiture allumés après coupure du contact 20 F

MODULATEUR DE LUMIERE 3 VOIES NL 7330

Isolement entre triacs et pré-ampli BF par photo coupleurs. Aucun risque de détérioration de l'ampli. Sensibilité réglable. Antiparasite.
Prix 190 F

MODULES POUR TUNER FM STEREO HIFI RTC

Cet ensemble comprend 3 modules (Tête HF-FI-Décodeur), enfilés par connecteurs professionnels sur la carte alimentation équipée du transfo.

PLATINE ALIM.
LR 1760
Avec transfo alim.
Prix 180 F

TETE HF FDI

87,5 à 108 MHz
Sens. ≤ 1 μV p. 26 dB S/B
Accord par diodes varicap.
Stations préréglées
Antenne 75 ou 300 Ω.
Sortie pour indicateur de champ. Tension alim. 12 V 140 F



TRANSFO

FI - LR 1740
Filtres céramiques.
Distorsion faible.
Muting commutable CAF commutable.
Sortie mesureur de champ.
Tension alim. 12 V.
Prix 98 F

DECODEUR LR 1750

Système à boucle à verrouillage phase (PLL). Taux de diaphonie ≤ 60 dB. Sortie indicateur stéréo. Commutation mono-stéréo. Niveau de sortie.
Prix 105 F

Réalisez un ampli HI-FI de 30 ou 60 W.

CIRCUIT HYBRIDE « RTC »

Type	Puissance	PRIX
OM 961	60 W 8 Ω	230 F
OM 931	30 W 8 Ω	180 F

- Caractéristiques d'amplifications : Bande pass. 20 Hz à 20 kHz ± 1 dB. Rapport S/B à 50 mW pondéré 87 dB. Réjection alim. 65 dB. Sens. d'entrée pour puissance maxi 0,97 V. eff. Distorsion harmonique totale P = 1 W : F = 1 kHz : 0,02 %.
- Alimentation symétrique.
- Protection contre les courts-circuits de la charge.
- Très bonne réponse en transitoire et distorsion harmonique.
- **RADIATEUR SPECIAL POUR FIXER** 1 ou 2 modules, 60 W 90 F
- **KIT 961 COMPLET AVEC RADIATEUR**
Prix 350 F
Prix sans radiateur 290 F
- **KIT 931 avec radiateur** 300 F
Sans radiateur 240 F
- **TRANSFO TORIQUE D'ALIMENTATION**
80 VA 2 x 22 V pour 2 x OM 931 139 F
160 VA 2 x 26 V pour 2 OM 961 184 F

« POLYKIT » MODULES POUR TABLE DE MIXAGE



- **BEO 130.** Préampli stéréo pour micros dynamiques ... 132 F
- **BEO 131.** Préampli stéréo universel 128 F
- **BEO 132.** Préampli stéréo pour pick-ups magnétiques 121 F
- **BEO 133.** Mélangeur stéréo 81 F
- **BEO 134.** Contrôle de tonalité stéréo 121 F
- **BEO 135.** VU-mètre stéréo 208 F
- **BEO 136.** Ampli suiveur 128 F
- **BEO 145.** Pupitre plat et portable permet de loger 14 modules 235 F
- **BEO 148.** Préampli à effet panoramique pour micros 98 F
- **BEO 149.** Pré-écoute stéréo pour casque 199 F
- **BEO 150.** Filtre stéréo de bruit et de rumble 140 F
- **BEO 137.** Alim. stab. de 9-24 V 174 F
- **BEO 170.** Alim. stab. de 24 volts 195 F
- **BEO 178.** Crête-mètre stéréo à 18 diodes LED 210 F

SPECIAL TELECOMMANDE

Radiocommande modèles réduits, ouverture de porte, etc.
Emetteur et récepteur 4 canaux, 27 MHz RTC
(Modules câblés-réglés)

Le jeu avec notice complète

139 F
+ port 15 F



Emetteur seul .. 70 F

Emetteur		Récepteur	
min.	typ.	min.	typ.
8	9	10	V
27,090	27,120	27,150	MHz
	0,5		mW
	75	100	%
350	500	650	Hz
8	9	10	V
26	35	50	mA
100	27,12	28	mHz
	150	200	kHz



Dim. L 84 x 149 x h 18

Récepteur
Tens. d'alim.
Consom. au repos
Fréq. reçues
Fréq. de superaction

Antenne télescopique (11 brins)
70 cm 18 F

Récepteur seul .. 80 F

Modules

« GVH »

Modules amplis et préamplis



TYPES	Puissance	Bande	Alimentation	PRIX
AM 1	1,7 W/4 Ω	70 à 70 kHz	7 à 13 V	53 F
AM 3	4 W/4 Ω	40 à 40 kHz	7,5 à 18 V	75 F
AM 5	7 W/4 Ω	20 à 20 kHz	5 à 18 V	93 F
MARK 30	16 W/4 Ω	15 à 20 kHz	32 V	136 F
MARK 80	30 W/4 Ω	8 Hz à 35 kHz	2 x 20 V	220 F
AM 50 SP	50 W/4 Ω	15 à 30 kHz	incorporé	293 F
MARK 100 B	100 W/4 Ω	20 à 20 kHz	2 x 40 V	372 F
MARK 90	55 W/4 Ω	20 à 20 kHz	2 x 28 V	267 F
MARK 90 S	100 W/4 Ω	20 à 20 kHz		372 F
MARK 300	180 W/4 Ω	9 Hz à 33 kHz		780 F
MARK 300 S	220 W/4 Ω	9 Hz à 33 kHz		977 F

PE 3. Préampli correcteur universel. Entrée PU piézo PU magnét. Tuner, magnétophone, micro. Sortie 450 millivolts. Prix 173 F

PE 6. Préampli d'entrée. Entrées : PU magnét. 4 mV. PU cristal 200 mV. Micro 3 mV. Linéaire 50 mV. Magnéto 4 mV. Auxil. direct 211 F

TC 6. Baxandall avec filtres. Haut et bas. Complément du PE 6. Prix 171 F

PE 7. Préampli Baxandall stéréo. Entrées : PU magnétique. PU cristal. Auxil. linéaire 367 F

MODULES

ALIMENTATION

AL 154. Alimentation stabilisée pour tous montages ou pour la fabrication d'une alimentation de laboratoire. Tension de sortie réglable de 7 V à 24 V, 4 A. Prix 168 F

AL 152. Modèle 2 A. Prix 125 F

AL 30. Similaire au AL 15 mais tension de sortie réglable de 20 à 55 V, 4 A. Prix 222 F

Kits « IMD »

« ILP » Circuits hybrides



Pour vos montages d'ampli, les modules circuits hybrides de performances exceptionnelles vous permettent la réalisation rapide et sûre de toutes puissances.

PREAMPLI HY 5. MONO. Entrées : PU magnétique, tuner, micro, aux., monitor, volume aigues-basses. Ce préampli convient à tous modules ILP. Prix 110 F

MODULES-AMPLIS

Type	Puiss.	Bande pass.	PRIX
HY 30	15 W	10/10 000 Hz	106
HY 50	30 W	10/50 000 Hz	177
HY 120	60 W	10/45 000 Hz	335
HY 200	100 W	10/45 000 Hz	510
HY 400	240 W	45/45 000 Hz	660

ALIMENTATION AVEC TRANSFO

Pour ampli	Type	Tens.	PRIX
HY 30	PSU 36	22 V	115
HY 50	PSU 50	25 V	122
HY 120	PSU 70	35 V	310
HY 200	PSU 90	45 V	327
HY 400	PSU 180	45 V	510

KITS ASSO

Un aperçu

- 2013. Stroboscope 300 joules 260 F
- 2019. Table mixage à 5 entrées avec sader 265 F
- 2030. Touch contrôl secteur à gradateur 1200 W 130 F
- 2036. Temporisateur pour essuie-glace 107 F
- 2038. Commande électronique au son 140 F

MODULES



KITS SONO POUR INSTRUMENTS, ORCHESTRES, ORGUES ELECTRONIQUES

- UK 262. Générateur de 5 rythmes amplifié 402 F
- UK 263. Ordre de marche 527 F
- UK 263. Générateur 15 rythmes amplifié, 9 instruments à percussion 715 F
- UK 263/W. Ordre de marche 882 F
- UK 264. Leslie électronique 393 F
- UK 264/W. Ordre de marche 415 F
- UK 173. Préampli-compresseur extenseur de dynamique 102 F

79 BD DIDEROT - 75012 PARIS
METRO : REUILLY-DIDEROT
TELEPHONE : 372.70.17

3 RUE DU MAINE - 75014 PARIS
METRO : MONT-PARNASSE - Ed. QUINET
TELEPHONE : 320.37.10

42 RUE DE CHABROL - 75010 PARIS
METRO : GARES DE L'EST ET DU NORD
TELEPHONE : 770.28.31

reuilly
montparnasse
acer

COMPOSANTS

... LES EFFETS SPECIAUX ECHO-PHASING - STEREO



INTERPHONES



CT 5 S
Equalizer
Contrôleur
de tonalité
Stéréo 5 voies
avec préamplis
RIAA linéaires 344 F

MC 350. Chambre d'écho 814 F

MELANGEURS

MM 40



Stéréo,
vu-mètre,
écoute casque
Face avant noire
● 2 V/mètres de contrôle
ENTREES : 2 plat. phono stéréo. Commut. magnét./céram. 1 aux. stéréo commut. magn./tuner. 2 micro mono (1 par canal)
SORTIES : 1 stéréo casque, 1 enregist. stéréo, 1 final stéréo, 1 prise allim. ME 410, cordon S1, commut. stéréo. monitoring. Prix 470 F
(Photo non contractuelle)

AUTRES MODELES

- MM 2. 2 entrées platine 81,40 F
- MM 15. 4 entrées, correct. ton. 448 F
- MM 10 S. Sono discothèque Mono/Stéréo, monitoring 345 F
- EA 41. Mini-chamb. réverb. 169 F

LIGHT SHOW « BST »



- LG 6 - Gradateur variateur p. lumière d'ambiance 67 F
- LF 6 - Clignotant électronique, vitesse variable, flasher 67 F
- LS 6 - Psychédélique, modulateur de lumière, 1 voie 67 F
- NOUVEAU! Modul 3 voies, micro LS 10 incorporé. Forme pupitre 235,00 F

MINI-STROBOSCOPE

Fréquences variables de 10 à 50 Hz
Avec lampe
50 joules 197 F



Z 102
Alimentation
secteur
220 volts
Liaison par
fila équipés
de Jacks 2.5
4 transistors

Z 103. 1 principal, 2 secondaires 356 F

Bouton d'écoute permanente et d'appel
Voyant lumineux de mise sous tension
1 principal + 1 secondaire 260 F

INTERPHONES HF SECTEUR

R7 - 110/220 V modulation d'amplitude.
blocage d'écoute. La paire 476 F

PUBLIC ADDRESS

PA 202 ampl., 20 W, 12 V, av. micro 505 F
PA 300 ampl., 30 W 12 V, avec micro, corne de brume et sirène 847 F

MICROS POUR MINI-CASSETTE

- Série télécommande
- DMK 712 B - 2 fiches séparées 22,00 F
 - DMK 712 P - 2 fiches séparées 26,50 F
 - DMK 712 T - 1 fiche DIN 7 br. 26,00 F
 - CC 112 B condensateur 69 F
 - CC 112 P pour minicassette 69 F

MICRO - SONO HIFI

- CD 5 condensateur type cravate 159 F
- CD 20 condensateur bonnette 173 F
- CD 15 condensateur sono hifi 196 F
- CD 12 nouveau haute fidélité 173 F
- CD 00 condensateur professionnel. 382 F
- DM 32 micro-écho 215 F
- UD 130 99 F

ACCESSOIRES POUR MICRO

- MT 1 adaptateur imp., fiches Jack 58 F
- MT 3 adaptateur Impéd., Canon 100 F
- MS 2 pied de table télescopique 102 F
- MSL trépied de table 29 F
- SM suspension microphone 122 F

CASQUES HI-FI

- SH 871. Double pose-tête régl. Imp. 4/16 Ω. 64 F
- SH 30. Mono/stéréo par commut. 4/16 Ω. 87 F
- TVC POT. Casque mono avec potentiomètres de réglage .. 63 F
- SH 50. Mono/stéréo. Réglage de vol. par potentiomètres linéaires 109 F
- SH 70. Profes. Réglage de volume 210 F

PRODUITS K - F



F2 - spécial contacts, nettoyage, lubrif.
tous cor. icts.
Maxi, 5cc/600 cc 50,00 F
Standard 170/220 cc 27,00 F
Mini 95/110 cc 19,00 F

ELECTROFUGE 100 isolant spéc. THT.
Standard 170/200 cc 39,00 F
Mini 95/112 cc 26,00 F

ELECTROFUGE 200, vernis c.i. atomiseur
540/600 cc 65,80 F

GRAISSE SILICONES 500,
seringue 10 g 16,00 F
tube de 100 g 30,50 F

COMPOUND/TRANSIS, pâte évac. thermique, tube de 100 g 26,70 F
Seringue 20 g 18,00 F

STATO/KF, nettoy. antistatique standard
170/200 cc 21,00 F
Mini : 95/112 cc 16,50 F

RPS POSITIVE, résine photo sensible
atomiseur + révélateur 170/200 cc :
61,70 F
1 000 16
1 000 25
2 200 10
3 200 12
3 300 15
4 700 10
4 700 16
40 000 25

TRESS'RONT : tresse à dessouder sur enroul. 1,50 m, larg. 1,3 mm 10,60 F
1,50 m, larg. 1,9 mm 10,60 F
1,50 m, larg. 2,5 mm 11,00 F

MARQUEUR, gravure directe CI 21,10 F
PERCHLO de Fer. 36° Beuméd, le sachet 340 gg 13,50 F
CYANO KF, adhésif, cyanoacrylate, pipette de 2,5 g 20,00 F
Flacon 20 g 70,50 F
ETAMAG, étain à froid, 1/2 l 39,60 F
1 litre 71,70 F



Contient :
- 1 boîte de détersif - 3 plaques culvrées XXXP - 3 feuillets de bandes - 1 stylo « Marker » - 1 sachet de perchlorure - 1 coffret bac à graver - 1 atomiseur de vernis + notice 87,80

● N° 2 contient : 1 PERCEUSE ELECTRIQUE A PILES + 5 outils
- 1 boîte de détersif - 3 plaques culvrées XXXP - 3 feuillets de bandes - 1 stylo « Marker » - 1 sachet de perchlorure - 1 coffret bac à graver - 1 atomiseur de vernis + notice 149,00

● N° 3 contient : LE COFFRET N° 2 + 1 fixe circuit (support à serrage pour circuits imprimés) 179,00
PRIX 179,00

● N° 4 contient : LE COFFRET N° 2 + bâti support 179,00
PRIX 179,00

● N° 5 contient : LE COFFRET N° 2 + le fixe circuit + bâti support 209,00
PRIX 209,00

« FIXIRCUIT »
Support à serrage pour les C.I.
Dimensions maxi de prise : 35x30 cm
PRIX 59,00 F



MODULES AMPLI 2 x 10 W
pour électrophone, avec allim. et transfo.
Prix 119 F

TRIMMERS POUR CI
15 tours 50-100-500-1 K-10 K-100 kΩ 8,50 F

EXCEPTIONNELLES

CONDENSATEURS CERAMIQUES (LCC)
Valeurs : 1,5 - 3,9 - 4,7 - 8,2 - 10 - 18 - 22 - 33 - 47 - 68 - 82 - 100 - 220 - 390 - 560 - 820 - 1 000 - 2 200 pF
PRIX : 2 F les 10 (par valeur)

CHIMIQUEES			
µF	V	Par 5, l'unité	Par 10, l'unité
2,2	40	0,40	0,30
2,2	63	0,60	0,50
4,7	25	0,40	0,30
4,7	63	0,60	0,50
10	16	0,40	0,30
10	160	1,00	0,80
10	450	1,50	1,20
22	16	0,40	0,30
22	25	0,60	0,50
22	40	0,70	0,60
47	10	0,50	0,40
47	40	0,60	0,50
47	160	1,30	1,00
47	250	1,50	1,30
100	10	0,90	0,60
100	63	1,20	0,80
220	12	1,00	0,80
220	16	1,40	1,30
220	40	1,50	1,40
470	63	2,80	2,60
1 000	16	2,00	1,80
1 000	25	2,20	2,00
2 200	10	3,50	3,00
3 200	12	3,50	3,00
3 300	15	3,60	3,10
4 700	10	5,00	4,70
4 700	16	5,20	4,90
40 000	25	15,00	25,00

MYLAR
● 120 pF - 180 pF - 239 pF - 300 V. Les 5 pcs de la même valeur 1,00 F
● 4700 pF - 3900 pF - 1 500 V. Les 5 pcs de la même valeur 1,50 F
● 33 nF - 22 nF - 18 nF - 15 F - 1 500 V. Les 5 pcs de la même valeur 2,50 F

TRANSISTORS - CI
● AC 125, 126, 127 ou 128 les 10 18 F
● BC 107, 108 ou 109 - les 10 19 F
● BC 441 - les 10 15 F
● 2 N 2222 ou 2 N 2905 - les 10 15 F
● AD 149 - les 10 25 F
● NE 555 RCA - les 10 pièces 25 F
● MJ 802 - les 4 pièces 100 F
● MJ 3000 - les 5 pièces 50 F
● MJ 2500 - les 5 pièces 50 F
● MJ 2955 - les 5 pièces 50 F
● MJ 1000 - les 5 pièces 50 F

TRANSFORMATEURS D'ALIMENTATION
Primaire : 110/220 V Secondaire : 2x12 V
2,5 A (60 VA, imprégné) Dim. : 75 x 80 x 63 mm
Prix 38 F

MODELES « Moulés »
Prim. 110/220 V. Sec. : 12V/1,5 A ou 24 V/0,75 A.
Sorties : bornes à vis. Dim. : 70x60x45 mm
Prix 19 F

POTENTIOMETRES RECTILIGNES
1° Course : 40 mm (type GP 40)
Valeurs : 1 kΩ/A - 2,2 kΩ/A - 4,7 kΩ/A - 10 kΩ/B - 100 kΩ/B PRIX : 7,50 F
les 5 pièces de la même valeur

2° Course : 58 mm pour C.I. (type PG 58 S) - 4,7 kΩ/C - 10 kΩ/B - PRIX : 7,50 F les 5 pièces de la même valeur

BOBINES
3 W axe Ø 6 mm pour C.I.
Valeur : 47 Ω (type PB 3)
PRIX : 2 F pièce. Les 10 : 10 F

STANDARD CI
P 20 - 1 kΩ - 47 kΩ - 10 KΩ avec socle et canon - Axe court (10 mm)
Les 5 pièces de même valeur
PRIX : 5 F

AJUSTABLES
Pas de 5,08 - 100 Ω, fixation horizontale
PRIX : 1 F les 5 pcs de même valeur

FUSIBLES
Sous tube verre Ø 6x32 mm, 2 ou 3 A
PRIX, la boîte de 10 1,50 F

MINI-DISJONCTEUR
Protection électrique et électronique 250 V/8 A
Dim. : 28 x 38 x 50 mm
Prix unitaire 18 F. Les 2 25 F

ALARME ET PROTECTION

Votre maison est vulnérable!
Grâce aux barrières infra-rouge, elle ne le sera plus...



DETECTION ULTRA PRECISE
LS 3000. Modèle à réflecteur.
Portée 3 mètres. Alimentation 12 volts. Alternatif ou continu ou 220 V altern. Emetteur-récepteur et relais de commande d'alarme incorporés. Puissance commutable 500 VA.
Prix 265 F

LS 5000. Modèle à réflecteur.
Portée 5 m. Alimentation 12 V. alternatif et continu ou 220 V alt. Mêmes caractéristiques que LS 3000. Puissance en commutable 750 VA.
Prix 12 V 426 F
Prix 220 V 491 F

LS 10 000. Portée 10.m.
Emetteur 220 V 270 F
Récepteur 220 V 300 F

LS 4000.
Sans réflecteur. Portée 5 m. Détecte tous les objets en mouvement. Boîtier étanche. Puissance commutable 2 500 VA. Alimentation 12 V ou 220 V à préciser.
Prix 1 050 F

Réflecteur Ø 80 mm : 35 F — Réflecteur rectangulaire 180 x 50 mm : 40 F. Système de temporisation électronique adaptable pour ces modèles disponibles. — Prix 65 F

ALARME VOITURE TYPE ES
Facile à poser. Coupure automatique de l'allumage. Temporisation en sortie 20 s., entrée réglable. Alarme 30 s. Temporisation sur portes.
Prix 158 F

LB2
Même alarme que ES 5, mais avec système modulateur optique et sonore incorporé.
Prix 250 F

ALARME VOITURE TYPE AE 12
Système simple et fiable, entièrement protégé. Montage facile, conforme au code de la route. Pour auto, moto, bateau, caravane, etc. Alarme sonore 30 s. Coupure automatique de l'allumage. Alarme retardée sur les portes, immédiate sur capot et coffre.
Prix 179 F

CONTACTS
Contact de porte ILS 16 F
Contact de choc 27 F
Contact mercure 10 F

CONTROLEUR CENTRAD - 819 -



Avec étui.
20 000 Ω/V continu, 4 000 Ω/V alternatif, 48 gammes de mesures. Livré avec cordons et piles.
Prix franco 346 F

CONTROLEUR VOC 20



20 000 Ω/V continu, 5 000 Ω/V alternatif, 43 gammes de mesures. Cadran miroir, anti-surcharges. Livré avec cordons et piles, avec étui.
Prix franco 225 F

CONTROLEUR METRIX - MX 001 -



échelle
Tens. cont. 0,1 V à 1600 V.
Tens. altern. 5 V à 1600 V.
Int. cont. 50 μA à 5 A.
Int. altern. 160 μA à 1,6 A.
Résist. 2 Ω à 5 MΩ.
20 000 Ω/V continu.
Prix franco 288 F

CONTROLEUR PANTEC - MINOR -



Contrôleur de poche. Sensibilité : 20 kΩ/V = et 4 kΩ/V 33 calibres.
Prix franco 289 F

LIBRAIRIE TECHNIQUE

NOUVEAUTÉS

H. SCHREIBER : Comment perfectionner son laboratoire 40,00 F
J.-C. LEROUX : 40 gadgets électroniques. Auto-Méto 35,00 F
P. MORVAZ : Ondinateur et informatique en 15 leçons 30,00 F
W. SORKINE : Schématis 78 40,00 F
H. LILLEN : Métriques Intégrées 55,00 F
W. SORKINE : Dépannage des Radio-récepteurs 65,00 F

CLASSEMENT PAR NOMS D'AUTEURS

E. AISBERG :
- Le radio et la T.V. 7 mais c'est très simple! dans la vie quotidienne 30,00 F
- La physique 20,00 F
- Le transistor 7, très simple! 27,00 F
E. AISBERG, R. DESCHÉPPEL et L. GALLIOLAT : Radio-Tubes 32,00 F
E. AISBERG et J.-P. DOURY : La télévision en couleurs, c'est presque simple! en réimp. R. AMATO 30,00 F
- Cours fondamental de logique électronique 90,00 F
- Bases Pratiques, calculs, schémas 55,00 F
R. ARJOUTTE et H. LILLEN : Théorie et pratique des microprocesseurs (matériels, logiciels, mise en œuvre) 70,00 F
A. BENSASSON : Analyse et calcul des amplificateurs HF 50,00 F
F. BERGOLD : Mathématiques pour électroniciens 95,00 F
R. BESSON :
- Interfaces et Talbot-Waltes 43,00 F
- Récepteurs à transistors et à circuits intégrés 40,00 F
- Pratique de la construction électronique 45,00 F
- Schémas d'amplificateurs RF à transistors 35,00 F
- Schémas d'amplificateurs basse fréquence à tubes 20,00 F
- Technologie des composants électroniques - Tome I (4^e édition) en réimp. 55,00 F
- Tome II 45,00 F
- Tome III 45,00 F
- Téléviseurs à transistors (théorie et pratique) 80,00 F
- Sans et près de 800 45,00 F
Cours élémentaire de télévision moderne (2^e édition) 60,00 F
P. BLEULER et J.-P. FAJOLLE : Cours d'électronique pour électroniciens 55,00 F
J.-P. BOYER : Cours élémentaire d'informatique 60,00 F
R. CARRASCO et J. LAURET : Cours fondamental de Télévision 110,00 F
P. CHAUVIGNY :
- Encastres acoustiques HI-FI 22,00 F
- Hi-Fi 35,00 F
- Comment aménager son local d'écoute HI-FI 24,00 F
- 10 enceintes acoustiques à réaliser soi-même 35,00 F
R. DAMAYE :
- Circuits de logique 100,00 F
- L'amplificateur opérationnel 60,00 F
- Logique électronique et C. I. numérique 100,00 F
- Opto-électronique 45,00 F
Ch. DARTVELLE :
- Les magnétoscopes (Théorie et pratique) 35,00 F
- L'oscilloscope dans le laboratoire et l'industrie 35,00 F
- Régime et dépannage des TV couleurs 55,00 F
- Techniques HI-FI 60,00 F
- Guide pratique HI-FI 55,00 F

Comment choisir et installer sa chaîne HI-FI 35,00 F
Comment choisir et bien utiliser son magnétoscope HI-FI 42,00 F
HI-FI montages pratiques 35,00 F
Techniques - Régime - Dépannage téléviseurs à transistors 65,00 F
P. DELACOURE :
- Principe du radar 22,00 F
R. DESCHÉPPEL et Ch. DARTVELLE :
- Le magnétoscope et ses utilisations. Prix 22,00 F
G. FELETOU :
- Liste équivalences transistors, diodes, thyristors 50,00 F
- Liste équivalences circuits intégrés. Ch. GUILBERT : 40,00 F
- Calcul et réalisation des transformateurs 30,00 F
- La pratique des antennes 35,00 F
- Récepteurs à gaines et à transistors 25,00 F
- Technique de l'émission-réception sur O.C. 60,00 F
- Votre règle à calcul 18,00 F
A. HAAS :
- L'oscilloscope au travail 45,00 F
- Mesures électroniques 35,00 F
G. LÉTRAUBLON :
- Musique électronique 60,00 F
- Principes, applications avec C. I. Intégrés 95,00 F
- Circuits intégrés numériques 35,00 F
- Thyristors et triacs 75,00 F
- C.I. MOS et C. MOS 110,00 F
Du microprocesseur au micro-ordinateur 95,00 F
- Guide mondial des microprocesseurs. F. R. MAISSCHÖ : 35,00 F
- Technique du magnétoscope 60,00 F
G. MATORE :
- Cours élémentaire d'électronique 45,00 F
- Mesures électroniques 35,00 F
- Instrumentation 110,00 F
J.-P. QEMICHEN :
- Emploi rationnel des transist. 57,00 F
- Emploi rationnel des C.I. 85,00 F
- L'électronique? rien de plus simple! Prix 35,00 F
- Technologie des C.I. 35,00 F
- Transistors à effet de champ 40,00 F
Ch. PEPIN :
- Nouveaux plans de télécommande 20,00 F
J.-C. POTIRON et W. SORKINE : 100 montages électroniques à transistors 30,00 F
R. GUIRQUETON :
- Initiation à l'informatique 47,00 F
E. SCHLOSSBERG et J. BROCKMAN : 50 jeux avec votre calculatrice électronique 22,00 F
H. SCHREIBER :
- Guide mondial des semi-conducteurs. Prix 55,00 F
- Radio-TV-Transistors 23,00 F
- Réparation des récepteurs à transistors 35,00 F
- Technique et applications des transistors 50,00 F
- Application et commutation 90,00 F
A. SIX : Le dépannage TV 7, rien de plus simple! 35,00 F
W. SORKINE :
- Le dépannage des panes TV par la mise et l'oscilloscope 45,00 F
- TV dépannage, tome I 60,00 F
- tome II 65,00 F - tome III 60,00 F
- Montages électroniques simul. 90,00 F
- 50 montages électroniques à thyristors 30,00 F
- Panneaux TV 35,00 F
- Schématis 74 30,00 F
- 76 25,00 F - 77 40,00 F

CONTROLEUR CENTRAD - 310 -



20 000 Ω/V continu, 4 000 Ω/V alternatif, 36 gammes de mesures. Livré avec cordons et piles.
Prix franco 282 F

CONTROLEUR VOC 40



Avec étui. 40 000 Ω/V continu, 5 000 Ω/V alternatif, 43 gammes de mesures. Livré avec cordons piles, franco 255 F
En kit, franco 225 F

CONTROLEUR METRIX - MX 453 -



Spécial électricien.
Echelle.
Tension continu et alternatif de 3 à 750 V.
Int. continu et alternatif de 30 mA à 15 A.
Résistance de 0 à 5 kΩ.
Prix franco 464 F

CONTROLEUR PANTEC - DOLOMITI -



Universel. Sensibilité : 20 kΩ/V = et 39 calibres, franco 395 F
USI : avec VBF, μF, mF + F, 53 calibres, franco 453 F

CONTROLEUR CENTRAD - 312 -



20 000 Ω/V continu, 4 000 Ω/V alternatif, 36 gammes de mesures. Livré avec cordons et piles.
Prix franco 217 F

CONTROLEUR ISKRA - US 6A -



20 000 Ω/V continu. Tensions continues et alternatives. Intensités continues et alternatives. Résistances. Capacités.
Prix franco 209 F

CONTROLEUR METRIX - MX 462 -



Echelle
Tension continu 1,5 à 1000 V.
Tens. alternatif 3 à 1000 V.
Int. continu 100 μA à 5 A.
Int. alternatif 1 mA à 5 A.
Résistance 5 Ω à 10 MΩ.
20 000 Ω/V cont. et alt.
Prix franco 582 F

CONTROLEUR PANTEC - MAJOR -



Universel : sensibilité : 40 kΩ/V = et 41 calibres, franco 418 F
USI : avec VBF, nF, μF, mF + F, 55 calibres, franco 515 F

CONTROLEUR C d A - 770 -



40 000 Ω/V continu, disjoncteur électronique, 36 gammes de mesures, 30 calibres.
Prix franco 666 F

CONTROLEUR ISKRA - UNIMER 3 -



20 000 Ω/V continu, classe précision 2,5 7 gammes de mesures, 33 calibres, dB-mètre.
Prix franco 281 F

CONTROLEUR METRIX - 202 B -



Tens. cont. 50 mV à 1000 V.
Tens. alternatif 15 à 1000 V.
Int. continu 25 μA à 5 A.
Int. alternatif 50 mA à 5 A.
Résist. 10 Ω à 2 MΩ.
Décibel 0 à 55 dB.
40 000 Ω/V continu.
Prix franco 670 F

CONTROLEUR NOVOTEST - TS141 -



20 000 Ω/V continu, 10 gammes de mesures, 71 calibres, Classé 1,5 cc, 2,5 CA.
Prix franco 342 F

CONTROLEUR C d A - 771 -



20 000 Ω/V continu, 8 gammes de mesures, 38 calibres.
Prix franco 483 F

CONTROLEUR ISKRA - UNIMER 1 -



200 000 Ω/V continu. Ampli incorporé. Précision classe 2,5, protection fusible, 6 gammes, 38 cal.
Prix franco 434 F

TESTEUR DE TENSION ± 6, 12, 24, 110, 220 et 380 V



Affichage par LED. Continu et alternatif, ± 6, 12, 24, 110, 220 et 380 volts.
Prix 76 F

CONTROLEUR NOVOTEST - TS161 -



40 000 Ω/V continu, 10 gammes de mesures, 69 calibres, Classe 1,5 cc, 2,5 CA.
Prix franco 365 F

CONTROLEUR 20 000 Ω/V = YOSHIKA 10 000 Ω/V VC, 0,5 V à 1 000 V V, 10 V à 1 000 V IC, 50 μA à 250 mA Ω, 0 à 6 MΩ
Décibels — 20 à + 62 dB
Miroir de parallaxe
Commutateur de fonctions
GARANTIE 1 AN
Prix avec piles et cordon 149 F
Etui de protection plastique 12 F

DÉFIEZ L'ORDINATEUR AUX ÉCHECS
Avec le « CHESSE CHALLENGER 7 » vous pouvez choisir un partenaire à votre mesure grâce à 7 programmes à difficultés progressives. Selon votre force vous choisirez le programme : débutants, expérimenté, confirmé, mat en 2 coups, mat en 3 ou 4 coups, champion, tournoi. LE CHESSE CHALLENGER est extraordinairement souple. Il accepte PROBLEME, MODIFICATION DE POSITION, CHANGEMENT DE COULEUR EN COURS DE PARTIE, ETC.
GARANTIE AVEC NOTICE 995 F

TOUS NOS CONTRÔLEURS SONT LIVRÉS AVEC 140 RÉSISTANCES (valeurs courantes) [Résistances 1/2 W à couche 5 %] 5 ÉLÉMENTS par valeur de 10 Ω à 1 MΩ

OUVERT de 9 h à 12 h 30 et de 14 h à 19 h, sauf dimanche et lundi matin.

EXPÉDITION PARIS-PROVINCE comptant à la commande ou contre remboursement (joindre 30 % du montant de celle-ci)

79 BD DIDEROT - 75012 PARIS
METRO : REUILLY-DIDEROT
TELEPHONE : 372.70.17

3 RUE DU MAINE - 75014 PARIS
METRO : MONTPARNASSE - Ed. QUINET
TELEPHONE : 320.37.10

42 RUE DE CHABROL - 75010 PARIS
METRO : GARES DE L'EST ET DU NORD
TELEPHONE : 770.28.31

VENTE PAR CORRESPONDANCE. Pour éviter les frais de contre-remboursement, nous vous conseillons de régler le montant total de votre commande. Port gratuit pour un montant minimum de 50 F. Pour commande inférieure, ajouter 13 F de port. Haut-parleurs et appareils de mesures port en sus.

Malgré nos stocks importants, une rupture d'approvisionnement est toujours possible. Dans ce cas, nous vous informerons des délais à prévoir. Prix établis au 1^{er} mars 1980.

reuilly montparnasse acer

A L'ÉCOLE CENTRALE D'ÉLECTRONIQUE préparez votre avenir

Dans les carrières de l'Électronique et de l'Informatique

Admission de la 6^e à la terminale...

...MAIS OUI, dès la 6^e, la 5^e ou la 4^e, vous pouvez être admis à l'ÉCOLE CENTRALE D'ÉLECTRONIQUE dans une section préparatoire correspondant à votre niveau d'instruction, ou tout en continuant d'acquérir dans l'ambiance de votre futur métier une solide culture générale, vous serez initié à de nouvelles disciplines : électricité, sciences-physiques, dessin industriel et travaux pratiques.

Ensuite vous aborderez dans les meilleures conditions les cours professionnels de votre choix (électronique, informatique, officier radio Marine Marchande) dispensés dans notre Etablissement.

L'E.C.E. qui depuis sa fondation en 1919 a fourni le plus de Techniciens aux Administrations et aux Firmes industrielles et a formé à ce jour plus de
100.000 élèves
est la **PREMIÈRE DE FRANCE**

ÉLECTRONIQUE : Enseignement à tous niveaux :
CAP - BEP - BAC F2 - BTSE
Préparation à la carrière d'ingénieur.

INFORMATIQUE : Préparation au CAP-Fi - BAC H
Programmeur.

OFFICIER RADIO DE LA MARINE MARCHANDE

Toutes les professions auxquelles nous préparons conviennent aux jeunes gens et jeunes filles qui ont du goût pour les travaux mi-manuels et mi-intellectuels.

Ces préparations sont assurées dans nos laboratoires et ateliers spécialisés (informatique, électronique et trafic-radio).

BOURSES D'ÉTAT



ÉCOLE CENTRALE
des Techniciens
DE L'ÉLECTRONIQUE

Reconnue par l'Etat - arrêté du 12 Mai 1964

12, RUE DE LA LUNE, 75002 PARIS • TÉL. : 236.78.87 +

Etablissement privé d'enseignement
technique et technique supérieur.

**B
O
N**

à découper ou à recopier

Veillez me faire parvenir gratuitement et sans engagement
de ma part le guide des Carrières N° 003 PR
(envoi également sur simple appel téléphonique 236.78.87)

Nom

Adresse

(Ecrire en caractères d'imprimerie)

**SIARE, N° 1 DE L'ENCEINTE HAUTE FIDÉLITÉ
à réaliser soi-même
GAMME TRÈS VASTE A HAUTES PERFORMANCES**

NOUVEAUTÉS

- 31TE** Boomer 120 W Ø 330mm bande passante: 23 à 5000 Hz 576F
19TSP Médium 80-120 W 150 Hz 217 x 330mm B.P.: 35 à 5000 Hz 96dB 536F
TWZ Tweeter 120 W 3000 Hz Ø 140mm bande passante: 1500 à 20.000 Hz 96dB 221F
F1000 Filtre 150 W coupure 150 et 3000 Hz 12dB/octave - 8 Ω 437F



BOOMER 31TE



MEDIUM 19TSP



TWEETER TWZ



FILTRE F1000

DIAMÈTRE mm	BANDE PASSANTE Hz	FLUX (mT)	PUISSANCE multi/multi	PRIX
310	18/1 500	190 000	50/60	529F
260	28/5000	85.000	26	435 F
244	20/12 000	120 000	35/40	231F
244	28/6000	52.000	30/35	174F
205	20/5 000	60 000	25/30	157F
212	40/18 000	90 000	25/30	205F
212	40/17 000	60 000	20/25	93,50F
212	40/18 000	60 000	20/25	104,50F
212	40/16 000	45 000	15/20	53F
200x138	500/6000	63.000	70	184F
172x146	50/6000	78.000	60/80	300F
180	45/12 000	120 000	60 (+ 300 Hz)	302F
167	45/16 000	45 000	10/15	44F
126	50/16 000	45 000	8/12	38F
130	500/6 000	10 000	25/30 (+ 600 Hz)	117F

HAUT- PARLEURS PASSIFS	DIAMÈTRE mm	BANDE PASSANTE	PRIX	TWEETERS	DIAMÈTRE	BANDE PASSANTE	PUISSANCE	PRIX
SP 31	310	18/120	211F	6 TWD	65	6 000/20 000	20 (+ 5 000 Hz)	19F
SP 25	244	20/120	85F	6 TW 85	65	4 000/20 000	25 (+ 5 000 Hz)	25F
P 21	212	40/120	38F	TW 95 E	83	1 500/22 000	35 (+ 3 000 Hz)	29F
P 17	167	45/120	30F	TWO	97	2 000/22 000	45 (+ 5 000 Hz)	51F
				TWM	110	1 500/25 000	60 (+ 6 000 Hz)	115F
				TWS	110	2 000/22 000	50	76F
				TWM2	110	1 500/25 000		178F
				M2		(adaptateur)		58F

FILTRES	FREQUENCE DE COUPEURE	PRIX DU FILTRE	COMBINAISONS PROPOSEES AVEC FILTRE	PUISSANCE
F 240	2 500 Hz	84 F	205 SPCG 3 + TWM 25 SPCM + SP 25 + TWM	25 W 40 W
F 30	600 Hz 8 000 Hz	112 F	21 CP3 + P 21 + 12 CP + TW95 E 205 SPCG 3 + 10 MC + TWO	22 W 30 W
F 40	600 Hz 8 000 Hz	196 F	25 SPCR + SP 25 + 12 SPCG 3 + TWM 25 SPCR + 12 SPCG3 + TWM	40 W 40 W
F 600	500/6000 Hz	419F		
F60B 3voies	250/6000 Hz	471F	31 SPCT + SP 31 + 17 MSP + TWM 31 SPCT + 17 MSP + TWM	50 W 60 W
F 400 3voies	800/6000 Hz	197F	31 SPCT + 31 SPCT + 17 MSP + TWM	80 W



**CATALOGUE DÉTAILLÉ
25 SCHÉMAS DE MONTAGE
SUR DEMANDE**

**A NOTRE RAYON HAUT PARLEUR
un coup d'oeil s'impose !...**

MARQUE/type	REF.	P _{eff} W	Z Ω	BP Hz	Ø ext. m/m	Ø trou m/m	PRIX F.
- médium clos	MDR 125	40	8	700-3200	140 x 140	130	99,00
- Tweeter à dôme	M28	40	8	4000-22000	110	75	72,00
- Boomer	M 300	30	8	25-5000	205	184	119,00
- Boomer	CMF 300	50	8	20-1500	310	280	285,00
WHARFEDALE	245	30	8	20-2000	247	235	188,00
	315	50	8	20-1500	313	299	269,00
RTC							
- Tweeter à dôme	AD0160 T8	40x4500	8	1500-22000	94	75	63,00
- Médium à dôme	AD 0211 SQ8	60	8	550-5000	135	110	136,00
- Médium clos	AD 5060 SQ 4	40	4	400-5000	129	96	55,00
- Boomer	AD 10100 W 4	40	4	20-800	260	229	155,00
HECO							
- Tweeter à dôme	DH 25	35	4	1600-25000 (avec courbe)	95 x 95	75	66,00
- Médium	TMC 134	20	4	40-5000	130	113	80,00
- Filtre 2 voies	NW 2	30		Fréquence coupure 2500			69,00
3 voies	NW 3	30		750-5000			129,00
BST							
- Tweeter Trompette	HT 2 M	25	8	5000-20000	86x54	61x44	42,00
- Tweeter Trompette	CT 205	15	8	4500-20000	75x75	60	52,00

Celestion

Documentation
sur demande

Réf.	Ø m/m	BP / HZ	Sensibilité moyenne dB	P RMS W	Z Ω	Prix
HF 20	130	3000-20 000	97,1	100	8	600,00
MH 1000	90 x 170	800-10 000	98,5	25	8	320,00
DC 50	120	100-8000	98,7	50	8	418,00
G 12-50 TC	310	45-12 000	96,8	50	8	336,00
G 12-85	310	60-6000	97,2	85	8	318,00
G 12-80	310	60-6000	97,2	80	8	362,00
G 12-100 TC	310	35-12 000	92	100	8	468,00
G 12-125	310	50-5000	92,8	125	8	674,00
G 15-100 TC	391	35-12 000	95	100	8	638,00
G 18-200 CE	460	25-4000	93,8	200	15	1120,00

ALTEC



REF.	Ø m/m	BP Hz	Sensibilité	P W	Z Ω	Prix
421-BLF	380	35-3500	102	150	8	1646,00
418-BLF	380	45-8000	103	150	8	1587,00
416-BB	380	20-1800	98	75	8	1381,00
425-BH	250	60-10000	98	75	8	1293,00
Moteur à chambre de compression						
802-BG	500	22000	105	40	8	1534,00
Pavillon pour 802-BG						
511 B	90° x 40°					1058,00
Filtres						
N501-8A	Fréquence 500			100	8	776,00
N1201-8A	de coupure 1200			100	8	999,00
			Atténuation des registres haut médium et aigus			

REF	BP Hz	FR Hz	P	Z Ω	PRIX
T27-SP1032	1000-40000	1200 ± 200	.8V RMS	8	157,00
T52-1049	800-20 000	650 ± 70	10V RMS	8	410,00
B110-1003	55-3500	35 ± 5	30V RMS	8	225,00
B110-1057	55-3500	37 ± 5	50V RMS	8	266,00
B200-SP1022	25-3500	25 ± 5 Hz	10V RMS	8	318,00
B200-1054	25-3500	25 ± 5 Hz	28V RMS	8	410,00
B139-1044	20-1000	25 ± 5 Hz	20V RMS	8	508,00
DNB 13	FILTRE 2 VOIES	3500			111,00

TOUT AUTRE MODELE SUR COMMANDE



FOSTEX laboratory

REF	Ø	BP Hz	dB	P W	Z Ω	PRIX
L355	300	40-6000	98	100	8	1522,00
T825	TWEETER	2000-20000	102	50	8	1307,00
T825	TWEETER	6000-30000	108	50	8	1057,00
N313	FILTRE 3 VOIES	800/7000				1208,00

TOUT AUTRE MODELE SUR COMMANDE DOCUMENTATION SUR DEMANDE



19, rue Claude-Bernard, 75005 Paris
 Métro: Censier-Daubenton ou Gobelins
 Tél.: (1) 336.01.40 +

c'est un libre-service: je gagne du temps

Documentation N° 15 sur simple demande
contre 5 timbres à 1,30 F



19, rue Claude-Bernard, 75005 Paris Métro: Censier-Daubenton ou Gobelins
 c'est un libre-service: je gagne du temps Tél.: (1) 336.01.40 +

TUBES

AH7	1900
AK1	22 00
AZ1	16 80
AZ41	19 90
CB11	22 10
CB16	37 00
CF7	32 50
CY2	13 90
DAF96	11 00
DF67	41 60
DF96	14 50
DK92	18 00
DL67	18 50
DL92	15 00
DM96	15 50
DM70	14 00
DM715Y	25 00
DY 51	15 00
DY86	11 00
DY87	10 00
DY802	12 50
EB3CCSI	63 00
EB41 SI	124 00
EB8C	76 00
EB8CCSI	60 00
EB8CCTEL	99 00
EZCC	37 00
EAS91MAZ	16 90
EAB80	13 50
EF42	20 50
EF4801	38 00
EFA	14 00
ERC41	21 00
ERC81	14 20
EBF2	36 00
EBF11	26 50
EBF80	12 50
EBF83	16 00
FRFR	9 90
EBF89 SY	21 00
EBL1	39 00
EC86	24 00
EC88	17 00
EC92	13 70
ECC40	30 50
ECC81	11 00
ECC82	10 50
ECC83	9 20
ECC83TEL	18 00
ECC84	10 60
ECC85	11 50
ECC85M	18 00
ECC86	38 00
ECC88	17 50
ECC91	11 40
ECC189	14 50
ECC8015	78 00
ECC802TEL	66 80
ECC803TEL	99 00
ECC808	26 00
ECC808TEL	52 00
ECC812	37 00
ECF1	19 90
ECF80	12 00
ECF82	11 50
ECF86	19 90
ECF200	31 50
ECF201	22 00
ECF801	17 00
ECF802	15 00
ECF83	16 50
ECH42	23 90
ECH81	12 90
ECH81 SY	21 50
ECH83	17 50
ECH84	14 60
ECH200	31 70
ECL80	12 00
ECL82	10 50
ECL84	14 50
ECL85	13 50
ECL86	81 00
ECLL800	220 00
ECL805	18 00
ED500	59 00
EE50	16 50
EF6	21 70
EF9	16 30
EF39	16 60
EF40	29 00
EF40 SI	33 00
EF41	24 50
EF42	25 80
EF50	39 00
EF51	39 00
EF71	8 00
EF80	10 50
EF85	12 50
EF86	11 50
EF89	11 40
EF99 M	21 00
EF91	25 00
EF95	28 00
EF97	22 10
EF98	28 50
EF183	10 80
EF184	10 80
EF865TEL	91 00
EFL200	24 50
EL3INI	37 00

EL32	16 30
EL33	59 00
EL34	23 40
EL34 RCA	62 50
EL36	21 80
EL41	29 00
EL42	39 20
EL81	19 00
EL83	15 50
EL84	9 50
EL86	11 50
EL91	36 20
EL95	18 00
EL183	61 00
EL300	49 50
EL500	24 20
EL503	194 00
EL504	21 20
EL508	41 60
EL509	41 50
EL519	52 00
EL806	47 30
ELL80	195 00
EM4	37 00
EM34	69 00
EM80	33 00
EM81	16 15
EM84	17 30
EM85	30 00
EM87 SI	32 00
EM8801	290 40
EY51	17 80
EY81	12 00
EY82	17 20
EY83	22 30
EY86	12 00
EY87	13 20
EY88	12 50
EY500A	31 50
EY802	13 50
EZ40	16 50
EZ80	18 00
EZ81	12 00
GY86 =	17 00
GY802 =	17 00
GY851	17 00
GY501	28 00
GY802	17 00
GZ32	32 60
GZ34	29 00
GZ34 SY	35 00
GZ41	28 40
KT66	87 00
KT8B	104 00
PABC80	21 90
PC86	17 50
PC88	17 50
PC89	17 50
PC90	12 50
PCC84	11 30
PCC85	13 00
PCC88	17 00
PCC189	13 60
PCF90	18 00
PCF82	8 80
PCF86	19 00
PCF200	23 50
PCF201	23 50
PCF801	16 50
PCF802	13 20
PCF200	16 50
PCL81	21 10
PCL82	12 50
PCL84	13 00
PCL85	12 90
PCL86	19 00
PCL200	54 00
PCL805	13 40
PD500	59 00
PF83	22 10
PF86	32 60
PF1200	22 20
PF36	23 00
PL38	31 50
PL81	18 80
PL82	12 00
PL83	11 80
PL84	13 00
PL85	17 10
PL300	57 00
PL502	57 00
PL504	28 50
PL508	24 00
PL509	39 50
PL519	44 00
PM84	20 40
PY81	12 00
PY82	11 70
PY88	80M
PY82	11 70
PY88	11 00
PY500A	32 50
UABC80	16 00
UF42	21 00
UBC41	20 50
UBC81	14 00
UBF11	29 80
UBF80	14 50
UBF89	11 00
UBL21	21 60
UC92	12 10
UCC85	16 00

UCH42	26 00
UCH81	13 50
UCL82	14 50
UF41	19 60
UF42	25 00
UF80	15 00
UF85	13 50
UF89	11 00
UL41	26 00
UL41P	35 00
UL84	23 50
UY42	27 00
UY85	12 00
UY92	28 30
VT4C	140 00
VT52	80 00
VT63SY	50 00
OA2	38 00
OA3	24 10
OB2	24 90
OAZWA	38 00
OB3	17 00
OC3	20 00
OD3	16 20
OZ4	39 00
IA3	18 00
IA7	29 00
IA4P	29 00
IA5CT5	11 00
I85	30 50
IHSGT	35 00
IJ6	15 00
IL4	9 50
ILC6R	9 50
ILH5R	39 00
IR5	13 00
IS4	10 70
IS5	8 90
IT4	9 10
IU5	10 80
IU6	21 00
2A3	48 00
2D21W	28 50
3A4	14 00
3A5	38 00
3B7	9 20
3CUA	37 00
3Q4	27 50
3Q5GT	9 50
3S4	12 50
5T4R	39 00
5AU4R	39 00
5U4GB	18 20
5W4GT	15 80
5X4G	13 00
5Y3GBM	32 00
5Y4GT	39 00
5Z3	84 00
6A3	49 50
6A8	18 50
6ABR	96 00
6ASGT	15 40
6AB7R	52 00
6AC7	13 00
6AD7R	39 00
6AG7	14 70
6AH6	20 00
6AJ8Y	21 50
6AK5	28 00
6AL5	8 50
6ALS5M	21 00
6AL7	40 00
6AM6	25 00
6AN5	65 00
6AN8B	42 00
6AQ5	12 00
6AR5	18 10
6AR55RCA	46 00
6AS7G	41 50
6AT6 M	28 00
6ATN7	45 75
6AU6	13 00
6AV6	13 60
6AV6RCA	22 00
6AX4GT8	33 80
6BA6	19 00
6BA7	69 50
6BE6	14 50
6BF6	15 75
6BJ6	17 00
6BM5	41 00
6BO6GT	24 90
6PQ7A	18 00
6S57	49 10
684G	39 00
6C5	17 00
6CA7	78 00
6CB6N	32 00
6C4	14 60
6DC8SY	31 00
6DR 6	24 00
6EBM7	27 50
6F97	35 80
6F5G	18 50
6FG6/M	23 50
6G6S	68 00

6G6G	10 20
6H6M	12 10
6H8M G	20 50
6JA	31 00
6J5GT	12 50
6J7GT	19 00
6JNGR	47 00
6K5GT	24 20
6K6GT	48 00
6K7GT	13 00
6K8GT	17 00
6L8G CC	18 50
6L7G	
ou MG	13 00
6M7MG	13 20
6O7G	24 50
6S7	29 00
6SA7M	27 30
6SF7R	81 00
6SK7M	12 40
6S07M	23 00
6SL7GT	17 00
6SN7	38 00
6SR7	28 00
6V6	28 00
6V6GT	17 50
6W4GT	39 00
6X4	12 50
6X4SY	28 20
6X5GT	29 00
7A7	15 00
7A8	24 00
7AD7	25 00
7B4	29 50
7B6	22 00
7B8	22 50
7C7	24 00
7H7R	39 00
7K7	27 00
7L7	32 50
85A1	33 00
85A2	52 50
98M5	22 00
9D2	24 00
9D3	21 00
9D6	29 00
10	48 00
12A6	29 00
12AH7	14 70
12AT6	11 00
12AT7	11 50
12AU6	11 50
12AU7	10 50
12AV6	9 40
12AX7	8 20
12BA6	15 50
12BA7	24 90
12BE6	20 30
12BF8	38 00
56356 SY	31 00
5640	18 00
5670VA	32 50
5672	50 00
5678	47 50
5686	57 00
5691	86 00
5696R	32 00
5732	12 00
5814	25 00
5839	196 00
5845SY	157 00
5998	93 00
6072	46 50
6080	58 00
6101 =	
6J6WA	45 50
6140B	93 60
6146B	94 00
6189	33 00
6161	27 00
6445	38 00
6463	27 00
6550R	95 00
7189	32 00
7199	59 60
7355	92 00
7475	32 00
7868	58 00
9001	24 00
9003R	33 00
9004	23 50

35C5	22 00
35W4	8 80
35Z3R	32 00
35Z4	24 00
37	22 00
38	31 00
39	29 00
45	50 00
46 SYL	50 00
48	24 00
50 B5	27 50
53A	49 00
54A	12 30
85A2	52 50
89	28 00
117L7	52 00
117Z3	24 50
117Z6GT	21 00
150B2	68 00
211GE	140 00
505	21 00
555	15 00
575	38 00
600M	33 00
707A	131 80
717A	24 50
801	29 00
807	38 00
811	64 90
823	38 00
827	38 00
864	38 00
868A	38 00
917 R	39 00
923	38 00
927	38 00
925R	32 00
930	58 00
954	15 00
991R	34 00
1613	42 50
1619	180 00
1626	22 00
1631	34 00
1665	20 00
1684	11 00
1883	47 00
2051	36 00
4307	14 50
56356 SY	31 00
5640	18 00
5670VA	32 50
5672	50 00
5678	47 50
5686	57 00
5691	86 00
5696R	32 00
5732	12 00
5814	25 00
5839	196 00
5845SY	157 00
5998	93 00
6072	46 50
6080	58 00
6101 =	
6J6WA	45 50
6140B	93 60
6146B	94 00
6189	33 00
6161	27 00
6445	38 00
6463	27 00
6550R	95 00
7189	32 00
7199	59 60
7355	92 00
7475	32 00
7868	58 00
9001	24 00
9003R	33 00
9004	23 50

Nous consulter pour d'autres Références.

DG732 345 00 (tube cathodique)

ABREVIATIONS

R.C.A. R
 SIEMENS SI
 SYLVANIA SY
 TELEFUNKEN TEL.
 MAZDA M
 PHILIPS P

DÉPOSITAIRE SEMI-CONDUCTEURS

TEXAS INSTRUMENTS



TTL
SN74132 4 trigger à 2 entrées 11,25
SN74142 7490 + 7475 + 7441 28,60
SN74143 7490 + 7475 + 7447 30,00

OPTOELECTRONIQUE

TIL 270 Barreau 10 led, ø 3mm rouge 38,00
TIL 305 5x7 afficheur 85,00
TIL 306 7490 + 7475 + 7477 + afficheur 85,00
TIL 312 Afficheur rouge 8mm à anode 13,00
TIL 313 Afficheur rouge 8mm cathode 18,00
TIL 321 Afficheur rouge 13mm anode 16,00
TIL 701 Afficheur vert 8mm anode 16,00
TIL 370 = DIS 739 afficheur 7 segments, 4 digit cathode 40,00

LIBRAIRIE nouvelles édition Data Book TTL 830 page 108,00 F - 14,00 en timbres * Data Book LINEAIRE 368 pages 31,00 F - 14,00 en timbres * Data Book opto 303 pages 39,00 - 9,00 en timbres.
Data, Transistors, Diodes 1248 pages 65,00 - 18,00 en timbres



NATIONAL SEMI-CONDUCTEURS

LF 356 Ampli OP MOS 18,00	LM 710 Compateur 8,00
LM 101 AH Ampli OP Mixtaire 21,00	LM 733 Ampli vidéo 21,00
LM 301 Ampli OP DIL 9,00	LM 1303 Préampli stéréo 18,00
LM 301 AH Ampli OP TOS 12,00	LM 1458 Dual ampli OP 9,00
LM 305 Régulateur 26,50	LM 1800 Décodeur FM stéréo 36,00
LM 308 Ampli OP 14,50	LM 1820 AM Radio 18,00
LM 311 Compateur 15,00	LM 2907 Convertisseur FRE-TEN 25,00
LM 317 Régulateur 1,5 à 25V TO 220 22,00	LM 3900 A ampli OP 11,00
LM 317 K Régulateur 1,2 à 25 V 40,00	LM 3909 Flasheur pour led 12,50
LM 324 4 ampli op 11,40	LM 3914 Driver pour Bargrap m 38,00
LM 336 Zener à référence variable 19,50	LM 309K Régulateur +5V 1,5A TO3 24,00
LM 339 Quad comparator 11,00	LM 340-12 " +12V 1A TO3 32,00
LM 349 4 ampli op 741 19,50	LM 340-15 " +15V 1A TO3 32,00
LM 371 Ampli HF/FI 33,00	LM 340-24 " +24V 1A TO3 32,00
LM 358 Double Ampli op 9,00	LM 320K-5 " -5V -1,5A TO3 32,00
LM 376 régulateur 20,00	LM 320K-12 " -12V -1,5A TO3 32,00
LM 377 ampli 2 W stéréo 27,00	
LM 378 ampli stéréo 2 x 4 W 31,00	
LM 380 ampli BF 6 W 21,00	
LM 381 préampli stéréo 25,50	
LM 382 dble préampli faible bruit 21,00	
LM 384 ampli 5 W 32,00	
LM 386 Ampli BF 15,00	
LM 387 Dual ampli OP faible bruit 13,50	
LM 391 N 80 Driver pour ampli BF 25,00	
LM 703 Ampli FI 16,50	

TTL - CMOS

BROCHAGE IDENTIQUE série 74
DM 74 C00 3,40
DM 74 C02 3,40
DM 74 C04 4,20
DM 74 C08 3,40
DM 74 C20 3,40
DM 74 C73 8,00
DM 74 C90 14,40

Mémoires mortes
EPROM 1 K x 8, 2708 95,00
EPROM 2 K x 8, 2716 348,00

GENERAL ELECTRIC



DIAC UJT SBS
ST 2 diac 3,40
2 N 2646 UJT 7,00
D 13 T1 (2 N 6027) 4,40
2 N 1671B UJT 49,50
2 N 4991 SBS 7,00
H11 A2 photo coupl. 15,00

HA13A2 Photo coupl. 19,00
2 N 5777 Photo Darlington 6,00
V250 LA15 GEMOV 13,00

Thyristors
C 103 YY (60V - 0,8A) 3,90
C 103 B (100V - 0,8A) 4,50
C 106 D (400V - 4A) 7,50
C 122 B (200V - 8A) 8,50
C 122 D (400V - 8A) 9,50
C 122 M (600V 8A) 11,50
2 N 688 (400V-25 A) 66,00

Transistors (plastiques)
GET 2222 1,70

Diodes
1 N 4003 (200 V 1 A) 1,00
1 N 4004 (400 V 1 A) 1,30
1 N 4005 (600 V 1 A) 1,50
1 N 4007 (1000 V 1 A) 1,90
1 N 5060 (400 V 2,5 A) 3,00
1 N 5625 (400 V 5 A) 6,70
300V/10A metal 10,00
1000V/25A metal 32,00

Triacs (400 V)
SC 136 D 3 A 8,00
SC 141 D 6 A 9,00
SC 142 D isolé 8 A 12,00
SC 146 D 10 A 13,00
SC 250 D 15 A 41,25

Transistors de puissance silicium (Boîtiers plastique)
NPN
D 40 D8 60 V 6 W 8,75
D 42 C8 V 12 W 10,00
D 44 C8 60 V 30 W 10,75
D 44 H7 60 V 50 W 15,00

PNP
D 41 D8 60 V 6 W 9,80
D 43 C8 60 V 12 W 11,25
D 45 C8 60 V 30 W 11,75
D 45 H7 60 V 50 W 18,50

SC 260 D 25 A 62,00
Ponts
VM 48 1 A-400 V 4,80
VS 448 2 A-400 V 15,00
VH 248 6 A-200 V 16,00
VJ 248 10 A-200 V 21,00

RÉGULATEUR DE TENSION

T 03 510 5V 10A 220,00 T 03 128 12V 8A 220,00
(protégé contre court-circuit)

LIBRAIRIE

Catalogue général G.E. 80 pages en Français 8,00 F + 5,00 en timbres
Data Handbook Edition 77 1448 pages 58,00 F + 20,00 F port et embal
Catalogue transistors de puiss. GE 120 pages 7,00 F + 5,00 F en timbres

PROMOTION PONT silicium 50 A : 55,00 F

Circuit intégré

CA 3045 Transistors multiples 41,00
CA 3052 Préampli bf 28,20
CA 3086 Transistors multiples 7,50
CA 3089 Ampli Fi/FM 39,00
CA 3130 Ampli OP MOS 17,50
CA 3131 5W bf 30,30

Circuit C/MOS

CD 4001 4 portes nor 2^e 3,50
CD 4002 2, 4^e 3,50
CD 4009 6 inverseurs 7,50
CD 4010 6 inverseurs 7,50
CD 4011 4 portes nand 2 entrées 3,50
CD 4013 2 bascules 6,00
CD 4016 4 bilatéral switch 6,00
CD 4017 compteur 14,00
CD 4020 diviseur 17,00
CD 4023 3 portes nand 3,50
CD 4024 7 div. binaires 10,50
CD 4025 3 portes nor 3 entrées 3,50
CD 4027 2JK/Flip - Flop 9,00
CD 4030 4 OR exclusive 3,50
CD 4033 décade 21,00
CD 4040 Compteur binaire 17,00
CD 4046 PLL 16,00
CD 4047 multivib 15,00
CD 4049 Hex Buffer 5,50
CD 4051 multiplexeur 15,00

RCA

CD 4060 Compteur diviseur oscil. 17,00
CD 4066 4 bilatéral switch 9,00
CD 4069 6 inv. 3,50
CD 4070 4 portes gr ex 3,50
CD 4072 2 portes or, 4 entrées 3,50
CD 4093 4-2 entrées Nand Trigger 12,00
CD 4098 2 monostables 18,00
CD 4510 Compteur bcd 21,00
CD 4511 décodeur 7 segt 24,00
CD 4518 Double compteur BCD 18,00

Transistors (silicium)

2 N 3053 npn 60 V 5 W 4,20
2 N 3054 npn 90 V 25 W 9,70
2 N 3055 npn 100 V 115 W 11,00
2 N 3442 NPN 150 V 150 W 21,00
2 N 3553 npn 40 V 7 W 22,00
2 N 3525 Thyristor 400 V 5 A 27,00
2N 4036 pnp 9,20
2 N 4037 pnp 60 V 7 W 9,30
2 N 5955 pnp 70 V 25 W 16,75
2 N 6246 pnp 90 V 125 W 20,00
2 N 3772 npn 100 V 150 W 33,25
40409 npn 90 V 3 W 9,00
40410 pnp 90 V 3 W 9,25
40411 npn 90 V 150 W 35,90
40601 n mos 13,75
40673 n mos 15,00

MOTOROLA

MC 650 NPN Brut extrêmement faible 4 00
BC651 NPN " " " 4 20
MC 1310 P décodeur F-M stéréo 26,50
MC 1312 P décodeur quadri 32,00
MC 3301 P 4 ampli op 13,00
MC 3302 P 4 comparateurs 15,00
MD 8001 Dual Transistor 23,50
MD 8002 Dual Transistor 25,50
MD 8003 Dual Transistor 28,00
MJ 802 NPN 90 V - 200 W 48,90
MJ 901 PNP 80 V - 90 W Darling 21,00
MJ 1001 NPN 80 V - 90 W Darling 18,50
MJ 2500 PNP 60 V - 150 W Darling 21,50
MJ 2501 PNP 80 V - 150 W Darling 26,00

MJ 2941 PNP 80 V - 150 W 39,00
MJ 2955 PNP 60 V - 117 W 13,50
MJ 3000 NPN 60 V - 150 W Darling 19,00
MJ 3001 NPN 80 V - 150 W Darling 22,50
MJ 4502 PNP 90 V - 220 W 54,00
MJE 243 NPN 100V 15W 10,60
MJE 253 PNP 100V 15W 11,70
MJE 340 NPN 300 V 20 W 10,60
MJE 370 PNP 25 V 25 W 12,00
MJE 520 NPN 30 V 25 W 7,00
MJE 1090 PNP 60 V 70 W Darling 18,00
MJE 1100 NPN 60 V 70 W Darling 18,00
MJE 2801 NPN 60 V - 90 W 16,00
MJE 2955 PNP 60 V - 90 W 22,00
MJE 3055 NPN 60 V - 90 W 16,00
MC 7805 cp Régulateur 5 V 12,00
MC 7808 cp Régulateur 8 V 12,00
MC 7812 cp Régulateur 12 V 12,00

MPSA 05 NPN 60 V 3,70
MPSA 06 NPN 80 V 3,70
MPSA 13 NPN 30 V 4,80
MPSA 18 NPN Très faible bruit 4,80
MPSA 55 PNP 60 V 3,70
MPSA 56 PNP 80 V 4,00
MPSA 70 PNP 40 V 3,60
MPSL 01 NPN 100 V 3,50
MPSU 51 PNP 100 V 3,50
MPSU 01 NPN 30 V 10 W 5,30
MPSU 03 NPN 120V 1W 7,00
MPSU 05 NPN 60 V Driver 7,50
MPSU 06 NPN 80 V Driver 7,50
MPSU 07 NPN 100V 10W 11,70
MPSU 10 NPN 300 V 10,50
MPSU 51 PNP 30 V 10 W 6,00
MPSU 55 PNP 60 V Driver 7,00
MPSU 56 PNP 80 V Driver 8,00
MPSU 57 PNP 100V 10W 9,60
MSS 1000 3,20
MZ 2361 Zener 7,70
2 N 3055 NPN 60 V - 115 W 9,00
SCR 2010 Thyristor 400 V 10 A 8,00
2 N 3773 NPN 160V 150W 32,00
2 N 5087 PNP 50 V faible bruit 4,30
2 N 5089 NPN 25 V très faible bruit 4,30

LIBRAIRIE

Catalogue MOTOROLA 238 pages 16,00 + 8,00 en timbres
Catalogue C MOS 860 pages 55,00 + 14,00 en timbres
Note d'application ampli Hi-Fi 35 à 100 W 3,90

Siliconix

CR 470 générateur de courant 4,7 mA 25,50
CR 200 générateur de courant 2,0 mA 25,50

TRANSISTOR V MOS DE PUISSANCE
VN 88 AF 80V 4A TO-202 17,00
VN 66 AF 60V 3A TO-202 15,80
VN 45 AF 40V 3A TO-202 14,70
CR 033 Générateur de courant 0,33ma 25,50

MPF102 effet de champ 5,00
Note d'application ampli BF Haut de Gamme 40W BP 0-600 Khz SLEWRATE 100 V/µs V MOS 2,50

SIEMENS

UAA 170 commande 16 led 18,00
UAA 180 " 12 led 18,00
TDA 4290 Préampli corect. Baxandali + Physio 28,00
TDA 1037 ampli BF 18,00
TDA 1046 FI - FM 28,00
TDA 1047 FI - FM 29,00
TDA 1195 Quad inv. BF 32,00
S566B Graduateur 36,00
TCA 9 65 Détecteur double seuil 21,00

SAS 560 commutateur par effleurant 26,00
SAS 570 commutateur par effleurant 26,00
SO 41 P ampli FM/FI avec démod 16,00
SO 42 P mélangeur HF 18,00
BPW 34 photodiode infrarouge 20,00
LED infrarouge 5,90
LD 57C LED verte 5,00
LD 52 C LED ROUGE 6,50
BB 105 Diode varicap 3,90

LIBRAIRIE Guide des composants électroniques 1977/78 115 pages 20,00 + 9,00 en timbres

Ouvert du lundi au samedi de 9 h 30 à 12 h 30 et de 14 h à 19 h (sauf dimanche)
Pour vos commandes téléphoniques demandez le poste 13 ou 14

Documentation N° 15 sur simple demande
contre 5 timbres à 1,30



dam's

Importe et vend sans intermédiaire

ce qui vous assure toujours le meilleur prix

UN BOOSTER... pour quoi faire ?

Lorsque la puissance d'un autoradio ou lecteur de cassettes est un peu faible, il est très facile d'y remédier, en intercalant entre la sortie de l'appareil et ses H.P. un BOOSTER, c'est-à-dire un amplificateur complémentaire de puissance. - D'autre part, les H.P. modernes (1, 2 et 3 voies), dotés d'une bonne courbe de réponse, nécessitent souvent plus de puissance pour un bon rendement que les H.P. ordinaires : un booster est alors le bienvenu.



BOOSTER « ES-1600 »

Puissance tot. 60 WATTS music. (2 x 30 W), réponse en fréquence 15 à 15.000 Hz, rapport signal/bruit 70 dB, contrôle de tonalité Gr. et Aig. séparé, impéd. H.P. 4 à 8 ohms, alim. 12 volts (— à la masse), L. 115, H. 40, P. 153 mm, livré avec accessoires de montage.
Prix 260,00 + port et embal. 15,00

BOOSTER EQUALIZER et CHAMBRE à ÉCHOS « GN-2300 »

Horloge digitale incorporée



Puissance tot. 100 WATTS music. (2 x 50 W), réponse en fréq. 25 à 20.000 Hz, rapport S/B 45 dB, equalizer 5 bandes (60 - 150 - 1.000 Hz - 3,5 - 12 KHz), réglages par curseurs avec contrôle lumineux sur chaque canal par 2 séries de 5 LED, chambre à échos commutable, 4 sorties H.P. pour l'ambiphonie, balance avant/arrière, impéd. H.P. 4 à 8 ohms, alim. 12 volts (— à la masse), L. 190, H. 55, P. 130 mm.
Prix 495,00 + port et embal. 15,00



Réf. ES-80 - Haut-parleurs hi-fi, bande passante 50 à 14.500 Hz, flux magnét. 15.000 gauss, membrane renforcée, avec cône d'aiguës, impéd. 4 ohms, puissance admissible 20 WATTS, diamètre 165 mm, profondeur d'encastrement 50 mm, grille décor amovible.
La paire 140,00 + port et embal. 15,00



D-720 - H.P. hi-fi à 2 voies (boomer Ø 16 cm, tweeter 5 cm), flux magnét. 15.000 gauss, réponse 60 à 15.000 Hz, puissance admissible 20 WATTS, impédance 4 ohms, profondeur d'encastrement 6 cm, grille décor amovible.
La paire 195,00 + port et embal. 15,00



D-730 - H.P. hi-fi à 2 voies (boomer Ø 16 cm, tweeter 5 cm), flux magnétique 15.000 gauss, réponse 60 à 15.000 Hz, puissance admissible 30 WATTS, impédance 4 ohms, profondeur d'encastrement 55 mm, grille décor amovible.
La paire 235,00 + port et embal. 15,00



TRI-AXIAL D-627 - H.P. 3 voies (boomer 16 cm, flux magnét. 18.000 gauss, médium et tweeter type axial, filtres capacitifs, réponse 75 à 20.000 Hz, puissance max. admissible 20 WATTS, impéd. 4 ohms, profondeur d'encastrement 6 cm, grille décor amovible, cordon 3,5 m.
La paire 295,00 + port et embal. 15,00

COMBINÉ ACOUSTIQUE TRI-AXIAL « ROADSTAR RS-6031 »



Ensemble 3 voies : boomer d. 155 mm, à suspension souple, médium d. 51 mm, tweeter d. 25 mm, filtre de séparation, réponse 50 à 20.000 Hz, puissance admissible 30 WATTS, impédance 4 ohms. Possibilité d'installation avec son boîtier (d. max. 185 mm), ou en encastré, en retirant l'embase (voir figure).
La paire 595,00 + port et embal. 20,00

PUPITRE ACOUSTIQUE 2 VOIES « ROADSTAR RS-6042 »



Composé d'une platine - design -, dim. 225 x 115 mm, supportant les H.P., et fixée sur boîtier inférieur en forme de pupitre (hauteur tot. 117 mm). Equipement : 1 woofer 102 mm, 1 tweeter à dôme, 1 filtre de séparation, réponse en fréq. 50 à 22.000 Hz, puissance max. admissible 60 WATTS, impéd. 4 ohms, présentation de haut standing.
La paire 765,00 + port et embal. 24,00

PUPITRE ACOUSTIQUE 3 VOIES « ROADSTAR RS-6043 »



Composé d'une platine - design -, dim. 245 x 147 mm, supportant les H.P., et fixée sur boîtier inférieur en forme de pupitre (hauteur tot. 142 mm). Equipement : 1 woofer 127 mm, 1 médium 64 mm, 1 tweeter à dôme, 1 filtre de séparation, réponse en fréq. 50 à 22.000 Hz, puissance max. admissible 100 WATTS, impéd. 4 ohms, présentation de haut standing.
La paire 995,00 - Expéd. en port dû



BOOSTER EQUALIZER « ES-1750 »

Puissance tot. 60 WATTS music. (2 x 30 W), réponse en fréq. 30 à 30.000 Hz, rapport S/B 55 dB, equalizer 7 bandes (60 - 150 - 400 Hz - 1 - 2,4 - 6 - 15 KHz), réglages par curseurs ± 12 dB sur chaque bande, 4 sorties H.P. pour l'ambiphonie, balance avant/arrière, impéd. H.P. 4 à 8 ohms, alim. 12 volts (— à la masse), L. 165, H. 50, P. 150 mm, livré avec access. de montage.
Prix 395,00 + port et embal. 15,00

LECTEUR DE CASSETTES STEREO « LASER-SOUND 333 S »

Puissance 40 watts



Lecteur de cassette stéréo doté d'une rampe lumineuse frontale qui scintille à la cadence musicale ; peut recevoir tous types de cassettes (support magnét. Fe ou Cr), pleurage < 0,3 %, rapport S/B > 50 dB, puissance tot. 40 WATTS (2 x 20 W), contrôle de volume et tonalité, filtre de fréq. L/H, balance stéréo, touche combinée AVANCE rapide et EJECTION cassette, auto-stop fin de bande, sorties H.P. impéd. 4 ohms, alim. 12 volts (— à la masse), L. 120, H. 46, P. 155 mm.
Prix 390,00 + port embal. 15,00

TUNER HAUTE FIDELITE POUR AUTOMOBILE « ROADSTAR RS-1640 »



Tuner GO-PO-FM mono et stéréo (MPX) avec C.A.F., voyant indic. d'émissions stéréo, recherche radio sur cadran gradué, avec affichage lumineux (LED) de la fréq., sensibilité remarquable (FM : 1,5 µV-PO - 30 µV-GO ; 70 µV), dispositif - muting - d'élimination du souffle interstation en FM, sélecteur de sensibilité (DX ou LOCAL) selon proximité ou éloignement de la station reçue, contrôle de volume, tonalité (Gr. et Aig. séparé), balance stéréo, filtre - Loudness -.

Ce tuner est conçu pour être utilisé avec un booster (de préférence) RS-57 ou RS-58, ou intégré dans un ensemble lecteur + booster (RS-1100 ou 1500 + RS-57 ou 58), Alim. 12 volts (— à la masse), L. 140, H. 45, P. 170 mm.
Prix 1.120,00 + port embal. 15,00

COMBINÉ ACOUSTIQUE 2 VOIES « EUROSTAR CX 3000 »



Composé d'une platine - design -, dim. 150 x 240 mm, supportant les H.P., fixée sur boîtier inférieur en forme de pupitre (hauteur avant/arrière : 55/110 mm). Equipement : 1 woofer Ø 138 mm + 1 tweeter Ø 66 mm, impédance 4 ohms, puissance admissible 30 WATTS music., réponse en fréquence 70 à 18.000 Hz - La platine peut s'installer sans boîtier, en formule H.P. encastrés. Présentation gris sombre métallisé, décor alu brossé.
La paire 420,00 + port et embal. 20,00

ENREGISTREUR-LECTEUR DE CASSETTES STEREO « NR 64 D1 »

tout nouveau..!



Chargement frontal à plat, enreg./lecture de tous types de cassettes stéréo, sélecteur de support magnét. (Fe ou Cr), filtre de fréq. pour relief sonore (simil. à Dolby), rép. 40 à 14.000 Hz - Se branche à tout ampli d'une chaîne Hi-Fi, entrées d'enreg. : P.U. magn. (1 mV), micro (0,25 mV), P.U. crist., tuner, magnéto (70 mV), niveau d'enreg. réglable, 2 vu-mètres, touche pause, prise casque (monitor), avance et retour rapide, compteur 3 ch, niveau de sortie réglable 80 à 775 mV, alim. 220 V, dim. 42 x 11 x 23 cm.
Prix 740,00 + port et embal. 20,00

Hormis les modèles présentés ci-contre

tous les produits de la gamme

ROADSTAR

sont disponibles en nos magasins

dam's
interrogez-nous

dam's

Importe et vend sans intermédiaire
ce qui vous assure toujours le meilleur prix

AUTORADIO A 5 STATIONS PREREGLABLES « SAVAGE 1600 »



Récepteur PO - GO - FM mono et stéréo (MPX) avec C.A.F., témoin d'émissions stéréo, clavier pour présélection de 5 stations au choix dans les 3 bandes, commandes de volume, balance stéréo, relief sonore (loudness), puissance tot. 12 watts (2 x 6 W), impéd. H.P. 4 ohms, alim. 12 V (— à la masse), L. 175, H. 44, P. 120 mm.

Prix 530,00 + port et embal. 15,00

LECTEURS DE CASSETTES POUR AUTOMOBILES

« ES-2200 »



Lecteur stéréo pouvant recevoir tous types de cassettes (support magnét. Fe ou Cr), défil. 4,75 cm/s, pleurage < 0,3 %, puissance tot. 10 WATTS (2 x 5 W), contrôle de volume, tonalité, balance stéréo, touche combinée AVANCE rapide et EJECTION cassette, auto-stop fin de bande, sorties H.P. impéd. 4 ohms, alim. 12 Volts (— à la masse), L. 120, H. 48, P. 150 mm.

Prix 235,00 + port et embal. 15,00

« TAKARO UD-500 »



Lecteur stéréo pouvant recevoir toutes cassettes, support magnétique Fe ou Cr), défil. 4,75 cm/s, pleurage < 0,3 %, puissance totale 10 WATTS (2 x 5 W), contrôle de volume, tonalité, balance stéréo, touches d'AVANCE et RETOUR rapide de la bande, éjection cassette, auto-stop fin de bande, sorties H.P. impéd. 4 à 8 ohms, alim. 12 volts (— à la masse), larg. 120, haut. 48, prof. 150 mm. Livré avec accessoires de montage.

Prix 340,00 + port et embal. 15,00

Lecteurs « AUTO-REVERSE » un progrès considérable !

« SONIX ABC 120 »



Permet d'auditionner automatiquement et en chaîne les 2 enregistrements d'une cassette, sans avoir à éjecter ni retourner la cassette, sélecteur de pistes (1-3 ou 2-4), touches d'AVANCE et RETOUR rapide de la bande, éjection cassette, contrôle de volume, tonalité, balance stéréo, puiss. totale 16 WATTS (2 x 8 W), sorties H.P. impéd. 4 à 8 ohms, alim. 12 volts (— à la masse), larg. 120, haut. 48, prof. 150 mm. Livré avec accessoires de montage.

Prix 460,00 + port et embal. 15,00

LECTEURS DE CASSETTES STEREO avec DOLBY et AUTO-REVERSE

« ROADSTAR RS-1550 »



Permet d'auditionner automatiquement et en chaîne les 2 enregist. d'une cassette, sans avoir à éjecter ni retourner la cassette : un simple sélecteur permet de passer de l'un à l'autre des programmes. L'appareil est doté des commandes pour : AVANCE et RETOUR rapide de la bande, stop/éjection cassette, volume, tonalité Gr./Alg. séparée, balance stéréo, ainsi que du système DOLBY commutable. Réponse en fréq. 20 à 22.000 Hz, pleurage < 0,3 %, rapport S/B > 50 dB. La sortie du lecteur délivre 100 mV/10 K ohms, et se raccorde au BOOSTER RS-57 ci-dessous, ou à tout autoradio ayant une prise lecteur, alim. 12 V (— à la masse), dimens. L. 140, H. 45, P. 155 mm.

Prix 1.095,00 + port et embal. 15,00

« ROADSTAR RS-1100 »



Lecteur stéréo de caractérist. semblables au RS-1550, mais sans système Dolby, ni auto-reverse. Avance et retour rapide de la bande, éjection automat. fin de bande, ainsi qu'à la coupure d'alimentation (bonne sécurité), sortie lecteur 100 mV/10 K ohms.

Prix 640,00 + port et embal. 15,00

BOOSTER « ROADSTAR RS-57 »



Spécialement adapté aux lecteurs RS 1100 et 1550, puissance totale 44 WATTS (2 x 22 W music.), alim. 12 V (— à la masse), dim. L. 120, H. 40, P. 155 mm.

Prix 450,00 + port et embal. 12,00

RS-580 - Booster 4 voies, puiss. tot. 80 WATTS music. (2 x 10) + (2 x 30) ... 790,00 + port 12,00

AUTORADIO avec PRISE LECTEUR de CASSETTES « RADIA-4 »



Récepteur GO-PO-FM (mono), clavier pour présélection de 5 stations réparties sur les 3 gammes, puissance de sortie 7 WATTS, impéd. H.P. 4 ohms, commandes de volume, tonalité, alim. 12 volts (— à la masse), prise d'alim. pour antenne électrique, prise pour adaptation d'un lecteur de cassettes.

Prix 340,00 + port et embal. 15,00

AUTORADIO ET LECTEUR DE CASSETTES STEREO « A-9030 »

1^{er} au rapport qualité/prix !



Récepteur GO-PO-FM mono et stéréo (MPX) avec C.A.F., voyant d'émissions stéréo - Lecteur de toutes cassettes stéréo (support Fe ou Cr), touche combinée AVANCE rapide de la bande et EJECTION cassette, auto-stop fin de bande, commandes de volume, tonalité, balance stéréo, puissance tot. 10 WATTS (2 x 5 W), impéd. H.P. 4 ohms, alim. 12 V (— à la masse), L. 180, H. 48, P. 160 mm - Livré avec 2 H.P. encastrables + boîtier.

Prix 690,00 + port et embal. 20,00

AUTORADIO ET LECTEUR DE CASSETTES STEREO « SHARP 5800 »

le tout dernier modèle !



Récepteur GO-PO-FM mono et stéréo (MPX) avec C.A.F., voyant d'émissions stéréo, filtre parasites ANSS - Lecteur de toutes cassettes st. touche (blocable) d'AVANCE et RETOUR rapide de la bande et éjection cassette, éjection automat. fin de bande avec retour du son radio, commandes de volume, tonalité, balance stéréo, puiss. tot. 16 WATTS (2 x 8 W), impéd. H.P. 4 ohms, alim. 12 V (— à la masse), L. 178, H. 44, P. 135 mm.

Prix 920,00 + port et embal. 20,00

AUTORADIO ET LECTEUR de CASSETTES avec SYSTÈME AUTO-REVERSE

« ROADSTAR 2920 »



Récepteur PO-GO, 5 stations pré-réglables sur clavier 5 touches, sélecteur de sensib. (DX ou LOCAL) selon proximité ou éloignem. de la station reçue. Lecteur de cassettes stéréo, du type auto-reverse, c'est-à-dire permettant d'auditionner automatiquement et en chaîne les 2 enregist. d'une cassette, sans avoir à éjecter ni retourner la cassette. Sélecteur de piste (1-3 ou 2-4), AVANCE et RETOUR rapide de la bande, touche éjection cassette, contrôle de volume et tonalité, balance stéréo, puissance totale 12 WATTS (2 x 6 W), sorties H.P.

impéd. 4 à 8 ohms, alim. 12 V (— à la masse), L. 180, H. 62, P. 170 mm. Livré avec accessoires de montage.

Prix 950,00 + port et embal. 20,00

« ROADSTAR 2970 »

Autoradio et lecteur « auto-reverse » de présentation et caract. identiques au RS 2920, mais doté en plus de la gamme FM, mono et stéréo - Prix 1.350,00 + port et embal. 20,00

AUTORADIO et LECTEUR de CASSETTES à SYSTÈME AUTO-REVERSE

« EUROSTAR ES-4000 »



Récepteur GO-PO-FM mono et stéréo (MPX) avec C.A.F., doté d'un dispositif ICR réducteur de souffle et d'interférences parasites, excellente sensibilité AM et FM - Lecteur de cassettes stéréo, du type auto-reverse, c'est-à-dire permettant d'auditionner automatiquement et en chaîne les 2 enregist. d'une cassette sans avoir à éjecter ni retourner la cassette, sélecteur de programme (pistes 1-3 ou 2-4), touche (blocable) d'AVANCE et RETOUR rapide de la bande, touche EJECTION cassette, contrôle de volume et tonalité, balance stéréo, puissance tot. 14 WATTS (2 x 7 W), sorties H.P. impéd. 4 ohms, alim. 12 volts (— à la masse), L. 180, H. 44, P. 160 mm.

Prix 995,00 + port et embal. 20,00

AUTORADIO et LECTEUR de CASSETTES avec SYSTÈME AUTO-REVERSE

« ROADSTAR 2750 »



Récepteur GO-PO-FM mono et stéréo (MPX) avec C.A.F., indicateur d'émissions stéréo - Lecteur de cassettes stéréo permettant d'auditionner automatiquement et en chaîne les 2 enregist. d'une cassette, sans avoir à éjecter ni retourner la cassette, sélecteur de piste (1-3 ou 2-4), avance et retour rapide de la bande, touche d'éjection cassette, contrôle de volume, tonalité, balance stéréo, puissance totale 14 WATTS (2 x 7 W), sorties H.P. impéd. 4 à 8 ohms, alim. 12 V (— à la masse), larg. 178, haut. 50, prof. 175 mm. Livré avec accessoires de montage.

Prix 1.100,00 + port et embal. 20,00

« ROADSTAR RS-2650 »

Autoradio PO-GO, avec lecteur de cassettes stéréo à système AUTO-REVERSE, de présentation et caract. identiques au modèle RS-2750 ci-dessus - Prix 895,00 + port et embal.

dam's

Appareils garantis 6 mois pièces et main-d'œuvre + 6 mois supplémentaires pour toutes pièces.
14, place Léon Deubel, 75016 Paris (Métro : Porte de St-Cloud), tél. 651.19.26 +

Magasins ouverts du Lundi au Samedi inclus, de 9 h 30 à 12 h 30 et 14 h à 19 h 15

Les commandes sont honorées après réception du mandat ou chèque (bancaire ou postal) joint à la commande. Contre-remboursement si 1/3 du prix à la commande.



LOISITEK

CENTRE DE DISTRIBUTION DE COMPOSANTS ELECTRONIQUES

LIBRE SERVICE

58, rue Hallé - 39, rue Ducouédic, 75014 PARIS - Tél. 327.77.21 - Métro : Mouton-Duvernét
Dépositaire SESCO - Texas - Exar - Motorola - SGS - RTC - RCA - ITT
Vente sur place et par correspondance
Ouvert du lundi au samedi de 9 h à 12 et 14 h à 19 h

VOIR NOS AUTRES MATERIELS DANS — NOS AUTRES ANNONCES —

<p>AMPLIS HYBRIDES : HY 5 préampli 110,00 F HY 30 15 W 106,00 F HY 50 25 W 189,00 F HY 120 60 W 335,00 F HY 200 100 W 510,00 F HY 400 240 W 860,00 F STK 441 2 x 20 W 286,00 F STK 70 70 W 286,00 F STK 435 75,00 F</p> <p>ANTENNES TELESCOPIQUES : sans rotule 15,00 F avec rotule 20,00 F GPI parapluie 250,00 F SB 27 JR 731,00 F SB 27 Mobile Tos 144,00 F MB 30 magnétique 173,00 F BS 25 P mobile Tos 428,00 F RTS 27 L mobile 281,00 F</p> <p>AMPLI D'ANTENNE TV + FM + alimentation secteur 12 dB 159,00 F Antenne électronique 109,00 F Ant. ext. TV multi vidéo ATES 30 dB 350,00 F</p> <p>BOITE D'ESSAI Pas 2,54 : Péts Module 128,00 F G.M. Proto-board 226,00 F</p> <p>BOITIERS PLASTIQUES : BIM 02 (100 x 25 x 50) 8,50 F BIM 03 (112 x 31 x 62) 10,50 F BIM 04 (120 x 40 x 65) 12,50 F BIM 05 (150 x 50 x 80) 14,50 F BIM 06 (190 x 60 x 110) 16,50 F P1 (80 x 50 x 30) 8,50 F 22 (105 x 65 x 40) 12,70 F P3 (155 x 90 x 50) 18,70 F P4 (210 x 125 x 70) 30,80 F 362 (160 x 95 x 60) 20,70 F 363 (215 x 130 x 75) 30,80 F 364 (320 x 170 x 85) 65,50 F</p> <p>BOITIERS METALLIQUES : 1 A (37 x 73 x 26) 10,00 F 2 A (57 x 72 x 28) 11,00 F 3 A (102 x 72 x 28) 12,50 F 4 A (140 x 72 x 44) 16,10 F 1 B (37 x 72 x 44) 10,50 F 2 B (57 x 72 x 44) 12,00 F 3 B (102 x 72 x 44) 12,50 F 4 B (140 x 72 x 44) 16,50 F 8 C (60 x 120 x 90) 28,00 F BC 2 (120 x 120 x 90) 36,00 F BC 3 (160 x 120 x 90) 40,00 F BC 4 (200 x 120 x 90) 48,00 F CH 1 (60 x 120 x 55) 19,00 F CH 2 (122 x 120 x 55) 27,00 F CH 3 (162 x 120 x 55) 32,00 F CH 4 (222 x 120 x 55) 38,00 F (Distributeur boîtiers RETEX et G.I. SINCLAIR)</p> <p>BOMBES CONTACT K.F. : 72 spécial contact maxi 600 cc 40,00 F Stand 220 cc 22,00 F Electrolog 100 isolant 19,00 F special I.T.T. St. 170/200 cc 32,50 F Electrolog 200 Vernis C.I. 540/600 cc 53,00 F R.P.S. Positive atomiseur + RHé. 170/200 cc 53,00 F Tress routé - tresse à dessouder 23,00 F Réseau Conductrice, le tube 29,00 F Colle cyanolite 2,5 gr 15,00 F</p> <p>BOUTONS POUR POTENTIOMETRES : 65 mm. plastiques 1,80 F chromés 4,50 F massif P.M. 7,80 F massif G.M. 9,60 F</p> <p>CABLAGE WRAPPING Stylo à wrapper 95,00 F Outils à wrapper 224,00 F Picots à wrapper/100 25,00 F Fil à wrapper 13,00 F</p> <p>CASQUES : Modèle SH 69,50 F Modèle super luxe 108,00 F BH 201 + micro OM 137,70 F BH 205 + micro OM 213,70 F</p> <p>CAPTEURS TELEPHONIQUES Binas Jelco SA 150 PFD 220,00 F Cellule Shure M 44 Diamant 99,00 F Cellule Shure M 70 Diamant 129,00 F</p> <p>CELLULES SOLAIRES : Modèle petit croissant 4,50 F 2 cm² 0,45 V 3,50 F G.M. 500 mA 0,45 V 35,00 F</p> <p>CONDENSAT. TANTALES GOUTTES 20 OU 35 V : 0,1-0,15-0,22-0,33-0,68 uf 1,80 F 1 uf-2,2 uf-1,5 uf 2,50 F 4,7 uf - 10 uf - 15 uf 3,50 F 22 uf-33 uf 4,50 F 47 uf-68 uf 5,50 F 100 uf 12,00 F</p> <p>CONDENSATEURS NON POLARISES : 1 uf 12 V 3,50 F 2,2 uf 25 V 4,00 F 4,7 uf 40 V 5,00 F 8 uf 25 V 4,50 F 20 uf 40 V 5,50 F 50 uf 40 V 8,50 F 50 uf 40 V 7,50 F</p> <p>100 uf 25 V 9,50 F</p> <p>CONTROLEURS : ISKRA : US 6A 209,00 F Unimer 3 281,00 F Unimer 1 434,00 F Unimer 4 327,00 F Digimer 10 995,00 F</p> <p>PANTEC : CITO 190,00 F Minor 289,00 F Dolomil universel 395,00 F Dolomil Usi 453,00 F Major universel 418,00 F Major Usi 515,00 F Transistor tester 329,00 F (sur C.I.) Signal tracer univ. 92,00 F Contrôleur SAWA LCD 985,00 F</p> <p>SINCLAIR : Multimètre PDM 35 395,00 F Fréquence-mètre PFM200 817,00 F</p> <p>Disjoncteur thermique : 6,00 F G.M. Kiloxon 15,00 F</p> <p>ECOUTEURS : Basse Impédance dynamique 4,00 F Haute Impédance pzo 9,50 F</p> <p>EMISSION-RECEPTION : Micro OM + préampli en kit 129,00 F Micro OM 48,50 F Quartz 15,50 F Radio-téléphone zodiac RT mini 62 120 W homologué 1200 PP 3 cx. 995,00 F RT SBE CAPRI II 3 cx 3 W 602,00 F 3-30 MHz 186,00 F FS 5 Watt-tosmètre 3-144 MHz 376,00 F</p> <p>FUSIBLES : (5 x 20 sous verre) 50 mA-80 mA-100 mA-160 mA-250 mA-315 mA-500 mA-630 mA-800 mA - 1 A-1,6 A-2,5 A-3,5 A-4 A-5 A-6 A, 3A-10A-16 A par boîte de 10 - 6,00 F Support C.I. 1,50 F Support à vis 3,90 F</p> <p>FIL par rouleau H.P. repéré (5 m) 7,50 F 1 cond. + blind. (5 m) 9,00 F 2 cond. + blind. (5 m) 10,00 F 2 cond. + blind. (5 m) 12,50 F 4 cond. + blind. (5 m) 18,00 F Nappe 6 conduct. le m 4,50 F Nappe 10 conduct. le m 7,80 F Nappe 16 conduct. le m 10,00 F Câblage 0,2 (25 m) 9,80 F</p> <p>HAUT-PARLEURS 8 ohms PM 9,50 F 25 ohms PM 12,50 F 50 ohms PM 15,00 F 100 ohms PM 18,00 F 4 ohms \varnothing 100/3 W 18,00 F 4 ohms \varnothing 120/5 W 25,00 F</p> <p>HAUT-PARLEURS Cristal Motorola \varnothing 10 120 W 4 KHz à 40 KHz 89,00 F Boules 7 W (la paire) 89,00 F Boules 15 W (la paire) 190,00 F</p> <p>INTER A CLE : G.M. 19,00 F P.M. 27,00 F</p> <p>INTERPHONE SECTEUR : A.M. 311,20 F F.M. 698,00 F</p> <p>BONNETTE MICRO 15,00 F</p> <p>JOSTY-KITS : JK 01 Ampli BF 2,5 W 67,00 F JK 02 Ampli micro 69,00 F JK 03 Génér. BF Sinus 121,50 F JK 04 tuner FM avec CAF 112,50 F JK 05 Récepteur 27 MHz 129,00 F JK 06 Emetteur 27 MHz 110,00 F JK 07 décodeur de fréquences 178,00 F JK 08 interrupteur crépisculaire 72,00 F JK 09 Alarme sonore 64,00 F JK 10 Timer (réglable de 2 à 60 secondes) 85,50 F</p> <p>KIT H.P. : 2 V - filtre 25 W 199,00 F 3 V - filtre 40 W 249,00 F Filtre 2 50 W 290,0 F Filtre 3 V 50 W 40,00 F</p> <p>Tissu : 1,20 m x 1 m luxe 58,00 F 1,20 m x 1 m super luxe 90,00 F</p> <p>Mousse : 310 x 250 19,00 F 400 x 270 24,50 F</p> <p>LUMIERE NOIRE E 27 : Modèle 60 W 29,00 F Modèle 175 W 139,50 F</p> <p>310 x 250 19,00 F</p> <p>REFLECTEUR G.M. : 29,00 F Pince pour E 27 29,50 F</p> <p>MATERIEL POUR C.I. : Revêtement + fixateur 34,00 F Lampe à insoler 35,00 F Gomme abrasive 8,00 F Perchlorure de fer 1 kit 15,00 F</p> <p>MELANGEURS : MM 8 - 5 entrées 334,00 F MM 10 - 4 entrées 344,00 F MME - 5 entrées + vumètre 480,00 F EA 41 Mini Réverb. 175,00 F CT 55 Egaliseur 5 voies 324,00 F MC 350 Chambre d'Echo-cassettes 814,00 F</p> <p>MICROS : Electret \varnothing 10 19,00 F Cassette din 25,00 F Cassette jack 22,50 F Crawtie 119,00 F UD 130 119,00 F OM 27 MHz 48,50 F OM + Réverbération 178,00 F OM + Prémpli en kit 109,00 F</p> <p>MICRO-SWITCHES : Petit Module 19,00 F Moyen Module Prof 75,00 F Grand Module 15,00 F</p> <p>CONTACTEURS A EFFET HALL : Poussoir 15,00 F Inter 15,00 F Mercure 12,00 F</p> <p>PINCES : Grip-III (rouge ou noire) 29,00 F à dénuder manuel 42,00 F à dénuder automatique 92,00 F coupantes prof. 35,00 F bruselles 12,00 F plates 30,00 F croce 2,00 F</p> <p>PINCES TEST G.L. : 16 pattes 48,00 F 24 pattes 94,80 F 48 pattes 154,00 F</p> <p>POMMES A DESSOUDER : Petit Module Prof 82,00 F Grand Module Prof 67,00 F</p> <p>POUSSOIRS : Poussé 2,50 F outoff 3,50 F maintien pro. 1 RT 15,00 F maintien pro. 2 RT 19,50 F</p> <p>PROGRAMMATEURS THEBEN TIMER : 3 coupures et 3 mises en toute pr. 24 h coup. 16 A 129,00 F Dimensions 70 x 70 x 42</p> <p>QUARTZ : 1 MHz 80,00 F 10 MHz 80,00 F 27 MHz 18,00 F et autres valeurs support 2,50 F</p> <p>RESISTANCES : (Série E 27 - 1 ou 2 %) (suivant liste joindre 3,00 F en timbres) Prix unitaire 1,00 F</p> <p>Ajustables : 10 V ou pas 5,08 ou 2,54 Prix unitaire 1,50 F</p> <p>Valeurs : 10 - 22 - 47 - 100 - 1 K - 2,2 K - 4,7 K - 10 K - 22 K - 47 K - 100 K - 220 K - 470 K - 1 K - 2,2 M</p> <p>TETE DE LECTURE - K 7 Mono 38,00 F Stéréo 78,00 F Effacement 24,00 F Stéréo 8 pistes 125,00 F</p> <p>Bandes : Mono 68,50 F Stéréo 2 pistes 120,00 F Stéréo 4 pistes 150,00 F Démagnétique K7 et bande 82,00 F</p> <p>THRISTORS 800 mA/200 V 6,00 F 1,6 A/50 V 9,80 F 4 A/40 V 12,00 F 8 A/40 V 12,50 F 330 A/40 V 14,00 F Self antiparasite tonique 4A 19,00 F</p> <p>TRANSDUCTEURS 36 KHz (e ou R) pièce 32,00 F par 10 300,00 F</p> <p>TRANSFO. TORIQUES : Primaire 220 V, 2 x 6, 2 x 12, 2 x 15, 2 x 18, 2 x 20 V x 2, 2 x 2, 2 x 30, 2 x 35, 99,00 F 50 va 119,00 F 80 va 139,00 F 120 va 164,00 F 160 va 184,00 F 220 va 249,00 F 330 va 299,00 F</p> <p>TRANSFORMATEURS : 8,9 V, 12 V, 18 V, 24 V, 3,5 V 24,50 F 5 VA 30,00 F 10 VA 33,00 F</p> <p>SUPPORTS PILES : 2 x 1,5 V 3,50 F 4 x 1,5 V 4,50 F 6 x 1,5 V 5,50 F 8 x 1,5 V 6,50 F Prise Pression 9 V 1,20 F</p> <p>UNITES DE REVERBERATION : RE 21 : (300 mW/3 ohms 3 K 100/3 000 Hz Retard 15 ms 37,00 F RE 06 : (350 mW/16 ohms 10 K 100/3 300 Hz Retard 30 ms 43,00 F RE 04 : (350 mW/16 ohms 10 K 100/3 000 Hz Retard 25-30 ms 60,00 F</p> <p>VOLTMETRES - AMPEREMETRES : (48 x 48) 100 mA - 250 mA - 500 mA - 1 A - 1,5 A - 3 A - 5 A - 10 A 40,00 F (60 x 60) 49,50 F Même valeurs 59,00 F 250 V, 300 V</p> <p>Condensateurs céramiques, de 1 pF à 0,1 μF 15,10 F EY/PY88 15,10 F EZ 80 0,80 F EY 80 16,30 F Mylar de 1 μF 0,80 F 0,47 μF 1,00 F de 0,68 μF 1,10 F 1 μF à 2,2 μF 2,50 F 1 μF à 2,2 μF 3,50 F</p> <p>EL/PL 519 52,10 F EY/PY88 15,10 F EZ 80 16,30 F SAL 6 15,00 F TV 6 6 11,50 F TV 18 11,50 F Triplet 99,00 F BY 176, BY 147 100,00 F GA 5005 33,50 F BT 112 33,50 F BT 113 33,50 F BT 119 33,50 F BT 120 32,00 F</p> <p>EL/PL 519 52,10 F EY/PY88 15,10 F EZ 80 16,30 F SAL 6 15,00 F TV 6 6 11,50 F TV 18 11,50 F Triplet 99,00 F BY 176, BY 147 100,00 F GA 5005 33,50 F BT 112 33,50 F BT 113 33,50 F BT 119 33,50 F BT 120 32,00 F</p> <p>EL/PL 519 52,10 F EY/PY88 15,10 F EZ 80 16,30 F SAL 6 15,00 F TV 6 6 11,50 F TV 18 11,50 F Triplet 99,00 F BY 176, BY 147 100,00 F GA 5005 33,50 F BT 112 33,50 F BT 113 33,50 F BT 119 33,50 F BT 120 32,00 F</p> <p>EL/PL 519 52,10 F EY/PY88 15,10 F EZ 80 16,30 F SAL 6 15,00 F TV 6 6 11,50 F TV 18 11,50 F Triplet 99,00 F BY 176, BY 147 100,00 F GA 5005 33,50 F BT 112 33,50 F BT 113 33,50 F BT 119 33,50 F BT 120 32,00 F</p> <p>EL/PL 519 52,10 F EY/PY88 15,10 F EZ 80 16,30 F SAL 6 15,00 F TV 6 6 11,50 F TV 18 11,50 F Triplet 99,00 F BY 176, BY 147 100,00 F GA 5005 33,50 F BT 112 33,50 F BT 113 33,50 F BT 119 33,50 F BT 120 32,00 F</p> <p>EL/PL 519 52,10 F EY/PY88 15,10 F EZ 80 16,30 F SAL 6 15,00 F TV 6 6 11,50 F TV 18 11,50 F Triplet 99,00 F BY 176, BY 147 100,00 F GA 5005 33,50 F BT 112 33,50 F BT 113 33,50 F BT 119 33,50 F BT 120 32,00 F</p> <p>EL/PL 519 52,10 F EY/PY88 15,10 F EZ 80 16,30 F SAL 6 15,00 F TV 6 6 11,50 F TV 18 11,50 F Triplet 99,00 F BY 176, BY 147 100,00 F GA 5005 33,50 F BT 112 33,50 F BT 113 33,50 F BT 119 33,50 F BT 120 32,00 F</p> <p>EL/PL 519 52,10 F EY/PY88 15,10 F EZ 80 16,30 F SAL 6 15,00 F TV 6 6 11,50 F TV 18 11,50 F Triplet 99,00 F BY 176, BY 147 100,00 F GA 5005 33,50 F BT 112 33,50 F BT 113 33,50 F BT 119 33,50 F BT 120 32,00 F</p> <p>EL/PL 519 52,10 F EY/PY88 15,10 F EZ 80 16,30 F SAL 6 15,00 F TV 6 6 11,50 F TV 18 11,50 F Triplet 99,00 F BY 176, BY 147 100,00 F GA 5005 33,50 F BT 112 33,50 F BT 113 33,50 F BT 119 33,50 F BT 120 32,00 F</p> <p>EL/PL 519 52,10 F EY/PY88 15,10 F EZ 80 16,30 F SAL 6 15,00 F TV 6 6 11,50 F TV 18 11,50 F Triplet 99,00 F BY 176, BY 147 100,00 F GA 5005 33,50 F BT 112 33,50 F BT 113 33,50 F BT 119 33,50 F BT 120 32,00 F</p> <p>EL/PL 519 52,10 F EY/PY88 15,10 F EZ 80 16,30 F SAL 6 15,00 F TV 6 6 11,50 F TV 18 11,50 F Triplet 99,00 F BY 176, BY 147 100,00 F GA 5005 33,50 F BT 112 33,50 F BT 113 33,50 F BT 119 33,50 F BT 120 32,00 F</p> <p>EL/PL 519 52,10 F EY/PY88 15,10 F EZ 80 16,30 F SAL 6 15,00 F TV 6 6 11,50 F TV 18 11,50 F Triplet 99,00 F BY 176, BY 147 100,00 F GA 5005 33,50 F BT 112 33,50 F BT 113 33,50 F BT 119 33,50 F BT 120 32,00 F</p> <p>EL/PL 519 52,10 F EY/PY88 15,10 F EZ 80 16,30 F SAL 6 15,00 F TV 6 6 11,50 F TV 18 11,50 F Triplet 99,00 F BY 176, BY 147 100,00 F GA 5005 33,50 F BT 112 33,50 F BT 113 33,50 F BT 119 33,50 F BT 120 32,00 F</p> <p>EL/PL 519 52,10 F EY/PY88 15,10 F EZ 80 16,30 F SAL 6 15,00 F TV 6 6 11,50 F TV 18 11,50 F Triplet 99,00 F BY 176, BY 147 100,00 F GA 5005 33,50 F BT 112 33,50 F BT 113 33,50 F BT 119 33,50 F BT 120 32,00 F</p> <p>EL/PL 519 52,10 F EY/PY88 15,10 F EZ 80 16,30 F SAL 6 15,00 F TV 6 6 11,50 F TV 18 11,50 F Triplet 99,00 F BY 176, BY 147 100,00 F GA 5005 33,50 F BT 112 33,50 F BT 113 33,50 F BT 119 33,50 F BT 120 32,00 F</p> <p>EL/PL 519 52,10 F EY/PY88 15,10 F EZ 80 16,30 F SAL 6 15,00 F TV 6 6 11,50 F TV 18 11,50 F Triplet 99,00 F BY 176, BY 147 100,00 F GA 5005 33,50 F BT 112 33,50 F BT 113 33,50 F BT 119 33,50 F BT 120 32,00 F</p> <p>EL/PL 519 52,10 F EY/PY88 15,10 F EZ 80 16,30 F SAL 6 15,00 F TV 6 6 11,50 F TV 18 11,50 F Triplet 99,00 F BY 176, BY 147 100,00 F GA 5005 33,50 F BT 112 33,50 F BT 113 33,50 F BT 119 33,50 F BT 120 32,00 F</p> <p>EL/PL 519 52,10 F EY/PY88 15,10 F EZ 80 16,30 F SAL 6 15,00 F TV 6 6 11,50 F TV 18 11,50 F Triplet 99,00 F BY 176, BY 147 100,00 F GA 5005 33,50 F BT 112 33,50 F BT 113 33,50 F BT 119 33,50 F BT 120 32,00 F</p> <p>EL/PL 519 52,10 F EY/PY88 15,10 F EZ 80 16,30 F SAL 6 15,00 F TV 6 6 11,50 F TV 18 11,50 F Triplet 99,00 F BY 176, BY 147 100,00 F GA 5005 33,50 F BT 112 33,50 F BT 113 33,50 F BT 119 33,50 F BT 120 32,00 F</p> <p>EL/PL 519 52,10 F EY/PY88 15,10 F EZ 80 16,30 F SAL 6 15,00 F TV 6 6 11,50 F TV 18 11,50 F Triplet 99,00 F BY 176, BY 147 100,00 F GA 5005 33,50 F BT 112 33,50 F BT 113 33,50 F BT 119 33,50 F BT 120 32,00 F</p> <p>EL/PL 519 52,10 F EY/PY88 15,10 F EZ 80 16,30 F SAL 6 15,00 F TV 6 6 11,50 F TV 18 11,50 F Triplet 99,00 F BY 176, BY 147 100,00 F GA 5005 33,50 F BT 112 33,50 F BT 113 33,50 F BT 119 33,50 F BT 120 32,00 F</p> <p>EL/PL 519 52,10 F EY/PY88 15,10 F EZ 80 16,30 F SAL 6 15,00 F TV 6 6 11,50 F TV 18 11,50 F Triplet 99,00 F BY 176, BY 147 100,00 F GA 5005 33,50 F BT 112 33,50 F BT 113 33,50 F BT 119 33,50 F BT 120 32,00 F</p> <p>EL/PL 519 52,10 F EY/PY88 15,10 F EZ 80 16,30 F SAL 6 15,00 F TV 6 6 11,50 F TV 18 11,50 F Triplet 99,00 F BY 176, BY 147 100,00 F GA 5005 33,50 F BT 112 33,50 F BT 113 33,50 F BT 119 33,50 F BT 120 32,00 F</p> <p>EL/PL 519 52,10 F EY/PY88 15,10 F EZ 80 16,30 F SAL 6 15,00 F TV 6 6 11,50 F TV 18 11,50 F Triplet 99,00 F BY 176, BY 147 100,00 F GA 5005 33,50 F BT 112 33,50 F BT 113 33,50 F BT 119 33,50 F BT 120 32,00 F</p> <p>EL/PL 519 52,10 F EY/PY88 15,10 F EZ 80 16,30 F SAL 6 15,00 F TV 6 6 11,50 F TV 18 11,50 F Triplet 99,00 F BY 176, BY 147 100,00 F GA 5005 33,50 F BT 112 33,50 F BT 113 33,50 F BT 119 33,50 F BT 120 32,00 F</p> <p>EL/PL 519 52,10 F EY/PY88 15,10 F EZ 80 16,30 F SAL 6 15,00 F TV 6 6 11,50 F TV 18 11,50 F Triplet 99,00 F BY 176, BY 147 100,00 F GA 5005 33,50 F BT 112 33,50 F BT 113 33,50 F BT 119 33,50 F BT 120 32,00 F</p> <p>EL/PL 519 52,10 F EY/PY88 15,10 F EZ 80 16,30 F SAL 6 15,00 F TV 6 6 11,50 F TV 18 11,50 F Triplet 99,00 F BY 176, BY 147 100,00 F GA 5005 33,50 F BT 112 33,50 F BT 113 33,50 F BT 119 33,50 F BT 120 32,00 F</p> <p>EL/PL 519 52,10 F EY/PY88 15,10 F EZ 80 16,30 F SAL 6 15,00 F TV 6 6 11,50 F TV 18 11,50 F Triplet 99,00 F BY 176, BY 147 100,00 F GA 5005 33,50 F BT 112 33,50 F BT 113 33,50 F BT 119 33,50 F BT 120 32,00 F</p> <p>EL/PL 519 52,10 F EY/PY88 15,10 F EZ 80 16,30 F SAL 6 15,00 F TV 6 6 11,50 F TV 18 11,50 F Triplet 99,00 F BY 176, BY 147 100,00 F GA 5005 33,50 F BT 112 33,50 F BT 113 33,50 F BT 119 33,50 F BT 120 32,00 F</p> <p>EL/PL 519 52,10 F EY/PY88 15,10 F EZ 80 16,30 F SAL 6 15,00 F TV 6 6 11,50 F TV 18 11,50 F Triplet 99,00 F BY 176, BY 147 100,00 F GA 5005 33,50 F BT 112 33,50 F BT 113 33,50 F BT 119 33,50 F BT 120 32,00 F</p> <p>EL/PL 519 52,10 F EY/PY88 15,10 F EZ 80 16,30 F SAL 6 15,00 F TV 6 6 11,50 F TV 18 11,50 F Triplet 99,00 F BY 176, BY 147 100,00 F GA 5005 33,50 F BT 112 33,50 F BT 113 33,50 F BT 119 33,50 F</p>
--



apprenez l'électronique par la pratique

Sans "maths", ni connaissances scientifiques préalables, ce cours complet, très clair et très moderne, est basé sur la pratique (montages, manipulations, etc.) et l'image (visualisation des expériences sur oscilloscope).

A la fin du cours, dont le rythme est choisi par l'élève suivant son emploi du temps, vous pourrez remettre en fonction la plupart des appareils électroniques : récepteurs radio et télévision, commandes à distance, machines programmées, etc...

GRATUIT!

Pour recevoir sans engagement notre brochure couleur 32 pages

ELECTRONIQUE, remplissez (ou recopiez) ce bon et envoyez-le à : **LECTRONI-TEC** 35801 DINARD (France)

NOM (majuscules S.V.P.) _____

ADRESSE _____

X-PP. 02

LECTRONI-TEC

Enseignement privé par correspondance

REND VIVANTE L'ELECTRONIQUE

35801 DINARD

devenez un radio-amateur et écoutez vivre le monde

Notre cours fera de vous un émetteur radio passionné et qualifié.

Préparation à l'examen des P.T.T.

GRATUIT!

Pour recevoir sans engagement notre brochure RADIO-AMATEUR remplissez (ou recopiez) ce bon et envoyez-le à :

LECTRONI-TEC 35801 DINARD (France)

NOM (majuscules S.V.P.) _____

ADRESSE _____

RPA. 03

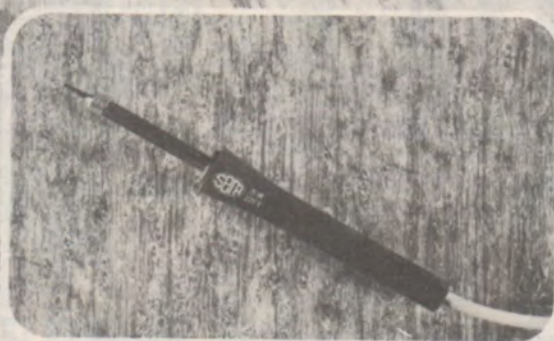
prenez vos responsabilités!



la signature d'une... SECURITE GARANTIE



fers à souder électriques
Fabrication Française



distributeurs :
grossistes et revendeurs
RADIO - T.V. - ELECTRONIQUE

SEM R.C. PARIS B 302 043 864

ELECTRO-KIT

COMPOSANTS ET PRODUITS DE QUALITÉ

ouvert du mardi au vendredi de 9h30 à 12h30 et de 14h30 à 19h30
le samedi de 9h30 à 12h30 et de 13h30 à 18h30

..15KM AU SUD DE PARIS..

ENTRE VILLENEUVE ST GEORGES ET BRUNOY

CENTRE COMMERCIAL "LA FORET"

Av. Charles de Gaulle

91230 MONTGERON

TEL 942.77.00

SIEMENS · TEXAS · SGS · RTC · GENERAL-ELECTRIC · NATIONAL

Les services ELECTRO-KIT

- un parking gratuit face au magasin
- un accueil sympa
- des Techniciens qualifiés à votre service
- des remises : par 10 pièces d'une même réf - 10%
- par 20 pièces d'une même réf - 20%
- des prix de gros aux professionnels
- la réalisation de vos circuits imprimés à l'unité ou en série
- des milliers de semi-conducteurs sur commande
- une vente par correspondance sérieuse et rapide

SEMI-CONDUCTEURS

7400	2,00	TCA	150	20,00	DIODES		
001	3,50		150nA	25,00	IN 914	1,00	
02	2,00		420	21,80	4148	1,00	
03	2,00		440	21,00	4201	1,00	
04	2,50		730	40,80	100G	1,30	
05	1,50		760	14,50			
06	4,90		830	29,50			
07	6,00		940	29,80	3A	90	1,20
08	2,10		965	25,00	8V	251	2,20
09	3,10						
10	2,00	TDA	1037	24,00			
11	3,00				PONTS		
13	5,90		1045	19,00	1A	400V	5,60
14	18,00		1054	30,00	3A	250V	12,90
16	4,40		2002C	24,00	6A	400V	20,75
17	4,40		2026C	40,00			
20	2,50	2030	40,00				
23	2,50	2310	28,00	LED 03			
22	4,00			Rouge			
26	3,40	SAJ	110	27,00	Jaune		
40	5,20			Vert			
45	16,20	SAS	560	28,00	Vert		
46	14,20		570	28,00	Blanc		
47	14,80				Sup		
50	2,80	UAA	170	24,00			
51	2,80		180	24,00			
53	2,60						
60	2,60	UA	723n	9,00	PHOTO COUP.		
72	4,10				TIL 111	14,00	
73	4,10				PHOTO RESIS		
74	4,00	AC	125	4,00	PHOTO D3	7,50	
75	5,00		127	4,50	PHOTO DARL		
76	4,50		132	4,50	2N 5777	6,00	
83	10,00	AD	149	12,00	AFFICHEURS	8 et 13mm	
85	14,00		161	12,00	Ac	14,00	
86	4,00		162	7,00	Ac	14,00	
90	7,90				Polaris	14,00	
91	10,00						
92	7,10	AF	125	5,00	TRIAE		
93	6,40		126	8,00	6 et 8A 400V	7,50	
95	7,90				THYRISTORS		
96	11,00	BC	107	2,50	0,8 A 200V	4,90	
107	4,80		108	2,50	300mA 250	8,40	
121	5,30		109	2,50			
123	8,80		142	2,50	DIAC 5T2	4,90	
141	9,00		143	4,50	ZENERES		
191	12,80		147b	2,50	2 et 3v à 30v	2,90	
192	14,00		148c	2,50	300mA 250	2,90	
193	14,00		149c	2,50	1,1 W	2,90	
CD	4000	2,50	177b	2,50			
01	2,50		327	2,50			
02	2,50		337	2,50			
10	2,50		407b	2,50			
11	2,50		547	2,50			
12	2,70		567b	2,50			
13	2,80		558b	2,50			
15	14,30		559b	2,80			
16	8,80	BD	125	4,50			
17	14,00		126	4,80			
20	17,00		136	4,80			
23	2,50		139	4,90			
24	10,50		140	4,90			
25	2,50		204	9,80			
27	8,80		223	8,80			
30	8,80		234	8,80			
33	8,80		240	8,80			
47	14,50		433	10,80			
49	8,80		434	11,00			
50	8,80		537	9,20			
69	3,40		538	9,50			
4511	22,00						

Us 6a

7 Cal = 0.1 V à 1000 V
5 Cal = 2 à 1000 V
6 Cal = 50µA à 5 A
1 Cal = 250µA
5 Cal Ω 1 à 50 MΩ
2 Cal µF 100 pF à 150 µF
2 Cal HZ 0 à 5000 HZ
1 Cal dB -10 à +22 dB

Unimer 1

200 K Ω V Cont. Alt.
Amplificateur incorporé
Protection par fusible et semi-conducteur
9 Cal = et = 0.1 à 1000 V
7 Cal = et = 5µA à 5 A
5 Cal Ω de 1 Ω à 20 MΩ
Cal dB -10 à -10 dB

PERCEUSE SUPER PUISSANTE

P1 : vitesse 10.000 Trm-couple 105 cmj avec 3 pinces de serrage
- en coffret 10 outils
- Support deperage pour P1
- Alimentation sect. pour P1
- Flexible avec mandrin 41,00

P2 : Grande précision - vitesse 16500 Trm-couple : 315cmg avec 4 pinces 145,00
- en malette avec alimentation secteur et variateur de vitesse 310,00
- Support de précision pour P2 150,00
- Alimentation secteur pour P2 80,00
- Alimentation secteur avec variateur de vitesse pour P2 145,00
- Foret pour P1 et P2
R : Hélicoïdal 0,3-0,5-0,7-1,0-1,2-1,5
D : à lame 2,0 - 2,5 la pièce 2,95
Documentation détaillée sur les accessoires contre une enveloppe timbrée

TRANSFORMATEURS D'ALIMENTATION TORIQUES SUPRATOR

non rayonnants
Livrés avec capsule de fixation

ension primaire 220 V

30 VA	2 x 10 V	PRIX
	2 x 15 V	99 F
	2 x 20 V	
	2 x 30 V	

50 VA 2 x 18 V PRIX

	2 x 20 V	
	2 x 30 V	119 F
	2 x 35 V	

80 VA 2 x 15 V PRIX

	2 x 20 V	
	2 x 22 V	
	2 x 30 V	139 F
	2 x 40 V	

120 VA 2 x 18 V PRIX

	2 x 22 V	
	2 x 26,5 V	
	2 x 30 V	164 F



Pompe à dessouder 70,00
Fer à souder seny 30w 30,00
fer stylo 15 w 75,90
30 w et 40 w 51,60
65 w 56,20
Pannes longue durée 15w 16,45
30 et 40 w 17,15
65 w 23,70

Panne D I L 121,40
Elément dessoudeur 50,60
Fer à dessouder 93,85
Support universel 34,30
Creuser pour étamage 50,60
Pince pour extraire les C.I. 43,25
Instantané 100 w 137,80
Pulmatic Apport automatique de soudure 203,20
ENGEL Instantané 35w avec éclairage et 3 pannes différentes 144,20

OUTILLAGE DE PRÉCISION

Tournevis plat : 0,8 - 1,4 - 2 - 2,4
2,9 - 3,8 la boîte de 6 pièces 27,80
Tournevis évasiforme
+ clés Phillips 1,5-2-2,5 la boîte de 5 pièces 27,80
Clés plates 4-4,5-5-5,5-6 la boîte de 6 pièces 27,80
Clés à pipe 4-4,5-5-5,5-6 la boîte de 6 pièces 27,80
Les 4 boîtes 100,00

CIRCUITS IMPRIMÉS

3 x P : 260 x 330mm 9,00
Epoxy 10/10 45x85mm les 4 4,60
16/10 140 x 140mm 9,80
140 x 280mm 15,60
280 x 280mm 31,00

PRÉSENTABILISÉ POSITIF 37,40
3 x P : 200 x 300mm
la boîte de 6 plaques 204,00
Epoxy 100 x 150 mm 18,00
16/10 200 x 150 mm 32,00
200 x 300 mm 59,80

la boîte de 6 plaques 295,00
PLAQUES D'ÉTUDES
PASTILLÉ 2,54 90x95mm 14,50
A bande 50x100mm 4,70
100x100mm 7,40
Outil pour plaque a bande 15,00

EQUIPEMENT
Tubo ultra violet 0,6m 30,00
Perle en poudre pour 1 l 12,00
Perlo prêt à l'emploi en bouteille 1,5 (uniquement en magasin) 15,00
Stylo marqueur 19,00
Symboles gravure direct. la feuille 8,50
Bande largeur 0,5 - 0,8 - 1 - 1,6
2 - 2,5 le rouleau 11,00
Mylar 200 x 300m 2,50

TRANSFORMATEURS

Psychedelique (très sensible) C. imp. 8,50
2x12 V 50m A 15,00
2x6 V 100m A 15,00
2x20 V 1 A 42,00
2x28 V 1 A 54,00
2x36 V 1 A 73,00

Réf. 04 : 2,5V - 2,4 A ou 2x2,5V - 1,2 A
01 : 6V - 1A ou 2x6V - 0,5 A
02 : 12V - 0,5A ou 2x12V - 0,25A
05 : 6 et 12 V - 0,3A ou 18V - 0,3A
03 : 24V - 0,25A ou 2x24V - 0,125A
06 : 6 et 24V - 0,2A ou 30V 0,2A

GALVANOMETRE DOUBLE

Sensibilité : 400 µA
Réaist interne 850 Ω
Graduations 2 couleurs
en D3. Possibilité d'éclair. (transcude)
Dim. 80 x 40 mm
Journ. 36,5 x 4,5 mm 63,00 F

Magnifique VU-METRE
Gradué en dB Possibilité d'éclair. par transparence
Sensibilité : 400 µA
Impédance : 850 Ω
D. du cadre : 60 - 45
PRIX 50,50 F

DÉCOLLETAGE ET DIVERS

Support Kit d'isolement pour T037,50
Support transistors T18- T039 etc 2,00
Support circuit intégré 8 pattes 2,10
14 pattes 2,60
16 pattes 3,05
18 pattes 4,95
24 pattes 6,10
40 pattes 8,50

Support relai C.I. 4 R.T. 6,50
Entretoise pour transistor T018 1,00

RADIATEUR
Pour Triac et TO 220 1,75
A ailettes pour TO 18 2,20
TO 39 2,50
Carré 1 TO 3 dissip. 10w 6,00
Rect. 1 TO 3 dissip. 28w 12,00
Rect. 2 TO 3 dissip. 40w 18,00
Pincos croco petit modèle 1,20
grand modèle 2,50
ciseau 2,50

Passé fils 0,25

Commutateur rotatifs 1x12 - 2x6 - 3x4 - 4x3 9,80 F

Coupleur 2 piles 4,5 V 3,00
pression 1 pile 9V 0,75
2 piles 1,5V 2,35
4 piles 1,5V 3,00
6 piles 1,5V 4,20
8 piles 1,5V 5,50

Fiche P L 8,50
Réducteur pour PL petit modèle 1,95
Gd modèle 1,50

Socle P L 5,50
Socle R C A 1,80
Socle double R C A 2,95
Socle R C A C. imp. 1,80
Prise allume cigare 5,00
Douille E27 pour jeux de lumière 3,00

Cable prix au mètre
Coax 75 3,00
50 2,40
Blindé 1 cd 1,40
2 cd 1,45
Hp2 cd reperés 2,00
Nappe 3 cd 0,75
Cablage 1,5 x carré pour alarme 2 cd 0,75
Boutons Ø 6 sans vis 1,00
Ø 14 - h 19 2,50
Ø 23 - h 13 2,80
Ø 35 - h 11 3,00
Ø 12 - h 13 1,20
Ø 21 - h 15 2,30
Ø 27 - h 12 2,80
Ø 13 - h 20 2,10
Pot - réct. 1,30

Prolongateur d'axe
Longueur 6 cm 1,30
Mandrin Lips Ø 8 3,20
Ø 8 3,20
Fil émaillé Ø 2/10 - 4/10
6/10 - 8/10 le mètre 0,80
Transduct. 40 KHj 35,00
Manipulateur morse 15,00
Pastille micro cristal 13,80
dynamique 18,00
Écouteur cristal 11,00
Écouteur B 4,50
Haut parleur Ø 55mm 8 8,50
Ø 80 - 25 10,00
Ø 100 - 20 15,00
Compression 8 82,00
Ferrite Ø 8 x 110mm 3,30
Ø 8 x 140mm 4,20
Ø 10 x 140mm 4,80
Ø 10 x 175mm 5,25
Ø 10 x 200mm 6,00
Inter 20 A 3,50
Fusibles : 0,15A-0,25A-0,5 0,80
5x20 - 1A - 2A - 3A - 5A 0,80
6x35 1A 1,00
Support fusible C.I. 1,50
chassis 4,20

PROMOTIONS

HP BOULE
P Max 10W
avec 3M de câble

LA PAIRE 65,00

CONDENSATEURS

1pF à 820pF	0,60
1nF à 82nF	0,80
0,1µF 250V	1,20
0,22µF 250V	1,30
0,22µF 400V	1,30
0,33µF 250V	1,40
0,47µF 250V	1,40
1 µF 250V	1,60
1 µF 400V	1,60
2,2 µF 250V	1,60
2,2 µF 600V	1,60
4,7 µF 250V	1,60

AJUSTABLES

2 à 6pF	2,50
4 à 20pF	2,50
10 à 40pF	2,50

VARIABLES

450pF C.I. diélectrique mica	8,50
10 pF lames argent	18,00

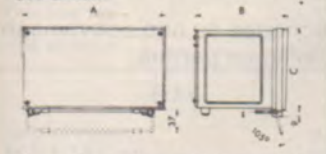
CHEMISQUES

AXIAL 16-20V	50V	100V	25-35V	50-65V
	1,50	2,20	1,10	1,10
	1,60	2,30	1,15	1,15
	1,70	2,40	1,20	1,20
	1,80	2,50	1,25	1,25
	1,80	2,50	1,25	1,25
	1,90	2,60	1,30	1,30
	2,00	2,70	1,35	1,35
	2,10	2,80	1,40	1,40
	2,20	2,90	1,45	1,45
	2,30	3,00	1,50	1,50
	2,40	3,10	1,55	1,55
	2,50	3,20	1,60	1,60
	2,60	3,30	1,65	1,65
	2,70	3,40	1,70	1,70
	2,80	3,50	1,75	1,75
	2,90	3,60	1,80	1,80
	3,00	3,70	1,85	1,85
	3,10	3,80	1,90	1,90
	3,20	3,90	1,95	1,95
	3,30	4,00	2,00	2,00
	3,40	4,10	2,05	2,05
	3,50	4,20	2,10	2,10
	3,60	4,30	2,15	2,15
	3,70	4,40	2,20	2,20
	3,80	4,50	2,25	2,25
	3,90	4,60	2,30	2,30
	4,00	4,70	2,35	2,35
	4,10	4,80	2,40	2,40
	4,20	4,90	2,45	2,45
	4,30	5,00	2,50	2,50
	4,40	5,10	2,55	2,55
	4,50	5,20	2,60	2,60
	4,60	5,30	2,65	2,65
	4,70	5,40	2,70	2,70
	4,80	5,50	2,75	2,75
	4,90	5,60	2,80	2,80
	5,00	5,70	2,85	2,85
	5,10	5,80	2,90	2,90
	5,20	5,90	2,95	2,95
	5,30	6,00	3,00	3,00

TOUS NOS KITS SONT GARANTIS

A	B	C	CODE	Prix
442	106	198	3005-20	172,00
343	106	198	3005-40	153,00
303	68	216	3005-50	118,00
263	68	216	3005-70	111,00

Panneaux frontal et postérieur aluminium satiné mat
Côtés aluminium satiné mat
Couvercle et fond aluminium vernissé noir
Manilles frontales profilé en aluminium satiné mat avec poignées en plastique noir
Pieds anti-glissement, profilé en caoutchouc fixe au panneau frontal et postérieur, trous pour aération



A	B	C	CODE	Prix
235	130	150	3009-10	68,00
235	95	150	3009-30	67,00

Bôcher aluminium vernissé azur
Panneau frontal aluminium satiné mat
Cadre en matériel plastique anti-choc
Support pour inclination, pieds anti-glissement et trous pour aération

LES MEILLEURS KITS CHEZ "ELECTRO-KIT"

Dépositaire Le Domaine Du Connaisseur



KIT PLATINE HIFI - Entraînement direct - Moteur MKL 15 National) - Alim 18 VCC 16 à 20 VCC) - Vitesse: 33 1/3 et 45 T réglables à ± 3%

PLATEAU avec disques stroboscopiques 33 1/3 et 45 T - 50 et 60 Hz - Diamètre 309,8 mm - Poids 1,4 kg. PRIX 176,00

RUMBLE: - 63 dB pondéré) Pleurage < 0,05 % - Le moteur MKL 15 est équipé d'une régulation électronique. PRIX 268,00

TAPIS caoutchouc, diam. 294 mm. PRIX 24,00
BRAS JELCO SA 150 - Longueur effective 237 mm - Réglage force d'appui 0 à 3 g - Antiskating réglable de 0 à 3 g PRIX 258,00

MODULES AMPLI ILP

HY 3 Préampli hybride
Entrée: PU magn., PU céram., micro, tuner, monitoring, sortie: 0 dB, 775 mV Distorsion 0,05 % aliment. symétrique Correcteur de tonalité Incorp. 110,00 F
HY 50 Ampli haute fidélité hybride
Tension de sortie ± 25 V pour l'ampli et le préampli 122,00 F
HY 90 Ampli haute fidélité hybride
Puissance de sortie 25 W sur 8 Ω Distorsion: 0,1 % à 25 W S/B 75 dB, bande pass 10 Hz à 50 kHz Alimentation ± 25 V 148,00 F
HY 200 Ampli hybride
Puis. de sortie 100 W. Distors. 0,05 % Sensibilité 0,5 V, S/B 96 dB. Bande passante 10 Hz à 45 kHz 310,00 F
PS 90 310,00 F

BSI MODULES PRECABLES ET REGLES

PREAMPLIS PAS. Pour cellule PU magnétique PBS. Linéaire entrée auxil AMPLIFICATEUR AV. CORRECTEUR MA 1. Mono 2 watts 30 F
MA 2 S. Comme ci-dessus mais STEREO Réglable volume gauche et droite. Dim. 150 x 68 x 38 cm MA 15 S, MA 33 S, MA 50 S Caractéristiques communes STEREO 8-16 I. Sens. 160 mV-50 kΩ. 30 Hz-18 kHz Régl. vol. gauche et droite, basse-aigu. Dim. 185 x 140 x 60 mm MA 15 S. 2 x 7 W eff. MA 33 S. 2 x 15 W eff. MA 50 S. 2 x 25 W eff. 123 F
TRANSFORMATEURS d'alimentation pour modules ampli TA 2. Sortie 11 V (p. MA 1-MA 2 S) 33 F TA 15. Sortie 2x28 V (p. MA 25S) 41 F TA 33. Sortie 2x28 V (p. MA 33 S) 54 F TA 50. Sortie 2x38 V (p. MA 50 S) 73 F

ITT HAUT-PARLEURS

B (l)	Bande passante	Puiss. watt.	Dim. Type	PRIX
TWEETERS				
LPH 66	5000-20000	10	cône	18,00
LPH 77		10	cône	26,00
LPH 80		10	cône	40,00
LPH 19	4000-35000	35	dôme	71,00
LPH 70		50	dôme	78,00
LPH 75		70	dôme	88,00
MEDIUM				
LPMH 25	1800-25000	10	dôme	130,00
LPM 131	70-15000	20	cône	78,00
LPT 130		30	cône	119,00
LPM 50	360-4000	40	dôme	225,00
LPM 37		50	dôme	184,00
LPM 101		40	cône	59,00
BOOMERS				
LPT 130 S		30/50	cône	147,00
LPT 170 G		25-40	cône	117,00
LPT 176	30-7000	25	cône	134,00
LPT 180FS		40/60	cône	121,00
LPT 201	30-7000	30	cône	121,00
LPT 260 FS		70-90	cône	344,00
LPT 230FS		80-120	cône	352,00
LPT 306	40-8000	35	cône	218,00
LPT 204 S	30-5000	30	cône	198,00
LPT 245 FS		55-70	cône	198,00
LARGE BANDE				
LPB 128	45-20000	20	bi-cône	96,00
LPB 175 4Ω	55-16000	20	bi-cône	91,00
FILTRES				
FN 240 8A	90-120	4 voies		247,00
FN 2-60 8B	40-60	2 voies		105,00
FN 3-80 8C	40-80	3 voies		124,00
FN 3-75	50-75	3 voies		148,00
FN 3-90	60-90	3 voies		182,00
FN 3-120	70-100	3 voies		191,00
FN 4 120 8F	90-120	4 voies		247,00

ROSELSON

Réf.	P. max 1 N. voies	Bande passante	Prix Kit	Prix ébénisterie facultative
5 K 5 BNG	15w 8 2	60...20000Hz	127,80	129,60
5 K 6 BNG	25w 8 2	50...20000Hz	180,00	187,20
5 K 8 BNG	25w 8 3	40...20000Hz	250,20	230,40
5 K 10 BNG	35w 8 3	35...20000Hz	271,80	295,20
5 K 12 BNG	60w 8 3x2	30...20000Hz	561,60	405,00

Ébénisterie: pâte à l'usage - placage noyer verni, avec laine de verre, fiche D 1 N, visserie trous de fixations et mastic pour les H.P.



POUR LES MÉLOMANES EXIGENTS
KIT 31 : 30w RMS 2 voies tweeter à dôme 286,00
KIT 51 : 50w RMS 3 voies tweeter et Médium à dôme 544,00 avec manuel de montage très détaillé



ITT LES FAMEUX DÔMES ALU
LPT 300 P. 75 watts - 65 3000 Hz - 8 ohms - Diam 307 mm 448 F
LPT 380 P. 100 watts - 38 cm - 60 3000 Hz - 8 ohms 586 F

LEGENDE: ● avec boîtier percé et sérigraphié
● les KITS boîtiers comprennent: le coffret percé - les boutons - voyants - douilles - porte-fusible fusible - passe-fils - cordon et prise secteur - cordon avec prise HP double (selon les Kits) - la visserie et fils de câblage

JEUX DE LUMIERE

- DK 018 : Modulateur 3 voies - général avec inter 95,00
- DK 019 : Kit boîtier pour DK 018 * 50,00
- DK 020 : Modulateur 3 voies - négatif 117,00
- DK 021 : Kit boîtier pour DK 020 * 55,00
- DK 023 : Modulateur 3 voies général avec MICRO et inter 160,00
- DK 024 : Kit boîtier pour DK 023 * 50,00
- DK 025 : Modulateur 3 voies négatif avec MICRO et inter 182,00
- DK 026 : Kit boîtier pour DK 025 * 55,00
- DK 027 : Chenillard 4 canaux (vitesse réglable) 165,00
- DK 028 : Kit boîtier pour DK 027 * 65,00
- DK 016 : Gradateur de lumière 49,00
- DK 012 : Stroboscope 40 (vitesse réglable) 120,00
- DK 014 : Stroboscope 150 (vitesse réglable) 160,00
- DK 017 : Adaptateur micro pour modulateur avec micro et pol 70,00

MESURE-MUSIQUE

- OK 129 : Traceur de courbes pour PNP et NPN 191,10
- OK 127 : Pont de mesure RC de 1 à 10M et 1 pF à 1 uF 136,20
- UK 220 : Injecteur de signaux ● 45,00
- UK 890 : Mélangeur 2 canaux (pot à glissière) 59,00
- UK 261 : Générateur 5 rythmes (slow-rock-latin-twist-fox-valter) 281,00
- OK 82 : mini orgue électronique (avec le H.P.) 63,70

ALARMS

- OK 140 : Central anti vol pour villa 345,00
- OK 154 : anti vol moto (avec capteur) 125,00
- UK 823 : Alarme voiture ● 126,00
- DK 058 : Sirène police américaine (12V) 65,00
- DK 059 : Chambre de compression haut rendement pour DK 058 82,00

AUTOMOBILE

- UK 875 : Allumage électronique à décharge capacitive ● 231,00
- OK 19 : Avertisseur dépassement de vitesse programmable de 60 à 120 km ● 146,00
- OK 35 : Détecteur de verglas à L E D 67,60
- OK 46 : Cadenceur d'essui-glaces 73,50
- OK 113 : Compte tour digital de 0 à 9900 Tr/mn 191,10

CONFORT-LOISIR

- OK 98 : Synchronisateur de diapositives 116,60
- OK 116 : Compte pose de 0 à 3mn 102,90
- OK 55 : Temporisateur 20s à 2mn 83,30
- OK 43 : Déclencheur photo électrique 93,10
- OK 54 : Cignotant vitesse réglable 67,50
- OK 23 : anti-moustique à ultra son 87,20
- OK 64 : Thermomètre digital 0 à 99 C 191,10
- OK 110 : Détecteur de métaux 155,80
- OK 115 : Ampli téléphonique 83,30
- OK 10 : Dé électronique à L E D 57,80
- OK 22 : Labyrinthe (jeu d'adresse) 87,20
- DK 65 : Module horloge électronique 220Vcaté) 97,00
- DK 66 : Module horloge électronique 12V (caté) 139,00

EMISSION-RECEPTION

- OK 74 : Récepteur PO-GO à diode 48,00
- OK 81 : Récepteur PO-GO à transistors 57,80
- OK 93 : Préampli d'antenne auto-radio 38,20
- OK 97 : convertisseur 27MHz / PO 116,60
- OK 105 : Mini - récepteur F.M 57,80
- OK 122 : Récept. VHF 26 à 200 MHz 125,00
- OK 132 : Tuner FM 88 à 108 MHz 295,00
- UK 305A : Emetteur FM 105 MHz excellente fidélité 41,00
- OK 82 : Vox control 93,10
- OK 58 : Manipulateur pour apprendre le morse 87,20
- OK 83 : Emetteur télécommande 27MHz 1 canal 63,70
- OK 89 : Récepteur télécommande 27 MHz 1" 87,20

POUR RETROUVER CHEZ VOUS L'AMBIANCE DES DISCOTHEQUES

DYNA-LIGHT

LE MEILLEUR RAPPORT QUALITE PRIX



- 1) V 3 G : 3 voies+ général 165,00
 - V 3 GN : 3 voies+ général+ voie négative 190,00
 - 2) V 3 GM : 3 voies+ général avec micro 240,00
 - V 3 GMN : 3 voies+ général avec micro + voie négative 265,00
 - 3) C 4 V : Chenillard 4 canaux vitesse réglable 240,00
- Rampes métalliques excellente qualité cuites au four, livrées avec lampes silver et cordons
- 4) R 1 L : module 1 lampe, s'emboîte les uns dans les autres et permet de constituer les rampes de votre choix 39,50
 - 5) R 3 V : 3 lampes 3 voies en V 75,00
 - 6) R 3 L : 3 lampes 3 voies fermée 105,00
 - 7) R 4 L : 4 lampes 4 voies fermée-prévue pour mod. 3 voies+ négatif ou chenillard 140,00
 - 8) R 6 L : 6 lampes 3 voies fermée 195,00
 - 9) Pince E 27 34,50
 - 10) Réflecteur pour pince E 27 32,00
 - 11) Spot silver 6 couleurs Ø 80,75 W 8,90 par 10 7,50
 - 12) Spot silver Ø 95 - 100 W 15,00 par 10 13,00
 - 13) Lumière noire 75 W directement sur le 220V comme un spot 28,00 par 10 25,00
 - 14) Tube lumière noire 0,60m conditions intéressantes pour grossistes et revendeurs sous 24 H 135,00

La bête noire du cambrioleur



- micro W5 125,00
 - Miniclière 153,00
 - clétre 298,00
 - électronique 195,00
- Radar automobile : rend votre véhicule inviolable pose très simple complet TTC 450,00
 - Centrale électronique pour pavillon - appartement - magasins - auto protégée - chargeur 12V réglé - commutation automatique pour batterie en cas de coupure EDF - circuits NO- NF - NFT - réglage des différents temps (entrée et alarme) sortie Sirène 12V max. 8A - sirène auto alimentée - et alimentation 12V 500 mA pour radar - mise en route avec serrure à pompes - très belle présentation Dim. 340x175x93 - poids sans batterie 3,6Kg (garantie 1 an) 1.400,00
 - Batterie 12 V 4A pour la centrale 279,00

contacts porte et fenêtre (très fiable) le jeu 25,00
contact de choc (sensibilité réglable) 30,00
Fil 2 cd spécial pour installations d'alarme Très discret, se pose par simple collage le long des plinthes
le m. 1,00 - les 25 m 22,50 - les 100 m 75,00

Documentation sur demande

EXPÉDITIONS - SERVICE EXPRESS : minimum d'envoi 30,00

- Règlement joint à la commande : par chèque ou mandat-lettre à l'ordre de ELECTRO - KIT, port et emballage jusqu'à 5 Kg : 15 F au delà tarif SNCF
- Règlement en contre remboursement : 50% d'arrhes à la commande - frais.
- à partir de 600 F d'achat port et emballage gratuit.

vente par correspondance sérieuse et rapide

vous serez conquis par le kit...
ou réconciliés avec lui

LE PARI HEATHKIT



● Si vous abordez le KIT pour la première fois, la technique et les méthodes HEATHKIT vous mettront en confiance, et accentueront encore votre enthousiasme.

● Si vous avez déjà fait une expérience fâcheuse ou non convaincante, vous retrouverez avec HEATHKIT cette confiance perdue.

et pourquoi cela...!

C'est bien simple, depuis plus de 30 ans nous avons acquis la meilleure expérience dans la fabrication des kits électroniques. Le professionnel comme l'amateur veut un matériel à toute épreuve ; montent eux-mêmes nos appareils, ils sont les vrais juges de la qualité de nos composants.

Chacun de nos kits est livré avec un manuel d'assemblage très complet, et comportant description des circuits, dessins éclatés, montage pièce par pièce, etc... Ce manuel, conçu selon une méthode "pas à pas", est écrit dans un langage simple, à la portée d'un non-professionnel ; rien n'y est laissé au hasard.

De plus, nous mettons à votre disposition un service complet d'assistance technique, que vous pouvez consulter avant votre achat, en cours de montage, ou à l'utilisation de l'appareil une fois monté. Un simple coup de téléphone, ou une petite visite à un centre HEATHKIT-ASSISTANCE, et c'est l'assurance d'être conseillé, aidé immédiatement... Nos clients le savent ! Pour mieux vous servir encore, nous avons étendu la garantie traditionnelle aux pièces détachées de nos kits ; celles-ci sont garanties durant 3 mois pour les kits, et 1 an pour les appareils vendus montés.

Enfin, vous bénéficierez gratuitement de l'ASSURANCE SUCCES pour le montage de vos kits... Tous les avantages de cette formule qui vous protège totalement, vous sont expliqués en détail dans notre catalogue.

Notre catalogue (trimestriel) contient plus de 150 kits, dont régulièrement des nouveautés. Il offre une présentation moderne des articles, avec références, caractéristiques détaillées, prix, etc... Vous pouvez l'obtenir sans engagement de votre part ; il vous suffit de remplir et de nous adresser le coupon ci-dessous. PROFITEZ immédiatement de cette offre, vous serez étonnés de constater que ce catalogue répond à bon nombre de questions que vous vous posez.



et service
HEATHKIT-ASSISTANCE

PARIS

(6^e) 84 bd Saint-Michel
téléphone 326.18.91

LYON

(3^e) 204 rue Vendôme
téléphone (78) 62.03.13

Le catalogue HEATHKIT vous propose :

■ **Hi-Fi** : Amplis, ampli-tuners de 15 à 200 W, enceintes acoustiques, égaliseur, console de mixage, etc... ■ **Instrumentation** : Voltmètres digitaux et analogiques, oscilloscopes, générateurs BF, HF, de fonction, fréquencesmètres, traceur de courbe, alimentations stabilisées, etc... ■ **Radio-amateurs** : Transceivers, récepteurs OC, amplis linéaires, grip-dip, TOS-mètre, watt-mètre, antennes VHF, etc... ■ **Automobile** : Allumage électronique, anti-vols, stroboscopes, dwell-mètre, analyseurs d'allumage, ouvre-porte garage, etc... ■ **Divers** : Horloges, thermomètres digitaux, anémomètre, chronomètre, alarme anti-vols, convertisseur de tension, détecteur de métaux, sondeurs marine, radio-goniomètre, etc...

BON A DECOUPER POUR UN CATALOGUE



à adresser à : FRANCE : Heathkit, 47, rue de la Colonie, 75013 PARIS tél. 588.25.81
BELGIQUE : Haethkit, 737/B7 Ch. d'Alsemberg, 1180 BRUXELLES tél. 344.44.26

Je désire recevoir votre nouveau catalogue « 1980 »

Je joins 2 timbres à 1,20 franc pour participation aux frais.

Nom _____

Prénom _____

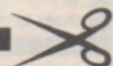
N° _____ Rue _____

Code postal _____ Ville _____

Etes-vous intéressé par :
cocher les cases

- La Hi-Fi
- La mesure
- L'émission amateur
- Le matériel auto
- Les gadgets
- Déjà client Heathkit
- Pas encore client

R.P. 03-80



SOCIETE NOUVELLE RADIO PRIM

5, rue de l'Aqueduc, 75010 PARIS. Tél. 607.05.15. M° GARE DU NORD

OUVERT du LUNDI au SAMEDI de 9 h 30 à 12 h 30 et de 14 h à 19 heures

CONTROLEURS UNIVERSELS « CENTRAD »



Contrôleur 619, 20 000 Ω/V avec étui et cordons 347 F
 Contrôleur 310 282 F
 Contrôleur 312 217 F
 VOC 20, 20 kΩ 225 F
 VOC 40, 40 kΩ 255 F

FIXE

GP 1, 14 d'onde 250 F
 BS 25 P, 5/8 d'onde 428 F
 PRO 27 JR, 5/8 d'onde haut rendement 731 F
 FS 5, Wattmètre tosmètre 3-30 MHz 390 F
 SWR 3, Tosmètre-champmètre 3-30 MHz 190 F
 SWR 100, Tosmètre Prof. 3-160 MHz 282 F
 FS 117, Labo 27 MHz 616 F
 NB 100, Antiparasite générateur + altern. 27 MHz 102 F
 Pack Batt. 10 accus 1,2 V rechargeables 248 F

AMPLIS D'ANTENNE TV

VHF-UHF large bande, 40 à 860 MHz.
 EV 100-312 P, Entrée 75 Ω, Sortie 75 Ω.
 Alim. 220 V, gain VHF 23 dB
 UHF 26 dB
 Prix 295 F
 EV 100-412 P, Idem, mais gain VHF 26 dB
 UHF 32 dB
 Prix 410 F
 OPEX HY 23, Idem mais gain VHF-UHF
 2 x 23 dB, Prix 293 F
 FUTURA ATB 246, Idem, mais gain
 VHF 14 dB
 UHF 19 dB
 Prix 245 F

CELLULES SOLAIRES

0,5 V - 0,5 A
PIECE :

34^F



PLATEAU avec disques stroboscopiques 33 1/3 et 45 T-50 et 60 Hz - Diamètre : 309,8 mm - Poids : 1,4 kg.
 Prix 176 F

TAPIS caoutchouc, diam. 294 mm.
 Prix 24 F
 BRAS JELCO SA 150 - Longueur effective 237 mm - Réglage force d'appui 0 à 3 g. - Antiskating réglable de 0 à 3 g.
 Prix 258 F

Dépositaire Le Domaine du Connaisseur



KIT PLATINE HI-FI. Entraînement direct - Moteur MKL 15 National - Alim. : 18 VCC 16 à 20 VCC - Vitesse : 33 1/3 et 45 T réglables à ± 3 %.

RUMBLE : - 63 dB pondéré - Pleurage : < 0,05 % - Le moteur MKL 15 est équipé d'une régulation électronique.
 Prix 268 F

BST CB 80



RADIO TELEPHONE AVEC MICRO

Emetteur récepteur 3 WHF, 6 canaux équipé du squelch homologue 1397 PP 772 F

BST 707 : appel sélectif pour tout émetteur récepteur mobile 689 F
 Antenne, anti-parasite, alimentation.

BST

PUBLIC ADDRESS



PA 202, Ampli public address 20 W/12 V avec micro 505 F

PA 300, Identique au PA 202, 12 V, 30 W, sirène + corne de brume élec. 647 F

HT 15, HP à pavillon pour extérieur 15 W 144 F

HT 25, HP à pavillon pour extérieur 25 W 179 F

BST

ACCESSOIRES ANTENNES 27 MHz

MOBILE

SB 27, Self à la base avec cordon 150 F

MB 30, Fixation magnétique avec cordon 173 F

RTS 27 L, Antenne courte, self au centre 253 F

RTG 27 L, Antenne courte fixation gouttière

Prix 248 F

MA 28, Spéciale marine fibre de verre ... 459 F

handic

UN GRAND DE L'EMISSION RECEPTION



Handic 21, 1 watt, 2 canaux. Antenne télescopique, Boîtier plastique ABS.
 Le poste 647 F

Handic 43 C, 3 watts, 4 canaux. Prise SO 239 pour antenne.
 Le poste 1 250 F

Handic 65 C, 5 watts, 6 canaux. Prise SO 239 pour antenne.
 Le poste 1 355 F
 PTRM, Appel pour handic 43 C et 65 C 269 F
 UCB, Châssis universel, alimentation 150 F
 Chargeur pour handic 43 et 65 C.



PLAY KIT

KT 202, Préamplificateur stéréo avec réglage de tonalité 157,00 F
 KT 205, Préamplificateur mono 76,00 F
 KT 206, Préamplificateur stéréo 145,00 F
 KT 208, Amplificateur HI-FI stéréo 2 x 7 W, RMS 204,00 F
 KT 210, Amplificateur à circuit intégré de 1,5 W 56,50 F
 KT 215, Indicateur VU-mètre de niveau stéréo 114,00 F
 KT 308, Alarme automatique pour véhicules 78,50 F
 KT 309, Sirène électronique 80,50 F
 KT 310, Gardien électronique pour auto 240,50 F
 KT 312, Générateur d'ozone pour voiture 166,00 F
 KT 323, Gradateur de lumière pour ambiance d'appartement 78,50 F

TUBES

DY 87 (86)	11,00	EM 80	13,00
DY 802	13,00	EM 81	13,00
EABC 80	11,00	EM 84	13,00
EBC 41	16,00	EY 81	11,00
EBC 81	14,00	EY 82	15,00
EBC 91	16,00	EY 87	12,00
EBF 80	13,00	EY 88	12,00
EBF 89	11,50	EY 500	35,00

EC 86	17,50	EY 802	20,00
EC 88	19,00	EZ 80	12,00
EC 92	13,00	EZ 81	12,00
EC 900	14,00	GY 802	18,00
ECC 81	11,00	GZ 41	22,00
ECC 82	10,00	PC 86	16,00
ECC 83	11,00	PC 88	16,00
ECC 84	11,00	PC 900	15,00
ECC 85	11,00	PCC 84	14,00
ECC 88	17,00	PCC 85	14,00
ECC 189	16,00	PCC 88	19,00
ECF 80	13,50	PCF 189	14,50
ECF 82	12,00	PCF 80	12,00
ECF 86	17,00	PCF 82	13,00
ECF 200	23,50	PCF 86	19,00
ECF 201	23,50	PCF 200	23,00
ECF 801	18,00	PCF 201	23,00
ECF 802	16,00	PCF 801	18,00
ECH 42	27,50	PCF 802	14,00
ECH 81	12,50	PCM 200	17,50
ECH 83	19,00	PCL 81	17,50
ECH 84	12,50	PCL 82	12,00
ECH 200	23,00	PCL 84	17,00
ECL 82	12,00	PCL 86	14,00
ECL 84	13,00	PCL 200	18,00
ECL 805 (85)	16,00	PCL 805 (85)	14,00
ECL 86	14,00	PF 86	22,50
EF 80	11,00	PFL 200	23,00
EF 85	11,00	PL 36	19,00
EF 86	14,00	PL 81	15,00
EF 89	11,00	PL 82	12,00
EF 93	12,00	PL 84	11,00
EF 94	14,00	PL 300	48,00
EF 95	15,00	PL 504	27,50
EF 183	14,00	PL 509	34,00
EF 184	13,50	PY 81	12,00
EFL 200	28,00	PY 82	12,00
EL 34	25,00	PY 83	12,00
EL 36	19,00	PY 88	11,00
EL 41	19,00	500A	34,00
EL 42	34,00	UBF 80	15,00
EL 81	15,00	UBF 89	14,00
EL 82	16,00	UBC 41	20,00
EL 84	10,00	UCL 82	14,00
EL 86	12,00	UF 41	22,50
EL 95	28,00	UF 85	15,00
EL 183	55,00	UF 89	15,00
EL 504	23,00	UL 84	14,00
EL 509	55,00	UY 42	18,00

KIT « JK HOBBY »

JK 01, Ampli BF 2 W 67,50
 JK 02, Ampli micro 69,50
 JK 03, Générateur BF 122,00
 JK 04, Tuner FM 112,50
 JK 05, Récepteur 27 MHz 129,50
 JK 06, Emetteur 27 MHz 121,00
 JK 07, Décodeur 175,00
 JK 08, Cel. photo 72,50
 JK 09, Sirène 65,00
 JK 10, Compte-pose 86,00
 Chaque Kit est livré avec un boîtier.

Kits « IMD »

KN 1, Antivol électronique 55,00
 KN 2, Interphone à circuit intégré 63,00
 KN 3, Ampli téléphonique 63,00
 KN 4, Détecteur de métaux 29,50
 KN 5, Injecteur de signal 33,50
 KN 6, Détecteur photo-électrique 86,00
 KN 7, Clignoteur électronique 43,00
 KN 9, Convert. fréq. AM VHF 35,00
 KN 10, Convert. fréq. FM VHF 37,00
 KN 11, Modul. lum. psych. (3 v.) 129,00
 KN 12, Module ampl. 4,5 W C.I. 52,00
 KN 13, Préampli cell. magnét. 37,00
 KN 14, Correcteur de tonalité 39,00
 KN 15, Temporisateur 86,00
 KN 16, Métrologue 38,00
 KN 17, Oscillateur morse 37,00
 KN 18, Instrument de musique 58,00
 KN 19, Sirène électronique 54,00
 KN 20, Convertisseur 27 MHz 53,00
 KN 21, Clignoteur secteur régl. 72,50
 KN 22, Modul. psyché, 1 voie 43,00
 KN 23, Horloge à affichage num. 135,00
 KN 24, Indic. de niv. crête à LED 136,00
 KN 26, Carillon de porte 2 tons 63,00
 KN 27, Indicateur de direction avec centrales clignotant livré avec boîtier 79,00

HAUT-PARLEURS ITT

Genre Ref. Imp. Bande I° P.max Dtm. Prix

TWEETERS

Tweeter cône	LPH 77 R	8	3000-15000	18000 Hz	20 W	86 x 86	26,00
Tweeter cône	LPHK 80 R	8	3000-18000	2000 Hz	30 W	92	40,00
Tweeter dôme	LPKH 19 R	8	4000-25000	1500 Hz	50 W	90 x 90	71,00
Tweeter dôme	LPKH 75 R	8	2500-25000	1300 Hz	70 W	75 x 75	88,00

MEDIUMS

Medium cône dos	LPM 101 R	8	1200-9000	700 Hz	40 W	102 x 102	59,00
Medium cône	LPM 131 R	8	50-15000	60 Hz	15,20 W	130	79,00
Medium dôme	LPKM 37 R	8	1000-15000	620 Hz	50 W	106 x 106	184,00

BOOMERS

Boomer cône	LPT170FG R	8	48-6000	55 Hz	25,40 W	173	117,00
Boomer cône	LPT180FS R	8	45-8000	35 Hz	40,60 W	177	150,00
Boomer cône	LPT 201 R	8	50-7000	45 Hz	30,50 W	210	121,00
Boomer cône	LPT245FS R	8	35-3000	26 Hz	55,70 W	245	196,00

LARGE BANDE ET COAXIAUX

Bi-cône	LPBH 128 R	8	65-20000	60 Hz	10,20 W	130	96,00
Bi-cône	LPBH 175 R	4	75-20000	70 Hz	15,20 W	177	91,00

PROMOTION BOOMERS

Boomer cône LPT260FS la pièce 249,00

FILTRES

Ref.	Nbre voies	Fréq. coupures	Puis.	Combinaisons recommandées	Prix
FH 260-8 B	2	2500	60 W	LPT 180 FS + LPKH 15 + LPKH 25	105,00
FH 360-8 C	3	1500-6000	60 W	LPT 180 FS + LPM 101 + LPKH 25 + LPKM 25 + LPKM 75	124,00
FH 390-8 E	3	1000-5000	90 W	LPT 260 FS + LPKM 37 + LPKH 75	162,00

SERVICE EXPEDITION : MINIMUM D'ENVOI 50 F + PORT ET EMBALLAGE
 Jusqu'à 1 kg : 12 F, de 1 à 3 kg : 18 F. Au-delà, tarif S.N.C.F.



JEUX DE LUMIERES

AT 466	Stroboscope électronique	317.-
AT 468	Quadralight, séquence lumineuse	302.-
AT 50	Gradateur 440W	57.-
AT 56	Gradateur 2200W	86.-
AT 60	Modulateur de lumière 1 voie - 400W	103.-
AT 65	Modulateur de lumière 3 canaux	179.-
AT 365	Modulateur 3 voies avec micro	279.-
AT 460	Modulateur 1 voie antiparasite	167.-
AT 465	Modulateur superlight 3 voies, antiparasite	265.-
AT 351	Filtre antiparasite A1	47.-
AT 352	Filtre antiparasite 2,5 A	72.-
AT 353	Filtre antiparasite 6A	82.-

AMPLI BF et HIFI

JK 01	Ampli desortie	67.-
JK 02	Ampli pour micro dynamique	69.-
AF 25	Etage de mixage	43.-
AF 30	Préampli correcteur CCIR	40.-
AF 300	Ampli 3W à transistors	97.-
AF 310	Ampli universel 20W/4 Ω	94.-
AF 340	Ampli desortie 37W/4 Ω	139.-
AF 380	Ampli universel à CI 2,5W - 12 volts	54.-
GP 304	Kit de réglage de tonalité	79.-
GP 310	Platine de base pour ampli HIFI stereo 2X30 W (AF 310) avec réglage de volume, grave, aigus, filtres et commutateur de sources	382.-
GP 340	Identique à GP 310 mais pour ampli de 2X37 W (AF 340)	452.-
LF 380	Adaptateur quadraphonique	146.-

ACCESSOIRES pour AMPLI et TUNER

MI 310	Vu-mètre et indicateur FM	72.-
MI 350	S-mètre amplificateur	49.-
MI 390	Tuner-mètre	43.-
MI 391	Vu-mètre	27.-
MI 392	Indicateur de balance stéréo	35.-
MI 393	Indicateur de sélection de station	43.-

EMISSION - RECEPTION

JK 04	Mini tuner FM avec boîtier	112.-
JK 05	Recepteur 27 Mhz avec boîtier	129.-
JK 06	Emetteur 27 Mhz avec boîtier	121.-
JK 07	Decodeur 2 voies, pour JK 05	175.-
HF 61-2	Recepteur à diode	73.-
HF 65	Emetteur FM 88-104 Mhz	40.-
HF 305	Convertisseur VHF	122.-
HF 310	Tuner FM 88-104 Mhz	184.-
HF 325	Tuner FM avec muting	308.-
HF 330	Decodeur stéréo pour HF 310 et 325	100.-
HF 375	Mini récepteur FM	52.-
HF 385	Ampli d'antenne 20 dB	98.-
HF 395	Ampli d'antenne 10 dB	24.-

ALIMENTATION - MESURE

MI 402	Testeur de semi-conducteurs	74.-
NT 300	Bloc secteur - tension de sortie 4,5 à 20V	162.-
NT 305	Convertisseur de tension 12V en 6V - 7,5V ou 9V	70.-
NT 311	Convertisseur de tension T.E. 15-60V sortie 12V	45.-
NT 330	Alimentation secteur non stabilisée	74.-
NT 400	Alim. stabilisée de labo réglable 0-40V 2A	319.-
NT 410	Alimentation pour HF 385 et HF 395	72.-
NT 415	Alim. stabilisée de labo réglable 0-30V 1,2A	135.-
AT 320	Regulateur électronique polyvalent	167.-
JK 03	Signal Tracer	122.-

DIVERS

JK 08	Interrupteur crépusculaire	72.-
JK 09	Sirene électronique modulée	65.-
JK 10	Timer pour agrandisseur 2-60 sec	86.-
AF 305	Interphone	105.-
GU 330	Tremolo pour guitare	98.-
AT 30	Barrière de lumière	83.-
AT 325	Cadenceur pour essuie-glace	112.-
AT 347	Roulette électronique	139.-
AT 405	Relais électronique	42.-
MI 360	Multivibrateur	24.-
JOK SC 6V	Convertisseur de tension 0,5V - 6V	95.-
JOK SC 15V	Convertisseur de tension 5V - 15V	145.-

NISCO



NSK 80
Caractéristiques
Type d'enceinte close
Système 2 voies - 2 HP
Impédance 8 Ω
Fréquence de coupure 5000 Hz
Sensibilité 93 dB
Puissance musicale 40 W
Courbe de réponse 55-20000 Hz
Compositions
HP 2 X Woofer de 203 mm de Ø
HP 2 X Tweeter de 76 mm de Ø
Filtre 2 X filtres 2 voies
Accessoires câble et connecteur à vis

la paire 356.- F

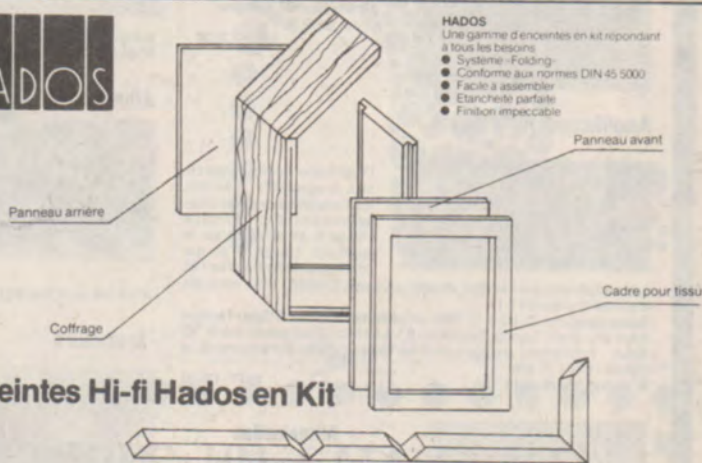
NSK 100
Caractéristiques
Type d'enceinte close
Système 3 voies - 3 HP
Impédance 8 Ω
Fréquence de coupure 1500-5000 Hz
Sensibilité 90 dB
Puissance musicale 60 W
Courbe de réponse 35-20 000 Hz
Compositions
HP 2 X Woofer de 254 mm de Ø
HP 2 X médium de 133 mm de Ø
HP 2 X Tweeter de 76 mm de Ø
Filtre 2 X filtres 3 voies
Accessoires câble et connecteurs à vis

la paire 679.- F

NSK 120
Caractéristiques
Type d'enceinte close
Système 3 voies - 3 HP
Impédance 8 Ω
Fréquence de coupure 1500-5000 Hz
Sensibilité 96 dB
Puissance musicale 80 W
Courbe de réponse 30-20 000 Hz
Compositions
HP 2 X Woofer de 304 mm de Ø
HP 2 X Médium de 133 mm de Ø
HP 2 X Tweeter de 76 mm de Ø
Filtre 2 X filtres de 3 voies
Accessoires câble et connecteur à vis

la paire 804.- F

HADOS



Enceintes Hi-fi Hados en Kit

Types	L 100	L 70	L 50	L 30	L 20	L 10
Litres bruts	104,37	70,34	51,96	29,80	19,20	12,12
Dim. ext. en mm	735 X 400 X 355	640 X 355 X 310	580 X 320 X 280	480 X 270 X 230	410 X 240 X 195	350 X 210 X 165
Epaisseur panneau	19,5	19,5	19,5	19,5	19,5	19,5
Prix la paire	499.-	420.-	313.-	272.-	227.-	196.-

GRAND CHOIX DE RÉSTANCES,
CONDENSATEURS, TRANSISTORS,
C.I. EN STOCK. CONSULTER
NOTRE CATALOGUE
TOUS NOS ARTICLES SONT NEUFS
ET DE PREMIER CHOIX.
Prix par quantité nous consulter.

OPPERMANN

32340 MIRADOUX
Tél. : (62) 28.67.83

électronique FRANCE

Recherchons revendeurs
pour la France

Système d'alarme



A ultrasons composé d'un émetteur et d'un récepteur. L'émetteur à ultrasons envoie constamment des ondes dans une pièce. Un récepteur capte ces ondes et les amplifie. Lorsqu'un obstacle se déplace, le niveau d'ondes captées varie. Ces variations sont amplifiées et permettent de déclencher l'alarme (sirène, klaxon, etc.). Si l'alimentation

du système est coupée, l'alarme est déclenchée également.
N° de cde émetteur : B 116 kit FF: 80,00
N° de cde récepteur : B 177 kit FF: 127,00

Amplificateur 20 W Edwin avec préamplificateur



Il concilie le fameux étage final Edwin sans problèmes avec un préamplificateur linéaire. Tous les éléments sont montés sur une seule platine (transistors de puissance et potentiomètres compris). Il est équipé d'un étage de réglage de tonalité avec réglage des graves et aigus séparés.

Impédance du haut-parleur : 4 — 8 Ohm
Sensibilité d'entrée : 300 mV eff - Réglage des aigus (12,5 KHz) : ± 18 dB - Réglage des graves (50 Hz) : ± 18 dB - Taux de distorsion à Pmaxi : 0,5 % à 1 KHz - Bande passante : 20 Hz à 20 KHz - Impédance d'entrée : 400 Kohm - Tension d'alimentation : ± 15 V - Dimensions de la platine : 132 × 60 mm
N° de cde (mono) : B 58 kit FF: 123,50
N° de cde (stéréo) : B 59 kit FF: 234,00

Alimentation pour 20 W Edwin



Cette alimentation est suffisante pour utilisation en stéréo.
Dimensions : 67 × 54 mm
N° de cde : B 60 kit FF: 132,30

Amplificateur 40 W Edwin



Le principe Edwin : suppression du courant de repos dans les transistors de puissance, adjonction d'un montage classe A en parallèle sur le montage classe B et qui commande le haut-parleur en

cas de faibles signaux. Pour monter un ampli complet, il est conseillé d'utiliser le préampli B 17.
Bande passante : 25 Hz à 1,2 MHz - Impédance de sortie : 4 Ohm - Tension d'entrée : 1 V eff - Taux de distorsion : 0,1 % à 1 KHz - Impédance d'entrée : 45 Kohm - Entièrement protégé contre les courts-circuits. Dimensions de la platine : 175 × 75 mm
N° de commande : B 18 kit FF: 138,20

Alimentation pour 40 W Edwin



Livré complet avec transfo.
Dimensions : 85 × 72 mm
N° de commande : B 25 (mono) kit FF: 226,40
B 26 (stéréo) kit FF: 242,30

Canari électronique



Gadget pour amis des animaux. L'oiseau chante plusieurs mesures et finit par un solo. Il reprend son souffle, puis repart de plus belle.
Dimensions de la platine : 75 × 40 mm
N° de commande : B 22 kit FF: 73,50

Modulateur à 4 canaux



Alimentation, transformateur potentiomètres, antiparasites triacs et filtres sont montés sur une seule platine. La sensibilité de chaque canal est réglable séparément.
L'entrée BF est couplée par transformateur afin d'assurer une isolation par rapport au secteur. La charge des triacs ne doit pas dépasser 3 A (avec

refroidisseur 6 A × 1200 W par canal).
Dimensions de la platine : 165 × 110 mm
N° de commande : B 80 kit FF: 214,60

Dé électronique



Avec un seul C.I. on peut monter un dé électronique. Le compteur décimal 7490 est monté pour compter jusqu'à 6. En commutant S, le dé se met à compter. En lâchant S, un chiffre est affiché.
Dimensions de la platine : 75 × 65 mm
N° de cde : B 53 kit FF: 50,00

Envoi sous 48 h selon disponibilité de stock.
Chaque kit est livré avec une notice de montage détaillée. Service après-vente et service technique à votre disposition

Détecteur de métaux



En approchant la bobine de détection d'une partie métallique, un LED se met à clignoter. En se rapprochant davantage, il reste allumé constamment. Sensibilité réglable jusqu'à 10 ou 20 cm. Alimenté par une pile de 9 V.

Dimensions de la platine : 72 × 47 mm
N° de cde : B 98 kit FF: 50,00

Alimentation 12 V / 100 mA



Petite alimentation pour tous usages courants. Dimensions très réduites grâce à l'implantation de tous les éléments (transfo compris) sur la platine.
Dimensions de la platine : 90 × 40 mm

N° de cde (avec transfo) : B 36 kit FF: 57,00

Gradateurs



On peut faire varier la puissance de tous les appareils utilisant le secteur alternatif. Montage antiparasite.
N° de commande : B 05 (1200 W) kit FF: 91,40
B 06 (2200 W) kit FF: 115,10

Allumage électronique



Avantages sur moteur à combustion : courant très faible dans le rupteur — longévité infinie, l'allumage reste constant et régulier, et tension secondaire de la bobine est beaucoup plus forte.
Dimensions de la platine : 122 × 73 mm

N° de commande : B 02 kit FF: 98,80

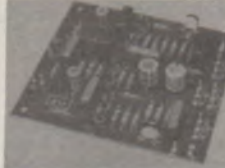
Carillon électronique surprise



A reçu son nom du fait qu'il délivre 8 sons différents dans un ordre toujours différent formant ainsi toujours une mélodie surprise.
Montage formé de 3 oscillateurs se commandant mutuellement.

On peut brancher un H.P. quelconque d'une impédance de 8 Ohms. Comme transfo secteur, on peut utiliser celui déjà existant sur la sonnette.
Dimensions de la platine : 129 × 81 mm.
N° de cde : (avec alim. et bouton poussoir) B 52 FF: 105,00

Leslie électronique



Une enceinte Leslie est composée d'un haut-parleur médium tournant sur lui-même. C'est très cher, la mécanique peu fiable et pas toujours silencieuse. On peut reproduire cet effet électronique. Ce Leslie électronique donne l'impression que les fréquences élevées voyagent d'une enceinte à l'autre.

Dimensions de la platine : 98 × 88 mm
N° de commande : B 42 kit FF: 138,00

Thermomètre digital



Plage de mesure : 13° à 28° (thermomètre d'intérieur). Pour faciliter le montage sur la face avant d'un boîtier, le module est formé de deux platines : platine de commande / alimentation - platine de visualisation avec 19 LED.
Dimensions des platines : 93 × 54 et 93 × 27 mm
N° de cde : B 126 kit FF: 150,00

Bobine antiparasite pour montage à Thyristors et Triacs (dimensions réduites)
SFT 1 30 UH 2 A 1 pce FF: 6,40
SFT 2 50 UH 2 A 1 pce FF: 7,10
SFT 3 40 UH 3 A 1 pce FF: 8,20
SFT 4 40 UH 5 A 1 pce FF: 18,00

Pointes de soudage pour montage sur circuit imprimé, Ø 1,3 mm, argenté
N° de cde : LMG 13 env. 100 pce FF: 6,50

Contacts enfilables pour câbles, prévus pour les pointes de soudage, argentés
N° de cde : STK 4 env. 100 pce FF: 16,70
Deils de soudure, en laiton pour C. Impr.
N° de cde : MLP 10 env. 100 pce FF: 6,00

Conditions générales de vente :

Minimum d'envoi : FF 40,00 à partir de FF 300,00 port et emballage gratuits.
Port et emballage : 0 à 1 kg 10 FF, 1 à 3 kg 15 FF, 3 à 5 kg 20 FF, au-delà de 5 kg tarif SNCF.
Pour envoi contre remboursement minimum 10 % d'arrhes, frais de contre-remboursement en sus. Pour règlement à la commande joindre chèque bancaire à l'ordre de OPPERMANN Sarl.

Bon à découper pour recevoir
un catalogue gratuit

Nom _____

Adresse _____

vente par correspondance

GR

GR ELECTRONIQUE

**6, rue Rochambeau
75009 PARIS**

... plus de 2500 articles.

- circuits intégrés CMOS, TTL, MICRO. etc...
- matériel pour circuits imprimés, outils...

* par chèque, CCP ou mandat-lettre.

BON POUR UN CATALOGUE :

ci-joint 15 Frs* pour participation
aux frais remboursables à la 1ère
commande.

Nom _____

Adresse _____

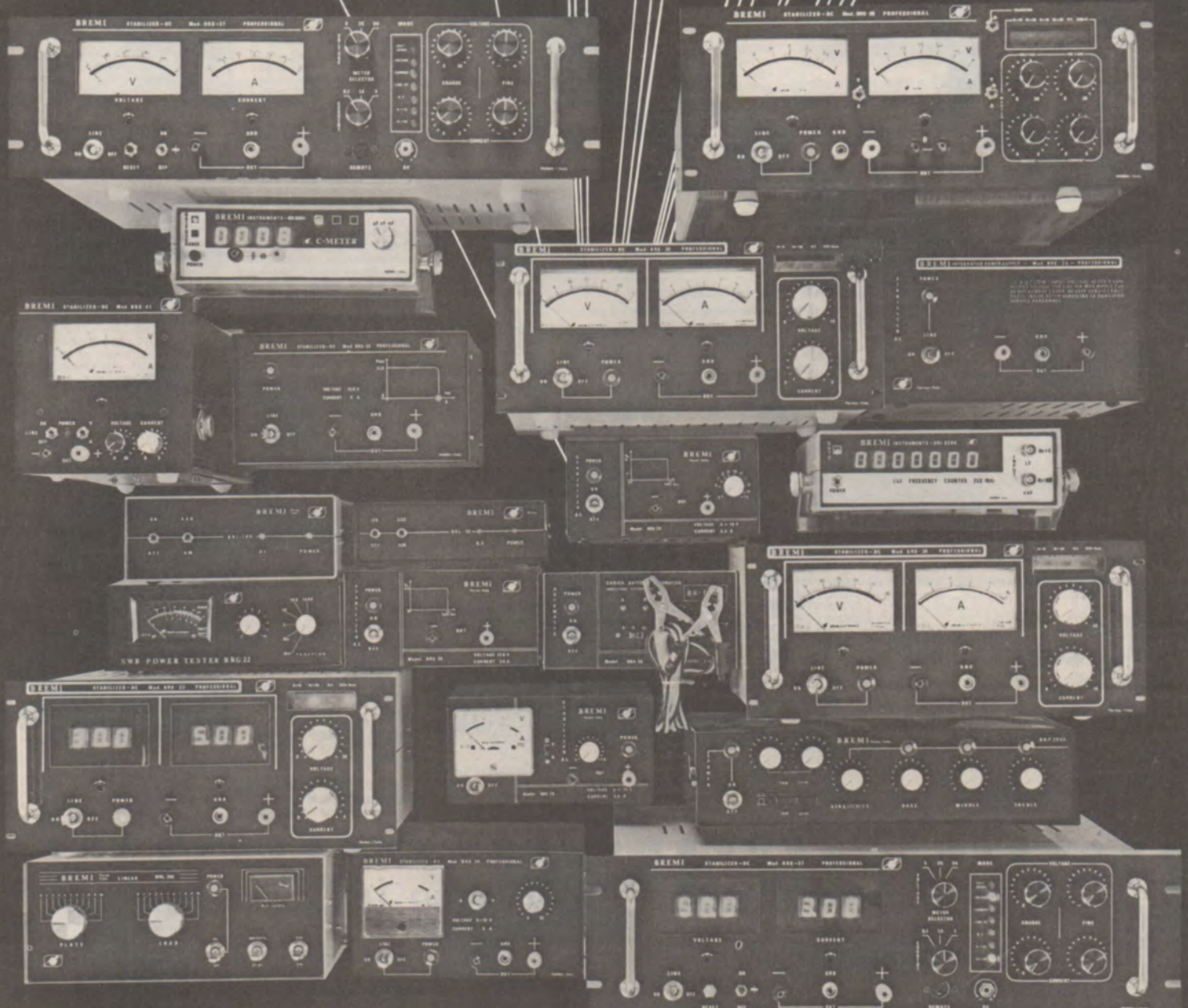
CP _____

Ville _____



BREMI

BREMI ELETTRONICA
 Via Pasubio 3/C
 43100 Parma - Italy
 Tel. 0521/72209 - 771533
 Telex: 530259 ccia pr I for BREMI



ALIMENTATIONS STABILISÉE une vaste gamme en mesure de satisfaire toutes les exigences, aussi bien celles des amateurs que celles des professionnels.
APPAREILS POUR CB Amplificateurs lineaires, tosmètres et wattmètres

APPAREILS DE MESURE Fréquence-mètres, Capacimètres
APPAREILS POUR JEUX DE LUMIÈRE différents modèles de modulateurs de lumières, avec ou sans microphone, stroboscope, spots, etc.

DETECTEUR DES METAUX
CHARGEUR AUTOMATIQUE DE BATTERIES
 Nos articles, de qualité supérieure, sont connus et exportés dans tous les pays d'Europe.

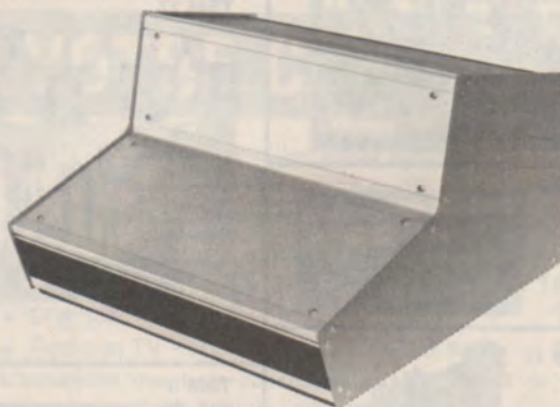
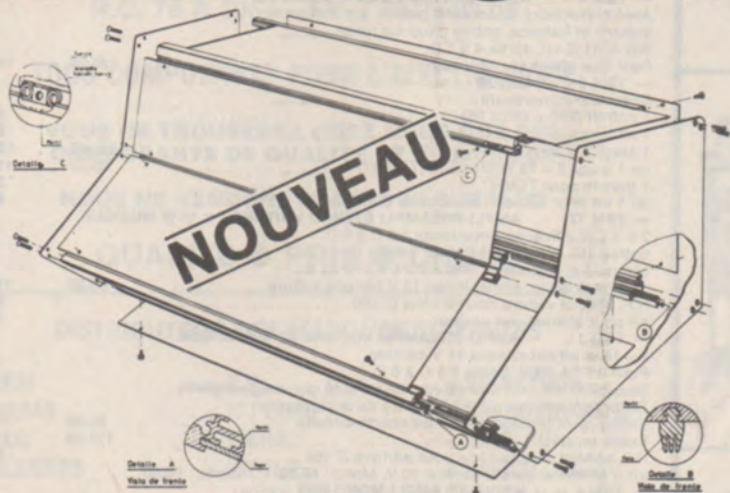
NOUS CHERCHONS UN IMPORTATEUR EXCLUSIF
 bien introduit sur le marché français pour tous nos articles ou pour certaines lignes de nos produits.

COFFRETS ET CONSOLES POUR L'ELECTRONIQUE

RETEXBOX

UNE LARGE GAMME POUR LE PROFESSIONNEL ET L'AMATEUR

DATABOX CONSOLES METALLIQUES A PANNEAUX INCLINES



Consoles type pupitre avec un ou deux panneaux de travail en angle différent. Construction très robuste avec des profilés d'aluminium extrudés où se fixent les panneaux latéraux en tôle d'aluminium peint. Les panneaux de travail sont en aluminium anodisé. Les autres panneaux sont plastifiés (Skinplate). Les bandes de caoutchouc anti-glissant sous les profilés inférieurs.

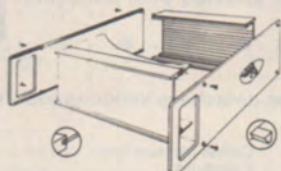
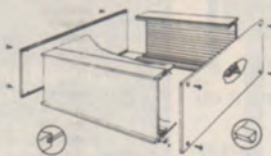
De qualité et de finition professionnelles ces consoles aux dimensions « NORMALISÉES » conviennent parfaitement pour les équipements périphériques et les terminaux d'ordinateur. Câbles de mixage, pupitres de commande, et tous les équipements électroniques de laboratoire, appareils médicaux, etc.

IMPORTANT : sur commande nous fabriquons selon vos spécifications.

OCTOBOX

● PRESENTATION LUXUEUSE

- FINI PROFESSIONNEL ET ROBUSTE
- SANS VIS APPARENTE SUR LES FACES AV ET AR
- HAUTEURS STANDARD DE 80 - 100 - 130 MM.
- EMPILABLES SANS DEFORMATIONS



ACCESSOIRES

EQUERRES
VISSERIE
COUVERCLES AVEC
AERATION
PLATEAUX PERFORES POUR
CHASSIS (Bichromatés)

AUTRES COFFRETS POUR L'ELECTRONIQUE

7 SERIES — 187 MODELES DIFFERENTS — EN PLASTIQUE — ALU. — METAL
MINIBOX — POLYBOX — TUBOX — PUPITRE — VISEBOX — ECOBOX — CABINBOX

Liste des revendeurs
sur demande.

AGENT EXCLUSIF FRANCE
LE DEPOT ELECTRONIQUE
84470 CHATEAUNEUF DE GADAGNE
Télex : 431195 AB. 61

JE DESIRE RECEVOIR DOCUMENTATION SUR :

- DATABOX
 OCTOBOX
 AUTRES COFFRETS

NOM
RUE
CODE POSTAL VILLE

NOVOKIT

DISTRIBUTEURS DES KITS T.S.M.

TSM 9



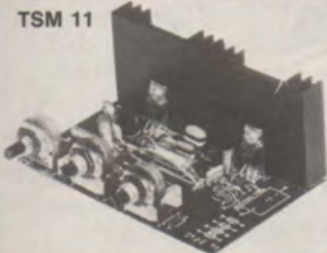
TSM 6



TSM 7



TSM 11



TSM 4



TSM 3



TSM 17



TSM 5



V 1 - V 2



TSM 1 PRESTIGE



Ensemble en kit complet, pièces détachées vendues séparément ou pas à pas.

2 x 70 W musique
2 x 35 W efficace (4 Ω)
Préampli correcteur
Filtre physiologique
Correcteur + 18 dB grave, + 15 dB aigu.
Par commutation.
Filtres + 8 dB médium, anti rumble.
Mode mono-stéréo
1 VU-mètre par canal,
Entrée magnéto-tuner, 100 mV/50 kΩ
Cellule Piézo, magnétique, 5 mV/50 kΩ
Sortie sur HP (4 à 8 Ω)
Distorsion à 50 % de sa puissance.
Inférieure à 0,3 %
Secteur 110/220 V

Coffret peinture four 128,00
2 modules 278,00
1 préampli correcteur 99,00
1 préampli RIAA 40,00
1 transfo 78,00
Accessoires divers, 1 face AV, prises, tons, etc. 109,00

Prix TTC 732,00

Le tout pris en bloc 650,00

EN OPTION

Psychédélique, 3 canaux 100,00
1 adaptateur + 2 VU-mètres 68,00

HAUT-PARLEUR SPÉCIAL GUITARE

50 W eff. 310 mm. Convient pour modules TSM 5 175,00

KITS POUR ENCEINTES AUDAX

KIT 31, 30 W. Boomer, tweeter, filtre 2 voies 249,00
KIT BEX 40, 40 W Basse reflex 2 voies 395,00
KIT 41, 40 W. Boomer, médium, aigu, filtres 3 voies 495,00
KIT 51, 50 W. Boomer, médium, tweeter, filtre 3 voies 495,00

TSM 9 PRÉAMPLI GUITARE

Entrée 5 mV, 5 à 47 kΩ, sortie 47 kΩ/1,5 V Kit 65,00 Câblé 82,00

Convient pour tous les modules TSM 5.

TSM 6 CORRECTEUR PHYSIOLOGIQUE 99,00 115,00

TSM 7 CORRECTEUR RIAA 40,00 50,00

TSM 8 PRÉAMPLI MICRO STÉRÉO 40,00 50,00

Entrée 100 mV, 47 kΩ, sortie 800 mV 47 kΩ.

Aigu + 15 dB, grave + 18 dB.

TSM 4 AMPLI STÉRÉO 2 x 20 W MUSIQUE

Avec correcteurs de tonalité, graves, aigus séparés

Volume et balance, entrée piézo ou tuner.

300 mV/150 kΩ, sortie 4 à 5 Ω.

Peut être utilisé sur 12 V voiture

TSM 3 MINUS 120,00 150,00

Ensemble comprenant :

1 coffret (250 x 190 x 85) 64,00

1 kit accessoires 60,00

1 ampli 2 x 20 W Musique (TSM 4) 120,00 150,00

ou 1 ampli 2 x 15 W Musique (TSM 17) 95,00 118,00

1 transfo pour TSM 4 38,00

ou 1 kit pour aliment. sur secteur pour TSM 17 40,00

TSM 17 AMPLI-PRÉAMPLI STÉRÉO VOITURE 2 x 15 W MUSIQUE

2 x 7,5 W efficaces. Impédance 2,5 Ω à 5 Ω.

Entrée 150 mV. Convient pour cellule piézo ou

céramique. Distorsion inférieure à 0,3 % au 2/3

de la puissance. Alimentation 12 V batterie voiture

H.P. spécial voiture double cône Ø 160 95,00 118,00

Kit pour aliment. sur secteur 80,00

TSM 11 AMPLI-PRÉAMPLI VOITURE 30 W MUSIQUE

2 x 15 W efficaces sous 14 V continu.

Push 2 TDA 2002. Sortie 2,5 Ω à 8 Ω.

Sensibilité 150 mV. Correcteurs de tonalité grave/aigu séparés.

Distorsion inférieure à 0,3 % au 2/3 de la puissance.

Entièrement protégé contre les courts-circuits

Existe en stéréo 90,00 112,00

H.P. spécial double cône pour portière Ø 160 170,00 210,00

Kit d'alimentation sur secteur 20 V. Mono : 50,00 Stéréo : 65,00

TSM 5 MODULES AMPLI MONO HIFI

10 transistors, entrée 800 mV, sortie 47 kΩ.

15 Hz à 100 kHz ± 1 dB, sortie 4 à 5 Ω.

Protection électronique contre les courts-circuits.

Distorsion intérieure à 0,3 % dans tout le spectre sonore.

W Musique Kit Câblé TRANSFO POUR Pont +

50 W 100,00 125,00 41,00 54,00 21,00

70 W 139,00 170,00 54,00 78,00 28,00

90 W 185,00 225,00 78,00 102,00 33,00

120 W 225,00 270,00 102,00

TSM 2 ALIMENTATIONS STABILISÉES V 1-V 2

V 1, 5 à 24 V, sous 1 A en kit 250,00

V 2, 5 à 38 V, sous 2 A en kit 325,00

Protégées contre les courts-circuits.

Réglables en intensité et en tension.

TSM 18

Ampli, préampli mono fonctionnant sous 12 V. Puissance 15 W musique 7,5 W efficace. Impédance d'entrée 150 kΩ sous 150 mV (convient pour cellule, cristal ou piézo). Sortie 2,5 Ω à 8 Ω, avec correcteurs de tonalité graves ou aigus séparés, potentiomètre de volume.

Kit 58 F

Version stéréo du TSM 18 95 F

TSM 19

Pour vos SONO guitare, module de forte puissance 240 W musique, 120 W efficace. Entrée 47 kΩ sous 800 mV. Sortie 4 à 8 Ω, avec radiateur. Distorsion inférieure à 0,3 % dans tout le spectre sonore.

Kit 275 F

Aliment. et filtrage 200 F

TSM 25

Module pour table de mixage. Permet de mélanger 20 voies mono ou 10 voies stéréo. Pré-écoute au casque et indications VU-mètres commutables sur chaque voie séparée, mono ou stéréo ou sur toutes les voies mélangées. Correcteur de tonalité : 3 voies aigu, médium, grave. Indépendant sur chaque voie. Sensibilité par voie 500 mV. Sortie potentiomètre volume au maxi 800 mV.

Sur époxy. Kit 360 F

TSM 26

Alimentation stabilisée avec transfo 75 F

Accessoires 70 F

TSM 27

Lecteur K7 très haute qualité Lenco. Régulation 12 V et tête. Stéréo possibilité éjection automatique, avance et retour rapides 147 F

Version mono, avance rapide 120 F

Version mono sans éjection 60 F

TSM 28

Système éjection automatique du fin de bande pour

TSM 27 30 F

TSM 29 et TSM 30

Alarme ultra son. Emetteur, Alim. 6-12 V. Portée :

plusieurs mètres.

Prix TSM 29 : 55 F - TSM 30 : 100 F

TSM 32

Ensemble UHF-télévision 5 présélections. Fonctionne

sous 150 V de 460 MHz à 860 MHz.

Prix 85 F

Version O.M. de 430 MHz à 810 MHz 85 F

TSM 33

Correcteur de tonalité pour TSM 19. Potentiomètre

volume avec prise physiologique aigu, grave, balance.

Sensibilité 150 mV sous 150 kΩ. Sortie 0,8 V. Stéréo.

(Voir photo TSM 6) 90 F

Version mono 52 F

TSM 34

Préampli RIAA cellule magnétique, stéréo, pour

TSM 33 40 F

TSM 35

Préampli micro ou tête magnéto. Stéréo pour

TSM 33 40 F

TSM 36

Régulateur vitesse pour K7 Universelle à circuit intégré.

Entrée jusqu'à 18 V, sortie réglable.

Prix 28 F

TSM 38

Adaptateur VU-mètres sur ampli jusqu'à 200 W.

Stéréo 18 F

2 VU-mètres 48 F

Pour vos SONO, CLUB, CABARET, etc. :

TSM 20

Table de mixage complète en kit à circuits intégrés et condensateurs « tantale » avec coffret et alimentation comprenant :

1 platine de mixage 20 voies mono TSM 25 360 F

10 modules stéréo au choix parmi les TSM 21, 22, 23, 24 680 F

Alim. + accessoires 145 F

1 coffret grand luxe avec face avant gravée 320 F

2 VU-mètres 88 F

En cadeau magnifique casque stéréo 1 593 F

Net prix en bloc 1 500 F

Port 30 F

Cet ensemble, monté, câblé, réglé, en état de fonctionnement 3 250 F

TSM 21

Préampli pour 2 guitares. Entrée 47 kΩ sous 5 mV.

Sortie 0,7 V. Peut attaquer directement TSM 19.

Prix 68 F

TSM 22

Préampli RIAA stéréo. Entrée 47 kΩ sous 3 mV. Sortie

0,7 V.

Prix 68 F

TSM 23

Préampli pour 2 micros. Entrée 200 Ω ou plus sous

5 mV. Sortie 0,7 V.

Prix 68 F

TSM 24

Préampli auxiliaire, 2 entrées mono ou 1 stéréo. Entrée

600 mV sous 500 kΩ. Sortie 0,7 V.

Prix 68 F



LYON COMPOSANTS RADIO

46, QUAI PIERRE-SCIZE, 69009 LYON
R.C. 78 A 1064 - Tél. : 78.28.99.09

TOUS COMPOSANTS POUR L'ELECTRONIQUE

VOUS NE TROUVEREZ CHEZ NOUS QUE DES
COMPOSANTS DE QUALITÉ ET DE MARQUE

NOUS NE VENDONS NI LOTS NI SURPLUS

QUALITÉ ● PRIX ● CHOIX

DISTRIBUTEUR DES MARQUES SUIVANTES

- | | | |
|------------------|-------------|-----------------|
| ● AKAI | ● ILP | ● SELECTRON |
| ● AUDAX | ● ITT COMP. | ● SM-HOBBY-KITS |
| ● AKG | ● ISKRA | ● SINCLAIR |
| ● ALARMES | ● ITT-H.P. | ● SAFICO |
| ● | ● JOSTY-KIT | ● SIARE H.P. |
| ● BST | ● JPS | ● SIRTEL ANT. |
| ● BELCOM | ● JBC | ● SBE |
| ● BEST | ● KF | ● SESCOSEM |
| ● CORAL | ● KONTACT | ● S.G.S. |
| ● CTE | ● LEM | ● SIEMENS |
| ● CDA | ● LCC | ● TOKAY |
| ● CCI | ● MOTOROLA | ● THONSEN KITS |
| ● CENTRAD | ● NATIONAL | ● TEKO |
| ● ELP | ● O.K. KITS | ● TTI |
| ● ELC | ● PLAY KITS | ● SUPRATOR |
| ● ENGEL | ● PIONEER | ● SHURE |
| ● FAIRCHILD | ● PIRAL | ● VOC |
| ● FRANCE-PLATINE | ● RETEX | ● WARFEDALE |
| ● GARRARD | ● PRAL-KITS | ● ZETA AMPLIS |
| ● HAMEG | ● RTC-SEMI | |
| ● HADOS | ● PROMAX | |
| ● HECO | ● PANTEC | |
| ● HITACHI | ● PHILIPS | |

PROMOTIONS
TOUS
LES MOIS

- | | |
|-----------------------------|---------------------------------|
| ● ALIMENTATIONS SECTEUR | ● FERS A SOUDER |
| ● AMPLIS POUR ECOUTE CASQUE | ● HAUT-PARLEURS |
| ● AMPLIS DE TELEPHONE | ● KITS |
| ● AMPLIS DE SONO | ● MICROS |
| ● ANTENNES TV-FM | ● PLATINES TOURNE-DISQUES |
| ● APPAREILS DE MESURE | ● POTENTIOMETRES |
| ● AUTO-TRANSFORMATEURS | ● PREAMPLI TV |
| ● BAFFLES HI-FI SONO | ● PRISES (LES PLUS RARES) |
| ● BANDES MAGNETIQUES K7 | ● QUARTZ |
| ● CALCULATRICES | ● RADIO-TELEPHONE |
| ● CASQUES | ● REGULATEURS |
| ● CELLULES/DIAMANTS/SAPHIRS | ● RESISTANCES |
| ● CIRCUITS IMPRIMÉS | ● STROBOSCOPES |
| ● CONDENSATEURS | ● TELEVISION (PIECES DETACHEES) |
| ● CORDONS/COURROIES | ● TUNERS |
| ● DEMAGNETISEURS | ● TUBES (LAMPES RADIO-TV) |
| ● DIODES LUMINESCENTES | ● VOYANTS/VU-METRES |
| ● EMETTEURS/RECEPTEURS | |

REALISATION CIRCUITS IMPRIMES. Envoyez-nous un calque du texte désiré. En verre époxy 25 F le dm² + 15 F frais de port. Règlement chèque ou mandat à la commande. SANS DÉLAIS.

POUR
les débuts
le perfectionnement
la formation
professionnelle
DU
radioélectricien

VOTRE CARRIÈRE

100 fascicules de 32 pages
totalisant 3 200 pages de cours gradués
et d'applications pratiques variées

Radio, Télévision, oscillographie, antennes, etc.

- Cours de Technique Radio : n^{os} 1 à 52 **140 F**
- Cours de Télévision : n^{os} 53 à 78 **75 F**
- Radio et TV - applications : n^{os} 79 à 100 **65 F**

L'ensemble des trois collections au prix global de 250 F
Poids total de l'ensemble : 10,3 kg

POUR CLASSER LES DIFFÉRENTES COLLECTIONS :

- Reliure Cours de Technique Radio pour 26 n^{os} **20 F**
- Nouveau guide de la télévision en couleurs, Tome 1 et Tome 2 à paraître prochainement (sommaire détaillé gratuitement sur demande).

Pour compléter vos connaissances :

- Guide pratique pour installer les antennes T.V. **33 F**
- Cours de base de la T.V. couleur **85 F**
- Guide de semiconducteurs discrets **50 F**

Ces prix s'entendent port et emballage compris.

Nous vous proposons d'autre part une série de livres de formation en télévision, radio, etc. Catalogue gratuit sur demande.

CHIRON

40, rue de Seine, 75 006 - PARIS

Veuillez me faire parvenir :

.....
.....
.....
.....
.....

Nom

Adresse

Date : Signature :

Règlement : Virement C.C.P. joint

Chèque bancaire ci-joint Mandat poste ci-joint

* Pour l'Afrique du Nord veuillez adresser vos commandes à :

ALGERIE : SNED, 3, bd Zirout Youcef, ALGER.

TUNISIE : S.T.D., 5, av. de Carthage, TUNIS.

MAROC : SOMADED, 34, rue Mohamed Smiha, CASABLANCA.



200 kits électroniques pour vos loisirs

En vente chez tous les distributeurs officiels OK

MESURES

OK 8 - Alimentation régulée 20 V - 1 A**	106,80 F
OK 14 - Sonde millivoltmètre BF	53,90 F
OK 18 - Unité de comptage 1 chiffre	83,30 F
OK 39 - Convertisseur 12 V = ou ~ en 4,5 6 - 7,5 ou 9V/300 mA	67,60 F
OK 40 - Générateur 1 kHz (carré)	38,20 F
OK 41 - Unité de comptage 2 chiffres	122,50 F
OK 45 - Alim. rég. 3-24 V/1 A**	151,90 F
OK 47 - Disjoncteur (50 mA à 1 A)	93,10 F
OK 51 - Alim. rég. 9V/0,1 A**	87,60 F
OK 57 - Testeur de semiconducteurs	53,90 F
OK 67 - Alim. rég. 5V/0,5 A**	87,20 F
OK 69 - Module alim. 48 à 60 V/2 A	146,00 F
OK 86 - Mini-fréquencemètre 3 digits 0 à 1 MHz en 4 gammes	244,00 F
OK107 - Commande automatique pour chargeur de batterie	87,20 F
OK117 - Commutateur pour oscillo 0 à 1 MHz en 2 gammes	155,80 F
OK120 - Alim. rég. 12 V/0,3A**	93,10 F
OK123 - Générateur BF 1 Hz à 400 kHz sinus, carrés, triangles	273,40 F
OK125 - Générateur d'impulsions 0,1 Hz à 150 kHz en 6 gammes	244,00 F
OK127 - Pont de mesure R/C 6 gammes (1 à 10 M Ω et 1 pF à 1 μ F)	136,20 F
OK129 - Traceur de courbes NPN-PNP	191,10 F
OK138 - Signal tracer BF/HF	175,00 F
OK142 - Alim. rég. 48V/2 A**	185,00 F
OK145 - Fréquencemètre 0 à 250 MHz*	985,00 F
OK147 - Alim. rég. 0-30V/3A*	559,00 F
OK149 - Alim. 0 à 24 V/2 A*	289,00 F
OK151 - Alim. double 0-24 V/2 A*	559,00 F
OK153 - Alim. symétrique \pm 50V/2A**	249,00 F
OK176 - B. de temps à quartz 1 Hz à 1 MHz	195,00 F
OK197 - Avertisseur de coupure secteur	125,00 F
OK199 - Sonomètre	125,00 F

ALARME

OK 73 - Antivol simple - Alarme sonore	63,70 F
OK 75 - Antivol à alarme temporisée	93,10 F
OK 78 - Antivol à action retardée	112,70 F
OK 80 - Antivol pour automobile simple	87,20 F
OK 92 - Antivol pour auto retardé	102,90 F
OK140 - Centrale antivol pour appartement	345,00 F
OK154 - Antivol pour moto	125,00 F
OK158 - Antivol auto par radio FM	195,00 F
OK160 - Antivol à ultrasons*	255,00 F
OK164 - Antivol pour phares supplémentaires	125,00 F
OK172 - Unité d'alarme par liaison radio*	495,00 F
OK175 - Transmetteur téléch. d'alarme	225,00 F
OK184 - Simulateur de présence	225,00 F
OK190 - Veilleur sonore par téléphone	225,00 F

EMISSION-RECEPTION

OK 61 - Micro-émetteur FM	57,80 F
OK 74 - Récepteur PO-GO à diode	48,00 F
OK 81 - Récepteur PO-GO à 2 transistors	57,80 F
OK 93 - Préalim d'antenne auto-radio	38,20 F
OK 97 - Convertisseur 27 MHz/PO	116,60 F
OK100 - VFO bande 27 MHz	93,10 F
OK101 - Récepteur OC 10 à 80 mètres	99,00 F
OK103 - Convertisseur VHF/PO	77,50 F
OK105 - Mini-Récepteur FM	57,80 F
OK122 - Récepteur VHF 26 à 200 MHz	125,00 F
OK132 - Tuner FM, 88 à 108 MHz	295,00 F
OK134 - Convertisseur 144 MHz/FM	109,00 F
OK136 - Récepteur 27 MHz super-réaction	125,00 F
OK148 - Ampli linéaire 144 MHz 40 W*	495,00 F
OK152 - Emetteur FM 144 MHz*	255,00 F
OK159 - Récepteur de trafic FM super- hétérodyne 144 MHz-Marine*	255,00 F
OK161 - Ampli d'antenne 144 MHz	125,00 F
OK163 - Récepteur de trafic AM super- hétérodyne. Bande aviation*	255,00 F
OK165 - Récepteur de trafic AM super- hétérodyne. Bande chalutiers*	255,00 F
OK167 - Récepteur de trafic 27 MHz 4 canaux. Super hétérodyne*	255,00 F
OK177 - Récepteur de trafic super- hétérodyne. Bande police*	255,00 F
OK179 - Récepteur de trafic super- hétérodyne. Bande O.C.*	255,00 F
OK181 - Décodeur de BLU	125,00 F
OK183 - Emetteur 27 MHz. AM*	255,00 F

JEUX DE LUMIERE

OK 21 - Modulateur 3 voies	112,70 F
OK 24 - Chenillard 3 voies	195,00 F
OK 25 - Gradateur	63,70 F
OK 26 - Modulateur 1 voie	48,00 F
OK 36 - Modulateur-gradat. 1 voie	93,10 F
OK 37 - Modulateur 1 voie + 1 inverse	77,40 F
OK 38 - Modulateur 2 voies + 1 inverse	126,40 F
OK 56 - Modulateur 1 voie décl. par le son	151,90 F
OK 59 - Clignoteur 1 voie	122,50 F
OK 60 - Clignoteur 2 voies	155,80 F
OK112 - Stroboscope 40 joules	155,80 F
OK124 - Modulateur 3 voies + 1 inverse	136,20 F
OK126 - Adaptateur micro pour modulateur	77,40 F
OK133 - Chenillard 10 voies programmable	255,00 F
OK157 - Stroboscope 300 joules	225,00 F
OK192 - Modulateur chenillard 4 voies	225,00 F
OK194 - Stroboscope alterné 40 joules	195,00 F

JEUX

OK 9 - Roulette à 16 LED	126,40 F
OK 10 - Dé électronique à LED	57,80 F
OK 11 - Pile ou face à LED	38,20 F
OK 16 - 421 - 3 x 7 segments	171,50 F
OK 22 - Labyrinthe électronique	87,20 F
OK 48 - 421 - 3 x 7 LED	171,50 F
OK131 - Jeu vidéo télé complet. 4 jeux	255,00 F

MODELISME

OK 52 - Sifflet automatique pour trains	73,50 F
OK 53 - Sifflet à vapeur pour locos	122,50 F
OK 63 - Sirène de police américaine	83,30 F
OK 77 - Bloc-système pour trains	83,30 F
OK155 - Variateur de vitesse automatique pour train	125,00 F

GADGETS

OK 13 - Détecteur d'humidité à LED	38,20 F
OK 15 - Agaceur électroacoustique	122,50 F
OK 43 - Déclencheur photo-électrique	93,10 F
OK 54 - Clignotant à vitesse réglable	67,60 F
OK 55 - Temporisateur 20s à 2 mn	83,30 F
OK 58 - Manipulateur morse	87,20 F
OK 62 - Vox control	93,10 F
OK 66 - Buzzer pour sonneries	57,80 F
OK130 - Modulateur UHF pour télé	79,00 F
OK188 - Sablier digital	155,00 F

AUTOMOBILE

OK 6 - Allumage électronique*	171,50 F
OK 19 - Avertisseur de dépassement de vitesse*	146,00 F
OK 20 - Détecteur de réserve d'essence	53,90 F
OK 29 - Compte-tours (sans galva)	53,90 F
OK 35 - Détecteur de verglas à LED	67,60 F
OK 46 - Cadenceur d'essuie-glaces	73,50 F
OK 68 - Commande automatique de feux	63,70 F
OK 71 - Indicateur de charge batterie	63,70 F
OK 90 - Avertisseur sonore d'anomalies	87,20 F
OK113 - Compte-tours digital	191,10 F
OK135 - Centrale antivol pour auto*	195,00 F

* Avec son boîtier

** Avec son transformateur.

PHOTOGRAPHIE

OK 91 - Déclencheur optique pour flash	73,50 F
OK 96 - Automatisation de passe-vues	93,10 F
OK 98 - Synchronisateur de diapos	116,60 F
OK116 - Compte-poses - 0 à 3 mn	102,90 F
OK186 - Posemètre pour agrandisseur	155,00 F

B.F. - HI-FI

OK 2 - Filtre 2 voies pour enceinte	63,70 F
OK 4 - Filtre 3 voies pour enceinte	87,20 F
OK 7 - Indicateur d'accord FM	63,70 F
OK 27 - Baxandall mono	57,80 F
OK 28 - Baxandall stéréo	102,90 F
OK 30 - Amplificateur 4,5 W eff.	63,70 F
OK 31 - Amplificateur 10 W eff.	97,00 F
OK 32 - Amplificateur 30 W eff.	126,40 F
OK 34 - Indicateur de surcharge ampli	87,20 F
OK 42 - Décodeur quadraphonique SQ	126,40 F
OK 44 - Décodeur FM stéréo	116,60 F
OK 49 - Préalim 12 entrées pour mixage	97,00 F
OK 50 - Préalim RIAA stéréo	53,90 F
OK 70 - Vu - Décibelmètre à 4 LED	57,80 F
OK 72 - Amplificateur 1,5 W eff.	48,00 F
OK 76 - Module de mixage 4 entrées stéréo	240,10 F
OK 79 - Amplificateur 2 x 4,5 W eff.	116,60 F
OK 99 - Préalim micro (3mV - 4,7k Ω)	38,20 F
OK109 - Filtre actif scratch-rumble	67,60 F
OK111 - Filtre actif stéréo	126,40 F
OK114 - Indicateur de balance	67,60 F
OK118 - Décibelmètre à 12 LED	122,50 F
OK121 - Préalim micro (3mV - 300 Ω)	39,00 F
OK128 - Amplificateur 45 W eff.	195,00 F
OK137 - Préalim-correct. stéréo 4 ent.	185,00 F
OK139 - Amplificateur 15 W eff.	109,00 F
OK144 - Amplificateur B.F. 100 W eff.	395,00 F
OK146 - Amplificateur B.F. 2 x 15 W eff.*	449,00 F
OK150 - Amplificateur B.F. 200 W eff.	595,00 F
OK162 - Ampli. pour auto-radio 2 x 10W eff.	195,00 F
OK196 - Egaliseur stéréo 6 voies	225,00 F

CONFORT

OK 1 - Minuterie réglable 1600 W	83,30 F
OK 3 - Touch-control simple	77,40 F
OK 5 - Interrupteur à touch-control	83,30 F
OK 17 - Horloge (hres-min-sec)	244,00 F
OK 23 - Antimoustique à ultrasons	87,20 F
OK 33 - Horloge-réveil (Heures, min)	312,60 F
OK 64 - Thermomètre digital 0 à 99°C	191,10 F
OK 65 - Horloge simple (Heures, min)	191,10 F
OK 84 - Interphone à fil - 2 postes	116,60 F
OK 95 - Serrure électronique codée	122,50 F
OK104 - Thermostat 0 à 100°C	112,70 F
OK110 - Détecteur de métaux	155,80 F
OK115 - Amplificateur téléphonique	83,30 F
OK119 - Détecteur d'approche	102,90 F
OK141 - Chronomètre digital 0 à 99 s	195,00 F
OK156 - Temporisateur digital 0 à 40 mn	255,00 F
OK166 - Carillon électronique 9 tons	125,00 F
OK169 - Alarme pour congélateur	125,00 F
OK171 - Magnétiseur anti-douleurs	125,00 F
OK173 - Anti-rats électronique	125,00 F
OK178 - Commande sonore avec micro	125,00 F
OK182 - Répondeur téléphonique	225,00 F
OK185 - Télécommande par téléphone	225,00 F
OK187 - Commande d'arrosage automatique	125,00 F
OK189 - Portier électronique	225,00 F
OK191 - Commande d'éclairage automatique	125,00 F
OK193 - Minuterie 5 mn à 2 h	155,00 F
OK195 - Thermostat pour chauffage solaire	125,00 F
OK198 - Alarme de température	125,00 F
OK200 - Cde d'asservissement de moteur	125,00 F

RADIOCOMMANDE

OK 83 - Emetteur 27 MHz - 1 canal	63,70 F
OK 85 - Emetteur 27 MHz - 4 canaux	116,60 F
OK 87 - Commande proport. 1 canal	77,40 F
OK 89 - Récepteur 27 MHz - 1 canal	87,20 F
OK 94 - Décodeur digital 6 voies	142,10 F
OK102 - Récepteur 27 MHz à quartz	122,50 F
OK106 - Emetteur à ultra-sons	83,30 F
OK108 - Récepteur à ultra-sons	93,10 F
OK168 - Emetteur infrarouges. 1 canal	125,00 F
OK170 - Récepteur infrarouges. 1 canal	155,00 F
OK174 - Récepteur 27 MHz - 4 canaux	225,00 F
OK180 - Emetteur 27 MHz - 6 canaux	225,00 F

MUSIQUE

OK 12 - Métronome électronique	57,80 F
OK 82 - Mini-orgue électronique	63,70 F
OK 88 - Trémolo électronique	97,00 F
OK143 - Générateur 5 rythmes	279,00 F

sommaire

IDEES	71	Initiation aux VMOS
	107	Presse technique étrangère
MONTAGES PRATIQUES	44	Synchronisateur universel pour diapos
	47	Compresseur expandeur
	52	Système d'accord numérique pour récepteur radio
	78	Vumètre à LED
	82	Simulateur de présence
	89	Décodeur stéréo
	100	Générateur d'ions négatifs
	103	Interphone
TECHNOLOGIE	58	Générateur de signaux
	92	Commande des semiconducteurs de puissance
	113	Schémathèque
DIVERS	115	Nouveautés, informations
	85	Caractéristiques et équivalences des transistors (code japonais)
	149	Répertoire des annonceurs


Ce numéro comporte un encart :

1) Sogeform, 2) Vidéo actualité 3) Eurelec 4) Haut Parleur
numéroté 67, 68, 69, 70.

Notre couverture : Le système utilisé dans ce synchronisateur est celui de la superposition d'un signal inaudible sur la bande son. Cliché **Max Fischer**.

Ont participé à ce numéro :

M. Bourgeron, J.L. Castex, B. Duval, P. Gueulle, F. Juster, A. Lefumeux.

<p>Société Parisienne d'Édition Société anonyme au capital de 1 950 000 F Siège social : 43, rue de Dunkerque, 75010 Paris</p>	<p>Président-directeur général Directeur de la publication Jean-Pierre VENTILLARD</p>	<p>Tirage du précédent numéro 105 000 exemplaires Copyright © 1980 Société Parisienne d'Édition</p> 
<p>Direction - Rédaction - Administration - Ventes : 2 à 12, rue de Bellevue, 75940 Paris Cédex 19 Tél. : 200-33-05</p>	<p>Rédacteur en chef : Christian DUCHEMIN</p>	<p>Publicité : Société Parisienne d'Édition Département publicité - Mlle A. DEVAUTOUR 2 à 12, rue de Bellevue, 75940 Paris Cédex 19 Tél. 200.33.05</p>
<p>Radio Plans décline toute responsabilité quant aux opinions formulées dans les articles, celles-ci n'engageant que leurs auteurs</p>	<p>Secrétaire de rédaction : Jacqueline BRUCE</p>	<p>Abonnements : 2 à 12, rue de Bellevue, 75019 Paris France : 1 an 55 F - Etranger : 1 an 70 F Pour tout changement d'adresse, envoyer la dernière bande accompagnée de 1 F en timbres IMPORTANT : ne pas mentionner notre numéro de compte pour les paiements par chèque postal</p>
<p>Les manuscrits publiés ou non ne sont pas retournés</p>	<p>Courrier technique : Patrick Dolidon</p>	

Dépôt légal 1^{er} trimestre 1980 - Editeur 819 - Mensuel paraissant le 25 de chaque mois
Distribué par S.A.E.M. Transport - Presse - Composition COMPORAPID - Imprimerie DULAC et JARDIN EVREUX

Montages pratiques

La projection de montages de diapositives quelque peu élaborés exige, pour être réussie, l'existence de repères sérieux garantissant le changement de vue en concordance avec la bande sonore.

Même sans envisager

le cas des présentations en fondu enchaîné, on ne peut guère exiger de l'opérateur d'apprendre par cœur le « livret de projection », surtout si « l'œuvre » n'est projetée que deux

ou trois fois par an.

Le rôle des synchronisateurs et donc d'enregistrer sur la même bande que le son des tops qui, à la lecture, sont capables soit de télécommander le changement automatique de vue, soit d'éclairer un voyant à l'intention de l'opérateur qui se chargera alors du changement manuel de vue.

1) DEFINITION D'UN SYNCHRONISATEUR UNIVERSEL :

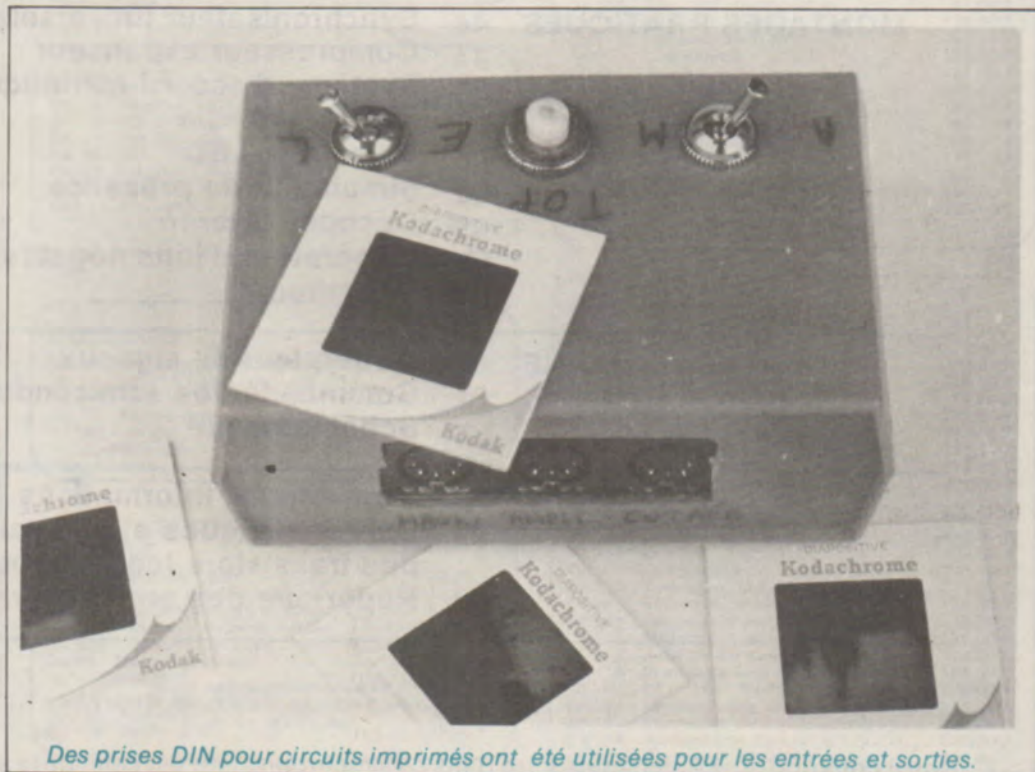
Un synchronisateur réellement universel doit permettre le couplage de n'importe quel projecteur à n'importe quel magnétophone, fût-il à cassettes. Deux grandes voies sont généralement suivies pour la conception de ces appareils :

— **utilisation d'une piste séparée pour les tops** : cette solution présente l'avantage de simplifier au maximum les circuits d'enregistrement et de lecture (tops de 1 000 Hz) mais exige soit de sacrifier l'une des pistes stéréo, soit de posséder un magnétophone spécial ou modifié par adjonction d'une tête supplémentaire, ce qui n'est pas toujours possible.

— **surimpression de tops inaudibles avec le son** : cette solution séduisante pose des problèmes au niveau de la complexité des circuits et surtout au point de vue universalité.

Il est en effet communément admis que pour être vraiment inaudible, un top doit présenter une fréquence d'au moins 20 kHz, accessible seulement aux magnétophones à bobines tournant à 19 cm/seconde.

C'est néanmoins dans cette seconde voie que nous avons décidé de porter nos efforts.



Des prises DIN pour circuits imprimés ont été utilisées pour les entrées et sorties.

Synchronisateur de diapositives

Nos manipulations sur différents types de magnétophones nous ont rapidement montré que si l'on tolérait un affaiblissement assez notable du top, il était possible de monter jusqu'à 18 ou 20 kHz avec un magnétophone à bobines tournant à 9,5 cm/s dont la courbe de réponse est spécifiée jusqu'à 15 kHz seulement. Avec les magnétophones à cassettes, par contre, la limite descend à 15 kHz pour les meilleurs

appareils et à peine 10 kHz pour les enregistreurs courants. De telles fréquences sont tout à fait audibles pour la majorité des individus. Nous nous sommes cependant aperçu que, mélangé à un fond sonore, musical ou parlé, de niveau moyen, un top de fréquence aussi basse que 10 kHz peut passer totalement inaperçu si son niveau reste très faible devant celui du signal utile (en pratique, à la limite de la « noyade » dans le souffle de la bande).

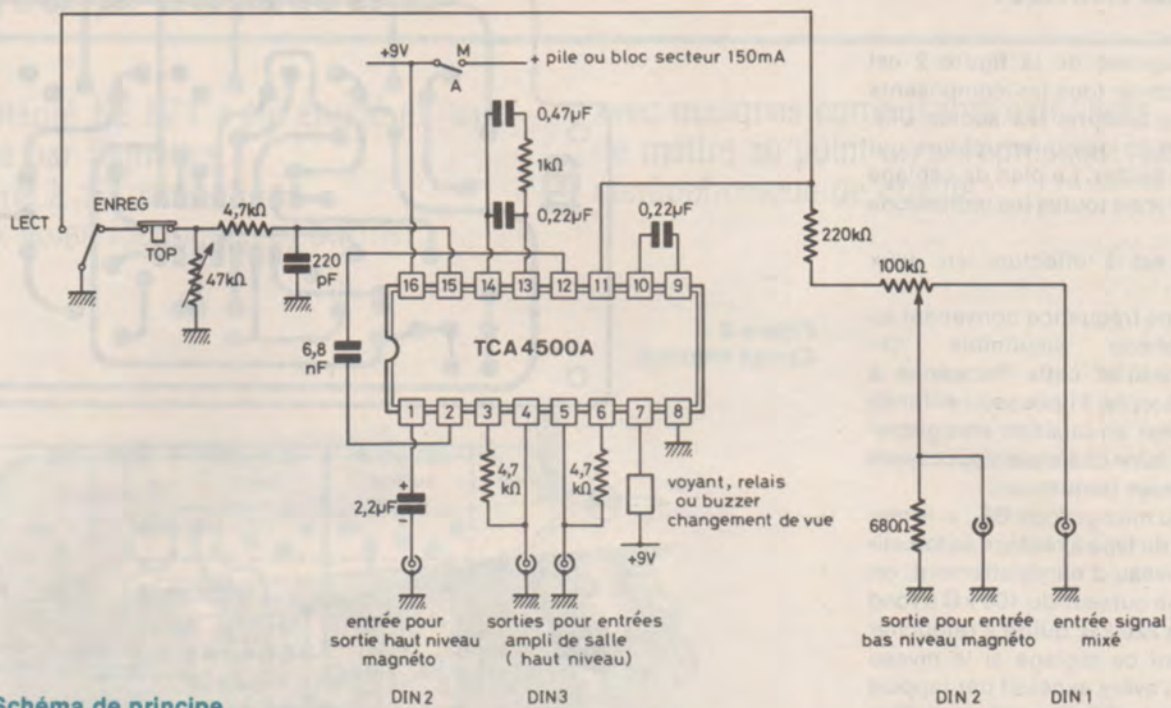


Figure 1 : Schéma de principe

On peut donc déduire de tout ceci qu'à la condition de mettre au point un montage capable de lire des tops disparaissant presque complètement dans un signal BF 8 ou 10 fois plus important en amplitude, il sera possible d'utiliser n'importe quel magnétophone mono ou stéréo, à bobines ou à cassettes pour synchroniser une projection de diapositives. Or, de tels circuits existent : il s'agit tout simplement des décodeurs stéréo PLL sans bobinages, qui doivent régénérer un signal de 19 kHz dont l'amplitude est à peine du dixième de celle de la BF, et en signaler la présence par l'allumage d'un voyant. Nous allons voir que, moyennant le choix d'un type de décodeur approprié, il est possible de réaliser un synchronisateur à la fois très simple et très performant.

II) LE SCHEMA DE PRINCIPE :

La figure 1 montre que le montage utilise pour tout composant actif un décodeur TCA 4500A Siemens. Le choix de ce composant ne résulte pas du hasard, car il est le seul à présenter deux caractéristiques importantes à notre niveau :

- forte sensibilité d'entrée correspondant parfaitement au niveau disponible sur la sortie « ligne » existant sur la majorité des magnétophones européens (prise DIN).
- existence d'un circuit de réglage de la séparation des canaux indépendant du système de décodage. Ceci permet de faire transiter le signal BF

à travers la totalité du décodeur avant de le réappliquer à l'amplificateur de la salle de projection. En effet, en l'absence de cette possibilité, le décodeur, identifiant un « signal pilote », tenterait de décoder en stéréo un signal dépourvu de composante (G-D). Il prendrait donc en compte le bruit de bande en tant que (G-D) ce qui se traduirait par une distortion supplémentaire absolument inutile. Par ailleurs, on ne peut pas se permettre de bloquer le décodage en agissant sur l'entrée de commutation « mono-stéréo » car en position mono la sortie de signalisation est neutralisée alors que nous souhaitons précisément l'utiliser.

En résumé cette possibilité nous permet de bénéficier des préamplis incorporés du décodeur, évitant ainsi la séparation externe des tops et de la BF.

En mode « enregistrement », le VCO du décodeur oscille sur sa fréquence propre, fixée par le potentiomètre de 47 kΩ en fonction des possibilités du magnétophone disponible. Un simple mélangeur à résistances incorpore les tops au signal mixé (commentaire et fond musical). Les tops sont produits au moyen d'un poussoir à contact repos. Lorsque ce contact est ferme, la résistance fixant la fréquence du VCO est seulement de 4,7 kΩ, ce qui correspond à plusieurs dizaines de kHz soit très au dessus des possibilités de n'importe quel magnétophone. En fait, ce signal est éliminé dès le premier étage du magnétophone. Lorsque l'on presse le bouton, le potentiomètre est mis en circuit,

et le VCO prend son régime normal.

En mode « lecture », le VCO est laissé constamment en régime normal, l'inverseur enregistrement/lecture séparant le poussoir de la masse. Il ajuste en même temps la séparation zéro des canaux par mise à la masse de la broche 11, qui sert à la fois de commande de séparation et de sortie du VCO (sortie des tops). L'avantage de cette configuration est qu'à partir du moment où l'enregistrement a été effectué sur une position quelconque du 47 kΩ, le VCO est automatiquement réglé de façon idéale pour la relecture. Le signal BF accompagné des Tops est appliqué à l'entrée « multiplex » du décodeur, qui se charge de séparer la BF des tops. La BF est restituée sans perte de niveau sur les deux sorties du décodeur, alors que les tops sont traités par le circuit PLL qui met à la masse la broche 7 dès que le résultat de la procédure de reconnaissance est positif. Cette sortie peut absorber jusqu'à 100 mA. C'est plus qu'il n'en faut pour attaquer un voyant, un relais ou un buzzer. Notons que le montage est totalement insensible aux fluctuations de la tension d'alimentation ou aux pleurages, même les plus sévères, du magnétophone. En revanche, la vitesse de défilement moyenne de la bande se doit d'être exactement la même à l'enregistrement et à la lecture. On s'efforcera donc d'enregistrer et de lire avec le même appareil. D'autre part, les copies de bandes topées sont à déconseiller, car les tops ne résisteraient probablement pas au transit entre deux magnétos déjà justes en bande passante.

III) REALISATION PRATIQUE :

Le circuit imprimé de la **figure 2** est prévu pour recevoir tous les composants du montage, y compris les socles DIN, mais à l'exception des interrupteurs qui seront fixés au boîtier. Le plan de câblage de la **figure 3** donne toutes les indications souhaitables.

Le réglage est à effectuer en deux temps :

- 1) choix d'une fréquence convenant au magnétophone disponible. On pourra mesurer cette fréquence à l'oscillo (broche 11 poussoir enfoncé eh inverseur en position enregistrement) ou faire des essais successifs avec diverses fréquences.
- 2) réglage du mixage tops /BF : si le magnéto est du type à réglage automatique du niveau d'enregistrement, on amènera le curseur du 100 k Ω à fond côté de la 220 k Ω , quitte à retoucher légèrement ce réglage si le niveau des tops s'avère excessif par rapport à celui de la BF. Dans le cas d'un magnéto à réglage manuel, on choisira une position telle qu'il n'y ait pas besoin de retoucher le niveau entre l'enregistrement d'un signal BF seul et de tops seuls : dans les deux cas, le VU-mètre doit dévier jusqu'à la limite de la zone rouge, mais pas au delà. En utilisation normale, ne pas s'inquiéter si l'aiguille rentre dans la zone rouge lors de l'enregistrement d'un top.

Ces deux réglages pourront être retouchés à volonté suivant les conditions particulières de chacun et le résultat obtenu.

Ce synchronisateur peut être utilisé sur les types de magnétophones et projecteurs les plus divers.

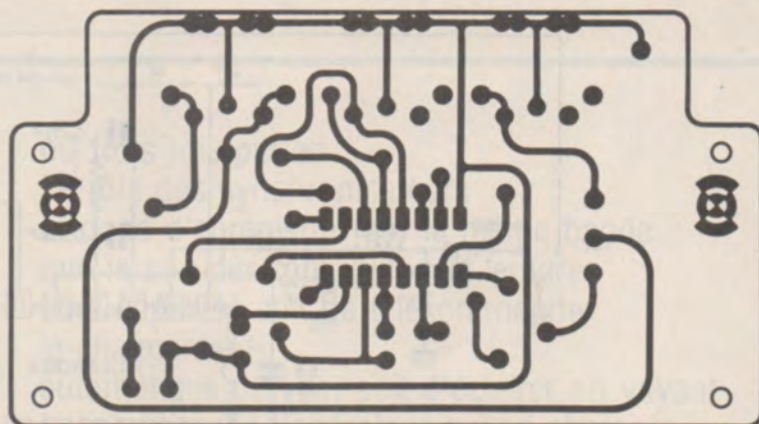


Figure 2 :
Circuit imprimé

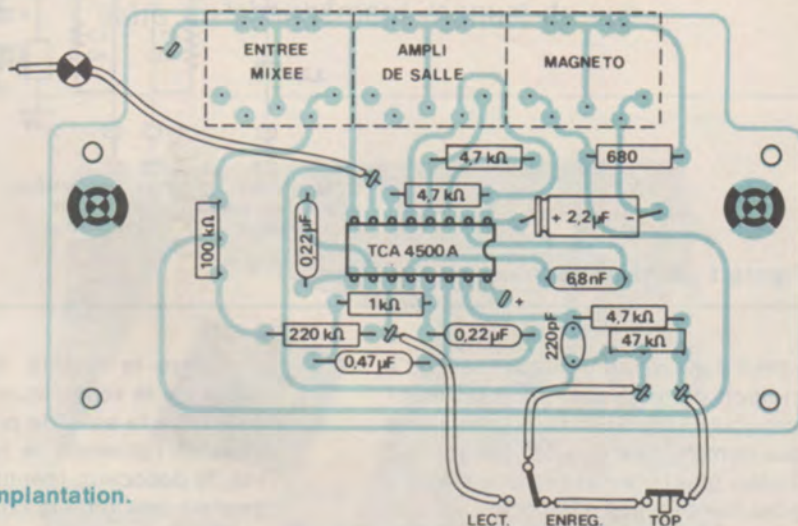


Figure 3 : Implantation.

IV) CONCLUSION :

L'utilisation de l'appareil achevé et réglé ne pose pas de problème et découle directement des explications précédentes. Chaque appareil susceptible d'être raccordé au montage disposant en propre d'une prise DIN combinée enregistrement / lecture, aucune manipulation de cordons n'est à prévoir lors du changement de mode de fonctionnement : il suffit de basculer l'inverseur. Capable de commander un relais aussi bien qu'un élément de signalisation, le montage convient non seulement à tous les magnétophones, mais aussi à tous les projecteurs manuels ou automatiques. En utilisation manuelle, il permet aussi les projections en fondu enchaîné, le topage pouvant se faire sous la forme d'informations codées en une sorte de morse présentant une signification précise pour l'opérateur (durée et sens du fondu, changement de vue sur l'un ou l'autre projecteur, etc...).

Ce côté vraiment universel devrait rendre les plus grands services à bien des photographes amateurs.

Patrick GUEULLE

Nomenclature :

1 TCA 4500 A SIEMENS

Condensateurs :

- 1 x 220 pF
- 1 x 6,8 nF
- 2 x 0,22 μ F
- 1 x 0,47 μ F
- 1 x 2,2 μ F

Résistances 5 % 1/4 W :

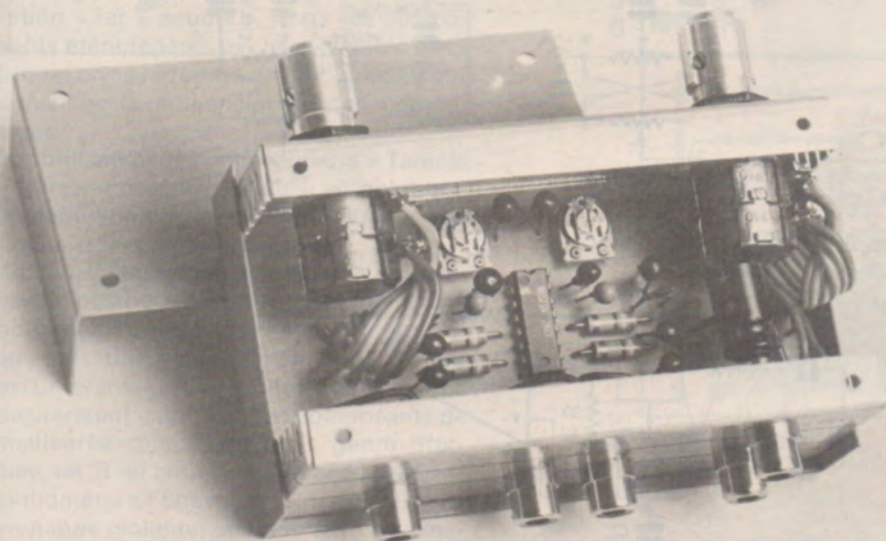
- 1 x 680 Ω
 - 1 x 1 k Ω 3 x 4,7 k Ω
- potentiomètres :
- 1 x 220 k Ω
 - 1 x 47 k Ω ajustable
 - 1 x 100 k Ω ajustables

Divers :

- 1 interrupteur unipolaire
- 1 inverseur
- 1 poussoir à contact repos
- 3 socles DIN 5 broches 45° pour circuit imprimé
- 1 circuit imprimé
- 1 boîtier
- 1 voyant, relais, ou buzzer (selon besoins)
- 100 mA max
- 1 pile ou alimentation
- 9 à 12 V 150 mA.

Le circuit intégré NE 571 a été étudié et lancé sur le marché par Signetics. Ce Dual in Line à 16 pattes contient deux voies identiques et permet,

avec quelques composants extérieurs, de mettre au point un compresseur/expandeur stéréophonique de qualité.



Compresseur - expandeur BF avec le NE 571

Le synoptique interne du NE 571 fait l'objet de la **figure 1**, il comprend les étages suivants :

- un redresseur avec filtre de valeur moyenne ;
- une cellule à gain variable commandée par le redresseur ;
- un ampli opérationnel à tension d'alimentation unique.

Le redresseur est du type double alternance. La résistance de filtrage étant de $10\text{ k}\Omega$, un condensateur extérieur relié à la broche 1 permet de modifier la constante de temps R.C. qui vaut donc : $T = 10\text{ k}\Omega \times C$.

La tension provenant de ce filtre agit sur la cellule à gain variable, il faut donc trouver une valeur de T qui satisfasse le temps de réponse et la distorsion.

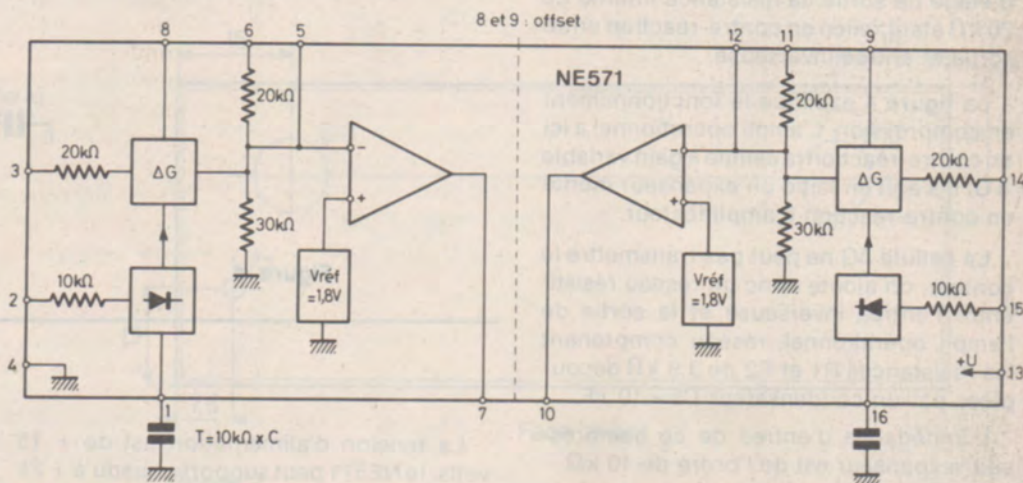


Figure 1

L'amplificateur opérationnel associé à son réseau de résistance permet de réaliser un compresseur ou un expasseur selon que la cellule à gain variable ΔG est montée en direct ou en retour du système contre-réactionné.

Aux broches 8 et 9, on peut relier un circuit de compensation de la distorsion constitué d'un trimmer d'offset, le réglage de ce trimmer demande l'emploi d'un distorsiomètre, aussi ne l'avons nous pas prévu, peu de lecteurs disposant de cet appareil de mesure.

1) LE SCHEMA DU COMPRESSEUR EXPANSEUR

La figure 2 donne toutes les indications nécessaires à la réalisation de cet appareil. Nous remarquons tout de suite la symétrie du circuit.

Ce qui est intéressant avec ce montage compresseur/expasseur c'est la possibilité de passer avec la manœuvre d'un seul potentiomètre (P1-2 x 10 k Ω linéaire) de la compression à l'expansion avec une position neutre.

En plus, une commande dite « de seuil » permet de fixer le niveau à partir duquel le montage intervient, ce qui signifie qu'avec RV1 - 1 M Ω on peut modifier et fixer le niveau, les signaux d'entrée dont l'amplitude n'atteint pas ce seuil ne subissent ni compression, ni expansion.

La figure 3 donne le principe de fonctionnement en expansion. L'entrée du montage attaque à la fois la cellule à gain variable par le condensateur C3 - 1 μF relié à la broche 2. Rappelons que le redresseur pilote la cellule à gain variable. Le gain de cette cellule ΔG augmente donc en même temps que le niveau d'entrée, d'où le principe d'expansion.

L'ampli opérationnel ne sert ici que d'étage de sortie, la résistance interne de 20 k Ω étant reliée en contre-réaction entre sortie et entrée inverseuse.

La figure 4 explique le fonctionnement en compression. L'ampli opérationnel a ici en contre-réaction la cellule à gain variable ΔG , il s'agit en fait d'un expasseur monté en contre-réaction d'amplificateur.

La cellule ΔG ne peut pas transmettre le continu, on ajoute donc un réseau résistif entre l'entrée inverseuse et la sortie de l'ampli opérationnel, réseau comprenant les résistances R1 et R2 de 3,9 k Ω découpées par un condensateur C5 - 10 μF .

L'impédance d'entrée de ce compresseur/expasseur est de l'ordre de 10 k Ω .

La sensibilité d'entrée maximale est de 1 Veff.

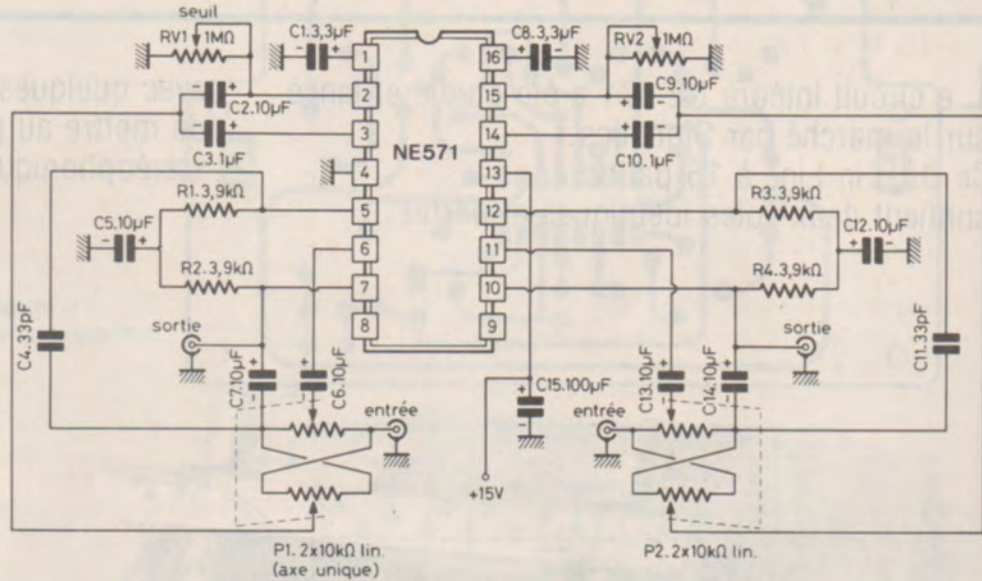


Figure 2

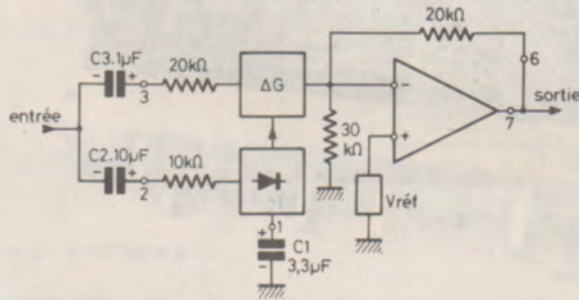


Figure 3

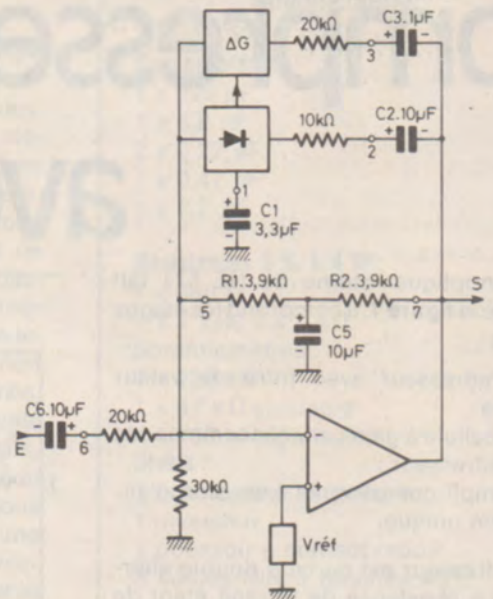


Figure 4

La tension d'alimentation est de + 15 volts, le NE571 peut supporter jusqu'à + 24 volts et fonctionne avec une tension aussi basse que + 6 volts.

Le taux de distorsion est de l'ordre de 0,5 % (il peut descendre à 0,1 % avec le réglage de compensation aux broches 8 et 9).

II) REALISATION DU COMPRESSEUR - EXPANSEUR

A) LE CIRCUIT IMPRIME

Le dessin de ce circuit imprimé est proposé aux lecteurs à l'échelle 1, **figure 5**.

Les dimensions de la plaquette sont de 103 x 48 mm.

La plaquette gravée (de préférence dans de l'époxy) et désoxydée, toutes les pastilles peuvent être forées à un \varnothing de 1 mm.

B) CABLAGE DU MODULE

Il suffit de se reporter au plan de câblage de la **figure 6** pour mener à bien cette opération « fer à souder ». Tous les composants étant repérés par leur symbole électrique, on se reportera en fin d'article pour consulter la nomenclature des composants.

L'utilisation de condensateurs « Tantale goutte » a permis de mettre au point une implantation assez compacte. Veiller à la bonne orientation de ceux-ci.

Le circuit imprimé a été étudié pour recevoir des potentiomètres Radiohm. Ces potentiomètres doubles P1 et P2 à axe unique se soudent directement au CI, ce qui est un avantage. Cependant, pour ceux qui désireraient employer des composants de meilleures caractéristiques : genre Sfernice, MCB ou autres, le raccordement potentiomètre/CI pourra se faire avec des fils en nappe (solution adoptée sur notre maquette).

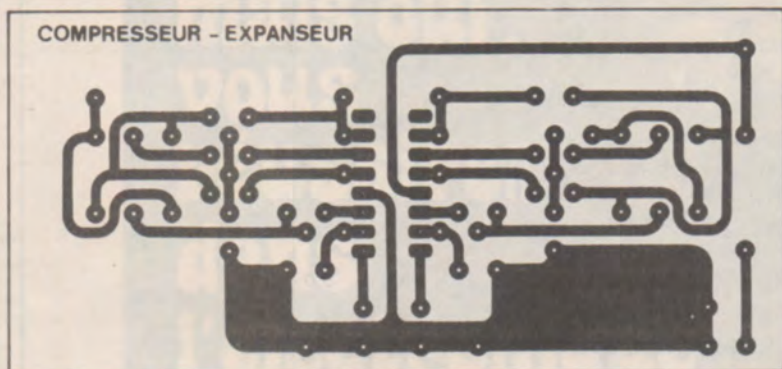


Figure 5

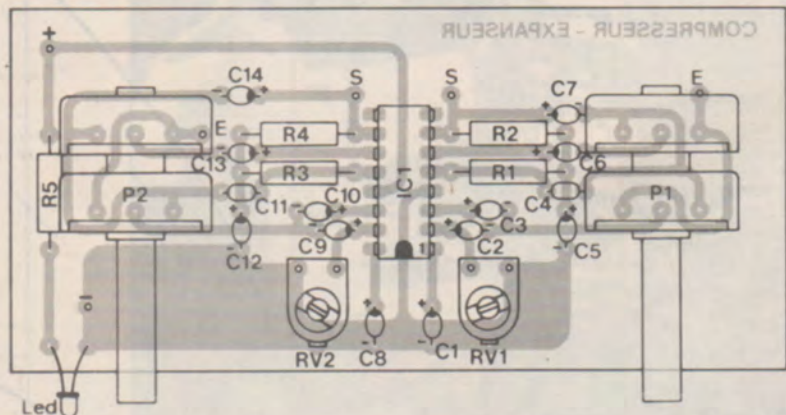


Figure 6

C) MISE EN COFFRET

Les dimensions du circuit imprimé ont été fixées à 103 x 48 mm pour que celui-ci puisse se fixer à l'intérieur d'un coffret GI, série micro de luxe. Réf. : 5045/4 sans aucune vis.

Les indications pour le perçage des faces avant et arrière sont fournies à la **figure 7**.

Pour la face arrière, les cotes ne sont pas impératives. Il n'en est pas de même pour le perçage à \varnothing 3 mm sur la face avant. Le trou doit laisser passage à la LED de contrôle de mise sous tension qui est soudée sur le circuit imprimé.

Les perçages à \varnothing 10 sont destinés au passage des canons des potentiomètres lorsque ceux-ci ne sont pas directement soudés au circuit.

La face arrière est équipée de cinq prises CINCH® (fixation par vis).

À la **figure 8**, nous indiquons comment raccorder les fils d'alimentation du module à la prise CINCH. Le - étant soudé à la cosse, le coffret est ainsi mis à la masse, ce qui simplifie par ailleurs le câblage des prises « entrée » et « sortie ». Il suffit de raccorder les picots E et S du module aux quatre prises CINCH par des fils de câblage ordinaires ; les cosses de ces prises étant inutilisées.

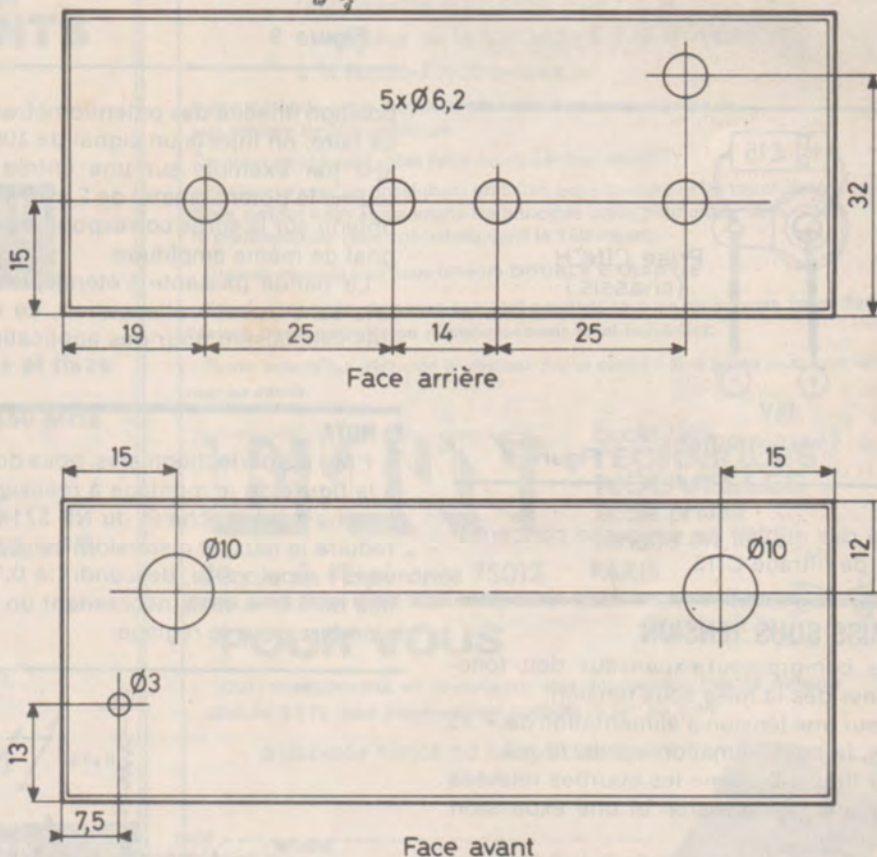


Figure 7



La face avant du coffret.

Sa face arrière.

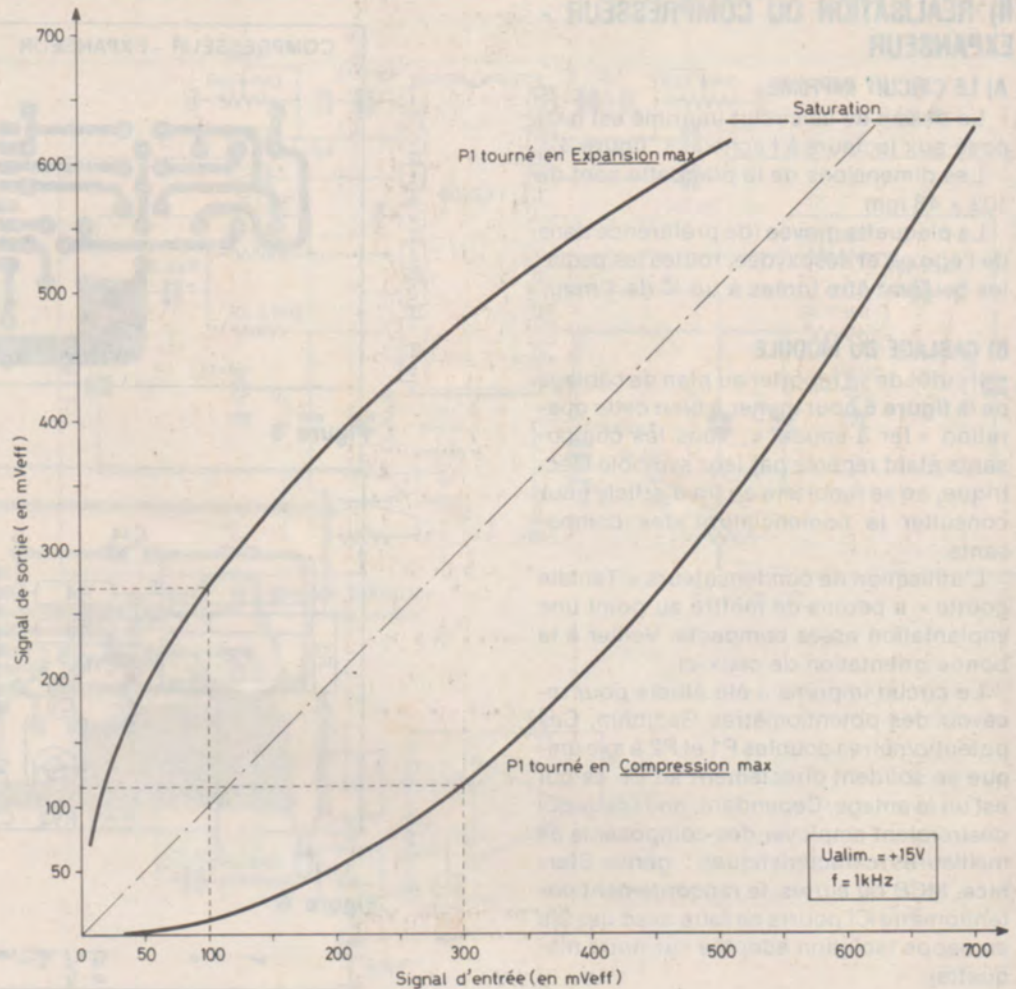


Figure 9

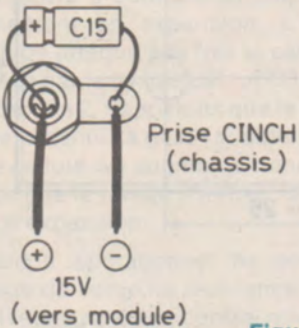


Figure 8

position linéaire des potentiomètres. Pour ce faire, on injecte un signal de 100 mV/1 kHz par exemple sur une entrée et on tourne le potentiomètre de $2 \times 10 \text{ k}\Omega$ pour obtenir sur la sortie correspondante un signal de même amplitude.

La bande passante s'étend jusqu'à 25 kHz sans aucune atténuation, ce qui est très satisfaisant pour des applications en BF.

E) NOTA

Pour les perfectionnistes, nous donnons à la figure 10 le montage à réaliser sur la broche 8 (et broche 9) du NE 571 afin de réduire le taux de distorsion, celui-ci pouvant, rappelons-le, descendre à 0,1 % au lieu de 0,5 %, mais nécessitant un distorsiomètre pour le réglage. D.B.

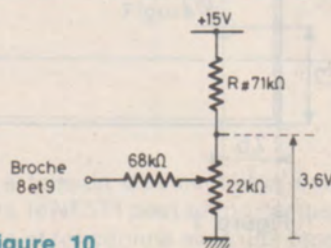


Figure 10

Nomenclature des composants

Résistances à couche $\pm 5\%$ - 0,5 W

R1 - R2 - R3 - R4 : $3,9 \text{ k}\Omega$

R5 : 620Ω

Condensateurs « Tantale goutte »

C1 - C8 : $3,3 \mu\text{F} / 15 \text{ V}$

C2 - C5 - C6 - C7 - C9 - C12 - C13 -

C14 - $10 \mu\text{F} / 15 \text{ V}$

C3 - C10 - $1 \mu\text{F} / 35 \text{ V}$

Condensateur électrochimique

C15 - $100 \mu\text{F} / 25 \text{ V}$

Condensateurs céramique

C4 - C11 - 33 pF

* **Ajustables VA 05 H**

RV1 - RV2 - $1 \text{ M}\Omega$

Potentiomètres

P1 - P2 - $2 \times 10 \text{ k}\Omega$ linéaire

(axe unique)

Semiconducteurs

CI1 : NE 571

Diode LED $\varnothing 3 \text{ mm}$

Divers

1 x coffret GI Réf 5045/4

5 x prises CINCH chassis vissables

2 x boutons

Fils de câblage.

Ne pas oublier de souder le condensateur de filtrage C 15.

D) MISE SOUS TENSION

Le compresseur/expandeur doit fonctionner dès la mise sous tension.

Pour une tension d'alimentation de + 15 volts, la consommation est de 18 mA.

La figure 9 donne les courbes relevées pour une compression et une expansion maximales.

Les ajustables RV1 et RV2 de $1 \text{ M}\Omega$ sont positionnés à mi-course.

Sur l'appareil, il est utile et même indispensable de repérer sur la face avant la



EDITIONS
TECHNIQUES &
SCIENTIFIQUES
FRANÇAISES
2 à 12,
rue de Bellevue,
75940 Paris Cedex 19

8^e ÉDITION
REVUE ET
CORRIGÉE

PRIX : 87 F
NIVEAU 3

Prix pratiqué
par la
LIBRAIRIE
PARISIENNE
DE LA RADIO
43, rue de Dunkerque,
75940 PARIS Cedex 19

ROGER A. RAFFIN



DÉPANNAGE
MISE AU POINT, AMÉLIORATION
DES TÉLÉVISEURS NOIR ET BLANC
ET TÉLÉVISEURS COULEURS

Le présent ouvrage n'a pas d'autre but que d'aider le technicien et l'amateur radio à devenir un bon dépanneur de télévision en les guidant dans leur nouveau travail. Il est une documentation pratique, un guide sûr, un véritable instrument de travail, les pannes étudiées examinent tous les standards, et les trois chaînes françaises.

PRINCIPAUX CHAPITRES :

Généralités et équipement de l'atelier. Travaux chez le client. Installation de l'atelier. Autopsie succincte du récepteur de T.V. Pratique du dépannage. Pannes son et image. Mise au point et alignement des téléviseurs. Cas de réceptions très difficiles. Amélioration des téléviseurs. Dépannage des téléviseurs à transistors. Dépannage et mise au point des téléviseurs couleur.
Un volume broché, 424 pages, 263 figures. Format 15 x 21, couverture couleur.

mais oui,
vous
réussirez
dans
l'électronique



...Vous assure Fred Klinger
responsable d'un centre de F.P.A.
animateur de la Méthode E.T.N. d'Initiation
à la Radio-Electronique.

Cette méthode est le moyen le plus direct pour vous préparer
aux métiers de l'Électronique.

Comptez cinq à sept mois (une heure par jour environ).

« En direct » avec un enseignant praticien, vous connaîtrez les bases de la Radio.
Mais surtout vous aurez appris les principes utiles pour entrer dans
la profession ou vous spécialiser dans la Télévision.

Dépense modérée plus notre fameuse **DOUBLE GARANTIE**

Essai, chez vous, du cours complet pendant tout un mois, sans frais. Satisfaction finale garantie ou remboursement total immédiat.

Postez aujourd'hui le coupon ci-dessous (ou sa copie) : dans quatre jours vous aurez
tous les détails.

ETN

Ecole des
**TECHNIQUES
NOUVELLES**
école privée
fondée en 1946

20, rue de l'Espérance 75013

PARIS

POUR VOUS

OUI, renseignez-moi en m'envoyant, sans engagement (pas de visiteur à domicile, SVP), votre documentation complète n° 824 sur votre

● MÉTHODE RAPIDE DU RADIO-ÉLECTRONICIEN

Nom et adresse _____

(ci-joint, deux timbres pour frais postaux)



SALON DES COMPOSANTS

27 Mars - 2 Avril

antennes
tagra



rendement
qualité
prix

Antennes mobiles et fixes
27 - 30 -

80 - 144 - 160 - 450 MHz

ELECTRONICA PRESIDENT

Transceivers AM - SSB - FM

Vous donnent rendez-vous
à leur stand

Bâtiment n° 2 - Allée 23 stand 31 (100 m2)

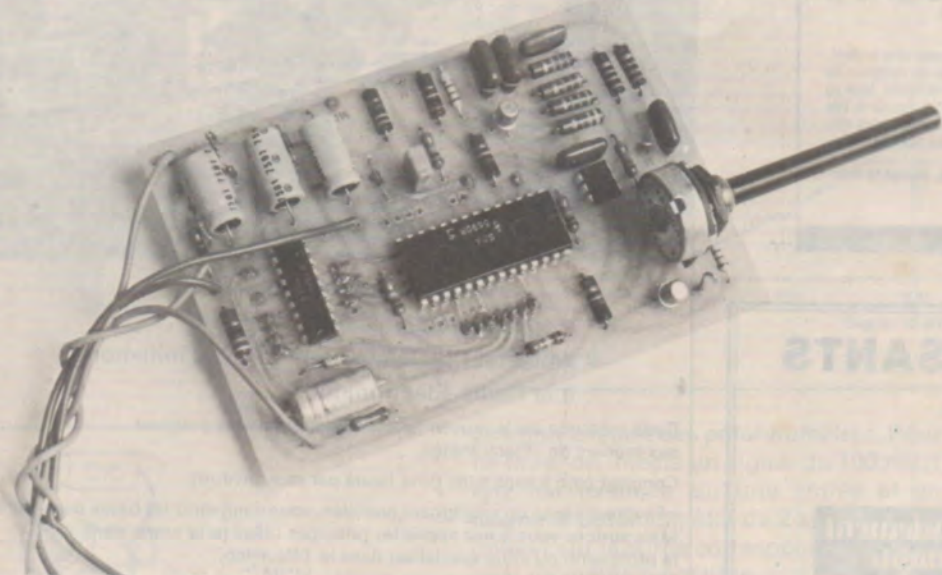
Venez parler C.B. avec nous!

TAGRA FRANCE - ELECTRONICA

B.P. 36 - 34540 BALARUC - Tél. (67) 53.22.88
telex 490534 F

Les récepteurs radio modernes qu'ils fassent partie d'une chaîne HIFI ou d'un autoradio, sont de plus en plus souvent équipés de systèmes digitaux d'aide à la sélection des stations. Il en existe bien des versions, selon les principes de fonctionnement mis en jeu et surtout selon le type de dialogue utilisateur-automatisme qu'ils permettent. Nos lecteurs pourraient être amenés à penser

que l'utilisation de ces circuits est réservée aux grands fabricants de récepteur. Tout au contraire, certains des « kits » de composants nécessaires sont disponibles sur le marché amateur à des prix raisonnables, surtout si l'on tient compte du fait que la réalisation proposée ici peut être adaptée à la plupart des récepteurs existants, munis d'un accord par varicap.



Systeme d'accord numérique pour récepteurs radio

1) LES DIFFERENTS SYSTEMES D'ACCORD NUMERIQUE :

Le premier pas en matière de digitalisation des récepteurs radio consiste à les équiper d'un fréquencemètre numérique capable de recalculer la fréquence de l'émetteur reçu à partir d'une mesure effectuée sur l'oscillateur local et d'une introduction de la valeur de la moyenne fréquence ;

$$f_{\text{reçue}} = f_{\text{osc}} \pm F1$$

Nous pensons d'ailleurs publier prochainement les plans d'un tel montage, dont la fonction est identique à celle d'une aiguille se déplaçant sur une graduation, avec cependant une bien meilleure précision.

Un tel système n'intervient qu'au niveau de l'information de l'utilisateur, sans agir sur le processus de recherche des stations qui doit toujours se faire manuellement ou

par pré réglage. L'étape suivante consiste à mettre en œuvre des circuits de **synthèse de fréquence**. Nous avons rédigé pour cette même revue (n° 385) un article traitant de ce sujet dans tous ses détails, que nous ne reprendrons pas ici. Nous nous bornerons donc à rappeler que le principe de ces systèmes est d'asservir l'oscillateur local, par des moyens digitaux, de façon à ce qu'il détermine la réception de la fréquence exacte que l'on

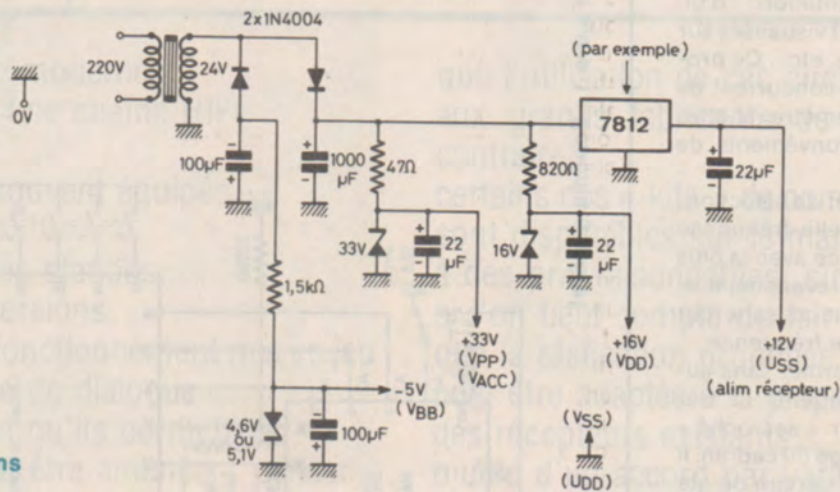


Figure 2 : Les alimentations

le potentiomètre de recherche des stations est conservé, ce qui permet, en association avec un cadran à aiguille ou un fréquencesmètre, d'identifier si on le désire la fréquence reçue.

Une mémoire, généralement à 16 « cases » permet par une simple action sur 2 touches de retenir toutes les informations nécessaires pour retrouver plus tard la même station. Le rappel d'une fréquence mémorisée s'opère simplement par action sur une seule touche.

II) UNE REALISATION PRATIQUE :

Le montage proposé ici peut s'adapter à n'importe quel récepteur équipé de diodes varicap, et en particulier à tous les montages que nous avons eu l'occasion de décrire et faisant appel à cette technologie. Il utilise trois circuits intégrés développés par SIEMENS :

- SDA 5650 R (mémoire non volatile)
- SDA 5690R (circuits de commande)
- TDB 0453A (comparateur)

Le fonctionnement de l'ensemble reste relativement simple : le SDA 5690R délivre un signal rectangulaire dont le rapport cyclique peut varier entre pratiquement 0 et 100 %. Un filtre RC passe-bas transforme ce signal en une tension continue évoluant entre 0V et la tension d'alimentation. Lors d'une recherche manuelle de stations, la tension provenant du potentiomètre est appliquée au comparateur, qui reçoit par ailleurs la tension reconstituée par le filtre RC. La sortie du comparateur indique au SDA 5690R dans quel sens il faut faire varier le rapport cyclique du signal pour arriver à l'égalité des tensions. Pour chaque station sélectionnée au moyen du potentiomètre, on dispose donc d'un rapport cyclique bien précis. Ce rapport cyclique

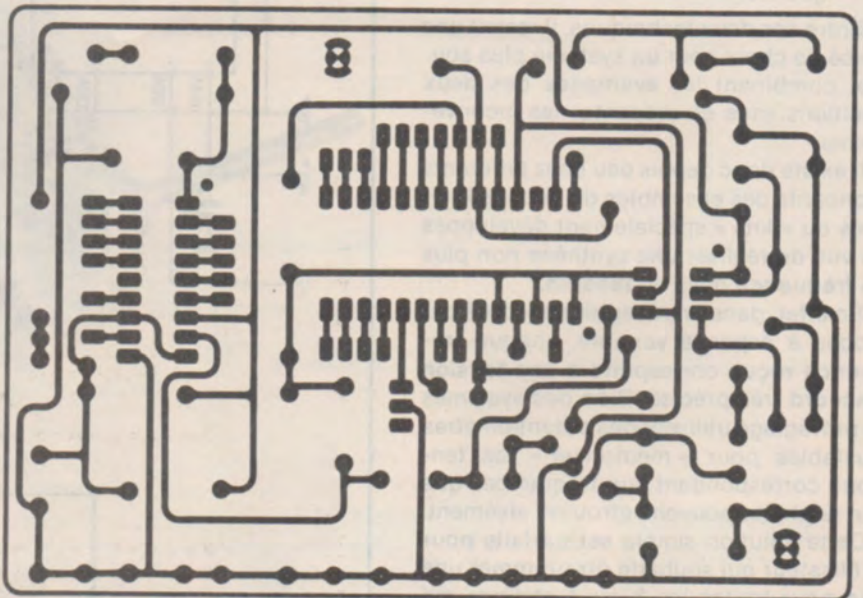


Figure 3

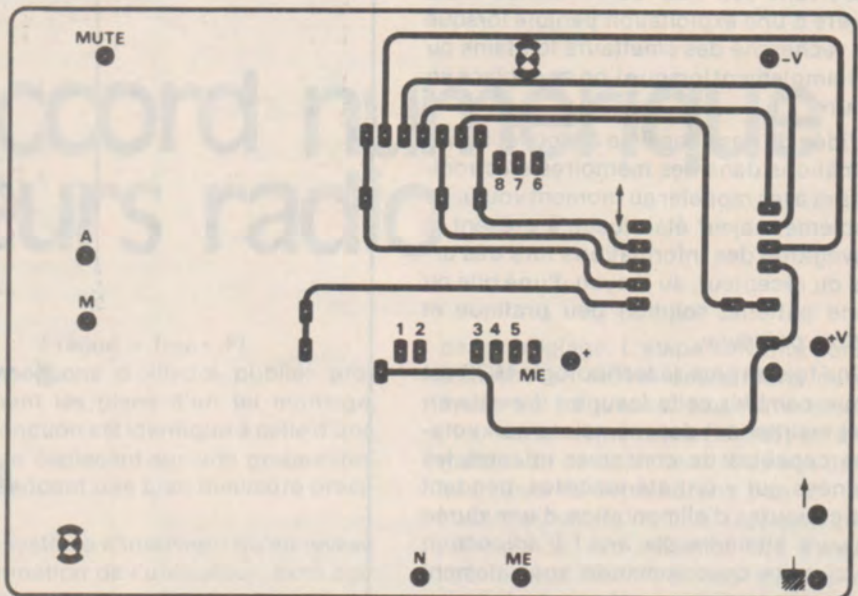


Figure 4

étant généré par des circuits logiques internes au SDA 5690R, rien n'est plus simple que de prélever les informations servant à l'élaborer et de les diriger sur une mémoire (SDA 5650R).

En mode lecteur, ces informations seront lues en mémoire et dirigées sur le SDA 5690R qui reproduira donc exactement le même rapport cyclique, donc la même fréquence de réception.

Afin de limiter le nombre de touches de stations, la capacité mémoire de 16 mots a été scindée en deux blocs de 8 mots. Un simple inverseur à 2 positions sélectionne donc une de ces 2 demi-mémoires alors que 8 touches suffisent pour appeler 16 programmes. Lorsque ces 8 touches sont relâchées, le système se trouve commuté en recherche manuelle. Pour mémoriser une station obtenue par action manuelle sur le potentiomètre, on enfoncera la touche fugitive « mémoire », puis, sans la lâcher, on enfoncera la touche à verrouillage correspondant à une position mémoire li-

bre ou que l'on peut effacer. On relâchera alors la touche-mémoire. Le potentiomètre devient immédiatement inopérant. Pour l'utiliser à nouveau, il faut libérer la touche de programme (sans toutefois en enfoncer une autre). Chaque fois que l'on enfoncera de nouveau cette touche, le programme mémorisé se trouvera sélectionné avec la plus grande précision ($\pm 0,05\%$ de la gamme de fréquence, soit en FM, ± 10 kHz entre 88 et 108 MHz).

Un avantage considérable de cet ensemble de circuits intégrés est que la fréquence d'horloge le faisant fonctionner est obtenue non pas à partir d'un quartz difficile à se procurer mais par le moyen d'un simple filtre céramique 455 kHz aussi courant que possible. Quelques composants d'alimentation viennent compléter le montage dont le schéma complet est donné en **figure 1**. Les alimentations sont représentées séparément en **figure 2**. Il ne s'agit en effet que d'un exemple, les tensions nécessaires pouvant déjà être dis-

ponibles sur le récepteur à équiper. L'interconnexion des différents boîtiers étant assez touffue, la technique du circuit imprimé simple face ne peut guère suffire. Nous avons dessiné le circuit imprimé de ce montage de façon à laisser le choix à nos lecteurs entre 2 méthodes, suivant l'équipement dont ils disposent :

- circuit imprimé double face avec traversées indépendantes des broches des circuits intégrés (les composants MOS sont fragiles)
- circuit imprimé simple face associé à un morceau de câble méplat à 10 conducteurs en nappe.

La **figure 3** donne le tracé de la face principale, qu'il faudra de toute façon graver. La face composants peut être pour sa part gravée selon la **figure 4**. Le plan de câblage de la **figure 5** n'appelle pas de commentaire particulier, si ce n'est que les deux boîtiers référencés SDA sont de type MOS et que les précautions d'usage doivent être prises lors de leur manipulation.

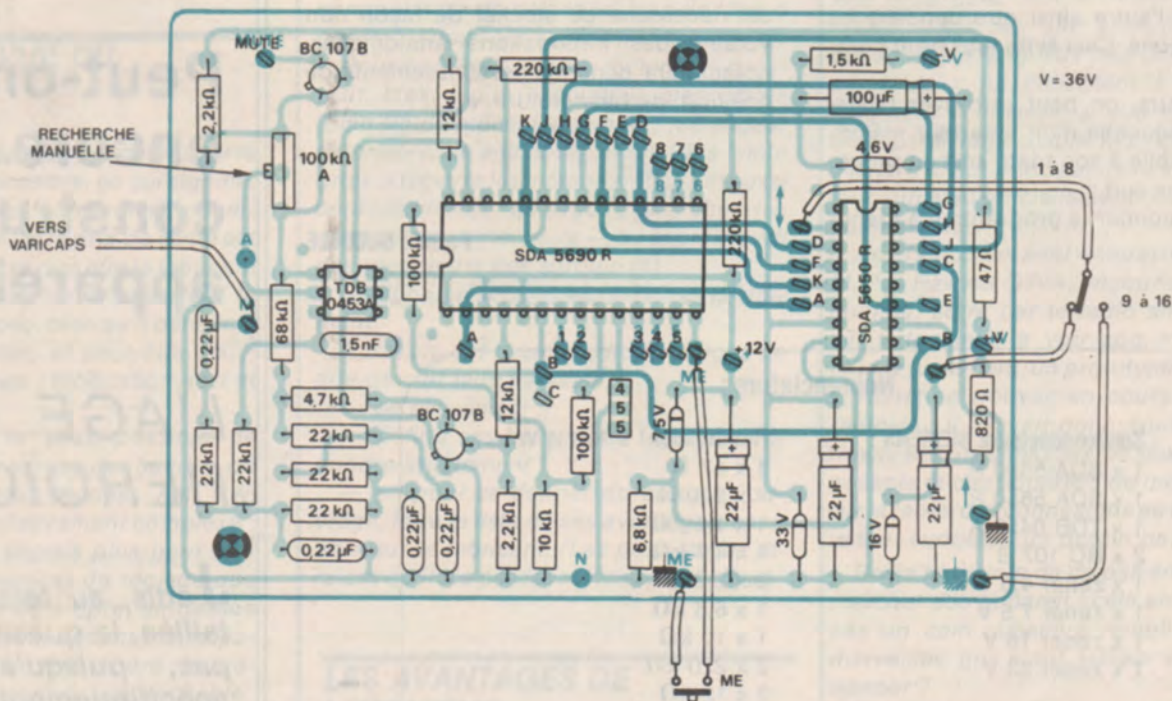


Figure 5 : Plan de câblage.

III) MISE EN ŒUVRE :

En plus du raccordement des alimentations (± 36 V et $+ 12$ V) et des boutons de commande, il suffit d'intercaler ce montage entre le curseur du potentiomètre de recherche des stations et les diodes varicap. Dans le cas d'un récepteur que l'on construit, les connexions du potentiomètre sont prévues sur le circuit imprimé.

Le premier essai se fera sur la position « recherche manuelle », c'est-à-dire toutes les touches de programmes étant relâchées. On doit constater une certaine « élasticité » dans la commande, c'est-à-dire que si le potentiomètre est manœuvré brusquement, la tension d'accord doit suivre avec un léger retard. Ceci est dû à la grande constante de temps du filtre RC. On fera ensuite un essai de mémorisation et de restitution. Attention, la mémoire ne peut supporter, pour chaque position, que 1 000 cycles d'écriture. En revanche, le nombre de cycles de lecture est illimité. Signalons pour finir une possibilité annexe de ce montage : si la broche « MUTE » est reliée en parallèle sur la sortie BF du démodulateur, le son sera neutralisé pendant les passages d'un programme à l'autre ainsi que pendant les mémorisations. Ceci évite tout bruit parasite.

Par ailleurs, on peut retrouver facilement la fréquence d'un émetteur mémorisé et... oublié à son triste sort en procédant comme suit :

- sélectionner le programme à identifier,

- presser la touche « mémoire » (qui n'a aucune action d'effacement lorsqu'elle est enfoncée après une touche de programme) : le circuit MUTE supprime le son.
- manœuvrer le potentiomètre de recherche manuelle jusqu'à trouver une petite zone de sa course dans laquelle le son réapparaît. A ce moment l'aiguille (ou le fréquencemètre) indique la fréquence cherchée. Relâcher alors la touche mémoire.

IV) CONCLUSION :

Initialement prévu pour les récepteurs FM, ce système de mémorisation des tensions d'accord peut rendre de grands services à tous ceux qui pratiquent l'écoute sur les fréquences les plus diverses. Ce n'est qu'en télévision que l'on atteint les limites de ces composants, leur précision ne suffisant pas. C'est pourquoi d'autres familles de circuits intégrés ont été spécialement développées pour ces applications.

Le domaine d'application de notre montage s'étend de plus à tous les cas où il est nécessaire de stocker de façon non volatile des informations analogiques, notamment dans les asservissements de position, de température, etc...

Patrick GUEULLE

Nomenclature :

Semiconducteurs SIEMENS :

1 x SDA 5690 R
1 x SDA 5650 R
1 x TDB 0453 A
2 x BC 107 B
1 x zener 4,6 V
1 x zener 7,5 V
1 x zener 16 V
1 x zener 33 V

Condensateurs :

1 x 1,5 nF
4 x 0,22 μ F (220 nF)
3 x 22 μ F
1 x 100 μ F

Résistances : 5 % 1/4 W

1 x 47 Ω
1 x 820 Ω
1 x 1,5 k Ω
1 x 4,7 k Ω
2 x 2,2 k Ω
1 x 6,8 k Ω
1 x 10 k Ω
2 x 220 k Ω
2 x 12 k Ω
5 x 22 k Ω
1 x 68 k Ω
1 x 100 k Ω

Divers :

1 circuit imprimé
1 potentiomètre 100 k Ω A
1 filtre céramique 455 kHz

A PROPOS DU MATERIEL RADIO- AMATEURS

Peut-on encore construire son appareillage ?

L'ÂGE HEROÏQUE

Jadis, au temps de l'ébonite taillée, la question ne se posait pas, puisqu'aucun matériel spécifiquement amateur n'existait dans le commerce ; l'amateur était d'abord le technicien qui, avec ingéniosité et persévérance, montait sa station à partir d'éléments bien souvent hétéroclites ou de pièces détachées rares et chères.

LES TEMPS MODERNES

Les choses ont bien changé, et l'on ne peut manquer aujourd'hui de contempler dans les vitrines des dizaines d'appareils rutilants ; on admire leur présentation, on apprécie leurs performances, et hélas, on déplore leur prix, si justifié qu'il soit par leur complexité.

Et cette complexité fait baisser les bras à beaucoup :

Peut-on construire soi-même un appareil aussi élaboré ? Certains, disposant du temps, de l'expérience, et des instruments de mesure nécessaires, le font ; c'est un exploit qu'il faut saluer ; mais leur œuvre leur revient presque aussi cher que l'appareil correspondant du commerce.

En somme, ils cherchent à battre les professionnels sur leur propre terrain, et c'est (presque) impossible.

Mais le terrain de l'amateur n'est pas celui du professionnel : prenons l'exemple d'un récepteur réalisé en série pour le marché amateur.

LE POINT DE VUE DU FABRICANT

Tout d'abord, l'appareil devra toucher le plus large marché possible, ce qui signifie, inévitablement, des compromis. Commençons par le prix : si le prix de vente est fixé à 2 000 F, il faut se dire que le fabricant n'allouera guère que 500 F pour tout le matériel, ce qui est peu, bien qu'il bénéficie de prix par quantités, et peut-être 250 F pour la main-d'œuvre : fabrication, test et réglages.

Pour satisfaire le plus possible de monde, le récepteur sera toutes bandes, de 1,5 à 30 MHz et tous modes : AM, CW, SSB ; il sera donc relativement complexe ; les circuits seront choisis plus pour leur facilité (ou leur absence) de réglage que pour leur performance propre, au-dessus bien sûr d'un minimum décent ; la mécanique risque d'être un peu légère ; la présentation sera, par contre, irréprochable.

Les composants seront choisis parmi les plus répandus et non parmi les plus récents ou les plus performants.

Il se peut qu'au moment de l'étude de notre récepteur, un circuit intégré révolutionnaire arrive sur le marché : performances excellentes, économie de composants, suppression de réglages, petit prix et doré sur tranche. Attention ! a-t-il plusieurs fabricants ? S'il n'en a qu'un seul, on risque la panne d'approvisionnement et le blocage de la chaîne de fabrication par ce seul

composant. Aucun fabricant ne peut se le permettre, ce qui explique le décalage entre l'état des circuits à un moment donné et ce qu'on trouve dans l'appareillage au même moment.

LE POINT DE VUE DE L'AMATEUR

En face de ceci, que peut faire l'amateur ?

Supposons un débutant désireux avant tout de passer la licence ; il va décider de se limiter, dans un premier temps, à la bande des 14 MHz, celle où l'on trouve le plus de monde pour trafiquer.

Son récepteur sera donc monobande, et utilisera le principe le plus simple, celui de la conversion directe : il ne pourra recevoir commodément que la SSB et la CW, mais cela ne le pénalise pas beaucoup puisqu'il n'y a plus d'AM dans la bande choisie. Voilà un appareil très simple, très petit, très bon marché : pas de commutateur de bandes, un seul jeu de bobinages, pas de commutateur de détection, pas de filtre à quartz coûteux pour assurer la sélectivité.

Pour peu qu'il soit correctement construit, c'est-à-dire oscillateur bien stable (bien rigide mécaniquement) ; mélangeur de préférence équilibré ; ampli BF à faible bruit, il recevra les mêmes stations et aussi confortablement qu'avec le plus cher des appareils commerciaux — ou le plus lourd des récepteurs des surplus (1).

Un appareil simple peut être très performant.

A travers cet exemple, nous voyons ce que devrait faire l'amateur :

- se spécialiser ;
- définir ses besoins de façon à y répondre strictement ;
- et, pour se donner du cœur à l'ouvrage, faire la liste de ses avantages, car il en a sur le fabricant. (Les pessimistes diraient qu'il n'a pas les mêmes problèmes).

LES AVANTAGES DE L'AMATEUR

— Il peut utiliser les circuits intégrés les plus récents, avant même qu'ils aient une seconde source ;

— il peut, au contraire, puiser dans ses fonds de tiroir du matériel de récupération, souvent de bonne qualité et dont le prix neuf serait trop élevé ;

— il peut, et même il doit, ne pas marchander son temps pour le réglage et la mise au point de ses circuits ;

— il soignera la mécanique : blindage systématique des étages, châssis et boîtier en tôle épaisse...

Soigner la mécanique ne veut pas forcément dire soigner l'apparence, qui reste, pour les appareils maison, un problème épineux.

Mais n'a-t-il pas tendance à accorder trop de valeur à une apparence professionnelle ? et à se décourager, sachant bien qu'avec leur outillage rudimentaire, ou son manque d'expérience, ou de goût pour la mécanique, il ne pourra arriver à égaler ces appareils au panneau avant bien symétrique, aux inscriptions bien régulières, aux boutons tous appariés.

Un appareil maison original qui marche comme prévu peut apporter de grandes satisfactions, si rustique qu'il puisse paraître.

Les traces de modification n'ont rien de déshonorant : les circuits originaux marchent rarement du premier coup ; il ne faut pas se polariser sur l'apparence du câblage, elle n'est vraiment critique qu'en VHF et au-delà.

Ceci n'est pas une attaque contre le constructeur soigneux ; au contraire, félicitons ceux qui, dépassant le stade de la maquette échevelée, produisent ensuite un appareil impeccable. Mais ce ne devrait pas être le but principal de la station amateur, qui était officiellement qualifiée d'expérimentale.

Ces réflexions sont venues à l'esprit de M. Pas Hawker G3VA, un jour qu'un jeune homme, attiré par le radio amateurisme, avait demandé à voir son matériel. Ce jour-là justement, un prototype d'émetteur 1,8 MHz se trouvait en cours de refonte radicale : il y avait donc sur la table de travail des fils dans tous les sens, des composants et des appareils de mesure posés sur la table, des connexions en fils tortillés, le tout évoquant un dessin de Dubout...

Reste la crainte de ne pas arriver à faire marcher son appareil ; cela arrive, qui n'a pas un coin cimetière rempli de petites merveilles qui n'ont jamais voulu fonctionner ?

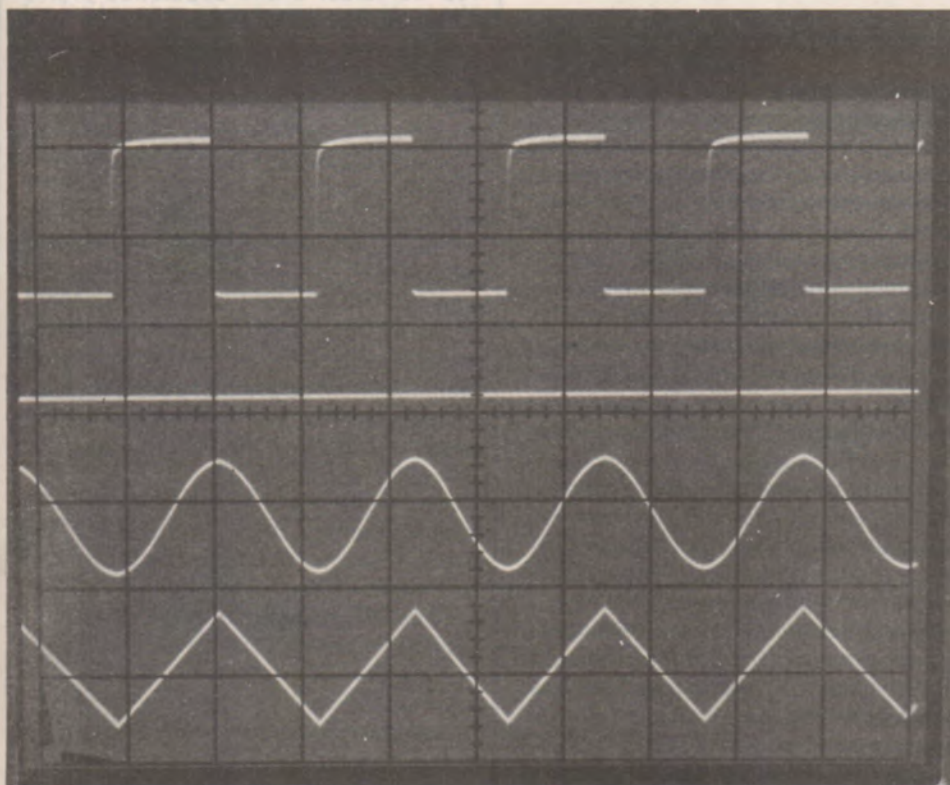
Si toutefois on commence par un appareil simple, divisé, suivant les bons principes cartésiens, en parties encore plus simples, faciles à tester séparément, on a toutes les chances d'arriver au but. Et alors, chaque fois qu'on l'utilisera, on ressentira la satisfaction rare de l'artisan qui voit à quoi sert son œuvre.

J.L. CASTEX

(1) L'auteur offre un OC 71 d'occasion à qui donne le nom et le poids de ce récepteur !

L'étude des générateurs est une partie très intéressante dans le domaine de l'électronique, mais notre but n'est pas ici d'étudier profondément les générateurs

mais seulement de faire connaître à nos lecteurs, différents schémas pouvant être utilisés dans différentes fonctions.



Les générateurs de signaux

En électronique, on peut diviser les générateurs de signaux en trois grandes familles.

1) Les oscillateurs qui sont des circuits produisant des courants électriques oscillants, c'est-à-dire un courant qui va alternativement dans un sens et dans l'autre.

2) Les oscillateurs à relaxation qui sont des oscillateurs non sinusoidaux et dont l'amplitude des oscillations suit, en fonction du temps, une loi, dont la forme est celle d'une courbe en dents de scie.

3) Les multivibrateurs qui sont des générateurs produisant des oscillations électriques généralement en cycles rectangu-

lares, accompagnées d'un grand nombre d'harmoniques.

Dans tous les montages que nous avons essayés (et par conséquent qui fonctionnent), nous n'avons retenu que les montages faciles à réaliser, c'est pourquoi ne figurent pas ici les montages tels que l'oscillateur Hartley avec bobinage à point milieu (difficile à mettre au point) ou encore les oscillateurs haute fréquence à quartz ou à diode tunnel.

Les signaux de sortie sont relevés dans les conditions du montage, c'est-à-dire sans résistance de charge (hormis l'oscilloscope) et avec des indications portées sur le schéma telles que la tension d'alimentation et la valeur des éléments.

A) LES OSCILLATEURS SINUSOÏDAUX

Le schéma de principe de tout oscillateur est celui de la figure 1. Si on veut obtenir une tension de sortie V_s sans avoir

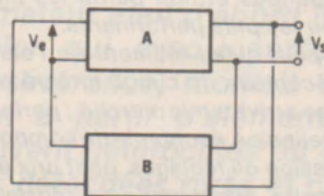


Figure 1

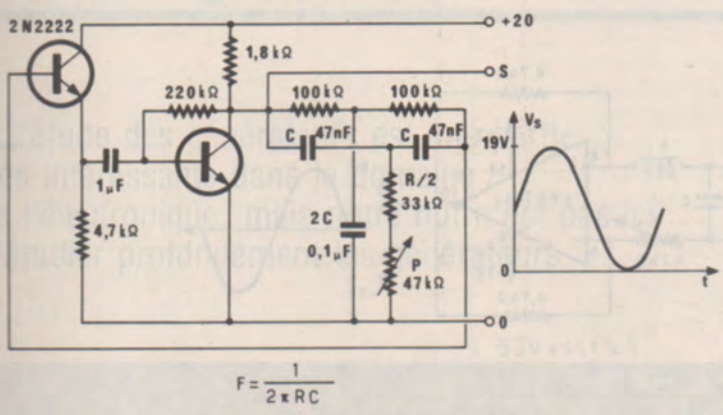


Figure 6

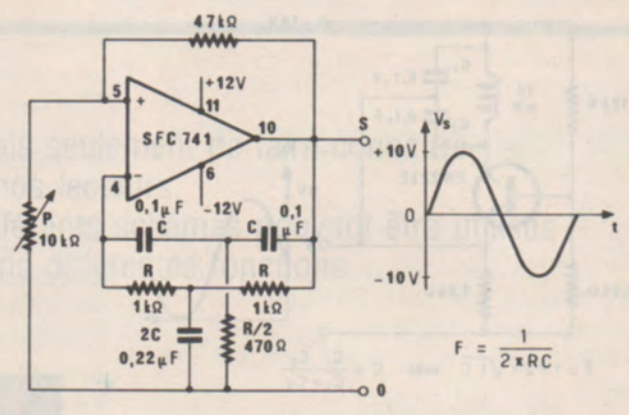


Figure 7

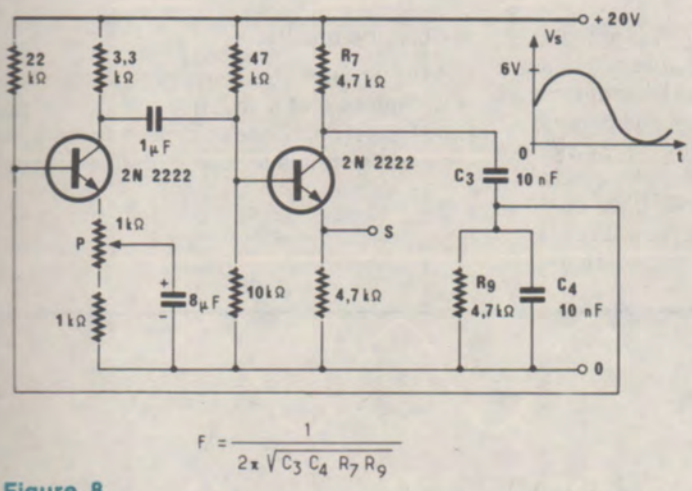


Figure 8

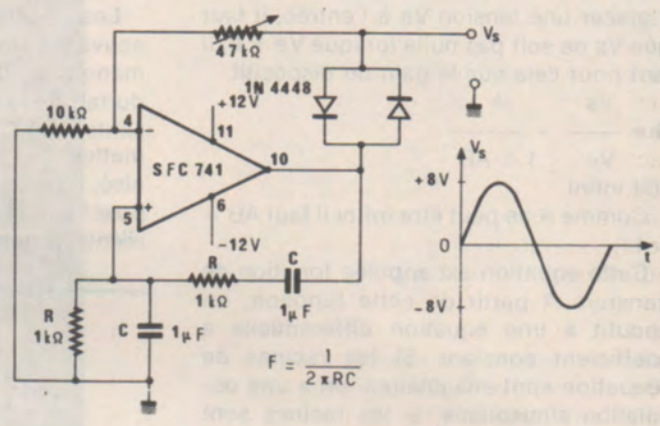


Figure 9

En choisissant RC tel que $\varphi = 60^\circ$, on obtient avec trois circuits $\varphi = 180^\circ$. En injectant ce signal à l'entrée on obtient une oscillation. L'amplification doit compenser l'atténuation du réseau déphaseur.

Dans les oscillateurs à filtre sélectif figures 6, 7, 8 et 9, le gain de l'amplificateur doit être légèrement supérieur à l'affaiblissement provoqué par le filtre et la tension

ramenée à l'entrée doit tomber en phase. Si le filtre a une fréquence de transmission maximale (figures 8 et 9), on l'introduit dans une chaîne de réaction positive ; si le filtre a une fréquence de transmission minimale, on le place dans une chaîne de réaction négative (figures 6 et 7).

Enfin, nous donnons pour terminer ce

chapitre deux oscillateurs à quartz faciles à réaliser et ne nécessitant pas de mise au point (figures 10 et 11).

Dans tous ces oscillateurs, le potentiomètre P permet la mise au point du montage. Il agit à la fois sur l'amplification et le déphasage, c'est-à-dire sur la distorsion et la fréquence.

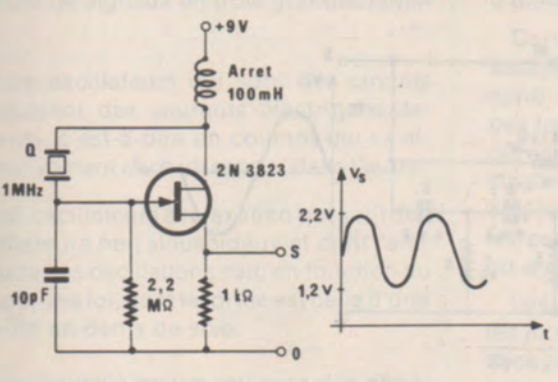


Figure 10

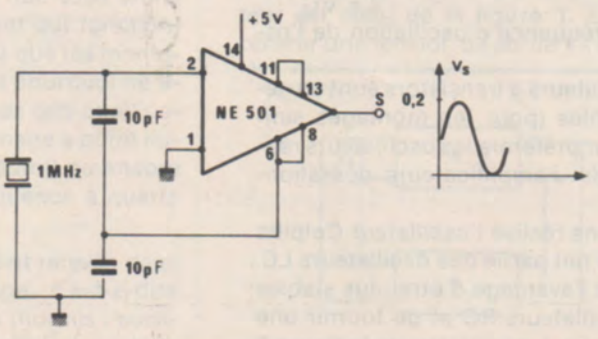


Figure 11

B) LES OSCILLATEURS A RELAXATION

Ce sont généralement des oscillateurs de dents de scie. Ces générateurs sont basés sur la charge progressive d'un condensateur à travers une résistance que l'on décharge brusquement à intervalles réguliers.

Dans le relaxateur (figure 12) à transistor unijonction, la tension aux bornes du condensateur pendant la période de charge est donnée par l'équation $v = E(1 - e^{-\frac{t}{RC}})$. La courbe représentative de cette

fonction est une exponentielle. Ce montage donne donc une dent de scie non linéaire ; or, les signaux en dent de scie ou triangulaire pour être utilisables doivent avoir une bonne linéarité pendant l'aller ou le retour du signal. Pour rendre le signal linéaire, il faut charger le condensateur non plus à l'aide d'une source de tension, mais à partir d'une source de courant (figure 13), ou encore, utiliser un montage à réaction (figure 14).

Dans le générateur d'ondes triangulaires imaginé par H. Schreiber (figure 15) on utilise un générateur de courant constant (T_1) pour charger C et un transistor (T_2) pour le décharger. Cette décharge est commandée par un trigger de commutation (trigger de Schmitt) formé par T_4 et T_5 .

Un montage bien connu de charge linéaire d'un condensateur est l'intégrateur de Miller. La figure 16 en donne le schéma pratique de réalisation. Le premier amplificateur opérationnel sert de générateur de signaux carrés, le second d'intégrateur de Miller. Cet intégrateur comporte essentiellement un amplificateur qui reçoit une contre-réaction totale à travers le condensateur.

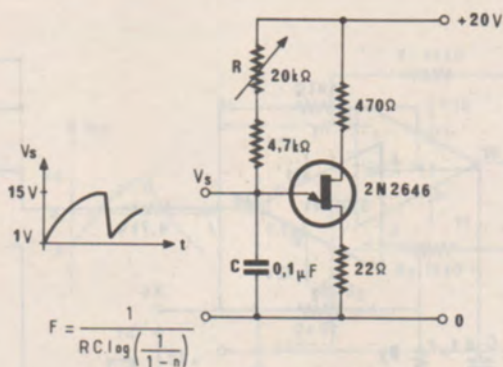


Figure 12

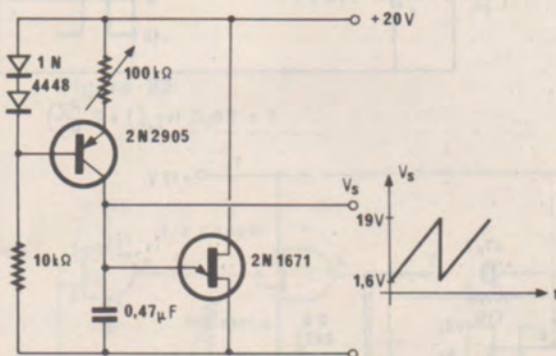


Figure 13

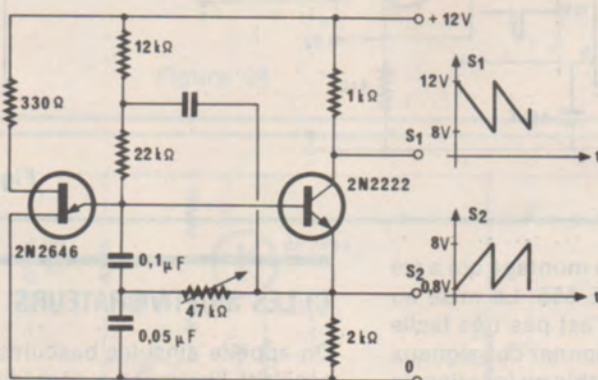
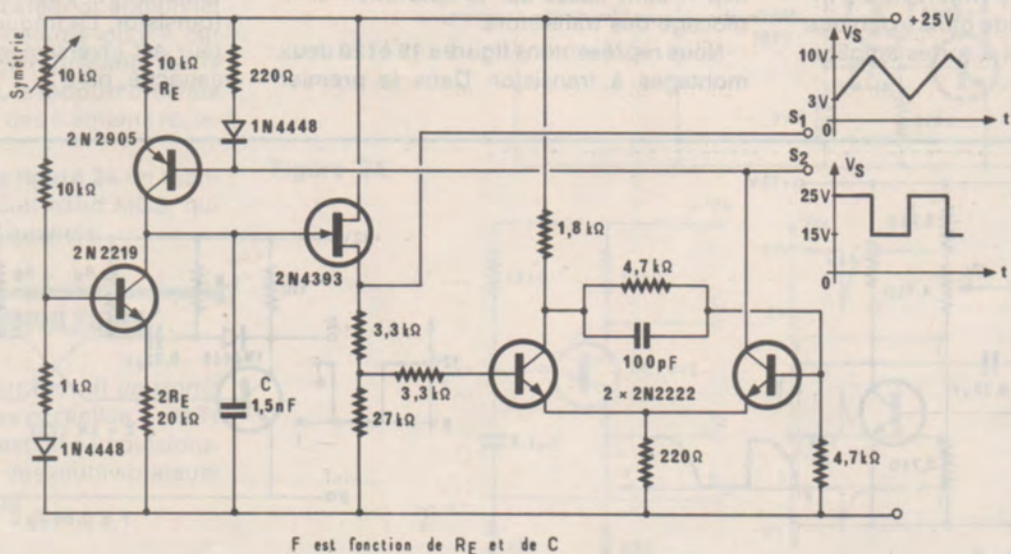


Figure 14



F est fonction de R_E et de C

Figure 15

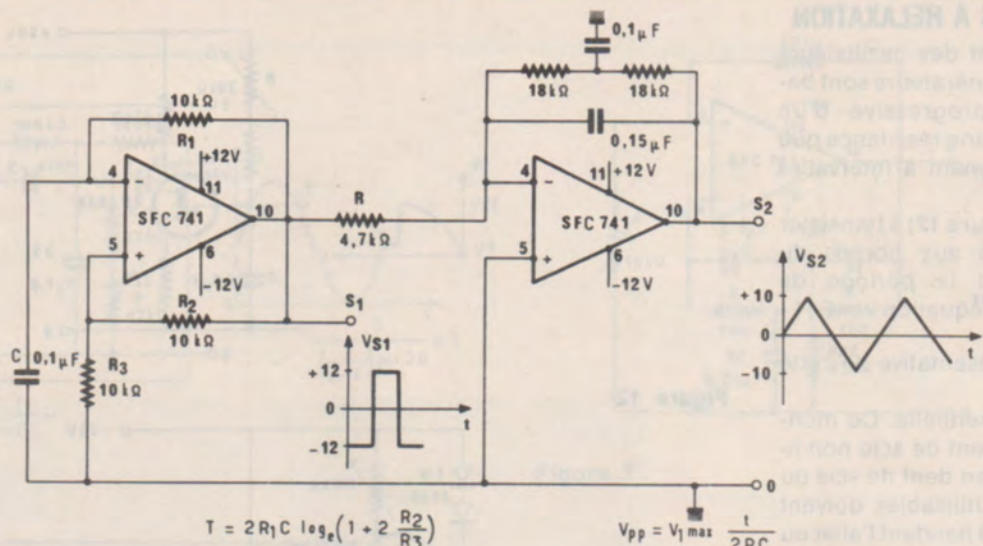


Figure 16

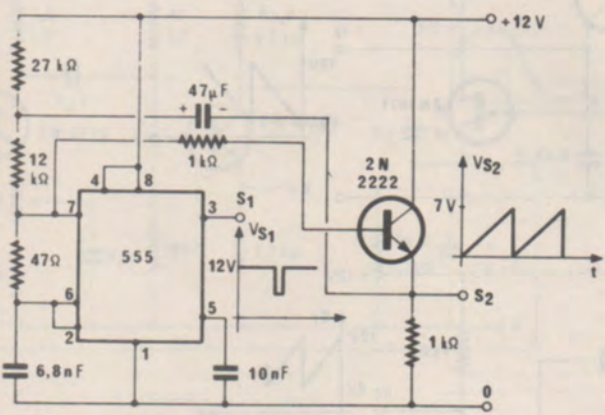


Figure 17

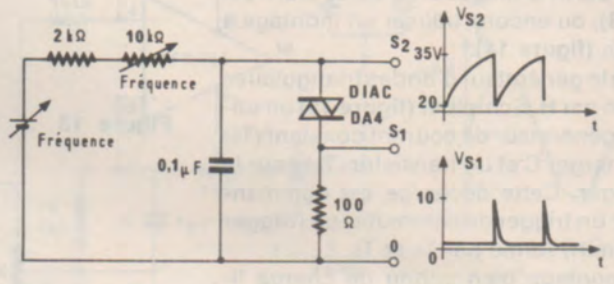


Figure 18

C) LES MULTIVIBRATEURS

On appelle ainsi les bascules stables qui oscillent librement autour d'un équilibre instable pour donner des signaux rectangulaires. Ces montages, dit encore « flip-flop », sont basés sur la saturation et le blocage des transistors.

Nous représentons figures 19 et 20 deux montages à transistor. Dans le premier

montage on peut faire varier la fréquence (P1) et le rapport cyclique (P2). Dans le second, on utilise des diodes afin de diminuer le temps de commutation, ce qui donne des signaux plus rectangulaires.

Dans la figure 21 on utilise un transistor unijonction pour bloquer ou saturer le transistor. La fréquence de ce multivibrateur est inversement proportionnelle à la capacité, on a :

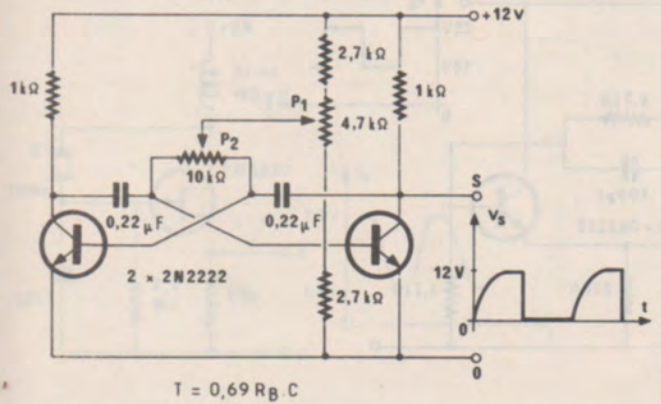


Figure 19

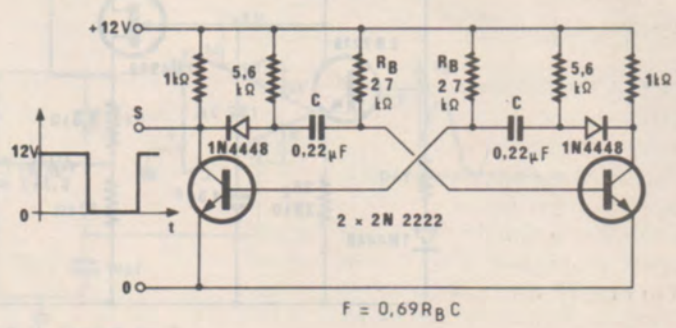


Figure 20

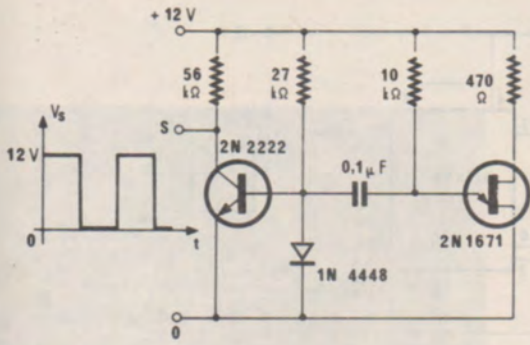


Figure 21

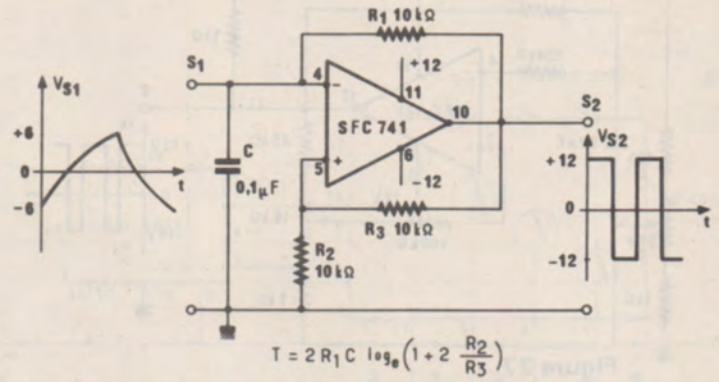


Figure 22

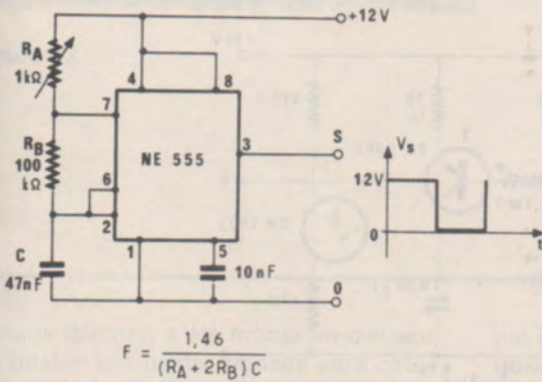


Figure 23

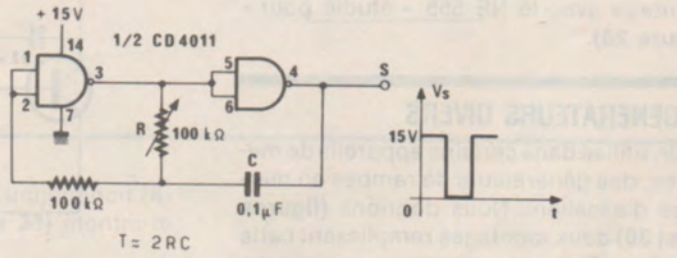


Figure 24

$$t_1 = R_1 C \log \frac{V_{cc} - V_{allée}}{V_{cc} - V_{pic}}$$

et

$$t_2 = R_2 C \log \left(\frac{V_{cc} + V_{pic} - V_{allée}}{V_{cc}} \right)$$

Dans les figures 22 et 23 on utilise respectivement un applicateur opérationnel et un circuit intégré « étudié pour » cet usage. Dans le montage représenté par le schéma de la figure 23, le rapport cyclique peut être réglé à l'aide des éléments résistifs RA et RB.

Enfin, nous donnons figure 24 un montage bien connu à circuit nand MOS, qui donne des signaux de qualités.

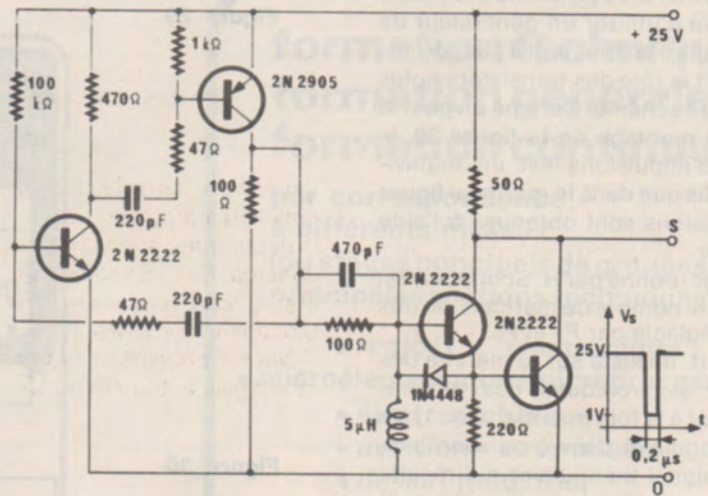


Figure 25

D) GENERATEURS D'IMPULSIONS

Lorsque le générateur fournit un signal rectangulaire à périodes partielles, T1 et T2 dont T2 ≤ T1, le signal est dit à impulsions. Ce sont généralement des multivibrateurs dont le rapport cyclique

$$\eta = \frac{t_1}{T}$$

est très différent de 0,5.

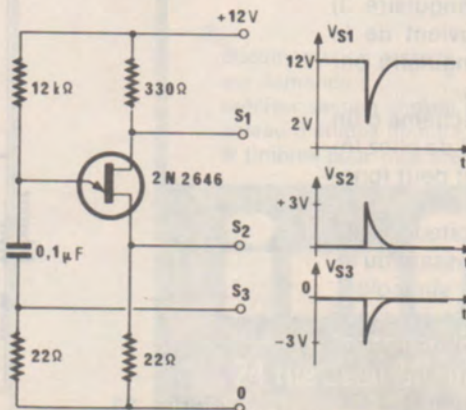


Figure 26

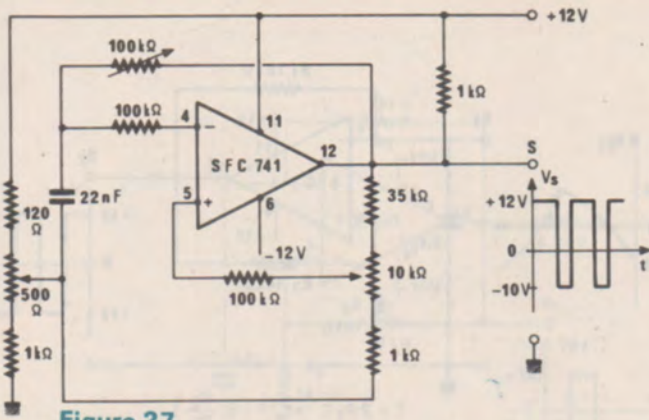


Figure 27

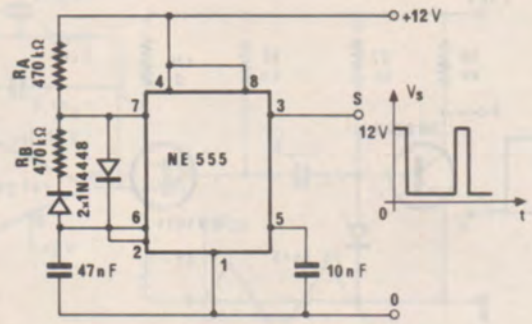


Figure 28

Nous donnons ci-après, un montage à transistor (figure 25), un montage à transistor unijonction (figure 26) un montage à amplificateur opérationnel (figure 27) et un montage avec le NE 555 « étudié pour » (figure 28).

E) GENERATEURS DIVERS

On utilise dans certains appareils de mesures, des générateurs de rampes en marches d'escaliers. Nous donnons (figures 29 et 30) deux montages remplissant cette fonction. Dans ces montages, on charge un condensateur à l'aide d'impulsions puis on utilise comme commutateur de décharge un transistor unijonction. Afin d'obtenir des marches de même hauteur, il est nécessaire d'utiliser un générateur de courant qui entre en fonction à chaque impulsion. C'est le rôle des transistors notés T dans chaque schéma. Comme on peut le voir, dans le montage de la figure 29, le générateur d'impulsions est un multivibrateur, tandis que dans le montage figure 30, les impulsions sont obtenues à l'aide d'un thyristor.

Ce montage, donné par H. Schreiber, est très stable et le nombre de marches est très facilement réglable par P₁ et P₂.

D'autre part, il existe sur le marché des composants électroniques des générateurs délivrant à la fois trois signaux. 1) Un signal rectangulaire délivré par une bascule. 2) Un signal triangulaire qui résulte de l'intégration de l'onde rectangulaire. 3) Un signal sinusoïdal qui provient de la transformation du signal triangulaire par un convertisseur à transistors.

Nous donnons figure 31 le schéma d'un montage utilisant un ICM 8038 de chez Intersil. On notera que ce circuit peut fonctionner de 1/1000 Hz à plus 1 MHz.

On peut coupler ces générateurs pour obtenir un signal complexe, passant du signal rectangulaire au signal sinusoïdal, puis triangulaire et continu. Ce couplage se fait aisément à l'aide du commutateur CMOS, CD 4016. Pour commander ce commutateur on utilise un compteur CD 4017. Ce compteur, qui peut fournir dix

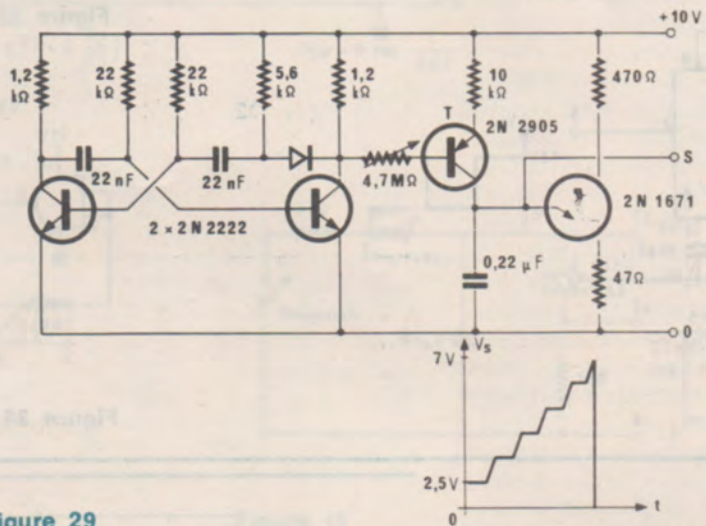


Figure 29

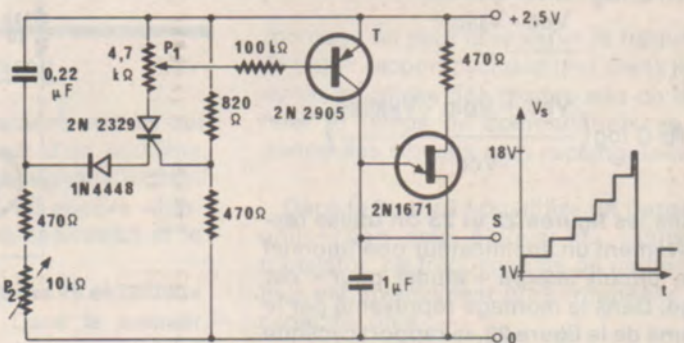


Figure 30

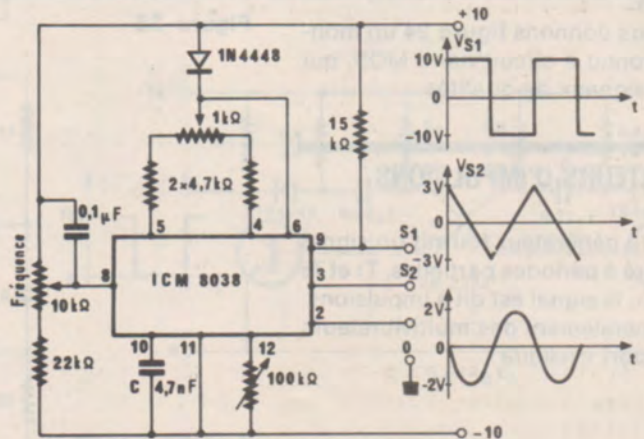


Figure 31

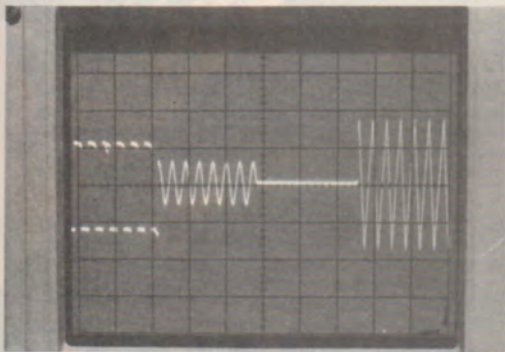


Figure 33

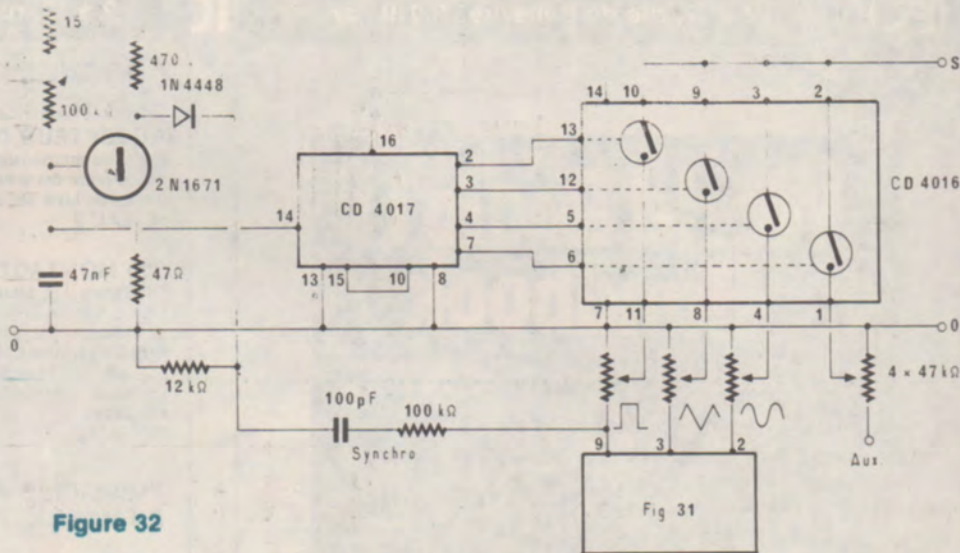


Figure 32

signaux décalés, a été monté en diviseur par quatre. Les quatre signaux ainsi obtenus commandent successivement les quatre portes du commutateur. La commande du compteur s'effectue par un sim-

ple relaxateur à transistor unijonction (figure 32). La photo (figure 33) montre le signal obtenu.

R. BOURGERON



EREL

BOUTIQUE

SIEMENS

Composants :
Actifs-Passifs
Optoélectronique
Relais

Liste de prix sur demande

66-68, RUE DE LA FOLIE-REGNAULT 75011 PARIS



: 379.92.58 +

OUVERT du LUNDI AU SAMEDI de 9 H à 18 H (sans interruption)

Métro: Père-Lachaise - Expéditions: P. et E., 15 F T.T.C.

CATALOGUE 78/79 600 PAGES Au comptoir 25,00 F T.T.C.

Expéditions: 36,20 TTC

formation technique
formation générale
formation continue

par correspondance
à différents niveaux
(ou stages ponctuels de groupes).
principales sections techniques :

- radio/t.v./électronique
- microélectronique/microprocesseurs
- électrotechnique
- aviation • automobile
- dessin industriel

documentation gratuite RP
sur demande :
préciser section choisie et
niveau d'études (joindre
4 timbres pour frais d'envoi).



infra

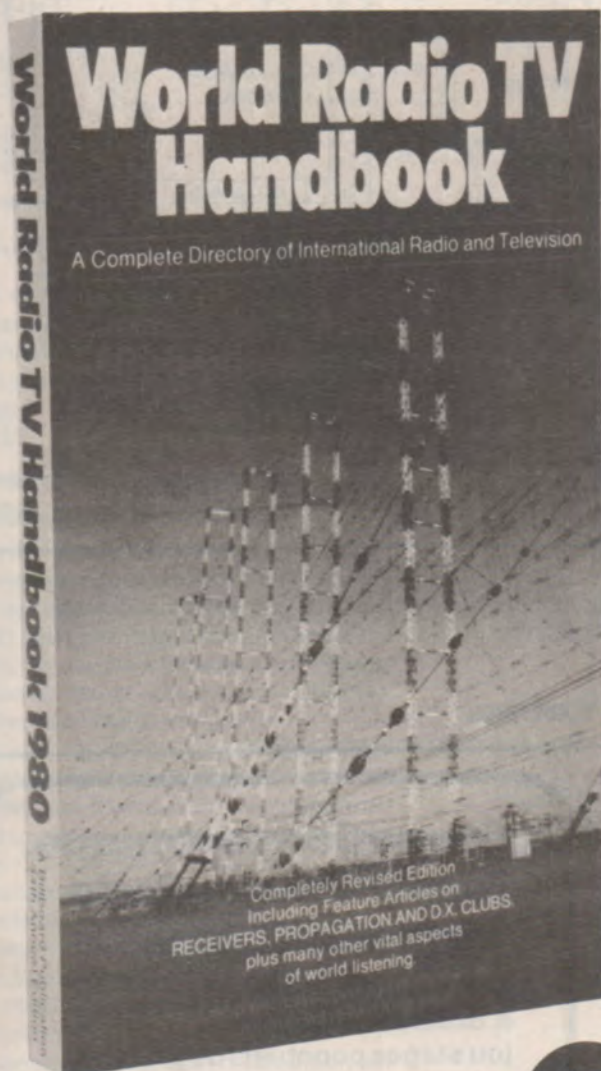
Ecole Technique privée spécialisée

24 rue Jean Mermoz 75008 PARIS

métro: Ch.-Elysées - Tél. 225.74.65 et 359.55.65



EDITIONS TECHNIQUES &
SCIENTIFIQUES FRANÇAISES
2 à 12, rue de Bellevue, 75019 Paris



« A l'écoute
du monde »...

34^e édition

1980

- Le seul guide qui permet aux auditeurs de la Radio Internationale d'obtenir le maximum de satisfaction de leur récepteur.
- Contient les derniers graphiques et tables d'horaires du monde.
- La source autorisée d'information exacte sur toutes les stations mondiales de radio et de T.V.
- Un répertoire complet sur les ondes courtes, grandes ondes et ondes moyennes, remis à jour d'après la Conférence de Genève de 1975.
- 55 000 exemplaires imprimés.

Un ouvrage de 584 pages, format 14,5 x 22,5 sous couverture quadrichromie, pelliculée.

Prix : 88 F

Prix franco recommandé : **105 F**

Prix pratiqué par la

LIBRAIRIE PARISIENNE DE LA RADIO
43, rue de Dunkerque, 75480 PARIS CEDEX 10

(AUCUN ENVOI contre remboursement. Port : jusqu'à 30 F : taxe fixe 8 F. De 30 F à 100 F : 15 % de la commande (+ 4 F Rdé). Au-dessus de 100 F : taxe fixe de 19 F.)



EDITIONS TECHNIQUES &
SCIENTIFIQUES FRANÇAISES
2 à 12, rue de Bellevue, 75019 Paris

Fonctionnement et montages

CONSTRUISEZ VOUS-MEME VOTRE RÉCEPTEUR DE TRAFIC

P. DURANTON F3RJ-M

Etude des caractéristiques générales du récepteur. Etude et réalisation mécanique. Etude et réalisation des sous-ensembles. Réglage et finition. Répartition des fréquences radioélectriques. Liste des stations étalons de fréquence. 88 pages.

NIVEAU 2

PRIX 29 F

200 MONTAGES OC

F. HURE ET R. PIAT

Récepteurs. Les détectrices. Récepteurs de trafic 5 bandes AM/BLW. S-mètres. Le filtre Collins. Convertisseurs. Calcul des bobinages. Emetteurs. Oscillateurs VFO. Multiplication de fréquence. Etage final. Exciter DSB à modulateur en anneau. BLU. Le transceiver. Le code Morse. Alimentations. Alimentation stabilisée. Convertisseurs. Régulations. Modulation AM. Les microphones. Modulation de fréquence. Modulation de phase. Schémas pratiques. Préamplificateurs. Compresseurs. Mesures. Ondemètre. Capacimètre, etc. 492 pages.

NIVEAU 3

PRIX 84 F

EMISSION D'AMATEUR EN MOBILE

P. DURANTON

Dans ce livre, seuls les montages à transistors y sont étudiés.

Il contient la réalisation de 50 émetteurs et récepteurs et de 17 appareils de mesure. Il donne la description de circuits simples puis de montages complets, de stations d'amateur et enfin d'équipements de trafic aux normes professionnelles. 324 pages.

NIVEAU 2

PRIX 53 F

EMETTEURS-RÉCEPTEURS WALKIES-TALKIES

P. DURANTON

Montages à transistors et à circuits intégrés. Réglementations actuellement en vigueur. Récepteurs portatifs. Emetteurs portatifs. Emetteurs et récepteurs portatifs. Antenne réglable. Codes internationaux. 208 pages.

NIVEAU 2

PRIX 44 F



Technique et documentation

The World's RADIO Broadcasting STATIONS

« Guide à la minute » des émetteurs OC, PO et OL du globe. Stations européennes FM/TV inclus. Tous les renseignements souhaitables dans l'ordre des fréquences (horaires, puissance, fréquences...). 200 pages.

NIVEAU 1

PRIX 36 F

DE LA T.S.F. A L'ELECTRONIQUE

A. VASSEUR

Le lecteur sera impressionné par la somme d'intelligence et de ténacité qu'il a fallu aux pionniers de la « T.S.F. » pour créer, ou tout au moins jeter les bases de notre vie actuelle. L'histoire des balbutiements de l'électronique se lit comme un roman passionnant. 328 pages.

NIVEAU 1

PRIX 48 F

GUIDE RADIO-TELE Toutes les longueurs d'ondes

B. FIGHIERA

Caractéristiques des émetteurs recevables français, européens et mondiaux. Cartes d'implantation des principaux émetteurs. Réception des émissions très lointaines s'effectuant en ondes courtes. 80 pages et 6 planches.

NIVEAU 1

PRIX 25 F

WORLD RADIO T.V. HANDBOOK 1979

Chaque année. Parait en mars

Un dictionnaire complet de la Radio et de la Télévision internationale. Toujours le plus important et le plus complet... Plus de 500 pages. La source officielle d'une information exacte sur les stations mondiales de radio et de télévision. 560 pages.

NIVEAU 1

ÉPUISÉ

Prix pratiqués par la

LIBRAIRIE PARISIENNE DE LA RADIO
43, rue de Dunkerque, 75480 PARIS CEDEX 10

(AUCUN ENVOI contre remboursement. Port : jusqu'à 30 F : taxe fixe 8 F. De 30 F à 100 F : 15 % de la commande (+ 4 F Rdé). Au-dessus de 100 F : taxe fixe de 19 F.)

NOUVEAU
 7 KITS COMPLETS + 1 GUIDE PRATIQUE
 - pour comprendre et pratiquer l'électronique!
 avec outillage spécial électronicien

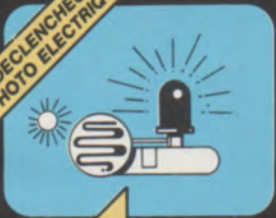
CHOISISSEZ LES KITS INTELLIGENTS ... et allez plus loin en électronique!



EMETTEUR RADIO



DECLENCHEUR PHOTO ELECTRIQUE



RELAIS COMMANDE 220 V



DETECTEUR DE TEMPERATURE



MINUTERIE



ANTIVOL AVEC SIRENE



Comment ?

Vous apprendrez vous-même l'électronique en mettant en pratique, grâce au Kit d'application, toutes les connaissances transmises par le **guide pratique**.

Par exemple, vous apprenez qu'une diode ne laisse passer le courant que dans un sens, vous le vérifiez tout de suite en réalisant une expérience avec ce Kit.

Ainsi, sans aucune connaissance en math, vous pénétrez d'emblée le domaine de l'électricité et de l'électronique.

Qu'apprendrez-vous ?

Tout sur l'électricité et l'électronique pour être **plus qu'un simple bricoleur**: vous apprendrez:

- comment « ça marche »
 - à imaginer vous-même vos propres circuits
 - à reconnaître et choisir les bons composants
 - à maîtriser la technique du câblage
- en un mot à réaliser vous-même de A à Z de nombreux montages.

Que réalisez-vous avec les Kits ?

Les 7 Kits ont été spécialement mis au point pour offrir le maximum de possibilités d'utilisation. Vous les emploierez soit individuellement

soit en les associant de façon à obtenir de **véritables ensembles aux multiples fonctions**. Cette association est en effet possible grâce au **Kit relais**. Par exemple: Détecteur photo + relais = **allumage automatique de votre habitation**. Dès que la lumière baisse, le détecteur enclenche le relais qui allume vos lampes. Il existe beaucoup d'autres combinaisons possibles puisque le relais permet de commander n'importe quel appareil atteignant 1000 watts en 220 V. C'est ainsi que le détecteur de température peut servir à commander automatiquement la mise en route d'un petit radiateur électrique d'appoint! **Des notices explicatives** détaillées vous permettent de combiner vous-même les Kits entre eux.



88^F Par mois pendant 5 mois.
 après un versement de 140 F de caution - 20 F de frais d'envoi.
 OU AU COMPTANT
 580 F (- 20 F de frais d'envoi)

LISTE DU MATERIEL

- 1 Fer à souder et de la soudure
- 1 Pince plate
- 7 Circuits imprimés prêts à cabler
- 1 Relais
- 1 Micro
- 1 Haut-parleur
- 31 Résistances
- 11 Condensateurs
- 11 Transistors
- 9 Diodes
- 4 Potentiomètres
- 1 Photorésistance
- 1 Thermistance
- 1 Self
- 2 Interrupteurs du fil de câblage

BON D'ESSAI SANS RISQUE - 76041 ROUEN CEDEX

à retourner à: **UNIFORMATION METHODES 1083, route de Neufchâtel - 76041 ROUEN CEDEX**

Je désire recevoir pour un examen de 15 jours, le **COFFRET COMPLET** comprenant:
 • le guide pratique de l'électronique • les 7 Kits • l'outillage spécial électronicien

Je joins mon règlement par chèque bancaire CCP à l'ordre de SOGEFORM
 et je choisis de payer
 soit au comptant: 580 F + 20 F de frais d'envoi (Total: 600 F)
 soit 140 F de cautionnement - 20 F de frais d'envoi: après mon ESSAI GRATUIT de 15 jours, je
 règlerai le solde en 5 mensualités de 68 F (140 F + 20 F + 440 F, soit au total 600 F)

Au terme des 15 jours, si je n'étais pas entièrement satisfait, je vous renverrai l'ensemble dans son emballage d'origine et serais intégralement remboursé des sommes versées.

Non Prénom _____ Nom _____
 Demandez moi _____
 Code Postal _____ Ville _____
 Signature _____

déposez votre écran



**POUR TOUT CONNAÎTRE SUR LE MONDE ÉTONNANT
DE LA VIDÉO :**
*magnétoscopes, vidéodisque, caméras, jeux TV, cassettes,
péritélévision,*

LISEZ

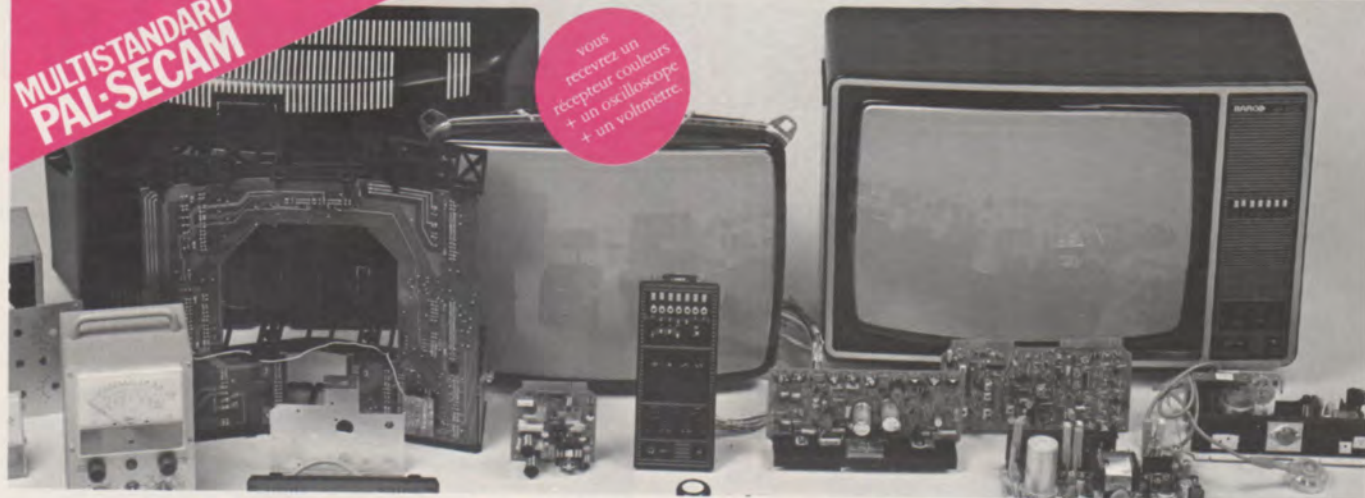
Vidéo **ACTUALITÉ**

le magazine de l'image et du son

Paraît tous les deux mois. En vente chez tous les marchands de journaux.

**MULTISTANDARD
PAL-SECAM**

vous
recevrez un
récepteur couleurs
+ un oscilloscope
+ un voltmètre.



EN MONTANT VOUS-MÊME VOTRE TÉLÉVISEUR COULEURS DEVENEZ UN TECHNICIEN CONFIRMÉ...

Réalisez vous-même
votre récepteur couleurs
multistandard entièrement
transistorisé.

Vous recevrez, chez vous, tous les éléments nécessaires à la réalisation de ce récepteur PAL-SECAM de haute qualité, muni des tous derniers perfectionnements : structure modulaire, tube PIL auto-convergent, contrôle automatique de syntonisation, etc.

Grâce aux indications détaillées contenues dans les leçons pratiques, vous ne rencontrerez aucune difficulté, à condition toutefois de posséder des connaissances en électronique.

De plus, pour le contrôle et la mise au point de votre appareil vous recevrez également un oscilloscope et un voltmètre électronique.

Devenez un spécialiste
apprécié.

la télévision couleur est un marché en plein expansion, où le technicien qualifié est très recherché et où une formation sérieuse, comme celle d'EURELEC, est particulièrement appréciée.

En quelques mois, chez vous, vous pouvez accéder à cette spécialisation. Or, vous le savez bien, et ceci est vrai, dans toutes les branches d'activités, les spécialistes sont mieux payés.

Un cours complet
et progressif
qui constitue une
importante documentation
technique.

Même si vous n'envisagez pas d'en faire un métier, avec le cours de télévision couleurs EURELEC, vous approfondirez vos connaissances techniques, d'une part en réalisant votre téléviseur, d'autre part grâce à l'étude systématique et complète des circuits qui le composent.

Vous aborderez ainsi la technique digitale, à la fois sur le plan théorique et pratique, les télécommandes à infra-rouge ou à ultra-sons, etc.

Une méthode
d'enseignement éprouvée
et efficace.

EURELEC est le 1^{er} centre européen d'enseignement de l'électronique par correspondance. Ce succès, EURELEC le doit à l'originalité de sa méthode, mise au point par des pédagogues spécialisés, qui ont judicieusement équilibré théorie et pratique.

Dans le domaine de la télévision couleurs, cette association théorie/pratique est la meilleure garantie de réussite.

AVEC LE NOUVEAU COURS DE TÉLÉVISION COULEURS EURELEC.

Un stage d'une semaine
à la fin de votre cours.

En complément de votre cours, EURELEC vous offre, sans aucun supplément, un stage de perfectionnement dans ses laboratoires.

Vous pourrez compléter les connaissances acquises pendant les cours en réalisant de nombreuses manipulations.

Demandez sans attendre la documentation que nous vous avons réservée en retournant à EURELEC le bon ci-joint gratuitement et sans engagement de votre part, nous vous dirons tout ce que vous devez savoir sur le contenu de ce cours, les caractéristiques des appareils réalisés et les différentes facilités de règlement.



ROSC FERTON, BILLÈRE

BON POUR UNE DOCUMENTATION GRATUITE

Bon à retourner à EURELEC, institut privé d'enseignement à distance, rue Fernand-Holweck, 21000 DIJON.

Je demande à recevoir, gratuitement et sans engagement de ma part, votre documentation illustrée sur votre nouveau cours de télévision couleur.

Nom _____ Prénom _____

Adresse _____

CENTRES RÉGIONAUX - 75011 PARIS : 116, rue J.P. Timbaud - Tél. : (1) 555.28.50/51 -

68000 MULHOUSE : 10, rue du Couvent - Tél. : (89) 45.10.04 -

13007 MARSEILLE : 104, bd de la Corderie - Tél. : (91) 54.38.07.



eurelec Rue F.-Holweck 21000 DIJON-FRANCE Tel en PCV au (80) 66.51.34
institut privé d'enseignement à distance

70671010



**L'AMI FIDÈLE
LE CONSEILLER ÉCOUTÉ
L'INFORMATEUR OBJECTIF**

de L'AMATEUR et du PROFESSIONNEL :

LE HAUT-PARLEUR



JOURNAL de VULGARISATION AUDIO, VIDÉO, ÉLECTRONIQUE DE LOISIRS

La plus forte vente des journaux de l'électronique

INITIATION aux transistors VMOS

Les V MOS sont des transistors à effet de champ de la catégorie MOS (métal-oxyde-semi-conductors) de technologie V, exposée dans de précédentes études publiées dans nos colonnes.

Ces transistors trouvent des applications dans la plupart des domaines de l'électronique et donnent des résultats souvent meilleurs que ceux obtenus avec d'autres transistors.

Voici quelques domaines d'applications des V MOS, avec indication des types leur convenant le mieux (tableau I).

D'autre part, voici au tableau II, le guide des V MOS Siliconix, avec quelques-unes de leurs principales caractéristiques et l'indication des boîtiers.

On trouvera dans les catalogues du fabricant cité, les caractéristiques détaillées des V MOS mentionnés plus haut.

En ce qui concerne les boîtiers, nous en donnons, à la figure 1, l'aspect des principaux types adoptés dans les V MOS.

TABLEAU I. GUIDE DES APPLICATIONS

<p>COMMUTATION LOGIQUE</p> <ul style="list-style-type: none"> • Interface d'ordinateur • Equipement téléphonique, centraux, privés et publics... • Système microprocesseur • Système d'acquisition de données • Equipement périphérique d'ordinateur • Contrôle de processus industriels • Commande (ou remplacement) de relais 	2N6659	2N6660	2N6661
<p>COMMUTATION GRANDE VITESSE</p> <ul style="list-style-type: none"> • Transmission de données optiques • Commande de mémoire à bulle • Remplacement de relais • Commande de diode laser • Appareils de mesure 	VMP4 VN98AJ VN98AK	VN33AJ VN33AK VN10KM	VN66AJ VN66AK VN64GA
<p>COMMUTATION DE PUISSANCE</p> <ul style="list-style-type: none"> • Convertisseur continu-continu • Onduleur • Alimentation à découpages • Commande de moteur 	2N6656 2N6659 VN46AF VN30AA	2N6657 2N6660 VN66AF VN64GA	2N6658 2N6661 VN88AF VN90AB
<p>COMMUTATION DE CIRCUITS EN PONT</p> <ul style="list-style-type: none"> • Alimentation de puissance triphasée • Commande de moteur 	VN33AJ VN33AK	VN66AJ VN66AK	VN98AJ VN98AK
<p>APPLICATIONS RADIO-FRÉQUENCES</p> <ul style="list-style-type: none"> • Télécommunications • Radar d'approche, contre-mesure électronique • Emetteur-récepteur VHF et UHF 	VMP4 VN98AJ VN98AK	VN33AJ VN33AK VN64GA	VN66AJ VN66AK
<p>SERVOMÉCANISME</p>	2N6656 VN46AF VN10KM	2N6657 VN66AF VN64GA	2N6658 VN88AF
<p>AMPLIFICATEUR AUDIO</p>	2N6656 VN46AF VN64GA	2N6657 VN66AF	2N6658 VN88AF

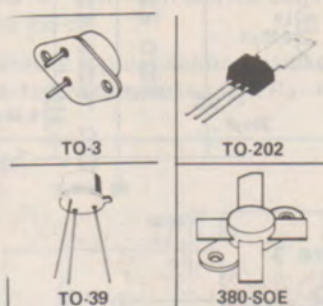


Figure 1

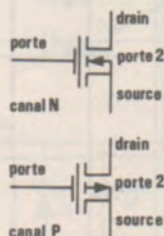


Figure 2

Comme dans tous les transistors à effet de champ, il y a des V MOS canal N, comparables au NPN et des V MOS canal P comparables aux PNP, au point de vue de la polarité des branchements.

Voici à la figure 2 les symboles schématiques des V MOS, de canaux N et P. On

distingue les « N » des « P » par l'orientation de la flèche de la porte 2 comme indiqué sur la figure.

Nous allons donner, maintenant, des analyses très succinctes de quelques schémas d'applications.

APPLICATIONS EN BF

La pente (transconductance) g_m des V MOS étant constante ce genre de transistor est tout indiqué dans les montages BF et plus généralement dans les applications où la linéarité est exigée.

Voici à la **figure 6** un exemple de schéma d'amplificateur BF utilisant deux transistors à effet de champ, Q1 du type E 231 et Q2 du type VN 66 AF, un V MOS associé à une diode incorporée et montée entre la source et la porte.

Cet amplificateur donne des résultats équivalents à ceux fournis par un étage de sortie conventionnel économique monté généralement dans les appareils radio, TV et électrophone.

Avec cet amplificateur on obtient une puissance de 4 W avec une excellente linéarité entre 100 Hz et 15 kHz. Grâce à l'emploi d'un transformateur de sortie T.S. le montage a été simplifié et la distorsion demeure réduite se situant vers 2 % à 3 W, la contre-réaction étant de 10 décibels.

Il n'a pas été nécessaire de disposer des composants thermiques car ce coefficient de température positif de la tension de conduction drain-source, rend impossible tout emballement thermique.

En consultant le schéma de cet amplificateur, on voit que le signal à amplifier est appliqué à l'entrée et transmis par C1 de 0,1 μ F à la porte du transistor E 201, canal N, dont la source est polarisée positivement par R2 non découplée et R3 découplée par C4 de 100 μ F 6 V.

La charge du drain est R4. Le découplage est assuré par R5 et C2. Par C3, le signal amplifié est transmis à la porte du V MOS Q2, VN 66 AF, monté en source commune, mise à la masse.

On a assuré la polarisation positive de la porte par le diviseur de tension R6 - R7. On

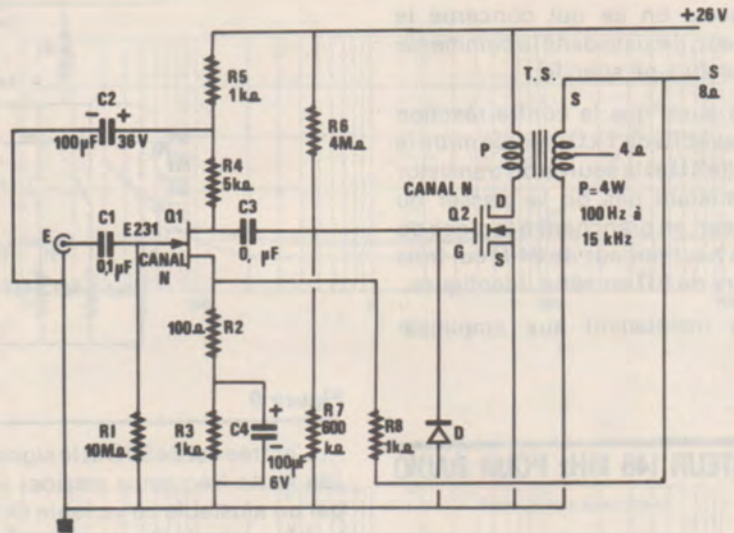


Figure 6

remarquera la forte valeur de R6, 4 M Ω , comparativement à celle de R7 qui n'est que de 600 k Ω .

A la suite du drain, on trouve le primaire P du transformateur de sortie T.S. Le rapport de transformation est déterminé par celui des impédances.

Celle du primaire est Zp = 24 Ω et celle du secondaire est Zs = 8 Ω pour la totalité de cet enroulement. De ce fait, le rapport des impédances est :

$$\frac{Z_p}{Z_s} = \frac{24}{8} = 3$$

et celui des nombre des spires est la racine carrée de 3 :

$$\frac{N_p}{N_s} = \frac{24}{8} = 1,73$$

La prise de 4 Ω permet le branchement d'un haut-parleur de 4 Ω .

A noter que le rapport des impédances est, pour la prise de 4 Ω (entre masse et prise).

$$\frac{Z_p}{Z_s} = \frac{24}{4} = 6$$

Ce qui donne pour le rapport des nombres des spires :

$$\frac{N_p}{N_s} = 6 = 2,44$$

et non le double de 1,73 comme on pourrait le croire. Il y a donc plus de spires sur la partie « masse » du secondaire que sur l'autre.

Cet amplificateur est alimenté sur une seule source de tension continue de + 26 V, résultat facile à obtenir lorsque l'alimentation est effectuée à partir du secteur, ce qui est le cas lorsque la puissance alimentation de l'appareil est importante.

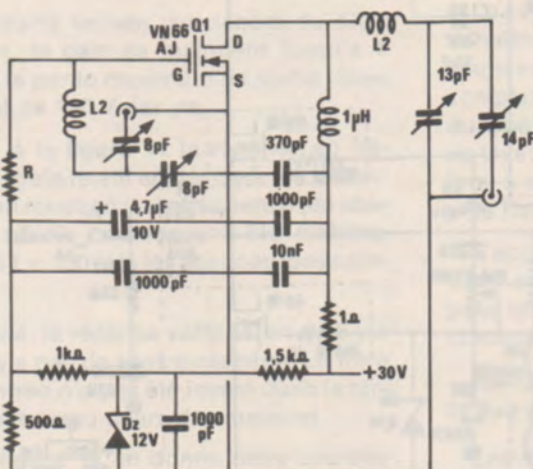


Figure 7

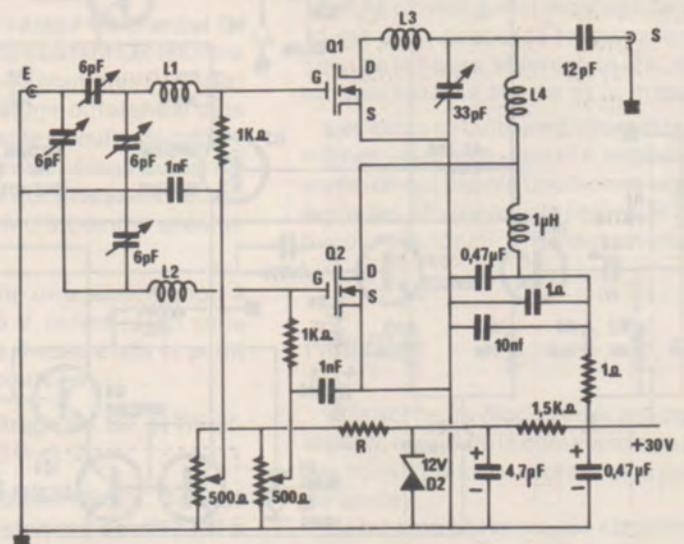


Figure 8

Remarquons que dans le schéma proposé, toutes les valeurs des composants sont indiquées. En ce qui concerne le transformateur, il existe dans le commerce des modèles du type spécifié.

Indiquons aussi que la contre-réaction est réalisée avec R_8 de $1\text{ k}\Omega$ montée entre le point de sortie 8Ω et la source du transistor Q_1 , ne permettant pas de se passer du transformateur, en branchant à la place du primaire, un haut-parleur de $24\ \Omega$ ou, trois haut-parleurs de $8\ \Omega$ en série, identiques.

Revenons maintenant aux amplificateurs VHF.

AMPLIFICATEUR 146 MHz POUR RADIO AMATEUR

A la figure 7, on donne le schéma d'un amplificateur accordé sur 146 MHz qui intéressera les amateurs des « 2 mètres ». Le V MOS utilisé est un VN66AJ en boîtier TO3. Cet amplificateur peut fournir une puissance de sortie de 5 W avec des produits d'intermodulation de 2^e et 3^e ordre à -30 dB.

Le facteur de bruit de l'amplificateur, est de 2,4 dB lorsqu'il est utilisé comme étage d'entrée.

Il est possible de monter en parallèle, deux transistors du même type, VN66AJ, ce qui permettra d'avoir à la sortie presque le double de ce qui est obtenu avec un seul, avec une distorsion d'intermodulation de -30 dB.

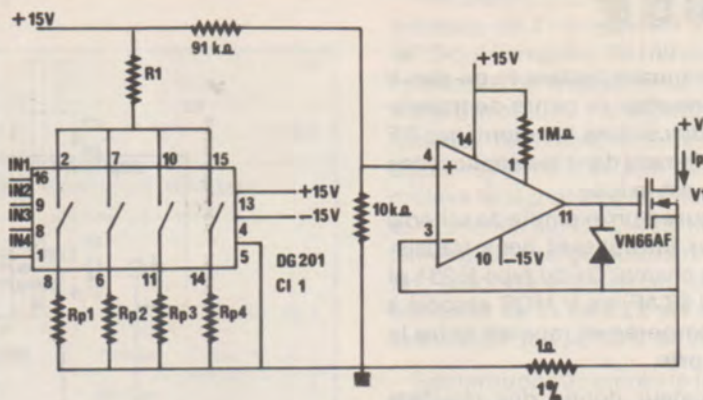


Figure 9

L'entrée est de $50\ \Omega$ et le signal à 146 MHz (ou toute fréquence voisine) est transmis par un ajustable ou variable de $8\ \text{pF}$, et par L_1 à la porte de Q_1 , monté en source commune, mise à la masse.

Le circuit de drain comporte une bobine de $1\ \mu\text{H}$, un réseau RC de découplage à résistance de $1\ \Omega$ et trois condensateurs en parallèle, $10\ \text{nf}$, $1\ \text{nf}$ et $370\ \text{pF}$.

D'autre part, la porte G est polarisée par un diviseur de tension composé d'une résistance de $500\ \Omega$ vers la masse, et de $1,5\ \text{k}\Omega$, vers le + de l'alimentation de 30 V.

Le découplage est assuré par des condensateurs de $1\ \text{nf}$ et la stabilisation de la tension par une diode zener de 12 V. A la sortie, on trouve un circuit d'accord à condensateurs de 13 à 14 pF.

La version à deux V MOS VN66AJ ou parallèle est représentée par le schéma de la figure 8.

On peut constater que le montage en parallèle n'est pas rigoureux car en réalité, à partir de l'entrée, il y a deux voies distinctes pour chaque V MOS.

Remarquons les polarisation réglables et distinctes des portes Q_1 et Q_2 par des potentiomètres de $500\ \Omega$ montés entre la masse et un réseau de résistances aboutissant au + 30V.

Des liaisons et des découplages analogues à ceux du montage à un seul V MOS sont prévus dans le montage à deux V MOS.

ATTENUATEUR DE COURANT PROGRAMMABLE TTL

Le montage de la figure 9 permet de réaliser un atténuateur de courant programmable grâce au CI-1 du type DG 201 qui contient quatre interrupteurs électroniques.

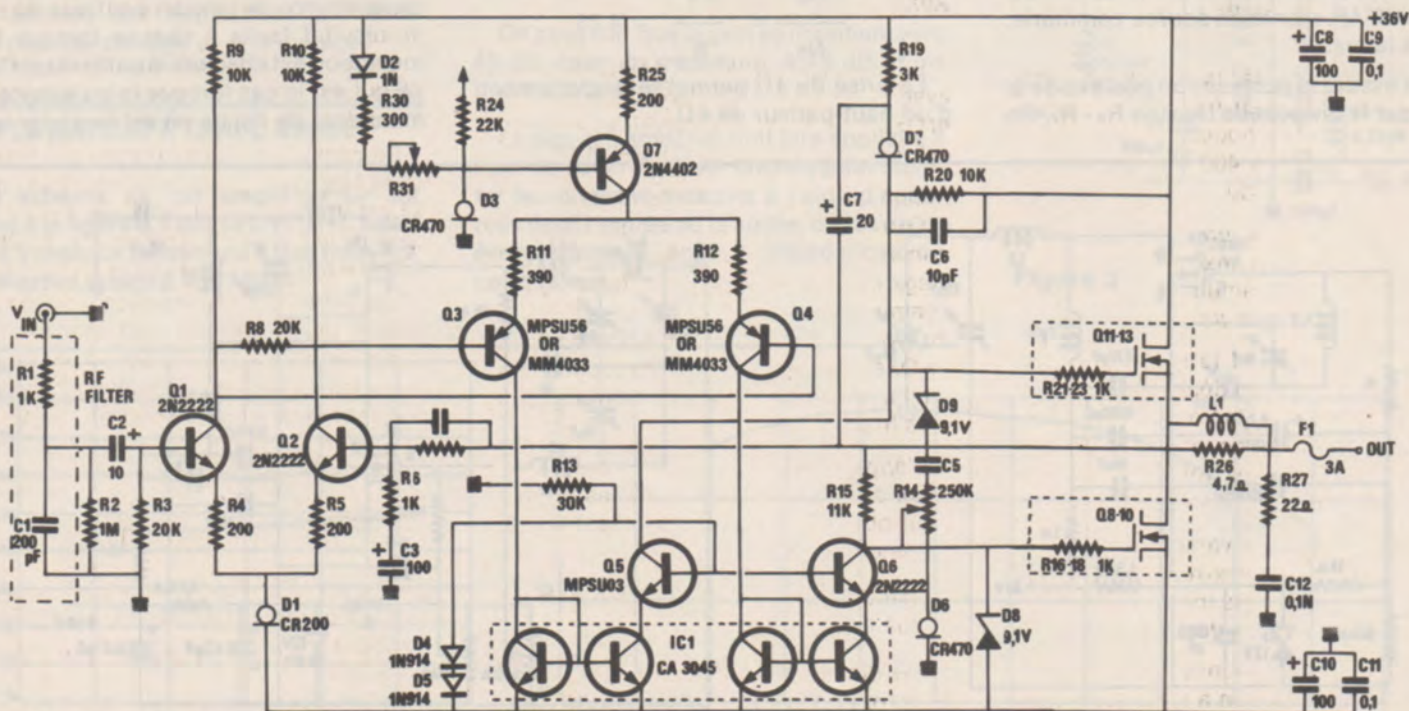


Figure 10

Chaque interrupteur est commandé par les signaux appliqués aux points 1, 8, 9, 16. Lorsqu'un interrupteur est fermé par sa commande, le courant dépend de la valeur de la résistance R_{p1} à R_{p4} introduite en shunt dans le circuit.

Le signal est amplifié par le circuit intégré L 134 et par le V MOS VN66AF. La valeur du courant de sortie est donnée par la formule empirique :

$$I_p = \frac{0,1 R_1}{R_1 + R_p} \text{ ampères}$$

les résistances pouvant être mesurées avec n'importe quelle unité. Cette formule empirique reste valable tant que $R_p \geq 250 \Omega$.

AMPLIFICATEUR HI FI 40 W PAR CANAL

Avec deux canaux stéréo, identiques à celui représenté par le schéma de la figure 10, il est possible d'obtenir, en haute fidélité, 40 W par canal.

Ce montage a été conçu primitivement pour l'emploi de transistors V MOS du type VMP 12. Actuellement, le modèle proposé par Siliconix, utilise des V MOS du type 2N 6558 ou VN 88 AF. L'étage de sortie comporte deux ensembles parallèles à trois 2N 6558 ou quatre VN88 AF.

Dans les étages précédents on trouvera des transistors bipolaires 2 N 2222, des transistors MPS U 56 ou MM 4033, un circuit intégré CA 3045, plusieurs régulateurs CR et des diodes zener.

Ce montage de canal convient aussi pour la stéréo en quadriphonie c'est-à-dire à quatre canaux réels, de même schéma et de même puissance.

En boucle ouverte, la distorsion reste faible. La réponse en fréquence est très bonne car même en boucle ouverte le gain se maintient jusqu'à 400 kHz, sans haut-parleurs, bien entendu.

En boucle fermée, en dehors du filtre d'entrée, le gain se maintient jusqu'à 4 MHz et la pente maximum de sortie (Slew rate) est de 100 V par μs .

Voici à la figure 11 la réponse en fréquence, gain relatif en décibels (en ordonnées), en fonction de la fréquence (en abscisses). Trois courbes ont été établies. Jusqu'à $f = 100$ kHz les trois courbes coïncident.

Ensuite, la réponse varie selon qu'il y a ou il n'y a pas de contre-réaction. Le filtre HF d'entrée n'a pas été inséré dans le circuit d'entrée au cours des mesures.

A la figure 12 on donne deux courbes l'une pour la distorsion à la puissance de 40 W, maximum fourni par cet amplificateur et l'autre, pour $P = 1$ W.

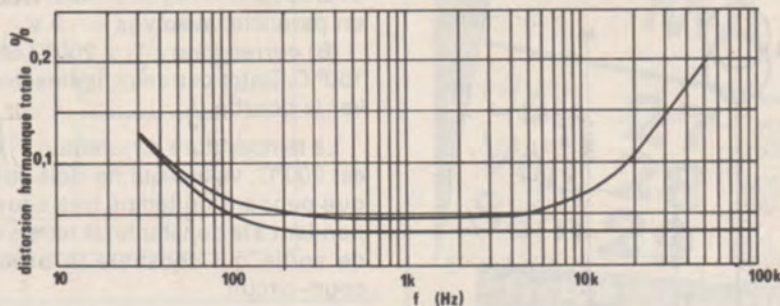


Figure 11

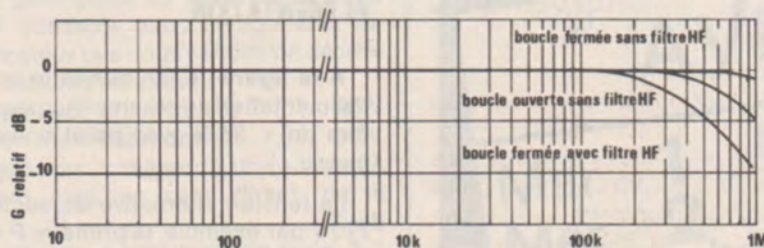


Figure 12

Bien évidemment, la courbe $P = 1$ W est meilleure mais on pourra constater que la courbe $P = 40$ W est satisfaisante même au dessus de 20 KHz car la distorsion ne dépasse pas 0,1 %.

L'amplificateur possède un filtre HF à l'entrée composé de R_1 et C_1 .

C'est un filtre passe-bas.

Analyse du montage

Le signal est transmis par C_2 à Q_1 qui, avec Q_2 , constitue un étage différentiel. Q_1 et Q_2 sont des transistors NPN et le courant est régulé par la diode D_1 , CR 200.

On trouve ensuite l'étage différentiel Q_3 et Q_4 avec la source de courant Q_5 , les trois transistors de cet étage étant des PNP. Cet étage est suivi d'un étage différentiel plus complexe réalisé avec le circuit intégré IC1 du type CA 3045 suivi de l'étage composé de Q_5 et Q_6 , des NPN qui attaquent l'étage final à six ou huit V MOS comme spécifié plus haut.

L'appareil nécessite une alimentation à deux sources de 36 V montées en série pour obtenir 72 V, la masse étant le point commun des deux sources.

Remarquons le filtrage en BF et HF effectué avec C_8 , C_9 , C_{10} et C_{11} .

Les diodes régulatrices CR, D_3 , D_6 et D_7 peuvent être indifféremment des CR 390 à CR 470 mais toutes les trois doivent être identiques.

L'étage de sortie

Pour obtenir de bons résultats en n'ayant recours qu'à des V MOS canal N, il a fallu accorder les caractéristiques des étages de sortie, en source commune et en drain commun, afin que la complémentarité soit presque parfaite.

On a utilisé une méthode simple en montant R_{15} de 11 k Ω entre la porte G du groupe inférieur du V MOS et celle du groupe supérieur.

Cette résistance est shuntée par C_5 en série avec R_{14} qui permet l'adaptation exacte du push-pull final.

En comparant les montages des figures 13 et 14 on voit que le montage de la figure 13 est un faux source follower tandis que celui de la figure 14 en est un vrai, ou R_L est montée entre la source et la masse.

Les deux circuits amplificateurs, ont les mêmes valeurs de gain et d'impédances de sortie ce qui assure une bonne adaptation entre les alternances positive et négative pendant le fonctionnement en classe AB

Protection

A la sortie, la diode zener assure la protection, qui limite la commande de porte et, par conséquent, le courant et la puissance de sortie.

La tension porte-source étant limitée à 9 V, le courant de drain sera limité à moins de 2 A à 25° C.

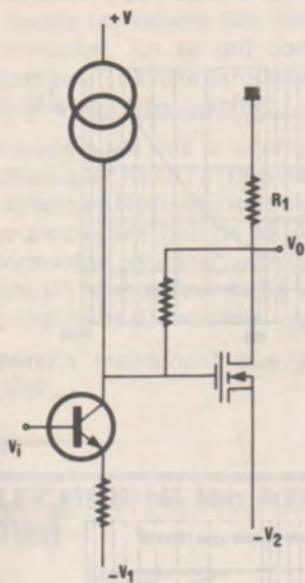


Figure 13

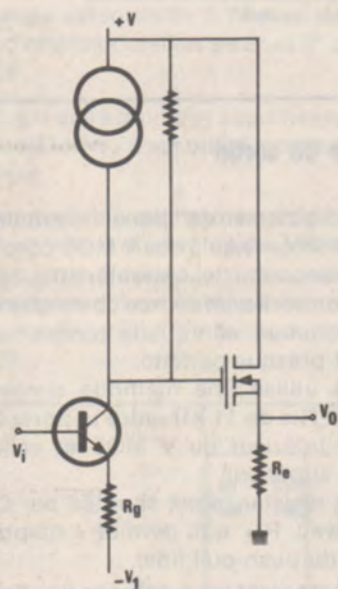


Figure 14

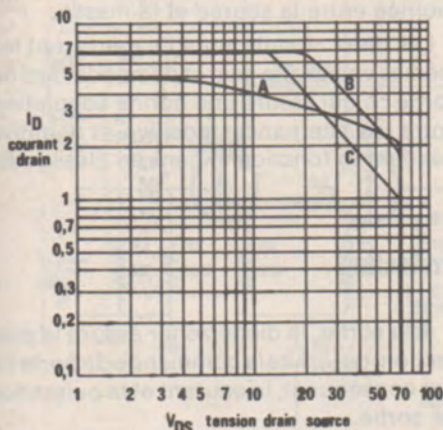


Figure 15

A la figure 15 on indique le courant de sortie en fonction de la tension drain-source dans le cas de 3 fois 2N5657 montés en parallèle, avec $V_{gs} = -9$ V.

(B) correspond à $T_j = 200^\circ\text{C}$ et (C) à $T_j = 150^\circ\text{C}$. Entre ces deux limites doit se trouver la courbe (A).

La température de jonction T_j maximum est 200°C , valeur qui ne doit être atteinte que pendant un temps très court, correspondant à la constante de temps du fusible de sortie qui constitue la protection de court-circuit.

Ce fusible F_1 indiqué à droite sur le schéma doit fondre à 3 A.

ALIMENTATION

A la figure 16, on donne le schéma de l'alimentation de cet amplificateur, qui doit être de ± 36 V avec point commun à la masse.

La tension alternative du secteur étant 110 V par exemple, le primaire P du transformateur sera adapté à cette tension. Le secondaire doit donner 50 V en totalité, avec prise médiane à la masse, sous 5 A. A l'entrée comme à la sortie, on a disposé des condensateurs ainsi que C_1 aux bornes du commutateur SW_1 de « marche-arrêt ».

On disposera un fusible de 5A dans un des fils reliés au primaire.

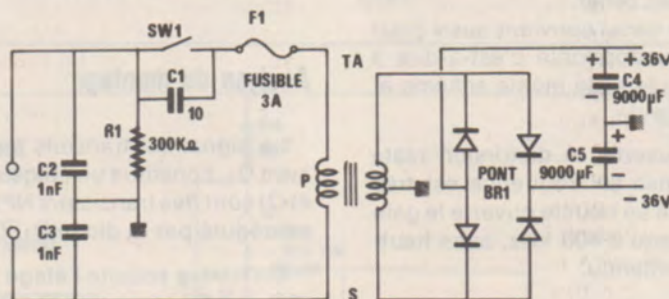


Figure 16

Comme il s'agit, dans ce montage, de tensions alternatives élevées, dans le circuit primaire, les condensateurs montés dans cette partie devront être à isolation correspondant à ces tensions.

Voici la liste des composants de l'alimentation :

$R_1 = 300$ k Ω , 0,5 W 5 % ; $C_1 = 10$ nf, 600 V, céramique ; $C_2 = C_3 = 1$ nf 600 V céramique ; $C_4 = C_5 = 9000$ μ F 50 V électrolytique BR1 = pont de quatre diodes 12 A, 100 V (par exemple) un type MDA 980 - 2 de Motorola.

Mise au point

Comment régler cet amplificateur ? On devra suivre les indications suivantes :

1° - pour les premiers essais le courant fourni par une alimentation adéquate sera limité à une valeur comprise 0,5 et 1 ampère. Si cette condition ne peut être remplie, insérer les résistances de 100 Ω 10 W, en série avec les drains des V MOS.

2° - Régler R_{14} et R_{31} à leurs valeurs maxima, donc, le curseur de R_{14} vers Q_6 et celui de R_{31} vers R_{24} et D_3 .

3° - Disposer les appareils de mesure, l'un en série avec le + 36 V et l'autre, aux bornes de la sortie pour mesurer la tension de sortie.

On devra trouver un courant de 40 mA environ et à la sortie, une tension proche de zéro volt.

4° - Ensuite, en revenant à R_{31} en tournant le curseur en sens inverse de celui du réglage 2°, constater, grâce à l'ampèremètre, que le courant passant par le point + 36 V commence à augmenter.

Laisser l'amplificateur se chauffer pendant 5 minutes, et régler R_{31} pour obtenir un courant de repos situé entre 200 et 350 mA. Le minimum de distorsion correspond à un courant de repos, de 300 mA environ.

5° - Connecter l'alimentation de l'appareil et on devra s'assurer que le courant de repos est resté le même.

Si tel n'était pas le cas, réajuster R_{31} . Si une très forte partie de R_{31} se trouvait en service, on vérifiera l'amplificateur qui pourrait présenter des défauts (composants, câblage, etc.). Vérifier soigneusement sa construction et ses composants.

6° - Avec un analyseur de distorsion (distorsiomètre !), on pourra faire des mesures de distorsion, opération qui s'impose dans le cas d'une vérification et d'une mise au point d'un appareil haute fidélité, pouvant revendiquer une distorsion aussi faible que 0,1 %.

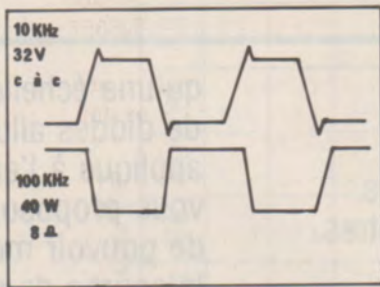
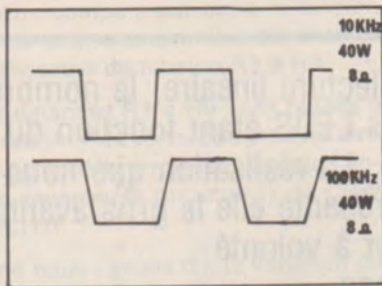


Figure 17

Régler la puissance de sortie à 10 W avec un signal d'entrée à la fréquence de 1 kHz.

Régler R_{14} pour obtenir le minimum de distorsion.

Si l'on ne possède pas de distorsiomètre, régler R_{14} au milieu de la course, c'est-à-dire à 125 k Ω

7° - Refaire les mêmes réglages sur les autres amplificateur de canaux stéréo s'il y a lieu.

Caractéristiques

L'impédance de sortie de cet amplificateur de 40 W est de 8 Ω . La puissance peut atteindre 55 W avant le niveau d'écrêtage du signal de sortie.

La réponse est 1 Hz à 800 kHz et la distorsion « typique » est de 0,04 % à 1000 Hz et 40 W à la sortie.

Le Slew rate est supérieur à 100 V/ μ s.

Il y a protection de la sortie contre les court-circuits. On peut aussi s'intéresser au comportement de l'amplificateur aux signaux rectangulaires.

Voici à la figure 17, en (A) et en haut le signal de sortie, obtenu à partir d'un signal rectangulaire à la fréquence de 10 kHz.

En bas, on indique la forme du signal de sortie à 100 kHz. Dans les deux cas, le signal de sortie est prélevé sur une résistance de 8 Ω , la puissance de sortie étant le maximum de 40 W. A la figure 17 (B), en haut, le signal est à 10 kHz, donnant 32 V crête à crête sur un condensateur de 2 μ F.

En bas, un signal à 100 kHz, 40 W à la sortie, sur 8 Ω les circuits d'amortissement et le filtre HF étant déconnectés.

Le transistor VN66AF

Pour terminer voici les caractéristiques maxima principales du transistor V MOS VN66AF utilisable dans l'étage final de l'amplificateur que nous venons de décrire (limites maxima absolues).

Tension max. drain source 80 V
 Tension max. drain porte 80 V
 Courant max. continu du drain 2A
 Courant max. en sens direct, de la porte 2 mS
 Courant max. à impulsion de drain 3 A
 Courant direct max. à impulsion de porte 100 mA
 Courant max. inverse, de porte 100 mA
 Tension max. directe, porte à source .

15 V
 Tension max. inverse, porte à source .
 - 0,3 V
 Dissipation max. à 25°C de température du boîtier 15 W
 Facteur linéaire de dérive . 120 mW/°C
 Température (fonctionnement et stockage) - 40°C à + 150°C.

Les impulsions mentionnées plus haut sont de 8 μ s avec un rapport cyclique de 1 %.

Ce transistor est monté dans un boîtier TO 202 comme celui représenté à la figure 1. Un diode zener est incorporée.

F. JUSTER

MARS

Jeu 27
 Ven 28
 Sam 29

EXCEPTE DIMANCHE 30

Lun 31

AVRIL

Mar 1
 Mer 2

rendez-vous annuel de l'électronique mondiale



salon international des
**composants
 électroniques 80**

PARIS

27 mars - 2 avril
 Porte de Versailles de 9 h à 18 h

Composants - mesure
 matériaux et produits
 équipements et méthodes.

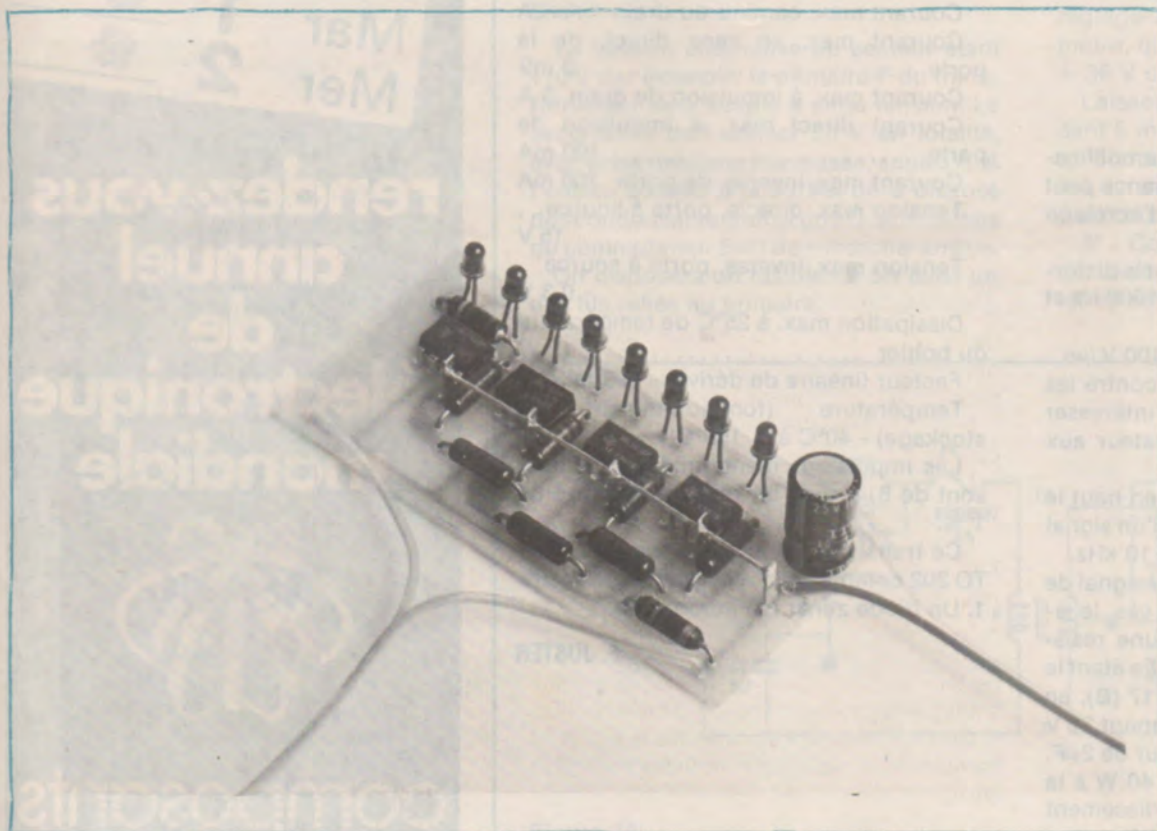
Invitation sur simple demande :
 S.D.S.A. 20, rue Hamelin
 F 75116 Paris
 Tél. 505.13.17 - Télex 630 400 F

Montages pratiques

Les circuits intégrés UAA170 ou mieux encore le UAA180 sont maintenant bien connus des lecteurs pour leurs applications en Vumètres.

Alors, publier un autre montage de ce genre dans ces colonnes peut sembler de peu d'intérêt ! Le UAA170 avec le déplacement de son point lumineux ou le UAA 180 avec le déroulement de son ruban lumineux ne peuvent fournir

qu'une échelle de lecture linéaire, le nombre de diodes allumées LED étant fonction du signal appliqué à l'entrée. La réalisation que nous vous proposons présente elle le gros avantage de pouvoir modifier à volonté la courbe de réponse signal entrée/nombre de LED allumées. On peut ainsi obtenir la traditionnelle loi linéaire, une loi logarithmique, ou une ligne brisée quelconque.



VUMETRE à diodes LED

1) LE SCHEMA

Le schéma de principe de la figure 1 permet de comprendre le fonctionnement de ce montage « discriminateur de tensions ».

Il utilise quatre circuits intégrés LM 1458

contenant chacun deux amplis opérationnels. Le LM 1458 présente l'avantage de ne demander qu'une tension d'alimentation positive pour son fonctionnement, elle est ici fixée à + 12 volts.

Les diodes LED sont branchées entre la sortie des amplis OP et le + 12 volts de

l'alimentation.

Les entrées inverseuses sont reliées entre elles (broches 6 et 2 des LM 1458) et c'est sur elles que l'on applique le signal de commande U_e . Le signal U_e est une **tension continue** pouvant varier entre 0 et + 15 volts.

On voit donc que chaque amplificateur va servir de comparateur entre la tension variable U_e et une tension fixe déterminée par les diviseurs de tension R1 à R9.

Les résistances R1 à R9 sont reliées à l'alimentation + 12 volts, de ce fait les tensions fixes vont en croissant depuis l'entrée non inverseuse (broche 3) de C14/2 jusqu'à C11/1.

Comme nous l'avons dit, la variation de U_e peut suivre une loi quelconque : linéaire, logarithmique ou une ligne brisée.

Pour 8 volumes de U_e , les LED s'allument et resteront allumées comme pour un UAA 180.

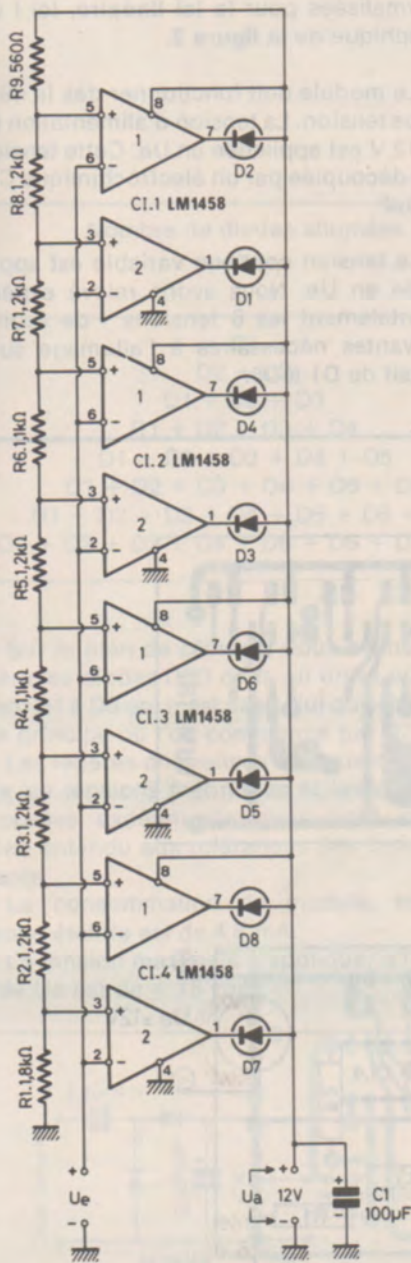


Figure 1

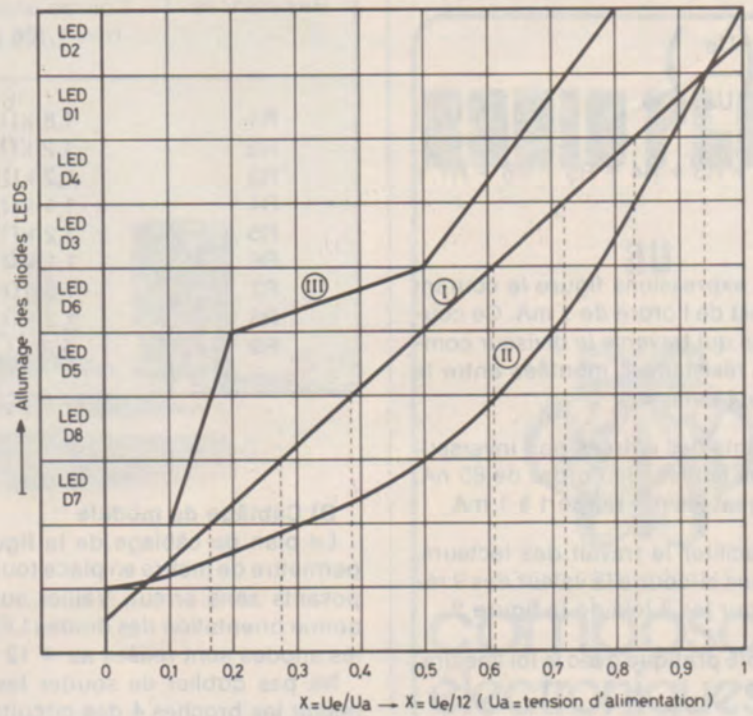


Figure 2

A la figure 2, le graphique permet de savoir quelle est la tension à appliquer à U_e pour que les LED s'allument, suivant la loi désirée.

En abscisse, nous avons les rapports $U_e/U_a = X$. X peut varier de 0 à 1. En ordonnée, nous trouvons le nombre de LED allumées en fonction de la loi désirée.

Prenons en exemple la variation linéaire, courbe I.

Lorsque $X = 0$, c'est-à-dire $U_e = 0$, toutes les diodes LED sont éteintes.

La première LED /D7 va s'allumer lorsque X va se trouver à 0,165 environ, ce qui correspond à une tension d'entrée U_e de 0,165 x 12 = 1,98 volt.

Si U_e continue de croître, la diode D7 restant allumée, la LED D8 va elle aussi s'allumer et ainsi de suite jusqu'à D2.

On peut ainsi déterminer les 8 tensions seuils avec le graphique et la fonction $X = U_e/12$.

Chaque forme de courbe correspond à des valeurs des résistances R1 à R9 du diviseur de tension.

La formule générale donnant la valeur de l'une des résistances R, désignée par R_p (avec $p = 1 - 2 - 3 - 4 - 5 - 6 - 7 - 8 - 9$) est la suivante ; soit $p = 1$, on a :

$$R1 = \frac{U_a}{I_r} \left(\frac{U_e}{U_a} \right)^1$$

Si $p = 2$, la relation devient :

$$R2 = \frac{U_a}{I_r} \left(\frac{U_e}{U_a} \right)^2 - R1$$

et ainsi de suite jusqu'à R9

Diodes allumées	$X = U_e/12$	Tension d'entrée U_e (V)
D7	0,165	1,98
D7-D8	0,275	3,3
D7-D8-D5	0,385	4,62
D7-D8-D5-D6	0,5	6
D7-D8-D5-D6-D3	0,61	7,32
D7-D8-D5-D6-D3-D4	0,72	8,64
D7-D8-D5-D6-D3-D4-D1	0,83	9,96
D7-D8-D5-D6-D3-D4-D1-D2	0,94	11,28

Si $p = 9$

$$R_9 = \frac{U_a}{I_r} \left(\frac{U_e}{U_a} \right)^9$$

- (R1 + R2 + R3 + R4 + R5 + R6 + R7 + R8)
 tt

Dans ces expressions figure le courant I_r , celui-ci est de l'ordre de 1 mA. Ce courant est celui qui traverse le diviseur composé des 9 résistances montées entre le + 12 volts et la masse.

Les courants des entrées non inverseuses sont très faibles, de l'ordre de 80 nA, donc négligeables par rapport à 1 mA.

Afin de faciliter le travail des lecteurs, nous donnons ci-contre la valeur des 9 résistances pour les 3 lois de la figure 2.

Un exemple pratique avec la loi linéaire, par exemple :

$$R_p = \frac{U_a (V)}{I_r (A)} \left(\frac{U_e (V)}{U_a (V)} \right)^p$$

Rappelons que $\frac{U_e}{U_a} = X$

Calcul de R1 avec $I_r = 1,136 \text{ mA}$

donc :

$$R_1 = \frac{12}{1,136 \cdot 10^{-3}} \left(0,165 \right) =$$

$$10\,563,0,165 = 1742,9 \, \Omega$$

Soit une valeur normalisée de 1,8 k Ω

Résistances	Courbe linéaire $I_r = 1,136 \text{ mA}$	Courbe logarithmique $I_r = 0,924 \text{ mA}$	Ligne brisée $I_r = 1,007 \text{ mA}$
R1	1,8 k Ω	3,9 k Ω	1,2 k Ω
R2	1,2 k Ω	2,2 k Ω	390 Ω
R3	1,2 k Ω	1,8 k Ω	390 Ω
R4	1,1 k Ω	1,2 k Ω	390 Ω
R5	1,2 k Ω	1 k Ω	3,6 k Ω
R6	1,1 k Ω	820 Ω	910 Ω
R7	1,2 k Ω	750 Ω	910 Ω
R8	1,2 k Ω	750 Ω	820 Ω
R9	560 Ω	560 Ω	3,3 k Ω

B) Cablage du module

Le plan de câblage de la figure 4 doit permettre de mettre en place tous les composants sans erreur. Veiller surtout à la bonne orientation des diodes LED ; toutes les anodes sont reliées au + 12 volts.

Ne pas oublier de souder les 4 straps reliant les broches 4 des circuits intégrés au (-) de l'alimentation, nous n'avons quand même pas voulu passer par un double face pour 4 liaisons !

Les composants étant repérés par un symbole, se reporter à la nomenclature pour en connaître les valeurs nominales.

Attention, dans cette nomenclature,

nous donnons des valeurs de résistances normalisées pour la loi linéaire, loi 1 du graphique de la figure 2.

Le module doit fonctionner dès la mise sous tension. La tension d'alimentation de + 12 V est appliquée en U_a . Cette tension est découplée par un électrochimique C1-100 μF .

La tension continue variable est appliquée en U_e . Nous avons relevé expérimentalement les 8 tensions « de seuil » suivantes nécessaires à l'allumage successif de D1 à D8.

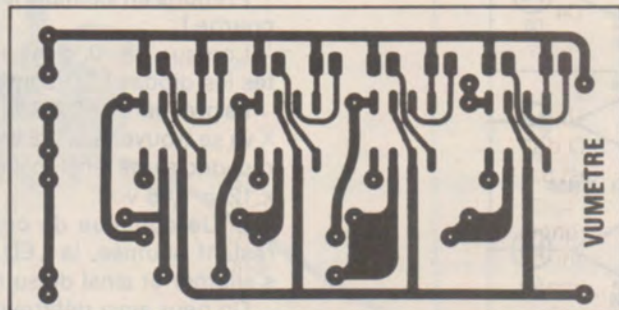


Figure 3

Orientation des 8 led

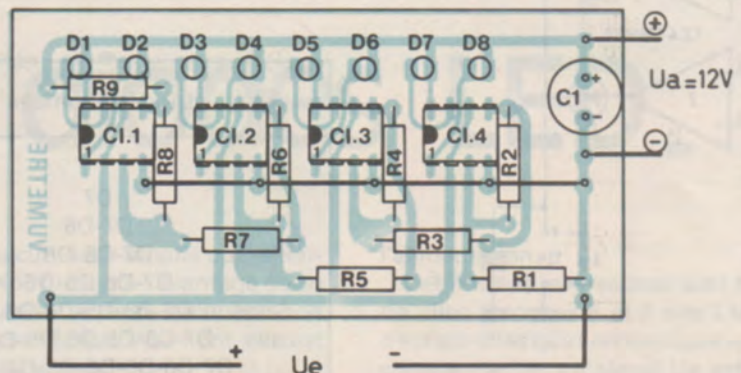


Figure 4

2) REALISATION DU VUMETRE A DIODES LED

A) LE CIRCUIT IMPRIME

L'étude de l'implantation de ce vumètre fait l'objet de la figure 3. Le circuit imprimé comme de coutume est proposé aux lecteurs à l'échelle 1.

Les dimensions de la plaquette sont de 81 x 41 mm.

On travaillera avec soin au pastillage, car il y a 4 circuits intégrés à mettre en place.

RADIO PLANS

au



salon international des

composants électroniques 80

PARIS

27 mars - 2 avril

Porte de Versailles de 9 h à 18 h

**Pour obtenir votre
carte d'invitation
pour le salon
des composants
électroniques**

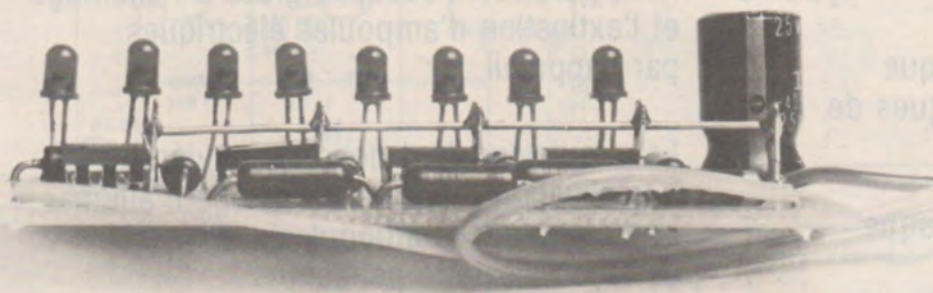
**écrire à la rédaction
de Radio Plans**

**2 à 12, rue de Bellevue
75940 Paris Cedex 19**

**Indiquez votre adresse
le nombre de
cartes désirées**

**joindre 1 timbre à 1,30 F
ne pas envoyer
d'enveloppe
self adressée**

**RADIO PLANS
SERA PRESENT
SUR LE STAND 51 ALLEE 2**



Nombre de diodes allumées	Tension théorique (en Volt) calculée	Valeur expérimentale (V)
D1	1,98	2,05
D2 + D2	3,30	3,9
D1 + D2 + D3	4,62	5,1
D1 + D2 + D3 + D4	6,00	6,8
D1 + D2 + D3 + D4 + D5	7,32	8,0
D1 + D2 + D3 + D4 + D5 + D6	8,64	9,4
D1 + D2 + D3 + D4 + D5 + D6 + D7	9,96	11,0
D1 + D2 + D3 + D4 + D5 + D6 + D7 + D8	11,28	12,3

Sur le plan de câblage, nous avons réperé les diodes LED dans un ordre croissant D1 à D8 qui n'est pas celui du schéma de principe où l'on commence par D7.

Les légères différences qui existent entre les tensions théoriques et les valeurs trouvées expérimentalement sont dues bien entendu aux tolérances des composants.

La consommation du module, toute diode éteinte est de 4,8 mA.

La tension maximale à appliquer à l'entrée U_e est de + 15 volts.

C) Nota

Une des premières applications de ce module est bien entendu le contrôle de la modulation en sortie d'un amplificateur. Pour ce faire, il suffit de prélever le signal aux bornes du haut-parleur et de le redresser pour obtenir la tension continue U_e , ce qu'indique la figure 5.

D.B.

D) Nomenclature des composants

* Résistances $\pm 5\%$ ou $\pm 2\%$ - 0,5 W

R1 : 1,8 k Ω

R2 - R3 - R5 - R7 - R8 : 1,2 k Ω

R4 - R6 : 1,1 k Ω

R9 : 560 Ω

Condensateur

C1 - 100 μ F / 25 V

Semiconducteurs

CI1 - CI2 - CI3 - CI4 : LM 1458

ou MC 1458 ou TBB 1458

D1 à D8 : diodes LED \varnothing 3 mm.

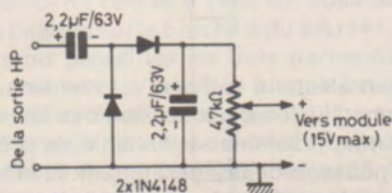


Figure 5

Il arrive trop souvent que l'on confonde les termes « système antivol » et « système d'alarme ».

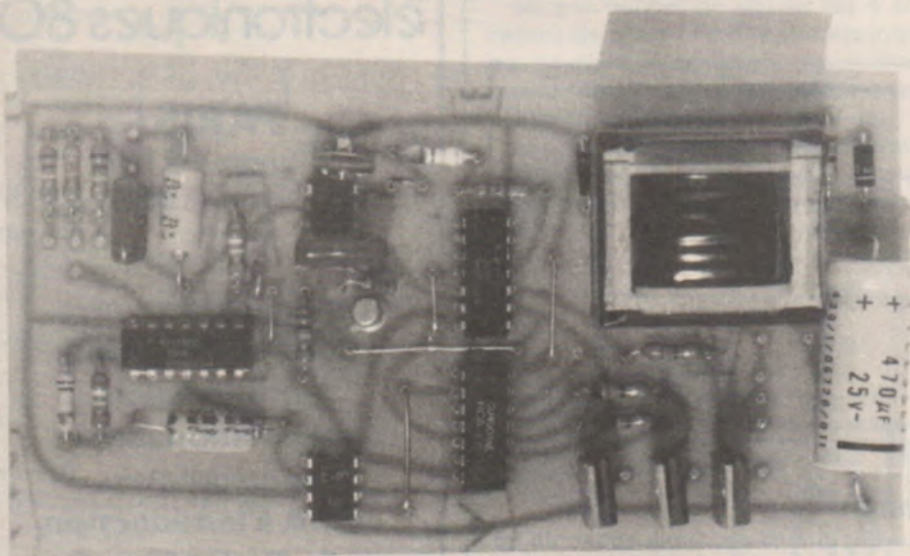
Il existe en effet d'autres moyens que l'alarme pour se prémunir des risques de cambriolage.

Le système d'alarme présente l'inconvénient d'agir seulement lorsque les projets du cambrioleur sont déjà très avancés.

Le simulateur de présence joue son rôle beaucoup plus tôt, en dissuadant l'intrus

en puissance de toute tentative puisque les lieux paraissent occupés grâce à l'allumage et l'extinction d'ampoules électriques par l'appareil.

Le simulateur dont nous allons décrire ici la réalisation présente l'avantage d'allumer et d'éteindre ces ampoules de façon aléatoire pendant sa période d'activité ce qui évite toute accoutumance d'un éventuel observateur.



SIMULATEUR DE PRESENCE à cycle aléatoire

1) LE PRINCIPE GENERAL DE L'APPAREIL

L'appareil doit, de par son fonctionnement, donner de l'extérieur l'illusion d'une maison habitée, par le biais d'un « spectacle » lumineux aussi vraisemblable que possible. Il doit donc se mettre en marche

dès que les conditions d'éclairage justifient le fonctionnement des luminaires intérieurs, mais s'arrêter de lui-même à une heure « décente » (21 à 23 h environ). Le temps de fonctionnement doit donc être réglable selon les saisons.

D'une façon générale, il apparaît que trois points d'éclairage fonctionnant de

façon aléatoire suffisent à créer une très bonne illusion d'occupation des lieux.

Enfin, il semble souhaitable de prévoir un poussoir de test permettant de faire se dérouler en 30 secondes environ le cycle qui durerait normalement plusieurs heures, à des fins de contrôle et de remise à zéro lors de la mise sous tension.

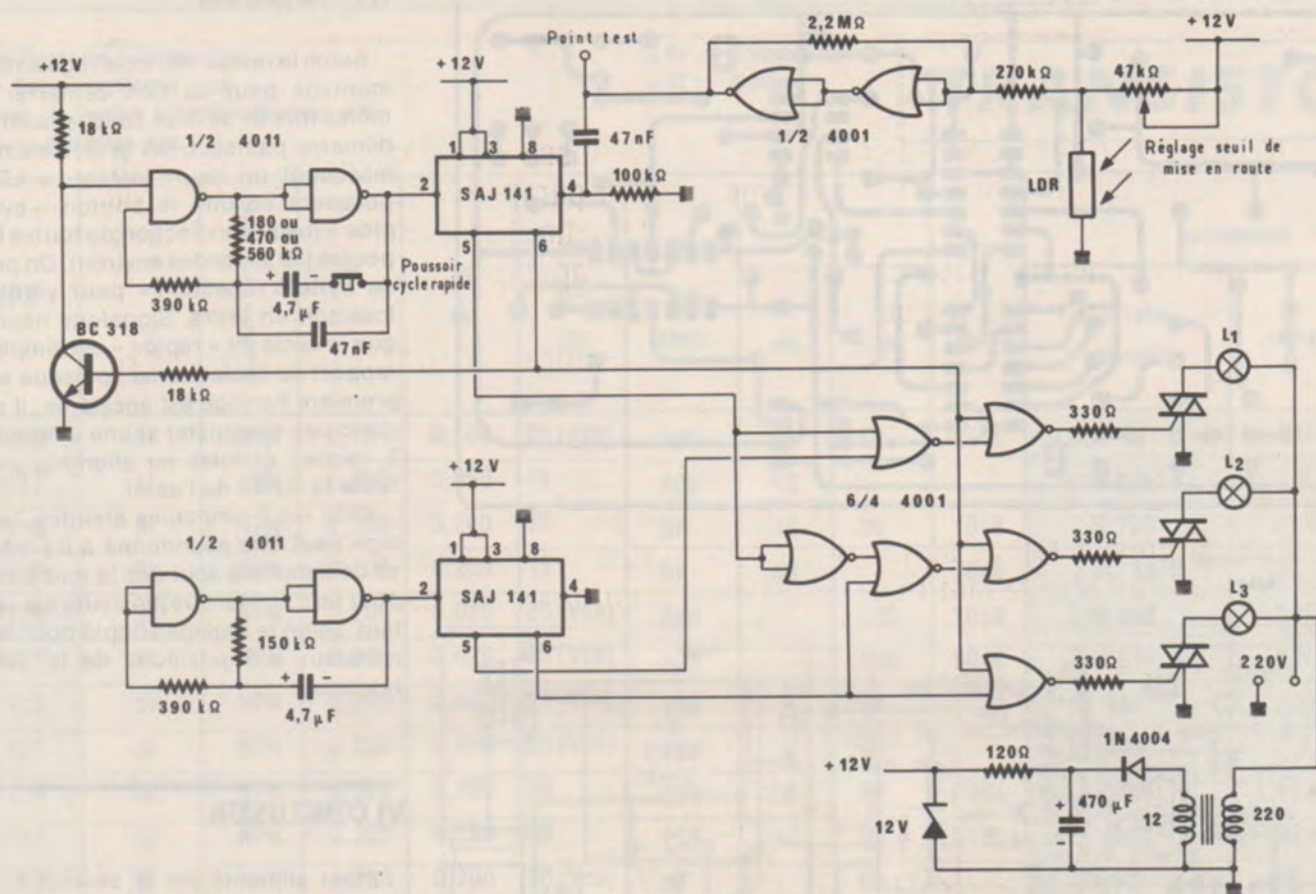


Figure 1

II) LE SCHEMA DE PRINCIPE :

En étudiant le schéma de la figure 1 de l'entrée vers les sorties, on rencontre d'abord la photorésistance LDR qui, montée dans un pont diviseur ajustable, fournit une tension fonction de l'éclairement ambiant. Cette tension attaque un trigger de Schmidt dont le seuil est fixé aux alentours de 1,3 V. La sortie de ce trigger à deux portes NOR bascule à 1 dès que l'éclairage tombe en dessous d'une valeur fixée par le potentiomètre de 47 kΩ. Cette impulsion positive est différenciée par le réseau RC 47 nF/100 kΩ, ce qui la rend très courte, juste suffisante pour mettre au départ les compteurs du SAJ141, circuit intégré MOS qui, fabriqué par Siemens, contient des compteurs par 10, 100 et 1 000. Cette remise à zéro fait apparaître un 0 logique sur la broche 6 du SAJ 141, ce qui rend passantes les trois portes NOR commandant les triacs et bloque le transistor BC 318, qui permet ainsi à l'horloge de démarrer. Sa fréquence de basculement est fixée par la résistance de 180, 470 ou 560 kΩ et par le condensateur de 4,7 μF (47 nF en cycle rapide). Dès que le SAJ 141 a compté 1 000 impulsions d'entrée, sa broche 6 revient au 1 logique, ce qui arrête

tout le système, jusqu'à ce que le trigger fournisse une nouvelle impulsion (généralement le lendemain, sauf éclipse...)

La seconde horloge, elle, tourne sans interruption et, de plus, est réglée sur une fréquence différente de celle de la première. Ceci signifie que les sorties du SAJ 141 qu'elle pilote changeront d'états sans le moindre lien avec la façon dont commutent celles de l'autre. Dès lors, on comprend que les trois combinaisons logiques déclenchant les triacs, obtenues à partir d'informations en provenance des deux SAJ 141, soient tout à fait aléatoires, ce qui va dans le sens de la variété des effets créés, donc du but poursuivi.

On remarquera que les triacs sont commandés par un courant de gâchette continu et non par des impulsions. Ceci exige l'emploi de triacs **de bonne qualité** et dont le courant nominal ne soit pas par trop élevé devant le courant à commander (2 ou 3 ampères conviennent très bien). L'alimentation est d'une simplicité que l'on peut qualifier de « rustique », mais suffit largement à notre montage.

ATTENTION ! L'un des pôles du secteur étant relié à la masse du montage, on prendra les précautions les plus sérieuses lors des essais. De plus, tous les circuits

intégrés étant réalisés en technologie MOS ou CMOS, on prendra soin de ne pas les endommager lors du câblage.

III) REALISATION PRATIQUE :

Le circuit imprimé de la figure 2 accepte la totalité des composants du montage, d'après le plan de câblage de la figure 3. La LDR peut être implantée dessus ou écartée grâce à un fil blindé. On veillera à l'éloigner suffisamment des ampoules commandées par le montage pour éviter un redémarrage aussi inopportuniste qu'immédiat en fin de cycle. L'idéal est de placer la LDR à l'extérieur, avec une protection suffisante. On veillera à l'isolement correct du poussoir et du contacteur à 3 positions qui, rappelés-le, sont directement reliés au secteur. Un boîtier isolant est bien sûr recommandé. Nos dimensions permettent de choisir la référence 9122008 de chez ROSE. Le réglage se limite à fixer le seuil de basculement du trigger de mise en route. Il s'opère en raccordant un voltmètre (calibre 50 volts courant continu) entre la masse et le point test. On ajustera le 47 kΩ de façon à lire 0 V à la lumière et + 12 V dans une obscurité presque totale (genre nuit tombante).

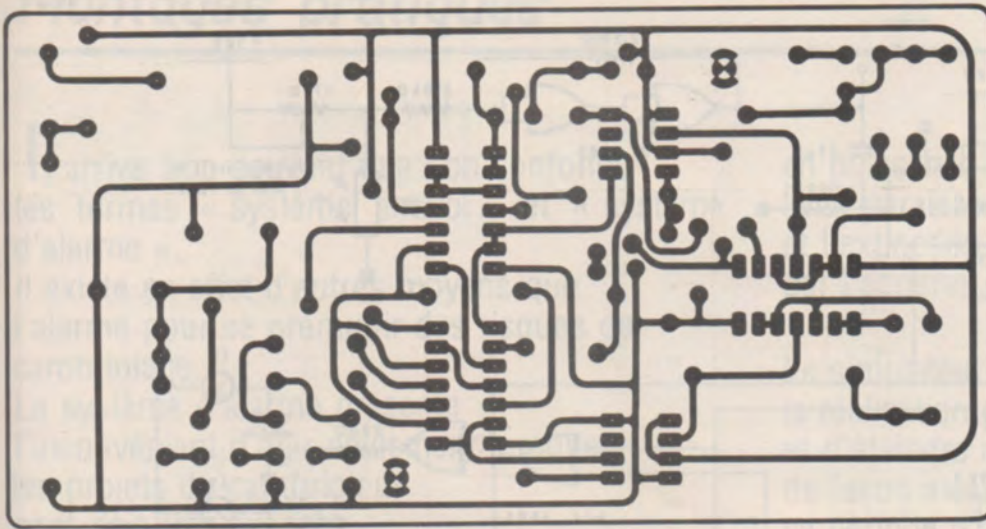


Figure 2

CYCLE RAPIDE

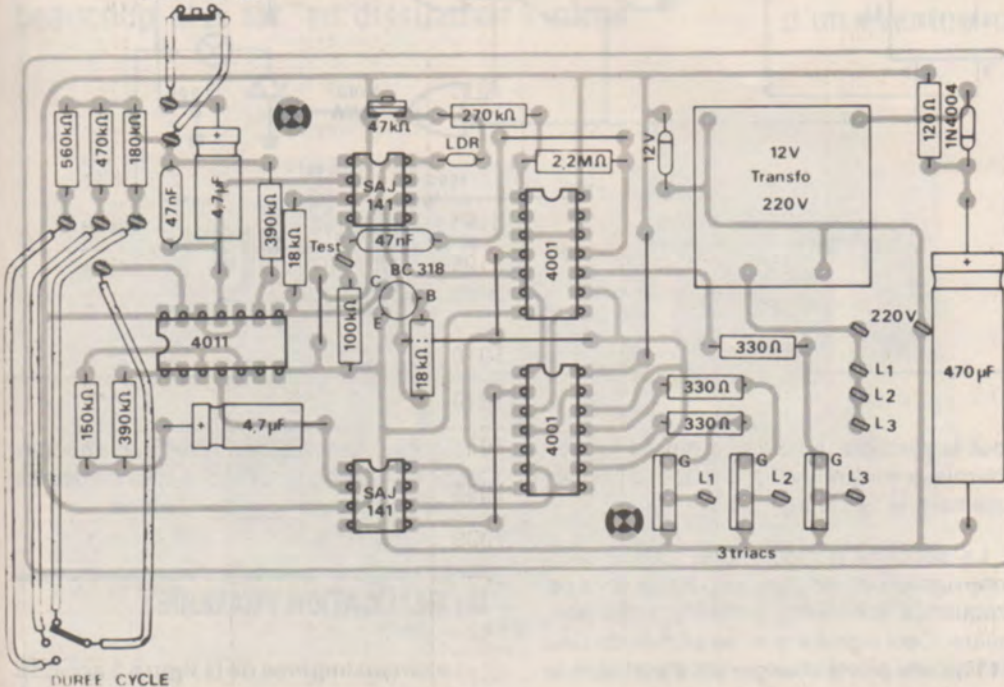


Figure 3

Nomenclature :

Semiconducteurs :

- 1 x CD4011 B
- 2 x CD4001 B
- 2 x SAJ141 Siemens
- 1 x 1N4004
- 1 x zener 12 V 0,5 W
- 1 x LDR (photorésistance)
- 1 x BC318
- 3 x triacs 400 V selon besoins

Condensateurs :

- 2 x 47 nF
- 2 x 4,7 µF
- 1 x 470 µF

Résistances 5 % 1/4 W sauf mention contraire :

- 1 x 120 Ω 1/2 W
- 3 x 330 Ω
- 2 x 18 kΩ

- 1 x 150 kΩ
- 1 x 180 kΩ
- 2 x 390 kΩ
- 1 x 270 kΩ
- 1 x 470 kΩ
- 1 x 560 kΩ
- 1 x 2,2 MΩ
- 1 x 100 kΩ

Divers :

- 1 potentiomètre ajustable 47 kΩ
- 1 poussoir à contact fermé au repos
- 1 inverseur 1 circuit 3 positions
- 1 circuit imprimé
- 1 transfo 220 V/12 V 1 VA
- 1 boîtier isolant, par exemple ROSE n° 9122008

IV) UTILISATION :

Selon le niveau de l'éclairage ambiant, le montage peut ou non démarrer de lui-même lors de sa mise sous tension. S'il ne démarre pas seul, on le déclenchera en masquant un court instant la LDR. On poussera ensuite le bouton « cycle rapide » jusqu'à extinction de toutes les ampoules (30 secondes environ). On profitera de cette « répétition » pour vérifier que tout soit en ordre. Signalons néanmoins que le cycle dit « rapide » est simplifié par rapport au cycle normal, puisque seule la première horloge est accélérée. Il ne faut donc pas s'inquiéter si une ampoule, voir 2, restent éteintes ou allumées pendant toute la durée de l'essai.

Sitôt les 3 ampoules éteintes, le montage peut être abandonné à lui-même : il se déclenchera seul dès la nuit tombante pour ne s'arrêter que plusieurs heures plus tard, selon le réglage adopté pour le commutateur à 3 positions de la première horloge.

V) CONCLUSION :

Etant alimenté par le secteur et fonctionnant de façon entièrement automatique, ce montage n'exige aucune surveillance et peut donner l'illusion d'une présence chaque soir pendant plusieurs mois s'il le faut, à condition qu'une observation de longue durée ne vienne pas trahir la supercherie, à cause de l'absence prolongée de circulation diurne. C'est pourquoi cet appareil ne prétend pas remplacer un système d'alarme mais plutôt le compléter de façon efficace en ajoutant la dissuasion à la réaction.

Patrick GUEULLE

Présence ou simulation ?



- P_c = Puissance collecteur max.
- I_c = Courant collecteur max.
- $V_{ce\ max}$ = Tension collecteur émetteur max.
- F_{max} = Fréquence max.

- Ge = Germanium
- Si = Silicium

TRANSISTORS

TYPE	Nature	Polarité	P_c (W)	I_c (A)	$V_{ce\ max.}$ (V)	$F_{max.}$ (MHz)	Gain		Type de boîtier	Équivalences	
							min.	max.		La plus approchée	Approximative
2 SC 716	Si	NPN	0,125	0,100	20 (Vcb)	200		80	R145	BSY 95	2 N 6601
2 SC 717	Si	NPN	0,200	0,050	19	600	40			2 N 4252	2 N 4253
2 SC 718	Si	NPN	0,300	0,200	15	BF	40	80	T018	2 N 728	BSY 75
2 SC 719	Si	NPN	0,200	0,200	15	BF	60		T046	2 SC 1349	BC 170
2 SC 720	Si	NPN	0,200	0,020	25 (Vcb)	500		100	T018	2 N 918	2 N 4252
2 SC 721	Si	NPN	0,200	0,020	25 (Vcb)	500		100	T018	2 N 918	2 N 4252
2 SC 722	Si	NPN	0,200	0,025	20 (Vcb)	700		80		BF 160	2 N 3662
2 SC 723	Si	NPN	0,200	0,025	20 (Vcb)	500		80		BF 160	2 N 3662
2 SC 724	Si	NPN	0,200	0,200	20	250	50	90	R195	BC 408	BC 408 A
2 SC 725	Si	NPN	0,200	0,200	50	250	50	90	R195	BC 407	BC 407 A
2 SC 726	Si	NPN	0,200	0,200	20 (Vcb)	BF		60		BC 408	BC 408 A
2 SC 727	Si	NPN	0,350	0,100	100	20		90	T018	BC 449	BC 449 A
2 SC 728	Si	NPN	0,350	0,100	200	20		90	T018	2 N 6220	2 N 1053
2 SC 729	Si	NPN	0,600	0,200	50 (Vcb)	250	40	80	T05	2 N 4432	2 N 4432 A
2 SC 730	Si	NPN	1	0,400	40	500	10	180	T039	2 SC 908	BSX 49
2 SC 731	Si	NPN	2,5	1	20	700	20	70	T039	2 SC 628	BF 522 A
2 SC 732	Si	NPN	0,300	0,100	30	80		1200	R67	BC 348	BC 183 LC
2 SC 733	Si	NPN	0,300	0,100	30	80 min.	70		R67	2 N 729	2 N 703
2 SC 734	Si	NPN	0,300	0,150	50	150	40		R67	PBC 182	BC 182 A
2 SC 735	Si	NPN	0,300	0,400	30	300	40		R67	2 N 834	BC 125 B
2 SC 736	Si	NPN	50	5	60	BF	25	70	T03	2 N 5614	2 SD 174
2 SC 737	Si	NPN	17	1,5	40	300	10	180	T59		BLX 93
2 SC 738	Si	NPN	0,150	0,020	12	400		60	T092	2 N 3984	2 N 3983
2 SC 739	Si	NPN	0,150	0,020	12	350		60	T092	2 N 3984	2 N 3983
2 SC 740	Si	NPN	0,150	0,020	12	900	40		R126	2 SC 663	BFW 41
2 SC 741	Si	NPN	0,680	0,300	40	500		50	T039	2 N 5769	BF 376
2 SC 742	Si	NPN	12,5	1,5	65 (Vcb)	400	20	40	T060	40279	2 N 4440
2 SC 743	Si	NPN	25	3	65 (Vcb)	350	20	40	T060	2 SC 636	2 N 4127
2 SC 745	Si	NPN	12	1,5	40	450	45		T060	40279	2 N 4440
2 SC 746	Si	NPN	12	3	36	350	35		T060	BLX 93 A	
2 SC 748	Si	NPN	12,5	1	36 (Vcb)	400	15	35	T060	2 N 3926	2 N 3925
2 SC 749	Si	NPN	25	2	36 (Vcb)	350	15	35	T060	40282	2 N 2948
2 SC 751	Si	NPN	0,100	0,020	20 (Vcb)	650		50	T018	BF 182	2 N 5650

- P_c = Puissance collecteur max.
- I_c = Courant collecteur max.
- $V_{ce\ max}$ = Tension collecteur émetteur max.
- F_{max} = Fréquence max.

- Ge = Germanium
- Si = Silicium

TRANSISTORS

TYPE	Nature	Polarité	P_c (W)	I_c (A)	$V_{ce\ max}$ (V)	F max. (MHz)	Gain		Type de boîtier	Équivalences	
							min.	max.		La plus approchée	Approximative
2 SC 752	Si	NPN	0,100	0,100	12	300		80	R67	2 N 3606	2 N 3607
2 SC 752 G	Si	NPN	0,200	0,200	15	400	20		R67	2 N 3564	2 N 4275
2 SC 753	Si	NPN	0,100	0,020	25 (Vcb)	1,1 GHz	50	90	U23		2 SC 800
2 SC 754	Si	NPN	0,150	0,150	20 (Vcb)	90		100	U23	2 SC 475	2 SC 182
2 SC 755	Si	NPN	0,150	0,100	15 (Vcb)	100		270	U23		2 SC 476
2 SC 756	Si	NPN	10	4	40	60	80		T05	MJE 222	2 N 5786
2 SC 756 A	Si	NPN	0,625	4	60	70	28		T05	MJE 225	2 N 4877
2 SC 757	Si	NPN	0,100	0,020	30 (Vcb)	1,1 Ghz		70	U23		2 SC 800
2 SC 758	Si	NPN	60	8	280 (Vcb)	18	35		T03	SDT 7203	BUX 83
2 SC 759	Si	NPN	60	8	180 (Vcb)	18	35		T03	SDT 7605	2 N 1722 A
2 SC 760	Si	NPN	60	8	100 (Vcb)	18	35		T03	SDT 7603	BC 543 C
2 SC 761	Si	NPN	0,150	0,020	20	675	13		T072	BF 180	2 SC 948
2 SC 762	Si	NPN	0,150	0,020	20	600	13		T072	BF 200	BF 181
2 SC 763	Si	PNP	0,100	0,020	12	470		70	T092	2 SC 927	2 SC 928
2 SC 764	Si	NPN	0,360	0,200	40 (Vcb)	500	40		T018	2 N 744 A	BFX 44
2 SC 765	Si	NPN	30	2	60 (Vcb)	BF	40	80	T03	2 SD 226 A	BD 577
2 SC 766	Si	NPN	30	2	120 (Vcb)	BF	40	80	T03	BD 260	TIP 503
2 SC 767	Si	NPN	30	2	180 (Vcb)	BF	40	80	T03	BD 477	BD 478
2 SC 768	Si	NPN	50	10	40	BF	8	70	T03	BD 245	SDT 7607
2 SC 769	Si	NPN	50	10	80	BF	8	70	T03	BDY 91	2 N 4301
2 SC 770	Si	NPN	50	10	100	BF	8	70	T03	BDY 90	BD 245 C
2 SC 771	Si	NPN	50	10	120	BF	8	70	T03	BDY 34	SDT 7610
2 SC 772	Si	NPN	0,120	0,030	15 (Vcb)	350		45	R145	2 SC 668	2 SC 930
2 SC 773	Si	NPN	0,250	0,200	30	250	35		T092	2 SC 620	BC 413
2 SC 774	Si	NPN	0,680	0,500	30	200	20		T039	TIS 133	TIS 134
2 SC 775	Si	NPN	0,800	1	75	200	5		T039	2 SC 708	BSW 39-6
2 SC 776	Si	NPN	1	1	75	200	5		T039	2 SC 708	2 N 2963
2 SC 777	Si	NPN	2	1	75	150	5		F19	BFX 51	2 N 6552
2 SC 778	Si	NPN	2,5	2	40	150	10		F19	2 N 4440	2 SC 799
2 SC 779	Si	NPN	20	2	250		30	80	T066	BUX 67 A	2 SC 591
2 SC 780	Si	NPN	0,200	0,020	70	100	60		R67	BSX 21	ME 1075

- P_c = Puissance collecteur max.
- I_c = Courant collecteur max.
- $V_{ce\ max}$ = Tension collecteur émetteur max.
- F_{max} = Fréquence max.

- Ge = Germanium
- Si = Silicium

TRANSISTORS

TYPE	Nature	Polarité	P_c (W)	I_c (A)	$V_{ce\ max.}$ (V)	$F_{max.}$ (MHz)	Gain		Type de boîtier	Équivalences	
							min.	max.		La plus approchée	Approximative
2 SC 780 AG	Si	NPN	0,150	0,030	150	100	50		R67	2 SC 917	2 SC 1033
2 SC 780 G	Si	NPN	0,100	0,020	80	50	40		R67	2 N 3877 A	2 N 5174
2 SC 781	Si	NPN	0,800	1	40	350	80		T05	BSS 27	BSX 59 ou 61
2 SC 782	Si	NPN	20	1,5	300	10	30	250	T066	2 N 5661	2 N 5663
2 SC 782 A	Si	NPN	25	1,5	300	10	40	350	T066	2 SC 825	2 SD 159
2 SC 783	Si	NPN	20	1,5	200	10	30	250	T066	2 N 5660	2 N 5662
2 SC 784	Si	NPN	0,100	0,020	30	500	25		R67	2 N 1418	BF 167
2 SC 785	Si	NPN	0,100	0,020	30	400	25		R67	2 N 1418	BF 167
2 SC 786	Si	NPN	0,200	0,020	12	600		50	T072	BF 160	2 N 3563
2 SC 787	Si	NPN	0,150	0,020	20	1 GHz	25		T072	2 SC 392	2 SC 1547
2 SC 788	Si	NPN	0,800	0,050	150	120		100	T05	2 SC 526	BF 174
2 SC 789	Si	NPN	30	4	60	3	40	240	B26	2 SC 1826	2 SC 1983
2 SC 790	Si	NPN	25	3	40	5	40	240	B17	BDY 12-16	BDY 12-10
2 SC 791	Si	NPN	15	1,5	90	20	40	250	T066	2 N 3767	2 N 6417
2 SC 792	Si	NPN	50	1,5	300	10	30	200	T03	2 SC 2121	2 SC 1050
2 SC 793	Si	NPN	60	7	80	9	30	200	T03	2 SD 188	BDX 77
2 SC 793 BL	Si	NPN	60	7	80	9	85	200	T03	2 SC 793	2 SD 188
2 SC 793 R	Si	NPN	60	7	80	9	30	70	T03	2 SC 793	2 SD 188
2 SC 793 Y	Si	NPN	60	7	80	9	50	120	T03	2 SC 793	2 SD 188
2 SC 794	Si	NPN	60	7	70 (Vcb)	9	30	70	T03	BD 201	BD 203
2 SC 795	Si	NPN	9	0,100	200	BF	70		F9	2 N 5280	BF 259
2 SC 796	Si	NPN	0,500	0,500	30	230	30	70	T05	2 N 2220	2 N 2221
2 SC 797	Si	NPN	0,500	0,500	35	150	10	50	T05	2 N 5845	BC 337
2 SC 798	Si	NPN	0,700	1,5	35	90	30	70	T05	BSX 95	BSX 96
2 SC 799	Si	NPN	10	3	40	150	50	90	T05	2 N 5786	2 N 5785
2 SC 800	Si	NPN	0,100	0,010	25	1 GHz		100	W3		2 SC 287 A
2 SC 801	Si	NPN	13	0,500	75 (Vcb)	100	30	70	T08	BD 139	TIP 61 B
2 SC 802	Si	NPN	1	0,500	35	180	30		T05	BCY 58 A	BCY 58 B
2 SC 803	Si	NPN	5	1,5	35	90	20	300	T05	2 SC 1014	2 SC 1162 WT
2 SC 804	Si	NPN	0,150	0,020	13	1,2 GHz		50	U23	2 SC 288 A	
2 SC 805	Si	NPN	0,750	0,200	100	160		100	T05	BC 312	2 SC 1735
2 SC 806	Si	NPN	125	10	650 (Vcb)	0,050	30		T03	2 N 6308	HEP 740
2 SC 806 A	Si	NPN	125	5	630 (Vcb)	3	12	92	T03	MJ 8400	HEP 740

- Pc = Puissance collecteur max.
- Ic = Courant collecteur max.
- Vce max = Tension collecteur émetteur max.
- Fmax = Fréquence max.

- Ge = Germanium
- Si = Silicium

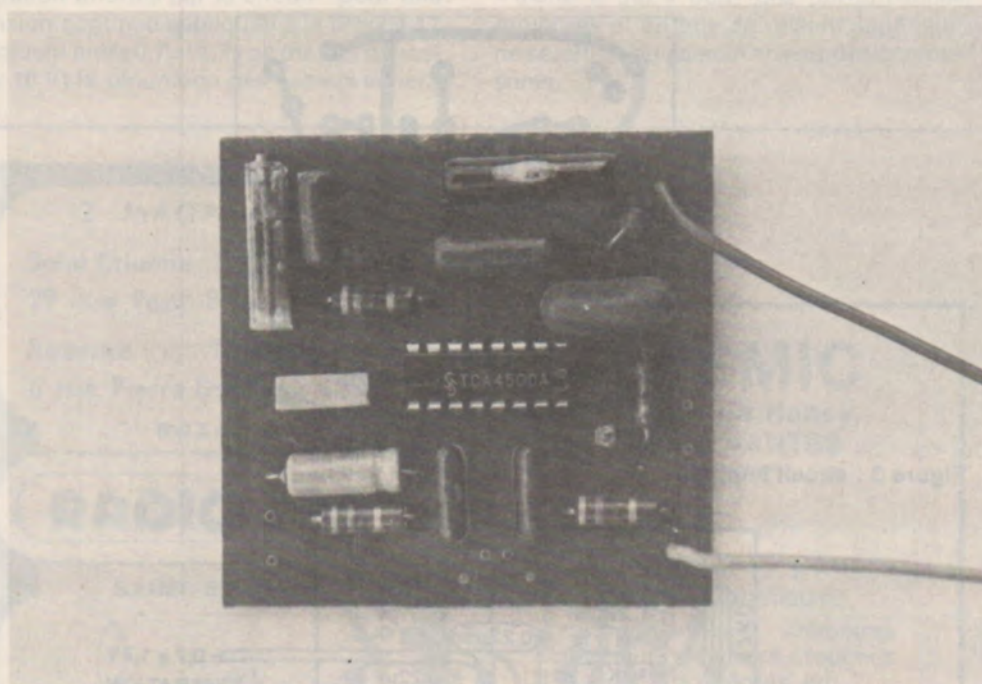
TRANSISTORS

TYPE	Nature	Polarité	Pc (W)	Ic (A)	Vce max. (V)	F max. (MHz)	Gain		Type de boîtier	Équivalences	
							min.	max.		La plus approchée	Approximative
2 SC 807	Si	NPN	125	10	500 (Vcb)	0,055	0		T03	2 N 6573	2 N 6583
2 SC 807 A	Si	NPN	125	5	195 (Vcb)	3	30		T03	BDY 74	2 SC 2019
2 SC 809	Si	NPN	0,200	0,020	13	1,2 GHz		90	T072	2 N 5053	2 N 3571
2 SC 810	Si	NPN	0,500	0,300	35	750	50	90	T012	BCW 94	MPSH 34
2 SC 812	Si	NPN	0,250	0,100	20	BF	50		T018	BC 408	BC 408 A
2 SC 814	Si	NPN	0,400	0,500	18	BF		150	X28	2 SD 228	2 N 3116
2 SC 815	Si	NPN	0,250	0,200	45	200		80	R182	BC 407	BC 407 A
2 SC 815 S	Si	NPN	0,250	0,200	45	200		80	T092	BC 407	BC 407 A
2 SC 816	Si	NPN	1	1	30	140	55		T05	2 N 3252	2 N 3252 S
2 SC 817	Si	NPN	0,800	0,500	120	120		80	T05	BF 178	BF 179
2 SC 818	Si	NPN	0,800	0,100	120	100	20		T05	BF 178	BF 179
2 SC 819	Si	NPN	6	1	65 (Vcb)	500	20	40	T05	BLX 92 A	BC 301
2 SC 820	Si	NPN	10	1,5	65 (Vcb)	500	20	40	T060	2 N 4430	2 SC 524
2 SC 821	Si	NPN	1,7	0,600	20	350	20		T039	BSX 48	2 N 3869
2 SC 822	Si	NPN	2,5	0,800	20	400	20		T039	2 SC 1589	BLY 34
2 SC 823	Si	NPN	0,600	0,060	19	1 GHz		100	T033	2 SC 1638	2 SC 651
2 SC 824	Si	NPN	0,650	0,120	25	1 GHz		100	T033	BFW 16	BFW 17
2 SC 825	Si	NPN	30	2	300	15	20	250	T066	2 SC 833	2 SC 1031
2 SC 826	Si	NPN	0,700	0,300	60	20		100	T05	BFY 13	2 SC 353
2 SC 827	Si	NPN	0,700	0,500	60	20		100	T05	MPSA 05 L	MPSA 05 M
2 SC 828	Si	NPN	0,250	0,050	30	BF	65		T092	2 N 621	BF 198
2 SC 828 A	Si	NPN	0,250	0,050	45	BF	65		T092	BC 407	BC 407 A
2 SC 829	Si	NPN	0,250	0,030	20	150	40		T092	BC 408	BC 408 A
2 SC 830	Si	NPN	25	3	50	20	35	200	T066	2 SD 103	2 SC 1060 ou 61
2 SC 831	Ge	NPN	23	2	25	300	15	200	T060	2 N 1292	2 N 1321
2 SC 833	Si	NPN	25	2	300		40	80	T066	2 SC 825	2 SC 1031
2 SC 836	Si	NPN	0,200	0,020	30 (Vcb)	600	50	90	T092	2 N 4252	2 N 4253
2 SC 837	Si	NPN	0,250	0,020	30 (Vcb)	550	20	60	T092	BF 199	BF 306
2 SC 838	Si	NPN	0,250	0,030	25	250	60	100	T092	BF 594	BF 595
2 SC 839	Si	NPN	0,250	0,030	25	250	80	120	T092	BF 594	BF 595
2 SC 840	Si	NPN	20	2	60	50	30		T066	BD 371 B	MJ 2249
2 SC 840 A	Si	NPN	20	2	100	50	30		T066	BD 371 D	2 N 6263
2 SC 841	Si	NPN	6	0,500	36 (Vcb)	450	30	70	T05	2 SC 1606	40280

Montages pratiques

Les décodeurs stéréo « PLL » sans bobinages sont des composants désormais courants et largement utilisés dans les récepteurs fixes, portatifs, ou les autoradios. Des progrès notables peuvent toutefois encore être accomplis dans ce domaine. Le décodeur dont nous vous proposons ici la réalisation présente par exemple une particularité très intéressante : la commutation mono-stéréo progressive. En effet, jusqu'à présent, les décodeurs

commutaient assez brusquement sur « mono » dès que le niveau du signal multiplex devenait insuffisant pour assurer un décodage correct. Notre montage, lui, possède une possibilité de commande continue de la séparation des canaux pouvant rendre la commutation très progressive si cette commande se fait, par exemple, à partir de la tension destinée au galvanomètre indicateur, de champ. En utilisation « autoradio », cette façon de procéder évite bien des « clocks » de commutation lors de passages d'obstacles, ou lorsque les émetteurs sont éloignés.



DECODEUR STEREO à commutation progressive

I) RAPPEL DES PRINCIPES DE LA STERÉOPHONIE MULTIPLEX

Le problème de la stéréophonie s'est posé aux techniciens de la radiodiffusion alors que d'importants équipements FM travaillant en monophonie existaient déjà. Il fallait donc mettre au point un procédé permettant de transmettre « quelque chose de plus » sans affecter si peu que ce soit la réception mono. Il n'était donc pas question de transmettre directement les signaux « gauche et « droite » (que nous appellerons G et D), mais plutôt G + D (signal mono) complété par G-D (signal différence), de simples opérations de matricage permettant d'extraire G et D de ces deux informations. Si G + D devait être émis et reçu comme par le passé pour ne pas entraîner de modification des récepteurs mono, il fallait par contre, coder G-D de façon à le rendre inaudible sur les récepteurs non pourvus de décodeurs. Pour ce faire, il a été imaginé de transmettre ce signal sur une **sous-porteuse** de 38 kHz placée bien au-dessus de G + D dans le spectre des fréquences (voir **figure 1**). Cette sous-porteuse étant supprimée pour ne conserver que les deux bandes latérales (un peu comme cela se passe en BLU), il faut la reconstituer à la réception, dans des conditions de phase rigoureusement identiques. Pour ce faire, un signal de 19 kHz (38 divisé par deux) dit signal pilote (et normalement inaudible) est émis entre G + D et G - D.

Le rôle du décodeur est donc de traiter ce signal dit « composite » ou « multiplex » qui apparaît en sortie du discriminateur à la place du signal BF normal, dès lors que l'émission est du type stéréophonique. Notons au passage qu'il faut que la bande passante de l'amplificateur FI soit suffisante, et que le démodulateur FM ne doit pas comporter de cellule de « désaccentuation » (réduction des aigus qui ont été accentuées à l'émission). Le décodeur, lui, comporte une telle cellule sur chacune de ses sorties, agissant donc après le décodage.

Les fonctions du décodeur sont les suivantes :

- mise en évidence du 19 kHz et de G + D
- reconstitution de 38 kHz (doublage de fréquence)
- démodulation de G - D
- matricage de G + D et G - D en G et D
- désaccentuation de G et D
- signalisation et commutation mono / stéréo
- éventuellement, fonctions annexes comme ici séparation variable.

On voit que ces fonctions relèvent typiquement du domaine des circuits PLL, qui permettent d'éviter l'emploi de tout bobina-

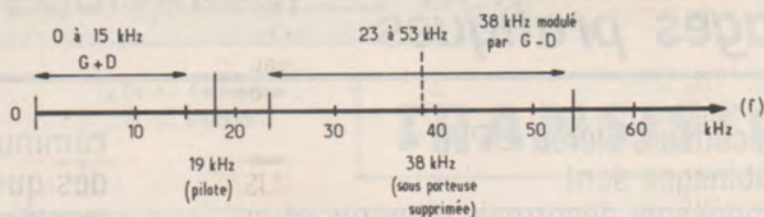


Figure 1 : spectre d'un signal stéréo multiplex

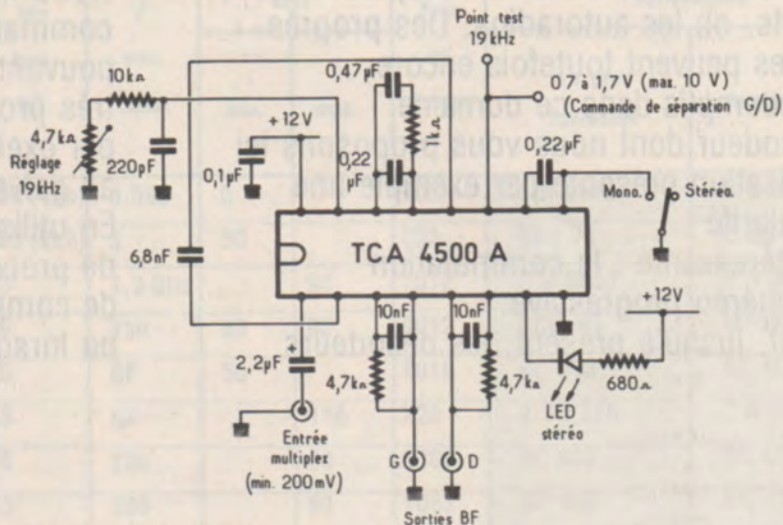


Figure 2 : Schéma de principe

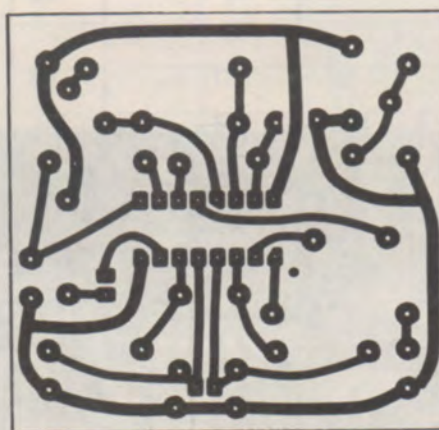


Figure 3 : circuit imprimé

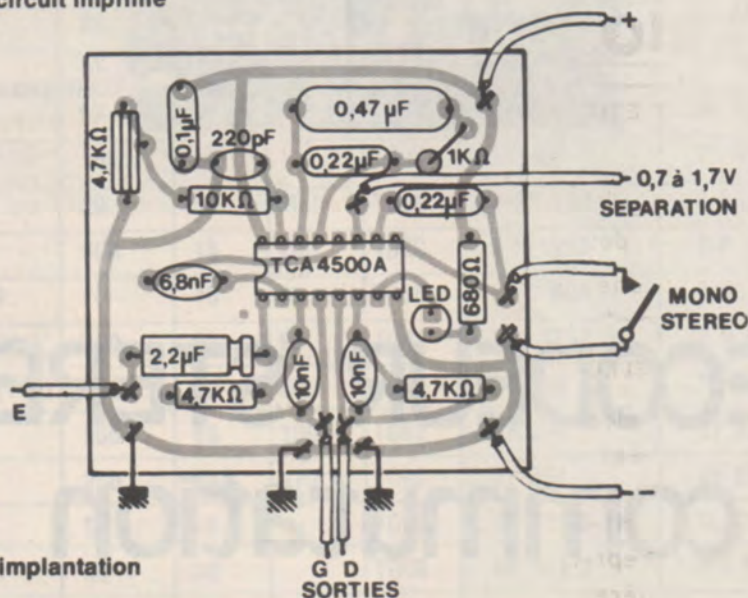


Figure 4 : implantation

II) LE CIRCUIT INTEGRE TCA 4500 A

Avec le TCA 4500 A, Siemens a élargi de façon intéressante sa gamme de circuits intégrés pour récepteurs radio. Se contentant de 200 mV eff de signal d'entrée, ce décodeur peut suivre sans problème la majorité des circuits intégrés de démodulation FM, en particulier le TDA 1047 de la même marque ou le TBA 120, fabriqué par la majorité des grandes marques.

Le schéma de la **figure 2** montre la simplicité du montage : toutes les fonctions complexes sont dévolues à des circuits logiques internes, utilisant des centaines de transistors, alors que les éléments sélectifs indispensables consistent en de simples réseaux RC extérieurs. Le seul réglage prévu est celui du VCO sur 19 kHz (le point test étant la broche 11), ce réglage pouvant tout aussi bien se faire sur une émission stéréo de façon à obtenir l'allumage du voyant à LED.

Un commutateur mono/stéréo est prévu pour déconnecter le système si nécessaire, mais il est bien préférable de faire appel aux possibilités de réglage continu de séparation offertes par le circuit : pour une tension continue appliquée à la broche 11 évoluant entre 0,7 et 1,7 volt (ne pas dépasser 10 V) la séparation des canaux variera

entre 3 et 30 dB. Cette tension est à prélever par l'intermédiaire d'un pont diviseur au niveau de la sortie « indicateur de champ » de la platine FI.

III) REALISATION PRATIQUE :

Le circuit imprimé de la **figure 3** est conçu pour recevoir la totalité des composants du montage d'après le plan de câblage de la **figure 4**. Il est conseillé d'utiliser un potentiomètre multitours pour le réglage du 19 kHz, mais un minimum de doigté permet l'usage d'un modèle monotour courant (4,7 k Ω).

L'alimentation peut se faire entre 8 et 16 V et autorise donc tous les types de fonctionnement, même sur piles.

IV) CONCLUSION

Une fois de plus, la technologie des circuits intégrés spécifiques permet de rendre très simple la construction d'un système remplissant des fonctions complexes. L'utilisation de composants standards conduirait à un montage du type « usine à gaz » pour des performances moindres et un prix de revient supérieur, ne serait-ce qu'au seul niveau des composants.

De plus, des fonctions annexes telles que la séparation progressive des canaux peuvent être obtenues sans surcroît de complexité ou de coût, tout en rendant de réels services.

Patrick GUEULLE

Nomenclature :

semiconducteurs :

1 x TCA 4500 A

1 x LED

condensateurs :

1 x 220 pF

1 x 6,8 nF

2 x 10 nF

1 x 0,1 μ F

1 x 0,47 μ F

1 x 2,2 μ F 63 v

2 x 0,22 μ F

résistances 1/4 W 5 % :

1 x 680 Ω

1 x 1 k Ω

2 x 4,7 k Ω

1 x 10 k Ω

1 potentiomètre ajustable 4,7 k Ω si possible multitours.

2 MAGASINS :

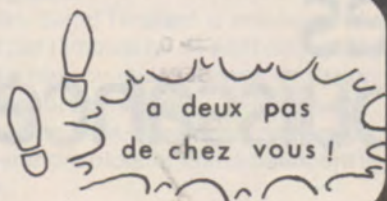
Saint Etienne T:(77) 32 74 62
29 rue Paul Bert 42000

Roanne T:(77) 67 44 31
6 rue Pierre Depierre 42300

ROANNE

RADIO SIM

SAINT ETIENNE



a deux pas
de chez vous !

TOUT POUR L'ELECTRONIQUE

Composants électroniques
Pièces détachées radio-TV
Kits

Accessoires HI-FI
Emission-réception
Jeux de lumières

SYSMIC

72, rue de Nancy,
44300 NANTES

composants pour
micro-amateurs

microprocesseurs - mémoires
afficheurs - claviers - touches
circuits intégrés, etc.

— LES PRIX LES PLUS BAS —

REMPLISSEZ ET ENVOYEZ-NOUS CE
BON POUR UNE LISTE COMPLETE
DE TOUTS NOS ARTICLES

NOM

ADRESSE

TOUS LES RELAIS

RADIO-RELAIS

18, RUE CROZATIER

75012 PARIS

Tél. 344.44.50

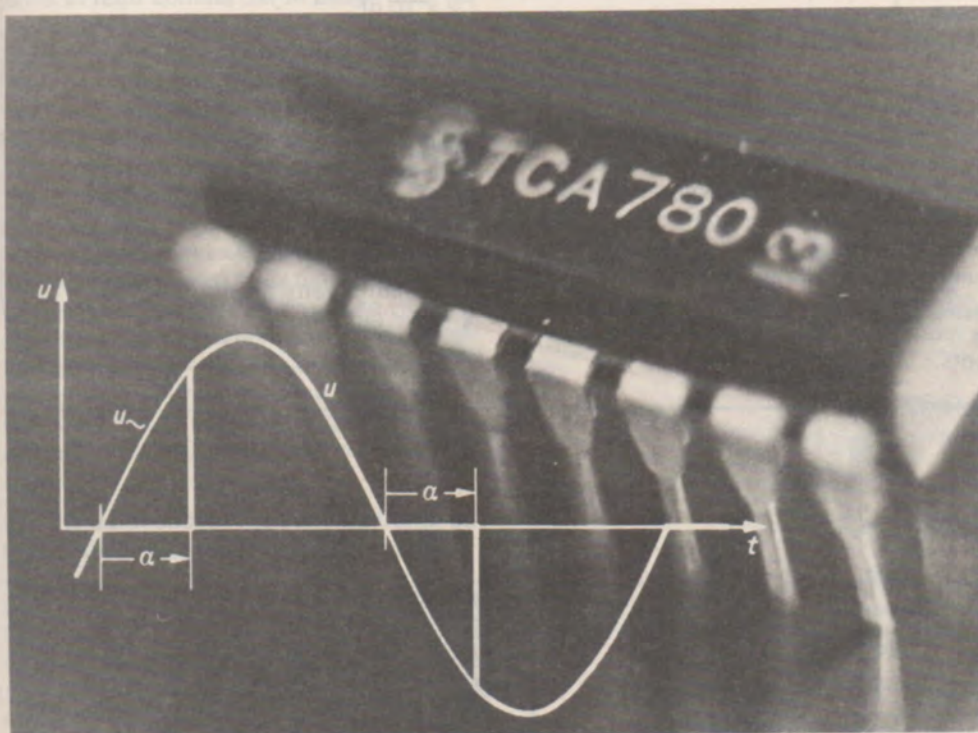
R.E.R. - GARE DE LYON

Les semiconducteurs destinés à fonctionner directement sur le réseau 220 V sont très largement utilisés dans les domaines industriels et grand public.

Si le triac commandé par déphasage est le cas de figure qui se présente immédiatement à l'esprit, il ne faut pas pour autant oublier les

thyristors et les transistors de puissance haute tension dont les applications sont bien aussi nombreuses. D'autres procédés de commande sont également fort intéressants.

Le but de ces pages est de présenter deux circuits intégrés récents permettant des montages originaux solutionnant divers problèmes jusqu'ici incomplètement résolus.



Deux nouveaux circuits intégrés pour la commande des semi-conducteurs de puissance

1) LES DIVERS PROCÉDES DE VARIATION DE PUISSANCE PAR SEMICONDUCTEURS

Historiquement, le thyristor a été le premier semiconducteur à permettre la commande statique de forte puissance électrique. Il assure aujourd'hui la grande majo-

rité des opérations de redressement contrôlé, conversion et variation de puissance en électrotechnique, depuis les moteurs de perceuses jusqu'aux centrales EDF en passant par les équipements de traction ferroviaires.

Le triac, élément simplificateur des circuits variateurs de puissance, est presque universellement employé dans le secteur

grand public, mais rencontre des réticences dans le monde industriel, car sa fiabilité n'atteint pas toujours celle du thyristor, sauf précautions spéciales.

Le transistor, enfin, permet de résoudre des problèmes insolubles au moyen de thyristors ou triacs, mais reste relativement limité en puissance. D'importants progrès

sont cependant attendus dans ce sens. Sans revenir ici sur la théorie de fonctionnement des semiconducteurs, nous allons rappeler brièvement les principes de base régissant l'utilisation des thyristors, triacs et transistors dans les circuits électrotechniques.

UTILISATION DES THYRISTORS

Le thyristor peut être décrit comme une diode au silicium qui, utilisée comme telle, ne présente pas de conduction directe. La conduction est déclenchée par une brève impulsion positive appliquée entre la cathode et une électrode de commande appelée gâchette. Cette impulsion n'est efficace que si la tension d'anode est supérieure à la tension de cathode. De plus, la conduction ainsi amorcée ne peut se maintenir que si un courant au moins égal à une valeur appelée « courant de maintien » circule dans le sens direct. On se rend compte ici que le thyristor est un élément tout ou rien qui peut être assimilé dans ses deux états logiques respectivement à un circuit ouvert et à une diode de redressement.

Il est donc impossible de réaliser avec des thyristors des commandes linéaires de puissance analogues à celles réalisables avec les transistors. Par contre, les puissances commutées peuvent être très fortes, car la dissipation due à la chute de tension directe reste faible.

En conséquence, tous les systèmes de variation de puissance à thyristors doivent faire appel à des techniques tout ou rien, le courant dans la charge étant commuté très rapidement entre zéro et une valeur dépendant de la tension instantanée du secteur. C'est donc finalement la valeur moyenne du courant de charge qui détermine la puissance utile.

La **figure 1** montre le montage classique d'un thyristor sur le réseau 50 Hz, montage couramment appelé « redresseur contrôlé » puisque la charge reçoit un courant pseudo continu sous une puissance réglable.

En effet, selon l'instant d'amorçage du thyristor par l'impulsion de gâchette, seule une partie plus ou moins longue de l'alternance en cours sera appliquée à la charge. En fin d'alternance, l'inversion du sens du courant viendra bloquer immédiatement le thyristor.

Dans le cas d'un secteur d'alimentation continue, cependant, il est plus difficile d'obtenir une variation de puissance au moyen de thyristors : une fois le semiconducteur amorcé, il ne faut pas compter sur une inversion de la tension secteur pour le bloquer de nouveau. Comme la gâchette ne peut normalement servir à éteindre le thyristor, il faut prévoir un circuit extérieur, inspiré de celui de la **figure 2**. Un condensateur de valeur suffisamment importante

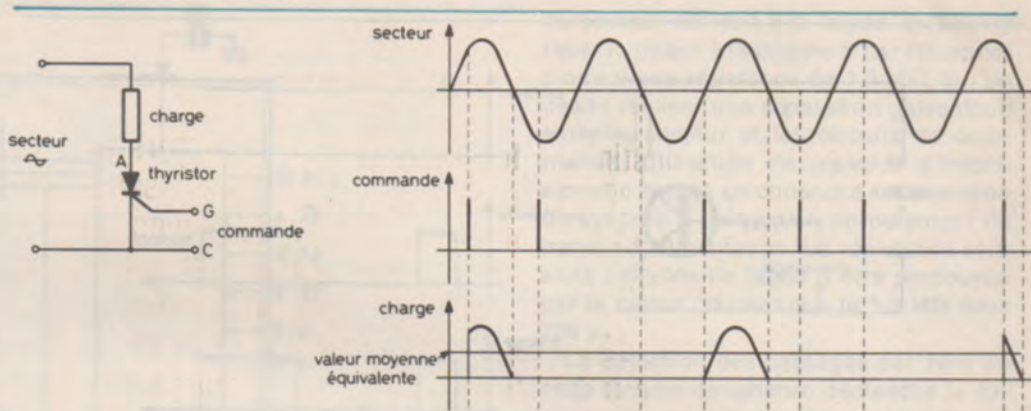


Figure 1 — Principe de fonctionnement d'un thyristor en alternatif.

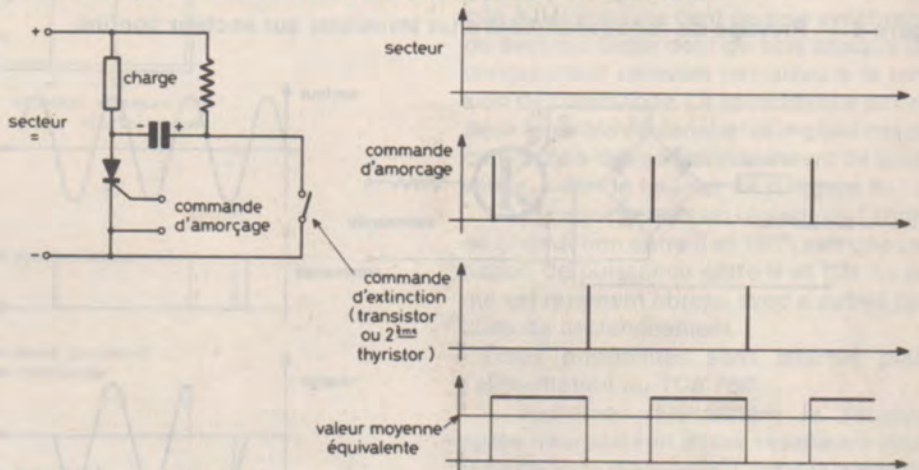


Figure 2 — Principe de fonctionnement d'un thyristor en continu.

est branché un court instant entre anode et cathode du thyristor, après qu'il ait été chargé sous la tension secteur. Le schéma montre bien qu'un courant de décharge va circuler dans le sens inverse du courant parcourant la charge. Si donc la somme algébrique de ces deux courants est inférieure au courant de maintien du thyristor, celui-ci se bloquera de nouveau.

Ces montages, qui exigent des circuits indépendants d'amorçage et d'extinction, se rencontrent fréquemment dans les systèmes de traction sur courant continu (SNCF, métros, voitures électriques, etc...).

UTILISATION DES TRIACS :

Le triac, contrairement à une opinion très répandue, n'est pas exactement équivalent à deux thyristors montés tête bêche avec les gâchettes en parallèle, puisque les impulsions de commande positives sont efficaces pour les deux alternances. Il s'agit plutôt donc d'un thyristor « amélioré » capable de conduire dans les deux sens, sans effet de redressement. C'est dire l'intérêt que présentent ces composants dans toutes les utilisations sur le secteur alternatif. La **figure 3** rappelle le fonctionnement du triac, sur lequel nous ne nous étendrons pas davantage.

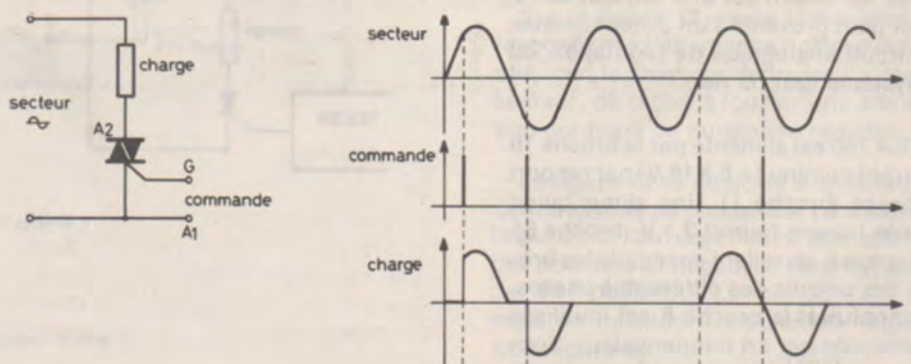


Figure 3 — Principe de fonctionnement d'un triac.

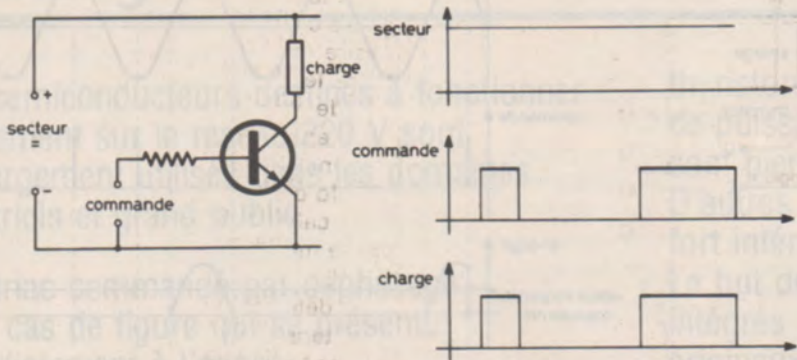


Figure 4 — Principe de fonctionnement d'un transistor sur secteur continu.

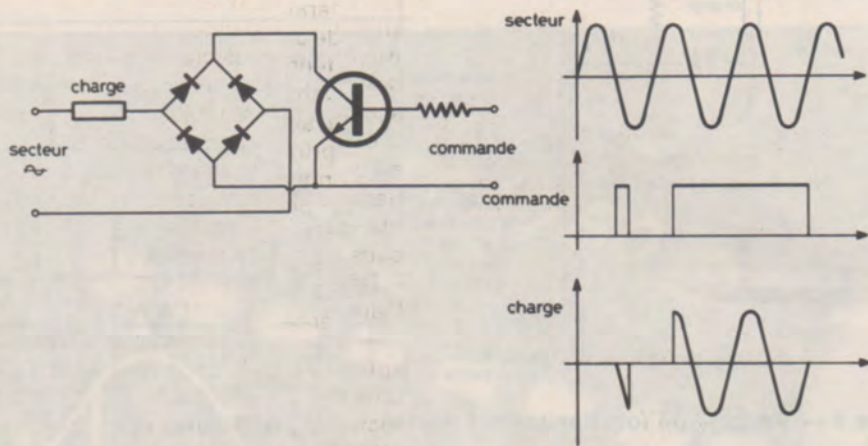


Figure 5 — Principe de fonctionnement d'un transistor sur secteur alternatif.

UTILISATION DES TRANSISTORS :

Il existe maintenant des transistors capables de commuter plusieurs centaines d'ampères sous plusieurs centaines de volts. Nous disons bien **commuter** car un fonctionnement en linéaire à ces puissances entraînerait une dissipation intolérable.

L'avantage des transistors sur les thyristors ou les triacs est que les instants de mise en conduction et hors conduction peuvent être absolument quelconques et sont commandés par une seule électrode : la base. Les schémas des circuits de déclenchement s'en trouvent donc simplifiés.

Sur secteur alternatif, un simple pont de diodes permet d'adapter le montage de la figure 4 en celui de la figure 5, qui est couramment utilisé dans les circuits de télécommande pour trains électriques miniatures : la voie est alimentée en alternatif, mais le moteur reçoit l'alternance positive ou négative, ce qui se traduit par une marche avant ou arrière. La durée du créneau de commande fixe par ailleurs la vitesse du train. Ce créneau est transmis sur la voie sous forme d'une fréquence HF qui est filtrée et redressée avant d'attaquer la base du transistor. Plusieurs fréquences permettent ainsi la commande de différents convois sur la même voie, de façon indépendante.

II) LE TCA 780, CIRCUIT UNIVERSEL DE COMMANDE DE PUISSANCE EN ALTERNATIF :

Ce circuit de Siemens peut être associé à des thyristors, transistors ou triacs pour construire tous les types connus de variateurs de puissance ou de redresseurs contrôlés à commande par déphasage en alternatif. La figure 6 résume ces différentes possibilités, qui peuvent être étendues à des réseaux polyphasés. La grandeur d'entrée du circuit est une tension continue qui peut provenir d'un potentiomètre, d'un circuit analogique de régulation, ou d'un système tout ou rien.

Le TCA 780 est alimenté par la broche 16 en courant continu (+ 8 à 18 V) par rapport à la masse (broche 1). Une alimentation stabilisée interne fournit 3,1 V (broche 8). En polyphasé, on reliera ensemble les broches 8 des circuits des différentes phases. En monophasé, la broche 8 est inutilisée ou découplée par un condensateur. Toujours par rapport à la masse, le circuit reçoit sur la broche 5 une information de synchronisation sous la forme d'une tension en phase avec le secteur. Si le neutre

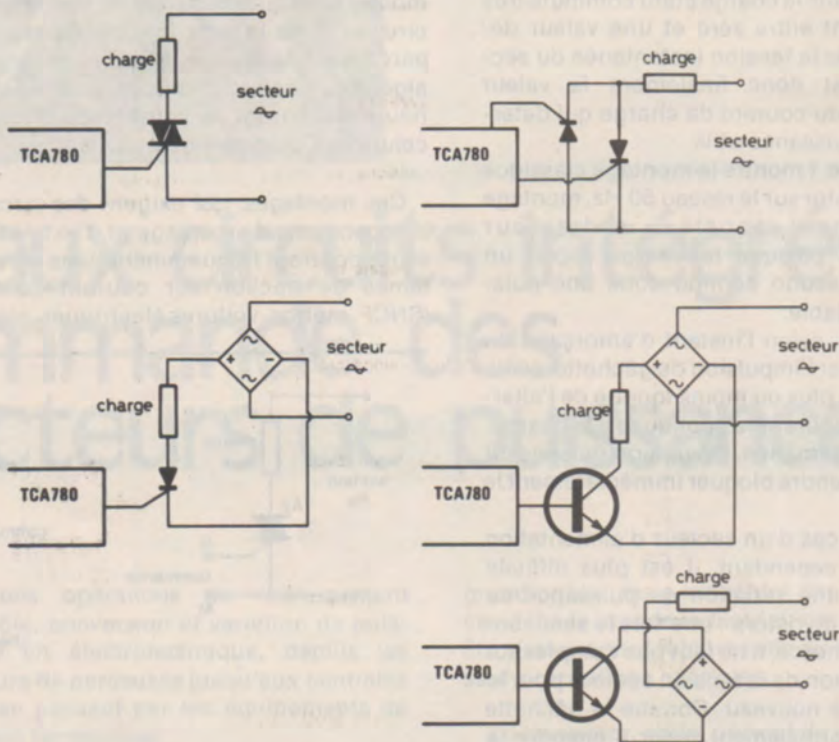


Figure 6 — Exemples d'application du TCA 780.

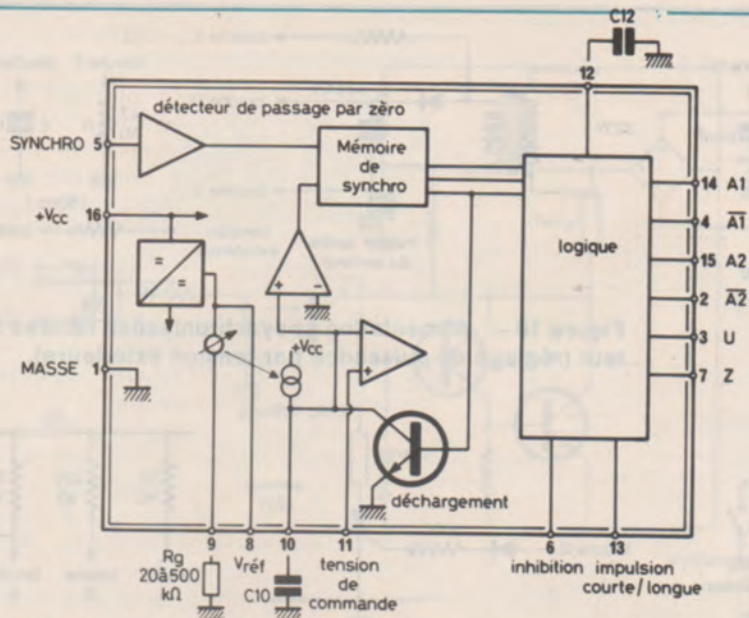


Figure 7 — Synoptique interne du TCA 780.

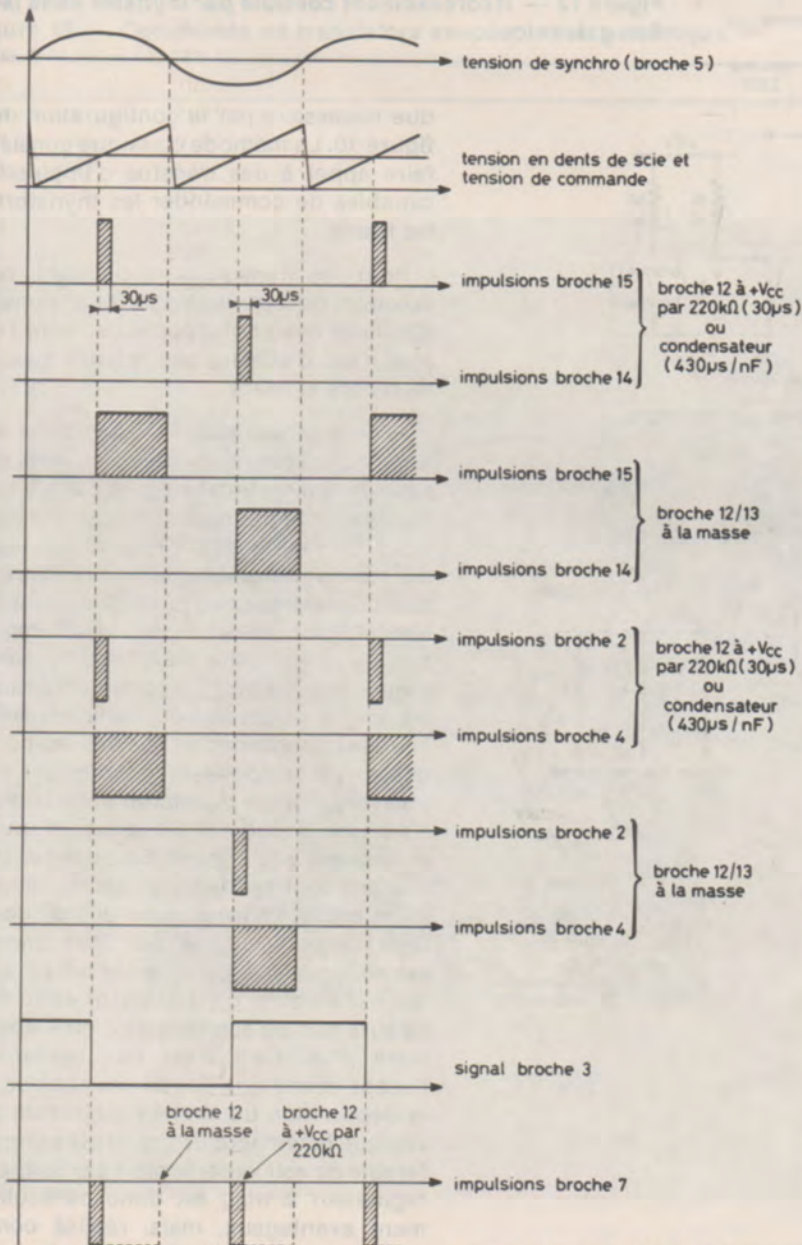


Figure 8 — Définition de tous les signaux fournis par le TCA 780.

du secteur est relié à la masse, on pourra relier la phase à la broche 5 par l'intermédiaire d'une résistance de 1,5 MΩ. Si l'on désire réaliser une séparation galvanique entre le secteur et les circuits de commande (utilisation de transfos d'impulsions en sortie), on obtiendra cette tension de synchro à partir d'un enroulement du transfo d'alimentation. La résistance sera alors calculée de façon à être parcourue par le même courant que la 1,5 MΩ sous 220 V.

La détection des passages par zéro de cette tension de synchro déclenche la décharge brusque d'un condensateur d'intégration, chargé à courant constant de façon à délivrer une dent de scie synchrone du secteur. Cette dent de scie attaque un comparateur recevant par ailleurs la tension de commande. La coïncidence de ces deux tensions déclenche les impulsions de commande des semiconducteurs de puissance, selon le tableau de la figure 8.

Ce principe permet un réglage de l'angle de conduction entre 0 et 180°, soit une variation de puissance entre 0 et 100 %, ce qui est rarement obtenu avec d'autres circuits de déclenchement.

Deux possibilités sont offertes pour l'alimentation du TCA 780 :

- redresser directement le secteur, après interposition d'une résistance chutrice de forte puissance. L'un des pôles du secteur est à la masse du montage, ce qui est sans inconvénient si le montage est un simple variateur à potentiomètre (figure 9) ;

- utiliser un transformateur délivrant des tensions d'alimentation et de synchronisation isolées du secteur. Cette configuration de la figure 10 s'impose presque toujours lorsque la tension de commande provient d'un équipement extérieur. On notera qu'il est alors indispensable d'isoler également du secteur les broches de sortie des impulsions de commande, par transfo ou photocoupleurs (voir plus loin).

La figure 11 montre les branchements à adopter pour le pilotage direct d'un triac. Une porte OU à diodes fournit des impulsions positives pour les deux alternances.

Sur la figure 12, seule l'impulsion correspondant à l'alternance positive est utilisée, car le thyristor redresse la tension secteur, de façon à fournir une alimentation continue de puissance réglable.

La figure 13 se rapporte à la commande de transistors de puissance. Là encore, les impulsions correspondant aux alternances positives et négatives sont mélangées par une porte OU. Le montage est commuté en position « impulsions longues » (voir figure 8).

Les figures 14 et 15 montrent comment réaliser la réparation galvanique entre circuits de commande et de puissance, ren-

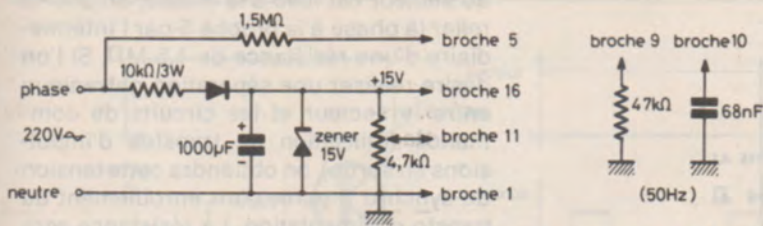


Figure 9 — Alimentation et synchronisation directement sur le secteur (réglage de puissance par potentiomètre).

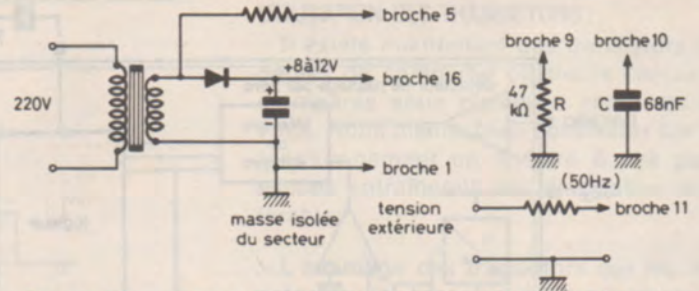


Figure 10 — Alimentation et synchronisation isolées du secteur (réglage de puissance par tension extérieure).

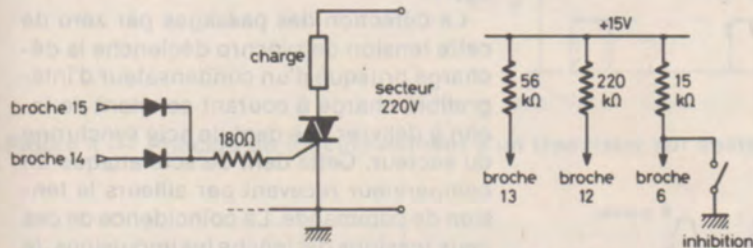


Figure 11 — Commande directe du triac sans isolation galvanique.

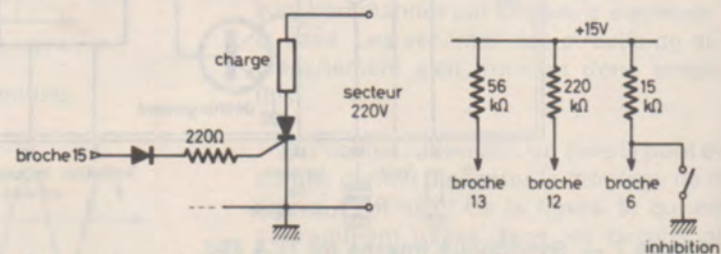


Figure 12 — Redressement contrôlé par thyristor sans isolation galvanique.

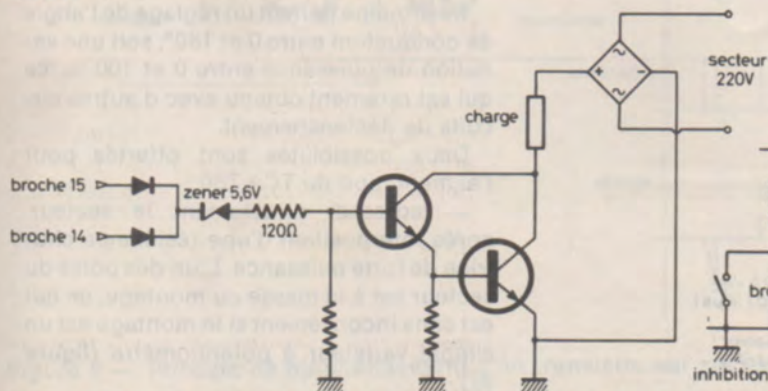


Figure 13 — Commande directe de transistors sans isolation galvanique.

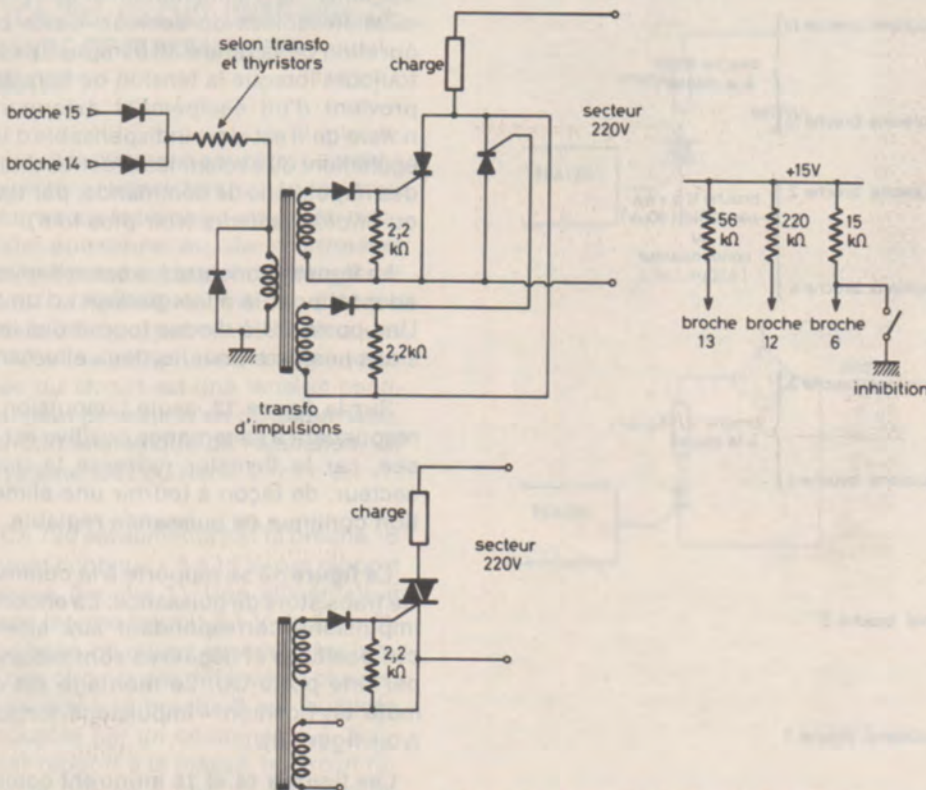


Figure 14 — Commande de 2 thyristors ou d'un triac avec isolation galvanique.

due nécessaire par la configuration de la figure 10. La méthode classique consiste à faire appel à des transfo d'impulsions, capables de commander les thyristors et les triacs.

Pour les transistors, cependant, cette solution ne convient pas, et il convient d'utiliser des photocoupleurs, dont l'emploi n'est d'ailleurs pas interdit avec les thyristors et triacs...

En combinant judicieusement les portions de schéma présentées ici, il est possible de réaliser tous les types de variateurs de puissance par déphasage, et différents types de montages de régulation. Si par exemple nous remplaçons sur la figure 9 le potentiomètre par un pont CTN/résistance ajustable, nous aurons réalisé une régulation de température pour chauffage électrique, de type proportionnel. En d'autres termes, la puissance du radiateur sera à chaque instant adaptée à la déperdition de chaleur à compenser, garantissant ainsi une température constante dans la pièce, d'où une économie d'énergie et un accroissement du confort. En effet, les thermostats tout ou rien à bilames, couramment montés sur les appareils de chauffage introduisent de par leur principe même, une hystérésis dans la température qui oscille ainsi constamment entre deux valeurs parfois écartées de 3 ou 4 degrés, voire plus. Ceci n'est pas agréable à l'usage et entraîne des pertes accrues, car la déperdition de chaleur augmente plus vite que la température, qu'il est donc préférable de voir varier le moins possible. Un régulateur à triac est donc particulièrement avantageux, mais, réalisé comme nous venons de l'indiquer, il risque de créer un parasitage radio des plus sévères.

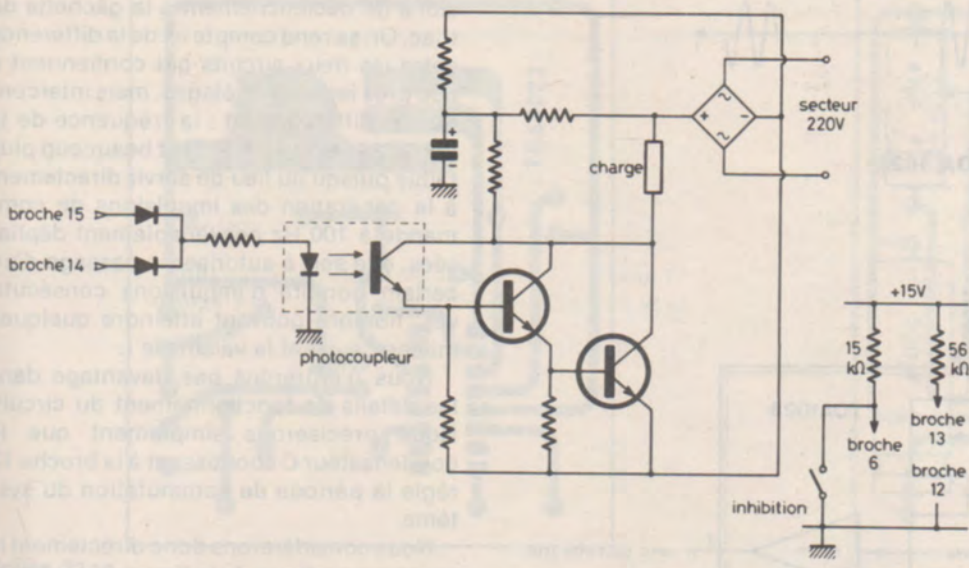


Figure 15 — Commande de transistors avec isolation galvanique.

La figure 16 donne les moyens d'antiparasiter ces montages, mais la détermination du réseau LC n'est pas toujours aisée, et le résultat n'est pas forcément parfait. De plus, ceci augmente complexité et coût du montage.

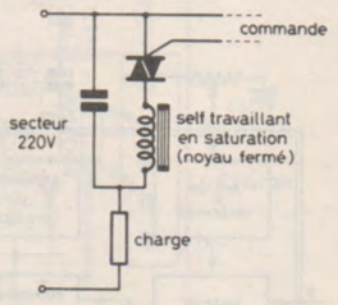


Figure 16 — Antiparasitage d'un variateur à triac.

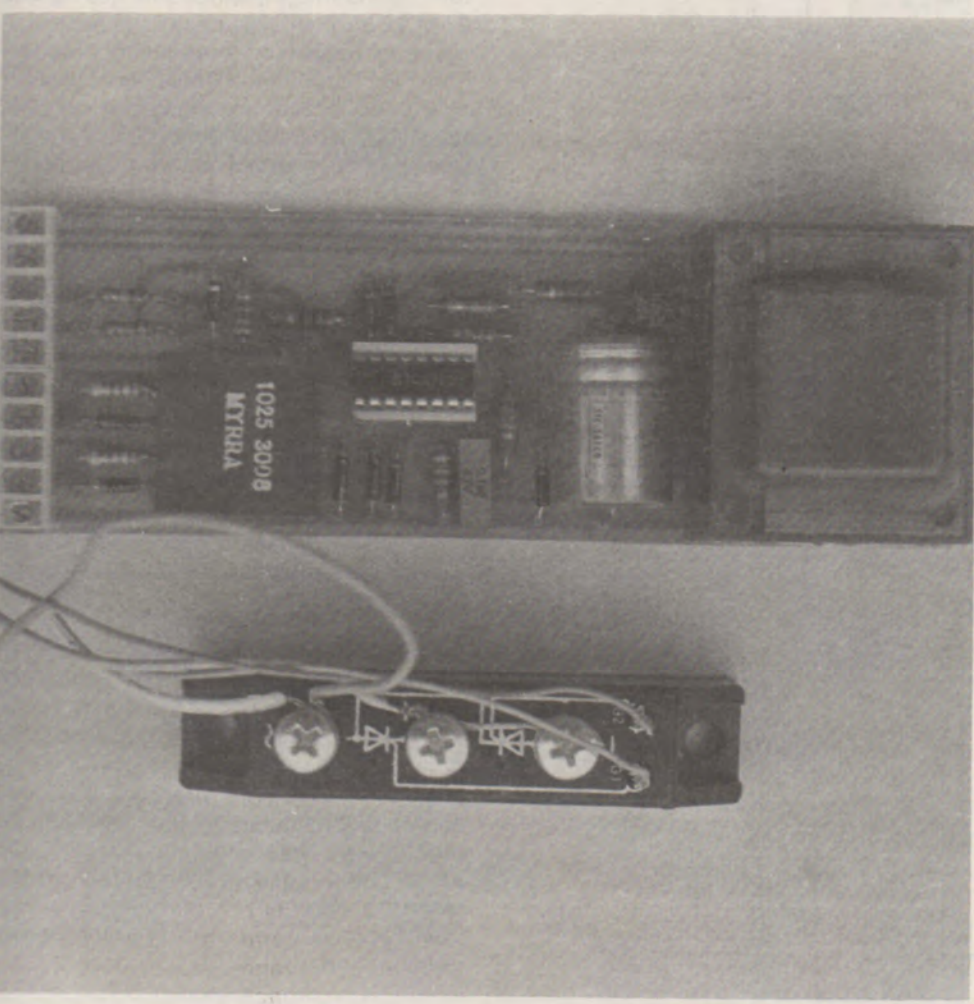
Nous allons donc décrire maintenant un montage pratique réservé aux applications en régulation de température, faisant appel à un principe totalement différent, concrétisé par un nouveau circuit intégré de la RTC, le TDA 1023.

III) LE TDA 1023, REGULATEUR POUR CHAUFFAGE ELECTRIQUE :

Ce circuit intégré tire parti de l'inertie thermique de l'ensemble résistances chauffantes/volume chauffé, qui permet de revenir au fonctionnement « tout ou rien » d'un thermostat mécanique, mais en augmentant considérablement la fréquence des commutations. La figure 17 montre le fonctionnement adopté : un train de sinusoïdes de durée t est généré à des intervalles de temps T , t et T dépendant de la puissance calorifique moyenne nécessaire. Ceci ne serait pas envisageable pour régler la puissance de dispositifs d'éclairage ou de moteurs, mais convient idéalement aux appareils chauffants. La commutation s'effectuant lors du passage par zéro de la tension secteur, aucun parasitage n'est à craindre.

La figure 18 donne le schéma synoptique interne du TDA 1023, aidant à comprendre le diagramme des temps de la figure 19.

Comme dans le TCA 780, un générateur de courant ajustable par une résistance extérieure charge une capacité extérieure qui fournit donc une tension en dents de scie. Un comparateur reçoit cette dent de scie et la tension de commande, issue des étages de régulation et commande la porte



Exemple d'utilisation du TCA 180 avec un montage à thyristor (montage tête-bêche).

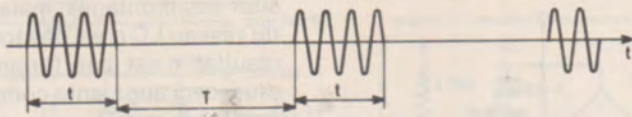


Figure 17 — Principe de fonctionnement du TDA 1023.

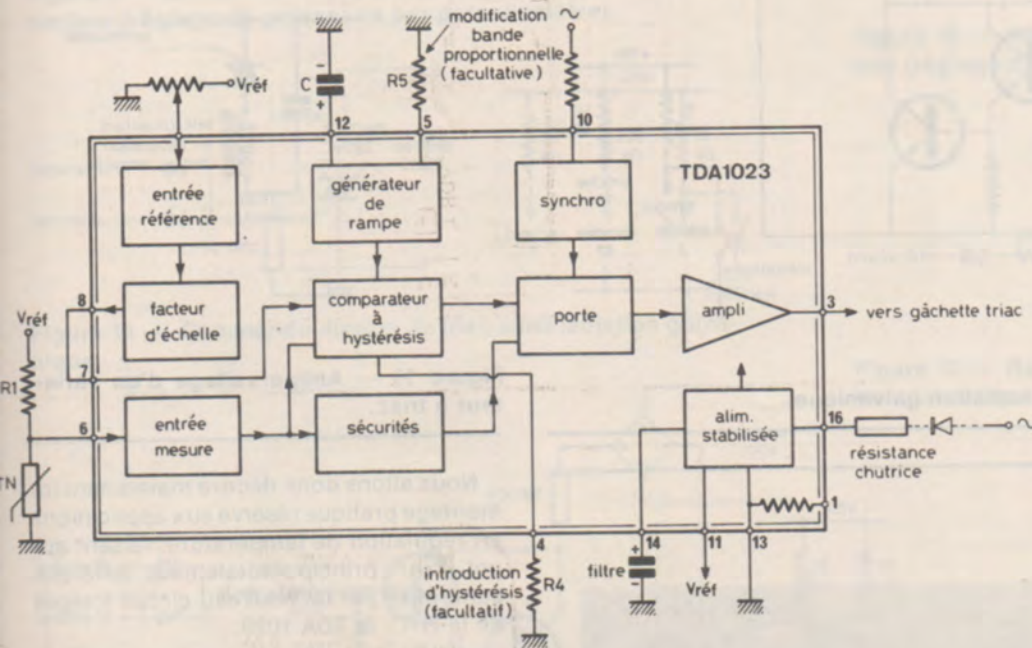


Figure 18 — Synoptique interne du TDA 1023.

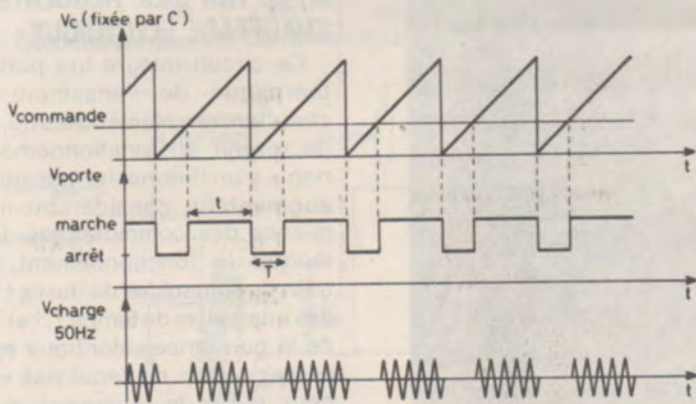


Figure 19 — Fonctionnement interne du TDA 1023.

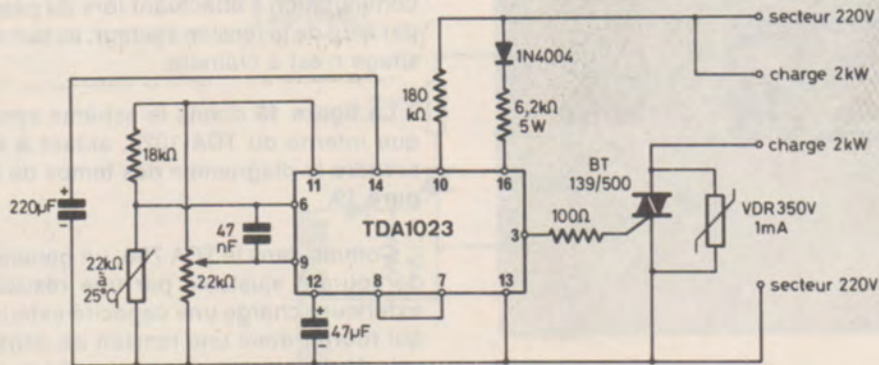


Figure 20 — Schéma de principe du régulateur pour chauffage électrique.

autorisant ou non l'application d'impulsions de déclenchement à la gâchette du triac. On se rend compte ici de la différence entre les deux circuits qui contiennent à peu près les mêmes étages, mais interconnectés différemment : la fréquence de la dent de scie du TDA 1023 est beaucoup plus faible puisqu'au lieu de servir directement à la génération des impulsions de commande à 100 Hz convenablement déphasées, elle sert à autoriser le passage d'un certain nombre d'impulsions consécutives, nombre pouvant atteindre quelques milliers, suivant la valeur de t .

Nous n'entrerons pas davantage dans les détails de fonctionnement du circuit. Nous précisons simplement que le condensateur C aboutissant à la broche 12 règle la période de commutation du système.

Nous considérerons donc directement le montage pratique de la figure 20, qui permet de commander des radiateurs de puissance atteignant 2 kW en 220 V monophasé, avec une ondulation de température n'excédant pas 1°C . Les valeurs de composants sont calculées pour optimiser le fonctionnement tout en respectant les normes en vigueur concernant les appareils de chauffage domestique. Les figures 21 et 22 donnent les indications nécessaires à la réalisation pratique du module dont l'accès se limite à 2 fils pour le secteur et 2 pour la charge, réunis sur un petit bornier à 5 circuits dont l'un, inutilisé, pourra servir de borne relais pour les fils de terre. Le circuit imprimé est prévu pour accepter à peu près n'importe quel type de potentiomètre. Le triac BT 139-500 devra être isolé de son radiateur, que l'on choisira aussi largement dimensionné que possible, à cause de la proximité d'éléments chauffants. La CTN pourra rester sur la carte imprimée, mais il est vivement conseillé de la déplacer en un point de la pièce dont la température est plus significative (hauteur du visage à peu près).

IV) CONCLUSION :

Avec ces deux circuits intégrés récents, nous avons présenté deux exemples de mise en œuvre des techniques de variation de puissance par déphasage et par commutation de triacs de sinusoïde. Ces deux procédés recouvrent pratiquement tous les cas d'application dans les secteurs industriels et grand public. Nos lecteurs peuvent donc se considérer comme prêts à résoudre élégamment les différents problèmes pouvant se présenter à eux dans ce domaine intéressant.

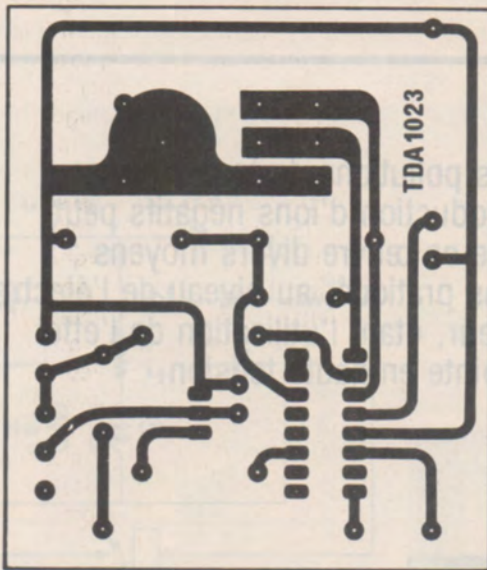


Figure 21

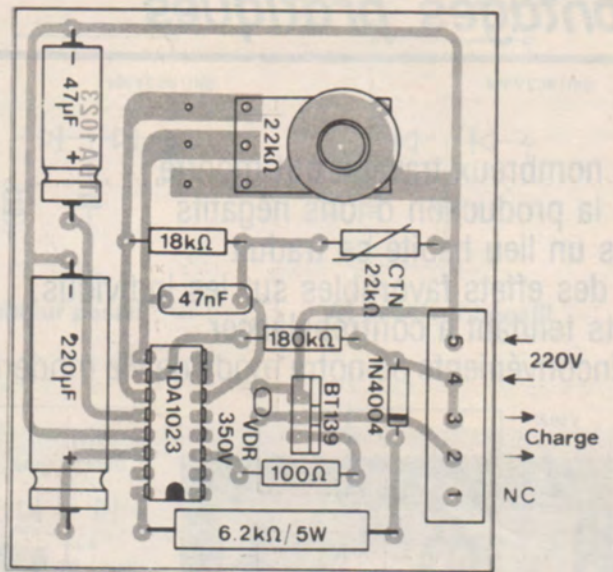
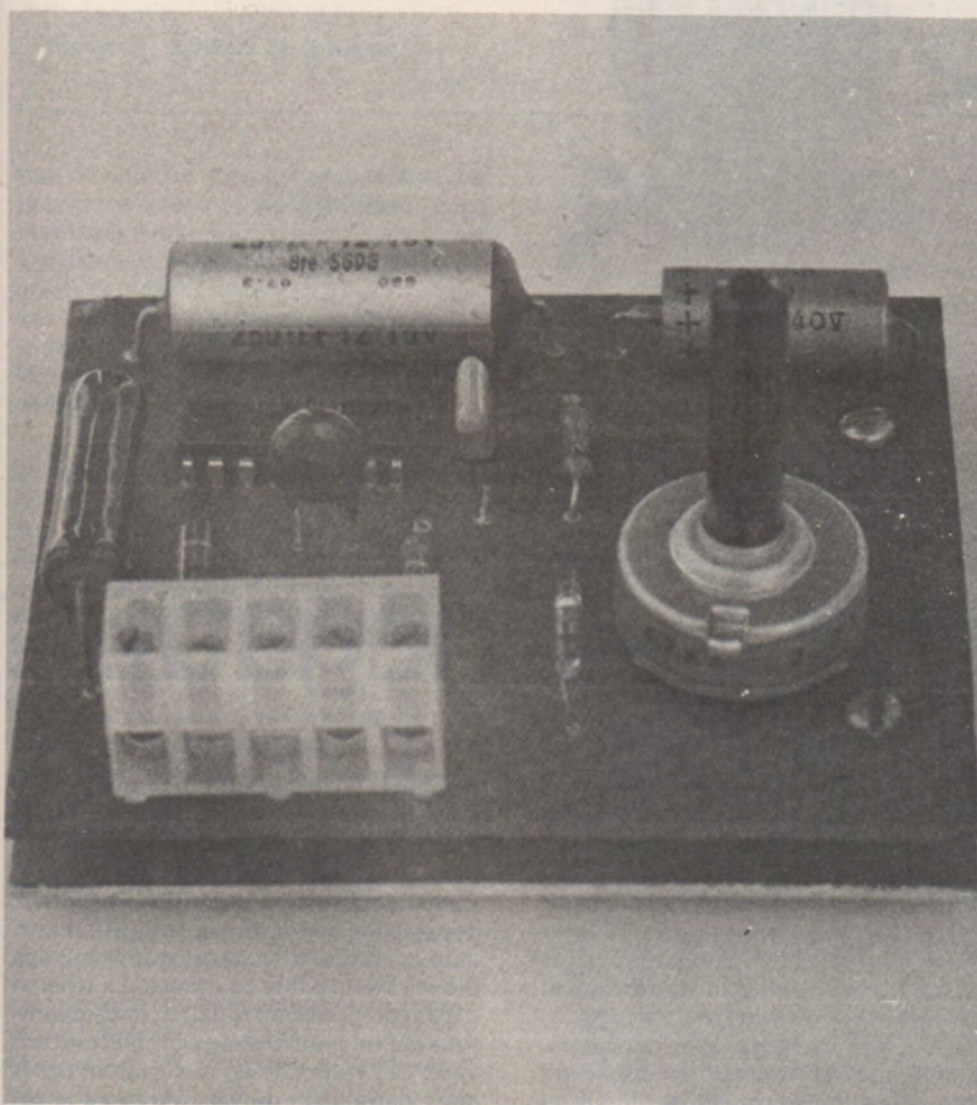


Figure 22



Notre réalisation de thermostat pour chauffage électrique utilisant le TDA 1023.

Nomenclature

(régulateur pour chauffage)

Semiconducteurs RTC

- 1 TDA 1003
- 1 triac BT 139-500
- 1 N 4004
- 1 VDR 350 V 1mA
- 1 CTN 22 kΩ à 25° C

Résistances

- 1 6,2 kΩ 5 W
- 1 100 Ω
- 1 18 kΩ
- 1 180 kΩ
- 1 potentiomètre 22 kΩ

Condensateurs

- 1 x 47 nF
- 1 x 220 μF 16 V
- 1 x 47 μF 25 V

Divers

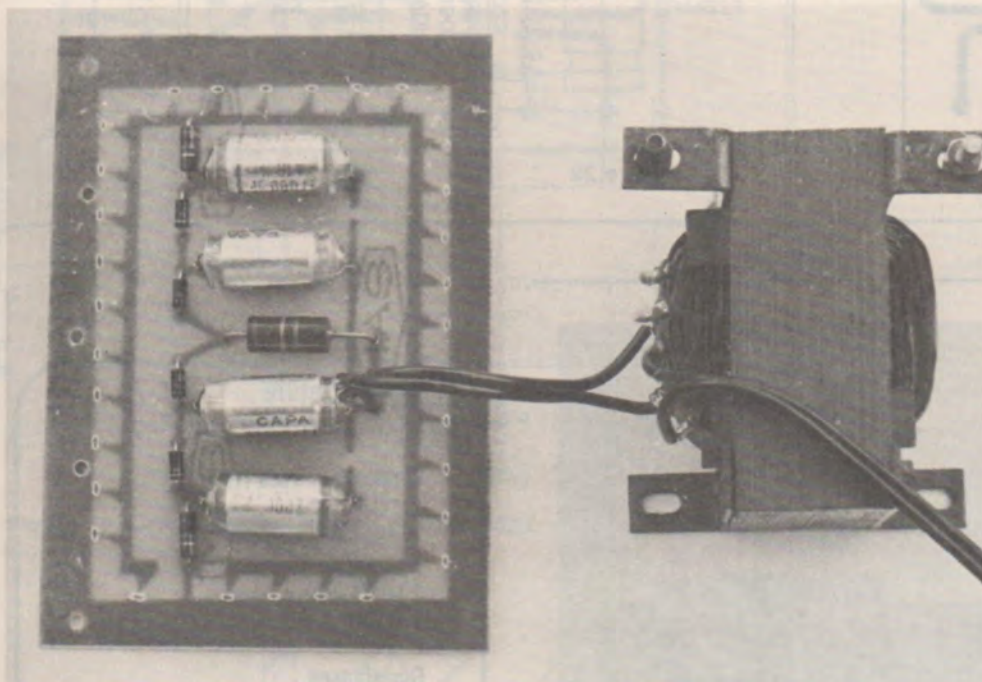
- 1 circuit imprimé
- 1 bornier
- 1 refroidisseur pour triac

P. GUEULLE

Montages pratiques

De nombreux travaux ont montré que la production d'ions négatifs dans un lieu habité se traduit par des effets favorables sur les individus, effets tendant à contrebalancer les inconvénients de notre mode de vie moderne

et des pollutions de toutes sortes. La production d'ions négatifs peut mettre en œuvre divers moyens ; le plus pratique, au niveau de l'électronicien amateur, étant l'utilisation de l'effet de pointe en haute tension.



Bien que largement surdimensionné, ce transfo d'alimentation de récepteur à tubes possède un enroulement de 500 volts convenant à notre montage.

Générateur d'ions négatifs

1) LE PRINCIPE DE L'APPAREIL :

On rappelle qu'un ion n'est autre qu'un atome auquel on enlève ou ajoute un ou plusieurs électrons. Pour obtenir un ion négatif, il faut bien sûr **ajouter** des électrons dont la charge soit précisément négative. Ces électrons doivent être arrachés à d'autres atomes, qui deviennent ainsi des ions positifs, que nous n'utiliserons pas ici.

C'est donc sous l'influence d'un champ électrique extrêmement intense que nous allons déclencher ce transfert d'électrons.

On sait qu'une haute tension est capable d'ioniser l'air, au point de le rendre conducteur (apparition d'étincelles). Notre but principal n'est pas de créer des étincelles, mais d'ioniser légèrement l'air traversant notre appareil. Afin d'éviter l'emploi de tensions par trop élevées (ce qui poserait des problèmes de sécurité et de choix des composants) nous avons décidé de mettre en œuvre **l'effet de pointe**. En effet, tout conducteur en forme de pointe concentre le champ électrique et permet, à tension égale d'obtenir un champ considérablement plus intense d'où une plus forte ionisation. Dans notre

montage, la tension ne dépassera donc pas quelques milliers de volts, soit bien moins que dans une THT de téléviseur ou dans un allumage de moteur à essence. Cette haute tension devant être continue, nous avons prévu de l'obtenir au moyen d'un quadrupleur de tension utilisant des diodes 1N4006 très courantes. La tension d'alimentation étant le 220 V, nous passerons par un transfo élévateur délivrant environ 500 volts tout en réalisant un isolement galvanique de sécurité entre le réseau et le montage. Compte tenu du faible courant nécessaire, un transfo de puissance de l'ordre de 1 VA est suffisant, mais

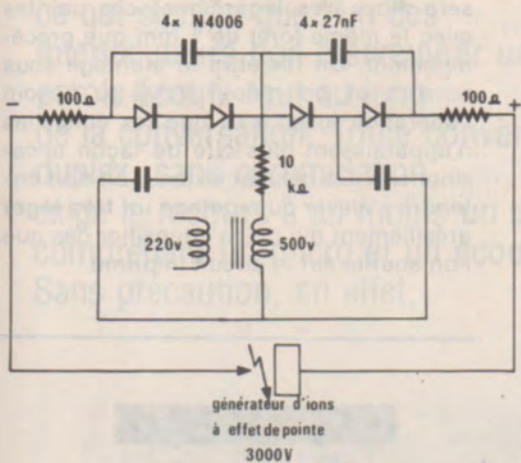


Figure 1 : Schéma de principe

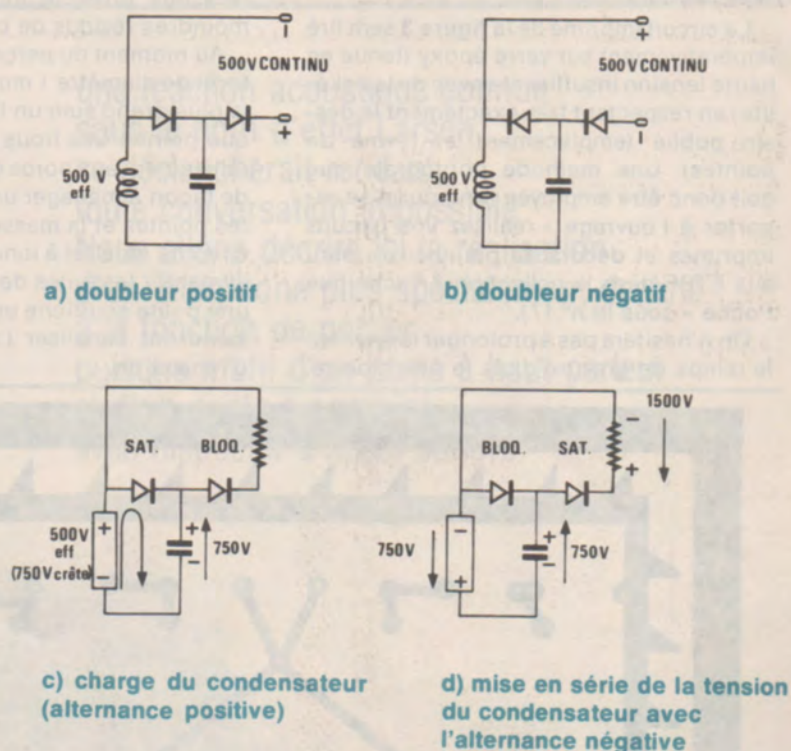


Figure 2 : Principe d'élaboration de la haute tension :

rien n'empêche d'utiliser un modèle plus important (transfo d'alimentation pour montages à tubes). Le schéma de la **figure 1** indique la présence de résistances de protection destinées à limiter les courants mis en jeu en cas de courts-circuits ou d'apparition d'étincelles, celles-ci jouant le rôle de soupapes de sûreté en cas de tension d'ionisation trop importante.

Le quadruple de tension est en fait obtenu par mise en série de deux doubleurs complémentaires comme l'explique la **figure 2**. Le doubleur positif de la **figure 2 a** délivre + 1 500 V continus à partir de 500 V efficaces (on parle de doubleur et non de tripleur parce que l'opération s'effectue sur la tension de crête qui, pour 500 V eff approche les 750 V).

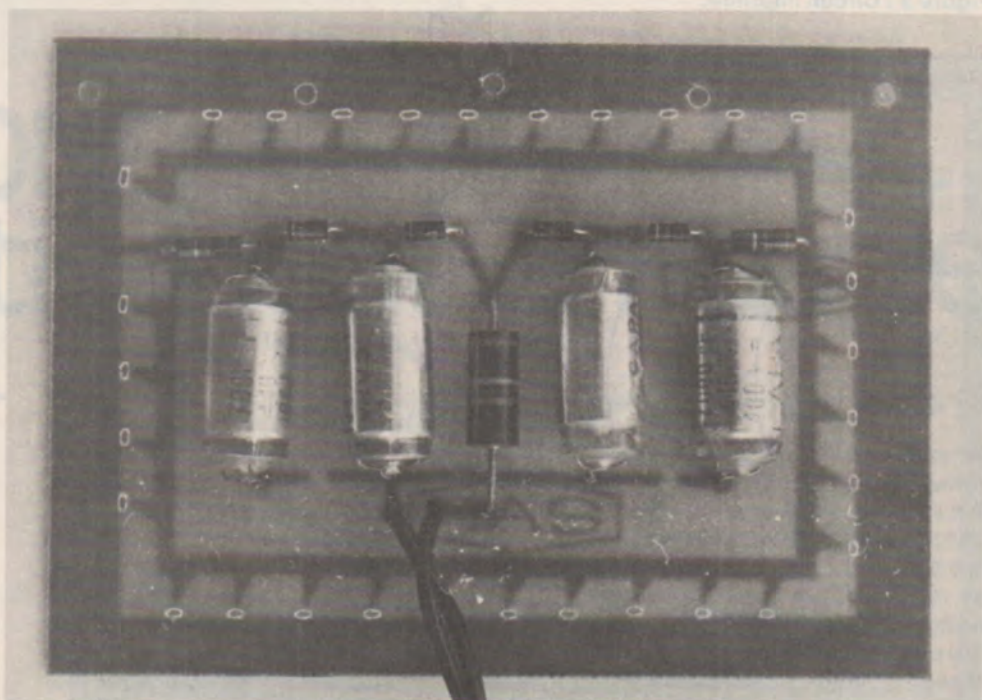
Le doubleur négatif de la **figure 2 b** délivre pour sa part - 1 500 V continus à partir de la même source, si nécessaire, que le doubleur positif. Une simple mise en série permet d'obtenir facilement 3 000 volts à partir d'un transfo possédant un unique enroulement de 500 volts efficaces.

Le fonctionnement de ces doubleurs est rappelé sur les **figures 2 c et 2 d**.

L'alternance positive du secteur charge le condensateur à travers la première diode. Lors de l'alternance négative, la tension du condensateur est mise en série, à travers la seconde diode, avec la tension du transfo, d'où le phénomène de doublement. Deux remarques à ce sujet :

- les diodes n'ont à supporter que 750 V chacune d'où le choix des 1 N4006 (1 000 V inverse) ;
- la tension de sortie n'étant pas permanente, il faut prévoir un condensateur de stockage en sortie de cha-

que doubleur. Ces condensateurs auront à supporter 1 500 volts. Dans certains cas, toutefois, de très bons condensateurs 400 volts peuvent résister, mais la chose n'est pas conseillée !



Le circuit imprimé câble. On remarquera les trous ovalisés ménagés devant chaque pointe, et permettant l'ionisation de l'air les traversant.

II) REALISATION PRATIQUE :

Le circuit imprimé de la **figure 3** sera tiré impérativement sur verre époxy (tenue en haute tension insuffisante avec de la bakélite) en respectant très exactement le dessin publié (emplacement et forme de pointes). Une méthode photographique doit donc être employée (on pourra se reporter à l'ouvrage « réalisez vos circuits imprimés et décors de panneaux » paru aux ETSF dans la collection « Technique Poche » sous le n° 17).

On n'hésitera pas à prolonger largement le temps de gravure dans le perchlore,

de façon à obtenir des pointes aussi effilées que possible tout en éliminant les moindres résidus de cuivre.

Au moment du perçage, on emploiera un forêt de diamètre 1 mm et on percera avec le plus grand soin un trou en face de chaque pointe. Ces trous seront ovalisés parallèlement aux bords de la carte imprimée de façon à ménager un espace d'air entre les pointes et la masse (voir **figure 5**). On cherche en effet à ioniser de l'air et non à alimenter les fuites de l'époxy. De plus, si une petite soufflerie est utilisée, ces trous viendront canaliser l'air dans les zones d'ionisation.

Ces opérations effectuées, on câblera le circuit conformément à la **figure 4** et on mettra le montage sous tension. Il est probable que quelques étincelles se produiront. Si celles-ci persistent plus de quelques minutes, on repérera les pointes sur lesquelles elles apparaissent. On émoussera alors **très légèrement** ces pointes avec le même forêt de 1 mm que précédemment. On remettra le montage sous tension et on renouvelera au besoin l'opération jusqu'à ce que les étincelles n'apparaissent plus que de façon occasionnelle. Ce résultat obtenu, on doit entendre s'élever du montage un **très léger** grésillement qui doit s'intensifier dès que l'on souffle sur le circuit imprimé.

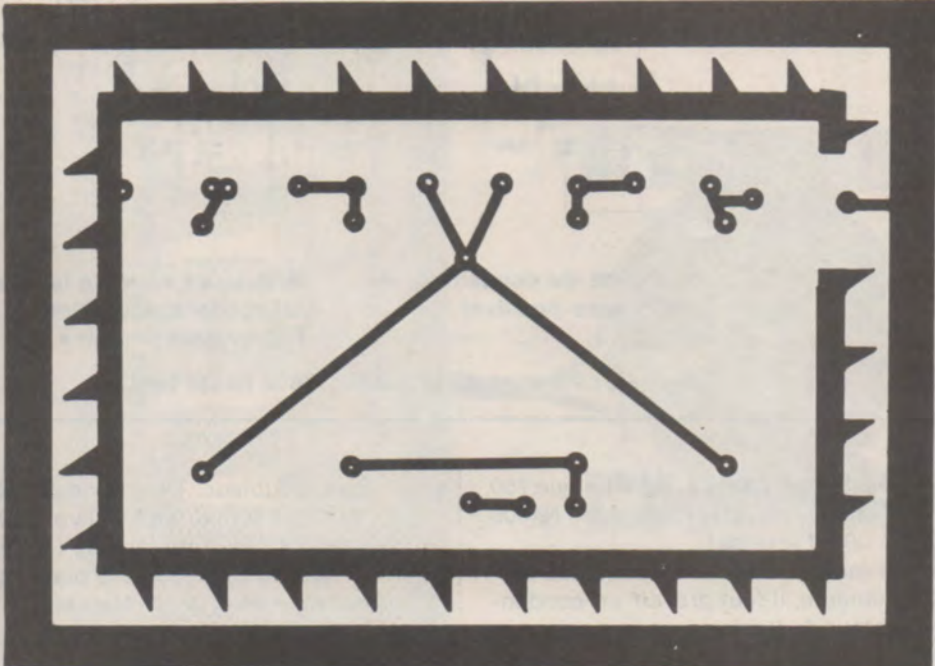


Figure 3 : Circuit imprimé.

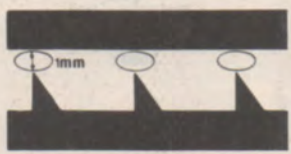


Figure 5 : Réalisation des trous d'ionisation.

L'appareil est alors prêt à être utilisé. On pourra le monter dans un boîtier isolant muni d'une grille et éventuellement d'une petite soufflerie destinée à faire diffuser les ions dans le volume habité. Le très léger dégagement d'ozone qui accompagne le phénomène d'ionisation contribue par ailleurs à la purification de l'air et à l'élimination discrète des mauvaises odeurs.

Patrick GUEULLE

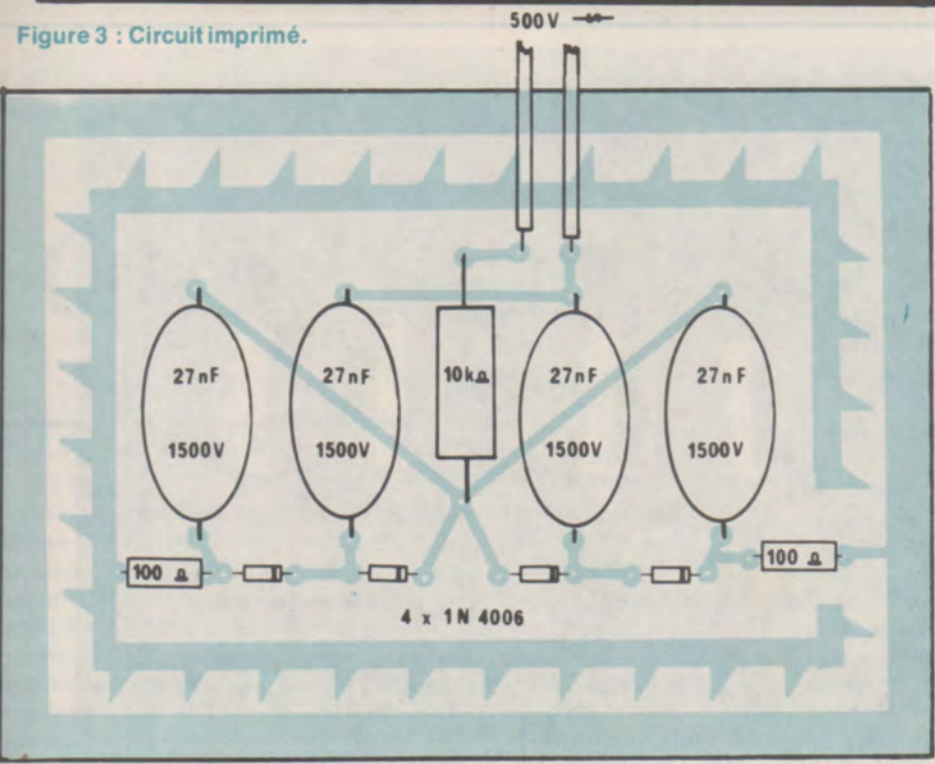


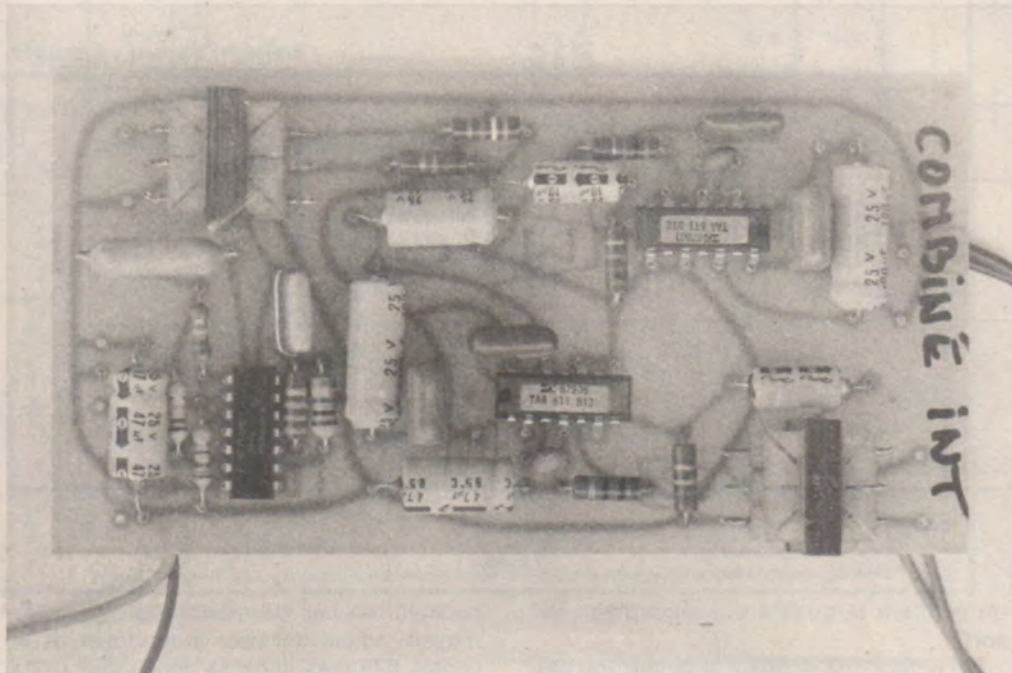
Figure 4 : Plan de câblage.

- Nomenclature :**
- 4 diodes 1N4006
 - 4 condensateurs 27 nF 1 500 V (à la rigueur 400 V)
 - 2 résistances 100 Ω 1/2 W (à la rigueur 1/4 W)
 - 1 résistance 10 kΩ 3 W (à la rigueur 2 W)
 - 1 transfo 220 V 500 V
 - 1 VA minimum
 - 1 circuit imprimé
 - 1 cordon secteur
 - 1 boîtier isolant
 - éventuellement 1 soufflerie.

Montages pratiques

La plupart des interphones courants sont exploités en simplex (ou alternat), ce qui signifie que l'un des interlocuteurs doit manœuvrer un bouton parole/écoute tout au long de la conversation. Toute conversation en duplex, sans commutation, exige le recours à au moins un **combiné** comprenant un micro et un écouteur. Sans précaution, en effet,

une réaction acoustique connue sous le nom d'effet Larsen se déclencherait rendant toute conversation impossible. Nous allons décrire ici la réalisation d'un interphone plus spécialement destiné à la fonction de portier puisque muni d'un poste à haut-parleur et d'un poste à combiné avec dispositif d'appel sonore.



INTERPHONE fonctionnant en duplex

1) LE SCHÉMA DE PRINCIPE :

Une conversation en duplex étant définie comme entièrement bilatérale et éventuellement simultanée (interruption du correspondant si nécessaire), il est clair qu'il faut réaliser deux voies de transmission indépendantes comprenant chacune un micro, un amplificateur et un haut-parleur ou un écouteur. Pour des raisons de simplification du montage, chaque voie

bénéficiera en propre d'un fil de ligne, ce qui porte à quatre (avec la masse et le fil d'appel) le nombre des conducteurs reliant les deux postes. Si donc chaque voie fonctionnait en haut-parleur, la boucle serait bouclée et le système entrerait en oscillation (apparition d'un sifflement très fort et très aigu dû à l'effet Larsen). Il existe bien des systèmes permettant d'exploiter les deux postes en haut-parleur, mais tous font appel à un alternat plus ou moins camouflé par des systèmes automatiques parfois extrêmement complexes lors-

qu'une bonne illusion de duplex doit être obtenue.

Puisque nous voulons travailler en véritable duplex, il nous faut transformer l'un des haut-parleurs en écouteur (il suffit de le sous-alimenter) et de l'incorporer dans un quelconque boîtier en forme de combiné téléphonique contenant un second HP (miniature) utilisé en microphone. Le HP servant d'écouteur pourra être utilisé (à pleine puissance) en tant que générateur de tonalité d'appel (sonnerie électronique).

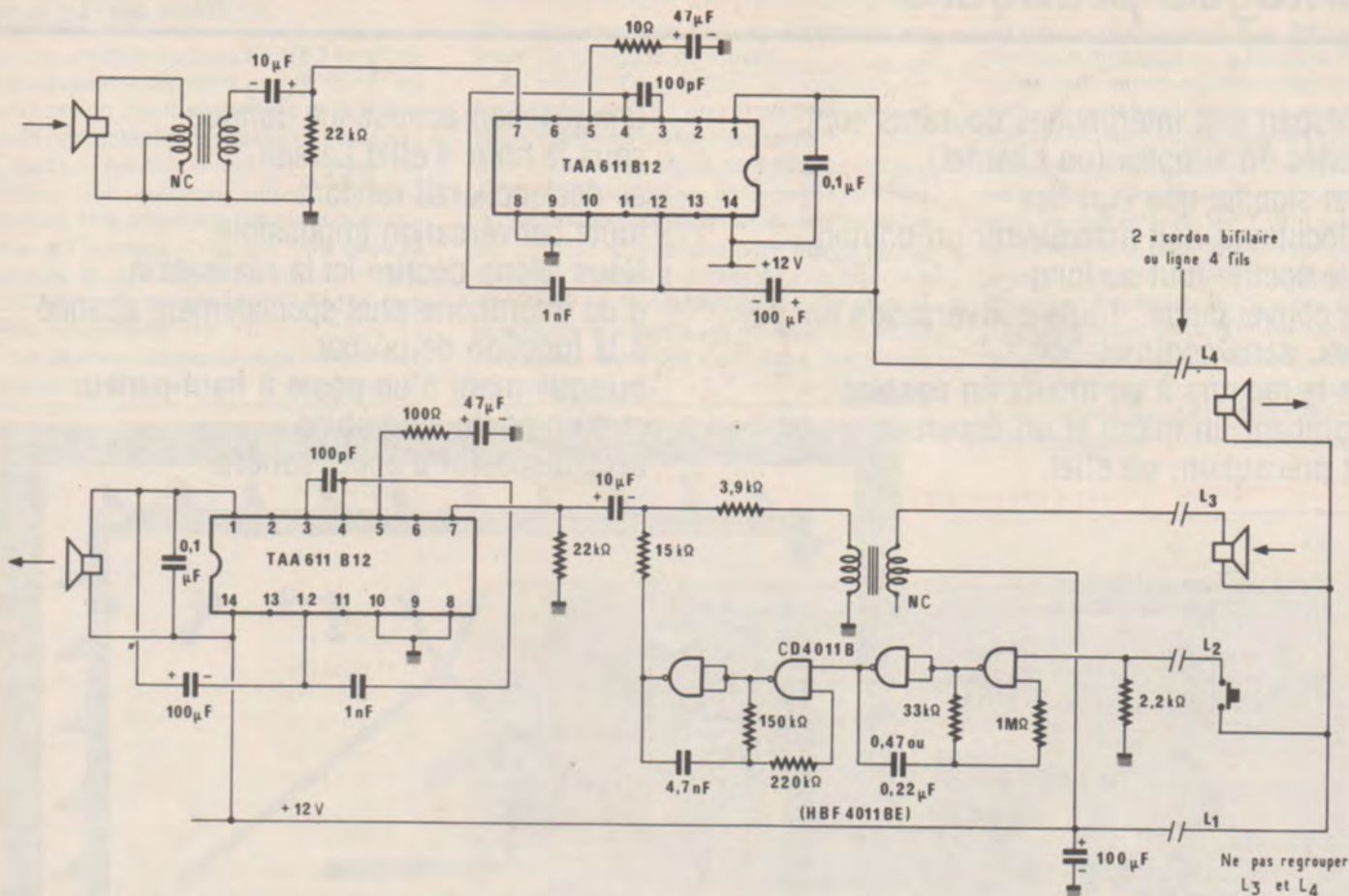


Figure 1 : Schéma de principe

La figure 1 montre que le montage fait appel à deux amplis BF en circuits intégrés TAA 611 B12 de SGS-ATES. L'un d'eux est utilisé normalement pour commander le haut-parleur placé à l'extérieur (résistance fixant le gain de 10 Ω) alors que l'amplification de l'autre est limitée de façon à transformer en écouteur le petit HP qui lui est relié (résistance fixant le gain de 100 Ω). Seul un signal d'entrée très important (plusieurs volts) peut donc faire fonctionner ce HP à fort niveau. Un tel signal ne peut, dans notre montage, que provenir du générateur d'appel qui, utilisant deux oscillateurs CMOS couplés, produit un « bip-bip » caractéristique et à très forte intensité sonore dès que le bouton extérieur est pressé. Les haut-parleurs servant de micros sont munis d'un petit transfo BF analogue à ceux équipant les récepteurs de radio japonais ou les étages d'entrée des jeux de lumière, de façon à élever le niveau du signal fourni. Pour l'un des sens de la liaison, un mélangeur à résistances se charge d'incorporer le signal d'appel lorsque cela est nécessaire.

L'alimentation pourra se faire à partir du secteur avec un montage quelconque dont

on vérifiera la qualité du découplage de sortie.

On notera que le poste extérieur (ou secondaire) ne comporte que les deux HP et le poussoir, toute l'électronique étant rassemblée dans le poste intérieur.

II) RÉALISATION PRATIQUE :

Le circuit imprimé de la figure 2 sera câblé d'après les indications de la figure 3, puis incorporé dans un boîtier peu éloigné du combiné. Un ancien poste téléphonique convient fort bien à condition de remplacer le micro et l'écouteur de son combiné par deux HP miniatures de 8 Ω à 16 Ω et de diamètre compris entre 3 et 5 cm. On pourra utiliser le contact équipant le support de combiné pour court-circuiter le HP servant de micro lorsque le combiné est raccroché. Cela évite une éventuelle diffusion externe des bruits les plus divers de la maison ! Lors de la pose des fils de ligne, on veillera à écarter autant que possible les fils L3 et L4 de façon à éviter tout couplage

capacitif en cas de grande longueur. Un moyen radical consiste à employer deux câbles bifilaires séparés véhiculant L1/L3 d'une part et L2/L4 d'autre part. Lors de la réalisation du poste extérieur, on soignera l'étanchéité car les membranes des HP supportent mal l'humidité.

L'utilisation de l'ensemble est très simple puisqu'il suffit à toute personne venant de l'extérieur de presser le bouton « de sonnerie », puis d'écouter et parler sans aucune précaution. Le niveau du son est prévu suffisamment discret pour que la personne se place d'elle-même à une distance permettant le fonctionnement idéal du micro.

Côté intérieur, il suffit de décrocher le combiné et de s'en servir exactement comme de celui du téléphone. La seule différence est que l'on s'entend davantage parler car le micro extérieur reprend le son diffusé par le HP voisin. Cela confirme la nécessité de réaliser une isolation phonique parfaite entre les HP équipant chaque poste. On pourra utiliser à cet effet de la laine de verre ou encore compartimenter les boîtiers.

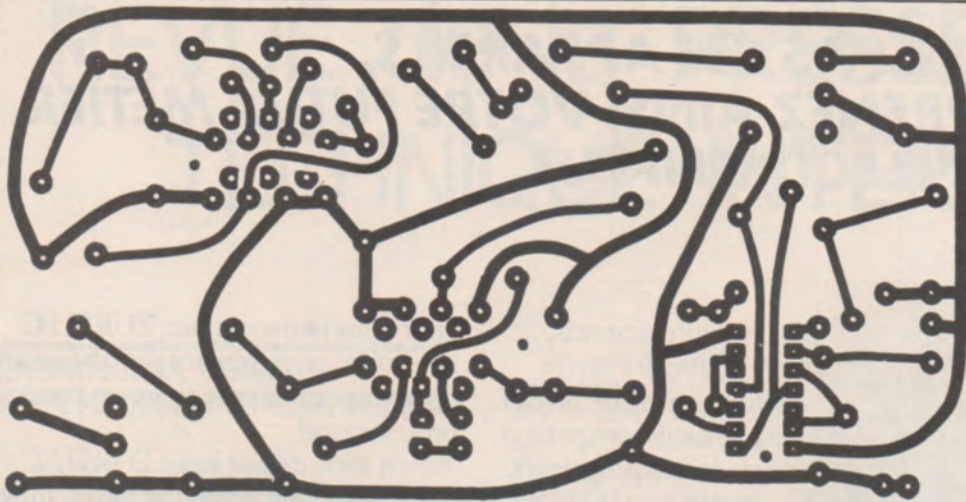


Figure 2 : Circuit imprimé

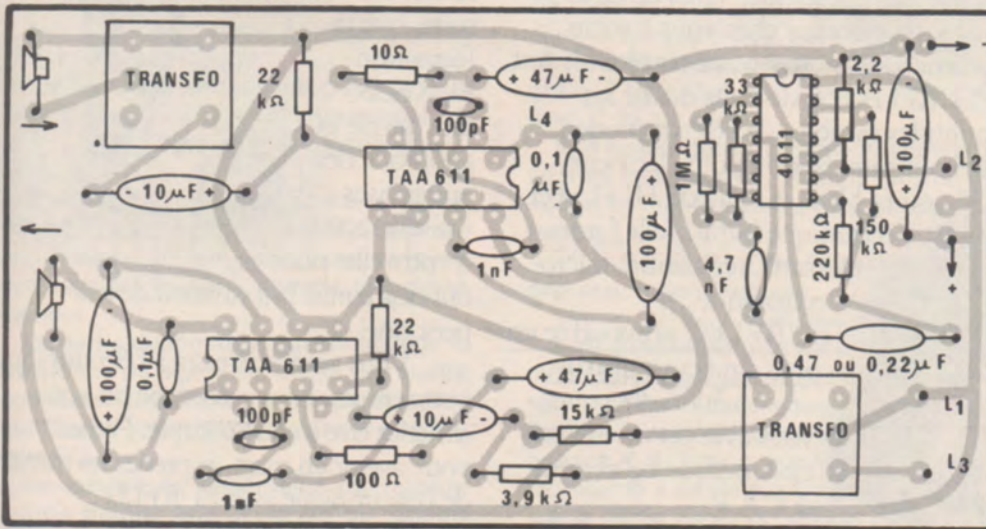


Figure 3 : Implantation.

**Nomenclature
semi-conducteurs :**

- 2 x TAA 611 B12
 - 1 x HBF 4011 BE
- } SGS-ATES

condensateurs :

- 2 x 100 pF
- 2 x 1 nF
- 1 x 4,7 nF
- 1 x 0,22 ou 0,47 μF
(selon cadence souhaitée du bip-bip)
- 2 x 10 μF
- 2 x 47 μF
- 3 x 100 μF
- 2 x 0,1 μF

résistances 5 % 1/4 w :

- 1 x 10 Ω
- 1 x 100 Ω
- 1 x 2,2 kΩ
- 1 x 3,9 kΩ
- 1 x 15 kΩ
- 2 x 22 kΩ
- 1 x 33 kΩ
- 1 x 150 kΩ
- 1 x 220 kΩ
- 1 x 1 MΩ

divers :

- 1 circuit imprimé
- 4 HP miniatures 4 à 16 Ω Ø 3 à 5 cm
- 2 transfo BF miniatures
- 1 bouton poussoir
- 2 boîtiers selon besoins
- laine de verre ou autre isolant phonique.

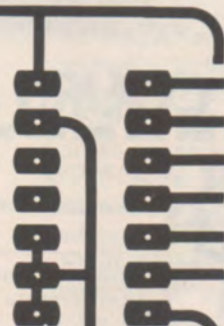
PATRICK GUEULLE

Participez à la rédaction de RADIO PLANS

Vous qui avez étudié un montage électronique personnel et de conception originale, savez-vous que votre réalisation peut faire l'objet d'une description dans votre revue ?

Pour tout renseignement complémentaire, (rédaction, présentation, rémunération), écrire à :

RADIO PLANS Rédaction 2 à 12, rue de Bellevue
75940 Paris Cedex 19



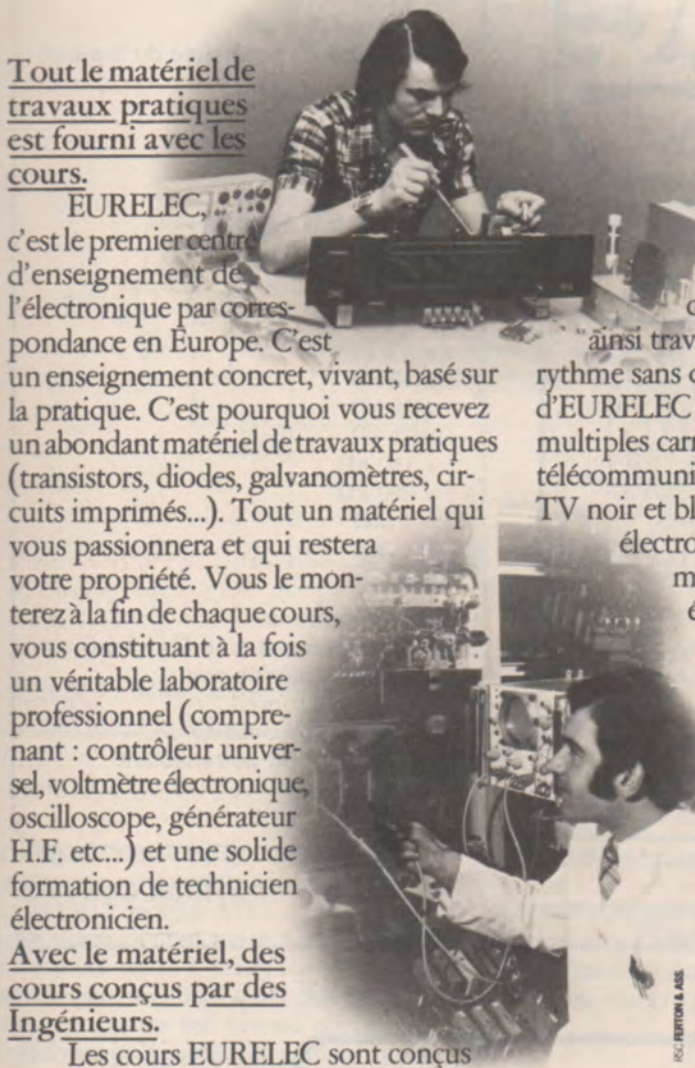
N'ACHETEZ PAS CES APPAREILS, MONTEZ-LES ET APPRENEZ AINSI VOTRE FUTUR MÉTIER, L'ÉLECTRONIQUE.

Tout le matériel de travaux pratiques est fourni avec les cours.

EURELEC, c'est le premier centre d'enseignement de l'électronique par correspondance en Europe. C'est un enseignement concret, vivant, basé sur la pratique. C'est pourquoi vous recevez un abondant matériel de travaux pratiques (transistors, diodes, galvanomètres, circuits imprimés...). Tout un matériel qui vous passionnera et qui restera votre propriété. Vous le monterez à la fin de chaque cours, vous constituant à la fois un véritable laboratoire professionnel (comprenant : contrôleur universel, voltmètre électronique, oscilloscope, générateur H.F. etc...) et une solide formation de technicien électronique.

Avec le matériel, des cours conçus par des Ingénieurs.

Les cours EURELEC sont conçus



par des professionnels, vous pouvez les suivre quelque soit votre niveau d'étude car ils sont personnalisés et très progressifs. Un professeur d'EURELEC vous suit et vous conseille. Vous pourrez ainsi travailler chez vous à votre rythme sans quitter votre emploi : le but d'EURELEC est de vous ouvrir les multiples carrières de l'électronique : télécommunication (radio-électricité, TV noir et blanc et couleur, HI FI...) et électronique industrielle (automatisme, régulation, micro-électronique...).

EURELEC vous offre en plus un stage gratuit.

A la fin des cours, vous avez un niveau en électronique équivalent au C.A.P.

Pour vous perfectionner, EURELEC vous offre un stage dans ses laboratoires où vous pourrez manipuler un matériel professionnel.

A l'issue de ce stage EURELEC vous remet un certificat de fin d'étude. Vous constaterez vous-même par la suite, que la formation EURELEC est connue et appréciée des entreprises puisque 2000 d'entre elles nous ont déjà confié la formation de leur personnel.

Vous vous intéressez à l'électronique, votre emploi vous préoccupe ou vous aimeriez être à votre compte. Prenez votre avenir en main, apprenez les métiers de l'électronique avec EURELEC.



Électronique Industrielle : 1300 composants et accessoires.

COURS D'ELECTRONIQUE EURELEC

**BON POUR
UN EXAMEN
GRATUIT**

Je soussigné : Nom _____ Prénom _____

Domicilié : Rue _____ N° _____

Ville : _____ Code Postal : _____

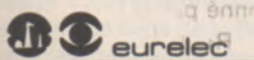
désire recevoir, à l'adresse ci-dessus, pendant 15 jours et sans engagement de ma part, le premier envoi de leçons et matériel du cours de :

ÉLECTRONIQUE : RADIO STÉRÉO A TRANSISTORS

ÉLECTRONIQUE INDUSTRIELLE

ÉLECTROTECHNIQUE

INITIATION A L'ÉLECTRONIQUE



institut privé
d'enseignement
à distance
Rue Fernand-Holweck
21000 DIJON - FRANCE

▷ Si je ne suis pas intéressé, je vous le renverrai dans son emballage et je ne vous devrai rien.

▷ Si, au contraire, je désire le garder, vous m'enverrez le solde du cours, à raison d'un envoi en début de chaque mois, que je vous réglerai contre remboursement (ajouter 10 F de taxe des P.T.T.). Dans ce cas, je reste libre d'arrêter les envois par simple lettre d'annulation et je ne vous devrai rien.

DATE ET SIGNATURE (pour les enfants mineurs, signature du représentant légal).

REVUE de la PRESSE

TECHNIQUE INTERNATIONALE

GENERATEUR DE SIGNAUX RAMPE POUR SYNTHETISEUR MUSICAL

L'appareil qui sera décrit, a été étudié par **Henrique Sarmiento Malvar** de l'Université de Brasilia (Brésil) et proposé, aux expérimentateurs, dans **ELECTRONICS VOL 52 n° 26**.

Son schéma est donné à la **figure 1** et on constate immédiatement qu'il ne comporte que deux circuits intégrés, CI-1, un CD 4016 quadruple CMOS commutateur et CI-2, un LM 339, quadruple amplificateur A1-A2-A3-A4.

Ce montage fournit à la sortie, un signal rampe pouvant être utilisé dans différentes applications et, en particulier dans un synthétiseur musical, comme le précise l'auteur.

La partie du montage qui commande la fréquence du signal est isolée par quatre commutateurs analogiques, de la partie qui charge et décharge un circuit intégrateur RC.

De ce fait ce générateur de signaux rampe permet une sélection du rapport des pentes indépendante de celle de la fréquence de répétition.

Cet appareil rendra des services dans un synthétiseur musical dans lequel on voudrait modifier le timbre sans affecter la fréquence fondamentale de la note jouée. Voici une explication rapide du fonctionnement de cet appareil. Les portes analogiques T1 et T2 (des transistors à effet de champ, canal N) sont, initialement, en état de conduction et, par conséquent la tension Vc est appliquée, par l'intermédiaire de l'amplificateur opérationnel A1, à l'intégrateur constitué par l'amplificateur A2 avec C de 1,2 nF.

Il en résulte que la tension -Vc apparaît à l'entrée inverseuse de A2 et la tension de sortie, Vh monte positivement pendant un temps,

$t_1 = 2 V_{HC} (R_1 + R_2) V_c$ secondes, expression dans laquelle,

$$V_H = V_{cc} R_5 / R_6.$$

A ce moment A3 passe à la conduction, tandis que A4 est bloqué. De ce fait T1 et T2 sont inopérants tandis que T3 et T4 transmettent la tension de commande de fréquence, Vc à l'intégrateur A2 (amplificateur représenté à droite sur le schéma).

A la sortie de A2 la tension diminue linéairement vers -Vh durant un temps,

$$t_2 = 2 V_{HC} (R_3 + R_4) / V_c$$

La fréquence du signal rampe est donnée par la formule,

$$f = \frac{1}{t_1 + t_2}$$

où

$$f = K V_c$$

avec

$$K = \frac{R_6}{2CR_5V_{cc}(R_1 + R_2 + R_3 + R_4)}$$

le terme K a une valeur constante, étant donné que toutes les grandeurs qui entrent dans sa composition, sont constantes. La valeur de Vcc est +7,5 V, tension de la source positive d'alimentation.

Pour tout l'appareil, l'alimentation doit se composer de deux sources de 7,5 V comme indiqué à la **figure 2**. CI-1 (CD 4016), fonctionne avec les deux sources tandis que CI-2 (LM 339) n'est alimenté que sur la source +7,5 V.

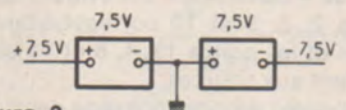


Figure 2

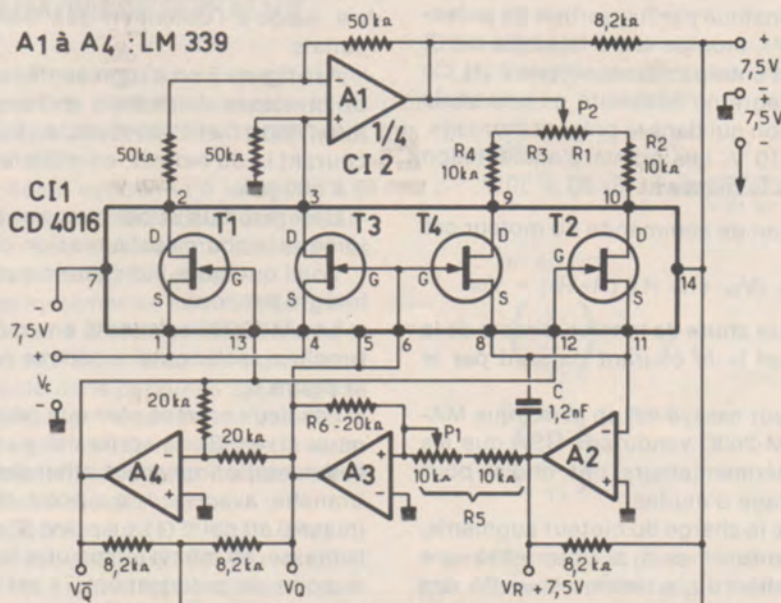


Figure 1

La fréquence dépend de la tension de commande Vc selon la loi : 1 kHz par volt. Pratiquement on réglera cette fréquence avec P1 de 10 kΩ, résistance variable montée en série avec une résistance de 10 kΩ, les deux constituant R5 qui sert de liaison entre la sortie de A2 et l'entrée non inverseuse de A3.

Etant donné que R1 + R3 a une valeur constante, on peut voir que le réglage de P2, de 100 kΩ, fera varier le rapport des pentes. Ce rapport pourra être choisi entre 1/11 et 11 ce qui donne une variation de 121 fois.

Ce rapport est donné par la formule :

$$r = \frac{t_1}{t_2} = \frac{R_5 + R_2}{R_3 + R_4}$$

Vérifions-le.

Lorsque R1 = 0, R3 = 100 kΩ. Dans ce cas on a,

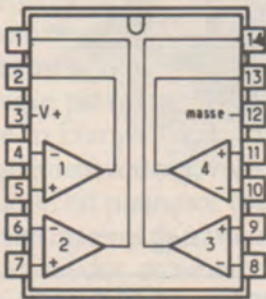
$$r = \frac{10}{100 + 10} = \frac{10}{110} = \frac{1}{11}$$

Si $R_1 = 100 \text{ k}\Omega$, $R_3 = 0$ et on a,

$$r = \frac{100 + 10}{10} = \frac{110}{10} = 11$$

ce qui confirme les indications données plus haut.

Voici à la **figure 3** le brochage du LM 339 qui est composé de quatre comparateurs identiques. Le + alimentation est au point 3 et le -, à la masse, au point 12.



LM 339
vue de dessus

Figure 3

On pourra choisir la correspondance entre les éléments $A_1 \dots A_4$ et les indications 1... 4, par exemple A_1 sera l'élément 1, A_2 l'élément 2 et ainsi de suite, ou, une autre correspondance si elle était plus avantageuse pour la construction pratique de l'appareil.

En ce qui concerne le CI-1 = CD 4016, son brochage est indiqué sur le schéma. Etant donné que les quatre transistors FET sont de « canal N » il est évident que les points 2, 3, 9 et 10 correspondant aux drains et les points 13, 4, 8 et 11 correspondent aux sources.

L'appareil proposé possède deux réglages : fréquence avec P_1 et pente de la rampe, avec P_2 .

On dispose de deux sorties V_a et V_q , permettant d'obtenir deux signaux à variations opposées, car A_4 inverse le signal de sortie de A_3 .

AMPLIFICATEUR DE PUISSANCE POUR COMMANDE DE VITESSE DE MOTEUR

Dans la même revue (**ELECTRONICS**, vol. 52, n° 26), deux auteurs **KUANG-LU** et **DENNIS MONTICELLI**, décrivent une application du CI NATIONAL, LM 13080.

Il s'agit d'un amplificateur opérationnel de puissance, qui en association avec deux diodes et quelques composants R et C, commande un petit moteur pour continu de faible puissance.

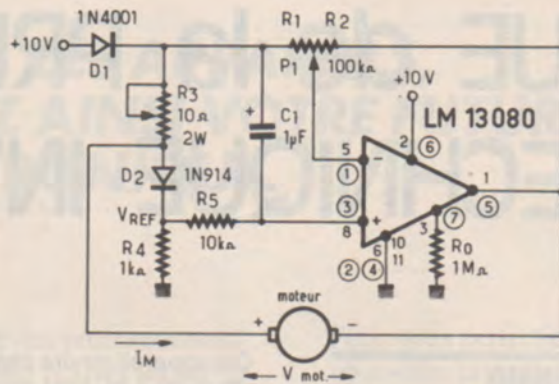


Figure 4

Ce montage est économique, tout comme celui décrit plus haut. Un réglage très simple permet de faire varier la vitesse du moteur.

Le tout fonctionne sur une tension continue de 10 V. En général les montages permettant de régler la vitesse des petits moteurs sont compliqués. En utilisant le nouveau circuit intégré LM 13080, en montage à contre-réaction, on obtient une meilleure régulation que celle produite par de nombreux autres circuits proposés antérieurement.

De plus, on obtient une excellente réjection, en mode commun des transitoires créés par l'alimentation. Le schéma de l'appareil proposé par les auteurs, tous deux ingénieurs à la National à Santa Clara Californie, est donné à la **figure 4**.

La tension de référence du montage est créée par D_2 et R_3 , D_2 étant une diode 1N914 et R_3 un potentiomètre de 10Ω 2 W monté en résistance variable.

Cette tension est filtrée par R_5 de $10 \text{ k}\Omega$ et C_1 de $1 \mu\text{F}$, tandis que D_1 du type 1N4001, sert de déphaseur pour la tension d'entrée appliquée au circuit intégré.

La contre-réaction est établie par la boucle constituée par R_2 , portion du potentiomètre P_1 , montée entre la sortie du CI point 1 et l'entrée inverseuse, point (1). Ce circuit intégré ne nécessite qu'une seule alimentation qui dans le présent montage, est de + 10 V. Les points d'alimentation sont (4), à la masse et (6) au + 10 V.

La tension de commande du moteur est alors,

$$V_{\text{mot}} = (V_{D_2} + I_M R_3) (R_2/R_1) + V_{D_2}$$

où V_{D_2} est la chute de tension directe de la diode D_2 et I_M le courant passant par le moteur.

Le moteur essayé est de la marque MABUCHI RM-260C vendu aux USA que les deux expérimentateurs ont choisi pour leur montage d'études.

Lorsque la charge du moteur augmente, I_M augmente et cela a pour effet une augmentation de la tension V_{mot} . PA des modifications importantes de la charge du

moteur correspondront des variations considérables de V_{mot} . Toutefois, l'amplificateur utilisé est une source de tension de 10 V permettant de fournir une variation suffisante du courant ainsi qu'une dissipation importante de puissance.

Pour la plupart des petits moteurs, le circuit intégré LM 13080 peut fournir 2 W à l'air libre, sous 0,5 A.

En réglant à sa valeur optimum, le potentiomètre P_1 et la résistance variable R_3 de 10Ω , 2 W, on obtiendra une régulation stable.

On a trouvé d'une manière empirique qu'avec le moteur adopté, il fallait régler d'abord P_1 , de façon à obtenir la vitesse angulaire désirée. Ensuite, on a augmenté R_3 jusqu'à ce que l'on ait observé le minimum de perte de vitesse lorsqu'on augmentait la charge du moteur.

A noter qu'une réaction positive excessive, produite par R_3 , insérée dans la boucle reliant la sortie du CI à l'entrée non inverseuse, peut être une cause d'instabilité.

En raison de la dépendance, entre le réglages de P_1 et de R_3 , il sera nécessaire de les régler alternativement l'un après l'autre, jusqu'à l'obtention des meilleurs résultats.

A la **figure 5** on a représenté la variation de la vitesse du moteur, en tours par minute, entre 0 et 4 000 tours, en fonction du courant I_M du moteur, en milliampères, de 0 à 500 mA.

Des résultats supérieurs sont obtenus lorsque la source est à tension constante.

Voici quelques indications sur le circuit intégré proposé.

Le LM 13080 est monté en un boîtier à 8 broches, rectangulaire comme on le voit à la **figure 6**.

Les deux entrées sont aux points terminaux (1) et (3), la sortie est au point (5), l'alimentation qui peut atteindre 12 V se branche avec le + au point (6) et le - (masse) au point (4). Le point (2) est relié à la masse, en même temps que le point (4), le point de polarisation (7) est relié à la masse par R_0 de $1 \text{ M}\Omega$.

Il s'agit de **points cerclés**. Les points non cerclés correspondent à un autre brochage, d'un boîtier à nombre supérieur de broches, probablement 14.

Le montage décrit dans **ELECTRONICS**, figure également dans le manuel **NATIONAL**. Les valeurs des éléments sont les mêmes sauf $P_1 = 10 \text{ k}\Omega$. La tension d'alimentation est de 6 V seulement convenant à un autre moteur plus petit.

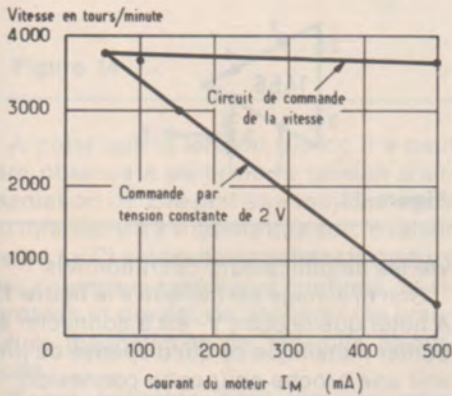


Figure 5

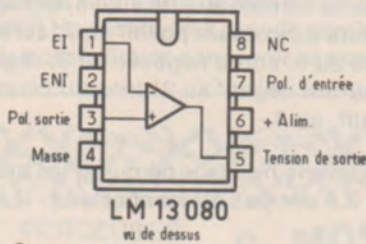


Figure 6

ATTENUATEUR ELECTRONIQUE A VARIATION DE GAIN SANS VARIATION DE DEPHASAGE

L'appareil que nous allons décrire a été proposé par **D.S. CUTLER** des laboratoires LMI, dans **ELECTRONICS ENGINEERING**, VOL 51 N° 632.

Son schéma est donné à la **figure 7**. Il s'agit d'un atténuateur à deux étages utilisant deux amplificateurs 1458, A_1 et A_2 montés avec contre-réaction.

Dans les systèmes de commande on est souvent amené à changer rapidement le gain, dans la transmission du signal, et, il est désirable dans certaines applications que le déphasage ne soit pas affecté par le réglage de gain ou, du moins que la variation de gain influence le moins possible la position de phase des signaux.

Dans le montage de **D.S. CUTLER**, l'atténuateur est composé de filtres actifs réalisés avec A_1 , A_2 et les composants passifs associés, tous des résistances ou des condensateurs.

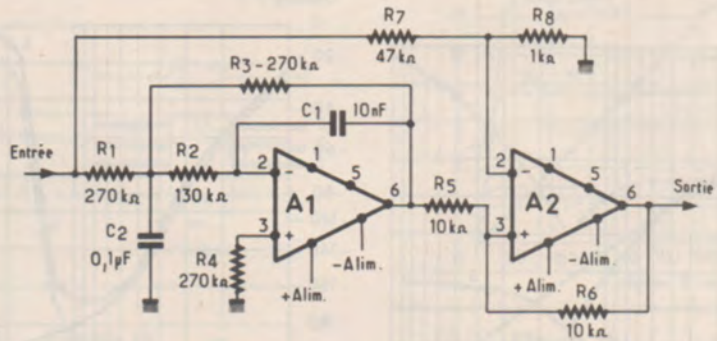


Figure 7

Le premier étage est un filtre à retard du second ordre, ayant un facteur d'amortissement $d_1 = 0,5$. Il est suivi d'un filtre à avance, du second ordre à facteur d'amortissement $d_2 = 0,1$. Cette combinaison donne une atténuation de 29 dB et le déphasage initial est rapidement reconstitué de sorte qu'il prend la valeur qu'il a eue avant l'atténuation.

Cette qualité a été vérifiée expérimentalement et on a obtenu des courbes qui la confirment.

La fonction de transfert de l'intégralité du montage de la **figure 7** est la suivante,

$$F(s) = \frac{1 + \alpha_2 s T_2 + s^2 T_2^2}{1 + \alpha_1 s T_1 + s^2 T_1^2} \quad (1)$$

dans laquelle,

$$\begin{aligned} \alpha &= 2d, \\ d &= \text{facteur d'amortissement}, \\ s &= j\omega = 2\pi f, \\ T_1 &= 1/(2\pi f_1), \\ T_2 &= 1/(2\pi f_2), \\ f_1 &= 30 \text{ Hz}, \\ f_2 &= 150 \text{ Hz}. \end{aligned}$$

Les conditions suivantes doivent être satisfaites :

$$\frac{\alpha_2}{\alpha_1} = \frac{T_2}{T_1} = \frac{f_2}{f_1} = \frac{1}{\sqrt{K_1 K_2}} \quad (2)$$

on en tire :

$$\left(\frac{T_1}{T_2}\right)^2 = K_1 K_2$$

Si $K_2 = 1$, on a :

$$\left(\frac{T_1}{T_2}\right)^2 \gg 1.$$

Les termes K_1 et K_2 sont des constantes qui déterminent le rapport des tensions appliquées aux deuxième amplificateur A_2 .

Avec les valeurs numériques suivantes :

$$\begin{aligned} f_1 &= 30 \text{ Hz}, \\ f_2 &= 150 \text{ Hz}, \\ \alpha_1 &= 1, \text{ car } d_1 = 0,5, \\ \alpha_2 &= 0,2 \text{ car } d_2 = 0,1, \end{aligned}$$

on a pu calculer les valeurs des K et on a obtenu,

$$K_1 = 25, K_2 = 1$$

Voici maintenant comment on peut déterminer les valeurs des composants du montage de l'atténuateur.

On calcule d'abord $K = 2\pi f_c C_1$.

Avec $f_c = 30 \text{ Hz}$ et $C_1 = 10 \text{ nF}$ on a,

$$K = 2\pi \cdot 30 \cdot 10^{-7} = 18,85/10^7$$

Si $A = 1$ est le gain dans la bande passante, on a,

$$C_2 = 4(A + 1)C_1/\alpha_2,$$

ce qui donne,

$C_2 = 0,08 \mu\text{F} = 80 \text{ nF}$ que l'on remplacera pratiquement par $0,1 \mu\text{F}$.

$$R_1 = \alpha_1/(2Ak) = \frac{10^7}{2 \cdot 18,85} = 265\,000 \Omega$$

avec $\alpha_1 = 1$. On prendra,

$$R_1 = 270 \text{ k}\Omega$$

Ensuite,

$$R_2 = \alpha/[2(A + 1)K].$$

on trouve

$$R_2 = 132,5 \text{ k}\Omega,$$

et on prendra :

$$R_2 = 130 \text{ k}\Omega$$

Enfin :

$$R_3 = AR_1 = R_1 = 270 \text{ k}\Omega,$$

avec $A = 1$.

Les valeurs des composants du second étage sont indiquées sur le schéma et ont été déterminées en fonction des valeurs des K : $K_1 = 25$ et $K_2 = 1$.

Voici à la **figure 8** la variation du gain (en décibels) en fonction de la fréquence, en hertz.

Les courbes en pointillé sont celles des étages considérés séparément et la courbe S est la résultante.

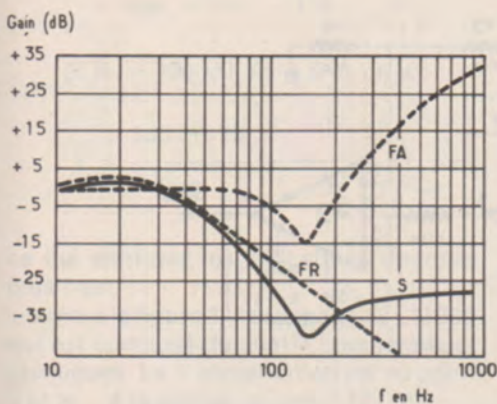


Figure 8

A la figure 9 on donne la variation du déphasage en fonction de la fréquence, en hertz.

La courbe résultante S suit, avant et après la fréquence d'atténuation maximum, les courbes composantes.

Le circuit intégré MC 1456 fabriqué par MOTOROLA, est un amplificateur opérationnel à compensation interne, à hautes performances, du type monolithique. Il est monté dans un boîtier cylindrique à 8 fils dont le brochage est indiqué à la figure 10.

L'ergot est en face du fil 8.

Sur le schéma, on a indiqué les numéros de fils :

- réglage offset 1-5, fils non utilisés.
- Entrée inverseuse, 2.
- Entrée non inverseuse, 3.
- Sortie 6.
- Alimentation +, 7.
- Alimentation -, 4.

A noter que ce CI doit être alimenté sur deux sources en série de ± 15 V maximum, donc le + de la source positive au fil 7, le - de la source négative au fil 4, le commun des deux sources étant à la masse.

Le réglage d'offset peut s'effectuer, si nécessaire, à l'aide du dispositif de la figure 11. Un potentiomètre R de 10 k Ω est connecté entre les fils 1 et 5; le curseur est relié au V- c'est-à-dire au pôle - de la

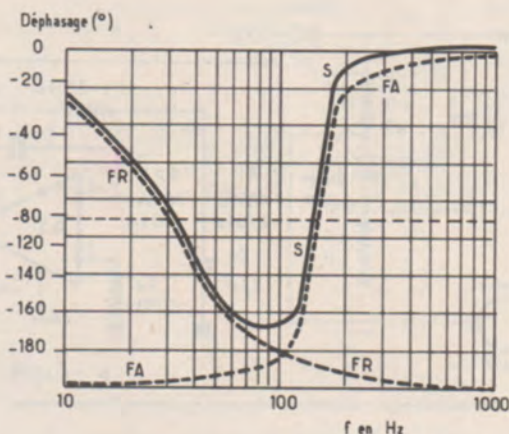


Figure 9

source négative d'alimentation.

La ressemblance de ce CI avec le 741 est frappante en ce qui concerne, les branchements qui sont les mêmes.

Voici à titre documentaire une application intéressante du CI, MC1456, à la figure 12.

Ce montage est un amplificateur à impédance d'entrée très élevée, 250 M Ω et sortie très faible, 100 $\mu\Omega$ ou 0,1 m Ω , avec un courant de sortie de 100 mA maximum. Deux CI sont inclus dans ce montage adaptateur. A l'entrée on trouve un MC 1456, que nous connaissons et, à la sortie, un MC1438.

Deux sources d'alimentation de 15 V chacune, indiquées sur le schéma, sont nécessaires.

Les lignes V+ et V- (respectivement + 15 V et - 15V) sont découplées par des condensateurs de 0,1 μ F. Sur le 1456, le réglage d'offset a été prévu.

On appliquera le signal à l'entrée non inverseuse, fil 3 du 1456 tandis qu'une contre-réaction énergique est réalisée par le fil reliant la sortie, fils 3 et 4 du 1438, à l'entrée inverseuse du 1456, fil 2.

Il y a liaison directe entre la sortie 6 de CI-1 et l'entrée 9 de CI-2.

Le CI-2, 1438 est un amplificateur de puissance (MOTOROLA) étudié pour sui-



Figure 10

Vu de dessus

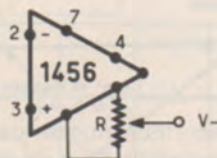


Figure 11

vre les amplificateurs opérationnels.

Son brochage est indiqué à la figure 13. A noter que le point V- est à connecter au boîtier métallique ce qui dispense de prévoir une broche pour cette connexion.

Le boîtier « 614 » sera monté sur un dissipateur de chaleur relié au V- et isolé du reste de l'amplificateur. Autres branchements : entrée au 9, V+ au 8, réglage de la limite du courant positif au 7, sortie positive au 6, sortie négative au 3, réglage du courant négatif au 2, sens du courant négatif, au 4.

Dans le montage proposé, les broches 2 et 7 n'ont pas été connectées.

CIRCUIT INTEGRE A EFFET HALL POUR MESURES

Dans la revue **Components Report** VOL X14 n° 5 nous relevons des indications sur un nouveau circuit intégré, le SAS 231 W, qui donne à la sortie, une tension U_q proportionnelle au champ magnétique B.

Ce CI, à effet Hall est monté dans un boîtier à six points terminaux.

Le schéma d'application du SAS 231 W SIEMENS est donné à la figure 14 et on voit qu'il nécessite deux tensions, une de référence U_{ref} , de 3 V appliquée au point terminal 2, par l'intermédiaire du potentiomètre P_1 de 10 k Ω et de la résistance de 1 k Ω . Ce potentiomètre règle le point de réglage zéro.

La deuxième tension est celle d'alimentation U_s de 4.75 à 15 V appliquée entre la masse et le point 5.

Grâce à P_1 on pourra régler la tension appliquée au point 2 et grâce à D_2 on réglera la sensibilité S en mV/mT. Ce CI est de faibles dimensions, celles-ci étant indiquées à la figure 15.

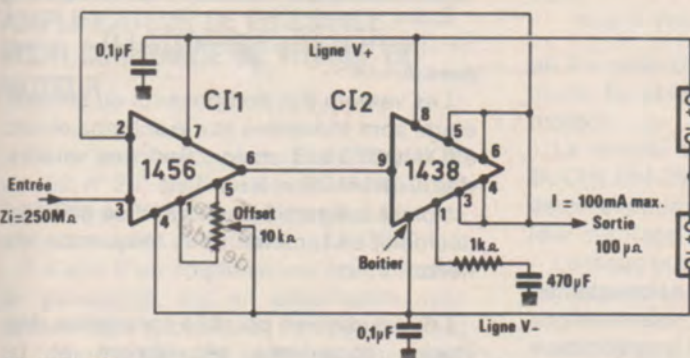


Figure 12

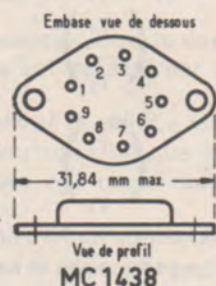


Figure 13

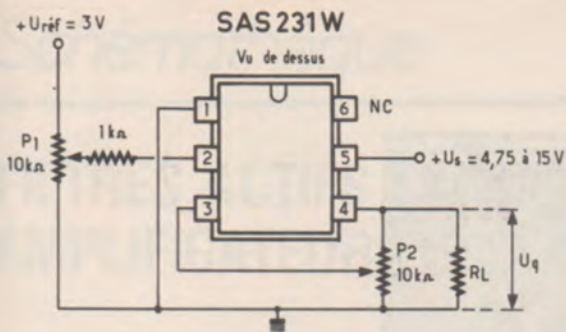


Figure 14

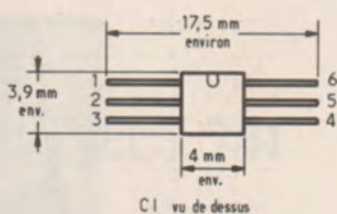


Figure 15

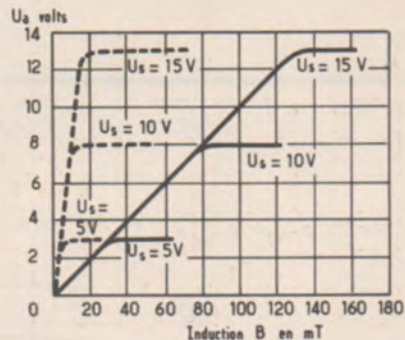


Figure 16

A noter que la tension U_{ref} de 3 V peut être obtenue à partir de la tension d'alimentation U_s . Elle doit être toujours égale ou inférieure à 3 V quelle que soit la valeur de U_s . Le CI proposé permettant la mesure des champs magnétiques continus ou alternatifs et permet de convertir les grandeurs magnétiques en tensions électriques.

Il est utilisable dans des appareils comme les accéléromètres, pédales, les boîtes de pression, les générateurs de vitesses.

L'avantage le plus important de ce circuit à effet Hall est sa très grande sensibilité et sa possibilité de conserver sa sensi-

bilité dans une large gamme des grandeurs mesurées.

Le courant de sortie, dans R_L est $I_0 = 5$ mA, la sensibilité S peut être de l'ordre de 100 mV/mT, sans alignement. Voici à la figure 16 deux familles de courbes :

- Courbes en traits interrompus; avec alignement
- Courbes en traits pleins, sans alignement.

Ces courbes sont données pour trois valeurs de la tension U_s d'alimentation : 5 V, 10 V, 15 V.

En ordonnées U_0 en volts, la tension de sortie, aux bornes de R_L .

Dans l'expression de S , mT = millitesla, ou tesla (T) est l'unité d'induction magnétique.

Ce circuit intégré sera étudié plus en détail dans un prochain article à paraître dans COMPONENTS REPORTS, dont nous rendrons compte dès que possible.

F. JUSTER

PERCEUSES

TTL

DIODES

TRIAC

VU-MÈTRES

PONTS

MODULES

TUNER

CONDENSATEURS

PHILIPS

Deutsch laender

Perchlo avec accélérateur SOUDURE 40/60

C. MOS

ZENER

RTC

DECON 33 PC

MICROPROCESSEURS

plan kit enceintes

Amplis hybrides

SOCKETS POUR C.I. 14.18.28.40 broches à souder - à wrapper

POTENTIOMÈTRES

ÉLECTROLUMINESCENTE

COFFRETS

PANNEAUX SOLAIRES

FILM

MYLAR

TRANSISTORS

THERMISTANCES VARISTANCES

TRANSFOS

GRAVURE DIRECTE

TRANSFERTS

DALO EPOXY

BAKELITE

RESINE

PRESENSIBILISÉ

LAMPE LIGHT SUN

dap-électronic

10, rue des Filles du Calvaire, 75003 PARIS

Tél. : 271.37.48 + Métro : Filles du Calvaire

Ouvert tous les jours de 9 h à 12 h 30 et de 14 h à 19 heures

CARTE DE FIDÉLITÉ

nombreux avantages
Pour le détail de nos articles demandez notre CATALOGUE REMBOURSÉ DÈS LA 1^{re} commande

Veuillez me faire parvenir votre catalogue - ci-joint 10 F et ma carte de fidélité

M Adresse
Ville
Code postal

Devenez celui que l'entreprise recherche.



Le choix d'une carrière nécessite un conseil individuel sérieux. Grâce à l'expérience acquise depuis de nombreuses années, les conseillers de l'Institut Privé Control Data sont qualifiés pour examiner votre cas personnel et pour vous orienter face à un marché du travail où les offres sont permanentes pour les vrais professionnels, même débutants.

Les Instituts Control Data

Depuis plus de 15 ans, dans le monde entier, les Instituts Control Data ont pour vocation de former des professionnels aux carrières de l'informatique. Cette formation, à titre privé, est une rare opportunité offerte par un grand constructeur, qui contribue ainsi d'une manière importante au développement continu de l'industrie informatique.

De très nombreux séminaires Control Data sont ouverts dans le monde chaque année.

Tous les Instituts Control Data fonctionnent sur le même modèle. C'est la preuve du succès de cette formule originale mais sûre.

Les relations industrielles

Control Data est en contact permanent avec les entreprises qui utilisent l'informatique ou

fabriquent et entretiennent des calculateurs.

Cette connaissance des marchés permet d'assurer une formation toujours adaptée aux besoins en spécialistes recherchés. Ainsi, en rendant nos élèves immédiatement opérationnels, ils obtiennent un taux de placement exceptionnel à Paris et en province.

La formation

Elle est intensive et de grande qualité. Nous obtenons ce résultat en privilégiant la pratique et la technique. Pas de superflu : tout ce qui est enseigné est directement utilisable. La diversité des produits et des matériels expérimentés (C.D.C. et I.B.M.) ouvre à nos élèves le plus large éventail d'employeurs.

Les métiers

Les deux formations principales offertes : la programmation et l'entretien des calculateurs, sont à la base de tous les métiers de l'informatique, car elles concernent les aspects fondamentaux qui permettent de maîtriser cette technique en profondeur.

Les techniciens

de la programmation
Ils connaissent les langages utilisés par les ordinateurs afin

d'exécuter une tâche donnée : paye, gestion d'un stock, etc. Seuls de nombreux travaux pratiques permettent d'acquérir le professionnalisme, c'est-à-dire la maîtrise de l'outil. Sur nos ordinateurs (C.D.C., I.B.M.) les élèves sont confrontés aux problèmes réels. Ils deviennent vite des professionnels. Formation en 19 semaines.

Les techniciens de maintenance

Ce sont eux qui mettent au point, entretiennent, dépannent l'ordinateur. Ils ont une responsabilité importante, compte tenu de la valeur du matériel qu'ils ont entre les mains. Le technicien de maintenance est le spécialiste sur lequel toute l'installation repose. Formation en 26 semaines.

Dans l'une ou l'autre spécialité, notre enseignement vous donnera une vraie formation qui vous ouvrira l'avenir que vous souhaitez.

Nous sommes à votre disposition pour vous faire bénéficier d'un conseil d'orientation, sans engagement de votre part. Pour cela, prenez rendez-vous en téléphonant au : 340.17.30 à M. Régnier

**INSTITUT PRIVE
CONTROL DATA**
19, rue Erard 75012 Paris
Téléphone : 340.17.30



**Un grand constructeur
d'ordinateurs
peut vous former**

Demande de documentation R

Nom :

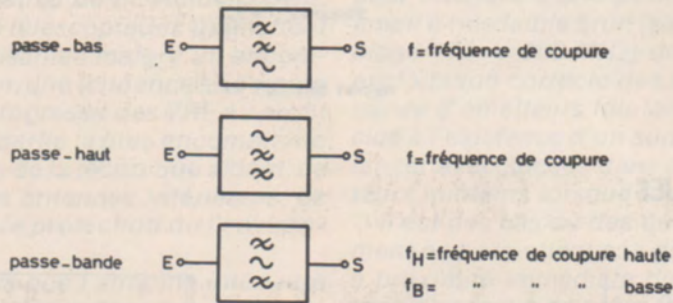
Adresse :

.....

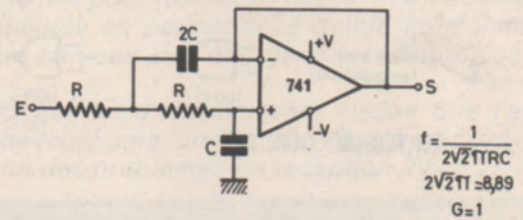
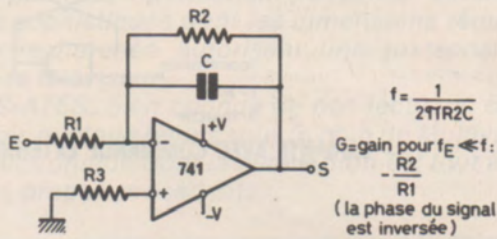
.....

FILTRES ACTIFS SIMPLES A AMPLIFICATEURS OPERATIONNELS 741

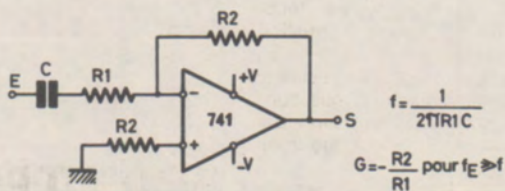
1) SCHEMA BLOC



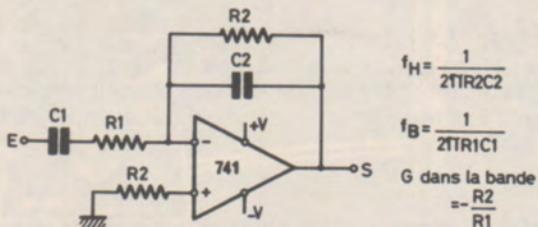
2) SCHEMAS PRATIQUES



— FILTRE PASSE BAS



— FILTRE PASSE HAUT



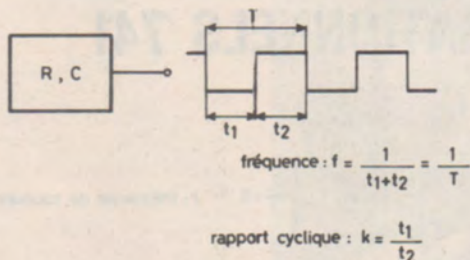
— FILTRE PASSE BANDE

(3) APPLICATIONS :

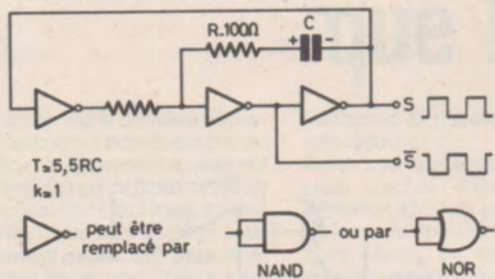
Le domaine d'emploi de ces filtres est approximativement celui de la BF. Ils peuvent toutefois rendre des services dans bien des montages de mesure ou de traitement du signal (élimination de signaux indésirables ou mise en évidence des signaux utiles).

MULTIVIBRATEURS EN CIRCUITS LOGIQUES

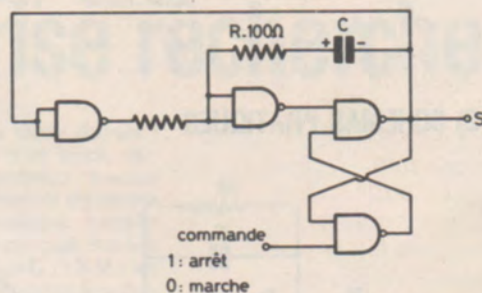
1) SCHEMA BLOC



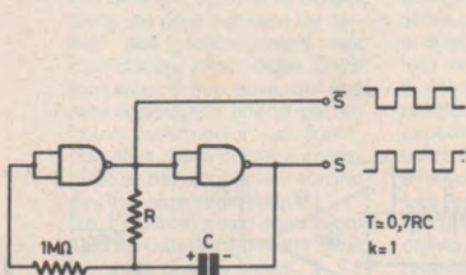
2) SCHEMAS PRATIQUES



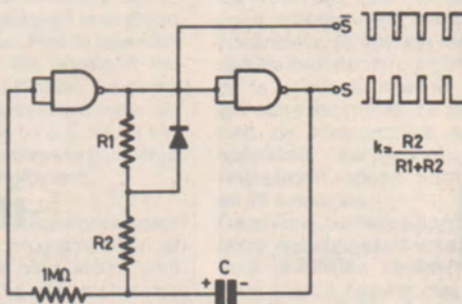
— EN TECHNOLOGIE TTL



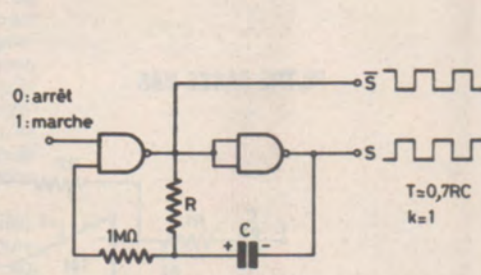
— VARIANTE AVEC COMMANDE EXTERNE



— EN TECHNOLOGIE CMOS



— VARIANTE AVEC $k \neq 1$



— VARIANTE AVEC COMMANDE EXTERNE

3) NOTES D'UTILISATION :

Si les montages réalisés en technologie TTL peuvent fonctionner jusqu'à plusieurs dizaines de MHz, ils se prêtent mal au fonctionnement en très basse fréquence. Par contre, les montages en technologie CMOS permettent l'emploi de très fortes résistances (plusieurs MΩ) ce qui autorise des fréquences de l'ordre d'une fraction de Hz sans obliger à employer des valeurs de capacité par trop importantes.

4) APPLICATIONS :

Dans tous les cas où il est nécessaire de générer des signaux rectangulaires de fréquences et rapports cycliques à peu près quelconques.

NOUVEAUTES... INFO...

ANTENNE INTERIEURE ELECTRONIQUE EN TV

Les récepteurs des débuts de la radio, même ceux dits portatifs, exigeaient l'installation d'une encombrante antenne composée de plusieurs mètres de fil. Actuellement, les cadres ferrite et les antennes télescopiques permettent des réceptions tout à fait satisfaisantes malgré un encombrement insignifiant. En télévision, une tendance se dessine dans le même sens : l'abandon progressif des VHF au profit des UHF permet de supprimer la partie la plus encombrante des antennes de toit et, le progrès de la technique aidant, de recourir sans inconvénient à des antennes intérieures, ce qui va tout à fait dans le sens de la protection de l'environnement.

Il est très communément admis que l'antenne intérieure représente un pis-aller utilisable seulement très près des émetteurs, et qui ne permet d'obtenir que des résultats très moyens.

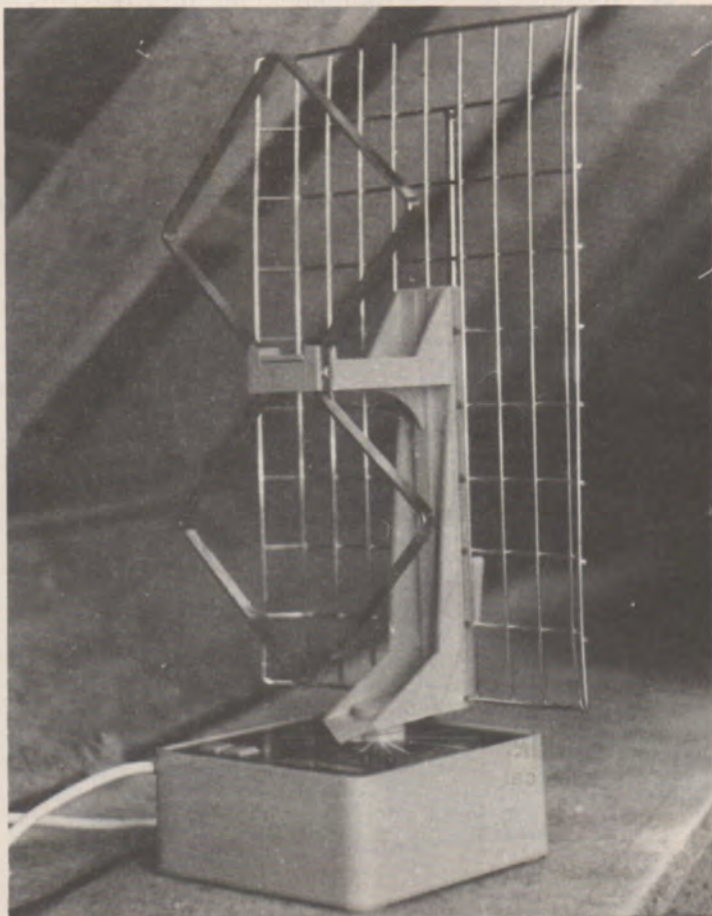
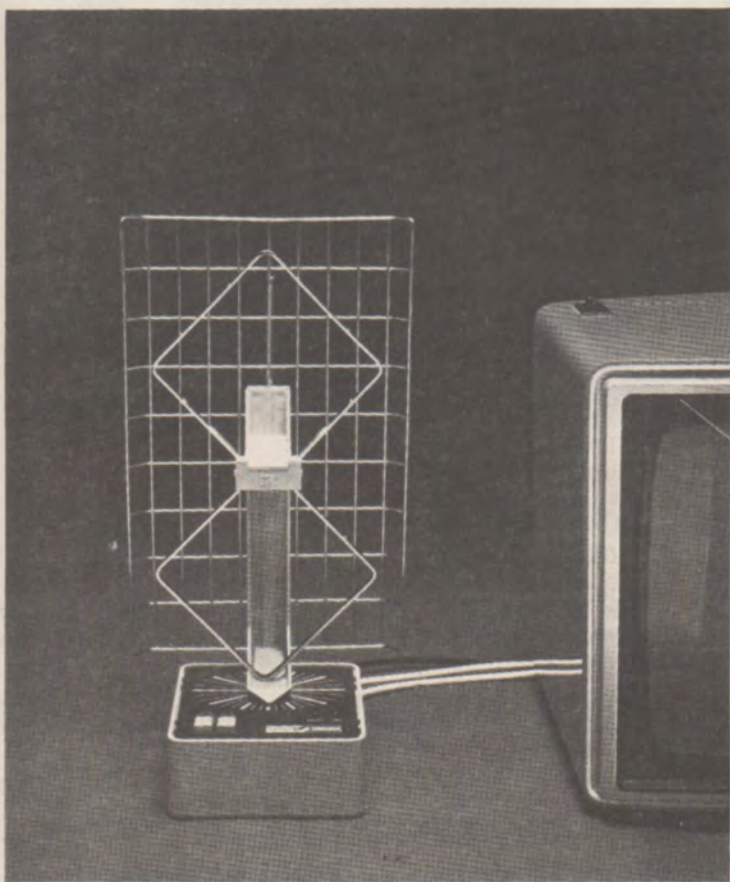
Bien au contraire, de récents progrès dans la technique des antennes « panneau » permettent de réaliser différents types d'aériens sophistiqués dont les dimensions réduites et l'esthétique recherchée autorisent une juxtaposition heureuse avec le téléviseur.

La firme SGS-ATES, bien connue de nos lecteurs, commercialise depuis quelque temps sous le nom de Multivideo une antenne électronique dont la conception est tout à fait conforme à nos propos précédents.

Le gain de l'antenne « panneau », orientable et très directive, qui l'équipe est de 8 dB, ce qui correspond à ce que l'on peut attendre d'une petite antenne de toit. S'y ajoute un ampli à très faible bruit (sa bande passante étant limitée à la plage 470 — 900 MHz) dont le gain de 22 dB permet une exploitation correcte des signaux les plus faibles en provenance d'émetteurs lointains. Cette sensibilité élevée associée à l'existence d'un support mobile gradué permet de se lancer avec succès dans une fructueuse chasse aux émetteurs lointains lorsque la propagation l'autorise.

Il est des cas où des questions de place ou d'environnement ne permettent pas de disposer l'antenne électronique à proximité immédiate du récepteur. Il faut savoir que ce type d'antenne se prête fort bien à se voir installé dans un grenier, les matériaux de couverture étant généralement peu absorbants. Une telle solution combine les avantages des antennes intérieures et extérieures sans en présenter les inconvénients. Dans ces conditions, l'antenne sera orientée une fois pour toutes, au mieux, et on pourra soit la laisser alimentée en permanence (faible consommation), soit lui faire parvenir de l'énergie par le câble coaxial de descente.

Tout ceci permet d'affirmer sans risque que l'antenne électronique représente une solution à peu près universelle à la majorité des problèmes de réception TV.



MINOR : CONTROLEUR DE POCHE POUR PROFESSIONNELS ET AMATEURS

Le nouveau contrôleur de poche MINOR, avec ses 33 calibres choisis judicieusement et de résistance interne de 20 Kohms V en c.c., est un appareil de classe pour tous les usages. Il pourrait très bien trouver sa place sur la table de travail du technicien comme dans la trousse à outils de l'électricien. A ne pas oublier, les nombreux électroniciens amateurs qui ne peuvent pas se permettre le luxe des différents instruments de mesures et qui, pourtant, aimeraient bien posséder un vrai contrôleur universel de précision.

Données avantageuses du MINOR

- Technique : Nouvelle technologie (circuit résistif à film épais...)
- Robuste : Instrument de mesure à cadre mobile monté sur suspension élastique anti-choc.
- Emploi pratique : Seulement 4 douilles de raccordement, commutateur rotatif pratique pour la sélection des calibres.
- Lecture facile : Cadran à 4 échelles en couleur et miroir anti-parallaxe.
- Insensible : Equipage mobile protégé contre les surcharges.
- Sensible : Résistance interne 20 Kohms V en c.c.
- Fiable : Douilles de raccordement avec prises à ressort robustes.
- Maniable : Dimension 131 x 125 x 37 mm.

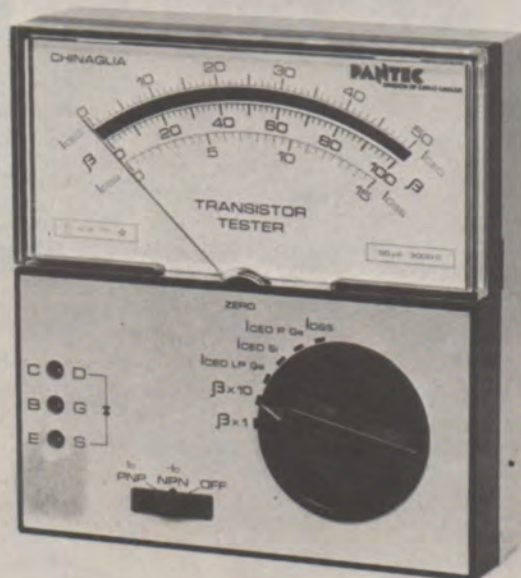
Les 33 calibres au total permettent les mesures dans les gammes

0,1 ... 1 500 V c.c., 7,5 ... 2 500 VAC (20 Hz ... 20 KHz),
50 μA ... 2,5 A c.c., 0,025 ... 12,5 A c.a., 0,5 ohm ... 10 Mohm
et - 10 ... + 69 dB.

Précision en c.c. et ohm $\pm 2,5\%$, en c.a. $\pm 3\%$.

Fonctionne avec 2 piles de 1,5 V.

L'appareil est livré avec 1 paire de cordons et un étui en matière plastique anti-choc.



NOUVEAU TESTEUR DE TRANSISTOR PANTEC

PANTEC met actuellement sur le marché un nouveau transistomètre, d'une esthétique similaire à sa gamme bien connue de multimètres.

Ce testeur a été spécialement développé pour l'industrie électronique et l'enseignement.

Cet appareil offre sur 4 calibres la mesure du courant de dispersion (I_{ceo}) pour les diodes et transistors de 0,5 μA à 15 mA, ainsi que 2 calibres pour la mesure de gain (β) de 0 à 1 000.

La précision de cet appareil est de $\pm 3\%$.

Le galvanomètre, 50 μA - 3 000 Ω - Classe 1,5, est insensible aux champs magnétiques extérieurs. L'équipage mobile est monté sur suspensions élastiques antichocs.

Un cadran à 3 échelles est muni d'un miroir anti-parallaxe.

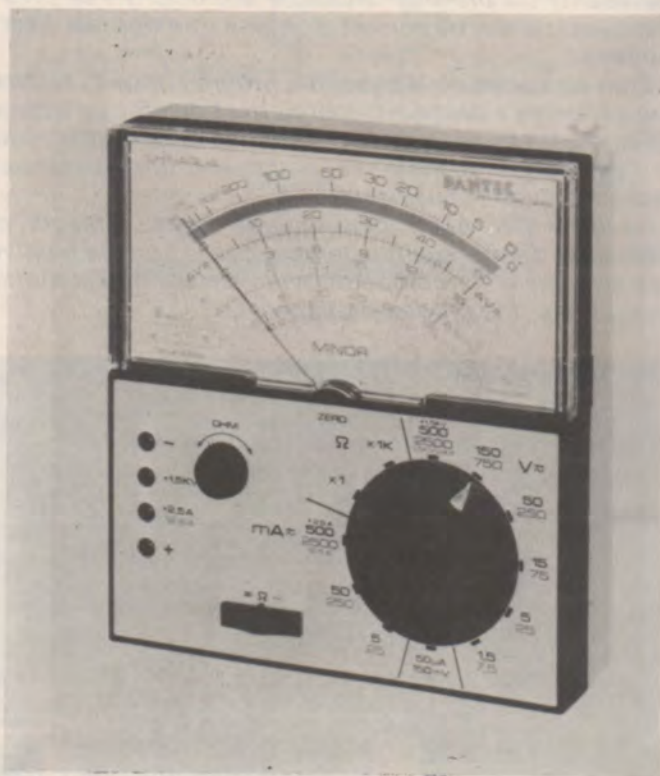
Les dimensions sont : 131 x 125 x 37 mm

Son poids : 350 g

Il offre les possibilités suivantes :

— 3 gammes de mesures (I_{ceo}) pour :

- I_{ceo} - Silicium : 50 μA
- I_{ceo} - Germanium faible puissance : 500 μA
- I_{ceo} - Germanium haute puissance : 5 mA



— 1 gamme I_{dss} pour :

- Transistor à effet champ : 15 mA

— 2 gammes de mesure de Gain (β) :

- de 0 à 100
- et de 0 à 1 000

— les calibres sont protégés contre les court-circuits.

— les mesures peuvent aussi être effectuées sans démonter le transistor, bien que des perturbations soient possibles.

— les courants de fuite des diodes peuvent être mesurés.

Les transistors et diodes peuvent être testés à l'aide de cordons munis de pince crocodile.

L'appareil est livré avec 3 cordons et un étui en matière plastique anti-choc.

L'alimentation est assurée par 2 piles de 1,5 V (R6).

PANTEC est distribué par la Sté Carlo GAVAZZI.

AMPLIFICATEURS OPERATIONNELS A TRES FAIBLE BRUIT

Une famille d'amplificateurs opérationnels à très faible bruit et haute rapidité destinés aux équipements professionnels audio chez Exar.

Les XR-5534, XR-5532 et XR-5533 sont des équivalents directs des produits Signetics SE I NE 5534 5532 5533.

Ces circuits haute performance surpassent les plus récents amplificateurs opérationnels sur les paramètres suivants :

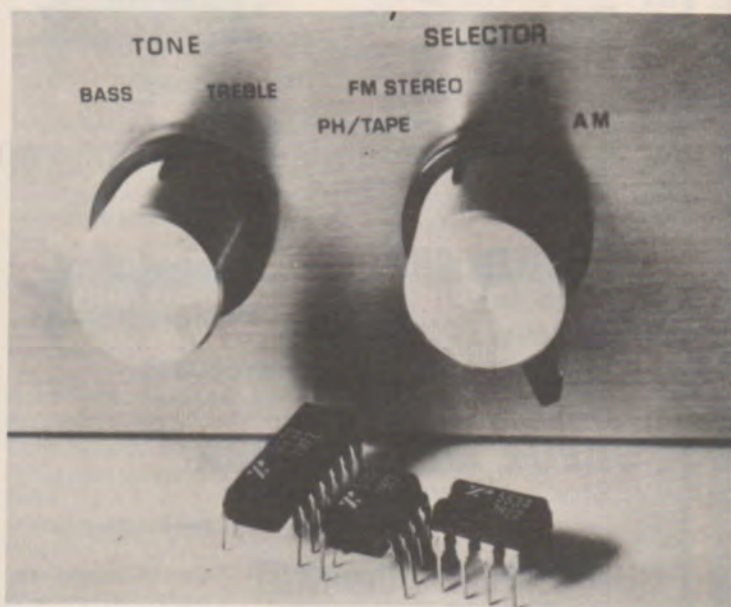
- très faible bruit d'entrée (4 nV $\sqrt{\text{Hz}}$ typique)
- large bande (10 MHz)
- rapidité (13 V/micro-seconde)
- capacité de courant de sortie (10 V sur 600 Ω)

Ces caractéristiques sont particulièrement intéressantes pour les applications de traitement de signal à bas niveau (filtres actifs et transducteurs), amplificateurs d'instrumentation et audio, servo-contrôle et amplificateurs téléphoniques.

Ils sont disponibles en boîtier DIP 8 broches; le XR-5534 a une compensation d'offset externe - Le XR-5533 est une double version du simple XR-5534 et est disponible en 14 broches - Le XR-5532 est un 8 broches, double, avec compensation interne sans réglage d'offset.

Ces circuits sont proposés en version industrielle et commerciale.

Le XR-5534 est également disponible en version militaire.



UN CIRCUIT DE COMMANDE PROPORTIONNELLE POUR VOITURE MODELE REDUIT

La Société Exar annonce la sortie d'un nouveau circuit de contrôle de servo pour télécommande proportionnelle de voiture modèle réduit.

Le XR-2266 est constitué de deux canaux séparés, l'un pour la direction (gauche/droite), l'autre pour la vitesse ainsi que pour la marche avant/arrière.

Bien que le canal vitesse et sens de marche nécessite des transistors de puissance extérieurs, l'autre canal de direction est complet avec une possibilité de courant de sortie de ± 350 mA.



Le XR-2266 possède également d'autres fonctions tel que le contrôle des voyants de direction et feux arrière. La tension d'alimentation minimum est de 3,5 Volts et le maximum de 8 Volts; le boîtier est en plastique 18 broches.

Le XR-2266 contient 5 parties principales :

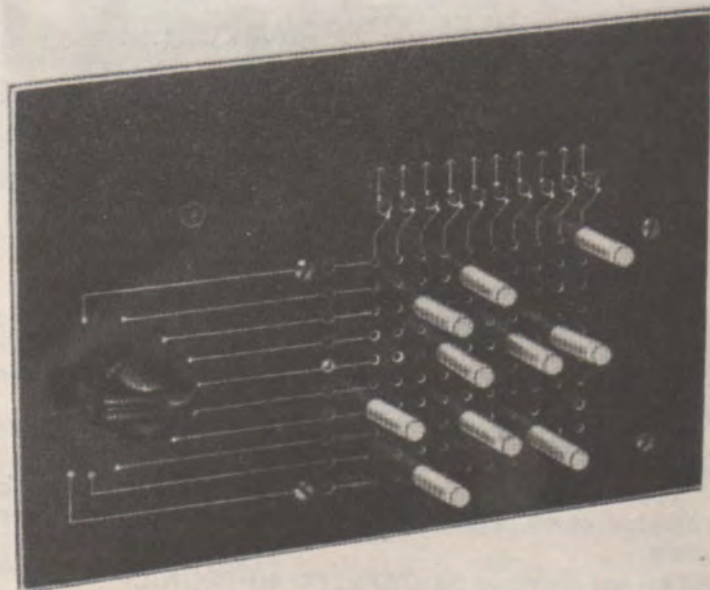
- 2 systèmes de contrôle de servo-moteur;
- un séparateur de canaux pour le signal composite;
- deux détecteurs pour les indicateurs lumineux.

GRILLES DE PROGRAMMATION

Suite à l'article « Bataille navale électronique » de M. Ph. Thiennot, la Société SEAELECTRO nous a communiqué une information concernant les produits qu'elle commercialise et principalement des grilles de programmation.

Ces panneaux réalisés de façon industrielle présentent une très bonne esthétique, le tableau est lisse sans écrou de jack dépassant, les trous sont parfaitement réguliers, les jacks ne peuvent se dévisser et assurent plus de 10 000 opérations avec des contacts excellents, le câblage entre les jacks est déjà réalisé par des barres omnibus, pas de risque de soudure sèche ou de cassure lors de la rotation d'une prise jack.

Le coût d'un tel tableau reste malgré tout abordable face au prix de revient d'une solution artisanale SEAELECTRO.



QUADRUPLE BI-FET PROGRAMMABLE

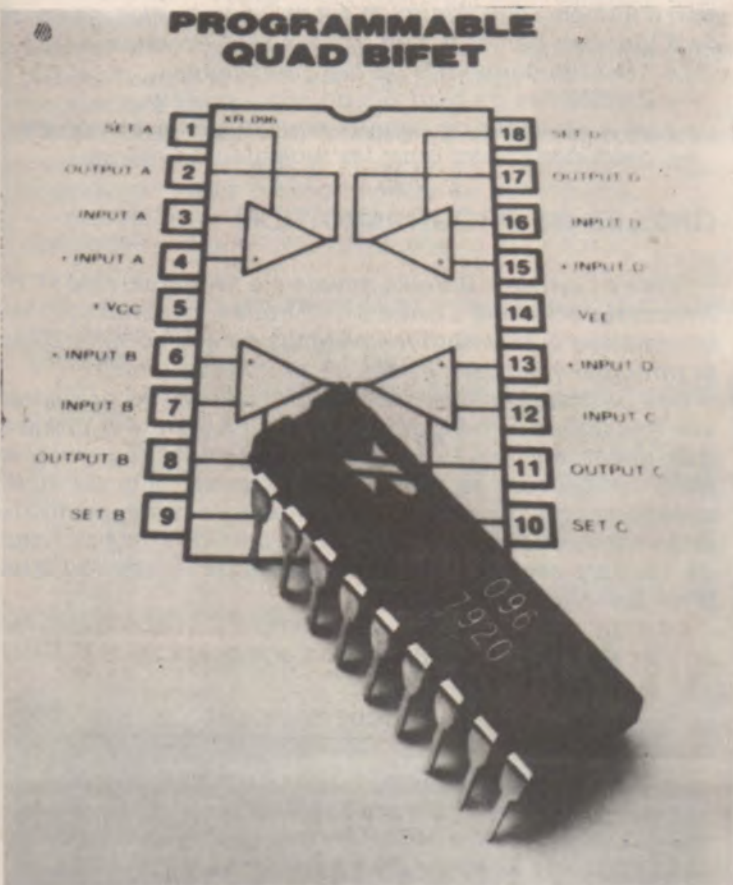
Toujours chez EXAR 3 amplificateurs quadruple en technologie BI-FET : XR-094, XR-095 et XR-096.

Ces circuits sont les versions programmables des TL-074 et TL-084 de Texas-Instruments.

Chaque circuit est composé de quatre amplificateurs BI-FET compensés dont les caractéristiques de « slew rate », produit gain-bande, peuvent être ajustées ou « programmées » extérieurement; ceci permet à l'utilisateur d'optimiser les performances de chacun des amplificateurs pour une dissipation donnée.

Ces circuits sont particulièrement destinés aux applications de filtres actifs en télécommunication.

Les XR-094 et XR-095 sont en boîtier DIP 16 broches et possèdent deux broches indépendantes pour la programmation.



Le XR-094 possède une broche pour 3 amplificateurs et une broche pour le quatrième, tandis que chaque broche de programmation contrôle deux amplificateurs pour le XR-095. Les XR-094 et XR-095 ont les mêmes configurations de brochages que les LM 346 et LM 346-2.

Le XR-096 est la version la plus souple, chaque amplificateur pouvant être programmé séparément.

Toute cette série est disponible en boîtiers plastique, céramique et en versions industrielle, militaire et commerciale.

EXAR est distribué par TEKELEC AIRTRONIC.

PRODUITS DE BASE POUR CIRCUITS IMPRIMÉS

DAPIMPORT

SENO

Gomme abrasive - Transferts - Mylar indéformable présensibilisé - Plaques présensibilisées traitées miroir (normes internationales 1 et 2 faces) protection individuelle pour stockage. De petites à grandes surfaces.

DECON DALO

Marqueur à pointe retractable 33 PC. Mylar photolysé - effacement du pas aux UV.

PRODUITS DE GRAVURE

Perchlorure activé
Révélateur de résine.
Cristallin pour gravure délicate.
Neutraliseur de perchlore.
Plaques cuivrées tous formats toutes exigences techniques.

NOUVEAU

MACHINES

A insoler
A graver (à la mousse)
Appareil à wrapper - Perceuses

NOUVEAU

DÉPOT MECANORMA

Stock permanent.

SUR SIMPLE DEMANDE
CATALOGUE POUR L'INDUSTRIE
DISTRIBUTEURS-UNIVERSITÉS
LABORATOIRES A

DAPIMPORT

10 bis, rue des Filles du Calvaire
75003 PARIS
Tél. 271.37.48

----- ✂ -----
Veuillez me faire parvenir votre catalogue
M Société
..... Adresse
..... Ville Code postal

LE COIN DES AFFAIRES

DES PRIX FOUS POUR VOS FÊTES

1 modulateur 3 voies + générale 3 x 1 000 W + 2 rampes de 3 spots, ou 6 cubes enchifables spots compris **300,00 F**
 1 modulateur micro (5 transistors, filtres actifs, micro électret) + 2 rampes de 3 spots, ou 6 cubes enchifables spots compris **350,00 F**
 1 stroboscope 150 joules (orientable avec prise télécommandée) **280,00 F**
 1 chenillard + modulateur micro 4 x 1 000 W **290,00 F**

Spots 60 W, 6 coloris **6,50 F**
 Lumière noire, 60 W ... **15,00 F**
 Lumière noire 160 W .. **120,00 F**

Cubes orientables en tous sens (permet d'effectuer des rampes ou des murs de lumière livrés avec 1 spot 60 W) **30,00 F**

Pincettes, spots réglables. 1 pince + spot 60 W **30,00 F**

NOS KITS

1 modulateur 3 voies + générale transistorisée très sensible, 3 x 1 000 W **100,00 F**
 1 modulateur 3 voies + générale + micro électret, 3 x 1 000 W
 Prix **145,00 F**
 1 stroboscope, 60 joules **120,00 F**
 1 chenillard + modulateur + micro électret,
 4 x 1 000 W **190,00 F**

Fiche RCA, mâle ou femelle, rouge/noire **0,90 F**
 Fiche banane, mâle, fem. **0,90 F**
 Fiche Din 5, broche mâle/femelle **1,10 F**
 Fiche, châssis, 5 broches Din
 Prix **1,10 F**
 Inter simple, 10 amp. **2,90 F**
 Inter double, 10 amp. **4,50 F**
 Douille spot E27 **2,80 F**

POTENTIOMETRES

4 kg 7 à 2 Mg **2,00 F**
 Potentiomètres ajustables **1,00 F**
 Potentiomètres 22 kg - 47 kg
 Prix **3,50 F**

Pas d'envoi contre remboursement.

FRAIS DE PORT : 16 F — 1 kg; 28 F + 1 kg

DRANCY EST ELECTRONIQUE
43, rue Morin, DRANCY Tél. : 831.76.70

(100 m de la gare Blanc-Mesnil Drancy)

Bus, R.A.T.P. Eglise de Pantin 148, Gare Blanc-Mesnil

STNC - 59-61, rue du Coq, Marseille. Tél. (91) 08.80.89

Métro : Reformé (proximité gare Saint-Charles)

MELODIE EN SOUS-SOL - 28, rue Hoche, Cannes. Tél. (93) 48.33.07

CADEAU

Circuit modulateur chenillard
 4 voies micro électret pour
 200 F d'achat

TRANSISTORS PROFESSIONNELS

BC 408-407	1,20 F
BD 135-136-137	1,50 F
BU 208	15,00 F
2N 1711-2905 A	1,90 F
2N 2222	1,90 F
2N 3055, 100 V	5,00 F
AC 187 k 188 k appairés	9,30 F
AF 121	3,90 F
BC 107-108-109	1,50 F
BC 141	3,60 F
BCY 93	3,60 F
BF 495	3,20 F
BF 597	2,50 F
2N 696	2,90 F
2N 706	2,50 F
2N 717	3,50 F
2N 743	3,50 F
2N 909	5,00 F
2N 929	3,50 F
2N 1613	1,90 F
2N 1711	1,90 F
2N 2222	1,90 F
2N 2905	1,90 F
2N 2926	2,50 F
2N 3819 FET	4,50 F
2N 4034	9,60 F
2N 4143	4,80 F
2N 4253	12,00 F
2N 5173	4,50 F
Support transistors	1,00 F

CI 1^{er} CHOIX

LM 741, les 10	20,00 F
NE 555, les 10	30,00 F
LM 380, la pièce	7,30 F
Triacs 6 A, 400 V	3,90 F
Tyristors 10 à 400 V	5,00 F
Voyant carré, 220 V, encliquetable, rouge, vert, orange	2,20 F
Led 3 mm, rouge	1,30 F
Zeners, 10, 5, 1, 15 V, 6 V, 2,6 V, 8 V, 1 watt 19 V, 22 V, 27 V	1,20 F
Passe-fil (secteur B.F.)	0,40 F
Adaptateur 220 V	23,00 F
Sorties universelles. Remplace les piles 3 V, 4,5 V, 6 V, 9 V.	

Apprenez un métier technique d'avenir

avec l'ECOLE TECHNIQUE MOYENNE ET SUPERIEURE DE PARIS
PAR CORRESPONDANCE



avec REGROUPEMENTS PÉRIODIQUES ET STAGES

Des milliers d'emplois techniques d'avenir restent longtemps libres faute de spécialistes. Quelle que soit votre instruction et votre âge, ouvrez-vous la voie vers une situation assurée, en étudiant chez vous, à votre cadence, l'un des

40 PROGRAMMES

libres ou préparatoires à des
DIPLOMES D'ETAT

dispensés par l'E.T.M.S. de Paris :

RADIO-H.I.F.I.	ELECTRONIQUE	FROID
TELEVISION	AUTOMATION	CHIMIE
ELECTRICITE	INFORMATIQUE	ETC... ETC...
MAGNETOSCOPE	AUTOMOBILE	

FORMATION PERMANENTE

Inscriptions individuelles ou par employeurs
A TOUTE PERIODE DE L'ANNEE

Documentation RP 79 sur demande à :



ECOLE TECHNIQUE

Moyenne et Supérieure
 de Paris

Organisme privé régi par la loi du 12.7.1971 sous contrôle
 pédagogique de l'Etat

3, rue Thénard - 75240 PARIS Cedex 05 Tél. 329.21.99 ++

BROCHURE GRATUITE RP 79-2

pour les demandes provenant des pays d'EUROPE.
 Pour l'étranger : joindre la valeur de 25 F français.

Nom et prénom

Adresse

Ville

BP

Technique envisagée

ÉLECTROME

BORDEAUX TOULOUSE MONT-DE-MARSAN

17, rue Fondaudège
33000 - BORDEAUX
Tél. : (56) 52.14.18

Angle rue Darquier
et, grande rue Nazareth
31000 - TOULOUSE

5, place J. Pancaut
40000 - MONT-DE-MARSAN
Tél. (58) 75.99.25

Pour toutes commandes 15 F de port et emballage. Contre-remboursement joindre 20 % d'arrhes + frais.

Kit ELCO Le Kit au service de vos hobbies

	PU TTC
ELCO 9 : Gradateur de lumière	39,00 F
ELCO 10 : Modulateur 3 canaux	95,00 F
ELCO 11 : Voie négative pour modulateur	26,00 F
ELCO 12 : Modulateur 3 V + négatif	125,00 F
ELCO 15 : Centrale alarme pour maison	280,00 F
ELCO 16 : Stroboscope 60 joules	110,00 F
ELCO 17 : Chenillard 4 canaux, alimentation 220 V, vitesse de défilement réglable	130,00 F
ELCO 19 : Chenillard 8 canaux, aller-retour, alimentation 220 V, vitesse de défilement réglable	220,00 F
ELCO 20 : Filtre HP 2 voies pour enceinte 30 W	54,00 F
ELCO 21 : Filtre HP 3 voies pour enceinte 60 W	78,00 F
ELCO 22 : Chenillard 16 voies aller-retour, programmable	290,00 F
ELCO 23 : Chenillard 8 voies professionnel, 10 programmes enchaînés en automatique, 2 vitesses réglables	390,00 F
ELCO 24 : Mini-orgue électronique (8 notes réglables)	58,00 F
ELCO 25 : Mini-récepteur FM 80 à 108 MHz	54,00 F
ELCO 26 : Chenillard-Modulateur (ce kit rassemble un chenillard 4 canaux et un modulateur 3 V + négatif, un simple inverseur permettant de passer de l'une à l'autre fonction)	250,00 F
ELCO 27 : Pr.érégage à touche control pour tuner FM (4 touches pré-régables par potentiomètre 20 tours)	115,00 F
ELCO 28 : Clignotant alterné 2 x 1200 W	70,00 F
ELCO 29 : Carillon 9 tons	110,00 F
ELCO 30 : Ampli 15 W eff. pour voiture (alimentation 12 V)	120,00 F
ELCO 31 : Testeur de semi-conducteur	45,00 F
ELCO 32 : Thermostat électronique sortie sur relais	85,00 F
ELCO 33 : Compte-tours électronique digital, affichage sur 2 x 7 segments de 0000 à 9900 tours	185,00 F
ELCO 34 : Barrière à ultra-son (portée 15 m)	165,00 F
ELCO 35 : Emetteur à ultra-son	75,00 F
ELCO 36 : Récepteur à ultra-son	90,00 F
ELCO 37 : Alarme à ultra-son par effet Doppler	230,00 F
ELCO 38 : Ampli 10 W stéréo	130,00 F
ELCO 39 : Interrupteur crépusculaire, permet d'allumer ou d'éteindre un spot de façon progressive en automatique le temps d'allumage et d'extinction étant réglable	88,00 F
ELCO 40 : Stroboscope 150 joules, vitesse réglable	150,00 F
ELCO 41 : Interphone 2 postes	85,00 F
ELCO 42 : Chenillard 10 voies	240,00 F
ELCO 43 : Stroboscope 2 x 150 joules	250,00 F
ELCO 44 : Régie-lumière (1 strobo 60 joules, 1 chenillard 4 canaux, 1 modulateur 3 canaux + négatif)	390,00 F
ELCO 46 : Stroboscope 300 joules	250,00 F
ELCO 47 : Chenillard strobo 4 canaux x 60 joules	390,00 F
ELCO 49 : Alimentation stabilisée 5 à 15 V 500 mA, avec transfo	140,00 F
ELCO 50 : Signal Tracer	35,00 F
ELCO 51 : Générateur 1 Hz à 2 MHz, en 6 gammes	95,00 F
ELCO 52 : Ampli 2 W	47,00 F
ELCO 53 : Ampli 6 W	61,00 F
ELCO 54 : Ampli 10 W	75,00 F
ELCO 55 : Temporisateur 1 s à 5 mn, sortie sur relais	88,00 F
ELCO 56 : Antivol auto, sortie sur relais	68,00 F
ELCO 57 : Alimentation pour mini-K7 en 7,5 V à partir du 12 V, ou auto-radio	49,00 F
ELCO 58 : Cadenceur d'essuie-glace	68,00 F
ELCO 59 : Alimentation stabilisée 5 à 15 V 500 mA, avec transfo	89,00 F
ELCO 60 : VU-mètre à 6 leds	58,00 F
ELCO 61 : VU-modulateur à 6 triacs	195,00 F
ELCO 62 : Préampli à micro pour modulateur avec micro-électret fourni	58,00 F
ELCO 63 : Alimentation 5 V 1,2 A avec son transfo	95,00 F
ELCO 65 : VU-mètre stéréo pour ampli jusqu'à 100 W (avec les VU-mètre)	89,00 F
ELCO 66 : Horloge digitale (heure-minute)	129,00 F
ELCO 67 : Alarme pour ELCO 66, transforme ELCO 66 en horloge-réveil	36,00 F
ELCO 68 : Amplificateur d'antenne	28,00 F
ELCO 69 : Sirène électronique	85,00 F
ELCO 70 : Déclencheur photo-électrique, permet de construire des barrières lumineuses, comptage d'objets, etc., sortie sur relais	85,00 F
ELCO 71 : Modulateur à micro 3 canaux, avec son micro	185,00 F
ELCO 72 : Métrologue électronique avec son H.P.	55,00 F
ELCO 73 : Compte-tour électronique, avec son galvanomètre	75,00 F
ELCO 74 : Jeux de dé électronique (affichage 7 leds)	45,00 F
ELCO 75 : Décodateur stéréo FM	95,00 F
ELCO 77 : Préampli mono RIAA	25,00 F
ELCO 78 : Correcteur de tonalité	29,00 F
ELCO 79 : Préampli TRIAA, stéréo	38,00 F

	PU TTC
ELCO 80 : Correcteur de tonalité stéréo	56,00 F
ELCO 84 : Manipulateur code morse	62,00 F
ELCO 86 : Roulette électronique à 16 leds	95,00 F
ELCO 89 : Clignotant 1 canal x 1200 W	49,00 F
ELCO 90 : Vox control, sortie sur relais	75,00 F
ELCO 91 : Fréquence-mètre digital 10 Hz à 2 MHz	245,00 F
ELCO 93 : Préampli micro	35,00 F
ELCO 94 : Préampli guitare	68,00 F
ELCO 95 : Modulateur 1 voie	38,00 F
ELCO 97 : Temporisateur à affichage digital (heures minutes) réglable jusqu'à 40 mn précision une seconde	145,00 F
ELCO 98 : Tuner FM, sensibilité 1,6 µV CAF, pré-régé	220,00 F
ELCO 99 : Bloc de comptage de 0 à 999, affichage sur 3 x 7 segments, exemple d'application en fréquence-mètre, comptage de passage, etc.	180,00 F
ELCO 100 : Ampli 2 x 18 W eff. avec préampli correcteur	220,00 F
ELCO 101 : Equalizer 6 filtres réglables par 6 potentiomètres	125,00 F
ELCO 102 : Platine de mixage pour 2 platines magnétiques stéréo (réglage par potentiomètres rectilignes)	160,00 F
ELCO 103 : Allumage électronique	160,00 F
ELCO 104 : Capacimètre digital, par 3 afficheurs 7 segments de 100 pf à 10 000 microfarad	210,00 F
ELCO 105 : Trémolo électronique	90,00 F
ELCO 106 : Générateur 6 rythmes	250,00 F
ELCO 107 : Ampli 80 W eff.	260,00 F
ELCO 108 : Ampli 120 W eff.	320,00 F
ELCO 109 : Ampli 80 W eff. stéréo	495,00 F
ELCO 110 : Amplificateur téléphonique	75,00 F
ELCO 111 : Chronomètre digital (à Quartz)	180,00 F
ELCO 112 : Emetteur 27 MHz, à quartz	55,00 F
ELCO 113 : Récepteur 27 MHz, à quartz	110,00 F
ELCO 114 : Base de temps à quartz 50 Hz pour horloge digitale	68,00 F
ELCO 115 : Bloc système pour train électrique	70,00 F
ELCO 116 : Sifflet à vapeur pour train électrique	95,00 F
ELCO 117 : Table de mixage, 2 entrées, platines magnétiques ou céramiques, 2 auxiliaires, 1 micro, avec potentiomètre rectiligne	250,00 F
ELCO 118 : Pré-écoute pour table de mixage avec commutateur pour 6 entrées	95,00 F
ELCO 119 : Stroboscope alterné 2 x 60 joules	180,00 F
ELCO 120 : Mixage 1 micro + 1 magnétophone, permet de sonoriser des diapositives ou des films	72,00 F
ELCO 121 : Mini-batterie électronique, imite le son de deux instruments à percussion	68,00 F
ELCO 122 : Passe-vue automatique pour diapositives, vitesse réglable	85,00 F
ELCO 123 : Sablier électronique 3 temps réglable (entre 2 mn et 5 mn) sélection d'un des 3 temps, alarme par buzzer	70,00 F
ELCO 124 : Logique feu de croisement, respecte l'ordre des feux rouges, affichage par 2 leds rouges, 2 jaunes et 2 vertes	85,00 F
ELCO 125 : Applaudimètre à led, en fonction du niveau et de la durée des applaudissements, allume de 1 à 12 leds fourni avec le micro	150,00 F
ELCO 126 : Horloge à affichage digital (heures minutes) alim. 220 V peut faire réveil	79,00 F
ELCO 127 : Visualisation à leds pour ELCO 23	34,00 F
ELCO 128 : Horloge digitale moto-auto ou bateau, heure, minute à quartz, peut faire réveil, alimentation en 12 V	124,00 F
ELCO 130 : Sirène multiple, imite le bruit de la sirène de police américaine, sirène spatiale, bruitages pour flippers	88,00 F
ELCO 131 : Générateur 5 Hz à 500 kHz, Sinus, Triangle, Carré	190,00 F
ELCO 132 : Filtre pour montage à triacs	42,00 F
ELCO 133 : Barrière à ultra-son pour entrée magasin ou commande de porte de garage. Déclenche un relais pendant un temps réglable de 1 s à 1 mn quand quelqu'un passe	188,00 F
ELCO 134 : Minuterie électronique à affichage digital pour insoléuse, commande jusqu'à 6 tubes ultra-violet de 1 s à 40 mn (affichage minutes-secondes)	190,00 F
ELCO 135 : Trucage électronique permet d'imiter le bruit d'une détonation, aboiement de chien, explosion, accélération de moto, sirène police, etc. indispensable pour vos soirées	230,00 F
ELCO 136 : Générateur de rythmes - 12 rythmes, tempo et volume réglables	480,00 F
ELCO 137 : Horloge digitale réveil pour cafetière électrique ou poste radio ou autre, commute une charge de 1 200 W à l'heure du réveil	99,00 F
ELCO 138 : Horloge réveil digitale, met un buzzer en route à l'heure du réveil	125,00 F
ELCO 140 : Chambre de réverbération, volume et retard réglables	150,00 F
ELCO 142 : Micro Timer programmable à Microprocesseur	450,00 F

ÉLECTROME

BORDEAUX TOULOUSE MONT-DE-MARSAN

17, rue Fondaudège
33000 - BORDEAUX
Tél. : (56) 52.14.18

Angle rue Darquier
et, grande rue Nazareth
31000 - TOULOUSE

5, place J. Pancaut
40000 - MONT-DE-MARSAN
Tél. (58) 75.99.25

Pour toutes commandes 15 F de port et emballage. Contre-remboursement joindre 20 % d'arrhes + frais.

Transducteur ultra-son avec application en barrière ultra-son 40 kHz.
unité **35,00 F**
la paire **68,00 F**

Circuit intégré digital horloge-réveil, avec son bloc afficheur, faible consommation, avec notice.
39,00 F

Circuit intégré, temporisation digitale 0 à 39 mm 59 s, avec son bloc afficheur et notice.
48,00 F

Un circuit intégré incroyable : tous les bruits : circuit intégré bruiteur, peut faire bruit explosion, détonation, course moto, crasch voiture, sirène spatiale, aboiement chien, cri d'oiseau, bruit pour flipper, train à vapeur, etc.
avec sa notice **75,00 F**

Mini recueil de schéma : horloge digitale, modulateur, ampli, chenillard, stroboscope, etc.
15,00 F + 5,00 F de port

ILS Contact sous verre.
Pièce **4,00 F**
Les 10 **30,00 F**

Pour salle de sports, terrain de sport, salle de jeux : affichage de score, à partir d'une roue codeuse, sortie en 220 V. Permet d'afficher en 7 segments sur des tubes à incandescence et donc de réaliser un affichage de 1 m de haut :
le kit pour : 1 chiffre... **105,00 F** 4 chiffres... **400,00 F**.
Tube à incandescence 35 cm, permettant de réaliser un affichage de 1m de haut :
Les 7... **85,00 F** - Les 28... **320,00 F** - Frais de port... **30,00 F**

LA GAMME PRESTIGIEUSE DES MODULES GOLDPOWER

DES MODULES préréglés, testés, garantis

80 W eff.
avec son alimentation
390,00 F + port 25,00 F

120 W eff.
avec son alimentation
495,00 F + port 30,00 F

EQUALIZER 6 filtres, réglage par 6 potentiomètres rectilignes
180,00 F + port 12,00 F

SPECIAL GUITARE

Ampli, préampli 80 watts, avec mixage pour 3 guitares, 2 micros, 1 orgue ou auxiliaire, avec son alimentation.

80 W **580,00 F + port 30,00 F**
120 W **680,00 F + port 30,00 F**

Kit Enceinte pour 80 watts, Boomer 38 cm, Tweeter Piezo, Médium filtre.
780,00 F + port 35,00 F

A RETOURNER A : ELECTROME 17, rue Fondaudège, 33000 BORDEAUX

- Je désire recevoir documentation sur kit ELCO. Ci-joint 3 F en timbres.
- Je désire commander le kit ELCO. Ci-joint F en chèque
mandat
en C.R.
- (+ 15 F de port, et frais en vigueur si C.R.)

Cocher ou compléter la case correspondante.

- Veuillez m'expédier le catalogue ELECTROME. Ci-joint 15 F en timbres par chèque.

Nom

Adresse

.....

.....

.....



**En 1985,
la moitié des équipements électroniques
sera architecturée autour des
microprocesseurs.**



Que vous desiriez vous initier ou vous former aux techniques des **microprocesseurs** et mettre en pratique par des applications vos connaissances dans ce domaine, vous trouverez dans chaque numéro de Micro-Systèmes une série d'articles qui vous aideront à maîtriser cette technique.

Pour vous en convaincre, lisez plutôt le sommaire du numéro 10 de :

Mars-Avril 1980

- Une introduction aux microprocesseurs.
- La programmation d'un microprocesseur.
- Initiation aux circuits digitaux.
- Construisez votre voiture robot.
- La naissance d'un circuit intégré.
- Le téléphone à clavier.
- Fiches techniques des microprocesseurs couramment utilisés.
- Le Basic.
- Réalisez une carte d'entrée/sortie.
- Les langages Pascal et APL.

... et nos rubriques habituelles.

Le sérieux d'un journal au service d'une technique.

En vente chez tous les
marchands de journaux.



MICRO SYSTEMES
15, rue de la Paix
75002 Paris
Tél. : 296.46.97.

INSOLEZ GRAVEZ

vos circuits imprimés
avec

KF[®]

le labo complet
moins de
4000F. H.T.



Préparez avec K.F. Board, feuilles polyester, signes transferts, etc.

Insolez avec le banc à insoler BI 1000.

Gravez avec la machine à graver MG 1000.

Finissez avec Etamag, Argentag, Electrofuge.

K.F. et toute sa gamme de produits pour l'électronique vous donnent rendez-vous au **Salon International des Composants Electroniques 80** Porte de Versailles - Paris du 27 Mars au 2 Avril 80 Bât. 1 Stand 143 Allée 15

SICERONT K.F. SA

304, Bd Charles de Gaulle B.P. 41
92390 Villeneuve la Garenne (France)
Tél: 794 28 15 Téléc: 630984 F

ROCHE

200, av. d'Argenteuil
92600
ASNIÈRES

Tél. : 793.35.25

+ de 120 KITS garantis 1 an - JOSTY-IMD-OK-JK-ROCHE

VOTRE SPÉCIALISTE DU KIT DE QUALITÉ A SÉLECTIONNÉ POUR VOUS

LEGENDE : DI : distorsion, P. : Puissance, Al. : alimentation, Z : impédance, C. : consommation, B.P. : bande passante, F. : fréquence, S. : sensibilité.

LC - Kits livrés complets, avec boîtier, inter, boutons, fiches, cordons, sérigraphie... etc.

EMISSION-RECEPTION

HF 65. Emetteur FM P : 300 mW - Al. : 4,5 à 40 V - F. : 60 à 145 MHz - Portée : 8 km	40,00 F
Antenne télescopique pour HF 65	22,00 F
Micro pastille	23,00 F
Micro avec inter et pied	34,00 F
Micro électret	26,00 F
HF 375. Récepteur FM - (pour HF 65) Al. : 9 à 12 V - F. : 80 à 110 MHz - C. : 5 mA	51,80 F
HF 310. Tuner FM Al. : 12 à 55 V - C. : 5 mA - F. : 80 à 110 MHz - S. : 5 µV - Di. : 1,5 %	182,00 F
HF 325. Tuner FM afrique - Al. : 12-18 V - F. : 87 à 108 MHz - S. : 1 µV - Di. : 0,16 %	305,50 F
HF 330. Décodage stéréo Al. : 12-55 V - Di. : 0,3 % - pour tout appareil FM	105,70 F
JK 04. Tuner FM Al. : 9 V - F. : 87,5 à 108 MHz - S. : 25 µV - Di. : 0,5 % - LC	111,40 F
JK 06. Emetteur 27 MHz Al. : 9-12 V - P. : 25 mW - Quartz fourni : 27.185 - LC	119,50 F
JK 05. Récepteur 27 MHz Al. : 6 à 12 V - S. : 10 µV - C. : 10 mA - Quartz fourni - LC	128,20 F
OK 108. Emetteur ultra-sons Al. : 12 V - Portée : 18-20 m - Avec transducteur	83,30 F
OK 108. Récepteur ultra-sons Al. : 9 V - Sortie sur relais - Avec transducteur	93,10 F
HF 305. Convertisseur VHF/144 MHz Al. : 9-15 V - B.P. : 100 à 200 MHz - S. : 0,8 µV	122,50 F
KN 9. Convertisseur AM/VHF Al. : 9 V - B.P. : 118 à 130 MHz - Réception sur PO	35,00 F
KN 10. Convertisseur FM/VHF Al. : 9 V - B.P. : 150-170 MHz - Réception sur FM	37,00 F
KN 60. Convertisseur 27 MHz Al. : 9 V - C. : 10 mA - Réception sur PO	53,00 F
OK 122. Récepteur 50 à 200 MHz Al. : 9 V - 5 gammes de 50 à 200 MHz - C. : 100 mA	125,00 F
OK 136. Récepteur 27 MHz Super-réaction - large bande - Avec écouteur	125,00 F
OK 167. Récepteur 27 MHz Al. : 12 V - 4 canaux - Super - hétérodyne - avec ampli et HP - LC (Port : 15 F)	255,00 F
OK 159. Récepteur marine Super hétérodyne - Al. : 12 F. : 135-170 MHz - avec ampli et HP - LC (Port : 15 F)	255,00 F
OK 163. Récepteur aviation Super hétérodyne - Al. : 12 V - F. : 110-130 MHz - avec ampli et HP - LC (Port : 15 F)	255,00 F
KN 17. Oscillateur morse Al. : 4,5 V - Apprenez le morse	37,00 F
OK 100. V.F.O. pour 27 MHz Al. : 9 V - Remplace le quartz	93,10 F
OK 152. Emetteur 144 MHz FM - P. : 2,5 W - Al. : 12 V - C. : 400 mA - LC (Port : 15 F)	255,00 F
OK 168. Emetteur infra-rouges Al. : 9-12 V - Portée : 8 m (200 m avec lentille)	125,00 F
OK 170. Récepteur infra-rouges Al. : 12 V - Sortie sur relais fourni	155,00 F
OK 85. Emetteur 27 MHz 4 canaux Al. : 9 V - Pour télécommande	116,60 F
OK 174. Récepteur 27 MHz 4 canaux Al. : 12 V - Sortie sur relais	225,00 F
OK 87. Commande proportionnelle Al. : 9 V - Pour télécommande	77,40 F

AMPLIFICATION

AF 380. Ampli BF 2,5 W Al. : 9-12 V - Di. : 0,2 % - B.P. : 80-12 500 Hz - Z : 4/8 Ω	53,60 F
AF 300. Ampli BF 6 W Al. : 9-18 V - Di. : 0,3 % - B.P. : 20-20 000 Hz - Z : 4/8 Ω - LC	96,80 F
KN 12. Ampli BF 3 W Al. : 12-18 V - Di. : 0,3 % - B.P. : 20-20 000 Hz - Z : 8 Ω - C : 0,3 A	52,00 F
JK 01. Ampli BF 1 W Al. : 4-12 V - Di. : 0,3 % - B.P. : 80-15 000 Hz - Z : 4/16 Ω - LC	67,00 F
AF 310. Ampli BF 20 W Al. : 9-36 V - Di. : 0,1 % - B.P. : 20-20 000 Hz - Z : 4/8 Ω - S : 775 mV	94,00 F
GP 304. Correcteur de tonalités pour AF 310 - Avec pot - Al. : 20-36 V	79,80 F
AF 340. Ampli BF 40 W Al. : 30 à 60 V - Di. : 0,1 % - B.P. : 20-20 000 Hz - Z : 4/8 Ω	138,90 F
AF 30. Préampli-correcteur Al. : 20-30 V - Ampli : 10 fois - B.P. : 20-20 000 Hz - 100 fois	40,00 F

OK 140. Ampli BF 100 W Z : 8 Ω - Al. : + et - 50 V - B.P. : 20-20 000 Hz - Di. : 0,1 %	395,00 F
JK 02. Ampli micro Al. : 9-12 V - B.P. : 20-20 000 Hz - Di. : 0,3 % - LC	68,90 F
KN 13. Préampli cellule magnétique Al. : 9-12 V - S. : 5 mV - B.P. : 20-20 000 Hz	37,00 F
KN 14. Correcteur tonalités Baxendale - Al. : 9-12 V - Avec ses potentiomètres	39,00 F
OK 148. Ampli linéaire 144 MHz Al. : 12 V - P. : 40 W HF - LC (Port : 15 F)	495,00 F
HF 395. Ampli antenne PO-GO-OC-FM Al. : 12-15 V - Gain : 5 à 30 dB	24,00 F
HF 385. Ampli antenne UHF-VHF Al. : 9-15 V - Gain : 12 à 21 dB - S/B : 5,6 dB	98,00 F
OK 162. Ampli 2 x 10 W Auto-radio - Se branche entre l'auto-radio et vos H.P.	195,00 F

ALARME

KN 1. Antivol simple Al. : 12 V - Avec inter et poussoirs - C. : 500 mA	55,00 F
OK 75. Antivol avec alarme temporisée Al. : 12 V - Sortie sur relais	93,10 F
OK 80. Antivol auto Temporisée de 0 à 20 s. Sortie sur relais - Al. : 12 V	87,20 F
OK 154. Antivol moto Sortie relais - Livrée avec détecteur de chocs	125,00 F
OK 158. Antivol voiture par FM Permet de surveiller à distance votre auto	195,00 F
OK 175. Transmetteur téléphonique d'alarme Permet d'utiliser le réseau PTT pour surveiller votre domicile - Al. : 12 V	225,00 F
OK 160. Antivol à ultra-sons Al. : 12-13 V - Sortie sur relais - LC (Port : 15 F)	255,00 F
KN 15. Temporisateur Al. : 9-12 V - Temporisation jusqu'à 8 minutes	86,00 F

VOITURE

OK 6. Allumage électronique 12 V - BU 208 - Avec boîtier métal	171,50 F
OK 20. Détecteur réserve d'essence Al. : 12 V - Visualisé par un Led	53,90 F
OK 35. Détecteur de verglas Al. : 12 V - Visualisé par un voyant	67,60 F
OK 46. Cadencemètre essuie-glace Al. : 12 V - Fréq. : 2 à 50 s - Sortie sur relais	73,50 F
OK 80. Antivol auto Temporisée de 0 à 20 s - Sortie relais - Al. : 12 V	87,20 F
OK 158. Antivol auto par FM Permet de surveiller votre auto à distance	195,00 F
OK 90. Avertisseur sonore d'anomalies Al. : 12 V - Livré avec H.P.	87,20 F
OK 113. Compte-tours digital de 0 à 9 900 t - Al. : 6-12 V - Avec afficheurs	191,10 F

MESURE

KN 5. Injecteur de signal Al. : 1,5 V - Livré avec cordon et pointe	34,00 F
JK 03. Générateur BF Al. : 6-12 V - F. : 20-20 000 Hz - Sinusoïdal - Di. : 0,1 % - LC	121,00 F
OK 123. Générateur BF de 1 Hz à 400 kHz en 4 gammes - Al. : 220 V 3 signaux : rectangulaire, triangulaire, sinusoïdal - Livré avec son transfo	273,40 F
NT 415. Alimentation stabilisée de 0 à 40 V - maxi 1 200 mA - protection électronique contre courts-circuits	134,00 F
NT 400. Alimentation de laboratoire 0 à 40 V - 0 à 4 A - modulation résiduelle : 0,2 mV - Protection contre courts-circuits	317,00 F
NT 305. Convertisseur Entrée 12-15 V - sorties : 6 V, 7,5 V, 9 V en 1 A Stabilisée, protégée C.C. - Ecart maxi : 10 %	69,80 F
MI 402. Testeur tous semi-conducteurs Al. : 9-12 V - Contrôle par Leds	73,80 F
OK 86. Mini-fréquence-mètre digital 0 à 1 MHz en 4 gammes - Al. : 5 V	244,00 F
OK 145. Fréquence-mètre numérique 0 à 250 MHz - 2 entrées - 4 temps de mesure - Al. : 220 V - S. : 25 mV à 250 mV - Z : 50 Ω à 1 MΩ - LC (Port : 16 F)	985,00 F
OK 127. Pont de mesure R/C R : 10 Ω à 1 MΩ en 6 gammes - C. : 10 pF à 1 µF en 6 gammes - Al. : 9 V - Livré avec VU-mètre	136,20 F
OK 117. Commutateur 2 voies Pour oscillo - Al. : 9 V	155,80 F
KN 32. Alimentation 5 à 12 V 400 mA - Avec transfo	82,00 F

MUSIQUE

OK 76. Table de mixage Stéréo - 2 entrée RIAA + 2 aux. Avec pot à glissière - Al. : 9 à 30 V	240,10 F
KN 16. Métrologue Fréquence : 40 à 150 Topis - Al. : 4,5 V	38,00 F

KN 18. Instrument de musique 7 notes - Al. : 6 à 13 V	58,00 F
GU 330. Tremolo Al. : 9-30 V - Di. : 2 % - Fréq. trémolo : 2-10 Hz	97,50 F
OK 143. Générateurs 5 rythmes Valse, slow, twist, fox, rumba - Al. : 220 V	279,00 F
AF 25. Etage de mixage B.P. : 20 à 30 000 Hz - 2 canaux	43,00 F

LUMIÈRE

JK 08. Inter crépusculaire Al. 220 V - P. : 400 W - Avec LDR - LC	71,90 F
KN 21. Clignoteur secteur Réglable - Al. : 220 V - P. : 800 W	72,50 F
004. Gradateur ou variateur de vitesse Al. : 220 V - P. : 800 W	38,00 F
003. Modulateur 3 voies 3 x 1 200 W - Livré complet avec coffret métal percé fiches, cordons - boutons... etc - LC (Port : 15 F)	189,00 F
003 M. Modulateur 3 voies « micro » 3 x 1 200 W - Livré complet avec coffret percé, fiches, boutons, inter... etc - LC (Port : 15 F)	229,00 F
OK 26. Modulateur 1 voie 1 300 W	48,00 F
OK 126. Adaptateur micro pour modulateur - Livré avec micro	77,40 F
KN 34. Chenillard 4 voies - 1 200 W	120,00 F
KN 33. Stroboscope 40 joules avec tube	115,00 F

PHOTO

OK 98. Synchronisateur de diapo Sortie sur relais - Al. : 12 V	116,60 F
OK 96. Automatisation de passe-voies Sortie sur relais - Al. : 12 V	93,10 F
OK 91. Déclencheur optique pour Flash - Al. : 9-12 V	73,50 F
JK 10. Compte pose 2 à 60 s. - Al. : 220 V - P. : 400 W - LC	85,50 F

DIVERS

KN 19. Sirène électronique Américaine - Al. : 9-12 V	54,00 F
JK 09. Sirène électronique Américaine - Al. : 9-12 V LC	65,00 F
OK 23. Anti-moustiques Électronique - Al. : 4,5 à 9 V	87,20 F
OK 173. Anti-rats Électronique - Al. : 12 V	125,00 F
KN 3. Ampli-téléphone Avec capteur - Al. : 9-13,5 V	63,00 F
KN 4. Détecteur de métaux Al. : 12 V	30,00 F
KN 2. Interphone 2 postes - Al. : 9 V	63,00 F
KN 23. Horloge numérique h et mn - Al. : 220 V	135,00 F
Coffret métal percé	39,00 F
Option alarme	38,00 F
KN 6. Détecteur photo-électrique Al. : 9 V	86,00 F
OK 62. Vox control Al. : 12 V - Commande sonore	93,10 F
OK 1. Minuterie Réglable de 10 s à 5 mn - Al. : 220 V - P. : 1 600 W	83,30 F
OK 13. Détecteur d'humidité pour plantes - Al. : 4,5 V	38,20 F
OK 5. Inter à Touch-control Al. : 220 V - Arrêt-marche	83,30 F
OK 119. Détecteur d'approche Al. : 12 V - Sortie sur relais	102,90 F
KN 27. Indicateur de direction Pour : 2 roues, sonore et lumineux	79,00 F
KN 26. Carillons de porte 2 tons Al. : 220 V	63,00 F
OK 64. Thermomètre digital 0 à 99° - Al. : 5 V - Avec afficheurs	191,10 F
OK 141. Chronomètre digital 0 à 99 s. - Al. : 4,5 V - Avec afficheur	195,00 F
OK 104. Thermostat 0 à 100° - Al. : 14-16 V - P. : 1 600 W	112,70 F

EXPÉDITIONS

Envoi sous 48 heures de tout le matériel disponible. Port et emballage général à tous les envois : 10 F. Rédigez votre règlement à l'ordre de ROCHE. Merci AUCUN ENVOI CONTRE-REMBOURSEMENT. Nous vous remercions de votre confiance.

**NOUS N'AVONS PAS DE CATALOGUE
(RÉDACTION EN COURS)**

ISKRA « UNIMER 1 »

Résistance interne
200 000 Ω/volt. Pro-
tection par fusible.
Avec boîtier et cor-
dons. Précision ±
2,5 %. Entrée protégée
par semi-
conducteurs. Alim. :
2 piles 1,5 V.



Tensions continue et alternative :
8 gammes de 0,3 V à 1 000 V.
Intensités continue et alternative
6 gammes de 5 μA à 5 A.

Résistances : 5 gammes de 1 Ω à
20 MΩ.

Miroir de parallaxe
Présentation soignée
+ port et emballage : 12 F

449^F

CENTRAD CONTROLEUR UNIVERSEL 819

20 000 Ω/V en CONTINU
4 000 Ω/V en ALTERNATIF
80 GAMMES DE MESURES
Cadran panoramique avec
miroir de parallaxe.
Antichocs - Antisurcharges
Antimagnétique.



Tensions continues : 13 gammes de 2 mV à
2 000 V.

Tensions alternatives : 11 gammes de 40 mV à
2 500 V.

Outputmètres : 9 gammes de 200 mV à 2 500 V.

Intensités continues : 12 gammes de 1 μA à 10 A.

Intensités alternatives : 10 gammes de 5 μA à 5 A.

Résistances : 6 gammes de 0,2 Ω à 1 000 MΩ

Capacités : 6 gammes de 100 pF à 20 000 pF

Fréquences : 2 gammes de 0 à 5 000 Hz

Décibels : 10 gammes de -24 à +70 dB.

Réactance : 1 gamme de 0 à 10 MΩ.

Dimensions : 130 x 95 x 35 mm. Poids : 300 g.

Livré COMPLET : étui plastique, cordons,
pinces, piles, etc.

Centrad 819 : 346 F (Port 12 F)

ISKRA « UNIMER 3 »

20 000 Ω/V en continu
4 000 Ω/V en alternatif
Miroir de parallaxe

Dimensions : 165 x 100 x 50 mm.
Précision : ± 2,5 %. Poids : 0,4 kg
Tens. C : 8 gammes : 100 mV/2 000 V

Tens. A : 5 gammes : 2,5 V/1 000 V

Int. C : 6 gammes : 50 μA à 5 A

Int. A : 5 gammes : 250 μA à 2,5 A

Résistances :

5 gammes : 1 Ω à 50

MΩ.

Capacités : 2 gammes

100 pF à 50 μF.

Alim. 2 piles 1,5 V

TTC : 292^F

Port et emball. : 12 F



VOC20 CONTROLEUR UNIVERSEL 43 GAMMES - ANTICHOCS ANTISURCHARGES

20 000 Ω/V en CONTINU
5 000 Ω/V en ALTERNATIF
• CADRAN MIROIR •

Tensions continues : 8 gam-
mes : 100 mV, 2,5, 10, 50, 100,
250, 500, 1 000 V.

Tensions alternatives : 7 gam-
mes : 2, 5, 10, 50, 100, 250, 500,
1 000 V.

Intensités continues : 4 gam-
mes : 50 μA, 500, 500 mA, 1 A.

Intensités alternatives : 3 gammes : 100, 500 mA,
5 A.

Résistances : 4 gammes permettant des lectures
précises de 1 Ω à 10 MΩ.

Capacimètre : 2 gammes : 50 000, 500 000 pF.
Output - Décibels : 6 gammes - Fréquences :
2 gammes.

Dimensions : 190 x 90 x 34 mm. Poids : 380 g.
Livré COMPLET : piles, cordons, étui plas-
tique. Prix : 225 F (port 12 F)



OM 27 MHz 144 MHz

UN MATÉRIEL DE QUALITÉ

ANTENNES FIXES et MOBILES - 27/144 QUARTZ -
CÂBLES - FICHES - CHARGES FREQUENCE
METRES - AMPLIFICATEURS - ALIMENTATIONS -
TOS-METRE - WATT-METRE.

Des exemples de très bons matériels :

TS 750. 27 MHz, homologué, 3 W, 6 canaux : 1 458 F

TS 510. 27 MHz, homologué, 2 watts, 3 canaux : 598 F

TS 240 FM. 144 MHz, 40 canaux, S : 0,4 V : 2 128,55 F

TS 280 FM. 144 MHz, 75 W, 80 can., S : 0,4 μV : 2 653 F

VENEZ NOUS VOIR ET COMPAREZ.

COMPOSANTS et PIÈCES

6 000 RÉFÉRENCES EN STOCK

QUARTZ 27 MHz Pièce : 13,50
Support : 3 F

EMISSION			RECEPTION		
27.005	27.075	27.225	26.550	26.620	26.770
27.015	27.085	27.235	26.560	26.630	26.780
27.025	27.105	27.245	26.570	26.650	26.790
27.035	27.115	27.255	26.580	26.660	26.800
27.055	27.125	27.265	26.600	26.670	26.810
27.065	27.135	27.275	26.610	26.680	26.820

TOSMETRE/WATTMETRE : LA QUALITE

TOS METRE de 1/1 à 170 MHz. Fréquences : 3,5 à 170 MHz. Prix : 279 F (port 16 F).
WATTMETRE en 2 gammes de 0 à 10 W. Fréquencemètre digital SINCLAIR PFM 200 de 1 à 200 MHz 870 F (port 12 F)
ROCHE c'est aussi des milliers de composants actifs et passifs.



MULTIMETRE DIGITAL SINCLAIR « PDM 35 »

«2000 points» Polarités
automatiques
TC : 1 mV à 1000 V.
TA : 1 V à 500 V.
Intensité : 1 mA à 200 mA.
Ohmmètre : 1 Ω à 20 MΩ.
Avec housse protectrice

Dimensions
155 x 75
x 35 mm

446^F
Port : 12 F



MULTIMETRE NUMERIQUE SINCLAIR « DM 235 »

2000 points. Polarités automatiques
Afficheurs 8 mm. Virgule/point. Alim. : 4 x 1,5 V ou secteur.
Précision moyenne : 1 % (2 % à 0,05 %)

Dimensions :
4,2 x 25,5 x 15 cm
+ poignée de
transport

776^F

TOUS NOS APPAREILS SONT GARANTIS 1 AN ET LIVRÉS AVEC UN MODE D'EMPLOI TRÈS DÉTAILLÉ

VOUS DÉBUTEZ! Réalisez vos CIRCUITS
Nous vous proposons :
UN MATERIEL DE 1^{re} QUALITE
et un **MODE D'EMPLOI TRES DETAILLE**

- 1 fer à souder JBC, 30 W 52,65
- 1 perceuse 9 à 12 V. 9000 tr/mn + outils 95,00
- 1 stylo marqueur pour circuits imprimés 19,00
- 3 feuilles de signes transfert (pastille, transistors, CI) ... 9,00
- 3 mètres de soudure 10/10^e + 5 dm² de circuit cuivré .. 16,50
- 1 sachet de perchloreure de fer en poudre 12,00

+ 1 MODE D'EMPLOI TRES DETAILLE 204,15

notre offre : **189^F** + Port et
emballage : 15 F

ET TOUJOURS NOS SUPER-LOTS...

UN SUCCES CONSACRE - QUALITE ET PRIX IMBATTABLES

- N° 1 : **RESISTANCES.** A couche 1/2 W. Tolérance 5 % sur bande : les 25 principales valeurs utilisées de 10 Ω à 820 kΩ. 10 par valeur, soit 250 résistances : **40 F** (0,16 F pièce).
- N° 2 : **CONDENSATEURS.** Céramique « disque », 50 volts. Les 10 principales valeurs utilisées de 10 pF à 560 pF. 10 par valeur : soit 100 condensateurs : **36 F** (0,36 F pièce).
- N° 3 : **CONDENSATEURS.** Polarités 25 volts mini. 7 valeurs de 1 μF à 100 μF. 10 pièces par valeur. Les 70 : **59,50 F** (0,85 F pièce).
- N° 4 : **TRANSISTORS.** Les 2 modèles les plus vendus en magasin. 2 N 1711 et 2 N 2222. 5 de chaque, soit les 10 : **27 F** (2,70 pièce).

AYEZ L'INDISPENSABLE SOUS LA MAIN :
Fini les montages inachevés et les courses
bredouilles. MATERIEL NEUF. 1^{re} QUALITE
Lot n° 1 + n° 2 + n° 3 + n° 4 : **159^F** + Port : 12 F.

ROCHE 200, av. d'ARGENTEUIL
92600 - ASNIERES
Ouvert du mardi au samedi de 9 h à 12 h et 14 h à 19 heures. — Tél. : 793.35.25

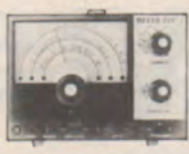
EXPEDITION : Commande minimum : 30 F + Port. Aucun envoi contre rem-
boursement. Joignez votre règlement à votre commande à l'ordre de
ROCHE SARL. Merci. Port et emballage : 10 F. Prix taxes comprises.
Nous vous remercions de votre confiance. Envois très rapides (en
moyenne sous 48 heures). NOUS N'AVONS PAS DE CATALOGUE

VOBULATEUR LEADER



LSW 220. TV-FM. Gamme de fréquence : 2 à 250 MHz. Balayage : 20 MHz max. Tens. de sortie : 0 à 10 mV.
PROMOTION 2 270 F

GENERATEUR HF VOC



Heter Voc 3. 6 gammes de 100 kHz à 30 MHz. Tension de sortie de quelques μV à 100 mV réglable par double atténuateur.
Prix 825 F

GENERATEUR BF LEADER



LAG 26. 20 Hz à 200 kHz en 4 gammes. Tension de sortie : 5 V eff. Distors. : < 0.5 % jusqu'à 20 kHz.
Prix 1 023 F

DISTORSIOMETRE LEADER



LDM 170. Gamme : 0.3, 1, 3, 10, 30, 100 %. Fréquence 20 Hz à 20 kHz. 1 mV à 300 V eff. 12 calibres.
Prix 3330 F

ALIMENTATIONS STABILISEES ELC

AL 783* 12 V, 1.5 A .. 172 F
AL 784* 12.5 V, 3 A * 189 F
AL 785* 12.5 V, 5 A .. 247 F
AL 786* 5 V, 3 A 189 F

*Protection par disjonction et fusible.



AL 745 A
Tension réglable de 3 à 15 V. Contrôle par Vu-mètre. Sorties flottantes. Intensité : réglable de : à 3 A. Contrôle par ampèremètre. Dim. : 180x75x120 mm. Poids : 3 kg.
Prix 376 F

AL 781
Tension réglable de 0 à 30 V en 2 gammes. Contrôle par volt-mètre. Intensité réglable de 0 à 3 A. Contrôle par ampèremètre. Protections contre les courts-circuits par limitation d'intensité. Alim. : 110/220 V. D. 265x165x200 mm. Poids : 4.4 kg.
Prix 1 176 F

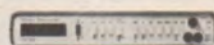
MULTIMETRE DIGITAL VOC « DIGI VOC 2 »



Affichage cristaux liquides. 2000 pts, 5 gammes, 17 calibres.

PROMOTION 636 F

MULTIMETRES DIGITAUX SINCLAIR



DM 235. 2000 points.
Prix 776 F
DM 350. 2000 points.
Prix 1128 F
DM 450. 20000 points.
Prix 1528 F

VOBULATEUR LEADER



LSW 250 avec marqueur. TV-FM. Fréquence de 2 à 250 MHz. Balayage : 20 MHz maxi. Tension de sortie : 0 à 50 mV. Fréquence du marqueur : 2 à 250 MHz. **Prix 3428 F**

GENERATEUR BF A FAIBLE DISTORSION LEADER



LAG 125. 10 Hz à 1 MHz en 5 gammes. Tension de sortie : 3 V eff./600 Ω . Distorsion : 0.02 %.
Prix 3610 F

GENERATEUR FM stéréo LEADER



LSG 231. Porteuse 100 MHz \pm 1 MHz. Signal 19 kHz \pm 2 Hz. Séparation DIG : 50 dB.
Prix 2640 F

TRANSISTOR TESTER PANTEC



Contrôle l'état des diodes, transistors et FET, NPN, PNP, en circuit sans démontage.
Prix 329 F

MILLIVOLMETRE ALTERNATIF LEADER



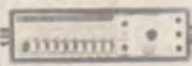
LMV 181 A. 100 μV à 300 V, 5 Hz à 1 MHz. Sortie amplifiée : 1 V eff./600 Ω .
Prix 1 281 F

GENERATEUR BF LEADER



LAG 120. 10 Hz à 1 MHz en 5 gammes. Tens. de sortie : 3 V eff./600 Ω . Distorsion : 0.05 %.
Prix 1 850 F

GENERATEUR DE FONCTIONS BK 3010



Signaux sinus., carrés, triangulaires. Fréquence 0.1 à 1 MHz. Temps de montée < 100 nS. Tension de calage réglable. Entrée VCO permettant la vobulation.
Prix 1634 F

TESTEUR TRANSISTORS ELC



TE 748. Vérification enlet hors-circuit. FET, thyristors diodes et transistors PNP ou NPN.
Prix 223 F

ALIMENTATIONS STABILISEES VOC



Lecture tension et courants-galvanom. VOC AL 3. 2 à 15 V, 2 A.
Prix 398 F

VOCAL 4. 3 à 30 V, 1.5 A
Prix 455 F
VOC AL 5. 4 à 40 V, réglable de 0 à 2 A.
Prix 670 F

VOC AL 6. De 0 à 25 V. Réglable de 0 à 5 A
Prix 855 F

VOC AL 7. 10 à 15 V, 12 A.
Prix 998 F

SERIE PS. Tension de sortie 12.6 V.
PS 1, 2 amp. 149 F

PS 2, 3 amp. 189 F

PS 3, 4 amp. 215 F

PS 3 A, 4 amp. av. galvanomètres 248 F

FREQUENCEMETRE SINCLAIR « PFM 200 »



Affichage digital de 20 Hz à 250 MHz, Alimentation 9 V.

Prix 870 F

GENERATEUR HF LEADER



LSG 16. 100 kHz à 100 MHz. Harmonique 300 MHz. Tens. de sortie : 0.1 V eff. Modulation : interne à 1 kHz.
Prix 934 F

GENERATEUR BF VOC 5



10 Hz à 1 MHz. Distorsion < 0.1 %. Tension sortie sinus 0 à 7 V rectangle 0 à 10 V.
Prix 1 617 F

CAPACIMETRE BK



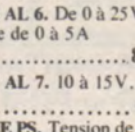
BK 820. Affichage digital. Fréquence de 0.1 pF à 1 F en 10 gammes. Précision 0.5 %. Alim. 6 V.
Prix 1173 F

TESTEUR TRANSISTORS BK



BK 510. Très grande précision. Contrôle des semi-conduct. enlet hors-circuit. Indication du collecteur, émetteur, base.
Prix 1124 F

ALIMENTATIONS STABILISEES VOC



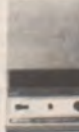
PS 1, 2 amp. 149 F

PS 2, 3 amp. 189 F

PS 3, 4 amp. 215 F

PS 3 A, 4 amp. av. galvanomètres 248 F

FREQUENCEMETRE BK



BK 1827. Fréq. de 100 Hz à 30 MHz. Sensibilité 100 mV eff. 200 kHz à 30 MHz. 200 mV/100 Hz à 200 kHz.
Prix 1150 F

GENERATEUR BF VOC



Mini VOC 3. Fréquence de 20 Hz/200 kHz. Sinusoïdale et rectangulaire. Tension de sortie 10 V/600 Ω . Distors. < à 0.05 %.
Prix 1 058 F

DIP-METRE VOC



DIP-VOC. Ondemètre. Générateur de marquage. Fréquence-mètre. Mesureur de champ. De 700 kHz à 250 MHz en 7 gammes.
Prix 705 F

GRIP-DIP ELC



GD 743. Gamme de fréquence de 300 kHz à 200 MHz. Emission pure ou HF modulée.
Av. accessoires ... 499 F

MULTIMETRE NUMERIQUE BECKMANN MODELE TECH 300



AFFICHAGE par cristaux liquides. Commande par commutateur central. 29 calibres, 7 fonctions. Mesure les résistances sur le circuit. Contrôle des jonctions à semi-conducteur. Alimentation pile 9 V. 2000 h d'autonomie.
PRIX : NOUS CONSULTER

MULTIMETRE SINCLAIR



Sinclair PDM 35, de poche à affichage digital. 2000 pts. Continu : 1 mV/1000 V. Alt. 1 V à 500 V.

PROMOTION 350 F

METRIX MX 502 multimètre digital

- 2000 points de mesures.
 - Affichage à cristaux liquides.
 - Polarité et zero automatiques.
 - Indicateur de dépassement - simplicité d'emploi par commutateur rotatif.
- PROMOTION Livré avec étui 675 F**



POUR PLUS DE RENSEIGNEMENTS TECHNIQUES DEMANDEZ NOTRE CATALOGUE MESURE. Participation 10 F

acer composants

42, rue de Chabrol, 75010 PARIS
Tél. : 770.28.31

reully composants

79, bd Diderot, 75012 PARIS
Tél. : 372.70.17

montparnasse composants

3, rue du Maine, 75014 PARIS
Tél. : 320.37.10

Vente par correspondance — C.C.P. ACER 658-42 PARIS

SANS PRECEDENT!

Cette table de travail mobile est fournie avec chaque oscilloscope Accessoire indispensable en tube chromé, monté sur quatre roulettes. Dim. 800 x 400 x 500 mm.



OSCILLO + TABLE
FORFAIT PORT et EMBALLAGE
POUR L'ENSEMBLE..... 70,00 F

Hameg



- HM 307 -. Simple trace 10 MHz
5 mV à 20 V/cm. Base de temps 0,25 à
0,5 µS/div. Temps de montée 35 nS
Testeur de composants incorporé

1446 F

« HM 312/8 -. 2 x 20 MHz.
Sensibilité 5 mV/cm à 20 V/cm. Base de
temps 0,2 à 0,5 µS/div. Temps de
montée 17,5 nS. Synchro TV trame.
Rotation de trace.

NOUVEAU
2446 F

- HM 412/4 -. Double trace 2 x 20 MHz
Tube 8 x 10 cm. Temps de montée 17,5 nS.
Sensib. : 5 mV-20 V/cm (2 mV non
calibré). Balayage retardé par LED.
100 nS à 1 S. Synchro TV.
Rotation des traces.

3587 F

- HM 512/8 -. Double trace 2 x 50 MHz
Ligne à retard 95 nS. Base de temps 25 à
100 nS. Temps de montée 7 nS.
Sensibilité : 5 mVcc-20 Vcc/cm.
Fcran : 8 x 10 cm. Tens. accel. 12 kV.

5833 F

- HM 812 -. Double trace 2 x 50 MHz.
A mémoire analogique. Sensibilité
5 mV-20 V/div. (50 V/div. non calibré). Tens.
accélération 8,5 kV. Balayage retardé avec
2^e déclenchement.

16158 F

BAREME DE CREDIT

	avec assurance et chômage			
	cpt 20 %	12 mois	18 mois	24 mois
HM 307	346,00	105,55		
HM 312/8	486,00	187,12	131,62	
HM 412/4	787,00	288,69	189,01	149,42
HM 512/8	1133,00	451,02	317,27	250,82
HMB12	3658,00	1199,55	843,82	667,09

LEADER

TA 508. 2 x 20 MHz 3 763 F
TA 514. 2 x 10 MHz sensibilité 1 µV. Livré
avec 2 sondes combinées 3 760 F

METRIX

OX 712 B. 2 x 15 MHz 4 527 F
OX 713 B. 2 x 15 MHz 4 057 F

CENTRAD

774 D. 2 x 15 MHz 3 116 F
975. 2 x 20 MHz 2 950 F

GOULD

OS 255. 2 x 15 MHz 4 116 F

ELC

SC 754. 12 MHz, simple trace .. 1 764 F

VOC

VOC 4. 7 MHz 1 350 F
VOC 5. 2 x 15 MHz 3 207 F
VOC 6. 2 x 15 MHz 3 205 F

SINCLAIR

SC 110. 10 MHz 1 939 F
(prix sans table.)

HAMEG et TELEQUIPMENT
voir ci-dessous

Téléquipement

GROUPE TEKTRONIX



D 1016. Double trace 15 MHz
1 mV à 20 V div. Balayage 0,2 S
à 0,2 µS/div. Temps de montée
40 nS en X5. Déclenchement TV
ligne et trame. ~~4 660 F~~ 3994 F

D 67 A. Double trace 2 x 25 MHz
10 mV/cm à 50 V/cm.
Double base de temps
~~8 135 F~~ 6959 F

D 1010. Double trace 10 MHz
5 mV à 20 V div. Tension maxi 500 V.
Balayage 0,2 S à 0,2 µS/div.
Temps de montée 30 nS en X5.
D 1011. Double trace 10 MHz
1 mV à 20 V div. Balayage 0,2 S
à 0,2 µS. Temps de montée 40 nS
en X5. Déclenchement TV ligne
et trame
D 1015. Double trace 15 MHz
5 mV à 20 V div. Balayage 0,2 S à 0,2 µS/div
Temps de montée 40 nS en X5.
Déclenchement
TV ligne et trame

~~3 030 F~~ 2597 F
~~3 500 F~~ 3011 F
~~3 875 F~~ 3313 F

BAREME DE CREDIT

	avec assurances maladie et chômage			
	cpt 20 %	12 mois	18 mois	24 mois
D1010	547,00	196,71	138,37	109,38
D1011	611,00	230,31	162,00	128,08
D1015	713,00	249,49	175,51	138,74
D1016	894,00	297,47	209,26	165,43
D67 A	1459,00	527,79	371,27	293,51



LE GUIDE MESURE regroupe toutes les caractéristiques de 110 appareils de mesure, contrôleurs, oscillos, générateurs BF et HF, fréquencesmètres, alimentations, mires, transistormètres, dipmètres, mesureurs de champ, etc. Il est indispensable pour faire un choix et une étude comparative. Demandez-le !

✂

ENVOYEZ-MOI
LE GUIDE MESURE

Ci-joint 10 F pour participation aux frais.

NOM

Prénom

n°..... rue

Code postal

Ville

(Découpez ce bon et envoyez-le à l'une de ces trois adresses.)

Prix établis au 1^{er} février 1980
VENTE
PAR CORRESPONDANCE :

ATTENTION! Pour éviter les frais de contre-remboursement, nous vous conseillons de régler vos commandes intégralement (y compris frais de port) sur les bases forfaitaires suivantes pour la métropole : 0 à 1 kg : 15 F; de 1 à 2 kg : 19 F; de 2 à 3 kg : 22 F; de 3 à 4 kg : 24 F; de 4 à 5 kg : 27 F; au-dessus de 5 kg : tarif S.N.C.F. Prévoir pour le contre-remboursement PTT : 8 F - S.N.C.F. : 23 F.

acer composants

42, rue de Chabrol, 75010 PARIS
Tél. : 770.28.31
C.C.P. 658-42 PARIS
Métro : Poissonnière, Gares du Nord et de l'Est.

reuilly composants

79, bd Diderot, 75012 PARIS
Tél. : 372.70.17
C.C.P. ACER 658-42 PARIS
Métro : Reuilly-Diderot

montparnasse composants

3, rue du Maine, 75014 PARIS
Tél. : 320.37.10
C.C.P. ACER 658-42 PARIS
à 200 m de la gare

Ouvert de 9 h à 12 h 30 et de 14 h à 19 heures sauf dimanche et lundi matin.



CEUX QU'ON RECHERCHE POUR LA TECHNIQUE DE DEMAIN...

**suivent les cours de l'
INSTITUT ELECTRORADIO
car ...
sa formation c'est
quand même autre chose**

En suivant les cours de L'INSTITUT ELECTRORADIO vous exercez déjà votre métier!..

puisque vous travaillez avec les composants industriels modernes : pas de transition entre vos Etudes et la vie professionnelle. Vous effectuez Montages et Mesures comme en Laboratoire, car **CE LABORATOIRE EST CHEZ VOUS** (il est offert avec nos cours.)

EN ELECTRONIQUE ON CONSTATE UN BESOIN DE PLUS EN PLUS CROISSANT DE BONS SPÉCIALISTES ET UNE SITUATION LUCRATIVE S'OFFRE POUR TOUS CEUX :

- qui doivent assurer la relève
 - qui doivent se recycler
 - que réclament les nouvelles applications
- PROFITEZ DONC DE L'EXPÉRIENCE DE NOS INGÉNIEURS INSTRUCTEURS QUI, DEPUIS DES ANNÉES, ONT SUIVI, PAS A PAS, LES PROGRÈS DE LA TECHNIQUE.**

Nos cours permettent de découvrir, d'une façon attrayante, les Lois de l'Electronique et ils sont tellement passionnants, avec les travaux pratiques qui les complètent, que s'instruire avec eux constitue le passe-temps le plus agréable.

Nous vous offrons :
7 FORMATIONS PAR CORRESPONDANCE A TOUS LES NIVEAUX QUI PRÉPARENT AUX CARRIÈRES LES PLUS PASSIONNANTES ET LES MIEUX PAYÉES

- | | |
|---------------------------------------|----------------------|
| • ELECTRONIQUE GENERALE | • TELEVISION N et B |
| • MICRO ELECTRONIQUE | • TELEVISION COULEUR |
| • SONORISATION-
HI-FI-STEREOPHONIE | • INFORMATIQUE |
| | • ELECTROTECHNIQUE |

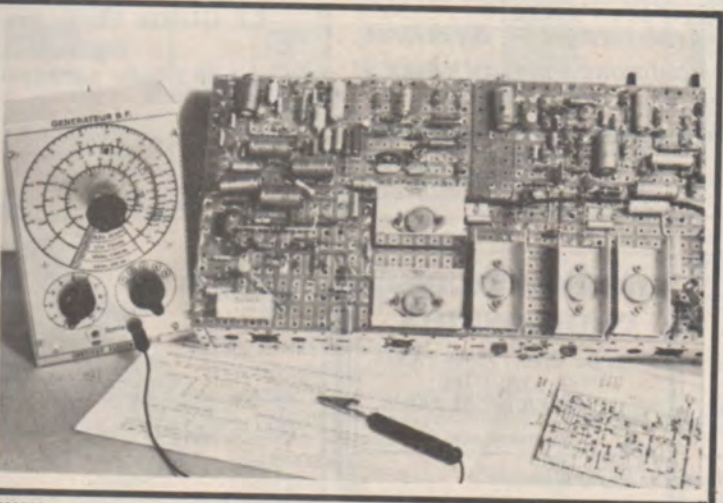
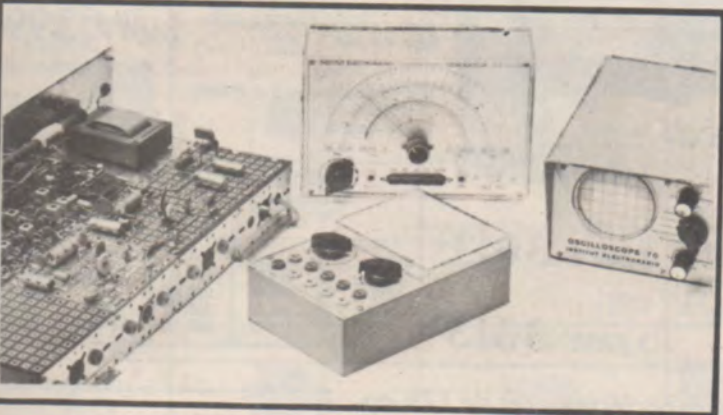
Pour tous renseignements, veuillez compléter et nous adresser le **BON** ci-dessous :

INSTITUT ELECTRORADIO
(Enseignement privé par correspondance)
26, RUE BOILEAU — 75016 PARIS

Veuillez m'envoyer
GRATUITEMENT et **SANS ENGAGEMENT DE MA PART**
VOTRE MANUEL ILLUSTRÉ
sur les CARRIÈRES DE L'ELECTRONIQUE

Nom

Adresse





SPEED-WRAP®

CONNEXIONS PAR ENROULEMENT (WRAPPING)
SUIVANT NORME NFC 93.021

Tous fils - Toutes bornes - Connexions classes A et B



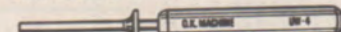
Enrouleurs



Manchons



Enrouleurs à main



Dérouleurs à main



Outils

combinés type HW/UW
(enroulage/déroulage)



Enrouleurs à main
de fil nu en continu



Dénudeurs série ST

Fabriqué par OK MACHINE & TOOL CORP.
à BRONX, N.Y., U.S.A.

Une gamme très complète
d'outils, accessoires et fils
pour :

- l'industrie des Télécom.
- la maintenance
- les laboratoires
- et les amateurs



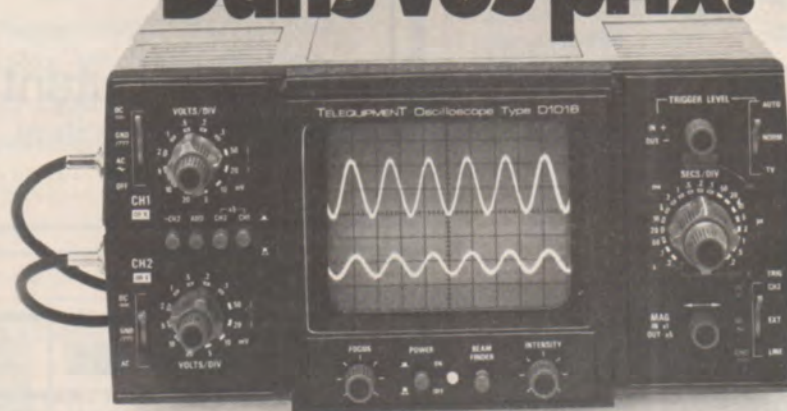
It's **OK**
all the
way!!

Importateur exclusif

SOAMET S.A.

10, Boulevard de la Mairie
78290 - CROISSY-SUR-SEINE
Tél. 976-24-37

Performances haut de gamme. Dans vos prix.



**Tektronix annonce
une réduction de 12%
sur toute la gamme
Telequipment.
Offre valable
jusqu'au 30.04.80**

Monoblocs, compacts, robustes, faciles à utiliser et à transporter, les 4 appareils de la série 1000 vous offrent à des prix très accessibles, des oscilloscopes bénéficiant d'excellentes performances. Par exemple : l'adoption du mode de déclenchement "crête à crête" automatique, le choix de la source de ce

déclenchement (CH 1, CH 2 ou extérieur), la facilité d'utilisation : recherche automatique de trace (beam finder), etc. Une garantie supplémentaire : TELEQUIPMENT, du fait de son appartenance au groupe TEKTRONIX, vous offre un service après-vente réputé et efficace.

Découvrez TELEQUIPMENT, une gamme complète d'oscilloscopes, comprenant également des oscilloscopes à tiroirs, à mémoire, alimentés par batterie incorporée, simple ou double base de temps, etc. Leurs performances sont dans vos prix.

TELEQUIPMENT

— GROUPE TEKTRONIX —

Division Mesure Electronique - B.P. 13 - 91401 Orsay - Tél. : 907.78.27

Centres régionaux : Aix-les-Milles Tél. : (42) 26.62.03 - Lyon Tél. : (78) 76.40.03 - Rennes Tél. : (99) 51.21.16 - Strasbourg Tél. : (88) 39.49.35 - Toulouse Tél. (61) 40.24.50

D 1016, 2 voies,
15 MHz, véritable XY

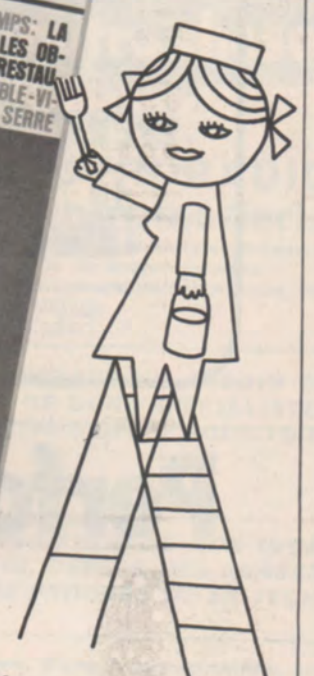
Coupon-réponse
à retourner à TEKTRONIX
Division Mesure Electronique
Promotion des Ventes,
B.P. 13 - 91401 ORSAY - Tél. : 907.78.27

M. _____
Société _____
Activité _____
Fonction _____
Adresse _____
Tél. _____

désire recevoir sans engagement de sa part :
 une documentation sur la gamme TELEQUIPMENT
 la brochure "PRINCIPE DE L'OSCILLOSCOPE"
 la visite d'un ingénieur commercial.

SYSTEME D

LA REVUE DES BRICOLEURS



pour le bricoleur averti ou débutant
la revue la plus diffusée de la presse du bricolage,
traitant tous les sujets :

- travail du bois,
- mobilier,
- décoration,
- construction,
- maçonnerie,
- électricité,
- plomberie,
- mécanique,
- électronique,
- jardinage,
- travaux féminins
- et éducatifs...

En vente chaque mois chez votre
marchand de journaux, le numéro 8 F.
Ou abonnez-vous, France : 70 F
Etranger 90 F.
Spécimen gratuit sur demande

SYSTEME D
2 à 12 rue de Bellevue
75940 Paris Cedex 19

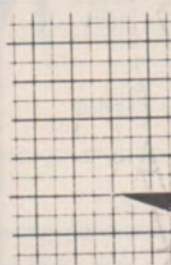
UNE CHEMINEE RUSTIQUE

Le succès

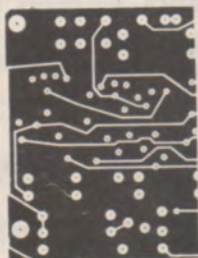
Les joints

SONEREL EN STOCK

MATERIEL POUR C.I.



- Polyester dessin, mat ou transparent
- Grilles au pas de 2,54
- Film rouge adhésif de masquage
- Couteau et lame pour découpe



- Plaques présensibilisées positives époxy - simple ou double face
- Révélateur
- Perchlorure de fer



- Fers à souder :
15 W - 30 W - 40 W - 65 W
- Fer à souder thermorégulé
- 220 V ou 24 V



33, RUE DE LA COLONIE - 75013 PARIS

tél: 580.10.21

10h30 - 12h - 14h30 - 19h30

PANTEC

APRÈS SES CONTRÔLEURS
PANTEC PRÉSENTE SES KITS



KIT N° 2
EMETTEUR F.M. MINIATURE
Alimentation : 9 V batterie, type IEC 6EF22.
Fréquence de transmission (ajustable par potentiomètre) : 100 à 106 MHz.
Rayon d'action (en plein air) : 100 m (sans antenne) et 300 m (avec antenne).
Microphone capacitif incorporé de haute sensibilité.
Dimension : 57x46x14 mm.

Prix TTC

KIT N° 3
ALIMENTATION STABILISÉE 2 à 30 V, 20 mA à 2,2 A.
Travaillant à courant et tension constants.
Fourni avec potentiomètres de réglage courant et tension. Protection contre les surcharges et courts-circuits :
Alimentation : max. 28 V - 2,5 A.
Tension sortie : 2 + 30 V D.C.
Courant sortie : 20 mA - 2,2 A.
Dimensions : 95x70x24 mm.

Prix

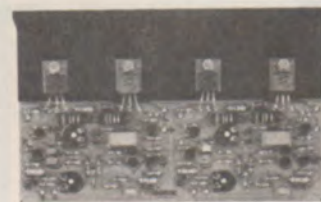
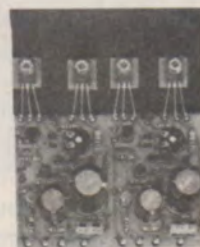


KIT N° 4
PRÉAMPLIFICATEUR STÉRÉO RIAA - 220 V
Excellent pour appareils (magnétophone et électrophone) magnétodynamique RIAA correction.
Alimentation : 220 V A.C.
Impédance d'entrée : 47 kΩ.
Sensibilité à l'entrée : 4 mV.
Sortie : 400 mV.
Dimensions : 75x53x30 mm.

Prix

KIT N° 5
AMPLIFICATEUR STÉRÉO 2 x 10 W.
Alimentation : 18 V D.C. - 1,7 A.
Impédance d'entrée : 75 kΩ.
Sensibilité à l'entrée (pleine puissance) : 100 mV.
Bande passante : 20 Hz à 35 kHz.
Taux de distorsion : < 4 % à 10 W ; < 1 % à 8 W ; < 0,5 % à 6 W ; < 0,2 % à 4 W.
Impédance haut-parleur : 4 Ω.
Dimensions : 85x103x25 mm.

Prix



KIT N° 6
AMPLIFICATEUR STÉRÉO 2 x 40 W.
Alimentation : + 0-25 V D.C./3,5 A.
Impédance d'entrée : 40 kΩ.
Sensibilité à l'entrée (pleine puissance) : 1 V.
Bande passante : 10 Hz à 50 kHz.
Taux de distorsion : < 2 % à 40 W ; < 0,5 % à 25 W.
Impédance haut-parleur : 4 Ω (40 W) 8 Ω (25 W).
Dimensions : 130x110x25 mm.

Prix

Disponibles chez
tous les

ou documentation
à Carlo Gavazzi



27-29, rue Pajol,
75018 Paris
Téléphone 200.11.30
R.P.

notre méthode :



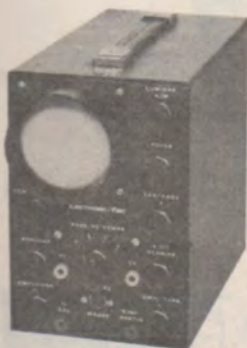
**faire
et
voir**

apprenez l'électronique par la pratique

Sans « maths », ni connaissances scientifiques préalables, ce cours complet, très clair et très moderne, est basé sur la pratique (montages,

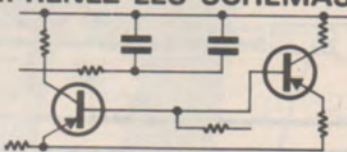
manipulations, etc.) et l'image (visualisation des expériences sur oscilloscope).

TROIS REGLES NECESSAIRES A UN BON ENSEIGNEMENT



1 **CONSTRUISEZ UN OSCILLOSCOPE**
Vous vous familiariserez d'abord avec tous les composants électroniques lors du montage d'un oscilloscope portatif et précis qui restera votre propriété à la fin des cours.

2 **COMPRENEZ LES SCHEMAS**



Vous apprendrez à lire, établir tous les schémas de montage et circuits fondamentaux employés en électronique.

3 **FAITES PLUS DE 40 EXPERIENCES**

Avec votre oscilloscope, « véritable œil de l'électronicien », vous vérifierez le fonctionnement de plus de 40 circuits : action du courant dans les circuits, effets magnétiques, redressement, tran-

sistore, semi-conducteurs, amplificateurs oscillateur, calculateur simple, circuit photo-électrique, récepteur radio, émetteur simple, circuit retardateur, commutateur transistor, etc.

A la fin du cours, dont le rythme est choisi par l'élève suivant son emploi du temps, vous pourrez remettre en fonction la plupart des appareils

électroniques : récepteurs radio et télévision, commandes à distance, machines programmées, etc.

R.P. 387 - Fév. 80 - P. 94

LECTRONI-TEC
Enseignement privé par correspondance
REND VIVANTE L'ÉLECTRONIQUE
35801 DINARD

GRATUIT!

Pour recevoir sans engagement notre brochure couleur 32 pages, remplissez (ou recopiez) ce bon et envoyez-le à :

LECTRONI-TEC, 35801 DINARD (France)

NOM (majuscules S.V.P.) _____

ADRESSE _____

R.P. 03

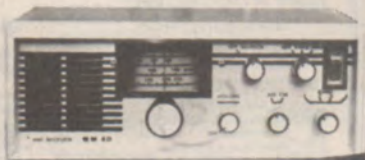
SAMIPEC - LORIENT



SM ELECTRONIC

20 bis, av. des Clairions
89000 AUXERRE
Tél. : (86) 52.38.51

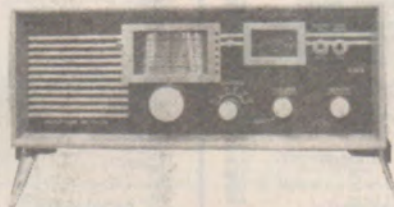
TOUTE UNE GAMME DE RECEPTEURS



SM-40, 31 175 MHz, AM-FM



GOELAND II : récepteur F.M.
67-88 MHz (VFO + 4 présélections).
GOELAND III : récepteur A.M.
108-140 MHz (VFO + 4 présélections).
GOELAND IV : récepteur F.M.,
140-175 MHz (VFO + 4 présélections).



TR 7M, décimétrique
BLU bandes amateurs



SM-2/C, 108-140 MHz



SM 400 : récepteur 406 à 470 MHz, F.M.

Documentation RPS contre 4 timbres

M. _____
Adresse : _____
Ville : _____
Code : _____

**NOUS REALISONS TOUS CIRCUITS
IMPRIMES PROTOTYPE ou PETITES
SERIES :** suivant votre document à
l'échelle 2 ou 4 sur support inactinique

- **MATIERE :** verre époxy toute épaisseur
- **DELAI :** 24 à 48 heures
- **PRIX :** devis suivant circuit

**NOUS POUVONS VOUS REALISER VOS DOCUMENTS DE
FABRICATION OU FOURNIR LES ELEMENTS NECESSAIRES**

Kotech

BUREAU D'ETUDES · REALISATION
ELECTRONIQUE & MECANIQUE
27, rue Boyer 75020 PARIS



797.45.39

ELECTRONICIENS

POUR FAIRE DES SOUDURES PRECISES ET RAPIDES
ET PROTEGER VOS SEMICONDUCTEURS

OPTEZ

pour les

4-ANTEX

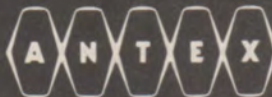


Modèle CX - 17 watts

Modèle TCSU1 avec CTC



Modèle X25 - 25 watts



Agents généraux pour la France
Ets V. KLIATCHKO
6 bis rue Auguste Vitu,
75015 PARIS. Tel: 577 84-46

demande de documentation
FIRME ou NOM
ADRESSE

à TOULOUSE



COMPTOIR du LANGUEDOC s.a.
COMPOSANTS ELECTRONIQUES
 26 à 30, rue du Languedoc
 31000 TOULOUSE
 ☎ (61) 52.06.21

RESISTANCES

1/4 W 5% 11 à 10 Ω	0,20	Bobines	
10 Ω à 2,2 MΩ	0,10	3 W, 0,1 à 3,3 kΩ	2,00
1/2 W 5% 11 à 10 Ω	0,25	5 W, 1 Ω à 8,2 kΩ	3,00
10 Ω à 10 MΩ	0,15	10 W, 1 Ω à 18 kΩ	4,00
1 W 10 Ω à 10 MΩ	0,40		
2 W 10 Ω à 10 MΩ	0,70		

POTENTIOMETRES

Ajustables, par 2,54 mm, pour C imprimé verticaux et horizontaux valeur de 100 Ω à 2,2 MΩ	1,00
Type simple rotatif axe 6 mm Mono linéaire de 4,7 kΩ à 1 MΩ	2,00
Modèle log de 4,7 kΩ à 1 MΩ	6,50
Type double 1 seul axe linéaire 2 x 4,7 kΩ à 2 x 1 MΩ log 2 x 4,7 kΩ à 2 x 1 MΩ	7,00
Type à glissière pour CI déplacement du curseur 60 mm Mono linéaire de 4,7 kΩ à 1 MΩ	8,50
Mono log de 4,7 kΩ à 1 MΩ	8,50
Stereo linéaire de 4,7 kΩ à 1 MΩ	8,50
Stereo log de 4,7 kΩ à 1 MΩ	8,50
Potentiomètre avec inter axe 6 mm log valeur de 4,7 kΩ à 1 MΩ	4,00
Potentiomètre 10 tris Beckmann, pas 2,54 mm valeur 100 Ω à 1 MΩ, la pièce	5,00

BOUTONS

Au maximum serrage vis	4,50	Calotte alu 10,	
20 et 25 mm	4,50	15, 22, 27 mm	3,00
Bouton pour potentiomètre à glissière	1,50		

FUSIBLES EN VERRE

Verre 5 x 20 rapide	0,50	Support panneau pour	
Verre 5 x 20 lent	0,70	fusible 5 x 20	2,50
Verre 6,3 x 32 rapide	1,00	Support panneau pour	
Verre 6,3 x 32 lent	2,50	fusible 6,3 x 32	3,50
Support pour circuit		Distributeur tension	2,50
imprimé 5 x 20	1,00	110/220 V	3,00

INTERS A LEVIER

perçage 12 mm		Miniature 3 A 250 V	
3 A 250 V		perçage 6,35 mm	
Inter simple	2,00	Invers. unipol.	6,00
Invers. simple	2,50	Invers. bipol.	8,00
Invers. double	3,50	Invers. tripol.	18,00
6 A 250 V		Inv. tétrapol.	19,00
Inter simple	3,50	Poussoir miniature	5,00
Invers. simple	4,00	Contact poussé	5,00
Invers. double	8,00		

Inter Reed 2,00

250 MA 30 V la pièce

COMMUTATEURS

4 circ. 3 pos.	8,00	2 circ. 6 pos.	7,00
3 circ. 4 pos.	8,00	1 circ. 12 pos.	7,00

VOYANTS

Rouge, vert, bleu, ou orange, av. ampoule, rond, ou carré perçage 10,2 mm		12 V 0,03 A Cosses	6,00
220 V néon sur fils	6,00	24 V 0,03 A Cosses	6,00
6 V 0,03 A Cosses	6,00	24 V 0,03 A Cosses	6,00
L'ampoule seule (en 6 V, 12 V, ou 24 V)	1,50		

JEUX

Transfo d'impulsion miniature moulé	22,00
Tube à éclats 40 joules	28,00
Transfo pour modulateur miniature, à picots	9,00
Spot à visser (E 27) 60 W, 240 V	
Couleurs vendues: rouge, vert, bleu, jaune	6,50
Support statique pour spot	3,50
Embase liaison pour fixer le support sur panneau	5,00

CONNECTEURS

Contact lyre en laiton encartable pas 3,96 mm		Vis 3 x 10, le 100	4,50
6 contacts	2,00	Vis 3 x 20, le 100	5,50
10 contacts	2,50	Ecrous 3 mm, le 100	5,00
15 contacts	3,20	Vis 4 x 10, le 100	6,50
18 contacts	4,40	Vis 4 x 15, le 100	12,50
Enfichable, pas 5,08 mm vendu mâle + femelle		Ecrous 4 mm, le 100	8,00
5 contacts	1,70	3 mm, le 100	1,50
7 contacts	2,10	4 mm, le 100	1,50
9 contacts	2,80	6 mm, le 100	2,50
11 contacts	3,00	Cosse à sertir simple, le 100	1,50
		double, le 100	2,00

VISSERIE

Picot pour CI, en 300 pièces	7,50
Raccord pour picot c-o-dessus, le 50	5,00

VO-METRE

Sensibilité 200 µA	
Décloupe rectangulaire	
45 x 15 mm, les 2	10 F

INTERESSANT

Nous avons
 — au 20, rue du Languedoc
 — Un très grand auditoire, les meilleures marques y sont vendues
 (AKAI, SANYO, TANSAL, SHARP, GARRARD, UHER, etc.)
 — au 26, une boutique où nous ne vendons que des haut-parleurs
 Des enceintes réalisées à partir de kits y sont en démonstration
 (AUDAX, SARE, ITT, RTC), ouvert l'après-midi
 — au 28, une autre boutique où nous vendons:
 La Mesure (HAMEG, METRIX, CENTRAD)
 L'outilage (SAFICO, PRO-INDUSTRIA)
 Les coffrets, les kits (AMTRON, IMD)
 Tous les livres techniques
 — au 30, nous vendons tous les accessoires télévision (antennes,
 TH1 tubes, cellules, capteurs et diodes)
 — au 30 bis, nous ne vendons que des composants
OUVERT TOUTS LES JOURS
 (sauf le dimanche)
 de 9 h à 12 h et de 14 h à 19 h
 Le samedi de 8 h à 12 h et de 14 h à 18 h

TRANSISTORS

AC 125	2,50	BC 556	1,10
AC 126	2,50	BC 557 A	0,80
AC 127	2,50	BC 558 ab	0,75
AC 128	2,50	BC 559 ab	0,90
AC 132	2,50	BD 135	2,40
AC 157	2,50	BD 136	2,40
AC 187/01	3,00	BD 137	2,40
AC 188	2,50	BD 138	2,70
AC 188/01	6,00	BD 139	3,00
AD 149	8,00	BD 140	3,00
AD 161	5,00	BF 115	2,50
AD 162	5,00	BF 167 ou 173	2,50
AD 161/162	9,00	BF 177 ou 178	2,50
AF 121	4,80	BF 194	1,00
AF 124	3,00	BF 195	1,00
AF 125	3,00	BF 196	1,30
AF 126	3,00	BF 197	1,40
AF 127	3,00	BF 198	1,30
AF 128	3,00	BF 199	1,40
AS2 15	12,00	BF 200	3,00
BC 107 abc	1,50	BF 233	1,80
BC 108 abc	1,50	BF 234	1,80
BC 109 abc	1,50	BU 126	18,00
BC 147 abc	0,80	BU 208/108	18,00
BC 148 abc	0,75	TIP 29	3,70
BC 149	0,85	TIP 30	4,50
BC 157	0,80	TIP 31	4,50
BC 158	0,75	TIP 32	4,85
BC 159	0,75	TIP 33	6,50
BC 177 abc	1,70	TIP 34	7,65
BC 178 A	1,80	2 N 1613	1,70
BC 179 ab	2,00	2 N 1711	1,70
BC 203	1,80	2 N 1893	1,70
BC 204	1,80	2 N 2219	1,70
BC 205	1,80	2 N 2219 A	1,80
BC 206	1,80	2 N 2222	1,70
BC 207	1,80	2 N 2222 A	1,40
BC 208	1,80	2 N 2646 UJT	6,00
BC 327	1,20	2 N 2904	2,00
BC 328	1,20	2 N 2905	1,70
BC 337	1,20	2 N 2905 A	1,70
BC 338	1,20	2 N 2907	1,40
BC 407 ab	0,85	2 N 2907 A	1,40
BC 408 abc	0,85	2 N 3053	2,80
BC 409 ab	1,00	2 N 3054	6,00
BC 548 A	1,00	2 N 3055 RTC 110 W	4,00
BC 548 B	0,85	2 N 3055 RCA 115 W	6,00
BC 548 abc	0,85	2 N 3055 Mot 115 W	3,50
BC 549 bc	0,95	2 N 3819 Fet	6,00

MOTOROLA

MD 8001	17,00	MJE 3055	9,50
MD 8002	20,00	MPSA 05	2,00
MJ 900	11,00	MPSA 06	2,00
MJ 901	13,00	MPSA 13	2,00
MJ 1000	10,00	MPSA 18	2,00
MJ 1001	11,00	MPSA 55	2,00
MJ 2500	15,00	MPSA 56	2,50
MJ 2501	15,00	MPSL 01	2,00
MJ 2955	8,00	MPSL 51	2,00
MJ 3000	13,00	MPSU 05	4,00
MJ 3001	15,00	MPSU 06	4,00
MJE 1090	14,00	MPSU 55	4,50
MJE 1100	14,00	MPSU 56	4,50
MJE 2955	11,00	MZ 2361	6,00

MICROPROCESSEUR

MC 6800 P	75,00	MC 8 B 97	12,00
MC 6820	40,00	MC 1488	12,00
MC 6850	32,00	MC 1489	12,00
EPROM 2708	70,00	MC 3302	12,00
MCM 6810	35,00	MC 14539	10,00
MC 8 T 36	18,00	MC 3459	28,00
MC 8 T 28	18,00	MC 14411	38,00
MC 8 T 96	12,00	Connecteur	7,50

DIODES

BY 125 - 225	1,60	1 N 4001 A	
BY 127 - 227	1,80	1 N 4007	0,50
DA 95	0,80	1 N 4148	0,29
GA P 12	18,00	200 V 3 A sortie FI	2,50
LDR 05	8,50	200 V 12 A à vis	3,00
1 N 914	0,30	200 V 20 A à vis	4,00

DIODES ZENER 1,3 W

2 V à 3,9 V	2,00	4 V à 68 V	1,20
75 V à 220 V	2,00		

PONTS DE DIODES

1 A 200 V	2,50	5 A 200 V	6,00
3 A 200 V	5,80	10 A 200 V	10,00
4 A 200 V	4,80	25 A 200 V	15,00

LEDS ET AFFICHEURS

Photocoupleur	8,00	Afficheurs 7,62 mm	7,00
TIL 111	1,00	TIL 312 An, com.	7,00
TIL 209 R 03	1,00	TIL 313 Cath, com.	10,00
TIL 211 V 03	1,50	TIL 327 polarisé	10,00
TIL 213 J 03	1,80	Afficheurs 12,7 mm	
TIL 220 R 05	1,00	TIL 701 anode, com.	8,00
TIL 222 V 05	1,70	TIL 702 Cath, com.	8,00
TIL 223 J 05	1,70		

THYRISTOR

TO 5 1 A 400 V	8,00	TO 220 7 A 600 V	10,00
----------------	------	------------------	-------

TRIACS

5 A 400 V isolés	5,00	8 A non isolés	4,00
------------------	------	----------------	------

DIAC

DA 3 32 V	1,20
-----------	------

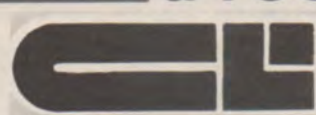
CIR. INTE. C Mos

4000	2,50	4024	7,00
4021	2,50	4025	2,50
4022	2,50	4027	4,50
4027	2,50	4033	13,80
4011	2,50	4047	7,00
4013	3,50	4049	3,50
4015	3,80	4050	3,50
4017	7,50	4051	2,50
4023	8,80	4052	7,80
4024	7,50	4518	11,00
4025	2,50	4528	13,50

T.T.L. TEXAS

7400	1,60	7451	1,60
7401	1,60	7453	1,60
7402	1,60	7454	1,60
7403	1,60	7460	1,60
7404	1,60	7470	3,00
7405	1,60	7472	2,00
7406	2,70	7473	2,60
7408	1,60	7474	2,60
7409	1,60	7475	4,50
7410	1,60	7476	2,60
7412	1,60	7483	6,20
7413	3,20	7485	9,00
7414	6,40	7486	2,40
7416	2,60	7490	3,00
7417	2,60	7491	6,00
7420	1,60	7492	4,00
7425	2,00	7493	4,00
7427	2,00	7495	4,40
7430	1,60	7496	6,20
7432	2,00	74107	3,20
7437	2,40	74121	2,60
7438	2,40	74123	4,90
7440	1,70	74141	5,80
7442	4,80	74151	5,20
7443	5,80	74154	11,00
7444	5,60	74175	5,80
7445	9,00	74190	9,80
7446	8,30	74192	8,80
7425	6,00	74193	8,50
7448	8,30	74194	8,50
7449	1,60	74195	5,20

à TOULOUSE



COMPTOIR du LANGUEDOC s.a.
COMPOSANTS ELECTRONIQUES
26 à 30, rue du Languedoc
31000 TOULOUSE
☎ (61) 52.06.21

TRANSFOS D ALIMENTATION

Primaire 220 V	24 V, 0.5 A	26,00 F
6 V, 0.5 A	24 V, 1 A	30,00 F
6 V, 1 A	2x6 V, 0.5 A	23,00 F
6 V, 2 A	2x12 V, 1 A	30,00 F
9 V, 0.5 A	2x15 V, 1 A	40,00 F
9 V, 1 A	2x15 V, 2 A	47,00 F
12 V, 0.5 A	2x18 V, 1 A	45,00 F
12 V, 1 A	2x24 V, 1 A	47,00 F
12 V, 2 A	2x12 V, 2 A	47,00 F
18 V, 0.5 A	2x18 V, 2 A	60,00 F
18 V, 1 A	2x24 V, 2 A	76,00 F

Tous transformateurs sur demande

MESURE

APPAREILS DE TABLEAU SERIE DYNAMIC

Boîtier transparent. Partie inférieure blanche
Fixation par clips, dimensions 55 x 44 mm

Voltmètre 15 V - 30 V - 60 V	Amprèremètre 1 A - 3 A - 6 A
---------------------------------	---------------------------------

Prix de l'appareil 35,00 F

VU-METRES INDICATEURS Ouverture 35 x 15 mm

Sensibilité 200 micro A - R.I. 560 Ω
Gradué de 1 à 20 32,00 F
Modèle à 0 central 32,00 F

HORLOGE

4 digits + 2 points secondes
Comprenant : module horloge précabré
avec transformateur - afficheur - les
boutons - l'inter de commande 112,00 F
La coffret 23,00 F Le réveil 12,00 F

CIRCUITS IMPRIMES & PRODUITS

Plaque verre époxy 16/10, 35 microns	
1 face 15 x 10	3,00 F
1 face 15 x 20	5,00 F
1 face 200 x 300	7,00 F
2 faces 15 x 10	4,00 F
Plaques présensibilisées positives	
Type 3 x P 200 x 300	30,00 F
Type epoxy 200 x 300	50,00 F
BRADY, pastilles en carte de 112	
en Ø 1,91 mm, 2,36 mm, 2,54 mm,	
3,18 mm, 3,96 mm. La carte	7,50 F
Rubans en rouleau de 16 mètres	
Largeur disponible : 0,79 mm, 1,1 mm,	
1,27 mm, 1,57 mm. Le rouleau	11,00 F
2,03 mm, 2,54 mm. Le rouleau	12,50 F
Feutres	
Pour tracer les circuits (noir)	8,00 F
Module pro avec réservoir et valve	19,00 F
Etamage. Bidon pour étamage à froid	32,00 F
Vernis pour protéger les circuits,	
la bombe	13,00 F
Photosensible positif 20, la bombe	24,00 F
Résine photosensible positif + révélateur	52,00 F
Gomme abrasive pour nettoyer le circuit	8,50 F
Perchlorure en poudre, pour 1 litre	12,00 F

CASSETTES

HIFI LOW NOISE VISSÉES

Emballage individuel plastique	
C 60	3,30 F C 120
C 90	4,00 F De nettoyage
CHROME CR 02	
C 60	8,00 F C 90

TUBES ELECTRONIQUES

EMBALLAGE INDIVIDUEL • GARANTIS 1 AN

DY 802 86 - 87	7,80 F	ECL 86	8,00 F	PC 88	10,80 F
EBF 89	8,70 F	ECL 805	10,90 F	PC 900	9,00 F
EC 85	11,20 F	EF 183	8,00 F	PCC 189	8,80 F
EC 88	11,20 F	EF 184	8,00 F	PCF 80	6,80 F
EC 900	9,70 F	EL 84	5,20 F	PCF 86	12,70 F
ECC 82	5,80 F	EL 86	7,30 F	PCF 801	11,20 F
ECC 189	10,50 F	EL 504	11,20 F	PCF 802	8,40 F
ECF 80	7,80 F	EL 509	42,30 F	PCL 82	6,80 F
ECF 82/6 U B	8,80 F	EY 88	7,30 F	PCL 85	8,00 F
ECF 85	11,40 F	EY 500 A	25,20 F	PCL 805	8,40 F
ECF 86	12,70 F	EY 802	12,20 F	PL 504	12,30 F
ECF 802	11,20 F	GY 802	11,00 F	PY 88	6,35 F
ECL 82	7,00 F	PC 86	10,60 F	PY 500	15,00 F

SUPER-AFFAIRES

• LED rouge Ø 3 mm ou 5 mm Les 10 pièces	7,50 F	• Voyants encadrés 220 V, rouges, verts, oranges, à l'unité - 3 F, les 10	25 F
• Transistor 2 N 3055 - Semelle épaisse 100 V 8 A Les 4 pièces	20,00 F	Les 10 pièces	40,00 F
• Clavier 5 touches rondes 5 touches 2 inverseurs par touche La pièce	7,50 F	Les 2 pièces	10,00 F
• Commutateurs à cames BACOD rotatif, 2 circuits, 3 positions, Modèle 8 A, 380 V	8,00 F	Modèle 16 ampères, 380 V	10,00 F
• Compte-tours, 3 chiffres, remise à zéro A l'unité	10,00 F	Les 2 pièces	15,00 F
• Calotte alu Ø 26 mm, les 10 pièces	15,00 F	• BOUTONS à jupe graduée de 0 à 10 Ø jupe 33 mm, les 5 boutons Ø jupe 43 mm, les 5 boutons Non gradué, avec index Ø jupe 36 mm, les 5 boutons • Condensateur chimique alu 1000 MF 50/60 V La pochette de 10	10,00 F

PROMOTIONS et AFFAIRES

CONDENSATEURS ET CHIMIQUES

AC 180 K	3 F	BD 166, les 8	10 F
AC 181 K	10 F	BF 577, les 8	10 F
AC 188/01, les 10	15 F	BF 457, les 10	10 F
BC 107, les 10	10 F	TIS 48, les 30	10 F
BC 108, les 10	10 F	2 N 1565, les 10	10 F
BC 109, les 10	10 F	2 N 1613, les 10	10 F
BC 170, les 30	10 F	2 N 1711, les 10	12 F
BC 171, les 30	10 F	2 N 1890, les 10	8,50 F
BC 208, les 20	10 F	2 N 1893, les 10	10 F
BC 209, les 20	10 F	2 N 2219 A, les 10	12 F
BC 308, les 30	10 F	2 N 2222 A, les 10	10 F
BC 309, les 30	10 F	2 N 2304, les 10	8,50 F
BC 408 B, les 20	8,50 F	2 N 2905 A, les 10	12 F
BC 409, les 20	10 F	2 N 2907 A, les 10	10 F
BC 418, les 20	10 F	2 N 3442, les 2	15 F
BC 537, les 20	10 F	2 N 3614, les 2	10 F
2 N 3706 TEXAS, la pochette de 35 pièces	10 F		
BC 264 B SESCO, FET, la pochette de 7	10 F		
BD 142 Motorola T03, la pochette de 4	10 F		
BSX 51 A, Boîtier métall. BC 107, les 20	10 F		

DIODES

1 N 4001	
Les 30 pièces	6,00 F
TEXAS - métal sorties fils	
1000 V, 1,5 A, les 20 pièces	10,00 F
G.E. mouillées 100 V, 1,8 A	
Les 30 pièces	10,00 F
MOTOROLA - PRESS - FEET	
20 A, 100 V pour chargeur, les 4	7,00 F
SILEC 20 A, 200 V	
à visser, les 2 pièces	5,00 F
REDRESSEURS EN PONT	
1 A 200 V, les 5 pièces	10,00 F
4 A 150 V, les 3 pièces	10,00 F

DIODES ZENER

Zener 8,2 V, 1 W 3, la pochette de 20	10,00 F
8,2 V 0,4 W, les 20 pièces	5,00 F
Diode stabilisatrice de tension 32 V	
TBA 271 B ou TA 550, les 10 pièces	10,00 F
REGULATEUR T 03 1,5 A	
2 en 12 V	
2 en 15 V	15,00 F

THYRISTORS

2 N 5061 TEXAS, 60 V 0,8 A, les 10 pcs	5,00 F
TD 4001 SILEC, 400 V 1 A, les 2 pièces	10,00 F
Plastique 400 V 4 A, les 3 pièces	15,00 F
SIEMENS BTW 27/600 R, les 4 pièces	20,00 F

TRIACS

Mouillés TO 220, 6 A 400 V, isolés,	
à l'unité	5,00 F
les 10 pièces	45,00 F
Mouillés TO 220, 8 A 400 V, non isolés,	
à l'unité	4,00 F
les 10 pièces	35,00 F

DIACS

DA 3, 32 V, à l'unité	1,20 F
les 5 pièces	5,00 F

CIRCUITS INTEGRÉS

7400 N, les 5 p.	6,50 F	7486 N, les 6 p.	10 F
7413 N, les 4 p.	10 F	7490 N, les 4 p.	15 F
7447 N, les 4 p.	20 F	555, 8 p.	10 F
7473 N, les 4 p.	8 F	7471, 14 p.	10 F
7475 N, les 5 p.	10 F	741, 8 p.	10 F
7484 N, les 5 p.	10 F		
AMPLI BF			
TDA 2002, Puissance 5 W 4 Ω, alimentation 6-18 V, max.			
40 V, TO 220, protégé CC,			
Livré avec notice, à l'unité			15 F
REGULATEUR			
L 200, Variable en V, de 3 à 36 V, en I de 0 à 20 A, protégé			
TO 220,			
Livré avec notice, à l'unité			15 F

MESURE

Appareils ferromagnétiques	
Très belle présentation, boîtier transparent, partie inférieure	
strée, montage par l'avant.	
Modèle 50, Dim. 50 x 45 mm	
Disponible 10 A, 15 A, 25 A, 30 A,	15,00 F
150 V, 250 V	
Modèle 60, Dim. 60 x 54 mm	
Disponible 10 A, 15 A, 30 A,	18,00 F
150 V, 250 V, 500 V	
Amprèremètres 70 x 70 mm	
15 A ou 20 A	12,00 F
Amprèremètre pour chargeur 55 x 45 mm	
4 A ou 8 A	10,00 F
VU-METRE	
Sensibilité 100 micro	10,00 F
Grand cadran	10,00 F
Modèle zéro central	10,00 F
Petit modèle	8,00 F

CIRCUIT IMPRIME

Plaques bakélite 1 face cuivrée 15/10	
Dimensions 70 x 150 mm, les 10	10,00 F
Epoxy 16/10 1 face vérisol 70 x 150 mm,	
les 10 coupes	15,00 F
Paper Epoxy 15/10	
200 x 300 mm, les 4 plaques	15,00 F

COFFRETS

Modèle entièrement en alu, épaisseur 10/10,	
115 x 48 x 25. A l'unité	6,00 F
Modèle façade alu blanc, haut et bas. Deux 1/2 coquilles en	
métal. Peint noir satiné. Montage par vis parker. Présentation	
professionnelle.	
Deux dimensions	
100 x 80 x hauteur 70 mm	12,00 F
150 x 80 x hauteur 70 mm	18,00 F

TRANSFORMATEURS

Alimentation 120/220 V, secondaire 12, 24 V 15 VA	
Fixation vis, emballage individuel,	
à l'unité	12,00 F
Alimentation 120/220 V, secondaire 7 V, 0,5 A	
En boîtier et emballage, la pièce	4,00 F
Bloc redresseur, variateur	
6 à 12 V, 1 A, en boîtier, la pièce	2,00 F
Transfo psyché, picots, circuit fermé	
Rapport 1/1 à l'unité	6,00 F

A VENDRE SUR PLACE

Primaire 220 V	Primaire 220 V
Secondaire 40 V 3 A	Secondaire 40 V 5 A
12 V, 1 A	2 x 12 V, 1 A
25 F	35 F
Primaire 220 V, secondaire 2 x 40 V 2 A	30 F

NOS PRIX S'ENTENDENT A L'UNITE (toutes taxes comprises)

MINIMUM D'ENVOI : 100 F

- Nous expédions :
 - contre paiement à la commande (forfait port et emballage 23 F)
 - contre-remboursement : pour ordre de + 200 F, acompte 20 % (forfait port et emballage 35 F)
 - Remise 10 %, pour achat de 500 F (les promotions, les affaires et les cassettes n'étant pas comprises dans les 500 F)
 - Franco de port et d'emballage à compter de 750 F.
- Nous acceptons les commandes des écoles, des administrations, et des sociétés ; par contre, nous ne prenons aucune commande par téléphone.
- Eviter les paiements par chèques multiples, et par timbres.

• PAS DE CATALOGUE • DETAXE A L'EXPORTATION •

TUBES ELECTRONIQUES

Emballage individuel marque Philips, Siemens, Mazda, Telefunken	
EABC 80 - EBF 80 - ECF 201 - ECL 80 - ECL 200 - EF 80 -	
EF 89 - EFL 200 - EL 81 - EL 86 - EL 95 - EL 802 - EY 81 -	
EZ 80 - PC 92 - PCF 201 - PCH 200 - PF 86 - PL 81 - PL 82 -	
PL 802 - PY 81 - UBF 80 - UBF 89 - 6 AL 5 - 6 AQ 5 - 6 X 4 -	
35 W 4 - 50 B 5 - EL 84 F	
La tube	3,00 F
PL 36 - 6 DQ 6 A	
La tube	5,00 F

SONO

Light-Show Orchestres Discothèques

CHAQUE MOIS CHEZ VOTRE MARCHAND DE JOURNAUX



SONO
Light-Show Orchestres Discothèques

SONO
Light-Show Orchestres Discothèques

SONO
Light-Show Orchestres Discothèques

SONO
Light-Show Orchestres Discothèques

**les dernières nouveautés - des informations
chaque mois, une discothèque « DISCO »
des bancs d'essais objectifs
consultez nos petites annonces**



des métiers qui ont de l'avenir...

RADIO TV- HIFI

RADIO TV: Monteur-dépanneur Radio-TV Monteur dépanneur TV Monteur dépanneur Radio Technicien Radio-TV
HI-FI: Monteur dépanneur Hi-Fi Technicien Hi-Fi
 Ces formations comprennent: des cours écrits plus un matériel de travaux pratiques très complet (plaque de manipulations, coffrets de mesures, une centaine de composants...) et un amplificateur stéréo 2 x 15 watts à monter vous-même. Ce matériel restera votre propriété à la fin des cours.

ELECTRONIQUE

Electronicien Technicien électronique Sous-ingénieur électronique Contrôleur de matériel électronique Monteur en téléphones Prép. aux CAP, BP et BTS d'électronicien.
 Ces formations comprennent: des cours écrits PLUS un matériel de travaux pratiques très complet (plaque de manipulations, coffrets de mesure, une centaine de composants...) et 7 Kits électroniques aux applications étonnantes. Ce matériel restera votre propriété à la fin des cours.

INFORMATIQUE

Opérateur sur ordinateur Pupitreur Programmeur Analyste programmeur Préparation au CAP et au BP de l'informatique
 Pour vous familiariser avec le matériel informatique, vous réaliserez des travaux d'application corrigés directement sur ordinateur.

ELECTRICITE ELECTROMENAGER

ELECTRICITE: Electricien installateur Artisan électricien Electricien d'entretien Contremaître d'atelier d'électricité Eclairagiste Technicien électricien Prép. aux CAP et BP.
ELECTROMENAGER: Dépanneur en électroménager.
 Ces formations comprennent des cours écrits PLUS un contrôleur universel accompagné d'un Guide Pratique de la mesure et une très belle trousse d'outillage. Ce matériel restera votre propriété à la fin des cours.

BON GRATUIT

pour recevoir sans aucun engagement une documentation complète sur le secteur ou le métier qui vous intéresse (faites une croix ☒)

POSSIBILITE DE COMMENCER VOS ETUDES A TOUT MOMENT DE L'ANNEE.

UNIECO FORMATION Groupement d'écoles spécialisées. Etablissement privé d'Enseignement à distance soumis au contrôle pédagogique de l'Etat.

- RADIO TV
- HIFI
- ELECTRONIQUE
- ELECTRICITE
- ELECTROMENAGER
- INFORMATIQUE

NOM PRENOM
 ADRESSE
 Code postal [] [] [] [] [] VILLE

Si un métier vous intéresse plus particulièrement, indiquez-le ici:

Etude gratuite pour les bénéficiaires de la Formation continue (loi du 16 juillet 1971).

UNIECO FORMATION, 1946 ROUTE DE NEUFCHATEL 76041 ROUEN CEDEX

TOM DOM et Afrique, documentation spéciale par avion - Pour Canada, Suisse, Belgique: 21-26, quai de Longdoz - 4020 LIEGE

sogex

CETTE ANNEE

au



salon international des
**composants
électroniques 80**

PARIS

27 mars-2 avril
excepté dimanche 30

Notez le nouvel emplacement du stand des
**PUBLICATIONS
GEORGES VENTILLARD**

Stand n° 51 – Allée n° 2

où vous trouverez :



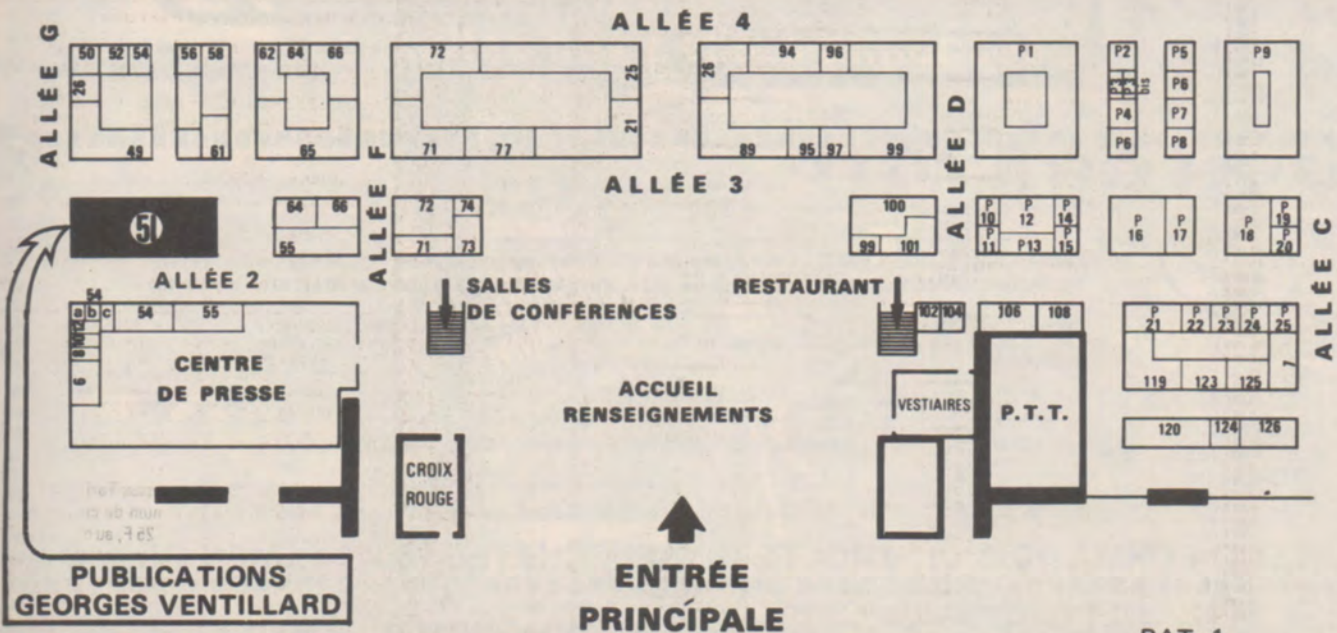
**électronique
pratique**



RADIO PLANS



**ELECTRONIQUE
APPLICATIONS**



BAT. 1

Des Professionnels à votre Service
tous nos produits sont de qualités industrielles

221, Bd. RASPAIL PARIS-14^e
100 m Métro Raspail
Parking

DEPOSITAIRE DES PLUS GRANDES MARQUES

COMPOSANTS ET KITS ELECTRONIQUES

MICRO SHOP : MICRO-ORDINATEURS et PERIPHERIQUES

EMETTEURS RECEPTEURS Bandes amateurs

Ouvert du Lundi au Samedi : 9 h à 12 h 30 - 14 h à 19 h

TTL SERIE 74 NS TEXAS

7400	2,00 F	74110	8,70 F
7401	2,00 F	74116	22,70 F
7402	2,00 F	74121	3,95 F
7403	2,00 F	74122	8,70 F
7404	2,00 F	74123	5,80 F
7405	2,00 F	74125	4,30 F
7406	2,95 F	74126	4,30 F
7407	3,55 F	74132	7,20 F
7408	2,70 F	74136	7,10 F
7409	2,70 F	74141	10,15 F
7410	2,40 F	74142	32,30 F
7411	2,40 F	74145	7,20 F
7412	3,10 F	74147	16,30 F
7413	3,42 F	74148	11,25 F
7414	9,30 F	74150	10,15 F
7416	2,90 F	74151A	8,00 F
7417	2,90 F	74153	6,00 F
7420	2,40 F	74154	10,15 F
7423	2,90 F	74155	6,00 F
7425	2,90 F	74156	6,00 F
7426	2,90 F	74157	6,00 F
7427	2,90 F	74159	26,80 F
7428	5,45 F	74160	8,30 F
7430	2,40 F	74161	8,30 F
7432	2,90 F	74162	8,30 F
7433	2,90 F	74163	8,30 F
7434	2,90 F	74164	8,30 F
7440	2,40 F	74165	8,30 F
7442A	5,15 F	74166	10,80 F
7443	13,60 F	74170	15,50 F
7444	13,60 F	74172	80,40 F
7445	8,90 F	74173	11,35 F
7446A	8,35 F	74174	8,90 F
7447A	7,20 F	74175	7,50 F
7448	2,70 F	74176	7,90 F
7450	2,40 F	74177	7,90 F
7451	2,40 F	74180	7,90 F
7453	2,40 F	74181	20,50 F
7454	2,40 F	74182	8,00 F
7460	2,40 F	74184A	17,50 F
7470	2,90 F	74185A	17,50 F
7472	2,90 F	74190	10,15 F
7473	3,35 F	74191	10,15 F
7474	3,35 F	74192	9,30 F
7475	4,75 F	74193	9,30 F
7476	3,55 F	74195	8,90 F
7480	4,30 F	74196	9,30 F
7481	15,20 F	74196	7,90 F
7483A	7,00 F	74197	7,90 F
7485	8,70 F	74198	11,35 F
7486	3,35 F	74199	11,35 F
7489	30,55 F	74221	12,30 F
7490	9,95 F	74251	9,30 F
7491	2,20 F	74259	15,50 F
7492	5,00 F	74283	15,70 F
7493	5,00 F	74284	67,75 F
7495	6,25 F	74283	8,00 F
7496	7,20 F	74385	6,25 F
7497	43,45 F	74386	6,25 F
74100	18,00 F	74387	6,25 F
74107	3,35 F	74388	6,25 F
74109	3,55 F	74390	17,70 F

WRAPPING

Outil à main classe A 57,00 F

Pistolet à batterie pour fil 295,00 F

Outils à insérer les CI 14x16 29,50 F

Fil 0,25 en bobine 15 m 19,00 F

Fil 0,25 en bobine 30 m 38,00 F

Circuit imprimé enfichable 100 x 112,5 38,30 F

Guide pour CI la paire 14,80 F

Guide CI plus supp. à visser 30,00 F

Connecteur CI par pas 4mm 23,50 F

Broches à fourche sachet de 252,80 F la paire

Broches simple face 22,80 F

Broches support CI 24,80 F

Broches doubles 16,20 F

REGULATEURS DE TENSION FIXE BOITIER T20

78 M Positif 0,5A 5 - 6 - 8 - 12 - 15 - 18 - 24V 12,00 F

78 M Négatif 0,5A mêmes tensions 8,00 F

78 Positif 1,5A 5 - 6 - 8 - 12 - 15 - 18 - 24V 12,00 F

78 Négatif 1,5A mêmes tensions 12,80 F

L 200 Tension (30V maxi) réglable et courant (3,5A maxi) réglables 22,90 F

SUPPORTS DE CIRCUITS INTEGRE TEXAS

A souder C 83

8	14	16	18
1.00	1.25	1.35	1.85
20	24	28	40
2.10	2.40	2.80	4.00

4 W Wrapper C 91

8	14	18
2.00	3.50	3.90
20	24	28
5.60	5.75	7.75

Support de Transistors Pour T05 pour CI 2,30 F

+CHIMIQUES +

25 V	40 V	63 V
1 MF	0,95 F	0,95 F
2,2 MF	0,80 F	0,90 F
4,7 MF	0,80 F	0,90 F
10 MF	0,80 F	0,90 F
22 MF	0,85 F	0,95 F
47 MF	0,95 F	1,10 F
100 MF	1,05 F	1,25 F
220 MF	1,50 F	2,10 F
470 MF	2,40 F	3,30 F
1000 MF	4,40 F	5,40 F
2200 MF	7,70 F	9,90 F
4700 MF	14,00 F	18,00 F

+CERAMIQUE +

Type disque ou plaquette de 10 pF à 10 NF - 0,50

22 NF	0,55 F
47 NF	0,85 F
100 NF	0,70 F

+Styrolflex + de 22 pF à 10 NF 0,70

+MYLAR + Moule sorties Radiales

250 V	400 V
1 NF	0,70 F
2,2 NF	1,00 F
3,3 NF	1,00 F
4,7 NF	0,70 F
6,8 NF	1,00 F
10 NF	0,88 F
15 NF	1,00 F
22 NF	1,00 F
33 NF	0,82 F
47 NF	0,82 F
68 NF	0,82 F
0,1 MF	0,82 F
0,15 MF	1,35 F
0,22 MF	1,15 F
0,33 MF	1,50 F
0,47 MF	2,10 F
0,68 MF	2,75 F
1 MF	3,50 F
2,2 MF	6,20 F
3,3 MF	10 V
4,7 MF	100 V
10 MF	63 V

Chimique non Polarité 25 / 38 V

1 MF	1,90 F
4,7 MF	1,90 F
22 MF	2,20 F

TRANSFORMATEURS D'ALIMENTATION

STANDARD

Primaire : 220 V

Fil renforcé

Imprégné et vernis

2 x 6V	250 mA	24,50 F
2 x 12V	250 mA	25,50 F
2 x 15V	250 mA	28,50 F
6V	500 mA	24,00 F
9V	500 mA	25,00 F
12V	500 mA	27,00 F
15V	500 mA	28,50 F
18V	500 mA	29,50 F
2 x 12V	500 mA	31,00 F
2 x 15V	500 mA	32,50 F
2 x 18V	500 mA	34,50 F
6V	1A	28,00 F
9V	1A	29,50 F
12V	1A	31,00 F
15V	1A	32,50 F
18V	1A	35,00 F
24V	1A	37,00 F
30V	1A	45,00 F
35V	1A	48,00 F
50V	1,3A	50,00 F
2 x 6V	1A	31,00 F
2 x 7,5V	1A	32,50 F
2 x 9V	1A	35,00 F
2 x 12V	1A	37,00 F
2 x 15V	1A	45,00 F
2 x 17,5V	1A	48,00 F
2 x 25V	1,5A	78,00 F
2 x 32V	1,2A	72,00 F
6V	2A	30,00 F
12V	2A	37,00 F
15V	2A	40,00 F
2 x 25V	2A	75,00 F
2 x 32V	2A	82,00 F
2 x 7,5V	2A	48,00 F
2 x 12V	2,5A	59,00 F
2 x 18V	2A	75,00 F
2 x 25V	2A	95,00 F
2 x 37,5V	2A	127,00 F
12V	3A	49,00 F
75V	2A	95,00 F
50V	3A	127,00 F
70V	3,2A	164,00 F
2 x 6V	3A	48,00 F
2 x 15V	3,5A	95,00 F
2 x 25V	3A	127,00 F
2 x 35V	3,2A	164,00 F

SELFS A AIR

Puis. Nom. : 50 W / Créta 72 W

0,25 mH	15,00 F
0,35 mH	15,50 F
0,5 mH	15,50 F
1 mH	16,00 F
1,5 mH	16,50 F

TRANSFO D'IMPULSION

Transfo d'impulsion 23,00 F pour stroboscopes et tubes à éclats.

Rapport de transformation 1/40 implantation sur circuit imprimé boîtier araldite moulé

TUBE A ECLAT

Tubes à éclats (pour stroboscopes)

40 joules	25,00 F
150 joules	45,00 F

FER A SOUDER

FER A SOUDER + SEM Livré avec panne cuivre et prise de terre

20 W - 220 V	61,00 F
30 W - 220 V	60,00 F
40 W - 220 V	61,00 F
60 W - 220 V	64,00 F
Panne droite 30 W	2,80 F
Panne courbe 30 W	2,80 F
Panne droite 40 W	3,80 F
Panne courbe 40 W	3,80 F
Repose fer	4,70 F

Nouvelle Série Eurosum Mise à la masse

22 W	68,00 F
32 W	67,00 F
42 W	68,00 F

JBC - Livré avec panne longue durée et prise de terre

Crayon 15 W - 220 V	80,80 F
30 W - 220 V long D	67,80 F
40 W - 220 V	67,80 F
Rapide instant	151,00 F
38 W Senior	35,00 F
100 W Senior	63,85 F
Support Univ.	34,30 F
100 W - 220 V instantané	134,80 F

DIODES ZENERS

500mW 2,7 à 75V	0,95 F
1,3W 2,7 à 39V	1,50 F

DIODES

BB 104 Vericap 7,80 F

IN 4001 à IN 4007 0,90 F

200V 3A 3,00 F

LM 311 T05 11,50 F

LM 324 DIL 14b 7,20 F

LM 387 - 8b 12,00 F

NE 555V 8b 4,85 F

NE 555V 14b 10,50 F

709 T05 6,80 F

709 14b 4,40 F

741 14b 4,00 F

741 8b 3,00 F

741 T05 5,50 F

723 14b 4,90 F

723 T05 4,70 F

PONTS MOULES

1A 200V	3,20 F
1,5A 400V	4,10 F
4A 200V	10,50 F
10A 200V	25,00 F
25A 200V	29,37 F

TRANSISTORS

AC 125	4,00 F
AC 126	4,00 F
AC 127	3,50 F
AC 128	4,80 F
AC 132	3,80 F
AC 137	4,50 F
AC 188	4,50 F
AD 149	10,80 F
BC 107	1,48 F
BC 108	1,48 F
BC 109	1,48 F
BC 140	2,14 F
BC 141	2,20 F
BC 160	2,19 F
BC 161	1,65 F
BC 177	1,65 F
BC 178	1,65 F
BC 182	1,65 F
BC 212	1,00 F
BC 227	1,00 F
BC 171	1,00 F
BC 238	1,00 F
BC 172	1,00 F
BC 239	1,20 F
BC 173	1,20 F
BC 251	1,20 F
BC 308	1,20 F
BC 252	1,20 F
BC 309	1,20 F
BC 253	1,20 F
BC 327	1,20 F
BC 337	1,10 F
BC 338	1,30 F
BC 413	1,20 F
BC 414	1,30 F
BC 415	1,40 F
BC 416	1,50 F
BC 431	1,57 F
BC 432	1,68 F
BC 546	1,40 F
BC 547	1,35 F
BC 548	1,35 F
BC 549	1,35 F
BC 135	3,10 F
BD 136	3,25 F
BD 137	3,25 F
BD 138	3,50 F
BD 139	3,50 F
BD 140	3,00 F

LINÉAIRES

LM 301 Mini-Dip 8b 3,50 F

LM 301 T05 4,80 F

LM 311 Mini-Dip 8b 7,90 F

LM 311 T05 11,50 F

LM 324 DIL 14b 7,20 F

LM 387 - 8b 12,00 F

NE 555V 8b 4,85 F

NE 555V 14b 10,50 F

709 T05 6,80 F

709 14b 4,40 F

741 14b 4,00 F

741 8b 3,00 F

741 T05 5,50 F

723 14b 4,90 F

723 T05 4,70 F

RÉSISTANCES

Série E12

1/1,2/1,5/1,8/2,2/2,7/3,3/3,9/4,7/5,6/6,8/8,2 et leur multiple.

1/4 W 5 % 1 Ω à 10 Ω 0,20 F

10 Ω à 2,2 MΩ 0,16 F

1/2 W 5 % 1 Ω à 10 Ω 0,40 F

10 Ω à 10 M Ω 0,20 F

1 Watt 10 Ω à 10 M Ω 0,40 F

Bobines - Vitrifées

Série E6 de 0,1 Ω à 1 Ω 2,40 F

6 W bobine 0,1 Ω à 6,8 k Ω 3,00 F

16 W bobine 4 Ω à 8 Ω 16 Ω 6,00 F

1/4 W et 1/2 W par 5 et multiple mini

POTENTIOMETRES

Ajustables pas 2,54 mm pour circuit imprimé

Verticaux ou horizontaux 1,80 F

De réglage rotatifs à cosses pour châssis sans inter 2,14 F

Ampli bifret - Très faible bruit

TL 071	9,50 F
TL 072	11,50 F
TL 073	18,00 F
TL 074	18,00 F
S 041 P	14,00 F
S 042 P	15,00 F
UAA 170	18,00 F
UAA 180	18,00 F

Simple de 100 Ω à 10 M Ω 2,75 F

Lin. Double de 4,7 kΩ à 1 M Ω 2,75 F

Log. Double de 4,7 kΩ à 1 M Ω 2,75 F

Log. Double de 4,7 kΩ à 1 M Ω 6,50 F

avec inter : Simple de 4,7 kΩ à 100 kΩ 4,80 F

Double de 4,7 kΩ à 100 kΩ 9,20 F

Log. Double de 4,7 kΩ à 100 kΩ 9,20 F

TRIAC

6A/400V 6,50 F

6A/400V isolé 7,50 F

DIAC

32 V 1,80 F

MEMOIRES

Pour T05 à ailette : oxydé noir mat 0,90 F

Pour TO 220 et similaires petit modèle (6 W) 2,80 F

grand modèle (16 W) 5,50 F

Pour TO 86 percé 18 W 9,20 F

Pour T03 à ailette : percés : carré 46 x 46 - 15 W 5,20 F

carré 65 x 65 - 24 W 5,70 F

carré 80 x 80 - 30 W 7,40 F

Forté dissipation 112 x 38 7,80 F

37 W 8,00 F

Pour 2 T03 - 112 x 76 - 55 W 13,60 F

DISSIPATEURS

TL 208 Rouge 0,3 mm 1,20 F

TIL 211 Vert 0,3 mm 1,50 F

TIL 213 Jaune 0,3 mm 1,90 F

TIL 220 Rouge 0,5 mm 1,20 F

TIL 222 Vert 0,5 mm 1,80 F

TIL 223 Jaune 0,5 mm 2,00 F

TIL 312 - Rge Anode commune H. 7,5 mm 9,60 F

TIL 313 - Rge Cathode commune H. 7,5 mm 9,60 F

TIL 327 Rge ± 1 H. 7,5 mm 9,60 F

COY 91 Rge Anode commune H. 13 mm 12,00 F

COY 80 Photocoupleur 9,00 F

LED - AFFICHEURS

2N1613 1,85 F

2N1711 1,90 F

2N1893 1,95 F

2N2219 1,75 F

2N2219A 1,75 F

2N2222 1,25 F

2N2946 UJT 11,50 F

2N3053 2,50 F

2N3819 Fet 3,80 F

TIP 3055 7,00 F

TIP 29 4,50 F

PERLOR - RADIO

DIRECTION L. PERICONE

SPÉCIALISTE DU KIT ET DE LA PIÈCE DÉTACHÉE D'ELECTRONIQUE

25, rue Hérold 75001 PARIS — Tél. 236.65.50 — C.C.P. PARIS 5050-96

Métro : Les Halles. Sentier - PARCOMÈTRES — Ouvert tous les jours sauf le dimanche de 9 h à 12 h et de 13 h à 19 h

« LES PUBLICATIONS PERLOR RADIO »



RADIOCOMMANDE PRATIQUE

Par L. PERICONE — 5^e édition

FAIRE DE LA RADIOCOMMANDE QU'EST-CE QUE C'EST ?

- C'est commander quelque chose à distance, par des ondes radio, invisibles, et qui vont partout.
- C'est commander les évolutions d'un modèle réduit de bateau ou d'avion (très spectaculaire).

- C'est ouvrir la porte de son garage à partir de sa voiture, en roulant.
- C'est déclencher une alarme antivol à distance, à l'insu du visiteur indésirable, ou une caméra, ou un magnétophone, ou un appareil photographique, etc.

MAIS FAIRE DE LA RADIOCOMMANDE, CE DOIT ETRE DIFFICILE ? PAS DU TOUT !...

C'est une activité d'amateurisme, ouverte à tous, à tous les âges, que tout le monde peut pratiquer, et à laquelle il convient de s'initier.

ALORS, LISEZ CE LIVRE

- C'est son but.
- Il a été conçu pour cela
- C'est un livre d'initiation.

Il contient absolument tout ce qu'il est nécessaire et suffisant de connaître pour éviter les échecs. Tous les schémas et plans qu'il contient sont réels, ils ont été réellement exécutés. Et un jour, vous constaterez vous aussi que ...

FAIRE DE LA RADIOCOMMANDE, C'EST PASSIONNANT

Format 16 x 24 cm — 350 pages — 330 figures.

Prix : 54 F — Par poste, en envoi assuré : 64 F

« LES KITS PERLOR RADIO »

Nos KITS sont fournis absolument complets avec boîtier, alimentation, décolletage, fils, visserie, soudure, etc. Ils sont accompagnés d'une notice très détaillée donnant toutes les indications de montage. Ces kits sont conçus et étudiés par nos soins. En conséquence, nous pouvons vous conseiller sérieusement pour le choix, assurer l'assistance technique pendant le montage et éventuellement le service après-vente. Les kits PERLOR : le succès assuré.

NOUVEAUTÉS

SYNCHRONISEUR DE DIAPOSITIVES CD.5



Cet appareil permet le passage automatique de diapositives à partir de tops préalablement enregistrés sur un magnétophone. Ce magnétophone fournit également le commentaire parlé ou musical. On aboutit ainsi à l'automatisation complète d'une séance de projection. Fonctionne sur magnétophone mono ou stéréo et sur projecteur muni d'une prise magnétophone. Le CD.5 permet les deux opérations de topage et de décodage. Alimentation par piles fournies. En coffret plastique (15 x 8 x 5 cm).

Le kit complet : 147 F franco : 162 F

WALKIE-TALKIE WT.27

Emetteur-récepteur portatif fonctionnant sur 27,125 MHz. S'utilise par paire pour réaliser une liaison. Emission pilotée par quartz. Réception à superréaction. Puissance 50 mW HF environ. Portée : quelques centaines de mètres. Alimentation par piles incorporées. En coffret plastique (15 x 8 x 5 cm).

Le kit complet :

La pièce : 200 F franco : 215 F

La paire : 375 F franco : 395 F

CHARGEUR D'ACCU CH.6

Convient pour la recharge de batteries à partir de 30 Ah en 6 ou 12 V. Courant fourni : 3A environ. Contrôle par ampèremètre. Protection par fusible. Branchement sur courant 220 V. Cordons de raccordement et pinces à accu fournis. En coffret métallique (17 x 12 x 9 cm).

Le kit complet : 183 F franco : 203 F

ALIMENTATION POUR VOITURE AV.12



Ce dispositif délivre une tension réglable de 5 à 11 V à partir d'une batterie 12 V. Permet d'alimenter par exemple un récepteur de radio fonctionnant sous 9 V. Intensité max. 500 mA. Utilise un régulateur intégré. En coffret métallique (7 x 5,5 x 4 cm).

Le kit complet : 57 F franco : 67 F

DÉTECTEUR DE MÉTAUX DM6T

Permet de localiser la présence de métal ferreux ou non ferreux situé dans le sol ou dans un mur. Présence matérialisée par variation d'une tonalité. Sensibilité : de 5 cm à 50 cm selon l'importance de la masse métallique. Sortie sur haut-parleur. Prise pour casque prévue. Fourni en kit complet, mais sans le support du bobinage capteur à adapter selon l'utilisation. Alimentation par piles fournies. En coffret métallique (14 x 7 x 4,5 cm).

Le kit complet : 155 F franco : 170 F

Casque 2 écouteurs : 47 F

SIRÈNE DE POCHE SH.8

Petite sirène d'alarme. Emet un son de fréquence fixe, mais haché. Mise sous tension par arrachage d'une fiche. Nombreuses applications en protection antivol d'objets, sacs, valises, fourre-tout pour matériel photo, tente de camping, etc. Montage à circuit intégré. Alimentation par pile fournie. En coffret plastique (11 x 6 x 3 cm).

Le kit complet : 82 F franco : 92 F

ASSISTANCE TECHNIQUE ET SERVICE APRÈS-VENTE ASSURÉS

Le nouveau catalogue 1980 « KITS PERLOR RADIO » est disponible. Plus de 100 KITS ou dispositifs. Envoi par retour contre 6 F en timbres.

« LES MODULES PERLOR RADIO »

Les modules PERLOR comprennent le support de câblage, les composants électroniques et la notice de montage. Ne sont pas fournis : l'alimentation, le coffret, le décolletage, les fils, la visserie, la soudure. Montages économiques qui bénéficient malgré tout de l'assistance technique PERLOR.

N° 13 sirène à son modulé (sans HP)	77,00 F
N° 14 clignotant pour cycle	68,00 F
N° 15 clignotant secteur 2 rampes	102,00 F
N° 16 sirène à son haché	59,50 F
N° 17 alimentation secteur multitenion 80 mA	79,00 F
N° 18 traceur-injecteur	29,50 F
N° 19 commande d'essuie-glace 3 vitesses	104,00 F
N° 20 stroboscope 40 joules	143,00 F
N° 21 alimentation régulée 12 V-600 mA	77,00 F

(Frais d'envoi par module : 10 F)

« LES CATALOGUES PERLOR RADIO »

Pour votre documentation, nous vous proposons :

- NOTRE BROCHURE B 225. Elle contient :
 - code des couleurs applicable aux résistances et condensateurs,
 - brochage, boîtier de près de 700 types de transistors, diodes, thyristors, triacs, diacs, sélectionnés parmi les types les plus couramment utilisés.

Envoi par retour contre 12 F franco en timbres, chèque ou mandat.

- NOTRE DOCUMENTATION GÉNÉRALE

qui regroupe nos différents catalogues (pièces détachées, kits, radiocommande, appareils de mesure, librairie, etc.).

Envoi contre 15 F franco en timbres, chèque ou mandat.



LE NOUVEAU CATALOGUE

PERLOR - RADIO

« PIÈCES DÉTACHÉES, COMPOSANTS, OUTILLAGE » est disponible

Vous y trouverez :

- plus de 1300 références de matériel sélectionné.
- TOUS LES COMPOSANTS et pièces détachées d'électronique.
- Une rubrique outillage,
- tout le matériel pour la réalisation de circuits imprimés.
- tout le matériel pour SYSTÈMES D'ALARME,
- tous les composants et matériel pour RADIOCOMMANDE,
- 40 photographies d'illustration,
- un index alphabétique.

Tous ces articles sont classés par ordre alphabétique : de A (accumulateur) à V (visserie). L'index alphabétique permet de retrouver facilement un matériel précis. Une liste de prix accompagne le catalogue.

UNE DOCUMENTATION INDISPENSABLE A L'ELECTRICIEN

Envoi par retour du courrier contre 8 F en timbres.

« LA LIBRAIRIE PERLOR RADIO »

Plus de 150 ouvrages d'Électronique sélectionnés en stock permanent. Toute la documentation pour l'amateur débutant ou l'électronicien chevronné. Envoi de notre catalogue « LIBRAIRIE » contre 5 F en timbres.

DE LA VULGARISATION A L'ELECTRONIQUE DE POINTE

« VENTE EN MAGASIN ET PAR CORRESPONDANCE »

En magasin, nos VENDEURS-TECHNICIENS vous fournissent le matériel que vous recherchez ainsi que tous renseignements techniques, conseils ou explications le concernant.

Par correspondance, notre stock important ainsi qu'un service « EXPÉDITIONS » efficace et organisé vous assure la livraison de votre commande dans les meilleures conditions. Préparation et emballage soignés. Expédition à LETTRE LUE contre montant joint à la commande.

PERLOR RADIO : SERVICE, ACCUEIL, COMPÉTENCE

HAUT-PARLEURS : en stock

SIARE - ITT - AUDAX - B.S.T. - PEERLESS - KEF - FANE - R.T.C.
CELESTION - HECO - ROSELSON - POWER et HP SONO

ENCEINTES VIDES - 30 litres, 50 litres - Supports pour enceintes

— VENÉZ NOUS VOIR — UN SPÉCIALISTE VOUS CONSEILLERA (Sans engagement).

AMPLIS-TUNERS
PLATINES
ENCEINTES
CASQUES
MICROS
ETC.

DANS
NOTRE
AUDITORIUM

JEUX DE LUMIÈRE

CHENILLARD
STROBO
RAMPES
PINCES
SPOTS

OK
IMD
PRAL
ELCO
JOSTY
AMTRON
THOMSEN

OSCILLOSCOPES :
CENTRAD - HAMEG - VOC

VENTE PAR CORRESPONDANCE (MINIMUM 50 F)
Ecrire pour devis (joindre 2 timbres à 1 F pour la réponse)

Corama

chaîne hi fi

HITS ET COMPOSANTS

HAUT-PARLEURS « SIARE »

TWEETERS		FILTRES	
6 TWD, 6/20 K, 20 W	19 F	F-240, 2 voies, 40 W	84 F
6 TW 85, 6/20 K, 25 W	25 F	F-30, 3 voies 30 W	112 F
TW 95 E, 5/22 K, 35 W	29 F	F-40, 3 voies, 45 W	196 F
TWM, 2/25 K, 80 W	115 F	F-60 B, 3 voies, 100 W	471 F
TWM 2, 2/20 K, 80 W	178 F	F-400, 3 voies, 80 W	197 F
TWO, 2/22 K, 50 W	51 F	F-700, 3 voies, 100 W	419 F
TWS, 2/22 K, 50 W	76 F	F-1000, 3 voies, 150 W	437 F
TWZ, 1,5/20 K, 120 W	221 F	F2-120, 2 voies	202 F
MEDIUM		RÉSONATEURS PASSIFS	
10 MC (clos) 500/6000	117 F	P 21	38 F
12 MC (clos) 500/6000	184 F	SP 25	85 F
13 RSP 50/6000, 80 W	300 F	SP 31	211 F
17 MSP 45/12000, 80 W	302 F		
BOOMERS et LARGE BANDE		KITS 31 AUDAX 30 W	
12 CP 50/15000, 12 W	38 F		256 F
17 CP 45/15000, 15 W	44 F		KITS 51 AUDAX 50 W
205 SPCG 3, 20/5000, 30 W	157 F		515 F
21 CP 40/12000, 20 W	53 F		
21 CPG 3 40/12000, 40 W	93 F		

« CELESTION »

SONO	Puiss. watt	PRIX
G 10-20	20	192 F
G 10-60	60	268 F
G 12-50	50	298 F
G 12-65	65	318 F
G 12-80	80	362 F
G 12-100	100	436 F
G 12-125	125	624 F
G 15-100	100	500 F
G 15-150	150	852 F
G 18-200	200	1 020 F

SONO POWER

MPK 302	595 F
MPK 703	1 487 F
MPK 705 C	2 370 F
APK 280 B	1 824 F
APK 160 S	1 686 F
DX 280	2 930 F
TPK 510	1 270 F

CONTRÔLEURS : NOVOTEST - PANTEC - CENTRAD - UNIMER - ISKRA - RTC - VOC

FERS A SOUDER - POMPES A DESSOUDER - PERCEUSES - CIRCUITS N-DEC - ILP - TABLE DE MIXAGE - ALIMENTATIONS - TRANSFOS TORIQUES ET NORMAUX - COFFRETS : TEK0 - MINI RACK - AMTRON, etc. ANTENNES - CASSETTES ET BANDES - CIRCUIT IMPRIMÉ : Bakélite - Epoxy - Veroboard - KF - SIRENES ET, TOUJOURS... GRAND CHOIX DE SEMI-CONDUCTEURS - Cir. int. - Led - Triacs - Rés. - Cond. - Trans. - Diodes, etc.

CHAQUE MOIS VENÉZ PROFITER DE NOS PROMOTIONS...

corama 51, cours Vitton, 69006 LYON (M^o Masséna) - Tél. (7) 889.06.35

les métiers de la PHOTO

Trouvez une nouvelle façon de vous exprimer

Si vous avez des dons artistiques, le goût de la création, dépassez le stade du simple amateur en vous spécialisant dans l'une de ces professions.

- RETOUCHEUR
 - PHOTOGRAPHE ARTISTIQUE
 - PHOTOGRAPHE DE MODE
 - PHOTOGRAPHE PUBLICITAIRE
 - PHOTOGRAPHE DE PRESSE
 - PREPARATION AU C.A.P. PHOTO
- (option laboratoire; option retouche)

Cours complets sur la composition photographique (portrait, nature morte, paysage), les techniques de développement et d'agrandissement, la photographie couleur, etc...

GRUPE UNIECO FORMATION:
Groupement d'écoles spécialisées.
Etablissement privé d'enseignement par correspondance soumis au contrôle pédagogique de l'Etat.



BON POUR ETRE INFORMÉ GRATUITEMENT et sans aucun engagement sur les métiers de la photo

POSSIBILITE DE COMMENCER VOS ETUDES A TOUT MOMENT DE L'ANNEE

Nom Prénom

Adresse:

Code postal Ville

Indiquez ci-dessous la carrière qui vous intéresse plus particulièrement.

UNIECO, 6652, route de Neufchâtel 76041 ROUEN CEDEX.

SONEREL

DETAIL

A MONTPARNASSE ...



Ventilateurs
220 V
Ø 114 mm
47,-Frs

SPECIAL PROMOTION

3, RUE BROWN SEQUARD - 75015 PARIS

Métro : Montparnasse - Pasteur - Falguière

DU LUNDI AU SAMEDI INCLUS

10 h 30 - 12 h 14 h - 19 h

L'ÉLECTRONIQUE? FACILE!

POUR APPRENDRE
L'ÉLECTRONIQUE,

.. sans devoirs
pénibles...

SYSTEMES D'INITIATION
si
ENSEMBLES
PÉDAGOGIQUES
TOUT
COMPRENDRE
ET METTRE EN PRATIQUE



CEDITEL

...en vous
distrayant!

UN MANUEL DE COURS PROGRESSIF

- + DES EXPÉRIENCES GUIDÉES
- + TOUT LE MATÉRIEL ET LES COMPOSANTS NÉCESSAIRES.

DECOUVREZ la technologie qui vous intéresse:

si1 LES TUBES

VOUS MONTEZ : une alimentation secteur spécialisée et protégée - un amplificateur BF et son haut-parleur - un amplificateur grand gain pour micro - un voltmètre électronique - un milliampèremètre - deux indicateurs de niveaux à LED.

VOUS DECOUVREZ : l'électricité, les composants passifs, la diode à Semiconducteur, les tubes à vide, triode, penthode, la haute fréquence, le dépannage, etc.

VOUS RÉALISEZ : des amplificateurs, émetteurs, récepteurs, générateurs, oscillateurs, multivibrateurs, etc.

UNE ÉTUDE PASSIONNANTE

100 expériences
100 composants
150 illustrations
65 pages

390frs
TOUT
COMPRIS!

si2 LES SEMICONDUCTEURS

VOUS MONTEZ : un voltmètre électronique 2 gammes : 1 V, 10 V - 4 diodes d'état, haute impédance - un ampli sensible pour micro - un milliampèremètre 100 mA - un ampli basse fréquence et son haut parleur.

VOUS DECOUVREZ : l'électricité, les composants passifs, les diodes (déetectrices, zener, redresseuse, LED) les transistors, les MOS, le DIAC, le TRIAC, le phototransistor, la logique, etc.

VOUS RÉALISEZ : amplificateurs, alimentation, jeux, émetteurs, récepteurs, gradateurs, filtres, oscillateurs, etc.

LEUR CONNAISSANCE
EST INDISPENSABLE

100 expériences
100 composants
210 illustrations
75 pages

420frs
TOUT
COMPRIS!

si3 LES CIRCUITS INTEGRES

VOUS MONTEZ : un ampli BF et son HP. Un voltmètre électronique haute impédance 4 témoins logiques à LED permettant de visualiser les états de sorties des circuits.

VOUS DECOUVREZ : l'électricité, les composants passifs, la diode, le transistor, les amplis à transistors, les MOS la logique CMOS, la TTL, portes, bascules, compteurs, mémoires, les amplificateurs opérationnels, etc.

VOUS RÉALISEZ : amplificateurs, oscillateurs, filtres, jeux, astables, bistables, monostables, décodeurs, multiplexeurs, registre, trigger, alarme, etc.

UNE TECHNOLOGIE D'AVENIR

120 expériences
100 composants
300 illustrations
120 pages

450frs
TOUT
COMPRIS!

Bon de commande à retourner à CEDITEL S.A.
BP 9, MOLIERES/CEZE 30410 - Tél. : (66) 25.18.94

NOM PRENOM AGE
PROFESSION ADRESSE

Passer ce jour commande de : si1 si2 si3
RP3 SP1 SP2 SP3

VOS 3 GARANTIES :

1. Paiement à la RECEPTION. Prix Franco Domicile.
2. Matériel contrôlé et GARANTI.
3. Dès réception, vous avez 8 jours pour nous retourner le produit non employé et dans son emballage d'origine ; échange ou remboursement par chèque en retour, après vérifications.

PLUS RAPIDE: LA COMMANDE PAR TELEPHONE: (66)25.18.94

**L' ELECTRONIQUE
envahit tout!**

MAITRISEZ-LA!

**DES BASES
AU PLUS HAUT
NIVEAU,
sans
correspondance
astreignante...**

SYSTEMES DE PERFECTIONNEMENT
SP
ENSEMBLES
PEDAGOGIQUES
TOUT
CONCEVOIR, FAIRE
ET METTRE AU POINT



CEDITEL
Organisme de Formation Continue

UN OUVRAGE COMPLET ET MODERNE
+ TOUT LE MATERIEL D'EXPERIMENTATION
**+ UN VERITABLE LABORATOIRE MONTE,
REGLE ET GARANTI**

**...une étude
agréable!**

APPROFONDISSEZ la technologie de votre choix:

SP1 LES TUBES

LE LABORATOIRE COMPORTE :

- Voltmètre numérique :
2 V, 20 V, 200 V
- Alimentations spécialisées protégées :
 - Chauffage 6,3 V 1,2 A
 - Haute Tension 240 V 50 mA
 - Basse Tension 15 V 0,5 A
 - Ampli BF intégré + haut parleur
 - 4 témoins logiques à LED
- Châssis d'expérimentation spécialisé avec supports de tubes.

EXTRAIT DES COMPOSANTS
D'EXPERIENCE :

Triodes, penthodes, heptode, régulateur, thyatron : ECC81, ECC83, ECH81, EF80, EL84, 0A2, 2D21, diodes silicium, résistances-condensateurs, etc.

QUELQUES-UNS DES 44 CHAPITRES :

Le circuit électrique - la triode et la penthode - le tube amplificateur - les oscillateurs basse fréquence - la modulation de fréquence, etc.

PARMI LES MONTAGES REALISES :

Générateurs HF, BF - émetteurs - récepteurs AM, FM, OC - amplificateurs - alimentations, etc.

TOUJOURS D'ACTUALITE

300 expériences
250 composants
600 illustrations
330 pages

890frs
TOUT
COMPRIS!

SP2 LES SEMICONDUCTEURS

LE LABORATOIRE COMPORTE :

- Voltmètre numérique : 2 V, 20 V, 200 V.
- Alimentations spécialisées protégées :
 - 15 V 0,5 A stabilisée
 - 3 V à 15 V 0,5 A variable
 - 16 V alternatif
 - 4 témoins logiques à LED
- Châssis d'expérimentation spécialisé grand format.

EXTRAIT DES COMPOSANTS
D'EXPERIENCE :

Transistors NPN, PNP petits signaux et puissance, FET, MOS, DIAC, TRIACS, thyristors, UJT, phototransistor, LED, diodes, zener, résistances, condensateurs, etc.

QUELQUES-UNS DES 68 CHAPITRES :

Le circuit électrique - la diode - le transistor - amplificateurs - étages de puissance - oscillateurs - haute fidélité - la logique - le thyristor - le TRIAC - haute fréquence - émission - réception, etc.

PARMI LES MONTAGES REALISES :

Générateurs HF, BF - émetteurs - récepteurs AM, FM, OC - radio commande - gradateurs - chenillards - alimentations - amplificateurs, etc.

UNE FORMATION IRREMPLAÇABLE

400 expériences
280 composants
750 illustrations
520 pages en deux tomes

920frs
TOUT
COMPRIS!

SP3 LES CIRCUITS INTEGRES

LE LABORATOIRE COMPORTE :

- Affichage multiplexé et témoins logiques
- Alimentations spécialisées protégées :
 - 15 V 0,5 A stabilisée
 - 5 V 0,5 A stabilisée
 - 3 V à 15 V 0,5 A variable
- Châssis d'expérimentation spécialisé avec supports de circuits intégrés.

EXTRAIT DES COMPOSANTS
D'EXPERIENCE :

Diodes, transistors, 22 circuits intégrés : ampli opérationnels - logique TTL, CMOS : portes, bascules, compteurs, commutateurs analogiques, résistances, condensateurs, etc.

QUELQUES-UNS DES 42 CHAPITRES :

Algèbre de Boole - tableau de Karnaugh - numération binaire - compteurs - registres - mémoires - multiplexeurs - codeurs - circuits de calcul - amplificateurs - générateurs - filtres - structure de l'unité centrale, etc.

PARMI LES MONTAGES REALISES :

Générateurs - registres - mémoires - circuit de calcul - fréquence mètre et voltmètre numérique - circuits d'asservissement, etc.

**VERITABLE INTRODUCTION
A LA MICRO INFORMATIQUE**

300 expériences
200 composants
550 illustrations
320 pages

950frs
TOUT
COMPRIS!

Librairie Parisienne de la Radio



43, rue de Dunkerque, 75480 PARIS Cedex 10 - Tél. : 878.09.94/95 - Expéditions : 878.09.03

Préservera sa collection complète au SALON des COMPOSANTS du 27 mars au 2 avril à PARIS — Porte de Versailles — ZONE PRESSE —

HEURES D'OUVERTURE :
DU 15 JUIN AU 15 SEPTEMBRE
 Mardi/Samedi : de 10 h 30 à 19h
 sans interruption - Fermé le lundi
DU 15 SEPTEMBRE AU 15 JUIN
 Mardi/Samedi : de 9 h à 19 h sans interruption - Lundi : de 10 h 30 à 19 h

Tous les ouvrages de votre choix vous seront expédiés dans les huit jours qui suivent la réception du montant de votre commande augmentée : Jusqu'à 30 F : taxe de 8,00 F
 de 30 F à 100 F 15 % du montant de la commande + 4,00 F recommandé obligatoire
 de 100 F à 260 F taxe fixe 20 F
 de 260 F à 520 F taxe fixe 30 F
 de 520 F à 780 F taxe fixe 40 F

Pour toute commande supérieure à 780 F, pour les expéditions par avion ET POUR TOUT ENVOI A L'ETRANGER, nous consulter avant.

VENTE PAR CORRESPONDANCE : aucun envoi contre remboursement.

NOUVEAUTÉS

701 01 01 ASCHEN : L'enregistrement magnétique des images de télévision en couleur .	34,00 F
710 02 19 BLAISE : Construction des appareils électroniques du débutant .	43,00 F
702 01 11 BRAULT : Amplificateurs Hi-Fi .	67,00 F
702 01 08 BRAULT : Electronique pour électrotechniciens .	55,00 F
702 01 03 BRAULT : Electricité - Electronique - Schémas... Tome 1, ...T2, ...T4 .	44,00 F
702 01 12 BRAULT et PIAT : Les antennes .	73,00 F
702 01 14 BRAULT : Comment construire baffles et enceintes acoustiques .	46,00 F
702 02 01 BRICHANT : Electronique de puissance .	80,00 F
703 01 02 CHABANNE : Les triacs .	44,00 F
703 04 01 CHAUVIERRE : La télévision en relief - 3 DTV .	40,00 F
703 02 01 COR : Electricité et acoustique pour électroniciens amateurs .	46,00 F
703 03 03 CRESPIEN : Mathématiques Express. ... Tome 1 ... T2, ... T5, ... T6, ... T8 .	17,00 F
703 03 13 CRESPIEN : L'électricité à la portée de tous .	31,00 F
704 03 05 DAMAYE : Les oscillateurs .	75,00 F
704 01 01 DAVID : Informatique .	66,00 F
704 05 01 DOUGLAS A. : Production de la Musique Electronique .	46,00 F
704 03 06 DUGEHAULT : L'amplificateur opérationnel, cours pratique d'utilisation .	33,00 F
704 03 04 DUGEHAULT : Applications pratiques de l'amplificateur opérationnel .	47,00 F
704 04 05 DURANTON : Construisez vous-même votre récepteur de trafic .	29,00 F
704 04 02 DURANTON : Emission d'amateur en mobile .	53,00 F
704 04 04 DURANTON : Walkies-Talkies (Emetteurs-Récepteurs) .	44,00 F
706 01 02 FERRETTI : Les lasers .	49,00 F
706 02 02 FEVROT : Les capteurs .	38,00 F
706 02 03 FEVROT : Mesures thermométriques .	42,00 F
706 02 04 FEVROT : Formulaire .	72,00 F
706 03 01 FEVROT et LEROUX : Météorologie .	25,00 F
706 04 25 FIGHIERA : Les modules d'initiation électronique .	43,00 F



706 04 21 FIGHIERA : Pour s'initier à l'électronique	38,00 F
706 04 22 FIGHIERA : Les gadgets électroniques et leur réalisation	38,00 F
706 04 18 FIGHIERA : Les jeux de Lumière et les effets sonores pour guitares électriques	38,00 F
706 04 24 FIGHIERA : Apprenez la radio en réalisant des récepteurs simples à transistors	32,00 F
706 04 26 FIGHIERA : Réussir 25 montages à circuits intégrés	38,00 F
706 04 20 FIGHIERA : D'autres montages simples d'initiation	38,00 F
706 04 15 FIGHIERA : Sélection de Kits	39,00 F
706 04 16 FIGHIERA : Construisez vos récepteurs toutes gammes	38,00 F
706 04 19 FIGHIERA : Guide Radio-Télé	25,00 F
706 06 01 FOK : L'électroluminescence appliquée	106,00 F
706 05 01 FOUILLE : Précis de machines électriques	64,00 F
707 01 01 GARNETT : Instruments de musique à faire soi-même	38,00 F
Nvté 707 03 01 GIRARD et GAILLARD : Réalisez un synthétiseur musical	43,00 F
708 05 01 HAWES : Tout sur les boomerangs	48,00 F
Nvté 708 07 01 HELBERT : Le thyristor	64,00 F
708 01 03 HEMARDINQUER : La mécanique des magnétophones actuels	40,00 F
708 01 04 HEMARDINQUER : Electronique des magnétophones	59,00 F
708 02 01 HILLEBRAND : Les transistors à effet de champ	54,00 F
Nvté 708 03 14 HURE : Traité expérimental de logique digitale	57,00 F
708 03 13 HURE : Initiation à l'électricité et à l'électronique	43,00 F
708 03 12 HURE : Dépannage et mise au point des radiorécepteurs à transistors	46,00 F
708 04 02 HURE et PIAT : 200 montages O.C.	84,00 F
708 03 17 HURE : Initiation à l'emploi des circuits digitaux	38,00 F
708 03 15 HURE : Montages pratiques à circuits intégrés pour l'amateur	43,00 F
708 03 16 HURE : Montages simples électroniques	39,00 F
710 02 05 JUSTER : Petits instruments électroniques de musique	38,00 F
710 02 02 JUSTER : Ampli et préamplificateurs B.F. Hi-Fi stéréo à circuits intégrés	54,00 F
710 02 04 JUSTER : Pratique intégrale des amplificateurs Hi-Fi stéréo à transistors	55,00 F
710 02 15 JUSTER : Réalisation et installation des antennes de TV et FM	54,00 F
710 02 16 JUSTER : Cours rapide de Radio Electronique simplifiée	49,00 F
710 02 12 JUSTER : La télévision simplifiée	52,00 F
712 01 02 LEFUMEUX : Equivalence des transistors	43,00 F
712 02 01 L'HOPITAULT : Transformateurs et selfs de filtrage	43,00 F
813 01 01 MELUSSON : Traité théorique et pratique de la réception T.V. Tome I	49,00 F
713 02 01 MELUSSON : Traité théorique et pratique de la réception T.V. Tome II	80,00 F
713 02 03 MELUSSON : Traité théorique et pratique de la réception T.V. Tome III	95,00 F
713 01 01 MOURIER : Les diodes Zener	35,00 F
716 06 02 OUAKNINE et POUSSIN : Le hardsoft ou la pratique des microprocesseurs ..	83,00 F
716 08 02 PERRIER : Energie solaire - Applications	68,00 F
716 03 02 PORTERIE : Manuel du modéliste vaporiste	45,00 F
716 04 01 PIAT : L'émission-réception RTTY	31,00 F
716 02 03 PIAT : SSB-BLU (Théorie et Pratique)	49,00 F
718 01 07 RAFFIN : Cours élémentaires de radiotechnique	60,00 F
718 01 08 RAFFIN (F3AV) : L'émission et la réception d'amateurs	140,00 F
718 01 09 RAFFIN (F3AV) : Dépannage, mise au point des téléviseurs N et B et couleur ..	87,00 F
718 01 06 RAFFIN : Electronique et Aviation	43,00 F
718 03 02 ROUSSEZ : Construisez vos alimentations	38,00 F
719 04 03 SCHREIBER : Montages électroniques amusants et instructifs	38,00 F
719 02 10 SIGRAND : Bases d'électricité et de radio-électricité pour le radio-amateur ..	38,00 F



719 02 08	SIGRAND : Pratique du code morse	23,00 F
719 02 05	SIGRAND (F2X5) : Les Q.S.O. visu, français-anglais	15,00 F
719 05 01	SOROKINE : Comportement thermique des semi-conducteurs - Radiateurs	56,00 F
719 03 01	SUTANER : Générateurs, Fréquence-mètres, Multivibrateurs	40,00 F
720 01 02	THOBOIS : Construction d'ensembles de radiocommande	60,00 F
721 01 01	ULRICH : Eléments essentiels de l'électronique et des calculs digitaux	95,00 F
723 02 01	WARRING : La radiocommande des modèles réduits	66,00 F
Nvté MARS	World Radio T.V. Handbook 1980	en préparation

Collection TECHNIQUE POCHE

710 02 20	N° 1 : JUSTER : 30 montages électroniques d'alarme	21,00 F
723 01 02	N° 2 : WIRSUM : Tables de mixage et modules de mixage	28,00 F
710 02 18	N° 3 : BLAISE : 20 montages expérimentaux optoélectroniques	21,00 F
713 02 05	N° 4 : MELUSSON : Initiation à la micro-informatique - Le microprocesseur	28,00 F
719 04 04	N° 5 : SCHREIBER : Montages électroniques divertissants et utiles	21,00 F
715 01 02	N° 6 : OEHMICHEN : Montages à capteurs photosensibles	21,00 F
710 02 13	N° 7 : JUSTER : Les égaliseurs graphiques	21,00 F
720 02 02	N° 8 : TUNKER : Pianos électroniques et synthétiseurs	28,00 F
718 04 02	N° 9 : RENARDY : Recherches méthodiques des pannes radio	21,00 F
708 01 05	N° 10 : HEMARDINQUER et LEONARD : Les enceintes acoustiques Hi-Fi stéréo	21,00 F
718 05 01	N° 11 : RATEAU : Structure et fonctionnement de l'oscilloscope	21,00 F
716 03 03	N° 12 : PORTERIE : La construction des petits chemins de fer électriques	28,00 F
716 07 01	N° 13 : PELKA : Horloges et montres électroniques à quartz	28,00 F
710 02 21	N° 14 : JUSTER : Cellules solaires	28,00 F
708 06 01	N° 15 : HORST : Electronique appliquée au cinéma et à la photo	28,00 F
710 03 01	N° 16 : JUNGSMANN : Electronique, trains miniatures	21,00 F
Nvté 707 02 01	N° 17 : GUEULLE : Réalisez vos circuits imprimés	21,00 F
Nvté 723 03 01	N° 18 : WAHL : Espions électroniques microminiatures	28,00 F
Nvté 704 02 02	N° 19 : DOURIAU et JUSTER : Construction des petits transformateurs	28,00 F
Nvté 706 07 01	N° 20 : FIGHIERA : Réalisations à transistors	21,00 F
Nvté 708 03 19	N° 21 : HURÉ : Sécurité automobile	21,00 F
Nvté 708 03 18	N° 22 : HURÉ : Performances automobiles	21,00 F
Nvté 720 03 01	N° 23 : TAVERNIER : Réalisez des Jeux T.V.	28,00 F
Nvté 719 04 05	N° 24 : SCHREIBER : Présence électronique contre le vol	28,00 F
Nvté MARS	N° 25 : RATEAU : Utilisation de l'oscilloscope	en préparation
Nvté MARS	N° 26 : OEHMICHEN : Les afficheurs	en préparation
Nvté FEVRIER	N° 27 : GUEULLE : Réduisez votre consommation d'électricité	en préparation
Nvté MARS	N° 28 : THOBOIS : Initiation pratique à la radiocommande	en préparation
Nvté FEVRIER	N° 29 : GUEULLE : Montages économiseurs d'essence	en préparation

Collection SYBEX

826 01 01	ZAKS : Les microprocesseurs	98,00 F
812 02 01	LESEA et ZAKS : Techniques d'interface aux microprocesseurs	126,00 F
826 01 02	ZAKS : Introduction aux microordinateurs individuels et professionnels	54,00 F
812 03 01	Lexique microprocesseurs	20,00 F
Nvté 826 01 03	ZAKS : Programmation du 6502	98,00 F
Nvté 812 03 02	LAMOITIER : Basic par la pratique	66,00 F





NOUVEAU **ZETA**
EN KIT

EN VENTE CHEZ LES MEILLEURS
DISTRIBUTEURS

ENVOI DE DOCUMENTATION SUR SIMPLE DEMANDE

QUELQUES CARACTÉRISTIQUES

Puissance	35 + 35 W RMS
Sortie H.P.	8 ohms
Sortie casque	8 ohms
Entrée phono magn.	3 mV
Entrée aux	200 mV
Entrée tuner	200 mV
Entrée tape (DIN et RCA)	200 mV
Tape monitor DIN	50 mV
Tape monitor RCA	200 mV
Control loudness	7 dB/100 Hz/3 dB/10 kHz
Filtre bas	— 6 dB/100 Hz
Filtre haut	— 6 dB/10 Hz
Contrôle ton. basse	± 12 dB
Contrôle ton. haute	± 12 dB
Bande passante	20 + 25 000 Hz (—1 dB)
Distorsions harmoniques	< 0,15 %
Rapp. signal/bruit entr.-phono	> 65 dB
Dimensions	380 x 280 x 130
Alimentation	220 V c.a.

Sorties H.P. :

Posit. A	2 H.P.
Posit. B	2 H.P. auxiliaires
Posit. A + B	2 H.P. princ. + 2 H.P.

Amplificateurs kits avec coffret et module précâblés. Boutons etc. Tous ces modules, coffrets, accessoires sont également fournis séparément (équipés essentiellement de semi-conducteurs MOTOROLA). (Envoi de documentation sur simple demande)

IMPORTATEUR LYON - RADIO-COMPOSANTS

46, quai Pierre Scize, 69009 LYON
Téléphone (7) 828.99.09

REPERTOIRE DES ANNONCEURS

ACER	126-127	LOISITEC	28
B.H. ELECTRONIQUE	12-13	L.R.C.	41
BREMI ELECTRONICA	39	MICRO SYSTEMES	122
CEDEL	142-143	OFFICE DU KIT	42
CIBOT	IV-III-150	OPPERMANN	37
CFL	149	PERLOR RADIO	148
COMPOKIT	139	PANTEC (Carlo Gavazzi)	131
COMPTOIR LANGUEDOC	134-135	PENTASONIC II Couv.	3-4-5-6
CORAMA	140	RADIO M.J.	23-24-25
DAM'S	26-27	RADIO M.J.	23-24-25
DAP	111-118	NOUVELLE SOCIETE	
DISTRONIC	40	RADIO PRIM	33
DRANCY EST ELECTRONIQUE	119	RADIO RELAIS	91
ECOLE CENTRALE	22	RADIO SIM	91
EDITION CHIRON	41	REUILLY Cpts	15 à 21
ELECTRO KIT	30-31	ROCHE	124-125
ELECTROME	120-121	ROTECH	133
EURELEC	69-106	SALON DES COMPOSANTS	138
ETN	51	SELFCO MAGENTA	34-35
EREL	65	S.E.M.	29
E.T.M.S.	119	SICERONT	123
G.R. ELECTRONIQUE	36	S.M. ELECTRONIC	133
HEATHKIT	32	SOAMET	128
INFRA	65	SOGEFORM	67
INSTITUT ELECTRO RADIO	129	SONEREL	131-140
ISKRA	14	SONO	136
KLIATCHKO	133	SYSMIC	91
LAG	8-9-10-11	SYSTEME D	130
LECTRONI T.E.C.	14-29	TAGRA	51
LE DEPOT	38	TEKTRONIX	128
LIBRAIRIE PARISIENNE		UNIECO	7-137-140
DE LA RADIO	145-146-147	VIDEO	68

C.F.L.

45, bd de la Gribelette, 91390 Morsang-sur-Orge
Tél. : 015.30.21

Vente au Comptoir : jusqu'à 20 h.

Dimanche de 10 h à 12 h 30 (ouvert le lundi).

Transistors, Circuits intégrés, Diodes, Résistances, Condensateurs, Potentiomètres, Fiches, Jack, Interrupteurs Miniatures, Boutons, Haut-parleurs, Voyants, Soudure, Outillage, Coffrets Teko.

Tout pour la réalisation de circuits imprimés

KF - JBC - SAFICO - AUDAX - PERENA - TEKO

Ci-dessous quelques exemples de prix
Prix par quantités

Relais 2 RT-4 RT de 9 à 25 V.23,75			
TAA 611 B12	22,00	CD 4011	5,60
TAA 611 C11	28,75	CD 4001	5,60
TDA 1035	36,00	CD 4002	5,60
TDA 1046	29,00	SN 7404	3,95
TDA 2002	24,00	SN 7402	2,95
TDA 2030	36,00	SN 7410	2,40
TDA 3310	27,00	SN 7420	2,95
CD 4015	17,00	SN 7400	2,50
CD 4016	7,50	SN 74 C 00 N	3,90
CD 4013	6,00	SN 7493	8,10
CD 4029	14,75	SN 7474	4,00
CD 4017	16,90	SN 7473	4,75
CD 4024	9,90	LED R.V.I.	1,95
CD 4053	14,00	TIL 370	99,00
ICM 7038 A	48,00	SH 120 A	67,00
TMS 3874 NL	40,00		
UAA 170	26,00		
UAA 180	24,00		
SO41 P	17,00		
SO42 P	19,00		
MPS 456	5,80		
Trans. 455 kHz jeux	12,00		
Filtre BFU 455	5,10		
SFZ 455 A	8,50		
SFE 27 MA	23,00		
LM 308	10,00		
LM 311 N	14,00		
LM 387 N	16,60		
LM 381 N	23,50		
TLO 81 CP	6,50		
LM 3900	10,50		
LM 348	12,60		

Par correspondance, expédition à réception de chèque bancaire ou postal. Frais de port 15 F. Pour toute commande ferme, joindre 20 F acompte.

vendus selon le TARIF DU CONSTRUCTEUR OU DE L'IMPORTATEUR LUI-MEME. L'un de ces appareils répond à vos besoins... REGARDEZ BIEN et COMPAREZ. N'OUBLIEZ PAS QUE NOUS SOMMES A VOTRE SERVICE DEPUIS DÉJÀ 26 ANS !...

TELEQUIPMENT PROMOTIONS du MOIS



D 32

● **Type D 32**
2 voies, 10 MHz.
Batteries incorporées.
Prix 6790 F **5490 F**



D 67 A

● **Type D 67 A. Double trace. 25 MHz**
Surface utile de l'écran : 8x10 cm.
Double base de temps.
Sensibilité : 10 mV à 50 V/cm.
Précision de mesure : 3 %.
Balayage retardant, retardé et déclenché.
Post-accélération 10 kV.
Prix 8135 F **6959 F**



DM 64

● **Type DM 64**
2 voies, 10 MHz. Modèle à mémoire.
Sensibilité 1 mV.
Pour cet appareil, prévoir un délai

SÉRIE D 1000

Caractéristiques communes :
● Écran rectangulaire 8x10 cm.
● Vitesse 0,2 s à 40 ns/Division en X5.
● Déclenchement automatique normal TV lignes et trames intérieur et extérieur. Entrée X.
● Alimentation 110 et 220 volts. Poids : 8 kg.

● **D 1010**
2x10 MHz. Sensibilité 5 mV à 20 V/Division.
Prix 3030 F **2597 F**

● **D 1011**
2x10 MHz. Sensibilité 1 mV à 20 V/Division.
Prix 3500 F **3011 F**

● **D 1015**
2x15 MHz. Sensibilité 5 mV à 20 V/Division.
Prix 3875 F **3313 F**

● **D 1016**
2x15 MHz. Sensibilité 1 mV à 20 V/Division.
Prix 4660 F **3994 F**



Série D 1000



VOC 5

VOC - TRIO (KENWOOD)

● **OSCILLOSCOPE (Made in Japan)**
UN EXCELLENT APPAREIL TRÈS SOIGNÉ
2 traces du continu à 15 MHz.
Tube de 13 cm. Réticule lumineux.
Entrée différentielle. Synchro TV lignes et trame.
Base de temps de 0,5 s à 0,5 µs.
Entièrement transistorisé.
Fonctionnement en mode X-Y Loupe X5.
Livré avec 2 sondes combinées 1/1 et 1/10 **3500 F**



OC 975

CENTRAD

NOUVEAU ! OC 975
Double trace 2 x 20 MHz
Prix de lancement **2990 F**

DEMANDEZ NOTRE NOUVEAU CATALOGUE
182 pages abondamment illustrées de **COMPOSANTS ÉLECTRONIQUES, PIÈCES DÉTACHÉES et APPAREILS DE MESURES (contre 20 F)**

BON A DÉCOUPER (ou à recopier)

et à adresser à CIBOT, 3, rue de Reuilly, 75012 Paris.

NOM Prénom

Adresse

Code postal Ville

Ci-joint la somme de 20 F :

en chèque bancaire en chèque postal en mandat-lettre

HAMEG

● **HM 307/3.** Simple trace - Ecran Ø 7 cm.
AMPLI Y : simple trace DC 10 MHz (-3 dB)
Atténuation d'entrée à 12 positions ± 5 %
De 5 mV à 20 V/Division. Vitesse de 0,2 s à 0,5 µs.
Testeur de Composants incorporé
Prix avec 1 cordon gratuit **1590 F**



HM 307

● **HM 312-8 - NOUVEAU**
AMPLI V : Double trace 2x20 MHz à 5 mV/cm.
Temps de montée 17,5 ns. Atténuateur : 12 positions.
Entrée : 1 M/30 pF.



HM 312

AMPLI X : de 0 à 1 MHz à 0,1 V/cm. B. de T. de 0,3 s/cm à 0,3 micro/s en 12 positions Loupe électronique x 5.
SYNCHRO INTER. EXTER. T.V. : Générateur de signaux carrés à 500 Hz 2 V pour étalonnage
Équipements : 34 transistors, 2 circuits intégrés, 16 diodes, tube D 13 - 620 GH, alim. sous 2 kV. Secteur 110/220 V - 35 VA. Poids : 8 kg.
Dim. : 380x275x210 mm.
Prix avec 1 sonde 1/1 + 1/10 ... **2440 F**



HM 412

● **HM 412/4-**
Double trace. Ecran de 8x10 cm 2x20 MHz.
AMPLI Y : DC 15 MHz (-3 dB). Atténuateur d'entrée 12 positions ± 5 %.
AMPLI X : déclenché DC 30 MHz. Balayage en 18 posit. Alim. stabilisée. Retard de balayage. Rotation de Traces.
Prix avec 1 sonde 1/1 + 1/10 ... **3580 F**



HM 512

● **HM 512-8 - NOUVEAU**
2x50 MHz - Double trace.
2 canaux DC à 50 MHz, ligne à retard. Sensib. 5 mVcc-20 Vcc/cm. Régl. fin 1 : 3. Base de temps 0,5 s-20 ns/cm (+x5). Déclenchement 1 Hz à 70 MHz, +/-, touche TV. Fonction XY sur les 2 canaux av. même calibration. Somme des deux canaux. Différence par inversion du canal I. Dim. de l'écran 8x10 cm. Accél. 12 kV, graticule lumineuse.
Prix avec 1 sonde 1/1 + 1/10 ... **5830 F**

metrix

● **OX 712 B 2x15 MHz**
Tube avec post-accélération de 3 kV.
Sensibilité 1 mV/cm.
Possibilité de synchro au-delà de 40 MHz.
Fonction X-Y. Addition et soustraction des voies.
Réglages progressifs des gains et vitesses.



OX 713

GARANTIE 2 ANS
Prix **4500 F**

● **OX 713 2x10 MHz**
Prix **4000 F**

sinclair

NOUVEAU : OSCILLO SC 110
Dimensions de l'écran : 32 x 26 mm.
Bande passante : DC à 10 MHz, ± 3 dB à 1 div.
Sensibilité 10mV/div. à 50 mV/div. en 12 positions.
Alimentation par piles (option batterie rechargeable + bloc secteur chargeur)
Prix **1 950 F**



NOUVEAU : OSCILLO SC 110

elc

PROMOTION SC 754
0 à 12 MHz 5 mV
PORTABLE
Base de temps déclenchée avec relaxation automatique en l'absence de signal étalonnée de 1 µs à 5 ms en 12 positions.
Synchronisation : positive ou négative en interne ou externe séparateur T.V.I. et T.V.L.
Tube rectangulaire D 7201 GH.
180-75-300 mm. Masse 3,5 kg. Prix **1 700 F**



POSSIBILITÉS DE CRÉDIT (CREG et CETELEM) de 3 à 21 mois selon désir et réglementation en vigueur.

A PARIS : 3, Rue de Reuilly, 75012

Tél. : 346.63.76 (lignes groupées)

Ouvert tous les jours (sauf dimanche) de 9 h à 12 h 30 et de 14 h à 19 h

A TOULOUSE : 25 rue Bayard, 31000. Tél. : (61) 62.02.21

Ouvert tous les jours de 9 h 30 à 19 heures sans interruption sauf dimanche et lundi matin

EXPÉDITIONS RAPIDES PROVINCE ET ÉTRANGER