


sommaire

MONTAGES PRATIQUES	20	Horloge compte-tours digital
	33	Alarme congélateur
	48	Secrets BF
	51	Affichage télémètre
	54	Ampli UHF
	65	Phasing
	72	Récepteur 27 MHz
<hr/>		
SACHONS MESURER	45	Mesures de consommations
<hr/>		
MICROPROCESSEURS	36	Gestion d'une mémoire de masse
<hr/>		
TECHNOLOGIE	28	Utilisation des cellules solaires.
<hr/>		
IDEES	61	Presse technique étrangère
<hr/>		
DIVERS	57	Caractéristiques et équivalences des transistors
	81	Répertoire des annonceurs

Notre couverture : Une alarme pour congélateur, une réalisation de saison. **Cliché Max Fischer .**

Ont participé à ce numéro :

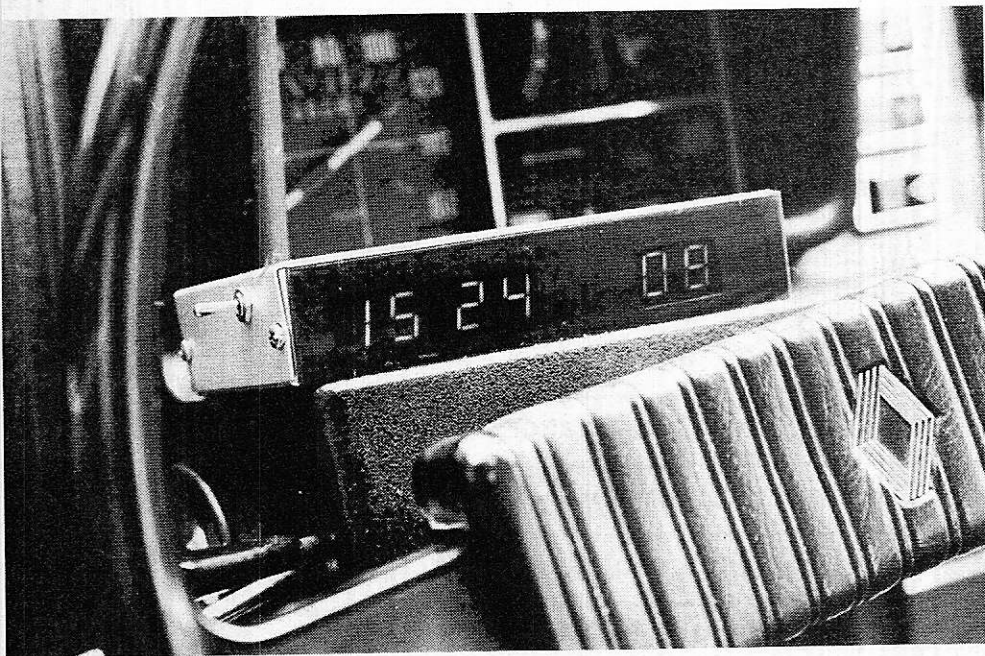
B. Duval, P. Gueulle, F. Juster, A. Lefumeux, G. Lelarge, J.-L. Plagnol, W. Sorokine, B. Vuccino.

<p>Société Parisienne d'Édition Société anonyme au capital de 1 950 000 F Siège social : 43, rue de Dunkerque, 75010 Paris</p> <hr/> <p>Direction - Rédaction - Administration - Ventes : 2 à 12, rue de Bellevue, 75940 Paris Cedex 19 Tél. : 200-33-05</p> <hr/> <p>Radio Plans décline toute responsabilité quant aux opinions formulées dans les articles, celles-ci n'engageant que leurs auteurs</p> <hr/> <p>Les manuscrits publiés ou non ne sont pas retournés</p>	<p>Président-directeur général Directeur de la publication Jean-Pierre VENTILLARD</p> <hr/> <p>Rédacteur en chef : Christian DUCHEMIN</p> <hr/> <p>Secrétaire de rédaction : Jacqueline BRUCE</p> <hr/> <p>Courrier technique : Odette Verron</p>	<p>Tirage du précédent numéro 107 000 exemplaires Copyright © 1979 Société Parisienne d'Édition</p>  <hr/> <p>Publicité : Société Parisienne d'Édition Département publicité - Mlle A. DEVAUTOUR 206, rue du Fg-St-Martin, 75010 Paris Tél. : 607-32-03 et 607-34-58</p> <hr/> <p>Abonnements : 2 à 12, rue de Bellevue, 75019 Paris France : 1 an 55 F - Etranger : 1 an 70 F Pour tout changement d'adresse, envoyer la dernière bande accompagnée de 1 F en timbres IMPORTANT : ne pas mentionner notre numéro de compte pour les paiements par chèque postal</p>
---	---	---

Dans le domaine de l'automobile, équipement de tableau de bord, les systèmes d'affichage numérique gagnent progressivement toutes les fonctions anciennement équipées d'indicateurs à aiguille. Dans l'article ci-après

c'est la combinaison horloge-compte tours qui est réalisée.

Dans un module très compact (14 x 7 x 3) on trouve à la fois le compte-tours piloté par la base de temps à quartz de l'horloge, et l'horloge proprement dite.



COMBINÉ HORLOGE/COMPTE-TOURS

DESCRIPTION DES ELEMENTS

L'horloge qui est utilisée dans ce montage n'est plus à présenter car elle s'organise autour d'un circuit C.MOS MM 5314 facile à trouver dans le commerce et d'un prix très modique. Elle est pilotée par une base de temps à quartz qui peut fonctionner avec 2 valeurs de quartz soit un 500 KHz si on utilise des compteurs CD4518 (2 diviseurs par 10 par boîtier) soit un 3.276,8 KHz si on utilise des compteurs CD.4520 (2 diviseurs par 16 par boîtiers). Cette base de temps délivre un horloge à 50 Hz. Le compte-tours fonctionne sous la forme fréquencemètre. Le montage compte le nombre d'impulsions bobine durant un

temps donné (300 ms pour un 4 cylindre), les éléments composant ce module sont (voir synoptique **figure 4**).

- 1) La base de temps 50 Hz.
- 2) Le circuit d'horloge. MM 5314 à affichage multiplexé.
- 3) La génération des commandes du fréquencemètre.
- 4) L'organe de saisie des données
- 5) Le compteur d'impulsion moteur
- 6) L'équipement d'affichage. ^

LA BASE DE TEMPS

La base de temps est de type classique avec un oscillateur composé de 2 portes

Nand (1/2 CD4011) du circuit n° 1. porte A et B transformées en inverseur. Une première réaction a lieu à l'aide du bouclage des entrées et sorties de la porte A par une résistance de 39 K Ω (R1). Une deuxième réaction a lieu à l'aide du quartz en série avec une capa dont la valeur dépend de l'écart de fréquence à rattraper. Elle doit se situer entre 7 et 30 pF pour le quartz de 3276,8 KHz et entre 30 et 100 pF pour le quartz de 500 MHz. La fréquence générée par cet oscillateur est ensuite divisée soit par 10 000 à l'aide de CD4518 ; soit par 65 536 à l'aide du CD 4520 représentés par les circuits 2 et 3. (Voir **figure 2**). Le circuit imprimé est le même pour l'utilisation de ces 2 circuits intégrés car leur brochage est identique.

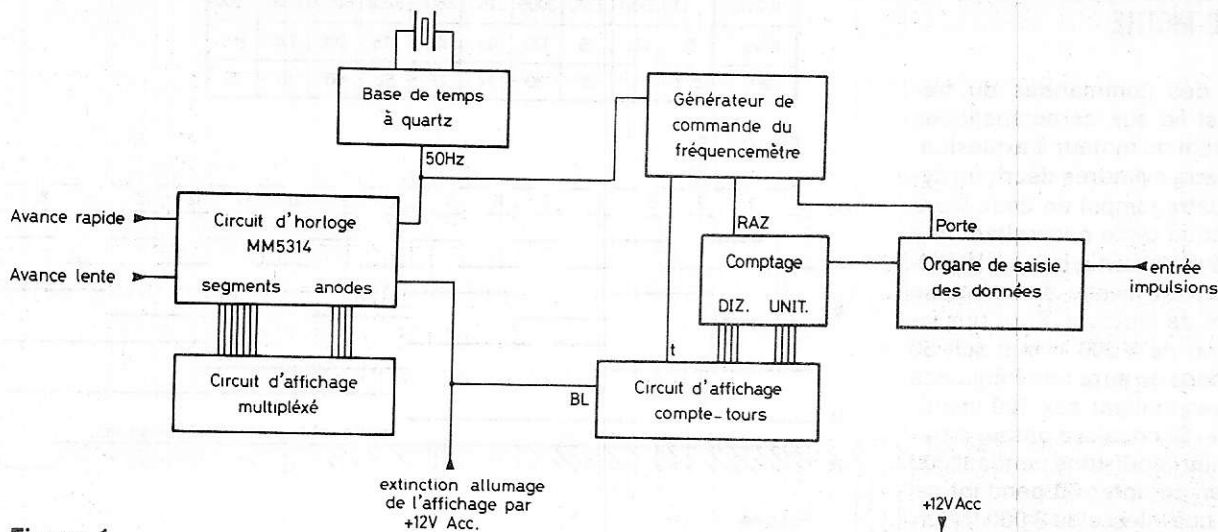


Figure 1

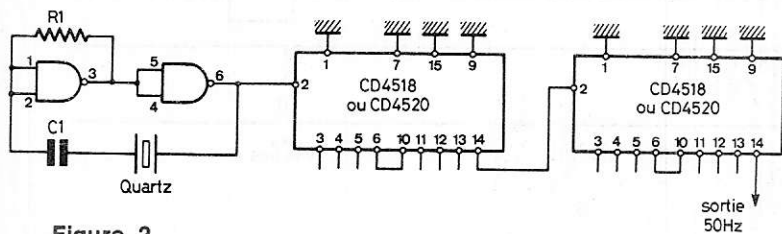


Figure 2

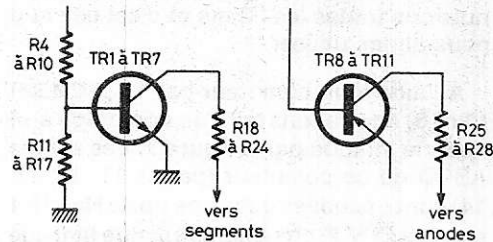
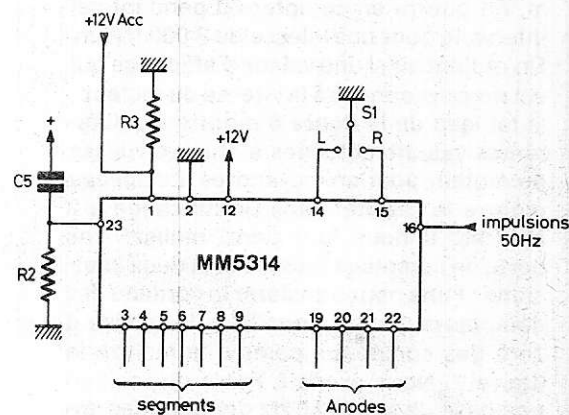


Figure 4

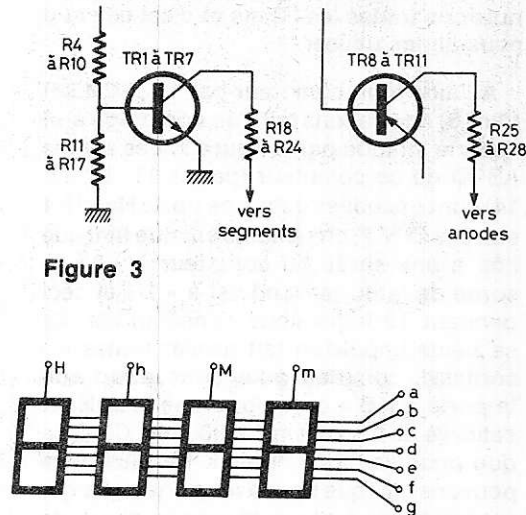


Figure 5

L'HORLOGE MM 5314

Le fonctionnement de ce module horloge est bien connu des gens qui font de l'électronique car il a été maintes fois décrit ; c'est pourquoi nous nous contenterons de reprendre les données importantes relatives à ce circuit ; La figure 3 du présent article donne le schéma de principe qui est

réalisé ici. On peut remarquer que les segments sont pilotés par des transistors TR 1 à TR 7 ce qui permet d'obtenir un meilleur fonctionnement de l'affichage. La figure 4 présente le brochage complet du MM 5314. Les différents câblages nécessaires au fonctionnement sont réalisés sur le circuit imprimé, c'est-à-dire extinction de l'affichage lorsque le 12 V accessoire est coupé par la clé de contact, 4 chiffres affichés, réseau 50 Hz réalisé par horloge à quartz, cycle de 24 h. Ce module permet

l'affichage multiplexé, la figure 5 présente le schéma de principe d'un tel affichage. Les avances rapides et lentes sont pilotées par le 50 Hz intérieurement, c'est l'interrupteur S1 qui permet la sélection ; cet interrupteur est à retour au milieu. C5 et R2 composent le circuit RC de l'oscillateur de multiplexage. Le circuit d'affichage est regroupé sur le circuit imprimé n° 2. Les éléments nécessaires à la réalisation se trouvent regroupés sur la moitié du circuit imprimé n° 1.

LA GENERATION DES COMMANDES DU FREQUENCE METRE

V/ T/mn	750	1500	2250	3000	3750	4500	5250	6000	6750	7500
Fréq	25	50	75	100	125	150	175	200	225	250
AFF.	7/8	15	22	30	37	45	52	60	67	75

Figure 6

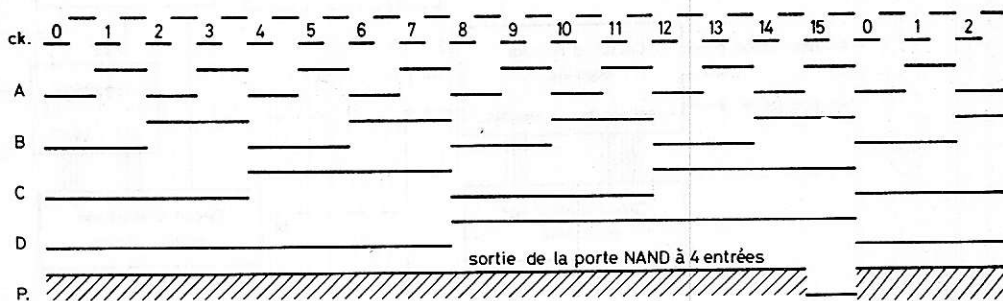


Figure 7

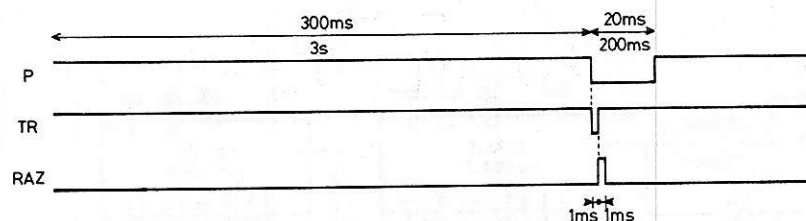


Figure 8

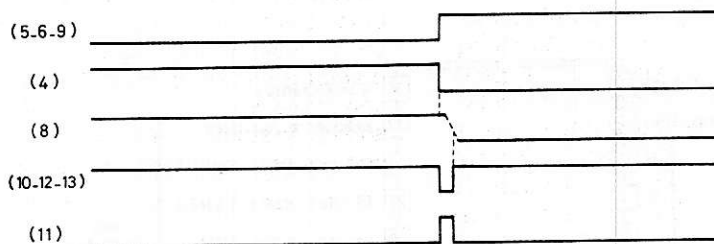


Figure 9

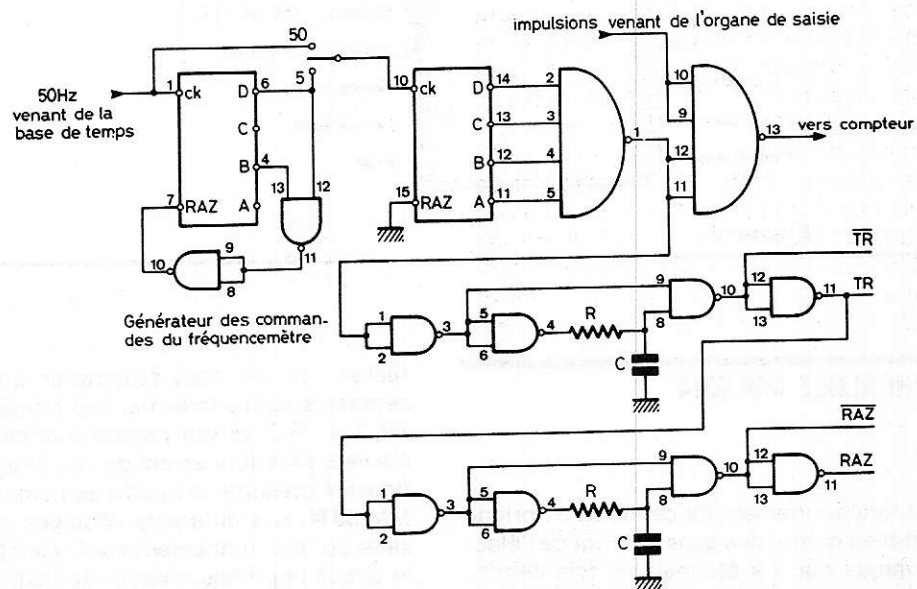


Figure 10

La génération des commandes du fré-
quencemètre est lié aux caractéristiques
de fonctionnement du moteur à explosion.
Le moteur à quatre cylindres décrit un cy-
cle complet (quatre temps) en deux tours
de moteur. Chaque cycle nécessitant une
explosion par cylindre on a donc 4 impul-
sions électriques au niveau de la bobine
pour deux tours de moteurs. Pour une vi-
tesse de rotation de 3 000 tr/mm soit 50
tours par secondes on aura une fréquence
de 100 Hz, correspondant aux 100 impul-
sions de bobine. Si on laisse passer à tra-
vers une porte les impulsions pendant 300
m, on pourra en compter 30 pendant cet
intervalle pour une vitesse de 3 000 tr/mm.
On obtient ainsi une valeur d'affichage qui
est proportionnelle à la vitesse du moteur ;
le tableau de la **figure 6** montre les diffé-
rentes valeurs obtenues à chaque vitesse
du moteur pour un 4 cylindres. Le tableau
montre le résultat dans un affichage à 2
chiffres. Il nous faut donc réaliser une
porte de comptage de 300 ms et deux im-
pulsions : l'une pour transférer le contenu des
compteurs, l'autre pour faire la remise à
zéro des compteurs comme le montre la
figure 7. Nous avons à notre disposition
une base de temps 50 Hz donnant des im-
pulsions toutes les 20 ms et c'est elle que
nous allons utiliser.

A l'aide d'un compteur par 16 (1/2 4520
CI n° 6) nous allons faire un comptage à 16
comme indiqué par la **figure 7**. Les sorties
ABCD de ce compteur (pattes 11, 12, 13,
14) sont décodées dans une porte Nand à 4
entrées CI n° 7, on remarquera que tant que
l'on a une sortie du compteur à « 0 » la
sortie de la porte Nand est à « 1 » et ceci
pendant 15 impulsions consécutives. La
seizième impulsion fait passer toutes les
sorties du compteur à 1 et donc la sortie de
la porte à « B » on a donc une impulsion
calibrée de $15 \times 20 \text{ ms} = 300 \text{ ms}$. C'est ce
que nous voulions obtenir. De plus nous
pouvons dire que nous avons une porte qui
est égale en durée à 15 fois la durée de
l'impulsion d'entrée du compteur ; nous
verrons que ceci est particulièrement in-
téressant dans les mesures à basse vitesse
donc pour des lectures à 1 chiffre. La **fi-
gure 8** présente les différentes impulsions
qui sont nécessaires. Pour obtenir les 2
impulsions TR et RAZ nous allons utiliser
des monostables réalisés à partir d'un en-
semble de porte Nand. Les 2 monostables
sont calibrés pour 1 ms ce qui est suffisant
pour le transfert des données de comptage
et la raz des compteurs. Le fonctionne-
ment de ces 2 monostables est simple ; la
figure 9 donne le diagramme de temps du
fonctionnement. La première porte du
4011 sert d'inverseur car il faut que l'on ait

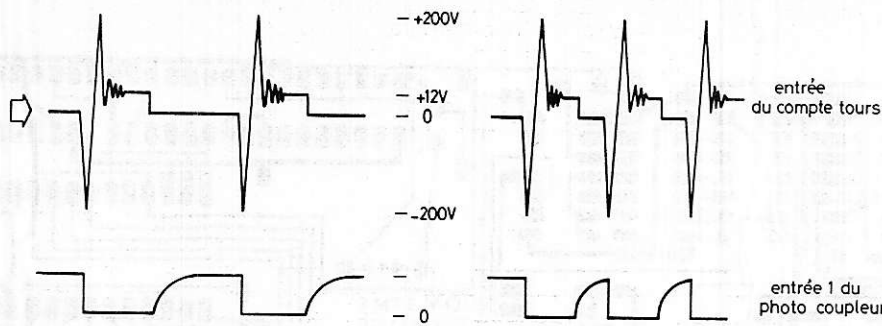


Figure 11

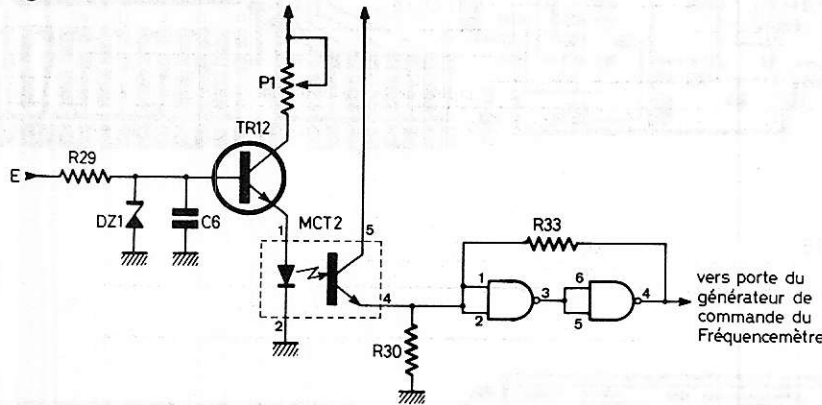


Figure 12

un front montant pour le bon fonctionnement du monostable. Sur les entrées 5-6-9 du circuit on trouve un front montant ; sur la sortie 4 un front descendant. Au niveau de l'entrée 8 (le potentiel de la capa s'abaisse lentement au rythme de la décharge de la capa (voir **figure 10**) lorsque ce potentiel atteint la valeur V_{ss} il y a basculement et la sortie 10 de la porte passe de « 0 » à « 1 » tant que l'on a eu le potentiel sur 8 > V_{ss} la sortie 10 est à « 0 ». En 11 on retrouve l'impulsion positive que l'on recherchait.

Dans le cas où la vitesse du moteur est faible pour le ralenti par exemple, on aura 800 tours donc affichage du 8. Il serait bon pour le réglage de pouvoir afficher un chiffre supplémentaire ceci est possible en appliquant au compteur d'entrée du générateur de commande une fréquence 10 fois inférieure soit 5 Hz au lieu de 50 Hz on obtiendra une porte de 3 secondes au lieu de 300 ms et donc l'affichage de 2 chiffres qui est le but recherché il n'y aura pas d'influence au niveau des impulsions TR et RAZ qui restent identiques dans les 2 cas.

de bobine ce temps est variable suivant la vitesse du moteur. La résistance R29 et la diode Dz1 servent de diviseur de tension la capa C6 servant à intégrer les impulsions d'amortissement ou transitoires car leur comptage fausserait la mesure. La tension appliquée sur la base de TR12 permet de le débloquent. Le potentiomètre P1 règle le

courant de collecteur de TR12 et donc le courant qui passe dans la diode du photo coupleur CI 10. Le transistor du photo coupleur débite dans la résistance R30 qui présente à ses bornes une tension qui dépend du déblocage du transistor TR12. On a ainsi à ses bornes un créneau, une impulsion. On applique cette impulsion à l'entrée du formeur composé de 2 portes Nand du CI5 placées en inverseur et donc entrées et sorties sont rebouclées par la résistance R33. Le schéma théorique de cet organe de saisie est donné à la **figure 12**. Les impulsions qui sortent du formeur sont envoyées sur la porte de comptage présentée à la **figure 10**.

LE COMPTEUR D'IMPULSION MOTEUR

Il est réalisé à l'aide d'un circuit CD4618 qui est une double décade voir **figure 13**. L'impulsion de RAZ issue du générateur de commande est appliquée sur chaque décade. Ce qui permet de ne garder que la valeur comptée dans l'intervalle de temps autorisé. C'est cette valeur qui est transférée avant la RAZ. vers les afficheurs.

L'EQUIPEMENT D'AFFICHAGE

L'affichage de l'horloge est un affichage multiplexé classique (voir **figure 14**). La limitation de courant est obtenue par les résistances de polarisation et de charge des transistors d'isolement. Pour l'affi-

Figure 13

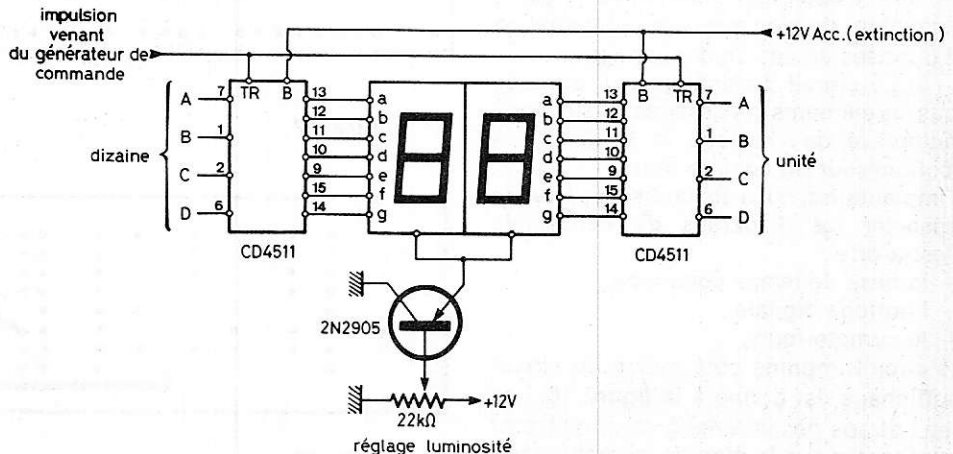
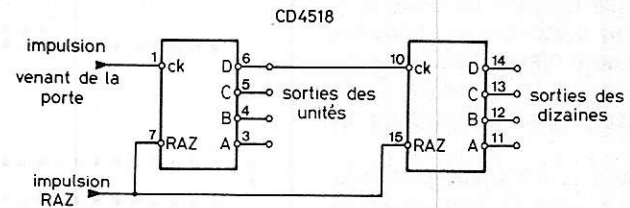


Figure 14

ORGANE DE SAISIE DES DONNEES

La **figure 11** représente la forme du signal que l'on trouve sur le rupteur d'un véhicule. Les passages en transitoire sont très importants et leur valeur très élevée ainsi malgré une alimentation 12 V on peut avoir des tensions de l'ordre de 200 volts. ΔT représente le temps séparant 2 impulsions

chage des 2 chiffres du compte-tours on utilise des circuits CD4511 car ils comportent un système de mémoire qui permet de faire le transfert des informations sorties du compteur. On applique l'information TR sortant du générateur de commande sur ces décodeurs 7 segments. La limitation de courant se situe au niveau direct des cathodes. En élevant le niveau bas des cathodes de 0V à xV à l'aide d'un transistor 2N 2905 monté en ballast, la base du transistor étant polarisé à l'aide d'un pont diviseur constitué par un potentiomètre de 22 k Ω . On peut ainsi régler la luminosité et conserver une consommation réduite.

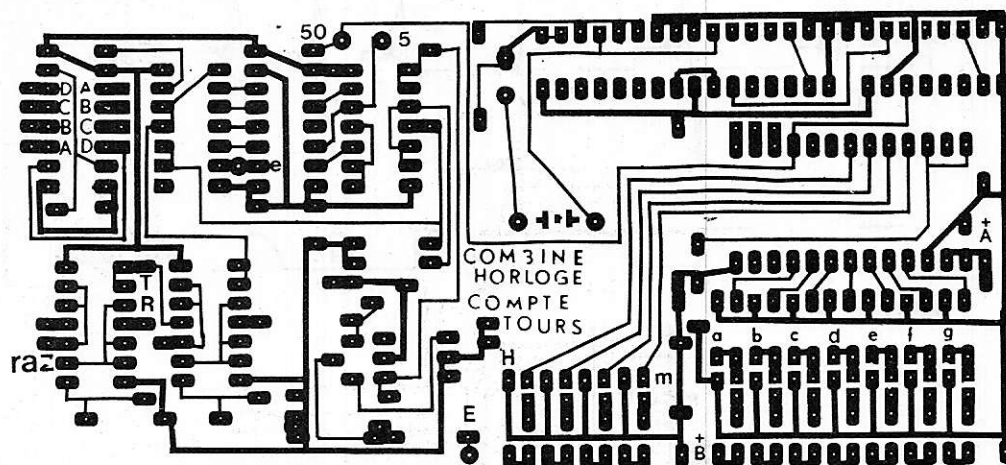


Figure 15

REALISATION DU CIRCUIT IMPRIME

Il a été nécessaire compte tenu du grand nombre de composants entrant dans la réalisation de ce modèle de décomposer la construction en 2 circuits imprimés :

— 1) le circuit de commande regroupant les éléments nécessaires au module horloge ainsi que la base de temps commune et le générateur des informations du compte tours. Compte tenu de la complexité du montage un certain nombre de straps sont nécessaires pour une réalisation en simple face. Pour le circuit de commande dont le circuit imprimé est donné **figure 15** (cette figure représente le circuit côté cuivre) le nombre de straps est de 8. Ces straps sont placés suivant la représentation donnée à la **figure 17**. Cette figure donne aussi le plan de perçage du circuit.

Il est à remarquer que le transport de l'alimentation se fait à l'aide de liaisons de 0,8 mm de large pour le + 12 V et la masse. Le transport des données nécessaire au fonctionnement se fait à l'aide de liaison de 0,4 mm d'épaisseur. Ces deux largeurs permettent de bien dissocier alimentation et données en cas de dépannage.

— 3) Le circuit d'affichage qui regroupe tous les éléments nécessaires à l'affichage multiplexé de l'horloge et l'affichage à économiseur du compte-tours.

L'implantation qui a été choisie permet de dissocier les 3 parties de l'ensemble c'est-à-dire :

- la base de temps commune ;
- l'horloge digitale ;
- le compte-tours.

Le circuit imprimé côté cuivre du circuit d'affichage est donné à la **figure 16**. Les deux straps nécessaires à ce circuit sont représentés sur le plan de perçage de la **figure 18**.

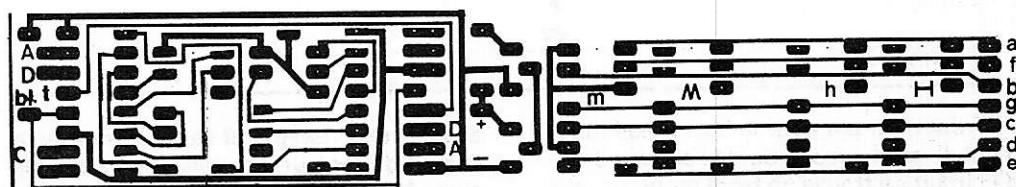


Figure 16

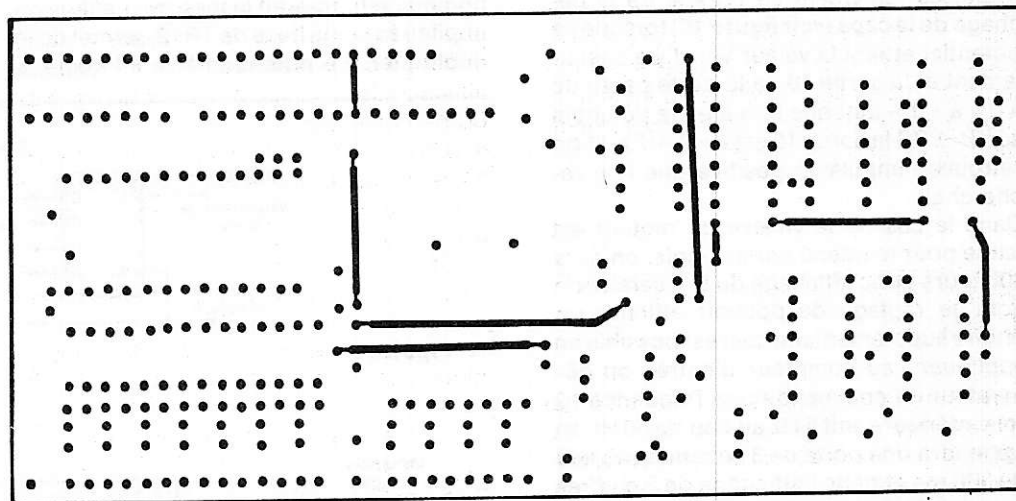


Figure 17

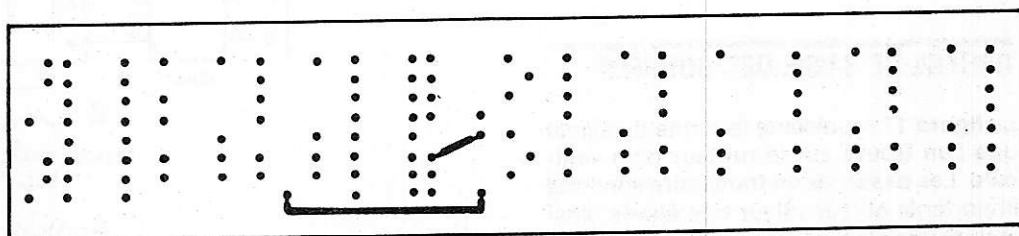


Figure 18

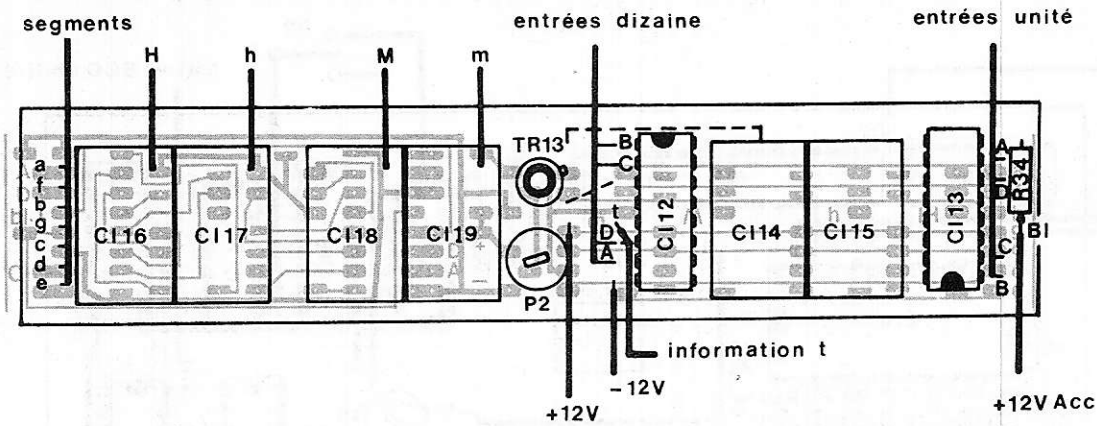


Figure 20

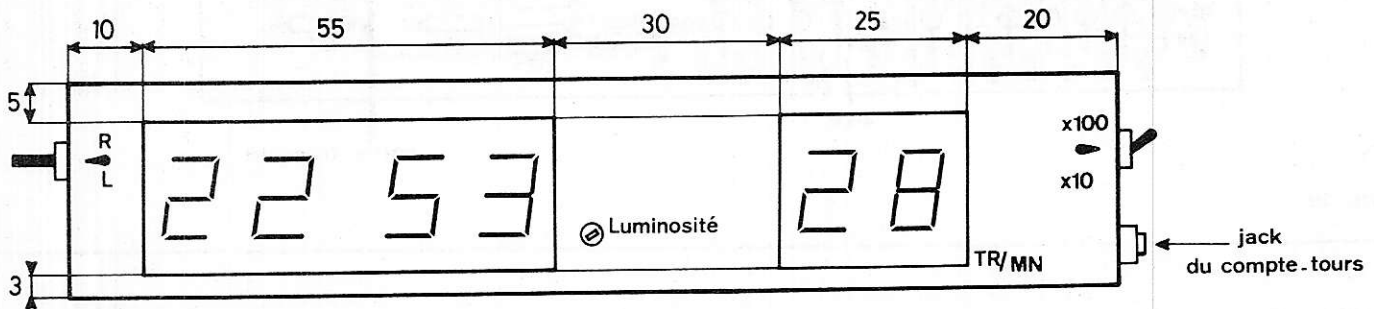


Figure 21

MISE EN SERVICE

Un grand soin ayant été porté sur la vérification du câblage afin de n'oublier aucune soudure et vérifié qu'il n'y a aucune erreur de montage le module doit fonctionner dès la mise sous tension.

1) Relier les fils masse et + 12 V batterie. La consommation du module doit être négligeable l'affichage restant éteint.

2) Relier le fil + 12 V Acc. au fil + 12 V on doit obtenir l'affichage sur la pendule sans réglage; Pour l'affichage du compte-tours, il faut avoir pris soin de mettre le potentiomètre P2 au milieu de la plage ainsi on a un allumage faible. La consommation doit être entre 100 et 120 mA pour l'ensemble. Lorsque l'on enlève le + 12 V Acc, l'affichage doit s'éteindre sur les 2 indicateurs horloge et compte-tours.

3) Vérifier le bon fonctionnement de la mise à l'heure à l'aide de S1 agir pour obtenir l'avance rapide puis par l'avance lente placer l'heure sur l'horloge. Celle-ci doit évoluer normalement lorsque l'on a relâché le bouton Si.

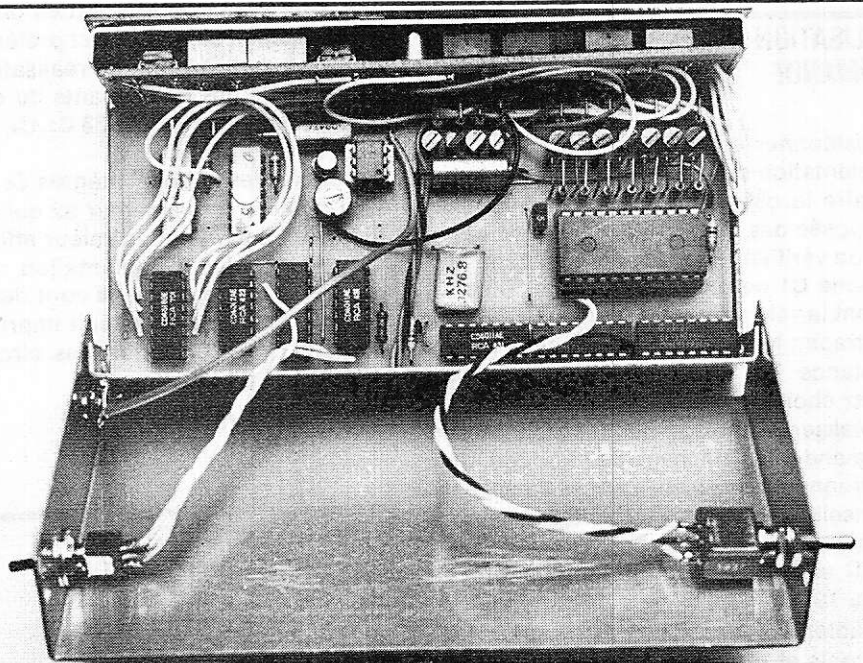
4) Réglage du compte-tours : Pour la luminosité agir sur le potentiomètre A. Introduire à l'entrée E du compte-tours une fréquence de 50 Hz de forme quelconque (le secteur peut être utilisé à cet effet). L'affichage doit indiquer le nombre 15. S'il n'y a pas d'indication, régler le potentiomètre de sensibilité.

P1 jusqu'à obtenir un comptage. Dans le cas où l'indication est 5 sur le chiffre des dizaines et un chiffre des unités compris entre 0 et 9, agir sur la commutation Sz pour revenir à une lecture x 100. A l'aide du tableau donné à la figure 6 on peut effectuer une vérification du bon fonctionnement en faisant varier la fréquence d'entrée. Attention, il peut être nécessaire de régler P1 pour obtenir l'affichage à nouveau. A l'aide du commutateur S2 on re-

marque la possibilité de lecture en 300 ms ou 30 suivant sa position.

Une fois que le module est réalisé et vérifié on peut commencer sa mise en coffret. Le coffret utilisé est un coffret Teko qui peut recevoir tout le module ainsi que l'affichage. Ses dimensions réduites 140 x 73 x 27 permettent l'intégration de l'ensemble dans une voiture.

La figure 21 donne une présentation de la face avant d'un tel coffret.



Nomenclature des composants

Semi-conducteurs

CI 1 CD 4011 BE
 2 CD 4518 BE
 ou 4520 BE
 3 CD 4518 BE
 ou 4520 BE

} suivant la valeur
 du quartz

4 MM 5314 N
 5 CD 4011 BE
 6 CD 4520 BE
 7 CD 4012 BE
 8 CD 4011 BE
 9 CD 4011 BE
 10 MCT2 photo coupleur.
 11 CD 4518 BE
 12 CD 4511 BE
 13 CD 4511 BE
 14 HP 5082/7658 } cathode
 15 HP 5082/7653 } commune

16 HP 5082/7650 }
 16 HP 5082/7650 } Anode
 18 HP 5082/7650 } commune
 19 HP 5082/7650 }

TRS 1 à TRS7 = NPN boîtier plastique
 TRS 8 à TRS11 = PNP boîtier plastique
 TRS12 = BC 109
 TRS13 = 2 N 2905

D1 = zéner 4,3 V

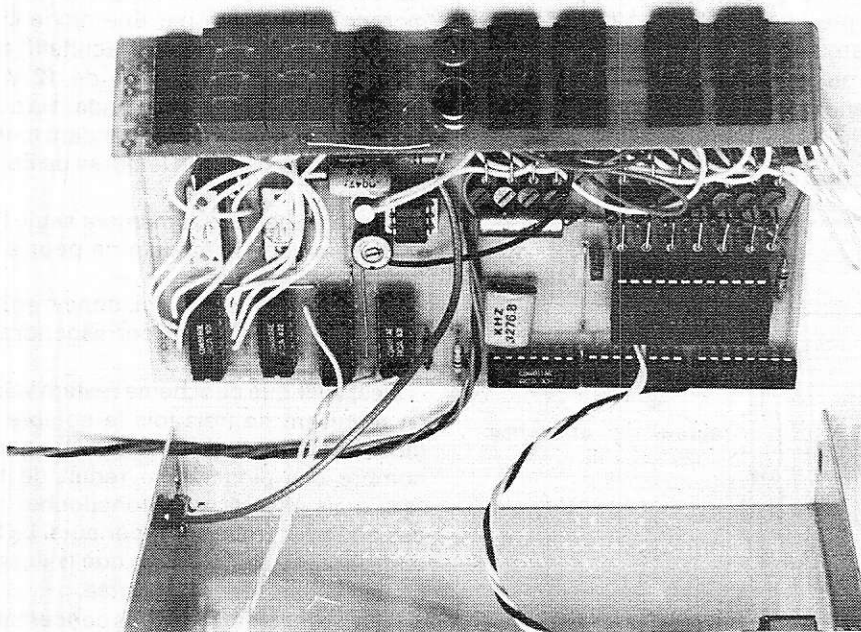
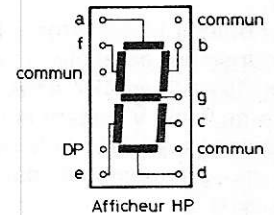
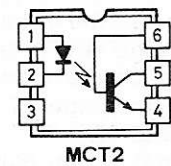
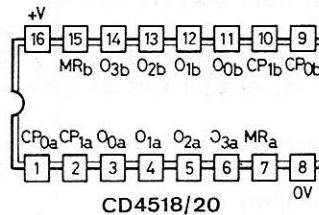
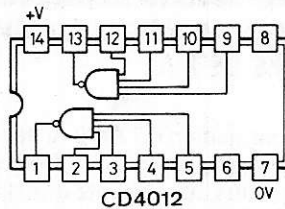
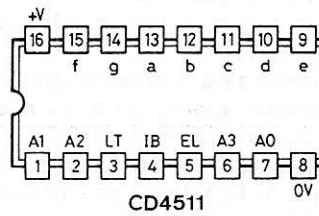
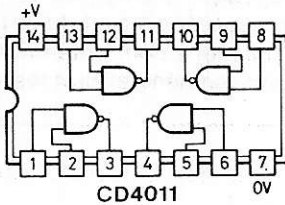
quartz 500 kHz ou 3,2768 MHz

Résistances

R1 : 10 K Ω
 R2 : 100 K Ω
 R3 : 10 K Ω
 R4 à R10 : 2,7 k Ω
 R11 à R17 : 10 K Ω

R18 à R24 : 270 Ω
 R25 à R28 : 100 Ω
 R29 : 100 K Ω
 R30 : 2,2 k Ω
 R31 : 910 Ω
 R32 : 910 Ω
 R33 : 10 K Ω
 R34 : 10 K Ω
 P1 : 47 K Ω
 P2 : 22 K Ω
 C1 : 10 à 100 pF mica
 C2 : 100 μ F/30 V electro
 C3 : 1 μ F electro
 C4 : 1 μ F electro
 C5 : 10 nF céramique
 C6 : nF/250 V céramique

S1 = commutateur
 1 pos stable/2 pos instables
 S2 = commutateur
 2 pos stables/1 circuit
 1 boîtier TEKO
 140 x 73 x 27.
 1 jack miniature.



La carte de commande, horloge et compte-tours est logée dans le fond du coffret. La carte d'affichage est placée perpendiculairement au module de commandes, toutes les interconnexions sont réalisées en fil souple. La fréquence oscillateur utilisée pour cette version est de 3,2768 MHz.

— EMPLOI PRATIQUE — DES CELLULES SOLAIRES —

(ÉTUDE GÉNÉRALE ET INSTALLATION DES MODULES SOLAIRES)

Dans une première série d'articles concernant les cellules solaires, nous avons indiqué leur principe, leur fonctionnement et leurs applications.

La seconde série d'articles sur les cellules et modules solaires a été consacrée à l'étude des installations solaires composées des modules et des circuits auxiliaires indispensables, tels que : diodes de protection, régulateurs ou limiteurs, accumulateurs.

Entre temps, avec les cellules BPX 47A, toujours valables, le choix des utilisateurs s'est étendu à une nouvelle cellule BPX 47B. Le diamètre de cette cellule étant de 100 mm, à tension égale de l'ordre de 0,455 V maximum, cette cellule donne un courant de 2 A environ, contre 0,7 A environ pour le modèle BPX 47A.

L'utilisateur ayant besoin d'un courant élevé, préférera dans certains cas la nouvelle cellule.

Ainsi, pour obtenir 10 A environ, il faudra dans un groupement parallèle, 5 cellules BPX 47-B ou 15 cellules BPX 47-A.

La tension de 0,455 V restant la même. Pour des tensions supérieures, le nombre nécessaire de groupements parallèles sera mis en série.

Par exemple, pour $I = 10$ A et $E = 4,55$ V, il faudra créer ou utiliser s'il en existe, des modules ou des ensembles de modules, composés de groupements de 5 cellules de 2 A, pour obtenir les 10 A demandés et on montera en série, dix groupements de ce genre.

Bien entendu, on préférera l'emploi de modules avec lesquels on effectuera des groupements comme ceux décrits dans notre précédent article (Radio-Plans juillet 1979). Dans ceux-ci on a utilisé des modules à cellules BPX 47-A de 0,7 A chacune.

Nous allons procéder à l'étude des ensembles de modules à BPX 47-B, chaque cellule donnant 2 A.

Pour simplifier, on considérera que, 1 BPX 47-B correspond à 3 BPX 47-A en parallèle,

Dans ces conditions, certains ensembles série, parallèle ou série-parallèle, utilisant des cellules de 0,7 A, pourront être remplacés par des ensembles à cellules de 2 A, donc au total, à 3 fois moins de cellules solaires.

Pour effectuer cette simplification, on se reportera aux schémas publiés dans nos précédents articles. Les diodes de protection conseillées étant associées à plusieurs modules ou cellules, pourront être dans la plupart des cas, conservées.

Considérons, le schéma de la **figure 12** où le module est un BPX 47-A et donne 12 V sous 0,7 A. Si ce module est remplacé par un BPX 47-B, on pourra compter sur un débit de sa part, de 2 A environ, la tension restant toujours de 12 V.

Dans ces conditions, on voit aisément qu'il faudra modifier éventuellement les types des diodes et les capacités des batteries de 12 V.

La diode D sera remplacée par trois diodes du même type ou par une diode équivalente aux trois D en parallèle.

En raison du courant fourni par le module de 2 A, la batterie pourra avoir une capacité trois fois plus élevée.

A la **figure 1**, nous donnons le schéma modifié. Le limiteur est facultatif mais son emploi est des plus utiles donc recommandé.

La batterie de 12 V peut être chargée au régime de 12 A. On aura le choix entre deux solutions.

a) même batterie que celle utilisée par la charge sous 0,7 A. Si elle se prête à ce régime, elle se chargera trois fois plus vite. Par exemple, une batterie de 12 V et de 120 Ah se charge en 60 heures, ou une batterie de 60 Ah qui se chargera en 30 heures, ou une batterie de 30 Ah qui se chargera en 15 heures etc.

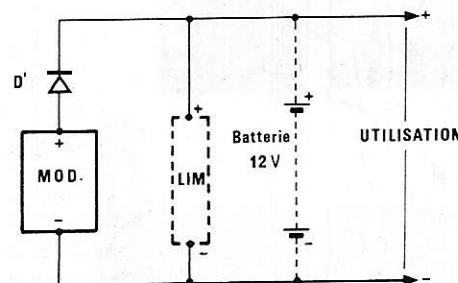


Figure 1

b) Une batterie de capacité triple de celle utilisée avec le module donnant 0,7 A. La durée de la charge sera inchangée.

En somme, avec des BPX 47-B, on pourra :

1°) Alimenter directement des utilisations consommant trois fois plus de courant.

2°) Disposer de batteries pouvant alimenter l'utilisation, seules ou en tampon, sous un courant triple.

3°) Charger des batteries trois fois plus vite.

Les dispositifs des **figures 18, 19 et 20**, seront transposés avec modules de 2 A, de la même manière, pour obtenir 24 V, 36 V, 48 V et plus, en généralisant les schémas.

MONTAGES EN PARALLELE AVEC MODULES DE 2 A

La transposition 0,7 A à 2 A, devient avec le montage en parallèle des modules de 12 V, encore plus intéressante que dans le cas du montage série. Reportons-nous à la **figure 22**. Il s'agit d'un montage de n modules de 0,7 A, 12 V, en parallèle. Chaque module est protégé par une diode D. Le tout est suivi d'un limiteur (facultatif) et de la batterie d'accumulateurs de 12 V qui sera branchée en tampon pendant la durée de l'utilisation ou chargée pendant toute la durée ou une partie de la durée de l'ensoleillement.

La même batterie alimentera seule l'utilisation lorsque le module ne pourra pas fournir de l'énergie.

Supposons que $n = 3$ m, donc $n = 3$, ou 6, ou 9, ou 12 etc., ce qui correspondra à $m = 1$ ou 2, ou 3 etc.

Il est clair que ce schéma restera valable en réduisant de trois fois le nombre des modules, donc, à $M = n/3$. D'autre part, le nombre des diodes sera réduit de trois fois, mais elles devront fonctionner avec des courants trois fois supérieurs. La batterie sera inchangée, ainsi que le limiteur. La protection sera augmentée.

Mêmes recommandations concernant le montage de 48 V de la **figure 1**. (N° 380).

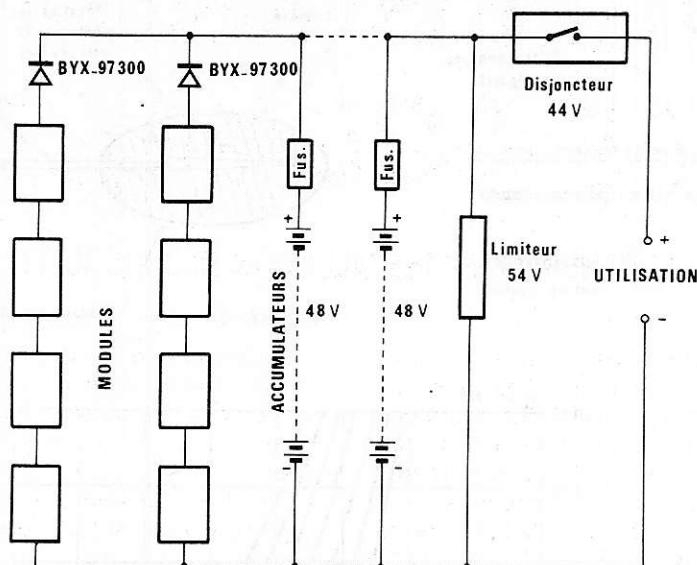


Figure 2

Soit aussi le cas du montage la **figure 2** (N° 380). On voit qu'il comporte des groupes parallèles de quatre modules de 0,7 A soit 2,8 A, avec une seule diode associée, BYX 97-300. Il est donc évident que la transposition pourrait se faire de la manière suivante :

1°) Suppression d'un module, dans chaque groupe, donc, ne resteront que trois modules par groupe.

2°) Remplacement de ces trois modules montés en parallèle, par un seul du type BPX 47-B. Cela donne 2 A par groupe. De ce fait, la diode BYX 97-300 conviendra parfaitement pour la protection du module.

3°) Les fusibles et le disjoncteur ne seront pas modifiés. On aboutit au schéma de la **figure 2**.

SCHEMAS DES FIGURES 8 A 16 DU N° 380

Voici rapidement le mode de transposition de ces schémas publiés dans un précédent article, en schémas utilisables avec des modules BPX 47-B de 12 V, 2 A environ.

Figure 8 (N° 380) : avec le module de 3 A adopter un limiteur, un fusible et une batterie appropriés. La diode sera du type BYX 97-300 dans le cas d'un seul module. Avec 2 modules en parallèle, il y aura un courant de 4 A environ. La diode citée conviendra encore car elle est valable jusqu'à 48 BPX 47-A en parallèle (48,0,7 = 33,6 A).

L'emploi de cette diode nécessite un radiateur de 5 cm profil F, LESSEL.

Dans tous les montages, on remplacera trois modules de 0,7 A par un seul de 2 A.

En ce qui concerne le montage de la

figure 16 (N° 380), qui donne 120 V, on triplera son débit en utilisant les modules de 2 A avec des diodes BYX 97-300 sur radiateur.

Passons maintenant à un autre sujet, particulièrement important concernant ces cellules solaires, la manière d'obtenir une tension plus élevée d'une cellule établie pour une tension donnée, de 0,48 V par exemple.

MULTIPLICATION DE LA TENSION D'UNE CELLULE

La tension de 0,45 ou de 0,48 V (et souvent moins lorsque l'ensoleillement est insuffisant) ne peut convenir qu'à de très rares montages. Le plus fréquemment on a besoin de 1, 1,5, 3, 6, 9, 12, 15 V.

Voici les principaux procédés permettant d'obtenir à partir d'une seule cellule, de 0,45 V environ, des tensions plus élevées :

1°) Fractionnement de la cellule solaire en plusieurs parties égales; chacune donnera 0,45 V et on les montera en série.

2°) Emploi d'un convertisseur qui permettra d'obtenir n'importe quelle tension à partir de celle de la source, la cellule ou une batterie chargée par la cellule.

La plupart des cellules peuvent être coupées, même si elles sont rondes, mais il est évident que des cellules de forme rectangulaire pourraient mieux convenir au fractionnement surtout si leur fabricant a prévu cette possibilité.

3°) Lorsqu'une cellule, donnant un courant I_c est coupée en n morceaux d'égale surface, chaque morceau donnera la même tension E_c , mais un courant $I'_c = I_c/n$.

Tout ce passe comme si les n parties avaient été montées en parallèle.

Soit le cas d'une cellule de 2 A et supposons que l'on ait besoin d'une source donnant 0,7 A. Il est évident que l'on ne découpera pas en trois tiers la cellule de 2 A mais qu'on utilisera trois cellules de 0,7 A chacune, montées en série.

Si l'on a besoin d'une source donnant 2 A, on utilisera n cellules de 2 A montées en série jusqu'à obtention de la tension désirée.

Enfin, si le courant requis est égal ou inférieur à $I_c/2$, on pourra découper la cellule en deux ou en plusieurs parties si la cellule s'y prête.

Exemple : on a besoin d'une source de 4,5 V sous un courant de 0,2 A.

La cellule qui convient le mieux est celle de 0,7 A, mais on ne peut la couper qu'en deux parties.

Avec une cellule de 0,7 A, coupée en deux parties montées en série, on réalisera une source de 0,8 à 0,9 V environ. Pour obtenir 4,5 V, il faudra 10 moitiés de cellules soit 5 cellules. Le courant maximum sera de 350 mA mais cela convient très bien. Une économie aurait pu être réalisée avec des cellules de 0,4 A par exemple. Une réserve de courant est toutefois toujours utile et parfois même, indispensable.

L'emploi de cellules entières montées en série ou en parallèle ou en série-parallèle a été indiqué précédemment. Ces montages sont alors des **modules** ou des associations de modules, nommés **panneaux** solaires.

Un certain nombre de panneaux constitueront des **centrales** solaires, petites ou grandes.

EXEMPLE DE PARTAGE D'UNE CELLULE SOLAIRE

En vue de cette opération expérimentale, on a choisi dans le laboratoire d'Application RTC, la cellule Ø 57 D qui est analogue à celles du module BPX 47 A.

La cellule Ø 57 D est une diode plane au silicium P, de 57 mm de diamètre dont la couche apparente N, est réduite jusqu'à 0,5 μ m. De ce fait, elle peut être traversée par la lumière.

La grille de sortie sur la face exposée est obtenue par métallisation sous vide d'un composé au titane, palladium et argent.

Une couche anti-reflet à l'oxyde de titane améliore encore le rendement de conversion et leur donne un aspect bleuté.

Voici à la **figure 3** le montage en série de plusieurs cellules et à la **figure 4** une coupe de la cellule permettant de voir la disposition de ses éléments constitutifs.

A la **figure 5** on donne l'aspect de la cellule.

Voici maintenant à la **figure 6** la variation du courant en court-circuit I_L (en ordonnées) en fonction de la tension à vide V_L en abscisses, avec ϵ = éclairement en kilolux comme paramètre et $T_1 = 60^\circ$ C.

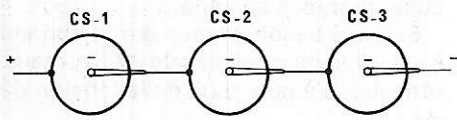


Figure 3

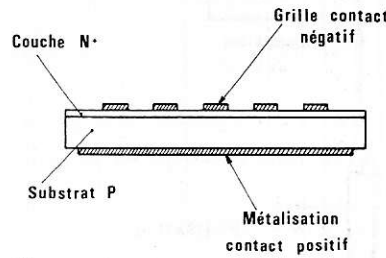


Figure 4

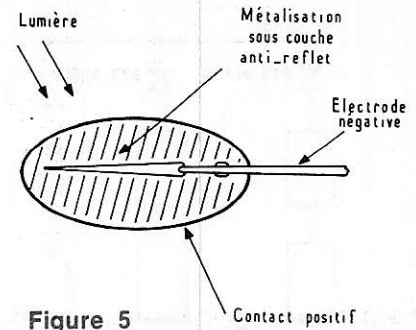


Figure 5

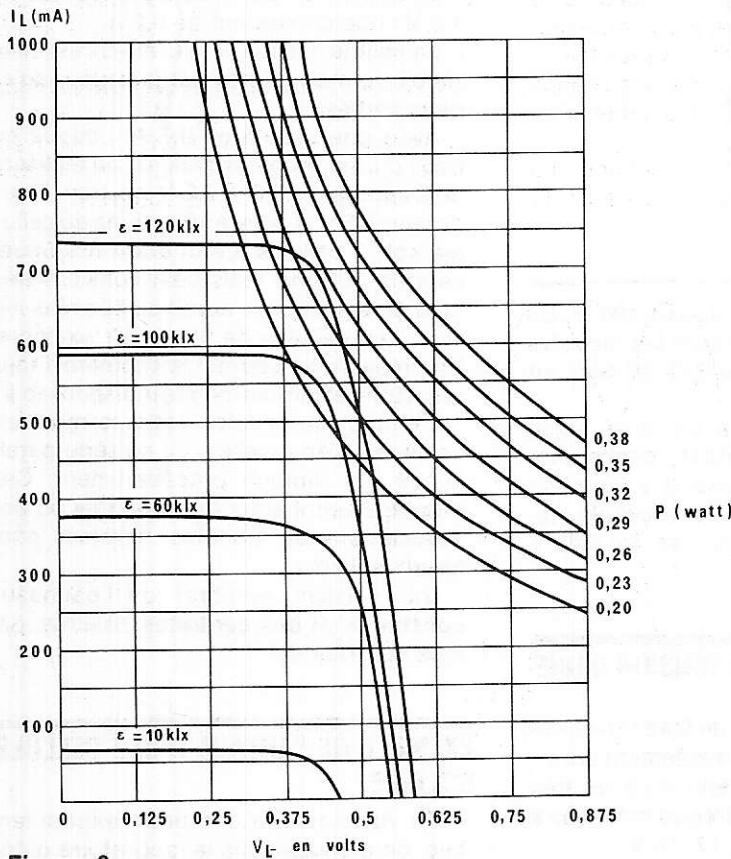


Figure 6

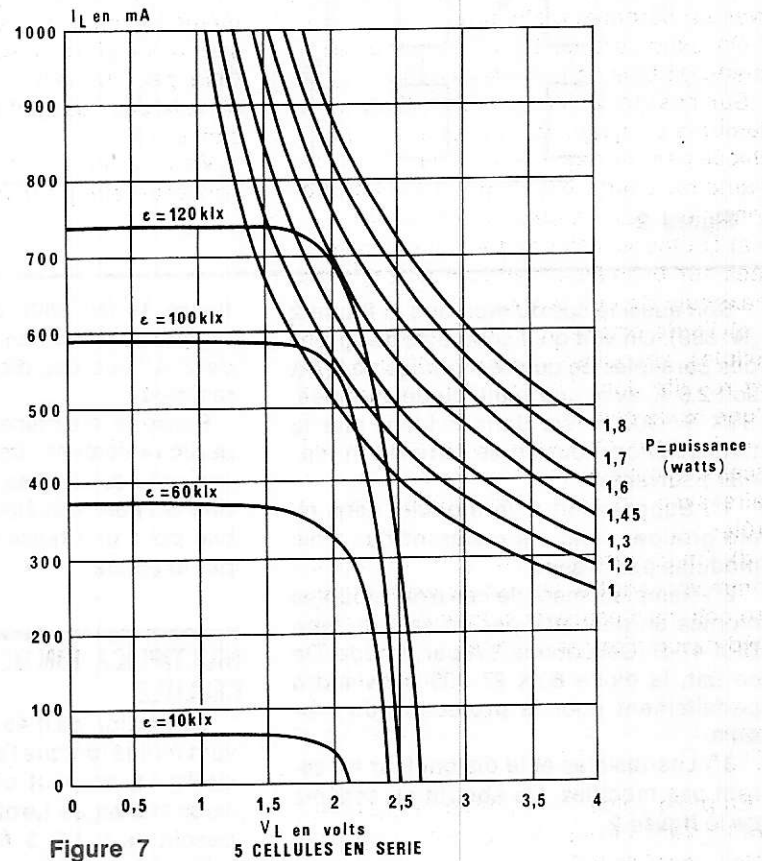


Figure 7

Ces courbes sont valables pour une seule cellule complète. Les autres courbes, en haut et à droite donnent les puissances en watts correspondant aux produits $I_L V_L$.

A la figure 7 on donne les mêmes courbes mais pour 5 cellules $\varnothing 57$ D en série. Le paramètre ϵ est choisi pour 120, 100, 60 et 10 kilolux. V_L varie de 0 à 2,6 V environ et I_L de 0 à 730 mA environ.

En utilisant des cellules entières en nombre compris entre 2 et 18 cellules du type 0,7 A environ, l'ensemble donnera le même courant et des tensions proportionnelles au nombre des cellules.

On réalisera ainsi des piles solaires pouvant donner des résultats intéressants dans diverses applications comme les suivantes :

1°) action sur petits moteurs électriques à faible consommation : 1 à 2 cellules.

2°) charge d'accumulateurs au cadmium-nickel de 1,2 V nominal, avec sa diode de jonction, 4 à 6 cellules.

3°) charge d'une batterie au plomb de 2 V nominal, 7 à 8 cellules,

4°) modèle réduit aquatique ou terrestre, 7 à 8 cellules.

Raccordement des cellules et des demi-cellules

Le branchement en série se fait en raccordant la languette d'une cellule avec le dos de la cellule suivante.

Pour réaliser un contact solide et durable, effectuer le soudage avec un fer à petite puissance, 30 W environ, à panne parfaitement étamée. De cette manière,

l'opération soudage sera effectuée rapidement sans danger pour les cellules.

Pour des montages plus robustes, monter les cellules ainsi reliées sur une plaquette de verre époxy, de bakélite ou de polystyrène avec point de colle « Limpidol » au dos de chaque cellule ou avec un autocollant à double face.

Lorsqu'on désire obtenir plus économiquement des tensions plus élevées (mais sous un courant moitié) on effectuera des montages série de demi-cellules, comme indiqué à la figure 8.

La plupart des moteurs conçus pour travailler sous 1,5 V sont parfois difficiles à trouver, tandis que ceux pour 3 V sont plus courants.

Voici comment découper en deux, la cellule $\varnothing 57$ et d'autres cellules de constitution similaire.

On travaille comme dans la découpe du

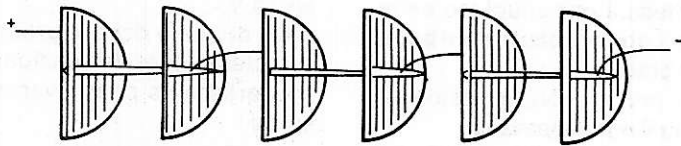


Figure 8

verre. La séparation se fait dans la direction perpendiculaire à la languette. On trace l'axe de rupture avec un diamant ou avec un bâtonnet d'alumine.

On exécutera ce travail sur une planchette de bois de parfaite planéité.

Sur ces deux demi-cellules, l'une sera démunie de languette. Celle-ci sera remplacée par un petit fil étamé de 0,2 mm de diamètre, soudé en un point de l'arrête centrale. Il servira de contact négatif.

a) Toutes les cellules doivent être disposées sur un même plan afin d'obtenir le maximum de puissance.

b) Toute ombre doit être évitée sur les cellules. La puissance du montage série est réduite dans le rapport d'occultation d'une seule cellule.

c) Eviter d'appliquer les doigts sur les faces des cellules et les nettoyer si nécessaire avec un chiffon imbibé d'alcool à brûler.

d) On pourra obtenir une protection sommaire contre les poussières et les projections d'eau, avec une feuille de rhodoïd ou de plexiglas mince.

ECLAIREMENT DISPONIBLE

En plein soleil, l'irradiation peut atteindre 1 kW/m^2 , ce qui peut correspondre à un éclairage de 100 klx. Cette valeur est très grande par rapport à celles obtenues avec de la lumière artificielle d'un local sensé être très bien éclairé, dont l'éclairage n'est que de 1 klx.

On donne à la figure 9 le spectre de la lumière convertie en électricité, avec la longueur d'onde de l'infrarouge à droite et les ultraviolets à gauche, suivis des rayons visibles.

En ordonnées, le pourcentage d'efficacité sur la cellule, en abscisses, la longueur d'onde en micromètres.

La courbe de gauche correspond au rayonnement solaire au sol et celle plus à droite à la photopile au silicium.

CONVERTISSEURS

Un mode plus élégant pour obtenir une tension plus élevée à partir d'une cellule solaire est l'emploi d'un convertisseur.

A noter toutefois que dans la méthode décrite précédemment, le rendement des cellules reste inchangé, il n'en est plus de même lorsqu'on fait appel à un convertisseur. Il y a alors un rendement plus faible. Cela peut ne pas avoir une importance dans le cas des applications à faible puissance.

Voici à la figure 10 un schéma de convertisseur pour alimenter à partir de

photopiles solaires donnant 1,2 V continu, 8 à 10 volts à la sortie.

Analysons ce schéma. L'alimentation du dispositif est obtenue à partir d'un ensemble de quatre à six cellules ou demi-cellules donnant 1,2 à 1,5 V selon l'excitation lumineuse disponible.

Un condensateur de $470 \mu\text{F}$, 10V, shunte la photopile. Le système oscillateur comprend un transistor BD 433, NPN, avec entretien des oscillations par couplage des bobines de collecteur et de base.

On indique par des points les débuts des enroulements. Utiliser une diode zener BZX, une diode BAV 10, une bobine de 100 spires et deux condensateurs de $220 \mu\text{F}$ 25 V et 1000 pF.

Bobinage oscillateur, à réaliser avec du fil émaillé de 0,22 mm de diamètre sur carcasse référence 4322 021 32840. Le noyau de ferrite est du type RMS-3H1 sans entrefer, référence 4322 020 26760 (RTC)

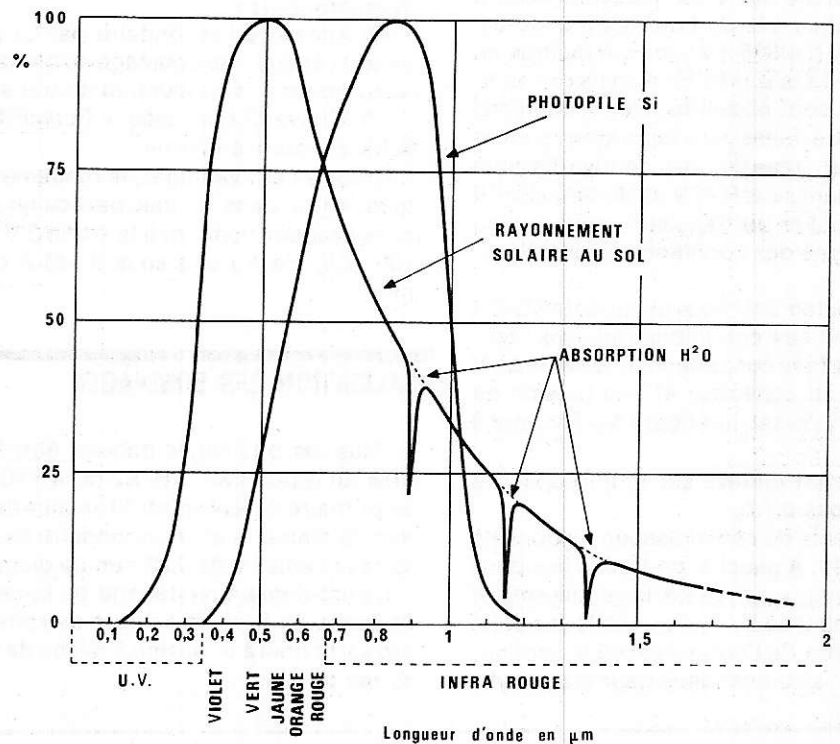


Figure 9

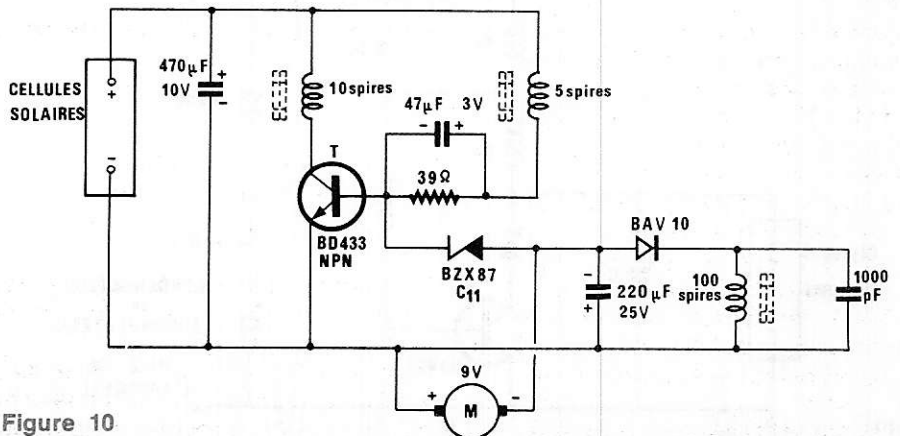


Figure 10

Pour obtenir 1,2 V, on a monté trois demi-cellules en série, ce qui correspond à 38 cm² de silicium, et cette source a suffi pour mouvoir sans batterie, un véhicule terrestre (modèle réduit, bien entendu) dont les caractéristiques sont,

- dimensions 250 x 90 x 70 (en mm),
- diamètre des roues, 14 mm,
- poids 275 g tout équipé,
- moteur 12 053 101 avec réduction.

la pente grimpée étant de 25 % et la vitesse sur rampe, de 0,24 km/h, avec éclairage de 60 klx environ.

CONVERTISSEURS 100 mW

Toute une série de convertisseurs de 100 mW peuvent être alimentés par une seule cellule donnant 0,45 V. On obtiendra à la sortie des convertisseurs des tensions continues de 1,5, 3, 4,5, 6 ou 9 V.

La puissance du signal de sortie sera de 100 mW. Celle d'une seule cellule, entière ou découpée est de l'ordre de 0,45. 0,7 = 0,315 W (ou 315 mW), ce qui indique un rendement assez médiocre, mais des améliorations sont possibles. Des recherches ont dû être faites aux laboratoires de la RTC pour réaliser des convertisseurs fonctionnant sous 0,45 V. d'alimentation. Il a fallu trouver un transistor voulant bien osciller dans des conditions aussi défavorables.

On a finalement choisi un modèle BD 433 qui répond aux conditions requises : tension $V_{bc\ sat}$ à la conduction, inférieure à 1 V pour 1 A au collecteur et une tension de saturation $V_{ce\ sat}$, inférieure à 0,5 V pour 2 A.

Le courant prélevé sur la photopile ne dépasse pas 0,7 A.

Le schéma du convertisseur est donné à la figure 11. A gauche, on trouve le « photogénérateur », en réalité, la cellule solaire de 0,7 A ou 2 de 2 A. En parallèle sur cette alimentation de l'ordre de 0,45 V continu, on a disposé un condensateur électrolyti-

que C_i . Le transistor NPN est monté avec l'émetteur à la masse et l'entretien des oscillations est effectué par couplage entre les enroulements de collecteur et de base, N_p , N_e respectivement.

Grâce à N_s qui prolonge N_e , la tension est élevée autant qu'il est nécessaire.

N_s est accordé par C_1 . Le signal alternatif ainsi engendré est redressé par la diode BAX 12 et la tension redressée est disponible aux bornes d'un condensateur ou d'un accumulateur. On pourra aussi monter à la sortie, la pile qui alimente normalement l'appareil d'utilisation, par exemple un récepteur.

Le circuit oscillateur a été conçu avec les montages suivants :

1°) Nombre réduit de composants.
2°) Enroulement de base produisant une tension en addition avec celle de la photopile, procédé utilisé en TV dans la production de la THT.

3°) Secondaire de N_s spires permettant l'élévation de tension, constituant un autotransformateur.

4°) Accord du secondaire par C_1 récupérant l'énergie du bobinage au blocage et la restituant à la conduction du transistor.

5°) Convertisseur type « Forward », à faible résistance interne.

Grâce à ces avantages, le rendement atteint 40 % dans le cas particulier d'un convertisseur donnant à la sortie 3 V sous 100 mW, c'est-à-dire sous 0,033 A ou 33 mA.

REALISATION DES BOBINAGES

Tous les bobinages doivent être effectués sur le pot RM5 - 3 HI SE de la RTC avec un primaire de N_p 4 spires fil émaillé de 0,35 mm de diamètre et un secondaire N_e de 15 spires fil émaillé de 0,23 mm de diamètre.

L'enroulement N_s dépend de la tension de sortie désirée. Le nombre de spires est proportionnel à la tension à raison de 13,33 spires par volt.

Les éléments ont les valeurs suivantes : $D_1 = BAX\ 12$, $T = BD\ 433$, $R_6 = 47$, $C_2 = 22\ \mu F\ 10\ V$.

On donnera dans le prochain article les caractéristiques de fonctionnement de ces convertisseurs pour diverses tensions de sortie.

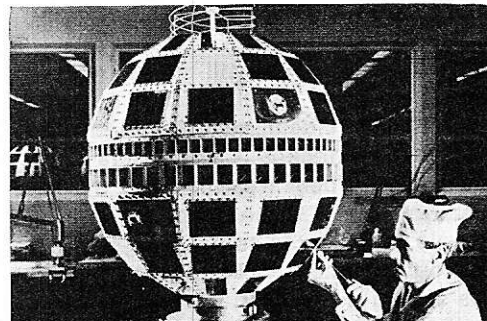
F. JUSTER

Références

Documents de RTC, LA RADIOTECHNIQUE.

Etudes de M.M. GUENNOU et RUAUX

Notices diverses



quel électronicien serez-vous ?

Fabrication Tubes et Semi-Conducteurs - Fabrication Composants Electroniques - Fabrication Circuits Intégrés - Construction Matériel Grand Public - Construction Matériel Professionnel - Construction Matériel Industriel - Radiodiffusion - Radiotélévision - Télévision Diffusée - Amplification et Sonorisation (Radio, T.V., Cinéma) - Enregistrement des Sons (Radio, T.V., Cinéma) - Enregistrement des Images - Télécommunications Terrestres - Télécommunications Maritimes - Télécommunications Aériennes - Télécommunications Spatiales - Signalisation - Métrologie - Télévision Industrielle, Régulation, Servo-Mécanismes, Robots Electroniques, Automatismes - Electronique quantique (Masers) - Electronique quantique (Lasers) - Micro-miniaturisation - Techniques Analogiques - Techniques Digitales - Cybernétique - Traitement de l'Information (Calculateurs et Ordinateurs) - Physique électronique et Nucléaire - Chimie - Géophysique - Cosmobiologie - Electronique Médicale - Radio Météorologie - Radio Astronautique - Electronique et Défense Nationale - Electronique et Energie Atomique - Electronique et Conquête de l'Espace - Dessin Industriel en Electronique - Electronique et Administration : O.R.T.F. - E.D.F. - S.N.C.F. - P. et T. - C.N.E.T. - C.N.E.S. - C.N.R.S. - C.N.E.R.A. - C.E.A. - Météorologie Nationale - Euratom - Etc.

Vous ne pouvez le savoir à l'avance ! le marché de l'emploi décidera. La seule chose certaine, c'est qu'il vous faut une large formation professionnelle afin de pouvoir accéder à n'importe laquelle des innombrables spécialisations de l'Electronique. Une formation INFRA qui ne vous laissera jamais au dépourvu : INFRA...

cours progressifs par correspondance

RADIO - TV - ELECTRONIQUE

COURS POUR TOUS NIVEAUX D'INSTRUCTION	PROGRAMMES
<p>TRAVAUX PRATIQUES (facultatifs) Sur matériel d'études professionnel ultra-moderne à transistors.</p> <p>METHODE PEDAGOGIQUE INEDITE « Radio - TV - Service »</p> <p>Technique soudure - Technique montage - câblage - construction - Technique vérification - essai - dépannage - alignement - mise au point.</p> <p>Nombrs montages à construire. Circuits imprimés. Plans de montage et schémas très détaillés. Stages</p> <p>FOURNITURE : Tous composants, outillage et appareils de mesure, trousse de base du Radio-Electronicien sur demande.</p>	<p>■ TECHNICIEN</p> <p>Radio Electronicien et T.V. Monteur - Chef-Monteur - dépanneur-aligneur, metteur au point.</p>
	<p>■ TECHNICIEN SUPERIEUR</p> <p>Radio Electronicien et T.V. Agent Technique Principal et Sous-Ingénieur.</p>
	<p>■ INGENIEUR</p> <p>Radio Electronicien et T.V. Accès aux échelons les plus élevés de la hiérarchie professionnelle.</p>
COURS SUIVIS PAR CADRES E.D.F.	

infra
INSTITUT FRANCE ELECTRONIQUE
24, RUE JEAN-MERMOZ • PARIS 8^e • Tel : 225 74-85
Métro : Saint Philippe du Roule et F. D. Bousquet - Champs Elyées

BON (à découper ou à recopier) Veuillez m'adresser sans engagement la documentation gratuite. (ci-joint 4 timbres pour frais d'envoi).

Degré choisi :

NOM :

ADRESSE :

AUTRES SECTIONS D'ENSEIGNEMENT : Dessin Industriel, Aviation, Automobile
Enseignement technique privé spécialisé à distance

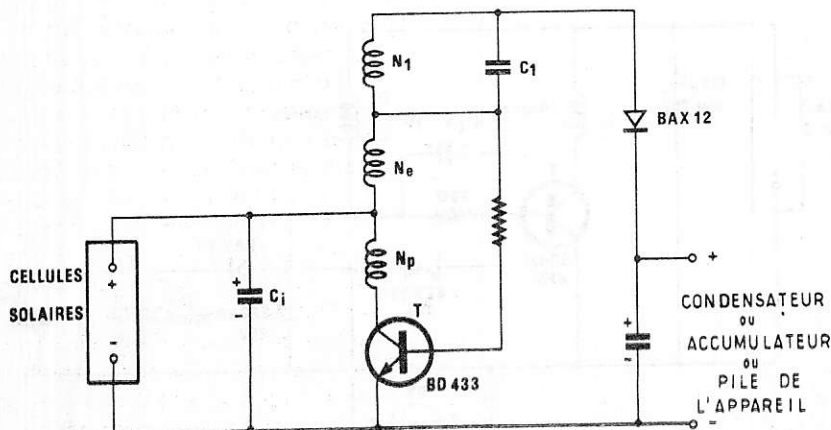
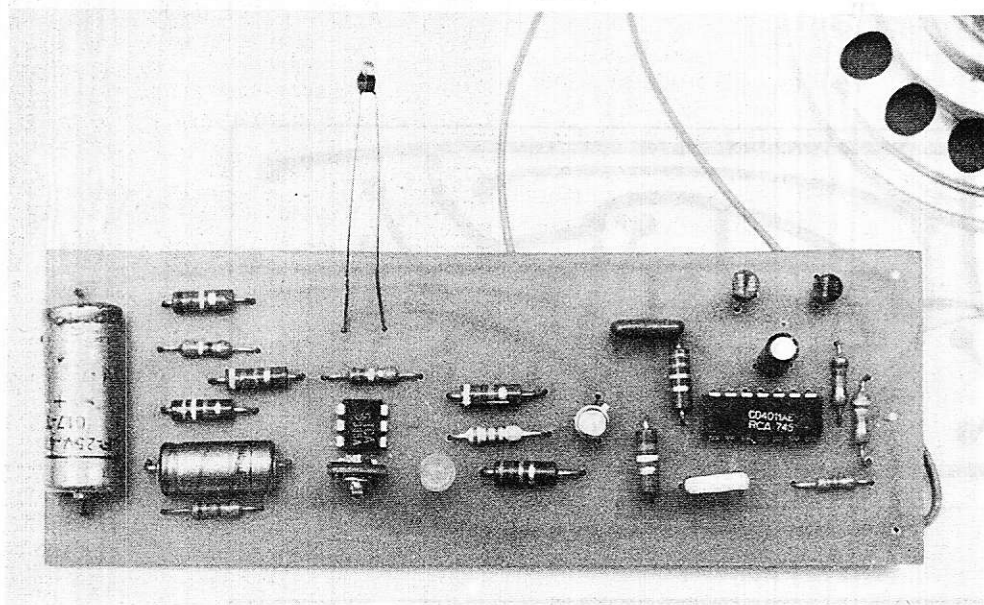


Figure 11

Nombreuses sont les causes pouvant entraîner un réchauffement du bac d'un congélateur : panne de secteur, disjonction, fusion d'un coupe-circuit, porte laissée entrouverte, incident sur le compresseur

ou le circuit frigorifique, etc... Dans tous les cas, il est indispensable de déclencher une alarme efficace sous peine de perte totale du contenu de l'appareil. Une large autonomie doit être prévue pour le système de sécurité, en cas de coupure de courant.



ALARME de TEMPERATURE pour congélateur

1) LE SCHEMA DE PRINCIPE :

Le schéma de la **figure 1** permet de constater que l'alarme dispose de deux modes d'action, l'un visuel par LED, l'autre sonore par haut-parleur.

La surveillance de la température de l'armoire est opérée par une thermistance CTN montée dans un pont diviseur ajustable. Cette configuration permet d'utiliser pratiquement n'importe quel type de CTN, moyennant le choix d'une valeur appropriée pour le potentiomètre ajustable. Les valeurs indiquées ne constituent donc qu'un exemple typique.

La tension représentative de la température attaque un convertisseur analogique-impulsionnel utilisant un amplificateur opérationnel et un transistor inverseur de phase. La tension d'entrée de ce montage est convertie en un signal rectangulaire de fréquence à peu près fixe, mais dont le rapport cyclique varie en fonction des variations de la grandeur mesurée.

Ainsi donc, dans toute la plage sensible du circuit (réglée au moyen du potentiomètre ajustable) on assistera à un clignotement de la LED. En dessous de la plage sensible, la LED restera (température correcte) alors qu'au dessus de cette plage, elle restera éclairée en permanence

(température dangereuse). La plage sensible, donc le clignotement de la LED, correspond en fait à une température en cours d'élévation, mais alors que la situation peut encore être sauvée. Cette plage, très importante, est donc celle qui doit être signalée par le système sonore. Si à la suite de cet avertissement aucune mesure n'est prise, le signal sonore s'arrêtera dès qu'il sera trop tard pour intervenir. Toutefois, la LED restera éclairée afin de signaler la perte du contenu de l'armoire. En cas de remise en marche du groupe frigorifique, l'alarme sonore se redéclencherait avant l'extinction de la LED afin d'éviter que la catastrophe ne passe inaperçue, avec les risques d'intoxication que cela suppose.

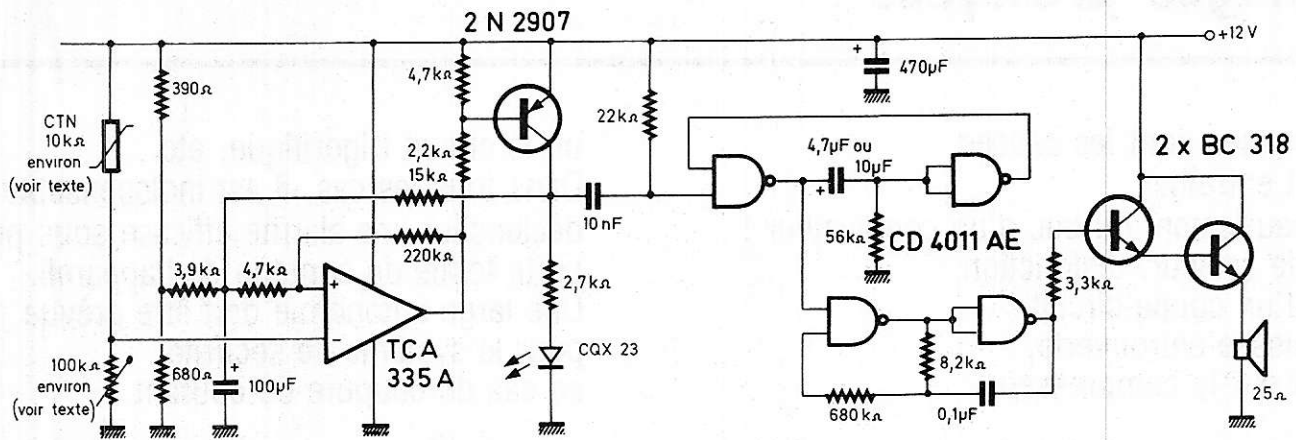


Figure 1 : Schéma de principe

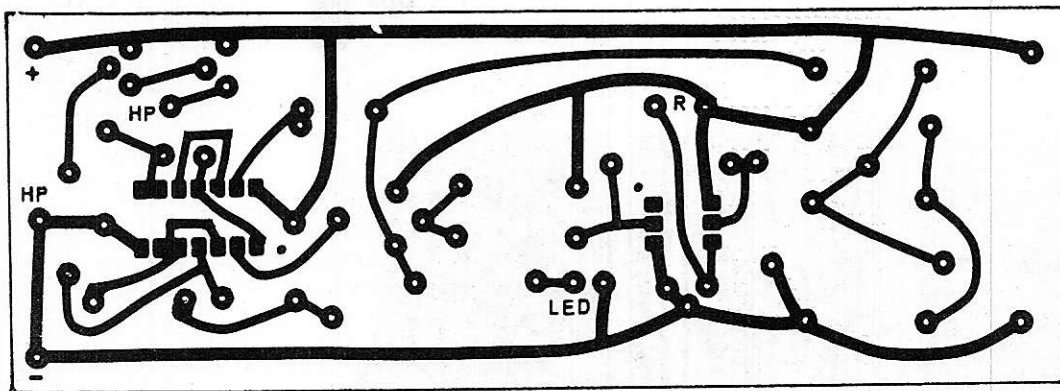


Figure 2 : Circuit imprimé

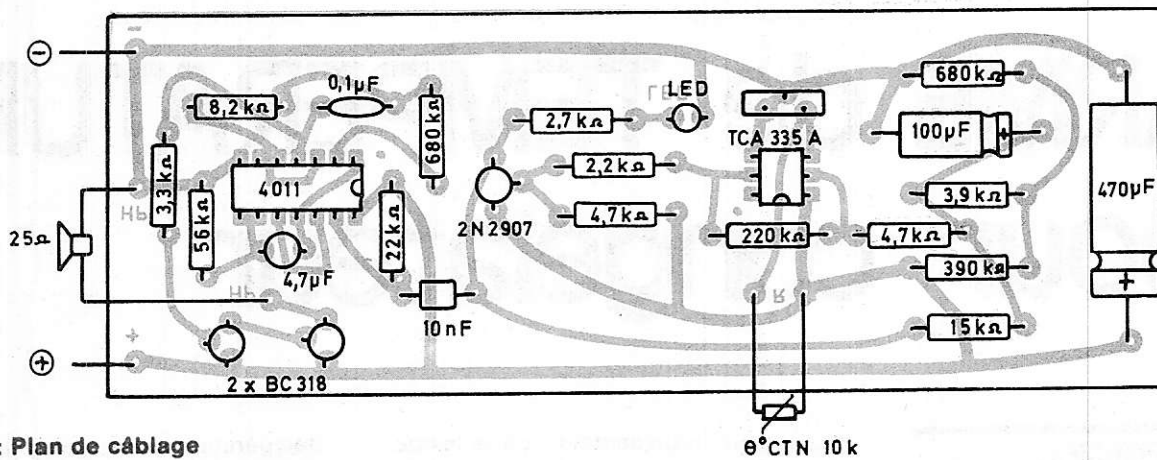


Figure 3 : Plan de câblage

Ce fonctionnement sélectif de l'alarme sonore est obtenu au moyen d'un monostable de durée voisine d'une seconde, déclenché par les fronts descendants de la tension de commande de la LED. Ainsi, en régime stabilisé (LED allumée ou éteinte) le monostable reste au repos, bloquant de la sorte le multivibrateur à fréquence audible. Un seul boîtier CMOS de type CD4011 AE suffit à réaliser ces deux fonctions. Deux BC 318 montés en darlington fournissent à un HP de 25 Ω une puissance suffisante pour réveiller n'importe quel dormeur. De plus, le signal audible étant

découpé au rythme du clignotement de la LED, son effet se trouve encore renforcé tout en réduisant la consommation du montage.

II) REALISATION PRATIQUE :

Un circuit imprimé de dimensions 140 x 50 mm regroupe l'ensemble des composants du montage. La CTN et la LED (du type CQ x 23 à l'éclairage diffus) pourront être éloignées de la carte selon l'installation à réaliser. L'alimentation se fait en 12

V soit par piles soit, de préférence par alimentation piles-secteur ou batterie-secteur (consommation en veille 12 mA).

On choisira la valeur du potentiomètre ajustable en fonction de la CTN utilisée. La CTN étant à - 18°, il faut pouvoir obtenir un début de clignotement de la LED vers le milieu de la course de l'ajustable. Le réglage définitif se fera à la limite de ce début de clignotement, mais la LED restant éteinte, sans déclenchement intempestif. Si, ce réglage effectué, on retire la CTN du bac à - 18° c, l'alarme doit se déclencher sous quelques secondes.

III) CONCLUSION :

Ce montage relativement simple est particulièrement adapté à la surveillance de la température du bac d'un congélateur. Il peut également rendre des services dans de nombreux domaines différents : si par exemple on désire déclencher l'alarme au moyen d'une **baisse** de température (alarme de verglas) on permutera la CTN et le potentiomètre. Plus généralement, le pont diviseur d'entrée peut être remplacé par tout autre capteur fournissant une tension continue variable avec la grandeur à surveiller.

Patrick GUEULLE

Nomenclature :

Semiconducteurs :

1 x CD4011 AE
1 x TCA 335A ou TCA 331A ou TAA 861
865 ou 761 ou 765 A
1 x 2N 2907
2 x BC 318
1 x CQX23 (LED rouge diffus)
1 x CTN 10 K Ω environ (voir texte)

Condensateurs :

63 V céramique ou mylar
1 x 10 nF
1 x 0,1 μ F

16 V chimiques
1 x 4,7 ou 10 μ F (voir texte)
1 x 100 μ F
1 x 470 μ F

Résistances 5 % 1 / 4 W :

1 x 390 Ω
1 x 680 Ω
1 x 2,2 k Ω
1 x 2,7 k Ω
1 x 3,3 k Ω
1 x 3,9 k Ω
2 x 4,7 k Ω
1 x 8,2 k Ω
1 x 15 k Ω
1 x 22 k Ω
1 x 56 k Ω
1 x 220 k Ω
1 x 680 k Ω
1 x 100 k Ω environ ajustable (voir texte)

Divers :

1 circuit imprimé
1 HP 25 Ω
1 alimentation 12 V pile ou piles-secteur.

ERRATUM DU N° 379

A la suite de l'article sur la **télécommande I.R.** publié dans le n° 379, voici quelques rectificatifs et améliorations utiles mais non **absolument indispensables** apportés au montage d'origine.

● Emetteur :

— On peut remplacer C₃ par un strap et supprimer D₃

— On peut abaisser R₆ et R₇ à 0,47 ou 1 Ω 1/2 W, surtout si on veut supprimer D₆, D₇ et R₇.

— Certaines pistes du circuit imprimé sont un peu étroites pour le nombre d'ampères qui y circulent et d'autres se trouvent sur l'emplacement d'encoches taillées dans l'époxy permettant la mise en place du couvercle du coffret.

● Récepteur :

— Page 53 : lire « Un morceau de film négatif couleur **surexposé** et développé... ».

— Page 53 : On ne voit pas V₁, R₂₅ et l'interrupteur d'alimentation sur cette photo (la légende est donc fautive).

— Page 53 : Schéma : C₂ = 470 μ F 25 V ; C₄ = 2,2 nF (la nomenclature est correcte).

* Page 54 : lire C₁₂ à le moins à la masse. « Ce monostable transforme les fines impulsions positives difficilement exploitables... »

* Modifications récepteur :

C₄ = 4,7 nF

C₁₂ = 47 μ F, 10 V

D₂, D₄ et D₇ en court-circuit

Z₃ = 6,8 V ; 0,4 W

R₈ = R₂₁ = 0 Ω

R₉ supprimée

Broches 1 et 6 du C.I. reliées par 2 x 18 k Ω en série, leur point commun étant découpé par 1 à 4,7 μ F ; 6,3 V (tantale, négatif à la masse)

Broche 1 reliée par 150 k Ω à la passe (130 ou 120 k Ω en cas de parasitage radio-électrique, au détriment de la sensibilité).

Ajouter 1 résistance de 15 k Ω en série avec D₆

Pour prolonger la vie des contacts du relais (s'il apparaît des arcs à l'ouverture), ajouter un circuit RC série en // avec le contact incriminé :

0,22 μ F 100 V + 10 Ω 1/2 W pour du 24 V

0,1 μ F 400 V + 47 Ω 1/2 W pour du 220 V

(A défaut d'un nouveau tracé du circuit imprimé, on câblera les composants supplémentaires en l'air).

TOUS LES RELAIS

RADIO-RELAIS

18, RUE GROZATIER

75012 PARIS

Tél. 344.44.50

R.E.R. · GARE DE LYON

OUVERT TOUT L'ÉTÉ

Basé à Neuilly-sur-Seine
le département

ASSISTANCE TECHNIQUE

d'une importante société industrielle, désirant ren-
forcer son équipe de formation, recherche des

instructeurs

pour assurer la formation
de sa clientèle sur la maintenance
et l'exploitation de matériels
téléinformatiques

Ces postes nécessitent une expérience pédagogique
confirmée dans les domaines concernés :

TELETRANSMISSIONS-INFORMATIQUE

- Anglais et/ou espagnol appréciés.
- Déplacements possibles en France et à l'étranger.
- Formation assurée et rémunérée.
- Frais de déplacements + indemnités de missions.
- Nombreux avantages sociaux.

Ecrire avec C.V. détaillé, photo et prétentions, sous
la référence HP 2022 à

PUBLISCOPE JUNIOR
11, rue Royale 75008 Paris

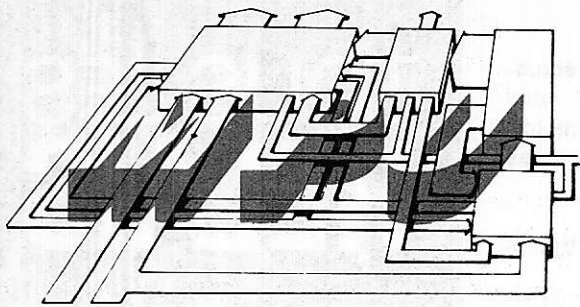
ERRATUM DU N° 380

Projection de diapos

Figure 3 : Sur le triac les anodes A₁ et A₂ sont inversées.

Figure 6 : La résistance marquée R est normalement référencée R₁₄

Figure 10 : La diode marquée D₄ dans l'implantation du bas est en réalité D₇.
L'article a été rédigé par M. B. Audisio.



INITIATION AUX MICROPROCESSEURS

GESTION D'UNE MEMOIRE DE MASSE par l'unité centrale

Qu'il s'agisse de programmes ou de données, il est fastidieux de remettre en mémoire les informations à partir d'un clavier.

Pour cela, nous proposons dans le présent article la réalisation d'une mémoire de masse à partir d'un magnétophone standard des plus ordinaires.

La taille du circuit imprimé réalisé est telle qu'il est possible d'introduire l'interface dans le boîtier piles de l'enregistreur et de faire une simple liaison filière avec l'Unité Centrale.

Les caractéristiques fondamentales à faire ressortir dans une application de ce type sont essentiellement la vitesse de transmission et les possibilités de dialogue, ceci avec la meilleure fiabilité de restitution possible.

1 - ANALYSE

Le magnétophone standard ne comprend qu'une seule piste. Donc la transmission doit être série, c'est-à-dire bit à bit. Il est admis de façon universelle que celle-ci se fait par le bit de poids le plus faible sur le bit de poids le plus fort, et octets par octets, en ordre d'adresse croissante.

1°) Forme de signal

Il est très important que la forme donnée au signal entre dans la bande passante de l'ampli audio. La forme choisie est du bipolaire (représenté figure 1).

Afin de toujours être synchronisé, c'est-à-dire de distinguer un bit de son suivant pour le prendre en compte, nous créons une forme que nous appellerons « START BIT » avant chaque bit significatif.

Toujours dans le souci de la bande passante du signal, la représentation d'un bit significatif et du « start bit » aura la même forme.

Par convention, nous décidons que l'absence de forme est un zéro logique et la présence de forme, un 1 logique.

A la restitution tout doit se présenter par une présence de signal pour le « start bit » et le 1 logique et une absence de signal pour le 0 logique (figure 2).

Création du signal d'enregistrement

Pour créer le signal représenté en figure 1, il suffit de mélanger deux signaux ou plus exactement de faire leur moyenne. La représentation logique est la suivante :

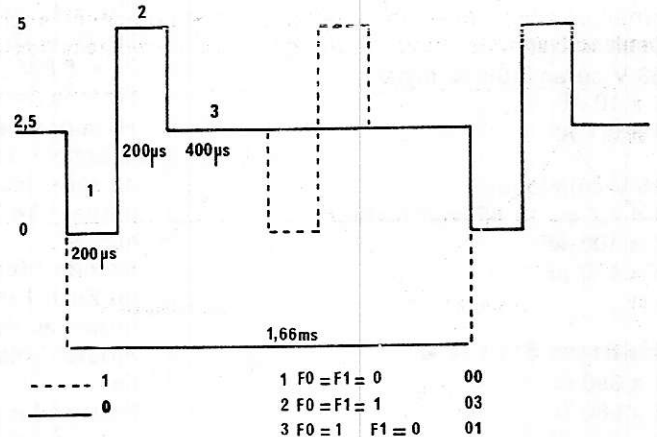
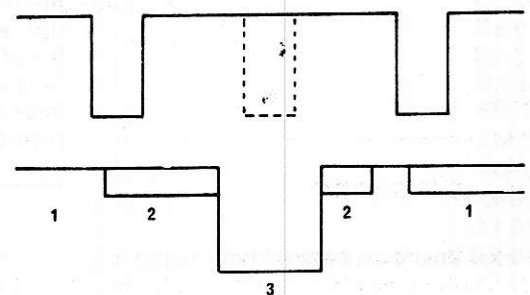


Figure 1



1 attente du start
2 attente ouverture fenêtre ou fermeture
3 fenêtre ouverte prise du bit 0 ou 1

----- 1
_____ 0

tous les sous-programmes
sont applicables par XPPC P3

Figure 2

S1	S2	E
5V	0V	2,5 V
0V	0V	0V
5V	5V	5V

$$\frac{1800 \times 600}{8} = 135.00$$

A partir de deux bascules S1 et S2, il est aisé d'obtenir le signal d'enregistrement E. La **figure 3** donne la représentation la plus simple.

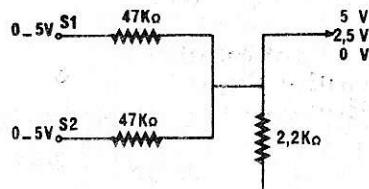


Figure 3

Or sur le microprocesseur, il existe deux bascules du type S1 et S2, il s'agit des « Flags » F0 et F1. (Le Flag F2 sera utilisé par ailleurs). L'atténuation apportée par la résistance de 2,2 KΩ permet d'entrer le signal sur l'entrée micro.

Mise en forme du signal restitué

Après atténuation, enregistrement et amplification à la lecture, nous recueillerons sur la sortie haut parleur un signal de la forme indiquée en **figure 4**.

Le principe de détection consiste à récupérer un zéro V pour une information valide. Avec un comparateur et un déclenchement sur un seuil de 2 V, nous obtenons un signal de la forme de la **figure 2**.

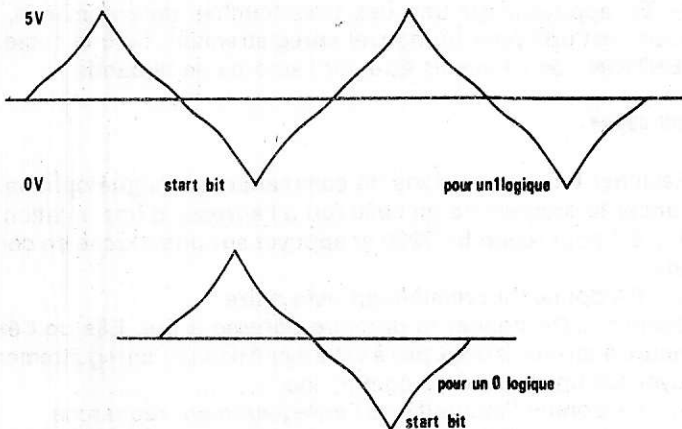


Figure 4

2°) Gestion de la cassette

Le fait de prendre un magnétophone ordinaire interdit, bien sûr, de télécommander les touches d'enregistrement, de lecture ou de rembobinage. Par contre, afin de lier la lecture ou l'enregistrement de la bande au programme de gestion, nous pouvons télécommander la marche moteur par un relais. Le Flag 2 encore disponible doit nous le permettre.

La vitesse de transmission envisagée est de l'ordre de 600 bauds.

Or, une cassette normale à une durée de 30 mn, ce qui fait 1 800 secondes, soit 1 800 x 600 bits, et en nombre d'octets :

Nous pouvons donc envisager de stocker sur une même cassette plusieurs programmes. Leur recherche sera facilitée si nous affectons une étiquette à chaque programme.

Il suffit pour cela d'enregistrer avant un programme un numéro. De plus, suivant le cas, la séquence à enregistrer est plus ou moins longue, et elle peut être implantée en n'importe quel endroit de l'espace adressable. Il faut donc définir aussi bien les adresses (hautes et basses) à l'enregistrement qu'à la lecture.

Tous ces points nous entraînent vers une forme de dialogue.

Ainsi, il sera possible de translater tout ou partie d'un programme pour insérer ou supprimer des séquences, par exemple.

II - SCHEMA

Dans l'analyse, nous avons fait ressortir la simplicité de l'interface. Toutefois, pour obtenir une meilleure fiabilité et une reproductibilité parfaite il a été quelque peu amélioré.

1°) A l'enregistrement

Le boîtier 7414 monté conformément à la **figure 5** permet de « buffériser », les sorties « flag » aussi bien pour la commande moteur que pour les signaux d'enregistrement.

Le relais moteur sert en enregistrement et en lecture. Le signal issu de l'additionneur réalisé avec les deux résistances de 47 KΩ entre directement sur l'entrée micro du magnétophone, la résistance de 2,2 KΩ qui peut être un petit potentiomètre, permet d'atténuer le signal à un niveau d'environ 150 mV.

2°) A la lecture

Le signal est pris à la sortie de l'amplificateur du magnétophone standard. Il est partiellement écrêté et filtré, puis est comparé à une tension de référence par un LM 311 N. Le signal résiduel conforme à la **figure 2** est présenté sur l'entrée logique SENSE A du microprocesseur, une résistance de 47 KΩ la ramenant au + 5 V.

Le schéma est suffisamment simple et clair pour ne pas nécessiter de commentaires plus importants.

III - REALISATION DU PROGRAMME

Pour bien comprendre le programme, il faut avoir conscience du fonctionnement exact. C'est la raison pour laquelle nous donnons l'exploitation de cette mémoire de masse sous forme d'une notice d'utilisation.

1°) Utilisation

- Mettre une cassette standard du commerce dans l'emplacement réservé.
- Sous le moniteur, le moteur du lecteur est à l'arrêt.

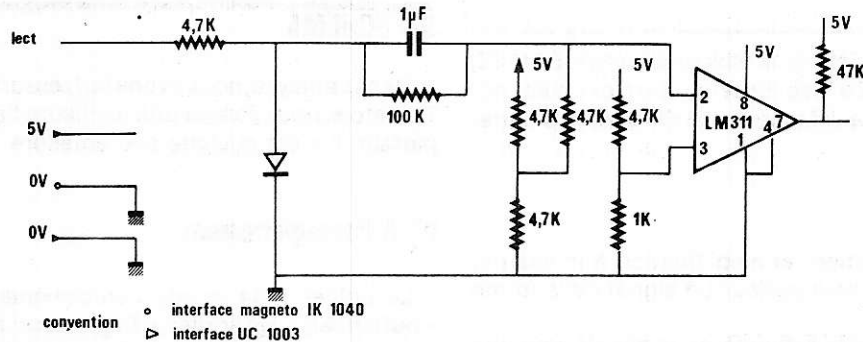
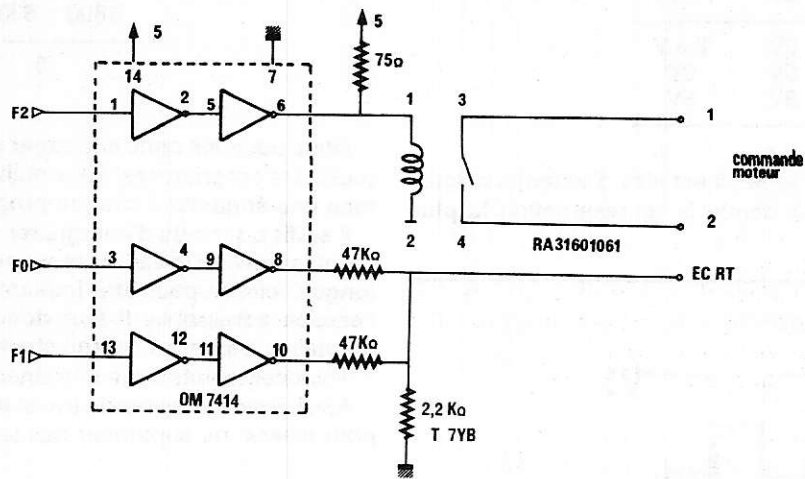


Figure 5

a) Pour enregistrer

- Enfoncer le deux boutons d'enregistrement du magnétophone,
- Pointer l'adresse 0200 (ou l'adresse d'implantation du programme et appuyer sur L. Sur les afficheurs, il apparaît . EC (E = enregistrement, C = copie).
- Entrer au clavier E 000 et appuyer sur une des trois touches M, P, ou L. Sur les afficheurs, il apparaît . PA (première adresse). Le programme demande à l'utilisateur la première adresse mémoire qu'il doit enregistrer sur la cassette.
- Entrer au clavier cette première adresse en 4 chiffres hexadécimaux et appuyer sur une des trois touches de commande. Sur les afficheurs, il apparaît... DA (dernière adresse). Le programme demande à l'utilisateur la dernière adresse de mémoire qu'il doit enregistrer sur la cassette.

- Attention :** Il est nécessaire d'entrer une dernière adresse au moins supérieure de deux pas à l'adresse réelle du dernier octet.
- Entrer au clavier cette dernière adresse en 4 chiffres hexadécimaux et appuyer sur une des trois touches de commande. Sur les afficheurs, il apparaît . ET (étiquette). Le programme demande à l'utilisateur le nom symbolique du programme à enregistrer (l'utilisateur doit noter ce nom pour retrouver le programme ultérieurement).
 - Entrer au clavier 4 chiffres hexadécimaux et appuyer sur une des trois touches de commande. L'affichage s'éteint et le moteur du magnétophone se met en marche. Pour limiter le bruit de la modulation qui apparaît au bout de quelques secondes, introduire l'écouteur dans la prise jack correspondante.

Lorsque l'enregistrement est fini, il apparaît sur les afficheurs

-FINI- En appuyant sur une des trois touches de commande, le dispositif est prêt pour un nouvel enregistrement, ou une copie. **ATTENTION :** de ne jamais être sur l'amorce de la bande.

b) Pour copier

- Relâcher tous les boutons de commande du magnétophone.
- Lancer le programme en 0200 (ou à l'adresse d'implantation).
- A... EC pour répondre 0000 et appuyer sur une touche de commande.
- A... PA donner la première adresse à lire.
- Donner.... DA donner la dernière adresse à lire. Elle doit être inférieure d'au moins deux pas à celle ayant servi à l'enregistrement. Appuyer sur une touche de commande.
- A... ET donner l'étiquette de l'enregistrement recherché. Appuyer sur une des touches de commande. Les afficheurs s'éteignent.
- Manœuvrer la bande magnétique dans le sens voulu à l'aide des boutons du magnétophone (remise de la bande à l'origine, par exemple).
- Appuyer sur le bouton de lecture du magnétophone et attendre l'affichage de -FINI- sur les afficheurs de l'Unité Centrale.
- Initialiser et exploiter le contenu de la mémoire vive chargée.

c) Mise en marche du moteur indépendant

- Pour effectuer d'importants mouvements sur la bande magnétique, il est possible de faire tourner le moteur indépendamment de l'enregistrement ou de la copie.
- Pointer et entrer 0266 au clavier, puis appuyer sur L. Tous les afficheurs sont éteints et tous les mouvements de bande peuvent être effectués à partir du magnétophone.

2°) Réglage

Bien que les réglages soient effectués en usine, il peut être nécessaire de les refaire pour différentes raisons. En particulier, si la cassette utilisée a des caractéristiques très différentes de celles utilisées en contrôle (puissance de restitution, immunité au bruit, etc...).

— Lancer le programme d'enregistrement entre deux adresses très distantes (0000 à FFFF, par exemple). Appuyer sur les deux boutons d'enregistrement du magnétophone.

— Sortir le circuit imprimé d'interface du logement des piles.

— Tourner le petit potentiomètre de réglage vers la droite jusqu'à ce que le bruit de modulation cesse sur l'écouteur.

— De ce point, tourner d'environ un quart de tour vers la gauche le potentiomètre.

— Réinitialiser l'ensemble et enregistrer à une étiquette quelconque un morceau de programme tel que moniteur ou gestion K 7.

— Remettre en mémoire la partie enregistrée en appelant le programme par son étiquette, le bouton de volume du magnétophone étant à son maximum.

S'il n'y a pas reconnaissance de l'étiquette, donc si le magnétophone ne s'arrête pas, recommencer la manœuvre en baissant de 2 ou 3 graduations le bouton du volume.

Lorsqu'il y a reconnaissance de l'étiquette, vérifier que le contenu de la mémoire est celui attendu. Si celui-ci est erroné (que des zéros

au début ou 09 à la place de 08, etc...), il faut diminuer le potentiomètre d'enregistrement sur la plaque d'interface.

Les tests de fiabilité de transmission effectués montrent une fidélité absolue de restitution.

3°) Présentation du programme

Le programme a une dimension de 512 octets. Il peut être implanté en mémoire PROM fusible type MMI 6341-5. Il est entièrement translatable, c'est-à-dire qu'il peut être placé en n'importe quel endroit de l'espace adressable.

En effet, il reconnaît lui-même son adresse en examinant les cases mémoires contenant l'adresse à laquelle il a été appelé. De plus, en sauvegardant le pointeur P3, il sait qu'il l'a appelé et peut ainsi trouver ses moyens extérieurs tels que 1^{ère} adresse, dernière adresse, étiquette.

Enfin l'examen du programme montre que tous les sous-programmes sont utilisables individuellement et rendent la main par XPPC P3.

Il y a dans le programme trois grandes parties : le dialogue pour entrer 1^{ère} adresse dernière adresse et étiquette puis inscrire FINI un module d'enregistrement et un module de lecture.

Pour la reconnaissance d'étiquette, ce sont les modules standards qui servent mais avec forçage des informations d'adresse sur la mémoire vive qui contient l'étiquette.

4°) Programme

PROGRAMME I K 7

ASM - I = I K 0 = 2 : 1 K L = *CN

END PASS I

SC/MP ASSEMBLER REV-A 4-29-77

IK

				TITLE	IK	
1						Le 15-1-78
2						Interface K 7 pour UC
3				P1 = 1		
4				P2 = 2		
5				P3 = 3		
6						
7	0000	08		NOP		
8	0001	C40F	DEBUT	LDI	OF	P2 pointe la RAM de l'unité centrale
9	0003	36		XPAH	P2	
10	0004	C4E0		LDI	OEO	
11	0006	32	XPAL	P2		
12	0007	C208	LD	08 (P2)		Sauvegarde en 0FF7
13	0009	CA17	ST	017 (P2)		De l'adresse appelante
14	000B	F401	ADI	01		Du moniteur UC
15	000D	35	XPAH	P1		Et changement relatif
16	000E	C206	LD	06 (P2)		Du pointeur P1
17	0010	CA18	ST	018 (P2)		
18	0012	F4E4	ADI	0E4		P2 pointe dans la PROM
19	0014	31	XPAL	P1		A 03E4 pour un programme
20	0015	C400	LDI	00		Implanté en 0200 - Table de caractères
21	0017	CA1E	ST	01E (P2)		Raz sémaphore table de caractères
22	0019	CA0F	ST	0F (P2)		Raz sémaphore retour automatique par XPPC P3
23	001B	C606	PRVIS	LD	a 06 (P2)	Position de P2 pour introduire la table à visualiser
24	001D	C420		LDI	020	Compteur de décalage à 6 coups
25	001F	01	BOUC 1	XAE		Dans l'extension E
26	0020	C501		LD	a 1 (P1)	Chargement des 6 premiers octets de la table de dialogue
27	0022	CEFF		ST	a -1 (P1)	
28	0024	40		LDE		
29	0025	1C		SR		

30	0026	9CF7		JNZ	BOUC 1	6 tours de BOUC 1
31	0028	31		XPAL	P1	Sauvegarde de P1
32	0029	CA10		ST	010 (P2)	P2 en OFEO
33	002B	35		XPAH	P1	
34	002C	CA11		ST	011 (P2)	
35						S/P de visualisation et acquisition des touches du clavier
36	002E	C401	VIS :	LDI	01	Appel du sous-programme
37	0030	37		XPAH	P3	De visualisation ZCEN
38	0031	C461		LDI	061	Du moniteur de l'unité
39	0033	33		XPAL	P3	Centrale
40	0034	3F		XPPC	P3	
41	0035	901B		JMP	RCH	Retour par touche chiffré du clavier
42	0037	BA1E		DLD	01E (P2)	Retour de commande M, P ou L
43	0039	01	XAE		Déplacement	pour ranger les informations contenues dans les 4 afficheurs de gauche à partir de P2 en négatif
44	003A	C208		LD	08 (P2)	Partie haute des 4 afficheurs prise dans la case mémoire
45	003C	CA80		ST	- 128 (P2)	Représentant la partie haute de l'adresse gérée par le moniteur
46	003E	BA1E		DLD	01E (P2)	Idem partie basse des 4 chiffres entiers représentant E000 ou C000, 1 ^{ère} adresse, dernière adresse ou étiquette
47	0040	01		XAE		Partie basse (voir moniteur)
48	0041	C206		LD	06 (P2)	
49	0043	CA80		ST	- 128 (P2)	
50	0045	40		LDE		Est-ce l'étiquette que l'on entre
51	0046	E4F8		XRI	0F8	Marque du déplacement par - 8
52	0048	9811		JZ	BEC	Si oui → exploitation écriture ou copie
53	004A	C210		LD	010 (P2)	Si non → restitution de P1 lù où il est parvenu dans la
54	004C	31		XPAL	P1	Table de caractères
55	004D	C211		LD	011 (P2)	
56	004F	35		XPAH	P1	
57	0050	90C9	RPRV :	JMP	PRVIS	Retour à la préparation de la visualisation
58	0052	C400	RCH :	LDI	00	Retour chiffré - utilisation du sous-programme de
59	0054	37		XPAH	P3	Mémorisation de l'adresse du moniteur en 0084
60	0055	C483		LDI	038	
61	0047	33		XPAH	P3	(voir moniteur)
62	0058	3F		XPPC	P3	
63	0059	90D3		JMP	VIS	
64	005B	C218	BEC :	LD	018 (P2)	Restitution de l'adresse appellante, à partir d'elle,
65	005D	F4D3		ADI	0D3	Positionnement de P3 sur sous-programme écriture
66	005F	33		XPAL	P3	
67	0060	CA1C		ST	01C (P2)	Sauvegarde de l'adresse en OFFC et OFFB
68	0062	C217		LD	017 (P2)	
69	0064	37		XPAH	P3	
70	0065	CA1B		ST	01B (P2)	
71	0067	06		CSA		Mise en route du moteur sur FLAG 2
72	0068	DC04		ORI	04	
73	006A	07		CAS		
74	006B	C40F		LDI	OF	Simulation adresse de l'étiquette pour
75	006D	CAFO		ST	- 16 (P2)	l'enregistrer ou la lire sur la cassette
76	006F	CAF2		ST	- 14 (P2)	
77	0071	C20F		LD	OF (P2)	Boucle d'attente de mise en route du
78	0073	CA01		ST	01 (P2)	moteur - proportionnel au sémaphore de retour
79	0075	8F10	LOOP :	DLY	010	
80	0077	BA01		DLD	01 (P2)	Au programme appelant (case OFEF)
81	0079	9CFA		JNZ	LOOP	
82	007B	C2FF		LD	- 1 (P2)	Test écriture ou copie
83	007D	E4CO		XRT	OCO	
84	007F	983C		JZ	COPIE	Si = 0 sous-programme copié
85	0081	C4DA		LDI	ODB	Adresse de fin de l'étiquette à enregistrer
86	0083	CAF3		ST	- 13 (P2)	
87	0085	C4D8		LDI	0D8	Adresse de fin d'étiquette
88	0087	CAFI		ST	- 15 (P2)	
89	0089	3F		XPPC	P3	Saut à la subroutine d'enregistrement ou copie
90	008A	C2FD	ECCOP :	LD	- 03 (P2)	Retour enregistrement de l'étiquette ou copie
91	008C	CAFO		ST	- 16 (P2)	
92	008E	C2FC		LD	- 04 (P2)	Positionnement de la première et de la
93	0090	CAF1		ST	- 15 (P2)	dernière adresse de la zone mémoire à

94	0092	CAFB		LD	- 05 (P2)	enregistré ou copié
95	0094	CAF2		ST	- 14 (P2)	Tronc commun
96	0096	C2FA		LD	- 06 (P2)	Entre enregistrement
97	0098	CAF3		ST	- 13 (P2)	et copie
98	009A	3F		XPPC	P3	Branchement à enregistrement
99	009B	C20F		LD	OF (P2)	Test du sémaphore de retour automatique
100	009D	9C15		JNZ	RSP	
101	009E	06		CSA		Si retour au moniteur K7, arrêt du moteur
102	00A0	D4F8		ANI	OF8	
103	00A2	07		CAS		
104	00A3	C402		LDI	02	Repositionnement du compteur de table de caractères
105	00A5	CA1E		ST	01E (P2)	
106	00A7	C210		LD	010 (P2;	Repositionnement du compteur P1 sur le début
107	00A9	F4E2		ADI	OE2	de la table qui contient fini en code 7 segments
108	00AB	BA10		ST	010 (P2)	
109	00AD	31		XPAL	P1	
110	00AE	02		CCL		
111	00AF	C211		LD	011 (P2;	
112	00B1	35		XPAH	P1	
113	00B2	909C		JMP	RPRV	Retour au programme de visualisation
114	00B4	C21B	RSP :	LD	01B (P2)	Retour automatique au programme appelant
115	00B6	37		XPAH	P3	
116	00B7	C21C		LD	01C (P2)	Par restitution de P3 sauvegarde
117	00B9	33		XPAL	P3	
118	00BA	3F		XPPC	P3	
119	00BB	909E		JMP	BEC	Réappelable par XPPC P3
120	00BD	C4D5	COPIE :	LDI	0D5	Sous-programme de copie
121	00BF	CAF1		ST	- 15 (P2)	Chargement des premières et dernière adresse ou
122	00C1	C4D7		LDI	0D7	mettre l'étiquette pour comparaison avec celle demandée
123	00C3	CAF3		ST	- 13 (P2)	
124	00C5	3F		XPPC	P3	Branchement au sous-programme de copie
125	00C6	C2F5		LD	- 11 (P2;	Retour de reconnaissance de prise d'information
126	00C8	E2F8		XOR	- 08 (P2)	Test s'il s'agit de l'étiquette
127	00CA	9CF1		JNZ	COPIE	Si par la borne étiquette on recommence
128	00CC	C2F6		LD	- 10 (P2)	deuxième partie de
129	00CE	E2F9		XOR	- 07 (P2)	l'étiquette - idem
130	00D0	0CEB		JNZ	COPIE	ci-dessus
131	00D2	90B6		JMP	ECCOP	
132	00D4	C218	SPEC :	LD	018 (P2)	Tronc commun E/C
133	00D6	F4B9		ADI	0B9	Positionnement d'office de P3 sur sous-programme copie
134	00D8	3F		XPPC	P3	
135	00D9	CA1A		ST	01A (P2)	Sauvegarde du sous-programme appelant
136	00DB	C217		LD	017 (P2)	
137	00DD	F401		ADI	01	
138	00DF	37		XPAH	P3	
139	00E0	CA19		ST	019 (P2)	
140	00E2	C400		LDI	00	Remise à zéro des compteurs
141	00E4	CA1D		ST	01D (P2)	
142	00E6	CA1F		ST	01F (P2)	
143	00E8	01		XAE		
144	00E9	C2FF		LD	- 01 (P2)	Test si cycle d'enregistrement ou de copie
145	00EB	E4E0		XRI	OEO	
146	00ED	9855		JZ	ENR	Lettre entrée au clavier
147	00EF	06	RG :	CSA		Retour général sous-programme de copie
148	00F0	D410		ANI	101	Test attente bit de start
149	00F2	9CFB		JNZ	RG	0 par rapport au repos
150	00F4	C2F0		LD	- 16 (P2)	P1 pointe la zone mémoire où sont rangés
151	00F6	35		XPAH	P1	les octets au départ 1 ⁰⁰ adresse
152	00F7	C2F1		LD	- 15 (P2)	
153	00F9	31		XPAL	P1	
154	00FA	06		CSA		Configuration du bit de start
155	00FB	D410		ANI	010	
156	00FD	9CF0		JNZ	RG	
157	00FF	CA16		ST	016 (P2)	0 dans la case image du bit lu
158	0101	3F	RT :	XPPC	P3	Branchement sous-programme acquisition des bits

159	0102	C216		LD	016 (P2)	bit lu 0 au 1
160	0104	08		NOP		
161	0105	9C07		JNZ	BA1	Bit A 1
162	0107	C21F		LD	01F (P2)	Sémaphore bit de synchronisation début de texte
163	0109	98E4		JZ	RG	Pas de bit de début de texte
164	010B	02		CCL		0 dans retenue virage du bit
165	010C	900B		JMP	BAO	Bit à zéro
166	01DE	C21F	BA1 :	LD	01F (P2);	Y a-t-il un bit de début
167	0110	9C06		JNZ	BB	S'il était à zéro avant le bit reçu et le bit
168	0112	C4FF		LDI	0FF	de début de texte sémaphore 0
169	0114	CA1F		ST	01F (P2)	
170	0116	90D7		JMP	RG	Aller chercher le bit suivant
171	0118	03	BB :	SCL		1 dans la retenue pour l'introduire dans l'accumulateur
172	0119	C100	BAO :	LD	(P1)	
173	011B	1D		SAL		
174	011C	C900		ST	(P1)	
175	011E	02		CCL		
176	011F	AA1D		ILD	01D (P2)	Incrément du compteur de bits
177	0121	E408		XRI	08	Transmission des 8 bits de l'octet
178	0123	9CCA		JNZ	RG	
179	0125	CA1D		ST	01D (P2)	Remise à zéro du compteur de bits
180	0127	31		XPAL	P1	Sauvegarde du pointeur P1 avec incrémentation
181	0128	F401		ADI	01	
182	012A	CAF1		ST	- 15 (P2)	
183	012C	01		XAE		Sauvegarde dans l'extension
184	012D	35		XPAH	P1	
185	012E	F400		ADI	00	Addition de la retenue précédente sur poids faible
186	0130	CAFO		ST	- 16 (P2)	
187	0132	E2F2		XOR	- 14 (P2);	Comparaison adresse haute avec dernière adresse
188	0134	9CB9		JNZ	RG	
189	0136	40		LDE		
190	0137	E2F3		XOR	- 13 (P2)	Comparaison adresse basse avec dernière adresse
191	0139	9CB4		JNZ	RG	
192	013B	C219	FIN :	LD	019 (P2)	Tout le texte est copié en mémoire
193	013D	37		XPAH	P3	
194	013E	C21A		LD	01A (P2)	Restauration du pointeur P3
195	0140	33		XPAL	P3	Retour au programme principal
196	0141	3F		XPPC	P3	
197	0142	9090		JMP	SPEC	
198	0144	C7C1	EMR :	LD	a -036 (P3)	P3 pointait copie - il est déplacé sur enregistrement
199	0146	3F	CC :	XPPC	P3	
200	0147	C420		LDI	020	Retour enregistrement séquence de 256 zéros
201	0149	8F00		DLY	00	Délai bit stop
202	014B	AA1D		ILD	01D (P2)	
203	014D	9CF7		JNZ	CC	Si 0 les 256 octets sont enregistrés
204	014F	C401		LDI	01	Enregistrement d'un 1 pour début de texte
205	0151	01		XAE		
206	0152	3F		XPPC	P3	Sous-programme enregistrement
207	0153	C2F1	MOT :	LD	- 15 (P2);	Restitution de P1 + 1
208	0155	F401		ADI	01	Avec maintien de la retenue pour poids forts
209	0157	CAF1		ST	- 15 (P2)	
210	0159	31		XPAL	P1	
211	015A	C2F0		LD	- 16 (P2)	
212	015C	F400		ADT	00	
213	015E	CAF0		ST	- 16 (P2)	
214	0160	35		XPAH	P1	
215	0161	C2F0		LD	- 16 (P2)	Comparaison avec adresse finale
216	0163	E2F2		XOR	- 94 (P2)	
217	0165	9C06		JNZ	SUIT	Ce n'est pas fini
218	0167	C2F1		LD	- 15 (P2);	
219	0169	E2F3		XOR	- 13 (P2)	
220	016B	98CE		JZ	FIN	C'est fini
221	016D	C1FF	SUIT :	LD	- 01 (P1)	Prise de l'état suivant à enregistrer
222	016F	CA16	BS :	ST	016 (P2);	Bit suivant
223	0171	D401		AMI	01	masquage bit de poids faible

224	0173	01		XAE		Sauvegarde dans extension
225	0174	3F		XPPC	P3	Sous-programme de bit contenu dans E
226	0175	AA1D		ILD	1D (P2)	Capteur de bit enregistrés
227	0177	E408		XRI	08	= 8
228	0179	9805		JZ	NM	Oui nouveau mot
229	017B	C216		LD	16 (P2)	Non bit suivant
230	017D	1C		SR		par décalage du mot
231	017E	90EF		JMP	BS	
232	0180	CA1D	NM :	ST	01D (P2)	Mise à zéro du compteur de bits
233	0182	90CF		JMP	MOT	
234	0184	C210	BE :	LD	010 (P2)	Enregistrement du bit
235	0186	31		XPAL	P1	Positionnement de P1 sur table contenant l'image des flags
236	0187	C211		LD	011 (P2)	Placés à la fin de la table de caractères
237	0189	35		XPAH	P1	
238	018A	C404		LDI	04	
239	018C	CA12	BOUC2 :	ST	012 (P2)	Positionnement compteur de délai A4
240	018E	CA13		ST	013 (P2)	
241	0190	06	BOUC3 :	CSA		
242	0191	D4F4		ANI	0F4	Masquage des flags 0 et 1 de transmission
243	0193	DD01		OR	a 1 (P1;	
244	0195	07		CAS		Introduction du mot en table
245	0196	C43D		LDI	03D	
246	0198	8F00		DLY	00	
247	019A	BA12		DLD	012 (P2)	Délai de maintien des flags
248	019C	9CF2		JNZ	BOUC3	
249	019E	C213		LD	013 (P2)	
250	01A0	E402		XRI	02	2 fois la boucle start + bit
251	01A2	980B		JZ	RET	
252	01A4	C5FC		LD	a -4 (P1)	Recalage de P1 sur le début de la table de transmission
253	01A6	40		LDE		Prise du bit 0 ou 1
254	01A7	9C02		JNZ	DD	1 à transmettre, on reproduit le start
255	01A9	C502		LD	~ 2 (P1)	0 décalage de P1 sur 0, 1
256	01AB	C402	DD :	LDI	02	Charger les compteurs avec 02 (demi bit)
257	01AD	90DD		JMP	BOUC2	
258	01AF	06	RET :	CSA		Fin de transmission du bit
259	01B0	D4F5		ANI	0F5	Niveau maintenu à 2,5 V jusqu'au start suivant
260	01B2	07		CAS		
261	01B3	C47F		LDI	07F	Delai de maintien
262	01B5	8F00		DLY	0	
263	01B7	3F		XPPC	P3	Retour à prise du bit suivant
264	01B8	90CA		JMP	BE	Sous-programme réentrant
265	01BA	AA14	BL :	ILD	014 (P2)	Sous-programme copie d'un bit
266	01BC	E405		XRI	05	Compteur = 5 pour ouverture d'une fenêtre de lecture du bit
267	01BE	9C04		JNZ	S1	
268	0100	C4FF		LDI	OFF	Position du sémaphore fenêtre ouverte
269	01C2	CA15		ST	015 (P2)	
270	01C4	C214	S1 :	LD	014 (P2)	Compteur = 09 pour fermeture de la fenêtre
271	01C6	E409		XRI	09	
272	01C8	480D		JZ	RET1	Retour de lecture d'un bit
273	01CA	C215		LD	015 (P2)	Sémaphore de fenêtre ouverte
272	01CC	98EC		JZ	BL	Si = 0 la fenêtre n'est pas encore ouverte
275	01CE	06		CSA		
276	01CF	D410		ANI	010	Test de sense A pendant l'ouverture de la fenêtre
277	01D1	9CE7		JNZ	BL	Si 0 le bit est à zéro
278	01D3	AA16		ILD	016 (P2)	Si = 0 le bit est à 1 incrémentation du compteur et saisie
279	01D5	90E3		JMP	BL	4 saisies du bit de suite pour le confirmer (ouverture de la fenêtre)
280	01D7	CA14	RET1 :	ST	014 (P2)	Remise à zéro des compteurs
281	01D9	CA15		ST	015 (P2;	après saisie
282	01DB	3F		XPPC	P3	Retour A sous-programme copie
283	01DC	90DC		JMP	BL	Sous-programme réentrant
284	01DE	0IDE	TAB :	BYTE		08, 071, 04, 054, 04, 08 ; FINI
	01DF	71				
	01E0	04				
	01E1	54				
	01E2	04				
	01E3	08				

```

285 01E4 80          BYTE          080, 080, 080, 080, 078, 039 ; EC
    01E5 80
    01E6 80
    01E7 80
    01E8 79
    01E9 39
286 01EA 80          BYTE          080, 080, 080, 080, 073, 077 ; PA
    01ED 80
    01EE 73
    01EF 77
287 01F0 80          BYTE          080, 080, 080, 080, 05E, 077 ; DA
    01F1 80
    01F2 80
    02F3 80
    01F4 5E
    01F5 77
288 01F6 80          BYTE          080, 080, 080, 080, 079, 0F0 ; EH
    01F7 80
    01F8 80
    01F9 80
    01FA 79
    01FB F0
289 01FC 00          BYTE          00, 03, 01, 01 ; image transmission bit start du 1
    01FD 03
    01FE 01
    01FF 0A
290 0000          END

```

SC/MP	Assembler		REV	REV-A		4-29-77	
IK							
BAO	0119	BAI	010E	BB	0118	BE	0184
BEC	005B	BL	01BA	BOUC1	001F	BOUC2	018C
BOUC3	0190	BS	016F	CC	0146	COPIE	00BD
DD	01AB	DEBUT	OOL*	ECCOP	008A	ENR	0144
FIN	013B	LOOP	0073	MOT	0153	NM	0180
P1	0001	L2	0002	P3	0003	PRVIS	001B
RCH	0052	RET	01AF	RET1	01D7	RG	00EF
RPRV	0050	RSP	00B4	RT	0101*	S1	01C4
SPEC	00D4	SUIT	016D	TAB	01DE*	VIS	00ZE

NO ERROR LINES

END PASS 4

SOURCE CHECK SUM = D85E

OBJECT CHECK SUM = 094 C

INPUT FILE 2 : 1 KEMR. SRC ON EMR 1

OBJECT FILE 2 : IKERM. LM ON EMR 1

ASM —

G. LELARGE
J.-L. PLAGNOL

Sachons mesurer:

4. MESURE DES INTENSITES ALTERNATIVES

MESURES DE LA CONSOMMATION

Cette mesure est pratiquée essentiellement pour contrôler la consommation d'un récepteur (radio, téléviseur, chaîne Hi-Fi, etc.), alimenté sur le secteur et de s'assurer que cette consommation reste dans les limites fixées par le constructeur. Nous estimons qu'on peut admettre sans inconvénient une variation de $\pm 10\%$ par rapport au chiffre théorique, mais qu'il convient d'être très attentif à tout dépassement important vers les valeurs supérieures, dépassement qui a toujours pour origine un courant exagéré quelque part, qui peut mettre en danger certains composants, surtout les transistors ou les diodes, lorsque des dispositifs de sécurité adéquats ne sont prévus ou ne fonctionnent pas comme ils devraient le faire.

En résumé, dès que l'on constate une consommation exagérée, il est recommandé de couper le courant immédiatement et de « sonner » à froid les circuits d'alimentation en priorité : condensateurs électrochimiques de filtrage, transistors etc. Déconnecter ensuite toute la partie alimentation du reste de l'appareil et l'essayer « à vide » : la consommation en courant du secteur doit être très faible et la ou les tensions redressées sensiblement normales si le défaut ne se situe pas au niveau de l'alimentation. Ensuite, on coupe le secteur et on connecte l'alimentation à une partie de l'ensemble, à une platine réunissant certaines fonctions : bases de temps s'il s'agit d'un téléviseur, amplificateur B.F. dans le cas d'une chaîne Hi-Fi etc. On remet l'appareil sous tension et on mesure de nouveau la consommation primaire, qui doit rester plus ou moins inférieure à la normale si les étages alimentés ne sont pas à incriminer.

Et on répète l'opération autant de fois qu'il y a de platines alimentées séparément jusqu'à ce que l'une d'elles fasse monter la consommation d'une façon anormale, ce qui localise la section défectueuse.

Si on possède la documentation originale de l'appareil, sa consommation normale est en règle générale indiquée par le constructeur, le plus souvent en watts, chiffre à partir duquel on tire l'intensité correspondante sous une tension donnée.

Par exemple, si nous lisons 45 W, chiffre raisonnable pour un téléviseur portable noir-blanc, le courant, sur un secteur de 220 V, sera évidemment $45/220 = 0,205$ A environ, soit 205 mA.

Il faut se méfier des appareils dont l'essentiel de la consommation est absorbé par un amplificateur B.F. plus ou moins puissant (récepteurs radio, chaînes Hi-Fi etc.) Ce dernier étant toujours de classe B ou AB, le courant qu'il demande à la source d'alimentation varie considérablement suivant la puissance délivrée. Or, l'indication du constructeur manque souvent de précision et on ne sait pas si le chiffre indiqué correspond au potentiomètre de volume au minimum ou, au contraire, à la puissance maximale à 10 % de distorsion. Par les exemples donnés plus bas on peut se rendre compte que la consommation d'un ensemble comportant un amplificateur B.F. varie d'autant plus entre le minimum et le maximum que la puissance maximale de l'amplificateur de sortie est plus grande.

signal) et maximale (puissance de sortie max.) d'un certain nombre d'appareils, et aussi la nature de leur étage de sortie, et la puissance maximale qu'il peut délivrer, renseignements qui facilitent des comparaisons avec d'autres appareils.

On voit que tous les récepteurs portables, dont la puissance de sortie se situe entre 0,5 et 1,5 W, ont une consommation nettement inférieure à 10 W à pleine puissance. Or, 10 W sous 220 V, représentent à peu près 45 mA, et ce dernier chiffre peut être considéré comme une « cote d'alerte » pour n'importe quel récepteur de ce type.

Quant à la consommation de repos, sans signal, elle constitue, en règle générale, un peu moins de la moitié de la consommation maximale, toujours dans le cas de récepteurs portables.

RECEPTEURS RADIO, ELECTROPHONES, CHAINES HI-FI ETC.

Dans le **tableau n° 1** nous indiquons, lorsque nous possédons ces renseignements, la consommation minimale (sans

TELEVISEURS

Lorsqu'il s'agit d'un téléviseur dont on veut estimer la consommation normale, car on ne possède aucun renseignement « officiel », il faut, avant tout, examiner attentivement sa composition (tubes seulement, tubes et transistors, transistors uniquement), sa « classe » (noir-blanc ou couleur) et ses dimensions, ou plutôt les dimensions de son écran.

Tableau 1. - Consommation secteur normale de quelques récepteurs et amplificateurs

Appareil	Etage de sortie	Puissance (W)	Consommation (W)	
			Sans signal	Signal max.
Récepteur portable	AC187 K - AC188K	1,5	1,8	4,5
Radio-cassettes	AC187/01 - AC188/01	1		7
Chaîne stéréo-cassettes	2(2SC1419 - 2SA755)	2 x 7,5		60
Chaîne stéréo-cassettes	2 (2SC1419 - 2SA755)	2 x 9	15	60
Chaîne stéréo compacte	2 (TIP41 - TIP42)	2 x 8,5		50
Récepteur portable	TAA611 B	1,5		3,1
Récepteur portable	TBA 820	1		8
Chaîne stéréo compacte	2 (BDY38 - BDY38)	2 x 20	12	110
Electrophone stéréo	(2 BD133 - BD234)	2 x 6		40
Récepteur portable	A (187 K - AC188 K)	0,6		2,3
Récepteur portable	AD161 - AD162	3,5		17
Récepteur portable	AC187 K - AC188 K	1,5		8
Electrophone	TBA810 SH	2		6,5
Electrophone stéréo	2 x TBA 810 S	2 x 2		15
Electrophone stéréo	2 x TDA 1010	2 x 6		35

Ce sont des téléviseurs couleurs uniquement à tubes qui consomment le plus, bien entendu : 400 à 45 W. Il est juste de dire, cependant, qu'on les rencontre de plus en plus rarement.

Viennent ensuite les téléviseurs couleurs mixtes, tubes et transistors, dont la consommation se situe le plus souvent entre 300 et 350 W, bien que nous ayons rencontré des téléviseurs ne comportant que des circuits intégrés, des transistors et des thyristors, qui consommaient 350 mA (tube de 67 cm). Néanmoins, dans la majorité des cas, la consommation des téléviseurs couleurs à circuits intégrés et transistors, tube-image de 56 à 67 cm, se situe entre 200 et 250 W, avec une tendance très nette de réduction de la consommation pour les appareils de fabrication récente : on arrive à une consommation de l'ordre de 100 W et même moins pour des téléviseurs équipés de tubes-images de 46 à 67 cm, ce qui représente, rappelons-le, un courant de quelque 450 mA sous 220 V.

Les téléviseurs noir-blanc à tubes, avec un écran de 47 à 63 cm, ont une consommation qui se situe entre 150 et 170 W à peu près.

Enfin, les appareils noir-blanc à transistors, qui sont pratiquement tous des portables, équipés de tubes-images de 28 à 51 cm le plus souvent, ont, en règle générale, une consommation inférieure à 100 W.

Le tableau n° 2 indique la consommation de quelques téléviseurs dont les caractéristiques sont sommairement mentionnées en ce qui concerne les dimensions du tube-image, ainsi que le nombre de tubes, de transistors (et thyristors) et de circuits intégrés.

La consommation d'un téléviseur n'est pratiquement pas influencée par les conditions de son fonctionnement (lumière, contraste, puissance sonore), car les variations d'intensité qui peuvent être entraînées par chacun de ces facteurs ne représentent qu'un pourcentage négligeable de la consommation globale. Mais il est évident qu'un téléviseur ne comportant même que quelques tubes (en général des tubes de puissance), n'atteint sa consommation normale, que lorsque ces tubes sont suffisamment chauds pour débiter normalement, c'est-à-dire 2 à 3 minutes après la mise sous tension.

Pour mesurer la consommation ou, plus simplement, le courant « primaire » d'un appareil, téléviseur ou autre, il faut procéder comme le montre la figure 2-1 : on fixe une prise triple sur une prise de courant quelconque et on y introduit l'une des broches du cordon secteur de l'appareil, après quoi on ferme le circuit en connectant l'empêremètre entre l'autre broche du cordon et l'autre douille de la prise triple.

Commencez toujours par commuter le multimètre sur le calibre le plus élevé (sensibilité la plus faible) de la gamme des intensités alternatives : 2,3 ou 5A, suivant le cas. Ensuite, suivant la déviation de l'aiguille, choisissez la sensibilité de façon à avoir une lecture dans la deuxième moitié de l'échelle, si possible.

Comme les consommations sont indiquées, en règle générale, en watts et que le multimètre nous indique les milliampères ou les ampères, nous avons établi un graphique (fig. 4-4) permettant un passage instantané de l'un à l'autre.

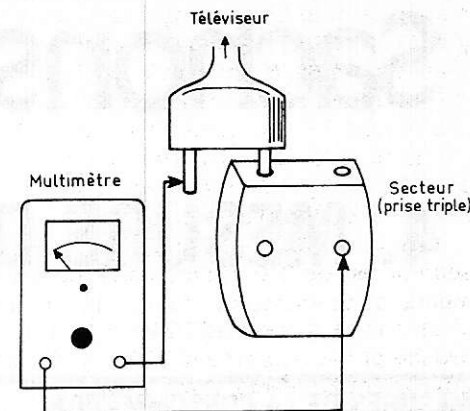


Figure 1

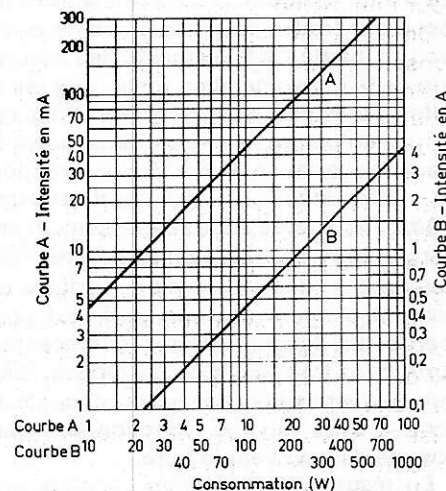


Figure 2

Tableau 2. - Consommation normale de quelques téléviseurs à tubes ou à transistors, noir-blanc ou couleurs

Type (NB ou C)	Tube-image (cm)	Nombre de tubes, transistors et C.I.			Consommation (W)
		Tubes	Transistors	C.I.	
C	56 ou 67	5	81	4	400
C	67	2	93	12	400
C	67	2	85	6	400
C	67		88	13	350
C	56	10	33		320
C	56 ou 67	4	84 à 121		300
C	67		145 à 154	4	300
C	56 ou 67	4	84		300
C	55	17	37		300
C	67		105	15	280
C	67	2	91	10	270
C	51		86	12	250
C	67		102	19	240
C	67		72	14	240
C	56 ou 67		64		240
C	56	6	99	21	225
C	67		45	18	180 à 189
C	56 ou 67	16	2		160
NB	63		45	18	150
C	51		19	8	110
C	36 ou 41		66	15	100 à 105
C	46		31	11	95
C	42, 51 ou 56		30	4	65
NB	51		16	5	45
NB	36		31		40
NB	31		27	2	37
NB	32		44		24
NB	28	1			

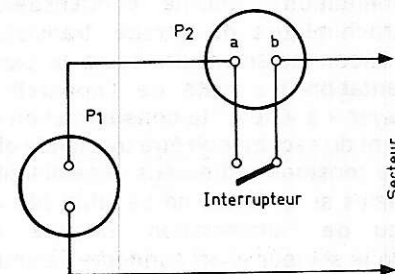


Figure 3

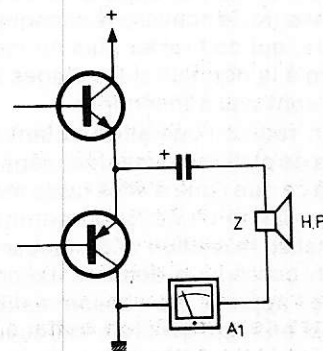


Figure 4

Ce graphique comporte deux courbes (qui sont, en réalité, des droites) : A pour les consommations de 1 à 66 W (intensités de 4,5 à 300 mA) et B pour celles de 22 à 1000 W (intensités de 0,1 à 4,5 A). Elles ne sont valables que pour la tension de 220 V, mais si cette dernière est différente, l'intensité varie dans le rapport inverse de la tension.

Autrement dit, si la tension réelle du secteur est de 240 V, l'intensité, pour un même consommation, devra être multipliée par le rapport $220/240 = 0,917$ ou divisée par le rapport $240/220 = 1,091$, ce qui revient au même. Dans le cas particulier où la tension du secteur est de 110 V (moitié de 220 V), toutes les valeurs d'intensité doivent être évidemment doublées pour une même consommation.

On voit, par exemple, que pour une consommation de 7 W (courbe A), l'intensité est de l'ordre de 32 mA, que pour 40 W (courbes A ou B) elle est de 180 mA et que pour 300 (courbe B) elle est de 1,35 A environ.

Si on veut rendre plus commode la vérification de la consommation des différents appareils que l'on peut avoir à essayer ou à réparer, on peut réaliser très facilement, sur la table de travail, une petite installation représentée par le schéma de la **figure 4-3** où P_1 est la prise de courant à laquelle on connecte l'appareil essayé et P_2 une prise de courant analogue, mais court-circuitable à l'aide d'un interrupteur. Lorsque ce dernier est ouvert, un milliampèremètre (ou ampèremètre) branché en a-b indique la consommation.

MESURE DE LA PUISSANCE DE SORTIE

Puisqu'on détermine couramment la puissance de sortie d'un amplificateur en mesurant la tension alternative aux bornes du haut-parleur dont on connaît l'impédance, on peut tout aussi bien apprécier cette puissance en mesurant l'intensité du courant qui traverse la bobine mobile du H.P.

Nous ne mentionnons ce procédé que pour donner un tableau complet des possibilités d'un multimètre, car dans la pratique une telle opération demande une coupure dans la liaison amplificateur haut-parleur, compure qui n'est jamais commode à réaliser sans avoir à dessouder une connexion, un condensateur etc.

La relation qui permet de calculer la puissance de sortie W (en **watts**) en fonction du courant I (en **ampères**) et de l'impédance Z du haut-parleur (en **ohms**) s'écrit

$$W = I^2 Z$$

Tableau 4-3. - Puissance de sortie en fonction de l'intensité correspondante et de l'impédance de la charge

Intensité mesurée (A)	Puissance de sortie (W) pour l'impédance Z de :			
	4Ω	8Ω	16Ω	25Ω
0,1	0,04	0,80	0,16	0,25
0,15	0,09	0,18	0,36	0,56
0,20	0,16	0,32	0,64	1
0,25	0,25	0,50	1	1,56
0,30	0,36	0,72	1,44	2,25
0,35	0,49	0,98	1,96	3,06
0,40	0,64	1,28	2,56	4
0,45	0,81	1,62	3,24	5,06
0,50	1	2	4	6,25
0,60	1,44	2,88	5,76	9
0,70	1,96	3,92	7,84	12,25
0,80	2,56	5,12	10,24	16
0,90	3,24	6,48	12,96	20,25
1	4	8	16	25

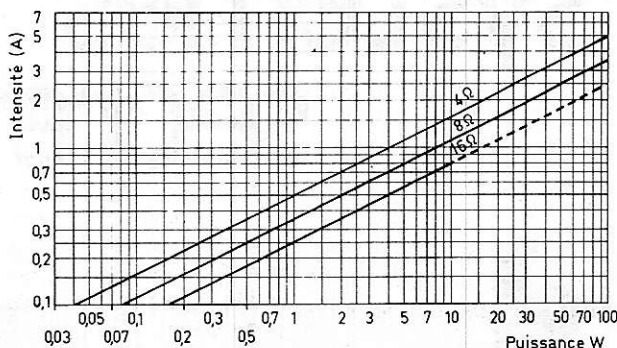


Figure 5 :

Le schéma de la **figure 4-4** montre la façon d'opérer, A_1 représentant un multimètre commandé sur une sensibilité adéquate en intensités alternatives. Le **tableau n° 3** donne la correspondance entre les indications de A_z et la puissance de sortie de l'amplificateur pour un certain nombre de valeurs de Z , impédance de la bobine mobile.

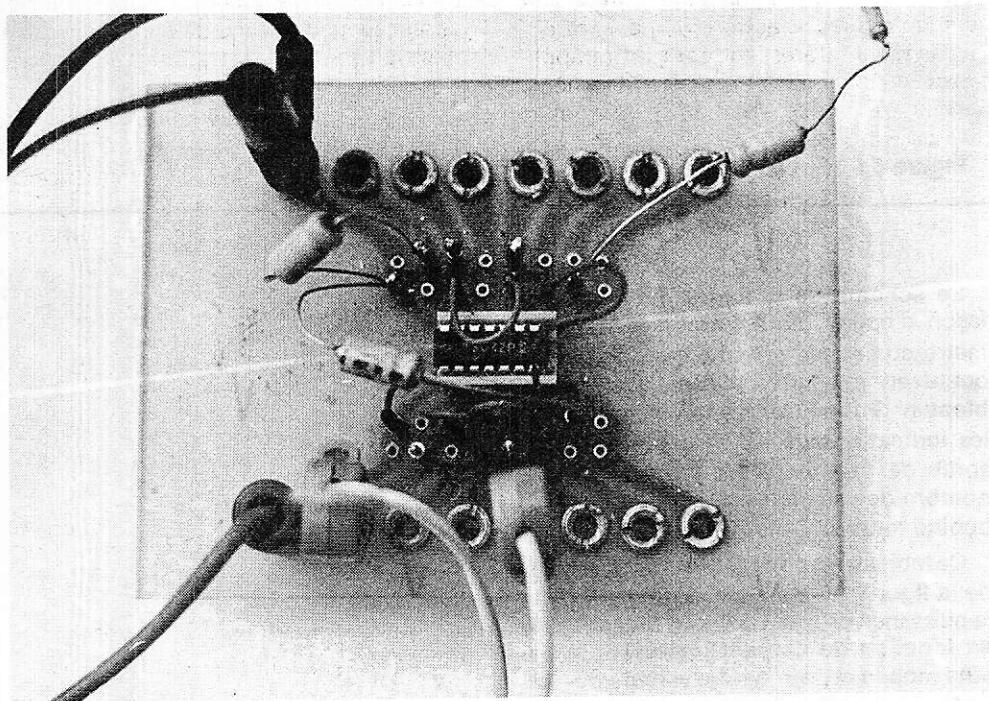
Ce tableau est complété par le graphique de la **figure 4-5** qui permet de déterminer la puissance de sortie entre 40 mW et 100 W en fonction du courant traversant la bobine mobile et pour quatre valeurs de l'impédance de cette dernière : 4,8 et 1656. Il faut noter, à ce propos, que les haut-parleurs à impédance relativement élevée, 25 Ω, par exemple, ne sont guère utilisés pour des puissances supérieures à 1-2 W et que les bobines mobiles de 16Ω ne rencontrent guère au-delà de 6-8 W.

W.S.

Quel SWL ou radio amateur débutant peut affirmer n'être jamais tombé, en balayant le cadran de son récepteur AM sur une émission en BLU (SSB) totalement incompréhensible ? Un récepteur convenablement équipé permet d'extraire une information de ce « gargouillis » qui peut donc être considéré comme une forme

de message codé, intelligible aux seuls initiés. Il existe sur le marché des appareils à usage militaire ou industriel permettant un codage similaire de signaux BF transmis par téléphone, radio, ou enregistrés sur bande magnétique. Ces pages ont pour but de faire découvrir à nos lecteurs les principes mis en jeu dans ces dispositifs et de leur permettre quelques manipulations dans cette optique.

Les systèmes de secret en B.F



1) LES PRINCIPES DE BASE DU CODAGE DE LA BF :

Un signal BF est composé de plusieurs composantes sinusoïdales de fréquences, amplitudes et phases variant au cours du temps, selon le contenu du signal. Ceci est l'expression simplifiée de la théorie bien connue des séries de Fourier.

Toutes proportions gardées, on peut

établir un parallèle entre un tel signal BF et un mot, composé de plusieurs lettres placées dans un ordre bien déterminé.

La cryptographie (science des messages codés) offre de nombreuses possibilités pour camoufler le sens de ces assemblages de lettres que sont les mots ou les phrases. L'une des plus simples consiste à « retourner » l'alphabet et donc de remplacer tous les A » par des « Z », LES « B » par des « Y » et ainsi de suite.

Il en existe de bien plus complexes, faisant intervenir par exemple la position de la lettre à coder non seulement dans l'alphabet, mais également dans le message lui-même. Ainsi, par exemple, un « A » sera remplacé lors de sa première apparition par un « M », lors de sa seconde apparition par un « P » etc... La difficulté de décryptage de tels messages est bien sûr extrême et ne peut s'envisager, lorsque la clé du code n'est pas connue, que par des moyens informatiques complexes.

Si maintenant nous extrayons d'un signal BF les différents composantes sinusoïdales qui le caractérisent et si nous faisons correspondre à chacune une autre fréquence affectée de l'amplitude et de la phase correctes, nous pourrions obtenir par simple mélange de ces composantes « codées » un nouveau signal BF, parfaitement apte à une transmission, mais absolument incompréhensible à l'écoute. Seule une opération de décodage au moyen d'un équipement approprié et programmé selon le code utilisé à l'émission pourra reconstituer le son original.

La complexité de tels équipements peut être très grande, fonction de la qualité de la protection désirée. Des codages très simples peuvent toutefois être réalisés au moyen de montages dont la réalisation reste tout à fait à la portée de nos lecteurs, permettant de la sorte des expérimentations fort intéressantes.

Nous verrons que la « naïveté » du codage peut rappeler celle précédemment évoquée de l'intervention des lettres de l'alphabet.

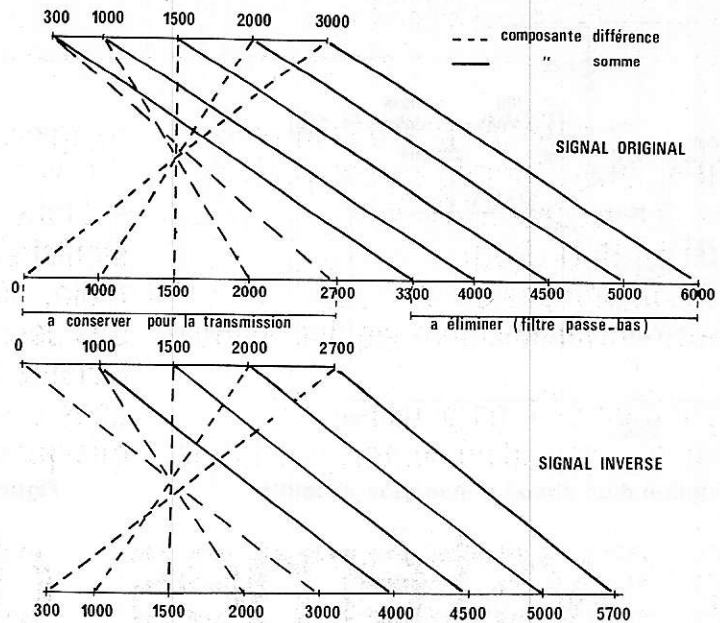


Figure 1 : Principe du codage par « inversion de fréquences », fréquence « porteuse » = 3 KHz - Fréquence « d'inversion » = 1,5 kHz gamme de fréquences transmise : 300 à 3 000 Hz

II) CODAGE PAR INVERSION DE FREQUENCES :

Nous n'apprendrons probablement rien à la majorité de nos lecteurs en rappelant que lorsque deux fréquences pures différentes sont appliquées aux entrées d'un multiplieur ou modulateur en anneau, le signal de sortie contient deux composantes sinusoïdales dont les fréquences sont égales d'une part à la somme, d'autre part à la différence des fréquences incidentes. Ceci est d'ailleurs à la base des changeurs de fréquence employés dans les récepteurs radio dits « superhétérodynes ».

Exemples :

- f_1 : 27,065 MHz (signal d'antenne)
 f_2 : 26,610 MHz (oscillateur local à quartz)
 f_{s1} : 455 KHz (moyenne fréquence)
 f_{s2} : 53,675 MHz (éliminée par filtrage)

- f_1 : 2 000 Hz
 f_{s2} : 3 000 Hz
 f_{s1} : 1 000 Hz
 f_{s2} : 5 000 Hz

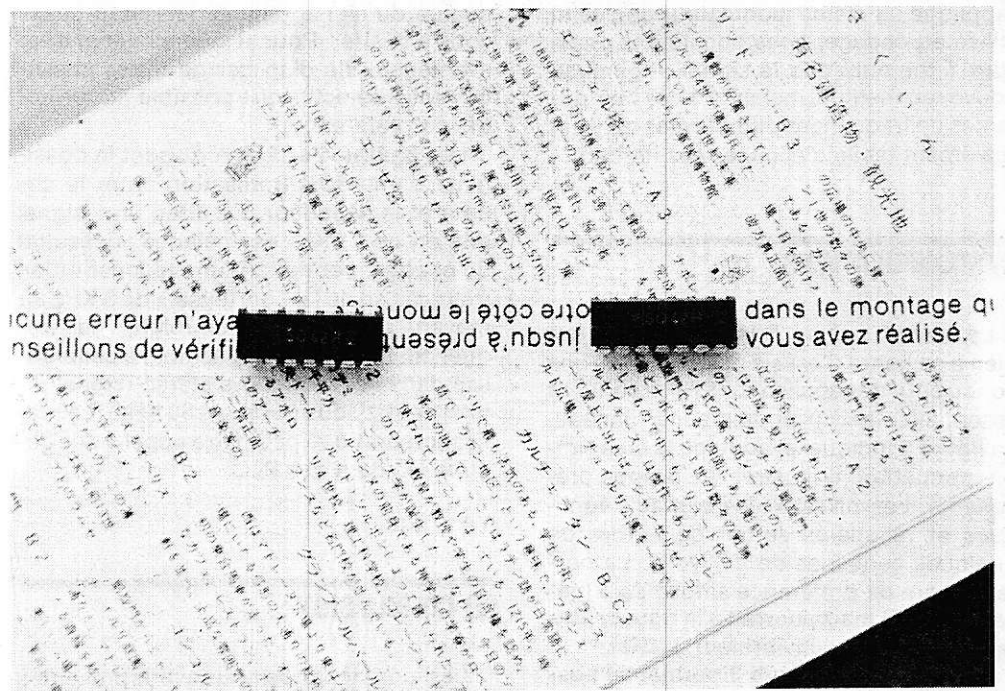
C'est sur ce second exemple que sera basé le principe du codage BF que nous allons évoquer ici.

Imaginons en effet que nous appliquions un signal BF sur l'une des entrées d'un modulateur en anneau dont l'autre entrée reçoit une fréquence fixe de 3 KHz par exemple. La figure 1 montre qu'en sortie nous disposons de deux signaux. L'un (composante somme) n'est rien d'autre que le signal BF dont toutes les

fréquences ont été translatées de 3 kHz vers les aigües. L'autre (composante différence) est intéressant pour notre application car il occupe pratiquement la même largeur de bande, ce qui en permet la transmission ou l'enregistrement dans les mêmes conditions. Il est possible d'isoler très faiblement ce signal au moyen d'un simple filtre passe bas de fréquence de coupure 3 KHz, qui peut d'ailleurs être

constitué par le support de transmission choisi (voir radio ou téléphonique, magnétophone tournant à 2,38 cm/s, etc...).

L'analyse de ce signal montre que chaque fréquence constitutive du message original se trouve **inversée** dans le spectre BF par rapport à la fréquence centrale de 1,5 KHz, que nous appellerons **fréquence d'inversion**.



Le simple passage à travers un modulateur en anneau rend la parole totalement incompréhensible. L'opération inverse permet cependant le retour à l'original.

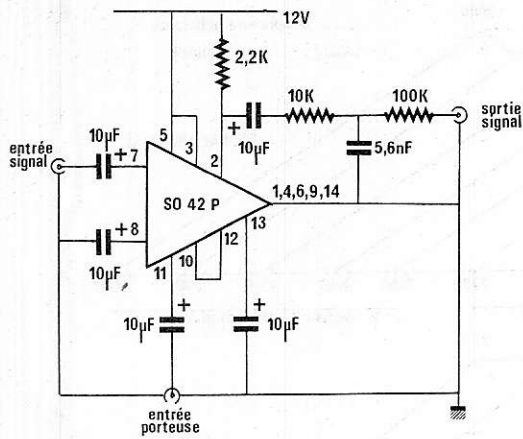


Figure 2 : Réalisation d'un circuit d'inversion simplifié

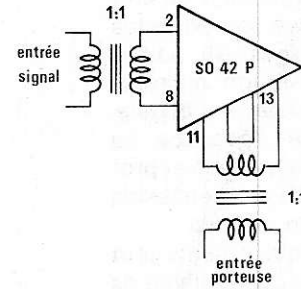


Figure 3 : Variante améliorant la qualité du signal.

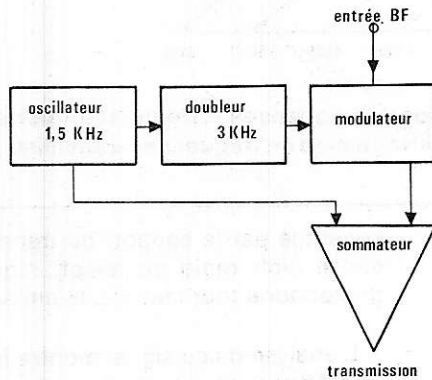


Figure 4 : Principe d'un codeur avec signal pilote.

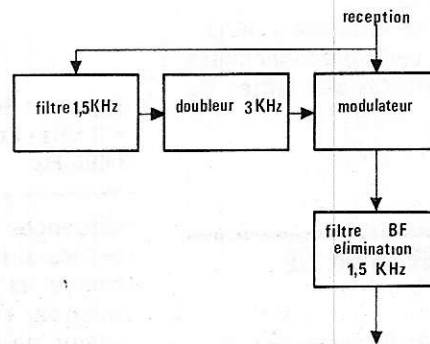


Figure 5 : Principe d'un décodeur avec signal pilote.

Un tel signal est rigoureusement incompréhensible à l'écoute. Si cependant on l'applique au même modulateur que celui utilisé au codage, nous constatons en **figure 1** toujours que le signal original se trouve reconstitué, mélangé à des composantes de fréquences plus élevées qu'il est également facile d'éliminer par filtrage.

III) MANIPULATIONS :

Le circuit intégré S042P convient fort bien à ce genre d'essais puisque, bien que conçu pour des applications HF, il contient essentiellement un modulateur en anneau. La **figure 2** indique le montage le plus simple permettant d'illustrer les propos précédents. Les niveaux des signaux appliqués et récupérés seront de l'ordre de quelques centaines de millivolts. La porteuse sera de préférence sinusoïdale (générateur BF) mais pourrait à la rigueur être rectangulaire (multivibrateur 3 KHz).

Le circuit de la **figure 3** permet au possesseur de transfos BF appropriés d'améliorer les performances du montage en respectant la symétrie du modulateur. Il importe que la fréquence de la porteuse

soit très exactement la même aux deux extrémités de la liaison, faute de quoi la qualité du signal décodé laisserait beaucoup à désirer. Pour la même raison, il est avantageux de disposer de filtres passe-bas aussi sélectifs que possible (filtres actifs de préférence).

Les **figures 4 et 5** introduisent la possibilité d'une synchronisation entre le codeur et le décodeur. En effet, un « signal pilote » de 1,5 KHz est mélangé au résultat du codage, permettant une reconstitution très précise de la « porteuse » de 3 KHz au moyen d'un simple doubleur de fréquence. Le procédé ressemble à celui utilisé dans les décodeurs stéréo (signal pilote 19 KHz sous porteuse 38 KHz). La réalisation pratique peut faire appel à des circuits LC ou à des PLL.

IV) CONCLUSION :

Les montages que nous avons présentés dans ces pages sont avant tout destinés à un usage expérimental. La qualité du son décodé n'a aucune prétention en matière de fidélité car le principe même du pro-

cédu favorise l'apparition de distorsion. L'intelligibilité reste néanmoins satisfaisante sous réserve que des précautions soient prises au niveau des filtres et oscillateurs (précision et stabilité en fréquence), ainsi que du réglage des niveaux d'entrée sur les mélangeurs.

La réalisation de montages à caractère opérationnel rendrait souhaitable l'optimisation de certaines parties des circuits, notamment au niveau de l'attaque des entrées des modulateurs.

Par ailleurs, la bande passante utile de 300 à 3 000 Hz utilisée ici pourrait être élargie sans difficulté. Il suffirait d'augmenter en conséquence la fréquence de la « porteuse » dont la valeur doit être légèrement supérieure à celle de la plus haute fréquence à transmettre.

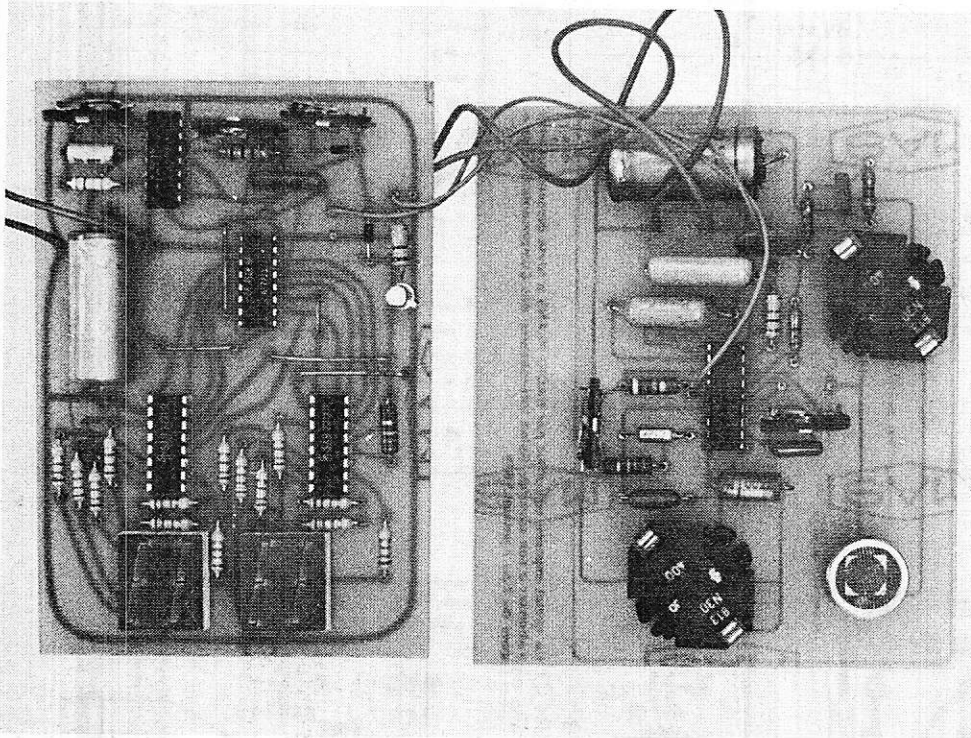
Diverses applications peuvent être envisagées dans le domaine des réalisations à usage divertissant ou dans celui des systèmes d'intercommunication.

Patrick GUEULLE

Dans notre article du n° 377 consacré à un système télémétrique à ultrasons, nous suggérons la possibilité d'utiliser, en tant que périphérique, une carte de comptage et d'affichage

permettant une lecture directe de la distance.

Le but de ces pages est précisément de décrire la réalisation d'un tel circuit compatible avec le montage précédent.



Les deux cartes : afficheur et télémètre connectées entre elles.

CARTE D'AFFICHAGE pour le télémètre du n° 377

1) LE SCHEMA DE PRINCIPE :

La figure 1 montre que cette carte regroupe non seulement les circuits de comptage et d'affichage mais également les deux horloges nécessaires à la réalisation des mesures. L'horloge H_1 , à faible rapport cyclique, pilote l'entrée de la carte « télémètre » utilisant le LM 1812. Simultanément, le signal de H_1 assure la remise à zéro d'un compteur à deux décades, faisant partie de la famille CMOS sous la ré-

férence 4518. L'entrée de ce compteur est alimentée à une fréquence f_2 par l'horloge H_2 et, de ce fait, commence à compter à partir de zéro dès l'émission de l'impulsion ultrasonore. Chaque décade de ce compteur est reliée à un circuit MOS référencé SAB 3211 chez Siemens et remplissant les fonctions de mémoire à 4 bits et de décodeur 7 segments. C'est la réception de l'écho qui déclenche la prise en mémoire du contenu du compteur dans les deux SAB 3211. De ce fait, plus le temps séparant le top émis du top reçu est long, et plus le nombre mémorisé (donc affiché)

est grand. Ainsi, sous réserve que la fréquence f_2 soit réglée en conséquence (tout en restant inférieure à $99 f_1$), on peut choisir l'unité dans laquelle sera affichée la distance mesurée (centimètres, décimètres, mètres, pouces, pieds, etc...).

Les deux afficheurs sont des HA1183R Siemens, fournissant des chiffres de hauteur 18 mm.

La diode reliant l'horloge H_1 à l'entrée de mémorisation des SAB 3211 sert à empêcher la mémorisation de l'état 0 des compteurs à l'instant d'émission.

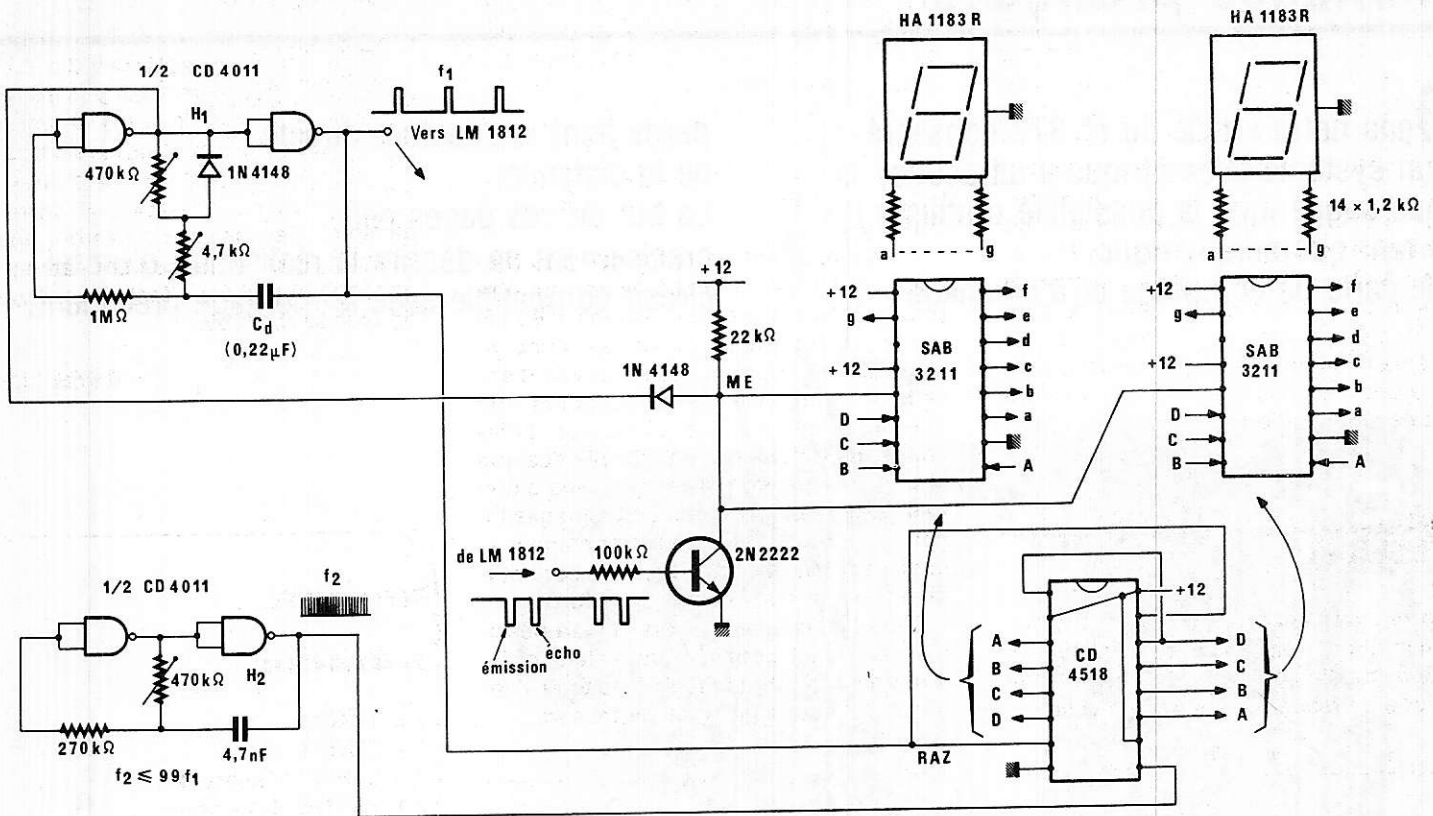


Figure 1

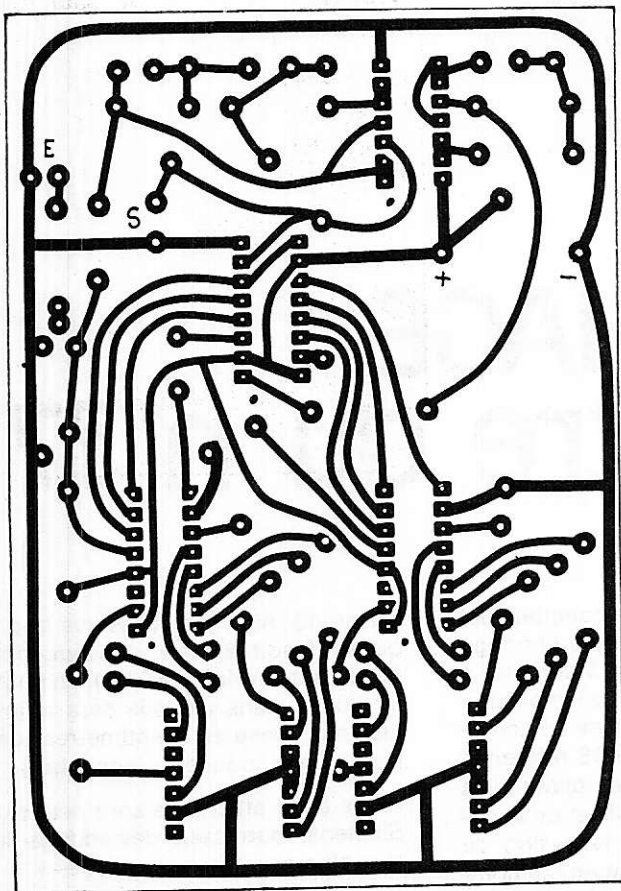


Figure 2

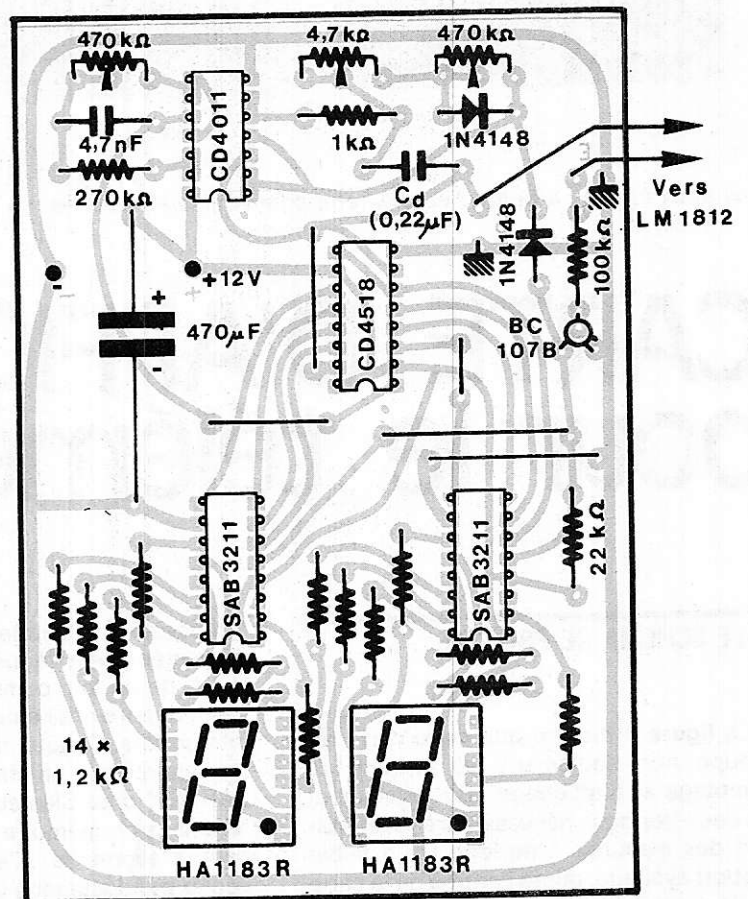


Figure 3

II) REALISATION PRATIQUE :

Le circuit imprimé de la **figure 2** a été dessiné selon les mêmes dimensions que celui de l'émetteur/récepteur d'ultrasons. Ceci permet, le cas échéant, un montage compact des deux cartes dans un boîtier de faibles dimensions. Le câblage se fait selon le plan de la **figure 3** en prenant les précautions d'usage avec les circuits intégrés CMOS et surtout MOS. On tiendra compte du fait que ce montage ne peut fonctionner qu'en association avec le système télémétrique et que ses réactions lors d'une mise sous tension en solo n'ont aucune signification.

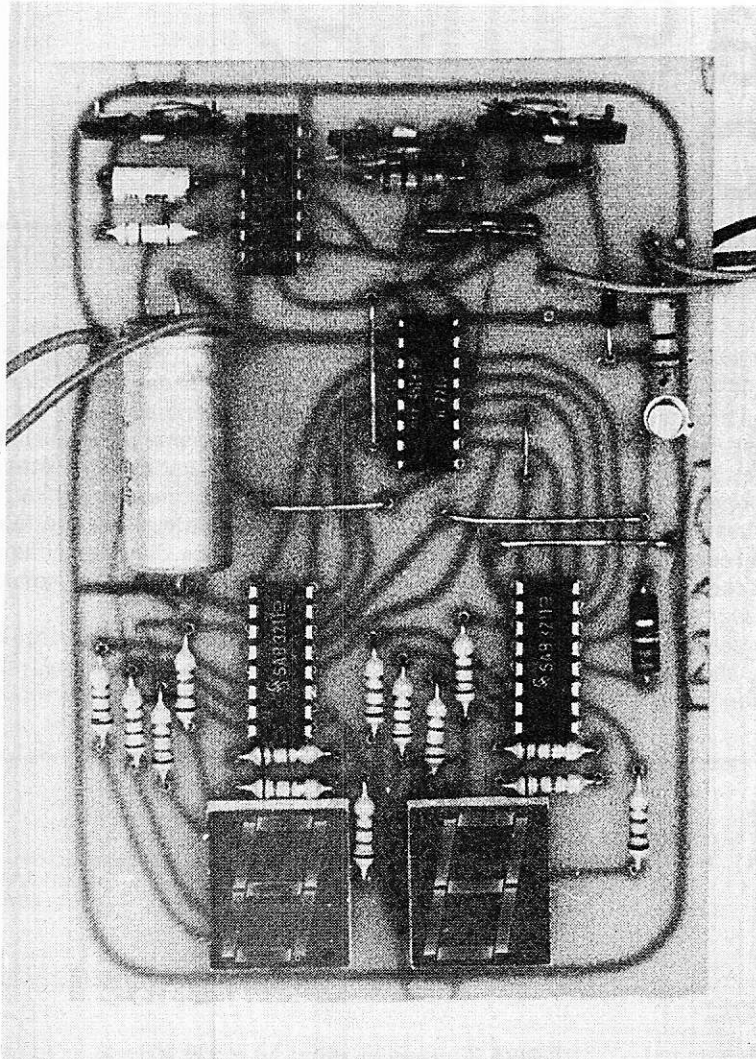
III) REGLAGES :

Après avoir raccordé les deux montages (alimentation, masse, entrée et sortie) on réglera l'ajustable de 470 k Ω situé près de la diode de façon à ce que l'intervalle sé-

parant deux impulsions soit compatible avec la distance maximum devant être mesurée, compte tenu de la vitesse du son et de l'aller-retour qu'il doit parcourir. Ensuite, on ajustera la durée de l'impulsion au moyen du 4,7 k Ω à une valeur voisine de 1 mS. Pour terminer, on réglera f₂ au moyen de l'autre 470 k Ω selon l'unité d'affichage choisie, tout en tenant compte de f₁ (f₂ ≤ 99 f₁).

Il est important de noter que des précautions toutes particulières doivent être prises à l'encontre des risques d'échos multiples. En effet, dans le cas d'une visualisation sur oscilloscope, la vue d'ensemble d'un cycle permet toujours une interprétation correcte alors que l'affichage numérique devient illisible dès que la prise en mémoire intervient plus d'une fois au cours d'un cycle. Les réglages de gain et de seuil seront donc très soignés et la disposition des transducteurs sera étudiée avec un maximum d'attention.

Dans des cas particuliers, il sera possible de choisir pour Cd une valeur différente de 0,22 μ F de façon à adapter l'appareil à d'autres gammes de mesure.



Le module carte affichage du télémètre

IV) CONCLUSION :

Cette carte complémentaire permet d'exploiter pleinement les possibilités de la carte de télémétrie précédemment décrite. C'est sur les portées les plus courtes que la meilleure précision sera obtenue (1 cm pour 1 mètre, 1 mm pour 10 cm et ainsi de suite). Ces mesures ne seront bien sûr valables que si le positionnement des transducteurs a été effectué avec toute la rigueur souhaitable.

Patrick GUEULLE

Nomenclature :

Semiconducteurs :

1 x CD4011
1 X CD4518
2 X SAB3211 Siemens
2 X HA1183 R Siemens
1 x BC107 B
2 x 1N4148

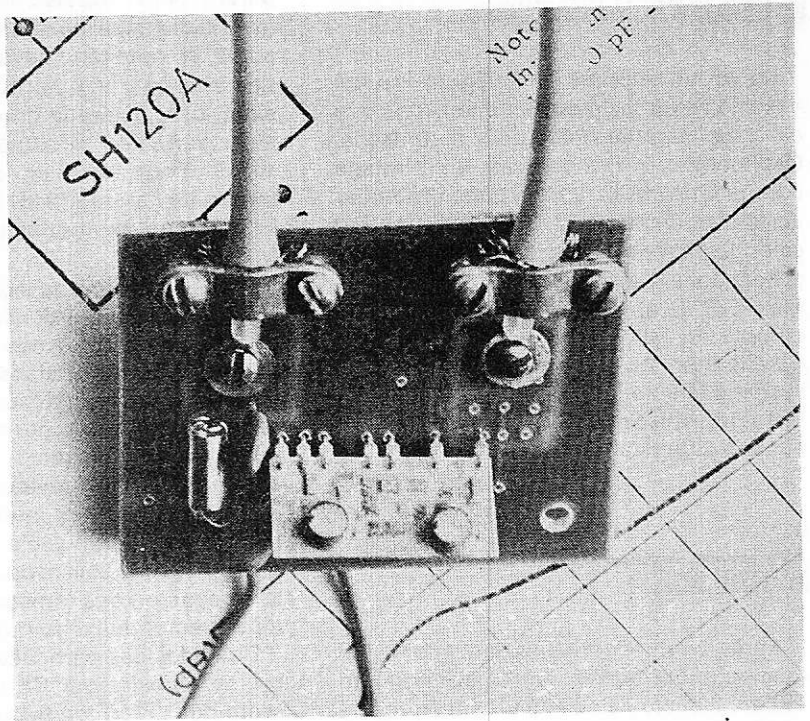
Résistances : (5 % 1/4 W sauf mention contraire)

14 x 1,2 k Ω
1 x 22 k Ω
1 x 100 k Ω
1 x 270 K Ω
1 x 1 M Ω
1 x 4,7 k Ω ajustable
2 x 470 k Ω

Condensateurs :

1 x 4,7 nF
1 x 0,22 μ F ou autre valeur de Cd
1 x 470 μ F 16 v

Les domaines d'application ne pouvant pas faire appel aux circuits intégrés deviennent chaque jour moins nombreux. Nos lecteurs ont pu se familiariser depuis quelques années avec de nouveaux composants faisant reculer de plus en plus les limites de puissance (100 watts et plus) ou de fréquence (200 MHz). Le circuit intégré hybride que nous présentons aujourd'hui est capable de fonctionner jusqu'à 900 MHz. Il s'agit d'un amplificateur à large bande qui trouvera ses principales applications dans le domaine des préamplificateurs et amplificateurs d'antenne FM, TV et bandes amateurs 144 ou 432 MHz, tout en pouvant rendre d'appréciables services dans divers domaines de la mesure (étages d'entrée de fréquencesmètres ou synthétiseurs UHF notamment).



AMPLI 30 à 900 MHz à circuit hybride

I) LE CIRCUIT HYBRIDE SH 120A SGS/ATES :

Le circuit SH 120A de SGS/Ates est présenté sous un mince enrobage de couleur jaune dont les dimensions maximales (hors broches) sont 26 mm x 16 mm x 4 mm. 7 broches (détrompées) donnent accès au circuit interne, qui est réalisé sur un substrat isolant. Celui-ci regroupe deux transistors UHF en boîtier miniature et différents composants RLC obtenus soit par des procédés sérigraphiques ou de dépôt, soit en rapportant des composants subminiatures dépourvus de boîtiers (condensateurs « chips » par exemple).

On obtient ainsi un câblage dont les longueurs sont réduites à des valeurs insignifiantes (de l'ordre du millimètre) ce qui est très favorable à un fonctionnement en UHF du fait de très faibles capacités et selfs parasites rencontrées.

Quatre des broches du circuit sont à relier à la masse, ce qui permet un tracé très simple du circuit imprimé tout en garantissant une bonne séparation de l'entrée et de la sortie. Les trois autres broches représentent l'entrée et la sortie (75 Ω) et le positif alimentation. Le schéma interne est prévu pour permettre diverses variantes d'utilisation selon les bandes de fréquences devant être amplifiées et le mode d'alimentation prévu.

II) LES SCHEMAS D'UTILISATION :

Le schéma de la **figure 1** est le plus général : la bande passante du circuit hybride est utilisée dans sa totalité (30 à 900 MHz) et l'alimentation est à appliquer sur une broche séparée du circuit imprimé. Ce montage peut par exemple être associé à une antenne intérieure pour FM, TV toutes bandes ou amateurisme. Le fabricant en suggère l'usage dans les chaînes réception des radiotéléphones, notamment en VHF et UHF.

Le schéma de la **figure 2** trouve son application idéale comme préamplificateur monté directement aux bornes d'une an-

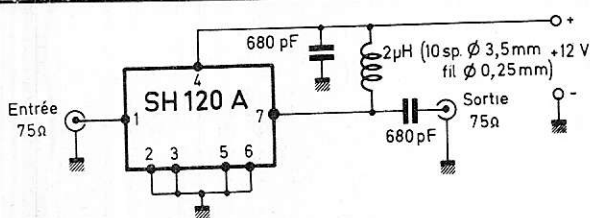


Figure 1 : Amplificateur 30 à 900 MHz $16 \pm 1,5$ dB
alim 12 V séparée.

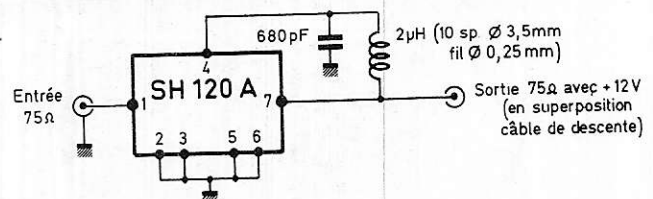


Figure 2 : Amplificateur 30 à 900 MHz $16 \pm 1,5$ dB
alim par câble de descente.

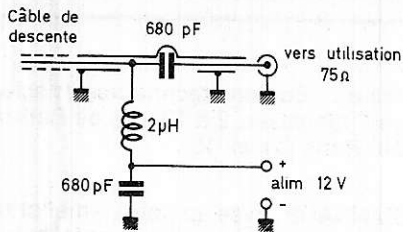


Figure 3 : Injection de 12 volts dans le câble de descente, coté utilisation.

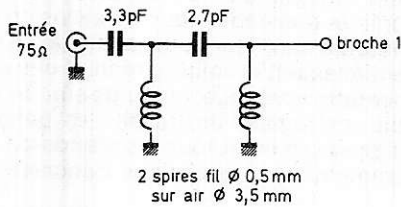


Figure 4 : Filtre d'entrée pour réception des bandes IV et V UHF seulement.

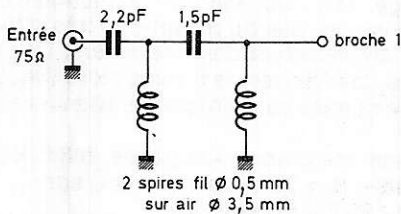


Figure 5 : Filtre d'entrée pour réception de la bande V UHF seulement.

tenne, dans le boîtier de connexion, afin de garantir le meilleur rapport S/B possible avec un matériel donné. Afin de ne pas exiger de modification du câblage de l'installation, la tension d'alimentation de 12 V est véhiculée par le câble de descente. Ceci nécessite la pose côté utilisation d'un montage analogue à celui de la **figure 3**. Le + 12 V pourra être extrait du récepteur radio ooTV ou bien provenir d'une petite alimentation (20 mA) réservée à cet usage.

Les **figures 4 et 5** donnent des exemples de filtres simples permettant de réduire si besoin est la largeur de bande des amplificateurs. En effet, lorsque seule une réception en UHF est nécessaire, ceci permet de réduire le bruit de fond, ce dernier augmentant avec la largeur de bande.

Il serait par ailleurs possible de prévoir diverses sortes de circuits accordés pour la réalisation d'amplificateurs à bande étroite (1 canal ou 1 groupe de canaux). On signale à ce sujet que la broche 1 du SH 120A est isolée intérieurement par un condensateur de 680 pF 50 V, ce qui permet le branchement direct d'un bobinage ou d'une ligne accordée entre cette broche et la masse sans précaution particulière.

III) REALISATION PRATIQUE :

Tous les montages décrits ici ainsi que la majorité des réalisations « sur mesures » envisageables peuvent se câbler sur un petit circuit imprimé en époxy dont la **figure 6** donne le tracé. Prévu pour recevoir les bornes et pontets nécessaires au raccordement de câbles coaxiaux 75 Ω, il reçoit le SH 120A en position verticale, comme en témoigne la **figure 7**. Tous les trous sont prévus pour les autres composants, selon la configuration retenue. Dans certains cas, des ponts de soudure seront à prévoir entre certaines sections inutilisées (filtres d'entrée notamment).

Le câblage sera bien sûr effectué au ras de la plaquette, les connexions étant aussi courtes que possible.

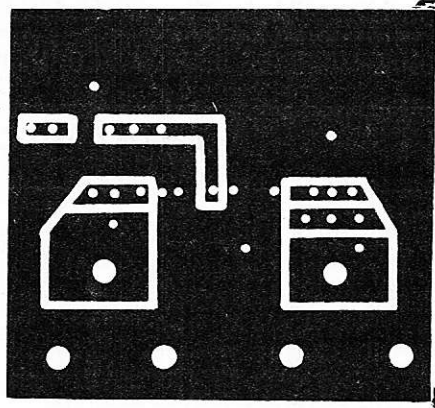


Figure 6

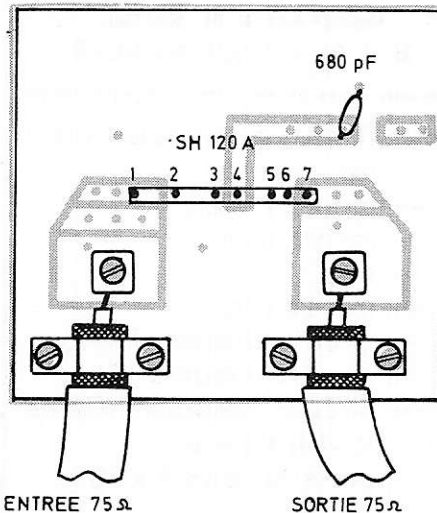
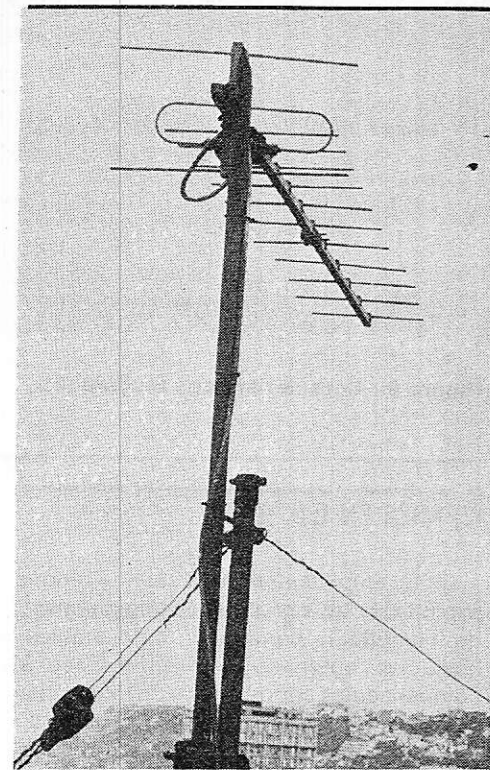
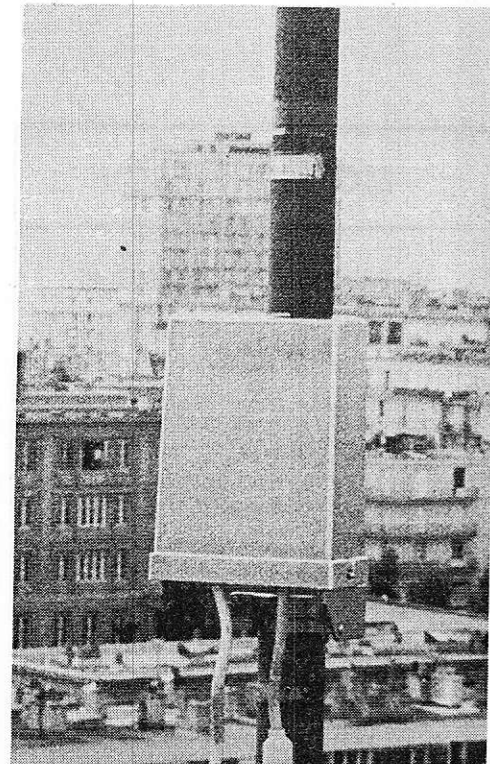


Figure 7



Les faibles dimensions du module permettent de le loger directement dans le boîtier de raccordement de l'antenne. Dans le cas où l'alimentation se fait par le coaxial de descente, aucune modification de l'installation n'est nécessaire.

Logé dans un boîtier approprié, le module peut s'intercaler par simple coupure sur n'importe quel câble d'antenne FM ou TV.



Tension d'alimentation	12 V (20 V max)
consommation	22 mA max (12 V)
température de fonctionnement	- 20 à + 70°C
facteur de bruit	5 dB (30 à 900 MHz)
tension de sortie max	100 mV (à - 60 dB d'intermodulation) 400 mV (à - 30 dB d'intermodulation)
tension continue max en entrée	50 V (ou 50 V crête)

Figure 8 : Caractéristiques techniques

IV) MISE EN ŒUVRE :

Un tel amplificateur peut servir à rendre exploitable un signal faible (éloignement de l'émetteur, conditions défavorables, obstacles, antennes insuffisantes), ou à compenser les pertes dues à un long câble de descente ou à la présence de répartiteurs. Il importe dans tous les cas de placer l'appareil le plus près possible de l'antenne, afin de ne pas dégrader le rapport signal/bruit. Les petites dimensions du circuit imprimé permettent de le loger dans le boîtier même de l'antenne ou immédiatement à la sortie du coupleur, s'il y a lieu. La possibilité d'alimentation par le câble de descente s'avère dès lors très intéressante.

V) CONCLUSION :

Le tableau de caractéristiques de la figure 8 prouve que ce circuit intégré hybride trouve facilement sa place dans n'importe quelle installation d'antenne radio ou TV individuelle ou collective ainsi que dans toutes sortes d'applications où une forte amplification de signaux de fréquence comprise entre 30 et 900 MHz est nécessaire.

Patrick GUEULLE

BIBLIOGRAPHIE

Diffusion : Editions techniques et scientifiques françaises, 2 à 12, rue de Bellevue, 75940 Paris Cedex 19.

DEPANNAGE, mise au point, amélioration des téléviseurs noir et blanc et téléviseurs couleur.

(8^e édition revue et corrigée), Roger A. Raffin.

Le présent ouvrage n'a pas d'autre but que d'aider le technicien et l'amateur radio à devenir un bon dépanneur de télévision en les guidant dans leur nouveau travail. Il est essentiellement et volontairement une documentation pratique, un guide sûr, un véritable instrument de travail, les pannes étudiées examinent tous les standards, et notamment les trois chaînes françaises.

Principaux chapitres :

Généralités et équipement de l'atelier. Travaux chez le client. Installation de l'atelier. Autopsie succincte du récepteur de T.V. Pratique du dépannage. Pannes son et image. Mise au point et alignement des téléviseurs. Cas de réceptions très difficiles. Amélioration des téléviseurs. Dépannage des téléviseurs à transistors. Dépannage et mise au point des téléviseurs couleur.

Un volume broché, 424 pages, 263 figures. Format 15 x 21 couverture couleur.

Prix : 80 F - Niveau : 3.

Prix pratique par : la Librairie parisienne de la Radio, 43, rue de Dunkerque, 75480 Paris Cedex 10.

*

MODULES F8CV

UN FREQUENCEMETRE 500 MHZ

A LA PORTEE DE TOUS

- Utilise le nouveau Circuit Intégré ICM7216
- 3 gammes : 10 MHz - 50 MHz - 500 MHz
- Commutation électronique des gammes
- Sensibilité \approx 40 mV
- Alimentation : 5 V - 300 mA
- Modèle HF : 1 kHz à 500 MHz
- en kit seulement 580 F
- Modèle HF/BF : 10 Hz à 500 MHz Kit 650 F
- Monté 720 F
- Sur demande : Alim. et coffret 165 F
- Fréquencemètre HF/BF complet
- avec alimentation 220 V Kit 845 F
- Monté 980 F
- Frais d'envoi 20 F

Ets BESANÇON

F1CWB - F1FNY
Chatelblanc 25240 MOUTHE
Tél. (81) 89.21.56.

SANTEL

B.P. 32 - 77370 NANGIS

EN STOCK aux meilleurs prix :

- des diodes,
- diodes Zener,
- résistances,
- led,
- transistors,
- circuits intégrés MOS,
- circuits intégrés TTL,
- circuits intégrés linéaires,
- fusibles 5 x 20,
- porte-fusibles 5 x 20.

*tarif contre
enveloppe timbrée.*

BASES D'ELECTRICITE ET DE RADIOELECTRICITE

4^e édition revue et augmentée. L. Sigrand.

Ce livre est écrit pour les candidats radio-amateurs pour leur permettre d'apprendre les principes essentiels d'électricité et de radio qu'ils doivent connaître pour passer leur examen et s'ils le veulent par la suite, aborder des ouvrages d'un niveau plus élevé. Cet ouvrage n'est pas encombré de notions compliquées ou hors programme, qui tout en étant intéressantes par elles-mêmes, pourraient décourager le débutant par une abondance de matière qu'il pourrait étudier plus tard.

C'est un « instrument » de travail qui comprend quatre parties :

- 1 - électricité,
- 2 - radio-électricité,
- 3 - passage des tubes aux transistors,
- 4 - compléments.

Un volume broché, 120 pages, 243 schémas, format 15 x 21, couverture couleur. Prix : 32 F - Niveau 1 - Débutant.

Prix pratique par : la Librairie parisienne de la Radio, 43, rue de Dunkerque, 75480 Paris Cedex 10.

- Pc = Puissance collecteur max.
- Ic = Courant collecteur max.
- Vce max = Tension collecteur émetteur max.
- Fmax = Fréquence max.

- Ge = Germanium
- Si = Silicium

TRANSISTORS

TYPE	N a t u r e	P o l a r i t é	Pc (W)	Ic (A)	Vce max. (V)	F max. (MHz)	Gain		Type de boîtier	Équivalences	
							min.	max.		La plus approchée	Approximative
2 SB 475	Ge	PNP	0,150	0,300	20 (Vcb)	BF	60		T01	AF 187	2 N 1115
2 SB 476	Ge	PNP	0,250	2	10	1,2	75		T039	2 SB 476 S	2 SB 533
2 SB 476 S	Ge	PNP	0,250	2	10	1,2	80		T039	2 SB 476 W	2 SB 533
2 SB 476 W	Ge	PNP	0,250	2	10	1,2	100		T039	AC 153 K VI	AC 153 VI
2 SB 477	Ge	PNP	80	30	30 (Vcb)	BF	40		T036		2 N 514
2 SB 478	Ge	PNP	80	30	60 (Vcb)	BF	40		T036	2 N 6329	2 N 1520
2 SB 479	Ge	PNP	80	30	80 (Vcb)	BF	40		T036	2 N 1521	2 N 6330
2 SB 480	Ge	PNP	80	30	100 (Vcb)	BF	40		T036	2 SB 208	2 SB 214
2 SB 481	Ge	PNP	6	1	10 (Vcb)	BF	30	110	F5	AD 164	AD 155
2 SB 482	Ge	PNP	0,120	0,050	35 (Vcb)	BF		220	T01	2 N 2614	2 N 2613
2 SB 483	Ge	PNP	60	15	60	0,0025	40	100	T03	BDW 52 A	2 N 2612
2 SB 484	Ge	PNP	60	15	75	0,0025	40	100	T03	BDW 52 B	2 N 3147
2 SB 485	Ge	PNP	60	15	85	0,0025	40	100	T03	BDW 52 B	BD 546 B
2 SB 486	Ge	PNP	0,120	0,050	20	7		200	T01	40 359	2 N 1065
2 SB 487	Ge	PNP	5	0,500	20	1	30	150	MD26	MM 4018	
2 SB 488	Ge	PNP	5	0,500	30	1	30	150	MD26	2 SB 180	2 N 5583
2 SB 491	Ge	PNP	40	11	250 (Vcb)	BF	35			2 SB 412	2 SB 411
2 SB 492	Ge	PNP	6	2	25	0,700		110	T039	2 SB 523	2 SA 634
2 SB 493	Ge	PNP	9	5	20	0,300	40		T08		MJE 210
2 SB 493 W	Ge	PNP	9	5	20	0,300	60		T08		MJE 210
2 SB 494	Ge	PNP	0,200	1	18	1	38		T01	2 N 2002	AC 188 K
2 SB 495	Ge	PNP	0,200	1	18	1		110	T01	2 N 2001	AC 188 K
2 SB 495 A	Ge	PNP	0,200	1	25	1		110	T01	2 N 2648	2 N 601
2 SB 496	Ge	PNP	0,600	0,250	18	2	60		T01	AC 121	AC 162
2 SB 497	Ge	PNP	0,065	0,030	15	3		90	R18	2 N 695	2 N 588 A
2 SB 498	Ge	PNP	0,100	0,050	25 (Vcb)	BF		170	T018	2 N 2273	2 N 3283
2 SB 502	Si	PNP	20	3	80	1	30	280	T066	2 N 6418	2 SB 512 A
2 SB 502 A	Si	PNP	25	3	80	1	30	280	T066	MJ 2254	2 SB 513 A
2 SB 503	Si	PNP	20	3	50	1	30	280	T066	2 SA 748	2 SA 513
2 SB 503 A	Si	PNP	25	3	50	1	30	280	T066	2 SA 670	2 SA 671
2 SB 504	Si	PNP	1	3	60	BF	40	300	T039	2 SB 505	2 N 3868
2 SB 505	Si	PNP	1	3	60	BF	40	300	F19	2 SB 504	2 N 3868
2 SB 506	Si	PNP	60	7,5	100	BF	35	200	T03	2 SB 611	BD 544 C

- Pc = Puissance collecteur max.
- Ic = Courant collecteur max.
- Vce max = Tension collecteur émetteur max.
- Fmax = Fréquence max.

- Ge = Germanium
- Si = Silicium

TRANSISTORS

TYPE	Nature	Polarité	Pc (W)	Ic (A)	Vce max. (V)	F max. (MHz)	Gain		Type de boîtier	Équivalences	
							min.	max.		La plus approchée	Approximative
2 SB 506 A	Si	PNP	60	5	150	BF	35	200	T03	TIP 513	TIP 514
2 SB 507 d)	Si	PNP	30	3	60	8	40	320	X75	BD 178	BD 242 A
2 SB 508 d)	Si	PNP	30	3	60	8	40	320	X75	BD 178	BD 242 A
2 SB 509	Si	PNP	35	4	60	8	40	320	T066	BD 440	2 N 6025
2 SB 510	Si	PNP	0,800	1,5	60	50	60	320	T039	2 SA 799	2 N 5864
2 SB 510 S	Si	PNP	0,800	1	60	50	40		T039	BC 638	BFT 61
2 SB 511	Si	PNP	10	1,5	35	8	40	320	X75	MJE 710	2 N 3660
2 SB 512 d)	Si	PNP	25	3	60	0,070	40		X75	2 SB 513	TIP 32 A
2 SB 512 A d)	Si	PNP	25	3	80	0,070	40		X75	2 SB 513 A	TIP 32 B
2 SB 513	Si	PNP	25	3	60	0,070	40		X75	2 SB 512	TIP 32 A
2 SB 513 A	Si	PNP	25	3	80	0,070	40		X75	2 SB 512 A	TIP 32 B
2 SB 514	Si	PNP	20	2	50	8	40	320	X75	2 SB 515	2 SA 754
2 SB 515	Si	PNP	20	2	50	8	40	320	X75	2 SB 514	2 SA 755
2 SB 518	Si	PNP	60	7	90	3	50		T03	2 SB 611	RCA 42 C
2 SB 519	Si	PNP	100	10	110	3	50		T03	2 SA 753	2 N 6248
2 SB 520	Si	PNP	120	12	140	3	50		T03	BDX 20	2 N 6031
2 SB 521	Si	PNP	43	5	60	7	45	250	T0220	2 SB 522	2 N 6106
2 SB 522	Si	PNP	43	5	60	7	45	250	T0220	2 SB 521	2 N 6107
2 SB 523	Si	PNP	10	2	20	70	55	300		2 SB 529	BD 362
2 SB 524	Si	PNP	10	1,5	40	70	55	300		BD 136	BD 227
2 SB 525	Si	PNP	0,800	1	25	100		100	T092	2 SB 564	BFT 61
2 SB 526	Si	PNP	10	0,800	80	70	55	300		2 SB 548	2 SA 547 A
2 SB 527	Si	PNP	10	0,800	100	70	55	300		2 SB 549	RCA 1 A 16
2 SB 528	Si	PNP	10	0,800	120	70	55	300		2 SA 653	2 SB 527
2 SB 529	Si	PNP	10	2	20	70	55	300		2 SB 523	BD 362
2 SB 530	Si	PNP	80	8	100	BF	40	240	T03	BDX 96	BD 544 C
2 SB 531	Si	PNP	50	6	80	BF	40	240	T03	TIP 42 B	MJE 42 B
2 SB 533	Ge	PNP	0,250	2	10	1,2	75		T039	2 SB 476	AC 153 VI
2 SB 536	Si	PNP	20	1,5	120	BF	40	250	T0220	2 SB 537	2 SA 814
2 SB 537 d)	Si	PNP	20	1,5	120	BF	40	250	T0220	2 SB 536	2 SA 814
2 SB 539	Si	PNP	100	15	120	8	40	200	T03	2 SB 539 A	BD 546 D
2 SB 539 A	Si	PNP	100	15	120	8	40	200	T03	2 SB 539	BD 546 D
2 SB 539 B	Si	PNP	100	15	140	8	40	200	T03	2 N 6031	2 SB 539 C

(160 V)

d) Broches en équerre.

- Pc = Puissance collecteur max.
- Ic = Courant collecteur max.
- Vce max = Tension collecteur émetteur max.
- Fmax = Fréquence max.

- Ge = Germanium
- Si = Silicium

TRANSISTORS

TYPE	Nature	Polarité	Pc (W)	Ic (A)	Vce max. (V)	F max. (MHz)	Gain		Type de boîtier	Équivalences	
							min.	max.		La plus approchée	Approximative
2 SB 539 C	Si	PNP	100	15	160	8	40	200	T03	2 SB 554	2 SB 539 B (140 V)
2 SB 541	Si	PNP	80	12	100	9	40	200	T03	BD 246 C	
2 SB 542	Si	PNP	0,300	0,300	15	130		100	T092	BFX 13	BFX 12
2 SB 544	Si	PNP	0,750	1	25	180		60	R182	BCW 79-10	BF 323
2 SB 546	Si	PNP	20	2	150		40	200	T0220	2 SB 547	BUX 66
2 SB 546 A	Si	PNP	25	2	150	5	40	200	T0220	2 SB 547 A	BUX 66
2 SB 547	Si	PNP	20	2	150		40	200	T0220	2 SB 546	BUX 66
2 SB 547 A	Si	PNP	25	2	150	5	40	200	T0220	2 SB 546 A	BUX 66
2 SB 548	Si	PNP	10	0,800	80	80	40	320	T0126	2 SB 526	TIP 62 B
2 SB 549	Si	PNP	10	0,800	100	80	40	320	T0126	2 SB 527	TIP 62 C
2 SB 550	Si	PNP	25	5	80		30	200	T066	2 N 5607	2 N 5609
2 SB 551 H	Si	PNP	25	3	50	32	35	200	T066	2 SA 670	2 SA 671
2 SB 552	Si	PNP	150	15	180	4	25	80	T03	2 SB 554	2 N 6031 (140 V)
2 SB 554	Si	PNP	150	15	160	6	40	140	T03	2 SB 552	2 N 6031 (140 V)
2 SB 555	Si	PNP	100	12	140	6	40	140	T03	2 SB 520	2 N 6231
2 SB 556	Si	PNP	100	12	120	6	40	140	T03	2 SA 679	2 N 6230
2 SB 557	Si	PNP	80	8	120	7	40	140	T03	2 SB 758	BD 544 D
2 SB 558	Si	PNP	80	7	100	7	40	140	T03	2 SA 649	2 SA 758
2 SB 560	Si	PNP	0,750	0,700	80	100		320	T039	BSW 40-25	BC 640
2 SB 561	Si	PNP	0,500	0,700	20	350	60		T092	2 N 6001	BC 328
2 SB 562	Si	PNP	0,900	1	20		60		R195	BCW 80-10	BCW 79-10
2 SB 563	Si	PNP	25	3	70		40	200	T0220	MJ 2254	MJ 2253
2 SB 564	Si	PNP	0,800	1	25	110		200		BCW 80-10	BCW 79-10
2 SB 565	Si	PNP	40	4	50	15	35	320	X75	2 SB 566	2 N 6124
2 SB 565 A	Si	PNP	40	4	60	15	35	320	X75	2 SB 566 A	2 N 6125
2 SB 566 d)	Si	PNP	40	4	50	15	35	320	X75	2 SB 565	2 N 6124
2 SB 566 A d)	Si	PNP	40	4	60	15	35	320	X75	2 SB 565 A	2 N 6125
2 SB 567 d)	Si	PNP	30	2	150		60	320	X75	2 SB 608	2 SB 608 A
2 SB 568	Si	PNP	30	2	150		60	320	X75	2 SB 546 A	2 SB 547 A
2 SB 595	Si	PNP	40	5	100	4	40	240	T0220	BD 540 C	RCA 32 C
2 SB 596	Si	PNP	30	4	80	3	40	240	T0220	2 SA 769	BD 442
2 SB 598	Si	NPN	0,500	1	20	180		560	R195	2 SD 545	BC 338
2 SB 600	Si	PNP	200	15	200	4	40	200	T03	2 SB 552 (180 V)	

d) Broches en équerre.

- Pc = Puissance collecteur max.
- Ic = Courant collecteur max.
- Vce max = Tension collecteur émetteur max.
- Fmax = Fréquence max.

- Ge = Germanium
- Si = Silicium

TRANSISTORS

TYPE	Nature	Polarité	Pc (W)	Ic (A)	Vce max. (V)	F max. (MHz)	Gain		Type de boîtier	Équivalences	
							min.	max.		La plus approchée	Approximative
2 SB 604 d)	Si	PNP	30	4	70		40	240	X75	2 SA 769	BD 442
2 SB 605	Si	PNP	0,800	0,700	50	120		200		2 SA 503	BFX 38
2 SB 608 d)	Si	PNP	30	2	140	BF	60	320	X75	2 SB 567	2 SB 568
2 SB 608 A d)	Si	PNP	30	2	160	BF	60	320	X75	2 SB 567	2 SB 568
2 SB 609	Si	PNP	40	4	80	BF	60	320	T066	2 SA 771	2 N 6126
2 SB 611	Si	PNP	60	7	100	BF	60	200	T03	2 SA 757	TIP 42 C
2 SB 611 A	Si	PNP	60	7	120	BF	60	200	T03	2 SA 758	BD 544 D
2 SB 612	Si	PNP	100	12	140	BF	35	200	T03	2 SB 555	2 N 6231
2 SB 612 A	Si	PNP	100	12	160	BF	35	200	T03	2 SB 554	2 SB 539 C
2 SB 615 4)	Si	PNP	80	7	110	BF	2000		T03	BDX 62 B	TIP 137
2 SB 616 a)	Si	PNP	60	8	80	11	40	200	B29	BDX 78	2 N 6299
2 SB 617 a)	Si	PNP	70	6	100	7	40	200	B33	MJE 42 C	TIP 42 C
2 SB 618 a)	Si	PNP	80	7	120	6	40	200	B33	BD 544 D	2 SA 758
2 SB 628	Si	PNP	20	1,5	160	40	40	200	T0220	2 SB 546	2 SB 547
2 SB 630	Si	PNP	25	2	200	4	40	200	T0220	TIP 521	TIP 522
2 SB 637 K	Si	PNP	0,300	0,100	50	200	160		T092	BC 212 LA	BC 212 LB
2 SB 638 H 4)	Si	PNP	80	10	100	BF	1000		T03	BDX 64 B	
2 SB 639 H 4)	Si	PNP	100	10	100	BF	1000		T03	BDX 64 B	
2 SC 11	Ge	NPN	0,055	0,024	18 (Vcb)	6	48		T01	2 N 1058	2 N 517
2 SC 12	Si	NPN	0,180	0,250	60 (Vcb)	BF	20		T05	2 SC 725	BC 207 A
2 SC 13	Ge	NPN	0,065	0,040	18	3,5	48		T05	2 N 1367	2 N 1366
2 SC 14	Ge	NPN	0,065	0,040	18	15	48		T05	2 N 1367	2 N 1366
2 SC 15	Si	NPN	1	0,050	30 (Vcb)	200	60		T09	BCY 58 A	BCY 58 B
2 SC 16	Si	NPN	0,250	0,030	25 (Vcb)	BF	25		T018	2 N 3825	BC 408
2 SC 16 A	Si	NPN	0,250	0,050	25 (Vcb)	BF	30		T018	2 N 3825	BC 408
2 SC 17	Si	NPN	0,250	0,050	20 (Vcb)	150	30		T018	BFW 30	TIS 18
2 SC 17 A	Si	NPN	0,250	0,030	25 (Vcb)	150	30		T018	2 N 3825	BC 408
2 SC 18	Si	NPN	0,250	0,030	25 (Vcb)	30	20		T018	2 N 3825	BC 408
2 SC 19	Si	NPN	0,600	0,400	30	70	50		T05	2 N 3881	2 N 1420
2 SC 20	Si	NPN	0,600	0,400	40	70	50		T05	2 N 3881	2 N 697
2 SC 21	Si	NPN	60	2	60 (Vcb)	6	25		T03	BD 241 A	2 N 2383
2 SC 22	Si	NPN	13	0,600	50	110	20	100	T08	3 TX 615	3 TX 613
2 SC 23	Si	NPN	13	0,500	50	110	20	100	T08	3 TX 615	3 TX 614

4) Transistor Darlington ; d) Broche en équerre ; a) Récupérer le

REVUE de la PRESSE

TECHNIQUE INTERNATIONALE

APPLICATION D'UN LM 117 DANS UN REGULATEUR A 1 %

Dans **Electronics** vol 52 n° 10 (mai 10-1979), **Robert A. Pease** de la Sté National Semiconductor propose un régulateur de tension permettant d'obtenir à la sortie, une tension stable dont la variation sera égale ou inférieure à $\pm 1\%$.

Les schémas proposés sont très simples, ne nécessitant en dehors du CI régulateur tripôle, que quelques résistances. Il est vrai que celles-ci devront être à tolérances très faibles, $\pm 1\%$ et $\pm 5\%$ et dont certaines, ne sont pas de valeurs normalisées.

A la **figure 1** on donne le schéma habituel de montage du circuit intégré régulateur tripôle LM 117. Les trois terminaisons sont : l'entrée V_{in} , à la sortie V_{out} et le commun, V_{adj} auquel on branche le circuit de réglage s'il y a lieu.

On a désigné les trois points par les tensions qui y existent par rapport à la masse.

Cé régulateur ajustable tripôle donne une tension de sortie dont la valeur est :

$$V_{out} = V_{ref} \left(\frac{R_2}{R_1} + 1 \right) + R_2 I_{adj} \quad (1)$$

laquelle, d'après les caractéristiques du CI et de son mode de fonctionnement, on a, $V_{ref} = 1,25$ valeur nominale $I_{adj} = 100 \mu A$ maximum

R_1 et $R_2 =$ résistances extérieures de programmation de la tension.

En général, V_{ref} est connu avec une tolérance de $\pm 3\%$ dans les conditions normales de fonctionnement, tandis que R_1 et R_2 sont chacune à tolérance de $\pm 5\%$ près. Pour améliorer la régulation, il est proposé de substituer à R_T une résistance fixe (voir **figure 2**) R_2 de $1,96 k\Omega$ à $\pm 1\%$ de manière à ce que $R_T + R_F$ soit supérieure de 10% à la valeur donnée à R_2 précédemment.

Dans le montage de la **figure 2**, la tolérance de régulation est de 1% ou mieux. Ce montage présente l'avantage de ne pas comporter un réglage qui pourrait donner lieu à une erreur. Le circuit particulier de cette figure comporte des résistances fixes R_3, R_4, R_5 en parallèle sur R_1 . La tension d'entrée est de $28 V$ et celle de sortie est de $22 V$.

A dessein, on a pris l'ensemble parallèle R_1, R_3, R_4, R_5 , de valeur équivalente inférieure à celle qu'il fallait adopter pour R_1 (R_F) seule.

De ce fait, on atteindra la valeur exacte, en enlevant du montage, une ou plusieurs des résistances R_3, R_4 , et R_5 .

Les valeurs des trois résistances ont été choisies pour ramener V_{out} à $22 V$ (à $\pm 1\%$ près) c'est-à-dire entre $22 - 0,22 V$ et $22 + 0,22 V$.

Voici comment procéder pour obtenir $22 V$ à $\pm 1\%$ près :

- 1° $V_{out} \geq 23,08 V$. Enlever R_3
- 2° $V_{out} \geq 22,47 V$. Enlever R_4
- 3° $V_{out} \geq 22,16 V$. Enlever R_5

A noter que les valeurs de R_3, R_4 et R_5 sont indépendantes de la tension de sortie désirée. Si la tension V_{out} est différente de celle choisie plus haut, il faudra sélectionner une nouvelle valeur de R_2 . Son calcul se fera à l'aide de la relation (1) donnée plus haut.

On prendra R_2 de manière à ce que,

$$V_{REF} \left(\frac{R_2}{R_1} + 1 \right)$$

soit de quelques « pour cent » inférieure à la nouvelle tension désirée, avec $V_{REF} = 1,25 V$.

Pratiquement, on déterminera R_2 proportionnelle à la tension de sortie désirée. Ainsi, dans le montage de la **figure 2** donné à titre d'exemple, on a,

$$R_2 = 1,96 k\Omega \text{ pour } V_{out} = 22 V.$$

Soit V_{out} une autre valeur choisie pour la tension de sortie. On aura, en observant la règle de proportionnalité,

$$\frac{V_{out}}{22} = \frac{R_2}{1,96}$$

avec R_2 , en $k\Omega$. De cette relation, on tire, en $k\Omega$,

$$R_2 = V_{out} \cdot 1,96 / 22$$

Soit $V_{out} = 19 V$ par exemple. On aura, $R_2 = 19 \cdot 1,96 / 22 = 1,692 k\Omega$

Cette résistance devra être précise à $\pm 1\%$ près.

Considérons maintenant le schéma de la **figure 3**, dans lequel R_1 a une valeur fixée à 124Ω (à $\pm 1\%$ près) et R_2 de $1,96 k\Omega$ (à $\pm 1\%$) est montée en série avec des résistances d'appoint R_3, R_4 et R_5 à tolérance de $\pm 5\%$.

Remarquons que ces résistances sont au début des essais, court-circuitées par des cavaliers désignés par (A), (B) et (C).

Pour obtenir par exemple $22 V$ à la sortie, procéder à la manière suivante :

- 1° $V_{out} \leq 20,90 V$. Enlever le cavalier A.
- 2° $V_{out} \leq V$. Enlever le cavalier B.
- 3° $V_{out} \leq 21,82 V$. Enlever le cavalier C.

Plus simplement, on pourra souder des fils de court-circuit sur les résistances R_3, R_4 et R_5 et couper le fil de court-circuit qui convient, conformément aux instructions données plus haut.

Comme précédemment, si la tension de sortie doit être différente de $22 V$, adopter encore la proportionnalité des V_{out} et des R_2, R_3 et R_4 .

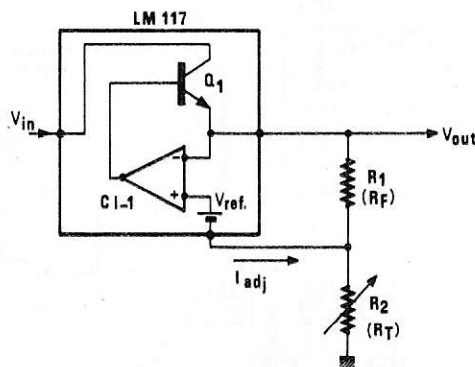


Figure 1

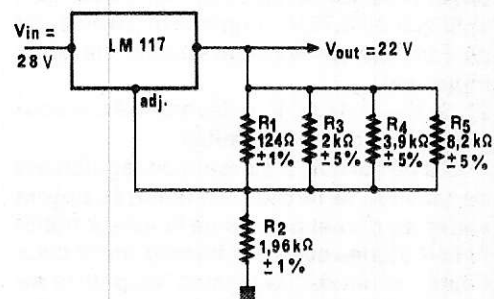


Figure 2

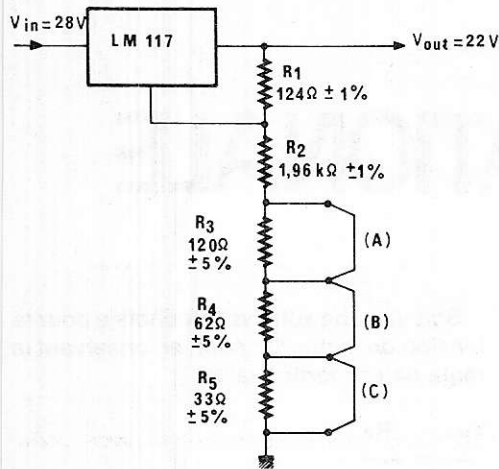


Figure 3

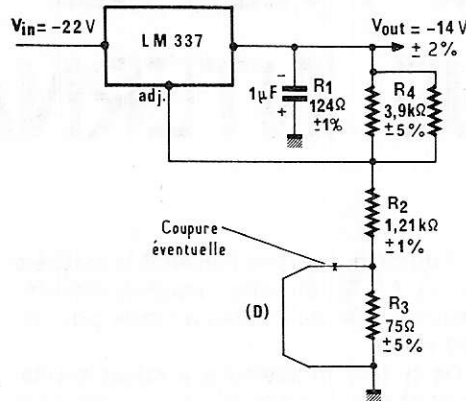


Figure 4

Soit par exemple, dans le cas du montage de la **figure 3**, $V_{out} = 12\text{ V}$. Prendre $R_2 = 1\text{ k}\Omega$, $R_3 = 62\ \Omega$, $R_4 = 31\ \Omega$ et $R_5 = 16\ \Omega$. En effet, on a $22/12 = 1,833$ donc les valeurs de R_2 à R_5 devront être divisées par 1,833.

Pour R_2 , cela donne $1,91/1,833 = 1,04\text{ k}\Omega$. Pour R_3 , on trouve $120/1,833 = 65,46\text{ k}\Omega$ etc. Avec les valeurs indiquées, légèrement différentes de celles données par le calcul, on obtiendra V_{out} légèrement différente de 12 V et on ramènera la tension de sortie à 12 V à 1 %, en suivant les instructions données plus haut, adaptées à 12 V au lieu de 22 V.

Si la tolérance admissible est de $\pm 2\%$, donc moins sévère que celle des montages précédents, on adoptera le montage de la **figure 4** qui présente des analogies avec ceux des figures précédentes. On y trouve une résistance R_4 en parallèle sur R_1 et une résistance R_3 avec un fil de court-circuit, pouvant être coupé du côté de R_2 , éventuellement.

Le CI adopté n'est plus celui recommandé plus haut, mais un LM 337, régulateur de tension négative. Dans le présent exemple $V_{in} = -22\text{ V}$ nominal et $V_{out} = -14\text{ V}$ 2 %.

Les instructions pour l'obtention de la tension de sortie fixée sont les suivantes :
1° Si $V_{out} \leq 13,75\text{ V}$, couper le fil (D) au point de jonction de R_3 avec R_2 (voir la croix indiquée).
2° Si $V_{out} \geq 14,20\text{ V}$, enlever R_4 , en le coupant à ses deux extrémités.

Il va de soi que, s'agissant de régulateurs de tension, la tension V_{in} d'entrée pourra varier de part et d'autre de la valeur nominale indiquée sur les schémas, entre deux limites connues. La tension V_{in} pourra atteindre 35 V, mais elle ne sera pas inférieure à $V_{out} + 5\text{ V}$.

Le courant de sortie est de l'ordre de 1,5 A.

CONVERTISSEUR, TENSION A COURANT, A SIGNAUX BILATERAUX

Dans la même revue (**Electronics Vol 52 n° 10**) un montage à deux entrées et deux sorties de convertisseur de tension, est proposé par **Kelvin Shih**, de la Général Motors.

Le schéma de cet appareil est représenté à la **figure 5** sur laquelle on notera l'emploi de trois éléments de circuit intégré LM 244 et deux transistors dont un NPN et un PNP, constituant l'étage de sortie.

A l'entrée, la tension continue appliquée par le processus de conversion, est $0 \text{ à } \pm 10\text{ V}$. A la sortie correspondante, on obtiendra un courant variant entre 0 et 10 mA.

Aux terminaisons du montage « inversé » (voir **figure 6**), on appliquera à l'entrée un courant I_0 variant entre 0 et $\pm 10\text{ mA}$ et on obtiendra à la sortie, une tension

V_1 dont la variation se situera entre 0 et $\pm 10\text{ V}$.

Dans ce montage on a fait appel à deux éléments de LM 224 et deux transistors, PNP et NPN. Les transistors NPN Q_1 et Q_3 sont du type 2N 4401 et les transistors PNP Q_2 et Q_4 sont du type 2N 4403.

On a étudié le dispositif des **figures 5 et 6** pour l'emploi des deux parties en vue d'obtenir à la sortie 2, la même variation de tension (ou la même tension) que celle appliquée à l'entrée 1, la sortie 1 étant reliée à l'entrée 2.

Grâce à ce montage, on évitera l'application directe d'une tension prélevée en un endroit d'un montage en un autre endroit, procédé pouvant donner lieu à de graves inconvénients et même jusqu'au blocage de son fonctionnement.

L'appareil de Kelvin Shih agit comme un excellent séparateur et donne à la sortie 2 l'image fidèle de la tension appliquée à l'entrée 1. Ce dispositif convient à des tensions positives, 0 à 10 V, ou négatives, 0 à -10 V. Les courants sont eux-mêmes positifs ou négatifs.

Partons de l'entrée 1 du montage « émetteur », celui de la première figure et désignons par V_1 la tension, de 0 à $\pm 10\text{ V}$ appliquée à l'entrée 1. Cette tension est transmise par R_1 à l'entrée inverseuse de A_1 . Cet amplificateur est sommateur. Le circuit de sommation se compose de A_1 , R_1 - R_3 et R_7 , ce qui constitue la première branche, tandis que la seconde branche de ce circuit est commandée par la tension V_2 prise à la sortie de A_3 . A la sortie de A_1 , on obtient, grâce à la sommation et à l'inversion, une tension $-(V_1 + V_2)$.

Remarquons la contre-réaction par R_2 s'exerçant entre la sortie de A_1 et l'entrée inverseuse de ce même amplificateur.

Cette tension-somme est transmise par R_4 à l'entrée inverseuse de A_2 qui fonctionne par conséquent, comme un amplificateur inverseur, ce qui donne à sa sortie une tension $V_1 + V_2$.

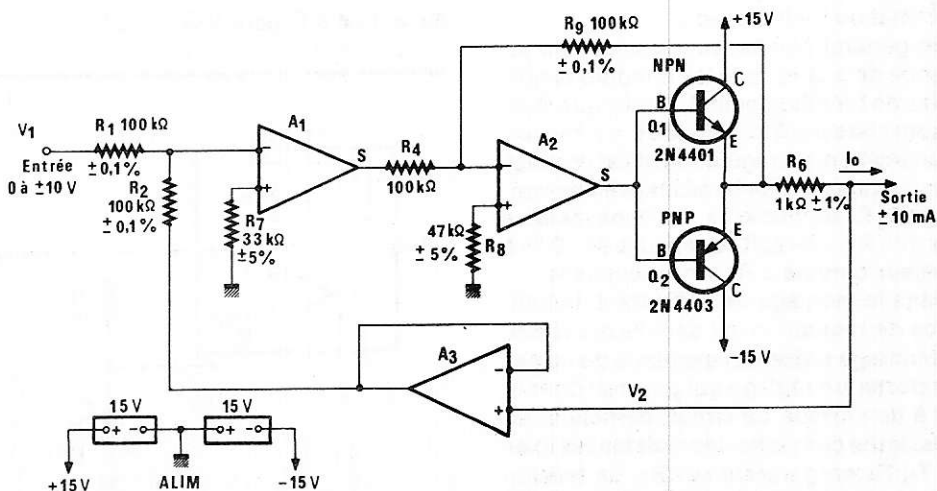


Figure 5

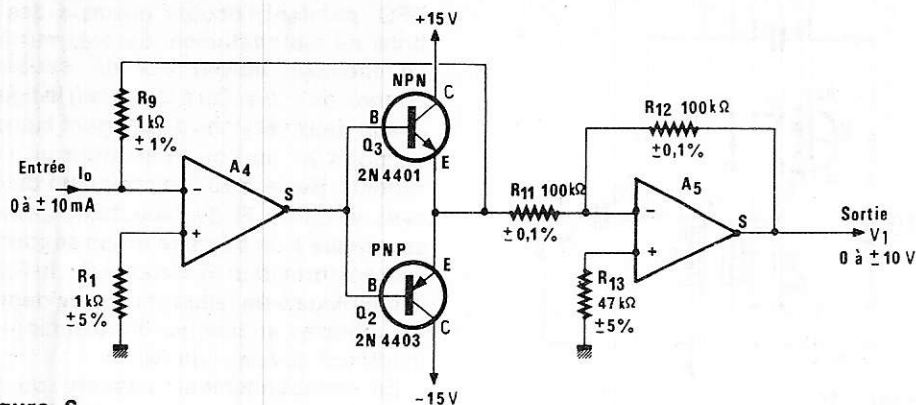


Figure 6

Elle est appliquée à l'étage de sortie composé de Q₁ et Q₂. On peut voir aisément que cet étage, à sortie par les émetteurs est non inverseur. Il en résulte que R₅, montée entre les émetteurs de Q₁ et Q₂ et l'entrée inverseuse de A₂, produit une contre-réaction. La tension à la sortie de l'étage Q₁ - Q₂, à symétrie complémentaire est V₁ + V₂. Le courant obtenu à la sortie 1 du montage « émetteur » de la **figure 5** est un courant I₀ dont la flèche indique le sens de circulation.

On a

$$I_0 = \frac{V_1}{1 \text{ k}\Omega} \text{ m A, avec } V_1 \text{ en volts,}$$

autrement dit, pour chaque variation de 1 V de V₁, I₀ varie de 1 mA.

L'amplificateur de courant Q₁-Q₂ associé à la résistance de contre-réaction R₅, constitue une source à basse impédance qui génère le courant de sortie I₀.

La correspondance des polarités est la suivante :

Q₁ devient actif lorsque la tension d'entrée est positive,

Q₂ devient actif lorsque la tension d'entrée est négative. La valeur du courant de sortie est,

$$I_0 = [(V_1 + V_2) - V_2] / R_5 = V_1 / R_5$$

ce qui prouve que I₀ est une fonction de V₁ et cette fonction est linéaire, donc I₀ est une image de V₁.

Passons maintenant au montage « récepteur » de la **figure 6**. Le montage amplificateur se compose de A₃ et de Q₃ et Q₄. Il reçoit le courant I₀ à ± 10 mA sur l'entrée inverseuse. Ce courant est converti en tension - V₁. Le montage des 2 transistors Q₃ et Q₄ est semblable à celui de Q₁ et Q₂ et de ce fait, la tension à la sortie sur les émetteurs réunis de ces transistors, est également - V₁. Remarquons la contre-réaction par R₉, s'exerçant entre la sortie de l'étage à transistors et l'entrée inverseuse de A₄.

Il ne reste plus qu'à inverser la tension - V₁. Cela est effectué par A₅. Le signal est

par conséquent transmis par R₁₁, à l'entrée inverseuse de cet amplificateur qui est également soumis à une contre-réaction, par R₁₂. Finalement, on obtient à la sortie de A₅, la tension-image de 0 à ± 10 V, qui est désignée également par V₁. Voici quelques détails sur ce montage, permettant d'obtenir les résultats recherchés.

Il est recommandé que les résistances R₁ à R₅ du montage émetteur et les résistances R₁₁ et R₁₂, soient de la marque Beckman type 698-3, 100 k - 8.

Elles sont toutes de 100 kΩ et précises à ± 0,1 %. Ces résistances sont montées dans un même boîtier qui en contient 8. Les autres résistances doivent être d'une excellente qualité et aux tolérances suivantes :

- R₈ = 47 kΩ à 5 %
- R₆ = 1 kΩ à 1 %
- R₉ = 1 kΩ à 1 %
- R₁₀ = 1 kΩ à 5 %
- R₃ = 47 kΩ à 5 %.

Les résistances de précision sont plus chères que celles de type normal. Il convient de noter que les montages proposés dans cette rubrique, sont des montages expérimentaux, donc effectués en laboratoires munis des instruments de mesure nécessaires et étudiés par des spécialistes.

Le circuit intégré LM 224 est monté dans un boîtier du type habituel à 2 fois 7 broches. Sa composition intérieure est indiquée à la **figure 7**. C'est un quadruple amplificateur opérationnel de faible puissance. On utilisera évidemment un LM 224 pour le montage émetteur et un autre pour le montage récepteur et on laissera en l'air les broches non utilisées. Ce circuit intégré doit être alimenté par deux sources. Comme la tension d'entrée est de ± 10 V, les sources devront alimenter sous une tension ± 15 V.

En raison de la précision exigée, il est très probable qu'un choix des CI LM224 a dû être fait parmi plusieurs exemplaires.

Remarquons que grâce à l'emploi de deux LM 224, resteront disponibles les trois éléments d'amplificateurs opérationnels.

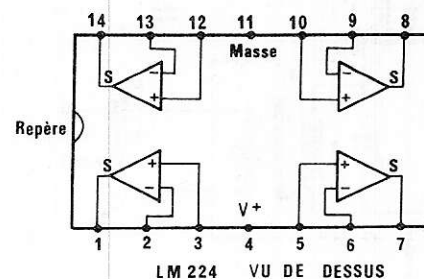


Figure 7

UN BFO SIMPLE

Dans la rubrique mensuelle Hobby Corner de Earl « Doc » **Savage** publiée dans **Radio Electronics** (vol 50 n° 5, mai 1979), nous avons remarqué le circuit très simple, économique et facile à reproduire, représenté à la **figure 8**.

Ce schéma est classique et son intérêt réside dans ses multiples applications, principalement comme oscillateur de battement à inclure dans un appareil récepteur radio.

Dans cet oscillateur, il n'y a pas de cristal de quartz. De ce fait, son accord peut être effectué sur diverses fréquences voisines de celle prévue pour le bobinage T₁.

Celui-ci est en principe, un transformateur FI accordé au primaire par C₀, sur une fréquence usuelle comme 455 kHz ou tout autre, comprise entre 400 et 500 kHz.

Le semi-conducteur NPN, Q₁ est un transistor de faible puissance établi pour être monté en oscillateur ou un transistor de commutation. La résistance de polarisation R₁ de 270 kΩ convient pour le RS 2001 de **Radio Schack**. On pourra le remplacer par n'importe quel petit transistor NPN comme par exemple le 2N 2222 en recherchant la valeur la plus favorable de R₁.

Une bonne idée est de prévoir à la place de R₁ fixe une résistance ajustable de 500 kΩ.

L'oscillation est obtenue par couplage inverse du primaire P accordé avec le secondaire non accordé S.

Comme bobinage, on recommande, évidemment, un transformateur FI de radio-récepteur pour PO (ou PO+ autres gammes).

Si le transformateur FI que l'on possède est à deux enroulements accordés, on enlèvera le condensateur monté aux bornes du secondaire. L'accord se fera en faisant varier la capacité de C₀ qui sera dans ce cas, un ajustable ou bien, si C₀ est fixe, en faisant varier le coefficient de self-induction L du primaire qui, dans ce cas, sera muni d'un noyau de réglage en ferrite.

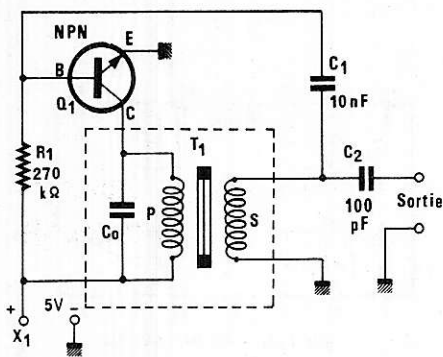


Figure 8

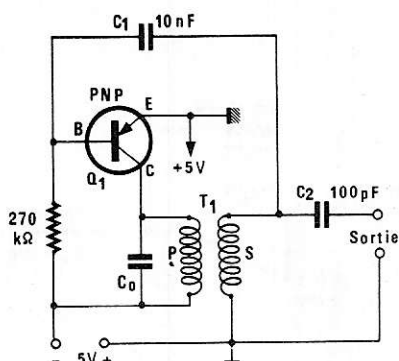


Figure 10

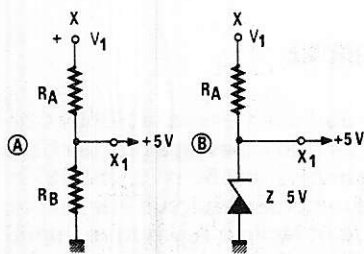


Figure 9

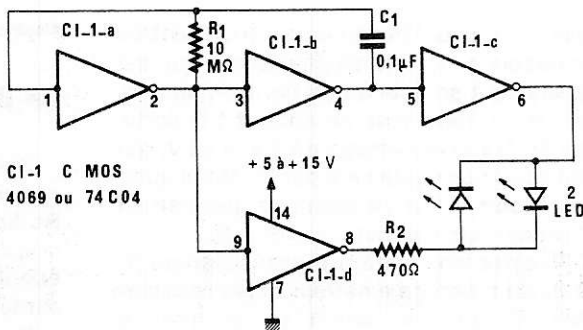


Figure 11

Avec un bobinage d'oscillateur de ce genre, le couplage entre le primaire, bobinage accordé et le secondaire, bobinage de réaction, sera très serré.

La meilleure solution est de rapprocher le plus possible les deux bobines, jusqu'à ce qu'elles se touchent. S'il y a un noyau dans le secondaire, on pourra l'enlever. Bien sûr, on n'obtiendra l'oscillation que si le couplage est inverse, autrement dit si l'entrée de P est au + 5V, celle de S sera du côté de C2, donc à la sortie du secondaire.

Plus simplement, si un branchement ne permet pas de provoquer l'oscillation, on permutera les branchements du primaire ou ceux du secondaire.

Si en aucun cas, il n'y a d'oscillation, essayer une autre valeur de R1, un autre transistor, une tension différente de 5 volts, généralement une tension supérieure si on en dispose.

L'alimentation du BFO proposé peut s'effectuer à l'aide d'une source indépendante ou en la prélevant sur la source du récepteur auquel le BFO est destiné. Ce problème est intéressant, car si l'alimentation est stable, il y a beaucoup de chances pour que la fréquence de l'oscillateur soit, elle aussi, stable, malgré l'absence du cristal de quartz.

Un premier procédé d'alimentation prise sur un autre appareil est indiqué à la **Figure 9 A**. La tension de + 5V est obtenue au point de réunion de RA et RB constituant un diviseur de tension. Préalablement, on alimentera le BFO sur une source de 5V et

on mesurera la consommation de courant I0 qui sera de quelques milliampères. Dès lors, si RB est fixée, par exemple,

$$R_B = \frac{5 \cdot 1000}{10} = 500 \Omega$$

Elle consommera 10 mA (= 5V/2500). Soit I0 = 5 mA. Le courant passant par RA sera 10 + 5 = 15 mA. Si la tension disponible est V1, la valeur de RA est,

$$R_A = \frac{(V_1 - 5) 1000}{15}$$

Soit par exemple V1 = 9V. Il vient,

$$R_A = \frac{4000}{15} = 266 \Omega$$

Des résistances de valeurs normalisées conviendront aussi bien. Avec ces résistances, la tension ne sera pas exactement de 5V, mais cela n'a aucune espèce d'importance.

Le deuxième procédé est indiqué à la **figure 9 B**.

La résistance RB est enlevée et remplacée par une diode zener Z de 5V. La tension sera alors plus stable.

Il est nécessaire de pouvoir neutraliser le BFO, pendant l'écoute normale des stations de radiodiffusion (parole, musique). Le meilleur moyen est de couper la connexion + 5V. On a indiqué à la **figure 8** et aux deux versions de la figure suivante, un point X1 où l'on intercalera un interrupteur. Reste à voir le couplage du BFO avec la partie FI du récepteur. La sortie sera reliée à un primaire ou un secondaire de transformateur FI. Grâce à C2 de 100 pF, le couplage sera faible et il est évident que l'on pourra l'augmenter ou le diminuer en modifiant la valeur de C2.

En fonctionnement, l'accord du BFO sera réglé à une fréquence de 800 Hz au-dessus ou au-dessous de celle de l'amplificateur FI, par exemple à 455,8 kHz ou 454,2 kHz. On entendra alors dans le haut-parleur une note à la fréquence 800. Cette valeur n'est pas critique.

Remarquons aussi dans le schéma du BFO le condensateur C1 de 10 nF qui permet le couplage entre le circuit de collecteur et celui de base. Pour obtenir une oscillation stable, dont la forme du signal pourrait être vérifiée à l'oscilloscope, on pourra éventuellement modifier la valeur de C1. Ce BFO peut aussi être réalisé avec un transistor PNP (voir **figure 10**).

Dans ce cas l'émetteur de Q1 sera relié au + 5V et toutes les connexions du + 5V deviendront - 5V, tandis que les connexions de masse iront au + 5V et toutes les connexions du +V. Autrement dit, on devra permuter les pôles + et X - de l'alimentation.

Dans le même article de E. Savage, nous relevons un autre petit montage de la catégorie optoélectronique. Son schéma est donné à la **figure 11**. Ce montage fonctionne comme un flash et se prête à de multiples applications.

Grâce aux quatre inverseurs inclus dans le CMOS utilisé, on a pu réaliser un multivibrateur astable. CI-1, est l'amplificateur dont la sortie 6 aboutit sur les deux LED montées en tête-bêche.

De cette manière, il y aura scintillation, à chaque demi-période, une des diodes sera conductrice donc allumée et l'autre bloquée, donc éteinte.

La résistance de 470 Ω limite le courant dans les LED.

La fréquence à TBF dépend du produit C1R1. Dans le cas présent, on a C1R1 10. 0,1 Y 1 seconde et la fréquence est de l'ordre de grandeur de 1 Hz.

En remplaçant Rq de 10 MΩ par un potentiomètre de 10 MΩ en série avec une résistance fixe de 1 MΩ, on pourra faire varier la fréquence f de l'oscillateur.

Des fréquences plus basses pourront être obtenues avec C1 de plus forte valeur, par exemple 0,1, 0,5, 1 μF.

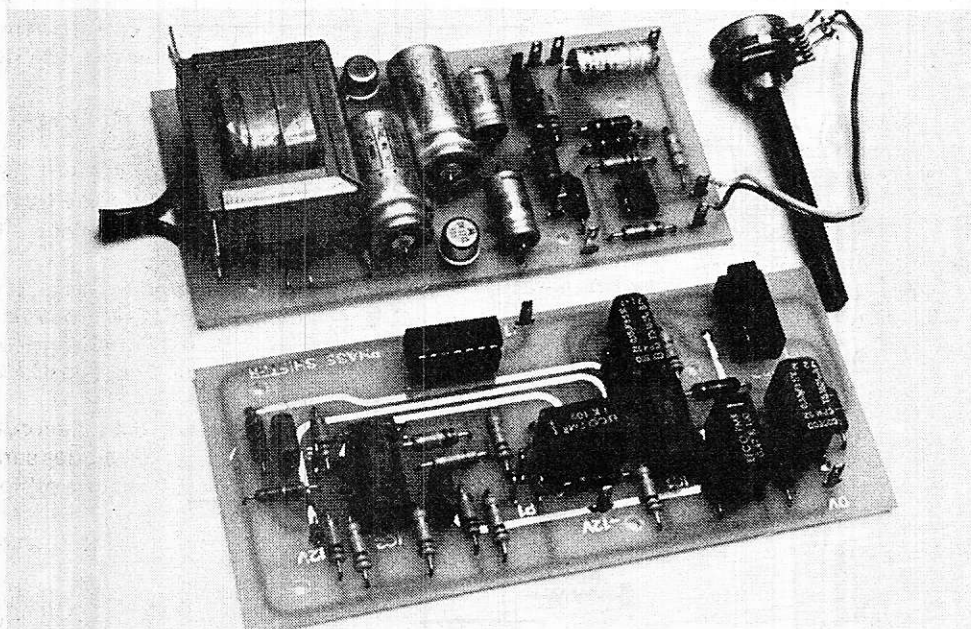
National Semiconductor a mis à la disposition des amateurs, le schéma de principe d'un phase shifter, basé sur l'utilisation de ses circuits intégrés LM 348 et AM 9709 CN. Le LM 348 est un quadruple ampli opérationnel en boîtier Dual in Line à 14 pattes, alimenté par une tension symétrique ± 12 volts (± 18 volts max.), tandis que le AM 9707 CN également dans un boîtier 14 pattes,

contient 4 transistors à effet de champ, canal P. Un phasing reproduit ou simule un son transmis par un haut-parleur tournant.

La méthode employée dans les studios d'enregistrement est appelée « flanging ».

Deux magnétophones lisent deux enregistrements identiques et les signaux sont mélangés pendant que l'on freine le déroulement de l'une des bandes.

Réalisation d'un PHASING (phase-shifter)



L'ensemble phase shifter. La mise en coffret diffère selon l'utilisation envisagée.

Cette méthode « mécanique » permet de moduler un signal BF en fréquence par l'obtention de signaux retardés mélangés au signal initial.

Le phase shifter est lui un procédé purement électronique, le schéma théorique fait l'objet de la **figure 1**.

I) SCHEMA DE PRINCIPE

Le signal est tout d'abord transmis à un étage tampon ou « Buffer » dont le rôle est d'adapter les impédances. L'impédance d'entrée est fixée à $100\text{ k}\Omega$ par R1, le gain est unitaire puisque celui-ci est fonction

du rapport R2/R1. Le signal de sortie (broche n° 1 et IC1) est en phase avec celui d'entrée, le « Buffer » étant non-inverseur, c'est le signal qui va attaquer les 6 cellules du phase shifter, si le commutateur I1 est en position b. Chaque cellule est espacée d'une octave de part et d'autre du milieu du spectre Audio ($160\text{ Hz} - 3,2\text{ KHz}$).

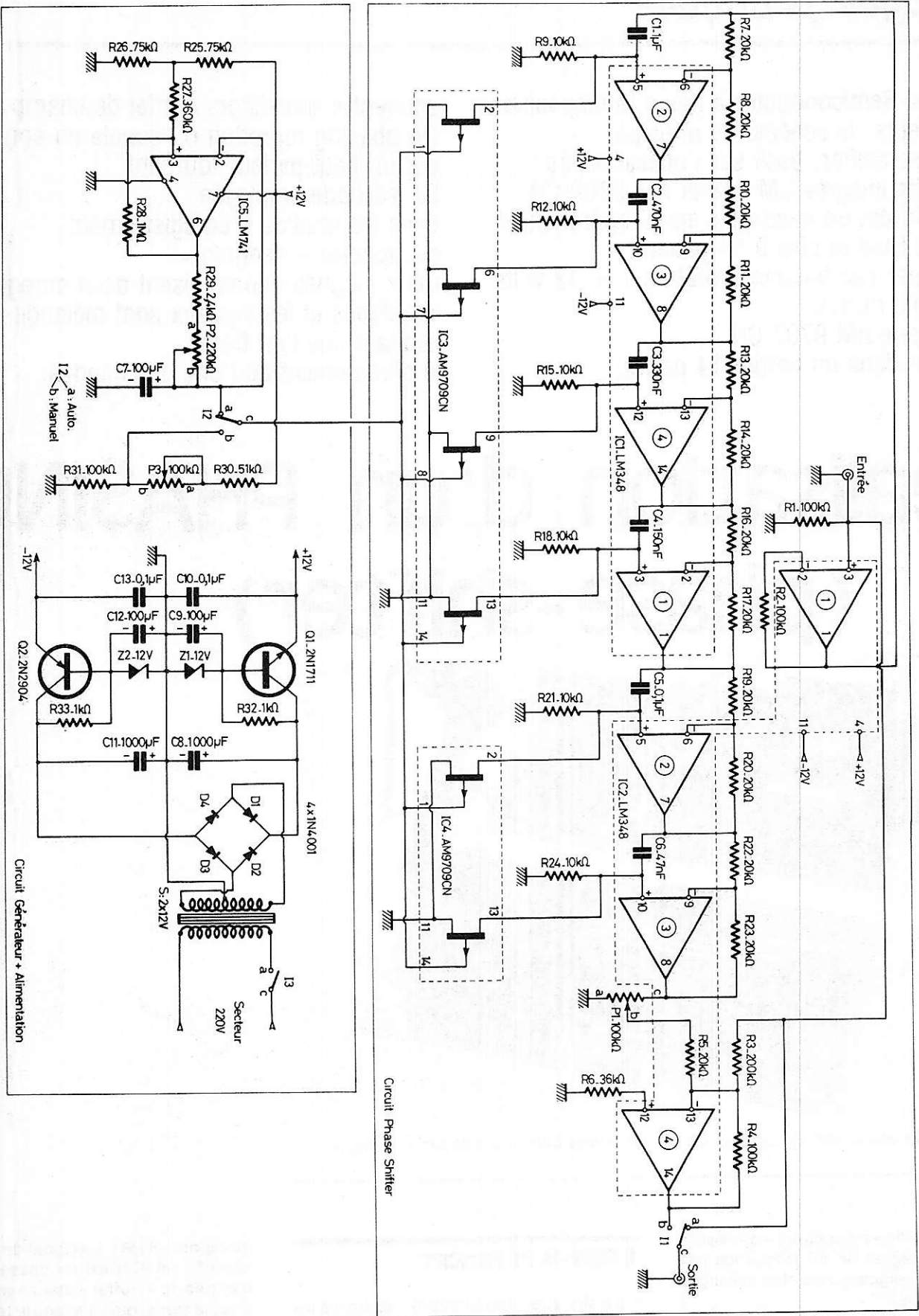


Figure 1

Les cellules de déphasage sont identiques à la valeur près du condensateur (qui varie de 1 μF pour C1 à 47 μF pour C6), et le gain en tension est unitaire.

Chaque étage déphase de 90° à la fréquence f donnée par la relation

$$F = \frac{1}{2 \pi RC}$$

C étant la valeur du condensateur C1 pour la première cellule, tandis que R1 est la résistance résultant de la mise en parallèle de R9/10 K Ω et de l'espace « drain-source » du transistor à effet de champ. La résistance du TEC varie en fonction de la tension appliquée entre gate et source, cette tension comme l'indique le schéma, est fournie par l'oscillateur TBF - LM 741. La résistance varie de 100 Ω à 10 k Ω suivant l'état du TEC.

La tension de gate est ajustée entre 5 et 8 V (optimum pour le AM 9709 CN).

La modulation du gate par le signal provenant de l'oscillateur TBF provoque une modulation de phase du signal de sortie, d'où l'effet recherché du « Phasing ».

L'oscillateur TBF (très basse fréquence), utilise un ampli OP bien connu puisqu'il s'agit du classique 741. Alimenté à partir d'une tension unique de + 12 volts, le 741 va fournir en sortie (borne 6 de ICS) un signal rectangulaire et une tension continue de + 5,7 V.

Nous retrouvons ensuite aux bornes du condensateur C7 - 100 μF un signal triangulaire déformé ressemblant plus à une dent de scie.

La fréquence de ce signal TBF peut varier de 0,05 Hz à 5 Hz en jouant sur la valeur du potentiomètre P2-220 K Ω .

Le commutateur I2 permet de passer du fonctionnement automatique au fonctionnement manuel. Dans ce cas le « Phasing » doit être réalisé sous forme de pédale afin que l'utilisateur puisse intervenir commodément sur le potentiomètre P3-100 k Ω , avec le pied.

Le « Buffer » de sortie IC2/4 reçoit le signal direct à travers la résistance R3-200 k Ω et le signal déphasé dont l'amplitude est variable par l'action de P1-100 k Ω . Ce signal déphasé est également appliqué à l'entrée inverseuse, au travers de R5-20 k Ω .

Ce « Buffer » est bien entendu un amplificateur sommateur inverseur.

Le commutateur I1 permet de supprimer l'effet de phasing lorsqu'il est commuté en a, dans cette position sur le signal direct d'entrée apparaissant en sortie.

L'alimentation de ce phase Shifter est de ± 12 volts, symétriques obtenues à partir d'un transformateur délivrant au secondaire 2 x 12 volts alternatifs.

Deux alimentations stabilisées permettent ensuite de fournir un ± 12 volts après redressement et filtrage. Cette stabilisation étant réalisée par les diodes zener Z1 et Z2 associées aux transistors Q1 et Q2.

REALISATION DU PHASING

La maquette a été réalisée sur deux circuits imprimés, l'un regroupant tous les composants du phase Shifter et l'autre le générateur TBF ainsi que l'alimentation secteur.

A) Les circuits imprimés

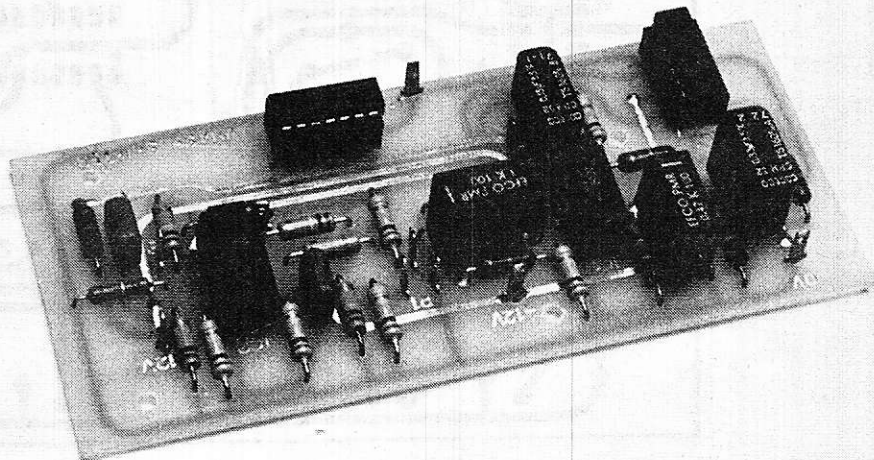
Le Phase Shifter.

Ce circuit imprimé est un double face, assez facile à reproduire avec les documents publiés aux figures 2 et 3.

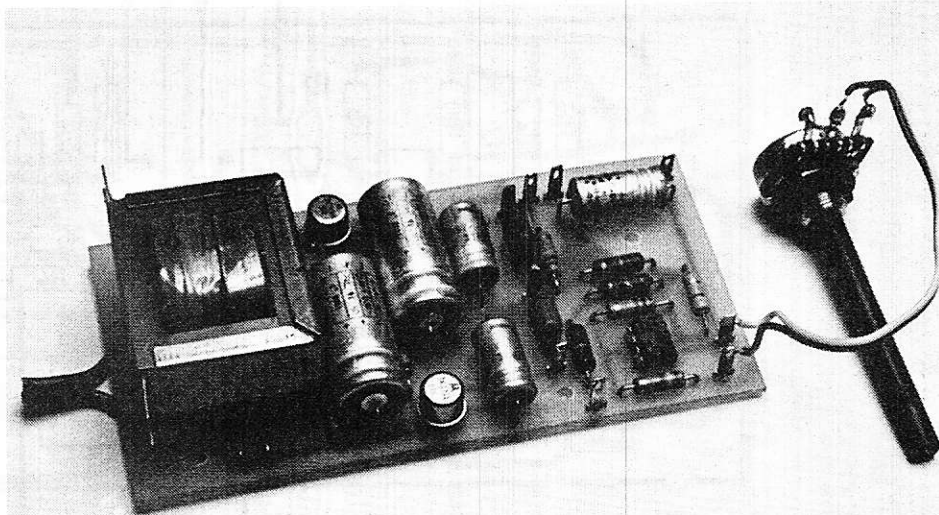
Les dimensions de la plaquette sont de 137 x 61 mm. Toutes les pastilles sont à percer avec un forêt de $\varnothing 1$ mm.

Vu la faible consommation du montage, les liaisons entre les pastilles peuvent être réalisées avec de la bande très fine, de 0,6 mm à 1,27 mm.

• Le générateur TBF + Alimentation.



— Le module phase shifter câblé.



— La double alimentation réglable.

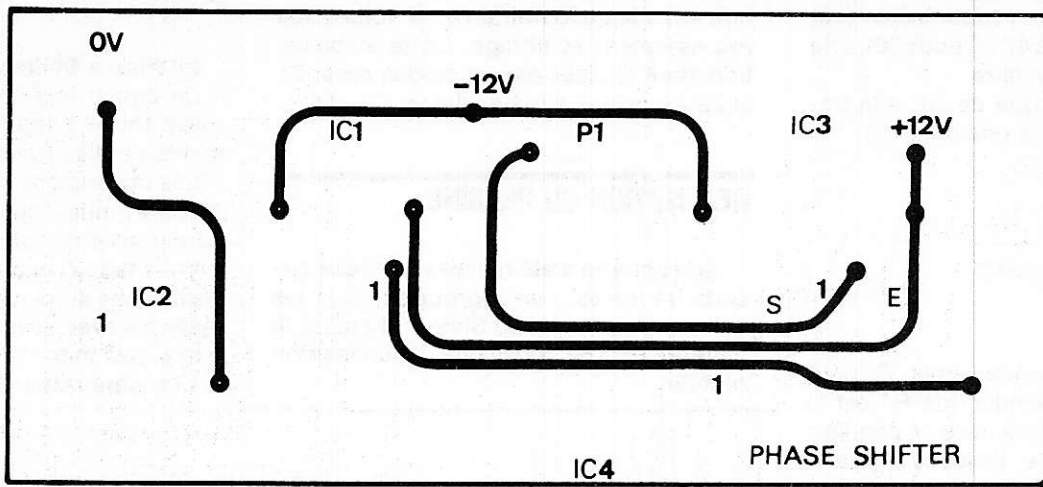


Figure 2

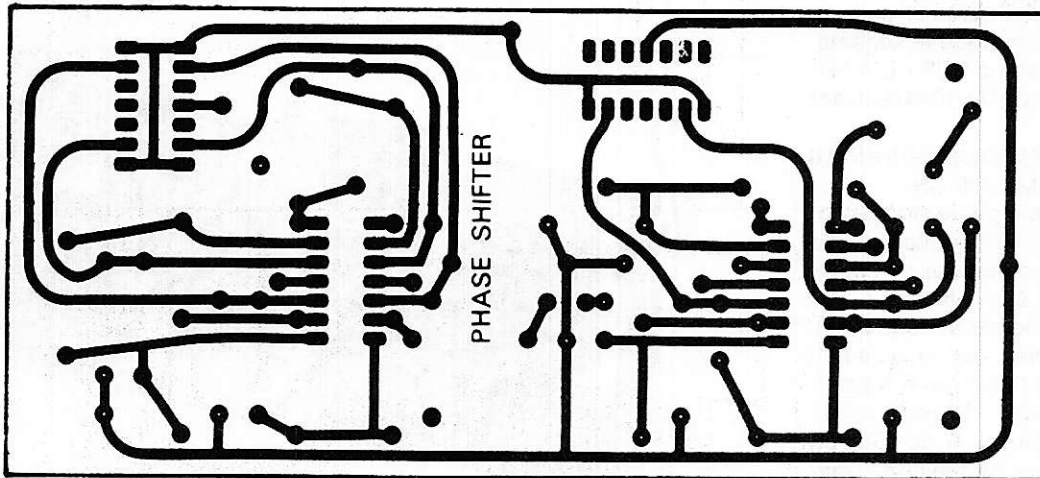
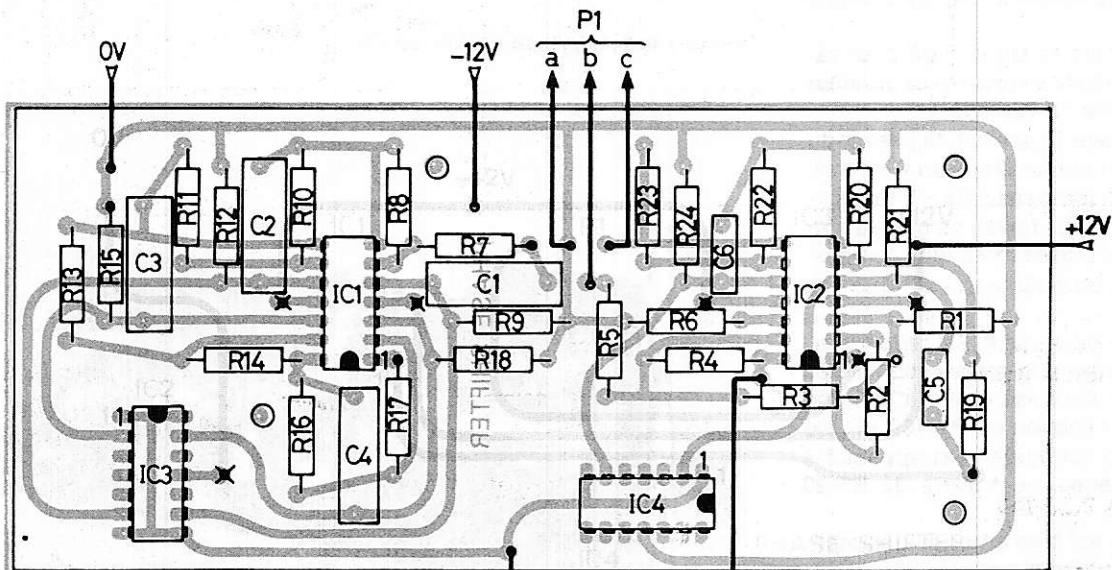


Figure 3



✕ traversée avec fil rigide

• traversée avec queue de résistance

Figure 5

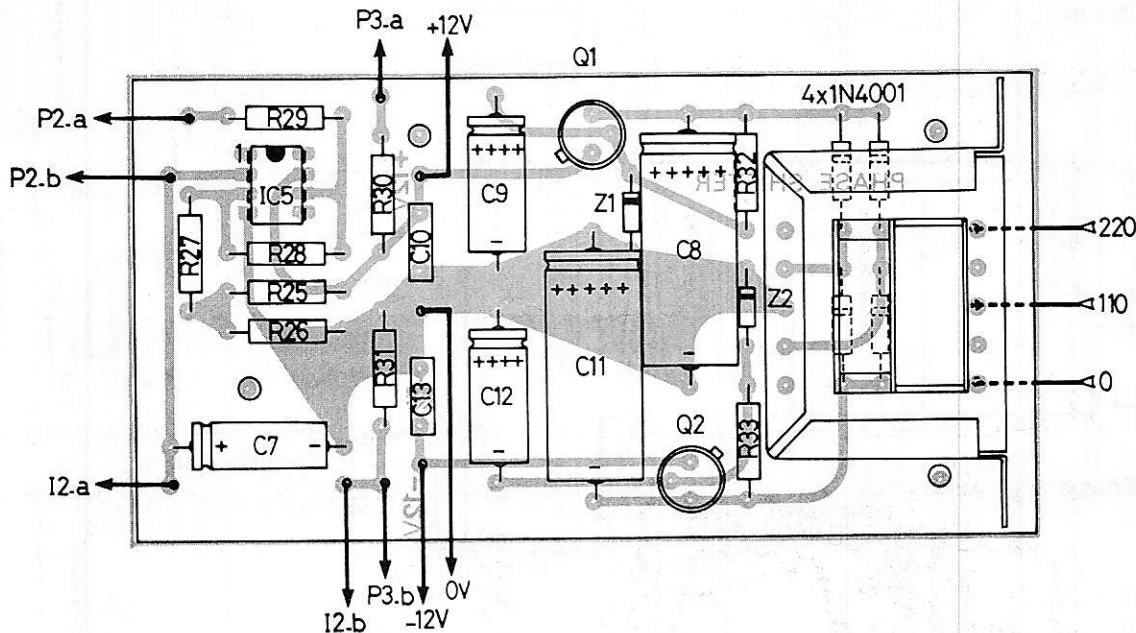


Figure 6

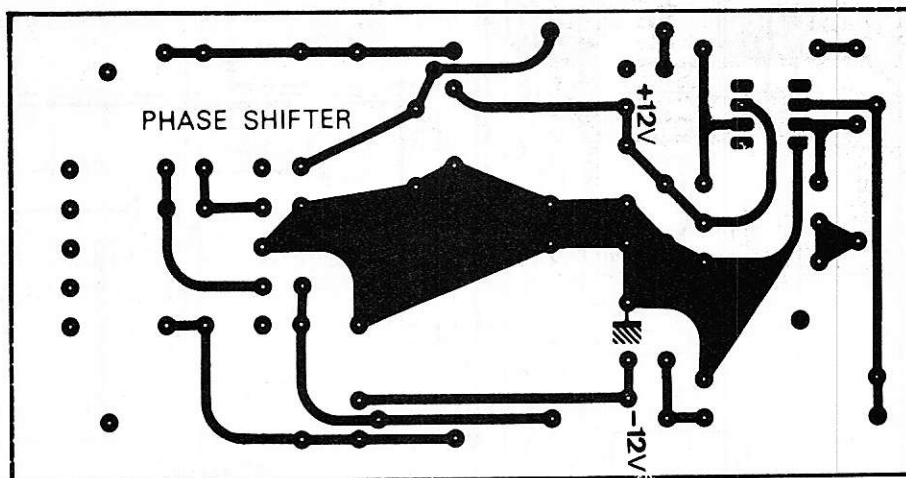


Figure 4

La gravure de ce circuit aux dimensions de 120 x 61 mm ne pose aucune difficulté, il suffit de reproduire la **figure 4**.

B) Câblage des modules

• Le Phase Shifter.

Le plan de câblage de ce module est donné à la **figure 5**.

Avant toute chose, nous conseillons aux lecteurs de bien désoxyder le cuivre, afin de ne pas surchauffer les composants au câblage. Pour cette même raison, il est prudent d'utiliser des supports pour les circuits intégrés.

Cependant, la première opération à effectuer sur cette plaquette imprimée, est de réaliser les traversées en soudant un fil rigide (queue de résistance par exemple) des deux côtés du CI.

Il y en a 6 au total.

En second lieu, il est bon de mettre en place les résistances dont l'une des queues sert de traversée : R 15 - R 17 - R 17 - R 7, sinon cette opération risque de devenir périlleuse par la suite.

Lors de la mise en place des circuits intégrés dans les supports, on veillera à la bonne orientation de ces 4 composants actifs.

Au niveau des interconnexions, il peut être intéressant de prévoir des picots à souder.

• Le générateur TBF + Alimentation.

Le plan de câblage fait l'objet de la **figure 6**, il n'y a rien de spécial à signaler, sauf peut-être et c'est évident, qu'il faut souder les 4 redresseurs 1 N 4001 avant de mettre en place le transformateur.

Veiller tout de même à bien orienter les composants polarisés et le circuit intégré IC5.

Les modèles câblés et soigneusement rectifiés, dissoudre la résine des points de soudure avec de l'acétone et pulvériser une couche de vernis sur les liaisons cuivrées avant que celles-ci ne se réoxydent, ce qui est rapide à l'air.

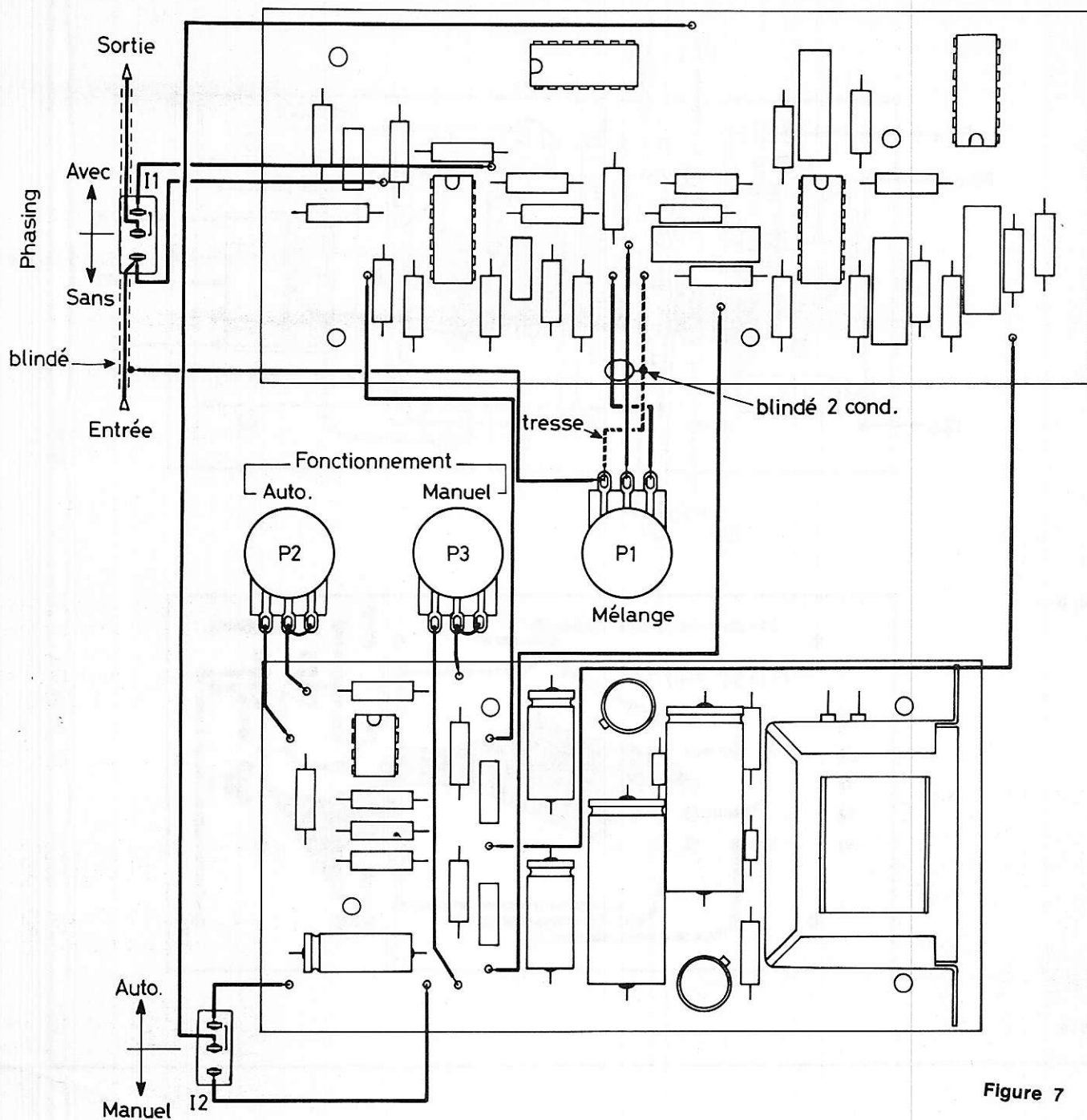


Figure 7

C) Interconnexion des modules

Quelques liaisons sont à effectuer entre les deux modules et divers composants extérieurs tels que potentiomètres ou commutateurs, ce plan de câblage est donné à la figure 7.

Nous n'avons pas voulu imposer aux lecteurs une mise en coffret, ne sachant pas quel serait le pourcentage de réalisateurs intéressés par ce « Phasing » sous forme de pédale et ceux ne désirant qu'un fonctionnement en automatique, d'où une mise « en boîte » différente.

Ne pas oublier de relier entre elles les tresses de masse (entrée, sortie, potentiomètre P1).

D) Mise sous tension des modules

Il convient tout d'abord de vérifier que l'on dispose bien d'une tension d'alimentation symétrique de ± 12 volts.

Pour les lecteurs qui possèdent un oscilloscope, vérifier les formes du signal en sortie du générateur TBF, celui-ci doit être carré, le LM 741 étant monté en multivibrateur.

Ce signal carré doit se transformer en signal triangulaire (ou presque) aux bornes du condensateur C7-100 μF .

Vérifier que l'action de P2-220 k Ω modifie bien la fréquence du signal.

Envoyer ce signal au module « Phase Shifter » en commutant IZ en position a et relier un instrument de musique à l'entrée de la maquette. La sortie est reliée à l'amplificateur de sonorisation.

En modifiant les potentiomètres P2 et P1 on trouve un effet de « Phasing » adaptable aux goûts de l'utilisateur.

Nomenclature des composants

● Résistance à couche $\pm 5\%$ - 0,5 W.

R1 — 100K Ω
 R2 — 100 K Ω
 R3 — 200 K Ω
 R4 — 100 K Ω
 R5 — 20 K Ω
 R6 — 36 K Ω
 R7 — 20 K Ω
 R8 — 20 K Ω
 R9 — 10 K Ω
 R10 — 20 K Ω
 R11 — 20 K Ω
 R12 — 10 K Ω
 R13 — 20 K Ω
 R14 — 20 K Ω
 R15 — 10 K Ω
 R16 — 20 K Ω
 R17 — 20 K Ω
 R18 — 10 K Ω
 R19 — 20 K Ω
 R20 — 20 K Ω
 R21 — 10 K Ω
 R22 — 20 K Ω
 R23 — 20 K Ω
 R24 — 10 K Ω
 R25 — 75 K Ω
 R26 — 75 K Ω
 R27 — 360 K Ω
 R28 — 1 M Ω
 R29 — 2,4 K Ω

R30 — 51 K Ω
 R31 — 100 K Ω
 R32 — 1 K Ω
 R33 — 1 K Ω

● Condensateurs non polarisés — Tension d'isolement 63 V.

C1 1 μ F
 C2 — 470 nF
 C3 — 330 nF
 C 4 — 150 nF
 C5 — 0,1 μ F
 C6 — 47 nF
 C10 — 0,1 μ F
 C13 — 0,1 μ F

● Condensateurs électrochimiques

C7 — 100 μ F /25 V
 C8 — 1000 μ F /16 v
 C9 — 100 μ F /16 V
 C11 — 1000 μ F /16 V
 C12 — 100 μ F /16 V.

● Semiconducteurs

IC1 - LM 348
 IC2 - LM 348
 IC3 - AM 9709 CN

IC4 - AM 9709 CN

IC5 - LM 741

Q1 - 2 N 1711

Q2 - 2 N 2904

Z1 - zener 12 V/1,3 W

Z2 - Zener 12 V/1,3 W

D1 - D2 - D3 - D4 - 1 N4001

Les circuits intégrés sont de marque NS
(National semiconductor)

● Divers

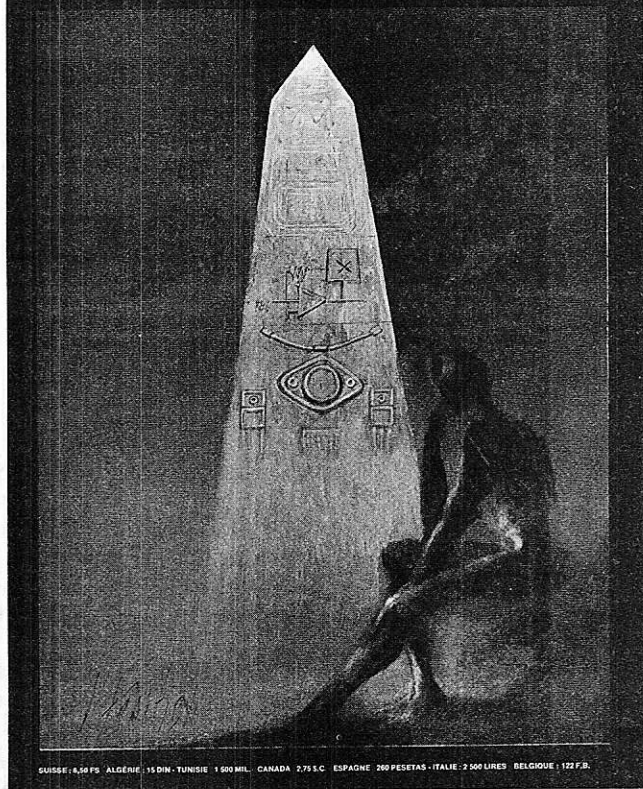
- Transformateur 220 V/2 x 12 V
- Potentiomètre P1 - 100 k Ω lin
- P2 - 220 k Ω lin
- P3 - 100 k Ω lin
- Inverseurs I1 et I2 - 2 positions
- 4 supports Dual in Line - 14 broches.
- Picots à souder.
- Fils de câblage et câble blindé 1 conducteur.

Nota

Si on n'envisage l'utilisation de ce phasing qu'en automatique, les composants I2 - R30 - R31 et P3 sont à supprimer. Dans ce cas on relie directement le point I2 - c du module « Phase Shifter » au point I2 - c du module générateur.

ELECTRONIQUE APPLICATIONS

Trimestriel N° 10 - Été 1979 - 15 f



ELECTRONIQUE APPLICATIONS

N° 10

Été 1979

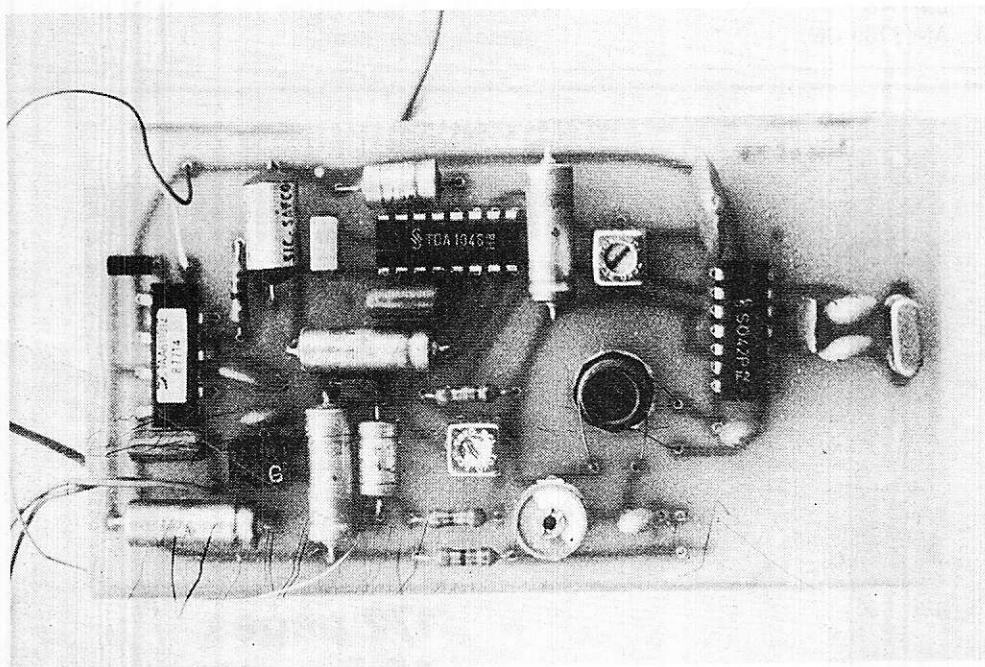
172 pages
15 Francs

Depuis le
1^{er} juillet 1979
chez votre
marchand
de journaux

Même si sa définition légale varie beaucoup d'un pays à l'autre, la « Citizen Band » est bel et bien une réalité. Son écoute est donc particulièrement intéressante puisqu'entre ses limites de 26,965 à 27,405 MHz on rencontre toutes sortes d'émissions en phonie, provenant souvent de fort loin.

Les fréquences allouées à la radiocommande et aux « walkies-talkies » jouets tombant également dans cette bande. Le récepteur très sélectif dont nous allons décrire ici la réalisation peut également servir à toutes sortes de vérifications lors du fonctionnement de modèles télécommandés.

RECEPTEUR 27 MHz «CITIZEN BAND» piloté par quartz



DECOUPAGE DE LA « CITIZEN BAND » :

La figure 1 donne la définition la plus communément admise de la « citizen Band ». Elle ne prétend nullement être conforme à une quelconque loi en normalisation mais présente l'avantage de « coller » exactement à la liste des quartz disponibles sur le marché d'importation. Les 400 kHz environ d'étendue de cette bande dans le spectre électromagnétique sont di-

visés en 40 canaux dont la largeur de bande est 10 kHz. Tout émetteur travaillant dans cette bande se doit donc d'être au moins piloté quartz ou mieux synthétisé afin de ne pas déborder de son canal. De même, tout récepteur « CB » doit être extrêmement sélectif étant donné l'affluence constatée sur ces canaux. Un oscillateur local piloté au quartz et une platine FI à 455 kHz sont les moyens les plus simples d'obtenir cette sélectivité ainsi que la précision d'accord nécessaire. Par exemple, un récepteur destiné à surveiller la fré-

quence de radiocommande 27,125 MHz (canal 14) sera équipé d'un quartz marqué $27,125 - 0,455 = 26,670$ MHz. Un récepteur devant permettre l'écoute du « grand boulevard » parisien 27,275 MHz (« canal 27 ») nécessitera un cristal de 26,820 MHz et ainsi de suite.

On pourra comparer la sélectivité d'un récepteur de ce type à celle des superéactions équipant les « WT » jouets, qui reçoivent allègrement les 40 canaux mélangés, sauf proximité immédiate de l'émetteur.

Canal	fréquence (quartz émission)	fréquence - 455 KHz (quartz réception)
1	26965	26510
2	26975	26520
3	26985	26530
4	27005	26550
5	27015	26560
6	27025	26570
7	27035	26580
8	27055	26600
9	27065	26610
10	27075	24420
11	27085	26630
12	27105	26650
13	27115	26660
14	27125	26670
15	27135	26680
16	27155	26700
17	27165	26710
18	27175	26720
19	27185	26730
20	27205	26750
21	27215	26760
22	27225	26770
23	27235	26780
24	27245	26790
25	27255	26800
26	27265	26810
27	27275	26820
28	27285	28830
29	27295	26840
30	27305	26850
31	27315	26860
32	25325	26870
33	27335	26880
34	27345	26890
35	27355	26900
36	27365	26910
37	27375	26920
38	27385	26930
39	27395	26940
40	27405	26950

Fig. 1 : Les 40 canaux de la « Citizen Band »

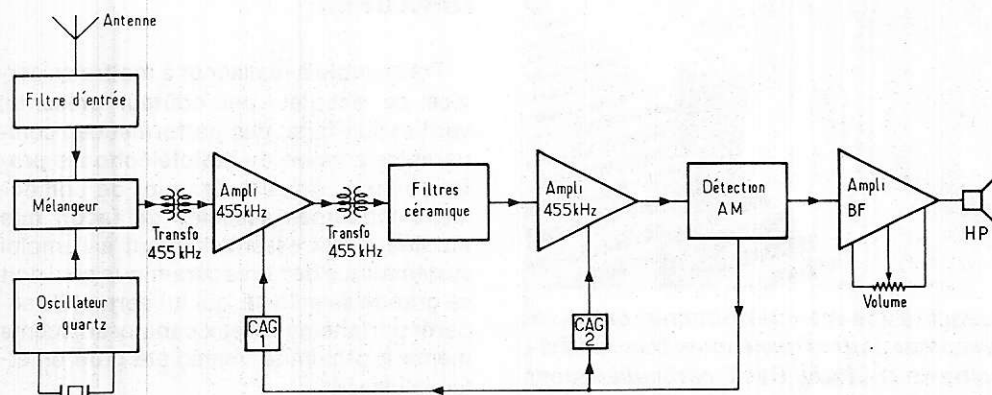


Figure 2

CONCEPTION DU RECEPTEUR :

La **Figure 2** montre l'organisation d'ensemble de l'appareil. L'antenne attaque le mélangeur sans amplification préalable, mais après réduction de la bande passante à la seule étendue de 400 kHz nécessaire. Cette première sélection est opérée par un circuit LC, mais pourrait également mettre en œuvre un filtre céramique conçu à cet effet (SFE 27 MA STETTNER). L'oscillateur local travaille sur une fréquence inférieure de 455 kHz à celle de l'émission à recevoir. C'est donc cette fréquence qui caractérisera le quartz à utiliser. Le mélangeur débite dans un transfo 455 KHz qui sépare la FI utile (fréquence différence) des signaux indésirables (fréquence somme) apparaissant en même temps. Un premier ampli à CAG élève le niveau FI et attaque une chaîne à haute sélectivité composée d'un transfo et d'un filtre céramique multiple. Un second ampli FI à CAG amène ce signal à 455 KHz à un niveau suffisant pour le circuit de détection AM. Le dernier maillon de cette chaîne reste bien sûr l'ampli BF avec son haut-parleur. C'est à ce niveau que se situe la seule commande de l'appareil : le réglage du volume sonore.

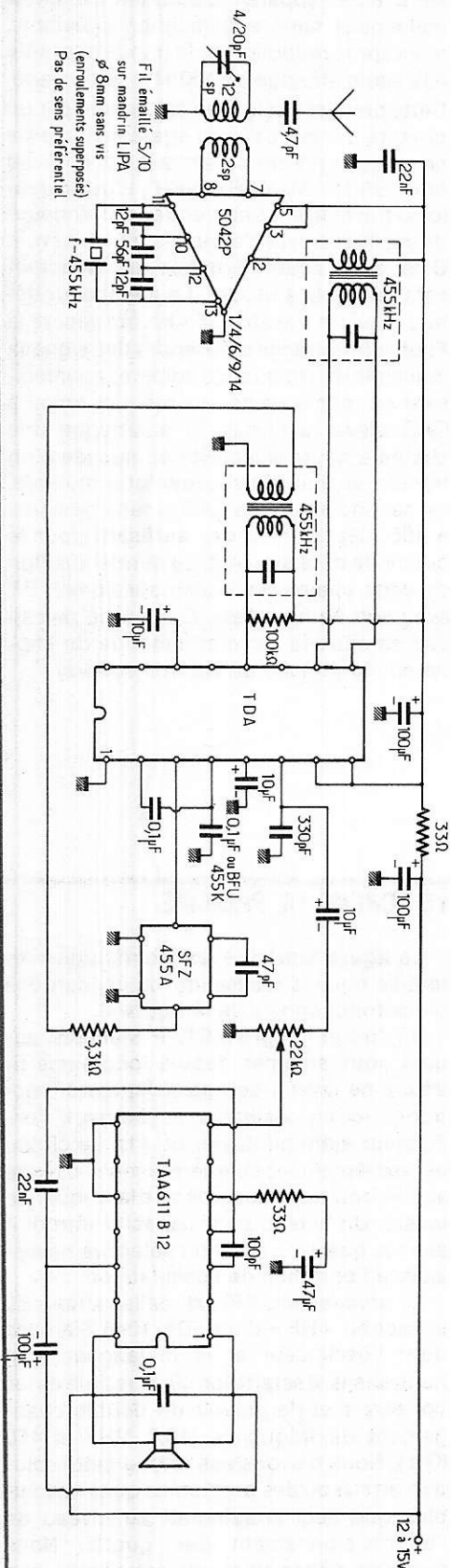
LE SCHEMA DE PRINCIPE

La **figure 3** montre les technologies retenues pour la réalisation de chacun des blocs fonctionnels de la **figure 2**.

Un circuit intégré S 042 P Siemens, auquel nous sommes depuis longtemps fidèle à ce niveau de nos récepteurs fonctionne ici en oscillateur mélangeur, l'oscillateur étant piloté par quartz. Le circuit est extrêmement simple puisqu'il n'exige aucun bobinage accordé sur la fréquence locale. Un simple pont capacitif introduit avec le quartz la réaction sélective nécessaire à l'entretien de l'oscillation.

Le premier ampli FI est réalisé autour de la section « HF » d'un TDA 1046 Siemens dont l'oscillateur et le mélangeur sont neutralisés. Il serait bien sûr possible de les conserver et de prévoir un double changement de fréquence (10,7 MHz et 455 KHz). Nous n'avons pas retenu cette solution en raison des problèmes quasi insolubles que ceci entraînerait au niveau de l'approvisionnement des quartz. Nous pensons mettre en œuvre cette technique ultérieurement, avec un oscillateur local « tous canaux » utilisant un synthétiseur digital.

La liaison mixte transfo/filtre céramique entre les deux amplis FI permet de profiter



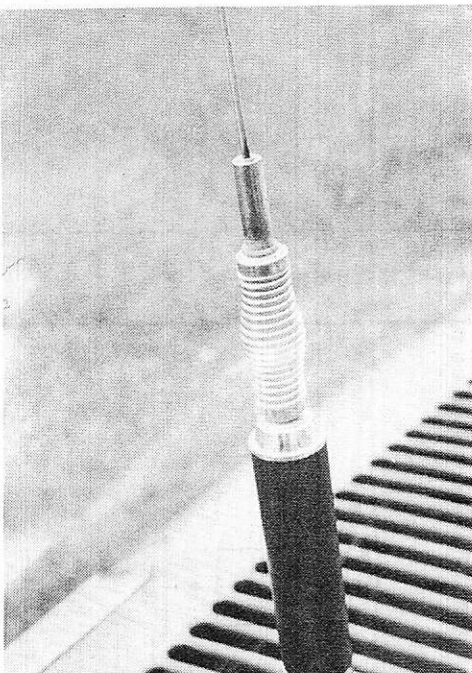
des avantages importants des résonateurs piézo électriques (grande sélectivité, fréquence fixée à la fabrication avec une extrême précision) sans en subir les inconvénients (résonances parasites sur des fréquences différentes de 455 KHz). A ce niveau, le lecteur peut porter son choix sur trois types de filtres :

— le SFD 455 D, ancien modèle encore très courant dans les fonds de tiroir et les stocks à faible rotation. De couleur rouge, il offre une sélectivité suffisante.

— Le SFZ 455 A, destiné à remplacer le précédent modèle, présente des caractéristiques similaires sous un boîtier jaune dont l'implantation est légèrement différente (voir plus loin).

— Le CFU 455 G, modèle semi-professionnel de couleur noire, permet d'atteindre une sélectivité exceptionnelle autorisant par exemple le fonctionnement à proximité immédiate d'un émetteur puissant (station de taxis par exemple). L'utilisation de ce modèle nécessite un réaménagement du circuit imprimé à son niveau.

Le détecteur AM fait partie du TDA 1046 et attaque, avec une réserve de niveau notable, l'ampli BF TAA 611 B12 SGS. Ce circuit intégré n'exige qu'un minimum de composants extérieurs et présente une très bonne stabilité. Sa bande passante a été volontairement réduite au seul spectre d'intelligibilité de la parole, pour un meilleur confort d'écoute.



Associé à une antenne de bonne qualité, ce récepteur permet une écoute très satisfaisante de la Citizen Band, particulièrement fréquentée.

REALISATION PRATIQUE :

Un seul circuit imprimé de dimensions 65 x 120 mm regroupe l'ensemble des composants du montage, tout en réservant une place très suffisante pour le montage éventuel d'une série de quartz commutables (récepteur multicanaux). La figure 4 indique les gravures à réaliser et le plan de câblage apparaît en figure 5 ; on pourra éventuellement remplacer le filtre BFU455 K par un 0,1 μF si la sélectivité exigée n'est pas trop élevée. En ce qui concerne l'implantation des trois modèles de filtres associés au transfo FI, on se reportera à la Figure 6 qui donne tous les renseignements nécessaires. Tous les filtres employés dans cette réalisation sont de marque STETTNER, les transfo FI seront du modèle 7 x 7 mm (marque Toko ou équivalente). Ces transfos étant souvent fournis par jeu de trois, on éliminera celui présentant une différence notable de résistance des enroulements.

MISE EN SERVICE-REGLAGES :

Grâce à l'utilisation d'un quartz et de filtres céramiques, le montage doit fonctionner dès sa mise sous tension et son raccordement à une antenne. On figurera l'accord en ajustant dans l'ordre :

- le condensateur ajustable (circuit d'antenne).
- les noyaux des deux transfos FI

Ces réglages se feront au maximum d'audition. On notera qu'un changement d'antenne nécessitera une légère correction de l'accord du CV pour un rendement optimal. Par contre, le changement de quartz n'exige aucune retouche dans les réglages.

CONCLUSION

Très simple à réaliser et à mettre en service, ce récepteur peu coûteux présente, vérification faite, des performances comparables à celles de radiotéléphones professionnels, grâce à l'emploi de composants modernes associés de façon très étudiée. C'est essentiellement à l'emploi systématique de filtres céramique qu'il doit sa grande sélectivité, qui lui permet de séparer parfaitement deux canaux adjacents même à proximité immédiate d'un émetteur puissant.

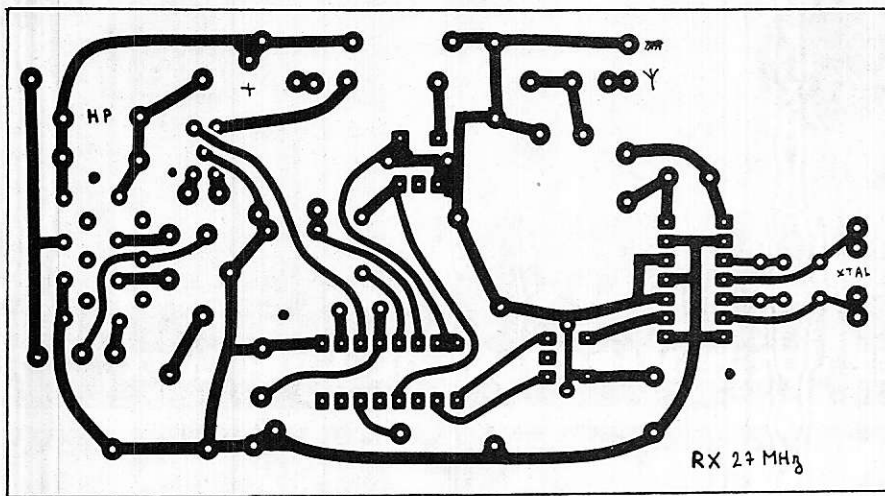


Figure 4

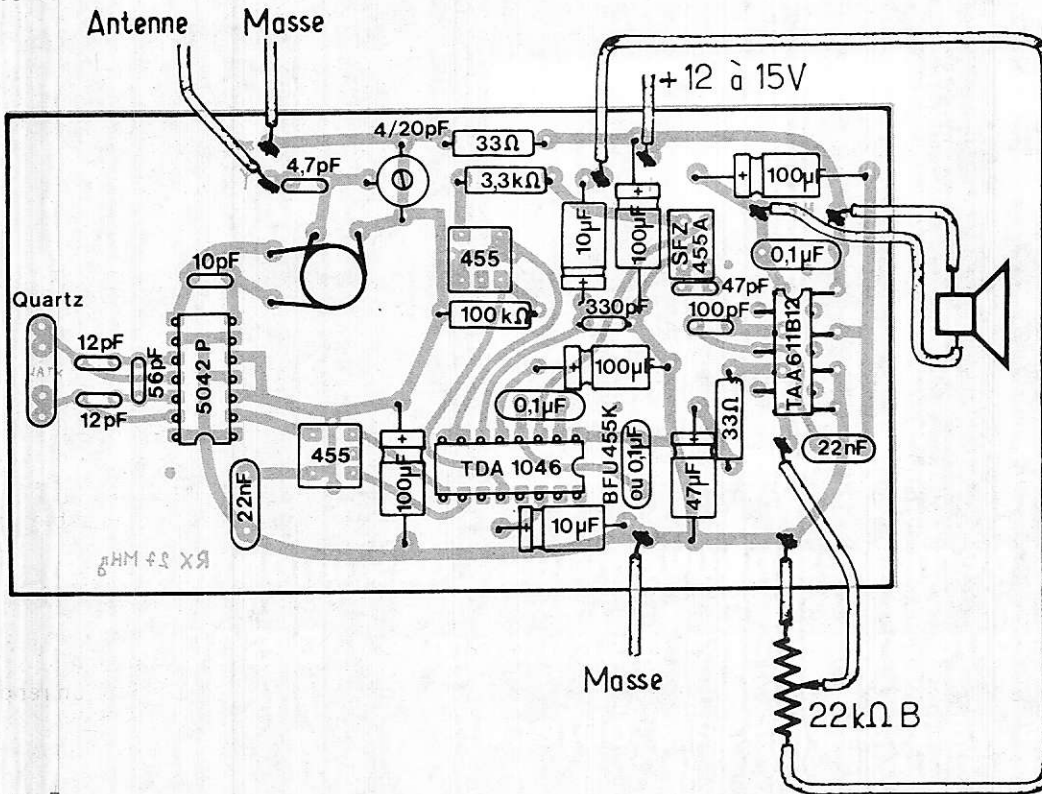


Figure 5

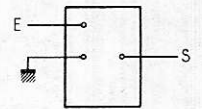
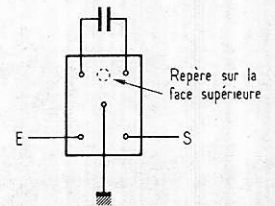
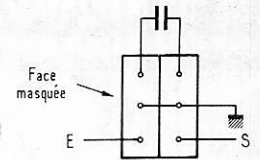


Figure 6

Nomenclature :

1 SO42 P } SIEMENS
1 TDA 1046 }

1 TAA 611 B12 SGS/Ates

1 SFZ455 A ou SFD455 D ou CFU 455 G (Stettner).

2 transfo FI 455 kHz 7 x 7 mm

1 BFU 455K Stettner (facultatif : voir texte)

1 condensateur ajustable 4120 pF céramique (Stettner)

1 mandrin LIPA Ø 8 mm sans vis + fil émaillé 5/10 environ.

1 HP 8 Ω 5 cm ou autre.

Résistances : 1/4 W 5 %

2 x 33 Ω 1 x 3,3 kΩ 1 x 100 kΩ

Condensateurs chimiques : 16 V service

2 x 10 μF 1 x 47 μF 4 x 100 μF

Condensateurs céramique :

63 V service maximum

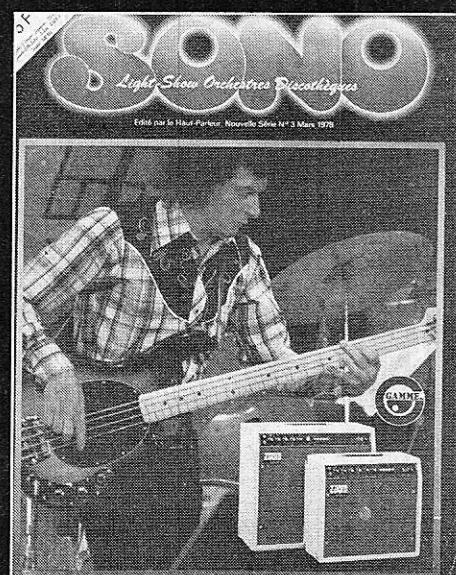
1 x 4,7 pF 1 x 10 pF 2 x 12 pF
1 x 47 pF 1 x 56 pF 1 x 100 pF
1 x 330 pF 1 x 22 nF 2 x 0,1 μF

1 circuit imprimé époxy
1 quartz suivant canal à recevoir
1 potentiomètre 22 kΩ LOG (B)

SONO

Light-Show Orchestres Discothèques

CHAQUE MOIS CHEZ VOTRE MARCHAND DE JOURNAUX



SONO
Light-Show Orchestres Discothèques

SONO
Light-Show Orchestres Discothèques

SONO
Light-Show Orchestres Discothèques

SONO
Light-Show Orchestres Discothèques

**les dernières nouveautés - des informations
chaque mois, une discothèque « DISCO »
des bancs d'essais objectifs
consultez nos petites annonces**

