

RADIO PLANS

Journal
d'électronique appliquée

N° 369 août 1978

sommaire

DOSSIER TECHNIQUE	64	La table de mixage Polykit (3 ^e partie).
IDEES	51 69	Petits montages expérimentaux Préamplis VHF-UHF
MICROPROCESSEURS	74	Exercices d'applications
MONTAGES PRATIQUES	20 36 48 55	Transmissions par infrarouges Alimentations à découpage Dispositif de couplage pour batteries Ampli 2 x 50 W avec le CI LM 391
MUSIQUE	29	Clavier à mémoire pour le synthétiseur
TECHNOLOGIE	46	L'argenteure des circuits imprimés
DIVERS	41 16	Caractéristiques et équivalence des transistors 2 N 6232 à 2 N 6407 Répertoire des annonceurs

Notre couverture : Nous présentons ici une très intéressante application de transmission par rayonnement infrarouges à longue portée sous la forme d'un interphone portier pour villa. (Cliché **Max FISCHER**).

Société Parisienne d'Édition
Société anonyme au capital de 1 950 000 F
Siège social : 43, rue de Dunkerque, 75010 Paris

Direction - Rédaction - Administration - Ventes :
2 à 12, rue de Bellevue, 75840 Paris Cedex 19
Tél. : 200-33-05

Radio Plans décline toute responsabilité
quant aux opinions formulées dans les articles,
celles-ci n'engageant que leurs auteurs

Les manuscrits publiés ou non
ne sont pas retournés

Président-directeur général
Directeur de la publication
Jean-Pierre VENTILLARD

Rédacteur en chef :
Christian DUCHEMIN

Secrétaire de rédaction :
Jacqueline BRUCE

Courrier technique :
Odette Verron

Tirage du précédent numéro

108 000 exemplaires

Copyright © 1978

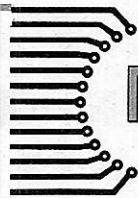
Société Parisienne d'Édition



Publicité : Société Parisienne d'Édition
Département publicité
206, rue du Fg-St-Martin, 75010 Paris
Tel. : 607-32-03 et 607-34-58

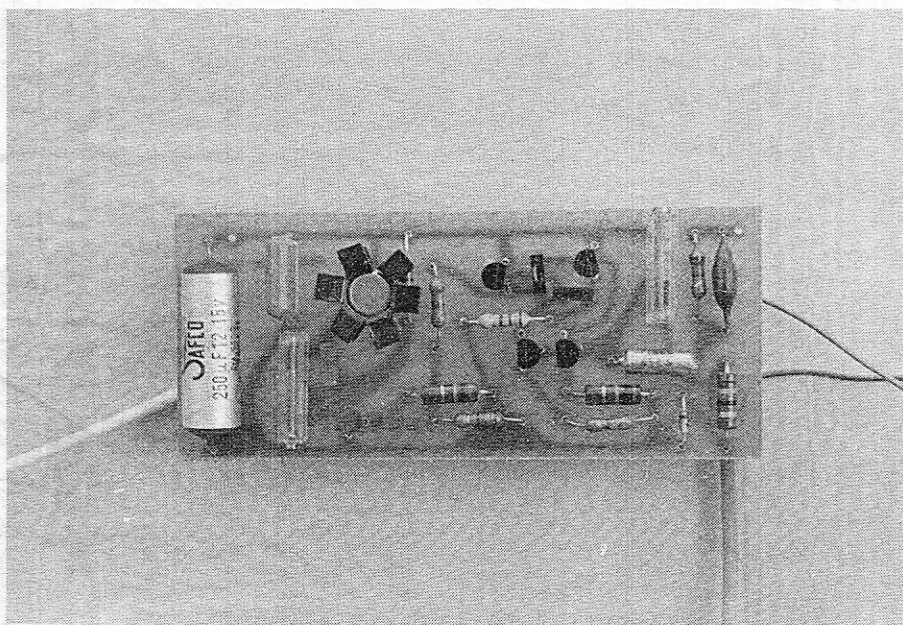
Abonnements :
2 à 12, rue de Bellevue, 75019 Paris
France : 1 an **50 F** - Etranger : 1 an **65 F**
Pour tout changement d'adresse, envoyer la
dernière bande accompagnée de 1 F en timbres
IMPORTANT : ne pas mentionner notre numéro
de compte pour les paiements
par chèque postal

Dépôt légal : — 3^e trimestre 1978 - Editeur n° 624 — Mensuel paraissant le 25 de chaque mois -
Distribué par S.A.E.M. Transport - PRESSE - Composition COMPORAPID - Imprimerie SIEP - 77210 AVON



FAISCEAU HERTZIEN à infra-rouges pour interphone

Dans notre numéro d'octobre 1976, nous avons posé les principes de la transmission du son sur faisceau d'infrarouges, et décrit la réalisation de montages émetteur et récepteur expérimentaux. La récente introduction sur le marché d'une nouvelle génération de diodes émettrices et réceptrices beaucoup plus performantes que leurs aînées nous permet aujourd'hui de présenter un véritable équipement de liaison par « faisceau hertzien » dont la portée peut facilement atteindre quelques centaines de mètres, ce qui permet de nombreuses applications, notamment dans le domaine des interphones portiers ou autres, lorsqu'une installation filaire n'est pas envisageable.



Le circuit imprimé émission.

I. Rappel des principes de la transmission du son par rayons infrarouges

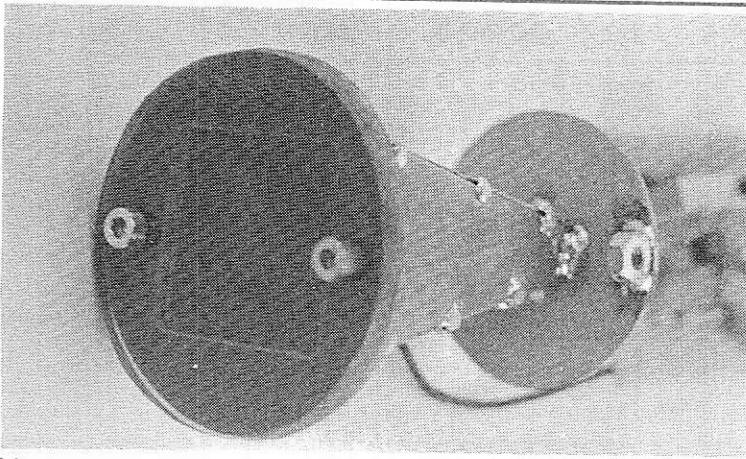
Il n'est plus besoin maintenant de présenter à nos lecteurs les diodes électroluminescentes émettant dans l'infrarouge, largement utilisées dans les barrières optiques, les télécommandes de téléviseurs, et les casques sans fil. Leur rayonnement parfaitement invisible (longueur d'onde 0,9 micron) correspond au maximum de sensibilité spectrale des photodétecteurs PIN au silicium. Le temps de réponse de ces composants étant extrêmement court, il est possible de moduler leur émission à des fréquences de plusieurs dizaines de kHz, voire quelques centaines, ce qui permet une excellente transmission du son grâce à un procédé à modulation de fréquence. L'intérêt de ce moyen de transmission réside dans le fait que le rayonnement infrarouge se comporte exactement comme la lumière, ce qui permet d'utiliser pour son guidage des lentilles, des miroirs, ou des fibres optiques.

II. Les problèmes posés par les transmissions à grande distance

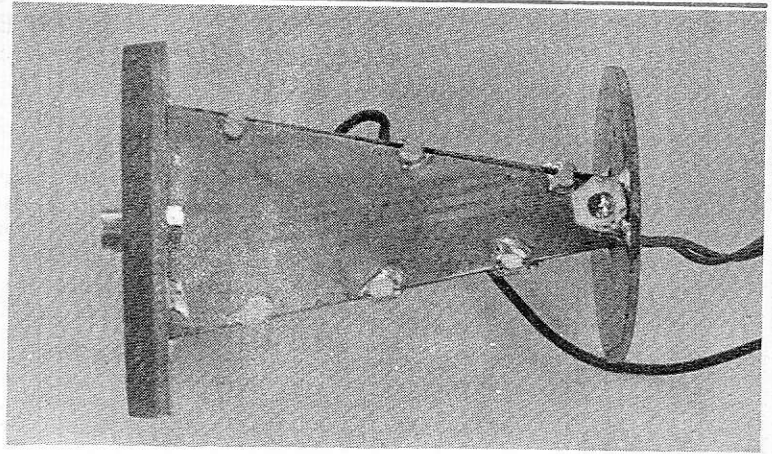
Dans le cas qui nous intéresse, le terme « grande distance » se rapporte à un écartement émetteur-récepteur de quelques centaines de mètres au maximum, puisque la législation relative au monopole des PTT interdit d'exploiter un tel système hors des limites d'une même propriété : le téléphone existe, il faut donc s'en servir ! Par contre, l'extrême directivité de la transmission permet de ne gêner absolument personne, et de ne subir aucun brouillage analogue à ce que l'on observe en 27 MHz. Nous allons maintenant passer en revue les différents problèmes posés par des liaisons à de telles distances, ainsi que les solutions existant à l'heure actuelle pour les résoudre.

1. La puissance émise et la directivité à l'émission

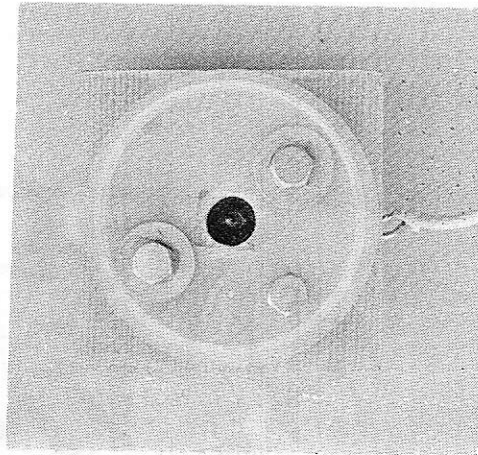
La puissance reçue par le détecteur décroissant avec le carré de la distance, il est clair qu'une portée notable exige une puissance importante ainsi qu'une excellente



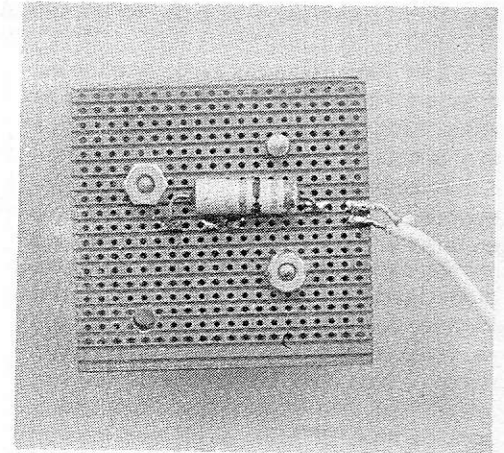
L'antenne cornet vue de profil : on remarquera le hublot de protection en plexiglas fumé, très perméable aux infrarouges.



L'antenne cornet vue de 3/4. L'écrou de $\varnothing 4$ soudé sur le côté sert à immobiliser l'ensemble dans le tube servant de boîtier.



Le support de diode émettrice vu côté lentille. Un centrage très précis est de rigueur.



Le support de diode émettrice vu de l'arrière. La résistance de 56Ω 2W sert à fixer le courant dans la diode.

directivité, le but n'étant pas d'illuminer autre chose que le détecteur. De nouvelles diodes émettrices existent maintenant chez Siemens, les LD 271. Leur puissance en continu atteint 16 mW, ce qui équivaut à celle d'un petit laser hélium-néon. De plus, le demi-angle du cône de rayonnement ne valant que 28° , il devient plus facile de réaliser une bonne adaptation entre la diode et la lentille chargée de sortir un faisceau parallèle. A titre de comparaison, nous avons obtenu avec une seule LD 271 des résultats très supérieurs à ceux que donnaient 4 LD241 T, dont la puissance unitaire est bien de 8 mW, mais répartie dans un cône de demi-angle 60° , ce qui ne permet pas une attaque optimale de la lentille. En fait, on réservera plutôt les LD 241 T aux applications à faible directivité, notamment pour les casques sans fil. Une autre diode est également intéressante au point de vue puissance et directivité, la CQY 98 Telefunken.

2. Le filtrage du rayonnement infrarouge

Tout rayonnement lumineux autre que le signal utile produit dans la diode réceptrice

un important bruit de fond extrêmement défavorable à l'obtention de portées importantes. Un filtre centré sur $0,9 \mu$ doit donc être placé devant la diode, filtre que nous avons réalisé autrefois au moyen d'un film couleur. Les nouvelles diodes BP 104 Siemens sont présentées dans un boîtier pigmenté de façon à jouer ce rôle de filtre sans adjonction d'aucun élément. Là encore, nos mesures ont mis en évidence une importante amélioration se traduisant par un accroissement de portée notable.

3. La réalisation et le réglage des optiques

Lors de nos premiers essais, nous avons équipé chaque diode d'une lentille, ce qui posait de délicats problèmes d'alignement au-delà de quelques dizaines de mètres.

Nous avons conservé cette disposition à l'émission, car il n'existe que deux moyens relativement simples pour rendre parallèle le faisceau de la diode : la lentille et le mi-

roir parabolique. De plus, la lentille permet de simplifier l'orientation de l'émetteur comme nous le verrons plus loin (figure 12). Côté réception, nous avons commencé nos essais sans aucun accessoire devant la diode, et nous avons été fort surpris d'atteindre ainsi d'emblée une portée de 100 m, de nuit il est vrai. En effet, de jour, le rayonnement à $0,9 \mu$ provenant du soleil traverse bien évidemment le filtre et couvre presque totalement le signal utile. Il est donc nécessaire de prévoir un système directif n'autorisant le passage que des rayons provenant de la direction intéressante. Nous avons expérimenté successivement :

— **une lentille** : bonne directivité, concentration notable des rayons utiles sur la diode, mais énormes difficultés d'alignement à des distances de l'ordre de 100 m ;

— **un tube en plastique** de 5 à 20 cm de long formant baffle devant la diode : bonne directivité mais absence totale de concentration des rayons utiles, ce qui représente un important manque à gagner en portée.

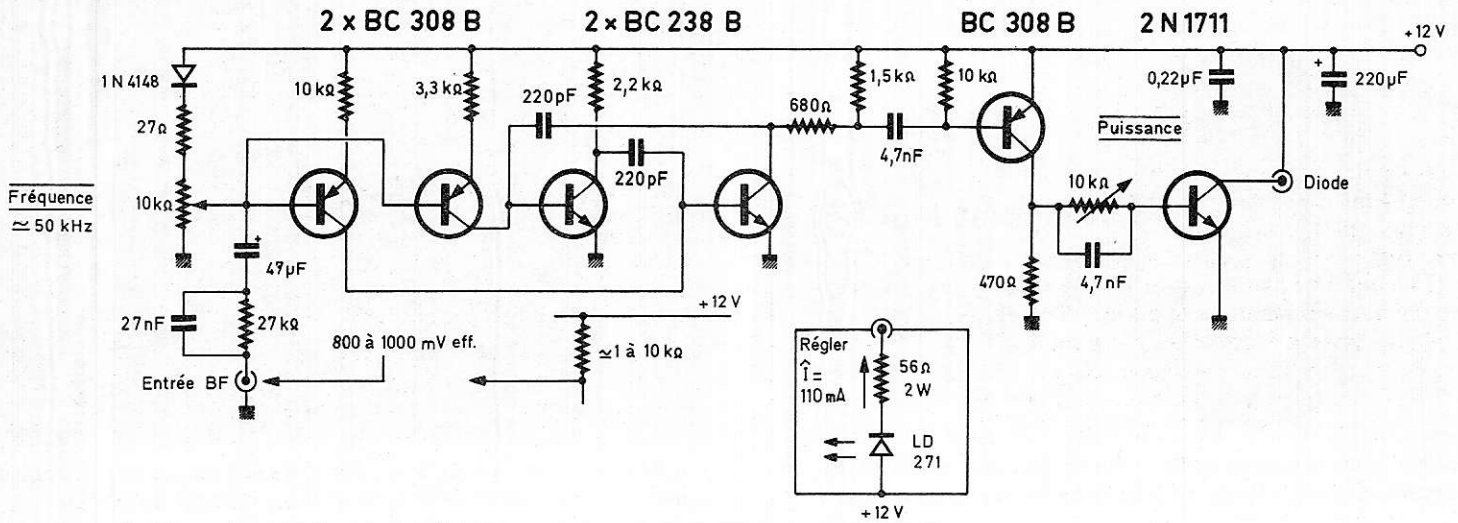


Figure 1 : — Schéma de principe du modulateur.

— La solution que nous avons retenue est directement inspirée des techniques « faisceaux hertziens », puisque nous avons décidé finalement la construction d'une antenne cornet adaptée à la fréquence de 300 000 GHz utilisée ici. Il s'agit en fait d'une sorte de tronc de pyramide à section carrée formant entonnoir devant la diode, mais dont les parois intérieures sont formées de miroirs. Un tel système optique ne pose aucun problème d'orientation, rejette assez bien la lumière du jour, et introduit un gain en puissance absolument considérable. En effet, si les miroirs sont suffisamment efficaces, le gain introduit est du même ordre de grandeur que le rapport des surfaces des deux ouvertures du cornet ! Nous pouvons affirmer que c'est le montage de cet accessoire devant la diode qui nous permet désormais de réaliser des portées d'environ 200 m même en plein soleil. Pourtant, notre cornet ne mesure, dans ses plus grandes dimensions, que 6 cm x 3 cm. Nous laissons à nos lecteurs le soin d'imaginer ce que pourrait donner un cornet 10 fois plus grand, encore très réalisable, et introduisant un gain voisin de 100 par rapport à notre prototype !

4. Les circuits électroniques et la fréquence de travail

Du côté du récepteur, nos efforts ont surtout porté sur la réduction du bruit de fond et sur l'augmentation du gain. Ces deux facteurs permettent eux aussi un accroissement de la portée.

A l'émission, la puissance délivrée a été adaptée aux caractéristiques de la diode, la forme des signaux a été modifiée dans ce même sens, et la fréquence porteuse a été ramenée à 50 kHz, ce qui permet de profiter du maximum de rendement de la diode, tout en conservant une bande passante BF suffisante.

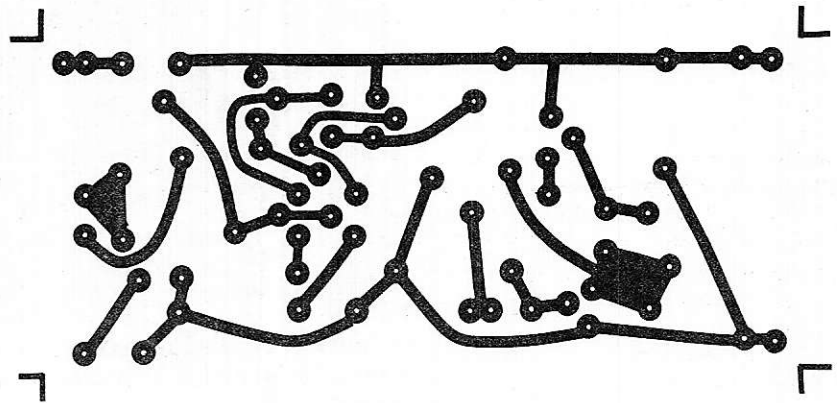


Figure 2

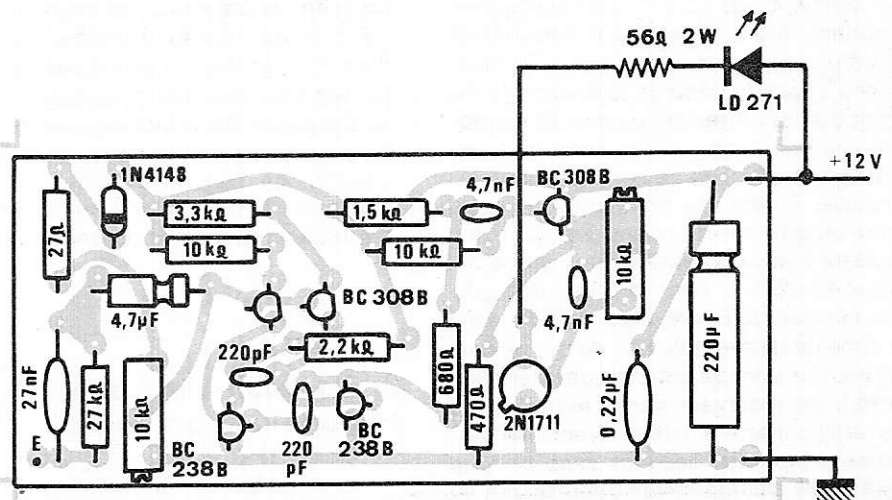


Figure 3

III. Réalisation pratique

Si une liaison bilatérale est nécessaire, on notera que les deux voies « montante » et « descendante » peuvent travailler sur la même fréquence, en raison de l'extrême directivité des émetteurs. Il suffit d'écartier de 50 cm environ les deux appareils. Ces deux équipements identiques pourront alors, si nécessaire, être installés bout à bout si le besoin se fait sentir d'une liaison à plus longue distance ou bien hors de vue directe ; on pourra ainsi créer une station relais. Ceci confirme l'orientation prise dès le début de la conception de cet ensemble qui constitue, on le voit, une véritable réplique miniature des faisceaux hertziens utilisés en télécommunications professionnelles. Problèmes et particularités d'emploi sont pratiquement identiques.

1. Construction des émetteurs

Le schéma des émetteurs, reproduit **figure 1**, diffère assez peu de celui de la précédente version. Quelques valeurs de composants ont changé, et le branchement de la diode (unique) fait maintenant appel à une résistance série de 56Ω pour une alimentation de 12 à 14 volts.

La **figure 2** donne le dessin du circuit imprimé, qui sera câblé d'après la **figure 3**.

L'ensemble diode-résistance pourra être éloigné si nécessaire jusqu'à 2 ou 3 mètres du circuit, auquel il sera relié par un petit câble coaxial. Il est cependant préférable de regrouper toutes les parties de l'émetteur dans un seul boîtier, comme c'est d'ailleurs le cas pour le récepteur, ce qui permet de disposer d'un ensemble homogène et de mise en œuvre facile.

Si la construction de la partie électronique n'appelle guère d'autre commentaire, il nous faut par contre insister sur le soin à apporter à la partie optique : la **figure 4** montre les conditions que doit remplir la lentille employée, ainsi que le positionnement relatif de cette loupe et de la diode. La **figure 5** permet de déterminer si telle ou telle lentille disponible est susceptible de convenir. La condition $D = f$ (focale) mentionnée **figure 4**, et dictée par l'ouverture de 28° du demi-cône d'émission de la diode, signifie que la lentille doit tout à la fois être grande et puissante. A titre indicatif, les loupes habituelles ne sont pas assez puissantes, même si leur diamètre semble convenir. La meilleure solution consiste à utiliser une lentille de condensateur d'agrandisseur photo, qui se trouve chez tous les photographes, sous réserve de lui faire subir le test de la **figure 5**.

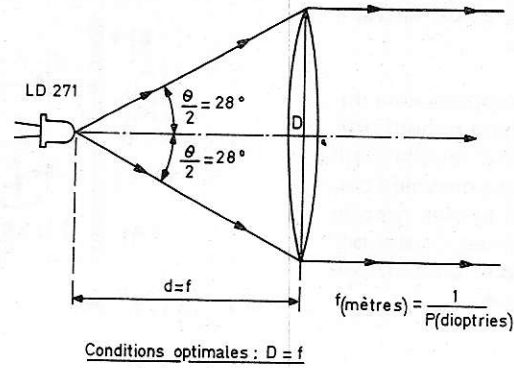


Figure 4 : — Détermination de la lentille de l'émetteur.

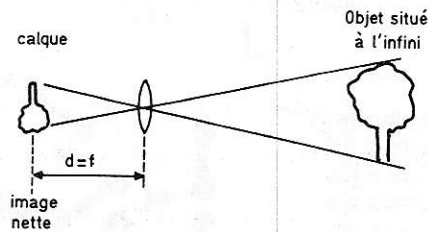


Figure 5 : — Vérification de la focale d'une lentille.

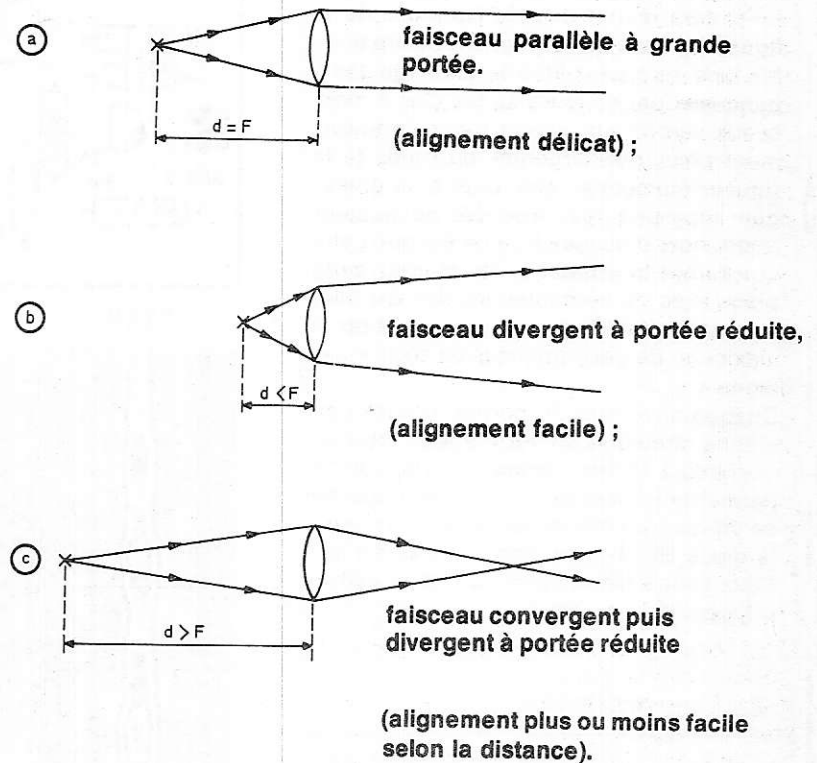


Figure 6 : — Influence de la distance diode lentille :

On peut aussi envisager de mouler une lentille « sur mesures » dans de la résine polyester pour inclusions, et de lui faire subir un sérieux polissage.

La **figure 6** permet de comprendre l'importance que revêt le positionnement précis de la diode par rapport à la lentille. Seul le cas A autorise des portées notables car, le faisceau étant parallèle, la plus grande partie de la puissance émise est captée par le récepteur, déduction faite bien sûr de l'atténuation atmosphérique.

2. Construction des récepteurs

Le schéma électronique de la **figure 7** montre une simplification par rapport à la version précédente, simplification associée à une amélioration des performances, aux dépens toutefois de la consommation qui reste cependant inférieure à 50 mA sous 12 V.

La **figure 8** donne le dessin du circuit imprimé qui, câblé d'après la **figure 9**, pourra se loger dans un tube plastique de diamètre intérieur 40 à 45 mm (tube pour plomberie) et de longueur 25 cm, ce qui permet d'y loger en bout le cornet récepteur. Celui-ci sera réalisé d'après les plans de la **figure 10**, dans du verre époxy cuivré double face, ce qui facilite l'assemblage des 4 panneaux par soudure au fer. Ces 4 morceaux seront auparavant très soigneusement polis, puis argentés ou dorés (à la rigueur étamés) à l'aide d'un bain chimique approprié (par exemple du fixateur photo hors d'usage). Il va de soi que ceux qui auront la possibilité de réaliser cette pièce avec de véritables miroirs, ou bien avec un métal blanc poli pourront tirer le maximum de performances de cette « antenne ».

Chaque ouverture du cornet recevra une platine circulaire en verre époxy, de diamètre 40 à 45 mm comme le tube, afin de permettre un montage bien dans l'axe de ce dernier. La platine postérieure recevra la diode BP 104, qui sera alors reliée par deux courts fils souples au circuit démodulateur (voir photos).

3. Les réglages

Du côté du récepteur, aucun réglage n'est à effectuer, si la self a bien été réalisée comme prescrit :

— pot ferrite Siemens type RM 10 813 N30 400 nH/sp² ;

— 150 spires de fil émaillé 25/100 en vrac.

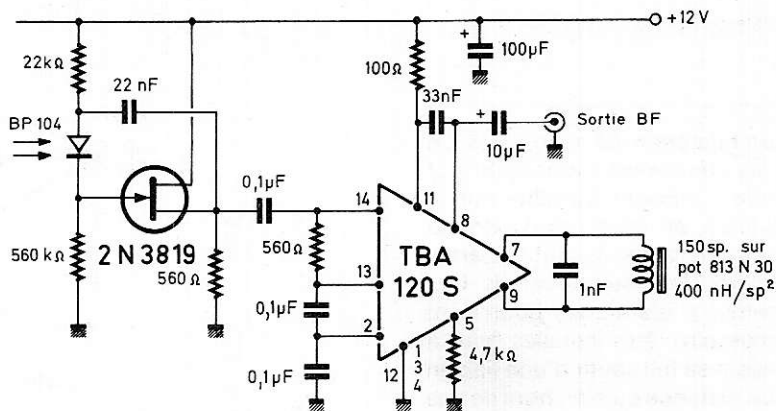


Figure 7 : — Schéma de principe du récepteur.

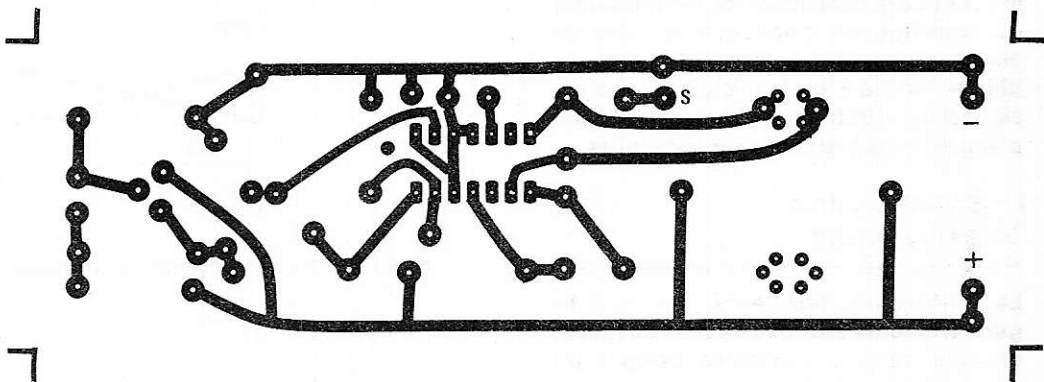


Figure 8

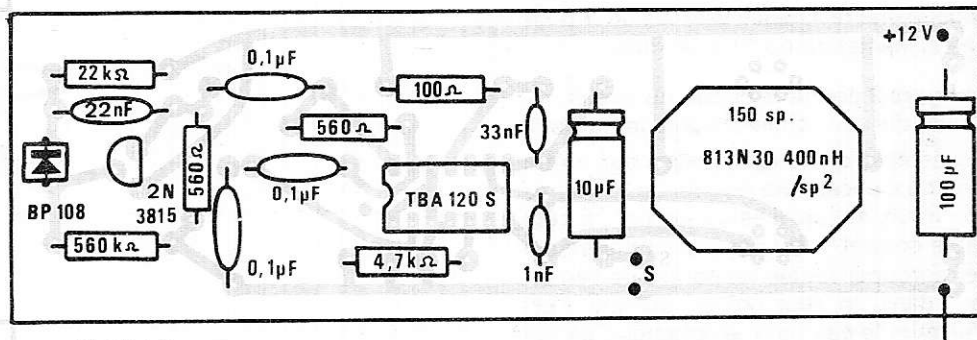
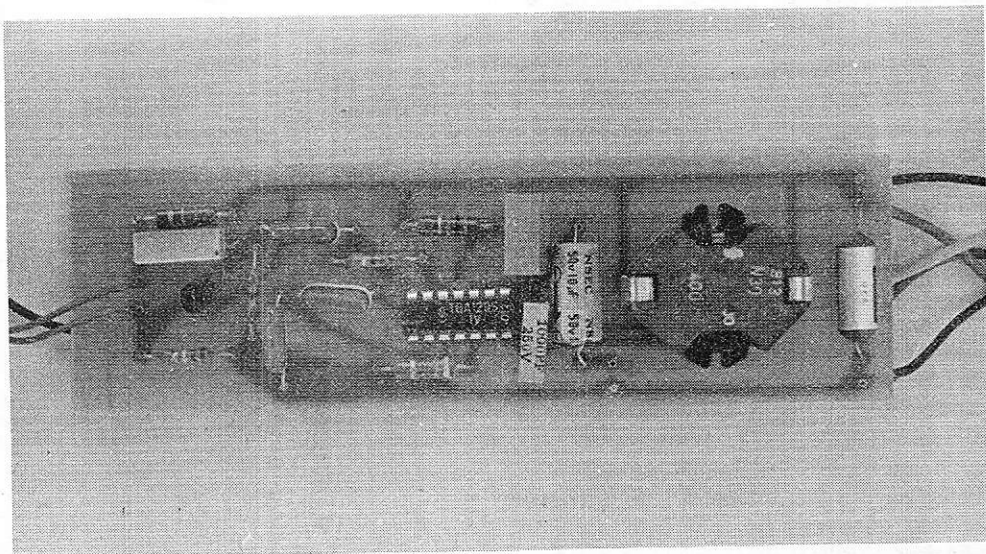


Figure 9



Le circuit imprimé réception. On aperçoit notamment le pot ferrite abritant le bobinage du démodulateur.

Côté émetteur, deux réglages doivent être opérés :

Le potentiomètre ajustable situé dans la base du 2N 1711 étant en position de résistance maximum, mettre le montage sous tension (12 à 15 volts) et le placer face au récepteur, alimenté lui aussi sous 12 à 15 volts. Appliquer une modulation BF d'environ 800 à 1 000 mV eff. sur l'entrée de l'émetteur, et ajuster le potentiomètre de polarisation des BC 308B jusqu'à obtenir un maximum de signal sans distorsion en sortie du récepteur. On pourra vérifier à l'oscilloscope la fréquence d'émission de 50 kHz au repos. Insérer ensuite un milliampèremètre dans le circuit de la diode émettrice (voir figure 1) et régler au moyen du potentiomètre du 2N 1711 le courant moyen \bar{I} à 110 mA (ne jamais dépasser 130 mA).

L'ensemble est maintenant prêt à assurer sa première liaison.

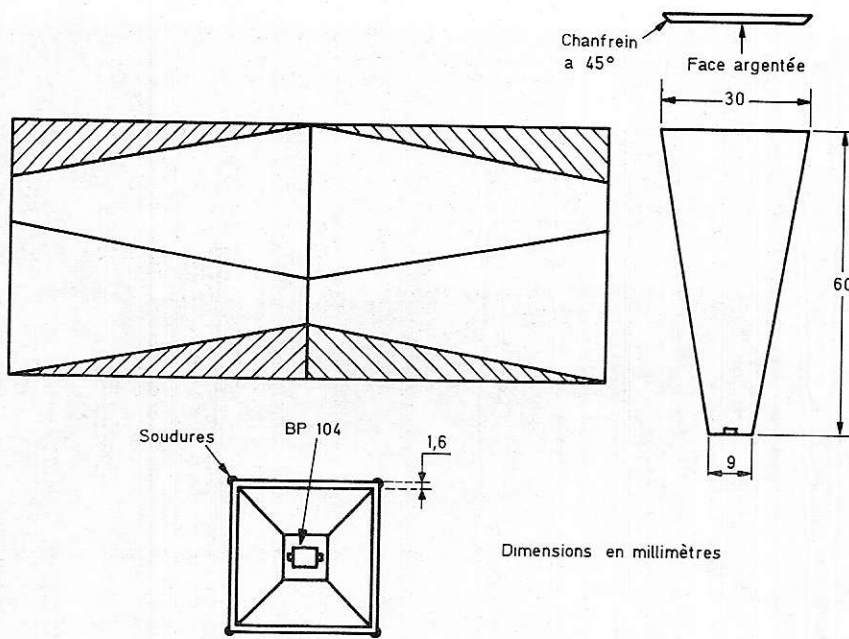


figure 10 : — Réalisation de l'antenne cornet.

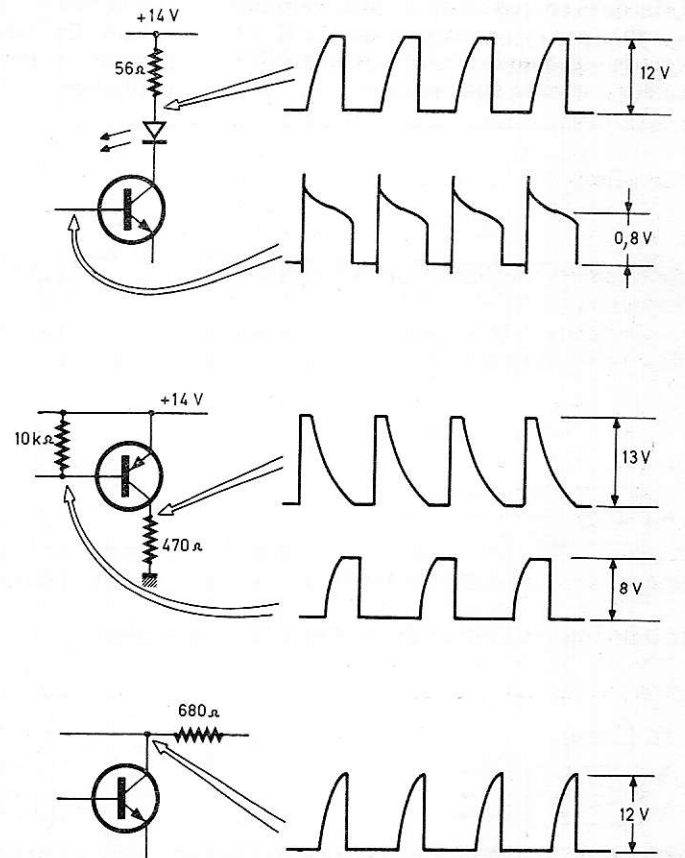
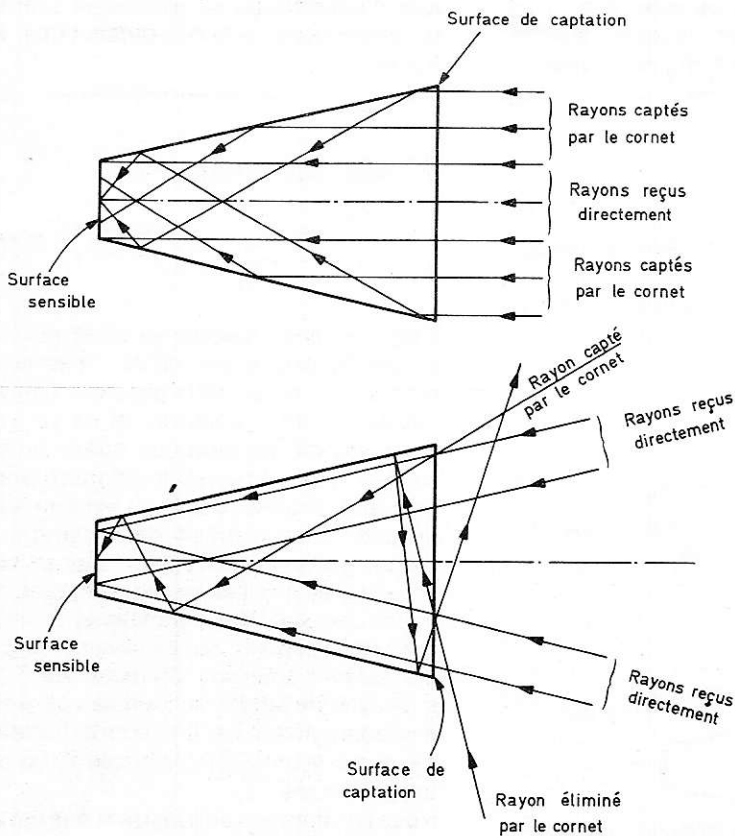


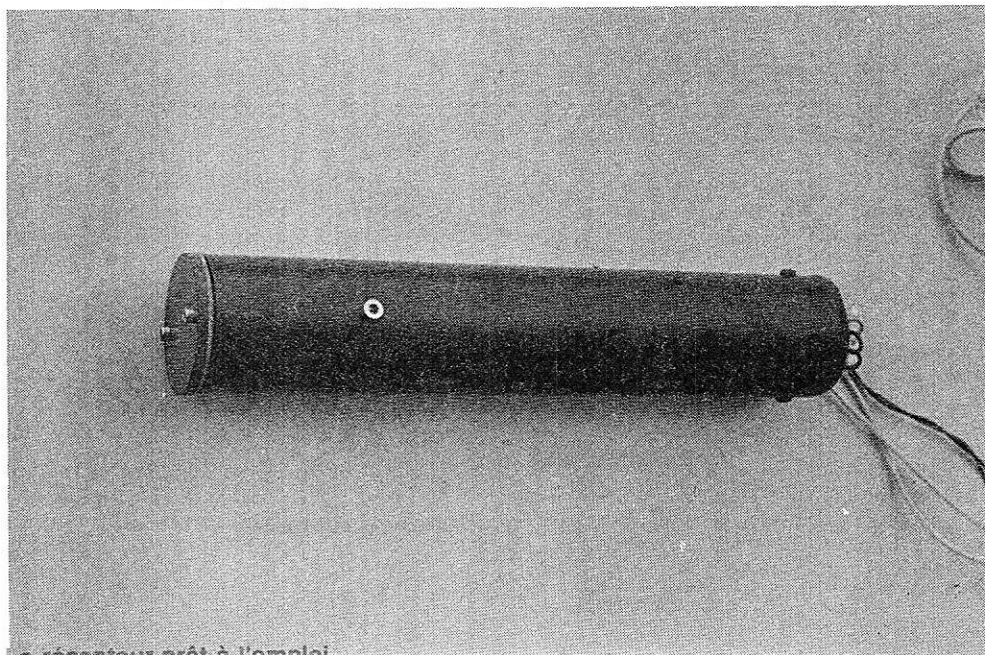
Figure 11 : — Principe de l'antenne cornet utilisée à la réception. Condition de mesure : $f = 50$ kHz oscillo commuté sur AC tension par rapport à la masse.

IV. Etablissement d'une liaison

La figure 12 donne la marche à suivre pour réaliser l'alignement de l'émetteur et du récepteur. On s'efforcera de conserver durant toutes ces opérations la plus extrême précision, en utilisant notamment un support très stable et très rigide pour l'émetteur (pied de caméra). En effet, si les réglages de la lentille d'émission sont corrects, la tache formée par l'émetteur à une distance de 100 m, y compris les lobes secondaires, ne dépasse pas un diamètre de 50 cm à 1 m. Or, un déplacement de 1 mm de l'émetteur peut déplacer cette tache de plusieurs mètres.

Dans toute la mesure du possible, on s'efforcera également d'éviter de placer le récepteur face au soleil, car outre la saturation de la diode, capable d'empêcher toute réception, cette erreur pourrait dans certains cas détruire la photodiode.

En ce qui concerne les raccordements « son », l'émetteur peut accepter des niveaux d'entrée d'environ 800 à 1 000 mV eff. On notera qu'il est avantageux que la sortie de la source de modulation rejoigne le + 12 V par une résistance de 1 à 10 k Ω , ceci pour faciliter le démarrage du multivibrateur à la mise sous tension.



Le récepteur prêt à l'emploi.

Le récepteur, pour sa part, délivre entre 100 et 500 mV eff selon les conditions de liaison. En l'absence de réception, il ne produit pratiquement aucun souffle, contrairement à la version précédente.

Il est donc possible d'incorporer ces appareils sans problème dans tous les circuits d'interphones classiques en alternat ou, moyennant certaines précautions, en duplex.

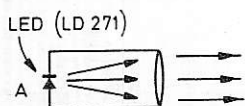
A B
Soit à établir une liaison entre 2 points A et B situés en visibilité directe (émission en A, réception en B).

1) Disposer en B une forte source lumineuse (torche cinéma, phare de voiture, etc...) et repérer avec précision son emplacement (faire une marque).

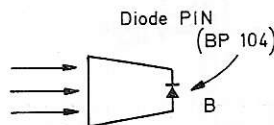


Retirer la LED de l'émetteur et la remplacer par un cache. Orienter l'émetteur jusqu'à ce que l'image de B apparaisse au centre du trou de fixation de la LED.

2) Remonter la LED et mettre l'émetteur en marche.



Installer le récepteur à l'endroit où se trouvait la source lumineuse en B. Rechercher la meilleure orientation pour le cornet récepteur, la liaison est établie.



V. Conclusion

L'équipement présenté ici n'est plus un simple montage expérimental. Il permet de réaliser, même en plein jour, des liaisons fiables, faciles à déplacer, et ne pouvant créer aucune perturbation quelle qu'elle soit. La sûreté du système est très grande, car toute tentative, d'ailleurs extrêmement délicate, d'interception de la liaison, se traduit par son interruption. Des portées supérieures à celles envisagées dans ces lignes peuvent être obtenues en améliorant les optiques ou en augmentant la puissance d'émission. On remarquera que si ce type de liaison se joue des parasites électromagnétiques, il supporte toutefois assez mal le brouillard, la fumée ou les très fortes averses.

Nous terminerons en précisant que cet appareillage peut être utilisé également pour la transmission par fibres optiques, moyennant les raccordements optiques adéquats aux extrémités.

Figure 12 : Mise en œuvre d'une liaison à longue distance avec le matériel décrit.

Nomenclature :

Emetteur :

3 x BC 308 B
2 x BC 238 B
1 x 2N 1711
1 x 220 μ F
1 x 4,7 μ F
1 x 0,22 μ F
1 x 27 nF
2 x 4,7 nF
2 x 220 pF

} 16V

1 x 27 Ω
1 x 470 Ω
1 x 680 Ω
1 x 1,5 k Ω
1 x 2,2 k Ω
1 x 3,3 k Ω
2 x 10 k Ω
1 x 27 k Ω

} 5 % 1/2W

1 x 1N 4148
1 x LD 271 ou CQY 98
Siemens Telefunken

1 x 56 Ω 2W

2 x 10 k Ω ajustables (potentiomètres 10 tours) si possible

Récepteur :

1 x TBA 120 Siemens
1 x BP 104
1 x 2N 3819
1 pot ferrite Siemens RM 10 813 N30 40C
nH/sp² + 150 spires de fil émaillé 25/100

1 x 100 μ F
1 x 10 μ F
3 x 0,1 μ F
1 x 33 nF
1 x 22 nF
1 x 1 nF

} 16V et 63 V

1 x 100 Ω
2 x 560 Ω
1 x 4,7 K Ω
1 x 22 k Ω
1 x 560 k Ω

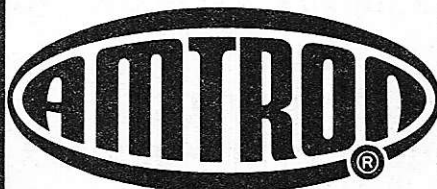


NE LAISSEZ PAS AUX AUTRES
ce marché potentiel que représente
la vente des

KITS

NE VENDEZ PAS N'IMPORTE QUOI...

CHOISIR LE N° 1
en toute sécurité



Importe et distribué en France par
électronique-promotion



IMPORT - EXPORT
BP 7 • ZI DES FADES 06110 LE CANNET-ROCHEVILLE
☎ (93) 45 09 30 • Telex PROSUDE 470089 F

Antenne à Paris - 22, rue de la Vega - 75012 Paris
Tél. : 343.03.38 et 307 07.27 - Téléc. : 211.801

construisez VOS alimentations

un ouvrage

- simple
- clair
- pratique

qui vous permettra de réaliser
des alimentations pour tous
vos montages électroniques

En vente à la **Librairie
Parisienne de la Radio**
43, rue de Dunkerque
75010 PARIS

Devenez collaborateur de « Radio-Plans » :

Vous avez réalisé un montage de conception personnelle et originale : faites-nous en part en quelques lignes.

Si votre réalisation est retenue, elle pourra faire l'objet d'une parution dans votre revue.

Pour plus de détails (présentation, rémunération, etc...), écrivez à la rédaction :

2 à 12 rue de Bellevue
75019 PARIS

EN JUILLET ET AOUT « DAP » RESTE OUVERT ET EXPEDIE SOUS 48 HEURES COMME D'HABITUDE



SYNONYME DE QUALITE

NOS DERNIERES PUBLICITES SONT TOUJOURS VALABLES

10, RUE DES FILLES-DU-CALVAIRE - 75003 PARIS

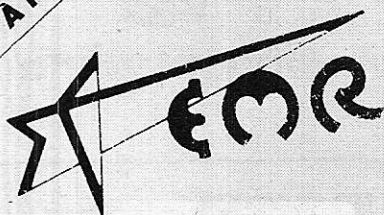
Tél. : 271-37-48

Métro : Filles-du-Calvaire

Ouvert du lundi au samedi de 9 h à 12 h 30 et de 14 h à 19 h

NOUVEAU
A PARIS

un FORUM MICRO-INFORMATIQUE



- Des ingénieurs pour résoudre vos problèmes de matériel et de logiciel ;
- Des produits adaptés à vos besoins (micro-ordinateurs, périphériques...)
- Un service documentation
- Des calculateurs en libre-service ;
- Des cours d'initiation ; des journées à thème.

185 avenue de Choisy
75013 PARIS. Tél. 581-51-21

ELECTRONIQUE POUR TOUT

AMTRON-SIARE
JOSTY-KIT-ITT
OFFICE DU KIT
AUDAX-PEERLESS
HECO-B.S.T.-POLY KIT
PRAL-IMD-CORAL



publistyl conseil

ALARME-JEUX DE LUMIERE
AMPLIFICATEURS-TUNER FM
ENCEINTES HIFI-ELECTRONIQUE AUTO
MESURE-HORLOGE-JEUX-GADGETS

Fermeture du 31-07 au 15-08.

TOUT POUR LA **RADIO-ELECTRONIQUE**
66 cours Lafayette-LYON

ESF

EDITIONS TECHNIQUES ET SCIENTIFIQUES FRANÇAISES

INSTRUMENTS DE MUSIQUE A FAIRE SOI-MÊME

PAR HUGH GARNETT
TRADUIT DE L'ANGLAIS
PAR P. DAHAN

Si vous avez de l'oreille et si vous êtes bricoleur, vous pouvez fabriquer vous-même des instruments de musique classique ou originaux qui vous permettront de faire réellement de la musique.

C'est ainsi qu'avec des matériaux de récupération — tubes de carton, plastique en feuilles, ballons en caoutchouc, récipients en carton ou en plastique provenant de produits ménagers, etc. — vous pourrez fabriquer des TAMBOURS ou des TAM-TAMS.

Avec des tubes en plastique, comme ceux que l'on utilise couramment à l'heure actuelle pour les travaux de plomberie, vous pourrez confectionner divers types de FLÔTES, à bec, traversière, de Pan.

Et enfin, avec du contreplaqué et du bois, vous pourrez réaliser un TYMPANON, dont on peut jouer aussi bien avec des baguettes qu'avec un archet.

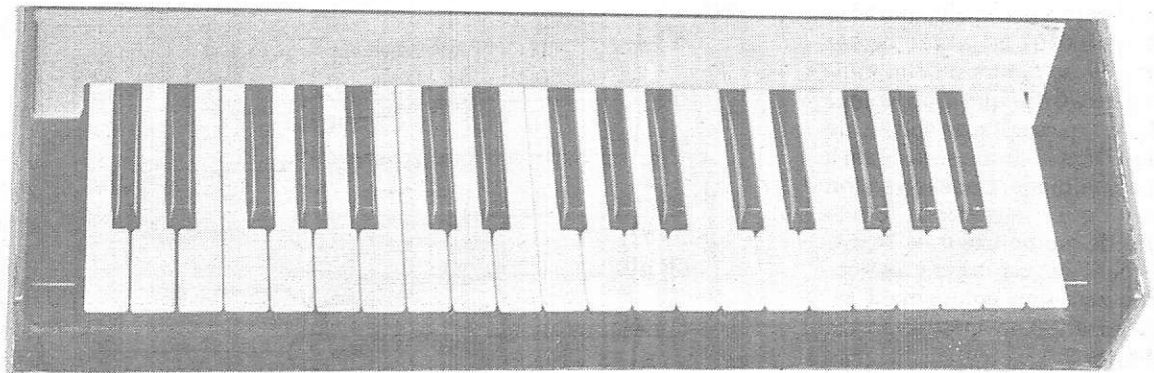
Un ouvrage de 120 pages, format 15 x 21, 74 figures, couverture couleur. Prix : 30 F.

En vente : chez votre libraire habituel ou à la

LIBRAIRIE PARISIENNE DE LA RADIO
43, RUE DE DUNKERQUE, 75010 PARIS
DIFFUSION EXCLUSIVE : E.T.S.F., 2 A 12, RUE DE BELLEVUE, 75019 PARIS

Clavier à mémoire pour le synthétiseur

Dans le courrier concernant le synthétiseur, vous avez été nombreux à réclamer les plans d'un clavier. Celui que nous vous présentons aujourd'hui est un élément autonome pouvant s'adapter à n'importe quel synthétiseur. Ce clavier possède plusieurs options dont le choix dépendra du goût et du budget de chacun. Ces options sont : le nombre d'octaves, l'adjonction d'une mémoire supplémentaire pour enregistrer des séquences et rejouer par dessus, un oscillateur interne tempéré à la gamme musicale, une possibilité de transposer les registres de fréquence et de modifier les intervalles entre les notes.



La partie mécanique d'un clavier genre piano est trop délicate et trop longue à réaliser pour un amateur, c'est pourquoi il vaut mieux en acheter un tout fait et se consacrer uniquement à l'électronique. Pour ceux que le prix rebuterait il est possible de modifier l'électronique présentée ci-après et de se servir du nombre de touches voulu, entre 1 et 64. Libre à ceux qui peuvent construire eux-mêmes leur clavier, c'est fort possible en dépeçant un vieux piano. La majorité des synthétiseurs

du commerce ont trois octaves, celui présenté ici en a cinq, plus d'éventuelles transpositions. Il possède une mémoire, c'est-à-dire que si une touche est jouée et relâchée, la note continue à se faire entendre. Mais examinons plutôt le circuit lui-même. A la **figure 1** est représentée une version simplifiée de la logique de contrôle. On voit que les touches sont reliées à un multiplexeur à seize entrées, c'est donc ici un clavier à seize touches, chacune des touches est « lue » par le

multiplexeur, si la touche est levée il ne se passe rien, si au contraire elle est baissée une petite impulsion sort du multiplexeur et actionne la mise en mémoire du chiffre présent sur le compteur à ce moment là. La même impulsion va servir à remettre le compteur à zéro pour éviter de lire deux touches différentes au cas où il y en aurait deux d'abaissées. Pour mieux comprendre ce qu'il se passe, examinons plus en détail le fonctionnement de chaque circuit intégré utilisé.

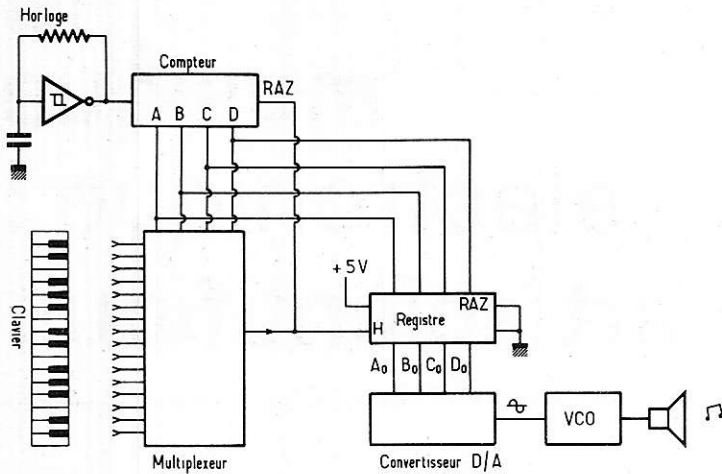


Figure 1

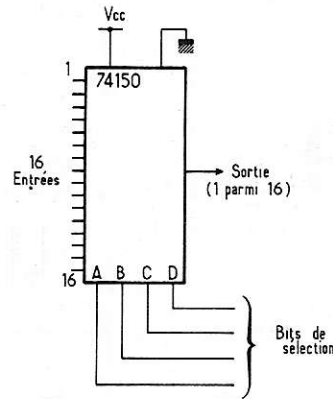


Figure 2 a

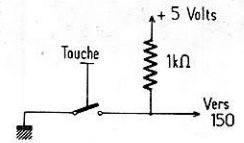


Figure 2 b

Le multiplexeur :

A la **figure 2** on a représenté une vue schématique du multiplexeur. Il s'agit d'un sélecteur de 1 voie parmi seize ; la sélection se fait au moyen d'une entrée A B C D (4 bits de sélection) dont la table de vérité se trouve à la **figure 3**, ainsi que le schéma logique interne. Lorsqu'un chiffre codé en binaire est présent à l'entrée de sélection, l'entrée correspondant à ce chiffre se retrouve à la sortie, mais inversée. Chaque entrée de multiplexeur est reliée au plus cinq volts par une résistance de 1 K, donc au repos l'entrée se trouve à l'état logique 1. Lorsque la touche est abaissée, l'entrée se trouve directement reliée à la masse, donc à l'état logique 0. Prenons comme exemple la touche trois enfoncée; quand le compteur affichera 0101 à l'entrée de sélection, la sortie W se mettra à l'état logique 1 et retombera à 0 dès que le compteur passera à 0110. On aura donc en sortie une brève impulsion dont la durée sera égale à une période de comptage. Dans la version finale, nous nous servons d'une deuxième sorte de multiplexeur, le 74151, de fonctionnement identique mais à sélection de 8 voies vers une uniquement (**figure 4**). La représentation interne en est donnée à la **figure 5**.

L'horloge :

La cadence de fonctionnement des systèmes numériques ainsi que la génération des bits primordiaux, est toujours assurée par une horloge. Celle-ci doit fournir des signaux carrés de 5 volts d'amplitude et doit pouvoir marcher à très grande vitesse tout en gardant des fronts raides ainsi une très grande stabilité, bien que cette dernière soit surtout fonction du condensateur utilisé.

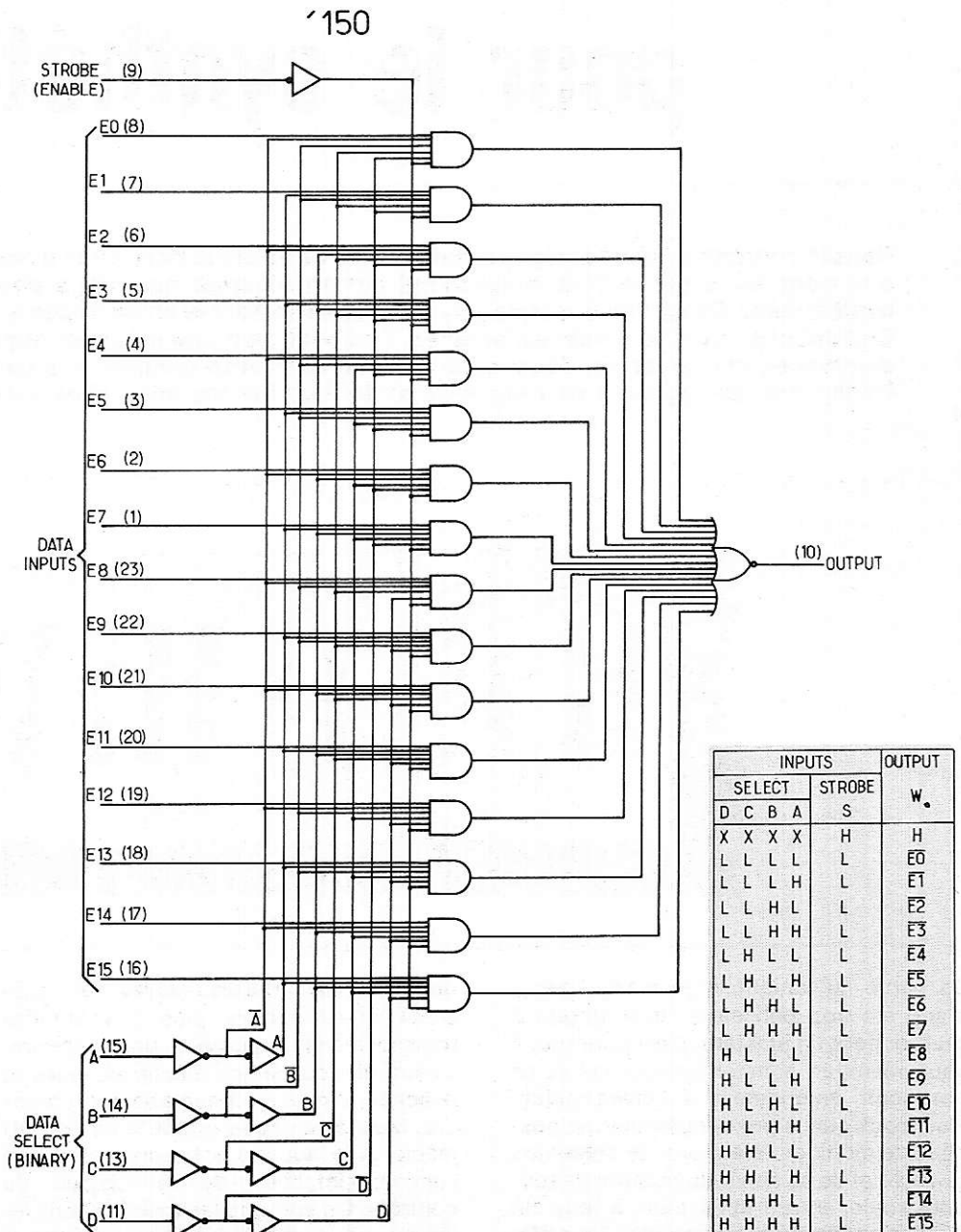


Figure 3

'151 A, 'LS151, 'S151

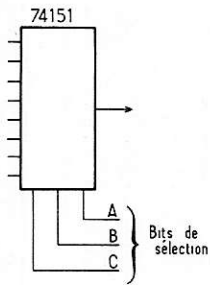


Figure 4

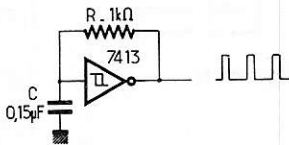
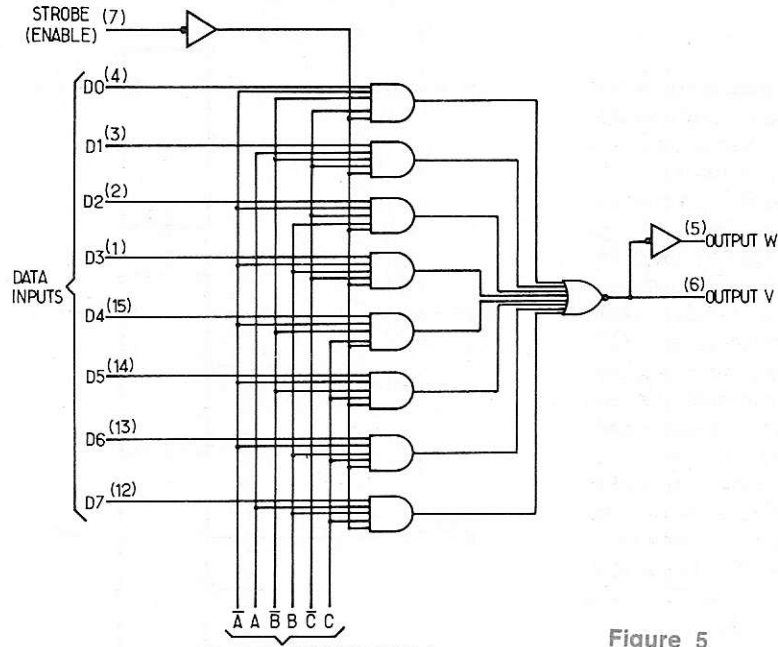


Figure 6



SEE ADDRESS BUFFERS BELOW

INPUTS				OUTPUTS	
SELECT	STROBE			Y	W
C	B	A	S		
X	X	X	H	L	H
L	L	L	L	D0	$\overline{D0}$
L	L	H	L	D1	$\overline{D1}$
L	H	L	L	D2	$\overline{D2}$
L	H	H	L	D3	$\overline{D3}$
H	L	L	L	D4	$\overline{D4}$
H	L	H	L	D5	$\overline{D5}$
H	H	L	L	D6	$\overline{D6}$
H	H	H	L	D7	$\overline{D7}$

Figure 5

Le circuit présenté à la **figure 6** est très simple et fonctionne tout à fait convenablement. Il fait appel à un inverseur trigger de Schmitt, une résistance et un condensateur. Il produit une oscillation rectangulaire de rapport cyclique inégal (environ un quart/trois quarts). Il existe deux circuits intégrés TTL avec des triggers de Schmitt, le 74013 qui en a deux à quatre entrées et le 74014 qui en a six à une entrée. Comme nous n'avons besoin que d'un seul trigger, nous avons choisi le 74013 qui est moins cher. Toutefois dans l'implantation du circuit imprimé, il est possible de mettre soit l'un soit l'autre.

Le compteur :

Pour produire les bits de sélection, il est nécessaire de procéder à un comptage binaire, comptage assuré par un circuit intégré spécialisé dans cette fonction et qui est le 7493, **figure 7** compteur par seize. La sortie de l'horloge est reliée à l'entrée A du compteur, la sortie A est reliée à l'entrée B dehors car ce n'est pas fait à l'intérieur pour des raisons de souplesse d'emploi, notamment dans la fonction diviseur. Ce circuit compte de 0000 à 1111 et repasse à zéro automatiquement. Il est possible d'en mettre plusieurs à la suite, comme cela va être fait dans la version finale, en reliant la sortie D du premier avec l'entrée A du suivant. Si on veut compter jusqu'à un autre chiffre que seize il est prévu une entrée de

remise à zéro, active à l'état 1. Pour un comptage normal, cette entrée doit se trouver à 0. Dans le circuit présenté à la **figure 1**, cette entrée de remise à zéro est reliée à la sortie du multiplexeur. Quand une touche est lue, une remise à zéro se fait tout de suite, ainsi seule la première touche rencontrée est prise en considération. Imaginons que ce système n'existe pas et que deux touches soient enfoncées ; on va lire la première, l'afficher en sortie et le système de conversion digital/analogique va transformer le résultat en tension qui elle-même sera transformée en fréquence par un VCO. Si tout de suite après une deuxième touche est lue on va avoir une deuxième note de produite. Le compteur va aller jusqu'au bout, revenir à zéro, lire la première note, la deuxième etc... au lieu d'avoir deux notes distinctes ; vu la vitesse à laquelle fonctionne l'horloge, on va avoir un son mitigé qui ne sera ni l'un ni l'autre. Il est évident que si vous voulez vous réserver la possibilité de produire de tels sons, il est fort possible de couper la ligne qui va à la remise à zéro et de mettre un interrupteur, ce qui permettrait de faire les deux.

Le registre :

Appelé aussi LATCH par les « franglophones », ce circuit sert à mémoriser un état fugitif ou à stocker une donnée. Dans l'exemple qui nous intéresse, le numéro binaire de la touche lue ne dure qu'une fraction de seconde ; il faut donc la mémoriser au moment où elle apparaît, mais avant que le compteur ne retombe à zéro. Ce circuit, représenté à la **figure 8**, possède six entrées, six sorties, une mise à zéro, une entrée horloge de validation. Lorsque l'entrée horloge passe de l'état 0 à l'état 1, sur le front montant, les informations présentes aux entrées sont transmises aux sorties correspondantes et y restent quel que soit l'état de l'horloge par la suite ; sauf si cette dernière présente de nouveau un front montant, auquel cas une nouvelle information serait mise en sortie. Le compteur, lui, se met à zéro sur l'état un, donc après le front montant ; l'information a donc le temps d'être mémorisée avant que le compteur ne retombe à zéro. Le fonctionnement interne du 74174 est schématisé à la **figure 9**.

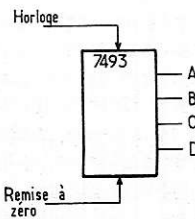


Figure 7

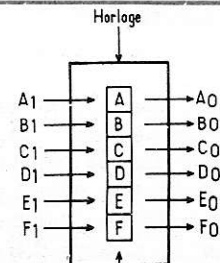


Figure 8

Retour au circuit de la figure 1 :

Maintenant que nous connaissons mieux le fonctionnement de chaque circuit intégré, nous sommes plus à même de comprendre le schéma global. Nous avons figuré après le registre de sortie, un convertisseur digital-analogique **figure 10** qui permet de transformer l'information binaire en tension électrique. Chaque touche correspond donc à une tension, cette tension servant de contrôle à un VCO, donc à une note. Après les premiers essais du système, nous nous sommes aperçus que les signaux en provenance des multiplexeurs n'étaient pas très « propres ». Ils présentaient à l'oscilloscope des petits parasites qui étaient interprétés comme des touches par le circuit. Pour remédier à cela, nous avons intercalé entre la sortie W et le reste du circuit une porte ET (7408) contrôlée par l'horloge centrale et ne permettant aux signaux de passer que sur sa phase haute, ce qui a éliminé tous nos ennuis (**figure 11**).

Schéma général et définitif :

Le circuit représenté à la **figure 12** est la version définitive de notre système. Il y a quatre multiplexeurs à seize entrées pour 64 touches (5 octaves), dont les entrées sont sélectionnées par le même compteur. Les sorties des sélecteurs sont reliées par les portes ET au multiplexeur à 8 entrées, dont quatre uniquement sont utilisées. La sélection se fait par un deuxième compteur relié au premier et qui change de chiffre de sortie à chaque fois que le premier a compté jusqu'à seize. Ainsi chacun des multiplexeurs est pris en compte chacun son tour par le deuxième compteur. Le résultat sur six bits A B C D E F est stocké dans le registre de sortie 74174 pour être utilisé par le convertisseur.

Réalisation pratique :

Pour ce circuit, nous vous proposons un circuit double face à l'échelle I. La maquette originale a été réalisée avec le système wrapping (connection par enroulement) ce qui a permis de faire une mise au point assez précise ; ce système demande une mise de fond assez importante mais permet de travailler plus rapidement sur

'174, 'LS174, 'S174

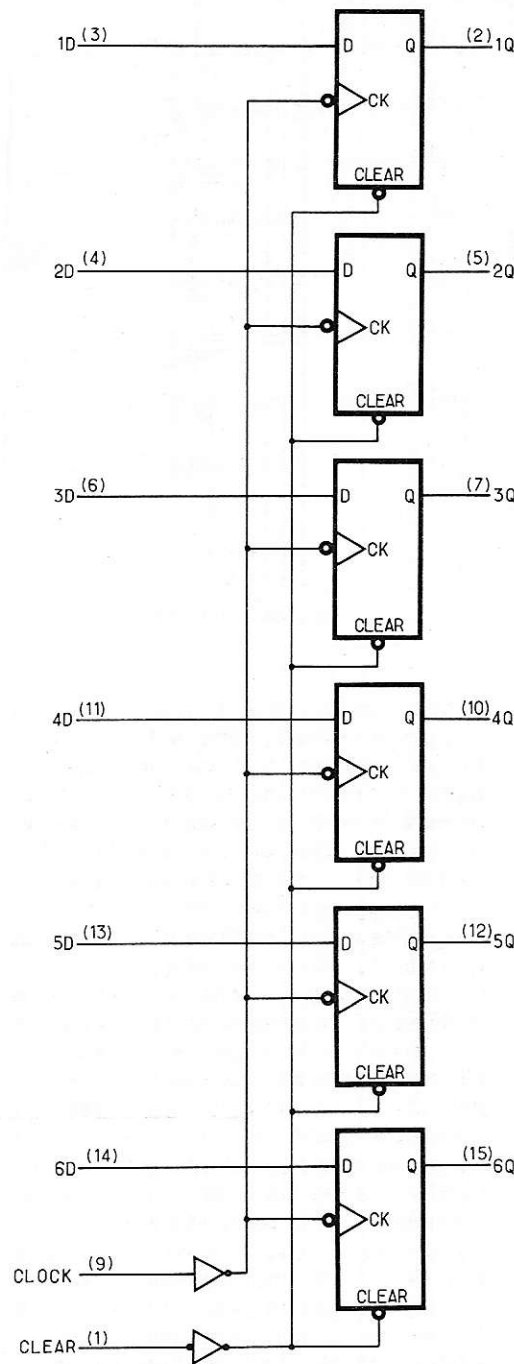


Figure 9

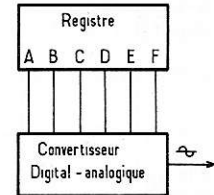


Figure 10

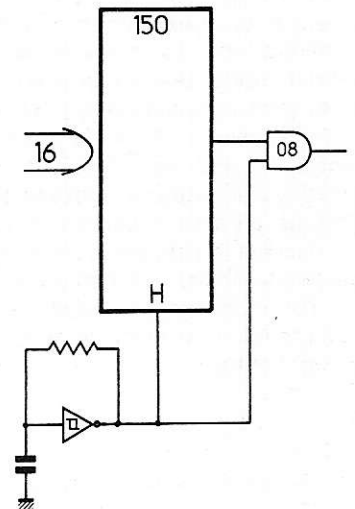


Figure 11

les prototypes où la densité de circuits intégrés est très forte. Le deuxième avantage du wrapping est de pouvoir modifier son circuit à volonté. La fabrication d'un circuit double face pose quelques problèmes de synchronisation entre les deux faces, mais votre habileté est là pour y remédier. Le circuit imprimé présenté ici comporte des traversées, sorte de straps qui relient deux bandes cuivrées entre elles, mais une de

chaque côté de l'époxy. A chaque fois que l'on verra une pastille d'un côté correspondant à une pastille de l'autre, il s'agira d'une traversée et il faudra souder un petit fil entre les deux. D'autre part il y a un vrai strap qu'il ne faut pas oublier à côté d'un des 7493. Ceux qui ne veulent pas d'un clavier cinq octaves peuvent supprimer des 74150 et ne laisser que ce qui est utile.

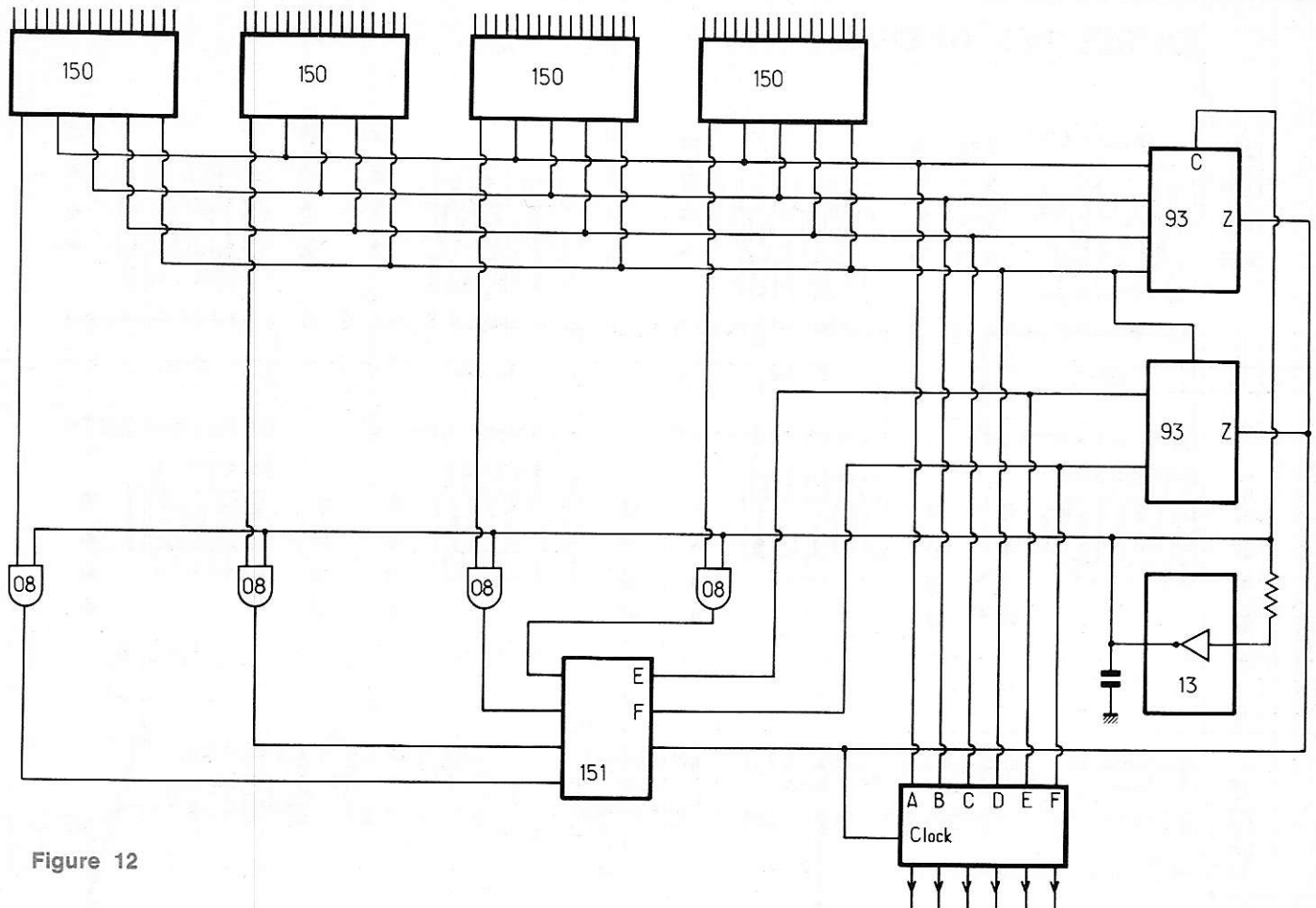


Figure 12

Attention à deux choses : ne rien supprimer d'autre; si un des 74150 n'est utilisé que partiellement, disposer quand même les résistances de un kilo-ohm reliées au +5 volts sur toutes ses entrées. Si vous avez pris garde de bien respecter l'implantation des composants, il ne doit pas avoir de problème. Il n'y a pas de mise au point à faire. Procéder quand même par petit bout ; d'abord monter l'horloge, s'assurer qu'elle oscille bien, puis le compteur, s'assurer qu'il compte bien lors des essais du 7493, si les autres circuits ne sont pas encore montés (à part l'horloge), il ne faut pas oublier de mettre les entrées reset (cf brochage) provisoirement à la masse si vous voulez que le compteur compte, puis les multiplexeurs un par un avec leurs résistances, les essayer, puis le registre; si vous essayez les 74150 au fur et à mesure que vous les montez, il faut mettre les sorties W de ceux qui ne sont pas montés provisoirement à la masse. Sinon elles seront considérées par les portes ET comme étant à l'état UN et celles-ci laisseront passer l'horloge. On peut mettre des diodes lumineuses directement sur les sorties, cathode à la masse pour vérifier leur fonctionnement. Bien entendu les heureux

possesseurs d'un oscilloscope n'auront aucun problème ; les autres marcheront à la LED. Il est très fréquent que les circuits utilisant beaucoup de logique voient leur alimentation perturbée par des micro-coupures dues à la surconsommation de courant des sorties de CI en « Totem-Pole » lors des changements d'état. C'est pourquoi nous avons parsemé notre circuit de petits condensateurs, ils « mangent » les micro-coupures.

Les résistances situées à l'entrée des CI 74150 sont en rangs très serrés, si celles que vous avez sont trop grosses (des quarts de watt suffisent) soudez en une sur deux puis intercalez les autres légèrement au-dessus, c'est tout aussi efficace.

La partie analogique sera décrite dans le prochain article, où il vous sera proposé la réalisation du convertisseur.

Pierre-Yves Monfrais

(Dans les deux pages suivantes, on trouvera le tracé des deux faces du circuit imprimé, son implantation, ainsi que le brochage des boîtiers des circuits intégrés utilisés.)

NOMENCLATURE

Résistance

65 x 1 K Ω

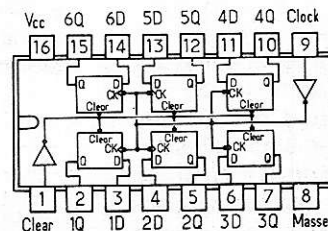
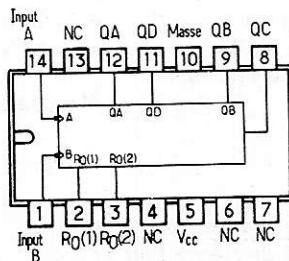
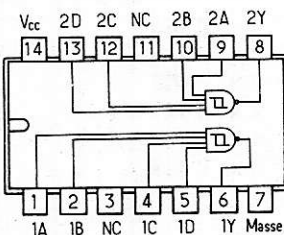
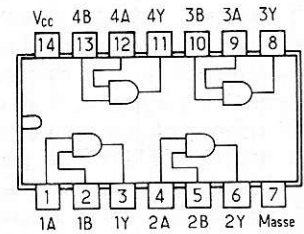
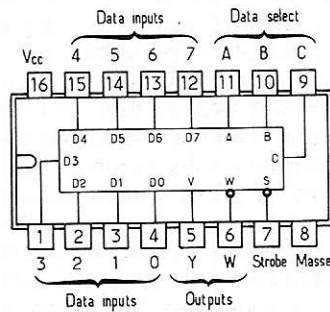
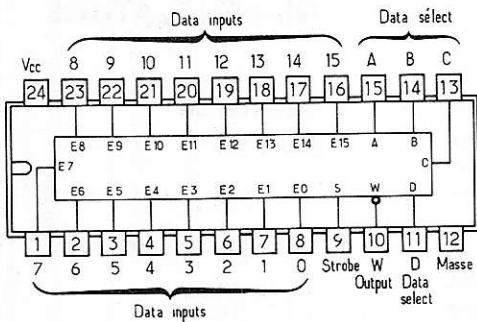
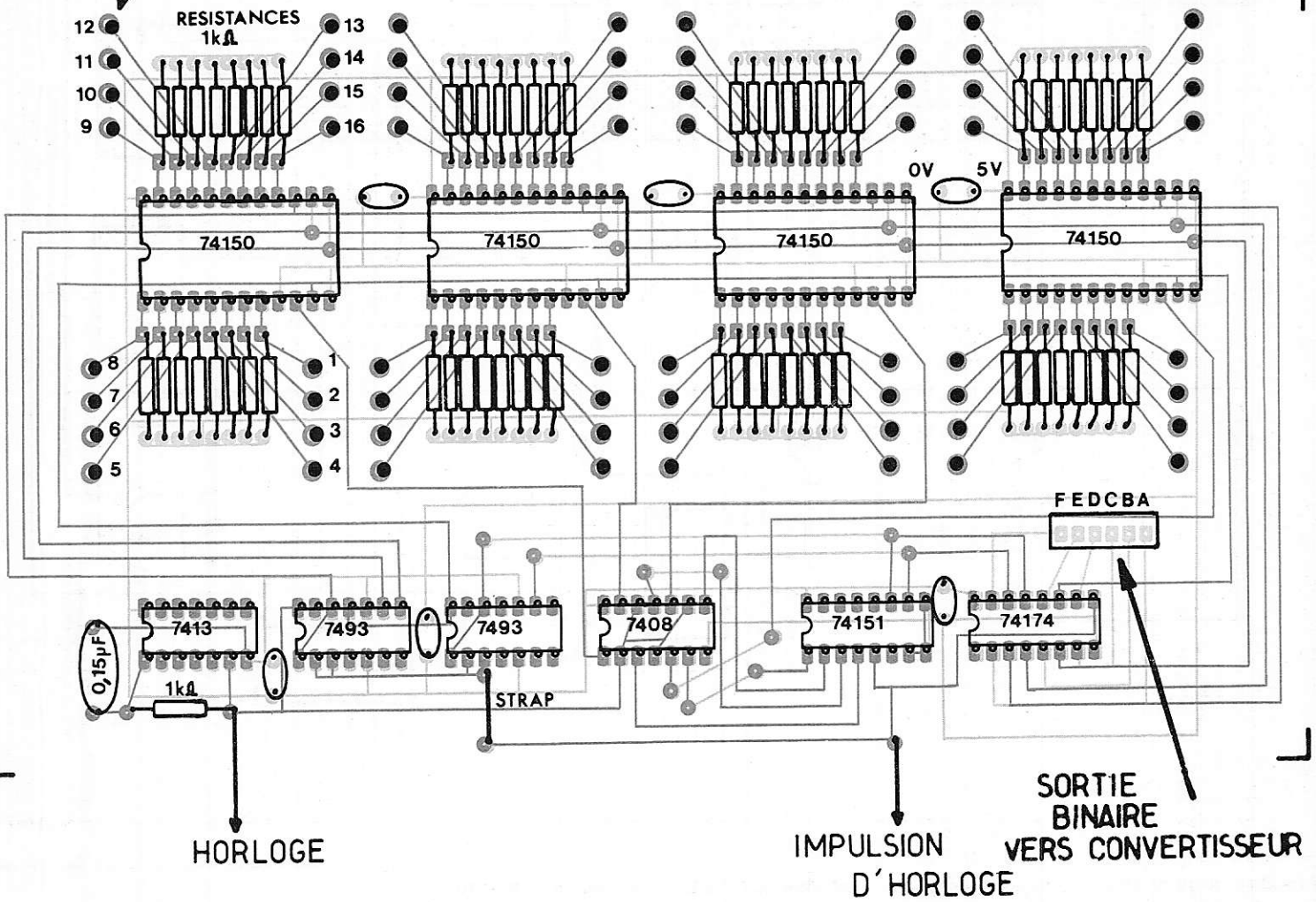
Condensateurs

6 x 10 nF
1 x 0,15 μ F

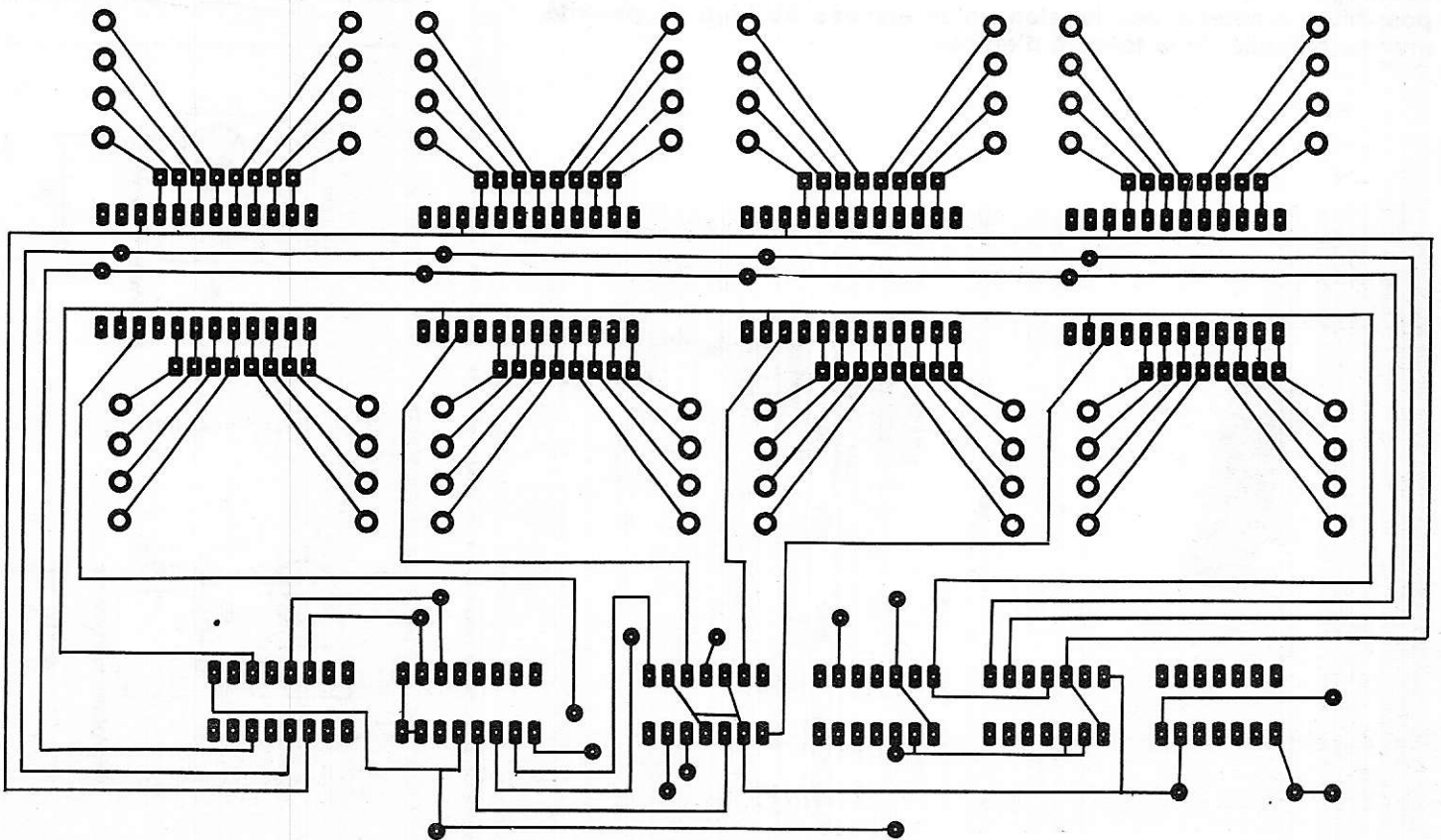
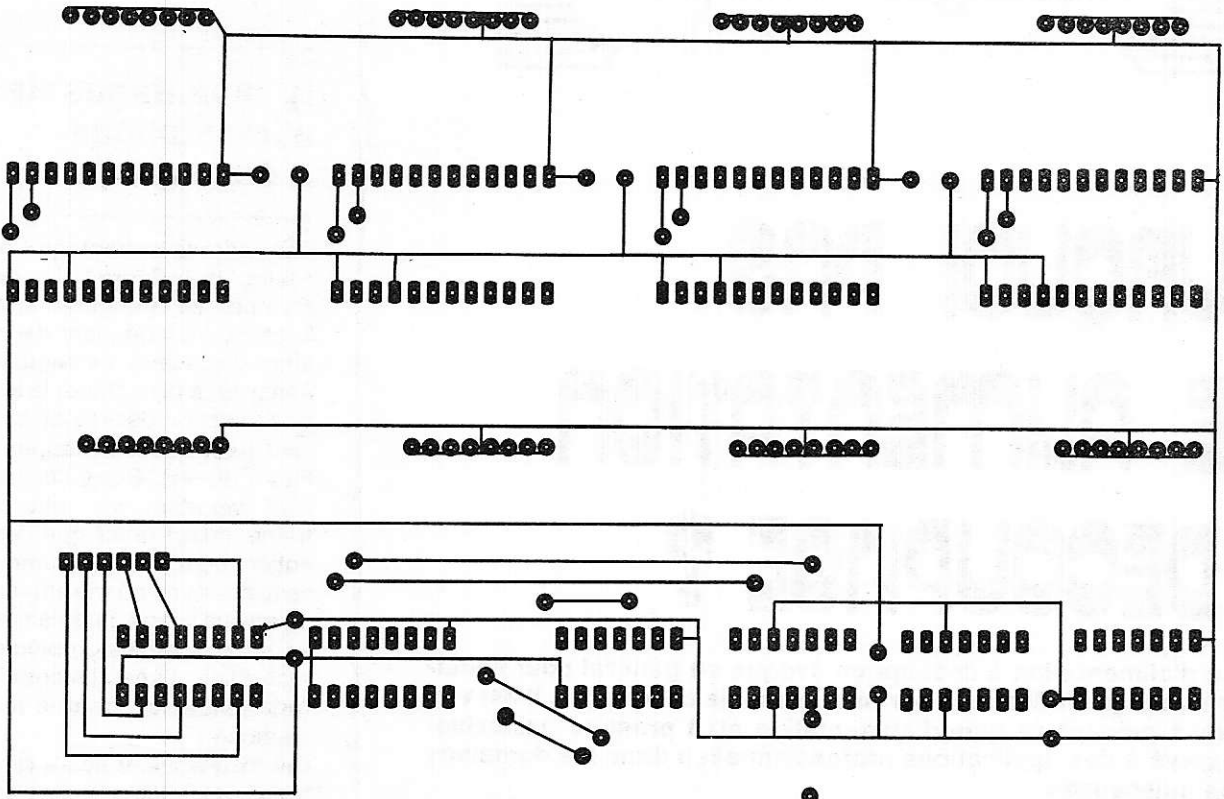
Circuits intégrés

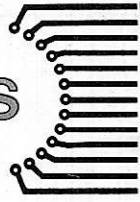
4 x 74 150
1 x 74 013
1 x 7 408
1 x 74 174
1 x 74 151
2 x 7 493

ENTRÉE DES TOUCHES



Inputs	Outputs
Clear clock D	Q Q+
L X X	L H
H ↑ H	H L
H ↓ L	L H
H L X	Q ₀ Q ₀

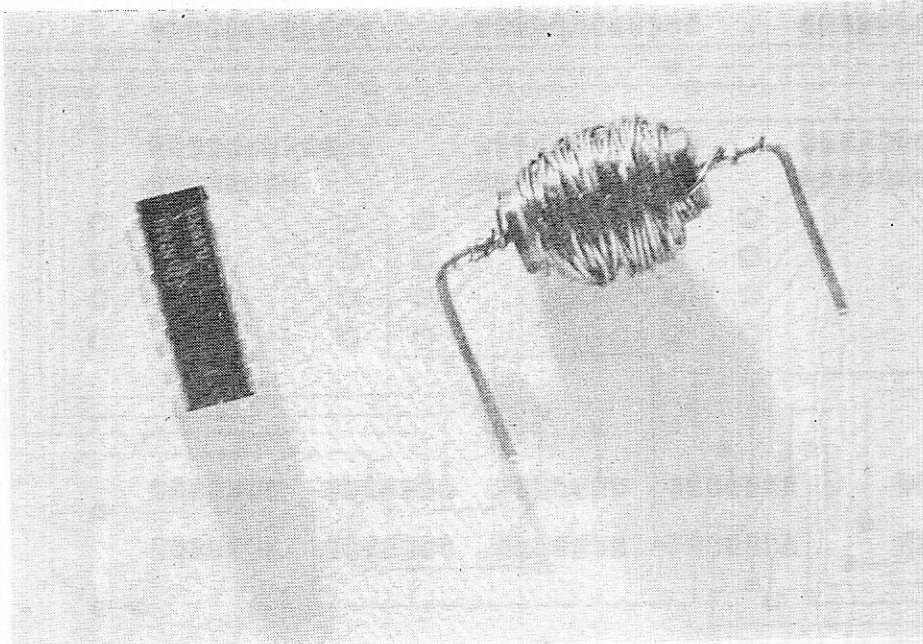




POURQUOI PAS UNE ALIMENTATION A DECOUPAGE ?

Le terme d'alimentation à découpage évoque en général pour l'amateur des montages industriels performants mais complexes. Il est vrai que jusqu'à présent ce type d'alimentation était presque exclusivement réservé à des applications professionnelles dans les domaines de fortes puissances.

Notre but est ici d'introduire l'utilisation d'un circuit intégré de Texas Instruments spécialement prévu pour la construction simplifiée d'alimentation à découpage de petites et moyennes puissances. Les avantages majeurs de ce circuit sont un excellent rendement et la possibilité d'obtenir des tensions plus élevées ou bien de polarité inverse de celle de la tension d'entrée.



Le circuit intégré utilisé (TL 497 CN) et la self de 150 μ H

1) Avantages des alimentations à découpage

Considérons le montage « alimentation linéaire » de la **figure 1** : Le transistor ballast est monté en configuration série, ce qui est le cas le plus fréquent dans les alimentations d'amateur. Le régulateur oblige le transistor à faire chuter la tension d'entrée V_E à la valeur désirée en sortie V_S , ce faisant, il est amené à dissiper une puissance $P_D = I (V_E - V_S)$. Outre l'échauffement souvent important que cette dissipation entraîne, il faut noter que cette énergie est entièrement perdue. Comme il est nécessaire pour une bonne efficacité de la régulation que V_E soit notablement supérieure à V_S , on conçoit les problèmes que pose la réalisation d'une alimentation linéaire de forte puissance, dont le rendement reste médiocre.

Cet inconvénient lié au rendement se retrouve dans les montages de faible puissance dans lesquels V_E provient d'une source autonome (piles, batteries, etc...). En effet, toute perte d'énergie inutile se traduit par une réduction d'autonomie.

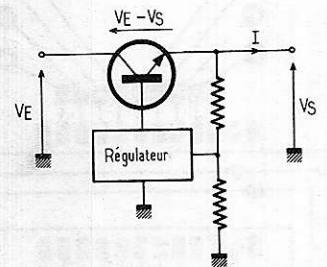


Figure 1 : Cas d'une alimentation linéaire série

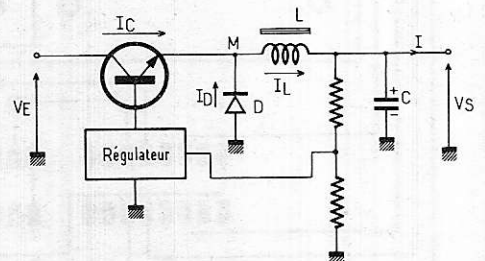


Figure 2 : Cas d'une alimentation à découpage série

II) Principes des alimentations à découpage :

Dans le montage à découpage série de la **figure 3**, le transistor ballast travaille exclusivement en régime bloqué - saturé. C'est dire que sa dissipation est minimale, puisque liée à la tension de déchet V_{CESAT} , très inférieure à la valeur $(V_E - V_S)$ de l'exemple précédent. Ceci posé, le problème consiste à obtenir en sortie une tension stable en agissant sur le transistor par tout ou rien.

Lorsque ce transistor est saturé, l'inductance L est soumise à une tension $(V_E - V_S - V_{CESAT})$. La résistance de la bobine restant négligeable par construction, le courant I_L inférieur augmente linéairement jusqu'à une valeur I_{LMAX} . Lors du blocage du transistor, le courant dans la self ne peut cesser sur le champ, et se referme donc dans la diode « de récupération » D . La tension au point M devient donc négative. Le courant I_L décroît alors linéairement.

Le condensateur C permet de filtrer la tension de sortie, ce qui pose peu de problèmes puisque la fréquence de découpage peut être élevée (quelques dizaines à quelques centaines de kHz).

Cette tension de sortie a pour valeur :

$$B_s = V_E \frac{T_L \cdot B_E}{T} \cdot T_c \cdot f$$

avec : T_c : temps de conduction du transistor

$$T : \text{période de découpage} = \frac{T_c}{f}$$

$\frac{1}{f}$ est connu sous le nom de facteur

de forme du signal de découpage. C'est en agissant sur ce facteur que le circuit régulateur maintient V_S à une valeur constante. Ceci peut être obtenu en agissant sur T_c à fréquence constante (montages de forte puissance) ou bien en faisant varier f en gardant T_c constant. Ce second procédé est nettement plus simple à mettre en œuvre, et est utilisé dans le circuit intégré TL 497 de Texas Instruments que nous allons maintenant étudier :

III) Le circuit intégré TL 497

Ce boîtier DIL 14 broches regroupe pratiquement tous les composants nécessaires à la construction d'alimentations à découpage série ou parallèle capables de délivrer jusqu'à 500 mA.

Des alimentations de plus forte puissance

peuvent être réalisées en utilisant le TL 497 comme circuit de commande pour des transistors de puissance extérieurs. C'est toutefois dans les fonctions d'alimentation intégrée simple que ce composant donne le meilleur de lui-même.

La **figure 3** donne un synoptique intérieur du TL 497.

Outre la diode et le transistor de puissance (35V 750mA), le chip contient également l'oscillateur à fréquence variable, un comparateur référencé par une source de 1,2 V compensée, et un dispositif de sécurité bloquant l'oscillateur si le courant dans le transistor dépasse une valeur fixée à l'avance. Il résulte de tout ceci que le nombre de composants extérieurs est des plus réduits : la self, la résistance de mesure du courant, le pont diviseur fixant la tension de sortie, un condensateur de filtrage, et le condensateur fixant la fréquence de découpage. La **figure 4** montre comment ce condensateur permet de fixer les caractéristiques du circuit.

En effet, la valeur de C fixe la durée totale d'un cycle charge/décharge par le générateur de courant incorporé au TL 497. Cette durée correspond à la fréquence maximale de fonctionnement du système découpeur, qui correspond elle-même à un

$$\frac{T_c}{T}$$

de 85 %.

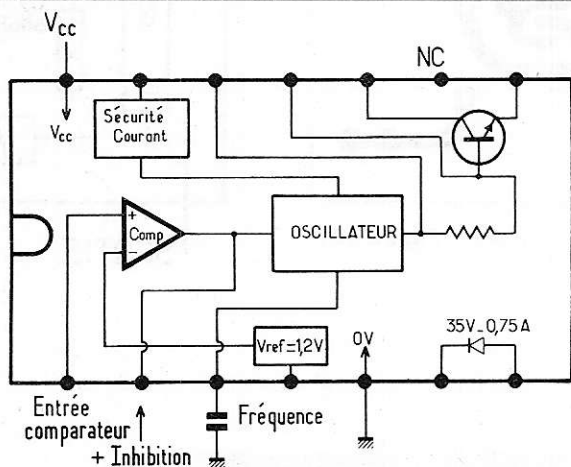


Figure 3 : Schéma fonctionnel du TL 497.

CpF	5	10	20	50	100	200	500	1000			
Fmax											
KHz	385	313	238	135	80,6	47,6	19,6	10			
CpF	30	50	100	150	200	250	350	400	500	750	1000
Tc μS	3,6	5,5	11	15	19	22	26	32	44	56	80

Figure 4 caractéristiques de fonctionnement selon la valeur de C

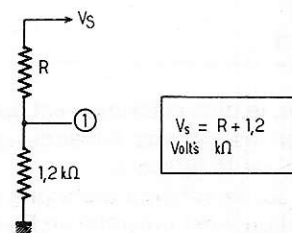


Figure 5 : Comment fixer la tension de sortie.

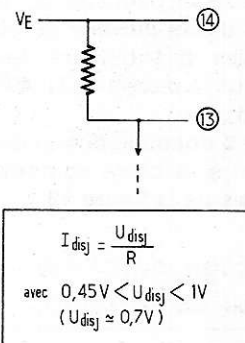


Figure 6 : Comment limiter le courant dans le transistor.

IV) Réalisations pratiques :

Nous allons décrire trois montages pratiques illustrant les possibilités du TL 497 pour abaisser, élever ou inverser une tension continue. Les figures 5 et 6 permettent de modifier les valeurs de tension et de courant fournies par ces montages, à condition de rester dans les limites fixées par les tableaux de la figure 7.

Valeurs maximales admissibles :
tension d'entrée 15 V
tension de sortie 35 V
entrée du comparateur 5 V
entrée inhibition 5 V
tension inverse de diode 35 V
courant commuté 0,75 A
courant direct de diode 0,75 A
puissance dissipée 1W jusqu'à 25° d'ambiance
Conditions optimales d'emploi :
tension d'entrée 4,5 à 12 V
tension de sortie
montage élévateur $V_E + 2V$ à 30V
montage abaisseur 1,2 V à $V_E - 1V$
alimentation négative - 1,2 V à -25 V

Figure 7: Conditions d'emploi à respecter.

A) Montage série abaisseur de tension

Ce montage, le plus classique, est destiné à remplacer les circuits linéaires analogues à celui de la figure 1.

Il est basé sur le schéma théorique de la figure 2. Tel qu'il est présenté en figure 8, ce montage est destiné à alimenter des circuits logiques TTL à partir du + 15V attribué à des circuits analogiques. La figure 5 permet de modifier les valeurs de tension. La self de 75 μ H peut être récupérée, fabriquée par divers moyens ou bien achetée auprès des distributeurs Texas Instruments sous la référence RI 497-01 de Reliability Inc.

La figure 9 donne le dessin du circuit imprimé qui sera câblé conformément aux indications de la figure 10.

b) Montage parallèle élévateur de tension :

Un avantage déterminant des alimentations à découpage est de permettre l'élévation des tensions continues sans aucune difficulté, avec un rendement de l'ordre de 75 %.

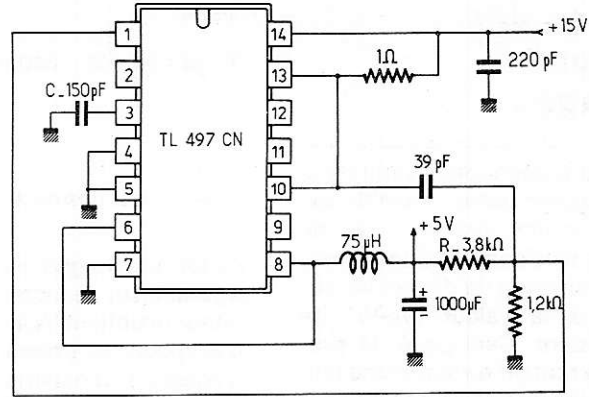


Figure 8 : Le montage série de base, régulation de tension positive.

entrée	sortie
+ 15 V	+ 5 V
105 mA	200 mA
1,57 W	1u
rendement 65 %	
(f = 24 KHz T _c = 13μS)	

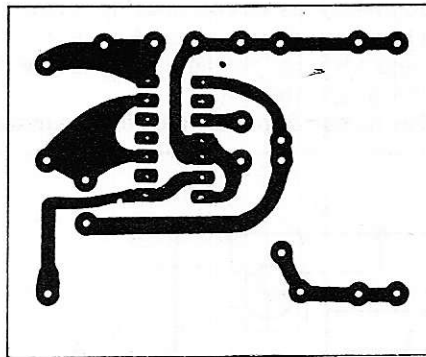


Figure 9 :

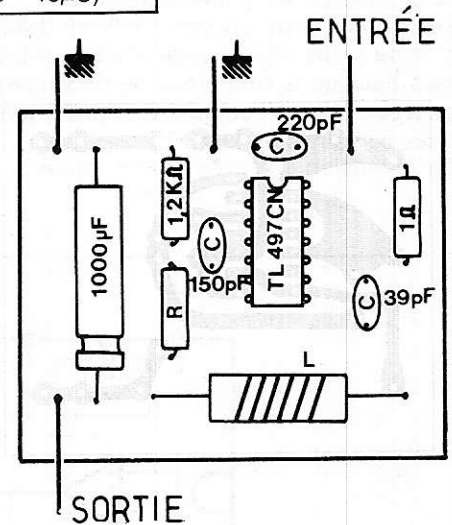
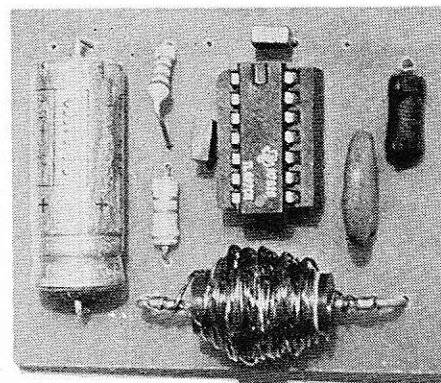


Figure 10 :



Le montage abaisseur de tension (alimentation positive)

La **figure 11**, qui donne le schéma théorique de ces convertisseurs continu-continu, n'est pas sans rappeler un peu la structure des régulateurs linéaires shunt. Le montage pratique dont le schéma de principe est représenté en **figure 12** permet d'obtenir une tension de +15V à partir d'un +V. Il peut servir, modifié ou non, à alimenter sous environ 12V des accessoires à partir d'une batterie de voiture 6V. On notera que pour un auto-radio, par exemple, dont la consommation peut excéder les 75 mA fournis par le montage, il sera nécessaire d'utiliser un transistor de puissance extérieur.

La **figure 13** permet de graver le circuit imprimé dont le plan de câblage est en **figure 14**.

c) Montage série inverseur de tension :

Cette possibilité extrêmement intéressante des alimentations à découpage permet, à partir d'une alimentation unique (pile, batterie ou même alimentation secteur existant), d'alimenter des circuits nécessitant des tensions positives et négatives. La **figure 15** illustre le fonctionnement du dispositif dont les plans de montage sont représentés en **figures 16 et 17**, et le schéma de principe en **figure 18**.

d) Réalisation de selfs de 150 μ H et 75 μ H :

Les selfs de 150 μ H peuvent être facilement réalisées en bobinant en vrac 85 spires de fil émaillé 5/10 sur le corps d'une résistance de 3 watts de valeur aussi élevée que possible. Les extrémités du fil bobiné seront soudées sur les pattes de la résistance.

Pour les selfs de 75 μ H, le nombre de spires ne sera que de 55.

V) Précautions d'emploi

Les montages pratiques que nous avons développés dans ces pages peuvent être réalisés sans précaution particulière, à condition de respecter scrupuleusement les indications fournies, et de les faire fonctionner dans les domaines d'application cités.

Lors de la réalisation de montages différents, il est nécessaire de tenir compte des remarques suivantes :

— Si la sortie de l'alimentation n'est pas chargée (fonctionnement à vide) la fréquence de découpage devient beaucoup plus faible qu'en charge et peut tomber dans les spectre audible (1 ou 2 kHz). Ceci peut perturber le fonctionnement des appareils alimentés (préamplis BF en particulier). Il convient donc, dans de tels cas, de prévoir une résistance « bleeder » garantissant une consommation minimale.

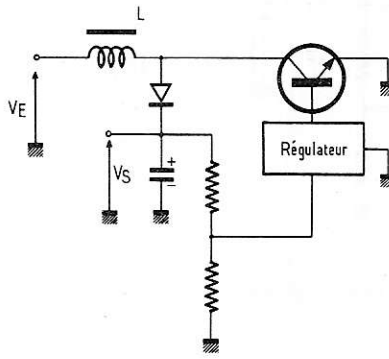
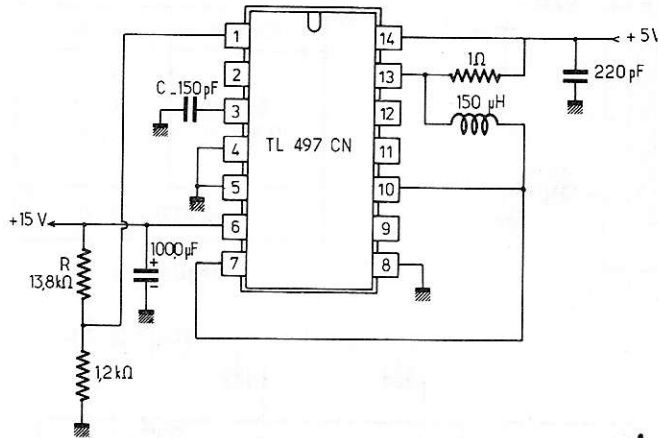


Figure 11 : Montage parallèle éleveur de tension continue.



entrée	sortie
5 V	15 V
300 mA	75 mA
1,5 W	1,12 W
rendement 75 %	

Figure 12

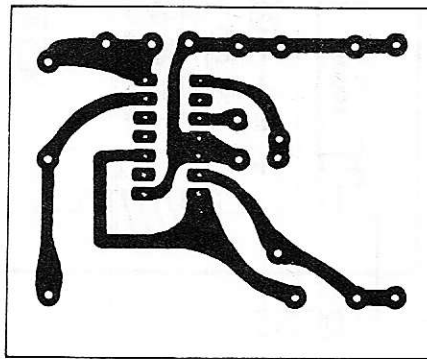


Figure 13

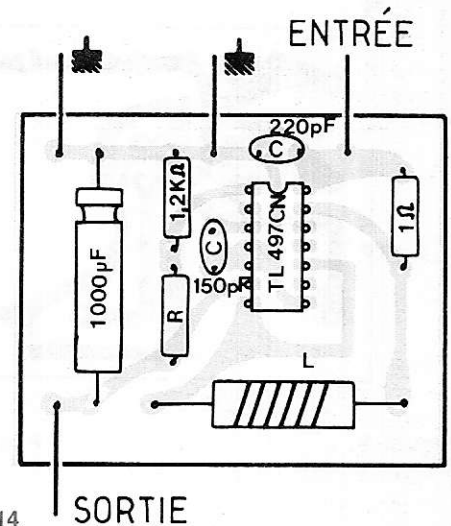
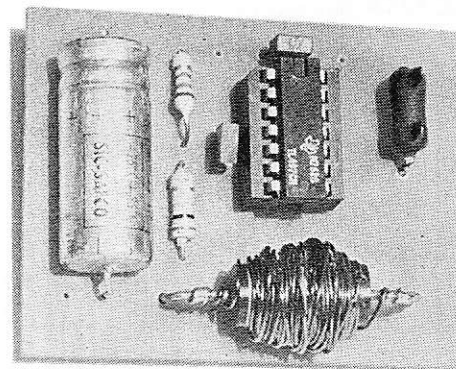


Figure 14



Le montage éleveur de tension (alimentation positive)

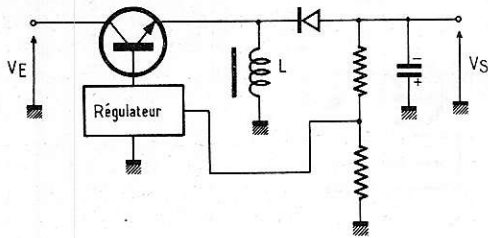


Figure 15 : Montage inverseur de tension.

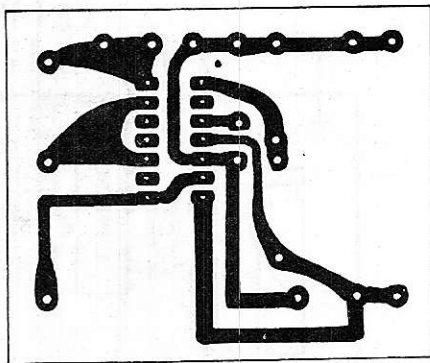
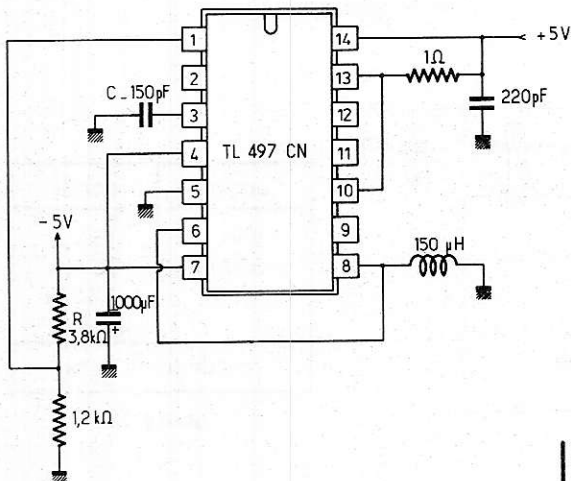


Figure 16

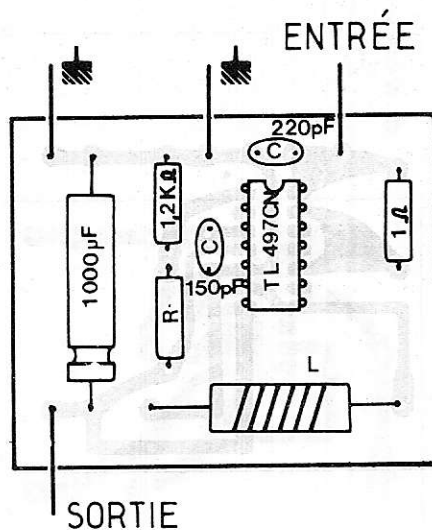


Figure 17 .

Entrée	sortie
+ 5 V	-5 V
165 mA	100 mA
0,825w	0,5W
rendement 61 %	

Figure 18

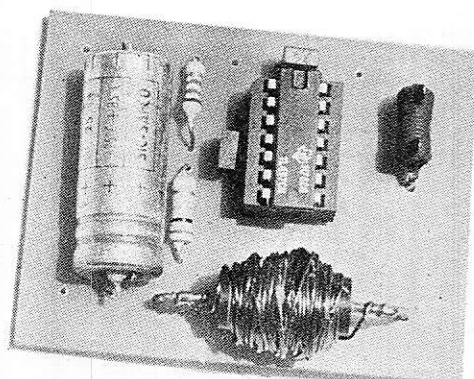
— Si les selfs à air que nous avons décrites n'introduisent pas de problème particulier, il peut en aller différemment si des noyaux de ferrite sont utilisés : il faut dans tous les cas s'assurer que le circuit magnétique ne vient jamais en saturation, donc en choisir les caractéristiques en conséquence. De plus, le phénomène classique de magnétostriction peut, à certaines fréquences, entraîner l'émission d'un sifflement gênant. Là encore, des précautions adéquates doivent être prises.

— Enfin, lors de l'emploi de transistors et diodes extérieurs, il convient de choisir avec soin leurs caractéristiques, surtout en ce qui concerne le temps de recouvrement de la diode. Les modèles couramment utilisés en redressement (genre 1N 4004) ne conviennent absolument pas. Le modèle BY 205 Texas est par contre tout à fait recommandé jusqu'à 6A environ.

VI) Conclusion :

Ce circuit permet de réaliser très simplement une grande variété d'alimentations à découpage de très faible encombrement, assimilables à des convertisseurs continu/continu. Ces montages sont précieux pour obtenir avec un excellent rendement à partir d'une source positive des tensions négatives ou plus élevées que la tension initialement disponible. Les trois électrodes du transistor interne étant accessibles, il est possible de réaliser tous types de montages Darlington ou autres avec des transistors extérieurs pour atteindre le domaine des plus fortes puissances, à condition que les précautions indispensables soient prises dans le choix et l'utilisation des composants actifs et passifs (self).

Patrick Gueulle



Montage inverseur de polarité.

Nomenclature :

semiconducteurs :

pour tous les montages : 1 x TL 497 CN
Texas Instruments

selfs :

pour le montage abaisseur 1 x 75 μH
pour les deux autres montages
1 x 150 μH

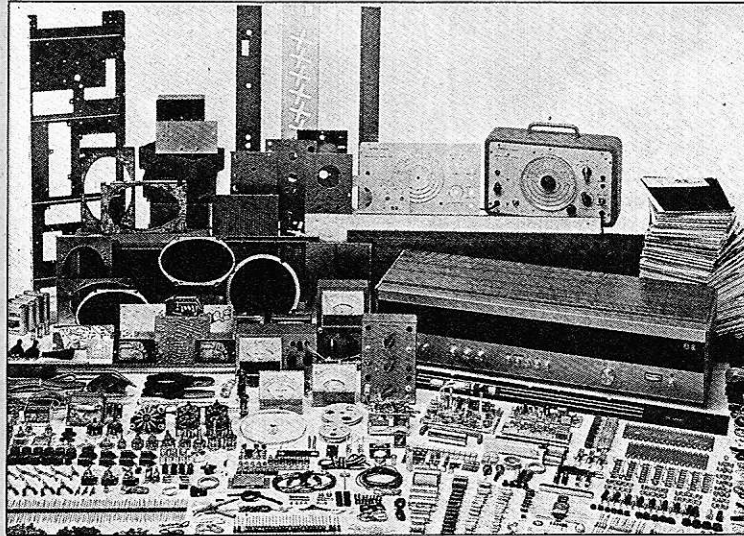
condensateurs :

pour chaque montage : 1 x 1000 μF
1 x 220 pF
1 x 150 pF à 1nF (suivant fréquence)
pour le montage abaisseur : 1 x 39 pF

résistances :

pour chaque montage : 1 x 1 Ω 1W
1 x 1,2 kΩ 1/4 W
1 x R (suivant tension de sortie)

PROFITEZ DES CONDITIONS EXCEPTIONNELLES ÉTÉ 1978 POUR VOUS INSCRIRE AU COURS D'ÉLECTRONIQUE EURELEC. (Institut Privé d'Enseignement à Distance) OFFRE VALABLE JUSQU'AU 15 AOÛT 1978 3700 F AU LIEU DE 4560 F (prix au 30 avril 1978)



LE COURS COMPREND : 16 ABONDANTES SÉRIES DE MATÉRIEL ET PLUS DE 1250 PIÈCES ET ACCESSOIRES POUR RÉALISER TOUS VOS TRAVAUX PRATIQUES ET FAIRE LES MONTAGES DES APPAREILS SUIVANTS :

CONTRÔLEUR DE CIRCUITS PAR SUBSTITUTION

CARACTÉRISTIQUES

Résistances : 125 valeurs fixes de résistances comprises entre 32 Ω et 3,2 MΩ et variables avec continuité de 0 à 110 kΩ.
Condensateurs : 6 valeurs fixes.
Filtres R.C. : 132 types de filtres.
Atténuateurs résistants : 100 atténuateurs résistants à rapport fixe ; 5 à rapport variable.
Pont de Wheatstone : mesure de résistance de 100 Ω à 10 MΩ.
Pont de Wien : mesure de capacité de 100 pF à 1 μF.
Pont de rapport : pour mesure de rapport de transformation.
Mesure d'impédance du filtre : jusqu'à 30 H.
Face-avant : aluminium satiné.
Boîtier : en polyester antichoc, 168 x 110 x 50 mm.
Montage : entièrement sur circuit imprimé.
Accessoires : 4 cordons rouges et noirs.

CONTRÔLEUR UNIVERSEL

CARACTÉRISTIQUES

Face-avant : aluminium satiné.
Redresseur à diodes au germanium.
Paire de pointes de touche rouge et noire.
Boîtier en polyester antichoc.
Entièrement construit sur circuit imprimé.
MESURES :
Tensions continues : 1-3-10-30-100-300-1.000 V fin d'échelle ; sensibilité 10.000 Ω/V.
Tensions alternatives : 3-10-30-100-300-1.000 V fin d'échelle ; sensibilité 3.160 Ω/V.
Tensions de sortie : 3-10-30-100-300 V fin d'échelle.
Courants continus : 100 μA - 1 mA - 10 mA - 100 mA - 1 A fin d'échelle.
Résistances : de 0 à 2 MΩ en deux gammes, gamme de 0 à 20.000 Ω, milieu d'échelle 200 Ω ; gamme de 0 à 2 MΩ, milieu d'échelle 20.000 Ω.
Niveau : 5 gammes de -12 dB à +52 dB niveau de référence 1 mW sur 600 Ω.
Dimensions : 168 x 110 x 50 mm.

TRANSISTORMÈTRE

CARACTÉRISTIQUES

Possibilité de contrôle des transistors P.N.P. et N.P.N. et des diodes.
Mesures du coefficient β en deux portées : 250 et 500 f.e.
Mesure du courant résiduel ICBO.
Mesure du courant direct I_d d'une diode.
Mesure du courant inverse I_r d'une diode.
Alimentation interne à 3 éléments, de 1,5 V.
Microampèremètre à bobine mobile incorporée.
Dimensions : 168 x 110 x 50 mm.

OSCILLATEUR H.F. MODULE

CARACTÉRISTIQUES

Plages de fréquences : 4 gammes, toutes essentielles :
G.O. : 165 à 500 kHz.
P.O. : 525 à 1.800 kHz.
O.C. : 57 à 112 MHz.
F.M. : 88 à 108 MHz.
Modulation : 800 Hz environ avec une profondeur de modulation de 30 % ; possibilité de modulation externe.
Sortie : le réglage de la tension de sortie BF et HF est obtenu par un atténuateur continu.
Impédance de sortie : 50 Ω dissymétrique avec adaptateur extérieur pour 300 Ω symétrique.
Alimentation : secteur 125, 160 et 200 V.
Dimensions : hors poignée : 310 x 196 x 88 mm.

RÉCEPTEUR STÉRÉOPHONIQUE

CARACTÉRISTIQUES

18 transistors, 17 diodes.
6 circuits intégrés (équivalents à 48 transistors, 6 diodes, et 28 résistances).
3 gammes d'ondes par clavier de commande : FM de 87,5 MHz à 108,5 MHz ; GO de 150 kHz à 350 kHz ; PO de 510 kHz à 1.630 kHz.
Amplificateur BF, à deux canaux à circuits intégrés. Puissance 4,5 W + 4,5 W.
Deux Haut-Parleurs.
Réglage continu de tonalité.
Contrôle automatique de fréquence à diode à capacité variable, agissant sur le groupe FM.
Antenne à ferrite pour les GO-PO.
Prise pour antenne extérieure.
Prise pour pick-up mono et stéréo.
Indicateur optique de stéréo.
Indicateur d'accord par instrument à bobine mobile.
Réalisation par circuits imprimés indépendants.
Ébénisterie couleur noyer naturel.

VOUS RECEVREZ AUSSI : 1 leçon d'introduction - 50 leçons théoriques - 50 leçons pratiques - 4 leçons de physique - 1 notice d'instructions - 5 leçons de mathématiques - 11 recueils de formulaires - 6 leçons de circuits électroniques - 13 leçons de semi-conducteurs - 20 leçons de maintenance - 12 recueils de dictionnaire - 5 équivalence semi-conducteurs - 3 équivalence tubes électroniques - 18 feuilles d'examens.

AU TERME DE VOTRE COURS, UN STAGE DE PERFECTIONNEMENT VOUS EST OFFERT DANS LES LABORATOIRES EURELEC.

L'ENSEMBLE DU COURS : 3 700 F
au lieu de 4 560 F

MODALITÉS DE RÈGLEMENT :

8 EXPÉDITIONS DE 462 F

Contre remboursement (1)

(1 expédition tous les deux mois)

4 EXPÉDITIONS DE 925 F

Contre remboursement (1)

(1 expédition tous les trois mois)

UNE OFFRE EXCEPTIONNELLE EURELEC

Rue F. Holweck - 21000 DIJON

Centres de renseignements et assistance technique :
75011 PARIS : 116 rue J.-P. Timbaud, T. 355.28.30
59000 LILLE : 78 rue L. Gambetta, T. 57.09.68
69002 LYON : 23 rue Thomassin, T. 37.03.13
13007 MARSEILLE : 104 bd Corderie, T. 54.38.07
68000 MULHOUSE : 10 rue du Couvent, T. 45.10.04

"BON DE COMMANDE"

A découper et à retourner à EURELEC - Rue F.-Holweck - 21000 DIJON

Veuillez m'adresser votre cours de RADIO-STÉRÉO à TRANSISTORS, que je choisis de recevoir de la façon cochée ci-dessous :

en cadence : **8 EXPÉDITIONS DE 462 F** Contre remboursement (1)
(1 expédition tous les deux mois)

en cadence : **4 EXPÉDITIONS DE 925 F** Contre remboursement (1)
(1 expédition tous les trois mois)

(1) Ajouter 50 F de participation aux frais d'envoi et de contre remboursement, par expédition.

JE RESTE LIBRE D'INTERROMPRE LES ENVOIS SUR SIMPLE DEMANDE DE MA PART.

Nom _____ Prénom _____

Adresse : Rue _____ N° _____

Ville : _____ Code postal : _____

Profession : _____



DOLE

F616



Deux ou trois cuvettes et un minimum de produits suffisent pour mettre en œuvre cette méthode.

L'argenture chimique des pièces de cuivre

De tous les métaux relativement courants, l'argent est de loin le meilleur conducteur électrique. Ses propriétés mécaniques médiocres et surtout son prix lui font préférer le cuivre pour la plupart des utilisations en électricité et électronique. Cependant, il est fréquent de recouvrir pièces en cuivre et circuits imprimés d'une fine couche d'argent, ce qui présente un double avantage : protection contre l'oxydation, et augmentation notable de la conductivité superficielle, ce qui présente un grand intérêt en VHF et UHF où l'effet de peau devient prépondérant.

Notre but est ici de donner à tout amateur les moyens de procéder lui même pour une dépense quasi nulle à l'argenture de ses pièces de cuivre.

I — Les principes de base du dépôt chimique de métaux :

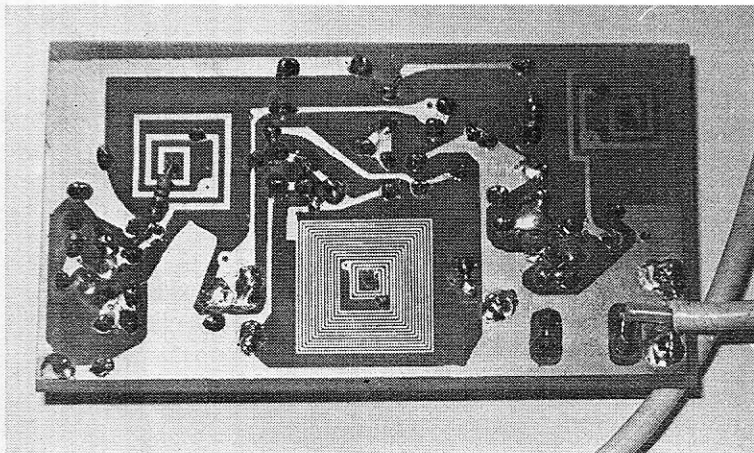
La plupart des procédés de dépôt chimique de métaux font appel à des solutions aqueuses de sels du métal à déposer. La méthode par électrolyse permet de métalliser pratiquement

n'importe quelle surface préalablement rendue conductrice. On parle alors de **galvanoplastie**. Un autre moyen plus simple consiste à plonger un métal dans une solution saline d'un autre métal. Si certaines conditions sont remplies, on observera la formation d'un dépôt métallique sur la pièce immergée. Précisons d'entrée que ce

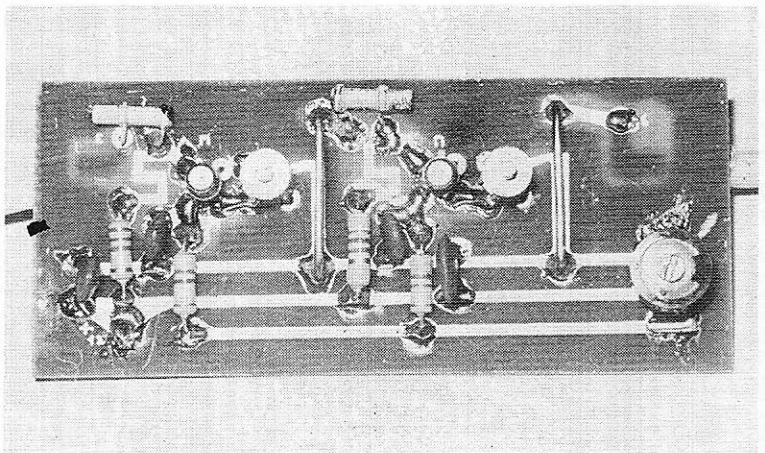
dépôt n'adhère pas forcément à la pièce, ceci dépendant de plusieurs facteurs dont nous parlerons.

Ce procédé ne permet toutefois pas de recouvrir n'importe quel métal avec n'importe quel autre. Il faut en effet respecter l'échelle des électropositivités. Sans entrer dans ces détails purement chimiques, nous pouvons noter

qu'il est possible de déposer par ce procédé du cuivre sur du fer (ou de l'acier) et, ce qui retiendra plus spécialement notre attention, de l'argent sur du cuivre. Un tel dépôt d'argent réalisé sur un circuit imprimé gravé protège celui-ci contre la corrosion, augmente sa conductivité superficielle, et facilite les soudures, tout comme un étamage.



Ce procédé est tout indiqué pour compléter la technique des bobinages imprimés en VHF.



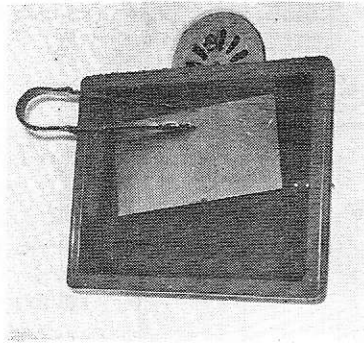
Une nette amélioration des qualités des circuits UHF est également obtenue.

Pourquoi décrire l'argenture et non l'étamage ? Trois raisons peuvent être invoquées :

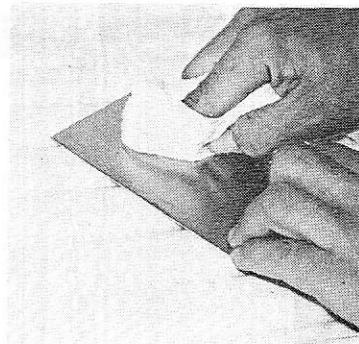
- l'étamage fait appel à des produits du commerce, assez peu coûteux et d'emploi facile, il est donc inutile d'y revenir.
- l'argenture est bien préférable en **VHF** et surtout en **UHF**.
- l'argenture peut être effectuée par un procédé original que nous allons étudier maintenant.

II — Comment utiliser pour l'argenture les bains photo usagés :

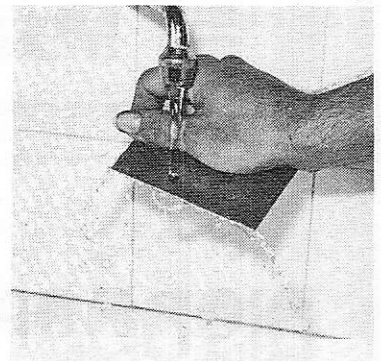
Chacun sait que les films et papiers photographiques contiennent des sels d'argent dont une partie se transforme en métal argent pour reproduire les noirs du cliché, et dont le reste est éliminé par le bain de fixage. En conséquence, un bain de fixage usagé, normalement destiné à l'égoût, contient une forte concentration de sels d'argent. Il suffit donc de recueillir les fixateurs usagés, d'y faire macérer au besoin toutes les chutes de film ou de papier non développés, et d'y plonger



1^{ère} opération
Plonger le cuivre parfaitement décapé dans le bain d'argenture.



2^e opération
Frotter légèrement le cuivre avec un tampon imbibé de bain d'argenture.



3^e opération
Rinçage à l'eau courante. Dans ce montage pour extérieur, le dépôt d'argent contribue également à la protection contre la corrosion.

les pièces de cuivre à argenter : le résultat est absolument parfait à condition de respecter quelques précautions :

— décaper à fond le cuivre avant son argenture. Le dégraisser soigneusement.

— diluer suffisamment le bain d'argenture de façon à éviter un dépôt trop rapide, dont l'adhérence serait médiocre (le dépôt doit mettre 2 à 3 minutes à se

former, ou même plus).

— en cours de dépôt, frotter la surface à argenter avec un tampon imbibé de bain.

— à 3 ou 4 reprises, dès qu'un dépôt suffisant se manifeste, rincer l'objet à argenter à l'eau courante en frottant légèrement avec un tampon bien mouillé, puis replonger l'objet dans le bain. On obtiendra ainsi la meilleure adhérence.

III — Conclusion :

Cette méthode présente le double avantage de n'entraîner aucun frais et de permettre l'utilisation de produits chargés de métal précieux qui, jusqu'à présent, n'étaient récupérables qu'à l'échelon industriel.

Patrick Gueulle

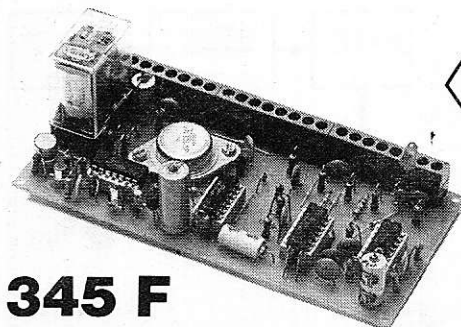
SARREGUEMINES

Electronique Service, 20 avenue de la gare - 57200

Distributeur officiel Office du Kit



- Modulateur de lumière 3 canaux (OK21) 112,70 F
- Modulateur 3 canaux + 1 inverse (OK124) ... 136,20 F
- Adaptateur micro pour modulateur (OK126) . 77,40 F
- Stroboscope 40 joules (OK112) 155,80 F
- Antivol pour automobile (OK92) 102,90 F
- Générateur de rythmes (OK143) 279 F
- Ampli linéaire 144 MHz - 40 W (OK148) 495 F



Centrale antivol OK 140 :

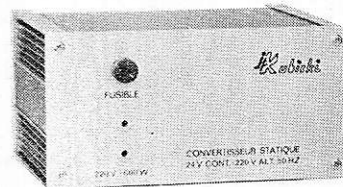
- Multiples entrées
- Sortie sirène + sortie par relais
- Contrôle de veille
- Indicateur d'alarme
- Fonctionne à circuits C.MOS (-de 10 µAde consommation en veille)

Une gamme de transformateurs monophasés, primaire 220 V, imprégnés vernis classe B — Plus de 100 modèles de 1,8 à 480 VA. Secondaires simples ou doubles.

Composants électroniques

Vaste choix de résistances, condensateurs, transistors, circuits intégrés, diodes, etc...

Outillage - Coffrets -
Appareils de mesure



Convertisseurs
statiques
continu → Alt. 50 Hz
Nombreux modèles
disponibles

Egaleme nt vente par correspondance

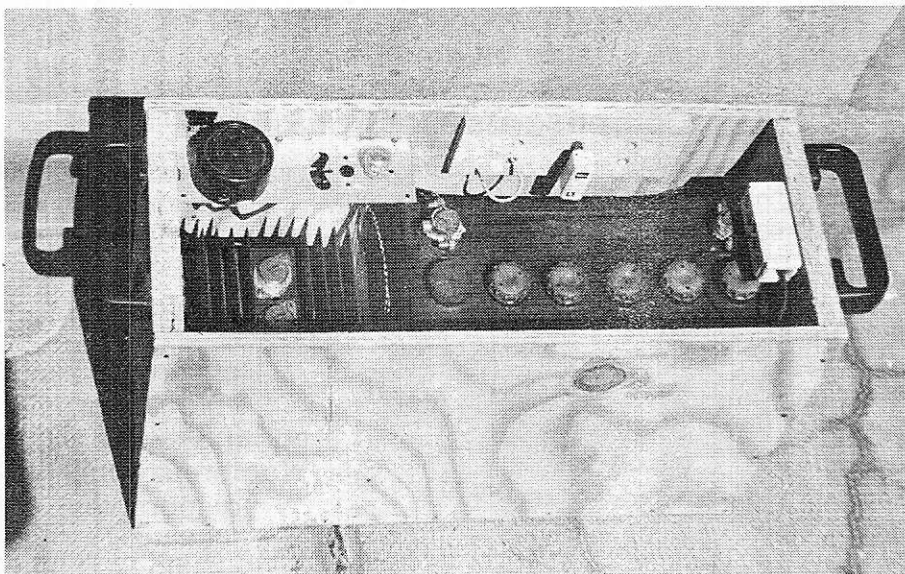
Ouvert du mardi au samedi

de 9 h à 12 h et de 14 h à 19 h. (Tel (87) 33 34 14)



DISPOSITIF DE COUPLAGE de batterie auxiliaire

La seule source de courant généralement disponible à bord d'un véhicule terrestre ou maritime est la batterie, normalement prévue pour subvenir aux seuls besoins du moteur et de l'éclairage. Le nombre croissant d'accessoires susceptibles d'être raccordés à cette batterie pose un problème important, car leur consommation est loin d'être négligeable (éclairages fluorescents, convertisseurs 220 V, récepteurs TV, réfrigérateurs, etc.). Dans de telles circonstances, une panne totale de batterie peut survenir à court terme, avec tous les inconvénients que cela représente.



Une disposition pratique pour la batterie auxiliaire présentée dans un bac à poignées contenant

Le montage que nous décrivons ici est prévu pour assurer le couplage d'une seconde batterie, chargée par la génératrice (dynamo ou alternateur) du véhicule, mais réservée à l'alimentation d'équipements auxiliaires.

1. Le principe du couplage des deux batteries

L'un des buts de ce montage est de ne pas défavoriser la charge de la batterie principale et de ne pas risquer de surcharger la génératrice, tout en récupérant un maximum d'énergie afin de la stocker dans la batterie auxiliaire.

On sait que la tension en charge d'une batterie au plomb dépend du niveau de charge atteint. L'idée consiste donc en une mesure permanente de cette tension de charge par un comparateur qui, selon la valeur mesurée, autorise ou non le couplage de la batterie auxiliaire. Ce couplage n'est réalisable que lorsque la batterie principale est parfaitement chargée, ce qui évite de nuire à sa capacité et de surcharger la génératrice. Dans ces conditions, il ne peut être question d'un couplage parallèle pur et simple des deux batteries, car la différence de tension n'étant pas fixe, une incertitude totale existe sur la valeur du courant qui s'établirait ainsi. Il a donc été prévu un circuit limiteur de courant (fixé à 4 A pour une batterie de 40 Ah) qui sert en même temps d'interrupteur piloté par le comparateur. De plus, en raison du seuil de conduction du transistor de commutation, la fonction de disjoncteur de charge est également réalisée, interrompant la charge de la batterie auxiliaire dès que sa tension devient suffisante. Le synoptique de la **figure 1** résume le fonctionnement de l'appareil.

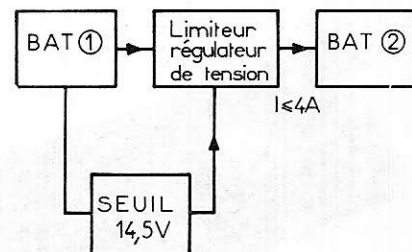


Figure 1

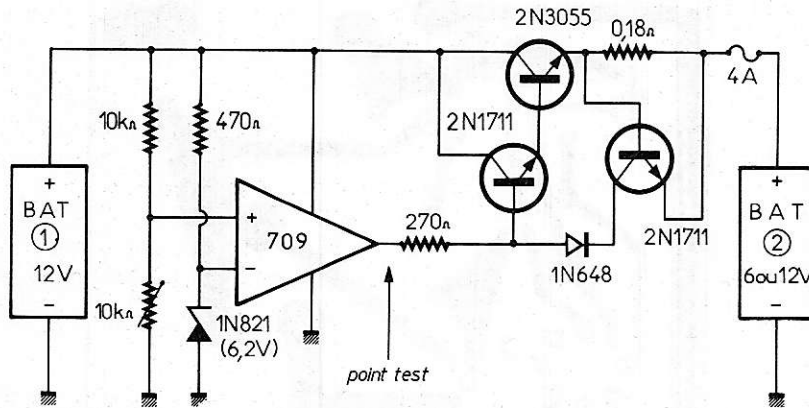


Figure 2

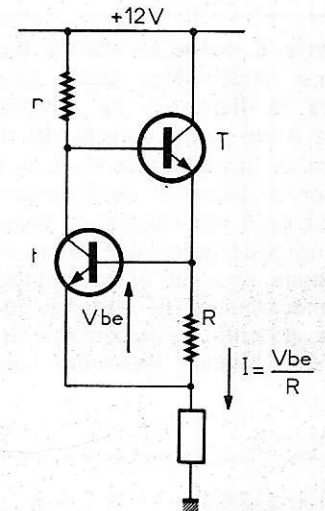


Figure 3

2. Le schéma de principe

La **figure 2** détaille les circuits de ce montage, conformément au principe exposé auparavant.

Le comparateur est réalisé au moyen d'un amplificateur opérationnel de type 709. La référence est obtenue grâce à une diode zener compensée en température 1 N 821. Le choix d'une zener compensée est indispensable, car les écarts de température que le véhicule est amené à subir sont importants. De plus, une très bonne précision du seuil de commutation est nécessaire pour garantir une charge correcte de la batterie auxiliaire.

La **figure 3** expose le principe du limiteur de courant, en représentation simplifiée, la sortie du 709 étant fixée à + 12 V. Supposons que l'appel de courant dû à la charge du montage (la batterie auxiliaire) soit inférieur à la valeur

$$I = \frac{V_{BE}}{R}$$

La tension aux bornes de R est inférieure à V_{BE} , donc le transistor t est bloqué. Par conséquent, la résistance r vient faire conduire le transistor T. Dans ces conditions (et si r est suffisamment faible compte tenu du β de T), le courant dépend uniquement de paramètres extérieurs au circuit. Tout au plus peut-on tenir compte des chutes de tension dans T et R.

Envisageons maintenant le cas où l'appel de courant atteint, puis tend à dépasser

$$I = \frac{V_{BE}}{R}$$

atteindre V_{BE} (environ 0,7 V), ce qui va rendre t conducteur, donc dériver une partie du courant de base de T. Ceci aura pour effet de réduire le courant de charge, donc la chute de tension dans R.

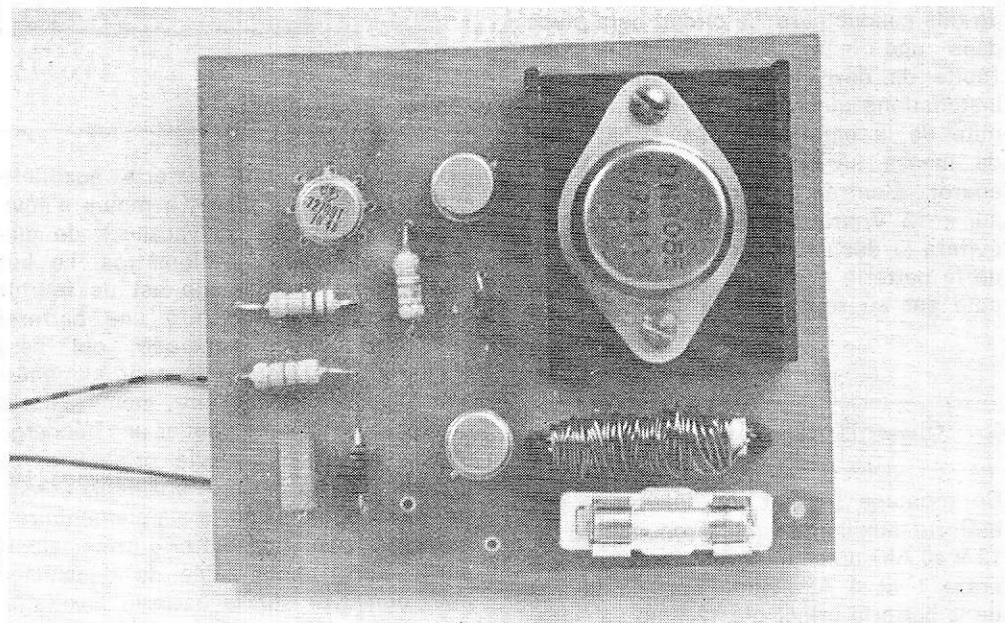
Le montage ainsi bouclé va atteindre un état d'équilibre empêchant le courant de dépasser $I = \frac{V_{BE}}{R}$. Dans notre cas, la

limite a été fixée à 4 A, ce qui donne $R = 0,18 \Omega$. Une telle résistance est facile à réaliser au moyen de 2 m de fil de cuivre émaillé de 5/10 de mm. Le montage réel de la **figure 2** diffère quelque peu du modèle théorique de la **figure 3**. Un montage Darlington a été retenu pour réaliser T, afin de ne pas excéder la valeur du courant susceptible d'être fourni par le 709. De plus, une diode apparaît entre T et t. Le rôle de cette diode est double :

— elle compense le V_{BE} du 2 N 1711 Darlington ;

— elle empêche la batterie auxiliaire de débiter dans la batterie principale à travers les jonctions base/collecteur des 2 N 1711 dans le cas où la batterie principale serait « à plat ».

Enfin, un fusible de 4 A protège montage et batterie. On ne rappellera en effet jamais assez que les batteries de voiture sont capables de débiter plusieurs centaines d'ampères en cas de court-circuit et qu'en l'absence de fusible, on s'expose à la fusion des conducteurs, voire à l'incendie.



Le circuit imprimé câble.

3. Réalisation pratique

La figure 4 donne le dessin du circuit imprimé devant être gravé puis câblé d'après la figure 5. Le 2N3055 sera équipé d'une petite ailette de refroidissement et la résistance de $0,18 \Omega$, bobinée sur un bâtonnet de porcelaine, sera écartée de 5 mm du circuit imprimé par des perles de porcelaine. Dans certaines conditions, en effet, sa température pourrait endommager le stratifié de la plaque qui sera de préférence de l'époxy pour des raisons de tenue mécanique.

4. Réglage

Relier l'entrée du montage à une alimentation stabilisée réglée sur 14,5 V. Brancher entre masse et sortie du montage un voltmètre (calibre 50 V). Ajuster la résistance variable pour obtenir juste la commutation du circuit pour 14,5 V.

On peut également visualiser la commutation en branchant le voltmètre au point test indiqué figure 2 (sortie du 709 broche 6).

5. Installation

Tout le câblage se fera en fil souple de forte section ($1,5$ ou $2,5 \text{ mm}^2$) en soignant les soudures et les isolements. La dimension des pastilles du circuit imprimé permettent une fixation solide de tels conducteurs. Le circuit sera placé dans une boîte isolante et étanche (boîte de dérivation en plastique pour installations électriques) vissée à proximité de la batterie auxiliaire. Un point de masse sérieux sera réalisé à cet endroit. L'entrée du montage sera reliée au + 12 V pris après le contact. Ceci évitera la décharge, bien que très lente, de la batterie principale lorsque le véhicule est au repos.

6. Conclusion

Ce montage permet de délivrer à une batterie auxiliaire (indifféremment 6 ou 12 V 40 Ah) un courant de charge compris entre 1 et 4 A, selon l'état de charge de la batterie principale 12 V du véhicule. Il faut noter que, compte tenu du temps d'utilisation du véhicule, il ne serait pas avantageux de se servir de ce montage

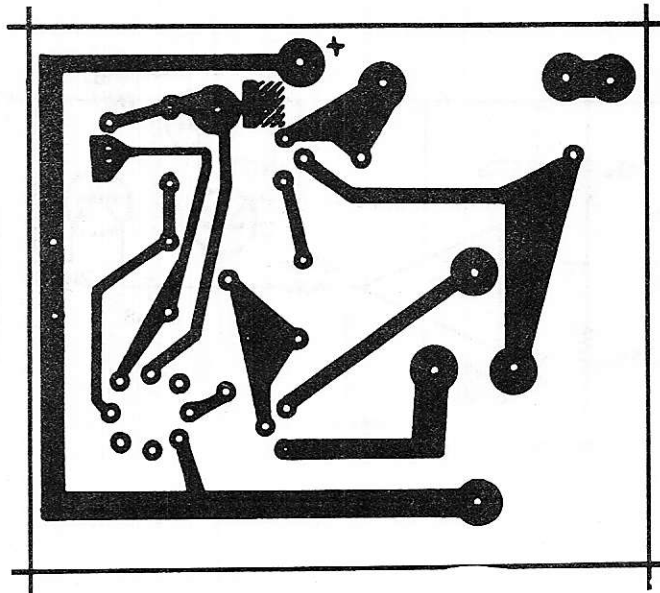


Figure 4

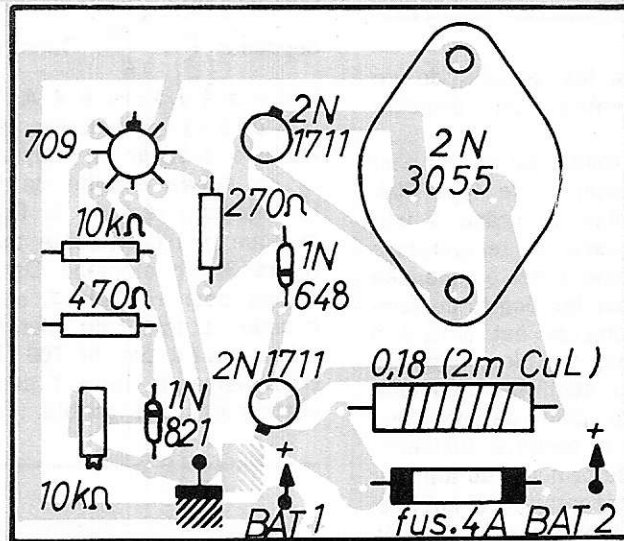


Figure 5

pour recharger une batterie auxiliaire complètement « à plat », à moins d'envisager un parcours de vacances de plusieurs centaines de kilomètres. Le but principal de ce montage est de fournir une charge d'entretien à une batterie déjà correctement chargée, qui sera ainsi toujours disponible pour alimenter n'importe quel accessoire, même à forte consommation, sans risquer une décharge excessive de la batterie principale. La présence de la batterie auxiliaire constitue de plus une sécurité supplémentaire : en cas de panne de batterie principale, il suffit d'un simple câble de dépannage pour démarrer sur la batterie auxiliaire.

Nomenclature

Semi-conducteurs :

- 1 × 709 (SFC 2709 C)
- 1 × 2 N 3055
- 2 × 2 N 1711
- 1 × 1 N 821 (6,2 V)
- 1 × 1 N 648

Résistances 5 % 1/4 W :

- 1 × 270 Ω
- 1 × 470 Ω
- 2 × 10 k Ω
- 1 × 10 k Ω ajustable miniature

Divers :

- 2 m fil émaillé 5/10 avec mandrin porcelaine ($0,18 \Omega$ 10 W)
- 1 fusible 4 A avec porte-fusible pour CI
- 1 circuit imprimé
- 1 petit radiateur pour 2 N 3055

P. Gueulle.

Presse technique étrangère

Un générateur de signaux rectangulaires ou triangulaires

Le générateur à deux sortes de signaux, rectangulaires ou triangulaires, qui sera décrit, a été étudié par G.G. Miller et décrit dans la Note d'Application 510 de Harris Semiconductor.

Ce générateur est relativement simple, ne comportant que peu de composants actifs et passifs. Il comprend trois parties :

- I — le générateur de signaux rectangulaires,
- II — le générateur de signaux triangulaires,
- III — l'amplificateur de sortie.

Ces trois parties sont indiquées sur le schéma de la **figure 1**. Chacune est limitée par un pointillé. Tout le matériel cité est

courant. Les trois circuits intégrés sont des HARRIS. On peut trouver partout les diodes 1N916. On a utilisé des amplificateurs opérationnels aussi bien comme générateurs que comme amplificateurs. L'amplitude des deux sortes de signaux peut être réglée d'une manière continue entre 0,2 V et 20 V crête à crête, tandis que la fréquence des signaux peut être comprise entre 2,5 Hz et 250 kHz. Ces deux limites déterminent une gamme de fréquences dépassant largement celle de la basse fréquence. En effet on dispose de TBF (très basses fréquences) jusqu'à 2,5 Hz et de fréquences élevées, jusqu'à 250 kHz. La qualité des signaux est excellente. Ainsi, le temps de montée du signal rectangulaire est inférieur à 100 ms.

Les montées et les descentes du signal triangulaire sont très linéaires.

Lorsque la tension d'alimentation passe de + 10 V à + 20 V il y a très peu de modifications de la fréquence, de l'amplitude et de la forme des signaux.

Générateur rectangulaire

Il comprend un circuit simple à hystérésis qui est commandé par un générateur de signaux triangulaires. La tension de sortie du générateur de signaux rectangulaires est limitée au niveau à l'aide de diodes connectées au point de commande de la largeur de bande. Ce premier circuit CI-1 donne à sa sortie, un signal crête à crête de 2 V. Le rapport des amplitudes du signal rectangulaire au signal triangulaire est égal au rapport de R_1 à R_2 . On a choisi un HA2620 (CI-1) comme comparateur en raison de ses faibles courants d'entrées et de sa grande largeur de bande.

Générateur triangulaire

Il est réalisé avec un CI-2 du type HA2600. Ce circuit intègre les signaux produits par le générateur de signaux rectangulaires. La fréquence du générateur de fonctions est commandée par la durée des montées et descentes du signal triangulaire et par les niveaux de seuils du circuit à hystérésis.

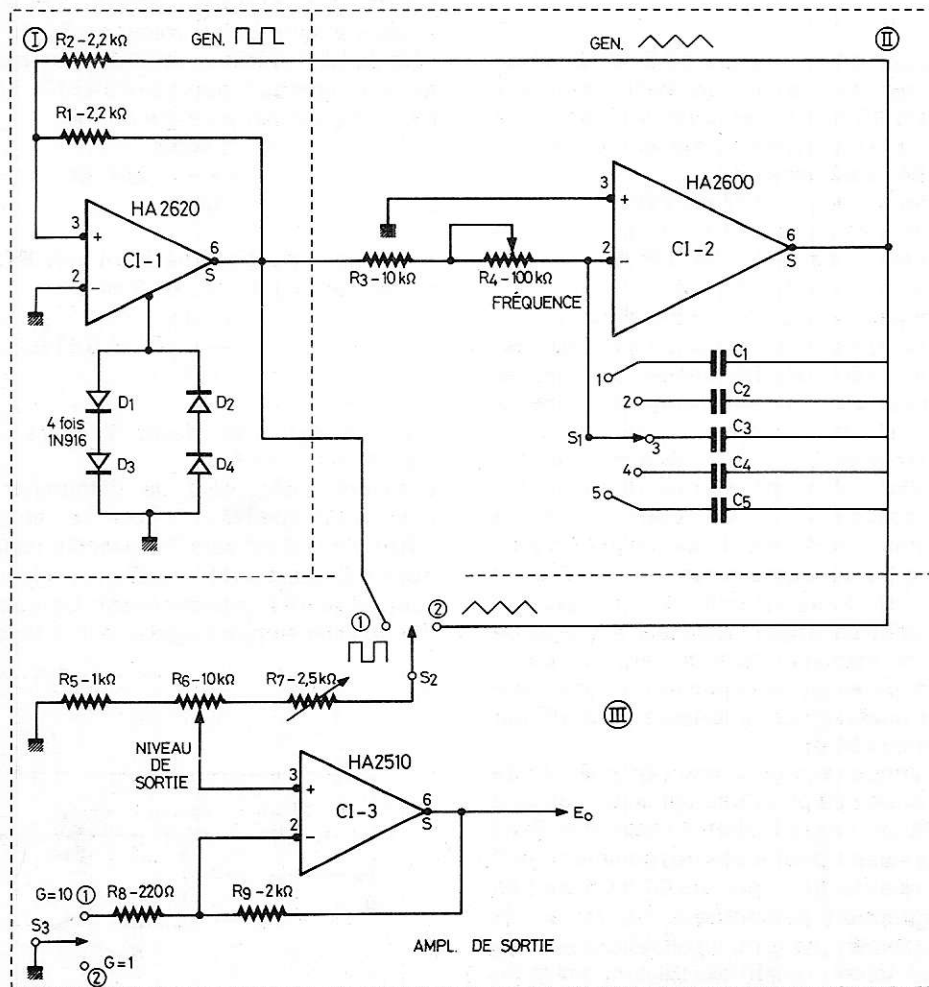


Figure 1

S₁, un commutateur à 5 positions, met en circuit le condensateur (C₁ C₅) qui détermine la fréquence par bonds à décades c'est à dire de 10 en 10 fois d'une position à la suivante. Le réglage continu de fréquence est affectué à l'aide de R₄. En définitive, la fréquence est donnée par la relation :

$$f = \left(\frac{1}{4(R_3 + R_4)C} \right) \left(\frac{R_1}{R_2} \right) \quad (1)$$

Dans cette relation il est clair que f varie en sens inverse de R₃ + R₄ et aussi de C, si R₁/R₂ est fixe. La réduction des valeurs de R₃ et R₄ permet d'obtenir des valeurs plus élevées de la fréquence f. Dans la relation (1) la fréquence est en hertz si la capacité est en farads et les résistances en ohms ou également en hertz, si C est en microfarads et les R en mégohms. Pour obtenir des fréquences très basses ou, ce qui revient au même, de très longues périodes on devra augmenter les valeurs de R₃ et R₄ ainsi que celle de la capacité d'intégration correspondant à la fréquence la plus basse. En vue de l'obtention des meilleurs résultats on a choisi les CI indiqués, HA2620, HA2600 et HA2510. Le HA2600 permet une intégration précise. Il a des courants d'entrées de 1nA environ, aux points + et - (non inversion et inversion).

Amplificateur de sortie

On a adopté un montage non inverseur à circuit intégré, HA2510, le signal à amplifier étant appliqué par conséquent à l'entrée marquée + c'est à dire non inverseuse. L'autre entrée - (inverseuse) est reliée à la masse. Ce circuit intégré a été choisi en raison de sa réponse rapide (50 V par microseconde).

S₃ permet de choisir entre deux gains 1 ou 10 fois. R₆ est l'atténuateur du signal de sortie. Il reste l'amplitude de la tension appliquée à CI-3.

La variation de R₆ est limitée par R₅ fixe et R₇ réglable. Elle permet un étalonnage de cet atténuateur. Le courant maximum de sortie doit être limité à 20 mA. On disposera d'une impédance de sortie de 10 fois de 50 Ω pour un gain unité de CI-3.

Le choix de la forme du signal sera effectué avec S₂ à deux positions.

Détermination des gammes

Adoptons les valeurs suivantes pour les capacités mises en circuit par S₁

- C₁ = 1 μF position 1
- C₂ = 0,1 μF position 2
- C₃ = 10 nF position 3
- C₄ = 1nF position 4
- C₅ = 100pF position 5

Il suffira de calculer les limites de l'une des gammes par exemple la gamme 1 correspondant à la capacité la plus élevée. Reportons-nous à la formule (1) qui peut se simplifier car R₁ = R₂ = 2,2 kΩ donc leur rapport est 1. De ce fait, la formule devient avec R = R₃ + R₄

$$f = \frac{1}{4(R_3 + R_4)C} = \frac{1}{4RC} \quad (2)$$

Sur le schéma on a indiqué R₃ : 10 kΩ ou 0,01 MΩ

R₄ : variable entre 0 et 100 kΩ

Si R₄ = 0, R = R₃ = 0,01 MΩ. Si R₄ = 0,1 MΩ, R = 0,011 MΩ

donc R variera entre 0,01 MΩ et 0,11 MΩ

Si R = 0,01 MΩ on a :

$$f = \frac{1}{4 \cdot 0,01 \cdot 1} = 25 \text{ Hz}$$

Si R = 0,011 MΩ on a :

$$f = \frac{1}{4 \cdot 0,11 \cdot 1} = 2,27 \text{ Hz}$$

La gamme 1 s'étend entre 2,27 Hz à 25 Hz. Il en résulte que l'on aura évidemment des limites 10 fois supérieures en gammes 2 etc, et les gammes possibles avec les capacités indiquées seront :

Gamme 1 pos. 1, 2,27 Hz à 25 Hz

Gamme 2 pos. 2, 22,7 à 250 Hz

Gamme 3 pos. 3, 227 Hz à 2500 Hz

Gamme 4 pos. 4, 2,27 kHz à 25 kHz

Gamme 5 pos. 5, 22,7 kHz à 250 kHz

Le recouvrement entre gammes est assuré.

Pour obtenir des fréquences plus basses on pourra choisir entre deux solutions. 1)

Adopter une gamme « 0 » de 0,227 Hz à 2,5 Hz avec C = 10μF. S₁ aura alors six positions. 2) Augmenter de 10 fois toutes les capacités C₁ ...C₅. Dans ce cas la

gamme 5 ne montera que jusqu'à 25 kHz En ce qui concerne la gamme 5, 22,7 kHz à 250 kHz : Il se peut qu'il faille diminuer C₅.

En effet sa valeur nominale est bien de 100 pF mais en raison de certaines capacités parasites la capacité du condensateur matériel sera inférieure à 100 pF par exemple 90 pF.

On adoptera pour C₅ une capacité fixe de l'ordre de 80 pF et une capacité ajustable de 30 pF. La graduation du cadran de R₄ ne sera valable pour toutes les gammes que si les valeurs des capacités C₁ à C₅ sont en progression géométrique de raison 10 exactement, sans qu'il soit nécessaire que leurs valeurs soient exactement celles indiquées.

Par exemple, si C₅ = 90 pF, il faudra que C₄ = 900 pF, C₃ = 9 nF, C₂ = 90 nF et C₁ = 900 nF

Il y aura alors un déplacement des limites des gammes. Cela aura lieu également si R₃ et R₄ n'ont pas exactement les valeurs indiquées.

Pour obtenir des capacités ayant les valeurs désirées on pourra procéder de l'une des manières suivantes :

- 1) se procurer des condensateurs à tolérance sévère, selon la précision désirée, par exemple 1 %, 2 % ou 5 %
- 2) faire un tri entre plusieurs exemplaires de même valeur nominale
- 3) ajouter des capacités d'appoint aux capacités dont on dispose.

Réglage de l'amplitude

L'amplitude du signal de sortie étant E, comme indiqué sur le schéma de la figure 1, celle appliquée à l'atténuateur R₅ + R₆ + R₇ sera la même si S₃ est en position de gain un ou dix fois moindre si S₃ est en position de gain 10. Il s'agit de régler R₇ dont la valeur maximum est 2,5 kΩ (voir figure 2).

Réglons d'abord R₇ au maximum de sa valeur, 2,5 kΩ et soit e la tension appliquée à l'atténuateur. Si le curseur de R₆ est du côté de R₅, l'entrée + du CI-3 recevra une tension égale au rapport de R₅ à R₅ + R₆ + R₇ multipliée par e ce qui donne :

$$e_0 = \frac{1 \text{ volts}}{13,5} = 0,074e$$

Si le curseur est tourné étant vers R₇, la tension au point + du CI-3 est :

$$E = \frac{e \cdot 11}{13,5} = 0,814e$$

Le rapport des deux valeurs est 0,814/0,074 = 11 fois.

Essayons maintenant de déterminer le rapport lorsque R₇ = 0. Dans ce cas si le curseur de R₆ est vers R₅, la tension appliquée à CI-3 est e₀/11 = 0,09 e₀ et si le curseur est vers R₇, la tension est e. Le rapport des deux tensions est également de 11 fois.

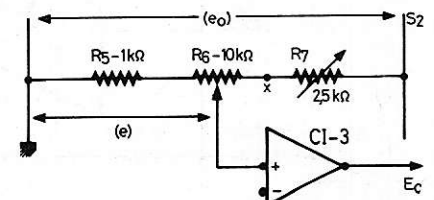


Figure 2

Cela étant prévisible car quelle que soit la valeur de R7, l'action de R6 s'exerce de la même manière. R7 sert par conséquent de réglage de la valeur maximum de la tension e_o ou E. Au cas où un cadran gradué aurait été associé à R6. Il sera préférable d'étalonner ce cadran en valeurs obtenues avec S3 en position de gain 1. Dans ce cas, $e_o = E_o$. On mesurera pour diverses positions du curseur la tension de sortie E_o et on étalonnera le cadran. R7 sera réglé préalablement pour que le maximum de E_o soit une valeur ronde par exemple 2 V (ou 20 V en position de gain 10).

Brochage : Voici à la **figure 3** les brochages des circuits intégrés entrant dans la composition de cet appareil. On constate que ces trois CI amplificateurs opérationnels ont le même brochage. Leur boîtier est cylindrique à 8 fils, le fil 8 étant en face du repère. Les branchements sont par conséquent : entrée inverseuse marquée —, fil 2 : entrée non inverseuse, marquée +, fil 3 : sortie, fil 6.

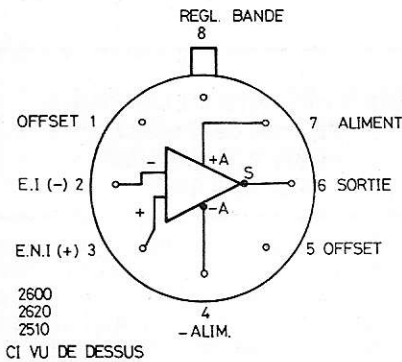


Figure 3

Alimentation : double

La valeur recommandée est ± 15 V ce qui signifie que l'on devra disposer d'une alimentation + 15 — 15.

Il n'y a pas lieu de connecter les fils 1,8 et 5. Le minimum de tension d'alimentation est de ± 10 V. En raison de la faible variation des caractéristiques des signaux de sortie, en fonction des tensions d'alimentations, il n'est pas indispensable de prévoir des alimentations régulées, mais de telles alimentations sont toujours recommandables dans un appareil de mesure.

Modulateur d'amplitude

Un dispositif de ce genre comporte deux entrées et une sortie.

- 1) entrée du signal HF à moduler en amplitude
- 2) entrée du signal BF modulateur du premier
- 3) sortie du signal HF modulé.

Voici d'après Dieter Nührmann (ELO MAI 1978) un projet de modulateur relativement simple :

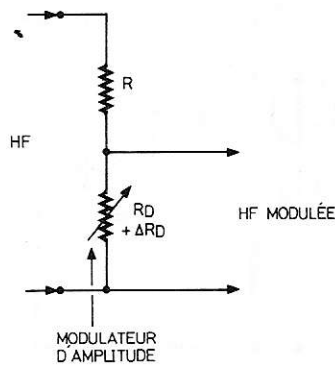


Figure 4

A la **figure 4** on donne le schéma de principe d'un circuit modulateur d'amplitude le plus simple possible. La tension HF pure (non modulée) est appliquée aux bornes de R + R_D deux résistances dont R est fixe et R_D variable d'une manière quelconque non précisée. Soit R_D la valeur nominale fixe de cette résistance est ΔR_D la variation

de R_D. Il est clair que si ΔR_D est positive R_D + ΔR_D augmente et la tension HF de sortie augmente. De même si ΔR_D est négative, R_D + ΔR_D diminue et il en est de même de la tension HF de sortie. On voit que si ΔR_D varie à un certain rythme, il en sera de même de l'amplitude de la tension HF de sortie. On aura obtenu une HF modulée en amplitude.

A la **figure 5** on donne un schéma où la BF modulante est obtenue d'une source quelconque sous forme de signal électrique par exemple d'un microphone, d'un PU etc... Le signal HF est appliqué à l'autre entrée de ce modulateur qui donne à la sortie le signal HF modulé.

Dans ELO (1978 volume 5) Dieter Nührmann, propose un schéma de modulateur dans lequel le transformateur de modulation est supprimé et remplacé par des circuits actifs et passifs (voir **figure 6**). Un amplificateur à transistor à effet de champ utilise un transistor Q₁ BF256 dont la sortie est sur le source. La valeur de la tension appliquée au modulateur est réglable avec P2. On trouve ensuite la résistance de 470Ω qui représente la résistance fixe R des montages précédents. Ensuite, le schéma reproduit celui de la figure précédente en ce qui concerne les deux diodes et les trois capacités. La sortie HF modulée est toutefois précédée d'un étage amplificateur à transistor Q₂ du même type que Q₁ donnant le signal HF modulé sur la source.

A la place du transformateur on trouve un amplificateur différentiel à deux transistors Q₃ et Q₄ du type BC107.

Le signal BF est amplifié et transmis au modulateur par Q₃ et Q₄.

L'équilibrage est réalisé par P₁ de 500Ω.

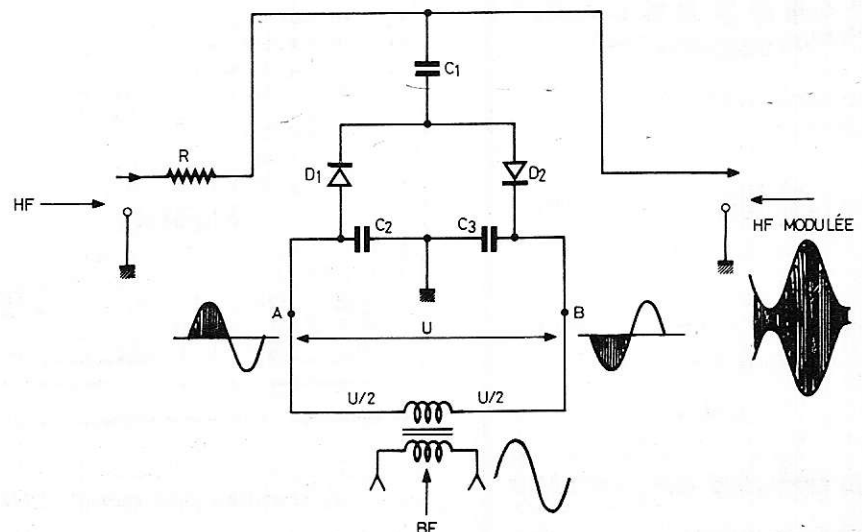


Figure 5

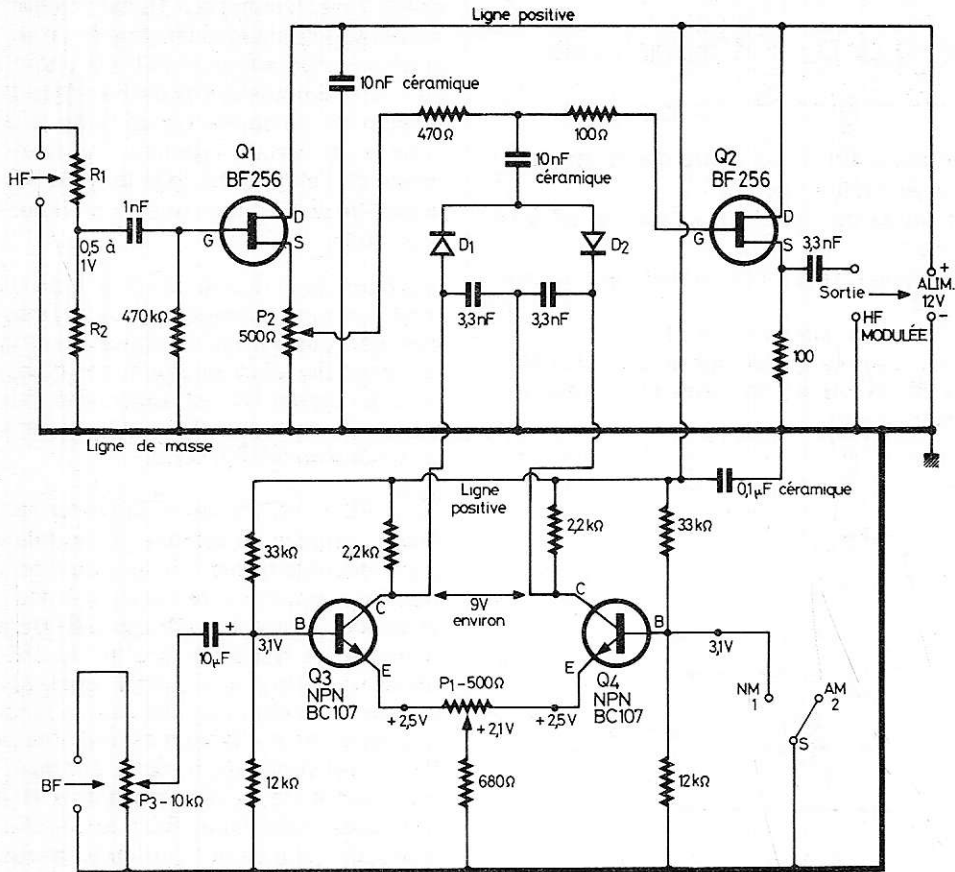


Figure 6

Remarquons le contacteur S permettant de supprimer la modulation lorsqu'il est en position (coupé). On devra obtenir environ 9 V crête à crête entre les collecteurs des transistors BC 107 lorsque la tension HF efficace à l'entrée de Q₁ est de 0,5 à 1 volt.

Ce modulateur doit être alimenté sous 12 V. Diverses tensions sont indiquées sur le schéma. Avec P₃ de 10 kΩ on pourra doser l'amplitude du signal BF pour éviter la modulation.

Remarquons à l'entrée HF le diviseur de tension R₁ — R₂ à déterminer expérimentalement de manière à ce que la tension d'entrée soit de 0,5 à 1 V efficace afin de ne pas surcharger Q₁. Les diodes peuvent être d'un type courant utilisé en détection AM ou FM.

Le signal HF peut être à fréquence comprise entre 100 kHz et 100 MHz donc dans les gammes GO PO OC.

En BF le signal d'entrée peut être à large bande entre 20 Hz et 20 kHz donc toute la BF.

F. JUSTER

CHOISIR LE N° 1
en toute sécurité

une gamme complète touchant tous
les domaines de l'électronique

les Kits peuvent être livrés
montés (Réf. W)

*
CATALOGUE ET TARIF SUR DEMANDE
(Joindre 8 F. F. ex.)

Importe et distribué en France par
electronique-promotion
IMPORT - EXPORT

B P 7 • ZI DES FADES 06110 LE CANNET-ROCHEVILLE
☎ (93) 45 09 30 • Telex PROSUDE 470089 F

Antenne à Paris - 22, rue de la Vega - 75012 Paris
Tél. : 343.03.38 et 307.07.27 - Télex : 211.801

OUVERT TOUT L'ÉTÉ

ÇA Y EST !
Si vous n'avez pas encore
reçu notre CATALOGUE ROSE
Réclamez-le !
Joindre 5F en timbres +
enveloppe à votre adresse
(115x160mm).
Matériel pour amateurs et
professionnels: Emission-
Réception - Mesure -
Composants - Quartz - Semi-
conducteurs - Tubes etc...

BERIC
43, rue Victor Hugo
92240 MALAKOFF-BP n° 4
TEL. 657.68.33

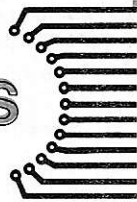
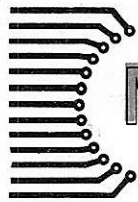
METELEC ETS DELZONGLE
20, rue de Belfort,
94300 VINCENNES
Tél. 374.64.01

EN STOCK: oscillos, appareils labo,
comparateurs, C.I., roues codeuses, mo-
dem, télétypes, grand choix dissipateurs
alu, 50 000 connecteurs, époxy, bakélite,
(contact. 7 touches), potars, trimmers, ré-
sistances, diodes 4148, etc., C.I., transis-
tors, relais, transfos, batteries cadnickel,
fils & câbles, bandes magnétiques tous
types, platines T.D., BSR, électro stéréo,
Télé & K 7, H.P., enceintes neuves, auto-
radios, compresseurs, ventilos.

— Très importants lots de condos cé-
ramique
— Très importante quantité de matériel
à voir sur place.

Ouvert en août
MAGASINS OUVERTS DE 8 H 30 A 12 H 30
ET DE 14 H A 18 H
FERMÉ LE SAMEDI APRÈS-MIDI
Pas d'expédition, tout notre matériel est à prendre sur place.
Catalogue contre 6 F en timbres

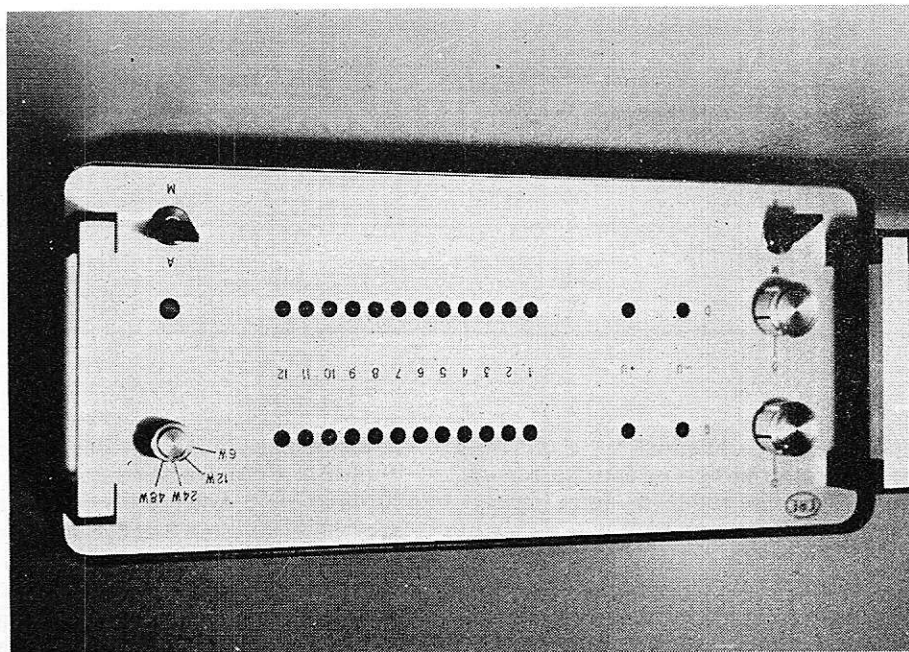
N'oubliez pas dans votre correspondance de mentionner notre
nouveau code postal
75940 PARIS CEDEX 19



Construction d'un amplificateur stéréophonique (2 x 50 W.)

Le domaine de l'audiofréquence (B.F.) est loin d'être un sujet épuisé. A chaque festival du Son, on peut voir le nombre grandissant des appareils proposés au grand public et le choix devient de plus en plus difficile pour les amateurs.

Chaque festival donne lieu à des présentations de nouveaux systèmes ou d'améliorations des performances pour la reproduction fidèle des sons. Les nouveautés hélas ne sont pas toujours techniques et pourtant les fabricants de semi-conducteurs sont en permanence à étudier des nouveaux produits afin de réduire les prix de revient, améliorer les performances, l'encombrement et la fiabilité. Actuellement les composants discrets ont des performances exceptionnelles et sont bon marché. L'orientation à présent porte sur l'intégration maximum des circuits, exemple : les circuits logiques et analogiques appelés L.S.I. (Large Scale Integrated) avec lesquels on peut réaliser des appareils à affichage digital.



Pour ce qui nous intéresse (la B.F.), bien des réalisations récentes ne manquent pas d'intérêt telles que les modules hybrides de puissance, mais le défaut est que l'on ne peut pas intervenir sur les éléments constituant le circuit puisqu'ils sont enfermés dans un même boîtier et lorsque les transistors de puissance claquent, le module est à jeter.

La formule idéale est de concilier les avantages de l'intégré et du discret. Cela est désormais possible.

National Semiconductor semble s'intéresser vigoureusement au domaine grand public en proposant depuis quelque temps une gamme complète de circuits intégrés spécialement conçus pour la B.F. Les plus connus sont les LM 381 et LM 387 dont la qualité et les performances sont incontestés. (plusieurs articles ont déjà parus dans les revues techniques à ce sujet).

NS propose désormais le LM 391. C'est un circuit intégré Dual In Line à 16 Broches, en boîtier époxy, renfermant toutes les fonctions d'un ampli de hautes performances et les sécurités complètes pour assurer une protection efficace du C.I. et des composants extérieurs. C'est le premier circuit intégré spécialement conçu pour les applications Haute Fidélité, en ampli de puissance.

La technologie employée est bipolaire. Il ne renferme pas moins de 15 transistors, 2 diodes et 8 résistances. C'est un ampli opérationnel avec tous ses avantages. Il nécessite que peu de composants extérieurs pour son fonctionnement.

La figure 1 représente les différentes fonctions et paramètres du LM 391 qui sont :

- Ampli en tension
- Ampli en courant pour la sortie
- Protections internes contre les surcharges et thermique.
- Protections extérieures pour l'étage de puissance.

Il est capable à lui seul de commander un étage de puissance délivrant jusqu'à 100 watts.

Son fonctionnement en haute tension et les performances haute fidélité en font un circuit très intéressant.

Ces avantages sont nombreux :

- haute tension d'alimentation 60, 80 ou 100 Volts selon le modèle.
- faible distorsion 0,01 %
- faible bruit en entrée 3 μ V
- haute réjection 90 dB
- gain et bande passante ajustables
- double protection en courant
- double protection thermique

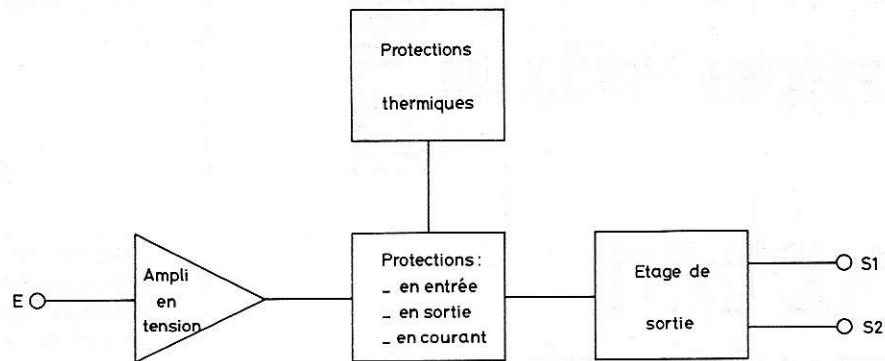


Figure 1

Dans cet article nous vous proposons de réaliser un amplificateur stéréophonique complet. Les caractéristiques en seront :

- 2 x 50 W sur 8 Ω (en stéréophonie)
- 1 x 180 W en monophonie (montage en pont)
- double alimentation (Une sur chaque ampli)
- réglage du gain sur chaque voie
- visualisation de la puissance de sortie sur affichage LED à 4 sensibilités.

Caractéristiques du LM 391

Valeurs maximum :

- Tension sur l'entrée : — 5 V
- Courant sur *Shutdown : 1 mA
- Dissipation du boîtier : 1,39 W
- Température de stockage : — 65° C à 150 °C
- Température de fonctionnement : 0 à 70° C
- Température sur les broches = + 300° C, pendant 10 s.

Commentaire sur le courant à la broche 14

Le courant minimum demandé sur la broche 14 pour le *Shutdown est 0,5 mA et ne doit pas excéder 1 mA. Le courant maximum sur la broche 14 pour un ampli sans la coupure est de 0,05 mA. La valeur du courant typique est de 0,2 mA. ***Shutdown** : blocage de l'étage de puissance par un contact thermique sur les radiateurs.

Schéma interne du LM 391

La figure 2 représente le schéma interne complet du circuit intégré. On voit que l'intégration est assez dense. Comme tout

PARAMETRES	Conditions	Mini	Typique	Maxi	Unités
Courant LM 391-60 LM 391-80 LM 391-100	sur broche 15 avec $V_E = 0$		3 4 5	10 8 6	mA mA mA
Tension de sortie	Positive Négative	+ V-7 - V+ 7	+ V-5 - V-5		V V
Courant de sortie	Source (pin8) Sink (pin5)	5 5			mA mA
Réjection des Alim.	sur l'entrée	70	90		dB
Distorsion harmonique totale	F = 1 kHz F = 20 kHz		0,01 0,10		% %
Distorsion d'intermodulation	60 Hz, 7 kHz 4 : 1		0,01		%
Gain en boucle ouverte	F = 1 kHz	1 000	5 500		V/V
Courant d'entrée (bias)			0,1	1	μa
Tension d'offset en entrée			5	20	mV
Limitation du courant positif V_{BE} négatif V_{BE}	pin 10 et 9 pin 13 et 9		650 650		mV mV
Limitation en courant positif négatif	pin 10 pin 13		10 10	100 100	μA μA

amplificateur opérationnel, il y a une entrée inverseuse et non inverseuse sur un étage différentiel formé de deux transistors bipolaires du type PNP.

Les émetteurs sont chargés par une résistance de 5 kΩ et les jonctions émetteurs-collecteur sont réglées par des sources de courant à l'aide de deux transistors NPN. Les entrées sont sur les broches 1 et

2. La compensation est possible sur la borne 3 et le réglage du courant Bias se fait sur la borne 6. Les sorties de commande sont disponibles en 8 et 5. Sur les sorties, un circuit formé de deux transistors NPN-PNP et de deux diodes sert à la protection de l'étage de puissance. Les composants de réglage, extérieurs, se connectent aux bornes 10, 11 et 9, 12. Sur la borne 14 via une résistance de 5 kΩ

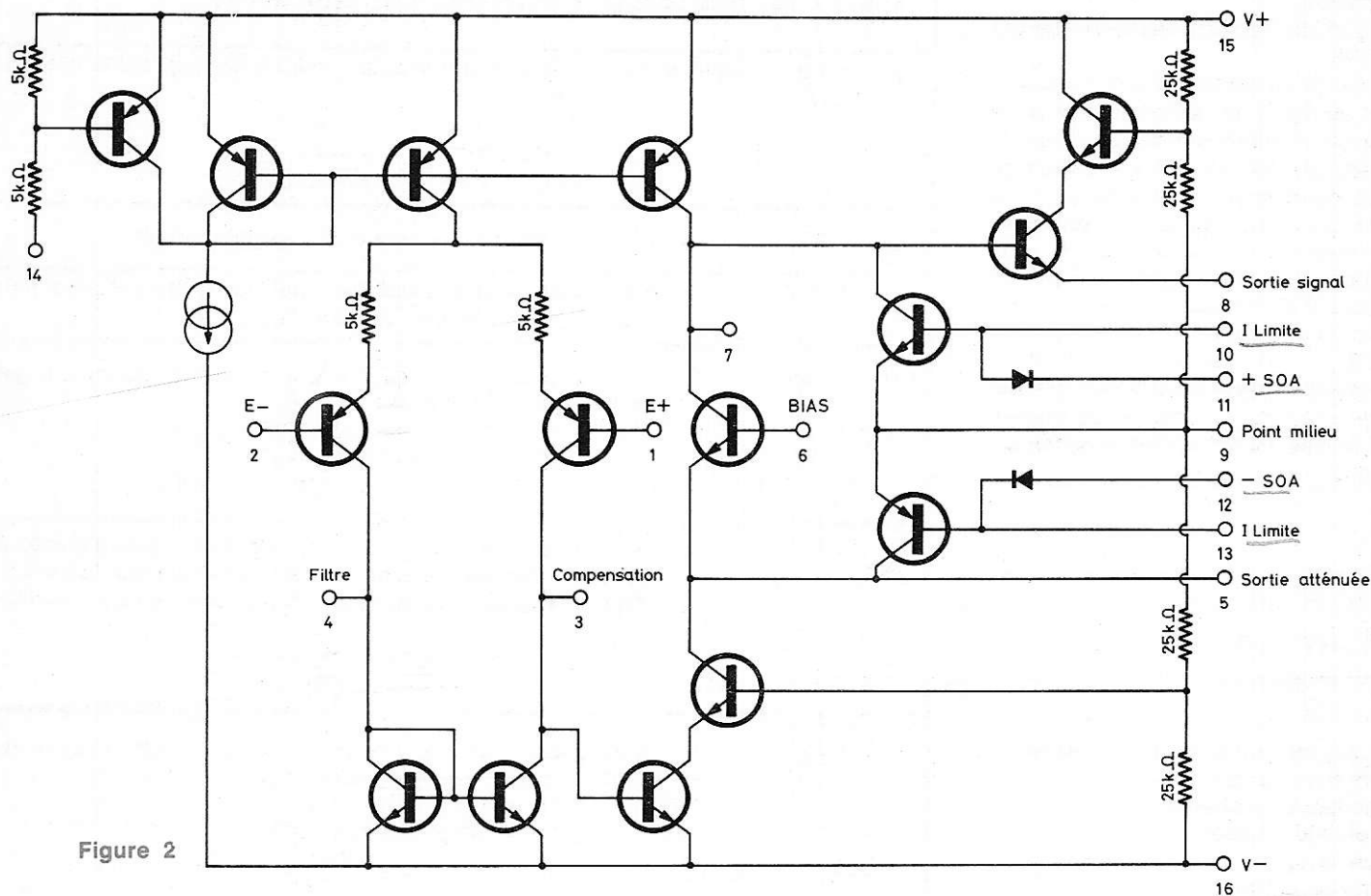


Figure 2

on pourra appliquer un courant pour commander la base du transistor qui sert à bloquer l'étage d'entrée en cas d'anomalie du montage. Ce sera un contact thermique appliqué sur les radiateurs des transistors de puissance qui actionnera cette commande. Enfin les tensions d'alimentation sont appliquées sur la borne 15 pour le +V et sur la borne 16 pour le -V.

Schéma de principe d'un ampli

A la **figure 3** on donne le schéma de principe d'un amplificateur réalisé avec le LM 391.

Le signal alternatif est appliqué sur l'entrée non inverseuse à travers un condensateur C_E et sur une charge qui est la résistance R_E . La valeur de R_E donnera l'impédance d'entrée du circuit. Le gain de l'étage est déterminé par la contre-réaction formée par le réseau R_{f2} , R_{f1} , C_1 . Les sorties 8 et 5 commande les bases des drivers de l'étage de puissance. Les combinaisons NPN-PNP forment un darlington pour la commande en puissance. Les résistances R_{eb} , R'_{eb} chargent les collecteurs des drivers et les résistances R_e , R'_e stabilisent les jonc-

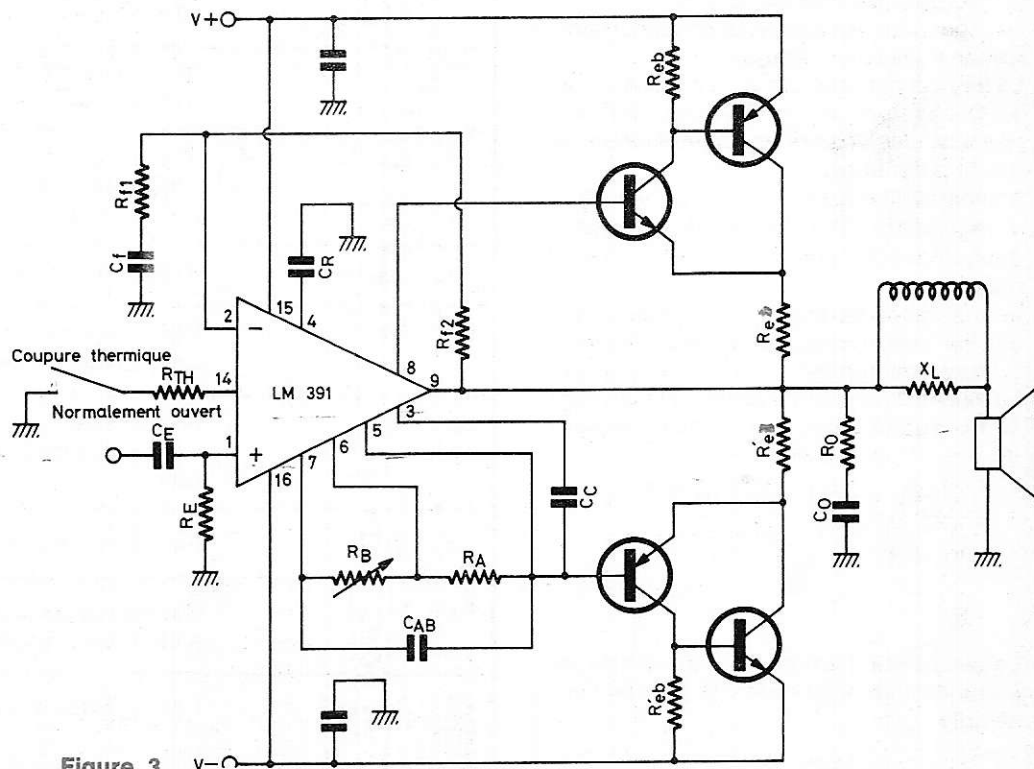


Figure 3

tions émetteur-collecteur des transistors de puissance.

Un filtre HF sur la sortie est formé de CO —RO et XL.

La résistance ajustable RB sert à régler le courant de repos de l'étage de puissance afin d'avoir un minimum de distorsion de raccordement, RA complète le circuit de Bias. Le condensateur CAB découple le circuit de bias et CC compense le gain de la bande passante. La capacité CR filtre la tension négative et les condensateurs sur les bornes d'alimentation filtrent les tensions. Enfin sur la borne 14 on appliquera la masse via une résistance RTH et un contact normalement ouvert pour bloquer le circuit en cas de surchauffe des transistors de puissance. On utilisera un contact thermique.

Calcul d'un ampli Audiofréquence de Puissance

Plusieurs paramètres sont à considérer :

- Puissance de sortie
- impédance de charge
- sensibilité d'entrée
- impédance
- basse passante.

En additionnant 5 volts à Vo crête pour les chutes de tension sur les transistors de sortie, on obtient la valeur de l'alimentation :

(± (Vo pour un courant Io crête).

La régulation des alimentations détermine les tensions sans charges.

La tension peut remonter ou descendre de 15 %. Les fluctuations de secteur font varier aussi les valeurs de l'alimentation, le calcul définitif sera :

Alimentation maximum = (Vo crête + 5) (1 + régulation) (3), l'abaque de la **figure 4** indique directement les paramètres d'alimentation.

La puissance de sortie et l'impédance de charge déterminent les valeurs des tensions d'alimentation et de leur puissance.

La valeur du signal de sortie et le courant se trouvent à l'aide des formules suivantes :

$$V_o \text{ (crête)} = \sqrt{2 R_L P_o} \quad (1)$$

$$I_o \text{ (crête)} = \sqrt{\frac{2 P_o}{R_L}} \quad (2)$$

La sensibilité d'entrée et la puissance de sortie désirée déterminent le gain de l'ensemble.

$$A_v = \frac{\sqrt{P_o R_L}}{V_E} = \frac{V_o \text{ RMS}}{V_E \text{ RMS}} \quad (4)$$

Liste des composants extérieurs et leur utilité

CE	valeur 1 μ F	typique condensateur d'entrée déterminant le passage des fréquences basses avec	$f_L = \frac{1}{2\pi R_E C_E}$
RE	100 K Ω	Fixe l'impédance d'entrée et le courant d'entrée.	
Rf2	100 K Ω	Résistance de contre-réaction pour une tension d'offset minimum sur la sortie. Elle doit être égale à RE.	
Rf1	5,1 K Ω	Résistance de contre-réaction associée à Rf2, donnera le gain en tension de l'étage.	$A_v = \frac{1 + R_{f2}}{R_{f1}}$
Cf	4,7 μ F	Condensateur de contre-réaction. Il réduit le gain à l'unité, en continu pour une tension d'offset minimum sur la sortie. Il détermine aussi le passage des basses fréquences avec Rf1.	$f_L = \frac{1}{2\pi R_{f1} C_f}$
CC	5 pF	Condensateur de compensation. Fixe le gain de la bande passante.	$A_{Bp} = \frac{1}{25000 C_C A_{Bp}}$ $f_h = \frac{A_v}{A_{Bp}}$ fh maximum pour un circuit stable \approx 500 kHz.
RA	3,9 K Ω	AB résistance de « bias » (courant de polarisation).	
RB	10 K Ω	AB potentiomètre. Pour régler le courant « bias ». Améliore la distorsion aux hautes fréquences et la réponse aux transitoires.	
CR	5 pF	Condensateur de filtrage. Il améliore la réjection de l'alimentation négative au milieu de bande et aux hautes fréquences. Si CR est utilisé il doit être égal à CC.	
Reb	100 Ω	Résistance de charge des transistors drivers.	
Ro	2,7 Ω	Résistance de compensation en sortie. Cette résistance et Co compensent l'étage de sortie.	
Co	0,1 μ F	Condensateur de compensation de sortie. En association avec Ro forment un zéro qui annule fB sur les transistors de puissance.	
RE	0,3 Ω	Résistance de stabilisation thermique de l'étage de puissance.	
Rth	39 K Ω	Résistance du « shutdown ». Détermine la valeur du courant sortant de la broche 14 pendant le blocage du circuit.	
C2, C'2	1000 pF	Condensateurs de compensation du circuit de protection.	
XL	10 Ω // 5 μ H	Utilisées pour isoler des charges capacitives.	

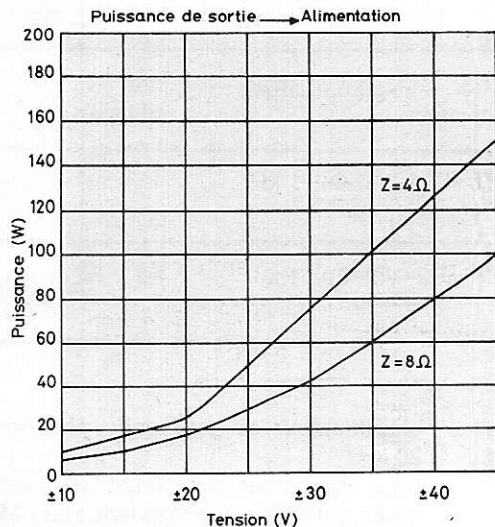


Figure 4

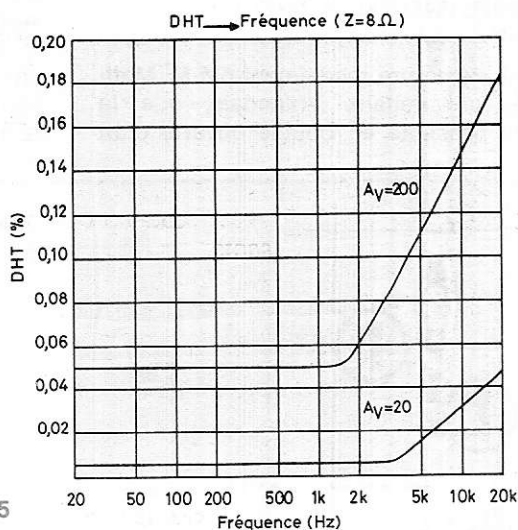


Figure 5

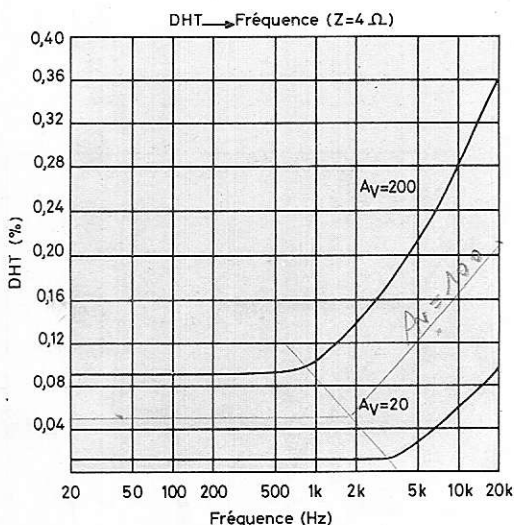


Figure 6

Normalement le gain est de 20 à 200 pour le LM 391. Exemple pour un ampli de 25 W sur 8 Ω il en résulte que la sensibilité d'entrée sera de 710 mV à 71 mV. Un gain important donnera une augmentation de la distorsion harmonique. On peut le voir sur la courbe **figure 5**, la distorsion croît avec

l'augmentation du gain de l'étage. Avec un gain trop important il en résultera aussi une augmentation du bruit de fond ainsi qu'une « ronflette ». La courbe de la **figure 6** représente la courbe de DHT sur 4Ω. L'impédance d'entrée est fonction de RE et égale à celle-ci. Une trop grande valeur

cause des problèmes car les courants sont faibles et on risque de générer un courant d'offset de sortie.

La bande passante désirée détermine les valeurs de Cf et CC qui sont indiquées dans la liste des composants extérieurs (voir texte précédent). Les transistors de sortie, drivers et puissance doivent avoir une tension de claquage (VCE) plus grande que les tensions d'alimentation déterminées par l'équation (3). Le gain en courant des drivers et des puissances doit être assez grand pour permettre d'obtenir la crête avec les 5 mA que fournit le LM 391. Chaque transistor de sortie doit dissiper approximativement 40 % de la puissance totale ; les drivers doivent dissiper cette somme divisée par le gain en courant de ce dernier.

Pour prévenir d'un risque d'emballement thermique du courant « bias » l'équation suivante est utile :

$$\theta_{JA} \leq \frac{RE (mini + 1)}{V_{CEO \max} (K)} \quad (5)$$

avec :

θ_{JA} est la résistance thermique du transistor driver, à la jonction, à température ambiante exprimée en °C/W.

RE résistance d'émetteur de dégénération, en Ω.

β mini gain du transistor de sortie

VCEO max, valeur maximum possible d'une alimentation de l'équation (3)

K est le coefficient de température base-émetteur du driver. Valeur typique 2 mV/°C

Souvent la valeur de RE est déterminée et l'équation (5) est modifiée pour donner :

$$RE \approx \frac{\theta_{JA} (V_{CEO \max}) K}{\beta mini + 1} \quad (6)$$

La moyenne de dissipation de puissance dans chaque transistor de puissance est :

$$PD \max = 0,4 PO \max \quad (7)$$

La dissipation de puissance du transistor driver est :

$$P_{Driver} (\max) = \frac{PD (\max)}{\beta mini + 1} \quad (8)$$

Les valeurs des radiateurs de dissipation sont trouvées par la formule suivante :

$$\theta_{JA} \leq \frac{TJ \max - TA \max}{PD} \quad (9)$$

$\theta_{SA} \leq \theta_{JA} - \theta_{JC} - \theta_{CS} \quad (10)$

Avec :

TJ max température de jonction maximum du transistor

TA max température ambiante

θ_{JA} résistance thermique de jonction en température ambiante

θ_{SA} résistance thermique du radiateur en température ambiante

θ_{JC} résistance thermique de jonction-boîtier.

θ_{CS} typiquement 1°C/W pour la plupart des montages.

Circuit de protection

La **figure 7** donne le circuit complet du système de protection de l'étage de sortie en double pente de sécurité.

Plusieurs types de protection sont possibles :

- protection en courant
- protection en fonction de la simple aire de sécurité
- protection en fonction de la double aire de sécurité

La courbe de la **figure 8** aidera à comprendre le système du circuit de protection très efficace du LM 391. Ce circuit est très souple et peut être calculé exactement en fonction de l'aire de sécurité des transistors de sortie. Les diodes D1 et D2 préviennent d'une surtension sur le circuit. Nota : Φ est la tension aux bornes de la diode = 650 mV

supposons $V = \geq \Phi$, $V_M \geq \Phi$. $V+$ est la

Type de protection	RE, RE'	R1, R1'	R2, R2'	R3, R3'
Limite en courant	$RE = \frac{\Phi}{IL}$	non utilisées	strap	non utilisées
Protection simple pente SOA	$RE = \frac{\Phi}{IL}$	$R1 = R2 \frac{(VM-\Phi)}{\Phi}$	1 k Ω	»
Double protection double pente	$RE = \frac{\Phi}{IL}$	$R1 = R2 \frac{(VM-\Phi)}{\Phi}$	1 k Ω	$R3 = R2 \frac{(V+ - 1)}{IL' RE - \Phi}$

charge de la tension d'alimentation VM est le VCE maximum des transistors de sortie.

Distorsion d'intermodulation

Il a été démontré récemment par M. Maffi Otala, universitaire finlandais, que la bande passante en boucle ouverte d'un

amplificateur de puissance doit être de 20 kHz.

Pour obtenir ceci avec le LM 391, c'est très facile. On insère une résistance de 1 M Ω de la broche 3 sur la sortie et le gain est réduit à environ 46 dB. Maintenant la boucle ouverte est à 30 kHz.

Le courant dans cette résistance produit une compensation sur l'étage d'entrée qui peut être éliminée avec une résistance de la broche 4 à la masse.

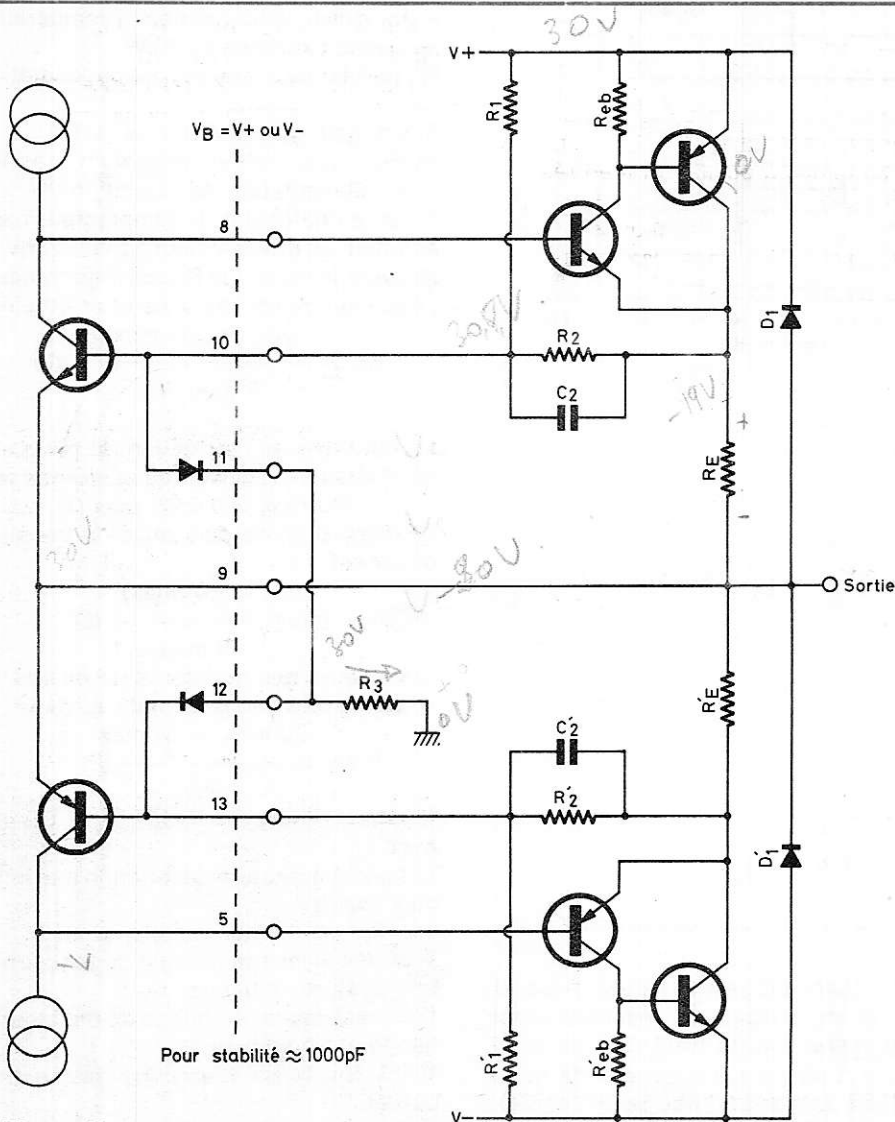


Figure 7

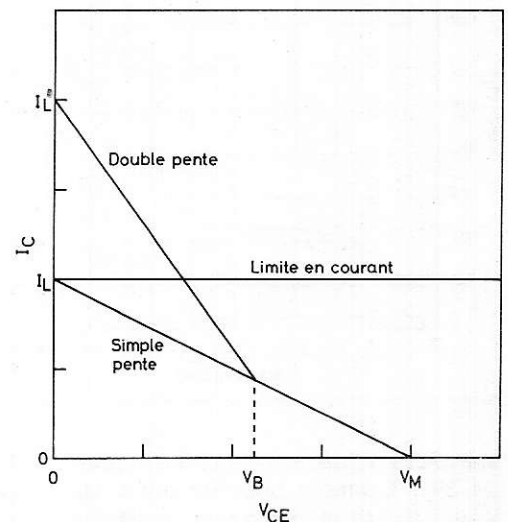


Figure 8

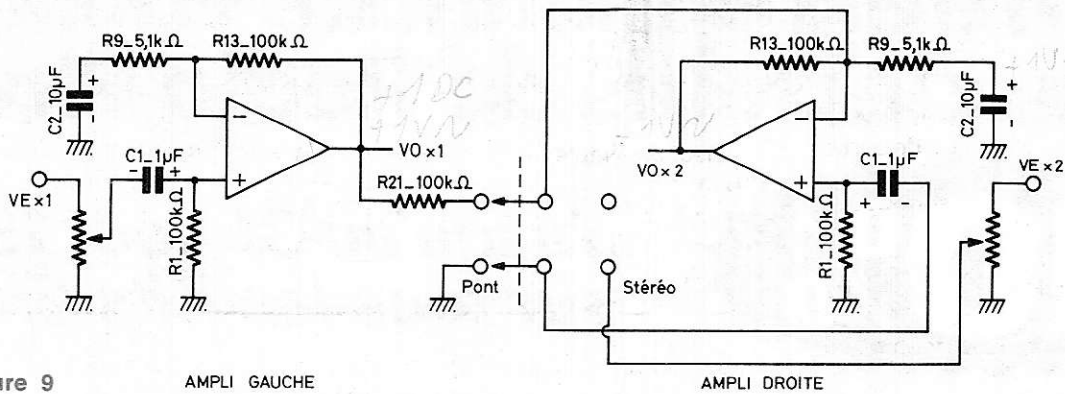


Figure 9

AMPLI GAUCHE

AMPLI DROITE

La résistance de la broche 4 et la masse doit être de 910 kΩ, plutôt que de 1 MΩ pour s'assurer que le circuit « shutdown » fonctionnera correctement. La faible différence entre les résistances se traduit par une tension d'offset de 15 mV.

Montage en pont

Un commutateur inverseur peut être ajouté pour convertir un amplificateur stéréophonique en un amplificateur monophonique de grande puissance. Le schéma de la **figure 9** montre la modification et le branchement du commutateur qui est simple grâce à la technique du LM 391.

Lorsque le mode en pont est utilisé, la charge est connectée sur les deux points chauds des amplis. L'entrée du signal alternatif est appliquée sur l'entrée = VE x 1 quand VE x 2 est déconnectée.

Oscillations et retours à la masse

La plupart des amplificateurs de puissance fonctionnent dès leur mise sous tension. Ils ont tendance à osciller et il en résulte une distorsion harmonique excessive. La plupart des oscillations sont dues à un filtrage et un découplage inadaptes par rapport aux points de masse.

Une capacité de 10 μF (condensateur chimique) sur chaque tension d'alimentation suffit à stopper les oscillations. Cependant, si la masse signal est utilisée pour les retours sur l'alimentation afin de connecter les condensateurs de 10 μF la distorsion harmonique devient importante. La masse signal doit retourner seule à l'alimentation ainsi que la masse de retour de la sortie de l'ampli. Toutes les autres masses peuvent être reliées ensemble et se regroupées sur l'alimentation.

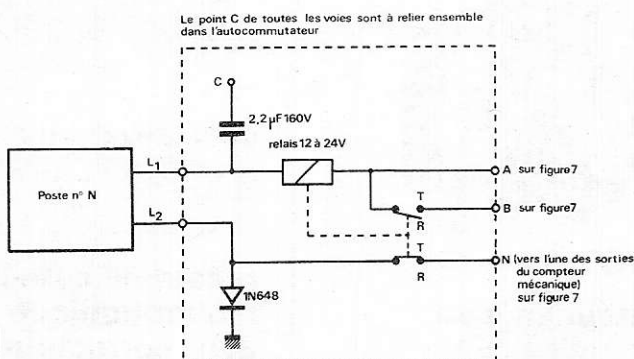
G.K.

(La fin de cette étude sera publiée dans le prochain numéro).

Mise au point ...

Dans notre article sur la réutilisation des téléphones paru dans le numéro 367 de Juin, il est nécessaire pour la compréhension

du fonctionnement du système auto-commutateur, d'ajouter à la **figure 7**, le **schéma 7 bis** que nous publions ici.



TOUS LES RELAIS

RADIO-RELAIS

18, RUE CROZATIER

75012 PARIS

Tél. 344.44.50

R.E.R. GARE DE LYON

Ouvert tout l'été.

La table de mixage modulaire POLYKIT

* Voir les deux premières parties dans les numéros 367 et 368 de Radio-Plans.

Voici le dernier élément d'amplification, comme le fait apparaître l'organigramme de la table de mixage, donné dans le premier volet de cette étude. L'amplificateur de sortie reçoit donc les tensions après mixage, et se branche, selon les cas, à la sortie au module mélangeur BEO 133, ou après le contrôle de tonalité BEO 134. Il délivre alors le signal nécessaire à l'attaque d'un amplificateur de puissance.

6 L'amplificateur de sortie BEO 136

I. Le schéma théorique

On le trouvera à la **figure 1**, où sont toujours rassemblées les deux voies du dispositif stéréophonique. Comme à l'accoutumée, les cellules de filtrage ($R_6 C_2$ et $R_{15} C_7$), sont communes aux deux canaux.

L'entrée s'effectue à travers deux potentiomètres R_1 et R_2 , tous les deux du type à glissière. R_1 , potentiomètre double, commande simultanément le volume sur les deux voies ; R_2 , potentiomètre simple, répartit les signaux entre les deux canaux, et constitue donc la balance.

Afin d'obtenir une grande impédance d'entrée, le premier étage est construit autour d'un transistor à effet de champ, TR 1. Dans ces conditions (et la résistance R_3 valant 8 M Ω), l'impédance offerte résulte seulement de la mise en parallèle de R_1 et R_2 , et atteint 50 k Ω .

TR 1 travaille en source commune, mais avec une contre-réaction due au fait que la résistance R_4 n'est pas découplée, ce qui élargit la bande passante. Entre les deuxième et troisième étages, qui mettent en jeu les transistors NPN TR2 et TR3, la liaison directe favorise le passage des fréquences basses. La polarisation de TR2 est obtenue par réaction depuis l'émetteur de

TR3, à travers R_8 , assurant ainsi la stabilité en température.

Afin de disposer d'une faible impédance de sortie, TR3 travaille en collecteur commun, ce qui permet une liaison avec l'amplificateur par un câble de grande longueur, sans aucun problème. Le potentiel moyen de la sortie est ramené à celui de la masse, grâce au condensateur C_8 et à la résistance R_{14} . On notera, enfin, la boucle de contre-réaction, obtenue par la résistance R_{13} branchée entre la sortie, et la source du FET TR1.

Tel qu'il est conçu, le montage peut offrir une bande passante supérieure au mégahertz, ce qui offrirait des risques d'oscillations. Le constructeur a donc prévu une limitation volontaire, grâce au petit condensateur C_5 de 22 pF : la coupure, à 3 dB, se situe alors un peu au-dessus de 100 kHz.

L'interrupteur K, placé entre les deux entrées, sera fermé pour un fonctionnement monophonique, mettant ainsi les deux canaux en parallèle.

II. Le montage

Nous n'insisterons pas sur un processus maintenant bien connu de nos lecteurs. La photographie de la **figure 2**, montre celle

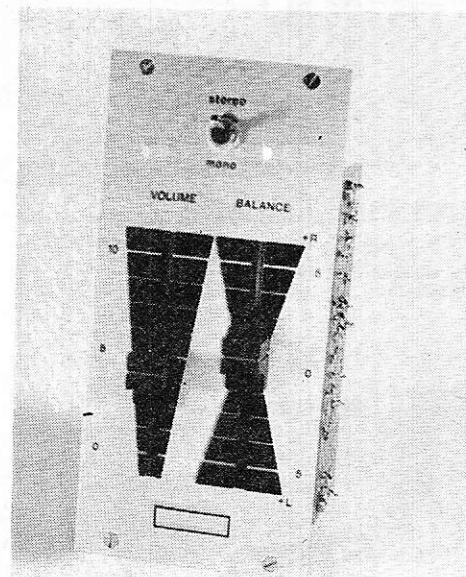


Figure 5

des deux plaques de circuits imprimés qui supporte la totalité des composants, y compris les cellules de filtrage de l'alimentation.

Le processus de mise en place que nous conseillons, est toujours le même : après fixation des potentiomètres et du commutateur mono-stéréo sur le châssis, on place le premier circuit imprimé, qu'on raccorde au potentiomètre correspondant (**figure 3**). Le deuxième circuit étant ensuite vissé sur ses équerres, il ne reste qu'à terminer le câblage (**figure 4**). La photographie de la **figure 5**, enfin, montre l'aspect du module terminé, et équipé de sa façade d'aluminium.

III. Les résultats de nos mesures

Là encore, nous avons tracé la courbe de réponse entre 10 Hz et 20 kHz : la **figure 6** montre le résultat obtenu pour un des deux canaux. Elle se dispense, par sa parfaite rectitude, de tout commentaire. En fait, des mesures effectuées point par point, au-delà de 20 kHz, nous ont prouvé qu'il fallait atteindre 70 kHz avant de déceler l'amorce d'une descente de la courbe, et que la bande passante à 3 dB s'étendait jusqu'à 130 kHz. Les résultats sont donc excellents, de ce point de vue.

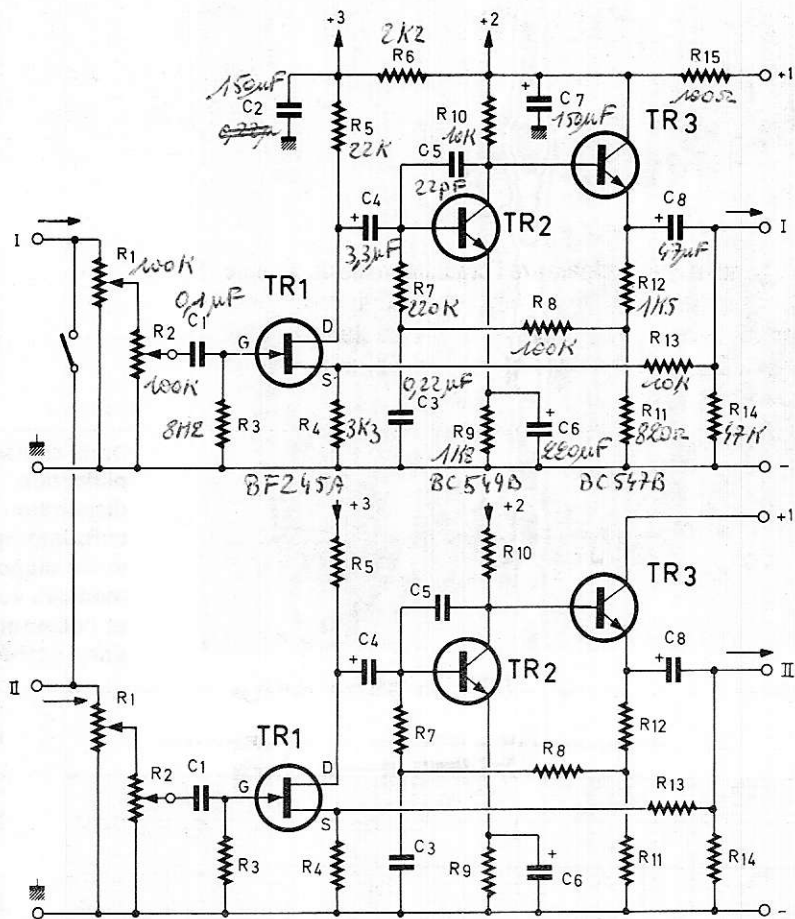


Figure 1

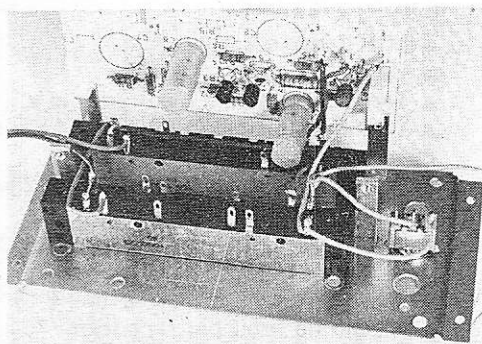


Figure 3

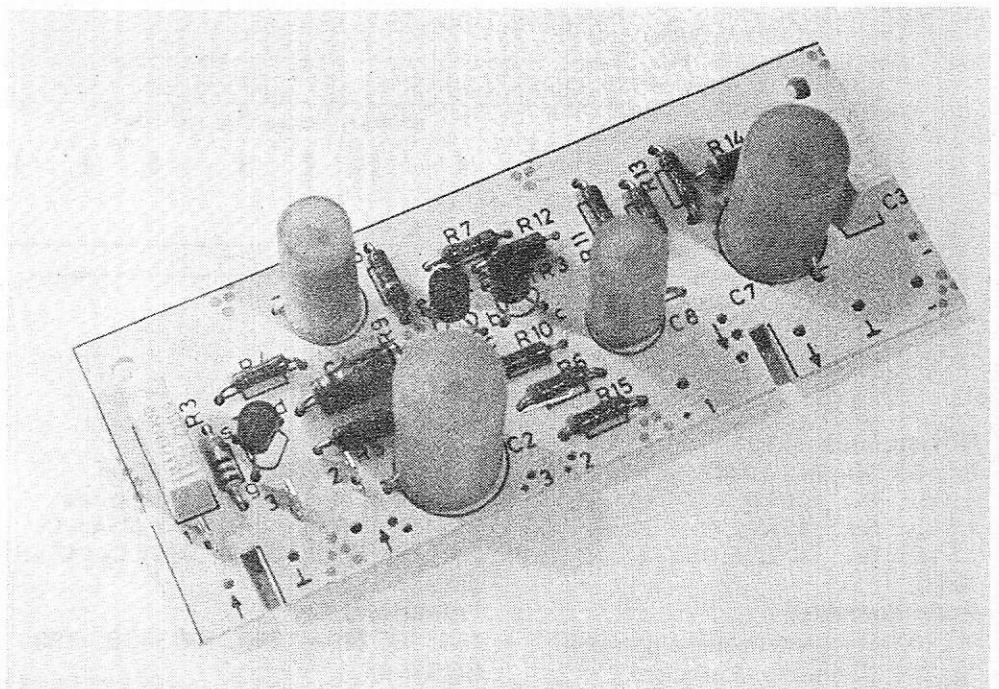


Figure 2

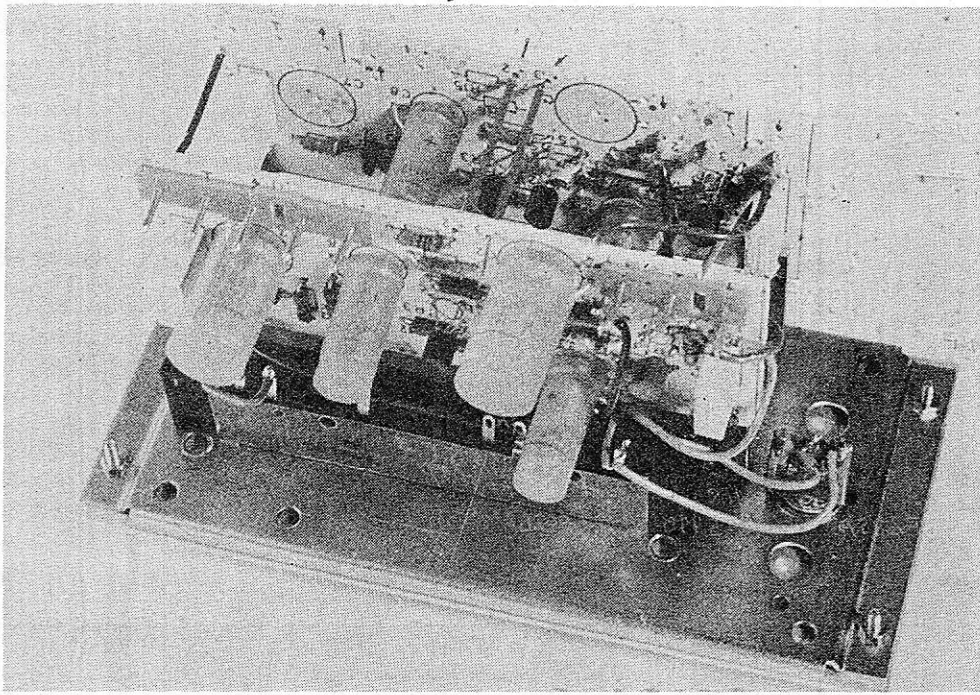


Figure 4

Dans ce dernier module de la chaîne amplification, nos lecteurs retrouveront la disposition désormais habituelle des circuits imprimés sur la platine en acier. Une autre disposition a été retenue pour les modules vu-mètre (voir pages suivantes) et l'alimentation qui clôturera cet article dans notre prochain numéro.

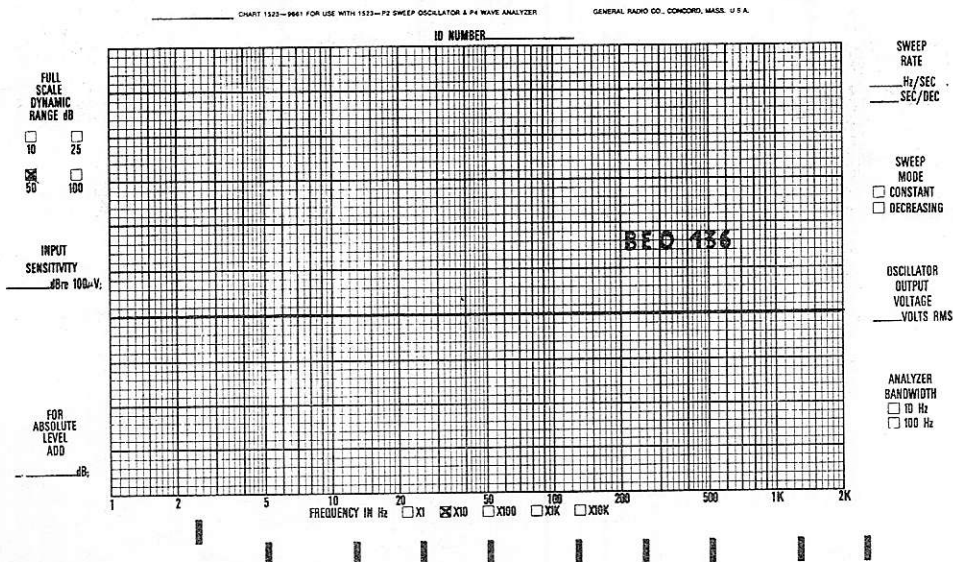


Figure 6

Liste des composants

Résistances :

R₃ : 8,2 MΩ; R₄ : 3,3 kΩ; R₅ : 22 kΩ; R₆ : 2,2 kΩ; R₇ : 220 kΩ; R₈ : 100 kΩ; R₉ : 1,8 kΩ; R₁₀ : 10 kΩ; R₁₁ : 820 Ω; R₁₂ : 1,5 kΩ; R₁₃ : 10 kΩ; R₁₄ : 47 kΩ; R₁₅ : 100 Ω.

Potentiomètres :

R₁ : 100 kΩ logarithmique, à glissière.
R₂ : 100 kΩ linéaire, à glissière.

Condensateurs :

C₁ : 0,1 μF; C₃ : 0,22 μF; C₅ : 22 pF.

Condensateurs électrochimiques :

C₂ : 150 μF (25 V); C₄ : 3,3 μF (25 V); C₆ : 220 μF (4 V); C₇ : 150 μF (25 V); C₈ : 47 μF (25 V).

Transistors :

TR₁ : BF 245 A; TR₂ : BC 549 B; TR₃ : BC 547 B.

Résumé des caractéristiques :

- Impédance d'entrée : 50 kΩ
- Gain en tension : x 4
- Tension maximale d'entrée : 1,5 V
- Tension maximale de sortie : 1,5 V sur 600 Ω, 6 V sur 22 kΩ
- Bande passante : 10 Hz à 130 kHz (voir courbe)
- Distorsion pour 775 mV en sortie : 0,05 %
- Distorsion pour 6 V en sortie : 0,13 %
- Niveau de bruit par rapport à 775 mV : -91 dB.

La table de mixage modulaire POLYKIT

Accessoire pratiquement indispensable d'une table de mixage, le vu-mètre permet de contrôler le niveau des signaux, sur chaque canal. Nous avons signalé, lors de la présentation générale de l'appareil, les deux possibilités de branchement du dispositif. L'affichage s'effectue sur deux galvanomètres gradués en décibels, et en pourcentage du niveau maximal admissible.

7

Le vu-mètre BEO 135

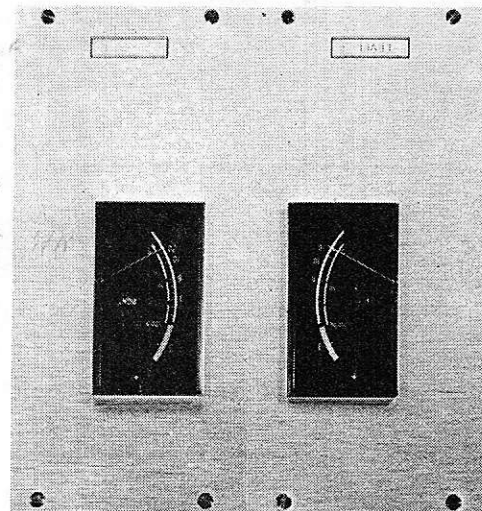


Figure 5

I. Le schéma théorique

Il est indiqué dans la figure 1. Pour un contrôle simultané des deux canaux, tout le circuit est double, depuis les entrées, jusqu'aux galvanomètres. La tension d'alimentation est ramenée à 9 volts, par la résistance R₁₁ et la diode zéner D₁. Le condensateur C₅ parfait le filtrage de la tension stabilisée.

Le circuit amplificateur, très simple, comporte, sur chaque canal, deux étages construits autour des transistors NPN TR1 et TR2. A l'entrée, le potentiomètre ajustable R₂ dose la sensibilité du montage. Les condensateurs de liaison, C₁ et C₃, sont volontairement choisis d'assez faible capacité (1,5 μ F et 0,1 μ F respectivement), pour limiter l'étendue de la courbe de réponse vers les fréquences basses : à -3 dB, la bande passante démarre vers 80 Hz.

Un deuxième potentiomètre ajustable, R₇, de 4,7 M Ω , participe au pont de polarisation de la base de TR2. Grâce à lui, on peut régler le potentiel continu de la base, en l'absence de signal, vers 0,5 à 0,6 volt, de façon à placer TR2 juste au seuil de conduction. Ainsi, les vu-mètres ne dévient pas au repos, mais sont traversés par les alternances positives donnant un courant dans l'émetteur de TR2, dès l'apparition d'une tension alternative sur l'entrée.

Aux bornes de chaque galvanomètre, le condensateur électronique C₄ forme, avec la résistance du cadre, une cellule passe-bas destinée à intégrer les courants audiofréquences.

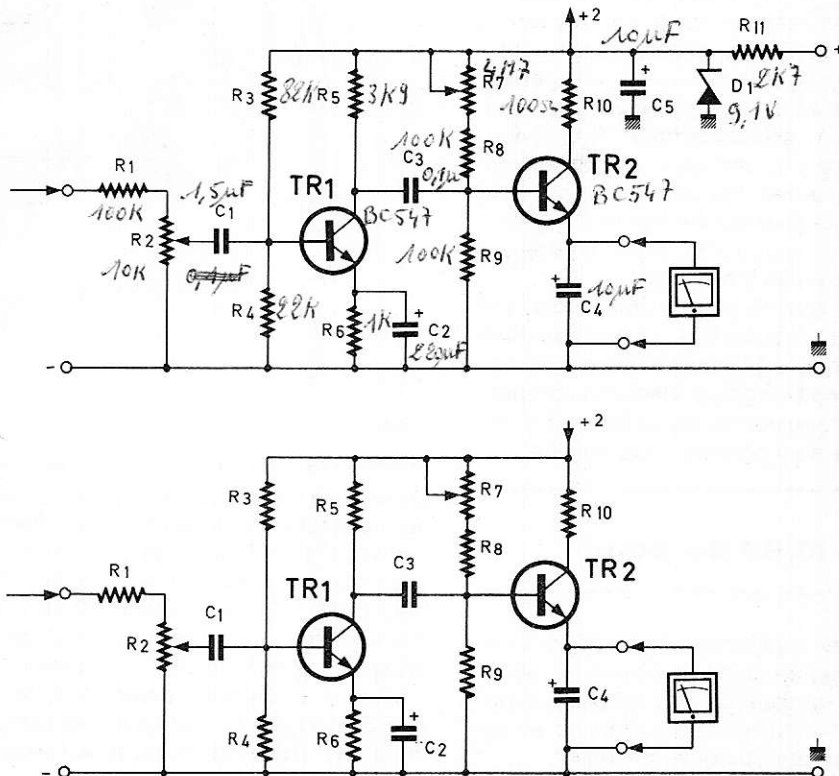


Figure 1

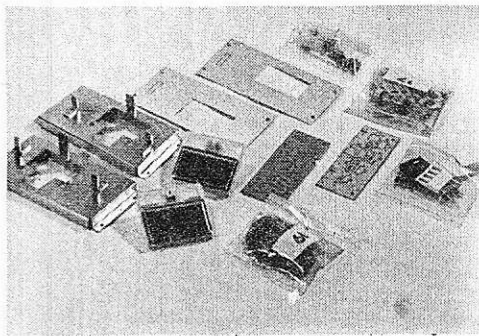


Figure 2

II. Le montage

Comme le montre la photographie de la **figure 2**, chaque platine formant châssis, est percée d'une découpe recevant les vu-mètres. Ceux-ci sont maintenus en place par la façade, dont la fenêtre ne découvre que la partie utile, c'est-à-dire le cadran, et masque la partie du galvanomètre où sont logés le cadre mobile et l'aimant.

Les deux circuits imprimés sont très rapidement câblés, et l'un d'eux seulement reçoit la diode D_1 , la résistance R_{11} , et le condensateur C_5 . Sur notre photographie (**figure 3**), les connecteurs de liaison n'avaient pas encore été mis en place.

La **figure 4** illustre le montage final, vu du côté des composants. Les deux équerres métalliques non utilisées, et voisines des fenêtres des galvanomètres, sont destinées à recevoir, chacune, l'ampoule qui éclaire le cadran par transparence. Ces deux lampes sont alimentées par le transformateur du module BEO 137, équipé de sorties réservées à cet usage.

Enfin, à la **figure 5**, on trouvera l'aspect de chacun des modules BEO 135, vus du côté des façades. Les galvanomètres, à échelles transparentes rouges et blanches sur fond noir, sont très lisibles lorsque les ampoules d'éclairage sont placées sous tension.

III. La mise au point

Les modules d'affichage BEO 135 sont les seuls qui nécessitent une mise au point avant leur utilisation. Les étapes du réglage sont d'ailleurs très simples, et ne demandent que quelques minutes.

En court-circuitant chaque entrée, on commence, à l'aide de R_7 , par polariser les transistors TR2 de façon à les placer juste au seuil de conduction. Il est facile de contrôler cette opération par l'observation des galvanomètres, dont les aiguilles devront à peine décoller de l'extrémité basse de chaque échelle.

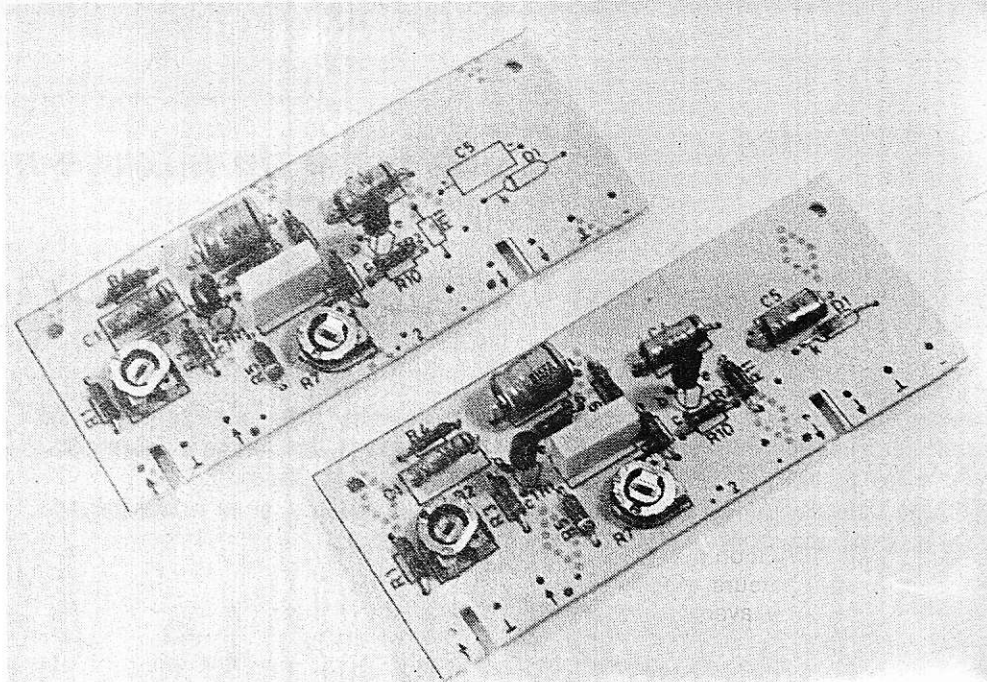


Figure 3

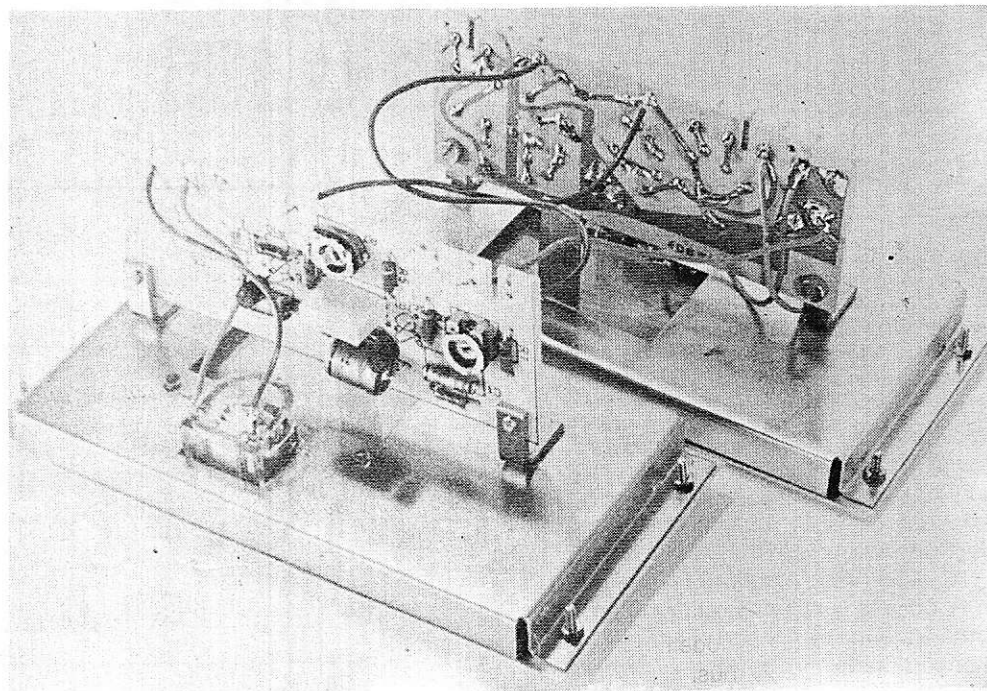


Figure 4

Le réglage de sensibilité, par les résistances ajustables R_2 , dépend du branchement envisagé. En effet, si les vu-mètres sont branchés à la sortie du module amplificateur BEO 136, l'indication « 0 dB » doit correspondre au niveau maximal des signaux disponibles en ce point, soit 770 mV. Au contraire, branchés à l'entrée du BEO 136, les vu-mètres doivent afficher cette même indication, pour un niveau de 250 mV.

Finalement, il suffit donc de connecter, à l'entrée des circuits d'affichage, un générateur calé sur une fréquence moyenne (1 000 Hz par exemple), et réglé sur l'un ou l'autre des niveaux cités ; par R_2 , on ajuste alors à 0 dB la déviation de chaque galvanomètre.

Liste des composants :

Résistances :

R_1 : 100 k Ω ; R_3 : 82 k Ω ; R_4 : 22 k Ω ; R_5 : 3,9 k Ω ; R_6 : 1 k Ω ; R_8 : 100 k Ω ; R_9 : 100 k Ω ; R_{10} : 100 Ω ; R_{11} : 2,7 k Ω .

Résistances ajustables :

R_2 : 10 k Ω ; R_7 : 4,7 M Ω .

Condensateurs :

C_3 : 0,1 μ F.

Condensateurs électrochimiques :

C_1 : 1,5 μ F (63 V); C_2 : 220 μ F (4 V); C_4 : 10 μ F (25 V); C_5 : 10 μ F (25 V).

Semi-conducteurs :

D_1 : Zéner BZX 79 - C9V1.

TR1 et TR2 : BC 547.



PREAMPLIFICATEURS VHF ~ UHF à large bande

Une technique nouvelle est actuellement adoptée pour la réalisation des amplificateurs ou préamplificateurs utilisables en réception radio FM, TV, avec des systèmes d'antennes collectives, ou tout simplement, chez un possesseur d'appareils du même genre.

Des applications sont possibles pour des accords situés entre 30 MHz et 900 MHz. Deux nouveaux composants hybrides sont proposés par SGS-ATES aux amateurs et aux professionnels :

le type SH221 fonctionnant sur 24 V et, le type SH120 A fonctionnant sur 12V.

Ce dernier, à l'alimentation sur tension relativement basse, conviendra particulièrement bien aux amateurs.

Avec les deux, le montage d'un amplificateur à très large bande est aisé, car il s'agit de modules contenant les éléments du montage : les semi-conducteurs, les composants R et C, les bobines L et bien entendu leurs connexions. Le tout est fourni sous la forme d'un rectangle noyé dans une matière isolante, comportant sept broches. L'amplificateur est réalisable sur une petite plaquette imprimée de très grande simplicité.

En plus du module, on aura à ajouter extérieurement dans certaines applications, une bobine et un condensateur.

Commençons avec le modèle alimenté sous 24 V, convenant à tous.

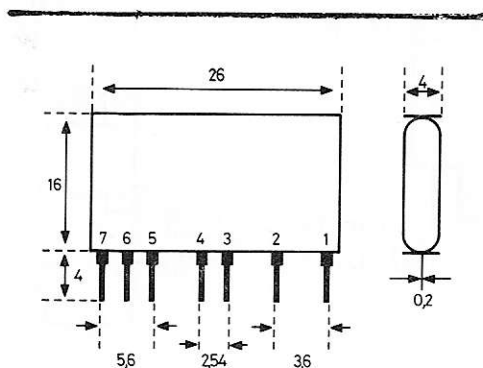


Figure 1

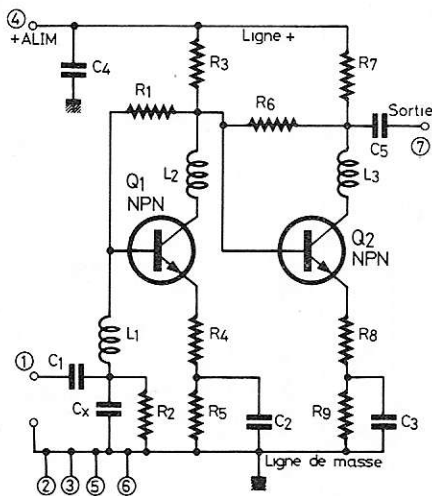


Figure 2

Dans le circuit du collecteur, on trouve la bobine L2 et en série avec celle-ci, la résistance R3 reliée à la ligne positive, point (4) du module SH 221.

Cette ligne positive est découplée vers la masse par C4. Du point commun de R1, R3 et L2, le signal amplifié apparaissant sur R3, est transmis par liaison directe à la base du deuxième transistor amplificateur, Q2, un NPN également. Ce transistor est monté de la même manière que Q1, c'est-à-dire en émetteur commun.

Cette électrode est polarisée par R8 + R9, tandis que C3 ne shunte que R9, d'où contre-réaction. La base est rendue positive par rapport à l'émetteur, grâce à R6 reliée au collecteur. Celui-ci est relié à la ligne positive par L3 et R7. Le signal amplifié par Q2 est transmis par C5 à la sortie point 7.

A noter que la masse est la réunion des points (2), (3), (5) et (6). Il est important de savoir que l'entrée et la sortie sont de 75 Ω ce qui permettra de connecter ce module entre deux dispositifs de 75 Ω également, par exemple entre une antenne ou un câble coaxial ou une ligne de transmission collective de 75 Ω.

Ce module est complet et entièrement câblé sur une platine imprimée. Le tout est noyé dans un substrat d'alumine. Les résistances et les bobines sont réalisées en couches minces tandis que les capacités sont des céramiques à plusieurs couches. Les transistors sont des planars épitaxiaux à émetteurs à arsénic.

Montages pratiques

A la figure 3 on donne le schéma théorique de montage du SH 221 entre deux circuits de 75 Ω.

Soit par exemple le cas d'un utilisateur de télévision ou de FM ou de récepteur OC, pouvant recevoir les émissions de fréquence supérieure ou égale à 30 MHz (par ex. 72 MHz, 144 MHz etc).

Le point 1 sera connecté à un câble coaxial de 75 Ω dont la tresse métallique sera reliée au point de masse (2). L'autre extrémité du câble coaxial sera montée sur une fiche de 75 Ω qui pourra se brancher sur la borne « antenne » de l'installation personnelle ou collective mise à la disposition de l'utilisateur.

Le SH 221

Aspect et dimensions

Voici à la figure 1 l'aspect du circuit hybride SH 221. Il a une forme rectangulaire : longueur 26 mm maximum, largeur 16 mm maximum, épaisseur 4 mm maximum. Sur le côté le plus long on trouve les broches, au nombre de sept, espacées d'une manière inégale ce qui permet de les identifier.

Leur numérotation est indiquée sur la figure, la broche 1 étant à droite et la broche 7 à gauche, dans le groupe des trois.

Le schéma intérieur

A la figure 2 on a représenté le schéma intérieur de ce module dont voici une analyse rapide.

Le signal est appliqué entre le point (1) et la masse la plus proche (2) (voir aussi la figure 1). Il est transmis par C1 et L1 à la base de Q1 un transistor NPN monté en émetteur commun.

L'émetteur est polarisé par R4 + R5. Seule R5 est shuntée par C2. De ce fait une contre-réaction s'exerce grâce à R4. Son intensité dépend de la valeur de cette résistance. La base de Q1 est polarisée positivement, à partir du collecteur, par l'intermédiaire de L1 et R1.

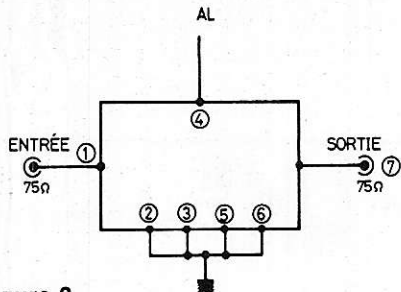


Figure 3

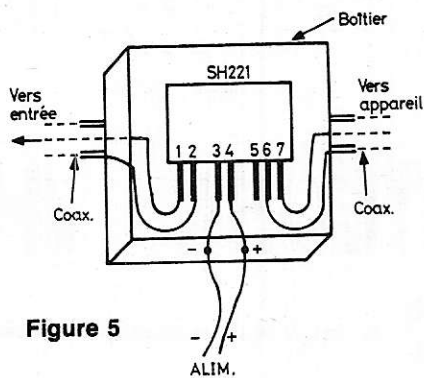


Figure 5

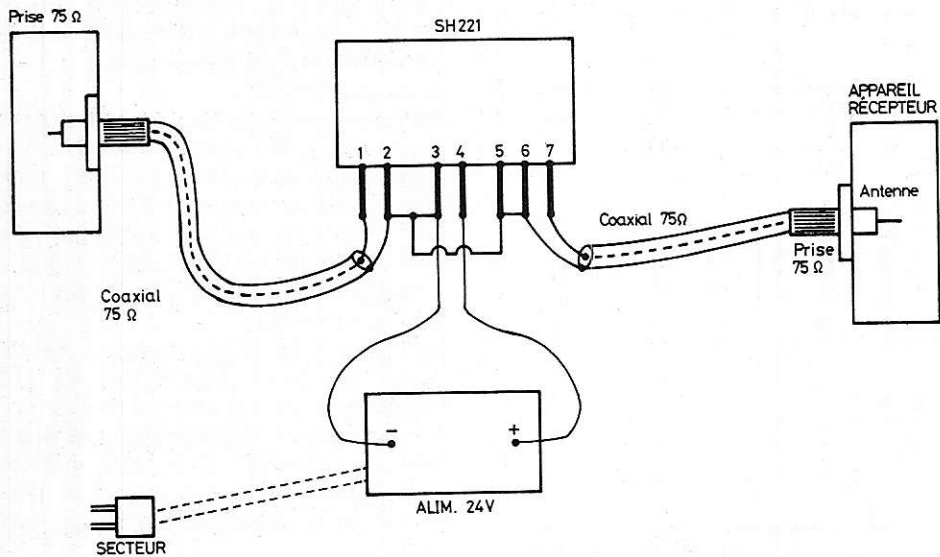


Figure 4

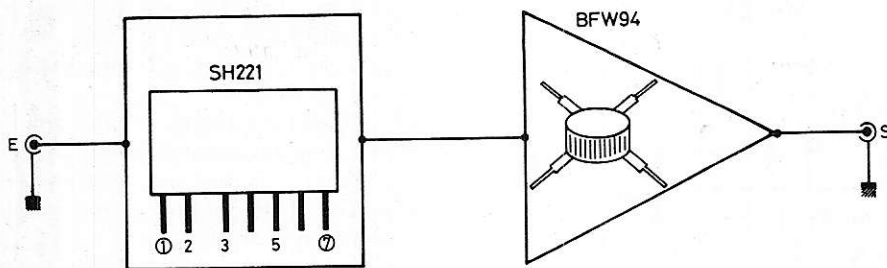


Figure 6

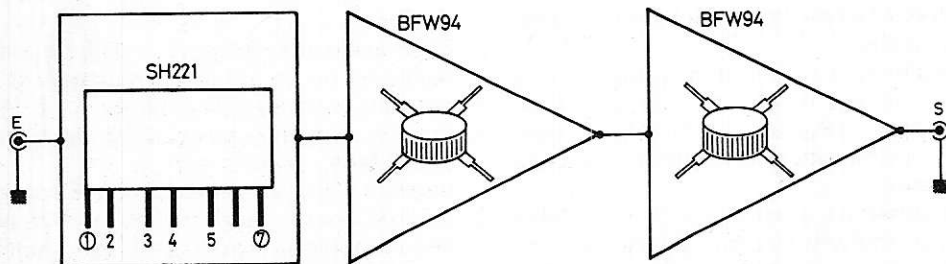


Figure 7

La sortie (7) sera connectée de la même manière à un coaxial de 75Ω dont la tresse sera reliée à la masse, point (6) le plus proche du point (7).

À l'autre extrémité du câble coaxial de 75Ω on montera une fiche coaxiale qui sera connectée à l'entrée « antenne » du téléviseur ou appareil radio OC ou FM.

Reste à brancher l'alimentation de 24 V. Une pile de 24 V conviendra, mais, pour un usage prolongé, il serait préférable de disposer d'une alimentation sur secteur pouvant être non régulée. On connectera par conséquent les deux fils venant de l'alimentation, le + au point (4), le - au point (3) de masse.

Indiquons que le SH 221 ne consomme que 31 mA, ce qui ne peut être considéré comme excessif mais non plus comme négligeable.

Pour réaliser pratiquement ce préamplificateur extrêmement simple, on s'inspirera du schéma de la figure 4. Bien entendu, pour une présentation soignée, le module pourrait être monté dans un étui métallique ou en matière isolante, comme il est indiqué par exemple à la figure 5.

Un montage à plus grand gain est réalisable en disposant à la sortie du module, un amplificateur à transistor BFW 74 ou un amplificateur à deux transistors du même type. Ces montages sont représentés d'une manière simplifiée aux figures 6 et 7. Grâce aux transistors amplificateurs, la sortie pourra fournir une tension et un courant HF plus élevés, donc une plus grande puissance pouvant être répartie entre plusieurs utilisateurs.

Caractéristiques

Les valeurs numériques des caractéristiques les plus importantes du SH 221 sont données au tableau I ci-après.

Voici à la figure 8 une courbe donnant le gain (en décibels, en ordonnées) en fonction de la fréquence (en MHz, en abscisses), les conditions de la mesure étant $Z_0 = 75 \Omega$ ET $V_s = 24V$.

On peut voir que le gain de tension reste toujours compris entre 19 dB environ et 16,5 dB environ, donc, aux fréquences élevées de 900 MHz, le gain est aussi élevé qu'à 30 MHz et 400 MHz. Les maxima du gain sont vers 150 MHz et 850 MHz.

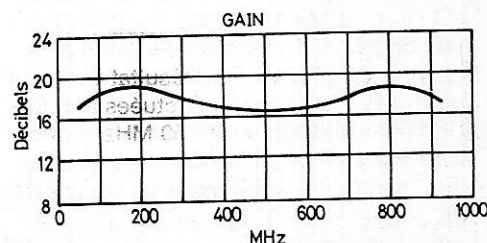


Figure 8

Paramètre	Conditions de mesure	MIN.	TYP.	MAX.	Unité
I_s = courant alimentation	—	—	31	—	mA
G_v = gain de tension	$f = 200$ MHz	16	17,5	—	dB
ΔG_v = variation du gain	$f = 30$ à 900 MHz	—	—	$\pm 1,5$	dB
TOS entrée	$f = 300$ à 600 MHz $f = 600$ à 900 MHz	—	1,3	2 3	—
TOS sortie	$f = 30$ à 600 MHz $f = 600$ à 900 MHz	—	1,5	2 2	—
NF = facteur de souffle	$f = 30$ à 900 MHz	—	5	—	dB
V_c = tension de sortie	Dist. d'intermod. $f = 300$ à 900 MHz DIN 45004 - 60 dB	—	100	—	dB μ V

Indiquons aussi que la tension d'alimentation ne devra en aucun cas dépasser 28 V, le courant d'alimentation 35 mA et la puissance dissipée 1 W.

Etant donné l'éventualité de l'installation d'un préamplificateur d'antenne de ce genre, à l'extérieur, on devra bien entendu, protéger l'appareil contre les intempéries et la température de fonctionnement sera comprise entre -20 °C et $+70$ °C.

Celle de stockage peut être comprise entre -40 °C et $+125$ °C. Ces valeurs conviennent normalement dans nos régions.

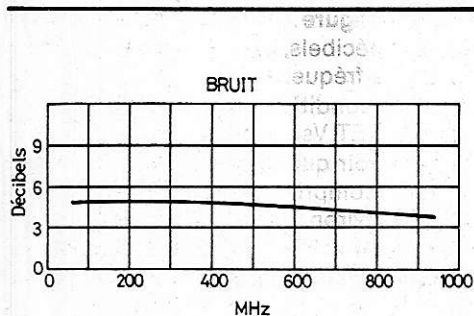


Figure 9

A la figure 9 on donne le résultat des mesures de souffle (bruit) effectuées aux fréquences comprises entre 50 MHz environ et 900 MHz.

On constatera que le facteur de souffle NF est au maximum de 5 dB environ, à 50 MHz et, au minimum, de 3,2 dB environ, à 900 MHz. Il est de 4,5 MHz environ vers 450 - 500 MHz.

Le module SH 120 A

Ce module est présenté comme le SH 221, dans un boîtier rectangulaire. Mêmes dimensions et même brochage, voir figure 1 et 3.

Les caractéristiques, du même ordre que celles du tableau 1 sont les suivantes :

Courant d'alimentation : 20 à 22 mA

Tension d'alimentation : 8 à 12 V

Tension max. : 20 V

Courant max. : 30 mA

Puissance max. alim. : 0,6 W

Tension normale : 12 V

Les courbes des figures 8 et 9 sont valables également pour le SH 120 A. A noter que ce module peut être alimenté sous 8 V seulement lorsqu'on le branche sur une pile ou sur un accumulateur. Il fonctionne d'une manière satisfaisante à 8 ou 9 V. On recommande, pour le module SH 120 A, le montage encore très simple de la figure 10.

On y trouve deux composants, un condensateur de 680 pF et une bobine de 2 μ H.

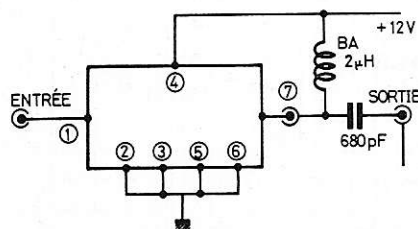


Figure 10

La bobine est facilement réalisable en enroulant sur un tube de 20 mm de diamètre, 10 spires de fil nu de 1 mm de diamètre. Cette bobine étant rigide, on pourra enlever le tube support. On choisira un condensateur à tension de service de 50 V minimum. Il est recommandé, lors de la mesure du gain (voir la courbe de la figure 9) de rechercher la meilleure valeur de la bobine en modifiant sa longueur. Si celle-ci augmente, la valeur du coefficient de self-induction L de la bobine diminue. Si l'on n'a pas besoin de la gamme totale 30 à 900 MHz, mais seulement d'une bande plus restreinte, par exemple 180 à 500 MHz, ajuster la bobine pour obtenir le maximum de gain dans cette bande.

Amplificateurs à transistors

On peut également utiliser des transistors UHF pour réaliser des amplificateurs (ou préamplificateurs) à bande restreinte, large ou très large.

Les transistors proposés ont été spécialement étudiés pour leur emploi dans ce genre d'applications.

En voici la liste des principaux types de chez SGS - ATE :

BFT 95 : transistor PNP,

BF 679 S : transistor PNP,

BF 479 S : transistor PNP,

BFR 90 A : transistor NPN.

Il est évident que la réalisation d'un amplificateur fonctionnant aux VHF et UHF dans les meilleures conditions est assez délicate, aussi est-il préférable s'il s'agit d'un montage utilitaire, de le réaliser avec un des modules proposés plus haut. Par contre, si l'on s'intéresse à un montage expérimental, riche en enseignements, on essaiera de construire soi-même un appareil à composants individuels, comme celui que nous allons décrire ci-après.

Nous avons choisi le transistor **BFT 95** qui est parmi les plus récents. Il ne nécessite qu'une alimentation de 10 V, du type dit négatif car la masse est au positif du dispositif. Donnons d'abord les principales caractéristiques de ce transistor PNP.

Courant normal : 5 mA environ.

Tension normale : 10 V.

Gain maximum : 12 dB.

Facteur de souffle : 1,6 à 2,5 dB.

Courant de collecteur max. : 50 mA.

Tension collecteur à base max. : - 15 V.

Dissipation totale max. : 200 mW.

Tempér. de service : -55 °C à 1150 °C.

Fonctionnement, de 10 à 1000 MHz.

Ce transistor est donc utilisable dans toutes les applications où on a besoin d'une amplification ou préamplification HF : radio OC, radio FM, réception d'amateurs, TV, walkie-talkie, etc.

Schéma d'application avec deux BFT 95

Deux étages amplificateurs HF sont montés en cascade comme on le montre à la figure 11.

Partons de l'entrée de 75 Ω, à connecter à l'arrivée du câble d'antenne de 75 Ω également. On trouve d'abord deux diodes montées en tête-bêche servant de limiteuses. Le signal est transmis par le condensateur de 470 pF à la base de Q₁, PNP. Cette base est polarisée négativement par rapport à la masse, à partir du collecteur, par la résistance de 100 kΩ tandis que l'émetteur est polarisé par la résistance de 18 Ω. Le condensateur de 15 pF, qui shunte la résistance, sert de correcteur de la courbe de réponse en réduisant la contre-réaction, à mesure que la fréquence du signal augmente. On voit ensuite que le collecteur est polarisé à partir de la ligne négative - 24 V, par la résistance de charge de 1 kΩ.

D'autre part un circuit LRC série est monté entre le collecteur et la base et agit comme correcteur linéarisateur. Le signal est transmis par un condensateur de 100 pF à l'étage suivant monté comme le premier, aux valeurs des composants près. A noter que la sortie est comme l'entrée, de 75 Ω, ce qui permettra d'intercaler ce préamplificateur, entre un câble d'antenne et une entrée de récepteur, les deux de 75 Ω également.

Cet amplificateur a une bande de 10 MHz à 1000 MHz et doit être alimenté sous 24 V avec le + à la masse et le - à la ligne - 24 V. Remarquons toutefois les résistances, qui réduisent les tensions des collecteurs et les condensateurs de découplage de 1,5 nF dont la réaction est de valeur suffisamment faible dans la bande. En effet, à 1000 MHz, elle est égale à :

$$X_C = \frac{1}{2 \pi f C} \text{ ohms} = 0,106 \Omega.$$

Unités : Ω, Hz, F.

A 100 MHz, $X_C = 1,06 \Omega$ et à 10 MHz, $X_C = 10,6 \Omega$.

Les bobines sont réalisables comme suit : L₁ = 8 spires de fil de 1 mm de diamètre. L₂ = 6 spires de fil de 1 mm de diamètre, toutes deux sur un tube réel ou fictif de 3,5 mm de diamètre. La bobine BA aura 15 spires. Les longueurs des bobines seront déterminées expérimentalement pour la meilleure linéarité et le plus fort gain. Lorsque les gains les plus avantageux auront été obtenus, la courbe de réponse pourrait être comme G_P de la figure 12.

Pour le gain, C_P se rapporte aux ordonnées de droite. Cette courbe indique un gain de l'ordre de 20 dB de 10 à 1000 MHz, à 1 dB près. Il est évident que cette forme de courbe a été obtenue aux mesures et que l'essentiel est de régler les bobines de manière à ce que le gain soit aussi élevé et constant que possible dans la gamme totale requise. Le facteur de souffle NF (or données à gauche), à 5 dB environ, est très satisfaisant pour un amplificateur à bande aussi large.

A noter que G_P est le gain de puissance défini, en décibels, par,

$$G_P = 10 \log \frac{P_S}{P_E} \quad (1)$$

Comme l'entrée et la sortie sont de 75 Ω, G_P est aussi égal à G_V, le gain de tension,

$$G_V = 20 \log \frac{V_S}{V_E} \quad (2)$$

Vérifions-le en prenant par exemple V_S = 100 mV.

La formule (2) permet de calculer V_E = tension d'entrée de la manière suivante.

Soit G_V = 20 dB, d'où

$$\log \frac{V_S}{V_E} = 1$$

Comme log 10 = 1, on a,

$$V_S/V_E = 10$$

$$V_E = 10 \text{ mV si } V_S = 100 \text{ mV.}$$

La formule (1) se vérifie immédiatement. En effet,

$$P_S = V_S^2/75$$

$$P_E = V_E^2/75$$

donc $P_S/P_E = 10^2 = 100$, $\log 100 = 2$ et $10 \log 100 = 20 \text{ dB}$

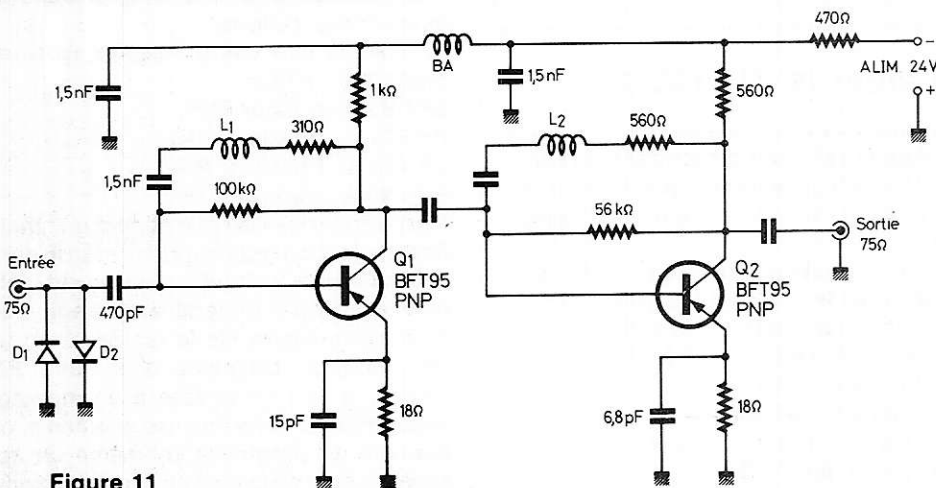


Figure 11

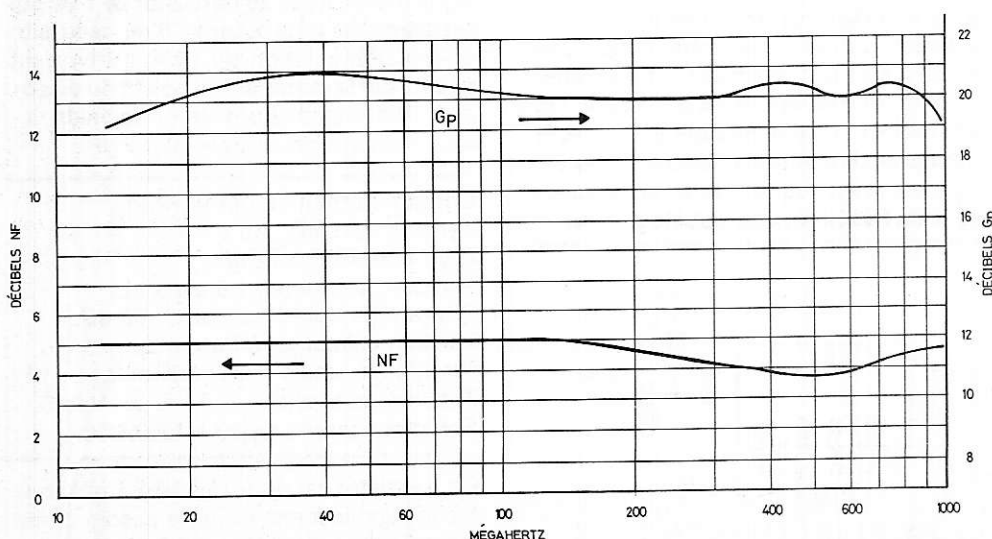


Figure 12

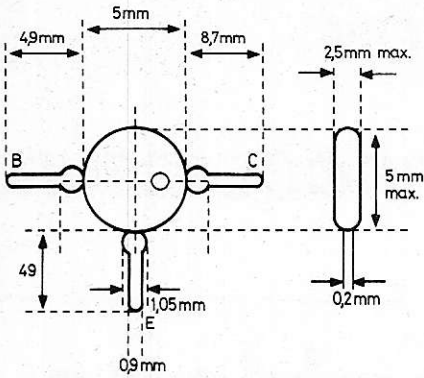


Figure 13

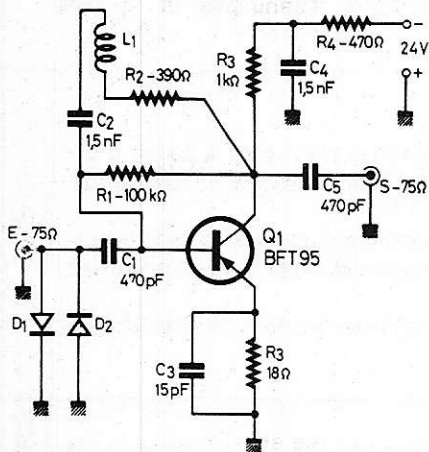


Figure 14

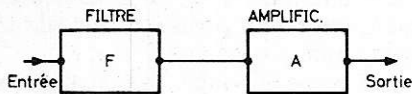


Figure 15

Bandes moins larges

Il est évident que dans le cas présent, qui peut le plus, peut le moins. Cela signifie que si l'on n'a pas besoin d'amplifier dans une bande de 40 à 900 MHz, mais dans une ou plusieurs parties de cette bande exceptionnellement large, on pourra aisément limiter la bande de l'amplificateur, ce qui permettra éventuellement, d'augmenter la gain et certainement d'améliorer encore le facteur de souffle NF.

Nous proposons une méthode très simple de procéder qui a pour avantage de ne pas avoir à modifier les amplificateurs proposés. Il s'agit d'utiliser des filtres passe-haut passe-bas, des filtres de bande, disposés avant l'entrée des signaux dans les amplificateurs.

Soit par exemple le cas de la réception de la FM uniquement. On n'a besoin que de transmettre la bande II, par exemple de 80 à 1 MHz.

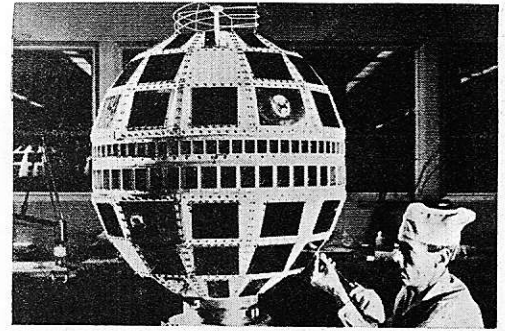
On utilisera un filtre de bande comme indiqué à la figure 15.

Soit aussi le cas de la réception de TV bandes III, IV et V, soit la bande de 170 à 800 MHz environ. Il suffira que le filtre qui précède l'amplificateur soit un passe-haut avec f_c vers 170 MHz.

On pourra aussi utiliser des éliminateurs de bande, par exemple en TV, toutes bandes, on pourra monter un éliminateur pour la bande FM (vers 90 MHz).

Les filtres sont ceux adoptés dans les installations collectives d'antennes.

F. Juster



quel électronicien serez-vous ?

Fabrication Tubes et Semi-Conducteurs - Fabrication Composants Electroniques - Fabrication Circuits Intégrés - Construction Matériel Grand Public - Construction Matériel Professionnel - Construction Matériel Industriel - Radiodiffusion - Radiodiffusion - Télévision Diffusée - Amplification et Sonorisation (Radio, T.V., Cinéma) - Enregistrement des Sons (Radio, T.V., Cinéma) - Enregistrement des Images - Télécommunications Terrestres - Télécommunications Maritimes - Télécommunications Aériennes - Télécommunications Spatiales - Signalisation - Radio-Phares - Tours de Contrôle - Radio-Guidage - Radio-Navigation - Radiogoniométrie - Câbles Hertzien - Faisceaux Hertzien - Hyperfréquences - Radar - Radio-Télécommande - Téléphotographie - Piézo-Électricité - Photo-Électricité - Thermo-couples - Electroluminescence - Applications des Ultra-Sons - Chauffage à Haute Fréquence - Optique Electronique - Métrologie - Télévision Industrielle, Régulation, Servo-Mécanismes, Robots Electroniques, Automatisation - Electronique quantique (Lasers) - Electronique quantique (Lasers) - Micro-miniaturisation - Techniques Analogiques - Techniques Digitales - Cybernétique - Traitement de l'Information (Calculatrices et Ordinateurs) - Physique Electronique Nucléaire - Chimie - Géophysique - Cosmobiologie - Electronique Médicale - Radio-Météorologie-Radio-Astronautique - Electronique et Défense Nationale - Electronique et Energie Atomique - Electronique et Conquête de l'Espace - Dessin Industriel en Electronique - Electronique et Administration - O.R.T.F. - E.D.F. - S.N.C.F. - P. et T. - C.N.E.T. - C.N.E.S. - C.N.R.S. - O.N.E.R.A. - C.E.A. - Météorologie Nationale - Euratom - Etc.

Vous ne pouvez le savoir à l'avance : le marché de l'emploi décidera. La seule chose certaine, c'est qu'il vous faut une large formation professionnelle afin de pouvoir accéder à n'importe laquelle des innombrables spécialisations de l'Electronique. Une formation INFRA qui ne vous laissera jamais au dépourvu : INFRA...

cours progressifs par correspondance RADIO - TV - ÉLECTRONIQUE

COURS POUR TOUS NIVEAUX D'INSTRUCTION	PROGRAMMES
TRAVAUX PRATIQUES (facultatifs) Sur matériel d'études professionnel ultra-moderne à transistors. METHODE PEDAGOGIQUE INEDITE « Radio - TV - Service » Technique soudure - Technique montage - câblage - construction - Technique vérification - essai - dépannage - alignement - mise au point. Nombreux montages à construire, Circuits imprimés. Plans de montage et schémas très détaillés. Stages FOURNITURE : Tous composants, outillage et appareils de mesure, trousse de base du Radio-Electronicien sur demande.	TECHNICIEN Radio Electronicien et T.V. Monteur, Chef-Monteur dépanneur-aligneur, metteur au point.
	TECHNICIEN SUPERIEUR Radio Electronicien et T.V. Agent Technique Principal et Sous-Ingénieur.
	INGENIEUR Radio Electronicien et T.V. Accès aux échelons les plus élevés de la hiérarchie professionnelle.
COURS SUIVIS PAR CADRES E.D.F.	

Selectronic®

14, boulevard Carnot
59800 LILLE - tél: 55.98.98

- Composants grand public et professionnels.
- Pièces détachées - Outillage de précision.
- Rayon récupération.
- Tout montage à la demande.

CONSEILS donnés par un
INGÉNIEUR électronicien
diplômé. (I.S.E.N.)

LE NOUVEAU CATALOGUE EST PARU
ENVOI CONTRE 4 F EN TIMBRES.

Expéditions dans toute la France.

infra

INSTITUT FRANCE ÉLECTRONIQUE
24, RUE JEAN-MERMOZ - PARIS 8^e - Tél. 225 74 65
Métro - Saint Philippe du Roule et F. D. Roosevelt - Champs Élysées

BON (à découper ou à recopier). Veuillez m'adresser sans engagement la documentation gratuite. (ci-joint 4 timbres pour frais d'envoi).

Degré choisi :

NOM :

ADRESSE :

AUTRES SECTIONS D'ENSEIGNEMENT : Dessin Industriel, Aviation, Automobile

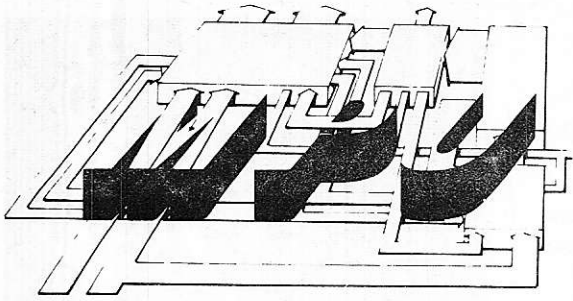
Enseignement privé à distance.

OSCILLOSCOPES D'OCCASION
TEKTRONIX, SÉRIE 500

une ou deux voies - 10 à 80 MHz
simple ou double base de temps - Parfait état

Tél. : 654-28-48

PHEBUS - 2, rue Gallieni - 92240 MALAKOFF



INITIATION AUX MICROPROCESSEURS

Exercices d'application

Dans l'exercice précédent nous avons appris à constituer une table d'information en mémoire à partir d'un clavier et d'un système d'affichage. Il est évident que l'intérêt de celui-ci serait très limité si nous n'étudions pas maintenant la façon d'exploiter les valeurs introduites.

Puisque nous sommes toujours face à un système universel, une multitude de voies s'ouvrent devant nous. En effet, les informations entrées peuvent être exploitées pour une infinité d'applications dans quasiment tous les domaines de l'activité humaine.

Un choix s'impose donc et nous proposons d'exploiter les valeurs acquises dans une exploitation arithmétique et logique qui s'orientera par la suite vers les automatismes.

Pour bien saisir, d'une façon générale, l'état d'esprit avec lequel nous pouvons aborder le problème, il convient de revenir sur la philosophie de la micro-informatique. En effet, dans l'introduction du microprocesseur, nous avons justifié du fait qu'à partir de trois fonctions élémentaires, le OU, le ET et l'inversion, nous étions en mesure de créer un système susceptible de résoudre toutes les fonctions si complexes soient-elles.

Or, certaines de ces fonctions élaborées ont été insérées dans le microprocesseur lui-même et rendues disponibles à l'utilisateur sous forme d'instructions.

Nous avons vu également que pour mettre en œuvre le jeu d'instruction il était nécessaire de disposer de zones de mémoires caractérisées tels que accumulateur, registre temporaire de données, registre temporaire d'instruction, registre d'extension, bascule d'état, etc...

En effet, programmer un composant micro-informatique, tel qu'un microprocesseur revient toujours à exécuter une fonction et mémoriser le résultat. Après tout, il n'y a rien de nouveau dans ce principe, car c'est celui que l'on utilise depuis toujours sur une feuille de papier.

Si l'on fait une analyse orientée micro-informatique du processus intellectuel que l'on suivait en résolvant un problème de débit d'un robinet dans une baignoire, nous comprenons mieux l'utilisation du microprocesseur.

Résoudre un tel problème consiste à poser successivement des données deux à deux et de les opérer par la fonction voulue. Le fait de poser une donnée, c'est-à-dire de la coucher sur du papier, consiste pour le microprocesseur à mémoriser dans des registres de travail ces valeurs. La différence réside dans le fait que sur le papier nous prenons des techniques dispendieuses en support. En effet, nous ne nous astreignons pas à effacer une ligne devenue inutile dans la suite du calcul pour y insérer à la place un résultat. Le cerveau humain est capable de se souvenir et donc de reprendre immédiatement (adressage immédiat) des informations dispersées sur le papier. Par contre, le microprocesseur ne sait exécuter des fonctions que sur deux zones, c'est-à-dire registre

de travail, déterminées à l'avance. Pour cette raison, le résultat de l'opération vient écraser une donnée, celle contenue dans l'accumulateur et l'autre, contenue dans le registre temporaire, est perdue définitivement. Seul le résultat demeure.

La mémoire vive extérieure, ou un registre de périphérique sont les éléments du système micro-informatique qui sont susceptibles de conserver l'histoire de l'opération exécutée.

Le microprocesseur que nous avons envisagé, comme la plupart de ceux actuellement commercialisés, travaille sur des mots de huit éléments binaires, c'est-à-dire sur des nombres compris entre - 128 et + 127 (256). Pour résoudre tous les problèmes qui peuvent être soumis à la micro-informatique, il est nécessaire d'utiliser le microprocesseur à la résolution d'opération sur des nombres de dimension quelconque. La seule chose qui ne soit possible c'est de la réaliser sur une seule fonction.

Toutefois, nous pouvons considérer le microprocesseur comme la zone de calcul élémentaire et en associant un certain nombre des instructions qu'il est en mesure de résoudre, exécuter une opération sur des grandeurs extérieures.

Dans ces conditions, nous pouvons créer en mémoire vive des zones de travail et des zones de rangement que le microprocesseur connaîtra non pas par sa logique interne, mais par une séquence de programme externe. L'exercice que nous proposons dans le présent chapitre a justement pour rôle de décrire une forme de ces programmes qui, vis-à-vis de l'exploitation du système, n'apparaîtra que comme une simple opération unitaire.

Pour que la séquence de programme que nous voulons écrire soit universelle, il est nécessaire qu'elle s'exécute entre deux emplacements nécessaires parfaitement définis à l'avance. En effet, nous ne viendrions pas à bout d'un système dans lequel notre processeur devrait récupérer par lui-même l'information à traiter. Par contre, nous pouvons associer à la séquence de calcul, une séquence de chargement de valeur dans les zones de calcul.

L'approche et l'analyse que nous entamons ici, nous suggère immédiatement la structure d'un microprocesseur. Donc, créons un processeur dans lequel l'unité de calcul arithmétique et logi-

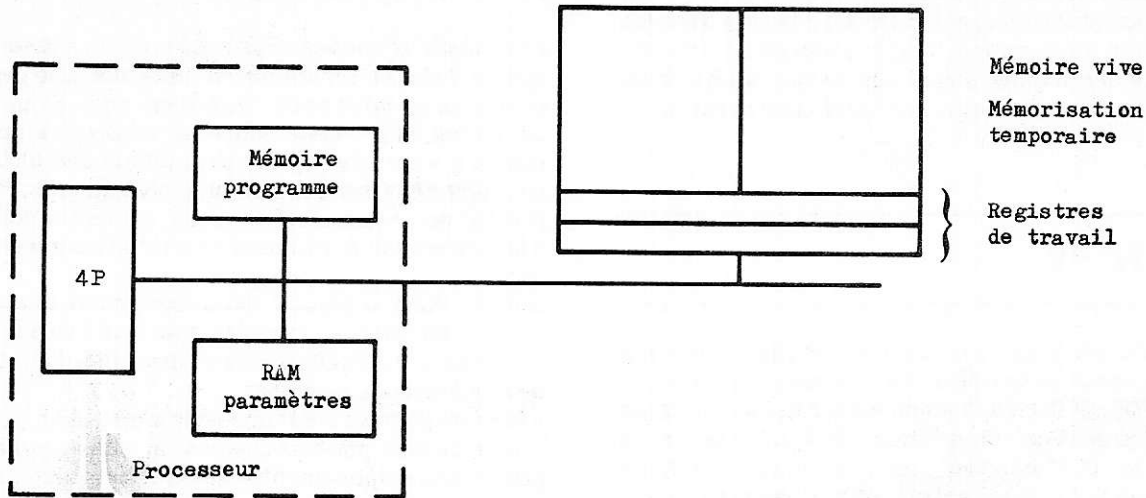


Figure 1

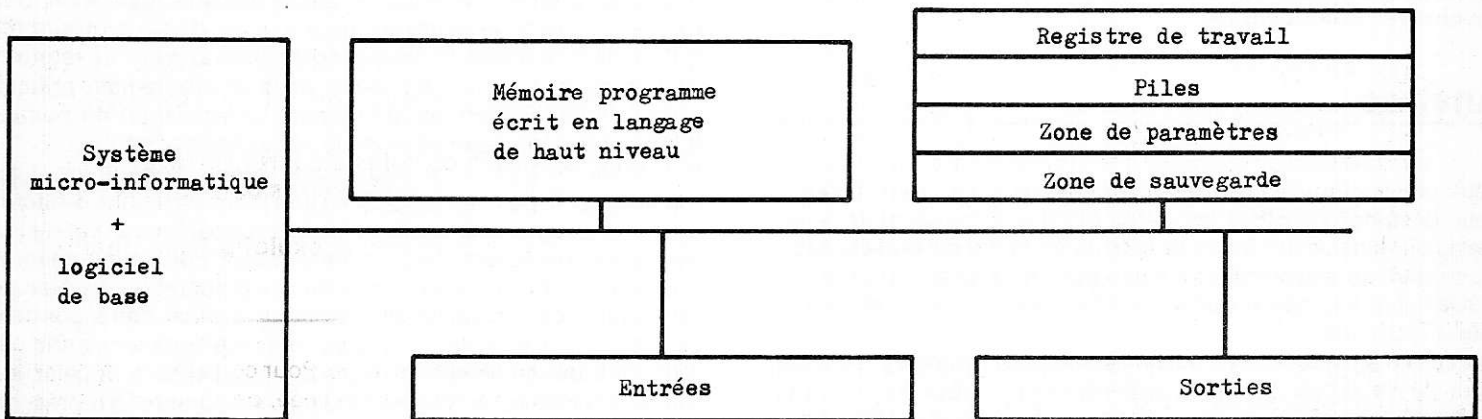


Figure 2

que sera le microprocesseur lui-même et la mémoire programme contenant les séquences opérations universelles. En dehors de cette unité de base nous devons créer des registres de travail et une zone d'indicateurs d'état pour la gestion des calculs.

Ce premier concept est illustré par la **figure 1**.

Mais cela n'est pas suffisant. En effet, notre but n'est pas de faire des pièces uniques ou tout au moins un morceau de programme pour la résolution d'une seule opération. Tout autre moyen serait pour cela beaucoup plus économique, y compris de la faire à la main.

Pour rentabiliser notre système et en tirer le plus grand intérêt, il faut pouvoir exécuter successivement un ensemble d'opérations. Mais, qui plus est, ces fonctions ne doivent pas avoir un enchaînement fixe et constant mais être associés suivant les besoins. Donc, comme à notre microprocesseur nous associons une mémoire programme dans laquelle il vient chercher l'ordre qu'il doit exécuter, nous sommes amenés à créer dans notre structure processeur une zone de mémoire qui contiendra les fonctions.

Lorsque le microprocesseur est initialisé, il vient lire l'octet qui se trouve à l'adresse contenue dans son compteur ordinal (PC) c'est-à-dire l'octet contenu à l'adresse 0001. La logique interne du microprocesseur est telle que cet octet est considéré comme une instruction. Après exécution de cette instruction le microprocesseur va chercher la suivante. Ainsi de suite il exécute le programme qui lui est imposé.

Dans notre système, nous pratiquerons de même. Nous définirons une zone de mémoire dans laquelle nous incluerons successive-

ment les ordres que le système aura à exécuter. Comme dans le microprocesseur, nous devons rendre automatique la prise de cet ordre à chaque fois que le précédent est exécuté. C'est ce vers quoi nous allons tendre par la résolution des exercices d'application que nous proposons ci-après. Ce sont les premiers pas vers des langages de haut niveau. (Voir **figure 2**).

Nous nous attachons à réaliser la démarche inverse de celle de constructeurs de matériels évolués qui conservent à leur structure la lourdeur des anciennes technologies. Nous avons déclaré vouloir réaliser un système. Si tel est notre choix, nous devons voir non seulement le matériel mais également le logiciel.

Sous différents aspects, nous parviendrons à des résultats identiques aux matériels plus anciens ou de conception plus figée. Mais, nous nous ouvrons en même temps à la souplesse micro-informatique. La conception de l'élaboration autour d'un composant micro-informatique d'un système l'emporte donc sur celle de la substitution d'un sous-ensemble de ce même composant. Le principal atout de cette technique est, outre la souplesse, le prix de revient excessivement bas par rapport aux anciennes conceptions.

Les détracteurs du bien fondé de cette révolution technique opposent les habitudes des utilisateurs. L'élaboration d'un logiciel de base montrera que si l'exploitant ne veut pas s'adapter au microprocesseur, la micro-informatique a tous les moyens pour s'adapter à lui.

Dans cette approche, le microprocesseur va devenir un simple composant autour duquel est créé un système.

Puisque nous voulons conserver l'approche modulaire que nous avons entamée, nous étudierons, par morceaux, la structure des logiciels de base que nous créons. Il est toutefois bien entendu que ce ne sont que des suggestions et l'utilisateur pourra créer d'une façon similaire des modules qui conviendraient mieux à son application.

EXERCICE N° 19

Exécuter des fonctions logiques sur deux nombres de 16 éléments binaires. Ces deux nombres se trouvent aux adresses respectives 0FDE, 0FDF ET 0FDC, 0FDD. La fonction à exécuter est indiquée dans l'ensemble des deux octets suivants : 0FDA et 0FDB avec la convention suivante : 0001 doit exécuter un ET logique, 0002 un OU logique, 0003 un OU exclusif entre les deux nombres sus-visés. Le résultat est disponible en lieu et place du premier des deux nombres et parallèlement est visualisé sur les quatre afficheurs de gauche de l'Unité Centrale.

Analyse

Deux choses importantes ressortent de l'énoncé. Tout d'abord, nous désignons d'office les cases 0FDE comme le registre de travail principal, c'est-à-dire la zone de mémoire qui doit contenir d'une part un opérande et d'autre part le résultat. La seconde chose est que le type d'opération effectuée est dépendant d'une valeur inconnue.

Comme ce programme est destiné à prendre la place à la suite de celui de l'exercice 18, nous admettons que tous les moyens d'adressage sont mis en place. Entre autres, le pointeur P2 pointe 0FE0 où nous avons de la mémoire RAM disponible et qui permet d'atteindre les cases proposées pour détenir les nombres à opérer.

Exécuter une opération logique entre deux nombres d'une longueur égale même quelconque ne présente aucune difficulté. En effet, le résultat d'une telle opération a exactement la même longueur que chacun des deux opérandes. Il n'y a pas interaction dans une opération logique d'un élément d'un poids donné sur ses voisins. La fonction logique s'opère bit à bit, le tout étant de respecter le poids des bits que l'on opère. En effet, l'opération n'a de valeur que si elle porte sur des éléments de même poids.

Ici, nous utilisons un microprocesseur de 8 éléments binaires. Donc sur les 8 éléments, il n'y a pas de risque si un bit de chaque nombre a le même poids. La seule chose à surveiller est d'opérer des octets de même poids : ici deux octets par nombre.

La **figure 3** donne des exemples d'opérations logiques sur deux nombres de 16 bits.

Les nombres sont écrits sous deux formes : l'une binaire qui est représentative de l'exécution électronique de l'opération et l'autre hexadécimale. C'est sous cette deuxième forme que seront introduits les deux nombres en mémoire.

Nous nous rendons compte que paradoxalement il est plus aisé de résoudre des opérations logiques sur des nombres écrits en binaire que sur un codage plus synthétique tel que l'hexadécimal. C'est l'inverse des opérations arithmétiques.

Les opérations présentées à la **figure 3** sont conformes aux tables de vérité des trois fonctions OU, ET, OU exclusif.

Nous n'avons pas représenté la fonction inversion, malgré son rôle mathématique. En fait, il est très aisé de l'obtenir par le OU exclusif. Il suffit en effet d'effectuer sur le nombre que l'on veut inverser un OU exclusif avec un deuxième nombre ne contenant que des 1.

Un exemple est fourni **figure 4**.

En reprenant l'énoncé nous voyons qu'il y a essentiellement deux actions à mener. En premier lieu exécuter une des trois fonctions et en second positionner le résultat avec retour au début.

Or, en fait, la première action se subdivise en plusieurs parties puisqu'il s'agit d'effectuer trois opérations distinctes. De plus, pour une même série de nombre il n'y a qu'une opération parmi les trois qui sera exécutée. Par contre, quelle que soit cette opération il faut revenir toujours au même endroit pour réaliser un retour au début.

Comme dans la plupart des programmes que nous décrivons, nous recherchons la modularité de façon à ce qu'un programme donné puisse être augmenté ou associé à d'autres avec le moins de modifications possibles.

L'idée est donc de créer une table d'opération où chacune d'elles sera appellable par branchement au sous-programme. Deux caractéristiques fondamentales seront à respecter dans la structure de cette table :

1. - Un sous-programme d'opération doit être appelé d'un point unique du programme principal quelle que soit l'opération. Dans ce cas c'est le contenu du pointeur d'appel du sous-programme qui contient l'adresse du sous-programme à appeler. Le retour, de ce fait, se fera en un seul point dans le programme principal puisque nous admettons qu'il y aura conservation du pointeur d'appel pendant l'exécution de la séquence opératoire.

2. - Avant de quitter les sous-programmes d'opération, il faut reconstituer le pointeur d'appel en une fonction unique de façon à ce que le programme principal puisse repositionner celui-ci sur des bases constantes. En d'autres termes, il doit y avoir un retour unique pour tous les sous-programmes d'opération. La place de ce retour, donc la valeur du compteur ordinal correspondante sera le contenu du pointeur d'appel dans le programme principal. Ainsi la base de sélection du sous-programme à appeler sera toujours la même. Le schéma de la **figure 5** donne une représentation de ce principe.

Pour que le retour puisse se faire au même point pour tous les sous-programmes d'une part et que d'autre part, ils soient tous sélectionnables à partir de ce point lors de l'appel, il est nécessaire que la distance du sous-programme le plus éloigné soit de moins 127 octets de part et d'autre.

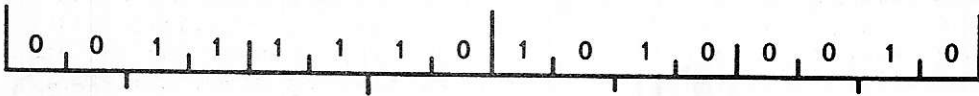
A priori, nous semblons nous donner beaucoup de mal pour rendre automatique le passage du programme principal aux sous-programmes et réciproquement, alors que dans le programme principal nous serions amenés à modifier le pointeur d'appel en l'occurrence P3 pour redonner la main à l'entrée de données.

En fait nous cherchons à faire un module universel qui pourra dans la suite de notre développement marcher en automatique avec une suite de fonctions enregistrées, mais n'anticipons pas... Dans le même ordre d'idées, nous ne préparons pas la visualisation dans le sous-programme de fonction mais dans le retour au programme principal de façon à ce que celle-ci puisse être shuntée si nous fonctionnons en automatique. Enfin, nous structurons l'ensemble de ce programme objet du présent énoncé comme un sous-ensemble autonome et translatable mais susceptible d'être lié à n'importe quel autre programme.

Pour cela nous devons prévoir dès l'entrée une sauvegarde du pointeur d'appel en l'occurrence le pointeur P3.

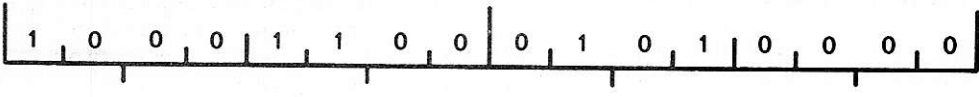
Schéma

Néant. Cet exercice ne nécessite aucun apport de composants extérieurs.

PN  = 3 E A 2

OU

OU

DN  = 8 C 5 0

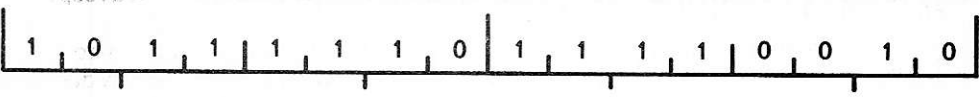
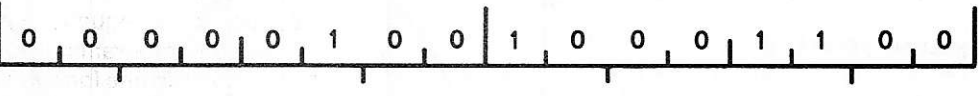
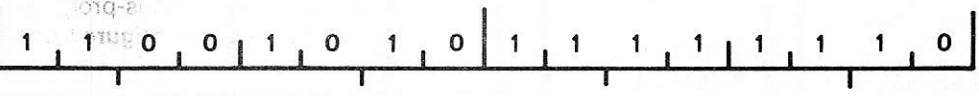
RE  = B E F 2

Figure 3 a

PN  = 0 4 8 C

ET

ET

DN  = C A F E

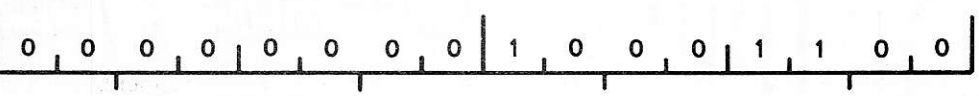
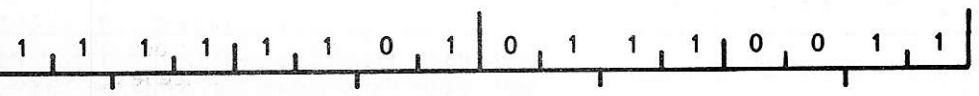
RE  = 0 0 8 C

Figure 3 b

PN  = 7 5 F 3

OU Ex

OU ex

DN  = F B 7 3

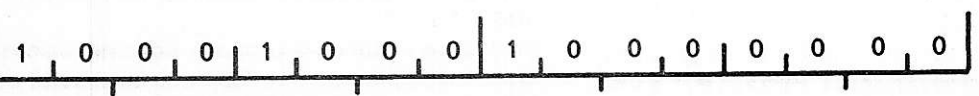
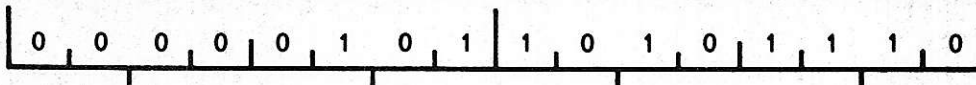
RE  = 8 8 8 0

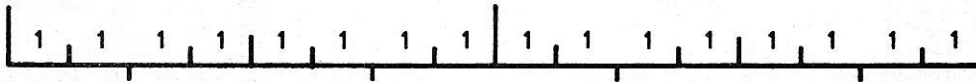
Figure 3 c



0 5 A E

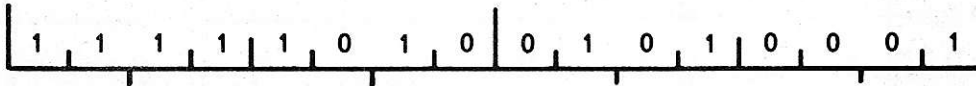
OU Ex

OU Ex

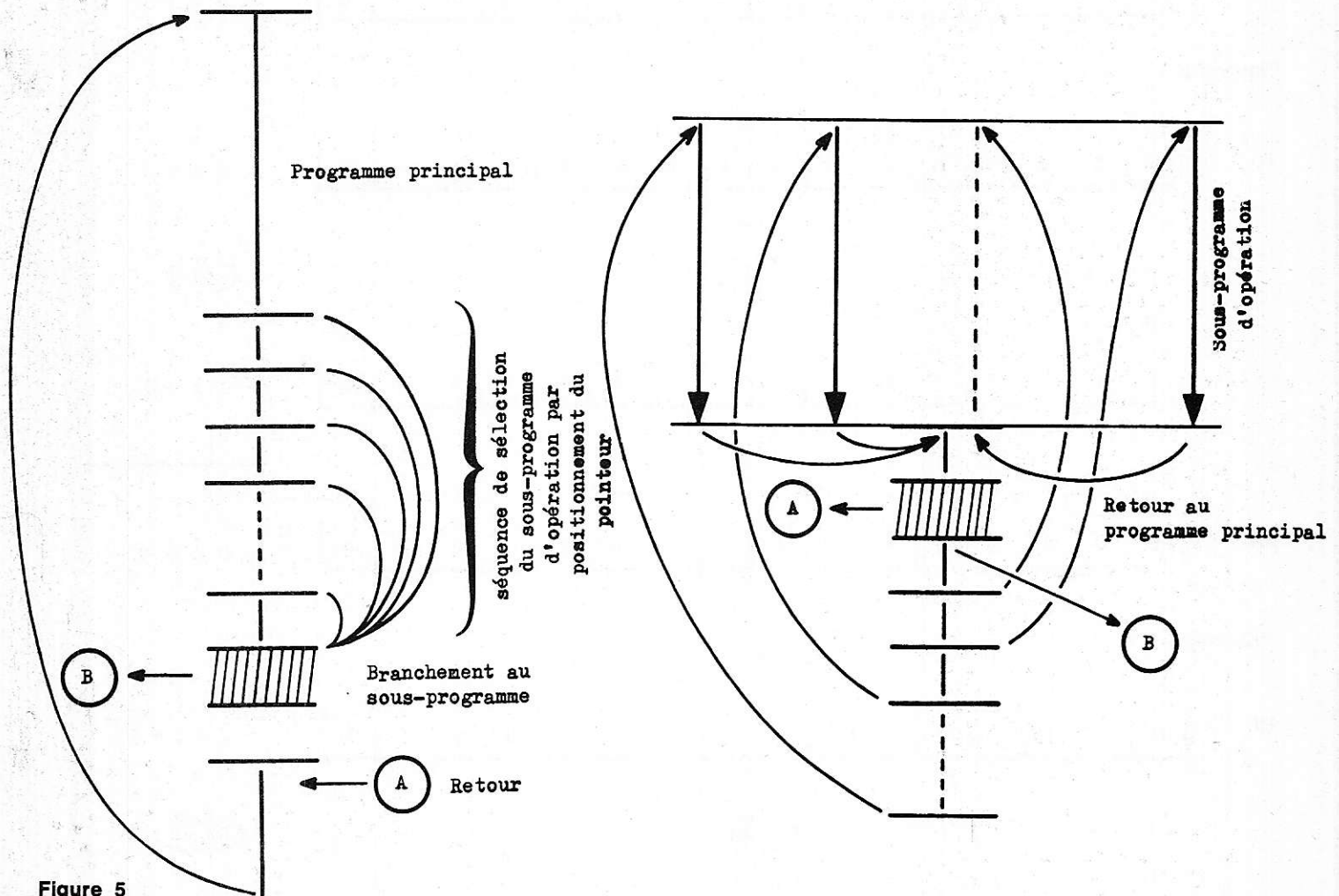


F F F F

Figure 4



F A 5 1



Organigramme

L'organigramme est donné en figure 6 et est commenté à la suite.

Commentaire

Le programme que nous allons écrire est destiné à prendre place dans un ensemble. Il doit donc être appelé à partir d'un autre

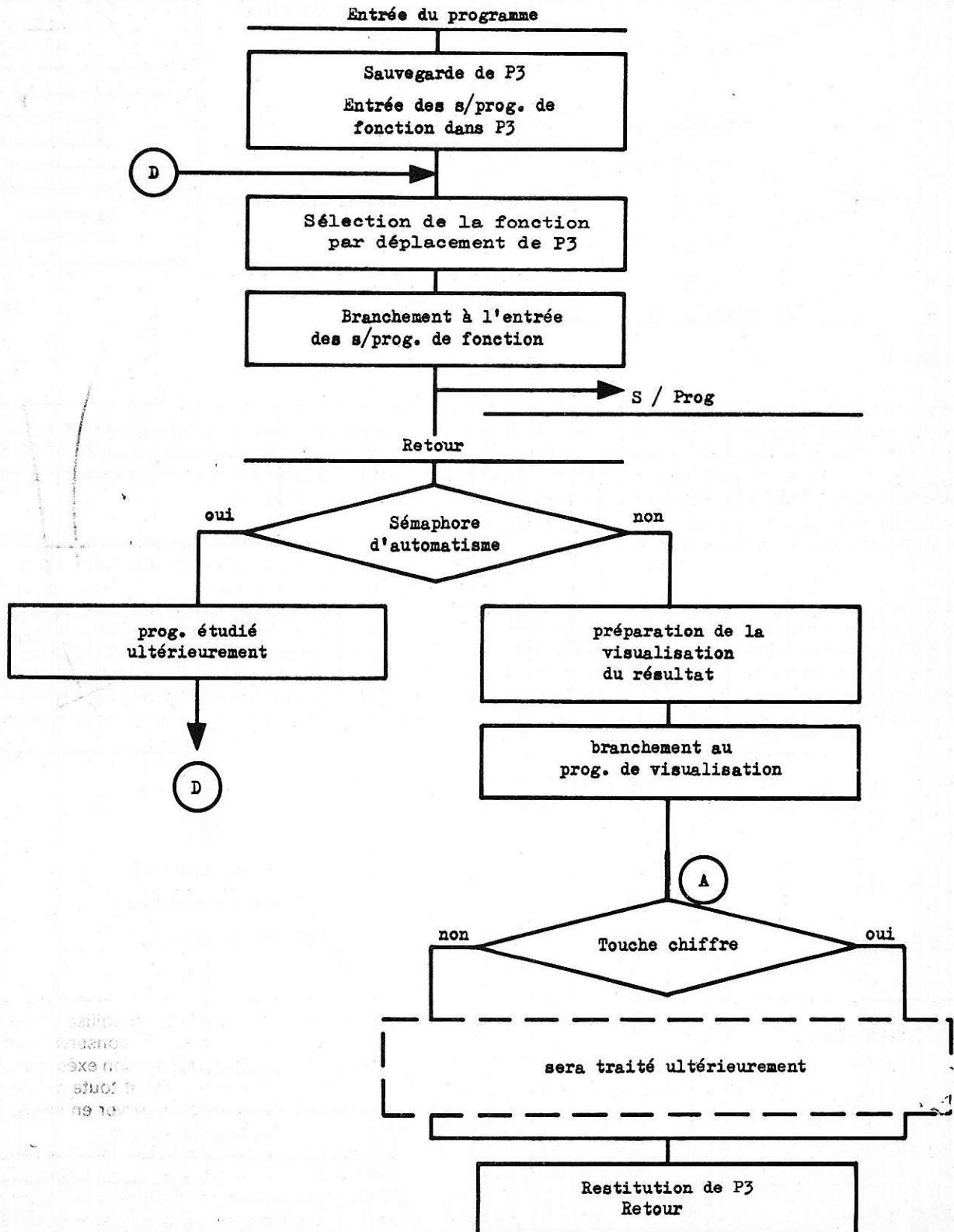
programme. Comme celui-ci mobilise l'ensemble des trois pointeurs, nous ne pourrions pas conserver l'adresse de retour au programme appelant pendant son exécution. C'est la raison pour laquelle nous exécutons avant toute chose une sauvegarde du pointeur P3 de façon à conserver en mémoire vive l'adresse de retour.

Si, comme l'énoncé le propose, nous ne faisons exécuter que ce morceau de programme, l'appel se fait à partir du clavier. Comme le moniteur restitue le contexte du microprocesseur avant qu'il soit entré en œuvre, nous sauvegardons l'état du pointeur P3 avant la mise en œuvre du moniteur.

Comme à priori la séquence qui précède le lancement du programme est une initialisation, nous sauvegardons pour P3 la valeur zéro. L'intérêt de ceci n'est pas nul car, puisque nous sauvegardons le contexte au départ, nous le restituerons à la fin de ce programme. Ainsi, sans aucune modification lorsque notre programme aura été exécuté, nous rendons la main au moniteur. C'est la meilleure façon de tester le programme. Dans l'énoncé, nous nous sommes fixés la tâche de pouvoir exécuter une fonction parmi trois. Celle-ci est sélectionnée par un

nombre placé avant le lancement du programme dans une case de mémoire vive. Dans le silence de l'énoncé nous admettrons que les nombres sont jointifs.

Il est à noter d'ailleurs, que le nombre de trois n'est pas limitatif dans la forme du programme que nous envisageons. La seule limite, comme nous l'avons vu est la possibilité de branchement à partir d'un point fixe, donc il n'est pas possible d'atteindre des sous-programmes de fonctions distantes de moins ± 127 octets. Donc, dans un premier temps, nous positionnons notre pointeur



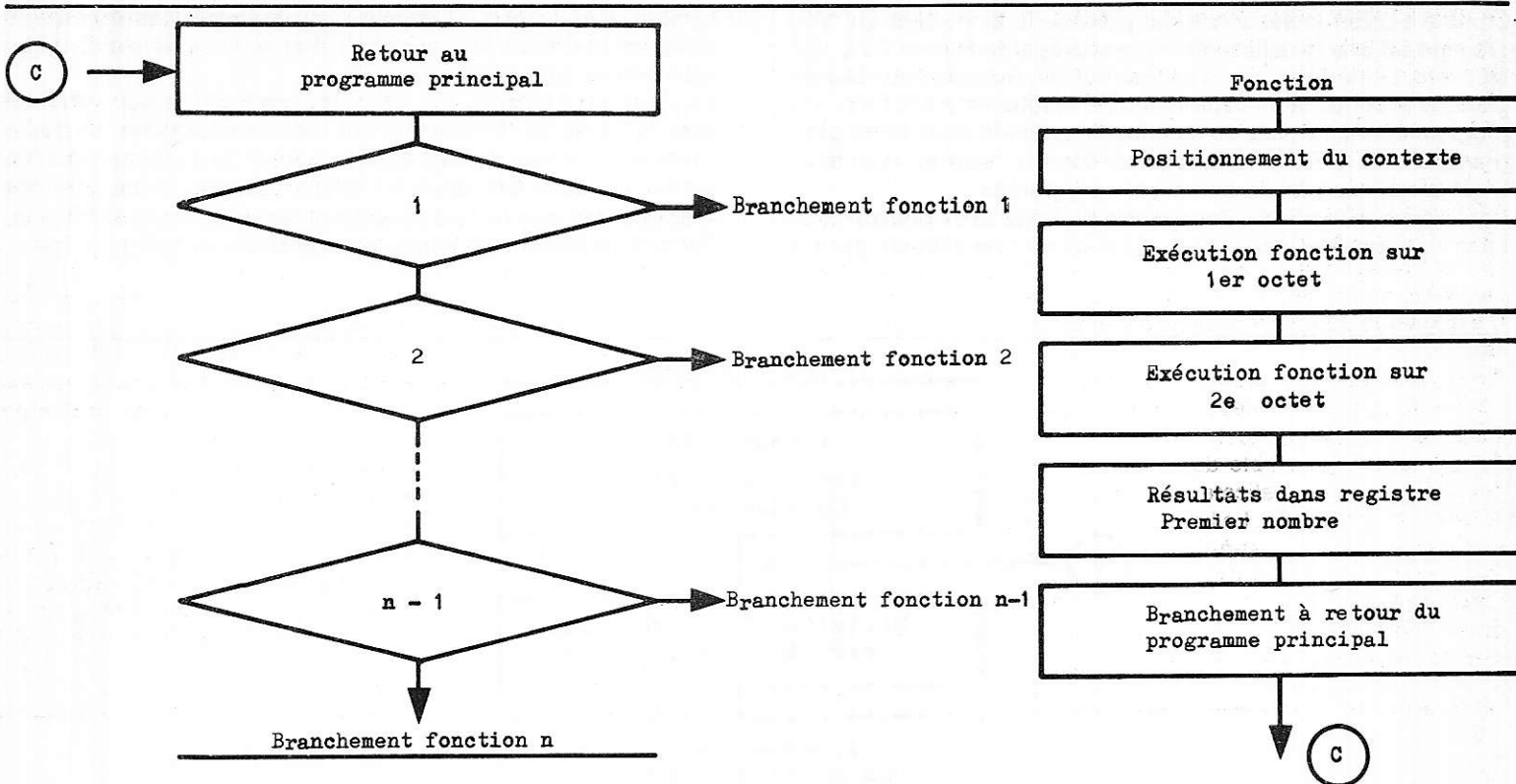


Figure 6

P3 sur le point unique d'entrée de l'ensemble de nos sous-programmes de fonction. (voir **figure 5** précédente). En fait le point que nous incluons dans P3 est exactement le point de retour de l'ensemble des sous-programmes. Ainsi, tout ce qui pourra s'exécuter en boucle automatiquement. La sélection de la fonction a donc lieu juste après ce point de retour.

Pour que le branchement à l'ensemble des fonctions soit dépendant de la fonction à exécuter, nous devons donc déplacer le pointeur P3 de la valeur affectée à la fonction (**voir figure 7**). Nous verrons que ceci est réalisable par un adressage indiqué auto indexé par rapport au pointeur P3. Le branchement effectif à

l'ensemble des sous-programmes de fonctions doit se faire d'une façon tout à fait classique par un XPPC P3 de façon à ce que le retour se fasse en un point déterminé et unique quelle que fut la fonction exécutée.

Nous étudierons et commenterons séparément l'organigramme relatif à l'ensemble des fonctions. Donc, nous examinerons maintenant le retour.

Bien que nous ne l'ayons pas proposé dans l'énoncé, nous prévoyons une bifurcation pour le cas où nous voudrions fonctionner sous un mode automatique. C'est-à-dire que la suite des fonctions à exécuter seraient empilées les unes derrière les autres appelées au fur et à mesure de la fin d'exécution de la précédente. Pour

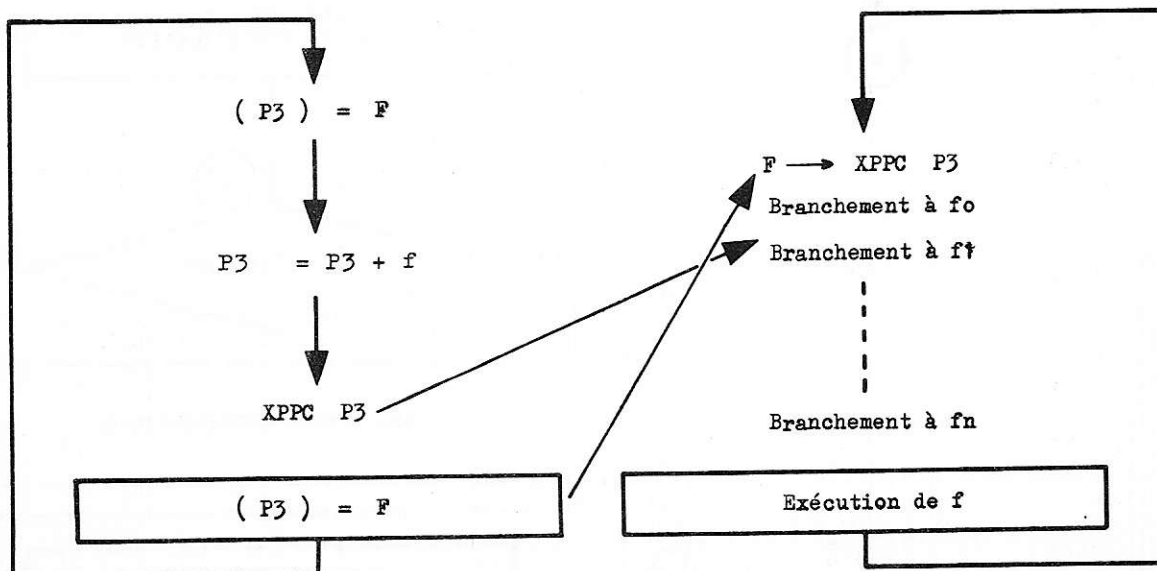


Figure 7

ne pas compliquer le présent programme, nous ne prévoyons qu'un branchement annexe.

Afin de ne pas nous éloigner davantage de l'énoncé, nous exécutons ensuite la visualisation du résultat. Celui-ci se trouve dans les cases mémoire 0FDE et 0FDF. Ce positionnement sera réalisé pour le sous-programme de fonction. Ici, il n'est guère nécessaire de faire un long commentaire dans la mesure où la procédure est identique à celle utilisée dans un grand nombre d'exemples d'application déjà décrits.

Comme nous sommes en ce point dans le programme de visualisation du moniteur de l'Unité Centrale, nous pouvons envisager d'exploiter la double possibilité de retour par commande de chiffre.

Avant de quitter le programme, il convient de régénérer le pointeur P3 que nous avons au départ. Comme il a été vu plus haut, celui-ci nous ramène au moniteur.

Pour la partie ensemble de fonctions, l'organigramme est très simple. La fonction délicate de celui-ci a été illustrée par la figure 7. Un point est à noter. Le branchement à la fonction désignée se fera par un JUMP, c'est-à-dire par une instruction double octet. Donc, pour passer d'un JUMP à l'autre, il faut auto-incrémenter de deux pas le pointeur P3. Bien que cette tâche n'incombe pas à la portion de programme que nous sommes en train d'étudier, nous devons en prendre note, car c'est le seul point où nous pouvons en

prendre conscience. Là encore, nous pouvons observer que la méthode utilisée n'est pas limitative en nombre de fonctions exploitables.

Pour la partie fonction elle-même, nous voyons en figure 6 C que c'est un morceau de programme séquentiel. Ici, nous nous sommes en effet fixés pour but d'exécuter des fonctions simples. Il va de soi que lorsque nous envisagerons des fonctions plus complexes, telles que la multiplication, nous serons amenés à étendre les pavés intitulés exécution de la fonction.

Dans le cas présent, comme il s'agit de fonction logique, nous n'aurons pas de problèmes de décalages ou de retenues qui dépasseraient le format des nombres sur lesquels portent les opérations. Il est même évident que le rangement du résultat dans l'emplacement du premier nombre peut se faire au fur et à mesure, octet par octet, puisqu'il n'y a pas d'inter action entre les octets d'un même nombre.

Le retour de la fonction doit se faire au point unique défini plus haut de façon à ce que dans le programme principal, P3 contient toujours le retour à l'ensemble des sous-programmes de fonction. Pour économiser deux octets, nous proposons de donner à la première fonction, le nombre 0. Ainsi, en ajoutant zéro au pointeur P3 dans le programme principal, nous nous branchons par le XPPC P3 de celui-ci à l'adresse qui suit immédiatement le XPPC P3 des sous-programmes.

1		TITLE	le 25.V.78
2		P1 = 1	
3		P2 = 2	
4		P3 = 3	
5		SEM = 14	sémaphore
6			
7	0001 C 40 F	DEBUT : LDI OF	Positionnement de P2 sur la RAM
8	0003 36	XPAH P2	
9	0004 C4E0	LDI 0E0	
10	0006 32	XPAL P2	
11	0007 C400	LDI H(SPF)	SPF : sous programme de fonction, chargement de son adresse dans P3.
12	0009 37	XPAH P3	
13	000A CA15	ST 015(P2)	
14	000C C45C	LDI L(SPF)	Parallèlement sauvegarde de l'ancien contenu de P3 en mémoire vive (0FF5 et 0FF6).
15	000E 33	XPAL P3	
16	000F CA16	ST 016(P2)	
17	0011 C2FB	LD 0FB(P2)	Prise du numéro de la fonction.
18	0013 01	XAE	Préparation à l'auto-indexation avec un pas double du N° de la fonction.
19	0014 40	LDE	
20	0015 70	ADE	
21	0016 01	XAE	
22	0017 C780	LD a -128(P3)	Déplacement de P3 pour adressage indiqué auto-indexé.
23	0019 3F	XPPC P3	Branchement aux fonctions.
24	001A C214	LD SEM(P2)	Prise et test du sémaphore, le sémaphore dans cet exercice d'application devra être mis à 0.
25	001C 9CXX	JNZ XX	
26			
27	001E C4F0	LDI 0F0	Préparation de la visualisation du résultat.
28	0020 31	XPAL P1	
29	0021 C401	LDI 01	
30	0023 35	XPAH P1	
31	0024 C2FF	LD0FF (P2)	
32	0026 D40F	ANI0F	
33	0028 01	XAE	
34	0029 C180	LD- 128 (P1)	
35	002B CA02	ST 02 (P2)	
36	002D C2FF	LD 0FF (P2)	
37	002F 1C	SR	
38	0030 1C	SR	

39 0031	1C	SR		
40 0032	1C	SR		
41 0033	01	XAE		
42 0034	CA03	ST 03	(P2)	
43 0036	C2FE	LD 0FE	(P2)	Préparation de la visualisation du 2° octet poids forts.
44 0038	D40F	ANI 0F		
45 003A	01	XAE		
46 003B	C180	LD -128	(P1)	
47 003D	CA04	ST 04	(P2)	
48 003F	C2FE	LD 0FE	(P2)	
49 0041	1C	SR		Ce programme est mis sous forme discrète.
50 0042	1C	SR		
51 0043	1C	SR		Il peut être mis en séquence pour réaliser une économie de mémoire dans le cas d'un programme général.
52 0044	1C	SR		
53 0045	01	XAE		
54 0046	C180	LD -128	(P1)	
55 0048	CA05	ST 05	(P2)	
56 004A	C401	LDI	01	Appel du s/prog. de visualisation.
57 004C	37	XPAH	P3	
58 004D	C461	LDI	061	
59 004F	33	XPAL	P3	
60 0050	3F	XPPC	P3	
61 0051		NOP		Destinés à prévoir une distinction chiffre-commande.
62 0052	08	NOP		
63 0053	C215	LD 015	(P2)	Restitution du pointeur P3 avant retour au programme appelant.
64 0055	37	XPAH	P3	
65 0056	C216	LD 016	(P2)	
66 0058	33	XPAL	P3	
67 0059	3F	XPPC	P3	
68 005A	90A6	JMP	DEB	
69				Sous-programme ensemble des fonctions.
70 005C	3F	SPF :	XPPC P3	Sous-programme de fonction
71 005D	901D		JMP FL1	FL1 : fonction logique 1
72 005F	900C		JMP FL2	FL2 : fonction logique 2
73 0061	C2FF	FL3 :	LD 0FF(P2)	FL3 : fonction logique 3
74 0063	E2FD		XOR 0FD(P2)	OU exclusif des deux nombres.
75 0065	CAFF		ST 0FF(P2)	Rangement du résultat 1 ^{er} octet.
76 0067	C2FE		LD 0FE(P2)	
77 0069	E2FG		XOR 0FC(P2)	
78 006B	CAFE		ST 0FE(P2)	Rangement du résultat 2° octet.
79 006D	90ED	RSPF :	JMP SPF	Retour par XPPC P3.
80 006F	C2FF	FL2 :	LD 0FF(P2)	Idem pour fonction OU
81 0071	DAFD		OR 0FD(P2)	
82 0073	CAFF		ST 0FF(P2)	
83 0075	C2FE		LD 0FE(P2)	
84 0077	DAFC		OR 0FC(P2)	
85 0079	CAFE		ST 0FE(P2)	
86 0081	90F0	RSP :	JMP RSPF	
87				La fonction ET se programme de la même façon que la fonction OU.
88				
89 0000	0000	END		

Programme

Comme nous traitons séparément ce programme, nous réutiliserons les compteurs.

Commentaire

Ce programme peut paraître long à première vue. En fait ce qui augmente son volume c'est de devoir réinitialiser le contexte d'une part et, d'autre part, de remobiliser complètement une préparation de visualisation. Il apparaît immédiatement que d'ajouter des fonctions accroîtrait considérablement sa puissance sans demander un gros investissement d'octets.

A noter que si nous voulons gérer un grand nombre de fonctions on peut être amené à répartir les sous-programmes correspondant autour du point de retour XPPC P3 à une distance de + ou - 127. Il faut pour cela déplacer le point.

Nous aurons l'occasion, dans un prochain article, de décrire des fonctions plus complexes, telles que la multiplication. Mais, sur la base du présent programme et sur celle de l'article précédent, le lecteur peut créer un embryon d'interprète travaillant en mode conversationnel. Ce qui freine encore aujourd'hui l'explosion de la micro-informatique c'est justement l'écriture de logiciel de base.

**J.L. Plagnol
G. Lelarge**

Vous avez apprécié cette revue, suivez le guide et partagez les vôtres...

Comment faire le vide dans vos placards, contribuer à la collecte du vieux papier et emmener votre bibliothèque (Et celle des autres) en vacances sans payer de surtaxe à l'aéroport.

Chapitre I : Découpage.

Pas le choix, un bon massicot capable de couper 100 pages (Ca existe ?) ou une latte, de préférence en métal, un bon cutter et un support pour épargner votre table de cuisine...

Chapitre II : Scannage.

Si vous ou votre patron avez un scanner **recto-verso** qui converti en pdf passez au chap. III.

Sinon il vous faut au minimum un scanner avec chargeur (Ou être insomniaque). Il est important que le programme de gestion du scanner soit convivial. Pour éviter/réduire les images fantômes du verso de la page qui apparaissent par transparence augmenter lumière et contraste de 10-15 %, ça aide beaucoup.

Scannez toutes les pages (1 pdf par page) impaires dans la directory 1 et renommez le début du fichier (FileRenamer fait ça très bien, increment, step 2, start from 1) : 001, 003, 005... **055**. (Par exemple). Retournez le paquet, scannez dans la directory 2 (A l'envers, la première page scannée sera la dernière du livre!) et renommez à l'envers (FileRenamer : decrement, step 2, start from **56**) : 056, 054, 052... 002. Transférez les deux directories dans une directory commune et fusionnez toutes les pages en un seul fichier avec votre prg favori. (PDF Tools de Tracker Soft fait ça très bien).

Tous les prg cités sont en version d'essai sur eMule ;-)

Chapitre III : Partagez.

Sur Rapidshare & co c'est bien mais encore faut-il trouver les liens et avoir la chance que les fichiers n'aient pas été effacés... à la demande des éditeurs ! Torrent faut chercher beaucoup aussi, eMule il faut un peu de patience mais on trouve tout et tout de suite. Merci de soutenir eMule. Si vous avez des (vieilles) séries genre : Bateaux, Voile Magazine, Motor Boat, Neptune... merci ôssi, ça se fait rare.

Au boulot...

Pour lire les revues un programme léger et très complet : pdfXchange viewer (Pro). A configurer par défaut dans « affichage » : Afficher 2 pages en vis-à-vis + Afficher la couverture en mode vis-à-vis. Vous aurez ainsi à chaque fois les pages paires à gauche et impaires à droite + F12 = plein écran. Pour feuilleter les couvertures sous forme de vignettes un explorateur pas mal : XnView (Affiche à peu près tout ce qui existe.)

Un programme qui fait les deux : Koobit, mais nombre de vignettes limité à 2 lignes.

En ligne prochainement plusieurs centaines de Radio Plans & Elektor depuis les années '70.

Faites une recherche avec « index radio plans electronique maj » ou « index elektor electronique maj » pour la liste complète des sommaires.