

## sommaire

<b>DOSSIER TECHNIQUE</b>	<b>93</b>	Les circuits intégrés SAS 580 et 590
<b>EMISSION-RECEPTION</b>	<b>36</b>	Réception des programmes britanniques 3 <sup>e</sup> partie : réalisation de coupleurs d'antennes
<b>IDEES</b>	<b>84</b>	Quelques montages d'optoélectronique
	<b>88</b>	Applications des tubes relais
<b>MONTAGES PRATIQUES</b>	<b>48</b>	Un détecteur de grande musique
	<b>51</b>	Convertisseur continu - continu BT-HT
	<b>54</b>	Régulateur de vitesse pour moteur
	<b>61</b>	Générateur vobulé - marqueur - calibrateur 2 <sup>e</sup> partie et fin : l'utilisation
	<b>76</b>	Détecteur de sonnerie téléphonique
	<b>80</b>	Détecteur de gaz
<b>RADIO AMATEURISME</b>	<b>42</b>	Si tous les gars du monde 1 <sup>re</sup> partie : comment devenir O.M.
	<b>72</b>	La SSTV : généralités
<b>RENSEIGNEMENTS TECHNIQUES</b>	<b>57</b>	Caractéristiques et équivalences des transistors
	<b>à 60</b>	par A. Lefumeux (2N1418 à 2N1552)
<b>DIVERS</b>	<b>79</b>	Comment obtenir une invitation gratuite pour le salon des composants
	<b>112</b>	Répertoire des annonceurs

**Notre couverture :** Voilà de quoi illustrer notre troisième article consacré à la réception des programmes britanniques. (Cliché Max Fischer).

Société Parisienne d'Éditions  
Société anonyme au capital de 1 950 000 F  
Siège social : 43, rue de Dunkerque, 75010 Paris

Direction - Rédaction - Administration - Ventes :  
2 à 12, rue de Bellevue, 75019 Paris  
Tél. : 202-58-30

Radio Plans décline toute responsabilité  
quant aux opinions formulées dans les articles,  
celles-ci n'engageant que leurs auteurs

Les manuscrits publiés ou non  
ne sont pas retournés

Président-directeur général  
Directeur de la publication  
**Jean-Pierre VENTILLARD**

Directeur technique :  
**André EUGENE**

Rédacteur en chef :  
**Jean-Claude ROUSSEZ**

Secrétaire de rédaction :  
**Jacqueline BRUCE**

Courrier technique :  
**Odette Verron**  
**Christian Duchemin**

Tirage du précédent numéro  
102 000 exemplaires

Copyright © 1976  
Société Parisienne d'Édition



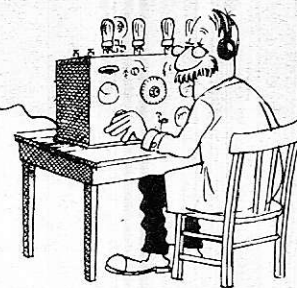
Publicité : Société Parisienne d'Éditions  
Département publicité  
206, rue du Fg-St-Martin, 75010 Paris  
Tél. : 607-32-03 et 607-34-58

Abonnements :  
2 à 12, rue de Bellevue, 75019 Paris  
France : 1 an **40 F**  
Étranger : 1 an **55 F**  
C.C.P. 31.807-57 La Source  
Pour tout changement d'adresse, envoyer la  
dernière bande accompagnée de 1 F en timbres



**ÉMISSION -**

**RÉCEPTION**



---

# **La réception des programmes F.M. et T.V. britanniques 3<sup>e</sup> partie : coupleur d'antennes de conception modulaire**

---

Dans notre précédent article, nous avons fourni les principaux renseignements indispensables pour tenter de recevoir en France les programmes télévisés britanniques. Après avoir décrit les modifications à apporter au récepteur, nous allons étudier les problèmes posés par l'installation d'une antenne appropriée.

Etant donnée la valeur relativement faible du champ à capter, il sera généralement nécessaire de prévoir une amplification avant d'attaquer le câble de descente qui, rappelons-le, introduit un affaiblissement notable du signal, et apporte sa contribution en matière de bruit de fond.

D'autre part, la proximité des émetteurs français peut, dans une certaine mesure, gêner la réception des signaux lointains. Citons, en particulier, l'émetteur de Caen, émettant sur les canaux 25 et 28, avec une puissance de 12 kW.

Tout ceci conduit à recommander vivement l'emploi d'antennes à bande étroite (type YAGI) à l'exclusion des antennes « panneau », équipées sur le mât de préamplificateurs de type monocanal.

Il faut donc prévoir une antenne et un préampli par canal à capter si l'on veut s'assurer des meilleurs résultats.

Ici encore, soulignons la différence existant entre ces tentatives de réception « semi-commerciale » et les essais connus sous le nom de DX-TV. Dans le cas qui nous occupe, en effet, on peut déterminer une fois pour toutes les canaux à recevoir, ce qui est contraire aux habitudes des DX'ers qui, eux, balaièrent généralement toute la bande.

Un coupleur d'antennes s'impose donc pour connecter à un même câble, en respectant les impédances, les sorties des différents amplis. Les modèles commerciaux ne correspondant pas à nos besoins en matière de nombre d'entrées identiques, nous avons été conduit à étudier un coupleur modulaire, susceptible de s'adapter à n'importe quel problème d'installation d'antennes.

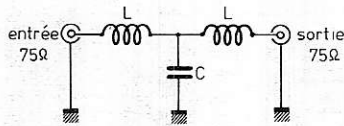


Figure 1 : filtre en T passe-bas.

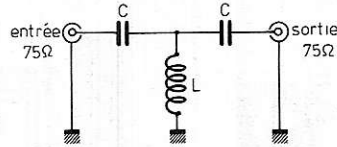


Figure 2 : filtre en T passe-haut.

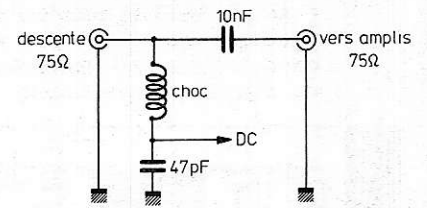


Figure 3 : filtre d'extraction de composante continue.

## I) Principe d'un coupleur d'antennes

Le schéma des coupleurs (ou séparateurs) d'antennes est élaboré à partir de filtres en T passe-bas (Figure 1) et passe-haut (Figure 2) utilisant des éléments LC.

L'impédance caractéristique de ces filtres est, bien sûr, de  $75 \Omega$ . En raccordant en parallèle les sorties de différents filtres, on obtient un dispositif capable « d'aiguiller » dans un sens ou dans l'autre différentes bandes de fréquences, sans désadaptation trop importante entre antennes et câble de descente.

Le montage de la Figure 3 dont un exemplaire doit être installé à chaque extrémité du coaxial de descente, permet de plus de superposer aux tensions HF une composante continue (ou à 50 Hz) servant, par exemple à l'alimentation à distance des amplificateurs du mât ou à la télécommande d'un rotateur d'antennes, ce dont nous pensons parler dans un prochain article.

## II) Réalisation pratique

Chaque type de filtre (UHF, VHF, FM) est réalisé sur une plaquette de circuit imprimé en verre époxy **double face** de dimensions  $85 \times 25$  mm, ainsi que le montage extracteur de composante continue. Ces circuits imprimés sont montrés aux figures 4 à 7.

Les modules sont juxtaposables et doivent être connectés entre eux soit par des soudures, soit simplement en les photographant sur une même plaquette imprimée de dimensions convenables. Un coupleur complet comprendra donc un module spécialisé pour chaque antenne installée. Les câbles coaxiaux se raccordent très simplement par vis et pontet.

Figure 4 : Module extracteur de composante continue.

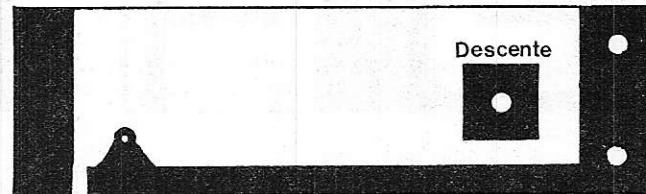


Figure 4a : circuit imprimé côté inférieur.

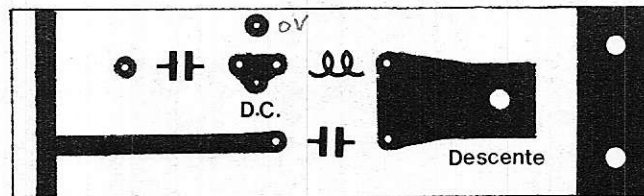


Figure 4b : circuit imprimé côté supérieur.

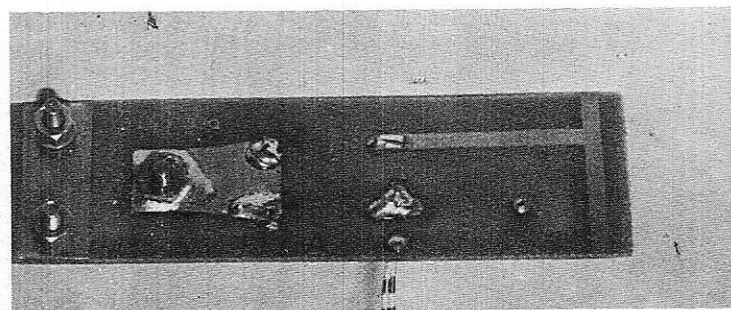
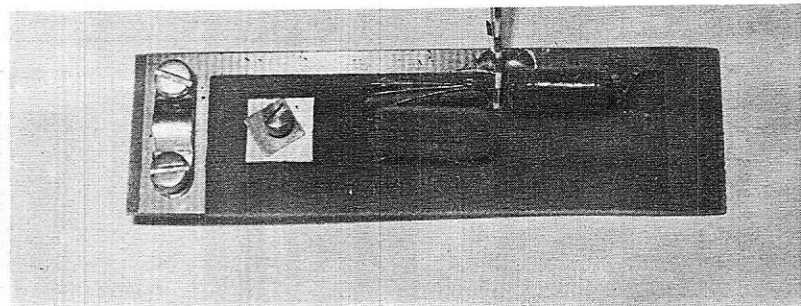


Figure 4c et 4d : photographies des deux côtés du circuit.

Figure 5 : Module coupleur pour VHF. On remarque que les deux armatures du condensateur sont constituées du cuivre de chaque côté du circuit.

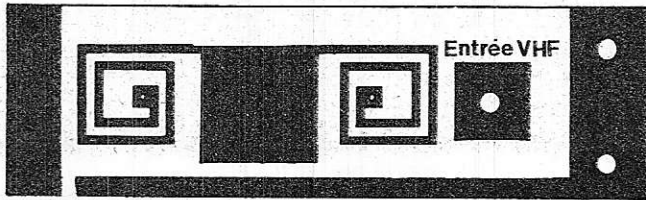


Figure 5a : circuit côté inférieur.

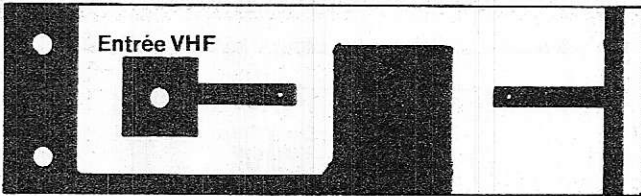


Figure 5b circuit côté supérieur.

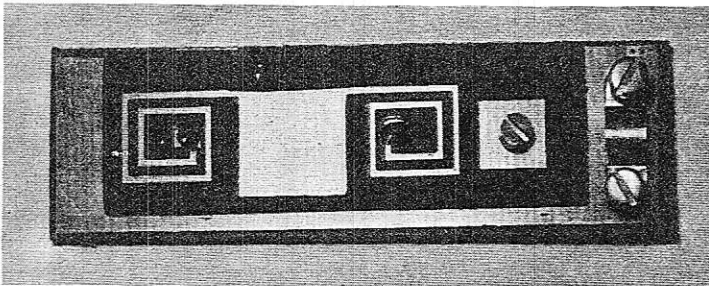


Figure 5c : photographie de la face inférieure.

Figure 6 : Module coupleur pour FM.

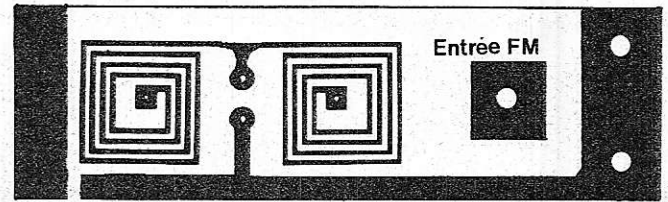


Figure 6a : circuit côté inférieur.

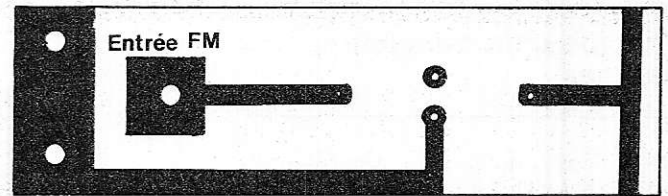


Figure 6b : circuit côté supérieur.

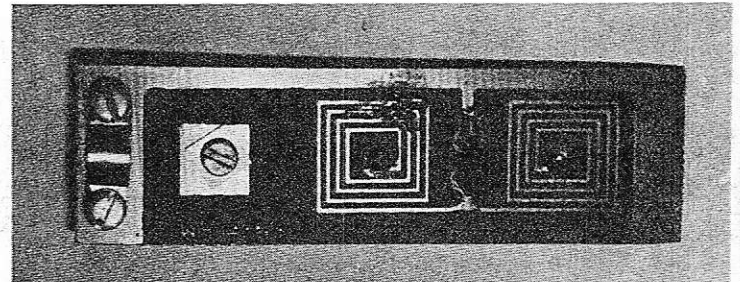


Figure 6c : photographie de la face inférieure.

Figure 7 : Module coupleur pour UHF

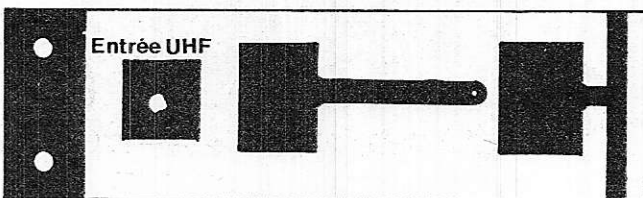


Figure 7a : circuit côté inférieur.

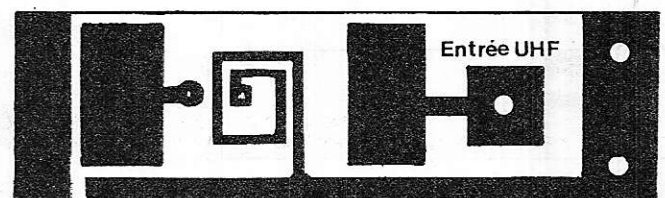
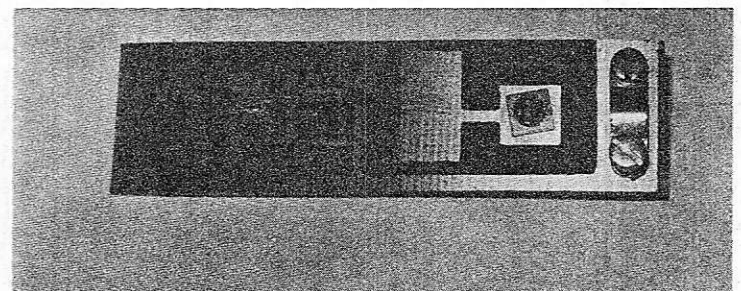
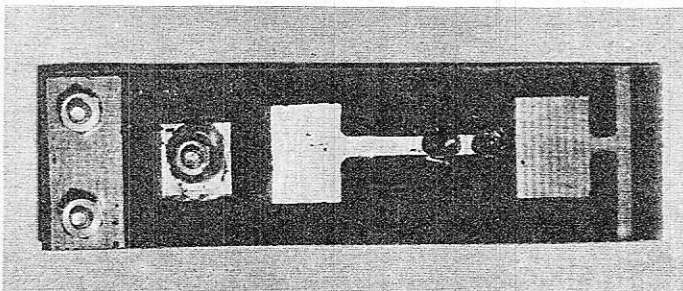


Figure 7b : circuit côté supérieur.



Figures 7c et 7d : photographies des deux faces.

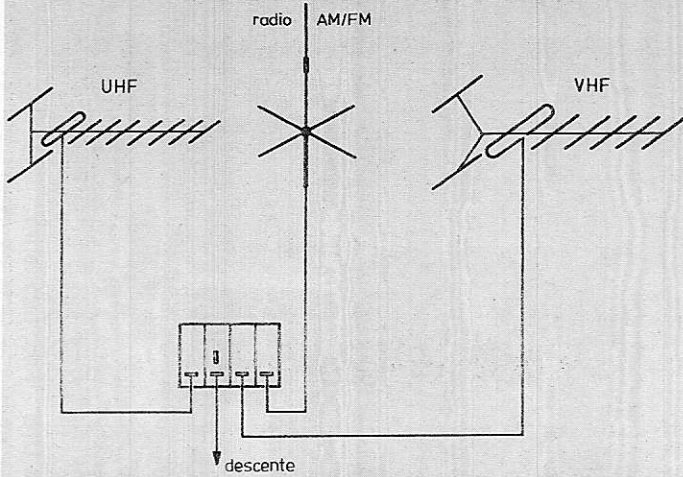


Figure 8 : utilisation pour une installation particulière classique.

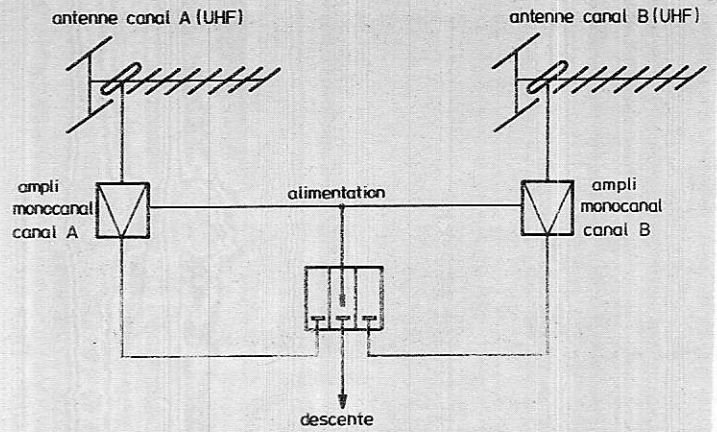


Figure 9 : utilisation en réception UHF longue distance (2 canaux).

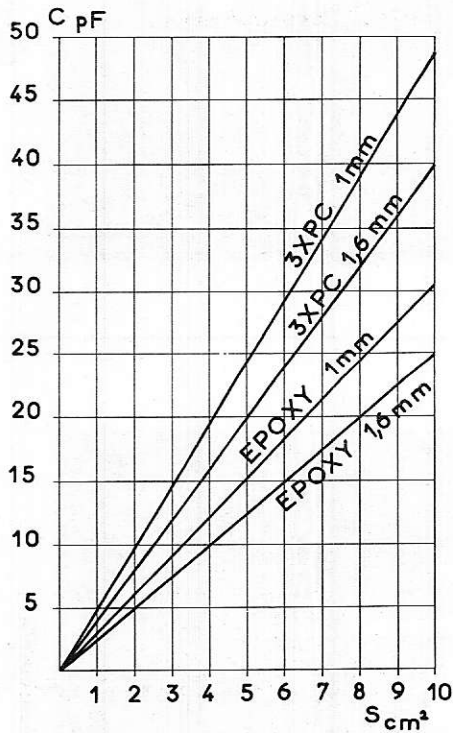
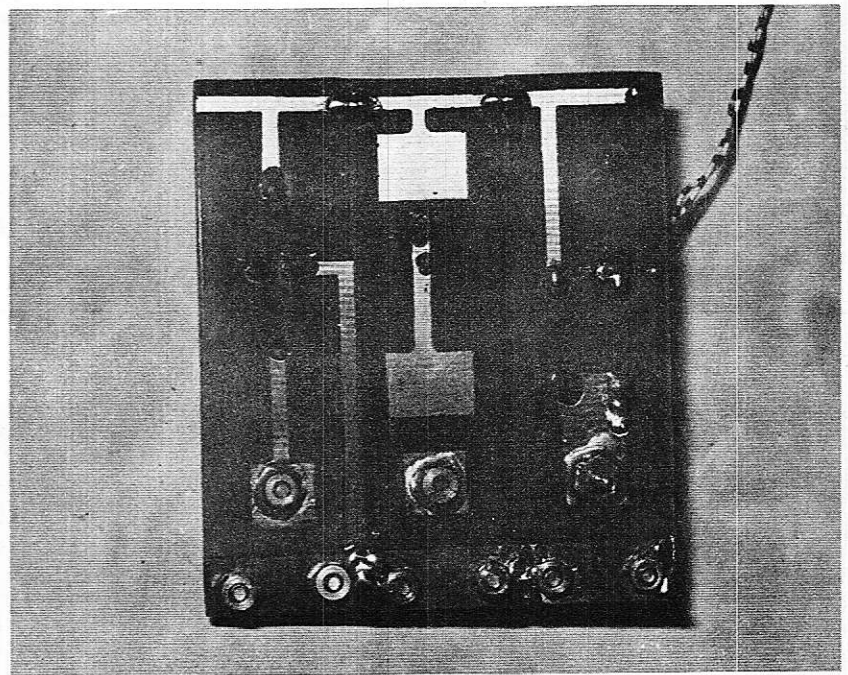


Figure 10



coupleur standard VHF-UHF

Dans un but de reproductibilité (la conception précise des circuits UHF est en effet assez délicate) il a été fait appel à la technologie des bobinages imprimés que nous avons déjà présenté à nos lecteurs, et, sauf en ce qui concerne le module FM, des condensateurs imprimés ont été réalisés.

La figure 10 montre, en effet, que la capacité présentée par deux surfaces cuivrées d'un circuit imprimé double face est loin d'être négligeable. Ces courbes donnant la capacité en pF en fonction des surfaces en regard en cm<sup>2</sup> pour différents stratifiés seront certainement utiles à ceux qui désirent réaliser des capacités de faible ou très faible valeur, mais non ajustable.

Signalons également l'usage qui peut en être fait pour évaluer la capacité parasite présentée par un câblage double face ou par un câblage simple face par rapport à un blindage plaqué contre le côté composant de la carte (cas de circuits HF et VHF).

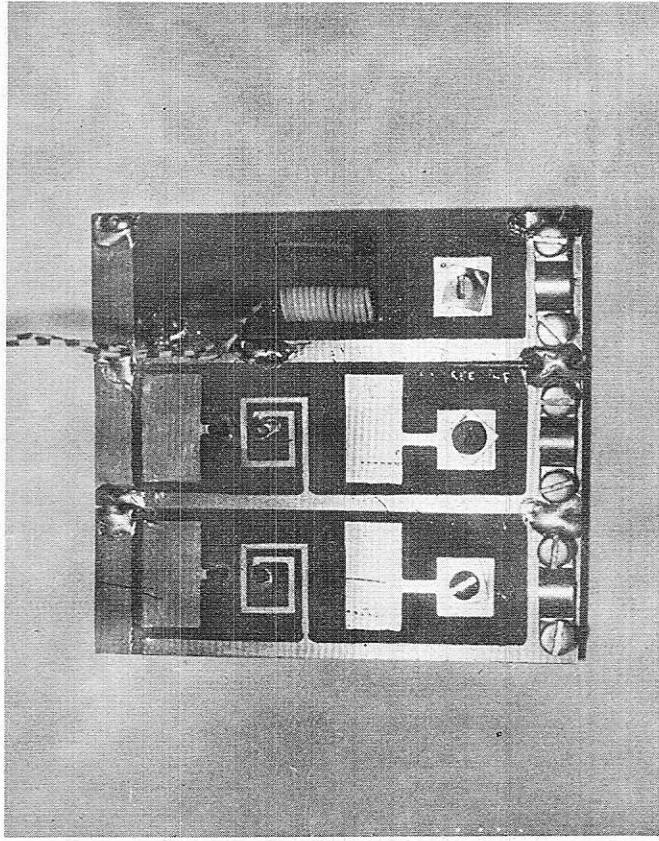
Les lois de variation étant linéaires, on peut diviser par 10 les valeurs de capacités et de surfaces afin d'explorer le domaine des capacités inférieures à 5 pF avec une meilleure précision.

Cette figure démontre clairement la supériorité du verre époxy pour les montages HF sur CI double face, du moins en ce qui concerne les capacités parasites.

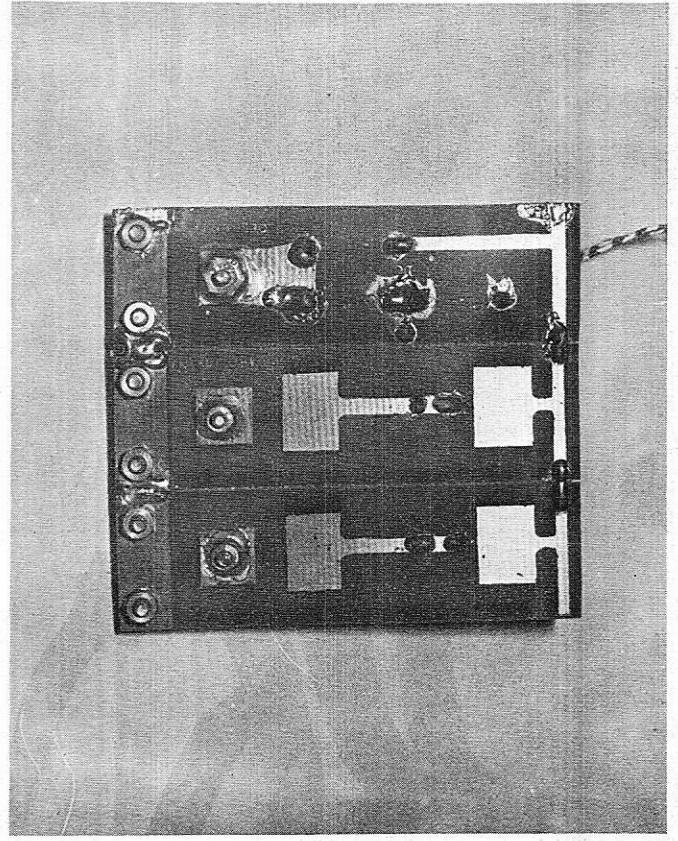
### III) Câblage des modules

Les photos illustrant cet article permettent de se faire une idée du travail à effectuer :

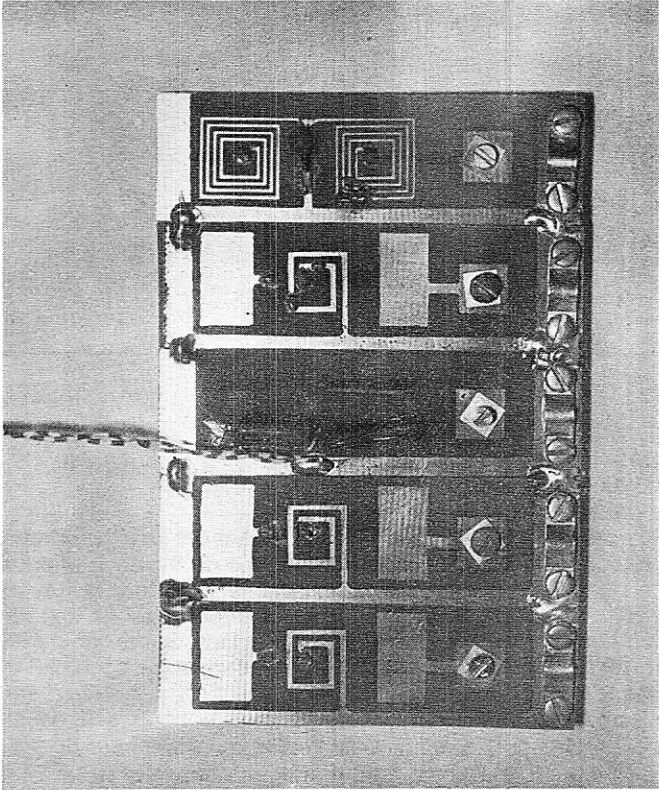
- à chaque pastille, effectuer la traversée du circuit au moyen d'un fil de cuivre soudé sur chaque face. Sur la carte « FM », les pattes du condensateur de 10 pF remplissent cette fonction, ainsi que sur le module extracteur dont la self de choc sera constituée de 15 spires de fil de câblage rigide bobinées sur air (Ø 4mm) ou par une self à ferrite.
- souder les écrous laiton (3 mm) destinés à recevoir la vis de connexion de l'âme des coaxiaux et à fixer les pontets.



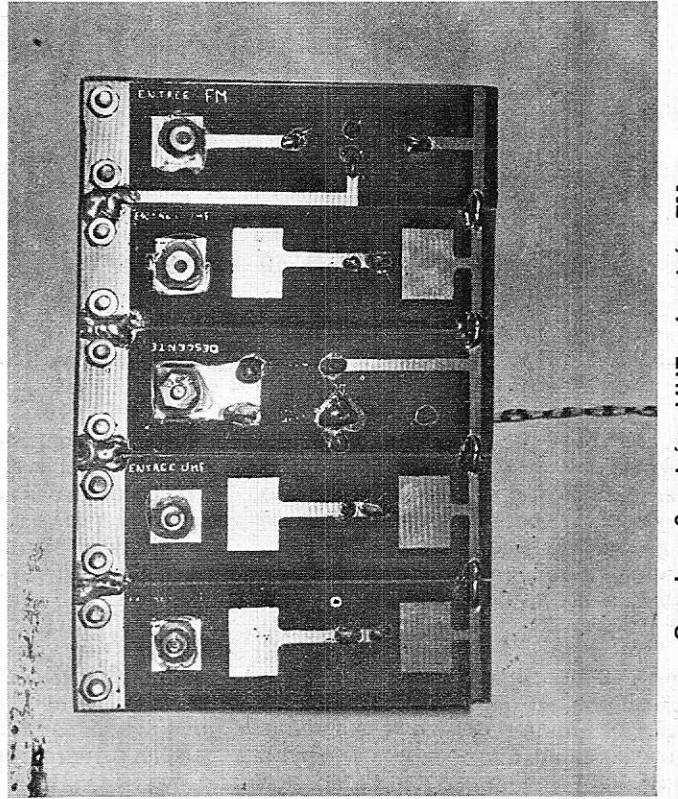
Coupleur 2 entrées UHF - Face supérieure.



Coupleur 2 entrées UHF - Face inférieure.

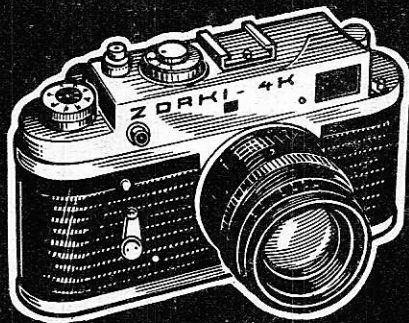


Coupleur 3 entrées UHF - 1 entrée FM -  
Face supérieure.



Coupleur 3 entrées UHF - 1 entrée FM -  
Face inférieure.

**un appareil dans le vent...  
pour un prix abordable.**



## ZORKI 4 K

UN APPAREIL NOUVEAU BENEFICIANT  
DE TOUS LES PROGRES DE LA TECHNIQUE

- 24 x 36 à télémètre couplé.
- Objectif interchangeable  
vissant Ø 39 mm Jupiter 8  
6 lentilles - 2/50 mm
- Réglage du viseur à la vue  
de l'opérateur (dioptrie)
- Retardement
- Obturateur à rideaux vit. :  
1, 1/2, 1/4, 1/8, 1/15, 1/60  
1/125, 1/250, 1/500, 1/1000  
et B.
- Synchro flash élec. et magn.
- Armement rapide par levier.
- Bobine réceptrice fixe.

**PRIX : 475 F (Franco 485 F)**

OPTIONS (selon disponibilités)

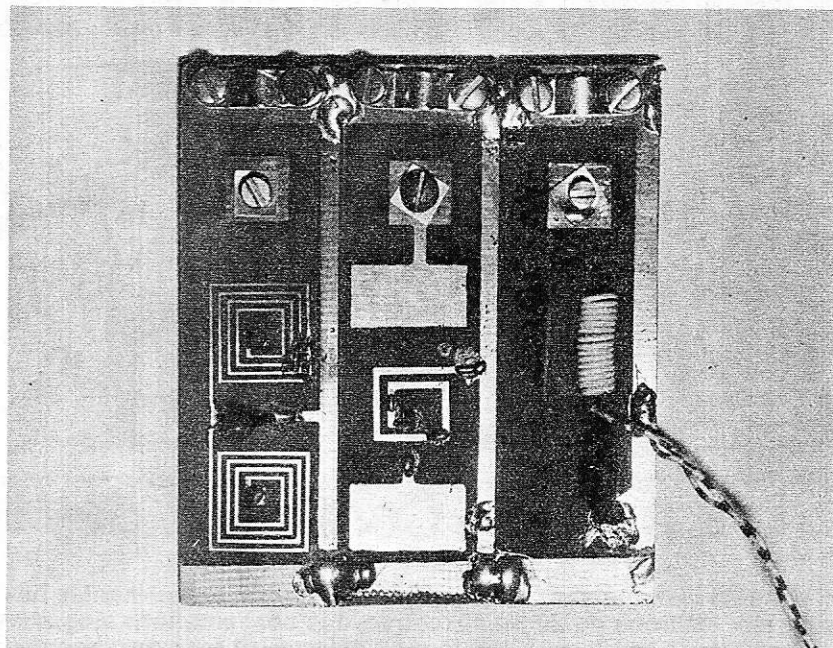
Viseur universel : 28, 35, 50	ORION 6/28	420 F
85, 135 mm	JUPITER 12, 2,8/35	420 F
OBJECTIFS	JUPITER 11, 2,8/135	420 F
MR2 - 5,6/20 +viseur T 051 F	JUPITER 9, 2/85	537 F

tous les objectifs du ZORKI s'adaptent sur les appareils  
LEICA, directement pour les modèles vissant.

**DISTRIBUTEUR EXCLUSIF**  
**müller**  
ACHAT  
VENTE  
ECHANGE

RP 3.76

17, rue des Plantes 75014 PARIS Métro : Alésia  
Téléphone 540.93.65



**Coupleur standard VHF-UHF avec extrac-  
tion de la composante continue.**

### ERRATUM

A la suite de la parution du premier article de cette série (n° 337, décembre 75), la direction de l'exploitation de TDF (Télédiffusion de France) nous signale une inexactitude, à la page 44, relative à la comparaison de puissance des émetteurs français et anglais. En effet, la puissance des émetteurs de Paris (12 kW en radio et 50 kW en télévision) est la puissance délivrée à l'antenne alors que la B.B.C. annonce des chiffres (120 kW et 1 000 kW) qui correspondent à la puissance rayonnée par l'antenne en direction des usagers.

Les antennes utilisées à l'émission permettent, du fait de la réduction à quelques degrés dans le plan vertical de leur diagramme de rayonnement, un gain de la puissance émise dans le plan horizontal égal à 10 dB environ pour les ondes métriques (bandes I et III pour la télévision, bande II pour la radiodiffusion F.M.) et de 13 dB environ pour les ondes décimétriques (bandes IV et V pour la télévision).

Il s'ensuit qu'un émetteur de radiodiffusion à modulation de fréquence dont l'étage de puissance délivre 12 kW à l'antenne rayonne effectivement en direction des antennes de réception une puissance de 120 kW ; un émetteur de télévision dont l'étage final délivre une puissance crête-image de 50 kW a une puissance apparente rayonnée de 1 000 kW.

Il faut cependant préciser que la technique actuelle ne permet pas de fabriquer des antennes dont le diagramme de rayonnement soit parfaitement circulaire, ce qui importe peu d'ailleurs sur le plan de la desserte assurée par les émetteurs et d'autant moins que l'on a souvent besoin de favoriser une ou plusieurs directions en atténuant les autres.

### IV) Assemblage des modules

Toutes les combinaisons souhaitées peuvent être envisagées à condition, toutefois, de ne pas dépasser le nombre de 5 ou 6 entrées et de ne pas prévoir plus de 3 entrées identiques. En effet, si l'affaiblissement introduit par le système ne dépasse pas 1 dB à 1,5 dB pour 3 entrées différentes, il passe à 4 dB pour deux entrées identiques et atteint 7 dB pour trois entrées identiques. Ces valeurs sont néanmoins acceptables, compte tenu du gain dû aux amplis et sont en tout cas meilleures que ce que l'on obtiendrait si l'adaptation d'impédance n'était pas réalisée.

On peut déduire de ces chiffres qu'il ne serait pas bénéfique d'utiliser un tel montage pour associer deux antennes identiques, car la perte de 4 dB introduite ne serait même pas compensée par les 3 dB provenant du doublement de l'installation. Des accessoires spéciaux pour un tel usage sont vendus par les fabricants d'antennes.

Deux exemples d'assemblages sont donnés aux **figures 8 et 9**.

Donner comme caractéristique d'un émetteur sa puissance apparente rayonnée est toujours sujet à caution car il faudrait alors indiquer le ou les azimuts dans lesquels cette puissance est rayonnée, c'est pourquoi les services techniques de l'O.R.T.F. puis de T.D.F. ont toujours fait figurer sur les listes d'émetteurs de radiodiffusion en ondes métriques (F.M.) ou de télévision, la puissance nominale des émetteurs, puissance délivrée à l'antenne de préférence à

### V) Montage mécanique

Un assemblage de ces modules se présente sous forme d'une carte rectangulaire munie sur un côté des entrées et sorties coaxiales. Le fil d'alimentation doit être soudé au milieu du module « extracteur ». Le dispositif doit être placé sur le mât, immédiatement en sortie des amplis. Il peut être monté directement dans l'armoire abritant ces derniers, ou simplement dans une boîte de dérivation en plastique de format approprié (Legrand ou Sarel).

Notons que ce dispositif peut être utilisé de façon inverse, c'est-à-dire en séparateur de signaux radio et TV à l'arrivée, par exemple d'une distribution collective ; un boîtier plus discret peut alors suffire (montage intérieur).

**Patrick GUEULLE**

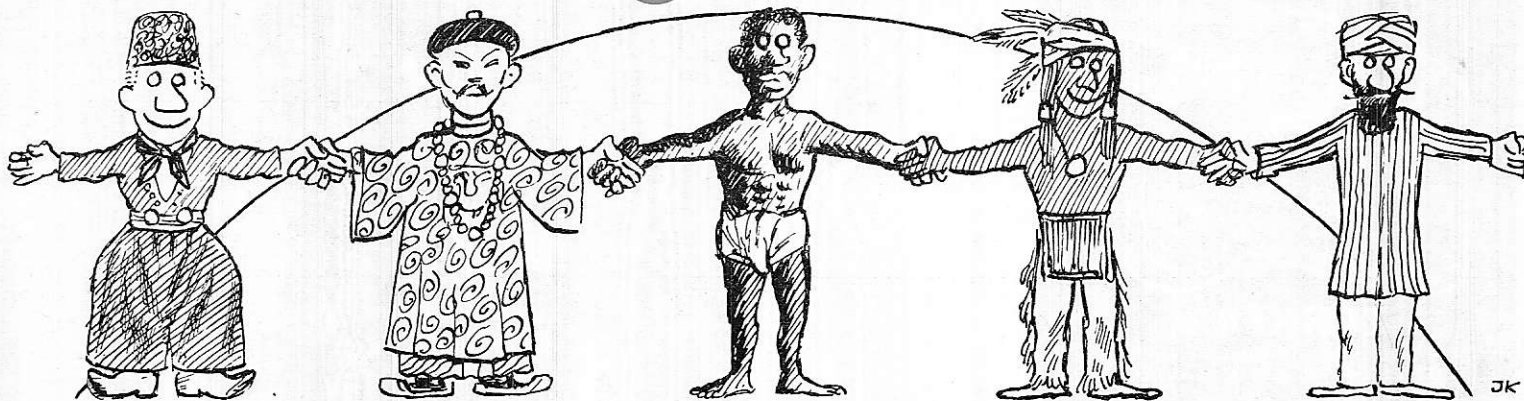
Le quatrième article de cette série sera consacré à la réalisation d'un rotateur d'antennes automatique.

ce qui se fait ailleurs ou on fait figurer la puissance apparente rayonnée (E.R.P.) qui permet d'afficher des chiffres apparemment plus flatteurs.

Donc, en fait, les puissances des émetteurs anglais et français sont pratiquement de même valeur, contrairement à ce que nous avons annoncé.

Que l'on veuille bien nous pardonner cette erreur technique et antipatriotique.

# si tous les gars du monde...



## 1re partie : Comment devenir radio-amateur

Il vous est certainement arrivé, un jour ou l'autre, en tournant le bouton d'un récepteur ondes courtes, d'entendre, aux environs de 20 ou 40 mètres, des conversations singulières entre personnes échangeant de curieux messages, et employant des termes bizarres et incompréhensibles.

Avec un peu de temps et d'attention, vous les aurez vite reconnus — il s'agit de radio-amateurs conversant entre eux. Bien vite, l'envie de les rejoindre vous séduit. Mais comment faire ? C'est le but de cette série d'articles qui vous apprendra à les mieux connaître, à les comprendre, à les aimer et, qui sait, à venir rejoindre leur grande famille.

### BREF HISTORIQUE

Tout a commencé, il y a bien longtemps, en 1890, lorsque Edouard Branly effectuait depuis l'institut catholique de Paris, la première liaison radio sans fil, au stade du laboratoire. En fait, plusieurs hommes contribuèrent, chacun de leur côté, à la naissance de cette nouvelle technique qui devait, on le sait, bouleverser le monde. Leurs noms vous sont connus : Marconi, Maxwell, Hertz, Popoff, Faraday.

Au début, il faut bien le dire, les gens « bien pensants » de l'époque et le public en général dédaignaient beaucoup ces « fadas » qui bricolait des appareils bizarres afin de faire sortir un son dans des écouteurs. On ne voyait pas l'utilité de cette nouvelle science, et beaucoup d'amateurs de cette époque étaient considérés comme des illuminés. Comme rien évidemment n'existait dans le commerce, tout devait être fabriqué, du condensateur aux bobinages, en passant par les lampes elles-mêmes. On ne parlait pas d'ondes courtes, car les essais eurent lieu sur plusieurs centaines de mètres de longueur d'onde, pour ne pas dire des milliers de mètres.

Bien avant les lampes, les émetteurs étaient constitués par des bobines d'auto et les récepteurs fonctionnaient à la galerie. Afin de se reconnaître entre eux, les amateurs se donnaient un indicatif formé de lettres (SV, PAX, RRT, etc.) et les liaisons s'effectuaient sur quelques dizaines de kilomètres seulement ! Vers 1921-1922, tandis que le nombre d'émetteurs allait croissant notamment aux U.S.A., on

abaissa la longueur d'onde vers 200, puis 100 mètres.

En 1923, un amateur français, Léon Deloy (PAB), réussit le formidable exploit de contacter l'Américain 1MO, Schnell. C'est la première liaison transatlantique. Pierre Louis (8BF) contacte la Nouvelle-Zélande en octobre 1924. La longueur d'onde ne cesse de baisser, à la grande surprise des instances officielles qui ne pensaient pas que de telles liaisons fussent possibles en-dessous de 80 m. 8BF contacte les Amériques sur 20 m le 5 avril 1925. Parallèlement, les réseaux d'émission d'états, puis commerciales commencèrent à se développer, de même que la fabrication en série des récepteurs, qui permirent alors aux « chers z'auditeurs » de suivre les informations météo, radio-concerts, etc.

En France, les amateurs-émetteurs se groupèrent en différentes associations, dont les anciens se souviennent certainement :

- groupe français des amateurs de T.S.F. (1914)
- Radio-Club de France (1920)
- Société des Amis de la T.S.F. (1922) qui fut présidée par le célèbre général Ferrié
- début 1923, naquit le « club des 8 », qui publia la revue « T.S.F. moderne », et qui fut le véritable premier groupement des radios-amateurs d'aujourd'hui.

Petit à petit, les auditeurs de T.S.F. et les amateurs-émetteurs se distinguèrent, et le réseau des émetteurs français (R.E.F.) vit le jour en avril 1925. Afin d'éviter l'anarchie due au nombre croissant d'émetteurs, les différents gouvernements obligèrent ceux-ci à posséder un indicatif officiel, attribué

par l'administration. Bien vite, chaque pays eut son préfixe (F pour France, G pour Angleterre, W ou K pour les U.S.A., ON pour la Belgique, etc.). Le nombre d'émetteurs « officiels » croissait rapidement. Ainsi, en Europe, il n'y avait aucun émetteur en 1920. En 1922, on en compte une dizaine, puis 200 en 1929, enfin 400 en 1943. Différentes conférences dites « internationales » fixèrent les conditions d'exploitation des stations (longueur d'onde, puissance, etc.) et les amateurs, qui avaient cependant découvert les ondes courtes, et les avaient exploitées, furent « parqués » dans des bandes bien précises, d'où, même aujourd'hui, ils n'ont pas le droit de sortir.

### Qu'en est-il aujourd'hui ?

Pour devenir radio-amateur, il est nécessaire d'en obtenir l'autorisation du ministère des Postes et Télécommunications. Pour écouter, rien de plus simple, il suffit d'en faire la demande à l'adresse suivante :

Direction des télécommunications du réseau international (D.T.R.I.), immeuble P.T.T. Bercy, 75584 Paris, cedex 12.

Il suffit d'indiquer son nom, prénom, lieu et date de naissance, nationalité et adresse. On trouvera plus loin un exemple de lettre, valable aussi bien pour émettre que pour recevoir. Dans ce dernier cas, on indiquera seulement « station réceptrice ».

Le droit de pouvoir émettre est subordonné, nous le disions, à une autorisation des P.T.T. Pour ce faire, le postulant devra



subir un petit examen de contrôle portant sur la radio-électricité et l'électricité en général. Qu'on se rassure : l'examen est très facile, et très peu de candidats sont refusés, à la condition d'être préparés. Dans un premier temps, nous allons passer en revue les dispositions réglementaires et officielles en vigueur. Ensuite, nous reviendrons dans le détail, et nous verrons de quelles façons vous pourrez entrer dans cette grande famille des radio-amateurs, qui s'agrandit de jour en jour, et qui fait de plus en plus d'adeptes.

## DISPOSITIONS RELATIVES AUX STATIONS AMATEURS

Nous reproduisons ci-après le texte intégral de la notice relative aux stations d'amateur fonctionnant en radiotélégraphie et en radiotéléphonie, éditée par la direction des télécommunications.

Après avoir pris connaissance des dispositions officielles, nous allons examiner ensemble quelles sont les possibilités de trafic sur les différentes bandes allouées aux radios-amateurs (O.M. dans leur jargon ce qui signifie Old man ou Mon vieux).

Il existe en France deux associations qui regroupent la presque totalité des amateurs français. Le R.E.F. (Réseau des émetteurs français), dont le siège est à Paris, 2, square Trudaine dans le 9<sup>e</sup>. Téléphone : 878-14-49.

L'Union des radio-clubs, 32, avenue Pierre-1<sup>er</sup>-de-Serbie dans le 8<sup>e</sup> arrondissement.

La première publie une revue mensuelle « Radio-Ref », la seconde « Ondes-Courtes-Informations ». On pourra prendre contact avec l'une ou l'autre de ces deux associations, afin d'y obtenir tous les détails permettant d'y être adhérents. Bien que cela soit souhaitable, précisons qu'il n'est pas obligatoire d'en être membre.

## QUE PEUT-ON ATTENDRE DE L'EMISSION D'AMATEUR ?

C'est un vaste sujet, et il est bien difficile d'y répondre car cela dépend essentiellement des connaissances et des goûts de chacun. Ce qui est certain, c'est que quiconque s'intéresse à la radio y trouvera son compte. En gros, on trouve chez les O.M. quatre grandes divisions.

1° **Les amateurs de réception** titulaires d'un indicatif du type F.E., ils n'ont pas le droit de transmettre, et ils passent leur temps à écouter les autres. Ceci n'est pas péjoratif, bien au contraire. On les appelle des S.W.L. (écouteurs d'ondes courtes), et ils sont des centaines de milliers dans le monde. C'est une excellente école d'apprentissage pour les futurs émetteurs.

2° **Les titulaires d'un indicatif du type décimétrique** c'est-à-dire F2, F3, F5, F6, F8, F9. Ces O.M. ont passé avec succès l'examen obligatoire de télégraphie (code morse). Ils sont autorisés à trafiquer sur toutes les bandes allouées.

3° **Les titulaires d'un indicatif de type métrique** c'est-à-dire F1. Ces O.M. n'ont pas passé l'examen de télégraphie et ne sont autorisés que sur les fréquences égales ou supérieures à 144 MHz.

4°) Les personnes enfin, qui ne sont pas spécialement intéressées par le trafic sur ondes courtes, mais qui se passionnent pour d'autres activités telles que :

Télévision - Hifi - Télécommande modèles réduits (bateaux-avions) - Ecoute des stations lointaines (DX) en radio ou T.V. - Ecoute des satellites météo, etc.

Les activités des écouteurs sont variées dans leur propre domaine. Nous l'avons dit, c'est bien souvent une période de « rodage », qui permettra au futur O.M. de se bien documenter sur les différents matériels usités, type d'antennes, etc. Par une écoute assidue, il connaîtra rapidement les codes utilisés, les préfixes de nationalité, et en règle générale, la manière correcte pour bien trafiquer. Il pourra collectionner les cartes Q.S.L., qui sont une espèce de cartes de visite que les amateurs du monde entier échangent lors d'une liaison (on dit un Q.S.O. en terme O.M.). Il pourra également participer à des championnats d'écoute, organisés par les différentes sociétés nationales, et envoyer ainsi des comptes rendus de réception aux stations entendues, ou encore chasser les diplômes décernés aux S.W.L.

Les titulaires d'un indicatif « décimétrique » sont de loin les plus nombreux, du moins sur le papier. On peut les entendre sur les « ondes longues », mais aussi sur les V.H.F. et U.H.F. ou leur expérience est fort appréciée. Le trafic décimétrique se répartit généralement comme suit :

— la bande 80 m (3,5 MHz) est une bande régionale, ou qui permet des liaisons avec les pays frontaliers, tout comme la bande 40 m (7 MHz). Naturellement, lorsque la propagation le permet, il est possible, surtout grâce à la télégraphie, d'aller beaucoup plus loin sur ces deux bandes. Le 20 m (14 MHz) est sans aucun doute, la meilleure bande DX. Il est aisé sur cette fréquence, de faire le tour du globe sans problème. Par contre, il est difficile, sauf propagation courte, d'y contacter des stations françaises, la « zone de silence » couvrant le territoire métropolitain. Le 15 m (21 MHz) est souvent moins fréquenté que la bande précédente, mais c'est une bande également superbe pour le DX. C'est sur ces deux dernières bandes qu'on a souvent le plaisir d'entendre et de contacter des stations très rares. La propagation de la dernière bande (10 m = 28 MHz) est très bizarre. La plupart du temps, elle reste silencieuse. Mais lorsque le 10 m est ouvert, on y contacte des sta-

tions lointaines avec une facilité déconcertante. Il ne se passe pas de semaines sans qu'un concours (contest en anglais) ne soit organisé sur l'une ou l'autre bande, voire sur toutes à la fois. Il s'agit de contacter le plus grand nombre de stations différentes. Chaque concours à son règlement particulier et un barème de points est appliqué selon le pays, le continent etc. Le compte rendu est ensuite envoyé pour dépouillement, les résultats paraissant quelques mois plus tard. Ces contests ont en général une durée de 24 h et se situent pendant le week-end, généralement les dimanches. Durant ces concours, on a ainsi l'occasion de tester le comportement de ses appareils en service prolongé, et le plaisir, pour les amateurs qui en sont friands, de contacter tel ou tel pays nouveau pour l'O.M. Certains (les américains notamment, cela n'étonnera personne) n'hésitent pas à se faire « parachuter » avec vivres et station au beau milieu de l'Atlantique ou du Pacifique, afin de transmettre depuis un îlot inhabité, mais comptant cependant comme pays spécial par l'A.R.R.L. (American Relay Radio League). Il arrive aussi d'entendre et de contacter des stations opérant depuis de tout petits pays (Andorre, Monaco, Lichtenstein ou encore Vatican). Quelques stations sont conduites par des opérateurs célèbres : le roi Hussein de Jordanie ou Hassan II du Maroc par exemple. Aussitôt, c'est le « pile up ». C'est-à-dire qu'on entend sur une fréquence une meute de stations qui appellent la « bête rare ». Dans ce cas, il faut appeler brièvement et attendre son tour. Cependant, le fait de participer seul à un concours est assez épuisant. En effet, rester seul devant sa station et effectuer des Q.S.O. (quelquefois plusieurs centaines) pendant 24 heures n'est pas de tout repos. La plupart du temps, on se groupe avec des camarades, et on prend la « garde » à tour de rôle, chacun apportant ses compétences ou son matériel. Dans ce cas, la station est déclarée « multi-opérateurs ». Naturellement, un seul et même indicatif est utilisé durant toute la durée du concours. La plupart du temps, ces concours se déroulent dans des conditions exceptionnelles d'inconfort et de joyeuse ambiance, relevant du folklore le plus complet.

L'équipement sur les bandes décimétriques est des plus divers. Cela va de l'émetteur construit par l'O.M., en passant par toute une gamme d'émetteurs-récepteurs proposés dans le commerce à des prix très variables ; on en trouve pour tous les goûts et pour toutes les bourses. Les antennes sont très variées également, que ce soit des verticales, des doublets, des « longs fils » avec trappes ou encore des « beams » à grand espacement, que sais-je encore ! Là aussi, le futur O.M. n'aura que l'embarras du choix, selon les bandes de fréquence travaillées et la place disponible sur le toit, dans le jardin ou sur le balcon.

F1UO

Nous parlerons le mois prochain des différentes activités en radio-amateurisme.

# NOTICE RELATIVE AUX STATIONS D'AMATEUR FONCTIONNANT EN RADIOTELEGRAPHIE ET EN RADIOTELEPHONIE

## I. Dispositions générales

Une station d'amateur est une station radioélectrique qui participe à un service d'instruction individuelle, d'intercommunication et d'études techniques, effectué par des personnes dûment autorisées, s'intéressant à la technique de la radioélectricité à titre uniquement personnel et sans intérêt pécuniaire.

Une station d'amateur comprend l'ensemble des installations radioélectriques appartenant à une même personne et utilisées pour participer au service susvisé.

Une station d'amateur ne peut être utilisée que par une personne titulaire d'une autorisation délivrée par le Ministre des postes et télécommunications, après avis favorable des autres ministres intéressés.

L'autorisation est délivrée sous forme de licence : elle est accordée pour l'année en cours, quelle que soit la date de sa délivrance. Elle se renouvelle chaque année par tacite reconduction.

Le demandeur ne doit procéder à aucune émission avant d'avoir reçu sa licence et la notification de l'indicatif d'appel attribué à sa station.

Toute station d'amateur est établie, exploitée et entretenue par les soins et aux risques du titulaire de l'autorisation. L'Etat n'est soumis à aucune responsabilité à raison de ces opérations.

Les caractéristiques techniques des stations, de même que les conditions d'exploitation, sont soumises aux restrictions nécessitées par les besoins et le bon fonctionnement des Services publics et sujettes aux modifications qui pourraient être imposées par actes législatifs, réglementaires ou administratifs d'ordre intérieur et par l'application des conventions et règlements internationaux.

Tout détenteur d'une station radioémettrice d'amateur non titulaire d'une autorisation administrative est tenu, dans les trois mois suivant l'entrée en possession de cette station, d'effectuer une déclaration de détention au commissariat de police ou à la brigade de gendarmerie de son domicile ou à défaut de sa résidence, en application des articles L. 96-1 et R. 52-2 du Code des postes et télécommunications (1).

Les caractéristiques et le schéma de tout nouvel émetteur (y compris les amplificateurs mis en service) doivent être communiqués à la Direction des télécommunications du réseau international (D.T.R.I.), immeuble P.T.T. Bercy, 75584 Paris Cedex 12.

Toute cession d'une station d'émission doit faire l'objet d'une déclaration adressée à la D.T.R.I.

Cette déclaration est à effectuer dans le délai de un mois à compter du jour de la cession et doit comporter les nom, prénoms, date, lieu de naissance et domicile ou à défaut, résidence du nouveau détenteur de la station, en application des articles L. 91-1 et R. 52-2 du Code des postes et télécommunications (1).

Cette obligation d'effectuer une déclaration de cession incombe également aux constructeurs et commerçants (1).

## II. Dépôt de la demande d'autorisation

La demande d'autorisation d'émission est établie sur papier libre et doit comporter les renseignements qui figurent en Annexe I à la présente notice. Les demandes formulées par des mineurs doivent être approuvées et contresignées par le représentant légal. Cette demande accompagnée de 4 fiches de renseignements, dont le modèle figure en Annexe II (2) et du schéma détaillé et clair des éléments de la station est adressée à la D.T.R.I.

Elle donne lieu au paiement d'une taxe de constitution de dossier (3).

## III. Certificat d'opérateur

Le matériel d'émission d'une station d'amateur ne peut être manœuvré que par une personne autorisée, titulaire du certificat d'opérateur radiotélégraphiste-radio-téléphoniste.

Toutefois, un émetteur qui fonctionne sur des fréquences supérieures à 144 MHz peut être manœuvré par une personne autorisée, titulaire du seul certificat d'opérateur radiotéléphoniste.

Le certificat d'opérateur amateur est délivré par la D.T.R.I., après examen qui donne lieu au paiement d'un droit (4). Les candidats doivent être âgés de 16 ans révolus au jour de l'examen.

L'examen peut être passé :

- soit au domicile du candidat, sur la station décrite dans sa demande et mise au point sur antenne fictive non rayonnante,
- soit sur la station d'un amateur dûment autorisé, s'il s'agit d'un opérateur supplémentaire de cette station,
- soit dans les centres d'examen organisés.

## IV. Caractéristiques techniques des stations

Les émetteurs peuvent être pilotés par un maître oscillateur à fréquence fixe (quartz) ou réglable.

Ils doivent comporter au moins trois étages (un étage oscillateur, un étage séparateur-multiplicateur, un étage amplificateur de puissance).

Les limites de bandes doivent être indiquées sur le cadran des fréquences de l'émetteur d'une manière très précise.

Les émetteurs doivent être munis d'appareils de mesure permettant de suivre les conditions de fonctionnement au moins de l'étage final, c'est-à-dire de l'étage amplificateur situé immédiatement avant le dispositif rayonnant, et en particulier, de mesurer la puissance d'alimentation de l'étage final. Les émetteurs fonctionnant sur ondes décimétriques ainsi que les émetteurs à ondes métriques présentés pour l'obtention de la licence en radiotélégraphie doivent en outre comporter un système de manipulation.

Les émissions effectuées par des procédés spéciaux et qui ne permettraient pas la réception ou la compréhension des messages sont interdites.

(1) Les infractions à ces dispositions sont passibles des pénalités prévues par l'article L. 39 du Code des Postes et Télécommunications.

Article L. 39 du Code des Postes et Télécommunications :

« Quiconque transmet sans autorisation des signaux d'un lieu à un autre, soit à l'aide d'appareil de télécommunication, soit par tout autre moyen, est puni d'un emprisonnement d'un mois à un an et d'une amende de 3 600 F à 36 000 F ».

(2) Les imprimés nécessaires peuvent être obtenus auprès de la D.T.R.I.

(3) Au 1<sup>er</sup> janvier 1976, le montant de cette taxe s'élève à 42,50 F.

(4) Au 1<sup>er</sup> janvier 1976, le montant de ce droit s'élève à 97,50 F lorsque l'examen est subi au domicile du pétitionnaire ou sur le lieu d'utilisation de la station. Il s'élève à 42,50 F pour un examen subi au cours d'une même session organisée dans un centre où sont convoqués les candidats. La D.T.R.I. indique au pétitionnaire, le moment venu, les modalités de paiement.

Les classes d'émission suivantes peuvent seules être utilisées :

- A1 - Télégraphie sans modulation par une fréquence audible (manipulation par tout ou rien) ;
- A2 - Télégraphie par manipulation par tout ou rien de l'émission modulée ;
- A3 - Téléphonie (modulation d'amplitude) ;
- A3A - Téléphonie (modulation d'amplitude) bande latérale unique — onde porteuse réduite ;
- A3J - Téléphonie (modulation d'amplitude) bande latérale unique — onde porteuse supprimée ;
- F1 - Télégraphie sans modulation par une fréquence audible (manipulation par déplacement de fréquence) ;
- F2 - Télégraphie par manipulation par tout ou rien d'une fréquence audible de modulation de fréquence, ou par manipulation par tout ou rien d'une émission modulée en fréquence ;
- F3 - Téléphonie (modulation de fréquence ou de phase) (bande étroite).

La modulation de fréquence (classes F2, F3) ne doit pas produire une excursion de fréquence dépassant  $\pm 3$  kHz dans les bandes inférieures à 30 MHz et  $\pm 15$  kHz dans les autres bandes.

Les classes d'émission par impulsions, en ondes centimétriques et millimétriques, peuvent être utilisées sous réserve d'une autorisation spéciale délivrée par la Direction des télécommunications du réseau international.

La fréquence émise par une station d'amateur doit être aussi stable et aussi exempte de rayonnements non essentiels que l'état de la technique le permet pour une station de cette nature.

En régime de porteuse non modulée aucune modulation résiduelle ne doit être perceptible.

Les émetteurs ne doivent pas comporter de dispositifs leur permettant d'émettre dans des bandes non autorisées au service d'amateur sur le territoire où se trouve la station.

Les bandes de fréquences attribuées en France au service d'amateur sont les suivantes (5) :

3,5 à 3,8 MHz - 7 à 7,10 MHz - 14 à 14,35 MHz - 21 à 21,45 MHz - 28 à 29,7 MHz : (bande partagée). Ces bandes de fréquences sont utilisables seulement par les amateurs titulaires du certificat d'opérateur radiotélégraphiste.

50 à 54 MHz (seulement dans les départements de la Guadeloupe, de la Guyane et de la Martinique).

144 à 146 MHz (bande partagée) - 430 à 433 MHz (bande partagée) - 434,5 à 440 MHz (bande partagée) - 1 220 à 1 260 MHz (bande partagée) - 2 300 à 2 450 MHz (bande partagée) (6).

5 650 à 5 850 MHz (bande partagée). A l'exception de la bande 5 750-5 570 MHz dans les départements de la Guadeloupe, de la Guyane et de la Martinique.

10 000 à 10 500 MHz (bande partagée).

24 000 à 24 250 MHz (bande partagée).

Les amateurs doivent veiller tout particulièrement à ne causer aucun brouillage aux stations officielles fonctionnant dans les bandes partagées, sous peine de s'en faire interdire l'usage.

En limite de bande, les amateurs doivent tenir compte de la largeur de bande de l'émission et de la dérive possible du pilote.

Il est recommandé de ne pas faire d'émissions à moins de 5 kHz des limites fixées.

Les stations doivent être pourvues de dispositifs permettant :

- de s'assurer, dans les conditions réelles de fonctionnement, de la bande utilisée ;
- de repérer avec précision les limites de bande (calibrateur à quartz).

Elles doivent également disposer d'une antenne fictive au moyen de laquelle les émetteurs doivent être réglés.

## Puissance

La puissance d'alimentation de l'étage final de l'émetteur est limitée à 100 W dans toutes les bandes attribuées au service. Cette puissance d'alimentation est la puissance fournie soit à l'anode (ou aux anodes) du tube (ou des tubes), soit au collecteur (ou aux collecteurs) du transistor (ou des transistors), soit à tout autre élément équivalent attaquant le dispositif rayonnant.

De plus, le choix du tube ou du transistor de l'étage final doit être tel que, par construction, la dissipation sur l'anode du tube ou sur le collecteur du transistor de cet étage (ou la somme des dissipations s'il y a plusieurs tubes ou transistors) ne puisse pas dépasser 75 W. Cette valeur de la dissipation est à vérifier dans un catalogue, dans les conditions pratiques de fonctionnement.

Les mesures de puissance sont faites, suivant les cas, soit en porteuse pure (émetteurs travaillant en classes A1, A2 ou A3), soit en modulant l'émetteur par une fréquence acoustique à un niveau convenable (émetteurs travaillant en classes A3A ou A3J).

## V. Conditions d'exploitation

Une station d'amateur doit servir exclusivement à l'échange, avec d'autres stations d'amateur, de communications utiles au fonctionnement des appareils et à la technique de la radioélectricité proprement dite, à l'exclusion de toute correspondance personnelle ou commerciale et de toute émission de radiodiffusion sonore ou visuelle (disques, concerts, conférences, etc.).

Les conversations qui ne seraient pas tenues en langage clair sont interdites (les abréviations d'un usage obligatoire ou courant, employées avec leur sens réel, ne sont pas considérées comme langage secret).

Toute personne qui sans l'autorisation de l'expéditeur ou du destinataire divulgue, publie ou utilise le contenu des correspondances transmises par la voie radioélectrique ou révèle leur existence est punie des peines portées à l'article 378 du Code pénal (article L. 42 du Code des postes et télécommunications).

En cas de gêne ou de brouillage, l'Administration des postes et télécommunications peut suspendre l'autorisation d'émettre ou limiter les émissions à certains horaires ou à certaines périodes.

Tout amateur est tenu de consigner dans un carnet de trafic les renseignements relatifs à l'activité de la station, en particulier :

(5) Les titulaires de licence sont tenus de se conformer à l'application stricte des dispositions concernant les nouvelles attributions de bandes de fréquences. En particulier, l'utilisation des bandes :

433 à 434,5 MHz,

1215 à 1220 MHz,

1260 à 1300 MHz,

2300 à 2450 MHz [excepté dans le cas de l'autorisation spéciale mentionnée au renvoi (2)], est susceptible de mettre en cause la sécurité de la vie humaine.

Dans ces conditions, toutes émissions dans ces bandes seront considérées comme émissions clandestines et, en conséquence, exposeront leurs auteurs, outre les sanctions administratives, à des poursuites devant les tribunaux, en application de certaines dispositions du Code des Postes et Télécommunications.

(6) Seulement sur autorisation spéciale postérieure à la date de publication de la présente notice et faisant l'objet d'une mention particulière dans la licence ou dans une lettre d'autorisation complémentaire ; hormis le cas susmentionné, l'emploi de cette bande est suspendu pour tous les radioamateurs. Ceux d'entre eux qui désireront recevoir l'autorisation personnelle susmentionnée (pour un ou des emplacements fixes déterminés à l'exclusion de stations transportables ou mobiles) en formuleront la demande auprès de la D.T.R.I.

- la date et l'heure du commencement et de la fin de chaque communication,
- les indicatifs d'appel des correspondants,
- les indications relatives à la puissance alimentation et aux modifications apportées à l'installation.

Ce document doit être tenu constamment à jour et présenté à toute réquisition.

Toute personne manœuvrant les appareils d'une station d'amateur est tenue de cesser ses émissions à la première demande faite par une station officielle ou dès la réception d'appels de détresse.

Avant d'émettre, les amateurs doivent s'assurer que leurs stations ne brouillent pas des émissions en cours ; si un tel brouillage est probable, les amateurs attendent un arrêt de la transmission qu'elles pourraient brouiller.

Pour réduire les risques d'interférence, les amateurs doivent limiter leurs émissions au strict minimum. La durée de chaque transmission ne doit pas normalement dépasser 5 mn.

L'indicatif d'appel doit être transmis fréquemment et, dans tous les cas, au début et à la fin de chaque transmission.

Le service d'amateur par satellite est autorisé dans les bandes 28-29,7 MHz, 144-146 MHz, 435-438 MHz et 24-24,05 GHz sous les mêmes conditions et avec les mêmes limites techniques que celles imposées au service d'amateur dans les radiocommunications de terre.

### Stations mobiles ou transportables

Une station transportable est une station construite de manière à pouvoir être déplacée d'un point à un autre et destinée à fonctionner temporairement en divers lieux. Cette station n'est pas utilisée pendant le transport.

Une station mobile y compris les appareils portatifs est une station destinée à être transportée d'un point à un autre, et à être utilisée pendant qu'elle est en mouvement, ou pendant des haltes en des points non déterminés.

L'autorisation de manœuvrer une station transportable ou mobile est acquise dès la remise de la licence initiale. Elle ne permet en aucun cas l'utilisation d'une station de l'espèce sur le territoire d'un pays étranger.

Le titulaire de l'autorisation n'est autorisé à utiliser sa station mobile que sur un véhicule de tourisme dont la carte grise est établie à son nom.

Si l'on désire installer sa station sur une voiture dont il n'est pas propriétaire, sur un véhicule d'une catégorie autre que « tourisme » ou à bord d'un bateau, il doit solliciter une autorisation spéciale.

Dans le cas de l'utilisation sur un navire, une autorisation du Commandant doit être fournie à l'appui de la demande.

L'installation d'une station mobile à bord d'un aéronef n'est pas admise.

Si l'amateur utilise une station transportable, mobile ou mobile maritime, il est tenu de faire suivre son indicatif des lettres P, M ou MM, selon le cas, lors de chaque émission.

Une station transportable, mobile ou mobile maritime ne peut, en aucun cas, communiquer avec la station fixe du titulaire de l'autorisation.

### Changement de domicile

Les radioamateurs sont tenus de signaler tout changement de domicile à la D.T.R.I.

Une licence ne peut être maintenue en vigueur que si le titulaire peut en tout temps recevoir de l'Administration toute notification jugée utile. Un amateur absent de son domicile, pour une période de longue durée susceptible, en particulier, d'excéder la période réglementaire de réexpédition du courrier, est tenu de communiquer à l'Administration sa nouvelle adresse.

### Opérateurs supplémentaires

Une station d'amateur peut être manœuvrée :

- soit par le titulaire de la licence ;
- soit par les opérateurs supplémentaires dûment agréés à cet effet par les Ministères intéressés et titulaires du certificat d'opérateur au même titre que le permissionnaire de la station.

Les stations d'écoles, de clubs, de groupements professionnels ou de jeunesse peuvent être manœuvrées par des opérateurs supplémentaires remplissant les conditions susmentionnées, sous la responsabilité d'une personne habilitée à représenter le groupement (professeur, président d'association, etc.). Cette personne qui doit être agréée par les Ministères intéressés n'est pas tenue de subir l'examen d'opérateur si elle ne doit pas manœuvrer elle-même la station.

### Opérateurs occasionnels

Tout titulaire d'une licence d'amateur en cours de validité, ayant la nationalité fran-

çaise, peut manœuvrer la station d'un autre amateur à titre exceptionnel, pour des émissions de courte durée.

L'opérateur occasionnel ne peut en aucun cas communiquer avec sa propre station. Il doit transmettre son indicatif d'appel à la suite de l'indicatif d'appel de la station utilisée ; mention des liaisons effectuées doit être faite sur le carnet de trafic de cette station et reportée dès que possible sur celui de la station de l'opérateur occasionnel.

## Contrôle

Le Ministère des postes et télécommunications exerce un contrôle permanent sur les conditions techniques et d'exploitation des stations d'amateur.

Le Ministère de l'Intérieur et le Ministère des postes et télécommunications sont chargés de contrôler la teneur des émissions.

Les représentants des Ministères des postes et télécommunications et de l'intérieur chargés du contrôle peuvent à tout instant pénétrer dans les locaux où sont installées les stations.

Les infractions à la réglementation sont sanctionnées à la diligence du Ministre des postes et télécommunications tant de sa propre initiative que sur proposition des autres départements ministériels ou à la suite de rapports d'infraction transmis par des administrations étrangères ou des organismes internationaux.

Les sanctions sont :

- le rappel au règlement,
- la limitation temporaire de l'utilisation de la station à la radiotélégraphie,
- la suspension temporaire de l'autorisation d'emploi d'une station mobile,
- la suspension temporaire de la licence,
- la révocation de la licence.

Toute licence d'amateur peut être révoquée sans indemnité, si le titulaire de l'autorisation ne respecte pas les règlements intérieurs ou internationaux sur le fonctionnement et l'exploitation des stations d'amateur ou si l'un des ministères intéressés retire l'agrément qu'il avait donné pour la délivrance de l'autorisation.

## Taxe de contrôle

Tout titulaire d'une licence d'amateur doit acquitter une taxe annuelle de contrôle (7).

(7) Au 1<sup>er</sup> janvier 1976 le montant de cette taxe s'élève à 78 F.

Cette taxe est due pour l'année entière, quelle que soit la date de mise en service de la station. Elle doit être acquittée dans tous les cas par le titulaire de la licence, même s'il ne fait pas usage de son installation. Elle est exigible dès la délivrance de la licence pour la première année et dans le courant du mois de janvier pour les années suivantes. La licence se renouvelle, en effet, d'année en année par tacite reconduction. Tout amateur qui, pour une raison quelconque, et notamment pour avoir omis de préciser l'adresse à laquelle le courrier peut lui être adressé, n'aura pas répondu au début de l'année à la mise en demeure l'invitant à acquitter la taxe

annuelle de contrôle sera considéré comme ayant renoncé au bénéfice de sa licence. Celle-ci en conséquence annulée.

consultés dans chaque Direction régionale des télécommunications pour les seuls départements constituant la région.

### Liste d'amateurs

Les nom, prénom, indicatif d'appel et adresse des amateurs français figurent sur une liste établie par la D.T.R.I.

Les personnes intéressées peuvent prendre connaissance de cette liste à cette Direction, 246, rue de Bercy, Paris-12<sup>e</sup>.

Des extraits par département peuvent être

### Stations réceptrices

L'utilisation des stations exclusivement réceptrices pour l'écoute des émissions d'amateur est subordonnée à une autorisation délivrée par le ministère des Postes et Télécommunications.

La demande établie dans les mêmes conditions qu'une demande l'autorisation d'émission doit être adressée à la D.T.R.I.

**Cette notice officielle porte le numéro DTRI-153; elle se termine par deux modèles de fiches que nous reproduisons ci-après.**

**La première est une demande d'autorisation pour installer une station émettrice.**

**La seconde est une fiche de renseignements à remplir en 4 exemplaires et qui doit accompagner la demande d'autorisation.**

#### ANNEXE I

Modèle de

#### DEMANDE D'AUTORISATION

pour l'établissement d'une station radioémettrice-réceptrice

#### D'AMATEUR

(Code des Postes et Télécommunications. Art. L. 87 et suivants)

Je, soussigné (nom, prénoms) .....

Profession : ..... Nationalité : .....

Lieu et date de naissance : .....

Adresse : .....

Demande l'autorisation d'établir ou d'utiliser suivant les dispositions réglementaires en vigueur et conformément aux indications ci-après, une station radioémettrice-réceptrice d'amateur et m'engage à observer les conditions particulières qui me seraient imposées par l'Administration des Postes et Télécommunications en conformité du Code susvisé et des Règlements internationaux.

Emplacement de la station	Caractéristiques de la station (1) Renseignements particuliers, le cas échéant.
---------------------------	--

A ....., le ..... A ....., le .....

« Lu et approuvé »  
Signature  
du représentant légal (2)

Signature (2)

Article L. 96 (4<sup>e</sup> alinéa) du Code des Postes et Télécommunications :

« Les fonctionnaires de l'Administration des Postes et Télécommunications et du Ministère de l'Intérieur chargés du contrôle peuvent, à tout instant, pénétrer dans les stations. »

(1) Par exemple : type d'émetteur, forme et dimension de l'antenne, type de lampes, nombre d'étages, type d'oscillateur, procédé de modulation, description de l'alimentation, type de récepteur, etc.

(2) Lorsque la demande est formulée par un mineur elle doit être contresignée par le représentant légal.

#### ANNEXE II

POSTES ET TELECOMMUNICATIONS

Direction des Télécommunications  
du Réseau International

#### FICHE DE RENSEIGNEMENTS

A joindre en 4 exemplaires à une demande d'autorisation pour l'établissement d'une station radioélectrique

d'amateur (1)  
de télécommande (1)

Nom et prénoms (2) : .....

Nationalité : .....

Date de naissance : .....

Lieu de naissance : .....

Domicile actuel : .....

N° de téléphone du lieu de travail : ..... du domicile : .....

Domiciles antérieurs depuis 10 ans : .....

du ..... au .....

du ..... au .....

du ..... au .....

Professions exercées depuis 10 ans : .....

du ..... au .....

du ..... au .....

du ..... au .....

Diplôme d'opérateur (éventuellement) : .....

Je, soussigné certifie l'exactitude des renseignements indiqués ci-dessus.

A ....., le .....

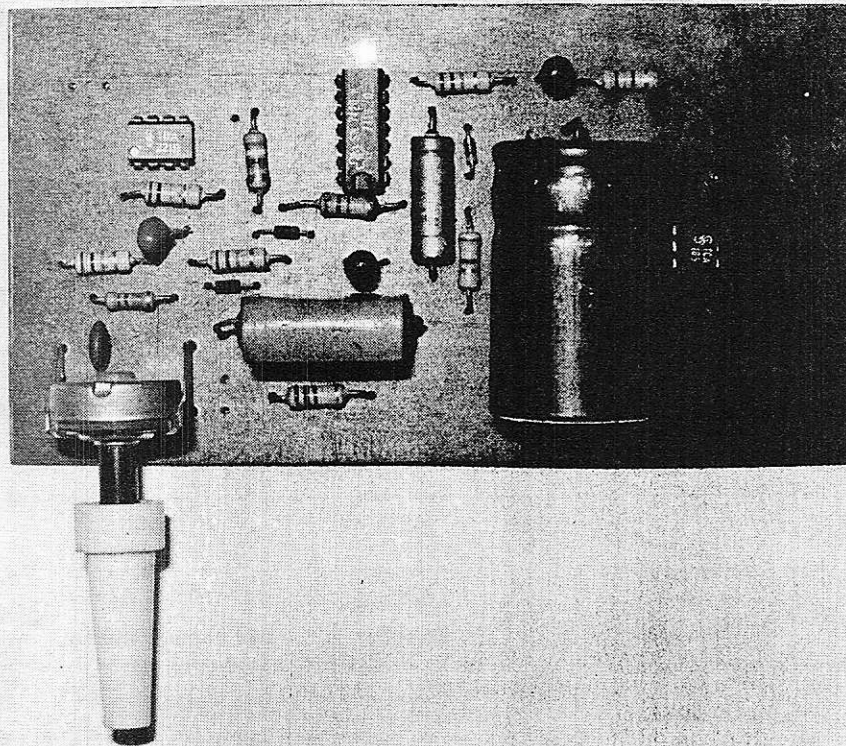
Signature :

En vue d'éviter des déplacements répétés aux fonctionnaires chargés de prendre contact avec l'intéressé, il lui est conseillé de mentionner au verso toutes indications permettant de l'atteindre facilement.

(1) Rayer la mention inutile.

(2) Souligner le prénom usuel.

# MONTAGES PRATIQUES



## Détecteur de « grande musique »

On entend quelquefois parler de montages appelés « tueurs de publicité » ou « discriminateurs parole/musique ». Ces circuits sont en effet capables de faire une différence entre un signal BF correspondant à une information musicale, ou bien parlée. On peut effectivement constater, par examen oscillographique, que les formes d'onde sont assez différentes : le signal correspondant à la parole est plus irrégulier, plus « haché » que celui correspondant à la musique.

Cependant, le développement de certaines formes de musiques dites « contemporaines », dont l'image oscillographique est du moins aussi torturée que celle de la parole, oblige quand même à opérer une distinction. C'est la raison pour laquelle le montage décrit dans ces lignes a pour seule ambition de détecter d'une part la « grande musique » et certaines musiques de variétés qui s'en rapprochent, et d'autre part, les annonces parlées et ce que nous appellerons les « autres » musiques. Ce choix correspond d'ailleurs assez bien aux goûts de beaucoup d'auditeurs qui ne désirent écouter ou enregistrer que telle ou telle partie d'un programme radio-phonique nécessairement assez varié.

### I. Principe de fonctionnement

L'examen détaillé des signaux BF provenant, par exemple, d'une émission de radio permettrait de mettre en évidence dans la parole des variations de niveau instantanées beaucoup plus brusques que dans la musique « classique » au sens large. Toutefois cette différence est beaucoup plus

accentuée dans le registre médium que dans le grave ou l'aigu. C'est pourquoi le premier étage du dispositif doit être un amplificateur limitant la bande passante aux seules fréquences moyennes du spectre audible. Un réglage de niveau est bien sûr prévu pour adapter l'appareil à la source de modulation choisie, comme on le voit sur la figure 1. Ensuite, une détection et un filtrage ressemblant à ce que l'on trouve dans les récepteurs AM permettent

d'isoler la partie positive de l'enveloppe du signal, qui contient les informations relatives à la croissance et à la décroissance du niveau.

Une différenciation de cette tension variable permet alors d'obtenir des impulsions d'autant plus hautes que la vitesse de variation du niveau est plus grande, positives pour une augmentation du niveau, et négatives pour une diminution.

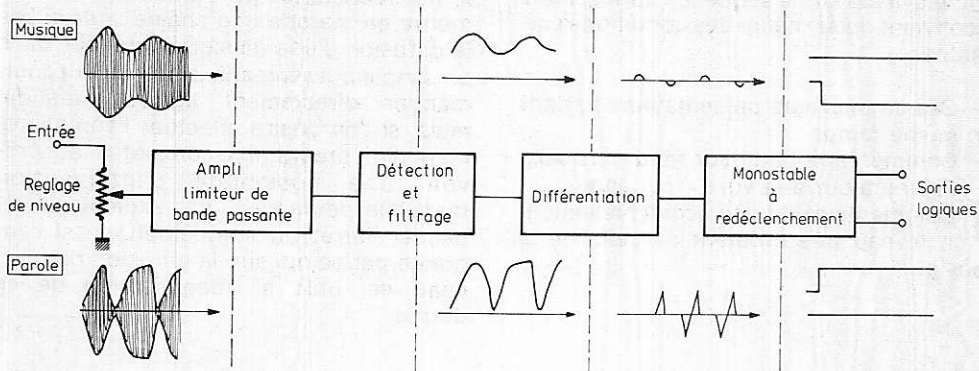


Figure 1

La musique classique comportant parfois des transitoires très franches à l'attaque, mais plus rarement lors de la diminution du signal, il a été choisi de ne conserver que les impulsions négatives, ce qui diminue ainsi les risques d'erreurs.

Ces impulsions viennent déclencher un monostable, dont la constante de temps peut être fixée entre une et quelques secondes, selon les caractéristiques souhaitées, monostable du type « à redéclenchement ». Il existe en effet deux sortes de monostables : ceux qui, une fois leur cycle amorcé, deviennent totalement insensibles à toute nouvelle impulsion d'entrée, et ce jusqu'au retour à l'état initial (monostables normaux) et ceux qu'une impulsion en cours de cycle ramène au début de la temporisation (monostable à redéclenchement ou retriggerables).

Dans le cas qui nous intéresse, une suite d'impulsions assez rapprochées correspondant, par exemple à de la parole, aura pour conséquence l'apparition d'un niveau logique stable à la sortie du montage, ce qui est bien le but recherché.

## II. Schéma de principe

On le trouve reproduit à la figure 2.

L'ampli d'entrée est construit autour d'un ampli opérationnel TBA221B (équivalent au 741) muni des éléments RC nécessaires à la limitation de la bande passante. Deux résistances de 10 k $\Omega$  polarisent l'entrée non inverseuse à  $V_{CC}/2$  soit 2,5 V pour s'affranchir d'une alimentation symétrique.

Deux diodes 1N914 associées à un condensateur de 2,2  $\mu$ F (plastique ou chimique à faibles fuites) opèrent la détection de la courbe enveloppe, qui est appliquée à un circuit de différenciation assez élaboré, puisque comprenant un transistor et deux portes NAND en plus du réseau RC théoriquement suffisant. Le signal de sortie de ce circuit sature un transistor qui, en déchargeant un condensateur de forte valeur, déclenche le monostable bâti très simplement autour du détecteur de seuil TCA105, dont l'avantage est d'offrir deux sorties compatibles TTL, capables d'absorber 50 mA, et logiquement complémentaires (Q et  $\bar{Q}$ ).

On dispose donc d'un niveau logique pour la parole, et d'un autre niveau logique pour la musique.

L'alimentation de ce module doit se faire sous 5 V stabilisés.

## III. Réalisation pratique

Le câblage s'effectue entièrement sur un circuit imprimé de dimensions 115  $\times$  65 mm, et ne soulève pas de difficulté particulière. Les deux vues de ce circuit sont données aux figures 3 et 4. Le circuit TBA221B peut être remplacé par un SFC2741C dont les pattes seront adaptées à la répartition en ligne droite des pastilles. (Le brochage est par ailleurs le même.) Le réglage se fera sur une émission de radio ou un enregistrement, en ajustant le potentiomètre de niveau de manière à ce qu'une LED branchée par l'intermédiaire d'une résistance de 270  $\Omega$  entre l'une des sorties et le + 5 V permette de distinguer parole et musique.

Dès lors, l'adaptation est réalisée avec la sortie BF sur laquelle est connecté le montage (sortie « haut niveau » ou « ligne »). Les composants susceptibles d'être modifiés pour s'adapter à des conditions particulières sont :

- Le condensateur chimique de 1 000 à 2 200  $\mu$ F.
- Le condensateur de 2,2  $\mu$ F.
- Le condensateur de 25  $\mu$ F.

## IV. Limitations d'utilisation

Comme nous l'avons déjà expliqué, ce dispositif réagit selon les temps de décroissance des signaux sonores, normalement

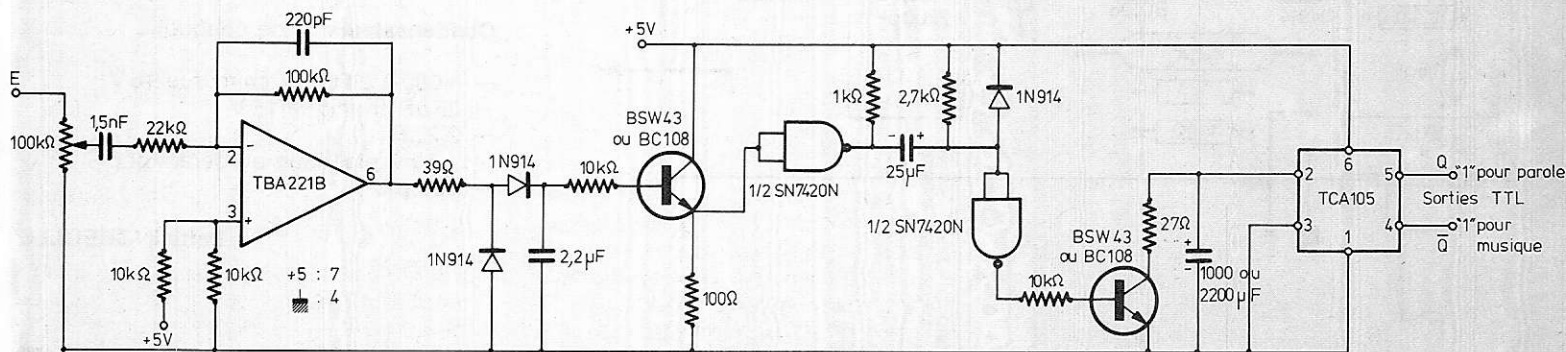


Figure 2

assez différents selon qu'il s'agit de musique ou de parole. Les essais que nous avons mené ont permis de mettre en évidence le bon comportement de l'appareil vis-à-vis de différentes formes de musique classique.

Tout au plus avons-nous dû revoir quelque peu nos réglages lors de l'audition des dernières mesures de certaines symphonies de Beethoven ou de Mozart, comportant quelques décroissances assez brusques du niveau sonore.

Le basculement du système s'effectue généralement très franchement dès la première syllabe d'une séquence parlée, mais il convient de se méfier des conditions suivantes :

- Cas de plusieurs présentateurs parlant en même temps ;
- Commentaire parlé sur fond musical ;
- Présentateur à la voix « traînante » ;
- Commentaire diffusé accidentellement à un niveau très différent de celui de la musique.

Quelques précautions sont donc à prévoir pour la mise en œuvre du système, selon le but recherché : s'il s'agit seulement de mettre en marche une chaîne sonore dès la diffusion d'une musique agréable, dans un simple but récréatif, la sortie peut commander directement la commutation, mais, si l'on désire effectuer l'enregistrement d'un programme complet, il faut prévoir une possibilité d'intervention manuelle permettant, par exemple d'empêcher l'arrêt du magnétophone si l'annonce parlée qui suit la diffusion du morceau est utile à l'identification de ce dernier.

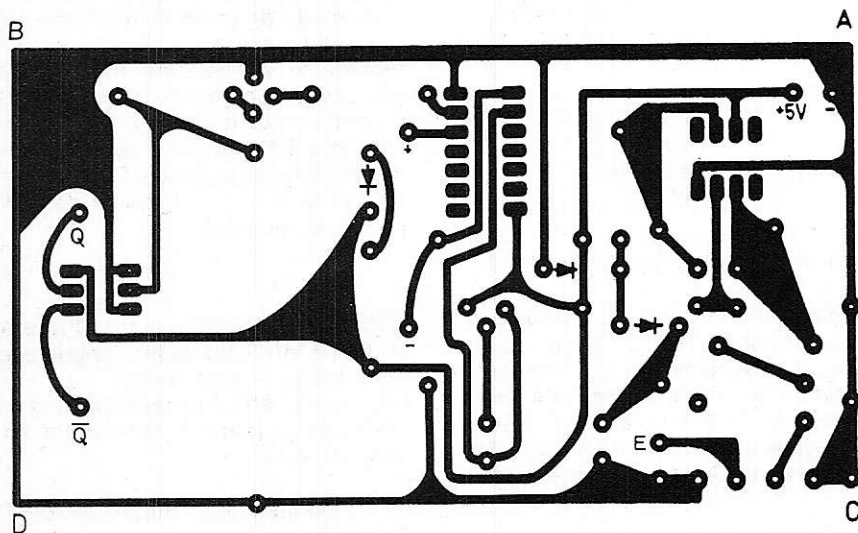


Figure 3

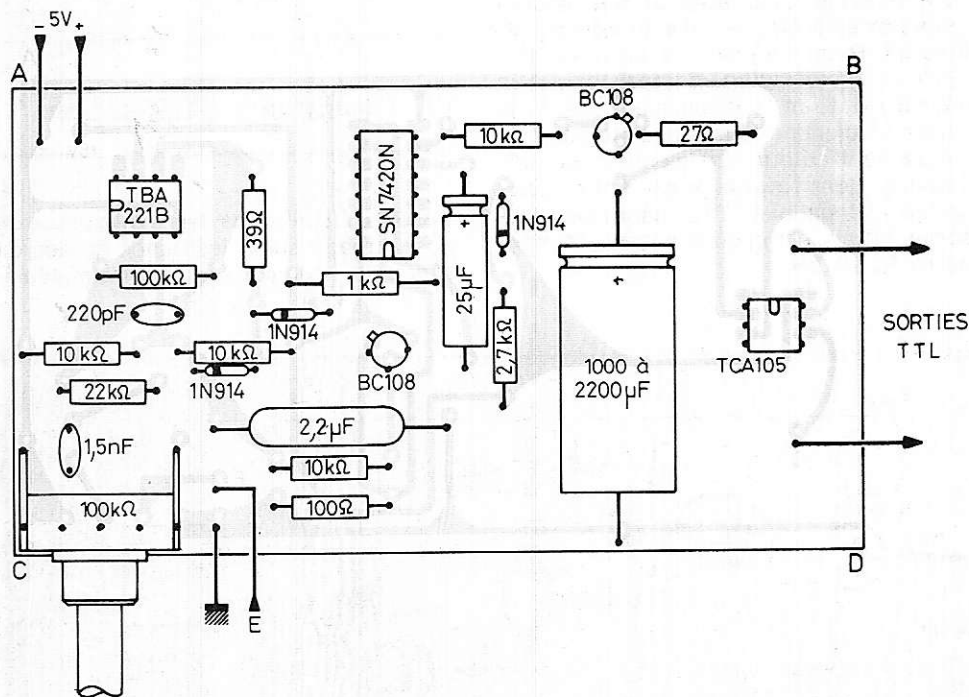


Figure 4

## V. Nomenclature

### Circuits intégrés :

- TBA221B Siemens ou SFC2741C Sescosem.
- TCA105 Siemens.
- SN7420N Texas ou équivalent.

### Transistors :

- 2 × BSW43 ou BC108 ou équivalent NPN Silicium.

### Potentiomètre :

- 100 k $\Omega$  Radiohm pour circuit imprimé.

### Diodes :

- 3 × 1N914 ou équivalent.

### Résistances :

- 4 de 10 k $\Omega$
- 1 de 100 k $\Omega$
- 1 de 39  $\Omega$
- 1 de 22 k $\Omega$
- 1 de 100  $\Omega$
- 1 de 2,7 k $\Omega$
- 1 de 27  $\Omega$
- 1 de 1 k $\Omega$

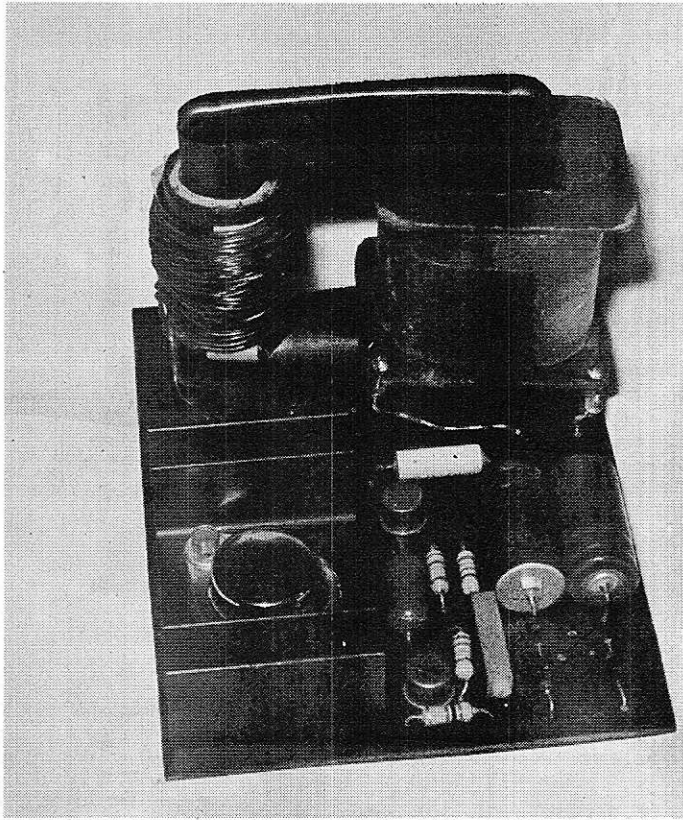
### Condensateurs (1 de chaque) :

- 1000 à 2200  $\mu$ F chimique 16 V.
- 25  $\mu$ F chimique 16 V.
- 2,2  $\mu$ F
- 1,5 nF plastique ou céramique
- 220 pF.

Patrick GUEULLE



# MONTAGES PRATIQUES



## Convertisseur continu- continu

basse tension  
haute tension

Malgré la transistorisation quasi-intégrale de tout le matériel électronique courant, de nombreux montages exigent une alimentation en haute tension (quelques centaines de volts). Citons les oscilloscopes, et plus généralement tous les appareils équipés d'un tube cathodique, les stroboscopes, les flashes électroniques, certains instruments de mesure, etc.

Dans bien des cas, il peut être intéressant d'obtenir ces tensions assez élevées à partir d'une alimentation basse tension autonome (piles, accus cadmium-nickel, batterie de voiture, etc.).

Le montage décrit ici permet d'obtenir une haute tension symétrique ( $\pm V$ ) à partir d'une batterie délivrant environ 6 V, tout en maintenant une séparation galvanique totale entre les circuits HT et BT.

### I. Principe de fonctionnement

Le schéma de cet appareil est montré à la figure 1.

Les convertisseurs devant délivrer une tension très supérieure à la tension d'entrée utilisent toujours un transformateur élévateur de tension associé à un montage onduleur ou hacheur de courant continu. Un redressement au secondaire permet de passer au courant continu.

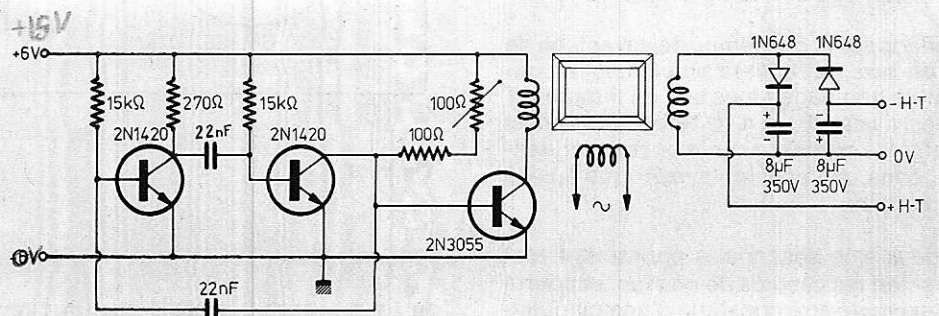


Figure 1

Les divers montages que l'on peut rencontrer diffèrent surtout par la fréquence de travail adoptée :

- **Basse fréquence, 50 à 500 Hz** : L'emploi d'un transformateur à circuit magnétique en fer (tôles) est pratiquement imposé, d'où un montage assez lourd et encombrant.

- **Haute fréquence, plusieurs kHz** : on peut alors avantageusement utiliser un transfo à noyau de ferrite, léger et compact, et se contenter d'un filtrage très sommaire de la tension de sortie.

C'est cette seconde solution qui est mise en œuvre dans le présent montage : un multivibrateur réglé sur une fréquence d'environ 10 kHz (peu critique) pilote un transistor de puissance monté en hacheur de courant continu dans le primaire d'un transfo à ferrite, donc à faible nombre de spires. Une résistance ajustable placée dans la base de ce transistor permet de régler l'intensité du courant traversant le primaire.

La tension secondaire est redressée deux fois en monoalternance pour obtenir les deux hautes tensions symétriques dont la valeur dépend du nombre de spires du secondaire.

Un enroulement supplémentaire peut être prévu pour obtenir, si besoin est, une basse tension plus élevée que celle initialement disponible.

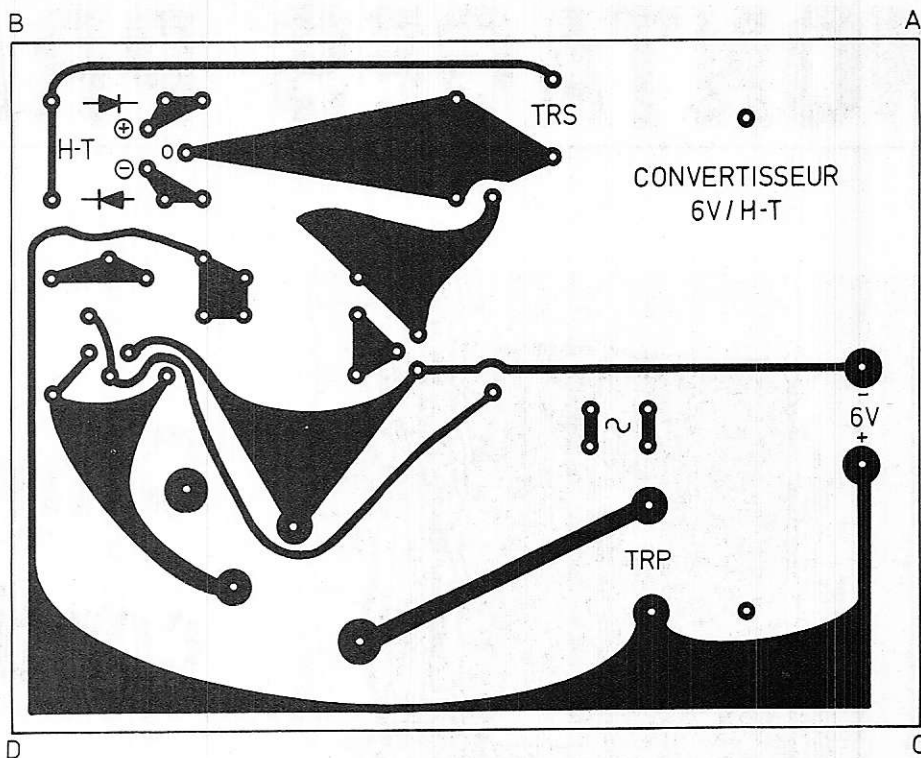


Figure 2

## II. Réalisation pratique

Dans le but de facilité d'approvisionnement, il a été fait usage pour le transfo d'un circuit magnétique de THT de téléviseur, que l'on peut récupérer pratiquement partout. Le primaire est composé de 20 spires de fil de cuivre émaillé doublé, ce qui équivaut à deux enroulements en parallèle. Le diamètre du fil est 10/10°. Le circuit magnétique étant équivalent à un tore de ferrite, les spires n'ont pas besoin d'être jointives, et le diamètre du tube de carton ou de plastique servant de mandrin de bobinage n'a pas grande importance, pourvu qu'il puisse être enfilé sur la ferrite.

Le secondaire, qui comporte davantage de spires, sera réalisé très simplement en utilisant le bobinage d'une self de filtrage HT de téléviseur. Il suffit de retirer les tôles et d'enfiler la carcasse sur le circuit magnétique, dans une position symétrique à celle du primaire.

Le deuxième secondaire pourra être réalisé selon les besoins de chacun, et pourra par exemple être constitué d'une cinquantaine de spires de fil émaillé 5/10° bobinées sur le primaire.

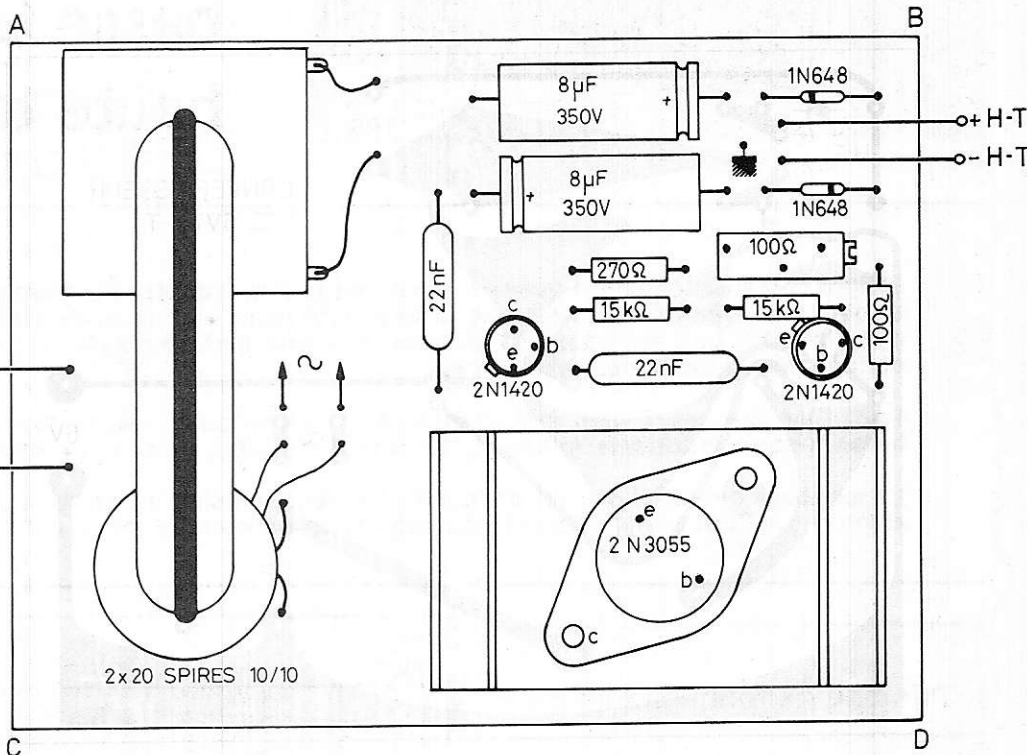
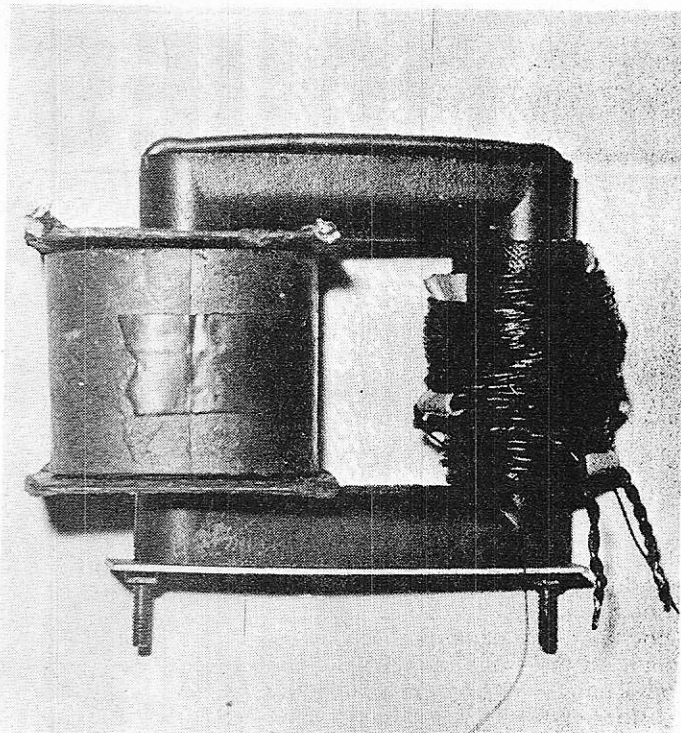


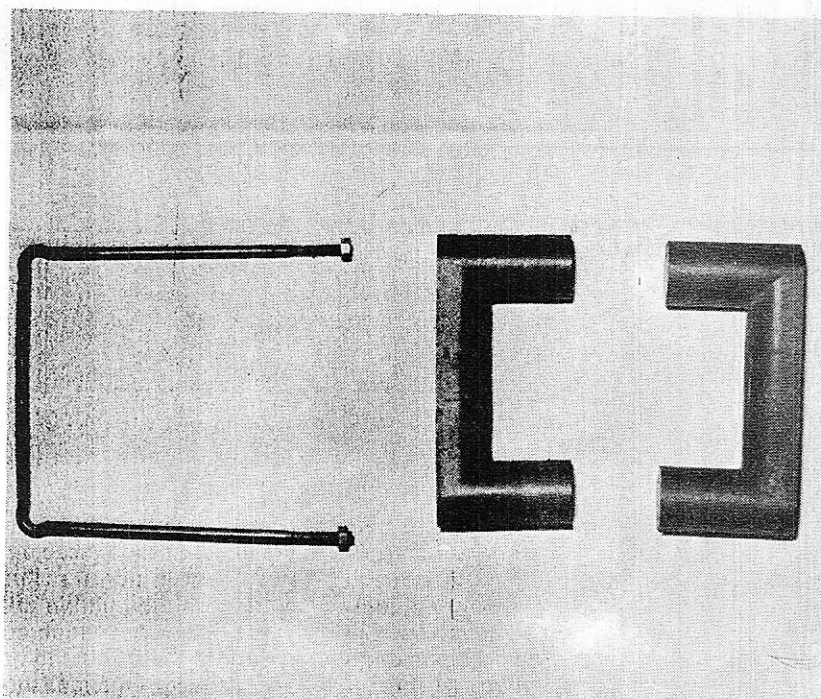
Figure 3

Tout le montage est câblé sur un circuit imprimé 9 x 12 cm sur lequel sont fixés le transformateur et le radiateur du 2N3055.

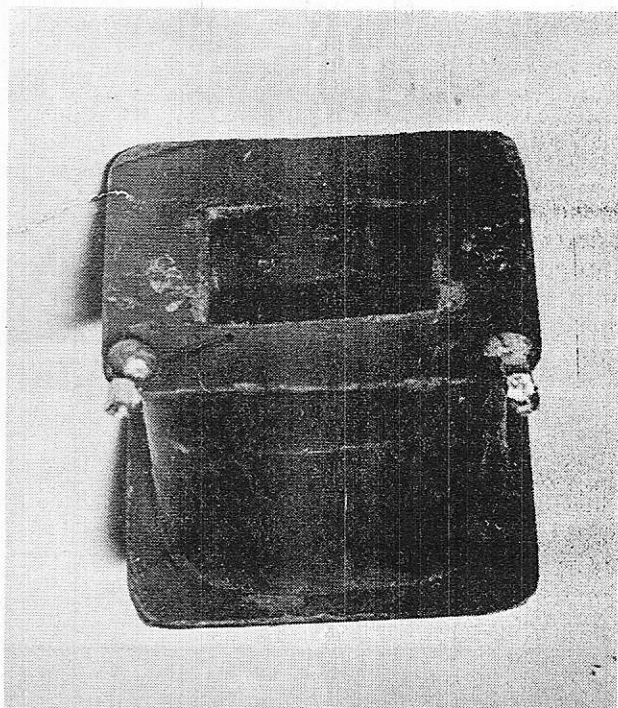
Les figures 2 et 3 montrent les deux faces de ce circuit à l'échelle 1.



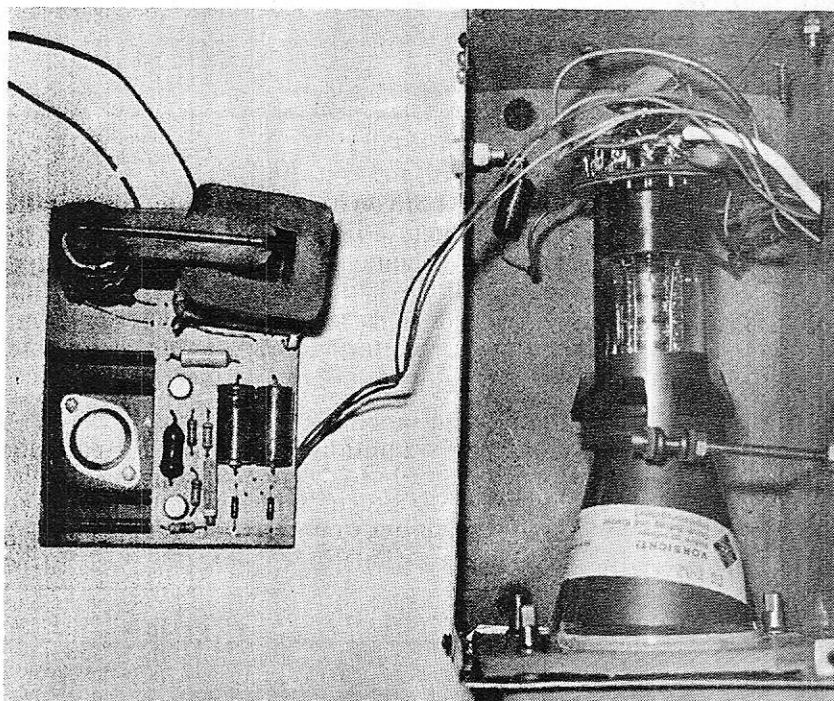
Le transformateur à ferrite.



Les éléments constitutifs du circuit magnétique en ferrite.



Le secondaire haute-tension est constitué de l'enroulement d'une self de filtrage HT.



Ce montage permet d'alimenter sur une batterie de 6 V la chaîne THT d'un oscilloscope (800 V).

### III. Réglage et utilisation

Connecter le module à une source de tension continue délivrant entre 3 et 15 V, et capable de débiter 1 à 2 A. Un léger sifflement très aigu doit se faire entendre.

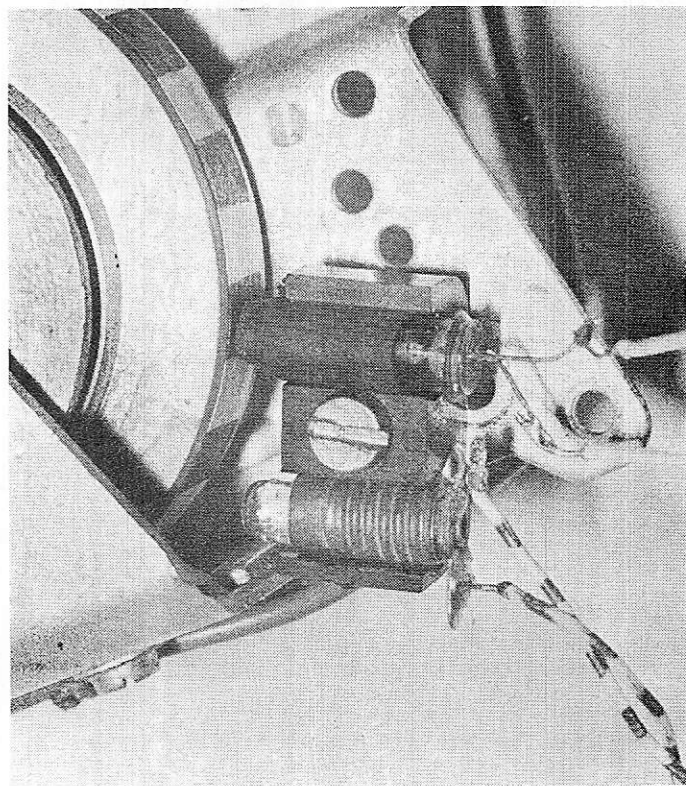
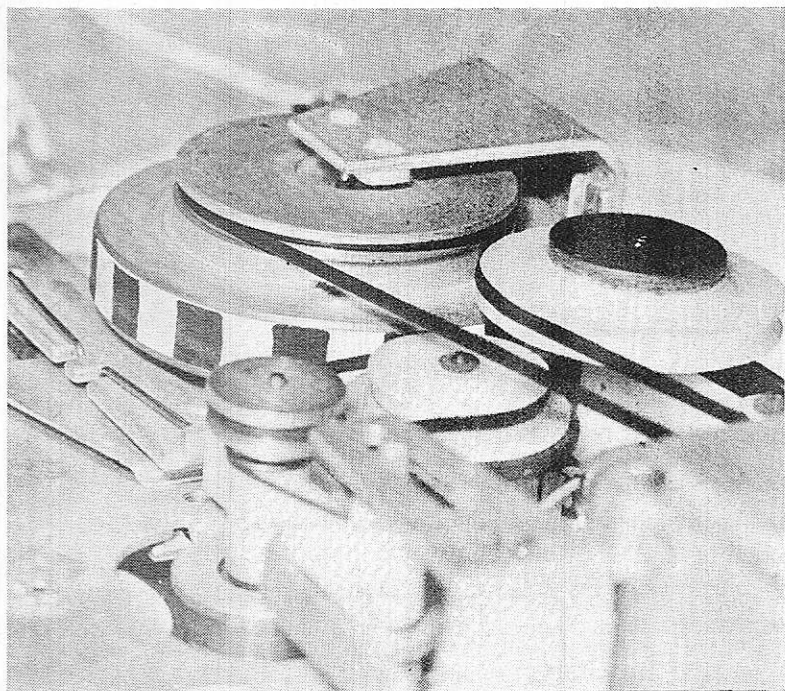
Vérifier la présence de haute tension à la sortie du montage. Connecter le circuit d'utilisation, et insérer un ampèremètre dans le circuit basse tension (entrée).

Régler alors la résistance ajustable de  $100\ \Omega$  pour obtenir la tension désirée en sortie sans toutefois faire débiter un courant trop important à la batterie.

Le circuit magnétique utilisé et le 2N3055 travaillant en commutation permettent de transmettre à travers le montage une puissance de l'ordre de 10 à 20 W. C'est plus qu'il n'en faut pour alimenter la chaîne THT d'un oscilloscope d'amateur ou un petit stroboscope.

On peut envisager également d'utiliser ce montage peu encombrant pour alimenter sur une batterie de voiture un tube fluorescent miniature qui sera alors branché sans aucun accessoire, en court-circuitant à chaque extrémité les deux broches de connection. Pour cette application, le redressement HT peut être supprimé.

# MONTAGES PRATIQUES



## Régulateur de vitesse très précis pour moteur

Dans de nombreuses applications des moteurs à courant continu, la stabilité de la vitesse est un facteur primordial.

Citons simplement les magnétophones, les platines tourne-disques, les caméras et projecteurs de cinéma, etc.

La solution la plus simple, adoptée sur la quasi-totalité des magnétophones à cassettes courants est l'alimentation sous tension constante, stabilisée en température. La charge étant approximativement constante en service normal, les fluctuations de vitesse restent raisonnables. Cependant, pour les matériels de classe supérieure, ces variations sont trop importantes, et il faut recourir à des techniques plus évoluées, mettant en œuvre une véritable boucle d'asservissement comparant la vitesse mesurée à la vitesse de consigne affichée, et réagissant sur l'alimentation pour compenser l'erreur. Ce principe de rétroaction est à la base de la régulation de vitesse des moteurs de magnétophones portatifs professionnels. Deux méthodes sont généralement utilisées : mise en évidence de la force contre-électromotrice du moteur (proportionnelle à la vitesse) ou mesure directe de cette vitesse par un capteur indépendant du moteur. C'est cette dernière possibilité que nous envisagerons ici.

## I. Choix du capteur de vitesse

Divers capteurs peuvent être utilisés pour délivrer une fréquence proportionnelle à la vitesse du moteur. Nous citerons les alternateurs tachymétriques, les sondes à effet Hall ou à magnétorésistance, et enfin les cellules photoélectriques, que nous utiliserons dans cette étude. En effet, ces éléments sont très courants, peu coûteux, et permettent de baser la régulation sur l'emploi d'un accessoire bien connu des possesseurs d'une platine tourne-disques perfectionnée : la bande ou le disque stroboscopique :

La périphérie d'une pièce tournant à une vitesse proportionnelle à celle du moteur (plateau de tourne-disques, poulie, volant ou galet d'un magnétophone) peut facilement être revêtue de marques alternativement blanches et noires. Ce procédé, normalement employé pour repérer la vitesse réelle en disposant à proximité une ampoule alimentée en courant continu et une photorésistance de télévision munie d'un morceau de souplisso noir limitant l'angle de vision ont été montés à proximité. Dès lors, l'information de vitesse est disponible aux bornes de la cellule, si elle est polarisée correctement.

Notons que la précision de la mesure, donc de la future régulation, est directement liée à la fréquence délivrée par la cellule, et qu'il convient donc de choisir

comme disque stroboscopique une pièce de diamètre aussi grand que possible, tournant aussi vite que possible, et munie de repères aussi petits et aussi nombreux que le permet le pouvoir de discrimination de la cellule (en pratique 1 à 5 mm de large). Dans le cas d'une platine tourne-disque Hifi, le rebord du plateau constitue l'emplacement idéal, d'autant plus que le constructeur y installe souvent déjà une bande stroboscopique.

## II. Schéma de principe de la régulation

On peut le voir à la **figure 1**.

Les signaux issus de la cellule « PC », polarisée par une résistance de 470 k $\Omega$  sont échantillonnés par un ampli opérationnel TBA221B (741). Ils sont appliqués, par un condensateur d'isolement de 0,22  $\mu$ F à l'entrée « mesure » d'un circuit intégré spécial de Siemens, le TCA955, qui réalise les fonctions de régulateur de précision et d'indicateur de charge de batterie, pour l'utilisation en portatif.

Il convient de remarquer qu'une entrée différentielle est prévue, qui permettrait le branchement direct d'un autre type de capteur (alternateur tachymétrique) flottant par rapport à la masse.

Nous ne rentrerons pas dans les détails de fonctionnement de ce circuit, d'ailleurs assez complexe, mais nous remarquerons que le moteur n'est pas alimenté en courant continu, mais par un signal rectangulaire de rapport cyclique variable, à la même fréquence que le signal de mesure.

Un transistor 2N1711 est prévu pour commander le moteur. Comme il travaille en commutation, il est capable de commander une puissance assez importante. Néanmoins, dans le cas d'un assez gros moteur, on pourrait le remplacer par un transistor de puissance pourvu que le courant de base exigé en saturation n'excède pas 50 mA

Deux potentiomètres sont prévus : l'un règle le seuil de tension d'alimentation au dessous duquel la LED d'alarme s'allumera, et l'autre permet d'afficher la consigne de vitesse souhaitée. Dans le cas de plusieurs vitesses, on prévoiera la mise en service de différents potentiomètres au moyen d'un commutateur.

## III. Réalisation pratique. Règlage

Le câblage est réalisé sur un circuit imprimé mesurant 60 x 65 mm, suffisamment discret pour s'intégrer dans de nombreux appareils. Les **figures 2 et 3** montrent les deux faces de ce circuit.

Le TBA 221 B peut être remplacé par un SFC2741C (boîtier TO/99) en pliant légèrement les pattes.

Pour la mise en place de la cellule, on s'inspirera des photos accompagnant cet article, et on contrôlera son positionnement correct en branchant un écouteur de 1 000  $\Omega$  ou plus, en série avec un condensateur de 10  $\mu$ F, entre la masse et la broche 4 du TCA 955. Un fort ronflement doit se faire entendre, à une fréquence variant avec la vitesse du moteur (freiner ce dernier avec le doigt). Dans le cas contraire, déplacer la cellule ou augmenter l'éclairage jusqu'à obtenir de ce résultat. Dès lors : la régulation est prête à fonctionner. Il suffit d'agir sur le potentiomètre ajustable de 100 K $\Omega$  pour afficher la vitesse désirée. Une vérification consiste à éteindre l'ampoule éclairant le motif stroboscopique : le moteur doit s'emballer.

Si le moteur est prévu pour être alimenté sous une tension supérieure à 7 volts, on le raccordera à une tension environ 1,5 fois plus élevée, le circuit électronique restant, lui, alimenté sous 6 volts.

Voici donc un procédé de régulation de vitesse permettant d'obtenir un défilement très stable d'une bande magnétique, d'un disque ou d'un film sans mettre en œuvre de circuits trop compliqués. Le procédé de mesure de vitesse employé évite toute intervention mécanique complexe et est très souple. Il est en effet toujours possible de peindre des repères blancs et noirs sur une pièce tournante.

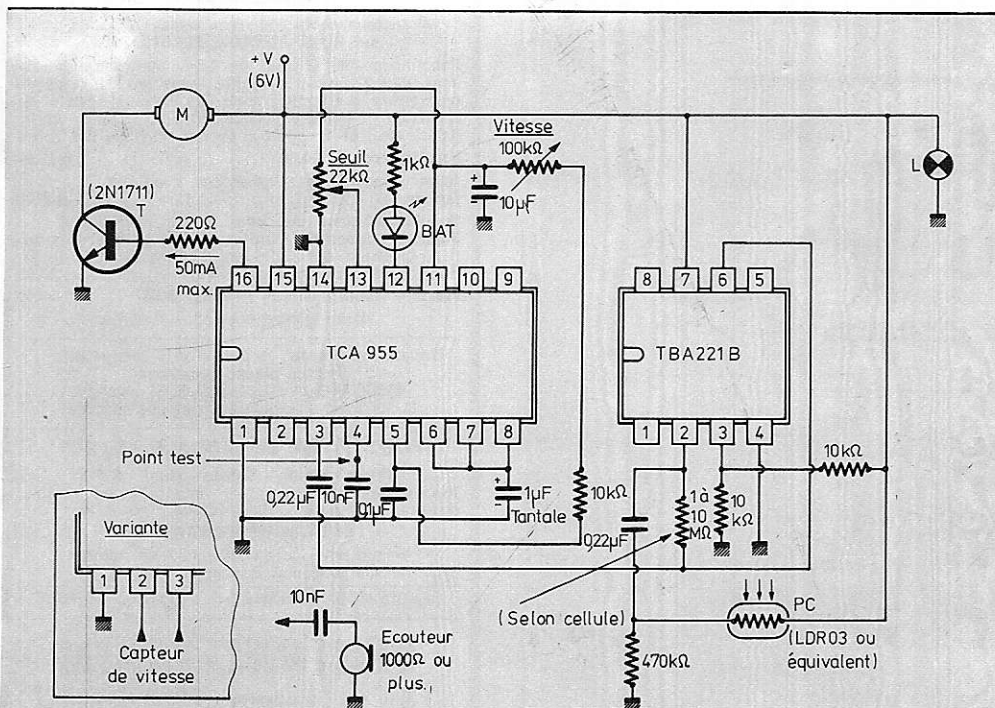


Figure 1

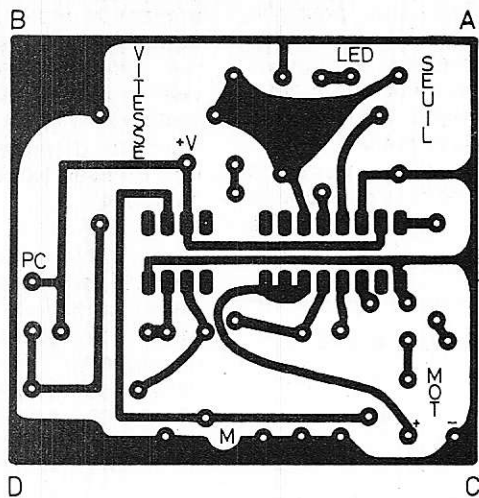


Figure 2

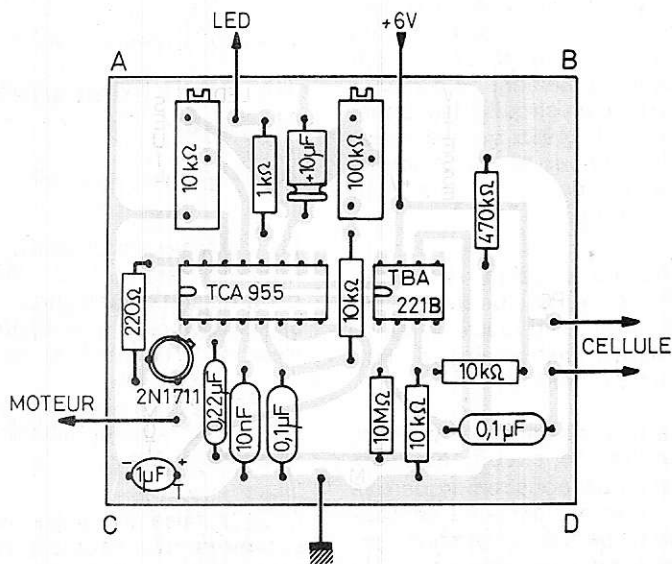
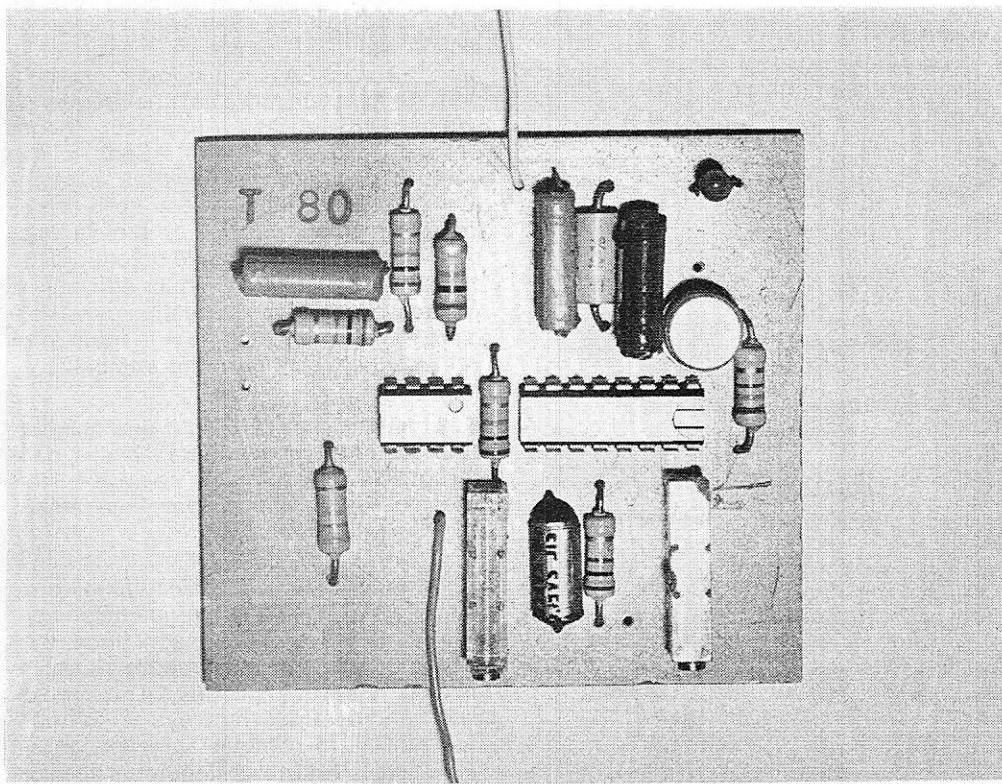


Figure 3



#### IV. Nomenclature

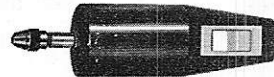
- 1 circuit intégré TCA955 Siemens ;
- 1 circuit intégré TBA221B Siemens ou SFC2741C Sescossem.
- 1 Transistor genre 2N1711 ou 2N3053,
- 1 Photorésistance (récupération TV),
- 1 LED quelconque.
- 1 résistance ajustable de 22 KΩ ;
- 1 résistance ajustable de 100 KΩ ;
- Résistances :
  - 1 de 220 Ω
  - 1 de 10 MΩ
  - 1 de 470 KΩ
  - 1 de 1 KΩ
  - 3 de 10 KΩ

#### — Condensateurs :

- 2 de 0,22 μF
- 1 de 0,1 μF
- 1 de 10 μF
- 1 de 10 μF
- 1 de 10 μF chimique
- 1 de 1 μF tantale « goutte » ou chimique « faibles fuites » 63 V.

### POUR LES MODELISTES PERCEUSE MINIATURE DE PRECISION

Nouveau modèle



Indispensable pour tous travaux délicats  
sur BOIS, METAUX, PLASTIQUES

Fonctionne avec 2 piles de 4,5 V ou transfo-redresseur 9/12 V. Livrée en coffret avec jeu de 11 outils permettant d'effectuer tous les travaux usuels de précision : percer, poncer, fraiser, affûter, polir, scier, etc., et 1 coupleur pour 2 piles de 4,5 volts.

Prix (franco : 100,00) ..... 95,00

Autre modèle, plus puissant avec un jeu de 30 outils (franco 150,00) ..... 144,00

Supplément facultatif pour ces 2 modèles :

Support permettant l'utilisation en perceuse sensitive (position verticale) et touret miniature (position horizontale) (franco 44,50) ..... 39,00

Flexible avec mandrin (franco 39,50) ..... 34,00

Notice contre enveloppe timbrée

Unique en France et à des prix compétitifs :  
toutes pièces détachées  
MECCANO et MECCANO-ELEC en stock  
(Liste avec prix contre enveloppe timbrée)

#### TOUT POUR LE MODELE REDUIT

(Train - Avion - Bateau - Auto - R/C)  
Toutes les fournitures : bois, tubes, colles, enduits, peintures, vis, écrous, rondelles, etc.

CATALOGUE GENERAL 1975

franco Métropole contre 10 F en timbres  
Outre-Mer et Etranger : franco 15 F

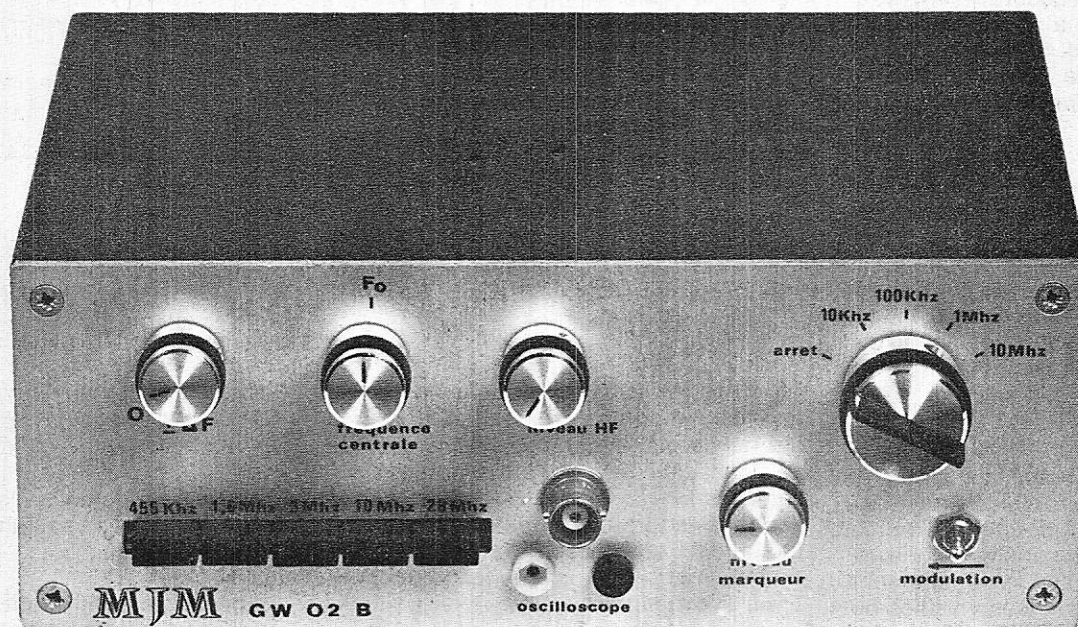
RENDEZ-NOUS VISITE - CONSULTEZ-NOUS

### CENTRAL-TRAIN

81, rue Réaumur - 75002 PARIS  
Métro : Sentier - C.C.P. LA SOURCE 31.656.95  
Ouvert du lundi au samedi  
de 9 h à 19 h

# MONTAGES PRATIQUES

## Générateur vobulé marqueur - calibrateur



## 2<sup>e</sup> partie : utilisation de l'appareil

Dans notre précédent numéro, nous avons analysé longuement le principe de fonctionnement puis la construction et la mise au point de ce générateur. Nous terminerons cette étude par une revue des utilisations possibles du générateur et du calibrateur-marqueur, notamment en ce qui concerne le relevé des courbes de sélectivité des circuits F.I. L'application de ces relevés à l'alignement des récepteurs est la plus importante. On parlera aussi de l'interprétation pouvant être faite de courbes relevées sur un oscilloscope, appareil complémentaire indispensable. Nous espérons que vous serez nombreux à construire ce générateur vobulé et que nos explications ont été suffisamment claires et documentées.

# Utilisation du générateur

## I. Les courbes de sélectivité

Considérons un circuit accordé alimenté à intensité constante et à fréquence variable, nous obtenons aux bornes de ce circuit une différence de potentiel dont la valeur efficace varie suivant le graphique de la **figure 33**.

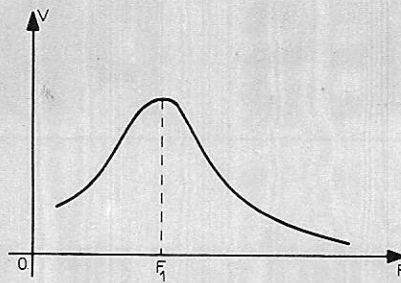


Figure 33. — Variation de la tension aux bornes d'un circuit alimenté à intensité constante et à fréquence variable.

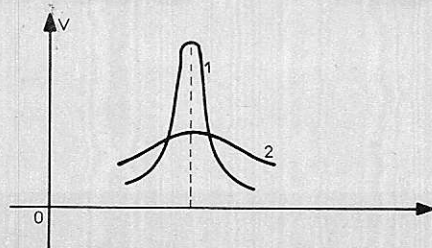
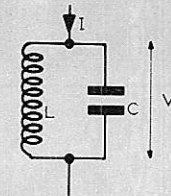


Figure 34. — Courbe 1 : circuit sélectif. Courbe 2 : circuit amorti.

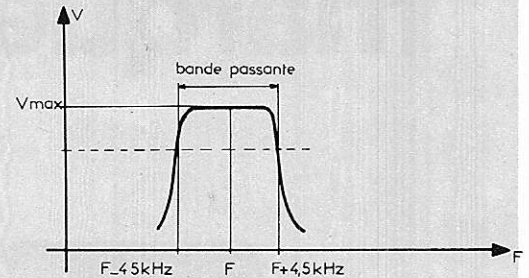


Figure 35. — Courbe de réponse idéale dans le cas de la radiodiffusion en modulation d'amplitude.

La fréquence de la résonance  $F_1$  est caractérisée par l'amplitude maximale. Les résultats relatifs à un circuit unique peuvent être appliqués à plusieurs circuits en cascade avec ou sans amplificateur. Bien entendu, la forme de la courbe dépend du montage considéré, de la constitution et du réglage de chacun des circuits.

Si tous sont accordés sur la même fréquence et peu amortis (**figure 34, courbe 1**). Une faible valeur de  $V$  à l'entrée de l'amplificateur donne une valeur élevée à la sortie. Si les différents circuits sont accordés sur des fréquences voisines ou amortis, la courbe est aplatie (**figure 34, courbe 2**).

Il est évident que le tracé de ces courbes peut se faire graphiquement en alimentant le circuit à l'aide d'un générateur HF possédant une démultiplication suffisante pour permettre la lecture de la tension point par point aux bornes du circuit lorsque la fréquence varie. Cependant si l'on veut connaître la modification apportée à cette courbe par les réglages dont est pourvu le circuit étudié, la méthode du relevé point par point n'est plus applicable. C'est donc à ce stade que le générateur modulé en fréquence devient un instrument indispensable qui permet de visualiser instantanément la courbe de réponse sur l'écran d'un oscilloscope.

Il paraît nécessaire de préciser pour quelles raisons la connaissance de cette courbe de réponse est primordiale dans le réglage et l'alignement d'un dispositif d'amplification sélective.

### a) Cas de la modulation d'amplitude

Envisageons le cas d'une onde de fréquence  $F$  modulée en amplitude par une fréquence basse  $f$ . La théorie montre que ce signal est équivalent à trois ondes sinusoïdales de fréquences  $F - f$ ,  $F + f$ . Si l'on souhaite recevoir et amplifier ce signal, il faut que les amplificateurs soient capables de transmettre  $F$  ainsi que les fréquences  $F \pm f$ . Prenons un exemple :

— L'émetteur de la B.B.C. transmet une fréquence audible de 4,5 kHz que vous désirez recevoir sur votre récepteur de radio. Pour transmettre ce signal l'émetteur utilise une fréquence porteuse (200 kHz) qui est modulée en amplitude par la fréquence de 4,5 kHz. Pour recevoir le signal correspondant, votre récepteur devra capter et amplifier non seulement la fréquence porteuse de 200 kHz mais aussi les fréquences de 195,5 kHz et 204,5 kHz (que l'on appelle bandes latérales). On dit alors que les amplificateurs doivent avoir une bande passante de 9 kHz centrée sur 200 kHz. La courbe idéale correspondante est indiquée **figure 35**,

Dans la pratique, on utilise des dispositifs à changement de fréquence de façon à amplifier une fréquence identique (455 kHz), 470 kHz dans le cas des gammes GO, PO, OC) quelle que soit la fréquence de l'émetteur reçu.

### b) Cas de la modulation de fréquence

Dans ce système de modulation, l'onde porteuse a une amplitude constante, mais sa fréquence varie en fonction de l'amplitude du signal  $BF$  à transmettre. Sans insister sur l'analyse du spectre d'une onde de ce type, retenons simplement le résultat suivant :

La bande passante d'une onde modulée en fréquence a pour valeur :

$$BP = 2 \Delta F + f \text{ avec}$$

$\Delta F$  = excursion de fréquence (75 kHz en radiodiffusion).

$f$  = fréquence maximale du signal modulant (15 kHz dans le cas d'un signal monophonique).

La bande passante sera donc :

$$BP = 2 (75 + 15) = 180 \text{ kHz}$$

La courbe de réponse d'un amplificateur destiné à ce mode de transmission ne diffère pas de celle dont nous avons parlé pour la modulation d'amplitude, si ce n'est par la fréquence utilisée et par la bande passante plus importante.

La détection fait appel à des principes différents et son réglage est très critique pour un bon fonctionnement. Nous y reviendrons lors des exemples d'utilisation du générateur vobulé.



## II. Principe du relevé des courbes

### a) Le circuit à étudier est indépendant de la fréquence (par exemple : amplificateur aperiodique) :

Le circuit est intercalé entre la sortie du générateur et l'entrée Y de l'oscilloscope (figure 36). L'entrée X est reliée au vobulateur.

Lorsque la fréquence délivrée par l'oscillateur augmente, la tension de balayage horizontale augmente aussi. Le circuit étant aperiodique, il délivre des signaux de fréquence  $F$  variable et d'amplitude constante qui se traduisent sur l'écran par une bande lumineuse de largeur constante. A une valeur instantanée de la tension de balayage correspond une valeur déterminée de la fréquence  $F$ , autrement dit l'axe horizontal de l'oscilloscope constitue l'axe des fréquences.

Nous avons supposé pour l'explication précédente :

— Que la tension de sortie du générateur était constante.

— Que l'amplificateur vertical avait une bande passante supérieure à la fréquence à observer.

— Que le circuit étudié était parfaitement aperiodique.

— Que les réglages du gain horizontal assuraient le balayage de la totalité de l'écran.

Il faut impérativement, pour obtenir une courbe significative, que la tension de sortie du générateur reste constante lorsque la fréquence varie.

### b) Le circuit à étudier est un amplificateur accordé sur la fréquence $F_1$ :

Le montage est indiqué figure 37. Nous obtenons sur l'écran une courbe différente du cas précédent. A une valeur déterminée de la tension de balayage correspond une valeur de la fréquence émise. Le circuit étant accordé, va délivrer un signal dont l'amplitude sera maximale pour la fréquence d'accord. Le déplacement vertical du spot sera proportionnel à l'amplitude du signal appliqué à l'entrée Y.

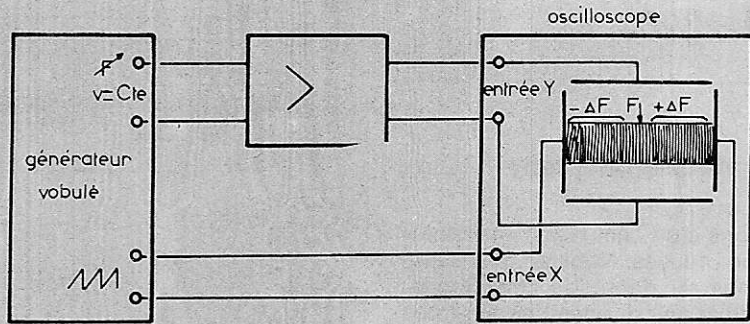


Figure 36

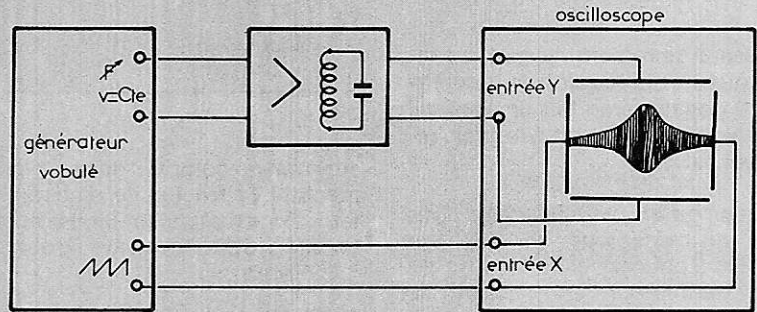


Figure 37

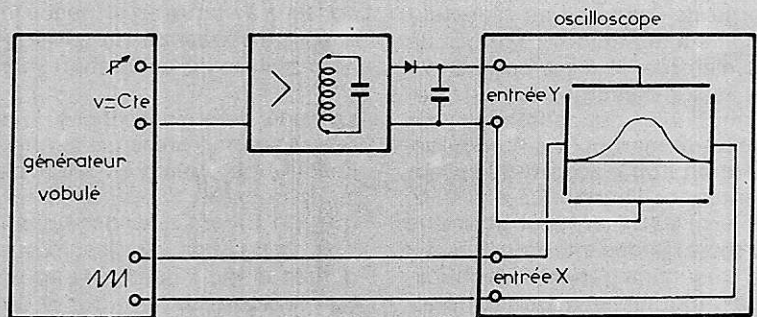


Figure 38

### c) Circuit accordé suivi d'une détection :

Dans ce cas le signal HF à la sortie du circuit est redressé par la diode, la composante HF s'écoule à travers le condensateur. Le signal appliqué aux plaques de déviation verticale n'est que l'enveloppe du signal HF (figure 38).

La valeur du condensateur est telle qu'il se présente comme un court-circuit vis-à-vis de la fréquence  $F_1$  mais constitue une impédance élevée pour les variations lentes dues à la réponse de l'amplificateur aux différentes fréquences. La courbe que l'on observe caractérise parfaitement le circuit considéré.

Si la diode est inversée on obtiendra la courbe enveloppe inférieure. On a intérêt à utiliser une sonde détectrice sur le câble de liaison à l'entrée Y de l'oscilloscope.

### d) Remarque :

Pour résumer les explications précédentes, il faut se rappeler que :

— L'observation du signal HF nécessite un oscilloscope dont la bande passante est supérieure à la fréquence de ce signal.  
— L'observation de l'enveloppe du signal HF peut s'effectuer sur tous les oscilloscopes quel que soit leurs performances (sauf cas a où l'enveloppe est une tension continue).

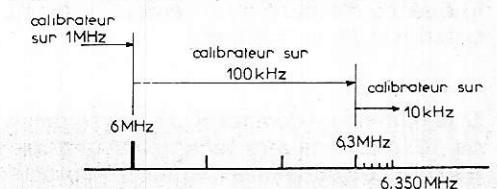


Figure 39

### III. Utilisation

#### a) Calibrateur-marqueur

Les utilisations d'un calibrateur-marqueur sont très nombreuses. Nous en avons cité quelques-unes au début de cette étude, mais les indications données ne sont pas limitatives, et il est facile d'imaginer sans peine toutes les possibilités que confère cet appareil.

Il est intéressant de remarquer que le calibrateur-marqueur qui équipe le générateur GW 02 B constitue en fait un appareil autonome. Nous allons en donner un exemple d'utilisation :

— Supposons qu'on veuille caler très exactement un récepteur en OC sur 6,350 MHz. On commence par mettre en marche le générateur en laissant le réglage du niveau de sortie HF à mi-course. Vérifier qu'aucune touche de commutateur de gamme n'est enclenchée. Relier la sortie de l'appareil au récepteur par un conducteur aboutissant à proximité des circuits d'entrée (il n'est pas nécessaire qu'une liaison électrique existe). Placer le commutateur du calibrateur sur 1 MHz et le niveau marqueur à mi-course. Manœuvrer le bouton d'accord du récepteur pour entendre l'harmonique 6 MHz, puis ajuster le niveau marqueur pour une audition correcte. Si des interférences sur la bande de fréquence gênent l'identification on peut moduler le marqueur pour s'assurer que l'on est bien sur une harmonique de ce dernier. Passer ensuite sur la position 100 kHz et manœuvrer lentement le bouton d'accord du récepteur dans le sens de l'augmentation de la fréquence de réception en retouchant éventuellement le niveau marqueur. Compter trois « pips » afin d'obtenir le réglage sur 6,3 MHz. Placer le commutateur sur 10 kHz et compter cinq « pips », le récepteur se trouve alors sur 6,350 MHz (**figure 39**).

La méthode que l'on vient d'exposer laisse subsister un doute sur la fréquence de 6 MHz. On peut en effet, pour un récepteur avec cadran approximatif, se tromper de 1 MHz en plus ou en moins. Si la gamme du récepteur comporte la fréquence de 10 MHz, on procédera de la même manière en commençant par placer le commutateur ou marqueur sur 10 MHz, puis en comptant les « pips » lorsqu'on diminue la fréquence d'accord du récepteur jusqu'au quatrième (9, 8, 7, 6 MHz).

Si la gamme ne comporte pas la fréquence de 10 MHz, il faudra rechercher une station dont on connaît la fréquence et procéder comme suit : une émission est identifiée sur 4,2 MHz, placer le commutateur

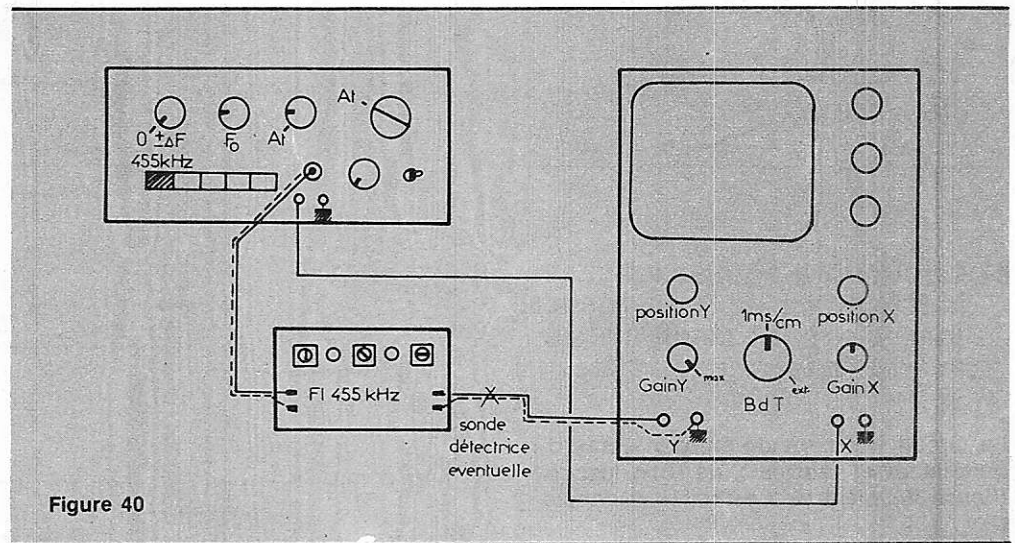


Figure 40

sur 1 MHz, compter deux « pips » en augmentant la fréquence d'accord du récepteur. On est alors sur 6 MHz et on applique la méthode normale pour atteindre 6,350 MHz.

Nous allons examiner maintenant le mode opératoire pour régler la fréquence de notre générateur. La méthode générale consiste à mettre en évidence le battement entre la fréquence du générateur et une harmonique du calibrateur marqueur.

Lorsque deux fréquences  $F_1$  et  $F_2$  différentes sont en présence sur un circuit non linéaire, on obtient en sortie de ce circuit les fréquences  $F_1 - F_2$  et  $F_1 + F_2$ . En Pratique, on obtient aussi des signaux indésirables constitués par les fréquences incidentes et leurs harmoniques ainsi que les harmoniques de  $(F_1 - F_2)$  et de  $(F_1 + F_2)$ .

Soit par exemple le générateur réglé sur 499 KHz et le marqueur commuté sur 100 KHz, on aura battement entre 499 KHz et l'harmonique 5 du marqueur. Ce battement produit entre autres la fréquence de :

$$500 - 499 = 1 \text{ kHz}$$

On remarque que cette dernière fréquence est dans la gamme audible. Si on fait varier maintenant la fréquence du générateur pour se rapprocher de 500 KHz, la fréquence audible initialement à 1 KHz va diminuer jusqu'à s'annuler lorsque  $F_{\text{générateur}} = F_{\text{marqueur}}$ .

Le battement peut être mis en évidence en injectant les deux fréquences sur un récepteur de radio, le signal audible qui en résulte lorsque ces deux fréquences sont proches est alors reproduit par le haut parleur.

On peut aussi écouter directement le battement en sortie du générateur avec un petit amplificateur ou un casque haute impédance.

Enfin, mais là il faut une certaine habitude, on peut aussi repérer les battements directement sur l'oscilloscope en fonctionnement normal (balayage interne de l'ordre de 1 ms).

#### b) Générateur

Le générateur est relié à l'entrée de l'étage ou des étages à vérifier. La sortie du circuit est relié par un câble blindé à l'entrée Y de l'oscilloscope. Un autre câble blindé relie l'entrée X à la sortie signal de balayage du générateur. Les branchements sont indiqués **figure 40**.

Le générateur est réglé pour produire une onde de fréquence égale à la fréquence intermédiaire (F.I.) du récepteur ou du circuit. Dans un premier temps, on annule l'excursion de fréquence (réglage  $\pm \Delta F$  à zéro) et on règle le générateur pour que sa fréquence corresponde à celle du circuit étudié comme nous l'avons expliqué dans le paragraphe précédent (battement zéro avec une harmonique du marqueur).

L'amplificateur vertical sera au maximum de sensibilité et on réglera l'amplitude de la courbe observée à l'aide du potentiomètre de niveau, ceci pour éviter la saturation des circuits par un signal trop puissant. La base de temps sera placée sur une position donnant un balayage de l'ordre de  $1 \mu\text{s}/\text{cm}$ . Ajuster les noyaux pour obtenir l'amplitude maximum en se rappelant que les réglages réagissent les uns sur les autres.

Nous insistons sur le fait que ce premier réglage est effectué sans vobulation et avec la balayage interne de l'oscilloscope dont l'écran reproduira une bande lumineuse. La hauteur de cette bande traduit l'amplitude de la H.F.

Lorsque l'alignement global sera fait, commuter l'oscilloscope sur entrée horizontale extérieure et augmenter l'excursion de fréquence du générateur (réglage  $\pm \Delta F$ ) jusqu'à apparition de la courbe de réponse. Commuter le marqueur sur la position convenable (10 ou 100 KHz suivant la valeur de la FI) et augmenter le niveau de marquage pour visualiser les « pips » sur l'écran. Il reste à interpréter et éventuellement retoucher la forme de cette courbe, ce qui fera l'objet des paragraphes suivants.

Nous avons vu dans le relevé des courbes qu'il était souhaitable de se débarrasser de la haute fréquence pour observer exclusivement la courbe de réponse, c'est-à-dire l'enveloppe de la H.F. Il faut donc détecter le signal provenant des circuits que l'on aligne ou que l'on étudie.

S'il s'agit des circuits moyenne fréquence (ou F.I.) des récepteurs à modulation d'amplitude on peut brancher l'entrée Y sur la sortie BF, donc après détection. Cependant, il est plus commode de disposer d'une sonde détectrice sur l'extrémité du câble de liaison à l'entrée Y (**figure 41**). Cette sonde qui fait souvent partie des accessoires de l'oscilloscope peut être réalisée facilement. Il est alors possible d'observer la forme de la courbe enveloppe en n'importe quel point du circuit ou sur un circuit ne comportant pas de détection.

Enfin, lorsque l'on intervient sur les moyennes fréquences d'un récepteur, une bonne précaution consiste à court-circuiter le condensateur variable de l'oscillateur du récepteur de façon à ce qu'une éventuelle réception ne perturbe pas la visualisation des courbes.

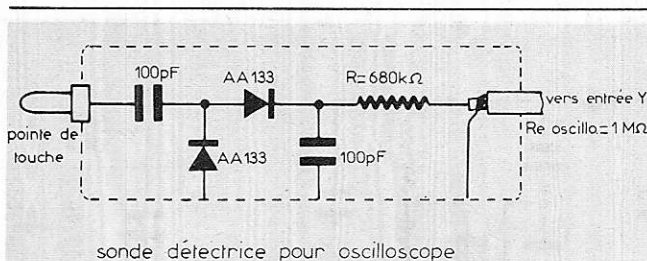


Figure 41

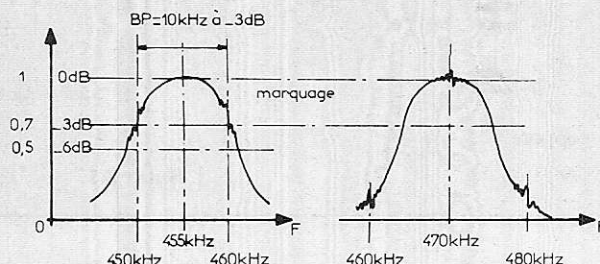


Figure 43 : Marquage et évaluation de la bande passante des F.I. 455 et 470 kHz

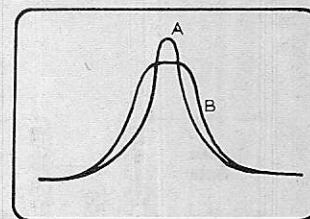


Figure 42 : Réglage de la sélectivité des F.I. 455 et 470 kHz

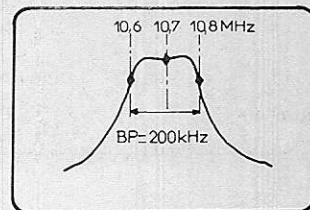


Figure 44 : Courbe de sélectivité d'une F.I. 10,7 MHz

## IV. Alignement des circuits F.I. d'un récepteur

Dans le cas général l'alignement se fait en deux temps :

- Réglage de tous les noyaux pour le maximum d'amplification, le circuit étant alimenté en fréquence pure;
- Examen de la courbe de réponse et retouche des noyaux pour obtenir la forme convenable, le circuit étant alimenté en fréquence variable.

Cependant, si les circuits sont peu dérégés, il n'est pas indispensable de passer par la première étape. On pourra alors visualiser directement la courbe de réponse.

### a) Récepteur à modulation d'amplitude

Nous avons vu, **figure 35**, la forme idéale qu'il serait souhaitable d'obtenir. Par les réglages des circuits F.I.; il faut modeler la courbe de façon à ce que son allure générale se rapproche le plus possible de cette courbe idéale, tout en conservant une amplitude maximum (hauteur de la courbe). «Le plus possible», oui, car l'idéal n'est pas obtenible avec les moyens utilisés dans les récepteurs commerciaux.

Pour l'examen correct et facile de la courbe, il importe que les réglages «concentration» et «luminosité» de l'oscilloscope soient parfaits. On doit avoir des traces très nettes, très fines. Si les réglages ne permettent pas d'obtenir une trace fine, c'est qu'il subsiste de la haute fréquence, c'est-à-dire que le découpage, après détection, est insuffisant.

Nous obtenons donc une courbe sur l'écran, courbe plus ou moins agréable et que l'on doit «arranger» ou «modeler» par action sur les réglages des transformateurs F.I. On cherchera d'une part à obtenir une courbe la plus haute possible (pour bénéficier du maximum de gain), et d'autre part, à donner à cette courbe l'allure la plus rectangulaire possible. Néanmoins, il convient de s'attacher davantage à la parfaite symétrie plutôt qu'à la hauteur maximum.

Ainsi, sur la **figure 42 A**, nous avons la courbe de la bande passante d'un amplificateur F.I. à 2 étages (3 transformateurs réglé auparavant à l'aide du générateur délivrant une fréquence pure. Le même résultat aurait été obtenu en fréquence variable, en ne cherchant que l'amplitude maximum. En **B**, par contre, nous voyons la courbe de la bande passante du même amplificateur pour un réglage correct de la sélectivité allié au gain maximum possible.

Pendant les réglages, il est nécessaire de vérifier que l'on ne décale pas la fréquence centrale, aussi, doit-on marquer la courbe. Dans le cas de moyennes fréquences de 455 KHz ou 470 KHz on utilise les marques espacées de 10 KHz en maintenant la courbe centrée comme indiqué **figure 43**. Le commutateur du marqueur sera sur 10 KHz et le niveau juste suffisant pour repérer les «pips».

### b) Récepteur à modulation de fréquence

La radiodiffusion en modulation de fréquence est destinée à transmettre des programmes en haute fidélité. Nous avons vu que la bande passante d'un signal F.M. est de l'ordre de 200 KHz, ce qui justifie les fréquences d'émission de 88 MHz à 108 MHz. La modulation de fréquence a été choisie afin de s'affranchir des signaux parasites. La fréquence intermédiaire utilisée sur les récepteurs destinés à ce type de transmission est normalisée, sa valeur est de 10,7 MHz. Cette valeur a été choisie pour que :

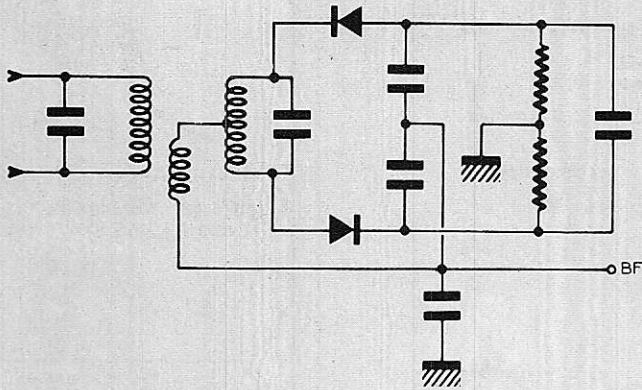
$$F.I. = \frac{108-88}{2}$$

afin d'éliminer le risque de réception d'une fréquence image.

La méthode générale de réglage des circuits F.I. ne diffère pas de celle étudiée pour les récepteurs A.M. si ce n'est par les valeurs des fréquences.

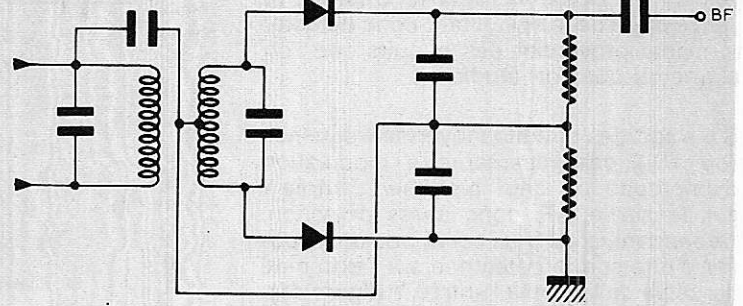
Dans un premier temps, le générateur étant relié à l'entrée F.I. du récepteur et l'oscilloscope à l'étage précédent le discriminateur, régler tous les circuits au maximum sur la fréquence pure de 10,7 MHz. Intercaler une sonde détectrice sur l'entrée Y, et commuter l'oscilloscope en  $Y=f(X)$ , augmenter l'excursion de fréquence de façon à faire apparaître la courbe sur l'écran.

Retoucher aux noyaux de réglage de façon à obtenir une bande passante de l'ordre de 180 à 200 KHz si l'on ne doit pas décoder d'information stéréophonique et 250 à 270 KHz dans le cas contraire.



détecteur de rapport

Figure 45



discriminateur de Foster Seeley

Figure 46

La bande passante sera vérifiée en utilisant le marqueur sur 100 KHz. On cherchera à obtenir la courbe de la **figure 44**. En s'efforçant d'avoir une portion plate au sommet de la courbe plutôt qu'un gain élevé.

### Réglage du démodulateur F.M.

On distingue deux types principaux de démodulateur :

- Détecteur de rapport (**figure 45**);
- Discriminateur de Foster-Seeley (**figure 46**).

Cet étage est destiné à restituer le signal basse fréquence à partir du signal H.F. modulé en fréquence.

Une fois que les étages F.I. ont été ajustés d'une façon satisfaisante, le démodulateur peut être réglé efficacement.

La sonde détectrice étant supprimée, relier l'entrée Y de l'oscilloscope au « point chaud » du potentiomètre de volume. On doit obtenir pour une excursion de fréquence suffisante une courbe telle que celle de la **figure 47**. On retouche aux noyaux du démodulateur jusqu'à ce que le signal du marqueur permette de situer la fréquence de 10,7 MHz au centre de la partie rectiligne.

Dans le cas discriminateur, régler le primaire pour la plus grande amplitude entre les crêtes supérieure et inférieure de la courbe, et le secondaire pour obtenir la ligne la plus droite possible, entre les deux crêtes.

S'il s'agit du réglage d'un détecteur de rapport, ajuster le secondaire pour centrer la fréquence de 10,7 MHz sur la courbe en « S ». Retoucher le primaire pour obtenir que la ligne qui unit les deux crêtes de la courbe soit droite avec la plus grande longueur possible.

## V. Interprétation des courbes

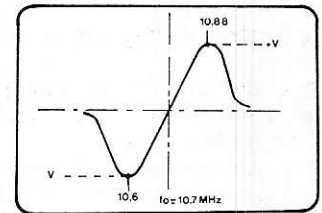
### a) Signal H.F. pure

L'oscilloscope étant branché sur le primaire du dernier transformateur F.I., on doit observer sur l'écran un signal tel que celui de la **figure 48 A** qui représente une onde H.F. non modulée. Si la ligne horizontale présente des déformations comme il est indiqué sur la **figure 48 B**, cela signifie un ronflement sur un étage, provoqué par exemple par les fuites magnétiques d'un transformateur d'alimentation des circuits F.I.

La **figure 48 C** correspond à une fréquence H.F. modulée par un signal BF.

S'il apparaît un signal identique à celui des **figures 48 D et 48 E**, il s'agit d'une surcharge qui produit une distorsion (excès de H.F., défaut de CAG).

On peut se trouver en présence d'un autre type de distorsion consistant en une onde modulée montrant une oscillation B.F. produite dans un étage H.F. ou F.I. La courbe apparaît alors comme il est indiqué sur la **figure 48 F**.



réglage du démodulateur F.M.

Figure 47

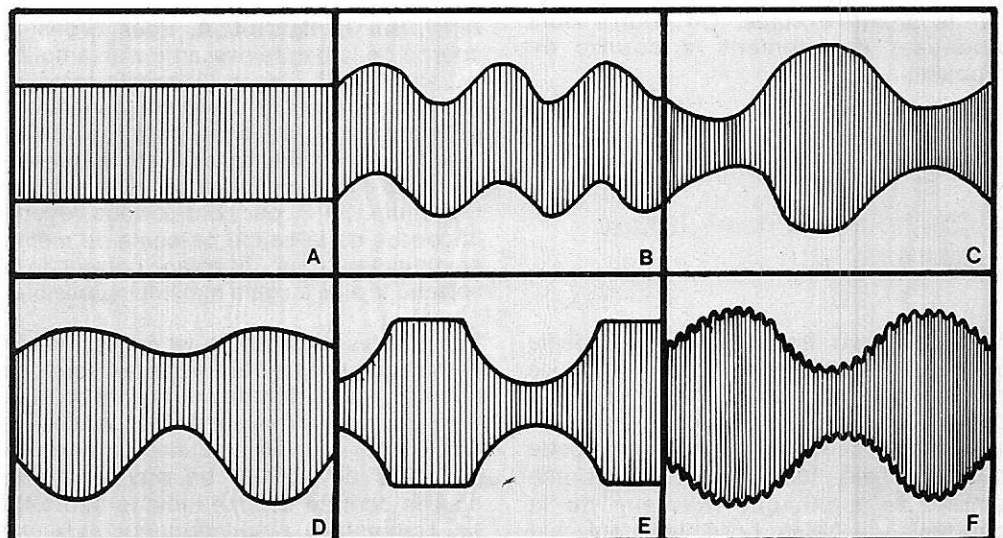


Figure 48

## b) Courbes de réponse

Nous donnons **figure 49** les différentes formes que l'on peut rencontrer. Les défauts qu'elles révèlent sont les suivants :  
A : Les circuits sont trop amortis (résistance en parallèle) ou alors l'amplification est insuffisante, ou les deux;  
B : Les transformateurs sont corrects mais les bobinages sont insuffisamment couplés;  
C : Les circuits sont amortis et de plus surcouplés;  
D : Les bobinages ne sont pas amortis mais surcouplés, le réglage sur la fréquence exacte est difficile;  
E : Les réglages et les couplages entre circuits sont mauvais (cas de transformateurs M.F. dépareillés);  
F : Mauvais réglage de circuits à filtres de bande;  
G : Tendance à des oscillations spontanées (mauvais câblage, défaut de neutrodynamation);  
H : Sélectivité importante (cas de réception en télégraphie ou BLU);  
J : Sélectivité correcte mais amplification insuffisante.

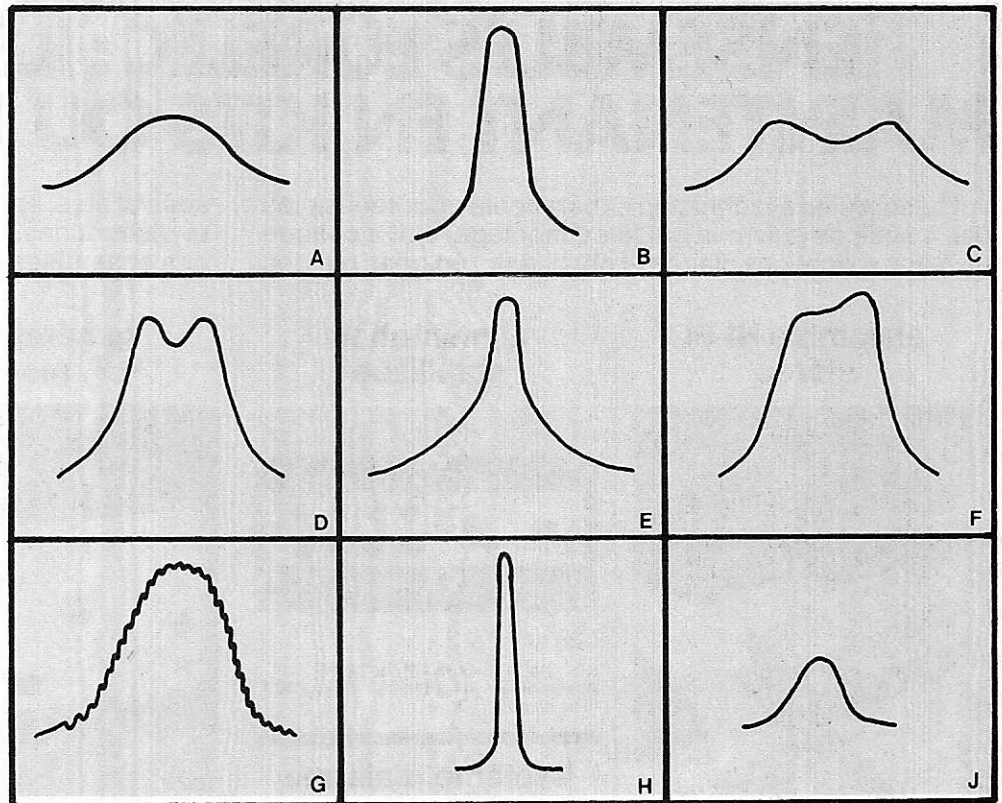


Figure 49

## Conclusion

L'étude du générateur GW02 B est maintenant terminée. Bien que l'on puisse regretter qu'il ne permette pas l'alignement en Télévision, cet appareil rend néanmoins de grands services pour le réglage des récepteurs radio « Grand Public » et des récepteurs de trafic O.C.

Nous souhaitons que ceux qui réaliseront cet appareil nous fassent part des résultats obtenus, des améliorations apportées et éventuellement des difficultés rencontrées. Nous répondrons volontier à toutes demandes de renseignements rédigées sous forme de questions-réponses accompagnées d'une enveloppe timbrée self-adressée.

J.-M. MALFERIOL

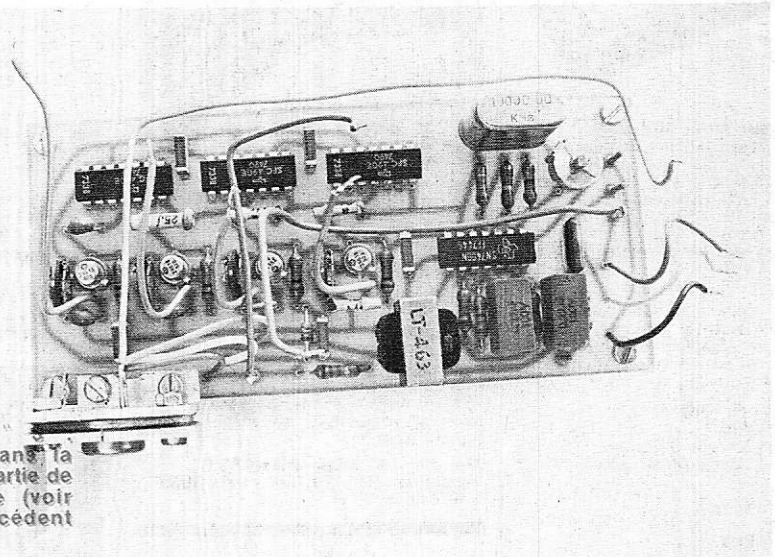


Photo n° 1  
Oubliée dans la première partie de cet article (voir notre précédent numéro).

## ORLEANS - 13 et 14 mars - RETROSPECTIVE DE LA RADIO

### Maison de la culture d'Orléans - quartier Saint-Vincent

A l'occasion de l'inauguration, le samedi 13 mars à 11 heures, de la rue Pierre-Louis (F8BF), pionnier des ondes courtes, une rétrospective de la radio se tiendra le samedi 13 et le dimanche 14 mars de 15h à 19h dans les locaux de la Maison de la Culture d'Orléans. Les visiteurs pourront admirer quelques appareils très anciens (collections privées de radio-amateurs). Une station opératrice fonctionnera en permanence. **Entrée gratuite.**

Une carte commémorative de la rue Pierre-Louis sera distribuée aux participants.

Dans la soirée du samedi 13, sera projeté le célèbre film de Christian-Jaques « Si tous les gars du monde », épopée à la gloire du radio-amateurisme. **Entrée gratuite.**

(Communiqué des radio-amateurs du Loiret)

Venez nombreux.

# ENSEMBLES EURELEC: ILS EXISTENT MAINTENANT EN KITS OU TOUT MONTÉS

Nul besoin d'être technicien expérimenté pour réussir les kits. Il suffit de suivre le guide de montage joint à chaque kit. Ses explications claires et détaillées, rédigées par des

spécialistes, sont complétées par de nombreux schémas et illustrations. Pour ceux qui le préfèrent, certains de ces ensembles existent maintenant tout montés.

## ensemble HI-FI stéréo



### Amplificateur mod. 168

- 2 x 4 W puissance nominale pour distorsion max. de 5%. Réponse linéaire à — 3 dB de 20 Hz à 20 kHz, tonalité incluse. Distorsion 1% à 3,5 W. Niveau de bruit - 65 dB. Tension d'entrée: 260 mV pour 4 W. Impédance d'entrée 450 k, de sortie 8. Alimentation avec transformateur à 125 V 160 V - 220 V CA.

### Chaîne Hi-Fi

2 enceintes acoustiques spécialement prévues pour renforcer la qualité de reproduction de votre récepteur stéréophonique. Chaque enceinte est équipée d'un haut-parleur de 4 W à double cône.

### Platine tourne-disque stéréophonique

à moteur asynchrone 3 vitesses (33 - 45 et 78 tr/mn). Dimensions: 36 x 12,5 x 26 cm.

Kit : Réf. 140.1970

**Prix 750 F**

Frais de port 25 F

## alimentation stabilisée professionnelle



- Tension continue 0 V à 50 V;  
- Courant: 2 A

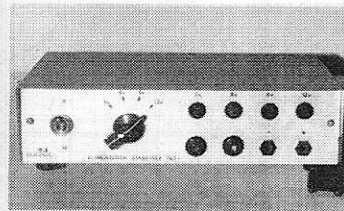
- L'alimentation est protégée électroniquement contre les surcharges et les courts-circuits.

Kit : Réf. 140.4413 - **Prix 675 F**

Assemblée : Réf. 180.4642 - **Prix 950 F**

Frais de port : 20 F

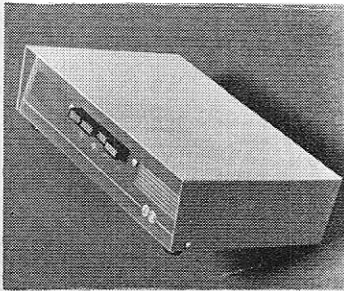
## alimentation stabilisée



- 6 - 9 - 12 V  
- 500 mA

Kit : Réf. 140.4402 - **Prix 120 F**  
Assemblée : Réf. 184.643 - **Prix 200 F**  
Frais de port 12 F

## système d'alarme électronique

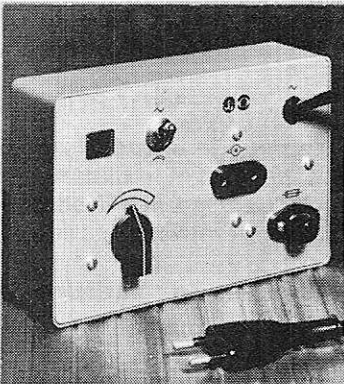


- Alimentation autonome par batterie  
- Signal optique et acoustique, ce dernier pouvant être exclu à volonté  
- Indication de la persistance ou absence de la cause d'alarme  
- Impossibilité de neutraliser l'appareil en agissant sur ses connexions chaque tentative provoquant le déclenchement du signal d'alarme.

Kit : Réf. 140.4408 - **Prix 185 F**

Assemblé : Réf. 180.4644 - **Prix 258 F**  
Frais de port 10 F

## variateur de vitesse



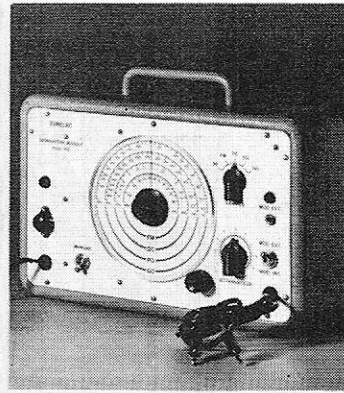
- Tension d'alimentation: 110 à 220 V indifféremment  
- Puissance: 800 W

Kit : Réf. 140.4409 - **Prix 75 F**

Assemblé : Réf. 180.4645 - **Prix 112 F**

Frais de port 10 F

## générateur H.F. modulé



- G.O.: 165 à 500 kHz; P.O.: 525 à 1.800 kHz; O.C.: 5,7 à 12 MHz; F.M.: 88 à 108 MHz

- Modulation: 800 Hz environ avec une profondeur de modulation de 30%; possibilité de modulation externe

- Sortie: le réglage de la tension de sortie BF et HF est obtenu par un atténuateur continu

- Impédance de sortie: 50 Ω dissymétrique avec adaptateur extérieur pour 300 Ω symétrique

- Alimentation: secteur 125 - 160 et 200 V.

Kit : Réf. 140.1810 - **Prix 225 F**

Assemblé : Réf. 180.4646 - **Prix 370 F**  
Frais de port 10 F

## voltmètre électronique



- Impédance d'entrée: 11 mΩ

- Mesures de tensions continues: 7 gammes: 1,5 - 5 - 15 - 50 - 150 - 500 - 1500 V, avec probe H.T. jusqu'à 30.000 V

- Mesures de tensions alternatives: 1,5 - 5 - 15 - 50 - 150 - 500 V

- Mesures de résistances de 0,1 Ω à 1000 MΩ

- Mesures de capacité de 10 pF à 2000 μF

- Utilisation dans la gamme de fréquence: 30 Hz à 50 kHz, avec sonde jusqu'à 250 MHz

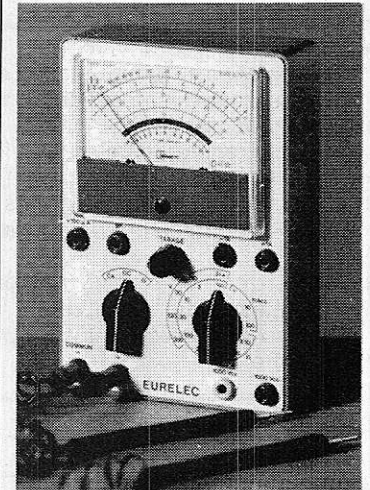
- Echelle graduée en dB: — 10 à 5 dB  
- Alimentation par transformateur 125-220 V

Kit : Réf. 140.4406 - **Prix 495 F**

Assemblé : Réf. 180.4647 - **Prix 705 F**

Frais de port 10 F

## contrôleur universel



10.000 Ω/V

MESURES

- Tensions continues: 1 - 3 - 10 - 30 - 100 - 300 - 1000 V fin d'échelle; sensibilité 10.000 Ω/V

- Tensions alternatives: 3 - 10 - 30 - 100 - 300 - 1000 V fin d'échelle; sensibilité 3160 Ω/V

- Tensions de sortie: 3 - 10 - 30 - 100 - 300 V fin d'échelle

- Courants continus: 100 μA - 1 mA - 10 mA - 100 mA - 1 A fin d'échelle

- Résistances: de 0 à 2 MΩ en deux gammes, gamme de 0 à 20.000 Ω, milieu d'échelle 200 Ω; gamme de 0 à 2 MΩ, milieu d'échelle 20.000 Ω

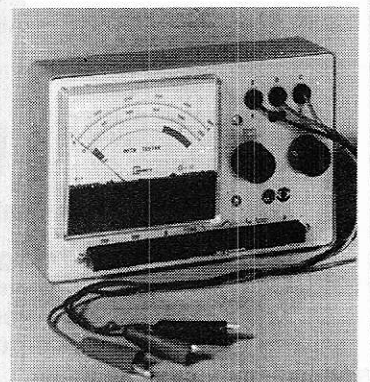
- Niveau: 5 gammes de — 12 dB à + 52 dB niveau de référence 1 mV sur 600 Ω

Kit : Réf. 140.1809 - **Prix 125 F**

Assemblé : Réf. 180.4648 - **Prix 162 F**

Frais de port 10 F

## transistormètre



- Possibilité de contrôle des transistors P.N.P. et N.P.N. et des diodes

- Mesures du coefficient B en deux portées: 250 et 500 f.e.

- Mesure du courant résiduel ICBO  
- Mesure du courant direct et indirect d'une diode

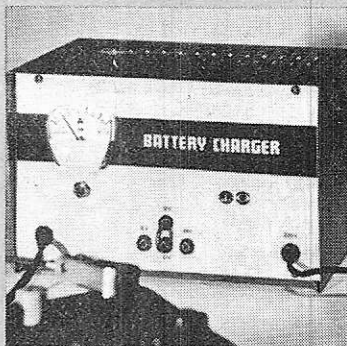
- Alimentation interne à 3 éléments, de 1,5 V.

Kit : Réf. 140.4407 - **Prix 175 F**

Assemblé : Réf. 180.4649 - **Prix 266 F**

Frais de port 10 F

## chargeur de batterie professionnel



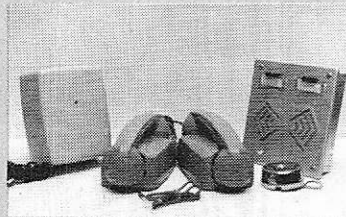
- charge: 6 V - 12 V - 24 V - courant maxi 8 A
- alimentation: 220 V
- ampèremètre de visualisation de charge
- dispositif de protection automatique
- câbles de sortie avec pinces pour batterie

Kit : Réf. 140.4615

**Prix 230 F**

Frais de port 25 F

## portier électrique pour petits immeubles



- Alimentation : 12 VCC stabilisés - 12 VCA pour circuits de commande "ouvre-porte"
- Dimensions : 165 x 125 x 85 mm
- Poste extérieur : amplificateur incorporé à transistor - microphone à charbon haute sensibilité - haut-parleur magnétodynamique Ø 70 mm
- Dimensions : 185 x 160 x 60 mm
- Postes intérieurs : deux postes muraux - commande d'ouverture de porte - sonnerie incorporée - combiné en matière anti-choc
- Dimensions : 215 x 85 x 75 mm

Kit : Réf. 140.4614

**Prix 315 F**

Frais de port 15 F

## chaîne HI-FI stéréo



Amplificateur tuner LR 7410

Kit : Réf. 140.4414 - **1 550 F** + Port 30 F

Amplificateur :

- puissance de sortie 2 x 40 W efficaces - 2 x 60 W musicaux - impédance de charge: 8 Ω par voie - prise P.U. magnétique: 3,5 mV/47 kΩ, prise P.U. piézo: 130 mV/1 mΩ, prise magnétophone: 30 mV/70 kΩ, prise supplémentaire: 4 mV/33 kΩ
- réponse de fréquence: 10 Hz à 50 kHz à 3 dB.

Tuner FM stéréo

- gamme de réception: 87 à 105 MHz, accord continu sur toute la gamme, avec réglage fin plus quatre stations pré-réglables - vu-mètre à zéro central - prise d'antenne symétrique 75 Ω - sensibilité stéréo 5 μV.

Platine tourne-disque Hi-Fi à cellule magnétique

- (Réf. 120.4417) - **930 F** + Port 30 F
- table de lecture à deux vitesses - porte-cellule à fixation au standard international - compensation de la poussée latérale ajustable - dispositif hydraulique de montée et de descente de bras - relevage automatique du bras en fin de disque - fonctionne sur tous secteurs alternatifs 50 Hz - filtre avec cellule magnétodynamique super MGP400.

Baffles NL 25 K

- Kit: Réf. 140.4415 - **220 F** l'unité + Port 30 F
- ébénisterie support H.P., hauteur 630 mm - largeur 340 mm - profondeur 260 mm - épaisseur du bord 20 mm - parois intérieures doublées d'un revêtement absorbant.

Haut-Parleurs

Kit: Réf. 140.4416 - **380 F** l'unité + Port 20 F

- un woofer, 206 mm de diamètre - un médium, à chambre de compression: 126 mm de diamètre - un tweeter, 94 mm de diamètre - un filtre trois voies f.c. = 500 + 4500 Hz, impédance 8 Ω - puissance nominale 25 W - puissance musicale 40 W.

L'ensemble référence 140.4522

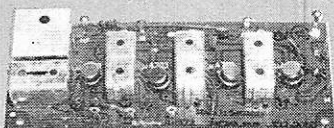
**Prix 3 670 F**

Frais de port 50 F

(Les composants de ce kit peuvent être vendus séparément.)

## Ces 5 sous-ensembles constituent les éléments d'un récepteur

### amplificateur FI-FM



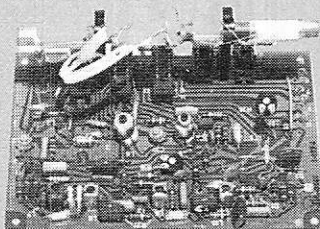
- Bande passante FI (à 3 dB) 200 kHz ± 10% - Amplitude du signal de sortie BF: 320 mV (pour une excursion de ± 75 kHz)
- Taux de distorsion: < 0,4% - Alimentation: 12 V 30 mA - Dimensions: 20,5 x 50 x 132,5 mm.

Réf. 560.4376

**Prix 140 F**

Frais de port 9 F

### platine AM (PO - GO) avec cadre ferrite



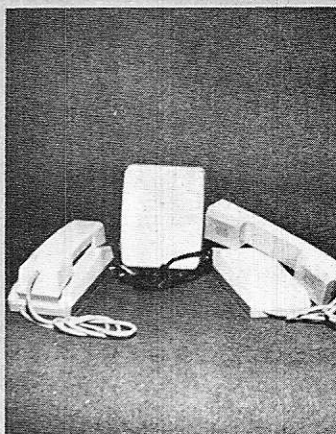
- Gammes de fréquences: PO: 510 à 1 620 kHz - GO: 150 à 340 kHz
- Sensibilité: 5 à 7 μV
- BF: amplitude du signal de sortie: > 150 mV
- Tension d'alimentation: 12 V
- Consommation: 19 mA

Réf. 560.4377

**Prix 220 F**

Frais de port 9-F

### interphone



- Alimentation : 12 VCC stabilisés - 12 VCA pour circuit d'appel, circuit électronique pour installation des appareils d'intercommunications
- Dimensions : 165 x 124 x 85 mm
- Appareils d'intercommunication : deux postes muraux - levier de commutation à position d'appel - sonnerie incorporée - combiné en matière anti-choc
- Dimensions : 215 x 85 x 75 mm

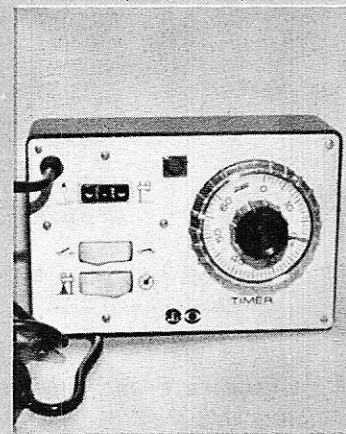
Kit : Réf. 140.4731 - **Prix : 145 F**

Assemblé : Réf. 180.4735 - **Prix : 197 F**

Frais de port 10 F

### temporisateur

(Compte-pose)



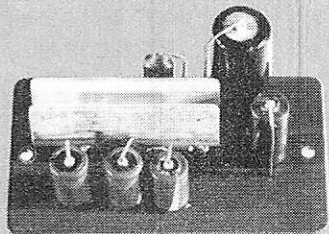
- Compte-pose automatique (pour agrandisseur et lampe ponctuelle) réglable de 0 à 60 secondes.
- Précision seconde par seconde.
- Repère mobile correspondant à chaque graduation du cadran.
- Interrupteurs basculants pour mise sous tension et utilisation avec ou sans compte-pose.
- Alimentation 220 Volts.

Kit : Réf. 140.4736 - **Prix : 185 F**

Assemblé : Réf. 180.4737 - **Prix : 219 F**

Frais de port : 10 F

### ampli B.F.



- A circuit intégré P: 4,5 W
- Comprendant: préamplificateur - driver - amplificateur de puissance PUSH-PULL

Réf. 560.4613

**Prix 75 F**

Frais de port 9 F

### décodeur stéréo



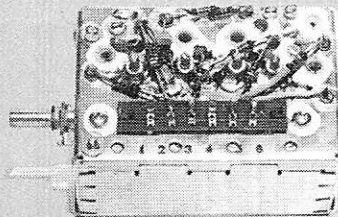
- Tension d'entrée maxi: 0,7 V eff. (signal multiplex)
- Taux de distorsion: < 0,5% (1 kHz) - Désaccentuation: 50 μs - Tension d'alimentation: 14 V - Dimensions: 30 x 45 x 140 mm

Réf. 560.4378

**Prix 95 F**

Frais de port 9 F

### tuner f.m.



- Gamme couverte: 87,5 à 108,5 MHz
- Sensibilité: 3 μV
- Bande passante: 280 kHz
- Aérien: 50 - 75 Ω (asymétrique) - 240 - 300 Ω (symétrique)
- Alimentation: 12 V
- Dimensions: 46 x 54 x 80 mm

Réf. 560.4379

**Prix 170 F**

Frais de port 9 F

# Eurotechnique

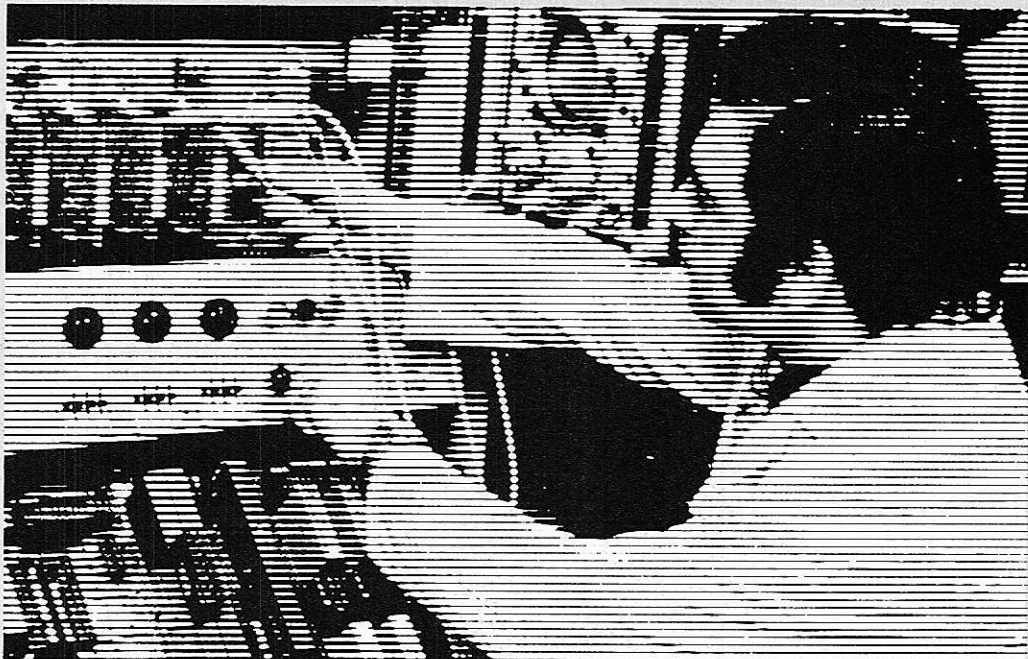
Composants et sous-ensembles



**21000 DIJON**

Bon à découper page suivante →

# Préparez votre avenir, réussissez votre carrière dans l'électronique avec Eurelec.



D'abord, Eurelec vous informe sur l'électronique et ses débouchés. Complètement, clairement. Pour que vous disposiez de tous les éléments d'une bonne décision.

Puis Eurelec prend en main votre formation de base, si vous débutez, ou votre perfectionnement ou encore votre spécialisation. Cela en électronique, électronique industrielle ou électrotechnique. Vous travaillez chez vous, à votre rythme, sans quitter votre emploi actuel. Suivi, conseillé, épaulé par un même professeur, du début à la fin de votre cours.

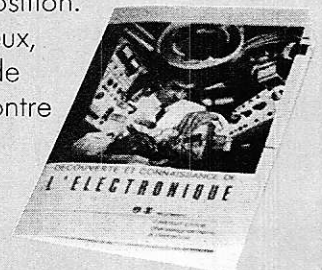
Eurelec, c'est un enseignement vivant, basé sur la pratique. Les cours sont facilement assimilables, adaptés, progressifs. Quel que soit au départ votre niveau de connaissance, vous êtes assuré de grimper aisément les échelons. Un par un. Aussi haut que vous le souhaitez.

**Très important :** avec les cours, vous recevez chez vous tout le matériel nécessaire aux travaux pratiques. Votre cours achevé, le matériel et les appareils construits restent votre propriété et constituent un véritable laboratoire de technicien.

**Stage de fin d'études :** à la fin du cours, vous pouvez effectuer un stage de perfectionnement gratuit de 15 jours dans les laboratoires d'Eurelec, à Dijon.

Les Centres Régionaux Eurelec sont à votre service : exposition des matériels de travaux pratiques, des appareils construits pendant les cours, information, documentation, orientation, conseils, assistance technique, etc...

Si vous habitez à proximité d'un Centre Régional, notre Conseiller se tient à votre disposition. Téléphonnez-lui, écrivez-lui. Ou mieux, venez le voir. Sinon, il vous suffit de renvoyer le bon à découper ci-contre et vous recevrez gratuitement notre brochure illustrée.



Bon à découper page suivante →



eurelec

institut privé  
d'enseignement  
à distance  
21000 DIJON



# Eurelec : 6 centres régionaux à votre disposition. Consultez vite le vôtre !

Venez nous voir au centre régional Eurelec de votre ville. Le meilleur accueil vous sera réservé. Vous pourrez examiner les appareils construits pendant les cours, voir, manipuler le matériel fourni avec les leçons. Vous jugerez alors par vous même !

Vous aussi, dès demain, bénéficiez des nombreux avantages qu'apportent les centres régionaux Eurelec à tous les élèves, avant, pendant

et après les cours : informations complètes, documentation, orientation, conseils et assistance technique.

N'hésitez pas ! Faites appel au conseiller régional Eurelec de votre ville. Téléphonnez-lui, écrivez-lui ou venez le voir.

Il vous conseillera. Sinon, pour de plus amples renseignements, remplissez le bon à découper ci-dessous.

## CENTRES REGIONAUX

**21000 DIJON (Siège Social)**  
Rue Fernand Holweck  
Tél. : 30.12.00

**75011 PARIS**  
116, rue J.P. Timbaud  
Tél. : 355.28.30/31

**59000 LILLE**  
78/80, rue Léon Gambetta  
Tél. : 57.09.68

**13007 MARSEILLE**  
104, boulevard de la Corderie  
Tél. : 54.38.07

**69002 LYON**  
23, rue Thomassin  
Tél. : 37.03.13

**68000 MULHOUSE**  
10, rue du Couvent  
Tél. : 45.10.04

## INSTITUTS ASSOCIES

**BENELUX**  
230, rue du Brabant  
1030 BRUXELLES

**SUISSE**  
5, route des Acacias  
1211 GENEVE 24

**St-DENIS DE LA REUNION**  
134, rue du Mal-Leclerc  
LA REUNION

**COTE D'IVOIRE**  
23, rue des Selliers  
(près Ecole Oisillons)  
B.P. 7069 - ABIDJAN

**TUNISIE**  
21 ter, rue Charles de Gaulle  
TUNIS

**MAROC**  
6, avenue du 2 mars  
CASABLANCA

## Eurotechnique

### Bon de commande

Je, soussigné :

NOM \_\_\_\_\_ PRÉNOM \_\_\_\_\_

ADRESSE : Rue \_\_\_\_\_ N° \_\_\_\_\_

Code Postal \_\_\_\_\_ Ville \_\_\_\_\_

1) Désire recevoir le (ou les) Kit(s) suivant(s) :

Désignation \_\_\_\_\_ Réf. \_\_\_\_\_ Prix \_\_\_\_\_

Désignation \_\_\_\_\_ Réf. \_\_\_\_\_ Prix \_\_\_\_\_

Désignation \_\_\_\_\_ Réf. \_\_\_\_\_ Prix \_\_\_\_\_

2) Désire recevoir votre documentation N° F238 sur vos kits.

Pour les territoires hors métropole, joindre un coupon-réponse international de 3 francs.

Bon à adresser à Eurotechnique - 21000 Dijon



J'aimerais recevoir, gratuitement et sans engagement de ma part, votre documentation illustrée N° F237 sur :

- |  |   |
|--|---|
| <input type="checkbox"/> L'introduction à l'électronique | <input type="checkbox"/> L'électrotechnique |
| <input type="checkbox"/> L'électronique et TV couleurs   | <input type="checkbox"/> La photographie    |
| <input type="checkbox"/> L'électronique industrielle     | <input type="checkbox"/> Les langues        |

Pour les territoires hors métropole, joindre un coupon-réponse international de 3 francs.

NOM \_\_\_\_\_ PRÉNOM \_\_\_\_\_

ADRESSE : Rue \_\_\_\_\_ N° \_\_\_\_\_

Code Postal \_\_\_\_\_ Ville \_\_\_\_\_

Bon à adresser à Eurelec - 21000 Dijon



# la S.S.T.V

Type d'image que l'on peut recevoir en S.S.T.V.  
Le cliché représente un seul balayage.  
Cette image a été photographiée  
sur l'écran d'un oscilloscope OC 566 NS de CRC modifié.  
(Image reçue par F6 KAK en provenance de FG7 XT).

Est-ce le sigle d'un nouveau parti politique, le nom d'une nouvelle taxe ?...

**Non. La S.S.T.V. est un procédé de transmission d'images à distances. S.S.T.V. : Slow Scan Television - Télévision à balayage lent.**

**Les radio-amateurs utilisent de plus en plus ce mode de trafic qui présente bien des agréments.**

**Cet article est le premier d'une série qui prendra le lecteur par la main et lui fera réaliser des appareils de test (Mire) puis un moniteur S.S.T.V. de grandes performances. A ce stade, il lui sera déjà possible d'effectuer de belles réceptions.**

**Les amateurs autorisés et possédant un émetteur pourront poursuivre en réalisant un analyseur de diapositives de type « flying spot » et pourront ainsi transmettre leurs clichés favoris ou estimer de façon sûre la qualité de la liaison en utilisant les signaux fournis par la mire que nous décrivons.**

---

## I. S.S.T.V.-F.S.T.V.

---

Comme dans la télévision classique, dont le procédé est supposé connu, l'analyse de l'image en S.S.T.V. se fait ligne par ligne, de gauche à droite, et de haut en bas.

Il existe cependant quelques différences entre la S.S.T.V. et ce que nous appellerons par la suite F.S.T.V. (Fast Scan Television - Télévision à balayage rapide).

— La première concerne le nombre de lignes d'analyse constituant l'image. En F.S.T.V. il est de 625 lignes, par exemple pour les programmes UHF en France. En S.S.T.V. il est, d'après le standard d'origine, de **120 lignes**.

— La deuxième différence concerne le temps mis pour transmettre une image : il est de 1/25 s en F.S.T.V. ; en S.S.T.V. il est de **8 s**.

8 secondes pour transmettre une image... ceci explique le terme télévision à balayage lent !...

La S.S.T.V. ne peut donc transmettre, sous peine de distorsions importantes, que des **images pratiquement fixes**.

Il est d'autre part nécessaire d'employer pour la visualisation, des dispositifs à mémoire car la persistance rétinienne de l'œil n'est plus suffisante :

- tube cathodique classique + photographie ;
- tube rémanent (phosphore P7) ;
- tube mémoire à échelle de gris ;
- mémoire magnétique (disque, tambour) ou à semi-conducteur.

— Une troisième différence, plus subtile, réside dans le fait qu'en S.S.T.V., le balayage n'est pas « entrelacé ».

En F.S.T.V., on analyse en fait en 1/50 de seconde les lignes impaires de l'image, puis pendant le 1/50 de seconde suivant les lignes paires. On forme donc deux demi-images de 312,5 lignes qui s'imbriquent l'une dans l'autre et constituent par superposition, grâce à la persistance rétinienne, une image complète de 625 lignes en 1/25 de seconde.

En S.S.T.V., on analyse par contre en 8 secondes toutes les lignes à la suite.

— Enfin, notons que l'image S.S.T.V. est une image de **format carré**.

Donc, en résumé, la S.S.T.V. nous offre une image carrée de 120 lignes, analysée complètement en 8 secondes.

La lenteur de l'analyse permet de se contenter pour la transmission du signal vidéo d'une largeur de bande très faible, de l'ordre du kilocycle. Par contre, il est impossible de transmettre des images en mouvement.

---

## II. Transmission

---

Nous parlerons bien sûr de transmission par radio.

Il serait possible de moduler directement une porteuse en amplitude, comme en F.S.T.V. Ceci malheureusement présenterait de graves inconvénients. Vu la lenteur d'analyse, il serait pratiquement impossible de différencier les variations d'amplitude parasites dues aux phénomènes de propagation, des variations utiles corres-

pendant au signal vidéo. On travaille donc, afin de s'affranchir de ces variations d'amplitude parasites en modulation de fréquence : une porteuse est modulée en fréquence au rythme du signal vidéo. On peut également moduler en fréquence une sous-porteuse basse fréquence qui à son tour module la porteuse en employant un procédé de modulation quelconque (AM et dérivés DSB SSB, ou FM).

### — Le signal vidéo

Ce signal comporte comme en F.S.T.V. deux types d'information :

- les signaux de synchronisation permettant de synchroniser les balayages des systèmes de prise de vue à l'émission et de visualisation à la réception.
- le signal de luminances correspondant à la luminosité de chaque point de l'image analysée.

Nous verrons dans la suite de cet article les caractéristiques de ces divers signaux.

### — Les standards

Pourquoi « les » ? Parce qu'il en existe plusieurs !

Ce procédé ayant été d'abord appliqué aux USA (Mac Donald a présenté ses travaux dans les revues QST d'août et septembre 1958 dans un article intitulé « a New Narrow Band Image Transmission System »), les fréquences de balayage ligne et image (on dit aussi trame) ont été définies à partir du secteur à 60 Hz. En effet, il importe pour éviter un phénomène appelé « effet Figaro » se traduisant par une ondulation des bords verticaux de l'image (présent en F.S.T.V. comme en S.S.T.V.) et issu du battement entre les fréquences de balayage et la fréquence du secteur, de synchroniser à la prise de vue ces deux phénomènes.

Le standard U.S.A. est donc le suivant :

- Fréquence ligne : 15 Hz (60 Hz/4) : la ligne dure donc 66,6 ms, y compris le retour du spot à gauche de l'écran.
- Synchronisation ligne :
  - top de 5 ms - l'analyse de la ligne dure donc 61,6 ms - le retour ligne dure 5 ms.
  - pas de « blanking »,
  - niveau de synchronisation dans l'infra-noir.
- Fréquence image : 1/8 Hz : l'image complète dure donc 8 secondes y compris le retour du spot en haut de l'écran. Une image comprend donc

$$\frac{8\ 000}{66,6} = 120 \text{ lignes}$$

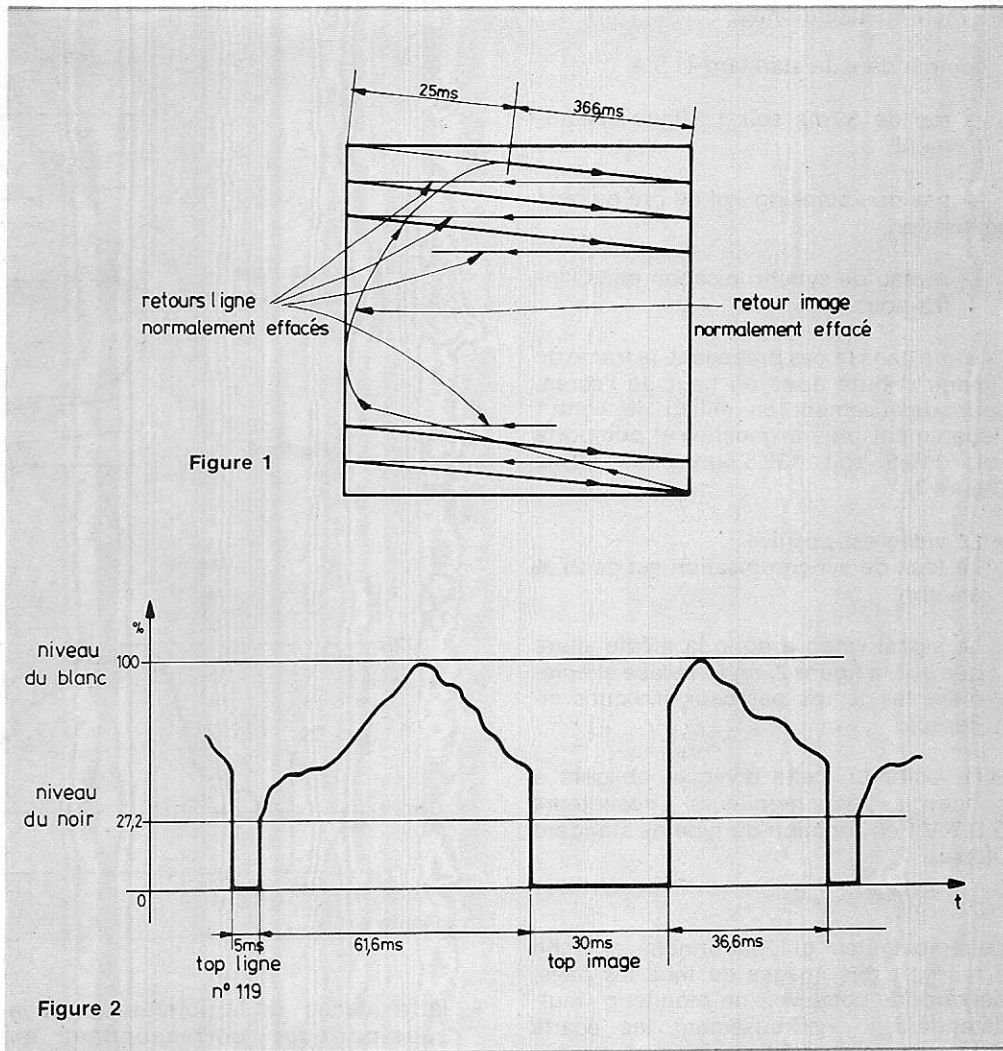


Figure 1

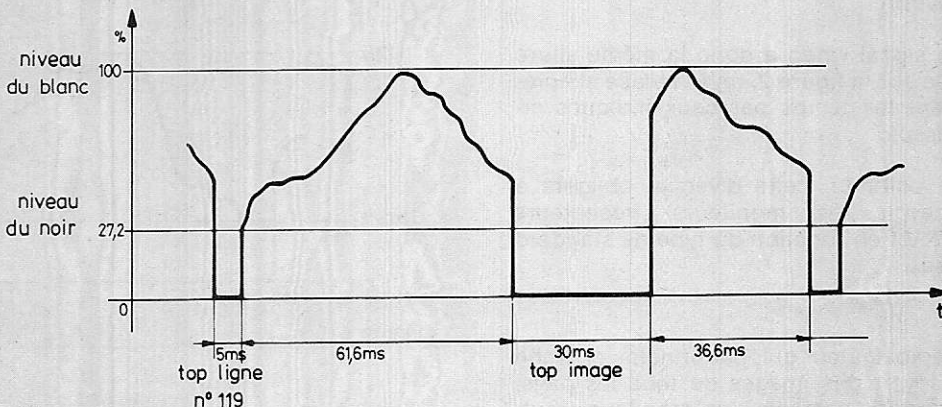


Figure 2

#### • Synchronisation image :

- top de 30 ms (soit environ 1/2 lignes) l'analyse d'une image dure donc 7 970 ms le retour image dure 30 ms soit environ 1/2 ligne.
- pas de « blanking » ni de pré et post égalisation,
- niveau de synchronisation dans l'infra-noir.

La trame de l'image débute donc approximativement en milieu de ligne 1 (légèrement plus à gauche) en haut de l'écran et elle comporte 119,5 lignes (**figure 1**).

#### • La vidéo est positive.

Le taux de synchronisation est d'environ 27 %.

Le signal composite (vidéo + synchronisation) a donc l'allure suivante (**figure 2**).

Le standard européen est une approximation du standard précédent, compte tenu du fait que la fréquence du secteur est de 50 Hz. On a donc :

#### • Fréquence ligne : 16,66 Hz (50 Hz/3) une ligne dure donc 60 ms y compris le retour du spot à gauche de l'écran.

#### • Synchronisation ligne :

- top de 5 ms - l'analyse d'une ligne dure donc 55 ms et le retour ligne dure 5 ms,
- pas de « blanking »,
- niveau de synchronisation dans l'infra-noir.

• Fréquence image : on rencontre deux options : certains opérateurs conservent le nombre de lignes auquel cas l'analyse d'une image dure  $60 \times 120 = 7\ 200$  ms soit 7,2 s c'est-à-dire en fait 7,170 s d'analyse (119,5 lignes exactement) et 30 ms de retour image. D'autres s'efforcent de conserver un temps d'analyse image aussi proche que possible de 8 s soit  $133 \text{ lignes} \times 60 \text{ ms} = 7\ 980 \text{ ms}$  soit en fait 7,98 s c'est-à-dire 7,950 s d'analyse (132,5 lignes exactement) et 30 ms de retour image.

• Synchronisation image :

comme dans le standard U.S.A. :

- top de 30 ms soit 1/2 ligne exactement,
- pas de « blanking » ni de pré ou post égalisation,
- niveau de synchronisation dans l'infra noir.

Comme dans le cas précédent, la trame de l'image débute donc en haut de l'écran, approximativement en milieu de ligne 1 (légèrement plus à gauche) et comporte soit 119,5 soit 132,5 lignes de 60 ms (figure 3).

• La vidéo est positive.

Le taux de synchronisation est de 27 % environ.

Le signal vidéo a donc la même allure que sur la figure 2, on remplace simplement les temps par ceux indiqués ci-dessus.

Bien entendu, cette diversité obligera à concevoir les moniteurs (récepteurs S.S.T.V.) en fonction du type de standard utilisé.

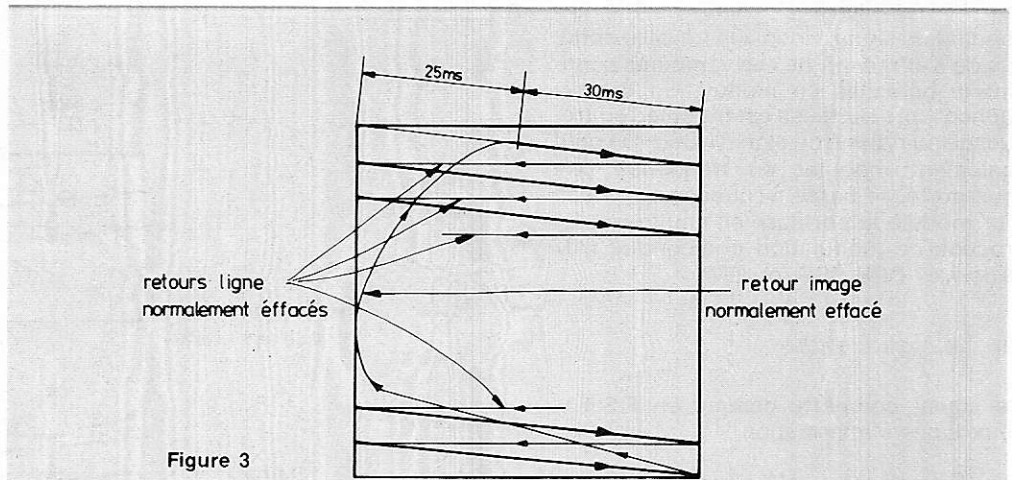


Figure 3

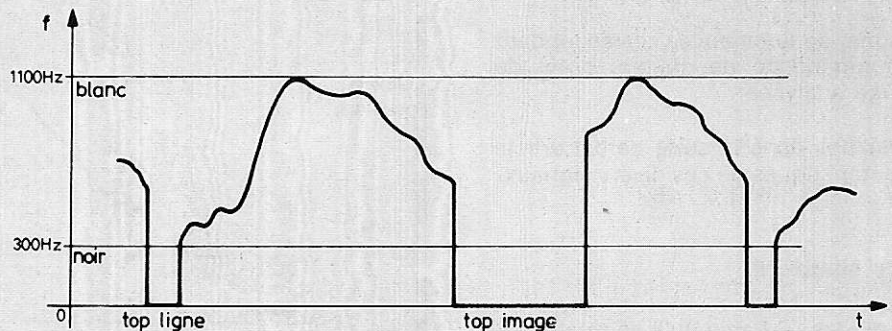


Figure 4

Le radioamateur qui, par principe cherche à recevoir des images de tous les pays, devra donc concevoir un moniteur « multistandards ». Heureusement les écarts entre standards sont minimes et, l'expérience prouve qu'un moniteur, doté de bons circuits de synchronisation, réglé sur le standard 60 Hz (le plus lent), peut recevoir sans problème des images aux standards 50 Hz 120 et 133 lignes. Encore faut-il que les signaux de synchronisation soient transmis correctement!...

Dans un prochain article, nous décrirons un moniteur qui sera équipé, afin de pallier à toutes éventualités, de commandes permettant un ajustage précis de la synchronisation dans les cas limites (réception difficile, mauvaise émission, etc.).

### III. La transmission de la S.S.T.V. par les radioamateurs

Nous avons vu au début de cet article que la transmission ne pouvait se faire pratiquement qu'en modulation de fréquence, soit directement, soit par le biais d'une sous porteuse basse fréquence.

Là encore, il a fallu définir un standard pour l'excursion de fréquence et celui choisi par les premiers utilisateurs a été conservé :

- la fréquence de la porteuse ou de la sous-porteuse correspondant au niveau infra-noir de synchronisation, on code le noir par un  $\Delta F$  de 300 Hz et le blanc par un  $\Delta F$  de 1 100 Hz. L'information vidéo se trouve donc dans une plage allant de  $\Delta F$  300 Hz à  $\Delta F$  1 100 Hz (voir figure 4).
- par convention, dans le cas de la modulation en fréquence directe d'une porteuse ce  $\Delta F$  est négatif sur les bandes 3,5 et 7 mégacycles et positif sur les bandes supérieures.

On peut de suite faire plusieurs remarques qui seront utiles par la suite.

- dans le cas du passage par une sous-porteuse basse fréquence, modulée en fréquence par la vidéo composite, l'information totale peut être transmise sans problème par un classique canal téléphonique, dont la largeur de bande s'avère très suffisante pour cette application.
- la bande passante du canal téléphonique classique étant de 300-3 000 Hz, la fréquence sous-porteuse pourra être choisie, en prenant arbitrairement un  $\Delta F$  positif, à 1 200 Hz de façon à centrer parfaitement le signal dans la bande passante du canal. Le noir est alors à 1 500 Hz et le blanc à 2 300 Hz. Une analyse spectrale sur un temps suffisamment long du signal véhiculé par le

canal téléphonique donnerait donc le résultat suivant (figure 5) :

- tous les modes de transmission sont applicables pour la transmission de la sous-porteuse modulée en fréquence : AM, FM, SSB. Cette dernière pourra même, à l'émission comme à la réception, être enregistrée sur un classique magnétophone à cassette ou autre.

Dans le cas de la transmission en SSB, il faut bien comprendre qu'en injectant à l'entrée micro de l'émetteur, avec le niveau convenable, la sous-porteuse modulée en fréquence par la vidéo composite, on se ramène à l'émission d'une onde modulée en fréquence avec, si  $f_0$  est la fréquence de réglage de l'émetteur (fréquence de la porteuse si elle était transmise en SSB) :

En USB (bande latérale supérieure) :

- fréquence correspondant au niveau synchro :  $f_0 + 1 200$  Hz ;
- fréquence correspondant au niveau noir :  $f_0 + 1 500$  Hz ;
- fréquence correspondant au niveau blanc :  $f_0 + 2 300$  Hz ;

et en LSB (bande latérale inférieure) :

- fréquence correspondant au niveau synchro :  $f_0 - 1 200$  Hz ;
- fréquence correspondant au niveau noir :  $f_0 - 1 500$  Hz ;
- fréquence correspondant au niveau blanc :  $f_0 - 2 300$  Hz.

Le correspondant à la réception, en réglant la fréquence de l'oscillateur de battement (BFO) ou en déplaçant légèrement l'accord de son récepteur si cet oscillateur est piloté par quartz, pourra restituer les variations de fréquence de la sous-porteuse modulée en fréquence injectée dans l'émetteur mais ne pourra, en l'absence de dispositif d'accord spécialement étudié, restituer la valeur réelle de la fréquence de la sous-porteuse autour de laquelle s'effectuent ces variations.

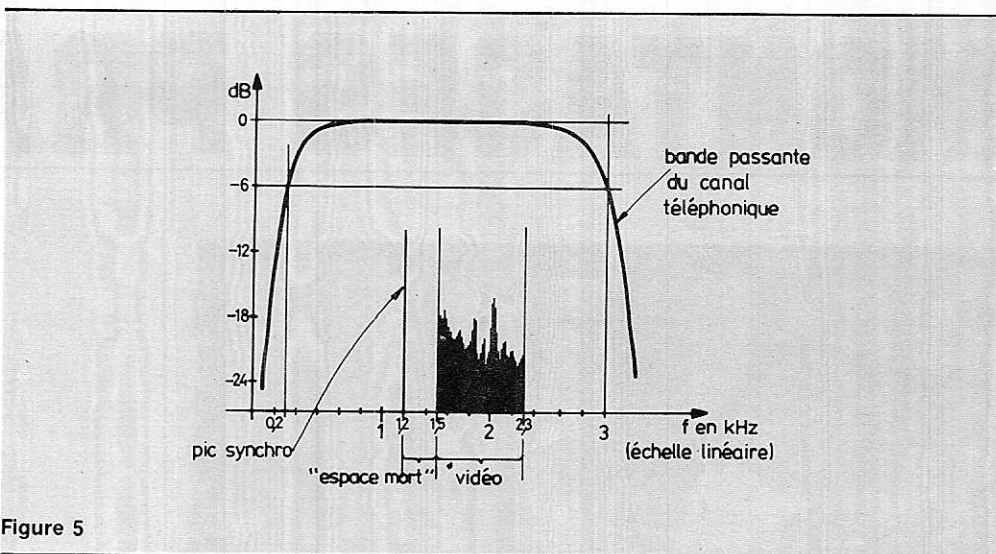


Figure 5

Ce problème n'existe qu'avec la SSB. En AM et FM, la sous-porteuse est restituée intégralement.

La remarque précédente amène quelques observations :

- le correspondant sera incapable de discerner une modulation de fréquence directe obtenue par exemple en modulant en fréquence le VFO s'un émetteur AM par la vidéo (avec des shifts et la convention de signe sur  $\Delta F$  définis au début de ce paragraphe) d'une modulation de fréquence obtenue en injectant la sous-porteuse 1 200 Hz modulée par la vidéo à l'entrée d'un émetteur SSB.

- un émetteur SSB supportera difficilement sans donner des signes de « surmenage » le type de fonctionnement ci-dessus. Il faudra réduire la puissance input, comme en R.T.T.Y.

- Enfin, une conclusion personnelle : même si l'on ne possède pas d'émetteur SSB, on peut faire de la S.S.T.V. Un émetteur AM ou CW ou FM modifié au niveau du VFO ou du pilote et modulé en fréquence par la vidéo supportera mieux ce mode de trafic et fournira un meilleur signal (l'harmonique 2 de la sous-porteuse peut être gênant lors de l'utilisation d'un émetteur SSB si le signal injecté sur la prise micro n'est pas parfaitement sinusoïdal) avec un meilleur rendement (fonctionnement en classe C des étages de puissance).

Cette remarque est valable aussi pour le R.T.T.Y.

Les possesseurs d'émetteurs SSB achetés tout fait ou en kits étant sur les bandes décimétriques très nombreux, c'est la solution « sous-porteuse + émetteur BLU » qui a le plus d'adeptes. Peut-être verrons-nous bientôt la SSTV sur les VHF. Les réalisations amateurs y sont je pense, plus nombreuses et toute station, même ancienne, peut faire l'affaire, nous venons de le voir.

J'ai personnellement effectué mes premiers essais de transmission SSTV sur 144 mégacycles, en transmettant la sous-porteuse en AM, avec à la réception un « minicassette » enregistrant ma transmission.

Je « repassais » ma cassette sur le moniteur après m'être déplacé du lieu d'émission au lieu de réception pour voir le résultat !...

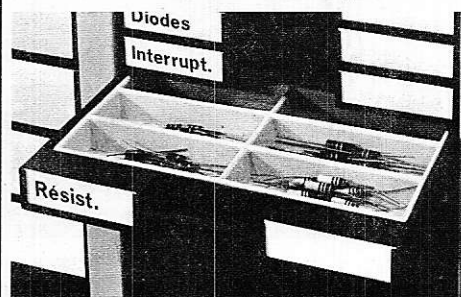
Nous consacrerons notre prochain article à la description d'un générateur de mire fournissant des mires de géométrie et des échelles de gris, et qui permettra à ceux qui la réaliseront de ne pas travailler dans le vide, de mettre au point correctement leur moniteur, leur caméra même, et de pouvoir transmettre éventuellement à l'intention de leurs correspondants une image test leur permettant d'estimer la qualité de la liaison, de vérifier le bon fonctionnement de leur station de réception.

D.H.

# CLEN

Spécialiste du classement et de l'organisation

INVITE à son EXPOSITION tous les professionnels de l'électronique



“le tiroir CLEN et ses applications dans l'électronique”

A PARTIR DU 1<sup>er</sup> MARS 1976

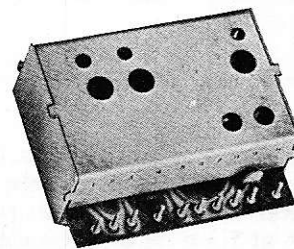
Un CADEAU sera remis à tout visiteur dans les 3 magasins CLEN (ouvert du lundi au samedi)

PARIS 8<sup>e</sup>: 35 av. de Friedland.  
tél: 359.00.63.

LYON 3<sup>e</sup>: 176 rue Duguesclin.  
tél: (78) 62.70.11.

BRUXELLES: 73 rue Bara.  
(sauf samedi) tél: (02) 523.38.26.

Ecoutez la bande Aviation, avec le TUNER VT01



- 118 à 150 MHz
- Négatif à la masse
- Alimentation 10-12 V, 10 mA.
- Tension d'accord : 2,5 V - 24 V.
- MF 10,7 MHz, 300 ohms.
- Gain 22-26 dB - Bruit : 9,5 dB.

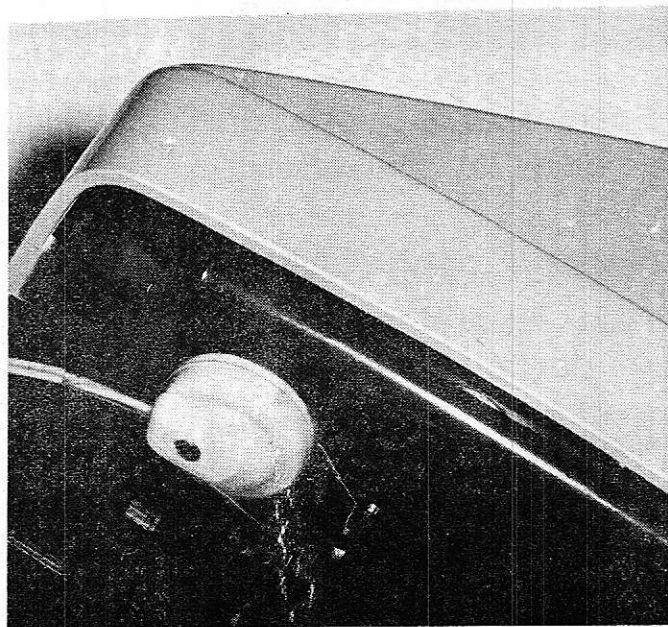
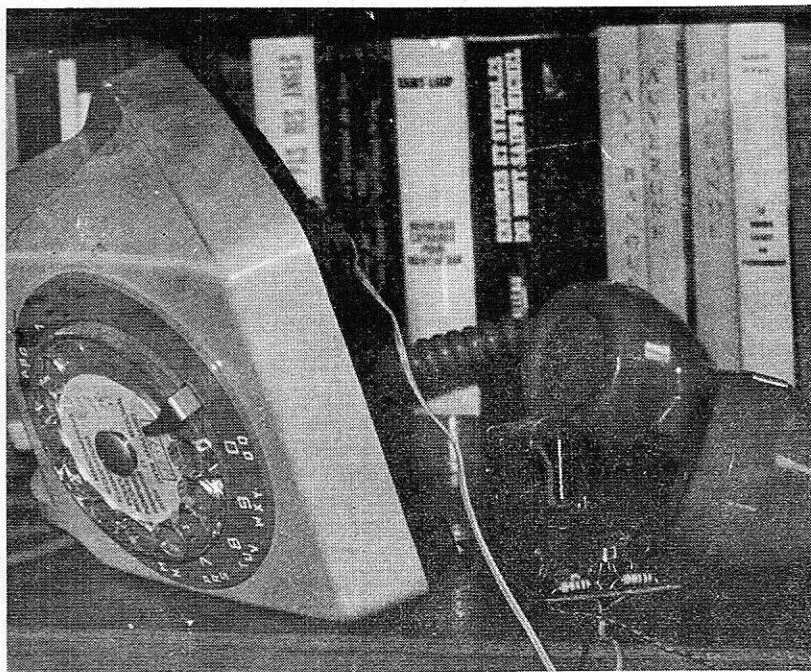
PRIX : 99 F TTC (Franco pour règlement à la commande).

Documentation contre 2 timbres

**SM ELECTRONIC**

20, avenue des Clairions - 89000 AUXERRE

# MONTAGES PRATIQUES



## Détecteur de sonnerie téléphonique

Dans de nombreux cas, la sonnerie équipant d'origine une installation téléphonique est insuffisante pour pouvoir être entendue dans tout le périmètre à l'intérieur duquel peut circuler l'utilisateur. Les « zones d'ombre » peuvent être certaines pièces d'une grande maison, un jardin, un garage, une cave, etc. L'administration des P. et T. ne reconnaissant pas aux abonnés le droit de procéder eux-mêmes à une modification même mineure de leur installation, il est nécessaire de faire déranger (et de rétribuer) un agent agréé pour ajouter un timbre avertisseur, ou pour déplacer celui qui a été posé. Beaucoup d'abonnés reculant devant cette formalité qui, il faut bien le dire, n'est pas très satisfaisante pour un électronicien, même amateur, nous avons étudié un montage qui, sans apporter la moindre modification à l'installation, sans brancher aucun fil, permet de déclencher un second avertisseur, même de grande puissance, et dont le type pourra être choisi de manière à produire un son plus harmonieux que celui diffusé par la sonnerie standard.

Nous verrons plus loin que d'autres applications intéressantes peuvent être trouvées pour un tel dispositif, et notamment pour les personnes atteintes d'une légère surdité.

## I. Principe de fonctionnement

Bien que faisant appel à des amplificateurs opérationnels courants (types 741 et 709), le montage est alimenté par une seule source de tension  $V \approx 12\text{ V}$  comme le montre la **figure 1**.

C'est pourquoi l'entrée non inverseuse du 741 est polarisée à  $V/2$  par le pont  $10\text{ k}\Omega/10\text{ k}\Omega$ . Ce premier étage, contre-réactionné par une résistance de  $1\text{ M}\Omega$ , constitue un ampli à grand gain, donc susceptible de travailler en saturation si des signaux suffisamment forts sont appliqués à son entrée inverseuse.

Sur cette entrée est branché un micro, constitué en fait d'un écouteur d'oreille du **type piézoélectrique** ou par une capsule microphonique du même type (Audax). Ce type de transducteur acoustique se reconnaît en branchant un ohmmètre (calibre  $\Omega \times 100$ ) à ses bornes : l'aiguille ne doit pas dévier. On remarquera, en parallèle sur la résistance de  $1\text{ M}\Omega$ , une petite capacité de  $22\text{ pF}$ , destinée à faire chuter le gain aux hautes fréquences plus vite que ne le permet la capacité de compensation en fréquence incorporée au 741. Lorsque ce micro (placé immédiatement sous la sonnerie du téléphone) captera un niveau de bruit suffisant pour que le seuil de conduction des diodes soit dépassé, un phénomène de détection se produira, et le condensateur de  $10\text{ }\mu\text{F}$  se chargera rapidement. Lorsque la sonnerie s'arrêtera, la résistance de  $4,7\text{ k}\Omega$  viendra le décharger suffisamment vite pour que la charge puisse reprendre au prochain coup de sonnerie.

La tension aux bornes de ce condensateur attaque l'ampli 709, monté en comparateur, et dont la référence est constituée par le potentiomètre ajustable de  $10\text{ k}\Omega$ .

Quand donc la tension aux bornes du condensateur dépassera la tension présente sur le curseur du potentiomètre, la sortie du 709 basculera brutalement à

$+12\text{ V}$  et fera coller le relais. Un ampli 709 a été choisi de préférence à un 741, car, ne comportant pas de limitation du courant de sortie, cet ampli est capable de commander directement un relais  $12\text{ V}/300\text{ }\Omega$  sans transistor supplémentaire. De plus, étant monté en boucle ouverte, tout risque d'entrée en oscillation est écarté, et le circuit extérieur de compensation en fréquence peut être omis.

## II. Réalisation pratique

Tout le câblage se fait sur un petit circuit imprimé, gravé selon le plan de la **figure 2** et équipé suivant les indications de la **figure 3**.

On n'oubliera pas, avant de câbler l'ampli 709, de couper sa patte n° 8 (en face de l'ergot) car la pastille correspondante sert de strap sur le circuit imprimé.

L'alimentation du module pourra se faire très simplement à partir d'un transfo de sonnerie, en ajoutant un pont redresseur, un condensateur de filtrage, une résistance, et une diode zener de  $12\text{ V}$  selon le schéma classique. Si une grande longueur de fil doit séparer le micro du circuit, on utilisera de préférence du fil blindé à un conducteur. Dans le cas d'une très grande longueur, il est plus intéressant de laisser le circuit à proximité du micro, et de prolonger les fils du contact du relais.

La sensibilité du montage se règle au moyen du potentiomètre de  $10\text{ k}\Omega$ , de façon à éviter des déclenchements parasites.

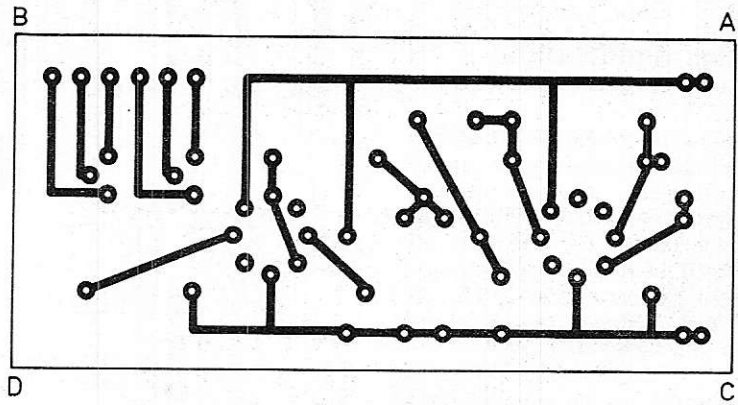


Figure 2

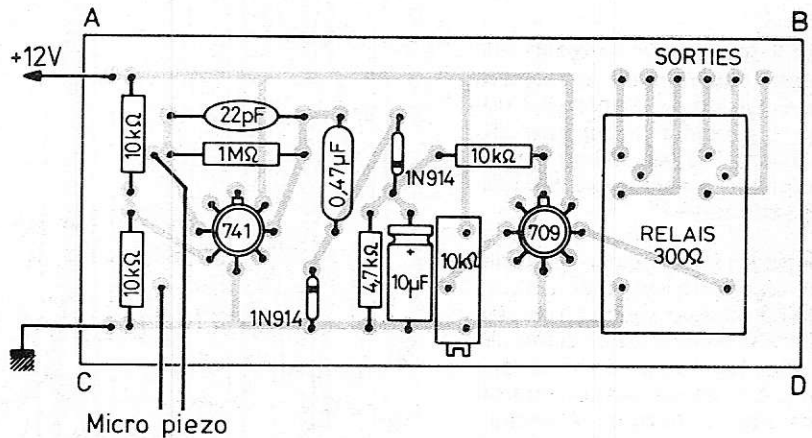


Figure 3

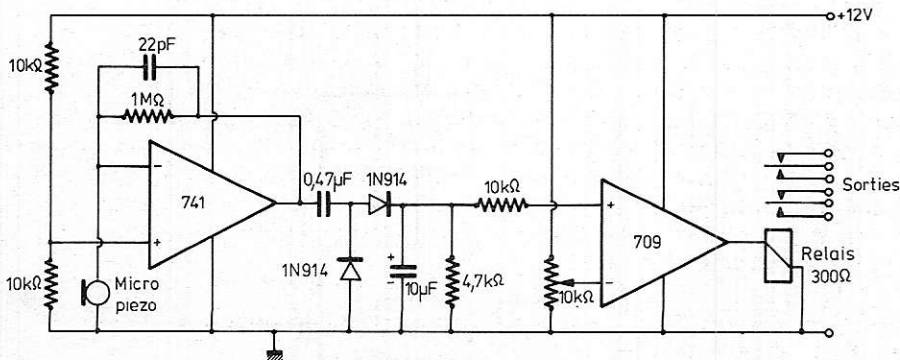


Figure 1

### III. Exemples d'utilisation

La **figure 4** donne le schéma d'utilisation avec une installation récente (poste « gris » à sonnerie incorporée). L'écouteur servant de micro est simplement fixé par un ruban adhésif sous le timbre de sonnerie du poste (voir photo). Le relais peut commander directement une sonnerie 220 V, un carillon, ou tout montage électronique produisant un son agréable.

La **figure 5** illustre le cas d'une installation plus ancienne (poste « noir » avec sonnerie extérieure). Le micro sera alors placé tout près du timbre, éventuellement en contact direct avec celui-ci, pour une sensibilité accrue.

Enfin la **figure 6** donne un exemple d'utilisation très particulière: les personnes atteintes d'une surdité suffisante pour ne pas percevoir clairement la sonnerie du téléphone peuvent tout de même établir une communication à l'aide d'un amplificateur genre « sonotone ».

Pour qu'ils puissent s'apercevoir de l'appel téléphonique, on pourra brancher à la sortie une lampe de couleur (que l'on pourra même alimenter à travers un système clignotant). Cette lampe (ou même ces lampes) pourra être posée dans un endroit très fréquenté par l'utilisateur. Attention, lors du branchement, aux caractéristiques maximales des contacts du relais (pouvoir de coupure).

Signalons également la possibilité d'associer un montage de ce type à un simple réveille-matin remplaçant la sonnerie du téléphone pour déclencher l'enregistrement d'une émission de radio ou de TV en l'absence de l'opérateur.

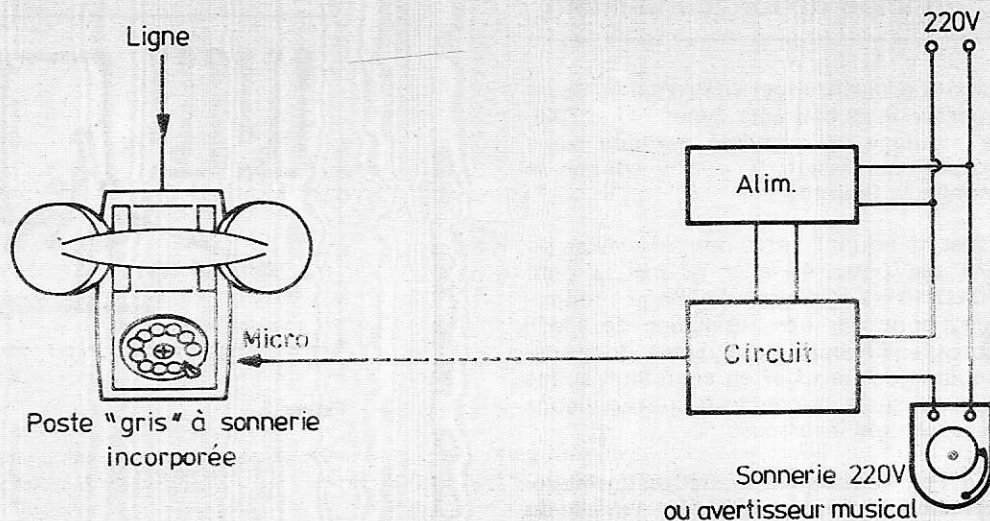


Figure 4

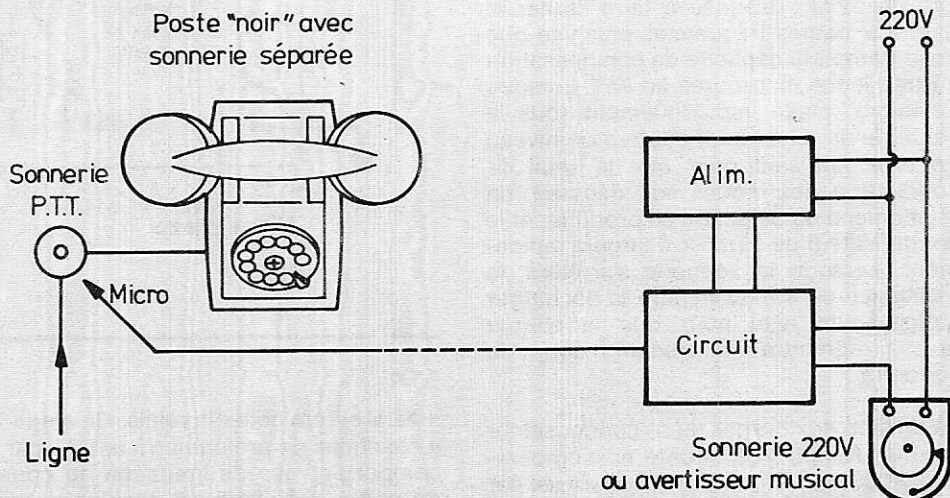


Figure 5

### IV. Nomenclature des éléments

- 1 circuit intégré type 741
- 1 circuit intégré type 709
- 2 diodes 1N914
- 1 résistance 4,7 k $\Omega$ -0,5 W
- 3 résistances 10 k $\Omega$ -0,5 W
- 1 résistance 1 M $\Omega$ -0,5 W
- 1 condensateur céramique 22 pF
- 1 condensateur 0,47  $\mu$ F
- 1 condensateur chimique 10  $\mu$ F-12 V
- 1 potentiomètre 10 k $\Omega$  linéaire pour circuits imprimés
- 1 relais 12 V-300  $\Omega$ /1 ou 2RT
- 1 microphone piézo + composants nécessaires à la réalisation d'une alimentation 12 V.

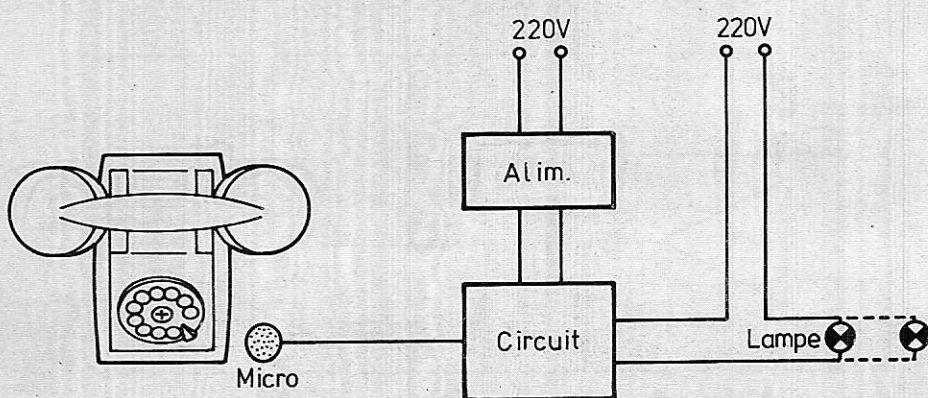
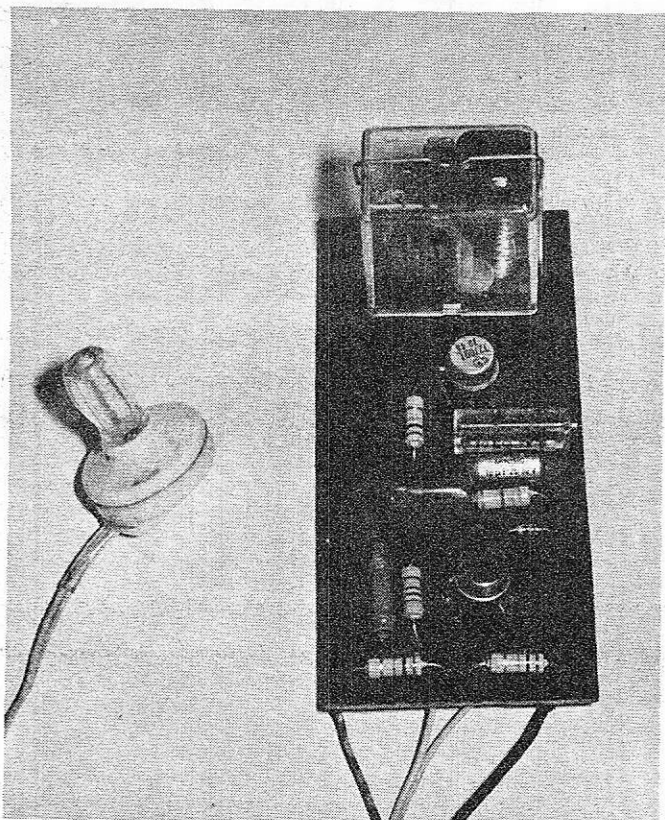


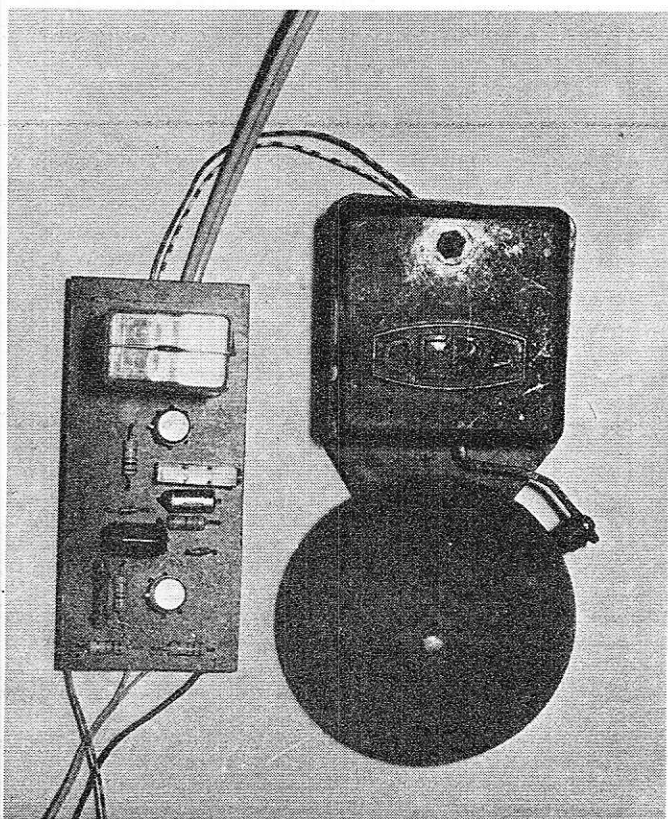
Figure 6

P. G.

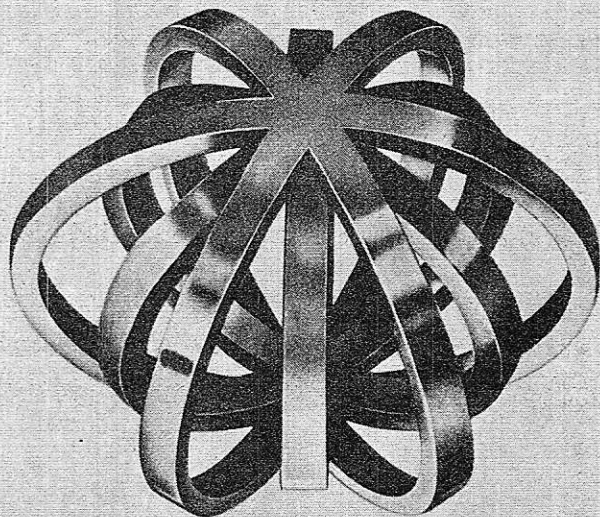




Vue du circuit câblé avec son microphone piézo.



Le circuit imprimé et la sonnette.



salon international des  
**composants  
 électroniques**

*Pour les lecteurs de*

**RADIO-PLANS**

UNE INVITATION GRATUITE  
 POUR LE SALON  
 DES COMPOSANTS ÉLECTRONIQUES

*qui se tiendra*

**DU 5 AU 10 AVRIL 1976**  
 à la Porte de Versailles

*Envoyez votre demande*

*accompagnée d'un timbre*

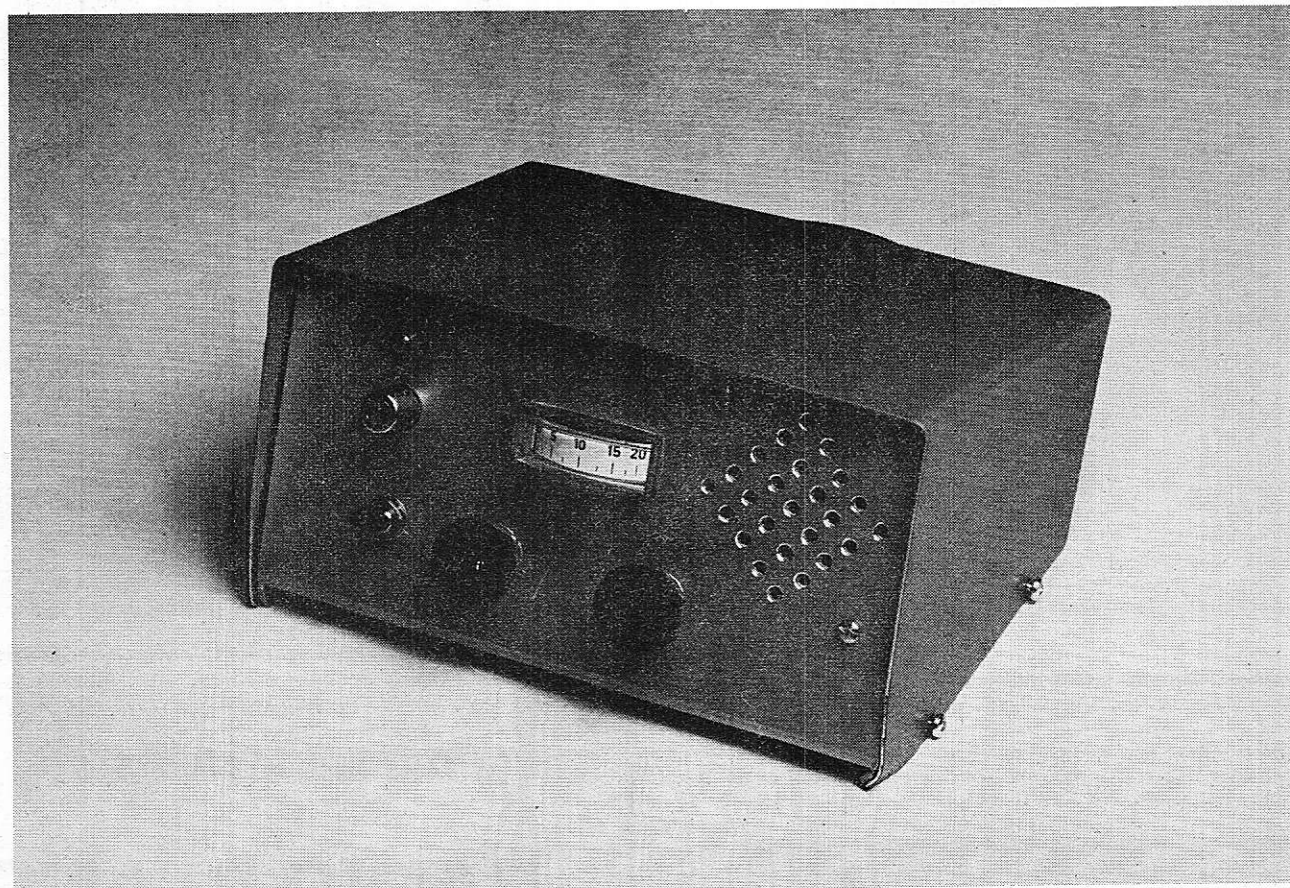
(Pas d'enveloppe étant donné le format allongé de l'invitation)

**A RADIO-PLANS**

RÉDACTION

**2 à 12, rue de Bellevue, 75019 PARIS**

# MONTAGES PRATIQUES



## un détecteur de gaz

La présence de gaz dans l'atmosphère d'une usine, d'un garage ou plus généralement de toute pièce d'habitation peut provoquer des intoxications ou des explosions lorsque le mélange air-gaz atteint un certain pourcentage. Certains gaz tels que l'oxyde de carbone et le propane sont sans odeurs, il est alors intéressant d'utiliser un détecteur de gaz électronique.

Le montage que nous allons décrire permet de détecter un grand nombre de gaz dangereux par le fait que leur mélange avec l'air forme un explosif avant que le seuil de détection humain ne soit atteint. Le tableau de la figure 1 donne une idée du rapport gaz-air (en %) pouvant exploser ainsi que le seuil d'intoxication et le seuil de détection par l'homme.

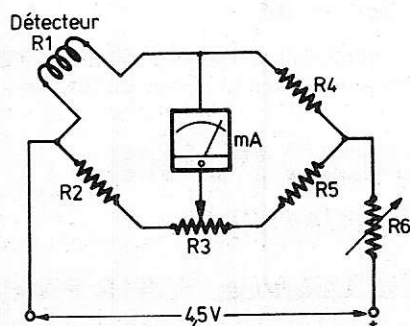


Figure 1

Type de gaz ou de vapeur	Mélange explosif en %	Danger pour la santé en ‰	Seuil de détection en ‰
Oxyde de carbone	12,5 à 74,2	950	inodore
Butane	1,5 à 8,5	0	5000
Propane	2,1 à 9,5	0	inodore
Vapeur d'essence	1 à 7	500	30 à 300
Benzène	1,2 à 8	990	60
Méthanol	5,5 à 31	800	2000
Alcool	3,5 à 15	0	50
Acétone	2,5 à 13	0	320

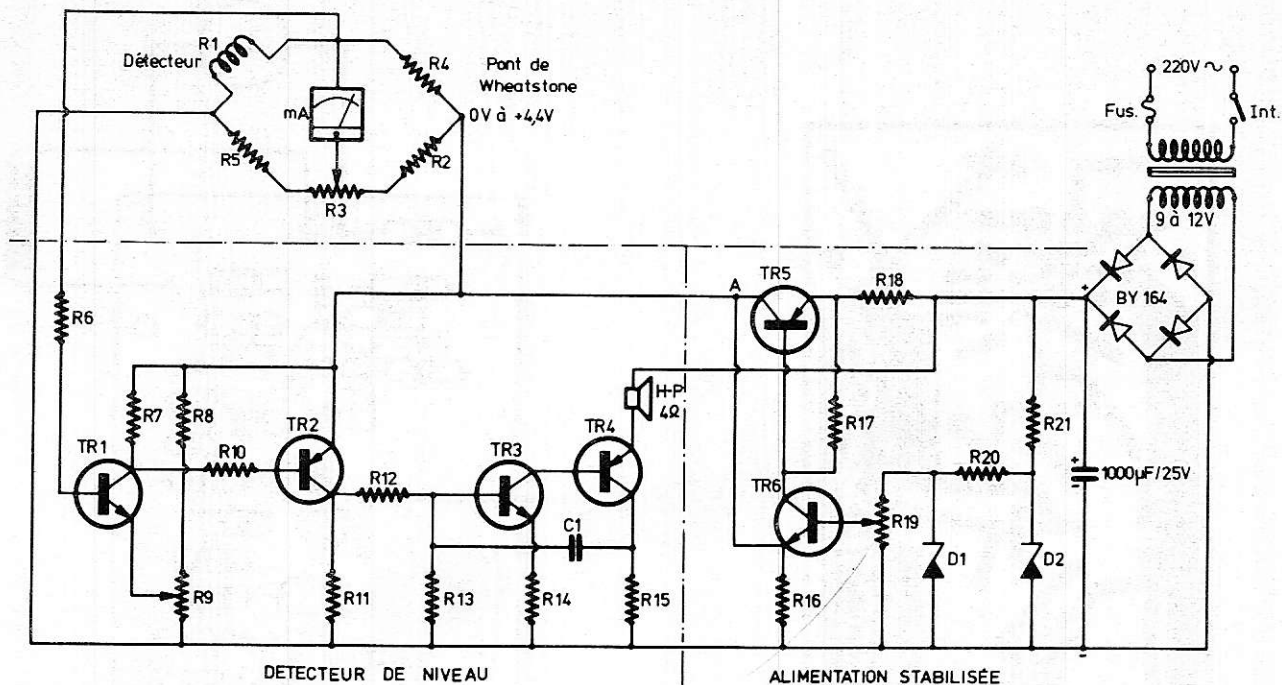


Figure 2

## Principe

Le principe de la détection de gaz repose sur le fait qu'un filament maintenu à température suffisamment élevée provoque une oxydation du gaz près de la surface du filament. En s'oxydant, le gaz provoque une montée en température du filament et accélère ainsi l'oxydation. La température du filament est basse pour interdire au mélange détecté de s'enflammer.

Le filament s'échauffant lorsqu'il y a présence de gaz, sa résistance électrique interne varie; il suffit donc de faire chauffer faiblement ce filament à l'aide d'une source de courant bien stable et de mesurer la variation de la résistance du filament.

La figure 2 montre le schéma de principe du système. Le filament détecteur est branché dans un pont de Wheatstone constitué par les résistances  $R_1$  à  $R_5$ . Le potentiomètre  $R_3$  permet d'équilibrer le pont. Le galvanomètre placé dans une diagonale permet de détecter un déséquilibre éventuel provoqué par un échauffement du filament. La résistance  $R_6$  permet d'ajuster le courant passant dans le filament donc sa température lorsqu'il est en air pur.

Lorsque le pont est équilibré le courant dans le galvanomètre est nul. Lorsque la concentration en gaz autour du filament varie, il suffit de régler  $R_3$  pour retrouver l'équilibre c'est-à-dire un courant nul dans le galvanomètre. La position du potentiomètre  $R_3$  est un reflet de la teneur en gaz de l'atmosphère.

Ce montage permet donc de faire une mesure de la teneur en gaz. Un détecteur de gaz doit donner l'alerte lorsque la teneur en gaz a atteint un certain seuil; il faut donc compléter ce premier montage par un système à seuil donnant une alarme sonore.

D'autre part, nous avons vu que la température du filament doit être stable lorsque l'air est pur; il faut donc alimenter le filament par un courant constant. Comme la résistance du filament augmente en fonction de la température, il est préférable d'alimenter le pont à tension constante car on utilise ainsi l'effet stabilisateur de l'élément chauffant.

## Le schéma

Le schéma complet de l'appareil est donné à la figure 3.

— Les transistors  $TR_5$  et  $TR_6$  sont montés en alimentation stabilisée.

— Les transistors  $TR_1$  à  $TR_4$  forment le système d'alarme-sonore.

On retrouve le pont de Wheatstone de mesure déjà décrit.

### a) L'alimentation stabilisée

La diode zener  $D_2$  effectue une première stabilisation de la tension d'alimentation. Une deuxième diode ( $D_1$ ) permet d'obtenir une tension stable égale à 5,1 volts.

Une fraction de cette tension est appliquée à la base de  $TR_6$  grâce au potentiomètre  $R_{19}$ . La tension disponible sur l'émetteur de

$TR_6$  est égal à la tension « base » diminuée de 0,7 V environ. La tension de sortie de l'alimentation est donc réglable de 0 à 4,4 volts.

### b) Le système détecteur de seuil

Le transistor  $TR_1$  compare la tension existante aux bornes de l'élément chauffant à une tension fixe réglée par le potentiomètre  $R_6$ . Lorsque la température du filament du capteur augmente, la résistance du filament augmente donc la tension aux bornes; la tension base émetteur de  $TR_1$  va augmenter donc également son courant collecteur. De même,  $TR_2$  va se saturer. Les résistances  $R_{12}$  et  $R_{13}$  vont polariser la base de  $TR_3$  — ce transistor forme avec  $TR_4$  un oscillateur —. Le courant émetteur de  $TR_4$  alimente un petit haut-parleur. La fréquence de l'oscillation, donc la hauteur de son produit, est fixée par la capacité  $C_1$  et les résistances  $R_{13}$  et  $R_{14}$ .

## Le capteur

Le capteur utilisé est un élément chauffant pour les allume-gaz de cuisine. Le filament est constitué d'un fil de platine. Un courant de quelques centaines de milliampères peut le porter à une température élevée pour l'allumage du gaz.

Dans notre application, le courant est limité à 40 mA. Le filament n'est pas rouge. Le gaz ne peut donc absolument pas s'allumer.

Le « capteur » est présenté sous forme d'une petite lampe à vis dont le culot est standard.

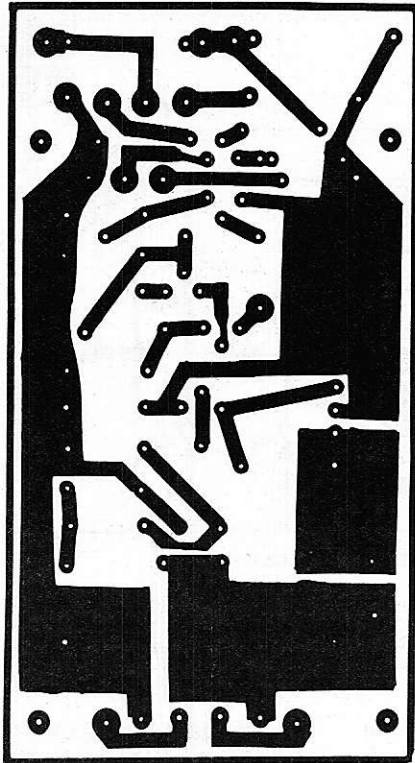


Figure 3

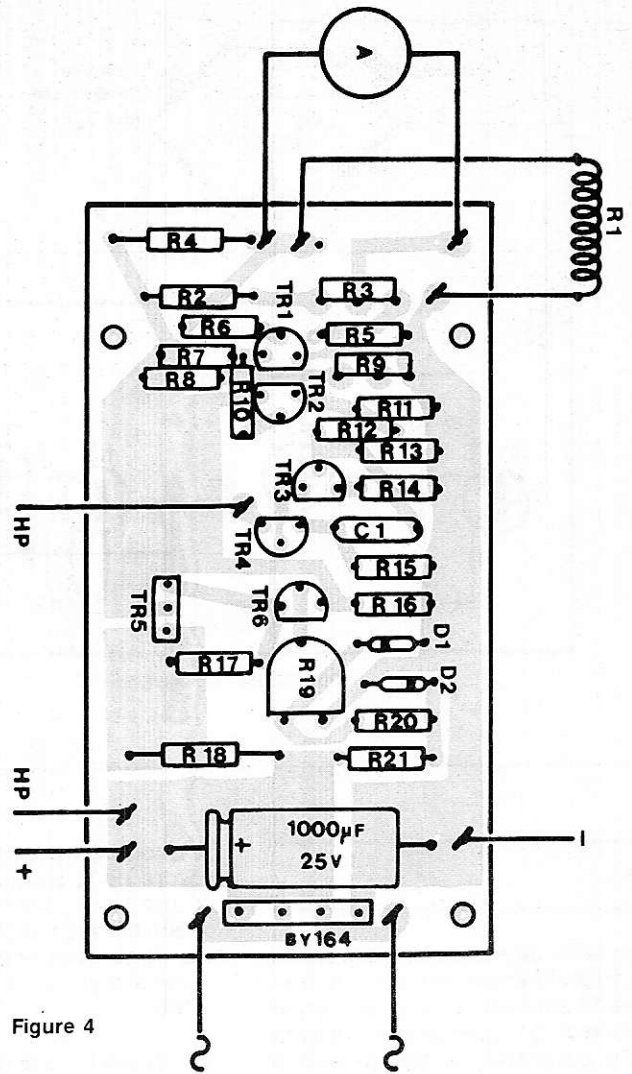


Figure 4

## Réalisation

Tout les composants électroniques sont disposés sur une plaque de circuit imprimé; la **figure 4** en donne le dessin côté cuivre. L'implantation des différents composants sur le circuit est montré par la **figure 5**.

Le transistor TR<sub>5</sub> doit être équipé d'un radiateur lorsque la tension d'alimentation de l'ensemble dépasse 10 volts continue; 3 × 5 cm en aluminium de 3 mm d'épaisseur convient.

L'alimentation secteur optionnelle nécessite un transformateur, un pont de diode et une capacité de filtrage. Ces deux derniers composants sont implantés sur le circuit imprimé également.

Tout le montage prend place dans un coffret en aluminium. Sur la face avant sont disposés le support de l'élément chauffant, le galvanomètre, le haut-parleur ainsi que les deux potentiomètres R<sub>3</sub> et R<sub>9</sub>, l'un

réglant le zéro du galvanomètre l'autre le seuil de déclenchement sonore.

La **figure 5** montre la place des différents éléments.

Il est possible de disposer un cordon-rallonge entre l'élément chauffant et la douille située sur le coffret; un culot d'ampoule de lampe de poche et un support de lampe feront les extrémités de cet accessoire, des fils de 0,5 mm<sup>2</sup> de section peuvent convenir si la longueur de la rallonge est inférieure à 2 mètres.

## Réglage

Après avoir mis sous tension, il suffit de vérifier la tension à la moitié de l'alimentation stabilisée (point A). En réglant R<sub>9</sub> ajuster pour un maximum de tension sans toutefois faire rougir le filament.

Le réglage R<sub>3</sub> permet d'annuler le courant dans le galvanomètre.



**ESSEM**  
revue

**ES-2**  
est paru !

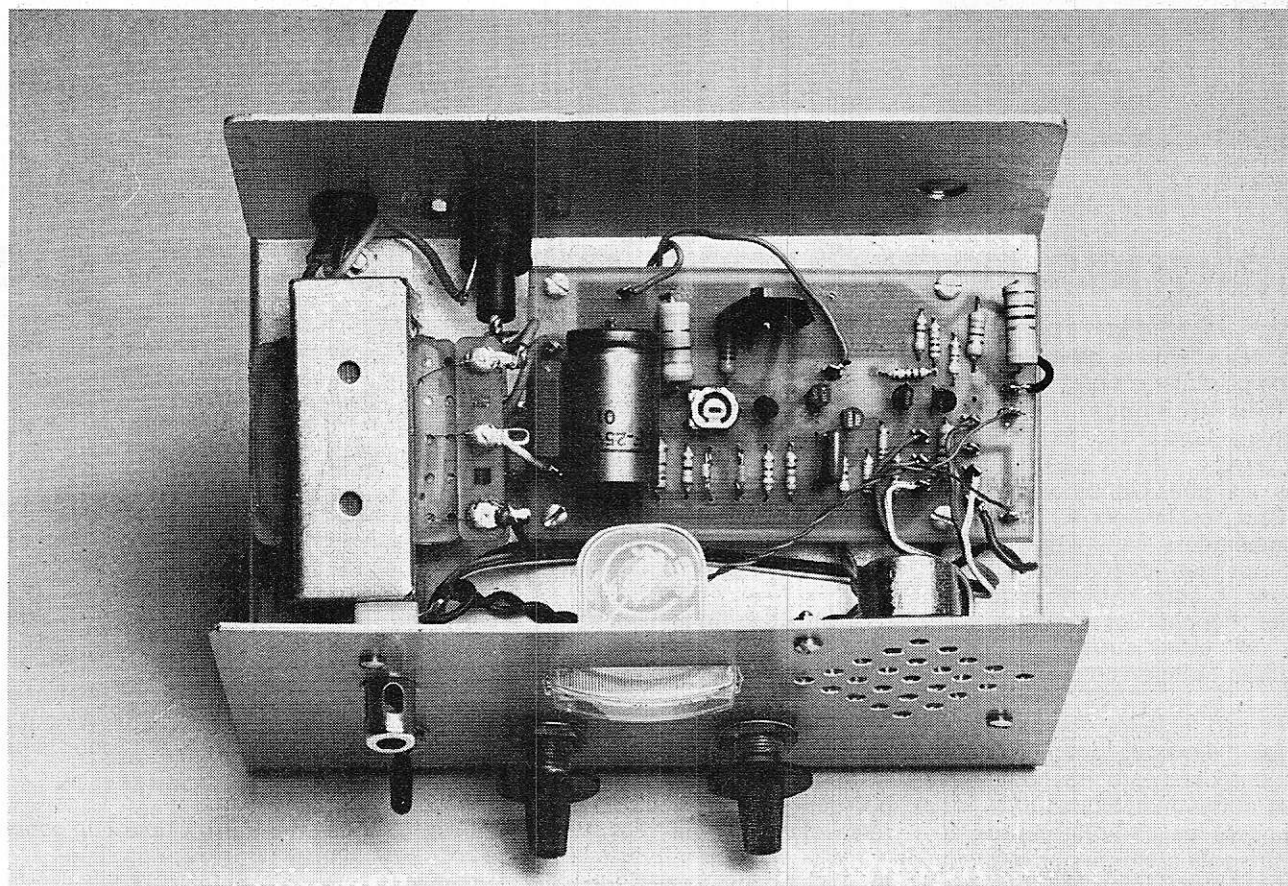
Un ouvrage technique complet, traitant des ondes décimétriques, métriques et centimétriques. 60 pages à dévorer ! Des idées pour transformer une échelle double en pylône ! Des études sur la SSTV, la réalisation d'appareils VHF, un transceiver décimétrique sans oublier les rubriques classiques Librairie et le Coin de l'Ancien

ES-2 ..... 9,95  
ES-1 (toujours disponible) ... 9,00

Port : 2,20 F pour un, 3,00 F pour deux.  
Pas d'envoi contre-remboursement \*

**NOMBREUX LIVRES TECHNIQUES, EN ANGLAIS**  
Liste sur demande

**SM ÉLECTRONIC**  
20, avenue des Clairions - 89000 AUXERRE



Vue intérieure du détecteur montrant le câblage

Régler ensuite  $R_9$  pour se placer à la limite de déclenchement sonore.

Lorsqu'on approche une souce de gaz (essence, gaz de ville, butane, etc.), le galvanomètre dévie et, à partir d'une certaine déviation, le signal sonore se fait entendre. Lorsque la teneur en gaz diminue, le galvanomètre revient à sa position initiale et le signal sonore s'arrête.

**Note :** Les filaments disponibles dans le commerce ont une valeur de résistance très variable. Lorsque la résistance du filament est faible, la tension aux bornes devient trop faible. Il convient alors de diminuer la résistance  $R_1$  pour augmenter le courant dans le filament.

■  
P. TAUMANN

## Nomenclature

Tous les semiconducteurs sont de la marque RTC.

— 3 transistors NPN BC548 ( $TR_1$ ,  $TR_3$  et  $TR_6$ ).

— 1 transistor PNP BD136 ( $TR_5$ ).

— 1 transistor PNP BC558 ( $TR_2$ ).

— 1 transistor PNP BC328 ( $TR_4$ ).

— 1 diode zéner 5,6 volts - BZX79 C5 V6 ( $D_2$ ).

— 1 diode zéner 5,1 volts - BZX79 C5 V1 ( $D_1$ ).

— 1 résistance 10  $\Omega$ /2 W ( $R_4$ ).

— 1 résistance 33  $\Omega$ /2 W ( $R_{18}$ ).

— 1 résistance 10  $\Omega$ /0,5 W ( $R_5$ ).

— 1 résistance 47  $\Omega$ /0,5 W ( $R_2$ ).

— 1 résistance 120  $\Omega$ /0,5 W ( $R_{21}$ ).

— 1 résistance 150  $\Omega$ /0,5 W ( $R_{17}$ ).

— 1 résistance 18  $\Omega$ /0,25 W ( $R_{20}$ ).

— 1 résistance 27  $\Omega$ /0,25 W ( $R_{15}$ ).

— 1 résistance 220  $\Omega$ /0,25 W ( $R_{16}$ ).

— 1 résistance 330  $\Omega$ /0,25 W ( $R_8$ ).

— 2 résistances 470  $\Omega$ /0,25 W ( $R_6$  et  $R_{14}$ ).

— 2 résistances 1 k $\Omega$ /0,25 W ( $R_7$  et  $R_{10}$ ).

— 1 résistance 2,2 k $\Omega$ /0,25 W ( $R_{11}$ ).

— 1 résistance 10 k $\Omega$ /0,25 W ( $R_{13}$ ).

— 1 résistance 56 k $\Omega$ /0,25 W ( $R_{12}$ ).

— 1 potentiomètre 100  $\Omega$  linéaire ( $R_3$ ).

— 1 potentiomètre 470  $\Omega$  linéaire ( $R_9$ ).

— 1 résistance ajustable 2,2 k $\Omega$  ( $R_{19}$ ).

— 1 condensateur 0,1  $\mu$ F/250 V polyester ( $C_1$ ).

— 1 haut-parleur d'impédance 4  $\Omega$ .

— 1 galvanomètre sensibilité 1 mA ou moins.

— 1 capteur de gaz (élément chauffant d'allume-gaz).

— 1 support de lampe.

— 1 circuit imprimé.

— 1 coffret métallique.

Pour l'alimentation secteur, ajouter le matériel suivant :

— 1 transformateur 220 V primaire 12 V secondaire (9 V peuvent convenir) — puissance 10 VA.

— 1 pont redresseur BY164.

— 1 condensateur électrochimique 1000  $\mu$ F/25 V.

— 1 fusible 0,3 A (cartouche 5  $\times$  20).

— 1 porte-fusible pour cartouches 5  $\times$  20 à fixation sur châssis.

Le kit complet de cette réalisation est disponible chez Omnitech-Boutique, 82, rue de Clichy, 75009 Paris

## Quelques montages optoélectroniques

On dispose actuellement de nombreux types de composants simples ou complexes optoélectroniques. Les plus anciens sont la cellule photoélectrique en ampoule de verre, à vide ou à gaz et, toujours utilisés, les tubes cathodiques. Également anciens, les lampes et tubes au néon, les indicateurs cathodiques (dits « magiques ») et bien entendu les photomultiplicateurs. A cette liste on ajoutera aussi les iconoscopes, les vidicons, les plumbicons et tous autres capteurs d'images utilisés en télévision.

Avec les semi-conducteurs, l'optoélectronique dispose d'éléments précieux pour des applications dans tous les domaines industriels et autres : les diodes LED, les photorésistances, les phototransistors et les circuits intégrés à entrée par élément photo-sensible, ainsi que les éléments anciens qui subsistent.

On ne perdra pas de vue les divers indicateurs lumineux comme par exemple les tubes NIXIE.

L'optoélectronique s'intéresse aux deux sens de transformation d'énergie : lumière-électricité et électricité-lumière.

Un composant dit isolateur optique ou opto-isolateur se compose d'une LED comme élément d'entrée et d'un phototransistor ou d'une photodiode comme élément de sortie.

La transmission de la lumière d'excitation des éléments photosensibles peut se faire en plaçant la source lumineuse devant un élément de ce genre, mais un meilleur rendement et une plus grande précision

seront obtenus en concentrant les rayons sur la surface à atteindre. La concentration peut s'effectuer par les procédés classiques, c'est-à-dire des systèmes optiques à une ou plusieurs lentilles et éventuellement par des miroirs, ou par des fibres optiques qui permettent de créer des trajectoires curvilignes de n'importe quelle forme (voir figure 1).

Les lampes au tungstène sont recommandées pour l'excitation des éléments photosensibles (dits aussi photodétecteurs).

Avec des éléments tels que les LED par exemple et bien entendu avec les tubes cathodiques, la lumière peut être modulée par des signaux électriques à fréquence relativement élevée.

En utilisant une source lumineuse, comme par exemple une lampe d'éclairage, la modulation ne peut se faire qu'à des fréquences basses ou très basses. Un excellent procédé de modulation de lumière est l'interposition entre la source de lumière et le photodétecteur, d'un disque tournant à fentes. Ce procédé, utilisable en BF surtout, permet quantité d'applications, notamment en musique électronique, en acoustique, en programmation : encodeurs. Des cylindres tournants à génératrices alternativement noires et blanches peuvent remplacer les disques. La transmission de la lumière se fera à l'aide de fibres optiques (voir figure 2) par exemple.

On trouvera dans les ouvrages spécialisés et dans des documents de fabricants, des indications plus détaillées sur le fonctionnement et les caractéristiques des composants optoélectroniques.

### Régulateur de tension optoélectronique

Un montage proposé par MOTOROLA (note d'application AN 508) sera décrit ci-après.

Le montage utilise des phototransistors et une lampe de 115 V/100 W pour réaliser un régulateur de tension pour lampe de projection.

A la figure 3 on donne le schéma de cet appareil.

La tension alternative de la source d'alimentation peut varier entre 105 et 180 V. Une telle variation se produira d'ailleurs rarement sur un secteur, même privé.

Un pont de quatre diodes redresseuses 1N 4004 est alimenté par l'intermédiaire de la lampe de projection L du type 115 V/100 W.

Pour une bonne précision de la régulation, la lampe sera alimentée sous 80 V efficaces à  $\pm 0,5\%$  près.

Remarquons que le pont est en série avec le SCR 2N 4444, à monter avec radiateur de dissipation de chaleur convenable.

Le courant de  $Q_1$  et  $Q_2$  dont  $Q_1$  est un phototransistor.  $Q_2$  reçoit les rayons lumineux provenant de la lampe L.

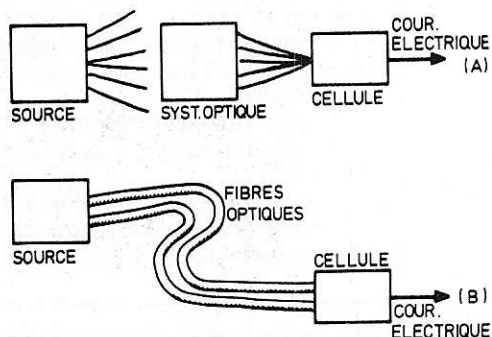


Figure 1

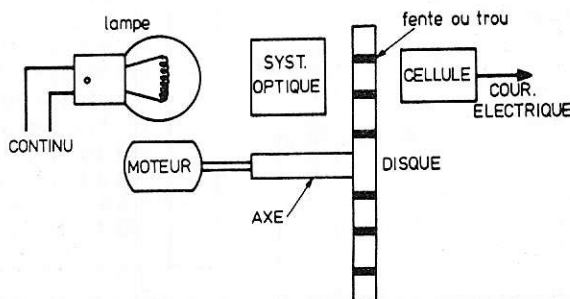


Figure 2

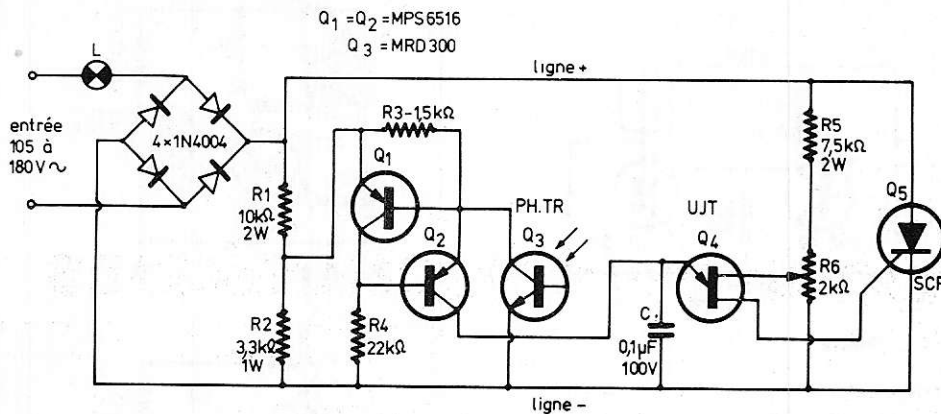


Figure 3

L'angle de conduction de Q<sub>5</sub> est commandé par la tension efficace de la lampe L. Les transistors Q<sub>1</sub> et Q<sub>2</sub> constituent une source de courant constant qui charge la capacité de temporisation C de 0,1 μF montée entre masse et l'émetteur de Q<sub>1</sub>.

L'angle de conduction dépend du courant de charge de C de la position du curseur de R<sub>4</sub>.

La régulation est réalisée par Q<sub>3</sub> qui reçoit la lumière provenant de L fortement atténuée. Cette atténuation peut s'effectuer par interposition d'un écran translucide ou par un écran opaque avec une petite fente ou par éclairage indirect.

Avec R<sub>2</sub>, on réglera le niveau de luminosité de la lampe L. Si la tension d'alimentation augmente, la lampe L éclairera plus ce qui aura pour effet, l'augmentation du courant de Q<sub>1</sub>. Il en résultera que Q<sub>1</sub> agira sur Q<sub>2</sub> pour réduire le temps de conduction du SCR, Q<sub>5</sub>.

Comme la tension de la lampe L dépend de l'angle de conduction du SCR, l'augmentation de la tension d'alimentation d'entrée sera compensée par la diminution de l'angle de conduction, ce qui maintiendra constante la tension de la lampe et par conséquent sa luminosité.

Le degré d'atténuation de la lumière de L appliquée au phototransistor sera déterminé expérimentalement, d'après le genre de lampe de projection utilisée.

Dans le montage décrit, les résistances doivent être choisies avec soin et de puissance suffisante : R<sub>1</sub> de 2 W, R<sub>2</sub> et de 1 W, R<sub>3</sub> de 2 W, les autres : R<sub>4</sub>, R<sub>5</sub> pourront être de 0,5 W et le potentiomètre de 1 W.

Voici maintenant des applications des phototransistors pour commander des relais électromécaniques.

Trois montages seront décrits, tous très simples et ne nécessitant que peu de composants actifs et passifs.

## Commande de relais par phototransistors

Les deux montages des figures 4 et 5 sont susceptibles de très nombreuses applications ou la commande se fait par un élément photosensible.

Celui de la figure 4 fonctionne de la manière suivante : lorsque le phototransistor Q<sub>1</sub> du type MRD300 MOTOROLA reçoit les rayons lumineux, le relais est actionné.

En effet, le courant de Q<sub>1</sub> est amplifié par Q<sub>2</sub> et un courant de 5 mA passe par la bobine du relais K lorsque Q<sub>2</sub> est saturé. Ce transistor est du type MPS 3339 se caractérise par un paramètre h<sub>FE</sub> de 55 minimum, avec un courant de collecteur de 2 mA et un courant de base de 0,5 mA.

Le relais proposé par MOTOROLA (note AN 508) est un SIGMA type 11 F 2300 GSIL.

Comme on l'a dit plus haut, le phototransistor produit le courant de base de Q<sub>2</sub>. Avec le phototransistor mentionné, la sensibilité est de 4 μA par **candela-pied** (ou bougie-pied).

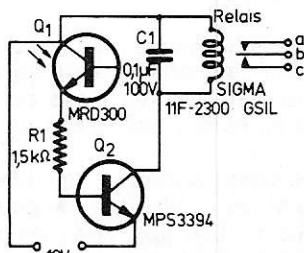


Figure 4

Pour obtenir 0,5 mA (polarisation de base) il faudra un éclairage de 125 candela pied.

Une bougie-pied vaut 10,76 lux, ce qui donne pour 125 bougies-pieds un éclairage de 125 . 10,76 = 1345 lux.

Un éclairage de cette valeur sera produit par une source de lumière de puissance modérée par exemple une torche électrique avec système optique très simple : petite lentille ou petit miroir concave.

Voici maintenant à la figure 5, un montage analogue, mais agissant en sens opposé sur le relais.

En effet, lorsque la lumière est projetée sur le phototransistor Q<sub>1</sub>, le relais est désensibilisé, autrement dit le courant ne passe pas par son enroulement d'excitation.

On utilisera les mêmes composants actifs : Q<sub>1</sub> = MRD 300 et Q<sub>2</sub> = MPS 3394 et le même relais.

Le choix du montage est déterminé par la durée assignée au dispositif lorsque le phototransistor reçoit la lumière et par le genre d'application.

Ainsi, soit une application dans laquelle la lumière doit être appliquée d'une manière permanente à Q<sub>1</sub>. Dans ce cas, il faut adopter le montage qui met au repos le relais, donc celui de la figure 5.

La consommation permanente sera alors la plus faible. Si l'application nécessite un contact, on choisira comme points de branchement b et le point a correspondant au contact repos. S'il faut obtenir une coupure, choisir les points b et c.

Si au contraire, l'application de la lumière doit se faire pendant un temps court, on choisira le montage de la figure 4, ce qui aura encore, pour conséquence, d'économiser la consommation de courant pendant la période de repos.

Comme précédemment, on choisira pour le branchement le point convenable pour le contact ou la coupure.

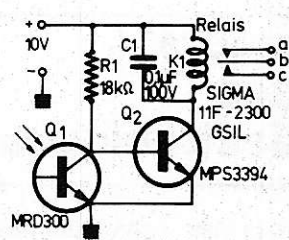


Figure 5

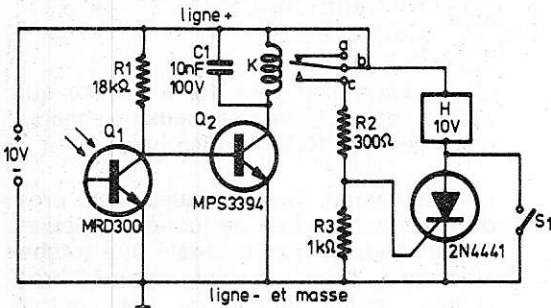


Figure 6

A la figure 6 on donne le schéma d'un dispositif avertisseur basé sur le montage de la figure 5 suivi d'un avertisseur sonore commandé par un SCR 2N 4441.

La lumière est projetée en permanence sur le phototransistor  $Q_1$ .

Le relais est mis en position de repos. Le diviseur de tension  $R_2$ - $R_3$  n'est pas alimenté.

La gachette de  $Q_2$  est au potentiel de la masse et il n'y a pas de courant d'anode, donc pas de courant dans l'avertisseur sonore H de 10 V.

Si la lumière est coupée par le passage d'un être vivant, le relais est actionné, le diviseur de tension  $R_2$ - $R_3$  est alimenté par le contact **bc** et le SCR est conducteur, alimentant ainsi l'avertisseur H. La remise à l'état initial se fait en fermant  $S_1$ . Un autre dispositif plus simple est donné à la figure 7. Le signal lumineux est appliqué comme précédemment à  $Q_1$  (phototransistor type MRD 300 Motorola). Le signal électrique apparaissant sur  $R_1$ - $R_2$  est transmis à la gachette du SCR  $Q_2$  du type 2N 5060. Comme précédemment, l'interrupteur  $S_1$  effectue la remise à l'état initial (état de veille) en court-circuitant un instant le SCR.

L'alimentation est effectuée sous 10 volts.

Par un choix convenable de la source de « lumière » et du phototransistor, le dispositif peut être réalisé avec des rayons « invisibles », infrarouges ou ultraviolets.

## Opérateurs logiques optoélectroniques

On sait que les opérateurs logiques comme les ET, OU, NAND, NOR, sont des circuits à deux ou plusieurs entrées et une seule sortie. On les nomme aussi « portes » (gate).

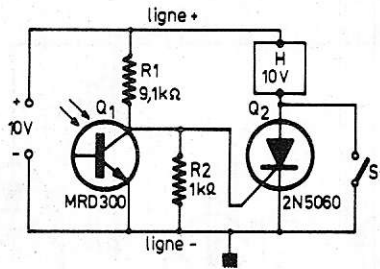


Figure 7

Les entrées sont soumises à des tensions de niveaux 0 ou 1 et la tension de sortie sera de niveau 0 ou 1, selon les niveaux des tensions d'entrée et de la configuration de l'opérateur.

Si l'on remplace un opérateur à deux entrées et une sortie par un circuit optoélectronique à deux phototransistors et un transistor amplificateur, on pourra obtenir à la sortie, une tension de niveau 0 ou 1 selon le choix des niveaux lumineux des « entrées » des cellules. Ces entrées sont sur la base non connectée électriquement à l'extérieur.

Dans le cas du montage de la figure 8, les deux entrées « lumineuses » sont sur  $Q_1$  ET  $Q_2$  et la sortie « électrique » sur le collecteur de  $Q_3$ .

On obtient les résultats indiqués par la table de vérité ci-après :

Table de vérité 1

Entrées		Sortie
$Q_1$	$Q_2$	$Q_3$
1	1	0
1	0	1
0	1	1
0	0	1

ce qui rappelle les résultats obtenus avec un NAND :

- 1 . 1 = 1, on a 0 en inversant ;
- 1 . 0 = 0 est inversé on a 1 ;
- 0 . 1 = 0 et inversé on a 1 ;
- 0 . 0 = 0 et inversé on a 1.

Pratiquement, on obtient le niveau 1 dans tous les cas, sauf celui où les deux phototransistors sont éclairés. Dans ce cas, la sortie est au niveau bas (ou zéro).

Par éclairage suffisant on entend un éclairage de 100 pieds-candela, soit  $100 \cdot 10,76 = 1076$  lux. Dans ce cas,  $Q_3$  sera porté à la saturation, donc courant fort dans  $R_3$  et abaissement de la tension entre masse et collecteur, c'est-à-dire obtention du niveau bas à la sortie.

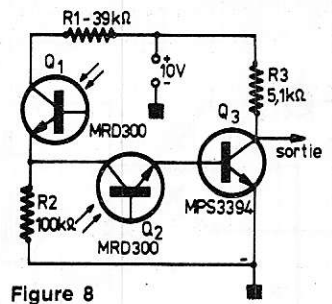


Figure 8

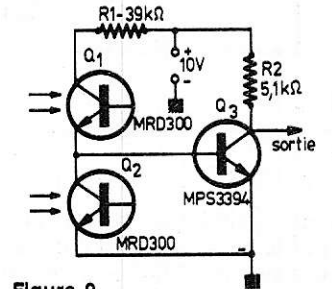


Figure 9

Dans tous les autres cas, le courant sera faible dans  $R_3$  et la tension du collecteur de ce transistor sera élevée par rapport à la masse d'où le niveau haut (ou 1) à la sortie.

Un autre opérateur est réalisable d'après le schéma de la figure 9. La table de vérité est ci-dessous :

Table de vérité 2

Entrées		Sortie
$Q_1$	$Q_2$	$Q_3$
1	1	0
1	0	1
0	0	1
0	1	1

De cette table on déduit que ce circuit est également un NAND. La sortie n'est pas au niveau bas, que si les deux phototransistors sont éclairés à 100 bougies-pied ou 1076 lux, au minimum.

Dans le montage de la figure 10, on obtient les résultats contraires de ceux des montages précédents.

En effet, on a le niveau 1 à la sortie, uniquement si les deux phototransistors sont éclairés à 1076 lux au minimum.

La table de vérité est alors :

Table de vérité 3

Entrées		Sorties
$Q_1$	$Q_2$	$Q_3$
1	1	1
1	0	0
0	0	0
0	1	0



On pourra assimiler ce circuit à un opérateur ET (AND) donc sans inversion.

A la figure 11, enfin, le niveau 1 est obtenu si la lumière est appliquée à Q<sub>2</sub> et aucune lumière n'est appliquée à Q<sub>1</sub>. Dans tous les autres cas, on a le niveau zéro à la sortie :

Table de vérité 4

Entrées		Sortie
Q <sub>1</sub>	Q <sub>2</sub>	Q <sub>3</sub>
0	1	1
1	1	0
0	0	0
1	0	0

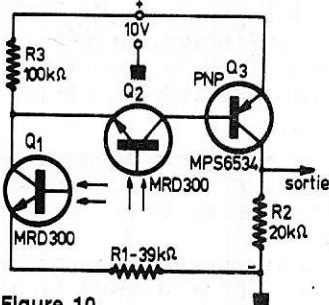


Figure 10

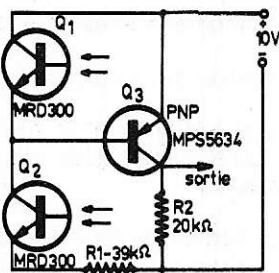


Figure 11

On voit que dans ce montage Q<sub>1</sub> et Q<sub>2</sub> ne sont pas permutable au point de vue des niveaux obtenus à la sortie.

Pour le transistor Q<sub>1</sub> NPN du montage de la figure 8, le courant de collecteur doit être de 2 mA.

Lorsque le transistor Q<sub>3</sub> est saturé, son courant est de 10 millampères. Le courant passant par R<sub>2</sub> peut être de 0,5 mA seulement au niveau haut (1) car R<sub>2</sub> est une résistance de 20 kΩ. Ainsi, la chute de tension dans R<sub>2</sub> est égale à 20 · 0,5 = 10 V environ, tension du collecteur par rapport à la masse. Comme le montage du PNP Q<sub>3</sub> est en émetteur commun, relié directement au + 10 V, le transistor est saturé et la presque totalité de la tension d'alimentation se trouve sur l'émetteur.

Lorsque les montages sont à l'état bas, ou zéro, Q<sub>3</sub> est bloqué et la tension sur le collecteur est nulle ou proche de zéro.

Il y a évidemment possibilité de combiner entre eux les montages des figures 8 à 11, pour créer d'autres opérateurs logiques.

ELECTRICITE • ELECTROMECHANIQUE • ELECTRONIQUE  
• CONTROLE THERMIQUE •

# 4 GRANDS SECTEURS D'AVENIR

Vous pouvez d'ores et déjà envisager l'avenir avec confiance et optimisme si vous choisissez votre profession parmi les 4 grands secteurs ci-dessous spécialement sélectionnés pour vous par UNIECO (Union Internationale d'Ecoles par Correspondance), organisme privé soumis au contrôle pédagogique de l'Etat



## ELECTRICITE

Bobinier · CAP de l'électrotechnique option bobinier · Electricien d'équipement · Eclairagiste · Monteur câbleur en électrotechnique · CAP de l'électrotechnique option monteur câbleur · CAP de l'électrotechnique option installateur en télécommunications et courants faibles · Mètreur en électricité · CAP de dessinateur en construction électrique · Technicien électricien · BP de l'électrotechnique option équipement · BP de l'électrotechnique option appareillages, mesures et régulation · BP de l'électrotechnique option production · BP de l'électrotechnique option distribution · Ingénieur électricien · Sous-ingénieur électricien.

## ELECTROMECHANIQUE

Mécanicien électricien · CAP de l'électrotechnique option mécanicien électricien · Diéséliste · Technicien électromécanicien · Technicien en moteurs · Sous-ingénieur électromécanicien · Ingénieur électromécanicien.

## ELECTRONIQUE

Monteur dépanneur radio · Monteur dépanneur TV · Monteur câbleur en électronique · CAP d'électronicien d'équipement · Dessinateur en construction électronique · Technicien radio TV · Technicien électronique · Technicien en automatisation · BP d'électronicien option télécommunications · BP d'électronicien option électronique industrielle · Sous-ingénieur radio TV · Sous-ingénieur électronique · Sous-ingénieur en automatisation · Ingénieur radio TV · Ingénieur électronique.

## CONTROLE THERMIQUE

Monteur en chauffage · Technicien frigoriste · Technicien en chauffage · Technicien thermicien · Sous-ingénieur frigoriste · Sous-ingénieur thermicien · Ingénieur frigoriste · Ingénieur en chauffage

- Vous pouvez choisir pour chaque métier entre plusieurs formules d'enseignement selon votre temps disponible et vos aptitudes d'assimilation (avec stages si vous le désirez).
- Vous pouvez faire un essai de 14 jours si vous désirez recevoir les cours à vue et même les commencer sans engagement.
- Vous pouvez suivre nos cours sans engagement à long terme puisque notre enseignement est résiliable par vous à tout moment moyennant un simple préavis de 3 mois.
- Vous pouvez à tout moment changer votre orientation professionnelle.

Vraiment, UNIECO fait l'impossible pour vous aider à réussir dans votre futur métier

Les études UNIECO peuvent également être suivies gratuitement dans le cadre de la loi du 16/7/71 sur la formation continue. Nombreuses références d'Entreprises.

## BON POUR ETRE INFORME GRATUITEMENT

et sans aucun engagement sur les carrières de l'électricité - l'électromécanique - l'électronique - le contrôle thermique.

NOM

Prénom

RUE

N°

code postal

VILLE

Si une carrière vous intéresse plus particulièrement indiquez la ci-après

**UNIECO** 1652, rue de Neufchâtel 76041 Rouen Cedex  
21/26 quai de Longdoz 4020 LIEGE

## APPLICATIONS DES TUBES RELAIS

### Surveillance d'une tension

On trouvera dans cet article plusieurs applications des tubes relais Cerberus utilisables avec des relais électromécaniques dans de nombreuses applications : temporisateurs, surveillance, réglages de température, etc.

La surveillance d'une tension est de la plus haute importance lorsque l'appareil alimenté par celle-ci est d'un montage délicat ne supportant pas les surtensions et, également, s'il s'agit d'un appareil dont les caractéristiques ne se maintiennent que si sa tension d'alimentation ne dépasse pas une certaine valeur.

La surveillance par un appareil électronique est, évidemment préférable à certains points de vue à la surveillance humaine.

L'appareil de surveillance peut se réaliser d'après le schéma de la **figure 1**.

Le montage comprend deux lignes : la ligne B reliée directement à une des bornes d'entrée du 220 V et la ligne A, reliée à l'autre borne, par la résistance R<sub>1</sub> de 100 Ω-1 W.

La tension aux bornes de C<sub>1</sub> de 0,1 μF est donc inférieure à 220 V.

A noter qu'il est admis pour la tension de 220 V, une tolérance de + 10 % et - 15 % autrement dit, la tension nominale de 220 V pourrait varier entre 220 + 22 = 242 V et 220 - 33 = 187 V.

La tension de service de C<sub>1</sub> sera de 400 V au moins.

Un diviseur de tension R<sub>2</sub>-R<sub>3</sub> de 1 MΩ et 330 kΩ, réduit la tension entre les lignes A et B. Cette tension est appliquée à l'électrode W, blindage interne du tube-relais GR16.

L'anode est reliée à la ligne A, la cathode au relais K et le starter au circuit C<sub>2</sub>/R<sub>4</sub> de 1 nF-10 MΩ variable, dont l'autre extrémité est connectée à C<sub>3</sub> de 330 pF et au potentiomètre R<sub>6</sub> de 1 MΩ, en série avec R<sub>5</sub> (1 MΩ) et R<sub>7</sub> (820 kΩ).

Grâce à R<sub>6</sub> et R<sub>4</sub> on pourra régler la tension du starter du tube-relais GR16, par rapport à la tension de l'électrode W, de l'anode et de la cathode.

Par le relais K, passe évidemment le courant de V<sub>1</sub> et lorsque ce courant est suffisant, le relais s'enclenche. Pratiquement le relais doit posséder deux contacts : l'un se faisant en position travail et l'autre en position repos. La surveillance de la limite supérieure de tolérance de la tension d'alimentation de l'appareil à alimenter, s'effectue avec le contact travail du relais et celle de la limite inférieure avec le contact repos du relais.

Avec le curseur de R<sub>6</sub> on réglera le point d'enclenchement du tube et avec R<sub>4</sub>, la mise hors service.

R<sub>6</sub> sera réglée de manière à ce que le tube V<sub>1</sub> se trouve juste avant l'amorçage. Lorsque la tension d'alimentation s'élève jusqu'à la limite supérieure, le relais attire son armature. Lorsque la tension d'alimentation est inférieure à la limite inférieure admise, le tube V<sub>1</sub> s'éteint et le relais relâche son armature.

Dans ce montage on a utilisé les composants suivants :

V<sub>1</sub> = tube relais Cerberus GR16.

K = relais miniature de 1 600 Ω avec enroulement amortisseur de fil de 2,5 mm Cu, par exemple le type R62, 1,6 kΩ de WISI avec 10 000 spires de fil fin.

C<sub>1</sub> = condensateur de protection non inductif 0,1 μF/250 V alternatif (ou 400 V continu ou plus).

C<sub>2</sub> et C<sub>3</sub> : céramique, tension de service en alternatif 400 V (1 000 V ou plus en continu).

R<sub>4</sub> = potentiomètre linéaire de 10 MΩ.

R<sub>6</sub> = potentiomètre linéaire de 1 MΩ.

Les caractéristiques et le brochage du tube V<sub>1</sub> sont donnés plus loin, dans ce même article.

Voici maintenant un montage de réglage de température avec thyatron à effluve.

### Réglage de température

Dans le schéma de la **figure 2** on trouve des éléments disposés comme dans le montage précédent.

A la sortie du circuit parallèle C<sub>3</sub>-R<sub>4</sub>, on a monté le potentiomètre R<sub>7</sub> en série avec la thermistance CTN (à coefficient négatif de température) R<sub>6</sub> et R<sub>8</sub> de 39 kΩ.

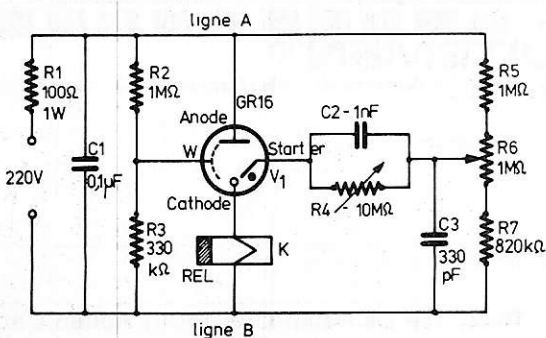


Figure 1

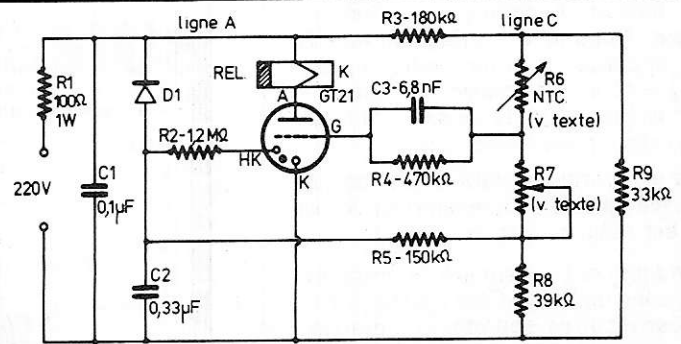


Figure 2

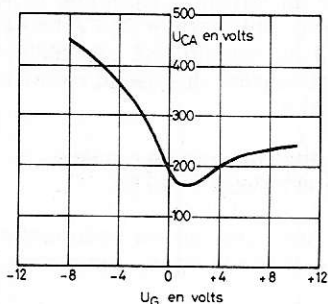


Figure 3

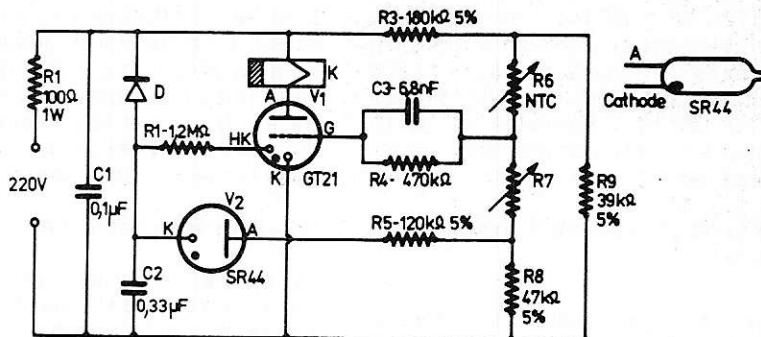
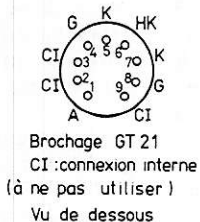


Figure 4

La thermistance CTN  $R_6$  doit être de 500 k $\Omega$ , coefficient de température  $K > 4 \%/^{\circ}\text{C}$  à résistance thermique  $R_{th} < 0,12 \text{ }^{\circ}\text{C/mW}$ , par exemple la Siemens type K11b 500 k $\Omega$ .  $R_7$  est un potentiomètre logarithmique dont la valeur doit être égale au double de la valeur de la thermistance soumise à la plus basse température de commutation.

Le diviseur de tension  $R_6$ - $R_7$ - $R_8$ , permet en réglant la position du curseur de  $R_7$ , de choisir la température donnant lieu à la commutation.

Au-dessous de cette température, le tube  $V_1$  est bloqué et le relais est désexcité, ce qui correspond à sa position de repos.

Si la température ambiante s'élève, la résistance de la thermistance diminue, étant donné qu'il s'agit d'une CTN. De ce fait, le tube à effluve s'amorce et le relais attire son armature.

Si la température s'abaisse jusqu'à une valeur inférieure à la limite prévue, la résistance CTN augmente et l'état initial est rétabli.

$C_3$  et  $R_4$  permettent d'obtenir un intervalle de commutation adaptable aux circonstances.

A noter la tolérance de la tension d'entrée : 220 V + 10 % et - 15 %.

On adoptera les composants suivants :

$V_1$  = Cerberus type GT21.

$K$  = relais miniature de 1 600  $\Omega$  avec amortisseur de 2,5 mm Cu, par exemple le relais Zetter ou Emi.

$D$  = diode à tension inverse de 800 V par exemple la BYX10 Philips ou RTC ou la BA133 Siemens.

$C_1$  = condensateur de protection 0,1  $\mu\text{F}$ /250 V alternatif.

$C_2$  = condensateur au plastique métallisé 400 V.

$C_3$  = condensateur céramique 400 V.

$R_6$  et  $R_7$  (voir texte plus haut).

Voici quelques renseignements sur le GT21.

Ce tube peut fonctionner en alternatif ou en continu avec une très faible tension de commande et peut être utilisé pour la surveillance d'une température ou d'une tension.

Le GT21 se bloque avec une tension de grille de - 5 V et se laisse commander par une tension inférieure ou égale à 5 V.

A la figure 3 on donne la caractéristique de commande du GT21. En abscisses, la tension  $U_G$  appliquée à la grille et en ordonnées la tension  $U_{CA}$  entre cathode et anode.

On voit que la tension anodique minimale permettant l'amorçage du tube dépend de la polarisation de la grille de commande.

L'impédance du circuit de grille doit être inférieure à 1 M $\Omega$  afin de ne pas altérer la caractéristique de commande.

Lorsque le tube est amorcé, la grille atteint un potentiel de 100 V.

La diode insérée dans le sens de passage, entre la grille et la cathode permet un bon fonctionnement du circuit de commande. Cette diode limitera alors la tension à quelques dixièmes de volts.

On a donné également à la figure 3, le brochage du tube GT21 vu de dessous :

Broche 1 anode,  
Broche 2 non connectée,  
Broche 3 non connectée,  
Broche 4 grille,  
Broche 5 cathode,  
Broche 6 HK,  
Broche 7 cathode,  
Broche 8 grille,  
Broche 9 non connectée.

Ce tube est long de 49,2 mm et son diamètre est de 22,2 mm.

Voici maintenant encore un dispositif de réglage de température utilisant un GT21 à précision plus grande que celle du circuit dont le schéma a été donné à la figure 2.

Le schéma de cette variante est donné à la figure 4.

On notera l'emploi du tube  $V_2$  du type SR44 qui est un tube stabilisateur.

Voici comment fonctionne ce montage.

Comme précédemment c'est le diviseur de tension (à droite) sur le schéma qui sert à l'excitation ou la désexcitation du relais  $K$  par l'intermédiaire du tube GT21. Le tube stabilisateur  $V_2$  accroît la précision lorsque la tension d'alimentation varie entre + 10 % et - 15 %.



Figure 5

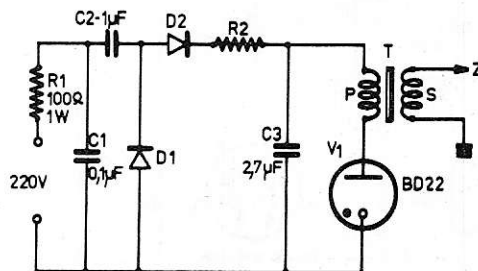


Figure 6

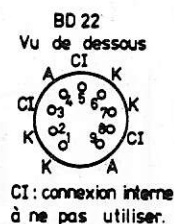


Figure 7

Composants nécessaires :

$V_1 = GT21$ ,  $V_2 = SR44$ ; 1 relais 1 600  $\Omega$  avec enroulement amortisseur 1,5 mm Cu par exemple le C1AG 1 600  $\Omega$ , 13 500 spires tube Cu 1,5 mm Gruner; 1 diode BYX10 ou BA133; 1 thermistance : K11b 500 Siemens.  $R_7$  et  $R_6$  comme dans le montage précédent.

Le tube SR44 se présente comme indiqué à la **figure 5**.

Sa présentation est celle d'un tube de verre de  $6,8 \times 30$  mm avec deux fils de branchement. Celui d'anode est repéré par un point de couleur.

L'anode doit être connectée à  $R_5$  et la cathode à  $C_2$  et à l'anode de la diode D.

Caractéristiques du SR44 :

Exécution subminiature soudable,

Tension d'alimentation 190 V continu,

Courant d'exploitation 0,5 à 5 mA,

Tension d'entretien < 115 V continu,

Tension d'amorçage anodique : 84 V,

Application typique : stabilisation de tension.

## Appareil pour clôtures électriques

Le schéma de cet appareil est donné à la **figure 6**. Il s'agit d'un circuit d'impulsions dont la source primaire est le secteur 220 V.

La tension de 220 V est redressée par le doubleur de tension composé de  $D_1$  et  $D_2$ . La tension sortant de  $D_2$  charge le condensateur  $C_3$  à travers  $R_2$  jusqu'à ce que le tube BD22 s'amorce. Dès qu'il y a amorçage (tube conducteur),  $C_3$  se décharge à travers le tube et le primaire du transformateur T. Il en résulte par induction, une forte impulsion dans le secondaire.

Le tube s'éteint et le cycle recommence.

On pourra ralentir la suite des amorçages en disposant  $R_2$  de faible valeur, à déterminer expérimentalement.

Remarquons que le secondaire de T est branché, d'une part à la terre et d'autre part à la clôture métallique du champ. Composants :  $V_1$  = diode de commutation Cerberus BD22,  $D_1$  et  $D_2$  : diodes,  $E_{inv} = 800$  V par exemple BYX10 ou BA133.

$C_1 = 0,1 \mu F$  non inductif 250 V alternatif;  $C_2$  et  $C_3 =$  condensateurs 800 V essai; T = transformateur M55A entrefer de 1 mm environ, correspondant aux prescriptions légales par exemple VDE0667-0688 et projet ASE214 (FK) 64/3 : tension max. des impulsions : 4 kV; énergie max. par impulsion : 28 mAs, charge max. par impulsions 0,13 mAs; durée des impulsions : 4 ms (mAs = milliampères secondes.)

Le brochage du BD22 est donné à la **figure 7**.

## Réglages de niveaux

Dans de nombreux domaines industriels, scientifiques et même domestiques, il est nécessaire de disposer d'un réglage automatique de niveau.

En utilisant un capteur extrêmement simple et un tube-relais Cerberus GR16, on pourra réaliser le montage de la **figure 8**.

Ce montage est alimenté sur secteur grâce au transformateur TA dont le primaire doit être adapté à la tension disponible et le secondaire Sec. doit donner 220 V, signal **isolé** de celui du secteur. Ne pas utiliser directement la tension du réseau même si elle est de 220 V.

La tolérance de la tension nominale du primaire est de + 10 % et - 15 %.

Deux prises sont prévues au secondaire, évaluées à partir de la ligne « zéro volt ».

La prise 50 V est connectée à l'électrode EL1 plongée dans le liquide L de la cuve métallique. Cette cuve ainsi que l'électrode EL1 sont mises à la terre. Si la cuve est en matière isolante seule EL1 sera à la masse. De ce fait, la prise 50 V sera à la masse.

A la prise 170 V alternatif et, par l'intermédiaire de  $R_1$  de 680 k $\Omega$ , est connectée l'électrode EL2, disposée de manière à ce que le liquide l'atteigne lorsque son niveau atteint la hauteur prévue.

Il y aura alors entre EL1 et EL2, la résistance très faible, généralement, du liquide, ce qui actionnera le tube GR16 et le relais K.

A noter que la matière de la cuve peut être aussi solide mais sous forme pulvérulente (état de poussière) et être conductrice, par exemple de la limaille métallique.

Lorsqu'il y a contact dans la cuve, entre les deux électrodes, la résistance  $R_1$  de 680 k $\Omega$ , donc de valeur élevée, est shuntée par celle du matériau, par l'intermédiaire de la partie du secondaire située entre les deux prises, dont la résistance est très faible comparativement à  $R_1$ .

Le courant augmentant dans  $R_1$  donnera lieu à une chute de tension aux bornes de C de 330 pF.

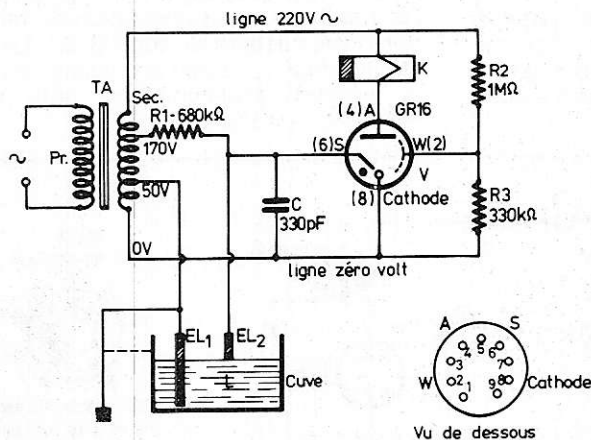


Figure 8

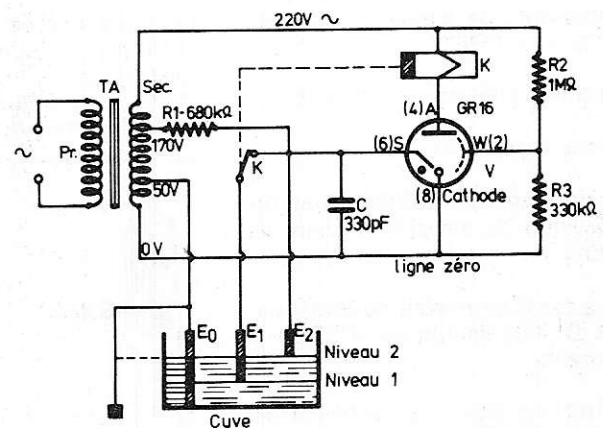


Figure 9

Il en résultera le désamorçage du tube V et par conséquent, désexcitation du relais (courant nul dans sa bobine).

Par contre, si le matériau introduit dans la cuve, n'a pas atteint le niveau de EL2, la tension aux bornes de C est élevée. Le tube est alors amorcé et le relais excité.

Ce relais peut être muni d'un système contacteur effectuant, selon la conception du dispositif de réglage des contacts et des coupures en position travail ou en position repos.

Par exemple, dès que le niveau prévu est atteint, un contact ou une coupure du relais peut agir sur le dispositif qui déverse le liquide ou le produit pulvérulent dans la cuve (ou récipient).

Utiliser un relais miniature de 1 600  $\Omega$  avec enroulement amortisseur de 2,5 mm en cuivre, par exemple le type AZ-37-115-1 de la marque Zetter ou le 60 R/C 591 de la marque ERNI.

Le tube est le GR16 de Cerberus (CH-8708 Mänedorf, Suisse) **spécialiste auquel on pourra s'adresser par des renseignements complémentaires.**

On adoptera un condensateur C céramique de 330 pF/400 V service et un transformateur à secondaire de 220 V avec prises à 50 V et 220 V à partir de l'extrémité choisie pour origine des tensions.

## Le tube GR16 Cerberus

Ce tube est utilisable avec succès dans de nombreuses applications en courant alternatif, par exemple pour la surveillance des flammes de mazout, relais photo-électriques, réglage des niveaux (voir plus haut).

Il s'amorce par le starter positif et l'anode positive. Voici quelques caractéristiques du GR16 :

Longueur de l'ampoule 49,2 mm, diamètre 2,2 mm max., longueur totale 56,2 mm max. Branchement par quatre fils sortant de l'ampoule en verre. Brochage : 9 points comme indiqué sur la figure 8.

Caractéristiques électriques : tension d'alimentation 185 à 250 V alternatif, courant d'exploitation 10 à 40 mA, tension d'amorçage 86 à 100 V, tension d'entretien > 260 V, tension d'amorçage anodique 111 V.

Voici maintenant un autre montage utilisant un GR 16 étudié pour le réglage des niveaux.

## Réglage des niveaux minimum-maximum

Le montage basé sur le même principe que le précédent, le montage de la figure 9 comprend les éléments TA, R<sub>1</sub>, R<sub>2</sub>, R<sub>3</sub>, GR 16, le relais K et la capacité C, identiques à ceux de la figure 8.

La cuve ou récipient, recevant le liquide ou le matériau pulvérulent, est munie de trois électrodes indicatrices de niveau, servant de capteurs.

L'électrode E<sub>0</sub> est plongée jusqu'au fond ou au-dessous du niveau 1, limite inférieure admissible.

L'électrode E<sub>1</sub> plonge jusqu'au niveau 1 et l'électrode E<sub>2</sub> jusqu'au niveau 2, à ne pas dépasser.

Bien entendu, rien ne s'oppose à ce que les hauteurs des niveaux 1 et 2 soient réglables, mais ils doivent être très proches. Voici comment fonctionne cet appareil. Le tube V est amorcé et le relais

excité tant que le liquide ou la matière se trouve au-dessous du niveau 1. Dès que le niveau 2 est atteint, le tube s'éteint et le relais se désexcite, ce qui a pour effet de fermer le contact K.

L'armature du relais est à nouveau excitée lorsque le niveau est à la hauteur niveau 1. K sera alors ouvert et le niveau de la matière pourra monter à nouveau jusqu'à la hauteur du niveau 2.

Bien entendu, le relais comportera d'autres contacts, pouvant avertir les surveillants ou agissant sur les dispositifs mécaniques ou autres, qui commandent l'introduction de la matière dans la cuve.

## Surveillance de flammes

A la figure 10 on donne un schéma d'appareil de surveillance de flammes de mazout. Il peut fonctionner directement sur 220 V, mais un transformateur sera toujours préférable, même si le secteur est de 220 V afin d'éviter l'électrocution.

La ligne 1 est par rapport à la ligne 2, à tension inférieure à 220 V, en raison de la chute de tension dans R<sub>1</sub> de 100  $\Omega$ /1 W.

C<sub>1</sub> shunte toute la partie dessinée à sa droite. Comme capteur, on a choisi une LDR (résistance dépendant de la lumière) du type ORP 62 RTC ou Philips, ou la 4402 de la RCA.

Cette résistance, variable avec la lumière ambiante, est associée à R<sub>2</sub>, à déterminer expérimentalement entre 560 K $\Omega$  et 1 M $\Omega$ .

Ensemble, elles constituent un diviseur de tension variable, dont la tension à leur point commun, détermine la tension du starter du tube V du type GR 16 Cerberus.

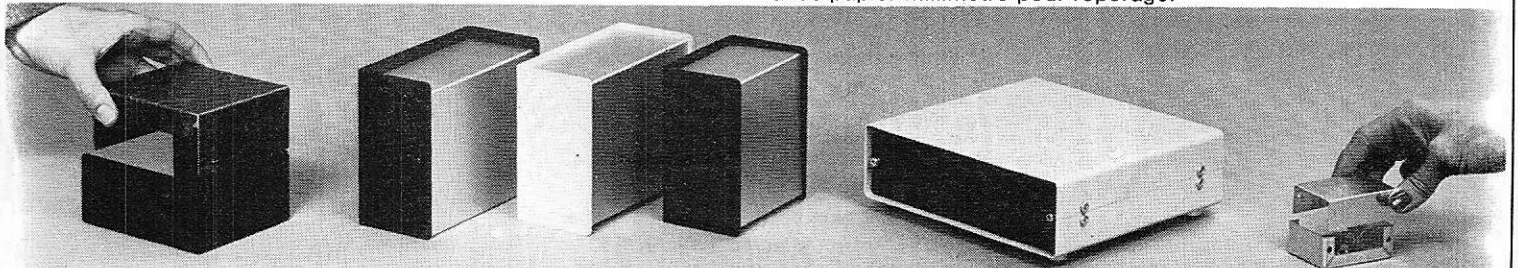
**RETEXBOX**

**Dessinez et montez vos circuits sans penser à la présentation finale avec nos NOUVEAUX COFFRETS MÉTALLIQUES !**

23 modèles standardisés, élégants, très robustes.

SANS VIS : 10 modèles de 60/40/125 mm à 200/90/125 mm. Base en acier noir ou beige. Couvercle alu anodisé ou imitation bois. Utilisables dans toutes les positions.

AVEC VIS : 13 modèles de 150/230/80 à 350/230/120 mm en alu laqué beige. 4 pieds caoutchouc blindés interchangeables. Vendus avec papier millimétré pour repérage.



Documentation - liste des revendeurs : **TERA - LEC** 51, rue de Gergovie 75014 PARIS - 734.09.00

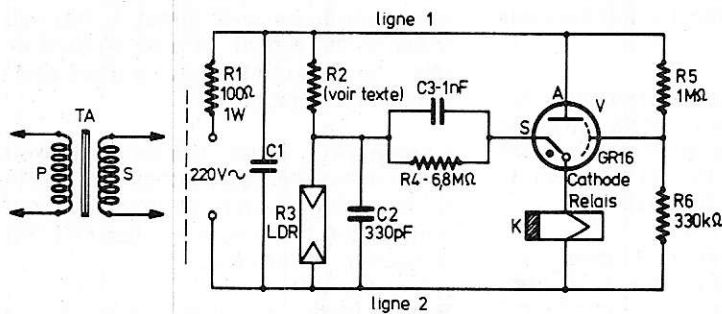


Figure 10

Lorsque la LDR n'est pas éclairée, sa résistance est au maximum et le starter du tube reçoit le maximum de tension. De ce fait, V s'amorce et le relais K est excité.

Dès que la LDR reçoit une certaine intensité lumineuse, sa résistance diminue.

Lorsque la résistance de la LDR est faible, la tension du starter est également réduite et le tube V se désamorce tandis que le relais K se désexcite.

Composants : V<sub>1</sub>, K, comme dans les montages précédents. C<sub>1</sub> : condensateur de protection peu inductif de 0,1 μF/250 V, tension alternative de service.

C<sub>2</sub>, C<sub>3</sub> condensateurs céramiques, 330 pF et 1 nF.

R<sub>2</sub> : résistance ajustable ou variable de 1 MΩ ou encore 560 kΩ fixe en série avec 470 kΩ variable.

A la figure 11 on donne le schéma d'un appareil de surveillance sensible aux rayons ultraviolets.

Le diapositif fonctionne de la manière suivante : V<sub>2</sub> est une cellule photosensible aux ultraviolets. Elle reste bloquée (maximum de résistance) en l'absence des rayons UV ce qui empêche le thyatron à effluer V<sub>1</sub>, GT 21 Cerberus, de s'amorcer. Le relais est alors en position repos.

La « lumière » est évidemment celle des flammes de mazout, mais rien ne s'oppose à ce que ce montage soit utilisé dans d'autres applications.

Dès qu'il y a flamme, UV devient conductrice, V<sub>1</sub> s'amorce et le relais est excité, l'armature étant attirée. Si la flamme disparaît, en raison d'une panne, le thyatron à effluer est privé du signal de commande. Ce tube se bloque et le relais se désexcite, après la décharge de C<sub>3</sub>.

Composants : leur valeur est indiquée sur le schéma, sauf les suivants : V<sub>2</sub> = 155 UG Philips ou P574 Sylvania; K = relais miniature 10 000 Zeiter ou Emi. D<sub>1</sub> = D<sub>2</sub> = diodes à tension de crête inverse de 800 V, comme par exemple BYX 10 (Philips ou RTC) ou BA 133 de Siemens.

C<sub>1</sub> : 0,1 μF/250 V alternatif, service, peu inductif; C<sub>2</sub>, C<sub>4</sub> en plastique métallisé, 400 V service. C<sub>3</sub> : électrolytique 10 μF/250 V.

L'alimentation sera de 220 V (avec + 10 % et - 15 % de tolérance).

(Documents Cerberus).

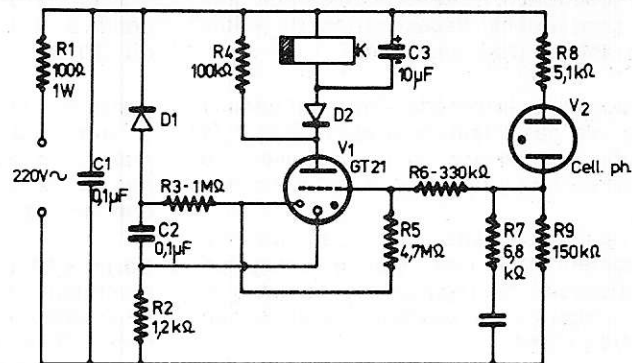
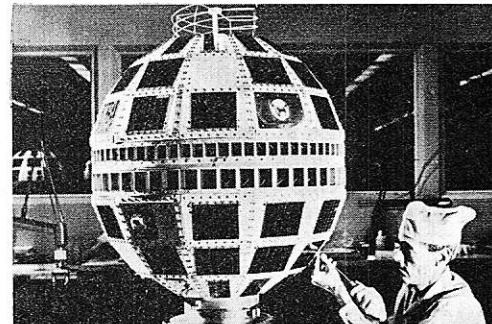


Figure 11



## quel électronicien serez-vous ?

Fabrication Tubes et Semi-Conducteurs - Fabrication Composants Electroniques - Fabrication Circuits Intégrés - Construction Matériel Grand Public - Construction Matériel Professionnel - Construction Matériel Industriel - Radioréception - Radiodiffusion - Télévision Diffusée - Amplification et Sonorisation (Radio, T.V., Cinéma) - Enregistrement des Sons (Radio, T.V., Cinéma) - Enregistrement des Images - Télécommunications Terrestres - Télécommunications Maritimes - Télécommunications Aériennes - Télécommunications Spatiales - Signalisation - Radio-Phares - Tours de Contrôle - Radio-Guidage - Radio-Navigation - Radiogoniométrie - Câbles Hertziens - Faisceaux - Héritiens - Hyperfréquences - Radar - Radio-Télécommande - Téléphotographie - Piézo-Électricité - Photo-Électricité - Thermo couples - Electroluminescence - Applications des Ultra-Sons - Chauffage à Haute Fréquence - Optique Electronique - Métrologie - Télévision Industrielle, Régulation, Servo-Mécanismes, Robots, Electroniques, Automatisation - Electronique quantique (Masers) - Electronique quantique (Lasers) - Micro-miniaturisation - Techniques Analogiques - Techniques Digitales - Cybernétique - Traitement de l'Information (Calculateurs et Ordinateurs) - Physique électronique Nucléaire - Chimie - Géophysique - Cosmobiologie - Electronique Médicale - Radio Météorologie - Radio Astronautique - Electronique et Défense Nationale - Electronique et Energie Atomique - Electronique et Conquête de l'Espace - Dessin Industriel en Electronique - Electronique et Administration : O.R.T.F. - E.D.F. - S.N.C.F. - P. et T. - C.N.E.T. - C.N.E.S. - C.N.R.S. - O.N.E.R.A. - C.E.A. - Météorologie Nationale - Euratom etc.

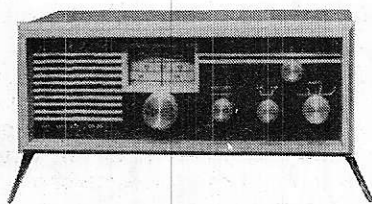
**Vous ne pouvez le savoir à l'avance : le marché de l'emploi décidera.** La seule chose certaine, c'est qu'il vous faut une large formation professionnelle afin de pouvoir accéder à n'importe laquelle des innombrables spécialisations de l'Electronique. Une formation INFRA qui ne vous laissera jamais au dépourvu : INFRA...

### cours progressifs par correspondance RADIO - TV - ÉLECTRONIQUE

COURS POUR TOUS NIVEAUX D'INSTRUCTION	PROGRAMMES
ÉLÉMENTAIRE - MOYEN - SUPÉRIEUR Formation, Perfectionnement, Spécialisation, Préparation théorique aux diplômes d'Etat : CAP - BP - BTS, etc. Orientation Professionnelle - Placement.	■ <b>TECHNICIEN</b> Radio Electronicien et T.V. Monteur, Chef-Monteur dépanneur-aligneur, metteur au point. Préparation théorique au C.A.P. complet.
TRAVAUX PRATIQUES (facultatifs) Sur matériel d'études professionnel ultra-moderne à transistors. <b>METHODE PÉDAGOGIQUE</b> IMMEDIATE « Radio - TV - Service » Technique soudure - Technique montage - câblage - construction - Technique vérification - essai - dépannage - alignement - mise au point. Nombreux montages à construire. Circuits imprimés. Plans de montage et schémas très détaillés. Stages FOURNITURE : Tous composants, outillage et appareils de mesure, trousse de base du Radio-Electronicien sur demande.	■ <b>TECHNICIEN SUPÉRIEUR</b> Radio Electronicien et T.V. Agent Technique Principal et Sous-ingénieur. Préparation théorique au B.P. et au B.T.S.
	■ <b>INGENIEUR</b> Radio Electronicien et T.V. Accès aux échelons les plus élevés de la hiérarchie professionnelle.
	COURS SUIVIS PAR CADRES E.D.F.

Michel LEONARD

## désirez-vous écouter les bandes VHF ? AVIATION-MARINE (VHF) - MOBILES alors le nouveau récepteur VR-35 vous est INDISPENSABLE !



### TECHNIQUE DE POINTE

- Têtes HF séparées : pas d'ennuis de contacteurs
  - Accord par diodes varicap - Insensible aux chocs et vibrations
  - Calage de veille précis - Calibrateur 5 et 1 MHz
  - Ecoute sans fatigue : Squelch précis
  - Grande sensibilité, de l'ordre du microvolt
  - Alimentation secteur ou 12 V
  - Parole claire : HP en façade
  - Consommation minimum : tout à semi-conducteurs
- Le seul récepteur à 4 gammes VHF sur le marché**

Prochainement (présentation au Salon des Composants du 5 au 10 avril 1976) :

Documentation sur demande :  
 • RS-58, récepteur décamétrique digital  
 • COMET-D, récepteur toutes ondes (0,5-30 MHz) digital

Ets Pierre MICHEL (Productions MICS-RADIO) — 20 bis, avenue des Clairions, 89000 AUXERRE

Tél. (86) 52-38-51 - Fermé le lundi

**infra**  
INSTITUT FRANCE ÉLECTRONIQUE

24, RUE JEAN-MERMOZ - PARIS 8<sup>e</sup> - Tél. : 225.74.65  
Metro - Saint Philippe du Roule et J. D. Roosevelt - Champs Élysees

**BON** (à découper ou à recopier) Veuillez m'adresser sans engagement la documentation gratuite. (ci-joint 4 timbres pour frais d'envoi).

Degré choisi ...  
 NOM ...  
 ADRESSE ...



AUTRES SECTIONS D'ENSEIGNEMENT : Dessin Industriel, Aviation, Automobile

Enseignement privé à distance.

## les circuits intégrés SAS 580 et SAS 590

Des études sur des circuits intégrés utilisables pour la commande par effleurement, des téléviseurs et des radio-récepteurs ont été proposés, en particulier les CI du type SAS 550 et SAS 570S.

Ceux qui seront analysés dans le présent article sont d'une conception analogue, mais plus avancée.

Les types SAS 580 et SAS 590 possèdent une dérive thermique remarquablement réduite.

Ces nouveaux CI permettent le choix des programmes, aussi bien en radio qu'en télévision et ce choix se fait par effleurement, avec un doigt, d'une surface métallique sensible. Cette action est équivalente au branchement des deux points situés dans la région « touchée ». Il se produit alors l'enclenchement d'un « canal » (ou d'une « station ») prédéterminé.

Cet enclenchement donne lieu à l'utilisation d'une tension pré réglée appliquée à la diode à capacité variable correspondant à l'émission choisie.

On assure, en même temps, l'affichage de la station ou de canal par signal lumineux.

Chaque CI contient quatre mémoires de canal, autrement dit, il permet le réglage par effleurement de quatre émissions différentes.

### Principe général

Il est proposé deux CI. Le premier, le SAS 580 doit être utilisé en tête de l'ensemble ou seul, s'il est prévu un nombre de stations de quatre ou moins.

A la suite du SAS 580, on montera autant de SAS 590 que nécessaire.

Ces CI utilisent des boîtiers DIL 18 rectangulaires à 18 broches dont la forme et les dimensions (en millimètres) sont indiquées à la figure 1.

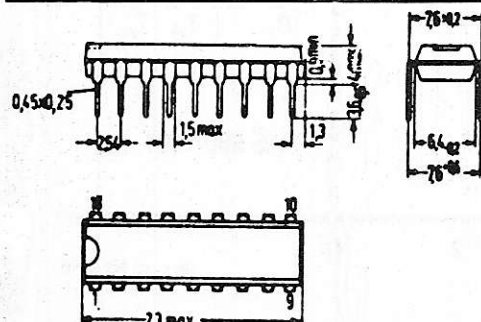


Figure 1

Considérons d'abord le CI SAS 580 dont le schéma intérieur est donné à la figure 2.

Les « étapes » sont séparées par une ligne pointillée verticale. Ce sont ceux qui suivent la première section, particulière à ce CI.

Chaque étape contient un flip-flop à réarmement désigné par FF enclenchable de deux manières différentes.

(a) par « ordre » venant de l'extérieur, par l'intermédiaire de l'amplificateur  $A_1$  ;

(b) par ordre donné par le compteur en anneau par l'intermédiaire de l'amplificateur  $A_2$ .

Dans ces deux cas, l'étage enclenché précédemment est déconnecté par une liaison commune à tous les étages, reliée à R par la broche 18 du CI SAS 580 (en haut et à gauche de la figure 2).

Le flip-flop FF commande deux interrupteurs, celui d'accord  $S_1$  et celui d'affichage  $S_2$ .

$S_1$  transmet la tension pré réglée des diodes d'accord vers la sortie d'accord, broche 11 du CI ;

$S_2$  fournit un signal d'affichage du canal et permet le choix de la bande :

- en TV : bande I, IIII, III P ou IV - V (UHF) ;
- en radio : GO, PO, OC, FM.

Dans le premier étage du SAS 580 (à droite du premier pointillé séparateur de compartiments ou sections) l'amplificateur  $A_2$  du compteur en anneau est absent et remplacé par un étage d'enclenchement  $S_1$ . Dès la mise sous tension du CI, cet amplificateur effectuera automatiquement l'enclenchement du premier étage.

Le SAS 580 possède également un montage auxiliaire SB permettant de bloquer toutes les entrées, fonction utilisable en position dite « stand-by » (attente), pour mémoriser le dernier programme choisi.

Remarquons aussi, dans le compartiment d'extrême gauche du CI (figure 2) la source de courant CG qui sert de résistance commune de travail, pour les amplificateurs opérationnels de séparation de tous les étages.

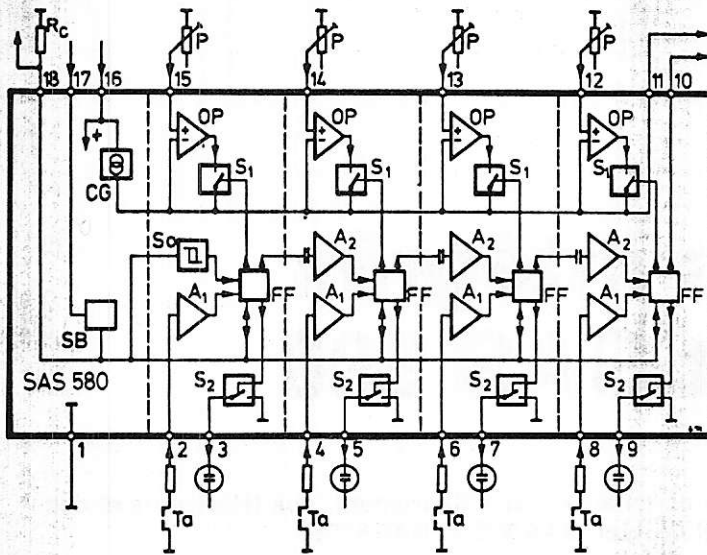


Figure 2

A la figure 3, on donne le schéma du CI type SAS 590 analogue au précédent, sauf dans les deux premiers compartiments de gauche.

Il peut être associé au SAS 580 de la manière indiquée plus loin, ou à un autre SAS 590.

Sur la figure 2 on relèvera les parties suivantes :

- FF = Flip-flop à réarmement ;
- A<sub>1</sub> = amplificateur d'entrée ;
- A<sub>2</sub> = amplificateur du compteur en anneau ;
- S<sub>0</sub> = étage d'enclenchement du premier canal ;
- S<sub>1</sub> = interrupteur d'accord ;
- S<sub>2</sub> = interrupteur d'affichage ;
- OP = amplificateur opérationnel de séparation ;
- SB = circuit de verrouillage pour la mémorisation ou la mise en attente (stand-by) ;
- Ta = touche à effleurer.
- CG = source de courant.

### Schéma d'un étage

Il est donné à la figure 4. Les amplificateurs A<sub>1</sub> et A<sub>2</sub> comportent chacun un étage à transistor PNP (T<sub>1</sub> ou T<sub>3</sub>) suivi d'un NPN (T<sub>2</sub> ou T<sub>4</sub>).

On a prévu pour A<sub>1</sub> un gain suffisant pour que le choix d'un canal s'effectue par effleurement de la touche T<sub>a</sub>.

On obtient alors l'enclenchement du flip-flop FF par l'intermédiaire de T<sub>6</sub>. Le transistor T<sub>7</sub> réalise le maintien.

Pendant l'enclenchement, la tension à l'extrémité de la résistance de liaison R (reliée aux émetteurs de T<sub>6</sub> et T<sub>7</sub>) est plus élevée que la tension de maintien fournie par T<sub>7</sub>. De ce fait, chaque enclenchement supprime l'état de maintien précédent.

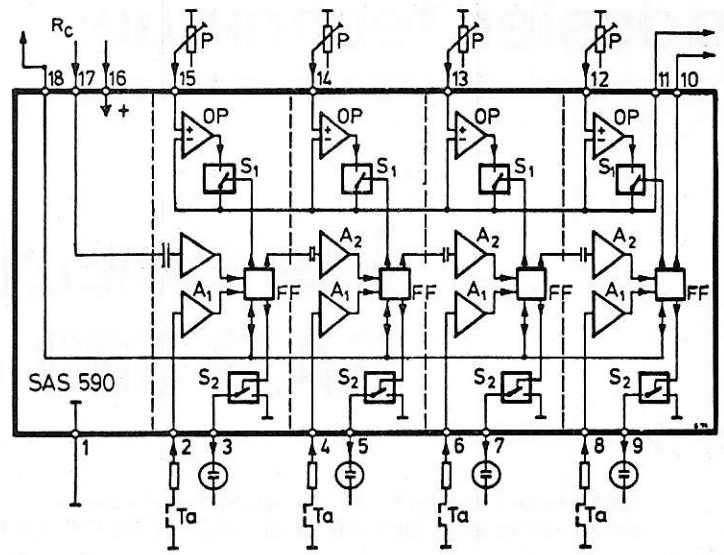


Figure 3

A noter aussi S<sub>1</sub> interrupteur d'accord et S<sub>2</sub> interrupteur d'affichage qui sont commandés par le circuit de maintien composé de T<sub>8</sub>, T<sub>9</sub>, R<sub>7</sub> et R<sub>8</sub>.

S<sub>2</sub> peut fournir un courant de sortie de 55 mA maximum.

S'il y a court-circuit entre la base et l'émetteur de T<sub>12</sub>, l'interrupteur S<sub>2</sub> peut supporter une tension inverse U<sub>CES</sub> de 60 V.

obtient la tension d'accord, doit être à dérive thermique aussi réduite que possible.

On voit sur la figure 2 que la commutation s'effectue par l'intermédiaire d'un amplificateur opérationnel servant d'adaptateur d'impédance et qui présente les avantages suivants :

- (a) faible courant d'entrée ;
- (b) impédance de sortie de faible valeur.

Remarquons que tous les amplificateurs des quatre étages du SAS 580 (et de ceux des SAS 590 montés, éventuellement à la suite du SAS 580) ont la source de courant et le générateur CG comme résistance de travail.

En choisissant une mémoire donnée, on provoque la commutation par l'entrée inversée de l'amplificateur opérationnel correspondant, sur la résistance de travail.

### Commutation de la tension d'accord

Cette tension varie entre moins de 0,5 V et 28 V, valeurs usuelles dans les montages à diodes à capacité variable.

Comme dans tous les montages de ce genre, la tension à partir de laquelle on

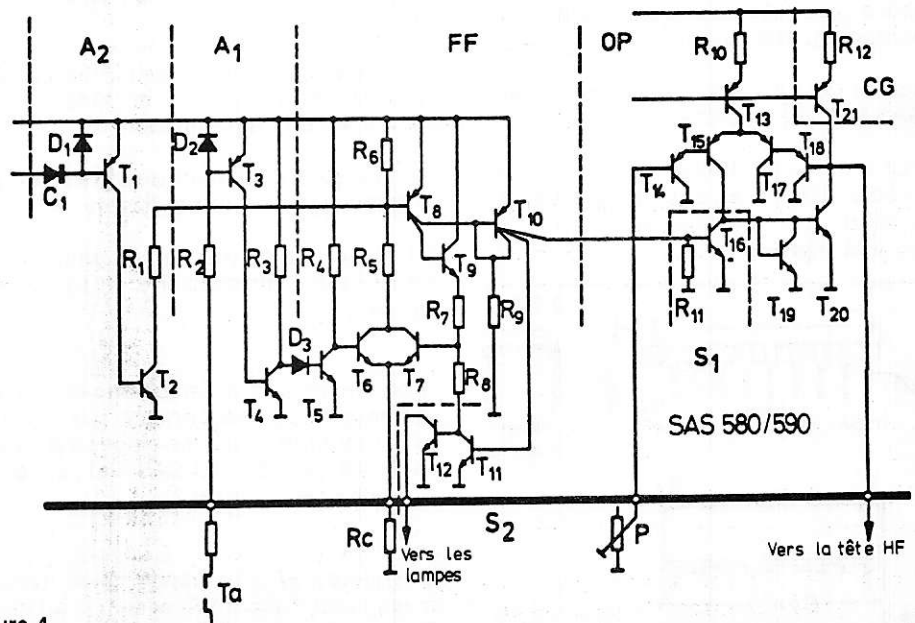


Figure 4



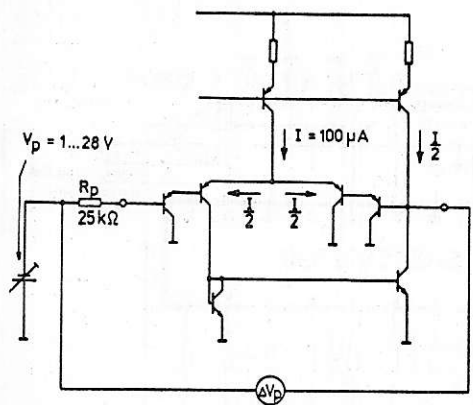


Figure 5

Grâce aux courants symétriques traversant l'amplificateur opérationnel, on évite la dérive thermique.

A la figure 5 on donne le schéma de l'amplificateur opérationnel de séparation désigné par OP sur les figure 2 et 3.

Il est précédé de la source de courant CG.

Le montage de la figure 5 permet la mesure de la dérive thermique de la tension d'accord  $V_p$ .

Cette dérive étant une différence, elle est désignée par  $\delta\Delta V_p$ .

$R_p$  simule la résistance d'un potentiomètre P. La valeur de  $25\text{ k}\Omega$  est la plus défavorable pour la dérive lorsque la valeur totale du potentiomètre est de  $100\text{ k}\Omega$ , comme c'est le cas dans le présente montage.

A la figure 6, on donne les résultats des mesures.

On y indique la variation de la tension d'accord  $\Delta V_p$  des diodes de la tête (ou sélecteur) HP entre l'entrée et la sortie de SAS 580 et SAS 590 (éventuellement) pour différentes valeurs de  $V_p$  (comme paramètre) :  $V_p = 28\text{ V}, 20\text{ V}, 10\text{ V}$  et  $1\text{ V}$  et la dérive thermique  $\delta\Delta V$  entre  $26^\circ\text{C}$  et  $55^\circ\text{C}$ .

Cette dérive thermique, due au CI est faible.

A noter que  $\Delta V_p =$  différence de tension entre entrée et sortie. Le domaine des températures a été choisi entre  $26^\circ\text{C}$  et  $55^\circ\text{C}$ , c'est-à-dire dans la gamme des températures usuelles.

## Montage des mesures

Voici au tableau I les caractéristiques des circuits intégrés proposés. On les a mesurées à l'aide du montage de la figure 7.

TABLEAU I

	Caractéristiques limites		
	Désignation	Valeur	Unité
Consommation de courant (pour un fonctionnement à des tensions plus élevées, au travers d'une résistance série .....	$I_{16}$	15	mA
Courant de sortie .....	$I_3, I_5, I_7, I_9$	55	mA
Courant max. $t_{\max} \leq 2\text{ S}$ .....	$I_3, I_5, I_7, I_9$	100	mA
Puissance totale dissipée .....	$P_t$	500	mW
Température ambiante .....	$T_{\text{amb}}$	0 à + 70	$^\circ\text{C}$
Température de stockage .....	$T_s$	- 35 à + 125	$^\circ\text{C}$
Domaine de fonctionnement .....	$U_{16}$	10 à 36	V

Caractéristiques (selon circuit de mesure de la figure 6) ( $U_{16} = 30\text{ V}$ )

	Désignation	Min.	Typ.	Max.	Unité
Consommation de courant propre : canal enclenché .....	$I_{16}$	5	6	7	mA
Canal non enclenché .....	$I_{16}$	3	4	5	mA
Tension nécessaire à la commutation des touches $T_1...T_4$ .....	$U_{18S}$	3,6	3,8	4	V
Tension de maintien nécessaire après la commutation des touches $T_1...T_4$ .....	$U_{18H}$	2,8	3	3,2	V
Tension résiduelle des sorties lampes ( $R_T = 1\text{ k}\Omega$ ) .....	$U_3, U_5, U_7, U_9$		0,7	1,5	V
Tension inverse de la commande des lampes ( $I_{\text{inv}} = 100\text{ }\mu\text{A}$ ) .....	$U_3, U_5, U_7, U_9$	60			V
( $I_{\text{inv}} = 5\text{ }\mu\text{A}$ .....	$U_3, U_5, U_7, U_9$	50			V
Tension d'accord disponible .....	$U_{12}, U_{13}, U_{14}, U_{15}$	0,5		$U_{16-2}$	V
Dérive thermique de la tension d'accord ( $T_{\text{am}} = 20...50^\circ\text{C}$ ) .....	$U_T$			5	mV
mesurée entre l'entrée du canal commuté et la borne 11					
Courant d'entrée .....	$I_{12}, I_{13}, I_{14}, I_{15}$		150	300	mA
Courant d'entrée nécessaire à la commutation .....	$I_2, I_4, I_6, I_8$	20	80	200	nA

A noter que  $U_3$  par exemple = tension au point 3 du CI  
 $I_{16}$  par exemple = courant passant par le point 16.

## Montage d'application

De ce qui précède, on constate que grâce aux CI SAS 580 et éventuellement un ou plusieurs SAS 590, on pourra choisir un « canal » entre plusieurs, le mot canal ayant un sens général : en radio il s'agirait d'une station, la « bande » étant remplacée par la « gamme ». En BF, ce sera un canal stéréo ou un canal de mélange ou tout autre.

Voici maintenant des montages d'application.

Tout d'abord, celui de la figure 8 utilisable en télévision (noir et blanc ou couleur) par le choix d'un canal parmi huit.

En haut, sont indiqués les potentiomètres  $P_1$  à  $P_8$ , à régler conformément à la tension d'accord des diodes à capacité variable du sélecteur de l'appareil.

En bas, sont indiqués les commutateurs : huit unipolaires à quatre directions.

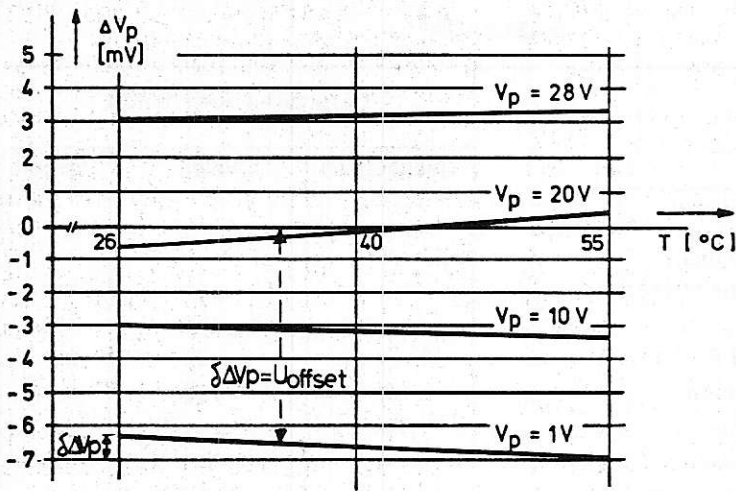


Figure 6

Actuellement, on aura à choisir entre les bandes VHF : la bande basse I ( $f < 80$  MHz), les deux bandes hautes III : celle directe et celle inverse et les bandes des UHF désignée par IV (ou IV-V).

Ainsi, par exemple si l'on désire que  $P_1$  corresponde à une émission TV d'un canal de la bande I, le commutateur de l'extrême gauche sera placé en position 4 afin d'établir le contact avec le transistor dont le collecteur est désigné par  $B_1 =$  bande I.

Ces transistors sont des BC 328.

D'autre part, on voit que les points de sortie 3, 5, 7, 9 des deux CI (le 1 est à gauche et les autres se succèdent dans leur ordre naturel) aboutissent également aux huit entrées du tube NIXIE ZM 1180.

Le branchement de ce tube est très simple : en plus des huit points mentionnés, il y a lieu de brancher un autre point d'anode au +200 V par l'intermédiaire de la résistance  $R_V$  de 27 k $\Omega$ . De plus, à noter les résistances de 100 k $\Omega$ , reliées ensemble à

la résistance de 47 k $\Omega$  dont l'autre extrémité est à la masse.

Le montage de la figure 9 ne diffère du précédent que pour l'emploi de lampes LED (ou des petites lampes miniatures) comme indicateurs d'affichage, à la place des NIXIE.

Pour passer d'un canal au suivant, on appliquera une impulsion positive à la broche 18. Cette impulsion sera de 7,5 à 15 V crête à crête, de durée quelconque mais dont la montée sera inférieure à 1 us.

Pour ces impulsions, la fréquence sera de 10 kHz.

A la broche 11, on prélèvera la tension d'accord à appliquer aux diodes de la tête HF du téléviseur.

Grâce aux diodes BAY 45, il y aura protection des transistors de commutation de bande contre la HT appliquée au tube NIXIE (fig. 8).

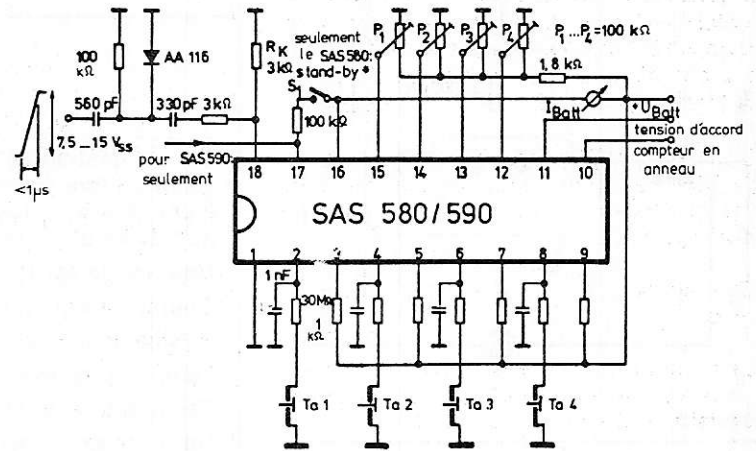


Figure 7

La broche 17 est celle de blocage SAS 580. Si elle reçoit une tension inférieure à 0,5 V, il y a verrouillage des touches d'effileurement et du compteur en anneau.

On prévoira un commutateur  $S_1$  pour la mise en état d'attente du téléviseur. On s'assurera que la tension d'alimentation ne descendra pas au-dessous de 12 V.

Le dernier canal choisi restera en mémoire.

Pour monter des SAS 590, il suffira de relier la broche 10 d'un CI (SAS 580 ou SAS 590) à la broche 17 du suivant qui sera toujours un SAS 590.

D'autre part, on reliera ensemble : toutes les broches 18, toutes les broches 16 et toutes les broches 11 (trois liaisons distinctes) de tous les CI utilisés.

Pour éviter l'influence d'un dépôt de saletés entre les deux pièces de contact des touches, prévoi un sillon ou un renforcement entre elles.

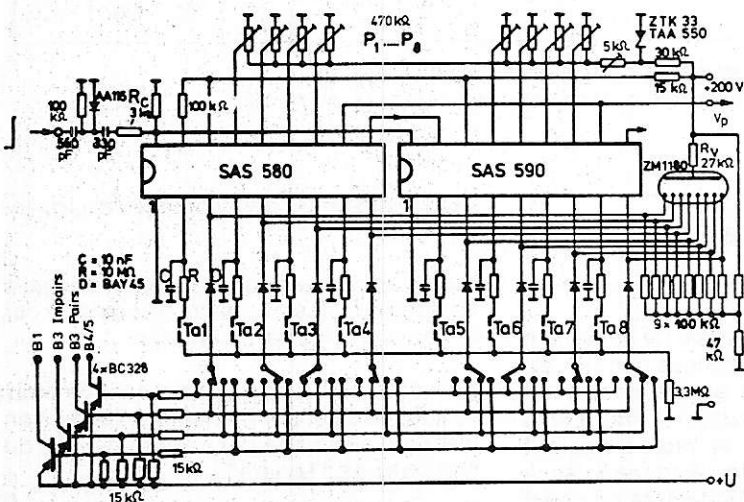


Figure 8

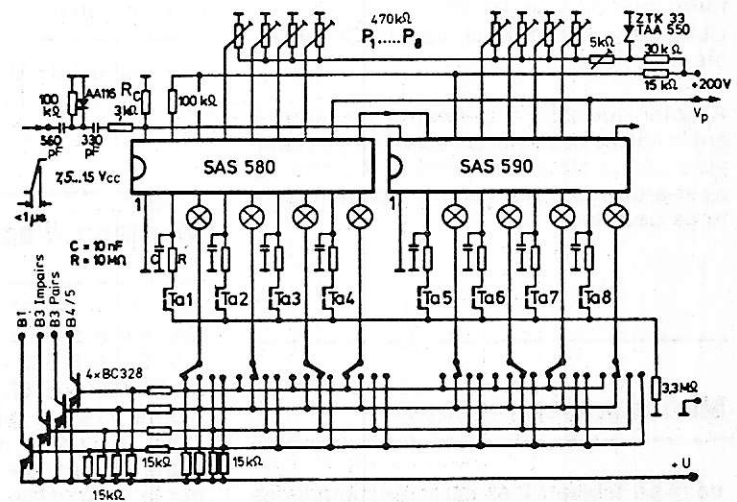


Figure 9

## Application en BF

Voici à la **figure 10**, le schéma de montage d'un SAS 580 pour la sélection par effleurement, d'une source de signaux BF, avec affichage par des LEDS du type LD 451.

Dans cette application, au lieu de commuter des tensions continues comme dans les montages précédents, on commutera des signaux BF.

Ces signaux sont désignés par  $U_{i1}$ ,  $U_{i2}$ ,  $U_{i3}$  et  $U_{i4}$ .

Le montage proposé est utilisable en interphones, aux amplificateurs haute fidélité, en laboratoires de langues, etc.

Lorsqu'on effleure la touche correspondant au signal à transmettre, on l'obtient au point  $U_q$ , aux bornes de la résistance de  $6,8 \text{ k}\Omega$ .

Il y aura entre une entrée  $U_i$  et la sortie  $U_q$ , une atténuation inférieure à 1 dB. L'amplitude des signaux d'entrée devra être inférieure à un niveau maximum  $U_{i \text{ max}}$ , au-dessus duquel les signaux sortiront écrêtés. On donne à la **figure 11** deux courbes : courbe U, avec ordonnées en volts efficaces, de 0 à 5 V eff. Cette courbe donne la limite maximum en fonction de la fréquence du signal BF, en abscisses. On peut voir que de 20 Hz à 500 Hz, la tension du signal peut atteindre  $U_{i \text{ max}} = 4 \text{ V}$  efficaces, tandis que s'il faut aller jusqu'à  $f = 10 \text{ kHz}$ , le signal ne devra pas dépasser 2,5 V.

La distorsion sera  $d \leq 0,05 \%$ , donc très réduite et ne contribuant pas pratiquement à la distorsion globale de l'ensemble.

Une bonne valeur pour  $U_{i \text{ max}}$  est toutefois 1,2 V efficaces permettant d'atteindre 20 kHz.

La deuxième courbe, de forme symétrique à la précédente est celle donnant le rapport :

$$\frac{S + N}{N}$$

où S est la tension du signal utile et N la tension de bruit.

En abscisses, la graduation en fréquences est la même que pour l'autre courbe.

En ordonnées, on a indiqué l'expression du rapport sous forme de décibels, ce qui signifie que l'on a pris :

$$X \text{ dB} = 20 \log_{10} \frac{S + N}{N}$$

Remarquons que N étant très petit devant S, on pourra remplacer  $(S + N) / N$ , par  $S/N$ , tant que  $S/N$  est très grand par rapport à 1.

Par exemple, si l'expression en décibels est 20, cela signifie que le rapport est égal à 100 à 1 % près.

Il va de soi que l'incorporation d'un système à effleurement des touches, dans un téléviseur, est une opération qui serait très délicate pour un amateur. La présente étude a été donnée à titre documentaire et non pour modifier un téléviseur existant. A noter aussi, que l'application de ce système implique dans le téléviseur, l'emploi d'un sélecteur à accord par diodes, ce qui n'est pas le cas de tous les téléviseurs actuels et encore moins des téléviseurs anciens.

La relation de cette étude documentaire a été faite d'après un document Siemens ; de W. Spichal et de J.M. Zulauf, ingénieurs de cette société et d'après d'autres documents Siemens.

Tous les semi-conducteurs cités sont fabriqués par Siemens (39-47 boul. Ornano à Saint-Denis 93200). On pourra se les procurer chez les agents de cette société ou à l'adresse indiquée.

G. BLAISE

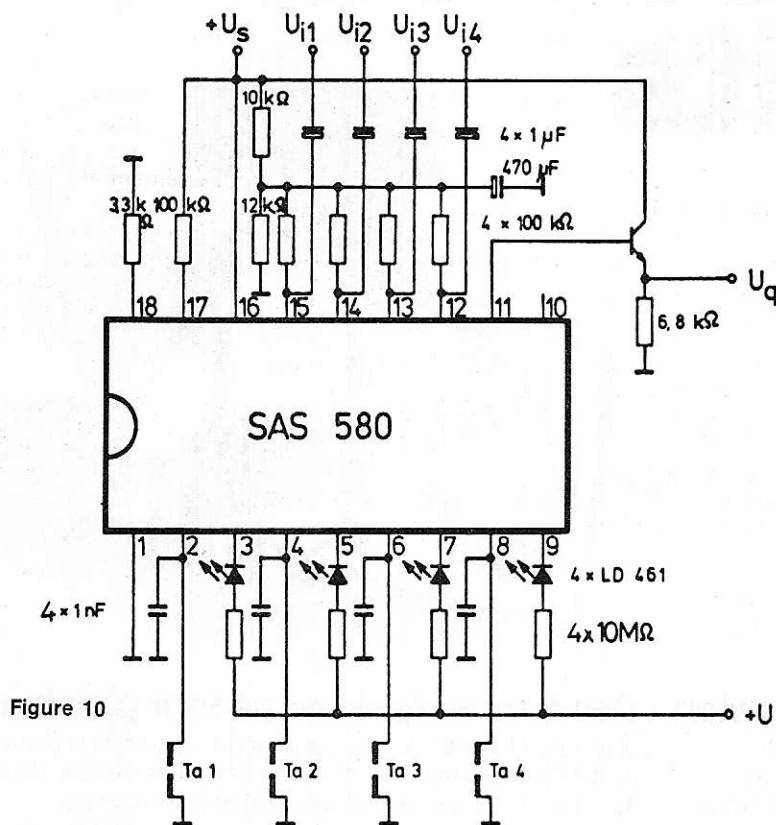


Figure 10

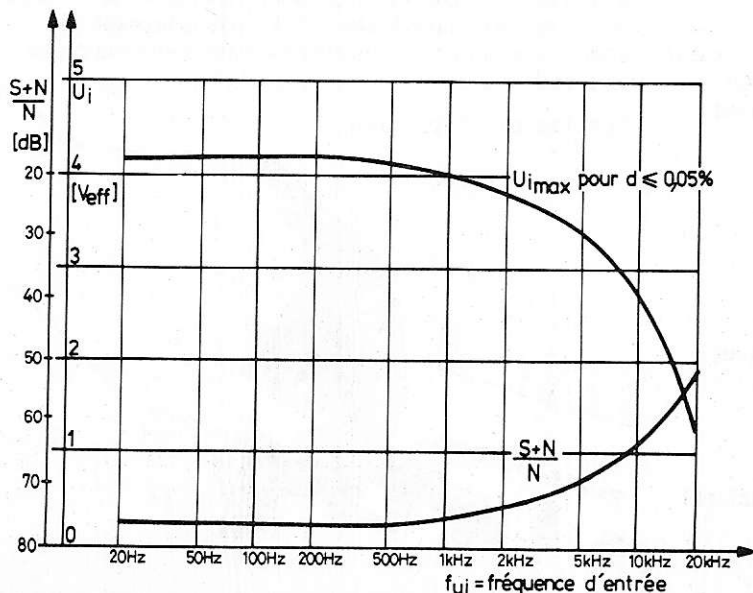


Figure 11

**Vous avez apprécié cette revue, suivez le guide et partagez les vôtres...**

## **Comment faire le vide dans vos placards, contribuer à la collecte du vieux papier et emmener votre bibliothèque (Et celle des autres) en vacances sans payer de surtaxe à l'aéroport.**

Chapitre I : Découpage.

Pas le choix, un bon massicot capable de couper 100 pages (Ca existe ?) ou une latte, de préférence en métal, un bon cutter et un support pour épargner votre table de cuisine...

Chapitre II : Scannage.

Si vous ou votre patron avez un scanner **recto-verso** qui converti en pdf passez au chap. III.

Sinon il vous faut au minimum un scanner avec chargeur (Ou être insomniaque). Il est important que le programme de gestion du scanner soit convivial. Pour éviter/réduire les images fantômes du verso de la page qui apparaissent par transparence augmenter lumière et contraste de 10-15 %, ça aide beaucoup.

Scannez toutes les pages (1 pdf par page) impaires dans la directory 1 et renommez le début du fichier (FileRenamer fait ça très bien, increment, step 2, start from 1) : 001, 003, 005... **055**. (Par exemple). Retournez le paquet, scannez dans la directory 2 (A l'envers, la première page scannée sera la dernière du livre!) et renommez à l'envers (FileRenamer : decrement, step 2, start from **56**) : 056, 054, 052... 002. Transférez les deux directories dans une directory commune et fusionnez toutes les pages en un seul fichier avec votre prg favori. (PDF Tools de Tracker Soft fait ça très bien).

Tous les prg cités sont en version d'essai sur eMule ;-)

Chapitre III : Partagez.

Sur Rapidshare & co c'est bien mais encore faut-il trouver les liens et avoir la chance que les fichiers n'aient pas été effacés... à la demande des éditeurs ! Torrent faut chercher beaucoup aussi, eMule il faut un peu de patience mais on trouve tout et tout de suite. Merci de soutenir eMule. Si vous avez des (vieilles) séries genre : Bateaux, Voile Magazine, Motor Boat, Neptune... merci ôssi, ça se fait rare.

Au boulot...

**Pour lire les revues** un programme léger et très complet : pdfXchange viewer (Pro). A configurer par défaut dans « affichage » : Afficher 2 pages en vis-à-vis + Afficher la couverture en mode vis-à-vis. Vous aurez ainsi à chaque fois les pages paires à gauche et impaires à droite + F12 = plein écran. Pour feuilleter les couvertures sous forme de vignettes un explorateur pas mal : XnView (Affiche à peu près tout ce qui existe.)

Un programme qui fait les deux : Koobit, mais nombre de vignettes limité à 2 lignes.

En ligne prochainement plusieurs centaines de Radio Plans & Elektor depuis les années '70.

Faites une recherche avec « index radio plans electronique maj » ou « index elektor electronique maj » pour la liste complète des sommaires.