

radio plans

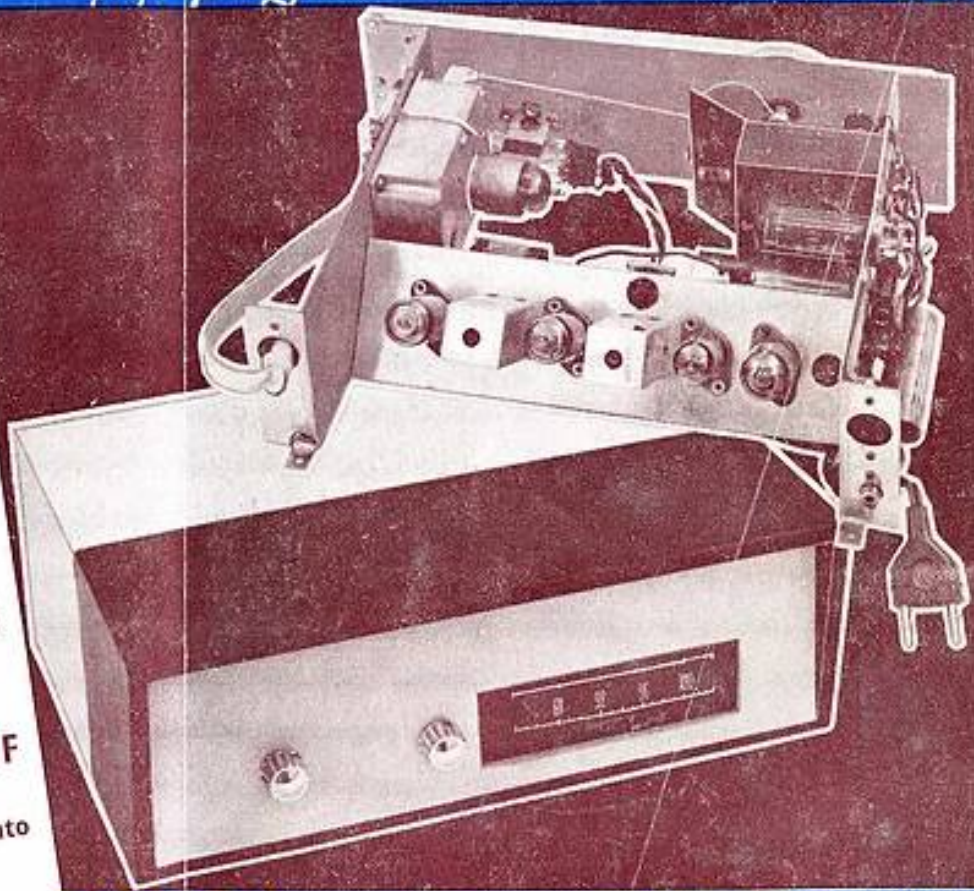
XXVII^e ANNÉE
PARAIT LE 1^{er} DE CHAQUE MOIS
N° 150 — AVRIL 1960
1.20 NF
Prix au Maroc : 138 FM

Dans ce numéro :

- L'amplificateur de BF en modulation de fréquence
- * Amplificateur de téléphone
- * Améliorations des réceptions TV
- * Pour une meilleure utilisation des haut-parleurs
- * Nouveaux tubes pour la saison 1960-1961
- * Mise au point des récepteurs de trafic

et
LES PLANS
EN VRAIE GRANDEUR
d'un
CHANGEUR de FRÉQUENCE
4 lampes + la valve
d'un
RÉCEPTEUR PORTATIF
7 TRANSISTORS
muni d'une prise antenne auto
et de cet...

AU SERVICE DE L'AMATEUR DE RADIO, T.V. ET ELECTRONIQUE



...ADAPTATEUR FM
permettant la réception
des émissions FM
stéréophoniques



Télécommande et bobinages
CONTACTEUR A TOUCHES
 (Made in Denmark) Montage robuste. Enclenchage instantané. Fixation par vis. Contacts montés sur bakélite HF. Cet ensemble permet de nombreuses combinaisons. Chaque touche de contacteur comporte 4 circuits, 2 directions.

TYPE A (130 x 90 x 80) 3 touches.....	3.50 NF
TYPE B (130 x 110 x 80) 4 touches.....	4.25 NF
TYPE D (130 x 240 x 80) 10 touches.....	8.75 NF

MANIPULATEURS
TYPE N° 1
 (Made in Denmark). Moteur sur socle bakélite, double contact au tungstène réglable. Bras en bakélite. Dim. : 120 x 50 mm. Prix.....



5.00 NF	
TYPE N° 2 (made in England). Moteur sur socle bakélite armure renforcée, vis de jonction interchangeable, contacts au tungstène réglables. Bras en métal à double contact. 120 x 50 mm.....	7.50 NF
TYPE N° 3 . Manipulateur « Siemens » de faible encombrement. Utilisation à double position. Contacts en argent réglables. Dim. : 80 x 30 mm.....	3.50 NF

MICROAMPÈREMÈTRES
 « Weston U. S. »
 0 à 150 microampères. Cadre mobile Remise à zéro. Diam. : 70 mm. Diam. de lecture 50 mm. Type à encastrer. Prix.....



33.00 NF

2.000 ANTENNES U.S.A. « G 330 » métal inoxydable. 9 brins. Long. déployée 2,60 m, rentrée 34 cm, capuchon de protection.....

15.00 NF

CONDENSATEURS « ONTARIO »
 « RED SERIE SMALLEST CONDENSER »
 Imposés dans les administrations. Haute qualité. Encombrement réduit. Totalement imprégnés. C'est une EXCLUSIVITÉ CIRQUE-RADIO

SÉRIE DE POLARISATION

10 MFD, 50 VDC.....	0.53 NF
25 MFD, 50 VDC.....	0.55 NF
50 MFD, 50 VDC.....	0.70 NF
100 MFD, 25 VDC.....	0.70 NF
500 MFD, 25 VDC.....	2.30 NF

SÉRIE TOUS COURANTS

50 MFD, 165 VDC, cartouche.....	1.60 NF
50 MFD, 165 VDC, tube alu.....	1.75 NF
2x50 MFD, 165 VDC, cartouche.....	2.75 NF
2x50 MFD, 165 VDC, tube alu.....	2.90 NF

SÉRIE ALTERNATIF

8 MFD, 500-600 VDC, Cartouche.....	1.60 NF
12 MFD, 500-600 VDC, Cartouche.....	1.80 NF
16 MFD, 500-600 VDC, Cartouche.....	2.10 NF
8 MFD, 500-600 VDC, Tube alu.....	1.60 NF
12 MFD, 500-600 VDC, Tube alu.....	1.95 NF
16 MFD, 500-600 VDC, Tube alu.....	2.30 NF
32 MFD, 500-600 VDC, Tube alu.....	3.50 NF
50 MFD, 500-600 VDC, Tube alu.....	4.90 NF
2x 8 MFD, 500-600 VDC, Tube alu.....	2.40 NF
2x 12 MFD, 500-600 VDC, Tube alu.....	3.15 NF
2x 16 MFD, 500-600 VDC, Tube alu.....	3.75 NF
2x 32 MFD, 500-600 VDC, Tube alu.....	6.40 NF
2x 50 MFD, 500 VDC, Tube alu.....	8.00 NF

SÉRIE TÉLÉVISION

50 MFD, 350 VDC, tube alu.....	3.50 NF
2x 50 MFD, 350 VDC, tube alu.....	4.40 NF
100 MFD, 350 VDC, tube alu.....	4.20 NF
150 MFD, 350 VDC, tube alu.....	4.90 NF

BASSE TENSION DIVERS

330 MFD, 4-8 V, tube alu, tropicalisé.....	2.00 NF
500 MFD, 30-35 V, bobine alu, tropicalisé.....	2.50 NF
1.000 MFD, 0-8 V, tube alu, tropicalisé.....	2.75 NF
1.500 MFD, 5 V, tube alu, tropicalisé.....	2.80 NF
2.000 MFD, 6 V, cartouche imprégnée.....	2.05 NF
5.000 MFD, 8 V.....	3.75 NF

PROFESSIONNELS 10 %
 REMISE SUR CES ARTICLES

MILITAIRES, ATTENTION ! Veuillez nous adresser le montant total de votre commande, le contre-remboursement étant interdit.

CIRQUE
 24, BOULEVARD DES FILLES-DU-CALVAIRE
 PARIS (XI^e) — C.C.P. PARIS 445-66.
 TRÈS IMPORTANT : Dans tous les prix énumérés dans notre publicité ne sont pas compris les frais de port, d'emballage et la taxe locale, qui varient suivant l'importance de la commande. Prière d'écrire très lisiblement vos nom et adresse, et si possible en lettres d'imprimerie.



Redresseur PV2, 1,2-2 V, 0,6 amp..... 6.00 NF

Redresseur Type A, 2-4 V, 1,2 amp..... 7.60 NF

Redresseur Type B, 6-12 V, 2,4 amp..... 18.50 NF

Redresseur Type C, 6-12 V, 4 amp..... 25.00 NF

Redresseur Type D, 6-12 V, 8 amp..... 35.00 NF

Redresseur garage, Type E, 6-12-24 V, 4 amp..... 49.00 NF

Redresseur garage, Type F, 6-12-24 V, 6 amp..... 69.00 NF

Transfo PV2, 110-235 V, 1,2-2 V, 0,6 amp..... 8.50 NF

Transfo Type A, 110 à 235 V, 2-4 V, 1,2 amp..... 12.50 NF

Transfo Type B, 110 à 235 V, 6-12 V, 2,4 amp..... 15.80 NF

Transfo Type C, 110 à 235 V, 6-12 V, 4 amp..... 19.20 NF

Transfo Type D, 110 à 235 V, 6-12 V, 8 amp..... 22.00 NF

Transfo Type E, 110 à 235 V, 6-12-24 V, 4 amp..... 33.00 NF

Transfo Type F, 110 à 235 V, 6-12-24 V, 6 amp..... 39.00 NF

Cordon secteur avec fiche..... 0.75 NF

Cordon batterie « Spécial », Long. 2 m..... 1.20 NF

Pincettes spéciales à microchips. Les deux..... 0.90 NF

Double de fiche banane..... 0.16 NF

Cavallier div. de tension..... 0.10 NF

Fil câblage 20/10. Le mètre..... 0.30 NF

Ampèremètre de contrôle ONTARIO, 0 à 10 amp..... 9.00 NF

Conservez votre batterie, « chargez-la » avec nos ensembles ONTARIO.
 Construisez en 20 minutes sans connaissances spéciales votre chargeur pour batteries de 1,2 V à 24 V. Matériel de classe professionnelle pratiquement inusable.
 « 30.000 appareils en service ».



Toujours des prix...

RECEPTEUR BC 454. Couvre la gamme de 3 à 6 Mc/s. Complet avec commutatrice DM 32 et lampes. Prix..... 100.00 NF

EMETTEUR BG 457. Couvre la gamme de 4 à 8,3 Mc/s. Complet avec lampes..... 60.00 NF

EMETTEUR BC 458. Couvre la gamme de 5,3 à 7 Mc/s. Complet avec lampes..... 60.00 NF

EMETTEUR BC 459. A savoir. Couvre la gamme de 7 à 9,1 Mc/s. Prix (sans lampes)..... 20.00 NF

MODULATEUR BC 456. Permet la modulation des émetteurs ci-dessus. Complet avec lampes et commutatrice DM 33..... 80.00 NF

COMMUTATRICE DM 33. Entrée 24-28 V. Sortie 57 V. 250 MA..... 35.00 NF

COMMUTATRICE DM 32. Entrée 24-28 V. Sortie 250 V. 60 milli..... 20.00 NF

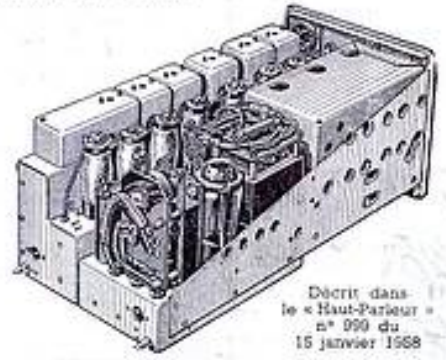
REPORTEZ-VOUS A NOS ANCIENNES PUBLICITÉS QUI SONT TOUJOURS VALABLES



Le plus simple, le plus pratique
TELÉPHONE DE CAMPAGNE
TYPE SET MK. 11. (Made in England Royal Army). Appel par magnéto, sonnerie incorporée, combiné micro, écoute de haute qualité. Fonctionne avec pile 4,5 V standard. Appel indifféremment d'un poste à l'autre. Dim. : 250 x 180 x 140. Poids : 4,5 kg. La pièce..... 97.00 NF

Câble téléphonique 2 conducteurs, spécial campagne, 7 conducteurs acier, 1 conducteur cuivre. Le mètre..... 0.16 NF

Le fameux Récepteur VHF « R 1355 » facilement transformable pour réception des « 72 Mc/s », couvre 20 à 100 Mc/s en 4 bandes.



10 lampes : 6-VR65, 3-CV118, 1-5U4, 1-VU120.
 Comporte les 2 fameux tiroirs : RF25-RF27
 Dim. : 500 x 240 x 200 mm. Poids : 16 kg.
 Le récepteur et ses 2 tiroirs complets 80.00 NF

NOTRE STOCK DE TIROIRS N° 24 EST ÉPUISÉ

1.000 NOUVEAUX MOTEURS « Ducretet-Thomson » mis en vente. Conviennent parfaitement pour magnétophone, tourne-disques à vitesses, télécommande, jouets, etc... extrêmement silencieux, fonctionnent sur 110-220 V. alternatif. Vitesse 1.500 t/m axe de sortie 4 vitesses. Ø 90 mm, épais 45 mm. Poids 0.750 kg..... 29.00 NF

EXTRAORDINAIRE ÉMETTEUR-RECEPTEUR PORTABLE WIRELESS SET-58-MK1 CANADIEN
 (Appareil décrit dans « Radio-Plans » n° 133 de novembre 1958.)

- Gamme couverte de 8 à 9 Mc/s.
- Emetteur 3 lampes 1-1S5, 2-1299 - 3D5 microampère-mètre de contrôle. Puissance de sortie 1,5 W en phonie. Portée 10 à 20 kilomètres environ. Très faible encombrement.
- Récepteur Super. 5 lampes. 1-1R5, 2-1T4, 2-1S5. 1 étage HF - 1 étage changement de fréquence - 1 étage ampli MF - 1 étage 2° détecteur - 1 étage ampli 30'



- Alimentation séparée dans coffret métallique. Fonctionne par vibreur 2 V alimenté par 2 accus 1 V 2 - 2,4 V au cadmium-nickel.
 - Poids : 6 kilos.
 - L'ensemble absolument complet comprenant l'Emetteur - Récepteur - Casque - Microphone - Antenne - Alimentation complète avec accus.
- Prix..... 130 NF

MOTEURS TÉLÉCOMMANDE, JOUETS, etc. 3.000 MOTEURS SUBMINIATURE « PIGMY » à aimant

- permanent. Marche avant et arrière par inversion des fils. Fonctionne sur pile de 4,5 à 9 V. Très robuste. Bélière bakélite. Axe de sortie de 13 mm.
- Sur pile de poche standard, consom. 18 mA, durée de la pile 80 heures. Vitesse 1.000 t/m.
 - Sur pile 9 V standard, consom. 20 mA, durée de la pile 70 heures. Vitesse 1.800 t/m. Long. 35 mm. Diam. 30 mm. Poids 55 gr. Livrés en emballage d'origine. Valeur : 32.00 NF. Prix..... 13.90 NF
 - Le même moteur avec régulateur de vitesse permettant d'obtenir une vitesse constante, de 1.000 à 1.800 t/m au choix..... 16.50 NF



300 MOTEURS U.S.A. AC DIEHL MFG-C* 110-130 V - Alter. 1/40 CV 3.000 t/m. Marche avant et arrière, par simple commut. 2 condens. de 4 MF 500 V en parallèle. Axe de sortie de 8 mm. 4 pieds de fixation. Super-silencieux. Complet avec condensateurs et schéma. Diam. : 160 x 110 mm. 32.00 NF

DEMANDEZ NOS LISTES DE MATÉRIEL
 qui vous seront adressées contre 1 NF en timbres.

COLONIAUX ! POUR LE RÈGLEMENT DE VOS COMMANDES, VEUILLEZ NOTER : 1/2 à la commande, 1/2 contre remboursement.

RADIO
 MÉTRO : Filles-du-Calvaire, Oberkampf
 TÉLÉPHONE : VOLTAIRE 22-76 et 22-77.



CIBOT

TELEVISION

LE TARIF 1960

A PARU

Rien que du matériel de qualité

CIBOT

RADIO

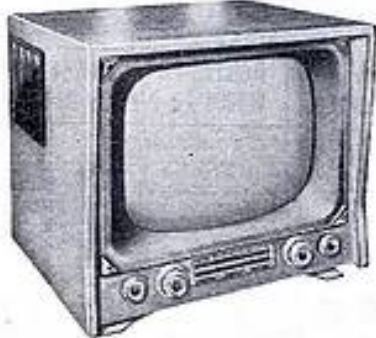
« LE NÉO-TÉLÉ 16-60 »

Téléviseur à 17 lampes. Tube 43 cm, déviation 90° et concentration électrostatique.

Dimensions de l'ensemble extrêmement réduites.

Commandes automatiques de contraste et de lumière. Antisliding son.

Excellente réception dans un rayon de 100 kilomètres de l'émetteur.



Coffret spécial « Néo-Télé 16-60 » n° 1.
Dimensions : 539 x 600 x 400 mm.

★ LE CHASSIS bases de temps, complet, en pièces détachées avec lampes (ECL80 - ECL82 - EL36 ou 6DQ6 - EY81 2 - EY82 - EY85) et haut-parleur 17 cm AP... NF **300.05**

★ LA PLATINE ROTACTEUR équipée d'une barrette canal avec son jeu de 10 lampes (ECC84 - ECF80 - 4 x EFS0 - ES01 - CRF80 - EL84 - EZ83)..... NF **198.89**

LE NÉO-TÉLÉ 16-60 absolument complet, en pièces détachées, sans ébénisterie, et avec TUBE CATHODIQUE 1^{er} choix (17AVP4 ou Mw43/30). **715.00**

LE CHASSIS câblé et réglé en ORDRE DE MARCHÉ (sans lampes ni tube cathodique). **541.17**

Barrette supplémentaire pour tout émetteur 819 lignes..... NF **7.16**

★ L'ÉBÉNISTERIE ci-dessus, ajout clair Sapelli, complète avec décor et fond..... NF **125.00**
Autres modèles d'ébénisteries (voir catalogue.)

« LE NÉO-TÉLÉ 54-60 »

TELEVISEUR

avec tube

43 ou 54 cm.

Déviation 90°

Concentration

Electrostatique

Modèle pour

TRÈS LONGUES

DISTANCES

COMPARATEUR

de phase.

★

ABSOLUMENT COMPLET en pièces détachées avec platine « Super-Distance » et tube cathodique. (Sans ébénisterie.)



COFFRET LUXE N° 2, pour 54 cm
Dim. : 67 x 59 x 51 cm.

★ LE NÉO-TÉLÉ 54-60. Tube de 43 cm..... NF **831.51**

★ LE « NÉO-TÉLÉ 54-60 ». Tube de 54 cm..... NF **921.87**

Pour 43 cm Standard..... NF **125.00**

Luxe n° 2..... NF **157.00**

★ ÉBÉNISTERIES N° 1..... NF **175.00**

Pour 54 cm N° 2..... NF **225.00**

« LE CR 760 VT »

7 TRANSISTONS + diode 3 gammes d'ondes (BE-PO-GO)

Haut-parleur de 17 cm

★

Contacteur 5 touches

★

Antenne ou cadre

Dimensions : 290 x 190 x 95 mm.

Cadre ferroxcube de 20 cm. Prise antenne auto. et antenne intérieure. Coffret Rexine 2 tons.

L'ENSEMBLE COMPLET, en pièces détachées, avec coffret. NF **223.40**

COMPLET, en ORDRE DE MARCHÉ... NF **285.00**

Housse plastique pour le transport. NF **17.00**



« CR 759 VT »

7 transistors + diode - 2 gammes PO-GO



Cadre ferroxcube 20 cm.

Alimentation par pile 9 volts.

Haut-parleur spécial 13 cm. Push-pull.

PRISE COAXIALE pour antenne auto avec bobinage d'antenne séparé.

Coffret Rexine lavable.

Dimensions : 295 x 190 x 85 mm

L'ENSEMBLE COMPLET, en pièces détachées, avec coffret..... NF **216.79**

Housse pour le transport..... NF **17.00**

« AUTO-RADIO »



N° 424. 4 lampes. 2 gammes (PO-GO) Alimentation séparable 6 ou 12 volts.

Complet en ordre de marche avec antenne de toit et haut-parleur. NF **2 10.00**

Autres modèles
— à lampes,
— à transistors.
(Demandez notices.)

UNE DOCUMENTATION UNIQUE

« STÉRÉOPHONIE »

NOTRE DERNIÈRE RÉALISATION

« LE STÉRÉOPHON 60 »

Décrit dans le HAUT-PARLEUR du 15 octobre 1959.



Dimensions : 500 x 340 x 215 mm.

Mallette Electrophone avec tourne-disques 4 vitesses pour disques stéréophoniques ou monauraux.

★ 2 VOIES D'AMPLIFICATIONS de chacune 5 watts.

★ 4 HAUT-PARLEURS : 2 de 21 cm. 2 cellules dynamiques.

★ RÉGLAGE des « graves » et des « aigus » SEPARÉ.

— Système de balance —

COMPLET, en pièces détachées, avec lampes

(2 x EL83 - ECC81 - EZ81)..... NF **124.29**

Les 4 haut-parleurs..... NF **78.34**

La mallette, gainé Rexine 2 tons..... NF **79.50**

La platine « Philips » AG2008. Cellule stéréo... NF **119.00**

COMPLET, avec mallette et platine tourne-disques « PHILIPS » AG 2009..... **401.13**

« L'AMPLIPHON 57-HI-FI »

Mallette Electrophone avec tourne-disques 4 vitesses (Ducrotet ou Philips AG2009 ou changeur Pathé Marconi) Alternatif 110-220 V. Puissance 5 watts. 3 haut-parleurs dans couvercle détachable.

Contrôle séparé des graves et des aigus 3 lampes (ECC82-EL84-EZ80)

Prises : 105-micro ou adaptateur FM.



« PRISE STÉRÉO »

Dim. n° 1 : 48 x 30 x 21 cm.

Dim. n° 2 : 50 x 33 x 21 cm.

L'AMPLIPHON 57 HI-FI complet en pièces détachées avec tourne-disques 4 vitesses..... **278.92**

« Ampliphon 57 » complet avec changeur Marconi à 45 tours. Référence n° 310..... **311.02**

« LE SUPER-ÉLECTROPHONE »

ÉLECTROPHONE 10-12 WATTS avec TOURNE-DISQUES 4 VITesses et CHANGEUR 45 TOURS

« 3 HAUT-PARLEURS »

Couvercle démontable fermant baffie. TRANSFORMATEUR DE SORTIE HI-FI, impédances multiples : 2,5 - 5 et 15 ohms. SLAMPES (PUSH-PULL EL84). ENTRÉES : micro pick-up. Prise pour HPS. Adaptation instantanée pour secteurs 110 ou 220 volts

3 HAUT-PARLEURS :

1 de 24 cm HI-FI.

2 tweeters dynamiques.

Mallette gainé Rexine 2 tons.

Dim. : 43 x 40 x 27 cm.

ABSOLUMENT COMPLET en pièces détachées avec TOURNE-DISQUES changeur automatique sur 45 tours. Référence n° 310. Haut-parleur et valve. NF **471.29**



VOUS TROUVEREZ dans NOTRE CATALOGUE N° 104

- Ensembles Radio et Télévision.
- Ampliphones — Electrophones.
- Récepteurs à transistors, etc., etc., avec leurs schémas et liste des pièces.
- Toute une gamme d'ébénisteries et meubles.
- ★ Un tarif complet de pièces détachées.

CIBOT-RADIO

1 et 3, rue de REUILLY, PARIS-12^e

Tél. : DID. 66-90.

Métro : Faïdherbe-Chaligny.

EXPÉDITIONS : C. C. Postal 6129-57 Paris.

OUVERT TOUS LES JOURS de 9 à 12 et de 14 à 19 heures (sauf dimanche et fêtes).

BON « RP 4-60 »

Envoyez-moi d'urgence votre Catalogue N° 104.

NOM.....

ADRESSE.....

.....

CIBOT-RADIO, 1 et 3, rue de REUILLY, PARIS-12^e

(joindre 2 NF pour frais, S.V.P.)

C'EST DANS UN MAGASIN MODERNISÉ

et digne en tout point de sa réussite...

QUE "TERAL"

est maintenant en mesure d'accueillir sa fidèle clientèle

Notre devise
est toujours la même !...

Vendre DE LA QUALITÉ
pour vendre BEAUCOUP
Vendre BEAUCOUP
pour vendre MOINS
CHER

NOS LOCAUX ENTièrement RÉNOVÉS, CLAIRS ET MODERNES, OFFRENT LA POSSIBILITÉ D'EXPOSER RATIONNELLEMENT LES TOUTES DERNIÈRES CRÉATIONS EN RADIO, T.V. ET AUTRES APPLICATIONS DE L'ÉLECTRONIQUE PLUS QUE JAMAIS : UNE QUALITÉ IRRÉPROCHABLE A DES PRIX DÉFIANT TOUTE CONCURRENCE

BAISSE GÉNÉRALE SUR TRANSISTORS ET ENSEMBLES A TRANSISTORS

MONTAGES A TRANSISTORS VENDUS EN PIÈCES DÉTACHÉES

■ A 1 DIODE
2 gammes d'ondes
PO et GO..... **9 25**

■ A 1 TRANSISTOR
(Décrit dans le « Haut-Parleur » n° 998)
OC71, 1 diode, le bloc, la pâte, les 4 condensateurs, les boutons, etc..
COMPLÈT,
en pièces détachées..... **19.00**

■ A 2 TRANSISTORS ET ANTENNE
(Décrit dans le « Haut-Parleur » n° 998)
COMPLÈT,
en pièces détachées..... **61.50**

■ A 3 TRANSISTORS ET ANTENNE
(Décrit dans le « Haut-Parleur » n° 998)
COMPLÈT,
en pièces détachées..... **74.10**

■ A 2 TRANSISTORS « REFLEX »
(Décrit dans « Radio-Plans », février 1959)



Même montage que le « 2 transistors », mais ne nécessitant ni antenne, ni terre.
COMPLÈT,
en pièces détachées..... **107.04**

■ A 3 TRANSISTORS « REFLEX »
(Décrit dans le « Haut-Parleur » n° 1012)
Même montage que le « 3 transistors » mais ne nécessitant ni antenne, ni terre.
COMPLÈT,
en pièces détachées..... **118.54**

■ A 5 TRANSISTORS
LE « TERRY 5 » A TOUCHES (décrit dans le « H.-P. » n° 1000 et 1013).



Changeur de fréquence à 5 transistors, 2 gammes d'ondes, 3 touches (PO - GO + arrêt).
COMPLÈT,
en pièces détachées..... **157.00**

LE « TERRY 5 » AUTO
Changeur de fréquence à 5 transistors, 2 gammes d'ondes. Commutation antenne / voiture. Bloc 3 touches (PO - GO + Antenne).
COMPLÈT,
en pièces détachées..... **162.00**

EN STOCK DANS NOS MAGASINS TOUTE LA GAMME DES POSTES A TRANSISTORS DE TOUTES LES GRANDES MARQUES

Votre intérêt est d'acheter DANS UNE MAISON DE GROS afin de profiter de la REMISE PROFESSIONNELLE

Quelques exemples :

POSTE A 6 TRANSISTORS + 2 DIODES.
Grande marque française, 2 gammes d'ondes (PO et GO).
POUR..... **170.00**

LE « POSYTRON »

3 gammes d'ondes (PO-GO et BE). Contacteur à touches. HP de 17 cm de diamètre. Et prise voiture !..

LE « CLAVITRON »

GO, PO et OC : fonctionnant en voiture ; clavier 4 touches. L'un des seuls au monde pouvant être branché directement sur la batterie grâce à un amplif et à un HP supplémentaire !

« L'ASTRON »

et le « MINITRON »

2 gammes d'ondes PO et GO. Livrés à la demande en coffret bois ou coffret bakélite.

POUR LES JEUNES

RÉCEPTEUR A 1 TRANSISTOR + 1 DIODE 2 gammes d'ondes (PO et GO). Écoute au casque avec antenne. Livré complet en ordre de marche avec boîtier dimensions : 140 x 105 x 30 mm
Prix..... **25.00**

POSTE A 7 TRANSISTORS + 2 DIODES.
Grande marque française, 3 gammes d'ondes (PO - GO - BE). Prise voiture. Bloc à touches. Ébénisterie, bois gainé. POUR..... **250.00**

L' « OMNITRON »

Poste portatif à 7 transistors + 2 diodes, antenne télescopique, 4 gammes : PO-GO-OC1 (17 à 37,5) et OC2 (37 à 80), 2 cadrans dont un prévu pour le fonctionnement en voiture. Prise auto par commutation totale du cadre et sans effet directif. Prise PU par touche. Prise spéciale permettant le branchement d'un amplif de puissance à transistors type amplifon ou prise de casque, changement de tonalité par touche, HP 17 cm. Présentation en mallette gainée bicolor. Dimensions 210 x 175 x 55 mm **499.00**

POSTE A 2 TRANSISTORS + 1 DIODE.
Pour écoute au casque sans antenne cadre incorporé et en boîtier dimensions 140 x 105 x 60 mm.
(2 gammes PO et GO)..... **79.50**

UNE RÉVOLUTION
dans l'alimentation
des postes à transistors

LE VILUX

Bloc d'alimentation rechargeable par simple branchement sur une prise de courant de n'importe quelle tension (100 à 240 V). Et permet l'utilisation d'un poste-piles en poste-secteur.
Dim. 65 x 50 x 37 mm..... **60.00**

ÉCOUTEURS miniature spéciaux pour postes à transistors, avec fiche..... **9.80**

TRANSISTORS

Transistor BF : SPT 111 (OC71)...	5.00
Transistor BF : SPT 112 (OC72)...	5.00
B. 10 (genre OC45).....	5.00
OC44 (2N488).....	12.00
OC45 (2N483).....	11.00
OC71 (2N363).....	9.50
OC72 (2N353).....	10.50
2N554, sortie 10 watts.....	18.00
2N234A, sortie 25 watts.....	18.00
2N588 droit (100 mégacycles).....	36.00
.....	9.80

CHEZ TERAL

UN DÉPARTEMENT « LAMPES »

ABSOLUMENT UNIQUE EN EUROPE

TERAL PREMIER EN QUALITÉ ET IMBATTABLE EN PRIX...
Le plus grand choix de toutes les grandes marques françaises et étrangères (importateur direct).

FOURNISSEUR DES GRANDES MARQUES FRANÇAISES DE POSTES, TERAL EST BIEN PLACÉ POUR ÊTRE LE VOTRE

QUI QUE VOUS SOYEZ

Constructeurs, Grossistes, Revendeurs, Dépanneurs, Membres de radio-clubs, etc.

ET ÉTANT DONNÉS NOTRE QUALITÉ ET NOS PRIX

SI VOUS ÊTES CLIENT UN JOUR... VOUS LE SEREZ TOUJOURS

Tous ces montages sont fournis avec
DES TRANSISTORS AMÉRICAINS
1^{er} CHOIX
CHEZ TERAL : COMPLÈT veut dire
avec transistors, HP, ébénisterie, etc.
ET TOUT LE PETIT MATÉRIEL

Évidemment les travaux de modernisation de nos magasins n'ont pas été sans jeter une certaine perturbation dans notre travail et particulièrement en ce qui concerne nos envois en province. Nous nous en excusons et assurons que le rythme habituel sera repris à la parution de cette revue.

MONTAGES A TRANSISTORS VENDUS EN PIÈCES DÉTACHÉES

■ A 6 TRANSISTORS
LE « TERRY 6 » AVEC SORTIE P.-P.
même matériel que le TERRY 5...
Le transistor supplémentaire..... 36.00
Le transformateur supplémentaire..... 6.50
COMPLÈT,
en pièces détachées..... **180.00**

LE « TERRY 6 » AVEC O.-C.
(Décrit dans « Radio-Plans » de mai 1959)
COMPLÈT,
en pièces détachées..... **185.00**

« L'ATOMIUM 6 »

A 6 transistors (3 HP et 3 BF). Clavier 5 touches comportant Europe 1, Radio-Luxembourg, et Paris-Inter pré-réglés. Équipé avec bobinage pour antenne voit.



(Décrit dans le « Haut-Parleur », n° 1004).
COMPLÈT, en pièces détachées, avec 6 transistors et découpage..... **203.00**

LE « SCORE »

Même présentation que l'Atomium.
(Décrit dans le « Haut-Parleur », 15 janv. 1959)
Poste portatif comportant 3 gammes : PO-GO et BE. Clavier 5 touches, commutations sur bloc ; antenne-cadre.
COMPLÈT, en pièces détachées..... **203.00**

LE « POCKET »

(Décrit dans le « Haut-Parleur » n° 1015).
Poste miniature (10 x 12 x 4 cm). 2 gammes d'ondes PO et GO. Clavier 3 touches.
COMPLÈT, en pièces détachées..... **192.30**

LE « MESSENGER »

6 transistors. Spécial gonio 3 gammes d'ondes PO-GO-Chalutier.
COMPLÈT,
en pièces détachées..... **215.00**

■ A 7 TRANSISTORS

LE « TERRALLYE »

7 transistors, 3 gammes d'ondes : PO-GO et BE, 3 touches. Spécial voiture.
COMPLÈT,
en pièces détachées..... **214.00**

LE « VERONIQUE »

(Décrit dans le « Haut-Parleur » n° 1014)
4 gammes : PO-GO-BE et bande chalutier. Cadre prévu pour prise auto.
COMPLÈT, en pièces détachées..... **218.00**

LE « LUNIK 2 »

7 transistors. Idéal en toutes circonstances, alimentation : piles-secteur-accus.
COMPLÈT,
en pièces détachées..... **299.00**

« L'AUTOSTRON »

(Décrit dans le « Haut-Parleur » n° 1025).
PO, GO, BE et prise voiture, 5 touches, HP 17 cm. Sortie P.P. Prise pick-up.
COMPLÈT,
en pièces détachées..... **221.95**

DANS VOTRE INTÉRÊT GROUPEZ TOUS VOS ACHATS CHEZ "TERAL", MAISON JEUNE ET DYNAMIQUE

QUEL QUE SOIT LE MONTAGE

que vous désirez réaliser... (Postes à transistors, à lampes, TV, etc., etc.)

TERAL vous offre toute une série de réalisations...

ainsi que
LABORATOIRES
et **TECHNICIENS**
pour parfaire...
si besoin est, la mise
au point de vos montages

OU QUE VOUS SOYEZ, QUELLES QUE SOIENT VOS POSSIBILITÉS, LE TV QUI VOUS CONVIENT EST CI-DESSOUS

MOYENNE DISTANCE - 18 LAMPES

TÉLÉVISEUR 43/90° « E7 »

à concentration automatique électrostatique

Réception jusqu'à 100 km d'un émetteur. Multicanal 819 lignes, avec tube grande angle 90°. Equipé d'une platine « distance »,



CHASSIS, BASE DE TEMPS ET ALIMENTATION... 294.99

Platine HF, câblée et étalonnée (gain total : 36 dB, soit une sensibilité son de 20 microvolts) avec les 10 lampes : ECC84, ECF80, 4xEP80, 6AL5, EL84, EEF80, ECL82 et un canal au choix.

Prix..... 182.64
Tube 43/90° 17AVP4.
Prix..... 220.00

COMPLET, en pièces détachées (sans ébénisterie).... 697.63

LE MÊME, MONTÉ AVEC DU MATÉRIEL VISODION ET VENDU UNIQUEMENT EN ORDRE DE MARCHÉ, avec ébénisterie luxe 930.00

TÉLÉVISEUR 54/90° « E2 »

Caractéristiques identiques au 43/90° « E7 »

COMPLET, en pièces détachées, avec lampes, HP tube 21ATP4..... 822.27

LE MÊME, MONTÉ AVEC DU MATÉRIEL VISODION ET VENDU UNIQUEMENT EN ORDRE DE MARCHÉ, avec ébénisterie luxe 1090.00

TÉLÉVISEUR tout écran 43/90°

Moyenne distance, multicanal, base de temps STAB-MATIC. Complet en ordre de marche av. ébénist. luxe 850.00

Le 54/110° « E9 »



à concentration statique

Décrit dans le « Haut-Parleur » de janvier 1960. Multicanal (12 positions). Tube 110° extra-plat. Contrôle automatique de contraste et de son. Très grande finesse d'image. Ebénisterie moderne à visière.

Chassis base de temps et alimentation. HP de 21 cm et les 8 lampes. 376.17
Platine HF câblée et réglée avec ses 10 lampes..... 189.90
Tube 54/110°..... 285.00
COMPLET, en pièces détachées..... 851.07
Ebénisterie spéciale (bois au choix). Prix..... 225.00

SUPER-DISTANCE - 20 LAMPES

Le 43/90° « E3 »

COMPLET, en pièces détachées (sans ébénisterie)..... 781.34

Le 54/90° « E4 »

COMPLET, en pièces détachées (sans ébénisterie)..... 871.97

Spécialement recommandés pour les régions de médiocre réception :

Le 43/90° « E5 »

avec comparateur de phases

Base de temps et alimentation, avec ses 8 lampes. Prix..... 367.73

Platine HF câblée, réglée avec un canal au choix, rotateur à 6 positions, avec ses 12 lampes..... 235.50
Tube 17AVP4 220.00

COMPLET, en pièces détachées (sans ébénisterie). 823.23

LE MÊME, MONTÉ AVEC DU MATÉRIEL VISODION ET VENDU UNIQUEMENT EN ORDRE DE MARCHÉ, avec ébénisterie luxe 995.00



Le 54/90° « E6 »

Caractéristiques identiques au 43/90° « E5 »

Base de temps et alimentation avec ses 8 lampes..... 367.73

Platine HF câblée, réglée, avec un canal au choix, rotateur à 6 positions, avec ses 12 lampes..... 235.50

Tube 21ATP4..... 287.00
COMPLET, en pièces détachées..... 890.23

LE MÊME, MONTÉ AVEC DU MATÉRIEL VISODION ET VENDU UNIQUEMENT EN ORDRE DE MARCHÉ, avec ébénisterie luxe 1180.00

★

Ebénisteries

Pour 43 cm 145.00 et 165.00
Pour 54 cm 185.00 et 205.00

FAITES CONNAISSANCE AVEC TRANSCO

PLATINE AG 2.009 semi-professionnelle

★ 4 vit. réglables avec position de repos.

★ Abaissement et élévation semi-automatique du bras « compensé ».

★ Plateau lourd : 1.050 gr.

Avec tête piézo-électrique double saphir AG 3016..... 105.00

Avec tête magnéto-dynam. à pointe diamant AG 3021. 173.00

Avec tête piézo-électrique pour « Stéréo » AG 3063 105.00

CHANGEUR-MÉLANGEUR sur les 4 vit. MG 2075 05 nouvelle platine semi-prof. « 35-Fis » 115.00

PLATINE D'ENREGISTREMENT MAGNÉTIQUE

8 cm/sec. : double piste ; bobines de 100 mm ou 127 mm de diam. ; impédance moyenne à 100 Hz : 7.000 ohms ; intensité de polarisation à 40 kHz : 130 mA ; 110/220 V. 4 W ; 324x182x154 mm 270.00

SOUS-ENSEMBLE HI-FI

★ 5 lampes ; 10 W ; câblage imprimé.

★ Prêt à fonctionner sans mesures ou réglages préalables.

★ Comprend tous les circuits principaux d'amplification :

1° : préampli (EF80).

2° : 2° étage amplificateur de tension symétrique déphaseur avec la double triode ECC83.

3° : étage de sortie push-pull, classe AB (3 x EL84).

La plaquette seule..... 59.00

Complet, avec les lampes : (EF80, ECC83, 2 x EL84). 84.50

PRÉAMPLI CORRECTEUR

Circuit imprimé - EF80 ; 4 entrées : deux PU, une radio, une micro ; syst. corr. par contre-réaction sélective ; 183 x 175 mm. 52.00

Prix seul..... 59.00

COMPLET, avec l'EF80..... 59.00

POUR LA PROVINCE, SERVICE SPÉCIAL D'EXPÉDITION T. V. AVEC SCHÉMAS ET PLANS DE CABLAGE GRANDEUR NATURE

LE « PATTY 57 »

(Décrit dans « Radio-Plans » n° 119.) Un 5 lampes tous courants aux performances étonnantes.

Complet, en pièces détachées. 113.00

Complet, en ordre de marche. 145.00

LE « PATTY 58 »

Version du poste précédent en alternatif grâce à son auto-transfo.

Complet, en pièces détachées. 12.100

Complet, en ordre de marche. 145.00

LE « SIMONY VI »

(Décrit dans « Radio-Plans » n° 109.) Petit alternatif à cadre orientable, 6 lampes.

Complet, en pièces détachées. 149.50

Complet, en ordre de marche. 165.00

L' « ERTAL »

Super alternatif 6 lampes, 6 gammes d'ondes, clavier 6 grosses touches cadre orientable à air, blindé.

Complet, en pièces détachées. 239.50

LE « PRIMESAUTIER »

(Décrit dans « Radio-Plans » n° 140.) Alternatif 6 lampes.

Complet, en pièces détachées. 172.60

Complet, en ordre de marche. 246.00

LE « SERGY VII » «R.-P.» de fév. 1957

Grand super-alternatif 6 lampes.

Complet, en pièces détachées. 184.50

Complet, en ordre de marche. 265.00

L' « AM-FM Modulus »

(Décrit dans le « H.P. » n° 996 et 1000.)

Complet, en pièces détachées. 302.90

Complet, en ordre de marche. 405.00

Ebénisterie Radio-Phono, supp. 52.00

LE « GIGI »

(Décrit dans le « Haut-Parleur » n° 377.) Même présentation que le « SERGY », mais à 7 lampes avec HF périodique, avec Europe N° 1, et Luxembourg pré-réglés.

Complet, en pièces détachées. 195.40

Complet, en ordre de marche. 275.00

LE « CALYPSO »

Equipé d'un ampli altern. 5 watts.

Complet en pièces détachées. 279.20

Complet en ordre de marche. 458.00

Avec changeur automatique

PATHÉ MARCONI..... 340.00

LE « TERAL-LUXE »

(Décrit dans le « Haut-Parleur » n° 1009 du 15 novembre 1958.)

Un six lampes alternatif ultra-moderne.

Complet, en pièces détachées. 19.100

Complet, en ordre de marche. 24.100

« ROCK AND ROLL »

(Décrit dans « Radio-Plans » n° 121.)

4 lampes (2 ECL82, EF80 et E280).

Ampli Hi-Fi 3 canaux : graves et aigus.

Complet en pièces détachées avec lampes et transfo Audax..... 149.00

« LE SURBOOM », 4 VITESSES

équipé d'un ampli 3 lampes (E280, EL84 et 6AV6) 4 watts, HP 21 cm.

Complet, en pièces détachées, avec lampes, mallette et platine 4 vitesses EDEN, TEPPAZ ou RADIOHM..... 180.10

Avec platine 4 vitesses PATHÉ MARCONI n° 129, dernier modèle du Salon 187.10

Complet, en ordre de marche, avec la platine PATHÉ MARCONI n° 129 265.00

ÉMETTEUR-RÉCEPTEUR

SPECIAL POUR TÉLÉCOMMANDE DE VEDETTE ET D'AVION

L'émetteur complet en pièces détachées (sans piles)..... 22.73

Le récepteur complet en pièces détachées (sans piles)..... 114.88

AMPLIS

Amplis en ordre de marche :

Le « B.T.H. UL 30 »..... 79.50

Le « B.T.H. UL 40 »..... 194.00

Le « B.T.H. UL 65 »..... 202.50

Le « B.T.H. UL 65 » stéréophon. 230.00

L'AMPLI américain ultra-linéaire, 4 lampes : E280 - 3 ECL82 - ECC83. Complet, en ordre de marche..... 250.00

PLATINES

« Eden »..... 68.50

« Radiohm »..... 68.50

« Teppaz » « Visseaux »..... 68.50

« Pathé Marconi »..... 73.50

Stéréophonique 4 vitesses

« Radiohm » avec la tête..... 88.50

Platine semi-professionnelle

Hi-Fi

avec la nouvelle tête à réactance variable (20 à 20.000 périodes / sec.)... 165.00

NOUVELLE PLATINE semi-professionnelle haute fidélité PATHÉ MARCONI type 999. Cartouche céramique, mono et mono, 4 vitesses..... 305.00

ELECTROPHONES

LE « TERAL » ampli 4 watts pour courants alternatifs. Platine Radiohm 4 vit. HP 17 cm. Complet en ordre de marche 169.00

dans sa valise gainée 2 tons. 169.00

CONTROLEUR CENTRAD-715

10.000 ohms par volt continu ou alt. 35 sensibilités. Dispositif limiteur pour la protection du redresseur et du galvanomètre contre les surcharges. Montage intérieur réalisé sur circuits imprimés. Grand cadran 2 couleurs à lecture directe. Avec poignées de touche. Prix..... 148.50

Supplément pour housse en plastique.

METRIX 469

10.000 ohms par volt..... 119.00

METRIX 462

20.000 ohms par volt..... 170.00

Pour toutes correspondances, commandes et mandats

26 bis et ter, rue TRAVERSIÈRE, PARIS-12°

DORIAN 87-74. C.C.P. PARIS 13 039-66

TERAL

AUTOMUS - 20 - 63 - 65 - 91.

MÉTRO - GARE DE LYON et LEDRU-ROLLIN

MAGASINS OUVERTS SANS INTERRUPTION SAUF LE DIMANCHE, de 8 h 30 à 20 h 30

Pour tous renseignements techniques

24 bis, rue TRAVERSIÈRE, PARIS-12°

Vérifications et mises au point de toutes vos réalisations TERAL

(récepteurs, téléviseurs, AM-FM, etc., etc.)

LA GAMME LA PLUS COMPLÈTE DE MONTAGES A TRANSISTORS

TOUT NOTRE MATERIEL EST DE 1^{er} CHOIX ET GARANTI INTEGRALEMENT PENDANT 1 AN

Tous nos prix s'entendent taxes comprises mais port en sus. Par contre, vous bénéficiez du franco à partir de 75.00 NF.
UNE GAMME COMPLÈTE DE MONTAGES QUI VOUS DONNERONT ENTIERE SATISFACTION (POUR CHACUN : DEVIS DÉTAILLÉS et SCHEMAS CONTRE 2 TIMBRES)

LE TRANSISTOR 2



(Décrit dans « Radio-Plans » octobre 1956.)
Dimensions : 190 x 110 x 95 mm
Magnifique petit récepteur de conception nouvelle, équipé d'une diode au germanium et de deux transistors.
Ensemble complet, en pièces détachées, avec coffret..... **65.00**

LE TRANSISTOR 3

(Décrit dans « Radio-Plans » de déc. 1957)
Dimensions : 230 x 130 x 75 mm
Petit récepteur à amplification directe de conception moderne et séduisante, équipé d'une diode au germanium et de 3 transistors dont 1 HF.
Ensemble complet, en pièces détachées, avec coffret..... **97.50**

TRANSISTOR 3 REFLEX



(Décrit dans « Radio-Plans » juin 1958.)
Dimensions : 195 x 130 x 65 mm
Est un petit récepteur très facile à monter et dont les performances vous étonneront.
Ensemble complet, en pièces détachées, avec coffret
Le récepteur complet en ordre de marche..... **129.50**
149.50

TRANSISTOR 4 REFLEX

(Décrit dans « Radio-Plans » déc. 1958)
Dimensions : 195 x 130 x 70 mm
Un petit montage à 4 transistors, particulièrement séduisant par sa simplicité de montage et son rendement.
Ensemble complet, en pièces détachées avec coffret.
Le récepteur complet en ordre de marche..... **159.50**
199.50

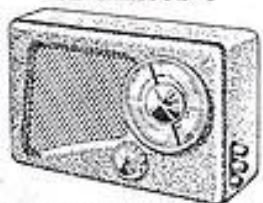
LE TRANSISTOR 5

REFLEX P.P.
Mêmes présentation, dimensions et montage que ci-dessus, mais comporte un 5^e transistor pour l'étage push-pull.
Ensemble complet, en pièces détachées avec coffret.
Le récepteur complet en ordre de marche..... **194.50**
234.50

LE TRANSISTOR 5

(Décrit dans « Radio-Plans », mai 1958)
Dimensions : 250 x 160 x 85 mm
Montage éprouvé, facile à construire et à mettre au point.
Ensemble complet, en pièces détachées avec coffret.
Le récepteur complet en ordre de marche..... **165.00**
202.50

LE MINUS 6



RÉCEPTEUR MINIATURE
(Décrit dans « Radio-Plans » juillet 1959.)
Dimensions : 160 x 105 x 50 mm.
Comportant 5 transistors et 1 diode, 3 gammes PO et GO. Bloc 5 touches. Coffret 2 tons. Montage très facile à réaliser.
L'ensemble complet en pièces détachées avec coffret..... **169.95**
Le récepteur complet en ordre de marche..... **199.95**

LE TRANSISTOR 6

(Décrit dans « Radio-Plans » d'octobre 1958)
Dimensions : 260 x 155 x 85 mm
Récepteur push-pull procurant des auditions très puissantes, dotées de souffle. Il est utilisable en « poste-auto ».
Ensemble complet, en pièces détachées avec coffret.
Le récepteur complet en ordre de marche..... **169.50**
209.50

LE CHAMPION RÉCEPTEUR A 6 TRANSISTORS



(Décrit dans « H.P. », 18 février 1960.)
Dimensions : 250 x 175 x 95 mm.
3 gammes d'ondes (PO-GO et BE). Bloc 3 touches, bobinages d'accord séparés permettant un fonctionnement parfait en voiture. HF de 12 cm, haute impédance, sans transfo de sortie. Cadre ferrocube 30 cm. Contrôle de tonalité.
L'ensemble complet en pièces détachées avec coffret..... **175.00**
Le récepteur complet en ordre de marche..... **215.00**

LE TRANSISTOR 7



(Décrit dans le « H.P. » du 15 juillet 1959)
Dimensions : 300 x 160 x 100 mm
Récepteur à 7 transistors, 3 gammes (PO-GO et BE), cadre ferrocube. Bloc 5 touches avec bobinage d'accord séparé pour utilisation avec bobinage d'accord séparé pour utilisation comme poste-auto, HF de 17 cm. Contrôle de tonalité. Antenne télescopique.
Ensemble complet, en pièces détachées..... **237.50**
Le récepteur complet en ordre de marche..... **277.50**

LE TRANSISTOR 8

(Décrit dans « Radio-Plans » déc. 1959.)
Mêmes présentation et caractéristiques que le TRANSISTOR 7, mais avec un étage HF supplémentaire.
Ensemble complet en pièces détachées..... **247.50**
Le récepteur complet en ordre de marche..... **289.50**

LE KID

(Décrit dans « Radio-Plans » d'avril 1959)
Dimensions : 20 x 15 x 7 cm
Un petit récepteur tout particulièrement recommandé aux débutants. Détectrice à réaction équipée d'une lampe double et d'une valve permettant, avec une bonne antenne, de très bonnes réceptions.
Ensemble complet, en pièces détachées..... **75.00**

LE BAMBINO

(Décrit dans le « H.P. » 15 nov. 1958)
Dimensions : 245 x 195 x 115 mm
Petit récepteur tous courants à 3 lampes + valve, cadre Ferrocube 3 gammes (PO-GO-BE). Réalisation d'une extrême facilité et d'un prix tout particulièrement économique.
Ensemble complet, en pièces détachées, avec coffret
Le récepteur complet en ordre de marche..... **115.00**
135.00

LE CADET

(Décrit dans « Radio-Plans », mars 1959)
Dimensions : 350 x 240 x 170 mm
Changeur de fréquence 3 lampes + coil + valve, 4 gammes : PO, GO, OC et BE. En élégant coffret en matière moulée (vert ou marron) : à spécifier à la commande.
Ensemble complet, en pièces détachées, avec coffret
Le récepteur complet en ordre de marche..... **155.00**
175.00

LE CADET en COMBINÉ RADIO-PHONO

Dimensions : 420 x 350 x 280 mm.
(Décrit dans « H.P. », 15 décembre 1959).
L'ensemble complet en pièces détachées avec coffret et platine RADIOHM 4 vitesses..... **283.50**
Le Radio-Phono complet en ordre de marche..... **313.50**

LE JUNIOR 56

(Décrit dans « Radio-Plans » de mai 1956)
Dimensions : 300 x 230 x 170 mm
Changeur de fréquence 4 lampes, 3 gammes + BE. Cadre incorporé.
Ensemble complet, en pièces détachées..... **129.25**
Le récepteur complet en ordre de marche..... **148.50**

HOUSES

Spéciales en matière plastique pour nos postes à transistors.
Minus. **9.50** Transistor 6 **13.50**
Transistor 7 et 8..... **14.50**

CASQUE professionnel

(Made in England)
à 2 écouteurs dynamiques.
Basse impédance (100 ohms)
Prix : **38.50**



LE SENIOR 57

(Décrit dans le « H.P. » novembre 1956)
Dimensions : 470 x 325 x 240 mm
Ensemble complet en pièces détachées..... **184.25**
Le récepteur complet en ordre de marche..... **206.25**

LE RADIOPHONIA 5

(Décrit dans « Radio-Plans », nov. 1956)
Dimensions : 450 x 360 x 200 mm
Magnifique ensemble RADIO et TOURNE-DISQUES 4 vitesses, de conception ultra-moderne.
Ensemble complet, en pièces détachées..... **253.00**
Le récepteur complet, en ordre de marche..... **286.00**

LE SÉLECTION

(Décrit dans le « H.P. » du 15 janv. 1959)
Électrophone portable à 3 lampes. Tonalité par sélecteur à touches. Mallette 2 tons. Décor luxe.
Ensemble complet, en pièces détachées..... **195.00**
Le récepteur complet en ordre de marche..... **219.50**

HÉTÉRODYNE MINIATURE CENTRAD HETER-VOC

Alimentation tous courants 110-130, 220-240 sur demande. Coffret tôle givrée noir, entièrement isolé du réseau électrique.
Prix..... **119.50**
Adaptateur 220-240..... **4.50**

CONTROLEUR CENTRAD VOC

16 sensibilités : Volts continu : 0-30-60-150-300-600. Volts alternatif : 0-30-60-150-300-600. Millis : 0-30-300 millimètres. Résistances de 50 à 100.000 ohms. Condensateurs de 50.000 cm à 5 microfarads. Livre complet avec cordons et mode d'emploi.
Prix..... **46.40**
(Préciser à la commande : 110 ou 220 V.)



GÉNÉRATEUR H.F. CENTRAD 923



Ce générateur de service permet les applications suivantes :

- EN RADIO : Alignement des récepteurs en HF et MF. Contrôle de sensibilité. Dépannage. Signal-tracing.
- EN BASSE FRÉQUENCE : Vérification et dépannage des amplis. Mesure du gain. Équilibrage des chaînes stéréophoniques. Essais de la partie BF des récepteurs.
- UTILISATION FM : Alignement des amplis en fréquence intermédiaire et des circuits d'entrée. Contrôle du dispositif démodulateur. Mise au point des récepteurs FM stéréo par modulation extérieure.
- UTILISATION TÉLÉVISION : Contrôles efficaces de sensibilité. Contrôle et alignement des chaînes son et image. Réjecteurs. Dégrossissage des étages d'entrée..... **477.40**
- Coffret de 5 sondes avec cordon coaxial. Prix..... **60.00**

CONTROLEUR CENTRAD 715

10.000 ohms par volt continu ou alternatif. En carton d'origine avec cordons, pointes de touche. Prix..... **148.50**
Supplément pour housse en plastique. Prix..... **11.70**

VOLTMÈTRE ÉLECTRONIQUE CENTRAD 841

Complet avec 3 sondes..... **505.40**

MIRE ÉLECTRONIQUE CENTRAD 783

Appareil complet, avec mode d'emploi..... **614.80**

LAMPÈMÈTRE DE SERVICE CENTRAD 751

Complet, avec mode d'emploi..... **395.30**

TOURNE-DISQUES 4 VITESSES aux meilleurs prix...

RADIOHM, 4 VITESSES, nouveau modèle.....	68.50	PATHE MARCONI Changeur 45 tours, Type 319, MALLETT RADIOHM, 4 VITESSES.....	150.00 92.50
RADIOHM, 4 VITESSES, ancien modèle.....	68.50	PLATINE RADIOHM STÉREO, 4 vitesses.....	88.50
PATHE MARCONI Mélodyne, 4 vitesses, dernier modèle 129.....	73.50	PLATINE PATHE MARCONI, 4 vitesses, fonctionnant sur piles 6 volts.....	97.50

(Prix spéciaux par quantités)

TOUS NOS PRIX S'ENTENDENT EN NOUVEAUX FRANCS (1 NF = 100 FRANCS)

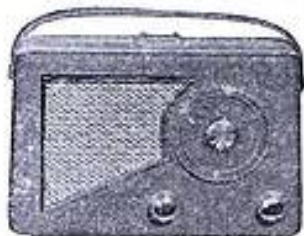
NORD RADIO
149, RUE LAFAYETTE - PARIS (10^e)
TRUDAINE 91-47 - C.C.P. PARIS 12977-29
Autobus et Métro : Gare du Nord

Expéditions à lettre lue contre versement à la commande. - Contre remboursement pour la France seulement.

INTERLUDE 5

SUPER PORTATIF 5 TRANSISTORS 3 MF

son reflex cadre 200 mm. H.-P. 12 cm, prise de casque, prise auto, facile à construire. Complet, en pièces détachées, avec plan et schéma..... **159.00**



FLORIDE T 60

SUPER 6 TRANSISTORS PUSH-PULL

bloc spécial PO-GO avec ajustable sur chaque gamme clavier avec prise et bobinages pour antenne auto, prise de casque. Complet, en pièces détachées avec schéma..... **193.50**

MICRODYNE

POSTE MINIATURE A 6 TRANSISTORS

+ DIODE. PO-GO CADRE 140 mm. H.-P. 6 cm GROS AIMANT 3 M.F. - B.F. 400 milliwatts avec 2 TRANSFOS + 1 DRIVER - 1 SORTIE. COFFRET GAINÉ 2 TONS. Dimensions : 180x60x105 mm. (Décrit dans le « Haut-Parleur » de juillet 1959). Complet en pièces détachées, avec schéma et plan..... **189.00**
PRIX FORFAITAIRE, NET.....

AMPLI 1 W, 25 A, 5 TRANSISTORS PUSH-PULL 2 OC 74

TR 274

3 potentiomètres, 2 entrées, haute et basse impédance. Alimentation : pile 9 volts. (Description et réalisation dans le « Haut-Parleur », novembre 1959.) Complet, en pièces détachées..... **148.00**
BALANCE pour transformer en stéréo 2 amplis 15-Pi - Renseignements sur demande.

AMPLI HI-FI, 4,5 W pour ÉLECTROPHONE

3 lampes : 1x12AU7 - 1xEL84 - 1x6X250
3 lampes : 1x12AU7 - 1xEL84 - 1x6X250. 3 potentiomètres : 1 grave - 1 aigu - 1 puissance. Matériel et lampes sélectionnés. Montage : Essentiel à correction établie. Relief physiologique compensé.



Complet, en pièces détachées avec schéma et plan. **78.00**

ÉLECTROPHONE HI-FI 4,5 W

(Décrit dans le « Haut-Parleur » du 15 mars 1960.) Équipé d'une platine 4 vitesses grande marque avec H.P. Avialex 21 inversé et 2 tweeters Lorenz. Très jolie mallette gainée 2 tons, 21 x 45 x 30 cm. Notice RP sur demande. **270.00**
Complet, en pièces détachées.....

TUNER FM 229 7 tubes, avec ruban EM84, platine H.-P. câblé. Sensibilité : 2 mV. (Décrit dans le « Haut-Parleur » de novembre 1959.) Documentation sur demande. En pièces détachées..... **235.00**

TR 229 - AMPLI HI-FI 17 W

EF86 ● 12AT7 - 12AX7 - 2xEL84 - EZ81 ● Pré-ampli à correction établie ● 2 entrées pick-up haute et basse impédance ● 3 entrées radio AM et FM ● Transfo de sortie : OP 300 CSF ● Graves - aigus - relief - gain - 4 potentiomètres séparés ● Polarisation fixe par cellule oxygénée ● Réponse 15 à 50.000 Hz ● Gain : aigus ± 18 dB - graves 18 dB + 25 dB. Présentation moderne et élégante en coffret métallique givré ● Équipé en matériel professionnel ● Schéma et plans contre 3 NF ● Description « Haut-Parleur » juillet 1959. **295.00**
Complet, en pièces détachées.....

Câblé..... **380.00**

Un fer à souder révolutionnaire : PISTOLET SOUDEUR I.P.A.



- Fonctionne directement sans transformateur sur le courant 110 ou 220 volts.
- LÉGER : 220 gr.
- Pansse spéciale acier inoxydable avec résistance isolée du secteur.
- PRATIQUE : interrupteur dans le manche, chauffe ultra-rapide, ampoule éclairant le travail.
- ÉCONOMIQUE : 30 watts.

— GARANTIE TOTALE : 1 AN. — Présentation sachet plastique. Préciser à la commande la tension désirée : 6, 110 ou 220 V. Franco contre mandat à la commande : 60.00
Imposateur exclusif : FRANCE et COMMUNAUTÉ.

DÉPARTEMENT PROFESSIONNEL GROSSISTE OFFICIEL TRANSFO - DARIO - CSF (TRANSFOS) CARTEX

Documentation spéciale sur demande.

RADIO-VOLTAIRE

155, av. Ledru-Rollin, PARIS-XI^e - Tél. : ROQ. 98-64
C.C.P. 5608-71 PARIS Facilités de stationnement

RAPY

ADAPTATEUR F.M.

RECTA

TUNER

TUNER

RECTA

SUPER "MODULATOR 60"

7 TUBES + 1 DIODE, CONÇU AVEC LE

RÉCEPTIONS :

RADIO FM

AMPLI FM

MULTIPLEX

**BLOC ALLEMAND GORLER
AUTOSTABILISÉ**
GLISSEMENT IMPOSSIBLE
GRANDE SENSIBILITÉ
PRÉCABLÉ - PRÉRÉGLÉ

RÉCEPTIONS :

RADIO FM

AMPLI FM

MULTIPLEX

COMPOSITION DU CHASSIS :

Chassis spéc. 4 tôles, y compris access. pr cadran.....	16.90	Cond. : 2x50 - 350 V + 1x8 MF cart.....	5.60
Bloc FM GORLER + 2 MF spés.....	62.30	21 condens. + 25 résis....	12.60
2 sets 70 Kc/s.....	13.80	Sup. : 4 nov. + 1 mouf. + 1 minf. + sortie coax. + fiche embout. + fiche ant. FM + beach. 3 br. + 2 plq. 3 cont. + 2 bout.....	5.70
Auto-transfo nov. 70 mA.....	12.00	Fils divers + relais.....	3.00
Pot. 0.5 A.....	1.75		

TOUTES LES PIÈCES PEUVENT ÊTRE VENDUES SÉPARÉMENT

Chassis complet, en pièces détachées. **133.00**

Tubes : 6CG5, 2x6F80, 6AL5, 6CF80, 12Z60, 12M84 (au lieu de 56.70)..... **45.80**
1 diode..... **3.00**
Habillage : Coffret luxe, moderne, à plusieurs tons et à visière..... **3.100**

L'ENSEMBLE COMPLET, PRIS EN UNE SEULE FOIS **199.00**
PRIX EXCEPTIONNEL.....

POUR TRAVAIL RAPIDE ET FACILE : LA PLATINE EXPRESS Confection de la PLATINE EXPRESS PRÉCABLÉE (facultative)..... **18.00**
DÉCRIT DANS CE NUMÉRO ET PRÉSENTÉ EN COUVERTURE

LE SUPER TRANSISTORS ZOE-ZETAMATIC = PARTIE DE PLAISIR



EN
POUR CHEZ SOI VOITURE EN PLEIN AIR

PUSH-PULL - CLAVIER 5 TOUCHES PO-GO-OC

PUISSANCE ET MUSICALITE

RECTA ★ REMARQUABLES ★ RECTA

Chassis en pièces détachées du ZETAMATIC..... **99.90**
Diode au germanium..... **3.00**
6 transistors de la plus haute qualité..... **68.00**
HP Audax spécial grand aimant (13x19)..... **24.50**
2 piles ménager 4,5 V..... **5.50**
Mallette splendide (28x10x19) innuable, lavable, instatuable + cache..... **42.40**
COMPLET EN PIÈCES DÉTACHÉES avec les meilleurs transistors (au lieu de 243.30)..... **237.90**

TOUTES LES PIÈCES PEUVENT ÊTRE VENDUES SÉPARÉMENT

Facile à construire avec PLATINE PRÉCABLÉE (facultative, suppl. 15.00)
ACCESSOIRES POUR UTILISATION EN VOITURE
ANTENNE, pose instantanée sans aucun trou dans la carrosserie, 1 élément scion. Prix : 22.00 Ou télescopique 3 éléments..... **36.50**

RÉDUCTION 20 à 25 % pour A.F.N., Communautés fr. et européenne, Étranger.

3 MINUTES 3 GARES S⁶⁶ RECTA S.A.R.L. au capital de un million
37, av. LEDRU-ROLLIN PARIS-XII^e
Tél. : DID. 84-14 C. C. P. Paris 6963-99
DIRECTEUR G. PÉTRIK
37, av. LEDRU-ROLLIN PARIS XII^e
Fournisseur de la S.N.C.F., du Ministère de l'Éducation Nationale, etc...
NOS PRIX COMPORTENT LES TAXES, sauf taxe locale 2,83 %.
VOIR CI-CONTRE

POUR PARTIR LOIN

POSTE VOITURE COMPLET GRANDE MARQUE 199.00
Prix exceptionnel...
Palaceaux antiparasites (obligat. légal).
Prix sur demande.

LES DERNIERS GRANDS SUCCES

DON JUAN S A CLAVIER portable luxe alternatif

Châssis en pièces détachées... 81.90
4 Noval... 23.30 HP 12 Tce... 14.90

PUCCINI HPT HF cascade sans soufflé contre-réaction Deux HP - cadre incorporé

Châssis en pièces détachées... 120.90
7 Noval... 40.60 2 HP... 28.40

SAINT-SAENS 7 Bicanal - Clavier Cadre incorporé

Châssis en pièces détachées... 119.90
7 Noval... 43.40 2 HP... 31.60

VIVALDI PP 9 HF Push-pull musical - HF - Cascade 3 HP - Transfo linéaire Cadre incorporé

Châssis en pièces détachées... 187.90
9 Noval... 54.90 3 HP... 62.90

LES STEREO'S AMPLIS ELECTROPHONES

STEREO VIRTUOSE 8 WATTS STEREO-FIDELITE

Châssis en pièces détachées... 69.90
2-ECC82, 2-EL84, E280... 30.70
Deux HP 12x19 AUDAX... 44.90
Mallette avec 2 enceintes... 61.90

STEREO VIRTUOSE 10 EXTENSIBLE 10 WATTS STEREO INTEGRALE

Châssis en pièces détachées... 98.90
2 HP 17x27 GE-GO... 63.00
2 ECC82 - 2 EL84 - E280... 30.70
Mallette luxe dégonflable deux enceintes, avec décor... 83.40
Fond, capot, poignée, facultatifs... 17.90

Moteur ou changeur stéréo : (Voir au centre)
DEMANDEZ NOS SCHEMAS!

LE PETIT VAGABOND V ELECTROPHONE ULTRA-LEGER MUSICAL 4.5 WATTS

Châssis en pièces détachées... 45.00
HP 21PVB AUDAX... 19.90
ECC82 - EL84 - E280... 17.50
Mallette luxe dégonfl. avec décor. Prix... 52.60

CONTROLEUR UNIVERSEL AUTOMATIQUE

Adopté par Université de Paris Hôpitaux de Paris, Défense Nationale, etc...

DÉPANNAGE RAPIDE ET AUTOMATIQUE COMPORTE 3 APPAREILS EN UN SEUL :

VOLTMÈTRE ÉLECTRONIQUE
OHMÈMÈTRE ET MÉGOMÈMÈTRE ÉLECTRONIQUES
SIGNAL-TRACER HF et BF.
Notice complète contre 0,50 NF en TP
Prix... 520.00

CRÉDIT : 6-9-12 MOIS
20 % à la livrais. (105.00 env.)

SCHEMAS GRANDEUR NATURE

TÉLÉ MULTI CAT

LE TÉLÉVISEUR PARFAIT

NOUVEAU MODÈLE 60

SIMPLES CLAIRS FACILES

TÉLÉVISEUR 21 TUBES AUTOSTABILISÉ

CIRCUITS FLIP-FLOP. BASE DE TEMPS INDÉROCHABLE - IMAGE AUTO-STABILISÉE - AUCUN RÉGLAGE - MONTAGE D'UNE SIMPLICITÉ ABSOLUE
Sensibilité maximum 30 à 40 µV donc : réception dans les conditions d'emplacement éloigné et défavorable. - Réglage automatique. - Rotacteur à circuits imprimés. - Antiparasites Son et Image amovible. - Écran 90° aluminisé et concentration automatique. - Maximum de vitesse image. - Bande passante 10 Mcs. - Cadrage par aimant permanent. - Valve T.H.T. interchangeable. - Déflection 90° et T.H.T. spéciale ARENA tous derniers modèles. - UTILISÉS par les grandes marques de qualité.

CHASSIS EN PIÈCES DÉTACHÉES AVEC PLATINE HF CABLÉE, ÉTALONNÉE et rotacteur 10 canaux, livrée avec 1 canal au choix, ébénisterie décoration et 20 tubes + diode. Le tout indivisible... 925.00
Schémas grandeur nature « TÉLÉMULTICAT » contre 6 timbres de 0,25 NF

Châssis câblé et réglé Prêt à fonctionner

21 tubes. Écran 43 cm - 90° AVEC ROTACTEUR 10 CANAUX

869.00 NF

CHASSIS 54 cm - 90°

1099.00 NF

CRÉDIT 6-9-12 MOIS

DEPUIS 5 ANNÉES

CRÉDIT 68 NF par mois

FACILITES DE PAIEMENT SANS INTERETS

ET

CRÉDIT 6-9-12 MOIS

DEPUIS 5 ANNÉES

CRÉDIT 85 NF par mois

POSTE COMPLET Prêt à fonctionner

21 tubes. Écran 43 cm - 90° ÉBÉNISTERIE, DÉCOR LUXE

1049.00 NF

POSTE 54 cm - 90°

1299.00 NF

TÉLÉMULTICAT EST EN SERVICE PAR MILLIERS EN FRANCE

SONORISATION

3 - 5 - 10 - 12 - 35 watts

ÉLECTRO-CHANGEUR LA PLATINE CHANGEUR-Électrophone luxe 5 watts MÉLANGEUR 4 VITESSES



COMPORTANT AMPLI 5 W EN P. DÉT. MALLETTE LUXE AVEC DÉCOR, H.P. AUDAX 31 cm, JEU DE TUBES
Y compris le splendide changeur ci-contre

LE TOUT EXCEPTIONNEL ET RÉVOCALE 259 NF



MARQUE MONDIALE GARANTIE
Joue tous les disques de 30-25-17 cm même mélangés.
129 NF EXCEPTIONNEL
Tête stéréo interchangeable, sup. 29.00
STOCK TOUJOURS LIMITÉ

LES TROIS PLUS PUISSANTS PETITS AMPLIS MUSICAUX

AMPLI VIRTUOSE PP 5 HAUTE FIDÉLITÉ PUSH-PULL 5 WATTS
Châssis en p. détach. 75.90
HP 24 AUDAX spécial. 42.80
ECC83, EL88, EL88, E280. 27.90
Prix... 27.90

AMPLI VIRTUOSE PP XII HAUTE FIDÉLITÉ PUSH-PULL 12 WATTS
Châssis en p. détach. 81.80
HP 24 cm AUDAX... 25.90
ECC83, ECC82, EL84, EL84. 31.90
E280... 31.90

AMPLI VIRTUOSE BICANAL XII TRÈS HAUTE FIDÉLITÉ PUSH-PULL 12 W SPÉCIAL
Châssis en p. détach. 103.00
3 HP : 24 PVB + 10x14+TWB. 103.00
Prix 58.70 2ECC82 - 2EL84 - ECL82 - E281... 41.40

AMPLIS PUPITRES MAIS EXTENSIBLES
EXTENSIBLES CAR POUR TRANSPORTER CES TROIS AMPLIS DEUX POSSIBILITÉS :
- CAPOT + Fond + Poignée (utilité facultative)... 17.90
OU COMPLÉTER CES AMPLIS EN ÉLECTROPHONES HF-FI PAR : LA MALLETTE LUXE, dégonflable, très soignée, pouvant contenir les HP, tourne-disques ou changeur (donc capot inutile).
Prix... 66.90

LES MEILLEURS TOURNE-DISQUES ET CHANGEURS 4 VITESSES
STAR Menuet 76.50 - STAR Stéréo 96.50 - PHILIPS s. Prof. 119.00 - Lenco (Suisse). 129.50
CHANGEUR 4 v. Tr. gde Marque 145.00 - Tête stéréo PHILIPS 29.00 - Changeur BSR 4v. 189.00

DEMANDEZ SANS TARDER NOS SCHEMAS ULTRA-FACILES - 100 PAGES (6 timbres à 0,25 NF pour frais). Tout est facile et clair, même pour un débutant.

POUR NOS CLIENTS ET AMIS DE 25 À 30 % DE RÉDUCTION SUISSE SOCIÉTÉ RADIO-MATÉRIEL Boulevard de Grancy - LAUSANNE

LE NOUVEAU GRAND SUPER

LISZT 60 STÉRÉO

● HAUTE FRÉQUENCE en A.M.
● MODULATION DE FRÉQUENCE
● MULTIPLEX - STÉRÉO RTF
● BF STÉRÉO EN PICK-UP
● QUATRE HAUT-PARLEURS

CONÇU AVEC BLOC ALLEMAND
Görler (Mannheim, Allemagne)

Châssis en pièces détachées... 284.00
10 Tubes Noval + 1 diode... 72.00
4 HP (graves, médium, aigus)... 90.80
Ébénisterie grand luxe... 85.70
Coffret sonore extérieur... 31.00
Décor + dos... 9.00
Prix except. pour l'ens. 539.00
au lieu de 572.50

Même montage :

LISZT 59 FM-HF

Complet en pièces dét. 469.00
Sans stéréo
(Schémas, devis, contre 2 timbres)

LES PIÈCES DE TOUS NOS MONTAGES PEUVENT ÊTRE VENDUES SÉPARÉMENT

AMPLI GÉANT

35 WATTS
AMPLI VIRTUOSE PP 35 HAUTE FIDÉLITÉ
SONORISATION
KERMESSES - DANCING - CINÉMAS

Séries 2,5 - 5 - 8 - 16 - 200 - 500 ohms
Mélangeur : Micro, pick-up, cellule.
Châssis en pièces détachées avec coffret métal robuste avec poignées... 279.00
EF88, EF89, 2-ECC82, 2-EL84, GZ35... 79.00
HP au choix : 31 GE-GO... 144.50
Ou 2 HP 28 lourds... 205.00
MONTÉ complet possibilité de CRÉDIT

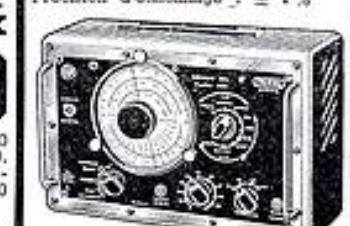
Demander schémas

VIRTUOSE III ELECTROPHONE ULTRA-LEGER 3 WATTS

Châssis en pièces détachées... 26.70
HP 17 AUDAX PV 8... 16.80
Tubes : UCL82 - UY88... 14.30
Mallette dégonflable luxe... 42.40

NOUVEAU GÉNÉRATEUR HF

9 gammes HP de 100 kHz à 225 MHz - SANS TROU
Précision d'établissement : ± 1 %



Ce générateur de fabrication extrêmement soignée, est utilisable pour tous travaux, aussi bien en AM qu'en FM et en TV, ainsi qu'en BF. Il s'agit d'un modèle universel dont aucun technicien ne saurait se passer. Dimensions : 330x220x160 mm.
Notice complète contre 0,50 NF en TP.
Prix... 477.40

CRÉDIT : 6-9-12 MOIS

20 % à la livrais. (95.00 env.)

3 MINUTES 3 GARES
SOCIÉTÉ RECTA
DIRECTEUR G. PETRIK
DIDEROT 84-14

20-25 % DE RÉDUCTION POUR EXPORT-A.F.N.-COMMUNAUTÉ
SOCIÉTÉ RECTA, 37, avenue Ledru-Rollin - Paris-12^e

S.A.R.L. au capital de 10.000 NT.
(Fournisseur de la S.N.C.F., du MINISTRE DE L'ÉDUCATION NATIONALE, etc...)
COMMUNICATIONS FACILES - Métro : Gare de Lyon, Bastille, Quai de la Rapée.
Autobus de Montparnasse : 91 ; de Saint-Lazare : 20 ; des gares du Nord et de l'Est : 63.
NOS PRIX COMPORTENT LES NOUVELLES TAXES SAUF TAXE LOCALE 2,63 % EN SUS.

RECTA
RADIO
TOUTES PIÈCES DÉTACHÉES
C.C.P. 6963-99

SOCIÉTÉ B. G. MÉNAGER

MARCHANDISES NEUVES HORS COURS

Sèche-cheveux neufs 110 volts. 18.90	0,25 CV, 1.500 tr/min..... 85.90
220 volts..... 20.90	0,40 CV, 1.500 tr/min..... 106.75
Postes portatifs transistors PO et GO.	3/4 CV, 1.500 tr/min..... 129.90
Valeur 384.00. Prix..... 229.00	1 CV, 1.500 tr/min..... 179.00
Modèle à partir de..... 189.00	Moteurs triphasés, 220x380, carcasse
Radiateurs infrarouges, type industriel	forte, garantie 1 an.....
avec réflecteur pour suspendre 2.000 et	0,75 CV, 1.500 tr/min à 3.000... 115.50
2.500 W en 220 V. Pièce..... 27.00	1 CV..... 129.80 2 CV..... 157.30
Micromoteurs asynchrones 3-5 ou 30tr/min	3 CV..... 196.90 5 CV..... 262.00
Prix..... 44.00	Nous expédions tous roulements à billes
Moteur courant lumière, 2 fils (110 et	sous 48 heures.
220 V). Carcasse fonte. Roulements à	
billes SKF. Robinet cuivre.	

AFFAIRES ABSOLUMENT SENSATIONNELLES

Réfrigérateurs 1960, derniers modèles	25 mach. à laver 3 kg sans essorage.
neufs avec groupe compresseurs	Prix..... 179.00
américains, garantis 5 ans (110 ou	30 poêles à mazout neufs 150 à 300 ml.
220 volts), contre-porte aménagée.	Prix..... 298.50
120 litres..... 768.00	Postes secteur 5 et 6 lampes démar-
140 litres..... 885.00	quées, dernier modèle, toutes codés.
180 litres..... 1.100.00	Valeur 350.00. Vendu pièce. 239.00
250 litres..... 1.240.00	200 fers à souder 110 ou 220 V. 8.50
Machines à laver Hoover de démon-	Très beaux radiateurs Llor neufs,
stration, avec essoreurs..... 340.00	110 ou 220 V, modèles luxe inclinables
Groupe compresseurs et gonfleurs	forme pupitre. Réglable 3 allures,
110 ou 220 V, neufs, complets, pression	éléments chauffants rigides. Valeur
2.800 kg..... 187.00	225.00. Vendu complet avec cordon.
8 kg..... 338.50	Prix..... 95.00
30 cuisinières neuves Sauter mixte	20 pièces moteurs neufs à essence.
élect. et gaz ou butane, à 30 % en des-	Samotherm 2 temps, 1 1/2 CV. Faible
sous du tarif.	consommation. 229.00 pièce. Gar-
Auto-cuiseur S.E.B. en emballage	antie 1 an.
d'origine avec notice.	25 postes radio portatifs sur piles et
S.E.B. 4..... 52.00	secteur, complets avec antenne.
S.E.B. 5..... 63.50	Prix..... 149.00
S.E.B. 6..... 84.50	10 cuisinières Brandt, 3 feux, 1 four
Machine à laver Bloc Mors essor,	avec thermostat, gaz et butane, neuves.
centrif. Chauff. élect..... 490.00	Prix..... 328.00
50 rasoirs Philips, Valeur 80.00.	20 compresseurs neufs 3 kg de pression,
Vendu pièce 69.00, neufs gar. 1 an.	état neuf..... 79.00
Par 2 rasoirs 65.00 pièce.	Essoreuse centrifuge de démonstra-
50 rasoirs super-coupe Thomson.	tion..... 250.00
Pièce..... 79.90	Aspirateurs neufs, emballage d'usine,
Rasoir Remington neuf, 110x220.	type balai 110-220 V av. tous les acces-
Prix..... 79.50	soires..... 181.50
1 machine à laver de démonstration	3 aspirateurs Hoover 110 V, type
8 kg vestale, Conard, valeur 1585.00	balai, modèle de démonstration.
Vendue..... 845.00	Valeur 400.00. Vendue..... 195.00
5 épilateurs Moulinex..... 79.95	50 postes auto-radio Monarch, 6 lampes,
Combiné Moulinex, moulin et mixer.	modèle clavier, 6 et 12 V, complets.
Prix..... 25.90	Neufs. Garantie 1 an..... 225.00
Acroche-fers à repasser, Voltrex,	En 8 lampes..... 249.00
protection amiante mixte en repass-	25 unités hermétiques Tecumseh
fer élect. standard pour tous les fers.	8 A. à compresseur (pour frigo de
Prix..... 3.95	100 à 220 litres), 110 ou 220 V.
50 très belles pendules élect. sur	10 machines à laver Brandt.
pile 1 V 5, pour 1 an, mouvement	Prix..... 499.00
rubis, boîtier éanche, neuves, gra-	5 machines à laver, essorage centri-
nces 1 an. Pièce..... 56.50	fuge Bonnet. Valeur 1.350.00
20érateurs de cuisine Radiola.	Vendues..... 790.00
Neufs..... 59.75	6 machines à laver, 4 kg, 110-220 V,
2 machines à laver Thermo, 8 kg.	sans chauffage, avec bloc d'essorage.
Prix..... 690.00	Prix..... 295.00
Mach. à laver bloc Dienex 8 kg essor,	10 électrophones Radiola neufs,
postomatique..... 650.00	complets en valise avec haut-parleur
1 mach. à laver Scholtès de démon-	amplificateur lampes, tourne-disques,
stration..... 690.00	4 vitesses, pick-up microsilicon 110 et
Bendix de démonstration entièrement	220 V..... 179.95
automatique 110 ou 220 V (garantie	Modèle avec 2 haut-parleurs équipé
1 an)..... 750.00	en Patbé Marconi..... 229.00
1 machine à laver Vedette, 6 kg.	50 moulins à café Rotary, 110 V.
Grand modèle de démonstration.	Neufs, emballés avec garantie 17.50
Valeur 2.350.	50 batteurs Rotary neufs, emballés.
Prix..... 1.160	Prix..... 34.95

Petits moteurs triphasés 1/3 CV 220 V.	Modèle 3 vitesses 220 V..... 49.00
Prix..... 49.00	25 souffleries neuves équipées avec
Petit socle bâti universel pour arbo-	moteur 1/15 CV, 220 V, 2.800 tr/min. 65.00
rescino, bâti à meuler ou polir, tête	Polissoirs pour brosses ou disques adap-
de perceuse..... 59.85	tables 0,5 à 1,5 CV. Tourne-électro meule
100 réglettes fluo 1,20 m, 110 ou 220,	et brosse, 0,3 CV..... 172.00
complet avec transformateur et starter	10 compresseurs révéls sur socle avec
sauf tube..... 29.50 En 0,60 m..... 24.00	moteur courroie, condenseur, ventilation,
Moteurs machines à coudre, pose instan-	110-220 V, lumière, pour griffe..... 145.00
tanée, 3 allures : broderie, travail normal.	Groupe électro-pompes Windt, neufs,
Complètes avec rhéostat à pédale, poëtes,	110 ou 220, courant lumière, turbine bronze,
courroies, cordon, éclairage, garantie	consomm. 400 W. Elevat. 22 m. Aspirat.
2 ans..... 82.00	7 m. Garantie 1 an. La pièce..... 273.90
Même ensemble sans éclairage, 1 vitesse.	Le même groupe avec réservoir 50 litres
Prix..... 59.00	sous pression, contacteur automatique,
Patbé Marconi, 4 vitesses microsilicon,	crépine..... 447.50
garanti 1 an. 110-220 V. Neufs..... 79.90	

SOCIÉTÉ B. G. MÉNAGER

20, rue AU MAIRE, PARIS-3^e. Tél. : TUR. 66-96.

Métro : ARTS ET MÉTIERS. — Ouvert même le dimanche.

Chez vous

sans quitter vos occupations actuelles vous apprendrez



LA TÉLÉVISION L'ÉLECTRONIQUE

Grâce à l'enseignement théorique et pratique d'une grande école spécialisée.

Montage d'un super hétérodyne complet en cours d'études ou dès l'inscription.

Cours de :

- MONTEUR-DÉPANNÉUR-ALIGNÉUR
- CHIEF MONTEUR - DÉPANNÉUR ALIGNÉUR
- AGENT TECHNIQUE RÉCEPTION
- SOUS-INGÉNIEUR - ÉMISSION ET RÉCEPTION

Présentation aux C.A.P. et B.P. de Radio-électricien - Service de placement.

DOCUMENTATION RP-604 GRATUITE

INSTITUT PROFESSIONNEL POLYTECHNIQUE

14, Cité Bergère à PARIS-IX^e - PROvence 47-01.

Thermo-plongeur élect. 110 ou 220 V.	élément blindé de 7 mm. 220 W. 13.80
500 W..... 19.95 1.000 W..... 23.75	
Groupe élec. pompes immergées jour-	nement, débit 4 m ³ , puis profonds (38 m).
1 CV triphasé, 220-380.	
Réservoir crépine, contacteur de pression.	
25 groupes électro-pompes, moteurs	0,5 CV courant lumière, 110 ou 220 V.
livrés simples sous pression avec réservoir	50 l. Contacteur autom. mano de pression
50 l. Contacteur autom. mano de pression	crépine. Net..... 447.50
Garantie 1 an (pièces de rechange à volonté)	
Cafetière élect. neuve, emballée, 110 ou	220 V..... 89.95
Presse-fruit neufs 110 ou 220.	3.150
Grille-pain neuf..... 43.95	
Pompe flottante 110-220, 1/2 CV, pour	puits profonds 25 m. Débit 3.000 litres/
heure. Neuve..... 455.00	
Moulin à café 110 V, Peugeot. 17.90	
2 aspirateurs Paris-Rhône, type balai,	neufs. Avec accessoires, 110 V..... 169.50
Chargeurs d'accus auto, belle fabrication,	12 et 8 V, 110 ou 220. Fort débit, cordon et
fusibles. Complète, garantie 1 an. 86.75	
Tourtes 110 ou 220 V, avec meuble de	125x15x18 en 110 V..... 89.85
Coffret accessoires adaptables, poulie,	porte-brosse..... 39.90
Boîte de contrôle VOC voltmètre, ampère-	mètre milli 16 contrôles 110 ou 220. 42.50
Transform. 110-220 réversibles.	
1 A..... 17.60 2 A..... 27.30	
3 A..... 44.00 5 A..... 69.00	
10 A..... 99.75	
Régulateur de tension automatique pour	radio et téléviseur 180 à 220 W. Valeur
180.00. Vendu..... 125.00	
6 téléviseurs 43 cm multicanaux.	
Prix..... 690.00	
Petits moteurs silencieux, 110 ou 220.	Prix..... 35.00
Poulies de moteurs, toutes dimensions.	
Ensemble moteur tourne-disque-pick-up	

Perceuse portative 6 mm avec mandrin.	Prix..... 72.00
En 13 mm..... 119.75	
Chargeurs d'entretien, 110 et 220 V.	
8 V ou 12. Garantie 2 ans..... 41.80	
2 aspirateurs Tornado. Pièce..... 158.00	
Aspirateurs état neuf, utilisés en démon-	stration, complets avec accessoires
Conard, Electro-Lux..... 148.00	
Brosses d'aspirateur..... 3.75	
200 flexibles d'aspirateur..... 8.50	
Circuits utilisés en démonstration, état	neuf. Garanties 1 an. Electro-Lux ou
Conard..... 208.50	
Machines à laver utilisées en démon-	stration, état neuf. Garanties 1 an. Leden
Monceau, 7 kg..... 1390.00	
Leden, Alma, 4.500 kg..... 890.00	
Mach. à laver démarquée, 5 kg, chauff.	gaz ville ou butane, bloc essoreur et pompe
110-220 V. Valeur 550.00, pour 350.00	
Mors n° 2, essor, centrif..... 280.00	
2 machines Brandt, essor, centrif, pompe	et minut, Valeur 810.00. Prix..... 590.00
Super Lavix..... 390.00	
Sauter 110 V, chauffage gaz..... 590.00	
Thomson gaz et sur 110 V..... 590.00	
5 Bendix entièrement automatiques. Valeur	1.450.00. La pièce..... 750.00
1 machine à laver Mors n° 1. 190.00	
Mors 2x3 avec chauffage gaz ou élect.	essorage centrifuge et cuve de récupéra-
tion. Valeur 1.240.00..... 690.00	
Machines à laver Conard, essorage centri-	fuge. Chauffage gaz 12C, 3 kg.
Valeur 800.00. Four..... 550.00	
2 machines à laver Conard, chauffage	butane ou gaz, essor, centrifuge, 6 kg linge.
Valeur 135.00. La pièce..... 690.00	
Même machine sans pompe..... 620.00	
2 machines à laver Hoover, garanties	1 an, 110-220, essoreur, chauffants, 3.500 kg.
Valeur 750.00. Vendue..... 450.00	
Réfrigérateur Frigeflux, utilisé en démon-	stration, depuis..... 340.00
Réfrigérateur d'absorption à partir de	190.00

Ces marchandises sont rigoureusement garanties 1 an. Expédition province, chèque ou mandat à la commande. Port dé. Conditions de crédit sur demande.

Liste complète des machines à laver contre un timbre de 0,25 NF.

Vente, échange de moteurs d'occasion. Envoi gratuit tarifs de plus de 200 sortes de moteurs différents.

DÉPOT

VENTE

17, Boulevard de la Chapelle - PARIS (10^e)

Métro : Chapelle - Stalingrad - Jaurès
à proximité des gares Nord et Est

C.C.P. 15 909-20 Paris

Ouvert de 9 h. à 12 h. et de 14 h. à 19 h. 30.
Parking assuré.

DISTRIBUTION

Tél. : Combat 44-37
Combat 58-86

D. V. D. SPÉCIALISTE du TRANSISTOR **CAPRI** à deux usages vous présente la nouveauté de la saison : LE TRANSISTOR Récepteur portatif Récepteur voiture

CAPRI PORTATIF

« commutation antenne-cadre par clavier »

CAPRI-POSTE VOITURE



Le premier montage transistor en pièces détachées de classe professionnelle aussi bien par ses qualités techniques que par sa présentation. Pour la première fois, un cadran à déplacement horizontal de l'aiguille permettant une lecture aisée des stations (voir description dans le « Haut-Parleur » de février 1960 et « Radio-Constructeur » mars-avril 1960). Très belle présentation - gainage très soigné - coloris variés. Dimensions : hauteur 200 mm - longueur 270 mm - profondeur 90 mm.



DEUX RÉALISATIONS POSSIBLES

CAPRI Version OC

CAPRI OC (voir description HP 1024 - 15 février 1960) - 6 transistors dont 1 drift, 2 diodes dont une de commande automatique de sélectivité - gamme 19 m 81. Réception sur antenne télescopique. Prix complet en pièces détachées avec antenne télescopique..... 140.01 NF + T.L.
Prix du jeu de 6 transistors (dont 1 drift) plus 2 diodes..... 74.52 NF + T.L.
Prix de la housse..... 15.00 NF + T.L.

CAPRI Version BE

6 transistors, 2 diodes, prise pour antenne voiture, HP 12 x 18. Bande étalée 51 - 37 m. Réception sur antenne télescopique. Prix complet en pièces dét. avec antenne télescop. 139.29 NF + T.L.
Prix du jeu de 6 transistors + 2 diodes..... 69.82 + T.L.

ÉLECTROPHONE : STÉRÉO DVD »



Electrophone stéréo présenté dans une très belle valise gainée 2 tons. Equipé de la platine Radiolux stéréo 2 HP 31 cm Audax. Dimensions : Long. 430 mm - Haut. 230 mm - Prof. 310 mm (voir réalisation « H.-P. » n° 1022, 15 décembre 1959). Prix complet en pièces détachées 257.73 NF + T.L.

ÉLECTROPHONE STÉRÉO G61

Semi-professionnel 2 fois 3 watts, équipé de la platine Philips semi-professionnelle AG3008. Obtiendra les suffrages de tous les mélomanes par la valeur de ses qualités musicales. 4 vitesses réglables avec position de repos grâce au levier de dégagement du bras. La mallette gainée texine 2 tons..... 79.50 NF
La platine Philips AG 2009 avec cellule stéréo. Prix..... 118.72 NF + T.L.
Pièces détachées et jeu de lampes. 160.78 NF + T.L.
Prix complet en pièces détachées.. 359.00 NF + T.L.

ÉLECTROPHONE « TEDDY »

Mallette grand luxe, gainage très soigné. Dimensions : L. 430 - H. 180 - P. 300. Caractéristiques : puissance de sortie 3 W, Correction séparée des graves et des aigus. 2 HP. 1 HP de 19 cm. 1 cellule de 6 cm. Equipé de la platine Radiolux. Complet en pièces détachées. Prix..... 208.65 NF



TEDDY CHANGEUR

Même montage que le Teddy, mais équipé de la platine Pathé 319. Prix complet en pièces détachées..... 279.90 NF
Sur simple demande envoi des schémas et devis de ces différents montages.



RÉCEPTEUR OPÉRETTE

Récepteur aux lignes modernes et sobres se fait en deux présentations ébénisterie gainée : coloris jaune, bleu, vert, ou ébénisterie vernie. Long. 139 - Prof. 210 - Haut. 240. Caractéristiques : superhétérodyne 5 lampes, plus 1 diode, cadre ferrocube orientable, HP 17 cm. Particularité : réglage variable de la contre-réaction lui assurant une musicalité étonnante pour un appareil de faible encombrement. Prix complet en pièces détachées..... 175.85 NF (gainé) Même présentation en combiné..... 172.48 NF (verni) COMBINÉ OPÉRETTE en pièces dét. 302.22 NF (gainé) 3 13.10 NF (verni)

Transistors : TOUQUET N° 5

Récepteur portatif à transistors, 5 transistors plus 2 diodes. Grand choix de coloris. Prix complet en pièces détachées.. 163,80 NF + T.L.

TOUQUET 6

Même présentation : 6 transistors, 2 diodes. Prix complet en pièces détachées : 180.62 NF
En supplément pour fonctionnement sur voiture 4.95 NF



★ DISTRIBUTEUR OFFICIEL DES PLUS GRANDES MARQUES ★

de récepteurs radio, télévision transistors, électrophones REMISE 20 % à tous les lecteurs.
(Catalogue et prix sur demande).

PROFITEZ de notre article publicitaire du mois

Récepteur 6 transistors TR5 - très belle présentation boîtier bakélite : 169 NF + T.L.

NOTRE DÉPARTEMENT PIÈCES DÉTACHÉES vous offre un choix important de matériel (Consultez-nous!)

GRAND CHOIX DE CHARGEURS : référence 1506 : 39.00 NF - réf. 3512 : 49.50 NF - réf. 5612 : 64.00 NF. (Remise habitude à déduire. Sur simple demande envoi du catalogue chargeurs.)

APPAREILS DE MESURE : contrôleur T15 : 148.50 NF - contrôleur VOC : 46.40 NF - Hétérodyne Hétérovec : 119.50 NF - Miro électronique Centrad T83 : 6 14.80 NF
Coscilloscope Centrad 673 : 668.00 NF (Conditions spéciales).

AMPLIFICATEURS Merlaud : le matériel de classe aux meilleures conditions (consultez-nous) - Nouvelle PLATINE PATHÉ disponible.

Nous vous recommandons tout particulièrement notre DÉPARTEMENT TUBES composé uniquement de grandes marques :

« MINI-WATT - DARIO - BELVU - MAZDA - Garantie 12 mois

TOUTES NOS LAMPES SONT RÉELLEMENT DU PREMIER CHOIX (sur simple demande envoi de notre catalogue tubes et conditions)

Expédition à lettre lue contre remboursement ou mandat à la commande
Notre catalogue pièces détachées à votre disposition contre 1.50 NF

PUBLICITÉ RAPY

**

1935

1960

Depuis un quart de siècle au service du client

RADIO MC

Spécialiste du tube de T.S.F

6 CITE TRÉVISE, PARIS 9^e • TÉL. PRO. 49-64
MÉTRO : MONTMARTRE • POISSONNIÈRE • CADET
COMPTE CHEQUES POSTAUX : PARIS 3577-28

TYPE AMÉRICAIN	OJS	9,50	60L6...	9,50	E8L21...	11,50	EY51...	7,80
OZ4...	0J8	9,50	55...	4,50	ECC40...	10,30	EY81...	6,60
IAC6...	0J7	9,50	56...	4,50	ECC61...	7,00	EY82...	5,65
IL4...	6K7	9,20	57...	9,50	ECC62...	7,00	EY88...	6,60
IRS...	6L6	12,50	58...	9,50	ECC83...	7,75	EY89...	7,80
ISS...	6L7	12,50	78...	10,10	ECC84...	7,00	EZ4...	7,80
IT4...	6M5	9,50	78...	9,50	ECC85...	7,00	EZ40...	5,85
2A3...	6M7	10,10	80...	5,70	ECC88...	14,30	EZ80...	3,50
2A5...	6N7	13,50	117Z3...	7,80	ECC189...	11,70	EZ81...	4,30
2A5...	6P9	6,30	506...	7,80	ECF1...	11,70	GZ32...	10,10
2A5...	6Q7	8,60	807...	15,00	ECF80...	7,00	GZ41...	3,90
2B7...	6SA7	11,50	1891...	7,80	ECF82...	7,00	OA70...	1,75
3A4...	6S17	10,50	1893...	5,85	ECH3...	11,70	OA7B...	2,35
3C4...	6S17	9,50			ECH21...	12,50	OA85...	1,95
3C4...	6S17	10,50			ECH42...	6,25	PAIC80...	0,60
3C4...	6S17	9,50			ECH81...	5,45	PCC84...	7,00
3C4...	6S17	9,50			ECH83...	6,25	PCC85...	7,00
3C4...	6S17	9,50			ECL80...	5,85	PCC88...	14,30
3C4...	6S17	9,50			ECL82...	7,00	PCC189...	11,70
3C4...	6S17	9,50			EF8...	9,25	PCF80...	7,00
3C4...	6S17	9,50			EF8...	10,10	PCL82...	7,80
3C4...	6S17	9,50			EF22...	8,60	PL36...	15,60
3C4...	6S17	9,50			EP40...	8,60	PL38...	25,00
3C4...	6S17	9,50			EP41...	8,25	PL81...	10,30
3C4...	6S17	9,50			EP42...	7,80	PL82...	5,85
3C4...	6S17	9,50			EP50...	13,50	PL83...	5,85
3C4...	6S17	9,50			EP50...	5,05	PY81...	6,60
3C4...	6S17	9,50			EP85...	5,05	PY82...	5,65
3C4...	6S17	9,50			EP86...	7,80	PY88...	7,80
3C4...	6S17	9,50			EP89...	4,65	UABC80...	8,60
3C4...	6S17	9,50			EP97...	5,05	UAF42...	5,85
3C4...	6S17	9,50			EP98...	5,05	UBC41...	4,65
3C4...	6S17	9,50			EL3...	11,70	UBC81...	4,65
3C4...	6S17	9,50			EL34...	16,00	UBF89...	5,45
3C4...	6S17	9,50			EL38...	15,60	UBL21...	11,50
3C4...	6S17	9,50			EL38...	25,20	UCC85...	7,00
3C4...	6S17	9,50			EL39...	25,20	UCH21...	12,50
3C4...	6S17	9,50			EL41...	5,05	UCH42...	6,25
3C4...	6S17	9,50			EAS0...	7,00	UCI81...	5,45
3C4...	6S17	9,50			EABC80...	8,60	UCI82...	7,80
3C4...	6S17	9,50			EAF42...	5,85	UF41...	6,25
3C4...	6S17	9,50			EB4...	10,30	UF85...	5,05
3C4...	6S17	9,50			EB33...	10,10	UF89...	4,64
3C4...	6S17	9,50			EB34...	4,70	UL41...	7,80
3C4...	6S17	9,50			EBF2...	7,80	UL84...	6,25
3C4...	6S17	9,50			EBF80...	5,45	UM4...	7,80
3C4...	6S17	9,50			EBF83...	6,25	UY41...	4,65
3C4...	6S17	9,50			EBF89...	5,45	UY42...	4,65
3C4...	6S17	9,50			E8L1...	12,50	UY85...	4,30
3C4...	6S17	9,50					UY92...	4,30

TRANSISTORS

g. OCT1: 7,50 NF — g. OCT2: 8,50 NF — g. OC45: 11 NF — g. OC44: 12,50 NF
Le jeu de 6 transistors : 56 NF (1 g. OC44 — 2 g. OC45 — 1 g. OCT1 — 2 g. OCT2)

GENRE OC16 EXCEPTIONNEL 18 NF

NOUS CONSULTER :

- Pour tous tubes qui ne figurent pas sur ce tableau.
- Pour quantités supérieures à 20 tubes.

Livraison EXPRESS
SOUS 24 HEURES
DANS PARIS
Minimum 15 tubes

TUBES EN BOITES CACHETÉES DES GRANDES MARQUES FRANÇAISES ET ÉTRANGÈRES

GARANTIE UN AN

Expédition à lettre lue contre versement à la commande ou (France seulement) contre remboursement

FRANCO POUR LA MÉTROPOLE A PARTIR DE 5 TUBES POUR TOUT ORDRE ACCOMPAGNÉ DE SON RÉGLEMENT

OUVERT LE SAMEDI TOUTE LA JOURNÉE

RADIO MC
6 Cité Trévise - PARIS 9^e
Tél. PRO. 49-64
NOUVEAUTÉ!
REDRESSEURS AU *Silicium*

IMPORTATION AMÉRICAINE GRANDEUR TRANSISTOR EN O, A 75

- F. 2 - 200 volts..... NF 8.00
- F. 4 - 400 volts..... NF 9.50
- F. 6 - 600 volts..... NF 13.00

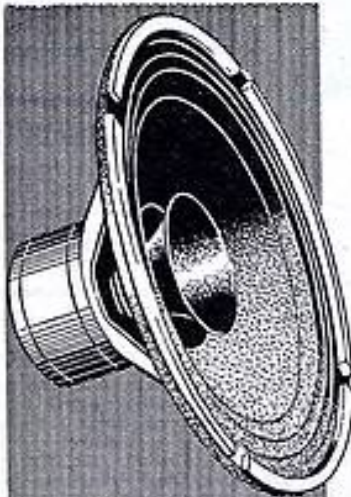
Mêmes conditions d'expédition que pour nos tubes.

Amis Clients!
rendez-nous visite :

En complément de nos tubes et transistors, nous avons sélectionné à votre intention un assortiment de pièces détachées de première qualité DESTINÉES UNIQUEMENT À LA VENTE AU COMPTOIR :

AMPOULES DE CADRAN - ATTÉNUATEURS - CONDENSATEURS ELECTROCHIMIQUES - FICHES COAXIALES - PILES RADIO - POTENTIOMÈTRES - SAPHIRS - TUBES CATHODIQUES 36, 43, 54 cm - Etc...

Nos prix vous étonneront !!!



La grande finale de la Haute Fidélité se joue toujours avec un

HAUT-PARLEUR

VEGA

MODÈLES 1960

Pour toutes les applications avec les tout derniers perfectionnements de la technique dans la qualité la meilleure.

...la qualité VEGA

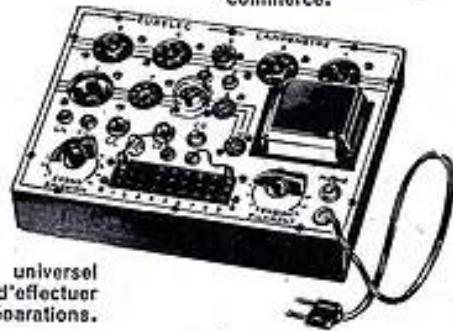
VEGA S. A. AU CAP. DE 1.000.000 DE NF 52, 54, 56, RUE DU SURMELIN - PARIS-20^e MEN. 08-56

Votre situation doit S'AMÉLIORER

Ce lampemètre est utilisable pour toutes les lampes du commerce.



Ce contrôleur universel vous permet d'effectuer toutes vos réparations.



L'enseignement d'Eurelec allie la théorie et la pratique. Voici quelques uns des appareils que vous construirez et qui resteront votre propriété.

Vous monterez ce générateur H F en utilisant la technique des circuits imprimés.



A L'AVANT-GARDE DU PROGRÈS

Vous connaissez la radio : sa technique vous passionne et l'électronique a besoin de techniciens. Pourquoi ne pas vous perfectionner méthodiquement ? EURELEC vous propose des cours par correspondance traitant des problèmes les plus récents où interviennent les circuits imprimés, les transistors, etc...

UN MATÉRIEL DE QUALITÉ

Vous recevrez avec l'enseignement toutes les pièces nécessaires à de nombreux montages de qualité : récepteurs de différents modèles, contrôleur universel, générateur, lampemètre, émetteur expérimental, etc... Vous posséderez ainsi des appareils de mesure de valeur et un récepteur de classe.

LES PLUS GRANDS AVANTAGES

Chaque groupe de leçons vous est envoyé contre de minimes versements de 1750 frs ou 17.50 NF, à la cadence qui vous convient. Vous n'avez ni engagements à prendre, ni traites à signer. Vous restez libre de vous arrêter quand il vous plaît. Dès votre inscription, vous profitez de tous les avantages réservés à nos correspondants : renseignements personnels, conseils, assistance technique, etc...

GRATUITEMENT :

Pour avoir de plus amples renseignements sur les offres exceptionnelles dont vous pourrez profiter, demandez notre brochure en couleurs, gratuitement et sans engagement ! Il vous suffit de découper ou de recopier le bon ci-contre et de l'envoyer sans retard à EURELEC.

BON

Veuillez m'envoyer votre brochure illustrée R7 488

NOM _____

PROFESSION _____

ADRESSE _____

(ci-joint 2 timbres pour frais d'envoi).



EURELEC

INSTITUT EUROPÉEN D'ÉLECTRONIQUE

14, rue Anatole France - PUTEAUX - PARIS (Seine)

Vous construirez entièrement par vous-même ce récepteur superhétérodyne sept lampes, quatre gammes d'ondes, prise pick-up. Modulation de fréquence.

Vendez



les disques

Mais achetez-les
chez le plus important
et le plus ancien
grossiste de la place
qui vous fournira
toutes les marques

sans quantité mini-
mum imposée
au prix de gros!

Expédition rapide en Province
contre remboursement

Maison fondée en 1923
le matériel
SIMPLEX
4, RUE DE LA BOURSE, PARIS (2^e)
TÉL. : RICHELIEU 43.19. - C.C.P. PARIS 14346.35

● **PLATINES TOURNE-DISQUES** ●
LES PLUS GRANDES MARQUES à des PRIX IMBATTABLES
4 VITESSES
16-33-45 et 78 tours.
Pick-up réversible (2 capteurs). Arrêt automatique.
« **TEPPAZ** »..... 68.00 NF « **RADIOHM** »..... 68.50 NF
« **PATHE-MARCONI** »..... 71.00 NF
« **PATHE MARCONI** » changeur à 45 tours (réf. 310) 139.00 NF
« **PATHE MARCONI** » stéréo..... 95.00 NF « **RADIOHM** » stéréo..... 88.50 NF



MALLETES TOURNE-DISQUES
Les Platines ci-dessus, en élégante mallette gainée 2 tons, équipée avec cordon et fiches pour branchement sur la PRISE PU de n'importe quel poste de Radio.
PRIX : avec la Platine de votre choix..... 99.00 NF
PRIX : avec CHANGEUR AUTOMATIQUE sur 45 tours..... 189.00 NF

ÉLECTROPHONES
MONAURALS
Amplificateur, puissance 4 watts.
1 haut-parleur dans couvercle dégonflable.
Splendide mallette gainée 2 tons.
EN ORDRE DE MARCHÉ
AVEC Platine « **TEPPAZ** »..... 169.00 NF
— Platine « **RADIOHM** »..... 175.00 NF
— Platine « **PATHE MARCONI** » 195.00 NF
STÉRÉOPHONIQUES
Pour disques « monaurals » ou « stéréophoniques », 2 haut-parleurs dans couvercles dégonflables. Puissance : 4 watts par canal. Contrôle séparé des « graves » et « aigus ». AVEC Platine « **RADIOHM** » stéréo.
Prix..... 329.00 NF
AVEC Platine « **PATHE MARCONI** » stéréo.
Prix..... 395.00 NF
Modèle SUPER-LUXE..... 450.00 NF

● **ÉLECTROPHONE STÉRÉOPHONIQUE** ●

« **LE BIARRITZ** »
Décrit dans « **RADIO-PLANS** »
n° 148, février 1960.



Dimensions : 400 x 330 x 285 mm.
Permet l'écoute des enregistrements « monaurals » et « stéréophoniques », 2 haut-parleurs dans couvercles dégonflables formant baffles. Contrôle « graves » et « aigus » par potentiomètre. Platine tourne-disques 4 vitesses « **Pathé Marconi** » STEREO.
ABSOLUMENT COMPLET, en pièces détachées..... NF 323.80
EN ORDRE DE MARCHÉ..... NF 364.80
(Port et emballage : 14.00 NF).

● **ÉLECTROPHONE MONAURAL** ●

« **LE FANDANGO** »
Décrit dans « **LE HAUT-PARLEUR** »
N° 1024 du 15 février 1960.



Dimensions : 410 x 286 x 205 mm.
Electrophones avec platine tourne-disques 4 vitesses.
Puissance de sortie : 4 watts.
2 haut-parleurs | F21-W10 pour les graves.
| tweeter TW8 pour les aigus.
ABSOLUMENT COMPLET,
en pièces détachées..... NF 220.30
EN ORDRE DE MARCHÉ..... NF 266.00
(Port et emballage : 14.00 NF)

BLOCS BOBINAGES

Grandes marques
472 kilocycles... NF 8.75
458 kilocycles... NF 7.95
Avec gamme BE. NF 9.50
Avec cadre ferrocoque.
Prix..... NF 13.50

JEUX DE M. F.
472 kilocycles..... NF 5.50
458 kilocycles..... NF 5.95
RÉCLAME
Le bloc + MF. complet :
NF 12.00

CADRES ANTIPARASITE « MÉTÉORE »

D'une présentation élégante. Cadre à colonnes avec photo de luxe. Dimensions : 24 x 24 x 7 cm. Gravure interchangeable.
ORDINAIRE. NF 12.00
À LAMPE comportant amplificateur HF, lampe 6BA5. Prix..... NF 32.50

● **ÉCLAIRAGE PAR FLUORESCENCE** ●
UN CHOIX IMPORTANT de RÉGLETTES et CIRCLINES

RÉOLETTES À TRANSFO INCORPORÉ
Livrées avec statet et tube.
37 cm. NF 21.00
60 cm. NF 23.00
120 cm. NF 32.50
CIRCLINE (gravure ci-contre). NF 53.00
RÉCLAME - RÉLETTE 49 cm. complète en 110 ou 230 volts..... NF 21.00
Pour toute commande, bien préciser 110 ou 230 volts, S.V.P.)

VOTRE BATTERIE TOUJOURS EN FORME
● **CHARGEURS DE BATTERIES** ●

N° 1. CHARGEUR MIXTE permettant de charger les batteries de 6 ou 12 V au régime de :
— 3 AMPÈRES sur batterie 6 V.
— 2 AMPÈRES sur batterie 12 V.
PRIX : avec pinces, NF 49.50
Dim. : 13 x 13 x 40



N° 2. Même modèle mais muni d'un ampèremètre de contrôle, charge au régime de :
- 5 ampères sur batterie de 6 volts.
- 3 ampères sur batterie de 12 volts.
PRIX : avec pinces..... NF 75.00
— GARANTIE UN AN —

AUTO-TRANSFORMATEURS 110-220V

Réversible.
Sorties à bornes.
50 VA.... NF 9.90
70 VA.... NF 14.50
120 VA.... NF 21.50
200 VA.... NF 31.00
500 VA.... NF 48.00

RÉGULATEURS AUTOMATIQUES DE TENSION À FER SATURÉ
Sécurité totale de tous vos appareils électriques.
Recommandés pour Télévision.
180 VA. NF 135.00 250 VA. NF 155.00

● RÉCEPTEURS PORTATIFS à TRANSISTORS ●

● ENSEMBLE SUB-MINIATURE « FRANCE » ●



*** POSTE TRANSISTORS**
format de poche.
Dimensions : 12x8x4 cm.
2 gammes d'ondes (PO-GO).
6 transistors + diode.
Circuits imprimés.
Cadre ferrite 115 mm.
Prise écouteur.
Alimentation par pile 9 volts.
EN ORDRE DE MARCHÉ... 155.00 NF
*** HOUSSE CUIR.**
Avec découpe... **10.00 NF**
*** ÉCOUTEUR, impédance 30 ohms, pour écoute personnelle. Avec fil et fiche... 24.00 NF**
L'ENSEMBLE des 3 pièces... 185.00 NF
(Port et emballage : 7.50 NF).

● LE MONTE-CARLO ●

Récepteur portatif à 6 TRANSISTORS



2 gammes d'ondes (PO-GO). Cadre incorporé.
PRISE D'ANTENNES VOITURE.
Fonctionne avec 2 piles 4,5 V. « Lampe de poche ». Coffret plastique 2 tons.
COMPLÈT, en pièces détachées avec piles.
Prix... **NF 176.40**
EN ORDRE DE MARCHÉ... NF 189.00
(Port et emballage : 8.50 NF).

● LE JOHNNY 61 ●

Le Perfectionnement de la Technique.



7 transistors + diode
7 transistors + diode
3 gammes d'ondes
CLAVIER 5 TOUCHES
— GO Cadre - GO Antenne
— PO Cadre - PO Antenne
Ondes courtes
Prise antenne auto avec commutation du cadre.
Présentation en élégant coffret, façon tweed. Face avant grille dorée.
Dimensions : 240x180x95 mm.
EN ORDRE DE MARCHÉ... 295.00 NF
(Port et emballage : 7.50 NF).

● ANTENNE AUTO, se fixe sur la goulière. Sans aucun perçage. Livré avec descente coaxiale et fiche... 2.50 NF

1K6	5.30
1L4	6.45
1M3	6.30
1R5	4.50
1S5	5.25
1T4	4.50
1U4	6.45
2A3	9.75
2A5	8.50
2A7	8.50
2B7	8.50
2X2	10.50

3X4	5.95	6D6	9.25	12AU7	5.50	1883	8.70	DM70	6.30	ECL82	7.60	EZ40A	5.75	UCH42	5.80
3Q4	5.95	6DQ6A	13.90	12AV6	4.20	AB1	9.50	E424	9.50	EF5	8.50	E280	3.40	UCH81	5.20
3M3	5.95	6EMO	8.50	12AX7	6.00	AB2	9.50	E443H	8.50	EF8	8.50	E281	4.00	UCL82	7.40
3W4	6.50	6F5	10.20	12BA6	3.80	AB2	9.50	E4AC80	7.50	EF9	8.50	G232	9.50	UF41	5.20
5Y4	9.80	6F6M	8.95	12BE6	5.30	ABC1	9.50	E4F42	5.25	EF41	5.90	G241	3.50	UF80	5.25
5Y3	5.25	6F6C	8.50	12BH6	7.40	ADL1	13.50	EB4	8.50	EF42	7.20	PC394	6.80	UF85	4.95
5Y3CB	5.50	6F7	8.50	21BB	10.40	AF2	8.50	EB49	9.65	EF48	4.20	PC388	13.60	UF89	4.40
5Z30	9.50	6HG6T	7.50	24	8.50	AF3	8.60	EBG3	9.00	EF85	4.10	PCF80	6.60	UL41	6.50
6K1	8.50	6HS	8.50	25A6	8.50	AF7	8.50	EBG41	4.20	EF88	7.40	PCF82	6.80	UL81	5.90
6AR6M	7.50	6J5	8.50	25L80T	9.50	AK1	12.00	EBG81	4.40	EF98	4.20	PCF82	6.80	UM4	6.50
6AC7	9.20	6J8	4.30	25Z5	8.50	AK2	9.50	EBF2	7.50	EF98	10.20	PL82	7.50	UY41	4.20
6AF7	7.00	6J7MC	8.50	25Z9G	8.40	AL4	12.00	EBF80	5.00	EK2	9.50	PL86	14.90	UY85	4.00
6AK7	5.40	6K7	7.50	35	7.50	AZ1	4.50	EBF89	5.20	EL3	8.50	PL81	8.50	UY82	4.20
6AL7	3.30	6L6G	9.50	35W4	3.50	AZ11	6.50	EHL1	12.90	EL4	4.60				
6A0S	4.20	6M6	8.50	42	8.50	AZ41	5.50	EBL21	10.40	EL42	6.80				
6AT6	4.00	6M7	8.50	43	8.50	C413	9.50	ECC40	9.00	EL81	9.65				
6AU6	4.70	6M7	8.50	47	8.50	CBL1	9.50	ECC81	6.30	EL84	8.40				
6AV6	4.20	6NT0	11.35	50S5	5.50	CB16	9.50	ECC82	5.50	EL84	4.20				
6BT	8.50	6P9	5.90	58	8.50	CF1	9.50	ECC83	6.30	EL85	6.40				
6BA6	3.70	6Q7	8.40	57	8.50	CF2	8.50	ECC84	6.80	EM4	7.60				
6BA7	5.90	6V4	3.40	58	8.50	CF3	8.50	ECC85	6.50	EM34	7.60				
6BD6N	5.20	6V6	8.50	78	8.50	CK1	8.50	ECF80	6.60	EM84	7.30				
6BM5	5.90	6X2	7.40	78	8.50	CL2	9.50	ECF82	6.60	EM85	5.20				
6B05CA	15.20	6X4/6BX4	3.30	77	8.50	CL6	9.50	ECH21	9.50	EY81	7.50				
6B07A	6.50	6X07	6.80	78	8.50	CY2	8.40	ECH3	8.50	EY81	6.20				
6C8A	4.80	6XN5/6P9	5.90	80	5.50	DAF96	6.45	ECH42	5.50	EY82	4.95				
6CD4	18.90	12AJ8	5.20	80S	6.45	DF98	6.45	ECH48	5.10	EY89	6.90				
6CS	8.40	12AT6	5.30	117Z3	6.45	DK92	5.30	ECL50	5.40	EZ4	7.60				
6C8	8.50	12AV7	5.00	117Z3	6.45	DK90	6.45	ECL81	7.40						
6CN9	7.20	12AU6	4.80	807	15.00	DL96	5.70								

LAMPES

garantie 12 mois

● PRIX ÉTABLIS en « NOUVEAUX FRANCS » ●

6AT-6D8-75-42-80	6AT-6D8-75-42-25Z5	6B8-6K7-6Q7-6F6-5Y3	6EB-6M7-6J8-6V6-5Y3CB	6EB-6M7-6J8-25L8-25Z5	6CH3-EP9-EBF2-EL3-1883	6ECH3-EP9-CBL6-CY3	6A7-6D8-75-42-80	6A7-6D8-75-42-25Z5	6B8-6K7-6Q7-6F6-5Y3	6EB-6M7-6J8-6V6-5Y3CB	6EB-6M7-6J8-25L8-25Z5	6CH3-EP9-EBF2-EL3-1883	6ECH3-EP9-CBL6-CY3
29.50 NF	29.50 NF	31.00 NF	31.00 NF	32.00 NF	35.00 NF	35.00 NF	29.50 NF	29.50 NF	31.00 NF	31.00 NF	32.00 NF	35.00 NF	35.00 NF

● LE GAVOTTE ●

Descrit dans « Radio-Plans » de novembre 1959.
Récepteur alternatif 6 lampes.
Secteur 110 à 240 volts.
Clavier Miniature 5 touches.
4 gammes d'ondes (CC-PO-GO-EF).
PRISE PU
Cadre ferrocoque orientable.
Coffret façon léopard vert ou blanc.
COMPLÈT, en pièces détachées.
Prix... **NF 150.50**
EN ORDRE DE MARCHÉ... 159.80 NF
(Port et emballage : 11.00 NF)

« LE SUPER-NOVAL 567 »

RÉCEPTEUR ÉCONOMIQUE
D'UN RENDEMENT
SENSATIONNEL
Fonctionne sur secteur alternatif
110-245 V. 4 lampes « Noval ».
4 gammes d'ondes (CC-PO-GO-EE).
PRISE PU
PRÉSENTATION TRÈS SOBRIE
COMPLÈT, en pièces détachées.
Prix... **120.00 NF**
EN ORDRE DE MARCHÉ... 139.00 NF
(Port et emballage : 11.00 NF)

● LE FLORIDE ●

Dimensions : 440x290x210 mm.
Alternatif 6 lampes, 4 gammes d'ondes + 1
tion PU.
Cadre antiparasite incorporé.
Sélectivité et sensibilité remarquables.
COMPLÈT, en pièces détachées. NF 150
EN ORDRE DE MARCHÉ... 169.00
Le même modèle. SANS CADRE... NF 159
(Port et emballage : 14.00 NF)

● LE MENUET ●

Dimensions : 320x235x100 mm.

● LE MELODY ●

Présentation Super.
Dimensions : 440x285x230 mm.
Récepteur de luxe à grandes performances.
CLAVIER 7 TOUCHES.
2 stations pré-régées : Luxembourg et Europe 1
Cadre à air orientable.
COMPLÈT, en pièces détachées... NF 225
EN ORDRE DE MARCHÉ... 235.00
(Port et emballage : 14.00 NF)

● LE MENUET ●

Alternatif 110-240 volts. **CLAVIER 7 touches**
4 gammes d'ondes (CC-PO-GO-EE)
2 stations pré-régées : Europe N° 1
Radio-Luxembourg.
Contrôle de tonalité + graves + aigus.
TOURNE-DISQUES 4 vitesses.
EN ORDRE DE MARCHÉ... 365.00
Le même modèle. SANS CLAVIER... 308.00
(Port et emballage : 19.00 NF)

● LE MELODY ●

Présentation Super.
Dimensions : 440x285x230 mm.
Récepteur de luxe à grandes performances.
CLAVIER 7 TOUCHES.
2 stations pré-régées : Luxembourg et Europe 1
Cadre à air orientable.
COMPLÈT, en pièces détachées... NF 225
EN ORDRE DE MARCHÉ... 235.00
(Port et emballage : 14.00 NF)

Comptoirs CHAMPIONNET

14, rue Championnet, PARIS-XVIII^e.
Tél. : GONano 53-03 C.C. Postal : 12 358-30 Paris.
ATTENTION! Métré : Poste de CLIGNANCOURT ou SIMPLON.

TOURNEVIS « NÉO-VOC »

Permet toutes les mesures électriques
(phases, polarité, fréquence, isolement,
etc.)... **NF 7.50**

● LE MENUET ●

Alternatif 110-240 volts. **CLAVIER 7 touches**
4 gammes d'ondes (CC-PO-GO-EE)
2 stations pré-régées : Europe N° 1
Radio-Luxembourg.
Contrôle de tonalité + graves + aigus.
TOURNE-DISQUES 4 vitesses.
EN ORDRE DE MARCHÉ... 365.00
Le même modèle. SANS CLAVIER... 308.00
(Port et emballage : 19.00 NF)

RADIO

Quel que soit le poste...
L'HEURE D'ÉCOUTE
AU PRIX

LE PLUS BAS

avec les



LES SOMMAIRES DÉTAILLÉS DU PLUS GRAND CHOIX
D'OUVRAGES DE RADIO ET DE TÉLÉVISION

LA LIBRAIRIE PARISIENNE



**CATALOGUE
RADIO
TÉLÉVISION
ÉLECTRONIQUE**

Montages • Schémas • Dépannage • Basse fréquence •
H¹⁰ fidélité • Sonorisation • Magnétophone • Ondes •
courtes • Modulation de fréquence • Semi-conducteurs.

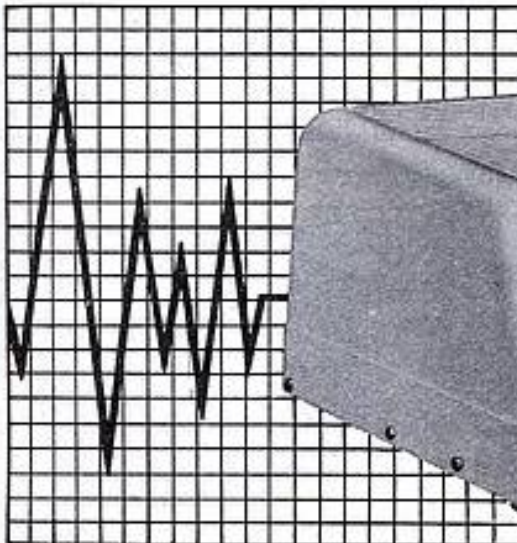
PRIX : 0.50 NF

Envoi franco contre 0.50 NF adressés à la LIBRAIRIE PARISIENNE,
43, rue de Dunkerque, Paris X^e - C.C.P. 4949-29.

RAPY

Protégez

vos INSTALLATIONS



AVEC LES

RÉGULATEURS de TENSION AUTOMATIQUES

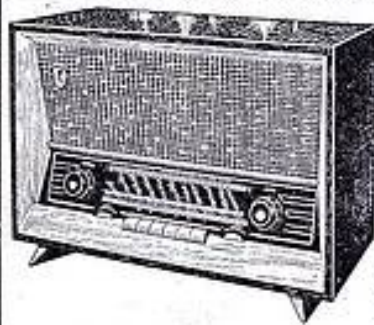
TOUS MODÈLES de 180 VA à 1000 VA
TYPES SPECIAUX A CORRECTION SINUSOÏDALE

- TENSION SECTEUR VARIABLE ± 30 %
- TENSION STABILISÉE A ± 1 %
- TEMPS DE RÉPONSE $< 1/50^{\circ}$ SEC.
- RENDÉMENT EN CHARGE 75 à 80 %
- 2 ENTRÉES 110-220 V. ALTERN. 50 c/s

AGENTS DANS TOUTE LA FRANCE
A. F. N. - A. O. F. - A. E. F.

◀ DYNATRA

41, RUE DES BOIS - PARIS 19^e - TÉL. : NOR. 32-48, BOT. 31-63

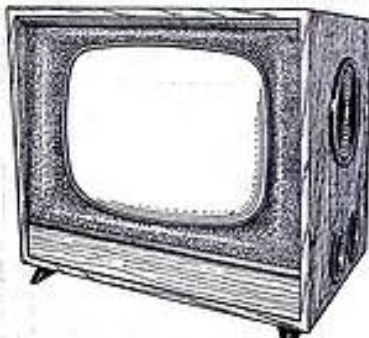


● **LE FM POPULAIRE 60** ●
 RÉCEPTEUR AM-FM 7 LAMPES
 Cadre ferro-cube orientable
 1 elliptique 18x
 28 HI-FI.
 2 HAUT-PARLEURS 1 moteur « si-
 gna ».
 LE CHASSIS « FM POPULAIRE 60 »
 complet, en pièces dé-
 tachées PRIS en UNE
 FOIS..... NF **276.00**

CABLÉ-RÉGLÉ
 En ordre de marche.
 PRIX .. **354.00 NF**
 L'ÉBÉNISTERIE Grand luxe, gravure
 ci-contre. Dim. : 520x370x280 mm.
 COMPLÈTE..... NF **119.80**
 Ebénisterie Standard... NF **87.80**

● **LUX FM 59** ●
 RÉCEPTEUR AM/FM - 11 lampes Cadre à air blindé, incorporé, orientable
 BLOC HF ACCORDÉ en AM. 4 HAUT-PARLEURS
 Ampli HF HAUTE FIDÉLITÉ
 L'ENSEMBLE COMPLET, des pièces détachées avec lampes
 et haut-parleur. Pris en une seule fois..... NF **429.00**
 LE CHASSIS CABLÉ ET RÉGLÉ
 EN ORDRE DE MARCHÉ..... NF **551.40**

● **TÉLÉVISION** ●



● **LE TÉLÉ POPULAIRE 60** ●
 (Décrit dans le HAUT-PARLEUR
 du 15 février 1959).
 MULTICANAL
 (12 canaux)
 Déviation statique 90°
 Alimentation par transfo 110/245 V
 et redresseur « SIEMENS »
 Filaments alimentés en parallèle.
 Commande automatique
 de contraste.
 Présentation en élégante ébénisterie
 forme visière. (Gravure ci-contre.)
 COMPLET, en pièces détachées
 avec tube cathodique
 43/50°..... NF **716.50**
 L'Ébénisterie complète.
 Prix..... NF **185.35**
 Se fait en 54 cm. Nous consulter.

TÉLÉ POPULAIRE « Tout Écran »
 MULTICANAL, 17 lampes. Alim. par
 redresseur.
 Secteur 110/220 volts. Déviation 90°.
 Livré avec TÉLÉLOC câblé et réglé.
 COMPLET, en pièces détachées
 avec lampes de tube
 cathodique..... NF **716.50**

« L'OSCAR 43 cm/90° »
 MULTICANAL, 20 lampes. Alim. par
 transfo.
 Secteur 110/240 volts.
 Livré avec TÉLÉLOC câblé et réglé.
 COMPLET, en pièces détachées
 avec lampes et tube
 cathodique..... NF **775.00**

« L'OSCAR 54 cm/90° »
 Même montage que « L'OSCAR 43 cm/90° » mais avec tube cathodique de 54 cm.
 COMPLET, en pièces détachées, AVEC lampes
 et tube cathodique..... NF **898.75**

● **ÉLECTROPHONES** ●

● Amplificateur 3 lampes. Puissance 5 W.
 ● TOURNE-DISQUES 4 vitesses.
 Réglage séparé « graves » « aigus »
 par correcteur BAXANDALL

● **MONTAGE STANDARD** ●
 1 haut-parleur
 COMPLET, en pièces dé-
 tachées, avec tourne-disques
 « MELODYNE » et valise
 luxe 2 tons..... NF **224.00**

● **MONTAGE HI-FI** ●
 3 HAUT-PARLEURS
 COMPLET, en pièces dé-
 tachées, avec CHANGEUR à
 45 tours et valise luxe
 2 tons..... NF **342.00**



● **TRANSISTORS** ●
 ● **LE TROUBADOUR 59** ●
 PORTATIF 6 TRANSISTORS - CLAVIER 3 touches
 2 GAMMES D'ONDES (PO-GO)
 ● VÉRITABLE PRISE ANTENNE VOITURE ●
 Cadre « ferro-cube » incorporé
 SORTIE PUSH-PULL
 Absolument complet, en pièces dé-
 tachées, en une seule fois. Prix for-
 forfaitaire..... NF **194.50**
 La même réalisation en 5 transistors
 (sans sortie P.P.).
 PRIX FORFAITAIRE..... NF **177.00**
 Dimensions : 25x18x8 cm.

« **LE TROUBADOUR 60** »
 7 transistors diode - Haut-parleur 17 cm.
 3 gammes d'ondes (OC-PO-GO).
 PRISE ANTENNE AUTO
 COMPLET, en pièces détachées,
 pris en 1 seule fois..... NF **236.00**
 Pour toute demande de DOCUMENTATION, joindre 5 timbres. S.V.P.

RADIO-ROBUR 84, boulevard Beaumarchais,
 PARIS-XI^e. Tél. : ROQ 71-31.
 R. BAUDOUIN, ex-Prof. E.C.T.S.P.E. C. C. postal 7082-05 PARIS
 TOUS LES RÉCEPTEURS et TÉLÉVISEURS des Grandes marques
 à notre succursale
R. T. M. B. 7, rue Reaoul-Berton, à BAGNOLET (Seine).



LA RADIO FACILE...

... PREMIER PAS VERS L'ÉLECTRONIQUE!

L'Avenir est à l'Électronique : Télécommande - Automatisation - Cerveaux élec-
 troniques - Cybernétique - Machines à transferts - Télévision, etc.
 D'où viennent ces Techniques nouvelles et leurs créateurs

DE LA RADIO L...

Par le détour facile de la Radio, vous aussi, vous vous initierez à l'Électronique
 et vous deviendrez des techniciens avertis.
 Les bons techniciens sont rares : notre méthode de radio sera votre première
 étape vers une situation « à la page ».

● **SOMMAIRE DE LA MÉTHODE** ●

- Notions d'Électricité - Principe de la réception - Le matériel - Éléments du récepteur : Châssis - Condensateurs - Résistances - Transformateurs - Haut-parleurs - Système d'accord - Lampes électroniques - Transistors et circuits imprimés.
 - Introduction au montage : Comment lire le schéma général de principe.
 - Câblage du récepteur : Lecture du schéma d'alimentation - Chauffage.
 - Basse-fréquence : Lecture du schéma B.F. - Préamplificateurs B.F. - Contrôle de tonalité - Prise de P.U. - H.P. supplémentaire (divers cas de fonctionnement).
 - Moyenne fréquence : Lecture du schéma M.F. - Sélectivité variable - Filaments « lampes » - Circuit haute tension - Alimentation des récepteurs « Tous courants » - Doubleur de tension - Filtrage par le moins - Régulation des tensions (par stabilisateur à gaz, par régulateurs électroniques).
 - Changement de fréquence : Lecture du schéma oscillateur, mélangeur, indicateur d'accord.
 - Essais et alignement : Alignement sans instruments de mesure.
 - Améliorations : Préamplificateur H.F. - Changements de fréquence par lampes et séparés - V.C.A. - Contre-réaction - Tone-contrôles - Montage parallèle - Montage symétrique.
 - Dépannage rapide : Examen auditif - Essais préliminaires - Mesure des tensions.
 - Méthode progressive de dépannage : Étude de toutes les pannes.
 - Panneaux spéciaux aux Tous courants ● Panneaux intermittents ● Réparation des H.P. ● Moyens de fortune ● Calcul d'un transfo d'alimentation ● Modernisation.
- DIPLOME DE FIN D'ÉTUDES - ORGANISATION DE PLACEMENT
 Essai gratuit à domicile pendant un mois
SATISFACTION FINALE GARANTIE ou REMBOURSEMENT TOTAL
 Insigne de l'École offert par les Anciens élèves à l'inscription
 Envoyez-nous ce coupon (ou sa copie) ce soir
 Dans 48 heures vous serez renseigné

ÉCOLE DES TECHNIQUES NOUVELLES 20, r. de l'Espérance
 PARIS (13^e)

Messieurs,
 Veuillez m'adresser, sans frais ni engagement pour moi, votre intéressante
 documentation illustrée N° 4424 sur votre nouvelle méthode.

« LA RADIO FACILE »

Nom, Prénom.....
 Adresse complète.....

Alfar

48, rue LAFFITTE, 48
PARIS-IX^e

PAR LA QUALITÉ DE SES RÉALISATIONS
SEUL

Alfar

Alfar

48, rue LAFFITTE, 48
PARIS-IX^e

est en mesure de rivaliser avec les plus grandes marques mondiales

Le 1^{er} RÉCEPTEUR
réellement UNIVERSEL
à TRANSISTORS de PUISSANCE
(Puissance modulée 2 WATTS)

« LE SATELLITE »

Décrit dans « LE HAUT-PARLEUR » n° 1021 du 15-8-1958.

SORTIE PUSH-PULL 2 WATTS

La puissance modulée et la musicalité du « SATELLITE » sont comparables à celles d'un POSTE SECTEUR.

★ 7 TRANSISTORS « Thomson » (3PT1-3PT1-3PT1-2x95T1-2x4T1 + diode).

★ CONTRÔLE DE TONALITÉ « graves », « aigus » très efficace.

★ CLAVIER 5 TOUCHES 3 gammes d'ondes (OC-PO-GO)

PRISE ANTENNE VOITURE

(Bobinage séparé pour antenne voiture, commuté par fusible)

PRISE P.U.

« SATELLITE I »



Coffret 2 tons 30x17
x9 cm. HP elliptique
12x19. 10.000 g.

Toutes les pièces
détachées.

Prix.. NF 308.58

L'ENSEMBLE

pris en une seule fois

NF 240.00

★

« SATELLITE II »



Coffret 2 tons : 28x19x
9 cm. HP elliptique
10x14 cm.

Toutes les pièces
détachées, NF 292.08

L'ENSEMBLE

pris en une seule fois

NF 225.00

★

« SATELLITE III »



Récepteur d'appar-
tement

Coffret matière plas-
tique.

Dim. : 25 x 15 x 13 cm

HP ellipt. 10x14 cm.

Toutes les pièces
détachées.

Prix. NF 277.08

L'ENSEMBLE

pr. en une seule fois

NF 215.00

FACULTATIF | Antenne télescopique..... NF 9.85

3 piles 4VS avec support... NF 4.30

AMPLIFICATEUR HI-FI
à TRANSISTORS
2 WATTS
« LILLIPUT »
Documentation
sur demande.

La différence entre les
« SATELLITE I - II et III »
réside uniquement dans la
présentation et le diamètre
des haut-parleurs.

● LE MONACO 60 ●

Des performances exceptionnelles
Une présentation très élégante

6 transistors + diode
Bobinage séparé pour
ANTENNE AUTO
2 gammes d'ondes
(PO-GO).

CLAVIER 3 TOUCHES

Sortie push-pull.

Coffret 2 tons.

Dim. : 20 x 14 x 7,5 cm

COMPLÉT, en pièces

détachées, pris en

une seule fois... NF 195.00



● STÉRÉOPHONIE ●

« LE STÉRÉO SPATIAL »

(Décrit dans le « HAUT-PARLEUR » n° 1017 du 15-7-1958)



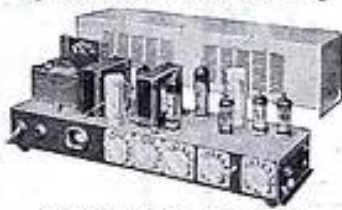
Dimensions : 46 x 32 x 23 cm.

LES QUALITÉS DE CE MONTAGE
JUGEZ VOUS-MÊME !...

- ★ Puissance totale : 9 watts.
- ★ Diaphonie : 50 db à 1.000 p/s.
- ★ Courbe de réponse : de 50 à 35.000 p/s ± 3 db.
- ★ Gain : 30 db.
- ★ Lampes utilisées : 12AT7 - 12AU7 - 2xEL84 - EM81 - E280.

★ ÉQUILIBRAGE par SYSTÈME BREVETÉ.
COMPLÉT, en pièces détachées (sans tour-
ne disques). PRIS EN UNE SEULE FOIS. NF 250.00

● LE STÉRÉO MONDIAL ●



Dimensions : 400 x 135 x 105 mm.

- QUELQUES CARACTÉRISTIQUES :
- ★ Puissance totale : 10 watts.
- ★ Diaphonie : 50 db à 1.000 p/s.
- ★ Courbe de réponse x de 30 à 50.000 p/s — 3 db.
- ★ Gain : PU = 40 db, MICRO : 60 db.
- ★ Lampes utilisées : 2x12AX7 - 12AU7 - 2xEL84 - E280 - EM81.
- ★ ÉQUILIBRAGE par Système Breveté.

COMPLÉT, en pièces détachées.
PRIS EN UNE SEULE FOIS. NF 196.00

(Supplément pour TRANSFO ULTRA-LINEAIRE
à prise d'ÉCRAN NF 54.40)

● TOURNE-DISQUES ●

- 4 VITESSES. Têtes stéréophoniques
- « GARRARD »..... NF 168.50
- « PHILIPS » Holland..... NF 142.75
- « Lenco » Semi-professionnel..... NF 236.50

● TÊTES STÉRÉOPHONIQUES ●

- ★ Tête GE à réductance variable « stéréo », NF 77.00
- ★ Tête GE à réductance variable avec diamant.
Prix..... NF 144.45

EXPÉDITIONS IMMÉDIATES

Paris-Province

Contre mandat à la commande ou contre remboursement.
TÉLÉPHONE : TRU 44-12 C. C. Postal 5775-73 PARIS

● LE ROYAL ●

UN MAGNÉ-
TOPHONE

vous assurent les
meilleures repro-
ductions sonores
aisément réalis-
able par l'amateur.

- 2 VITESSES :
9,5 et 19 cm.
- Rebobinage rap-
ide dans les
2 sens.

Verrouillage au-
tomatique de l'ef-
facement. Prise
de modulation et
prise PU.



- Bande passante 50 à 10.000 kc/s.
 - Distorsion 1% à 1.000 Hz.
 - Relevé séparé des « graves » et des « aigus ».
 - Dynamique d'enregistrement : 50 db.
 - Dynamique d'effacement : 70 db.
- Présentation luxueuse mallette guidée, aisément trans-
portable.
- COMPLÉT, en pièces détachées avec platine mécanique
dernier modèle, pour grandes bobines, avec compteur
Ampli HF incorporé câblé et réglé. Lampes, HP, etc..... NF 612.02

ENFIN LA VRAIE HI-FI À LA PORTÉE DE TOUS

Notre amplificateur STYLE MODERNE

« LE SURBOUM »

Ampli HI-FI
utilisant les
nouvelles lampes
ECL82.

8 watts

Bande passante
16 à 20.000 p/s.
Présentation jeune
2 tons.

COMPLÉT, en
pièces détachées
avec lampes et coffret..... NF 152.30
(Préampli pour tête GE, supplément. NF 13.84)



« LE SENIORSON »

DOUBLE PUSH-PULL 14 WATTS

Réglage distinct

Ges

graves-aigus

Entrée pick-up

Entrée micro

mélangeables

TRANSFO

HI-FI

à enroulements

symétriques.

Lampes utili-
sées : 12AT7 -

2x12AU7

2xEL84 - E280.

COMPLÉT, en pièces détachées
avec capot et lampes..... NF 183.80



Dim. : 30 x 18 x 15 cm

UN ÉLECTROPHONE DE CLASSE !...



« LE FIDELIO W 6 »

— Entrée micro

— 2 canaux

— 2 haut-parleurs

Réglage séparé des « gra-
ves » et des « aigus »

par 2 potentiomètres.

L'AMPLI COMPLÉT

prêt à câbler.

Prix: NF 61.74

Les lampes.

Prix: NF 17.68

La valise luxe.

Prix: NF 53.48

GRAVES

1 haut-parleur

21 cm.

Prix: NF 20.65

Dim. : 40 x 37 x 18 cm 1 HP piézo-électrique NF 13.60

Catalogue général.

Contre 2 NF pour participation aux frais.

DES PRIX SENSATIONNELS...

« LE VALMY »



Récepteur à 5 transistors + 2 diodes, 2 gammes d'ondes (PO et GO). Fonctionne avec 2 piles de 4,5 volts. Cadre ferrocube. Prise d'antenne réelle pour voiture. Coffret gainé, dim. : 250 x 160 x 80 mm. Prix exceptionnel..... **178.00**

TOURNE-DISQUES 4 VITESSES
18-33-45 et 78 tours.
EXCEPTIONNEL..... **68.00**

TOURNE-DISQUES « MELODYNE »
4 vitesses..... **70,00**
Changeur 45 L., 4 vitesses..... **90,00**

ENSEMBLE POUR ÉLECTROPHONE
Valise (dimensions : 270 x 120 x 260 mm).
Tourne-disques, 4 vitesses..... **106.00**
Châssis nu.....

ÉLECTROPHONE 4 VITESSES
avec platine Pathé Marconi. Complet en valise 2 tons. Dimensions : 300 x 270 x 140 mm..... **148.00**
La valise seule..... **15,00**

ÉLECTROPHONE 4 VITESSES
avec platine Pathé Marconi, complet en valise 2 tons, HP Audax T17 PV8. Alternatif 110 et 230 V. Dimensions : 370 x 300 x 160 mm, en position fermée. Prix..... **172.50**

Electrophone, modèle haute fidélité avec platine Pathé Marconi, 3 HP, tonalité pour les graves et les aigus. Présentation magnifique en coffret 2 tons. Alternatif 110 et 230 volts. Dimensions 400 x 330 x 180 mm. Exceptionnel..... **235.00**

Une affaire exceptionnelle quantité strictement limitée

ÉLECTROPHONE 4 VITESSES
avec platine Pathé Marconi et changeur pour les disques 45 tours. H.P. de 18 cm. Changeur de tonalité pour les graves et les aigus. Alternatif 110-230 volts. Dimensions : 470 x 330 x 190. Valise 2 tons, couvercle démontable. Prix exceptionnel..... **238.00**

ÉLECTROPHONE STÉRÉOPHONIQUE
avec platine Pathé Marconi.
En valise, complet en ordre de marche..... **285.00**

AUTO-TRANSPOS
220-100 volts, 50 VA..... **9,00**
220-100 volts, 70 VA..... **14,50**
220-100 volts, 130 VA..... **21,50**
220-100 volts, 2 ampères..... **31,00**
220-100 volts, 300 VA..... **48,00**

NOS JEUX DE LAMPES

- 6A7 - 6D6 - 75 - 42 - 90,
 - 6A7 - 6D6 - 75 - 43 - 2525,
 - 6A8 - 6K7 - 6Q7 - 6P6 - 5Y3,
 - 6E8 - 6M7 - 6H9 - 6V0 - 5Y3CB,
 - 6E8 - 6M7 - 6H9 - 2SL6 - 2SL20,
 - ECH3 - EF7 - EBF2 - EL3 - 1603,
 - ECH3 - EF7 - CB16 - CY2.
- LE JEU 1 3 1,00**
- ECH42 - EF41 - EAF42 - EL41 - GZ40,
 - UCH41 - UF41 - UBC41 - UL41 - UY41,
 - 6E69 - 6RA6 - 6AT0 - 6AQ5 - 6X4,
 - 1R5 - 1T4 - 1S5 - 3S4 ou 3Q4,
 - ECH91 - EM90 - EBF80 - EL84 - E280,
 - ECH81 - EF80 - ECL80 - EL84 - E280.
- LE JEU : 26,50**
- A tout acheteur d'un jeu complet il est offert gratuitement UN JEU DE MF

« LE JOCKO » 5 lampes Rindlock 3 gammes : PO, GO, OC. Ebénisterie luxe. Dim. : 320 x 200 x 180 mm. **108.00**
Complet en pièces détach. **118.00**
En ordre de marche..... **118.00**

« LE RECOLLETS »
(Décrit dans Radio-Plans, février 1960)



Récepteur alternatif 5 lampes, 3 gammes (PO-GO-OC), cadre incorporé. Dim. : 320 x 215 x 185. Complet en pièces détachées..... **118.00**
En ordre de marche..... **128,00**

« LE SAINT-MARTIN »
Récepteur 6 lampes à touches
(Décrit dans Radio-Plans, mars 1959)



4 gammes OC, PO, GO et BE + PU. Cadre incorporé. Dimensions : 380 x 240 x 190 mm. Complet, en pièces détachées..... **135.00**
En ordre de marche..... **145,00**

« LE SAINT-LAURENT »
Récepteur 6 lampes - 4 gammes



Alternatif avec cadre à air orientable. Bloc à touches. Dimensions : 440 x 230 x 285 mm. Complet, en pièces détachées..... **175.00**
En ordre de marche..... **195,00**

« LE MAGENTA »
Récepteur 7 lampes
4 gammes. Cadre à air. 2 H.P. Haute fidélité. Présentation sobre et élégante. Dim. : 515 x 280 x 380 mm. **245.00**
Complet en pièces détach. **260,00**
En ordre de marche..... **260,00**

RADIO-PHONO ALTERNATIF
équipé d'un tourne-disques 4 vitesses
6 lampes, cadre incorporé, 4 gammes OC-PO-GO-BE + PU. Complet en pièces détachées... **305.00**
En ordre de marche..... **320,00**

CONSOLÉ RADIO-PHONO
Châssis seul, 6 lampes, 4 gammes, sur secteur alt., avec cadre à air... **135,00**
Tourne-disques 4 vitesses... **68,00**
Cache et décor..... **12,00**
Console nue en chêne clair ou noyer, dim. 500 x 470 x 370... **180,00**
Complet, en ordre de marche... **395.00**
Pour toute autre teinte : suppl. **15,00**

TOUS NOS PRIX EXPRIMÉS EN NF
s'entendent taxes comprises
mais avec port et emballage en sus

NOUVEAU « SUPER SPOUTNIK »

Décrit dans « Radio-Plans » de mars 1960.

ENCORE AMÉLIORÉ !

NOUVEAUX BOBINAGES A RENDEMENT TOTAL
NOUVEAUX TRANSISTORS PLUS PERFECTIONNES

- Musicalité et puissance d'un bon poste secteur.
- Prise d'antenne auto.
- rendement d'un véritable poste auto.
- 3 gammes d'ondes avec OC.



● DEVIS DES PIÈCES DÉTACHÉES ●

Platine PRÉFABRIQUÉE avec résistances, condensateurs, transfo MF Driver..... **NF 46.00**
Jeu de 6 transistors choisis, de haut rendement + diode germanium..... **NF 85.00**
Bloc 3 gammes OC-PO-GO + cadre ferrite..... **NF 26.40**
CV « ARENA » avec cadran gravé + bouton..... **NF 15.20**
HP de 17 cm à gros aimant, spécial pour transistors avec transfo de sortie..... **NF 24.50**
Pot. int. boutons file, soudure décollage, bouchon étrier et divers..... **NF 12.50**
Mallette grand luxe gainage tweed vulcano plastique indestructible avec bâti général de montage..... **NF 41.50**
Pile 9 V transistors très longue durée 500 heures..... **NF 6.40**

TOTAL..... NF 257.50

CARTON STANDARD KIT

NF 240.00

MAGNÉTOPHONE STANDARD S9
GARANTI 1 AN

● 3 MOTEURS ●
2 vitesses ● 2 pistes ● 2 tons.
REBOBINAGE RAPIDE
Réglage par ruban magique,
Petites et grandes bobines.
Platine mécanique seule..... **NF 365**
Amplificateur..... **NF 145**
Mallette..... **NF 48**



CARTON STANDARD KIT

NF 538.00

COMPLÉT EN ORDRE DE MARCHÉ : **NF 650.00**

NOUVEAU SUPER TUNER STÉRÉOPHONIQUE

Décrit dans « Radio-Constructeur » de février 1960.



ÉCOUTEZ LES ÉMISSIONS STÉRÉO-MULTIPLEX le samedi sur PARIS FM 90,35 Mc/s.

Adaptateur FM 7 lampes. Grande sensibilité : 1 micro-volt. Sortie Hi-Fi. Basse impédance.
Cadran démultiplié - Réglage par « Ruban Magic » - Coffret blindé givré - OR émail au four - 110-230 V. Permet la réception NORMALE ou en STÉRÉOPHONIE double canal - Standard français R.T.F. des émissions en stéréo sur FM. Livré avec tous les circuits sélecteurs et séparateurs incorporés, 2 sorties de modulation. Antenne comprise.

CARTON STANDARD KIT

NF 228.00

COMPLÉT EN ORDRE DE MARCHÉ - GARANTIE 1 AN..... **NF 298.00**

HAUTE FIDÉLITÉ ET STÉRÉOPHONIE

- PRÉ-AMPLI CORRECTEURS
 - AMPLIFICATEURS
 - ÉLECTROPHONES
 - HAUT-PARLEURS
- « VÉRITÉ »

LE PLUS VASTE CHOIX D'EUROPE... AU PRIX D'USINE
LENCO - GARRARD - SONOTONE - GOLDRING ELAC - GENERAL ELECTRIC - ELECTRO-VOICE

DÉMONSTRATION TOUS LES JOURS DANS NOTRE AUDITORIUM DE 10 à 12 h 30 et de 14 à 19 h 30, SAUF DIMANCHE ET LUNDI



175, rue du Temple, PARIS (3^e), 2^e cour à droite
Téléphone : ARChives 10-74 — Métro : Temple ou République
C.C. Postal : 1875-41 PARIS
FERMÉ DIMANCHE ET LUNDI
CATALOGUE GÉNÉRAL contre NF 175

GALLUS PUBLICITÉ

A proximité de la gare de l'Est

RMT

Expéditions contre mandat à la commande ou contre remboursement

132, rue du Faubourg-Saint-Martin, PARIS-10^e
Téléphone : BOT. 83-30 C.C.P. Paris 787-89

ABONNEMENTS :

Un an NF 12.75

Six mois .. NF 6.50

Etranger, 1 an. NF 16.00

C. C. Postal : 259-10

PARAIT LE PREMIER DE CHAQUE MOIS

radio plans

la revue du véritable amateur sans-filiste

LE DIRECTEUR DE PUBLICATION Raymond SCHALIT

DIRECTION-

ADMINISTRATION

ABONNEMENTS

43, r. de Dunkerque,

PARIS-X^e. Tél. : TRU 09-92**RÉPONSES A NOS LECTEURS**

Nous répondons par la voie du journal et dans le numéro du mois suivant à toutes les questions nous parvenant avant le 5 de chaque mois et dans les dix jours aux questions posées par lettre par les lecteurs et les abonnés de RADIO-PLANS, aux conditions suivantes :

1° Chaque lettre ne devra contenir qu'une question.

2° Si la question consiste simplement en une demande d'adresse de fournisseur quelconque, d'un numéro du journal ayant contenu un article déterminé ou d'un ouvrage de librairie, joindre simplement à la demande une enveloppe timbrée à votre adresse, écrits lisiblement, un bon réponse, une bande d'abonnement, ou un coupon réponse pour les lecteurs habitant l'étranger.

3° S'il s'agit d'une question d'ordre technique, joindre en plus un mandat de 1,00 NF.

J. K..., à Auxerre.

Quelles lampes du type Rimlock peuvent remplacer les lampes suivantes : ECH3 - EF9 - CY2 ?

Voici, dans la série Rimlock, les lampes ayant des fonctions équivalentes à celles que vous nous citez :

ECH3.....	ECH42
EF9.....	EF41
CY2.....	UY41

J. D..., à Toulouse.

A réalisé le téléviseur multicanal décrit dans le n° 143, constate que le HP laisse entendre des cloquements secs au rythme de la fréquence verticale.

Il s'agit d'une induction de la base de temps « trame » sur le circuit de son.

Mais il nous est impossible de vous indiquer où le défaut se produit dans votre appareil.

Il faut d'abord opérer un découplage très soigné des alimentations anodiques des deux circuits (1.000 ohms série et 100 microfarads parallèles).

Se mêler des retours de masse. Au besoin, prévoir un circuit de masse de forte section en cuivre. Blinder les connexions d'entrée du son d'une manière totale.

Blinder les connexions du circuit de balayage, etc.

Pour trouver où est introduit le mal, essayez de supprimer la lampe de balayage. Si le mal subsiste, c'est que l'origine est dans l'oscillateur bloqué. Ce sera une première indication.

Essayez également d'alimenter provisoirement le son avec une source séparée.

A. S..., à Bondy.

Peut-on monter une prise de casque (2 écouteurs de 2.000 ohms en parallèle) directement sur la bobine mobile du haut-parleur et avec inverseur pour permettre l'écoute soit en haut-parleur, soit au casque. La lampe finale est une EL41, et l'impédance de la bobine est de 2 ohms 5 ?

Il n'est pas recommandé de placer un casque au secondaire du transfo de HP. En effet, le secondaire du transfo est prévu pour l'adaptation d'une impédance basse (2,5 ohms) alors que le casque fait 2.000 ohms. L'adaptation sera mauvaise.

On pourrait placer la prise de casque sur la plaque de la lampe finale, mais la puissance serait trop importante. Il est préférable de la placer sur la plaque de la préampli BF.

Pour supprimer le HP il faut couper la bobine mobile du secondaire du transfo et la remplacer par une résistance de 5 ohms.

M. T..., à Dijon.

Nous demandons si nous avons publié dans la revue une description d'adaptateur GO. Dans la négative, il nous demande de lui établir un plan avec lampe UCH42 ou ECH42 pour fonctionner avec un récepteur alternatif équipé de tubes 6V3.

Théoriquement, un adaptateur pour la réception des GO avec un poste comportant uniquement une gamme PO est parfaitement concevable.

Du point de vue amateur, cette réalisation est pratiquement impossible du fait que l'on ne trouve pas dans le commerce de bobinages adaptés à ce genre d'appareil.

Quant à leur exécution par l'amateur lui-même, nous le déconseillons, car la mise au point est très délicate.

L..., à Epinay.

Quelles sont les lampes de remplacement des : D121 - UF121 - BF451 ?

Voici les lampes de remplacement pour celles que vous nous citez :

Pour la D121.....	UAF41
Pour la UF121.....	UF41
Pour la BF451.....	UL41

E. O..., à Mons (Belgique).

A monté un récepteur push-pull, un tourne-disques et un magnétophone dans un même meuble, éprouve des difficultés d'audition de disques et nous demande de le dépanner.

1° Le ronflement que vous constatez doit pouvoir être supprimé par un blindage sévère des connexions et du commutateur L.

2° Pour l'enregistrement micro, il faudrait prévoir une commutation supplémentaire qui coupe complètement la liaison entre le récepteur et le magnétophone.

3° Cette coupure devra avoir lieu également pour la reproduction des disques.

4° Vous pouvez, à notre avis, effectuer la sortie diode sur la broche médiane du bloc.

J.-C. M..., à Flacé-lès-Mâcon.

Après construit un récepteur à lampes miniatures nous demandons comment supprimer le ronflement qu'il perçoit.

D'autre part, il veut également brancher sur un P.P. un haut-parleur de 2,5 ohms et deux cellules statiques à l'aide d'un câble à trois conducteurs, et demande comment opérer.

De plus, il désire construire un 5 lampes piles secteur en série 96 et voudrait alimenter l'appareil à l'aide d'une valve 35 W4. Il nous demande si c'est possible.

1° Le ronflement que vous constatez peut parfaitement provenir du fait qu'aucune connexion n'est blindée. Il faut blinder le fil de liaison entre le curseur du potentiomètre et la grille de la 1S5.

2° La résistance doit faire 500 ohms et le condensateur 0,1 mF.

Vous ne pouvez pas utiliser un câble 3 fils pour le branchement de vos haut-parleurs, car il faut 2 fils pour le dynamique et 2 fils pour les cellules statiques.

3° Vous ne pouvez pas utiliser également votre valve 35W4 pour alimenter votre poste à piles. Nous vous conseillons plutôt de réaliser une boîte d'alimentation comme celle décrite dans notre n° 118 (août 1957).

SOMMAIRE

DU N° 150 AVRIL 1960

L'amplificateur de BF.....	23
Adaptateur FM ECC89 - EF89 (2)	
6 ALS - EM84 - EZ80 - ECF80.....	27
Amplificateur de téléphone.....	32
L'amateur et les surplus.....	33
Améliorations des réceptions TV.....	37
Applications spéciales des transistors.	
Ensemble stéréophonique.....	40
Changour de fréquence 4 lampes + la valve ECH81 - 6BA6 - 6AV6 - EL84 - EZ80.....	43
Pour une meilleure utilisation des haut-parleurs.....	47
Récepteur portatif 7 transistors muni d'une prise antenne auto.....	48
Nouveaux tubes pour la saison 1960-1961.....	53
Mise au point des récepteurs de trafic.	60
Rappel aux débutants d'une mesure simple.....	64

V. L..., à Muides-sur-Loire.

Est-il possible de se servir d'un indicateur visuel EM84 sur un ampli stéréo autre que celui de notre numéro d'août.

Vous pouvez sur votre ampli utiliser un tube EM84 comme indicateur visuel de balance.

Il vous suffira d'adopter des transfo de sortie à deux secondaires identiques à ceux de notre réalisation, et à brancher l'indicateur comme il est indiqué sur notre montage. Les valeurs des éléments pour ce circuit seront les mêmes.

D'autre part, il est préférable d'effectuer l'équilibrage à faible puissance.

A. R..., à Limoges.

Est-il possible avec un récepteur à transistors de placer deux ou même huit transistors en HF non accordée ?

Il est possible théoriquement de monter des transistors HF à liaison aperiodique, mais le gain de sensibilité est beaucoup moindre qu'avec des lampes.

De plus, dans la pratique, il peut se produire des accrochages difficiles à éliminer. Aussi, nous vous déconseillons ce genre de montage.

(Suite page 66.)

BON DE RÉPONSE Radio-Plans

Compagnie Française THOMSON-BOUSTON
recherche, pour formation accélérée
CABLEURS PROFESSIONNELS
dans une proche banlieue Nord.

CANDIDATS

lib. serv. milit. et âgés moins de 35 a. Stage rémunéré
pond. formation. Avant. soc. Se prêt. ca. éct.
C.F.T.U. 100 r. de Fossé-Blanc, Cennevilliers (53).



PUBLICITÉ :

J. BONNANGE

44, rue TAITBOUT

- PARIS (IX^e) -

TÉL : TRINITÉ 21-11

Le précédent n° a été tiré à 42 457 exemplaires
Imprimerie de Sceaux 5, rue Michel-Chaire, Sceaux

EXTRAORDINAIRE BIENFAIT DE LA GYMNASTIQUE DES YEUX FAIT VOIR NET SANS LUNETTES

Le traitement facile que chacun peut pratiquer chez soi rend rapidement sur MYOPE et PRESBYTE une vue normale. Une ample documentation avec références vous sera envoyée gratuitement. Ecrivez à M. O. O. N. R. 67, rue de Bondy, 73 et 75, BRUXELLES (Belgique). Résultat surprenant. Décidez-vous puisque c'est gratuit.

LA LIBRAIRIE PARISIENNE

43, rue de Dunkerque, PARIS-X^e — Téléphone : TRU. 09-95

possède l'assortiment le plus complet de France en ouvrages sur la radio. En voici un aperçu.

La Librairie Parisienne est une librairie de détail qui ne vend pas aux libraires. Les prix sont susceptibles de variations.

RADIO - TÉLÉVISION - NOUVEAUTÉS - RÉIMPRESSIONS

- R. ASCHEN. *Installation, mise au point et dépannage des récepteurs de télévision.* Un volume 16 x 25, 76 pages, 47 figures, 1960, 250 gr NF 7,50
- Paul BERCHE. *Pratique et théorie de la T.S.F.* 15^e édition 1959 refondue et modernisée par Roger A. RAFFIN. Le volume relié, format 16 x 24, 926 pages, 665 schémas, 1 kg. 500 NF 55,00
- R. BESSON. *Théorie et pratique de l'amplification B.F.* Un volume broché 326 pages, 230 figures, 2^e édition 1959, 400 gr. Prix NF 13,50
- R. BESSON. *Réalisation, mise au point et dépannage des récepteurs à transistors.* 1^{re} partie : Rappel des principes techniques - Technologie des éléments, dépannage et réglage. 2^e partie : Schémas HF. 3^e partie : Schémas BF. En annexe : 2 exemples de réalisations. 64 pages, format 27 x 21, schémas 1960, 250 gr. NF 7,50
- Michel BILLOT. *Cours de technologie radio.* Tome I : Les matières d'auteur et pièces détachées. Un volume broché 16 x 25, 152 pages, 43 figures, 36 tableaux, 1960, 300 gr NF 12,00
Tome II : Matériels basse fréquence et d'exploitation radio. Un volume broché 16 x 25, 176 pages, 72 figures, 15 tableaux, 1960, 350 gr NF 13,00
Cet ouvrage intéressera les élèves préparant le brevet industriel de radio-électricien ou le brevet de radiotechnicien, les candidats préparant les concours pour le recrutement des techniciens des P.T.T., de la R.T.F. et des opérateurs radiotélégraphistes à bord des stations.
- Jean BRUN. *Problèmes d'électricité et de radio-électricité (avec solutions).* Un volume 14,5 x 21, 196 pages, 500 gr .. NF 15,00
- Caractéristiques universelles des transistors, types BF faible puissance.* 40 pages 21 x 27, figures et schémas, 1960, 200 gr. Prix NF 5,40
- Marthe DOURIAU. *Apprenez la radio en réalisant des récepteurs.* Sixième édition revue et modernisée 1959. Un volume 16 x 24, nombreux schémas. 250 gr... NF 6,00
- Marthe DOURIAU. *La construction des petits transformateurs (toutes leurs applications).* Neuvième édition revue et augmentée 1959. Un volume 15,5 x 23,5 210 pages-500 gr..... NF 9,00
- Marthe DOURIAU. *Formulaire d'électronique, radio, télévision.* Un volume format 11 x 15 cm, 178 pages, sous reliure plastique, 3^e édition 1959, 200 gr. NF 9,75
- Ch. GUILBERT. *La pratique des antennes TV-FM. Réception - Emission.* Un volume 136 pages, 111 figures, 1960, 300 gr. Prix NF 9,00
- GUILBERT. *Technique de l'émission-réception sur ondes courtes.* Réalisation complète de la station de l'amateur et pratique du trafic sur O.C. Un volume relié 276 pages, 226 figures 1959, 750 gr..... NF 27,00
- P. HÉMARQUER. *La pratique de la stéréophonie.* Un volume de 160 pages 13,5 x 21 cm, avec de très nombreuses figures, photographies et des schémas pratiques, 1959, 200 gr..... NF 8,70
- Fernand HURÉ. *Dépannage et mise au point des radio-récepteurs à transistors.* Les éléments constitutifs d'un récepteur superhétérodyne à transistors. Les instruments de mesures nécessaires. Précautions à observer au cours de dépannage. Méthodes générales de recherches des pannes et de la mise au point d'un récepteur. Vérification des postes auto à transistors. Tableaux annexes. Un volume relié 15 x 21, très nombreux schémas, 1960, 500 gr .. NF 1200
- F. JUSTER. *Pratique intégrale de la télévision,* 2^e édition revue et augmentée d'un supplément traitant des bandes U.H.F. IV et V permettant ainsi leur adaptation sur des récepteurs anciens à une seule bande. Un volume format 14,5 x 21, de 508 pages, avec supplément de 16 pages. 700 gr. Prix NF 25,90
- Fred KLINGER. *10 montages modernes à transistors,* 72 pages, schémas 1959, 150 gr. Prix NF 5,40
- M. LEROUX. *Montages pratiques à transistors.* Un volume 168 pages, 2^e édition revue et augmentée 1959, 300 gr... NF 7,90
- Michel R. MOTTE. *Les transistors. Principes et montages.* Suivis d'un recueil de 100 schémas pratiques, 4^e édition 1959. Un volume broché, 140 pages, 250 gr.... NF 6,80
- A.V.J. MARTIN. *Télévision pratique, I.* Standards et schémas, 248 pages, format 16 x 24 avec 250 illustrations, 1959, 450 gr..... NF 15,00
Prix NF 15,00
- A.V.J. MARTIN. *Télévision pratique, II. Mise au point et dépannage.* Un volume format 16 x 24, de 211 pages, très illustré, 1959, 600 gr NF 18,00
- A.V.J. MARTIN. *Télévision pratique, tome III.* Equipement et mesure - Conseils aux dépanneurs - La construction des appareils de mesure, 341 pages, 16 x 24, 186 figures et schémas, 1959, 650 gr..... NF 21,00
- L. PÉRICONE. *Construction radio* 3^e édition 1960. Cet ouvrage est rédigé dans le même esprit pratique que les précédentes éditions, mais les modèles choisis tiennent compte de l'actualité la plus récente de l'électronique : récepteurs à transistors, amplificateurs à haute fidélité, modulation de fréquence, téléviseur, etc. Un volume broché, 216 pages, 15,5 x 24 cm avec 144 figures, 400 gr NF 12,00
- L. PÉRICONE. *Les petits montages radio.* Un volume format 15 x 24, 144 pages, 104 figures, 1959, 300 gr..... NF 7,80
- L. PÉRICONE. *Les appareils de mesures en radio.* Un volume de 228 pages 16 x 24 cm, avec 192 figures. A la librairie NF 11,70 Franco NF 12,50
- J. POUCHER. *L'installation des antennes de télévision.* Préface et compléments par Maurice LORACH. Livre pratique réalisé dans un esprit professionnel à l'usage des installateurs et des radio-électriciens. Ouvrage complet, 115 pages, abondamment illustré, 250 gr..... NF 8,50
- Roger A.-RAFFIN. *Cours de radio élémentaire.* Un volume 14,5 x 21. Relié. Nombreux schémas, 335 pages, 700 gr... NF 20,00
- Roger A. RAFFIN-ROANNE. *L'émission et la réception d'amateur.* Un volume 16 x 24, 736 pages, 800 schémas, nouvelle édition 1959 remise à jour. 1 kg 100. NF 35,00
- H. SCHREIBER. *Guide mondial des transistors.* Cet ouvrage présente : 1^o les caractéristiques homogènes de tous les types de transistors fabriqués en Europe (y compris l'U.R.S.S.) et aux Etats-Unis et classés dans l'ordre alphanumérique ; 2^o les types de remplacement possédant des caractéristiques équivalentes ; 3^o les tableaux par fonctions facilitant le choix des modèles à adopter. Une brochure format 22 x 15,5, 54 pages, 1959, 150 gr..... NF 5,40
- M.-G. SCROGGE. *Technique de la radio, de l'électron au transistor.* Cours de base pour l'étude de la radioélectricité et de l'électronique. Un volume relié 456 pages, très nombreux schémas, 1960, gr. NF 27,00
- W. SOROKINE. *Le dépiçage des pannes TV par la mire.* 126 photographies de mires relevées sur des téléviseurs en panne, avec le schéma du circuit correspondant au défaut observé. 48 pages, 27 x 21, 1960, 250 gr. NF 7,50
- W. SOROKINE. *Schéma-thèque 1960 Radio et Télévision.* 64 pages, 27 x 21, 1960, 250 gr NF 9,60

Il ne sera répondu à aucune correspondance non accompagnée d'une enveloppe timbrée pour la réponse.

CONDITIONS D'ENVOI

Pour le calcul des frais d'envoi, veuillez vous reporter au tableau ci-dessous.
FRANCE ET UNION FRANÇAISE : de 50 à 100 gr. 0,50 NF ; 100 à 200 gr. 0,70 NF ; 200 à 300 gr. 0,85 NF ; 300 à 500 gr. 1,15 NF ; 500 à 1.000 gr. 1,60 NF ; 1.000 à 1.500 gr. 2,05 NF ; 1.500 à 2.000 gr. 2,50 NF ; 2.000 à 2.500 gr. 2,95 NF ; 2.500 à 3.000 gr. 3,40 NF.
ETRANGER : 0,20 NF par 100 gr. Par 50 gr. en plus : 0,10 NF. Recommandation obligatoire en plus : 0,60 NF par envoi. Aucun envoi contre remboursement.
 Paiement à la commande par mandat, chèque, ou chèque postal (Paris 4949-29). Les paiements en timbres ne sont pas acceptés.
 Visitez notre librairie, vous y trouverez le plus grand choix d'ouvrages scientifiques aux meilleurs prix.
 Ouverte de 9 heures à 12 heures et de 13 h 30 à 18 h 30, tous les jours sauf le lundi.

L'AMPLIFICATEUR DE BF

Par L. CHRÉTIEN, Ingénieur E. S. E.

Les articles précédents nous ont conduits jusqu'à la sortie du DÉMODULATEUR ou DISCRIMINATEUR. Il faut maintenant étudier l'amplificateur de sortie pour récepteur à modulation de fréquence. Toutefois si l'on veut tirer de la modulation de fréquence tout ce qu'elle peut donner, il faut réaliser un amplificateur d'une excellente qualité. Le spectre acoustique utilisable dans un récepteur ordinaire à modulation d'amplitude ne s'étend pratiquement pas au-delà de 4 à 5 kHz. Quand il s'agit de modulation de fréquence, il faut aller jusqu'au-delà de 15 kHz. La différence considérable est celle qui sépare une réception quelconque d'une audition qui peut être réellement à HAUTE FIDÉLITÉ MUSICALE.

De plus, les oppositions entre le PIANISSIMO et le FORTISSIMO sont respectées parfaitement, alors que, dans la modulation d'amplitude, une compression systématique des contrastes est obligatoire. Le pianissimo est plus fort que dans la salle de concert... alors que le fortissimo est plus faible. Ce respect des nuances, ou, si l'on préfère de la DYNAMIQUE ORCHESTRALE implique que l'amplificateur soit capable de produire une PUISSANCE DE CRÊTE suffisante.

De tout cela, on peut conclure que si le principe de l'amplificateur demeure le même, sa réalisation doit faire l'objet de soins tous particuliers.

Le circuit de désaccentuation.

Nous avons vu précédemment que, dans le but de réduire le bruit de fond, on augmente artificiellement l'indice de modulation pour les fréquences les plus élevées. En d'autres termes avant d'introduire les fréquences élevées dans le modulateur, on leur fait subir une préaccentuation au moyen d'un circuit à résistance-capacité dont la constante de temps est déterminée. Pour que tout rentre dans l'ordre à la réception, il suffit donc d'utiliser un circuit réciproque, utilisant la même constante de temps.

Si la constante de temps adoptée à l'émission est de 75 μ s, on utilisera, par exemple, un circuit comme celui que nous avons représenté sur la figure 1.

Quelques principes.

Cherchons d'abord à définir quelles sont les conditions que doit remplir un amplificateur pour mériter réellement le qualificatif de haute-fidélité. Car enfin — il est à peine besoin de le dire — ce terme est aujourd'hui terriblement galvaudé. Un cer-

FIG. 1. — Un circuit de « désaccentuation » pour une constante de temps de 75 μ s.

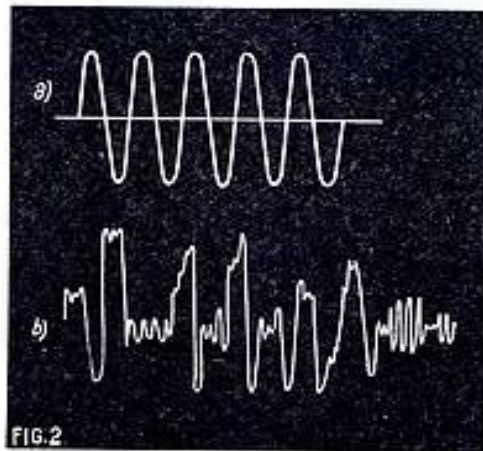
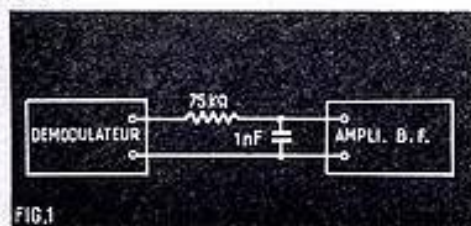


FIG. 2. — En a, une sinusoïde. En b, — ce qu'on voit — par exemple entre les bornes du haut-parleur. Il n'y a pas grand-chose de commun entre les deux courbes. Les variations rapides d'amplitudes sont des régimes transitoires.

tain genre de publicité lui a pratiquement enlevé toute signification précise. En premier lieu, cet amplificateur doit permettre de reproduire, avec un gain constant, la gamme entière des fréquences utiles. Or, celle-ci — nous l'avons déjà signalé — s'étend depuis quelques périodes par seconde jusqu'au delà de quinze mille. En d'autres termes, la courbe de réponse doit être horizontale. Rappelons que ce diagramme fournit la tension de sortie pour une tension d'entrée constante, en fonction de la fréquence.

Il faut d'ailleurs remarquer immédiatement qu'il est pratiquement indispensable de pouvoir modifier cette courbe de réponse, pour corriger les déficiences de certains éléments. On peut compenser le défaut de rendement d'un haut-parleur dans le grave en augmentant la valeur du gain de l'amplificateur dans cette région.

L'examen de la courbe de transmission ne permet, en toute objectivité, de connaître le comportement de l'amplificateur que s'il est attaqué par des tensions sinusoïdales. Or, il suffit d'examiner l'allure d'un courant téléphonique à l'oscillographe pour se convaincre que la sinusoïde n'existe que sur le papier... En réalité, les tensions transmises présentent de continues et brutales variations d'amplitude (fig. 2 a et b). On dit, en termes techniques, qu'il s'agit de régimes transitoires ou — plus simplement encore, pour abrégé, de transitoires.

Comportement en régimes transitoires. Caractéristique de phase.

Le comportement d'un amplificateur en régime transitoire dépend, certes, de la caractéristique de fréquence, mais aussi de la caractéristique de phase.

Un amplificateur ne présente pas de distorsion de phase quand le temps de transit, ou de passage, dans l'amplificateur, est le même, quelle que soit la fréquence.

En général, on exprime le déphasage en fonction de l'angle de phase et, dans ces conditions, le déphasage d'un amplificateur parfait, doit varier proportionnellement à la fréquence.

On a prétendu que la caractéristique de phase d'un amplificateur est sans aucune importance parce que notre oreille n'est pas sensible à un écart de phase. Cette prétention est fautive. Il est certain que l'oreille ne peut pas juger le déphasage qui existe entre deux sons continus. Mais elle est, au contraire, extrêmement sensible aux « attaques » et aux brusques variations d'intensité qui sont précisément les régimes transitoires.

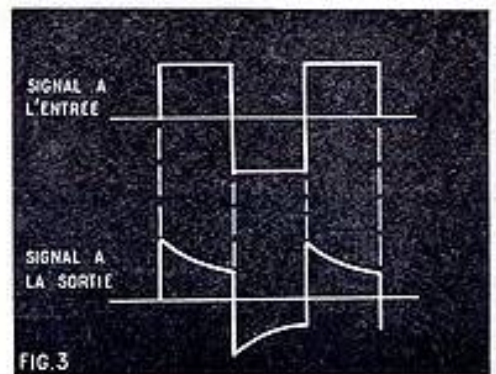
Un amplificateur présentant une mauvaise caractéristique de phase peut permettre la reproduction parfaite du son d'un diapason ou d'une flûte parce que ce sont des variations presque parfaitement sinusoïdales. En revanche, l'attaque de la corde par l'archet, la percussion du marteau de feutre frappant la corde du piano, seront très mal reproduites.

Or, comme nous l'avons déjà précisé plus haut, la reproduction de la musique instrumentale ou vocale est une suite de transitoires. Si la caractéristique de phase est mauvaise, la musique reproduite manquera de mordant, elle sera sans accent, elle prendra précisément ce caractère arrondi visqueux, invertébré de « musique en conserve » qu'à juste titre, ont dénoncé de nombreux discophiles.

Essais en signaux rectangulaires.

La courbe de transmission classique ne renseigne que sur le comportement de l'amplificateur en régime sinusoïdal continu. Mais on peut étudier le comportement de l'amplificateur quand il est soumis à des signaux rectangulaires d'amplitude constante. On observe la forme et l'amplitude des signaux obtenus à la sortie. Cette essai donne des renseignements beaucoup plus complets que la classique courbe de réponse. Pour que les signaux rectangulaires soient transmis, entre 50 et 15.000 Hz, il faut, en réalité, que la courbe de réponse s'étende bien en deçà et bien au-delà de ces deux fréquences limites. Le simple examen des fréquences

FIG. 3. — Déformation des signaux apportée par un manque de transmission des fréquences basses.



COLLECTION
LES SÉLECTIONS DE " SYSTÈME D "

Numéro 61 :

TREIZE THERMOSTATS
POUR TOUS USAGES

Prix : 0,60 NF

Un petit ouvrage qui vous rendra de
grands services.

Ajoutez pour frais d'expédition 0,10 NF à votre chèque
postal (C. C. P. 259-10) adressé à « Système D », 43, rue
de Dunkerque, Paris-X^e. Ou demandez-le à votre mar-
chand de journaux.

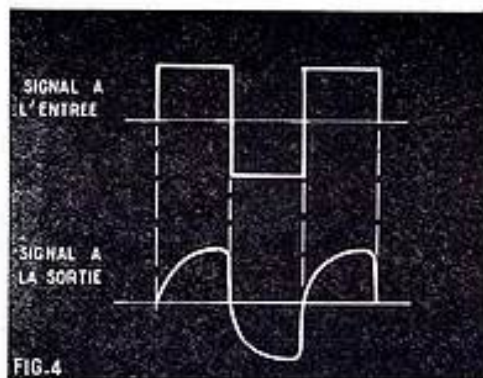


FIG. 4. — Déformation des signaux ap-
portée par un manque de transmission des
fréquences élevées.

rectangulaires reproduites permettra de se rendre compte des défauts de l'amplificateur. C'est ainsi, par exemple, qu'une déformation comme celle de la figure 3 indique que les fréquences basses ne sont pas correctement transmises.

Si le signal est déformé comme sur la figure 4, c'est, au contraire, un défaut de transmission des fréquences élevées qui se manifeste dans l'amplificateur.

Si l'amplificateur permet la transmission correcte des signaux rectangulaires, c'est qu'il est parfaitement apte à la reproduction des phénomènes transitoires. En d'autres termes, sa caractéristique de phase est excellente.

Les courbes « isophoniques » (fig. 5).

La sensibilité de l'oreille varie avec la fréquence, mais, ce qu'on peut appeler la courbe de sensibilité différentielle varie avec l'intensité. Il résulte de ces observations des conséquences extrêmement importantes, quand on veut obtenir une reproduction parfaite. Et c'est une chose qui est généralement à peu près totalement ignorée des usagers.

Ces phénomènes fondamentaux se traduisent par le tracé des courbes dites isophoniques, ou, ce qui veut dire la même chose, d'égal intensité.

On cherche quelle puissance acoustique il faut mettre en œuvre à 1.000 Hz pour obtenir un son tout juste perceptible. On trouve ainsi pour une oreille dite normale 10^{-12} watt acoustique par mètre carré de surface (ou 10^{-14} watt par centimètre carré), c'est le seuil d'audition. Si l'on fait varier la fréquence, on obtient la courbe 1 de la figure 5 qui traduit le fait que l'oreille est beaucoup moins sensible pour les notes graves que pour le son correspondant à 1.000 Hz. En revanche, la sensibilité est notablement plus grande dans la région 2.000 - 2.500 Hz. Après quoi, elle diminue de nouveau pour devenir pratiquement nulle entre 15.000 et 20.000 Hz.

L'échelle choisie pour les fréquences est, comme il se doit, logarithmique.

L'échelle des puissances est graduée en décibels.

FIG. 5. — Les courbes « isophoniques » ou d'égal intensité sont tracées de manière à obtenir la même sensation d'intensité pour les différentes fréquences. La première, en bas, correspond au seuil d'audition.

On notera que la sensibilité de l'oreille varie énormément en fonction de la fréquence. Pour le seuil d'audition (1), il y a un écart de 60 dB entre le maximum de sensibilité et les basses fréquences. Il faut donc 1 million de fois plus de puissance à 50 Hz qu'à 2.000 pour obtenir la même sensation sonore.

Rappelons qu'un écart de 30 décibels correspond à un rapport de puissance de 1.000 et un écart de 60 décibels à 1.000.000.

La courbe 1 indique donc qu'entre 100 et 200 Hz, il faut mettre en jeu une puissance mille fois plus grande qu'à 1.000 Hz, pour produire un son tout juste perceptible.

À 40 Hz, la puissance doit être un million de fois plus grande. Notons encore que la puissance acoustique peut s'exprimer en « phones ». Il suffit, pour cela, que le niveau zéro phone ait été précisément choisi égal à 10^{-12} watt par mètre carré.

La courbe 1 nous apprend également que l'oreille humaine est un instrument prodigieusement sensible. À 1.000 Hz, elle perçoit un son correspondant à une puissance de 10^{-12} watt par centimètre carré. Or, cette puissance, exprimée en termes courants, correspond à la centième partie d'un millionième de watt par centimètre carré.

On peut tracer d'autres courbes en choisissant non pas le seuil de perception, mais des intensités sonores de plus en plus élevées. La famille de courbes représentée sur la figure 5 correspond à des écarts de puissance de 10 dB, c'est-à-dire que chacune d'elle correspond à une puissance 10 fois plus élevée que la précédente et à une perception auditive de plus en plus forte.

Il n'est pas inutile de souligner que, dans la musique orchestrale, les écarts de puissance acoustique mise en jeu dans une œuvre musicale peuvent atteindre 60, 80 dB et, parfois, plus encore.

Quelques conséquences pratiques.

Le timbre d'un son ou, si l'on veut, sa couleur musicale, est cette qualité qui permet de distinguer une note de violon, de la même note, jouée sur une flûte ou un hautbois.

Physiquement, ce timbre est dû au fait que les sons musicaux ne sont pas « purs ». Il faut comprendre par là qu'ils ne sont pas sinusoidaux, mais qu'on peut les considérer comme la superposition d'un certain nombre de composantes partielles et harmoniques dont les fréquences sont différentes de la fréquence fondamentale.

Or, les courbes de la figure 5 nous montrent pourquoi le timbre d'un instrument dépend de l'intensité du son perçu.

Supposons qu'une reproduction musicale soit parfaitement équilibrée pour une certaine intensité sonore. Si nous réduisons la puissance, elle ne sera plus parfaite. Les fréquences basses sembleront disparaître complètement, ainsi, d'ailleurs, que les fréquences les plus élevées.

Pour rétablir l'équilibre, il faudra donc accentuer relativement les fréquences les plus basses et les plus élevées.

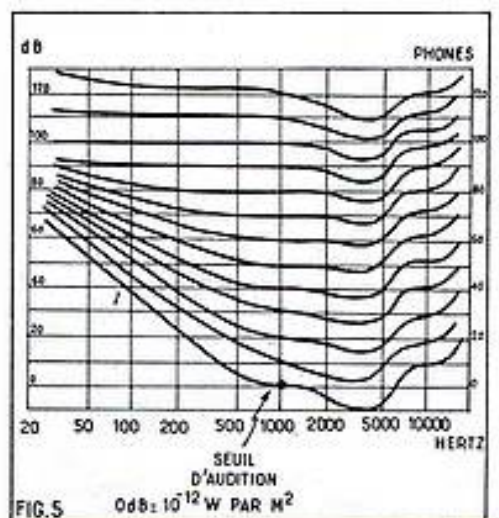


FIG. 5



J'ai compris

LA RADIO ET LA TÉLÉVISION
grâce à
L'ÉCOLE PRATIQUE
D'ÉLECTRONIQUE

Sans quitter votre occupation actuelle et en y consacrant 1 ou 2 heures par jour, apprenez la RADIO qui vous conduira rapidement à une brillante situation. Vous apprendrez Montage, Construction et Dépannage de tous les postes. Vous recevrez un matériel ultra moderne : Transistors, Circuits imprimés et Appareils de mesures les plus perfectionnés qui resteront votre propriété. Sans aucun engagement, sans rien payer d'avance, demandez la

Première
leçon gratuite!

Si vous êtes satisfait vous ferez plus tard des versements minimaux de 12,50 N.F. à la cadence que vous choisirez vous-même. A tout moment vous pourrez arrêter vos études sans aucune formalité.

Notre enseignement est à la portée de tous et notre méthode vous émerveillera !...

ÉCOLE PRATIQUE
D'ÉLECTRONIQUE
Radio-Télévision
11, Rue du Quatre-Septembre
PARIS (2^e)

L'AMPLIFICATEUR DE BF

Par L. CHRÉTIEN, Ingénieur E. S. E.

Les articles précédents nous ont conduits jusqu'à la sortie du DÉMODULATEUR ou DISCRIMINATEUR. Il faut maintenant étudier l'amplificateur de sortie pour récepteur à modulation de fréquence. Toutefois si l'on veut tirer de la modulation de fréquence tout ce qu'elle peut donner, il faut réaliser un amplificateur d'une excellente qualité. Le spectre acoustique utilisable dans un récepteur ordinaire à modulation d'amplitude ne s'étend pratiquement pas au-delà de 4 à 5 kHz. Quand il s'agit de modulation de fréquence, il faut aller jusqu'au-delà de 15 kHz. La différence considérable est celle qui sépare une réception quelconque d'une audition qui peut être réellement à HAUTE FIDÉLITÉ MUSICALE.

De plus, les oppositions entre le PIANISSIMO et le FORTISSIMO sont respectées parfaitement, alors que, dans la modulation d'amplitude, une compression systématique des contrastes est obligatoire. Le pianissimo est plus fort que dans la salle de concert... alors que le fortissimo est plus faible. Ce respect des nuances, ou, si l'on préfère de la DYNAMIQUE ORCHESTRALE implique que l'amplificateur soit capable de produire une PUISSANCE DE CRÊTE suffisante.

De tout cela, on peut conclure que si le principe de l'amplificateur demeure le même, sa réalisation doit faire l'objet de soins tous particuliers.

Le circuit de désaccentuation.

Nous avons vu précédemment que, dans le but de réduire le bruit de fond, on augmente artificiellement l'indice de modulation pour les fréquences les plus élevées. En d'autres termes avant d'introduire les fréquences élevées dans le modulateur, on leur fait subir une préaccentuation au moyen d'un circuit à résistance-capacité dont la constante de temps est déterminée. Pour que tout rentre dans l'ordre à la réception, il suffit donc d'utiliser un circuit réciproque, utilisant la même constante de temps.

Si la constante de temps adoptée à l'émission est de 75 μ s, on utilisera, par exemple, un circuit comme celui que nous avons représenté sur la figure 1.

Quelques principes.

Cherchons d'abord à définir quelles sont les conditions que doit remplir un amplificateur pour mériter réellement le qualificatif de haute-fidélité. Car enfin — il est à peine besoin de le dire — ce terme est aujourd'hui terriblement galvaudé. Un cer-

FIG. 1. — Un circuit de « désaccentuation » pour une constante de temps de 75 μ s.

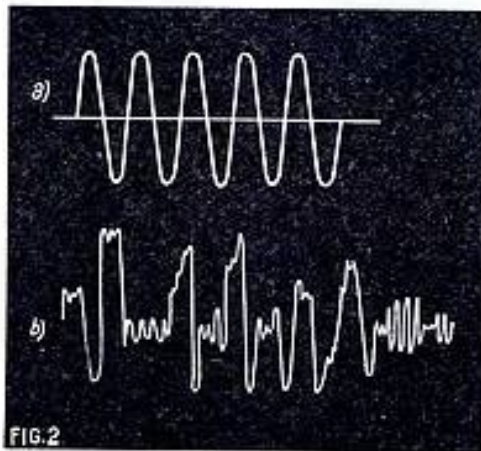
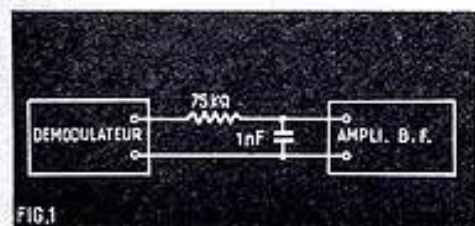


FIG. 2. — En a, une sinusoïde. En b, — ce qu'on voit — par exemple entre les bornes du haut-parleur. Il n'y a pas grand-chose de commun entre les deux courbes. Les variations rapides d'amplitudes sont des régimes transitoires.

tain genre de publicité lui a pratiquement enlevé toute signification précise. En premier lieu, cet amplificateur doit permettre de reproduire, avec un gain constant, la gamme entière des fréquences utiles. Or, celle-ci — nous l'avons déjà signalé — s'étend depuis quelques périodes par seconde jusqu'au delà de quinze mille. En d'autres termes, la courbe de réponse doit être horizontale. Rappelons que ce diagramme fournit la tension de sortie pour une tension d'entrée constante, en fonction de la fréquence.

Il faut d'ailleurs remarquer immédiatement qu'il est pratiquement indispensable de pouvoir modifier cette courbe de réponse, pour corriger les déficiences de certains éléments. On peut compenser le défaut de rendement d'un haut-parleur dans le grave en augmentant la valeur du gain de l'amplificateur dans cette région.

L'examen de la courbe de transmission ne permet, en toute objectivité, de connaître le comportement de l'amplificateur que s'il est attaqué par des tensions sinusoïdales. Or, il suffit d'examiner l'allure d'un courant téléphonique à l'oscillographe pour se convaincre que la sinusoïde n'existe que sur le papier... En réalité, les tensions transmises présentent de continues et brutales variations d'amplitude (fig. 2 a et b). On dit, en termes techniques, qu'il s'agit de régimes transitoires ou — plus simplement encore, pour abrégé, de transitoires.

Comportement en régimes transitoires. Caractéristique de phase.

Le comportement d'un amplificateur en régime transitoire dépend, certes, de la caractéristique de fréquence, mais aussi de la caractéristique de phase.

Un amplificateur ne présente pas de distorsion de phase quand le temps de transit, ou de passage, dans l'amplificateur, est le même, quelle que soit la fréquence.

En général, on exprime le déphasage en fonction de l'angle de phase et, dans ces conditions, le déphasage d'un amplificateur parfait, doit varier proportionnellement à la fréquence.

On a prétendu que la caractéristique de phase d'un amplificateur est sans aucune importance parce que notre oreille n'est pas sensible à un écart de phase. Cette prétention est fautive. Il est certain que l'oreille ne peut pas juger le déphasage qui existe entre deux sons continus. Mais elle est, au contraire, extrêmement sensible aux « attaques » et aux brusques variations d'intensité qui sont précisément les régimes transitoires.

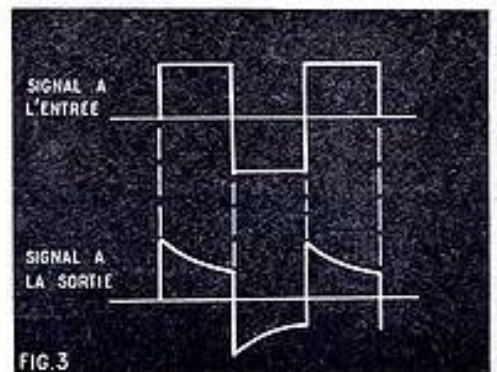
Un amplificateur présentant une mauvaise caractéristique de phase peut permettre la reproduction parfaite du son d'un diapason ou d'une flûte parce que ce sont des variations presque parfaitement sinusoïdales. En revanche, l'attaque de la corde par l'archet, la percussion du marteau de feutre frappant la corde du piano, seront très mal reproduites.

Or, comme nous l'avons déjà précisé plus haut, la reproduction de la musique instrumentale ou vocale est une suite de transitoires. Si la caractéristique de phase est mauvaise, la musique reproduite manquera de mordant, elle sera sans accent, elle prendra précisément ce caractère arrondi visqueux, invertébré de « musique en conserve » qu'à juste titre, ont dénoncé de nombreux discophiles.

Essais en signaux rectangulaires.

La courbe de transmission classique ne renseigne que sur le comportement de l'amplificateur en régime sinusoïdal continu. Mais on peut étudier le comportement de l'amplificateur quand il est soumis à des signaux rectangulaires d'amplitude constante. On observe la forme et l'amplitude des signaux obtenus à la sortie. Cette essai donne des renseignements beaucoup plus complets que la classique courbe de réponse. Pour que les signaux rectangulaires soient transmis, entre 50 et 15.000 Hz, il faut, en réalité, que la courbe de réponse s'étende bien en deçà et bien au-delà de ces deux fréquences limites. Le simple examen des fréquences

FIG. 3. — Déformation des signaux apportée par un manque de transmission des fréquences basses.



COLLECTION
LES SÉLECTIONS DE " SYSTÈME D "

Numéro 61 :

TREIZE THERMOSTATS
POUR TOUS USAGES

Prix : 0,60 NF

Un petit ouvrage qui vous rendra de
grands services.

Ajoutez pour frais d'expédition 0,10 NF à votre chèque
postal (C. C. P. 259-10) adressé à « Système D », 43, rue
de Dunkerque, Paris-XI. Ou demandez-le à votre mar-
chand de journaux.

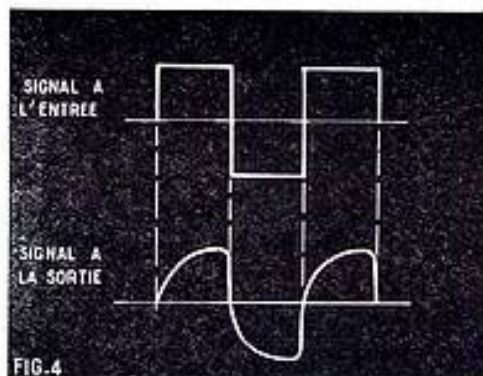


FIG. 4. — Déformation des signaux ap-
portée par un manque de transmission des
fréquences élevées.

rectangulaires reproduites permettra de se rendre compte des défauts de l'amplificateur. C'est ainsi, par exemple, qu'une déformation comme celle de la figure 3 indique que les fréquences basses ne sont pas correctement transmises.

Si le signal est déformé comme sur la figure 4, c'est, au contraire, un défaut de transmission des fréquences élevées qui se manifeste dans l'amplificateur.

Si l'amplificateur permet la transmission correcte des signaux rectangulaires, c'est qu'il est parfaitement apte à la reproduction des phénomènes transitoires. En d'autres termes, sa caractéristique de phase est excellente.

Les courbes « isophoniques » (fig. 5).

La sensibilité de l'oreille varie avec la fréquence, mais, ce qu'on peut appeler la courbe de sensibilité différentielle varie avec l'intensité. Il résulte de ces observations des conséquences extrêmement importantes, quand on veut obtenir une reproduction parfaite. Et c'est une chose qui est généralement à peu près totalement ignorée des usagers.

Ces phénomènes fondamentaux se traduisent par le tracé des courbes dites isophoniques, ou, ce qui veut dire la même chose, d'égalles intensités.

On cherche quelle puissance acoustique il faut mettre en œuvre à 1.000 Hz pour obtenir un son tout juste perceptible. On trouve ainsi pour une oreille dite normale 10^{-12} watt acoustique par mètre carré de surface (ou 10^{-14} watt par centimètre carré), c'est le seuil d'audition. Si l'on fait varier la fréquence, on obtient la courbe 1 de la figure 5 qui traduit le fait que l'oreille est beaucoup moins sensible pour les notes graves que pour le son correspondant à 1.000 Hz. En revanche, la sensibilité est notablement plus grande dans la région 2.000 - 2.500 Hz. Après quoi, elle diminue de nouveau pour devenir pratiquement nulle entre 15.000 et 20.000 Hz.

L'échelle choisie pour les fréquences est, comme il se doit, logarithmique.

L'échelle des puissances est graduée en décibels.

FIG. 5. — Les courbes « isophoniques » ou d'égal intensité sont tracées de manière à obtenir la même sensation d'intensité pour les différentes fréquences. La première, en bas, correspond au seuil d'audition.

On notera que la sensibilité de l'oreille varie énormément en fonction de la fréquence. Pour le seuil d'audition (1), il y a un écart de 60 dB entre le maximum de sensibilité et les basses fréquences. Il faut donc 1 million de fois plus de puissance à 50 Hz qu'à 2.000 pour obtenir la même sensation sonore.

Rappelons qu'un écart de 30 décibels correspond à un rapport de puissance de 1.000 et un écart de 60 décibels à 1.000.000.

La courbe 1 indique donc qu'entre 100 et 200 Hz, il faut mettre en jeu une puissance mille fois plus grande qu'à 1.000 Hz, pour produire un son tout juste perceptible.

À 40 Hz, la puissance doit être un million de fois plus grande. Notons encore que la puissance acoustique peut s'exprimer en « phones ». Il suffit, pour cela, que le niveau zéro phone ait été précisément choisi égal à 10^{-12} watt par mètre carré.

La courbe 1 nous apprend également que l'oreille humaine est un instrument prodigieusement sensible. À 1.000 Hz, elle perçoit un son correspondant à une puissance de 10^{-12} watt par centimètre carré. Or, cette puissance, exprimée en termes courants, correspond à la centième partie d'un millionième de watt par centimètre carré.

On peut tracer d'autres courbes en choisissant non pas le seuil de perception, mais des intensités sonores de plus en plus élevées. La famille de courbes représentée sur la figure 5 correspond à des écarts de puissance de 10 dB, c'est-à-dire que chacune d'elle correspond à une puissance 10 fois plus élevée que la précédente et à une perception auditive de plus en plus forte.

Il n'est pas inutile de souligner que, dans la musique orchestrale, les écarts de puissance acoustique mise en jeu dans une œuvre musicale peuvent atteindre 60, 80 dB et, parfois, plus encore.

Quelques conséquences pratiques.

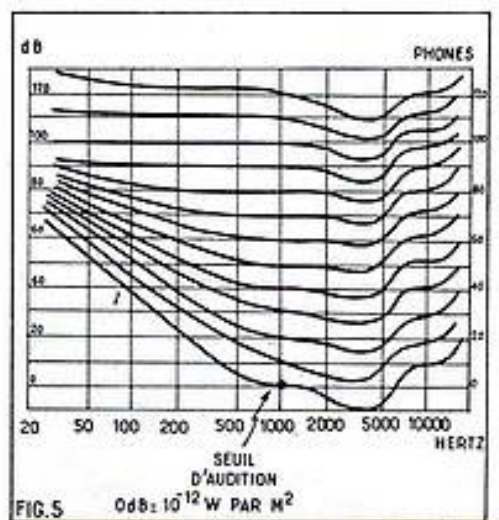
Le timbre d'un son ou, si l'on veut, sa couleur musicale, est cette qualité qui permet de distinguer une note de violon, de la même note, jouée sur une flûte ou un hautbois.

Physiquement, ce timbre est dû au fait que les sons musicaux ne sont pas « purs ». Il faut comprendre par là qu'ils ne sont pas sinusoidaux, mais qu'on peut les considérer comme la superposition d'un certain nombre de composantes partielles et harmoniques dont les fréquences sont différentes de la fréquence fondamentale.

Or, les courbes de la figure 5 nous montrent pourquoi le timbre d'un instrument dépend de l'intensité du son perçu.

Supposons qu'une reproduction musicale soit parfaitement équilibrée pour une certaine intensité sonore. Si nous réduisons la puissance, elle ne sera plus parfaite. Les fréquences basses sembleront disparaître complètement, ainsi, d'ailleurs, que les fréquences les plus élevées.

Pour rétablir l'équilibre, il faudra donc accentuer relativement les fréquences les plus basses et les plus élevées.



J'ai compris

LA RADIO ET LA TÉLÉVISION
grâce à
L'ÉCOLE PRATIQUE
D'ÉLECTRONIQUE

Sans quitter votre occupation actuelle et en y consacrant 1 ou 2 heures par jour, apprenez la RADIO qui vous conduira rapidement à une brillante situation. Vous apprendrez Montage, Construction et Dépannage de tous les postes. Vous recevrez un matériel ultra moderne : Transistors, Circuits imprimés et Appareils de mesures les plus perfectionnés qui resteront votre propriété. Sans aucun engagement, sans rien payer d'avance, demandez la

Première
leçon gratuite!

Si vous êtes satisfait vous ferez plus tard des versements minimaux de 12,50 N.F. à la cadence que vous choisirez vous-même. A tout moment vous pourrez arrêter vos études sans aucune formalité.

Notre enseignement est à la portée de tous et notre méthode vous émerveillera !...

ÉCOLE PRATIQUE
D'ÉLECTRONIQUE
Radio-Télévision
11, Rue du Quatre-Septembre
PARIS (2^e)

Si nous augmentons la puissance, c'est au contraire, les fréquences basses qui seront exagérées. Cet effet paraîtra d'autant plus nettement que les courbes isophoniques deviennent pratiquement horizontales quand le niveau d'intensité augmente. Il faudra donc, dans ce cas, atténuer relativement les fréquences basses. S'il s'agit de paroles, l'intelligibilité deviendra fort mauvaise, car cette qualité, qu'il ne faut pas confondre avec la fidélité, dépend essentiellement des fréquences moyennes.

Il résulte de tout cela que le « dosage » des fréquences basses, moyennes et élevées, doit varier avec la puissance acoustique fournie par l'amplificateur.

Un amplificateur donnant une reproduction parfaitement linéaire ne pourrait donner l'illusion d'une écoute directe que pour une seule valeur de la puissance.

Il faut donc en conclure que l'emploi d'un dispositif correcteur de tonalité est absolument indispensable... Nous reviendrons plus loin sur cette importante question.

La puissance nécessaire.

Les propriétés particulières de l'oreille humaine font que, en dépit de toutes les corrections, il est impossible d'obtenir une reproduction correcte si le niveau est trop bas. Le timbre des instruments est complètement faussé et l'audition s'enveloppe d'un brouillard épais.

Il faut donc obligatoirement prévoir un amplificateur capable de fournir une puissance relativement grande. Et cela est d'autant plus nécessaire que le transformateur d'énergie électrique en énergie acoustique, c'est-à-dire le haut-parleur, a un rendement toujours mauvais.

La puissance et la distorsion.

Quand on dit qu'un amplificateur peut fournir 10 watts modulés, on entend par là qu'il peut produire cette puissance électrique dans le circuit de charge, quand on introduit à l'entrée une tension sinusoïdale convenable. Mais tout l'amplificateur produit un certain *taux de distorsion*, qui croît avec la puissance.

Ce taux de distorsion est le rapport entre l'amplitude totale des harmoniques et le rapport de l'amplitude de la composante fondamentale.

On admet, en général, qu'une distorsion de 5 % est « tolérable ». Si le taux atteint

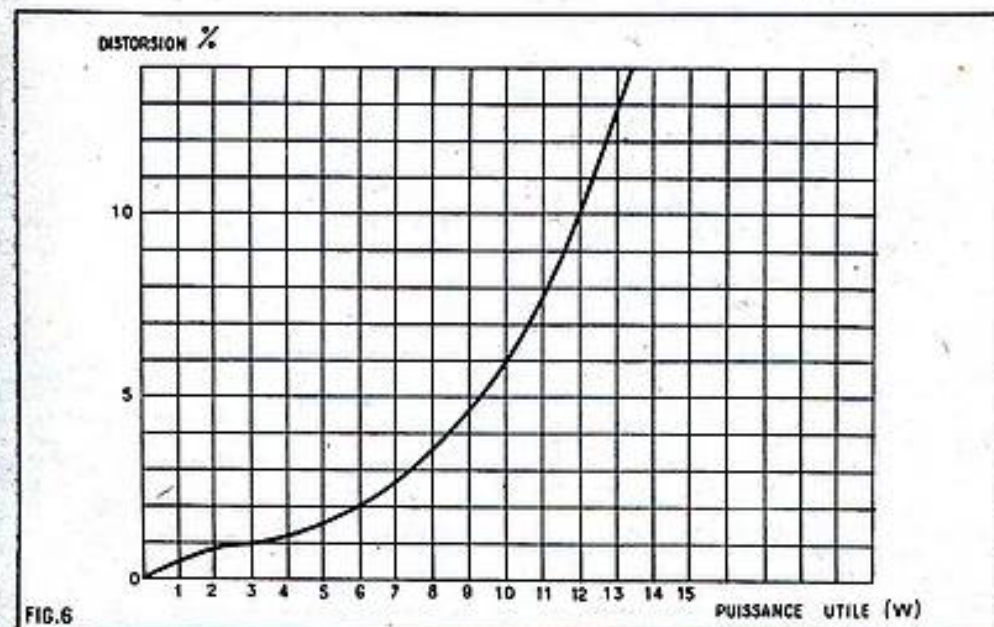


FIG. 6. — Courbe de distorsion d'un amplificateur en fonction de la puissance produite.

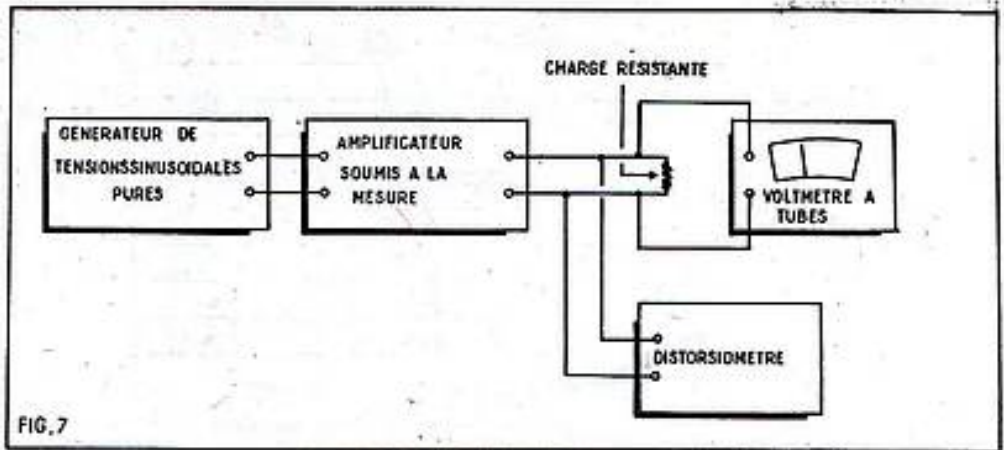


FIG. 7. — Montage de mesure permettant de tracer les courbes de réponse et de déterminer la distorsion.

10 %, la déformation des sons est évidente, même pour des non-techniciens. Au-dessous de 3 % la distorsion peut être considérée comme négligeable.

Il va sans dire que ces appréciations peuvent toujours être discutées. Il faut évidemment distinguer s'il s'agit de musique ou de paroles. La nature même de la musique doit intervenir. De plus, en toute rigueur, il faut aussi prendre en considération le rang de l'harmonique. L'oreille tolère beaucoup mieux la distorsion produite par des harmoniques de rang pair (comme H2 et H4). En revanche, la distorsion produite par H3 et H5 est très pénible à entendre...

Le moins qu'on puisse dire est que tout cela n'est pas très simple.

Courbes de distorsion.

En dépit de ce que nous venons de dire, simplifions ce problème et mettons tous les harmoniques dans le même sac. Admettons qu'ils aient tous la même influence. Mesurons la distorsion globale d'un amplificateur en fonction de la puissance produite.

Nous obtenons la courbe 6. Signalons en passant qu'il ne s'agit pas d'une courbe fictive, mais, précisément, du résultat des mesures effectuées en laboratoire sur un amplificateur réel.

Nous pouvons alors nous poser la question : quelle puissance peut produire cet

amplificateur ? Aucune réponse absolue ne peut être donnée, parce que la question manque d'une précision indispensable : le taux de distorsion qu'on estime admissible.

En revanche, si l'on nous demande : Quelle puissance peut produire cet amplificateur avec une distorsion inférieure à 10 % ?

Nous répondrons dans ces conditions : cet amplificateur peut produire 12 watts modulés.

Si l'on estime que la distorsion doit demeurer inférieure à 5 %, ce même montage n'est plus qu'un amplificateur de 9 watts.

Si l'on se fixe 3 % comme limite, nous n'avons plus entre les mains qu'un amplificateur de 7,5 watts...

Enfin, le fanatique de la haute fidélité musicale prétendra que ce même amplificateur ne peut fournir que 3 watts, car il estime que la distorsion doit demeurer inférieure à 1 % !

Cet exemple précis nous permet de formuler une conclusion : parler de la puissance d'un amplificateur n'a aucun sens si l'on ne précise, en même temps, le taux de distorsion produit.

La puissance moyenne et la puissance instantanée.

Pour tracer la courbe de la figure 6, nous avons utilisé le montage représenté schématiquement sur la figure 7. Nous avons introduit à l'entrée de l'amplificateur une tension sinusoïdale pure (donc, sans aucun harmonique). A la sortie de l'amplificateur, nous avons remplacé la bobine mobile du haut-parleur par une résistance pure, présentant la même valeur d'impédance.

La tension entre les deux extrémités de la résistance nous permet de connaître la puissance

$$W = \frac{E^2}{R}$$

$$\text{Puissance (watts)} = \frac{\text{Tension (volts)} \times \text{Tension (volts)}}{\text{Résistance (ohms)}}$$

Le distorsiomètre est un filtre qui élimine la composante fondamentale de la tension fournie pour ne laisser subsister que les composantes harmoniques. Ces dernières sont mesurées globalement ; le rapport Harmoniques/Fondamentale est précisément le *taux de distorsion*.

Mais la puissance ainsi mesurée est une *puissance moyenne*. En pratique, nous en avons déjà fait la remarque plus haut, l'amplificateur ne reçoit pas ces composantes sinusoïdales.

Dans ce dernier cas, il y a un rapport de 1 à 2, tout simplement entre la *puissance maximum* et la *puissance moyenne*. (Ce qui peut se démontrer très facilement en

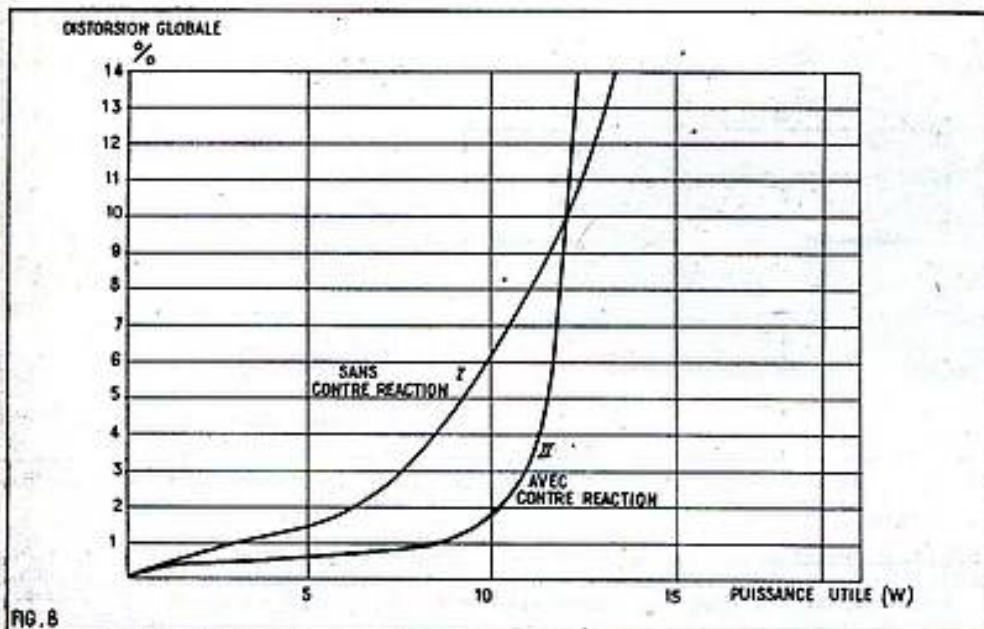


FIG. 8. — Courbe de puissance d'un même amplificateur avec et sans contre-réaction.

se souvenant qu'entre les valeurs efficaces et les valeurs maximales d'un courant sinusoïdale, il y a un rapport égal à $\sqrt{2}$.)

Si les tensions ne sont plus sinusoïdales, tout peut changer et, effectivement, tout change. L'examen oscillographique montre que dans une reproduction orchestrale, en particulier, le rapport entre la puissance de crête et la puissance moyenne peut s'élever jusqu'à des valeurs considérables. La puissance instantanée concentrée — en quelque sorte — dans un coup de grosse caisse, peut représenter 100 fois la puissance moyenne... Sans aller jusqu'à cette extrémité, on peut cependant admettre que le rapport entre les deux valeurs peut largement dépasser 10 pour cent pour de nombreux instruments. Il est sans doute inutile de souligner l'extrême importance de cette remarque.

Si la puissance moyenne qu'on obtient d'un amplificateur est de 1 watt (ce qui correspond à une puissance « d'appartement »), il se peut fort bien que, brusquement, et pendant un instant très court, cet amplificateur doive fournir 10 ou 15 W. La distorsion est négligeable quand le haut-parleur recevait 1 watt... mais elle devient considérable quand il s'agit de 15 watts. Il suffit, pour cela, de se reporter à la courbe de distorsion de la figure 6.

Pour un watt, la distorsion est de 0,5 %, ce qui veut dire que les oreilles les plus délicates ne peuvent même pas la soupçonner. En revanche, pour 15 watts, elle serait de l'ordre de 20 %... ce qui apparaît insupportable, même aux oreilles les plus frustes.

L'emploi de la contre-réaction n'arrange rien : au contraire. Reprenons le même amplificateur et appliquons-lui un taux modéré de contre-réaction. La courbe de reproduction qu'on peut obtenir alors est représentée en II sur la figure 8. La distorsion est naturellement réduite pour les puissances inférieures à 10 watts, mais elle monte ensuite très rapidement et, au-delà de 12 watts, devient beaucoup plus grande que s'il n'y avait pas de contre-réaction.

Il ne s'agit pas là d'un cas particulier, mais d'un cas absolument général. Il en est ainsi chaque fois qu'on applique le principe de la contre-réaction à un amplificateur.

Précisions sur la courbe de réponse.

Nous avons reconnu plus haut que la connaissance de la puissance que peut four-

nir un amplificateur ne signifiait absolument rien si l'on ignorait la valeur de la distorsion produite.

On juge souvent le comportement d'un amplificateur d'après sa courbe de transmission ou courbe de réponse. Celle-ci peut être relevée au moyen du montage déjà indiqué sur la figure 7, en mesurant cette fois, les tensions d'entrée pour obtenir une tension de sortie constante. On peut aussi faire l'inverse : introduire une tension d'entrée constante et mesurer la tension de sortie.

La présentation est souvent faite comme sur la figure 9. Mais une telle courbe ne signifie absolument rien, car on ignore totalement les conditions de la mesure et, en particulier, la puissance produite par l'amplificateur.

Courbes de transmission à puissance constante.

Reprenons l'amplificateur qui nous a déjà servi pour les indications précédentes et reprenons aussi le montage de la figure 7. Relevons la courbe de transmission à puissance constante. En d'autres termes :

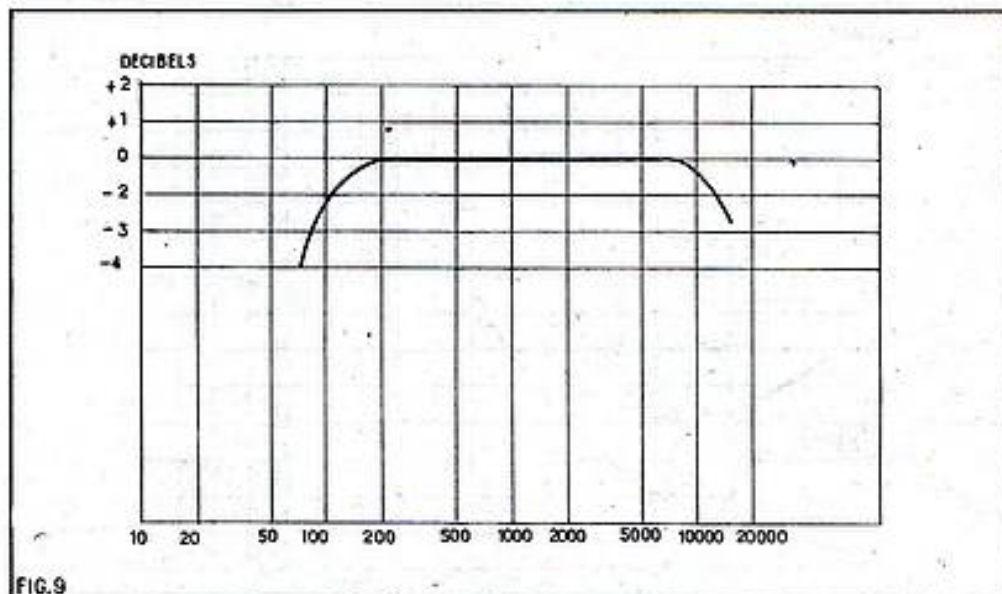


FIG. 9. — Une telle courbe de transmission ne signifie pas grand-chose car on ignore à quel « niveau » elle a été relevée.

l'indication du voltmètre électronique est maintenue constante et l'on mesure quelle tension d'entrée doit produire le générateur de tensions sinusoïdales pour obtenir ce résultat.

Si nous opérons de manière à produire 0,5 watt utile, nous obtenons la courbe de transmission I, sur la figure 10. Si nous n'avions que cette courbe pour juger et si nous ignorions qu'il s'agit d'une puissance de 0,5 watt, nous pourrions en conclure qu'il s'agit là d'un extraordinaire amplificateur. La bande passante à -3 dB s'étend, en effet, de 5 à 200.000 Hz.

Mais si nous opérons à plus grande puissance, 5 watts, par exemple, nous obtenons la courbe II. La bande reproduite ne s'étend plus que de 20 à 20.000 Hz. Ce n'est d'ailleurs pas si mal...

Enfin, la courbe III, correspondant à la pleine puissance, ne s'étend plus que de 50 à 20.000 Hz...

Si les trois courbes avaient été publiées, comme celle de la figure 9, beaucoup de nos lecteurs auraient conclu qu'il s'agissait de trois amplificateurs différents. Or... il s'agit bien du même.

Conclusions.

Que faut-il conclure de tout cela ? C'est très simple : il ne faut absolument pas choisir un amplificateur en fonction de la puissance moyenne qu'il peut fournir, mais en fonction de la puissance de crête. Les deux choses, nous venons de le voir, sont fort différentes. Pour obtenir une reproduction qui mérite réellement le qualificatif de « haute-fidélité musicale », il faut que la distorsion ne dépasse pas 5 %, même dans les « crêtes » de puissance comme il s'en produit toujours au moment des phénomènes transitoires. Il faut, d'autre part, une puissance moyenne assez élevée, faute de quoi la reproduction ne pourra pas être correcte : il s'agit là d'une conséquence inéluctable, due au comportement de notre oreille.

La qualité d'un amplificateur ne peut se déduire de la courbe de transmission que si l'on connaît les conditions exactes dans lesquelles les mesures ont été faites.

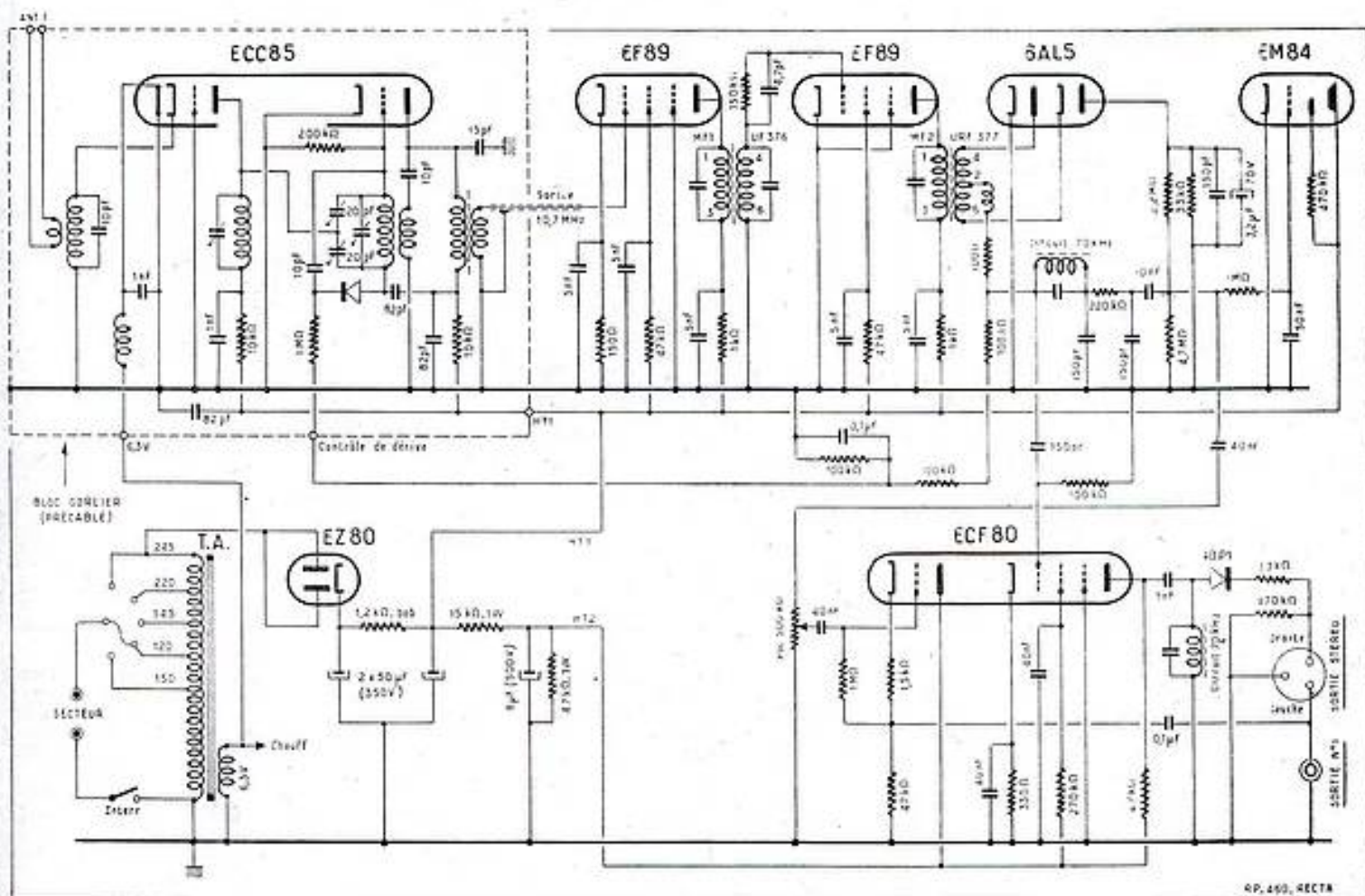
Cela découle nettement de la figure 10.

Mais comment choisir la puissance nominale vraie ?

(Suite page 35.)

ADAPTATEUR FM

PERMETTANT LA RÉCEPTION DES ÉMISSIONS FM STÉRÉOPHONIQUES



Cet adaptateur, qui met en œuvre les toutes dernières acquisitions techniques en matière de réception FM, présente de multiples possibilités d'emploi.

Pour les auditeurs possédant un excellent récepteur AM ou un amplificateur monoral de qualité il permet la réception des émissions FM normales. Dans ce cas, il suffit de relier la sortie à la prise PU du récepteur AM ou à l'entrée de l'amplificateur.

Ceux qui ont le privilège de disposer d'un amplificateur stéréophonique à deux canaux pourront bénéficier des émissions FM stéréophoniques transmises suivant le procédé multiplex. Il leur suffira de relier

respectivement les deux sorties de l'adaptateur aux entrées correspondantes de l'amplificateur. Notons en passant que le même résultat peut être obtenu en utilisant deux amplificateurs à type monoral identiques.

Cet appareil n'offre aucune difficulté de réalisation, en effet la partie la plus délicate constituée par les étages HF et changeur de fréquence se présente sous la forme d'un bloc précablé et pré réglé. On peut également utiliser une platine précablée et pré réglée comprenant les étages MF et détecteurs ce qui simplifie encore le montage.

sons enregistrés par le premier micro. Cette dernière est transmise à une des chaînes de l'ampli BF stéréophonique. Quant au signal à 70 kHz il est de nouveau détecté pour faire apparaître sa modulation en amplitude correspondant aux sons enregistrés par le second micro. Cette modulation est appliquée à la seconde chaîne de l'ampli BF. Les deux modulations étant reproduites simultanément par les HP, on obtient l'effet de relief désiré.

Examen du schéma

Sur le schéma (fig. 1) la partie entourée d'un cadre pointillé représente le bloc HF-changeur de fréquence précablé dont nous allons étudier la composition. Il est équipé par une double triode ECC85. Le signal HF reçu par l'antenne est transmis à la cathode du premier élément triode du tube par un transformateur adaptateur d'impédance. La grille de cette triode est à la masse. Le circuit plaque est chargé par un circuit accordé sur la bande de fréquences à recevoir. Ce circuit plaque est découplé par une résistance de 10.000 Ω et un condensateur de 1 nF. Le circuit de chauffage filament de la ECC85 est découplé par une self d'arrêt HF et un condensateur de 1 nF.

La seconde triode fonctionne en changeuse de fréquence. Elle cumule les fonctions d'oscillatrice locale et de modulatrice.

Qu'est-ce que le procédé Multiplex.

Avant d'entreprendre l'examen du schéma de cet adaptateur, il convient de dire un mot sur le procédé d'émission stéréophonique Multiplex. Vous savez que pour obtenir un effet de relief sonore il faut reproduire séparément les sons captés par deux microphones disposés en des points différents du studio. En émission multiplex ce principe est encore mis en application, les sons captés par un des microphones servent à moduler en fréquence l'onde porteuse de l'émetteur dont la fréquence est en pratique de 90 MHz. Jusqu'ici tout se passe comme pour une émission FM ordinaire.

En plus, la porteuse de 90 MHz est modulée toujours en fréquence par un signal de 70 kHz auquel on donne le nom de sous-porteuse. Ce signal, qui est lui-même inaudible en raison de sa fréquence, est modulé en amplitude par les sons captés par le second microphone. On réalise ainsi la transmission sur la même porteuse à 90 MHz des sons différents nécessaires à l'obtention de l'effet stéréophonique.

A la réception cette porteuse à modulation complexe est captée, amplifiée et détectée selon le processus normal. Après détection le signal à 70 kHz est séparé de la modulation BF correspondant aux

Sa cathode est à la masse. Les bobinages oscillateurs sont insérés l'un dans le circuit grille l'autre dans le circuit plaque. Celui du circuit grille est accordé. Celui du circuit plaque est l'enroulement d'entretien. La résistance de fuite de grille est de 200.000Ω . Un condensateur de 82 pF est disposé entre la base de l'enroulement accordé et le sommet de la cellule de découplage du circuit plaque. Ce condensateur remplace celui qu'on est accoutumé de voir entre la grille et le sommet de l'enroulement accordé. L'enroulement d'entretien est relié à la plaque de la lampe par un condensateur de 10 pF . Sa base est à la masse. Sur le circuit accordé du bobinage oscillateur se trouvent deux condensateurs de 20 pF en série. Le signal HF recueilli sur la plaque de la triode HF est appliqué au point de jonction de ces condensateurs et de cette façon transmis à la grille de la changeuse de fréquence. Le mélange de ce signal et de l'oscillation locale se fait dans la triode changeuse de fréquence et le signal MF dont la fréquence est $10,7 \text{ MHz}$ apparaît aux bornes du primaire du transfo FF placé dans le circuit d'alimentation plaque de cette triode. Ce circuit contient également une cellule de découplage dont nous avons déjà fait mention. Ses éléments étant une résistance de 10.000Ω et un condensateur de 82 pF .

Aux bornes du circuit accordé de l'oscillateur local se trouve un condensateur de 10 pF en série avec une diode. Une résistance de $1 \text{ M}\Omega$ applique à la cathode de cette diode la composante continue du signal BF obtenu à la sortie du détecteur de rapport. La valeur de cette composante continue est fonction du désaccord. Elle modifie la conductibilité de la diode et, par conséquent, la capacitance de la branche formée par cette diode et le condensateur de 10 pF qui réagit sur la fréquence de l'oscillation locale. Cette action réciproque de l'accord sur la composante continue du signal détecté permet d'obtenir entre les deux un point d'équilibre qui correspond à l'accord exact sur l'émetteur. Ce dispositif constitue donc un réglage d'accord automatique ou contrôle de dérive qui facilite beaucoup le réglage sur la station et évite tout dérèglement en court d'audition.

Nous arrivons maintenant à la partie à câbler. Le secondaire du transfo MF du bloc HF attaque la grille d'une EF89, qui est la première lampe MF polarisée, par une résistance de cathode de 150Ω découplée elle-même par un condensateur de 5 nF . Sa grille écran est alimentée par une 47.000Ω découplée par 5 nF . Dans son circuit plaque couplé à la grille de commande d'une seconde EF89, notons la présence d'une cellule de découplage composée d'une 1.000Ω et d'un condensateur de 5 nF .

Cette deuxième EF89, qui équipe le second étage MF, est montée en limiteuse pour l'écrêtage des parasites. Pour cela sa cathode est à la masse. La polarisation est fournie par la résistance de 150.000Ω shuntée par $4,7 \text{ pF}$ qui se trouve dans le circuit grille. La constante de temps de ce circuit est calculée de telle façon qu'il réponde aux impulsions de faible

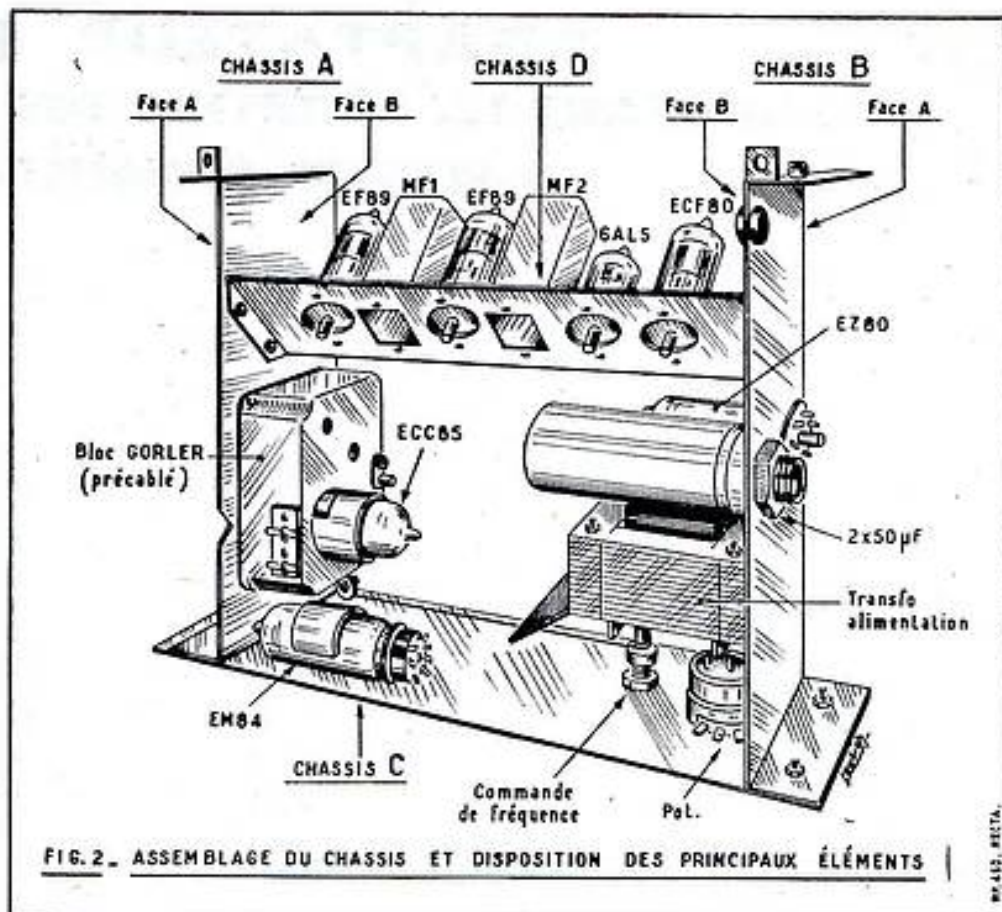


FIG. 2. ASSEMBLAGE DU CHASSIS ET DISPOSITION DES PRINCIPAUX ÉLÉMENTS

durée produites par les parasites. Cette polarisation étant proportionnelle à la valeur du signal reçu réduit la sensibilité dès qu'une impulsion survient ce qui nivelle l'amplitude du signal MF.

L'écran de cette EF89 est alimenté par une 47.000Ω découplée par 5 nF . Sa plaque est alimentée à travers une cellule de découplage composée d'une 1.000Ω et d'un condensateur de 5 nF . Dans ce circuit plaque est inséré le primaire du transfo MF2.

Ce transformateur forme avec une double diode 6AL5 le détecteur de rapport. Le signal BF est prélevé à la sortie de l'enroulement tertiaire du transfo MF. En partant de ce point on trouve une résistance de 100Ω , un circuit accordé sur 70 kHz , un filtre de désaccentuation formé d'une résistance de 220.000Ω et de deux condensateurs de 150 pF , un condensateur de 10 nF , une résistance de $4,7 \text{ M}\Omega$ qui va à la masse et une résistance de $2,2 \text{ M}\Omega$ qui va à une des plaques de la double diode. Entre cette plaque et la masse sont disposés une résistance de 33.000Ω , un condensateur de 150 pF et un condensateur de $3,2 \mu\text{F}$.

À la sortie du condensateur de 10 nF le signal BF est transmis à un potentiomètre de volume de 500.000Ω , par un condensateur de 40 nF . La composante continue prélevée au point de jonction des résistances de $4,7 \text{ M}\Omega$ et de $2,2 \text{ M}\Omega$ est transmise à la grille de commande d'un indicateur d'accord EM84 par une cellule de constante de temps formée d'une résistance de $1 \text{ M}\Omega$ et à un condensateur de 50 nF .

La tension de commande du contrôle de dérive est prise après la 100Ω du détecteur de rapport. Elle est amenée à la valeur convenable par un pont dont une des branches est formée de deux 100.000Ω en série et l'autre, côté masse, par une résistance de 100.000Ω . Ce pont est découplé par un condensateur de $0,1 \mu\text{F}$.

Comme nous l'avons déjà dit, la modulation BF obtenue correspond à celle de l'émission FM normal ou à un des canaux BF dans le cas d'une émission stéréophonique. Ce signal BF pris sur le curseur du potentiomètre de volume est appliqué par un condensateur de 40 nF et une résistance de fuite de $1 \text{ M}\Omega$ à la grille de la triode d'une ECF80. Cet étage est du type cathodyne, la résistance de charge qui fait 47.000Ω étant placée dans le circuit cathode. Elle est en série avec la résistance de polarisation de 1.500Ω . La résistance de fuite du circuit grille aboutit au point de jonction des résistances de charge et de polarisation. Le sommet de la résistance de charge est relié par un condensateur de $0,1 \mu\text{F}$ à la prise de sortie servant au branchement d'un ampli normal dans le cas de l'écoute d'émission FM classique, et à une des broches d'une prise à trois broches constituant la sortie « stéréo ».

Le circuit accordé sur 70 kHz placé à la sortie de l'enroulement tertiaire du transfo du détecteur de rapport a pour but d'extraire la sous-porteuse à 70 kHz qui est modulée en amplitude. Ce signal à 70 kHz est transmis à la grille de la pentode ECF80 par un condensateur de 150 pF et une résistance de fuite de 100.000Ω . Cette pentode qui amplifie le signal est polarisée par une résistance de cathode de 330Ω découplée elle-même par 40 nF . Sa grille écran est alimentée par une résistance de 270.000Ω découplée par 40 nF . Sa plaque est chargée par une résistance de 47.000Ω . Le signal à 70 kHz amplifié est transmis à un second circuit accordé sur 70 kHz par un condensateur de 1 nF . Ce signal est détecté par une diode 40 P1 qui fait apparaître sa modulation d'amplitude aux bornes d'une résistance de 470.000Ω . Entre la diode et cette résistance est placée une 33.000Ω faisant fonction de choc HF. Ce signal BF qui correspond au canal de droite d'une émission stéréophonique est appliqué au

LE TUNER DU TONNERRE

décrit ci-contre et présenté en couverture
est une réalisation

RECTA

37, avenue Ledru-Rollin, PARIS-XII^e

(Voir annonces pages 8 et 9)

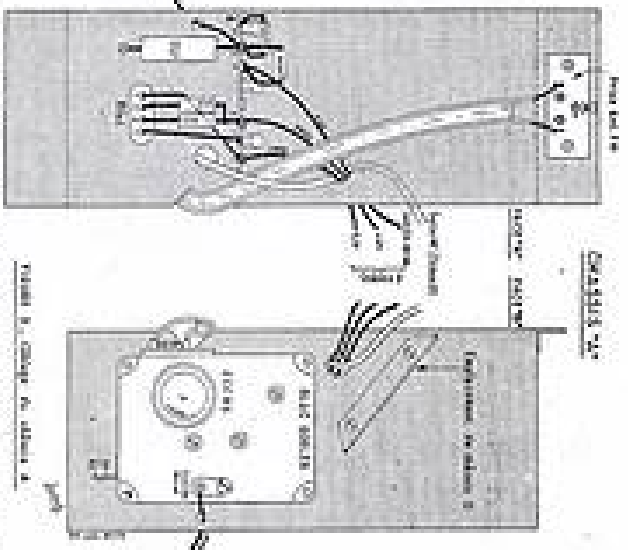


FIGURE 1 - Câblage A. (Voir p. 4)

Le montage de la pile sèche est à la page 4. Les condensateurs sont des condensateurs de 200 pF et de 100 pF. Les résistances sont des résistances de 100 kΩ et de 10 kΩ. Les bobines sont des bobines de 100 pF et de 10 pF. Les condensateurs sont des condensateurs de 200 pF et de 100 pF. Les résistances sont des résistances de 100 kΩ et de 10 kΩ. Les bobines sont des bobines de 100 pF et de 10 pF.

FIGURE 2 - Câblage B. (Voir p. 4)

Le montage de la pile sèche est à la page 4. Les condensateurs sont des condensateurs de 200 pF et de 100 pF. Les résistances sont des résistances de 100 kΩ et de 10 kΩ. Les bobines sont des bobines de 100 pF et de 10 pF. Les condensateurs sont des condensateurs de 200 pF et de 100 pF. Les résistances sont des résistances de 100 kΩ et de 10 kΩ. Les bobines sont des bobines de 100 pF et de 10 pF.

NOTRE RELIEUR RADIO-PLANS

général (uniquement)
sur 12 semaines (1944-1945)

PROJ. : 4200 sur 12 semaines
Sans décalage : Sans décalage sur 12 semaines
par volume

Adresser commandes à : Bureau de la Reliure
10, rue de Valenciennes, PARIS, 10^e arr.
N° de téléphone : 20.00.00
N° de compte courant : 100.000.000

Le montage de la pile sèche est à la page 4. Les condensateurs sont des condensateurs de 200 pF et de 100 pF. Les résistances sont des résistances de 100 kΩ et de 10 kΩ. Les bobines sont des bobines de 100 pF et de 10 pF. Les condensateurs sont des condensateurs de 200 pF et de 100 pF. Les résistances sont des résistances de 100 kΩ et de 10 kΩ. Les bobines sont des bobines de 100 pF et de 10 pF.

FIGURE 3 - Câblage C. (Voir p. 4)

Le montage de la pile sèche est à la page 4. Les condensateurs sont des condensateurs de 200 pF et de 100 pF. Les résistances sont des résistances de 100 kΩ et de 10 kΩ. Les bobines sont des bobines de 100 pF et de 10 pF. Les condensateurs sont des condensateurs de 200 pF et de 100 pF. Les résistances sont des résistances de 100 kΩ et de 10 kΩ. Les bobines sont des bobines de 100 pF et de 10 pF.

Le montage de la pile sèche est à la page 4. Les condensateurs sont des condensateurs de 200 pF et de 100 pF. Les résistances sont des résistances de 100 kΩ et de 10 kΩ. Les bobines sont des bobines de 100 pF et de 10 pF. Les condensateurs sont des condensateurs de 200 pF et de 100 pF. Les résistances sont des résistances de 100 kΩ et de 10 kΩ. Les bobines sont des bobines de 100 pF et de 10 pF.

FIGURE 4 - Câblage D. (Voir p. 4)

Le montage de la pile sèche est à la page 4. Les condensateurs sont des condensateurs de 200 pF et de 100 pF. Les résistances sont des résistances de 100 kΩ et de 10 kΩ. Les bobines sont des bobines de 100 pF et de 10 pF. Les condensateurs sont des condensateurs de 200 pF et de 100 pF. Les résistances sont des résistances de 100 kΩ et de 10 kΩ. Les bobines sont des bobines de 100 pF et de 10 pF.

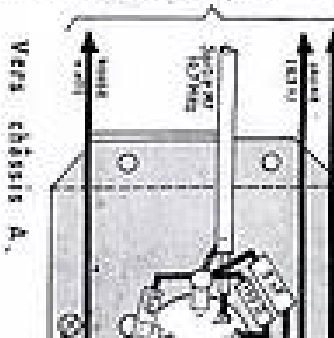


FIGURE 6 - Câblage chassis

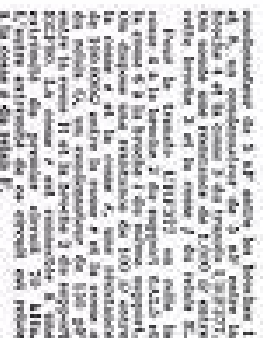


FIGURE 7 - Câblage A. (Voir p. 4)

Le montage de la pile sèche est à la page 4. Les condensateurs sont des condensateurs de 200 pF et de 100 pF. Les résistances sont des résistances de 100 kΩ et de 10 kΩ. Les bobines sont des bobines de 100 pF et de 10 pF. Les condensateurs sont des condensateurs de 200 pF et de 100 pF. Les résistances sont des résistances de 100 kΩ et de 10 kΩ. Les bobines sont des bobines de 100 pF et de 10 pF.

FIGURE 8 - Câblage B. (Voir p. 4)

Le montage de la pile sèche est à la page 4. Les condensateurs sont des condensateurs de 200 pF et de 100 pF. Les résistances sont des résistances de 100 kΩ et de 10 kΩ. Les bobines sont des bobines de 100 pF et de 10 pF. Les condensateurs sont des condensateurs de 200 pF et de 100 pF. Les résistances sont des résistances de 100 kΩ et de 10 kΩ. Les bobines sont des bobines de 100 pF et de 10 pF.

FIGURE 9 - Câblage C. (Voir p. 4)

Le montage de la pile sèche est à la page 4. Les condensateurs sont des condensateurs de 200 pF et de 100 pF. Les résistances sont des résistances de 100 kΩ et de 10 kΩ. Les bobines sont des bobines de 100 pF et de 10 pF. Les condensateurs sont des condensateurs de 200 pF et de 100 pF. Les résistances sont des résistances de 100 kΩ et de 10 kΩ. Les bobines sont des bobines de 100 pF et de 10 pF.

FIGURE 10 - Câblage D. (Voir p. 4)

Le montage de la pile sèche est à la page 4. Les condensateurs sont des condensateurs de 200 pF et de 100 pF. Les résistances sont des résistances de 100 kΩ et de 10 kΩ. Les bobines sont des bobines de 100 pF et de 10 pF. Les condensateurs sont des condensateurs de 200 pF et de 100 pF. Les résistances sont des résistances de 100 kΩ et de 10 kΩ. Les bobines sont des bobines de 100 pF et de 10 pF.



FIGURE 11 - Câblage chassis

UN AMPLIFICATEUR DE TÉLÉPHONE

Cet amplificateur ne créera aucun ennui avec l'administration des P.T.T. car il ne comporte aucune connexion électrique avec le réseau.

Le schéma est représenté figure 1.

TR1, TR2, TR3 transistors NPN, Sylvania 2N35.

R1 = potentiomètre 10.000 Ω avec interrupteur.

C1 = 2 MF condensateurs électro-chimiques.

C2 = 5 MF miniature.

R2 = 1.000 Ω .

R3 = 27.000 Ω .

R4 = 2.700 Ω .

R5 = 100 Ω .

R6 = 680 Ω .

T2 = transformateur de sortie pour transistor 825/3,4 Ω à prise médiane.

Thodarsen TR29 ou équivalent.

L1 = bobine caprice magnétique (décrite dans le texte).

Haut-parleur à aimant permanent de 7 cm type Audax TA8B.

Pile 9 V pour transistor avec connecteurs du type bouton-poussoir ou 2 piles de 4 V 5 montées en série.

Fabrication du capteur.

Le capteur par couplage magnétique est construit à partir d'un transformateur de sortie de récupération. (On peut obtenir de meilleures performances avec un capteur vendu dans le commerce, mais cet article coûte assez cher).

On prend un transfo de sortie de poste radio qu'on a récupéré et on l'ouvre (fig. 2). Les tôles du transfo ne sont retenues que par de la cire, il est donc facile de les écarter avec une lame de couteau. On les partage en deux paquets que l'on met bout à bout (fig. 3). On les entoure avec plusieurs couches serrées de ruban adhésif cellulosique (fig. 4). Il faudra faire attention que le ruban adhésif recouvre bien tous les coins de façon à isoler le bobinage enroulé autour du noyau.

Cette opération terminée, on prend le bobinage du transfo dont on déchire le papier protecteur extérieur qui recouvre la bobine du transfo. On enlève le bobinage

du secondaire constitué d'un fil assez gros, le bobinage de fil fin du primaire apparaît alors, c'est ce fil qui servira à fabriquer le bobinage du capteur. On bobinera une dizaine de centimètres de fil fin sur la branche médiane et le reste du fil autour du noyau (fig. 5). Une fois que tout le fil fin sera bobiné, on le recouvrira de ruban adhésif pour éviter qu'il ne glisse sur les bords. Il faut laisser sortir les 2 extrémités du bobinage qui constituent le fil d'entrée et celui de sortie.

On prendra comme châssis un panneau de bakélite perforé de 80 x 48 = 1,5 mm.

Essais.

Une fois le câblage terminé et les transistors montés sur leur embase on vérifiera les performances de l'amplificateur. Comme la disposition finale du capteur dépend de

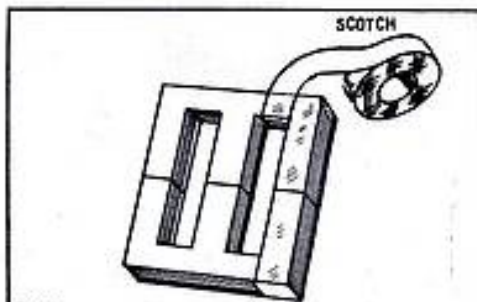


FIG. 3

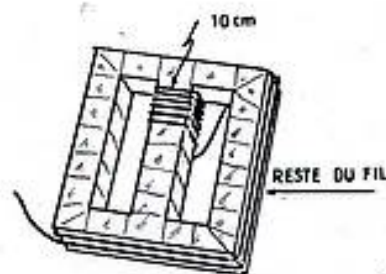


FIG. 4

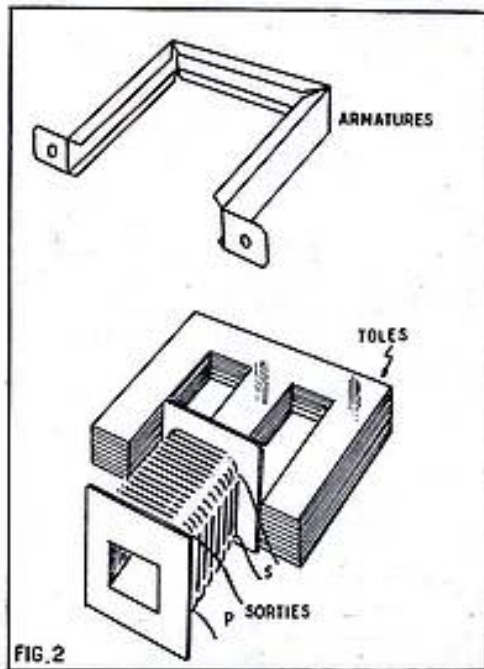


FIG. 2

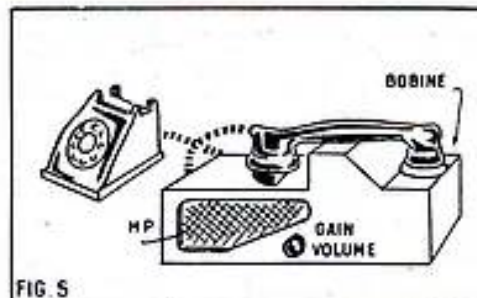


FIG. 5

l'orientation des bobines à l'intérieur du combiné téléphonique, il faudra faire les essais avec l'appareil téléphonique même auquel ce dispositif est destiné. Comme essai, on appellera un ami ou on composera le numéro de l'horloge parlante par exemple. Le gain fourni par l'amplificateur étant à son maximum, on disposera la partie réceptrice du combiné téléphonique sur le capteur. Si on entend un hurlement dans le haut-parleur, il faut baisser le gain jusqu'à ce que le hurlement disparaisse par rapport à la bobine afin de déterminer la position correspondant au gain maximum. Il ne faut pas s'étonner si ce gain maximum avant que le hurlement n'apparaisse à nouveau, est quelque peu limité, on obtiendra une grande amélioration quand l'amplificateur sera installé dans son boîtier.

Lors des essais sur le prototype, j'ai observé que les combinés récents donnaient une performance meilleure en disposant les écouteurs directement contre la partie plate du capteur, tandis qu'avec d'autres appareils, j'ai obtenu les meilleurs résultats en plaçant le capteur dans une position perpendiculaire aux côtés du récepteur.

(Ne pas oublier après chaque communication téléphonique de couper par l'interrupteur la mise en circuit des piles).

Communiqué par Gérard BOCHATON,
CHAMPIGNY-LES-LANGRES
(Haut-Marne).

N'oubliez pas...

de joindre une enveloppe timbrée à votre adresse à toutes demande de renseignements.

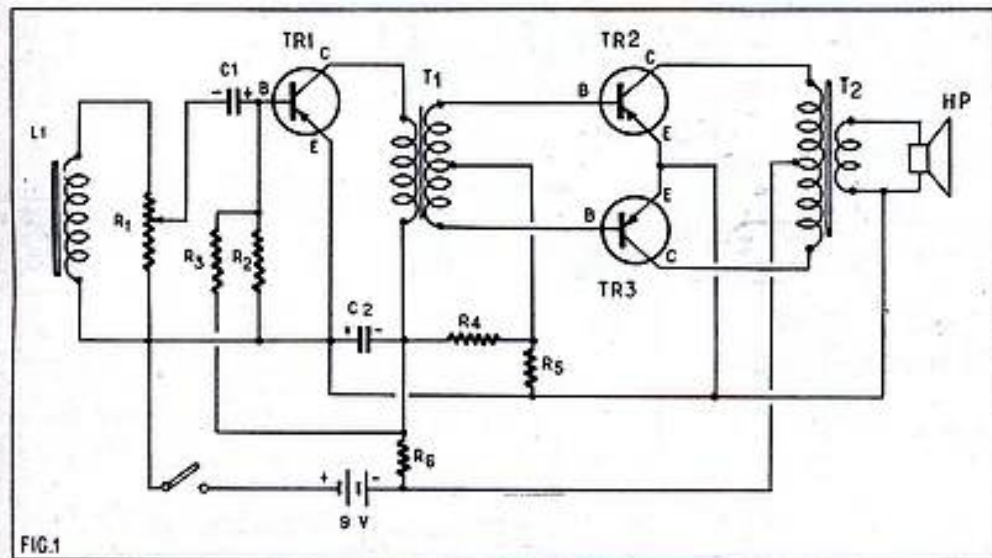


FIG. 1

L'AMATEUR ET LES SURPLUS

PAS DE QUARTZ INUTILISABLES AVEC L'OSCILLATEUR CRISTAL-HÉTÉRODYNE
UTILISATION DES DOUBLE-TRIODES POUR « REGONFLER » LES RÉCEPTEURS SURPLUS
CONVERSION DU RÉCEPTEUR UKW

par J. NAEPELS

Bien des amateurs prévoyants se sont constitués des collections de quartz surplus au moment où on les trouvait encore en abondance et à très bon compte. Un tel assortiment de cristaux de fondamentales variées, donnant avec leurs harmoniques un certain nombre de fréquences étalons, rend d'inappréciables services, notamment lorsqu'il s'agit de doter d'une fréquence de battement fixe un convertisseur devant fonctionner devant un récepteur servant de moyenne fréquence variable. Dans un tel cas, on n'est pas tenu d'utiliser un quartz d'une fréquence précise, l'écart de quelques dizaines ou même centaines de kilocycles pouvant se rattraper sur le cadran du récepteur.

Il est cependant des cas où l'on aurait besoin d'une oscillation sur une fréquence exacte et où, bien entendu, on s'aperçoit qu'aucun des quartz que l'on possède, ou de leurs harmoniques, n'est susceptible de la fournir. Telle fut notamment notre pénible constatation lorsque nous avons récemment entrepris de doter un récepteur de FM d'un oscillateur piloté par quartz. Les MF standard étant accordées sur 10,5 MHz et l'émission parisienne sur 96,1 MHz, il nous fallait une fréquence cristal, soit de $96,1 + 10,7 = 106,8$ MHz, soit de $96,1 - 10,7 = 85,4$ MHz. Et, évidemment, aucun de nos cailloux ne donnait l'harmonique convenable ! Nous avons alors pensé au changement de fréquence, moyen bien connu de sortir des situations délicates en radio. S'il n'était pas possible de trouver dans notre collection un quartz dont une harmonique tombait pile sur la fréquence voulue, il n'y avait qu'à prendre deux quartz ! Au lieu d'un oscillateur, il fallait en prendre deux et les faire battre entre eux. En effet, dans la quasi totalité des cas, la résultante d'un tel battement n'est en relation harmonique avec ni l'une ni l'autre des fréquences des oscillateurs. Le principe est celui que nous avons exposé dans notre numéro 141 à propos du VFO-hétérodyne. La seule différence est qu'au lieu d'avoir un oscillateur à accord fixe et un oscillateur à fréquence variable, dans ce cas les deux oscillateurs sont fixes.

Restait à trouver un moyen simple de produire les deux oscillations et leur mélange. La figure 1 montre la solution, d'une incroyable facilité, obtenue avec une seule double-triode. Chacun des éléments triode est monté en oscillateur Pierce. Le mélange s'opère automatiquement à l'intérieur de la lampe et les fréquences de battement sont recueillies sur les cathodes. Si la lampe n'est pas du type à cathode commune aux deux triodes, il convient de relier les cathodes entre elles. Une résistance R5, insérée entre cathode et masse fournit la charge nécessaire.

A titre indicatif nous avons utilisé une 12AU7 avec les valeurs de résistances suivantes :

- R1 = R2 = 50 k
- R3 = R4 = 10 k
- R5 = 7,5 k

Ces valeurs ne sont d'ailleurs pas critiques et pourraient probablement convenir pour les autres types de double-triodes (6J6, 12AT7, 12AX7, etc.).

Sur la cathode commune, avons-nous dit, on recueille les fréquences de battement. En effet, on y trouvera aussi bien la somme que la différence des fréquences d'oscillation de chacune des triodes, sans parler des fréquences fondamentales des deux quartz, soit au total quatre fréquences dont l'une seulement est celle que l'on désire utiliser. Et chacune de ces oscillations est naturellement chargée d'harmoniques ! Une sélection s'impose donc qu'opère le circuit oscillant L, CV. Evidemment, un filtre de bande accordé sur la fréquence choisie et des circuits-bouchon bloquant les fréquences indésirables seraient la fin du fin, mais la simplicité du montage et de son utilisation serait perdue. En fait, un seul circuit oscillant suffit si l'on veille à ce que les fréquences des cristaux et leurs harmoniques ne tombent pas trop près de la fréquence d'utilisation.

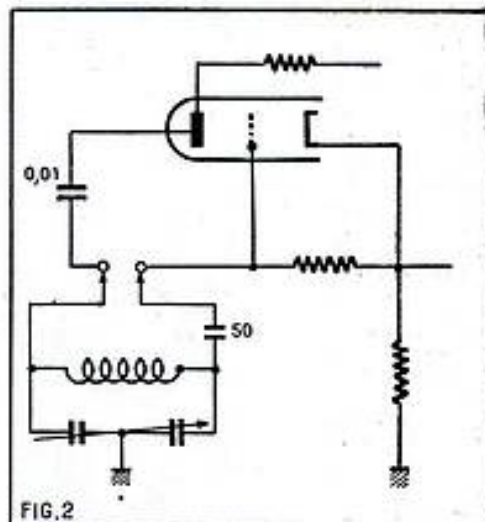
Voyons maintenant les extraordinaires possibilités du montage. Supposons que vous disposiez de quatre quartz de fréquences A, B, C et D. Vous obtiendrez avec eux les fréquences de battement suivantes : A+B ; A-B ; A+C ; A-C ; A+D ; A-D ; B+C ; B-C ; B+D ; B-D ; C+D et C-D. Soit douze fréquences de battement s'ajoutant aux quatre fréquences fondamentales des quartz. Donc, au total, seize fréquences pour quatre quartz.

En faisant le même calcul avec des nombres différents de quartz vous pourrez constater que les possibilités de ces derniers sont élevées au carré.

Maintenant, il ne faut pas oublier que l'on peut amplifier les harmoniques des fréquences de battement aussi bien que celles des fondamentales des cristaux. Supposons arbitrairement que le nombre d'harmoniques utilisables d'un quartz soit de dix. Si vous avez 10 quartz, ils vous donneront donc normalement 100 fréquences (fondamentales et harmoniques).

Avec notre montage hétérodyne, ces mêmes quartz fourniront 1000 fréquences.

Les fréquences qu'il est ainsi possible d'obtenir sont si nombreuses que nous ne saurions trop engager ceux de nos

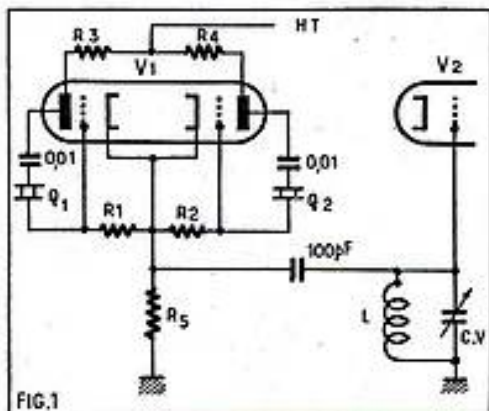


lecteurs qui disposent d'un assortiment de cailloux à dresser des tableaux des fréquences de battement que chacun d'eux offre associé à chacun des autres, par addition ou soustraction. C'est long et fastidieux mais le résultat en vaut la peine. Vous serez ainsi surpris de constater qu'un assortiment de quartz dont aucun ne tombe dans les bandes amateurs donne un nombre surprenant de fréquences de battement comprises dans ces bandes et utilisables, non seulement à des fins d'étalonnage, mais aussi pour piloter un émetteur.

Le montage de la figure 1 n'est pratiquement pas plus compliqué que celui d'un simple oscillateur cristal. Il suffit d'ailleurs de retirer l'un des quartz pour qu'il fonctionne normalement sur la fondamentale de celui qui reste. Ceux qui le réaliseront seront certainement enthousiasmés en découvrant les multiples services qu'il peut rendre. Nous leur conseillons d'étalonner soigneusement en fréquences le cadran du CV et de prévoir une commutation de plusieurs selfs L de façon à couvrir toute l'étendue des fréquences de battement permises par leurs cristaux.

Transformation du montage en VFO-hétérodyne.

Ce pilote cristal hétérodyne peut très simplement servir de VFO-hétérodyne. Il suffit, ainsi que le montre la figure 2, de brancher un circuit oscillant à fréquence variable à la place de l'un des quartz. Le classique Colpitts, que nous avons figuré, se prête particulièrement bien à cette adaptation et, comme l'utilisation ne se fait pas sur sa fréquence d'oscillation, il vous surprendra par sa stabilité pour peu que vous utilisez comme il se doit une capacité d'accord importante. Un classique CV à deux cages de récepteur de radiodiffusion fera parfaitement l'affaire. La self oscillatrice sera calculée de façon à ce que l'accord sur la fréquence requise soit obtenu avec les lames du CV engagées à plus de la moitié de leur course.



Mobel

● ROCK 425 ●

Puissance 5 W cou-
vertible démodulable, va-
lise lumineuse gainée
2 tons.

Ensemble construc-
teur,

valise, châssis,
2 grilles, HP
10 cm, 3 boutons

Prix: NF 79.20

Pièces détachées
complémentaires

Prix: NF 5 175



Dim. : 400 x 300 x 105 mm.

Le jeu de lampes ECHE1 - EL84 - E280. NF 14.95
Le HP de 10 cm. NF 22.50
Le TD Star 4 vitesses. NF 72.25
En pièces détachées. NF 240.65
En ordre de marche. NF 256.00

● HIT PARADE HI-FI ●

Puissance 65 W, 3 HP,
contrôle séparé des GRA-
VES et des AIGUES.
Peut recevoir toutes les
platinas du commerce.
Ensemble constructeur,
valise, châssis, 1 jeu, bou-
tons. NF 10 140

Toutes les
pièces détachées

NF 5 1 10

Le jeu

de lampes

NF 14.95

HP 21 cm

NF 23.50

HP de 10 cm

NF 16.50



Dim. : 420 x 300 x 210 mm.

COMPLÉT en pièces détachées. NF 207.45
Changeur « Melodyne » 4 V, changeur à 45 tours.
Prix. NF 145.00
COMPLÉT, en ordre de marche avec 2 HP.
Prix. NF 389.50
Peut se monter avec un troisième HP de 10 cm.
Supplément. NF 16.50

CHASSIS D'AMPLI 5 W

Complet en ordre de marche,
Sans lampes. NF 69.90

● GARDEN PARTY ●

6 transistors SPÉCIAL AUTO

6 transistors + 1 germa-
nium. Bloc claviers 3 gam-
mes. PO-GD. Cadre fer-
roux. HP 10x14 cm.
Platine HP circuit im-
primé. Coffret lumineux
gainé 2 tons.
Dimensions : 260 x 175 x
100 mm.

COMPLÉT PRÊT À CA-
BLER. NF 275.55

COMPLÉT

EN ORDRE DE MARCHÉ. NF 305.00

ATTENTION! Avec une alimentation spéciale pour

fonctionner sur secteur 110-220 V. (Nous consulter.)

TAXE 2,85 % PORT ET EMBALLAGE EN SUS



Mobel

RADIO-TÉLÉVISION, LA BOUTIQUE JAUNE en
haut des marches.

35, rue d'Alsace, 35 Métro : Gares de l'Est
PARIS-Xe et du Nord. C. C. Postal :

Tél. : NORD 88-25 - 83-21 3240-25 Paris.

BON R.P. 4-50

Veuillez m'adresser votre CATALOGUE GÉNÉRAL
1960, ensembles prêts à câbler, pièces détachées,
postes en ordre de marche. Ci-joint NF 1.50 en
timbres pour participation aux frais.

NOM.....

ADRESSE.....

Numéro du RM (si professionnel).....

GALLUS PUBLICITÉ

Trois montages à double-triodes très utiles pour la conversion des surplus.
Application à la conversion du récepteur UKW.

Les avantages présentés par les double-triodes à forte pente dans les montages HF sont maintenant assez connus pour qu'il ne soit pas nécessaire d'y consacrer de longs développements : amplification équivalente à celle des meilleures pentodes avec un bruit de souffle considérablement moins élevé. Tout le monde connaît par exemple le montage cascade, largement utilisé pour la réception de la télévision. Beaucoup moins connus sont par contre certains autres montages très recommandables de ces tubes en mélangeur et en oscillateur local pour le changement de fréquence sur lesquels nous allons également nous arrêter.

Pour l'amateur de surplus, l'emploi de double-triodes permet en outre des conversions d'appareils qui, pour diverses raisons, notamment celle de l'encombrement, n'auraient pas été possibles avec des pentodes ou d'autres types de lampes.

Un exemple pratique constitue, pensons-nous la meilleure façon de vous familiariser avec ces montages. Il y a quelque temps, notre attention avait été attirée à la Foire à la Ferraille par un récepteur UKW, apparemment assez mal en point. Un rapide examen nous avait cependant permis de constater que toute la partie HF de l'appareil, jusqu'à la première MF, était miraculeusement intacte alors que le reste du montage avait été irrémédiablement saboté. Un billet de 500 francs légers ayant suffi à enlever l'affaire, resta à tirer parti de l'acquisition. Le cadavre avait été dépouillé de ses RV 12 P 4.000 et il n'était pas question de chercher à s'en procurer d'autres. La question de leur remplacement par d'autres types de lampes se posa donc.

Tous ceux qui ont quelque expérience des appareils militaires allemands savent que leur gros défaut — à côté d'indéniables qualités — est qu'ils utilisent des lampes spéciales ayant la particularité de s'embrocher dans le sens contraire de celui des lampes normales et qu'ils s'enfoncent dans des alvéoles servant de blindage dans lesquelles il n'y a guère de place disponible et il est malaisé de travailler. D'autre part, à l'extérieur de ces alvéoles, du côté où s'enfonce la lampe, il y a encore moins de place.

Après avoir longuement examiné notre UKW, nous sommes arrivés à la conclusion que la seule solution consistait à utiliser des lampes miniatures montées la tête en bas à l'intérieur des alvéoles, les cosse à souder de leurs supports se trouvant en haut, à l'extérieur. Les blindages latéraux des alvéoles peuvent en effet se dévisser et il existe à l'intérieur suffisamment d'espace pour introduire ou retirer les lampes par l'ouverture du côté.

Ce premier point acquis, restaient à trouver des montages nécessitant un minimum d'accessoires encombrants pour qu'ils puissent tenir dans le peu d'espace disponible sur chaque support de lampe. L'utilisation de triodes devait nous permettre d'éliminer résistances chutrices et découplages d'écran en même temps que d'obtenir un rapport signal/souffle très favorable pour la bande 10 m que reçoit l'appareil.

Nous avons donc décidé d'utiliser trois 12AT7 : l'une en HF, l'autre en mélangeuse et la troisième en oscillatrice. La figure 3 donne le schéma d'ensemble de leur montage que nos lecteurs pourront comparer à celui d'origine (fig. 2 de l'article de notre numéro sur l'UKW). Notez que tous les éléments dont les valeurs ne sont pas marquées sont ceux du montage d'origine qui demeurent inchangés.

L'étage HF n'appelle pas grand commentaire : c'est un très classique cascade-série. Détruisons cependant au passage l'idée assez répandue selon laquelle le cascade n'est pas sélectif et offre une large bande passante. La réalité est diamétralement opposée : l'accord du circuit d'entrée est bien plus pointu avec un cascade qu'avec une pentode. Un tel montage cascade, sans dispositif de neutrodynage, peut avantageusement remplacer l'habituelle pentode HF sur la plupart des récepteurs de trafic. Sur les fréquences inférieures à 14 MHz, son rendement est analogue à celui d'une pentode, mais sur les fréquences plus élevées il réduit sensiblement le souffle et augmente la sensibilité utile de l'appareil. Sa mise au point est beaucoup plus simple que celle d'une pentode puisqu'il n'y a pas à ajuster de tension écran.

Le circuit accordé d'antenne, au lieu d'attaquer le tétou de G1 de la RV12P4000, est relié à la grille de la première triode. La résistance de fuite de grille de 1MΩ a été mise à la masse, la ligne antifading ayant été avantageusement supprimée. La cathode de cette triode est polarisée par une résistance de 300 Ω, découplée par une petite capacité céramique de 1.500 pF. La plaque est directement reliée à la cathode de la seconde triode, elle-même connectée par une résistance de 500 k à la grille de cette lampe qu'un autre petit condensateur céramique de 1.500 pF met à la masse du point de vue HF. La connexion qui reliait primitivement le circuit accordé de liaison à la mélangeuse à la plaque de la RV12P4000 va à la plaque de cette seconde triode. Le montage est encore plus simple à réaliser qu'à décrire ; il ne demande aucune mise au point et ne nécessite que deux résistances et deux condensateurs miniatures pour obtenir un rendement nettement supérieur à celui de la pentode d'origine.

Le montage de la 12AT7 mélangeuse est encore plus simple et pourtant à très haut rendement. Si l'on ne considère que la triode de gauche (sur la figure), c'est la classique mélangeuse s'apparentant à une détection plaque. L'emploi d'une triode à forte pente permet d'éviter résistance et condensateur d'écran et d'avoir un souffle plus réduit qu'avec une pentode. Mais la résistance de polarisation de cette triode, qui n'est pas découplée par un condensateur, sert en même temps de charge cathodique de couplage avec la seconde triode, sur la grille de laquelle s'effectue l'injection de l'oscillation locale. Cette grille est chargée par une résistance de 30 k et reliée à l'oscillateur local par un condensateur de 100 pF. Les plaques des deux triodes sont réunies entre elles, de même que les cathodes. Le même montage peut donc aussi bien être réalisé avec une 6J6, les valeurs des éléments demeurant identiques.

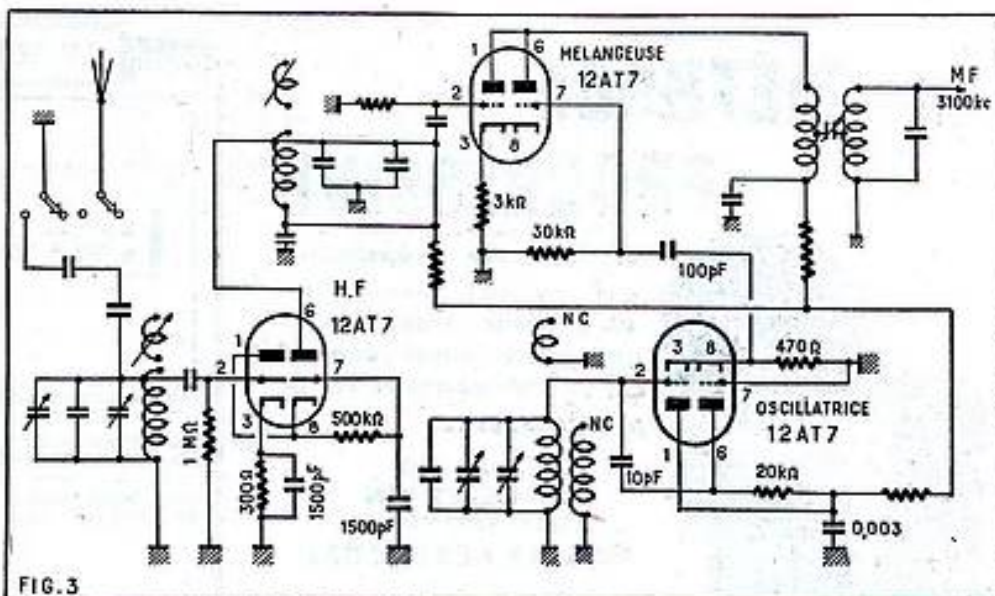
Une telle mélangeuse donne un gain de conversion élevé, de l'ordre de quatorze fois à 30 MHz, avec un souffle réduit et une stabilité incomparable. Le gain du circuit est pratiquement indépendant des variations du voltage d'injection de l'oscillation locale. L'emploi d'une triode séparatrice à couplage cathodique assure un excellent isolement de la mélangeuse de l'oscillatrice et évite les phénomènes de pulling. Et ces résultats sensationnels sont obtenus, en tout et pour tout, avec deux résistances et un petit condensateur.

Le montage oscillateur est tout aussi séduisant. Il ne nécessite qu'un simple circuit accordé, sans aucune prise sur le bobinage ou enroulement réactif, et l'une des extrémités de ce circuit est à la masse.

Ce fait est particulièrement lorsqu'on l'applique à des appareils à plusieurs gammes car il réduit au minimum les difficultés de commutation. Il n'y a en effet qu'une seule commutation à opérer : celle de l'extrémité « chaude » du circuit accordé. Dans la présente conversion, cet avantage n'a pas été exploité puisqu'il n'y a qu'une seule gamme sur l'UKW.

Ce circuit oscillateur s'apparente au multivibrateur à couplage cathodique. C'est au fond un amplificateur à cathode-follower que l'on fait entrer en oscillation en ramenant sur l'entrée une partie de la tension de sortie au moyen d'un petit condensateur dont la valeur est, dans notre réalisation, de 10 pF. Cette valeur convient pour toutes les bandes-amateurs depuis celle des 80 m jusqu'aux UHF. Lorsqu'on veut employer un tel oscillateur sur des fréquences plus basses, la valeur de ce condensateur doit être augmentée et peut atteindre 10.000 pF. Nous attirons particulièrement l'attention de nos lecteurs sur l'avantage évident qu'il y a à utiliser ce montage pour la réalisation d'un BFO. En effet, un simple enroulement de vieux transfo MF suffit puisqu'il n'y a pas de prise ou d'enroulement de couplage à prévoir.

La stabilité de cet oscillateur est tout à fait remarquable. Les variations de tension anodique n'ont qu'une influence insignifiante sur la fréquence d'oscillation. La sortie sur la cathode contribue efficacement à isoler l'oscillateur de la mélangeuse et à supprimer le pulling. Pour bénéficier de toute la stabilité du circuit, il importe que le petit condensateur de 10 pF soit d'excellente qualité, au mica argenté plutôt que céramique. (Il convient de se méfier des condensateurs céramiques dans les circuits d'accord d'oscillateurs car leur capacité est très souvent instable).



Comme il s'agit d'un circuit cathode-follower, les cathodes des deux triodes sont réunies et chargées par une résistance de 470 Ω (cette valeur n'est pas critique mais, si on s'en écarte, il vaut mieux la prendre plus élevée que plus faible).

Les cathodes étant communes, on peut donc, aussi bien que pour l'étage mélangeur, utiliser une 6J6 qu'une 12A17.

Pour ce qui est plus spécialement de l'application du circuit à l'UKW, on remarquera à l'examen de la figure 3 que les enroulements de réaction et de couplage à la mélangeuse de l'oscillateur primitif sont laissés en place mais déconnectés.

L'extrémité de l'enroulement accordé de cet oscillateur qui, dans le montage d'origine, était relié à la haute tension, est mis à la masse et son autre extrémité qui aboutissait à la plaque de la RV12P4000 oscillatrice va maintenant à la grille de l'une des triodes, dont la plaque, alimentée en haute tension, est découplée à la masse par une capacité de 3.000 pF (valeur qui n'a rien de critique et peut varier dans de larges mesures). La grille de la seconde triode (cathode-follower) est à la masse et sa plaque est chargée par une résistance de 20 k (également non critique) servant de self d'arrêt pour permettre le renvoi de la tension réactive sur la grille de l'autre triode par le condensateur de 10 pF. Au total, le montage demande simplement deux résistances et deux petits condensateurs.

Nous aurions pu ensuite doter notre UKW ainsi transformé d'un ampli MF, d'une détection et d'une BF. Disposant de plusieurs récepteurs BC454 pouvant s'accorder sur la valeur de sa moyenne fréquence, nous avons préféré utiliser l'un d'eux en second changement de fréquence en reliant sa borne antenne à l'extrémité « chaude » du secondaire du premier transfo MF de l'UKW. Les résultats ainsi obtenus ont dépassé toutes nos espérances. En l'absence d'émission, le bruit de fond est tellement réduit qu'on a l'impression que l'appareil ne fonctionne pas. Pourtant les signaux les plus faibles sortent magnifiquement sans aucun souffle. Des essais comparatifs effectués avec d'autres récepteurs recevant convenablement la bande 10 m ont tourné au très net avantage de l'UKW ainsi transformé.

Nous ne saurions trop engager nos lecteurs à s'inspirer du schéma de la figure 3 pour la réalisation d'un convertisseur ou la transformation d'un récepteur de trafic peu sensible ou affecté de souffle sur les bandes décimétriques les plus élevées en fréquence. Point n'est besoin de réaliser simultanément les trois montages. Rien n'empêche de les essayer l'un après l'autre. Nous pouvons cependant les assurer que jamais réalisation aussi simple ne nous a donné des résultats aussi remarquables.

J. NAEPELS.

P.-S. — Qui pourrait dépanner l'un de nos lecteurs en possession d'un récepteur R62 qui aimerait particulièrement connaître quelles fréquences il permet de recevoir, quelle est la fréquence d'accord de ses MF et quels sont les types de lampes qui l'équipent ?

PRATIQUE DE LA MODULATION DE FRÉQUENCE

(Suite de la page 26.)

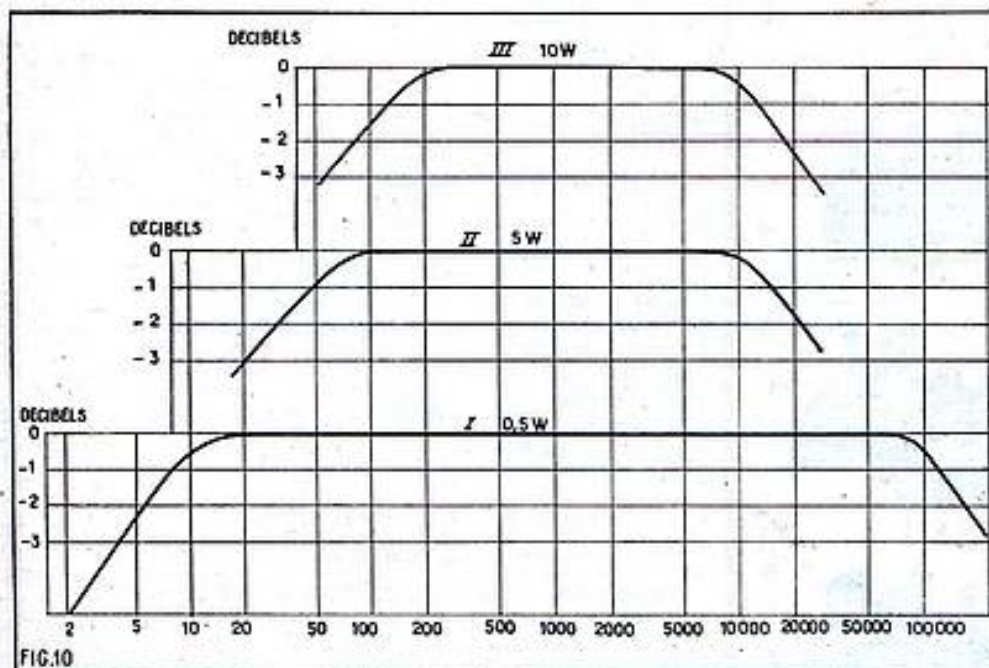


FIG. 10. — Ces trois courbes sont relatives au même amplificateur. Et pourtant... Elles semblent bien différentes.

Dans une pièce normale d'appartement, pour éprouver le sentiment d'une bonne reproduction orchestrale, il faut une puissance moyenne de l'ordre de 0,5 à 1 watt. Dans les « pointes », la puissance de crête

atteindra de 5 à 10 watts. L'amplificateur qui nous a servi de base pourra donc parfaitement convenir.

Nous entreprendrons prochainement l'étude de sa composition.

LA MÉTHODE PROGRESSIVE

est la seule préparation
qui puisse vous assurer
un brillant succès parce
que notre enseignement
est le plus complet et le
plus moderne.

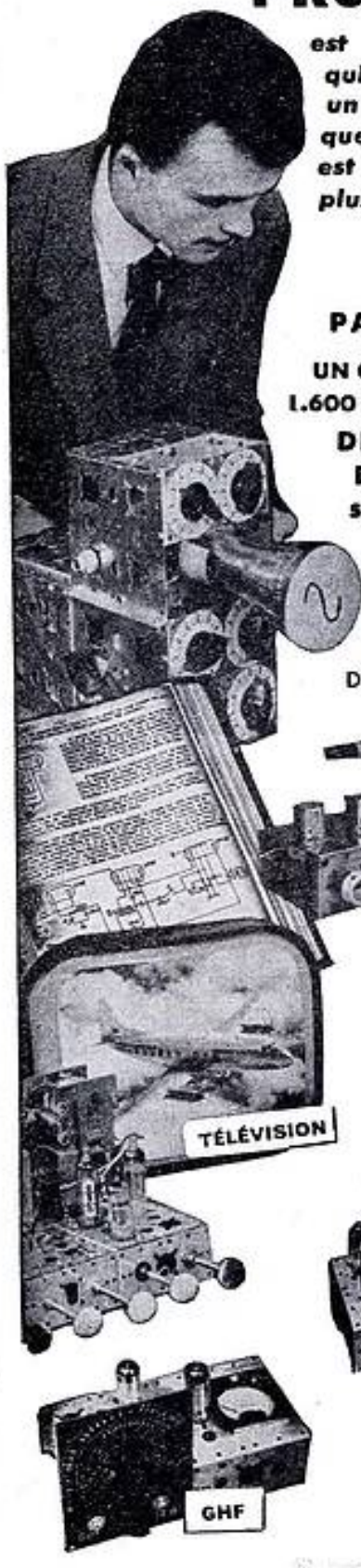
LA RADIO
LA TÉLÉVISION
L'ÉLECTRONIQUE
PAR EXPÉRIENCES

UN COURS DE 1.000 PAGES
1.600 FIGURES à la portée de tous

DES CENTAINES
DE MONTAGES
SUR CHASSIS
EXTENSIBLES

INSTANTANÉMENT
UTILISABLES

Demandez notre programme
d'étude gratuit



INSTITUT ELECTRO-RADIO
26, Rue Boileau
PARIS (XVI^e)

AU SERVICE DES AMATEURS-RADIO



LE SIGNAL-TRACER

est un magnifique instrument de recherches, d'études, d'expériences et de dépannage, mais malheureusement trop ignoré des radios. Pour en connaître toutes les ressources, lisez le livre « MULTI-TRACER » qui contient la description complète ou montage pratique d'un SIGNAL TRACER avec multivibrateur et surtout toutes ses possibilités d'emploi, avec exemple pratique pris sur le vif; entre autres 40 cas de pannes trappées au SIGNAL TRACER. Lorsque vous aurez en main un Signal Tracer vous ne saurez plus vous en passer. Envoi franco..... 7 NF

A TITRE GRACIEUX, NOUS JOIGNONS A CET ENVOI NOTRE CATALOGUE SPÉCIAL « APPAREILS DE MESURES ».

NOUS VOUS PRÉSENTONS ICI UNE GAMME COMPLÈTE D'APPAREILS DE MESURES QUE VOUS POURREZ SOIT MONTER VOUS-MÊME, soit acquérir en ORDRE DE MARCHÉ.

SIGNAL TRACER AVEC MULTIVIBRATEUR



Cet appareil permet d'appliquer la méthode dynamique de dépannage, dite « Signal Tracing ». Il facilite la recherche des pannes au point qu'elle devient presque automatique. S'utilise en Radio et en Télévision. Permet quantités d'autres utilisations, c'est un véritable « bonze à tout faire » du dépannage radio. Dimens. : 27 x 20 x 15 cm. Poids : 5 kg. Toutes pièces détachées et fournitures, multivibrateur, sonde HF et connecteur BF.
Prix..... NF 197,30
Livré en état de marche... NF 295,00
Tous frais d'envoi pour la métropole
Prix..... NF 6,50
Documentation contre NF 0,50.

- ★ **VOLTMÈTRE ÉLECTRONIQUE VES**
A TRÈS FORTE IMPÉDANCE D'ENTRÉE.
PEUT ÊTRE ÉGALEMENT UTILISÉ EN OHMMÈTRE, MEGOHMMÈTRE ÉLECTRONIQUE.
En pièces détachées. NF 195,75
En ordre de marche. NF 290,00
- ★ **LAMPÈMÈTRE UNIVERSEL LPS**
PERMET LA VÉRIFICATION DE TOUTES LES LAMPES.
Avec pupitre d'essai :
En pièces détachées. NF 212,00
En ordre de marche. NF 290,00
- ★ **HÉTÉRODYNE MODULÉ H4**
S'UTILISE pour LA MISE AU POINT FINALE DES POSTES ET POUR LEUR DÉPANNAGE.
En pièces détachées. NF 152,00
En ordre de marche. NF 220,00
- ★ **TABLEAU SECTEUR TS12**
PERMET LA LECTURE IMMÉDIATE DU DÉBIT ET DU COURANT DE L'APPAREIL A DÉPANNER.
En pièces détachées. NF 148,40
En ordre de marche. NF 195,00

- ★ **MIRE ÉLECTRONIQUE ME12**
INDISPENSABLE POUR LE MONTAGE ET LE DÉPANNAGE DES TÉLÉVISEURS.
En pièces détachées. NF 190,00
En ordre de marche. NF 295,00
- ★ **OSCILLOGRAPHIE CATHODIQUE OST**
VÉRIFIE TOUTES LES COURBES DE RÉPONSE, TOUTS LES CIRCUITS HF-HF.
En pièces détachées. NF 356,00
En ordre de marche. NF 495,00
- ★ **GÉNÉRATEUR BASSE FRÉQUENCE BF3**
UN MONTAGE RÉSERVÉ JUSQU'ICI AUX LABORATOIRES, DESORMAIS A LA PORTÉE DE TOUS.
Complet, en pièces détachées..... NF 186,00
En ordre de marche. NF 290,00
- ★ **PONT DE MESURES DE PRÉCISION PCR6**
PERMET DES MESURES ABSOLUMENT PRÉCISES DE LA VALEUR DES RESISTANCES ET DES CONDENSATEURS.
En pièces détachées. NF 164,70
En ordre de marche. NF 260,00

Pour chacun de ces appareils nous envoyons la NOTICE DÉTAILLÉE de montage contre 1 NF en timbres.



LES APPAREILS DE MESURES EN RADIO de L. PERICONE

Cet ouvrage essentiellement pratique, donne une étude complète sur les appareils de mesure utilisés en Radio et Télévision, leur but, leur emploi.

Tous les appareils comportent une description détaillée avec schémas et plans de montage, et de nombreux exemples d'utilisation pratique; ils se trouvent ainsi mis à la portée d'un plus grand nombre d'utilisateurs.

Format 16x24 cm, 228 pages, 192 figures.

Prix : NF 11,70, franco, NF 12,50

En vente dans toutes les librairies techniques et chez PERLOR RADIO, 16, rue Hérold - PARIS (1^{er}).

POUR L'ANTIPARASITAGE COMPLET DES VOITURES

- Nous fournissons :
- N° 5015 pour bougie ou delco, tubulaire droit..... 1,60 NF
 - N° 5015 B pipe antiparasite pour bougie coadée..... 2,10 NF
 - N° 5016 pour bobine d'allumage..... 5,00 NF
 - N° 5017 pour dynamo..... 3,00 NF

ATTENTION! TOUTS NOS PRIX PEUVENT ÊTRE « TOUTES TAXES COMPRIS »

PERLOR-RADIO

« Au service des Amateurs-Radio ». Direction : L. Périconne
16, r. Hérold, PARIS (1^{er}). Tél. CEN. 65-50. C.C.P. Paris 5050-96

Expéditeurs toutes directions contre mandat joint à la commande
Contre remboursement pour la métropole seulement
Ouvert tous les jours (sauf dimanche) de 9 h. à 12 h. et de 13 h. 30 à 10 h.

S.A.N.P.

1.300 spires de fil de 0,09 mm de diamètre ; secondaire 2 x 270 spires fil 0,18 mm enroulement bifilaire. Circuit magnétique section 9 x 9 mm, tôles 32 x 28 entrecroisées.

T₂ transformateur de sortie du push-pull OC72 ; primaire 2 x 250 spires de fil 0,24 mm ; secondaire 70 spires de fil 0,5 mm. Circuit magnétique, section 15 x 9 mm, tôles 32 x 28 entrecroisées. L'enroulement primaire est bifilaire. Les indications concernant les bobinages BF sont données à l'intention des spécialistes de cette branche pour lesquels elles sont suffisantes pour permettre leur réalisation, travail délicat qui n'est pas à la portée des amateurs ne possédant ni les appareils de mesure, ni l'outillage, ni surtout, l'expérience nécessaires.

Voici les résultats des mesures effectuées par le Laboratoire d'Application de la Radiotechnique.

On voit que la puissance modulée est

TABLEAU II

Transistors	OC 71	2 x OC72
Courant collecteur (repos).....	3,8 mA	2 x 1,5 mA
Courant collecteur P ₁ max.....	—	2 x 33 mA
Tension collecteur-émetteur — V _{ce}	5,2 V	6,9 V
Tension base-émetteur — V _{be}	0,17 V	0,07 V
Puissance dissipée au collecteur.....	20 mW	2 x 50 mW

de 100 mW environ mais cela est suffisant pour un portable.

Pour les mesures de vérification nous donnons encore les indications suivantes sur le régime de fonctionnement des 3 transistors. Courant total de repos à la sortie des deux OC72 : 9 mA ; courant max. 2 x OC72 : 105 mA ; tension à l'entrée (sortie détectrice) : 23 mV pour obtenir 2 x 50 mW à la sortie.

Les précautions spéciales à prendre pour le refroidissement des deux OC72 consistent dans l'emploi d'un clip en cuivre, fourni avec le transistor sur demande. Cet accessoire entoure le corps du transistor et relié à une plaque de refroidissement de 12,5 cm, au moins.

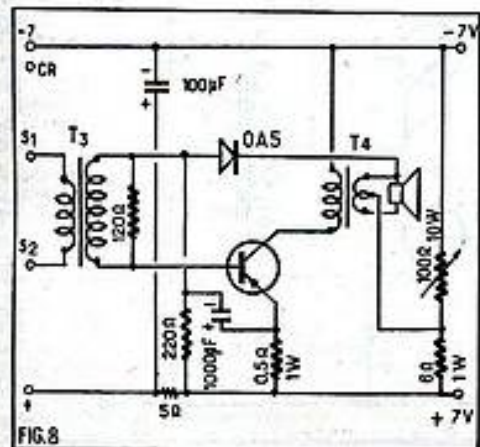
Le brochage est standard : trois fils, dans l'ordre : émetteur, base, collecteur, ce fil, plus éloigné de la base que celui de l'émetteur et identifiable également par un point rouge.

On peut fixer l'OC72 par soudure ou sur support. Soudures effectuées à plus de 10 mm du corps du transistor et avec l'emploi d'un shunt thermique (pince froide). Orientation quelconque du montage de ces transistors.

Amplificateur final autoradio.

Un premier schéma, complément de celui analysé plus haut est donné par la figure 8.

On n'y trouve qu'un seul transistor final



OC16 qui donne toutefois, une puissance modulée de 3,2 W lorsque la tension appliquée à l'entrée du transistor OC71 (figure précédente) est de 23 mV comme indiqué plus haut.

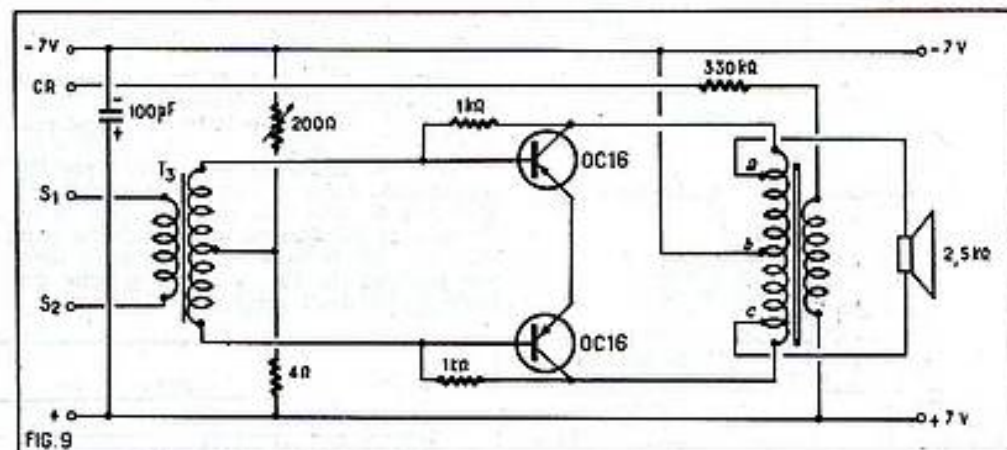
Les branchements des deux parties s'effectuent aux points - 7 V (ligne-alimentation), S₁ et S₂ entre le secondaire de T₂ et le primaire de T₃ et enfin le point + qui relie la ligne + à celle aboutissant à la résistance de 5 Ω qui réduit un peu la tension disponible de 7 V.

Nous pensons qu'il serait plus pratique de reporter cette résistance de 5 Ω au montage de la figure 7. Le condensateur de 100 µF pourrait être également reporté au montage précédent.

En effectuant ce transfert d'éléments, le montage amplificateur OC71 — deux OC72 pourra se brancher directement à l'accumulateur aux points + 7 V et - 7 V.

Remarquer que le point CR, simplement marqué, n'est pas à brancher à un point de l'étage final de la figure 8. Il est simplement indiqué car dans d'autres réalisations d'étages finals ce point sera relié au secondaire du dernier transformateur, étendant ainsi la contre-réaction aux trois étages (voir le montage suivant).

Le transistor OC16 sera monté avec les précautions indiquées dans l'analyse du montage de la figure 1 (amplificateur stéréophonique).



La plaque verticale d'aluminium sera isolée du châssis elle ne sera pas noircie. Sa surface sera de 475 cm², et son épaisseur de 1,5 mm. Branchement suivant la figure 4 et montage avec les éléments de la figure 5.

Pour réaliser (par spécialistes), ou déterminer le choix, des transformateurs, existant chez les fabricants, on tiendra compte des indications suivantes :

T₂ : transformateur d'entrée de l'étage final ; primaire 260 spires fil de 0,28 mm, secondaire 500 spires de 0,28 mm, circuit magnétique section 15 x 9 mm, tôles entrecroisées de 32 x 28 mm.

Transformateur T₃ pour l'étage final OC16 primaire 160 spires fil de 1 mm, secondaire de 141 spires fil de 0,7 mm avec prise à la 72^e spire. Exécuter les deux enroulements en même temps (enroulement bifilaire) sans oublier la prise à 72 spires. Compter ce nombre à partir de l'extrémité opposée

à la OA5. Tôles 80 x 60, entrefer 0,1 mm. Les conditions de fonctionnement du OC16 sont données ci-après :

Courant collecteur (repos).....	120 mA
Courant collecteur P ₁ max.....	1,08 A
Tension collect.-émett. — V _{ce}	5,9 V
Tension base-émett. — V _{be}	0,41 V
Puissance dissipée au collecteur..	6,4 W
Puissance modulée.....	3,2 W

Montage du haut-parleur.

On comprend aisément que cet ensemble portatif-autoradio exige deux haut-parleurs, l'un de faible puissance et grande sensibilité pour l'emploi à la sortie du push-pull OC72 (récepteur portatif) et l'autre à grande puissance, à la suite de l'étage de puissance OC16. Ce dernier haut-parleur devra supporter une puissance modulée de 3,2 W.

L'impédance des bobines mobiles de ces deux haut-parleurs sera de 2,5 Ω avec les transformateurs de sortie T₂ et T₃, dont nous avons donné les caractéristiques plus haut.

On adoptera un système de branchement tel que le HP à faible puissance soit débranché, au moins en un seul point, lorsque le secondaire de T₂ est relié au primaire de T₃.

D'autre part, lorsque l'amplificateur de la figure 8 ne sert pas, il est tout indiqué de débrancher l'un des points + ou - 7 V.

En général un de ces points est à la masse de l'auto et c'est l'autre point qui sera déconnecté.

Ces branchements et débranchements pourront s'effectuer automatiquement à l'aide de poussoirs qui agiront dans le sens nécessaire lorsque le poste portatif sera introduit dans le compartiment qui lui est réservé dans l'auto, sur le tableau de bord ou en tout autre endroit choisi par l'utilisateur.

Etage final push-pull.

Voici, enfin, pour terminer ce sujet, un autre étage final dans lequel on emploie deux OC16 en push-pull (voir fig. 9). Il se branche à l'amplificateur de la figure 7 comme le précédent.

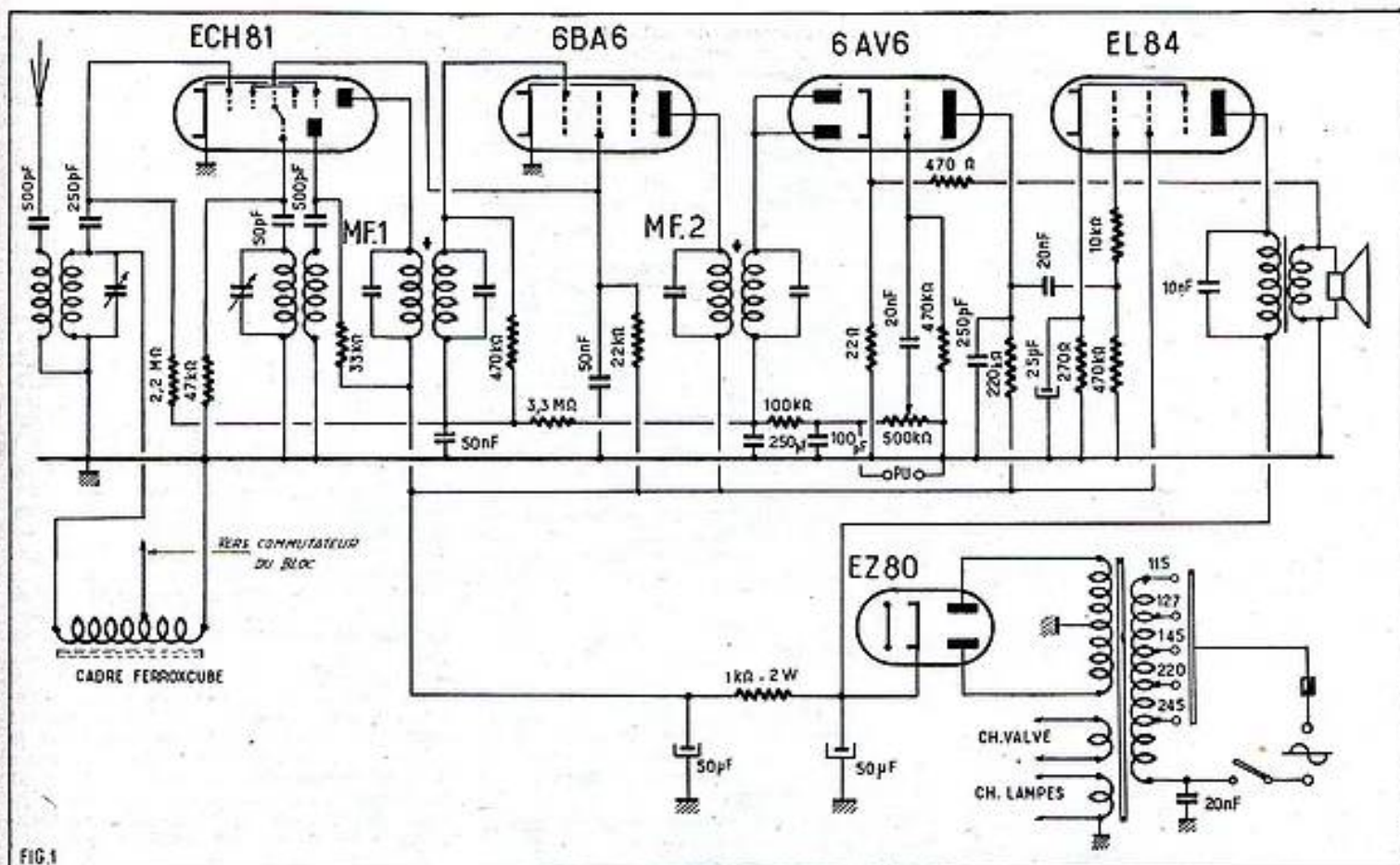
Remarquer toutefois que dans ce montage la ligne CR est prolongée jusqu'au secondaire de T₂.

Le montage des deux OC16 s'effectuera suivant les indications données précédemment.

On adoptera les caractéristiques suivantes des deux transformateurs :

T₂ = transformateur d'entrée du push-pull OC16 ; primaire 70 spires fil de 0,6 mm, secondaire 2 x 205 spires fil de 0,24 mm bobinage bifilaire, circuit magnétique de

(Suite page 46.)



CHANGEUR DE FRÉQUENCE

4 LAMPES + LA VALVE

Ce changeur de fréquence de conception classique est extrêmement facile à monter et d'un prix de revient raisonnable. Malgré ce souci d'économie, l'alimentation « tous courants » n'a pas été retenue ; on lui a préféré l'alimentation par transformateur qui présente des avantages incontestables parmi lesquels il convient de citer : l'isolement électrique du châssis par rapport au secteur, ce qui évite tout risque de court circuit, l'absence de toute surcharge des filaments à l'allumage, une HT élevée qui permet de faire fonctionner les

tubes dans de meilleures conditions, ce qui finalement, se traduit par une sensibilité et une musicalité plus grandes.

Cet appareil est prévu pour la réception des quatre gammes standard PO, GO, OC et BE. Il est muni d'un cadre à bâtonnet de ferrocube qui constitue le collecteur d'onde pour les gammes PO et GO et assure un antiparasitage efficace. Signalons pour terminer cette présentation que ses dimensions sont très réduites puisque son châssis fait : 250 x 110 x 45 mm.

Le schéma (fig. 1).

L'étage d'entrée est l'étage changeur de fréquence dont les principaux éléments sont : une lampe ECH81, un bloc de bobinages, un CV 2 x 90 pF et le cadre.

Le bloc contient les bobinages oscillateurs pour toutes les gammes. Il contient également les bobinages entrant dans la composition du circuit d'entrée pour les gammes OC et BE. Le contacteur du bloc assure la commutation de ces différents bobinages et des enroulements du cadre, ces enroulements constituent le circuit d'entrée pour les gammes PO et GO. Ce circuit d'entrée est accordé par une des cages du CV. La seconde cage accorde l'oscillateur local. La prise antenne nécessaire pour la réception des OC est reliée au bloc par un condensateur de 500 pF.

La cathode de la ECH81 est à la masse ; la grille de commande de sa partie heptode est attaquée par le circuit d'entrée à travers un condensateur de 250 pF. La tension de régulation VCA est transmise à cette électrode par une résistance de fuite

de 2,2 M Ω . L'alimentation de la grille écran de cette heptode est commune avec celle de la grille écran de la lampe MF. La tension nécessaire est obtenue par une résistance de 22.000 Ω découplée par un condensateur de 50 nF.

La section triode de la ECH81 est utilisée pour produire l'oscillation locale. Son circuit grille contient un condensateur de 50 pF de liaison avec l'enroulement accordé du bobinage oscillateur et une résistance de fuite de 47.000 Ω . Le condensateur placé entre la plaque et l'enroulement d'entretien du bobinage oscillateur fait 500 pF. La plaque triode est alimentée par une résistance de 33.000 Ω .

La liaison entre l'étage changeur de fréquence et la grille de commande de la lampe MF s'effectue par un transformateur accordé sur 455 kHz. La lampe MF est une 6BA6 dont la cathode est aussi reliée à la masse. Pour augmenter la stabilité de cet étage le secondaire du transfo MF est shunté par une résistance de 470.000 Ω . La 6BA6 comme l'heptode ECH81 est soumise au régulateur anti-

fading. La tension de régulation est appliquée à la base du secondaire du transfo MF qui la transmet à la grille de commande de la lampe. La ligne VCA contient une cellule de constante de temps formée d'une résistance de 3,3 M Ω et d'un condensateur de 50 nF.

Le signal amplifié par l'étage MF est appliqué par un second transfo accordé sur 455 kHz aux diodes d'une 6AV6. Ce circuit détecteur contient une cellule de blocage HF formée d'une résistance de 100.000 Ω et d'un condensateur de 250 pF et un potentiomètre de volume shunté par un condensateur de 100 pF. C'est aux bornes de l'ensemble potentiomètre de 500.000 Ω et condensateur de 100 pF qu'apparaît le signal BF mis en évidence par la détection. La tension de VCA qui est fournie par le détecteur est prise à l'entrée de la cellule de blocage HF.

Le signal BF recueilli sur le curseur du potentiomètre est appliqué à la grille de commande de la triode contenue dans la 6AV6 par un condensateur de 20 nF et une résistance de fuite de 470.000 Ω . Cette triode équipe l'étage préamplificateur BF.

Le circuit cathode de la 6AV6 contient une résistance de 22 Ω formant avec une 470 Ω un circuit de contre-réaction venant du secondaire du transfo de HP. Ce circuit qui englobe la totalité de l'amplificateur BF réduit les distorsions prenant naissance dans ce dernier et de ce fait améliore la musicalité. Notons que la faible valeur de la résistance de 22 Ω n'introduit pratiquement aucune perturbation dans le circuit de détection et on a pu sans inconvénient faire le retour du potentiomètre de volume à la masse et non à la cathode de la 6AV6.

Le circuit plaque de la 6AV6 est chargé par une résistance de 220.000 Ω . Un condensateur de 250 pF placé entre la plaque de la triode et la masse élimine les résidus de courant HF qui pourraient subsister. Cette précaution est très utile car si de tels courants circulaient dans tout l'ampli BF ils provoqueraient des accrochages.

L'étage final est équipé par une EL84. La grille de cette lampe est reliée à la plaque de la triode précédente par un condensateur de 20 nF, une résistance de fuite de 470.000 Ω et une résistance de blocage de 10.000 Ω . La EL84 est polarisée

par une résistance de cathode de 270 Ω shuntée par un condensateur de 25 μ F. Sa grille écran est portée au potentiel de la ligne HT après filtrage. Cet étage actionne un haut-parleur à aimant permanent de 12 cm. Le transformateur d'adaptation présente une impédance primaire de 5.000 Ω .

L'alimentation comporte le transformateur qui délivre la HT et les tensions de chauffage pour les lampes et pour la valve. L'enroulement HT délivre 2x300 V avec un débit de 65 mA. La valve qui redresse cette haute tension est une EZ80. Le filtrage en est assuré par une cellule composée d'une résistance de 1.000 Ω 2 W et de deux condensateurs électrochimiques de 50 μ F. Pour éviter une chute trop importante dans cette résistance la tension d'alimentation de la plaque EL84 est prise sur la cathode de la valve et par conséquent avant la cellule de filtrage. Le primaire du transfo d'alimentation est doté d'un répartiteur de tension qui permet d'adapter le récepteur à toutes les tensions secteur possibles. Un côté du primaire de ce transfo est découplé à la masse par un condensateur de 20 μ nF ceci évite les ronflements d'induction.

Réalisation pratique (fig. 2 et 3).

Nous avons déjà indiqué les dimensions du châssis de ce récepteur. Sur cette platine on fixe les principales pièces. Contre la face intérieure on monte les supports de lampes et le relais A, sur la face arrière les plaquettes AT et PU. Sur le dessus on dispose les deux transformateurs MF, le condensateur de filtrage 2x50 μ F, le condensateur variable et le transformateur d'alimentation. Sur la face avant et à l'intérieur du châssis on fixe le potentiomètre interrupteur et le bloc de bobinage.

Lorsque cet équipement est réalisé on passe au câblage. Avec du fil nu on relie au châssis la cosse b du bloc de bobinage, la ferrure T de la plaquette AT et une ferrure de la plaquette PU. De la même façon on relie au châssis la cosse de l'axe du CV, le point milieu de l'enroulement HT du transfo d'alimentation et une extrémité de l'enroulement « CH.L ». On effectue ensuite les liaisons au châssis sur les supports de lampes. Sur le support ECH81 ce sont le blindage central et les broches 3 et 4 qui sont ainsi mis à la masse ; pour le support 6BA6 ce sont le blindage central et les broches 2, 3 et 7, pour le support 6AV6 ce sont le blindage central et la broche 3, enfin pour le support EL84 ce sont le blindage central et la broche 4. Les soudures au châssis doivent être faites avec un fer très chaud et on doit veiller à bien faire fondre la soudure. Une fois refroidie cette dernière doit avoir l'aspect d'une goutte brillante. Toute soudure d'aspect granuleux est à proscrire car elle n'adhère pas parfaitement au métal et procure un mauvais contact pouvant entraîner un mauvais fonctionnement du montage.

Une des cages du CV est reliée à la cosse a du bloc et l'autre cage à la cosse r. Avec du fil isolé on établit la ligne d'alimentation des filaments constituée par les connexions qui relient la seconde extrémité de l'enroulement « CH.L » du transfo d'alimentation, la broche 5 du support EL84, la broche 4 des supports 6AV6 et 6BA6 et la broche 5 du support ECH81. Ces fils doivent être plaqués contre la face interne du châssis. Avec du fil isolé on établit la ligne HT qui réunit la broche 9 du support EL84 et les cosses + des deux transfos MF. Ces fils sont aussi placés contre la face interne du châssis. Toujours avec du fil isolé on relie la broche 1 du support ECH81 à la broche 6 du support 6BA6.

Après les avoir coupés à la longueur voulue on soude le fil P du transfo MF1 sur la broche 6 du support ECH81 et le fil G de cet organe sur la broche 1 du support 6BA6. On relie ensemble les broches 7 et 9 du support ECH81.

Sur le support ECH81 on soude sur la broche 2 un condensateur de 250 pF qui va à la cosse / du bloc de bobinages, une résistance de 2,2 M Ω qui va à la cosse — de MF1. Sur la broche 7 un condensateur

de 50 pF qui va à la cosse g du bloc de bobinages sur la broche 8 un condensateur de 500 pF qui va à la cosse h du bloc de bobinages, sur la broche 9 une résistance de 47.000 Ω dont l'autre fil est soudé au châssis, sur la broche 8 une résistance de 33.000 Ω dont l'autre fil est soudé sur la cosse + de MF1.

Sur la cosse — de MF1 on soude un condensateur de 50 nF dont l'autre extrémité est soudée au châssis. Entre cette cosse — et la cosse — de MF2 on dispose une résistance de 3,3 M Ω .

On soude une résistance de 22.000 Ω entre la broche 6 du support 6BA6 et la cosse + de MF2. Sur cette broche 6 et le châssis on soude un condensateur de 50 nF. On soude un condensateur de 500 pF entre la cosse e du bloc de bobinages, et la ferrure A de la plaquette A.

Le fil P du transfo MF2 est soudé sur la broche 5 du support 6BA6 et son fil G sur les broches 5 et 6 du support 6AV6. On soude un condensateur de 250 pF entre la cosse — de MF2 et la broche 7 du support 6BA6 et une résistance de 100.000 Ω entre cette cosse — et la seconde ferrure de la plaquette PU. Entre les deux ferrures de cette plaquette on dispose un condensateur de 100 pF. La ferrure qui a reçu la résistance de 100.000 Ω est connectée à une extrémité du potentiomètre de volume. L'autre extrémité de cet organe est réunie au châssis. Entre le curseur et la broche 1 du support de 6AV6 on place un condensateur de 10 nF. Entre la broche 1 du support et le châssis on soude une résistance de 470.000 Ω . On dispose une résistance de 22 Ω entre la broche 2 et le châssis.

Toujours sur le support de 6AV6 on soude une résistance de 220.000 Ω entre la broche 7 et la cosse + de MF2, un condensateur de 250 pF entre cette broche 7 et le châssis. Sur cette broche 7 on soude également un condensateur de 20 nF. A l'autre extrémité de ce condensateur on soude une résistance de 10.000 Ω qui va à la broche 2 du support de EL84 et une de 470.000 Ω dont l'autre extrémité est soudée au châssis.

Entre la broche 3 du support EL84 et le châssis on dispose une résistance de 270 Ω et un condensateur de 25 μ F. Ce condensateur étant électrochimique, il convient de respecter ses polarités. Sur le support EL84 on soude : une résistance de 1.000 Ω 2 W entre la broche 9 et la cosse a du relais A, un condensateur de 10 nF entre la broche 7 et la cosse a du même relais.

Le fil négatif du condensateur de filtrage 2x50 μ F est soudé au châssis. Un des fils positifs est soudé sur la broche 9 du support EL84 et l'autre fil positif sur la cosse a du relais A. Cette cosse a est connectée à la broche 3 du support EZ80. Pour ce support on connecte : les broches 4 et 5 à l'enroulement « CH.V » du transfo d'alimentation, les broches 1 et 7 aux extrémités de l'enroulement HT. Le cordon secteur est soudé entre une cosse « secteur » du transfo d'alimentation et une cosse de l'interrupteur du potentiomètre. L'autre cosse de cet interrupteur est connectée à l'autre cosse « secteur » du transfo. Entre cette cosse « secteur » et le châssis on soude un condensateur de 20 nF.

Lorsque le câblage en est à ce stade on fixe le haut-parleur sur le baffle du cadran du CV et on met ce cadran en place sur le châssis. La liaison entre le haut-parleur et le reste du montage se fait par un cordon à 4 conducteurs. Du côté HP les fils rouge et bleu de ce cordon sont soudés sur les cosses « primaire » du transfo d'adaptation et les fils blanc et vert sur les cosses de la bobine mobile. A l'intérieur du châssis

DEVIS
des pièces détachées nécessaires au montage du

"BAMBINO 61"
décrété ci-contre



Coffret plastique vert ou blanc. Dimensions : 380 x 235 x 180 mm.	
1 Châssis aux cotés des accessoires.....	4.50
1 Cadran J.D. DB 531 N.....	16.50
1 Transfo d'alimentation 2x280 V.....	11.50
1 Potentiomètre 500 K AL.....	1.50
1 Condensateur électrochimique 2x50 μ F 350 V.....	4.00
5 Supports de lampes.....	1.50
1 Bloc d'accord + MF et cadre ferrozube.	16.50
1 Jeu de résistances et condensateurs.....	6.00
LE CHASSIS COMPLET, prêt à câbler..... NF	62.00
Fils de câblage, soudures, cordon secteur, soudure, etc.....	2.00
1 Haut-parleur 12 cm grande marque avec transfo 5.000 ohms.....	15.50
1 Jeu de lampes (ECH81-6BA6-6AV6-EL84- EZ80).....	25.00
Coffret plastique complet, avec fond et boutons.....	28.00
"LE BAMBINO 61" absolument complet, en pièces détachées..... NF	132.50
CABLÉ-RÉGLÉ EN ORDRE DE MARCHÉNF	138.00
(Port et emballage : 10,50 NF)	
LES COMPTOIRS 14, rue Championnet, PARIS - 18°.	
CHAMPIONNET Tél. ORN 52-08 C. C. P. 12358-30 PARIS	

● VOIR NOTRE PUBLICITÉ PAGES 14 et 15 ●

le fil rouge est soudé sur la cosse a du relais A, le fil bleu sur la broche 7 du support EL84. Le fil vert est soudé à la masse et entre le fil blanc et la broche 2 du support de 6AV6 on dispose une résistance de 470 Ω .

On fixe le cadre sur le baffle du cadran au-dessus du CV. La cosse a de ce cadre est reliée au châssis, la cosse b à la cosse v du bloc de bobinages et la cosse d à la cosse supérieure de la cage du CV qui a été reliée à la cosse d du bloc de bobinages.

Le cadran comporte deux supports d'ampoule pour l'éclairage de la glace. Le contact latéral de chacun de ces supports est soudé sur la pince de fixation. Le contact central de l'un de ces supports est relié à l'enroulement « CH.L. » du transfo d'alimentation. Pour l'autre support ce contact est connecté à la broche 5 du support ECH81.

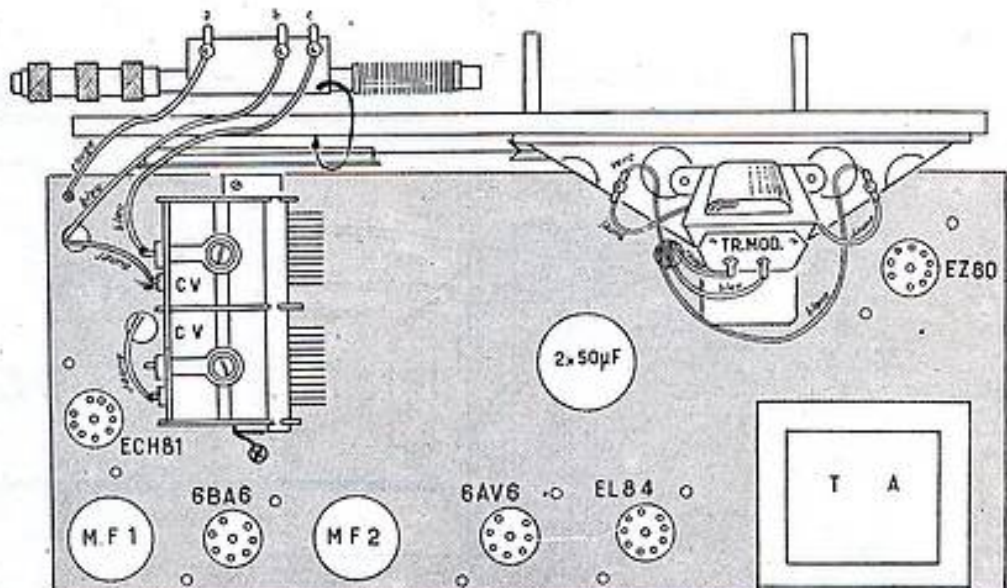


FIG. 3

Essais et mise au point.

Lorsque le câblage est terminé on procède à sa vérification. Ensuite les lampes étant placées sur leur support on fait un premier essai de fonctionnement en cherchant à capter quelques stations sur les gammes PO et GO. Si un accrochage se manifeste il faut inverser le branchement des fils blanc et vert sur la bobine mobile du HP de manière à obtenir le sens correct du circuit de contre-réaction.

L'essai sur station étant satisfaisant on passe à l'alignement. On retouche d'abord l'accord des transfos MF sur 455 kHz.

En gamme PO on règle les trimmers

du CV sur 1.400 kHz, puis sur 574 kHz on règle le noyau oscillateur PO du bloc et l'enroulement PO du cadre.

En gamme GO on règle sur 160 kHz le noyau oscillateur GO du bloc et l'enroulement GO du cadre.

En gamme BE on règle les noyaux oscillateur et accord OC du bloc sur 6,1 MHz.

Ces réglages se feront de préférence à l'aide d'une hétérodyne mais à défaut on peut utiliser des émetteurs travaillant sur des fréquences voisines de celles que nous venons d'indiquer.

A. BARAT.

L'IMPORTANTE DOCUMENTATION

QUE VOUS ATTENDIEZ!...

ACER

MET À LA DISPOSITION DE SES CLIENTS

UN RECUEIL COMPLET

D'ENSEMBLES

PRÊTS À CABLER

47 MONTAGES

- RÉCEPTEURS de CHEVET.
- RÉCEPTEURS à TRANSISTORS. Du poste « de poche » au portatif « Auto-Radio ».
- RADIO-ÉLECTROPHONE à transistors.
- APPAREILS de MESURE (Hétérodyne, Générateur HF, Générateur BF d'atelier, Générateur BF série, Labo professionnel).
- RÉCEPTEURS D'APPARTÈMENT (du classique 5 lampes au 12 lampes AM/FM avec sortie bicanal).
- TUNER FM et AM/FM. Sortie stéréo.
- AMPLIFICATEURS de salon (monocanaux et stéréophoniques).
- AMPLIFICATEURS. Semi-professionnels.
- AMPLIFICATEUR STÉRÉOPHONIQUE « Grand Amateur LOYEZ ».
- 4 TYPES de TÉLÉVISEURS.
- ENCEINTES ACOUSTIQUES.

...Et toujours des conseils sur le réglage et l'alignement des récepteurs de Radio et Télévision qui ont fait le

SUCCÈS de NOTRE FORMULE.

112 pages sous couverture cartonnée.

Envoi contre la somme de 2.50 NF ou timbres, mandat ou virement à notre COMPTE CHÈQUE POSTAL : 658-42 PARIS pour participation aux frais

ACER

42 bis, rue de CHABROL, PARIS-X^e.

Téléphone : PROVENCE 28-31.

Métro : Poissonnière. Gares de l'Est et du Nord.

APPLICATIONS SPÉCIALES DES TRANSISTORS

(Suite de la page 42.)

section 15 x 9 mm, tôles de 32 x 28 entrecroisées.

T₁ = autotransformateur — transformateur de sortie du push-pull final OC16 ; tôles de 80 x 60 mm, section 20 x 20 mm, entrefer de 0,1 mm ; primaire 2 x 100 spires de fil 1 mm, secondaire 2 x 50 spires de 1 mm de diamètre, tertiaire de contre-réaction 200 spires fil de 0,18 mm ; enroulements bifilaires du primaire et du secondaire.

Mesures effectuées sur cet étage :

Courant collecteur repos....	2 x 30 mA
Courant collecteur P max....	2 x 760 mA
- V _{ce}	6,5 V
- V _{be}	+ 0,25 V
Courant total (repos).....	111 mA
Courant total P max.....	1,54 A

Cet amplificateur possède une excellente linéarité car il y a une atténuation de 3 dB à 70 Hz et de 2 dB à 10.000 Hz.

D'une manière générale, les montages des figures 8 et 9 sont également adaptables à la sortie d'un récepteur portable à transistors dont la partie BF présente de fortes analogies avec le montage de la figure 7.

M. LÉONARD.

BIBLIOGRAPHIE

Applications des transistors à jonction. Pratique. Equipements pour audio-fréquence. (La Radiotechnique, 130, avenue Ledru-Rollin, Paris). Cette brochure peut être demandée à cette maison. Prix : 200 F (2 NF).

LES PELLICULES SONT CHÈRES!

NE LES GASPILÉZ PAS!

Évitez les échecs et la médiocrité en lisant :

LA PHOTOGRAPHIE A LA PORTÉE DE TOUS

par PIERRE DAHAN

Un volume entièrement remis à jour de 144 pages et 80 illustrations.

Grâce à sa documentation complète sur les appareils, les prises de vue, les temps de pose, l'installation du laboratoire, les accessoires, les agrandissements, les formules des différents types de révélateurs, fixateurs, renforçateurs, etc., etc... cet ouvrage sera votre guide indispensable pour obtenir des résultats implacables.

PRIX : 2 NF

Ajouter pour frais d'envoi 0,30 NF et adressez commande à la Société Parisienne d'Édition, 43, rue de Dusserre, Paris-10^e, par versement à notre compte chèque postal Paris 259-10, en utilisant la partie « correspondance » de la formule du chèque. Aucun envoi contre remboursement. Ou demandez-les à votre libraire qui vous le procurera. (Exclusivité Hachette)

POUR UNE MEILLEURE UTILISATION DES HAUT-PARLEURS

Quoique les progrès réalisés dans la fabrication des haut-parleurs soient constants et qu'un seul de certains modèles suffise pour assurer une reproduction très convenable, le groupement de plusieurs doit être envisagé pour la haute fidélité, de même que l'emploi d'enceintes acoustiques. Ce sont quelques conseils à ce sujet que nous avons réunis.

Éloignement des haut-parleurs d'une même chaîne.

Haut-parleurs de petit diamètre pour la reproduction des sons aigus conservant leur timbre aux instruments de musique et haut-parleurs de plus grand diamètre pour donner le volume sonore voulu, doivent-ils être groupés ou séparés ?

Il faut d'abord considérer que plus les haut-parleurs sont voisins l'un de l'autre plus la puissance qu'ils rayonnent est grande s'ils vibrent en phase, c'est-à-dire si le mouvement de va-et-vient de leur membrane est identique. Par exemple, si deux haut-parleurs éloignés de plusieurs mètres ont chacun une puissance P , la puissance totale rayonnée sera de $2P$, mais plus on les rapprochera l'un de l'autre, plus cette puissance augmentera et elle arrivera à doubler et être égale à $4P$ lorsqu'ils seront à proximité immédiate.

Ce phénomène est dû au fait que les variations de pression produites par un haut-parleur influent sur celles de son voisin et qu'ainsi la pression sur le cône devient deux fois plus grande lui faisant fournir un travail deux fois plus grand. Il y a donc intérêt du point de vue puissance à réunir aussi près que possible les haut-parleurs. Et les colonnes sonores en sont une application.

L'emploi de plusieurs haut-parleurs se justifie d'autre part en raison du fait que certaines distorsions sont moins sensibles avec deux haut-parleurs de diamètre d qu'avec un seul haut-parleur de puissance double, c'est-à-dire de diamètre égal à $d \times \sqrt{2}$.

Cependant d'autres questions entrent en jeu si l'on veut atténuer l'effet « trou de serrure » ou, en d'autres termes, l'impression d'entendre comme par le trou d'une serrure un orchestre qui se trouve ainsi concentré en une seule source sonore. Cet effet que seule la véritable stéréophonie fait disparaître, peut, malgré tout, être atténué par la pseudo-stéréophonie. Celle-ci consiste à utiliser des haut-parleurs pour aigus, séparés, éloignés entre eux et des auditeurs, puis orientés de façon que les sons ne parviennent pas directement à ces derniers, mais leur arrivent seulement après avoir été réfléchis par les murs ou le plafond. Ainsi les sons deviennent diffus et la reproduction s'approche mieux de la réalité. Pour étendre la source dans l'espace, l'éloignement et l'orientation différente des haut-parleurs d'aigus par rapport aux haut-parleurs de graves est indispensable.

En résumé, il convient donc de grouper sur le même baffle ou coffret acoustique les haut-parleurs pour les registres grave et médiums et de placer dans de petits boîtiers fermés, appelés quelquefois projecteurs, les haut-parleurs destinés à la reproduction des fréquences élevées. Si cela n'est pas possible il faut tout au moins leur donner une orientation très différente en les plaçant soit sur les côtés, soit sur le dessus du meuble.

Utilité des baffles.

Est-il besoin de rappeler que les mouvements du cône d'un haut-parleur produisent non seulement des vibrations d'air à l'avant mais également à l'arrière et que celles-ci, étant de phase opposée, lorsqu'elles se rencontrent avec les premières, les annulent partiellement. La baffle, ou écran acoustique plan, a pour rôle d'éviter cette interférence qui se produit sur les sons graves et fait perdre l'impression de volume.

Les dimensions d'un baffle plan efficace pour toutes les fréquences étant prohibitives et son rendement faible pour les fréquences élevées, on s'est orienté vers le baffle infini. Il s'agit de coffrets en bois de forme particulière, complètement fermés, à part une ouverture à l'avant pour fixer le haut-parleur. Leurs parois doivent avoir une épaisseur suffisante pour ne pas vibrer et être recouvertes d'un matériau amortissant, du feutre ou mieux de la laine de verre. De plus l'étanchéité du coffret doit être complète.

Avec le baffle infini le son dépend uniquement du rayonnement direct du haut-parleur, l'onde arrière étant entièrement absorbée, dans ces conditions la perte d'énergie est notable. D'autre part, la réflexion entre la paroi arrière du meuble peut être la cause des résonances gênantes si le revêtement n'est pas suffisant ou les dimensions du coffret trop petites ou encore s'il n'est pas assez rigide faute d'avoir des parois épaisses. Cependant correctement réalisé le baffle infini conduit à des auditions très agréables et évite les distorsions en raison de son influence amortissante sur les amplitudes exagérées du cône. Dans la réalisation pratique de ces coffrets il y a une certaine part d'empirisme mais on peut se guider sur la formule ci-après indiquant leur volume approximatif : Volume du coffret en décimètres cubes = $6,5 \times$ diamètre du haut-parleur en centimètres.

Les enceintes « bass reflex » ou résonateur de Helmholtz sont cependant plus répandues, par rapport aux précédentes leur rendement est amélioré grâce à une ouverture rectangulaire de dimensions convenables qu'ils comportent à l'avant sous celle du haut-parleur (fig. 1). Cet orifice, qui comporte quelquefois un court tuyau, sert à créer un renforcement des fréquences les plus basses, dû aux déplacements de l'air dans l'orifice à chaque compression et décompression. Néanmoins cet effet doit être utilisé avec mesure car on arrive vite à des pointes de résonance conduisant au son de tonneau. Cette résonance dépend du volume du coffret qui se situe souvent au voisinage de 250 dm^3 et des dimensions de l'orifice. Pour ce dernier on obtient généralement de bons résultats en choisissant sa surface égale à celle du cône du haut-parleur. Il peut être intéressant pour régler la fréquence de résonance de prévoir une ouverture de dimensions réglables à condition que les pièces ajustables ne risquent pas de vibrer. Comme les enceintes complètement closes, celles-ci doivent avoir des parois épaisses et être recouvertes, sur la face avant, de matériaux amortissants et cela d'autant plus que les dimensions du coffret sont petites.

Le défaut conduisant au son de tonneau est moindre avec l'enceinte en labyrinthe, c'est-à-dire avec l'arrière du coffret comportant plusieurs chicanes recouvertes d'un matériau amortissant. En revanche la réa-

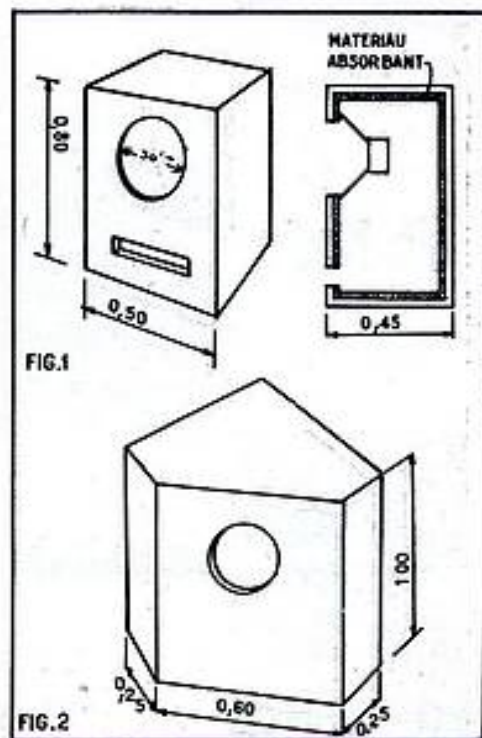
lisation et la mise au point sont assez compliquées. Il en est de même avec toutes les enceintes dont d'astucieuses combinaisons de panneaux intérieurs augmentent le trajet de l'onde arrière et d'ouvertures, permettant de réduire l'encombrement tout en conservant les sons graves.

Les enceintes, soit closes, soit « bass-reflex », sont souvent réalisées sous forme de meubles d'encoignures en triangle ou en prisme (fig. 2) et on les appelle souvent baffles de coin. Dans ces conditions on a l'avantage de ne pas avoir de parois parallèles et l'énergie n'est rayonnée que dans un angle de 90° . Celles-ci peuvent être faites en briques et encastrées dans les murs lorsqu'elles sont prévues en même temps que la construction de l'appartement, mais en général elles ont leurs parois en bois épais ou constituées de deux plaques de contre-plaqué avec entre elles un espace de 2 à 3 cm rempli de sable sec. Elle ont des dimensions de l'ordre de celles qui sont indiquées sur la figure 2. L'emplacement dans un angle est en général très favorable pour une bonne reproduction.

Dans les chaînes à haute fidélité il importe que les fréquences du bas de la gamme existent dans le signal appliqué aux haut-parleurs et soient intégralement reproduites par ces derniers au lieu d'être engendrées par les boîtes acoustiques comme on le fait parfois pour palier l'insuffisance des graves. De plus, les haut-parleurs qui équipent ces coffrets doivent être à très basse résonance car la plus basse fréquence qu'une enceinte acoustique puisse reproduire est déterminée exclusivement par la fréquence de résonance des haut-parleurs après avoir été incorporés. On doit arriver à construire des ensembles permettant une reproduction fidèle à partir de 40 c/s.

Il convient de signaler qu'une autre forme d'enceinte s'est développée principalement avec la stéréophonie. Il s'agit de colonnes dont on peut plus facilement loger deux exemplaires lorsque l'on veut une enceinte séparée pour chaque voie. Les colonnes acoustiques sont utilisées en sonorisation depuis longtemps en raison de leurs propriétés de directivité des sons qui, pour la suppression des échos et de l'effet Larsen, sont particulièrement précieuses; elles sont

(Suite page 64.)



DEVIS des PIÈCES DÉTACHÉES NÉCESSAIRES au MONTAGE du

« CR 607 VT »

Décrié ci-contre

1 TRANSISTORS « PHILIPS » - Etage final PUSH-PULL
Haut-Parleur 12 x 19



BLOC CLAVIER

5 touches

- Bande OC étalée
- PO Cadre
- PO Antenne
- GO Cadre
- GO Antenne

Cadran grande visibilité sur le dessus du coffret

PRISE : Antenne voiture

PRISE : Casque, ampli de puissance ou HPS.

Coffret gainé 2 tons. Dimens. : 260 x 185 x 105 mm.

1 chassis avec pattes équerre	5.80
1 cadran visible 200 x 45 avec CV, 120 x 200	15.40
1 bloc 5 touches avec 2 ajustables (dont un double)	16.30
Cadre ferrocube + jeu de 3 MF	12.10
1 potentiomètre 50 k avec inter.	1.80
1 supports transistors avec ressorts	3.30
1 transfo de sortie	6.49
1 transfo driver	6.49
Plaque relais, prise femelle, prise jack, connecteur pour piles	4.85
Fils, soudure, boutons, souplasso, vis, écrous, etc.	3.43
1 jeu de résistances et condensateurs	21.02
LE CHASSIS du CR 607 VT, complet, prêt à câbler	N° 96.98
1 haut-parleur elliptique T. 12 x 19	20.54
1 jeu de transistors « PHILIPS » (OC45 - 2 x OC45 - 2 x OCT1 - 2 x OCT2 + diode 40P1)	77.27
Le coffret ci-dessus, complet avec décors	41.50
1 jeu de 2 piles plates 4.5 V	1.60
LE RÉCEPTEUR CR 607 VT absolument complet, en pièces détachées	N° 237.89

C'EST UNE RÉALISATION

CIBOT-RADIO

1 et 3, rue de REUILLY, PARIS-XII^e.
Tél. : DD. 66-90 Métro : Faidherbe-Chaligny
C. C. postal : 6129-57 PARIS

RÉCEPTEUR PORTATIF 7 TRANSISTORS

MUNI D'UNE PRISE ANTENNE AUTO

Cet appareil répondant à la tendance actuelle en matière de poste portatif à transistors peut être utilisé comme récepteur voiture grâce à une prise prévue pour le branchement d'une antenne extérieure au véhicule. Sa forme a spécialement été étudiée pour faciliter cette utilisation. En effet toutes les commandes et le cadran du CV sont situés sur le dessus du coffret ; on peut ainsi placer aisément ce poste sous le tableau de bord. Dans cette position sa forme plate l'appareille parfaitement aux récepteurs auto habituels.

Le montage électrique a été étudié en vue d'obtenir une très bonne puissance d'audition et une excellente musicalité. En plus des gammes PO et GO il permet la réception des stations de la bande d'ondes courtes étalée.

Le schéma (fig. 1).

L'entrée de ce récepteur est constituée par l'étage changeur de fréquence équipé par un OC44. Ce transistor est associé à un cadre à bâtonnet de ferrocube constituant le collecteur d'onde principal pour les gammes PO et GO et à un bloc de bobinages oscillateurs pour les différentes gammes, le bobinage accord BE et les bobinages accord PO et GO qui se substituent aux enroulements du cadre lors de l'utilisation de l'antenne auto. Toutes les commutations sont assurées par le commutateur à louches de ce bloc. Les enroulements oscillateurs sont accordés par un CV de 120 pF et le circuit d'entrée par un CV de 280 pF. Une antenne télescopique incorporée est prévue pour la réception de la gamme BE lorsque l'appareil est utilisé en « portatif ».

Le signal MF capté et sélectionné par le circuit d'entrée est transmis à la base de l'OC44 par un condensateur de 0,1 µF. Le potentiel de cette base est obtenu par un pont formé d'une 10.000 Ω coté + 9 V (masse) et une 33.000 Ω coté - 9 V. Le transistor cumule les fonctions de modulateur et d'oscillateur local. Pour produire cette oscillation, l'enroulement accordé du bobinage oscillateur contenu dans le bloc est relié à l'émetteur du transistor par un condensateur de 10 nF. L'enroulement d'entretien est inséré dans le circuit collecteur, en série avec le primaire du premier transfo MF. Le potentiel de l'émetteur est fixé par rapport à la masse par une résistance de 3.300 Ω. Entre le primaire du transfo MF et la ligne - 9 V on a prévu une cellule de découplage formée d'une résistance de 470 Ω et d'un condensateur de 10 nF. Le primaire du transfo MF n'est pas inséré en totalité dans le circuit collecteur du transistor ; cette insertion se fait par une prise intermédiaire qui permet d'adapter l'impédance du transfo à celle de sortie du transistor. Vous verrez qu'il en est de même pour tous les transfos MF de ce récepteur.

L'enroulement de couplage du transfo MF TFG1 attaque la base d'un OC45 qui équipe le premier étage amplificateur MF. La tension de la base de ce transistor est obtenue par un pont formé d'une résistance de 15.000 Ω coté + 9 V et d'une autre de

47.000 Ω coté - 9 V. Ce pont est découplé par un condensateur de 100 µF. Il applique la tension de polarisation à la prise inférieure de l'enroulement de couplage qui le transmet à la base du transistor. Vous pouvez remarquer que ce pont détermine également la tension de base de l'OC45 du second étage amplificateur MF.

La résistance de compensation d'effet de température insérée dans le circuit émetteur du premier OC45 qui fait 100 Ω est découplée par un condensateur de 10 nF. Dans le circuit collecteur est inséré le primaire du transfo TRG2 assurant la liaison avec la base de l'OC45 du second étage MF. Toujours dans le circuit collecteur du premier OC45 est une cellule de découplage formée d'une résistance de 2.200 Ω et d'un condensateur de 10 nF qui aboutit à l'émetteur du transistor.

La résistance de compensation d'effet de température du circuit émetteur du second OC45 fait 100 ohms. Elle est shuntée par un condensateur de 0,1 µF. Dans le circuit collecteur est placé le primaire du transfo de liaison TRG3. L'enroulement de couplage de ce dernier attaque une diode 40 P1 qui assure la détection. Le circuit détecteur comprend une cellule de blocage HF composée d'une résistance de 470 Ω et d'un condensateur de 40 nF. Le signal BF apparaît aux bornes d'un potentiomètre de volume de 50.800 Ω shunté par un condensateur de 40 nF. La tension VCA est prise au sommet du potentiomètre de volume. Elle est transmise à la base des deux OC45 par une résistance de 6.800 Ω. Cette résistance forme avec le condensateur de 100 µF la cellule de constante de temps du circuit antifading. Dans la ligne - 9 V des trois étages que nous venons d'examiner est placée une résistance variable de 560 Ω découplée par 500 µF.

Le signal BF pris sur le curseur du potentiomètre est transmis à la base d'un OC71 équipant le premier étage préamplificateur BF. Le pont qui fixe la tension de base de ce transistor est formé d'une 22.000 Ω coté + 9 V et d'une 100.000 Ω - 9 V. La résistance de compensation du circuit émetteur qui fait 1.000 Ω est shuntée par un condensateur de 5 µF. Le circuit collecteur est chargé par une résistance de 470 Ω.

Le collecteur de ce premier OC71 attaque la base d'un second OC71 qui équipe l'étage driver par un condensateur de 5 µF. Le pont de base de ce dernier est constitué par une 15.000 Ω coté + 9 V et une 10.000 Ω coté - 9 V. La résistance de compensation du circuit émetteur fait 1.000 Ω, elle est shuntée par un condensateur de 100 µF. Dans le circuit collecteur est inséré le primaire du transfo BF destiné à l'attaque des transistors de l'étage push-pull final (TRS9).

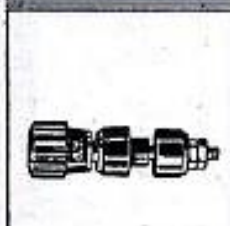
Cet étage de puissance met en œuvre 2 OC72 montées en classe B. La base de chacun de ces OC72 est reliée à une extrémité du secondaire du transfo d'attaque. Au point milieu de cet enroulement aboutit le pont de résistances qui procure la tension de polarisation des bases. Ce pont est formé d'une 5.600 Ω coté + 9 V et d'une 120 Ω coté - 9 V. Le circuit émetteur de chaque OC72 est muni de sa propre résistance de

MEILLEURES PRODUCTIONS AVEC LES SPÉCIALITÉS



CLÉS DE COMMUTATION

11, AV. GARIBOLDI - PARIS-20^e - T. 66. 55.05



BORNES



COMMUTATEURS



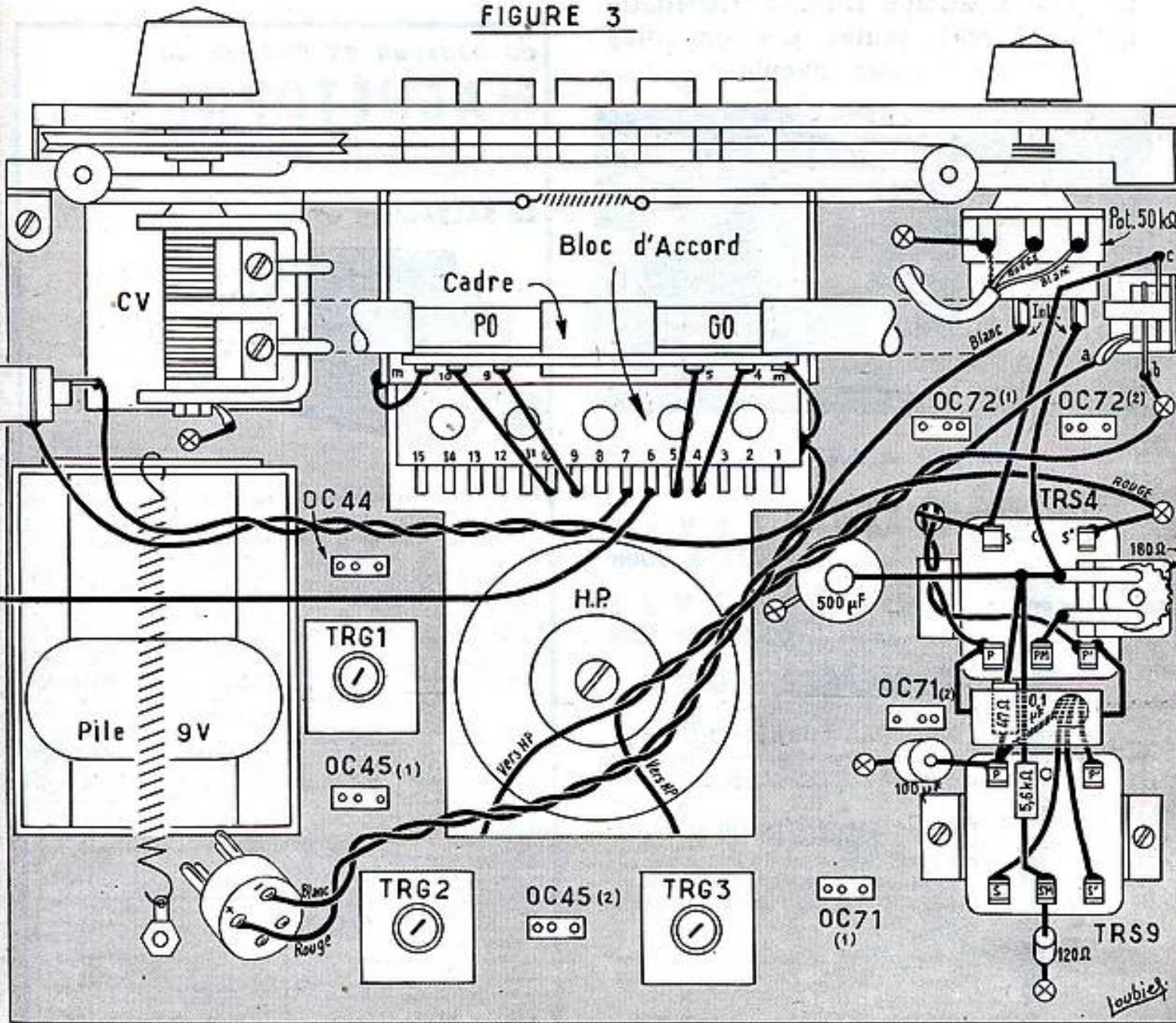
TROUSSES D'OUTILAGE



VOYANTS

Demander notice AG14

FIGURE 3



broche C des supports OC72. Entre ces coses P et P' on dispose un condensateur de 0,1 µF.

Pour chaque support OC72 on soude une résistance de 10 Ω entre la broche E et le châssis et une de 15.000 Ω entre les broches B et C.

On soude une résistance de 68.000 Ω entre la broche B du support OC71 (2) et la cosse a du relais A. Cette cosse a est connectée à la cosse S de TRS4. La cosse S' de ce transfo est reliée au châssis.

Après vérification de tout le câblage que l'on vient d'exécuter on peut fixer le HP sur le châssis à l'aide de tiges filetées.

Par un cordon à deux conducteurs souples on relie la broche — du bouchon de branchement de la pile à la seconde cosse de l'interrupteur et la broche + au châssis.

La bobine mobile du HP est branchée par un cordon souple entre le châssis et la cosse a de la prise HPS. La cosse b de cette prise est reliée au châssis et la cosse c à la cosse S du transfo TRS4. Les liaisons sur

la prise HPS doivent se faire à l'aide de fils suffisamment longs pour permettre la fixation de cette prise sur le côté du coffret.

Lorsque l'appareil sera complètement terminé, réglé et monté dans son coffret on effectuera le branchement de l'antenne télescopique et de la prise antenne auto. L'antenne télescopique sera reliée à la cosse 6 du bloc. Le contact central de la prise antenne auto sera reliée à la cosse 7 et le contact latéral à l'armature métallique du bloc.

Alignement.

L'alignement de ce récepteur se fait suivant la méthode habituelle. On retouche les transfos sur 455 kHz.

Pour les circuits d'entrée et oscillateur les réglages se font sur les fréquences standard. On commence l'alignement en position « cadre ». Ensuite on règle les bobines servant au couplage avec l'antenne auto.

A. BARAT.

COLLECTION Les Sélections de Système "D"

N° 64

LES TRANSFORMATEURS

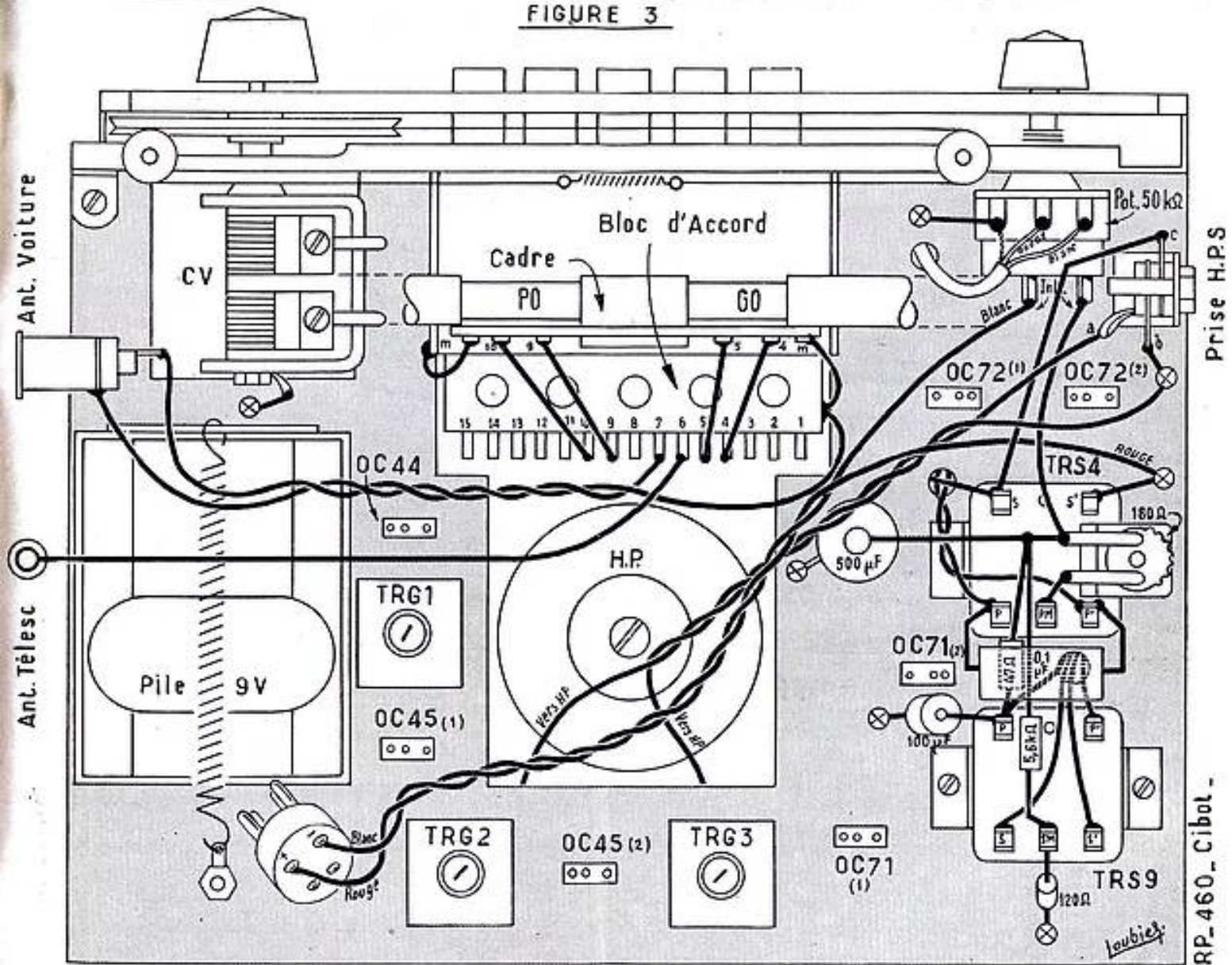
STATIQUES, MONO et TRIPHASÉS

Principe — Réalisation — Réparation —
Transformation — Choix de la puissance en fonctions de l'utilisation —
Applications diverses

PRIX : 1.50 NF

Ajoutez pour frais d'expédition 0.10 NF par brochure à votre chèque (C.C.P. postal 259-10) adressé à « Système D », 43, rue de Dunkerque, PARIS-X^e. On demandez-le à votre marchand de journaux.

FIGURE 3



RP-460_Cibot -

LA SEULE ÉCOLE D'ÉLECTRONIQUE
qui vous offre toutes ces garanties
pour votre avenir



CHAQUE ANNÉE

2.000 ÉLÈVES
suivent nos **COURS** du JOUR

800 ÉLÈVES
suivent nos **COURS** du SOIR

4.000 ÉLÈVES
suivent régulièrement nos

COURS PAR CORRESPONDANCE
Comportant un stage final de 1 à 3
mois dans nos Laboratoires.

EMPLOIS ASSURÉS EN FIN D'ÉTUDES
par notre " Bureau de Placement "
sous le contrôle du Ministère du Travail
(5 fois plus d'offres d'emplois que d'élèves
disponibles).

L'école occupe la première place aux
examens officiels (Session de Paris)

- du brevet d'électronicien
- d'officiers radio Marine Marchande

Commissariat à l'Énergie Atomique
Minist. de l'Intérieur (Télécommunications)
Compagnie AIR FRANCE
Compagnie FSE THOMSON-HOUSTON
Compagnie Générale de Géophysique
Les Expéditions Polaires Françaises
Ministère des F. A. (MARINE)
PHILIPS, etc...

...nous confient des élèves et
recherchent nos techniciens.

DEMANDEZ LE GUIDE DES CARRIÈRES N° PR 604
(envoi gratuit)

**ÉCOLE CENTRALE DE TSF ET
D'ÉLECTRONIQUE**

12, RUE DE LA LUNE, PARIS-2^e - CEN 78-87

du nouveau en matière de MAGNÉTOPHONE...

Les hautes performances du SALZBOURG 5 A ont fait de cet appareil le premier des magnétophones disponibles sur le marché français.

LE SALZBOURG 67 A



est d'une présentation encore plus
soignée et permet des performances en-
core plus prestigieuses.

2 ou 3 vitesses (9,5 - 19 - 38). Com-
mandes électromagnétiques par im-
pulsions. Arrêt et départ en 15 millisecon-
des. 3 têtes : Effacement, Enregistrement,
Lecture. Oscillateur push-pull à 120 kHz.
Amplificateur enregistrement/lecture avec
le HP incorporé dans la valise. Préam-
plificateur de lecture indépendant incor-
poré pour attaque d'une chaîne haute
fidélité. (Contrôle de l'enregistrement par
lecture pendant l'enregistrement). Enre-
gistrement et lecture aux normes CCIR.
Taux de pleurage inférieur aux normes,
etc., etc.

Lampes utilisées : 2-12AX7S, 2-EF86,
1-EL84, 1-12AU7, 1-EM81, 1-EZ81.

Prix en ordre de marche **2.070 NF**

avec bande et micro

Devis en pièces détachées :

Platine SALZBOURG 3 têtes **850 NF**

Ampli 67 A (à monter) **480 NF**

Valise avec décor **187 NF**

Notice RPI.67A contre enveloppe
timbrée (Les schémas de l'amplifi-
cateur 67 A ne seront communiqués
qu'aux acheteurs de l'amplificateur.
La commande d'une platine SALZ-
BOURG ne donne droit qu'à la
communication des schémas de
l'amplificateur 5 A)

NOTRE SERIE DE MAGNETOPHONES AMELIORABLES

est maintenant livrable en ordre de marche

1^{er} ENSEMBLE ROBINSON

Platine Junior A - 1 tête effacement à
aimant - 1 tête Enregistrement/lecture
type D - 1 moteur 110/220 volts - Re-
bobinage rapide avant seulement - pour
grandes bobines Ø 180 mm. - 2 vitesses
9,5 et 19 cm/s.

Amplificateur d'enregistrement - préam-
plificateur de lecture à commandes par
clavier - lampes EF86 - 6AU6, efface-
ment par aimant - prémagnétisation par
courant HF 120 kHz (lampes 6AQ5).
L'alimentation est prélevée sur l'appareil
de radio qui sert d'amplificateur de
puissance à la lecture. Débit total
10 mA.

Prix de l'ensemble indivi-
sible **219,00 NF**

Supplément pour fournis-
sures de contrôle (EM81)
avec résistances et con-
densateurs **11,00 NF**

ROBINSON
en ordre de marche, **280,00 NF**

Supplément pour transformation de l'en-
semble ROBINSON en ensemble ROSNY
(sans fourniture de l'œil
cathodique) **60,00 NF**

2^e ENSEMBLE ROSNY

Platine Junior D - 1 tête effacement HF -
1 tête enregistrement/lecture type D -
1 moteur 110/220 volts - rebobinage
rapide avant seulement - pour grandes
bobines Ø 180 mm. - 2 vitesses 9,5 et
19 cm/s.

Amplificateur d'enregistrement/préampli-
ficateur de lecture à commande par cla-
vier - lampes EF86 - 6AU6 - 6AQ5 -
EM81 - contrôle d'enregistrement par
œil magique - effacement et prémagné-
tisation haute fréquence 120 kHz -
l'alimentation est prélevée sur l'appareil
de radio qui sert d'amplificateur de
puissance à la lecture - débit 10 mA.

Prix de l'ensemble indivi-
sible **269,00 NF**

ROSNY
en ordre de marche **319,00 NF**

Supplément pour fourniture d'un trans-
formateur d'alimentation, d'un redresseur
sec, des résistances et condensateurs de
filtrage (pour ROSNY et
ROBINSON) **40,00 NF**

Supplément pour transformation de l'en-
semble ROSNY en ensemble NOAILLES,
c'est-à-dire pour la transformation de
la platine JUNIOR D en platine NEW
ORLEANS 60 D - (échange du moteur
et fourniture du dispositif de rebobinage
dans les deux sens).

Prix **85,00 NF**

3^e ENSEMBLE NOAILLES

Platine NEW ORLEANS 60 D - 1 tête
d'effacement HF - 1 tête d'enregistre-
ment/lecture type D - 1 moteur 110 v. -
rebobinage rapide dans les 2 sens -
grandes bobines Ø 180 mm. - 2 vitesses
9,5 et 19 cm/s.

Amplificateur identique à
celui de l'ensemble ROSNY **350,00 NF**

NOAILLES
en ordre de marche **400,00 NF**

Supplément pour la fourniture d'un
transformateur d'alimentation permettant
l'alimentation du moteur en 220 volts -
d'un redresseur sec, des résistances et
condensateurs de fil-
trage **55,00 NF**

Supplément pour la transformation de
l'amplificateur NOAILLES en amplifi-
cateur JUNIOR pour la réalisation d'un
NEW ORLEANS 60 millis permettant l'alim-
entation du moteur en 220 volts -
1 redresseur - 1 self - 1 transformateur
de sortie - 1 EL84 - 1 haut-parleur 12
cm - résistances et con-
densateurs **130,00 NF**

LISTE DES COMBINAISONS POSSIBLES

avec les

MAGNETOPHONES AMELIORABLES

Prix en pièces détachées, et en NP

1^{er} ROBINSON **219**

2^e ROBINSON + œil magi-
que **230**

3^e ROBINSON + œil magi-
que + alimentation 10 mA. **270**

4^e ROBINSON + alimen-
tation 10 mA **259**

5^e ROBINSON + œil magi-
que + basse fréquence
+ alimentation 60 mA. **260**

6^e ROSNY **269**

7^e ROSNY + alimentation
10 mA **209**

8^e ROSNY + basse fréquen-
ce + alimentation 60 mA **209**

9^e NOAILLES **350**

10^e NOAILLES + alimen-
tation 10 mA **405**

11^e NOAILLES + basse fré-
quence + alimentation
60 mA **480**

Notice RPI-MA contre env. timbrée

Les Ets OLIVERES fournissent toujours
tout le matériel pour la construction de
platinos : têtes, moteurs, volants, débi-
teur et récepteur, etc., et des bandes
sélectionnées.

Notice RPI-PD contre env. timbrée

OLIVER

5, AVENUE DE LA REPUBLIQUE - PARIS - XI^e

Démonstrations tous les jours de 9 à 12 h. et de 14 h. à 18 h. 30

NOUVEAUX TUBES

POUR LA SAISON 1960-1961

par Roger DAMAN, Ing. E. S. E.

Les principaux outils de l'électronicien sont les tubes multiélectrodes. Il y a des tubes à cathodes chaude, des tubes à cathode froide des tubes à vide et des tubes à gaz. Le temps n'est plus où l'unique modèle disponible était l'antique tube triode T.M. que, par nécessité, on était bien obligé de mettre à toutes les sauces. Les variétés de tubes électroniques ne cessent de se multiplier et de se perfectionner. La saison 1960 s'enrichit de quelques modèles dont nous présentons les plus intéressants aux lecteurs de « Radio-Plans ».

Tendances.

On peut facilement caractériser la tendance générale : on cherche à augmenter l'efficacité des tubes électroniques et à réduire leurs dimensions. Et cela est d'autant plus méritoire qu'on veut obtenir des résultats plus difficiles.

C'est ainsi, par exemple, qu'en télévision, on veut pouvoir « balayer » des tubes à grand angle de déviation (90° ou 110°) et que, pour fournir une image plus brillante, on n'hésite pas à alimenter les anodes d'accélération jusqu'à des tensions voisines de 20.000 V. Or, précisément, la puissance dépensée dans le tube de balayage est d'autant plus grande que l'angle est plus ouvert et la tension d'accélération plus forte !

On veut aussi pouvoir obtenir des images dans des conditions de plus en plus difficiles, c'est-à-dire avec un niveau de signal plus bas. Nos lecteurs savent bien que, dans ces conditions, la limite est imposée par le souffle ou bruit de fond. Celui-ci se traduit par l'effet de neige ou de poussière sur l'écran. Une composante du souffle est due aux circuits eux-mêmes, et nous sommes alors complètement désarmés. Mais une autre partie est due aux tubes électroniques. Là, nous pouvons faire quelque chose. Et il est de fait que les nouveaux tubes présentent des coefficients de souffle qui sont les plus bas qu'on ait jamais obtenus...

Le coefficient de mérite d'un tube électronique.

On sait qu'il existe un grand nombre de constantes permettant de qualifier le fonctionnement d'un tube électronique ; coefficient d'amplification, pente, résistance intérieure, capacités diverses, etc...

Dans de nombreux cas, il est fort utile, pour prévoir la qualité d'un tube électronique, d'utiliser le facteur de mérite qui est tout simplement :

$$\frac{s}{6,28 Ct}$$

s est la pente du tube.

Ct est la somme des capacités d'entrée et de sortie.

On peut d'ailleurs montrer que ce facteur de mérite est précisément égal au produit du gain G que peut donner le tube par la bande passante B. Il en résulte que si un tube présente un facteur de mérite deux fois plus grand qu'un autre, il pourra soit donner un gain deux fois plus grand pour une même bande passante, soit une bande passante deux fois plus large pour un même gain.

La pente et les capacités.

La pente mesure l'inclinaison de la caractéristique, fournissant le courant d'anode en fonction de la tension de grille. Sur la

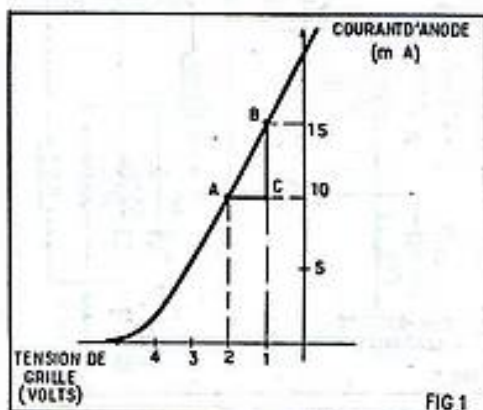


FIG. 1. — La pente ou inclinaison d'un tube mesure la pente ou inclinaison de sa caractéristique, c'est-à-dire le rapport CBI/CA .

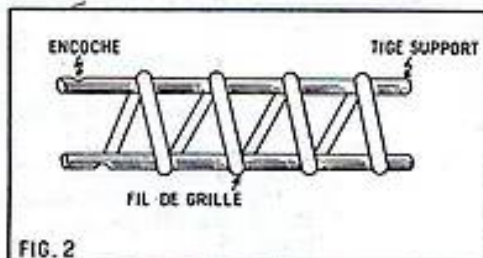


FIG. 2. — Constitution d'une grille normale de tube. C'est un fil maintenu par sertissage sur deux tiges supports.

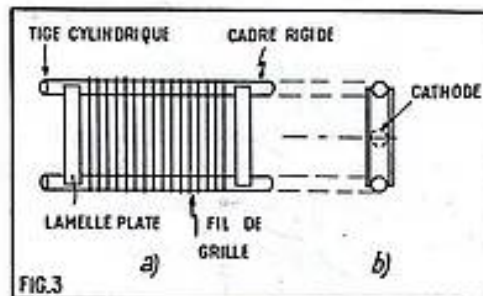


FIG. 3. — Constitution d'une grille-cadre. Le fil est bobiné sur un cadre rigide soudé électriquement.

figure 1, cette inclinaison est donnée par BC/AC ... C'est d'ailleurs de la même manière qu'on mesure la pente d'une route. Ici, toutefois, la pente s'exprime en ampères par volt, ou, pour plus de commodité, en millampères par volt. On dit encore qu'un ampère par volt est un mho, c'est-à-dire le mot « ohm » inversé. Les anglo-

saxons utilisent fréquemment le *micromho*, c'est-à-dire la millionième partie d'un mho ou d'un ampère par volt). Il en résulte qu'un milliampère par volt est égal à mille micromhos.

Dans le cas de la figure 1, la pente du tube serait de 5 mA par volt, entre A et B.

Pour augmenter la pente, avec une cathode donnée, il faut rapprocher les électrodes, c'est-à-dire diminuer les espacements. Mais en opérant ainsi, on augmente évidemment les capacités et en conséquence, on ne modifie guère le facteur de mérite. De plus, on perd évidemment beaucoup de sécurité de fonctionnement...

La grille ordinaire et la grille cadre.

La grille de commande des tubes électroniques classiques est une grille auto-supportée. On l'obtient en bobinant un fil fin sur des tiges-supports, au moyen d'une machine spéciale qui est une merveille d'ingéniosité et de précision. Cette machine taille de minuscules encoches dans les tiges-supports, place le fil, puis referme légèrement les encoches pour que le fil se maintienne rigoureusement serti en place. Les machines fabriquent ainsi des dizaines de mètres de grille qui sont ensuite taillées à la longueur voulue.

Mais ce mode de construction ne peut convenir que pour des fils de grille dont le diamètre n'est pas trop petit, la limite correspondant à environ 25 μ (soit 2,5/100 de millimètre).

Pour augmenter la pente, il faut rapprocher la grille, ce qui conduit à utiliser du fil de grille encore plus fin. Il faut alors changer de technique. La grille ne pouvant plus se supporter elle-même, il faut lui donner une armature. C'est le principe de la grille-cadre. Comme le nom l'indique, il s'agit d'un véritable cadre rigide constitué par deux tubes cylindriques sur lesquels sont soudées électriquement des lamelles plates qui maintiennent rigoureusement l'écartement désirable. Le fil de grille est bobiné sur ce cadre. Dans certains tubes, comme ECC189, on utilise du fil de 10 μ ce qui représente un diamètre 5 fois plus petit que celui d'un cheveu normal. Ce fil est directement invisible. D'après cela, on conçoit que la mise au point des machines à bobiner les grilles puissent présenter quelques difficultés.

Examinons maintenant quelques résultats obtenus avec cette nouvelle technique.

Les tubes PCC ou ECC 189.

Ces deux modèles de tube ne diffèrent que par le chauffage de la cathode. Le premier est prévu pour l'alimentation en série (tous courants) avec une intensité de 300 mA, le second, pour l'alimentation en parallèle sous 6,3 V (0,365 A). Ce sont de doubles triodes spécialement conçues pour la réalisation du montage cascade.

La pente atteint l'énorme valeur de 12,5 mA par volt. Ce résultat a pu être obtenu en plaçant la grille cadre à une distance de 57 μ de la cathode. La grille est

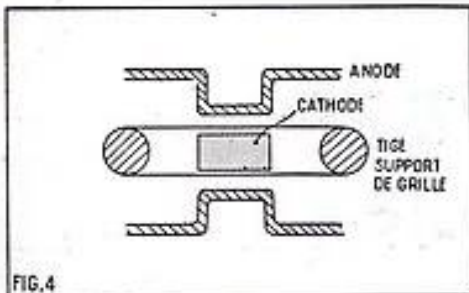


FIG. 4. — Dispositions intérieures du tube à grande pente ECC189.

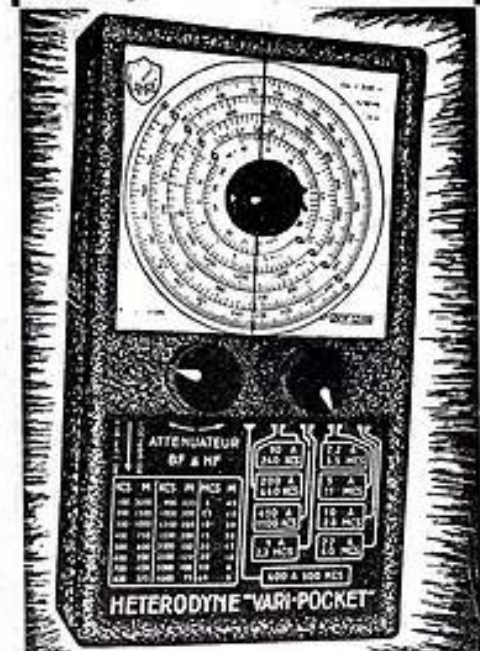
du type pente variable, ce qui permet d'éviter les phénomènes de transmodulation et d'utiliser l'étage d'entrée pour la commande de sensibilité.

La résistance équivalente de souffle

LISEZ CEÇI

Vous qui avez été déçu ailleurs. Vous qui voulez un appareil sans reproche, connaissez-vous les caractéristiques de notre HETERODYNE VARI POCKET.

CARACTÉRISTIQUES ESSENTIELLES :
FREQUENCES. — de 90 kc/s à 60 Mc/s sans trou en 9 gammes. Bande MF de 400 kc/s à 500 kc/s.
PRÉCISION. — Etalonnage effectué individuellement avec grande précision. Grand cadran tournant et protégé, en deux couleurs. Stabilité parfaite et instantanée.
SORTIES HF MODULÉE. — 2 sorties. Tension nulle au minimum, appareil sans fuite. Tension très élevée au maximum. Atténuateur très progressif.
SORTIE BF. — Sur sortie spéciale BF avec atténuateur.
CABLES DE LIASON. — Deux câbles indépendants fournis avec l'appareil.
ALIMENTATION. — Sur secteur ALTERNATIF, 50 p/s - 110 à 250 V - Consommation 3 W.
DIMENSIONS. — 160x100x45 mm (avec boutons).
POIDS : 800 gr.



VOICI POURQUOI VOUS AUREZ SATISFACTION :
 Parce que l'HETERODYNE VARI POCKET est destinée à la construction et au dépannage de tous montages, réalisations diverses, alignements réellement précis, récepteurs à bandes étalées, télévision, recherche de pistes.

Parce que nous construisons du matériel professionnel et nous vendons avec garantie totale.

Parce que c'est un générateur alternatif, seul montage pouvant donner satisfaction.

Parce que tous nos appareils sont étalonnés individuellement avec grande précision.

Parce que notre prix : **159,00 NF** (taxes en sus) tout en étant accessible, vous garantit un appareil sérieux que vous n'aurez pas à remplacer dans six mois.

Demandez le catalogue RP-040
 Ecritez aux Instituteurs.

**LES APPAREILS DE MESURES
 RADIO-ELECTRIQUES
 SAINT-GEORGES-SUR-CHEV (Loir-et-Cher)
 Tél. : 55 à Saint-Georges-sur-Chev
 C.C.P. 959-16 ORLÉANS**

PUBLICITÉ RAPT

est inversement proportionnelle à la pente, aussi a-t-on pu obtenir ici la remarquable valeur de 350 Ω .

La cathode et la grille cadre forment deux surfaces parallèles (voir fig. 4). Il en résulte une réduction notable de l'influence du temps de transit sur le fonctionnement. Rappelons que le temps de transit est celui que mettent les électrons pour se rendre de la cathode aux différentes électrodes.

Enfin, on a donné à l'anode une forme très particulière qui permet d'abord d'obtenir une pente élevée sans que les capacités ne prennent une trop forte valeur. De plus, ce dispositif permet de réduire les écarts de caractéristiques dus à une erreur d'alignement de l'anode.

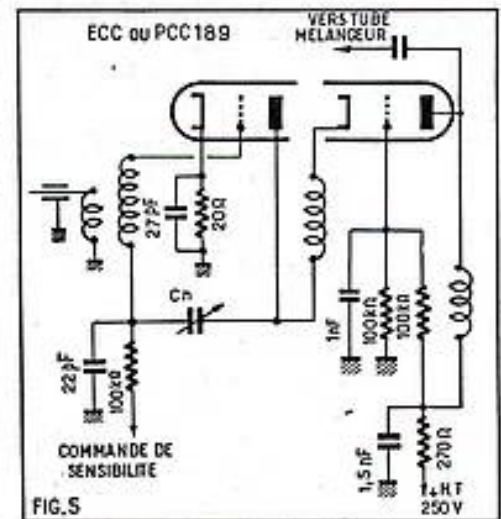


FIG. 5. — Exemple de réalisation de cascade avec tube ECC189 ou PCC189.

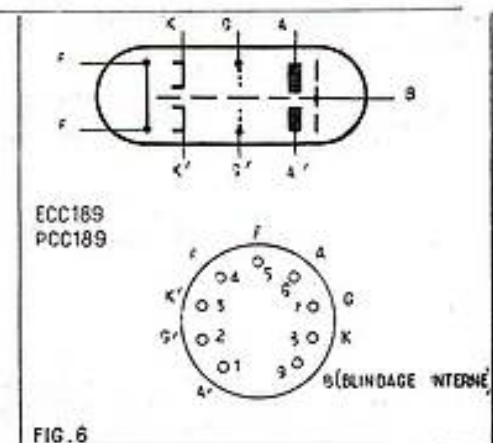


FIG. 6. — Disposition intérieure et étalotage des tubes ECC189 et PCC189.

A titre documentaire, nous donnons, figure 5 le schéma de principe d'un montage cascade que l'on peut réaliser avec un tube ECC89.

Triode très haute fréquence EC ou PC 86.

La question de l'utilisation des bandes IV et V est à l'ordre du jour en télévision. Les fréquences correspondantes s'élèvent jusqu'à 800 MHz et même au-delà, ce qui correspond à des ondes décimétriques (pour 800 MHz, λ correspond à 37 cm environ).

Or, la fréquence limite de fonctionnement des tubes classiques se situe généralement aux environs de 250 à 330 MHz. Il a donc fallu mettre au point un tube spécial. C'est la triode EC86 (ou PC86).

En prenant quelques précautions et en remplaçant les classiques bobinages par

Caractéristiques des tubes ECC ou PCC189.

ECC189 PCC189
 Chauffage : V_f 6,3 V V_f 7,2 V
 I_f 0,365 A I_f 0,3 A

Conditions normales d'utilisation (par triode) :
 Tension anodique, V_a 90 V
 Tension de grille, V_g — 1,2 V
 Intensité anodique, I_a 15 mA
 Coefficient d'amplification 34
 Résistance intérieure, r 2.720 Ω
 Pente, S 12,5 mA/V
 Résistance équivalente de souffle 350 Ω
 Tension de grille à 45 % de S nominale — 5 V
 Tension de grille à 1 % de S nominale — 9 V

Capacités (en picofarads) :

Triode T (cathode à la masse).

	sans blindage	avec blindage
Capacité de la grille	3,4 pF	3,4 pF
Capacité de l'anode	1,7 pF	2,4 pF
Capacité de l'anode grille	1,9 pF	1,9 pF
Capacité de la grille filament	0,22 pF	0,22 pF

Triode T' (grille à la masse).

Capacité anode cathode	0,18 pF	0,17 pF
Capacité anode grille	1,9 pF	1,9 pF
Capacité de la cathode	6,3 pF	6,3 pF
Capacité de l'anode	3,3 pF	3,9 pF
Capacité cathode filament	3 pF	3 pF

Valeurs à ne pas dépasser :

Tension sur l'anode, V_a max	150 V
Puissance dissipée sur l'anode, P_a max	1,8 W
Intensité cathodique, I_k max	22 mA
Tension de grille, — V_g max	— 50 V
Résistance de grille R_g	1 M Ω
Résistance externe du circuit cathode filament	20 k Ω
Tension entre cathode et filament T	50 V
Tension entre K' et filament T	150 V

Nous donnons figure 6 le brochage de ce nouveau tube.

des « lignes » accordées (circuit de LECHER), on peut obtenir des oscillations jusqu'à des fréquences dépassant 800 MHz.

Le tube est du type miniature et comporte le brochage « Noval » dont nous donnons la disposition sur la figure 7.

Pentodes HF à grande pente pour l'amplification de fréquence intermédiaire.

La pentode amplificatrice pour l'amplificateur de fréquence intermédiaire en télévision est le tube EF80, très largement utilisé sur les téléviseurs. C'est un tube à pente fixe. On utilisait aussi éventuellement le tube EF85, à pente variable pour l'équipement des étages sur lesquels agit la commande automatique de sensibilité.

Tout spécialement dans ce domaine,

c'est le rapport s/GI qui permet de juger des qualités d'un tube.

L'emploi de la grille cadre conduit à des pentes qui sont deux fois plus élevées pour des capacités qui demeurent sensiblement les mêmes. Il en résulte que le facteur de mérite est sensiblement doublé lui aussi.

Les deux nouveaux tubes sont les modèles EF183, à pente variable, et EF184, à pente fixe. Dans le premier cas, on arrive à une valeur maximum de 12,5 mA par volt et, dans le second, à 15 mA par volt. Ces tubes ayant les broches disposées exactement comme les tubes EF80, peuvent, sans autre modification prendre la place de ces derniers. Il en résulte naturellement une augmentation de sensibilité de l'appareil.

Pour la construction de nouveaux appa-

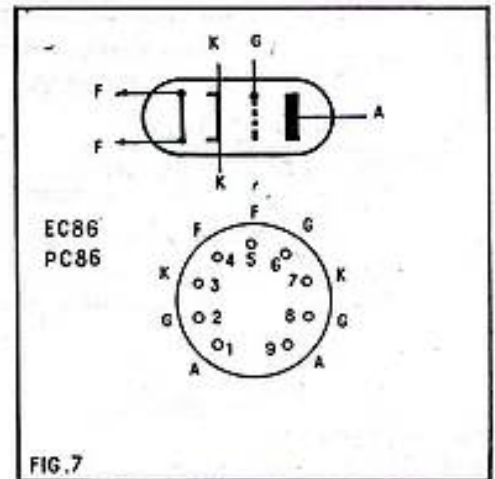


FIG. 7. — Disposition intérieure et culot des tubes EC86 et PC86.

Caractéristiques des tubes EC86 et PC86.

Chauffage	Vf	EC86	PC86
	If	6,3 V	3,6 V
		0,2 A	0,3 A

Conditions normales d'emploi.

Tension anodique, Va	175 V
Tension de grille de commande, Vg	- 1,5 V
Intensité anodique, Ia	12 mA
Coefficient d'amplification Kg	70
Pente S	14 mA/V
Résistance équivalente de souffle	250 Ω

Exemples d'utilisation.

a) Amplificateur « grille à la masse » Va	175 V
Résistance cathodique, RK	125 Ω
Intensité anodique, Ia	12 mA
Pente, S	14 mA/V

b) Changeur de fréquence auto-oscillateur	
Tension d'alimentation, Vb	220 V
Résistance dans le circuit d'anode, Ra	5.600 Ω
Résistance de fuite de grille, Rg	47 KΩ
Intensité anodique, Ia	12 mA
Intensité de grille Ig	50 μA

Capacités (mesurées sans blindage extérieur) :

Anode grille Cag	2 pF
Anode cathode, Cak	0,2 pF
Cathode grille, Ckg	3,6 pF
Grille filament, Cgf	0,3 pF
Cathode grille filament, Ck (gf)	6,6 pF
Grille cathode filament, Cg (kf)	3,9 pF
Anode cathode et filament, Ia (kf)	0,3 pF

Valeurs à ne pas dépasser.

Tension sur l'anode, Va	220 V max
Puissance dissipée sur l'anode, Pa	2,2 W max
Intensité cathodique, Ik	20 mA max
Tension de grille, Vg	- 50 V max
Résistance de grille, Rg	1 MΩ max
Tension entre filament et cathode, Ukf (négative)	50 Veff max 130 V continu
Résistance entre cathode et filament	50 Veff (pour PC86) 100 V maximum pour EC86
Voir brochage figure 7.	20 KΩ max

Caractéristiques du tube EF183 (pente variable).

Chauffage	Vf	EF183	EF184
	If	6,3 V	3,6 V
		0,3 A	0,3 A

Conditions normales d'emploi.

Tension anodique, Va	200 V
Tension de grille écran, Vg2	90 V
Tension de grille d'arrêt, Vg3	0
Tension de grille de commande, Vg1	- 2 V
Intensité d'anode, Ia	12 mA
Intensité de grille écran, Ig2	4,2 mA
Résistance intérieure, P	500 KΩ
Pente, S	12,5 mA/V
Résistance équivalente d'entrée à 50 MHz Re	400 kΩ

Capacités :

Capacité d'entrée, Cg1	9 pF
Capacité de sortie, Ca	3 pF
Capacité anode-grille, Cag2	0,005 pF

Voir brochage figure 8.

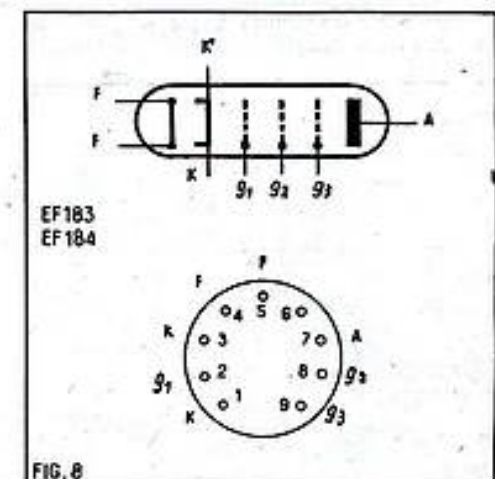


FIG. 8. — Disposition intérieure et culot des tubes EF183 et EF184.

rels, on peut envisager un certain nombre de solutions :

a) Conserver 4 étages MF pour les appareils à grande distance.

Le gain pour une même largeur de bande sera plus que décuplé.

b) Conserver 3 étages MF pour les appareils de moyenne distance.

Le gain sera sensiblement multiplié par 8 pour une même largeur de bande.

Il convient de remarquer, dans les deux cas, que l'augmentation de pente peut se traduire éventuellement par une certaine instabilité.

c) Prévoir seulement 2 étages MF.

Cette solution peut parfaitement convenir pour des appareils à champ fort. Il est sans doute possible (nous n'avons pas fait l'essai), de prévoir un couplage en « Pi », sans décalage des accords et dans lequel la largeur de bande nécessaire est obtenue par simple amortissement des circuits.

Ce procédé n'est pas applicable à un grand nombre d'étages, mais il devrait, en principe, convenir pour deux étages.

On emploierait dans ce cas un tube EF183 et un tube EF184. Le premier étage serait commun au son et à l'image.

Tube de sortie vidéo à très grande pente EL181.

L'intérêt de construire un tube amplificateur de vidéo-fréquence à très grande pente est évident. En effet, le gain est égal au produit de la pente par la résistance de charge. Si la pente est très élevée, on peut réduire la résistance de charge tout en conservant un gain suffisant. Dans ces

Caractéristiques du tube EF 184 (pente fixe).

Chauffage	Vf	6,3 V	
	If	0,3 A	
Tension anodique, Va			200 V
Tension de grille écran, Vg2			200 V
Tension de grille d'arrêt, Vg3			0 V
Tension de grille de commande, Vg1			- 2,5 V
Intensité d'anode, Ia			10 mA
Intensité de grille écran, g2			3,8 mA
Résistance intérieure, P			350 K
Pente, S			15 mA/V
Résistance équivalent d'entrée mesurée à 40 MHz, Re			330 KΩ
Capacités :			
Capacité d'entrée, Cg1			10 pF
Capacité de sortie, Ca			3 pF
Capacité anode grille, CaG1			0,005 pF

Voir brochage fig. 8.

conditions, la bande passante devient naturellement beaucoup plus large. Le temps de montée beaucoup plus court. On peut même éventuellement éviter toute correction avec des inductances ou, tout au moins, prévoir une correction très simple, facile à établir et à régler (correction shunt, par exemple).

Mais il est beaucoup plus difficile d'appliquer la technique de la grille-cadre à des tubes amplificateurs de sortie à vidéo-fréquence qui sont des véritables tubes de puissance. Il y a une consommation beaucoup plus importante dans la cathode et la dissipation de puissance est beaucoup plus grande.

Il semble cependant que le problème ait pu être résolu puisqu'on nous présente le nouveau tube EL183, dont la pente atteint la très remarquable valeur de 25 mA par volt..., c'est-à-dire le double de ce que donnait l'ancienne pentode EL83.

Signalons d'ailleurs que nous avons en service des échantillons de ce tube depuis plusieurs mois, sans incident.

Le remplacement pur et simple d'un tube EL83 par un tube EL183 donne un supplément de sensibilité très appréciable à un téléviseur quelconque. Toutefois, les dispositions du culot n'étant pas les mêmes, il faut évidemment modifier le montage intérieur. De plus, la polarisation doit être plus réduite.

A cause de la pente très élevée de ce tube, il faut précisément que cette polarisation soit réglée avec grand soin. La tension nécessaire doit être exclusivement obtenue « automatiquement », c'est-à-dire au moyen d'une résistance insérée dans la cathode et convenablement découplée. Il faut absolument éviter l'emploi de la polarisation dite par la grille, parce que la moindre variation dans les tensions d'alimentation pourrait entraîner le point de repos loin des limites de sécurité.

Nous donnons figure 9 un exemple de montage amplificateur à vidéo-fréquence

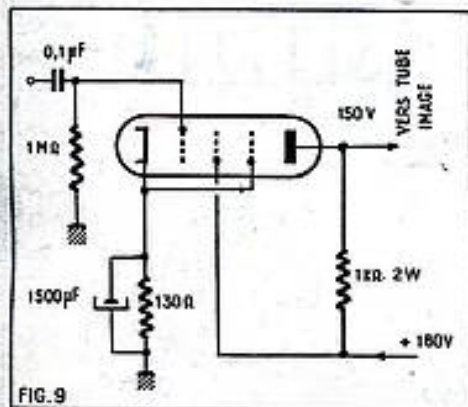


FIG. 9. — Etage amplificateur à vidéo fréquence sans correction.

sans correction, qui fournit un gain en tension de 25 avec une bande passante supérieure à 8 MHz.

Ce tube peut être utilisé dans les récepteurs alimentés normalement par un transformateur, avec chauffage sous 6,3 V. Dans ces conditions, les deux moitiés du filament sont branchées en parallèle. On peut aussi alimenter en « tous courants » en branchant les deux filaments en série.

La figure 10 donne la disposition intérieure et le brochage.

Tubes pour balayage 110°.

Le balayage des tubes images à grand angle (110°) est un problème particulièrement difficile à résoudre quand il s'agit de 819 lignes. La puissance mise en jeu croît beaucoup plus rapidement que le nombre de lignes et les tubes qui conviennent pour le balayage en 625 lignes sont tout-à-fait insuffisants. Il a donc fallu étudier des tubes nouveaux, présentant une marge de sécurité assez grande.

Les tubes destinés au balayage horizontal doivent être construits pour fournir une intensité de grille écran relativement faible. De plus, le coude de la caractéristique doit correspondre à une intensité de courant très grande.

Balayage « Ligne ».

On dispose de deux tubes nouveaux :

- 1° Tubes EL et PL136 (La Radiotechnique).
- 2° Tube 6FN5 (Cie des Lampes).

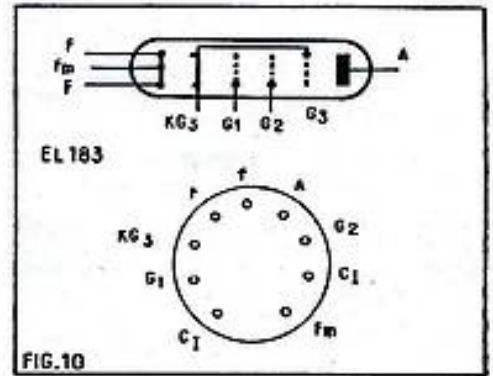


FIG. 10. — Disposition intérieure et culot du tube EL183.

Tubes EL et EPI36.

Ce sont deux versions d'une même ré-alimentation, la première pour l'alimentation normale des filaments en parallèles, la seconde pour l'alimentation en série (tous courants).

L'anode a été réalisée d'une manière particulière (anode dite « Labyrinthe ») que limite l'intensité du courant de grille écran et permet, sans échauffement excessif, une dissipation considérable de puissance.

Pour tenir compte des tolérances de fabrication et du vieillissement, le montage doit être étudié pour que l'intensité de crête ne dépasse en aucun cas la valeur de 450 mA pour une tension instantanée d'anode de 85 V et une tension de grille écran de 170 V.

Tension de commande et de blocage.

Celle-ci doit avoir la forme indiquée sur notre croquis. La valeur normale de la tension de crête est indiquée dans le tableau de la page suivante (figure 11).

La durée maximale de l'impulsion ne doit pas dépasser 18 % de la période normale de balayage, le maximum absolu étant de 18 μs.

Les tubes EL et PL136 sont munis d'un culot octal. La disposition des broches est indiquée sur la figure 12.

Caractéristiques du tube EL183.

Chauffage	Vf	12,6 V	6,3 V
	If	0,3 A	0,6 A
Tension d'alimentation, Vb			220 V
Tension de grille écran, Vg2			220 V
Tension effective d'anode, Va			150 V
Puissance dissipée sur l'anode, Pa			6 W
Intensité d'anode, Ia			40 mA
Intensité de grille écran, Ag2			7 mA
Tension de polarisation, Vg1			2,1 V
Pente, S			25 mA/V
Résistance intérieure, e			20 kΩ
Capacités :			
Capacité d'entrée, Cg1			13 pF
Capacité de sortie, Ca			5,4 pF
Capacité anode-grille, Cg1			0,08 pF
Valeurs limites.			
Tension d'anode, Va max			250 V
Tension d'écran, Vg2 max			250 V
Puissance dissipée sur l'anode, Pa max			6 W
Puissance dissipée sur l'écran, Pg2 max			2,2 W
Intensité cathodique totale, I max			60 mA
Résistance du circuit de grille, Rg1 max			1 M

Voir brochage figure 10.

Caractéristiques des tubes EL et PL136.

Chauffage	Vf 6,3 V	Vf 3,5 V
	If 1,5 A	If 0,3 A

Capacités :

Capacité de l'anode, Ca	11 pF
Capacité de la grille, Cg1	29 pF
Capacité interne	1,5 pF

Conditions d'emploi.

Tension d'anode, Va	100 V
Tension de grille écran, Vg2	100 V
Tension de grille de commande, — Vg1	8 V
Intensité anodique, Ia	150 mA
Intensité de grille écran, Ag2	6 mA
Pente, S	21 mA/V
Résistance interne, r	4 K Ω

Valeurs au coude de la caractéristique pour un tube neuf :

Tension anode, Va	70 V
Tension de grille écran, Vg2	170 V
Tension de grille de commande, Vg1	— 8,5 V
Intensité d'anode, Ia	405 mA
Intensité de grille écran, Ig2	50 mA

Voir brochage figure 12.

Tension de commande ou de blocage.

Tension anodique de crête, Vap	7.500 V	7.500 V	7.500 V
Tension de grille écran, Vg2	170 V	190 V	210 V
Intensité cathodique, Ik	640 μ A	40 μ A	40 μ A
Tension de grille de commande, Vg	150 V	155 V	160 V

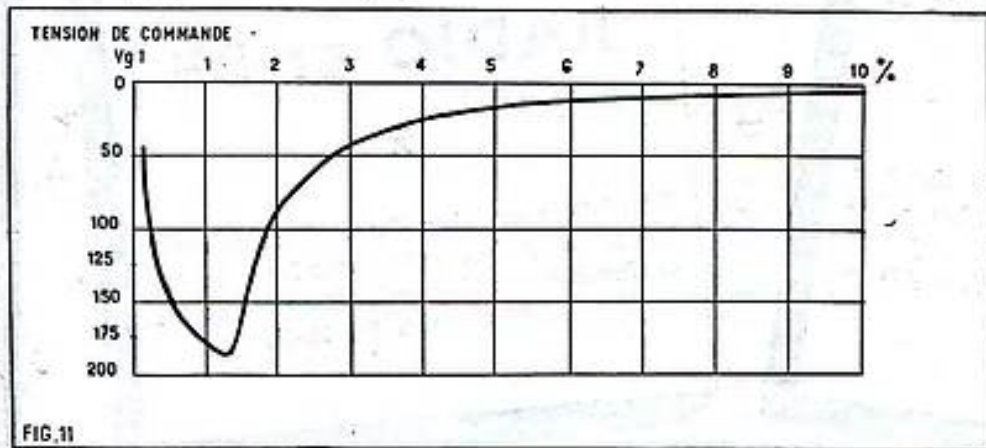


FIG. 11. — Forme de la tension de commande du tube EL136.

Exemple d'utilisation avec un tube de 110 μ .

Tension d'alimentation, Vb	240 V	240 V
Tension d'accélération (T.H.T), THT	16 KW	14,5 KW
Intensité de faisceau du tube image, I	20 μ A	500 μ A
Intensité de cathode, Ik	128 mA	160 mA
Intensité de grille écran, Ig2	12 mA	14 mA
Intensité anodique de crête, Iap	310 mA	386 mA
Puissance dissipée sur l'anode, Pa	6,3 W	7 W
Puissance dissipée sur la grille écran, Pg2	2,35 W	2,6 W
Résistance en service dans le circuit d'écran, Rg2	4,7 K Ω	4,7 K Ω

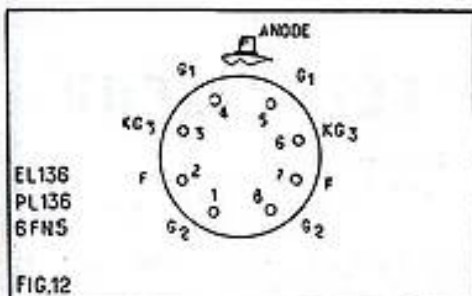


FIG. 12. — Disposition du culot des tubes EL136, PL136, 6FN5.

Tube 6FN5.

C'est un tube de balayage, étudié en France par la Compagnie des Lampes et dans lequel sont utilisés certains raffinements techniques du plus haut intérêt.

C'est ainsi que l'anode du tube n'est pas constituée par une simple feuille de métal emboutie. Le matériau de base comporte cinq feuilles de métaux. Au centre, une âme en cuivre, recouverte de deux faces d'acier, lui-même plaqué d'aluminium. Le cuivre étant l'un des meilleurs conducteurs de la chaleur (après l'argent), assure une répartition absolument régulière des calories produites. D'autre part,

le traitement particulier de l'aluminium extérieur fournit une surface noire et mate dont le rayonnement thermique est excellent et le facteur d'émission secondaire très favorable. Enfin, l'acier donne sa rigidité. La bonne conduction thermique apporte la suppression des « points chauds » et la température maximum atteinte dans des conditions de fonctionnement données est d'environ 15 % plus basse que ce qu'on peut obtenir par les techniques habituelles.

Réduire la température de l'anode, c'est aussi réduire la température des électrodes intérieures comme la grille de commande et la grille écran. Il en résulte des avantages mécaniques et des avantages électroniques. C'est ainsi, par exemple, que les oscillations parasites (Barkhausen) sont éliminées. Ces émissions peuvent être à l'origine de raies blanches parasites sur l'écran du téléviseur.

TOUS NOS COURS D'ELECTRONIQUE peuvent être complétés par le **CYCLE COMPLET** de nos **TRAVAUX PRATIQUES INDISPENSABLES** Successivement, VOUS MONTRERZ sous la direction personnelle de **FRED KLINGNER**

- ★ 2 **RÉCEPTEURS DE RADIO** dont UN modèle de luxe avec cadre à air et amplificateur IF
- ★ 3 **AMPLIFICATEURS** basse-fréquence dans le PUSK-PULL, haute-fidélité.

À CHAQUE STADE nous vous DIRIGEONS et nous vous AIDONS pour vos opérations de mesures et d'alignement...et tout cela avec un **VERITABLE LABORATOIRE, CHEZ VOUS, sans quitter vos occupations.**

NOTRE COURS D'ELECTRONIQUE qui enseigne la **PRACTIQUE DE TECHNIQUE-RADIO** en même temps :

- L'ELECTRICITÉ dans tous les aspects sont examinés en détail en français, entre autres, sur l'Electro-Motricité, et l'importance dans la technique moderne.
- L'ACOUSTIQUE
- L'ELECTRONIQUE. Alimentation, basse fréquence et haute fréquence

ou, si vous avez déjà de bonnes connaissances en Electricité

NOTRE COURS DE RADIO-PROFESSIONNELLE qui se consacre des cours ci-dessus que

L'ACOUSTIQUE et L'ELECTRONIQUE

Documentation 519, sans engagement de votre part, sur simple demande y compris nos 2 cours d'Electronique **SANS** Mathématiques.

● 12 **FORMULES** de paiement échelonné à votre convenance

LES COURS POLYTECHNIQUES DE FRANCE
67, boulevard de Clugny, PARIS-9^e.

ET AUSSI
NOTRE COURS SPECIAL des éléments pu- rement **MATHÉMATIQUES**, « **MATHE-RADIO** »

Qui conserve des cours pré- cédents pu- rement **MATHÉMATIQUES**.

3 Montages BF dont 1 Hi-Fi

2 Montages HF

NOTRE CYCLE COMPLET de Travaux Pratiques

LES SÉLECTIONS DE

★ ★ ★



N° 3

Gilbert BLAISE

INSTALLATION DES TÉLÉVISEURS

★

Choix du téléviseur - Mesure du champ -
Installation de l'antenne - Les échos - Les
parasites - Alternateurs - Distributeurs pour
antennes collectives - Tubes cathodiques et
leur remplacement...

52 pages format 16,5 x 21,5; 30 illustrations
PRIX..... 2,75 NF

N° 4

Michel LÉONARD et G. BLAISE

INITIATION AUX MESURES RADIO ET BF

★

Descriptions complètes d'appareils de mesures -
Indications sur leur emploi pour la vérification
et l'amélioration des radio-récepteurs et des
amplificateurs BF, HI-FI.

124 pages format 16,5 x 21,5; 97 illustrations
PRIX..... 4,50 NF

Dans la même collection :

L. CHRÉTIEN, Ingénieur E. S. E.

Numéro 1 — LA PRATIQUE DES ANTENNES DE TÉLÉVISION

Fonctionnement - Construction - Choix de l'emplacement - Installation.
84 pages format 16,5 x 21,5. — 97 illustrations. — 3,00 NF

Numéro 2 — SACHEZ DÉPANNER VOTRE TÉLÉVISEUR

Initiation au dépannage - Localisation de la panne - Dépannage statique...
124 pages format 16,5 x 21,5. — 102 illustrations. — 4,50 NF

Commandez LES SÉLECTIONS DE RADIO-PLANS à votre marchand habituel qui vous les procurera, ou à RADIO-PLANS, 43, rue de Dunkerque, PARIS-X^e, par versement au C.C.P. Paris 259-10. Envoi franco.

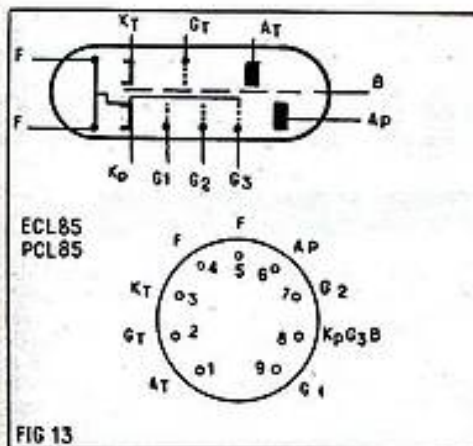


FIG 13. — Disposition intérieure et culot des tubes ECL85 et PCL85.

La meilleure répartition des températures a permis d'utiliser une ampoule qui n'est pas plus volumineuse que celles des tubes classiques comme 6BQ6, par exemple. Cette ampoule a d'ailleurs une forme « en pain de sucre » qui facilite la fixation des éléments internes.

L'anode a la forme « Labyrinthe » qui permet les grands rayonnements. Les micas d'espacement sont recouverts d'un produit spécial à base d'alumine qui évite les amorçages internes et des écrans suppriment le bombardement du verre.

Le système de balayage doit être déterminé pour que l'intensité de crête du courant anodique ne dépasse pas 540 mA pour une tension de 100 V sur l'anode, de 190 V sur la grille écran et de zéro volt sur la grille de commande.

Culotage. C'est le même que celui du tube EL136, avec culot octal.

Balayage vertical (trame ou image).

Le circuit complet de balayage vertical peut être réalisé au moyen du tube triode-pentode PCL ou ECL85.

Le balayage d'un tube 110° pourrait être assuré par l'intermédiaire de la triode-pentode ECL82, bien connue. Toutefois, il faudrait utiliser un transformateur de liaison très difficile à réaliser et par con-

séquent très coûteux, entre l'élément pentode et le déflecteur.

Il est beaucoup plus économique d'utiliser le tube ECL85, qui permet d'obtenir des intensités de crête d'anode notablement plus élevées, ce qui se traduit par la possibilité d'employer un transformateur de dimensions beaucoup plus modestes.

La pentode ECL85 est du modèle à grilles alignées, ce qui amène une notable réduction de l'intensité de courant de grille écran.

Caractéristiques des tubes ECL85 et PCL85.

Chauffage	PCL85		ECL85	
	Vf	If	Vf	If
	18 V	0,3 A	6,3 V	0,9 A

Conditions d'emploi.

Élément pentode :		
Tension d'anode, Va		170 V
Tension de grille écran (g2)		170 V
Intensité d'anode, Ia		41 mA
Intensité de grille écran, Ig2		2,7 mA
Tension de grille de commande, Vg		15 V
Pente, S		7,5 mA/V
Résistance intérieure, P		25 K

Valeurs des paramètres au coude de la caractéristique.

Tension d'anode, Va	50	65 V
Tension de grille écran, Vg2	170	210 V
Intensité d'anode, Ia	200	240 mA
Intensité grille écran Ig2	40	50
Tension de grille de commande, Ig1	1	1 V

Élément triode :

Tension d'anode, Va	0	100 V
Intensité d'anode, Ia		5 mA
Tension de grille, Vg		— 0,8 V
Pente, S		6,5 mA/V
Coefficient d'amplification, K		50
Résistance interne, 7		6 K

Voir brochage figure 13.

Caractéristiques du tube 6FN5.

Chauffage	Vf		If	
	6,3 V	1,65 A		

Capacité de grille (entrée)	25 pF
Capacité de sortie	11 pF
Capacité interne	0,5 pF

Emploi en balayage horizontal :

Tension d'anode pour une intensité nulle	350 V max
Tension d'anode pour une intensité continue	250 V max
Tension d'anode pour une intensité de crête (22 % de T 18 μ max)	7.500 V
Intensité moyenne de cathode	200 mA
Intensité de crête	700 mA
Dissipation d'anode	16 W
Dissipation de grille écran	4,5 W
Température de l'ampoule au point le plus chaud	225° C

Valeurs de fonctionnement :

Tension d'anode, Va	70 V	70 V	200 V	750 V
Tension de grille écran, Vg2	130 V	170 V	150 V	170 V
Tension de grille de commande, Vg	0 V	— 6,5 V	— 22,5 V	— 150 V
Intensité d'anode, Ia	450 mA	450 mA	110 mA	0,040 mA
Intensité de grille écran, Igr	60 mA	60 mA	5 mA	0,040 mA
Résistance interne, ρ			10 KΩ	

Voir brochage figure 12.

LA FOIRE INTERNATIONALE DE LILLE 1960 SERA LA PREMIÈRE FOIRE FRANCO-BELGE DU MARCHÉ COMMUN

La FOIRE INTERNATIONALE DE LILLE 1960, qui aura lieu du 23 avril au 8 mai, prendra pour la première fois le titre officiel de FOIRE FRANCO-BELGE DU MARCHÉ COMMUN.

La mise en vigueur des mesures économiques prévues dans le cadre du Marché Commun semble en effet susciter une orientation nouvelle dans les rapports internationaux et le retentissement commercial de la Foire de Lille. L'affluence des demandes émanant de firmes exportatrices françaises et de firmes étrangères confirment le rôle considérable que la grande manifestation du Nord de la France est appelée à jouer dans les années qui viennent.

Le « HALL DE LA BELGIQUE » sera officiellement inauguré le dimanche 24 avril en présence des autorités gouvernementales belges et françaises, et de nombreuses journées professionnelles seront également organisées sous le signe des relations franco-belges.

Il est également significatif de constater que pour la première fois, l'ITALIE et les PAYS-BAS participeront également officiellement à la Foire de Lille 1960.

Enfin, pour marquer la présence des pays membres, le Comité de la Foire Internationale de Lille prépare l'organisation d'une grande Journée du « MARCHÉ COMMUN » qui se déroulera en présence de très hautes personnalités françaises et étrangères.

EN ÉCRIVANT AUX ANNONCEURS
Recommandez-vous de RADIO-PLANS

MISE AU POINT DES RÉCEPTEURS DE TRAFIC

par A. CHARCOUCHET (F.9.R.C.)

Nous nous sommes arrêtés, dans notre précédent article, aux étages mélangeurs. Cette fois, nous allons étudier ce qui est le cœur des récepteurs superhétérodynes, « les moyennes fréquences ». Ce sont les moyennes fréquences, en effet, qui donnent au récepteur toutes les qualités dont nous avons parlé.

Circuit moyenne fréquence.

Les amplificateurs moyenne fréquence sont généralement munis de circuit passe-bandes, lesquels, comme leur nom l'indique, ne laissent passer qu'une partie d'une bande de fréquence bien définie. La largeur de la bande qui traverse les circuits, dépend de nombreuses conditions : amplification, nombre d'étages, couplage entre circuits. La sélectivité du récepteur dépend de la bande passante des moyennes fréquences et l'emploi pour lequel le récepteur est construit, les moyennes seront établies dans ce sens. En théorie, tous les degrés de sélectivité peuvent être obtenus. Le facteur de sélectivité est le rapport entre la tension (E max) produite par un courant dont la fréquence est égale à la fréquence d'accord du circuit et la tension engendrée (E Δf) par un courant dont la fréquence est légèrement différente de la première. Pour mémoire, voici la formule :

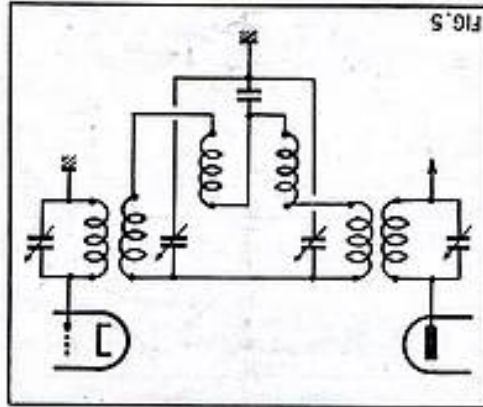
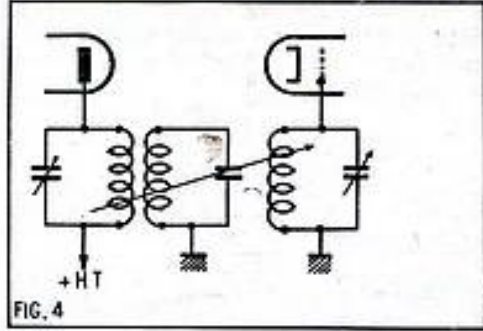
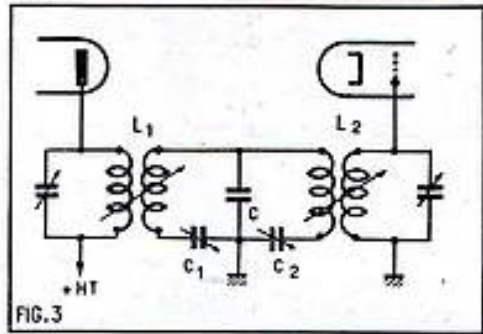
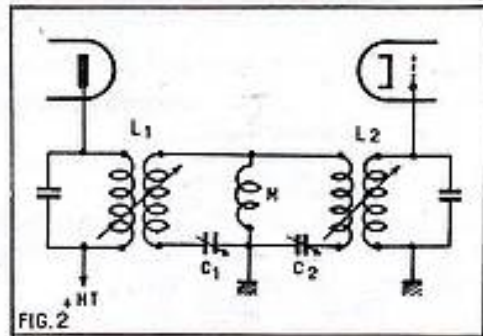
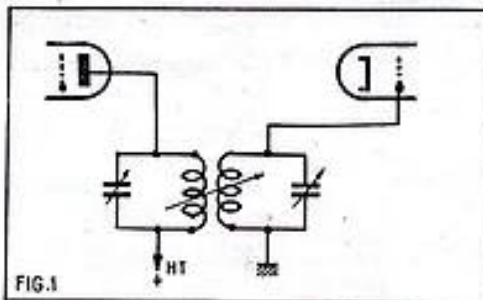
$$\frac{E \max}{E \Delta f} = \frac{I \max}{I \Delta f} = \frac{2 L \Delta \omega}{R} + 1.$$

En général, les transformateurs moyenne fréquence sont constitués par deux ou plusieurs circuits d'accord couplés entre eux de façons diverses. La figure 1 nous montre le transformateur moyenné fréquence à couplage inductif entre les deux circuits d'accords. Lorsque l'on augmente le couplage, la sélectivité devient de plus en plus large. Pour une position appelée couplage critique, la courbe de sélectivité des moyennes fréquences est idéale, mais passé ce point, la sélectivité devient très large. Le couplage par induction est exprimé

par la formule $K^2 = \frac{M^2}{L_1 L_2}$ M étant le coefficient

d'induction mutuelle des deux circuits. Dans ce type de transformateur MF on rencontre plusieurs modes de constructions suivant la façon dont sont réalisés les bobinages. Quelquefois, les bobinages sont réalisés sur un tube de carton bakérisé, ce qui conduit à avoir les deux champs HF des bobines, dans le prolongement l'un de l'autre. D'autres fois, les bobines sont réalisées avec des noyaux de poudre de fer, ou des pots de poudre de fer. Le gain obtenu avec ces bobines est plus grand et c'est pour cela que dans ce cas, elles sont montées sur une plaquette de carton bakérisé et que leurs champs HF sont parallèles.

Les figures 2 et 3 sont pratiquement semblables, si il n'est que dans l'une, le couplage est inductif, qu'il est capacitif pour la figure 3. Le fonctionnement est semblable pour les deux systèmes. Ils comportent chacun trois circuits d'accord : un constitué par L1, C1, L2, C2 et M ou C, les deux autres étant le circuit plaque précédent et le circuit de grille suivant. La fréquence d'accord du circuit central est exactement la même que celle d'un circuit d'accord classique. Chaque demi-circuit L1 C1



et L2 C2 s'accorde sur la fréquence des moyennes fréquences, tandis que l'ensemble du circuit L1 C1 L2 C2 et M s'accorde sur une fréquence légèrement inférieure du fait de la présence de M qui ajoute de la self au circuit. Dans la figure 3 l'inverse se produit, le condensateur venant augmenter la fréquence de résonance du circuit complet.

Ces circuits sont utilisés lorsque l'on veut des moyennes fréquences à large bande ou étalées. Ils sont très peu employés dans les récepteurs de trafic.

Dans le schéma de la figure 4, il a été recherché un rendement maximum, par un couplage serré des trois circuits oscillants sur la fréquence d'accord, tandis que le couplage est plus lâche pour des fréquences voisines de la fréquence d'accord. Les tensions induites dans le bobinage plaque étant proportionnelles à la fréquence par rapport à la fréquence d'accord du circuit, celui-ci transmet plus ou moins au deuxième circuit, qui lui aussi induira toujours proportionnellement à la fréquence induite, une certaine tension. En résumé, la tension induite de plaque à grille sera différente suivant la fréquence induite et le couplage se trouvera serré sur la fréquence d'accord et assez lâche sur les bords de cette fréquence.

Un autre dispositif moyenne fréquence très satisfaisant donnant une courbe à pente très raide et à pointe aplatie est le dispositif de la figure 5. L'énergie est transférée entre les circuits d'entrée et de sortie par l'intermédiaire de deux bobines à induction mutuelle négative. Les bobines induction mutuelle négative sont bobinées sur le même mandrin et connectées en sens inverse.

Généralement, les transformateurs ne sont accordables que sur une bande très étroite de façon à permettre un alignement précis des circuits pour lesquels ils sont utilisés. Ceci est réalisable soit au moyen d'une capacité variable aux bornes d'une self fixe, soit au moyen d'une self variable en parallèle sur une capacité fixe. Les condensateurs variables employés sont quelquefois à compression avec diélectrique au mica et à air dans les FM de très bonne qualité. Mais dans les moyennes fréquences modernes (accord par variation de la self) l'accord est réalisé par un noyau de poudre de fer.

Moyenne fréquence à largeur de bande variable.

Les bandes OC amateurs étant très encombrées, il faut souvent réduire la bande de fréquence reçue et pour se faire quoi de plus simple que d'agir sur la sélectivité des moyennes fréquences.

Une première solution figure 6, consiste, avec deux selfs supplémentaires et un contacteur, à faire varier le couplage entre les deux circuits accordés par variation du nombre de tours de la bobine L1. En fait, c'est plutôt un désaccord qui est opéré sur la self par un circuit supplémentaire. Ce genre de circuit doit toujours être réglé et accordé sur la position étroite.

Filtre cristal.

Contrairement au circuit précédent qui augmente la bande passante, le filtre cristal

SOCIÉTÉ DE TÉLÉCOMMUNICATIONS ET D'ÉLECTRONIQUE

S.A.R.L.
au capital
de 10.000 NF



A 5 minutes
de la gare
Montparnasse

14, RUE DE PLAISANCE, PARIS (14^e). C.C.P. PARIS 15189.50
Métro : Pernety — Téléphone : SEGu 83-63

20 ANNÉES DE TECHNIQUE ÉLECTRONIQUE A VOTRE SERVICE

AMPLIFICATEUR BF 18 WATTS



Type rack 6J7 - 6J7 - 6N7 - 6N7, sortie PP 6V6. Valve 5Y3. Transfo de sortie incorporé, sortie 4, 8 et 15 ohms. Alimentation secteur alternatif incorporée 110 à 220 volts **135.00**

ARMOIRES POUR ÉMETTEURS

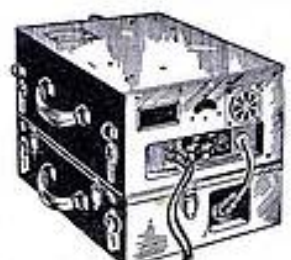
Armoire cabine tôle d'acier givrée sur pieds. Panneaux avant non percés à l'exclusion de 3 trous à la partie supérieure Dimensions : larg. 85 x haut. 145 x prof. 63. Prix **60.00**
Armoire rack standard, prévue pour 6 châssis, perforation et filtrage permettant les combinaisons de fixation des châssis. Hauteur 2 mètres, largeur standard pour panneau de 48. Exceptionnel **70.00**
Rack standard U.S.A. type cornière monté sur socle, perforation et filtrage permettant toutes les combinaisons de fixation des châssis. Hauteur 1,80 m, largeur standard pour panneau de 48. Prix **60.00**

PILES type BA33, 100 volts, excellent état. Dim. : 300 x 30 x 30. Prix exceptionnel **9.00**
PILES TORCHE 1.5 volt, grande capacité, type BA37. Long. 155, diamètre 30. 1.50
ÉLÉMENT DE PILE 33 volts, 20 MA Dim. : 95 x 30 x 30. Convient parfaitement pour postes portables, télécommande, etc. Prix **2.50**

ANTENNE Type Mobile 5 éléments vissés de 1 mètre, acier spécial cuivré livré avec mast base **20.00**
ANTENNE TÉLESCOPIQUE Type AN29, 13 éléments, zébrée 35 cm, dépliée 3.50 m. Prix **15.00**
ANTENNE FOUET de toit, 5 éléments au de 2 mètres (10 mètres), livrée avec mast base et haubans isolés **70.00**

SPLENDIDE APPAREIL D'ENTRAÎNEMENT POUR LA LECTURE AU SON en coffret laqué, absolument neuf comprenant buzzer, manipulateur prévu pour être utilisé en téléphone d'intérieur (interphone), livré avec prise-écouteur et micro à main commutateur de manipulation intérieure et extérieure. Contacteur moerse ou plectro. Alimentation par pile de poche 4.5 V. AFFAIRE EXCEPTIONNELLE **49.90**
Le micro-importation. Type charbon. Neuf en emballage d'origine **7.00**
L'écouteur avec cordon et fiche **5.00**

AFFAIRE DU MOIS



Émetteur-récepteur à modulation de fréquence, bande de 27 à 40 Mcs SCR 610 (BC 659) 17 tubes série octal, pilotés par quartz; récepteur stabilisé par quartz. Dim. : long. 30.5 x haut. 17 x prof. 38, en tôle givrée. Cet appareil comprend sur son panneau avant un appareil de contrôle des différents circuits commandé depuis un commutateur à 4 positions permettant la vérification constante des diverses tensions, un commutateur de canal permet de passer simultanément sur la fréquence A ou B, un potentiomètre à interrupteur permet la mise en service de l'ensemble et la puissance de réception contrôlée par un haut-parleur aimant permanent placé sur la face avant droite du panneau, un jack casque et un jack microphone. Livré complet avec alimentation PE 117 donnant les tensions émission et réception depuis une batterie de 8, 12 ou 24 volts avec sa série de tubes, ses quartz, ses vibreurs, lampes stabilisatrices de tension, cordons, le tout en bon état mais à aligner (seul le boîtier extérieur a souffert du stockage). Prix except. (valable jusqu'au 15 mai) **195.00**

AVANT INVENTAIRE

Liquidation d'une série d'émetteurs-récepteurs U.S.A. livrés complets avec tubes en très bon état apparent. Soldés sans garantie (ci-dessous E = émetteur et R = récepteur)

Type	Fréquence	Puissance	Alimentation	PRIX
BC 322	E/R 59 à 65 Mc/s	2 W	Piles à prévoir	65.00
BC 375	E/R 150 v/s à 12.5 Mc/s (1 tiré prévu)	100 W	Convertisseur compris	200.00
BC 622	E/R 58 à 156 Mc/s	25 W	Convertisseur compris	250.00
BC 603	R 29 à 27 Mc/s	36 W	Convertisseur compris	150.00
BC 604	E 29 à 27 Mc/s	36 W	Convertisseur compris	180.00
BC 605	Mod.	3 W	Convertisseur à prévoir	30.00
BC 811	E/R 3/6 Mc/s	0.5 W	Piles à prévoir	100.00
BC 654	E/R 3/8 à 5/8 Mc/s	17 W	Convertisseur compris	250.00
BC 745	E/R 3100/7300 k/s	1 W	Piles à prévoir	145.00
BC 1000	E/R 40 à 48 Mc/s	1 W	Piles à prévoir	300.00

UNE SÉRIE DE CONDENSATEURS PYRANOL

0.5 mF	5 000 V	5.00
1 mF	500 V	2.00
2 x 1 mF	3 000 V	7.00
2 mF	1 500 V	3.00
2 mF	2 000 V	3.50
2 mF	3 000 V	4.50
2 mF	4 000 V	5.00
2.75 mF	4 000 V	6.00
3 mF	800 V	2.50
4 mF	600 V	2.75
2 x 4 mF	600 V	6.00
4 mF	1 000 V	3.50
4 mF	4 000 V	9.00
4 mF	11 500 V	12.00
8 mF	6 000 V	4.00
15 mF	1 000 V	9.00
25 mF	1 000 V	12.00

COFFRET U.S.A.

Pour récepteur de trafic types Hallierafter ou Hammarlund; largeur rack 35 x haut. 27 x prof. 38, présenté en tôle givrée noire avec couvercle à charnière **40.00**

Tous nos prix s'entendent en Nouveaux France (1 NF = 100 FRANCS)

Nous ne pouvons expédier les commandes qu'à partir de 30 NF. Expédition contre remboursement ou mandat à la commande. Pour les territoires d'outre-mer uniquement contre mandat à la commande.

GROUPEZ TOUS VOS ACHATS et indiquez la gare vous desservant.

REMISE AUX PROFESSIONNELS : 10%

PUB. J. BONNANGE

LAMPES GRANDES MARQUES

(PHILIPS, MAZDA, etc...) EN BOITES CACHETÉES D'ORIGINE

ABC1... 15.00	E8L21... 11.87	EL85... 6.33	UF89... 4.75	6L6... 13.45
ACH1... 19.50	EC88... 19.71	EL90... 4.35	UL41... 7.12	6M6... 11.08
AF3... 13.00	EC92... 5.54	EM4... 8.70	UL84... 6.33	6M7... 10.20
AF7... 10.80	ECC40... 11.08	EM34... 7.91	UY42... 7.91	6N7... 14.84
AL4... 13.50	ECC81... 7.12	EM80... 5.54	UY45... 4.75	6N8... 5.54
AZ1... 5.54	ECC82... 7.12	EM81... 5.54	UY85... 4.35	6P5... 5.14
AZ11... 8.00	ECC83... 7.91	EM85... 5.54	UY82... 4.35	6Q7... 6.70
AZ12... 12.00	ECC84... 7.12	EY81... 7.91	1A7... 11.50	6SQ7... 11.50
AZ41... 6.33	ECC85... 7.12	EY81... 7.91	1L4... 6.33	6U8... 7.12
CBL6... 14.84	ECC88... 14.84	EY81... 6.73	1R5... 5.94	6V4... 3.57
CL4... 16.50	ECC91... 11.08	EY82... 5.14	1S5... 5.54	6V6... 11.87
CY2... 8.70	ECP1... 11.87	EY85... 6.73	1T4... 5.54	6X2... 7.91
DAF91... 5.54	ECP80... 7.12	EY88... 7.91	2A3... 13.50	6X4... 3.57
DAF96... 5.54	ECP82... 7.12	EZ4... 8.70	3A4... 6.73	6BMS... 5.14
DOCC90... 11.00	ECH3... 11.87	EZ40... 5.94	3A5... 11.00	6P9... 5.14
DF67... 9.68	ECH11... 17.50	EZ80... 3.57	3C4... 5.94	6U8... 7.12
DF91... 5.54	ECH21... 13.45	EZ81... 4.35	3C4... 5.94	12A7T... 7.12
DF92... 6.33	ECH42... 6.33	GZ32... 10.28	3V4... 7.91	12A8... 5.14
DF98... 5.54	ECH81... 5.54	GZ41... 3.96	5U4... 10.28	12A9T... 7.12
DK91... 5.94	ECH83... 6.33	PABC80... 8.70	5Y3C... 5.94	12A9V... 4.35
DK92... 5.94	ECL11... 17.50	PCC84... 7.12	5Y3CB... 5.94	12A9T... 7.91
DK96... 5.94	ECL80... 5.94	PCP85... 7.12	5Z3... 10.28	12B8... 3.66
DL67... 9.68	ECL82... 7.91	PCP88... 14.84	6A7... 11.87	12B8... 5.54
DL82... 5.94	EP8... 9.49	PCF80... 7.12	6A8... 11.87	12B8... 5.54
DL93... 6.73	EP9... 10.28	PCF82... 7.12	6A85... 11.08	24... 11.08
DL94... 7.91	EF11... 14.50	PCL82... 7.91	6A15... 4.35	25A0... 14.64
DL95... 5.94	EF40... 8.70	PL38... 15.82	6A05... 4.35	25L6... 14.64
DM70... 6.73	EP41... 6.33	PL38... 25.71	6A05... 5.14	25Z5... 10.28
DM71... 6.73	EP42... 7.91	PL81F... 11.08	6AV6... 4.35	25Z9... 8.70
DY86... 6.73	EP85-EP85... 5.14	PL82... 5.94	6BA5... 3.96	35... 11.08
E4431... 13.50	EP99... 7.91	PL83... 5.94	6BE5... 5.54	35W4... 4.75
E450... 10.28	EP99... 4.75	PY81... 6.73	6BM5... 5.14	35Z5... 9.49
E4BC80... 8.70	EP94... 5.14	PY82... 5.14	6B05... 15.82	42... 11.08
E4F42... 5.94	EP97... 5.14	UABC90... 8.70	6B07... 7.12	43... 11.08
EB4... 11.08	EP98... 5.14	UAF42... 5.94	6C5... 11.08	47... 11.08
EB41... 11.08	EK90... 5.94	UBC41... 4.75	6CB8... 7.12	50L6... 11.08
EB91... 4.35	EL3... 11.87	UBC81... 4.75	6CD8... 19.77	57... 11.08
EB93... 10.28	EL11... 8.50	UBF80... 5.54	6D8... 11.08	58... 11.08
EB94... 4.75	EL38... 15.82	UBF89... 5.54	6E8... 14.64	75... 11.08
EB98... 4.75	EL38... 25.71	UB121... 11.87	6F5... 10.28	77... 11.08
EB99... 4.35	EL39... 25.71	UCH42... 6.33	6F6... 10.28	78... 11.08
EBF3... 11.08	EL41... 5.14	UCH81... 5.54	6H8... 13.45	80... 5.94
EBF11... 14.50	EL42... 7.12	UCL11... 17.50	6H9... 11.87	117Z3... 7.91
EBF80... 5.54	EL81F... 11.08	UCL82... 7.91	6J5... 10.28	506... 7.91
EBF83... 6.33	EL82... 5.94	UF41... 6.33	6J6... 11.08	507... 15.82
EBF89... 5.54	EL83... 5.94	UF42... 9.49	6K7... 10.28	1591... 7.91
EBL1... 13.45	EL84... 4.75	UF85... 5.14	6L7... 9.43	1883... 5.94

DIODES AU GERMANIUM et TRANSISTORS

OAT0... 1.79	OAS5... 1.98	OC41... 13.45	OC45... 11.00
OC70... 7.91	OC71... 8.70	OC72... 10.28	

Pour tous autres types, veuillez nous consulter (enveloppe timbrée).

GARANTIES 1 AN

POUR LES AMATEURS DE HAUTE FIDÉLITÉ... LE STEREO-PERFECT

ENSEMBLE STÉRÉOPHONIQUE décrit dans « RADIO-PLANS » de MARS 1962.

VERSION « AMPLI »
Prix de l'ensemble complet en pièces détachées... **150.00**
Prix de l'amplificateur en ordre de marche... **180.00**

VERSION « ÉLECTROPHONE »
Prix de l'ensemble complet en pièces détachées y compris une platine stéréo RADIOHM 4 vitesses... **365.00**
Prix de l'électrophone en ordre de marche... **400.00**

Devis détaillé et schémas contre 2 timbres à 0.25

Cet appareil peut être livré avec platine au choix.



UNE AFFAIRE SENSATIONNELLE...

L'enregistrement de HAUTE QUALITÉ à la portée de tous avec le nouveau

MAGNÉTOPHONE PHILIPS EL 3518

Grande finesse de reproduction. Enregistrement double piste. Vitesse 9.5 cm. Mixage parole musique. Bouton marche-arrêt instantané. Réglage de tonalité continu. Microphone pièce à grande sensibilité. Prise pour H.P. extérieur. Compteur adaptable. Possibilité d'enregistrement des conversations téléphoniques. Utilisation possible en électrophone avec tourne-disque.

Prix catalogue, complet avec micro et bande : **775.00**
PRIX PROFESSIONNEL NET **570.00**



NORD RADIO
149, RUE LAFAYETTE - PARIS (10^e)
TRUDAINE 91-47 - C.C.P. PARIS 12977-29
Pub. BONNANGE
Suite page ci-contre.

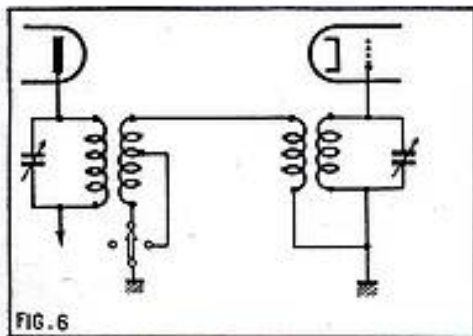


FIG. 6

réduit la largeur dans de grandes proportions. La bande passante d'un filtre cristal à 455 kHz peut être ramenée à 50 Hz alors qu'avec un circuit classique, elle sera de 5 kHz dans les meilleures conditions. L'équivalent électrique d'un filtre cristal est donné par la figure 7. Pour une fréquence donnée L est très élevé, C est très petit et R (en supposant un bon cristal à Q élevé) très petit. La capacité C1 représente la capacité des électrodes, augmentée de celles du support et des connexions. Cet assemblage fait un circuit résonnant parallèle. Dans l'emploi en filtre cristal, la résonance série nous intéresse au plus haut point. L'équivalent électrique d'un schéma de base d'un filtre cristal est donné par la figure 8. Si l'impédance Z et Z' est petite comparativement à l'impédance X du cristal, à la fréquence de résonance, le courant qui circule dans Z' et par suite la tension développée, sera petite en raison inverse de l'impédance de X. Si l'impédance Z + Z' est rendu élevée comparativement à l'impédance de résonance X, il n'y aura pas de chute de tension dans Z', quand la fréquence s'éloigne de la fréquence de résonance de X, jusqu'à ce que l'on atteigne le point où l'impédance de X s'approche de Z + Z'. Le résultat est que nous nous trouvons avec une bande passante plus large. Les impédances Z + Z' sont dans les réalisations de filtre cristal remplacées par des circuits oscillants.

Dans les réalisations pratiques de filtre cristal, il est nécessaire d'annuler les capacités parasites afin d'éviter le passage des signaux indésirables éloignés de la fréquence à recevoir. L'équilibrage du circuit se fait au moyen d'un circuit de phase qui prélève une tension déphasée sur un circuit équilibré d'entrée et la fait passer du côté de la sortie du cristal, avec une phase appropriée, pour neutraliser la tension qui est passée par les capacités parasites.

La figure 9 nous montre le schéma d'un filtre cristal classique. Le condensateur CN déphase les tensions indésirables et permet de les neutraliser. Dans ce montage, la sélectivité est minimum lorsque le circuit d'entrée est accordé, la résonance donnant au circuit son impédance maximum. Lorsqu'il est désaccordé, l'impédance diminue et la sélectivité augmente. Le couplage avec le circuit de sortie du filtre est opéré par une prise sur le bobinage pour fournir une impédance faible en série du côté du circuit de sortie. Pour obtenir le maximum de sélectivité, l'impédance en série avec le cristal doit être faible. Lorsque la sortie est petite et l'entrée variable, la sélectivité peut être réglée et, est rendue large ou étroite. Il existe d'autres systèmes de réglages, par exemple, en introduisant en série avec le circuit de sortie une résistance variable. Ce procédé faisant varier

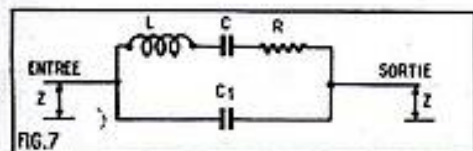


FIG. 7

la surtention du circuit de sortie et l'impédance diminuant, la sélectivité augmente. Dans ce cas, le circuit d'entrée est réglé une fois pour toutes par des capacités fixes. Quelquefois, ce circuit est aperiodyque. On peut aussi monter une résistance variable en parallèle sur le circuit de sortie, cette fois, l'effet sera contraire, la résistance maximum offrant une résistance moindre, diminuera la sélectivité et en réduisant cette résistance, la sélectivité augmentera. Il ne faut pas croire qu'il suffit de réduire au maximum la résistance pour accroître la sélectivité, car il est un moment où le circuit S se trouvant amorti au maximum, il n'existe plus aucune tension sur le circuit. En bref, tout système permettant de faire varier l'impédance du circuit de sortie rendra variable la sélectivité.

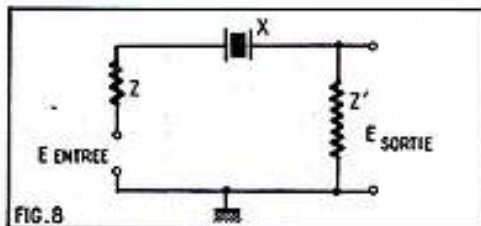


FIG. 8

Réglage d'un filtre cristal.

Le cristal de quartz possède deux fréquences de résonances : une série et une parallèle, l'impédance du quartz étant petite pour la résonance série et élevée pour la résonance parallèle. La fréquence d'antirésonance est légèrement supérieure à la fréquence de résonance série, la différence dépendant des capacités en parallèle sur le cristal. Le condensateur de phase (CN) règle la capacité parallèle et peut l'annuler. Il est possible de faire varier la fréquence d'antirésonance sans déséquilibrer le circuit suffisamment pour laisser passer les signaux indésirables.

A la fréquence exacte d'antirésonance, l'atténuation est très élevée par suite de l'impédance très élevée du cristal à cette fréquence. Ce point et appelé cran de réjection et le phénomène utilisé pour éliminer les fréquences parasites en télégraphie. Le BFO, le condensateur CN doivent être réglés de manière à éliminer les fréquences gênantes et à mettre en évidence la fréquence à recevoir. Du fait du changement de fréquence opéré dans la détection (fréquence MF ± fréquence BFO = fréquence audible), il se trouve que l'on peut mettre en évidence deux fréquences audibles, l'une résultant de l'addition, l'autre de la soustraction. On peut donc en déplaçant le cran de réjection, éliminer

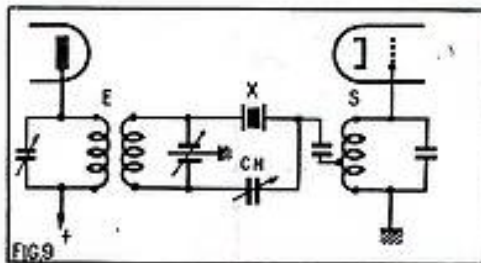


FIG. 9

la fréquence supérieure ou la fréquence inférieure, il est rare que les deux fréquences soit QRM et l'on peut choisir l'une ou l'autre.

Un filtre cristal, lorsqu'il est bien réglé sur une position à simple signal, atténue les interférences et aussi le bruit de fond.

En éliminant le bruit de fond, on peut recevoir les signaux faibles qui, sans cela, seraient inaudibles. Un inconvénient, tou-

NOTRE
OSCILLOSCOPE "LABO 99"
En pièces détachées
UN VÉRITABLE APPAREIL
de LABORATOIRE
de hautes performances



- Tube cathodique fort diamètre (16 cm).
- Alimentation T.H.T. (1.800 volts) par EY85.
- Amplificateur vertical à large bande (2 étages à contre-réaction) de l'ordre de 2 Mc/s largement suffisant même pour la TV.
- Relaxation par déphasage inter-électrodes.

(Utilisation possible en Webbuloscope).
— De 20 p/s à plus de 30 kc/s.
— Amplification et déphasage de la dent de scie,
— Attaque symétrique des plaques de déviation.
— Possibilité de mise hors service de la relaxation.

PRÉSENTATION PROFESSIONNELLE
en coffret giré gris.
Panneau-avant photographé. Dim. : 470 x 410 x 260 mm.
ABSOLUMENT COMPLET, en pièces détachées.
PORT et EMBALLAGE COMPRIS pour
toute la métropole. NET..... NF **398.80**

11 AUTRES APPAREILS de MESURE
OSCILLO-GÉNÉRATEUR HF - WOBULOSCOPE -
VALISE DÉPANNAGE TV - MIRE ÉLECTRONIQUE -
VOLTMÈTRE - GÉNÉRATEUR HF - LAMPÈMETRE -
PONT de MESURES.
Documentation contre 2 timbres.



★ **STÉRÉOPHONIE** ★
NOTRE GAMME
de RÉCEPTEURS « 3 D »
★
UNE PRÉSENTATION
Ébénisterie
aux lignes sobres.
Dim. :
600 x 360 x 270 mm.

TROIS MONTAGES
● **GAVOTTE 3 D / AM** ●
2 CANAUX BF indépendants. ÉTAGE HF accordé
10 LAMPES 3 HAUT-PARLEURS à commande séparée.
CLAVIER 6 TOUCHES
4 gammes d'ondes + FU
COMPLÈT, en pièces détachées.
FORMULE NET..... NF **346.70**

● **GAVOTTE 3 D / FM** ●
Comporte la même section BF que ci-dessus
mais en plus LA GAMME FM
COMPLÈT, en pièces détachées.
FORMULE NET..... NF **388.40**
La tête FM est livrée câblée et réglée.

● **ADAGIO 60** ●
Mêmes caractéristiques HF que le modèle 3 D / FM
PUSH-PULL contre-réactionné,
MAIS } 2 HAUT-PARLEURS
1 elliptique 270 x 160 mm. 1 de 12 cm aimant
renforcé.
COMPLÈT, en pièces détachées.
FORMULE NET..... NF **312.00**

● **ÉLECTROPHONE BF 60 - HI-FI** ●
Push-pull avec deux ECL82
Haut-parleur 21 cm AP inversé
dans couvercle. Commandes
séparées des « graves » et
« aigus ». Correcteur d'en-
registrement.
Contre-réaction variable.
Alimentation par
transfo et
redresseur.
Tours-disques
4 vitesses.
Coffret ton à fon
Dim. : 41 x 29,5
x 16,5 cm.

COMPLÈT, en pièces détachées y compris
le tourne-disques.
EN FORMULE NET..... NF **257.00**

● **AMPLIFICATEUR HI-FI 282** ●
avec transfo de modulation G.S.F.
6 lampes dont 2 doubles. Push-pull EL84.
Déphasage par lampe symétrique.
Triple correction de l'enregistrement.
Compensation physiologique des « basses » et des
« aigus »
Présentation professionnelle. Dim. : 34 x 23 x 21 cm.
COMPLÈT, en pièces détachées.
FORMULE NET..... (Sans les HP) NF **232.00**

RADIO-TOUCOUR 75, rue Vanvougny, PARIS-12^e
Tél. : MAR 32-90 C.C. Postal 5958-58 PARIS
OUVERT TOUTS LES JOURS SAUF LUNDI
de 9 h 30 à 12 h 30 et de 14 h 30 à 19 heures.
Métro : Porte de Saint-Ouen.

GALLUS PUBLICITE

tefois, un filtre cristal bien réglé, avec une bande passante en lame de couteau nécessite un oscillateur local d'une grande stabilité (cette obligation est facilement réalisable en prenant quelques précautions lors de la construction du récepteur et en utilisant des pièces de très bonne qualité).

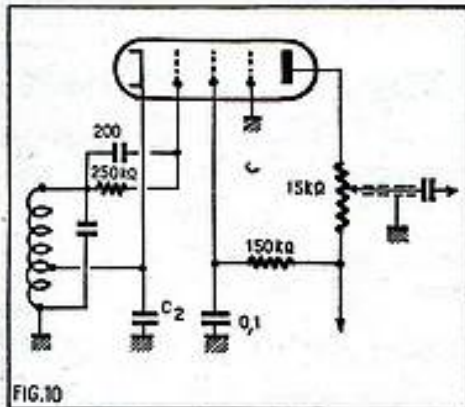
Il est aussi nécessaire que la fréquence à recevoir soit très stable, sans cela, elle sort de la bande passante et n'est plus audible.

On utilise aussi le cran de réjection en téléphonie pour atténuer les interférences. Le filtre devra être réglé sur une position assez large permettant la réception des signaux de téléphonie et surtout laisser passer une bande de fréquences BF qui soit assez grande pour permettre la réception nette du message. Le récepteur sera réglé de telle façon que le cran de réjection tombe sur la fréquence gênante, seules les bandes latérales seront entendues et resteront indésirables sans enlever quoi que ce soit à la modulation reçue.

B.F.O. oscillateur de battement.

Pour recevoir les signaux télégraphiques, il est indispensable d'opérer un changement de fréquence (encore un) avec un oscillateur local réglé aux alentours de la fréquence de MF. La différence entre les deux pouvant varier entre 50 et 1.000 périodes suivant le goût, l'oreille et les brouillages. Ce changement de fréquences s'opère dans la détection ou juste avant. Le couplage peut être fait par une queue de cochon sur la plaque de la lampe MF ou sur le secondaire du dernier transformateur par une capacité de faible valeur.

Pour recevoir correctement des signaux télégraphiques, il faut que les signaux reçus présents sur la moyenne fréquence et la HF issue de l'oscillateur de battement

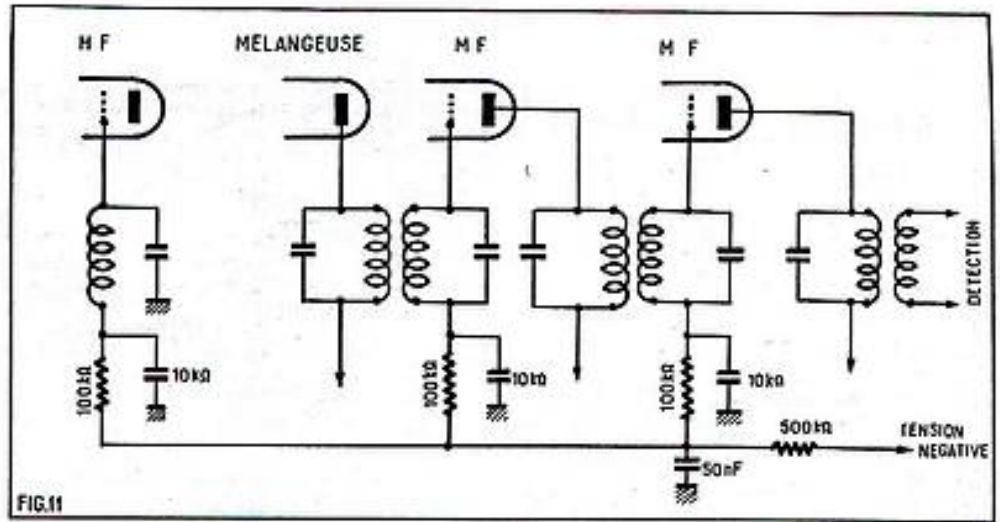


soient sensiblement de même tension. C'est pour cela que dans le montage de la figure 10 nous avons rendu la sortie HF variable. Il sera possible avec des signaux forts de produire une fréquence audible en injectant le maximum de tension de l'oscillateur local, par contre, pour des signaux faibles, il faudra réduire le signal local qui produirait un souffle dans lequel les signaux seraient inaudibles. L'oscillateur local sera réalisé soigneusement avec des matériaux de très bonne qualité pour obtenir une bonne stabilité surtout si l'on utilise un filtre cristal.

La figure 10 montre le schéma d'un tel BFO. Il sera avantageux d'utiliser une vraie pentode, c'est-à-dire une lampe dont le suppressor est sorti, ceci dans le but de séparer le circuit de sortie du circuit oscillateur, et d'éviter les variations qui feraient dériver.

La HT sera stabilisée, elle peut être commune avec la HT de l'oscillateur du premier changement de fréquence si celle-ci est réglée évidemment.

Le circuit oscillant est classique, c'est un ECO, accordé par le condensateur C1



sur la fréquence des moyennes fréquences, le condensateur C2 en parallèle sur la cathode permet de faire varier la fréquence de façon à fournir une note audible à l'oreille de l'opérateur.

Détection.

La détection dans les récepteurs superhétérodynes est assurée la plupart du temps par une diode, mais il est possible d'utiliser les détecteurs décrits au début de ces articles.

Dans certains récepteurs ne possédant

qu'un petit nombre d'étages avant la détection, il est possible d'utiliser une détection à réaction donnant au récepteur une grande sensibilité. Nous avons décrit une telle réalisation dans un précédent numéro.

Un détecteur grille est souhaitable dans presque tous les récepteurs, parce que la grille d'une lampe présente une impédance très élevée qui n'amortit pas le secondaire du transformateur MF, tandis que la diode ayant une impédance relativement faible, amortit le bobinage réduisant d'autant la tension à ses bornes.

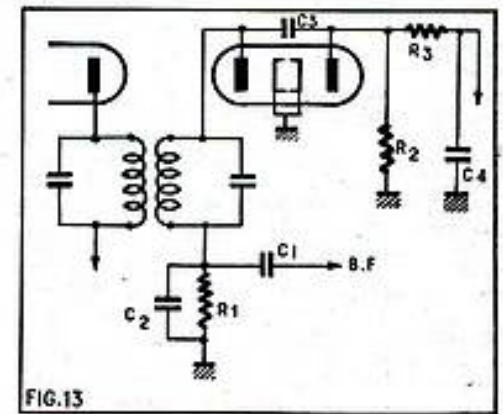
Contrôle automatique de gain.

Ce circuit a pour effet de limiter la tension détectée quelle que soit l'intensité du signal reçu par le récepteur.

Si nous étudions la figure 11, nous voyons que la tension d'AVC ou de CAG est appliquée, après filtrage (500.000 Ω et 50 nF), aux grilles des lampes MF et HF à travers les circuits oscillants de couplages. Sur notre figure, nous n'avons pas appliqué la tension d'antifading sur la lampe mélangeuse pour ne pas perturber le fonctionnement du changement de fréquence. Pour éviter tout accrochage MF ou HF, les points froids des circuits oscillants sont découplés à la masse par des condensateurs et réunis à la ligne d'antifading servant de filtre.

La figure 12 représente le système le plus simple d'antifading. La tension MF présente aux bornes du secondaire du transformateur est redressée par une diode et nous trouvons au point A une tension continue négative variant au rythme de la modulation.

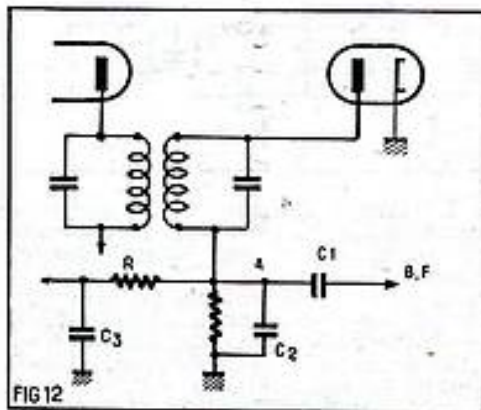
Cette tension filtrée par la résistance R et le condensateur C3, les condensateurs C1 et C2 servant à transmettre la BF et à fermer le circuit HF du transformateur MF. Le condensateur C3 ne doit pas être trop important pour ne pas avoir une cons-

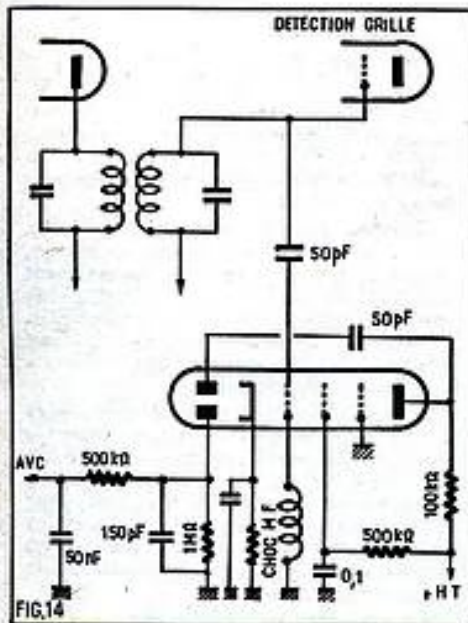


Les Médecins :

La cigarette provoque la fatigue

Déjà on accuse le tabac d'être la cause du cancer du poumon. Le Larousse Médical déclare : « Le cancer des poumons est très fréquent chez les grands fumeurs, alors que les non-fumeurs sont rarement atteints. » Le Président de la Ligue Internationale contre le Cancer, le professeur docteur Maisin lui-même, n'hésite pas à écrire : « Il y a un rapport évident entre le fait de fumer et l'incidence du cancer du poumon. » Ce n'est pas tout. On vient de découvrir qu'en aspirant la fumée du tabac on détruit les vitamines C (anti-fatigue). Ceci explique, disent les médecins, la fatigue chronique dont souffre souvent le fumeur. Certes, personne ne fume pour se porter mieux. Mais, parfois, on a cherché à remédier aux conséquences du tabac. Le docteur Lieb, qui y a consacré sa vie, certifie qu'on peut fumer sans danger en prenant certaines précautions. Lesquelles ? Elles sont exposées avec beaucoup d'autres détails faciles à suivre... et à appliquer tout de suite, dans un petit livre gratuit pour les fumeurs. En voulez-vous un exemplaire ? Il suffit pour le recevoir d'envoyer une carte postale avec vos nom et adresse au Centre de Propagande Anti-Tabac (serv. 35 P), 18, Chaussée-d'Antin, Paris. Mais faites vite, car cette offre gratuite ne pourra être maintenue.





lante de temps trop longue, aussi bien à la charge qu'à la décharge du condensateur, ce qui retarderait le fonctionnement de l'antifading.

Le schéma 13, utilise une double diode, mais les fonctions, détection BF et détection AVC sont bien séparées. La première partie de diode est montée d'une façon identique au schéma précédent sauf en ce qui concerne la tension négative d'AVC. La tension HF est recueillie sur le secondaire du transformateur par un condensateur de très faible valeur (C3) et appliquée à la plaque de la deuxième diode, cette plaque possède une résistance de charge R2 de forte valeur, généralement 1 MΩ ou plus. Le filtrage est opéré, toujours de la même façon, par une résistance et un condensateur R3 et C4.

Ces deux réalisations sont valables pour des montages à diodes, mais dans les détections grille et à réaction ou autre, pour avoir un AVC sûr et efficace, le schéma 14 est à recommander. Il se compose essentiellement d'une lampe pentode diode (double ou simple). La partie pentode a sa grille reliée au secondaire du dernier transformateur MF par un condensateur de 50 pF maximum. La fuite de grille est assurée par une self de choc ou par un circuit oscillant accordé sur la fréquence des MF. La tension transmise à la grille est amplifiée par la lampe (prendre toutes précautions pour éviter les accrochages qui pourraient se produire, blindages et disposition des pièces). La tension amplifiée est transmise aux diodes par un condensateur de 50 pF. Les diodes redressent la HF et produisent une tension négative. Cette tension est disponible aux bornes de la résistance de charge de diode. Cette résistance est découplée à la masse par un condensateur de faible valeur 150 à 200 pF pour débarrasser la tension d'ACV de la HF qui subsiste après détection. Ensuite, comme dans les montages précédents, la tension est filtrée.

Pour la réception de la télégraphie CW, la mise en route du BFO agit sur la tension d'AVC, ce qui désensibilise le récepteur d'autant puisque la tension appliquée sur les tubes HF et MF freine l'amplification. Il faut donc pour la réception de la télégraphie supprimer l'AVC en mettant la ligne à la masse.

Dans le cas d'une injection de tension BFC variable, il est possible de recevoir sur position AVC en réglant la tension de façon à ne pas bloquer les lampes HF et MF.

Préampli et ampli BF.

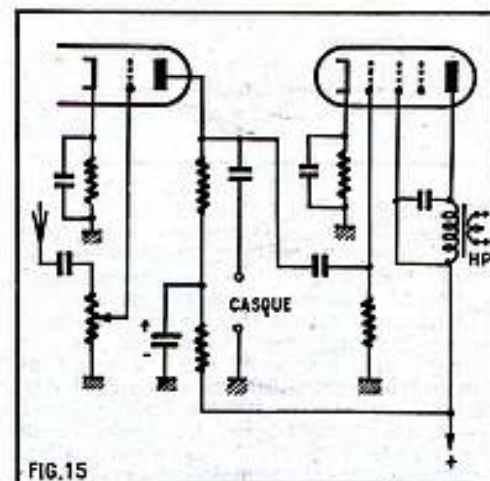
A la sortie du circuit de détection, la tension BF disponible est très faible et la plupart du temps inutilisable. Il faut donc l'amplifier. Si l'écoute ne doit se faire qu'à l'aide d'un casque, une seule lampe suffit, mais si l'opérateur ne craint pas le bruit, plusieurs lampes peuvent être utilisées, pour amplifier, corriger, en un mot rendre plus facile l'écoute.

Dans certains récepteurs de trafic, les circuits BF sont montés de façon à donner une réception plus sélective et dans leurs circuits on trouve des filtres, des circuits de réjection ou de montages appelés sélectojets, qui sont basés sur le principe qui veut qu'une lampe à la limite de l'entrée en oscillation soit très sélective; dans un tel montage, donc, la double triode fonctionne toujours à ce régime.

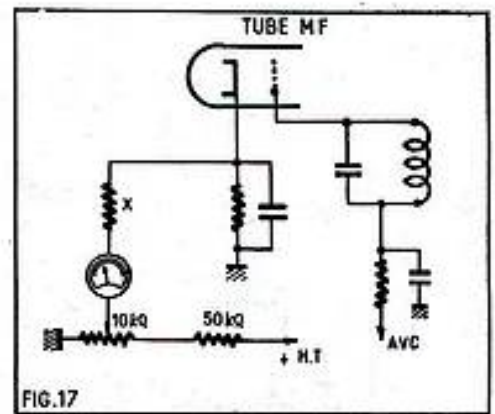
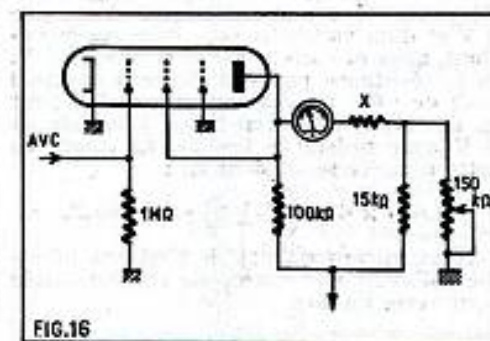
La figure 15 nous donne un exemple de montage d'un ampli BF classique et largement suffisant pour un récepteur de trafic. Il est impossible dans le cadre de cet article de donner les schémas de tous les filtres et correcteurs BF, mais il suffira de vous reporter à un précédent article pour être documenté à ce sujet.

S'Nètre.

Sous ce chapitre, nous allons voir un appareil qui donne beaucoup de mal aux OM's et qui fait énormément parler. Je ne veux pas dire par là que sa construction



soit très complexe, mais surtout que son étalonnage prête, la plupart du temps, à confusion, du fait que la mesure utilise deux unités, le point S qui vaut 6 dB et le décibel qui est un rapport entre deux tensions, deux intensités, ou deux puissances. Il n'y a donc que très peu de récepteurs de trafic dont les S'Nètres soient très bien étalonnés, encore faudrait-il même que la mesure soit faite dans les mêmes conditions d'aérien, de tension secteur et surtout de réglage des amplis HF et MF pour que les deux tests soient lisibles en décibels, et donnent vraiment un rapport



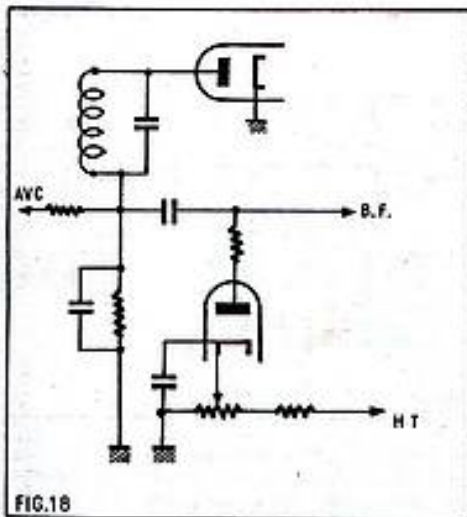
de puissance. Le S'Nètre ne servira donc qu'à une mesure approximative et permettra de passer des contrôles comparatifs sans valeur chiffrée indiscutable. Tout d'abord, à quoi sert un S'Nètre ? Simplement à mesurer la puissance avec lequel votre correspondant est reçu par le récepteur. La mesure du champ direct étant presque toujours impossible, il faut amplifier le signal avant de le mesurer, les étages HF et MF remplissent ce rôle. La tension d'AVC étant proportionnelle au champ HF, nous avons une tension mesurable et variable suivant l'intensité du signal reçu. Pratiquement, la mesure ne se fera pas directement sur la ligne d'AVC, pour ne pas amortir cette tension qui se trouve sur une impédance élevée. La mesure la plus simple est de mesurer le débit cathode ou plaque des lampes MF, mais ce n'est pas qu'un pis aller. Ces lampes sont soumises à des variations de débit, puisqu'on leur applique la tension d'AVC. Lorsque la station reçue est suffisante pour délivrer une tension négative, le débit des tubes diminue et une déviation est observée sur l'appareil de mesure, mais celle-ci sera inversée.

La figure 16 nous montre un schéma permettant de mesurer la tension d'AVC sans perturber le fonctionnement de ce circuit. La tension d'AVC est appliquée sur la grille, laquelle possède une résistance de fuite élevée, 1 MΩ. La tension négative d'AVC variant suivant le signal, le débit de la lampe suit cette variation. La tension sur la plaque de la lampe dépendant du débit, varie elle aussi. Pour la mesurer, nous le comparons à une tension stable prise sur un pont. La résistance X en série avec l'appareil de mesure dépend de la résistance interne de celui-ci et fait varier la sensibilité du système. Le potentiomètre sert à remettre l'appareil de mesure à zéro en l'absence de signal.

Dans le montage de la figure 17, nous n'utilisons plus de lampe amplificatrice et la tension variable est prise sur la cathode d'une lampe soumise à l'action de la tension d'AVC. Il faut pour utiliser ce système un appareil de mesures sensibles de 500 μA maximum. Lorsque une station est reçue, la tension d'AVC fait diminuer le débit des lampes soumises à son action et la tension de cathode qui est directement liée au débit du tube elle aussi, diminue. Si nous mesurons cette dernière tension par rapport à une tension fixe, nous aurons une déviation proportionnelle à la puissance de la station reçue. Le potentiomètre de 10.000 Ω sert à la remise à zéro et la résistance X comme dans le montage précédent limite la consommation de l'appareil de mesure.

Limiteurs de parasites.

Les parasites n'épargnent pas les OM's, bien au contraire, les récepteurs d'amateurs étant souvent très sensibles.



Plusieurs sources de parasites peuvent être définies :

1° Parasites industriels, très difficiles à supprimer du fait que la source est souvent lointaine et peu accessible.

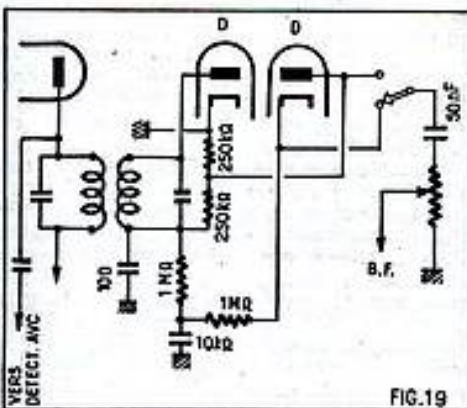
2° Parasites ménagers, faciles à museler puisque la plupart du temps, le tube à néon perturbateur ou le moulin à café virulent se trouve dans l'immeuble, quand ce n'est pas au QRA même de l'amateur, le plus compliqué est de trouver le fautif.

3° Parasites automobiles, mais ceux-là ne doivent plus officiellement nous gêner à partir du 1^{er} avril.

4° Parasites atmosphériques. Ici, il est inutile de chercher un condensateur suffisant, il n'y a qu'à laisser passer l'orage.

Dans tous les cas, il reste possible de supprimer les parasites dans le récepteur lui-même, mais de toute façon, rien ne vaut un bon antiparasite.

Les parasites, lorsqu'on les examine à l'oscilloscope présente des points souvent 3 ou 4 fois plus importantes que les maximum de la BF, il ne s'agit que d'écrêter cette modulation sans la déformer. Il existe plusieurs procédés. Le premier qui vient à l'idée est représenté par la figure 18, une diode, est montée en parallèle sur la ligne BF, sa tension cathode étant rendue variable par un pont sur la HT. Lorsque la tension cathode approche d'une certaine valeur, la diode devient conduc-



trice pour les tensions qui sont supérieures à cette valeur et si l'on règle la tension de cathode de même valeur que la tension BF, les parasites qui ont une tension supérieure seront dérivés vers la masse.

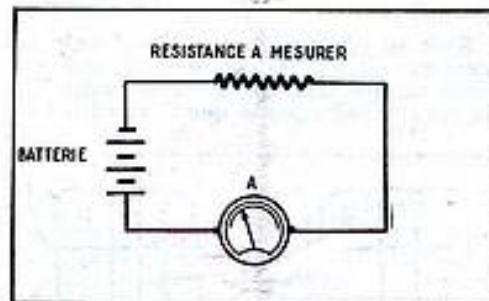
La figure 19 nous donne un schéma beaucoup plus compliqué. Un second détecteur D2 est monté en série, permettant à la BF de se diriger vers le préamplificateur aussi longtemps que la diode reste conductrice. La diode est polarisée par une ten-

(Suite page 66.)

RAPPEL aux DÉBUTANTS d'une MESURE SIMPLE

Suivant la loi d'Ohm la mesure d'une résistance s'effectue en principe en mesurant l'intensité qui la traverse et la chute de tension qu'elle provoque. Cependant lorsque les mesures de résistance n'exigent pas une haute précision on simplifie la méthode de la loi d'Ohm en utilisant une source de courant continu et seulement un ampèremètre, ou plutôt un milliampère et même un microampère-mètre, s'il s'agit du contrôle de résistances relativement élevées comme c'est le cas en radio-électricité.

Lorsque la source de courant continu fournit une tension constante de valeur connue il suffit d'effectuer le branchement de la figure 1 et de diviser la tension en volts par l'intensité trouvée en ampères. Malheureusement les tensions aux bornes des batteries de piles ou d'accumulateurs ne sont pas stables dans le temps et quelques précautions sont indispensables.



Si l'on désire déterminer la valeur d'une résistance avec un contrôleur prévu pour des mesures de tensions et d'intensité il convient de l'utiliser en voltmètre, sur la sensibilité où la tension maximum pouvant être mesurée est voisine de la tension de la source utilisée pour la mesure. En procédant ainsi, l'intensité qui traverse l'instrument ne peut atteindre une valeur dangereuse car elle se trouve limitée par la résistance voltmétrique. Dans ces conditions il suffit, connaissant la résistance par volts de l'appareil, de déduire la valeur de la résistance à évaluer de deux mesures effectuées avant et après son branchement et en appliquant la formule ci-après :

$$R = r_v \times V \times \left(\frac{D}{d} - 1 \right)$$

R = résistance à mesurer ;

r_v = résistance par volt ;

V = sensibilité maximum en volts de la graduation adoptée ;

D = déviation de l'aiguille en volts avant le branchement de la résistance ;

d = déviation de l'aiguille après le branchement de la résistance.

Illustrons cette formule par un exemple. Supposons que nous disposions d'une pile 4 V et d'un voltmètre que, dans ces conditions, nous utiliserons sur la sensibilité 6 V. Si la résistance par volt de cette appareil était de 1.000 Ω et si nous lisons 4 V pour la déviation sans résistance branchée et 1 V avec résistance insérée, la valeur de cette dernière serait donc de :

$$1.000 \times 6 \times \left(\frac{4}{1} - 1 \right) = 18.000 \Omega.$$

Nous voyons qu'ainsi il n'est pas nécessaire d'avoir une source de tension stable pour cette mesure.

MA.

A NOS LECTEURS

Les amateurs radio que sont nos lecteurs ne se bornent pas — nous le savons par le courrier que nous recevons — à réaliser les différents montages que nous leurs présentons.

Nombre d'entre eux se livrent à des essais et à des expériences originales, d'autres, qui ne possèdent évidemment pas tout l'outillage ou l'appareillage de mesures nécessaire aux travaux qu'ils veulent entreprendre, dont l'achat serait trop onéreux, ont recours à des « astuces » souvent fort ingénieuses.

Si donc vous avez exécuté avec succès un montage de votre conception, montage qui sorte des sentiers battus (poste radio ou dispositif électronique quelconque), si vous avez trouvé un truc original pour réaliser ou pour remplacer un organe qui vous falsait défaut, si vous avez imaginé une astuce pour faciliter un travail délicat faites-nous en part.

En un mot, communiquez-nous (avec tous les détails nécessaires, tant par le texte que par le dessin, simples croquis qui n'ont besoin que d'être clairs) ce que vous avez pu imaginer dans le sens indiqué.

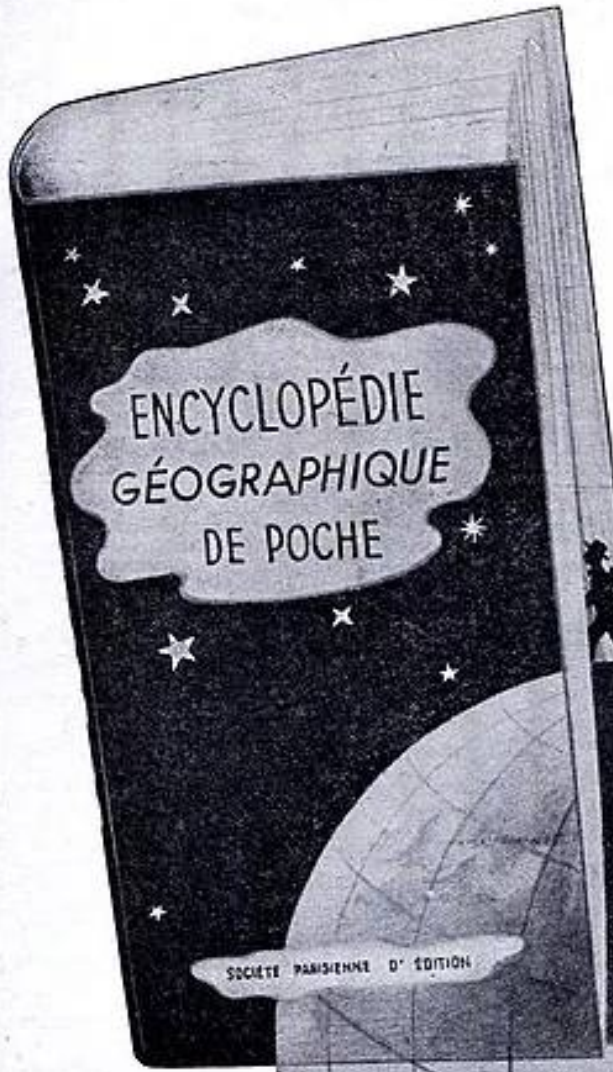
Selon leur importance, les communications qui seront retenues pour être publiées vaudront à leur auteur une prime allant de 10.00 à 50.00 NF ou exceptionnellement davantage.

UNE NOUVELLE REVUE D'ÉLECTRONIQUE

Il s'agit d'ELECTRONIQUE ET AUTOMATISME, dont le premier numéro vient de paraître. Placé sous la direction de A. V. J. Martin, le nouveau magazine couvre exactement le domaine défini par son titre, mais l'aborde sous l'angle de l'utilisateur industriel. Ainsi que le déclare la profession de foi qui figure dans ce premier numéro, le magazine veut être le lien et le trait d'union entre industriels utilisateurs d'une part et spécialistes fournisseurs d'autre part. Dans ses quarante-huit pages de texte dense et directement utilisable, on trouve des études sur les circuits solides et la diode trijonction, l'emploi des machines à calculer dans l'industrie, les montages pratiques à transistor, la diode tunnel, le comptage industriel, les transistors subminiatures, les applications industrielles des semi-conducteurs, l'équilibrage dynamique des roues, un compteur à décade rapide, une revue de l'électronique médicale, les dangers atomiques et leur prévention, le génie électronique, etc...

On trouve aussi dans « ÉLECTRONIQUE ET AUTOMATISME les rubriques » indispensables, telles que Informations professionnelles, bibliographie, revue de la presse mondiale, échos et nouvelles documentation technique, etc.

L'élégante couverture en quadrichromie sur fond or complète heureusement la présentation de notre nouveau confrère, auquel nous souhaitons une vie longue et prospère. Nos lecteurs désireux de se procurer ELECTRONIQUE ET AUTOMATISME recevront, en se référant de notre revue, le numéro 1 contre 1 NF, pour frais d'envoi, adressés à ELECTRONIQUE ET AUTOMATISME, 61, rue de Maubeuge, PARIS-9^e.



L'ENCYCLOPÉDIE GÉOGRAPHIQUE

DE POCHE

CINQUIÈME ÉDITION

- 500 PAGES, format 8x16, sous **couverture plastifiée** contient l'équivalent d'un **gros volume** et d'un **grand atlas**
- Dernières **statistiques géographiques et économiques internationales** détaillées.
- Renseignements **précis et chiffrés** sur chaque pays et ses produits.
- **36 CARTES en COULEURS** accompagnées d'un **INDEX de 12 500 NOMS.**

L'ENCYCLOPÉDIE GÉOGRAPHIQUE DE POCHE

UN OUVRAGE INDISPENSABLE
A TOUS CEUX QUI VEULENT
COMPRENDRE LES ÉVÉNEMENTS !

Prix : **7,50 NF**

Adressez commande à la Société Parisienne d'Édition, 43, rue de Dunkerque, Paris-X^e, par versement à notre C.C.P. Paris 259-10, en utilisant la partie "correspondance" de la formule du chèque (les timbres et chèques bancaires ne sont pas acceptés). Aucun envoi contre remboursement. Ou demandez-la à votre libraire, qui vous la procurera. (Exclusivité Hachette).

RÉPONSES A NOS LECTEURS

(Suite de la page 21.)

M. C..., à Champigny.

Est donné des différences de valeurs des résistances utilisées dans les différents montages de notre n° 115, et voudrait connaître la raison.

D'autre part, il voudrait savoir comment déterminer la valeur et la puissance des résistances insérées dans les plaques des valves bipolaires et pourquoi cette façon de faire n'est pas généralisée dans nos schémas.

Il demande si les résistances insérées dans les plaques des indicateurs d'accord (type EM34) doivent être rigoureusement équivalentes, et pourquoi dans certains montages on trouve tantôt deux résistances 1 mégohm ou deux de 500.000 ohms.

Lorsqu'on utilise une résistance dans une cellule de filtrage en lieu et place d'une self, sa valeur doit être comprise entre 1.000 et 2.000 ohms, de manière à obtenir l'effet de filtrage désiré, et d'autre part, à ne pas provoquer une trop grande chute de tension.

Comprise dans ces limites, la valeur n'est pas critique et c'est pour cette raison que, sur les montages que vous nous citez, vous avez relevé pour cette résistance des valeurs différentes, mais toujours comprises dans les limites que nous venons de vous indiquer.

Les résistances insérées dans les plaques des valves ont pour but, en cas de court-circuit de provoquer une chute de manière à ne pas détériorer la lampe. Elles doivent donc avoir une valeur assez faible de manière à ce que, en débit normal, la chute ne soit pas pratiquement trop importante. Lorsqu'il y a un court-circuit, le débit devient très important et provoque la chute désirée. Ces résistances là ne se calculent pas, l'expérience a prouvé qu'une valeur comprise entre 25 et 50 ohms était convenable. On les choisit d'assez forte puissance (10 watts) bobinées généralement de manière à ce qu'elles puissent supporter la forte intensité en cas de court-circuit.

Les résistances des plaques des indicateurs d'accord n'ont pas une valeur critique et l'on adopte sans inconvénient soit 1 mégohm, soit 500.000 ohms, comme vous avez pu le constater.

P..., à Caen.

Demande sur quelles fréquences et les heures ainsi que la vitesse de transmission transmettant des leçons de Morse :

Voici les fréquences transmettant des leçons de Morse :

Jours	Horaires	Fréquences	Catégories
Lundi.....	20 h	3.881	Débutants
Mardi.....	20 h	3.881	Lect. moyens
Mercredi....	20 h	3.881	Lect. moyens
Jeudi.....	20 h	3.881	Forts lecteurs
Vendredi....	20 h	3.881	Débutants
Dimanche...	8 h	6.830	Forts lecteurs

Pour une meilleure utilisation des haut-parleurs

(Suite de la page 47.)

constituées par un assemblage de plusieurs haut-parleurs alors que celles que l'on utilise comme enceintes pour les chaînes à haute fidélité et stéréo ne comportent qu'un ou deux haut-parleurs qui ne sont pas toujours orientés verticalement.

Terminons en indiquant que lorsque les haut-parleurs d'aigus ne sont pas placés dans des projecteurs séparés on les trouve quelquefois dans de petits logements prévus au-dessus de l'enceinte principale ou encore placés sur le dessus et orientés vers le plafond. Un haut-parleur et plus particulièrement un modèle prévu pour la reproduction des fréquences élevées doit toujours être installé à une certaine distance du sol car sans cela les sons aigus seraient en grande partie absorbés par les tapis.

MAD

D..., à Vernouil.

A réalisé le téléviseur Oscar 1957, a voulu le modifier légèrement en remplaçant la ECL80 par une EF80 et une EL84, a constaté en procédant aux essais :

1° En faisant varier la position du curseur du potentiomètre d'amplitude image vers le condensateur de 0,5 mF, il se produit de violentes étincelles entre l'armature du transformateur image et le bloc de bobinage ;

2° Il se produit des « tops » assez violents dans le haut-parleur. Ils cessent dès que la EF80 blocking est débranchée, mais subsistent en ne débranchant que la EL84.

Il a vérifié toutes les tensions qui sont normales. Il a remplacé les EF80 et EL84, le phénomène subsiste et rend presque impossible la mise sous tension ;

Le phénomène que vous constatez sur votre téléviseur provient du fait que vous avez certainement utilisé pour la EL84 le même transformateur image qui avait été prévu pour la ECL80, ce qui vous donne une mauvaise adaptation d'impédance.

Nous croyons donc qu'il serait préférable de changer cet organe contre un mieux adapté prévu pour la lampe de puissance que vous utilisez. Vous pourriez demander cette pièce à la maison qui vous a fourni le matériel de ce téléviseur.

En ce qui concerne les « tops » que vous constatez dans le haut-parleur, ils peuvent être dus à une indication entre le blocking image et le récepteur son.

Voyez si certaines connexions de ces deux parties ne sont pas trop voisines, et au besoin, établissez un blocage entre le récepteur et cette partie de base de temps.

A..., à Voiteur.

Intéressé par la construction d'un amplificateur stéréophonique nous demandons s'il convient pour l'usage suivant :

1° Branchement sur le pick-up d'un tourne-disques.

2° Branchement sur la partie HF d'un poste à transistors dans le but d'améliorer la sonorité.

Vous pouvez employer un pick-up ordinaire avec un amplificateur stéréophonique, mais naturellement, vous n'obtiendrez pas l'effet de relief que donne une tête stéréophonique.

On peut également le relier à la sortie de la partie HF d'un récepteur à transistors ou autre, mais là encore vous n'obtiendrez aucun effet stéréophonique.

R. V. E..., à Bruxelles.

Quelle différence y a-t-il entre un push-pull EL84 et KT66 :

La KT66 est une lampe équivalente à la 807. Elle permet sous 400 V de tension plaque d'obtenir une puissance plus importante que la EL84. Elle trouve son utilisation sur les amplificateurs à grosse puissance. Mais pour un appareil d'intérieur, elle n'a guère d'utilité, étant donné qu'un push-pull de EL84 donne une puissance largement suffisante.

D'autre part, au point de vue distorsion, elle n'apporte aucune amélioration.

G. J..., à Metz.

A construit un poste tous courant 4 lampes miniatures à amplification directe, n'a pu installer l'antenne extérieure d'une douzaine de mètres prévue, et nous demandons si en échangeant le haut-parleur qui est de 8 cm, il augmenterait la puissance, ou s'il y a un autre moyen pour remédier à ce défaut très ennuyeux.

Le remplacement du haut-parleur ne peut vous procurer une augmentation appréciable de puissance. Si vous ne pouvez installer une antenne extérieure, essayez de réaliser une antenne intérieure de même longueur et même, si possible, plus longue en faisant courir le fil le long des murs de la pièce où se trouve le poste.

Enfin, vous pouvez également essayer d'utiliser comme antenne soit le chauffage central, soit la conduite d'eau. Pour cela, il vous suffira de relier le fil de branchement antenne du poste à la tuyauterie d'eau ou de chauffage central. De manière, à ce qu'il y ait un bon contact avec cette tuyauterie, grattez l'endroit du tuyau où se fera la jonction afin de mettre le métal à nu. Il faut également placer entre le fil de liaison et la prise antenne du poste un condensateur de l'ordre de 5 à 10.000 pF, cette précaution est nécessaire surtout s'il s'agit d'un poste « tous courants » de manière à éviter les courts-circuits.

J.-C. R..., à Aguassac.

Nous demandons des précisions au sujet du Wireless 58 décrit dans notre n° 133 :

Nous n'avons pas dit qu'il fallait appliquer 90 V continu sur le vibreur ? Nous espérons que vous n'avez pas fait l'expérience, sinon votre vibreur est hors d'usage.

L'alimentation du WS-58 s'effectue à partir d'un accu de 2 V, ou plus exactement de deux accus de 2 V en parallèle (ce qui revient au même) et logés dans le fond de la boîte d'alimentation.

En campagne, il peut être intéressant de pouvoir recharger ces petits accus de 2 V à partir de l'accu 6 V d'une voiture. C'est à cette fin que sont disposés sur le côté le contacteur à trois positions et la prise multiple femelle à quatre broches. Deux de ces broches peuvent être raccordées à l'accu de 6 V extérieur. Maintenant, le contacteur permet de ne charger que l'un ou l'autre des deux accus de 2 V, ou bien tous les deux en même temps sur la position centrale marquée « BOTH ».

Pour ce qui est du petit boîtier métallique à côté du vibreur, il s'agit du logement d'une petite pile de polarisation de 21 V servant pour le PA de l'émetteur. Le + doit être relié à la masse et le - à la prise isolée au fond.

R. B..., à Hérisson.

Désirant acheter l'ensemble SARAM 3-10 alimenté par deux convertisseurs 24 V (un de 1250 et 400 V continu, l'autre de 300 V continu, puissance respective 60 et 720 W) voudrait savoir :

1° S'il serait possible de les alimenter en 24 V alternatif au moyen d'un transform.

2° Connaître la façon la plus simple et la plus économique de réaliser à partir du secteur 220 un redresseur 24 V.

3° Le plan complet très clair de la solution, avec caractéristiques complètes.

Il est évidemment impossible d'alimenter en alternatif les convertisseurs. Il faut absolument leur fournir une alimentation en courant continu de 24 à 28 V, ce qui n'est ni simple, ni économique à réaliser. Songez qu'il faut fournir à la commutatrice alimentant l'émetteur une tension continue de 28 V sous 30 A. Cela nécessite un transformateur et des redresseurs extrêmement coûteux, ce qui augmentera considérablement le prix de revient de votre 3-10. Réfléchissez-y bien avant d'acheter cet appareil dont il n'est pas facile de tirer parti (raison pour laquelle nous n'avons rien publié à son sujet).

MISE AU POINT DES RÉCEPTEURS DE TRAFIC

(Suite de la page 64.)

sion continue obtenue de la même façon qu'une tension d'AVC classique. La polarisation est telle que les impulsions de courte durée que sont les parasites ne passent plus quand la tension BF dépasse la porteuse de 60 %. Ceci coupe également les points de modulation, mais insuffisamment pour en altérer l'intelligibilité... Il est évident que la diode série ne coupe que les pointes positives en limitant la modulation à 60 %. Les pointes négatives étant limitées d'elles-mêmes dans la détection.

Un autre inconvénient des parasites est qu'ils désensibilisent le récepteur. Quand un parasite amplifié par les étages successifs arrive à la détection, il crée une tension d'AVC proportionnelle à sa puissance. Si la constante de temps de la ligne d'antifading est très grande, il se trouvera en permanence une tension assez élevée qui bloquera les lampes alimentées par celle-ci. Il faudra donc limiter les condensateurs de filtrage à une valeur minimum de 10.000 pF, les résistances elles aussi, étant réduites.

De cette façon, la tension produite sera moindre et pour des parasites qui se répètent moins souvent, le récepteur restera sensible plus longtemps.

A. CHARCOUCHET,
F.9.R.C.

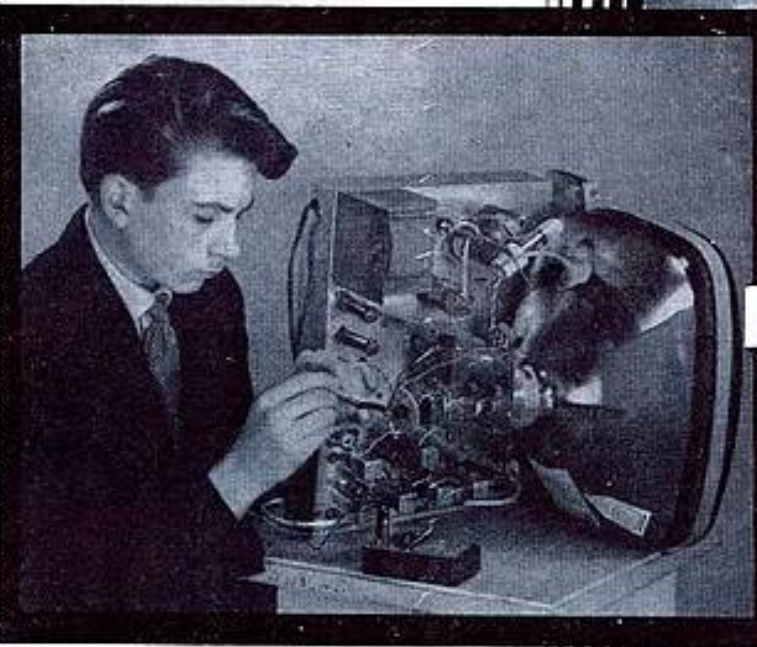
L'ÉCOLE PROFESSIONNELLE SUPÉRIEURE

21, RUE DE CONSTANTINE, PARIS 7^e

est la seule

qui donne à ses élèves, avec l'enseignement par correspondance le plus complet,

**UN MATÉRIEL
ET OUTILLAGE
de haute valeur**

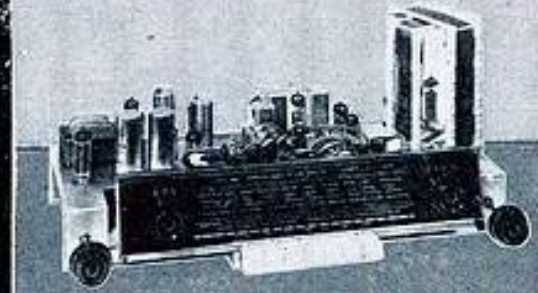


**le tout restera votre
PROPRIÉTÉ**

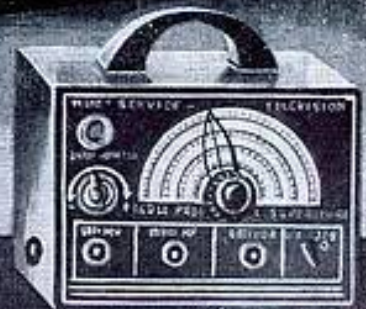
TOUTES LES INDUSTRIES RECHERCHENT
LES TECHNICIENS SORTIS DE L'E.P.S.

Devenez élève de l'E.P.S.
c'est une GARANTIE pour vous
c'est une GARANTIE pour les
EMPLOYEURS

DEMANDEZ LA DOCUMENTATION
GRATUITE ACCOMPAGNÉE D'UN
ÉCHANTILLON DE MATÉRIEL



POSTE STÉRÉO, 6 H.P., A 15 LAMPES



MIRE ÉLECTRONIQUE



APPAREIL DE MESURE



HÉTÉRODYNE MODULÉE, OSCILLOSCOPE

A TRANSISTORS AVEC CIRCUITS IMPRIMÉS

NOUS OFFRONS LES MÊMES AVANTAGES A NOS ÉLÈVES BELGES, SUISSES ET CANADIENS

Si vous habitez la région Parisienne, venez assister gratuitement à l'une des projections cinématographiques sonores qui ont lieu tous les samedis de 17 à 19 h. et les lundis de 21 à 22 h. 30, 21 rue de Constantine (6^e arrondissement). • Si vous habitez la province, et lorsque vous serez l'élève de l'E.P.S., nous vous enverrons chez vous un appareil de projection avec films qui vous montreront d'une manière très vivante tous les problèmes techniques de la Radio, de la Télévision et de l'Électronique, qu'on ne peut "toucher du doigt", si même imaginer mais, qu'il vous sera possible, grâce à l'E.P.S., de "voir", et de comprendre. L'ÉCOLE PROFESSIONNELLE SUPÉRIEURE est la seule au monde qui complète son enseignement par correspondance par des démonstrations filmées en 16 mm et adresse à ses élèves dans les endroits les plus éloignés de FRANCE.

D.E.F.

11, bd Poissonnière,
PARIS (2^e).

VOUS OFFRE A L'OCCASION DE L'OUVERTURE DE SON RAYON DE RADIO ET TÉLÉVISION DES REMISES DE 25 à 35 % COMPAREZ NOS PRIX = MOINS CHERS QU'EN PIÈCES DÉTACHÉES

LES MOINS ENCOMBRANTS DES TÉLÉVISEURS



GRAND ÉCRAN 43 cm. Nouveau tube de 90°. Très belle image d'une grande finesse. Récepteur multisonal à 12 positions. Alimentation secteur alternatif 110-240 V. 18 lampes. Dimensions : 49 x 38 x 39 cm. Valeur 1125 NF. Vendu..... **790 NF**

SUPER PLEIN ÉCRAN 54 cm. Tube angle 90° 12 positions, secteurs 110-240 V. 18 lampes. Images d'une très grande finesse. Électronique aux lignes modernes. Dimensions 45 x 49 x 60. Prix exceptionnel. Valeur : 1350 NF. Vendu..... **990 NF**

MALETTE ÉLECTROPHONE HI-FI



Changeur 4 vit. BSR et mélangeur autom.

Ampli 3 watts, attaquant un HP elliptique. L'ensemble est équipé d'une contre-réaction. Fonctionne sur secteur 110 et 220 volts. Poids : 0 kg. Dimensions : 445 x 300 x 215 mm.

Valeur : 470 NF. Vendu..... **320 NF**

R 70 FM



Récepteur de grand luxe à fréquence modulée. Électronique aux lignes modernes. 7 lampes, équipé de 2 haut-parleurs. Contrôle de tonalité et contrôle d'ambiance musicale. Antenne FM incorporée.

Valeur : 630 NF. Vendu..... **390 NF**



CONSOLE RADIO-PHONO

équipée d'un chassis 6 lampes avec cadre et platine 3 vitesses le tout fermant un ensemble de grande classe

Valeur 750 NF

Vendu

29.000 290 NF

A prendre sur place.

C. C. postal : 443-39 PARIS

« MARCONIPHONE »



à piles 3 lampes et PUSH-PULL à 2 transistors. 2 gammes PO-GO. Coffret matière plastique. Présentation moderne. Livré avec 3 piles 4,5 V et 1 pile de 67 volts. Poignée escamotable. Dimensions : 18 cm x 14 cm x 6 cm.

Prix exceptionnel. Valeur : 240 NF. Vendu..... **149 NF**

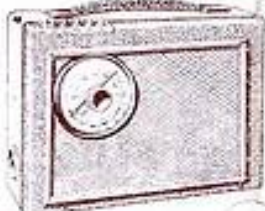
MODÈLE MONTE-CARLO



Récepteur à 6 transistors + 2 diodes. 2 gammes d'ondes PO-GO. Haut-parleur elliptique prise pour casque ou HP supplémentaire. Alimentation sur pile de 9 V, coffret avec poignée réglable. Dimensions : 215 x 150 x 65 mm. Poids avec pile 1,300 kg.

Valeur : 290 NF. Vendu..... **179 NF**

LE « TRANS'HEXA »



Le moins cher et le plus perfectionné des postes à transistors actuels.

Comportant 3 gammes d'ondes : GO-PO-OC.

6 transistors + 2 diodes. Prise auto et cadre incorporé. Coffret gainé grand luxe.

Valeur : 330 NF. Vendu..... **245 NF**

LE

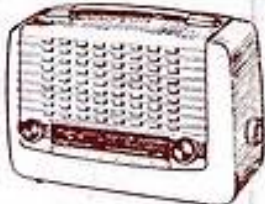
« MIGNON »



4 lampes. Alternatif 110-220 volts. Clavier automatique : 3 touches : 3 gammes. Cadre ferrite de 200 mm. Prise antenne OC. Haut-parleur vocal de 10 cm. Très belle carrosserie en polystyrène crème. Dimensions : long. 250 x haut. 160 x prof. 110.

Valeur : 270 NF. Vendu..... **139 NF**

PORTATIF PILES-SECTEUR



Importation directe U.S.A. 3 gammes : 185 m à 586 m. 1,310 m à 2,000 m. 94 m à 187,5 m. Luxueux coffret mappé moulé. Un dispositif lumineux est placé sur le côté.

Encombrement : 375 x 130 x 220 mm.

Valeur : 345 NF. Vendu sans piles..... **199 NF**

ÉLECTROPHONE A TRANSISTORS 4 VITESSES

Une sensationnelle nouveauté. Fonctionne intégralement sur piles - 9 volts - 300 h. d'écoute. Haut-parleur spécial Haute-Fidélité. Luxueux coffret gainé. Long. : 380 - Larg. : 300 - Haut. : 185 mm. Valeur 39.000.

Vendu..... **249 NF**



TOUS NOS ARTICLES SONT ABSOLUMENT NEUFS ET GARANTIS

COMBINÉS RADIO-PHONO Type R10.



Combiné 6 lampes très luxueux, haute fidélité musicale, 2 haut-parleurs, clavier 6 touches, cadre à air ressort. Antenne incorporée, pour OC et BE. Réglage progressif de tonalité, alternatif 115-240. Dimensions : long. 550 x haut. 395 x prof. 335 mm. Poids : 10 kg.

Valeur : 670 NF. Vendu..... **390 NF**

MODÈLE FM. Grand luxe, modulation de fréquence, 7 lampes. Comporte 2 haut-parleurs dont 1 tweeter. Grand cadran. Visibilité excellente. Tourne-disques 4 vitesses. Antenne modulation de fréquence incorporée. Valeur : 690 NF. Vendu..... **425 NF**

RADIO STAR

Enregistrement semi-professionnel

Modèle 106

Magnétophone et radio haute qualité d'enregistrement. Haute fidélité. 3 vitesses, 4,75 - 9,5 - 18 cm. Compteur très précis. Contrôle séparé des graves et des aigus. Enregistrement sur 2 pistes. Surimpression. Haut-parleur de 21 cm. Récepteur 5 gammes. Valeur luxueusement gainée. Dimensions : 40 x 28 x 18 cm.

Valeur : 1660 NF. Vendu..... **1090 NF**



MODÈLE 104

Magnétophone avec les mêmes caractéristiques que ci-dessus mais ne comportant pas le poste Radio. Valeur : 1115 NF. Vendu..... **890 NF**

MEUBLE COMBINÉ RADIO-PHONO « Mc CARTHY »

Importation anglaise



Meuble grand luxe. Récepteur 4 gammes, dont une modulation de fréquence, 6 lampes, 3 haut-parleurs, dont 2 HP pour les aigus. Équipé d'un changeur 4 vitesses BSR. Alimentation sur secteur alternatif 110 à 250 volts. Dimensions : L. 102 cm, larg. 40 cm, haut. 72 cm. Valeur : 1750 NF. Vendu..... **750 NF**