

radio plans

XXV^e ANNÉE

PARAIT LE 1^{er} DE CHAQUE MOIS
N° 132 — OCTOBRE 1958

100 francs

Prix en Belgique : 18 F belges
Étranger : 120 F
en Suisse : 1,60 FS

Dans ce numéro :

Qu'est-ce que le décibel ?

★

Etude d'un oscilloscope

★

Cellules photoélectriques

★

Pratique
du son stéréophonique

★

Principe
des servo-mécanismes
etc..., etc...

et

LES PLANS
EN VRAIE GRANDEUR

D'UN
RÉCEPTEUR A 6 TRANSISTORS

★

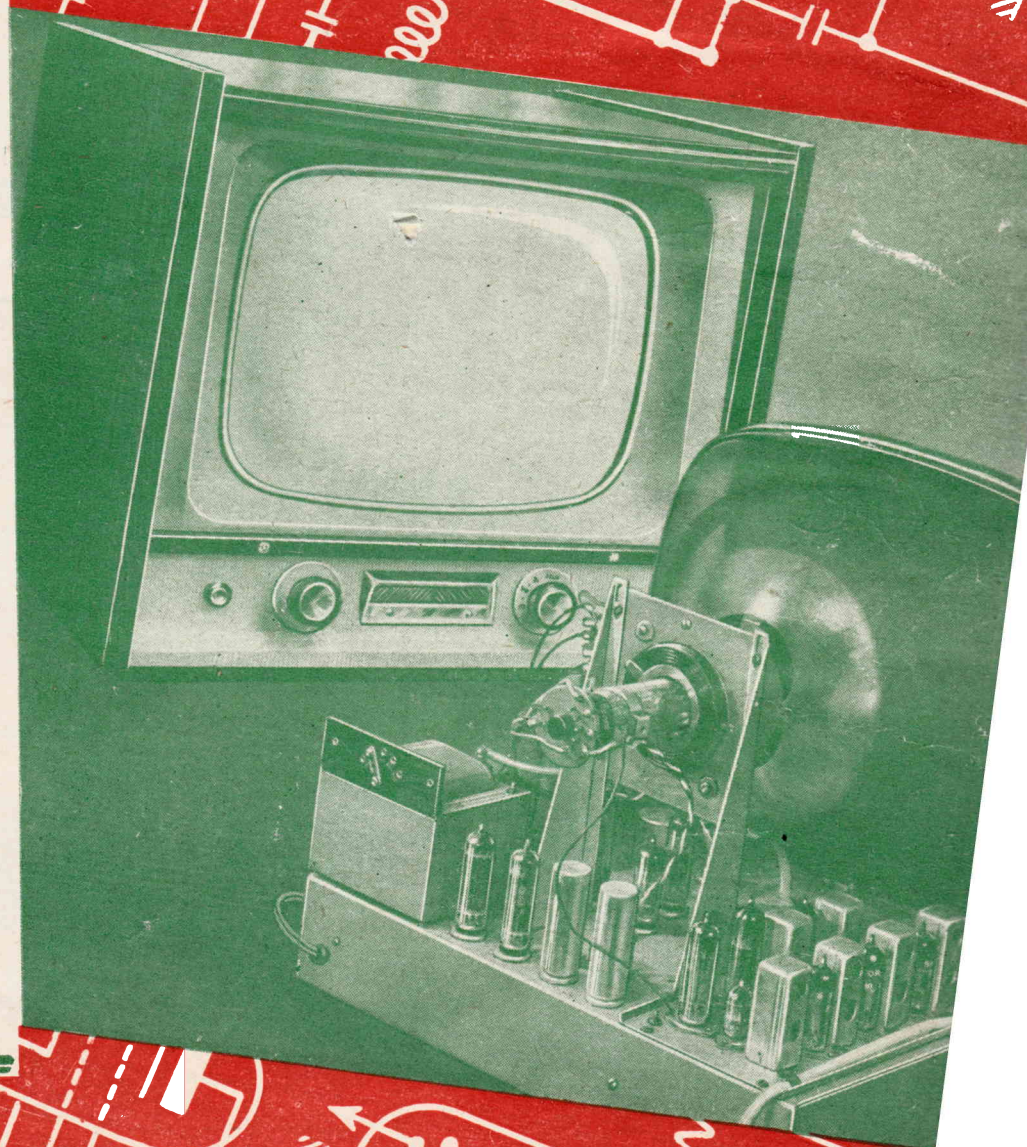
D'UN
AMPLIFICATEUR HAUTE FIDÉLITÉ
PERMETTANT LA REPRODUCTION
DES DISQUES STÉRÉOPHONIQUES

★

D'UN
MAGNÉTOPHONE HAUTE FIDÉLITÉ

et de ce...

**AU SERVICE DE L'AMATEUR
RADIO, T.V. ET ELECTRONIQUE**



...TÉLÉVISEUR

ABONNEMENTS :

Un an 1.050 F
Six mois 550 F
Étrang., 1 an. 1.110 F
C. C. postal : 259-10

radio plans

la revue du véritable amateur sans-filiste

LE DIRECTEUR DE PUBLICATION : Raymond SCHALIT

**DIRECTION-
ADMINISTRATION
ABONNEMENTS**

43, r. de Dunkerque,
PARIS-X^e. Tél. : TRU 09-92

RÉPONSES A NOS LECTEURS

Nous répondons par la voie du journal et dans le numéro du mois suivant à toutes les questions nous parvenant avant le 5 de chaque mois et dans les dix jours aux questions posées par lettre par les lecteurs et les abonnés de RADIO-PLANS, aux conditions suivantes :

- 1° Chaque lettre ne devra contenir qu'une question.
- 2° Si la question consiste simplement en une demande d'adresse de fournisseur quelconque, d'un numéro du journal ayant contenu un article déterminé ou d'un ouvrage de librairie, joindre simplement à la demande une enveloppe timbrée à votre adresse, écrite lisiblement, un bon réponse, une bande d'abonnement, ou un coupon réponse pour les lecteurs habitant l'étranger.
- 3° S'il s'agit d'une question d'ordre technique, joindre en plus un mandat de 100 francs.

M. . . , à Chaville (Seine-et-Oise).

Peut-on transformer son téléviseur 441 lignes en un 819 lignes ?

Pratiquement, la transformation d'un téléviseur 441 lignes en 819 lignes n'est pas possible.

En effet, cela entraîne des modifications tellement profondes qu'il est préférable de monter un nouveau récepteur.

Il faut, en effet, modifier la platine de réception image et son, dont les fréquences d'accord et la bande passante ne correspondent plus au nouveau standard. Il faut transformer les bases de temps, changer le bloc de THT et le bloc de déflexion. Or, ces organes que l'on trouve maintenant dans le commerce ne sont pas adaptés aux anciens tubes qui équipaient les récepteurs 441 lignes.

En conséquence, nous pensons que dans votre cas, il serait préférable que vous montiez un nouveau téléviseur avec du matériel approprié.

C. . . , à Mirande (Gers).

A construit le Néo-Télé 54-57, il constate que la base de temps verticale (50 p) se fait entendre dans le HP. S'il ôte la lampe blocking vertical, le bruit cesse. Il a vérifié les différents condensateurs de cette base, le transfo blocking, la lampe du blocking, sans résultat.

Comment faire disparaître ce bruit :

Le bruit que vous entendez est effectivement une induction entre l'entrée de l'amplificateur BF de la chaîne son de votre récepteur et la base de temps verticale.

La seule solution semble être celle que vous avez adoptée, c'est-à-dire trouver une position du fil blindé allant au potentiomètre de volume de manière à ce que le bruit cesse.

R. C. . . , à Marseille.

Intéressé par la construction du récepteur miniature Reflex à trois transistors nous demande :

1° Quelles sont les performances de ce montage à Marseille. Est-il capable par exemple de capter les trois chaînes et Radio-Monte-Carlo ?

2° Dans la négative, peut-on par l'adjonction d'une antenne télescopique ou autre augmenter sa portée de réception ?

3° Fonctionne-t-il en voiture ?

Nous n'avons fait aucun essai de ce récepteur à Marseille, et il nous est assez difficile de préjuger des possibilités de réception dans cette région.

Néanmoins, en raison de la sensibilité de ce petit appareil, nous pensons qu'il doit vous être possible de recevoir les émissions que vous désirez, et particulièrement Radio-Monte-Carlo.

En adjoignant une antenne que vous connecterez au point chaud du cadre, c'est-à-dire à celui

qui est à la base du premier transistor à travers un condensateur de l'ordre de 100 pF, vous devez pouvoir améliorer la sensibilité. Néanmoins, nous ne pensons pas qu'il soit nécessaire d'arriver à cette solution.

D'autre part, bien que d'un fonctionnement impeccable, ce récepteur ne possède pas la sensibilité suffisante pour pouvoir fonctionner correctement en voiture.

J. C. . . , à Paris.

En possession d'un poste auto-radio du commerce nous demande s'il est possible de transformer ce poste pour obtenir les GO.

En principe, il suffirait de remplacer les bobinages par un bloc d'accord du commerce pour pouvoir transformer votre récepteur de manière à recevoir les GO.

Néanmoins, étant donné la réalisation pratique de ce poste, nous craignons que cette transformation soit très difficile à réaliser en pratique sinon impossible.

R. L. . . , à Nantes.

Nous demande conseil pour localiser une panne sur son téléviseur :

Les renseignements que vous nous communiquez ne sont pas suffisants pour que nous puissions vous documenter de façon précise.

En effet, votre appareil est-il un récepteur du commerce ou l'avez-vous monté vous-même. Vous comprendrez facilement que de l'une ou l'autre de ces conditions dépend notre manière de voir.

Dans le premier cas, il est évident qu'il devait vous donner toute satisfaction au début, alors que dans le second, il est possible que vous ayez commis quelque erreur justifiant vos ennuis.

La variation de luminosité peut très bien s'expliquer en effet s'il y a instabilité de l'alimentation. Quant au son, vous nous dites qu'il ne produit aucune variation, mais en manœuvrant quel organe. S'agit-il du potentiomètre de puissance ?

D'autre part, la position de la prise de courant est effectivement à la base de la variation de sensation produite en touchant à l'un des pôles de l'alimentation à la terre. Il est bien exact que d'un côté, vous ne ressentirez rien en touchant un pôle alors que de l'autre vous ressentirez le courant. Vous pourrez alors choisir la position qui ne vous produit aucune secousse.

En ce qui concerne l'appareil, les résultats sont absolument les mêmes quel que soit le sens de la fiche mâle mobile dans la prise femelle fixe. Il est encore à considérer que la fonte même très légère d'un isolant indique une élévation de température absolument anormale et qu'il y a lieu de revoir les différents circuits constitutifs, car une erreur a dû obligatoirement exister au montage de cet appareil.

A. V. . . , à Mont-de-Marsan.

Intéressé par les antennes télé de notre n° 129 nous demande :

Le diamètre des tubes utilisés dans l'antenne 15 éléments (LB15).

Ces dimensions sont sans importance. C'est pour cette raison qu'elles n'ont pas été données. Le diamètre des éléments parasites peut varier entre 4 et 6 mm.

Il s'agit de tubes de cuivre. Dans la réalisation industrielle, ces tubes de cuivre sont enfilés sur une âme d'acier pour donner une rigidité suffisante pour supporter le poids d'un oiseau, comme un pigeon par exemple.

SOMMAIRE

DU N° 132 OCTOBRE 1958

Qu'est-ce que le décibel	21
Étude d'un oscilloscope	32
Téléviseur 43 cm	35
Récepteur à 6 transistors OC44, OC45 OC71, OC72	43
Les cellules photoélectriques	46
Notation scientifique des nombres	48
Amplificateur haute fidélité permettant la reproduction des disques stéréophoniques	51
La pratique du son stéréophonique	57
Principe des servo-mécanismes	59
Magnétophone haute fidélité 12AT7, 12AX7, EL84, EZ80	64
Dispositifs de synchronisation	67

D. S. . . , en Belgique.

Désire quelques explications sur les antennes de TV (nos 127-128-129 de Radio-Plans), à savoir :

1° De quelle façon il peut obtenir une antenne pour Lille de 79 cm = 0,95 1/2 (n° 125, fig. 5) avec une longueur totale de fil de 152 cm (n° 129, fig. 1-2-4-7, etc...).

2° Pour obtenir une antenne de 300 W quel diamètre employer pour les différents brins du dipôle ou quelle est la formule pour les calculer.

1° Il faut simplement replier le dipôle en « trombone » conformément aux croquis donnés dans nos articles.

Ce qui compte, c'est la longueur totale, précisément celle que nous avons donnée. La forme même du dipôle replié n'a pas d'importance.

2° Il n'existe pas de formule de calcul précise. C'est justement ce qui découle de la série d'articles de notre revue.

D'autre part, tout dépend évidemment de la composition de l'antenne que vous voulez installer.

Dans le cas présent, il serait préférable de monter une antenne conformément aux données de notre collaborateur et de prévoir un transformateur 1/4 d'onde pour faire l'adaptation (article sur cette question dans notre numéro d'août).

Autre solution : modifier le circuit d'entrée de votre appareil, ce qui ne présente aucune difficulté pour un technicien averti.

Situation stable à jeune homme 18-23 ans connaissant radio, capable, dynamique et aimant commerce, libre immédiatement ou sous peu. Débutant accepté même sortant école, si bonne faculté adaptation, bonne écriture et formation intellectuelle pour éventuellement travail petit secrétariat. Téléphoner pour rendez-vous : **RECTA, 37, av. Ledru-Rollin, PARIS. DIDerot 84-14.**

BON DE RÉPONSE Radio-Plans



PUBLICITÉ :
J. BONNANGE
44, rue TAITBOUT
- PARIS (IX^e) -
TÉL. : TRINITÉ 21-11

Le précédent n° a été tiré à 42.969 exemplaires
Imprimerie de Sceaux, 5, rue Michel-Charaire, Sceaux.

Les bienfaits de la GYMNASTIQUE DES YEUX : suppression des lunettes.

Le traitement facile que chacun peut faire chez soi rend rapidement aux MYOPES et PRESBYTES une vue normale. Une ample documentation avec références vous sera envoyée gratuitement en écrivant ce jour à « O. O. O. », R. 62, rue de Bosnie, 73 et 75, BRUXELLES (Belgique). Résultat toujours surprenant, souvent rapide.

QU'EST-CE QUE LE DÉCIBEL ?

Par L. CHRÉTIEN, Ingénieur E. S. E.

Il est un fait certain que le décibel... s'introduit partout. La sensibilité d'un microphone est, par exemple de - 70 décibels... Le gain d'une antenne de télévision est de + 10 décibels. La bande passante d'un amplificateur est définie « pour une atténuation de 3 décibels ». La sensibilité d'un préamplificateur destiné à un lecteur phonographique (communément appelé « pick-up ») est de 30 décibels. Dans un téléviseur normalement construit on vous dira que l'onde porteuse « image » doit être calée à - 6 décibels...

Nous pourrions multiplier ces exemples à l'infini. Ceux que nous avons cités suffisent à montrer que ce mystérieux « décibel » est, semble-t-il, une « unité » qui permet d'apprécier des grandeurs dont la nature est différente. Qu'y a-t-il de commun, en effet, entre un microphone et une antenne de télévision ? Entre un pick-up et un amplificateur ?

Car enfin, une unité de longueur ne peut pas servir à mesurer un poids, pas plus qu'une unité de temps ne permet de mesurer le volume d'un récipient...

Il faut bien avouer, d'ailleurs, que ce décibel, si commode, est, parfois, employé un peu à tort et à travers. A ce sujet, on peut parfois relever des erreurs graves sous la plume des techniciens les plus sérieux d'apparence.

Il nous a donc semblé utile de faire le point sur cette question importante, de la manière la plus simple possible...

Des expériences simples conduisant à la « loi de Fechner ».

Il est facile de connaître la puissance acoustique transmise à un haut-parleur.

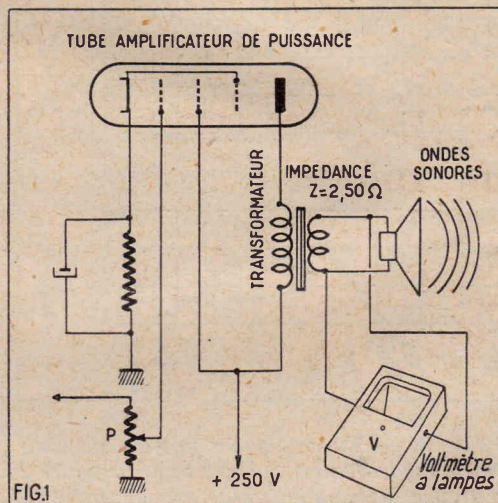


FIG. 1. — On fait varier la puissance acoustique transmise au haut-parleur au moyen du potentiomètre P. On mesure facilement la puissance à l'aide d'un voltmètre V.

En effet, la bobine mobile présente une certaine impédance Z — qui est couramment de 2,5 Ω.

Si la tension est de E volts, la puissance transmise à la bobine mobile est de :

$$W = \frac{E^2}{Z}$$

c'est-à-dire :

$$\text{Watts} = \frac{\text{Volts} \times \text{Volts}}{\text{Ohms}}$$

Nous pouvons donc utiliser une simple boîte de contrôle, un simple voltmètre pour tensions alternatives pour mesurer la tension entre les extrémités de la bobine mobile... Si nous lisons, par exemple, 1 V, la puissance correspondante sera de :

$$\frac{1 \times 1}{2,5} = 0,4 \text{ watt}$$

ce qui est déjà considérable et ce qui fait déjà beaucoup de bruit, pour peu que la fréquence choisie pour exciter le haut-parleur corresponde à la région du maximum de sensibilité de l'oreille, c'est-à-dire entre 500 et 2.000 périodes par seconde.

En utilisant un appareil plus sensible qu'un voltmètre ordinaire, un millivoltmètre, par exemple, nous pourrions ainsi mesurer des puissances beaucoup plus faibles.

Plaçons-nous à une distance déterminée du haut-parleur. Réduisons progressivement la puissance transmise. Un moment arrivera où nous ne percevons plus aucun son. Cependant, à ce moment-là, le haut-parleur recevra encore une certaine puissance acoustique. Mais nous aurons déterminé le seuil de sensibilité de notre oreille.

Traçons une courbe.

Choisissons maintenant une puissance acoustique fournissant une certaine sensation, faible, mais cependant nettement perceptible. Notons la puissance électrique correspondante. Cherchons à obtenir maintenant une sensation de puissance double... Notons encore la puissance. Faisons successivement, la même mesure en cherchant à obtenir, successivement, des sensations double, triple, quadruple. Bien entendu, il n'est pas toujours très facile de déterminer qu'un bruit est deux fois ou trois fois plus fort qu'un autre. C'est cependant possible...

Nous constaterons aisément que, pour doubler le bruit, il faut beaucoup plus que doubler la puissance. Il faut, en général, la multiplier par 10... Pour la tripler, il faut la multiplier par 100...

Nous pouvons maintenant tenter de traduire cette expérience par un graphique. Nous arriverons ainsi au résultat donné sur la figure 2. La courbe traduit d'abord une croissance assez rapide, à partir du chiffre 1 — qui correspond au seuil de perception — puis elle s'incline de plus en plus sur l'horizontale.

Devant l'allure d'une telle courbe, ceux de nos lecteurs qui ont des notions de mathématiques élémentaires se diront immédiatement qu'il s'agit là d'une courbe dite « logarithmique »... c'est-à-dire qui correspondrait à l'équation :

$$y = B^x$$

INTENSITE DES SENSATIONS (UNITES ARBITRAIRES)

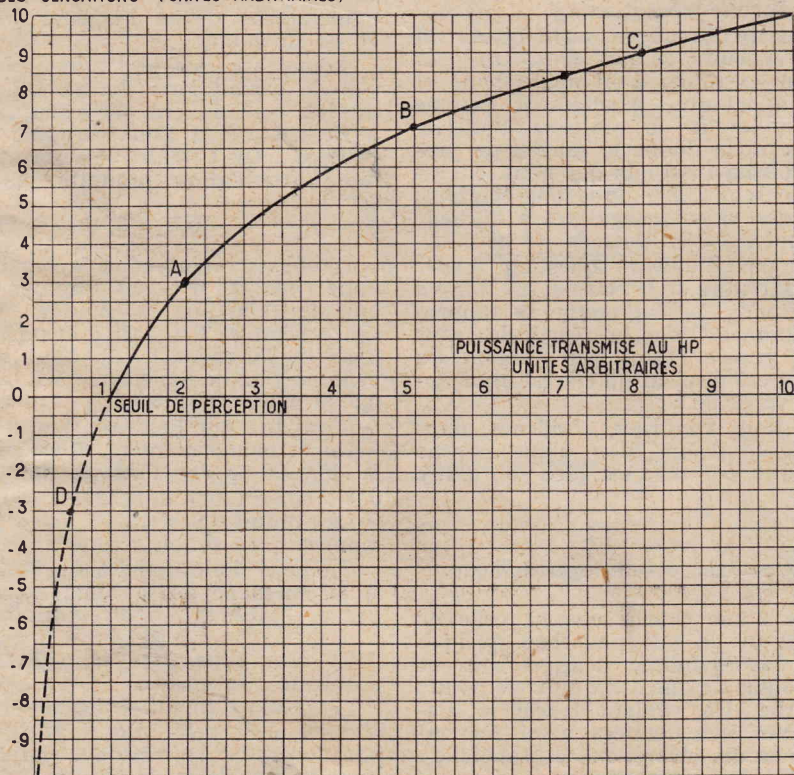


FIG. 2

FIG. 2. — Diagramme traduisant l'impression auditive obtenue, en fonction de la puissance électrique transmise au haut-parleur. Au-dessous d'une certaine puissance, on cesse de percevoir un son : c'est le seuil de perception.

On peut prolonger la courbe de ce seuil en augmentant artificiellement la sensibilité de l'oreille au moyen d'un microphone et d'un amplificateur, par exemple.

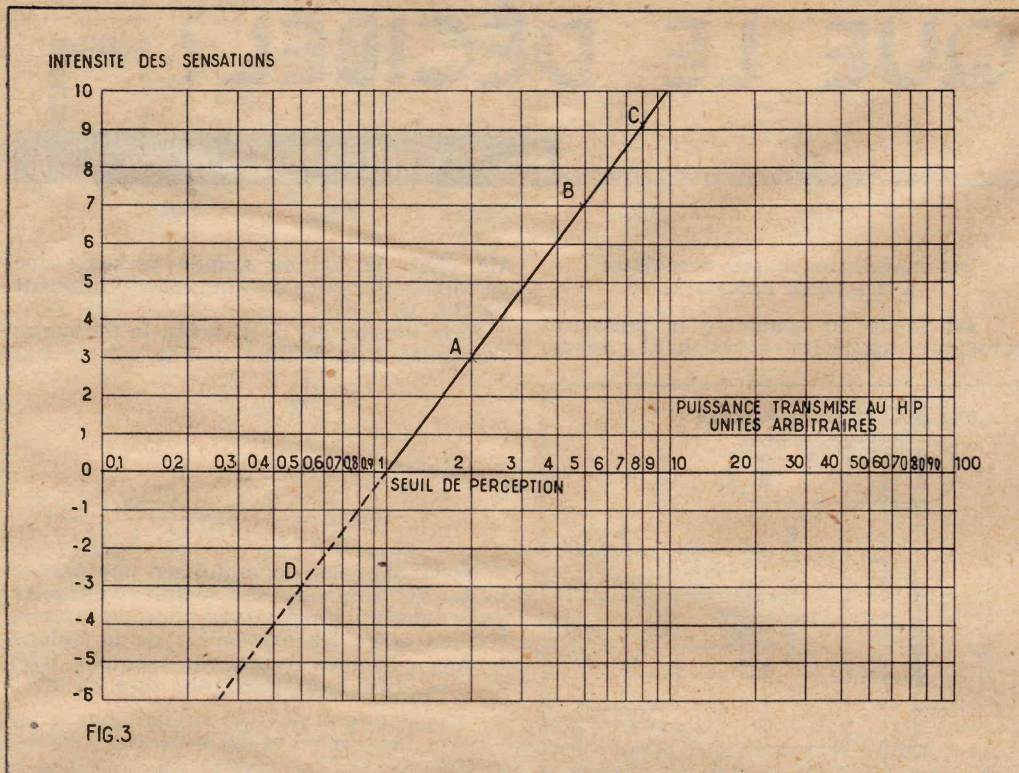


FIG. 3

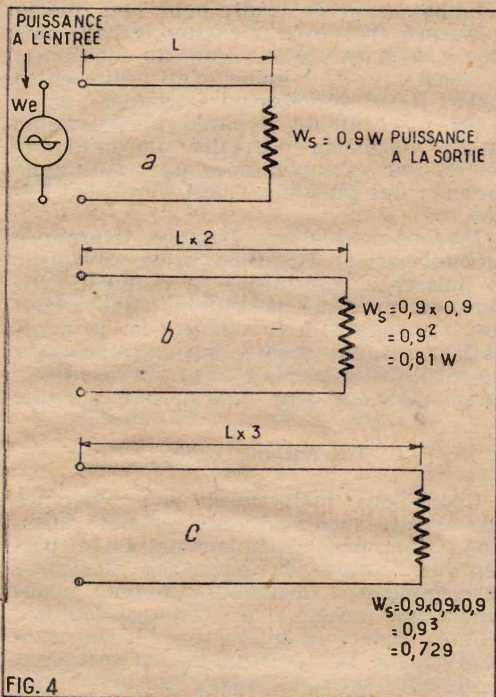


FIG. 4

FIG. 4. — Les pertes en lignes s'accroissent en fonction de la longueur de la ligne, mais il ne suffit pas de multiplier l'atténuation unité par la longueur de la ligne pour les déterminer.

* étant précisément le logarithme de y dans le système dont B est la « base »...

C'est cette observation qui a permis à Fechner, d'exprimer la fameuse loi qui porte son nom :

« La sensation croît comme le logarithme de l'excitation » (c'est-à-dire, de la cause qui lui a donné naissance.

Elle n'est pas seulement valable en acoustique, c'est-à-dire pour les sensations auditives, mais pour tous nos sens. Elle s'applique à la vue, au sens de l'odorat, à la sensation musculaire (intensité d'un effort), etc., etc.

FIG. 3. — En employant une échelle horizontale logarithmique, la courbe de la figure 2 se trouve automatiquement transformée en une droite.

Complétons la courbe.

La courbe de la figure 2 s'arrête nécessairement au point 1, puisque toute puissance plus faible ne nous permet plus de discerner aucune sensation...

Mais il existe des moyens techniques pour augmenter l'acuité de nos sens. On peut s'aider, par exemple, d'un microphone et d'un amplificateur... exactement comme dans les appareils de prothèse auditive. Cet artifice nous donne le moyen de prolonger la courbe aussi loin que nous le désirons. Bien entendu, la logique nous conduira à donner des valeurs négatives à l'échelle qui est prolongée au-dessous de zéro.

Il n'est pas d'ailleurs question d'aller jusqu'à l'extrémité de la courbe, car il n'y a pas d'extrémité. Le diagramme se rapproche indéfiniment de la verticale sans l'atteindre jamais. Dans leur jargon, les mathématiciens diraient qu'elle est asymptotique à la verticale...

Et cela nous confirme, d'ailleurs, dans l'opinion qu'il s'agit bien d'une courbe logarithmique, car telle est bien son allure générale...

Introduction d'une échelle logarithmique.

Le tracé d'une courbe comme celle de la figure 2 ne se fait pas sans quelque difficultés. En technique, il arrive souvent qu'on ne connaisse que deux ou trois points d'une courbe. En voulant tracer le diagramme avec des données aussi minces, ou, comme on dit encore, en « extrapolant » on risque de faire des erreurs énormes,

Le seul diagramme qui soit parfaitement déterminé quand on en connaît deux points est la ligne droite... Il suffit de prendre une règle... S'il s'agit d'une autre courbe, la chose reste indéterminée. Par deux points, on peut faire passer une infinité de cercles, d'ellipses, de paraboles, mais on ne peut faire passer qu'une seule droite.

Qu'à cela ne tienne! On peut tour facilement la difficulté en remplaçant l'échelle proportionnelle par une échelle dite logarithmique qui est certainement bien connue de nos lecteurs.

Dans ces conditions, notre courbe de figure 2 se trouve, comme par miracle, transformée en une droite. C'est précisément ce qui a été fait sur la figure 3. Il est bien facile de vérifier que les points A B C D correspondent rigoureusement.

On trouve dans le commerce des papiers spéciaux portant des graduations logarithmiques. Dans certains cas, il est même utile de prévoir des échelles logarithmiques aussi bien pour les graduations verticales que pour les graduations horizontales.

Toutefois, il faut bien avouer que ces papiers sont assez coûteux... Le libraire qui est au coin de votre rue n'en a probablement jamais entendu parler... Au lieu de leur emploi reste-t-il assez limité... ce que nous conduit logiquement à poser une question :

Ne pourrait-on pas conserver l'échelle proportionnelle, si commode, si facile à tracer, d'une lecture si claire... sans renoncer pour cela au bénéfice indiscutable de l'application logarithmique des sensations éprouvées ?

Vous avez sans doute deviné la réponse. Elle est affirmative et nous conduit tout droit — à l'emploi des fameux décibels. Toutefois, nous arriverons plus facilement à leur définition logique en faisant un autre détour...

Atténuation dans une ligne.

Quand on introduit une certaine puissance électrique à l'entrée d'une ligne de transmission, ou ligne téléphonique, on retrouve nécessairement à l'extrémité une puissance plus réduite. En d'autres termes, il y a des « pertes en ligne », lesquelles dépendent évidemment de la longueur de la ligne et de sa qualité.

Admettons que la longueur de la ligne soit de 1 kilomètre (fig. 4). Dans ces conditions, on trouvera, par exemple, 0,9 watt à l'extrémité si l'on introduit 1 watt à l'entrée... On traduira ce résultat en disant que l'atténuation produite par la ligne est de :

$$0,9/1 = 0,9$$

Doublons maintenant la longueur de la ligne (fig. 4). Il serait faux de prétendre que l'atténuation a doublé... La puissance étant de 0,9 watt à l'extrémité d'une ligne de longueur L, au bout d'une nouvelle portion de ligne égale à L, elle sera $0,9 \times 0,9 = 0,81$ watt.

C'est dire que l'atténuation atteint 0,81. De la même manière, si la longueur de la ligne est triplée, l'atténuation atteindra $0,9 \times 0,9 \times 0,9 = 0,729$.

Le produit $0,9 \times 0,9 \times 0,9$ s'écrit d'une manière plus simple : $(0,9)^3$.

On peut donc déduire de tout cela que si la longueur de la ligne est multipliée par n, l'atténuation atteindra :

$$(0,9)^n$$

Et cela nous pose immédiatement un problème pratique.

Le produit $(0,9)^n$ se calcule facilement si n est un nombre entier. Mais il n'existe pas d'opération arithmétique simple qui nous permette de calculer le résultat si la longueur de la ligne est multipliée par 2,5 par exemple. Nous savons bien que l'atténuation atteindra $(0,9)^{2,5}$; mais nous sommes dans l'impossibilité de faire le calcul!

A moins que nous sachions utiliser une table de logarithme. Et dans ces conditions, nous saurions que :

$$\log (0,9)^{2,5} = 2,5 \log 0,9$$

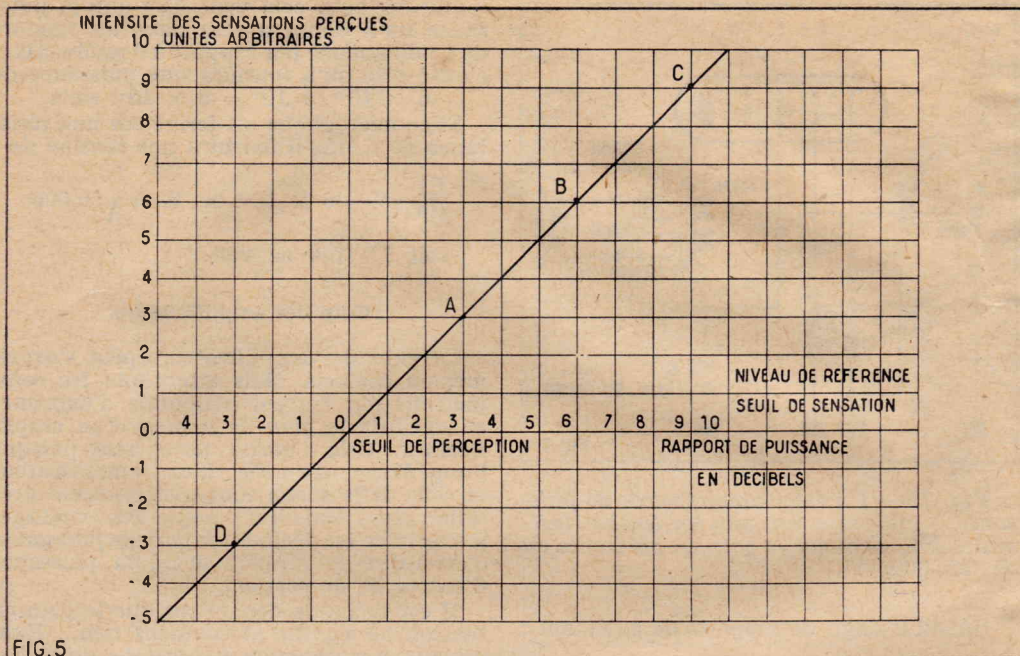


FIG. 5. — C'est la même courbe que sur les figures 2 et 3, mais cette fois on obtient une droite sans qu'il soit, pour cela, besoin d'utiliser une échelle logarithmique.

Les unités de transmission ou d'atténuation.

Ce petit problème élémentaire de la ligne de transmission s'est posé aux télégraphistes depuis fort longtemps. Et c'est pour le résoudre plus commodément qu'ils ont inventé les unités d'atténuation ou de transmission...

Au début, ils ont choisi comme unité d'atténuation celle que produit une ligne télégraphique d'une longueur de 1 mile, établie en « câble standard » (aux Etats-Unis). C'était évidemment assez vague.

Bientôt, on a préféré utiliser précisément d'autres « unités » particulières qui sont le BEL ou le NEPER...

Du bel au décibel...

Nos lecteurs ont déjà compris que le fameux décibel n'est pas autre chose que la dixième partie du BEL...

Si cette définition est nette, elle manque évidemment de profondeur, car il faut bien définir le Bel...

Nous y arrivons maintenant. Nous avons défini plus haut l'affaiblissement produit par une ligne comme le rapport entre la puissance d'entrée P_1 et la puissance de sortie P_2 ... Nous avons également constaté que cette manière d'apprécier les choses conduisait à des difficultés pratiques.

Toutes ces difficultés disparaissent si nous nous servons du logarithme de ce rapport...

Et, précisément ce logarithme mesurera l'affaiblissement en BELS en utilisant le système des logarithmes décimaux, et naturellement :

$$N \text{ Bels} = \log \left(\frac{P_2}{P_1} \right)$$

$$N \text{ décibels} = 10 \log \left(\frac{P_2}{P_1} \right)$$

Variations sur le thème des logarithmes.

Peut-être n'est-il pas inutile de donner quelques précisions sur la nature des logarithmes... Cette notion sera peut-être un peu nouvelle pour certains lecteurs, pour d'autres, ce sera un rappel de leurs vertes années.

La définition a été donnée tout à l'heure. On choisit un nombre quelconque qu'on appelle la base du système de logarithmes, et, par définition, le logarithme x d'un nombre y est celui qui répond à la condition : $y = B^x$ étant le nombre choisi et B la base.

Si on choisit 10 comme base, on obtient le système des logarithmes *décimaux* ou *vulgaires*. Ainsi, dans ce système, 2 est le logarithme de 100 parce que :

$$100 = 10 \times 10 \text{ ou } 10^2$$

3 est le logarithme de mille parce que :

$$1.000 = 10 \times 10 \times 10 \text{ ou } 10^3$$

Le logarithme de 1 est zéro, parce que $10^0 = 1$... ce qui est vrai dans tous les systèmes. En effet, on démontre que la puissance zéro d'un nombre quelconque est égale à 1.

On démontre également que les nombres compris entre 0 et 1 ont des logarithmes négatifs...

Et nous retrouvons ainsi — comme par hasard — notre courbe de la figure 2... On peut d'ailleurs établir le tableau de correspondance ci-dessous.

Logarithmes décimaux

Nombres	0,001 ou 10^{-3}	0,01 ou 10^{-2}	0,1 ou 10^{-1}	1 ou 10^0	10 ou 10^1	100 10^2	1.000 ou 10^3	10.000 ou 10^4	100.000 10^5
Logarithmes	-3	-2	-1	0	1	2	3	4	5

On peut calculer le logarithme de tous les nombres compris entre les intervalles de ce tableau. Il existe des tables de logarithmes donnant des précisions jusqu'à la cinquième décimale et même au-delà. Les logarithmes décimaux sont les plus fréquemment utilisés. Mais on pourrait, tout aussi bien, choisir une autre base que 10. Rien ne nous empêche d'établir un système pour votre usage personnel... Il ne présenterait d'ailleurs absolument aucun avantage par rapport au système décimal.

Un autre système est cependant utilisé dans certain cas. Il s'agit des *logarithmes hyperboliques* ou *Népériens* ainsi qualifiés parce que l'inventeur des logarithmes se nommait précisément NEPER.

La base est alors le nombre transcendant bien connu des mathématiciens et dont la valeur est 2,71828...

FIG. 6. — Comparaison entre une échelle ordinaire ou linéaire et une échelle logarithmique. On notera que cette dernière ne comporte pas de zéro.



FIG. 6

Nous donnons figure 6 la comparaison entre une échelle ordinaire ou linéaire et une échelle logarithmique.

Revenons aux décibels.

Un « Bel » ou sa dixième partie : un décibel, n'est donc pas une unité ordinaire. C'est une manière particulière d'exprimer un rapport de puissances.

Pour ne pas commettre d'erreurs graves dans l'emploi des décibels, il faudra se souvenir des termes exacts de cette définition : il s'agit *essentiellement* de rapports de puissances.

D'après cette définition, si le rapport est égal à 1, l'atténuation est nulle. En effet, si nous calculons le rapport P_2/P_1 est égal à 1 et le logarithme de 1 est zéro. C'est donc tout à fait logique.

Si ce rapport est inférieur à 1, le nombre de décibels qui lui correspond est négatif. Donc, tout nombre de décibels négatifs signifie une *atténuation*, c'est-à-dire une diminution d'amplitude. Si ce rapport est supérieur à 1, le nombre de décibels qui lui correspond est positif. Il s'agit alors d'un gain ou d'une *amplification*.

Traduction d'une courbe.

Nous pouvons maintenant donner une troisième traduction de l'expérience citée au commencement de cette étude. Nous prendrons comme puissance de référence celle qui correspond au seuil de perception

A cette puissance correspondra le zéro de notre échelle horizontale, puisqu'en ce point le rapport P_2/P_1 est nécessairement égal à 1, à quoi correspond zéro décibel...

Le point 10 correspondra à 10 décibels puisque $\log 10 = 1$ et que $N \text{ déc.} = 10 \times 1$.

Et, cette fois encore, nous obtiendrons un diagramme exactement représenté par une droite, malgré que les deux échelles soient du modèle le plus usuel, c'est-à-dire proportionnelles.

Rapports de tensions et d'intensités.

Une appréciation en décibels est une manière particulière d'exprimer un *rapport de puissance*. C'est net et exclusif.

Toutefois, dans certains cas, un rapport de tension ou d'intensité peut exprimer également un rapport de puissances.

Pour qu'il en soit ainsi, une condition impérative doit être respectée : les deux mesures d'intensités ou de tensions doivent être effectuées dans deux circuits présentant la même impédance.

S'il en est autrement, l'expression n'a aucun sens.

Dans un circuit d'impédance Z , la puissance peut se mesurer quand on connaît l'intensité ou la tension.

Dans le premier cas, on a $W = ZI^2$

Dans le second :

$$W = \frac{E^2}{Z}$$

On voit ainsi qu'intensité et tension interviennent au carré. Or, le logarithme d'un nombre au carré est le double du logarithme de ce nombre.

En conséquence, si les intensités à comparer sont I_1 et I_2 , ou s'il s'agit de tensions E_1 et E_2 , on devra écrire :

$$N \text{ db} = 20 \log \left(\frac{I_2}{I_1} \right)$$

ou :

$$N \text{ db} = 20 \log \left(\frac{E_2}{E_1} \right)$$

C'est dire évidemment qu'on trouve un nombre double.

On peut commodément utiliser la traduction en décibels d'un rapport de tensions ou d'intensités quand il s'agit de variations dans un même circuit (courbe de résonance, courbe d'un amplificateur).

Pour calculer les expressions en décibels.

On peut naturellement calculer les expressions en décibels au moyen d'une table de logarithmes, ou d'une règle à calculs (qui n'est pas autre chose que la matérialisation d'une table de logarithme).

On peut aussi, beaucoup plus facilement, se servir de tables spéciales qui donnent immédiatement le résultat sans aucun calcul. (Par exemple : *Les décibels*, par L. Chrétien, Notice d'utilisation et table de calcul. Aux Editions Chiron, 40, rue de Seine, Paris.)

Il est toutefois utile de connaître par cœur quelques points de repères faciles.

Ainsi, pour les rapports de puissances :

10 correspondant à 10 décibels.

100 correspondant à 20 décibels (puisque $100 = 10 \times 10$ et que le logarithme de 10^2 est 2).

1.000 correspondant à 30 décibels.

10.000 correspondant à 40 décibels, etc...

Pour les rapports de tensions ou d'intensités, il faut simplement doubler les valeurs précédentes.

Réciproquement :

1/10 correspond à - 10 décibels.

1/100 correspond à - 20 décibels.

Et il faut encore doubler s'il s'agit de rapports d'intensités et de puissances.

Il est, de même, indispensable de savoir qu'une atténuation de - 3 décibels correspond à un rapport de puissance de 0,55 ou d'un rapport de tensions ou d'intensités de 0,71...

Le Néper...

Le NÉPER est une unité d'atténuation qui est définie de la même manière que le BEL, mais à partir des logarithmes népériens.

Toutefois, la définition a été faite directement à partir des rapports d'intensités ou de tensions.

$$N \text{ nepers} = \log e \left(\frac{I_2}{I_1} \right) \text{ ou } \log e \left(\frac{E_2}{E_1} \right)$$

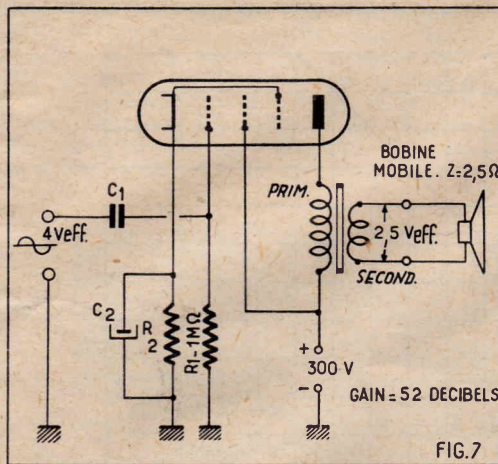


FIG. 7. — Un étage amplificateur de puissance... qui donne un gain en tension inférieure à 1, alors que le gain en puissance est de 156.000.

Quand il s'agit de rapports de puissance :

$$N \text{ nepers} = \frac{1}{2} \log e \left(\frac{P_1}{P_2} \right)$$

Pratiquement, on passe des décibels aux nepers ou inversement au moyen d'une simple multiplication...

Pour passer des décibels aux nepers il faut multiplier par 0,1151.

Et, inversement, pour passer des nepers aux décibels par 8,686. Dans certaines administrations (les P.T.T., par exemple) les nepers sont systématiquement utilisés.

Quelques exemples d'utilisation pratique.

Antenne de télévision.

C'est un exemple que nous avons déjà eu l'occasion de présenter aux lecteurs de *Radio-Plans*. Telle antenne à 15 éléments donne, sur une certaine fréquence, un gain de 17 décibels. Qu'est-ce que cela veut dire exactement ?

Une observation s'impose pour commencer : un « gain » n'a de sens que par rapport à quelque chose. Il faut savoir, ici, que ce « quelque chose » est la puissance électrique que recueillerait une antenne dipôle demi-onde simple, placée dans les mêmes conditions.

Et cette observation doit être généralisée : EN EFFET, DES DÉCIBELS S'EXPRIMENT TOUJOURS, PAR RAPPORT A UN NIVEAU DE RÉFÉRENCE, puisqu'il s'agit toujours d'un rapport. Or, un rapport comporte toujours deux termes !

Revenons à notre antenne...

17 décibels correspondent à un rapport de puissance de 50, 82... On peut donc en conclure que notre antenne captera 50 fois plus de puissance à haute-fréquence qu'un simple dipôle.

Si elle présente l'impédance standard de 75Ω (c'est-à-dire de celle du dipôle simple), la tension recueillie sera $\sqrt{50}$ ou environ 7 fois plus grande qu'avec le dipôle...

Microphones.

La sensibilité d'un microphone peut s'exprimer en décibels... toujours à condition de fixer un niveau de comparaison ou de référence. On peut choisir par exemple le niveau 6 milliwatts pour une pression acoustique de 1 barye (ou une dyne/cm², ce qui est la même chose).

S'il en est ainsi, et qu'on nous présente un microphone dont la sensibilité soit de

— 60 décibels, cela veut dire que la puissance qu'il donnera sera dans un rapport de 1 millionième par rapport à 6 milliwatts c'est-à-dire qu'il fournira une puissance de $6 \times 10^{-3} \times 10^6 = 6 \times 10^{-9}$ watt

Si ce microphone est fermé sur une résistance de $1 M\Omega$, il fournira une tension de

$$\frac{E^2}{10^6} \text{ ou } = 6 \times 10^{-9} \text{ ou } E = \sqrt{0,006}$$

soit 7,7/100 de volt.

Gain des amplificateurs.

Le gain des amplificateurs peut s'exprimer en décibels. Mais attention ! Ne confondons pas l'erreur commune d'exprimer en décibels le gain de tension d'un amplificateur. Cela n'aurait aucun sens puisque l'impédance d'entrée d'un amplificateur et celle de la sortie sont généralement très différentes ! Mais il n'y a que des avantages à exprimer en décibels, le gain de puissance c'est-à-dire le rapport entre la puissance d'entrée et de sortie...

Il est facile de démontrer que le gain en tension ne signifie absolument rien... Examinons par exemple l'étage de puissance de la figure 7.

Nous introduisons à l'entrée une tension efficace de 4 volts... Nous recueillons à la sortie une tension efficace de 2,5 volt entre les extrémités de la bobine mobile. Le gain en tension ? La tension de sortie étant plus faible que la tension d'entrée, n'y a pas de gain. Il y a une perte, ou une atténuation...

Cet amplificateur n'est cependant pas sans intérêt si nous considérons le gain en puissance.

La puissance d'entrée est

$$\frac{4 \times 4}{10^6} \text{ ou } 16 \text{ microwatts.}$$

La puissance de sortie est

$$\frac{2,5 \times 2,5}{2,5} \text{ ou } 2,5 \text{ wats}$$

Le gain est donc :

$$\frac{2,5 \times 10^6}{16} \text{ ou } 156.000 !$$

Ce qui, tout calcul fait, correspond à 52 décibels... Certains lecteurs diront peut-être : « Si le calcul du gain en tension avait été effectué en considérant le circuit primaire du transformateur et non pas le secondaire on aurait pu mettre en évidence un « gain en tension »... »

Oui, sans aucun doute, mais cela prouve simplement que cette notion de gain en tension ne signifie rien puisqu'on peut trouver des chiffres différents pour le même amplificateur... Il faut, d'ailleurs, ajouter que le calcul du gain en puissance dans le circuit du primaire aurait donné le même résultat (à condition que le transformateur soit parfait !) La notion de gain en tension n'a donc aucun intérêt quand il s'agit d'un étage intercalé dans une chaîne d'amplificateur.

Commodité d'emploi des décibels.

Supposons que nous voulions utiliser l'étage de sortie précédent avec le microphone dont il a été question plus haut c'est-à-dire présentant une sensibilité — 60 décibels.

Le calcul de l'amplificateur est extrêmement facile.

Supposons que nous voulions obtenir la même puissance de sortie, soit 2,5 wats. Le gain de l'amplificateur étant de 52 décibels, il nous manque exactement 8 décibels pour obtenir ce résultat.

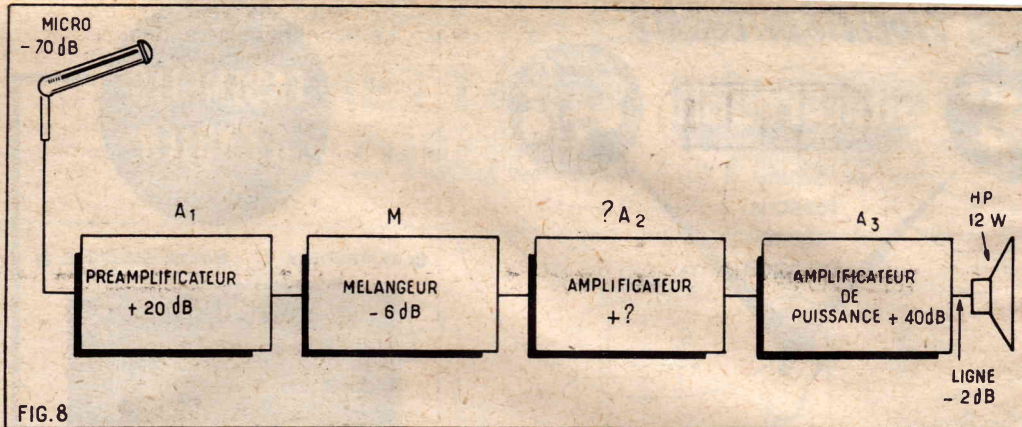


FIG. 8

FIG. 8. — Une chaîne complète d'amplification. Il s'agit de déterminer le gain que doit fournir l'élément A2.

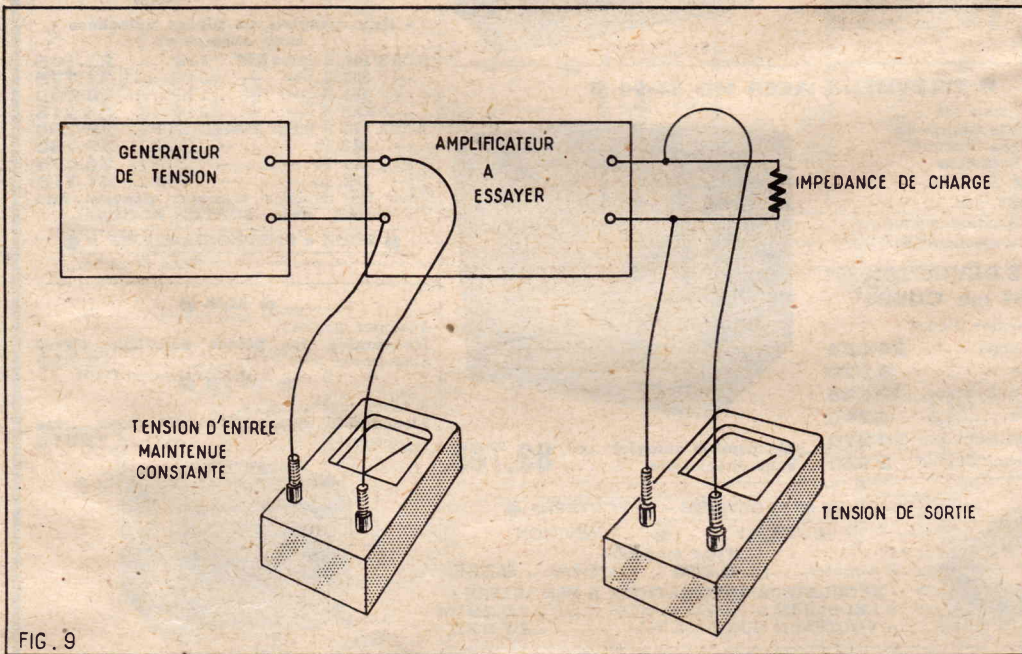


FIG. 9

Supposons qu'il s'agisse de déterminer une chaîne entière d'amplification conformément à la figure 8. Nous voulons obtenir une puissance utile de 12 watts à partir d'un microphone dont la sensibilité est de -70 décibels. Nous disposons d'un préamplificateur donnant +20 décibels. Il y a un mélangeur apportant une perte de 6 décibels et les pertes en ligne sont de 2 décibels.

Il faut déterminer le gain que doit fournir l'amplificateur d'attaque A2 (fig. 8).

Le rapport de puissance entre 6 milliwatts et les 12 watts que nous voulons obtenir est de $\frac{12}{6} \times 10^3 = 2.000$ soit 33 décibels. Pour obtenir 6 milliwatts, il faut déjà un gain de 70 décibels puisque la sensibilité du microphone est précisément de 70.

Il faut donc, au total, $70 + 33 = 103$ décibels.

Il nous manque donc : $103 - 53 = 51$ décibels.

Réponse : l'amplificateur d'attaque A2 doit fournir un gain de 51 décibels. S'il s'agit d'un amplificateur qu'on peut considérer comme fournissant un gain purement en tension, cela correspond à 335 en-viron.

Tracé d'une courbe de réponse ou de transmission.

Nous choisirons l'exemple de la courbe de réponse d'un amplificateur de basse fréquence. Pour relever cette courbe, nous

introduisons à l'entrée une tension constante pour différentes fréquences et nous mesurerons la tension de sortie à l'aide d'un voltmètre à tube électronique, par exemple (fig. 9).

Nous pourrions ainsi établir le tableau suivant :

Fréquence Hertz	Tension	Rapport	Décibels
20	0,4	0,4	-8
40	1	1	0
80	1,07	0,6	0,6
160	1	1	0
200	1	1	0
400	1	1	0
800	1	1	0
1.000	1	1	0
2.000	1,04	1,04	0,4
4.000	1,32	1,32	2,4
5.000	1,55	1,55	3,8
10.000	0,31	0,31	-10

On voit que nous avons choisi pour le niveau zéro décibel celui qui correspond à la tension de sortie à 400 périodes. C'est ce qui est toujours prévu dans les mesures normalisées.

Nous avons ici simplifié les calculs en choisissant une tension de sortie égale à 1 volt. Mais on peut naturellement choisir toute autre tension de sortie.



J'ai compris LA RADIO LA TÉLÉVISION et L'ÉLECTRONIQUE avec la méthode unique de l'ÉCOLE PRATIQUE DE RADIO-ÉLECTRICITÉ

Pour que vous vous rendiez compte, vous aussi, de l'efficacité de cette méthode, nous vous proposons à titre d'essai et sans autre formalité, l'envoi par retour du courrier :

- 1° D'UNE LEÇON D'ÉLECTRICITÉ GÉNÉRALE
- 2° D'UNE LEÇON TECHNIQUE DE RADIO-ÉLECTRICITÉ
- 3° D'UNE LEÇON PRATIQUE DE RADIO-ÉLECTRICITÉ
- 4° D'UN QUESTIONNAIRE RELATIF A CES LEÇONS.
- 5° D'UN DICTIONNAIRE DE RADIO ET DE TÉLÉVISION
- 6° D'UN MATÉRIEL ULTRA-MODERNE

Notre enseignement est à la portée de tous et notre méthode vous émerveillera!...

BON POUR UN ESSAI

(A découper ou à recopier.)

Monsieur le Directeur de l'ÉCOLE PRATIQUE DE RADIO-ÉLECTRICITÉ, 11, rue du 4-Septembre, PARIS (2^e)

Veuillez m'adresser votre premier envoi de leçons et de matériel pour effectuer un ESSAI GRATUIT.

Je m'engage, en cas de satisfaction, à vous faire parvenir la somme de 2.500 F. Dans le cas contraire, je vous retournerai les cours et le matériel dans les dix jours de leur réception.

Nom

Adresse

Signature

ÉCOLE PRATIQUE DE RADIO-ÉLECTRICITÉ
11, Rue du QUATRE-SEPTEMBRE
PARIS (2^e)

vous n'avez peut-être pas lu
tous les derniers numéros de
« RADIO-PLANS »

Vous y auriez vu notamment :

N° 131 DE SEPTEMBRE 1958

- La pratique du câble de descente.
- Le FUG-10 reconconditionné.
- Récepteur universel à transistors (T761R (1) - GT760 (2) - OA51 - GT81R (1) - GT109 R (2)).
- Téléviseur multicanal.
- Notation scientifique des nombres.
- Emploi de l'oscilloscope en radio.
- Electrophone portable.
- Récepteur original à 4 transistors (OC44 (1) - OC (1) - OC72 (2)).
- Base de temps lignes.
- Les semi-conducteurs et les tubes subminiatures.

N° 130 D'AOUT 1958

- Changeur de fréquence 5 lampes + la valve (EF85 (2) - ECH81 - EBF80 - EL84 - EM85 - EZ80)
- Amplificateur haute fidélité (ECC83 (2) - EF86 - EL84 (2) - EF86).
- Lutte contre les parasites.
- Filtres basse fréquence pour récepteurs de trafic.
- Déectrice à réaction EF80.
- Générateur BF EF86 - 6AQ5 - 12AU7 (2) - 6 x 4.

N° 129 DE JUILLET 1958

- Le Walkie Talkie WS-38.
- Récepteur portable piles secteur 6 lampes + la valve 1T4 - DK92 - IS5 - 3S4 - 50B5.
- L'antenne squelette 72 MCS.
- Ebénisterie de poste.
- Un électrophone équipé d'un amplificateur 5W (ECC82 - EL86 (2) - EZ80).
- Installation domestique de téléphone automatique.
- Récepteur portable à 7 transistors 37T1 - MF1 - 36T1 - MF2 - 35T1 - MF3 - 40P1 99IT1 (2) - 987T1 (2).

N° 128 DE JUIN 1958

- Un électrophone équipé d'une platine semi-professionnelle 4 vitesses - 12AT7 - EL84 - 6V4.
- L'équipement électromécanique d'une vedette téléguidée.
- Changeur de fréquence tous courants UCH81 - UBF89 - UCL82 - EM34 - UY85.
- Récepteur miniature équipé de 3 transistors OC44 - OC71 - OC72.
- Installation des antennes de télévision.

N° 127 DE MAI 1958

- Un récepteur à une diode suivie de 2 transistors OC71 - OC72.
- Un récepteur à 5 transistors. OC44 - OC45 - OC45 - OC71 - OC72.
- L'amateur et les surplus. Le BC348 et le BC224.
- Quelques applications de l'électronique à la photographie.
- Convertisseur et émetteur pour la bande 114 MHz.
- Changeur de fréquence à 4 lampes miniatures, UCH42 - UF41 - UBC41 - UL41.
- Récepteur portable batterie, 4 lampes, DK96 - DF96 - DAF96 - DL96.

100 F le numéro

Adressez commande à « **RADIO-PLANS** », 43, rue de Dunkerque, Paris-X^e, par versement à notre compte chèque postal Paris 259-10. Votre marchand de journaux habituel peut se procurer ces numéros aux messageries Transports-Presses.

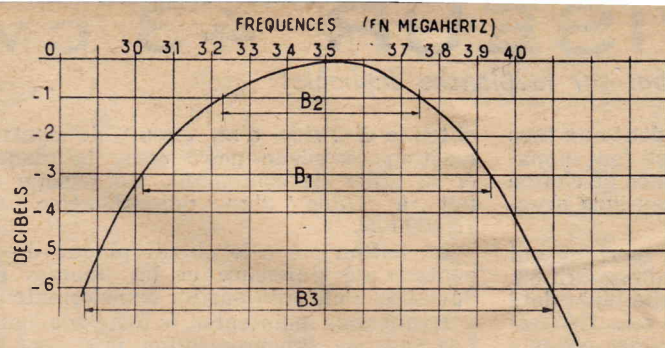


FIG. 11

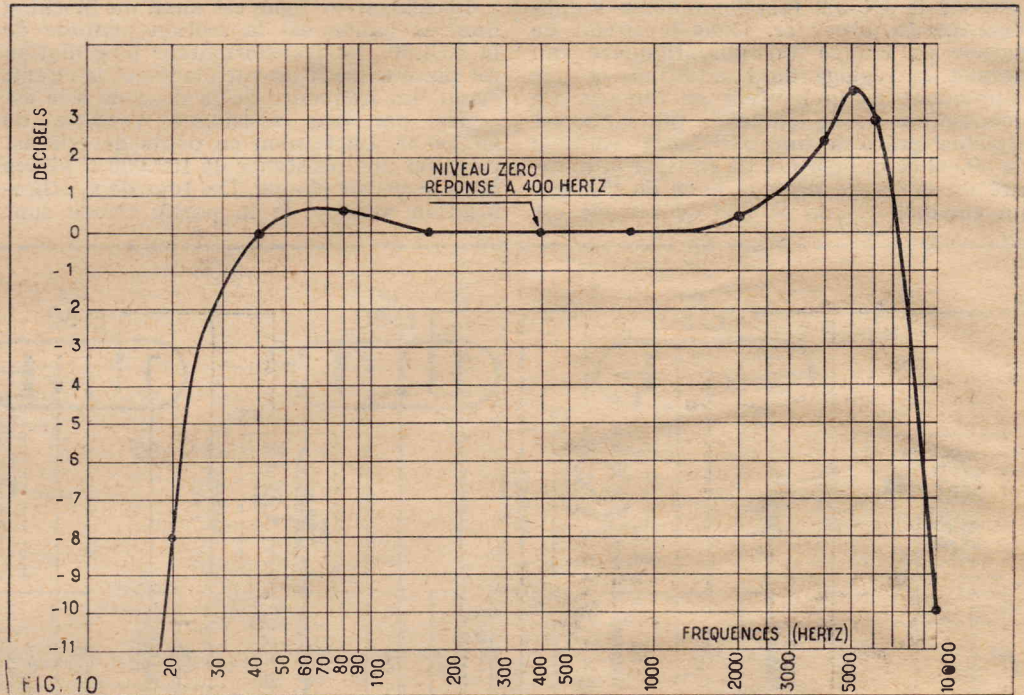


FIG. 10. — Tracé d'une courbe de réponse avec une échelle en décibels. Une courbe de sélectivité se tracerait de la même manière. Le choix du niveau zéro ne modifie ni la forme, de la courbe, ni la grandeur de l'échelle, mais simplement la position de cette dernière.

La courbe aurait d'ailleurs conservé rigoureusement la même forme en choisissant un niveau de référence quelconque. Nous aurions pu prendre, par exemple, le niveau le plus élevé (ce qui se pratique d'ailleurs assez souvent). C'est-à-dire celui qui correspond à 5.000 hertz. Toutes les valeurs calculées auraient été négatives, mais la forme de la courbe aurait été absolument inchangée.

L'échelle des fréquences, qui est une échelle acoustique, est toujours logarithmique.

Bande passante d'un étage ou d'un amplificateur.

Considérons la courbe de réponse d'un amplificateur de moyenne fréquence utilisé en télévision (fig. 11). C'est encore en décibels qu'il faut traduire les variations d'amplitude en fonction de la fréquence.

Grâce à cette manière de procéder, on peut déterminer la bande passante normalisée qui correspond à une atténuation de - 3 décibels. Il est bien évident, en effet, que la « bande passante » est une expression qui n'a aucun sens si on ne précise pas l'atténuation admise aux extrémités. Dans l'exemple choisi, la bande passante, définie par B1, serait d'environ 9,5 MHz...

Il est visible que si l'atténuation tolérable n'était que de - 1 décibel, la bande passante B2 serait réduite à 5 MHz. En revanche, elle atteindrait 12 MHz pour une atténuation de - 6 décibels.

Conclusion.

Nous pourrions choisir beaucoup d'autres exemples, courbe de sélectivité, définition de la sensibilité utilisable d'un récepteur, etc. Mais ceux que nous avons donnés suffiront sans doute pour montrer aux lecteurs de *Radio-Plans* que l'emploi des décibels est bien commode et ne présente pas la moindre difficulté quand le mécanisme en a été compris.

EN ÉCRIVANT
AUX ANNONCEURS
RECOMMANDEZ-VOUS DE

RADIO-PLANS

vous n'en serez que mieux servis...

TÉLÉVISEUR 43 CM

(Début sur la planche dépliable)

les pointes positives correspondant aux tops image débloquent la lampe et font apparaître aux bornes de la résistance de charge plaque de 100.000 Ω des impulsions négatives de grande amplitude.

Le relaxateur image est un blocking qui met en œuvre la section triode d'une ECL82, associée à un bobinage oscillateur doté d'un circuit magnétique en fer. La fréquence de la dent de scie est réglée par une résistance variable de 500.000 Ω. Les impulsions de synchronisation sont appliquées à la plaque de la triode par un condensateur de 10 nF.

La tension en dents de scie est appliquée à la grille de commande de la partie pentode de la ECL82 fonctionnant en amplificatrice de puissance. Dans le circuit de liaison se trouve un potentiomètre qui permet le réglage de l'amplitude et par conséquent de la hauteur de l'image. La polarisation de la lampe de puissance est réglable grâce à une résistance variable de 500 Ω ce qui permet de corriger la linéarité du balayage dans le haut de l'image. La correction dans le bas de l'image est

obtenue à l'aide d'un circuit de contre-réaction complexe placé entre la plaque et la grille de commande. Le réglage se fait à l'aide d'un potentiomètre de 100.000 Ω.

La liaison entre le circuit plaque de la pentode de puissance et les bobines de déviation s'effectue par un transformateur.

Examinons maintenant le balayage ligne. Les tops de synchronisation pris dans le circuit plaque de la séparatrice sont appliqués à la grille de la triode d'une ECL80 par un circuit différentiateur dont les éléments sont un condensateur de 10 nF et une résistance de 10.000 Ω. La charge plaque de cette triode est une 33.000 Ω.

Le relaxateur ligne est aussi un blocking dont la lampe est la section pentode de la ECL80. Le transformateur d'oscillation est placé entre le circuit plaque et le circuit écran. La fréquence de la dent de scie est réglée par une résistance variable de 50.000 Ω. La tension en dents de scie est prise sur une résistance de 100.000 Ω placée dans le circuit plaque. Les tops de synchronisation venant de la partie triode sont

appliqués à la grille de la pentode à travers un condensateur de 22 pF.

La dent de scie de balayage est amplifiée en puissance par une EL36. Dans le circuit plaque de cette lampe se trouve le transformateur d'adaptation des bobines de déviation horizontale qui fournit aussi l'alimentation du THT nécessaire à l'alimentation du tube. Cette THT est redressée par une valve EY86. La EY81 est la diode de récupération. La tension gonflée recueillie aux bornes du condensateur de 20 nF abaissée par un pont de résistances 470.000 Ω et appliquée à l'anode 1 du tube image à travers une résistance de 1 MΩ. On applique également à cette électrode la tension de relaxation image à travers un condensateur de 1,5 nF de manière à supprimer les traces de retour. L'anode concentration est reliée à la ligne HT 210.

Le signal vidéo est transmis à la cathode du tube image à travers un condensateur de 0,25 μF. Le réglage de luminosité fait en agissant sur la tension de cette électrode à l'aide d'un pont formé d'un potentiomètre de 500.000 Ω et d'une résistance de 47.000 Ω côté masse. Le curseur du potentiomètre est relié à la cathode du tube à travers une résistance de 100.000 Ω il est découplé par un condensateur de 0,1 μF. Le wehnet est à la masse.

L'alimentation comprend un transfo

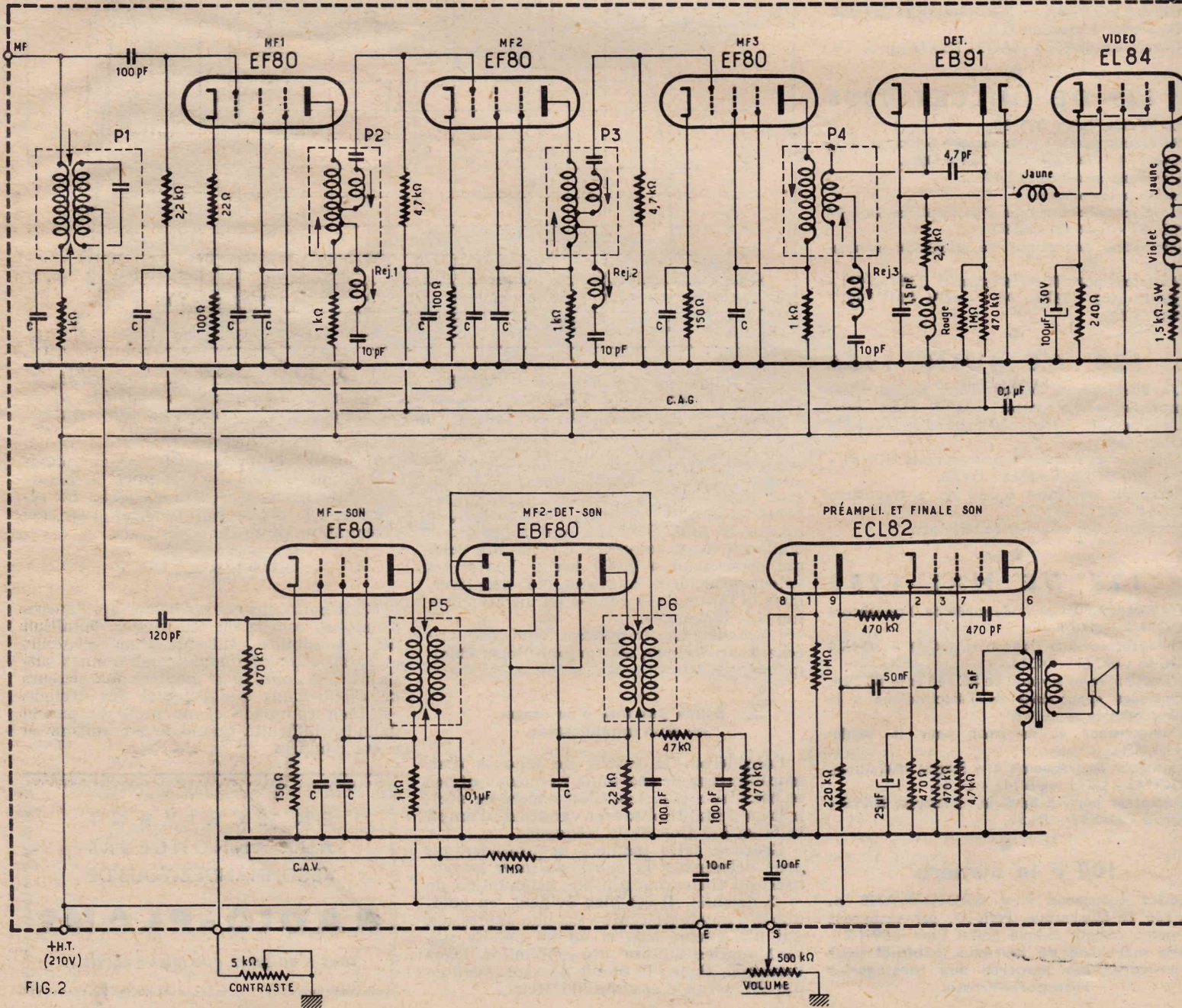


FIG. 2

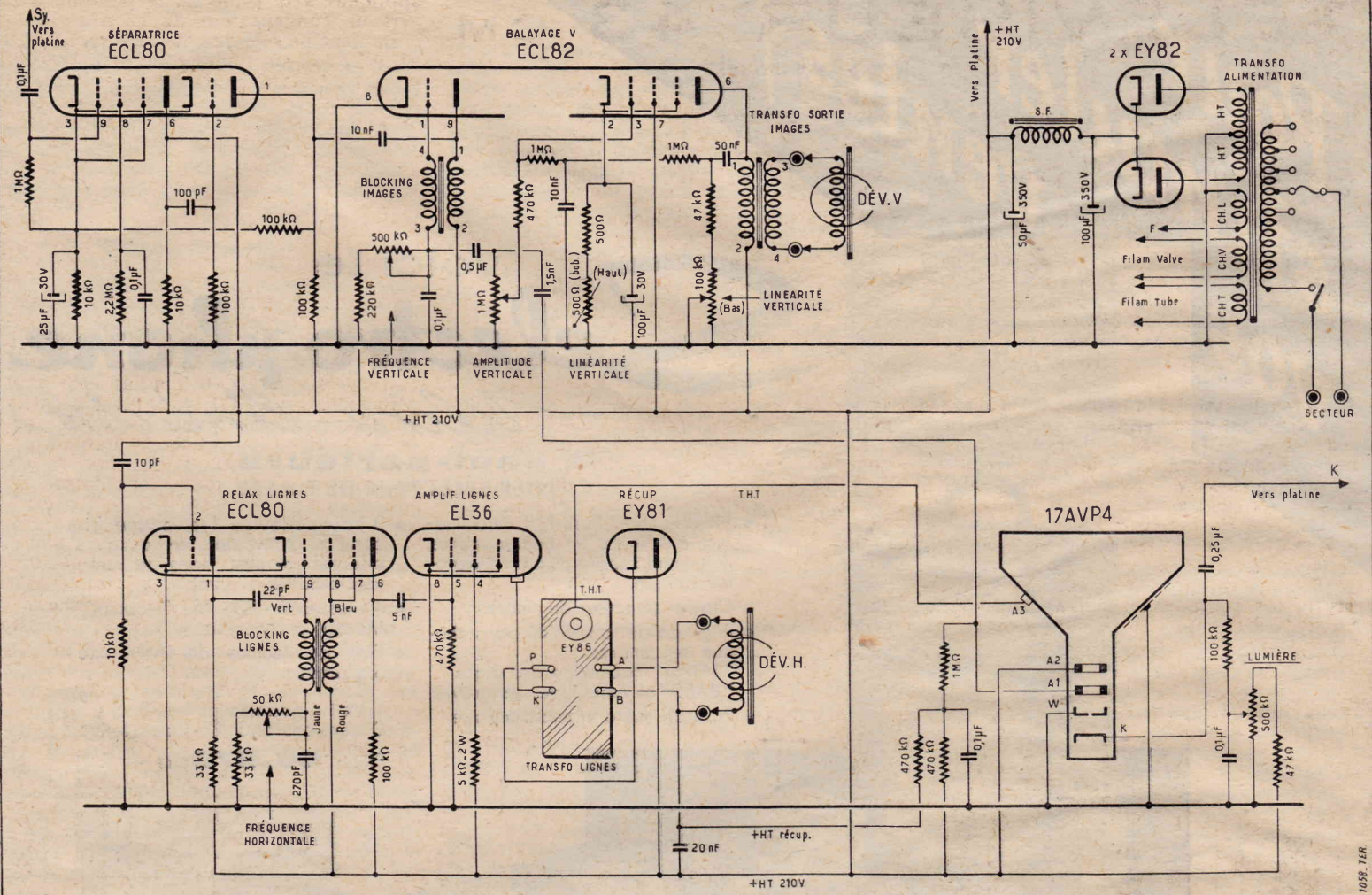


FIG. 3

mateur qui délivre la HT et les tensions de chauffage. La HT est redressée par deux valves EY82 et filtrée, par une cellule composée d'une self, d'un condensateur d'entrée de 100 μ F et d'un de sortie de 50 μ F.

Le montage.

La figure 4 représente la vue du dessous du châssis et la figure 5 la vue du dessus. On monte d'abord les différentes pièces sur le châssis en commençant par les supports de lampes et les relais. Sur la face avant on fixe les différents potentiomètres. Contre la face interne on boulonne le transfo de blocking image, le transfo de sortie image, et la self de filtre. Sur le dessus du châssis on fixe les condensateurs de filtrage, la résistance bobinée de 500 Ω , le transfo de blocking ligne, le berceau avant du tube et le transformateur d'alimentation. On termine par la fixation de la platine de réception précablée. Il reste encore le bloc de déflexion et le transfo THT mais il est préférable de ne les fixer qu'au moment où on les câblera.

On passe ensuite au câblage. Tout d'abord on relie au châssis les broches et les blindages des supports de lampes qui sont indiqués sur le plan de câblage. On agit de même pour les coses des potentiomètres et les fils négatifs des condensateurs de filtrage. On relie aussi au châssis le point milieu de l'enroulement HT et un côté de l'enroulement « CH.L » du transformateur d'alimentation.

On exécute en fil isolé la ligne d'alimentation des filaments qui relie l'autre cosse CH.L du transformateur d'alimentation à la seconde broche filament des supports de lampes, la première étant déjà réunie

au châssis lors de l'opération précédente.

Rappelons que pour les supports Noval le filament correspond aux broches 4 et 5 et pour le support octal (EL36) aux broches 2 et 7. La cosse « CH.L » du transfo est aussi connectée à la cosse 6,3 V du relais D de la platine. On relie les broches 4 et 5 (filament) des supports EY82 à l'enroulement CH.V du transfo. On pose la torsade de fil de câblage qui relie l'interrupteur à une cosse secteur et à la cosse r du transformateur d'alimentation. Les cosse extrêmes de l'enroulement HT sont réunies aux broches 9 des supports EY82. Les broches 3 de ces supports sont connectées ensemble et à une des extrémités de la self de filtre. On soude les fils + des condensateurs électrochimiques de filtrage aux cosses de la self de filtre. Le second fil du 2x50 μ F est soudé sur la cosse « HT son » du relais D de la platine.

La ligne HT, en fil de câblage isolé, part de la cosse S de la self de filtre et relie : la ligne HT de la platine, la cosse a du relais H, la cosse 2 du transfo de blocking image, la cosse 2 du transfo « image », la broche 7 du support ECL82, la broche 9 du support EY81, la cosse b du relais G. On relie la cosse b du relais E à une des extrémités du potentiomètre de contraste. Un cordon blindé à deux conducteurs relie les cosses e et s du relais C de la platine au potentiomètre de volume de 500.000 Ω . On pose les condensateurs 0,1 μ F et 0,25 μ F et la résistance de 100.000 Ω sur le relais I. La cosse a de ce relais est connectée à la prise P de la platine, la cosse c au point « Syn » de cette platine, et la cosse b au curseur du potentiomètre « Lumière ».

On soude les fils du transfo de blocking « ligne », le jaune sur le curseur et une extrémité du potentiomètre « Fréq H »,

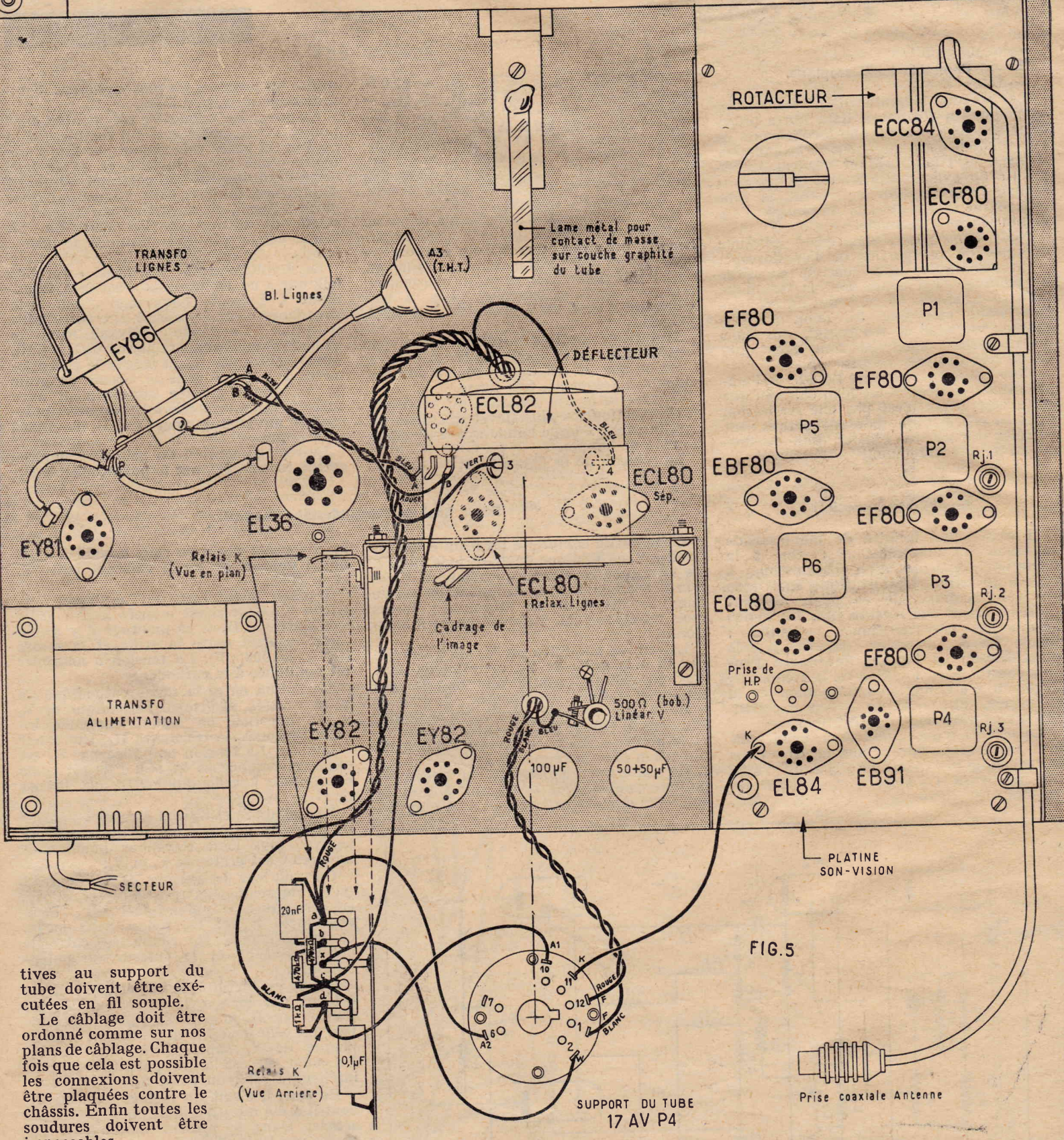
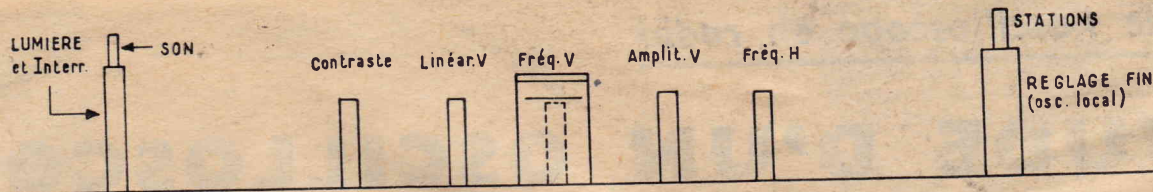
le rouge sur la broche 7 du support ECL82, le bleu sur les broches 7 et 8 du support ECL80 « Relax. lignes », le vert sur la broche 9 de ce support.

On pose ensuite les condensateurs et résistances relatifs au support ECL80 « Séparatrice ». Notez que les broches 7 et 3 de ce support sont soudées sur le blindage central.

On câble le support ECL82 et le transfo sortie image qui s'y rapporte. On câble ensuite le support ECL80 « Relax ligne », le support EL36 et le support EY81.

Il est temps alors de monter sur le dessus du châssis le bloc de déviation et le transfo ligne. On soude les résistances et condensateurs sur le relais K. Par un cordon torsadé à deux conducteurs on relie les cosse A et B du transfo ligne aux cosse de mêmes lettres du bloc de déviation. En outre on relie la cosse B du bloc de déviation à la cosse c du relais K. On soude sous le châssis les quatre fils d'un cordon à 4 conducteurs que l'on a passé par le trou T1, le fil rouge sur la cosse 2 du transfo « Blocking image », le fil blanc sur la cosse r du transfo « image », le fil bleu sur la cosse 4 de ce transfo et le fil vert sur la cosse 3. A l'autre extrémité le fil rouge est soudé sur la cosse a du relais K, le fil blanc sur la cosse d du même relais, le fil vert sur la cosse 4 du bloc de déviation et le fil bleu sur la cosse 4 de ce bloc.

On câble le support du tube. Les broches 1 et 12 sont reliées par une torsade à l'enroulement « CH.T » du transfo d'alimentation, la broche 11 à la prise K de la platine, la broche 2 à la patte de fixation du relais K, la broche 6 à la cosse a de ce relais et la broche 10 à la cosse d. On termine par la pose du cordon d'alimentation. Signalons que toutes les connexions rela-



tives au support du tube doivent être exécutées en fil souple.
 Le câblage doit être ordonné comme sur nos plans de câblage. Chaque fois que cela est possible les connexions doivent être plaquées contre le châssis. Enfin toutes les soudures doivent être impeccables.

Mise au point.

Si on utilise la méthode que nous avons déjà exposée à plusieurs reprises, la mise au point de ce montage est extrêmement simple. Lorsque l'appareil est en ordre de

marche (câblage vérifié, lampes sur leurs supports, HP branché, antenne raccordée) on ne monte pas immédiatement le tube. On met le récepteur sous tension. Il est bon alors de vérifier que la tension de

chauffage des lampes est bien 6,3 V. Si l'essai se fait au moment d'une émission on doit entendre le son aussitôt que les lampes ont atteint leur régime de fonc-
 (Suite page 56.)

ÉTUDE D'UN OSCILLOSCOPE

par Michel LÉONARD

Ensemble oscilloscopique.

Le schéma simplifié d'un oscilloscope cathodique a été donné dans notre précédent article. On a vu que les éléments de cet appareil de mesure sont : l'atténuateur d'entrée et l'amplificateur vertical, le dispositif de synchronisation et la base de temps, l'amplificateur horizontal, le tube cathodique et son diviseur de tension, l'alimentation de l'ensemble.

Nous allons passer maintenant à l'étude détaillée de ces parties de l'oscilloscope.

On remarquera que chacune constitue un montage bien défini dont la technique est très différente de celle des autres parties. Font exception les deux amplificateurs, vertical et horizontal, qui dans de nombreux appareils sont identiques ou de schémas très voisins.

Nous commencerons par l'étude de l'amplificateur vertical. Il est bien entendu que cette description n'est pas une réalisation mais les schémas que nous donnerons sont extraits du schéma général d'un oscilloscope réputé fonctionnant parfaitement.

Amplificateur vertical.

Il existe une infinité de manières de concevoir un amplificateur destiné à la déviation verticale d'un oscilloscope à tube à déviation électrostatique, mais tous les amplificateurs de ce genre doivent posséder dans une mesure plus ou moins grande les caractéristiques suivantes : bande large, distorsion réduite, grande amplification en tension, impédance d'entrée constante en fonction de la fréquence, dispositif d'atténuation indépendant de la fréquence, dispositif de synchronisation, réglage continu de l'amplification, etc...

Le schéma d'un amplificateur convenant à un oscilloscope destiné aux mesures dans la technique des radio-récepteurs est donné par la figure 1. Voici tout d'abord les valeurs des éléments : $R_1 = 2,2 \text{ M}\Omega$,

$R_2 = 2,2 \text{ k}\Omega$, $R_3 = 47 \text{ k}\Omega$, $R_4 = 470 \Omega$, $R_5 = 22 \text{ k}\Omega$, $R_6 = 100 \text{ k}\Omega$, $R_7 = R_{10} = 2,2 \text{ M}\Omega$, $R_8 = R_9 = 10 \text{ k}\Omega$, $R_{11} = 1 \text{ k}\Omega$, $R_{12} = R_{13} = 22 \text{ k}\Omega$, $C_1 = 50.000 \text{ pF}$, $C_2 = 20 \mu\text{F}$ électrochimique 150 V service, $C_3 = 20.000 \text{ pF}$, $C_4 = 0,1 \mu\text{F}$, $C_5 = 20.000 \text{ pF}$, $V_1 + V_2 = 12\text{AU7}$ double triode, $V_3 + V_4 = 12\text{AT7}$ double triode, $P_1 = 10 \text{ k}\Omega$, $P_2 = 10 \text{ k}\Omega$.

Cet amplificateur a une bande passante modérée, moins large que celle d'un amplificateur pour récepteur TV ou oscilloscope pour TV (2 à 20 MHz). Pour la radio on s'est limité à 400 kHz ce qui est largement suffisant. Plus exactement, il y a une atténuation de 6 dB à 400 kHz et 3 dB à 200 kHz.

Aux fréquences très basses on trouve que l'atténuation est de 3 dB à 2 Hz et 6 dB à 1 Hz ce qui est excellent pour l'étude des signaux à fréquence très basse.

Comme la bande passante est modérée, l'amplification est plus élevée que dans un amplificateur à large bande ayant le même nombre de lampes.

Le schéma de la figure 1 est original et

utilise les procédés les plus modernes d'amplification à haute fidélité.

La première triode V_1 est montée avec plaque « à la masse » ce qui signifie que la plaque est reliée à la masse par l'intermédiaire d'une forte capacité et de ce fait, cette électrode est au potentiel alternatif de la masse. La forte capacité, non indiquée par le schéma, est constituée par le condensateur de filtrage de l'alimentation. Sa valeur est de plusieurs dizaines de microfarads.

Le montage de V_1 dit aussi « cathode follower » ou en français « sortie à la cathode », présente l'avantage d'une forte impédance d'entrée, c'est-à-dire entre grille et masse. La sortie s'effectue entre la cathode et la masse, aux bornes de $R_2 + R_3$. Après liaison par C_2 on trouve le potentiomètre P_1 , inséré dans le circuit de grille de V_2 , triode montée normalement avec entrée à la grille, sortie à la plaque et polarisation automatique par C_3 et R_4 du circuit cathodique.

Le réglage continu du gain de l'amplificateur est effectué par le potentiomètre P_1 .

Etage final de l'amplificateur vertical.

Cette partie comprend les deux éléments triodes V_3 et V_4 d'une double triode 12AT7. Ils sont montés symétriquement en apparence. L'originalité de ce montage réside dans le dispositif de déphasage inclus dans cet étage final. Voici comment il fonctionne.

La tension amplifiée par V_2 est transmise par C_4 à la grille de V_3 , cette triode peut être considérée comme une des lampes finales et comme déphaseuse.

Pour la première fonction, on a monté R_{12} dans le circuit plaque, entre le point S_1 et le point + HT2, ce dernier étant à un potentiel plus élevé que + HT1.

En tant que déphaseuse, la triode V_3 possède une seconde sortie aux bornes de R_{11} du circuit cathodique. La tension

ainsi fournie varie en sens opposé à celui de la tension de sortie existant entre S_1 et + HT2.

Il s'agit maintenant de l'appliquer à la triode V_4 . Celle-ci est montée avec « grille à la masse ». Dans ce montage il y a une forte capacité entre la grille et la masse ($C_5 = 20.000 \text{ pF}$). La tension à amplifier est appliquée à la cathode.

La liaison entre la sortie cathodique de V_3 et l'entrée, également cathodique de V_4 , a été effectuée en reliant ensemble les deux cathodes, la résistance R_{11} leur étant commune. La tension amplifiée par V_3 est obtenue aux bornes de R_{12} . Elle est égale et opposée à celle qui existe aux bornes de R_{13} .

Les points S_1 et S_2 sont à relier à l'entrée du dispositif de déviation verticale qui sera analysé plus loin. Revenons maintenant au circuit des grilles de V_3 et V_4 .

On voit sur le schéma de la figure 1 qu'il comprend deux résistances R_7 et R_{10} en série avec le potentiomètre P_2 , deux résistances R_8 et R_9 reliées à la masse et la résistance R_6 connectée entre le point + HT1 et le curseur du potentiomètre.

Quelle est l'utilité de ce réglage ? Il est évident que lorsque le curseur de P_2 est tourné vers R_8 la grille de V_3 est plus positive qu'elle de V_4 . Il en résulte un courant plaque de V_3 supérieur à celui de V_4 . Le point S_1 est à un potentiel continu inférieur à celui du point S_2 .

En fait, il s'agit du réglage de centrage dont il a été question dans notre précédent article. Dans le présent montage il est réalisé par P_2 car S_1 et S_2 sont reliées directement, donc sans aucun condensateur de liaison aux plaques de déviation verticales du tube cathodique. Ce procédé permet par conséquent de faire varier leur potentiel au-dessus ou au-dessous du potentiel de l'anode 2 du tube cathodique.

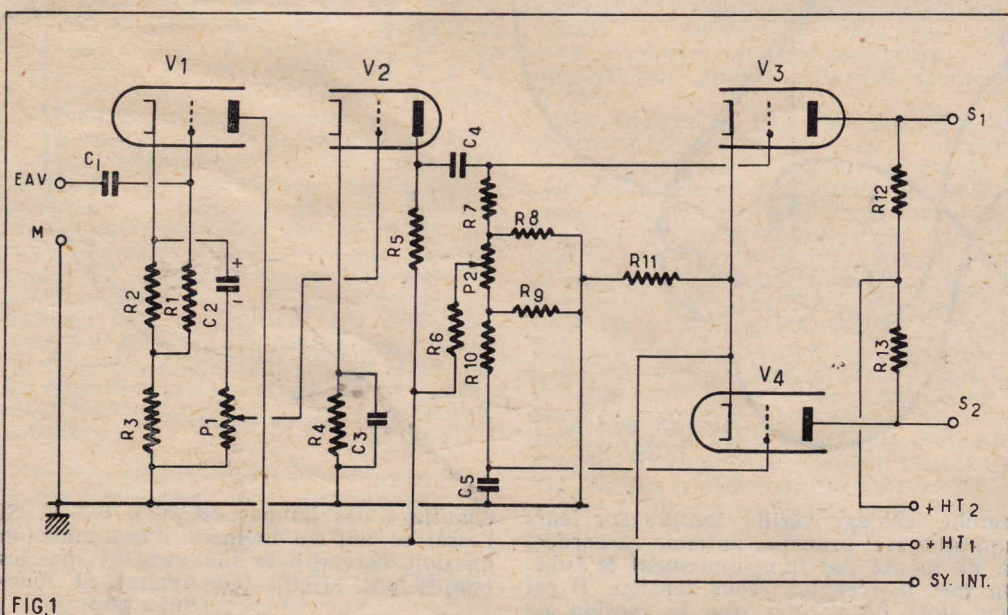


FIG.1

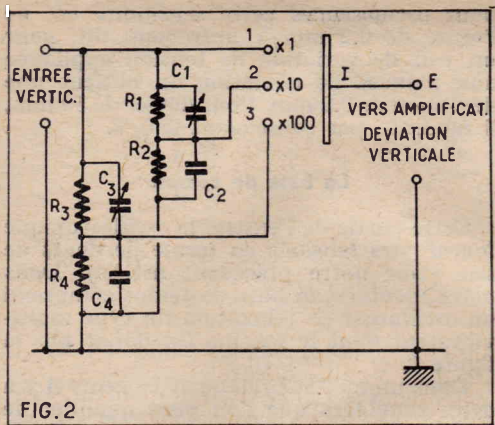


FIG. 2
L'atténuateur d'entrée.

Une autre partie importante d'un ensemble oscilloscopique est l'atténuateur d'entrée.

Celui-ci est disposé entre les bornes « entrée verticale » de l'oscilloscope de mesures et l'entrée EAV de l'amplificateur vertical de la figure 1.

Le schéma de l'atténuateur est donné par la figure 2. Sa fonction est de réduire l'amplitude de la tension que l'on veut appliquer à l'entrée EAV de l'amplificateur. Ceci est absolument indispensable car si la tension à étudier est trop élevée, la triode V_1 serait surchargée et déformerait.

Trois positions sont prévues pour le commutateur I. Dans la première « X1 », on applique la totalité de la tension à étudier à l'entrée EM.

Dans la seconde « X10 », la tension est réduite de dix fois, tandis que dans la troisième position de I, « X100 », la tension est réduite de cent fois.

Ainsi, si la tension à étudier a une amplitude de 1 V, par exemple, on placera I en position X1.

Si la tension est de 60 V on placera I en position X100 et la tension appliquée à la grille de V_1 ne sera que de $60/100 = 0,6$ V.

L'atténuation est obtenue à l'aide de diviseurs de tension composés de résistances et de capacités ajustables.

Le diviseur R_1 R_2 doit réduire de dix fois. En effet on a $R_1 = 3,3$ M Ω et $R_2 = 390$ k Ω , ce qui, compte tenu de certaines résistances parasites, permet d'obtenir le résultat voulu. La capacité C_1 est ajustable. On a $C_1 = 3$ à 30 pF et $C_2 = 100$ pF capacité fixe.

Ces capacités réalisent un diviseur de tension capacitif qui est monté en parallèle sur R_1 et R_2 et sur les diverses capacités parasites qui les shuntent.

En réglant convenablement C_1 on obtient un ensemble diviseur de tension résistif et capacitif dont l'effet réducteur de tension est indépendant de la fréquence, dans les limites de la bande amplifiée par cet appareil. Un montage analogue est réalisé avec $R_3 = 3,3$ M Ω , $R_4 = 33$ k Ω , $C_3 = 3$ à 30 pF ajustable et $C_4 = 1.000$ pF fixe.

Ici la réduction est de cent fois, comme il ressort des valeurs des éléments.

Voici comment on peut mettre au point un atténuateur de ce genre lorsque le reste de l'oscilloscope de mesures a été réglé préalablement.

On commence par appliquer à l'entrée verticale, une tension à très basse fréquence, par exemple à 50 Hz dont l'amplitude est connue. On adoptera une valeur convenant à la position 2 du commutateur I, par exemple 6V.

On réglera avec P_1 de façon que la trace lumineuse verticale décrite par le spot, sur l'écran du tube ait une longueur quelconque par exemple $l = 50$ mm.

Sans toucher à P_1 , on remplace la tension

à BF, par une tension à haute fréquence ayant exactement la même amplitude, dans notre exemple 6 V.

On examine la trace lumineuse. Si celle-ci a une longueur différente de 50 mm, on agit sur C_1 pour ramener sa longueur à cette valeur.

En ce moment on aura réglé l'atténuateur en position 2 pour toutes les fréquences inférieures à celle qui a été adoptée dans cette opération.

L'oscilloscope qui est décrit ici atténue de 3 dB à 200 kHz et de 6 dB à 400 kHz. Il faudra par conséquent choisir une fré-

quence de réglage inférieure à ces valeurs, par exemple $f = 50$ kHz.

Le réglage plus précis de l'atténuateur en position 2 peut s'effectuer en appliquant 6 V de tension à la fréquence 400 kHz. La ligne lumineuse aura une longueur moitié de celle obtenue en BF, c'est-à-dire $50/2 = 25$ mm, car 6 dB correspondent à une réduction de 50 % de tension. Ce réglage s'effectuera encore avec l'ajustable C_1 .

L'atténuateur sera ensuite mis au point en position 3 en agissant sur l'ajustable C_3 . On appliquera une tension plus élevée de l'ordre de 20 V ou plus.

Le tube cathodique et son diviseur de tension.

Le montage de la figure 3 comprend l'alimentation des électrodes du tube cathodique. Il est différent de celui décrit dans notre premier article.

On y trouve un diviseur de tension composé de R_3 , P_2 , R_4 , P_3 et R_5 . Ici, le pôle + est à la masse et le pôle - au point - B. Cette tension B appliquée entre la masse et le point - B est obtenue à partir d'une redresseuse spéciale qui sera étudiée avec l'alimentation de l'appareil.

La grille 1 ou wehnelt est reliée au point commun de R_3 et P_2 .

Comme il s'agit ici d'un oscilloscope de mesures, le wehnelt est « à la masse » par l'intermédiaire de C_4 . Sa luminosité peut être toutefois réglée manuellement en agissant sur le potentiomètre P_2 qui rend la cathode plus ou moins positive par rapport au wehnelt ou grille 1.

Plus loin, vers les potentiels positifs on trouve R_4 et ensuite P_3 . On a relié l'anode 1 (A_1) au curseur de ce potentiomètre, ce qui permettra de régler la concentration.

L'anode 2 est reliée par l'intermédiaire de P_1 au point + HT2 qui est positif par rapport à la masse. Ce point est le même que le + HT2 de la figure 1. Le réglage de P_1 se fait une fois pour toutes et permet d'éviter l'astigmatisme de l'image oscilloscopique.

Il nous reste maintenant à nous occuper des plaques de déviation.

Laissons de côté, pour le moment, les deux plaques de déviation horizontale PH1 et PH2 pour ne considérer que les deux autres PV1 et PV2 destinées à la déviation verticale.

On voit que ces plaques sont reliées, par l'intermédiaire d'un commutateur bipolaire I_1 - I_2 , à deux positions 1 et 2, d'une part, aux sorties S_1 et S_2 de l'amplificateur vertical et, d'autre part, aux points « V DIR ».

Plaçons d'abord I_1 - I_2 en position 1. La

plaque PV1 est reliée à S_1 et la plaque PV2 à S_2 . Dans ces conditions la tension à étudier, appliquée à l'entrée verticale (fig. 2), est amplifiée par l'amplificateur vertical (fig. 1) et les plaques PV1 et PV2 reçoivent une tension d'amplitude élevée permettant un balayage suffisant dans la direction verticale.

Lorsque la tension à étudier est de forte amplitude, par exemple 100 V ou plus, aucune amplification n'est nécessaire et on peut l'appliquer directement aux plaques de déviation verticale PV1 et PV2 sans passer par l'amplificateur. Aucune distorsion ne se produira dans ces conditions.

Pour cela, on place I_1 - I_2 en position 2. Les plaques PV1 et PV2 sont reliées à l'entrée spéciale « V DIR » par l'intermédiaire des condensateurs de protection C_1 et C_2 . En même temps, les résistances R_1 et R_2 sont mises en circuit ce qui permet la liaison en continu avec les points S_1 et S_2 . Cette liaison est nécessaire car, nous l'avons mentionné au cours de la description de l'amplificateur, la manœuvre de P_2 de la figure 1 permet de modifier le potentiel des plaques PV1 et PV2 et d'effectuer le centrage du spot.

On voit que le montage de la figure 3 permet d'obtenir un spot lumineux en réglant P_2 , bien concentré en réglant P_3 et se déplaçant sur l'écran suivant, une trace verticale si une tension est appliquée aux plaques de déviation verticale, provenant de l'amplificateur (position 1 de I_1 - I_2) ou de l'entrée directe V DIR (pos. 2 de I_1 - I_2). Les valeurs des éléments de la figure 3 sont : $R_1 = R_2 = 1$ M Ω , $R_3 = 100$ k Ω , $R_4 = 220$ k Ω , $R_5 = 1$ M Ω , $P_1 = 1$ M Ω , $P_2 = 50$ k Ω , $P_3 = 250$ k Ω , $C_1 = C_2 = 5.000$ pF, $C_3 = 0,1$ μ F, $C_4 = 0,2$ μ F.

Il reste à indiquer comment les plaques PH1 et PH2 reçoivent la tension de déviation horizontale.

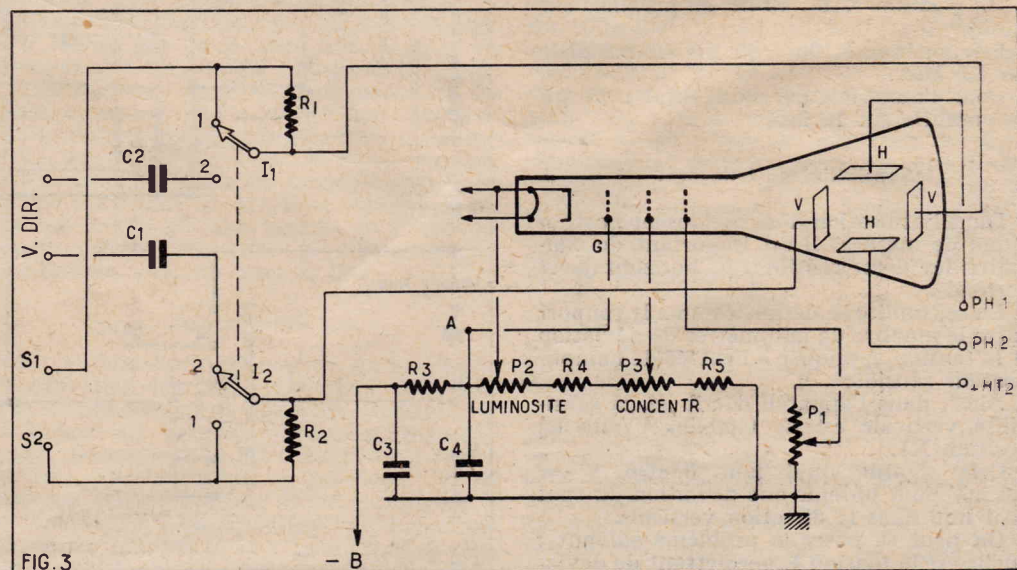


FIG. 3

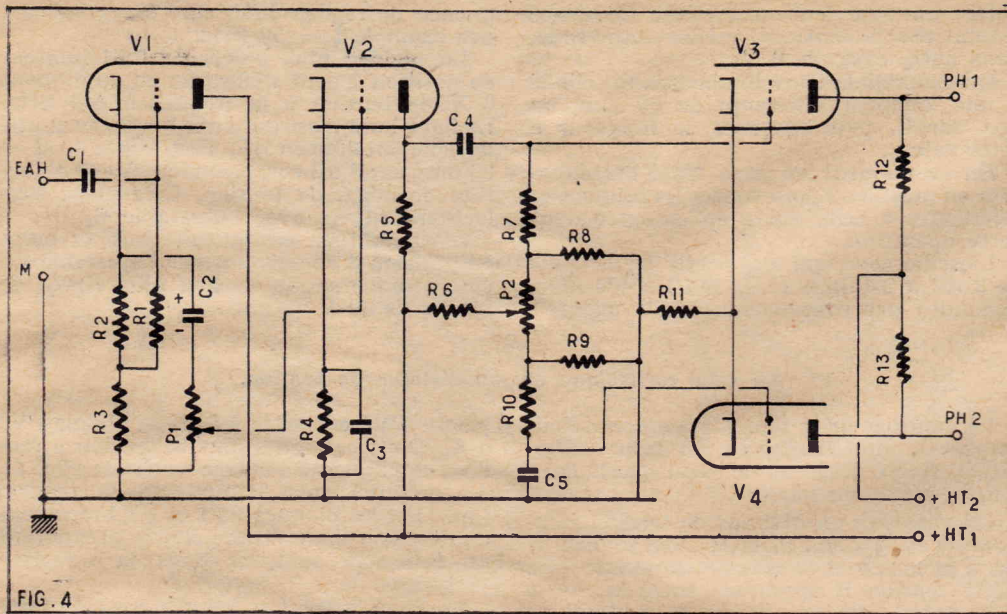


FIG. 4

Amplificateur horizontal.

Cet amplificateur alimente directement les plaques PH1 et PH2. Il peut recevoir à l'entrée deux sortes de tensions :

a) La tension de balayage horizontal en forme de dents de scie fournie par une base de temps intérieure qui est décrite plus loin.

b) La tension de balayage horizontal provenant d'une source extérieure.

Le schéma de l'amplificateur horizontal est analogue à celui de l'amplificateur vertical mais il y a quelques petites différences dans les valeurs des éléments et dans les dispositifs d'entrée et de sortie.

La figure 4 donne le schéma complet de cet amplificateur dont les valeurs des éléments sont :

$C_1 = 50.000 \text{ pF}$, $C_2 = 20 \text{ }\mu\text{F}$, $C_3 = 5.000 \text{ pF}$, $C_4 = 0,1 \text{ }\mu\text{F}$, $C_5 = 20.000 \text{ pF}$, $R_1 = 2,2 \text{ M}\Omega$, $R_2 = 2,2 \text{ M}\Omega$, $R_3 = 47 \text{ k}\Omega$, $R_4 = 1 \text{ k}\Omega$, $R_5 = 100 \text{ k}\Omega$, $R_6 = 100 \text{ k}\Omega$, $R_7 = R_{10} = 2,2 \text{ M}\Omega$, $R_8 = R_9 = 2,2 \text{ M}\Omega$, $R_{11} = 2,2 \text{ k}\Omega$, $R_{12} = R_{13} = 33 \text{ k}\Omega$, 2 W , $P_1 = 50 \text{ k}\Omega$, $P_2 = 50 \text{ k}\Omega$, $V_1 + V_2 = 12\text{AU}7$, $V_3 + V_4 = 12\text{AU}7$.

Cet amplificateur possède la même largeur de bande que l'amplificateur vertical se caractérisant par les atténuations suivantes: 3 dB de 2 Hz et 200 kHz et 6 dB de 1 Hz et 400 kHz.

Indiquons également les impédances d'entrée des deux amplificateurs. Pour l'amplificateur vertical on a :

En position X1 : 50 pF en parallèle sur 1,5 M Ω .

En position X10 : 40 pF en parallèle sur 1,5 M Ω .

En position X100 : 40 pF en parallèle sur 1,5 M Ω .

Pour l'amplificateur horizontal : 25 pF en parallèle sur 10 M Ω .

Sensibilité du balayage.

Dans l'utilisation d'un oscilloscope cathodique de mesures il est important de connaître les deux sensibilités, horizontale et verticale.

La sensibilité se définit comme le rapport entre le nombre de millimètres de déviation et la tension appliquée à l'entrée de l'amplificateur considéré.

Ainsi, dans l'appareil décrit ici, la sensibilité verticale est de 0,0036 V/mm en position X1.

Cela signifie qu'il faut 0,0036 V = 3,6 mV pour obtenir une déviation du spot de 1 mm dans la direction verticale.

On peut se poser le problème suivant : quelle est la tension E permettant de dévier

le spot d'une certaine longueur donnée, 1 mm ?

La réponse est : $E = l \times \text{sensibilité}$.

Exemple. Soit $l = 100 \text{ mm}$. Comme la sensibilité est de 0,0036 V/mm, la tension E est égale à $100 \times 0,0036 = 0,36 \text{ V}$.

La sensibilité en position X10 sera évidemment dix fois moindre : $0,0036/10 = 0,00036 \text{ V/mm}$ et en position X100, cent fois moindre, c'est-à-dire 0,000036 V/mm. L'amplificateur horizontal possède une sensibilité de 0,0008 V/mm. On peut aussi mesurer les sensibilités en considérant le nombre de millimètres dont dévie le spot pour un volt appliqué à l'entrée.

Cette expression de la sensibilité se déduit de la précédente en prenant son inverse.

Ainsi la sensibilité verticale (position X1) est $1/0,0036 = 280 \text{ mm/V}$ environ ou 28 cm/V.

La sensibilité horizontale est $1/0,008 = 125 \text{ mm/V}$ ou encore 12,5 cm/V.

On considère également la sensibilité du tube cathodique non précédé de ses amplificateurs.

Dans ce cas il s'agit d'indiquer quelle est la déviation correspondant à une tension appliquée directement aux plaques de déviation.

Dans la plupart des tubes cathodiques

pour oscilloscopes cette sensibilité est de l'ordre de 0,2 mm/V autrement dit, pour un volt de variation de tension appliquée aux plaques de déviation on obtient une déviation de 0,2 mm. Pour dévier de 50 mm, il faudrait, par conséquent 250 V.

La base de temps.

Cette partie de l'ensemble oscilloscopique fournit des tensions en forme de dents de scie (voir notre précédent article). Dans notre montage, la base de temps comprend un oscillateur de relaxation du type multivibrateur dont le schéma est donné par la figure 5.

Dans un multivibrateur de ce genre il y a deux couplages que l'on peut qualifier de croisés : l'un est réalisé en reliant la plaque de V_1 directement à la grille de V_2 , l'autre en reliant la plaque de V_2 à la grille de V_1 par l'intermédiaire de C_2 . Grâce à ces deux couplages, le montage oscille et fournit des tensions en dents de scie aux bornes du circuit cathodique de V_2 .

La fréquence de cette tension dépend de la valeur de la résistance $R_7 + P_2$ et la capacité shuntant cette résistance.

On remarquera les trois commutateurs solidaires $I_1-I_2-I_3$ à six positions. Leur action est la suivante :

En position 1 l'entrée EAH de l'amplificateur horizontal (voir fig. 4) est reliée aux bornes « entrée horizontale » du panneau avant de l'appareil. Il est alors possible de connecter à l'entrée EAH une tension extérieure.

Lorsque I_1 est en position 1, les commutateurs I_2 et I_3 laissent la cathode de V_2 « en l'air » ce qui empêche le multivibrateur de fonctionner.

Il en est de même en position 2.

Dans cette position, le commutateur I_1 relie l'entrée EAH de l'amplificateur horizontal à un point à la tension alternative du secteur réduite à quelques volts. C'est la position permettant des mesures de phase.

En positions 3, 4, 5 et 6, le multivibrateur fonctionne. R_7 et P_2 sont en circuit et le réglage continu de la fréquence d'oscillation s'effectue avec P_2 tandis que la gamme des fréquences, couverte dans chaque position, dépend de la valeur des capacités C_3 à C_6 .

On remarquera que ces capacités sont en série. En position 3 seule la capacité C_3 est en circuit. En position 4 on trouve C_4 en série avec C_3 . En position 5 on a C_5 , C_4 et

(Suite page 48.)

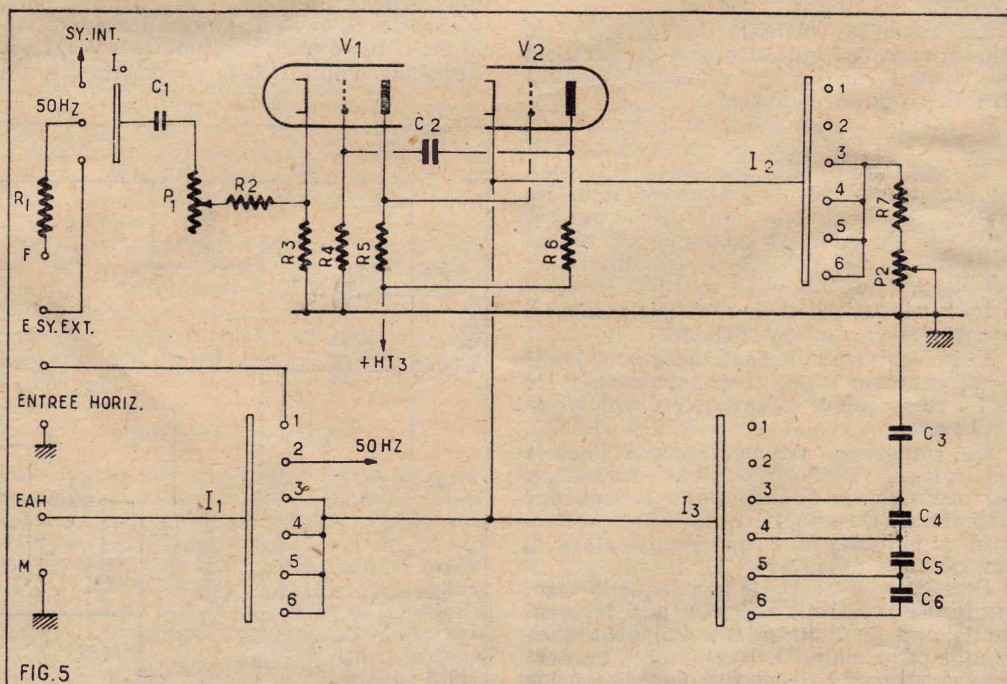
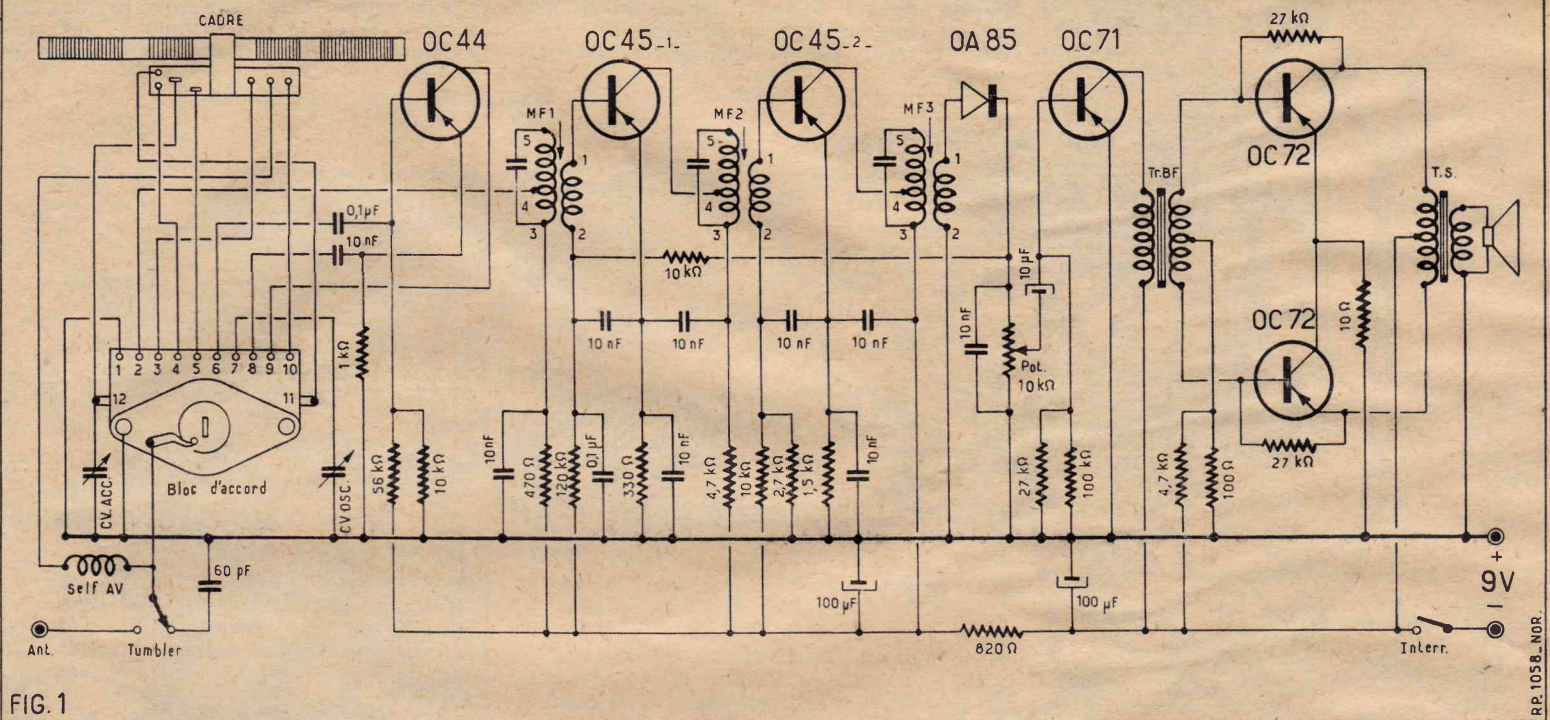


FIG. 5



RECEPTEUR A 6 TRANSISTORS UTILISABLE EN "POSTE-AUTO"

Cet appareil portatif grâce à son étage final push-pull procure une audition très puissante et pratiquement dénuée de souffle. En tant que poste portatif il est normalement prévu pour fonctionner sur cadre. Cependant grâce à un dispositif très simple il est possible de le raccorder à l'antenne d'une voiture, il constitue donc de ce fait un excellent poste auto et répond à la tendance actuelle qui est d'adapter les récepteurs portatifs à transistors aux conditions particulières de réception à bord des véhicules. Cette solution est très séduisante car elle évite l'emploi d'une alimentation à vibreur nécessaire avec les postes à lampes.

**Le schéma (fig. 1).
L'étage changeur de fréquence.**

Nous voyons sur ce schéma que l'entrée du récepteur est représentée par l'étage changeur de fréquence. Les constituants principaux de cet étage sont un cadre à bâtonnet de ferrocube, un bloc d'accord, un CV et un transistor OC44. Le cadre fait 20 cm de longueur de bâtonnet, il comporte les enroulements nécessaires à la réception des gammes PO et GO. Le bloc d'accord contient les bobinages oscillateurs pour ces deux gammes et le commutateur servant à les sélectionner ainsi que les enroulements du cadre. Le CV possède une cage de 490 pF qui accorde les enroulements du cadre et une de 220 pF qui accorde les bobinages oscillateurs.

Le transistor OC44 remplit à la fois les fonctions d'oscillateur local et de mélangeur. Le cadre comporte une prise intermédiaire permettant d'adapter son impédance à celle d'entrée du transistor. Cette

prise est reliée à la base du transistor par un condensateur de 0,1 μF. Le potentiel de cette base est fixé par un pont de résistances (10.000 Ω côté + 9 V et 56.000 Ω côté - 9 V).

L'antenne voiture est mise en service par un contacteur qui la relie à une seconde prise intermédiaire du cadre à travers une self d'appoint.

Les bobinages oscillateurs sont placés l'un dans le circuit émetteur et l'autre dans le circuit collecteur de l'OC44. La liaison avec l'émetteur se fait à travers un condensateur de 10 nF. Entre cet émetteur et le + 9V on a placé une résistance de 1.000 Ω. Le signal MF apparaît dans le circuit accordé du transformateur MF1. Pour cela une partie de l'enroulement accordé de ce transformateur est insérée dans le circuit collecteur du transistor, grâce à une prise existant sur le bobinage. On réalise par cette prise l'adaptation de l'impédance du transfo avec celle de sortie du transistor condition indispensable de fonctionnement optimum. Si nous partons de la ligne - 9 V pour aboutir au collecteur du transistor nous trouvons successivement une cellule de découplage formée d'une résistance de 470 Ω et d'un condensateur de 10 nF, une partie de l'enroulement accordé de MF1 et l'enroulement oscillateur, contenu dans le bloc.

L'ampli MF.

L'amplificateur MF est à deux étages équipés par des OC45. Le signal MF créée par le changement de fréquence est appliqué à la base du premier OC45 par l'enroulement de couplage de MF1. Le pont de résistances qui détermine le potentiel de la base est reliée à l'entrée de cet enroulement de couplage. Il est constitué par une résistance de 120.000 Ω vers le - 9 V et une de 10.000 Ω qui est reliée au + 9 V à tra-

vers le potentiomètre de volume. Nous verrons plus loin que ce potentiomètre fait partie du circuit de détection. La composante continue de la tension BF qui apparaît à ses bornes est utilisée pour la régulation antifading. La résistance de 10.000 Ω du pont forme avec le condensateur de découplage de 0,1 μF la cellule de constante de temps du circuit VCA.

Un condensateur de 10 nF est placé entre l'entrée de l'enroulement de couplage de MF1 et l'émetteur du transistor. La résistance de 330 Ω shuntée par un 10 nF placée dans le circuit émetteur a pour but de compenser l'effet de température. Pour les mêmes raisons d'adaptation que précédemment l'enroulement accordé du transfo MF2 est branché dans le circuit collecteur par l'intermédiaire d'une prise réalisée sur le bobinage. L'alimentation du collecteur se fait à travers une cellule de découplage (résistance de 4.700 Ω et condensateur de 10 nF). Le transfo MF2 possède lui aussi un enroulement de couplage qui sert à l'attaque de la base du second OC45. Pour ce transistor le pont du circuit de base est formé de deux résistances, une de 10.000 Ω et une de 2.700 Ω avec un condensateur de découplage vers l'émetteur de 10 nF. La résistance du circuit émetteur fait 1.500 Ω. Elle est shuntée par un condensateur de 10 nF.

Le circuit collecteur comprend l'enroulement accordé de MF3 toujours raccorder par une prise sur le bobinage, et une cellule de découplage composée d'une résistance de 1.500 Ω et d'un condensateur de 10 nF.

L'enroulement de couplage de MF3 attaque la diode au germanium qui assure la détection. Signalons au passage que le branchement de cette diode doit être fait en respectant le sens indiqué sur le schéma de manière à obtenir une tension VCA convenable. Nous avons déjà signalé le potentiomètre de volume qui se trouve

Vers Pile 9V

dans le circuit de cette diode et aux bornes duquel apparaît le signal BF, il est shunté par un condensateur de 10 nF.

Le curseur du potentiomètre, attaque

Sur la seconde plaque du châssis on dispose les supports de transistors, le transo BF le relais G et le potentiomètre, les trois transos MF (fig. 3), sur l'autre face de

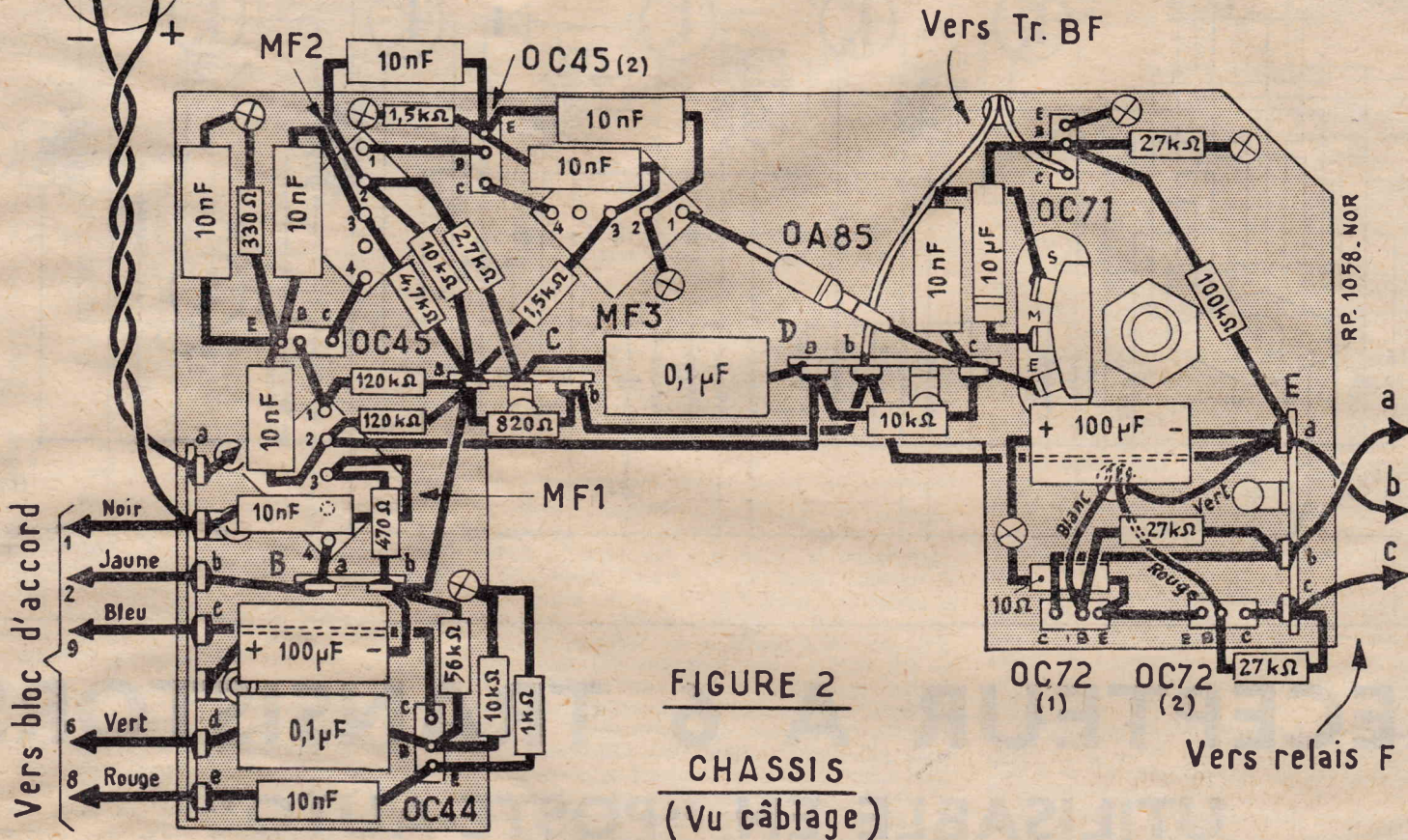


FIGURE 2

CHASSIS
(Vu câblage)

DEVIS DU

TRANSISTOR 6

décrit ci-contre



Coffret et décor.....	2.200
Châssis tôle.....	850
CV et cadran.....	1.275
H.P. AUDAX 10x14 PB9.....	2.000
1 Jeu de transos driver et sortie.....	980
1 Jeu de bobinages MF, cadre, bloc et self antenne auto.....	3.000
Petit matériel divers.....	2.750
1 Jeu de 6 transistors + 1 diode.....	10.790
Total.....	23.845

ENSEMBLE COMPLET EN PIÈCES DÉTACHÉES..... 22.000

LE RÉCEPTEUR COMPLET EN ORDRE DE MARCHÉ... 25.950

Expédition immédiate contre mandat à la commande

NORD-RADIO

149, rue La Fayette, PARIS-10^e
C.C.P. PARIS 12 977-29

la base d'un OC71 qui équipe l'étage préamplificateur BF. La liaison se fait par un condensateur de 10 μF. Le pont qui fixe le potentiel de base de ce transistor est composé d'une 100.000 Ω et d'une 27.000 Ω. L'émetteur est relié directement au + 9 V.

Dans le circuit collecteur de l'OC71 est placé le primaire du transfo BF qui sert à la liaison avec l'étage final push-pull. Le secondaire de ce transformateur possède une prise médiane chaque demi-secondaire attaquant la base d'un des OC72 qui équipe le push-pull. Sur cette prise est branché un pont formé de deux résistances, une de 4.700 Ω allant au - 9 V et une de 100 Ω allant au + 9 V. Les émetteurs sont reliés au + 9 V par une résistance de 10 Ω. La base de chaque OC72 est reliée à une des extrémités du primaire du transfo de HP le point milieu de cet enroulement étant réuni à la ligne - 9 V. Les résistances de 27.000 Ω placées entre la base et le collecteur de chaque transistor final forment un circuit de contre-réaction qui réduit les distorsions.

La pile d'alimentation de 9 V est shuntée par un condensateur de 100 μF; en outre, on a prévu dans la ligne - 9 V des étages MF et changeur de fréquence une cellule de découplage générale dont les éléments sont une résistance de 100 Ω et un condensateur de 100 μF.

Réalisation pratique.

Le châssis sur lequel est effectué le montage de ce récepteur est formé de deux plaques métalliques dont la forme est indiquée sur les figures 2, 3 et 4. Sur la grande plaque on fixe le HP, son transformateur, le CV, le bloc d'accord et le cadre. Ce dernier est monté sur un étrier en métal fixé sur les vis supérieures du HP. Sur une vis de fixation du transfo de HP on place un relais à trois cosses isolées (F).

cette plaque on dispose les relais A, B, C, D et E.

Lorsque le câblage représenté sur la figure 2 sera terminé les deux plaques seront réunies par deux tiges filetées et des écrous de manière à être distantes l'une de l'autre de 27 mm.

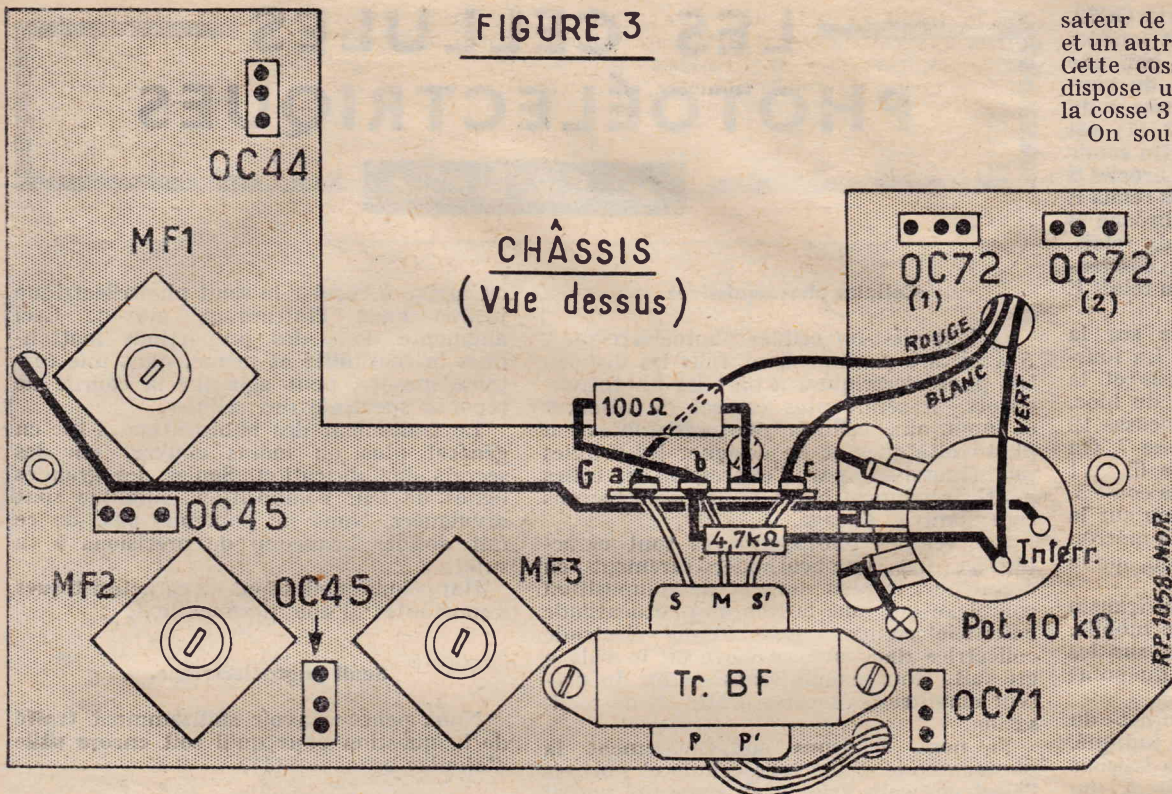
Avant d'expliquer comment il faut effectuer le câblage de la plaque (fig. 2), nous devons vous signaler qu'il doit être situé le plus près possible de cette plaque.

Avec du fil de câblage on relie la cosse a du relais E, la cosse b du relais D et la cosse b du relais C. On relie également la cosse a du relais C à la cosse b du relais B, et la broche C du support OC44 à la cosse c du relais A.

On soude : un condensateur de 10 nF entre la cosse e du relais A et la broche E du support OC44, une résistance de 1.000 Ω entre cette broche et le châssis, un condensateur de 0,1 μF entre la cosse d du relais et la broche B du support, une résistance de 10.000 Ω entre cette broche B et le châssis, une résistance de 56.000 Ω entre cette broche B et la cosse b du relais B, un condensateur de 100 μF 12 V entre la cosse b du relais B et une des pattes du relais A (le pôle - sur la cosse b du relais B).

On relie la cosse a du relais B à la cosse b du relais A et à la cosse 4 de MF1. La cosse 1 du transfo MF1 est réunie à la broche B du support OC45 (1). On soude : une résistance de 470 Ω entre la cosse de MF 31 et la cosse b du relais B et un condensateur de 10 nF entre la cosse 3 du transfo et la masse, une résistance de 120.000 Ω entre la cosse 2 de MF1 et la cosse a du relais C, un condensateur de 10 nF entre la cosse 2 du transfo et la broche E du support OC45 (1). La cosse 2 est reliée à la cosse a du relais D. On soude un condensateur de 0,1 μF entre la cosse a du relais D et la patte du relais C et une résistance de 10.000 Ω entre les cosses a et c de ce relais.

FIGURE 3



On soude la broche C du support OC45 (1) à la cosse 4 de MF2. Sur ce support on a : une résistance de 330 Ω et un condensateur de 10 nF entre la broche E et le châssis, un condensateur de 10 nF entre cette broche et la cosse 3 de MF2. On soude : une résistance de 4.700 Ω entre la broche 3 de MF2 et la cosse a du relais C, une résistance de 10.000 Ω entre la cosse 2 et la

cosse a du relais C, une de 2.700 Ω entre la cosse 2 et la patte du relais C, un condensateur de 10 nF entre la cosse 2 et la broche E du support OC45 (2).

La broche du support OC45 (2) est connectée à la cosse 1 de MF2 et la broche C à la cosse 4 de MF3. Sur la broche E on soude : une résistance de 1.500 Ω dont l'autre fil est soudé au châssis, un conden-

sateur de 10 nF qui va à la cosse 2 de MF2 et un autre 10 nF qui va à la cosse 2 de MF3. Cette cosse 2 est soudée au châssis. On dispose une résistance de 1.500 Ω entre la cosse 3 de MF3 et la cosse a du relais C.

On soude la diode au germanium entre la cosse 1 de MF3 et la cosse c du relais D en ayant soin de respecter le sens de branchement convenable (le fil repéré par un point ou un cercle rouge doit être soudé sur la cosse du relais D).

Une des extrémités du potentiomètre est reliée au châssis et l'autre à la cosse c du relais D. Entre la cosse c du relais et le châssis on soude un condensateur de 10 nF. Sur le curseur du potentiomètre on soude le pôle + d'un condensateur de 10 μF 12 V dont le pôle - est soudé sur la broche B du support OC71. Pour ce support il faut souder : la broche E au châssis, une résistance de 27.000 Ω entre la broche B et le châssis, une de 100.000 Ω entre cette broche et la cosse a du relais E. Le primaire du transfo BF est branché entre la broche C de ce support et la cosse b du relais D. Les fils secondaires sont soudés sur les cosses a, b et c du relais G, le fil du point milieu correspondant à la cosse b du relais. Sur cette cosse b on soude une résistance de 100 Ω qui va à la patte de fixation et une de 4.700 Ω qui va à une cosse de l'interrupteur du potentiomètre. Cette dernière est connectée à la cosse a du relais E. L'autre cosse de l'interrupteur est reliée à la cosse a du relais A.

Les cosses a et c du relais G sont con-

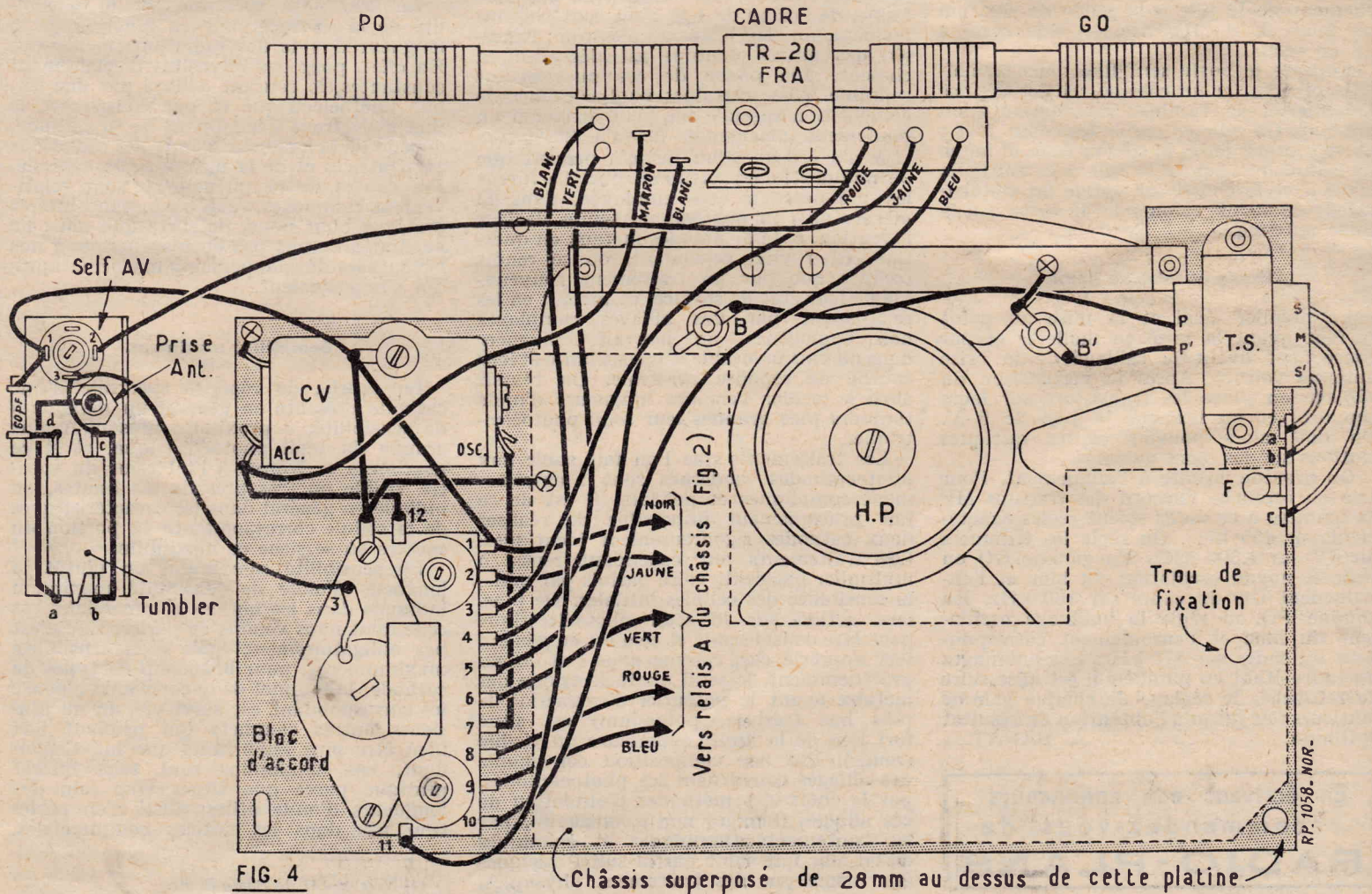


FIG. 4

Châssis superposé de 28mm au dessus de cette platine

nectées aux broches B des supports OC72. Les broches E de ces supports sont soudées entre elles et reliées au châssis par une résistance de 10Ω . La broche C du support OC72 (2) est soudée à la cosse c du relais E, celle du support OC72 (1) est reliée à la cosse b du même relais. On soude une résistance de 27.000Ω entre la broche B du support OC72 (1) et la cosse b du relais E et une de même valeur entre la broche B du support OC72 (2) et la cosse c du relais. On soude encore le pôle — d'un condensateur $100 \mu\text{F}$ 12 V sur la cosse a du relais E et le pôle + au châssis.

On exécute ensuite le câblage sur la grande plaque du châssis (fig. 4). La fourchette du CV est reliée au châssis et la cosse de l'axe à la cosse de masse du bloc. La cage 490 pF est connectée à la cosse 12 du bloc et la cage 220 pF à la cosse 7. On soude ensuite les fils du cadre : le fil vert sur la cosse 4 du bloc, le rouge sur la cosse 3, le fil incolore sur la cosse 5, le bleu sur la cosse 10, le blanc sur la cosse 11, le marron sur la cage 490 pF du CV et le noir sur la cosse de l'axe du CV.

On soude les fils du secondaire du transfo de HP sur les cosses de la bobine mobile. Les fils « primaire » sont soudés sur les cosses a, b et c du relais F le fil du point milieu correspondant à la cosse b.

On réunit alors les deux plaques du châssis comme nous l'avons déjà indiqué. Par des fils souples on effectue les liaisons entre le bloc d'accord et le relais A qui sont : la cosse 2 du bloc à la cosse d du relais, la cosse 6 du bloc à la cosse b du relais, la 8 du bloc à la cosse a du relais, la cosse 9 du bloc à la cosse c du relais.

Toujours avec des fils souples on relie : la cosse a du relais E à la cosse b du relais F, la cosse b du relais E à la cosse a du relais F et la cosse c du relais E à la cosse c du relais F.

A l'aide d'un cordon à deux conducteurs on relie la broche + du bouchon de branchement de la pile à la patte de fixation du relais A. et la broche — à la cosse a de ce relais.

Lorsque le poste sera fixé dans la mallette on fixe sur un côté de celle-ci la prise antenne et le tumbler de commutation antenne. On relie ensemble les cosses b et c de ce tumbler entre la cosse c et le fil jaune du cadre on dispose la self AV. Entre la cosse d et le châssis on soude un condensateur de 60 pF et on relie la cosse a à la prise antenne.

Essais et mise au point.

Le premier essai et la mise au point se font avant la mise en mallette et par conséquent avant le câblage de la prise antenne voiture. Après la vérification du câblage on place les transistors sur leurs supports et on branche la pile de 9 V . On doit alors pouvoir capter quelques stations sur les deux gammes.

On procède ensuite à l'alignement. Pour cela on retouche l'accord des transfos MF de manière à ce qu'ils soient réglés exactement sur 455 kHz . On règle les trimmers du CV sur 1.500 kHz . En gamme GO on règle le noyau oscillateur du bloc et l'enroulement GO du cadre sur 160 kHz . En gamme PO on règle le bobinage oscillateur du bloc et l'enroulement correspondant du cadre sur 574 kHz . Les bobinages du cadre étant en parallèle il est nécessaire de retoucher le réglage de chaque gamme plusieurs fois jusqu'à l'obtention du résultat optimum.

A. BARAT.

En écrivant aux annonceurs
recommandez-vous de
RADIO-PLANS

LES CELLULES PHOTOÉLECTRIQUES

par F.-P. BUSSER

Cellules photoémissives.

Qu'appelle-t-on cellule photoélectrique ? A vrai dire pratiquement tous les dispositifs photoélectriques, à part les phototransistors. Il serait plus correct de réserver ce nom aux cellules photorésistantes ou photovoltaïques et de désigner les cellules photoémissives par l'expression : tubes photoélectriques. Nous nous conformerons cependant à l'usage.

Les cellules photoémissives sont caractérisées par une cathode, rarement en métal pur, le plus souvent de composition complexe qui joue le rôle de photocathode enfermée en compagnie d'une électrode collectrice dans une enceinte où le vide a été fait. Nous examinerons en fin du présent chapitre les formes pratiques de réalisation.

Si nous éclairons convenablement la photocathode d'une telle cellule et portons l'électrode collectrice à un potentiel positif de l'ordre d'une centaine de volts, nous pouvons déceler, avec un galvanomètre sensible ou un électroscope, le passage d'un faible courant dû aux électrons arrachés de la cathode par les photons incidents. Le champ électrique produit par le potentiel appliqué à l'électrode collectrice que nous appellerons plus simplement anode, attire vers elle les électrons issus de la cathode. Ils vont y déposer leur charge, d'où le courant observé. Le rendement est très faible, de l'ordre de 1% : sur cent photons incident, un seul libère un électron ; l'énergie des autres photons est dégradée en chaleur, une partie de ces photons est réfléchi. Avec certaines photocathodes de composition spéciale on peut arriver à un rendement atteignant jusqu'à 20% .

Il n'a été question jusqu'à présent que de photocathodes en métal pur. Ce furent les premières à être employées, dans la mesure où l'on pouvait, au temps de leur invention, obtenir purs les métaux en question. Bien vite, cependant, on se rendit compte que par un traitement convenable de leur état de surface, et surtout en les remplaçant par des alliages complexes non homogènes, on pouvait influencer dans un sens favorable leur sensibilité et leur courbe de réponse spectrale. On réussit ainsi à reculer vers des longueurs d'onde toujours plus grandes leur seuil photoélectrique.

Les traitements que l'on fait subir aux photocathodes modernes sont : extrêmement compliqués et délicats. Il est de ce fait pratiquement impossible de réaliser deux cathodes rigoureusement identiques. Ces traitements ont cependant réussi à multiplier par cent, voire parfois par mille, la sensibilité des cellules initiales. De plus, leur action sur le seuil photoélectrique peut être considérable et cela est en général fort apprécié car, comme nous l'avons vu précédemment, le seuil photoélectrique des métaux ayant le potentiel d'extraction le plus bas (césium, potassium) est situé fort loin de la limite supérieure du visible (rouge). Par une composition convenable des alliages constituant les photocathodes, par le choix des méthodes d'obtention de ces alliages (alliages non homogènes), par les traitements thermiques et chimiques qu'on leur fait subir par la suite, quelquefois même par des traitements physiques,

on arrive à reculer le seuil photoélectrique jusque dans l'infrarouge moyen. Ceci augmente dans des proportions inattendues la sensibilité et même, dans une certaine mesure, peut agir sur la courbe de réponse spectrale des cellules.

Le traitement des photocathodes est en général plus ou moins couvert par les secrets de fabrication. Seules, les grandes lignes de leur composition chimique sont divulguées. Nous ne pourrions pas, de ce fait donner beaucoup de précisions à ce sujet.

Rappelons quelles sont les caractéristiques importantes d'une photocathode :

Seuil photoélectrique.

Nous pensons avoir suffisamment traité de la question pour qu'il soit encore utile d'ajouter beaucoup (1).

Sensibilité spectrale.

Il faudrait commencer par définir ce que l'on entend par sensibilité d'une cellule photoélectrique. Disons donc que c'est le rapport entre le courant anodique et le flux de photons incident par unité de surface. On la mesure, dans le cas des cellules courantes pour lumières visible, en microampères par lumen ($\mu\text{A}/\text{lu}$).

La sensibilité spectrale est la sensibilité de la photocathode en fonction de la longueur d'onde des radiations incidentes. En effet, pour des intensités d'éclairement constantes, le courant délivré par une cellule photoélectrique et par conséquent le flux d'électrons s'échappant de sa cathode, dépend de la longueur d'onde des radiations excitatrices et de la nature de la cathode. Les causes de ce phénomène sont relativement complexes, mais sans grand intérêt pratique pour nous, de sorte que nous ne nous attarderons pas et épargnerons à nos lecteurs les développements mathématiques qui s'imposeraient.

Sensibilité maximum.

La courbe de réponse spectrale d'une cathode présente en général un maximum de sensibilité, à proximité plus ou moins grande du seuil photoélectrique, et si ce maximum se trouve à l'intérieur du spectre visible ou très près de ses limites, on indique en général dans les caractéristiques de la cellule correspondante la portion du spectre où se situe ce maximum.

La sensibilité maximum, ou plutôt la longueur d'onde de sensibilité maximum indiquée dans les notices commerciales est celle dont nous venons de parler. Elle n'est pas obligatoirement égale à la sensibilité maximum car, pour beaucoup de types de cathode, le sommet de la courbe de réponse lui correspondant est suivi par un ou plusieurs autres sommets qui peuvent fort bien être plus importants que lui. Cependant, ces maximums sont sans intérêt pratique parce que situés trop loin des longueurs d'onde utiles; aussi n'en parle-t-on pas dans les notices commerciales.

(1) Voir n° 127 de Radio-Plans.

Surface.

Les dimensions géométriques de la photocathode influent sur l'importance du courant délivré à éclairage d'intensité égale par la cellule. Elles ont avantage à être assez importantes si, pour l'emploi envisagé, cela ne constitue pas un inconvénient majeur. Plus le courant délivré est important, plus il sera facile à mesurer et à amplifier.

Courant d'obscurité.

Les électrons peuvent recevoir de diverses manières l'énergie qui leur est nécessaire pour quitter la surface de la cathode. Nous avons vu que cette énergie peut être apportée par des photons bombardant cette surface. Elle peut avoir également une origine thermique. Plus le potentiel de sortie de la cathode est faible, plus grand est le nombre d'électrons arrachés ainsi à la cathode par émission thermionique. Le grand inconvénient présenté par ce phénomène est que le courant ainsi créé non seulement se superpose au courant photoélectrique proprement dit, mais, de plus, est affecté d'irrégularités et de variations arythmiques connues sous le nom d'effet de grenaille. Ces variations du courant d'obscurité sont d'autant plus importantes qu'il l'est lui-même et constituent un véritable signal perturbateur qui se superpose au courant à mesurer et en limite les possibilités d'amplification.

Passons rapidement en revue les principaux types de photocathodes que nous pourrions être appelés à rencontrer dans des cellules photoémisives modernes. Nous remarquerons que nous pouvons les séparer en deux groupes principaux correspondant respectivement aux cathodes à base de césium et à celles au potassium.

Cathodes au césium.

Deux variantes seules sont courantes : les cathodes au césium sur argent oxydé et celles au césium-antimoine.

Cathodes au césium sur argent oxydé.

Elles ont pendant longtemps été les plus fréquemment employées et il est possible qu'elles le soient encore. Leur réalisation est particulièrement délicate. Sur la portion de l'ampoule de la cellule devant recevoir la cathode, on dépose pour commencer une couche d'argent que l'on soumet à une oxydation superficielle, puis sur laquelle on fait condenser une quantité critique de césium très pur (distillé). Le césium doit former une couche extrêmement mince, sensiblement monomoléculaire. Puis l'on soumet la couche métallique ainsi réalisée aux traitements de formation, le principal d'entre eux étant un recuit minutieusement contrôlé. Tout cela se passe dans l'ampoule même de la cellule.

Les photocathodes à l'argent-césium ont une sensibilité élevée qui présente un maximum à la limite de l'infrarouge et du visi-

ble. L'on observe, certes, un second maximum situé dans l'ultraviolet vers $0,32 \mu$, mais il n'a pas grande importance pratique, cette longueur d'onde ne présentant pas grand intérêt. Le potentiel de sortie a pu être réduit à 1 volt environ et le seuil photoélectrique a reculé jusque vers $1,2 \mu$. Les cellules à l'argent-césium sont donc sensibles à tout le spectre visible et même à une partie du proche infrarouge. Cela explique la multiplicité de leurs emplois. L'on peut, notamment, les employer en lumière invisible infrarouge (lumière filtrée avec des verres spéciaux) pour certaines applications particulières.

Le courant d'obscurité des cellules à l'argent-césium est relativement important en raison du faible potentiel de sortie de leur cathode. Elles sont, de ce fait, peu employées dans les mesures où on leur préfère d'autres types à ce point plus avantageux. Leur sensibilité à l'infrarouge est dans ce domaine considérée comme un inconvénient. Précisons pour terminer que la sensibilité des cellules au césium sur argent oxydé est en général de l'ordre de $20 \mu\text{A}/\text{lu}$. Nous donnons en figure 1, ci-dessous, la courbe de réponse spectrale d'une telle cellule (courbe approximative).

Cathodes au césium-antimoine.

Ce type de cathodes s'emploie de plus en plus pour les mesures où une sensibilité à l'infrarouge n'est pas désirable. Les cellules qui en sont pourvues ont un seuil photoélectrique situé autour de $0,65 \mu$, c'est-à-dire dans le rouge moyen. Par conséquent, elles sont absolument insensibles à l'infrarouge. Le potentiel de sortie est d'environ 1,9 V, c'est-à-dire un peu plus élevé que celui du césium pur. Leur sensibilité spectrale croît jusque dans l'ultraviolet. Pour leur utilisation dans ce domaine il faut construire leur ampoule en verres spéciaux ou en quartz. Ci-dessous, la courbe de la figure 2 représente approximativement la sensibilité spectrale des cellules au césium-antimoine. La sensibilité de ces cellules est de loin supérieure à celles de l'argent césium puisqu'elles atteignent $60 \mu\text{A}/\text{lu}$.

Cathodes au césium-bismuth sur antimoine.

Pour déplacer vers le rouge la sensibilité des cathodes au césium-antimoine et les rendre sensibles à la quasi totalité du spectre lumineux, on a ajouté des traces de bismuth à l'alliage césium-antimoine. Les cathodes ainsi réalisées sont certes beaucoup plus sensibles que celles à l'argent-césium, mais on constate une perte de sensibilité importante par rapport aux cellules au césium-antimoine. Les autres caractéristiques n'ont que peu varié par rapport aux leurs.

Cathodes au potassium.

Elles comptent parmi les premières que l'on ait réalisées. Leur sensibilité présente un maximum aux limites du visible et de

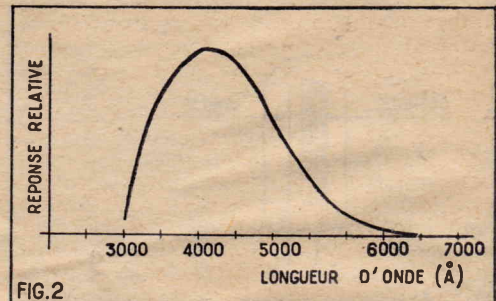


FIG. 2. — Cathodes au césium-antimoine.

l'ultraviolet. Leur seuil photoélectrique est situé à peu près au milieu du spectre visible dans le jaune-vert ($0,55 \mu$).

Cathodes au potassium pur.

Le potassium constitue une couche massive relativement peu sensible. Aussi, ce type de cathode n'est-il presque pas employé.

Cathodes au potassium hydruré.

Comme pour les précédentes, ces cathodes sont constituées par une couche épaisse de potassium pur, mais, dans ce cas, on lui a fait subir un traitement de sensibilisation. Ce traitement consiste en pratique à introduire dans l'ampoule de la cellule de l'hydrogène à faible pression et à appliquer une tension positive à l'anode, suffisamment élevée pour qu'une décharge s'établisse dans le gaz. Après ce traitement, suivi de l'évacuation de l'ampoule, la sensibilité de la cellule a considérablement augmenté.

En raison du potentiel de sortie élevé de ce type de cathode, les cellules au potassium ont un courant d'obscurité qui, au prix de quelques précautions, peut être rendu remarquablement faible, de l'ordre de 10^{-15} A. Elles sont de ce fait particulièrement appréciées pour les mesures.

La courbe de réponse spectrale des cellules au potassium hydruré rappelle celle des cellules au césium-antimoine, ainsi que l'on peut s'en rendre compte sur le graphique ci-dessous. L'on remarque cepen-

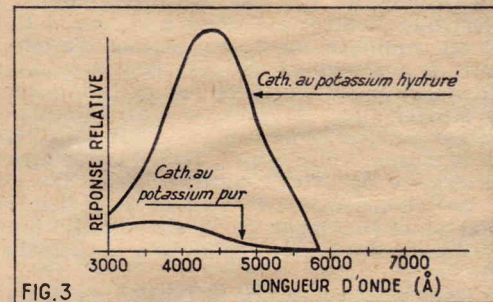


FIG. 3

dant une pointe de sensibilité particulièrement aiguë et correspondant à la longueur d'onde $0,44 \mu$ (fig. 3).

Cathodes au potassium sur argent oxydé.

Ces cathodes sont construites de la même manière que celles au césium sur argent oxydé, le césium étant remplacé par du potassium. Leur seuil photoélectrique est situé à la limite infrarouge et du visible. La courbe de réponse spectrale de ces cellules embrasse donc toutes les radiations visibles, propriété particulièrement précieuse. Elle présente un maximum de sensibilité dans le violet. Les cellules comportant ce type de cathode sont moins sensibles que celles à l'argent-césium. Leur sensibilité utilisable est cependant beaucoup plus grande en raison du très faible courant d'obscurité que l'on peut réaliser (jusqu'à 10^{-15} A). L'effet de grenaille, c'est-à-dire le fond de bruit, étant très faible également,

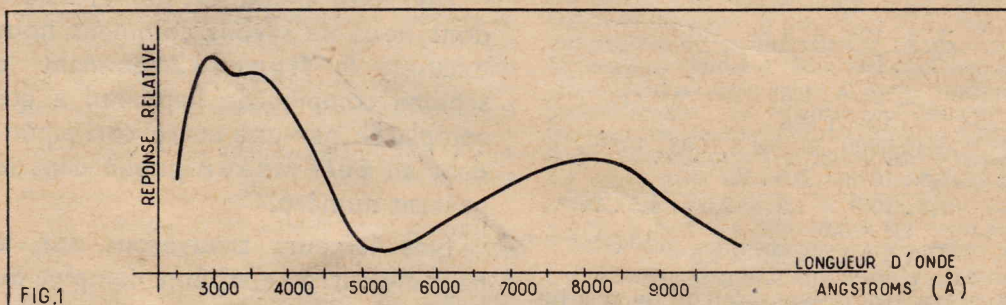


FIG. 1. — Cathodes au césium sur argent oxydé.

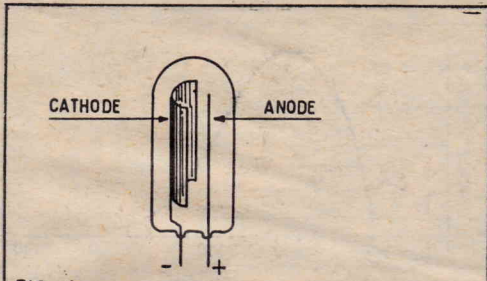


FIG. 4

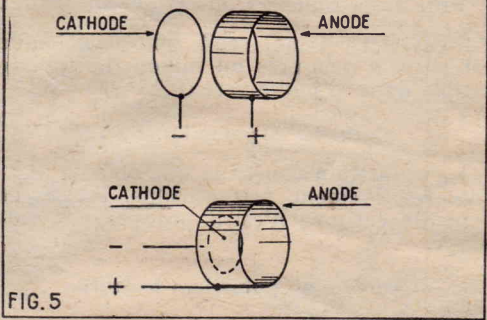


FIG. 5. — En haut : cellule à anode filiforme. En bas : cellule à anode cylindrique.

On remarque que dans tous les types courants de cathodes, un métal alcalin ou alcalino-terreux est au moins présent. nous avons vu en effet qu'ils sont les seuls à présenter un seuil photoélectrique suffisamment bas, c'est-à-dire situé dans le domaine de longueurs d'onde correspondant aux radiations nous intéressant : le visible. Certaines cellules spéciales ont des cathodes en métal pur ; il s'agit de cellules pour une bande particulièrement de l'ultra-violet et le métal de la cathode est choisi en fonction de cette bande. Les cellules de ces types doivent alors posséder une ampoule en verre spécial ou en quartz transparents aux radiations à mesurer. Ces cellules ne présentent pas d'intérêt pratique pour nous et il est inutile de nous étendre sur les détails s'y rapportant.

Avant de passer à l'étude sommaire des propriétés des cellules photoémissives, il serait utile de dire un mot des principaux types réalisés pratiquement. Seules, les cellules à anode filiformes (fig. 4) sont courantes. Pour certaines mesures, on a recours à des cellules dont l'anode est en forme de cylindre disposé autour de la cathode. Ces dernières sont dites cellules à faible tension de saturation et nous verrons plus loin le sens de cette dénomination.

Cellules à anode filiforme.

Comme nous venons de le dire, c'est le type le plus communément répandu. Ces cellules comportent en général une cathode déposée directement sur la paroi de leur ampoule. La constitution de ces cathodes ainsi que leur réalisation ont déjà été évoquées plus haut. Sur le parcours des photons, une anode réduite à un fil ou à une boucle, en métal à potentiel de sortie élevé, attire et collecte les électrons émis par la cathode. Il est nécessaire de porter cette anode à une tension relativement élevée afin que le champ électrique soit suffisamment important pour vaincre la charge

d'espace entourant la cathode et attirer la quasi totalité des électrons émis. Si l'on applique à l'anode d'une telle cellule une tension positive variable et croissante, on constate que le courant croît d'abord avec la tension suivant une loi non linéaire, puis atteint un maximum auquel il se maintient, quelle que soit l'augmentation de tension ultérieure ; si l'on est à ce moment arrivé au palier de saturation. Avec les cellules courantes, ce palier est atteint pour une centaine de volts, quelquefois pour une soixantaine seulement. Bien entendu, dans le cas dont nous venons de parler, on suppose l'éclairage de la cathode constant pendant toute la mesure.

Cellules à tension de saturation réduite (fig. 5).

Avec ces cellules on a pu réduire la tension nécessaire pour atteindre le palier de saturation à quelques volts seulement (1 à 2 V). Pour cela on a donné à l'anode la forme d'un cylindre entourant la cathode très près de celle-ci. On s'est en effet rendu compte que les cellules à anode réduite ne donnaient pas un courant très rigoureusement proportionnel au nombre d'électrons émis par la cathode, une partie, faible certes, d'entre eux échappant à l'attraction de l'anode, quelle que soit la tension à laquelle on porte celle-ci. Les cellules à anode cylindrique sont surtout utilisées pour des mesures très précises et, en raison des difficultés que l'on rencontre dans leur fabrication, leur prix est assez élevé. Elles n'offrent pas grand intérêt pratique pour nous car elles sont affligées d'un grave défaut : leur cathode est mal dégagée et, si l'on ne prend pas des précautions particulières pour que le faisceau lumineux tombant sur elle soit bien concentré (optiquement) et ne soit pas intercepté partiellement par l'anode, on s'expose à des erreurs importantes.

(A suivre.)

on arrive à employer des courants photo-électriques correspondant à des éclaircissements remarquablement faibles (courants de 10^{-17} A).

Ce type de cellules est par conséquent particulièrement indiqué pour les mesures, malgré sa sensibilité modeste, en valeur absolue.

ÉTUDE D'UN OSCILLOSCOPE

(Suite de la page 34.)

C_3 et en position 6, C_6 , C_5 , C_4 et C_3 en série. La capacité résultante est donc de plus en plus petite ce qui correspond à des fréquences d'oscillation de plus en plus élevées.

Revenons maintenant au multivibrateur. La cathode de V_1 étant considérée comme électrode d'entrée est reliée à R_2 , P_1 et C_1 et au commutateur I_0 qui permet d'appliquer à l'oscillateur une des trois tensions de synchronisation provenant de la tension à étudier (pos. 1) prélevée sur l'amplificateur vertical (voir point « Sy int » fig. 1), de la tension à 50 c/s (pos. 2) ou d'une source extérieure de synchronisation (pos. 3).

Le potentiomètre P_1 permet de régler le bon fonctionnement de la synchronisation en dosant la tension appliquée à la cathode de V_1 .

Dans cet oscilloscope la tension en dents de scie obtenue aux bornes de R_7 + P_2 du circuit cathodique de V_2 est amplifiée par l'amplificateur horizontal.

Les plaques des lampes finales de cet amplificateur (voir fig. 4, points PH1 et PH2) sont reliées directement aux plaques de déviation horizontale correspondantes (voir fig. 3).

Le centrage dans la direction horizontale s'effectue de la même manière que dans la direction verticale, à l'aide du potentiomètre P_2 du montage de la figure 4.

Les valeurs des éléments de l'oscillateur de relaxation de la figure 5 sont :

$R_1 = 10 \text{ k}\Omega$, $R_2 = 2,2 \text{ k}\Omega$, $R_3 = 1 \text{ k}\Omega$, $R_4 = 1 \text{ M}\Omega$, $R_5 = 22 \text{ k}\Omega$, $R_6 = 3,3 \text{ k}\Omega$, $R_7 = 470 \text{ k}\Omega$, $P_1 = 100 \text{ k}\Omega$, $P_2 = 7,5 \text{ M}\Omega$, $C_1 = 0,5 \text{ }\mu\text{F}$, $C_2 = 20.000 \text{ pF}$, $C_3 = 0,1 \text{ }\mu\text{F}$, $C_4 = 10.000 \text{ pF}$, $C_5 = 1.000 \text{ pF}$, $C_6 = 100 \text{ pF}$, $V_1 + V_2 = 12\text{AX}7$.

Nous décrirons dans notre prochaine suite l'alimentation et le mode général d'emploi d'un oscilloscope cathodique.

(A suivre.)

NOTATION SCIENTIFIQUE DES NOMBRES

Nos lecteurs trouveront ci-dessous les solutions des applications de cette notation que nous leur avons proposées dans le précédent numéro.

- A. 1. $40.000 \text{ km} = 40.000.000 \text{ m} = 4.10^7 \text{ m}$
 2) $60.60.100 = 3.60.000 = 3,6 \cdot 10^5$
 3) $148.000.000.000 = 1,48 \cdot 10^{11} \text{ m}$
 4) $9.390.000.000.000.000 \text{ m} = 9,39 \cdot 10^{15} \text{ m}$
 5) $3,957 \cdot 10^{-8}$, $4,39275 \cdot 10^{14}$
 $6,42 \cdot 10^8$, $3,257801 \cdot 10^2$, $8,4 \cdot 10^{-4}$
- B. 1) 3850, 80325,46, 14001000000
 2) 0,000157, 0,0189732
 0,096, 0,000035
- C. $3 \cdot 10^{-8} \times 6 \cdot 10^4 = \frac{3 \cdot 6 \cdot 10^{(-8+4)}}{9} = \frac{18 \cdot 10^{-4}}{9} = 2 \cdot 10^{-4} = 20$
 $\frac{2 \cdot 10^7 \times 6,25 \cdot 10^5 \times 4}{5 \cdot 10^{-1} \times 2,5 \cdot 10^{-6}} = \frac{2 \cdot 6,25 \cdot 4 \cdot 10^{(7+5+1+6)}}{5 \cdot 2,5} = 4 \cdot 10^{19}$
 $\frac{2,73 \cdot 10^5 \cdot 6 \cdot 1,69 \cdot 10^6}{1,3 \cdot 10^{-4} \cdot 10^{-3} \cdot 1,836} = \frac{2,73 \cdot 6 \cdot 1,69 \cdot 10^{(5+6+4+3)}}{1,3 \cdot 1,836} \approx 11,5980 \cdot 10^{18} \approx 1,1598 \cdot 10^{19}$
 $\frac{1,8 \cdot 10^{-6} \times 3,6 \cdot 10^5}{1,5 \cdot 10^{-2} \times 1,2 \times 2,5 \times 1,5 \cdot 10^{-4}} = \frac{1,8 \times 3,6}{1,8 \times 3,6} \times 10^{(-6+5+2+4)} = 1,5 \times 1,2 \times 2,5 \times 1,5 \times 10^4 = 0,96 \times 10^5 = 9,6 \times 10^4$
- D. $0,9 \cdot 10^{(7-3+2-2)} = 0,9 \cdot 10^4 = 9.10^3$
 $2,4 \cdot 10^{(2+6-5+7)} = 2,4 \cdot 10^{10}$

N'oubliez pas...

de joindre une enveloppe timbrée à votre adresse à toute demande de renseignements.

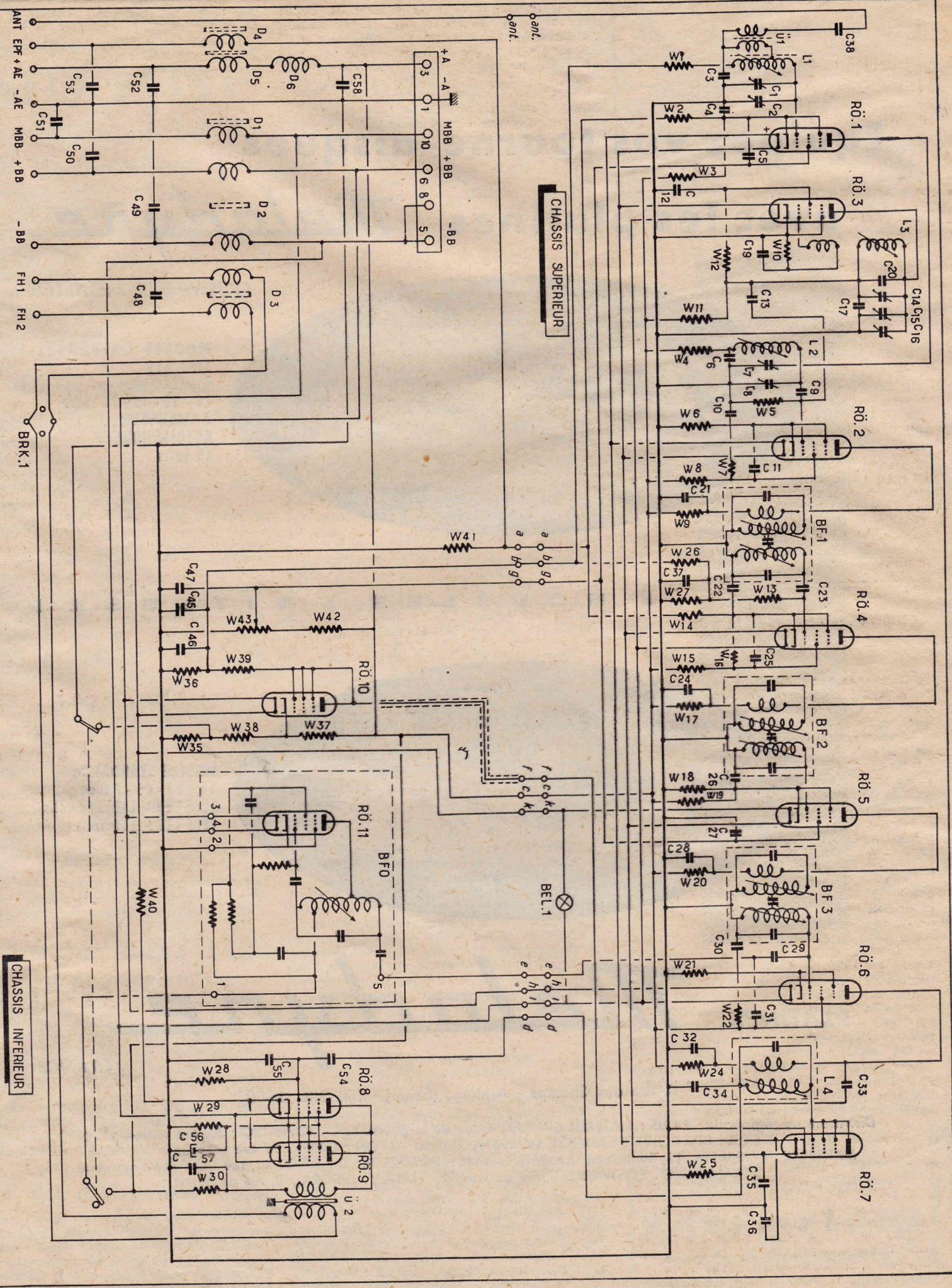
L'AMATEUR ET LES SURPLUS

LE FUG-10 RECONDITIONNÉ

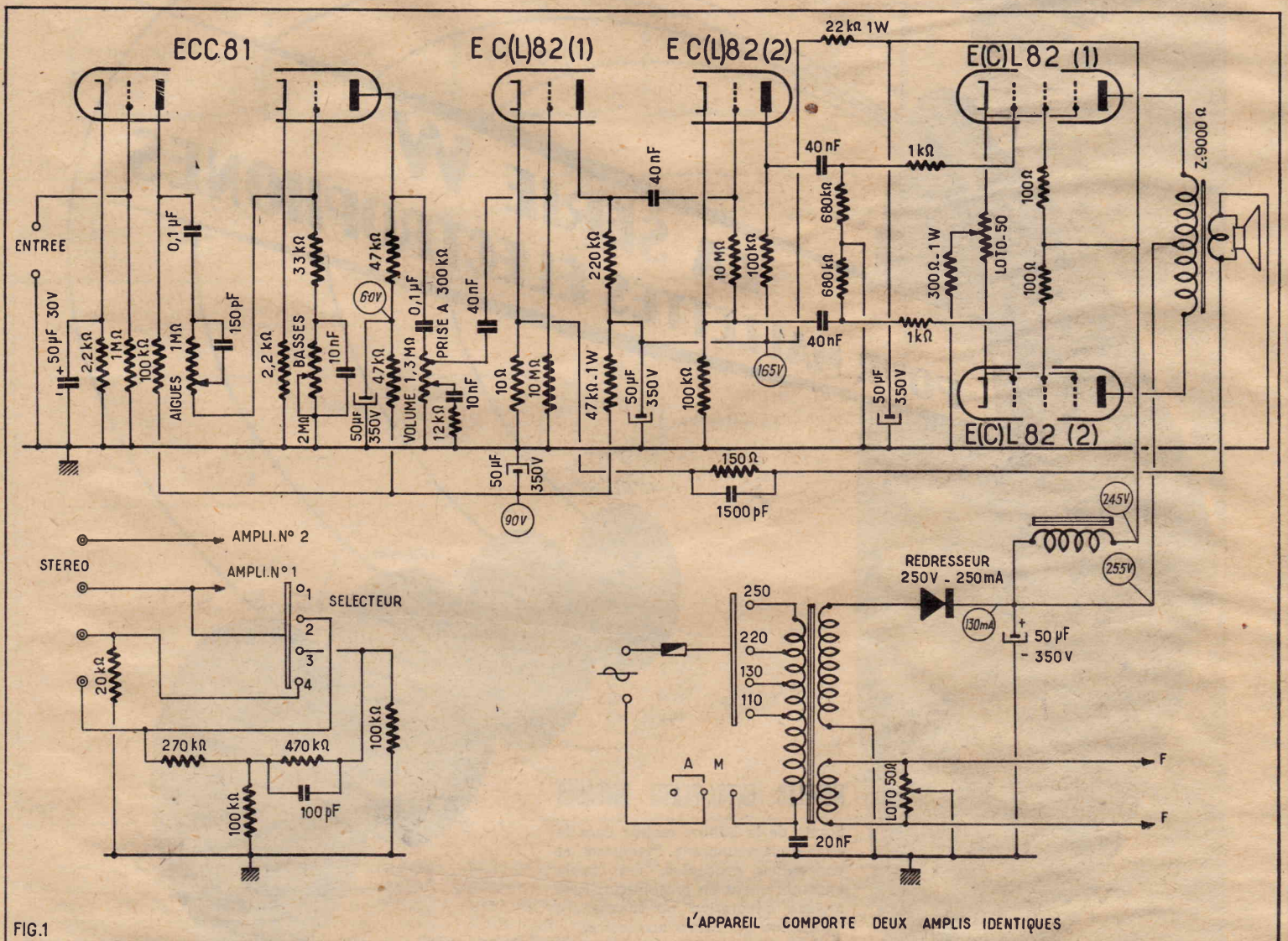
Par suite d'une erreur grossière dont nous ne savons comment nous excuser, la figure 2 donnant le schéma complet de l'appareil a été remplacée par une autre correspondant au téléviseur publié dans le présent numéro.

Nos lecteurs trouveront sur la page ci-contre ce schéma complet du FUG-10.

FIG. 2



AMPLIFICATEUR HAUTE FIDÉLITÉ PERMETTANT LA REPRODUCTION DES DISQUES STÉRÉOPHONIQUES



ÉTUDE DU SCHÉMA

Le circuit d'entrée.

Cette chaîne étant constituée par deux amplificateurs absolument identiques nous n'avons représenté que l'un d'eux sur le schéma avec l'alimentation générale et le circuit d'entrée commun. Il est évident que lors de la réalisation pratique il faudra, sur le châssis, exécuter deux exemplaires de cet amplificateur.

Examinons tout d'abord le circuit d'entrée. Une prise attaque l'amplificateur n° 1 et l'autre l'amplificateur n° 2. Le pick-up spécial destiné à la lecture des enregistrements stéréophoniques se branche sur ces deux prises. Comme la chaîne n'est pas prévue seulement pour ce genre de reproduction un sélecteur comportant un commutateur à une section et quatre positions permet d'utiliser uniquement l'amplificateur n° 1 en le raccordant soit à un pick-up basse impédance, soit à un pick-up haute impédance, soit encore à un récepteur radio AM ou à un récepteur FM (Tuner). En position PU haute impédance le commutateur met en service un filtre de correction qui agit sur la courbe de réponse du lecteur.

Les étages amplificateurs.

Chaque chaîne se compose de trois étages amplificateurs de tension, un étage déphaseur et un étage final push-pull.

Les deux premiers étages amplificateurs de tension sont équipés par les triodes d'une ECC81. Le circuit grille de la première triode comporte une résistance de fuite de 1 MΩ. Cette lampe est polarisée par une résistance de cathode de 2.200 Ω shuntée par un 50 µF. La résistance de charge plaque fait 100.000 Ω. Le circuit de liaison entre ce circuit plaque et la grille de la seconde triode comprend un condensateur de 0,1 µF et le système de dosage des graves et des aiguës. Le réglage « aiguës » est composé d'un potentiomètre de 1 MΩ en série avec le condensateur de liaison de 0,1 µF. Entre une des extrémités et le curseur de ce potentiomètre il y a un condensateur de 150 pF. Le réglage des graves est incorporé dans ce que l'on appelle la résistance de fuite, c'est-à-dire dans la branche qui va de la grille à la masse. Cette branche est ici constituée par une résistance de 33.000 Ω en série avec

La technique de la haute fidélité est une évolution constante. Après les enregistrements microsillon à 33 tours sont apparus les disques à 16 tours. Ces derniers sont à peine sortis que l'on parle des disques à enregistrement stéréophoniques c'est-à-dire donnant l'impression du relief sonore.

Pour obtenir cet effet il est nécessaire de procéder à deux enregistrements de la même source sonore simultanés et indépendants. Cela nécessite l'emploi d'un lecteur spécial attaquant deux chaînes d'amplification indépendantes actionnant chacune leur haut-parleur. Cette multiplication par deux de l'amplificateur peut paraître de prime abord une complication bien grande; le résultat du point de vue vérité auditive est tel qu'il la justifie pleinement.

Pour les nombreux amateurs que la haute fidélité passionne et qui cherchent constamment à aller plus loin dans cette voie nous donnons aujourd'hui toutes les indications pour réaliser une chaîne HI-FI stéréophonique qui est à la pointe du progrès en la matière.

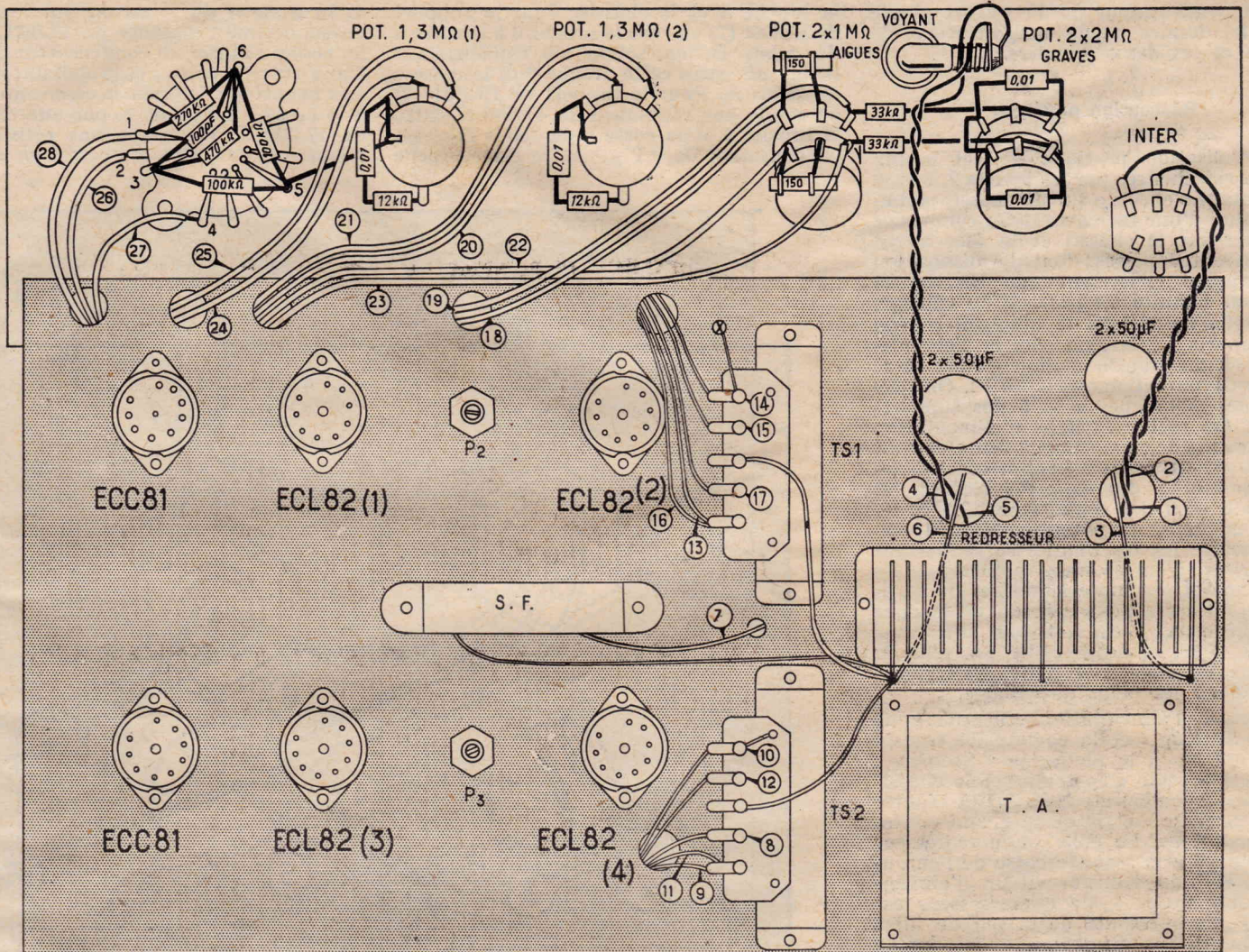


FIG. 3

un potentiomètre de 2 MΩ fonctionnant en résistance variable. Le potentiomètre est shunté par un condensateur de 10 nF. En agissant sur les deux potentiomètres on modifie l'impédance des deux branches du circuit de liaison et par conséquent la courbe de transmission du système. La seconde triode est polarisée par une résistance de cathode de 2.200 Ω. La résistance de charge plaque fait 47.000 Ω. Dans ce circuit plaque on a prévu une cellule de découplage formée d'une résistance de 47.000 Ω et d'un condensateur de 50 μF.

Le troisième étage amplificateur de tension utilise la partie triode d'une ECL82. Le circuit de liaison comprend : un condensateur de 0,1 μF, un potentiomètre de 1,3 MΩ avec prise à 300.000 Ω, un condensateur de 40 nF, une résistance de fuite de 10 MΩ. Le potentiomètre sert de volume contrôlé.

Entre la prise à 300.000 Ω et la masse sont disposés en série un condensateur de 10 nF et une résistance de 12.000 Ω. Ce dispositif a pour but de renforcer la transmission des fréquences basses à faible puissance de manière à compenser l'insuffisance de sensibilité de l'oreille dans ce domaine. La résistance de fuite de 10 MΩ assure la polarisation de la lampe.

La charge plaque de cet étage est une résistance de 220.000 Ω. Ce circuit plaque comporte une cellule de découplage formée d'une résistance de 47.000 Ω et un condensateur de 50 μF. Dans le circuit cathode se trouve une résistance de 10 Ω qui entre dans la composition d'un circuit de contre-réaction venant du secondaire du transfo de HP. L'autre branche de ce circuit est constituée par une résistance de 150 Ω

shuntée par un condensateur de 1.500 pF qui relève légèrement l'amplification des fréquences basses.

L'étage déphaseur.

L'étage déphaseur utilise la section triode d'une autre ECL82. La liaison entre la grille de cette triode et le circuit plaque de l'étage précédent se fait par un condensateur de 40 nF et une résistance de fuite de 10 MΩ qui aboutit à la cathode. Cette résistance assure la polarisation convenable de la grille. Cette lampe déphaseuse possède une résistance de charge plaque de 100.000 Ω et une résistance de charge cathodique de même valeur. Les tensions BF qui apparaissent aux bornes de ces résistances sont égales et en opposition de phase. Elles servent à l'attaque des lampes du push-pull final.

Le push-pull.

Le push-pull est équipé avec les sections pentodes des deux ECL82. Les circuits de liaisons grille avec l'étage déphaseur sont évidemment identiques et comportent un condensateur de 40 nF, une résistance de fuite de 680.000 Ω et une résistance de blocage de 1.000 Ω. La polarisation des pentodes se fait par une résistance cathodique commune de 300 Ω. Un potentiomètre de 50 Ω permet l'équilibrage de cette polarisation. Les grilles écran sont alimentées à travers des résistances de 100 Ω. Le transformateur d'adaptation du HP doit avoir une impédance primaire de 9.000 Ω.

SECTEUR

Signalons que les potentiomètres de volume des deux chaînes sont séparés de manière à permettre le dosage de l'amplification procurant le meilleur effet stéréophonique. Par contre, les potentiomètres de dosage « graves » et « aiguës » sont commandés par le même axe. Par là il faut entendre que le réglage des graves se fait également pour les deux chaînes et qu'il en est de même pour le réglage des « aiguës ».

L'alimentation.

L'alimentation comprend un transformateur donnant 250 V 250 mA à la HT. Ce transformateur comporte un secondaire 6,3 V pour l'alimentation des filaments. Le redressement de la HT se fait à une alternance à l'aide d'un redresseur sec.

Le filtrage est assuré par une cellule composée d'une self 500 Ω et de deux condensateurs électrochimiques de 50 μF 350 V. L'alimentation plaque du push-pull est prise avant filtrage. La ligne HT comporte des cellules de découplage entre étages qui évitent les accrochages et renforcent le filtrage. Une première cellule formée d'une résistance de 22.000 Ω est placée entre le push-pull et le déphaseur, une autre composée d'une résistance de 47.000 Ω

Un condensateur de $50 \mu\text{F}$ est placée
 re le dernier étage amplificateur de
 sion et les deux premiers.

Réalisation pratique.

La réalisation pratique de cet ampli-
 teur est illustrée par les figures 2, 3 et 4.
 Le montage s'effectue sur un châssis métal-
 lise muni d'une face avant. On commence
 par fixer sur le châssis et la face avant
 les différentes pièces dont la disposition
 est indiquée clairement sur les figures
 citées. Ensuite on procède au câblage.
 On relie au châssis le blindage central
 des supports ECC81, un côté de l'enroule-
 ment HT du transfo d'alimentation et le
 curseur du potentiomètre Loto Pl. On relie
 ensemble les broches 4 et 5 des supports
 ECC81. On réalise la ligne d'alimentation
 des filaments en connectant à l'enroulement
 « H.L. » du transfo d'alimentation les
 broches 4 et 5 des supports ECL82, les
 broches 5 et 9 des supports ECC81 et les
 broches extrêmes du potentiomètre P1.
 On réalise ensuite les fils blindés se rapportant
 aux prises d'entrée aux potentiomètres
 de volume et aux potentiomètres de tonal-
 ité. On utilisera pour cela du câble dont
 le blindage est recouvert par une gaine
 isolante. Pour chaque câble on relie la
 gaine de blindage à la masse aux points
 indiqués sur les plans de câblage.

On câble l'alimentation. On relie une
 gaine « Secteur » et la cosse *r* du transfo
 d'alimentation à la plaquette « Secteur ».
 Une autre gaine « Secteur » et le châssis
 sont soudés un condensateur de 20 nF . L'autre
 gaine « Secteur » et la cosse *r* sont reliées
 à un interrupteur. Le pôle — du redresseur
 est connecté à la seconde cosse de l'enrou-
 lement HT du transformateur d'alimen-
 tation. La cosse + de ce redresseur est
 reliée à une extrémité de la self de filtre
 au point milieu du primaire de chaque
 transfo de HP et à un fil + d'un des
 condensateurs électrochimiques $2 \times 50 \mu\text{F}$.
 L'autre fil + de ce condensateur est relié
 à la cosse *p* du relais A. Pour le second
 condensateur $2 \times 50 \mu\text{F}$ on soude un fil +
 à la cosse *a* du relais A et l'autre sur la
 cosse *d*. Les fils — de ces condensateurs
 sont soudés au châssis. L'autre extrémité
 de la self de filtre est réunie à la cosse *a*
 du relais A. Le voyant lumineux est con-
 tecté aux cosses « CH.L. » du transfor-
 mateur d'alimentation.

On soude les résistances et condensa-
 teurs sur le commutateur, à savoir : une
 résistance de 2.200Ω entre les paillettes 2 et 6, un
 condensateur de 10 nF et une 470.000Ω entre les pail-
 lettes 3 et 6, une 100.000Ω entre les pail-
 lettes 3 et 5 et une de même valeur entre
 les paillettes 5 et 6. La paillette 5 est mise
 à la masse sur le boîtier du potentiomètre
 à $1,3 \text{ M}\Omega$ (1). Pour chaque potentiomètre
 à $1,3 \text{ M}\Omega$ on relie la cosse extrême restée
 à la masse sur le boîtier. Entre cette
 cosse et la prise à 300.000Ω on soude un
 condensateur de 10 nF et une résistance
 de 12.000Ω en série.

On soude les condensateurs 150 pF sur
 les potentiomètres « aiguës » et les condensa-
 teurs de 10 nF sur les potentiomètres
 « graves ». On effectue la liaison entre une
 cosse extrême de chacun des poten-
 tiomètres « aiguës » et le curseur du poten-
 tiomètre « graves » correspondant avec
 des résistances de 33.000Ω . Le curseur de
 l'un des potentiomètres « graves » est
 relié à une cosse des extrêmes.

Pour chaque support de ECC81 on soude
 une résistance de 2.200Ω et un condensa-
 teur de $50 \mu\text{F}$ entre la broche 3 et le
 châssis, une résistance de $1 \text{ M}\Omega$ entre la
 broche 2 et le châssis, une résistance de
 47.000Ω entre la broche 1 et la cosse *p*
 du relais A, une résistance de 2.200Ω entre

la broche 8 et le châssis. Pour le support
 de ECC81 (1) on relie la broche 6 à la cosse *a*
 du relais B, on soude un condensateur
 de $0,1 \mu\text{F}$ entre cette broche 6 et la cosse *q*
 du relais A. Pour le support de ECC81 (2)
 on soude une résistance de 47.000Ω entre
 la broche 6 et la cosse *c* du relais B et un
 condensateur de $0,1 \mu\text{F}$ entre cette broche

et la cosse *n* du relais A. Sur le relais B
 on soude une résistance de 47.000Ω entre
 les cosses *a* et *c* et un condensateur de $50 \mu\text{F}$
 350 V entre la cosse *c* et le châssis (attention
 aux polarités!). On relie la cosse *c* du relais B
 à la cosse *p* du relais A par une résistance
 de 47.000Ω . On soude une résistance de
 même valeur entre les cosses *m* et *p* du

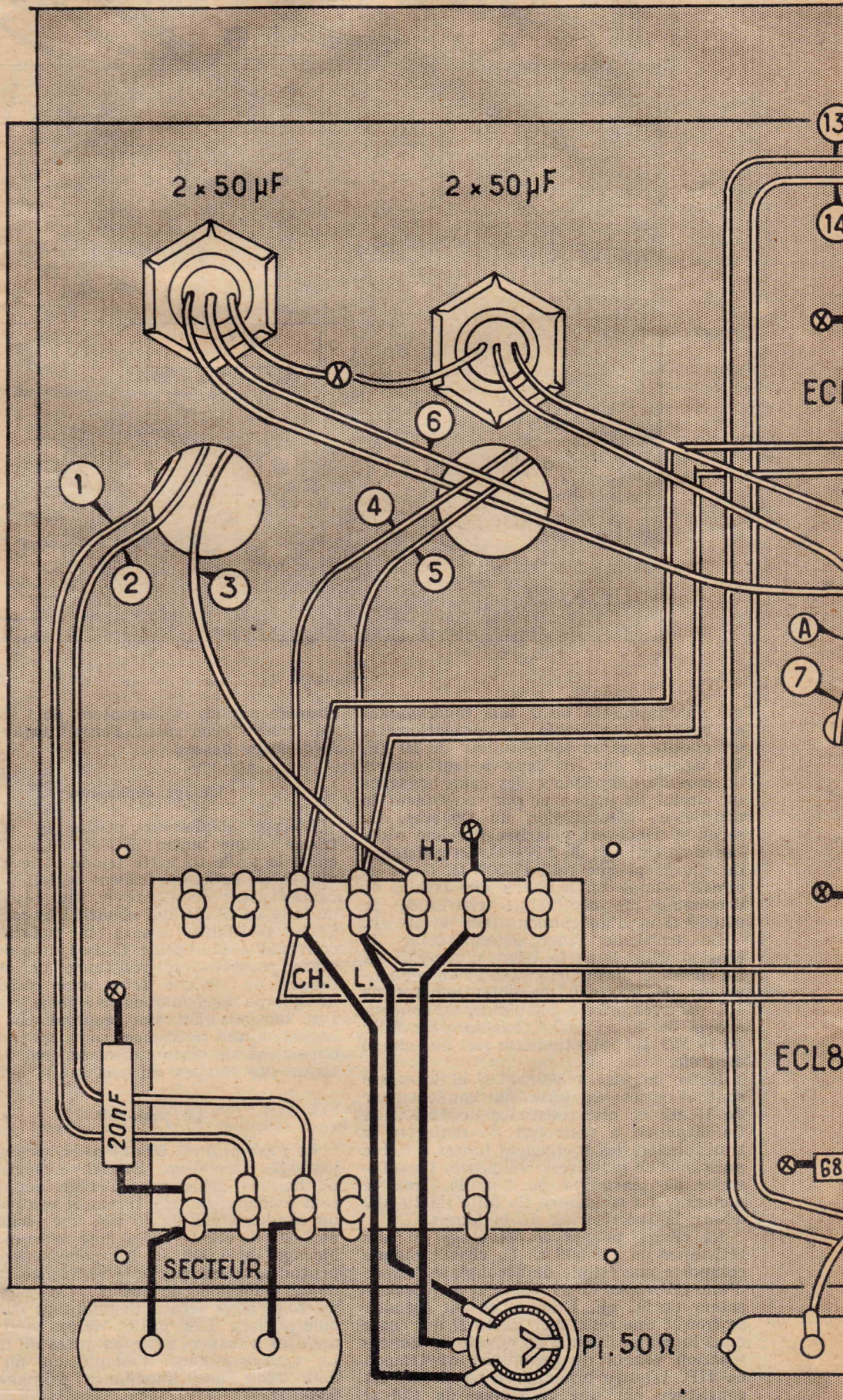


FIG. 2

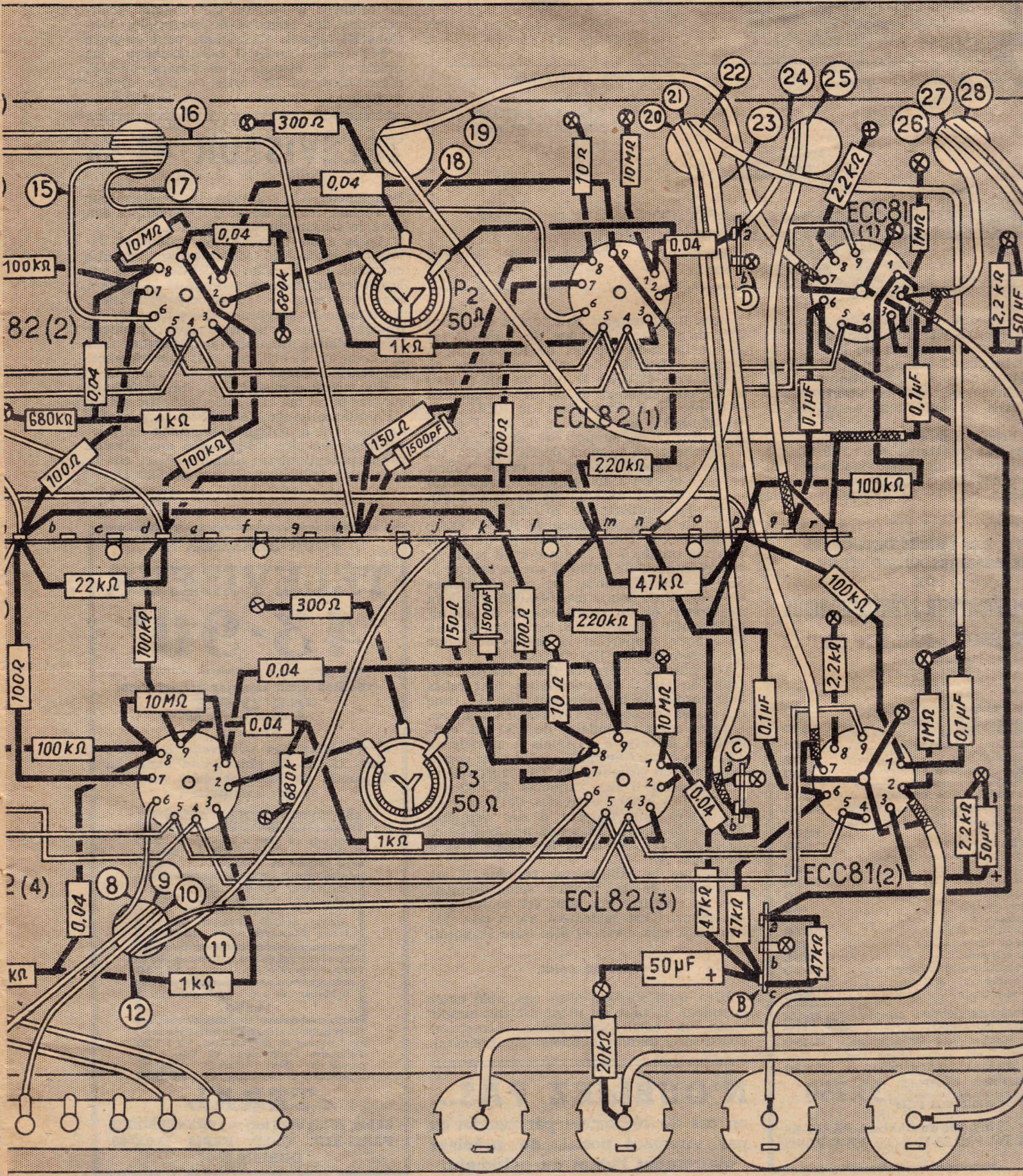
relais A et on relie ensemble les cosses d et m .

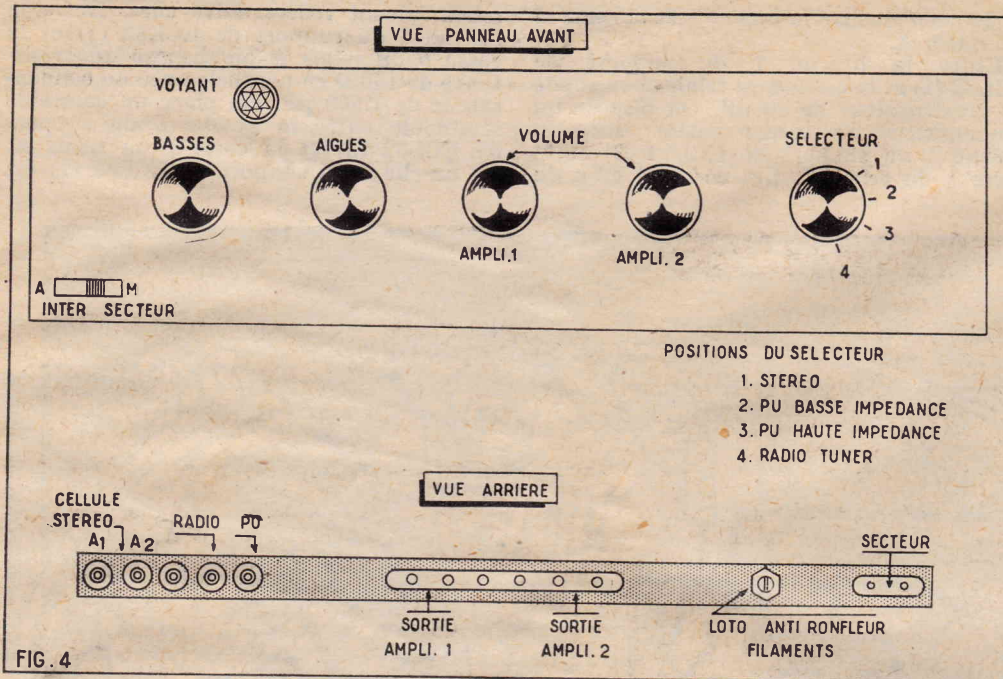
Pour les supports de ECL82 (1) et (3) on soude : une résistance de $10\text{ M}\Omega$ entre les broches 1 et le châssis, une résistance de $100\ \Omega$ entre la broche 7 et la cosse k du relais A, une résistance de $100\ \Omega$ entre la broche 8 et le châssis, une résistance

de $220.000\ \Omega$ entre la broche 9 et la cosse m du relais A.

Entre la broche 1 du support de ECL82 (1) et la cosse a du relais D on soude un condensateur de $40\ \text{nF}$. On dispose un condensateur C_a même valeur entre la broche 1 du support de ECL82 (3) et la cosse b du relais C. Les cosses a et k du

relais A sont reliées entre elles. Entre la broche 8 du support de ECL82 (1) la cosse h du relais A on dispose une résistance de $150\ \Omega$ en parallèle avec un condensateur de $1.500\ \text{pF}$. On place un condensateur semblable entre la broche 8 du support de ECL82 (3) et la cosse j du relais A. La broche 2 du support de ECL82





reliée à une des extrémités du potentiomètre P2, l'autre extrémité étant connectée à la broche 2 du support de ECL82 (2). Entre les broches 2 des supports de ECL82 (3) et (4) on dispose le potentiomètre P3. Entre le curseur de ces deux potentiomètres et le châssis on soude une résistance de 300 Ω .

Sur la broche 3 du support de ECL82 (1) on soude une résistance de 1.000 Ω , sur l'autre extrémité de cette résistance on soude une 680.000 Ω qui va au châssis et un condensateur de 40 nF qui va à la

broche 9 du support ECL82 (2). On soude également une résistance de 1.000 Ω sur la broche 3 du support de ECL82 (3). A l'autre extrémité de cette résistance on soude une 680.000 Ω qui va au châssis et un condensateur de 40 nF qui aboutit à la broche 9 du support de ECL82 (4). On soude un condensateur de 40 nF entre la broche 9 du support de ECL82 (1) et la broche 1 du support de ECL82 (2). On soude un condensateur de même valeur entre la broche 9 du support de ECL82 (3) et la broche 1 du support de ECL82 (4).

Sur les supports de ECL82 (2) et (4) on soude : une résistance de 10 M Ω entre les broches 1 et 8, une résistance de 100 Ω entre la broche 7 et la cosse a du relais A, une résistance de 1.000 Ω sur la broche 3. Sur l'autre extrémité de ces résistances de 1.000 Ω on soude une 680.000 Ω qui va au châssis et un condensateur de 40 nF qui aboutit à la broche 8. Entre la broche 8 de chaque support et le châssis on soude une résistance de 100.000 Ω .

On branche alors les deux transformateurs de HP : les secondaires sont reliés aux bornes de branchement des HP, une des cosses « secondaire » est reliée à la masse. L'autre cosse secondaire de TS1 est connectée à la cosse h du relais A et celle de TS2 à la cosse j du même relais. Les cosses extrêmes du primaire de TS1 sont reliées aux broches 6 des supports ECL82 (1) et (2). Les cosses extrêmes de TS2 sont connectées aux broches 6 des supports ECL82 (3) et (4). On soude une résistance de 22.000 Ω 2 W entre les cosses a et d du relais A.

Lorsque le câblage est terminé il est nécessaire de le vérifier soigneusement afin de s'assurer que tout est conforme à nos plans. C'est seulement après cela que l'on passe aux essais et à la mise au point.

Mise au point.

Bien qu'il s'agisse d'un ensemble assez complexe, la mise au point est très simple après un essai préliminaire permettant de s'assurer du bon fonctionnement général.

N'OUBLIEZ PAS...

en cas de règlement par mandat ou par virement postal, de préciser clairement l'objet du paiement.

On mesure les tensions aux différents points du montage en s'assurant qu'elles sont conformes à celles indiquées sur le schéma. On règle le potentiomètre P1 de manière à supprimer tout ronflement. Ensuite on équilibre les étages push-pull à l'aide des potentiomètres P2 et P3. Pour cela on place d'abord les curseurs de ces potentiomètres à mi-course. On rectifie ensuite cette position dans un sens ou dans l'autre de manière à obtenir sur chaque demi-primaire des transfo de sortie des tensions BF égales. Ce réglage peut se faire « à l'oreille » mais il est beaucoup plus précis si on dispose d'un générateur BF, d'un voltmètre de sortie ou d'un oscillographe.

A. BARAT.

TÉLÉVISEUR 43 cm

(Suite de la page 31.)

tionnement. On retouche le condensateur de réglage fin de manière à obtenir ce son avec le maximum de puissance.

Après avoir fermé l'interrupteur et débranché le cordon secteur on met le tube en place. On branche la THT, on met sur le col les aimants de cadrage et le piège à ions. On remet le téléviseur sous tension. On tourne le potentiomètre « lumière » à mi-course. Au bout d'un court moment l'écran doit s'allumer. On cherche alors le maximum de brillance sans coin d'ombre. On centre l'image à l'aide des aimants.

En cours d'émission et de préférence sur la mire on règle les potentiomètres « Fréquence image » et « Fréquence ligne » de manière à obtenir une image stable. On règle ensuite la linéarité en agissant sur le potentiomètre Linéarité V et sur la résistance bobinée à collier de 500 Ω .

E. GENNES.

DEVIS DES PIÈCES DÉTACHÉES NÉCESSAIRES AU MONTAGE DE L'AMPLIFICATEUR STÉRÉOPHONIQUE "STÉRÉO-RELIEF 59"

DÉCRIT CI-CONTRE

1 Châssis + plaque + face avant cuivrée.	4.695
1 Potentiomètre 2x2M Ω tandem.....	1.010
1 Potentiomètre de 2x1M Ω tandem S.I.	490
2 Potentiomètres 1M Ω à prise.....	1.170
3 Potentiomètres Loto.....	500
2 Supports Noval stéatite + 2 blindages..	275
4 Supports Noval moulés + 1 plaquelette secteur mâle + 1 fiche femelle.....	5.800
1 Transformateur d'alimentation N° 5370.	1.385
2 Chimiques 2x50 350/400 + 1 cartouche 50 350/400.....	565
1 Self de filtrage « S4 ».....	465
1 Contacteur + 2 inverseurs poussoirs unipolaires.....	1.775
1 Redresseur TV3.....	300
4 Prises coaxiales micro + 4 fiches.....	145
1 Voyant lumineux.....	2.610
2 Transformateurs de sortie 62x75 Spécial HI-FI "STÉRÉO".....	120
1 Barrette de lignes.....	295
5 Boutons et feutres.....	1.950
1 Jeu de résistances et condensateurs....	650
1 Jeu d'équipement + ampoule.....	500
1 Jeu de décolletage.....	500

Le « STÉRÉO-RELIEF 59 » complet,
en pièces détachées..... **29.700**

Le jeu de 6 lampes (2x ECC81-4 x ECL82) **6.150**

Le coffret, forme visière gainé gris
Dim. : 39x21x15 cm avec grille..... **6.340**

L'ENSEMBLE COMPLET,
en pièces détachées
PRIÉ EN UNE SEULE FOIS **33.750**

ACER 42 bis, rue de Chabrol, PARIS-X^e
Tél. PRO 28-31 C.C.P. 658-42 PARIS

POUR RÉALISER LE TÉLÉVISEUR 43-90°

décrit ci-contre et présenté en couverture
veuillez vous reporter à l'annonce
TERAL

(Pages 4)

et n'oubliez pas que vous trouverez
chez TERAL le plus grand choix en
Appareils de Mesures dont voici un
aperçu sommaire :

APPAREILS DE MESURES

Tournevis au néon « Néo-Voc » 740
Contrôleur « Centrad Voc » : complet
avec pointes de touches..... 4.220

Contrôleur Centrad 715 : avec
pointes de touches (10.000 Ω par
volt). Cet appareil offre la plus
grande sécurité même en cas de
fausse manœuvre..... 14.025

Hétérodyne miniature « Centrad Hétéro-
Voc », sortie HF et BF..... 11.240

« Métrix 460 » (10.000 Ω par volt)
11.250

Super radio-service « Chauvin-Arnoux » :
avec pointes de touches..... 11.370
Voltmètre électronique VL 603, 4 ap-
pareils en 1 seul (voltmètre, ohmmètre,
capacimètre et décibelimètre). 29.500

TERAL

24 bis, 26 bis et 26 ter, rue TRAVERSIÈRE,
PARIS-XII^e. C.C.P. PARIS 13 039-66.
DORIAN 87-74

Avant-propos sur la stéréophonie

par R. JUGE

Nos lecteurs se souviennent peut-être d'un article que nous avons publié au cours de l'année passée traitant des nouvelles méthodes permettant l'obtention du son en relief et en particulier du système « Perspecta » (1). Depuis cet article, combien de progrès ont été réalisés qui vont révolutionner le domaine du disque.

Avant de commencer notre rubrique pratique proprement dite, nous avons pensé qu'il serait utile de faire un retour en arrière de quelques années et d'examiner la suite des événements qui ont donné naissance au principe révolutionnaire du « Westrex 45/45 » dont tout le monde parle mais dont peu de gens connaissent exactement le fonctionnement.

Qu'est-ce que le son stéréophonique.

Au risque de nous répéter (article précédent cité plus haut) nous définirons à nouveau ce qu'est exactement le son en relief ou « son stéréophonique ».

Il s'agit d'une reproduction de la musique, des bruits et même de la parole accompagnée d'une définition spatiale, c'est-à-dire pour donner des exemples concrets que dans un orchestre la batterie sortira à gauche, le saxophone au milieu de la trompette à droite, le chanteur soliste étant situé à droite et les chœurs d'accompagnement à gauche si tels sont les emplacements respectifs lors de l'enregistrement réel.

Pour obtenir ce résultat, la condition nécessaire et suffisante consiste en la réalisation simultanée de deux enregistrements indépendants à partir de deux microphones situés en des emplacements différents et si possible suivant l'angle normal d'orientation des oreilles humaines. La place des microphones étant celle d'un auditeur privilégié assis dans la salle de concert au tiers de la profondeur de celle-ci à partir de la scène et au milieu dans le sens latéral.

Nombre de profanes auront une réaction bien naturelle en s'étonnant du fait que deux enregistrements séparés seulement sont suffisants pour donner lors de la reproduction un emplacement exact dans l'espace à chaque instrument de l'orchestre. Nous irons donc au devant de la question en donnant un exemple concret.

Admettons l'existence d'un orchestre constitué, en allant de gauche à droite : d'un piano, d'une batterie, d'une guitare, d'un saxophone et d'un accordéon. Comment peut-on, à la reproduction, à l'aide de deux ensembles de haut-parleurs situés par exemple à trois mètres l'un de l'autre, reproduire la disposition exacte de l'orchestre ?

L'explication est très simple. Tout d'abord le piano étant à l'extrême gauche sera presque entièrement enregistré par le microphone de gauche ; le son sortira en conséquence, pour ainsi dire exactement du système de haut-parleurs gauche à la reproduction. Ensuite, l'accordéon étant le symétrique du piano sortira pour la même raison du système de haut-parleurs de

droite. A partir de ce moment, les choses se compliquent un peu. Comment la guitare pourra-t-elle sortir d'un point situé à égale distance entre les deux systèmes de haut-parleurs à un emplacement où n'existe aucune source d'émission sonore ?

Il suffit de réfléchir un peu pour trouver la réponse. La guitare se trouvant exactement sur un axe qui passe à égale distance entre les deux microphones, le son sera reçu avec une intensité égale par ceux-ci et par conséquent à la reproduction la guitare sera perçue avec une même puissance à partir du système de haut-parleurs de droite et du système de haut-parleurs de gauche. L'auditeur, situé à environ trois à quatre mètres, le long d'une ligne perpendiculaire à celle joignant les deux systèmes de haut-parleurs et coupant celle-ci en son milieu, recevra donc par chacune de ses oreilles une intensité sonore équivalente ; les phénomènes auditifs opéreront le reste et lui feront situer le son de la guitare comme étant produit à égale distance entre les deux systèmes de haut-parleurs.

Concernant le saxophone et la trompette, le phénomène se complique encore, mais il suffira simplement de parler du saxophone car, en ce qui concerne la trompette, le principe est le même.

Le saxophone est situé quelque part entre le piano et la guitare, donc plus à gauche qu'à droite. Le son sera perçu par les deux microphones, mais l'intensité reçue sera supérieure pour celui de gauche. L'équilibre sera encore trouvé automatiquement par le système auditif de la personne qui assiste à la reproduction, ce qui lui permettra de définir le saxophone à son emplacement exact entre le système de haut-parleurs de gauche et le point milieu de la ligne joignant les deux systèmes de haut-parleurs.

On voit que ce processus permet de reproduire à son emplacement réel tout instru-

ment, quelle que soit sa position dans l'orchestre.

Nous nous excusons de ce préambule un peu long et fastidieux, mais il était, avouons-le, nécessaire.

Le son stéréophonique sur bande magnétique.

Il fut le premier à se commercialiser, étant le seul à ne pas présenter de problèmes techniques ardues. Les deux enregistrements étant opérés chacun sur la moitié de la même bande magnétique, la synchronisation est automatique. Comme il n'y a qu'une seule bande, la disposition de celle-ci sur le magnétophone est aussi aisée que sur un magnétophone normal. Pourtant, il existe à notre avis de gros écueils empêchant la diffusion importante de ce procédé.

Tout d'abord, le prix élevé de la platine de reproduction et, ensuite, celui des bandes enregistrées, car, il ne s'agit plus là de pressage comme pour les disques, mais de copie à partir d'une bande originale, opération longue et par là même coûteuse.

Pour ces raisons, dans les articles pratiques qui suivront nous laisserons entièrement de côté la stéréophonie sur bande qui, au moins pendant plusieurs années, ne pourra prétendre à aucune diffusion importante. D'autre part, la stéréophonie sur bande ne présente aucune difficulté de réalisation sinon celles que l'on retrouve également dans la stéréophonie sur disques et qui peuvent être résolues de la même manière.

Histoire de la stéréophonie sur disques.

La première idée qui vient à l'esprit et qui semble la plus simple et la plus rationnelle consiste à enregistrer le son provenant de chacun des microphones sur deux disques différents, par le truchement évident de deux préamplificateurs et amplificateurs indépendants. Il suffira, à la reproduction de lire ces disques avec deux têtes de lecture indépendantes, celles-ci étant suivies de deux préamplificateurs, deux amplificateurs et deux systèmes de haut-parleurs indépendants, à condition évidemment que le défilement des deux disques soit synchronisé et là justement se trouve la pierre d'achoppement.

La perfection n'est malheureusement pas de ce monde et il est impossible de trouver deux tourne-disques tournant exactement à la même vitesse et, de plus, atteignant au démarrage leur vitesse dans le même temps. Ou bien, il faudrait en appeler à des systèmes électroniques complexes et coûteux ; ceci ajouté à la nécessité de posséder deux platines, deux têtes de lecture et une collection de disques encombrante rend le principe irrationnel.

Les laboratoires américains Cooks ont essayé de réaliser, il y a un certain nombre d'années, un système de reproduction stéréophonique sur un seul disque à l'aide de deux têtes de lecture solidaires du même bras et étudiées de telle manière qu'elles se posent simultanément sur le disque, l'une sur la périphérie et l'autre en son milieu. Ce système présentait deux vices rédhibitoires. Tout d'abord, réduction de moitié

FER A SOUDER

- LONGUE DURÉE
- CHAUFFAGE RAPIDE
- TOUTES PIÈCES INTERCHANGEABLES
- CONSTRUIT POUR DURER

30 ans d'expérience

Demandez Notice FS 14

Dyna

36, av. Gambetta, PARIS - 20^e - ROQ. 03-02

(1) « Haute fidélité et relief acoustique », n° 114, septembre 1957.

de la durée de reproduction (un des enregistrements occupant la moitié centrale et l'autre occupant la moitié périphérique, mais étant lus simultanément), ensuite difficulté pour poser la double tête de lecture sur le disque sans abîmer les sillons. A ces vices principaux, s'en ajoutaient d'autres, secondaires, dont nous ne parlerons pas d'ailleurs, les deux premiers étant largement suffisants pour enlever toute viabilité au procédé.

Un pas beaucoup plus décisif vers la commercialisation fut effectué lorsqu'on mit au point le procédé d'enregistrement « latéral-vertical ». On sait que la gravure des disques normaux 78 tours ou microsillons est effectuée à l'aide d'un burin graveur qui se déplace latéralement. Lorsque l'aiguille circule dans le sillon en mouvement elle vibre donc latéralement, entraînant dans un même mouvement soit le cristal dans les têtes piézo-électriques, soit la palette qui fait varier le champ dans les pastilles magnétiques.

L'enregistrement dit « latéral-vertical » entraîne un nouveau mode de gravure du disque, tout comme la modulation de fréquence a entraîné un nouveau mode d'émission en radio. Pour simplifier l'explication, spécifions que nous appellerons toujours « canal » l'un des deux enregistrements de la stéréophonie. Nous aurons donc deux canaux que nous pourrions appeler réciproquement : canal 1 et canal 2. Pour le moment, il ne sera pas nécessaire de spécifier s'il s'agit du canal de droite ou de gauche. Cela n'a, dans l'étude théorique, aucun espèce d'importance. Pour simplifier également l'explication, nous nous rapporterons toujours à la tête de lecture du type cristal; c'est-à-dire piézo-électrique, mais évidemment le processus est similaire pour les têtes magnétiques.

Pour reproduire les sons en stéréophonie, il faut, comme nous l'avons vu, deux canaux. Le premier, provenant d'un des microphones, sera enregistré dans le sillon du disque en gravure latérale, comme les disques habituels du commerce. Le deuxième canal, par lequel parviennent les sons en provenance du deuxième microphone, sera enregistré dans le même sillon où a déjà été effectuée la gravure latérale du canal 1, mais en gravure verticale, c'est-à-dire que le burin graveur, au lieu de se déplacer de gauche à droite, aura un mouvement de déplacement vertical de bas en haut et de haut en bas, créant ainsi si l'on veut des monticules et des creux successifs dans le fond du sillon. Les deux canaux sont ainsi enregistrés dans le même sillon, mais indépendamment l'un de l'autre.

Pour la reproduction, il ne sera pas nécessaire, comme on pourrait le penser, d'avoir recours à deux saphirs de lecture, un seul en effet sera suffisant. On sait que, dans une pastille de lecture piézo-électrique, le courant électrique variable produit vient d'une torsion du cristal se produisant à chaque déplacement du saphir qui lui est solidaire. Dans la tête piézo-électrique stéréophonique, au lieu de fixer le saphir à un seul cristal, on le fixera à deux cristaux. L'un ne pourra se tordre que dans le sens vertical, tandis que l'autre ne pourra se tordre que dans le sens latéral. En se déplaçant dans le sillon, le saphir aura un mouvement complexe qui sera à la fois un mélange de déplacements verticaux et latéraux, mais ceux-ci seront triés à la sortie par la possibilité de torsion qui n'est que verticale pour l'un des cristaux et latérale pour l'autre. La tension variable de sortie, recueillie aux bornes du cristal à torsion latérale, donnera tous les sons du canal 1, tandis que la tension de sortie recueillie aux bornes du cristal à torsion verticale donnera tous les sons du canal 2. Il suffira d'orienter la sortie de chacun des

cristaux sur des circuits indépendants de préamplification, d'amplification et de systèmes de haut-parleurs, pour avoir l'effet de « relief acoustique ».

Ce système « latéral-vertical » a, dès le prime abord, été considéré avec sympathie par les professionnels, mais n'a pas trouvé immédiatement un débouché commercial car les grandes firmes de disques se souvenaient des difficultés de l'essor du microsillon déterminées par la concurrence du 33 tours et du 45 tours microsillon. Opérant cette fois avec sagesse ils voulaient attendre un système parfait et adopté par tous comme un standard international. Ils firent bien d'ailleurs comme nous allons le voir.

Bien que le système « latéral-vertical » soit assez rationnel, il présentait néanmoins quelques défauts que nous ne pouvons

énumérer ici en totalité. Disons toutefois que ce procédé risquait de déterminer des bruits de surface relativement importants; le saphir devant circuler dans le fond du sillon et, pour des raisons à peu près équivalentes, d'entraîner une usure assez rapide des saphirs de lecture. La question du « Cross-talk » était aussi assez épineuse. (Le Cross-talk est la désignation en langue anglaise du phénomène d'interférence entre les deux canaux).

La firme Westrex, après de longues recherches, réussit tout en conservant le principe « latéral-vertical » à le perfectionner d'une façon sensationnelle en créant le procédé nommé « Westrex 45/45 », désormais universellement adopté qui se répand très vite en Grande-Bretagne, où il est né, et commence à trouver aux U.S.A. un crédit très élogieux.

Le Westrex 45/45.

Donner une explication complète et absolument exacte du principe Westrex 45/45 dépasserait les limites du présent article, le seul vraiment théorique avant ceux de réalisation. Nous serons donc obligés de demeurer dans des généralités peut-être assez imprécises et ne représentant que des images approximatives du fonctionnement de ce système. En effet, les mouvements combinés tant à la gravure qu'à la reproduction nécessitent de nombreuses figures et des graphiques. D'ailleurs, la firme Westrex a elle-même appelé son appareil de gravure le « Complex Cutter » (couteau complexe ou plus exactement graveur complexe). Les techniciens de cette firme ont réussi à déterminer à la lecture un mouvement latéral-vertical du saphir alors que le sillon ne comporte aucune gravure verticale et que le fond du sillon reste uniforme. Le nom de Westrex 45/45 provient du fait que chaque mur du sillon est gravé indépendamment de l'autre et ceci à 45° par rapport à la verticale.

Il serait erroné de croire que chaque mur de sillon correspond à un des canaux. Chacun est en réalité une combinaison des deux. Pour expliquer cela d'une façon un peu simpliste, prenons si vous le voulez l'exemple d'un cône bien lisse et enduit de graisse qui pendrait au bout d'une corde, son sommet, c'est-à-dire sa pointe, dirigé vers le sol. Mettons nos mains étendues ouvertes dans le plan vertical de part et d'autre du cône et le touchant sans opérer de pression. Si nous déplaçons simultanément nos deux mains vers la gauche, nous déplacerons par la même occasion le cône vers la gauche. En opérant de même dans la direction opposée, nous ferons déplacer le cône vers la droite.

Maintenant, rapprochons nos mains l'une vers l'autre avec force. Ceci va comprimer le cône qui va glisser entre nos mains en remontant, alors que nos mains, elles n'ont opéré qu'un mouvement de déplacement horizontal.

Voilà donc un moyen permettant d'obtenir le déplacement vertical d'un objet alors que la cause qui lui a donné naissance est un déplacement dans le sens horizontal. Il est même possible de compliquer l'expérience et de rapprocher nos mains, mais en tenant l'extrémité des doigts de chacune d'elles plus écartée qu'à la naissance de la paume. Le mouvement engendré sera une combinaison d'un déplacement vertical du cône, ainsi que de son déplacement dans le sens horizontal dans une direction l'éloignant de nous. C'est un peu ce principe, sous une forme évidemment beaucoup plus complexe qui est utilisé dans le Westrex.

Les enregistrements sur les deux murs sont soit en phase, soit en opposition de phase, soit en décalage de phase, de telle

manière que toutes sortes de mouvements combinés peuvent être obtenus du saphir, allant du déplacement purement latéral jusqu'au déplacement purement vertical en passant par toutes les positions de déplacement latéral-vertical intermédiaires.

Voici les avantages du système :

1° Le fond du sillon ne comporte aucune gravure, difficile d'ailleurs à reproduire;

2° Le saphir n'ayant plus à circuler dans le fond du sillon s'use moins;

3° La reproduction est moins sensible aux vibrations de la table de lecture;

4° Le saphir est de la même forme que ceux utilisés pour les microsillons normaux et, bien que de taille plus fine, peut être utilisé pour les disques normaux longue durée 33, 45 tours;

5° La séparation entre canaux, c'est-à-dire le « Cross talk » dont nous avons parlé plus haut et qui constitue une des difficultés du disque stéréophonique, est réduite à son strict minimum.

On peut prévoir avec certitude que, sous cette forme, le disque stéréophonique va prendre, au cours de la saison 1958-1959, une extension rapide. D'ores et déjà, en Angleterre, la marque Pye-Nixa possède un catalogue présentant un choix de disques stéréophoniques, tandis que les marques Decca et E.M.I. (Marconi) ont chacune mis en vente un disque de démonstration où sont gravés des sons et des bruits très spectaculaires, ainsi que des enregistrements musicaux classiques et modernes.

Aux U.S.A., la marque de disques Audio-Fidelity commence également à constituer son catalogue.

En France, on peut d'ores et déjà se procurer des disques stéréophoniques Pye-Nixa importés par les Etablissements Vogue, distributeurs pour notre pays de cette marque. Voici quelques-uns des titres disponibles :

Where in the world (30 cm, 33 tours, musique douce, grand orchestre). *Larry Adler* (25 cm, 33 tours, harmonica avec accompagnement d'orchestre). *Symphonies de Beethoven* (30 cm, 33 tours).

Nous conseillons pour les essais le disque *Where in the world*, où, dans certains morceaux, le piano et la trompette sont très séparés, ce qui permet un meilleur équilibre des deux canaux.

Il est indubitable que, dans les mois qui vont venir, les grandes marques de disques françaises sortiront une certaine quantité de disques stéréophoniques. Ceci semble-

(Suite page 67.)

LE PRINCIPE DES SERVO-MÉCANISMES

par Roger DAMAN

En tournant le minuscule bouton d'un potentiomètre on peut provoquer, à distance, le déplacement d'une antenne de radar, d'un lourd gouvernail de navire, d'une camera de télévision, etc... La pièce en mouvement s'arrête exactement dans la position déterminée par l'aiguille du potentiomètre. Il s'agit d'un « système asservi » ou d'un « servo-mécanisme ».

L'énergie nécessaire pour mouvoir la pièce n'est pas toujours électrique : les voitures automobiles modernes comportent parfois des

asservissements mécaniques (direction assistée, servo-freins, etc...). Mais les solutions les plus fréquentes et les plus parfaites sont électroniques. Dans le plus simple des récepteurs, il y a un système asservi : la commande automatique de sensibilité ou « régulateur anti-fading »... Les systèmes de synchronisation à comparaison de phase sont encore une forme de systèmes asservis.

Or, tous les asservissements constituent un ensemble ayant des lois communes qu'il est fort utile de connaître.

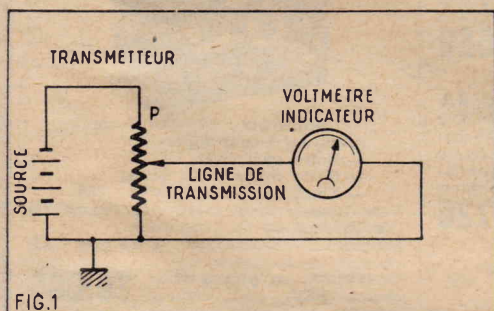


FIG. 1. — Un potentiomètre constitue un système simple, mais peu précis de « Télé-affichage ».

Transport d'indications à distance.

Le premier pas vers la réalisation d'un système asservi c'est de transmettre à distance la position d'un organe quelconque ou, ce qu'on désigne encore plus techniquement sous le nom de *telé-affichage*. Si nous voulons, par exemple, commander de loin, le mouvement d'un gouvernail, il faut, d'abord, savoir quelle position il occupe au moment où nous prenons les commandes en main.

Un moyen très simple, c'est l'emploi d'un potentiomètre indicateur dont le curseur est solidaire de l'organe que nous voulons contrôler. Le schéma correspondra, par exemple, à la figure 1. Les indications du voltmètre seront déterminées par la position du curseur, par conséquent, par celle de la pièce mobile qui en est solidaire. Mais elles varieront évidemment aussi avec la tension de la source d'alimentation. Le potentiomètre peut, d'ailleurs, être

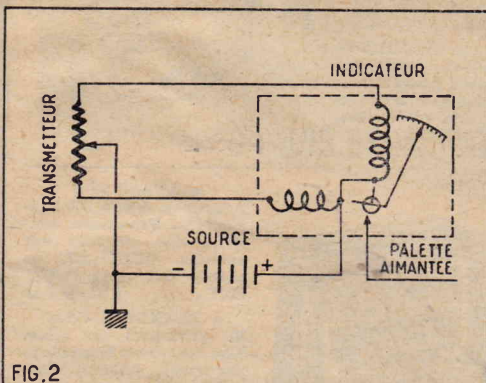


FIG. 2. — Un dispositif en « Pont » est déjà beaucoup plus intéressant que le montage de la figure 1. Les indications deviennent indépendantes de la tension d'alimentation.

remplacé par une simple résistance variable. Certaines « jauges » d'essence des voitures modernes sont construites sur ce principe. Le curseur est commandé par un flotteur placé dans le réservoir. Elles sont assez précises dans ce cas, parce que l'équipement électrique comporte un système régulateur de tension.

On peut, d'ailleurs, augmenter notablement cette précision et rendre les indications de l'aiguille assez indépendantes de la tension en utilisant un montage en « pont » conformément à la figure 2.

et a donc un stator — c'est-à-dire un circuit magnétique fixe comportant trois enroulements identiques B1 B2 B3 décalés angulairement de 120° les uns par rapport aux autres. Chacun des enroulements aboutit à deux bornes. Il est donc possible de les connecter soit en triangle (fig. 3 b), soit en étoile (fig. 3 c).

La partie tournante ou rotor, comporte un simple enroulement. Il est monté sur des roulements à billes. Le rotor est connecté à deux bagues lisses sur lesquelles s'appuient deux frotteurs.

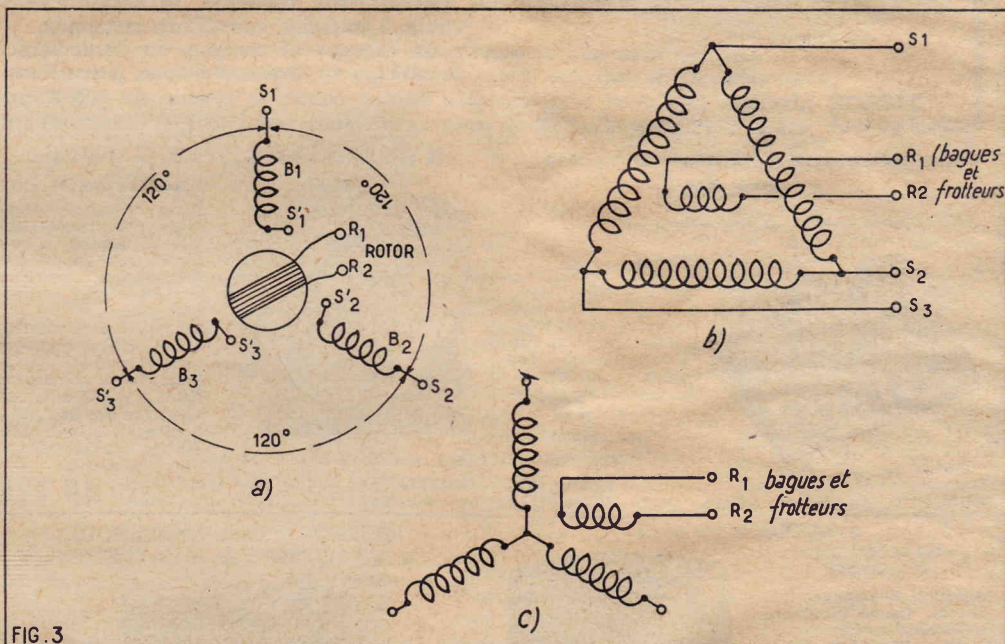


FIG. 3

Une « synchro-machine » ou « selsyn » ressemble à un moteur asynchrone triphasé. Le stator, en tôles percées d'encoches porte trois bobines décalées de 120°. Le rotor comporte un simple enroulement relié à l'aide de bagues et de frotteurs. Le stator peut être connecté en triangle b) ou en étoile c).

Ces systèmes élémentaires sont tout à fait insuffisants dans de nombreuses circonstances. On utilise, alors, des organes électriques de précision dont la réalisation est basée sur un principe tout à fait différent.

Il s'agit alors de synchro-moteurs, synchro-machines, ou selsyn.

Synchro-machines.

Ces organes sont construits comme un minuscule moteur asynchrone triphasé. Il

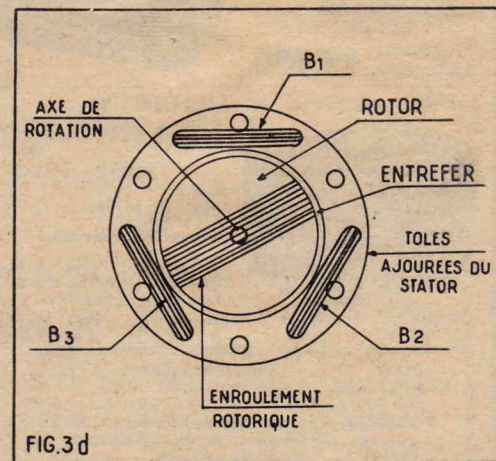


FIG.3d

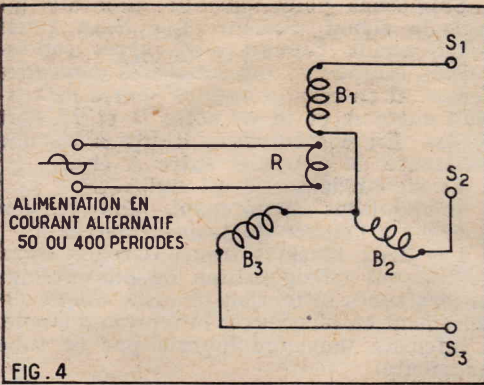


FIG. 4

FIG. 4. — Le rotor d'une synchro-machine alimenté en courant alternatif induit des tensions dans les bobines du stator. Toutes ces tensions sont en phase ou en opposition mais leur grandeur varie avec la position angulaire relative de l'axe du rotor et de celui des trois enroulements du stator.

Il est facile de comprendre que, dans ces conditions, le champ magnétique alternatif produit dans l'entrefer du second synchro-moteur prendra exactement la même orientation que dans le premier. Si nous y plaçons un barreau de fer doux, il s'orienterait dans la direction de ce champ.

Et si nous alimentons le rotor du second synchro-moteur en parallèle avec le premier il sera soumis à un couple de rotation qui le placera exactement dans la même position angulaire que le premier.

Si nous faisons tourner le premier rotor, le second tournera dans le même sens avec la même vitesse. Si nous l'arrêtons dans une certaine position, le second en fera autant.

Ainsi, nous avons réalisé un système asservi dont la précision ne dépend que de la finesse de fabrication de nos synchro-moteurs.

Le résultat est totalement indépendant de la grandeur et de la fréquence de la

contre un certain couple résistant. En d'autres termes, il ne faut pas lui demander d'accomplir un certain travail...

Il ne saurait donc être question de mouvoir le gouvernail d'un transatlantique à l'aide d'un synchro-moteur. Il faut imaginer autre chose...

Indicateur d'erreur.

Le synchro-moteur peut encore être utilisé d'une autre manière : comme un indicateur d'erreur angulaire. Il devient ainsi, comme nous allons le voir, un des chaînons essentiels d'un servo-mécanisme. Réalisons la figure 6. C'est le même montage que sur la figure 5 — mais le second rotor n'est pas alimenté par la source de courant alternatif : il est simplement connecté à un appareil indicateur.

La tension induite dans le rotor récepteur sera nulle quand sa position correspondra exactement à celle du rotor transmetteur. Pour toute autre position, nous obtiendrons une tension mesurée par le voltmètre indicateur. Nous pouvons donc tracer une courbe de tension en fonction de l'angle d'erreur. On obtient aussi le graphique de la figure 7.

C'est parce que nous tenons compte de la position de phase que le diagramme passe par les valeurs négatives.

On voit que la tension d'erreur passe par un maximum pour une erreur angulaire de 90°, ce qui était bien facile à prévoir. Après quoi la tension décroît.

Ce graphique montre que la même tension et la même position de phase peuvent correspondre à deux erreurs angulaires. C'est ainsi qu'une tension d'erreur de 25 volts peut signifier une erreur de 45 ou de 135°...

Si nous ne voulons pas tomber dans cette incertitude, il faudra éviter que l'erreur angulaire puisse dépasser 90°.

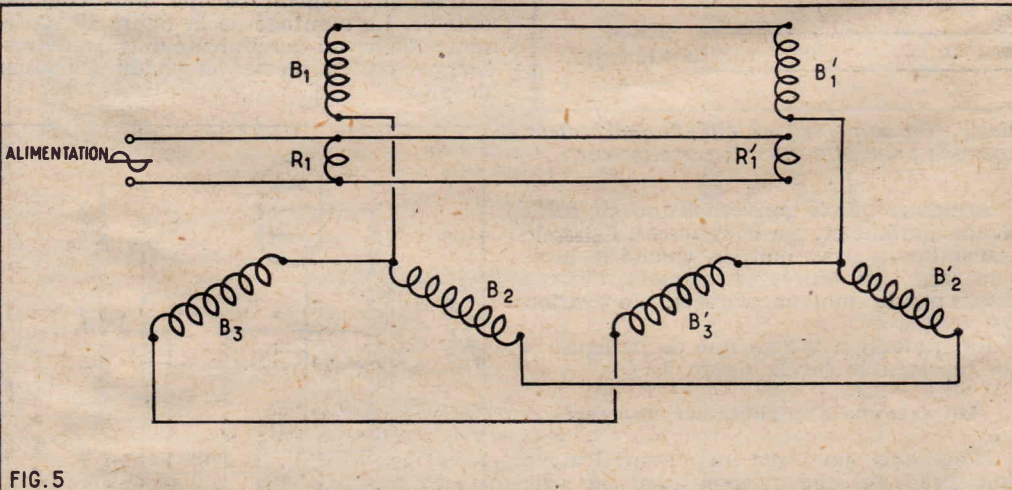


FIG. 5

FIG. 5. — Montage d'un système asservi ou d'un télé-affichage. La bobine R1 prend rigoureusement la même position angulaire que R1' et la suit dans tous ses mouvements.

Les circuits magnétiques sont constitués par des empilements de tôles très fines. L'entrefer est aussi mince que possible. Une disposition schématique est donnée sur la figure 3 d.

Fonctionnement du synchro-moteur.

Alimentons le rotor en courant alternatif (fig. 4). Le flux produit traverse les bobines du stator. Mais la tension induite dans chaque bobine dépend de la position angulaire relative du rotor et de cette bobine. Si les deux axes sont à 90°, cette tension est nulle. S'ils sont alignés la tension est maximum. Suivant la position relative, les tensions induites peuvent être en phase ou en opposition de phase.

Il en est de même pour chaque bobine ; mais les tensions induites n'ont évidemment pas la même valeur, puisqu'elles sont décalées de 120°, les unes par rapport aux autres.

Il ne faudrait surtout pas croire que les tensions induites dans les bobines B1 B2 B3 sont triphasées. Ces tensions sont soit en phase, soit en opposition, mais, à aucun moment, elles ne présentent le déphasage de 120° qui caractérise les tensions triphasées.

Couplage de deux synchro-moteurs.

Réalisons maintenant le montage de la figure 5, comportant deux synchro-moteurs identiques. Les trois bobines des stators sont connectées les unes avec les autres.

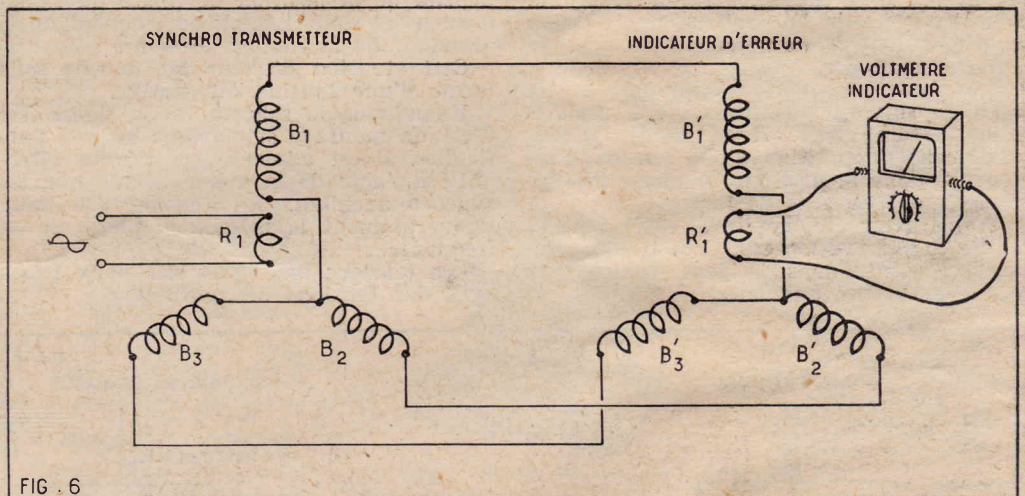


FIG. 6

FIG. 6. — Principe d'un système indicateur d'erreur.

tension alternative d'alimentation. On peut opérer avec le courant alternatif industriel à 50 périodes par seconde. Dans la technique des servo-mécanismes, dans le but d'atteindre une précision plus grande, on utilise souvent du courant alternatif à 400 périodes par seconde.

Une étude complète nous montrerait qu'on ne peut atteindre une très grande précision si le synchro-moteur doit lutter

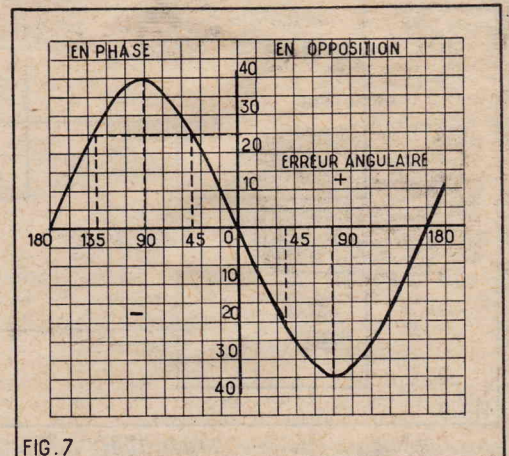


FIG. 7

FIG. 7. — Variation de la tension fournie par l'indicateur d'erreur en fonction de l'écart angulaire. Les valeurs négatives correspondent à l'opposition de phase. Il s'agit, en fait, de tensions alternatives.

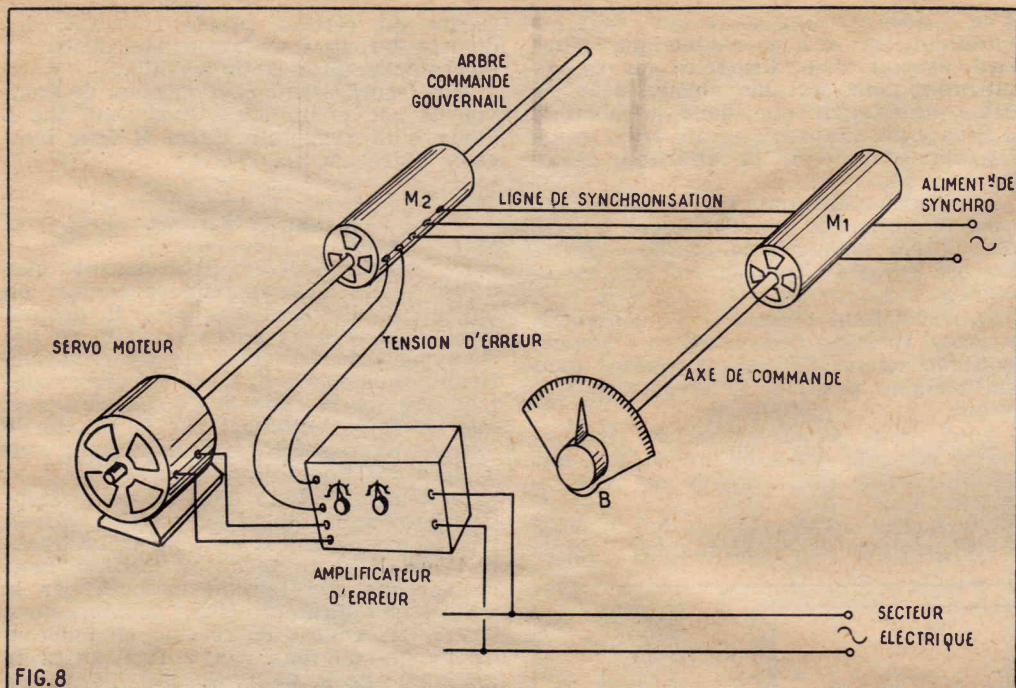


FIG. 8. — Plan synoptique d'un servo-mécanisme. On suppose ici que l'amplificateur d'erreur angulaire fournit une puissance suffisante pour alimenter le servo-moteur.

Schéma de base d'un servo-mécanisme.

Le plan général d'un servo-mécanisme est donné sur la figure 8. Il s'agit, par exemple, de commander à distance la manœuvre d'un lourd gouvernail au moyen du bouton B.

Sur le même axe que le bouton B est monté le synchro-moteur transmetteur, alimenté, comme nous venons de voir, en courant alternatif. Sur l'arbre de commande du gouvernail est placé l'indicateur d'erreur. La tension d'erreur est amplifiée au moyen d'un amplificateur d'erreur qui fournit, à partir du secteur, une tension continue dont le sens dépend du sens de l'erreur angulaire.

Le fonctionnement s'explique de la manière suivante. Tournons le bouton B d'un certain angle. Il en résulte immédiatement l'apparition d'une tension d'erreur — dont la position de phase dépend précisément du sens de l'erreur.

Après avoir été amplifiée, cette tension alimente le servo-moteur. Celui-ci démarre, naturellement, dans le sens voulu pour corriger l'erreur angulaire.

A mesure que le gouvernail tourne, cette erreur diminue et, par conséquent, l'énergie transmise au servo-moteur. Quand la position angulaire désirée est atteinte, l'erreur disparaît, le moteur s'arrête, l'opération est terminée...

La traduction synoptique de la figure 8 est représentée sur la figure 9.

Un exemple d'amplificateur d'erreur.

N'oublions pas que cet amplificateur doit produire une tension dont le sens dépend de la position de phase du signal d'erreur et dont l'amplitude dépend de la grandeur de la tension d'erreur.

Cette tension d'erreur est fournie sous forme d'une tension alternative.

Examinons le schéma de la figure 10. C'est un montage symétrique un peu particulier. Il est alimenté en courant alternatif à l'aide de la même source que les synchro-machines. La tension est donc rigoureusement la même, en phase et en fréquence.

Les tensions anodiques des deux tubes sont des tensions alternatives.

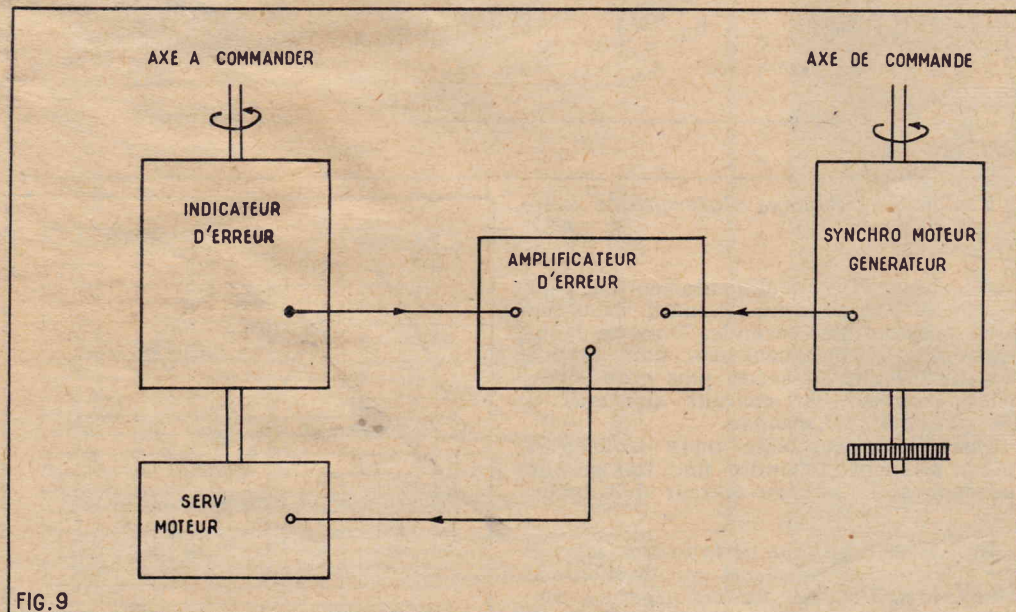


FIG. 9. — Traduction synoptique des éléments de la figure 8.

Supposons pour l'instant qu'il n'y ait pas de signal d'erreur. Les deux tubes fonctionnant comme des valves redresseuses, fournissent des intensités moyennes égales. Il en résulte que les chutes de tension entre A et M et entre B et M sont égales. En conséquence, il n'y a aucune différence de potentiel entre A et B.

Le signal de sortie est nul.

Introduisons maintenant une tension d'erreur à l'entrée du transformateur T.

Les deux tensions transmises aux deux grilles sont en opposition de phase. Pour un des tubes la tension de grille est nécessairement en phase avec la tension d'anode. L'intensité moyenne fournie par ce tube augmente.

Pour l'autre tube, au contraire, la tension de grille est en opposition avec la tension d'anode. L'intensité moyenne baisse.

Il en résulte qu'une tension continue apparaît dans un certain sens entre A et B.

Si la position de phase du signal d'erreur s'inverse, il est évident qu'il en est de même de la tension apparaissant entre A et B.

C'est précisément ce que nous voulions obtenir. Le montage de la figure 10 représente donc un amplificateur auto-redresseur ; c'est en même temps un détecteur de phase.

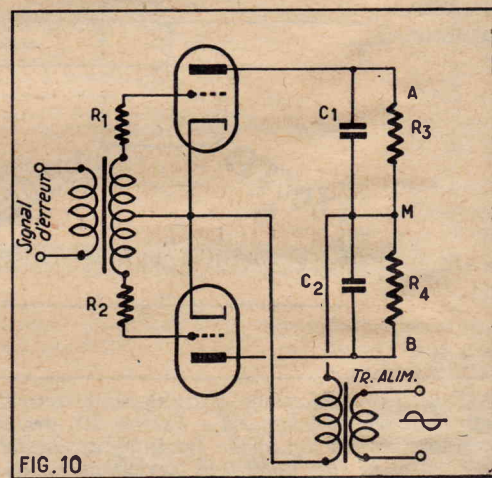


FIG. 10. — Un amplificateur-redresseur qui est, en même temps, un détecteur de phase.

La tension entre A et B dépend de la grandeur de l'erreur ; son sens dépend de la position de phase.

Les condensateurs C1 et C2 ont pour rôle d'intégrer les tensions pulsatoires fournies par les tubes amplificateurs pour les transformer en tensions continues. Les résistances R1 et R2 sont prévues pour limiter l'importance du courant de grille.

Notons en passant qu'il est possible de remplacer les tubes triodes par des thyatron dont la résistance interne est beaucoup plus réduite et qui peuvent fournir une puissance plus grande.

Mais on peut se demander si la puissance fournie par les deux tubes sera suffisante pour commander directement un moteur électrique.

Le système amplificateur Ward Leonard.

Cette puissance sera insuffisante dans bien des cas. Mais on peut avoir recours à un montage particulier, connu depuis de très longues années sous le nom de système Ward-Léonard et qui constitue, en fait un dispositif amplificateur sans lampe. On peut considérer, sans doute, qu'il s'agit là d'un ancêtre des amplificateurs magnétiques.

Une dynamo électrique peut, dans une certaine mesure, être considérée comme un amplificateur. En effet, une petite variation du courant d'excitation dans les induc-

teurs peut provoquer l'apparition d'une puissance considérable dans le circuit de l'induit. Cette puissance est prélevée sous forme mécanique au moteur qui entraîne la dynamo. C'est bien exactement l'équivalent du fonctionnement d'un tube triode : une petite variation de tension de grille entraîne l'apparition d'une certaine puissance dans le circuit d'anode. Cette puissance est alors fournie par la source de tension anodique.

Le système Ward-Léonard est représenté schématiquement sur la figure 11. Il comporte trois machines tournantes calées sur un arbre commun. La première M1 est un *moteur d'entraînement* qui peut être d'un type quelconque et qui emprunte son énergie au secteur.

La seconde machine M2 est la *génératrice principale*. C'est une machine à courant continu qui alimente l'induit du *servo-moteur*. L'inducteur de celui-ci est alimenté séparément. Cette disposition est nécessaire pour que le sens de rotation du servo-moteur puisse s'inverser quand l'intensité de courant dans son enroulement induit change de sens.

L'intensité d'excitation de la génératrice principale est fournie par l'induit d'une machine auxiliaire M3 dite *excitatrice*. Enfin cette dernière machine est excitée au moyen des courants produits par l'amplificateur d'erreur. D'une manière plus précise, les deux résistances R3 R4 sont remplacées par une bobine d'excitation à prise médiane.

Le fonctionnement est bien facile à comprendre. L'apparition d'un signal d'erreur angulaire a pour conséquence la production d'une intensité d'excitation dans l'inducteur de la machine M3, dont le sens est déterminé par le sens de l'erreur.

La puissance beaucoup plus grande qui apparaît aux bornes de l'induit excite à son tour, la génératrice principale dans un sens déterminé. En conséquence le servo-moteur démarre dans le sens voulu pour corriger l'erreur.

Ce servo-moteur peut avoir, maintenant, une puissance suffisante pour produire n'importe quel travail. Le servo-moteur s'arrête quand le signal d'erreur s'annule, c'est-à-dire quand l'axe du servo-moteur occupe la position que l'on a choisie.

Parenthèse.

Le système « Ward-Léonard » constitue un amplificateur dont le gain en puissance peut dépasser largement 10.000.

C'est, aussi, un embrayage d'une douceur infiniment grande, ainsi qu'un changement de vitesse à variation absolument continue et d'une étendue aussi grande qu'on le désire.

Ces qualités exceptionnelles permettent de comprendre quelques-unes de ses applications dans les domaines de la traction et du levage électrique.

Il n'est pas non plus sans inconvénient. Le principal, c'est sans doute, que son rendement est mauvais. La moindre expérience de l'électricité permet de le comprendre : le rendement global est le produit des rendements séparés des différentes machines : moteur, génératrice, excitatrice, servo-moteur.

Le système « Amplidyne ».

Revenons aux servo-mécanismes. Le système Ward-Léonard est compliqué puisqu'il comporte deux machines séparées : la machine excitatrice et la génératrice principale.

Quand il s'agit de développer des puissances assez petites on peut utiliser la machine dite *Amplidyne* qui réunit en une seule les deux éléments d'un groupe Ward-Léonard. Sans entrer dans les détails, nous

dirons simplement qu'elle peut être excitée par la puissance de sortie fournie par l'amplificateur-redresseur dont nous avons donné plus haut le principe et alimenter directement le servo-moteur.

La machine amplidyne peut fournir un gain en puissance de l'ordre de 10.000 à 100.000.

Indications complémentaires sur le fonctionnement.

Après avoir examiné le fonctionnement dans ses grandes lignes, il convient maintenant de préciser certains détails.

Tournons l'axe de commande pour provoquer le déplacement à distance de l'axe à commander.

Il est bien évident que le mouvement ne se produit pas instantanément. Le retard est causé aussi bien par l'inertie mécanique que par l'inertie électrique des circuits (ou self-induction). L'axe à commander commence donc à se mouvoir. Le couple moteur dépendra de l'angle de rotation : la tension d'erreur croît avec l'angle de rotation (fig. 7) — à condition que cet angle soit inférieur à 45°. Mais le couple dépend aussi de l'amplification réalisée aussi bien dans l'amplificateur d'erreur que dans le système commandant le servo-moteur.

A mesure que l'axe à commander se rapproche de la position désirée, le couple moteur diminue. Il deviendra nul quand la position requise sera atteinte.

Si l'axe à commander entraîne une pièce lourde, c'est-à-dire à grande inertie, plusieurs cas peuvent se produire.

Premier cas.

Si le frottement est important, le mouvement cessera un peu avant que la position désirée soit atteinte. Il y aura donc nécessairement une erreur de position.

Bien entendu, il sera toujours possible théoriquement de diminuer l'erreur jusqu'à la rendre infime. Il suffira, pour cela, d'augmenter le gain de la chaîne d'amplification.

En dehors de la complication, cette solution n'est pas sans inconvénient, ainsi que nous allons le reconnaître.

Deuxième cas.

Si le frottement est très faible, l'inertie de la pièce en mouvement l'emportera

au-delà de la position désirée. Il en résultera l'apparition d'une erreur de signe contraire et, en conséquence, une inversion du couple moteur.

L'axe à commander tournera donc dans l'autre sens. Mais si le couple moteur est important (ce qui se produira précisément si le « gain » de la chaîne d'amplification est considérable) la position d'équilibre sera dépassée une fois de plus.

Ainsi le système recherchera longuement sa position avant de la trouver. En d'autres termes il sera le siège d'une série d'oscillations amorties.

Troisième cas.

Il se peut même que ces oscillations ne soient pas amorties, mais entretenues. Dans ce cas le servo-mécanisme est à la recherche d'un équilibre qu'il n'atteint jamais. On dit encore, en argot technique qu'il « pompe ».

Tous ces phénomènes sont très complexes.

Pour diminuer l'erreur et augmenter la vitesse de réponse, on est amené à utiliser des amplificateurs à grand gain et à réduire les frottements.

A mesure qu'on obtient ce résultat, on risque de faire apparaître des oscillations, amorties d'abord, puis entretenues si l'on veut encore augmenter la rapidité de commande.

Conclusion.

En y mettant le prix... c'est-à-dire en compliquant la réalisation du servo-mécanisme, on peut concilier, dans une certaine mesure ces conditions contradictoires. Cette brève analyse suffira sans doute à montrer que l'étude des servo-mécanismes n'est pas très simple. En précisant certains détails, on verrait qu'elle est tout à fait comparable à celle des dispositifs à contre réaction. Ce n'est d'ailleurs pas l'effet d'un hasard. Les deux choses sont des aspects différents d'un même principe.

Le but que nous nous sommes fixés n'est pas une étude complète des asservissements et servo-mécanismes : il faudrait y consacrer plusieurs numéros de *Radio-Plans*. Notre ambition beaucoup plus modeste, se limitait à l'exposé de quelques principes de base.

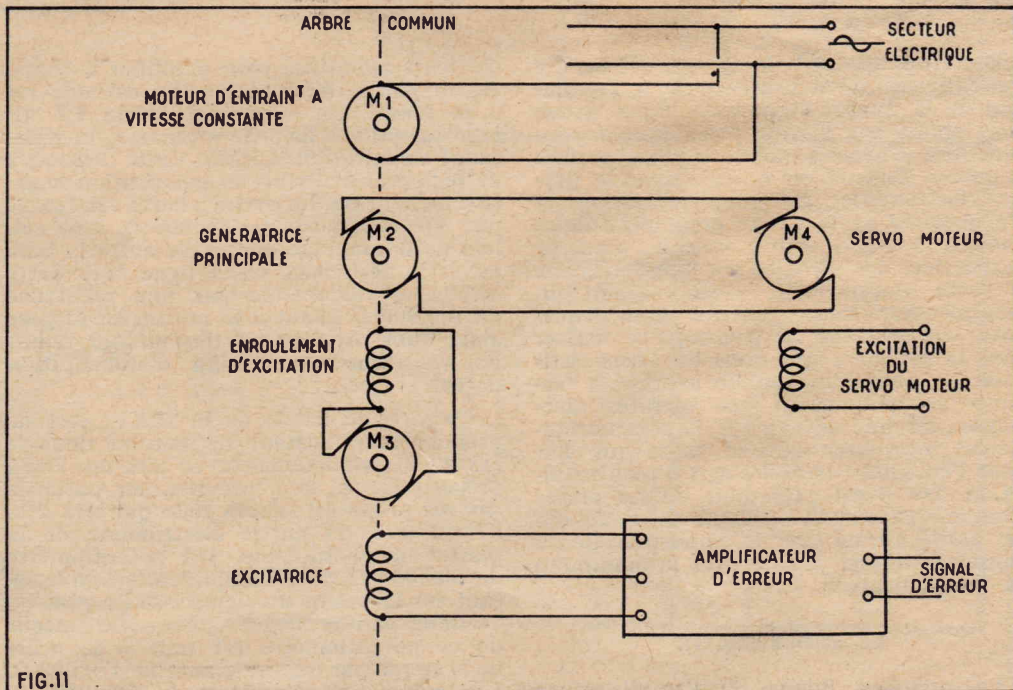
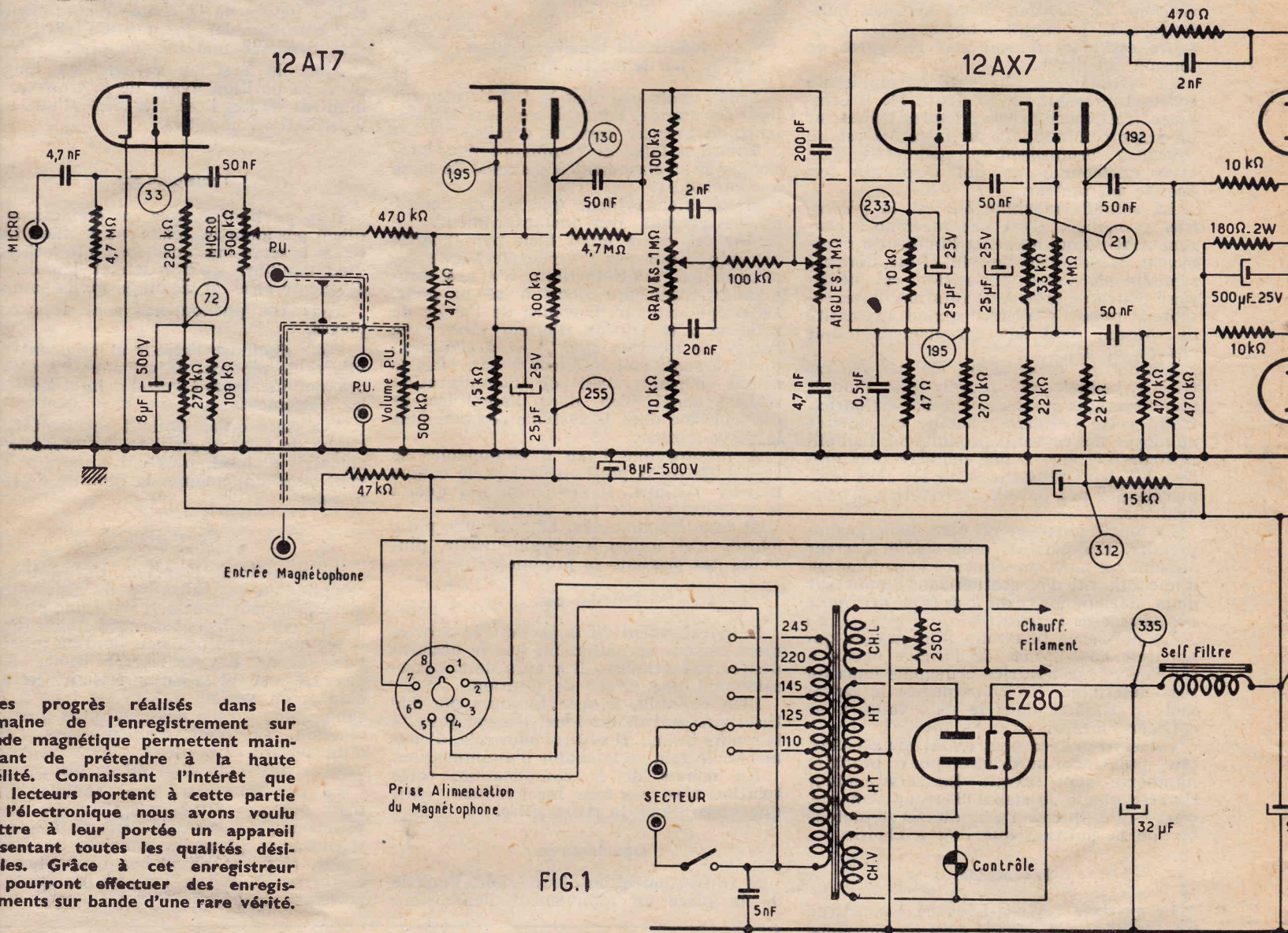


FIG. 11.

FIG. 11. — Le dispositif amplificateur électro-mécanique dit système Ward-Léonard.

UN MAGNÉTOPHONE HAUTE



Les progrès réalisés dans le domaine de l'enregistrement sur bande magnétique permettent maintenant de prétendre à la haute fidélité. Connaissant l'intérêt que les lecteurs portent à cette partie de l'électronique nous avons voulu mettre à leur portée un appareil possédant toutes les qualités désirables. Grâce à cet enregistreur pourront effectuer des enregistrements sur bande d'une rare vérité.

Dans un appareil de ce genre tous les constituants doivent concourir à l'obtention de la qualité recherchée. Nous avons donc choisi une platine mécanique répondant aux exigences que nous nous sommes imposées. Celle-ci est fournie avec la paraffine électronique de préamplification et d'effacement et la partie préamplificatrice « micro et tête » ce qui évite à l'amateur l'exécution des circuits les plus délicats. Cette platine nous avons adjoint un amplificateur haute fidélité sans lequel l'enregistreur ne pourrait se classer dans la catégorie que nous lui avons assignée. Cet amplificateur, de manière à transmettre acoustiquement ses qualités électriques, est doté de trois HP, ils sont normalement incorporés dans la valise qui constitue l'enregistreur. S'il s'agit d'une installation fixe il est préférable de les placer dans une enceinte acoustique car l'exiguïté de la baffle formé par le couvercle de la valise ne permet pas de tirer le maximum de l'amplificateur.

Le schéma (fig. 1).

La première lampe de l'amplificateur est une 12AT7 double triode dont un des

éléments est utilisé pour amplifier le signal fourni par le microphone. Sa cathode est à la masse, un condensateur de 4,7 nF relie sa grille à la prise « micro », la résistance de fuite fait 4,7 MΩ. Cette résistance de forte valeur assure la polarisation négative de la grille. Le circuit plaque est chargé par une résistance de 220.000 Ω. Une cellule de découplage est placée entre la base de cette résistance et la ligne HT. Cette cellule est complétée par une résistance de 100.000 Ω allant à la masse, on dispose ainsi d'un diviseur de tension qui réduit les variations de tension d'alimentation de cet étage.

La seconde triode de la 12AT7 sert de premier amplificateur de tension dans le cas du fonctionnement avec pick-up. Deux prises pick-up sont prévues, en parallèle sur ces prises est placée celle qui sert à la liaison avec la partie électronique de la platine magnétophone. Un potentiomètre de 500.000 Ω dose l'amplification en agissant sur la valeur du signal issu du pick-up ou de la platine magnétophone. Le curseur de ce potentiomètre est relié à la grille de la triode par une résistance de 470.000 Ω. Un autre potentiomètre de 500.000 Ω, relié à la plaque de la première triode par

un condensateur de 50 nF, sert à doser le volume dans le cas d'un fonctionnement avec micro. Son curseur est relié à la grille de la seconde triode par une résistance de 470.000 Ω. Les deux résistances de 470.000 Ω ont pour but d'éviter que le réglage d'un potentiomètre réagisse sur l'autre.

La seconde triode 12AT7 est polarisée par une résistance de cathode de 1.500 Ω shuntée par un condensateur de 25 μF. La charge plaque fait 100.000 Ω. Il y a encore dans ce circuit une cellule de découplage dont les éléments sont : une résistance de 47.000 Ω et un condensateur de 8 μF.

Pour réduire les distorsions prenant naissance dans cet étage, un circuit de contre-réaction est réalisé à l'aide d'une résistance de 4,7 MΩ. Il est placé entre la plaque et la grille de la lampe. Pour éviter le report sur la grille de la tension positive de la plaque la résistance est branchée après le condensateur de liaison de 50 nF.

La deuxième lampe de l'amplificateur est une 12AX7, c'est-à-dire encore une double triode. Un des éléments fait fonction d'amplificateur de tension. Il a sur-

FIDÉLITÉ

Le circuit plaque comporte une résistance de charge de 22.000Ω également. Les tensions BF qui apparaissent aux bornes de ces deux résistances de 22.000Ω sont égales et en opposition de phase ; elles sont donc aptes à attaquer les lampes du push-pull. Remarquez la présence dans le circuit plaque d'une cellule de découplage dont les éléments sont une résistance de 15.000Ω et un condensateur de $8 \mu\text{F}$. La liaison entre la plaque de l'élément amplificateur de la 12AX7 et la grille de la déphaseuse est obtenue par un condensateur de 50 nF et une résistance de fuite de $1 \text{ M}\Omega$.

on soude le relais F. On termine par une mise en place du potentiomètre de 250Ω .

Voyons maintenant comment effectuer le câblage. Avec du fil nu on relie la broche 12 du support 12AT7, son blindage central et le contact latéral de la prise « micro ». Toujours avec du fil nu on relie ce contact latéral à une cosse extrême des potentiomètres « micro » et « PU ». On soude les autres broches 4 et 5 des supports 12AX7 et 12AX7. Avec des torsades de fil on câble on relie les broches 4 et 9 du support de 12AT7 aux broches de même numéro du support de 12AX7. Ces broches sont connectées de la même manière aux cosses extrêmes du potentiomètre de 250Ω . Toujours avec de la torsade on relie ces cosses extrêmes, les broches 4 et 5 des supports de EL84 et les contacts « CH. L » du transfo d'alimentation. En outre avec de la torsade on réunit les broches 4 et 5 du support de EZ80, les cosses C1 et C2 du transfo d'alimentation et le voyant lumineux. De la même façon on connecte l'interrupteur du potentiomètre micro à une cosse secteur et à la cosse r du transfo. Avec du fil de câblage on relie le contact + du condensateur de $50 \mu\text{F}$ à la cosse + du relais C et aux broches 9 des supports EL84.

L'étage final push-pull est équipé par deux EL84 fonctionnant en classe AB1. La polarisation se fait par une résistance cathode commune de 180Ω shuntée par un condensateur de $500 \mu\text{F}$. Les circuits de liaisons de grille comprennent chacun un condensateur de 50 nF , une résistance de fuite de 470.000Ω et une résistance de 10.000Ω destinée à prévenir les accrochages.

Ainsi que nous l'avons déjà dit cet amplificateur est équipé de trois HP : un dynamique à aimant permanent de 25 cm pour les graves, un de 12 cm pour le médium et une cellule électrostatique pour les aigus.

Etant donné qu'il s'agit d'un amplificateur Hi-Fi le choix du transformateur d'adaptation des HP a fait l'objet d'un soin particulier.

Le circuit de la cellule électrostatique est branché entre les plaques des EL84 ; il comprend une self, deux condensateurs de 10 nF , une résistance de 470.000Ω vers la HT et une de même valeur vers la masse.

L'alimentation comporte les éléments habituels : un transformateur, une valve EZ80, une cellule de filtre dont les éléments sont : une self, un condensateur d'entrée de $32 \mu\text{F}$ et un de sortie de $50 \mu\text{F}$. Sur le circuit de chauffage est branché un potentiomètre de 250Ω dont le curseur est à la masse. Il permet de réaliser un point médian rigoureux sur ce circuit et évite la production de ronflements.

Sur le schéma nous avons encore figuré le bouchon qui sert au branchement de la platine magnétophone. Ce bouchon transmet à cette platine les tensions de chauffage et de HT nécessaire à la partie électronique et la tension du secteur pour l'alimentation du moteur d'entraînement de la bande magnétique.

Montage (fig. 2 et 3).

Le montage comporte deux stades : l'équipement du châssis et le câblage. Voici comment on procède pour l'équipement. On boulonne la face avant sur le châssis. Sur ce panneau on fixe la plaque indicatrice des différents boutons de commande. Sur le châssis on monte les supports de lampes. Au dessus du support de 12AT7 on prévoit une embase de blindage. On soude les relais. On monte les condensateurs électrochimiques. On place sur la face avant la prise micro, les quatre potentiomètres, le voyant lumineux et la self du HP statique. On continue en plaçant sur le dessus du châssis le transformateur d'alimentation, le transformateur de HP. On utilise deux des vis de fixation de ce dernier pour monter la self de filtre sous le châssis. Sur l'étrier de cette self

Vient de paraître :

LES CAHIERS DE
SYSTÈME "D"

Numéro 10

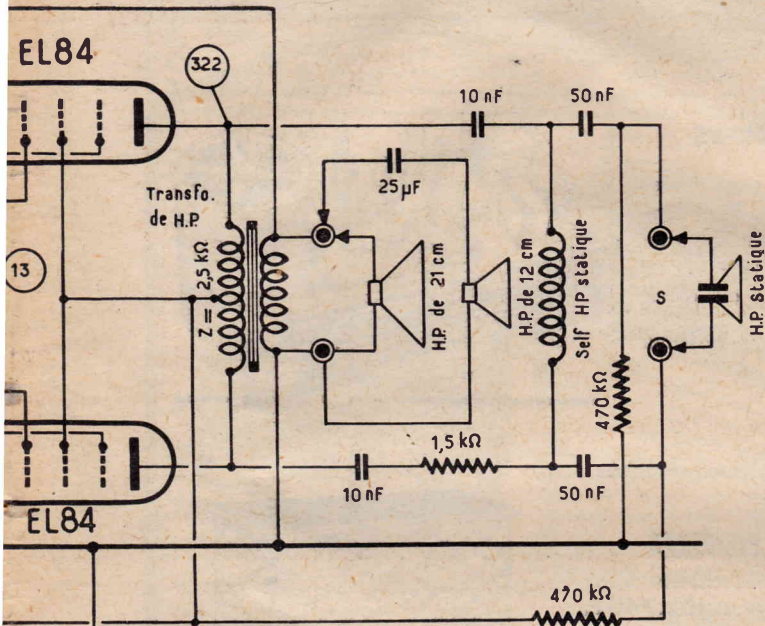
« JEUX & JOUETS »

Fabriquez vous-même

- kaléidoscope
- billard électrique
- scooter électrique
- rampe lance-fusée
- traîneau...

Prix : 200 francs

Adressez commandes à SYSTÈME « D », 43, rue Dunkerque, Paris-X^e, par virement à notre compte chèque postal : Paris 259-10, en utilisant la phrase « correspondance » de la formule du chèque. Ou demandez-les à votre marchand de journaux ou les procurera



tout pour but de compenser l'affaiblissement apporté par le dispositif de correction « graves » « aigus » placé entre sa grille de commande et la plaque de la seconde triode 12AT7. Ce circuit de correction est formé de deux branches : une pour le contrôle des fréquences « graves » et l'autre pour celui des fréquences « aigus ». La première branche est composée d'un potentiomètre de $1 \text{ M}\Omega$ en série avec une résistance de 100.000Ω et une autre de 10.000Ω du côté masse. Entre le sommet du potentiomètre et son curseur est un condensateur de 2 nF et entre la base et le curseur un autre condensateur de 20 nF .

La branche « aiguë » est formée d'un autre potentiomètre de $1 \text{ M}\Omega$ en série avec deux condensateurs, un de 200 pF et un de $4,7 \text{ nF}$ du côté masse. Entre les curseurs des deux potentiomètres une résistance de 100.000Ω évite l'interréaction. Le curseur du potentiomètre « aigus » est relié à la grille de la triode 12AX7.

Cette triode est polarisée par une résistance de cathode de 10.000Ω shuntée par un condensateur de $25 \mu\text{F}$. A la base de cet ensemble de polarisation aboutit un circuit de contre-réaction venant de la bobine mobile du HP. Ce circuit est constitué par une résistance de 470Ω shuntée par 2 nF et une de 47Ω shuntée par $0,5 \mu\text{F}$. Il combat les distorsions prenant naissance dans toute la partie de l'ampli qu'il englobe. De plus les deux condensateurs réduisent le taux de contre-réaction pour les fréquences extrêmes ce qui procure un léger relèvement de l'amplification pour ces zones de fréquences.

Le circuit plaque de l'élément triode dont nous nous occupons possède une résistance de charge de 270.000Ω . La HT d'alimentation est prise après la cellule de découplage que nous avons mentionnée pour le second élément 12AT7.

Le second élément triode de la 12AX7 fonctionne en déphaseuse cathodyne pour l'attaque du push-pull final. Le circuit cathode comprend une résistance de polarisation de 3.300Ω découplée par $25 \mu\text{F}$ et une résistance de charge de 22.000Ω .

Avant-propos

sur la stéréophonie

(Suite de la page 58.)

rait prouvé par le fait que certaines d'entre elles enregistrent depuis un an et demi déjà leurs grands succès sur bandes magnétiques stéréophoniques (reportés évidemment sur disque normal microsillon), ce qui dévoile des intentions cachées.

En ce qui concerne les têtes de lecture spéciales, les amateurs qui ne veulent pas engager de trop grosses dépenses pourront se procurer la pastille Ronette stéréophonique « binofluid », équipée d'un saphir et dont le prix de détail est de 8.000 francs environ.

Cette pastille donne de très bons résultats mais nous lui préférons la B. et J. anglaise dont la fixation est peut-être plus pratique et qui est équipée d'un diamant. Son prix est évidemment un peu plus élevé, soit 13.000 francs. Pour ceux qui cherchent le nec plus ultra, la nouvelle tête danoise « Ortophon » stéréophonique comblera leurs désirs. C'est une pastille dynamique de haute qualité, mais son prix est de plusieurs dizaines de milliers de francs.

Le reste de l'équipement est assez standard, exception faite évidemment d'un système de centralisation des réglages.

Notre série d'articles pratiques sur la stéréophonie commencera par une étude des éléments que tout amateur de haute fidélité possède déjà et leur adaptation au « son en relief », c'est-à-dire que nous indiquerons le moyen le plus économique pour adapter les équipements déjà existants à cette nouvelle technique : nous pensons d'ailleurs que nos lecteurs approuveront notre décision. Ce n'est que plus tard que nous donnerons des descriptions d'ensembles complets spécialement destinés à la stéréophonie.

R. JUGE.

Prochain article : *Adaptation du tourne-disque pour la stéréophonie.*

DISPOSITIFS DE SYNCHRONISATION

par Gilbert BLAISE

Principe de la synchronisation.

Avant d'indiquer les méthodes de remise en état des circuits de synchronisation, il est utile de rappeler rapidement leur schéma et d'indiquer leur fonctionnement dans lequel interviennent des tensions de formes diverses et des diapositifs déformants.

La synchronisation permet au spot lumineux apparaissant sur l'écran du tube cathodique de se déplacer suivant la même loi que celle qui régit sur le déplacement du faisceau cathodique de l'icône analyser l'image à transmettre par l'émetteur.

Pour réaliser le synchronisme entre les deux explorations, celle de l'émission et celle de la réception, l'émetteur transmet des signaux dits à juste raison, de synchronisation. Ceux-ci sont incorporés dans la VF qui module la HF de l'émetteur.

Il en résulte qu'à la réception l'amplificateur vidéo-fréquence recevra du détecteur des signaux de forme identique aux signaux VF de l'émetteur.

A la sortie de l'amplificateur vidéo-fréquence, la totalité de la VF est appliquée au wehnelt mais celle-ci est également transmise à un circuit spécial qui se nomme *séparateur*. Il sépare, en effet, le signal de synchronisation de la tension de modulation de lumière. Le premier est transmis à d'autres circuits tandis que la modulation de lumière est éliminée afin de ne pas gêner l'action des signaux de synchronisation. Finalement, après avoir été amplifiés, inversés et déformés, ces signaux ayant acquis la forme convenable sont appliqués aux oscillateurs de relaxation des bases de temps.

Il existe encore un second dispositif de séparation. Il s'agit de séparer les signaux destinés à la synchronisation des oscillateurs de lignes de ceux qui auront à synchroniser l'oscillateur d'image. Dans certains téléviseurs on trouve encore d'autres séparateurs.

L'ensemble des dispositifs indiqués plus haut sont montés dans tous les téléviseurs actuels et permettent de synchroniser d'une manière satisfaisante lorsque l'émission est reçue avec une certaine puissance, autrement dit lorsque les conditions de réception sont bonnes.

Si tel n'est pas le cas, ce qui se produit pour la réception d'émissions lointaines ou faibles, un dispositif plus efficace doit être adopté, c'est le *comparateur de phase*.

Nous commencerons d'abord avec le système classique dont une partie, d'ailleurs, est également incorporée dans l'ensemble des circuits de synchronisation des téléviseurs munis de comparateurs de phase.

Signal VF

La figure 1 montre les deux formes possibles des signaux VF que l'on peut obtenir à la sortie VF. Dans ces signaux sont incorporées la modulation de lumière et les impulsions de synchronisation. En A on voit la vidéo-fréquence correspondant à trois impulsions de synchronisation lignes et deux lignes.

La durée d'une ligne est t_a et la ligne horizontale est tracée pendant la durée de l'aller de la période de ligne T_l . La durée de l'impulsion de synchronisation est d'environ t_r , seconde, t_r étant la durée de la période partielle $T_l - t_a$.

La synchronisation lignes s'effectue à la fin du retour du spot.

Il s'agit, par conséquent, d'obtenir, à partir des impulsions transmises par l'émetteur, d'autres impulsions obligeant l'oscillateur de relaxation à commencer la partie montante de la dent de scie avant le début de la période partielle de l'aller.

Sur la figure 1A on a indiqué les pourcentages de modulation correspondant à la HF modulée par la VF composée de la tension destinée à faire varier la luminosité du spot (de 25 % à 100 %) et des impulsions synchro (de 0 à 25 %).

DANS LE N° 27
DES SÉLECTIONS DE SYSTÈME "D"
LA SOUDURE ÉLECTRIQUE

VOUS TROUVEREZ LA DESCRIPTION
D'UN POSTE A SOUDURE
FONCTIONNANT PAR POINTS
ET DE 3 POSTES A ARC

PRIX : 60 francs

Aucun envoi contre remboursement.

Ajoutez 10 francs pour frais d'expédition et adressez commande à la SOCIÉTÉ PARISIENNE D'ÉDITION, 43, rue de Dunkerque, PARIS-X*, par versement à notre compte chèque postal PARIS 259-10 en utilisant la partie "correspondance" de la formule du chèque. (Les timbres et chèques bancaires ne sont pas acceptés.) Ou demandez-la à votre marchand habituel qui vous la procurera.

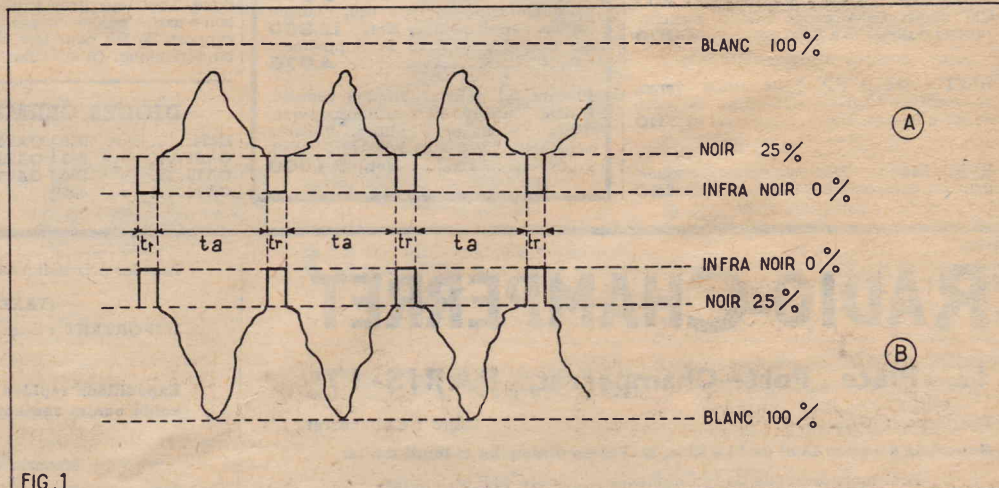


FIG. 1

La forme de cette tension VF est dite « à polarisation positive » car à une augmentation de la tension à vidéo-fréquence correspond une augmentation de luminosité.

Un signal comme celui de la figure 1A doit être appliqué au wehnelt du tube cathodique. Lorsque le wehnelt devient plus positif, c'est-à-dire *moins négatif* par rapport à la cathode la luminosité augmente.

Considérons maintenant le signal de la figure 1B. On voit qu'il est l'image symétrique du précédent au point de vue des pourcentages de modulation.

Les durées des périodes partielles t_1 et t_2 sont identiques à celles de la figure 1A.

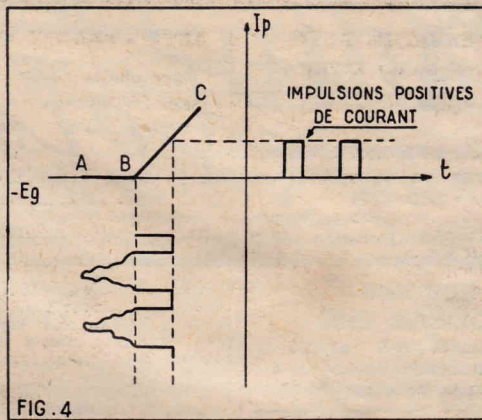
Cette tension est dite à polarisation négative car l'augmentation de lumière, c'est-à-dire le passage des noirs aux blancs, correspond à une diminution de tension. Une tension VF comme celle-ci doit être appliquée à la cathode du tube cathodique. C'est presque le cas général actuellement. On voit que lorsque la tension diminue la cathode est *moins positive* par rapport au wehnelt ou, ce qui revient au même, le wehnelt est *moins négatif* par rapport à la cathode ; la luminosité augmente.

Sur la figure 1 on remarque la mention « infra-noir » ce qui ferait croire à une teinte plus sombre que le noir. En réalité tout dépend de la manière dont on règle la luminosité du spot. Un bon réglage correspond évidemment à l'extinction complète du spot lorsque le pourcentage de la tension VF est de 25 %, ce qui donne le noir.

Séparateurs lumière-synchro.

Il s'agit de circuits à lampes (en attendant les transistors) qui éliminent la partie de la tension comprise entre les pourcentages 25 % et 100 % en ne laissant passer que les impulsions de forme rectangulaire situées entre les pourcentages 0 % et 25 %.

Ces valeurs de 25 % sont approximatives et peuvent être légèrement différentes suivant le standard adopté.



Lorsque la tension de l'électrode de modulation varie au-delà de ce niveau, le spot reste toujours éteint et le noir subsiste sans changement.

Pratiquement, cet infra-noir se produit pendant la période partielle de retour du spot. Il ne contribue en rien à l'image et il est indispensable que le spot soit éteint pendant le retour, ce dernier devenant ainsi invisible.

Le retour, toutefois, peut s'effectuer plus rapidement que lui permet la valeur de la période t_r . De ce fait on verra à gauche de l'image lumineuse une bande étroite noire qui correspond à la partie de t_r restante.

Remarquons encore que les signaux A et B de la figure 1 sont ceux des standards à polarisation positive dans lesquels une augmentation de luminosité est due, dans les deux figures 1A et 1B, à une augmentation du pourcentage de modulation.

Ces standards sont : le français à 819 lignes, les deux belges à 819 et 625 lignes, le luxembourgeois, monégasque, ceux de l'Afrique du Nord et enfin le standard anglais à 405 lignes. Presque tous les autres standards, en particulier les standards « européens » à 625 lignes (Allemagne, Italie, Suisse, Espagne) et américains sont à polarisation négative. Nous reviendrons sur cette question ultérieurement.

La figure 2 montre le principe de la séparation des signaux. Un signal VF comme celui de la figure 1A est appliqué à la grille d'une lampe dont la courbe I_p/E_g à la forme indiquée. La partie AB est montante et la partie BC horizontale. Il est clair que la tension composée d'impulsions négatives et de signaux de lumière ne peut être transmise intégralement si la tension est placée de façon que les signaux de lumière ne donnent lieu à aucune variation de courant. Ne restent que les impulsions. On trouve dans le circuit de plaque des variations de courant à impulsions négatives. Cela correspond à des impulsions positives de tension aux bornes de la résistance de plaque. En effet chaque fois que le courant plaque I_p diminue, la tension à la plaque augmente puisque la chute de tension dans la résistance est moindre.

On voit que ce séparateur est bien éliminateur de la partie modulation de lumière.

La figure 3 donne le schéma d'un dispositif permettant de réaliser un tel éliminateur. La partie horizontale de la courbe I_p/E_g de la figure 2 est obtenue en donnant à la tension d'écran + E une valeur supérieure à celle de la tension + B appliquée à la plaque.

Les impulsions positives de lignes sont indiquées à la sortie du montage.

Lorsque le signal complet VF à la forme de la figure 1B, les impulsions sont positives. Il convient, dans ce cas de l'appliquer à une lampe dont la courbe à la forme indi-

quée par la figure 4, la tension étant placée de façon que seule la variation de tension correspondant aux impulsions positives corresponde à des variations de courant plaque. On obtiendra à la sortie de ce circuit des impulsions *négatives de tension*.

La figure 5 donne un schéma de lampe permettant d'obtenir l'élimination de la partie modulation de lumière lorsque celle-ci est négative et les impulsions positives. La valeur R_g est élevée, de l'ordre de plusieurs mégohms.

Les circuits différentiateur et intégrateur.

Une autre partie importante du dispositif général de synchronisation est le circuit déformant qui donne aux impulsions rectangulaires des formes spéciales permettant de synchroniser avec plus de précision les oscillateurs de relaxation, blockings ou multivibrateurs.

La figure 6 donne le schéma des deux circuits déformants : en A le circuit différentiateur et en B le circuit intégrateur. Tous les deux se composent d'une résistance R et d'une capacité C, mais la disposition de ces éléments n'est pas la même dans les deux circuits. La figure 7 montre en a la tension à impulsions positives appliquée à l'entrée du circuit différentiateur ou à celle du circuit intégrateur.

À la sortie de ces circuits la tension à la forme b (circuit différentiateur) ou c (circuit intégrateur).

Dans le cas du circuit de la figure 1A, la déformation s'exerce sur les parties horizontales des impulsions, c'est-à-dire par les tensions constantes. On voit que dans la tension appliquée sa valeur ne change pas pendant la période t_1 à t_2 . Brusquement, au temps t_2 la tension diminue et ensuite se maintient constante pendant le temps t_2 à t_3 et ainsi de suite. L'action du circuit différentiateur est telle que dans le signal de sortie les tensions varient au lieu de rester constantes.

Ainsi pendant la période comprise entre t_1 et t_2 , la tension décroît progressivement et pendant le temps t_2 à t_1 elle croît. Ces variations sont de forme exponentielle.

Dans le cas du circuit intégrateur ce sont les montées brusques s'effectuant aux temps t_1, t_3, \dots ou les descentes, aux temps t_2, t_4, \dots qui ne sont pas reproduites. La

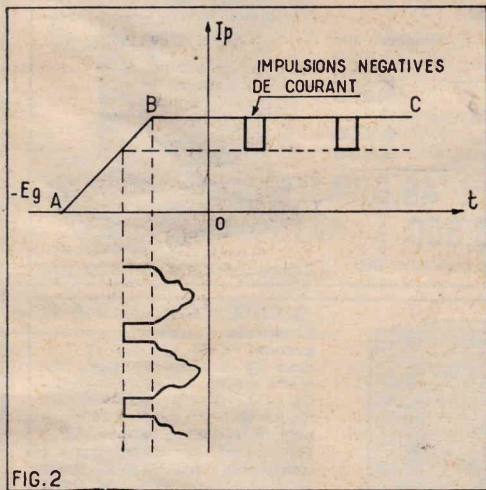


FIG. 2

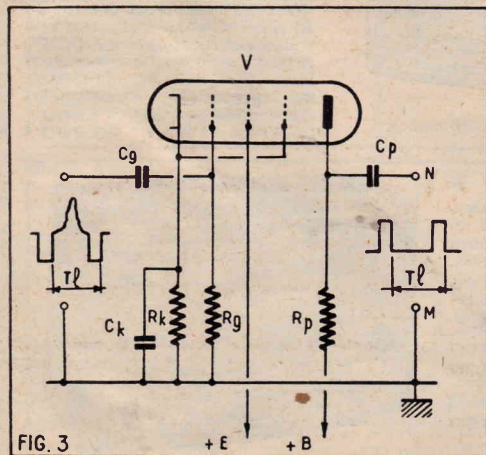


FIG. 3

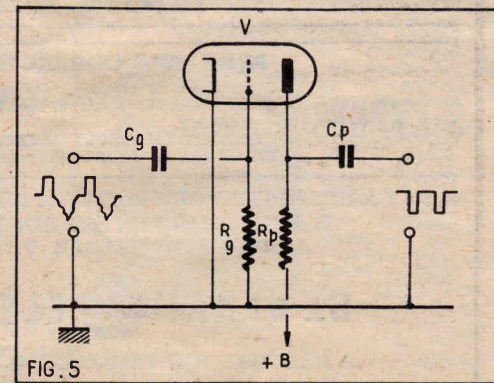


FIG. 5

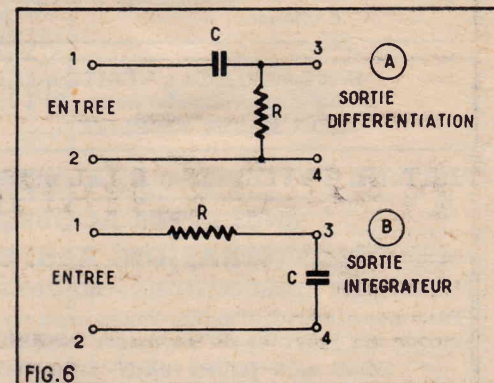


FIG. 6

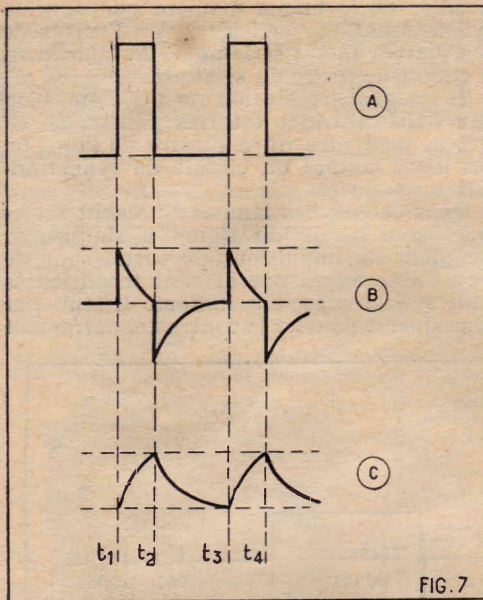


FIG. 7

déformation de la tension réside dans le remplacement de ces variations instantanées par des variations lentes, toujours d'après des lois exponentielles. Il s'agit de lois de charge ou de décharge d'un condensateur.

On notera également que la déformation peut être plus ou moins prononcée suivant la valeur du produit RC (qui se mesure en unités de temps) par rapport à celle des périodes t_2-t_1 , t_3-t_2 , etc...

Le circuit différentiateur déforme d'autant plus que RC est faible. Si $RC = 0$, aucune tension n'est transmise. Si RC est infini, la tension à la sortie a la même forme qu'à l'entrée.

Le circuit intégrateur, au contraire, ne déforme pas du tout si $RC = 0$ et ne transmet aucune tension si $RC = \infty$.

On verra par la suite des formes de tension correspondant à diverses valeurs de RC.

La seconde séparation.

Revenons à la tension obtenue à la sortie des séparateurs des figures 3 et 5, par exemple à celle à impulsions positives. Si l'on monte à la sortie de ce montage un circuit différentiateur et si R et C ont des valeurs convenables, la tension prendra la forme de la figure 7b. Remarquez que dans le cas de la figure 3, le condensateur C_p peut jouer le rôle de C du circuit différentiateur. Il suffira de connecter une résistance R entre les points N et M et de donner à C_p la valeur convenable.

Dans la tension ayant la forme b de la figure 7, seules les alternances positives devront être conservées pour, tandis que les alternances négatives seront éliminées.

Le procédé d'élimination est le même que dans le cas de la séparation de la modulation de lumière des impulsions rectangulaires de synchronisation.

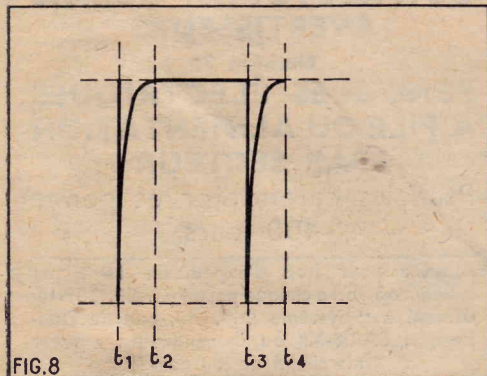


FIG. 8

Dans le cas présent on adoptera un circuit comme celui de la figure 5 qui donnera à la partie des impulsions représentées par la figure 8.

Celles-ci sont négatives car la lampe les a inversées tout en les amplifiant.

Pour synchroniser un oscillateur, la meilleure forme d'un signal à appliquer à l'entrée est celle de la figure 8 ou bien la même forme inversée (impulsions à pointe positive).

Pour obtenir des pointes positives, il suffira d'utiliser des impulsions rectangulaires négatives comme celle représentée à la sortie de la figure 5. Après passage par le circuit différentiateur, les premières pointes seront négatives et les secondes (à éliminer), positives.

On utilisera comme second séparateur le montage de la figure 4 qui donnera à la sortie des pointes positives.

Les oscillateurs, suivant leur genre se synchronisent avec des impulsions positives et négatives.

Le blocking doit recevoir des impulsions positives à la grille ou négatives à la plaque.

au nombre total des lignes qui est de 819 dans le système adopté en France.

D'autre part chaque image se compose de deux demi-images chacune de $819/2$ lignes dont environ 90 % sont utilisées pour moduler la lumière du spot.

Les lignes restantes correspondent au temps de retour de l'image. Il n'y a pas de modulation et la forme du signal VF complet est comme celle du signal a de la figure 7, les impulsions étant positives ou négatives.

Le signal image est intercalé parmi ces signaux de ligne. Sa forme est indiquée par la figure 8. Il se produit au cours de la période de ligne commençant au temps t_s au temps t_s . On a $t_s-t_s = T_1$.

En comparant cette période aux autres on voit que l'impulsion courte (alternance négative) suivie de l'impulsion longue (alternance positive) sont remplacées par deux alternances de durée à peu près égales. C'est cette irrégularité dans la série des signaux synchron de lignes qui permet de dégager le signal d'image.

Il existe deux manières d'obtenir ce résultat.

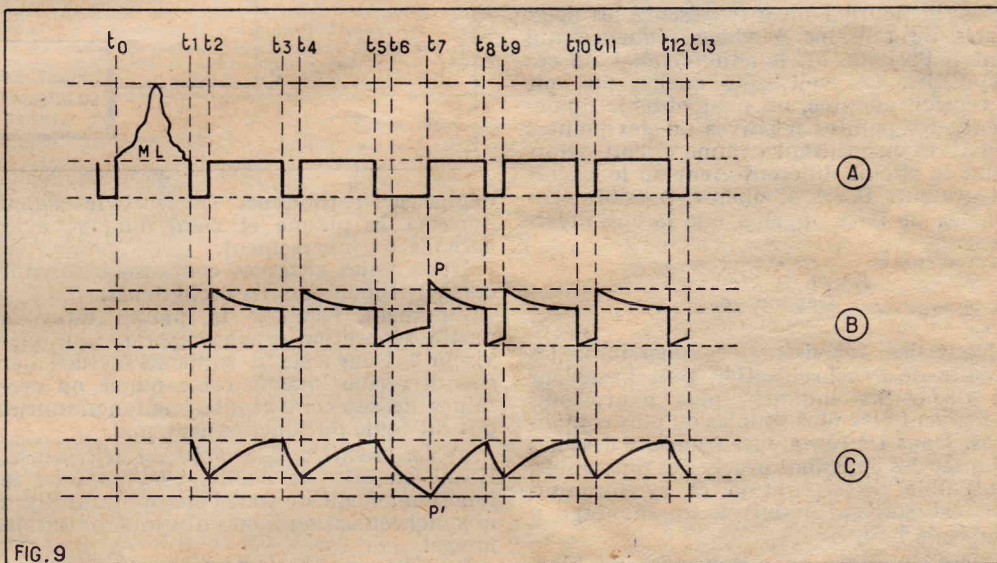


FIG. 9

Le multivibrateur se synchronise avec des impulsions négatives à la grille de la première lampe ou positives à la grille de la seconde (ou à la plaque de la première).

Le thyatron, actuellement abandonné en télévision, mais nullement en électronique industrielle, nécessite des impulsions positives à la grille ou négatives à la plaque, comme le montage blocking.

Le signal d'image.

Jusqu'ici il n'a été question que de la synchronisation des oscillateurs de la base de temps lignes dans laquelle intervient le circuit différentiateur.

La base de temps image comprend un oscillateur qui doit fonctionner à une fréquence basse, 50 Hz en Europe et 60 Hz aux Etats-Unis, c'est-à-dire à la fréquence du secteur.

Pour la synchroniser il est nécessaire de disposer de signaux à pointe comme ceux de lignes mais à la fréquence 50 Hz au lieu de 20.475 Hz.

La période correspondant à 50 Hz est 1/50 seconde ou 0,02 s ou 20 ms.

La durée d'une ligne précédée de son signal de synchronisation est de $1/20.475$ s ce qui équivaut à 49 μ s. On a donc $t_3-t_1 = 49 \mu$ s (fig. 7).

Rappelons que dans tous les standards, le nombre des lignes utiles est inférieur

La première se base par l'emploi d'un circuit différentiateur et la seconde par celui d'un circuit intégrateur.

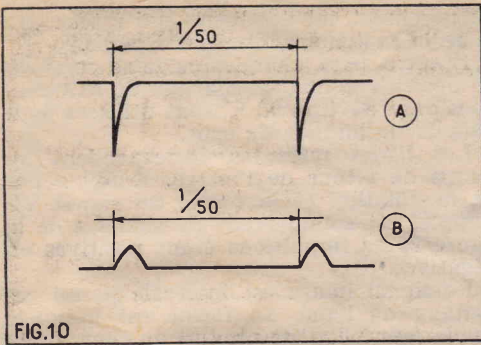
Les résultats des actions de ces circuits sont indiqués par les figures 9b et 9c respectivement.

Pratiquement, la tension A de la figure 9 est obtenue à la sortie d'un éliminateur de modulation de lumière, comme celui de la figure 5 par exemple. Sur la figure 9B on voit qu'après passage par un circuit différentiateur, on obtient des déformations analogues à celles de la figure 7b pendant les périodes normales de ligne, mais pendant la période t_s à t_s la montée est plus grande que les autres ce qui crée la pointe P qui dépasse toutes les autres.

C'est cette pointe qui est à l'origine du signal de synchronisation d'image car elle ne peut se produire que toutes les 1/50 de seconde.

Appliquons la tension de la figure 9b à un circuit séparateur agissant comme celui de la figure 5. Pour des valeurs convenables des éléments on éliminera tout le signal sauf la pointe P. Celle-ci sera inversée et amplifiée. La figure 10a montre ce que l'on peut obtenir finalement.

Passons maintenant à l'emploi d'un circuit intégrateur. Si ce circuit est placé à la sortie du montage de la figure 3; on obtiendra à la sortie le signal représenté en C sur la figure 9. Ici également une pointe de tension, P, se dégage et il convient de la séparer du reste du signal. On



et la lampe finale ne peut ni balayer l'écran ni produire la très haute tension qui permet la création du spot lumineux.

Le dépanneur doit avant tout examiner le schéma du téléviseur qu'il a entre les mains. Ainsi, un téléviseur comme celui qui vient d'être mentionné peut sembler être en panne en l'absence d'une émission.

La figure 11 indique l'ensemble des circuits de synchronisation et de séparation à partir de la lampe vidéo-fréquence jusqu'aux entrées des oscillateurs de relaxation lignes et image.

La première séparatrice est à deux sorties suivant un schéma qui rappelle le

Vérifier de la même manière que pour la synchronisation verticale, entre l'entrée de l'oscillateur lignes et le point A. Voir aussi le circuit de sortie du séparateur 1.

d) La synchronisation ne s'effectue bien que si le contraste est très poussé.

Cela peut être dû à l'usure de l'une, ou des deux lampes du circuit de synchronisation considéré.

Dans ce cas, ces lampes éliminent seulement une partie du signal à supprimer. De plus, les impulsions de sortie sont de trop faible amplitude et sont insuffisantes pour synchroniser l'oscillateur. Il faut, par conséquent, pousser le contraste, autrement

précède comme dans le cas précédent en appliquant la tension de la ligne 9C au montage de la figure 3. A sa sortie on obtiendra des pointes positives comme celles de la figure 10b. Les pointes représentées sur cette figure se produisent à la fréquence 50 Hz, c'est-à-dire toutes les 1/50 seconde ou 20 ms.

On peut, évidemment, obtenir des pointes dirigées en sens inverse en partant de signaux comme celui de la figure 9A mais à impulsions positives.

Sur la figure 1 on a représenté les deux sortes de tensions à vidéo-fréquence qui sont à l'origine du fonctionnement de ces dispositifs. On voit, que quelle que soit la tension adoptée, on peut obtenir finalement, des pointes positives ou des pointes négatives en utilisant comme circuit déformant le circuit différentiateur ou le circuit intégrateur. Il est, d'ailleurs, possible également, de faire appel à une lampe inverseuse.

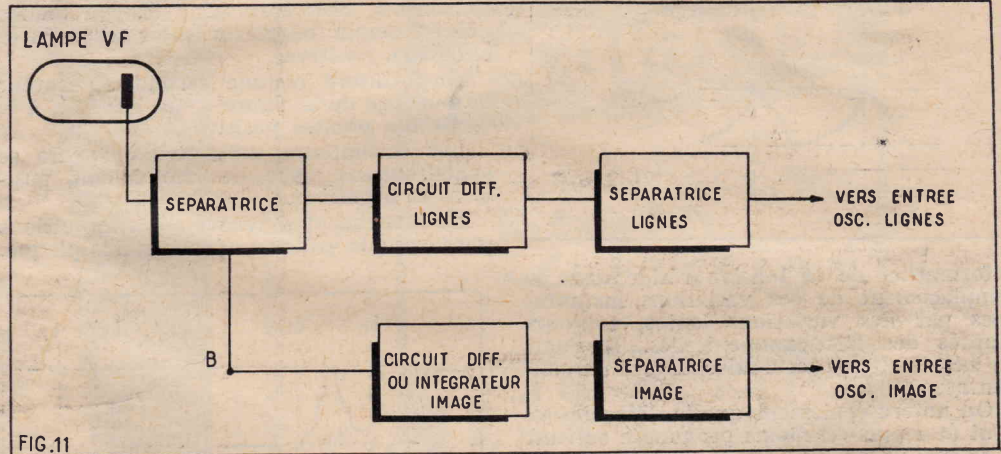
Dépannage.

Dans les téléviseurs commerciaux les circuits de synchronisation sont basés sur les dispositifs indiqués plus haut, mais ils peuvent être plus simples ou plus compliqués. Dans les récepteurs français, destinés à capter des émissions proches et puissantes, l'ensemble de séparation et synchronisation est souvent réduit à un montage à une seule lampe.

Pour simplifier on synchronise un blocking lignes avec une tension comme celle de la figure 7b, ce qui permet d'économiser la seconde séparatrice, ou avec une tension identique mais inversée qui est appliquée à la plaque du blocking, ou à un oscillateur multivibrateur.

Dans certains téléviseurs on va encore plus loin dans la voie des simplifications. Dans un montage remarquable de grande marque l'oscillateur lignes est supprimé et le circuit de synchronisation agit directement sur la lampe finale de la base de temps ligne.

Ce montage est intéressant à cause de l'économie qu'il réalise mais il a l'inconvénient de ne pas fonctionner en l'absence d'une émission. En effet, sans émission il n'y a pas de signaux de synchronisation



déphaseur cathodyne. On sort le signal lignes à la plaque et celui d'image à la cathode ou inversement.

Deux voies séparées conduisent suivant cette méthode vers les oscillateurs.

Comment localiser la panne dans la partie séparation-synchronisation du téléviseur ? Pour cela il suffit de déterminer ce qui arrive lorsque cette partie ou certaines de ses composantes ne fonctionnent pas du tout, ou fonctionnent mal.

a) La première séparatrice est défectueuse. Etant en tête de chaîne elle empêche le fonctionnement de tout l'ensemble. Il n'y a ni synchronisation lignes ni synchronisation image.

Sur l'écran du téléviseur l'image est complètement brouillée. En agissant sur le réglage du contraste on peut se rendre compte que la lampe VF et tout ce qui la précède fonctionne bien. Si tel n'est pas le cas (image blanche sans aucune trace de modulation de lumière) la panne est à rechercher dans le récepteur d'image.

Considérons maintenant, à titre d'exemple, la figure 3, en supposant que c'est le schéma de la première séparatrice.

La meilleure méthode de dépannage d'un circuit de ce genre consiste dans l'examen oscilloscopique de la tension obtenue à la sortie qui doit avoir la forme et l'amplitude indiquées par la notice du constructeur du téléviseur.

A défaut d'appareils de mesure on vérifiera la lampe, les tensions et ensuite, si nécessaire les valeurs des éléments R et C.

Mêmes procédés à employer pour dépanner un séparateur comme celui de la figure 5 ou tout autre montage destiné à cet usage.

b) L'image défile verticalement. Il est clair que l'oscillateur image n'est pas synchronisé et il faut rechercher la panne entre l'entrée « synchro » de cet oscillateur et le point B qui représente la sortie du séparateur 1.

Comme il a été indiqué plus haut, le premier séparateur peut comporter une sortie spéciale dans le circuit cathodique ou dans le circuit plaque. Vérifier également ce circuit.

c) L'image est brouillée mais avec des déchirures se produisant horizontalement. Il n'y a pas de synchronisation lignes.

dit appliquer à la séparatrice 1 un signal de plus grande amplitude.

Les lampes usées doivent être remplacées.

Dans la prochaine suite nous étudierons quelques montages spéciaux en indiquant la méthode de dépannage préconisée par leurs constructeurs.

G. B.

ET VOICI

4 NOUVELLES SÉLECTIONS de SYSTÈME " D "

Numéro 67

DOUCHES

3 MODÈLES DE CABINES FIXES ET PLIANTES

Installation dans w.-c., accessoires divers

Numéro 68

CONSTRUCTIONS LÉGÈRES

Chalet en bois, cabane à usages multiples, abri volant pour basse-cour.

Numéro 69

DISJONCTEURS

CONTACTEURS, RELAIS AVERTISSEURS

Numéro 70

PENDES ÉLECTRIQUES A PILE OU ALIMENTATION PAR SECTEUR

Pendules calendrier et genre 400 jours

Ajoutez pour frais d'expédition 10 F par brochure à votre chèque postal (C.C.P. 259-10) adressé à "Système D", 43, rue de Dunkerque, PARIS-X^e ou demandez-les à votre marchand de journaux.

EN ÉCRIVANT
AUX ANNONCEURS
RECOMMANDEZ-VOUS DE
RADIO-PLANS