

# radio plans

XXIII<sup>e</sup> ANNÉE  
PARAIT LE 1<sup>er</sup> DE CHAQUE MOIS  
N° 99 — JANVIER 1956  
60 francs

Dans ce numéro :

Propos sur les transistors

\*

Amélioration à votre poste radio  
"La sélectivité variable"

\*

La régulation des tensions  
continues

\*

Un push-pull facile à réaliser

\*

Les VDR

etc..., etc...

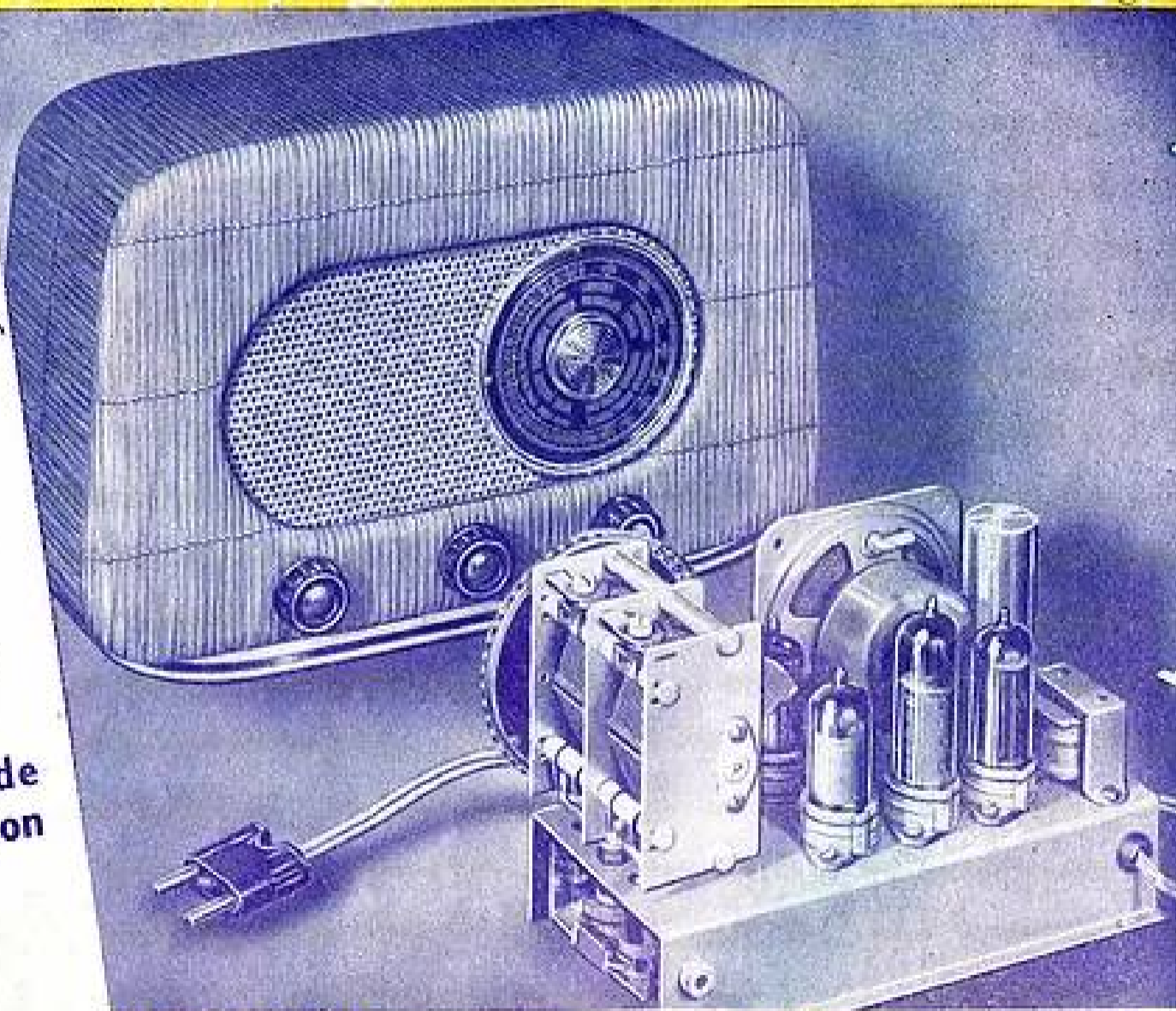
ET

**LES PLANS  
D'UN RÉCEPTEUR  
10 LAMPES**

pour modulation de  
fréquence et modulation  
d'amplitude

ET DE CE...

AU SERVICE DE L'AMATEUR  
DE RADIO ET DE TÉLÉVISION



...RÉCEPTEUR  
AMPLIFICATION DIRECTE  
équipé de 3 lampes Rimlock  
+ la valve  
alimentation tous courants.





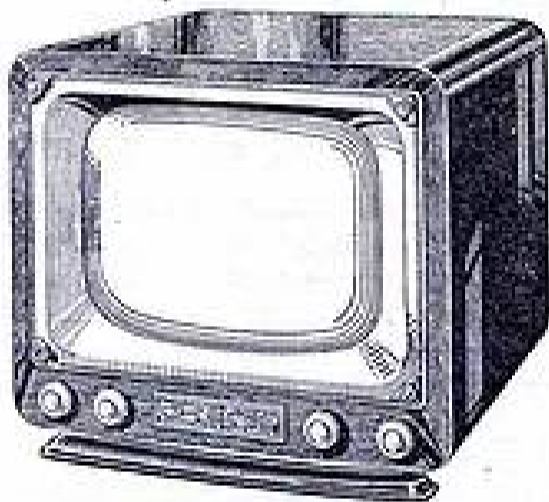
# CIBOT



**EN TÊTE**  
de la  
**QUALITÉ**

## NÉO-TÉLÉ 55 MULTICANAL

avec écran de 43 ou 54 cm.



- **ROBUSTESSE.** Alimentation de tous les filaments de lampes en parallèle. Transformateur largement calculé pour 110 à 245 volts.
- **STABILITÉ.** Aucune retouche n'est nécessaire en cours d'émission. L'interrupteur ouvert, l'image se cale automatiquement.
- **FINESE DE L'IMAGE.** Le réglage parfait de la partie HF contribue à une bande passante parfaite donnant des images contrastées et les demi-teintes sont parfaitement rendues.
- **RÉCEPTION PARFAITE.** Aussi bien localement (antenne intérieure) qu'à très longues distances (100 à 150 km).

- ★ **CHASSIS VISION et VIDÉO,** entièrement monté, câblé et réglé avec ROTACTEUR (8 positions), 10 lampes, avec 1 canal au choix. **16.500**
- ★ **CHASSIS ALIMENTATION et BASES de TEMPS,** fournis en pièces détachées y compris haut-parleur 21 cm « Audax ». **23.700**  
Le jeu de 8 lampes... **3.770**
- ★ **TUBE CATHODIQUE 43 cm** avec piège à ions... **16.000**

- Complet avec platine HF pré-réglée, partie alimentation et bases de temps en pièces détachées avec tube 43 cm... **59.900**
- ÉBÉNISTERIE DE TABLE, faible encombrement avec décro et glace « SECURIT »... **10.000**
- ÉBÉNISTERIE DE TABLE, modèle LUXE... **14.500**

- **POUR TÉLÉVISEUR 54 cm** ●
- Supplément sur le prix du tube cathodique de 43 cm... **15.000**

Les schémas grandeur nature peuvent être vendus séparément (300 francs).

### « IDÉAL 56 » alternatif 6 lampes



Commutation des gammes par clavier 7 touches  
4 gammes d'ondes HP 17 cm  
Ticonal alman spécial.  
Dim. : 40 x 28 x 19 cm

COMPLÉT en pièces détachées avec lampes, haut-parleur et ébénisterie... **16.705**

« CR 556 »  
alternatif 8 lampes.  
Commutation des gammes par clavier HP 12 x 19.  
Dim. : 36 x 23 x 17 cm.  
COMPLÉT en pièces détachées avec lampes, haut-parleur et ébénisterie **14.445**



### « MINIAMPLIPHONE »



VALISE ÉLECTROPHONE - ALTERNATIF TOUTES TENSIONS. Valise luxe, dim. fermée 310 x 250 x 178 mm.  
TOURNE-DISQUES 3 vitesses, bras léger, saphire basculant. Arrêt et départ automatiques. Vitesses réglables.  
L'ENSEMBLE maillette, tourne-disques, ampli en pièces détachées... **17.341**

### « FAMILIAL 56 »

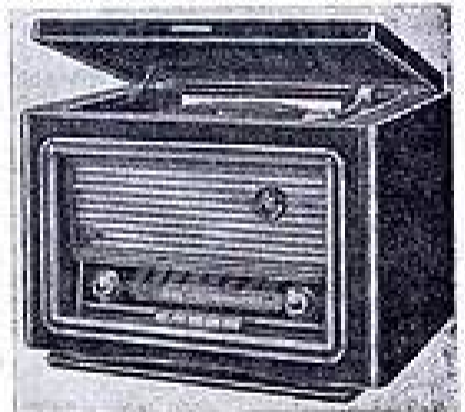
Alternatif 6 lampes.  
4 gammes  
CADRE à air  
CLAVIER 6 touches.  
HP 19 cm.  
Ébénisterie vernie 48 x 35 x 23 cm.



COMPLÉT, en pièces détachées avec lampes, haut-parleur et ébénisterie... **20.500**

### « L'IDÉAL 56 RADIO-PHONO »

Alternatif 6 lampes « Novalas », 4 gammes  
Commutions par clavier 5 touches.  
Cadre à air incorporé. Haut-parleur 12 x 19.



Dimensions : 480 x 340 x 320 mm

COMPLÉT, en pièces détachées, avec lampes, haut-parleur, ébénisterie radio-phonos et TOURNE-DISQUES 3 vitesses, marque « Teppes » ou « Vitesses »... **29.540**



1 et 3, rue de Reully, PARIS - XII<sup>e</sup>

Expéditions immédiates FRANCE et UNION FRANÇAISE  
Paiement comptant : Escompte 2 %  
Contre remboursement : PRIX NETS.

Téléphone : DIDcot 65-80  
Métro : Faidherbe-Chaligny.  
C. C. Postal 8120-67 PARIS.

## BON GRATUIT RP 1-56

Envoyez-moi d'urgence  
VOTRE CATALOGUE COMPLET

NOM .....

ADRESSE .....

CIBOT-RADIO, 1 et 3, rue de Reully - PARIS XII<sup>e</sup>.  
Prière de joindre 2 timbres pour frais d'envoi SVP.

RÉCEPTEURS  
RADIO  
ET TÉLÉVISION  
ÉBÉNISTERIES  
ÉLECTROPHONES  
APPAREILS  
DE MESURE  
PIÈCES DÉTACHÉES  
etc... etc...

611057-1/10/56/57

# Chez vous

sans quitter vos occupations actuelles vous apprendrez

# le RADIO

## LA TÉLÉVISION L'ÉLECTRONIQUE

Grâce à l'enseignement théorique et pratique d'une grande école spécialisée  
Montage d'un super-hétérodyne complet en cours d'études ou dès l'inscription  
Cours de : MONTEUR - DÉPANNÉUR - ALIGNÉUR.  
— CHÉF MONTEUR DÉPANNÉUR-ALIGNÉUR.  
— AGENT TECHNIQUE RÉCEPTION.  
— SOUS-INGÉNIEUR ÉMISSION ET RÉCEPTION.  
Présentation au C.A.P. de Radio-électricien. - Service de placement.

DOCUMENTATION GRATUITE



### INSTITUT PROFESSIONNEL POLYTECHNIQUE

14, Cité Bergère à PARIS-IX\* - PROvence 47-01.



Les milliers de cartes roses sont arrivées ! MERCI ! Vous recevrez bientôt le 2<sup>e</sup> numéro de RECTA-CONTACT.

DEMANDEZ GRATIS LE

## " RECTA-CONTACT "

BULLETIN DÉCHAINÉ DU PARTI « RECTISTE »

dans lequel nous vous entretiendrons de nos nouveautés, de nos projets, des papotages de partout, et de tout ce qui peut vous intéresser.

LE PROCHAIN NUMÉRO DU RECTA-CONTACT DÉVOILERA

LE SECRET DES **100.000** FR\$ DISTRIBUÉS EN ESPÈCES

## VOTEZ BIEN!

## VOTEZ RECTA!



LES URNES SE TROUVENT A LA SOCIÉTÉ « RECTA »

37, avenue Ledru-Rollin - PARIS-XII\* DURANT TOUTE L'ANNÉE 1956

LA GAMME INCOMPARABLE de nos TÉLÉVISEURS « 1743 FK »

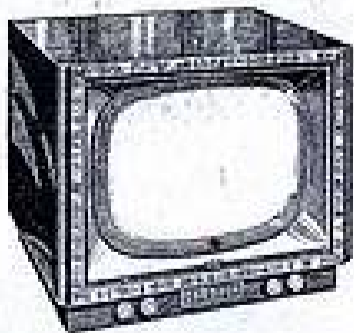
« FK 1743 A »

Est fourni avec la partie MF non câblée, mais TOUS LES BOSNAGES CONFECTIONNÉS. Prévu avec 2 ETAGES MF vision fournissant une sensibilité suffisante pour les émetteurs actuels.

- Changement de fréquence par 3 lampes. (câble câblé dans tous les cas).
- MF vision : 2 étages (EF80).
- MF son : 1 étage (EF90).
- Détection 6AL5.
- Vidéo : 6AL5.
- Bases de temps EF80, 12AT7, 6AL5, 6AL5, 6Y81.
- Alimentation par 2 PY82.

- Châssis vertical, d'où accessibilité parfaite de tous les organes.
- Châssis coque indécentrable.
- Contre-réaction totale de linéarité.
- Alimentation régulée des filaments.
- Stabilité à toute épreuve grâce au nouveau montage séparateur.

COMPLÉT, en pièces détachées, avec TUBE CATHODIQUE 43 cm. LAMPES. PARTIE HF CABLÉE et RÉGLÉE. NET. **57.650**



Une ébénisterie sobre et relativement peu encombrante habille nos montages. Encadrement avant sycamore (bois clair). Cache gris ou beige. Bons cercles or. Particularité : La glace s'élève de l'avant d'un geste simple.

« FK 1743 B »

Même montage que le FK1743A, mais nous fournissons les PARTIES MF et HF CABLÉES et RÉGLÉES AVEC SENSIBILITÉ ACCRUE. Ce qui équivaut à :

- 2 étages MF son.
- 3 étages vidéo.

COMPLÉT, en pièces détachées. NET. **63.420**

« FK 1743 K-NO »

La platine HF traditionnelle est remplacée par un

ROTACTEUR 6 CANAUX réglé, dans nos Laboratoires, pour 2 canaux (sur demande, réglage possible pour tout canal). COMPLÉT, en pièces détachées, y compris ROTACTEUR CABLÉ... NET. **67.100**

« FK 1743 - 21 POUCHES »

Seule, une modification mécanique du châssis est nécessaire, et vous réaliserez UN VRAI 54 cm.

COMPLÉT, en pièces détachées, avec tube cathodique et 5 lampes... NET. **68.850**

### MESURES

OSCILLO SERVICE 97

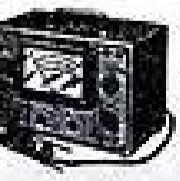
Tube VC87, 6 bandes de fréquences. Ampil large bande. Aucune mise au point. Maniement très simple.

COMPLÉT, en pièces détachées : Présentation luxe. NET. **29.150**

VOLTMÈTRE A LAMPE

Grand cadran 250 µA. Entrée 10 mégohms. Alt. cont. + et -.

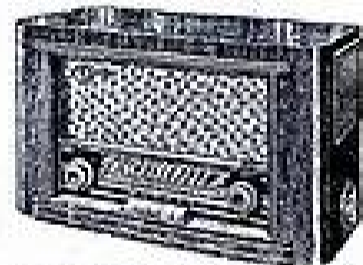
COMPLÉT, en pièces détachées avec sa sonde. Prix... **19.730** etc... etc...



RÉCEPTEUR STÉRÉOPHONIQUE « GAVOTTE 3 D » AM-FM

Le premier récepteur de classe A LA PORTÉE DE L'AMATEUR

- RÉCEPTION HF sans parasites.
- HAUTE FIDÉLITÉ BF
- Commutation des gammes par CLAVIER.



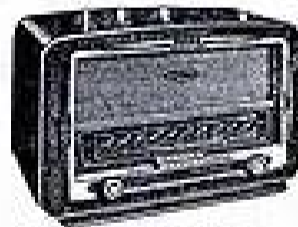
Dimensions : 600 x 400 x 270 %.

Ébénisterie, teinte palissandre. Encadrement laqué, incrustations dorées.

COMPLÉT, en pièces détachées avec lampes et HP. NET. **29.820**

2 CANAUX BF  
3 HAUT-PARLEURS  
11 LAMPES

« MENUETTO 58 »



Dim. : 470 x 300 x 240 %. 7 lampes alternatif. Haut-parleur 17 cm. Cadre incorporé orientable sur 2 ferrocubes. Ébénisterie légèrement arrosée. Cache blanc ou marron.

Clavier à touches. COMPLÉT, en pièces détachées. NET. **16.930**

NET

— Mandat à la commande du montant indiqué.

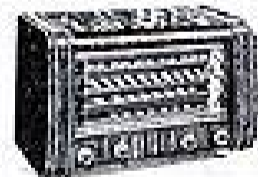
— Fort et emballage compris pour toute la Métropole (toutes axes incluses).  
— Aucun supplément à payer à la réception de votre colis.

RADIO-TOUCOUR

Tel. : MAJ 47-30

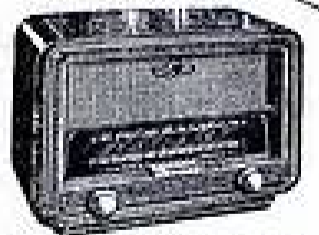
75, rue Vanvesargues, PARIS-XVIII\*  
Métro : Porte de Saint-Ouen. Autobus : 81 - PC - 31.

« RONDO LUXE 9 »



Dim. : 575 x 350 x 310 %. 9 lampes PUSH-PULL. Cadre incorporé fixe. Contrôle de tonalité. Haut-parleur 21 cm. COMPLÉT, en pièces détachées. NET. **19.975**

« SCHERZO 56 »



Dim. : 390 x 265 x 210 %. 5 lampes + ond magique. Haut-parleur 17 cm. Cadre incorporé. Clavier à touches. Ébénisterie coquette. Face avant verre, cache moulé renforcé par escadrement du plus bel effet.

COMPLÉT, en pièces détachées. NET. **15.230**

NOUVEAUTÉ. Présentation COMBINÉE sur table. NET. **36.520**



# 10 PERFECTIONNEMENTS

... qui vous feront préférer

## MAGNETIC-FRANCE

*Fidélité*

- HAUTE FIDÉLITÉ
- RÉGLAGE SÉPARÉ DES GRAVES ET AIGUES
- BRUITS MICRO-FU RADIO
- CONTRÔLE CATHODIQUE ET PAR CASQUE
- 3 MOTEURS AVEC VITESSE RAPIDE DANS LES DEUX SENS
- PRISE POUR SYNCHRO ou COMPTEUR (montage option)
- SURPRESSION/CONTRÔLE FERRAÇEMENT
- 2 VITESSES, 2 PORTS
- QUALITÉ sans précédent une GARANTIE INTÉGRALE DEUX ANS

DISPOSITIF DE DISTORSION RÉDUIT

COMPLÈT en ordre de marche avec Micro et Boîte..... 65.000

**65.000 Fc**

PEUT ÊTRE ACQUIS en PIÈCES DÉTACHÉES

DESCRIPTION TECHNIQUE PARUE dans RADIO PLANS N° 93, de juillet 1955

PLATINE MÉCANIQUE	PARTIE ÉLECTRONIQUE
Platine neuve, émail au four... 1.000	Châssis acier et bobines de commande grand... 2.400
Moteur entrain... 6.200	Régulation et fondement... 1.950
Poulie avec ressort-arrêt, plateau... 080	Le jeu de lampes... 2.964
2 moteurs rebobinage avec câbles... 8.800	Possibilités et contacts... 1.260
Rotary complet, équilibré avec Câbles pour 2 vitesses... 3.700	Transfo d'aliment. et HT... 1.770
Système auto-poussoir de film, ressort et contact-moteur... 1.680	Transformateur 22/220 avec travail... 1.750
Châssis film. Plateaux supports bobines. Courroies. Inverseur de rebobinage. Visserie, réglés, file de réglage... 1.980	Supports de lampes, Visserie, Fil. Bobinages. Réglages. Réglages. Bobinages... 2.300
Tête magnétique combinée (fil) respectivement lecture, effacement 10%... 5.450	Batterie condensateurs... 580
FHX... 5.450	Total... 14.874
Total... 29.690	CABLE, RÉGLÉE... 17.700
EN ORDRE DE MARCHÉ... 32.500	Matière grille, stéréo démontable. Dimensions : Long. 1 942 x Largeur : 300 x Haut. : 228... 5.200

**VENTE DIRECTE EXCLUSIVEMENT**

### CONSTRUISEZ VOTRE TÉLÉVISEUR « ROTACTEUR 55 » 4 CANAUX EN 819 LIGNES

par un simple commutateur.

- CHÂSSIS ION-VITRON - VIDÉO ciblé et réglé avec réflecteur 1 canal... 11.000
- Le jeu de 8 lampes... 5.500
- CHÂSSIS GÉNÉRAL ALIMENTATION - BAIER DE TEMPS - Déviateur - T.H.T. - Transfo d'alimentation en pièces détachées avec HF, HT, A.P. et transfo de sortie. Prix... 25.644
- Le jeu de 8 lampes... 3.770
- Le tube cathodique 51 cm, avec pièce à souder... 16.800
- Électronique avec notice en pièce (montée et contre). Dimensions : Long. 500 x l'arg. 480 x h aut. 480... 10.000
- COMPLÈT EN ORDRE DE MARCHÉ... 82.800
- COMPLÈT en PIÈCES DÉTACHÉES... 72.000



« ÉCO 55 »

Modèle conçu pour la réception régionale jusqu'à 20 kms de l'émission.

- CHÂSSIS ION-VITRON-VIDÉO, ciblé et réglé, sans lampes... 5.100
- Le jeu de 8 lampes... 3.040
- CHÂSSIS GÉNÉRAL ALIMENTATION ET BAIER DE TEMPS - Déviateur - T.H.T. - Transfo d'alimentation. En pièces détachées avec HF, HT, A.P. et transfo de sortie. Prix... 21.900
- Le jeu de 8 lampes... 3.770
- Le tube cathodique 51 cm... 16.800
- L'électronique complète... 10.000
- COMPLÈT EN ORDRE DE MARCHÉ... 71.200
- COMPLÈT en PIÈCES DÉTACHÉES... 61.200

Devis détaillé et documentation sur demande.

#### ÉLECTROPHONE 234



Partie amplif. 3 lampes « Radiobois » (2341, 2342, 2343). Puissance de sortie 3 watts. Haut-parleur 17 cm diam. « Audion » breveté, électroaimant.

TOURNE-DISQUES : Microfraise 3 vitesses (33, 45 et 78 tours/mn) sur plateau. Fonctionne sur standard 150 à 200 volts, 50 périodes. Présentation luxueuse, en matière plastique, dimensions 480 x 320 x 120 mm.

Toutes les pièces détachées de la partie amplif. (y compris HF)..... 5.910

Le tourne-disques..... 9.500

La valise..... 3.000

MONTE, CABLE, RÉGLÉ, en ordre de marche. Prix..... 19.950

#### ENSEMBLE 531



Dim. : L. 300 x H. 170 x P. 215 mm.

Composant :

- Coffres matière plastique trois ou vert
- Châssis
- CV
- Cadres
- Clous
- Soudure et fond. L'ensemble..... 3.670

Pièces détachées complètes (y compris lampes et HF) Prix..... 6.450

COMPLÈT, en pièces détachées..... 10.150

En ordre de marche T. C..... 11.500

« » Alternatif..... 12.500

#### ENSEMBLE « C. L. 240 » MODULATION DE FRÉQUENCE

Offert dans « Radio-Plans » d'octobre 1955.

- Ce récepteur pour tubes modifiés en amplitude en sa fréquence comprend un bloc diviseur de fréquence. Ce préamplificateur est équipé de deux haut-parleurs dont un type électrostatique, un cadre 30" incorporé, 7 lampes Néon : la valve et l'oscillateur croisés.
- L'ensemble « mod-à-fm » ciblé et réglé, facilite la construction.
- La réception en modulation peut se faire via antenne intérieure.
- Contre-électra très puissante réduisant le taux de distorsion.
- Métrabilité incomparable.

ENSEMBLE CONSTRUCTEUR comprend :

- Châssis bois, 480 x 320
- Cadres
- Bobines
- Bloc diviseur à 2 tubes (log OC, FO, GO, FM, BT)
- Cadre HF
- CV 1 lampe et ensemble Mod-à-fm avec HF 2 canaux et transformateur
- Cadre
- Fond

L'ENSEMBLE..... 10.740

Complexe en pièces détachées avec 1 HP et électronique..... 20.470

Complexe en ordre de marche..... 32.500

Ensemble sans FM en pièces détachées avec la même électronique et 1 HP..... 22.500

Ensemble sans FM en ordre de marche..... 24.000

Dim. : L. 400 x H. 270 x P. 220 mm.

#### ÉLECTRONIQUES, NUCLÉAIRES RADIO ET TÉLÉVISION

Tous nos modèles adaptés aux dimensions.

EN STOCK : Cadres HF - Modulations de fréquences - Logifil.

Tourne-disques et chaînes ciblés, file, lampes, condensateurs, résistances, etc.

TOUTES FOURNITURES RADIO

EXPÉDITION France-Union française - Europe - Polynésie

Chèques virement postal à la commande ou contre remboursement.

NOUVEAU CATALOGUE 1956

Centre 100 francs pour participation

## RADIOBOIS

2° COUR À DROITE

175, rue de Temple - PARIS-3°

Archives 20-14 - C.O.P. PARIS 1975-45.

Maison : Temple ou République.

#### ENSEMBLE ROTOFLEX



Dim. : 240 x 280 x 220 mm.

Alimenté 4 lampes NOVAE.

4 gammes d'écran.

Cadre entièrement incorporé.

ENSEMBLE CONSTRUCTEUR

composant : Électronique, chaînes, cadres, CV..... 5.900

Toutes les pièces complémentaires..... 9.100

LE RÉCEPTEUR COMPLET, en pièces détachées..... 15.000

MONTE, CABLE, RÉGLÉ, en ordre de marche..... 16.500

TOUTES LES PIÈCES PEUVENT ÊTRE ACQUISES SÉPARÉMENT

Sur le PLUS GRAND MARCHÉ D'EUROPE

OUVERT LE DIMANCHE  
NOS TUBES SUR SIMPLE DEMANDE  
LISTE DE MATÉRIEL ET TARIF DE

stationnement  
vous donne toutes possibilités d'approvi-  
sionnement  
de lampes, de tout matériel radio  
Notre rayon de pièces détachées,

Sur le PLUS GRAND MARCHÉ D'EUROPE

Récepteurs de grand trafic  
matériel professionnel importé : AR 88  
HANDIE - TALKIE — BC 779  
Agrandisseur d'écran de télévision  
LISTE SUR SIMPLE DEMANDE

LES PLUS BELLES AFFAIRES SE TRAITENT AUX  
**DOCKS de la RADIO**

ES R. PERRUS - 34, R. JULES VALLÉS - S. OZEN - CHARENTAIS

Sans être acheteur, une visite s'impose pour comparer  
PRIX — CHOIX — QUALITÉ

STATION SERVICE Samedi, Dimanche, Lundi, de 9 heures à 19 heures.  
Jeudi, Vendredi, de 9 h. à 12 h. et de 15 h. à 19 heures. Fermé Mardi et Mercredi.

Dans tous les domaines :  
LES PLANS DE "SYSTÈME D"

sont au service des bricoleurs. "SYSTÈME D",  
dans le but de guider votre choix, présente :

LE CATALOGUE ILLUSTRÉ  
DES PLANS DE "SYSTÈME D"

Vous pourrez avec toutes chances de  
succès réaliser parmi les nombreuses  
descriptions le modèle qui vous intéresse :

Bateaux à voile et à moteur, maisons,  
chalet week-end, voitures, meubles  
machines-outils, etc...

Pour recevoir ce catalogue,  
adrez la somme de 20 frs

à "SYSTÈME D"  
43, rue de Dunkerque - Paris  
C. G. P. 259-10

## SONORISEZ-VOUS

DANS LA GAMME ÉTENDUE QUE NOUS VOUS PRÉSENTONS CI-DESSOUS VOUS  
TROUVEREZ CERTAINEMENT L'APPAREIL QUI CORRESPOND À VOS GOÛTS  
ET À VOS POSSIBILITÉS

N° 1. - **AMPLIFICATEUR 2 WATTS.**  
Amplificateur tous courants, continu ou  
alternatif, 110 à 240 volts. 3 lampes :  
6X4, 6U4 et 6Y4. Haut-parleur de  
21 cm de diamètre. Entrée pour pick-up,  
prise pour H.P.S.  
Les pièces détachées..... 4.3 10  
Le jeu de lampes..... 1.2 10

N° 3. - **AMPLIFICATEUR 4 WATTS  
POUR PICK-UP ET MICRO.** Mêmes  
caractéristiques que le modèle n° 2,  
mais il possède un étage préamplificateur  
supplémentaire pour une entrée de micro-  
phone. Réglage de puissance individuel  
du micro et du pick-up, mixage parfait.  
Les pièces détachées..... 6.560  
Le jeu de lampes..... 1.620

N° 5. - **AMPLIFICATEUR 12 WATTS HAUTE FIDÉLITÉ**  
Correcteur à résistances. Capacités per-  
mettant de relever à volonté la courbe  
de réponse des graves et des aigus.  
Tubes utilisés : pentode EF86, double  
triode ECC83, deux EL84 en push-pull,  
valve GZ32. Contre-réaction totale, double  
cellule de filtrage.

N° 2. - **AMPLIFICATEUR 4 WATTS.**  
Fonctionne sur courant alternatif, toutes  
tensions de 110 à 240 volts. 3 lampes :  
6X4, EL41 et GZ41. Haut-parleur de 21 cm  
Entrée pour pick-up, prise pour H.P.S.  
Les pièces détachées..... 6.050  
Le jeu de lampes..... 1.205

N° 4. - **AMPLIFICATEUR 8 WATTS.**  
Tubes utilisés : pentode EF41, double  
triode ECC83, deux EL41 en push-pull,  
valve E280. HP de 24 cm à aimant per-  
manent, transfo de modulation géant.  
Entrées pour P. U. et micro. Inverseur  
« Puissance-Musicalité ». Contre-réaction.  
Très belle musicalité.  
Les pièces détachées..... 8.725  
Le jeu de lampes..... 2.495

N° 6. - **AMPLIFICATEUR 12 WATTS HAUTE FIDÉLITÉ**  
Les pièces détachées..... 7.170  
Le jeu de lampes..... 3.140  
Exceptionnellement l'ensemble ne com-  
prend pas ici le haut-parleur. Nous vous  
laisserons le choix parmi les AUDAX  
coaxial, SEM exponentiel, etc.

### AMPLIFICATEUR DE GUITARE

Dimensions : 31 x 31 x 13 cm. Poids : 5 kg.

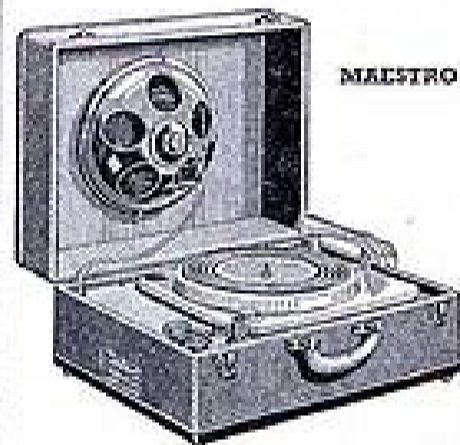
Il comporte une entrée pour microphones de guitare ou microphones ordinaires de parole.  
Peut également être utilisé en ampli de pick-up de salon. Tubes utilisés : triode ECC41,  
pentodes EF41 et EL41, valve GZ41.

Très bonne reproduction des graves, malgré une absence totale de tout renforcement.  
Le coffret et ses accessoires... 3.500 Les pièces détachées..... 6.830  
Le jeu de lampes... 1.660 Micro guitare... 2.570 Micro parole... 1.950

### ELECTROPHONES



VERTUOSE



MAESTRO

Poids et encombrement réduits, facilement  
transportable. Très grandes facilités et  
simplicité de montage.

Tubes utilisés : triode-pentode ECL80 et  
valve 6X4. Alimentation sur alternatif,  
toutes tensions. HP de 17 cm AUDAX  
inversé. Couvercle détachable.  
Dimensions : 35 x 38 x 17 cm. Poids : 7 kgs.  
La mallette et sa tilerie spéciale... 4.200  
Les pièces détachées..... 5.370  
Le jeu de lampes..... 880

Cet électrophone présente exactement  
les mêmes caractéristiques que l'ampli-  
ficateur 8 watts numéro 4. Couvercle am-  
ovisible. Haut-parleur de 24 cm AUDAX  
inversé.

Dimensions : 45 x 35 x 23 cm.  
Poids : 10 kgs.  
La mallette et sa tilerie spéciale... 5.800  
Les pièces détachées..... 8.225  
Le jeu de lampes..... 2.490

### TOURNE-DISQUES

3 vitesses pour disques microsillons et standard.

MONARCHE Importation anglaise. Matériel de première qualité. Présentation luxueuse.  
Livré en emballage d'origine..... 11.500  
RADIOHM. Très bonne qualité. Fonctionnement impeccable. Recommandé... 9.500  
Platine tourne-disques 3 V en mallette. Dimensions : 30 x 23 x 14 cm..... 11.900  
CHANGEUR DE DISQUES, 3 vitesses MONARCHE. Peut jouer jusqu'à 10 disques de  
tous diamètres mélangés, de 33, 45 ou 78 tours. Echelle de fréquences jusqu'à 10.000 pé-  
riodes. Emballage d'origine..... 19.500  
Microphone KID. Se branche directement à la prise PU d'un poste. Fourni avec 4 m  
de cordon blindé et protégé..... 1.950

### CONTROLEUR CENTRAD 414

32 SENSIBILITÉS soit :

6 en voltmètre continu 0-0.30-60-300-  
600-3.000 V.

6 en voltmètre alternatif  
0-12-60-120-600-1.200-  
3.000 V.

5 en curpymètre de 0-12-  
60-120-600-1.200 V.

5 en décibelmètre de  
- 14 db à + 48 db.

4 en intensités continues  
0-0.2-3-30-300 mA.

4 en intensités alternatives  
0-0.4-15-150 mA 1,5 Acp.

2 en ohmmètre 0 à 10.000 ohms, 0 à 2 még-  
ohms.

PREX..... 10.500

Housse plastique..... 1.000  
Notice sur demande

IMPORTANT! Nous assurons la réparation de tous les appareils de mesures  
de toutes marques.

### DÉTECTEURS AU GERMANIUM

Remplacent avantageusement la galène  
ou les diodes en RADIO et TÉLÉ. Vendus  
au prix exceptionnel de..... 350  
(France 363)

Valeur réelle 650 fr. Quantité limitée.

### LE RECITAL ROTOCADRE

6 lampes alternatif toutes tensions.  
Équipé d'un cadran à grande visibilité.  
Grande sensibilité permettant la  
réception des émissions éloignées  
SUR CADRE. (Décrit dans le dernier  
n° de « Radio-Plans », adressé contre  
la somme de 60 francs.)

LE CHASSIS COMPLET..... 12.700

LE JEU DE LAMPES (garantie :  
1 an)..... 2.780

L'ÉBÉNISTERIE COMPLÈTE  
(dimensions 58 x 37 x 32 cm)..... 5.600

ATTENTION ! TOUS NOS PRIX S'ENTENDENT « TOUTES TAXES COMPRIS »

## PERLOR-RADIO

« Au service des amateurs radio »

16, rue Hérold, PARIS-1<sup>er</sup> — Téléphone : CENTral 65-50

Ouvert tous les jours de 13 h. à 19 h., le samedi de 9 h. à 18 h. et de 13 h. à 19 h.  
(Fermé le dimanche.)



Pour vous faire une vie nouvelle

Consultez la 3<sup>e</sup> édition du

# GUIDE F. O. M

[Revue, corrigée et mise à jour.]

Vous y trouverez tous les renseignements sur les emplois publics et privés en France d'Outre-Mer.

Vous saurez :

- ...Quelles sont les formalités et les conditions de départ.
- ...Si vous avez outre-mer des chances dans votre métier.
- ...Comment obtenir une concession, etc...

Un fort volume de près de 700 pages sous jaquette couleurs.

Prix : **800** francs.

Aucun envoi contre remboursement.

Ajoutez 50 francs pour frais d'envoi recommandé et adressez commande à la Société Parisienne d'Édition, 43, rue de Dunkerque, Paris-X<sup>e</sup>, par versement à notre compte chèque postal Paris 259-10 en utilisant la partie « correspondance » de la formule du chèque. Les timbres et chèques bancaires ne sont pas acceptés. Ou demandez-le à votre libraire qui vous le procurera. (Exclusivité Hachette.)

*Comme en Amérique  
et seule en France*

**L'ÉCOLE PROFESSIONNELLE SUPÉRIEURE**  
21, RUE DE CONSTANTINE, PARIS 7<sup>e</sup>

*donne à ses élèves* **EPS**

**UN VÉRITABLE LABORATOIRE RADIO-ÉLECTRIQUE**



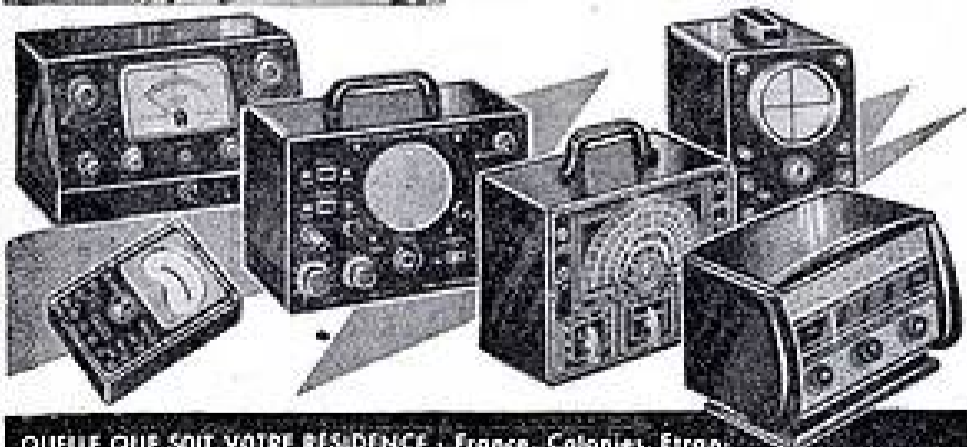
AVEC LES SCHÉMAS DE TOUS LES POSTES CONSTRUITS EN FRANCE. AINSI, DÈS LE DÉBUT DE VOS ÉTUDES VOUS POURREZ ENTREPRENDRE LE MONTAGE, DÉPANNAGE ET LA MISE AU POINT DE N'IMPORTE QUEL POSTE DE RADIO OU DE TÉLÉVISION.

PRÉPARATION RADIO :

Monteur-Dépanneur, Chef Monteur-Dépanneur, Sous-ingénieur et Ingénieur radio-électricité, Opérateur radio-télégraphiste.

AUTRES PRÉPARATIONS :

Automobile, Aviation, Dessin Industriel, Comptabilité.



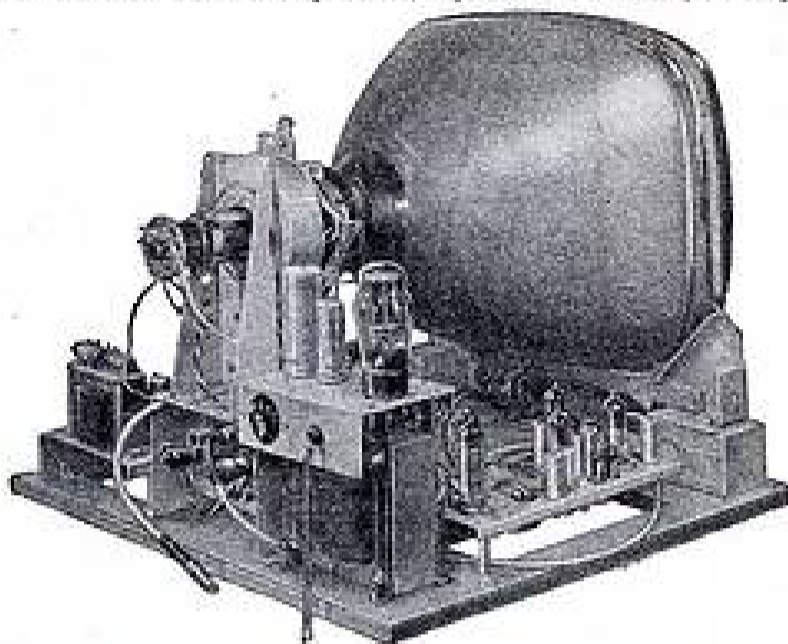
QUELLE QUE SOIT VOTRE RÉSIDENCE, France, Colonies, Étranger, demandez aujourd'hui même et sans engagement pour vous la documentation gratuite accompagnée d'un ÉCHANTILLON DE MATÉRIEL qui vous permettra de connaître les résistances américaines utilisées dans tous les postes modernes.

NOUS OFFRONS LES MÊMES AVANTAGES À NOS ÉLÈVES BELGES ET SUISSES

PROFESSIONNELS ! CONSTRUISEZ VOS RÉCEPTEURS 43-54 cm. avec les pièces détachées ou éléments d'origine

## ★ PATHÉ-MARCONI ★

Ces montages, spécialement étudiés et mis au point pour vous, vous donneront la certitude d'offrir à votre clientèle des réalisations de haute qualité, signées d'un nom prestigieux.



DÉSIGNATION	RÉF.	DÉSIGNATION	RÉF.
Boîtier de concentration (sans bobinage).....	150015A	Platine LD, MF et HF câblée et réglée.....	...
Support de concentration.....	150021A	Balayage (champ fort).....	...
Secelle support - Concentration déflexion.....	150009	Balayage (champ faible).....	...
Ensemble déflexion.....	85222	Tête de base.....	...
Ensemble concentration bobiné	150015	<b>Pièces pour bobinaages HF :</b>	
Transfo sortie lignes THT.....	85004	Platine tête nue.....	85925
Transfo sortie image.....	85003	Mandrin filé pour bobinage..	85966
Self correction amplitude lignes	85858	Embase moulée.....	63451
Transfo blocking lignes.....	85425	Capot ahs.....	63406
Transfo blocking image.....	84750	Plaquette fibre arrêt de fil.....	63504B
Self filtrage polarisation.....	85057C	Noyau laiton.....	63739
Self filtrage HT.....	60891C	<b>Fiches coaxiales :</b>	
Transfo chauffage tube.....	150066C	Prolongateur complet.....	63617A
Berceau réglable.....	...	Douille mâle.....	63461A
Transfo alimentation pour G232 avec pattes (champ fort)....	150546	Douille femelle.....	63460A
Transfo pour oxymercure (champ faible).....	150431	Douille femelle montée avec câble coaxial, long. 50 cm...	150134
Platine HF (champ faible) câblée et réglée.....	...	Douille femelle, fixation sur châssis.....	64987
Platine MF (champ faible) câblée et réglée.....	...	Clip de blocage.....	65013
Platine HF (champ fort) câblée et réglée.....	...	<b>Fiches coaxiales, sans soudure:</b>	
Platine MF (champ fort) câblée et réglée.....	...	Fiche complète.....	65014
Platine MF (champ fort) câblée et réglée.....	...	Douille mâle.....	65023A
		Douille femelle.....	65022A
		<b>Atténuateurs :</b>	
		10 décibels.....	84813
		20 décibels.....	84812
		Sangle fixation tube cathodique	150286

LE POSTE COMPLET (champ fort) en ébénisterie et tube 43 cm.

avec coffret CD.....	91.500	Palissandre ou noyer.....	94.500
LE MÊME sans ébénisterie	77.600	LE CHASSIS, câblé et réglé sans lampes ni tube.....	55.000

### PLATINE MELODYNE PATHÉ-MARCONI

DÉPÔT GROS PARIS et SEINE. Notice technique et conditions sur demande.

## GROUPEZ TOUS VOS ACHATS

L'INCOMPARABLE SÉRIE DES CHASSIS « SLAM »

vous permettra de satisfaire toutes les demandes de votre clientèle.

<b>SLAM 46 AF</b> Récepteur alternatif, 4 gammes, 6 lampes.	15.500
Châssis câblé et réglé, avec lampes et HP.....	16.500
<b>SLAM 46 AH</b> Récepteur alternatif, 4 gammes, 6 lampes.	22.100
Châssis câblé et réglé, avec lampes et HP.....	20.700
<b>SLAM 48 AH</b> Récepteur alternatif, 4 gammes, 8 lampes push-pull.	
Châssis câblé et réglé, avec lampes et HP.....	
<b>SLAM 47 AG - CADRE H.F.</b> Récepteur alternatif, 4 gammes, Châssis câblé et réglé avec lampes et HP.....	

REMISE HABITUELLE À MM. LES REVENDEURS

## LE MATÉRIEL SIMPLE

4, RUE DE LA BOURSE, PARIS-2<sup>e</sup>. - Téléph. : RICHIEUX 61

**ABONNEMENTS :**

Un an..... 650 fr.

Six mois..... 340 fr.

Étranger, 1 an 710 fr.

C. C. Postal : 259-10

PARAIT LE PREMIER DE CHAQUE MOIS

**radio plans**

la revue du véritable amateur sans-filiste

LE DIRECTEUR DE PUBLICATION : Raymond SCHALIT

DIRECTION-  
ADMINISTRATION

ABONNEMENTS

43, r. de Dunkerque,

PARIS-X<sup>e</sup>. Tél : TRU 09-92**AU ROYAUME DE LILLIPUT**

Nous avons parlé, dans un précédent éditorial, de l'étonnante et rapide croissance de cette Radio que nous avons vu naître; d'abord utilisée à la seule transmission des signaux simples du code Morse, elle transmet ensuite la voix, la musique et les bruits qui peuplent notre univers. Puis, première explosion, elle porte à travers l'espace les images animées de la télévision, analysant finement, puis reconstituant le mouvement et la forme dans sa plus profonde complexité. Enfin, dernière manifestation, tentaculaire cette fois, l'électronique envahit toutes les techniques où elle apporte à la fois : l'automatisme, la surveillance, la transmission d'ordres et cette prodigieuse sûreté dans la rapidité que possèdent les cerveaux électroniques.



À côté de cet aspect prodigieusement fertile de l'électronique, il en est un autre dont nous voudrions parler ici et qui, non apparemment, en est une conséquence : la Miniaturisation.

Remarquons tout d'abord combien l'emploi de qualificatifs prématurés complique notre langage : on utilise depuis vingt ans le mot miniature en radio et ceci à chaque fois qu'un accessoire quelconque voit diminuer sa taille. Il a fallu par la suite utiliser le vocable Subminiature dont l'élégance est déjà contestable et qui se trouve dépassé par les événements. Nous serons sous peu gratifiés de microlampes et il est à craindre que les racines grecques et latines deviennent insuffisantes dans un avenir proche, ce qui nous vaudra des néologismes très discutables et la désapprobation de nos propres académiciens. Ceci n'étant d'ailleurs qu'une petite face du problème réservée aux seuls « puristes ».



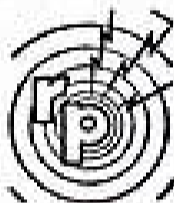
Un autre point de vue nous engage à considérer les raisons profondes de cette miniaturisation. Il est évident que seules des raisons impérieuses sont à l'origine des recherches effectuées dans le sens de la miniaturisation. Ces recherches ont coûté des sommes astronomiques et intéressent bien entendu les applications militaires de l'électronique.

On connaît les « obus de proximité » qui furent utilisés en D.C.A. à la fin de la dernière guerre. L'éclatement de ces obus est commandé par un petit radar situé à la pointe de l'obus. Et l'on peut facilement imaginer les problèmes qui se sont posés aux techniciens pour la construction de lampes pouvant résister au choc terrible du départ de l'obus. Les électrodes des lampes étant d'autant plus déformées par le choc qu'elles sont lourdes (effet d'inertie) on a donc été amené à

les faire très petites, donc légères. Par ailleurs, la place disponible étant elle-même extrêmement réduite, on était encore conduit par là, à une miniaturisation intensive.

Chacun sait que, tant en aéronautique qu'en balistique, la tendance est aux fusées. Ces agréables engins atteignent des vitesses de l'ordre de plusieurs fois celle du son. Les accélérations y sont considérables et, si l'on pense que tout y est commandé par l'électronique, on admettra que là encore trois impératifs commandaient la miniaturisation : le poids, l'encombrement, la robustesse.

Dans un autre domaine, celui des cerveaux électroniques, machines à calculer et autres utilisant plusieurs milliers de tubes, on est aussi venu à la miniaturisation pour des raisons d'encombrement et de robustesse.



Ces diverses raisons expliquent la taille de plus en plus exigüe que prennent nos lampes et nos pièces détachées.

Certes le point de vue de l'amateur est totalement différent de celui du militaire, fort heureusement d'ailleurs. Nous pensons cependant que cette miniaturisation est intéressante à plus d'un titre pour l'amateur.

Parlons de l'encombrement, qui pour être un inconvénient mineur, n'en a pas moins, souvent, attiré sur nous les foudres (aucun rapport avec l'électricité) de nos épouses aux tiroirs envahis par notre matériel respectable, mais hétéroclite.

Enfin, et c'est là notre argument principal, la qualité du matériel miniature est incontestablement plus élevée que celle du matériel courant. Ceci, nous l'avons déjà dit, pour des raisons de conception et de construction.

La miniaturisation nous permet donc la réalisation de montages complexes sous un volume réduit avec le minimum de pannes possibles étant donnée la qualité du matériel.



On peut se demander jusqu'où ira cette miniaturisation. Nous nous garderons bien de jouer les prophètes en cette matière. On a pu voir, dans les journaux quotidiens, un fabricant français proposer une paire de lunettes pour sourds. Outre l'avantage psychologique de cet appareil qui supprime l'incrustation boîtier pendu sur la poitrine, on admirera la virtuosité du technicien

**SOMMAIRE  
DU N° 99 JANVIER 1956**

Propos sur les transistors.....	17
Les contrôles de tonalité.....	20
Sélectivité variable.....	21
Transformateur de sortie.....	23
Récepteur 10 lampes.....	24
Soins aux vibreurs.....	30
Le transformateur de modulation....	31
Push-pull sans ronflements.....	32
Régulations des tensions continues....	33
En marge de la T.H.T.....	37
Push-pull facile à réaliser.....	38
Amplification de puissance.....	40
Les résistances V.D.R.....	41
La ECL80.....	42
Mise au point des étages de synchronisation des téléviseurs.....	43
Récepteur 3 lampes.....	45
Amateurs et les surplus.....	50

qui a logé dans les branches de la lunette : trois transistors, un microphone, les piles d'alimentation et l'écouteur à conduction osseuse, sans parler de quelques résistances et condensateurs.

Mais ce n'est là qu'un exemple, qui nous étonne aujourd'hui et sera dépassé demain.

Nos lampes de jadis avaient quelque dix centimètres; nos transistors d'aujourd'hui ont quelques millimètres. Quelle sera la taille de nos « pseudo-lampes » de demain ?

N'oublions pas que tous les phénomènes se produisant dans un quelconque appareil électronique se situent au niveau de l'atome, dans les orbites périphériques. Rien n'exclut donc, à priori, la possibilité de réduire encore considérablement le volume de nos appareils.

Amateurs, mes amis, en plus du doigté de violoniste qui nous est dorénavant nécessaire, songeons, voulez-vous, à l'acquisition d'un microscope pour nos montages de demain.

Achetez, meilleures conditions :  
BC 342 BC 348 BC 312 BC 221  
Faire offres à "SONECTRAD"  
4, bd. de Grenelle, Paris-15<sup>e</sup> - Tél. SUF. 68-29



PUBLICITÉ :  
J. BONNANGE  
62, rue Violet  
- PARIS (XV<sup>e</sup>) -  
Tél. VAUGRARD 15-60

Le précédent n° a été tiré à 37.307 exemplaires  
Imprimerie de Sceaux, à SCEAUX (Seine).  
P. A. C. 7-665. H. N° 37.500. — 12-55.





**BLOCS BOBINAGES**  
Grandes marques

472 Kc..... 775  
455 Kc..... 695  
Avec HP..... 850

**JEUX DE M.F.**  
472 Kc 450  
455 Kc 495

**RECLAME**  
Bloc + MF  
Complet  
1.100

**TOURNE-DISQUES « MICROSYLON »**  
Platine « EDEN » 3 vitesses. Cellule à 2 saphirs reversibles. Plateau anti-poussière..... 6.850  
Platine « PATHE-MARCONI » Type 115, 1958, 3 vitesses, moteur 110/220. Vitesse constante. Plateau anti-poussière..... 7.100  
Valise pour platines ci-dessus. Toile deux tons. Modèle luxe. 2.300  
**VALISES tourne-disques EN ORDRE DE MARCHÉ « EDEN »** 9.980  
« TEPPAZ » 10.500  
« PATHE-MARCONI » 11.500

**HAUT-PARLEURS**

	Excit.	AP
<b>COMPLETS</b>	12 cm..... 850	1.050
avec	17 cm..... 1.100	1.250
<b>TRANSFO</b>	21 cm..... 1.150	1.580
	24 cm..... 1.350	2.100

**TRANSFOS CUIVRE** GARANTIE UN AN LABEL ou STANDARD

80 mille 2 x 350 - 6V3 - 5 volts.....	725	
70 mille 2 x 300 - 6V3 - 5 volts.....	850	
80 mille 2 x 350 - 6V3 - 5 volts.....	950	
85 mille 2 x 350 - 6V3 - 5 volts.....	1.025	
100 mille 2 x 350 - 6V3 - 5 volts.....	1.250	
120 mille 2 x 350 - 6V3 - 5 volts.....		1.600
150 mille 2 x 350 - 6V3 - 5 volts.....		1.800

**CADRES ANTIPARASITES**  
Gravure interchangeable. Dimensions : 240 x 240 mm. Grand modèle luxe 995  
Modèle à lampe. Prix..... 2.850

**COMBINÉ RADIO-PICK-UP « LE CHAMPION 56 »**



Châssis alternatif 6 tubes « Rimlock ». Bloc de bobinages 4 gammes d'ondes (OC-PO-GO+BE).  
**NOUVELLE PLATINE TOURNE-DISQUES 3 vitesses. Haute fidélité COMPLET, en ordre de marche..... 29.680**

**« PIGMET »**  
T.C. 5 lampes, 3 gammes.  
Le châssis complet, prêt à câbler... 4.190  
Le HP 850  
L'abnisterie (38 x 20 x 18 cm) 1.950  
**COMPLET, en ordre de marche..... 10.500**

**★ CADEAUX NOEL ★**  
PRIX EXCEPTIONNEL, PENDANT LES FÊTES, DU NOUVEAU RÉCEPTEUR  
« NOEL 56 »  
4 gammes (OC-PO-GO-BE+PU) ECH81-EP80-ECL80-E280  
Dimensions : 300 x 180 x 220 mm.  
Supplément pour port : 600 francs.  
**★ 10.900 fr. ★**

**LE CHAMPION 56 HAUTE MUSICALITÉ • PRÉSENTATION D'EX**  
Description LE HAUT-PARLEUR N° 970 du 15-0-55

- LE CHÂSSIS en PIÈCES DÉTACHÉES comprenant Châssis - Cadras - CV - Bobinages 4 gammes (OC-PO-GO+BE) - MF 488 Kc - Haut-parleur « Vega » 17 cm - Transformateur d'alimentation 75 mA - Chimique 2 x 18 - 5 supports de lampes - 1 support œil magique - Plaquettes AT-FU-3LP.3 - 1 potentiomètre 0,5 M avec inter - 1 potentiomètre 0,5 M sans inter - 1 cordon secteur - Ampoules de cadras - Résistances - Condensateurs - Découpeuse.

PRIX..... 7.680

- LES LAMPES (ECH42 - EP41 - EBC41 - EL41 - E280 - EM34)..... 2.850
- L'ABNISTERIE complète, dim. : 540 x 200 x 380 mm, avec cache, voyant lumineux, 4 boutons luxe et fond..... 3.980

**COMPLET, en ordre de marche... 16.500**

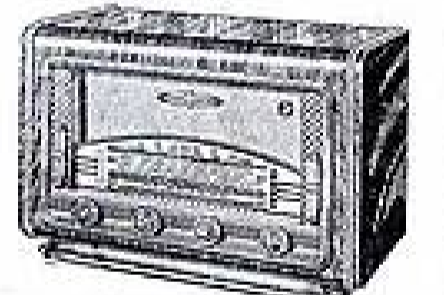
**ÉLECTROPHONE**  
Haute fidélité. Puissance 3 watts, fonctionne sur alternatif 110 ou 220 volts.  
L'AMPLI complet, en pièces détachées, avec lampes et HP 17 cm inversé..... 5.950



**« SYMPHONIE 56 »**  
Alternatif 6 lampes, 3 gammes + BE.  
Le châssis complet, prêt à câbler..... 6.850  
Le HP 17 cm... 1.050  
L'abnisterie complète, dim. : 385 x 280 x 210.  
Prix..... 1.980  
**COMPLET, en ordre de marche... 14.500**

**RÉGLETTES FLUO « REVOLUTION »**  
Longueur 0 m 80 à double, Complète (110/125 volts) 1.850  
Supplément pour 220 volts 250

**ENSEMBLE « TIGRE »**



Montage alternatif 6 lampes, 4 gammes d'ondes (OC-PO-GO+BE).  
**LE CHÂSSIS COMPLET, prêt à câbler. Prix..... 6.950**  
Le haut-parleur 18 cm..... 1.150  
L'abnisterie (45 x 30 x 24 cm) 2.350  
**COMPLET, en ordre de marche..... 15.500**

**IMPORTANT : SERVICE FLUO** RÉGLETTES LAQUÉES BLANCHES, transfo incorporé de 1<sup>re</sup> qualité et garantie. Livrées avec starter et tubes COMPLÈTES en 0 m 37... 1.550 en 0 m 60... 1.895 en 1 m 20... 2.590 CIRCLINE... 5.300  
TOUTES PIÈCES DÉTACHÉES : Transfo, réflecteurs, starters, tubes, etc... etc...

**POSTES** COMPLETS EN ORDRE DE MARCHÉ

« LE CHAMPION 56 » base 6 lampes.....	16.500	« TIGRE » 6 lampes.....	15.500
« COMBINÉ RADIO-PICK-UP » microsillons.....	29.680	« FRÉGATE » 3 gammes + BE... 14.500	
« PIGMET » tous courants.....	10.500	« PIGMET » altern.....	12.800

ÉCHANGES STANDARDS • RÉPARATIONS • Transfos « LABEL », 80 mille..... 690 Haut-parleur 21 cm..... 525 ● PRIX PAR QUANTITÉS ●

**RÉCLAME SPÉCIALE TÉLÉVISION ET ÉMISSION**

811.....	1.500	1824.....	1.000	6CDS.....	1.500	4687.....	800
818.....	1.000	1825.....	800	6BC8.....	1.000	PH100.....	1.000
866A.....	1.000	1877.....	800			PH400.....	1.200

**E.T.S. R.E.N.O.V. RADIO** 14, RUE CHAMPIONNET, 14 PARIS - 18<sup>e</sup> EXPÉDITIONS PARIS-PROVINCE contre mandat à la commande ou contre remboursement. C.C. Postal 12358-30 PARIS  
TARIF COMPLET CONTRE 4 TIMBRES à 15 fr.

**GARANTIE : 6 MOIS • LAMPES • GARANTIE : 6 MOIS**

AF3..... 750	EBC41... 425	ECC82... 550	EP8..... 500	EK2..... 650	EL84.... 320
AF7..... 750	EBF2.... 450	ECC83... 650	EP8..... 500	EK3..... 800	EM4.... 420
AE2..... 800	EBF11... 950	ECF1.... 550	EP9..... 450	EL2.... 750	EM34... 425
AZ1..... 430	EBF80... 450	ECH3.... 550	EP41... 350	EL3.... 550	EY81... 425
CF3..... 750	EBL1.... 600	ECH42... 445	EP42... 475	EL38... 900	EZ80... 300
CF7..... 750	ECC40... 650	ECH81... 450	EP50... 580	EL41... 400	GZ32... 625
CK1..... 850	ECC81... 550	ECL00... 425	EP80... 375	EL81... 690	GZ40-41. 300
CL81... 700					PL81... 700
CL86... 650					PL82... 380
CY2.... 650					PL83... 500
E408... 600					PY80... 325
E415... 600					PY81... 350
E424... 600					PY82... 325
E430... 600					UAF41... 400
E442... 750					UAF42... 350
E448... 750					USC41... 400
E447... 750					UCH41... 450
E452... 750					UCH42... 450
E453... 800					UF41... 330
E450... 500					UF42... 450
EAF41... 400					UL41... 425
EAF42... 350					UY41... 290
EMC3... 650					UY42... 300

**CADEAUX AU CHOIX**

- Bobinage 455 ou 472 Kc. ou par jeu ou par
- HP 17 cm. excél. avec transfo ou 3 lampes
- Transfo 70 mA standard.

**LE JEU 2.800**

- 6A7-6D6-75-42-80.....
- 6A7-8D6-75-43-2825.....
- 6A8-6K7-6Q7-6F8-5Y3.....
- 6E8-6M7-6H8-6V6-5Y3GB.....
- 6E8-6M7-6H8-25L6-25Z5.....
- ECH3-EP9-EBF2-EL3-1883.....
- ECH3-EP9-CL8-CT2.....

**LE JEU 2.500**

- ECH42-EP41-EAF41-EL41-GZ40.....
- UCH41-UF41-UBC41-UL41-UY41.....
- 6BE8-6BA8-6AT8-6AOS-6X4.....
- 1R5-1T4-1S5-3S4 ou 3C4.....

**AMÉRICAINS**

SUN..... 750	60T..... 725	6K7..... 500	12BA6... 350	AMÉRICAINS
1A3..... 450	6C3..... 500	6L8..... 750	12BE6... 450	80 ..... 1.000
1L4..... 460	6Y3GB... 420	6L7..... 750	24..... 650	5088... 390
1R5..... 520	823..... 850	6M8..... 490	25A6... 700	57..... 575
185..... 460	824..... 425	6M7..... 600	25L8... 650	58..... 575
174..... 460	8A7..... 725	6N7..... 950	25Z5... 700	78..... 740
2A7..... 850	8A8..... 700	6P7..... 500	25Z6... 650	78..... 700
287..... 850	8AFT.... 450	6T18... 1.000	31..... 700	77..... 700
2D21... 850	8AK9... 750	6V6..... 550	32..... 650	78..... 700
2X2.... 700	8AL8... 400	6V8..... 550	35W4... 250	80..... 400
3A4..... 400	8AQS... 450	6X4..... 250	42..... 675	83..... 800
3C4..... 500	8AT8... 350	6X5... 350	43..... 700	89..... 650
334..... 500	8AUB... 350	6Y5..... 700	45..... 800	806... 500
3V4..... 600	8PA8... 325	6Y8..... 500	47..... 685	807... 1.250
4Y25.. 1.250	8PDA... 380	6Y7..... 575		4854... 700

# PROPOS SUR LES TRANSISTORS (I)

## LE TRANSISTOR EN OSCILLATEUR

### APPLICATIONS

Nous allons voir aujourd'hui une autre et intéressante application du transistor que ses propriétés impliquaient dès l'abord. Nous voulons parler de son utilisation dans les montages oscillateurs.

Rappelons d'abord quelques notions de base :

#### La fonction oscillatrice.

Si l'on considère un circuit composé d'une self et d'une capacité comme par exemple, celui de la figure 1, on constate que si l'on communique une impulsion électrique à ce circuit, il se met à osciller, le courant circulant tantôt dans un sens, tantôt dans l'autre, ceci à une fréquence qui dépend de la valeur de la self et de la valeur de la capacité. C'est la raison pour laquelle on appelle un tel circuit : *circuit oscillant*.

Malheureusement, il n'est pratiquement pas possible de réaliser un tel circuit avec des éléments purs et il existe, en fait, un troisième élément intervenant dans le phénomène : c'est la *résistance ohmique* du circuit.

Du fait de l'existence inévitable de cette résistance, l'oscillation qui prend naissance dans le circuit, lors de l'arrivée d'une impulsion, ne se continue pas indéfiniment et son amplitude décroît rapidement sui-

vant une loi exponentielle pour approcher rapidement de la valeur zéro.

On conçoit dans ces conditions, qu'un circuit oscillateur ne pourra se composer exclusivement d'une self et d'une capacité, et qu'il faudra lui adjoindre un système compensateur susceptible de contre-balancer l'amortissement dû à la résistance ohmique du circuit.

#### La lampe triode en oscillatrice.

Des explications ci-dessus, il ressort qu'en fin de compte, il suffira pour entretenir l'oscillation dans notre circuit L-C de disposer d'un système amplificateur qui ramènera chaque oscillation à sa valeur primitive, compensant ainsi l'amortissement du circuit.

La lampe triode était fort indiquée pour cet usage dès son apparition et on ne manqua pas de l'y employer.

La technique utilisée est fort simple : on applique sur la grille du tube l'oscillation du circuit L-C. Dans l'anode on dispose d'un autre circuit oscillant accordé sur la même fréquence qui, naturellement, recueille le signal de grille amplifié.

On réinjecte alors par couplage magnétique ou électrostatique, le signal anodique sur le circuit grille, et ceci *en phase*.

Nous obtenons alors un montage fonctionnant en circuit fermé (dit montage « Feed-back ») et l'amplitude de notre oscillation sera indépendante de la résistance ohmique du circuit L-C. Elle sera seulement limitée par le courant de saturation du tube utilisé.

La figure 2 indique le schéma de principe d'une triode montée en oscillatrice. Naturellement il existe une très grande quantité de variantes du montage original.

Mais voici qu'est apparu le transistor et nous avons vu quelles similitudes il présentait avec le tube triode. Aussi bien son utilisation en oscillateur était-elle toute indiquée.

#### Le transistor en oscillateur.

Si nous regardons l'oscillateur à lampe de la figure 2, nous voyons que le tube fonctionne avec cathode à la masse. Le montage transistor équivalent est celui avec « émetteur à la masse » ainsi que nous l'avons vu précédemment.

On peut effectivement réaliser un oscillateur à transistor avec ce montage. C'est celui de la figure 3, qui équipé avec un transistor à pointes Westinghouse GAN1, est prévu pour monter jusqu'à 2 Mhz.

On voit que le circuit oscillant L-C est introduit dans le circuit de base du transistor. Le circuit réactif L2C2 est intercalé dans le circuit collecteur, où il est parcouru par le courant amplifié. Un couplage magnétique entre les bobines L et L2 assure la réinjection du signal amplifié sur le circuit d'entrée (base).

Le fonctionnement est donc le même qu'avec un tube triode, à cela près qu'ici nous avons affaire à des courants amplifiés au lieu de tensions.

On notera également sur la figure 3 les circuits auxiliaires d'alimentation. Les résistances R1 et R2 ont pour but de limiter le courant « émetteur » à 0,5 millis et le courant « collecteur » à 3 millis (pour le transistor GAN1).

Ici encore de nombreuses variantes du montage de la figure 3 peuvent être envisagées.

Notons en particulier les montages à base à la masse qui sont fort utilisés et dont nous donnons le schéma de principe en figure 4.

On voit que, le circuit oscillant est y inséré dans le circuit du « collecteur » tandis que l'enroulement réactif est dans « l'émetteur ».

La « base » est reliée à la masse à travers une résistance de protection découplée et le « collecteur » est alimenté en tension positive également à travers une résistance de protection et un condensateur de découplage.

Cet oscillateur de la figure 4 peut aisément être modifié en oscillateur contrôlé par « quartz », le circuit de réaction étant alors supprimé et le cristal étant excité entre « émetteur et collecteur ».

L'alimentation est identique (une seule pile) (voir figure 5).

Après ces quelques considérations théoriques et schémas de principe, examinons quelques réalisations pratiques.

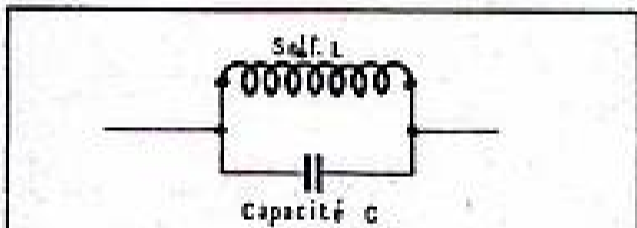


FIG. 1

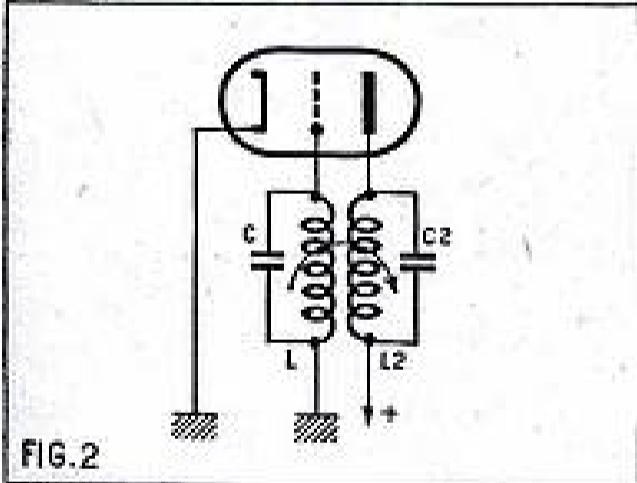


FIG. 2

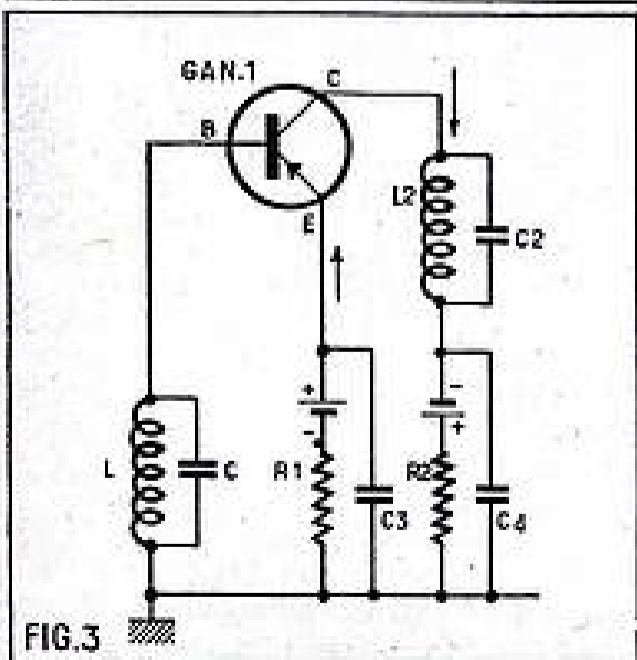


FIG. 3

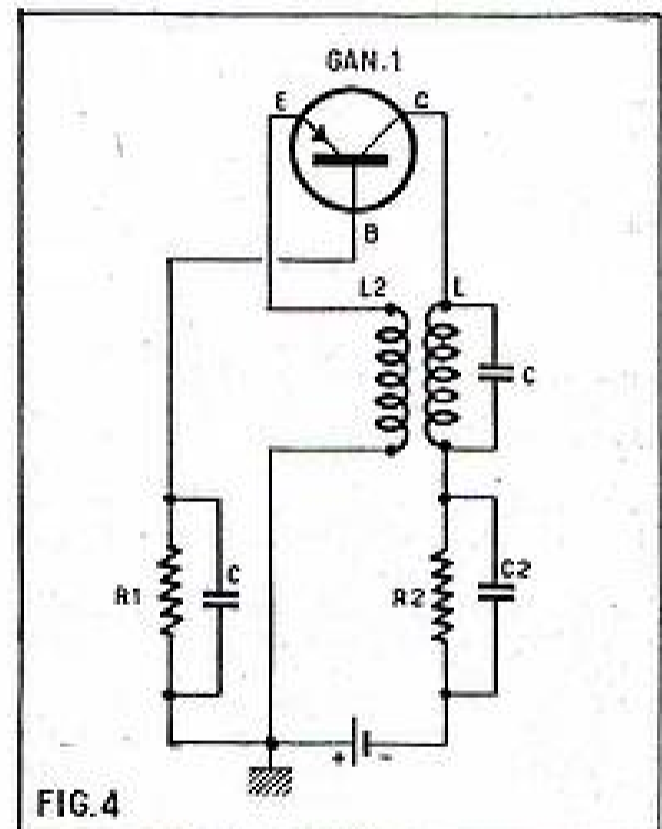


FIG. 4

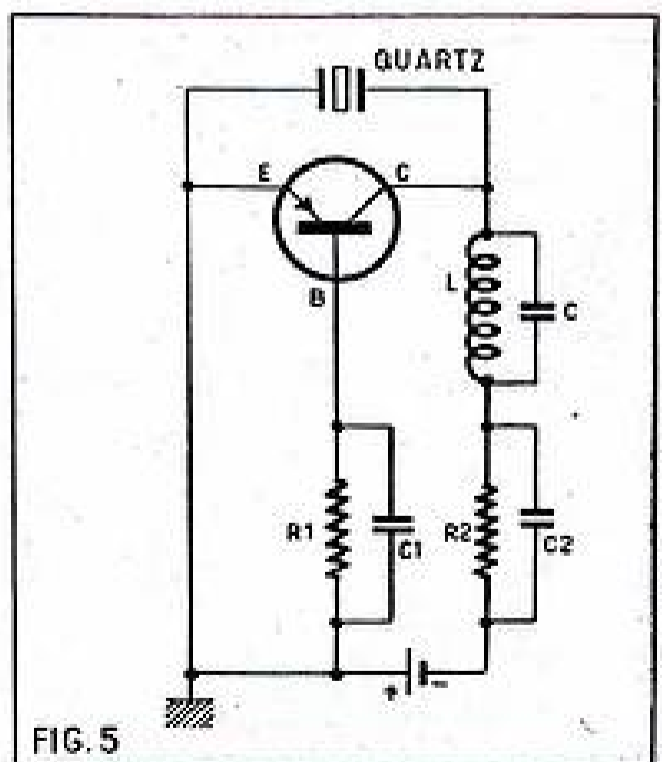


FIG. 5

1) Voir *Radio-Plans* n° 86, 89, 90, 92, 93, 94



### Petit émetteur en phonie contrôlé par quartz.

Ce montage est la mise en pratique du schéma théorique de la figure 5.

On utilise le montage à « base à la masse » avec un transistor à pointes CBS Hytron type PT2A ou PT2S, dont nous avons donné précédemment les caractéristiques.

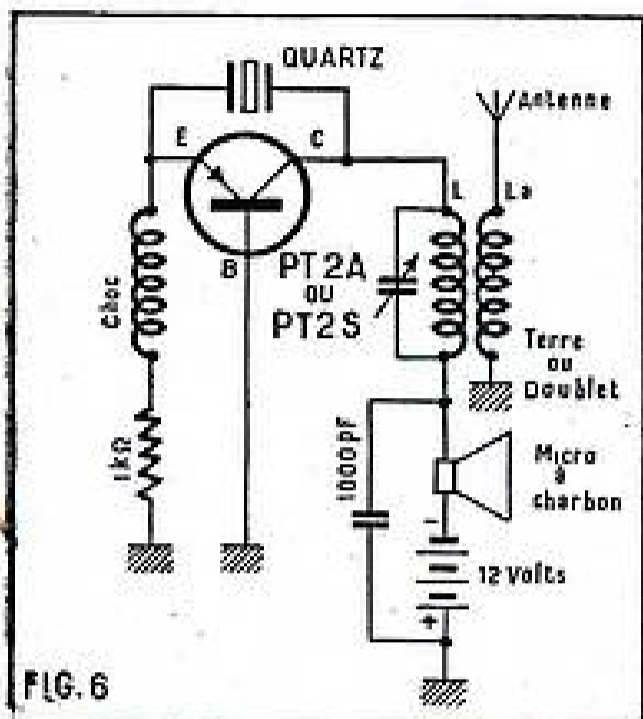


FIG. 6

Le montage est des plus simples, et les valeurs sont données sur le schéma de la figure 6.

Il est recommandé de ne pas fonctionner sur une fréquence supérieure à 8 Mc et, en tout cas, de faire sélectionner le transistor pour qu'il oscille convenablement à la fréquence choisie. Le quartz sera choisi en conséquence.

### Petit oscillateur BF.

Il n'y a évidemment aucune raison pour que le transistor ne se prête pas à l'oscillation en basse fréquence avec des bobinages appropriés.

Les trois montages que nous allons décrire sont extraits de la documentation *Transistrons*, éditée par les laboratoires de la Radiotechnique.

Le premier de ces montages est un petit oscillateur BF conçu autour d'un transistor du type *Jonction* OC71 dont nous donnons les caractéristiques en fin d'article.

L'oscillateur est du type « Émetteur à la masse » comme celui de la figure 3. Son schéma de principe est celui de la figure 7.

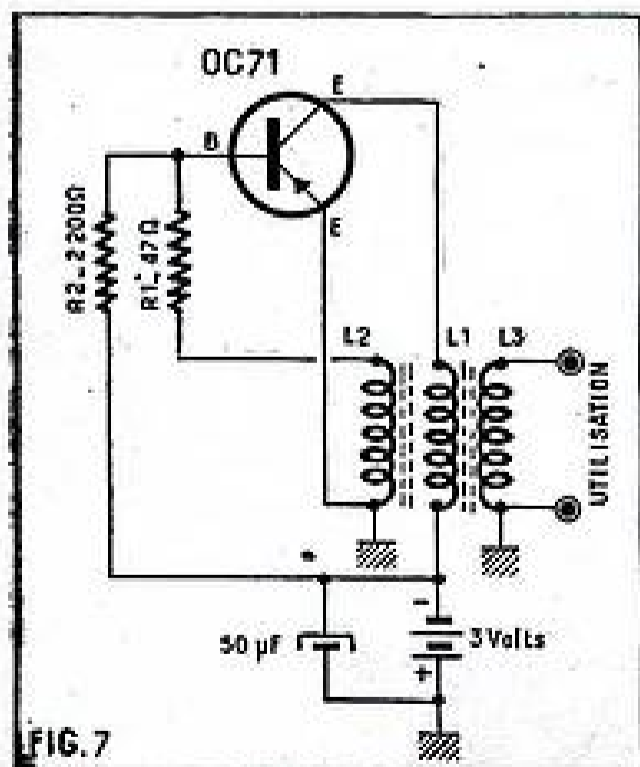


FIG. 7

La bobine de choc dans le circuit « émetteur » sera réalisée suivant les moyens les plus simples et pour la fréquence choisie. Elle est en série avec une résistance de 1.000 Ω destinée à limiter le courant « émetteur ».

Le quartz est excité entre « émetteur » et « collecteur ».

Le circuit oscillant, accordé sur la même fréquence que le quartz est dans le circuit collecteur. La bobine antenne « La » est couplée avec la self d'accord L de façon à transmettre le maximum d'énergie sur l'antenne sans trop amortir le circuit oscillant.

Il est recommandé de soigner les selfs L et La ainsi que l'antenne, car l'énergie mise en jeu est très faible et il ne doit pas y avoir de pertes.

On remarquera la simplicité du circuit modulateur composé tout simplement d'un micro à grenaille inséré directement et sans transfo de modulation dans le circuit « collecteur », en série avec le circuit oscillant.

Le micro agit ici en résistance variable qui module en BF le courant HF « collecteur ». Le micro est shunté par un condensateur de 1.000 cm pour dériver la HF à la masse.

L'alimentation est assurée par une petite pile de 12 V dont le + est à la masse. Il n'est pas conseillé de dépasser cette tension pour laquelle est calculée la résistance limitrice d'émetteur.

Ce montage dont la portée peut être de quelques centaines de mètres avec une antenne réduite est évidemment fort peu encombrant et peut être construit dans le boîtier même du microphone et tenu dans la main.

Le circuit oscillant de commande est composé de la self L1 (accordée par ses capacités parasites) dans le circuit « collecteur ».

La bobine de réaction est la self L2 mise en série avec une résistance de 47 Ω dans le circuit de « base ».

L'utilisation est prise sur un troisième enroulement couplé aux deux autres. En fait, le bloc de bobinages est constitué par un transfo à trois enroulements exécutés sur un noyau de Ferroxcube du type E1.

Suivant les caractéristiques des bobinages la plage de fréquences couvertes peut être très étendue.

On remarquera que l'alimentation est assurée par une pile de 3 V shuntée par un condensateur électrochimique de 50 MFd (il s'agit ici de BF).

Le collecteur est alimenté en tension négative directement à travers la self L1 et l'émetteur est alimenté en tension négative à travers la résistance de 2.200 Ω, en parallèle sur le circuit de réaction R1-L2.

La base, devant être positive par rapport à l'émetteur, est évidemment reliée à la masse (+ de la pile).

Il est naturellement essentiel ici, comme en HF, de veiller au sens de branchement de L1 et L2 pour que la réaction se fasse en phase et soit positive.

### Oscillateur à relaxation.

Ce montage nécessite un matériel très réduit et peut servir, soit de métronome électronique, soit de générateur d'impulsions.

Le schéma est celui de la figure 8.

Le procédé de couplage utilisé est sensiblement le même que celui de la figure 7.

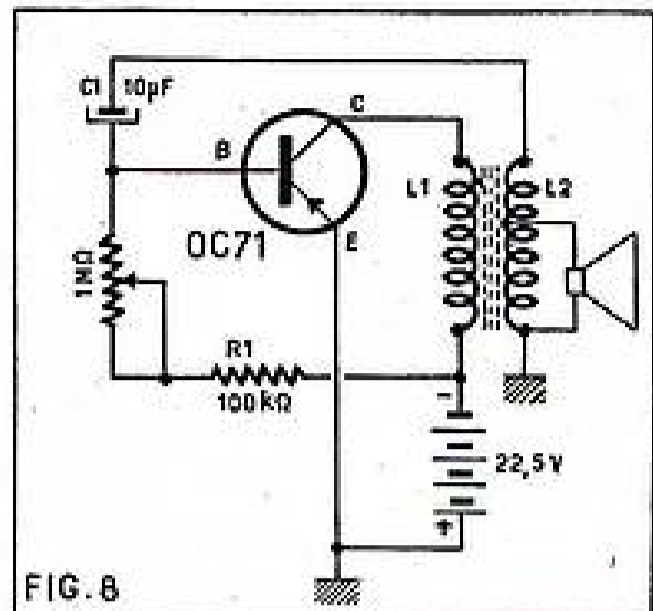


FIG. 8

L'enroulement oscillant L1 est intercalé dans le circuit « collecteur », l'enroulement réactif est dans le circuit « base » en série avec un condensateur électrochimique de 10 Mfds. L'alimentation de la « base » en tension négative est assurée en parallèle sur L2 par le potentiomètre de 1 MΩ et la résistance de 100.000 Ω en série.

On sait que les relaxateurs sont caractérisés par un circuit dit à *constante de temps*.

Nous retrouvons ici ce circuit sous la forme de la résistance R1, du potentiomètre de 1 MΩ et du condensateur de 10 μF. Le réglage du potentiomètre permet de déterminer la fréquence de relaxation entre 0,5 et 0,3 Hertz environ. On peut d'ailleurs modifier cette fréquence en changeant les valeurs de C1 et R1.

L'alimentation est assurée par une pile de 22,5 V. L'écoute se fait sur un petit haut-parleur à aimant permanent (diamètre 6 cm). La puissance d'alimentation est de 67 mW environ. Et nous en arrivons à une réalisation extrêmement intéressante tant pour son utilisation que pour les astuces qui y sont employées.

### Un compteur de radiations à transistors.

On connaît la vogue dont ces compteurs sont l'objet depuis qu'il s'est avéré que l'on trouvait de l'uranium un peu partout. Leur vente aux U. S. A. a atteint des chiffres étonnants. En France, si nous en jugeons les demandes de nos lecteurs, la question intéresse fort le public et c'est dans ce sens que nous décrivons ce compteur d'après la documentation « *Transistrons* » de la Radiotechnique.

On sait que pour la détection des radiations (rayons gamma et neutrons), on utilise un tube compteur de *Geiger-Muller*. Malheureusement ces tubes, dont la consommation est infime exigent une tension de 500 V pour leur fonctionnement. Comme les appareils doivent être essentiellement portatifs, il ne peut être question d'utiliser de pile de 500 V à cause de l'encombrement de celle-ci. On utilise donc le système bien connu en télévision qui consiste à redresser la tension HF donnée par un oscillateur pour obtenir ainsi la tension continue désirée. On voit alors le gros avantage du transistor qui peut osciller à partir d'une tension aussi faible que 3 V. On utilise un OC71 à jonction.

Notre compteur comportera donc :

- Un tube Geiger-Muller.
- Un oscillateur à transistor.
- Un transformateur élévateur.
- Un système redresseur-filtreur.

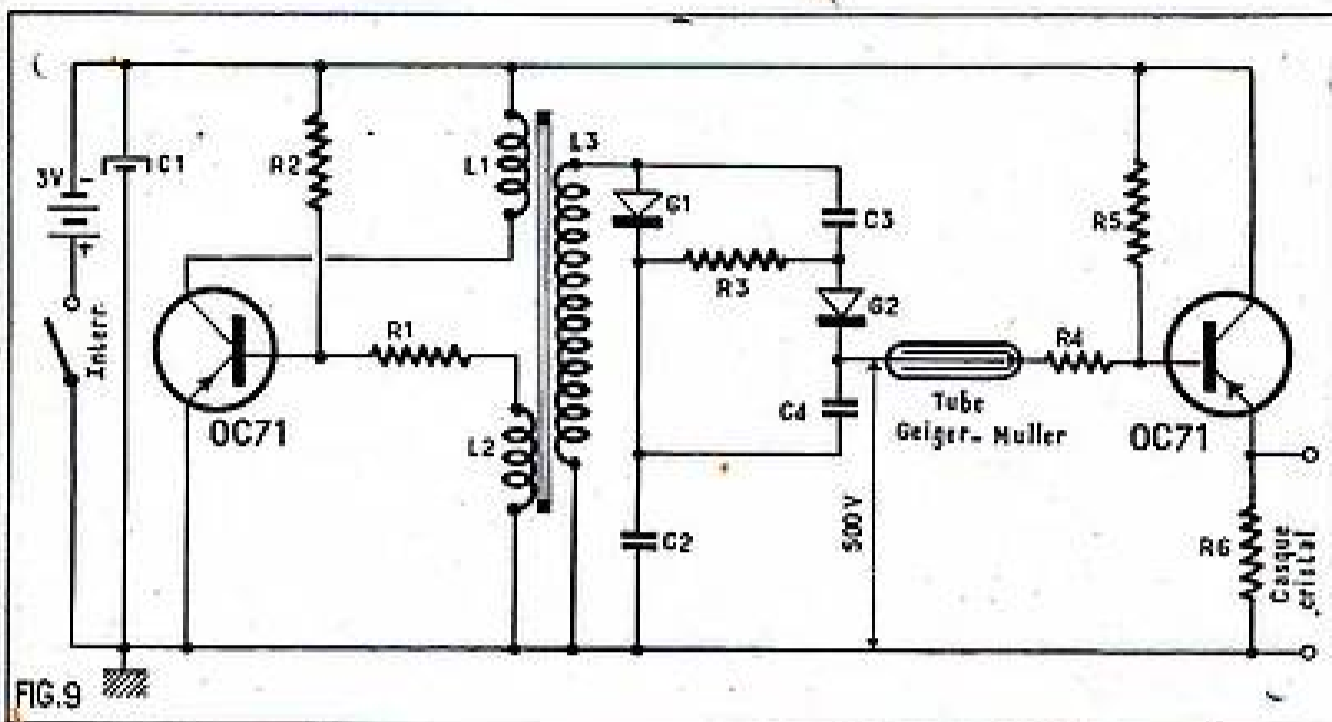


FIG. 9

Enfin, en sortie du tube compteur, un transistor amplificateur susceptible d'attaquer le casque d'écoute.

Le schéma est celui de la figure 9, dans lequel nous reconnaissons, à gauche, l'oscillateur à transistor de la figure 7 avec son triple bobinage, L3 étant le secondaire d'utilisation, élévateur de tension.

Aux bornes de L3, nous recueillons donc une tension oscillante élevée (le rapport de transformation est fort) que nous appliquons à l'ensemble redresseur constitué par deux cellules au sélénium montées en doubleur de tension. A la sortie du redresseur nous obtenons les 500 V nécessaires au tube compteur sous un courant d'environ 20  $\mu$ A.

A la sortie du tube Geiger-Muller nous trouvons encore un transistor OC71 utilisé en amplificateur du type collecteur à la masse.

Le circuit d'entrée est le circuit de « base » qui se trouve réuni directement à la sortie du tube compteur sur le potentiomètre formé par les résistances R4 et R5.

Le « collecteur » est évidemment à la masse et l'émetteur alimenté sous 3 V nous donne le circuit de sortie dans lequel on insère la résistance R6 de 1 000  $\Omega$ , le casque d'écoute utilisé étant du type à cristal.

Dès que le tube Geiger-Muller détecte une radiation, une impulsion est produite dans ce tube, amplifiée dans le transistor et entendue sous la forme d'un « top » dans le casque. Le nombre de « tops » à la minute indique l'intensité de la radiation.

L'ensemble compteur et oscillateur alimentation peut être construit sensiblement sous la forme d'un pistolet aux dimensions suivantes : longueur, 153 mm ; hauteur, 97 mm ; épaisseur, 20 mm (voir fig. 10).

La consommation totale est de 18 mA sur la pile. Dès que l'on ferme le contacteur, l'appareil est en fonctionnement, son utilisation est donc très économique et l'emploi de transistors lui donne toutes garanties de robustesse et de longévité.

**Caractéristiques du matériel :**

**Transformateur L1, L2, L3.**

L1 = 115 spires fil cuivre émaillé 20/100 $\mu$ .

L2 = 50 spires fil cuivre émaillé 10/100 $\mu$ .

L3 = 1.250 spires fil cuivre émaillé 10/100 $\mu$ .

**Noyau :** Pot ferrocube 25/16 en matière FXC 3B3. Entrefer 0,1 mm.

**Transistors :** 2 OC71, type fonction radiotechnique.

**Résistances :**

R1, 47  $\Omega$ , 1/4 W.

R2, 2.200  $\Omega$ , 1/4 W.

R3, 1 M $\Omega$ , 1/2 W.

R4, 10 M $\Omega$ , 1/2 W.

R5, 82.000  $\Omega$ , 1/4 W.

R6, 1.000  $\Omega$ , 1/4 W.

**Condensateurs :** C1, 50  $\mu$ F, 8 V.

C2, C3, C4 : 2.700 pF, au mica.

**Tube compteur :** Tube Geiger-Muller 18.503 radiotechnique.

**Redresseurs :** 2 éléments au sélénium 500 V, 10 millis.

**Piles :** 2 éléments 1,5 V, type « surdité »

**Caractéristiques du transistor à fonction OC71**

**Constructeur :** La Radiotechnique (France).

C'est un transistor Jonction du type PNP « tout verre ». Il est particulièrement destiné aux applications en BF et notamment à la préamplification et à l'étage de sortie pour puissances moyennes. Il fonctionne correctement jusqu'à environ 0,3 MHz.

Sa construction « tout verre » lui assure une résistance parfaite à l'humidité et une grande durée de vie. Il est insensible aux chocs, aux vibrations et à la lumière ambiante. Il peut être soudé dans un montage ou inséré après raccourcissement des connexions dans un support subminiature spécial.

**Caractéristiques nominales :** à 25 $^{\circ}$ .

Pour tension collecteur  $V_c = -2$  V.

et courant collecteur  $I_c = 3$  mA.

Résistance de l'émetteur : 6,5  $\Omega$ .

Résistance de la base : 500  $\Omega$ .

Résistance du collecteur : 625.000  $\Omega$ .

Résistance de transfert : 611.000  $\Omega$   
Impédance d'entrée (avec sortie en court-circuit) : base à la masse, 17  $\omega$  ;  
émetteur à la masse, 800  $\omega$ .

Coefficient d'amplification de courant :  
base à la masse, 0,979 ; émetteur à la masse, 47.

Admittance de sortie (entrée à circuit ouvert) : base à la masse, 1,6 ; émetteur à la masse 80  $\mu$ A/V.

Courant continu collecteur pour courant d'entrée nul : 8  $\mu$ A, 150  $\mu$ A.

Niveau de souffle à 1.000 Hz : 10 dB.

**Valeurs à ne pas dépasser.**

Tension continue de collecteur, 5V.

Tension de crête collecteur, 10 V, crête.

Courant continu de collecteur, 10 mA.

Courant de crête collecteur, 10 mA crête.

Courant continu de l'émetteur, 10 mA.

Courant de crête de l'émetteur, 10 mA crête.

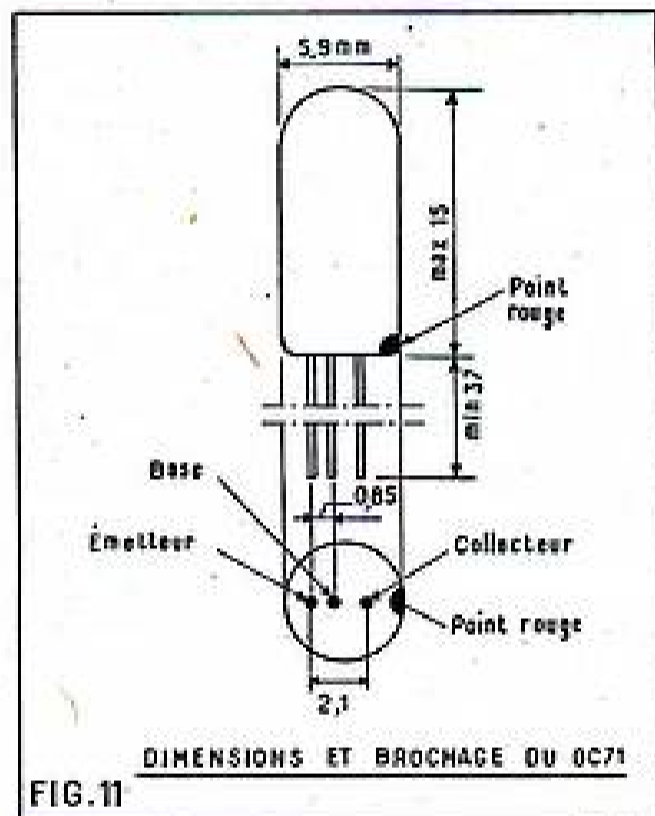


FIG. 11

Puissance dissipée sur le collecteur, 25 mW.

Température ambiante, 45 $^{\circ}$  C.

Nous donnons, par ailleurs en figure 11, le brochage et les cotes de ce transistor.

Pour nos lecteurs désirant étudier à fond la question des transistors, nous indiquons une bibliographie comportant tous les ouvrages français sur la question et quelques ouvrages étrangers.

*Les Transistors. Principes et montages*, par Michel R. MORTE (Editions T. P., Paris).

*Les Transistors. Pratique et théorie*, par Fernand HENÉ (Librairie de la Radio, Paris).

*Technique et applications des Transistors*, par H. SCHREIBER (Société des Editions Radio, Paris).

*Lexique général des Transistors*, par Michel R. MORTE (Editions T. P.).

*Propriétés essentielles des Transistors*, par J.-M. MOULON (Chiron, Paris).

*Fundamentals of Transistors*, par Leonard KRUGMEN (J. F. Rider, New-York).

*Transistors. Theory and applications*, par A. COLENTZ et H. K. OWEN (Mac-Craw-Hill, London).

*Transistors. Theory and Practice*, par R. P. TURNER (Gernsback-Publ., New-York).

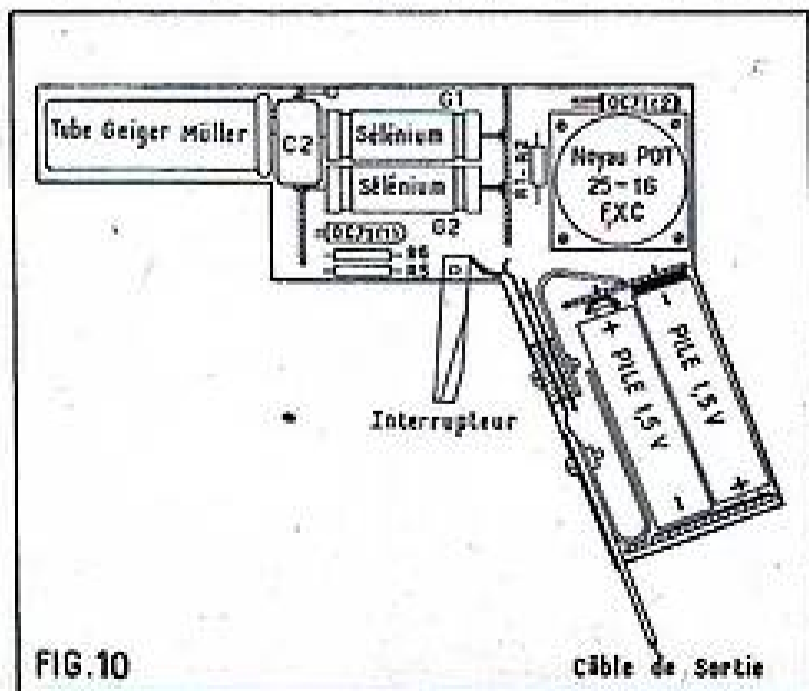


FIG. 10

# LES CONTROLES DE TONALITÉ (1)

## Filtre isophonique.

Le filtre isophonique n'est autre que le filtre en T, que nous avons vu dans le montage précédent, perfectionné de manière à creuser le médium. Nous le retrouvons dans le schéma de la figure 11 qui, cette fois est un contrôle de tonalité à positions.

Nous voyons sur cette figure un commutateur à deux sections 4 positions. La position 1 donne une liaison tout à fait classique et n'apporte aucune correction. La position 2 place un condensateur de 5.000 pF en shunt sur le potentiomètre de puissance, ce qui a pour effet d'éliminer une partie des fréquences aiguës. C'est la position grave. La position 3 met en service un filtre formé de deux condensateurs (1.000 et 3.000 pF) et d'une résistance de 0,25 M $\Omega$ . Ce filtre a pour effet de favoriser le médium. Cette position est recommandée pour les auditions parlées.

Enfin la position 4 introduit un autre filtre qui, précisément est celui du paragraphe précédent, mais complété par un condensateur de 500 pF en série avec une résistance de 50.000  $\Omega$ . Ce filtre ainsi transformé favorise les graves et les aiguës par rapport au médium. C'est la position « musicale ».

## Encore un tone contrôle progressif très simple.

C'est celui de la figure 12. Le fonctionnement est simple. Si le potentiomètre a son curseur du côté du condensateur, les fréquences aiguës sont dérivées vers la masse et la tonalité est grave. Au contraire, si le curseur est vers la self de 10 ou 15 henrys, le condensateur qui se trouve en série avec toute la résistance de 1 M $\Omega$  n'a aucune influence sur les fréquences aiguës. Par contre la self présente une très faible impédance aux fréquences basses et les dérive à la masse; la tonalité est par conséquent aiguë. Pour toutes les positions intermédiaires du potentiomètre, on aura toute une

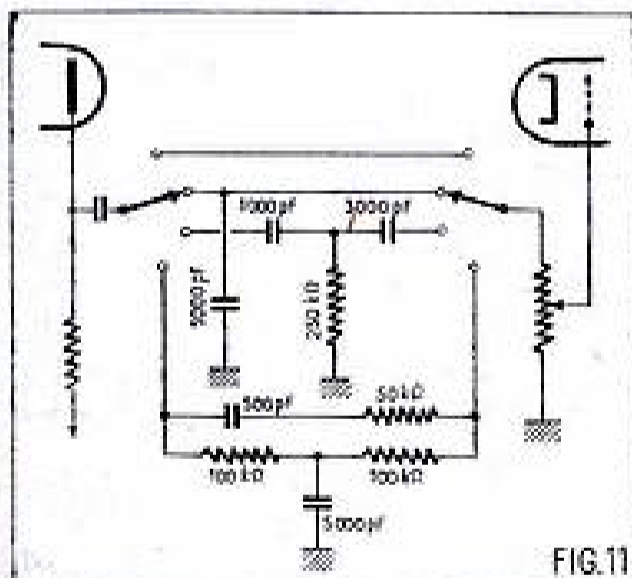


FIG. 11

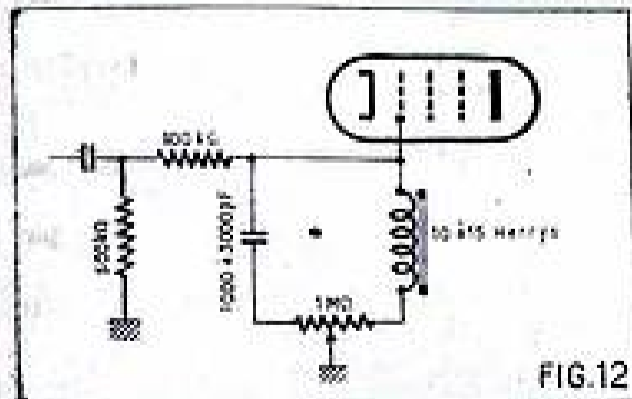


FIG. 12

(1) Voir le début de cette étude dans le précédent numéro.

variété de tonalités allant de l'aigu au grave.

Il faut cependant se méfier des systèmes introduisant une self dans un amplificateur. En effet, il peut se produire des couplages entre cette self et le transformateur d'alimentation ce qui donne lieu à des ronflements. Il convient donc de bien blinder la self et de lui donner un emplacement et une orientation qui éliminent les couplages indésirables.

## Contrôle de tonalité par contre-réaction.

Nous savons que la contre-réaction a pour effet de réduire le gain d'un amplificateur et cela d'autant plus que le taux de contre-réaction est élevé. Si on imagine un circuit de contre-réaction dont le taux diminue pour les fréquences aiguës et les fréquences graves, on comprend que l'amplification de ces fréquences sera plus grande que l'amplification du médium, on obtiendra donc la courbe de réponse qui convient. On peut également rendre le taux de contre-réaction réglable pour ces fréquences extrêmes et on a ainsi un moyen de doser séparément les graves et les aiguës.

La figure 13 montre un exemple de contrôle de tonalité par contre-réaction. La tension est prise aux bornes de la bobine mobile du HP. La fraction de cette tension qui existe aux bornes de la résistance de 50  $\Omega$  est reportée sur la cathode de la lampe en opposition de phase avec le signal d'entrée. C'est lui qui détermine la réduction de l'amplification du médium. On peut considérer en gros que le taux de contre-réaction fixe est déterminé par le rapport du pont formé des résistances de 400  $\Omega$  et de 50  $\Omega$ .

Mais, dans la branche formée par la résistance de 400  $\Omega$  se trouve un condensateur de 2  $\mu$ F dont l'impédance augmente pour les fréquences graves. Pour ces fréquences l'impédance de cette branche augmente et la fraction de la tension aux bornes de la 50  $\Omega$  diminue, le taux de contre-réaction se trouve réduit dans les mêmes proportions et pour les fréquences basses, l'amplification augmente. Le potentiomètre 1.000  $\Omega$  sert au dosage. En effet, lorsqu'il a sa valeur maximum, il influe peu sur l'impédance du condensateur qui alors a son efficacité maximum. Par contre, pour sa valeur minimum, il court-circuite le condensateur et tout se passe comme si cette capacité n'existait pas. Voilà pour le contrôle des graves. Voyons l'autre branche. La résistance de 50  $\Omega$  est shuntée par un condensateur de 20  $\mu$ F en série avec un potentiomètre de 1.000  $\Omega$ . Supposons tout d'abord le curseur du potentiomètre à la masse. Le 20  $\mu$ F présente une faible impédance pour les fréquences élevées. Il réduit donc la branche du circuit de contre-réaction et diminue pour ces fréquences le taux de contre-réaction. Les aiguës sont donc plus amplifiées que le médium. Si on manœuvre le potentiomètre de 1.000  $\Omega$ , on introduit en série avec le condensateur une résistance de plus en plus grande, ce qui réduit son efficacité et on diminue progressivement l'amplification des aiguës.

## En matière de conclusion.

Nous n'avons pas la prétention d'avoir épuisé le sujet mais nous pensons avoir situé le problème et surtout que les quelques exemples donnés seront utiles à nos lecteurs. Ils pourront y puiser avec profit, lorsqu'ils voudront établir le schéma d'un bon amplificateur ou récepteur.

Bien sûr, il existe d'autres dispositifs et chacun au gré de son imagination peut en

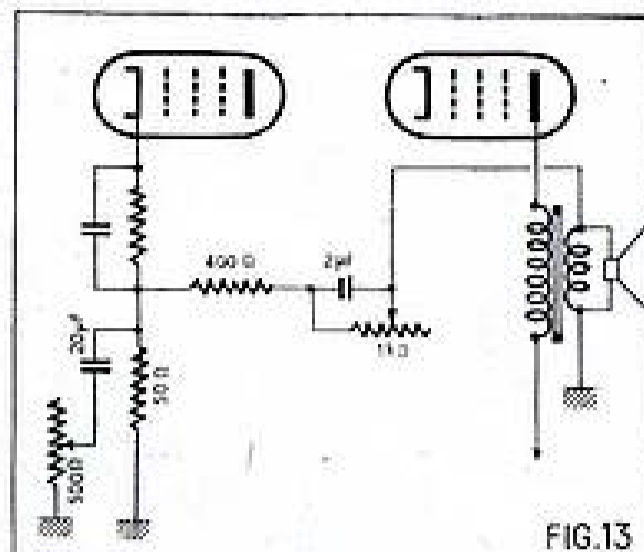


FIG. 13

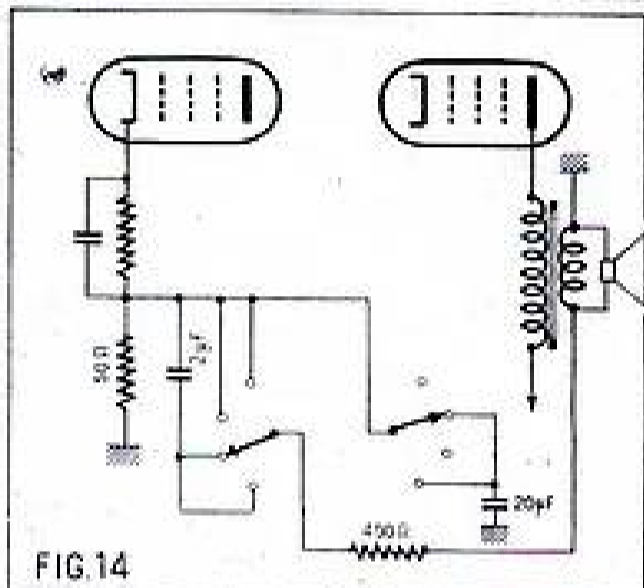


FIG. 14

inventer de nouveaux dérivant de ceux indiqués.

Signalons qu'on peut prévoir des filtres plus complexes véritables passe-bande, séparant nettement les bandes « aiguës », « médium » et « graves » du spectre sonore. La mise au point est toutefois très délicate. Enfin, les amplificateurs à plusieurs étages et plusieurs haut-parleurs dont notre revue a donné récemment un exemple, permettent aussi de doser efficacement la tonalité et de donner plus de relief aux auditions. Mais cela sort du cadre que nous nous sommes assigné. D'ailleurs nous aurons certainement l'occasion de revenir sur cette question particulièrement vaste et où se trouve la clé du problème de l'amplification BF à haute fidélité.

E. GENNES.

Dans les Sélections de «Système D»

Voici deux titres qui vous intéressent :

N° 25

## REDRESSEUR de COURANTS

DE TOUS SYSTEMES

où vous trouverez les descriptions de 7 modèles faciles à réaliser ainsi que celle d'un DISJONCTEUR et de 2 modèles de MINUTERIE

N° 27

## LA SOUDURE ELECTRIQUE

Vous trouverez la description d'un poste à soudeuse fonctionnant par points et de 3 postes à arc

Chaque N° 40 francs.

Ajoutez pour frais d'expédition 10 francs pour une brochure et 5 francs par brochure supplémentaire à note chèque postal (C.C.P. 259-16), adressé à SYSTÈME D, 42, rue de Dunkerque, Paris-XI. Ou demandez-les à votre librairie qui vous les procurera. (Exclusivité HACHETTE.)



## ENCORE UNE AMÉLIORATION A APPORTER A VOTRE RÉCEPTEUR DE RADIO

# LA SELECTIVITE VARIABLE

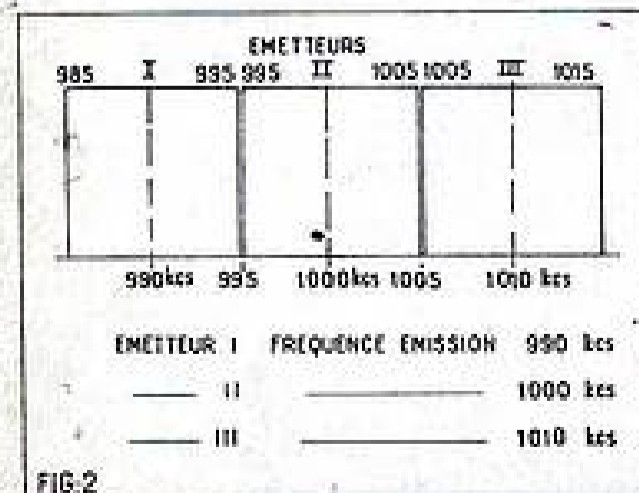
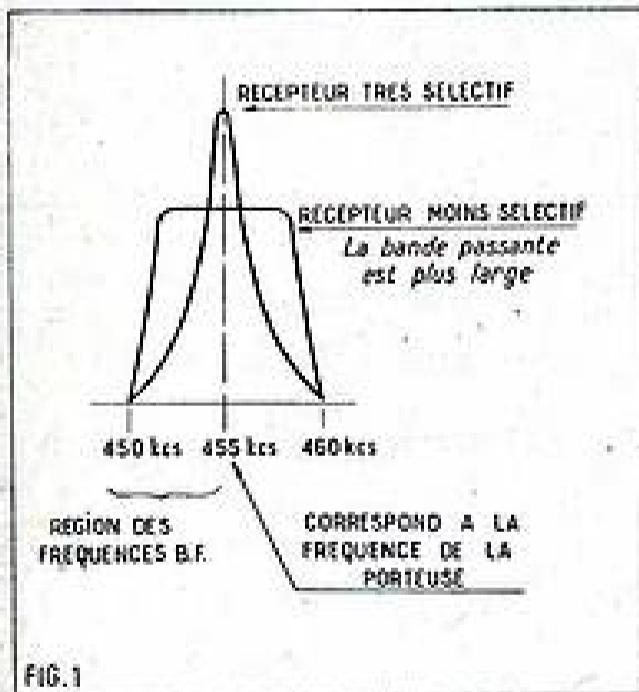
Heureusement, la tendance actuelle dans la construction des récepteurs de radio introduit, de plus en plus, des parties basse fréquence très soignées. *Radio-Plans* s'est fait également le champion de cette louable évolution et vous avez pu trouver, à maintes reprises, dans nos colonnes, des descriptions d'amplificateurs particulièrement soignés. Nous citerons entre autres, l'ampli « stéréophonique », prévu avec deux canaux séparés pour les graves et les aigus, qui alimentent finalement 3 haut-parleurs.

Mais tous ces efforts seraient vains, si, en même temps, nous ne cherchions à élargir la bande passante de nos récepteurs. Nous voulons évidemment parler de la réception des émetteurs modulés en amplitude : pour la F.M., la question ne se pose pas et la solution fait partie du système de la modulation de fréquence.

Une petite digression pour bien fixer l'idée. Qu'entend-on par bande passante ? Quel est son rôle ?

### La bande passante.

Nous savons que chaque émetteur travaille sur une fréquence propre que l'on pourrait appeler également fréquence de la porteuse. Si nous nous bornions à recevoir cette porteuse seule, nous percevrions dans notre haut-parleur un léger souffle, une sorte de crissement. Tel n'est pas notre but : nous désirons de la musique ou de la parole, mais en tout cas, une modu-



lation. Cette modulation vient se superposer à la fréquence de la porteuse, elle se combine avec cette dernière et, finalement, notre récepteur devra passer toutes les fréquences, B.F., en plus de la porteuse. (fig. 1).

Si, par exemple, nous désirons « moduler » notre porteuse par un signal qui atteint au maximum 5.000 périodes, nous trouverons dans nos circuits MF, calés sur 455 Kc toute la gamme comprise entre 450 et 460 Kc. C'est cette différence de 10 Kc entre les valeurs extrêmes que l'on appelle la bande passante. En réalité, nous ne récupérons que la moitié de la bande passante totale, le reste se perd dans la détection.

Pourquoi nous limiter à 5.000 périodes ? direz-vous ? C'est en vertu de conventions internationales que nous devons nous tenir dans certaines limites, car dans la bande des P.O. par exemple, il faut bien trouver de la place pour tout le monde (fig. 2).

### La sélectivité.

Pour respecter ces clauses, nos transformateurs de MF sont calculés avec les valeurs autorisées. Bien mieux, si nous ne coupions pas, légèrement, les extrémités de cette bande passante, nous risquerions un certain nombre d'ennuis, parmi lesquels des sifflements très gênants, et nous ne serions pas sûrs de recevoir une seule station, pour un réglage donné de notre condensateur variable.

La restriction de la bande passante, que l'on accepte allégrement, tient compte avant tout de l'élaboration théorique des longueurs d'ondes attribuées à chaque émetteur. En réalité, cependant, les circonstances particulières permettent, presque toujours, d'accorder une bande plus large à l'émetteur local, qui émet évidemment avec une puissance nettement plus forte. On peut ainsi, non seulement, élargir la bande passante jusqu'aux limites extrêmes autorisées, mais également dépasser ces limites et améliorer ainsi, quelque peu, les performances générales du récepteur.

Il est donc indispensable que cette sélectivité soit variable, si nous voulons être à même de tirer le maximum de notre appareil : sélectivité poussée dans la réception de stations lointaines, (ou dans la réception de stations dont la longueur d'onde n'a pas été fixée avec beaucoup de bonheur ; exemple, les ennuis récents avec Europe 1), sélectivité amoindrie pour les stations locales (fig. 3).

En diminuant la sélectivité, on atteint, comme premier résultat, l'amélioration de la musicalité, but que nous recherchons, mais on paie ce mieux par une diminution de la sensibilité. La plupart du temps, ce dernier inconvénient est vraiment mineur, puisque nous l'avons exposé plus haut, cette position n'est indiquée que pour des émetteurs rapprochés, sous-entendus, puissants et reçus confortablement.

### L'amortissement.

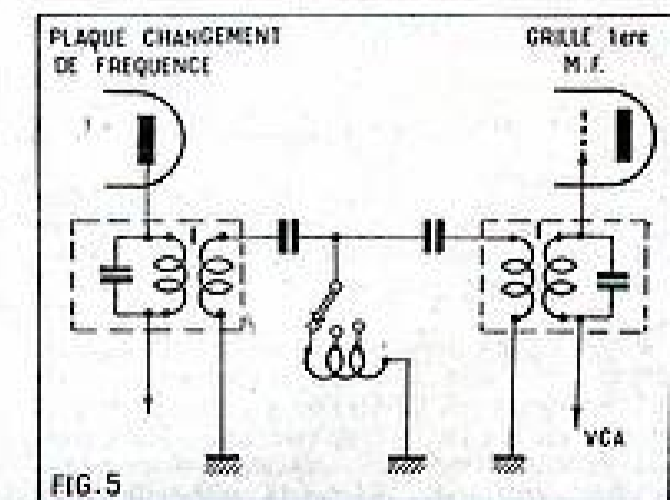
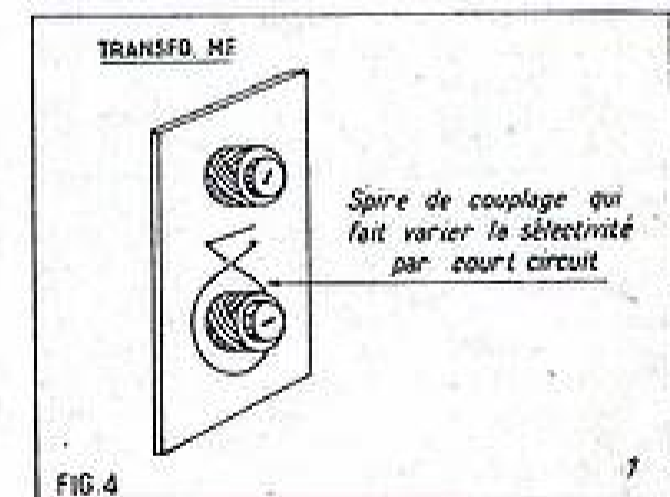
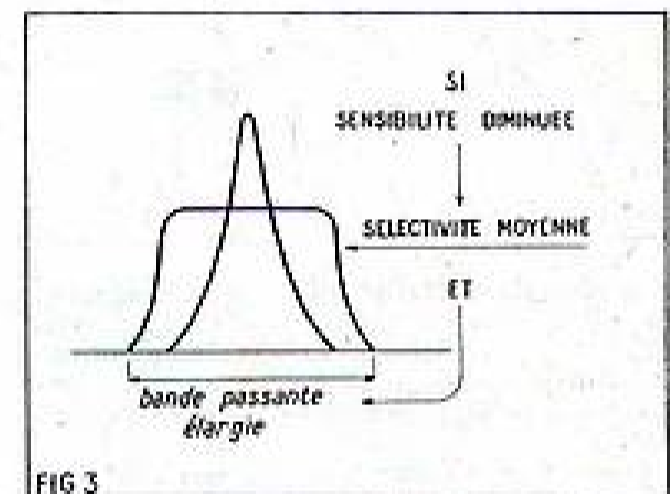
La plupart des systèmes de sélectivité variable changent les caractéristiques propres des bobinages que constituent les transformateurs MF. En dehors du primaire

et du secondaire, on prévoit un troisième enroulement, que l'on peut éventuellement mettre en court-circuit, en reliant ensemble l'entrée et la sortie. Dans un tel transformateur, on transmet effectivement, de l'énergie du primaire au secondaire (fig. 4). Lorsque le « tertiaire » travaille en court-circuit, il absorbe une partie de cette énergie : l'ensemble devient moins sensible et, par contrecoup presque direct, moins sélectif. Le but est atteint. Il suffit d'ailleurs de très peu de spires pour obtenir cet effet dans un transfo MF de l'ordre de 450 Kc.

Mais nous ne voulons évidemment pas changer ici ces MF, mais leur adjoindre un dispositif qui nous mène au même résultat avec des moyens plus simples.

### Notre système.

Nous songeons, évidemment, tout de suite aux résistances, qui sont un facteur d'amortissement, par excellence. Mais pour atteindre une réelle sélectivité variable, nous conseillons de prévoir au moins un



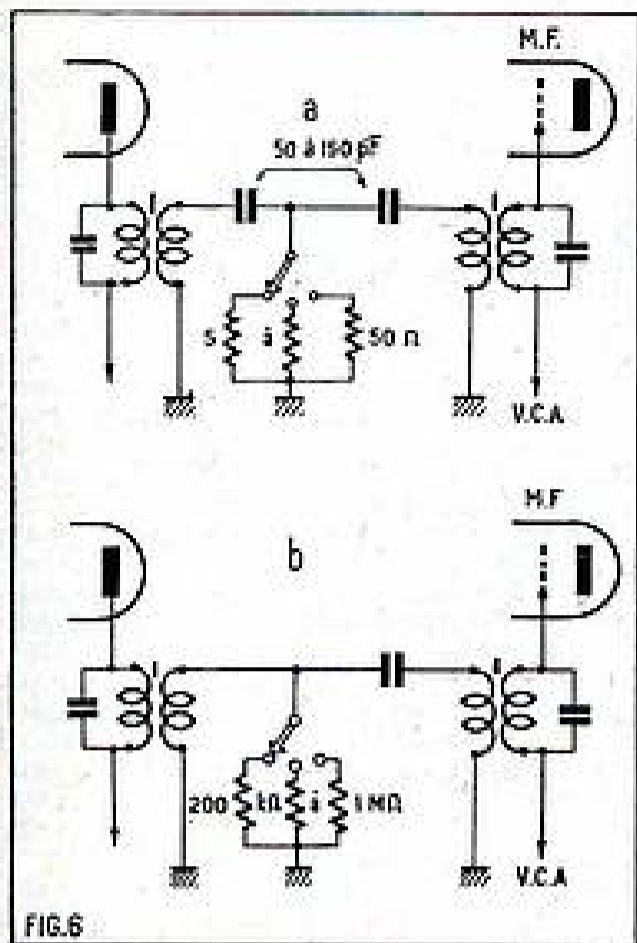


FIG. 6

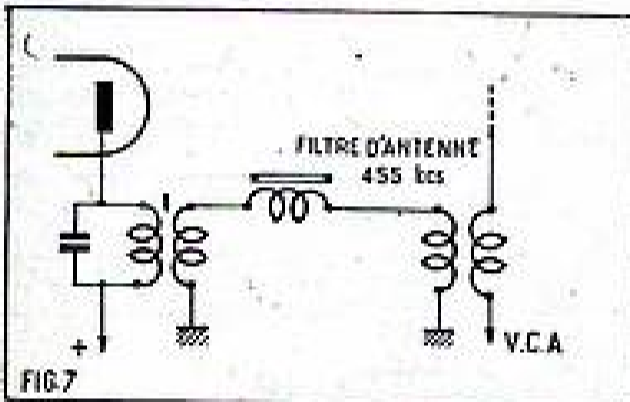


FIG. 7

transformateur MF en plus ; il suffira alors d'effectuer un couplage avec l'étage existant et de travailler sur cette jonction. La souplesse du montage devient très grande et les résultats tendent vers la perfection.

Comme le montre notre figure 5, le secondaire de l'ancienne MF sera relié au primaire du transformateur de droite, et ce n'est que le secondaire de ce dernier qui attaquera la grille suivante.

Notre résistance pourra être branchée suivant la figure 6a ou encore suivant 6b. Dans le premier cas, elle est à considérer comme une résistance-série : une faible valeur, entre 5 et 50  $\Omega$ , sera bien suffisante. Si, par contre, nous adoptons l'autre mode de branchement, nous passons dans le groupe des résistances parallèles et les valeurs passent de 200.000  $\Omega$  à 1 M $\Omega$ . Le résultat final est identique.

Cette solution peut également être employée avec un seul transformateur : mais il est indispensable de placer la résistance et le commutateur directement dans le boîtier de la MF, puisque les deux organes feront partie du circuit oscillant lui-même.

#### Variations sélectives.

Lorsque nous avons fait le sacrifice d'une pièce supplémentaire, il s'offre encore à nous, la possibilité de réaliser une sélectivité variable par self ou par capacité (fig. 5).

Nous ne cachons pas que la self est un moyen assez compliqué, qui détruit un peu les performances générales du récepteur. Il en est, en partie, de même avec les capacités, car, comme on le sait, selfs et condensateurs sont des éléments sélectifs, qui

modifient quelque peu les caractéristiques à une extrémité de la bande passante. (L'extrémité n'est pas la même, bien entendu, dans les deux cas.)

Nous avons expérimenté un tout petit dispositif que montre notre figure 7, et qui donne des résultats, disons intéressants. On place la self nécessaire en série dans la liaison et on utilise, pour cela, tout simplement les enroulements, connus sous le nom de « filtre d'antenne ».

On place ces organes habituellement dans l'antenne, pour limiter les sifflements, dits d'interférence, et on les accorde sur la valeur de la MF du récepteur 455 ou 472 Kc. C'est encore sur cette fréquence que nous l'accorderons ici, et l'effet sera de modifier le couplage entre les enroulements.

Enfin, nous citons les montages par capacité (fig. 8), bien qu'ils soient moins progressifs. On peut évidemment se limiter à une ou deux valeurs, si l'on ne désire pas exploiter au maximum les possibilités du montage.

#### Remplacement de transformateurs MF défectueux.

Nous quittons peut-être ici les sentiers exacts de la sélectivité variable, mais nous mettons encore à profit les caractéristiques que nous venons d'étudier.

Les MF que l'on peut remplacer avec ce moyen, sont celles qui comportent un enroulement coupé. Si cet enroulement est en court-circuit, par exemple, il faudra auparavant s'assurer que la fraction incriminée n'intervient plus, soit que l'on coupe une extrémité, soit encore qu'on le supprime complètement.

L'enroulement soupçonné sera remplacé par une self fixe (fig. 9), de valeur choisie une fois pour toutes, et qui ne s'accordera pas obligatoirement sur la MF réelle du récepteur. Elle constitue, avant tout, un élément de choc, qui présentera tout de même une impédance assez importante aux alentours de la fréquence choisie.

Suivant l'enroulement mauvais, on pourra la placer dans la plaque ou dans la grille.

On ne craint pas la transmission du courant continu, puisque, de toutes façons, nous interposons une petite capacité sur le chemin de la liaison. Cette capacité pourra osciller entre 50 et 150 PF sans aucun inconvénient, puisque toutes ces valeurs restent très largement dans la gamme de celles que nous employons habituellement pour toutes les dérivations ou pour les découplages.

Comme nous modifions les caractéristiques des circuits accordés, il est absolument normal de revoir l'alignement ; il est tout aussi évident que de cette transformation résultera une assez sensible baisse de la sensibilité, surtout, si l'ancien transformateur MF était prévu avec des noyaux en ferroxcube ou à pots fermés. Mais le remède n'est pas trop mutilant, et il subsiste, presque toujours, encore un autre bon récepteur radio, même après l'opération.

#### Conseils pratiques.

Dans tous ces cas, on travaille sur des endroits, où l'on prend habituellement de nombreuses précautions de blindage ; on recommande de câbler aussi court que possible, et on nous livre généralement les transformateurs MF en boîtiers métalliques formant blindage. Tous ces conseils nous, devrons les suivre ici encore. L'élément de couplage sera, lui aussi, contenu dans un tel boîtier et nous le placerons tout contre l'ancienne MF. Le commutateur trouvera sa place dans la partie verticale du châssis, entre le premier et le deuxième étage.

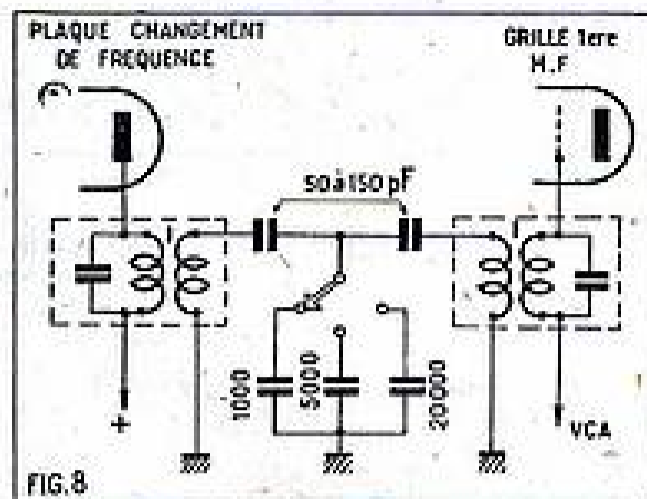


FIG. 8

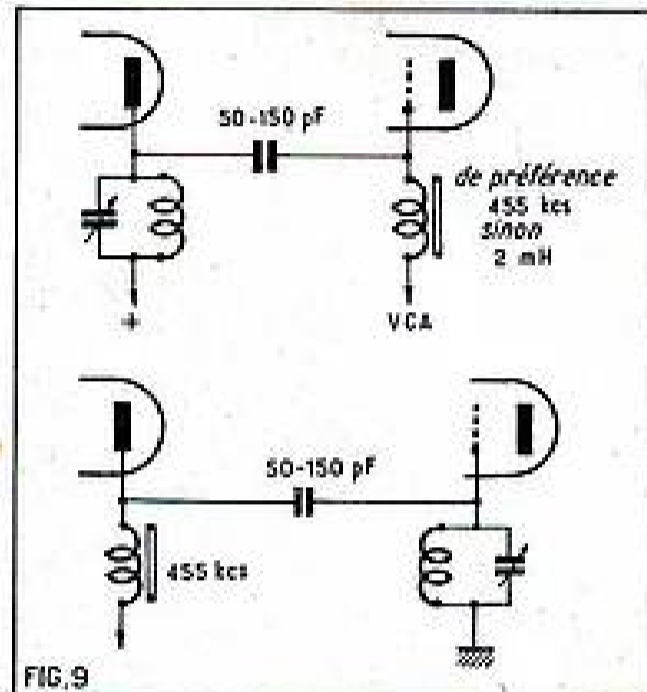


FIG. 9

Vous pouvez, par un système mécanique, ramener cette commande sur le devant, mais surtout, n'allongez pas les fils !

Renoncez à des liaisons par fil blindé, qui ne change généralement rien dans le sens de l'amélioration, mais qui détruit souvent les qualités des bobinages employés.

Il est évident que si votre châssis n'est pas assez grand pour contenir ces nouvelles pièces, il vaut mieux renoncer à l'opération plutôt que d'allonger les fils démesurément.

E. L.

## 2 Sélections de SYSTÈME "D" qui vous seront utiles :

N° 3

### LES FERS A SOUDER

A l'électricité, au gaz, etc... 10 modèles différents, faciles à construire.

PRIX : 40 francs

N° 14

### PETITS MOTEURS ELECTRIQUES

POUR COURANTS DE 2 A 110 VOLTS

PRIX : 60 francs

Aucun envoi contre remboursement.

Ajoutez 10 francs pour une brochure et 5 francs par brochure supplémentaire pour frais d'expédition et adressez commande à la SOCIÉTÉ PARISIENNE D'ÉDITION, 43, rue de Dunkerque, PARIS-XI, par versement, à notre compte chèque postal PARIS 259-10 en utilisant la partie "Correspondance" de la formule du chèque. (Les timbres et chèques bancaires ne sont pas acceptés.) Ou demandez-les à votre libraire qui vous les procurera.

(EXCLUSIVITÉ HACHETTE.)

# CONSTRUCTION D'UN TRANSFORMATEUR DE SORTIE

Si le calcul des transformateurs d'alimentation est relativement aisé, celui des transformateurs de sortie l'est beaucoup moins, nous croyons donc intéressant d'extraire de la revue italienne *Radio et Télévision* les données ci-après pour la construction d'un transformateur de sortie destiné à suivre deux tubes amplificateurs EL84 montés en push-pull ; elles pourront servir de bases pour l'établissement de ce genre de transformateur.

Dans les amplificateurs à haute fidélité, la qualité dépend beaucoup du transformateur de sortie et comme le précise l'auteur de l'article en question, les transformateurs de haute qualité ont normalement leur noyau magnétique en tôles de prix élevé. Pour le modèle décrit, on s'est efforcé, tout en utilisant des tôles normales, d'arriver à une qualité équivalente. Il est établi pour la charge optimum d'impédance des deux EL84 (8.000  $\Omega$ ) et au secondaire pour une impédance de bobine mobile du haut-parleur d'une valeur de 7  $\Omega$ .

Sur le schéma de la figure 1, nous pouvons voir que ce transformateur comporte quatre enroulements branchés deux par deux en parallèle, puis réunis entre eux ; les deux enroulements secondaires sont également en parallèle. Les capacités se trouvent distribuées de façon égale si l'on a soin d'enrouler deux des enroulements primaires en sens opposé à celui des autres enroulements ; d'autre part, la résistance ohmique de chaque moitié du primaire est maintenue égale en reliant en parallèle les première et quatrième bobines primaires et les deuxième et troisième.

Voici les données pour la construction de ce transformateur :

Les tôles doivent être découpées suivant les indications de la figure 2 et avoir une épaisseur de 0,5 mm. Elles sont ensuite empilées sur une hauteur de 28 mm. Leur montage s'effectue sans entrefer.

L'isolement entre les divers enroulements est constitué par une feuille de presspahn

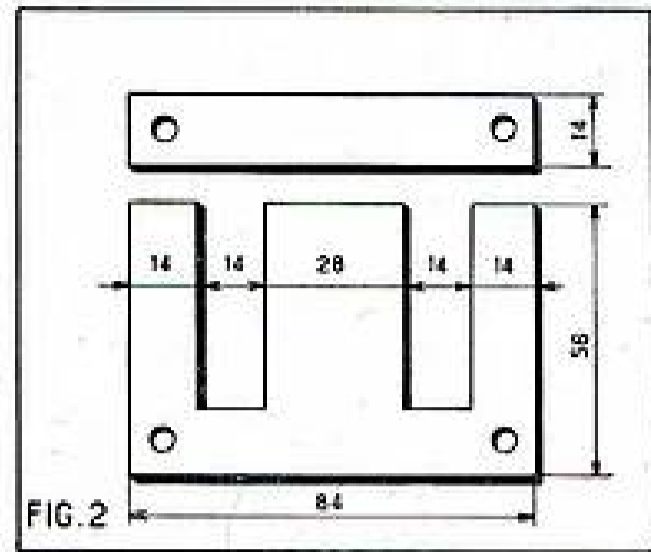
de 0,1 mm d'épaisseur et par un papier isolant.

Si les enroulements  $P_1$  et  $P_2$  sont enroulés dans le sens des aiguilles d'une montre, tous les autres doivent être bobinés en sens contraire.

Les enroulements suivants sont branchés en parallèle :

- $P_1$  et  $P_4$  : la moitié du primaire.
- $P_2$  et  $P_3$  : l'autre moitié du primaire.
- $S_1$  et  $S_2$  : le secondaire.

Lorsqu'on connecte  $P_1$  et  $P_2$  en parallèle, on doit se rappeler que ces enroulements sont bobinés en sens opposé, de même que



pour  $P_2$  et  $P_3$ . Si les liaisons internes sont bien faites on doit trouver avec les nombres de tours et les diamètres du tableau ci-après une résistance de 240  $\Omega$  pour chaque moitié du primaire et de 0,4  $\Omega$  pour le secondaire.

## DONNÉES POUR LES ENROULEMENTS

Enroulement	Nombre de spires	Diamètre du fil émaillé	Longueur des enroulements	Nombre de couches	Isolément entre couches
$P_1$	1.650	0,11	34	7	Papier 3/100 Presspahn 1/10 Papier 3/100 Papier 3/100 Presspahn 1/10 Papier 3/100
$S_1$	96	0,9	34	2	
$P_2$	1.650	0,11	34	7	
$P_3$	1.650	0,11	34	7	
$S_2$	96	0,9	34	2	
$P_4$	1.650	0,11	34	7	

## UN TABLEAU DE SUBSTITUTION FACILITE LE DÉPANNAGE

Après les tubes, les condensateurs et les résistances sont les organes qui entraînent le plus de pannes en radio. Pour du dépannage à domicile, et même à l'atelier, ce qui évite des recherches fastidieuses, un petit tableau de substitution peut être construit sans difficulté.

Deux commutateurs à dix plots sont nécessaires pour cela. L'un permet le choix entre neuf condensateurs, l'autre entre neuf résistances. Condensateurs et résistances ont une de leurs extrémités réunies ensemble comme l'indique le schéma. Les sorties se font par des pinces permettant un branchement facile, sans faire de soudeuse, de l'organe bon à la place de celui que l'on suppose défectueux.

Voici les valeurs des condensateurs et des résistances qui nous semblent être celles dont on a le plus besoin dans la pratique courante. Rien n'empêche d'adopter d'autres valeurs si on les juge préférables.

<b>Résistances :</b>	<b>Condensateurs :</b>
150 $\Omega$ 1/2 W	100 pF 1.500 V
250 $\Omega$ —	250 pF —
350 $\Omega$ —	2.000 pF —
500 $\Omega$ —	10.000 pF —
2.000 $\Omega$ —	0,05 $\mu$ F —
50.000 $\Omega$ —	0,1 $\mu$ F —
100.000 $\Omega$ —	0,5 $\mu$ F —
500.000 $\Omega$ —	16 $\mu$ F 500 V
2 M $\Omega$	50 $\mu$ F 200 V

Condensateurs, résistances et commutateurs seront fixés sur une petite plaquette en bois sec ou en bakélite qui pourra être placée dans un coffret avec un haut-parleur contrôle et constituer une boîte de de substitution.

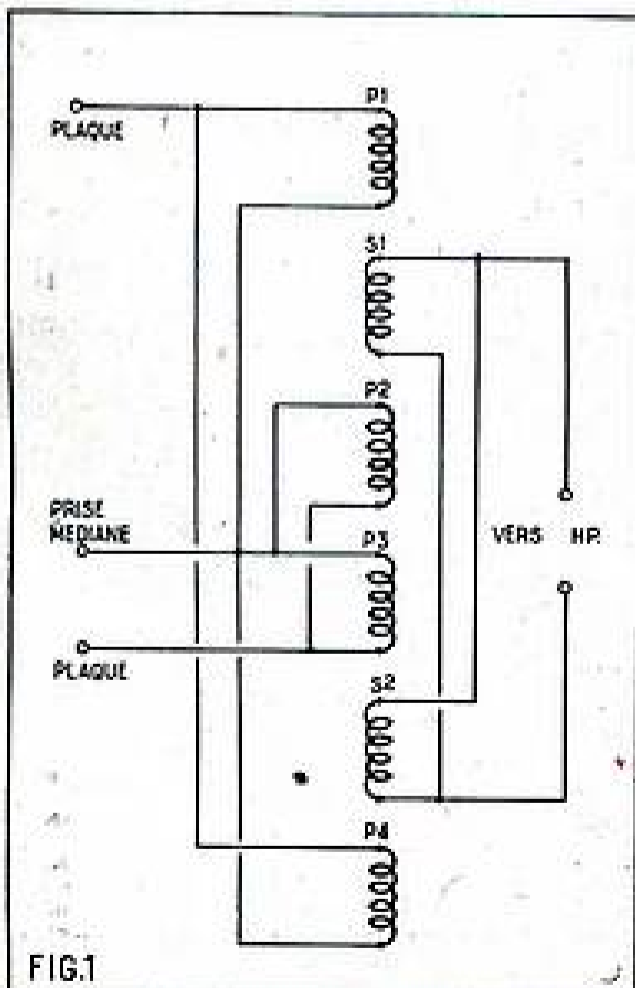
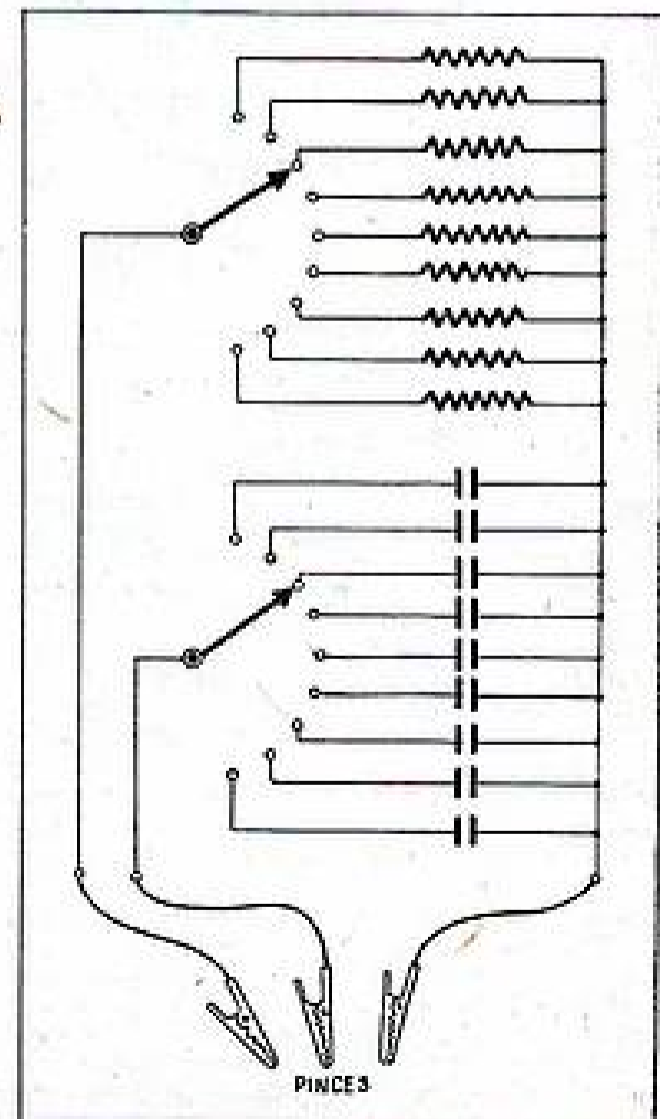


FIG.1





l'orientation de ces pièces sont facilement déduites des plans figures 2 et 3.

Il est suggéré de réaliser par les supports des lampes, deux des types mentionnés ci-dessus, ainsi que des types suivants : 2 types de tubes à vide, de type 6X4, de type 6X5, de type 6X6, de type 6X8, de type 6X9, de type 6X10, de type 6X11, de type 6X12, de type 6X13, de type 6X14, de type 6X15, de type 6X16, de type 6X17, de type 6X18, de type 6X19, de type 6X20, de type 6X21, de type 6X22, de type 6X23, de type 6X24, de type 6X25, de type 6X26, de type 6X27, de type 6X28, de type 6X29, de type 6X30, de type 6X31, de type 6X32, de type 6X33, de type 6X34, de type 6X35, de type 6X36, de type 6X37, de type 6X38, de type 6X39, de type 6X40, de type 6X41, de type 6X42, de type 6X43, de type 6X44, de type 6X45, de type 6X46, de type 6X47, de type 6X48, de type 6X49, de type 6X50, de type 6X51, de type 6X52, de type 6X53, de type 6X54, de type 6X55, de type 6X56, de type 6X57, de type 6X58, de type 6X59, de type 6X60, de type 6X61, de type 6X62, de type 6X63, de type 6X64, de type 6X65, de type 6X66, de type 6X67, de type 6X68, de type 6X69, de type 6X70, de type 6X71, de type 6X72, de type 6X73, de type 6X74, de type 6X75, de type 6X76, de type 6X77, de type 6X78, de type 6X79, de type 6X80, de type 6X81, de type 6X82, de type 6X83, de type 6X84, de type 6X85, de type 6X86, de type 6X87, de type 6X88, de type 6X89, de type 6X90, de type 6X91, de type 6X92, de type 6X93, de type 6X94, de type 6X95, de type 6X96, de type 6X97, de type 6X98, de type 6X99, de type 6X100.

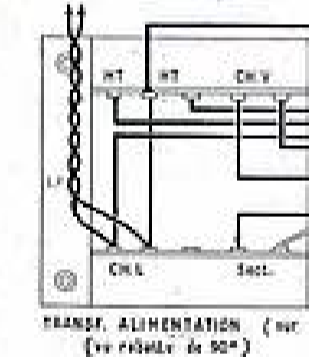
Sur la face arrière du châssis on monte les composants suivants : 1175, 15, A50-250, 1000 et deux diodes au silicium qui servent au refroidissement de l'ensemble FM.

On doit également faire certains câblés : le relais R à 3 contacts isolés, le relais R1 à 2 contacts isolés, le relais R2 à 3 contacts isolés et le relais R3 à 2 contacts isolés. Le relais R doit être sur la face avant du châssis.

On monte aussi les transformateurs MF2 et MF3. Le premier est placé sur la droite du châssis entre les supports de R1110 et R1115. Le second est placé à l'arrière du châssis devant le support de R1110. Les bornes de sortie des transformateurs MF2 et MF3 sont reliées à l'arrière du châssis. Les bornes de sortie des transformateurs MF2 et MF3 sont reliées à l'arrière du châssis. Les bornes de sortie des transformateurs MF2 et MF3 sont reliées à l'arrière du châssis.

Sur la face avant du châssis on monte les composants suivants : 1175, 15, A50-250, 1000, 10 MF et 5 MF, la self de 100µH, le condensateur variable, le transformateur d'orientation et la platine FM, sur une des vis de fixation de CV, à l'intérieur du châssis.

vers supports relais (1)



de, on met le relais R à 3 contacts isolés. La platine FM est fixée sur le châssis à l'aide de 4 types de vis à travers 2,5 mm au-dessus de la face du châssis.

Sur la section de CV, deux unités de saut de ligne sont installées conformément à la figure de 502. Les bornes de sortie des unités de saut de ligne sont reliées au châssis.

Sur la face des lames dans des supports CV-A, CV-B et CV-C, on monte un bloc de 10 diodes au silicium refroidies. On donne la 11 de la page CV-A par le support placé sous la platine FM, celui de la page CV-B par le bras T1 et celui de la page CV-C par le bras T2. Sur les

brochettes de ces supports on monte de la même manière que les relais à les raccorder avec les bornes de même des blocs de bois.

Les bornes venant des brochettes CV-A et CV-B sont passées par le bras T1. A l'intérieur du châssis, elles sont

appliquées contre la tige et, au-dessus, près du bord de la découpe pour la platine FM. La tige de la brochette de la page CV-C est passée par le bras T2 et, au-dessus, contre la face inférieure du châssis. Les bornes passées, on peut mettre en place la lame de découpe, à l'intérieur du châssis.

**Classe**

On commence le câblage par les lignes de liaison. Elles passent dans les supports de R1110 et R1115. Les bornes de R1110 et R1115 sont reliées au châssis. Les bornes de R1110 et R1115 sont reliées au châssis. Les bornes de R1110 et R1115 sont reliées au châssis.

à, à 15, 5 de support de R1110 MF sont reliés au châssis central, lequel est relié à la ligne de liaison. Les bornes à et b du support de R1110 sont reliés au châssis central et au châssis. Les bornes c et d du support de R1110 sont reliés au châssis central et au châssis. Les bornes e et f du support de R1110 sont reliés au châssis central et au châssis. Les bornes g et h du support de R1110 sont reliés au châssis central et au châssis. Les bornes i et j du support de R1110 sont reliés au châssis central et au châssis. Les bornes k et l du support de R1110 sont reliés au châssis central et au châssis. Les bornes m et n du support de R1110 sont reliés au châssis central et au châssis. Les bornes o et p du support de R1110 sont reliés au châssis central et au châssis. Les bornes q et r du support de R1110 sont reliés au châssis central et au châssis. Les bornes s et t du support de R1110 sont reliés au châssis central et au châssis. Les bornes u et v du support de R1110 sont reliés au châssis central et au châssis. Les bornes w et x du support de R1110 sont reliés au châssis central et au châssis. Les bornes y et z du support de R1110 sont reliés au châssis central et au châssis.

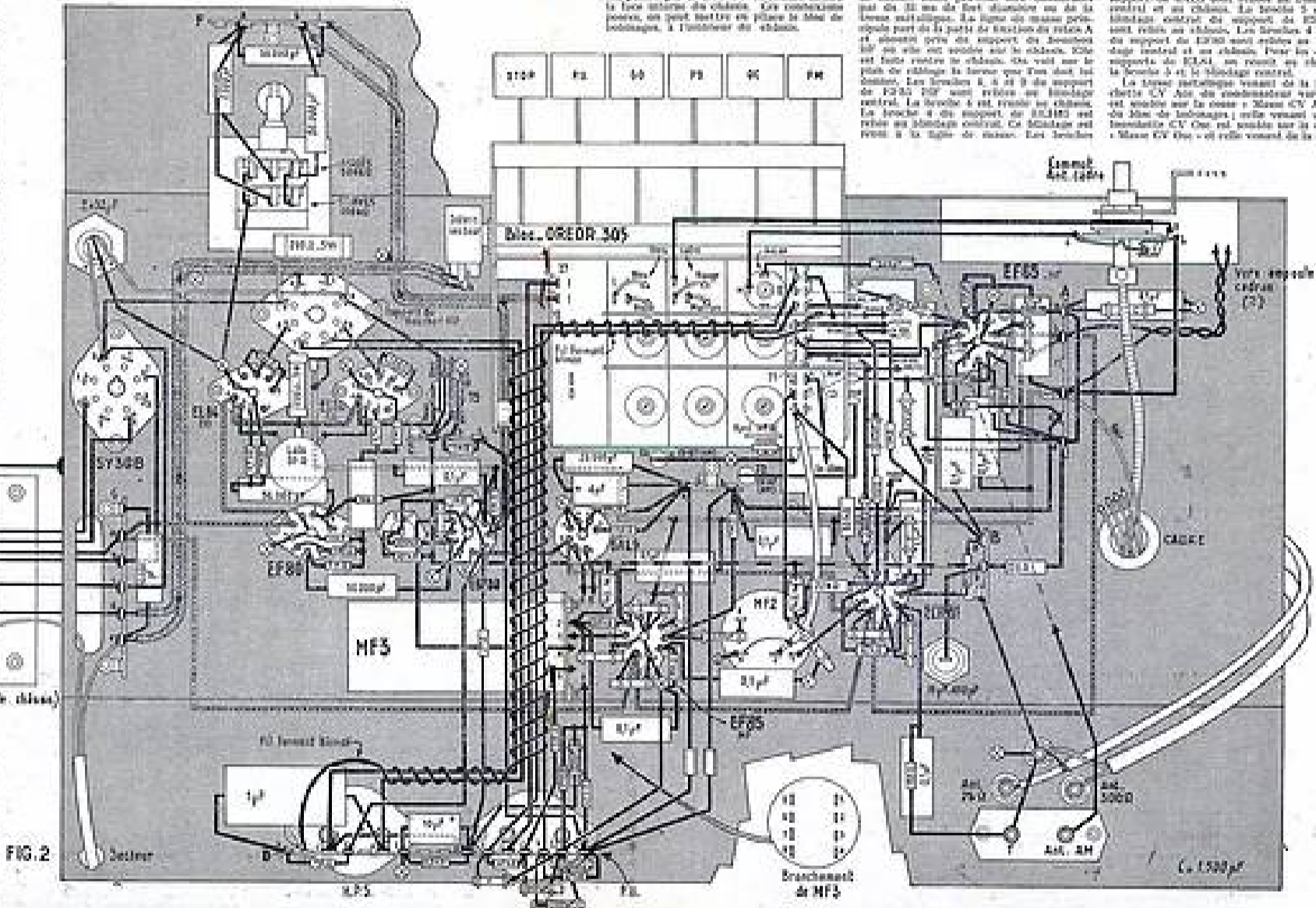


FIG. 2

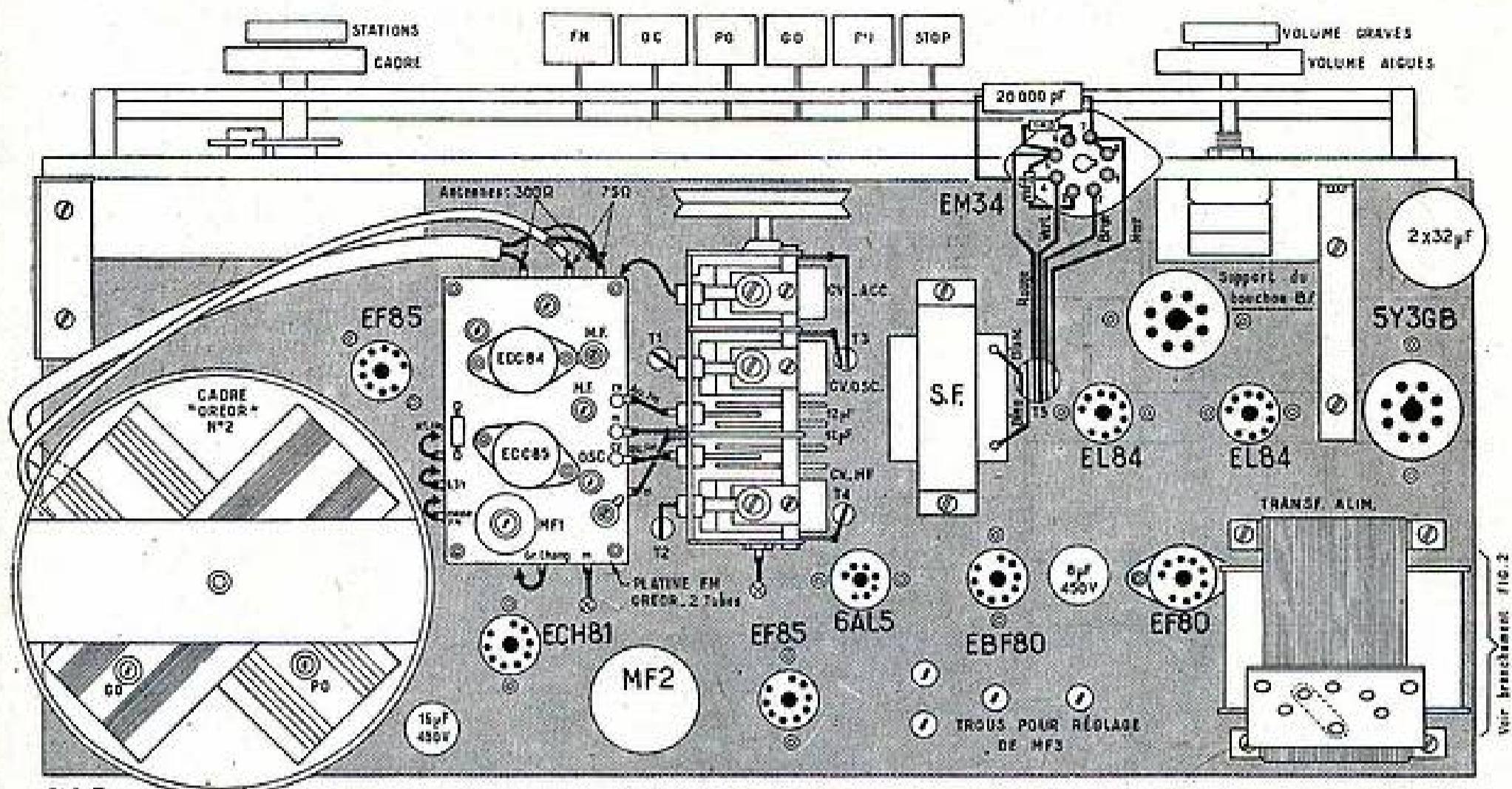


FIG. 3

chette CV-HF sur la cosse « Masse CV HF ». Une des cosse « chauffage lampes » et la cosse du point milieu de l'enroulement HT du transformateur d'alimentation sont connectées au châssis avec de la tresse métallique.

La seconde cosse de l'enroulement « chauffage lampes » est connectée avec du fil de câblage isolé à la cosse  $\alpha$  du relais G. Cette cosse  $\alpha$  est reliée à la broche 5 du support de EF80 et à la broche 5 du support de EF85 MF. La broche 5 du support de EF80 est connectée à la broche 4 du support de EL84 (1) laquelle est reliée à la broche 4 du support de EL84 (2). La broche 5 du support de EF85-MF est reliée à la broche 5 du support de ECH81. Cette broche 5 est connectée à la cosse  $b$  du relais A et à la broche 3 du support de 6AL5. Cette broche 3 est réunie à la broche 4 du support de EBF80. La cosse  $b$  du relais A est réunie à la broche 5 du support de EF85-HF et à la cosse 6,3 V de la platine FM. Entre les broches 5 et 6 du support de EF85-HF on dispose un condensateur céramique de 1.500 pF. Des condensateurs de même valeur sont placés entre les broches 4 et 5 des supports de ECH81 et EF85-MF.

Lorsque le circuit filament est terminé on tend la ligne HT entre la cosse  $b$  du relais B et la cosse  $\alpha$  du relais E. Cette ligne en fil nu est distante du fond du châssis de 4 centimètres environ.

Le fil venant de la cage CV-Acc du condensateur variable est soudé sur la cosse CV-Acc du bloc de bobinages. Le fil venant de la cage CV-Osc sur la cosse Gr Osc et le fil venant de la cage CV-HF sur la cosse CV-HF du bloc. Tous ces fils seront coupés de manière à réaliser des connexions aussi courtes que possible.

La ferrure Terre est reliée à la douille Masse des prises Antenne FM, laquelle est reliée à la masse sur la patte de fixation du relais B. Sur la cosse Ant du bloc de bobinages, on soude un condensateur au mica de 500 pF. La seconde armature de ce condensateur est connectée à la ferrure Ant de la plaquette A-T.

Entre la cosse  $b$  du relais B et la cosse  $c$  du relais A on soude une résistance de 220  $\Omega$  1 W miniature. La cosse  $c$  du relais A

est reliée à la paillette 2 de la section S2 du commutateur du bloc. Cette connexion prolonge la ligne HT. Entre la cosse  $e$  du relais A et la masse on soude un condensateur de 0,1  $\mu$ F et un céramique de 1.500 pF.

Entre la broche 1 et le blindage central du support de EF85-HF, on soude un condensateur céramique de 1.500 pF. Entre la broche 3 de ce support et la masse on dispose une résistance miniature de 330  $\Omega$  et un condensateur de 0,1  $\mu$ F. Entre la broche 3 et la ligne HT on soude une résistance miniature de 100.000  $\Omega$ . Entre la broche 2 de ce support et la cosse « Gr HF » du bloc de bobinages, on place un condensateur céramique de 220 pF. Cette broche 2 est connectée à la paillette 1 de la section I<sub>1</sub> du commutateur du bloc. Entre cette broche 2 et la cosse  $d$  du relais A on soude une résistance miniature de 1 M $\Omega$ . La paillette 3 de la section I<sub>1</sub> du commutateur est reliée à la masse. Entre la paillette 2 de cette section et la cosse  $\alpha$  du relais B on soude une résistance miniature de 1 M $\Omega$ . La paillette 3 de la section II est mise à la masse.

Entre la broche 8 du support de EF85-HF et la cosse  $e$  du relais A on soude une résistance miniature de 68.000  $\Omega$  et entre cette broche 8 et la ligne de masse un condensateur de 0,1  $\mu$ F. Entre la broche 7 du support de EF85-HF et la cosse  $e$  du relais A, on dispose une résistance miniature de 15.000  $\Omega$ . Entre cette broche 7 et la cosse P1 HF du bloc de bobinages, on soude un condensateur céramique de 220 pF. Entre la cosse P1 HF et la broche 2 du support de ECH81, on soude un condensateur céramique de 220 pF. Entre cette broche 2 et la cosse  $\alpha$  du relais B, on dispose une résistance miniature de 1 M $\Omega$ . Entre la cosse  $\alpha$  du relais et la masse on soude un condensateur de 0,1  $\mu$ F.

La cosse M du bobinage d'accord OC du bloc est reliée à la paillette  $c$  du commutateur antenne-cadre. La paillette  $b$  est connectée à la paillette 2 de la section I<sub>1</sub> du commutateur du bloc. La paillette  $b$  est réunie à la masse.

La paillette 3 de la section I<sub>1</sub> du commutateur du bloc est connectée à la cosse HT de la platine FM. La cosse de cette platine marquée « masse FM » sur la figure 3 est

reliée à la ligne de masse sous le châssis, avec de la tresse métallique. La cosse de cette platine marquée « masse » est reliée au châssis sur le dessus par une connexion en tresse métallique aussi courte que possible. Les deux cosse marquées « m » sont reliées par des connexions très courtes aux sections 12 pF du condensateur variable. La cosse des lames fixe d'une de ces sections est reliée à la cosse CV-AC-FM de la platine et la cosse des lames fixes de l'autre section à la cosse CV-OSC-FM de la platine. La cosse de l'axe général du CV est reliée au châssis par une connexion en tresse métallique. La cosse « Gr Chang » de la platine FM est reliée à la paillette 3 de la section I<sub>1</sub> du commutateur du bloc de bobinages.

Entre les broches 3 et 4 du support de ECH81 on soude un condensateur céramique de 1.500 pF. Entre la broche 3 et la masse on dispose une résistance de 150  $\Omega$  et un condensateur de 0,1  $\mu$ F. Entre les broches 3 et 7 de ce support on place une résistance miniature de 47.000  $\Omega$ . Les broches 7 et 9 sont reliées ensemble. Sur la broche 9 on soude une résistance miniature de 150  $\Omega$ ; à l'extrémité de cette résistance on soude un condensateur céramique de 47 pF. L'autre fil de ce condensateur est soudé sur la cosse « Gr osc » du bloc de bobinages. Entre la broche 8 de ce support et la cosse « P1 osc » du bloc on soude un condensateur céramique de 220 pF, et entre cette broche 8 et la paillette 1 de la section I<sub>1</sub> du commutateur du bloc une résistance miniature 1 W de 33.000  $\Omega$ . Cette paillette 1 est reliée par un morceau de coaxial à la cosse 2 du transformateur MF2. La gaine de blindage de ce fil coaxial est reliée à la cosse 4 du même transformateur. Cette cosse 4 est réunie à la masse sur le châssis. La paillette 2 de la section I<sub>1</sub> du commutateur est connectée à la cosse 5 du transformateur MF2. Entre cette cosse 5 et la ligne HT on soude une résistance 1 W miniature de 1.000  $\Omega$ . Entre cette cosse 5 et la masse on place un condensateur céramique de 1.500 pF. Entre cette même cosse 5 et la broche 1 du support de ECH81 on soude une résistance 1 W miniature de 22.000  $\Omega$ . Entre cette broche 1 et la masse on soude



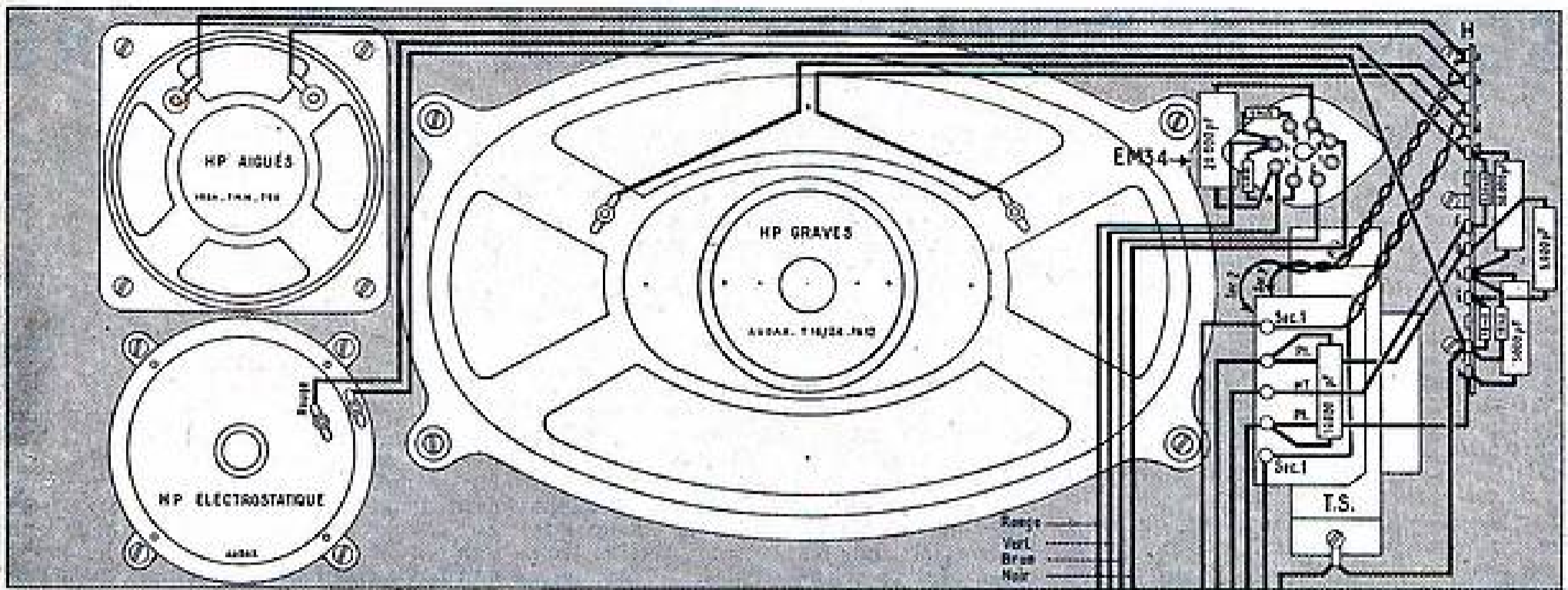


FIG.4 VUE ARRIERE DU BAFFLE

un condensateur céramique de 1.500 pF et un au papier de 0,1  $\mu$ F. La broche 6 du support de ECH81 est connectée à la cosse 1 de MF2. Le pôle positif du condensateur électrochimique de 16  $\mu$ F est soudé sur la cosse b du relais B.

Entre la cosse 8 de MF2 et la broche 2 du support de EF85-MF on soude un condensateur céramique de 220 pF. Entre cette broche 2 et la cosse b du relais C, on dispose une résistance miniature de 1 M $\Omega$ . Cette cosse b est connectée à la cosse d du relais A. Entre la cosse b de ce relais et la ligne de masse on soude un condensateur de 0,1  $\mu$ F.

Entre la broche 1 du support de EF85-MF et la masse on soude un condensateur céramique de 1.500 pF. Entre la broche 3 de ce même support et la masse on dispose une résistance miniature de 330  $\Omega$  et un condensateur de 0,1  $\mu$ F. Entre la broche 8 du support de EF85-MF et la cosse 2 du transformateur MF3 on soude une résistance miniature de 68.000  $\Omega$ . Entre cette broche 8 et la masse on place un condensateur céramique de 1.500 pF et un au papier de 0,1  $\mu$ F. Entre la cosse 2 de MF3 et la ligne HT on soude une résistance 1 W miniature de 1.000  $\Omega$ . Entre cette cosse 2 et la masse on place un condensateur céramique de 1.500 pF et un au papier de 0,1  $\mu$ F. La broche 7 du support de EF85-MF est connectée à la cosse 1 du transformateur MF3.

La cosse 8 du transformateur MF3 est reliée à la broche 1 du support de 6AL5 et la cosse 5 à la broche 2 du même support. Entre la cosse 6 de ce transformateur et la cosse j du relais D on soude une résistance miniature de 220  $\Omega$ . Entre les cosses h et j de ce relais on dispose une résistance miniature de 47.000  $\Omega$ , et entre les cosses j et l un condensateur céramique de 220 pF. La cosse l est reliée à la masse. Entre les cosses h et l on place un condensateur de 1.500 pF.

Entre la broche 7 du support de 6AL7 et la cosse a du relais C on soude une résistance de 180  $\Omega$  miniature. Entre la cosse a du relais et la broche 6 du support de 6AL5, on dispose une résistance miniature de 27.000  $\Omega$ . Sur la cosse a du relais on soude le pôle négatif d'un condensateur de 4  $\mu$ F et un condensateur de 20.000 pF. Le pôle positif du 4  $\mu$ F et l'autre fil du 20.000 pF sont soudés à la masse. Entre la cosse a du relais C et la cosse m du relais D on dispose une résistance miniature de 470.000  $\Omega$ . Entre les cosses l et m de ce relais on met un condensateur céramique de 100 pF. Entre les cosses k et m une résistance de 47.000  $\Omega$ , entre les cosses k et l un condensateur céramique de 100 pF.

Entre la cosse m du relais D et la cosse b du relais C, on dispose une résistance miniature de 22 M $\Omega$ . Entre la cosse m du relais D et la cosse 7 du transformateur MF3, on soude une résistance miniature de 47.000  $\Omega$ . Entre la cosse 7 du transformateur et la cosse l du relais on place un condensateur céramique de 220 pF. La cosse m du relais D est connectée à la cosse c du relais E. Entre les cosses b et c de ce relais on soude une résistance miniature de 1 M $\Omega$ . Entre la cosse 7 du transformateur MF3 et la cosse g du relais D on place une résistance de 270.000  $\Omega$ .

La cosse 4 du transformateur MF3 est connectée aux broches 7 et 8 du support de EBF80. Entre les cosses f et g du relais D on soude une résistance miniature de 2.200  $\Omega$  et un condensateur de 10  $\mu$ F, le pôle positif du condensateur étant en contact avec la cosse g. La cosse f est reliée à la masse. Entre la cosse g du relais et la broche 3 du support de EBF80 on soude une résistance miniature de 27  $\Omega$ . Les broches 3 et 9 du support sont réunies. La broche 3 est connectée à la cosse d du relais. Entre les cosses a et d on soude une résistance miniature de 150  $\Omega$  et entre les cosses a et e un condensateur de 1  $\mu$ F. Les cosses c et g du relais D sont connectées ensemble.

Avec du fil blindé on relie la paillette 2 de la section I<sub>1</sub> du commutateur du bloc de bobinages à la cosse c du relais F. Toujours avec du fil blindé on réunit la cosse b de ce relais à la broche 2 du support de EBF80. Entre cette broche 2 et la masse on soude une résistance de 1 M $\Omega$ . Les gaines des fils sont soudées ensemble et au châssis. Entre les cosses a et c du relais F on soude un condensateur de 50.000 pF. Entre la cosse b du relais et les cosses extrêmes d'un côté des potentiomètres on soude un condensateur de 50.000 pF. Les cosses extrêmes de l'autre côté des potentiomètres sont reliées à la masse. Entre la cosse du curseur du potentiomètre « aiguë » et la cosse a du relais F, on soude un condensateur de 1.000 pF et entre la cosse du curseur du potentiomètre « grave » et cette cosse a une résistance miniature de 100.000  $\Omega$ .

Entre la broche 1 du support de EBF80 et le pôle positif du condensateur de 8  $\mu$ F qui se trouve à proximité on soude une résistance miniature de 1 M $\Omega$ . Entre cette broche 1 et la masse on dispose un condensateur de 0,1  $\mu$ F. Entre la broche 6 du support et le pôle positif du condensateur de 8  $\mu$ F, on soude une résistance de 220.000  $\Omega$ . Entre la broche 6 et le blindage central on soude un condensateur céramique de 47 pF. Entre le pôle positif du condensateur 8  $\mu$ F et la ligne HT on soude une résistance miniature de 47.000  $\Omega$ .

Entre la broche 6 du support de EBF80 et la broche 2 du support de EF80, on dispose un condensateur de 50.000 pF. Sur la broche 2 du support de EBF80 on soude une résistance miniature de 1 M $\Omega$ . A l'extrémité de cette résistance on soude une résistance de 680  $\Omega$ , une de 10.000  $\Omega$  et un condensateur de 50.000 pF. L'autre fil de la résistance de 680  $\Omega$  est soudé sur les broches 1 et 3 du support, celui de la résistance de 10.000  $\Omega$  sur le blindage central. Sur le second fil du condensateur de 50.000 pF, on soude une résistance de 1 M $\Omega$ , et une de 4.700  $\Omega$ . L'autre de la 1 M $\Omega$  est soudé sur le blindage central du support de EL84 (2) et celui de la 4.700  $\Omega$  sur la broche 2 de ce support.

Les broches 7, 8 et 9 du support de EF80 sont connectées ensemble. Entre la broche 8 et la ligne HT on soude une résistance miniature de 10.000  $\Omega$ . Sur cette broche 8 on soude également un condensateur de 50.000 pF. A l'autre extrémité de ce condensateur on soude une résistance de 1 M $\Omega$  et une de 4.700  $\Omega$ . L'autre fil de la 1 M $\Omega$  est soudé sur le blindage central au support de EL84 (1) et celui de la 4.700  $\Omega$  sur la broche 2 de ce support. Une des cosses extrêmes du potentiomètre Loté de 50  $\Omega$  est reliée à la broche 3 du support de EL84 (1) et l'autre cosse extrême à la broche 3 du support de EL84 (2). Entre la cosse du curseur de ce potentiomètre et la masse, on soude une résistance bobinée de 200  $\Omega$  3 W.

Entre les broches 7 et 9 de chaque support de EL84, on dispose une résistance miniature de 100  $\Omega$ . La broche 7 du support de EL84 (1) est connectée à la broche 8 du support du bouchon BF et la broche 7 du support de EL84 (2) à la broche 5 du même support de bouchon. Entre les broches 1 et 4 de ce support de bouchon on soude une résistance bobinée de 200  $\Omega$  5 W. Une des sorties de la self de filtre est soudée sur la cosse a du relais E et l'autre sur la broche 4 du support de bouchon BF. Les deux fils passent par le trou T5. La broche 1 du support de bouchon BF est reliée à la broche 8 du support de 5Y3. Un des fils positifs du condensateur de filtrage 2 + 32  $\mu$ F est soudé sur cette broche 8 et l'autre sur la broche 4 du support de bouchon BF.

(Suite page 35.)

# SOINS A DONNER AUX VIBREURS

La dernière guerre mondiale, en mettant sur pied des unités de plus en plus mobiles, a au moins permis une nette amélioration de tous les équipements portatifs. C'est ainsi que nous utilisons aujourd'hui encore les mêmes petites lampes-batterie, et les perfectionnements n'y ont porté que sur des points de détail. Parmi ces pièces créées et parfaitement expérimentées, les vibreurs tiennent une place de choix, et pratiquement, tous les récepteurs-voiture, en pleine extension, utilisent ce mode d'alimentation. On a même pu augmenter sensiblement les puissances délivrées, pour alimenter, toujours à bord des voitures de tourisme, des rasoirs, des briquets, des chauffe-biberons et autres appareils électriques.

Mais ces vibreurs demandent quelques soins : votre première impression, en lisant nos conseils, pourrait être, qu'en fait de soins, on risque plutôt de les détériorer. Commençons donc par les précautions.

## L'amortissement.

Dans la gamme des modèles actuellement disponibles, on trouve de nombreux types interchangeables. Ces modèles travaillent sous les mêmes tensions, 6 ou 12 V, la plupart du temps, et ils délivrent les mêmes tensions avec un débit identique, mais nous ne sommes pas renseignés, pour autant, sur la forme même des signaux obtenus.

Un vibreur est une application intégrale des lois de l'induction et il est normal alors, qu'au moment de la rupture, nous nous trouvons devant des tensions induites très importantes. Tellement importantes, même, que la vie de notre transformateur élévateur sera bien souvent en jeu. C'est pourquoi, nous conseillons très vivement, lorsque vous changez un vibreur par un autre, de marque ou de type différent, de bien observer à l'oscilloscope la trace obtenue. Toutes les pointes, qui éloigneraient le signal de la forme rectangulaire devront être rabotées (fig. 2).

Pour ce faire, on dote le secondaire d'un circuit d'amortissement composé, la

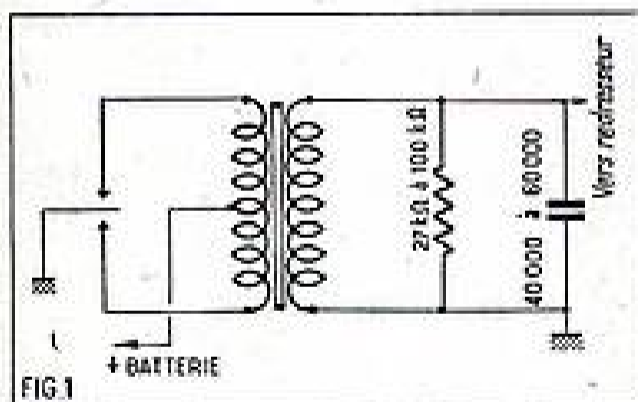


Fig. 1. — Placez les organes d'amortissement à la mise sous tension.

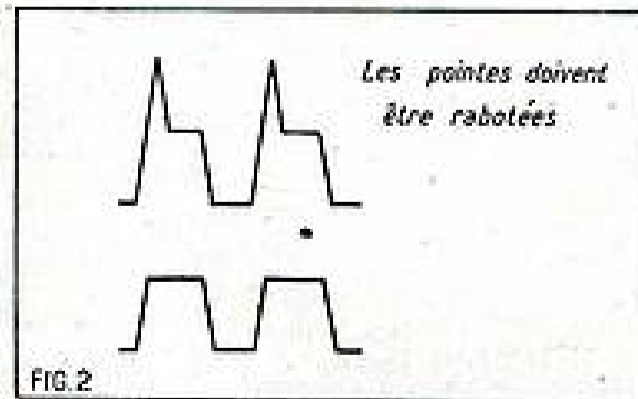


Fig. 2. — Les pointes sont très dangereuses. En bas, le signal idéal.

plupart du temps, d'une résistance et d'un condensateur en parallèle (fig. 1). La valeur de ces deux organes dépend précisément de la forme observée. Il ne faudra pas insister trop longtemps de peur de rencontrer aux essais, les ennuis que nous voulons éviter par la suite.

## Mise en service.

Un vibreur reconnu bon, peut très bien refuser de fonctionner, lors de la mise sous tension. La même situation se rencontre également lorsque, pendant un certain temps, le vibreur est resté sans travailler.

Il est fort possible, alors, que l'isolant intérieur soit un peu collé ou encore que les contacts, par suite d'une pression trop accentuée, se soient oxydés.

Le seul remède possible consiste à appliquer aux bornes de ce vibreur une forte tension, par rapport à sa tension de service. On ne prolonge évidemment pas l'expé-

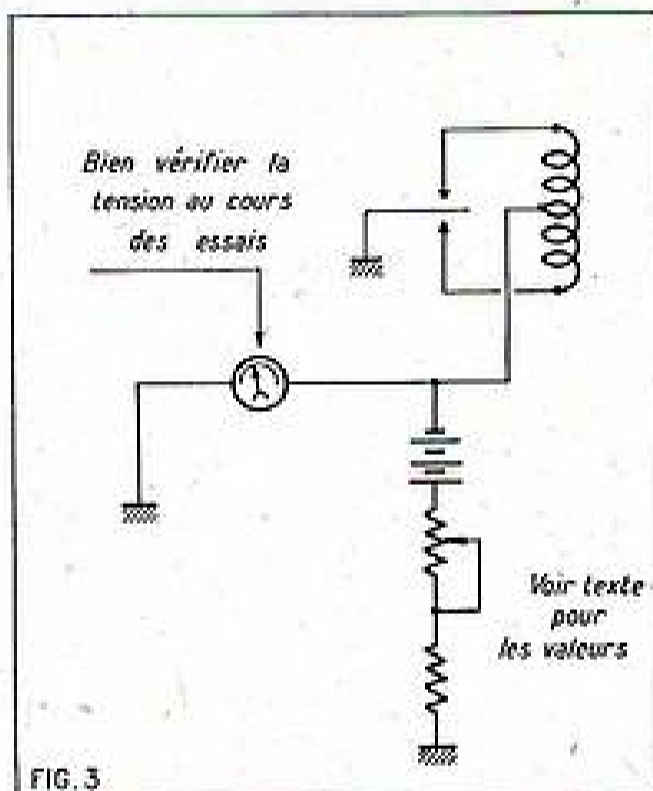


Fig. 3. — Montage simple pour la vérification des vibreurs.

rience et il est plus prudent, même, de la contrôler toujours en ne l'appliquant que progressivement. On peut, par contre, faire appel, soit à une batterie de tension double, 12 V, pour un vibreur de 6 V, soit encore au secteur lui-même.

Dans le premier cas, (fig. 3), on intercalera une résistance de 5 à 10  $\Omega$ , supportant une forte puissance : 25 W seraient souhaitables. Si nous employons un potentiomètre — un rhéostat, faudrait-il dire plutôt — la valeur ohmique sera la même, mais nous ne pourrions, en aucun cas, descendre en-dessous de la puissance de 20 W ; la variation utile devra passer de 3 à 10  $\Omega$ . Pour éviter le court-circuit qui éliminerait toute protection, on lui laissera tout de même en circuit, de façon permanente, une résistance de 3  $\Omega$ .

Lorsque nous faisons intervenir le secteur (fig. 4), l'élément de protection sera prévu, lui, pour toute la tension. Nous mettons ainsi toutes les chances de notre côté par une ampoule d'éclairage, par exemple. Il s'établira entre cette ampoule et le vibreur un certain équilibre qui préservera sérieusement ce dernier. Pour ne pas augmenter le débit, sans contre-partie

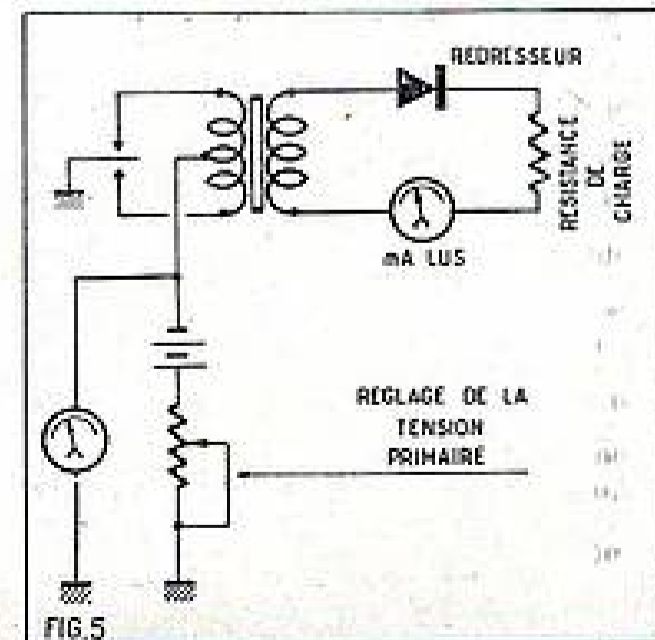
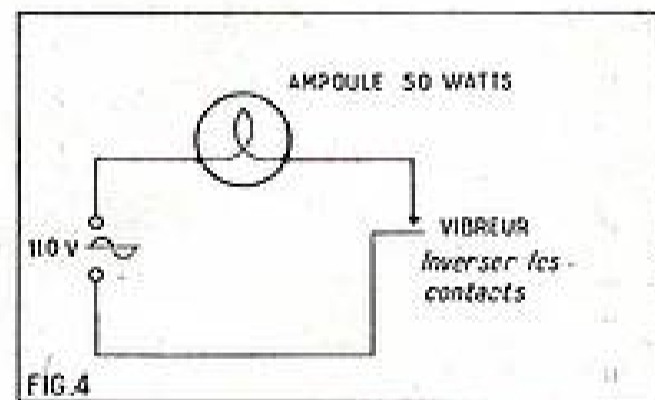
pratique, on s'arrêtera à une ampoule de 50 W. On insère le vibreur dans ce circuit pendant quelques secondes, 10 ou 20, et on examine si le vibreur, après avoir été débranché, fonctionne à nouveau normalement. Sinon, on peut recommencer l'opération plusieurs fois, sans que chaque mise sous tension ne dépasse la durée indiquée.

## Le vibreur est-il bon ?

On est parfois embarrassé pour répondre à cette question. Le vibreur peut fort bien délivrer encore une certaine tension, sans être capable, de soutenir ce régime pendant longtemps. Les bancs d'essai sont rares. Voici donc une petite méthode pour s'en rendre compte. On alimente le vibreur non pas sur sa tension nominale, mais avec une valeur inférieure. Le secondaire est monté de façon normale, mais on remplace le récepteur par une charge fixe de valeur connue (fig. 5). Puis, on augmente progressivement la tension d'alimentation, jusqu'à sa valeur nominale, en laissant les autres parties inchangées. Avec un vibreur normal, prévu pour une HT de 200 V sous 60 mA, on lit les valeurs que montre notre tableau. Si les valeurs lues sont inférieures de beaucoup à celles que nous y avons portées, il n'y a pas grand-chose de bon à attendre de votre vibreur. Mais, plus que les valeurs absolues, vous devrez constater une progression dans le débit en augmentant la tension de la source d'alimentation.

On peut d'ailleurs, avec un minimum de travail, concevoir un appareil de vérification pour vibreurs basés sur ce principe. Cette solution sera intéressante, si l'on doit examiner de nombreuses pièces ; les indications seront alors directes et très précieuses.

Une tension de 4 V donne	18 mA
— 5 V —	25 mA
— 6 V —	35 à 40 mA



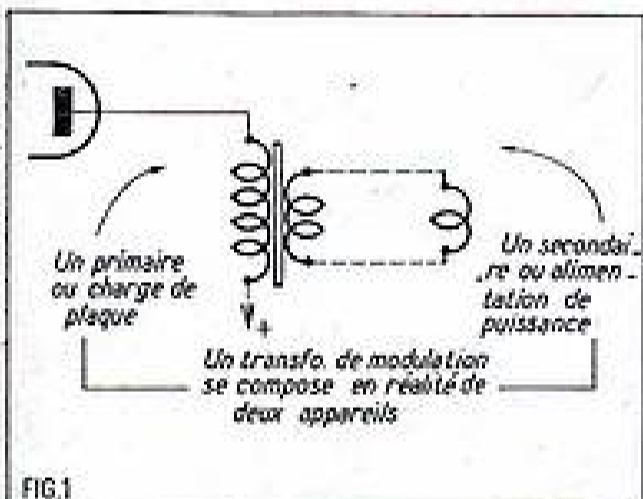
# LE TRANSFORMATEUR DE MODULATION, CET INCONNU

Cet inconnu n'est pas aussi exact que ce « méconnu ». Très sagement les uns et les autres désignent cette pièce par une valeur ohmique et ils croient avoir ainsi épuisé la question. En réalité, ils se bornent à formuler une seule indication et, pratiquement, ils laissent ainsi la porte ouverte à toutes sortes de malentendus.

## Le primaire.

Il faut distinguer dans un transformateur entre deux fonctions bien différentes (fig. 1). Le primaire est à considérer tout simplement comme la charge du circuit de la plaque.

Une lampe de puissance, plus que tout autre tube, demande, dans son circuit anodique, une valeur bien déterminée. Si on ne la respecte pas, on risque d'un côté de dépasser l'échauffement permis par le fabricant de lampe, et de l'autre de ne plus retrouver assez de puissance avec assez peu de distorsion.



## Le rapport des impédances.

Nous passons maintenant à la deuxième caractéristique évoquée plus haut (fig. 1). Notre transformateur de modulation comporte, en effet, un secondaire aux bornes duquel nous branchons notre bobine mobile.

On a dit que ce transformateur était une sorte de lentille électronique à travers laquelle on regardait la faible impédance de la bobine mobile. Cette formule exacte et fort séduisante ne donne cependant qu'une image incomplète de la vraie situation. Tous nos efforts ont tendu, dans notre amplificateur, à obtenir une puissance électrique suffisante aux bornes de la bobine mobile. Celle-ci ne fait guère que 2 ou 4  $\Omega$  et il faudra donc une forte intensité pour atteindre ce maximum de puissance. Notre transformateur de modulation doit donc transmettre une forte tension à une faible impédance : le rapport des spires primaire-secondaire sera très élevé.

Il est donc plus important de connaître la valeur exacte de la bobine mobile, plutôt que de s'extasier sur l'impédance du primaire. Et à ce secondaire, nous travaillons avec des demi-ohms. L'écart est considérable entre 2,5  $\Omega$  et 3,5  $\Omega$ . Un primaire de 5.000  $\Omega$  prévu pour une bobine mobile de 2,5  $\Omega$  peut être plus mal adapté qu'un 10.000  $\Omega$  conçu pour 3,5  $\Omega$  (fig. 2). Ce n'est pas tout encore.

Nous avons parlé, à plusieurs reprises, d'impédances et ce seul vocable évoque pour nous l'intervention d'un facteur très important : la fréquence à laquelle se lit cette impédance ; suivant

C'est cette valeur que l'on connaît généralement le mieux et on a pris l'habitude d'en attribuer une, très précise, à chaque type de lampe. Par exemple, il faut 7.000  $\Omega$  pour une EL84 et 3.000 pour une UL41. Les choses ne sont pourtant pas aussi simples car les valeurs réelles tiennent compte de quelques autres facteurs, parmi lesquels, en premier lieu, la polarisation.

Suivant cette tension de polarisation, on détermine la « classe » dans laquelle on travaille et lorsque l'on ne précise rien, c'est que l'on se trouve tout simplement en classe A. Il est évident, cependant, que l'importance du courant anodique, au repos sera très différente dans les diverses classes et l'on comprend ainsi que la dissipation anodique, elle aussi, soit influencée par le choix de cette classe. Cela nous ramène à l'impédance du primaire de notre transformateur de modulation.

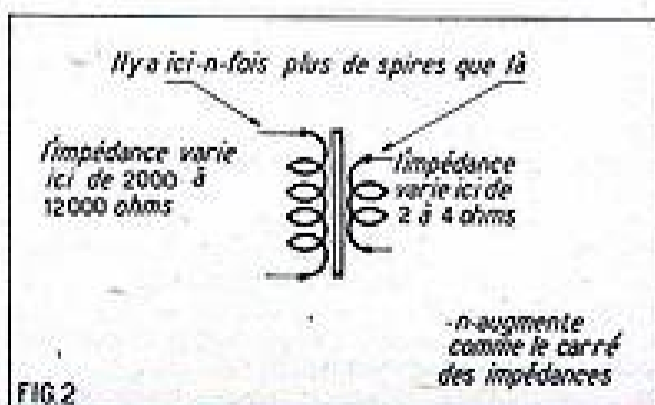
Si nous voulions réellement observer, avec scrupule, toutes les données qui conduisent à la juste valeur de cette impédance, nous devrions connaître, en plus, la haute tension disponible pour cet étage de sortie.

Bref, la notion courante de cette impédance est fort sommaire et nous trouverons plus loin encore d'autres restrictions.

cette fréquence nous risquons d'obtenir des résultats très différents, inutilisables en tout cas pour une étude sérieuse.

Pour simplifier les indications courantes on a pris l'habitude de considérer cette impédance à la fréquence de 400 périodes. Mais dans le doute, il serait très indiqué de se renseigner sur la valeur exacte pour éviter d'accorder, avec des apparences de sérieux, des organes qui n'auraient pas été prévus l'un pour l'autre. Nous avons, en effet, rencontré bien souvent des transformateurs de modulation, mesurés à 1.000 périodes, où cette indication n'était pas portée avec grande netteté. Or, quelle différence risquons-nous de rencontrer ainsi ?

Une différence énorme, peut-on dire d'emblée. La variation de l'impédance est presque linéaire avec la fréquence. Ainsi, si nous faisons l'acquisition d'un transformateur marqué 5.000  $\Omega$ , mais que ces 5.000  $\Omega$  aient été mesurés à 1.000 périodes, nous



ne trouverons plus à la fréquence supposée de 400 périodes, que 2.000  $\Omega$ . D'où primo, un rendement détestable aux fréquences basses et secundo, une charge de plaque insuffisante pour le tube de sortie.

Voici encore une autre preuve mathématique — bien élémentaire — de l'importance des deux données « primaire » et bobine mobile.

Dans un transformateur à impédance primaire de 5.000  $\Omega$ , le rapport des spires pour une bobine de 2,5  $\Omega$  est de 45 environ.

Si nous le changeons par une bobine de 3,5  $\Omega$ , tout se répercute dans le circuit primaire, comme si nous y avions placé une impédance de  $45 \times 45 \times 3,5 = 7.000 \Omega$ .

Et pourtant, nous aurions bien craint d'y employer un modèle pour 7.000  $\Omega$ .

## Petit aperçu pratique.

Un transformateur de modulation est un transformateur de puissance. Suivant la puissance qu'il doit transmettre, son circuit magnétique devra être de dimensions différentes et ce n'est qu'une façon très indirecte que de parler uniquement du diamètre du haut-parleur employé. Nous ne pouvons nier que, dans une certaine mesure, on se rapproche ainsi de la réalité, mais, en vérité, il y a haut-parleur et haut-parleur. Tel 12 cm, pourvu d'un aimant de qualité excellente « encaissera » une puissance bien supérieure à tel autre 24 cm, à champ excitateur médiocre.

Il n'y a cependant strictement aucun inconvénient à employer toujours un circuit magnétique de forte section pour travailler loin, très loin de la saturation. Car la saturation, voilà bien l'ennemi irréductible de tout amplificateur de qualité ! Et le choix d'un circuit de dimensions respectables doit, obligatoirement se doubler de l'emploi de tôles de qualités parfaites.

Nous rappellerons enfin, pour mémoire seulement, la formule que tout le monde connaît et qui tient lieu de clé, aux profanes, pour l'entrée au royaume des formules. On sait que ce rapport des spires varie comme le carré de ce rapport. Comme il faut obligatoirement arriver à une impédance donnée au primaire, on ne peut pas tirer grand-chose de cette seule formule, et elle nous semble alors singulièrement dépourvue d'utilité ; de toute façon, elle sort du cadre de ces quelques lignes.

## Comment mesurer la valeur des bobines mobile.

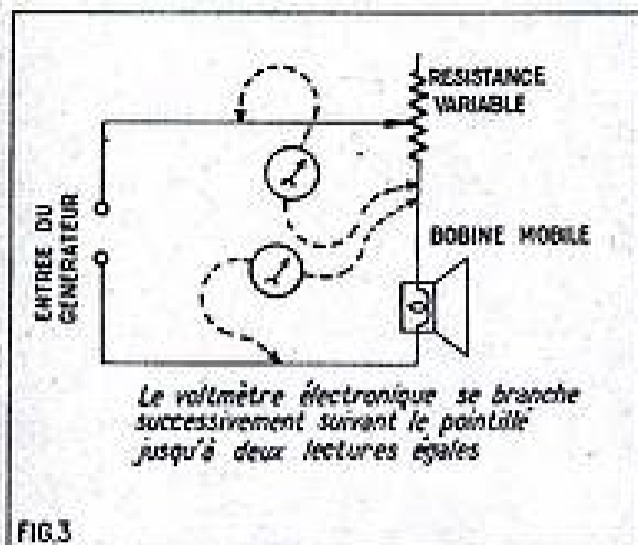
On se trouve souvent devant ce problème, lorsque l'on a en mains un haut-parleur déjà usagé qui ne porte plus aucune inscription. Et l'on s'aperçoit alors de la parfaite réalité physique de cette impédance. On peut, comme nous l'avons dit plus haut, l'assimiler parfaitement à une résistance pure. C'est sur cette remarque que nous allons baser notre système de mesure.

Il est très indiqué de disposer d'un générateur sinusoïdal, sinon, on pourra se contenter d'un petit générateur BF, voire même de la source de modulation de votre hétérodyne habituelle. Puisque, comme indiqué, les valeurs des impédances se déterminent avec un signal de 400 périodes, il nous semble très normal d'utiliser cette fréquence pour notre mesure.

Nous rappelons enfin, qu'aux bornes de cette bobine mobile, nous devons engendrer une puissance, et rien ne nous empêche alors de considérer notre bobine mobile comme une sorte de « récepteur ». Les problèmes seraient très exactement les mêmes



## PUSH-PULL SANS RONFLEMENTS



si nous avons affaire à une puissance industrielle, un radiateur, par exemple.

En série avec la bobine mobile à déterminer nous plaçons une résistance réglable (fig. 3), dont nous pouvons déterminer, à chaque instant la valeur ohmique exacte. Nous injectons le signal de notre générateur aux bornes de l'ensemble de ces deux impédances et nous lisons, successivement, les tensions que nous trouvons aux bornes de chacune d'elles.

N'oublions pas que l'une des deux est réglable et que nous pouvons donc facilement espérer atteindre le moment où ces deux tensions seront égales. A ce moment-là, mathématiquement et physiquement nous l'apprenons, les deux impédances seront égales et notre graduation déterminera la valeur cherchée.

Ce même essai peut évidemment être fait aussi à des fréquences différentes. Mais la bobine mobile présente, on s'en doute une impédance variable avec cette fréquence, alors que la résistance est un élément, théoriquement, indépendant de toute variation de fréquence; nous ne serions donc plus certains du résultat et, surtout, nous ne saurions pas quelle transposition effectuer pour nous aligner sur les valeurs standardisées.

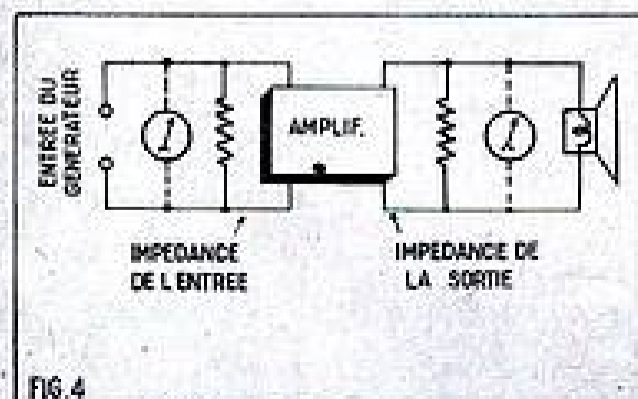
Signalons en passant que l'on peut employer le même système pour la mesure d'autres impédances, par exemple, d'une descente d'antenne, mais il faut toujours respecter la fréquence à laquelle nous comptons observer nos phénomènes.

### Mesure du gain.

Nous croyons bon et normal d'introduire ici encore cette nouvelle notion, puisque, la bobine mobile y joue encore son rôle.

Ici encore nous pouvons tout ramener à un simple problème physique. Nous considérons une puissance à l'entrée, puissance qui se trouve obligatoirement aux bornes d'une impédance, et, à la sortie nous contrôlons la nouvelle puissance, toujours aux bornes d'une impédance. Le gain sera tout simplement le rapport entre ces deux puissances.

Il importe donc que nous connaissions exactement la valeur de ces deux impédances et que, de surcroît, nous connaissions



C'est une loi de la vie que d'avoir toujours à payer les avantages que l'on peut tirer d'une amélioration. Il en est ainsi du push-pull, dont on ne peut, sans mauvaise foi, nier la très grande supériorité. On démontre, avec beaucoup de science, d'où viennent ces qualités supplémentaires; peu nous importe ici, ce que nous savons, c'est que la musicalité est très nettement supérieure et cela nous suffit.

Malgré cela, il n'est pas rare de percevoir un ronflement assez gênant dans ce genre de montage et l'on ne peut, devant le genre d'incident, accuser l'alimentation.

Comme dans tout amplificateur un peu poussé, il faut veiller au parfait équilibre, et l'on ne peut plus passer sous silence des endroits, réputés secondaires, dans des réalisations ordinaires. Par exemple, vous vous souvenez que l'on conseille toujours de prévoir une alimentation des filaments par deux fils séparés et de rechercher, par surcroît, un point milieu parfait. Ce sera la première précaution à prendre et vous serez étonné de constater que ce point a son importance, même si les tubes sont chauffés de façon indirecte (fig. 1).

Ce même souci du parfait équilibre, nous le transposons également dans les autres circuits; pour tirer le maximum d'un push-pull il est de la plus haute importance que les deux lampes qui équipent l'étage soient parfaitement identiques; pour y parvenir, il ne suffit pas de les choisir du même type, ni même de les prendre dans une même marque: il faut encore opérer une sérieuse sélection. Cela ne nous empêchera pas d'y adjoindre une sorte d'équilibre électrique.

encore ces impédances à une fréquence bien précise.

Notre générateur sera branché à l'entrée et la puissance s'y déterminera de la façon la plus simple par une formule dérivée de la très vieille loi d'Ohm.

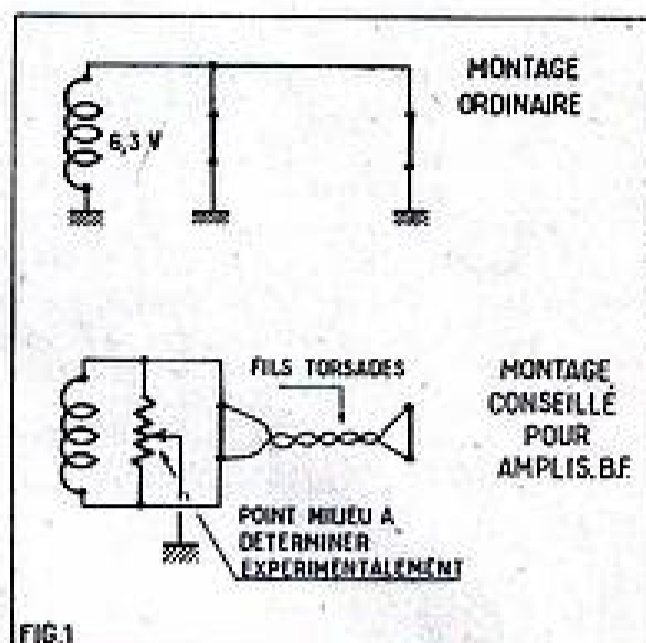
Il nous semble superflu de spécifier la grande facilité que revêtira notre calcul, si nous nous arrangeons pour injecter à l'entrée une tension égale à un volt.

L'impédance d'entrée sera représentée par l'appareil que l'on a l'habitude d'y brancher: micro, pick-up ou tout simplement un potentiomètre. Mais nous n'insisterons jamais assez sur l'absolue nécessité de maintenir cette impédance constante, si nous voulons réellement que notre mesure ait un sens.

L'impédance de la sortie, par contre, sera figurée, tout bonnement par notre fameuse bobine mobile. La tension que nous lirons à la sortie sur le cadran de notre voltmètre électronique ne nous renseignera sur la vraie puissance modulée qu'à la condition que nous divisons son carré par la valeur de cette bobine.

Voici un petit exemple numérique qui fixera bien mieux les idées que de longs discours. Si notre amplificateur doit travailler derrière un microphone de 10.000  $\Omega$ , par exemple, nous trouverons pour une tension d'un volt, délivrée par notre générateur une puissance de 0,1 milliwatt. La sortie est chargée par une bobine mobile, somme toute classique de 4  $\Omega$ , et nous y lisons 10 V. C'est donc que notre amplif délivre une puissance de 25 W et son gain sera de 250.000.

Pour dire la vérité, ces rapports, gain, puissance, etc..., s'expriment habituellement en décibels, mais, nous ne voulons pas introduire ici des complications aussi grandes et nous en resterons à cet aspect un peu simplifié, mais très fidèle des vrais problèmes.

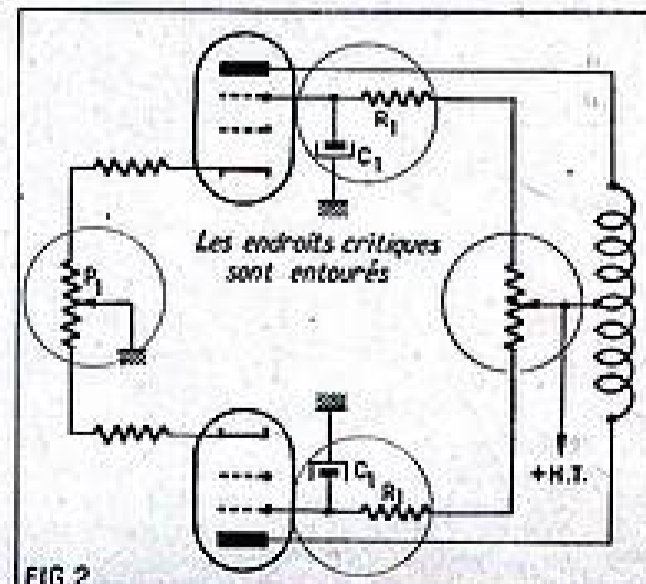


Nous conseillons, dans presque tous les cas, de prévoir deux résistances de polarisation séparées, une dans chaque cathode. Il en résulte non seulement une identité des tensions de polarisation, mais également deux courants anodiques de même valeur: inutile, nous semble-t-il, de nous étendre sur l'importance de ce détail. Il sera même indiqué de compléter ces deux circuits par un potentiomètre d'égalisation P1, pour que précisément, nous arrivions à des valeurs rigoureusement égales.

Le remède suivant résulte encore de cette même préoccupation. De notre expérience personnelle, il semble résulter que l'on atteint toujours une meilleure stabilité en introduisant une faible résistance dans les circuits d'écran. Avec 1.000  $\Omega$  par exemple (R1) on ne constate, pratiquement, aucune influence sur la puissance, mais on peut moduler plus à fond, en reculant encore les limites de la distorsion. On peut, là également, placer un potentiomètre d'équilibre P2, dont le curseur ira rejoindre la haute tension, donc le point, où les écrans aboutissaient directement, auparavant.

Pour des raisons diverses on a renoncé à doter les push-pull de condensateurs de découplage. Nous ne croyons pas que cette solution soit toujours très indiquée. Dans nos écrans en particulier que nous venons de charger par une résistance, un électrolytique de 8  $\mu$ F, C1, ne pourra qu'augmenter la stabilité électrique du montage. Bien entendu, on supprime ainsi un certain effet de contre-réaction, mais les qualités inhérentes de ces push-pull permettent de compenser largement ce point de détail.

Notre propos n'est pas de nous étendre sur les divers problèmes que posent les push-pull, mais il nous semble indiqué de garder toujours présents à l'esprit ces petits détails, qui rendent de grands services dans de nombreux cas.



# LA RÉGULATION DES TENSIONS CONTINUES

La régulation des tensions est un problème que le radiotechnicien et l'électronicien rencontrent à chaque pas (à titre d'exemple citons l'alimentation des téléviseurs et surtout des appareils électroniques de mesure) et pour lequel de nombreuses solutions, plus ou moins simples ou compliquées, ont été proposées.

Les solutions simples sont bien connues : les tubes avec résistance fer-hydrogène pour la régulation des tensions alternatives et les stabilisateurs au néon pour les tensions continues. Les uns et les autres ont fait l'objet de nombreux articles dans cette revue. Rappelons que les premiers ont l'inconvénient de posséder une grande inertie et de ne régulariser la tension que pour une charge déterminée et toute variation de celle-ci entraîne au contraire de fâcheuses surtensions. Ils sont remplacés par les stabilisateurs magnétiques qui offrent malheureusement beaucoup de difficultés du point de vue réalisation pratique et sur lesquels nous nous proposons malgré tout de revenir dans un prochain article.

Les stabilisateurs au néon, eux aussi ne sont pas parfaits ; car ils ne régularisent que des tensions déterminées en fonction de leur tension d'amorçage et si elle est plus coûteuse, la régulation par tubes électroniques est beaucoup plus souple et permet d'obtenir des taux de régulation plus élevés, c'est celle-ci que nous étudierons aujourd'hui.

## Principe de la régulation par tube.

Le principe de la régulation par tube électronique est basé sur le fait que la résistance interne de ce dernier varie en fonction des fluctuations de la tension de polarisation appliquée à sa grille. Il suffit pour que la régulation se produise automatiquement de faire dépendre, par différents procédés, la tension de polarisation des variations de la charge et de la tension à stabiliser. Cette dernière doit en effet rester stable dans des limites déterminées quelles que soient les fluctuations de la charge du circuit d'utilisation et de la tension d'alimentation, ce qui correspond à une parfaite régulation.

La régulation peut être obtenue en insérant le tube soit en série, soit en parallèle avec la source.

## Régulation par tube en série.

La régulation par tube en série est la plus simple, son principe est illustré par la figure 1. Elle nous permet de comprendre comment s'effectue la régulation, nous voyons que sur le positif d'une alimentation

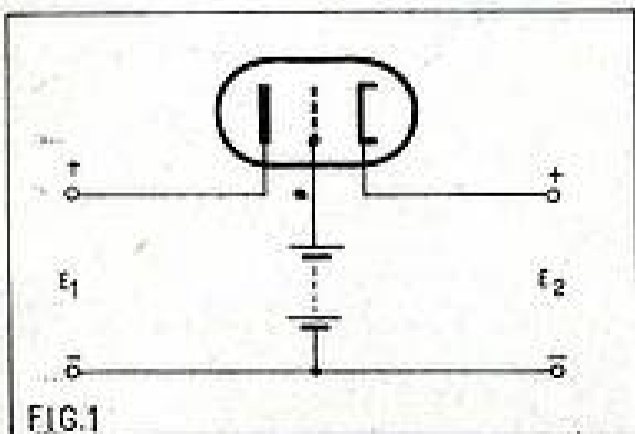


FIG. 1

en courant continu se trouve en série une triode dont la plaque est réunie à la source de courant et la cathode aux bornes du circuit de charge. Si par suite d'une augmentation de la tension du secteur, ou d'une diminution de la charge, la tension  $E$ , dépasse sa valeur normale, la grille du tube dans ces conditions est portée à un potentiel plus négatif par rapport à la cathode et en conséquence la résistance interne entre cathode et anode devient plus élevée. Il en résulte une chute de tension provoquant automatiquement une réduction de la tension d'utilisation  $E_2$  la ramenant à la valeur qu'elle aurait eue sans la surtension. Si, au contraire, la tension  $E_1$  s'était abaissée à une valeur inférieure à la normale, l'effet de régulation se produirait également car, inversement, le potentiel négatif de grille serait plus faible entraînant une baisse de la résistance interne et de la chute de tension ce qui compenserait la diminution de la tension  $E_1$ .

Dans le schéma de la figure 1, nous avons une tension de polarisation fixe obtenue par une pile. Celle-ci peut cependant être supprimée, il suffit d'adopter le montage

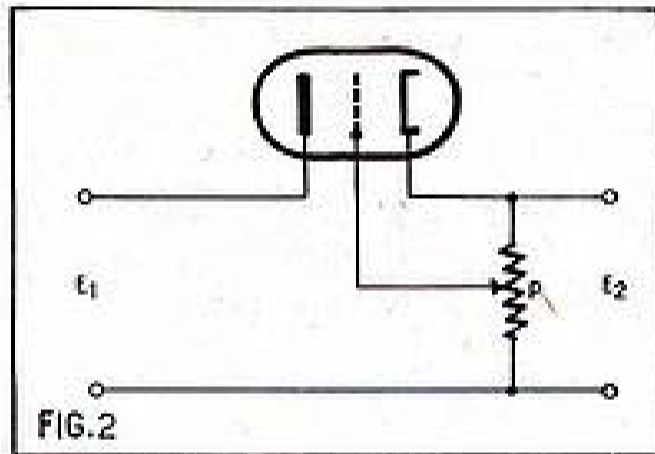


FIG. 2

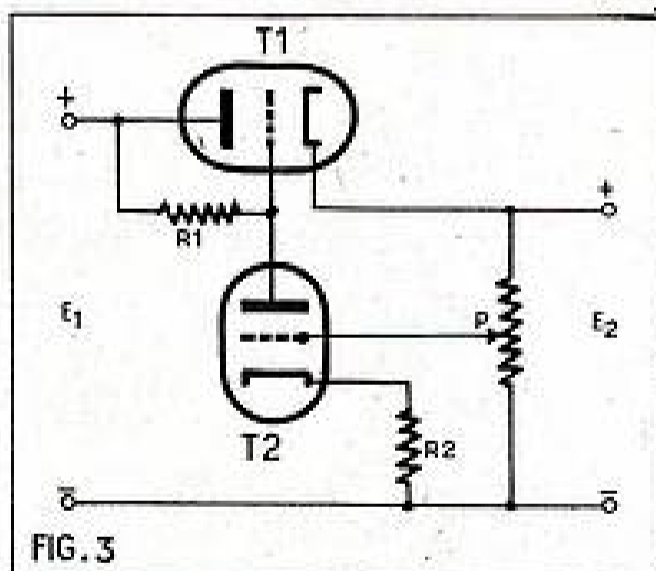


FIG. 3

de la figure 2. Il utilise une triode de puissance ou une penthode montée en triode en réunissant la grille écran à la plaque et un potentiomètre de 100.000  $\Omega$  branchés en parallèle comme l'indique la figure 2. Ce montage représente le plus simple des régulateurs à tube. Pour son fonctionnement correct, il suffit que l'intensité du courant anodique que peut dissiper le tube soit égale ou inférieure à celle du courant d'utilisation. Quant au potentiomètre, sur lequel est prélevée une partie de la tension à stabiliser, il devra être réglé aux essais pour se trouver d'une part dans la plage correspondant à la meilleure régulation du tube en fonction de sa caractéristique et d'autre

part pour obtenir normalement la tension désirée pour  $E_2$ .

Remarquons qu'avec ce mode de régulation basé sur une chute de tension variable dans une résistance série il faut, comme pour les stabilisateurs au néon, disposer d'une tension d'alimentation  $E_1$  supérieure, suivant les tubes et le taux de régulation, de 100 à 150 V par rapport à la tension  $E_2$ . C'est la rançon de tous les

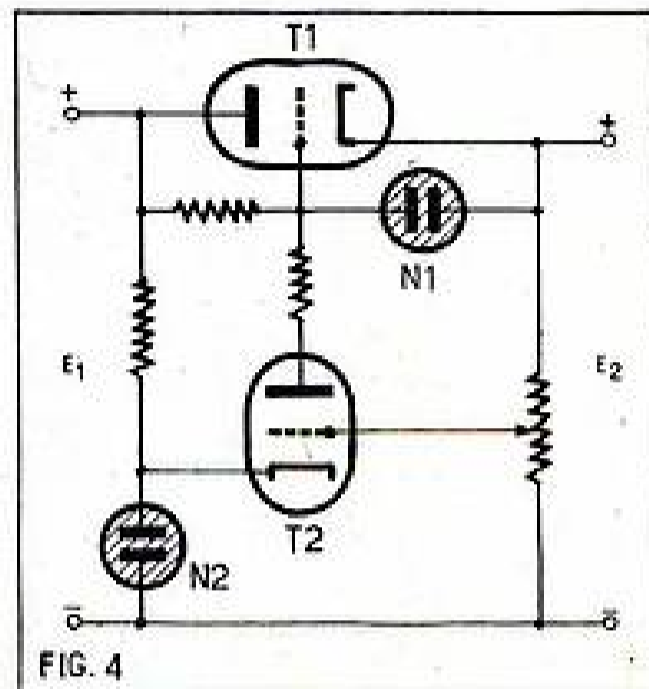


FIG. 4

régulateurs qui absorbent une puissance relativement importante et ont une influence néfaste sur le rendement. Le tube redresseur d'une alimentation stabilisée doit donc être prévu en tenant compte de la tension  $E$ , et de la puissance perdue pour la régulation.

## Amélioration du système.

Le maximum de sensibilité du régulateur de la figure 2 est bien entendu obtenu avec un tube à forte perte. Malgré cela la sensibilité n'est pas bien importante. Pour l'augmenter un deuxième tube est nécessaire. Il a pour mission d'amplifier les variations de tensions appliquées à la grille du premier tube.

Ce tube amplificateur qui doit être à gain élevé se branche suivant les indications de la figure 3. Comme dans le montage précédent c'est sur un potentiomètre que l'on recueille les variations de tension, mais celles-ci sont appliquées au tube amplificateur  $T_2$ . Elles agissent sur le courant anodique de ce dernier qui suit les mêmes variations et engendre une chute de tension variable dans la résistance anodique  $R_1$ . De ce fait le tube  $T_1$  reçoit une polarisation grille correspondant aux variations amplifiées de la tension  $E_2$  ce qui accroît la sensibilité du régulateur. Pour obtenir un gain élevé il faut que  $R_1$  présente une grande résistance, elle sera choisie entre 0,1 et 0,2 M $\Omega$ .

Une autre amélioration peut être introduite en remplaçant la résistance de polarisation par la cathode ( $R_2$  de la figure 3) par une polarisation constante. On pourrait l'obtenir avec une pile, mais un procédé plus élégant consiste dans l'emploi d'un tube au néon puisque celui-ci possède la propriété de fournir une tension pratiquement indépendante de l'intensité du courant qui la traverse. Le branchement de ce tube  $N_1$  est indiqué sur la figure 4.

Sur cette figure on peut remarquer un deuxième tube au néon ( $N_2$ ) inséré entre la cathode de  $T_1$  et l'anode de  $T_2$ . Il a pour mission d'augmenter l'amplification de  $T_2$  et de la rendre plus stable ce qui contribue à l'amélioration de la sensibilité du régulateur.

Pour augmenter le taux de régulation, on peut aussi perfectionner le système en adoptant comme tube amplificateur une penthode et en faisant agir la tension à régulariser également sur sa grille écran. Dans les schémas précédents ce sont seulement les variations de la tension d'utilisation qui déclenchent l'effet régulateur, ce qui introduit une légère instabilité que l'on peut compenser en appliquant comme nous l'avons indiqué une fraction de la tension d'entrée à la grille écran. Celle-ci est prélevée sur un diviseur constitué des deux résistances R1 et R2 que l'on peut voir sur la figure 5 qui représente le schéma de principe pour l'emploi d'une penthode avec tension de compensation sur la grille écran. D'autres systèmes ont été imaginés pour atteindre le même but, certains, notamment, utilisent un pont de résistances.

#### Régulations par tube en parallèle.

Quoique la régulation par tube électronique en parallèle soit moins courante, elle n'est pas sans intérêt pour les cas où le débit et la tension d'utilisation sont relativement faibles. Le schéma de principe de ce montage est donné par la figure 6. Ce système de régulation offre beaucoup d'analogie avec celui des stabilisateurs au néon, car c'est une variation de l'intensité anodique qui engendre une chute de tension

dans la résistance R1 qui croît ou décroît pour compenser les variations de la tension d'entrée.

Voici comment se produit l'effet régulateur : le potentiel de grille du tube régulateur est pris en partie sur le potentiomètre constitué par les résistances R2 et R3. Ce potentiel varie donc en fonction des fluctuations de la tension d'entrée, ce qui fait que lorsque cette dernière augmente ou diminue, l'intensité du courant anodique suit la même variation. Ce courant en traversant la résistance R1, produit une chute de tension proportionnelle à l'intensité. La résistance R1 doit donc être prévue, pour supporter sans échauffement prohibitif l'intensité totale du circuit de charge, plus l'intensité maximum du circuit de régulation.

#### Perfectionnements du montage parallèle.

En remplaçant la triode de la figure 6 par une penthode on peut augmenter le pouvoir de régulation du système. Pour cela, il faut agir sur les deux grilles du tube comme le représente la figure 7 où l'on remarque que la grille de commande reçoit seulement la composante alternative résiduelle de la tension à stabiliser, condensateur C en série avec les résistances R4 et R5 bloquant le passage de courant continu. Les résistances R4 et R5 forment le diviseur où est prélevée la tension de la grille de commande.

#### Quelques schémas d'alimentation stabilisée.

Le premier schéma (fig. 8) illustre comment, dans la pratique, on réalise le montage en série. La résistance électronique variable automatiquement est fournie par le tube 6L6 et les fluctuations de tension appliquées à sa grille sont amplifiées par le tube 6J7. En alimentant ce montage avec une tension continue de 350 à 400 V, on peut obtenir une tension stabilisée de 250 à 300 V. Les valeurs de résistance indiquées représentent un ordre de grandeur que l'on peut modifier soit pour réduire la chute de tension soit pour augmenter l'effet régulateur.

D'autres tubes pourraient être employés, par exemple une penthode EL6 et une EF6 ou tout autre amplificatrice de tension à gain assez élevé. Le choix du tube de puissance dépend de l'intensité demandée. Avec le tube 6L6 le courant ne doit pas dépasser 75 mA. Si une intensité plus forte est demandée (cas de l'alimentation d'un téléviseur) il faut prévoir deux ou plusieurs tubes de puissance en parallèle. Deux 6L6 en parallèle permettraient par exemple d'arriver à 150 mA.

Le deuxième schéma représenté par la figure 9 est un montage avec tube régulateur en parallèle pour l'alimentation d'un appareil de mesure à faible consommation, mais sous une tension pouvant aller jusqu'à 400 V. Comme pour le précédent les valeurs exactes des résistances doivent être déterminées aux essais en fonction de la tension et de la charge à stabiliser.

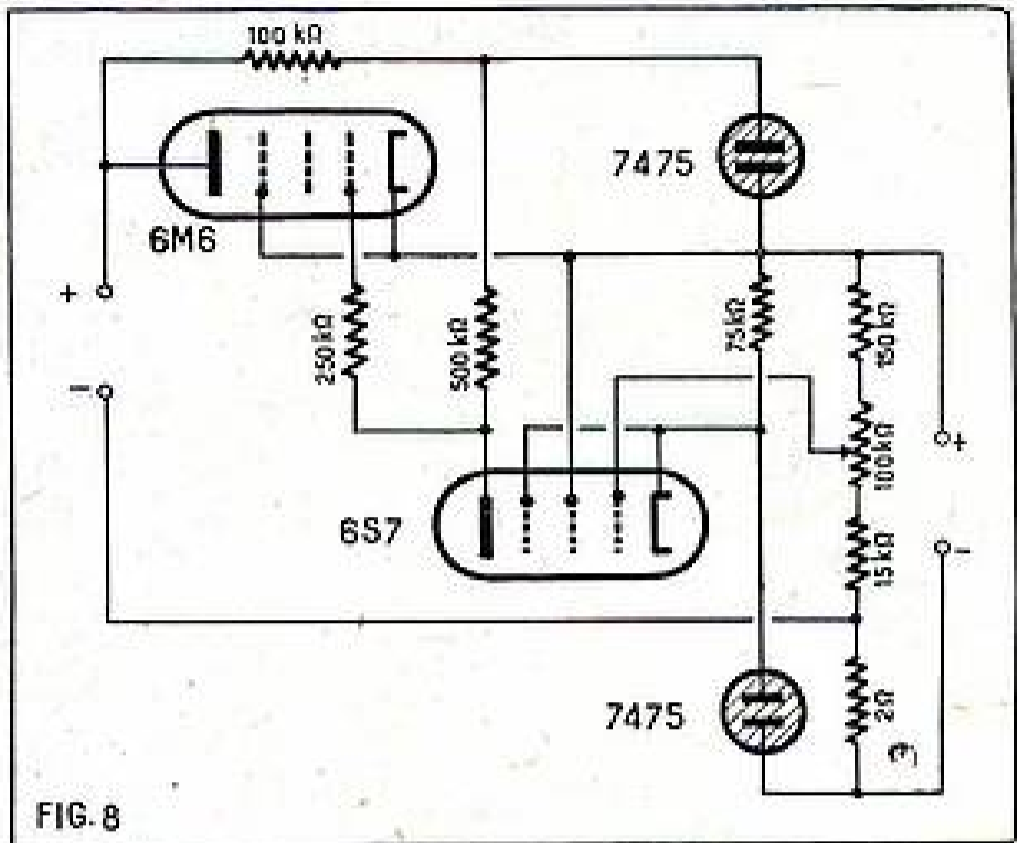


FIG. 8

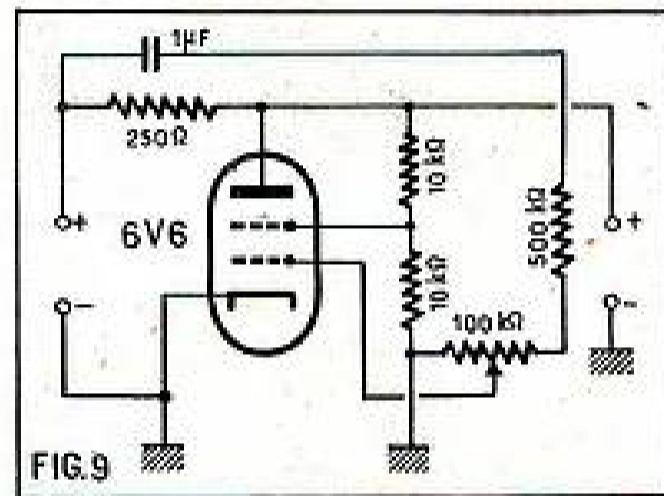


FIG. 9

Sur ce principe d'autres montages beaucoup plus compliqués, fournissant une stabilisation plus parfaite, ont été proposés. Ceux que nous avons donnés sont les plus simples et fournissent des résultats bien suffisants pour la pratique courante.

M. A. D.

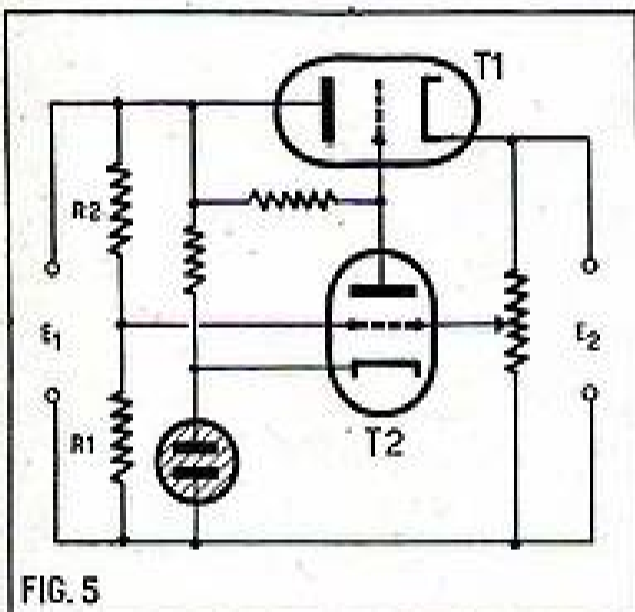


FIG. 5

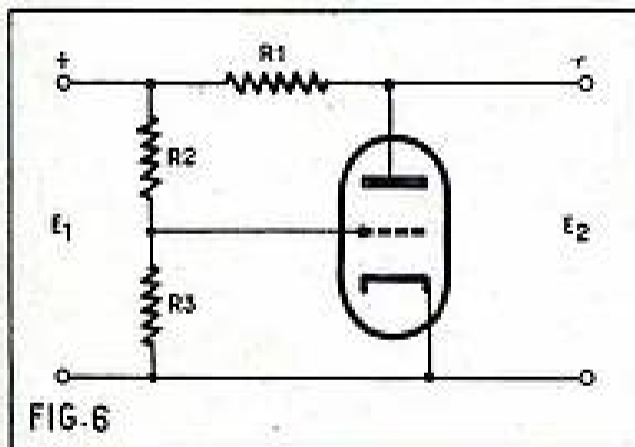


FIG. 6

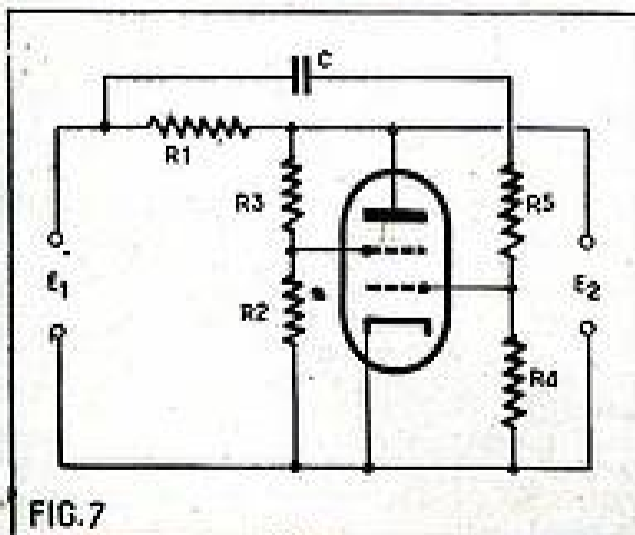


FIG. 7

## Une auto se paie 2 fois

- 1° Quand on l'achète.
- 2° Quand on ne la soigne pas.

Si vous voulez savoir conduire la vôtre, mais aussi la dépanner et l'entretenir, lisez

## COMMENT SOIGNER VOTRE AUTO

Par M. ALBIN

Un volume de 188 pages et 54 dessins.

PRIX : 200 FRANCS

Ajouter pour frais d'envoi 30 francs et adresser commande à la Société Parisienne d'Édition, 42, rue de Dunkerque, Paris-10<sup>e</sup>, par virement à notre compte cheque postal Paris 259-10, en utilisant la partie « correspondance » de la formule du cheque. Aucun envoi contre remboursement.



# RÉCEPTEUR POUR MODULATION DE FRÉQUENCE et MODULATION D'AMPLITUDE

(Suite de la page 20.)

Son fil négatif est soudé à la masse.

Les broches 2 et 8 du support de 5Y3 sont connectées aux cosse *b* et *c* du relais G lesquelles sont reliées aux cosse de l'enroulement « Chauffage valve » du transformateur d'alimentation. La broche 4 du support de 5Y3 est réunie à une des cosse extrêmes de l'enroulement HT du transformateur d'alimentation et la broche 6 à l'autre cosse extrême de cet enroulement. Une des cosse « Secteur » de ce transformateur est reliée à la cosse *d* du relais G. Cette cosse *d* est reliée par du fil blindé à une des cosse de l'interrupteur du bloc de bobinages, l'autre cosse de cet interrupteur est connectée de la même façon à la cosse *e* du relais G. Les gaines de ces fils sont soudées ensemble, sur le châssis et sur les broches 2 et 3 du support de bouchon BF. Le cordon secteur est soudé entre la seconde cosse secteur du transformateur et la cosse *e* du relais G. Entre cette cosse *e* et la masse on dispose un condensateur de 10.000 pF.

On prend un cordon à 5 conducteurs. On soude le fil blanc sur la cosse *e* du relais D, le fil vert sur la cosse *c*, le fil jaune sur la cosse *h*, le fil rouge sur la cosse *i*, le fil bleu sur la cosse *k*. A l'autre extrémité, le fil blanc est soudé sur la broche 7 du support de bouchon BF, le fil vert sur la broche 6 de ce support, le fil jaune sur la paillette 3 de la section I<sub>1</sub> du commutateur du bloc de bobinages, le fil bleu sur la paillette 1 de cette section et le fil rouge sur la paillette 1 de la section S<sub>7</sub>. On entoure ce cordon avec un fil souple isolé comme indiqué sur le plan de câblage. Ce fil qui est soudé

sur le blindage du bloc de bobinage et sur la cosse *b* du relais D a pour rôle de blinder le cordon que nous venons de poser.

Avec du câble coaxial de 75 Ω on relie l'entrée antenne 75 Ω de la platine FM aux douilles correspondantes de la face arrière du châssis. On agit de même pour l'entrée 300 Ω.

On monte sur le baffle les trois haut-parleurs, le transformateur d'adaptation, la pince de fixation de l'indicateur d'accord et un relais à 11 cosse isolées et 3 pattes de fixation. On met le baffle en place sur le châssis à l'aide de deux grandes équerres et on passe au câblage de cette partie.

Les cosse « secondaires 1 » du transformateur d'adaptation sont reliées aux cosse *e* et *d* du relais H. Les fils « secondaires 2 » sont soudés sur les cosse *a* et *b*. La bobine mobile du HP des graves est branchée entre les cosse *e* et *d* et celle du HP aiguë entre les cosse *a* et *b*. Pour la cellule électrostatique, la cosse rouge est reliée à la cosse *e* du relais H. L'autre sortie de cette cellule est connectée à la cosse *f* du relais. Cette cosse *f* est réunie à une cosse

que l'on aura soin de prévoir sur la fixation inférieure du transformateur de HP. Entre les cosse *e* et *f* du relais on soude une résistance de 220.000 Ω, entre les cosse *e* et *h* un condensateur de 50.000 pF, entre les cosse *g* et *i* un condensateur de 5000 pF, entre les cosse *h* et *j* une résistance de 15.000 Ω, entre les cosse *h* et *k* un condensateur de 5.000 pF. La cosse *f* du relais est reliée à la cosse HT du transformateur de HP, la cosse *g* à une des cosse Pl et la cosse *k* à l'autre cosse Pl. A l'aide d'un cordon à 5 conducteurs on réunit ce transformateur d'adaptation au bouchon octal qui s'adaptera sur le support correspondant du châssis. La broche 8 de ce bouchon est connectée à une cosse Pl du transformateur, la broche 5 à l'autre cosse Pl, la broche 7 à une cosse « Sec » la broche 6 à l'autre cosse « Sec », la broche 4 à la cosse HT, et la broche 2 à la cosse placée sur la vis de fixation du transfo. Entre les deux cosse Pl, on soude un condensateur de 10.000 pF.

Pour l'indicateur d'accord EM34, on soude une résistance de 1 MΩ miniature entre les broches 3 et 5 d'un support octal. On soude une résistance de même valeur entre les broches 5 et 6 et un condensateur de 20.000 pF entre les broches 4 et 7. La liaison se fait par un cordon à 4 conducteurs qui traverse le châssis par le trou T5.

## DEVIS DES PIÈCES DÉTACHÉES NÉCESSAIRES AU MONTAGE DU

### SYMPHONIA 56 - ACER RP99

12 tubes AM/FM - ÉTAGE HF ACCORDÉ  
CADRE INCORPORÉ - SORTIE PUSH-PULL  
3 HAUT-PARLEURS dont une Cellule Electro-statique

#### Description ci-contre

1 châssis aux cotés (40x18x7 cm).....	740
1 clavier à touches OC, PO, GO, FM, PU, STOP « OREOR ».....	2.205
1 jeu de MF mixte AM/FM + cadre antiparasite blindé.....	2.880
1 PLATINE FM câblée - 2 tubes.....	2.125
1 cadran « ARENA » CL240, CV3.049 + CV FM.....	3.135
1 trafo 125 milli à flux inversé.....	1.965
1 self de filtrage.....	375
4 condensateurs de filtrage (33+33 et 18+8).....	875
1 potentiomètre double 2x500 K S1.....	320
10 supports de lampes + 3 entrées label (AT-PU-HPS).....	358
2 boutons double avec feutres.....	195
1 jeu de résistances et capacités.....	2.525
1 jeu de fils de câblage et 2 ampoules cadran 0 volts, 0,3 amp.....	570
1 jeu de découpage et accessoires divers.....	370

LE CHÂSSIS COMPLET, prêt à câbler **18.638**

Prix.....

Le jeu de tubes (ECC84, ECC85, EF85, ECH81, EF85, EF81, EF80, EL84, EL84, EM34, 5Y3GB). Remise 20% sur prix de détail déduite. NET.....

1 HAUT-PARLEUR « Audax » elliptique 16x24, 12.000 gauss, transfo géant 82x78, 2 second. **4.000**

1 HAUT-PARLEUR « VEGA » 8 cm, 8.000 gauss (aiguë). Prix..... **1.010**

1 cellule électrostatique « Audax », Piézo..... **870**

### ÉBÉNISTERIES

Voir présentations et prix sur PUBLICITÉ PAGE 9

Toutes les pièces peuvent être acquises séparément.

## A.C.E.R.

42bis, Rue de Chabrol, PARIS-X<sup>e</sup>

Tél. : PRO 28-31. C.C.P. 658-42 - PARIS

EXPÉDITIONS FRANCE et UNION FRANÇAISE

## LISTE DU MATÉRIEL

- 1 châssis selon figure 2.
- 1 bloc de bobinage à touches OREOR 305.
- 1 cadre OREOR N° 2.
- 1 platine FM, 2 tubes ECC85, ECC84.
- 2 transformateurs MF bi-fréquence.
- 1 condensateur variable 3x490 pF + 2x12 pF.
- 1 cadran pour CV.
- 1 transformateur d'alimentation HT 2x300 V, 120 mA.
- 1 self de filtre 500 Ω 75 mA.
- 1 condensateur électrochimique 2x32 μF, 500 V.
- 1 condensateur électrochimique 16 μF, 500 V.
- 1 condensateur électrochimique 8 μF, 500 V.
- 1 potentiomètre 2x0,5 MΩ.
- 1 transformateur pour HF push-pull, impédance 8000 Ω plaque à plaque.
- 1 haut-parleur elliptique 16x24 cm à aimant permanent.
- 1 haut-parleur 8 cm aimant permanent.
- 1 haut-parleur électrostatique.
- 1 potentiomètre Loto 50 Ω.
- 7 supports de lampe Noval.
- 1 support de lampe miniature 7 broches.
- 3 supports de lampe octal.
- 1 blindage pour lampe avec embase.
- 3 plaquettes : A-T, PU, HPS.
- 3 douilles isolées.
- 8 relais dont 1 à 11 cosse isolées, 1 à 12 cosse isolées, 2 à 5 cosse isolées, 1 à 4 cosse isolées, 1 à 3 cosse isolées, et 2 à 2 cosse isolées.
- 1 jeu de lampes comprenant : 1 ECH81, 2 EF85, 1 6AL5, 1 EBF80, 1 EF80, 2 EL84, 1 5Y3GB, 1 EM34, plus les deux lampes de la platine FM.
- 1 bouchon octal.
- 2 boutons doubles.
- 1 cordon secteur avec fiche.
- 1 baffle pour HP.
- Fil de câblage, tresse métallique, fil blindé, souplesse, cordon 5 conducteurs, cordon 2 conducteurs, câble

coaxial 75 Ω, câble 2 conducteurs 300 Ω.

Vis, écrous, rondelle, soudure.

#### Résistances :

- 1 2,2 MΩ miniature.
- 12 MΩ miniature.
- 1 470.000 Ω miniature.
- 1 270.000 Ω miniature.
- 2 220.000 Ω miniature.
- 2 100.000 Ω miniature.
- 2 68.000 Ω miniature.
- 5 47.000 Ω miniature.
- 1 33.000 Ω miniature, 1 W.
- 1 27.000 Ω miniature.
- 1 22.000 Ω miniature, 1 W.
- 3 15.000 Ω miniature.
- 2 10.000 Ω miniature.
- 2 4.700 Ω miniature.
- 1 2.200 Ω miniature.
- 2 1.000 Ω miniature.
- 1 680 Ω miniature.
- 2 330 Ω miniature.
- 1 220 Ω miniature.
- 1 220 Ω miniature, 1 W.
- 1 200 Ω bobinée, 3 W.
- 1 200 Ω bobinée, 5 W.
- 1 180 Ω miniature.
- 3 150 Ω miniature.
- 2 100 Ω miniature.
- 1 27 Ω miniature.

#### Condensateurs :

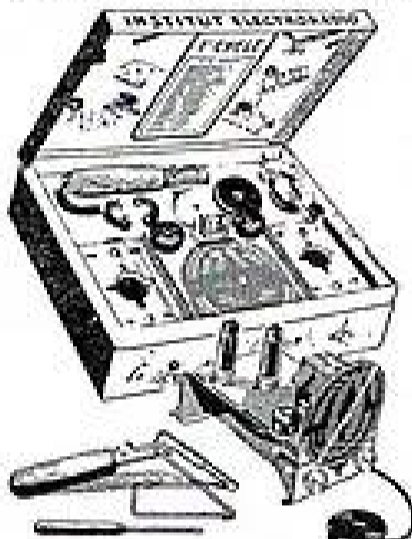
- 1 10 μF 50 V.
- 1 4 μF 50 V.
- 12 0,1 μF, papier 1.500 V.
- 6 50.000 pF papier 1.500 V.
- 2 20.000 pF papier 1.500 V.
- 1 10.000 pF papier 1.500 V.
- 1 5.000 pF papier 1.500 V.
- 12 1.500 pF céramique.
- 2 1.000 pF papier 1.500 V.
- 1 500 pF mica.
- 6 220 pF céramique.
- 2 100 pF céramique.
- 2 47 pF céramique.

# Apprenez facilement la RADIO par la MÉTHODE PROGRESSIVE

Tous les jeunes gens devraient connaître l'électronique, car ses possibilités sont infinies. L'I.E.R. met à votre disposition une méthode unique par sa clarté et sa simplicité. Vous pouvez la suivre à partir de 15 ans, à toute époque de l'année et quelle que soit votre résidence : France, Colonies, Étranger.



## CERTIFICAT DE FIN D'ÉTUDES



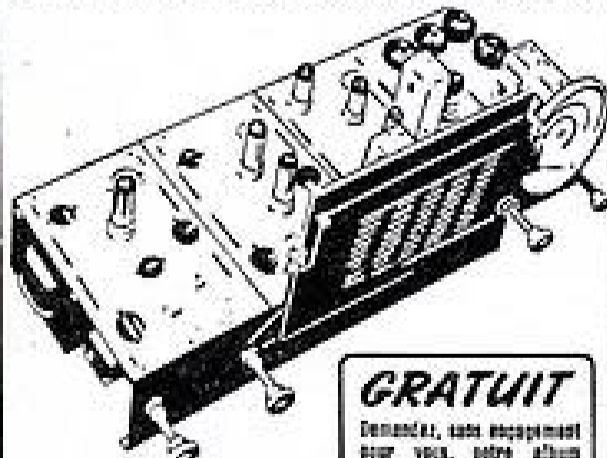
## PLUS DE 500 PAGES DE COURS

Notre programme de cours par correspondance est établi pour être étudié en six mois, à raison de deux heures par jour. Pour nos différentes préparations, nos cours théoriques comprennent plus de 100 leçons illustrées de schémas et photos.



Des séries d'exercices accompagnent ces cours et sont corrigés par nos professeurs. Quatre cycles pratiques permettent de réaliser des centaines d'expériences de radio et d'électronique. L'outillage et les appareils de mesures sont offerts GRATUITEMENT à l'élève.

Car les travaux pratiques sont à la base de la méthode d'enseignement de l'I.E.R., et l'élève apprend ainsi en construisant. Il a la possibilité de créer de nouveaux modèles, ce qui développe l'imagination et la recherche. En plus des connaissances acquises, l'élève garde des montages qui fonctionnent et dont il peut se servir après ses études. Nos coffrets de construction sont spécialement pédagogiques.



**GRATUIT**  
Demandez, sans engagement  
pour vous, votre album  
illustré sur la  
MÉTHODE  
PROGRESSIVE

**Institut  
ÉLECTRO RADIO**  
6, RUE DE TÉHÉRAN, PARIS-8<sup>e</sup>

Sur le support le fil brun est soudé sur la broche 2, le fil vert sur la broche 4, le fil rouge sur la broche 5, et le fil noir sur les broches 7 et 8. A l'intérieur du châssis le fil brun est soudé sur la broche 4 du support de EL84, le fil vert sur la cosse b du relais E, le fil rouge sur la cosse a de ce relais et le fil noir sur le châssis lui-même.

Le cadran est éclairé par deux ampoules situées de part et d'autre. Un des supports est relié aux cosses « Chauffage lampes » du transformateur et l'autre à la cosse b et la patte de fixation du relais A.

Il ne reste plus qu'à fixer le cadre sur le châssis, et à réaliser sa liaison avec le reste du montage. Pour ce faire il est muni de 5 fils de couleurs différentes. Le fil noir est soudé sur la patte de fixation du relais A, le fil marron sur la paillette 1 de la section I<sub>11</sub> du commutateur du bloc, le fil rouge sur la paillette 1 de la section I<sub>10</sub>, le fil blanc sur la paillette 1 de la section I<sub>9</sub> et le fil bleu sur la paillette 1 de la section I<sub>8</sub>. Enfin on serre le flexible sur l'axe de commande de rotation.

Avant de passer aux essais et à la mise au point, il va sans dire qu'une vérification attentive s'impose.

### Essais et mise au point.

Le récepteur étant en ordre de marche, comme de coutume les essais consisteront à obtenir la réception de quelques émetteurs, particulièrement sur les gammes PO et GO. Normalement, si le plan de câblage a été suivi scrupuleusement, la stabilité de ce montage doit être parfaite, malgré son nombre important d'étages. Comme vous avez pu le remarquer, toutes les précautions possibles ont été prises dans ce sens (découplages, blindage, etc...). Si, cependant, un accrochage se manifeste, il ne peut être dû qu'à un branchement incorrect du circuit de contre-réaction. Pour le faire cesser, il suffit d'inverser l'un pour l'autre les fils aboutissant aux broches 6 et 7 du support de bouchon BF. On règle la position du curseur du potentiomètre Loto de 50 Ω de manière à obtenir une polarisation égale sur les cathodes des EL84.

La mise au point se résume en l'alignement des circuits accordés. On commence bien entendu par la chaîne A-M pour laquelle on opère suivant la méthode habituelle.

On accorde les noyaux des enroulements A-M des transios MF sur 480 Kc.

En gamme PO on règle les trimmers des condensateurs Osc, HF et Acc sur 1.400 Kc.

Les noyaux des bobinages oscillateur et liaison HF ainsi que le noyau PO du cadre sont ajustés sur 574 Kc.

En gamme GO on règle sur 205 Kc les noyaux oscillateurs liaison HF des bobinages correspondants du bloc et le noyau GO du cadre.

En gamme OC on règle les noyaux sur 6,5 Mc et l'ajustable HF sur 16 Mc.

Pour la chaîne FM, il faut régler la section correspondante des transformateurs MF sur 10,7 Mc. Les ajustables osc et HF sont accordés sur 100 Mc. Les noyaux des bobines osc et HF sont réglés sur 90 Mc et les noyaux des bobines Entrée et Plaque sur 95 Mc.

Tous les circuits et particulièrement ceux de la platine FM sont préréglés par le constructeur de sorte qu'il s'agit plutôt d'une retouche que d'un accord complet. Ce travail est donc facile, surtout si on dispose d'une hétérodyne.

### Les tensions.

Les tensions aux différents points du montage doivent être de l'ordre de celles que nous indiquons ci-dessous à la condition d'utiliser un voltmètre de 1.000 Ω par volt.

HT avant filtrage (broche 8 support 5Y3) = 330 V.

HT après 1<sup>re</sup> cellule de filtrage (broche 4 du bouchon BF) = 310 V.

HT après 2<sup>e</sup> cellule de filtrage (cosse a, relais E) = 300 V.

EL84 - Tension plaque (broche 7 des supports) = 310 V.

Tension écran (broche 9 des supports) = 305 V.

Polarisation (broche 3 des supports) = 10 V.

EF80 - Tension plaque (broche 7 du support) = 100 V.

Tension cathode (broche 1 du support) = 25 V.

EBF80 - Tension après découplage (pôle + condensateur 8 μF) = 120 V.

Tension plaque (broche 6 du support) = 20 V.

Tension écran (broche 1 du support) = 10 V.

Polarisation (broche 3 du support) = 1 V.

EF85MF - Tension plaque (broche 7 du support) = 280 V.

Tension écran (broche 8 du support) = 140 V.

Polarisation (broche 3 du support) = 2,5 V.

ECH81 - Tension plaque (broche 6 du support) = 270 V.

Tension écran (broche 1 du support) = 160 V.

Tension plaque triode (broche 8 du support) = 120 V.

Polarisation (broche 3 du support) = 2,5 V.

EF85HF - Tension après découplage (cosse e du relais A) = 280 V.

Tension plaque (broche 7 du support) = 210 V.

Tension écran (broche 8 du support) = 140 V.

Polarisation (broche 3 du support) = 3 V.

HT platine FM = 230 V.

A. BARAT.

### A NOS LECTEURS ÉTRANGERS

Nous signalons à nos lecteurs habitant l'Allemagne Occidentale, l'Autriche, la Belgique, le Danemark, la Finlande, l'Italie, le Luxembourg, la Norvège, les Pays-Bas, le Portugal, la Suède, la Suisse et la Cité du Vatican, qu'ils peuvent s'abonner à notre journal s'ils habitent une localité possédant un bureau de poste, en payant le prix ci-après :

**SEPT-CENT-DIX FRANCS**  
(710 francs)

Ces abonnements-poste ne peuvent être souscrits qu'à partir du 1<sup>er</sup> janvier ou du 1<sup>er</sup> juillet de chaque année.

Seule, la poste peut percevoir ces abonnements spéciaux, que nous ne pouvons en aucun cas servir directement.

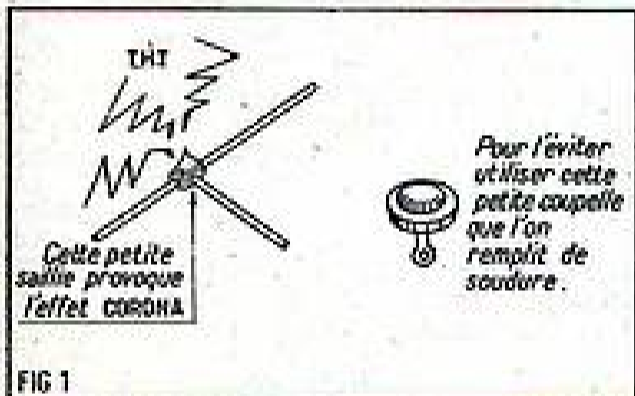
## EN MARGE DE LA THT :

# Une application industrielle intéressante : LE FLOCAGE

C'est effectivement en marge de la très haute tension que se place cette application, qui fait appel, elle aussi, aux pointes de tension très importantes qui peuvent naître dans la production de signaux pulsés.

Dans un téléviseur, nous n'attendons de notre THT qu'un seul travail : par son importance illuminer l'écran du tube cathodique. Bien mieux, les manifestations que nous mettons à profit industriellement sont celles-là même que nous nous efforçons le plus possible d'éliminer de nos récepteurs de télévision. La fonction essentielle subsiste, mais tous les à-côtés apportent les différences.

Il est utile ici de rappeler auparavant deux phénomènes bien distincts, que vous êtes à même de vérifier tous les jours. Dès que votre ensemble de très haute tension présente, en un endroit quelconque, une saillie (fig. 1), par exemple une soudure un

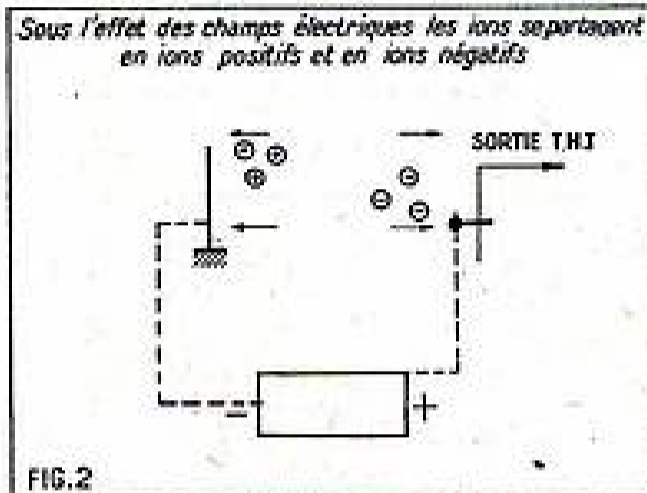


peu trop pointue, vous pouvez dans l'obscurité constater une illumination de la région qui l'entoure. Il ne s'agit pas, à proprement parler, de la production d'un arc qui exigerait la présence de deux potentiels très différents.

Non, l'effet Corona, tel sera son nom, résulte d'une ionisation de l'air environnant, cette source élémentaire d'émission. Si vous essayez maintenant de souffler légèrement sur cette région, vous verrez les petites effluves se déplacer, ce qui prouve bien que l'air et lui seul est le siège de ce phénomène.

Vous pourrez également remarquer — et c'est là la deuxième particularité dont nous voulons vous parler — qu'au bout d'un certain temps de fonctionnement vos bobines de très haute tension sont recouvertes d'une poussière assez grasse, qui semble en quelque sorte y adhérer. Certes, il y a partout de la poussière dans le récepteur, mais à cet endroit, en particulier, nous la trouvons particulièrement concentrée. C'est qu'effectivement elle y aura été attirée. Là encore la seule présence de potentiels élevés aura suffi à changer les caractéristiques électriques de l'air, traditionnellement neutre.

La ionisation consiste en une sorte de séparations des ions présents dans l'air, en ions positifs et en ions négatifs. Leur production est due à des potentiels électriques importants ce qui nous indique inévitablement la présence de champs électriques. Et c'est sous l'influence de ces champs que les ions, précédemment séparés et triés, vont entreprendre leurs voyages, suivant le sens de l'intensité de ces champs



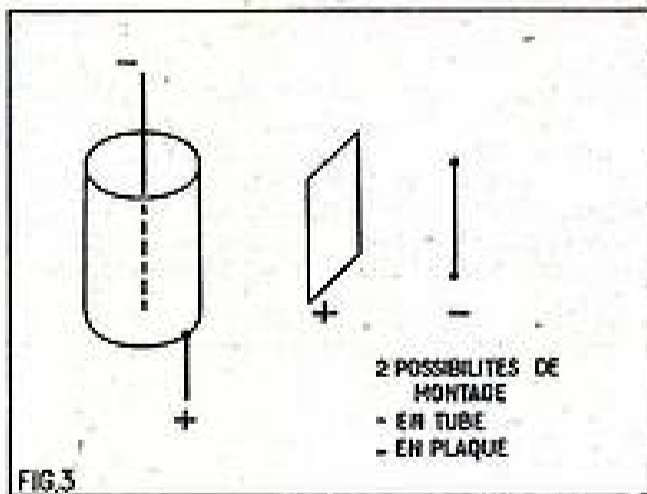
(fig. 2). C'est ce phénomène, qui se présente accidentellement dans un récepteur de télévision.

### Première application industrielle.

En passant à notre application industrielle, nous chercherons évidemment à provoquer toutes les circonstances, qui ne sont que fortuites dans un téléviseur. Nous allons donc, pour commencer créer des potentiels bien plus élevés encore, et, contrairement aux précautions énoncées, nous multiplierons les points saillants.

Les tensions, par exemple, passeront facilement à 50, 75 ou même 100 kV, alors que les intensités iront dans certains cas particuliers jusqu'à 250 mA ! Nous voici loin en tout cas des quelques dizaines de microampères, qui constituent même un maximum.

Nous placerons face à face deux électrodes de formes différentes (fig. 3), et



nous appliquerons à chacune d'elles une extrémité des potentiels disponibles. Nous trouverons ainsi entre elles un champ électrique qui représentera bien la différence de potentiel extrême. Les ions se sépareront aussitôt et les ions négatifs iront rejoindre la plaque positive, alors que les ions positifs se dirigeront vers la masse. Entre ces deux électrodes nous aurons ainsi provoqué un mouvement continu des éléments minuscules de l'air.

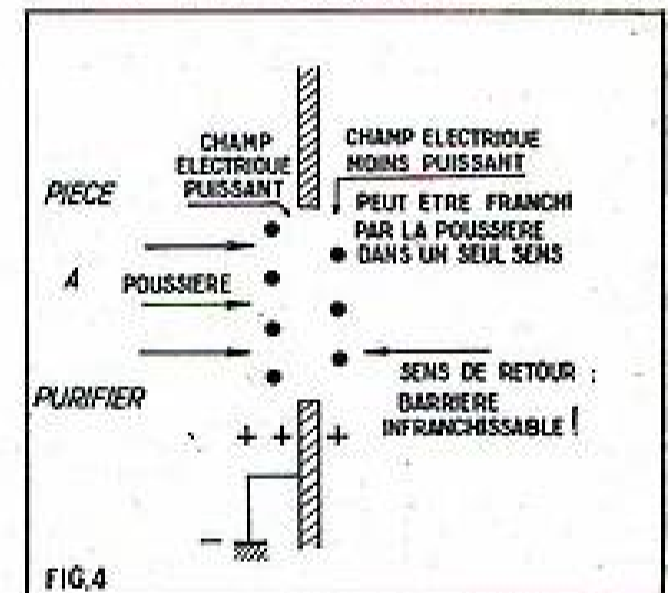
Si les potentiels en présence sont d'une importance suffisante, c'est toute la masse d'air qui se trouvera remuée, y compris

les particules qui s'y trouvent en suspens. On songe ainsi immédiatement à l'utilisation de ce système dans des appareils de dépoussiérage. On obtient effectivement la purification de l'air, lorsque l'on place judicieusement le « plus » et le « moins » de l'installation. Les particules de poussière sont éliminées de la pièce à assainir, et ne peuvent plus y retourner, par suite des champs électriques créés (fig. 4).

Un autre système de purification de l'air, dit ozoniseur part de ce même principe et si vous avez l'occasion d'en employer un, vous reconnaîtrez nettement cette odeur caractéristique qui accompagne dans un récepteur de télévision la présence de l'effet Corona indiqué plus haut.

### Le flocage.

Puisque, nous l'avons vu, le résultat de ce travail est toujours un transport des éléments les plus petits pouvant se trouver dans l'atmosphère, il est normal d'inverser le problème. On charge l'air de petites parcelles d'une matière quelconque que



l'on veut apposer sur une surface et, par suite des effets analysés, nous retrouverons la matière formant une couche solide, suivant nos désirs.

C'est sous cette forme qu'il faut considérer les diverses sources de pulvérisations, qui, dans les grosses entreprises, sont remplacées peu à peu par des appareils à champs statiques. Dernièrement même dans l'industrie automobile, on a équipé ainsi un stand de peinture avec des résultats plus que satisfaisants.

De telles installations, lorsqu'elles servent, par exemple, pour la peinture synthétique, diminuent considérablement tout gaspillage de matière. On peut, en effet, diriger à sa guise tout le jet, et même le concentrer pour éviter toute diffusion, qui se paierait, en fin de compte, sous forme de perte pure. De plus, la couche obtenue est bien plus uniforme et, tout en restant plus fine, elle permet une meilleure pénétration du produit utilisé.

C'est parce que précisément on obtient de véritables pénétrations moléculaires, que l'on peut effectivement apposer et mêler intimement des particules de dimensions plus fortes, telles des fibres de tissu. C'est cette opération qui forme le flocage, du nom « flocon ».

On revêt ainsi des plaques métalliques d'un véritable dépôt de tissu et, à l'œil,

(Suite page 39.)

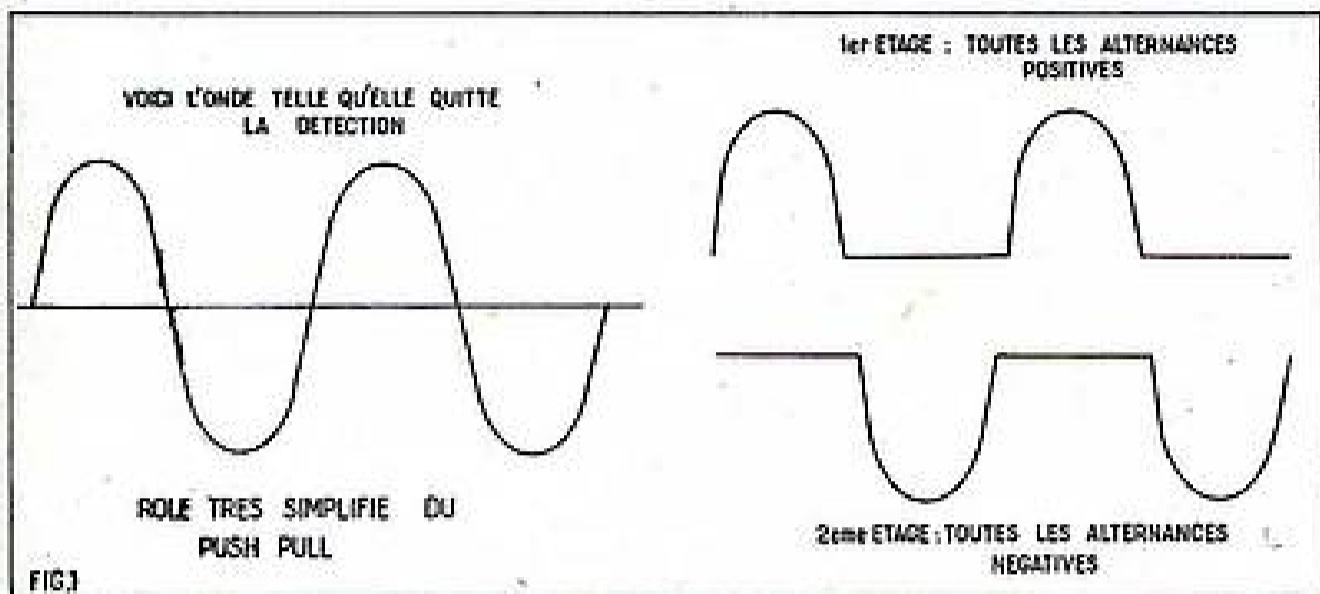


# UN PUSH-PULL FACILE A RÉALISER

et à ajouter à des montages déjà existant

Nous avons eu l'occasion de constater maintes fois que l'adjonction de ce petit montage changeait les performances musicales de tout appareil assez déficient auparavant. Mais, avant d'entreprendre sa réalisation, il serait bon de se demander avec précision quel genre d'amélioration vous en attendez.

Les constructeurs de lampes fournissent d'ailleurs pour chaque lampe les valeurs intéressantes dans le cas du push-pull, et il vous suffira de consulter n'importe quel lexique.



## L'alimentation.

Ces deux lampes, il faut maintenant les alimenter. Il faut les pourvoir en haute tension, cela va de soi, mais il faut également soumettre à leurs grilles des tensions variables, pour que nous ayons quelque chance d'entendre le résultat à la sortie.

Nous avons indiqué que la consommation de ces deux lampes n'était pas obligatoirement beaucoup plus élevée que celle d'une seule lampe; dans la pratique cependant, il faut bien prévoir un supplément de 40 mA, dans le cas d'un push-pull. Avec une ECL80 on ne dépasse guère 20 mA. Cette augmentation peut aller jusqu'au double, si l'on se contente d'une même polarisation avec ou sans push-pull. Mais il est très prudent dans tous les cas de ne pas renoncer à une augmentation de la puissance du transformateur d'alimentation.

Pour éviter toute surprise, nous conseillons également de se pencher sur le débit des filaments. Même avec les nouvelles lampes, modernes dirons-nous, il n'est pas rare de rencontrer des filaments qui demandent 6 à 700 mA pour leur chauffage et la tendance actuelle d'employer des transformateurs d'alimentation très justes ne réserve pas toujours cette marge. Des lampes européennes de séries plus anciennes n'hésitent pas, bien souvent à exiger plus d'un ampère!

## Le déphasage.

C'est bien pour les tensions variables que le push-pull montre ses plus grandes particularités. Nous le disons très nettement ici, le push-pull vaut ce que vaut son déphasage.

La nécessité de ce déphasage a été effleurée déjà plus haut. Puisque la deuxième lampe est chargée de triompher des imperfections que la première laisse subsister, elle devra recevoir le même signal, quant à sa forme, mais déphasé convenablement. Voir la figure 1.

Nous comprenons donc qu'il soit important, d'abord, de ne pas changer la valeur de ce signal et ensuite de l'apporter réellement avec le déphasage voulu, soit 180°. (Cette valeur est une notation conventionnelle; elle signifie tout simplement que l'un des deux signaux sera positif et l'autre négatif.)

## Généralités.

L'opinion a cours généralement que le push-pull est, avant tout, un dispositif destiné à augmenter sérieusement la puissance sonore. S'il est vrai que la deuxième lampe contribue quelque peu à cette puissance, il serait pourtant faux de croire qu'un push-pull bien équilibré y trouve sa raison d'être. Ce que nous exigeons d'un push-pull, c'est surtout une meilleure reproduction des fréquences basses et une admission de grille plus importante.

On nous conseille très régulièrement de nouveaux tubes de sortie plus puissants les uns que les autres, ayant des pentes toujours plus importantes, mais, en fin de compte, nous ne savons pas les employer avec tous les soins voulus et nous n'en tirons nullement le maximum.

Bien au contraire, à une pente forte correspond généralement une faible admission de grille. Cela signifie que peu de volts appliqués à la grille provoquent une forte puissance de sortie, mais cela signifie aussi que si nous dépassons cette faible quantité à l'entrée nous entrons immédiatement dans la zone des distorsions. Le profane dit qu'il ne peut pas « pousser » sa puissance et ces lampes servent finalement beaucoup plus à « faire du bruit » qu'à rendre des sons harmonieux.

On nous parle enfin bien souvent d'harmoniques de rang deux ou trois que ces push-pull sont capables d'éliminer: qu'il nous suffise de savoir qu'il résulte une nette amélioration de toute adjonction de push-pull.

## Rôle du push-pull.

Pourquoi alors ne transforme-t-on pas tous les appareils en push-pull nous demanderez-vous? C'est qu'il existe un certain nombre d'obstacles, que nous voulons énumérer ici, avant de vous proposer réellement notre solution, faite pour en triompher en grande partie.

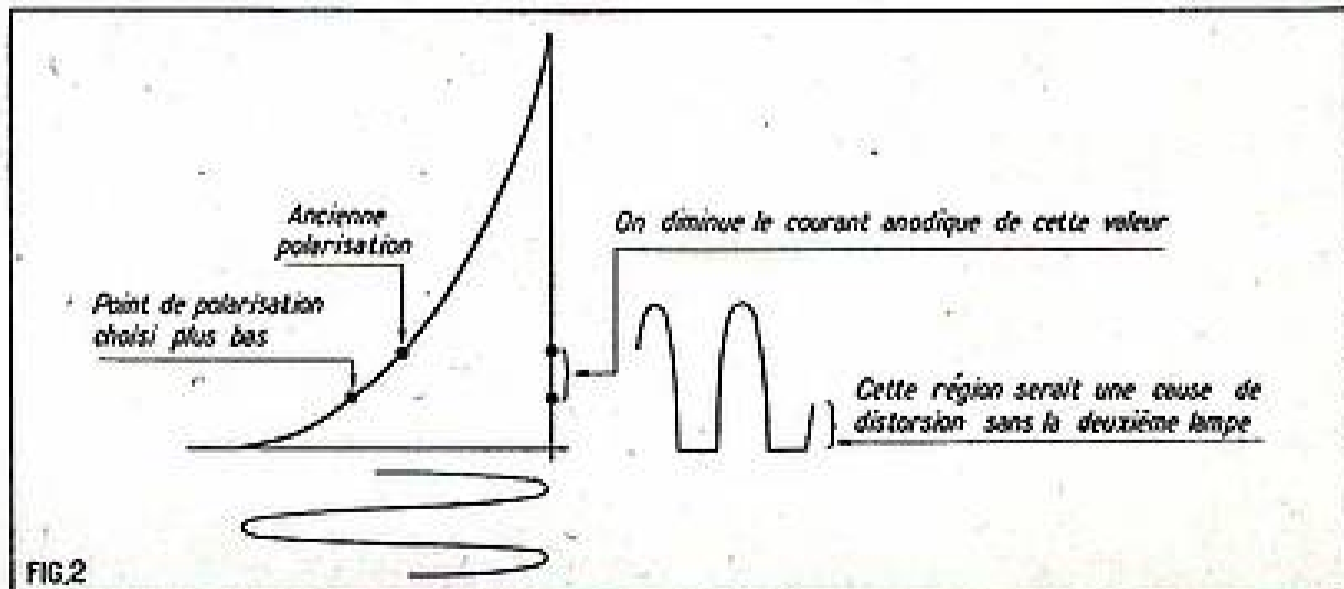
Dans les étages à proprement parler du push-pull, il faut, cela va de soi, disposer de deux lampes de sortie, dont l'une fonctionne pendant une alternance (push), alors que l'autre n'entre en scène qu'à l'alternance suivante (pull) (fig. 1). De la présence de cette deuxième lampe découle également un transformateur de sortie spécial, qui aura son primaire fractionné et

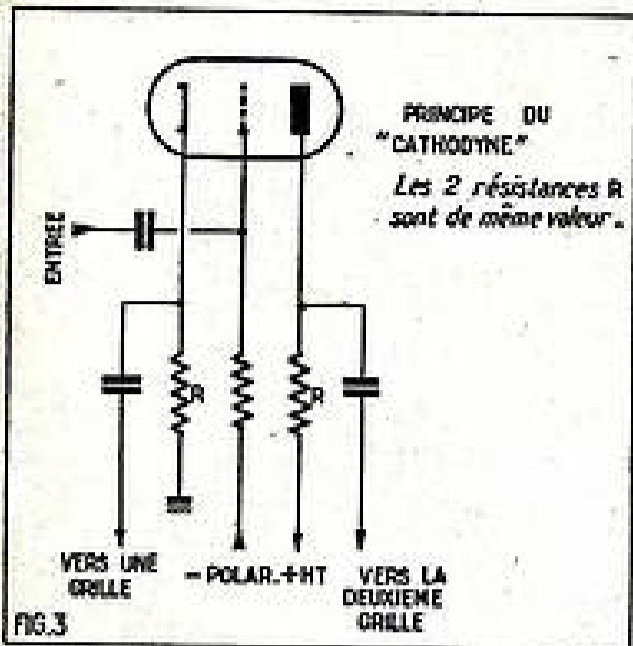
présentera, en conséquence, un point milieu. Il est très important de trouver ce point exactement au milieu pour ne pas compromettre le bon fonctionnement du montage.

Comme nous l'avons laissé entendre, nous augmenterons l'admission de grille en polarisant la lampe avec une valeur un peu plus faible. Nous ne risquons plus de distorsion par ce procédé, puisque la présence de cette deuxième lampe compensera effectivement toutes les inégalités (fig. 2).

Cette remarque entraîne une conséquence que nous voulons faire ressortir dès maintenant. Contrairement à ce que l'on pourrait croire et que l'on croit bien souvent, les deux lampes ne consomment pas deux fois plus qu'une seule lampe, sauf au filament, bien entendu. Suivant le choix de ce nouveau point de polarisation, nous changerons de classe de fonctionnement. Le nom de la classe nous importe peu, mais on peut ainsi varier dans de très grandes proportions la consommation anodique des deux lampes. On atteint même parfois ce paradoxe qu'en classe B, les deux lampes ensemble consomment moins qu'une seule.

Il ne faudra pas davantage appliquer une règle de trois à l'impédance que nous placerons dans les plaques, impédance qui sera représentée par le primaire du transformateur de modulation. Ici, non plus, l'impédance totale d'une plaque à l'autre ne sera pas double, mais se situera à peu près à une fois et demie.





Les systèmes de déphasage sont très variés et nous n'avons pas l'intention de vous faire ici un cours sur les push-pull. Vous connaissez tous le plus populaire, le cathodyne (fig. 3) dont le succès tient probablement au fait qu'il se contente d'une seule lampe et que, de surcroît, il n'entre dans son montage que des pièces simples, résistances et condensateurs.

## EN MARGE DE LA THT

(Suite de la page 37.)

on a nettement l'impression d'une couche de tissu collée sur la surface de métal. Les avantages de ce système sont multiples et avant tout économie de matière, couche uniforme, pas de risque de détérioration par la suite, etc... Là, les particules ne se bornent plus à adhérer simplement, non, elles pénètrent effectivement dans le métal et s'allient aux molécules mêmes du support.

Citons enfin, la fabrication de toutes sortes d'abrasifs, où les supports sont également revêtus du produit choisi, au moyen de ces mêmes champs électriques.

### L'appareillage.

Pratiquement, et c'est là que nous rejoignons notre introduction et notre titre, les appareils de base sont toujours des générateurs à fréquence élevée, et à tension de sortie importante.

Si nous supposons, par exemple, un montage équipé d'un transformateur blocking alimenté convenablement en impulsions, nous pourrions suivant la fréquence et suivant les caractéristiques du transformateur de sortie espérer de hautes tensions allant jusqu'à 20.000 V; les débits détenus ne seront pas très importants évidemment, mais là nous pouvons employer le remède de plusieurs lampes de puissance en parallèle ou encore des bobinages plus importants.

Si, par contre, nous demandons des tensions plus importantes encore, nous pourrions sans inconvénients faire appel à des doubleurs, voire des tripleurs de tension. On ne double pas directement cette tension, comme pourrait le faire croire le nom du montage, mais on augmente très sérieusement la tension de départ.

Dans ces colonnes, nous devons nous borner aux seuls principes, puisque de telles réalisations sont presque du domaine industriel. Seul le choix des organes intervient en fin de compte; le principe reste immuable. Et ce principe découle de la THT de nos téléviseurs.

E. L.

### Notre montage.

Notre système de déphasage réunit toutes les qualités que nous exigeons d'une telle réalisation et il y ajoute le mérite de la plus grande simplicité.

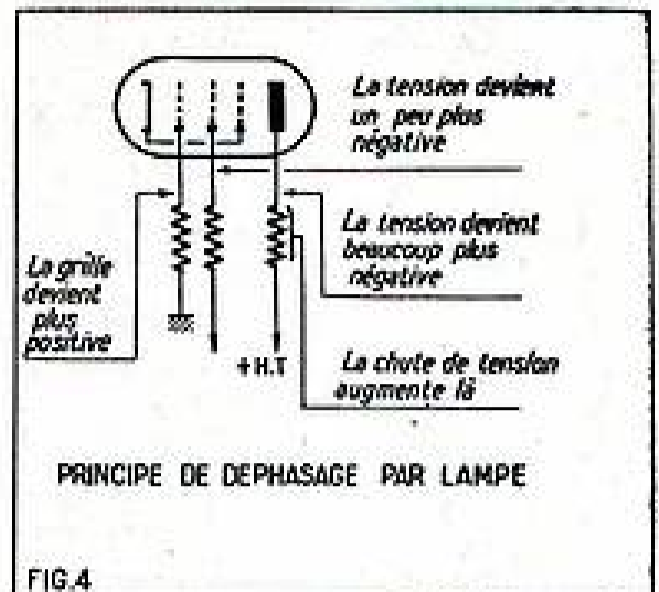
Voyons comment les deux conditions sont remplies dans ce schéma. Pour le déphasage nous mettons à profit la propriété habituelle que présentent toutes les lampes. Lorsque l'on applique à la grille une tension négative, le courant anodique baisse, mais en même temps la chute de tension dans la résistance de plaque diminue, elle aussi. Tout se passe donc comme si la tension réelle de la plaque se rapprochait de la valeur de la haute tension disponible (fig. 4). On peut donc dire que la plaque devient plus positive et ce, rappelons-le, pour une tension de grille plus négative. Autrement dit, il existe une inversion des polarités entre cette grille et la plaque. Premier objectif atteint.

La deuxième condition à remplir, c'est le maintien de l'égalité des deux tensions. Vous nous objecterez peut-être que dans une telle lampe, on récolte à la plaque bien plus de tension qu'il n'en existait à la grille; c'est pour y remédier précisément que nous prélevons le deuxième signal non pas dans l'anode, mais dans la grille-écran. Nous y trouvons des tensions de même polarité que dans la plaque, mais bien moins amplifiées. La grille-écran se comporte alors tout simplement comme le ferait la plaque d'une lampe-triode.

Voilà pratiquement toutes les modifications qu'il y aura à apporter à votre montage initial. Pour que l'égalité des deux étages soit plus poussée encore, nous insérons une résistance R1 identique dans les deux écrans (fig. 5), cette résistance sera prévue en très fort wattage, 2 W au moins, bien que des modèles bobinés nous semblent bien plus convenables.

Notre signal de basse fréquence aura donc à parcourir le chemin que nous décrirons comme suit. Il entre dans le nouvel amplificateur par la grille G1 de l'ancien tube; il passe tranquillement jusqu'à la plaque Pa de ce même tube où il effectue son travail habituel dans la première moitié du primaire.

En cours de route cependant, nous établissons un barrage par la résistance de charge R1 de la grille-écran et nous trouvons à ses bornes une tension correspondant à celle de l'entrée.



A travers un condensateur C1, nous acheminons ce nouveau signal à la grille G1 du deuxième tube et c'est encore dans la plaque P1 de celui-ci que nous en récoltons le bénéfice. Mais cette fois-ci, c'est la deuxième moitié du primaire qui entrera en jeu.

Si vous craignez que ces diverses trajectoires ne prennent trop de temps, nous pouvons vous rassurer, puisque précisément nous disposons d'une moitié de l'alternance pour effectuer ces diverses opérations. Et nous arrivons bel et bien, au moment voulu, pour combler la lacune laissée par l'amplification partielle du premier tube.

Enfin, pour entrer plus encore dans le but que nous avons exposé au début de ces lignes, nous vous conseillons, sans en faire une obligation, d'augmenter légèrement l'ancienne polarisation. Nous ne sommes par contre pas partisans d'une résistance unique dans les deux cathodes. Si, par exemple, l'ancien tube s'est contenté de 200  $\Omega$ , vous passerez à 250  $\Omega$ .

Si votre transformateur d'alimentation n'est pas prévu pour supporter ce nouveau débit, nous vous laissons le choix entre le remplacement de ce transformateur ou l'adjonction d'un petit transformateur complémentaire.

Les modifications réelles sont si simples que nous ne voyons pas la nécessité d'un plan de câblage. Le meilleur plan, sera encore de reproduire exactement le câblage de l'étage de sortie existant, puisque, au fond, votre travail consiste bien à le reproduire de façon identique.

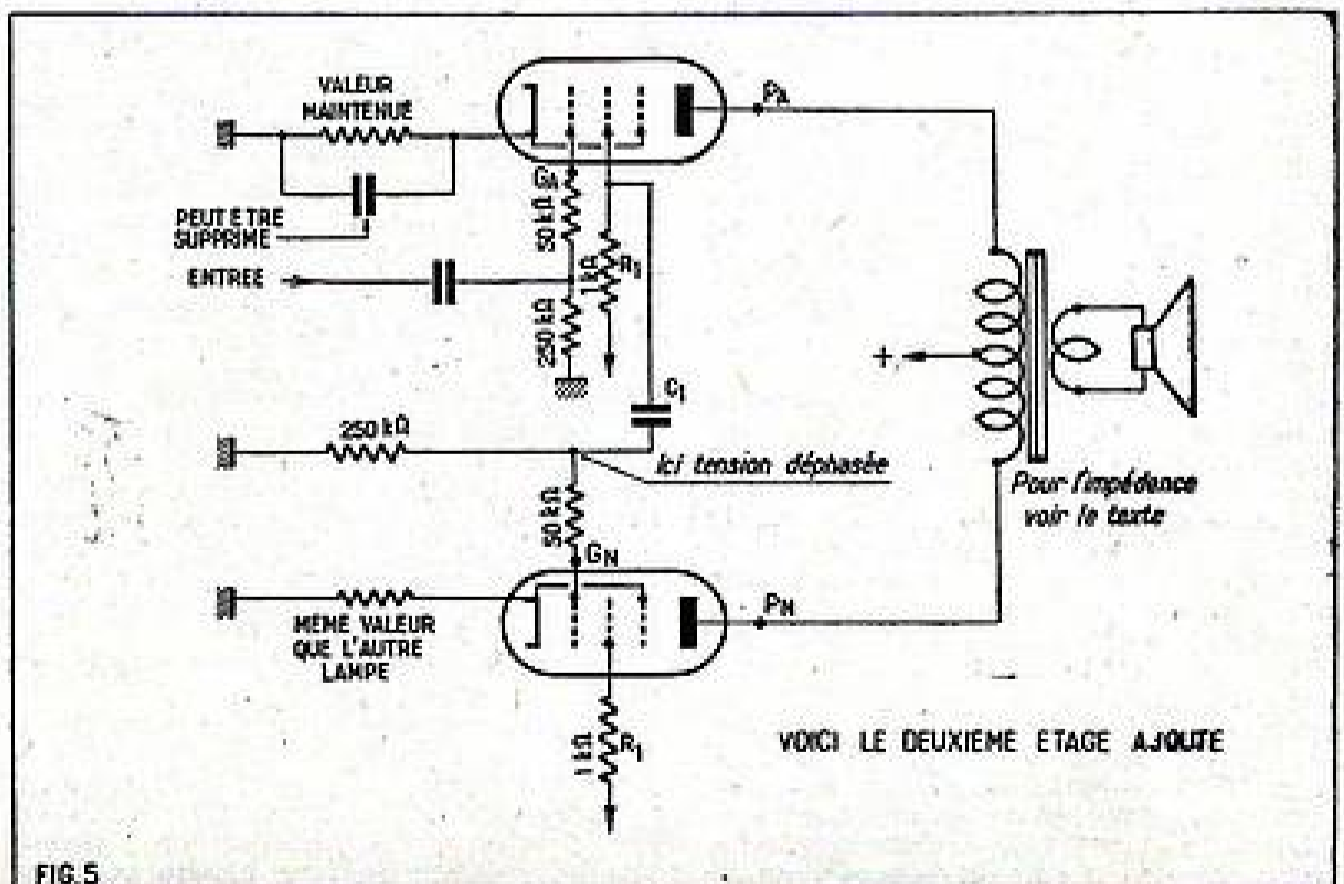


FIG. 5

# Amplification de puissance et amplification de tension

Nos lecteurs ont souvent lu les expressions qui composent le titre de cet article dans les exposés concernant la radio. Cepen-

dant pour certains cela n'a qu'une signification vague et nous croyons utile de préciser de quoi il s'agit.

## Amplification de puissance.

Chacun sait que les sons reproduits par un poste radio ou un amplificateur sont obtenus par la mise en vibration de l'air qui environne le haut-parleur. Or, un haut-parleur, pour mettre en mouvement cette masse d'air, doit développer une certaine puissance. Le haut-parleur ne crée pas de puissance, c'est en fait un transformateur de puissance; il transforme une puissance électrique en puissance acoustique. Disons en passant que cette transformation se fait avec un rendement assez bas puisque dans les cas les plus favorables il est de 16 %.

La puissance électrique, le haut-parleur la reçoit de l'amplificateur à lampe. Si on considère le signal capté par l'antenne d'un récepteur toujours au point de vue puissance, cette dernière est très faible. Il convient donc de l'augmenter dans de grandes proportions, et c'est là le rôle des différents étages d'amplification.

Pourtant cette amplification ne se fait pas sur la puissance elle-même dès l'entrée de l'amplificateur. Ce rôle est dévolu au dernier étage qui pour cela est souvent appelé « étage de puissance ».

L'étage final d'un récepteur ou d'un amplificateur peut, dans le cas le plus simple, se schématiser comme à la figure 1. Il comprend bien entendu une lampe qui peut être une triode (comme sur le schéma) ou une pentode ce qui ne change rien quant au principe de fonctionnement. Un signal BF est appliqué entre la grille et la cathode de cette lampe, il en résulte une variation correspondante du courant plaque. Dans le circuit plaque nous trouvons le haut-parleur et son transformateur d'adaptation. Cet ensemble présente une certaine impédance qui, vous ne l'ignorez pas, est la résistance au courant alternatif. Le passage des variations du courant plaque qui constituent un courant alternatif vont provoquer dans l'impédance du HP et de son transformateur une différence de potentiel de même forme. Or, vous savez que la puissance d'un courant est égale au produit de son intensité par la différence de potentiel. Donc la puissance électrique développée dans le haut-parleur et son transformateur sera égale au produit de l'intensité du courant BF qui le traverse par la différence de potentiel que ce courant y créera. Il coule de source que pour que cette puissance soit aussi grande que possible il faudra que le courant BF et la différence de potentiel le soient aussi. C'est donc vers ce but que vont tendre nos efforts.

Nous allons voir que la lampe qui équipe un étage de puissance doit avoir des caractéristiques bien particulières.

Il est évident que plus le signal appliqué entre la grille et la cathode de la lampe sera grand, plus les variations du courant plaque le seront aussi. Cependant il faut que la lampe puisse supporter ce signal; c'est-à-dire qu'il ne faudra pas qu'il rende la grille positive et qu'il déborde des parties rectilignes des caractéristiques de cette lampe. Ces parties étant celles pour lesquelles les variations de courant plaque sont rigoureusement proportionnelles aux variations du signal appliqué à la grille. Si ces conditions n'étaient pas remplies, il en résulterait une déformation des sons reproduits. Il faut donc qu'une lampe de puissance ait un grand « recul de grille », c'est-à-dire que le courant plaque s'annule

pour une forte tension négative de la grille par rapport à la cathode. Cela permet de lui appliquer un signal important.

Pour un signal grille donné il faut que les variations de courant plaque soient aussi importantes que possible. Cela est obtenu si la pente de la lampe est grande. Cependant il est difficile de concilier une grande pente avec un important recul de grille. Il faut donc souvent faire un compromis en faveur du recul de grille qui est la condition la plus importante des deux.

La résistance interne de la lampe tend à limiter l'intensité du courant plaque. On cherche donc dans la construction des tubes de puissance à limiter cette résistance. D'un autre côté, la résistance interne de la lampe se trouve en série avec l'impédance d'utilisation et de ce fait la chute de tension créée par le courant variable se répartira entre ces deux résistances proportionnellement à leur valeur. Or seule, celle qui apparaît aux bornes de l'impédance d'utilisation est utile. On démontre que le maximum de rendement de l'étage de puissance, c'est-à-dire le maximum de puissance fournie pour un signal grille donné, est obtenu lorsque l'impédance de charge est égale à la résistance interne de la lampe. Cependant on ne peut jamais se placer dans de telles conditions car il faut tenir compte de la courbure des caractéristiques de la lampe et si on veut être dans les parties droites où nous l'avons déjà dit la distorsion est la plus petite, il faut généralement prendre une

## Amplification de tension.

Nous savons maintenant que pour attacher convenablement une lampe de puissance, il faut que le signal appliqué à sa grille de commande ait une tension suffisante. Or le signal capté par l'antenne d'un récepteur ou celui délivré par un pick-up, dans le cas d'un amplificateur phonographique ont une tension très faible. Il convient donc d'augmenter cette tension avant l'étage de puissance et c'est le rôle des étages amplificateurs de tension.

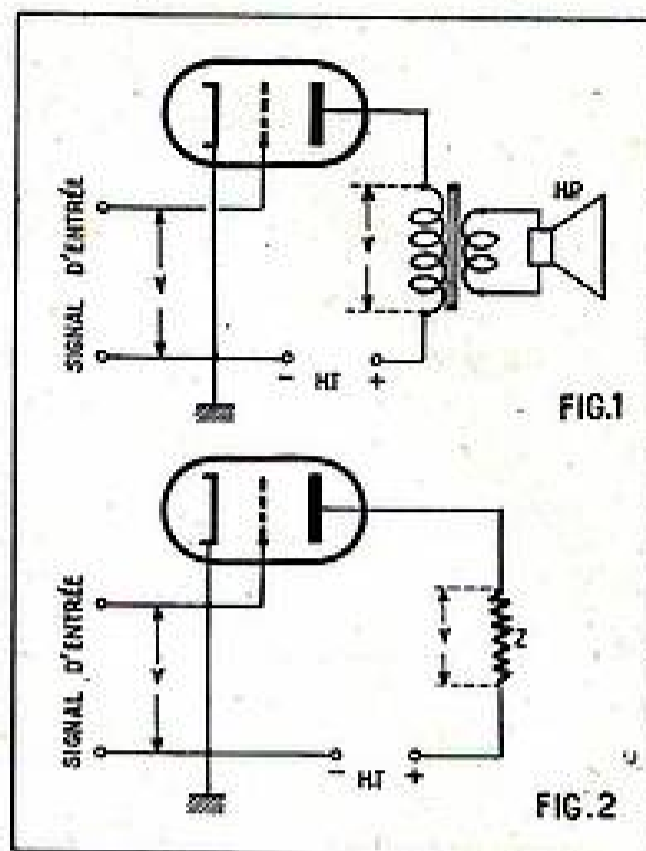
Un étage amplificateur de tension comprend encore une lampe (triode, pentode, etc., etc...) et une impédance d'utilisation. Il se schématise comme à la figure 2. Nous avons représenté l'impédance d'utilisation par une résistance mais cela peut être, suivant le cas, une self, un circuit oscillant, un transformateur HF, MF ou BF.

Le problème consiste en partant d'un signal d'entrée de tension variable à obtenir aux bornes de l'impédance d'utilisation, une autre tension variable  $V$  aussi grande que possible. Cette tension variable est la chute de tension provoquée dans l'impédance d'utilisation par le passage du courant variable du circuit plaque de la lampe. La valeur de cette chute de tension est donnée par la loi d'Ohm :  $E = R \times I$ .

$R$  étant la valeur de l'impédance d'utilisation.

$I$  étant la valeur du courant variable de plaque de la lampe.

On voit immédiatement que plus l'impédance et le courant seront grands, plus cette chute de tension sera grande. Donc, dans un amplificateur de tension, il faut chercher à obtenir une variation aussi grande que possible du courant plaque pour un



impédance de charge plus faible que la résistance interne de la lampe. Ainsi pour une EL41 dont la résistance interne est 50.000  $\Omega$  on prend une impédance d'utilisation de 7.000  $\Omega$  seulement. Sans entrer dans le détail, ce qui sortirait du cadre de notre exposé, signalons que cette impédance est déterminée en se servant du réseau de courbe de la lampe.

Nous avons dit qu'une lampe de puissance devait donner de grandes variations de courant plaque, mais pour cela il faut que le courant au repos soit lui-même assez élevé. C'est pour cette raison que le courant plaque d'une lampe finale est important. Si nous reprenons l'exemple de la EL41, il est de 36  $\mu A$ .

signal d'entrée donné et utiliser une impédance de charge aussi grande que possible.

Nous avons signalé plus haut que les variations du courant plaque étaient d'autant plus grandes, pour un signal d'entrée déterminé, que la pente de la lampe était grande. On équipera donc un étage amplificateur de tension avec des tubes ayant une pente très élevée. Pour la télévision on fait couramment des lampes ayant une pente de l'ordre de 10  $\mu A$  par volt, ce qui est énorme.

Le signal appliqué à l'entrée d'un étage amplificateur en tension étant toujours relativement faible on n'a pas besoin d'un recul de grille important, ce qui facilite l'obtention d'une pente élevée.

L'impédance de charge d'un amplificateur de tension doit être très grande et on utilise couramment des valeurs de l'ordre de 250.000 à 500.000  $\Omega$ . Dans le cas d'un amplificateur à résistance, on est limité par le fait qu'il ne faut pas trop réduire la tension sur la plaque de la lampe pour rester dans des conditions de fonctionnement convenables.

Si l'utilisation est un circuit oscillant ou un transformateur accordé (cas des amplificateurs HF et MF), l'impédance dépendant de la qualité des bobinages, on cherche à soigner la réalisation de ces derniers.

Nous pensons que cet exposé, que nous avons cherché à rendre accessible à tous, vous aura montré les différences fondamentales entre ces deux modes d'amplification que l'on trouve dans tous les montages radio, que ce soit les récepteurs de radio-diffusion ou les appareils de télévision.

E. GENNES.



## UNE VARIÉTÉ DE SEMI-CONDUCTEURS

# LES RÉSISTANCES VDR

### Caractéristiques.

Parmi les semi-conducteurs, il en existe une variété aux propriétés bien particulières vendue en France, sous le nom de résistances VDR (voltage dependent resistors). La résistivité de ces résistances varie en fonction de la tension qui leur est appliquée et non en fonction de la température comme les résistances à grand coefficient de température négatif, dont il a été question dans un précédent article. Elles n'obéissent donc pas à la loi d'Ohm puisque leur résistance décroît fortement quand la tension augmente. En conséquence, lorsqu'elles sont traversées par un courant, leur intensité ne s'accroît pas proportionnellement à la tension appliquée, mais croît environ comme la quatrième ou la cinquième puissance de cette tension. Nous verrons plus loin tout l'intérêt de cette particularité pour résoudre différents problèmes dont certains, jusqu'ici, n'avaient pas trouvé de solution.

Mais avant, précisons que les caractéristiques électriques des résistances VDR ne sont pas influencées par les chocs mécaniques et la pression et qu'elles restent stables, à condition de ne pas leur imposer des surcharges importantes.

Aux hautes fréquences, on constate que la variation d'intensité avec la tension diminue. Cependant pratiquement, on peut considérer que jusqu'à 10 Kc environ la variation ne change pas.

Ces résistances, dont la fabrication est analogue à celle des céramiques, sont constituées par des grains de carborundum frittés par l'intervention d'un lien. Ce sont des phénomènes de contact entre ces grains qui déterminent leurs caractéristiques électriques. Elles peuvent supporter des températures élevées mais, pour éviter l'oxydation des contacts, ces dernières ne doivent pas dépasser 100 à 150°C suivant les types.

La charge doit donc être déterminée pour ces valeurs et ne pas être dépassée.

Les résistances VDR sont fournies sous forme de disques dont certains percés au centre. Les deux faces de ces disques sont recouvertes d'une couche métallique généralement du zinc. Elle a pour but d'assurer un bon contact électrique et de faciliter la répartition du courant. Selon l'utilisation on peut soit souder une connexion, soit faire un contact par pression.

Suivant leur limite de variations avec la tension, ces résistances se classent en deux catégories A et B. Le matériau B possède une résistance variant dans de plus larges limites, il est le plus couramment utilisé. Les plus grands changements de résistance avec la tension seront obtenus lorsque les dimensions seront les plus petites dans le sens du courant.

Les variations sont instantanées et probablement du même ordre de grandeur que la réponse d'un tube à vide.

### Utilisation.

Les résistances VDR fournissent une solution à un problème que les radio-techniciens ont souvent à résoudre : la stabilisation des tensions. Deux montages peuvent être adoptés dans ce but, soit le montage en série, soit le montage en pont. L'un

Dans ces conditions, la tension  $V_2$  augmente, puis à partir d'une certaine valeur correspondant au maximum A, la tension  $V_1$  est telle que les résistances VDR diminuent de valeur et la tension s'abaisse jusqu'à ce que soit rétabli l'équilibre du pont du point B. La zone de stabilisation se situe donc de part et d'autre du point A.

Comme autre application des résistances VDR, citons que l'on peut obtenir l'effet inverse de la régulation, c'est-à-dire une

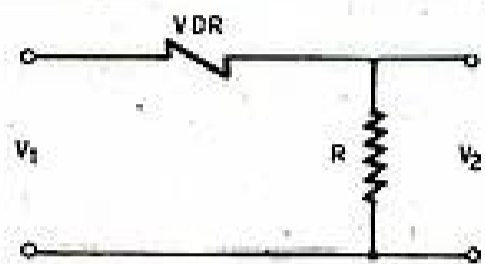


FIG. 4

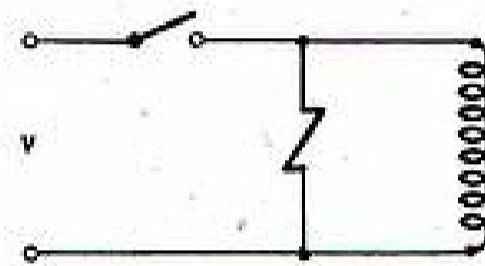


FIG. 5

augmentation de la sensibilité aux fluctuations de la tension en adaptant le montage de la figure 4.

On peut aussi rendre des relais plus sensibles aux faibles variations de tension en insérant en série une résistance VDR, car cette dernière provoque de plus grandes variations de courant.

Une application fort intéressante est la protection contre les surtensions dangereuses se produisant au moment de l'amorçage ou de l'extinction dans les dispositifs utilisant la décharge dans les gaz. Les résistances VDR, branchées comme l'indique la figure 4, sont également employées avec succès pour la protection contre l'extra-courant de rupture dans les circuits possédant une grande self. Enfin citons, comme autre application, la réduction des étincelles aux contacts des régulateurs employés pour les petits moteurs et la suppression des effets dus aux ondes de choc dans les transformateurs haute tension.

Si ces résistances ne sont pas encore d'un usage très courant, par ce qui précède nous voyons qu'elles ne doivent pas cependant être ignorées des techniciens, car dans les cas que nous avons cités et dans d'autres que la pratique révélera, elles sont appelées à rendre de précieux services.

M. A. D.

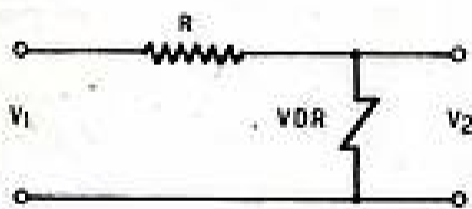


FIG. 1

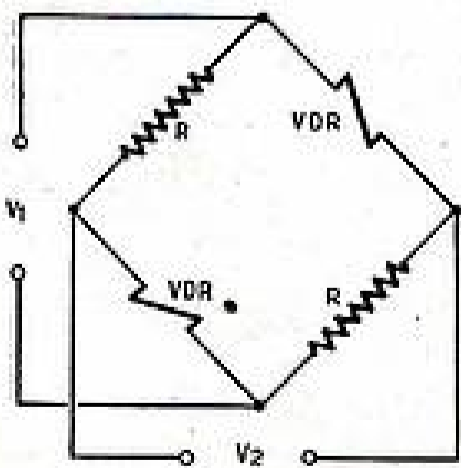


FIG. 2

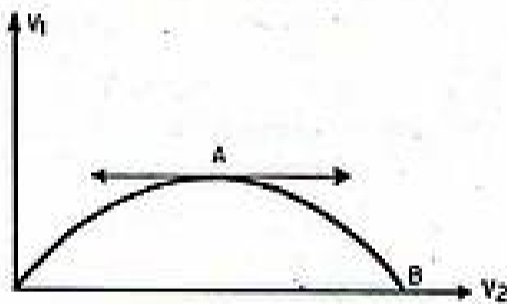


FIG. 3

et l'autre utilisent les variations d'une chute de tension aux bornes des résistances, ce qui nécessite une tension d'alimentation supérieure à la tension d'utilisation stabilisée (comme pour les régulateurs fer-hydrogène ou autres). Forcément, ils absorbent une certaine quantité d'énergie et ne conviennent que pour la réalisation de régulateurs de petite puissance.

Le montage en série est illustré par la figure 1. Une variation importante de la tension d'entrée  $V_1$  provoque seulement une faible augmentation de la tension de sortie  $V_2$ , car la valeur de la résistance parallèle VDR diminuant avec l'augmentation de la tension, elle engendre un courant plus élevé à travers l'autre résistance normale R branchée en série. Plus cette dernière est grande, plus l'effet de régulation est sensible puisque la chute de tension est égale au produit de la résistance par l'intensité. Mais en contre-partie, les pertes augmentent également.

Avec le montage en pont représenté par la figure 2, on obtient, en partant d'une tension d'entrée nulle, une tension de sortie variant suivant les indications de la figure 3. Les résistances VDR doivent être beaucoup plus grandes que les résistances linéaires R.

## NOTRE RELIEUR RADIO-PLANS

pouvant contenir les 12 numéros d'une année.

PRIX : 400 francs (à nos bureaux).  
Frais d'envoi : 70 francs pour la France.

Adresser commandes au Directeur de « Radio-Plans », 43, rue de Dunkerque, PARIS-X<sup>e</sup>. Par virement à notre compte chèque postal PARIS 259-10.

# LA ECL 80

Nous n'avons nullement l'intention ici d'entamer une diatribe, à son sujet. Il est certain que les deux éléments contenus dans son ampoule offrent de sérieux avantages, tant, du moins, que l'on se borne à les utiliser uniquement à des fins de basse fréquence. Dans de tels emplois, on peut même la considérer comme fort intéressante, car elle délivre une puissance sonore très acceptable avec une haute tension assez faible. Sa faible consommation anodique rend également possible la réalisation de transformateurs d'alimentation de format réduit.

Mais quand on aborde la Télévision, et Dieu sait, si on le fait souvent, alors là tout change totalement et notre sourire se fige en une amère déception. Certes, nous le savons bien, nombreux sont les appareils de télévision qui en contiennent, mais nous ne voulons pas parler ici de ceux qui proviennent des mêmes sources que les lampes elles-mêmes. Pas plus, d'ailleurs que de prototypes pour lesquels il est toujours possible, et même facile, de se procurer quelques spécimens acceptables.

C'est dans la construction en série ou, comme c'est le cas pour vous, chers lecteurs, lorsque l'on veut reproduire un appareil dont le schéma vous a séduits, c'est là que les ennuis commencent et on n'atteint plus aucun résultat suivi. C'est ainsi qu'il naît, au bout de très peu de temps, le désir de se débarrasser de ces ECL80 et de changer le montage pour éviter dans l'avenir d'autres avatars désagréables. Voici donc quelques recettes pratiques.

On trouve les ECL80 généralement au nombre de deux dans des téléviseurs et, plus particulièrement, dans les dispositifs de balayage (fig. 1). Un premier tube place sa penthode dans la fonction de séparatrice et sa triode sert de relaxateur horizontal. Le deuxième tube est entièrement consacré à la déviation verticale, l'élément triode jouant le rôle de relaxateur à proprement parler et la penthode étant chargée d'amplifier cette dent de scie. En passant, nous devons signaler qu'il est assez remarquable de trouver cette lampe aussi apte à amplifier en tension qu'en puissance.

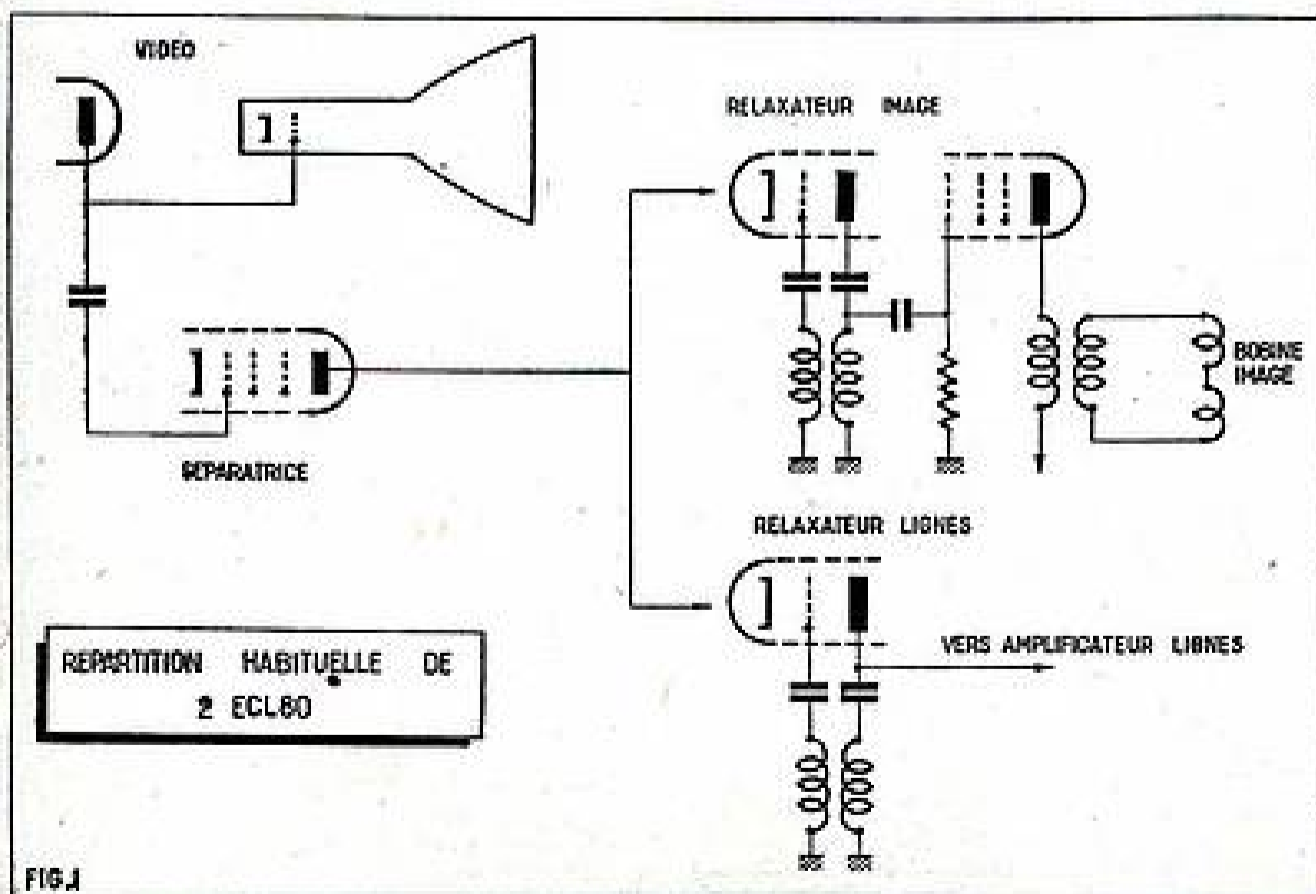
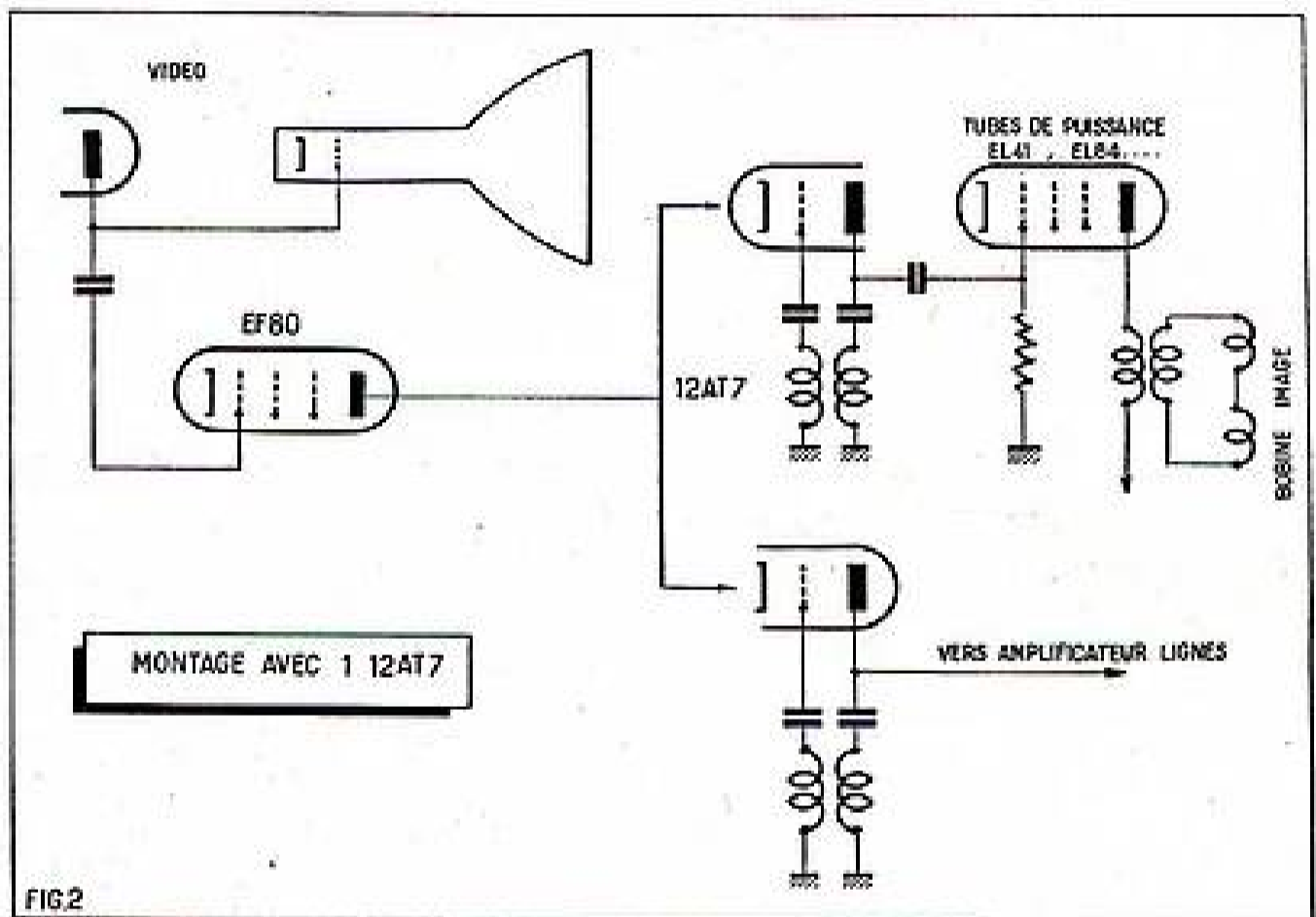
Pour la remplacer, il nous faudra donc une lampe de plus, que nous emploierons surtout en séparatrice où la ECL80, en dehors de ses autres défauts n'est pas très vigoureuse. Pour les deux relaxateurs, nous choisirons une lampe double, par exemple, une 12AT7 ou son équivalente, la ECC81. On voit parfois aussi dans cette partie des 6J6, mais nous ne les croyons pas très indiqués.

Dans tous les cas et pour réduire ce travail de transformation à un minimum d'ennuis, nous nous dirigerons de préférence vers des tubes de la série Noval qui possèdent au moins le même support. Bien souvent même, nous pourrions conserver certaines connexions, telles que le chauffage, par exemple. A remarquer cependant que nous devons veiller à l'état du support

qui aura servi précédemment pour la lampe de puissance du balayage vertical. En effet, nous serons obligés de nous tourner vers un tube délivrant une puissance supérieure et un support isolé à la stéatite sera des plus indiqués. Puisque, comme nous l'avons dit, nous serons, bon gré, mal gré, amenés à utiliser une lampe de plus, il vaudra mieux choisir un support neuf pour le tube en question.

## Séparatrice et relaxateur.

La séparatrice sera donc dotée d'un tube à pente plus élevée : une EF80, par exemple (fig. 2). Nous pourrions garder toutes les valeurs précédentes, mais nous modifierons le système de polarisation. En effet, pour éviter toute source de couplage entre les deux éléments de la ECL80, on a l'habitude de ramener la cathode à la masse et chacune des grilles de commande est polarisée négativement. Ici, suivant le système adopté, nous placerons une résistance de polarisation normale dans la cathode, à



moins que la séparation ne s'effectue précisément par la grille.

Ne pas oublier de bien ramener à la masse l'ergot central de ce support : on pourrait, en effet par mégarde l'enlever en séparant la cathode de la masse (fig. 3).

Il n'y a rien de très particulier à dire de la 12AT7, qui devra, évidemment, conserver exactement les mêmes valeurs que l'ancien montage ; ces valeurs dépendent effectivement moins du type de lampe que des organes qui sont insérés dans ses circuits et, en premier lieu, des transformateurs blocking.

Nous vous mettons en garde cependant contre certaines pièces de ce type de lampe qui, pour des raisons pas toujours établies, refusent d'osciller correctement. Enfin, pour le chauffage, vous veillerez à bien brancher les deux moitiés du filament en parallèle, que ce soit dans un appareil qui alimente tous les autres filaments en série ou pour un appareil qui fait appel à un transformateur d'alimentation. Cette particularité vous obligera généralement à décâbler, au moins, une des anciennes connexions de chauffage.

(Suite page 48.)

# MISE AU POINT

DES

# ÉTAGES DE SYNCHRONISATION DES TÉLÉVISEURS

L'œil humain étant un organe relativement précis, il importe qu'un téléviseur donne une image très nette et très détaillée. Cependant, il est une qualité qui, à notre avis, a encore plus d'importance. C'est la stabilité de cette image. Il n'est rien, en effet, de plus désagréable qu'une image qui en cours de spectacle, se déchire, ou se déplace de droite à gauche ou déroule dans le sens vertical, ou encore sautille. Un téléspectateur s'accommodera plus facilement d'une image manquant de détails que d'un défaut de synchronisme entraînant les perturbations que nous venons d'énumérer.

Or, dans tous les montages proposés aux amateurs, les circuits destinés à assurer cette synchronisation sont laissés aux soins de ces derniers. Souvent, la chaîne de réception image et son est fournie pré-câblée et pré-réglée. Mais les bases de temps sont à réaliser. C'est d'ailleurs heureux, car autrement la construction d'un téléviseur par l'amateur se résumerait à l'assemblage de quelques blocs parfaitement au point. Ce serait peut-être excellent au point de vue résultat final, mais, à notre avis, cela manquerait d'intérêt. Le véritable amateur aime à obtenir les bons résultats le plus possible par ses propres moyens, même au prix de quelques difficultés.

Donc, tous ceux qui construisent un téléviseur, qu'ils utilisent ou non des éléments préétablis, ont à câbler les bases de temps. En général, les schémas proposés sont bien étudiés de manière à donner un fonctionnement correct. Cependant, il faut tenir compte de certains facteurs qui peuvent introduire des différences avec la maquette initiale. Ces causes de différences sont multiples : lampes qui quoi qu'on en dise, n'ont pas des caractéristiques parfaitement identiques, résistances dont la valeur peut être assez différente de celle indiquée par le marquage, etc...

Il est donc nécessaire, très souvent, de procéder à une mise au point. Elle n'est pas difficile mais faute de directives, l'amateur est souvent embarrassé pour la mener à bien. Nous nous proposons donc de donner quelques indications à ce sujet et concernant plus particulièrement les étages séparateurs. Ce sont d'eux, en effet, que dépend la stabilité de l'image.

Fort heureusement, une certaine normalisation s'est opérée pour ces étages et le schéma presque universellement adopté est celui que nous donnons à la figure 1. Cela va nous permettre d'énoncer quelques règles assez précises.

### Examinons ce schéma.

Le signal vidéo amplifié par la dernière lampe de l'étage vidéo, comprend la modulation qui correspond à l'image transmise et les tops de synchronisation ligne et image. Ces tops doivent être dirigés sur les relaxateurs correspondant afin de les synchroniser. Mais pour cela, il convient de les séparer d'abord de la composante modulation, puis ensuite d'isoler d'une part les tops images et, d'autre part, les tops lignes. La première opération est réalisée par la pentode L1. La mise en évidence des tops image est obtenue par la lampe

### Un instrument très pratique.

Pour le travail que nous nous proposons, l'oscillographe cathodique est un instru-

ment très pratique. *Radio-Plans* a donné toutes les indications utiles pour la construction d'un appareil de ce genre. Nous supposons donc que beaucoup de nos lecteurs le possèdent et nous allons montrer comment l'utiliser dans le cas qui nous occupe. Pour les autres, le travail sera un peu plus long et comportera quelques tâtonnements, mais il pourra cependant être mené à bien.

### La forme du signal vidéo.

Pendant une émission, nous branchons les plaques de déviation verticale de notre oscillographe entre la plaque de la lampe finale vidéo et la masse, nous voyons apparaître sur l'écran la forme du signal vidéo tel qu'il est appliqué au tube cathodique du téléviseur. Ce signal ayant une amplitude suffisante, il est inutile de mettre l'amplificateur vertical de l'oscillographe en service et on attaque directement les plaques de déviations.

Si le balayage horizontal est réglé aux environs de 50 périodes, on obtient sur l'écran de l'oscillo un oscillogramme semblable à celui de la figure 2. Vous remarquez d'abord la partie inférieure dont le bord est ondulé et change constamment d'aspect. C'est la modulation qui correspond à l'image. La partie grisée qui se trouve au-dessus correspond aux tops de synchronisation ligne et image. La fréquence de balayage de notre oscillographe n'est pas assez élevée pour que l'on puisse distinguer les tops lignes et ceux-ci qui constituent la partie grisée.

La bande correspondant à la modulation est séparée en parties égales par des noirs

qui correspondent aux fins d'images. Ces parties noires sont surmontées dans la bande des signaux de synchronisation par des sortes de L plus lumineux. Le jambage vertical de ces L est le top de synchronisation image.

On peut déjà procéder à une observation intéressante pour notre travail. Normalement, la partie constituée par les tops doit être à peu près le tiers de la hauteur de l'oscillogramme. C'est une preuve que l'amplificateur vidéo transmet bien ces tops qui auront une amplitude suffisante, et cela nous permet d'espérer une bonne stabilité d'image. Dans le cas contraire, il faudra vérifier la polarisation des lampes vidéo et les dispositifs de correction aux basses fréquences.

Mais cela est une autre histoire et nous supposons que l'oscillogramme est satisfaisant. Pour ceux qui voudraient se rendre compte de la forme des tops de ligne, il suffira d'augmenter la fréquence de balayage de l'oscillographe aux environs de 10.000 périodes et ils obtiendront la figure 3, où on distingue nettement les tops lignes et leur forme.

### Mise au point de la séparatrice.

Revenons à la figure 2. Pour pouvoir synchroniser les bases de temps, il faut supprimer toute la partie inférieure qui correspond à la modulation et ne laisser subsister que la partie supérieure. Nous avons déjà dit que c'était le rôle de la lampe séparatrice L1. (Revoir figure 1.) Pour cela, le signal vidéo est appliqué à sa grille par le système de liaison constitué par une résistance de 3,3 K $\Omega$ , un condensateur de 0,1  $\mu$ F et une résistance de fuite vers la cathode de 1 M $\Omega$ .

On applique à la grille écran une tension positive faible par rapport à la tension plaque (50 V environ), grâce à un pont formé d'une résistance de 1 M $\Omega$  côté HT, et une de 470.000  $\Omega$  côté masse. De cette façon, la lampe a un faible recul de grille. Ce qui signifie que le courant plaque s'annule pour une faible tension négative sur la grille (2 à 3 V). Les tops de synchro-

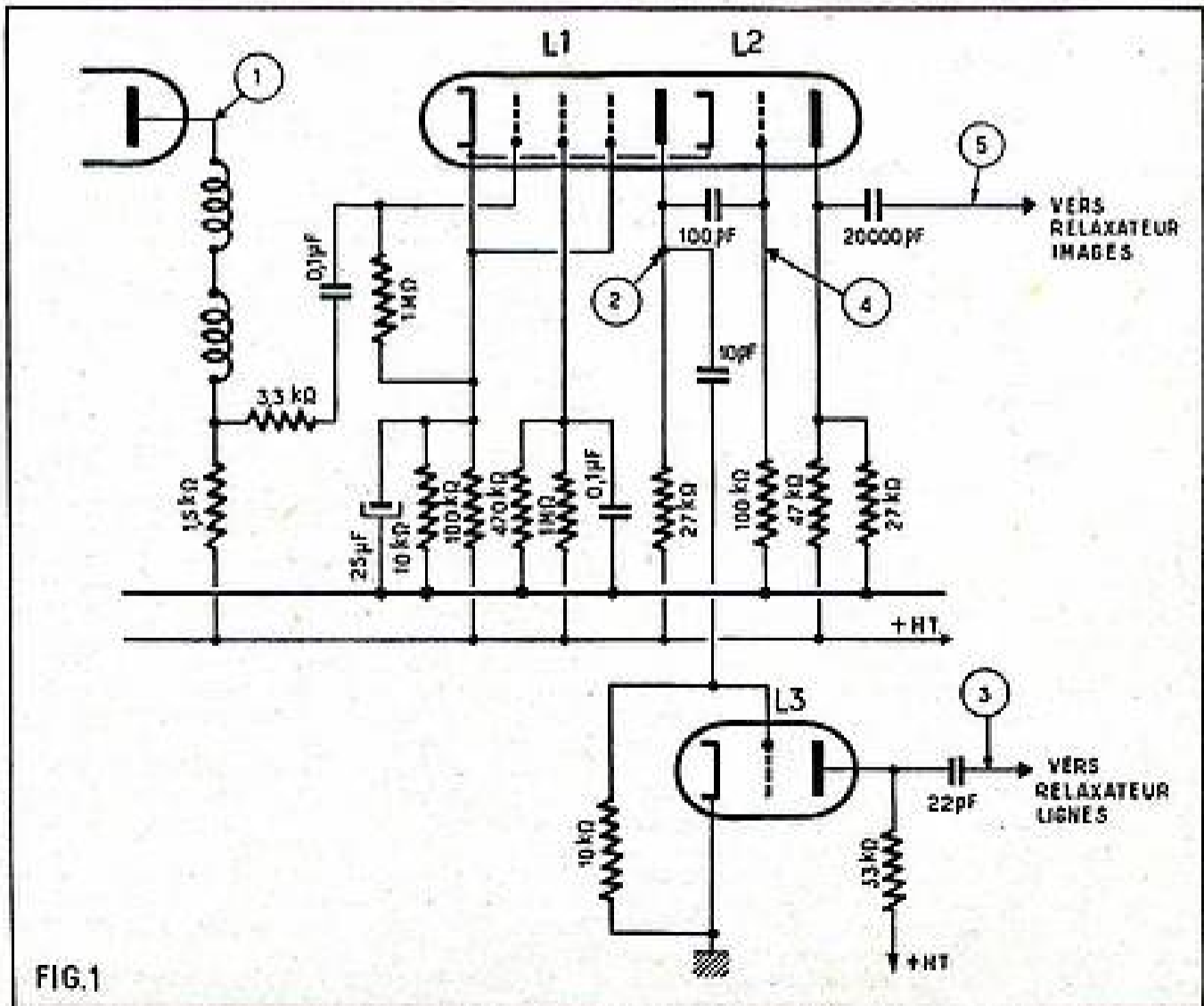
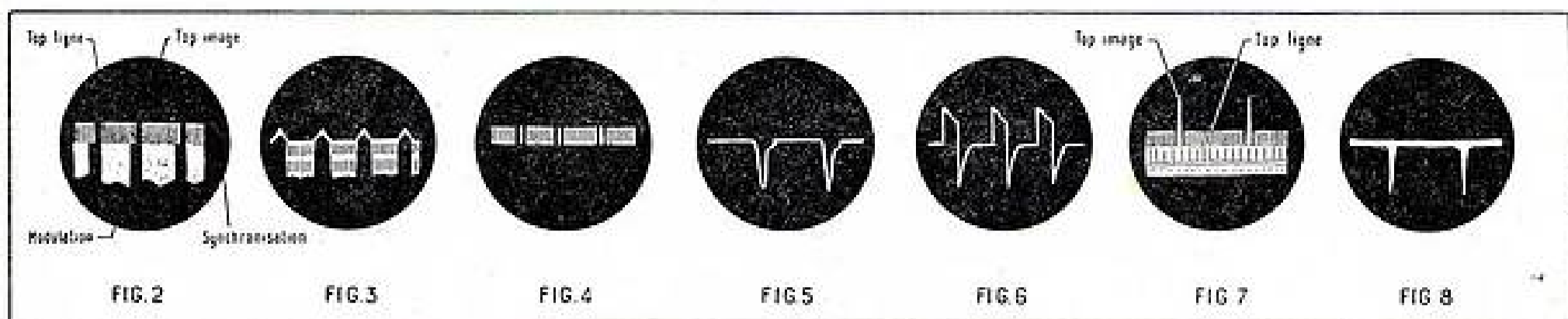


FIG. 1





nisation ont tendance à rendre la grille positive, ce qui provoque la naissance d'un courant de grille. Mais ce courant en circulant dans la résistance de fuite polarise plus négativement la grille. Cela a pour résultat d'aligner tous les sommets des tops sur le potentiel zéro. La partie du signal vidéo qui correspond à la modulation se trouve reportée dans la zone où la grille de la lampe est trop négative pour donner naissance au courant plaque. Seuls les tops provoquent l'apparition de ce courant, et de ce fait, sont seuls transmis par la lampe ; on les retrouve sous forme de variations brusques de tension aux bornes de la résistance de charge plaque de L1. Sur le schéma, cette résistance fait 27 K $\Omega$ .

Branchons donc les plaques verticales de notre oscilloscope au point 2 du montage (fig. 1). Le balayage horizontal étant toujours réglé aux environs de 50 périodes, on doit obtenir l'oscillogramme de la figure 4 qui correspond bien à la partie supérieure de celui de la figure 2. Le fonctionnement a donc bien lieu comme nous venons de l'expliquer.

Si on constate qu'il subsiste sous cette frange des résidus de modulation, ou si cette frange paraît réduite en amplitude, on en conclut que la tension écran est incorrecte. On remplace donc le point de résistance par un potentiomètre de 1 ou 2 M $\Omega$  et on règle celui-ci de manière à obtenir la plus grande amplitude possible des tops sans toutefois qu'il y ait apparition de la modulation. On mesure alors la tension écran avec un voltmètre aussi résistant que possible. On cherche ensuite à réaliser avec des résistances fixes un pont donnant la même tension écran et le même oscillogramme.

Si on augmente la fréquence de balayage horizontal de l'oscilloscope aux environs de 10.000 périodes, on voit alors apparaître les tops de ligne comme à la figure 5. Nous les avons représentés considérablement agrandis par rapport à la figure 4, de manière à bien montrer leur forme.

Ceux qui ne possèdent pas d'oscillographe, pourront cependant s'inspirer de ce que nous venons de dire. Ils procéderont de la façon suivante :

Ils remplaceront le pont écran par un potentiomètre comme nous l'avons indiqué ils régleront ce potentiomètre de manière à obtenir une image stable dans le sens ligne surtout. Des déchirures de l'image indiquent un passage de la modulation avec les tops, donc une trop forte valeur de tension écran. Un manque de synchronisation révèle le contraire et il faut augmenter la tension écran.

Lorsque la synchronisation ligne est aussi bonne que possible, on mesure la tension écran et on cherche à la réaliser à l'aide de résistances fixes.

Sous cette forme, les tops de synchronisation ligne pourraient être appliqués au relaxateur ligne ; cependant, on préfère les transmettre par une lampe telle que L3, qui les amplifie un peu et surtout évite une réaction de l'oscillateur ligne sur le relaxateur image, de plus le système de liaison entre cette lampe L3 et la séparatrice a une faible constante de temps (conden-

sateur de 10 pF et résistance de fuite de 10 K $\Omega$ ) ce qui donne aux tops une forme plus apte à un déclenchement précis de la base de temps ligne. En 3, après avoir débranché le 22 pF du relaxateur, on doit obtenir un oscillogramme comme à la figure 6, sinon il faut jouer sur la valeur du condensateur et de la résistance de liaison que nous venons de signaler. Cette figure est obtenue pour un balayage rapide de l'oscillographe.

#### Mise au point de l'étage différenciateur des tops images.

Obtenir une bonne synchronisation de la base de temps image est beaucoup plus délicat que pour la base de temps ligne. Cependant, si l'ampli vidéo répond bien aux très basses fréquences et si on fait une bonne mise au point de l'étage différenciateur et écrêteur des tops images, on doit obtenir une stabilité parfaite dans le sens vertical, même lorsqu'on réduit considérablement la sensibilité du récepteur en agissant sur le potentiomètre de contraste.

La différenciation est obtenue par le circuit composé du condensateur de 100 pF et la résistance de 100.000  $\Omega$  qui attaque la grille de commande de la triode L2. Ce circuit a une constante de temps grande par rapport à la durée des tops de synchronisation ligne et petite par rapport à la durée d'une ligne. Le front avant d'un top de ligne a pour effet de charger le condensateur qui se décharge très peu pendant la durée du top. Le front arrière donne une variation de tension inverse de celle du front avant et par conséquent de même sens que la décharge du condensateur. La variation de tension que représente ce front s'ajoute donc à la décharge du condensateur, ce qui se traduit par une impulsion de sens inverse du top ligne recueilli sur la plaque de la lampe L1. Cette impulsion est environ de 30 % de l'amplitude totale.

Lorsque arrive un top image dont la durée est beaucoup plus grande que celle d'un top ligne. Le front avant de ce top image a encore pour effet de charger le condensateur de 100 pF qui se décharge ensuite dans la résistance de 100.000  $\Omega$  pendant toute la durée du signal de synchronisation image. Cette durée étant assez longue, le condensateur se décharge presque complètement. Arrive la brusque variation de potentiel de sens inverse, qui constitue le front arrière du top image. Cette variation s'ajoute à la décharge du condensateur, ce qui se traduit par une impulsion de sens inverse du top image recueilli sur la plaque de L1. Impulsion qui est presque de 50 % de l'amplitude totale. On voit que par ce moyen on obtient des tops de synchronisation image nettement plus grands que les tops ligne.

Nous allons d'ailleurs regarder cela à l'aide de l'oscillographe. En branchant les plaques verticales de cet appareil entre la grille de L2 (au point 4) et la masse, on obtient l'oscillogramme de la figure 7. On y voit nettement les tops image sous la forme d'un fin trait blanc qui émerge de la frange des tops ligne.

Il faut supprimer cette frange des tops ligne, car elle risque de perturber la syn-

chronisation image. Pour cela, la lampe L2 est montée en écrêteuse. Elle est fortement polarisée (bien au-delà de la naissance du courant plaque) par le pont de résistance qui porte la cathode à un potentiel positif de l'ordre de 25 V ; ce pont est formé sur le schéma figure 1 d'une résistance de 100.000  $\Omega$  côté HT, et 10.000  $\Omega$  côté masse. Il est découplé par un condensateur de 25  $\mu$ F. En raison de cette forte polarisation, la frange des tops ligne ne réduit pas suffisamment la polarisation négative de la grille de L2 par rapport à la cathode, pour donner naissance au courant plaque. Les tops image d'amplitude beaucoup plus grande provoquent l'apparition de ce courant dans la lampe et se retrouvent seuls aux bornes de la résistance de charge, pour être transmis au relaxateur par un condensateur de 20.000 pF.

Débranchons le 20.000 pF du relaxateur. Branchons entre ce condensateur (point 5) et la masse, les plaques verticales de notre oscillographe. Nous devons obtenir la figure 8 qui montre bien que seuls les tops image subsistent, à l'exclusion de toute trace de signaux lignes.

Si nous constatons la présence d'un résidu de tops de ligne, cela prouve que notre lampe n'est pas assez polarisée. Si les tops ligne sont de faible amplitude, c'est l'indice d'une polarisation trop élevée. Dans le premier cas, on risque d'avoir une image qui tremble dans le sens vertical et dans le second une image qui déroule dans un sens ou dans l'autre et difficile à immobiliser.

Le réglage consistera encore à remplacer momentanément le pont de résistances cathode par un potentiomètre. On règle ce dernier de manière à obtenir les tops image de l'oscillogramme figure 7 les plus grands possible, sans toutefois voir apparaître des résidus de tops ligne. On mesure ensuite la tension sur la cathode et on cherche à l'obtenir à l'aide de résistances fixes.

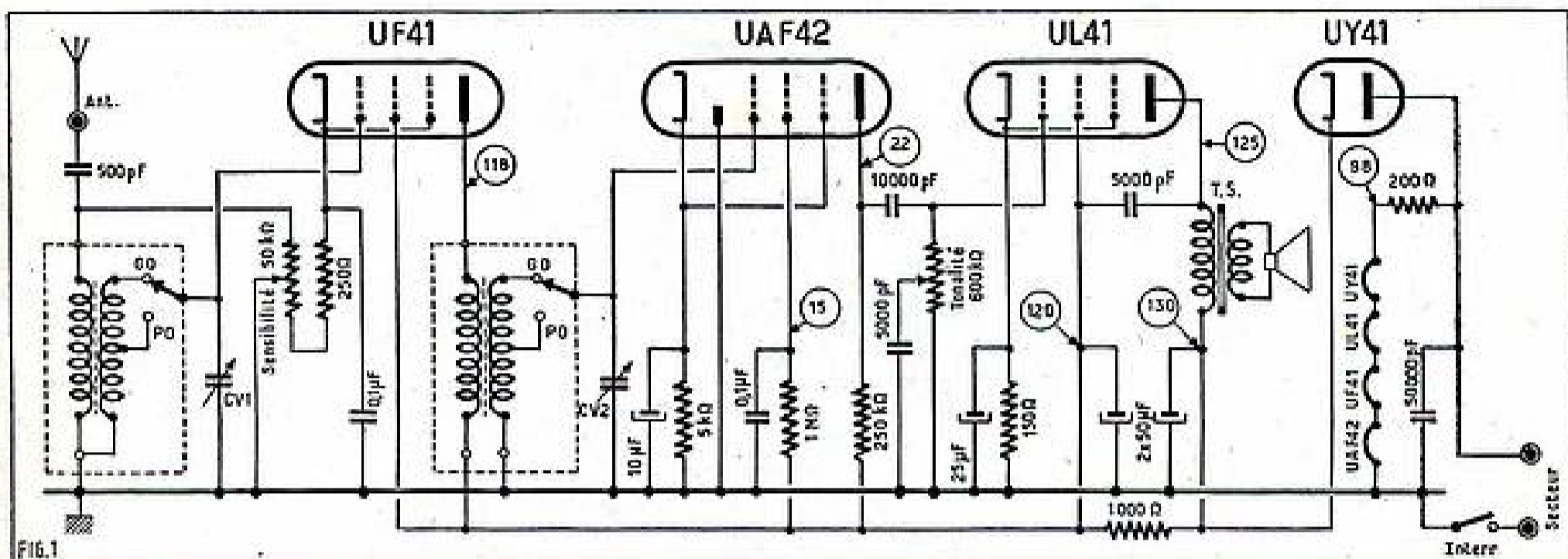
Ceux qui ne possèdent pas d'oscillographe pourront procéder de la façon suivante : ils remplaceront encore le pont de résistance par un potentiomètre, puis en observant l'image sur le tube du téléviseur, ils régleront ce potentiomètre de manière à obtenir une synchronisation aussi énergique que possible. Ils poursuivront l'observation assez longtemps, de manière à s'assurer qu'aucun tremblement vertical ne se produit, ce qui serait l'indice d'une polarisation trop réduite. Dans ce cas, ils retoucheront comme il convient le potentiomètre. Lorsqu'ils seront sûrs d'avoir un réglage correct, ils mesureront la tension cathode et chercheront à l'obtenir de même valeur avec des résistances fixes. Cette méthode est plus longue qu'avec l'oscilloscope, mais avec un peu de patience, on arrive à de bons résultats.

Le but de notre exposé était de vous donner quelques explications sur le fonctionnement des étages séparateurs d'un téléviseur et surtout de vous indiquer la méthode pour procéder à leur mise au point. Si nous vous avons ainsi apporté des connaissances pratiques et théoriques nouvelles nous sommes pleinement satisfait.

E. GENNES.

# RECEPTEUR

AMPLIFICATION DIRECTE  
ÉQUIPÉ DE 3 LAMPES  
RIMLOCK + LA VALVE  
ALIMENTATION TOUS COURANTS



Le récepteur à amplification directe a été l'appareil en vogue avant la vulgarisation du changeur de fréquence. A cette époque il était muni de 2 ou 3 étages HF suivis de la détection et de l'amplificateur BF. Du nombre des étages HF dépendaient la sensibilité et la sélectivité. Si à notre époque on était obligé de prévoir autant de lampes haute fréquence, l'intérêt du montage par comparaison avec le superhétérodyne serait discutable. Les caractéristiques poussées des tubes actuels et la qualité des bobinages permettent d'obtenir ces qualités à un degré suffisant avec un seul étage amplificateur avant la détection. Il en résulte que ce genre d'appareil est plus économique que le superhétérodyne; d'abord puisqu'il comprend un étage en moins que le classique 4 + 1, et ensuite parce que moins de matériel entre dans sa composition. En particulier il ne nécessite pas les transformateurs MF qui sont des pièces du changeur de fréquence assez onéreuses. Cette économie est encore accrue si on adopte une alimentation du type tous courants qui ne comporte pas de transformateurs.

## Examen du schéma.

Le schéma est donné à la figure 1. Le premier étage, l'amplificateur haute fréquence, est équipé par une pentode UF41. Cette lampe est à pente variable. Cet étage comprend un circuit d'entrée accordé par un condensateur variable qui sert de liaison avec l'antenne, et un circuit de liaison avec l'étage suivant, également accordé par un condensateur variable. En pratique ces deux circuits sont contenus dans un bloc de bobinages avec commutateur qui permet la réception des gammes PO et GO. Le circuit d'entrée est du type Bourne. Il comprend un bobinage antenne à grand nombre de tours, donc aperiodique. Le collecteur d'onde est connecté à ce bobinage par un condensateur de 500 pF. A cette self antenne est couplé le circuit accordé par le condensateur variable qui attaque la grille de commande de la lampe HF. Comme il s'agit d'un bourne la base des deux enroulements est reliée à la masse.

Que peut-on attendre d'un récepteur de cette sorte? Avec une antenne intérieure suffisamment développée on peut recevoir en fort haut-parleur en gamme PO les postes locaux et particulièrement le soir un certain nombre d'étrangers; en gamme GO les principaux émetteurs, c'est-à-dire Radio-Luxembourg, Droitwich, Europe n° 1 et Paris-Inter. En somme toutes les stations que 90 % d'auditeurs écoutent. Le réglage est très souple et ne demande aucun doigté particulier. Cet aperçu montre que le récepteur à amplification directe dans sa forme simple s'il ne peut prétendre aux performances du « super » a encore sa raison d'être. Nous n'en voulons pour preuve d'ailleurs que l'intérêt que lui porte un grand nombre de nos lecteurs.

Le récepteur à amplification directe que nous vous proposons a, en dehors des caractéristiques, disons électroniques, que nous allons voir au cours de l'examen du schéma, l'intérêt de se présenter sous un volume très réduit.

Avec son cadran circulaire, placé dans une ébénisterie de goût il peut constituer un très joli petit appareil de chevet.

Le circuit de liaison HF est de même forme mais la self primaire est évidemment branchée entre la plaque de la lampe HF et le plus haute tension. Le secondaire avec son CV est branché entre la grille de la lampe détectrice et la masse. Mais ne quittons pas encore l'étage HF. La grille écran de cette lampe est alimentée directement à partir du + HT. C'est une règle générale avec les pentodes des séries tous courants qui fonctionnent avec une tension plaque de l'ordre de 100 V.

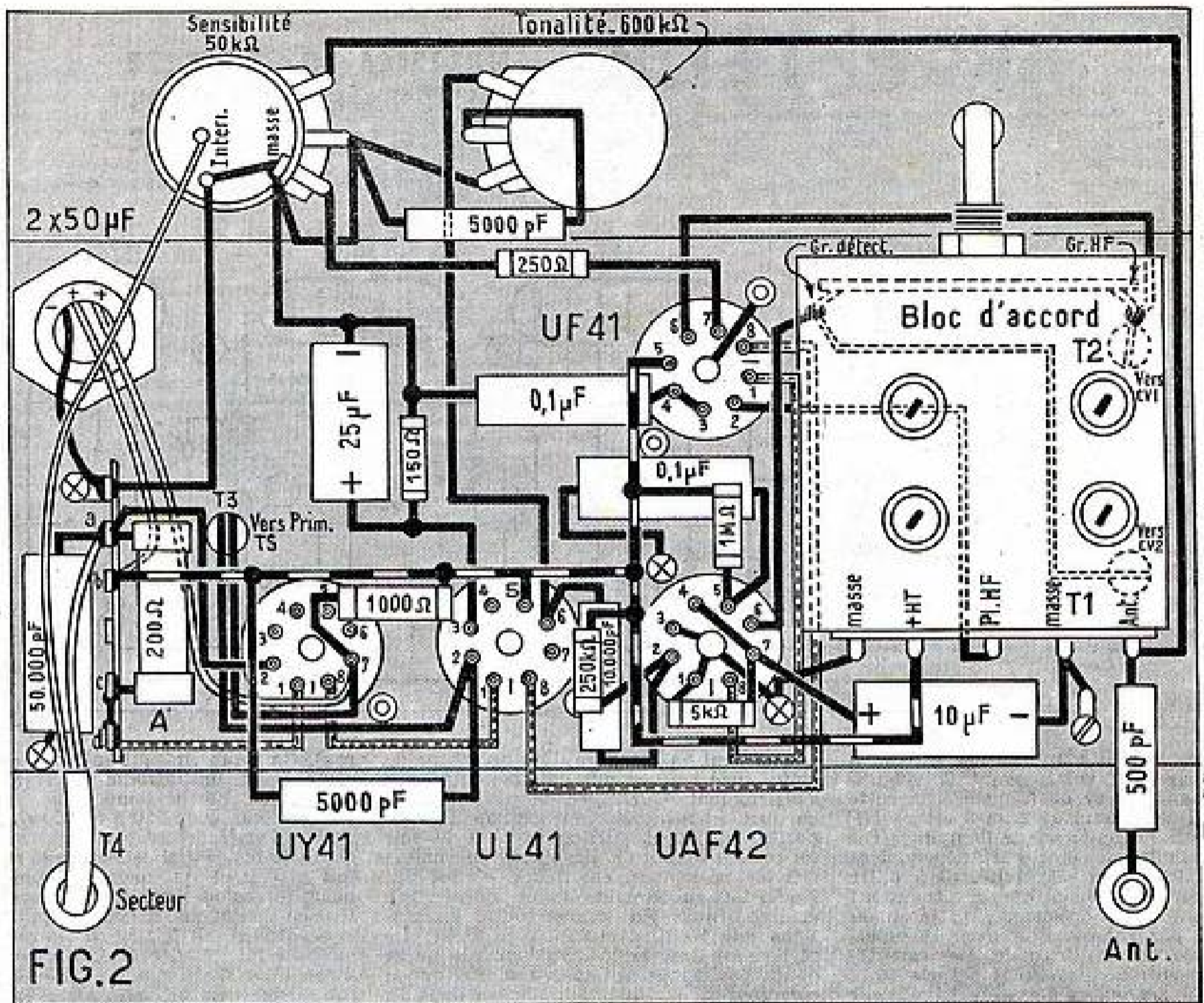
La sensibilité est commandée par variation de pente de la lampe HF. (Nous avons dit que cette lampe était à pente variable). Pour obtenir cette variation de pente on a placé entre la cathode de la UF41 et l'extrémité supérieure du bobinage antenne un potentiomètre de 50.000 Ω dont le curseur est à la masse. En série avec ce potentiomètre, il existe une résistance de 250 Ω de façon à ne pas réduire la polarisation au-dessous d'une certaine valeur (2 V envi-

ron). On comprend que suivant la position du curseur, on introduit dans le circuit cathodique de la lampe une résistance pouvant varier de 250 à 50.250 Ω. Le courant qui parcourt ce circuit provoque une chute de tension faible lorsque la résistance fait 250 Ω et qui augmente progressivement lorsqu'on déplace le curseur. Cette tension atteint une dizaine de volts lorsque la résistance fait 50.250 Ω. De cette façon on peut faire varier de façon continue la polarisation de la lampe de 2 à 10 V environ. Cela permet d'agir sur la sensibilité qui est maximum pour une faible polarisation et minimum pour une grande polarisation. On aurait pu brancher l'extrémité du potentiomètre, non pas à l'antenne, mais à la masse. On préfère la disposition adoptée parce que vous pouvez remarquer que le déplacement du curseur du potentiomètre vers la prise antenne a pour effet, tout en augmentant la polarisation de la lampe, de shunter l'enroulement antenne avec une résistance de plus en plus faible, ce qui amortit de plus en plus ce circuit et réduit d'autant la sensibilité. En somme, on agit sur cette sensibilité de deux manières: d'abord par variation de polarisation de la lampe HF, puis par amortissement du circuit d'antenne. Ces deux moyens conjugués donnent un réglage très souple et très efficace. La cathode est découplée par un condensateur de 0,1 μF.

Pour la détection, on utilise la partie pentode d'une UAF42 montée en détectrice par coude de plaque. Pour cela on polarise cette lampe très fortement en plaçant une résistance de 5.000 Ω entre cathode et masse. Cette résistance est shuntée par un condensateur de forte valeur 10 μF de manière à laisser passer la composante BF du courant plaque.

L'écran de cette lampe est alimenté à travers une résistance de 1 MΩ de couplée par un condensateur de 0,1 μF. La charge plaque est une résistance de 250.000 Ω.

L'étage suivant est l'amplificateur BF de puissance, équipé par une pentode UL41. La liaison avec l'étage détecteur se fait par un condensateur de 10.000 pF et une résistance de fuite. Cette résistance de fuite est constituée par un potentiomètre. Entre le curseur de ce potentiomètre et la masse,



on a prévu un condensateur de 5.000 pF. On réalise ainsi un contrôle de tonalité.

La UL41 est polarisée par une résistance de 150 Ω shuntée par un condensateur de 25 μF. Dans son circuit plaque est placé le haut-parleur et son transformateur d'adaptation de 3.000 Ω d'impédance moyenne. La plaque de la UL41 est découplée par un condensateur de 5.000 pF.

L'alimentation comprend une valve de redressement UY41 ; le secteur étant branché entre la plaque de cette valve et la masse. L'interrupteur est placé dans la connexion avec le secteur allant à la masse du récepteur. Le filtrage du courant redres-

#### Préparation du châssis.

La première partie de la construction d'un récepteur quel qu'il soit consiste à placer sur le châssis les principales pièces. C'est donc par cette opération que nous allons commencer. Il convient tout d'abord de fixer les 4 supports de lampes Rimlock. Pour les recevoir, la grande face du châssis comporte des trous circulaires. Les supports sont placés sur le dessus du châssis, les cosses de liaison apparaissant à l'intérieur par les trous circulaires. Il faut aussi respecter l'orientation que nous avons indiquée sur le plan de la figure 2. Cette orientation peut être déterminée grâce au trait gravé dans la bakélite de la base entre les broches 1 et 8. Ce trait est placé entre les broches relatives aux extrémités du filament (1 et 8), connaissant la relation de ces deux broches avec le filament, on

sé se fait avec une cellule formée d'une résistance de 1.000 Ω et deux condensateurs électrochimiques de 50 μF. Pour éviter une chute trop importante la plaque de la UL41 est alimentée avant filtrage. Cette manière d'agir n'introduit aucun ronflement comme on pourrait le craindre.

Les filaments des lampes sont alimentés en série à partir de la tension du secteur. Pour absorber l'excédent de tension on a prévu une résistance chutrice de 200 Ω.

Enfin pour éviter les ronflements de modulation qui apparaissent souvent sur les émissions puissantes un condensateur de 50.000 pF est placé entre la plaque de la valve et la masse.

sait immédiatement la correspondance des autres qui est donnée dans les tableaux de brochage ou dans les lexiques de lampes. Nous voyons sur le plan de câblage que le trait repère des supports de UAF42, UL41 et UY41 est dirigé vers la face arrière du châssis. Pour le support de UF41, ce trait est dirigé vers l'emplacement du bloc d'accord.

Sur le dessus du châssis on fixe encore le condensateur électrochimique de filtrage 2 x 50 μF, le transformateur de haut-parleur, le haut-parleur et le condensateur variable.

Le haut-parleur est fixé légèrement en retrait par rapport à la face avant du châssis, ce qui laisse la place pour un petit balle qui pourra être prévu sur le panneau de l'ébénisterie. Cette fixation s'opère non

pas à l'aide d'une équerre, comme on le fait généralement mais simplement par deux pattes à tige fileté semblable à celle utilisée pour les transformateurs MF.

Le condensateur variable est fixé par deux vis. On surélève ce condensateur par rapport à la face supérieure du châssis de 5 mm à l'aide d'entretoise placée sur les boulons de montage. Cette disposition est nécessaire pour laisser le passage du disque qui constituera le cadran. Dans le cas contraire ce disque viendrait frotter sur l'axe du bloc d'accord.

A l'intérieur du châssis on met, près du support de UY41 un relais à 4 cosses isolées. Sur la face arrière on monte une douille isolée qui sera la prise antenne. Sur la face avant, on place le potentiomètre de 500.000 Ω (tonalité) et le potentiomètre de 50.000 Ω (sensibilité et puissance).

Afin de faciliter le câblage, le bloc de bobinages ne sera fixé que plus tard.

#### Le câblage.

Il est représenté sur les figures 2 et 3 ; la première représentant la vue de l'intérieur du châssis où se trouve la presque totalité du câblage et la seconde la vue du dessus.

Pour ce travail les recommandations d'usage sont : faire de bonnes soudures, faire des connexions courtes, disposer les fils, les condensateurs et la résistance de manière à donner un aspect ordonné au montage. Un câblage bien disposé donne toujours l'impression d'un travail bien fait et en plus il facilite dans l'avenir, grande-



ment le dépannage car les circuits sont plus faciles à suivre.

Nous allons commencer par les masses. Il n'y a pas à proprement parler de ligne de masse; les points de masse sont faits par soudure directe sur le châssis. Le blindage central du support de UF41 est ainsi relié au châssis. Pour le support de UAF42, on soude les broches 1 et 3 sur le blindage central, lequel est connecté au châssis. Le boîtier et une des cosses de l'interrupteur du potentiomètre de 50.000  $\Omega$  sont reliés au châssis. La cosse du curseur de ce potentiomètre est soudé sur le boîtier. Le fil négatif du condensateur électrochimique de filtrage est soudé aussi à la masse.

On passe ensuite à la ligne d'alimentation des filaments. Pour cela on utilise du fil de câblage isolé. Les cosses d et e du relais A sont connectées à la broche 1 du support de UY41. La broche 8 de ce support est reliée à la broche 1 du support de UL41; la broche 8 de ce dernier est connectée à la broche 8 du support de UAF42. Tous ces fils seront placés contre la face interne du châssis.

Entre les broches 3 et 4 du support de UF41 et le châssis on soude un condensateur de 0,1  $\mu$ F. On soude un condensateur de 0,1  $\mu$ F entre la broche 5 du support de UAF42 et la masse. Les broches 4 et 7 de ce support sont réunies par un fil protégé avec du souplisso. Sur la broche 7, on soude une résistance de 5.000  $\Omega$  et le pôle positif d'un condensateur de 10  $\mu$ F. L'autre fil de la résistance et le pôle négatif du condensateur sont soudés à la masse.

Entre la broche 2 du support de UAF42 et la broche 6 du support de UL41, on dispose un condensateur de 10.000 pF. La broche 6 du support de UL41 est connectée à une des cosses extrêmes du potentiomètre de 500.000  $\Omega$ . Entre la cosse du curseur de ce potentiomètre et la masse, on soude un condensateur de 5.000 pF. Sur la broche 3 du support de UL41, on soude une résistance de 150  $\Omega$  1/4 W et le pôle positif d'un condensateur de 25  $\mu$ F. L'autre fil de la résistance et le pôle négatif du condensateur sont soudés à la masse. Entre la cosse a du relais A et la masse, on dispose un condensateur de 50.000 pF.

On passe les fils primaires du transformateur de HP par le trou T3. Après en avoir dénudé l'extrémité on soude l'un d'eux sur la broche 2 du support de UL41 et l'autre sur la broche 7 du support de UY41. Les fils du secondaire de ce transformateur sont aussi dénudés, puis après les avoir recouvert de souplisso on les soude sur les cosses de la bobine mobile du HP.

Un des fils positifs du condensateur électrochimique de filtrage est soudé sur la cosse b du relais A et l'autre sur la broche 7 du support de UY41.

Il est temps de mettre le bloc de bobines en place. Ensuite, on relie la cage CV1 du condensateur variable à la cosse Gr HF du commutateur du bloc. On réunit de la même façon la cage CV2 du condensateur variable à la cosse « Gr Détec » du bloc. Ces fils traversent respectivement le châssis par les trous T1 et T2. La cosse « Gr HF » du bloc est connectée à la broche 6 du support de UF41 et la cosse « Gr Détec » à la broche 6 du support de UAF42.

Entre la douille antenne et la cosse « Ant » du bloc de bobinage on soude un condensateur de 500 pF. La cosse « Ant » du bobinage est reliée à une des cosses extrêmes du potentiomètre de 50.000  $\Omega$ . Entre l'autre cosse extrême de ce potentiomètre et la broche 7 du support de UF41, on soude une résistance de 250  $\Omega$  1/4 W. Les deux cosses de masse du bloc sont reliées au châssis. Pour l'une d'elles, on peut également prendre la masse sur le blindage du support de UAF42.

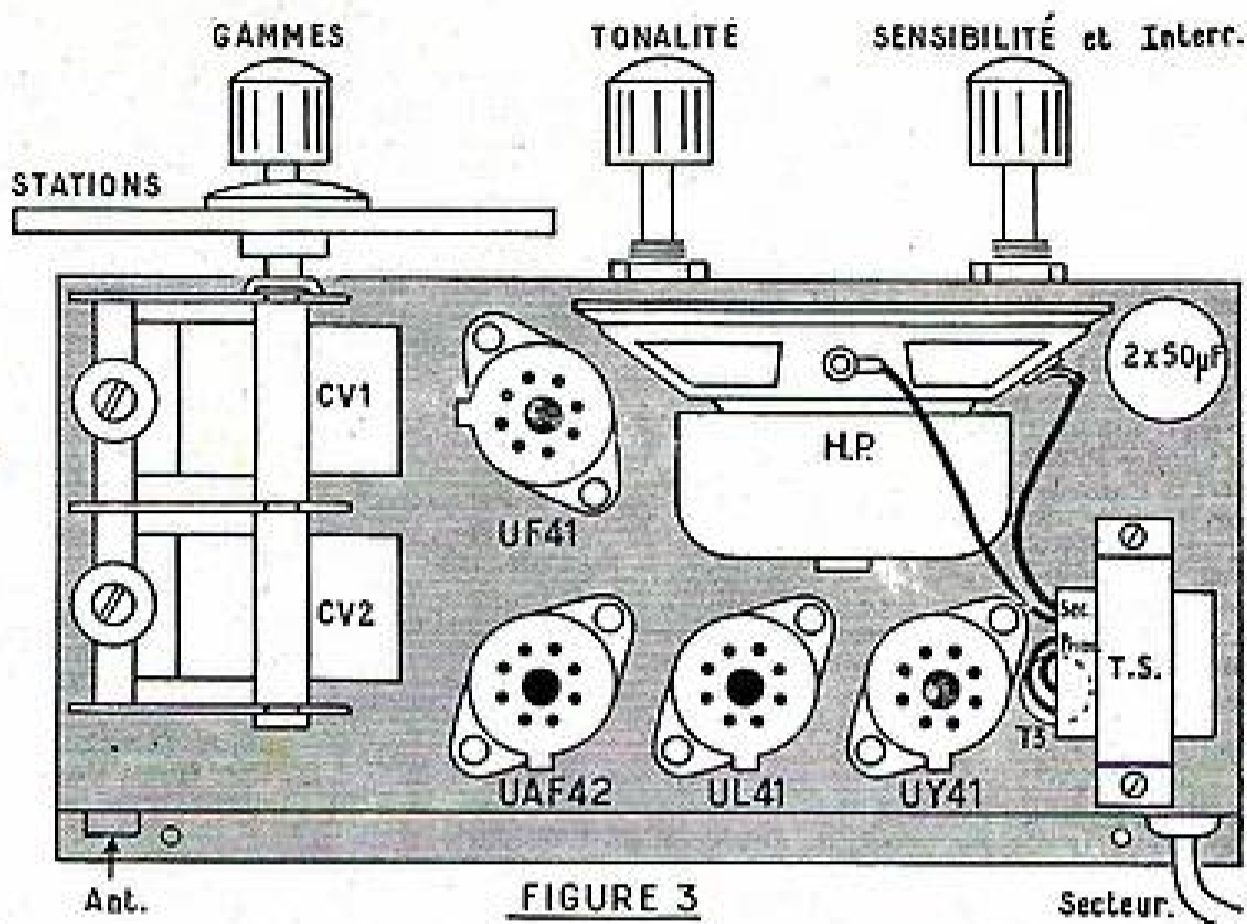


FIGURE 3

Avec du fil nu de forte section on établit la ligne HT. Comme on le voit sur le plan de câblage cette ligne est coudée de manière à relier la cosse b du relais A à la broche 5 du support de UF41. Elle doit normalement se trouver à 1,5 cm du fond du châssis. Vous pouvez remarquer sur le plan qu'elle est d'abord parallèle à la face arrière du châssis, puis coudée à angle droit pour atteindre la broche du support de UF41. Avec du fil de même nature on réunit la cosse HT du bloc de bobinage à cette ligne de masse. Avec du fil isolé, on connecte la cosse pL HF du bloc de bobinage à la broche 2 du support de UF41.

La broche 5 du support de UL41 est reliée à la ligne HT.

Entre la broche 5 du support de UAF42 et la ligne HT, on soude une résistance de 1 M $\Omega$  1/4 W. Une résistance de 250.000  $\Omega$  1/4 W est placée entre la broche 2 de ce support et la ligne HT. Entre la broche 2 du support de UL41 et la ligne HT, on dispose un condensateur de 5.000 pF. Une résis-

tance de 1.000  $\Omega$  1/2 W est placée entre cette ligne HT et la broche 7 du support de UY41. La broche 2 de ce support est connectée à la cosse a du relais A. Entre les cosses a et e de ce relais, on soude une résistance bobinée 5 W de 200  $\Omega$ . On met un passe-fil en caoutchouc sur le trou T4 de la face arrière du châssis. On passe le cordon secteur par ce trou. On le noue à l'intérieur du châssis pour éviter son arrachement. Un de ces brins est soudé sur la seconde cosse de l'interrupteur du potentiomètre de 50.000  $\Omega$  et l'autre sur la cosse a du relais A.

Lorsque le montage est terminé, on précède à une vérification systématique du câblage. On en profite pour retirer les débris de soudure et de fil qui sont les résidus inévitables du travail effectué. Lorsque tout s'avère absolument correct et qu'aucun court-circuit n'est à craindre, on met les lampes sur leurs supports à placer provisoirement le disque cadran sur l'axe du CV et on passe aux essais.

#### Essais et mise au point.

Les essais consistent à placer le récepteur dans les conditions normales de fonctionnement et à chercher à capter quelques émissions. Pour ces essais et pour l'utilisation normale de l'appareil, nous vous conseillons d'utiliser une antenne assez grande (10 à 15 mètres). Si on le peut cette antenne sera extérieure. Dans la plupart des cas cependant, elle ne pourra être qu'intérieure. Même de cette façon, on doit obtenir d'excellentes auditions. L'antenne intérieure sera constituée par du fil isolé, tendu le long des murs de la pièce. De manière à la dissimuler, on la placera de préférence contre une moulure. Mais attention aux moulures de fil électrique qui risquent d'induire des ronflements.

La mise au point est très simple et se borne au réglage des trimmers du condensateur variable et des noyaux du bloc de bobinage.

On commence cet alignement par la gamme PO. Si on possède une hétérodyne, le réglage sera plus rapide et plus précis. Cependant on peut parfaitement l'exécuter sur les stations émettrices. Nous allons donner des indications pour les deux cas. Tout d'abord avec l'hétérodyne, on branche le cordon de sortie HF de cet appareil entre la prise antenne et la masse. Pour contrôler l'accord, on peut écouter le son produit dans le HP par la modulation du signal. Il est préférable cependant pour la précision de brancher un voltmètre alternatif en série avec un condensateur de 0,1  $\mu$ F entre la plaque de la UL41 (broche 2) et la masse. L'accord exact correspondra à la déviation maximum de l'aiguille du voltmètre. Bien entendu, on utilisera le signal modulé de l'hétérodyne et non le signal « entretenu pure ». On commute le poste en position PO. On l'accorde

## POUR TOUTES VOS RÉALISATIONS

demandez, sans engagement pour vous, et en joignant 100 francs en timbres pour frais, le DEVIS des pièces détachées AU GRAND SPÉCIALISTE

COMPTOIR MB RADIO, 160, rue Montmartre, PARIS-2<sup>e</sup>

ainsi que l'hétérodyne sur 1.400 Kc et on règle les trimmers du condensateur variable de manière à obtenir le maximum de signal.

On passe ensuite sur 600 Kc et on règle les noyaux PO du bloc sur cette fréquence toujours de manière à obtenir le maximum de signal.

En gamme GO, le réglage des noyaux du bloc se fait de la même façon sur 200 Kc. Les noyaux PO sur le bloc sont ceux de l'arrière et bien entendu les noyaux GO ceux de l'avant.

Si on procède sur émission, on peut régler les trimmers du condensateur variable sur la Chaîne Parisienne (gamme PO) et les noyaux PO sur la station Paris-Inter. En GO, les noyaux seront accordés sur Luxembourg et sur Europe n° 1. Pour contrôler l'accord, on ne peut utiliser le voltmètre de sortie que nous avons indiqué précédemment. En effet, la modulation de l'émission ne donnera pas une position stable de l'aiguille de l'appareil de mesure et cela rendra impossible toute appréciation. On se contentera donc du contrôle auditif. Il est préférable de régler le potentiomètre de sensibilité de manière à avoir une audition faible car l'oreille apprécie plus une différence pour un son faible que pour un son fort et l'alignement y gagnera en précision. Les stations que nous indiquons sont valables dans la majorité des cas. Cependant, il est des régions où d'autres émetteurs peuvent être utilisés. Suivant votre situation géographique, vous choisirez donc des postes dont la fréquence se rapproche le plus de celles indiquées pour l'alignement avec hétérodyne (1.400 Kc, 600 Kc et 200 Kc).

### Les tensions.

Le relevé des tensions est très intéressant pour la mise au point ou pour le dépannage. Voici donc celles que vous devez trouver aux différents points de ce montage. Elles correspondent à des mesures faites avec un voltmètre dont la résistance interne est de 1.000  $\Omega$  par V. Si vous utilisez un appareil de mesure de résistance plus faible, vous trouverez donc des valeurs différentes qui seront plus éloignées de la réalité.

Tension du secteur : (broche 2 du support de UY41) = 117 V.

Tension alimentation filament : (cosse b ou c du relais A) = 98 V.

HT avant filtrage : (broche 7 du support de UY41) = 130 V.

HT après filtrage : (ligne HT) = 120 V.  
UL41 : tension plaque (broche 2 du support) = 125 V ; tension écran (broche 5 du support) = 120 V ; polarisation (broche 7 du support) = 6,5 V.

UAF42 : tension plaque (broche 2 du support) = 22 V ; tension écran (broche 5 du support) = 15 V ; polarisation (broche 7 du support) = 2 V.

UF41 : tension plaque (broche 2 du support) = 118 V ; tension écran (broche 5 du support) = 120 V ; polarisation (broche 7 du support) = 2 à 10 V suivant position du potentiomètre de 50.000  $\Omega$ .

Ces tensions sont évidemment prises entre le point indiqué et la masse. Pour les tensions du secteur et d'alimentation des filaments, il faut utiliser un voltmètre alternatif et pour les autres un voltmètre continu.

### Finition.

Lorsque le récepteur est terminé et aligné, on immobilise les noyaux du bloc avec de la cire ou de la paraffine. On coupe les axes à la longueur voulue et il ne reste plus qu'à mettre le châssis dans son ébénisterie. Le cadran se présentant sous la forme d'un disque portant les graduations en longueurs d'onde et les noms des stations, il convient de prévoir sur la face avant de l'ébénisterie, des index. Ceux-ci pourront être constitués par deux têtes d'épingle ou deux petits clous à tête ronde, piqués dans l'ébénisterie en haut et en bas du disque suivant le diamètre vertical. Ces repères pourront être enduits d'une goutte de peinture.

On pourra aussi prévoir des repères sur les boutons et en particulier sur celui de commande du commutateur PO-GO. Pour cela, il suffira de fraiser légèrement un point sur la face avant de ces boutons à l'aide d'un petit foret et de glisser dans ce trou une goutte de peinture.

Nous pensons vous avoir donné ainsi tous les éléments pour réaliser un petit récepteur économique sensible et élégant, et il ne nous reste plus qu'à vous dire « bon travail, la réussite est certaine ».

A. BARAT.

## LA ECL 80

(Suite de la page 42.)

### La linéarité.

Nous en venons, enfin, à la lampe de sortie du balayage vertical, et nous avouons de suite que c'est là que nous aurons à effectuer le plus grand nombre de changements. Dans cette partie se situe, en effet, tout le système de linéarité.

Electroniquement, nous pouvons traduire que « linéariser » signifie, corriger les imperfections des lampes, et ces imperfections, vous vous en doutez, seront très différentes, suivant la lampe employée. Nous n'irons pas jusqu'à dire que nous aurons des chances de trouver des lampes parfaites. Mais déjà la forme de la dent de scie délivrée sera différente, puisque nous avons changé, là aussi, le tube initial. De plus, nous allons ici dans son amplification en puissance changer encore la lampe et ces deux nouveautés additionnées vont complètement détruire les conditions qui existaient avant notre transformation.

Il serait rare même que les réglages que l'on prévoit généralement dans cette partie se montrent suffisants pour compenser les nouvelles conditions de travail.

Vous donner un conseil précis cependant, nous est assez difficile, car, comme nous l'avons laissé prévoir plus haut, nous devons connaître le degré d'imperfection pour pouvoir y remédier. Vous aurez donc à revoir sérieusement les résistances insérées dans les trois principales électrodes cathode, écran et plaque. Puis, vous vous tournerez vers la chaîne de contre-réaction et, là aussi, vous essayerez différentes valeurs jusqu'à vous déclarer satisfait.

### L'étage de sortie.

Pour remplacer cette fonction de la penthode-ECL80, vous pourrez faire appel à des tubes très divers : la EL84 d'abord qui est évidemment la lampe de puissance, par excellence. Dans ce cas, il est presque certain que vous pourrez ramener à nouveau le circuit anodique à la haute tension normale et non plus à la haute tension gonflée comme c'était le cas précédemment. Ce seul changement entraînera une modification des valeurs de ce circuit.

Mais nous ne pouvons dire que du bien de la PL82, que l'on rencontre, elle aussi, très souvent dans ce circuit. Cette lampe ne se contentera pas, nous le croyons, dans la plupart des cas, de la haute tension courante et nous la rebrancherons sur la haute tension gonflée, comme c'était déjà le cas avec la ECL80.

En résumé vous voyez donc qu'il n'y a en somme que peu de modifications à apporter au montage initial, mais que de soucis évités !!!

### LISTE DU MATÉRIEL

- 1 châssis selon figure 2.
- 1 condensateur variable 2 x 490 ou 2 x 460 pF.
- 1 bloc de bobinage AD47.
- 1 haut-parleur aimant permanent de 7 cm.
- 1 transformateur pour HP impédance 3.000  $\Omega$  (miniature).
- 1 condensateur électrochimique 2 x 50  $\mu$ F 150 V.
- 1 potentiomètre 500.000  $\Omega$  sans interrupteur.
- 1 potentiomètre 50.000  $\Omega$  avec interrupteur.
- 1 douille isolée.
- 4 supports de lampe Rimlock.
- 1 jeu de lampes comprenant UF41, UAF42, UL41, UY41.
- 1 relais, 4 cosses isolées.
- 1 disque cadran.
- 3 boutons.
- 1 passe-fil caoutchouc.
- 1 cordon secteur avec fiche.
- Fil de câblage, fil nu, souplesse, soudure.
- Vis, écrous, rondelles.

### Résistances :

- 1 1 M $\Omega$  1/4 W.
- 1 250.000  $\Omega$  1/4 W.
- 1 5.000  $\Omega$  1/4 W.
- 1 250  $\Omega$  1/4 W.
- 1 150  $\Omega$  1/4 W.
- 1 1.000  $\Omega$  1/2 W.
- 1 200  $\Omega$  bobinés 5 W.

### Condensateurs :

- 1 25  $\mu$ F 50 V.
- 1 10  $\mu$ F 50 V.
- 2 0,1  $\mu$ F, papier 1.500 V.
- 1 50.000 pF, papier 1.500 V.
- 1 10.000 pF, papier 1.500 V.
- 2 5.000 pF, papier 1.500 V.
- 1 500 pF, papier 1.500 V.

Ce récepteur complet, en pièces détachées avec ébénisterie, revient à moins de 10.000 francs. Nos lecteurs qui désirent le réaliser obtiendront tous les renseignements complémentaires en nous adressant une enveloppe timbrée.

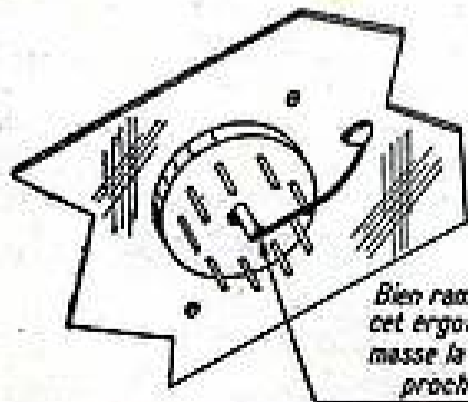


FIG. 3

# COURRIER DE RADIO-PLANS

Nous répondons par la voie du journal et dans le numéro du mois suivant à toutes les questions nous parvenant avant le 5 de chaque mois et dans les dix jours aux questions posées par lettre par les lecteurs et les abonnés de RADIO-PLANS, aux conditions suivantes :

- 1° Chaque lettre ne devra contenir qu'une question.
- 2° Si la question consiste simplement en une demande d'adresse de fournisseur quelconque, d'un numéro du journal ayant contenu un article déterminé ou d'un ouvrage de librairie, joindre simplement à la demande une enveloppe timbrée à votre adresse, écrite lisiblement, un bon réponse, une bande d'abonnement, ou un coupon réponse pour les lecteurs habitant l'étranger.
- 3° S'il s'agit d'une question d'ordre technique, joindre en plus un mandat de 100 francs.

● R. G..., à Gérardmer, qui a monté un poste équipé des lampes EC13-ECF1-CBL6-LV3 se plaint d'un roulement et désire savoir la cause.

Le roulement que vous constatez peut être dû à plusieurs causes. Il est possible qu'il s'agisse d'une induction entre le secteur et le potentiomètre dans le cas où l'interrupteur est placé sur ce potentiomètre.

Nous vous conseillons donc de relier le boîtier de cette pièce à la masse, de blinder les connexions venant à ce potentiomètre et le condensateur qui certainement fait partie de ces connexions, d'essayer également de placer un condensateur de 0,1 MF entre la plaque et la cathode de la valve.

● V. H..., à Ranselle, demande si l'adjonction de transistors sur son poste à gain améliorerait la sélectivité.

Le récepteur à transistors que nous avons décrit dans notre numéro 94 n'améliore aucunement la sensibilité puisque le transistor sert d'amplificateur HF ; vous ne pouvez par conséquent vous attendre à une meilleure réception dans ce sens.

Nous sommes par contre persuadés qu'en adaptant le bobinage que nous avons décrit, et une bonne antenne présentant une résistance faible ainsi qu'une bonne prise de terre, vous pourriez obtenir d'excellents résultats.

● L. V..., à Astaffort, qui possède un poste 8 lampes demande la façon d'utiliser un ancien cadre antiparasite.

Il est assez difficile de donner à votre cadre un effet directif plus prononcé.

Nous vous conseillons d'utiliser un fil blindé pour la liaison entre ce cadre et le récepteur qui est le seul moyen de pouvoir augmenter l'efficacité, en supprimant l'effet antenne du cordon.

Nous pensons que vous auriez tout intérêt à monter un appareil plus adapté, par exemple le cadre sans lampe que nous avons décrit dans le numéro 71 de notre revue (septembre 1953) ou le cadre avec lampe décrit dans le numéro 90 (avril 1955) que nous pouvons vous fournir au prix respectif de 50 et 60 fr.

Ces cadres dont vous nous entreprenez, s'ils sont de construction sérieuse, ont une efficacité aussi grande que ceux qui se trouvent maintenant incorporés dans le récepteur.

Au cas où vous vous passeriez commande des numéros précités, nous vous prions de vouloir bien nous en faire parvenir le montant par virement à notre C.G.P. 259-10 PARIS, en rappelant au dos de votre mandat ou chèque les numéros désirés, ainsi que le titre de la revue, afin d'éviter tout retard.

● G. S..., à Montpellier, intéressé par l'article « Ajoutez 7 gammes O. C. » à votre poste, demande les modifications à apporter en utilisant des CV 460 pF.

Vous pouvez facilement exécuter la transformation que vous envisagez.

Le but du premier condensateur est de limiter la capacité maximum. La formule s'applique avec facilité comme à toutes les autres combinaisons de condensateurs en série.

Le deuxième condensateur est placé en parallèle sur le CV, sa valeur correspond sensiblement à celle de la valeur maximum de la gamme précédente.

Mais nous croyons tout aussi simple d'employer les valeurs de notre article. Le léger décalage qui en résulterait serait sans conséquence importante.

● R. L..., à Brest, désire les caractéristiques des lampes 6AC7-6H6-6F8-6V6.

Nous avons le plaisir de vous communiquer ci-dessous les caractéristiques des lampes que vous désirez :

Type	Chauffage	Tp	Ip	Te	Ie	Polarisation	Pente	Résistance Inter
6AC7	6V3/0,45 A	300 V	10 mA	150 V	2,5	- 1 V	9	1 mg
6H6	6V3/0,3 A	117 V	8 mA					
6F8	6V3/0,8 A	250 V	9 mA			- 8 V	2,6	7.700 ohms
6V6	6V3/0,45 A	170 V	20 mA	180 V	3 mA	- 8,5 V	3,7	58.000 ohms

Nous vous remettons également sous ce pli le brochage de ces lampes.

En ce qui concerne la 6H7, cette lampe n'existe pas à notre connaissance. Nous ne l'avons d'ailleurs pas trouvée dans nos documentations. Peut-être avez-vous confondu la lettre (M) avec la lettre (H) et il s'agirait dans ce cas de la 6M7.

Veuillez nous le confirmer et nous vous ferons parvenir les caractéristiques de cette lampe.

● C. T. S..., à Marzamba-Grande, demande divers renseignements.

1° Lorsqu'on dit qu'un instrument de mesure a 27 ohms de résistance interne, cela signifie que son cadre ou le cadre et le shunt qui se trouvent en parallèle sur ce cadre font une résistance de 27 ohms.

2° Pour obtenir une déviation plus grande d'un appareil de mesure, il faut augmenter le nombre de tours du cadre.

3° En général, un millampèremètre de 0,1 mA ne comporte ni résistance série, ni shunt ou seulement un shunt.

4° La grande sensibilité d'un appareil de mesure réside surtout dans le nombre de tours du cadre. Cependant, les pivots sont plus soignés et les spiraux de rappel plus fins.

5° On dit qu'un voltmètre a une résistance de 20.000 ohms par volt lorsque sa résistance totale (résistance du cadre plus résistance additionnelle) font autant de fois 20.000 ohms qu'il y a de volts pour la déviation totale sur la sensibilité considérée.

Exemple, un voltmètre ayant une déviation totale pour 100 volts s'il a une résistance interne de 2.000.000 fera 20.000 ohms par volt.

6° En ce qui concerne les thermistors, il semble que les formules que vous nous indiquez n'ont pas été recopiées exactement. En effet, par exemple, nous ne comprenons pas la présence du signe « & ». De toutes façons, il faut pour exécuter ces calculs se servir d'une table de logarithme. Nous pouvons indiquer que :

Log R = logarithme de la résistance à la température considérée.

Ro = la température à zéro degré.

T = la température en degré Kelvin, c'est-à-dire au zéro absolu.

● G. V..., à Lille, rencontre des difficultés pour l'alignement de son récepteur équipé d'un bloc Omega-Dauphin.

Nous vous communiquons ci-dessous les renseignements que vous désirez :

Tout d'abord, il faudrait vérifier l'accord des transformateurs MF. En effet, un accord en dehors de la fréquence prévue pour le bloc, pourrait occasionner l'écart constaté.

Dans le cas contraire, il faudrait incriminer le bloc lui-même et le faire vérifier par le constructeur.

En ce qui concerne le cadre, il est évident que la valeur de sa self, n'est pas convenable, ce qui explique le bon fonctionnement avec un CV séparé. A l'aide de ce condensateur, il faudrait se rendre compte si le cadre a trop de tours ou pas assez. S'il en a trop, le CV d'essai aura ses lames plus sorties que le CV du poste et inversement s'il n'en a pas assez, il suffirait alors de modifier l'enroulement en conséquence, de manière à obtenir l'identité de rotation des deux CV.

● Ch. Z..., à Saint-Maxel, demande des renseignements sur le Néo-Télé décrit dans notre numéro 95.

Nous avons le plaisir de vous communiquer ci-dessous les renseignements que vous désirez :

Il semble en effet que vous n'avez pas de THT sinon la EY86 s'allumerait.

Vérifiez tout d'abord votre câblage. Si tout est correct, la panne peut provenir aussi d'un mauvais fonctionnement de la base de temps ligne. Vérifiez la ECL80. Voyez si le transfo de blocking ligne est bien branché. Au besoin, essayez d'inverser le branchement d'un des enroulements. Essayez de faire varier la fréquence du potentiomètre prévu à cet effet.

Vérifiez la lampe de puissance ligne. Vérifiez les tensions sur les électrodes.

Nous espérons qu'à l'aide de ces renseignements, vous réussirez à remettre en état votre téléviseur.

● M. G..., à Orléans, qui a monté le poste voiture décrit dans notre numéro 82 constate un accrochage en P0-G0 et demande le remède à y apporter.

L'accrochage que vous constatez est certainement dû à une disposition du câblage. Nous vous conseillons de revoir vos connexions et de les raccourcir si possible. Vérifiez si vos soudures à la masse sont impeccables, au besoin essayez de prendre vos points de masse à un autre endroit. Il arrive en effet, que le fait de déplacer une masse supprime la tendance à l'accrochage d'un étage. Essayez de placer un blindage sur la lampe HF et la lampe changeuse de fréquence.

Enfin, si ces essais ne vous donnent pas de résultats, nous vous conseillons de faire vérifier le bloc par le constructeur, il est possible qu'il soit en cause, bien que cela soit peu probable.

● L. R..., à Brest, désire les caractéristiques de la 6Q7

Nous vous communiquons ci-dessous les caractéristiques de la 6Q7 :

Chauffage : 6V3/0,3 A.  
Tension plaque : 250 V.  
Courant plaque : 1 mA.  
Polarisation : - 3 V.  
Pente : 1,2 mA/V.  
Gain : 70.  
Résistance interne : 58.000 ohms.

Nous vous remettons sous ce pli le brochage de cette lampe.

En ce qui concerne votre lampe dont le téton est décollé, si votre fil dépasse suffisamment pour pouvoir souder un fil dessus, vous pouvez sans craindre de casser le verre, car ce dernier résiste à une très forte température.

● R. C..., à Villemanble, demande divers renseignements d'ordre général.

Le fait que vous nous signalez est dû à un accrochage de l'amplificateur MF. Il faut donc revoir le montage de ce dernier et supprimer ce phénomène qui ne vous permet pas d'atteindre le point de réglage exact.

Le gain des différents étages d'un récepteur est très variable. Il dépend des caractéristiques des lampes et de l'impédance du circuit d'utilisation. On peut les calculer théoriquement à l'aide de la formule :

$$G = \frac{KZ}{Z + r}$$

K : coefficient d'amplification de la lampe.  
Z : impédance du circuit plaque.  
r : résistance interne de la lampe.

Le gain ne correspond pas au coefficient d'amplification donné dans les lexiques.

Il n'existe pas de formule pratique permettant de déterminer le nombre de spires à partir de la masse pour un oscillateur EGO. On ne peut qu'opérer expérimentalement. En général, cette prise est fait au tiers du bobinage.

En pratique, le nombre de spires d'un enroulement de réaction est toujours plus faible que celui du circuit accordé. Là encore l'expérience est le seul moyen vraiment efficace.

On peut déterminer le circuit d'accord d'un poste comme vous le précisez. Pour un circuit d'antenne périodique il faut un nombre de tours beaucoup plus grand que pour le circuit accordé de manière que la fréquence de résonance de la self avec les capacités parasites soient en dehors de la bande à recevoir.

On peut utiliser des bobinages oscillateurs de changeur de fréquence sur une hétérodyne. L'inconvénient est qu'ils ne couvrent que des gammes peu étendues.

## BON RÉPONSE DE Radio-Plans

SAISON 1955-56

MABEL RADIO

35, rue d'Alsace  
PARIS 10<sup>e</sup> TÉL. NOR. 88-25

VOUS ADRESSERA  
SUR  
SIMPLE DEMANDE  
SON

CATALOGUE GRATUIT

NE COMPORTANT QUE LES TOUTES

DERNIÈRES NOUVEAUTÉS  
OU VOUS TROUVEREZ  
TOUT CE QUI CONCERNE

● LA RADIO  
● LA TÉLÉVISION  
● PIÈCES DÉTACHÉES

● ENSEMBLES PRÊTS À CABLER  
● ENSEMBLES EN ORDRE DE MARCHÉ  
RADIO ET TÉLÉVISION  
● APPAREILS DE MESURE  
● GÉNÉRATEURS HF.  
● CONTRÔLEURS etc...

INDISPENSABLE  
pour votre documentation

à découper

BON R.P. 1<sup>56</sup>  
Veuillez m'adresser votre NOUVEAU CATALOGUE  
sans engagement

NOM .....

ADRESSE .....

RC ou RM (Si professionnelle) .....

Métro : Gare de l'Est et du Nord.



# NUMÉROTATION DES LAMPES MILITAIRES

Parmi les nombreux problèmes qui se posent constamment à un amateur de surplus, ceux relatifs aux lampes figurent en bonne place.

Quel est l'amateur à qui il n'est pas arrivé, après être tombé en arrêt devant quelque appareil alléchant, d'hésiter au moment de l'acheter en se disant : quelles lampes vais-je pouvoir mettre dessus ? Car, bien entendu, neuf fois sur dix, on trouve l'appareil sans ses lampes.

Lorsque dans l'appareil figurent en regard de chaque support ou sur un plan sommaire les dénominations de chacune des lampes, le problème est simple s'il s'agit de dénominations commerciales courantes. Mais ce n'est souvent pas le cas et seules figurent parfois les immatriculations militaires des tubes bien propres à dérouter qui n'est pas au courant.

Ces immatriculations militaires désignent à la fois des types de lampes courants dans le commerce et d'autres spécialement créés pour les forces armées ou simplement inconnus dans le commerce en France. Pour s'y reconnaître parmi les premiers, de simples tables d'équivalence suffiraient. Il est par contre nécessaire de faire connaissance de façon approfondie avec les seconds, car il s'agit souvent de tubes très intéressants qu'il est encore possible de trouver à des prix abordables chez les revendeurs de surplus.

La connaissance des caractéristiques de ces lampes est également nécessaire pour permettre leur remplacement par d'autres de types plus courants lorsqu'on vient à en manquer.

Pour les lampes militaires américaines, la désignation est très simple : chaque lampe est identifiée par les lettres « VT » suivies d'un numéro compris entre 1 et 290.

Exemples : VT65 = 6C5, VT74 = 5Z4, VT115 = 6L6, etc...

Le catalogue commercial américain étant d'une abondance extraordinaire, il n'y a pour ainsi dire pas de lampes militaires qui n'aient pas une équivalence commerciale. Cependant, bon nombre de lampes courantes dans le commerce outre-atlantique sont pratiquement inconnues en France. Nous donnerons par la suite les caractéristiques et les équivalences de celles que l'on rencontre le plus fréquemment sur les appareils surplus, ainsi qu'une table de correspondance entre les numéros « VT » et les numéros commerciaux.

Les choses se compliquent singulièrement pour les lampes militaires britanniques. La numérotation est en effet différente selon qu'il s'agit de lampes utilisées par l'armée, par la marine, par la R.A.F. ou communes aux trois armes. Ces dernières sont désignées par les lettres « CV » suivies d'un numéro compris entre 1 et 6.000.

Exemple : la fameuse CV57 lampe d'émission analogue à la 814 américaine qui fait depuis quelque temps les beaux yeux de bon nombre d'amateurs émetteurs français.

Les lampes spéciales à l'armée britannique ont toutes une désignation comprenant deux, trois ou quatre lettres dont la première est toujours un « A » suivies d'un numéro. Exemple : AD1, AR8, ARD2, ARDD3 (6H6), ARP17 (6F6), etc...

Pour la marine britannique, la désignation commence toujours par la lettre « N » que suivent une ou deux autres lettres et un chiffre. Exemple : NGT1, NR68 (6Q7), NS5, NT20, NU20 (5Y3), etc...

Une numérotation analogue est employée pour les lampes de la Royal Air Force, la première lettre étant nécessairement un « V » qui est suivi d'une seconde lettre (G, I, R, S, T ou U) et d'un numéro. Cela crée de regrettables confusions avec les tubes militaires ou civils américains. On a en effet toute une série d'immatriculations « VT » identiques aux américaines mais qui se rapportent à des lampes totalement différentes et des tubes « VR » qui ne sont nullement les tubes stabilisateurs au néon que l'on pourrait croire. Par exemple, la VT74 de la R.A.F. est analogue à la 6J7 alors que la VT74 américaine correspond à la valve 5Z4, la VT88 équivaut à la 832 et non à la 6R7, etc...

Il nous sera malheureusement impossible de publier une table d'équivalence des tubes militaires britanniques avec les tubes commerciaux courants car, du fait de leur nombre, cela demanderait un vrai volume. Nous donnerons cependant les caractéristiques des plus courants ou des plus intéressants en fonction des demandes des lecteurs.

De toutes les lampes laissées comme surplus par la dernière guerre, ce sont sans doute les allemandes qui, en elles-mêmes, présentent le plus gros intérêt pour l'amateur français. Sans être exactement ce que l'on appelait autrefois des lampes universelles elles ont été conçues pour pouvoir remplir chacune une quantité de fonctions extrêmement différentes. Donc pas de pentes vertigineuses mais une souplesse remarquable. Le nombre des types différents a ainsi pu être très réduit, ce qui facilitait le remplacement, et ceux de nos lecteurs qui ont eu en mains certains des appareils de nos anciens occupants n'ont certainement pas manqué d'être frappés par le fait que toutes les lampes qui les équipent sont du même type.

On peut classer ces lampes en deux catégories : la série « R » destinée aux forces de terre, et la série « L » destinée à l'aviation.

Dans la première série, chaque type de lampe est désigné par un groupe de deux lettres suivi successivement d'un nombre, d'une troisième lettre et d'un autre nombre. La première lettre, « R », indique qu'il s'agit d'un tube pour les forces de terre. La seconde désigne le modèle du tube :

- D = tube pouvant être utilisé aux UHF.
- G = diode ou valve.
- L = lampes d'émission ou de puissance.

Le nombre suivant indique la tension de chauffage approximative. Vient ensuite une troisième lettre qui indique le type de lampe :

- A = tube cathodique.
- B = tube à deux plaques.
- C = redresseur.
- H = hexode.
- L = tube à modulation de vitesse.
- M = magnétron.
- P = pentode.
- T = triode.

Le nombre final peut avoir deux significations. S'il s'agit d'un tube amplificateur, il représente le coefficient d'amplification. Si c'est un tube de puissance ou d'émission, il indique la puissance maxima dissipée. Si c'est une valve, il donne le courant maximum redressé.

Exemple :

RV12P2.000, R = armée, V = tube amplificateur, 12 = tension de chauffage 12 V, P = pentode, 2.000 = coefficient d'amplification.

RL12P35, L = tube de puissance ou d'émission, 12 = chauffage, P = pentode, 35 = dissipation 35 W.

Dans la seconde série, la première lettre, « L », indique qu'il s'agit d'une lampe utilisée par l'aviation (Luftwaffe) et la seconde le type de lampe, à savoir :

- B = tube cathodique.
- D = tube pour UHF.
- F = type spécial.
- G = diode ou valve.
- K = régulatrice au néon ou autre.
- M = magnétron.
- S = tube d'émission pour longueurs d'onde supérieures à un mètre.
- V = tube amplificateur pour longueurs d'onde supérieures à un mètre.

Le nombre final est un simple numéro d'ordre sans signification particulière.

Exemple :

LS50, L = aviation, S = lampe d'émission.

Les renseignements donnés par l'immatriculation aviation sont, on le voit, plus sommaires que ceux de la série armée.

## Tubes surplus français.

L'armée française de 1939 a utilisé une série de tubes d'apparence identique à ceux de la série octale métal glass, mais chauffés sous 11 V. Les caractéristiques de ces lampes sont identiques à celles des tubes correspondants de la série six volts. Les 11C5, 11K7, 11J7, 11E8, sont des 6C5, 6K7, 6J7, 6E8 chauffées sous 11 V et 170 millis. La 11F6 est une 6F6 à chauffage 11 V sous 400 millis. La 11L6 est une 6L6 à chauffage 11 V sous 500 millis. Enfin la 11X5 correspond à la 6X5, mais chauffée sous 11 V et 350 millis.

Ces lampes équipaient notamment les installations de radio des chars.

J. NAEPELS.

## N'oubliez pas...

de joindre une enveloppe  
timbrée à votre adresse  
à toute demande de  
renseignements.

aucune surprise

# TOUT NOTRE MATÉRIEL EST DE 1<sup>er</sup> CHOIX ET GARANTI INTÉGRALEMENT PENDANT 1 AN

tous nos prix s'entendent taxes comprises et FRANCO (port et emballage) à partir de 3.500 francs

## COND. CHIMIQUES « OXYVOLT »

Cartouches aluminium à cosses

25 MF 30/35 V.....	69
50 MF ».....	90
100 MF ».....	110
200 MF ».....	165
500 MF 12/15 V.....	230
1.000 MF ».....	315
50 MF 195 V.....	153
12 MF 350/400 V.....	240
50 MF ».....	282
8 MF 500/550 V.....	152
12 MF ».....	174
16 MF ».....	206
32 MF ».....	290

Tubes aluminium à fils

50 MF 150/165 V.....	180
2 x 50 MF ».....	280
2 x 32 MF 350/400 V.....	350
2 x 50 MF ».....	423
100 MF ».....	405
8 MF 500/550 V.....	158
12 MF ».....	190
16 MF ».....	218
32 MF ».....	326
2 x 8 MF ».....	236
16 x 8 MF ».....	300
2 x 12 MF ».....	300
2 x 16 MF ».....	355
2 x 32 MF ».....	495

## FER À SOUDER MICAFER

Type style. Fer miniature, 39 W, 110 ou 230 volts.....	1.160
Type spécial radio, 70 ou 100 W, 110 ou 230 volts.....	1.160

**BORINAGES « OREOR »**

Bloc 25L, OC, PO, GO.....	9 10
Bloc BT5R, OC, PO, GO, BE.....	1.045
Bloc BT5K, OC, PO, GO, BE pour lampe pile.....	1.045
Bloc 30, OC, PO, GO, BE.....	1.140
Jeu de MF R30, 485 ou 480 Kc.....	540
MF piles P30, 485 ou 480 Kc.....	540

## POTENTIOMÈTRES BORINÉS

10 ohms à 500 ohms.....	320	395
500 ohms à 30 K.....	350	420
30 K à 50 K.....	370	440

EXPÉDITION A LETTRE LUE CONTRE VERSEMENT A LA COMMANDE (contre remb. pour France seul.)

## LAMPES GRANDES MARQUES (PHILIPS, MAZDA, etc...) EN BOITES CACHETÉES GARANTIES 6 MOIS

Types Tarif Prix			Types Tarif Prix			Types Tarif Prix			Types Tarif Prix				
<b>CARACTÉRISTIQUES EUROPÉENNES</b>													
Série « Rimlock »													
EAF42.....	605	445	EBF2.....	1.045	768	6BA8 (EP03).....	550	404	<b>TUBES-IMAGE TÉLÉ :</b>				
EM41.....	660	485	EBL1.....	1.045	768	6BE6 (EK90).....	715	526	MW 43 cm 17.900	15.900			
EBC41.....	605	445	ECP1.....	1.100	809	6X4 (EC290).....	880	647	MW 53 cm 28.900	24.300			
ECC40.....	1.045	768	ECH3.....	1.045	768	6X4 (EC290).....	440	323	<b>DIODES GERMANIUM</b>				
ECM42.....	715	526	EF8.....	935	728	12AU6.....	600	435	CA50.....	600	485		
EF40.....	770	568	EF9.....	935	697	12AV6.....	605	445	CA70.....	440	323		
EF41.....	550	404	EL3M.....	935	697	12BA6.....	550	404	<b>SÉRIE « NOVAL »</b>				
EF42.....	935	697	EL38.....	1.540	1.132	12BD6.....	770	566	EABC80(8AK8)800	485			
EL41.....	605	445	EM4.....	715	526	35W4.....	308	233	EF70 (6N8).....	605	445		
EL42.....	605	445	EM34.....	605	445	50B5.....	680	485	EL81 (6C3).....	1.210	889		
EZ40.....	605	445	EY51 (8X2).....	715	526	<b>Série « Octale » et divers</b>			EL83 (8C25).....	825	606		
QZ41.....	440	323	EZ4.....	1.045	768	5Y3GB.....	605	445	EL84.....	605	445		
UAF41.....	715	536	GZ32.....	990	728	EZ3.....	1.320	970	EM80.....	600	485		
UAF42.....	605	445	PL38.....	1.835	1.349	6A8.....	1.320	970	EY01.....	605	445		
UBC41.....	605	445	500.....	800	647	6B8.....	1.045	768	EY82.....	495	364		
UCH42.....	770	566	1883.....	605	445	<b>CARACTÉRISTIQUES AMÉRICAINES</b>			EY88.....	825	606		
UF41.....	550	404	<b>Série « Miniature »</b>			6F8.....	1.100	809	EZ80 (6V4).....	440	323		
UF42.....	935	697	Batterie			6F9.....	1.210	889	<b>Série « 9 Pin »</b>				
UL41.....	850	635	DAF91 (185).....	770	566	6G8.....	935	697	6H8.....	1.045	768		
UY41/UY42.....	385	289	DF91 (174).....	770	566	6I8.....	1.300	969	6J8.....	1.300	969		
<b>Série « Rouge » et divers</b>			DF92 (114).....	770	566	6L8.....	1.430	1.051	6K8.....	1.045	768		
AF3.....	1.210	889	DX91 (185).....	825	606	6M8.....	835	607	6L8.....	1.430	1.051		
AF7.....	1.210	889	DX92 (1AC6).....	825	606	6N8.....	1.100	809	6M8.....	835	607		
AK2.....	1.430	1.051	DL93 (354).....	825	606	6NT.....	1.835	1.349	6N8.....	1.100	809		
AL4.....	1.210	889	DL94 (3V4).....	825	606	6OT.....	820	647	6N8.....	1.100	809		
AZ1.....	600	485	DL95 (3CH).....	825	606	6P8.....	935	697	6N8.....	1.100	809		
CB4.....	1.100	809	11723.....	880	635	6SL6.....	1.100	809	6N8.....	1.100	809		
CY2.....	900	728	<b>Secteur</b>			6S2A.....	990	728	6N8.....	1.100	809		
E443H.....	1.210	889	6AL5 (EB91).....	500	404	42.....	1.210	889	6N8.....	1.100	809		
EA50.....	935	697	6A08 (EL90).....	605	445	43.....	1.210	889	6N8.....	1.100	809		
EB4.....	935	697	6AU6 (EP04).....	605	445	47.....	1.210	889	6N8.....	1.100	809		
EBC3.....	1.100	809	6AV6 (EBC91).....	605	445	80.....	715	526	6N8.....	1.100	809		

## CONTROLEUR CENTRAD VOC



16 sensibilités :  
Volts continus  
0-30-60-180-300  
600. Volts alternatifs  
0-30-60-150-300  
600. Millis 0-30-300  
milliampères. Résistances de 50 à  
100.000 ohms.  
Condensateurs de  
50.000 cm à 5  
microfarads. Livré  
complet avec cordons et mode  
d'emploi..... 3.900

## CONTROLEUR CENTRAD 414

32 sensibilités, 5.000 ohms par  
voit en cont. Ohmmètre de 0 à  
10.000 ohms et 0 à 2 mégohms.



Livré  
en carton  
d'origine  
avec cor-  
don et  
notice  
d'emploi  
**10.500**  
Housse  
plastique  
1.000

## Hétérodyne Miniature Centrad HETERVOC

Alimentation tous cour. 110-120,  
220-240 v. dom. Coffret tôle givrée  
noir entièrement isolé du réseau  
électrique..... 10.400  
Adaptateur 220-240..... 420

## MICRO RONETTE

KID avec fil et fiches banane, très puissant, peut se  
brancher sur la prise PU d'un poste..... 1.630  
JUNIOR, action par prise concentrique à vis..... 2.035  
Nous avons en stock toutes pièces détachées radio.  
Renseignements contre enveloppe timbrée.

## PRIX SPÉCIAUX PAR QUANTITÉ (Consultez-nous)

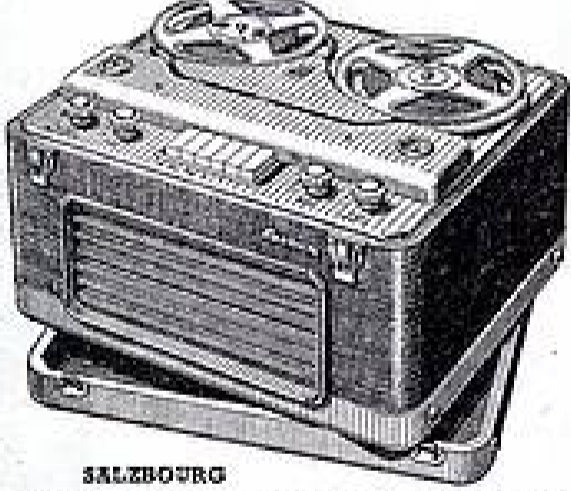
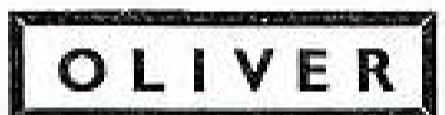
REMISE A MM. LES PROFESSIONNELS PATENTÉS

**NORD RADIO**  
149, RUE LAFAYETTE - PARIS (10<sup>e</sup>)  
TRUDAINE 91-47 - C.C.P. PARIS 12977-29  
Autobus et Métro : Gare du Nord

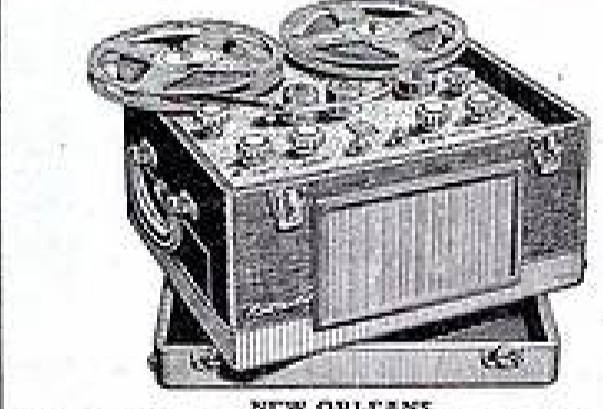
# LES EXPÉRIENCES COÛTENT CHER !...

POUR VOTRE MAGNÉTOPHONE NE PRENEZ PAS DE RIQUES ET NE FAITES CONFIANCE QU'AU GRAND

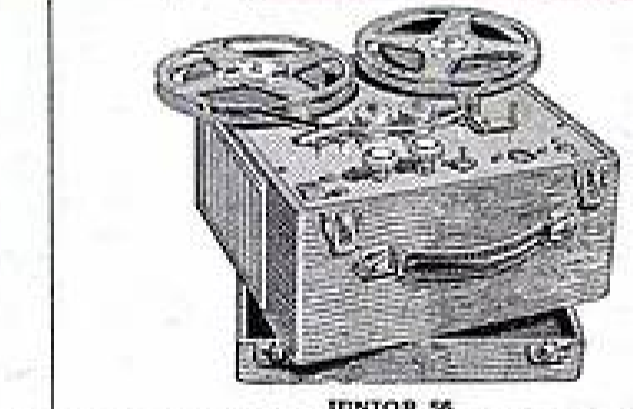
SPECIALISTE FRANÇAIS CRÉATEUR EN 1947 DE L'INDUSTRIE  
DU MAGNÉTOPHONE À RUBAN ET DONT VOICI LES NOUVEAUTÉS  
POUR LA SAISON 1955/56



**SALZBOURG**  
Platine semi-professionnelle à commandes électro-mécaniques par clavier, peut recevoir jusqu'à 4 têtes magnétiques. Prix avec 2 têtes sans décor ni compteur 46.000  
Prix avec 2 têtes, décor et compteur..... 58.000  
Valse pour Salzbourg..... 10.500

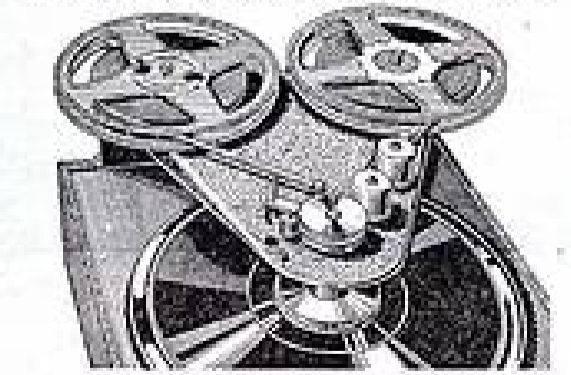


**NEW ORLEANS**  
Platine de classe avec effacement HF. Bobinage rapide dans les deux sens. Est livré en 2 versions : N.O. et N.O. spéciale. Peut recevoir 2 ou 3 têtes.  
Prix avec 2 têtes..... 29.000  
Valse pour New Orleans..... 7.800



**JUNIOR 56**  
Platine à moteur autonome, effacement par aimant permanent, bobinage avant seulement, permet des réalisations qui étonnent par leur qualité, comparée au prix de revient. Prix en ordre de marche..... 17.470  
Valse pour Junior 56..... 4.000

## PLATINE ADAPTABLE SUR TOURNE-DISQUE



Adaptable sur tourne-disque 78 tours, donne des résultats parfaits en fonction de la valeur de l'entraînement donné par le T.D. Effacement par aimant permanent.  
PRIX COMPLET AVEC TÊTES..... 7.7 10

## NOTS NOUVEAUX AMPLIS SONT PLUS FACILES À RÉALISER ET ENCORE PLUS MUSICAUX

<b>AMPLI SALZBOURG</b> pour platine Salzbourg ou N.O. spéciale. Un ampli de grande classe à large bande passante et corrections donnant satisfaction aux amateurs les plus avertis. Pièces détachées..... 23.262 Lampes..... 4.0 10	Les schémas de montage sont décomposés en 3 plans, grandeur nature. <b>AMPLI NEW ORLEANS</b> pour platine New Orleans. Un amplificateur qui permet de faire un magnétophone de classe sous un volume très réduit. Pièces détachées..... 18.825 Lampes..... 3.985	<b>PREAMPLI HF</b> , type 265 pour platines Salzbourg, New Orleans et N.O. spéciale, a été étudié pour les possesseurs de postes de radio ou électrophones de classe (type WILLIAMSON - BAXANDALL - LEAKS, etc...) qui désirent faire une installation fixe. Pièces détachées..... 9.295 Lampes..... 2.565
<b>PREAMPLI 319</b> pour platine Junior 56 ou adaptable sur tourne-disque - effacement par aimant permanent. S'adapte avec tout amplificateur basse fréquence et tout poste de radio alternatif. Pièces détachées..... 5.775 Lampes..... 2.970	<b>AMPLI 460</b> pour platine Junior 56 ou adaptable sur tourne-disque, effacement par aimant permanent - permet de faire avec la platine Junior un excellent petit magnétophone autonome, facilement portable. Pièces détachées..... 9.970 Lampes..... 5.350	

**CHARLES OLIVERES 5, AVENUE DE LA RÉPUBLIQUE - PARIS (XI<sup>e</sup>)**  
Démonstrations tous les jours de la semaine, jusqu'à 18 h. 30. Volumineux catalogue contre 150 fr. en timbres  
PLUS DE 10.000 APPAREILS VENDUS A CE JOUR



**2 PAGES**  
d'un texte simple

à lire  
à vos moments perdus  
feront de vous  
en quelques mois

**un AS en TÉLÉVISION**

**VOUS ÊTES RADIO ?...**

alors soyez vite parmi les meilleurs spécialistes T. V. Tout en travaillant, connaissez à fond toute la T. V. pratique, y compris réglage et dépannage, que vous ferez sans hésiter après quelques leçons.

Sous la conduite d'un vrai professionnel T. V., par une école sérieuse, notre Méthode T. V. PROFESSIONNELLE (la plus récente de toutes) vous fera construire votre récepteur (toutes pièces fournies avec le cours, même le tube de 45 cm) avec la même facilité que vous construisez les récepteurs radio.

Aide technique totale : appareils de mesure, cinéma pour réglages modèles, constructions vérifiées en labo. etc... Sans trac ni engagement pour vous, demandez l'intéressante documentation illustrée n° 1824 à

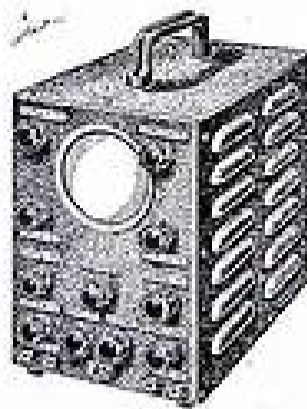
**ÉCOLE DES TECHNIQUES NOUVELLES**

20, rue de l'Espérance - PARIS 13<sup>e</sup>.  
Belgique : 154, rue Merode - Bruxelles.  
Suisse : Gorge 8, Neuchâtel.

AUTRE MÉTHODE : RADIO-SERVICEMAN

RÉALISEZ VOUS-MÊME

**LE QUATUOR**



**OSCILLOSCOPE TÉLÉVISION de PRÉCISION**

indispensable à tout RADIO-TECHNICIEN qui a été éditorial dans le n° de "TÉLÉVISION" de septembre 1955

Matériel absolument complet en pièces détachées... **29.950**

Adressez-vous directement au constructeur :

**PALAIS DE L'ÉLECTRONIQUE**  
11, rue du Quatre-Septembre, 11  
PARIS - 2<sup>e</sup> — Téléphone : Richelieu 77-00

Si vous avez des connaissances d'électricité, voici des réalisations qui seront à votre portée après avoir lu notre album.

**POUR CONSTRUIRE SOI-MÊME  
UNE DYNAMO DE 100 A 120 W  
et un  
MOTEUR ÉLECTRIQUE UNIVERSEL  
PUISSANCE 1/3 à 1/2 CV**

Un album format 24x32, illustré de 30 dessins cotés, qui vous donnera tous les détails pour la construction de l'induit, de l'inducteur, des flasques, porte-balai, les bobinages, etc.

**PRIX : 125 francs**

Aut... .. contre remboursement. Ajoutez 30 francs pour frais d'envoi et adressez commande à « Système D », 43, rue de Dunkerque, Paris-XI, par versement à notre C. C. P. Paris 259-10, ou demandez-le à votre librairie qui vous le procurera. (EXCLUSIVITÉ HACHETTE)

**RADIO-MANUFACTURE**

104, AVENUE DU GÉNÉRAL-LECLERC, PARIS (XIV<sup>e</sup>)  
Téléphone : VAUGIRARD 55-10 — Métro : ALÉSIA

de la qualité...

Toutes nos marchandises sont neuves et garanties. A toute demande de renseignements, veuillez joindre une enveloppe timbrée.

...et des prix

**MALGRÉ CES PRIX... DE LA MARCHANDISE IMPECCABLE!...**

**TOURNE-DISQUES MICROSILLON**

PLATINE « PHILIPS » 3 vitesses, 33, 45 et 78 tours, 2 asphires. Départ et arrêt automatique, en boîte d'usine Philips. Prix exceptionnel... **6.900**

PLATINE « PHILIPS » microsillon 2 vit., 33 et 78 tours. Livrée en ordre de marche... **4.950**

NOUVELLE PLATINE « EDEN » 33-45-78 TOURS, bras pisto-electrique. Avec cellule à 2 asphires reversibles, départ et arrêt automatique. Absol. neuve. Dernier modèle 1955, avec plateau caoutchouté anti-poussière. Livrée en boîte, cachetée d'usine. **6.900**

La même, en mallette similicuir, très belle présentation. En ordre de marche **9.900**

OCCASION en ordre de marche, platine 3 vitesses, 2 asphires reversibles. Sans boîte... **5.990**

PLATINE 75 tours, qualité impeccable. Départ et arrêt automatique... **4.500**

CHANGEUR DE DISQUES Platine « GARRARD » 78 tours pouvant passer 10 disques simultanément. En ordre de marche. **6.000**

**BOBINAGES**

BLOC DC 52. 8-lampe PO-CO... **450**  
BLOC DC 53. 8-lampe lat. ou séc. PO-CO-OC... **525**  
AD-47. Bloc amplification directe... **6 15**  
OSÉGA. Dauphin 4 gammes. Le jeu... **1.950**  
Le même avec Isocadro. Le jeu... **2.850**  
S.F.B. Tous les blocs pour montages piles et secteur (P1, P2, P3, P4, P5, P6). Pièce... **1.050**  
BLOC et MP « ITAX » Petit modèle 4 gammes dont 1 BE pour lampes 6BE6 et 12BE6. Pour CV 2x0,49. Neuf et absolument garanti. Le jeu... **1.200**  
Prix spéciaux par quantité.

**CONTROLEUR 414 32 SENSIBILITÉS soit :**

6 en voltmètre continu 0-8-30-60-300-600-3.000 V.  
6 en voltmètre alternatif 0-12-60-120-600-1.200-3.000 V.  
5 en goupemètre 0-12-60-120-600-1.200 V.  
5 en décibelmètre de -14 db à + 40 db.  
4 en intensité continues 0-0,2-3-30-300 millis.  
4 en intensité alternatives 0-0,4-15-150mA 1,5 Amp.  
2 en ohmmètre 0 à 10.000 ohms -0 à 2 mégohms. **10.500**  
PRÉX... Notice sur demande.

Appareil indispensable aux radio-électriciens.

**CONTRO-LEUR V. O. C.**

À 10 sensibilités. Notice spéciale sur demande. **Prix. 3.900**

**HETER'VOC**

Hétérodyne miniature. Alimentation tous courants 110-130 V (220-240 a. dom.). Simple, sûre, pratique et particulièrement précise. Un appareil sérieux à la portée de tous. **Prix 10.400**

TOURNEVIS « NEO-VOC » AU NEON permet de détecter les phases, le neutre, les fréquences des réseaux, les coupures, les isolaments, les circuits d'allumage auto et moto... **690**

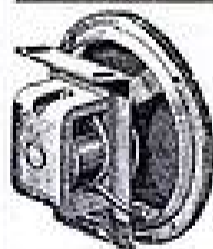
TRANSFOS D'ALIMENTATION 75 MILLIS  
5+6 volts — 2x 350 volts... **950**  
6+6 volts — 2x 350 volts... **950**  
5+6 volts — 2x 300 volts... **950**  
6+6 volts — 2x 300 volts... **950**

**TOUS SPEAKERS « AVEC SUPER-MICRO »**

Le seul microphone à cristal fonctionnant sans ampli spécial par simple branchement sur la prise PU de votre poste... **1.990**

**TOUT POUR LA GALÈNE**

Consultez-nous avant tout achat



**HAUT-PARLEURS**

Excitation « VEGA »  
17 cm AT... **875**  
19 cm AT... **975**  
21 cm AT... **1.200**  
24 cm AT... **1.200**  
28 cm ST... **1.900**

Excitation « AUDAX »  
17 cm AT... **1.050**

Excitation « PRINCIPS » 21 cm AT... **1.250**

Aimant permanent « VEGA »  
9 cm ST... **700** 19 cm ST... **900**  
12 cm ST... **700** 21 cm ST... **950**  
17 cm ST... **875** 24 cm ST... **1.850**  
Aimant permanent « AUDAX »  
17 cm ST... **1.050**

Aimant permanent « PHILIPS »  
16 cm ST **1.150** 18 cm ST **1.250**

Aimant permanent « VEGA » 20 cm, 20 W. **6.500**  
H.-P. A CULASSE INVERSÉE  
19 cm... **1.100** 21 cm... **1.200**  
H.-P. ELLIPTIQUE  
12/12... **1.200** 19/21... **1.490**

TRANSFOS DE SORTIE  
2.000 ohms... **150** 5.000 à 7.000 ohms... **200**  
3.000, 8.000, 10.000, 15.000 ohms... **250**  
Double impédance 5.000 et 1.000 ohms... **300**  
Push-Pull, 14.000 ohms... **400**

UTILISEZ AVEC VOTRE POSTE UN DEUXIEME HP A AIMANT PERMANENT  
En ébénisterie garnie et complet avec prise.  
12 cm. **1.450** - 18 cm. **2.000** - 21 cm. **2.400**  
24 cm. **2.950**

ENVOI CONTRE MANDAT A LA COMMANDE OU VIREMENT POSTAL, FRAIS D'EMBALLAGE ET PORT EN SUS (C. C. P. Paris 6037-64.)

Maison ouverte tous les jours de 9 h. 30 à 12 h. 30 et de 14 h. 30 à 19 h. sauf dimanches et fêtes.



LA PLUS FORTE VENTE

# ACER

D'ENSEMBLES PRÊTS A CABLER



Séries  
"CLAVIER"

## HAUTE FIDÉLITÉ

### "SYMPHONIA 56"

A CADRE ANTIPARASITE INCORPORÉ

Photocellules mélangeuses à graves-aigus • Dispositif d'équilibrage des PUIX-FULL.

● MONTAGES AM ●

- ★ 4 TUBES HAUT-PARLEURS 18/24 COMPLET, prêt à câbler avec lampes et haut-parleur..... 17-425
- ★ 3 TUBES, SORTIE PUIX-FULL HP 18/24 COMPLET, prêt à câbler avec lampes et haut-parleur..... 19-525
- ★ 3 TUBES, HF ACCORDÉE, 2 HAUT-PAR-LEURS (18/24 pour les basses, 8 cm pour les aigus). COMPLET, prêt à câbler avec lampes et 2 haut-parleurs... 20-105
- ★ 3 TUBES, HF ACCORDÉE, SORTIE PUIX-FULL, 2 HAUT-PARLEURS (18/24 (basses) 8 cm (aigus)). COMPLET, prêt à câbler, avec lampes et 2 haut-parleurs..... 23-425

● INÉMENTERIES

- RADIO (dim. : 500 x 340 x 200). Complète avec fond et tapis..... 6-670
- RADIO-PROHO (dim. : 500 x 300 x 200). Complète avec fond et tapis. 10-120 (Ouvrages séparés.)

● MONTAGES AM/PM ●

- ★ 5 TUBES, 3 HAUT-PARLEURS (18/24 cm et 8 cm (aigus) COMPLET, prêt à câbler avec lampes et 3 haut-parleurs..... 23-955
- ★ 18 TUBES, SORTIE PP, 2 HAUT-PARLEURS (18/24 et 8 cm). COMPLET, prêt à câbler. Lampes et HP compris..... 27-360
- ★ 10 TUBES, HF ACCORDÉE, 1 HAUT-PARLEURS (18/24, 8 cm, et cellule électrostatique). COMPLET..... 29-455
- ★ 12 TUBES, HF ACCORDÉE, SORTIE PUIX-FULL, 3 HP (18/24, 8 cm, et cellule électrostatique). DÉCRIT DANS LE PRÉSENT NUMÉRO (Voir dans détail page 31)

Les Plinex 57M de ces montages sont livrés PRÉCABLÉS.

42<sup>bis</sup>, Rue de Chabrol  
PARIS-10<sup>e</sup>

Téléphone : PRO 28-31. C. C. Postal 609-42 Paris



# ACER

Toujours à l'avant!  
EN RADIO, C'EST CONNU...  
EN TÉLÉVISION  
*c'est prouvé*

● TYPES "LOCAL" ●

Réception assurée dans un rayon de 50 kms de l'émetteur

★ 14 TUBES

ALIMENTATION SÉRIE ★

- PLATINE 6 tubes pour image et son..... 50-150
- Clôture et pré-régla..... 3-330
- Le jeu de 8 tubes.....
- CHASSIS BALAYAGE :  
Toutes les pièces..... 22-270
- Les lampes..... 4-285
- Le haut-parleur..... 1-495
- COMPLET, prêt à câbler 41-490

★ 14 TUBES

ALIMENTATION PARALLÈLE ★

- PLATINE 6 tubes pour image et son, clôture et pré-régla..... 10-110
- Le jeu de 8 tubes..... 3-330
- CHASSIS BALAYAGE :  
Toutes les pièces..... 23-175
- Les lampes..... 4-375
- Le haut-parleur..... 1-495
- COMPLET, prêt à câbler 42-485

Ces 2 montages peuvent être équipés indifféremment de tube 25 ou 19 cm.

● 18 TUBES-MULTICANAUX ●

Réception à très longue distance. Permet l'utilisation d'un pré-amplificateur ROTACTEUR.

Très performant pour l'adaptation ultérieure de l'appareil à la réception d'émetteurs étrangers.

— MONTAGE CARCODE : facilité de l'image : 50 microvolts.

— LARGE BANDE PASSANTE : (à 1/2 mégacycles).

- Platine 18 TUBES, clôture et pré-régla avec rotacteur et prise pré-amplif d'antenne..... 12-550
- Le jeu de 10 tubes..... 5-555
- CHASSIS BALAYAGE : Toutes les pièces détachées..... 25-760
- Les lampes..... 4-250
- Le haut-parleur..... 1-570
- COMPLET, prêt à câbler... 20-685

TUBES CATHODIQUES : 20 cm..... 12-500

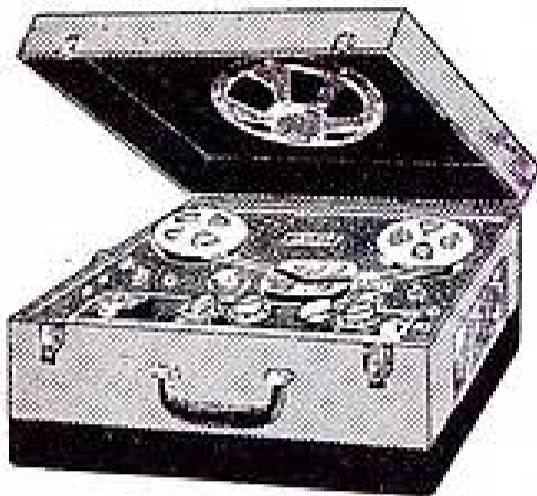
43 cm..... 16-000

54 cm..... 24-875

PLUS DE 10 RÉALISATIONS DE 4 A... 18 LAMPES ! ET TOUJOURS LE FAMEUX "MEMENTO A.G.E.R." est avec vous et vous offre encore 200 francs en primes ou monnaie.

**POUR TOUS VOS ACHATS: LA SEULE MAISON QUI VOUS  
DONNERA ENTIÈRE SATISFACTION, LES PRIX LES PLUS  
AVANTAGEUX ET DU MATÉRIEL MODERNE  
ET DE QUALITÉ « M B »**

**« POLYPHONE »**



Le SEUL MAGNÉTOPHONE conjuguant le maximum de fonctions avec le minimum de manœuvre.

**CARACTÉRISTIQUES PRINCIPALES :**

- deux vitesses de défilement : 2,5 et 18,
- rebobinage rapide dans les deux sens,
- alimentation : 110/130 volts alternatif 50 p/s,
- puissance réelle : 4,5 watts,
- dispositif de surcompression,
- enregistrement sur cellophane.

Le « POLYPHONE » est présenté dans une valise de luxe. Le haut-parleur est incorporé dans le couvercle de la valise.

Encombrement total de la mallette : 420 x 320 x 200 mm.  
Poids : 15 kg environ.  
**PRIX EXCEPTIONNEL..... 79.000**

**MULTIMÈTRE M 25 E.N.B.**

**CONTRÔLEUR UNIVERSEL  
À 32 SENSIBILITÉS**

Équipé d'un micro ampèremètre de précision avec remise à zéro. Cadran de 75 mm à 7 échelles en trois couleurs. Précision 1,5 %.

**CARACTÉRISTIQUES**

Tensions continues et alternatives (1.000 ohms/ohms) : 0 à 1,5 - 2,5 - 30 - 150 - 300 et 750 volts.  
Intensités continues et alternatives : 0 à 1 - 1,5 - 2,5 - 30 - 150 - 750 mA et 3 A.

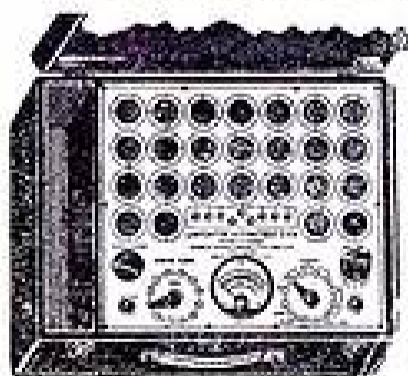
Résistances (avec pile intérieure de 4,5 V) : 0 à 5.000 ohms (à partir de 0,5 ohm) et 500.000 ohms.

Résistances (avec secteur alternatif 110 V) : 0 à 20.000 ohms et 2 mégohms.

Capacités (avec secteur alternatif 110 V) : 0 à 0,2 microfarad (à partir de 1.000 picofarads) et 20 microfarads.  
Niveaux (couplemètre) : 74 db en 6 gammes.  
Présenté en boîtier bakélite de 18 x 11 x 8 cm.  
**Prix..... 14.560**



**LAMPÈMÈTRE - MULTIMÈTRE  
AUTOMATIQUE À 24**



Appareil muni d'un micro-ampèremètre à cadre mobile de haute précision. Partie lampe - mètre : permet le contrôle rapide de toutes les lampes.

Partie multi-mètre : contrôleur universel à 32 sensibilités, permettant les mesures suivantes :

Tensions continues et alternatives de 0 à 750 V. - Intensités continues et alternatives de 0 à 3 A.

Résistances de 0 à 2 mégohms. - Capacités de 0 à 10 microfarads. - Poids : 5 kg.  
**Prix..... 34.500**

**POUR ÉVITER TOUT RETARD DANS LES  
EXPÉDITIONS, AJOUTER À LA COMMANDE :  
TAXES 2,82 %, EMBALLAGE ET PORT. —  
PRIÈRE ÉGALEMENT D'INDIQUER LA GARE  
DESERVANT VOTRE LOCALITÉ.**

**Comptoir  
MB  
radiophonique**

PRÉSENTE  
SON NOUVEAU

**catalogue général**

vient de paraître

134 PAGES grand format y compris 16 plans dépliés grandeur nature, avec schémas théoriques et pratiques, 800 dessins et clichés. Toutes les nouveautés Radio et Télévision.

INDISPENSABLE à tous les Amateurs, Artisans, Dépanneurs, Professionnels.  
Envoi franco contre 200 francs en timbres ou mandat.

**GÉNÉRATEUR HF MODULÉ GH 12**

Hétéodyne de service, la plus complète sous le plus petit volume, courant « sans trous », de 100 kc/s à 32 Mc/s (3.000 à 9,35 m) en 5 gammes, dont une MF étalée. Précision et stabilité 1 %. Permet d'obtenir : soit la HF pure, soit une BF à 1.000 p/s, soit la HF modulée par la BF. Prise pour modulation extérieure. Prise pour mesure des capacités. Atténuateur double. Fonctionne sur « tous courants » et consomme 20 watts. Coffret aluminium givré. Dimensions : 26 x 16 x 10 cm. Poids : 2 kilos. **Prix net 23.920**



**MULTIMÈTRE DE PRÉCISION  
TYPE M 30**



Contrôleur universel à 48 sensibilités. Cadran de 100 mm à six échelles en deux lectures. Comporte les sensibilités suivantes :

Tensions continues et alternatives : 0-1,5 à 750 V.

Tensions continues supplémentaires (2.000 ohms-ohms) : 0 à 300 V.

Intensités continues et alternatives : 0 à 0,5 à 3 ampères.

Résistances : 0 à 5.000 ohms (à partir de 0,5 ohm) : 50.000 et 500.000 ohms.

Résistances (avec secteur alternatif 110 V) : 0 à 20.000 ohms, 200.000 ohms et 2 mégohms.

Capacités (avec secteur alternatif 110 V) : 0 à 0,2 picofarad. À partir de 1.000 picofarads : 2 microfarads et 20 microfarads.

Boîtier bakélite de 26/16/10 cm avec poignée nickelée et pieds caoutchouc.  
Appareil convenant parfaitement à tous les dépanneurs.  
**Prix..... 19.760**

**TYPE M 40**

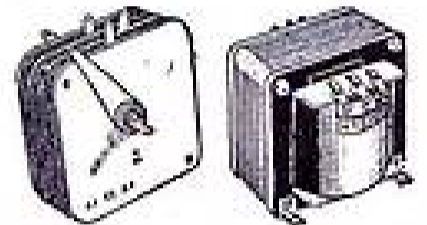
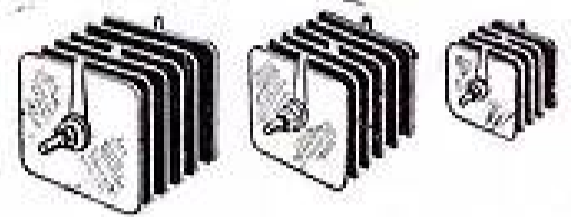
Contrôleur à 52 sensibilités. C'est l'appareil universel pour le laboratoire et l'atelier..... **23.920**

**CONTRÔLEUR VOC**

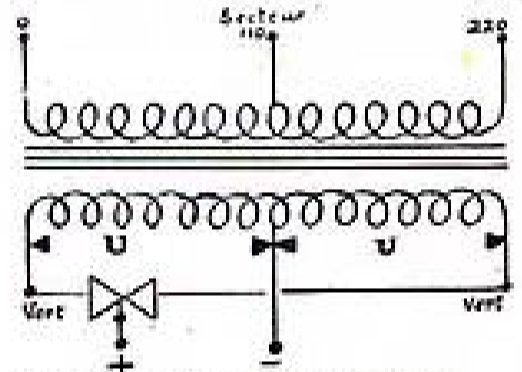
Contrôleur miniature, 16 sensibilités, avec une résistance de 40 ohms par volt, permet de multiples usages. Radio et électricité, en général.  
Volts continus : 0, 30, 60, 150, 300, 600.  
Volts alternatifs : 0, 30, 60, 150, 300, 600.  
Mills continus : 0 à 30, 300 mA.  
Mills alternatifs : 0 à 30, 300 mA.  
Condensateurs : 50.000 cm à 5 mfs.  
Mod. 110-130 V..... **3.900**



**CELLULES  
ET TRANSFORMATEURS  
POUR CHARGEURS**



**SCHEMA DE PRINCIPE  
D'UN MONTAGE VA-ET-VIENT EN PUSH-PULL**

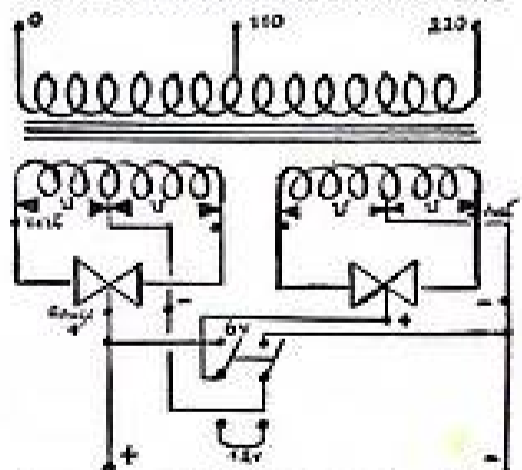


Pour charge 6 V, prévoir U = 8,5 V.

**CELLULES ET TRANSFOS pour chargeurs 6 volts.**

Types	Débit	Prix cellules	Prix transfos
2-1-27-1.....	0,2 A	325	1.620
2-1-27-1.....	0,4 A	360	1.710
2-1-42-1.....	0,6 A	440	1.830
2-1-42-A1.....	1,2 A	485	1.880
2-1-57-A1.....	2,5 A	1.015	2.480
2-1-57-A2.....	5 A	2.060	3.100
2-1-100-A1.....	8 A	2.300	4.200
2-1-165-1.....	16 A	3.450	6.480

**SCHEMA DE PRINCIPE  
D'UN MONTAGE DOUBLE VA-ET-VIENT**



Pour charge 6 V - 12 V, prévoir U = 8,5 V.

**CELLULES ET TRANSFOS pour chargeurs**

Types	Débit		Prix cellules	Prix transfos
	± 6 V	± 12 V		
2-2-1-27-1.....	0,4	0,2	530	1.620
2-2-1-27-A1.....	0,8	0,4	585	1.750
2-2-1-42-1.....	1,2	0,6	665	1.750
2-2-1-42-A1.....	2,4	1,2	970	2.300
2-2-1-57-A1.....	5	2,5	1.500	2.900
2-2-1-57-A2.....	10	5	4.010	4.350
2-2-1-100-A1.....	16	8	4.590	9.500
2-2-1-165-1.....	30	15	7.250	12.000

**COMPTOIR MB RADIOPHONIQUE, 160, rue Montmartre, Paris-2<sup>e</sup> - C. G. P. Paris 443-30**

TOUTE UNE GAMME DE RÉALISATIONS A LA PORTÉE DE TOUS, EN FAISANT UNE ÉCONOMIE CERTAINE. UN PASSE-TEMPS AGRÉABLE. PLANS-DEVIS-SCHÉMAS CONTRE 100 FRANCS EN TIMBRES

**RÉALISATION RPL 481**

Mallette électrophone d'une grande musicalité. Alimentation sur secteur alternatif. Avec platine trois vitesses. Couverture détachable.



Dimensions : 470 x 330 x 200.  
L'ensemble complet en pièces détachées avec la mallette... **11.970**  
La platine 3 vitesses... **6.500**  
Taxes 2,82 %. Emb., port métropole... **1.484**  
**21.954**

**RÉALISATION RPL 481**



MONOLAMPE plus VALVE  
Démodulatrice à réaction.  
P.O. - G.O.

L'ensemble des pièces détachées y compris le coffret... **5.870**  
Taxes 2,82 %. port et emballage métropole... **580**  
**6.450**

**RÉALISATION RPL 321 LE LILLIPUT**

Trois lampes. Démodulatrice à réaction P.O. - G.O. (même présentation que ci-dessus). L'ensemble des pièces détachées y compris le coffret gainé... **6.135**  
Taxes 2,82 %. Emb., port métropole... **655**  
**6.790**

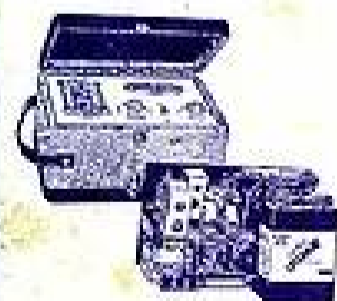
**RÉALISATION RPL 431**

MONTAGE D'UN OSCILLOSCOPE DE 10 MM



Devis  
Coffret-plaque avant-châssis blindage. Dimensions : 485 x 325 x 100  
Prix... **9.800**  
Transformateur d'alimentation... **1.650**  
Tube cathodique DG 7-2 net... **5.400**  
Jeu de lampes AZ1-6AU6, 2D21, 1P9... **3.315**  
7 potentiomètres... **1.125**  
Accessoires complémentaires... **3.145**  
**24.435**  
Taxes 2,82 %... **689**  
Emballage... **300**  
Port-métropole... **400**  
**25.824**

**RÉALISATION RPL 561**

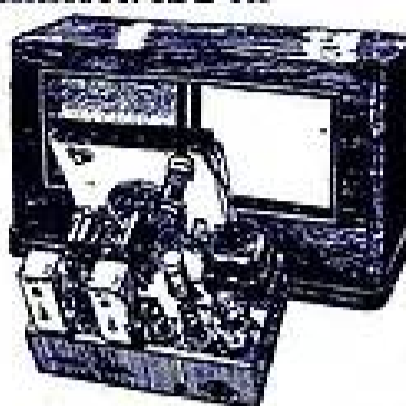


PORTATIF PILES  
PO - GO  
4 LAMPES  
MINIATURE

Cadre ferrocube incorporé. Encombrement 200 x 100 x 135 mm. Coffret gainé avec poignée. L'ensemble complet des pièces avec piles 6F et 1,5 Volts... **12.265**  
Taxes 2,82 %. emballage et port métropole... **745**  
**13.010**

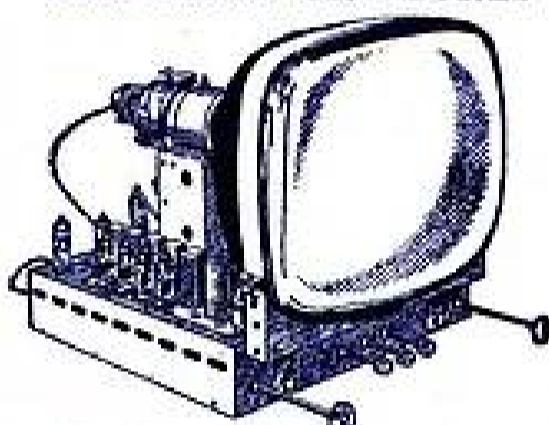
**RÉALISATION RPL 441**

SUPER 6 LAMPES ALTERNATIF RIMLOCK 3 GAMMES



Ebénis, baffle tissu... **2.500**  
Châssis... **650**  
Cadran et CV... **2.125**  
Jeu bobinage BM avec MF... **1.735**  
Haut-parleur 21 cm... **1.650**  
Jeu de lampes : ECH42, EF41, EA 143, EL41, EM3 285... **2.995**  
Transformateur 6 V... **925**  
Jeu résistances... **270**  
Jeu condensateurs... **440**  
Pièces complémentaires... **1.435**  
**14.725**  
Taxes, 2,82. Emballage, port métropole... **915**  
**15.640**

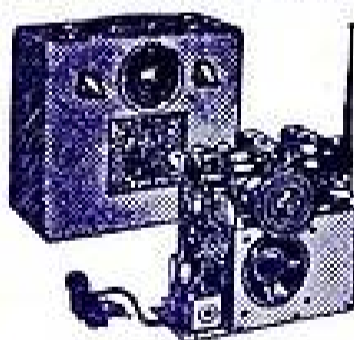
**NOUVEAUTÉ 55 TÉLÉVISEUR 819 LIGNES**



DEVIS Eléments préfabriqués :  
Platine HF câblée, réglée sans lampes : **7.330**  
Modèle standard... **8.350**  
Modèle longue distance... **9.160**  
Bloc « Sélection » comprenant le transfert de sortie lignes, la déviation, concentration, livré sans valve THT... **13.730**  
Circuit HT bases de temps, lignes et image synchrone HF et son... **6.526**  
Châssis, avec accessoires et HP... **13.050**  
Tube EUREKA 43 cm, fond plat... **12.000**  
L'ensemble complet des pièces modèles STD sans lampes ni tubes... **36.650**  
Devis détaillé adressé contre 100 francs en timbres.

**RÉALISATION RPL 541**

RÉCEPTEUR PILES - SECTEUR PORTATIF



avec cadre et antenne télescopique.  
5 lampes miniatures.  
Dimensions du coffret 250 x 230 x 110 mm.  
DEVIS  
Valise gainée avec poignée... **1.750**  
Châssis spécial... **650**  
Jeu de bobinages P3 avec MF... **2.450**  
Haut-parleur T10 PB10 avec transfert... **2.200**  
Cadran et CV 2x490... **1.210**  
Jeu de lampes : 1R5, 1T4, 1S5, 304, 354... **2.910**  
1 jeu de résistances... **335**  
1 jeu de condensateurs... **735**  
Pièces complémentaires... **3.600**  
Jeu de piles... **1.625**  
**17.465**  
Taxes 2,82 %. Port et emballage... **985**  
**18.450**

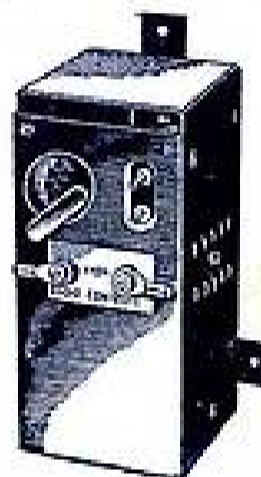
NOS MAGASINS SERONT OUVERTS LE LUNDI 2 JANVIER TOUTE LA JOURNÉE

**RÉALISATION RPL 412 CADRE ANTIPARASITES A LAMPES**



L'ensemble complet en pièces détachées... **3.950**  
Taxes 2,82 %... **112**  
Emballage... **200**  
Port... **300**

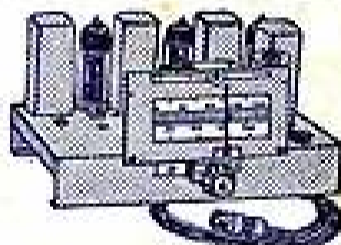
**CHARGEUR D'ACCUS 6 ET 12 VOLTS**



Un excellent chargeur d'accus d'auto, fonctionne sur secteur 110 et 250 volts et charge les batteries 6 et 12 volts. Facile à monter. Livré en pièces détachées et accessoires, avec plan de câblage.  
L'ensemble complet... **5.900**  
Taxes 2,82 %. Emb. et port métropole... **557**  
**6.457**

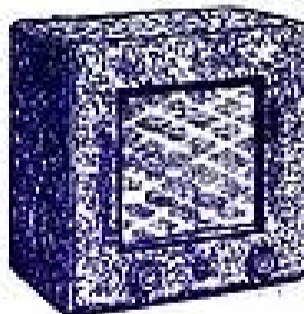
**RÉALISATION RPL 591**

ADAPTATEUR POUR MODULATION DE FRÉQUENCE



Dimensions du châssis : 180 x 210 x 95 mm.  
L'ensemble complet en pièces détachées... **8.050**  
Montage et alignement... **1.000**  
**9.050**  
Taxes 2,82 %. emballage et port... **585**  
**9.635**

**RÉALISATION RPL 311**



Peut amplifier de salon, 3 lampes Rimlock sur secteur alternatif HP incorporé. Excellente musicalité. L'ensemble complet en pièces détachées.  
Prix... **8.575**  
Taxes 2,82 %... **642**  
Emb., port métrop... **642**  
Prix... **9.217**

Demandez sans tarder devis, schémas, plans de câblage absolument complets vous permettant la construction de ces modèles avec une facilité qui vous étonnera. Ces ensembles sont divisibles, avantage qui permet d'utiliser des pièces déjà en votre possession.  
ENVOI CONTRE 100 FRANCS EN TIMBRES POUR CHAQUE RÉALISATION

**COMPTOIR MB RADIOPHONIQUE**

OUVERT TOUS LES JOURS SAUF DIMANCHE. DE 8 HEURES 30 À 12 HEURES ET DE 14 HEURES À 18 HEURES 30  
MÉTRO BOURSE 160, RUE MONTMARTRE, PARIS (2<sup>e</sup>) Face rue St-Marc.

ATTENTION : Expéditions immédiates contre mandat à la commande C. C. P. Paris 443-39. Pour toute commande ajouter taxes 2,82 %, port et emballage.