

# radio plans

XXII<sup>e</sup> ANNÉE  
PARAIT LE 1<sup>er</sup> DE CHAQUE MOIS  
N° 90 — AVRIL 1955  
60 francs

## Dans ce numéro :

Propos sur les transistors



Comment fonctionnent les piles sèches d'alimentation



Comment monter un récepteur dans son ébénisterie



Vous pouvez réaliser vous-même votre ensemble de déflexion

etc... etc...

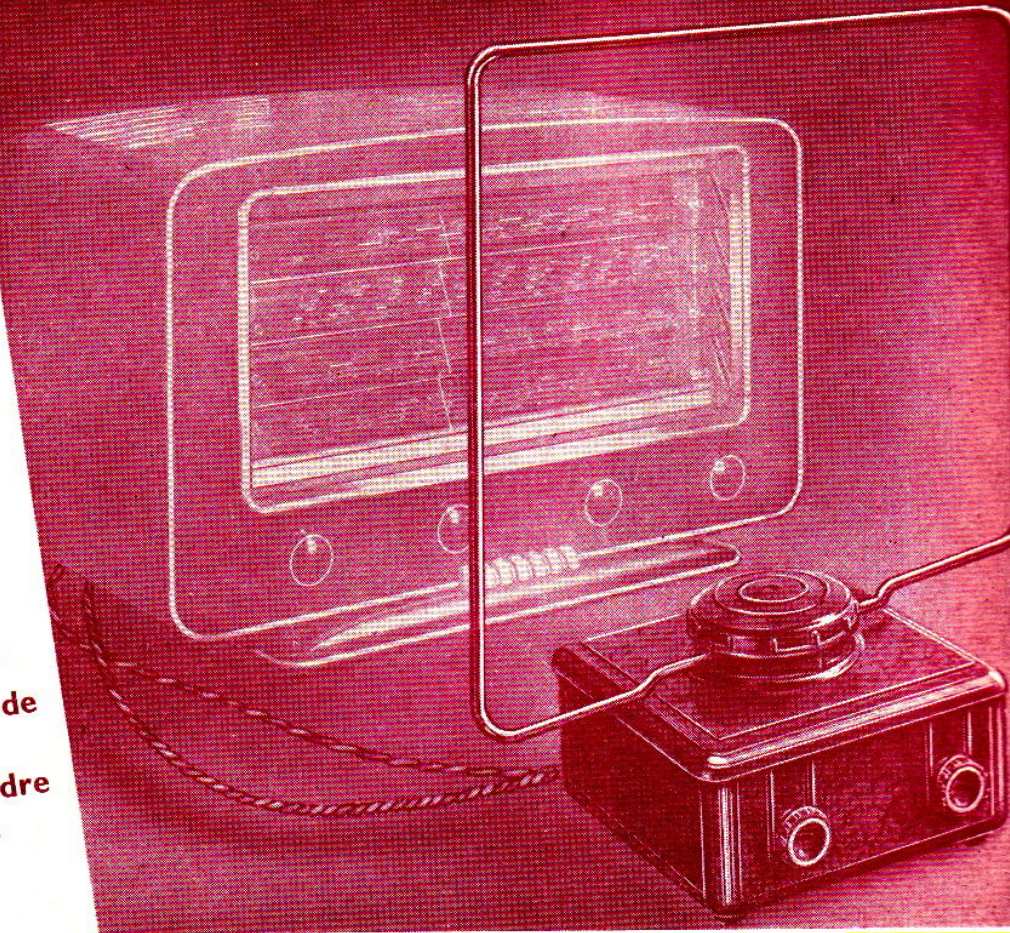
ET

## LES PLANS EN VRAIE GRANDEUR

d'un Récepteur changeur de fréquence 5 lampes et l'indicateur d'accord, cadre et antenne incorporés

ET DE CE...

## AU SERVICE DE L'AMATEUR DE RADIO ET DE TÉLÉVISION



...CADRE ANTI-PARASITES  
à lampes

LA TÉLÉVISION !... Ce n'est pas la Radio !  
L'ŒIL ne supporte pas la médiocrité...

**CHOISISSEZ LE MEILLEUR !**

UN TÉLÉVISEUR SENSATIONNEL  
À LA PORTÉE DE TOUS

- LE DERNIER MOT DE LA TECHNIQUE
- RÉCEPTION ASSURÉE À GRANDE DISTANCE

— Se démonte en 2 parties :  
1° CHASSIS SON, VISION et VIDÉO entièrement câblé et réglé, cadre passable 63 mm, 20 micros-voies adaptés instantanément à tous les canaux : STRASBOURG-LYON-MARSEILLE, etc., etc.  
2° CHASSIS ALIMENTATION et BASES DE TEMPS en pièces détachées avec H.F. 21 cm. .... 23.583  
Le jeu de lampes (2x ECL80-EF80-EL84-EL81, 2x 6X5) ..... 4.795  
— Le tube cathodique 43 cm avec pied à 2023... 16.800  
— Ébénisterie de luxe (voir gravure) avec décor, glace et motifs ..... 14.500

ENTRÉE CASCODE 2x ECL80. Ampl. MF unique 3. EF80. Détecteur EF80. Ampl. vidéo : EF84. Ampl. HF son : EF82. Détecteur EF80. Ampl. HF son : ECL80.

— LE CHASSIS SON, VISION et VIDÉO, en ordre de marche  
Prix..... 10.200  
Le jeu de 10 lampes..... 5.440

— CHASSIS ALIMENTATION et BASES DE TEMPS en pièces détachées avec H.F. 21 cm..... 23.583  
Le jeu de lampes (2x ECL80-EF80-EL84-EL81, 2x 6X5) ..... 4.795  
— Le tube cathodique 43 cm avec pied à 2023... 16.800  
— Ébénisterie de luxe (voir gravure) avec décor, glace et motifs ..... 14.500

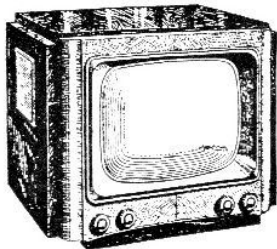
« NEO-TÉLÉ 55 » complet avec PLATINE HF pré-régulée en partie alimentation et bases de temps, en pièces détachées, avec tube 43 cm « PHILIPS ». 60 823  
« NEO-TÉLÉ 55 » avec tube 31 ou 54 cm..... 76.000  
« NEO-TÉLÉ 55 » COMPLET en ORDRE DE MARCHÉ :  
Avec TUBE 43 cm, sans ébénisterie. 75.000 Avec tube 54 cm. 95.000

LABORATOIRE DE MISE AU POINT et  
SERVICE D'INSTALLATION D'ANTENNE à votre disposition.  
TOUTES LES PIÈCES POUR INSTALLATION D'ANTENNES

CROS OIPEX DETAIL

819 LIGNES  
TUBE DE 43 ou 54 cm

« LE NÉO-TÉLÉ 55 »



Dimensions : 810 x 470 x 475 mm.

SCHEMAS DE PRINCIPE  
fournis  
GRATUITEMENT

PLANS DE CARLAGE GRANDUEUR  
NATURE fournis avec  
ENSEMBLE ou PARTIE DU  
MATÉRIEL

# CIBOT-RADIO

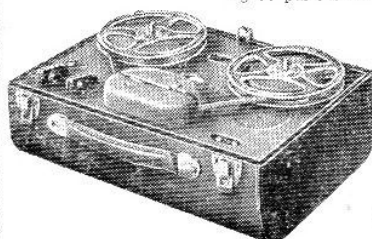
Rien que du matériel  
de qualité.

1 et 3, rue de Reuilly, Paris-XII<sup>e</sup> Téléphone : DIDerot 66-90  
METRO : FAIDHERBE-CHALIGNY

## ENREGISTREURS

SUR RUBAN MAGNÉTIQUE — QUALITÉ « PROFESSIONNEL »

Agréé par l'Éducation Nationale



Matériel à haute fidélité :  
● 2 VITESSES de défilement : 9.5 ou 19 cm/sec.  
● Enregistrement double piste.  
● Effacement automatique.  
● Prise de SYNCHRONISATION pour projecteur de cinéma.  
● REBOBINAGE à grande vitesse, dans les 2 sens.  
● Enregistrement : Micro-Radio-P.U.-Mixage.  
MALLETTE pour branchement sur prise P. U. d'un récepteur radio ou sur amplificateur. (ex. : Ampliphone).  
COMPLÈTE, en ordre de marche..... 48.500

Mallette : Dimensions 330 x 250 x 170 mm.

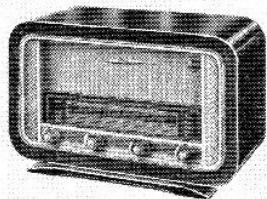
ACCESSOIRES : Ruban magnétique, 2 heures... 1.750 1 heure... 1.150  
Bobine vide 1 ou 2 heures..... 250

## « AMPLIPHONE » ELECTROPHONE 5 WATTS TOURNE-DISQUES 3 VITESSES PRISE MICRO

fonctionne sur TOUS SECTEURS 110/220 V.  
L'ENSEMBLE COMPLET, en pièces détachées..... 12.150  
TOURNE-DISQUES d'importation, 3 vitesses (33, 45 et 78 tours). Bras ultra-léger avec cellule cristal tropicalisée. 2 SAPHIRS reversibles (1 pour disques 33-45 et 1 pour 78 tours).  
Prix..... 9.000  
L'ENSEMBLE MALLETTE, TOURNE-DISQUES et AMPLI..... 21.150

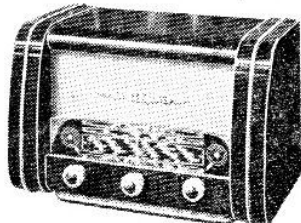


« L'IDÉAL 541 »  
DESCRIPTION dans « RADIO-PLANS »  
de février 1955.  
RÉCEPTEUR ALT. - MODÈLE MOYEN  
6 lampes « Noval » + œil magique.  
4 gammes d'ondes.



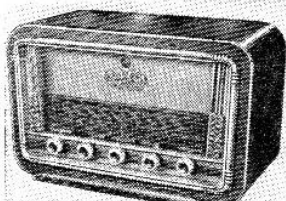
Dimensions : 430 x 290 x 200 mm.  
COMPLÈT, en pièces détachées avec lampes et haut-parleur..... 11.350  
L'ÉBÉNISTERIE complète..... 3.685

« BABY 54 »  
Nouveau modèle Alternatif 4 lampes  
« Noval » à cadre incorporé.



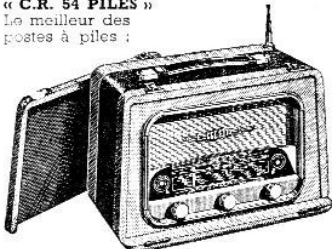
Dimensions : 280 x 185 x 155 mm.  
4 gammes d'ondes + P.U.  
COMPLÈT, en pièces détachées, avec coffret luxueux..... 10.750

« C.R. 547 »  
Altern. 7 l. Cadre antiparasite orientable.  
LAMPES NOVALES ● ÉTAGE H.F.



Dimensions : 510 x 310 x 230 mm.  
4 gammes d'ondes. Haut-parleur de 17 cm.  
COMPLÈT, en pièces détachées avec lampes et haut-parleur..... 13.687  
L'ÉBÉNISTERIE très luxueuse... 4.100  
ÉBÉNISTERIE RADIO-PHONO. 8.500

« C.R. 54 PILES »  
Le meilleur des  
postes à piles :



5 LAMPES dont 1 H.F. fonctionne  
même en voiture.  
Dimensions : 290 x 190 x 160 mm.  
COMPLÈT, en pièces détachées avec piles et coffret..... 15.500

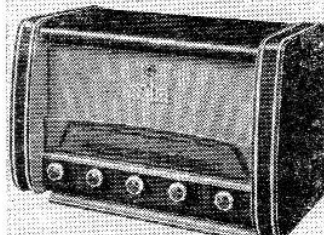
« C.R. 536 »



Dimensions : 340 x 180 x 170 mm.  
ALTERNATIF 6 lampes à CADRE ANTIPARASITE INCORPORÉ.  
4 gammes d'ondes. COMPLÈT, en pièces détachées, avec coffret..... 13.210

« C.R. 754 »

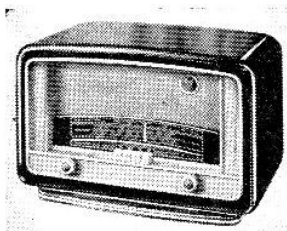
Alternatif 7 lampes Novales. 4 gammes.  
Cadre à air compensé. Étage HF accordé.  
Haut-parleur de 21 cm A.P.



Dimensions : 530 x 355 x 280 mm.  
COMPLÈT, en pièces détachées avec lampes et haut-parleur..... 15.500  
ÉBÉNISTERIE radio..... 4.450  
ÉBÉNISTERIE radio-phono... 8.800  
MEUBLE N° 1 ou N° 2..... 17.500

« C.R. 556 »  
Récepteur Alternatif 6 LAMPES  
CADRE ANTIPARASITE INCORPORÉ  
COMMUTATION des GAMMES  
PAR CLAVIER

(Description dans « LE HAUT-PARLEUR »  
n° 865 du 15 mars 1955.)



Dimensions : 320 x 160 x 165 mm.  
4 gammes d'ondes - Haut-parleur  
elliptique 12 x 19.

COMPLÈT, en pièces détachées,  
avec lampes - Haut-Parleur et  
Ébénisterie..... 14.435

CONTROLEUR « V. O. C. »  
FER À SOUDER ENGEL



16 sensibilités.  
PRIX... 3.900



Pour dépannage rapide.  
Prêt à souder après 3 sec de chauffage.  
Interrupteur à gâchette.  
Panneau inoxydable.

Modèle pour secteur 110-130 V..... 4.000  
Modèle pour secteur 220-110 V..... 4.400  
Panne de recharge supplémentaire... 500

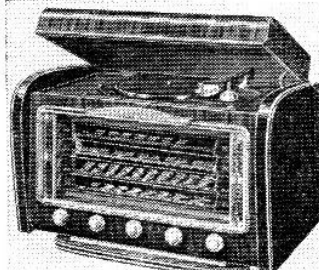
MICROPHONE « ÉQUATON »

Piezo-électrique de haute qualité,  
composé de 2 cellules à haute  
fidélité.  
Convient pour retransmissions d'orchestre..... 3.500

MICROPHONE PIEZO-ÉLECTRIQUE

Fabrication impeccable, sensibilité de 20 mV. D'une qualité remarquable, peut être utilisé dans les stations d'émission, reproduction d'orchestre, enregistrement, etc. Prix... 1.600

« C.R. 954 »  
RÉCEPTEUR DE LUXE - 8 LAMPES  
ÉTAGE HF ACCORDÉE  
CADRE À AIR COMPENSÉ - INCORPORÉ  
ÉTAGE BF PUSH-PULL  
RADIO-PHONO



Dimensions : 640 x 450 x 375 mm.  
COMPLÈT, en pièces détachées avec lampes et haut-parleur..... 22.238  
ÉBÉNISTERIE Radio-Phono... 9.350  
MEUBLE N° 1 ou 2..... 17.500  
MEUBLE N° 3 grand luxe... 38.000

CIBOT-RADIO : 1 et 3, rue de Reuilly, PARIS-XII<sup>e</sup>. Tél. - DID. 66-90.

Métro :  
Faïdherbe - Chaligny.  
C. C. POSTAL 6129-57.  
Paris.

Expéditions immédiates  
FRANCE et  
UNION FRANÇAISE  
 Paiement comptant :  
ESCOMPTE 2 %  
CONTRE  
REMBOURSEMENT :  
PRIX NETS

DÉCOUPEZ CE BON

**BON GRATUIT RP 4-55**  
ENVOYEZ-MOI D'URGENCE  
VOTRE CATALOGUE COMPLET

NOM : .....  
ADRESSE : .....

**CIBOT-RADIO** 1, rue de Reuilly,  
PARIS-XII<sup>e</sup>  
Prière de joindre 3 timbres pour frais d'envoi.

À DÉCOUPER



LES ÉTABLISSEMENTS  
**OLIVERES**  
ont étudié pour les lecteurs  
de **RADIO-PLANS**

les réalisations suivantes  
et leur présentent

## leurs nouveautés sorties à l'occasion DU SALON DE LA PIÈCE DÉTACHÉE

### Pour moins de 15.000 francs

vous aurez un magnétophone adaptable sur tourne-disques.

DEVIS :

Platine OLIVER adaptable sur tourne-disques.....	7.710
Préampli d'enreg. en pièces détachées + lampes.....	5.905
1 bande 180 m KODAK + 1 bobine.....	1.345

### Pour moins de 25.000 francs

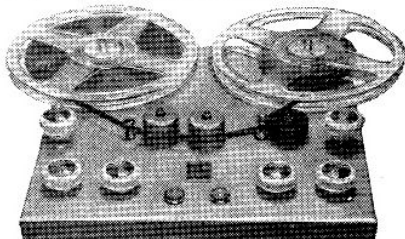
vous aurez un magnétophone avec une platine à moteur autonome.

DEVIS :

Platine OLIVER Junior.....	17.470
Préampli d'enreg. en pièces dét. + lampes.....	5.905
1 bande 180 m KODAK + 1 bobine.....	1.345

### NOUVEAUTÉS :

Pour les amateurs de grande musique, la platine NEW ORLÉANS (bobinage rapide dans les deux sens) et la platine de luxe SALZBOURG à commandes par touches permettent avec les nouveaux amplis des réalisations d'une fidélité dépassant tout ce qui a été fait.



### PLAN DE CABLAGE :

Les nouveaux schémas de câblage en trois parties imprimés sur calque, donc superposables, aideront l'amateur dans la réalisation.

### SERVICE APRÈS VENTE :

Ce service est mis à la disposition des amateurs pour leur donner tous les conseils utiles pour réaliser au mieux les schémas des amplis OLIVER et faire toutes les mesures exigeant des appareils spéciaux.

Toutes les pièces pour la fabrication de platines sont fournies sur demande

### EXTRAIT DE NOTRE CATALOGUE :

Cabestan avec volant et palier 95 mm.....	4.070
Moteur asynchrone avec poulie et condensateur.....	8.560
Tête enregistrement lecture type D.....	2.570
Tête d'effacement aimant permanent.....	1.030
Tête enregistrement lecture type C.....	5.090
Tête effacement haute fréquence.....	4.580
Bobinage oscillateur.....	615
Etc... etc...	

### CATALOGUE :

Pour 150 francs en timbres, vous recevrez notre nouveau catalogue contenant une abondante documentation, avec les schémas des nouveaux amplis HiFi. Ces 150 fr. sont remboursables pour tout achat de 2.000 francs.

### CINÉMA D'AMATEUR :

Dispositif de synchronisation pour postsonorisation, à partir de.....	18.150
Avec prise de vue simultanée à partir de.....	55.000

Pour démonstration et audition n'hésitez pas à nous rendre visite

# Charles OLIVERES

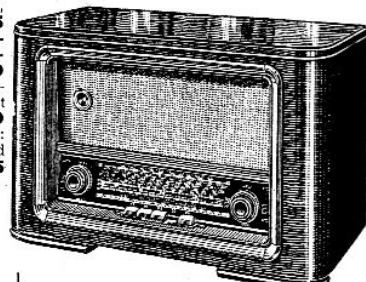
5, Avenue de la République, PARIS (XI<sup>e</sup>)  
Métro : République - Téléphone : OBE. 44-35 et 19-97  
Établissements OUVERTS LE SAMEDI TOUTE LA JOURNÉE  
BELGIQUE : ERCAT, 20, rue des Bogards à Bruxelles

## SYMPHONIA 56

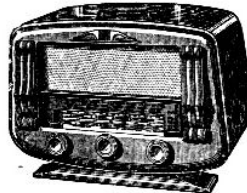
RÉCEPTEUR ALTERNATIF 9 LAMPES  
SORTE PUSH-PULL - ÉTAGE H.F. ACCORDÉE  
CADRE ANTIPARASITE INCORPORÉ  
Commutation des gammes, par clavier.

DESCRIPTION TECHNIQUE  
parue dans  
« RADIO-PLANS »  
N° 89 de Mars 1955.

LE CHASSIS COMPLET, prêt à câbler, montage mécanique effectué **15.665**  
Le jeu de 9 lampes « Noval » (EF88-ECH81 - 2 x EBF80 - EF80 - 2 x EL84 - 5Y3GB-EM34)..... **4.590**  
Le HAUT-PARLEUR, haute fidélité « Audax » avec cellule électro-statique et transfo géant..... **4.600**  
L'ÉBÉNISTERIE ci-contre, dimensions : 670 x 560 x 275 avec cache, grille et fond arrière..... **6.935**

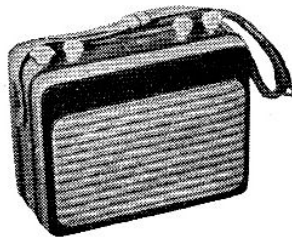


« ALTERNAKID 55 »  
Présentation « CASTOR ».



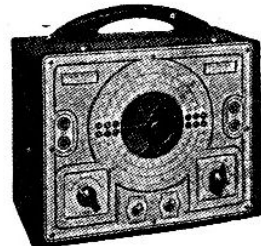
Dimensions : 310 x 215 x 145 mm.  
Alternatif 4 lampes, 4 gammes. Antifading.  
LE CHASSIS COMPLET, prêt à câbler. Prix..... **5.690**  
Le jeu de 4 tubes (ECH81-EBF80-ECL80-6X4)..... **2.030**  
Le haut-parleur 12 cm..... **1.460**  
Le coffret ci-dessus..... **2.820**

UN PORTATIF DE CONCEPTION INDUSTRIELLE et malgré tout D'UNE RÉALISATION FACILE « LE VACANCES 55 »



Fonctionnement mixte sur Piles et Secteur 6 tubes dont 2 étages MF. Réception sur cadre incorporé bobiné en fil de Litz forte section (gain élevé).  
Changement de fréquence par DK92 double écran (absence de souffle).  
Position « Recharge Piles » indépendante. Haut-parleur grand diamètre.  
L'ENSEMBLE COMPLET des pièces détachées..... **7.955**  
Le haut-parleur 12 x 19 transfo GM. Prix..... **1.860**  
Le jeu de 6 tubes (DK92-1T4-1T4-1S5-3Q4-117Z3)..... **3.710**  
2 piles 4V5..... **165**  
2 piles 45 V..... **2.560**

CONSTRUISEZ VOUS-MÊME UN GÉNÉRATEUR H.F. ROBUSTE et PRÉCIS



Couvre 6 gammes : 100 KHz à 33 Mhz 3.000 mètres à 8.1 mètres. Fonctionne sur alternatif 110 à 240 volts. Sortie B.F. 400 périodes. Précision d'étalement 1 à 1,5%.  
COMPLET, en pièces détachées. Prix..... **14.495**

INDISPENSABLE pour effectuer DU TRAVAIL SÉRIEUX « CONTRÔLEUR METRIX »



Le contrôleur..... **10.700**  
Le sac cuir..... **1.300**

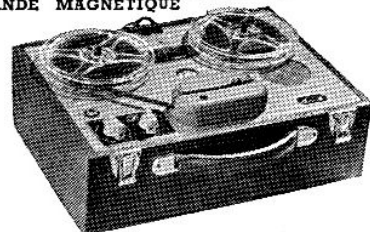
HETERODYNE « A. C. E. R. »



Couvre de 16 MHz à 300 KHz en 4 gammes. Gamme MF étal. Prises : H.F. pure. H.F. modulée. BF 400 pps. Dim. : 135 x 120 x 65 mm. **7.500** Franco. **7.900**

### ENREGISTREUR SUR BANDE MAGNÉTIQUE

- Enregistrement double piste
- Vitesses de défilement : 9,5 ou 19 cm/s.
- Réenbobinage automatique à grande vitesse.
- Effacement automatique.
- Permet toutes les combinaisons.
- Enregistrer un disque.
- Enregistrer avec microphone.
- Mixages : Micro-disques.
- Micro-Radio.



Présenté en mallette gainée. Dimensions : 33 x 25 x 17 cm. Lecture par adaptation sur prise P.U. d'un poste de radio. EN ORDRE DE MARCHÉ..... **48.500**  
Dispositif de synchro pour projecteur de cinéma. Supplément de frs..... **1.500**  
ATTENTION! La platine à enregistrement ci-dessus peut être fournie en VALISE SPÉCIALE permettant l'adjonction d'un AMPLIFICATEUR 4 WATTS que nous fournissons en pièces détachées avec plan de câblage. L'ENSEMBLE forme un ENREGISTREUR AUTONOME.  
LE CHASSIS et TOUTES LES PIÈCES de L'AMPLIFICATEUR..... **3.900**  
Le jeu de tubes (EF40-EL84-EZ80)..... **1.470**  
Le haut-parleur 21 cm. Aimant inversé « AUDAX » T21PV8..... **2.210**  
Supplément pour valise spéciale..... **2.000**

CATALOGUE-MEMENTO contre 200 frs (Pas d'envoi contre remboursement).

**A. C. E. R.** 42 bis, rue de Chabrol, PARIS-X<sup>e</sup>.

Téléphone : PROvence 28-31. C.C.Postal 658-42 PARIS.  
Métro : Poissonnière, Gare de l'Est et Gare du Nord.

EXPÉDITIONS FRANCE et UNION FRANÇAISE

# Voulez-vous GAGNER DE L'OR ?

**APPRENEZ LA RADIO ET LA TÉLÉVISION** en suivant nos cours par correspondance.

Avec une dépense minime, payable par mensualités et sans aucun engagement, vous vous ferez une brillante situation.

**VOUS RECEVREZ** plus de 120 leçons, plus de 400 pièces de matériel, plus de 500 pages de cours.

**VOUS APPRENDREZ** la construction et le dépannage en construisant vous-même plusieurs postes de radio et appareils de mesures.

**VOUS CONSTRUIREZ** un TÉLÉVISEUR « Pathé-Marconi » grande distance pour lequel vous recevrez tout le matériel nécessaire, y compris le tube grand format de 43 cm. Nos préparations comportent 25 envois de cours et de matériel. C'est une organisation unique au monde.

Diplôme de fin d'études délivré conformément à la loi.

Demandez aujourd'hui même la DOCUMENTATION GRATUITE

**INSTITUT SUPÉRIEUR DE RADIO-ÉLECTRICITÉ**  
164, RUE DE L'UNIVERSITÉ - PARIS (VII<sup>e</sup>)

# TÉLÉVISION

## "TELECAT 55"

### UN ENSEMBLE ABSOLUMENT PARFAIT

Solide — Sûr — Industriel

ALTERNATIF DE GRANDE CLASSE — ÉCRAN 43 cm.  
TOUS RÉGLAGES A L'AVANT

CHASSIS COMPLET EN PIÈCES DÉTACHÉES AVEC LA PLATINE HF CABLÉE ET ÉTALONNÉE (par le laboratoire de l'usine), avec SES TUBES. **41.390**

LES PIÈCES PEUVENT ÊTRE LIVRÉES SÉPARÉMENT

SCHÉMAS GRANDEUR NATURE DONT LA CLARTÉ ET LA SIMPLICITÉ VOUS ÉTONNERONT, CONTRE 8 TIMBRES DE 15 FRANCS

A tout acheteur d'un ensemble complet en pièces détachées y compris les 16 tubes et l'écran de 43 cm

## NOUS OFFRONS GRATIS L'ÉBÉNISTERIE ET SES DÉCORS

POSTE COMPLET « TELECAT 55 »  
Chassis câblé et complet avec ses tubes et ébénisterie luxe avec ses décors. **79.800**

CHASSIS « TELECAT 55 »  
Prêt à fonctionner avec ses 16 tubes et écran de 43 cm. Prix..... **67.800**

# CREDIT

A PARTIR DE 4.900 FR. PAR MOIS  
ÉCONOMIE DE 40.000 FR. SUR TÉLÉVISEURS INDUSTRIELS DE CLASSE IDENTIQUE  
GARANTIE TOTALE

SOCIÉTÉ RECTA, 37, av. Ledru-Rollin PARIS-12<sup>e</sup> (Suivre page ci-contre)

# RADIO-MANUFACTURE

104, AVENUE DU GÉNÉRAL-LECLERC, PARIS (XIV<sup>e</sup>)  
Téléphone : VAUGIRARD 55-10 — Métro : ALÉSIA

de la qualité... Toutes nos marchandises sont neuves et garanties. A toute demande de renseignements, veuillez joindre une enveloppe timbrée. ...et des prix

## MALGRÉ CES PRIX... DU MATÉRIEL ENTIÈREMENT NEUF!...

### TOURNE-DISQUES « ILE DE FRANCE »

Platine microsillon 3 vitesses (33, 45 et 78 tours)

fonctionne sur courant 110-220 volts. La cellule du bras de pick-up en pièce cristal est réversible avec 2 saphirs. Possibilités de réglage du moteur sur chaque vitesse

(+ ou - 5%). Arrêt automatique à chaque fin d'audition et débrayage de la roue d'entraînement au repos. Garantie d'usine de 1 an. PRIX... **7.900**

**VALISE RIGIDE** avec PLATINE MICROSILLON 3 vitesses. Façon cuir chiné gris. Très belle présentation. Complet en ordre de marche avec cordons... **11.500**

**TOURNE-DISQUES 78 TOURS** marque TEPPAZ, complet avec le bras, mais sans le plateau... **2.500**

**BRAS MICROSILLON**  
1<sup>re</sup> qualité à tête réversible à 2 saphirs. Importé de Hollande. PRIX... **3.500**

**MUSICALITÉ ET SENSIBILITÉ**

**POSTE RADIO** à cadre antiparasites et antenne OC incorporés. Equipé des nouvelles lampes NOVAL, fonctionnant sans antenne. Prise PU et HP supplémentaire. 5 boutons : 1° Interrupteur de mise en marche et commande, de puissance. 2° Contrôle de tonalité (grave et aigu). 3° Recherche des stations. 4° Commutateur d'ondes. 5° Orientation du cadre. Ébénisterie noyer verni. Dimensions : 46 x 29 x 20 cm. Garanti 1 an (lampes 3 mois). COMPLET **18.500** en ordre de marche.

**NEOVOC.** Tournevis au néon. Indispensable à tous radiotélégraphistes, électriciens et garagistes... **690**

### TIROIR MICROSILLON « PHILIPS »

Coffret noyer ou palissandre. Étudié pour supporter un poste de radio. Dim. : 520 x 357 x 136 mm.  
Modèle 2 vitesses : 33 et 78 tours... **14.500**  
Modèle 3 vitesses : 33, 45, 78 tours... **16.500**

### HAUT-PARLEURS

Excitation « VEGA »

17 cm AT.....	800
19 cm AT.....	900
21 cm AT.....	995
24 cm AT.....	1.100
28 cm ST.....	1.900

**H. P. AIMANT PERMANENT « VEGA »**

12 cm ST.....	650	21 cm ST.....	950
17 cm ST.....	850	24 cm ST.....	1.700
19 cm ST.....			900

**H. P. A CULASSE INVERSÉE**

19 cm.....	1.100	21 cm.....	1.200
------------	-------	------------	-------

**H. P. ELLIPTIQUE A. P.**

12/19.....	1.200	19/27.....	1.490
------------	-------	------------	-------

**TRANSFOS DE SORTIE**

2.000 ohms :	150	5.000 et 7.000 Ω :	200
3.000, 8.000, 10.000, 11.000 Ω :			250
Double impédance 5 et 7.000 ohms.....			300

### TOUT POUR LE POSTE A GALÈNE

M. P. C. 1.....	170
G 52.....	150
CV mica 0,5.....	165
CV mica 0,25.....	145
Détecteur sous verre complet.....	145
Détecteur bras et cuvette.....	95
Condensateur fixe 2.000 cm.....	22
Condensateur ajustable 200 cm.....	45
Galène.....	25
Chercheur.....	25
Douille ordinaire.....	15
Douille isolée.....	18
Fiche banane.....	20
Antenne secteur.....	120
Bouton gradué.....	65
Collier prise de terre.....	35
Casque.....	950
Écouteur seul.....	425
Poste à galène en ordre de marche :	
Petit modèle PO et GO.....	525
Moyen modèle PO.....	890
Moyen modèle PO et GO.....	950
Grand modèle avec 2 CV et bobine interchangeable.....	1.850

### TOUS SPEAKERS « AVEC SUPER-MICRO »

Le seul microphone à cristal fonctionnant sans ampli spécial, par simple branchement sur la prise PU de votre poste. Prix. **1.990**

**CONDENSATEUR VARIABLE 2 x 0,46..... 300**

UTILISEZ AVEC VOTRE POSTE UN DEUXIÈME H. P. A AIMANT PERMANENT En ébénisterie gainée et complet avec prise.

12 cm.....	1.425	18 cm.....	2.000	21 cm.....	2.400
		24 cm.....			2.950

ENVOI CONTRE MANDAT A LA COMMANDE OU VIREMENT POSTAL. FRAIS D'EMBALLAGE ET PORT EN SUS (C. C. P. Paris 6037-64.)  
Maison ouverte tous les jours de 9 h. 30 à 12 h. 30 et de 14 h. à 19 h. 30 sauf dimanches et fêtes.

**VOICI DES TÉMOIGNAGES DE SATISFACTION : BIENTOT LE VOTRE**

M. BERTHELET (DOUAI)... j'ai monté, selon le plan que vous m'avez fourni, votre « TELECAT 55 » qui me donne entière satisfaction. Le résultat m'est d'autant plus agréable qu'avant je n'avais jamais touché à un poste de Télévision, c'est vous dire que j'étais entièrement novice. Je ne puis donc que vous féliciter sur la facilité de construction du TELECAT 55.

M. DELCAMPE (WATTRELOS, Nord)... je suis très satisfait de ce téléviseur. L'image est très belle, le son puissant et pur. Toutes mes félicitations pour cette réalisation.

M. SAUVAGE (ARMENTIÈRES - Nord)... j'ai obtenu une très bonne image sur antenne intérieure.

**...LE "TELECAT 55" a donc déjà fait ses preuves !...**  
(Voir annonce spéciale page 4)

P A S		SCHEMA
D'ERREUR		ET
POSSIBLE		CABLAGE
PAS DE		ULTRA-
DIFFICULTÉ		FACILES

Construisez-le avec le sourire !

- BIARRITZ T. C. 5**  
Portatif luxe tous courants.  
Chassis en pièces détachées..... 4.990  
5 Miniat. : 2.180 HP 12 Tic..... 1.390  
Ébénisterie : Consultez notre Dépliant.
- MONTÉ-CARLO T. C. 5**  
Portatif luxe tous courants.  
Chassis en pièces détachées..... 5.290  
5 Riml : 2.280 HP 12 Tic..... 1.390  
Ébénisterie : Consultez notre Dépliant.
- ZOE LUXE 54**  
Pile-secteur portable  
Le plus grand succès de la série portatif.  
Chassis en pièces détachées..... 6.730  
4 miniat. 2.280 HP Audax..... 1.890  
Mallette luxe : 2.990 Piles..... 1.150  
Schémas-devs sur demande.

**LE PETIT VAGABOND III**



**ÉLECTROPHONE  
PORTATIF ULTRA-LÉGER  
4 watts - Musical  
MALLETTE ÉLÉGANTE  
2 tons  
COUVERCLE DÉTACHABLE**

**UNE NOUVELLE PRODUCTION "RECTA"  
FACILE A CONSTRUIRE...  
LÉGÈRE A PORTER...  
AGRÉABLE AUX OREILLES**

SCHÉMAS-DEVIS SUR DEMANDE (JOINDRE 15 FRANCS EN TIMBRES)  
COMPOSITION DE L'ENSEMBLE:  
CHASSIS COMPLET EN PIÈCES DÉTACHÉES..... 3.790  
Tubes : ECC82, EL84, EZ80 (au lieu de 1.920 fr. prix de détail)..... 1.480  
H.P. 17 cm Tic INVERSE GRANDE MARQUE..... 1.500  
Cache pour H.P. (N° 660)..... 300  
MALLETTE ÉLECTROPHONE TRÈS ÉLÉGANTE — DEUX TONS — TRÈS PRATIQUE avec son couvercle spécial et détachable comport. le H.P. 3.890  
**L'ÉLECTROPHONE COMPLET EN PIÈCES DÉTACHÉES (sans moteur). Prix 10.960**

TOUTES LES PIÈCES POUR CETTE RÉALISATION PEUVENT ÊTRE LIVRÉES SÉPARÉMENT  
BLOC MOTEUR MICROSILLON 3 VITESSES : à votre choix, soit Eden, petit modèle : 8.990, ou Star Prélude : 9.990, ou BSR anglais..... 9.990  
**Le PETIT VAGABOND PEUT ÊTRE LIVRÉ ÉGALEMENT SUR DEMANDE COMPLÈTEMENT ÉQUIPÉ, MONTÉ EN ORDRE DE MARCHÉ ET GARANTI..... 25.490**


au salon... à la terrasse... dans le jardin... pendant les sauteries...  
**LE PETIT VAGABOND III**  
"ÉLECTROPHONE ULTRA-LÉGER"  
sera votre gai et fidèle chef d'orchestre !..

M. BOUSSARD (PARIS)... au sujet du TELECAT 55, je tiens à vous réaffirmer mon entière satisfaction pour le résultat obtenu sitôt la dernière soudure effectuée. Qualité remarquable.

M. GRAVEZ (CONFLANS-SAINTE-HONORINE)... j'ai obtenu des résultats merveilleux sans étonnement, c'est un poste de grande classe.

M. DRULOT (PARIS)... je tiens à souligner l'excellence de cet appareil. Télécat 55 se classe parmi les meilleurs grâce à la finesse, la stabilité et le contraste de son image.

M. SPECHEL (MARSEILLE)... j'ai immédiatement installé... La réception est en tous points parfaite.

MONTAGE		PLATINE
RAPIDE		EXPRESS
INÉDIT		SYMBOLE
ET		DE
FACILE		RÉUSSITE

Construisez-le avec le sourire !

- DON JUAN 5 A**  
Portatif luxe, alternatif  
Chassis en pièces détachées..... 5.990  
5 Novals : 1.880 HP 12 Tic..... 1.390
- VAMPIR VI**  
Super medium musical.  
Chassis en pièces détachées..... 7.340  
6 tub. min. 2.680 HP 17 ex..... 1.390
- MERCURY VI**  
Super medium musical.  
Chassis en pièces détachées..... 7.590  
6 tub. min. 2.680 HP 17 ex..... 1.390
- VERDI V**  
Grand super Économique  
Chassis en pièces détachées..... 7.790  
5 tub. nov. 2.280 HP 21 Tic..... 1.690  
Ébénisteries : Consultez notre Dépliant.  
Schémas-devs sur demande.

**PLANS - SCHÉMAS CLAIRS ET PRÉCIS - MONTAGE FACILE - RÉUSSITE ASSURÉE!...**

**NOS GRANDS SUPERS PUSH-PULL PUISSANTS ET MUSICAUX**

- BEETHOVEN PP 8**  
5 GAMMES : 2 BE  
8 WATTS  
Chassis en pièces détachées..... 11.870  
8 tubes min..... 3.580  
HP..... 2.590  
Schémas-devs sur demande (15 TP)
- POSTE-VOITURE 54 HOLIDAY VI**  
(PO - CO - OC - HF accordée)  
Chassis en pièces détachées, y compris le coffret blindé..... 12.380  
EF41, ECH42, EF41, EBC41, EL42, 3.580  
HP 17 cm AUDAX s/Info..... 1.690  
Coffret métallique pour HP..... 850  
Alimentation en p. dét., coffret blindé, valve, vibreur compris... 7.660  
Poste voiture avec alimentation complet..... 23.490  
Antenne télesc. escamotable... 2.790  
Schémas-devs sur demande (15 TP)
- CONTROLEUR DE POCHE CENTRAD,**  
cont. et alt..... 10.500  
**HÉTÉRODYNE PORTATIVE...** 10.400

**NOTRE DERNIER GRAND SUCCÈS : PARSIFAL P. P. 10 - H. F.**  
8 tubes Noval — 5 Gammes — H.F. accordée à 24 réglages.  
Chassis en pièces détachées : 15.680  
10 Noval : 4.180 — H.P. 24 cm. : 2.590  
Très facile à construire : demandez schémas, devis (15 TP).

**CHAMPION DES POSTES SUPER A CADRE INCORPORÉ CORIOLAN 6**  
Chassis en pièces détachées : 9.390 — 6 tubes Noval : 2.680  
H.P. 19 Tic. : 1.980  
Schémas-devs sur demande (15 TP)  
POUR TOUS NOS MONTAGES, LES PIÈCES PEUVENT ÊTRE FOURNIES SÉPARÉMENT

**WAGNER PP 10**  
10 GAMMES 7 OC étalées  
12 WATTS  
Chassis en pièces détachées..... 22.300  
10 tubes noval..... 4.580  
HP 24..... 2.590  
Schémas-devs sur demande (15 TP)

**LE PLUS PETIT AMPLI PUISSANT**  
**AMPLI VIRTUEUSE VI PP**  
Musical, puissant (8 W p-pull)  
Chassis en pièces détachées..... 6.940  
HP 24 cm Ticonal AUDAX..... 2.890  
6CB8, 6AU6, 6AV6, 6P9, 6P9, 6X4. 2.680  
Pour constituer votre électrophone MALLETTE très soignée, gainée lézard (dim. : 48 x 28 x 27) pouvant contenir châssis bloc moteur bras et HP..... 4.290  
Bloc 3 vit. microsillon complet.  
Star Prélude ou B.S.R. anglais... 9.900  
Schémas-devs sur demande (15 TP)

**GRATIS VOUS RECEVREZ 19 SCHEMAS ULTRA-FACILES DE 5 à 8 LAMPES ainsi que l'ÉCHELLE DES PRIX**  
qui groupe en une seule page 800 prix de pièces, détachées et de 120 tubes de radio avec 25 à 35 % de remise.  
REFÉREZ VOUS DE CETTE REVUE ET JOIGNEZ 4 TIMBRES A 15 FR. POUR FRAIS

**ADAPTEUR MODULATION FRÉQUENCE DE TRÈS GRANDE QUALITÉ (notice)..... 9.900**  
TOUTES LES PIÈCES DÉTACHÉES... QUE DES MARQUES DE QUALITÉ



**SOCIÉTÉ RECTA 37, av. Ledru-Rollin, Paris XII<sup>e</sup>.**

**COLONIES** S.A.R.L. AU CAPITAL DE UN MILLION  
**COMMUNICATIONS TRÈS FACILES**  
**EXPORTATION**  
MÉTRO : Gare de Lyon, Bastille, Quai de la Rapée  
AUTOBUS de Montparnasse : 91 ; de Saint-Lazare : 20 ; des gares du Nord et de l'Est : 68  
Fournisseur des P.T.T., de la S.N.C.F. et du MINISTÈRE D'OUTRE-MER





**COURS DU JOUR  
COURS DU SOIR**  
(EXTERNAT INTERNAT)  
**COURS SPÉCIAUX  
PAR CORRESPONDANCE**  
AVEC TRAVAUX PRATIQUES

chez soi  
Guide des carrières gratuit N° P. R. 504

**ECOLE CENTRALE DE TSF  
ET D'ELECTRONIQUE**

12, RUE DE LA LUNE, PARIS-2° - CEN 78-87

Pour tous les jeunes

Les Aventures de

**BIBI  
FRICOTIN**

CHEZ LES  
MARTIENS



N° 2  
50 f.

paraissent dans "JEUNESSE JOYEUSE"  
qui présente également une histoire complète de

**CHARLOT**

et les aventures de **ROBINSON CRUSOE**

"JEUNESSE JOYEUSE" est en vente partout  
le 1<sup>er</sup> de chaque mois 50 francs et à la S.P.E., 43, rue de  
Dunkerque, PARIS Xe.



**BLOCS BOBINAGES  
GRANDES MARQUES**

472 Kc	750
455 Kc	725
Avec B. E.	850
<b>JEU DE MF</b>	
472 Kc.	450
455 Kc.	495
<b>RÉCLAME</b>	
Bloc+MF com.	1.100

**CADRE  
ANTIPARASITE**

Grand modèle luxe.	995
A lampes.	2.850

**HAUT-PARLEURS**

<b>COMPLETS</b>	Excit.	12 cm.	775	975	
		17 cm.	950	1.150	
	avec TRANSFO	AP	21 cm.	1.050	1.250
			24 cm.	1.200	2.500

55 millis 2x250 - 6.3 V - 5 V.	550
70 millis 2x350 - 6.3 V - 5 V.	795
F5 millis 2x350 - 6.3 V - 5 V.	975
100 millis 2x350 - 6.3 V - 5 V.	1.350
120 millis 2x350 - 6.3 V - 5 V.	1.550

<b>TRANSFORMATEURS</b>	550
<b>D'ALIMENTATION</b>	975
<b>TION</b>	1.350
<b>GARANTI 1 AN</b>	1.550

**QUELQUES POSTES EN ORDRE DE MARCHÉ**

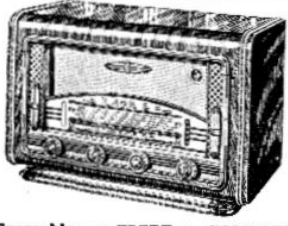
<b>PIGMEY T. C.</b> 5 lampes. Prix.	11.800
<b>FRÉGATE Alter.</b> 6 lampes. Prix.	14.900
<b>VEDETTE Alter.</b> luxe	18.900
<b>TIGRE n° 1</b>	15.900
<b>n° 2</b>	15.400

**ÉLECTROPHONE**

<b>"MELODY 54"</b>	
Ampli Alter 4 W. Tournedisque 3 vit. Microsilions. Grande marque.	2.1800

**RÉGLETTE FUOR**

<b>"REVOLUTION"</b>	
Longueur 0 m. 60 à douille. COMPLÈTE 110/225.	1.795
220 volts.	2.045



Ensembles "TIGRE" COMPLET monté mécaniquement et comprenant :  
● Ebénisterie (430 x 210 x 260)  
● Cadran CV ● Cache ● Châssis ● Bobinage ● Transfo alim. HP. ● pot. ● chlm. ● supports. 8 950

GARANTIE : 6 MOIS

**LAMPES**

GARANTIE : 6 MOIS

AF3.....	750	EBF11.....	1.000	ECH1.....	600	EF6.....	525	EK2.....	525	EL41.....	450
AF7.....	750	EBF80.....	480	ECH3.....	570	EF9.....	525	EK3.....	1.000	EL42.....	550
AK2.....	880	EBL1.....	660	ECH42.....	450	EF41.....	405	EL2.....	750	EM4.....	450
AZ1.....	380	ECC40.....	660	ECH81.....	480	EF42.....	500	EL3.....	580	EM34.....	480
CF3.....	750	ECC81.....	620	ECL80.....	450	EF50.....	580	EL38.....	950	EY51.....	680
CF7.....	850	ECC82.....	630	EP5.....	550	EF80.....	420	EL39.....	1.350	EZ40.....	370
CK1.....	850									EZ80.....	325
CY2.....	680									GZ32.....	620
CBL1.....	740									GZ40.....	340
CBL6.....	640									GZ41.....	340
E406.....	740									PL81.....	800
E415.....	740									PL82.....	480
E424.....	740									PL83.....	600
E438.....	740									PY80.....	400
E442.....	950									PY82.....	360
E448.....	900									UAF41.....	450
E447.....	950									UAF42.....	440
E452.....	940									UBC41.....	440
E450.....	490									UCH41.....	440
EAF41.....	450									UCH42.....	540
EAF42.....	440									UF41.....	400
EBC3.....	590									UF42.....	475
EBC41.....	445									UL41.....	500
EBF2.....	475									UY41.....	290

**GRANDE RÉCLAME**

**CADEAUX**

- PAR 6 LAMPES : Bobinage 455 ou 472 Kc.
- PAR 8 LAMPES : HP 12 ou 17 cm AP sans transfo.
- PAR 10 LAMPES : Transfo 85 mA.

LE JEU  
**2.800**

LE JEU  
**2.500**

- 6A7-6D6-7S-42-80.
- 6A7-6D6-7S-43-25Z5.
- 6A8-6K7-6Q7-6F6-5Y3.
- 6E8-6M7-6H8-6V6-5Y3CB.
- 6E8-6M7-6H8-2SL6-25Z6.
- ECH3-EF9-EBF2-EL3-1883.
- ECH3-EF9-CBL6-CY2.
- ECH42-EP41-EAF42-EL41-GZ40.
- UCH41-UF41-UBC41-UL41-UY41.
- 6B8-6BA6-6AT6-6AQ6-6X4.
- 1R5-1T4-1S5-3S4 ou 3Q4.

AMÉRICAINS	SY3G.....	390	6CS.....	500	6L6.....	750	24.....	725	AMÉRICAINS	57.....	540
1A3.....	600	5Y3GB.....	4 10	6C8.....	440	6L7.....	750	25L6.....	650	58.....	540
1L4.....	540	SZ3.....	850	6D6.....	640	6M6.....	490	25Z5.....	750	59.....	540
1R5.....	540	SZ4.....	450	6E8.....	590	6M7.....	540	25Z6.....	680	75.....	640
1S5.....	540	6A7.....	630	6F5.....	8 10	6N7.....	940	27.....	750	76.....	640
1T4.....	540	6A8.1.....	525	6F6.....	625	6Q7.....	550	35.....	725	77.....	640
2A6.....	750	6AF7.....	470	6F7.....	900	6TH9.....	1.200	35W4.....	300	78.....	640
2A7.....	680	6AK3.....	840	6G5.....	600	6V6.....	550	41.....	750	80.....	450
2B7.....	680	6ALS.....	450	6H6.....	400	6X4.....	300	42.....	650	83.....	850
2X2.....	680	6AQ5.....	380	6H8.....	525	6X5.....	350	43.....	650	89.....	740
3Q4.....	580	6AT6.....	450	6J5.....	750	12AT6.....	445	45.....	900	11723.....	490
3S4.....	625	6AU6.....	450	6J6.....	600	12A77.....	625	47.....	690	506.....	550
3V4.....	600	6BA6.....	350	6J7.....	550	12AU7.....	740	80.....	1.500	807.....	1.450
4Y25.....	1.500	6BE6.....	380	6K6.....	630	12BA6.....	400	60B5.....	480	1883.....	420
5U4.....	840	6B7.....	625	6K7.....	550	12BE6.....	565	55.....	750	4654.....	850

**ÉCHANGES STANDARD RÉPARATIONS**

QUELQUES Éch. stand. transfo 80 mil... 650  
PRIX » HP 21 cm exc. 525  
Tous HP et TRANSFOS. TRANSFOS SUR SCHEMA  
DELAI de réparation : IMMÉDIAT ou 8 jours  
PRIX ÉTUDIÉS PAR QUANTITÉS

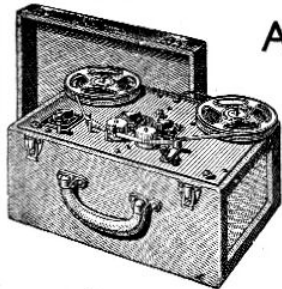
Expéditions PARIS-PROVINCE contre remboursement ou mandat à la commande.

Éts **R.E.N.O.V. RADIO**  
14, rue Championnet, PARIS-18°  
Métro : Simplex-Clichancourt.  
Tarif complet contre 3 timbres à 15 francs.

# POUR LE PRIX D'UN POSTE

RÉALISEZ VOUS-MÊME VOTRE ENREGISTREUR MAGNÉTIQUE

## ADAPTATEUR RP 88



2 vitesses 9,5 et 19 cm.  
DOUBLE PISTE

Descriptions voir  
RADIO-PLANS  
n° 88-février 1955

<b>PARTIE ÉLECTRONIQUE</b>		<b>PARTIE MÉCANIQUE</b>	
Sans alimentation HT.....	5.260	Complète. Prix.....	25.240
ALIMENTATION incorporée.....	2.622	Valise gainée.....	4.200
Monté, câblé, réglé, en ordre de marche.....			44.500
		(Micro et bande en sus.)	

### “ CONCERTO ”

DESCRIPTION TECHNIQUE (Parties MÉCANIQUE et ÉLECTRONIQUE) parue dans le « HAUT-PARLEUR » N° 948 « RADIO-PLANS » N° 81 de juillet 1954.

Toutes les pièces détachées de la partie électronique.....	11.290
Toutes les pièces détachées de la partie mécanique.....	24.810
La valise.....	4.200

#### NOUVELLES TÊTES

● ENREGISTREMENT « MICROTÊTE » HAUTE FIDÉLITÉ de 40 à 15.000 per. 1/2 PISTE.....	2.275
VÉRITABLE TÊTE D'EFFACEMENT HAUTE FRÉQUENCE 1/2 PISTE.....	1.600



#### ÉLECTROPHONE RB4

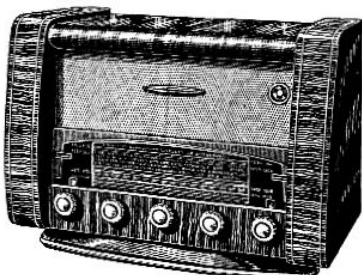
Partie ampli : 3 lampes « Rimlock » (EF41, EL41 GZ41). Puissance de sortie 3 watts. Haut-parleur 17 cm ticonal « Audax » inversé, dans couvercle. **TOURNE-DISQUES** : Microsillons 3 vitesses (33, 45 et 78 tours) grande marque. Fonctionne sur alternatif 110 à 220 volts, 50 périodes. Présentation luxueuse, en mallette gainée péga, dimensions 460 x 330 x 220 mm.

Toutes les pièces détachées de la partie ampli (y compris HP).....	5.950
Le tourne-disques.....	9.500
La valise.....	3.800
<b>MONTÉ, CÂBLÉ, RÉGLÉ</b> , en ordre de marche. Prix.....	19.950

#### « ENSEMBLE AG »

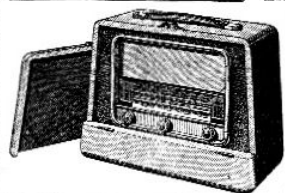
Récepteur alternatif 7 lamp. NOVAL 4 gammes d'ondes avec cadre H.F. incorporé **ENSEMBLE CONSTRUCTEUR** comprenant : Ebénisterie, CV, cadran, fond, boutons..... 6.445  
H.P. 19 cm AP..... 1.500  
Transfo 75 mA blindé..... 1.050  
Bloc HYPSONINE, avec cadre, MF, flexible..... 3.550  
1 jeu de lampes..... 3.370  
Pièces complém. (résis., condens., supports etc.)..... 2.200

TOTAL.....	18.115
Monté, câblé, réglé en ordre de marche.....	19.500



Dim. : L. 460 - H. 275 - P. 200 mm

#### RB54 Piles-secteur 6 lampes OC - PO - GO - BE



DIMENSIONS : L. 280 - H. 220 - P. 150 mm. PRÉSENTATION : Pied de poule gris, vert, beige. **ENSEMBLE CONSTRUCTEUR** comprenant : ● Valise gainée, chas., cadr., cadre, bout. 4.950  
1 Haut-parleur 12 cm avec transfo..... 1.350  
1 jeu de bobinages..... 1.850  
1 jeu de 6 lampes..... 3.580  
1 jeu de condensateurs..... 920  
1 jeu de résistances..... 380  
Potentiomètres - Supports contacteurs, fils de câblage, vis, cordon, etc..... 1.400  
Piles 50 volts et 2 x 4 V5..... 1.860  
**LE RÉCEPTEUR COMPLET**, en pièces détachées. Prix..... 16.290  
PRIX en ordre de marche..... 18.000  
Supplément pour antenne télescopique..... 1.000

TOUTES LES PIÈCES PEUVENT ÊTRE ACQUISES SÉPARÉMENT

#### ÉBÉNISTERIES, MEUBLES RADIO ET TÉLÉVISION

Tous nos modèles spéciaux sur demande.

**EN STOCK** : Cadres HF - Modulation de fréquence - Ampli. Tourne-disques et châssis, câblés, fils, lampes, condensateurs, résistances, etc. **TOUTES FOURNITURES RADIO**

EXPÉDITION France-Union française - Étranger. Paiement : Chèque virement postal à la commande ou contre remboursement. CATALOGUE GÉNÉRAL CONTRE 100 FR.

ATTENTION !

2° cour, au fond, à droite

# RADIOBOIS

175, rue du Temple, PARIS-III<sup>e</sup>

C.C.P. PARIS 1875-41. Tél. : ARC 10-74. Métro : Temple et République.

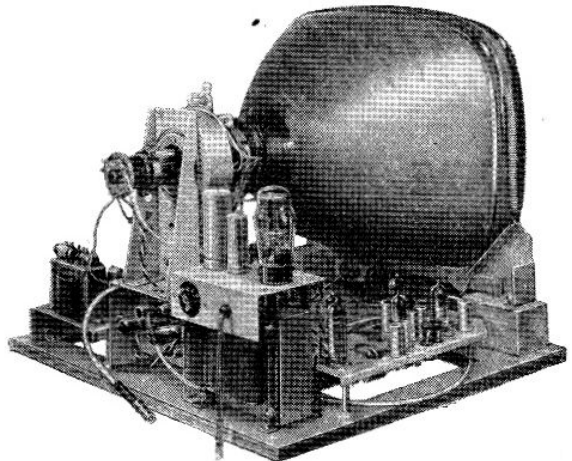
Professionnels! construisez vos

## TÉLÉVISEURS 43-54 cm.

avec les pièces détachées ou éléments d'origine

# \* PATHÉ-MARCONI \*

Ces montages spécialement étudiés et mis au point pour vous, vous donneront la certitude d'offrir à votre clientèle des réalisations de haute qualité, signé d'un nom prestigieux.



DÉSIGNATION	RÉF.	DÉSIGNATION	RÉF.
Boîtier de concentration (sans bobinage).....	150015A	Platine LD, MF et HF câblée et réglée.....	
Support de concentration.....	150027A	Balayage (champ fort).....	
Semelle support - Concentration déflexion.....	150000	Balayage (champ faible).....	
Ensemble déflexion.....	85222	Tôle de base.....	
Ensemble concentration, bobiné.....	150015	<b>Pièces pour bobinages HF :</b>	
Transfo sortie lignes THT.....	85004	Platine tôle nue.....	85925
Transfo sortie image.....	85003	Mandrin fileté pour bobinage.....	85966
Self correction amplitude lignes.....	85858	Embase moulée.....	63451
Transfo blocking lignes.....	85425	Capot alu.....	63406
Transfo blocking image.....	84750	Plaquette fibre arrêt de fil.....	63504 B
Self filtrage polarisation.....	85957C	Noyau laiton.....	63739
Self filtrage HT.....	60891A	<b>Fiches coaxiales :</b>	
Transfo chauffage tube.....	150066C	Prolongateur complet.....	63617A
Berceau réglable.....	...	Douille mâle.....	63461A
Transfo alimentation pour GZ32 avec pattes (champ fort).....	150546	Douille femelle.....	63460A
Transfo pour oxy métal (champ faible).....	150431	Douille femelle montée avec câble coaxial, long. 50 cm.....	150134
Platine HF (champ faible) câblée et réglée.....	...	Douille femelle, fixation sur châssis.....	64987
Platine MF (champ faible) câblée et réglée.....	...	Clip de blocage.....	65013
Platine HF (champ fort) câblée et réglée.....	...	<b>Fiches coaxiales, sans soudure :</b>	
Platine MF (champ fort) câblée et réglée.....	...	Fiche complète.....	65014
		Douille mâle.....	65023A
		Douille femelle.....	65022A
		<b>Atténuateurs :</b>	
		10 décibels.....	84813
		20 décibels.....	84812
		<b>Sangle fixation tube cathodique</b>	150286

LE POSTE COMPLET (champ fort), en ébénisterie et tube 43 cm,

avec coffret CD..... **91.500** Palissandre ou noyer..... **94.500**

LE MÊME sans ébénisterie **77.600** LE CHASSIS, câblé et réglé, ai cache..... **55.000** sans lampes ni tube.....

NOTICE TECHNIQUE, PRIX ET CONDITIONS SUR DEMANDE

#### PLATINE MÉLODYNE PATHÉ-MARCONI

DÉPÔT GROS PARIS ET SEINE

# LE MATÉRIEL SIMPLEX

4, RUE DE LA BOURSE, PARIS-2<sup>e</sup>. - Téléph. : RICHELIEU 62-60.

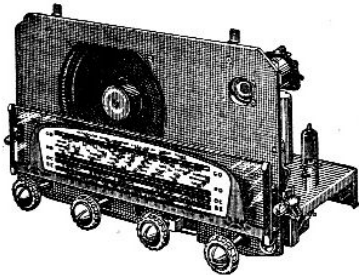
# Groupez tous vos Achats!

## L'INCOMPARABLE SÉRIE DES CHASSIS **SLAM**

*Vous permettra de satisfaire  
toutes les demandes de votre Clientèle* \*

### ★ **SLAM 46 A.F.**

Récepteur alternatif, 4 gammes : PO, GO, OC et BE, 6 lampes : 6BA6, 6BE6, 6AT6, 6AQ5, 6AF7 et 6X4. Haut-parleur 17 cm à excitation MUSICALPHA. CHASSIS CABLÉ et RÉGLÉ, AVEC LAMPES ET HAUT-PARLEUR... **15.500**



### ★ **SLAM 46 A.H.**

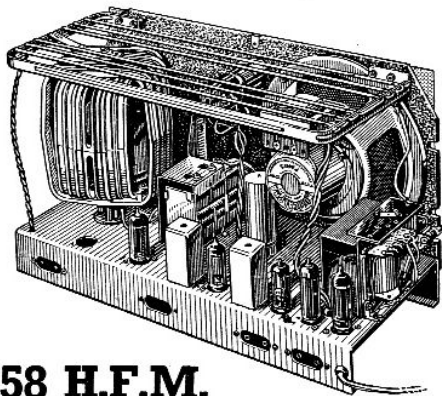
Récepteur alternatif, 4 gammes : PO, GO, OC et BE, 6 lampes : 6BA6, 6BE6, 6AT6, 6AQ5, 6AF7 et 6X4. Haut-parleur 20 cm à excitation MUSICALPHA. CHASSIS CABLÉ et RÉGLÉ avec LAMPES et HAUT-PARLEUR..... **16.500**

### ★ **SLAM 48 A.H.**

Récepteur alternatif, 4 gammes : PO, GO, OC et BE, 8 lampes push-pull : 6BE6, 6BA6, 2-6AV6, 2-6AQ5, 6AF7, 5Y3GB. Haut-parleur 21 cm MUSICALPHA. Grand cadran, 4 glaces CHASSIS CABLÉ et RÉGLÉ avec LAMPES et HAUT-PARLEUR..... **22.100**

### ★ **SLAM 47 A.G. à cadre H.F.**

Récepteur alternatif 7 lampes, 4 gammes, 7 positions (PO-GO-OC-BE-PO CADRE, GO CADRE et P.U.), HP de 19 cm à aimant permanent MUSICALPHA : grand cadran avec impression négative. CHASSIS CABLÉ et RÉGLÉ AVEC LAMPES et H.P. Prix..... **20.700**



ÉBÉNISTERIE SPÉCIALE ne nécessitant aucun cache..... **5.575** (Cet appareil est décrit dans le présent numéro).

### ★ **SLAM 58 H.F.M.**

**à clavier et cadre H.F. incorporé**

Récepteur alternatif de grande classe pour la réception des ondes modulées en amplitude et des ondes modulées en fréquence, 9 lampes (ECH81, EBF80, EABC80, EL84, EAF42, 6CB6, ECC81, 6Y4 et EM34), HP 19 cm à aimant permanent MUSICALPHA. CHASSIS CABLÉ et RÉGLÉ avec LAMPES et H.P..... **39.900**

REMISE HABITUELLE  
à Messieurs  
LES REVENDEURS

Ne sont utilisées dans la construction de nos châssis que des pièces détachées de premières marques : ALVAR, REGUL, VEDOVELLI, RADIOHM, ARENA, MUSICALPHA, etc.

## LE MATÉRIEL SIMPLEX

4, RUE DE LA BOURSE, PARIS-2<sup>e</sup> Téléphone : RICHelieu 62-60

*La nouvelle membrane*

**K**  
CERCLE ROUGE

A TEXTURE TRIANGULÉE

INTÉGRITÉ DES HARMONIQUES  
RICHESSE DU TIMBRE MUSICAL

*C'est une production*

# AUDAX

45, AV. PASTEUR • MONTREUIL (SEINE) AVR. 20-13, 14 & 15  
Dép. Exportation :  
62, RUE DE ROME • PARIS-8<sup>e</sup> LAB. 00-76



# Une auto se paye deux fois

- 1° Quand on l'achète.  
2° Quand on ne la soigne pas.



Si vous voulez savoir conduire la vôtre, mais aussi l'entretenir, la dépanner et la réparer

lisez

## COMMENT SOIGNER VOTRE AUTO

Un volume de 200 pages et 60 dessins.

Prix : 200 francs.

Ajoutez pour frais d'expédition 30 francs à votre mandat ou chèque postal (C. C. P. 259-10) adressé à la Société Parisienne d'Édition, 43, rue de Dunkerque, Paris-10<sup>e</sup>. - Aucun envoi contre remboursement. - Ou demandez-le à votre libraire qui vous le procurera. Exclusivité Hachette.



### ANTENNES ET MATÉRIEL TÉLÉVISION 819 L.

ANTENNES « MAG » DURAL

Série légère (métal rond)		Série lourde (Tube)	
2 éléments..... net	725	2 éléments..... net	800
3 —..... net	940	3 —..... net	1.040
4 —..... net	1.170	4 —..... net	1.270
5 —..... net	1.450	5 —..... net	1.565
6 —..... net	1.990	6 —..... net	2.120
7 —..... net	2.250	7 —..... net	2.395

Cerclage cheminée « MAG », 2 tendeurs..... net 595  
Antenne Balcon à rotule « Coz » 2 éléments..... net 1.975  
Antenne intérieure « PER », socle marbre..... net 1.975

2 éléments..... net 1.410 | 3 éléments..... net 1.745  
2 éléments à rotule..... net 1.595 | 3 éléments à rotule..... net 1.925

En stock : Antennes et accessoires « Portenseigne » et « Optex ».

Câble coaxial 1<sup>re</sup> qualité 75 ohms « C.G.E. » - « Thomson » - « C.L. ».

75 P.D.L. diam. 6,3, le mètre... net 70 | Par 100 mètres..... net 60  
75 P.D. diam. 6,3, le mètre... net 90 | Par 100 mètres..... net 72  
75 M.D. longue distance diamètre 10,8, le mètre..... net 220

**AGRAFEUSE COAXIAL.** Outil à percussion manuel, pour la fixation instantanée du câble coaxial, par cavaliers émaillés. Indispensable aux installateurs. Rapide, économique. L'agrafeuse net, 2.000 — Le kg cavaliers émaillés, net 1.500

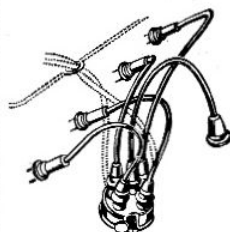
**SALON DES ARTS MÉNAGERS**  
A profiter :  
Aspirateur « Cadillac » ATOMIC  
2 vitesses, 110 ou 220 V, en carton d'origine..... net 18.200

Aspirateur « Hoover » type 100, « DUSTETTE », 120 volts pour tous nettoyages à main, voiture, meubles..... 12.500  
Rasoir « Remington » 60, 110/160/220 V, modèle 1955, rendu franco..... 13.000

## RADIO-CHAMPERRET

« TÉLEFEL » (Magasin d'exposition TÉLÉ-RADIO, 25, boulevard de la Somme, PARIS (17<sup>e</sup>))

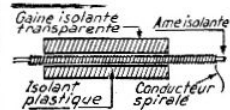
Ouvert de 8 heures à 12 h. 30 et de 14 heures à 20 heures. Fermé le dimanche et le lundi matin.



## UNE RÉVOLUTION

de l'ANTIPARASITAGE et du RENDEMENT des moteurs à explosion par le « Faisceau d'allumage Haute Impédance ».

### « RETEM-GUIOT »



Conception brevetée nouvelle, le fil composant ce faisceau présente une self inductance élevée et une capacité répartie considérable. Supprime tous rayonnements parasites, émis par circuit d'allumage en bloquant les harmoniques, évite utilisation résistances en série H.T., permet réception gamme 100 Mc/s AM et FM et bande Télévision. Améliore allumage en relevant les courbes HT, procurant souplesse étonnante aux bas régimes, meilleur démarrage à froid. Coefficient de surtension élevé. Gainage inattaquable aux hydrocarbures. Évite le « Perlage » aux moteurs 2 temps. Pose instantanée.

Moto-Scoter..... Frs	600	4 cylindres..... Frs	1.800
2 CV Citroën..... Frs	900	6 cylindres..... Frs	2.300
Dyna Panhard..... Frs	1.100	8 cylindres..... Frs	2.800

(Faisceaux pour toutes voitures françaises et étrangères.)  
Spécifier type exact de la voiture, marque de l'allumeur.  
Garagistes, Électriciens-Auto, Radios, nous consulter pour conditions professionnelles, prospectus, publicité.

### TOURNE-DISQUES 3 VIT. « PERPETUM » 3 VITESSES

(Importation allemande)

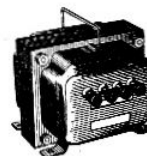
#### EXCEPTIONNEL



Mallette 3 vitesses « R.C.V. » (320 x 255 x 128) gainée péga (gold, marron, vert, gris.) filets plastique. Poignée cuir, fermetures chromées. Platine 3 vitesses « V » 110-220 V, type 1955, arrêt automatique. Les 2 pièces..... net 9.300

Super class « REX Auto » changeur 3 vitesses, en platine net..... 19.510  
Hors class, 2 têtes magnétiques. Pré-ampli incorporé, en platine, changeur. Net..... 3.1880  
Valise Lido « REX Auto », changeur 3 V, net..... 24.990  
Valise Hors Class tourne-disques 2 têtes mag., pré-ampli, net..... 29.950  
Valise Hors class, changeur, 2 têtes mag., pré-ampli, net..... 37.350

### AUTO-TRANSFOS « B.C. » TRANSFOS DE SÉCURITÉ



Présentation sous capot avec pattes de fixation et poignée.

Auto-transfoms réversibles 110/220 V.

60 VA..... net	1.520
100 VA..... net	1.840
200 VA..... net	2.705
300 VA..... net	3.360
500 VA..... net	4.400
1.000 VA..... net	7.960
1.500 VA..... net	11.040
2.000 VA..... net	12.720

Transfo sécurité 110 ou 220 / 24 V

60 VA..... net	2.000
100 VA..... net	2.705
200 VA..... net	3.600
300 VA..... net	5.280
500 VA..... net	7.840

Et jusque 5.000 VA.

« SPIDUP » classeur distributeur, composé de bacs plastique transparente (200 x 65 x 30) avec 2 séparations amovibles par bac et pivotant sur une tige chromée. Se fait sur pied ou mural.

6 bacs..... net	1.705
10 bacs..... net	2.585
14 bacs..... net	3.455

Percuse Électrique « GG » 130, 110 ou 220 V. 270 Watts. Capacité acier 13 %. Poids 3 kg 500. Vites. 750 t/m. Moteur universel. Complet avec câble 3 m et antiparasite.

Mandrin Goodell..... net 13.000  
Mandrin à clef..... net 14.900  
Percuse « Peugeot » Multitrey, 110 ou 220 V. 150 Watts. Capacité 6 %. Vites. 1.800 t/m. Complète avec antiparasite. Prix..... 6.250

**SURVOLTEUR DÉVOLTEUR « LEL »**  
cadran lumineux 120 V, 1 Amp.  
Net : 2.506 - 120 V, 2 A..... 3.150  
120 V, 3 Amp..... 3.920  
« RAT » automatique 1 Amp. 5, 2 A 120 V. Net..... 8.225

MAGASIN DE VENTE — CORRESPONDANCE

12, Place Porte-Champerret, PARIS - 17<sup>e</sup>

Téléphone : GAL. 60-41

Métro : Champerret

Tous les prix indiqués nets, pour patentés. Par quantités, prix spéciaux.

Taxes 2,75 % et port en sus.

Expéditions rapides France et Colonies. — Paiements moitié à la commande. Solde contre remboursement. C.C.P. PARIS 1568/33.

# LA LIBRAIRIE PARISIENNE



43, rue de Dunkerque, PARIS-X<sup>e</sup>

possède l'assortiment le plus complet de France en ouvrages sur la radio. En voici un aperçu.

## LA LIBRAIRIE PARISIENNE

est une librairie de détail  
**QUI NE VEND PAS AUX LIBRAIRES**  
 Les prix sont susceptibles de variations

### LAMPES

- ADAM. La lampe de radio. Nouvelle édition comprenant les nouvelles lampes. 561 pages. 770 gr. Prix..... 1.000
- ASBERG, GAUDILLAT, DE SCHEPPER. Radio-tubes. Une documentation unique donnant instantanément et sans aucun renvoi toutes les valeurs d'utilisation et caractéristiques de toutes les lampes usuelles. 144 p., format 12x22. 210 gr. Prix..... 500
- ASCHEN. L'emploi des tubes électroniques. 1. Généralités, circuits, tubes, procédés de modulation. 120 pages. 130 gr..... 345
2. Circuits H.F., filtres et circuits accordés. 168 pages. 170 gr..... 405
3. Circuits B.F., pièces détachées B.F., haut-parleurs, réalisations d'amplificateurs. 180 gr. Prix..... 525
- CARACTÉRISTIQUES OFFICIELLES DES LAMPES RADIO. 1. Lampes européennes, série standard. Épuisé
2. Lampes américaines, série octale. Épuisé
3. Lampes européennes, série Rimlock-Mé-diam. 80 gr..... 210
4. Lampes américaines, série miniature. 80 gr. Prix..... 210
5. Tubes cathodiques. 80 gr..... 210
6. Tubes Nival, série télévision. 80 gr..... 210
7. Tubes Nival, 2<sup>e</sup> série. 80 gr..... 210
- CHRÉTIEN. Théorie et pratique des lampes de T.S.F. — Tome I. Étude des lampes et de leurs états. 240 gr..... 450
- Tome II. Utilisation des lampes en basse fréquence et circuits réactifs. 240 gr..... 540
- FINK. Théorie et exploitation des tubes électroniques. 292 pages. 450 gr..... 1.520
- GAUDILLAT. Lexique officiel des lampes radio. Sous une forme pratique et condensée, les toutes les caractéristiques des lampes euro-catalogues et équivalences des lampes américaines. 88 pages, format 13x22..... 300

### ACCESSOIRES DE RADIO

- SOROKINE. Blocs d'accord. Toutes les données techniques des principaux blocs d'accords industriels. Schémas de branchement et procédure d'alignement. Fasc. 1 et 2, 32 p., format 21x27. Chaque fascicule..... 180
- Blocs d'accord 54. Schémas de branchements et d'utilisation des blocs de bobinages commerciaux utilisés en 1954. 32 pages, format 21x27, 100 gr..... 240

### B.F. ET AMPLIFICATEURS

- BESSON. Schémas d'amplificateurs B.F. 72 pages. 18 schémas. 150 gr..... 270
- La sonorisation, 3 volumes. 224 pages. 141 figures, 19 photos hors texte. 360 gr. Prix..... 650
- BOË. Les installations sonores. 106 p., 140 gr. Prix..... 400
- G. A. BRIGES. Le haut-parleur. 104 pages 14x22. avec 44 figures 1954. Broché 200 gr. 540
- CHRÉTIEN. Ce qu'il faut savoir de la contre-réaction ou réaction négative. 90 p..... 360
- GILLOUX. Les signaux rectangulaires. Production, essais, calculs d'amplificateurs. 80 gr. Prix..... 250
- GINIAUX. Tous les montages de T.S.F. — Tome I : 25 schémas d'amplis et préamplis. 100 gr..... 270
- Tome II : 20 schémas de récepteurs, radio à 1 ou 2 lampes. 100 gr..... 270

### AMPLI

- JOURDAN. Electroacoustique. Tableau mural en couleurs donnant les valeurs et équivalences des décibels et les principales formules et abaques d'electroacoustique. Format 50x65..... 100
- LADOR. La technique moderne de l'amplification B.F. à la portée de tous. 55 pages. 60 gr. 150
- QUINET. Théorie et pratique des amplificateurs. VIII. 396 pages, 228 figures. 560 gr... 910

### DÉPANNAGE, MISE AU POINT, ALIGNEMENT

- ASBERG. Dépannage professionnel radio. Épuisé
- ASBERG et NISSEN. Méthode dynamique de dépannage et mise au point. 120 p., 33 fig., 1 planche dépliant, 140 gr..... 240
- BRANCARD. Le dépannage des récepteurs modernes de T.S.F.. 198 pages, 131 figures, 230 gr. Prix..... 370
- CHRÉTIEN. L'art du dépannage et de la mise au point des postes de T.S.F. 170 gr..... 420
- GUYOT. La clé des dépannages. 80 gr..... 180
- HÉMARQUINIER. Le radio-dépannage rapide. Comment faire un diagnostic « à la minute » sans instrument et sans démontage. 91 pages, 23 figures. 180 gr..... 280
- LADOR et JOUANNEAU. La technique moderne du dépannage à la portée de tous..... Épuisé.
- MOUSSERON. Dépannage pratique des postes récepteurs radio. 109 pages, 51 figures. 110 gr. Prix..... 195
- PLANES-PY. Traité d'alignement pratique. 121 p., 50 figures. 110 gr..... 380
- DE SCHEPPER. Radio-dépannage et mise au point. 214 pages, 108 figures. 160 gr..... Épuisé.
- SOROKINE. Aide-mémoire du dépanneur, résistances, condensateurs, inductances, transformateurs. 95 p., 39 fig., 25 tableaux. 120 gr. Prix..... 300
- Alignements des récepteurs..... Épuisé.
- Bases du dépannage. Tout ce qu'un dépanneur doit savoir sur l'alimentation et l'amplification B.F. 328 pages, format 16x24. 960
- Dépannage des postes de marque. Une documentation pratique sur les pannes courantes des radio-récepteurs commerciaux. 115 gr. Prix..... 240
- 500 pannes. Problèmes de radio-dépannage. Méthodes de localisation des pannes et remèdes à y apporter. 270 gr..... 600
- TENIER. Le dépannage par l'image des postes de T.S.F. Plus de 100 schémas et figures. 180 gr. Prix..... 330
- ZELBSTEIN. Manuel pratique de mise au point et d'alignement..... Épuisé

### ONDES COURTES. U.H.F.

- ASCHEN. Théorie et pratique des ondes courtes. 93 pages, nombreuses figures. 150 gr. 225
- BRAINERD. Radiotechnique moderne, technique des ultra hautes fréquences. Cet ouvrage est un cours sur les ondes centimétriques à l'usage des ingénieurs radio-électriciens. Un volume 610 pages, relié toile. 920 gr. Prix..... 3.000

Il ne sera répondu  
 à aucune correspondance  
 non accompagnée d'une enveloppe  
 timbrée pour la réponse.

### DIRECT

C 305 ou

R 15-300.000 (1/4) 1MΩ (1/4)

R 10-1000 (1/4) 2KΩ

R 25-500.000 R 26-5MΩ

R 25-500.000

R 26-5MΩ

R 25-500.000

R 26-5MΩ

R 25-500.000

R 26-5MΩ

R 25-500.000

R 26-5MΩ

R 25-500.000

R 26-5MΩ

R 25-500.000

R 26-5MΩ

R 25-500.000

R 26-5MΩ

R 25-500.000

R 26-5MΩ

R 25-500.000

R 26-5MΩ

R 25-500.000

R 26-5MΩ

R 25-500.000

R 26-5MΩ

R 25-500.000

R 26-5MΩ

R 25-500.000

R 26-5MΩ

R 25-500.000

R 26-5MΩ

R 25-500.000

R 26-5MΩ

R 25-500.000

R 26-5MΩ

R 25-500.000

R 26-5MΩ

R 25-500.000

R 26-5MΩ

R 25-500.000

R 26-5MΩ

R 25-500.000

R 26-5MΩ

R 25-500.000

R 26-5MΩ

R 25-500.000

R 26-5MΩ

R 25-500.000

R 26-5MΩ

R 25-500.000

R 26-5MΩ

R 25-500.000

R 26-5MΩ

R 25-500.000

R 26-5MΩ

R 25-500.000

R 26-5MΩ

R 25-500.000

R 26-5MΩ

R 25-500.000

R 26-5MΩ

R 25-500.000

R 26-5MΩ

- CLIQUET. Émetteurs de petite puissance sur ondes courtes. — Tome I : Théorie élémentaire et montages. 391 pages, 231 figures. 390 gr..... 555
- Tome II : L'alimentation, la modulation, la manipulation. 281 pages, 273 figures. 240 gr. Prix..... 390
- GINIAUX. Comment recevoir les ondes courtes. — Fascicule I, 110 gr..... 300
- Fascicule II, 180 gr..... 360
- MARTIN. Technique des hyperfréquences, production, propagation et mesures des ondes centimétriques. 205 pages. 260 gr..... 660
- Y. PLACE. Cours sur les ondes ultra-courtes. Théories élémentaires et applications des ondes métriques, décimétriques, centimétriques. 1<sup>re</sup> édition. 16,5x23, 186 pages, 232 figures, 350 gr..... 1.300

### MESURES ET APPAREILS DE MESURE

- ASCHEN. Appareils de mesure radio-électriques 180 gr..... 540
- ASCHEN et GONDROY. Principes de l'oscillographe cathodique. 88 pages, 108 figures, 90 gr. 180
- BRANCARD. Les appareils de mesure et de contrôle des radio-électriciens et sans-filistes. 250 gr..... 650
- CARMAG. Deux hétérodynes modulées de service. 40 gr..... 100
- CHRÉTIEN. L'art de la vérification des récepteurs et des mesures pratiques en radio. 170 gr. 390
- Les cahiers de l'éleve ingénieur radio, mesures sur les récepteurs. 150 gr..... 300
- Le tube à rayons cathodiques. Manuel d'emploi à l'usage des dépanneurs et agents techniques. 160 gr..... 660
- DUMONT. Le multiscope, pont de mesure à inducteur cathodique. 52 pages, 17 figures. 100 gr..... 100
- FREULON. Contrôle et mesure des radio-fréquences. 48 pages, 21 figures, 80 gr..... 110
- FROMY. Mesures en radiotechnique. Deuxième édition. Un volume XXII, 742 p. 16x25, avec 529 figures, relié toile. 1.500 gr. 6.900
- GONDROY. Réalisation de l'oscillographe cathodique. 190 gr..... 360
- HAAS. Les générateurs B.F. 63 p., 44 fig., 60 gr. Prix..... 180
- Laboratoire radio. 178 pages, nombreuses figures, 240 gr..... 360
- Mesures radio, 200 p., format 13x21, 230 gr..... 450
- L'oscillographe au travail. Méthodes de mesures et interprétation de 225 oscillogrammes originaux relevés par l'auteur. 224 pages, format 13x21, 270 gr..... 600
- Voltmètres électroniques. Principes de base, réalisation de divers modèles, emploi pratique. Un volume broché 88 pages, 67 figures. 150 gr..... 360
- MOONS. Éléments de mesures électriques à l'usage du radiotechnicien. 267 p., 163 fig. 300 gr. 450

### DIVERS

- CHRÉTIEN. Comment installer la T.S.F. dans les automobiles. 70 gr..... 240
- LAROCHE. L'alphabet morse en dix minutes, suivi de l'apprentissage du morse. 50 gr. 90
- L. PERICONE. Formation technique et commerciale du radio-dépanneur. 207 pages, 13,5x21,5. 35 figures. 250 gr..... 840
- U. ZELBSTEIN. Guide pratique de l'auditeur radio. 48 pages, 23x21, 100 gr..... 100

## CONDITIONS D'ENVOI

Pour le calcul des frais d'envoi, veuillez vous reporter aux indications suivantes : FRANCE ET UNION FRANÇAISE : de 0 à 100 gr. 40 fr. ; de 100 à 300 gr. 55 fr. ; de 300 à 500 gr. 70 fr. ; de 500 à 1.000 gr. 95 fr. ; de 1.000 à 1.500 gr. 125 fr. ; de 1.500 à 2.000 gr. 145 fr. ; de 2.000 à 3.000 gr. 185 fr. Recommandation facultative en plus : 25 fr. par envoi. ÉTRANGER : jusqu'à 300 gr. 62 fr. ; par 50 gr. et fraction de 50 gr. en plus 6 fr. Recommandation obligatoire en plus : 45 fr. par envoi. AUCUN ENVOI CONTRE REMBOURSEMENT. Paiement à la commande, par mandat, chèque ou chèque postal (Paris-4-949-29). Les paiements en timbres ne sont pas acceptés. En raison des circonstances actuelles, la fourniture des ouvrages annoncés n'est pas garantie, ils seront fournis jusqu'à épuisement. Indiquez, si possible, quelques titres de remplacement. Tous nos envois voyagent aux risques et périls du destinataire. Visitez notre librairie (ouverte de 9 heures à 12 heures et de 13 h. 30 à 18 h. 30, tous les jours sauf le lundi) vous y trouverez l'assortiment le plus complet de Paris dans tous les domaines.

**ABONNEMENTS :**

Un an..... 650 fr.  
Six mois..... 340 fr.  
Étranger, 1 an 710 fr.  
C. C. Postal : 259-10

PARAIT LE PREMIER DE CHAQUE MOIS

**radio plans**

la revue du véritable amateur sans-filiste  
LE DIRECTEUR DE PUBLICATION : Raymond SCHALIT

**DIRECTION-  
ADMINISTRATION  
ABONNEMENTS**

43, r. de Dunkerque,  
PARIS-X<sup>e</sup>. Tél : TRU 09-92

**COURRIER DE RADIO-PLANS**

Nous répondons par la voie du journal et dans le numéro du mois suivant à toutes les questions nous parvenant avant le 5 de chaque mois et dans les dix jours aux questions posées par lettre par les lecteurs et les abonnés de RADIO-PLANS, aux conditions suivantes :

1<sup>o</sup> Chaque lettre ne devra contenir qu'une question.

2<sup>o</sup> Si la question consiste simplement en une demande d'adresse de fournisseur quelconque, d'un numéro du journal ayant contenu un article déterminé ou d'un ouvrage de librairie, joindre simplement à la demande une enveloppe timbrée à votre adresse, écrite lisiblement, un bon réponse, une bande d'abonnement, ou un coupon réponse pour les lecteurs habitant l'étranger.

3<sup>o</sup> S'il s'agit d'une question d'ordre technique, joindre en plus un mandat de 100 francs.

● L. V.... à Besançon, nous demande si la résistance qui est indiquée sur les selfs de filtre est une donnée essentielle.

Généralement, le constructeur indique sur une self de filtre uniquement la résistance ohmique, ce qui, à notre avis, est insuffisant. En effet, la principale caractéristique d'un tel organe est son coefficient de self-induction exprimé en henrys. C'est lui qui entre dans le calcul de la cellule de filtre. Il est vrai qu'en pratique on ne se livre pas à de tels calculs qui ne donnent qu'une vague approximation et on opère de préférence de manière empirique. Néanmoins, même dans ce cas, le coefficient de self-induction permet de se rendre compte si la self est apte à procurer un bon filtrage. En général pour l'alimentation HT d'un récepteur, il faut une self de 10 à 30 H.

La résistance ohmique permet cependant de calculer la chute de tension que subira le courant en traversant la self et pour cela elle a quand même son importance.

● G. K.... à Paris, nous demande si en télévision la concentration par anneaux de ferrodure présente des avantages sur l'ancien système à bobine.

Incontestablement, le procédé de concentration par anneau de ferrodure présente des avantages sur l'ancien système. Tout d'abord, on obtient ainsi une économie appréciable de consommation, puisqu'on n'est plus obligé d'alimenter une bobine de concentration qui, évidemment, consommait une certaine puissance. La suppression de cette bobine soulage l'alimentation (transformateur et valves). Enfin, à notre avis, on obtient une concentration beaucoup plus uniforme sur toute la surface de l'image.

● L. E.... à Nice, ayant à changer son bloc de bobinages qui possédait une cosse VCA, contre un neuf sur lequel cette cosse est absente, nous demande comment appliquer l'antifading à la lampe changeuse de fréquence.

La plupart des blocs de bobinages modernes ne possèdent plus de cosse VCA. Il faut alors opérer le branchement de la façon suivante : La cosse G mod du bloc étant reliée normalement à une des cages du condensateur variable, on soude entre cette cosse et la grille modulatrice de la changeuse de fréquence un condensateur de 200 pF au mica. Puis, on relie cette grille à la cosse VCA du premier transformateur MF par une résistance de 1 M $\Omega$ .

● U. J.... à Roubaix, nous demandons ce qu'on entend par capacité d'un accumulateur.

La capacité d'un accumulateur qui est exprimé en ampères-heure indique la quantité d'électricité qu'il est capable d'emmagasiner au même titre que la capacité d'un récipient indique le nombre de litres qu'il peut contenir. Cette quantité d'électricité est restituée au cours de la décharge. Ainsi, théoriquement, un accumulateur de 60 A-heure peut débiter 60 A pendant une heure ou, encore, 1 A pendant 60 heures, etc... Cependant, il n'est pas recommandé de décharger rapidement un accumulateur. C'est pour cette raison que la première hypothèse est purement théorique. D'autre part, la capacité d'un accumulateur n'est pas la même à régime rapide et à régime lent. Pour reprendre notre exemple, un accumulateur de 60 A-heure n'aura pour une décharge rapide qu'une capacité de 40 A-heure.

Généralement, les constructeurs indiquent la capacité à régime lent.

● J. K.... à Paris, nous demande si le montage cascade utilisé en télévision pour réduire le souffle peut être utilisé sur un récepteur de radiodiffusion.

On peut parfaitement utiliser un étage HF cascade sur un récepteur de radiodiffusion. Néanmoins, on réalise actuellement des lampes pentode HF et changeuse de fréquence qui ne procurent pratiquement aucun souffle. Ce dernier ne devient sensible et gênant que sur les fréquences élevées utilisées en télévision, aussi nous ne pensons pas que dans votre cas le montage en cascade s'impose.

● C. R...., Hanvoile (Oise), possède un récepteur de télévision et il constate depuis quelque temps la déformation de l'image suivant une ligne horizontale. Il y a aussi une légère déformation verticale.

Vous nous signalez deux pannes absolument distinctes et sans rapport entre elles.

La déformation du haut de l'image est classique et due au changement des caractéristiques de l'émission. Nous avons traité cette question dans le numéro 87 (janvier) sous le titre « Le temps de retour a changé » et vous conseillons de vous y reporter.

Quant à la déformation verticale, elle peut être due à un rayonnement du transformateur d'alimentation, mais nous serions plus enclins à conclure à une mauvaise position de la bobine de concentration, et supposons que vous l'avez déplacée de sa position initiale.

● M. C.... à Colombes.

Vous trouverez la description d'amplis dans les numéros ci-dessous :

- Ampli 5 watts N° 63 (janvier 1953).
- Ampli 9 watts N° 81 (juillet 1954).
- Ampli 4 watts N° 74 (décembre 1953).
- Ampli 10 watts N° 57 (juillet 1952).

Nous sommes à votre disposition pour vous procurer ces numéros au prix unitaire de 50 francs.

● M. R. A.... Marseille, désire connaître les caractéristiques du milliampèremètre utilisé pour le lampe-mètre décrit dans le n° 88.

N'importe quel milliampèremètre convient pour peu qu'il soit capable de mesurer de 4 à 70 milliampères, en plusieurs gammes.

● M. R. D.... Marseille, nous demande des renseignements sur la construction d'un transformateur à vibreur.

La construction d'un transformateur à vibreur est extrêmement délicate, étant donné que cet appareil ne fonctionne pas avec des tensions sinusoidales et nous pensons que vous auriez tout intérêt à acquérir cette pièce toute faite aux Etablissements Perlor, 16, rue Hérodol, Paris, qui se sont chargés de fournir le matériel nécessaire à ce montage.

Ce transformateur n'est pas d'un prix élevé de sorte que sa construction n'apporte pas un gain appréciable.

● M. R. P...., Esparros par Lomme, voudrait terminer le câblage de sa réception et s'est procuré un bloc S.F.B. 3 gammes. Sur ce bloc, il y a une cosse à souder au V.C.A. Faut-il relier cette cosse à la masse ?

Vous devez effectivement relier la cosse V.C.A. du bloc S.F.B. que vous possédez à la masse.

Nous ne comprenons pas comment vous avez relevé le courant cathodique, étant donné que cette lampe est à chauffage direct. Si vous avez branché votre milliampèremètre en série avec la résistance et le condensateur de polarisation placé entre le point milieu de l'enroulement chauffage lampe et la masse, vous avez en réalité mesuré le courant total du récepteur qui, effectivement doit être de 60 mA.

Nous vous conseillons de vérifier le courant plaque et le courant écran, le premier devant être de 31 mA et le second de 6 mA.

Si vous n'appliquez pas la haute tension à la grille écran de cette lampe, le courant plaque doit être effectivement assez faible mais pas nul. Il est possible que cette lampe soit défectueuse.

Vous pourriez vérifier l'ampli B.F. de votre récepteur avec un pick-up en branchant ce dernier entre la corne de la 57 et la masse. Vous auriez alors intérêt à shunter momentanément la résistance de polarisation de 20.000 ohms de cette lampe par une de 5.000 ohms.

P.J. — Plan en retour.

● M. P...., Esparros par Lomme.

Il est possible que votre 47 ne soit pas polarisée. Il vous faudrait vérifier la chute de tension aux bornes de la résistance placée entre le point milieu et l'enroulement chauffage du transformateur d'alimentation et la masse. Vous devez trouver une dizaine de volts. Si vous ne relevez aucune tension aux bornes de cette résistance, essayez de changer le condensateur électrochimique de découplage, puis la résistance, une de ces deux pièces pouvant être défectueuse.

● M. K...., Deurne-Anvers, construit un orgue électronique et voudrait remplacer les multivibrateurs par des oscillateurs Colpits et Hartly.

Bous vos remerciements très vivement de votre offre de nous faire parvenir le schéma de l'instrument que vous avez construit, et nous acceptons bien volontiers.

Nous pensons comme vous que les multivibrateurs offrent plus de souplesse pour cet emploi.

La meilleure façon de coupler plusieurs générateurs de note à une même entrée B.F. c'est encore d'utiliser une lampe de couplage spéciale par sortie.

**SOMMAIRE**

DU N° 90 AVRIL 1955

Propos sur les transistors.....	13
Comment fonctionnent les piles sèches d'alimentation.....	16
L'amateur et les surplus.....	17
Chez les constructeurs.....	20
Récepteur changeur de fréquence 5 lampes.....	21
Perfectionnement à un tourne-disques.....	27
Dépannage simplifié.....	31
Cadre antiparasite à lampes.....	33
Comment monter un récepteur dans son ébénisterie.....	36
Vous pouvez réaliser vous-même votre ensemble de déflexion.....	38



PUBLICITÉ :

J. BONNANGE  
62, rue Violet  
- PARIS (XV<sup>e</sup>) -  
Tél. VAUGIRARD 15-60

Le précédent n° a été tiré à 38.801 exemplaires.

Imprimerie de Sceaux, à SCEAUX (Seine).  
P. A. C. 7-665. H. N° 27.959. — 1-55.

**RADIO-AMATEURS, BRICOLEURS**  
tout le matériel Radio. Émission, Réception, U. H. F.  
Télécommande, Radio-Guidage chez F9UD, FI063 spécialiste  
du Radio-Guidage. Expéditions à lettre lue.  
**TOUTE LA RADIO**, 4, rue Paul-Vidal, Toulouse (H.-G.)

SECURITE

par la  
signalisation

VOYANT A GRANDE LUMINOSITE

(gamme de 16 à 90 %)  
Lampe filament ou néon.  
Démontable  
par l'avant.

Demandez notice VL14

Dyna

36, AV. GAMBETTA, PARIS-20<sup>e</sup> - ROQ. 03-02

**BON RÉPONSE DE Radio-Plans**

# POUR VOUS FAIRE UNE VIE NOUVELLE

consultez la 3<sup>e</sup> Édition du

## GUIDE F.O.M.

revue, corrigée et mise à jour.

**VOUS Y TROUVEREZ TOUS LES RENSEIGNEMENTS SUR  
LES EMPLOIS PRIVÉS ET PUBLICS EN FRANCE D'OUTRE-MER**

Vous saurez :

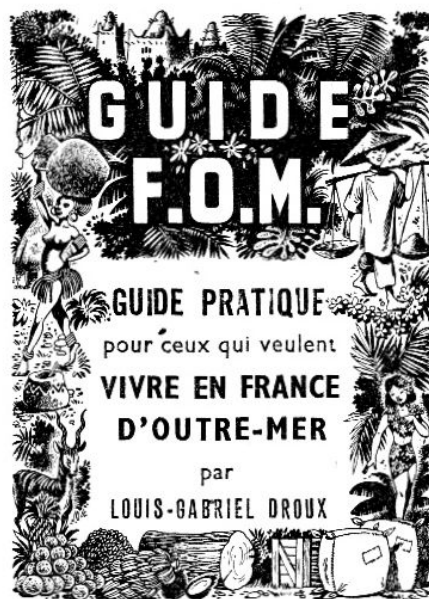
...Quelles sont les formalités et les conditions de départ.

...Si vous avez outre-mer des chances dans votre métier.

...Comment obtenir une concession, etc.

Un fort volume de près de 700 pages sous jaquette couleurs.

Prix : 800 francs.



Aucun envoi contre remboursement.

Ajouter 50 francs pour frais d'envoi recommandé et adressez commande à la **Société Parisienne d'Édition**, 43, rue de Dunkerque, Paris-X<sup>e</sup> par versement à notre chèque postal 259-10 en utilisant la partie « correspondance » de la formule du chèque. Les timbres et chèques bancaires ne sont pas acceptés. Ou demandez-le à votre libraire qui vous le procurera.

(Exclusivité Hachette.)



**CONNAISSEZ BIEN LES PAYS DONT VOUS CAPTEZ  
LES ÉMISSIONS EN CONSULTANT**

## L'ENCYCLOPÉDIE GÉOGRAPHIQUE DE POCHE

qui, grâce à son papier extra-mince et à sa typographie impeccable, contient l'équivalent d'un gros VOLUME et d'un grand ATLAS :

On y trouve dans 500 pages, format 8 x 16 :

- Les statistiques géographiques et économiques internationales.
- Des renseignements précis et chiffrés sur chaque pays et ses produits.
- 35 cartes en couleurs accompagnées d'un INDEX de 12.500 NOMS.

Elle est recommandée aux élèves des grandes écoles administratives, des écoles supérieures de commerce, aux étudiants, ainsi qu'aux journalistes, commerçants, etc... [qui doivent avoir toujours à portée de la main :

## L'ENCYCLOPÉDIE GÉOGRAPHIQUE DE POCHE

PRIX : 500 FRANCS

Aucun envoi contre remboursement.

CET OUVRAGE A ÉTÉ HONORÉ DE  
SOUSCRIPTIONS DE LA PRÉSIDENTE  
DE LA RÉPUBLIQUE, DE L'ASSEMBLÉE  
DE L'UNION FRANÇAISE,  
DE L'U. N. E. S. C. O., etc... etc...

Ajoutez 50 francs pour frais d'envoi recommandé et adressez commande à la **Société Parisienne d'Édition**, 43, rue de Dunkerque, Paris-X<sup>e</sup>, par versement à notre compte chèque postal Paris 259-10 en utilisant la partie " correspondance " de la formule du chèque. (Les timbres et chèques bancaires ne sont pas acceptés.) Ou demandez à votre libraire de vous la procurer. (Exclusivité Hachette.)

# LES TRANSISTORS « JONCTION »

Les transistors du type *jonction* ne diffèrent pas, quant à leur principe, des transistors à pointes dont nous avons parlé précédemment. Leur réalisation pratique, par contre, en est totalement différente. Ainsi sont supprimées les deux pointes de contact constituant l'émetteur et le collecteur. Naturellement, il ne saurait être question de supprimer ces deux électrodes et c'est précisément dans la nature de celles-ci que se distingue le transistor *jonction*.

Les deux électrodes auxiliaires sont ici composées de deux pastilles de germanium de forme identique, mais de composition différente de celle de la pastille constituant l'électrode « base ».

Ainsi, si cette « base » est constituée par du germanium N, les deux autres électrodes seront constituées par du germanium P et seront accolées de chaque côté de la « base » suivant la figure 1, le passage du courant d'une électrode à l'autre se faisant directement par la *jonction* des 3 cristaux (d'où le nom de ce type de transistors).

Nous avons déjà signalé que les deux types de germanium P et N s'obtiennent en introduisant dans le cristal en formation des impuretés qui sont généralement :

- pour le type P : l'aluminium ou le gallium.
- pour le type N : l'arsenic et l'antimoine.

Le type N contient des électrons libres en surnombre, tandis que le type P en manque et présente une conduction positive due à la présence des « trous » ou « manque d'électrons ».

### Fonctionnement.

Si nous branchons un transistor *jonction* PNP suivant la figure 2, c'est-à-dire en appliquant, par rapport à la « base », une tension positive sur l'émetteur et une tension négative sur le collecteur, on constate qu'un courant s'établit d'une part

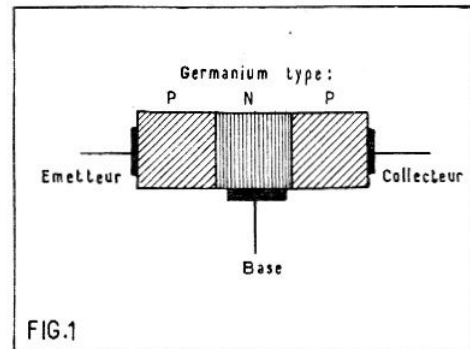


FIG.1

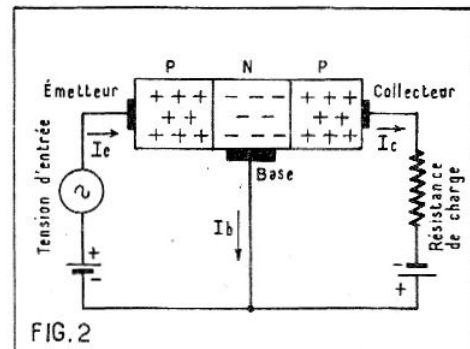


FIG.2

entre l'émetteur et la base, dû au déplacement des « trous » de l'émetteur (trous positifs, rappelons-le) qui sont attirés par le potentiel négatif de la base.

Mais ces « trous » arrivent à diffuser à travers le germanium N de la base et sont attirés également par le collecteur qui est également négatifs, créant ainsi un « courant collecteur » qui va en sens inverse du sens normal et est déterminé par le courant de l'émetteur.

Remarquons également que le circuit d'entrée (circuit émetteur) présente une basse impédance, puisque le courant y circule dans le sens normal PN, tandis que le circuit de sortie (circuit collecteur)

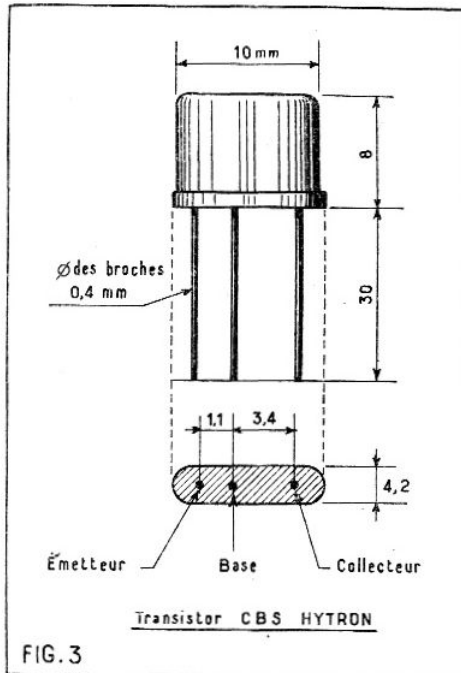


FIG.3

présente une impédance élevée puisque le courant est inverse (sens NP). Nous avons donc là toutes les conditions requises pour un élément amplificateur : courant de sortie, fonction du courant d'entrée, la différence d'impédance entre la sortie et l'entrée permettant un gain de puissance appréciable.

On conçoit que les transistors *jonction* possédant des contacts plus larges que ceux assurés par des pointes, ils admettront des courants plus élevés que les types à pointes et seront davantage désignés pour les utilisations où une puissance appréciable est requise comme l'amplificateur BF.

Nous donnerons maintenant, cela est nécessaire pour les montages que nous décrirons par la suite, les caractéristiques de quelques transistors *jonction* courants.

### Caractéristiques.

**CBS. HYTRON. — TYPES 2N36, 2N37 ET 2N38.**

Ces trois types sont des *jonction* PNP qui ont des caractéristiques identiques, sauf en ce qui concerne le courant d'amplification et le gain en puissance.

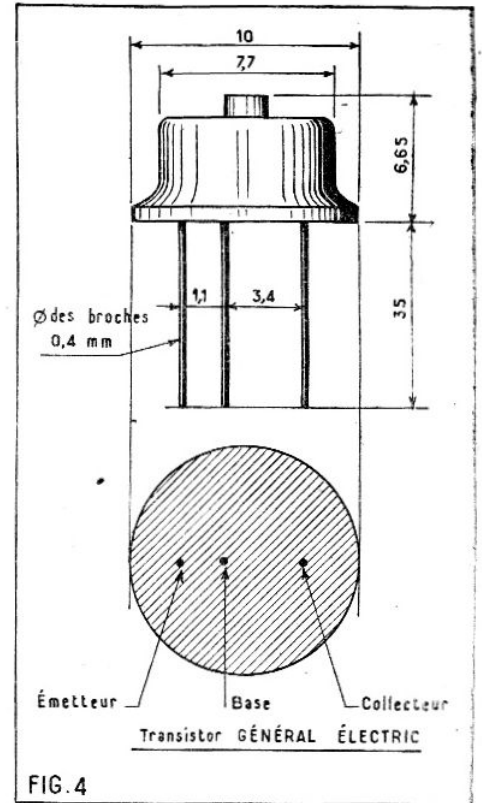


FIG.4

Ils sont présentés sous vide, en boîtier métallique scellé, protégés de la lumière et de l'humidité.

### Dimensions :

Notre figure 3 donne la présentation et l'encombrement de ces transistors.

Hauteur.....	8 mm.
Largeur.....	10 mm.
Épaisseur.....	4,2 mm.
Longueur des connexions....	30 mm.
Boîtier.....	Métal
Position.....	Indifférente.

### Caractéristiques électriques :

Valcurs maximum à ne pas dépasser :

Tension collecteur.....	20 V.
Courant collecteur.....	8 mA.
Dissipation collecteur.....	50 mW.
Température.....	50° C.

### Caractéristiques de fonctionnement :

Tension collecteur.....	—	6 V.
Courant émetteur.....		1 mA.
Courant base 2N36.....		0,01 mA.
— — 2N37.....		0,02 mA.
— — 2N38.....		0,05 mA.
Facteur d'amplification 2N36		45
— — 2N37		30
— — 2N38		15
Gain en puissance 2N36.....		40 db.
— — 2N37.....		36 db.
— — 2N38.....		32 db.
Impédance d'entrée.....		1.000 Ω.
Résistance de charge.....		30.000 Ω.

### Général Electric, types 2N43, 2N44, 2N45.

Ces trois types sont également des *jonctions* PNP. Leurs caractéristiques sont assez proches et souvent identiques. Ils sont présentés sous boîtier métal-glass soudés. Ils peuvent dissiper 150 mW à une température de 25° C.

**Dimensions :**

Notre figure 4 donne l'encombrement de cette série.  
 Hauteur..... 6,65 mm.  
 Diamètre hors-bout..... 10 mm.  
 Diamètre boîtier..... 7,7 mm.  
 Longueur des connexions..... 35 mm.

**Caractéristiques électriques :**

Valeurs maxima à ne pas dépasser :

Tension collecteur..... 45 V.  
 Courant collecteur..... 50 mA.  
 Courant émetteur..... 50 mA.  
 Température..... 100° C.

**Caractéristiques de fonctionnement :**

1° Pour un faible signal d'entrée (base à la masse.)  
 Tension collecteur..... 5 V.  
 Courant émetteur..... 1 mA.  
 Impédance d'entrée..... 55 Ω.  
 Impédance de charge..... 50.000 Ω.  
 Gain en puissance..... 28 db.

2° En amplificateur de moyenne puissance en classe A (montage avec base à la masse).

Tension collecteur..... 20 V.  
 Courant émetteur..... 5 mA.  
 Impédance d'entrée..... 10 Ω.  
 Impédance de charge..... 4.500 Ω.  
 Puissance de sortie (distorsion 5 %)...... 45 W.  
 Gain en puissance..... 25 db.

**RAYTHEON TYPE CK 722**

C'est encore un type *jonction* PNP. Il est présenté en boîtier verre et matière plastique dont les cotes sont données en figure 5.

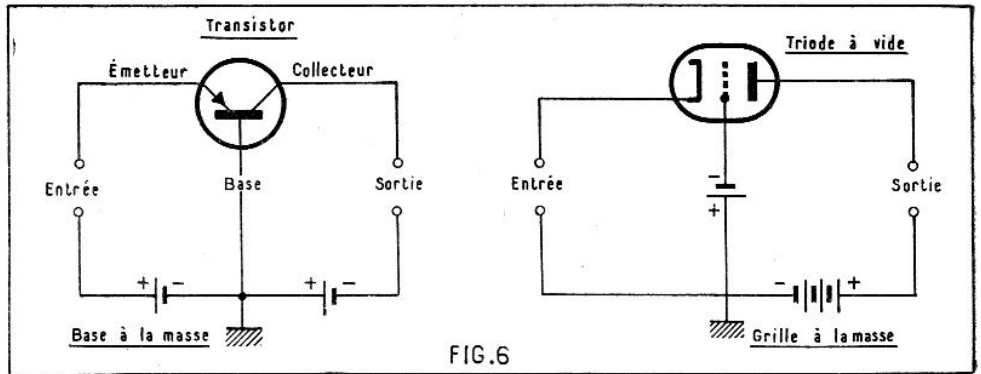
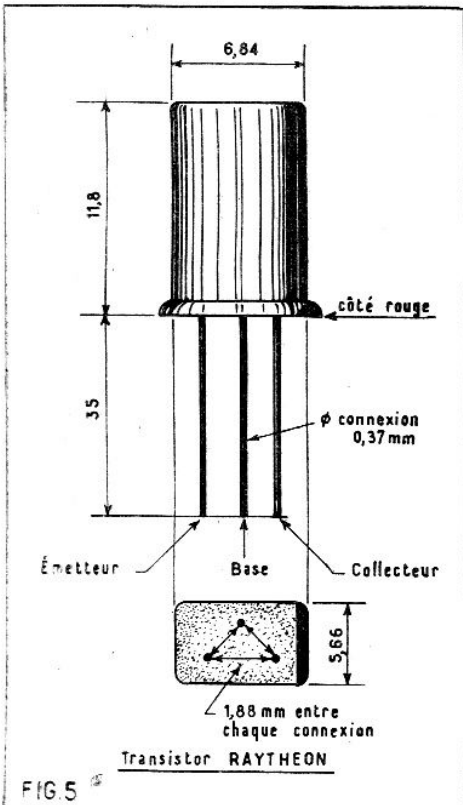


FIG. 6

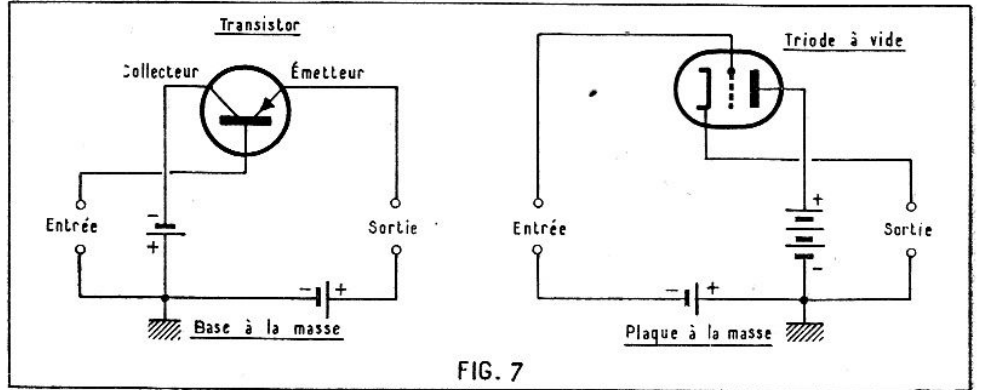


FIG. 7

**Dimensions :**

Hauteur..... 11,8 mm.  
 Largeur..... 6,84 mm.  
 Profondeur..... 5,66 mm.  
 Longueur connexions..... 3,5 mm.

Le point rouge est à proximité de l'électrode « collecteur ».

**Caractéristiques électriques :**

Valeurs maxima à ne pas dépasser :

Tension collecteur..... 20 V.  
 Courant collecteur..... 5 mA.  
 Dissipation collecteur..... 30 mW.  
 Courant émetteur..... 5 mA.  
 Température..... 50° C.

**Caractéristiques de service (base à la masse) :**

Tension collecteur..... 6 V.  
 Courant émetteur..... 2 mA.  
 Résistance collecteur..... 0,5 MΩ.  
 Résistance base..... 150 Ω.  
 Résistance émetteur..... 20 Ω.  
 Facteur d'amplification..... 0,9  
 Impédance d'entrée..... 50 Ω.  
 Résistance de charge..... 100.000 Ω.  
 Gain en puissance..... 29 db.

Ces quelques exemples de caractéristiques de transistors *jonction* montrent suffisamment la grande similitude des différents types existant sur le marché.

Il nous faut parler maintenant, avant d'en venir aux montages, des trois différentes façons de brancher un transistor sur ses circuits d'alimentation.

Ces modes de branchement différents permettent d'obtenir des caractéristiques de fonctionnement différentes, notamment du côté des impédances d'entrée et de sortie.

Il est, au surplus, possible de comparer ces branchements avec ceux que l'on peut effectuer sur une lampe triode classique en se rappelant toutefois que l'analogie entre les deux montages n'est nullement complète : le transistor ayant son courant de

sortie commandé par son *courant* d'entrée alors que le tube triode le voit commandé par sa *tension* d'entrée.

**A. Montage avec base à la masse.**

Ainsi qu'on le voit sur notre figure 6, ce branchement correspond à celui d'une triode avec grille à la masse et entrée par la cathode.

Dans ce montage, l'impédance d'entrée est faible, celle de sortie élevée. Le gain est donc élevé.

Le Raythéon CK 722 donne :  
 Impédance d'entrée..... 1.000 Ω.  
 Impédance de sortie..... 100.000 Ω.  
 Gain..... 22 db.

Ce montage est peu sensible aux variations de température.

**B. Montage avec collecteur à la masse.**

Notre figure 7 montre que ce branchement correspond au montage de la triode avec plaque à la masse et entrée sur la grille de commande.

Avec ce schéma, l'impédance d'entrée est élevée et l'impédance de sortie faible. Le gain s'en ressent évidemment et n'atteint que la moitié de sa valeur dans le montage précédent.

Le 2N44 General Electric donne :

Impédance d'entrée..... 15.000 Ω.  
 Impédance de sortie..... 600 Ω.  
 Gain..... 12 db.

**C. Montage avec émetteur à la masse.**

Représenté en figure 8, il correspond au schéma classique de la triode avec cathode à la masse et entrée sur la grille de commande.

Ce circuit présente l'avantage de n'utiliser qu'une seule batterie d'alimentation. Il est simple et fréquemment utilisé.

Le 2N44 General Electric donne les valeurs suivantes :

Impédance d'entrée..... 700 Ω.  
 Impédance de sortie..... 30.000 Ω.  
 Gain..... 38 db.

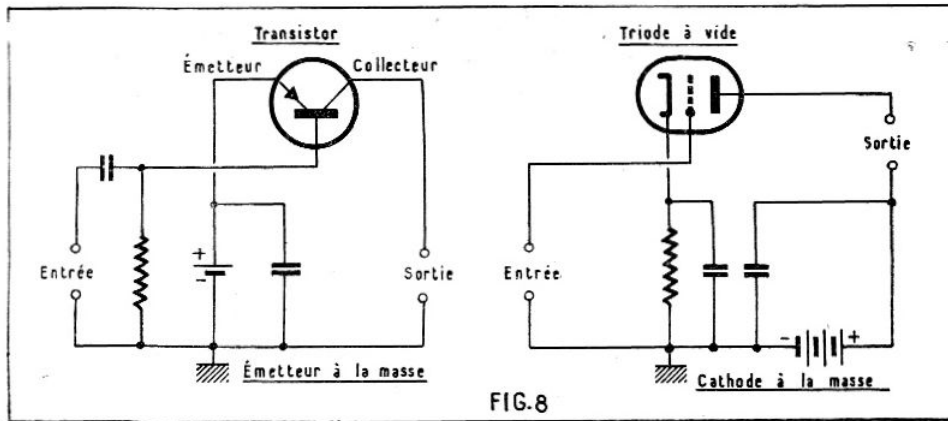


FIG. 8

On voit que le gain est particulièrement intéressant. Signalons par ailleurs que, dans ce montage, le courant de sortie est déphasé de 180° par rapport au courant d'entrée.

Lors de l'examen d'un schéma de montage de transistors, il sera toujours intéressant de reconnaître lequel des trois branchements ci-dessus est utilisé; on en déduira immédiatement les valeurs des impédances d'entrée et de sortie. Il est essentiel, dans les montages à transistors, que ces impédances soient exactement respectées, notamment dans les réalisations des organes de liaison (transfos), sous peine d'avoir un gain d'étage négatif.

Par ailleurs, et bien plus que les tubes à vide, les transistors demandent à ce que soient exactement respectées les valeurs maxima de tensions et de courants indiquées par le constructeur, toute valeur supérieure entraînant la destruction des jonctions.

Donc, deux précautions indispensables et sur lesquelles nous reviendrons d'ailleurs :

- 1° Respect des impédances et calcul subséquent des accessoires d'adaptation.
- 2° Respect des valeurs de tensions et courants d'alimentation.

P. GARRIC.

## LA MESURE DES CAPACITÉS ET DES INDUCTANCES

Voici un instrument de mesure des capacités et des inductances relevé dans le *Wireless World* et décrit par T.-R. Smith qui, par sa simplicité, peut intéresser un radiotechnicien commençant l'équipement de sa table d'essai.

Le contrôle des condensateurs de faible capacité est assez compliqué lorsqu'on ne dispose pas d'un appareil de mesure spécialement adapté. La vérification avec un ohmmètre permet seulement de déceler un court-circuit franc. Pour contrôler la qualité d'un condensateur, aussi bien du point de vue isolement à la tension alternative de travail que de la capacité effective, il est nécessaire d'utiliser un appareil analogue à celui dont la figure 1 reproduit le schéma.

Le principe de fonctionnement est simple : le tube triode est branché pour osciller à une fréquence comprise entre 0,1 et 1 Mc/s, fréquence qui, évidemment, reste fixe. La bobine L1 et les condensateurs C1 et C2 constituent un circuit résonant d'absorption. Le couplage entre les bobines L1 et L2 doit être assez lâche afin que le point

de résonance se distingue bien. Les condensateurs variables C1 et C2 doivent être gradués de 10 en 10 et de 50 en 50 pF à partir de la capacité maximum.

Le circuit résonant de L2 doit être accordé en résonance avec la fréquence la plus basse de L1, c'est-à-dire avec les condensateurs C1 et C2 fournissant la capacité maximum.

Dans ces conditions si aux extrémités C on branche un condensateur dont la valeur est comprise dans les chiffres représentés par C1 + C2, il faudra agir sur ces derniers pour obtenir la résonance qu'indiquera le microampèremètre M.

De la lecture des graduations des condensateurs C1 et C2, on déduira la valeur de C. S'il était en court-circuit ou coupé, l'appareil détecterait immédiatement ce défaut.

Avec un étalonnage convenable, cet appareil peut également servir à la mesure des inductances.

Voici la valeur des éléments utilisés pour la construction de cet appareil :

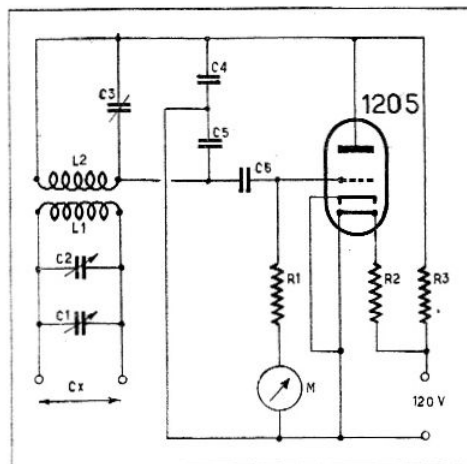
- C1 = 500 pF.
- C2 = 60 pF.
- C3 = 100 pF.
- C4 et C5 = 1.000 pF.
- C6 = 300 pF.
- R1 = 50.000 Ω.
- R2 = 20.000 Ω.
- L1 et L2 environ 2 mA.
- M = microampèremètre 500 μA.

Les valeurs de R1 et de R2 représentent un ordre de grandeur. Suivant les caractéristiques des bobines et leur couplage, on peut être amené aux essais à modifier ces valeurs.

D'autres tubes que celui qui est indiqué peuvent être employés, mais il faut adapter la résistance R3 en fonction du chauffage du filament. Dans le cas présent, elle est de 715 Ω pour un secteur de 120 V.

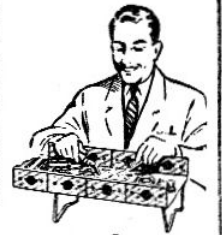
Si l'on préfère, on peut utiliser un petit transformateur ou un autotransformateur de chauffage.

M.A.D.

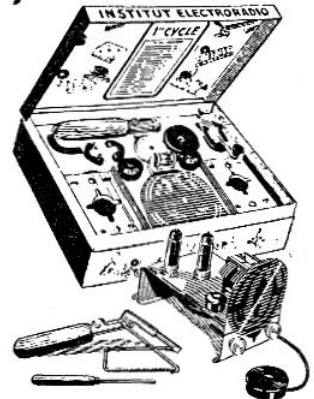


## Apprenez facilement la RADIO par la MÉTHODE PROGRESSIVE

Tous les jeunes gens devraient connaître l'électronique, car ses possibilités sont infinies. L'I.E.R. met à votre disposition une méthode unique par sa clarté et sa simplicité. Vous pouvez la suivre à partir de 15 ans, à toute époque de l'année et quelle que soit votre résidence : France, Colonies, Etranger.



### CERTIFICAT DE FIN D'ÉTUDES



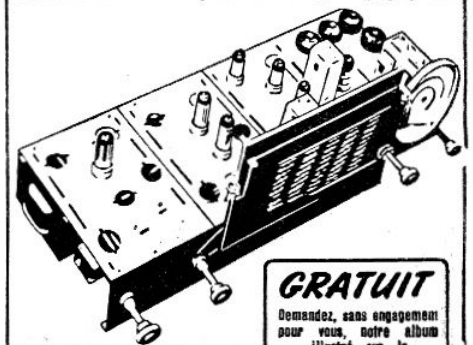
### PLUS DE 500 PAGES DE COURS

Notre programme de cours par correspondance est établi pour être étudié en six mois, à raison de deux heures par jour. Pour nos différentes préparations, nos cours théoriques comprennent plus de 100 leçons illustrées de schémas et photos.



Des séries d'exercices accompagnent ces cours et sont corrigés par nos professeurs. Quatre cycles pratiques permettent de réaliser des centaines d'expériences de radio et d'électronique. L'outillage et les appareils de mesures sont offerts GRATUITEMENT à l'élève.

Car les travaux pratiques sont à la base de la méthode d'enseignement de l'I.E.R., et l'élève apprend ainsi en construisant. Il a la possibilité de créer de nouveaux modèles, ce qui développe l'imagination et la recherche. En plus des connaissances acquises, l'élève garde des montages qui fonctionnent et dont il peut se servir après ses études. Nos coffrets de construction sont spécialement pédagogiques.



**GRATUIT**  
Demandez, sans engagement pour vous, notre album illustré sur la MÉTHODE PROGRESSIVE

**Institut ÉLECTRO RADIO**  
6, RUE DE TÉHÉRAN, PARIS-8<sup>e</sup>

# COMMENT FONCTIONNENT LES PILES SÈCHES D'ALIMENTATION

Il est un accessoire de radio dont on connaît généralement mal le fonctionnement, ce qui entraîne parfois un entretien défectueux, et, par conséquent, un prix de revient plus élevé, si l'on tient compte que c'est un des rares accessoires qui s'use

assez rapidement. Nous voulons parler des piles sèches d'alimentation pour récepteurs mobiles, et également des piles sèches en général (piles pour lampes torches, piles pour flash de photo, etc.)

Elle est constituée comme suit :  
*Électrode négative* : lame de zinc généralement cylindrique.

*Électrode positive* : bâton en charbon de cornue.

*Électrolyte* : dissolution à 150 grammes par litre de chlorure d'ammonium.

*Dépolarisant* : bi-oxyde de manganèse en grain mélangé à du charbon pulvérulent.

L'élément de pile se présente suivant la figure 1, sur laquelle on voit que l'enveloppe extérieure est constituée par l'électrode négative, récipient cylindrique en zinc.

Au centre est disposée l'électrode positive — le bâton de charbon de cornue — qui est entouré par le mélange dépolarisant : bi-oxyde de manganèse en grains, mélangé à du charbon pulvérulent, ce dernier servant à assurer l'absorption de l'hydrogène naissant par le bi-oxyde de manganèse, et, d'autre part, à diminuer la résistance interne de la pile. Ce mélange est entouré d'un petit sac évitant la dispersion, et le tout est plongé dans le chlorure d'ammonium servant d'électrolyte, lequel est immobilisé par un corps gélatineux, neutre chimiquement.

L'élément est clos à sa partie supérieure par un bouchon de brai évitant toute perte de matière lors des manipulations.

## Principe de la pile.

On peut considérer cet accessoire comme un transformateur d'énergie chimique en énergie électrique.

Les piles sèches utilisées en radio et en électricité sont presque toujours des éléments au chlorure d'ammonium.

Chaque élément de pile comporte deux électrodes conductrices (en métal et en charbon) plongeant dans un électrolyte qui peut être acide, alcalin ou salin.

C'est la matière constituant le corps des deux électrodes, toutes deux en matières différentes, qui donne à la pile sa force électromotrice. Les dimensions des électrodes confèrent à la pile une capacité plus ou moins grande, sans que la force électromotrice soit modifiée par un changement de dimension des électrodes.

Cette force électromotrice (correspondant à la tension mesurée au voltmètre aux bornes de la pile) varie suivant les matériaux utilisés, entre 0,8 et 2 V.

La résistance interne de la pile, qui doit être aussi faible que possible, peut varier entre une fraction d' $\Omega$  et 5 ou 6  $\Omega$ .

## Le phénomène de polarisation.

C'est un des phénomènes essentiels qui se produisent dans une pile. Il est à la base de l'affaiblissement du courant fourni au fur et à mesure que s'use la pile. On ne peut mieux le comparer qu'à une fatigue de l'élément.

La polarisation provient du dégagement de gaz hydrogène qui se forme autour de l'électrode positive et qui isole, en quelque sorte, cette électrode de l'électrolyte dans lequel elle plonge normalement. Il s'ensuit une force contre-électromotrice qui s'oppose à la force électromotrice de l'élément, la diminue, et arrive à l'annuler bien avant que l'usure des électrodes ne provoque l'arrêt du débit.

## Le dépolarisant.

Afin de remédier au phénomène de polarisation qui rend très éphémère la durée

des piles, on utilise un corps susceptible d'absorber l'hydrogène naissant à proximité de l'électrode positive.

Ce corps est appelé un « dépolarisant ». Il peut être solide, liquide, ou même gazeux (oxygène, dans certaines piles.)

Naturellement, la pile doit être conçue de telle façon que le dépolarisant soit actif dans la zone où il y a de l'hydrogène à absorber et que, d'autre part, ce dépolarisant n'isole pas l'électrode positive de l'électrolyte dans lequel elle doit baigner.

## La pile sèche au chlorure d'ammonium.

C'est la pile classique pour l'alimentation des récepteurs portables, en haute et basse tension, ainsi que la pile de lampe de poche.

## Fonctionnement.

Lorsque le circuit extérieur est fermé, le zinc se combine au chlorure d'ammonium constituant l'électrolyte et forme du chlorure de zinc qui se dissout dans la zone environnant l'électrode négative (zinc).

Près du pôle positif (charbon) il se forme de l'ammoniac qui reste dissous et de l'hydrogène qui est oxydé par le bi-oxyde de manganèse et transformé en eau. Mais cette oxydation ne se produit

que lentement, si bien que l'élément ne peut débiter qu'un courant assez faible et qu'il est toujours préférable de laisser la pile se reposer par intervalles de façon que l'oxydation de l'hydrogène puisse s'achever.

La force électromotrice d'un tel élément est de 1,5 V tandis que la résistance interne, très faible au départ, atteint 4 ou 5  $\Omega$  au bout d'un certain temps.

## Les causes de détérioration d'une pile.

Ces causes peuvent être rangées en deux catégories suivant qu'on envisage les défauts dus à la constitution même de la pile ou une mauvaise utilisation.

Parmi ces dernières raisons, on peut citer une utilisation trop intensive qui ne permet pas au dépolarisant d'agir et cause une baisse continue de la force électromotrice par « polarisation » des éléments. On peut considérer qu'une pile devient inutilisable quand sa force électromotrice tombe à 0,9 V (par élément), tout d'abord parce qu'on ne dispose plus de la tension requise pour le fonctionnement de l'appareil alimenté et aussi parce que la résistance interne augmentant, l'intensité que peut débiter la pile se réduit en même temps que la tension.

La figure 2 montre, en A, la courbe de la force électromotrice d'une pile bien utilisée et, en B, celle de la même pile, mal utilisée ; on voit que le temps utile de service de la pile est réduit de moitié.

Parmi les causes liées à la constitution de la pile, on peut citer principalement la perforation de l'enveloppe de zinc constituant à la fois l'électrode négative et le récipient contenant la pile.

Cette perforation, souvent très petite, peut provenir d'un défaut dans le zinc. Il se produit alors une formation de sels

grimpants blanchâtres sur l'extérieur de l'enveloppe de zinc. Ces formations sont causées par une concentration trop forte du sel ammoniac dans l'électrolyte, ou bien par une mauvaise étanchéité du bouchon de brai fermant l'élément, causant une évaporation de l'électrolyte.

Il importe donc toujours, lorsque l'utilisation de piles sèches s'impose pour un emploi quelconque, de choisir des éléments de bonne qualité, de les utiliser rationnellement c'est-à-dire avec des périodes de repos, et de veiller, lorsque les piles ne servent pas, à ce qu'elles soient à l'abri de l'humidité qui provoque toujours un courant de fuite appréciable.

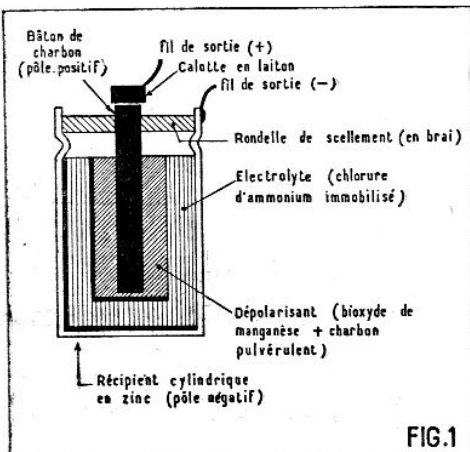


FIG.1

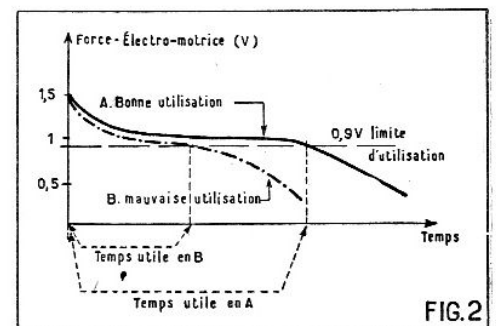


FIG.2



# PERFECTIONNONS LE CONVERTISSEUR A QUARTZ

Le convertisseur pour recevoir le son de la télévision a parfaitement mis en relief le fait que lorsqu'un cristal oscille, il délivre en même temps que sa fréquence fondamentale toute une série d'harmoniques. D'une façon générale, l'intensité de ces dernières diminue en proportion de leur écart avec la fondamentale. Il en résulte que lorsqu'on utilise, par exemple, l'harmonique 4, il est accompagné d'une oscillation sur la fondamentale et les harmoniques inférieurs sensiblement plus puissante que lui. Chacune de ces oscillations peut donner lieu à un changement de fréquence d'où la possibilité de recevoir en même temps plusieurs émissions de fréquences, pourtant fort différentes.

Pour atténuer les indésirables, nous avons l'accord du circuit d'entrée du convertisseur, mais, plus cet accord s'effectue sur des fréquences élevées, plus la présélection se révèle insuffisante.

L'idéal serait évidemment d'arriver à supprimer toutes les oscillations autres que la fréquence harmonique désirée. Cela est possible dans une certaine mesure grâce aux circuits oscillateurs OVERTONE que nous verrons en détail ultérieurement. Disons de suite que ces montages qui s'apparentent à la détectrice à réaction sont d'une mise au point assez délicate et que si de grandes précautions de réalisation ne sont pas prises, ils peuvent entrer en auto-oscillation. D'autre part, un quartz oscillant en OVERTONE sur harmonique ne délivre pas une fréquence correspondant à un multiple exact de la fréquence fondamentale.

Heureusement, d'autres montages plus simples, que nous appellerons multiplificateurs de fréquence, sans éliminer complètement fondamentale et harmoniques indésirables, permettent de les atténuer sensiblement. Grosso modo, entre l'oscillateur à cristal ordinaire et son utilisation — par exemple la modulatrice en changement de fréquence — on intercale un filtre constitué par un circuit accordé sur l'harmonique désiré, voire même un filtre de bande genre transfo moyenne fréquence qui opère la sélection de l'oscillation voulue.

La figure 1 montre le montage d'une triode en oscillateur Pierce classique avec adjonction du circuit accordé permettant la sélection des harmoniques. La majorité des triodes-hexodes ne se prêtent malheureusement pas à ce montage oscillateur du fait que leur grille oscillatrice se trouve reliée à l'intérieur de la lampe à l'une des grilles de la modulatrice. Il convient par contre fort bien à la ECH 81 dont la triode est indépendante (fig. 2). C 1 est le condensateur variable accordant le bobinage d'antenne L1 sur la fréquence à recevoir. Les condensateurs de découplage C3 et C4 n'ont pas une valeur critique, mais on prendra avantageusement des modèles céramique de 0,01  $\mu$ F soudés directement aux broches 3 et 7 du support de lampe. Le condensateur C 2, en série avec le quartz, aura une valeur d'au moins 0,001  $\mu$ F (nous précisons ce point à l'intention de plusieurs lecteurs qui nous ont écrit pour nous demander notre avis sur des schémas dans lesquels ils avaient prévu pour ce condensateur une valeur de 250 pF par analogie avec les montages classiques d'auto-oscillateur de poste de radiodiffusion). La valeur de ce condensa-

teur peut d'ailleurs être supérieure mais ne doit généralement pas dépasser 0,005  $\mu$ F. Une autre valeur élastique du schéma est celle de la résistance de fuite de grille oscillatrice R2. Sa valeur habituelle de 50.000  $\Omega$  n'a rien d'immuable et l'on pourra, en fonction de l'activité du quartz, soit l'augmenter soit la diminuer. R5 peut être remplacée par une self de choc, par exemple de 2,5  $\mu$ H. Autrement sa valeur sera comprise entre 10.000 et 20.000  $\Omega$ . Quant à C5, il est suprêmement élastique, sa valeur pouvant être comprise entre 100 et 1.000 pF. Les seules résistances ayant une valeur assez précises sont R1 = 150  $\Omega$ , R3 = 35.000  $\Omega$  et R4 = 25.000  $\Omega$ . Le condensateur C6 aura une valeur ne devant pas excéder 100 pF. Le circuit oscillant devra résonner sur l'harmonique choisi. C6 pourra être un simple ajustable, mais pour les essais, il sera préférable d'employer un condensateur variable d'assez forte capacité maxima, par exemple une cage d'un CV standard de récepteurs de radiodiffusion. Grâce à cette forte capacité disponible, il sera plus facile de repérer les harmoniques qui, le convertisseur étant branché devant le récepteur, antenne et cristal en place, se traduisent par un renforcement du bruit de fond lorsqu'on passe sur leur réglage en tournant C6. Une fois l'harmonique trouvé, il sera probablement nécessaire d'ajouter des spires à L2 de façon à réduire la valeur de C6 et avoir une self importante par rapport au condensateur et, partant, le réglage le plus pointu possible, ce qui donne la meilleure sélection de l'harmonique.

Possédant de nombreux quartz, nous avons personnellement monté un tel convertisseur en utilisant pour C6 un condensateur variable de 140 p avec cadran. Un commutateur permet de mettre en service diverses selfs pour L2 et pour chaque self, le cadran est étalonné en Kc, ce qui facilite considérablement la recherche des harmoniques lorsqu'on change de quartz pour divers essais. On peut, bien entendu, accorder L2, C6, sur la fondamentale du quartz lorsqu'on n'a besoin que de celle-ci, ou bien remplacer la self et le condensateur par une self de choc ou une simple résistance de 50.000  $\Omega$ .

L'intérêt de la légère complication apportée à notre convertisseur de début est facilement compréhensible.

Tout d'abord, il permet, lorsqu'on ne trouve pas la valeur de quartz dont on a besoin, d'en utiliser un autre dont la fréquence plus basse correspond à la valeur voulue divisée par deux, trois, quatre ou parfois même davantage.

On peut également ainsi n'utiliser dans certains cas qu'un seul quartz là où il en faudrait normalement plusieurs.

Prenons, par exemple, le cas du convertisseur devant le BC 454 (couvrant de 3.000 à 6.000 Kc) sur lequel nous nous sommes déjà penchés dans notre article de décembre 1954, peut-être un peu aride, mais que tous ceux qui s'intéressent aux possibilités offertes par les convertisseurs à cristal auront intérêt à étudier de très près. Grâce au sélecteur d'harmoniques nous voyons qu'un seul quartz de 3.000 Kc nous permet de couvrir sans trou avec cet appareil, au moins de zéro à 18.000 Kc.

Pour recevoir de zéro à 9.000 Kc, on se servira, comme nous l'avons vu dans l'article en question, de la fondamentale 3.000 Kc.

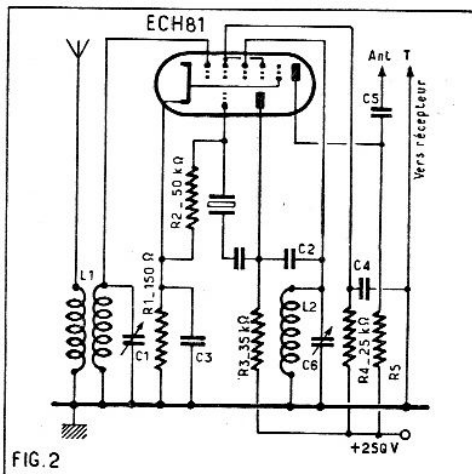
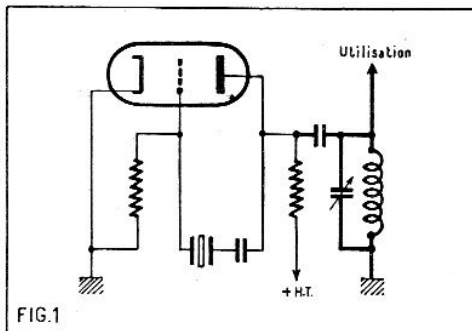
L'harmonique 2 obtenu en accordant 12 C6 sur 6.000 Kc nous permet de recevoir de 9.000 à 12.000 Kc.

Pour la gamme de 12.000 à 15.000, on utilisera l'harmonique 3, L2 C6 étant accordés sur 9.000 Kc, et pour celle de 15.000 à 18.000, l'harmonique 4, avec L2 C6 résonnant sur 12.000 Kc.

On a ainsi un poste toutes ondes à bandes OC étalées, sans fréquences images et d'une stabilité et d'une précision sans pareilles, et ce, avec un seul quartz qu'il est possible de se procurer pour 200 francs !

On pourrait d'ailleurs, en principe, continuer la multiplication au-delà de l'harmonique 4 pour recevoir des longueurs d'ondes encore plus courtes. Cependant, n'oublions pas que plus l'harmonique s'écarte de la fondamentale, plus faible est son oscillation qui risque alors de se révéler insuffisante pour assurer un changement de fréquence dans de bonnes conditions. L'essai est malgré tout à faire, car certains quartz donnent parfois des résultats surprenants dans ce domaine.

La réception du son de la télévision, qui a fait l'objet de notre précédent article, offre, à ceux de nos lecteurs qui ne se trouvent pas trop loin de la tour Eiffel, la possibilité de juger de l'amélioration apportée par l'adjonction du sélecteur d'harmoniques. Ils verront en effet que, lorsque le circuit L2 C6 est accordé sur l'harmonique du cristal qui convient, le souffle diminue.



Dans certains cas, la multiplication de fréquence est non seulement avantageuse, mais même indispensable. En effet, il est difficile de trouver des quartz de fondamentale supérieure à 9.000 Kc. Or, pour la réception des gammes d'ondes très courtes, il est obligatoire que l'oscillation locale du changement de fréquence soit beaucoup plus élevée.

Avec une bonne antenne, convenablement couplée au circuit oscillant de grille

modulatrice, ce convertisseur n'utilisant qu'une ECH 81 donne des résultats excellents. Sa sensibilité pourra évidemment être encore fortement améliorée en le faisant précéder par un étage haute fréquence accordé, mais la réalisation perd alors sa simplicité. Nous allons voir que, tout en conservant cette dernière, il est possible d'obtenir une sensibilité analogue à celle apportée par un étage haute fréquence accordé.

## CONVERTISSEUR A SENSIBILITÉ POUSSÉE

à changement de fréquence par deux lampes pentodes

La sensibilité d'un étage changeur de fréquence est fonction de sa pente de conversion qui dépend elle-même de la pente tout court de la lampe modulatrice. Cette pente de conversion est faible chez toutes les triodes-hexodes qui ne permettent donc qu'une sensibilité réduite. Ces lampes ont, en outre, le défaut, très grave en ondes courtes, d'avoir une résistance équivalente au bruit de fond élevé, ce qui signifie qu'indépendamment des bruits divers qu'apporte l'antenne, elles introduisent un souffle qu'amplifient les étages suivants du récepteur et qui réduit encore la sensibilité utile. Nous renvoyons nos lecteurs à l'article traitant ce sujet paru dans *Radio-Plans* de décembre 1953, sous le titre : « La pentode en changeuse de fréquence », dans lequel l'auteur démontrait, chiffres à l'appui, qu'en effectuant un changement de fréquence par deux lampes, avec une pentode moderne à forte pente EF42 en modulatrice, il est possible d'obtenir une sensibilité plus de quatre fois plus grande qu'avec une triode-hexode ECH42, qui est pourtant des meilleures.

Dans un but de simplification, l'auteur de cet article a laissé sous silence certains éléments du problème que l'on peut en effet négliger lorsqu'on n'envisage pas la réception des ondes très courtes, mais qui ont leur importance aux très hautes fréquences. En particulier, l'impédance d'entrée de la lampe fait par exemple qu'une EF42 n'est pas tout à fait aussi avantageuse que sa pente et sa résistance équivalente au souffle le font supposer.

Notons d'autre part qu'il envisage un simple changement de fréquence et non une double conversion, ce qui explique qu'il ait cherché à faire agir l'antifading sur la modulatrice. Disons de suite qu'il n'y a que des inconvénients à faire agir l'antifading sur un convertisseur.

Le type d'injection de l'oscillation utilisé, sur le suppresseur de la modulatrice, n'est pas non plus le meilleur dans le cas où l'oscillateur est contrôlé par cristal. Il est de beaucoup préférable d'avoir recours à l'injection dans la grille de commande qui est le procédé donnant le gain de conversion le plus élevé et celui s'accommodant

de la plus faible amplitude d'oscillation locale, ce qui est extrêmement avantageux lorsqu'on veut se servir des harmoniques les plus faibles de l'oscillation fondamentale du quartz.

Le principal défaut de ce mode d'injection, le pulling, c'est-à-dire le glissement de la fréquence de l'oscillateur lorsqu'on modifie l'accord du circuit d'entrée de la modulatrice, est radicalement éliminé par l'emploi du quartz.

La figure 3 donne le schéma d'un excellent convertisseur à deux pentodes tirant parti au maximum des considérations précédentes.

Remarquons d'abord que la lampe oscillatrice V2 est une pentode et que l'oscillateur est le Pierce modifié dans lequel l'écran de la lampe joue le rôle de la plaque

dans le montage Pierce classique avec triode.

Ce système est supérieur au montage triode pour la production des harmoniques. Le circuit plaque L2 C6 est, comme dans la figure 2, accordé sur la fréquence harmonique utilisée. La plaque se trouve couplée à la grille de commande de V1 par la très faible capacité Ca qui ne doit pas généralement excéder 2 pF. En pratique, on obtient cette capacité simplement en torsadant le fil isolé venant de la plaque V2 autour de la connexion grille. La seule mise au point délicate du convertisseur consiste à ajouter ou enlever des tours de fil jusqu'au moment où la sensibilité se révèle la meilleure. Tout comme V1, V2 sera avantageusement une pentode à forte pente car la production des harmoniques s'en trouvera facilitée.

V1 doit être polarisé suffisamment pour que le tube travaille nettement en détection plaque. En pratique, il y a intérêt à donner à R1 la valeur la plus forte n'entraînant pas une baisse de rendement. On pourra pour les essais remplacer R1 par un potentiomètre bobiné de 10.000  $\Omega$  ou plus, monté en résistance variable. On pourra ainsi constater qu'il est possible de réduire considérablement la valeur de cette résistance sans constater une modification sensible du rendement.

Ceci nous amène à parler de la notion importante d'impédance d'entrée de la lampe modulatrice. Les divers types de lampes amortissent plus ou moins le circuit oscillant placé dans leur grille de commande dont l'accord se trouve de ce fait plus ou moins pointu. Tout se passe comme si le fonctionnement de la lampe plaçait une résistance plus ou moins élevée en parallèle sur le circuit oscillant. Plus cette résistance est faible, plus l'accord est flou et plus le rendement tombe. Une pentode à faible impédance d'entrée, comme c'est particulièrement le cas des CAC7 et EF42, est de ce fait parfaitement adaptée à la réalisation d'amplificateurs à large bande passante comme c'est le cas en télévision. Dans ce cas, sa forte pente compense dans une certaine mesure la perte d'amplification du fait de l'amortissement du circuit oscillant.

Par contre, cette faible impédance d'entrée est néfaste si on l'emploie en haute fréquence ou en modulatrice.

Notons qu'alors que la résistance équivalente au souffle d'une lampe est une donnée immuable pour le type de lampe, quelle que soit la fréquence d'utilisation, l'impédance d'entrée diminue au fur et à mesure que l'on monte aux hautes fréquences. Par exemple, une EF80 a une impédance d'entrée de 140.000  $\Omega$  à 15 Mc, de 42.000  $\Omega$  à 30 Mc et de 3.700  $\Omega$  seulement à 100 Mc.

On constate que l'impédance d'entrée d'une lampe fonctionnant sur une fréquence donnée augmente lorsqu'on augmente sa polarisation. Par exemple, une 6BA6 travaillant sur 25 Mc et polarisée à 1,2 V a une impédance d'entrée de 20.000  $\Omega$ . Si on porte la polarisation à 3,5 V, l'impédance d'entrée devient de 50.000  $\Omega$ , ce qui se traduit par un réglage plus pointu du circuit d'accord. C'est pour cette raison que nous recommandons de donner à la lampe travaillant en modulatrice la polarisation la plus forte ne compromettant pas le rendement.

L'impédance d'entrée n'a aucun rapport avec la résistance interne de la lampe. C'est ainsi que l'on voit des pentodes comme la EF42, ayant une résistance interne très élevée, avoir une impédance d'entrée faible, alors que des triodes, comme la 6J6, ayant une résistance interne faible, ont une impédance d'entrée relativement élevée.

En ce qui concerne la résistance équivalente au bruit, précisons qu'elle est toujours

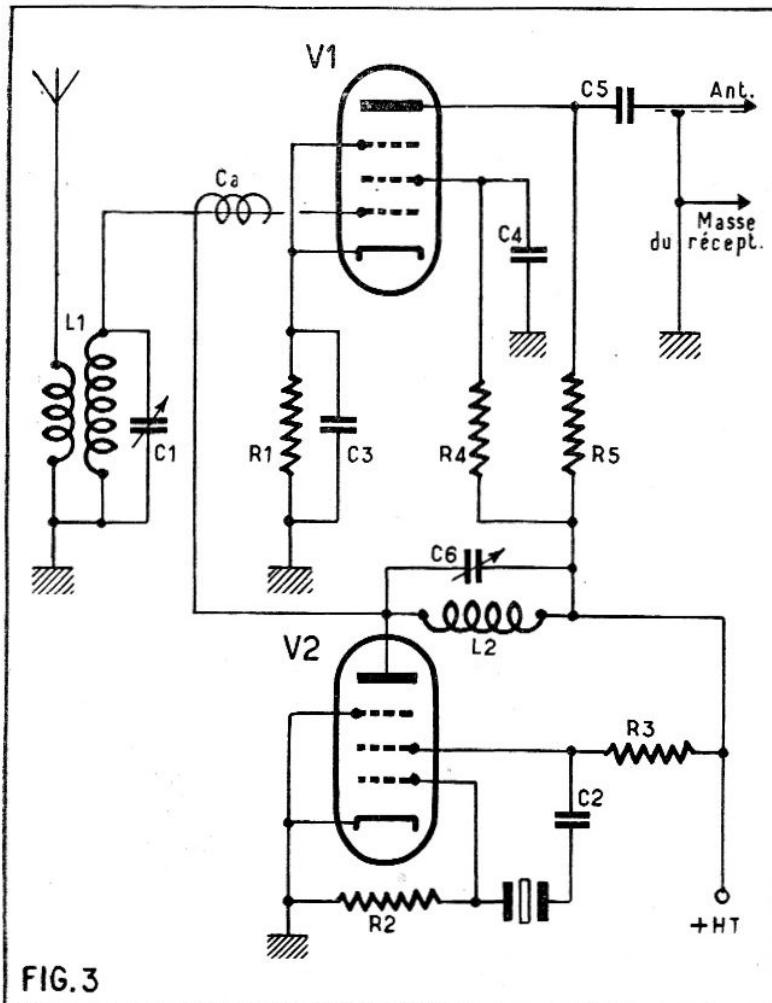


FIG. 3

plus élevée lorsque la lampe fonctionne en modulatrice qu'elle ne l'est lorsqu'elle est montée en amplificatrice haute fréquence.

Pour tirer le maximum de notre convertisseur, il nous faudra donc prendre pour V1 une lampe ayant à la fois une impédance d'entrée élevée et une résistance équivalente au bruit faible.

La meilleure des pentodes pour cette fonction est de beaucoup la 6AK5, lampe formidable, mais qui a le défaut d'être chère et fragile. A défaut, la EF80 et la 6AG5 sont encore très bonnes. La EF42 ne vient que nettement après, précédant dans l'ordre de qualité la 6AC7 et la 6BA6.

Pour V2, n'importe quelle pentode à forte pente fait l'affaire.

Ne pouvant donner les valeurs des résistances du montage pour tous les types de lampes, voici celles pour l'emploi de lampes 6AG5 en V1 et V2 :

$R1 = 4.000 \Omega$ ;  $R2 = 20.000 \Omega$ ;  $R3 = 50.000 \Omega$ ;  $R4 = 100.000 \Omega$ ;  $R5 = 10.000$  à  $15.000 \Omega$ .

Les valeurs des condensateurs sont les mêmes que celles portant même désignation sur la figure 2. La haute tension est de 250 V.

Cas de l'emploi d'une EF42 en V1 : Les valeurs des résistances restent identiques sauf celle de R1 qui sera alors réduite à  $500 \Omega$ .

Si l'on utilise une 6AK5, la haute tension ne doit pas dépasser 180 V (pour une EF80 également). R1 aura alors de 6.000 à  $10.000 \Omega$  et R4 -  $750.000 \Omega$ .

Les valeurs données pour V2 conviendront sensiblement pour toutes les pentodes.

#### Emploi d'une triode en modulatrice.

D'une façon générale, une lampe a une résistance équivalente au bruit de fond d'autant plus faible qu'elle comporte moins de grilles. Aussi une triode apporte-t-elle un souffle propre plus faible qu'une pentode et, à plus forte raison qu'une hexode. Aussi est-il intéressant en ondes courtes de se servir d'une triode en modulatrice. Certaines triodes modernes ont d'ailleurs des pentes équivalentes à celles des meilleures pentodes : c'est le cas de la 12 AT7/ECC81 couramment employée en oscillatrice modulatrice en télévision ou modulation de fréquence.

Reportons-nous au schéma de la figure 3. Nous pouvons fort bien remplacer la pentode modulatrice V1 par une triode, simplement en éliminant R4 et C4. Dans ce cas la résistance tenant lieu de self de choc dans la plaque R5 sera avantageusement de l'ordre de  $50.000 \Omega$ . R1 sera à déterminer en fonction de la lampe utilisée pour la faire fonctionner en détecteur plaque.

Il ne faut d'ailleurs pas s'hypnotiser sur la pente de la modulatrice car, en pratique, une triode à pente tout à fait moyenne telle la 6J5, donne des résultats excellents dans un tel montage. Il existe en effet une différence considérable entre la sensibilité tout court et ce que nous appellerons la sensibilité utile. La comparaison entre un convertisseur à triode-hexode et un convertisseur utilisant une simple 6J5 en modulatrice selon le schéma de la figure 3 est frappante à ce point de vue. En l'absence d'émission, le premier donne dans le haut-parleur du récepteur un bruit de chaudière sous pression. Le second produit un silence relatif qui vous amène à vous demander s'il fonctionne. Une émission reçue faiblement avec le premier est noyée dans ce souffle qui rend l'écoute pénible et la compréhensibilité de la parole difficile. Avec le second, il faudra sans doute pousser un peu l'amplification du récepteur, mais

le souffle reste faible et la netteté est parfaite.

Nos lecteurs pourront se livrer à quantité d'essais extrêmement intéressants d'utilisation en modulatrice des triodes, même de types anciens dont ils disposent, et même de pentodes montées en triodes en réunissant écran et plaque. Ils auront certainement ainsi d'agréables surprises dont nous serions heureux qu'ils nous fassent part pour en faire profiter les autres amateurs.

Naturellement, les possesseurs de 12 AT7 ou même de 12 AU7 (équivalent de deux 6J5 dans la même bouteille) auront tout intérêt à les utiliser en montant la partie oscillatrice selon les données des figures 1 et 2.

Disons encore que l'emploi en modulatrice d'une triode à faible pente est très

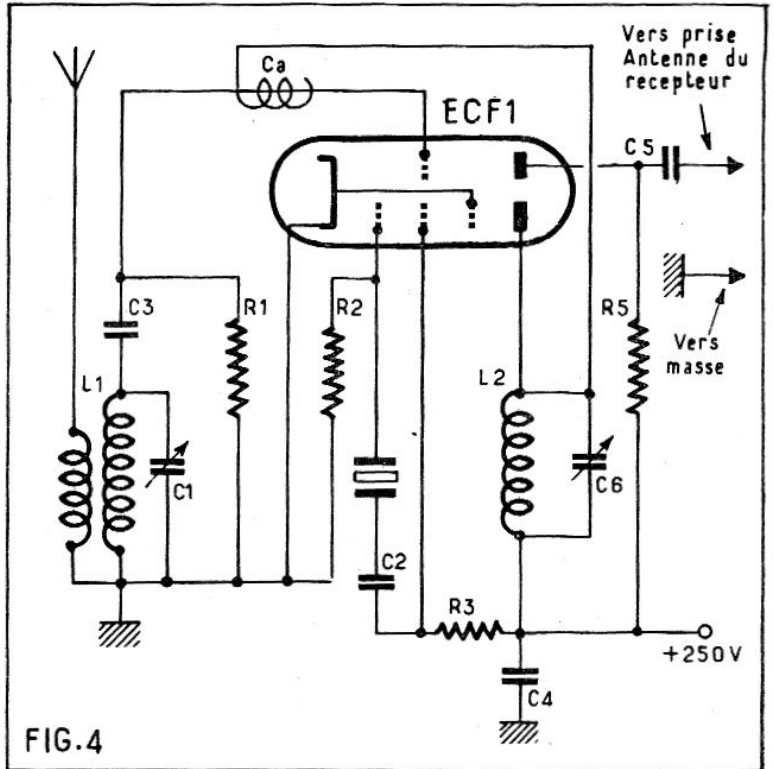


FIG. 4

## UN CONVERTISSEUR VRAIMENT PAS ORDINAIRE

Les considérations précédentes nous ont rappelé qu'avant guerre, lors des essais héroïques sur la bande cinq mètres, certains amateurs avaient constaté que la partie triode de la ECF1 oscillait parfaitement aux très hautes fréquences et que, plus récemment, les amateurs de télécommande ont obtenu de bons résultats en la faisant osciller sur 72 Mc. Possédant, comme grand nombre d'amateurs, un stock de ces vieilles lampes laissées pour compte par suite de leur tendance à des accrochages inextricables dans leur utilisation normale prévue par le constructeur en moyenne fréquence et première basse fréquence, l'idée nous est venue de voir ce qu'elles donneraient en convertisseur cristallin. Peu soucieux de l'orthodoxie qui aurait voulu l'emploi de la partie pentode en modulatrice et de la triode en oscillatrice, nous avons fait exactement le contraire, suivant le schéma de la figure 4. La question de la polarisation de la partie triode a été très simplement résolue en mettant dans sa grille de commande une résistance de valeur élevée R1 de  $5 M\Omega$  isolée du circuit accordé L1 par le condensateur fixe C3 de 50 pF. C'est le système de polarisation couramment employé en basse fréquence pour les lampes 6AT6 ou 6AV6. Il n'est peut-être pas très orthodoxe dans ce cas, mais comme il donne de bons résultats, nous n'avons pas cherché autre chose. Les puristes pourront insérer une résistance de polarisation shuntée par un condensateur entre la cathode et la masse en n'oubliant pas que l'extrémité de la résistance R2 de  $50.000 \Omega$  reliée à la masse sur le schéma ira dans ce cas à la cathode. Les valeurs de C2 et C5 sont les mêmes que dans les schémas précédents. R3 fait  $60.000 \Omega$  et R5 de  $20.000$  à  $50.000 \Omega$ . C4 = 0,01 Mf (non critique).

intéressant lorsqu'on veut faire précéder le changement de fréquence d'un étage haute fréquence accordé car il permet d'éviter radicalement les accrochages et interférences diverses des deux étages.

(A suivre.)

J. NAEPELS.

## NOTRE RELIEUR RADIO-PLANS

pouvant contenir les 12 numéros d'une année.

En teinte grenat, avec dos nervuré, il pourra figurer facilement dans une bibliothèque.

Frais d'envoi : 70 francs pour la France.

PRIX : 400 francs (à nos bureaux).

Adressez commandes au Directeur de « Radio-Plans », 43, rue de Dunkerque, Paris-X\*. Par versement à notre compte chèque postal PARIS 259-10.

## CHEZ NOS CONSTRUCTEURS

# CELLULE ÉLECTROSTATIQUE POUR REPRODUCTION DES FRÉQUENCES AUDIBLES ÉLEVÉES

Outre leur gamme très étendue de haut-parleurs électrodynamiques, les Etablissements Audax ont recherché la possibilité de reproduire, aussi fidèlement que possible, les fréquences élevées du spectre sonore.

Devant les énormes progrès réalisés dans l'enregistrement (disques microsillons 33 et 45 tours, bande magnétique, etc.) et dans l'émission (modulation de fréquence, modulation en amplitude très soignée de la télévision), les haut-parleurs courants s'avèrent nettement défectueux dans le registre aigu.

On sait que la construction de ces appareils est une des plus ingrates qui soient, dans le domaine de la radio. Et, si l'on veut réaliser un haut-parleur ayant une bonne courbe de réponse, depuis les basses fréquences (30 c/s) jusqu'aux fréquences élevées (15.000 à 20.000 c/s) nécessaires à la reproduction exacte du timbre des instruments de musique, on s'aperçoit que le problème est extrêmement difficile et surtout que les appareils obtenus coûtent extrêmement cher. La solution la plus économique et, techniquement, la meilleure, consiste donc à utiliser un haut-parleur normal sans lui

en tweeter et reproduisant les fréquences de 4.000 à 20.000 cycles avec un niveau pratiquement constant (fig. 1).

Cette cellule possède l'avantage de ne consommer aucune énergie à l'amplificateur et de ne pas charger le transformateur de sortie qui peut donc conserver son impédance normale.

Elle se branche en parallèle sur le primaire du transformateur de sortie à travers une capacité de 5.000 pF. La polarisation du haut-parleur est très simplement assurée par la HF normale, soit 250 V (à travers une résistance de 0,2 MΩ) suivant le schéma de la figure 2.

Enfin Audax présente des ensembles dits « stato-dynamiques » dans lesquels une cellule statique est jumelée axialement sur un dynamique ordinaire, donnant ainsi un ensemble reproducteur à haute fidélité (fig. 3).

### Diodes au germanium.

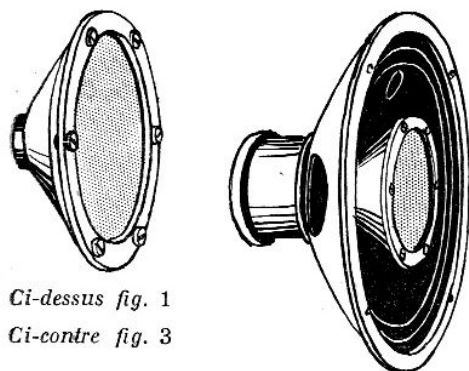
De plus en plus utilisées, les diodes au germanium sont, en dehors des constructeurs déjà connus, fabriquées également par le Laboratoire Central des Télécommunications (L.C.T.).

La série L.C.T. comprend des diodes à contact ponctuel, présentées sous cartouche céramique de petite dimension (environ 5 mm de diamètre sur 12 mm de longueur).

Elles sont particulièrement étudiées en ce qui concerne l'étanchéité et la robustesse. La température de fonctionnement peut aller de - 50° C à + 70° C.

La capacité interélectrodes est d'environ 1 pF. Il existe actuellement huit types de diodes appartenant à la série 3003 dont les caractéristiques sont les suivantes.

Type	Tension inverse maximum (volts)	Courant inverse maximum (mA)	Courant direct maximum en service continu (mA)
Z 3	40	0,3 à — 30 V	40
Z 4	40	0,3 à — 30 V	50
A 1	60	0,8 à — 50 V	30
A 2	60	0,8 à — 50 V	40
A 3	60	0,8 à — 50 V	40
B 1	100	0,625 à — 100 V	30
B 2	100	0,625 à — 100 V	40
C 1	150	0,800 à — 150 V	30



Ci-dessus fig. 1

Ci-contre fig. 3

démander plus qu'il ne peut donner, c'est-à-dire se limiter à 4.000 c/s en confiant à un haut-parleur spécial (tweeter) le soin de reproduire les aiguës de 4.000 à 20.000 c/s.

On connaît les qualités du haut-parleur

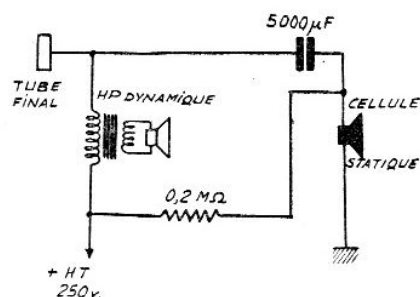


Fig. 2

électrostatique, déjà vieux, mais assez difficile à réaliser correctement.

La cellule électrostatique Audax est un haut-parleur électrostatique fonctionnant

## HAUT-PARLEUR SUPPLÉMENTAIRE

Il est toujours pratique pour entendre la radio dans différentes pièces sans avoir à déplacer le récepteur ou sans augmenter le volume sonore de façon gênante, de disposer d'un haut-parleur supplémentaire. Malheureusement, un haut-parleur ne se pose pas sur une table comme un bouquet de fleurs, encore faut-il « l'habiller » de telle sorte que ses qualités acoustiques soient respectées.

Les Etablissements Siare ont conçu dans ce but un petit coffret en matière moulée, de présentation très élégante, et qui peut être, soit posé sur un meuble, soit accroché au mur.

Ce coffret, qui existe dans les teintes vert et ivoire, est équipé d'un haut-parleur à aimant ticonal de 17 cm de diamètre.

Certains montages de prises HPS nécessitant l'emploi d'un transformateur de sortie supplémentaire, il peut être livré à la demande un haut-parleur équipé de son transfo de modulation.

### Poinçonneuse à main.

Chez tout amateur radio, l'emporte-pièce est appelé à rendre de grands services. Malheureusement, ces appareils sont souvent d'un prix élevé et d'un maniement difficile qui en prohibent l'achat.

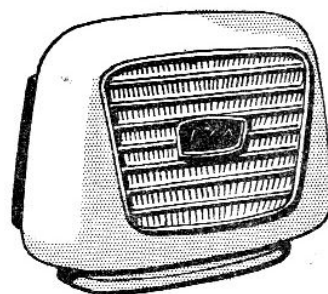
Les Etablissements Roux et Cie propo-

sent la poinçonneuse « Modern », spécialement conçue pour découper différents matériaux suivant des formes circulaires.

Cet outil peut être utilisé dans l'acier, l'aluminium, le laiton, la fibre, le cuir, le caoutchouc, les tissus, le carton, le papier et certaines matières plastiques.

L'ensemble se compose d'un socle, d'un bloc acier-caoutchouc, d'un jeu de matrices avec guide-matrice, et d'un jeu de poinçons avec porte-poinçon.

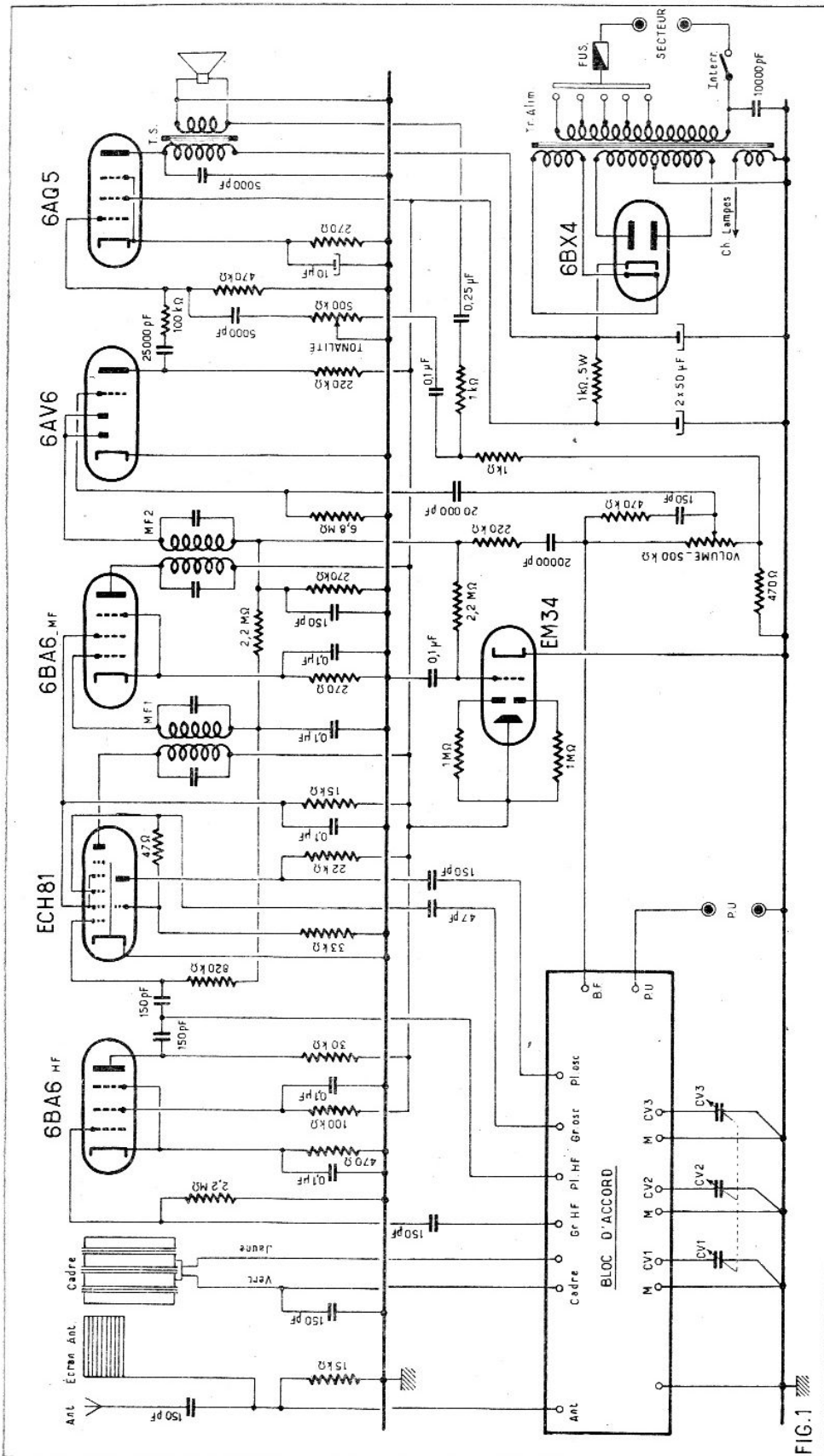
Il existe un jeu de poinçons spécialement prévus pour la radio. On peut, avec cet appareil, découper des trous de 10 à 40 mm. A titre indicatif, on peut décou-



per un trou de 20 mm de diamètre dans de la tôle d'acier doux de 15/10 ou dans de la tôle de 3 mm en alliage léger.

# RÉCEPTEUR CHANGEUR DE FRÉQUENCE

5 lampes + la valve et l'indicateur d'accord, 3 gammes d'onde + BE cadre et antenne OC incorporés



Le cadre est devenu un organe interne de presque tous les récepteurs modernes au même titre que les lampes ou le transformateur d'alimentation. Outre son action antiparasite et le gain de sélectivité qu'il procure grâce à son effet directif, il libère de la servitude de tendre une antenne dans l'appartement. Pourtant, la plupart des cadres ne servent que pour les gammes PO et GO et, pour la réception des ondes courtes, l'antenne est nécessaire. Sur ces fréquences élevées, l'antenne n'a pas besoin d'être très développée, alors, pourquoi ne pas l'incorporer elle aussi dans le récepteur ? C'est ce qui a été fait sur l'appareil que nous allons décrire. L'intérêt d'une telle conception est certain. Quelle simplicité d'installation ! Il suffit de placer la fiche du cordon d'alimentation dans une prise de courant et l'appareil est prêt à fonctionner.

Notre réalisation ne se distingue pas uniquement par cette innovation. La qualité des circuits qui la composent en font un récepteur très sensible et très musical. Un étage amplificateur HF concourt à cette grande sensibilité et la courbe de réponse de l'amplificateur BF est corrigée par un dispositif de contre-réaction particulièrement efficace.

Arrêtons de vanter les mérites de ce montage, un examen du schéma nous en dira plus long que n'importe quel commentaire, aussi éloquent soit-il.

## Examen du schéma.

Nous voyons, figure 1, à gauche, le bloc de bobinages dessiné sous forme d'un rectangle, l'écran antenne OC et le cadre PO-GO. Le bloc comprend les circuits d'entrée OC qui, en PO et GO, sont remplacés par les enroulements du cadre par le jeu de la commutation de ce bloc.

Les circuits de liaison HF et les circuits oscillateurs IC possèdent une position bande OC étalée.

Le circuit antenne comprend une résistance de 15.000 Ω et un condensateur de 150 pF. Pour ceux qui désirent utiliser un aérien plus important, une prise antenne a été prévue.

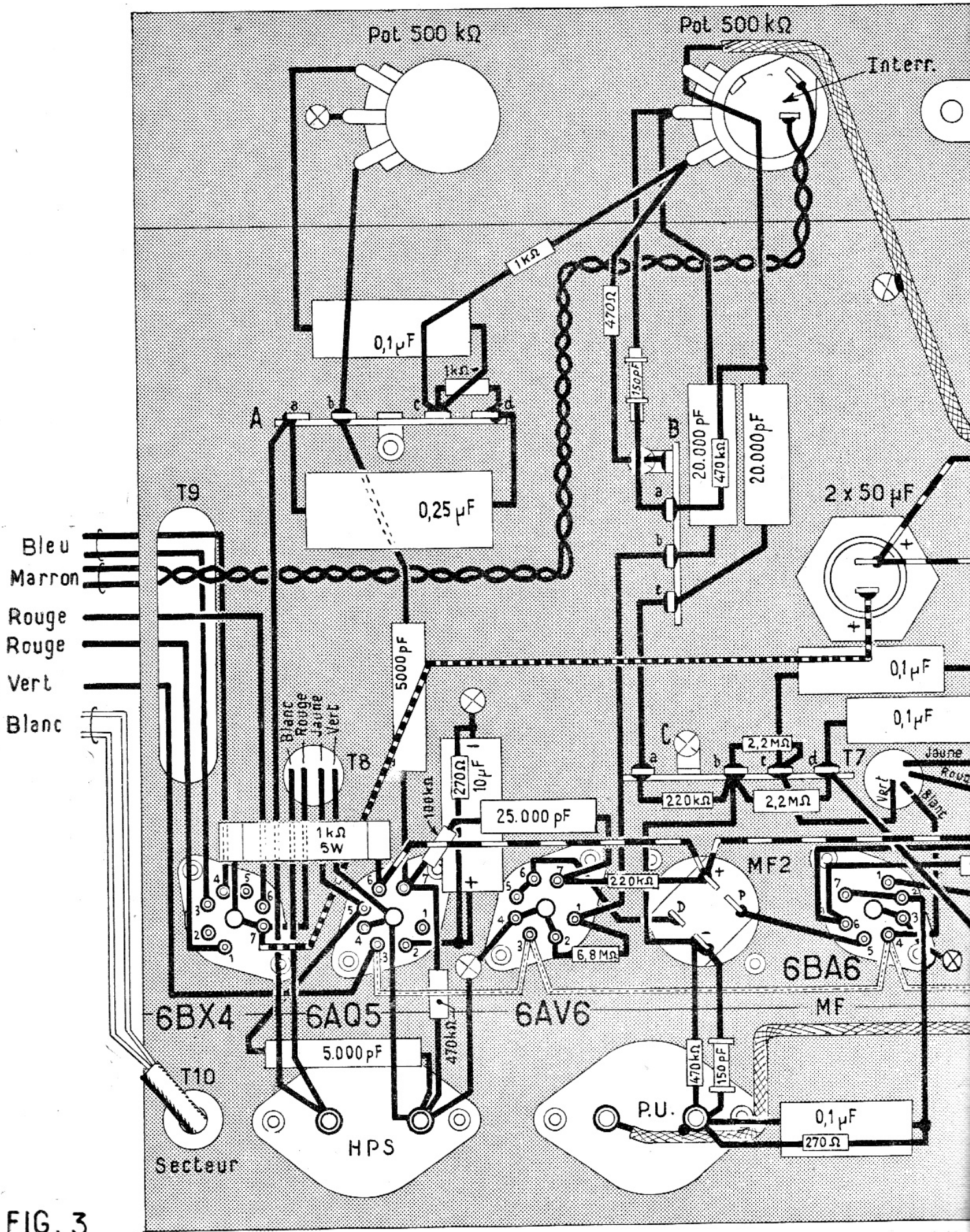
Les trois sections du bloc sont accordées par les condensateurs CV1, CV2 et CV3 qui, en pratique, sont montés sur le même axe.

L'enroulement GO du cadre est shunté par un trimmer fixe de 150 pF destiné à améliorer l'alignement.

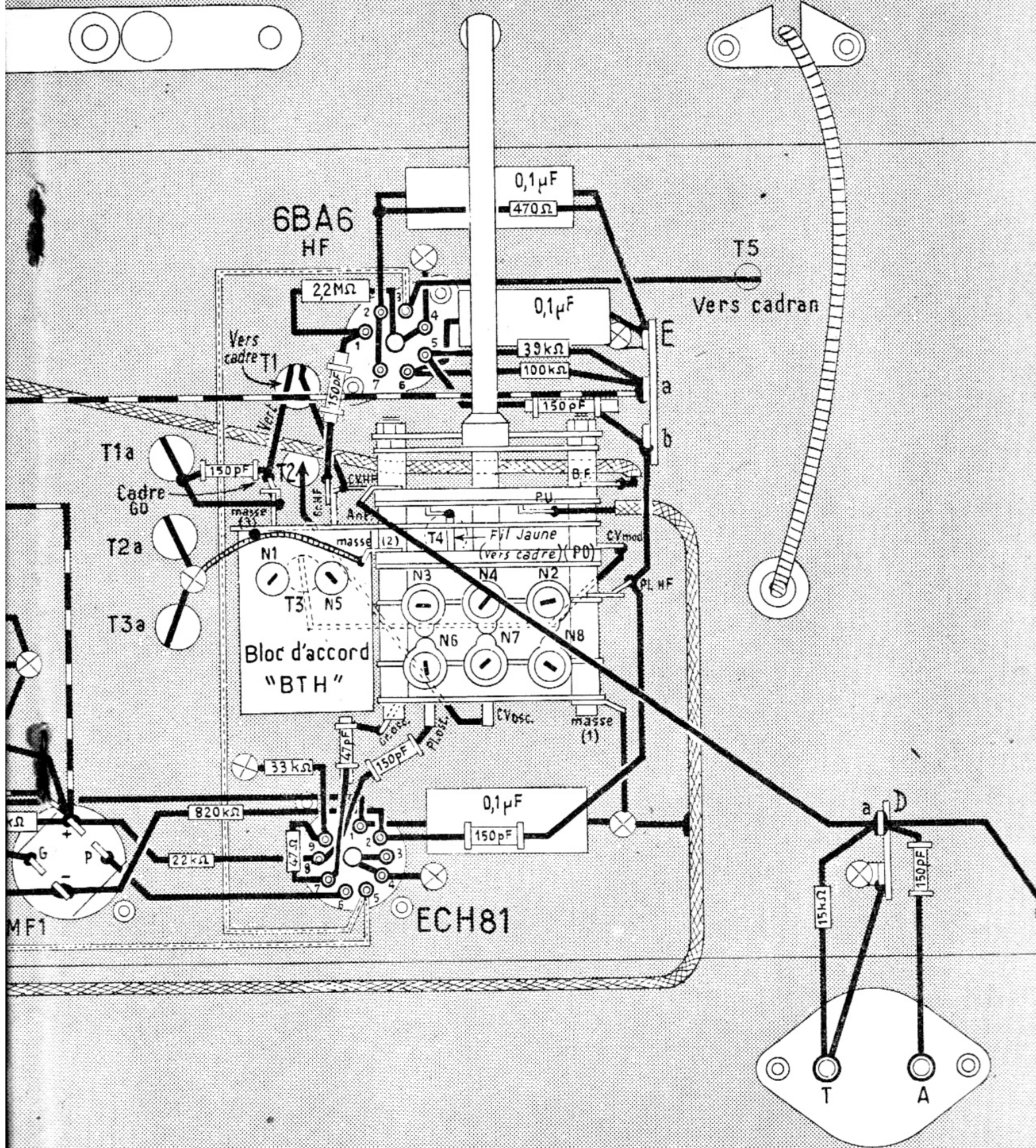
Le circuit d'entrée attaque la grille de commande de la lampe HF 6BA6 par un condensateur de 150 pF et une résistance de fuite de 2,2 MΩ. A noter que cette lampe n'est pas soumise au régulateur antifading.

La polarisation de la 6BA6 est obtenue par une résistance de cathode de 470 Ω découplée par 0,1 μF. Sa grille-écran est alimentée par une résistance de 100.000 Ω découplée par 0,1 μF et sa plaque par une résistance de 39.000 Ω. Cette plaque est reliée au circuit de liaison HF du bloc par un condensateur de 150 pF. Ce circuit de liaison est lui-même relié à la grille de commande de la modulatrice par un autre condensateur de 150 pF et une résistance de fuite de 820.000 Ω. La tension antifading est appliquée à la base de cette résistance. La lampe changeuse de fréquence est

FIG. 3



Commande cadre



une ECH81 dont la partie heptode est utilisée en modulatrice et la partie triode en oscillatrice. La cathode de cette lampe est reliée à la masse. La polarisation étant assurée par la tension moyenne d'antifading. La grille-écran de la modulatrice est alimentée par une résistance de 15.000  $\Omega$  découplée par 0,1  $\mu$ F. L'oscillateur local est monté de façon classique. Dans le circuit grille, nous trouvons le condensateur de 47 pF et la résistance de fuite de 33.000  $\Omega$ . En série dans ce circuit, on a prévu une résistance de 47  $\Omega$  de façon à éviter les blocages dus à une oscillation trop violente. L'oscillation locale appliquée à la grille 3 de l'heptode modulatrice est prise entre le condensateur de 47 pF et la résistance de 47  $\Omega$ . Dans le circuit plaque de l'heptode se trouve le premier transformateur MF qui attaque la grille de commande de la lampe MF, une 6BA6.

La 6BA6 MF est polarisée par une résistance de cathode de 270  $\Omega$  découplée par 0,1  $\mu$ F. Sa grille-écran est alimentée en même temps que celle de la ECH81. L'étage MF est relié aux plaques diodes d'une 6AV6 par un second transformateur MF. Ces plaques diodes sont utilisées pour la détection. La modulation BF apparaît aux bornes d'un ensemble formé par une résistance de 270.000  $\Omega$  et un condensateur de 150 pF placé entre la base du secondaire du transfo MF et la masse. Le signal BF est transmis au potentiomètre de volume par un condensateur de 20.000 pF en série avec une résistance de 220.000  $\Omega$ . Entre la prise supérieure de ce potentiomètre et son curseur, on a placé un condensateur de 150 pF et une résistance de 470.000  $\Omega$  qui, à faible puissance, procure une certaine correction sur les fréquences aiguës. Le curseur du potentiomètre est relié à la grille de commande de la section triode de la 6AV6 par un condensateur de 20.000 pF et une résistance de fuite de 6,8 M $\Omega$ . En raison de cette forte valeur de résistance, il se développe sur la grille une tension négative qui assure la polarisation. La cathode de la lampe est donc reliée à la masse.

La charge plaque de la 6AV6 fait 220.000  $\Omega$ . La liaison avec la grille de commande de la lampe de puissance 6AQ5 se fait par un condensateur de 25.000 pF en série avec une résistance de 100.000  $\Omega$ . La résistance de fuite est de 470.000  $\Omega$ . Cette lampe est polarisée par une résistance de cathode de 270  $\Omega$  shuntée par 10  $\mu$ F. Dans le circuit plaque se trouve le haut-parleur et son transformateur d'adaptation. Un circuit de contre-réaction est branché aux bornes de la bobine mobile de ce transformateur. Ce circuit comprend un condensateur de 0,25  $\mu$ F, deux résistances de 1.000  $\Omega$  et une de 470  $\Omega$ . La tension de contre-réaction est prise au sommet de la résistance de 470  $\Omega$  et transmise à la grille de commande de la 6AV6 par le potentiomètre de volume et le condensateur de 20.000 pF.

Au point de jonction des deux résistances de 1.000  $\Omega$ , un condensateur de 0,1  $\mu$ F relie la base d'un potentiomètre de 0,5 M $\Omega$ . L'autre extrémité de ce potentiomètre est reliée à la grille de commande de la 6AQ5 par un condensateur de 5.000 pF. Le curseur de ce potentiomètre est à la masse.

Cet ensemble forme le contrôle de tonalité. Voyons un peu comment il agit. Le circuit de contre-réaction, en raison de la présence du condensateur de liaison agit beaucoup plus sur les fréquences aiguës que sur les fréquences graves; les premières sont donc défavorisées et la tonalité générale tend vers le grave. Lorsque le curseur du potentiomètre est à l'extrémité supérieure, le circuit de contre-réaction agit au maximum. De plus, dans cette position, la résistance de fuite de grille de la 6AQ5 est shuntée

## LISTE DU MATÉRIEL

- 1 châssis
- 1 bloc de bobinages 3 gammes + BE spécial pour cadre (BTH).
- 1 cadre avec son dispositif de commande.
- 1 antenne OC.
- 2 transformateurs MF 455 Kc.
- 1 CV 3x 490 pF.
- 1 transformateur d'alimentation.
- 1 cadran pour CV avec baffle.
- 1 haut-parleur aimant permanent 17 cm avec son transformateur impédance 7.000  $\Omega$ .
- 1 condensateur électrochimique 2 x 50  $\mu$ F 350 V.
- 5 supports de lampes miniature.
- 1 support de lampe Noval
- 1 support de lampe octal.
- 1 potentiomètre 0,5 M $\Omega$  avec interrupteur.
- 1 potentiomètre 0,5 M $\Omega$  sans interrupteur.
- 1 jeu de lampes comprenant 2 6BA6, 1 ECH81, 1 6AV6, 1 6AQ5, 1 6BX4, 1 EM34.
- 2 ampoules cadran 6,3 V, 0,1 A.
- 1 plaquette AT.
- 1 plaquette PU.
- 1 plaquette HPS.
- 2 relais 4 cosses isolées.
- 1 relais 3 cosses isolées.
- 1 relais 2 cosses isolées.
- 1 relais 1 cosse isolée.
- 5 boutons.
- 1 cordon secteur avec fiche.
- 1 équerre de fixation du bloc de bobinage.
- Vis, écrous, rondelles.
- Fil de câblage, fil de masse, fil blindé cordon 4 conducteurs, tresse métallique.
- Soudure.

### Résistances :

- 1 6,8 M $\Omega$  miniature.
- 3 2,2 M $\Omega$  miniature.
- 2 1 M $\Omega$  miniature.
- 1 820.000  $\Omega$  miniature.
- 2 470.000  $\Omega$  miniature.
- 1 270.000  $\Omega$  miniature.
- 2 220.000  $\Omega$  miniature.
- 2 100.000  $\Omega$  miniature.
- 1 39.000  $\Omega$  miniature.
- 1 33.000  $\Omega$  miniature.
- 1 22.000  $\Omega$  miniature.
- 1 15.000  $\Omega$  miniature.
- 1 15.000  $\Omega$  miniature. 1 W.
- 2 1.000  $\Omega$  miniature.
- 1 1.000  $\Omega$  miniature. 5 W.
- 2 470  $\Omega$  miniature.
- 2 270  $\Omega$  miniature.
- 1 47  $\Omega$  miniature.

### Condensateurs :

- 1 10  $\mu$ F 50 V.
- 1 0,25  $\mu$ F 1.500 V.
- 7 0,1  $\mu$ F 1.500 V.
- 1 25.000 pF 1.500 V.
- 2 20.000 pF 1.500 V.
- 1 10.000 pF 1.500 V.
- 7 150 pF céramique.
- 1 100 pF céramique.
- 1 47 pF céramique.

par le condensateur de 5.000 pF. Ce condensateur dérive les fréquences aiguës à la masse et dans cette position la tonalité

est franchement grave. Pour la position extrême du curseur du potentiomètre, le condensateur de 5.000 pF se trouve en circuit avec les 500.000  $\Omega$  de ce potentiomètre, son action est donc nulle et les fréquences aiguës sont transmises à la grille de la 6AQ5. Dans cette position, le curseur du potentiomètre relie le condensateur de 0,1  $\mu$ F à la masse. Ce condensateur réduit alors le taux de contre-réaction pour les fréquences aiguës qui sont plus amplifiées par l'étage. La tonalité est donc plus aiguë que dans la position précédente. Enfin, pour toutes les positions intermédiaires du curseur, nous aurons des tonalités différentes allant du grave à l'aigu.

L'alimentation comprend un transformateur donnant les différentes tensions alternatives nécessaires. La haute tension est redressée par une valve 6BX4 et filtrée par une cellule formée de deux condensateurs de 50  $\mu$ F et une résistance de 1.000  $\Omega$ . Pour éviter une trop forte chute dans cette résistance, la tension plaque de la 6AQ5 est prise avant filtrage.

L'indicateur d'accord est un EM34. Enfin, une prise PU peut être mise en service par la manœuvre du commutateur du bloc d'accord.

### Mise en place des pièces.

Sur le châssis qui sert de support au montage, on doit fixer les principaux organes. Tout d'abord, les supports de lampes. Ces supports sont au nombre de 6. Cinq sont du type miniature à 7 broches et un du type Noval. L'examen du plan de câblage, figure 3, et de la vue du dessus, figure 2, renseigne immédiatement sur l'emplacement et l'orientation de ces supports.

Sur la face arrière du châssis, on monte les plaquettes A-T, HPS et PU. Ensuite, on met en place les relais A, B, C, D et E. Ils pourront être boulonnés ou soudés sur la face interne du châssis. Grâce au plan de câblage, on détermine facilement l'endroit où ils doivent se trouver.

Entre les supports ECH81 et 6BA6 MF, on monte sur le dessus du châssis le premier transformateur MF. Le second transformateur MF est placé entre les supports 6BA6 MF et 6AV6. Attention à l'orientation de ces pièces: il faut que les cosses de liaison soient bien comme nous l'indiquons sur nos dessins.

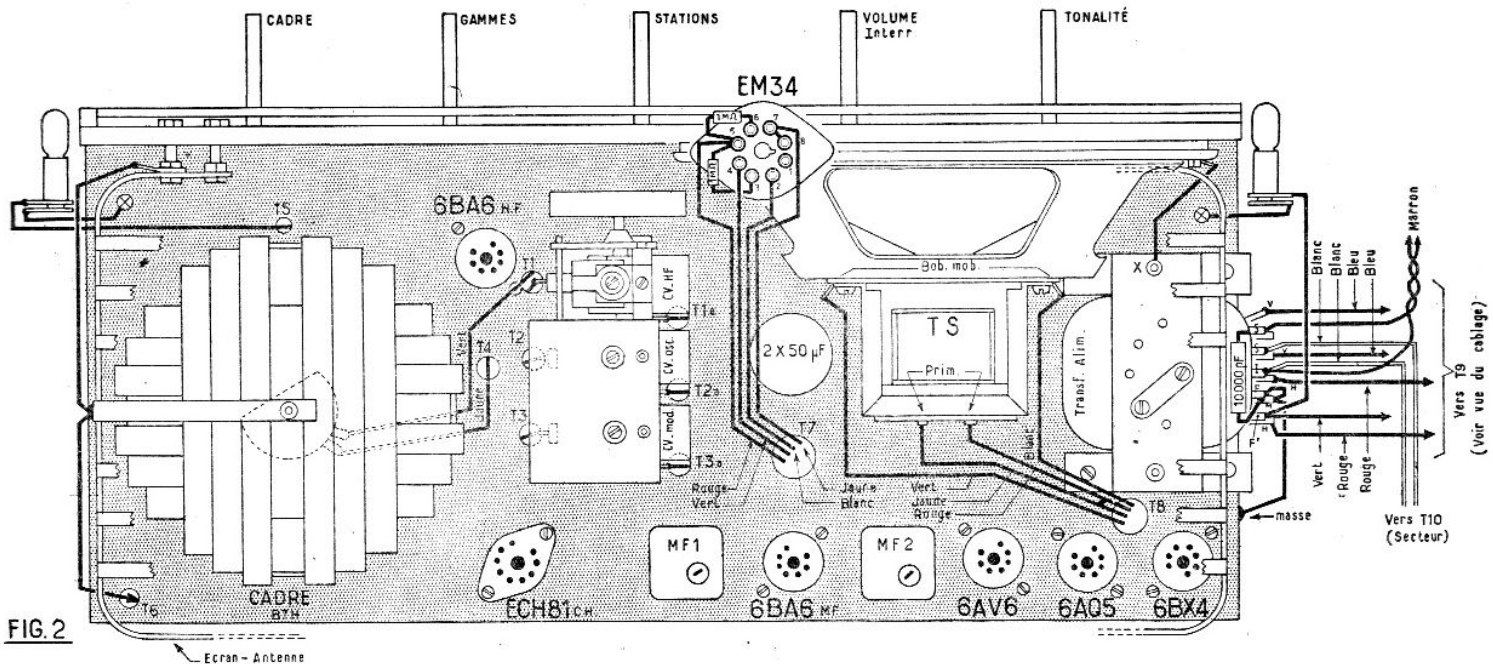
Toujours sur le dessus du châssis, on monte le condensateur électrochimique 2 x 50  $\mu$ F.

On monte sur cette face du châssis le condensateur variable et le transformateur d'alimentation. Sous le châssis, sur une des vis de fixation de cet organe, on met le relais A.

Sur la face avant du châssis, on monte le potentiomètre de 0,5 M $\Omega$  de tonalité, le potentiomètre de 0,5 M $\Omega$  avec interrupteur et l'axe de commande du cadre.

Il ne reste plus qu'à mettre en place le bloc de bobinages car nous laisserons de côté, momentanément, le cadre et le cadran du CV qui ne pourraient que gêner la manipulation pendant les opérations de câblage. Ce bloc de bobinages se fixe au châssis par une équerre en métal. On commence par monter cette équerre sur la face interne du châssis à l'aide de deux boulons. Le bloc est maintenu sur cette équerre par les deux tiges du commutateur, le serrage de ces tiges sur l'équerre se faisant avec deux écrous. L'axe de commande du commutateur passe par un trou de la face avant du châssis de manière à permettre sa commande au même titre que ceux des potentiomètres et du dispositif d'entraînement du cadre.





### Câblage.

La fourchette des cages « CV Mod » et « CV osc. » du condensateur variable sont reliées à un point du châssis par de la tresse métallique. A ce même point, on relie, toujours avec de la tresse métallique, la cosse « masse 2 » et le boîtier du bloc de bobinages. La fourchette de la cage CV HF du condensateur variable est connectée avec de la tresse métallique à la cosse « masse 3 » du bloc de bobinages. La cosse « masse 1 » de ce bloc est aussi reliée au châssis avec de la tresse métallique. Tous les points de masse seront faits par une soudure aussi bonne que possible.

La broche 4 du support de 6BA6 HIF est reliée au blindage central et au châssis. Les broches 3 et 4 du support de ECH81 sont reliées au blindage central. La cosse 4 est également réunie au châssis. Pour le support de 6BA6 MF, on soude la broche 3 au blindage central et au châssis. Pour le support de 6AV6, on soude les broches 2 et 4 au blindage central. La broche 4 est reliée au châssis. Sur le support de 6AQ5, on soude la broche 4 au blindage central.

Ce blindage est relié au châssis. Les cosses M et F du transformateur d'alimentation sont reliées entre elles et au châssis avec du fil nu.

Par une connexion en fil isolé, on réunit la cosse F' du transformateur à la broche 3 du support de 6AQ5. Cette broche 3 est reliée à la broche 3 du support de 6AV6, laquelle est connectée à la broche 4 du support de 6BAF MF, laquelle est réunie à la broche 5 du support de ECH81, laquelle, enfin, est reliée à la broche 3 du support de 6BA6 HF.

La ferrure T de la plaquette A-T est reliée à la patte de fixation du relais D. Entre la ferrure A de cette plaquette et la cosse a du relais D, on soude un condensateur céramique de 150 pF. Entre cette cosse a et la ferrure T de la plaquette, on soude une résistance de 15.000 Ω. La cosse a du relais est connectée à la cosse Ant du bloc de bobinages.

La cage CV mod du condensateur variable est reliée à la cosse de même nom du bloc, la cage CV osc est aussi réunie à la cosse CV osc du bloc et la cage CV HIF est réunie à la cosse CV HF du bloc. Ces trois fils passent respectivement par les trous T1, T2 et T3.

Les broches 2 et 7 du support de 6BA6 HF sont reliées entre elles. Entre la broche 2 et la masse, on soude une résistance de 470 Ω et un condensateur de 0,1 µF. La cosse GR HF du bloc de bobinage est reliée à la broche 1 du support de 6BA6 HF par un condensateur céramique de 150 pF. Entre cette broche 1 et le blindage central, on soude une résistance de 2,2 MΩ. Entre la broche 6 du support et la cosse a du relais E, on soude une résistance de 100.000 Ω et entre cette broche 6 et la masse un condensateur de 0,1 µF. Entre la broche 5 du support et la cosse a du relais E, on soude une résistance de 39.000 Ω. Entre cette broche 5 et la cosse b du relais E, on dispose un condensateur de 150 pF céramique. La cosse b est reliée à la cosse PL HF du bloc de bobinages. Entre cette cosse PL HF et la broche 2 du support de ECH81, on place un condensateur de 150 pF céramique, et entre la broche 2 du support et la cosse du transformateur MF1 une résistance de 820.000 Ω.

La cosse a du relais E est connectée à un des pôles + du condensateur électrochimique 2 x 50 µF. Ce pôle + est relié à la cosse + du transformateur MF1.

Entre les broches 7 et 9 du support de ECH81, on soude une résistance de 47 Ω. Entre la cosse 9 et la masse, on dispose une résistance de 33.000 Ω. La broche 7 est reliée à la cosse Gr osc du bloc par un condensateur céramique de 47 pF.

Entre la broche 8 du support de ECH81 et la cosse + du transformateur MF1, on soude une résistance de 22.000 Ω, et entre cette broche 8 et la cosse PL osc du bloc un condensateur céramique de 150 pF. La broche 1 du support de ECH81 est connectée à la broche 6 du support de 6BA6 MF. Entre la broche 1 du support de ECH81 et la masse, on soude un condensateur de 0,1 µF et entre la broche 6 du support de 6BA6 et la cosse + de MF1, une résistance de 15.000 Ω. 1 W. La broche 6 du support de ECH81 est reliée à la cosse P du transformateur MF1. La cosse G de cet organe est réunie à la broche 1 du support de 6BA6 MF.

Les broches 2 et 7 du support de 6BA6 MF sont reliées entre elles. Entre la broche 2 et une des ferrures de la plaquette PU, on soude une résistance de 270 Ω et un condensateur de 0,1 µF. La broche 5 du même support est connectée à la cosse P du trans-

formateur MF2. La cosse + de MF1 est reliée à la cosse + de MF2.

La cosse D du transformateur MF2 est connectée aux broches 5 et 6 du support de 6A6V. Entre la cosse - de MF2 et la ferrure de la plaquette PU où nous avons déjà soudé une résistance de 270 Ω et un condensateur de 0,1 µF, on soude une résistance de 470.000 Ω et un condensateur céramique de 150 pF. Cette cosse - est reliée à la cosse b du relais C. Entre les cosses a et b de ce relais, on soude une résistance de 220.000 Ω; entre les cosses b et c une résistance de 2,2 MΩ et entre les cosses b et d, une autre résistance de 2,2 MΩ. Entre la cosse c de ce relais et la masse, on soude un condensateur de 0,1 µF, et entre la cosse d et la masse, un autre condensateur de 0,1 µF. La cosse d est reliée à la cosse - du transformateur MF1.

La cosse a du relais C est connectée à la cosse c du relais B. Entre cette cosse c et une cosse extrême du potentiomètre de 0,5 MΩ, avec interrupteur, on soude un condensateur de 20.000 pF. Cette cosse extrême du potentiomètre est reliée avec du fil blindé à la cosse BF du bloc de bobinages. Sur l'autre cosse extrême de ce potentiomètre, on soude une résistance de 470 Ω et une de 1.000 Ω. Le second fil de la résistance de 470 Ω est soudé à la masse et celui de la résistance de 1.000 Ω sur la cosse c du relais A. Revenons à l'autre cosse extrême du potentiomètre pour souder entre elle et la cosse a du relais B une résistance de 470.000 Ω. Entre le curseur du potentiomètre et la cosse a du relais B, on soude un condensateur céramique de 150 pF. Entre ce curseur et la cosse b du relais B, on dispose un condensateur de 20.000 pF. La cosse b du relais B est connectée à la broche 1 du support de 6AV6. Entre cette broche 1 et la masse, on soude une résistance de 6,8 MΩ.

Il reste une ferrure de la plaquette PU que nous n'avons pas encore utilisée. Il faut relier cette ferrure à la cosse PU du bloc de bobinages par un fil blindé. La gaine de ce fil est soudée sur l'autre ferrure de la plaquette. En outre, elle est soudée à la masse sur le châssis. La gaine du premier fil blindé est aussi soudée au châssis.

Entre la broche 7 du support de 6AV6 et la cosse + de MF2, on soude une résistance de 220.000 Ω. Entre cette broche 7 et la broche 7 du support de 6AQ5, on soude un condensateur de 25.000 pF en

série avec une résistance de 100.000  $\Omega$ . Entre cette cosse 7 et une des ferrures de la plaquette HPS, on soude une résistance de 470.000  $\Omega$ . La ferrure de la plaquette est reliée au blindage central du support. L'autre ferrure de cette plaquette est reliée à la cosse *a* du relais A. La broche 7 du support de 6AQ5 est réunie à la cosse *b* du même relais par un condensateur de 5.000 pF. Entre les cosses *a* et *d* du relais A, on soude un condensateur de 0,25  $\mu$ F et entre les cosses *c* et *d* une résistance de 1.000  $\Omega$ . La cosse *b* du relais est connectée à une cosse extrême du potentiomètre de tonalité (0,5 M $\Omega$  sans interrupteur). Entre la cosse *c* du relais et l'autre cosse extrême du potentiomètre, on soude un condensateur de 0,1  $\mu$ F. Le curseur du potentiomètre est soudé à la masse.

Entre la broche 2 du support de 6AQ5 et la masse, on soude une résistance de 270  $\Omega$  et un condensateur de 10  $\mu$ F. Le pôle + de ce condensateur est soudé sur la broche au support de lampe. La broche 6 du support de 6AQ5 est connectée à la cosse + du transformateur MF2. Entre la broche 5 de ce support et la masse, on soude un condensateur de 5.000 pF.

Entre la broche 6 du support de 6AQ5 et le blindage central de la 6BX4, on soude une résistance de 1.000  $\Omega$  5 W. Le blindage central est réuni à la broche 7 du support. Cette broche 7 est connectée au second pôle + du condensateur électrochimique 2 x 50  $\mu$ F.

Les broches 3 et 4 du support de 6BX4 sont reliées chacune à une cosse V du transformateur d'alimentation. Les broches 3 et 6 du même support sont connectées chacune à une cosse H du transformateur d'alimentation. Tous ces fils passent par le trou T9. On passe le cordon secteur par le trou T10 muni d'un passe-fil en caoutchouc. On le passe également par le trou T9. Un des brins est soudé sur la cosse I du transformateur d'alimentation et l'autre brin sur une des cosses S. A l'aide d'une torsade de fil de câble qui passe par le trou T9, on relie la cosse I et la seconde cosse S du transformateur aux cosses de l'interrupteur du potentiomètre. Entre cette dernière cosse S et la cosse M, on soude un condensateur de 10.000 pF.

On peut maintenant mettre en place le cadran du condensateur variable et le

cadre. Sur le baffle du cadran, on boulonne le haut-parleur. Pour la liaison de ce haut-parleur, on utilise un cordon à 4 conducteurs qui passe par le trou T8 muni d'un passe-fil. Sur le haut-parleur, les fils jaunes et rouges sont soudés sur les cosses primaires du transformateur d'adaptation; les fils vert et blanc sont soudés sur les cosses de la bobine mobile. A l'intérieur du châssis, le fil rouge est soudé sur la broche 7 du support de 6BX4, le fil jaune sur la broche 5 du support de 6AQ5 et les fils blanc et vert chacun sur une ferrure de la plaquette HPS.

On passe ensuite au câblage de l'indicateur d'accord EM34. Pour cela, on prend un support octal. Entre les broches 3 et 5, on soude une résistance de 1 M $\Omega$  entre les broches 5 et 6 une autre résistance de 1 M $\Omega$ . La liaison s'opère à l'aide d'un cordon à 4 conducteurs. Sur le support, le fil blanc est soudé sur la broche 2, le fil vert sur la broche 4, le fil rouge sur la broche 5 et le fil jaune sur les broches 7 et 8. On passe le cordon par le trou T7. A l'intérieur du châssis, le fil blanc est soudé sur la broche 4 du support de 6BA6 MF, le fil vert sur la cosse *c* du relais C, le fil rouge sur la cosse + du transformateur MF1 et le fil jaune à la masse.

La masse du haut-parleur est reliée à la masse du transformateur d'alimentation.

Pour le cadre, il suffit de relier la cosse PO à la cosse Cadre PO du bloc (fil jaune) et la cosse GO à la cosse Cadre GO du bloc (fil vert). Ces deux conducteurs passent par les trous T1 et T2; entre la cosse Cadre GO et la masse, on soude un condensateur céramique de 150 pF. Le flexible de commande du cadre est soudé sur l'axe du dispositif de manœuvre de la face avant.

L'éclairage du cadran se fait avec deux ampoules situées de part et d'autre de la glace. On réunit une des cosses de chaque support à la masse. La seconde cosse d'un des supports est reliée à la broche 3 du support de 6BA6 HF par un fil qui passe par le trou T5. La seconde cosse de l'autre support est reliée à la cosse F' du transformateur d'alimentation.

Pour terminer, on fixe l'antenne OC à la partie supérieure du baffle du cadran. Cette antenne est reliée à la cosse *a* du relais D par un fil qui traverse le châssis par le trou T6.

#### Essais et mise au point.

Avant tout, une vérification attentive du câblage s'impose. Si le montage s'avère correct, on met les lampes sur leurs supports et le récepteur est mis sous tension. On commence par se rendre compte du fonctionnement général en captant quelques stations sur les différentes gammes. Il est possible qu'à ce moment, le poste semble manquer un peu de sensibilité et de sélectivité. Il ne faut pas s'en inquiéter, cela tient à ce que les circuits ne sont pas encore accordés parfaitement. Il est possible aussi que le haut-parleur émette un sifflement ou un hurlement, signe certain d'accrochage. Pour supprimer ce phénomène, il suffit d'inverser le branchement des fils reliant la bobine mobile du HP à la plaquette HPS.

Quand la réception est acceptable, on passe à l'alignement des circuits.

Les transformateurs MF sont accordés sur 455 Kc.

Les trimmers du condensateur variable sont à régler sur 1.400 Kc dans l'ordre suivant : CV osc, CV Mod, CV HF.

En gamme PO, on règle les noyaux N4 et N8 sur 574 Kc.

En gamme GO, on règle les noyaux N3 et N7 sur 220 Kc.

En gamme BE, on règle les noyaux N6' N2 et N5 sur 6,1  $\mu$ C.

#### Les tensions.

Pour faciliter la mise au point et le dépannage éventuel, nous vous donnons ci-dessous les tensions que vous devez trouver aux différents points du récepteur avec un voltmètre de 1.000  $\Omega$  par V, qui est l'appareil le plus courant que la plupart des amateurs possèdent.

HT avant filtrage (broche 7, support 6BX4) = 300 V.

HT après filtrage (broche 6, support 6AQ5) = 250 V.

6AQ5 Tension plaque (broche 5 du support) = 280 V.

Tension écran (broche 6 du support) = 250 V.

Polarisation (broche 2 du support) = 13 V.

6AV6 Tension plaque (broche 7 du support) = 50 V environ.

6BA6 MF Tension plaque (broche 5 du support) = 250 V.

Tension écran (broche 6 du support) = 100 V.

Polarisation (broche 2 du support) = 2,5 V.

ECH81 Tension plaque (broche 6 du support) = 250 V.

Tension écran (broche 1 du support) = 100 V.

Tension plaque triode (broche 8 du support) = 120 V.

6BA6 HF Tension plaque (broche 5 du support) = 90 V.

Tension écran (broche 6 du support) = 75 V.

Polarisation (broche 7 du support) = 2,5 V.

A. BARAT.

**LA DERNIÈRE FORMULE  
EN MATIÈRE DE  
CONCEPTION MODERNE  
RÉCEPTEUR A CLAVIER**

DESCRIPTION TECHNIQUE PARUE DANS  
« RADIO-PLANS » N° 87 DE JANVIER 1955



Dimensions : 570 x 330 x 270 mm.

**MONTAGE 7 LAMPES avec H. F. CADRE A AIR  
ANTIPARASITE INCORPORÉ ORIENTABLE.** Com-  
mutation automatique des gammes (OC-PO-GO-BE)  
par TOUCHES.

HAUT-PARLEUR 21 cm aimant permanent.

**LE CHASSIS COMPLET, prêt à câbler... 13.977**

Le jeu de 7 lampes (2 EF85-ECH81-EBF80-EL84-EZ80-EM34)..... **3.285**

Le haut-parleur 21 cm « Audax »..... **1.995**

L'ébénisterie, gravure ci-dessus complète... **6.940**

Sur demande, nous fournissons ce montage en  
COMBINE A.M.-F.M.

---



**«MICROMATIC»  
Alternatif  
6 lampes**

Cadre antiparasite  
incorporé  
sur Ferroxcube.

**LE CHASSIS  
COMPLET, prêt  
à câbler... 8.300**

Jeu de 6 lampes :  
(8AJ8-6BA6-6P9-  
EZ80-EM34).....

Prix... **2.700**

Le haut-parleur  
T12/19. P88.

Prix... **1.650**

L'ébénisterie complète avec cache (ci-dessus)... **3.315**

Dimensions : 330 x 200 x 170 mm.

---

**UN APPAREIL  
ROBUSTE ET PRÉCIS  
« CONTROLEUR MÉTRIX »**

(un triomphe sans précédent...)



96 CALIBRES  
10 000  
sans pré-ajust.

PRIX sans  
concurrence

Le contrôleur ..... **10.700**

Le sac cuir pour le transport **1.300**

**CONTROLEUR  
V. O. C.**



Un appareil à la  
portée de tous  
et de grand ser-  
vice. 16 sensibi-  
lités... **3.900**

**RADIO-ROBUR** 84, boul. Beaumarchais,  
Paris-10<sup>e</sup>, Tél. ROQ 71-31

R. BAUDOIN, Ex prof. E.C.T.S.F.E.  
Expéditions FRANCE et UNION FRANÇAISE.  
C.C.P. 7062-06 PARIS.

**DOCUMENTATION SPÉCIALE « TÉLÉVISION » :**  
8 MONTAGES avec schémas et plans contre 6 timbres  
pour participation aux frais.

# PERFECTIONNONS NOTRE TOURNE-DISQUES

Peut-être le Père Noël vous a-t-il apporté quelques disques microsillon, voire même un ensemble tourne-disques. Bien vite, vous l'avez branché sur votre appareil de radio et... déception. Seuls des sons criards animaient la membrane de votre haut-parleur, de quoi vous faire regretter les bons vieux disques à 78 tours. Vous avez incriminé tour à tour la tête du pick-up, le disque lui-même, le récepteur, enfin, et pourtant aucun des trois n'était réellement responsable.

Il est, en effet, indispensable d'adapter parfaitement ces trois organes pour arriver à des résultats acceptables.

La plupart des bras de pick-up sont actuellement équipés d'une cellule piezo-électrique. Ce cristal, taillé très mince, la plupart du temps, se comporte en quelque sorte comme une vulgaire capacité. Il ne réagit pas de façon uniforme pour tout le registre des fréquences. Ainsi son impédance décroît très rapidement au fur et à mesure que la fréquence à transmettre augmente. Le résultat en est une diminution de la tension lorsque l'on monte en fréquence. Bien que nous ayons horreur des courbes, nous vous prions tout de même de vous reporter à notre figure 1 qui cherche à représenter ces rapports de fréquence; pour donner l'idée complète de l'ensemble des fréquences audibles, nous sommes bien obligés d'employer une échelle logarithmique: les 100 premières fréquences occupent autant de place que nous n'en réservons de 100 à 1.000, voire de 1.000 à 10.000 périodes.

La grande vogue des disques microsillon tient à trois facteurs. Tout d'abord,

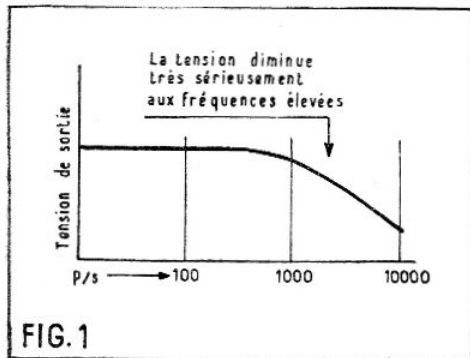


FIG. 1  
Courbe de reproduction de la plupart des têtes de pick-up.

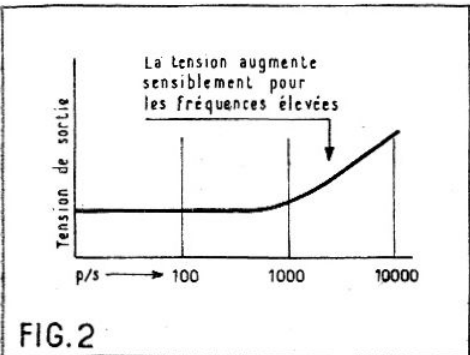


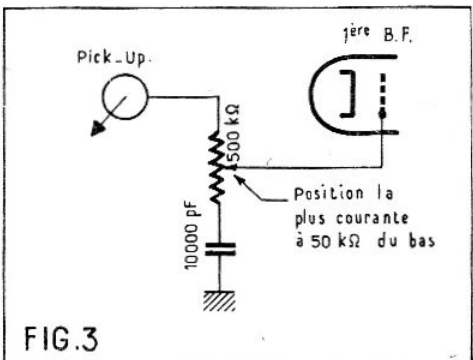
FIG. 2  
Les choses se passent en sens inverse pour les disques: les fréquences élevées sont

commodité indéniable: ils sont en matière incassable. Ils sont, ensuite, dépourvus, pour ainsi dire, de tout bruit d'aiguille et enfin, c'est là que nous voulons en venir, leur musicalité est incomparablement meilleure. Cette amélioration tient surtout à la possibilité qu'offre ce procédé d'enregistrer et de reproduire des fréquences très élevées.

Mais, lors de l'enregistrement, on favorise très fortement ces fréquences élevées que l'on dote d'une tension de sortie bien plus élevée que la partie qui se situe en dessous de 1.000 périodes. Notre figure 2 reproduit cet état de choses, toujours avec la même échelle logarithmique.

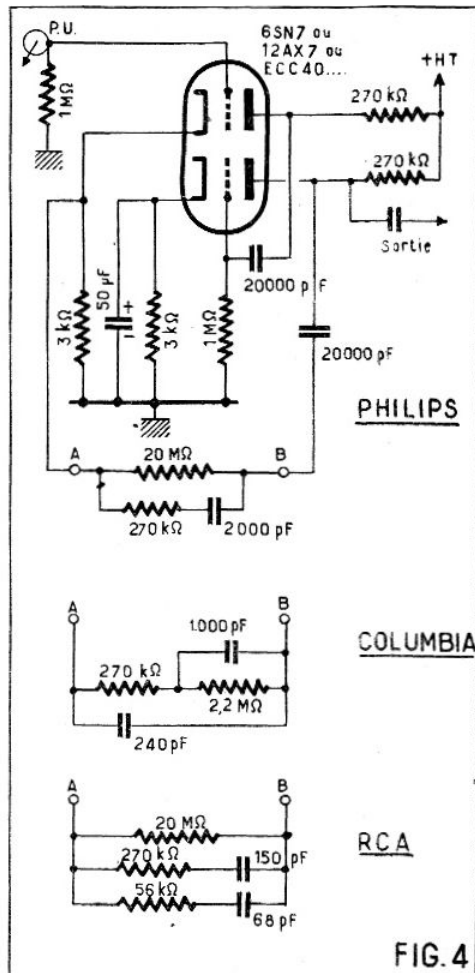
Nous pouvons donc conclure que notre tête de pick-up devrait reproduire avec une tension bien plus forte le haut du registre et nous avons vu que c'est là précisément qu'elle se révèle défaillante. Il en résulte pour nous la nécessité de raboter les deux caractéristiques et de les mettre en accord. Nous employons pour cela des éléments relativement sélectifs tels que des capacités dont l'impédance varie avec la fréquence et nous leur associons des résistances pour pouvoir agir sur l'ensemble.

Le système le plus simple consiste à shunter la sortie même du pick-up par



une branche résistance-capacité (fig. 3). Nous rendons le tout variable par notre potentiomètre. Nous nous en servons au moins pour les réglages du début, et nous le remplacerons par une résistance fixe dès que nous aurons déterminé sa valeur. Notre oreille seule pourra être juge, mais si nous voulions pousser les choses plus loin encore, nous serions obligés de constituer des correcteurs différents, suivant la marque du disque que nous employons. Chaque fabricant de disques, en effet, effectue à l'enregistrement une correction différente et notre but est précisément de rendre la reproduction uniforme en agissant en sens inverse. En général cependant on aboutit à des résultats très satisfaisants par le seul jeu de ce potentiomètre.

Nous pouvons également vous indiquer un montage simple où la correction est bien plus poussée encore (fig. 4). Il fait appel à une lampe double dans laquelle on introduit une forte contre-réaction d'un étage à l'autre, correction qui est précisément variable avec la marque des disques employés. Le montage même n'offre aucune difficulté et il se contente d'une haute tension de 180 V. Si vous voulez aboutir à un appareil plus indépendant, vous l'incorporez sous la pla-



que même de votre tourne-disques et il vous sera ainsi possible de brancher votre pick-up sur n'importe quel récepteur. Ce système est d'ailleurs employé par quelques fabricants suisses et allemands. Les organes employés dans ce montage sont absolument standard, les capacités de faible valeur seront isolées de préférence « à la céramique », les résistances pourront être miniatures ou agglomérées, sans qu'il en résulte la moindre différence de qualité.

Pour conclure, nous voudrions bien insister sur le fait que ce montage n'est pas destiné précisément à améliorer, mais qu'il est absolument indispensable si l'on désire aboutir à des résultats valables.

E. L.

## A propos de ronflements

Si un ronflement se manifeste en même temps que les auditions mais disparaît lorsque l'appareil est utilisé en amplificateur phonographique avec pick-up, on peut en conclure qu'il ne provient pas de l'alimentation. Il faut en chercher la cause dans les condensateurs de découplage des étages haute et moyenne fréquence qui peuvent soit, être en court-circuit, soit avoir une capacité insuffisante.

Cependant, il peut s'agir aussi d'un ronflement par induction dans l'antenne d'un courant à fréquence industrielle. Ce cas se produit lorsque l'antenne se trouve à proximité de lignes de distribution haute tension.

M. A. D.

# AMPLIFICATION DIRECTE ET CHANGEMENT DE FRÉQUENCE

Les deux expressions qui composent le titre de cet article se rencontrent fréquemment dans les descriptions de montages que nous publions. En effet, elles se rapportent aux deux principaux modes de réception utilisés actuellement. Nous pensons qu'il est utile, particulièrement pour les nouveaux venus à la radio, de donner quelques explications à ce sujet.

En principe, pour recevoir une émission radio, il suffit d'un appareil comprenant une antenne, un circuit accordé composé d'une self et d'un condensateur variable, un détecteur et un écouteur ou haut-parleur.

L'antenne est indispensable pour capter l'onde produite par le poste émetteur. Mais l'antenne ne capte pas qu'une seule émission, mais toutes celles qui créent dans son voisinage un champ électromagnétique suffisant. Sans le circuit accordé, qui sert à sélectionner l'émission désirée, la réception ne serait qu'un affreux mélange, une épouvantable cacophonie. Le détecteur fait apparaître la modulation de l'onde reçue. Cette modulation est l'image électrique des vibrations sonores produites devant le micro de l'émetteur. Enfin, l'écouteur, ou le haut-parleur, transforme ce courant de modulation, ou courant basse fréquence, en vibrations

acoustiques perceptibles par notre oreille. Un exemple d'un tel récepteur est le poste à galène. Il ne comprend pas d'autres constituants.

Voyons pourquoi cela ne s'est pas révélé suffisant. Le signal capté par une antenne est très faible, même s'il correspond à un émetteur puissant et peu éloigné; il est de quelques millièmes de volts. Une fois détecté, il n'est pas plus important, au contraire, et ne fournit qu'une très petite puissance acoustique. En réalité, il ne peut actionner un haut-parleur et n'est audible que par l'intermédiaire d'un écouteur.

A cela, il n'y a qu'une solution: il faut amplifier le signal. On utilise à cet effet des amplificateurs à lampes. Cette amplification peut se faire à deux endroits: avant ou après la détection. Avant la détection, on a affaire à un courant haute fréquence et on effectue une amplification HF; après la détection, il s'agit d'un courant basse fréquence et l'amplification porte le même nom. On pourrait croire que l'amplification BF, si elle est assez importante, peut suffire, puisqu'elle permet de donner au signal la puissance que l'on veut. En fait, il n'en est rien. Nous allons en voir la raison.

variables exclusivement une bande de fréquence de 10 Kc, ce qui permet de transmettre au détecteur et à l'amplificateur BF toutes les fréquences de modulation tout en assurant une sélectivité suffisante en supposant, bien entendu, que les stations émettrices soient réparties judicieusement, c'est-à-dire aient entre elles au moins cet écart de fréquence. Or, pour obtenir une telle bande passante, il faut utiliser au moins quatre circuits accordés. Dans le cas d'un récepteur à amplification directe, cela suppose l'emploi de 2 ou 3 étages HF dont les circuits de liaison sont accordés par des condensateurs variables.

Un tel appareil est délicat à réaliser. Il n'est pas question d'utiliser 4 condensateurs variables indépendants qui compliqueraient le réglage sur une station jusqu'à le rendre presque impossible. On est donc amené à employer des condensateurs montés sur le même axe de commande. Mais il est très difficile d'obtenir 4 condensateurs rigoureusement identiques, c'est-à-dire ayant pour chaque angle de rotation des lames mobiles des capacités égales entre elles. L'écart des capacités entraîne un certain désaccord des circuits qui réduit la sélectivité.

Indépendamment de cela, il est difficile de maintenir la sélectivité constante pour toute une gamme comme les PO. Enfin, le nombre d'étages HF implique des précautions de montage (blindages très soignés, découplages) pour éviter les accrochages.

En résumé, on peut parfaitement concevoir un poste à amplification directe sensible et sélectif, mais cela implique un appareil délicat à mettre au point et d'un prix de revient élevé. En fait, on réserve maintenant ce genre de montage pour les récepteurs destinés à l'écoute des stations locales et de quelques étrangers puissants et sur lesquels on se contente d'un seul étage HF. Cet étage procure au signal une amplitude suffisante pour être détecté correctement; quant à la sélectivité, elle est généralement satisfaisante sur les émetteurs dont nous venons de parler. Ces petits appareils ont alors l'avantage d'être simples et économiques et de procurer des réceptions pures.

Nous venons de voir les inconvénients de l'amplification directe des signaux HF; il fallait donc tourner la difficulté; c'est ce qui a été fait d'une manière particulièrement élégante par le changement de fréquence.

## L'idée de base.

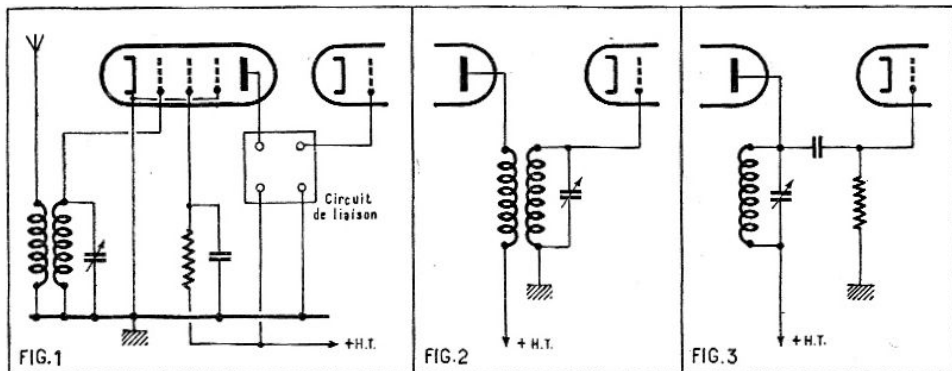
Puisqu'il faut plusieurs circuits accordés pour obtenir une sélectivité suffisante et puisqu'il est difficile d'obtenir un accord précis si ce dernier doit être réalisé à l'aide de condensateurs variables sur une très grande bande de fréquence, on a songé à ramener la fréquence du signal à une valeur fixe, quelle que soit celle qu'il avait lorsqu'il a été capté par l'antenne. A ce moment, les circuits accordés nécessaires à la sélectivité sont réglés sur une fréquence fixe, ce qui permet une très grande précision.

Comme on peut choisir la fréquence de conversion, on peut la prendre suffisamment basse pour que les difficultés d'amplification soient réduites et surtout de manière à obtenir un écart de fréquence plus grand entre émetteurs, ce qui facilite la séparation. Expliquons-nous sur ces deux points;

## Nécessité de l'amplification HF.

Un récepteur comprenant un détecteur suivi d'un amplificateur BF est parfaitement réalisable; la meilleure preuve est que les postes détectrice à réaction sont souvent conçus de la sorte. Cependant, un poste de cette façon est loin d'être parfait. Il est peu sensible et ne permettra que la réception de quelques stations. En plus, la fidélité de reproduction est très discutable. Il ne faut pas oublier, comme nous l'avons dit plus haut, que le signal

capté par l'antenne est de l'ordre de quelques  $\mu V$ ; or, le détecteur, pour fonctionner correctement, a besoin d'être attaqué par une tension HF de l'ordre du V. Les signaux produits par les stations faibles ou lointaines ne seront pas détectés et ces postes ne seront pas audibles. Pour les stations plus puissantes, la détection aura lieu, mais elle sera imparfaite, certaines fréquences de la modulation seront escamotées, la fidélité de la reproduction réduite.

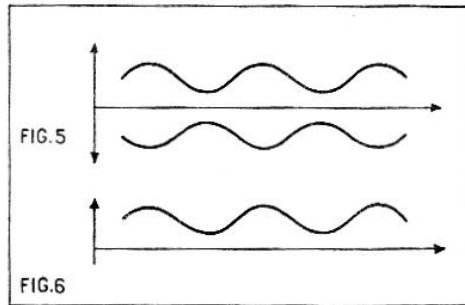
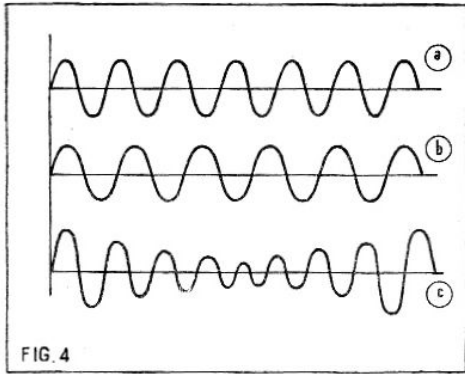


## Amplification directe.

La façon la plus simple d'amplifier le signal HF est de placer entre l'antenne et le détecteur un amplificateur à lampe dont les circuits d'entrée et de liaison comportent des condensateurs variables permettant de les accorder sur la fréquence de l'onde à recevoir. Les lampes utilisées sont généralement des pentodes. Ces tubes ont une capacité grille-plaque très réduite, ce qui est une condition essentielle pour éviter les accrochages, c'est-à-dire l'entrée en oscillation de l'amplificateur. La figure 1 donne le schéma d'un étage amplificateur HF. Le circuit de liaison avec la lampe

suivante peut être réalisé de différentes façons dont les plus usitées sont celles des figures 2 et 3. La figure 2 représente un transformateur HF à secondaire accordé et la figure 3 une liaison par circuit bouchon. Signalons que le système le plus couramment employé est le transformateur à secondaire accordé qui procure une sélectivité et un gain par étage plus importants. Ce circuit de liaison a en outre l'avantage pratique d'avoir les lames mobiles du CV à la masse.

Un récepteur sélectif et fidèle doit recevoir pour chaque accord des condensateurs



les deux signaux se retrouvent en phase et l'amplitude résultante redevient progressivement à sa valeur maximum. Le phénomène se poursuit indéfiniment tant que les deux oscillations sont en présence et on obtient ainsi un *battement* de l'amplitude. Ce phénomène est illustré par la figure 4 dont l'observation facilitera la compréhension de ce que nous venons de dire. Pour cette démonstration graphique, nous avons utilisé deux ondes non modulées, mais il faut dire que, si une des ondes est modulée, le signal résultant l'est également.

Le signal résultant de l'interférence est double comme on le voit sur la figure 4c et sur la figure 5 où nous l'avons reproduit sur plusieurs périodes; il comprend une variation de courant positive et une variation négative en opposition de phase. Si on applique ce signal tel quel à un amplificateur, il n'aura aucune action sur ce dernier et nous ne retrouverons rien à la sortie, car la composante négative annulera à tout instant la composante négative. Il faut donc en supprimer une pour avoir le signal représenté à la figure 6 et, pour cela, il faut soumettre le signal à un système détecteur.

#### Composition d'un récepteur changeur de fréquence.

D'après ce que nous venons d'expliquer, on peut déduire qu'un changeur de fréquence doit se composer de :

1 circuit d'entrée comprenant un collecteur d'ondes et un circuit accordé par un CV sur la fréquence de l'émetteur à capter.

1 oscillateur local qui fournit le signal local nécessaire à la conversion de fréquence.

1 premier détecteur destiné à faire apparaître la moyenne fréquence.

1 amplificateur MF comprenant le nombre de lampes et de circuits accordés fixes nécessaires pour assurer la sensibilité et la sélectivité voulues.

1 détecteur qui fait apparaître la modulation BF.

1 amplificateur BF.  
La partie comprenant le second détecteur et l'amplificateur BF est absolument semblable à celle qui suivait les étages HF sur un poste à amplification directe.

L'amplificateur MF a aussi pour rôle d'éliminer le signal incident et le signal local qui existe toujours dans le signal complexe issu du changement de fréquence et ne laisser subsister que la composante MF. Cette séparation est assurée par les circuits accordés sur la fréquence de conversion.

L'oscillateur local est aussi appelé *hétérodyne*. La partie qui assure le mélange et la première détection s'appelle *mélangeur* ou *modulatrice*.

La figure 7 schématise la composition d'un récepteur changeur de fréquence.

#### L'étage changeur de fréquence.

Nous allons maintenant examiner comment peut être conçu l'étage changeur de fréquence.

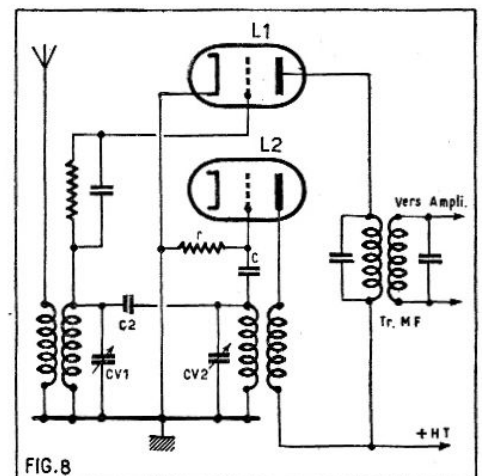
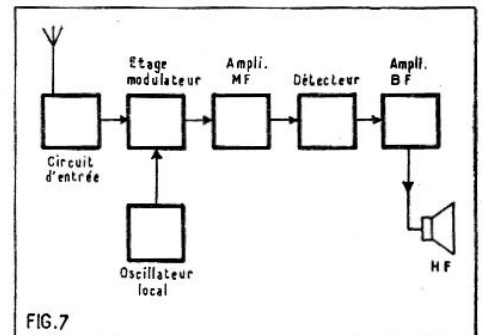
Au début du superhétérodyne, on utilisait deux lampes pour le changement de fréquence : une fonctionnant en oscillatrice et l'autre en détectrice. Cette conception était logique car elle séparait nettement les fonctions. Puis, par mesure d'économie, on chercha à obtenir le même résultat avec une seule lampe. Les résultats furent plus ou moins heureux et cela se comprend aisément. Il est, en effet, difficile de faire remplir simultanément par la même lampe deux fonctions aussi différentes (détection et oscillation). Actuellement, on est

revenu au système des fonctions séparée grâce à des lampes à grilles multiples comme l'heptode ou l'hexode triode.

La figure 8 montre le schéma d'un étage changeur de fréquence à deux lampes des premiers âges du superhétérodyne. Ce schéma, outre son intérêt rétrospectif, a l'avantage de bien faire comprendre le processus du changement de fréquence. La lampe L1 est montée en détectrice grille. On voit dans son circuit grille la classique ensemble de la résistance de 1 ou 2 M $\Omega$  et du condensateur de 100 pF nécessaires à ce genre de détection. La lampe L2 fonctionne en oscillatrice. Dans le circuit grille est placée une self accordée par le condensateur variable CV2 de manière à pouvoir régler la fréquence des oscillations à la valeur voulue. Dans le circuit plaque se trouve une seconde self couplée à la première avec un sens convenable pour provoquer les oscillations.

Revenons à la lampe L1. L'onde captée par l'antenne et sélectionnée à l'aide du condensateur CV1 est appliquée à sa grille de commande. En même temps, l'oscillation locale est aussi appliquée à cette électrode par le condensateur C2. Les deux oscillations se mélangent donc dans L1 comme nous l'avons déjà expliqué et la composante MF apparaît dans le transformateur MF qui est accordé sur sa fréquence.

Sur notre schéma, la lampe modulatrice L1 est une triode, mais on peut la remplacer par une lampe écran, une pentode, une hexode, etc. Ces lampes ayant plusieurs grilles ont l'avantage de permettre d'appliquer le signal incident sur une grille et le signal local sur une autre, ce qui réduit le couplage électrostatique entre le circuit d'entrée et le circuit oscillateur local. De nombreux schémas ont été imaginés et nous n'avons pas l'intention de les donner tous car ils n'offrent aucun intérêt pratique aujourd'hui.



1° Plus la fréquence est élevée, plus les risques d'accrochages sont grands, parce que les couplages parasites prennent plus d'importance. Parmi les causes de couplages, il faut voir surtout les capacités entre électrodes des lampes et celles qui existent entre les connexions du montage.

2° Considérons deux émetteurs travaillant, l'un sur 800 Kc et l'autre sur 808 Kc; ils ont un écart de fréquence de 1 %.

Si, par le changement de fréquence, nous retirons 700 Kc à leurs fréquences, nous obtenons 100 Kc et 108 Kc, ce qui fait un écart de 8 %.

Mais le principal avantage du changement de fréquence et le premier que nous avons énoncé, à savoir : *qu'il permet d'utiliser un amplificateur comportant le nombre nécessaire de circuits accordés avec précision sur une fréquence fixe.*

#### Comment on effectue le changement de fréquence.

Pour obtenir le changement de fréquence, on fait interférer avec le signal reçu par l'antenne, appelé *signal incident*, un signal de fréquence différente fourni par un oscillateur incorporé au poste récepteur (*signal local*).

Quand on fait interférer deux signaux de fréquence différentes, on obtient un signal résultant modulé à une fréquence qui est égale à la différence de celles des deux signaux. Ainsi, si on fait interférer une oscillation de 500 Kc et une de 955 Kc, on obtient un nouveau signal HF modulé à 955 - 500 = 455 Kc.

Nous allons tenter d'expliquer le mécanisme de cette modulation sans le secours des mathématiques. Pour cela, supposons qu'à l'origine nos deux signaux sont en phase, leurs amplitudes s'ajoutent, mais, par suite de la différence des fréquences une des oscillations prend du retard sur l'autre, de sorte que la somme des amplitudes diminue et cela progressivement, à mesure que le retard s'accroît. Il arrive un moment où les signaux sont en opposition de phase et alors l'amplitude résultante est minimum. Mais le retard augmente toujours de sorte qu'il arrive que

### Étages changeurs de fréquence à une lampe.

Nous ne ferons que citer les étages changeurs de fréquence de ce genre utilisant une triode. Leur mise au point et leur fonctionnement étaient nettement « acrobatiques ».

Pendant très longtemps, la fabrication française utilisait la lampe bigrille pour le changement de fréquence. Nous en donnons le schéma à la figure 9, car avec elle apparaît un processus de changement de

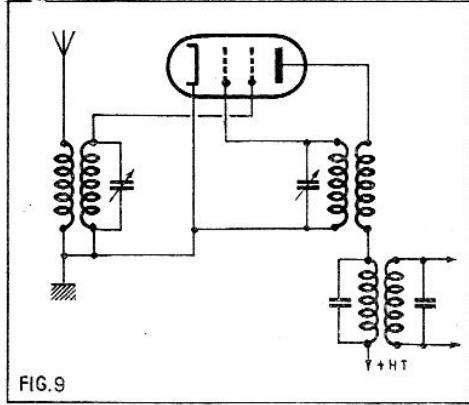


FIG. 9

fréquence qui ne fait pas appel à la détection et qui est mis en œuvre dans les montages modernes. On voit que la partie de la lampe formée par la première grille et la plaque est montée en oscillatrice locale. Le signal incident est appliqué à la grille 2.

On sait que l'amplification fournie par une lampe est proportionnelle à sa pente, or, dans une bigrille, la pente de l'ensemble formé par la grille 2 et la plaque varie en fonction de la tension appliquée à la grille 1, et, ce qui est important, cette variation n'est pas *linéaire*, c'est-à-dire que cette pente varie beaucoup plus rapidement pour les fortes valeurs de tensions positives de la grille 1 que pour les faibles tensions ou encore que pour les tensions négatives de cette électrode. En appliquant l'oscillation locale à la grille 1, comme c'est le cas sur le schéma figure 9, on fait varier l'amplification de la lampe au rythme de la fréquence de cette oscillation. On obtiendra donc un battement analogue à celui représenté à la figure 4, mais qui se produira entre les oscillations du signal incident et celles de la pente de la lampe. Mais comme les variations de la pente ne sont pas linéaires, le battement résultant ne sera pas symétrique comme à la figure 5, mais aura plus exactement la forme de la figure 10, c'est-à-dire que la variation positive sera plus importante que la variation négative en opposition de phase. De ce fait, elle aura une action sur l'entrée de l'amplificateur MF. En somme, il n'y a pas besoin de détection dans le sens où on l'entend généralement pour créer une dyssymétrie entre les deux composantes en opposition de phase du signal MF. En réalité, cette détection est fournie par la non-linéarité de la variation de la pente.

Cette explication semblera peut-être ardue à certains; le phénomène étant assez complexe, il est difficile d'en fournir une plus simple. On peut se contenter de retenir que l'oscillation incidente et l'oscillation locale se mélangent dans la lampe par le truchement de la variation de pente sous l'influence de l'oscillation locale et qu'une assymétrie très nette entre les oscillations MF positives et négatives permet que la première impressionne l'amplificateur MF.

Signalons qu'avec ce procédé, les amplitudes des oscillations incidentes et locales ne s'ajoutent pas mais se multiplient. Pour cette raison, on appelle souvent ces systèmes changeurs de fréquence « convertisseurs

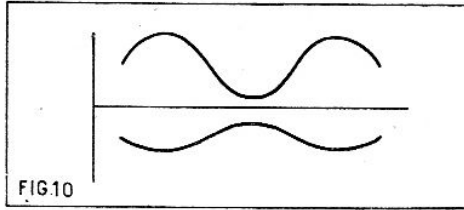


FIG. 10

multiplicatifs » alors que les premiers que nous avons examinés sont nommés « convertisseurs additifs ».

Les inconvénients du convertisseur à bigrille résidait dans la faiblesse des caractéristiques de la lampe, à sa difficulté d'osciller pour permettre le changement de fréquence de longueurs d'ondes inférieures à 200 mètres et surtout au couplage par le flux électronique et les capacités internes du tube entre le circuit d'entrée et l'oscillateur local. Ce couplage avait pour effet que la fréquence de l'oscillateur local avait tendance à se synchroniser sur celle du signal incident, ce qui provoquait un glissement de fréquence.

La solution consistait à entourer la grille 2 d'un écran électrostatique et c'est ainsi que sont nées les lampes convertisseuses modernes hexode ou heptode.

### Les étages changeurs de fréquence modernes.

Dans les récepteurs modernes l'étage changeur de fréquence est équipé soit avec une triode hexode, soit avec une heptode.

La figure 11 montre le schéma d'un convertisseur avec triode hexode ECH42 ou ECH81. La partie triode est montée en oscillatrice locale. Le signal incident est appliqué à la grille de l'hexode tandis que le signal local est appliqué à la grille 3 qui est réunie intérieurement ou extérieurement, suivant le type de la lampe, à la grille de la triode. Cette grille 3 est entourée des grilles 2 et 4 qui forment l'écran nécessaire à la réduction du couplage entre le circuit d'entrée et le circuit d'oscillation local. La partie hexode fonctionne en modulateur suivant le principe que nous avons expliqué pour la bigrille et le signal MF apparaît aux bornes du transformateur MF placé dans le circuit plaque. On a ainsi une séparation très nette des fonctions et les résultats obtenus sont remarquables. En particulier l'oscillation locale est très stable même aux fréquences élevées.

La figure 12 montre le schéma d'un étage convertisseur moderne à lampe heptode genre IR5 ou 6BE6.

L'oscillateur local est équipé par la partie de la lampe comprenant la grille 1 et l'écran formé des grilles 2 et 4. Cette partie constitue une triode dont les grilles 2 et 4 tiennent lieu de plaque. Le signal incident est appliqué à la grille 3 qui est

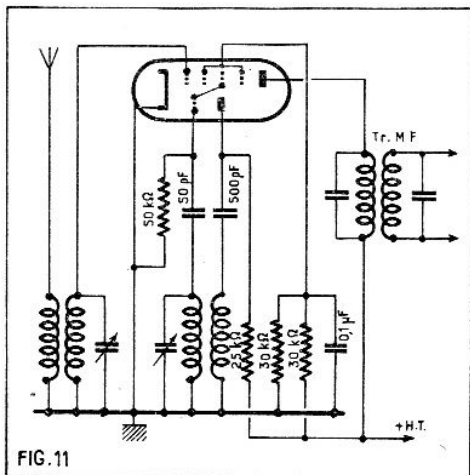


FIG. 11

entourée par l'écran des grilles 2 et 4. Le fonctionnement est encore comparable à celui de la bigrille avec l'avantage de l'écran qui réduit le couplage indésirable entre les circuits entrée et oscillateur local. Généralement, avec la 6BE6, l'oscillateur est du type ECO comme nous l'avons représenté sur le schéma. C'est-à-dire que le couplage est obtenu par une prise inter-

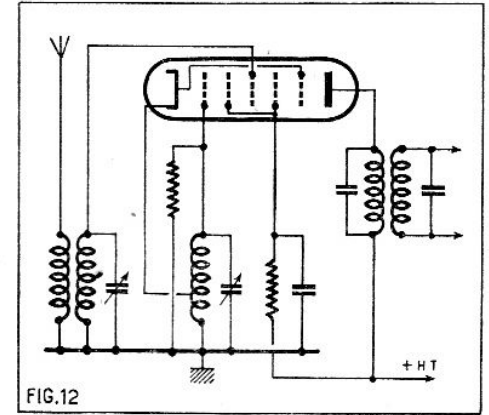


FIG. 12

médiaire sur le bobinage oscillateur, prise à laquelle est reliée la cathode de la lampe.

Ce montage est excellent, même sur les ondes très courtes, et sa sensibilité est légèrement supérieure à celle de la triode hexode.

### Inconvénients du changeur de fréquence.

Comme toutes les réalisations humaines, le changement de fréquence n'est pas parfait et comporte un certain nombre d'inconvénients.

Tout d'abord, on lui reproche un bruit de souffle plus ou moins intense qui vient se superposer aux réceptions. Ce bruit, qui est plus important que sur un récepteur à amplification directe, est surtout dû à la structure complexée de la lampe convertisseuse qui entraîne une agitation du flux des électrons voyageant de la cathode à la plaque. Le perfectionnement des lampes utilisées réduit maintenant considérablement ce souffle. En augmentant la valeur du signal incident par l'emploi d'un étage HF, on le réduit encore dans de notables proportions. On peut donc dire que cet inconvénient est en voie de disparition.

Un autre inconvénient réside dans les brouillages dus à la fréquence image. Qu'est-ce que la fréquence image? Supposons un superhétérodyne dont l'étage MF est réglé sur 200 Kc. Si nous voulons recevoir une station travaillant sur 1.000 Kc, il nous faut régler l'oscillateur local sur 1.200 Kc. A ce moment, la différence des deux fréquences nous donne bien 200 Kc et cette fréquence est amplifiée par l'amplificateur MF. Mais supposons qu'une autre station travaille sur 1.400 Kc. Le circuit d'entrée n'a pas une sélectivité suffisante pour l'éliminer complètement, elle atteint donc l'étage convertisseur et, par interférence avec l'oscillation locale, donne encore le signal MF à 200 Kc qui brouille l'audition de la première station. Nous avons supposé deux émetteurs donnant la même fréquence MF. Mais il est possible que deux émetteurs donnent pour un même réglage de l'oscillateur local une MF différente de quelques Kc. Dans notre exemple, ce serait le cas si le second émetteur travaillait sur 1.398 Kc ou une fréquence voisine de 1.400 Kc. Comme l'amplificateur MF est conçu pour transmettre une bande de fréquence de 10 Kc (pour obtenir une bonne musicalité), les deux

(Suite page 32.)

# LE DÉPANNAGE SIMPLIFIÉ

Loin de nous l'idée de critiquer, d'une façon ou d'une autre, des méthodes classiques de dépannage. Nous conseillons toujours à l'amateur sérieux et désireux de se livrer au dépannage de disposer des instruments de laboratoire indispensables tels que : boîtes de contrôle, hétérodyne, générateur HF et BF, oscillographe, etc...

Néanmoins, il n'est pas toujours possible de disposer de tels appareils, soit qu'une question pécuniaire, hélas ! impérative, intervienne, soit encore que l'on effectue un dépannage hors de son laboratoire.

Il est bon alors de se rappeler que, pour pratiques que soient les appareils

de mesure, ils ne sont pas toujours indispensables pour le travail courant et que l'ingéniosité peut y suppléer. Un minimum d'accessoires, pouvant d'ailleurs être emprunté au récepteur à dépanner, sans omettre le tournevis qui ne doit pas quitter la poche d'un bon radio, et nous voilà outillés pour trouver, sans grande peine, la majorité des pannes courantes.

Le travail de recherche se borne toujours à la vérification de certains organes essentiels dont l'un d'eux est presque toujours la cause de la panne.

Voici quelques conseils pour ces vérifications rapides :

## I. — Vérification d'un condensateur électrolytique.

Nous envisageons successivement deux cas, suivant que le condensateur est en service sur le récepteur, ou isolé du récepteur. Mais insistons d'abord sur la nécessité de respecter scrupuleusement le sens de la polarité des condensateurs. Rappelons, enfin, que lorsqu'on a recours à un récepteur pour faire des essais de court-circuit, il faut absolument proscrire l'utilisation d'un appareil tous-courants.

Soit, tout d'abord, le cas d'un condensateur en service (filtrage). Si la haute tension est absente, c'est que probablement il est en court-circuit. Mais il faut éviter un jugement téméraire, le court-circuit provenant peut-être d'un autre accessoire. Par contre, s'il y a existence de haute tension, le renseignement est certain : le condensateur n'est pas en court-circuit. Il peut être coupé ; cela se vérifiera rapidement par la méthode du court-circuit et la présence de l'étincelle caractéristique. Une méthode moins brutale consiste à connecter aux bornes de l'électrolytique suspecté un condensateur à peu près semblable. Cette adjonction temporaire change la puissance sonore d'une émission quelconque prise comme référence (dans le sens de l'amélioration évidente) lorsque le premier condensateur est coupé ou desséché.

Soit maintenant le cas d'un condensateur de polarisation en service sur un châssis. S'il est coupé, son « shuntage » par un autre condensateur améliorera la réception. S'il est court-circuité, il n'y aura pas de changement de réception lorsqu'on établira un court-circuit à ses bornes par un fil volant.

Examinons maintenant le cas d'un électrolytique HT non monté. On le chargera par la HT d'un récepteur. S'il est bon, il permettra une étincelle de décharge par court-circuit après son débranchement. Par ce procédé de charge et décharge, on peut également se faire une idée de la résistance de fuite. En effet, si le courant de fuite est important (condensateur défectueux), la charge ne tiendra pas plus de quelques secondes.

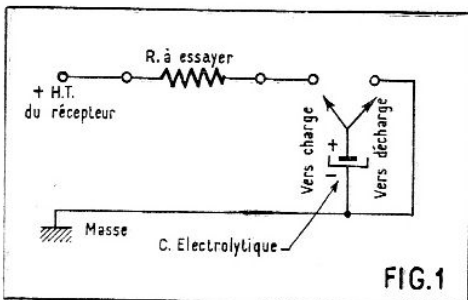


FIG.1

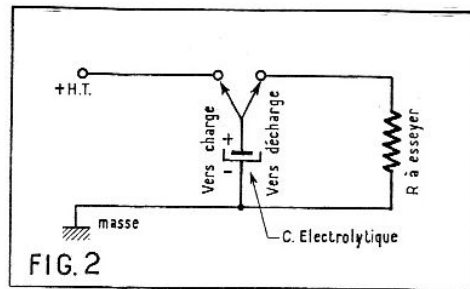


FIG.2

teur. L'étincelle indiquera qu'il y a eu charge et donc que la résistance n'est pas coupée.

On pourrait perfectionner la méthode. C'est-à-dire qu'avec une certaine pratique on peut arriver à voir si le condensateur doit être chargé pendant longtemps pour fournir son étincelle maximum. De l'appréciation du temps de charge, on peut passer à une notion sommaire de la valeur de la résistance. On verra facilement, par exemple, s'il s'agit d'une résistance d'un millier d'ohms ou d'une résistance de l'ordre de mégohm.

Le second grand défaut de la résistance est le court-circuit. La vérification est encore simple. Nous reprendrons notre électrolytique que nous chargerons directement sur la HT, puis nous le débrancherons et nous relierons les bornes par la résistance suspecte. S'il y a court-circuit, nous observerons une magnifique étincelle.

Nous voici donc en possession d'une méthode simple qui nous permettra de savoir si une résistance est coupée ou court-circuitée. Et c'est déjà beaucoup, car, lorsqu'une résistance commence à faiblir, elle « déraile » en général complètement et sa valeur va aux extrêmes (0 ou infini). Remarquons, en passant, qu'une résistance qui a noirci a beaucoup souffert de la chaleur et qu'elle doit être considérée comme très suspecte.

Les figures 1 et 2 représentent respectivement le principe de la méthode de vérification de coupure et celui de la méthode de vérification de court-circuit. Pour la commodité des dessins, nous avons représenté des interrupteurs. En fait, on pourra, sans aucune difficulté, se contenter de connexions volantes.

## Vérification des condensateurs au papier et au mica.

Ici encore nous utilisons la haute tension redressée d'un récepteur. En passant, signalons que le genre d'essai que nous indiquons ne doit être fait qu'avec des récepteurs du type alternatif. Dans un tous-courants, un court-circuit, même très bref, de la haute tension pourrait être néfaste à la lampe redresseuse.

Ce qui nous intéresse avant tout est de savoir si un condensateur est hors d'usage, c'est-à-dire s'il est coupé ou en court-circuit. Il faut commencer par le mettre en contact avec la masse du châssis et la HT. S'il y a court-circuit, nous observons une belle étincelle, lumineuse et sonore.

Pour la vérification de la coupure, nous diviserons les condensateurs en petits (inférieurs à 0,01  $\mu$ F) et en gros. Pour faire l'essai des petits, on réglera le ré-

cepteur sur une émission lointaine de préférence. Puis on retirera la fiche d'antenne pour intercaler en série avec elle le condensateur à vérifier. S'il n'est pas coupé, l'audition subsistera pratiquement sans changement.

Pour les gros condensateurs (capacité supérieure à 10.000 cm) on se servira encore de la HT redressée du récepteur. On charge donc le condensateur en le branchant entre HT et masse, on le retire et on le court-circuite. S'il se produit une étincelle de décharge, c'est que le condensateur n'est pas coupé, puisqu'il a pu se charger.

Dans une certaine mesure, ce dernier essai permet d'apprécier la valeur de la capacité qui est d'autant plus grande que l'étincelle est plus violente.

EN ÉCRIVANT AUX ANNONCEURS  
**Recommandez-vous de RADIO-PLANS**

### Vérification et essais d'un transformateur.

Les caractéristiques d'un transformateur d'alimentation sont pratiquement immuables. Les seuls défauts qui peuvent se révéler à l'usage sont une coupure des enroulements, un court-circuit de ces derniers, un contact entre deux enroulements, un contact entre un enroulement et la masse.

L'énumération de ces défauts semble assez longue, mais l'essai sera extrêmement rapide. On débranchera toutes les connexions des secondaires ; à la rigueur, on peut faire l'essai du transformateur monté sur son châssis en retirant toutes les lampes. Le primaire est branché sur le secteur à travers une lampe d'éclairage 110 volts de puissance aussi réduite que possible (25 ou 16 W), filament métallique de préférence, verre non dépoli, ces conditions permettant une meilleure observation. Ce branchement est représenté en figure 3.

Si le transformateur a des spires en court-circuit, soit au primaire, soit au secondaire, la lampe s'allumera à son éclat normal. Si le transformateur n'a pas ce défaut, on vérifiera ensuite la non-coupure des secondaires en mettant chacun d'eux en court-circuit : s'ils ne sont pas coupés, l'opération doit faire éclairer la lampe. Enfin, on vérifiera les contacts accidentels entre enroulements, ou entre enroulements et masse, en établissant successivement des liaisons entre un fil de chaque enroulement et les autres enroulements ou la masse : cela ne doit provoquer aucun changement de luminosité.

Lorsque l'impédance du primaire du transformateur est suffisamment élevée, il est possible qu'à l'état normal on ne voit pas rougir le filament. Cela n'a aucune importance, puisqu'on constate la continuité du primaire en établissant les courts-circuits d'essai aux secondaires.

Nous venons d'envisager le cas d'un transformateur 110 volts essayé sous sa tension nominale. On peut, toujours sous 110 volts, essayer un transformateur 220 volts, si le cas se présente. Lorsqu'il s'agit d'un primaire à prises multiples, il suffit de considérer le reste du primaire comme un secondaire ordinaire et de faire sur lui les essais de court-circuit.

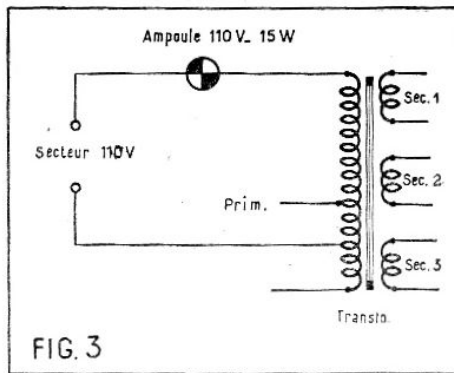
Il ne faut pas perdre de vue qu'un transformateur peut avoir chauffé et sentir très mauvais, sans être obligatoirement « grillé ». L'échauffement peut provenir d'un court-circuit d'un condensateur de filtrage, et ce défaut est suffisant pour faire « fumer » le transformateur. On ne perdra donc jamais tout espoir et l'on fera toujours une vérification, même dans les cas les plus désespérés.

Cette méthode d'essai par court-circuit s'applique également aux transformateurs de dynamiques ou aux transformateurs de liaison. Dans les deux cas, le secteur sera appliqué du côté primaire. Signalons que, dans le cas du dépannage improvisé à domicile, on utilisera avec profit comme sonnette lumineuse une lampe de chevet ou de bureau.

### Vérification d'une self de filtrage.

Ce genre d'accessoire peut être coupé ou court-circuité. Pour procéder à sa vérification, prenons un condensateur électrolytique de 8 ou 16  $\mu\text{F}$  que nous chargerons par la HT d'un récepteur. Le condensateur, après son débranchement, est relié aux deux bornes du bobinage. S'il y a étincelle bruyante, c'est l'indice absolu du court-circuit, ou d'un certain nombre de spires en court-circuit.

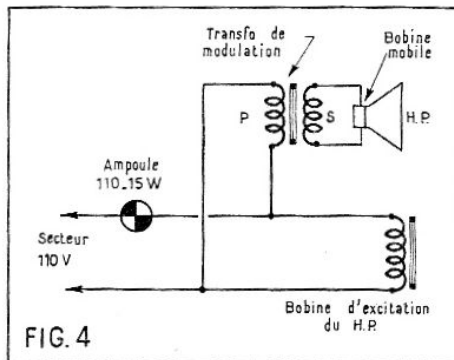
Si l'étincelle bruyante ne se produit pas, on sépare le condensateur et on le



décharge par un court-circuit franc. Si le bobinage est bon, le condensateur ne doit plus être chargé et ne doit plus produire d'étincelle importante.

### Contrôle d'un haut-parleur.

Envisageons le cas des électrodynamiques qui représentent la quasi-totalité des haut-parleurs en service. Enumérons les défauts susceptibles d'être rencontrés : excitation coupée, excitation en court-circuit ; transformateur ou bobine défectueux, bobine décentrée. L'ensemble des vérifications correspondantes pourra être réalisé par un seul essai en suivant le simple schéma de la figure 4. Le secteur



alternatif 110 volts est appliqué simultanément et, à travers une lampe d'éclairage de 110 volts, 16 ou 25 W, sur l'excitation et le primaire du transformateur.

Si tout est en bon ordre, nous entendons un ronflement assez intense. En effet, si, pour une raison ou une autre, le courant ne traversait pas l'excitation ou le transformateur, le haut-parleur ne ferait entendre qu'un son d'une intensité à peine perceptible. Nous pouvons donc être certains qu'il n'y a pas de courts-circuits dans les enroulements et qu'aucun d'eux n'est en court-circuit. De plus, ce petit essai est complet, car il permet de détecter un dynamique dont la bobine est excentrée et frotte dans l'entrefer. En cas de non-ronflement, il faudrait évidemment pousser un peu plus loin et rechercher, à l'aide de « sonnette » électrique (constituée par la lampe en série sur le secteur), quel est l'enroulement coupé ou court-circuité, cela afin d'apporter le remède approprié.

Dans le cas exceptionnel d'un haut-parleur magnétique, on pourra encore utiliser le dispositif d'alimentation sur le secteur alternatif avec la lampe en série. Là encore, il devra y avoir un ronflement audible. Dans cet essai, on prendra garde de ne pas prolonger la durée du passage du courant, afin d'éviter une surintensité nuisible pour les bobinages.

## L'AMPLIFICATION DIRECTE

(Suite de la page 30.)

MF de fréquences voisines 200 Kc et 198 y entrent et donnent lieu à un battement qui se traduit par un sifflement.

On peut concevoir des battements entre oscillations incidentes et oscillations locales donnant des MF égales à la moitié, au tiers ou à un sous-multiple de l'accord des transformateurs MF. A ce moment, les harmoniques 2, 3, etc. de ces signaux MF provoquent le même brouillage. Enfin, les harmoniques de l'oscillateur local compliquent encore le problème.

Pour éviter l'inconvénient de la fréquence image, on utilise une moyenne fréquence assez élevée, 455 ou 472 Kc. De cette façon, des stations pouvant fournir des MF égales ou voisines sont séparées par une plage de fréquence importante, ce qui permet au circuit d'entrée de faire une sélection efficace.

On peut se demander pourquoi en radio-diffusion on s'est limité à cette fréquence assez basse. La raison en est qu'elle permet de faire des amplificateurs MF à gain élevé faciles à mettre au point et peu sujets aux accrochages. D'autre part, il fallait se tenir à une fréquence en dehors des gammes utilisées par les émetteurs.

Pour traiter la question du changement de fréquence à fond, il faudrait écrire un volume important ; nous pensons toutefois avoir résumé l'essentiel de ce que l'on doit savoir sur ce sujet, ce qui permettra à nos lecteurs de mieux connaître cette partie des récepteurs qu'ils ont souvent à monter.

E. GENNES.

## COMMENT ASSURER UN BON ENTRETIEN DES COMMUTATEURS

Les crachements résultant de mauvais contacts sont des défauts assez fréquents dans les commutateurs qui ne possèdent pas de contacts glissants auto-nettoyeurs. Ils disparaissent après le nettoyage et le graissage des contacts.

Pour cette opération, on emploie quelquefois du trichloréthylène ou du tétrachlorure de carbone. Ceci n'est pas à recommander car des particules de chlore peuvent se déposer sur les contacts et attaquer la couche d'argent qui les recouvre. La meilleure solution consiste à utiliser une huile légère spéciale pour commutateur, mélangée à un diluant. Avec ce mélange, à l'aide d'un pinceau, on frotte les contacts de façon à bien enlever les poussières, sans toutefois appuyer fortement, afin de ne pas déformer les languettes et les segments. Il importe de veiller à ce que la lubrification soit très modérée et il ne faut jamais employer une huile durcissant avec le temps.

M. A. D.

UN LIVRE TECHNIQUE S'ACHÈTE A

**SCIENCES et LOISIRS**

Catalogue N° 17 - 400 pages : 150 Fr.  
17, AV. DE LA RÉPUBLIQUE - PARIS - XI\*



# UN CADRE ANTI-PARASITE A LAMPE

Chacun sait que le principal ennemi de l'auditeur de radio est le « parasite », qui est un crépitement se superposant à l'émission reçue et en rend l'écoute souvent pénible.

La source d'un parasite est toujours une décharge électrique. Il s'agit d'une véritable émission d'ondes amorties. Un moteur électrique dont le collecteur fait des étincelles, un mauvais contact dans un circuit électrique, les bougies d'une automobile, etc. sont autant de producteurs de parasites.

Une des caractéristiques de l'émission en onde amortie, qui s'applique par conséquent aux parasites, est telle qu'elle ne se produit pas sur une longueur d'onde bien définie, mais couvre une large bande de fréquences. Par exemple le parasite d'un moteur peut se manifester en même temps en PO et en GO et couvrir une grande partie de ces gammes. On conçoit que dans ce cas les circuits d'accord d'un récepteur sont impuissants à le séparer de la station écoutée.

Le meilleur moyen est encore de combattre le parasite à sa source, mais malheureusement cela n'est pas toujours possible et c'est pour cela qu'on a depuis longtemps cherché à incorporer aux récepteurs des dispositifs anti-parasites. On était arrivé à des circuits très compliqués la plupart basés sur l'interruption de l'audition pendant le temps du parasite. Cela était presque parfait pour les parasites intermittents et brefs, mais pour ceux de longue durée on conçoit aisément que si le parasite était supprimé, l'émission l'était elle aussi ou tout au moins tellement hachée qu'elle se trouvait affreusement déformée. Sans compter que ces dispositifs étaient très délicats à mettre au point. Actuellement ils sont pratiquement abandonnés, en faveur du cadre. Ce collecteur d'ondes remis en honneur pendant l'occupation pour les besoins de la cause, c'est-à-dire l'élimination des brouilleurs, possède une propriété remarquable : son effet directif. La réception d'une onde par un cadre est maximum lorsque le plan de ce dernier est dans la direction de l'émetteur. Par contre elle est nulle ou presque quand ce plan est perpendiculaire à la direction de la station. A moins d'un cas exceptionnel, il est rare que la source parasitaire soit dans la même direction que l'émetteur. Si donc on possède un cadre sur le récepteur, il suffira de

l'orienter dans la direction de l'émetteur pour atténuer dans de grandes proportions et même souvent éliminer complètement la perturbation. On peut presque toujours d'ailleurs trouver une position du cadre qui réalise un compromis donnant une nette prépondérance à l'émission.

Sur les nouveaux récepteurs le cadre est généralement incorporé, ce qui montre combien les techniciens sont persuadés de la supériorité de ce système. Mais il existe encore de nombreux appareils anciens et même relativement récents qui ne sont prévus que pour fonctionner avec une antenne. Dans ce cas la solution la plus simple et certainement la moins onéreuse est de leur adjoindre un cadre extérieur.

Le cadre indépendant qui se branche entre les prises antenne et Terre peut être de plusieurs types. Il y a d'abord le cadre simple qui est constitué par un enroulement de surface aussi grande que possible (la sensibilité étant fonction de cette surface) accordé par un condensateur variable. Un commutateur permet d'adapter l'enroulement à la gamme sur laquelle on écoute. Un tel cadre est efficace au point de vue suppression des parasites, mais il a l'inconvénient de souvent réduire la sensibilité par rapport à une antenne. Cette réduction de sensibilité peut s'accompagner d'une augmentation du souffle. Pour compenser cette perte de signal d'entrée, on peut lui adjoindre une lampe amplificatrice HF. Un tel cadre est un cadre à haute impédance à lampe. Le terme haute impédance vient de ce que l'enroulement ayant un nombre assez élevé de tours a une grande impédance.

Mais le cadre peut aussi être constitué par une ou deux spires, il est alors à basse impédance. Tel quel si on le plaçait à l'entrée d'un récepteur, même par l'intermédiaire d'une lampe amplificatrice, il ne permettrait aucune réception. Pour qu'il soit efficace, il faut le relier au circuit d'entrée de la lampe amplificatrice à l'aide d'un transformateur HF de rapport déterminé dont le secondaire est accordé par un condensateur variable. Ce transformateur adapte l'impédance du cadre à celle d'entrée de la lampe.

L'avantage réside dans le fait qu'ayant peu de spires, les capacités parasites entre les deux extrémités sont faibles et n'introduisent qu'un déséquilibre négligeable.

Le résultat pratique est un effet directif plus prononcé.

Enfin une ou deux spires de la boucle représentent une petite self qui permet à ce cadre de fonctionner non seulement en PO et GO, mais aussi en OC.

Nous nous excusons de cet exposé bien

## LISTE DU MATÉRIEL

- 1 boîtier bakélite.
- 1 boucle.
- 1 bloc de bobinages pour cadre.
- 1 condensateur variable 490 pF.
- 1 lampe 6BA6.
- 1 self de choc.
- 1 support de lampe miniature.
- 2 fiches banane.
- 1 bouchon de liaison.
- 2 boutons.

### Résistances :

- 1 47.000  $\Omega$  miniature.
- 1 5.600  $\Omega$  miniature.
- 1 270  $\Omega$  miniature.

### Condensateurs :

- 2 20.000 PF papier.
- 2 5.000 PF papier.
- Fil de câblage, fil de masse, fil blindé, fil souple, soudure.
- Cordon 2 conducteurs, cordon 3 conducteurs.

élémentaire, il faut l'avouer, mais il ne nous a pas paru superflu. Ainsi ceux qui l'ignoraient encore connaîtront maintenant les propriétés du cadre et la raison qui fait préférer un type plutôt qu'un autre. Enfin ils comprendront que pour notre réalisation nous avons choisi le plus rationnel et le plus efficace.

## Examen du schéma.

Le schéma du cadre qui a été étudié pour vous est donné à la figure 1. Vous y voyez la boucle collectrice qui pratiquement est monospire. La partie marquée « Bloc » est l'ensemble des bobinages formant le transformateur HF d'adaptation. En OC la self de la boucle permet l'accord direct sur cette gamme de fréquence par le condensateur variable CV, il n'y a pas besoin de transformateur d'adaptation. Mais pour les gammes PO et GO il en est autrement, le bloc comporte donc un transformateur pour chacune de ces deux gammes. Un commutateur à deux sections trois positions réalise à volonté les liaisons suivantes : cadre directement branché sur CV (OC), cadre relié au CV par l'intermédiaire du transformateur PO, cadre relié au CV par le transformateur GO.

Le circuit d'entrée constitué par la boucle, le bloc et le condensateur variable est branché entre la masse et la grille de commande d'une pentode 6BA6 montée en amplificatrice HF. Cette lampe qui a une pente élevée procure une amplification élevée et de ce fait améliore considérablement la sensibilité du cadre.

La 6BA6 est polarisée comme il se doit par une résistance de cathode de 270  $\Omega$  shuntée par un condensateur de 20.000 pF. Sa grille écran est alimentée à partir de la ligne HT par l'intermédiaire d'une résistance de 47.000  $\Omega$ . Cette électrode est découplée par un condensateur de 20.000 pF.

La charge plaque est constituée par une self de choc. On a donc une liaison aperiodyque. En pratique, pour être efficace sur toutes les gammes, cette self est fractionnée ce qui réduit la capacité répartie.

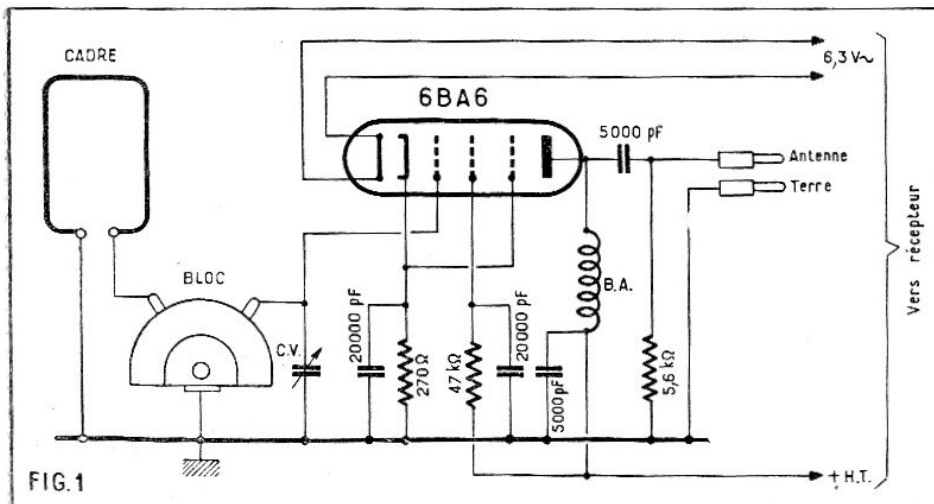


FIG. 1

Pour éviter d'appliquer la haute tension sur le circuit d'entrée du poste, ce qui ne manquerait pas de griller l'enroulement antenne du bloc de bobinages, la liaison avec la plaque de la 6BA6 se fait par l'intermédiaire d'un condensateur de 5.000 pF et une résistance de fuite de 5.600  $\Omega$ . Cette résistance amortit le circuit d'entrée du récepteur et évite que certaines pointes de résonance ne troublent le fonctionnement.

Les différentes tensions d'alimentation (HT, 6,3 V pour le chauffage du filament) sont prises sur le récepteur lui-même. La faible consommation de cet étage ne risque pas de surcharger abusivement le transformateur et la valve du poste et il était bien inutile de prévoir une alimentation propre pour ce cadre.

Pour une haute tension de 250 V on doit avoir, grâce à la résistance de 47.000  $\Omega$ , une tension de l'ordre de 100 à 120 V sur la grille écran de la 6BA6. La tension de polarisation introduite sur la cathode par la résistance de 270  $\Omega$  est de 2 V.

Signalons que la haute tension est découplée par un condensateur de 5.000 pF, sage précaution contre les accrochages.

Cet ensemble est extrêmement simple et son efficacité est étonnante. Tous ceux qui gênés par les parasites rêvent d'émissions pures n'entreprendront sa construction dont nous allons donner maintenant le détail.

#### Préparation des châssis.

Les circuits d'accord et d'amplification de ce cadre sont réalisés sur deux petits châssis métalliques séparés qui seront fixés dans le coffret en bakélite qui sert de base au cadre proprement dit. Un de ces châssis est représenté avec son câblage à la figure 2. Ses dimensions sont 11 cm 5 sur 4 cm 5. Il possède sur ces côtés de 11 cm 5 des rebords de 2 cm 5. Un de ces rebords, qui sur la figure est représenté déplié, comporte une découpe qui mord sur la grande face. Ce châssis est percé d'un trou pour un support de lampe de deux trous de passage de fils T1 et T2 et de différents trous de fixation.

Le second châssis est représenté avec son câblage à la figure 3. Ses dimensions sont 10 cm sur 6 cm. Ses grands côtés comportent un rebord de 12 mm. Il est percé de deux trous pour le passage des axes du bloc de bobinages et du condensateur variable. De part et d'autre du trou pour l'axe du condensateur variable se trouve deux trous qui serviront à la fixation de cette pièce. Enfin les rebords sont percés de trous destinés à la fixation du châssis.

L'équipement de ces châssis est très simple. Sur le premier on monte un support de lampe miniature avec l'orientation indiquée sur le plan figure 2. Près de ce support, on fixe à l'intérieur et à l'extérieur du châssis une cosse de masse. Sur le rebord ajouré on monte une plaquette de bakélite qui sur la figure 2 est représentée en vue « éclatée » de façon à rendre le dessin plus lisible.

Sur le second châssis on monte le bloc de bobinages d'adaptation et le condensateur variable d'accord. La fixation de ce dernier s'opère à l'aide de deux vis.

#### Le câblage.

Commençons par le châssis 1 (fig. 2). On tend une ligne de masse entre la cosse de masse du châssis et la cosse e de la plaquette de bakélite. Cette ligne n'est pas rectiligne, mais coudée deux fois à angle droit de manière à suivre le rebord du châssis, puis le petit côté et enfin le second rebord jusqu'à la cosse e. Naturellement cette ligne est exécutée en fil nu.

Les broches 2 et 7 du support de lampe

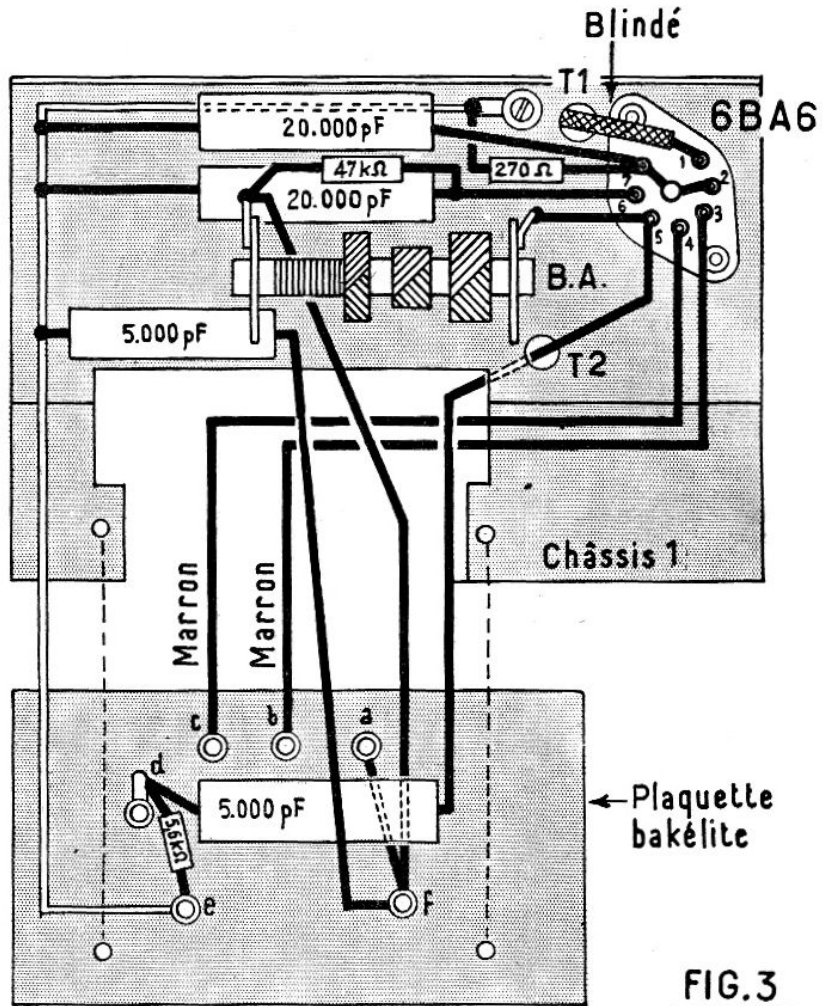


FIG. 3

sont reliées au blindage central. Entre la broche 7 et la ligne de masse on soude une résistance miniature de 270  $\Omega$  et un condensateur de 20.000 pF.

La broche 3 du support est connectée avec du fil isolé à la cosse b de la plaquette de bakélite; la broche 4 du support est réunie de la même façon à la cosse c de la plaquette. Sur la broche 5 du support on soude directement une cosse de la self de choc (B.A.). L'autre cosse de cette self est reliée à la cosse f de la plaquette de bakélite. Cette connexion sera faite de préférence avec du fil nu de forte section de manière à assurer une bonne rigidité à la self de choc. Entre cette cosse de la self de choc et la broche 6 du support de lampe, on soude une résistance miniature de 47.000  $\Omega$ . Entre la broche 6 et la ligne de masse, on soude un condensateur de 20.000 pF.

Les cosses a et f de la plaquette de bakélite sont reliées entre elles. Entre la cosse f et la ligne de masse, on soude un condensateur de 5.000 pF.

Entre la broche 5 du support de lampe et la cosse d de la plaquette de bakélite, on soude un condensateur de 5.000 pF et entre les cosses d et e de cette plaquette une résistance miniature de 5.600  $\Omega$ . Sur la broche 1 du support de lampe on soude un fil blindé d'environ 12 cm de longueur. Ce fil passe par le trou T1 et sa gaine est soudée sur la cosse de masse extérieure du châssis. On veillera à supprimer la gaine de blindage à chaque bout de ce fil sur une longueur suffisante (1 cm 5 environ) de manière à éviter tout court-circuit entre cette gaine et le conducteur.

Notre premier châssis étant câblé, pas-

sons au second (fig. 3). Le travail est encore plus simple. A l'aide de fil nu on relie la fourchette du condensateur variable b à la cosse x du bloc de bobinage. La cosse c du condensateur variable est reliée avec du fil de câblage isolé à la cosse d du bloc de bobinage. C'est tout pour l'instant.

On fixe alors les deux châssis sur le couvercle du boîtier en bakélite, comme il est indiqué à la figure 4. Le fil blindé venant de la broche 1 du support de lampe est soudé à son autre extrémité sur la cosse d du bloc de bobinages.

La gaine de ce fil est reliée à la cosse x du bloc de bobinages.

Le système de rotation du cadre comporte sous le couvercle deux vis munies de cosses qui correspondent aux bornes de branchement de la boucle. Avec des fils souples de longueur suffisante pour permettre la rotation, on réunit une de ces cosses à la fourchette du condensateur variable et l'autre à la cosse a du bloc de bobinages.

Il faut maintenant placer les cordons qui serviront à la liaison avec le récepteur. Tout d'abord la liaison avec les prises Antenne et Terre. Pour cela on prend un cordon à deux conducteurs que conventionnellement sur la figure 4 nous avons affectés des couleurs marron et rouge. Le fil rouge est soudé sur la cosse d à l'extérieur de la plaquette de bakélite et le fil marron sur la cosse e. Pour éviter l'arrachement des soudures, ce cordon est serré contre la plaquette de bakélite par une petite barrette de même matière. On met un passe-fil en caoutchouc sur ce cordon. A l'autre extrémité de chaque fil on monte une fiche banane. On prendra de préférence

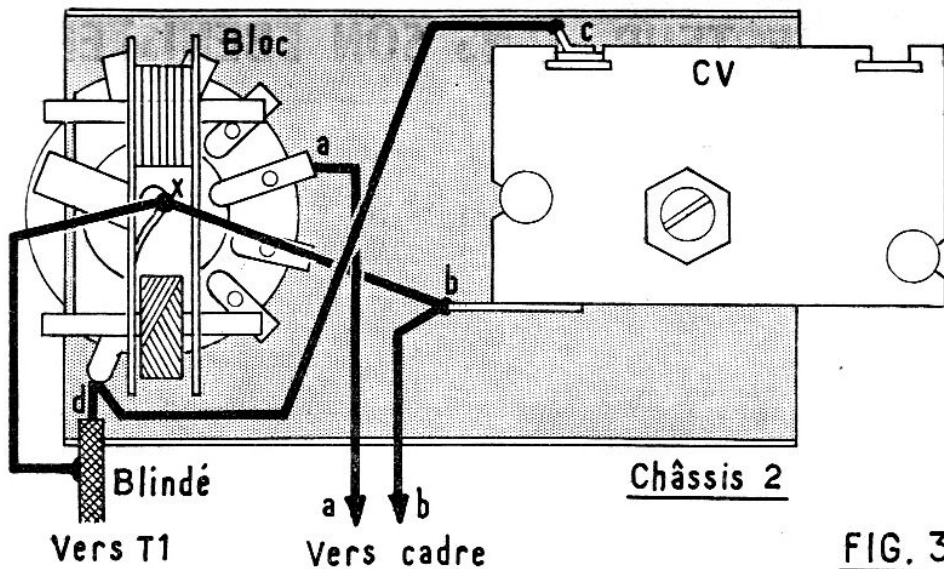


FIG. 3

des fiches de couleur différente de manière à ne pas commettre d'erreur au moment du branchement sur le récepteur. Par exemple on mettra une fiche rouge sur le fil de même couleur qui doit être relié à la prise antenne du poste et une fiche noire sur l'autre fil qui correspond à la prise Terre.

Il faut alimenter la lampe amplificatrice. On prend donc un cordon à trois conducteurs de longueur suffisante. Le fil rouge est soudé sur la cosse *a* de la plaquette de bakélite, un des fils marron sur la cosse *b* et l'autre sur la cosse *s*. Toujours pour la même raison que précédemment le cordon est serré contre la plaquette de bakélite par une petite barrette. On met sur ce cordon un passe-fil en caoutchouc. On prend un bouchon de liaison à trois fiches. Pour éviter toute erreur de branchement, une partie de ce bouchon comporte deux prises femelles et une broche mâle et l'autre deux broches mâles et une fiche femelle. Ainsi un seul sens de branchement est possible. On soude la partie du bouchon comportant deux fiches femelles sur le cordon à trois conducteurs que nous venons de relier à la plaquette de bakélite du châssis 1. Pour cela, chaque fil marron est soudé sur une fiche femelle et le fil rouge sur la broche mâle. Sur l'autre partie du bouchon de liaison on soude un autre cordon à trois conducteurs : les fils marron sur les broches mâles et le fil rouge sur la fiche femelle.

La bouche est de forme rectangulaire de 36 x 33 cm. Elle est réalisée avec de la barrette de cuivre ou d'aluminium de 4 mm de diamètre. Pour la fixer sur le système de rotation, on commence par retirer le bouton couvercle de ce système qui est maintenu par une vis centrale. On met ainsi à jour deux bornes sur lesquelles on serre les extrémités de la bouche. Après quoi, on remet le couvercle en place.

Il ne reste plus après vérification du câblage qu'à placer le montage dans le boîtier en bakélite, en passant les fils par les encoches prévues à cet effet. Sur ces encoches, on met les passe-fils en caoutchouc.

#### Comment relier le cadre au récepteur.

Pour le cordon à fiches banane, aucune difficulté, nous avons indiqué que la fiche rouge se mettait sur la prise antenne du poste et la fiche noire sur la prise Terre. Reste la question alimentation. Il est évident que les deux conducteurs marron du

cordon d'alimentation doivent être branchés sur le circuit de chauffage du poste pour alimenter le filament de la 6BA6 et le fil rouge sur la ligne + HT. Mais où prendre de façon pratique ces tensions sur le récepteur ?

Presque tous les postes de radio possèdent un indicateur d'accord cathodique et sur le support de ce tube nous avons deux broches qui correspondent au circuit de chauffage des lampes et une au +

HT. Il suffit de se référer au brochage de l'indicateur pour trouver ces broches. On soude donc les deux fils marron sur les broches filament et le fil rouge sur la broche relative à la coupelle qui correspond au + HT.

Le bouchon de liaison permet de débrancher facilement le cadre du récepteur sans avoir à dessouder les fils.

#### Comment utiliser ce cadre ?

Lorsqu'il est branché sur le récepteur on met le commutateur du bloc sur la même gamme que celui du récepteur (PO, G0 ou OC). On cherche la station désirée par la manœuvre du condensateur variable du poste. On cherche ensuite la position du condensateur variable du cadre et l'orientation de la boucle qui donne le maximum de réception de la station avec le minimum de parasites.

En matière de conclusion nous dirons que cet appareil facile à construire et d'un prix de revient très bas améliorera de façon étonnante vos auditions ; aussi nous ne saurions trop vous engager à le réaliser.

A. BARAT.

*Le matériel nécessaire au montage de ce cadre antiparasite revient absolument complet en pièces détachées à moins de 4.000 francs. Nos lecteurs qui désirent le réaliser obtiendront tous les renseignements complémentaires en nous adressant une enveloppe timbrée.*

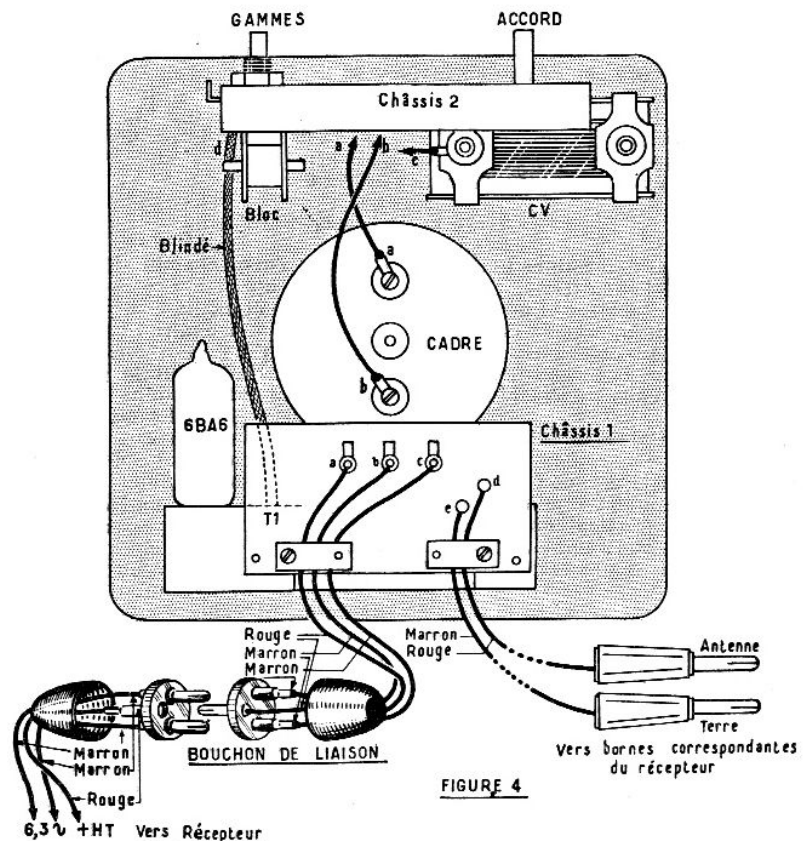


FIGURE 4

## POUR TOUTES VOS RÉALISATIONS

demandez, sans engagement pour vous, et en joignant 100 francs en timbres pour frais, le DEVIS des pièces détachées AU GRAND SPÉCIALISTE  
COMPTOIR MB RADIO, 160, rue Montmartre, PARIS-2<sup>e</sup>

# COMMENT MONTER UN RECEPTEUR DANS SON ÉBÉNISTERIE

On donne souvent toutes les explications utiles pour monter un récepteur et le plus débutant des amateurs peut, s'il a soin de suivre les plans et les explications d'une réalisation, construire un appareil ayant toutes les qualités requises. Et puis là s'arrêtent les commentaires. Pourtant, ce poste terminé, il s'agit de « l'habiller », c'est-à-dire le monter dans son ébénisterie. Cela ne semble pas compliqué et c'est la raison pour laquelle on néglige souvent cette dernière partie du travail, et qu'on laisse à l'amateur le soin de se tirer d'affaire tout seul. Cela ne semble pas compliqué et en réalité cela ne l'est pas tellement, seulement, il faut procéder avec soin et méthode si on ne veut pas détériorer le meuble. Nous nous proposons de donner quelques tours de mains qui vous permettront de mener à bien ce travail.

Un poste de radio comporte des axes de commandes : commutateur du bloc d'accord, démultiplicateur du condensateur variable, potentiomètres de puissance et de tonalité, etc... Il possède également un cadran sur lequel sont inscrits les noms des stations et un haut-parleur. Les axes de commande doivent traverser la face avant. Cette face doit posséder une ouverture laissant apparaître le cadran et une autre, quelquefois recouverte de tissu d'ameublement derrière laquelle se placera le haut-parleur. Cette dernière ouverture est nécessaire pour permettre le passage des sons émis par le HP. Signalons que dans les récepteurs modernes le haut-parleur est souvent fixé sur un baffle solidaire du cadran démultiplicateur du CV de sorte qu'il n'y a plus qu'une seule ouverture pour les deux. Cette ouverture est généralement entourée d'un cadre enjoliveur métallique.

Nous prenons le cas le plus général de l'ébénisterie à l'état brut si nous pouvons nous exprimer ainsi, c'est-à-dire qui a été acquise avec son panneau avant sans aucune

découpe ni perçage. Il faut donc pratiquer le découpage de l'ouverture pour le cadran et le haut-parleur et le perçage des trous de passage des axes de commande, munir la découpe de son enjoliveur et enfin fixer le récepteur dans le meuble. On conçoit que pour des raisons d'esthétique la découpe doit être faite symétriquement par rapport à l'axe vertical de l'ébénisterie. Si elle était déportée d'un côté ou d'un autre l'effet serait plutôt désastreux. Dans le sens vertical la découpe doit aussi avoir une position bien définie. Il faut qu'une fois le cache en place, il encadre exactement le cadran et le baffle du haut-parleur. Il ne faut pas par exemple qu'il soit trop bas et découvre un espace entre le bord inférieur et la glace ou trop haut et laisse apparaître un jour sous le bord supérieur du baffle. Il faut encore que la découpe soit bien d'équerre par rapport aux bords de la face avant de l'ébénisterie. Il n'y a rien de plus affreux qu'un cache de travers par rapport aux côtés et à la face supérieure d'une ébénisterie.

Les trous doivent eux aussi se répartir symétriquement. Ils doivent être faits à la hauteur voulue. S'ils étaient trop hauts le châssis ne reposerait pas sur le fond du meuble; s'ils étaient trop bas, ils ne permettraient pas le passage des axes.

Pour que toutes les conditions que nous venons d'énumérer soient remplies il faut tout d'abord procéder à un tracé minutieux. Ce tracé est fait à l'aide de mesures prises sur le récepteur et sur l'ébénisterie. Il devra être fait de manière à ne laisser aucune marque sur le vernis. On disposera d'une table suffisamment plane sur laquelle le poste et le meuble seront posés et qui souvent servira de point de référence pour les mesures. De plus, si on est obligé de poser l'ébénisterie sur une de ses faces vernies, on aura soin d'intercaler entre elle et la table un tapis de manière à ne pas rayer le vernis.

## Tracé de la découpe.

Il faut tout d'abord déterminer le centre de la face avant de l'ébénisterie. On sait qu'au centre de cette face toute une partie sera enlevée. On peut apprécier grossièrement le contour de cette partie et y effectuer sans risque le tracé de l'axe vertical que nous avons représenté à la figure 1.

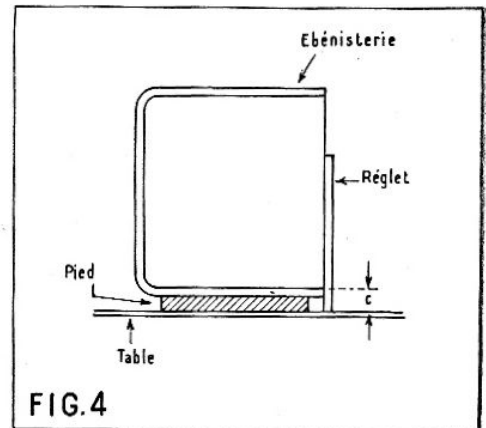
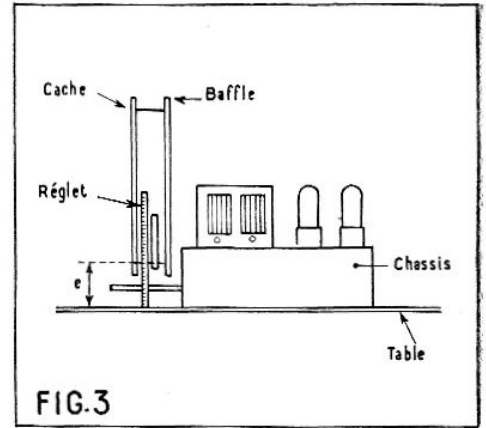
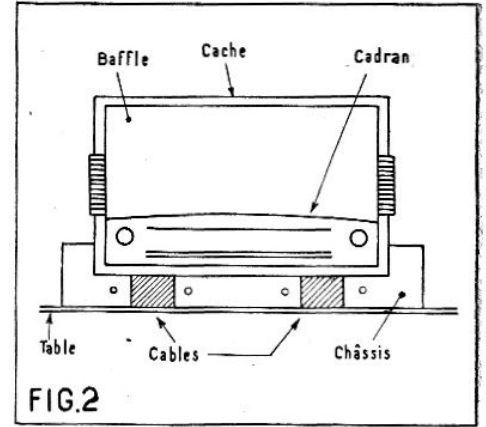
Attention cependant de ne pas dépasser les limites de la découpe car alors il subsisterait une rayure sur le vernis. Ce trait est fait au crayon dur ou à la pointe sèche. Pour qu'il soit bien vertical on porte en deux points différents suffisamment éloignés (comme  $a$  et  $b$  sur la figure et en prenant comme origine une des arêtes de côté de l'ébénisterie) une distance égale à la moitié de la longueur de la face avant. Comme vérification on s'assurera qu'il y a la même

distance entre chacun de ces deux points et l'arête opposée.

Le poste étant posé sur la table, on met le cache devant le cadran exactement dans la position qu'il doit avoir, c'est-à-dire qu'il encadre parfaitement la glace et le baffle. Pour le maintenir dans cette position on peut utiliser des cales comme le montre la figure 2. Il faut, bien entendu, que les côtés horizontaux du cache soient bien parallèles à la surface de la table.

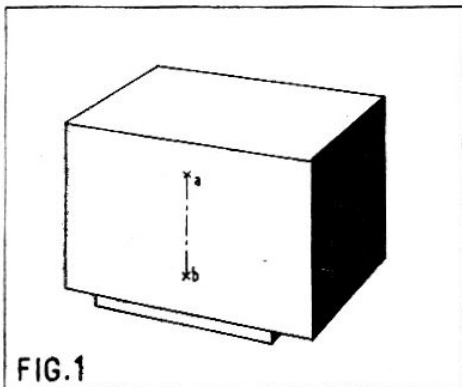
Comme nous le montrons à la figure 3 où le cache est représenté de profil, ce dernier comporte une partie qui vient s'encaster dans la découpe de l'ébénisterie. Ce sont les dimensions de cette partie qui déterminent celles de la découpe. A l'aide d'un réglet on prend la distance  $b$  entre la table et le bord inférieur de cette partie à encaster du cache. On note soigneusement cette mesure.

Revenons à l'ébénisterie. Celle-ci repose généralement sur une espèce de socle. De plus, le fond a une certaine épaisseur. Toujours avec un réglet on prend à l'arrière de l'ébénisterie la distance  $c$  entre la table et la face intérieure du fond de l'ébénisterie. On note soigneusement cette dimension qui nous servira encore tout à l'heure. La somme des dimensions  $b$  et  $c$  nous donne la distance entre la table et le bord inférieur du tracé de la découpe sur l'ébénisterie (fig. 5). L'ébénisterie étant posée normalement sur la table on porte cette distance en deux points  $x$  et  $x'$  comprise dans les limites de la découpe. Ces points seront marqués légèrement au crayon dur ou à la pointe sèche.



On prend ensuite la largeur de la partie à encaster du cache, soit  $d$  cette dimension. A partir du point  $x$  on porte cette distance sur la face avant de l'ébénisterie et on marque un point  $y$ . En agissant de la même façon à partir du point  $x'$  on marque un point  $y'$ . On a ainsi la position de la limite supérieure de la découpe.

On mesure la longueur de la partie à encaster du cache; soit  $e$  cette longueur. De part et d'autre des points  $a$  et  $b$  de la figure 1 on porte la moitié de cette longueur, on détermine ainsi quatre points :  $v$ ,  $v'$  et  $z$ ,  $z'$  qui donnent la position des deux limites latérales de la découpe. On pourra déterminer exactement ces quatre derniers points dans les angles de la découpe en alignant le réglet, qui servira à la mesure, sur les points  $x$  et  $x'$  d'une part et  $y$  et  $y'$  d'autre part. On peut alors tracer au crayon ou à la pointe sèche le contour exact de la découpe (fig. 6). En plaçant le cache sur ce tracé, on vérifiera son exactitude. Par mesure de prudence on pourra



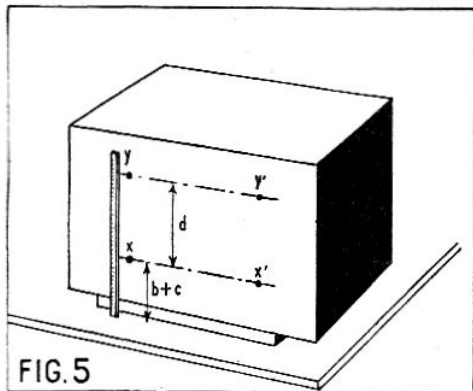


FIG. 5

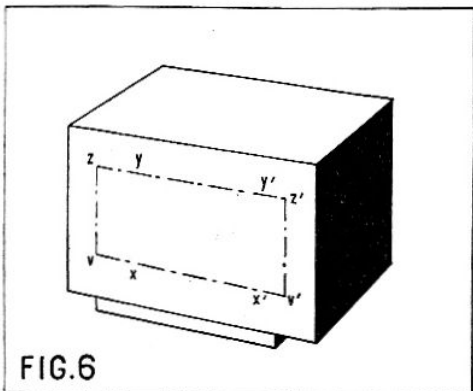


FIG. 6

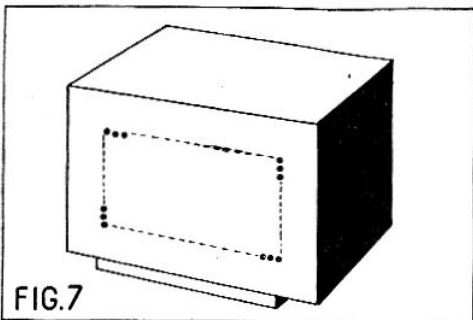


FIG. 7

revoir encore toutes les cotes, car ce n'est pas après avoir effectué le découpage qu'il faudra s'apercevoir d'une erreur. A ce moment il sera trop tard et l'ébénisterie risquera d'être irrémédiablement abîmée.

#### Découpage.

Il faut maintenant procéder au découpage de la face avant du meuble suivant le tracé que nous venons de faire. Pour pouvoir engager la lame de scie on perce avec une chignole et un foret de 5 mm environ une série de trous dans les angles du tracé, comme le montre la figure 7. Ces trous seront faits aussi près que possible les uns des autres et bien entendu à l'intérieur du tracé. A l'aide d'un outil tranchant, comme par exemple un canif bien affûté, on fait sauter le bois qui subsiste entre les trous de manière à réaliser des fentes dans lesquelles la lame de scie pourra être introduite. A ce moment il ne reste plus qu'à découper en suivant exactement le tracé. On utilisera pour cela une scie égoïne ou à défaut une lame de scie à métaux. Ceux qui ne seront pas sûrs de leur habileté de menuisier auront intérêt à découper un peu en retrait et à effleurer à la râpe. Mais attention en limant : il ne faut pas écailler le plaquage verni. On agira donc prudemment en mettant tout le temps nécessaire. De toutes façons il est préférable si on le peut, de suivre à la scie le tracé le plus exactement possible de manière à avoir le minimum de retouche à faire à la râpe. Encore un conseil pour éviter les éclats :

limez vers l'intérieur de l'ébénisterie de manière à ce que la râpe ait tendance à appuyer le plaquage contre le bois et non à l'en écarter.

Lorsque la découpe est faite on y présente le cache. S'il n'y entre pas bien on rectifie la découpe à la râpe. Lorsque tout est par-

fait on fixe le cache sur l'ébénisterie. Pour cela il comporte généralement de petites pattes percées d'un trou. On rabat ces pattes à l'intérieur du meuble et on fixe à l'aide de petites vis à bois. Attention à ne pas utiliser des vis trop longues qui risqueraient de faire éclater le vernis.

#### Tracer des trous de passage des axes.

On reprend encore le milieu de la face avant de l'ébénisterie qui correspond à l'axe  $a, b$  de la figure 1. Cet axe est parti avec la découpe ; aussi on pourra remarquer cette distance à l'aide d'un point (fig. 2) fait très légèrement au ras du bord inférieur du cache. On mesure sur le récepteur l'entraxe qui existe entre chaque tige de commande ( $z$  et  $m$ ) (fig. 9). Si le poste ne possède que quatre boutons, les deux trous les plus rapprochés du milieu se trouveront à égale distance de l'axe  $a, b$ . On porte donc, toujours légèrement et au ras du bord du cache deux points  $b$  et  $b'$  situés de part et d'autre du point central  $a$  (fig. 8) et distants de  $a$  de la moitié de l'entraxe 1. Toujours de la même façon on porte au ras du cache les points  $c$  et  $c'$  distants de  $b$  et  $b'$  de l'entraxe  $m$ . Voilà nos trous situés dans le sens horizontal, il faut maintenant les situer dans le sens de la hauteur. Pour

cela le poste étant posé sur la table, on mesure la distance  $h$  entre cette table et le centre d'un des axes (voir fig. 9). A cette mesure on ajoute celle qui existe entre la face intérieure du fond de l'ébénisterie et la table. Cette cote que nous avons déjà relevée et représentée par  $c$  et la figure 4. En plaçant le réglét bien d'équerre en face des points  $b, b', c, c'$  on porte à partir de la table la distance  $h + c$  sur la face avant de l'ébénisterie. On pointe ainsi la position exacte des centres des trous de passage des axes. On le fera d'abord légèrement et on vérifiera si les entraxes sont toujours exacts et également si les points extrêmes correspondant à  $c$  et  $c'$  figure 8 sont bien à égale distance des faces latérales du meuble. Si cette vérification est concluante on pointe fortement de manière à pouvoir ce ntrer exactement le foret lors du perçage.

#### Le perçage.

On utilisera pour cette opération soit des forets, soit des mèches à bois. Les axes utilisés en radio ayant un diamètre de 6 mm, on percera à 8 ou 9 mm de manière à avoir un passage très libre. Si on a peur que les trous se déportent on peut faire un avant-trou de 3 mm et percer ensuite avec le foret de 8 ou 9. Pendant le perçage, il faut encore bien faire attention de ne pas écailler le plaquage verni.

Lorsque les trous sont faits on peut présenter le châssis dans l'ébénisterie de manière à voir si tout se met bien en place. Si par hasard un trou d'axe était légèrement déporté et s'opposait à la mise en place on le rectifierait avec une râpe queue-de-rat. Là encore nous faisons les mêmes recommandations que pour l'usage de la lime.

L'ébénisterie est maintenant prête pour recevoir définitivement le récepteur. S'ils ne le sont pas, on coupe les axes à la longueur voulue. Pour apprécier cette longueur on place le poste dans l'ébénisterie et sur chacun des axes on fait une marque à 1,5 cm de la face avant du meuble. On retire le châssis et on coupe les axes à la scie à métaux. Les bavures sont enlevées à la lime de manière à ne pas gêner l'introduction des boutons.

On introduit alors le poste définitivement dans l'ébénisterie, on le fixe sur le fond avec des vis à bois on serre les boutons sur les axes. Il est recommandé pour ne pas rayer le vernis d'interposer des rondelles de feutre entre les boutons et la face avant du meuble. On a aussi intérêt à munir le meuble d'un panneau arrière ajouré qui évite dans une certaine mesure l'accumulation de la poussière à l'intérieur. Ce panneau se fixe très simplement à l'aide de vis à bois. Nous n'insisterons donc pas sur ce point.

Quelquefois la fixation du châssis dans l'ébénisterie se fait non par un rabat extérieur de la face arrière du châssis mais par des pattes intérieures. Il faut donc percer le fond de l'ébénisterie pour permettre le passage des vis à métaux ou « parker » qui viendront se prendre sur les pattes de fixation du châssis. Dans ce cas il y a lieu de déterminer l'emplacement de ces trous. On opérera de la façon suivante :

Le châssis étant dans le meuble, on mesure la distance entre sa face arrière et le bord arrière du fond de l'ébénisterie. On mesure également la distance entre les trous des pattes de fixation arrière et la face arrière du châssis. On ajoute ces deux

dimensions et on porte la longueur résultante sur la face externe du fond de l'ébénisterie. On trace ainsi une ligne sur laquelle se trouveront les deux trous arrière. On trace également sur le fond de l'ébénisterie un axe équidistant des deux faces latérales. On mesure l'entraxe des trous des pattes de fixation dans le sens de la longueur. On porte la moitié de cette mesure de part et d'autre de l'axe que nous venons de tracer. On trouve ainsi la position des deux trous de fixation arrière. On mesure l'entraxe des trous des pattes de fixation dans le sens de la largeur du châssis et on porte cette distance sur le fond de l'ébénisterie en partant du point de centre des trous de fixation arrière. Cette mesure conjuguée avec celle de la moitié de l'entraxe dans le sens de la longueur portée toujours par rapport à l'axe de l'ébénisterie donne la position des trous de fixation avant.

(Suite page 42.)

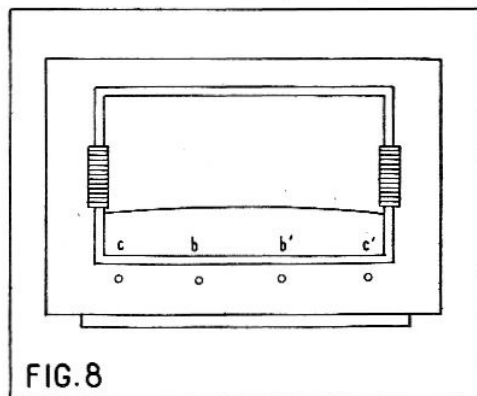


FIG. 8

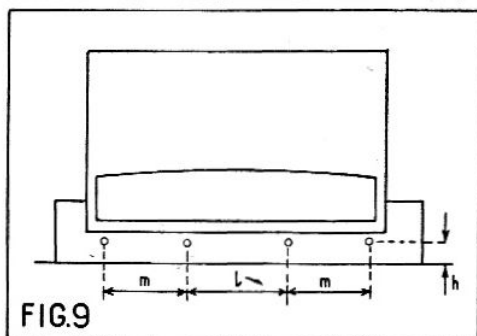


FIG. 9

# TÉLÉVISION

Vous pouvez réaliser vous-même

## VOTRE ENSEMBLE DE DÉFLEXION

### GENERALITES

Au service de l'amateur, nous voulons vous faire faire aujourd'hui un grand pas en avant. Tous les montages décrits à ce jour partaient du principe que l'ensemble Haute Fréquence et l'ensemble Déflexion ne pouvaient être réalisés par l'amateur, tant étaient grandes les difficultés.

Les fabricants de déflecteurs ne sont pourtant pas des surhommes et, ce qu'ils peuvent... vous le pouvez aussi. A la seule condition, de simplifier et l'exécution de ces organes et l'outillage nécessaire à leur réalisation. Certes, nous ne dirons pas que vous n'aurez pas besoin de certains gabarits : un ensemble de déviation est un engin à haute précision, ce qui implique automatiquement l'observation scrupuleuse de données rigoureuses. Mais, vous pourrez même vous passer de machine à bobiner et notre revue-sœur *Système D* a publié plus d'un appareil pouvant convenir à cette besogne. Pour notre part, bornons-nous à rappeler la méthode la plus simple qui n'est pas toujours la moins bonne. Vous serrez tout simplement votre chignole dans un étai, la manivelle tournée vers le haut et vous remplacez le foret habituel par le mandrin de votre bobinage (fig. 1).

Les valeurs que nous vous indiquons ici ont été éprouvées sur des centaines d'exemplaires de déflecteurs que vous

$$\left. \begin{array}{l} V \times I = \\ V \times I = \end{array} \right\} P$$

FIG.2

*Souvenez-vous bien qu'on aboutit à une même puissance avec beaucoup de tension et peu d'intensité ou encore avec beaucoup d'intensité sous une faible différence de potentiel. Sur ce principe sont basés les transformateurs pour modulation ou pour la sortie des déviations.*

pouvez d'ailleurs trouver dans le commerce. C'est dire que vous pouvez entreprendre avec toute tranquillité cette réalisation ; le succès vous attend au bout de la route.

Notre déflecteur est du type MONOBLOC. Après l'avoir réalisé vous vous trouverez devant une pièce unique, facile à manier, donc robuste. Nous avons éliminé la principale source d'ennuis dans ce genre d'organes, à savoir les très fortes surtensions qui prennent naissance au moment où le spot entame son chemin de retour. La puissance finale indispensable pour une déviation suffisante ne varie pas, elle, mais comme elle résulte du produit de l'intensité par la tension, nous avons diminué cette dernière (fig. 2). C'est un peu ce qui se passe pour les transformateurs de modulation chargés d'alimenter en ampères, au détriment des volts, les bobines mobiles des haut-parleurs. Il est en effet plus facile de maîtriser de fortes intensités et nous avons abouti ainsi à des enroulements où les tensions sont tellement faibles qu'elles ne posent plus de problèmes.

Pour alimenter des bobines ainsi conçues, nous devons obligatoirement faire appel à des organes de transformation, tant pour la ligne que pour l'image. C'est pourquoi nous avons inclus ces deux transformateurs dans notre étude et nous nous excusons d'employer ici ce terme pompeux.

Le terrain étant ainsi déblayé, nous allons nous attaquer au premier des éléments constitutifs.

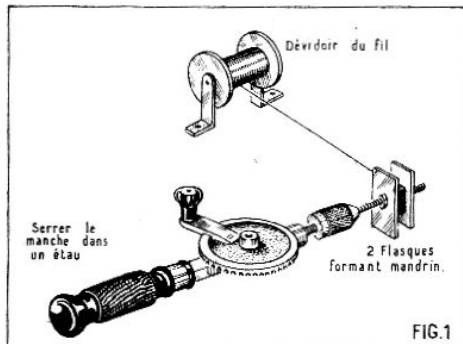


FIG.1

*Cette petite machine à bobiner élémentaire vous permettra d'exécuter tous les bobinages de cette description.*

### LES BOBINES-LIGNES

#### Le bobinage.

C'est surtout pour ces pièces que nous aurons à fabriquer un petit outil préliminaire. Vous avez sans doute été frappés déjà par la forme plutôt bizarre et, à première vue, complexe de ces bobines. C'est qu'elles doivent répondre à des exigences très strictes et nous ne pourrions guère leur adjoindre d'organes de réglage. Si nous voulons obtenir un rendement satisfaisant, nous devons, dès le début, respecter certaines données dont la mise au point a exigé de longues heures de travail.

Le bobinage à proprement parler se compose de 130 spires exécutées en fil de 35/100 émaillé et recouvert de deux couches de soie. Nous insistons bien sur la soie comme isolant extérieur et nous préférons ne pas sacrifier au goût du jour en lui substituant du nylon, même si l'on devait nous vanter des qualités supérieures.

Pour aboutir à la forme définitive, nous devons partir d'un bobinage qui aura extérieurement la forme d'un trapèze. Ce que nous appelons outil ou gabarit se composera en fait d'une planche en bois sur laquelle nous fixerons quatre clous sans tête formant ce trapèze. Les côtés parallèles auront respectivement 48 et 90 mm et ils seront distants de 54 mm ; il s'agit bien entendu d'un trapèze régulier (ou encore isocèle). Sur ces clous nous enfilons quatre petits tubes ayant 4 mm de long et nous terminerons notre pièce, par un morceau de carton enfilé lui aussi sur ces clous (fig. 3). Nous aurons ainsi ménagé entre la planche en bois et ce carton l'espace dans lequel viendront se loger les spires de notre bobine. Puis nous bobinerons allégrement nos 130 spires sans nous occuper de l'entrée ni de la sortie. Nous commençons notre bobinage à une extrémité du côté le plus court (48 mm) et nous le terminons à l'autre extrémité de ce même côté (fig. 4).

Nous vous recommandons le plus grand soin pour l'exécution de ce bobinage. On a beau avoir réduit au minimum les tensions dangereuses, comme nous vous l'avons laissé entendre plus haut, il vaut tout de même mieux ne pas jouer avec le feu. Aussi, veillerons-nous à rendre les spires les plus jointives possible, en les plaçant rigoureusement l'une à côté de

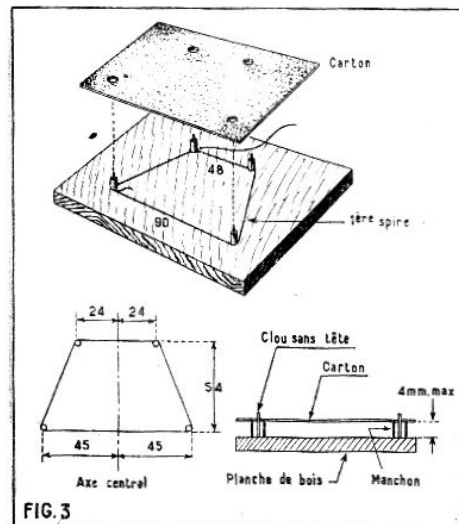


FIG.3

*Gabarit nécessaire pour l'exécution des bobines-lignes.*

l'autre, puis en superposant proprement les couches les unes au-dessus des autres. Le fil est relativement gros, les spires peu nombreuses ; ces précautions ne nous semblent donc pas présenter des difficultés surhumaines.

Et nous confectionnerons bien entendu deux bobines rigoureusement semblables.

Pour les démonter, nous enlevons avec grande précaution notre joue en carton, puis nous glissons entre le bobinage et la planche en bois un petit morceau de fil à coudre. Au risque même de vous faire sourire, nous vous indiquons notre préférence pour le coton à repriser qui, très doux, ne risque pas d'abîmer l'isolant du fil du bobinage. Nous formons un petit nœud autour de la bobine et ce en six ou huit endroits (fig. 4). Surtout ne remplacez pas ce fil de ligature par du châtignon ou autre toile adhésive. Quand nous aurons à l'enlever (car c'est la prochaine étape de notre travail, nous nous

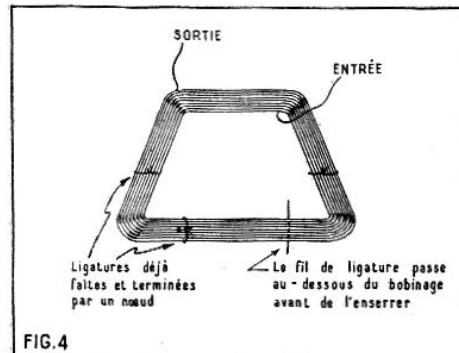


FIG.4

*Aspect d'une bobine-lignes avant son imprégnation le fil de ligature passe entre la planchette de bois et le bobinage.*

trouverions devant quelques adhérences où le produit d'imprégnation ne prendrait pas).

### La mise en forme.

Nous pouvons maintenant enlever notre bobine (relativement rigide) du support qui a servi à la bobiner et nous entreprenons la mise en forme de cette bobine. C'est, sans conteste, l'opération la plus délicate de notre travail. Pour la mener à bien, nous aurons à confectionner un petit mandrin pour lequel nous vous recommandons la plus haute précision. Dans un morceau de bois, ayant pour dimensions extérieures :  $60 \times 50 \times 120$ , vous creusez une entaille semi-circulaire de 44 mm de diamètre, vous pouvez vérifier et la profondeur et la rotondité au moyen d'un condensateur électrolytique de forte valeur qui possède à peu près ce diamètre. A 20 mm de l'un des bords, ce demi-cœur s'épanouira et finira par un diamètre extérieur, de 78 mm. Notre figure 5 montre la coupe de la pièce terminée.

Au fond de ce creux nous collons alors un petit morceau de carton épais de 3 mm dont la longueur totale, avant d'épouser la forme circulaire, sera de 32 mm. Il nous faudra deux pièces de ce genre, absolument identiques et enfin un tube rond de 33 mm de diamètre extérieur : la matière importe peu, mais notre préférence va au bois (fig. 6).

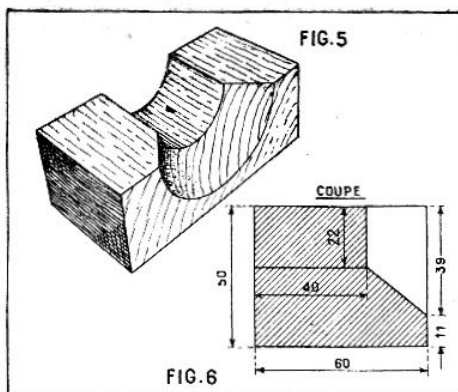
Ce que nous avons confectionné ici est la reproduction exacte de la partie du tube cathodique qui aura à supporter notre ensemble de déflexion. Nous logerons la bobine que nous avons obtenue tout à l'heure, dans l'espace — bien faible — laissé libre sur notre gabarit. Et le travail consiste à lui faire épouser le mieux possible, la forme de cet espace. C'est toujours avec les mêmes précautions que nous ouvrons notre gabarit et que nous enlevons la bobine dont la forme doit avoir maintenant sérieusement changé (fig. 7).

En nous servant des fils de ligature nous plongeons la bobine dans un bain de cire. Oh ! ne vous effrayez pas la bonne cire d'abeille pure que vous trouverez chez votre marchand de couleurs suffira bien à cette besogne. Chauffez-la tout juste pour la faire fondre sans la faire bouillir et utilisez pour cela de préférence : le bain-marie. Vous verrez de petites bulles s'échapper du bobinage et vous arrêterez l'opération quand ce dégagement aura pris fin. Sortez alors la bobine du bain de cire et laissez-la refroidir. Avant qu'elle ne soit tout à fait figée, et au moment où elle reste encore malléable vous la placez à nouveau dans notre gabarit. Au moyen d'un petit maillet de bois, vous plaquez alors les extrémités contre les bords de votre mandrin. Ainsi naîtra définitivement la forme que révèle notre figure 8.

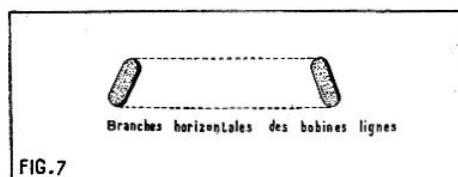
### Enrobage.

Pour enrober les bobines vous attendrez une heure environ : elles auront eu le temps de refroidir complètement, jusqu'au centre même de leur masse et elles devront alors présenter une parfaite rigidité.

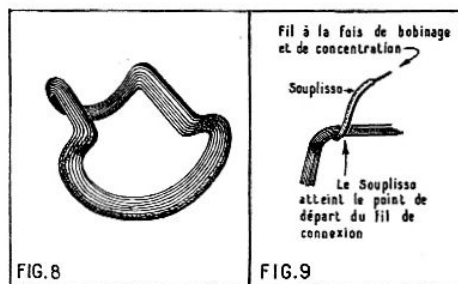
Comme nous nous servons, pour effectuer les sorties, du même fil que pour le bobinage lui-même, nous déterminerons quelle fraction de ce fil, nous destinons aux liaisons, et nous enroberons toute cette partie d'un souplisso assez fin. Si vous pouvez trouver du 8/10 bien câblé, vous arriverez à un travail très propre. Il importe que le ruban que nous allons passer maintenant tout autour de



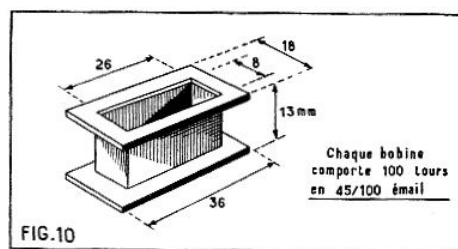
Grâce à ce mandrin, facile à exécuter, nous donnerons à nos bobines une forme parfaite.



Coupe des branches horizontales d'une bobine-lignes ; leur inclinaison permet d'épouser exactement la forme du col du tube cathodique.



Aspect d'une bobine-lignes terminée avant son enrobage.



Voici la carcasse qui sert à la réalisation des quatre petites bobines-images.

la bobine recouvre également ce souplisso : nous aurons ainsi la garantie d'avoir bien séparé entrée et sortie du bobinage. Rappelons que les deux connexions se trouvent du même côté de la bobine, mais aux extrémités opposées (fig. 9).

Parmi les nombreuses matières premières dont l'utilisation serait possible pour l'enrobage, nous avons sélectionné le ruban synthétique, large de 15 mm et dont l'épaisseur est de l'ordre de 3/100 de millimètre. En dehors de cette faible épaisseur, et malgré elle, il présente de très grandes qualités isolantes ; de plus, il est quelque peu élastique et on arrive

ainsi presque à un moulage autour de la bobine. Enfin il suffit d'une petite goutte de colle cellulosique, ou de soude-grès, pour immobiliser le tout. Nous ajouterons cependant que la soie huilée peut aussi bien remplir cet office, mais assurez-vous bien de ses vertus d'isolant.

### LES BOBINES-IMAGES

Nous avons grandement simplifié la confection de ces bobines. Il existe des ensembles de déflexion, dans lesquels bobines-lignes et bobines-images se ressemblent beaucoup extérieurement. Nous estimons, pour notre part, que le travail est bien délicat sur de telles bobines et nous préférons y renoncer chaque fois que cela est possible.

Et, en effet, cela est possible, mais nous aboutissons alors à une forme un peu inhabituelle. Avant tout, nous employons quatre bobines, uniquement pour la déviation-image au lieu des deux classiques ; il s'agit en fait de demi-bobines que nous associons par deux pour chaque côté. Le grand avantage vient du fait que nous pouvons ainsi les bobiner sur de petites carcasses en presspahn, et que les spires peuvent rester en vrac sans grand inconvénient pour le fonctionnement (fig. 10). Même pour un seul déflecteur, vous vous livrez à une sorte de fabrication en série, puisque ces quatre pièces sont tout à fait identiques. Nous devrons seulement les associer convenablement, comme nous le verrons plus loin ; pour l'instant, bornons-nous à repérer entrée et sortie et à spécifier sur la carcasse par un petit trait ou par une petite flèche dans quel sens nous les avons bobinées.

Nous terminerons le travail, en enrobant chaque bobine d'un tour de toile adhésive et nous améliorerons la présentation par un tour de toile huilée. Le souplisso qui entoure les fils de sortie ne partira que du bord de la carcasse et ne pénétrera pas à l'intérieur du bobinage.

### LE MONTAGE

#### Mise en place des bobines-lignes.

Nous sommes maintenant en possession de tous les éléments détachés. Nous avons préféré terminer séparément chacun des organes et le montage de notre ensemble de déflexion se trouve ainsi grandement facilité.

Comme nous l'avons laissé entendre notre déflecteur sera monobloc : cela signifie qu'il formera un tout avec ses bobines-lignes et ses bobines-images. Le support central est tout d'une pièce et se compose en réalité de deux parties. Dans une fabrication industrielle, ces deux parties sont rassemblées à la fabrication, mais, pour autant, l'amateur ne rencontrera pas beaucoup de difficultés à faire tenir ensemble ces deux parties.

Nous avons déjà montré l'emplacement qu'occupera notre déflecteur sur le tube cathodique. Pour lui laisser son indépendance, nous allons commencer par doubler le col d'un tube en carton qui devra très exactement s'enfiler sur le col du tube. Nos tolérances pour cette pièce seront très restreintes et il arrivera même parfois que notre support en carton éprouvera une certaine difficulté à coulisser sur l'embase en matière moulée. C'est que le rendement de notre déflecteur dépendra, pour beaucoup, de la proximité des bobines de déflexion et de la trajectoire des électrons.

Notre tube en carton devra être rigide, mais, exigence supplémentaire, nous serons obligés de limiter son épaisseur pour éviter encore de trop éloigner les bobines de déflexion. Nous le consolidons tout

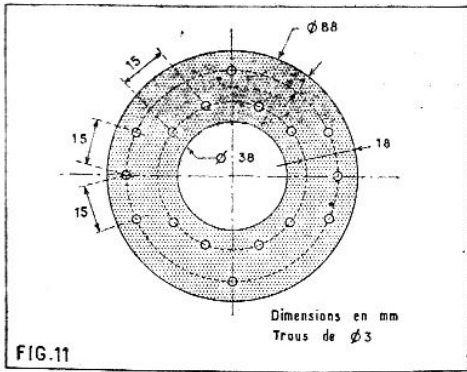


FIG. 11  
Le système du support de l'ensemble en presspahn.

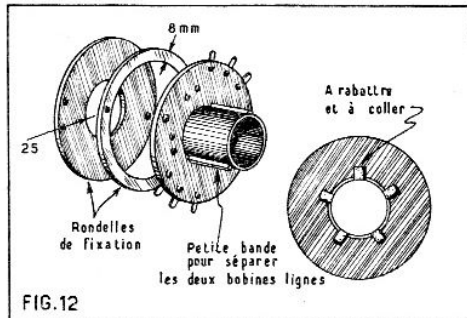


FIG. 12  
Sur cette pièce centrale bien remarquer les deux petites bandes en carton qui devront séparer les bobines-lignes l'une de l'autre.

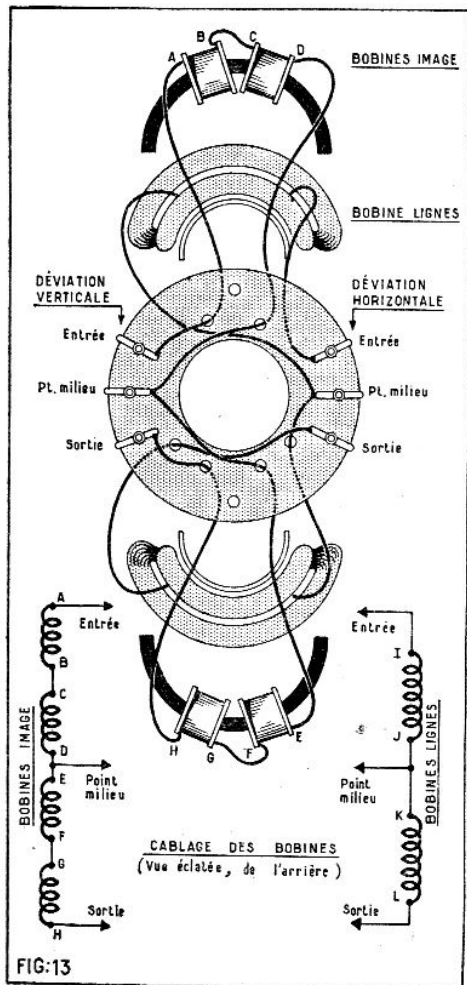


FIG. 13  
Les connexions très simplifiées que l'on trouve à l'arrière. Pour la finition cet ensemble sera recouvert d'une des rondelles de la figure 11.

de même par sa fixation à l'arrière sur la rondelle de séparation. C'est la jonction entre cette rondelle et notre tube en carton qui s'effectuera industriellement, mais comme le montre notre figure 12 nous pourrions arriver à de très bons résultats en utilisant cette méthode.

Pour parvenir à une déviation géométriquement parfaite, nous devons observer une certaine distance entre les branches horizontales de nos bobines-lignes. A cet effet nous collerons le long des deux génératrices diamétralement opposées une petite bande de carton de 4 mm de largeur. C'est de ces 4 mm que nos bobines se trouveront éloignées l'une de l'autre (fig. 12).

Avant de commencer à monter les premières pièces sur ce bâti, nous aurons soin de pourvoir notre rondelle de séparation des trous qui livreront passage aux fils de connexion. Notre figure 11 est assez explicite à ce sujet.

Nous mettons maintenant en place les deux bobines-lignes, l'arrondi le plus court sera plaqué contre la rondelle de séparation. Nous les immobilisons par quelques tours de toile adhésive en veillant surtout à ne pas augmenter la séparation entre les branches horizontales. Nous passons les liaisons vers l'arrière et pour ne pas être encombrés de fils inutilement longs, nous préférons les souder directement (fig. 13).

Autour de cette toile adhésive nous bobinons quelques tours de soie huilée et nous laisserons déborder cette soie sur toute la longueur des branches horizontales. N'oublions pas en effet que le ferroxcube devra être solidement serré autour de cet ensemble, et bien qu'il ne soit nullement mis à la masse, il risque tout de même de mettre en court-circuit quelques spires, pour peu que l'isolant soit un peu plus faible par endroits.

#### Mise en place des bobines-images.

Préparons maintenant ce ferroxcube avec les bobines-images. Il est important de connecter les bobines-images de telle sorte que les champs magnétiques s'ajoutent et ne se détruisent pas.

A la fabrication, le ferroxcube se présente bien sous forme d'une bague, mais pour la commodité de l'utilisation, on fend cette bague et c'est en deux pièces qu'elle nous est livrée.

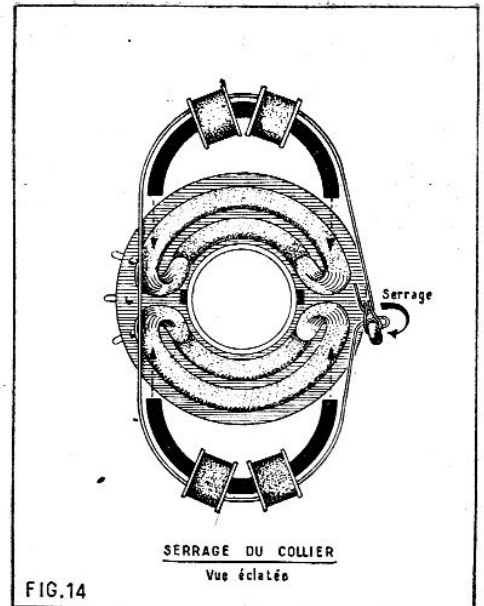
Il faut veiller cependant à bien raccorder les deux moitiés qui ne sont pas toujours fendues avec haute précision. Ici aussi le rendement intervient en grande partie.

L'importance de cet entrefer (ou plutôt de son absence) est telle que nous devons faire appel à un système de serrage extrêmement solide. Celui que nous utilisons ici se trouve couramment dans le commerce chez tous les quincailliers et nous préconisons, parmi les nombreux modèles, celui dont la largeur n'excède pas 8 mm.

#### Finition.

Cette opération de serrage devra se faire d'un seul coup de main, d'où la nécessité de respecter l'ordre suivant (fig. 14) :

- 1° On enfle deux bobines-images sur chacune des demi-bagues ;
- 2° On place ces demi-bagues l'une en face de l'autre et on glisse à l'intérieur des carcasses de ces bobines la bande de serrage, nous toutefois la serrer ;
- 3° On place ces demi-bagues au-dessus des bobines-lignes et on présente le ferroxcube tout à l'avant de ces bobines près du commencement de leur courbure ;



4° Bien centrer chaque paire de bobines-images en face de l'ouverture de la bobine-lignes ; vérifier que les rugosités de la fente du ferroxcube s'emboîtent bien les unes dans les autres... et l'on serre.

A ce stade, le déflecteur est pratiquement terminé. Comme nous l'avons laissé entendre dans notre introduction, il n'y a pratiquement aucun moyen de réglage et, si nos données ont été respectées, le fonctionnement doit être parfait dès le début. On pourra tout juste remédier très légèrement au petit défaut suivant : si les coins de l'image ne sont pas parfaitement rectangulaires, on déplacera un peu les petites bobines-images dans un sens ou dans l'autre suivant l'endroit où se situe l'imperfection.

Comme finition, nous suggérons ceci : entourer le déflecteur d'une bande de carton pour camoufler sa constitution interne et à l'arrière recouvrir tous les fils de connexion de deux rondelles à diamètre intérieur différent (fig. 11). Ainsi se trouvera accentué encore le caractère monobloc de cet ensemble de déflection.

## LA FOIRE DE LILLE célébrera son Trentenaire du 23 AVRIL au 8 MAI

La Foire Commerciale et Internationale de Lille fêtera cette année le XXX<sup>e</sup> anniversaire de sa fondation. La reconstruction des bâtiments qui avaient été détruits au cours de la seconde guerre mondiale étant achevée, elle occupera une superficie totale de 200.000 m<sup>2</sup>, dont 80.000 couverts de halls aux structures modernes et adaptées aux Sections qui y sont abritées. Les 10.000 m<sup>2</sup> du Grand Palais ne suffiront pas à accueillir les Sections **AUTOMOBILE** et **CYCLES**, tandis que les Sections **MÉCANIQUE**, **MATIÈRE PLASTIQUE**, **BUREAU MODERNE**, etc..., recevront un nombre d'Exposants jamais atteint.

Les vingt-cinq autres Sections de la Foire qui occupent sept grands autres bâtiments sont pratiquement complètes à l'heure actuelle, et le Comité de Direction concentre principalement ses efforts sur l'organisation d'une propagande intense en France et à l'étranger dans le but d'attirer un nombre record de visiteurs. Cette propagande soulignant la coïncidence de dates entre les Floralies Gantoises, la Foire Internationale de Bruxelles et la Manifestation lilloise, doit provoquer le déplacement d'une très importante clientèle étrangère qui assurera aux trois manifestations un retentissement international sans précédent.



## LA BOBINE DE CONCENTRATION

Nous ne désirons nullement reprendre ici l'éternelle discussion pour ou contre la bobine de concentration, pour ou contre l'aimant permanent. Nous connaissons les inconvénients de la bobine de concentration : focalisation pas toujours parfaite sur toute la surface de l'écran ; consommation coûteuse en watts. Mais enfin, c'est un engin facile à exécuter, même pour l'amateur dépourvu de moyens industriels et son maniement est des plus simples.

Sur la carcasse dont notre figure 15 donne une idée suffisante, nous bobinerons environ 6.000 tours de fil émaillé de 23/100. Avec une telle quantité de spires nous n'osons pas parler de spires jointives et nous aurons plutôt affaire à un bobinage en vrac. Mais nous voudrions tout de même vous inciter à vous rapprocher le plus possible d'une bobine régulière. Il est bien plus important de maintenir, pendant ce travail, une tension suffisante du fil pour que ces spires soient assez serrées, sinon nous n'arriverons jamais à loger toutes ces 6.000 spires dans l'espace à elles réservé sur notre carcasse.

Pour simplifier notre travail, nous perçons un petit trou dans un des flasques près du début du bobinage et nous sortirons directement avec le fil qui sert au

travail (fig. 15). Le diamètre de 23/100 est suffisant pour des connexions solides, mais nous prendrons la précaution de l'isoler sérieusement en le plaçant, par exemple, sous deux gaines superposées de souplisso.

Ce n'est pas que les tensions électriques soient très importantes à cet endroit-là, mais comme nous le verrons plus loin, cette carcasse munie de son bobinage sera serrée entre deux plaques de tôle et nous risquerions d'écraser le fil s'il n'était pas suffisamment protégé. C'est pourquoi, ce souplisso recouvrira même le fil qui traverse la carcasse.

Nous sommes assez embarrassés pour vous donner des conseils pour la confection de la carcasse elle-même. Elle doit en effet présenter de sérieuses qualités de solidité et ce, surtout à la jonction entre le tube en carton et les deux flasques. Nous enfilons près d'une livre de fil émaillé sur cette carcasse et les deux flasques risqueraient de céder sous cette pression si elles n'étaient pas suffisamment consolidées au centre.

Comme toutes les bobines de concentration, la nôtre sera blindée. Ce blindage doit préserver surtout le déflecteur du champ magnétique parasite engendré par cette bobine non seulement du côté des électrons, mais également dans l'espace environnant. Pour arriver à une action plus précise sur le faisceau d'électrons on ménage généralement une fente sur le col du tube cathodique. Ici nous avons prévu un petit artifice de montage : la hauteur de la carcasse est légèrement supérieure à la largeur du blindage et nous rencontrons ainsi obligatoirement un endroit sur cette bobine où le blindage n'est plus jointif.

Comme toujours nous recherchons avant tout la simplicité dans l'exécution : ainsi nous partons ici de deux plaques identiques sur lesquelles notre figure 16 nous renseigne. Nous constituons la séparation en parlant d'une simple bande de tôle de 8/10 d'épaisseur et nous pratiquons sur l'un des bords de cette bande quatre créneaux. Ces créneaux seront recourbés au centre de chacun des côtés de notre plaque et nous obtiendrons ainsi automatiquement la rotondité de notre séparation centrale.

Avant d'enrouler cette bande, nous y avons pratiqué encore trois orifices où viendront s'engager les vis de fixation de l'ensemble de la bobine.

Ce système de fixation est à la fois simple et indé réglable. Au demeurant : trois vis de 4 à tête fraisée longue chacune d'au moins 40 mm. Nous plaçons les têtes fraisées à l'intérieur du cerclage et nous immobilisons ces vis par une rondelle et un écrou, puis nous enfilons une autre

La totalité des pièces pour lesquelles nous venons de vous fournir tous ces détails, trouvent leur place sur la plaque centrale, support de tout l'ensemble de déflexion. Nous donnons, par notre figure 19 le plan de perçage de cette pièce. Elle sera exécutée en aluminium, de 15/10 d'épaisseur et pour lui donner un peu plus de rigidité, nous recourbons les quatre bords.

Au centre nous avons ménagé un trou du même diamètre que sur les blindages de la concentration. Puisque l'ensemble sera enfilé sur le col du tube cathodique, il faut évidemment ménager le passage correspondant. Le déflecteur, à propre-

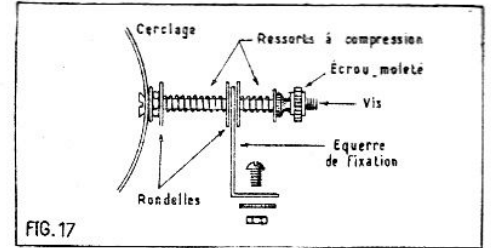
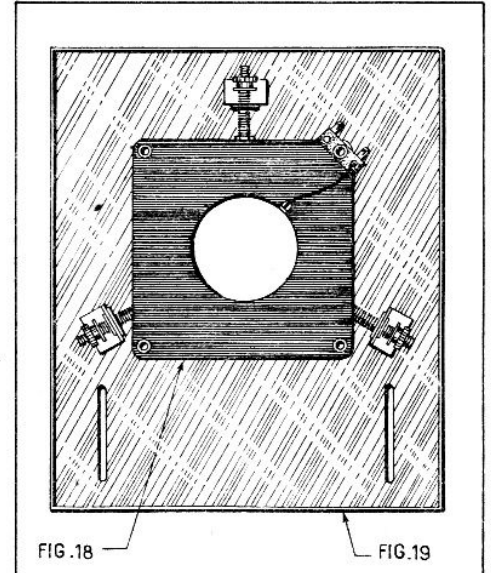


FIG. 17  
Détail de la « fixation indécrochable » de la concentration.



Voici la position qu'occupe la bobine de concentration à l'arrière du déflecteur. On voit très nettement l'emplacement de la fixation de la figure 17.

rondelle et un ressort à compression assez puissant ayant une longueur de 25 mm détendu (fig. 17).

Ces trois vis sont disposées suivant 120° et placées sur des équerres qui, à leur tour, seront supportées par la plaque centrale. Les vis s'engagent dans une fente pratiquée dans chacune de ces équerres, puis nous enfilons à nouveau 8 mm de ce même ressort de compression et nous terminons enfin par un écrou moleté. Quand cette concentration est en place, nous la rendons mobile autour des trois équerres, mais une fois obtenue la position convenable, nous l'immobilisons en serrant ces écrous (fig. 18).

Il va de soi que les deux plaques de blindage sont assemblées par des tiges filetées et deux écrous de chaque côté.

Les sorties électriques se font sur un relais placé à une extrémité de la bobine ; on facilite ainsi son incorporation dans le montage.

### L'ASSEMBLAGE

ment parler, sera maintenu par deux petites équerres qui enserrant la rondelle de support (fig. 20). De l'autre côté, les trois équerres dont nous avons déjà parlé (fig. 18) maintiennent la bobine de

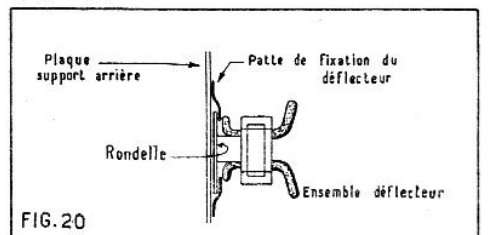


FIG. 20

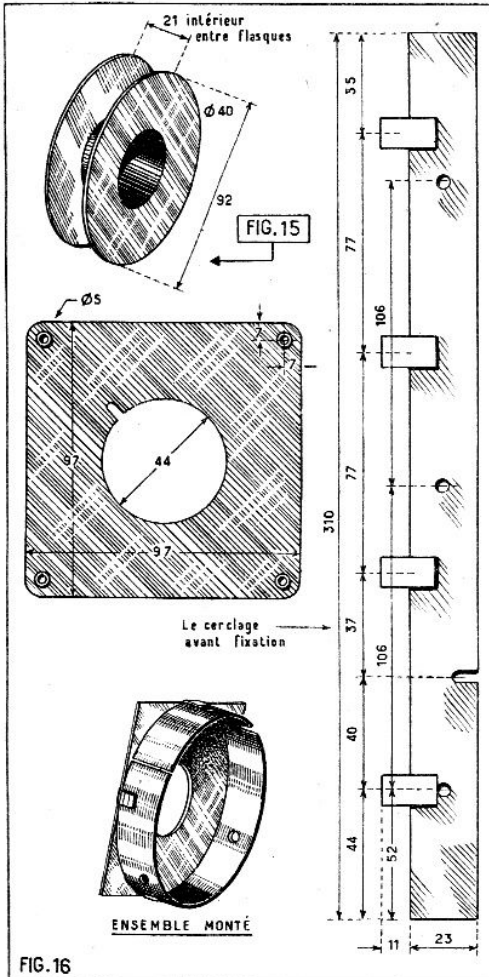


FIGURE 15  
Carcasse pour la bobine de concentration.

FIGURE 16  
Ces trois pièces permettront de confectionner le blindage de la bobine de concentration. Il faut, bien entendu, deux exemplaires de la plaque de gauche.

## LAMPES MAUVAISES ?...

POUR LE SAVOIR AVEC PRÉCISION, IL VOUS FAUT NOTRE «LAMPÈMÈTRE DYNAMIQUE et UNIVERSEL L.P. 55 »

fourni en pièces détachées (voir RADIO-PLANS N° 88, FÉVRIER 1955)

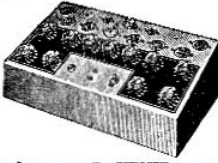
Permet la vérification réelle, dans les conditions mêmes de fonctionnement sur récepteur de

**TOUTES LES LAMPES ANCIENNES et MODERNES**

(Rimlock, Miniature et Noval). Grâce à sa conception spéciale, toutes les lampes A VENIR pourront être examinées de la même façon.

**PRIX DE TOUTES LES PIÈCES DÉTACHÉES... 13.220**

Cet appareil n'est pas expédié contre remboursement. Paiement à la commande contre mandat de fr. 13.220 (franco de port et d'emballage).



**DOSSIER DE FABRICATION L.P.55 :** conseils pratiques, plans de câblage, etc... vous sera adressé contre 150 f. (par mandat-poste ou timbres-poste). (Entièrement remboursable sur votre achat.)

« VOLTMÈTRE A LAMPE V.L.53 » (Voir RADIO-PLANS N° 89, de MARS 1955.)

Lecture grand cadran 250 micro-ampères.

6 gammes de 3 à 1.500 volts. Entrée constante 10 mégohms. Attaque symétrique indéréglable. Résistances à 1 %... **1.540**

Potent., contacteurs... **1.805**

Le transformateur spécial... **980**

Les lampes... **1.240**

Tôlerie... **3.920**

Petit matériel... **663**

Le microampèremètre avec son cache et sa glace... **9.280**

**2 CANAUX B.F. • 3 HAUT-PARLEURS • 11 LAMPES 5 TOUCHES DE BLOC A CLAVIER**

Le PREMIER RÉCEPTEUR STÉRÉOPHONIQUE de classe à la portée de l'amateur.

« LE GAVOTTE 3D »

A AMBIANCE SONORE INTÉGRALE (Description « Le HAUT-PARLEUR », N° 963 du 15-1-1955.)

COMPLÈT, en pièces détachées, en FORMULE NET

**29.820**

(Port et emballage compris pour toute la métropole, toutes taxes incluses à condition de prendre l'ensemble COMPLÈT en une seule fois et de joindre un mandat à la commande. Mais...)

...toutes les pièces peuvent être acquises séparément.

4 autres modèles de récepteurs à CLAVIER

Renseignez-vous!

Fred KLINGER et son équipe, après une année d'études, vous présentent leur 43 cm technique :

« LE 1743 FK »

— Châssis MONOCOQUE indéformable.

— Câblage accessible de l'arrière facilitant la mise au point et le dépannage.

— Adaptation facile de commande à distance.

— Convient à tous les Émetteurs de Province.

L'ENSEMBLE COMPLÈT

comprenant notamment lampes, supports, potentiomètres lytiques, etc... **45.835**

EN PLUS : Le tube cathodique 43 cm au prix spécial de 15.600 francs, pour les clients prenant l'ensemble complet en une seule fois.

DOSSIER DE FABRICATION 1743 F.K.

18 pages de conseils pratiques. 15 figures et plans de câblage qui vous sera adressé contre 250 francs pour participation aux frais. Entièrement remboursable sur l'achat de notre ensemble.

UNE INNOVATION!...

UN VÉRITABLE BULLETIN DE LIAISON entre RADIO-TOUCOUR et ses clients :

« R.T.C. CABLE » N° 1

Au sommaire :

NOTRE NOUVELLE SÉRIE BF.

Notre SÉRIE GAVOTTE (récepteurs à clavier).

Notre nouveau téléviseur 1743 F.K.

Est envoyé automatiquement à tous les clients nous ayant déjà demandé une documentation.

SI CE N'EST PAS VOTRE CAS!...

Écrivez-nous vite!...

**RADIO-TOUCOUR**

75, rue Vauvenargues - PARIS (18<sup>e</sup>)

Téléphone : MARcadet 47-39. C.C.P. 5958-66 PARIS

concentration et rendent possible son orientation.

Comment fixer cette plaque elle-même sur le châssis du téléviseur? Nous avons prévu deux possibilités. Elle peut reposer sur une patte renforcée, placée, à son tour, sur la surface de ce châssis (fig. 21). C'est à cette fin que serviront les deux fentes pratiquées au bas. Nous les avons allongées suffisamment pour que l'on puisse régler la hauteur du déflecteur. Ce réglage sera utile surtout lorsque l'on voudra utiliser notre ensemble de déviation pour des tubes de diamètres divers, 36, 43 ou 54 cm.

Mais on peut également inverser tout le système et maintenir le déflecteur par le haut. Cette solution sera avantageuse, lorsque le cache du tube cathodique est fixé sur la boîte même du téléviseur. Au moyen d'un tasseau, on fera alors traverser la largeur de l'ébénisterie par une cornière, sur laquelle on fixe cette plaque centrale.

Enfin, il est possible de munir le châssis d'une sorte de potence, qui s'appuiera sur les côtés du châssis et qui supportera notre plaque centrale sur sa traverse horizontale (fig. 21).

Vous voyez que toutes les voies vous sont ouvertes, mais, au fond, nous quittons là le cadre même de notre organe.

E. LAFFET.

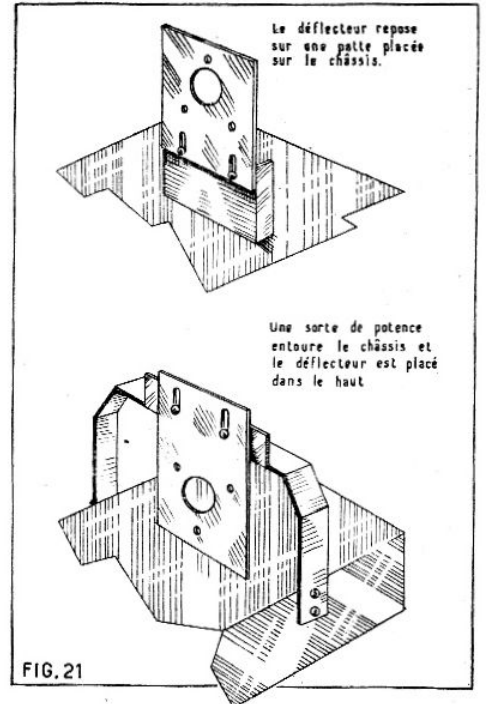
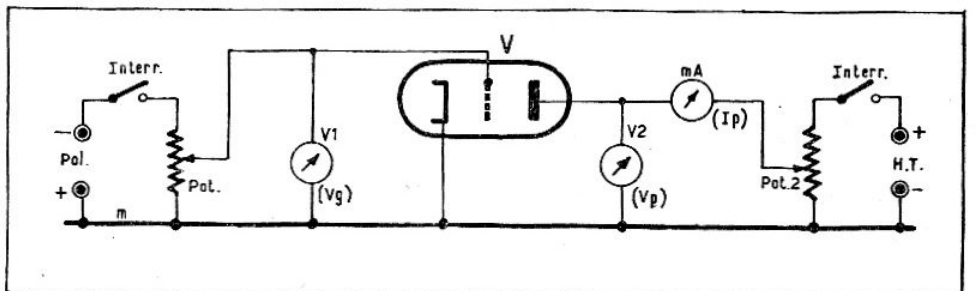


FIG. 21

## LA PRESSE ÉTRANGÈRE

### Radio e Televisione

Un pont pour le relevé des caractéristiques d'une lampe



Montage assez classique mais qu'il est quand même intéressant de citer. La figure montre le schéma utilisé.

Sur le dessin V est la lampe soumise à l'essai. En + et - pol : batterie de polarisation grille. Pot 1 : potentiomètre contrôlant la tension grille *vg*, laquelle est mesurée par le voltmètre V1.

La tension plaque est mesurée par le voltmètre V2, monté entre plaque et masse *m*.

Le courant plaque *Ip* est mesuré par le milli-ampèremètre mA. Réglage de la tension plaque au moyen du potentiomètre Pot 2.

Les deux interrupteurs *Int 1* et *Int 2* sont du modèle à interrupteur.

Ce dispositif permet toutes les mesures usuelles sur les lampes, par exemple mesure du courant plaque (*Ip*) pour une tension plaque (*Vp*) donnée en fonction de la tension grille *vg*. Il y a mieux à faire que de relever des chiffres : tracer des courbes.

Pour l'essai des lampes plus complexes : Pentodes, triodes, hexodes, donner aux électrodes les tensions d'alimentation usuelles. Dans une lampe double telle qu'une triode hexode, faire des mesures séparément sur chaque élément. Ce montage peut être considéré comme *lampemètre* puisqu'il permet d'évaluer les possibilités d'une lampe. Tensions usuelles et voltmètres V1 et V2 de préférence à forte résistance interne. Montage intéressant

pour le spécialiste et aussi pour l'amateur désireux de se familiariser avec les lampes.

Note sur les voltmètres. Plus les résistances internes sont élevées plus les mesures sont exactes. Il est cependant possible d'utiliser des voltmètres de résistance assez faible quand on se borne à des mesures de comparaison.

### COMMENT MONTER UN RÉCEPTEUR DANS SON ÉBÉNISTERIE

(Suite de la page 37).

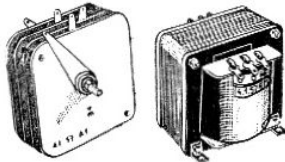
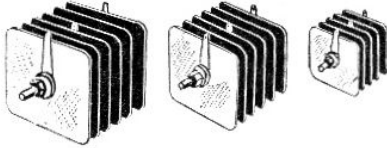
Pour permettre au châssis de prendre sa place exacte dans l'ébénisterie on percera des trous beaucoup plus grands que nécessaire et on intercalera des rondelles métalliques entre les têtes de vis et le fond du meuble.

Ces quelques explications pourront peut-être paraître puériles à certains et pourtant qui ne s'est pas trouvé embarrassé au moment de mettre son récepteur dans son ébénisterie, et qui n'a pas craint de faire de fausses manœuvres risquant de mettre le meuble hors d'usage? *Radio-Plans* s'est donné pour mission de guider les amateurs dans tous leurs travaux et il ne pense pas déchoir en faisant paraître cet article qui, nous n'en doutons pas, rendra service à plus d'un de ses lecteurs.

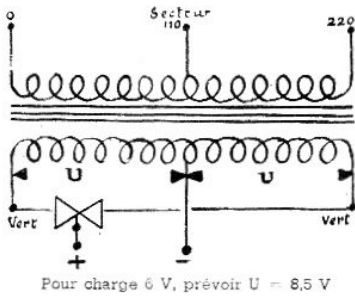
E. GENNES.

# EXTRAIT DE NOTRE CATALOGUE GÉNÉRAL...

## CHARGEURS et ACCESSOIRES POUR CHARGEURS CELLULES ET TRANSFORMATEURS POUR CHARGEURS



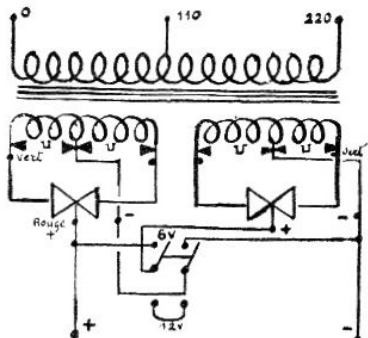
SCHEMA DE PRINCIPE  
D'UN MONTAGE VA-ET-IENT EN PUSH-PULL



### CELLULES ET TRANSFOS pour chargeurs

Types	Débit	Prix cellules	Prix transfos
2-1-27-1.....	0,2 A	285	1.490
2-1-27-1.....	0,4 A	300	1.710
2-1-42-1.....	0,6 A	440	1.830
2-1-42-A1.....	1,2 A	485	1.880
2-1-57-A1.....	2,5 A	1.015	2.480
2-1-57-A2.....	5 A	2.000	3.100
2-1-100-A1.....	8 A	2.300	4.800
2-1-165-1.....	15 A	3.680	9.620

### SCHEMA DE PRINCIPE D'UN MONTAGE DOUBLE VA-ET-IENT



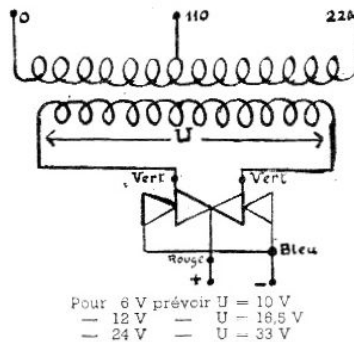
### CELLULES ET TRANSFOS pour chargeurs

Types	Débit		Prix cellules	Prix transfos
	s/6 V	s/12 V		
2-2-1-27-1...	0,4	0,2	530	1.600
2-2-1-27-A1..	0,6	0,4	585	1.700
2-2-1-42-1...	1,2	0,6	865	1.750
2-2-1-42-A1..	2,4	1,2	970	2.300
2-2-1-57-A1..	5	2,5	1.980	2.900
2-2-1-57-A2..	10	5	4.010	4.850
2-2-1-100-A1..	16	8	4.590	9.500
2-2-1-165-1...	30	15	7.290	12.000

## Le catalogue des catalogues

134 PAGES grand format, y compris 10 plans dépliés grandeur nature, avec schémas, incrustés et pratiques, 800 dessins et clichés. Toutes les nouveautés Radio et TÉLÉVISION.  
INDISPENSABLE A TOUS : AMATEURS, ARTISANS, DÉPANNEURS PROFESSIONNELS.  
Envoi franco contre 200 francs en timbres ou mandat. INSCRIVEZ-VOUS — Quantité limitée.

### SCHEMA DE PRINCIPE D'UN MONTAGE EN PONT SECTEUR

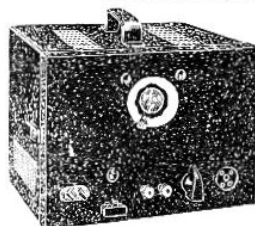


### CELLULES ET TRANSFOS pour chargeurs

Types 6 ou 12 V	Débit	Prix cellules	Prix transfos
4-1-27-1.....	0,2 A	530	1.600
4-1-27-A1.....	0,4 A	585	1.830
4-1-42-1.....	0,6 A	865	1.880
4-1-42-A1.....	1,2 A	970	2.280
4-1-57-A1.....	2,5 A	1.980	2.750
4-1-57-A2.....	5 A	4.010	4.620
4-1-100-A1.....	8 A	4.590	7.340
4-1-165-1.....	15 A	7.290	11.500

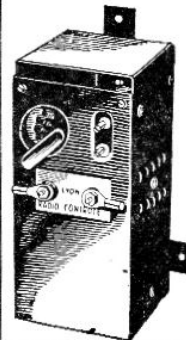
Les transformateurs pour chargeur portent le numéro correspondant à la cellule redresseuse.  
Nota. — Les transformateurs montage en pont 12 V ont tous une prise pour charge 6 V.

### CHARGEUR-CONVERTISSEUR



Appareil permettant de charger les batteries de 12 volts et d'utiliser cette source de courant pour obtenir du courant 110 volts à la sortie. Usages multiples : éclairage de secours, alimentation d'un tube fluorescent, alimentation d'un poste voiture. C'est l'appareil indispensable en cas de panne de secteur. Coffret métal livré avec poignée. Dimensions : 245 x 195 x 160.  
Prix économique..... 12.900

## CHARGEUR D'ACCUS RADIO CONTROLÉ



Le THERMO-CHARGEUR est étudié pour assurer à tous les automobilistes des départs faciles au démarreur par tous les temps.

- Caractéristiques :
- Redressement par tube.
  - Universel 6 ou 12 volts sans surcharge de la batterie. Adaptable sur secteur alternatif de 110 à 250 volts sous 50 p.s.
  - Débit thermique assurant un réchauffage du bloc moteur.
  - Peut rester branché en permanence à la batterie.
  - Intensité de charge : 2 ampères sous 6 volts ou 1 ampère sous 12 volts.
  - Consommation : 50 watts en moyenne.

Dimensions : long. 200 x larg. 90 x prof. 90 mm.  
Poids net : 3 kg. 250.  
L'appareil livré avec son cordon..... 8.380

## CHARGEUR TYPE SE 30

CHARGEUR pour garage particulier, conçu pour recharger et entretenir les batteries de voitures 6 et 12 volts. Fabrication soignée. Dispositif sécurité par fusibles secteur, équipé d'un ampèremètre de contrôle. Cordon secteur avec fiche sortie pour batteries par bornes. Intensité de charge : 5 A sous 6 volts et 2,5 A sous 12 volts. Présenté en coffret métallique forme pupitre.



Le chargeur Type SE 30..... 17.750  
TYPE SE 60. - Chargeur même présentation que le Type SE 30, pour batteries 6 et 12 volts, mais avec intensité de charge : 10 ampères sous 6 volts et 5 ampères sous 12 volts.  
Le chargeur Type SE 60..... 29.865

## TYPE SE 120



TYPE SE 120. - Chargeur modèle spécial pour garage. Charge les batteries de 6, 12, 18, 24 volts. Intensité de charge : 10 ampères sous 6 et 12 volts et 5 ampères sous 18 et 24 volts. Charge à fond en 10 heures deux batteries de 6 ou 12 volts.  
Le chargeur SE 120..... 40.370

CES CHARGEURS FONCTIONNENT SUR SECTEUR ALTERNATIF DE 110 à 250 VOLTS 50 P./S. ILS PEUVENT ETRE LIVRES SOUS 25 P./S. SUR DEMANDE.  
(Pour les modèles plus puissants, nous consulter.)

POUR ÉVITER TOUT RETARD DANS LES EXPÉDITIONS, AJOUTER A LA COMMANDE : TAXES 2,82 %, EMBALLAGE ET PORT. PRIÈRE ÉGALEMENT D'INDIQUER LA GARE DESSERVANT VOTRE LOCALITÉ.

Les réalisations MB sont universellement connues par leur conception, leur montage facile, leur technique moderne et surtout par leur prix avantageux. LES PLANS-DEVIS DE CHAQUE RÉALISATION SERONT ADRESSÉS CONTRE 100 francs EN TIMBRES

### RÉALISATION RPL 451



Monolampe + valve. Déteçtrice à réaction PO-GO. Résultat surprenant. L'ensemble des pièces détachées, y compris le coffret. Prix..... **5.870**  
Taxes 2,82 %. Embal. et port métropole..... **580**

**6.450**

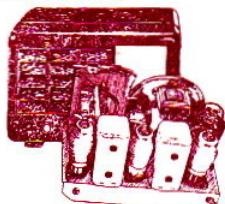
### RÉALISATION RPL 321

Trois lampes. Déteçtrice à réaction PO-GO (même présentation que ci-dessus). L'ensemble des pièces détachées y compris le coffret. Prix..... **5.935**  
Taxes 2,82 %. Emballage et port métropole..... **482**

**6.417**

### RÉALISATION RPL 381

Récepteur tous courants. 5 lampes américaines. Trois gammes PO-GO-OC. L'ensemble complet en pièces détachées, y compris le coffret.



Dimensions : 250 x 160 x 150 mm..... **10.446**  
Taxes 2,82 %. Embal. et port métropole..... **995**

**11.441**

### RÉALISATION RPL 491

Interphone pour petites et grandes entreprises. Chez vous, à l'atelier, au bureau, facile à réaliser.



Amplificateur séparé. L'ensemble complet, en pièces détachées, comportant partie HP et commande et partie amplificateur. Prix..... **16.198**  
Taxes 2,82 %. Emb. et port métropole..... **1.106**

**17.304**

### RÉALISATION RPL 311

Petit amplificateur de salon. 3 lampes Rimlock sur secteur alternatif, HP incorporé. Excellente musicalité. L'ensemble complet en pièces détachées..... **8.575**



Taxes 2,82 %. Embal. port métropole..... **642**

**9.217**

### RÉALISATION RPL 431



OSCILLOSCOPE D'ATELIER avec tube de 7 cm. Dimensions : 485 x 225 x 180 mm. L'ensemble complet en pièces détachées y compris le coffret métal

givré..... **24.435**  
Taxes 2,82 %. Emb., port métropole..... **1.389**

**25.824**

### RÉALISATION RPL 301



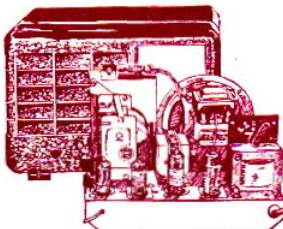
Portable à piles 5 lampes miniature deux gammes PO-GO, cadre ferro-cube incorporé. Dimensions : 240 x 130 x 110.

L'ensemble complet en pièces détachées, y compris le coffret..... **12.615**  
Taxes 2,82 %. Emballage et port..... **806**

**13.421**

### RÉALISATION RPL 452

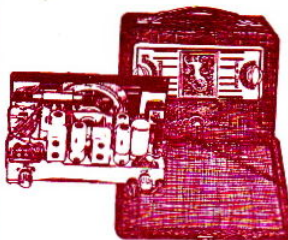
Récepteur miniature à amplification directe. Alimenté par autotransfo 4 lampes série miniature.



L'ensemble complet en pièces détachées y compris le coffret..... **8.576**  
Taxes 2,82 %. Embal. Port métropole..... **712**

**9.288**

### RÉALISATION RPL 331



PORTATIF PILES ET SECTEUR

5 lampes miniatures + cellule. Cadre incorporé 3 gammes PO-GO-OC.

Dimensions fermé : 240 x 200 x 150 mm.....  
L'ensemble complet en pièces détachées y compris le coffret gainé..... **15.462**  
Taxes 2,82 %. Embal. Port métropole..... **986**

**16.448**

### RÉALISATION RPL 521



Combiné Radio-Phono 6 lampes « NOVAL », alimentation sur secteur alternatif. Dimensions ext. du coffret : 500 x 340 x 330. L'ensemble des pièces détachées y compris l'ébénisterie..... **19.965**  
La Platine tourne-disques 3 Vitesses..... **6.500**

Taxes 2,82 %. Embal. et port métropole..... **26.465**  
**1.497**

**27.962**

### CATALOGUE GÉNÉRAL

134 pages, grand format, 10 plans dépliantes, 800 dessins et clichés.

Franco 200 frs en timbres ou mandat.

### RÉALISATION RPL 411



Récepteur à grande musicalité à amplification directe.

Modèle tous courants avec lampes Rimlock.

Dimensions du coffret : 210 x 190 x 100 mm.

L'ensemble complet en pièces détachées, y compris le coffret..... **7.520**  
Taxes 2,82 %. Embal. Port métropole..... **663**

**8.183**

### RÉALISATION RPL 461



Récepteur portatif piles, Supér 5 lampes miniatures. Antenne télescopique escamotable.

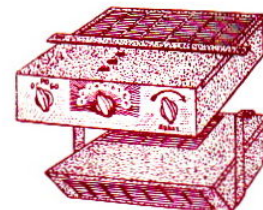
Dimensions coffret fermé : 280 x 195 x 150 mm.

L'ensemble complet en pièces détachées y compris le coffret gainé..... **14.850**  
Taxes 2,82 %. Embal. Port métropole..... **1.015**

**15.865**

### RÉALISATION RPL 471

Récepteur voiture modèle passe-partout avec étage HF accordé, comporte 2 éléments adaptables 4 lampes Noval. Dimensions : Coffret cadran : 180 x 180 x 50 mm. Coffret alimentation et HP : 180 x 150 x 50 mm.



L'ensemble complet en pièces détachées..... **15.620**  
Taxes 2,82 %. Embal. Port Métropole..... **996**

**16.616**

Alimentation pour accu 6 ou 12 volts..... **9.250**  
Antenne télescopique..... **3.250**

### RÉALISATION RPL 391



Amplificateur modèle réduit d'un rendement incomparable. Dimensions du coffret : 240 x 190 x 155 mm.

L'ensemble complet en pièces détachées, y compris le coffret métallique..... **9.990**  
Taxes 2,82 %. Embal. Port métropole..... **781**

**10.771**

### RÉALISATION RPL 481



Mallette électrophone d'une grande musicalité. Alimentation sur secteur alternatif avec platine 3 vitesses. Couverture détachable.

Dimensions de la mallette : 470 x 330 x 200 mm. L'ensemble complet en pièces détachées avec la mallette.

Prix..... **11.970**

La platine grande marque, 3 vitesses..... **7.500**  
Taxes 2,82 %. Embal. Port métropole..... **1.484**

**1.484**

# COMPTOIR MB RADIOPHONIQUE

OUVERT TOUS LES JOURS SAUF DIMANCHE, DE 8 HEURES 30 à 12 HEURES ET DE 14 HEURES à 18 HEURES 30  
MÉTRO BOURSE 160, RUE MONTMARTRE, PARIS (2<sup>e</sup>) Face rue St-Marc.

ATTENTION : Expéditions immédiates contre mandat à la commande, C.C.P. Paris 443-39.

Pour toute commande ajouter taxes 2,82 %, port et emballage.