

radio plans

XIX^e ANNÉE
PARAIT LE 1^{er} DE CHAQUE MOIS
N° 39 — JANVIER 1951

Dans ce numéro :

Un préamplificateur à
deux lampes. 11

★

Une hétérodyne portative. 12

★

Remise en état des pick-up
électromagnétiques. . . 33

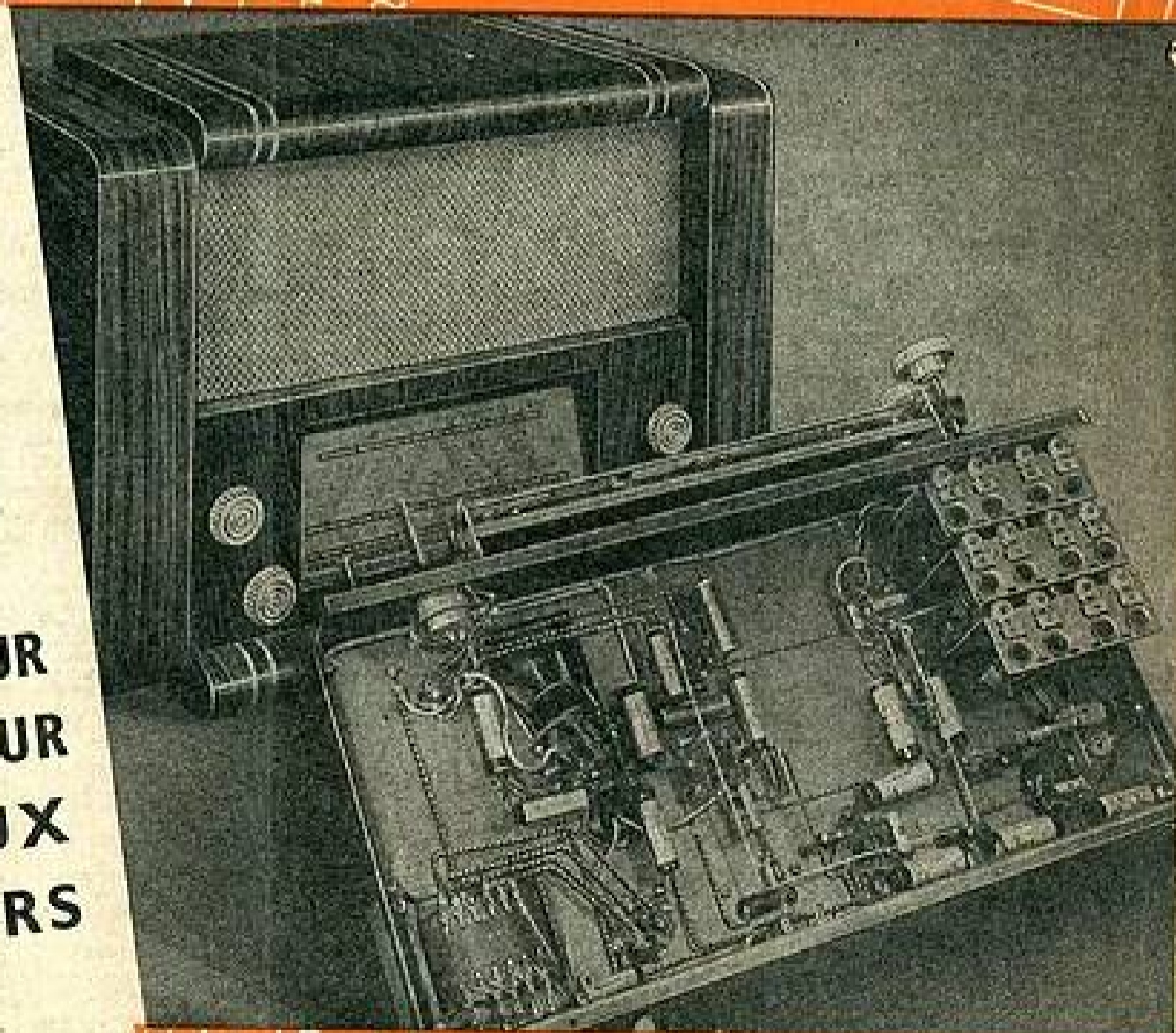
★

Un expasseur de volume. 34

etc...

**LES PLANS
EN
VRAIE GRANDEUR
d'un TÉLÉVISEUR
ET DE DEUX
RÉCEPTEURS**

40^{fr}



POSTE 5 LAMPES

Plus l'indicateur d'accord et la valve.

RÉCEPTEUR 6 LAMPES

Plus la valve et l'indicateur d'accord.
Alimentation alternative.

CIBOT-RADIO

UN NOM - UNE ADRESSE A RETENIR

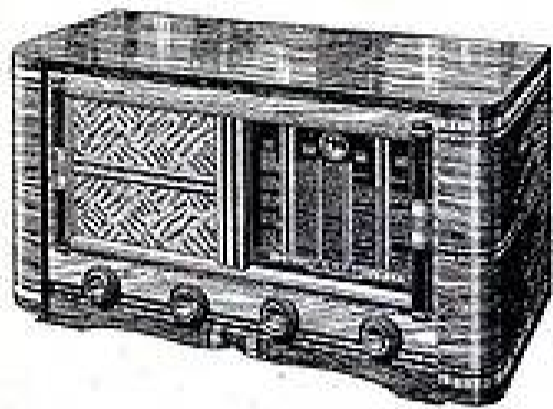
POUR TOUTES vos RÉALISATIONS et DÉPANNAGES - Le MATÉRIEL de 1^{re} QUALITÉ les PRIX les PLUS BAS

« L'IDÉAL 51 »

PRÉSENTATION N° 4

4 AUTRES MODÈLES D'ÉBÉNISTERIES. Voir notre publicité parue dans « RADIO-PLANS » N° 38 de DÉCEMBRE 1950 page 3.

RÉCEPTEUR ALTERNATIF, 8 LAMPES « Rimlock », 4 GAMMES D'ONDES, HAUT-PARLEUR 19 cm. excitation



Dimensions : 310 x 280 x 230 mm.

L'ENSEMBLE : ● Coffret luxe noyer et sycamore.
● LE CHASSIS.
● LE CADRAN MIROIR et CV. 4.700

LE RÉCEPTEUR COMPLET en pièces détachées avec LAMPES et HAUT-PARLEUR..... 11.900

« LE FAMILIAL 51 »

PRÉSENTATION N° 2

3 AUTRES MODÈLES D'ÉBÉNISTERIE. Voir notre publicité parue dans « RADIO-PLANS » N° 38 de DÉCEMBRE 1950 page 3.

RÉCEPTEUR ALTERNATIF, 8 LAMPES « Rimlock », 4 GAMMES D'ONDES, HAUT-PARLEUR 22 cm. excitation.



Dimensions : 500 x 370 x 300 mm.

L'ENSEMBLE : Coffret luxe noyer, décor ivoire.

● LE CHASSIS.
● LE CADRAN GYROSCOPIQUE, glace miroir 100 x 100 mm et CV... 5.300

LE RÉCEPTEUR COMPLET en pièces détachées avec LAMPES et HAUT-PARLEUR..... 13.400

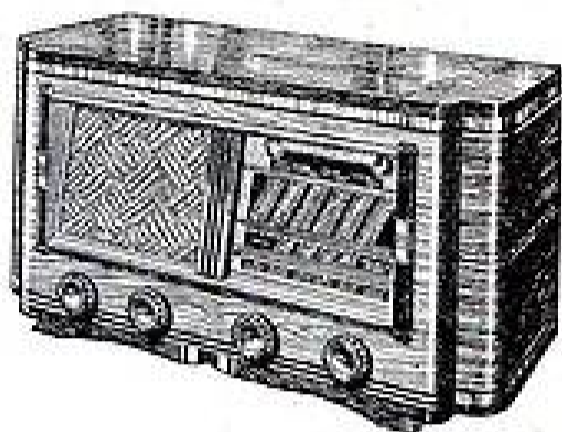
« LE SUPER P. P. 864 »

(SCHEMAS, PLANS et GRAVURES contre timbre).

SUPER 9 LAMPES, HAUTE FRÉQUENCE et STAGE P. P. final. Réglage des GRAVES et des AIGUES.

4 GAMMES D'ONDES dont 2 GAMMES ONDES COURTES. HAUT-PARLEUR DE 24 cm.

UN RÉCEPTEUR FORMIDABLE!!



Dimensions : 625 x 280 x 330 mm.

LE CHASSIS COMPLET en pièces détachées avec LAMPES et HAUT-PARLEUR.....

12.500

● L'ÉBÉNISTERIE ci-dessus, complète.....

4.100

ou

● COMBINÉ RADIO-PHONO.....

6.500

FONCTIONNEMENT IMPECCABLE

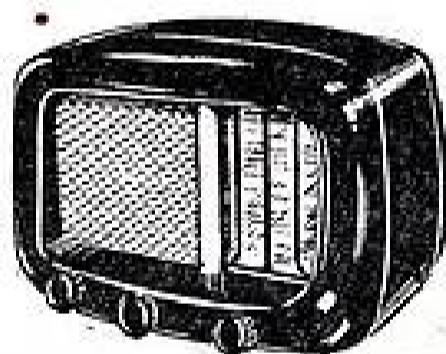
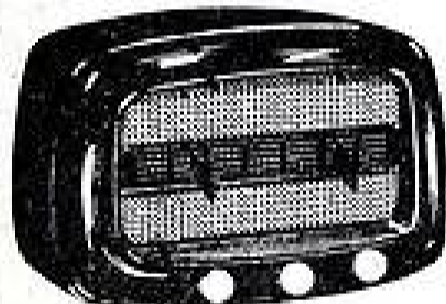
H. P. 348 T. C.

MONTAGE FACILE

5 LAMPES RIMLOCK - 3 GAMMES D'ONDES
HAUT-PARLEUR 13 cm. « Ticonal »

PRÉSENTATION N° 1

PRÉSENTATION N° 2



Dimensions : long. 265 x haut. 160 x prof. 180 mm.

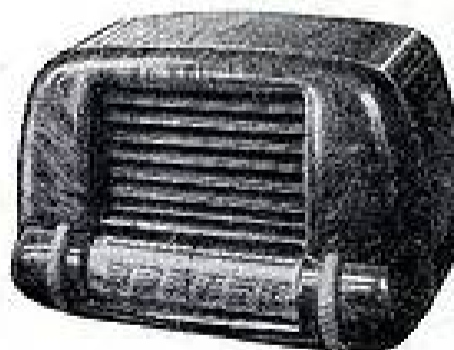
Dimensions : long. 265 x haut. 180 x prof. 180 mm.

L'ENSEMBLE : ● CHASSIS
● CADRAN MIROIR et CV
● LE COFFRET BAKÉLITE... 2.600
LE RÉCEPTEUR COMPLET en pièces détachées avec LAMPES et HAUT-PARLEUR..... 8.200

L'ENSEMBLE : ● CHASSIS
● CADRAN MIROIR et CV.
● COFFRET BAKÉLITE..... 2.600
LE RÉCEPTEUR COMPLET en pièces détachées avec LAMPES et HAUT-PARLEUR..... 8.200

PRÉSENTATION N° 3

PRÉSENTATION N° 4



Dimensions : long. 285 x haut. 200 x prof. 190 mm.

Dimensions : long. 265 x haut. 180 x prof. 200 mm.

L'ENSEMBLE : ● COFFRET
● CHASSIS
● CADRAN MIROIR et CV. 3.480
LE MÊME ENSEMBLE avec COFFRET IVOIRE..... 3.850
LE RÉCEPTEUR COMPLET en pièces détachées avec LAMPES et HAUT-PARLEUR..... 9.100

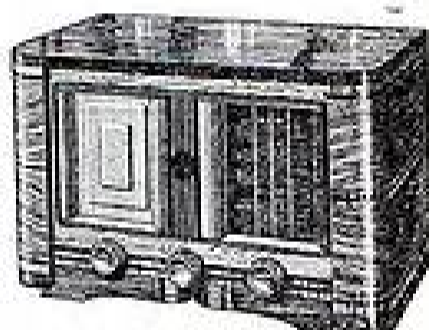
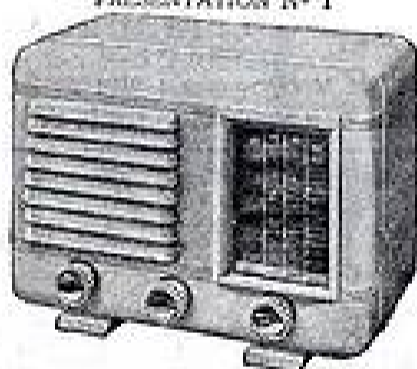
L'ENSEMBLE : ● COFFRET
● CHASSIS
● CADRAN et CV..... 2.850
LE RÉCEPTEUR COMPLET en pièces détachées avec LAMPES et HAUT-PARLEUR..... 8.450

R. P. 348 ALTER

5 LAMPES RIMLOCK 3 GAMMES D'ONDES
ALTERNATIF 110 à 240 VOLTS HAUT-PARLEUR 13 cm « Ticonal »
PLANS DE CABLEAGE et SCHEMAS SUR DEMANDE

PRÉSENTATION N° 1

PRÉSENTATION N° 3



Dimensions : long. 280 x haut. 185 x prof. 180 mm.

Dimensions : long. 330 x haut. 205 x prof. 175 mm.

L'ENSEMBLE : ● COFFRET NOYER
● CHASSIS
● CADRAN MIROIR et CV... 1.780
LE MÊME, mais COFFRET BAKÉLITE IVOIRE..... 1.950
LE RÉCEPTEUR COMPLET en pièces détachées avec LAMPES et HAUT-PARLEUR..... 8.200

L'ENSEMBLE : ● COFFRET NOYER et SYCOMORE
● CHASSIS
● CADRAN MIROIR et CV... 2.800
LE RÉCEPTEUR COMPLET en pièces détachées avec LAMPES et HAUT-PARLEUR..... 8.800

PRÉSENTATION N° 2



Dimensions : long. 310 x haut. 210 x prof. 190 mm.

L'ENSEMBLE : ● COFFRET NOYER verni tampon.
● CHASSIS
● CADRAN MIROIR et CV... 2.780
LE RÉCEPTEUR COMPLET en pièces détachées avec LAMPES et HP. 8.800

CONTROLEUR UNIVERSEL

"V. O. C."

16 sensibilités.

● 40, 60, 150, 600 volts, continu et alternatif.

● 0,30, 300 milliampères continu alternatif, et

● 0,500, 100.000 ohms.

● 0,50.000, 5 mF.

● Tube au néon.

L'appareil est livré complet avec notice d'emploi et cordons.

Prix..... 3.200



CIBOT-RADIO

1, rue de REUILLY, PARIS XII^e

Métro : FAIDHERBE-CHALIGNY Tél. : DIDerot 68-80.

Expéditions immédiates FRANCE ET UNION FRANÇAISE

contre remboursement ou mandat à la commande.

C. G. P. Paris 0.129-57.

POUR TOUTES VOS RÉALISATIONS
NOUS AVONS LES PIÈCES DÉTACHÉES
DES GRANDES MARQUES aux MEILLEURS PRIX.
Faites-nous une LISTE DE VOS BESOINS...
LES PRIX VOUS PARVIENDRONT PAR RETOUR
TOUT NOTRE MATÉRIEL EST GARANTI
UN AN

Pour toutes ces réalisations, schémas sur demande.

CIBOT-RADIO

1, rue de REUILLY, PARIS XII^e

Métro : FAIDHERBE-CHALIGNY Tél. : DIDerot 68-80.

Ouvert tous les jours de 9 h. à 12 h. et de 14 h. à 19 h.

sauf dimanche et jours de fêtes.

La Série MUSICALE...

LES GRANDS SUPERS

Quatre positions de tonalité.

■ GOUNOD VI ■	
Chassis en pièces détachées.....	6.390
ECH42, EF41, EBC41, EL41, GZ40, EM4.....	2.960
H. P. EXC. 21 cm. 970 ou 24 cm.....	1.590
■ BERLIOZ VI ■	
PO. GO.-OC et OC ÉTALÉE	
Chassis en pièces détachées.....	6.690
ECH42, EF41, EBC41, EL41, GZ40, EM4.....	2.960
H. P./A. P. 21 cm.....	1.290 1.440
Ou 24 cm.....	1.650 1.790
■ GRAMREX PP 8 ■	
8 LAMPES PUSH-PULL	
Chassis en pièces détachées.....	7.950
ESB5, EB48, 2 GAT8, 2 GAQ8, 8APT, 5Y3GB.....	3.790
H. P. exc. 21 cm. 1.430 Ou 24 cm.....	1.590
■ ÉBÉNISTERIES ■	
Four grand Super (drôte 58x28x30).....	1.990
Caches luxe.....	590 à 790

La Musique dans un coffret de luxe

■ CARMEN TC 5 ■	
Super luxe. Dernière création. Grand succès.	
Chassis en pièces détachées.....	4.090
Ébénisterie. Type ovale. Bakélite spéciale brillante, splendide présentation (20 x 18 x 15).....	1.590
UCH42, UF41, UBC41, UL41, UY42.....	2.490
H. P. 12 cm. 790 ou TICONAL.....	940

..... REXHET	
GÉNÉRATEUR portable (dim. 13 x 12 x 8). La PETITE HÉTÉRODYNE PRÉCISE et très étalée à lecture directe. Complet monté et garanti. Prix exceptionnel.	
(NOTICE)	
Prix...	6.790

COLONIES
3 MINUTES 3 GARES

SOCIÉTÉ RECTA
DIRECTEUR G. PETRIK
37, avenue Ledru-Rollin - PARIS XII^e

SOCIÉTÉ RECTA : 37, avenue Ledru-Rollin, PARIS (XII^e)

COMMUNICATIONS TRÈS FACILES

MÉTRO : Gare-de-Lyon, Quai-de-la-Rapée, Austerlitz.
AUTOBUS. de Montparnasse : 81 ; de Saint-Lazare : 20 ; des gares du Nord et de l'Est : 65.

Fournisseur des P. T. T. et de la S. N. C. F., Ministère de la France d'outre-mer.

DIDoret 84-14

C.C.P. 6963-99



Chers Amis et Clients,

Il est bien difficile de rédiger notre message du Nouvel An : tous les problèmes se posent à la fois et exigeant des solutions ardues dans un monde en pleine ébullition. Mais que pouvons-nous faire de plus et de mieux que de continuer à espérer? De notre côté, nous affirmons notre volonté de défendre et de continuer notre souriante tradition d'amabilité, d'empressement et d'application qui se résume en deux mots : « Loyauté et Service ». Ce sont nos principes simples, acceptés et défendus envers et contre tout, ce sont eux qui nous assurent votre sympathie, votre amitié, votre fidélité.

Merci à vous! Bonne chance! Bonne année!

G. PETRIK.

La Série MUSICALE...

LES SUPERS MEDIUMS

Quatre positions de tonalité.

■ DEBUSSY V ■	
Chassis en pièces détachées.....	5.590
ECH42, EAF42, EL41, GZ40, EM4.....	2.490
H. P. EXC. 17 cm.....	790 890 et 980
Grand schéma grandeur nature.	
■ MOZART VI ■	
Chassis en pièces détachées.....	6.290
ECH42, EF41, EAF42, EL41, GZ40, EM4.....	2.890
A. P. 17 cm. 940 à 1.090 21 cm. 990 à 1.390	
Grand schéma grandeur nature.	
■ SCHUBERT VI ■	
Chassis en pièces détachées.....	5.890
ESB5, EB48, GAT8, GAQ8, EX4, EM4.....	2.890
H. P. EXC. 17 cm. 980 ou 890 21 cm. 970	
ou 1.430	
■ ÉBÉNISTERIES ■	
Pour SUPER MEDIUM (44x40x23).....	1.590
Caches luxe.....	540 à 740

Les vrais postes de luxe portatifs

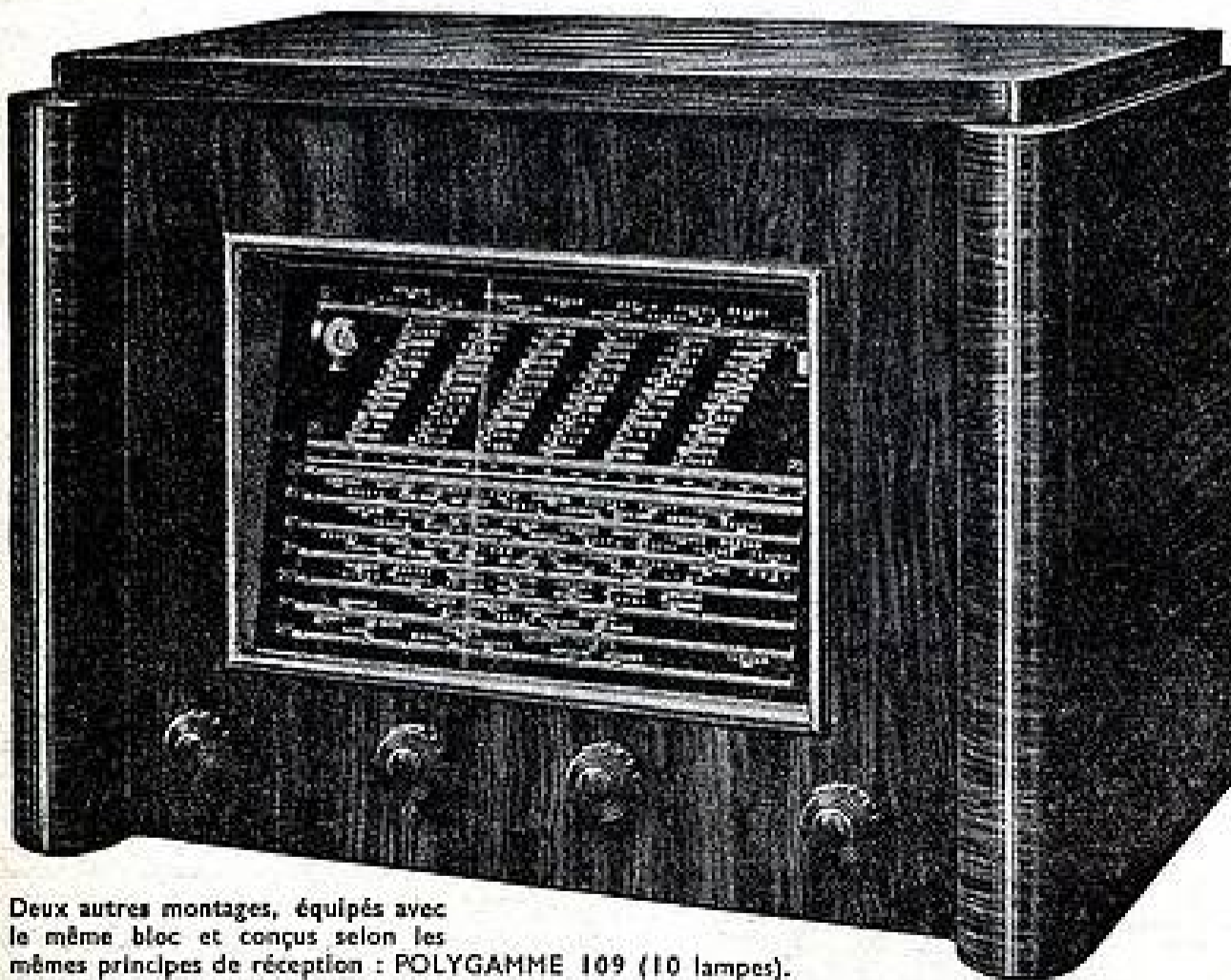
■ LE ZOE-MIXTE V ■	
Pour pile et secteur.	
En pièces détachées complet. Avec mallette luxe. HP 12 cm. Ticon. et tubes.....	13.870
Câblé en ordre de marche.....	15.970
■ LE ZOE-PILE IV ■	
Pour pile.	
En pièces détachées complet.....	12.630
Câblé en ordre de marche.....	14.690
Jou de piles pour mixte. 590 Pr. pile.....	674

... PENDANT LES FÊTES ...
Micro « SUPER-PIEZO » sur socle, fonctionne par simple branchement sur la prise P.U. du poste.
Complet
1.490

EXPORTATION



LE POLYGAMME A 139 DD



Deux autres montages, équipés avec le même bloc et conçus selon les mêmes principes de réception : POLYGAMME 109 (10 lampes). POLYGAMME A. 119 (11 lampes). Schémas contre trois timbres de 15 francs.

S'EST RÉVÉLÉ LE MEILLEUR RÉCEPTEUR DE LA SAISON

C'EST UN MONTAGE A 13 LAMPES RIMLOCK A DOUBLE PUSH-PULL TRIODE LIAISON BF A CHARGE CATHODIQUE, ÉQUIPÉ AVEC LE CHASSIS BLOC HF ACCORDÉ, 9 GAMMES, 36 RÉGLAGES. C'est un bloc qui a fait ses preuves et qui, à juste titre, est le plus apprécié des techniciens Radio.

LE POLYGAMME A. 139 DD se distingue parmi les meilleurs montages modernes et marque le point de départ pour la nouvelle saison.

En dehors des performances atteintes, tout a été mis en œuvre dans ce récepteur pour obtenir une haute musicalité, point de mire d'un appareil de grande classe.

LE POLYGAMME A. 139 DD peut être acquis sous différentes formes :

- En pièces détachées.
- En châssis, monté, réglé et complet en ordre de marche.
- En ébénisterie, complet en ordre de marche.
- En radio-phono, complet en ordre de marche.
- En meuble rustique ou moderne radio-phono, complet en ordre de marche.
- En somptueux meuble radio-phono-bar-discothèque, complet en ordre de marche.

Renseignements complets, prix, plan de montage grandeur réelle avec schémas et photos des différentes présentations contre trois timbres de 15 francs.

RADIO-SOURCE 82, avenue Parmentier, PARIS (XI^e) C. C. P. PARIS 664.49

La Télévision à la portée de tous sans difficultés :

PAR LE GRAND SPÉCIALISTE

RADIO-TOUCOUR

AGENT GÉNÉRAL S.M.C.

54, rue MARCADET PARIS-XVIII^e

TÉL : MON. 37-56 — Métro : Marcadet - Poissonniers (2 lignes) — Autobus : 31 et 85
(OUVERT TOUTS LES JOURS DE 9 heures à 12 heures et de 14 à 19 heures)

- * CHASSIS FRACTIONNÉS
- * MONTAGE PAR ÉTAPES (réduit vos frais)
- * PLANS DE CABLAGE GRANDEUR RÉELLE (facilitera votre travail)

PROMÉTHÉE 95 %

UN VÉRITABLE TÉLÉVISEUR dont les 3/4 vous serviront pour les DIAMÈTRES SUPÉRIEURS.

IDÉAL POUR LES MESURES DE CHAMP

455 LIGNES

VOTRE TÉLÉVISEUR COMPLET..... 28.278

VISION.....	Pièces 1.970	Lampes 3.815
SON.....	2.513	2.225
BASE DE TEMPS	1.690	3.650
ALIMENTATION	5.723	962
LE TUBE CATHODIQUE	5.700	

CARACTÉRISTIQUES DE CE MONTAGE

TUBE de 89 mm., fonctionnant avec 1.200 volts en utilisant un transformateur standard.
3 étages AMPLIFICATION DIRECTE.
BASES DE TEMPS.
MULTIVIBRATEUR.

819 LIGNES

Au lieu du châssis « VISION » et « SON » comme ci-dessus :

CHANGEUR...	Pièces 1.980	Lampes 1.920
SON.....	3.140	2.430
VISION.....	2.720	5.207

VOTRE TÉLÉVISEUR COMPLET..... 35.182

CARACTÉRISTIQUES DE CE MONTAGE

Changement de fréquence par 2 lampes, 3 étages M. F., 1 étage VIDEO.
Le tout sur châssis LAITON avec cosses dans la masse.
BANDE PASSANTE : 3 mégacycles.

MONTAGES MAGNÉTIQUES

455 LIGNES

" JUPITER 220 "

Chassis VISION (avec Bob. ICONE)	pièces 1.970	lampes 3.815
— SON (avec Bob. ICONE)	2.513	2.225
— BASES DE TEMPS (avec les SELFS « ICONE »)	3.955	5.950
Chassis ALIMENTATION (avec les SELFS « ICONE »)	6.860	970
LA T. H. T. 1.000 volts « ICONE »	2.980	1.290

LE BLOC « DEFLEXICONE » avec ses pièces de fixation..... 4.410
LE TUBE CATHODIQUE..... 9.950
VOTRE TÉLÉVISEUR COMPLET..... 46.808

" JUPITER 310 "

Montage ABSOLUMENT IDENTIQUE au précédent mais équipé avec le NOUVEAU TUBE :

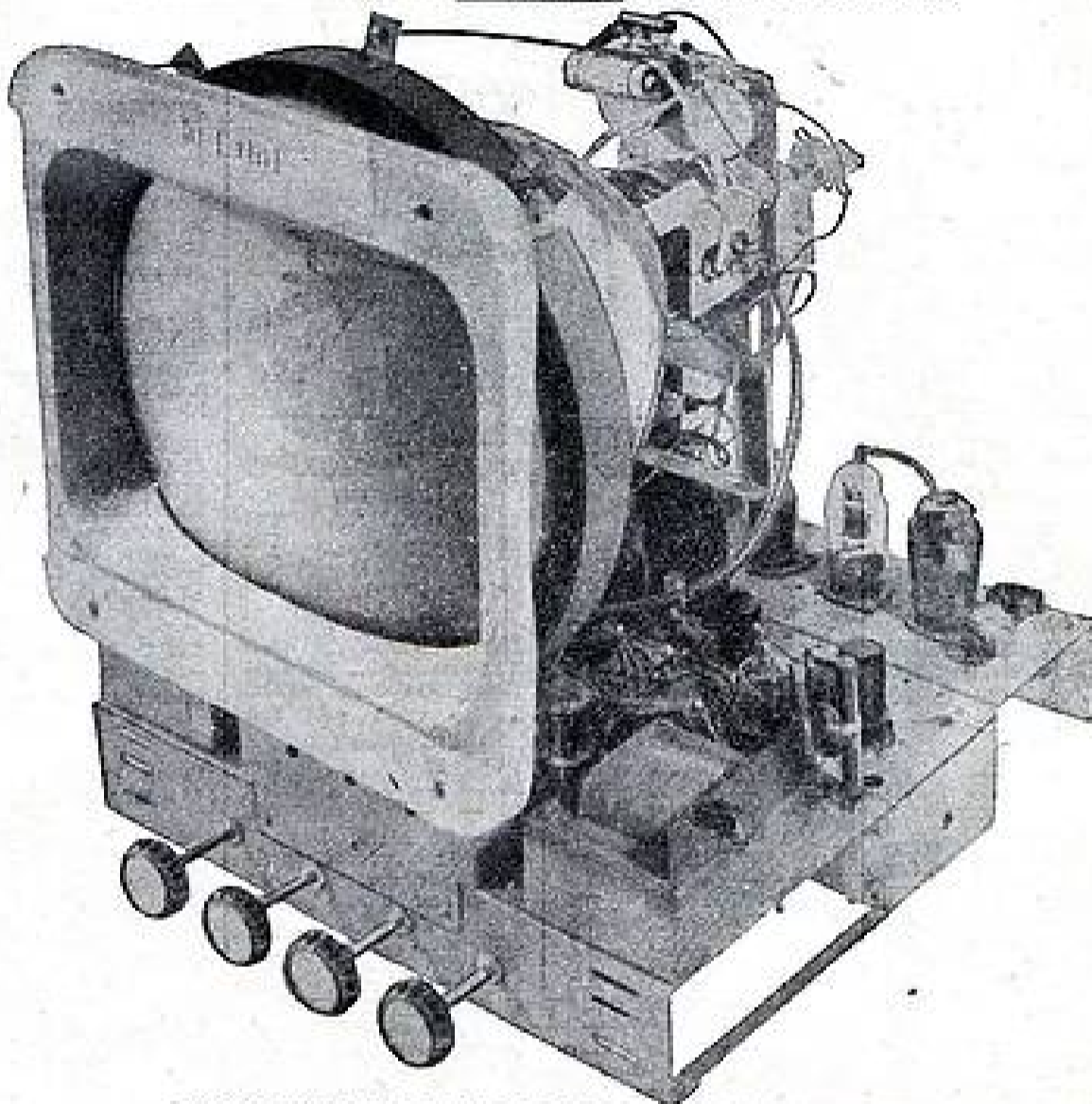
MW 31/15 A PIÈGE IONIQUE

L'ENSEMBLE « DEFLEXICONE » avec ses pièces de fixation passe à.....	4.870
Et le TUBE CATHODIQUE à.....	12.950
VOTRE TÉLÉVISEUR COMPLET.....	50.368

CARACTÉRISTIQUES DE CES DEUX MONTAGES

Utiliser les TUBES MAGNÉTIQUES et les fameuses PIÈCES DE DÉVIATION « ICONE ».
3 ÉTAGES « AMPLIFICATION DIRECTE ».
Bande passante : 3 mégacycles.
Stabilité et qualité d'image exceptionnelles malgré la grande simplicité de montage.

N'HÉSITEZ PAS... RENSEIGNEZ-VOUS !..



- * PUBLICATION RÉGULIÈRE DANS LES PLUS GRANDES REVUES TECHNIQUES
- * UNE ÉQUIPE DE TECHNICIENS QUI VOUS GUIDERONT DANS VOS TRAVAUX

ORPHÉE 18 % Blanc

C'EST DÉJÀ UN TÉLÉVISEUR COMMERCIAL, SIMPLICITÉ DE MONTAGE

PRIX EXTRÊMEMENT ÉTUDÉ

455 LIGNES

VOTRE TÉLÉVISEUR COMPLET..... 41.738

Chassis VISION	Pièces 1.970	Lampes 3.815
— SON ..	2.513	2.225
— B. de T	1.690	3.650
— Aliment.	7.240	1.405
LE TUBE CATHODIQUE	17.900	

CARACTÉRISTIQUES DE CE MONTAGE

Tube de 18 cm. blanc.
Fonctionne avec 2.000 VOLTS fournis par le TRANSFO SPÉCIAL « ICONE ».
Condensateur T. H. T. « ICONE ».
3 ÉTAGES AMPLIFICATION DIRECTE.
SYNCHRO-AUTOMATIQUE

819 LIGNES

AU LIEU du châssis « VISION » et « SON » comme ci-dessus :

CHANGEUR...	Pièces 1.980	Lampes 1.920
SON.....	3.140	2.430
VISION.....	2.720	5.207

VOTRE TÉLÉVISEUR COMPLET..... 48.642

CARACTÉRISTIQUES DE CE MONTAGE

Changement de fréquence par 2 LAMPES.
3 étages M. F., 1 étage VIDEO.
Le tout sur châssis LAITON avec cosses dans la masse.
Bande passante : 3 mégacycles

MONTAGES MAGNÉTIQUES

819 LIGNES

" JUPITER 228 "

Le changeur.....	pièces 1.980	lampes 1.920
Le chassis SON (avec Bob. ICONE)	3.140	2.490
Le chassis VISION (avec Bob. « ICONE »)	3.980	7.405
Le chassis BASES DE TEMPS..... (avec transfo « ICONE »)	4.555	6.425
Chassis ALIMENTATION (avec SELFS « ICONE »)	6.860	970
La T. H. T. 9.000 volts « ICONE »	2.980	1.290

LE BLOC « DEFLEXICONE » avec ses pièces de fixation..... 4.410
LE TUBE CATHODIQUE..... 9.950
VOTRE TÉLÉVISEUR COMPLET..... 58.853

" JUPITER 318 "

Montage ABSOLUMENT IDENTIQUE au précédent mais équipé avec le NOUVEAU TUBE :

MW 31/15 A PIÈGE IONIQUE

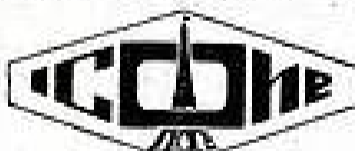
L'ENSEMBLE « DEFLEXICONE » avec ses pièces de fixation passe à.....	4.870
Et le tube CATHODIQUE à.....	12.950
VOTRE TÉLÉVISEUR COMPLET.....	62.423

CARACTÉRISTIQUES DE CES DEUX MONTAGES

Utiliser les TUBES MAGNÉTIQUES et les fameuses PIÈCES DE DÉVIATION « ICONE ».
Changement de fréquence par 2 lampes, 3 étages amplification directe, 2 étages vidéo, système de correction, bande passante 3 Mcs. Le tout sur châssis laiton, avec cosses dans la masse.

VOILA OU VOUS POURREZ APPRÉCIER LES AVANTAGES DU MATÉRIEL

QUALITÉ



BAS PRIX



" DEFLEXICONE "

Bloc de DÉVIATION-CONCENTRATION
Convient pour TOUTS LES TUBES MAGNÉTIQUES, TOUTS DIAMÈTRES, TOUTES MARQUES, 450 ou 819 lignes.
PRIX SENSATIONNEL..... 2.980

CACHES-MOULES, s'appliquant sur les tubes.
22 cm..... 950 31 cm..... 1.150
BANDE ÉLASTIQUE entourant le tube 180
PIÈCES DE FIXATION..... 150
GLACE SPÉCIALE, 22 cm..... 150 31 cm..... 190

PIÈCES ACCESSOIRES

450 LIGNES		819 LIGNES	
Self image.....	470	Self image.....	470
Self-lignes.....	470	Self-lignes.....	920
Transfo de chauffage 25 V isolé 10 Kv.....	520	Transfo de chauffage 25 V isolé 15 Kv.....	740
TRANSFO CHAUFFAGE tube cathodique.....	410	CONDENSATEURS statique liaison (0,1 6Kv) 210	
T. H. T. 2.000 V.....	2.400	Filtrage T. H. T. magnétique 500 pf 10 Kv.....	240
BOITE T. H. T. 1.000 Volts aucun échauffement. Aucun rayonnement, parfait isolement. Bobinage oscillateur.....	1.450	Découplage tout mica.....	48
Plaque pour montage.....	130	BOBINE choc filament.....	70
Le condens. filtrage.....	240	» CHOC H. T.....	70
Le boîtier.....	750	» H.F. 450 lignes.....	165
		» M.F. super 819 lignes.	
		Pièce.....	180

TOUTES LES PIÈCES SPÉCIALES. Toutes les LAMPES TÉLÉ et NOTRE « ICODYNE » véritable synthèse de l'émission.

DOCUMENTATION COMPLÈTE D 11 contre 50 Frs

ABONNEMENTS :

Un an..... 480 fr.

Six mois..... 240 fr.

Étranger, 1 an 610 fr.

C. C. Postal : 259-10

PARAIT LE PREMIER DE CHAQUE MOIS

radio plans

la revue du véritable amateur sans-filiste

LE DIRECTEUR DE PUBLICATION : Raymond SCHALIT

**DIRECTION -
ADMINISTRATION
ABONNEMENTS**43, r. de Dunkerque,
PARIS-X^e. Tél. : TRU 09-92

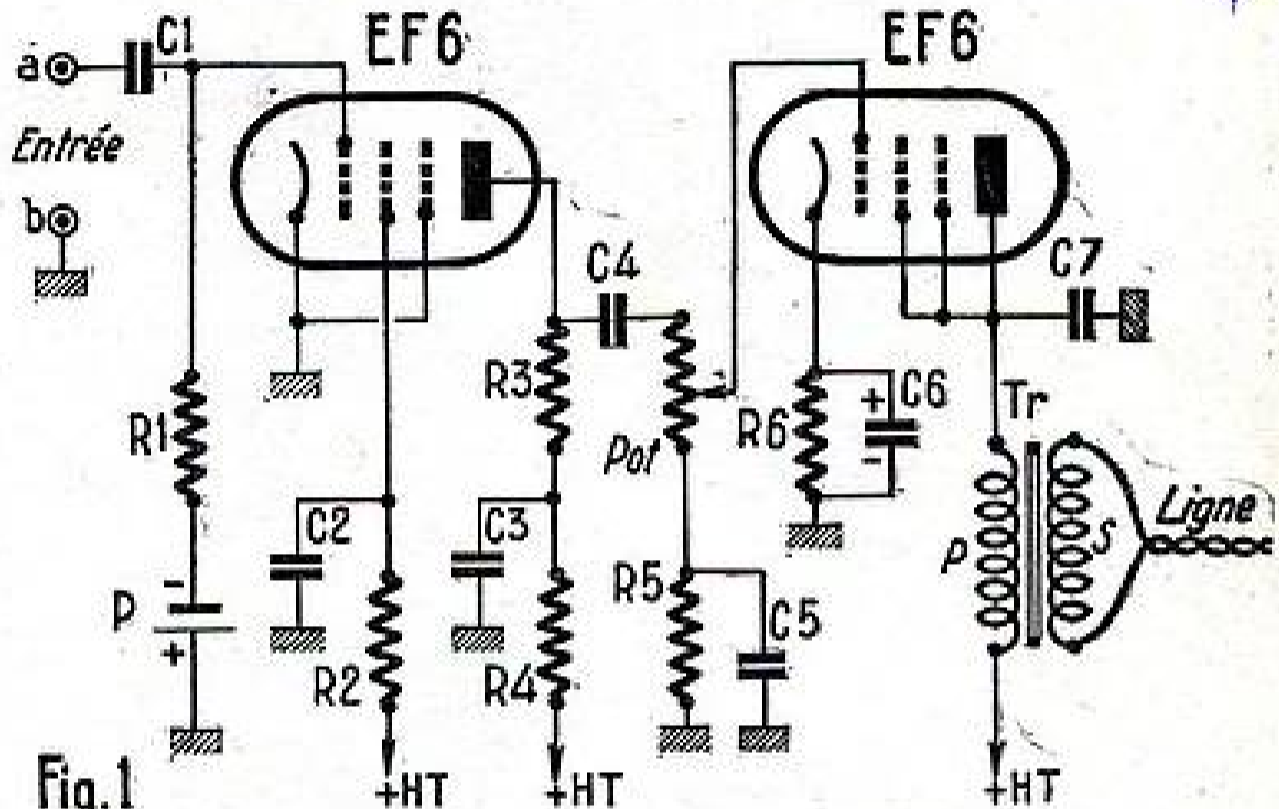
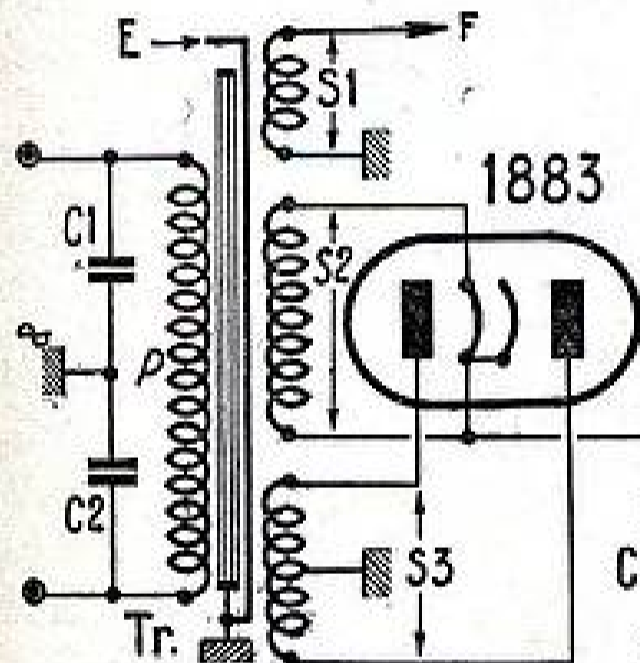
UN PRÉAMPLIFICATEUR A DEUX LAMPES POUR PHONO-MICRO

La figure 1 suivante montre le schéma utilisé.

Les lampes utilisées sont des pentodes universelles du type EFG à troisième grille accessible. La première lampe est utilisée normalement en pentode.

La seconde lampe est utilisée en triode par réunion à la plaque des grilles 2 et 3. L'entrée de l'amplificateur se trouve sur les points a et b (voir figure).

Prévoir, s'il y a lieu, un transformateur d'entrée, suivant l'impédance de la source qui débite sur l'amplificateur. L'utilisation après la première lampe est prise en dérivation sur le circuit plaque à travers un

**VALEURS A UTILISER****1° Préamplificateur :****Résistances :**

R1 = de grille, de 0,5 à 1 MΩ.

R2 = d'écran = 1 MΩ.

R3 = de plaque = 0,25 MΩ.

R4 = de découplage = 50.000 Ω.

R5 = de découplage = 100.000 Ω.

R6 = de polarisation = 300 Ω.

Pot = Potentiomètre de R = 0,5 MΩ.

Pile P = 2 ou 3 V.

Condensateurs :

C1 = d'entrée = 10.000 cm ou plus au mica.

C2 = C3 = 2 μF.

C4 = 20.000 cm mica.

C5 = 1 ou 2 μF.

C6 = chimique 25 μF, 50 V.

C7 = Valeur à essayer, à partir de 1.000 cm.

2° Alimentation :

Transformateur d'alimentation donnant deux fois 350 V, débit 125 mA en S3.

Le secondaire S2 = chauffage de la valve donne 5 V et 1,6 ampère.

Le secondaire S1 de chauffage des lampes EF6 donne 6,3 V et 0,5 A.

C1 = C2 = C3 = Electrochimiques 10 μF et 600 V.

L1 = L2 = 30 H.

Sortie de l'alimentation HT entre les bornes + et - HT.

condensateur, un potentiomètre et une résistance de découplage.

La manœuvre du potentiomètre *pot* permet le réglage du volume de son. La résistance de découplage associée à un condensateur assure la stabilité du fonctionnement.

La polarisation de la première lampe est donnée par une pile P qui donne à la grille une tension absolument fixe.

La sortie du préamplificateur se fait à travers un transformateur Tr qui débite sur une ligne allant à l'amplificateur final. Les valeurs à utiliser seront données plus loin.

La figure 2 suivante donne le schéma de l'alimentation à utiliser.

Les éléments constitutants sont :

TR : Transformateur général d'alimentation avec protection antiparasite réalisée par un ensemble de condensateurs série en shunt sur le primaire Pr avec point milieu mis à la masse et complémentaiement, par un écran électrostatique E, relié au noyau du transformateur et mis à la masse.

La valve 1883 est à chauffage indirect, ce qui assure un débit très constant.

De même, le filtrage très soigné, est obtenu à l'aide de deux cellules filtrantes,

SOMMAIRE DU N° 39 DE JANVIER

Préamplificateur à deux lampes.....	11
Hétérodyne portable.....	12
Nouvelle lampe.....	12
Poste alternatif 5 lampes.....	13
Téléviseur à écran de 31 cm.....	17
Poste 6 lampes.....	19
Remise en état de pick-up.....	33
Expanseur de volume.....	34
Petits condensateurs.....	38
Mérites des pentodes.....	38
Comment déterminer la valeur d'une résistance de grille.....	34

P. C. A. 7-055

H. N° 13.290.

— 24.509. —

1-51.

Imprimerie
de Sceaux
à Sceaux
(Seine).**PUBLICITÉ : J. BONNANGE**62, rue Violet, PARIS (XV^e). Tél. : Vaugrand 15-00.

UNE HÉTÉRODYNE PORTATIVE

En dehors de l'alignement d'une maquette une hétérodyne rend aussi de grands services pour le dépannage. Il n'est donc pas exagéré de dire que cet appareil de mesure est aussi indispensable à tout radiotechnicien amateur ou professionnel que le contrôleur universel maintenant classique.

Le générateur HF professionnel n'est pas à la portée de l'amateur en raison de son prix de revient élevé. De plus, le bricoleur n'a vraiment que faire d'un tel appareil qu'il n'aura jamais l'occasion d'utiliser au maximum de ses possibilités. Il est évidemment possible de construire soi-même un petit générateur HF, mais où les difficultés surgissent, c'est au moment de la mise au point. Comment effectuer un étalonnage suffisamment rigoureux avec des moyens de fortune? Et, en définitive, on se trouve en possession d'un appareil sans précision et qui ne peut rendre pour cette raison de grands services.

Il fallait donc créer une petite hétérodyne simple mais précise, présentant peu d'harmoniques et surtout d'un prix accessible à tous. C'est dans cet état d'esprit qu'a été créé l'hétérodyne portable Rexhet.

Présentation.

Ainsi que le montre notre cliché, cet appareil de mesure, que nous pouvons qualifier sans exagération de miniature, se présente sous la forme d'un coffret métallique noir givré d'un fini parfait. Sa face avant porte le cadran à lecture directe gradué en Kc et en Mc pour les OC. Sur le dessus se trouve le bouton de commande du commutateur de gammes, celui de commande de l'atténuateur et de l'interrupteur, et deux prises : une pour le signal HF et l'autre servant à prélever la tension BF seule ou à obtenir de la HF pure. A l'arrière sort le cordon d'alimentation destiné à relier l'hétérodyne au secteur.

Gammes.

Pour un générateur de ce genre il était inutile de prévoir un ensemble de gammes

couvrant sans trous de 20 à 3.000 m. Il a donc été muni simplement de 4 gammes qui sont les suivantes :

- OC : de 20 à 70 m.
- PO : de 175 à 600 m.
- MO : de 500 à 750 m.
- GO : de 600 à 3.000 m.

Ces quatre gammes sont suffisantes pour l'alignement et le dépannage des radio-récepteurs.

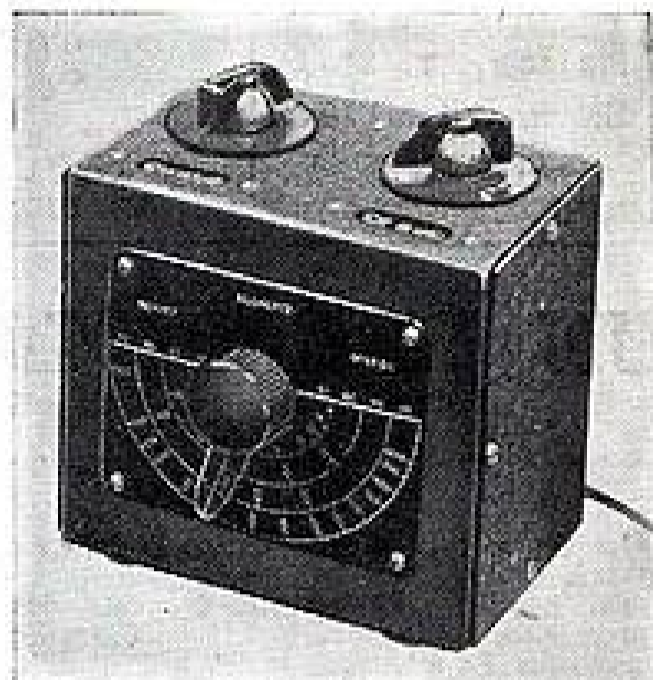
Vous voyez que la gamme MO est très étalée et permet un réglage aisé des transformateurs MF actuels. On sait que certains récepteurs anciens avaient leurs bobinages MF accordés sur 135 Kc. Fort heureusement, ils tendent de plus en plus à disparaître. Néanmoins, si on avait à régler un tel poste, on trouverait la fréquence 135 Kc dans la gamme GO de l'hétérodyne.

Constitution.

Nous allons maintenant examiner comment est constitué électriquement ce petit générateur.

Il n'est équipé que d'une seule lampe, une triode hexode 6E8. La partie hexode est montée en oscillateur HF du type ECO ; sa partie triode en oscillateur BF accordé sur 400 pls. C'est cette oscillation BF qui sert à la modulation du signal HF.

Le montage en ECO de l'oscillateur HF a été choisi pour plusieurs motifs. Tout d'abord en raison de la simplicité de montage. On sait qu'un tel oscillateur utilise un seul enroulement avec une prise reliée à la cathode de la lampe. La commutation est donc fort simple. D'autre part, si la prise dont dépend le couplage de l'oscillateur est faite judicieusement on obtient une oscillation s'approchant beaucoup de la forme sinusoïdale idéale donc un faible pourcentage d'harmoniques. Le couplage pour obtenir ce résultat doit être aussi faible que possible et juste suffisant pour permettre l'entretien des oscillations. Cette condition, nous avons pu le constater, est remplie sur l'hétérodyne Rexhet, car les harmoniques sont peu nombreuses et leur amplitude nettement inférieure à celle



de la fondamentale de sorte qu'on peut facilement sans confusion possible repérer cette dernière.

L'oscillateur BF est monté en colpitts, le bobinage est constitué par une self de tous courants. A l'aide des prises M1 et M2 on peut court-circuiter une partie de cet oscillateur, supprimer ainsi la modulation et obtenir de la HF pure.

Le signal HF, modulé ou non, est recueilli aux bornes d'une résistance de charge placée dans la plaque de la partie hexode de la 6E8, elle est transmise à un potentiomètre de 0,5 M Ω servant d'atténuateur.

Entre la prise M1 et la prise T, on peut recueillir le signal BF seul, pour faire, par exemple, l'essai de la partie BF d'un poste.

L'alimentation HT est constituée par un petit redresseur oxymercure et une cellule de filtrage comprenant une résistance de 5.000 ohms et deux condensateurs de 30 μ F 200 V. En raison de la faiblesse du courant anodique, il est inutile d'employer une self de filtrage. La tension de chauffage de la 6E8 est procurée par un petit transformateur abaisseur de même taille qu'une self de filtre de tous courants.

Utilisation.

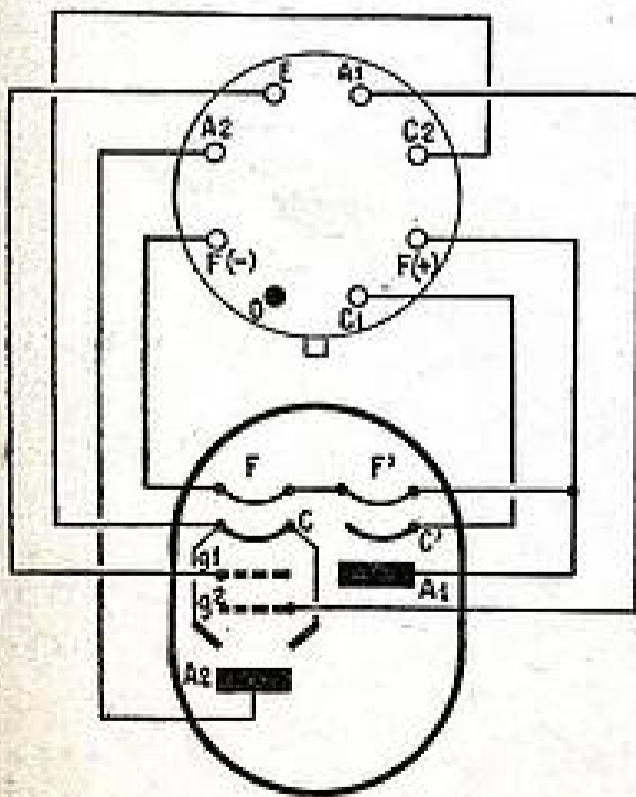
La HF modulée est prise entre les prises HF et T. La liaison avec le récepteur se fera de préférence avec un câble blindé à faible perte du type coaxial, ou, à la rigueur, un simple fil blindé, l'âme conductrice étant branchée par une fiche banane dans la prise HF et la gaine de blindage à la prise T. Le signal est dosé par l'atténuateur. Si l'on désire de la HF pure, il suffit de court-circuiter les prises M1 et M2. Ce procédé ne modifie pas la fréquence du signal HF en passant de HF pure à HF modulée.

Nous avons dit qu'il fallait utiliser la gamme MO pour le réglage des transformateurs MF sur 472 ou 455 Kc, qui sont maintenant les fréquences les plus utilisées. Grâce à son étalement cette gamme permet d'apprécier la symétrie de la courbe de transmission. Pour ce faire, on branche entre la plaque de la lampe finale du récepteur et la masse un voltmètre de sortie constitué par un voltmètre alternatif en série avec un condensateur de forte valeur 0,5 à 1 μ F. En manœuvrant le condensateur d'accord de l'hétérodyne d'une quantité égale de part et d'autre du point exact d'accord, on doit constater des affaiblissements égaux sur le voltmètre de sortie.

Signalons pour terminer les dimensions réduites de cette hétérodyne : 135 x 85 x 120 mm. Elle peut donc être facilement emportée pour un dépannage à domicile.

LA NOUVELLE LAMPE :

VALVE ET FINALE A FAISCEAUX DIRIGÉS 117 N7 GT



Cette lampe qui existe dans la fabrication *Sylvania* comprend un élément de valve monoplaque et un élément de lampe à écran à faisceaux dirigés qui rend les mêmes services qu'une pentode de puissance BF.

La figure ci-contre montre le brochage de ce nouveau tube.

Point particulier : L'anode A1 de l'élément valve est reliée à une extrémité + des filaments F, F' montés en série, ceci dans le cas d'un secteur continu. On retrouve ici le cas habituel des "tous courants" ; il y a un sens de branchement de la prise à essayer. Ce sens est indifférent dans le cas d'un secteur alternatif.

Les caractéristiques de la 117 N7 GT sont les suivantes : Chauffage sous 117 V, mais fonctionne convenablement sous 110 V. Courant de chauffage : 0,09 A. Courant redressé par l'élément valve sous 110 V 75 mA. Tension plaque pentode = tension écran = une centaine de volts. Polarisation = - 6 V. Charge optimum = 3.000 Ω .

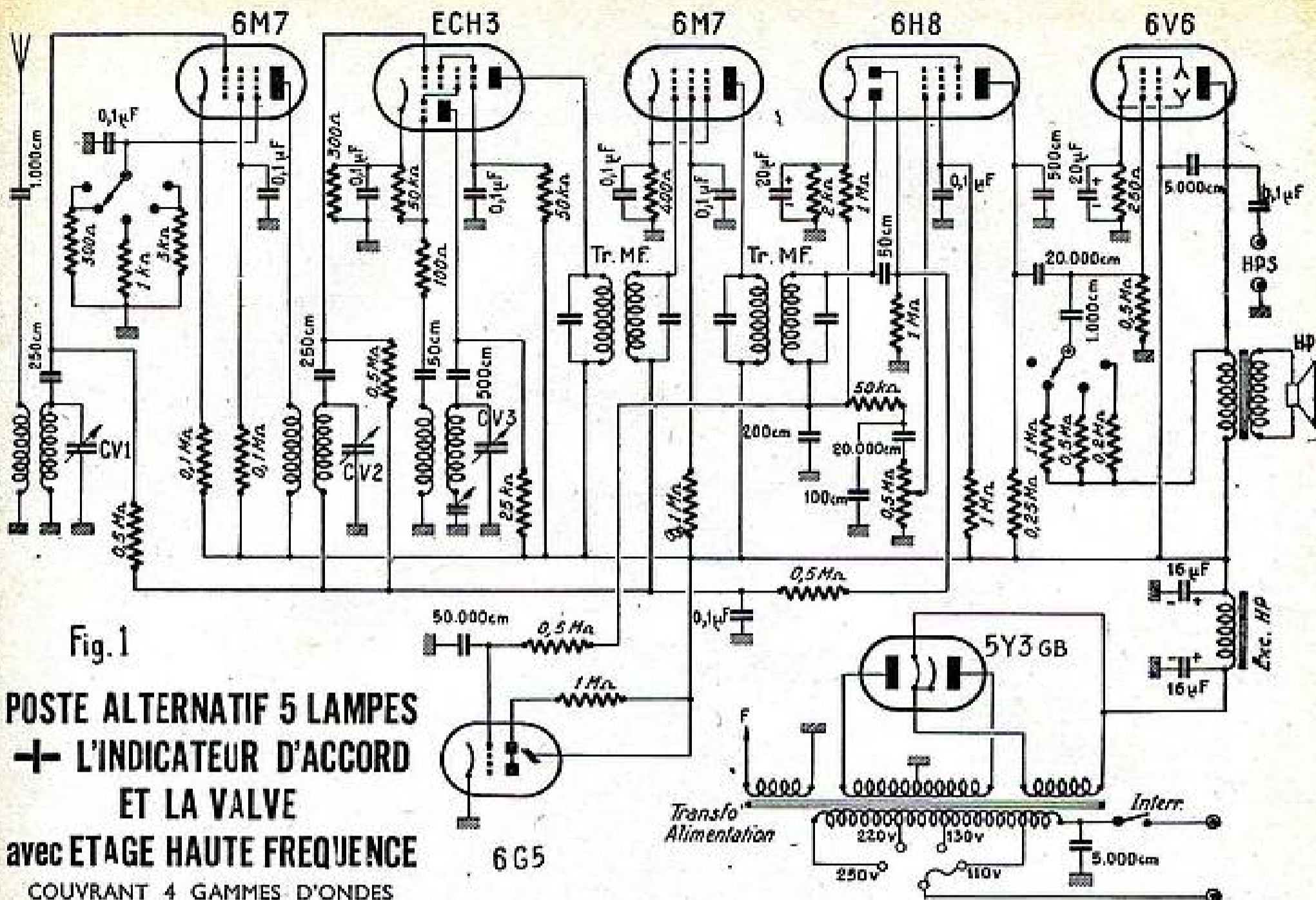


Fig. 1
POSTE ALTERNATIF 5 LAMPES
+ L'INDICATEUR D'ACCORD
ET LA VALVE
avec ETAGE HAUTE FREQUENCE

COUVRANT 4 GAMMES D'ONDES
 DONT DEUX D'ONDES COURTES
 (Lire le début sur la planche dépitable.)

Pour la section HF du bloc d'accord on soude un fil sur la paillette CV 360, un sur la paillette CV 130 - Gr mod. et sur la paillette PL HF. Pour la section oscillateur on soude un fil sur la paillette CV 360 de la galette et un sur la paillette CV 130 - Pl osc. Tout à fait à l'avant du bloc se trouve une galette que nous avons représentée sur le plan de câblage figure 4. Sur la paillette PU1, on soude un fil blindé; un autre fil blindé est soudé sur la paillette PU2. Ces deux fils doivent avoir des longueurs d'environ 45 cm pour le premier et 60 cm pour le second. La paillette pol de cette galette est soudée à la masse sur le blindage du bloc. Les paillettes 1 et 2 sont réunies ensemble, ainsi que les paillettes 4 et 5. On prend ensuite un tronçon de cordon à trois conducteurs. Le fil jaune de ce cordon est soudé sur la paillette 2, le fil rouge sur la paillette 3 et le fil noir sur la paillette 4.

Câblage.

Ligne de masse. — La ligne de masse unique est constituée sur ce récepteur par un fil nu de forte section qui part d'une des cosse chauffage lampes du transformateur d'alimentation et est soudé sur la cosse point milieu de l'enroulement HT. Ensuite ce fil est coudé de manière à courir le long de la face arrière du châssis et aboutit aux cosse 1 et 2 du support de la ECH3. A cette ligne de masse sont reliées la cosse 1 du support de la 6M7 MF et une des ferrures de la plaquette HPS.

Les gaines des fils blindés serviront également de ligne de masse. Nous allons donc les poser immédiatement.

Fils blindés. — Tout d'abord le fil blindé que nous avons soudé sur la capacité de 1.000 cm. reliée à la cosse antenne du bloc d'accord est soudé à son autre extrémité sur la ferrure antenne de la plaquette AT. La gaine de ce fil est soudée en plusieurs points au châssis et à la ferrure Terre de la plaquette A-T. Le fil blindé soudé sur la ferrure PU1 du bloc d'accord est placé contre la face avant du châssis et à son autre extrémité est soudé sur une des cosse extrêmes du potentiomètre de 0,5 MΩ. La seconde cosse extrême de cet organe est soudée à la masse. La gaine du fil blindé est soudée au châssis en plusieurs points. Sur la cosse du potentiomètre qui vient déjà de recevoir un fil blindé on soude encore un fil de cette sorte qui à son autre extrémité est soudé sur la cosse u du relais D. Le fil blindé que nous avons placé sur la cosse PU2 du bloc d'accord est réuni à son autre extrémité à une des ferrures de la plaquette PU. Ce fil est aussi soudé en plusieurs points au châssis et également à la seconde ferrure de la plaquette PU.

Sur la cosse du curseur du potentiomètre, on soude encore un fil blindé qui passe par le trou T8 pour atteindre la corne de la 6H8. A cette extrémité on soude un clips de grille. Ce fil doit aussi être soudé au châssis.

Enfin les cosse de l'interrupteur du potentiomètre sont reliées par un fil blindé à deux conducteurs, l'une à la cosse o du transformateur d'alimentation, l'autre à la cosse isolée du relais G.

Ligne alimentation des filaments. — Avec du fil de câblage isolé on relie la cosse 8 du support de la ECH3 à la cosse 2 du support de la 6M7 MF. Cette cosse 2 est également reliée à la cosse 2 du support de la 6H8 et à la cosse t du relais D. La cosse 2 du support de la 6H8 est réunie à

la cosse 7 du support de la 6V6, laquelle est connectée à la cosse 7 du support de la 6M7 HF. La cosse t du relais D est reliée à la cosse non encore utilisée de l'enroulement chauffage lampes du transformateur d'alimentation.

Les cosse 1 et 2 des supports 6M7 HF et 6V6, les cosse 1 et 7 du support de la 6H8, et la cosse 7 du support de la 6M7 MF sont reliées à la masse.

Ligne HT. — Cette ligne est aussi en fil nu semblable à celui qui a servi pour la ligne de masse. Elle part de la cosse HT de la section HF du bloc d'accord et aboutit à la cosse 4 du support de la 6V6. On voit sur le plan de câblage comment il convient de couder ce fil pour qu'il passe au-dessus des transformateurs MF. A cette ligne qui doit être distante du fond du châssis de 2 cm, on relie la cosse i du premier transformateur MF et la cosse L du second transformateur MF.

Autres circuits. — Les fourchettes du condensateur variable sont réunies ensemble et par de la tresse métallique aux blindages du bloc d'accord. Les tresses métalliques passent par les trous T4 et T5 et sont protégées à leur passage par du soupilisso.

Le fil que nous avons soudé sur la cosse CV 130 - Gr HF du bloc est passé par le trou T1 et soudé sur la cosse de la partie 130 de la cage du CV la plus proche de la face avant. La fraction 130 des CV est facile à repérer en ce qu'elle comporte moins de lames que la fraction 360. Le fil que nous avons soudé sur la paillette CV 360 de la section accord du bloc est passé par le trou T2 et soudé sur la cosse de la fraction 360 de la seconde cage du CV.

Le fil que nous avons soudé sur la paillette CV 130 - Gr mod du bloc est passé par le trou T2 et soudé sur la cosse de la

fraction 130 de la seconde cage du CV. Le fil de la paillette CV 360 de la section HF du bloc atteint la fraction 360 de la cage du CV la plus proche de la face avant du poste par le trou T1. Elle est soudée sur cette cosse. Le fil de la paillette CV 130 et Pl ose est passé par le trou T3 et soudé sur la cosse de la section 130 de la troisième cage du CV. Sur la cosse de la fraction 360 de cette cage on soude le fil de la cosse CV 360 de la section oscillateur du bloc. Ce fil doit passer par le trou T3.

La cosse de la section 130 de la cage du CV la plus proche de la face avant du châssis est réunie à la cosse *a* du relais A, tandis que la cosse de la section 130 de la seconde cage du CV est reliée à la cosse *c* du relais B.

Entre les cosses *a* et *b* du relais A, on soude un condensateur au mica de 250 cm. Entre la cosse *b* du relais A et la cosse *e* du relais B, on dispose une résistance de 0,5 M Ω . Sur la cosse *b* du relais A, on soude aussi un fil qui passe par le trou T6 pour atteindre la corne de la 6M7 HF. A l'extrémité de ce fil on soude un clips de grille.

Entre les cosses *e* et *f* du relais B, on soude un condensateur au mica de 250 cm, tandis qu'entre les cosses *e* et *f* de ce relais, on soude une résistance de 0,5 M Ω . Sur la cosse *f* on soude aussi un fil qui passe par le trou T10 pour atteindre la corne de la ECH3; à l'extrémité de ce fil on soude un clips de grille. La cosse *e* est reliée à la cosse *h* du premier transformateur MF.

Le fil que nous avons précédemment soudé sur la paillette PL HF du bloc est soudé sur la cosse 3 du support de la 6M7 HF.

Sur la galette avant du bloc, nous avons déjà soudé un cordon à trois conducteurs. A l'autre extrémité de ce cordon les fils sont soudés sur le relais C de la façon suivante : le fil jaune sur la cosse *p*, le fil rouge sur la cosse *o* et le fil noir sur la cosse *n*. Entre la cosse *p* et la cosse 8 du support de la 6M7 HF, on soude une résistance de 300 Ω , entre la cosse *o* et la cosse 8, une résistance de 1.000 Ω et entre la cosse *n* et la cosse 8 une résistance de 3.000 Ω . La cosse 8 du support de la 6M7 HF est réunie à la cosse 5 du même support. Entre cette cosse 5 et la ligne HT, on place une résistance de 0,1 M Ω et entre cette cosse 5 et la masse, un condensateur de 0,1 MF.

Entre la cosse 4 du support de la 6M7 HF et la ligne HT, on soude une résistance de 0,1 M Ω . Entre cette cosse 4 et la

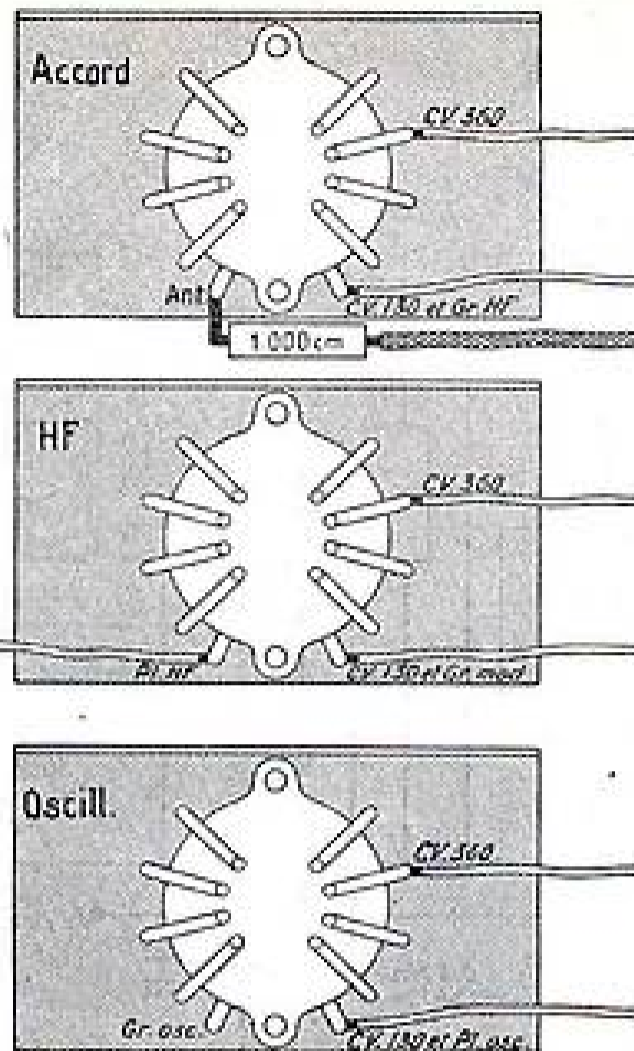


Fig. 2

masse, un condensateur de 0,1 MF.

Entre la cosse 7 du support de la ECH3 et la masse on soude une résistance de 300 Ω et un condensateur de 0,1 MF. Entre la cosse 7 et la cosse 5 de ce support, on soude une résistance de 50.000 Ω . Sur la cosse 5, on soude aussi une résistance de 100 Ω . Entre l'autre extrémité de cette résistance et la cosse Gr ose du bloc d'accord, on soude un condensateur au mica de 50 cm.

Entre la cosse 6 du support de la ECH3 et la ligne HT, on soude une résistance de 25.000 Ω et entre cette cosse 6 et la paillette Pl ose du bloc d'accord un condensateur au mica de 500 cm. La cosse 4 du support de la ECH3 est reliée d'une part à la ligne HT par une résistance de 50.000 Ω et, d'autre part, à la masse par un condensateur de 0,1 MF. La cosse 3 de ce support est reliée à la cosse *g* du premier transformateur MF.

Entre la cosse *h* de cet organe et la masse on soude un condensateur de 0,1 MF. Sur cette cosse *h* on soude aussi une résistance de 0,5 M Ω , dont l'autre extrémité est reliée à la cosse 4 du support de la 6H8.

Sur la cosse supérieure du premier transformateur MF, on soude un fil qui doit atteindre la corne de la 6M7 MF. A l'extrémité de ce fil, on soude un clips de grille.

Les cosses 5 et 8 du support de la 6M7 MF sont reliées ensemble. Entre la cosse 5 et la masse, on place une résistance de 400 Ω , et entre la cosse 8 et la masse un condensateur de 0,1 MF. La cosse 4 de ce support est reliée à la ligne HT par une résistance de 0,1 M Ω et à la masse par un condensateur de 0,1 MF. La cosse 3 du même support est réunie à la cosse *j* du deuxième transformateur MF. Entre la cosse *k* de cet organe et la masse on soude un condensateur au mica de 200 cm. Entre cette cosse *k* et la cosse 8 du support de la 6H8, on dispose une résistance de 1 M Ω . En outre, la cosse *k* est reliée à la cosse *q* du relais D. Sur la cosse 8 du support de la 6H8, on soude une résistance de 2.000 Ω et le pôle + d'un condensateur de 20 mF. L'autre fil de cette résistance et le pôle - du condensateur sont soudés à la masse.

La cosse *m* du deuxième transformateur

MF est reliée à la cosse 5 du support de la 6H8. Entre cette cosse 5 et la cosse 4, on place un condensateur au mica de 50 cm, et entre la cosse 4 et la masse une résistance de 1 M Ω .

Entre les cosses *q* et *r* du relais D, on soude une résistance de 0,5 M Ω . Entre la cosse *r* et la masse, on place un condensateur de 50.000 cm. Entre les cosses *q* et *s* du relais D, on soude une résistance de 50.000 Ω . La cosse *s* est réunie à la masse par un condensateur au mica de 100 centimètres. Entre les cosses *s* et *u* du relais D, on place un condensateur de 20.000 cm.

La cosse 6 du support de la 6H8 est reliée à la ligne HT par une résistance de 1 M Ω et à la masse par un condensateur de 0,1 mF. Entre la cosse 3 du support de la 6H8 et la ligne HT, on soude une résistance de 0,25 M Ω . Cette cosse 3 est réunie à la masse par un condensateur au mica de 500 cm. Entre la cosse 3 du support de la 6H8 et la cosse 6 du support de la 6V6, on dispose un condensateur de 20.000 Ω . Entre les cosses 6 et 5 du support, on soude une résistance de 10.000 Ω . La cosse 5 est reliée à la cosse *y* du relais F. Entre cette cosse *y* et la masse, on soude une résistance de 0,5 M Ω . La cosse 4 du support de la 6V6 est réunie à la cosse *x* du relais F, tandis que la cosse 3 de ce support est reliée à la cosse *w* du relais entre la cosse 3 de ce support et la ligne HT on soude un condensateur de 5.000 cms. Entre la cosse *w* du relais F et la cosse *v* du relais E, on soude un condensateur de 0,1 mF. Cette cosse *v* est reliée à la ferrure restée libre de la plaquette HPS. Entre la cosse 8 du support de la 6V6 et la la masse, on soude une résistance de 250 ohms et un condensateur de 20 mF. Le pôle + de cette capacité étant évidemment en contact avec la cosse 8.

Le contacteur de tonalité est à trois sections, quatre positions. Entre la cosse *Se* et la paillette 8 de ce contacteur, on soude un condensateur de 1.000 cm. Sur la paillette 10, on soude une résistance de 200.000 Ω , une de 0,5 M Ω et une de 1 M Ω . A son autre extrémité, la résistance de 200.000 Ω est soudée sur la paillette 1, celle de 0,5 M Ω sur la paillette 2 et celle de 1 M Ω sur la paillette 3. La paillette 8 est réunie à la cosse *w* du relais F et la paillette 10 à la cosse *y* de ce relais.

La cosse 2 du support de la 5Y3 est réunie à une des cosses chauffage valve du transformateur d'alimentation. La cosse 8

VEDOVELLI

La grande marque française de composants mondiale

TRANSFORMATEURS D'ALIMENTATION
SELS INDUCTANCE
TRANSFOS B.F.

Deux modèles pour
 RADIO-RÉCEPTEURS
 AMPLIFICATEURS
 TÉLÉVISION

Modèles pour applications
 professionnelles.

Transfo pour tubes triodes
 Triodes 6Y3 et 6Y4
 pour toutes applications industrielles
 (type 6 200 KVA)

ETS VEDOVELLI, ROUSSEAU & C^{IE}
 5, Rue JEAN-MACÉ, Suresnes (SEINE) - LON. 14-47, 48 & 50

DEPARTEMENT EXPORTATION :
 S.I.E.M.A.R., 62, rue de Rome - PARIS-8^e

SÉCURITÉ

ce voyant lumineux est sans égal

* GRANDE LUMINOSITÉ
 * DÉMONTAGE FACILE
 Un ressort pousse la lampe
 contre la verre
 *
 pour les lampes ordinaires et au néon

Demandez
 Notice V6

Dyna

36, Av. Gambetta, Paris-20^e
 ROQ. 03-02

de ce support est reliée à l'autre cosse chauffage valve du transformateur, laquelle est connectée à la cosse z du relais F. Les cosses 4 et 6 du support de la 5Y3 sont reliées chacune à une des cosses extrêmes de l'enroulement haute tension du transformateur. Les cosses 110 V, 130 V, 220 V, 250 V du transformateur sont réunies aux ferrures de même valeur du distributeur de tension. Le cordon secteur est passé par le trou T9 et noué à l'intérieur du châssis. Un de ces brins est soudé sur la ferrure centrale du distributeur de tension et l'autre sur la cosse isolée du relais G. Entre la cosse o du transformateur et la masse, on soude un condensateur de 5.000 cm.

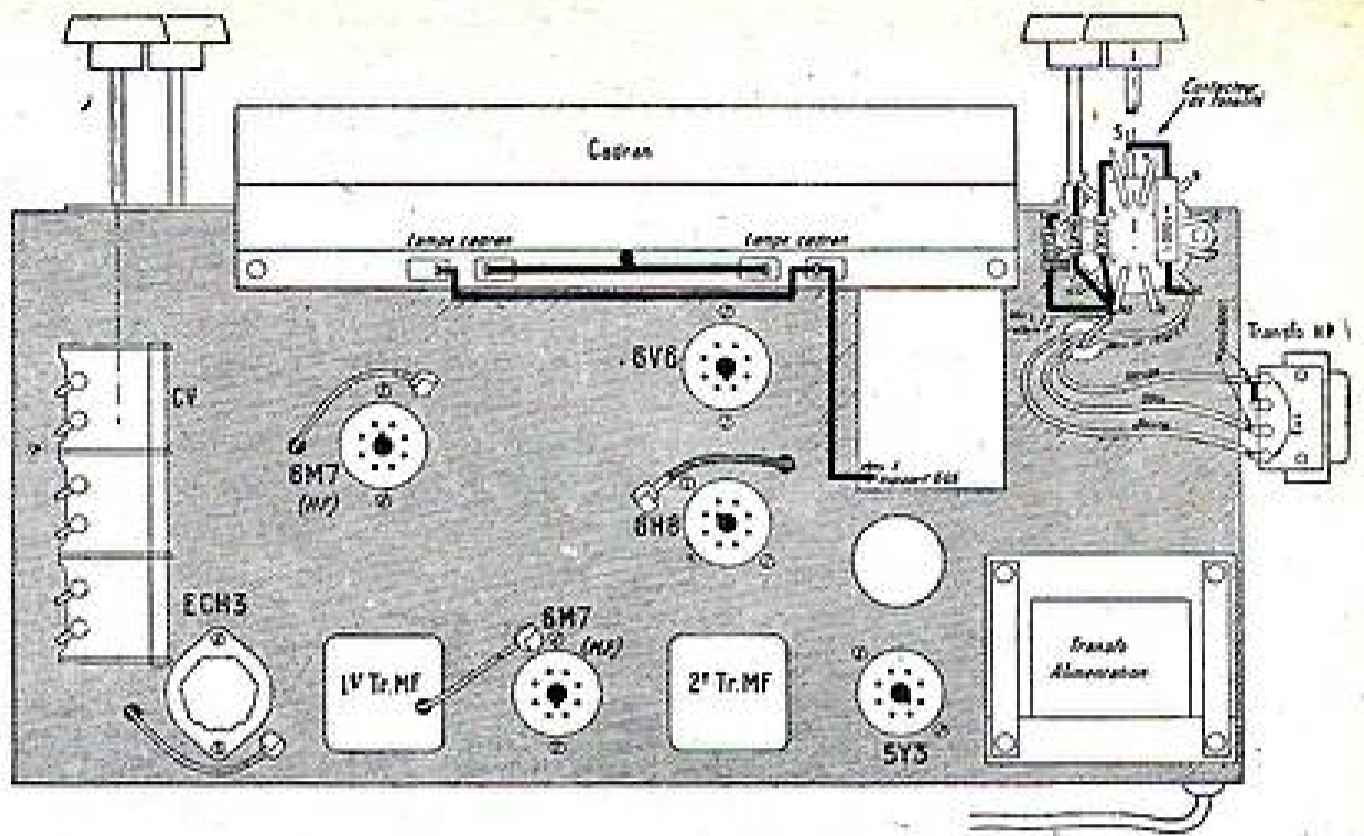
Un des fils positifs du condensateur de filtrage est soudé sur la cosse 8 du support de la 5Y3 et l'autre sur la ligne HT. Quant au fil négatif, il est naturellement soudé à la masse.

Branchement de l'indicateur d'accord. — Le support de l'indicateur d'accord est à 6 broches. Il est fixé sur le cadran par deux tiges. Les cosses 5 et 6 de ce support sont reliées à la masse sur une cosse placée sur la lige de fixation la plus proche. Entre les cosses 2 et 4, on soude une résistance de 1 M Ω . La cosse 1 de ce support est reliée à la cosse t du relais D, la cosse 3 à la cosse r du même relais. La cosse 4 du support est connectée à la cosse x du relais F.

La rampe d'éclairage. — Le cadran est éclairé par deux lampes dont les supports sont disposés sur une cornière fixée sur le cadran par deux boulons à tête hexagonale. Sur la figure 5 on voit nettement comment ces supports sont branchés. Pour chacun une des cosses est soudée à la masse sur la cornière. Les autres cosses sont réunies ensemble par une connexion isolée et la ligne ainsi formée est reliée à la cosse 1 du support de l'indicateur d'accord.

Branchement du haut-parleur. — Le haut-parleur est relié au montage par un cordon à trois fils. A l'intérieur du châssis ce cordon a son fil jaune soudé sur la cosse z du relais F, son fil rouge sur la cosse x du même relais et son fil bleu sur la cosse w. Sur le transformateur d'adaptation du haut-parleur, le fil jaune est soudé sur une cosse excitation, le fil rouge sur l'autre cosse excitation et une cosse modulation et le fil bleu sur la seconde cosse modulation.

Après cela le câblage est terminé : il ne reste plus qu'à vérifier si aucune erreur n'a été commise, à débarrasser le châssis de tous les débris de fils et de soudure qui y sont tombés et à placer les lampes sur leur support et le fusible du transformateur dans la position correspondant à la tension du secteur. Cela fait, l'appareil est prêt pour les premiers essais.



Essais et mise au point.

Comme pour tous les montages que nous décrivons, cet appareil doit permettre de recevoir immédiatement des émissions. La mise au point se résume à retoucher l'accord des transformateurs MF (cet accord se fait sur 455 Kc) et à réaligner les circuits accord HF et oscillateur des différentes gammes du bloc d'accord. Nous rappelons

que les trimmers (condensateurs ajustables) se règlent en haut de la gamme (fréquence élevée) et les noyaux en bas de la gamme. Voici les points d'alignement pour le bloc que nous avons utilisé :

Gammes	Trimmers	Noyaux
GO	264 Kcs	160 Kcs
PO	1.400 Kcs	574 Kcs
OC2	10,5 Mcs	6,5 Mcs
OCI	21 Mcs	12 Mcs

LES ACCROCHAGES SPONTANÉS

Il arrive dans les amplificateurs et aux pointes de modulation que l'appareil accroche.

Le résultat est une audition déformée quand la puissance mise en jeu est maximum.

La cause du mal est un couplage parasite entre la sortie et l'entrée de l'amplificateur.

Il s'agit le plus souvent d'un couplage capacitif qui n'intervient que pour les puissances les plus élevées que peut mettre en jeu l'amplificateur. Aux puissances faibles et

moyennes l'énergie reportée de la sortie sur l'entrée est trop faible pour provoquer l'accrochage. Remède : augmenter les capacités de couplage plaque-grille et également les découplages de plaque et même de grille. Blinder les fils de liaison plaque grille avec blindage (tresse) mise à la masse. Il est bon encore de placer en série dans les circuits grille des résistances d'amortissement.

La figure suivante montre le schéma à utiliser. Sur cette figure R'' est la résistance d'amortissement, soit : R = 100.000 Ω .

Le condensateur de liaison C1 peut également être blindé pour le soustraire aux inductions parasites.

D'une façon analogue les étages HF peuvent être soumis à des couplages parasites et accrocher non plus quand la puissance augmente mais quand augmente la fréquence.

En basse fréquence, ce sont les couplages par capacité qui sont prépondérants. En haute fréquence ce sont les couplages inductifs (selfiques) qui se révèlent les plus actifs.

Dans tous les cas le remède est découpler, blinder et « assagir » les grilles par des résistances en série.

NE NÉGLIGEZ PAS LES MESURES D'INTENSITÉ

On se contente souvent, pour vérifier les conditions de fonctionnement d'un tube amplificateur de puissance, de mesurer les tensions appliquées aux électrodes. Dans ces conditions le contrôle est incomplet.

En effet, dans le cas général de polarisation automatique, avec résistance en série dans le circuit de la cathode, en vérifiant aux bornes de celle-ci la tension exigée par le tube, on peut la trouver correcte et cependant elle résulte d'intensités des courants d'anode et de grille écran anormales. Ce qui peut provenir d'une résistance trop élevée du primaire du transformateur de sortie ou encore d'un défaut du tube.

L'examen complet, pour déceler toutes les anomalies sur un tube amplificateur de puissance, n'est donc possible qu'en pratiquant, outre les mesures de tension, celles des intensités des courants plaque et grille écran.

M. A. D.

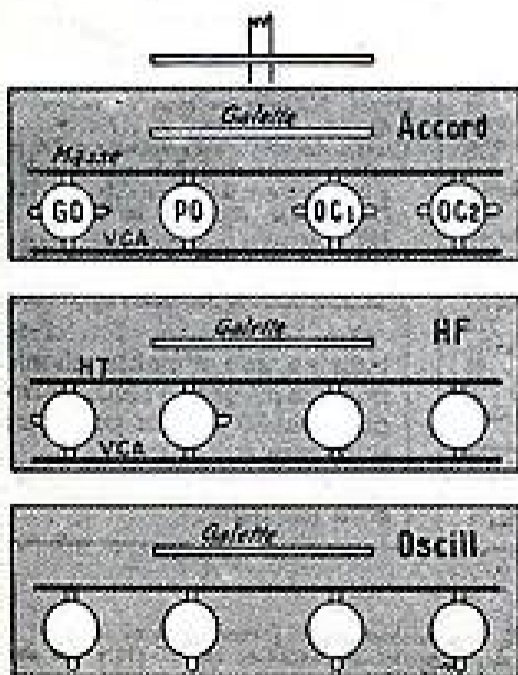
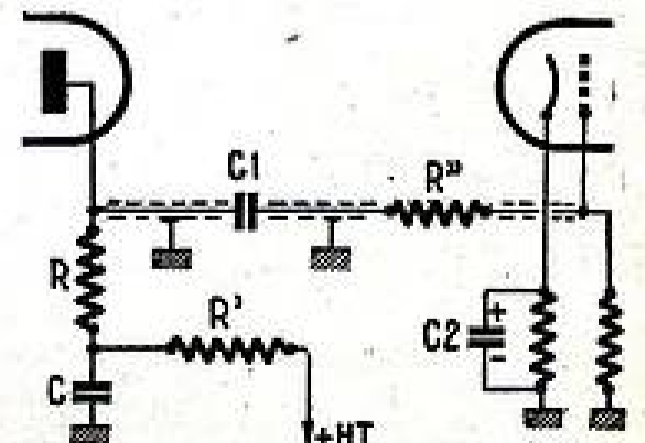


Fig. 3 Bloc vu du dessous



UN TÉLÉVISEUR à écran de 31 cm.

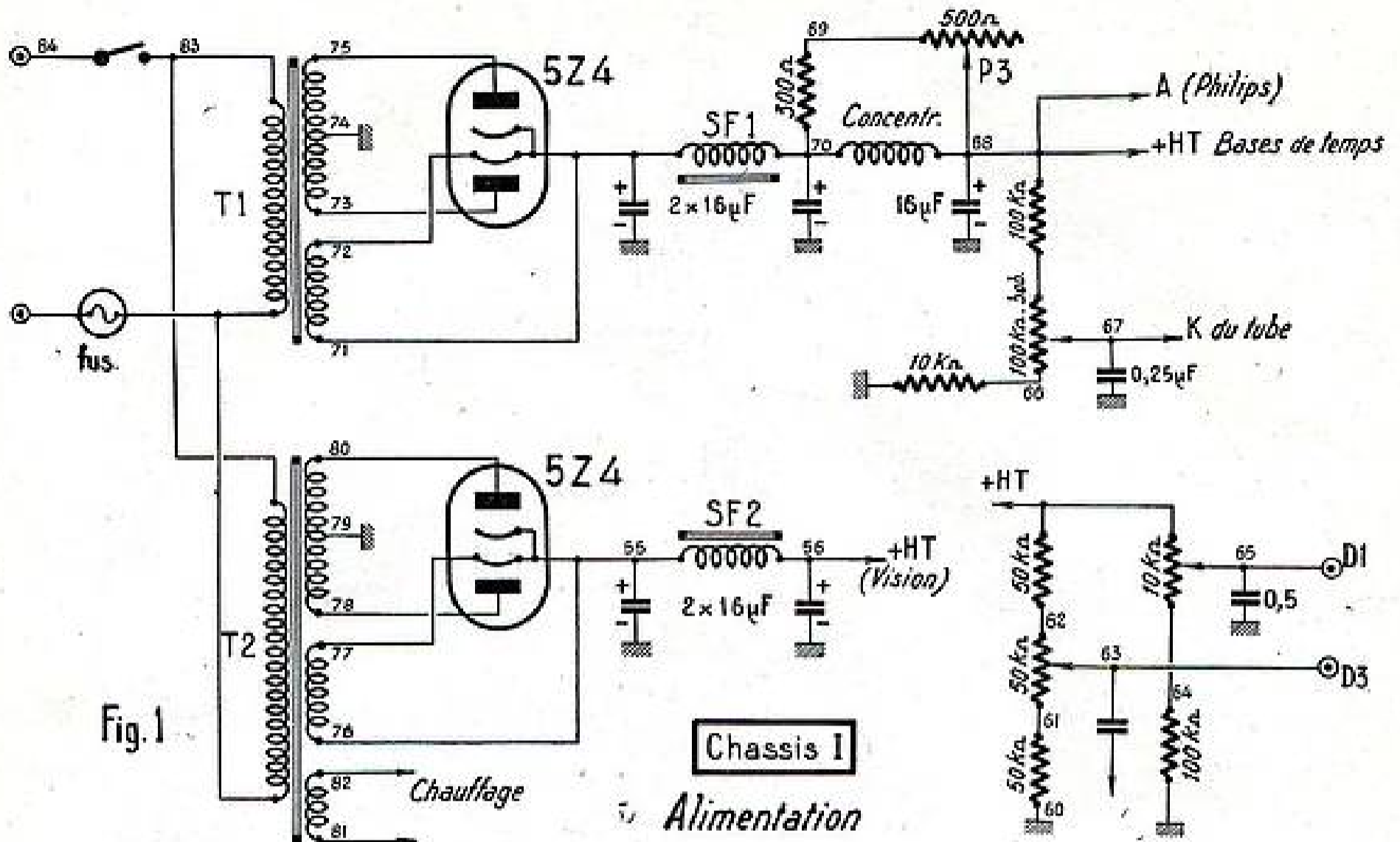


Fig. 1

Schéma général.

Comme pour le TV 30, nous avons adopté la concordance entre les schémas et les plans de câblage, ce qui facilite grandement la réalisation.

CHASSIS I

Alimentation.

Nous trouvons ici non plus deux alimentations comme pour le TV30, mais trois, à savoir :

1° HT1 (fig. 1) : source fournissant, d'une part, la HT des bases de temps (58), l'alimentation de la concentration (68 et 70), celle de l'anode A (pour les tubes miniwatt) et la polarisation (de cathode) du tube cathodique (67). On remarquera que la bobine de concentration (1) est utilisée comme deuxième cellule de filtrage, après SF1 (71 à 70) ; sa valeur ohmique est telle que le débit de la partie bases de temps (68) provoque la concentration ; une partie de ce débit est dérivé dans un ensemble composé d'une résistance de 300Ω en série avec un potentiomètre bobiné de 500Ω (P3). Ce potentiomètre est obligatoirement bobiné, car il est parcouru en service normal par un courant de 15 mA environ.

Une chaîne spéciale assure la polarisation de la cathode. Le débit étant ici très faible, le potentiomètre P4 ($10 K\Omega$) pourra être au graphite.

Sur cette même alimentation on prendra, d'autre part, entre 86 et 87, la tension nécessaire au chauffage des tubes ECF1 1, ECF1 2, EL3N et 4Y25 des bases de temps.

2° HT2 (fig. 2) : cette source alimente en HT le châssis vision (châssis III), HT filtrée par une cellule composée de la self SF2 (55-56) et deux condensateurs électrochimiques doubles de $2 \times 16 \mu F$.

Un enroulement basse tension (81-82) permet d'alimenter les filaments des quatre

tubes 6AC7, du 6H6 et du EF9 (étage séparateur des bases de temps).

La figure 3 donne le schéma de principe d'un système de centrage facultatif, que l'on peut adjoindre à l'ensemble sans modifier en quoi que ce soit autre chose que la liaison du point D1 (châssis II, point 2) qui n'est plus relié à la HT, mais au point 65 du centrage complémentaire ; le point 63, du même étage devra être relié au point 40 (châssis II).

3° Alimentation THT.

L'alimentation THT (très haute tension) de 7.000 volts est séparée. Elle comprend un tube EL3 monté en oscillateur HF avec bobinages RTC prévus pour une fréquence propre d'environ 350 Kcs. Ce tube, ainsi que ses circuits, est entièrement séparé de la THT ; les précautions d'isolement sont donc très réduites. La THT nécessaire étant de 7.000 V pour un débit de 1 mA, soit une consommation de 7 W, l'alimentation ne consomme que 9,6 W, ce qui est vraiment très peu.

La THT est répartie entre cinq galettes (L3) ce qui permet de réduire l'isolement

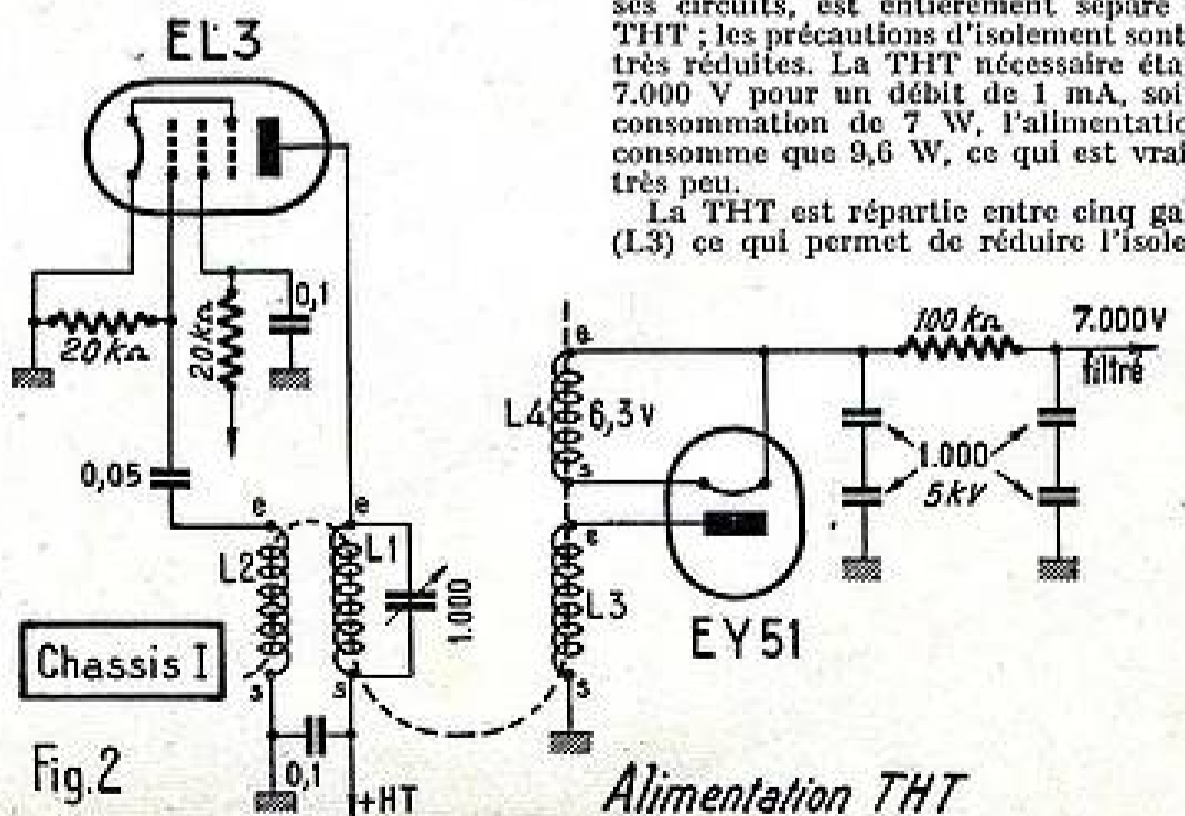
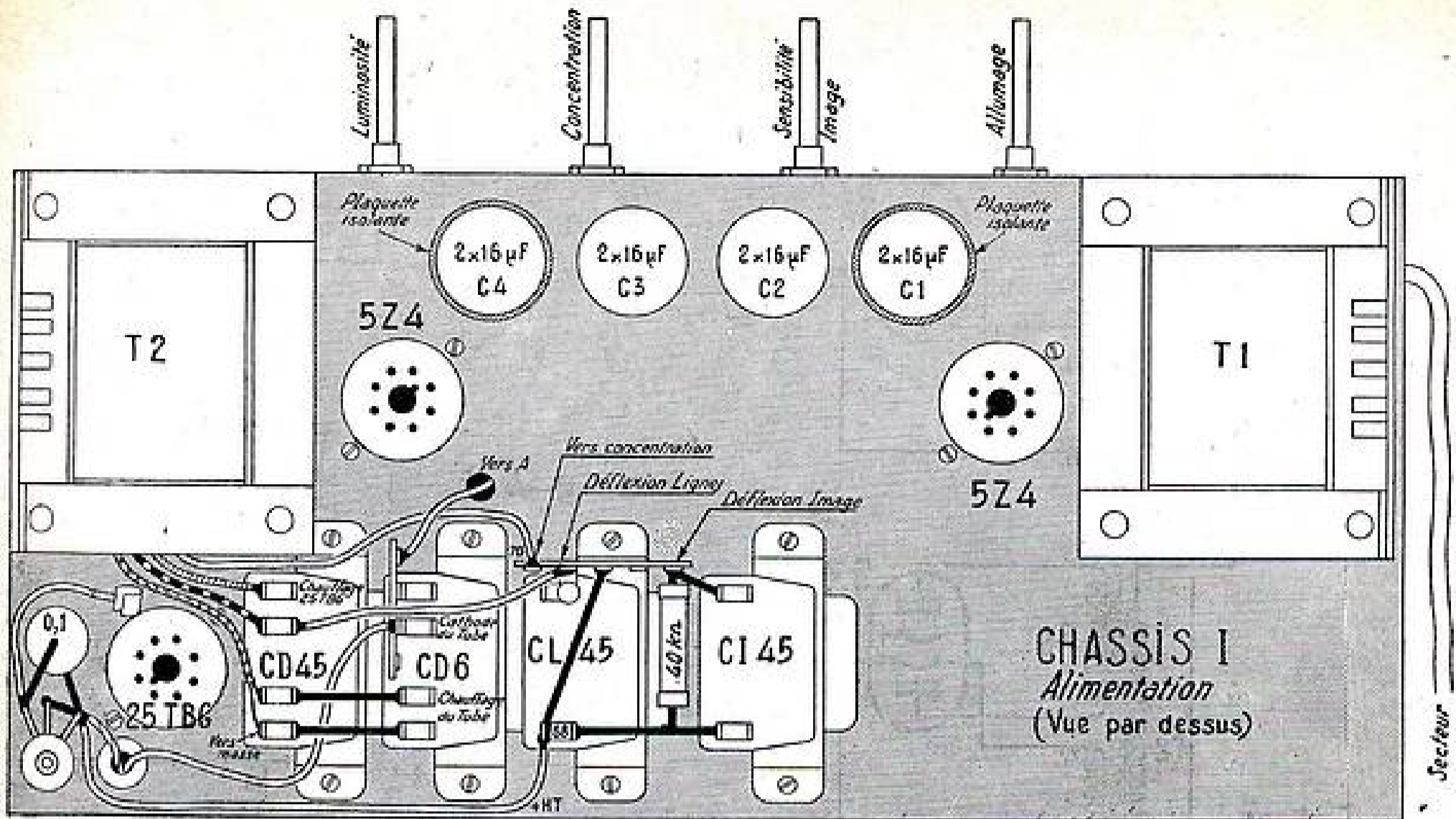


Fig. 2

Alimentation THT



entre entrée et sortie. Le seul danger est la création d'arcs par crevaisson de l'isolant que constitue l'air ; ce risque est toutefois réduit car la chaleur dissipée par le tube EL3 suffit à assécher l'intérieur du blindage de l'alimentation et ceci est intéressant, permettant d'éviter le rayonnement de la haute fréquence.

Le même HF permet de chauffer (L4) le tube redresseur spécial EY51 ; le filament ne consomme que 80 mA sous 6,3 V, mais on trouve entre cathode et anode des tensions de l'ordre de 9.000 V eff.

Le filtrage, en raison du faible débit, est réduit à sa plus simple expression : une résistance de 100 KΩ précédée et suivie d'un groupe de deux condensateurs en série (1.000 pF / 5 KV).

CHASSIS II

Bases de temps.

Ce châssis ressemble en beaucoup de points à celui du TV 30. Le montage du tube EF9 (séparateur) et des multivibrateurs ECF1L (lignes) et ECF1I (images) est identique à celui qui a été décrit dans *Radio-Plans* n° 30.

La seule modification, très importante

d'ailleurs, consiste dans la suppression des deux EF9 (étages de symétrie) et dans leur remplacement par d'autres tubes.

Pourquoi cette modification ?

Parce que, tandis que pour le tube à déviation électrostatique, on a besoin de tensions variables à appliquer aux plaques défectrices, dans le cas de la déviation électromagnétique, par contre, il faut disposer de *watts* pour faire dévier le spot.

C'est pourquoi, d'une part, l'amplificateur de balayage lignes qui comportait une EF9, est maintenant équipé d'un tube 4Y25 dans le circuit anodique duquel on trouve la bobine de *choc lignes* ; ce tube est suivi d'une diode d'amortissement des surtensions et oscillations parasites dues au retour du spot, représenté par un 25T3G. L'alimentation du filament de ce tube s'effectue à l'aide d'un petit transformateur dont le primaire est relié à la ligne de chauffage des filaments du châssis II (86 et 87) et dont le secondaire (25 V) doit être d'un isolement parfait par rapport à la masse.

En ce qui concerne l'amplificateur d'images, cet étage sera équipé d'un tube EL3 dans le circuit anodique duquel est placée la bobine de *choc images* (38 et 39) shuntée par 40 KΩ.

La figure 5 donne le schéma complet de la partie bases de temps.

CHASSIS III

Vision.

Pour l'instant, on conservera encore, purement et simplement, le châssis décrit dans *Radio-Plans* n° 31, et qui fait partie de l'ensemble TV30.

Conseils particuliers.

Voici quelques renseignements particuliers dont certains revêtent une importance quasi-capitale :

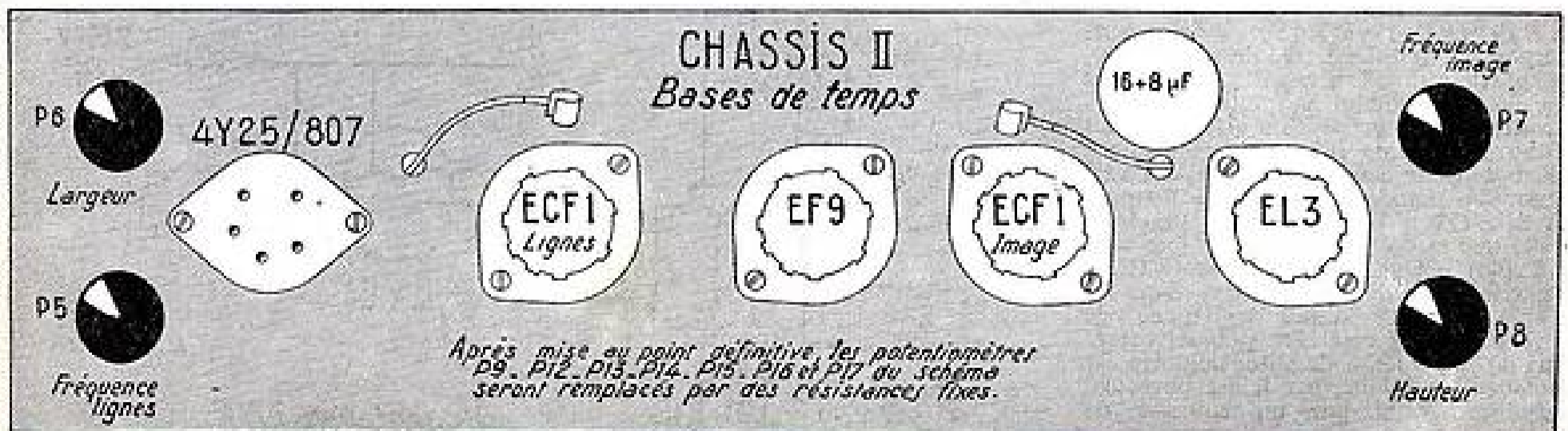
Veiller à l'isolement du conducteur relié à l'anode du tube 4Y25, à la cathode du 25T3G et à l'une des extrémités de la bobine de déviation (points 4, 5 et D de la figure 5).

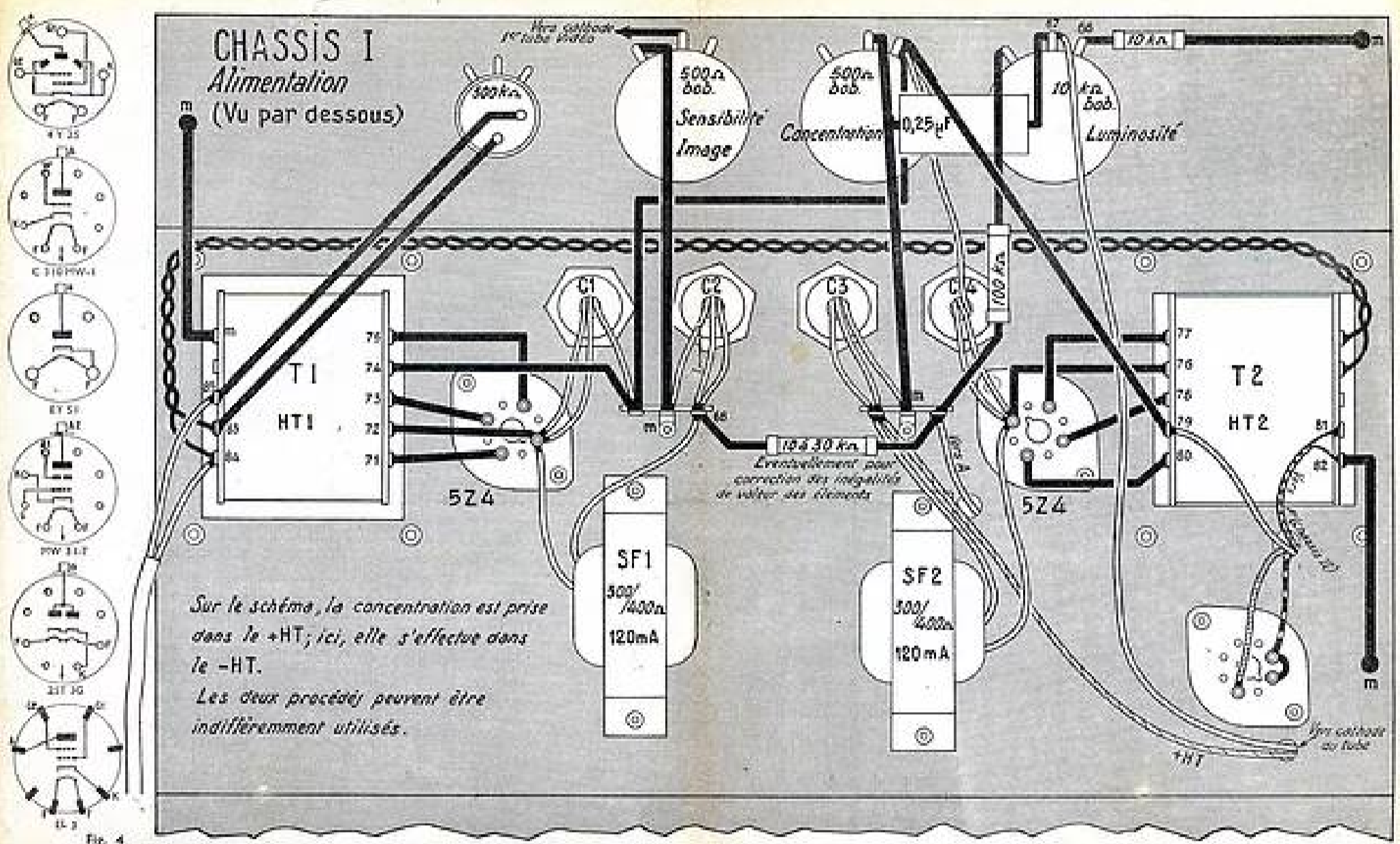
Utiliser des passe-fils pour tous les conducteurs traversant le châssis.

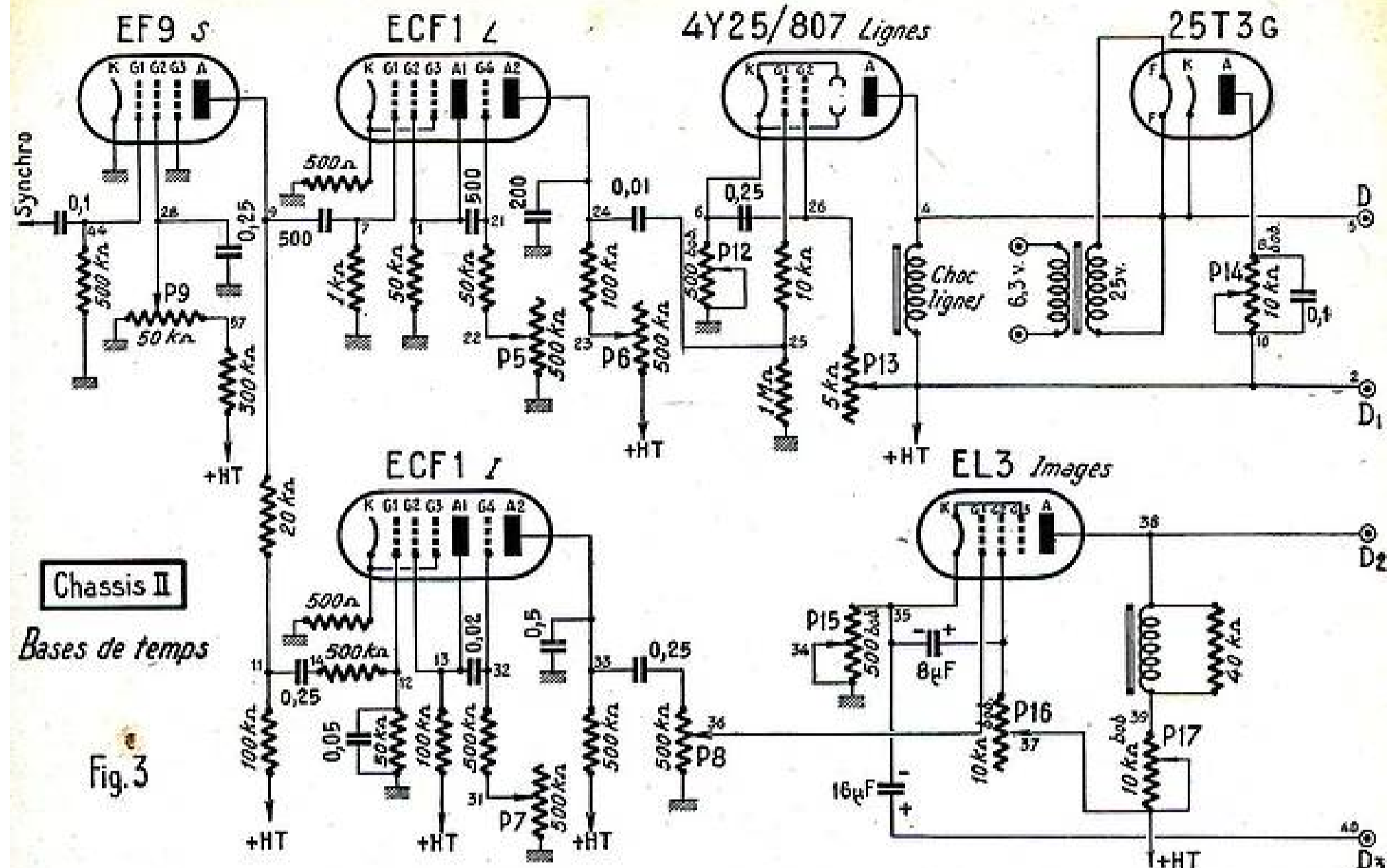
La consommation anodique du tube EL3 images est de l'ordre de 25 mA.

Le courant de concentration est d'environ 500 à 700 ampères-tours et la chute de tension aux bornes de la bobine d'environ 22 V pour une consommation de 150 mA.

(Suite page 30.)







jusqu'à l'extrémité du mandrin. Mettre sous tension et s'assurer que l'oscillation a réellement lieu, en branchant soit un voltmètre aux bornes de la résistance de 20 K Ω (cathode grille), soit un milli en série dans la grille ou la cathode du tube EL3. L'oscillation varie évidemment avec le couplage et atteindra une valeur correcte pour une polarisation de 3 V ; il est possible de faire varier le condensateur d'accord de la bobine d'entretien (1.000 pF en parallèle sur L2) pour parfaire le travail. Si l'on obtient le même résultat en rapprochant L1 et L2, il faut ici opérer avec précaution et laisser entre L3 et L1 d'une part, L3 et L2 d'autre part, au moins la même distance que celle qui existe entre les galettes de L3, soit 7 mm environ.

Débrancher la THT, relier les connexions THT et remettre sous tension. L'oscillation doit être la même que précédemment, sauf une légère variation de l'intensité. A l'aide d'un manchon bien isolé, rapprocher doucement L4 de L3, jusqu'à ce que le filament du tube EY51 montre une certaine incandescence. Placer l'extrémité d'un tournevis

bien isolé entre deux galettes de L3 : un léger bruissement doit se faire entendre. Continuer de rapprocher L4 : le filament devient rouge sombre ; la pointe du tournevis présentée entre les galettes devient le siège de légers effluves. *N'insistez pas !* En opérant très doucement, il arrivera un moment où le filament du EY51 sera un peu plus sombre que celui d'un tube radio normal. Si l'étincelle produite par le tournevis entre les galettes de L3 est déjà bleuâtre, tout va bien ; sinon, vous pouvez encore rapprocher un tout petit peu L1 et L2, sans toutefois aller jusqu'à provoquer l'amorçage d'un arc.

Deux précautions importantes sont à prendre :

- 1° Ne pas provoquer de surtension dans L4 (le filament du EY51 serait pulvérisé : coût 590 francs).
- 2° N'approchez pas vos doigts de la THT, même pas pour voir.

Réglage de la déviation magnétique.

L'alimentation THT étant terminée, mise au point et branchée, mettre sous tension l'ensemble. Après une minute d'attente environ, vous entendrez d'abord le son aigu de la base de temps lignes, puis ce sera le tour du bruit cadencé du balayage image. Attendez encore quelques secondes, puis tournez lentement le potentiomètre de luminosité (P4), sans cependant que l'écran se tourne au blanc laiteux. Si, par hasard, les balayages n'apparaissent pas sur l'écran, supprimez immédiatement toute lumière, car il faut éviter à tout prix que le spot demeure immobile. Attention ! Avant d'éteindre, tournez P4 en sens inverse de façon à obtenir le minimum de luminosité (cathode polarisée au maximum) ; en effet, la THT ne se déchargeant que très lentement, il pourrait subsister un point très lumineux et immobile qui entraînerait

inévitablement la destruction de la couche lumineuse du tube.

Si, au contraire, vous voyez apparaître une ligne, c'est que l'un des deux balayages seulement fonctionne, mais cela suffit pour le moment, puisqu'alors le spot ne vient plus frapper un seul point de l'écran. Cherchez à obtenir le maximum de finesse en agissant sur la concentration (P3) ; les lignes apparaîtront très nettes, mais s'estomperont pendant les émissions, puisque le balayage sera entrelacé.

Vérifier alors que l'écran devient plus blanc en poussant P4 ; veillez, en particulier, à ce qu'au-delà d'une certaine luminosité, une sorte de brouillard n'apparaisse sur l'écran. Si ce cas se produit, il faudra modifier la position des bobines L1 et L2 de la THT. Consolider enfin la position de tous les enroulements de THT, blinder le tout et bien vérifier l'isolement de la sortie THT.

Réglage des bases de temps.

a) Image : Une fois luminosité et concentration déterminées, agir comme vous l'avez fait pour le TV30 sur le potentiomètre d'anode du multivibrateur (P8).

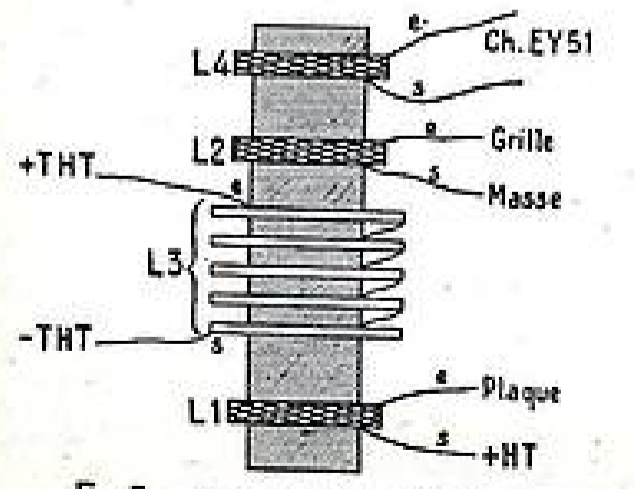


Fig. 5. Alimentation THT

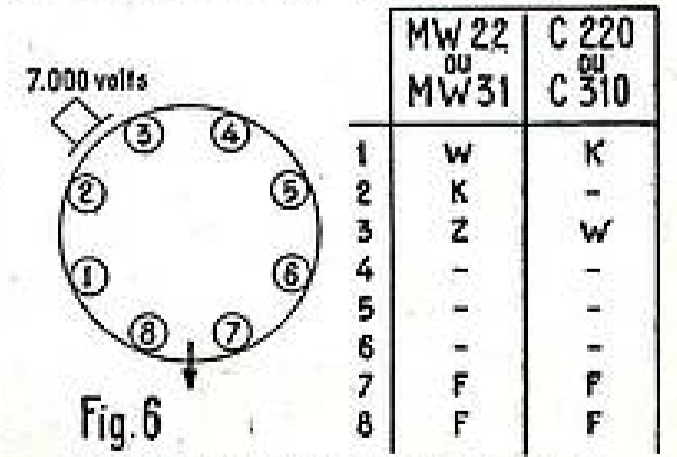


Fig. 6. Branchement du tube cathodique

RÉCEPTEUR — 6 lampes —

plus le voltre et l'indicateur d'accord.

Alimentation alternative 2 genres d'ondes rectifiées et une genre OC stable.

Classe d'amplification de puissance push pull.

Compte de réactivité avec réglage indépendant pour les quatre de la gamme.

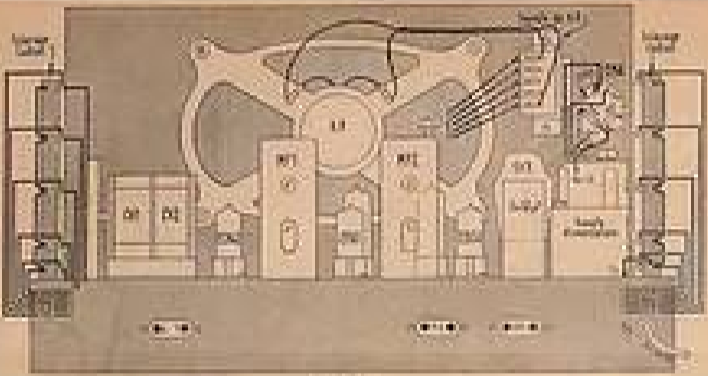


Fig. 1

Le récepteur est alimenté par un transformateur à deux tensions de sortie pour les lampes à 6,3 et 250 volts. Le réglage de la réactivité est indépendant pour les quatre de la gamme.

Le réglage de la réactivité est indépendant pour les quatre de la gamme. Le réglage de la réactivité est indépendant pour les quatre de la gamme.

Le réglage de la réactivité est indépendant pour les quatre de la gamme. Le réglage de la réactivité est indépendant pour les quatre de la gamme.

Le réglage de la réactivité est indépendant pour les quatre de la gamme. Le réglage de la réactivité est indépendant pour les quatre de la gamme.

Les six lampes sont des tubes à vide à haute réactivité. Le réglage de la réactivité est indépendant pour les quatre de la gamme.

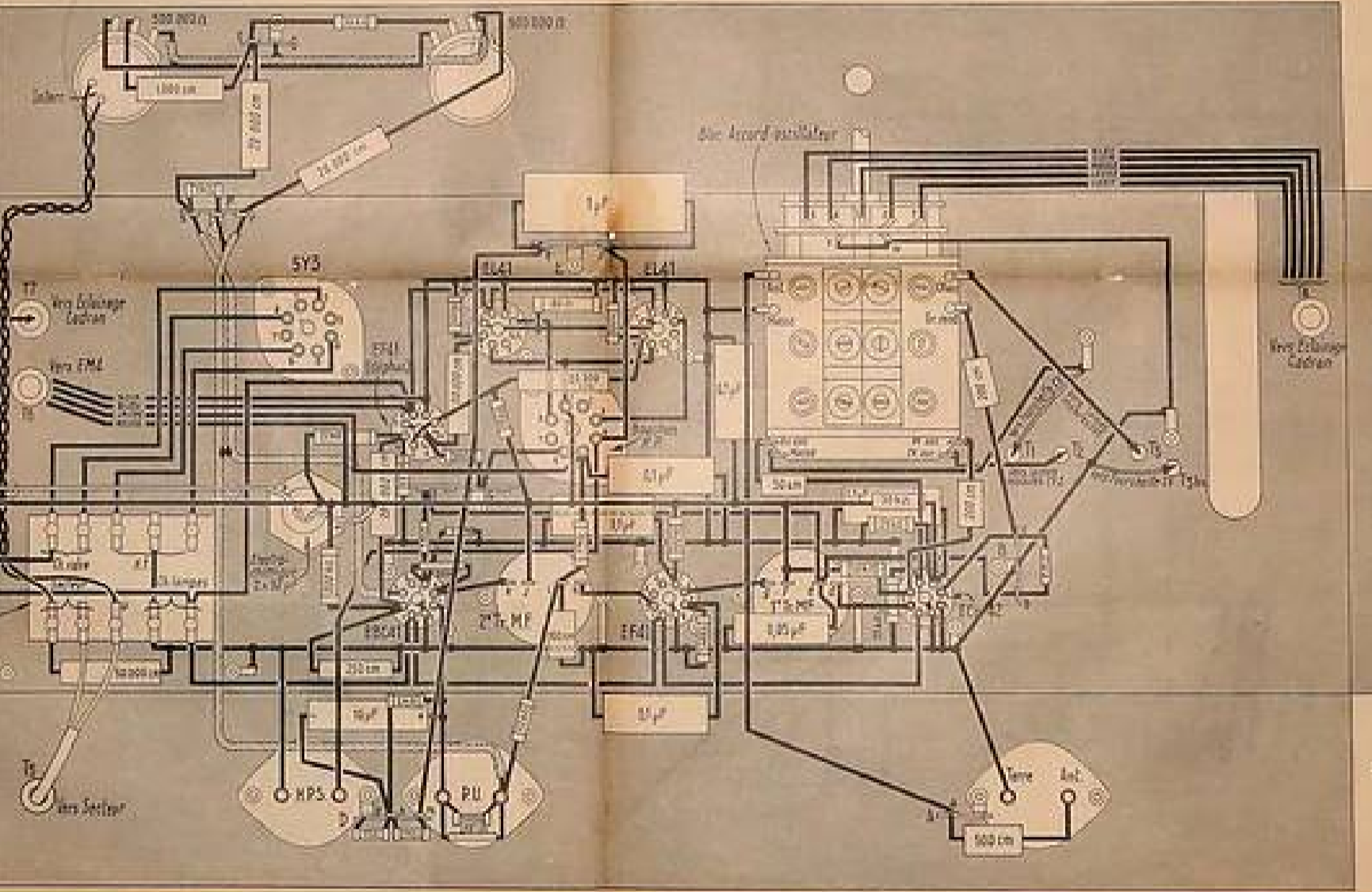


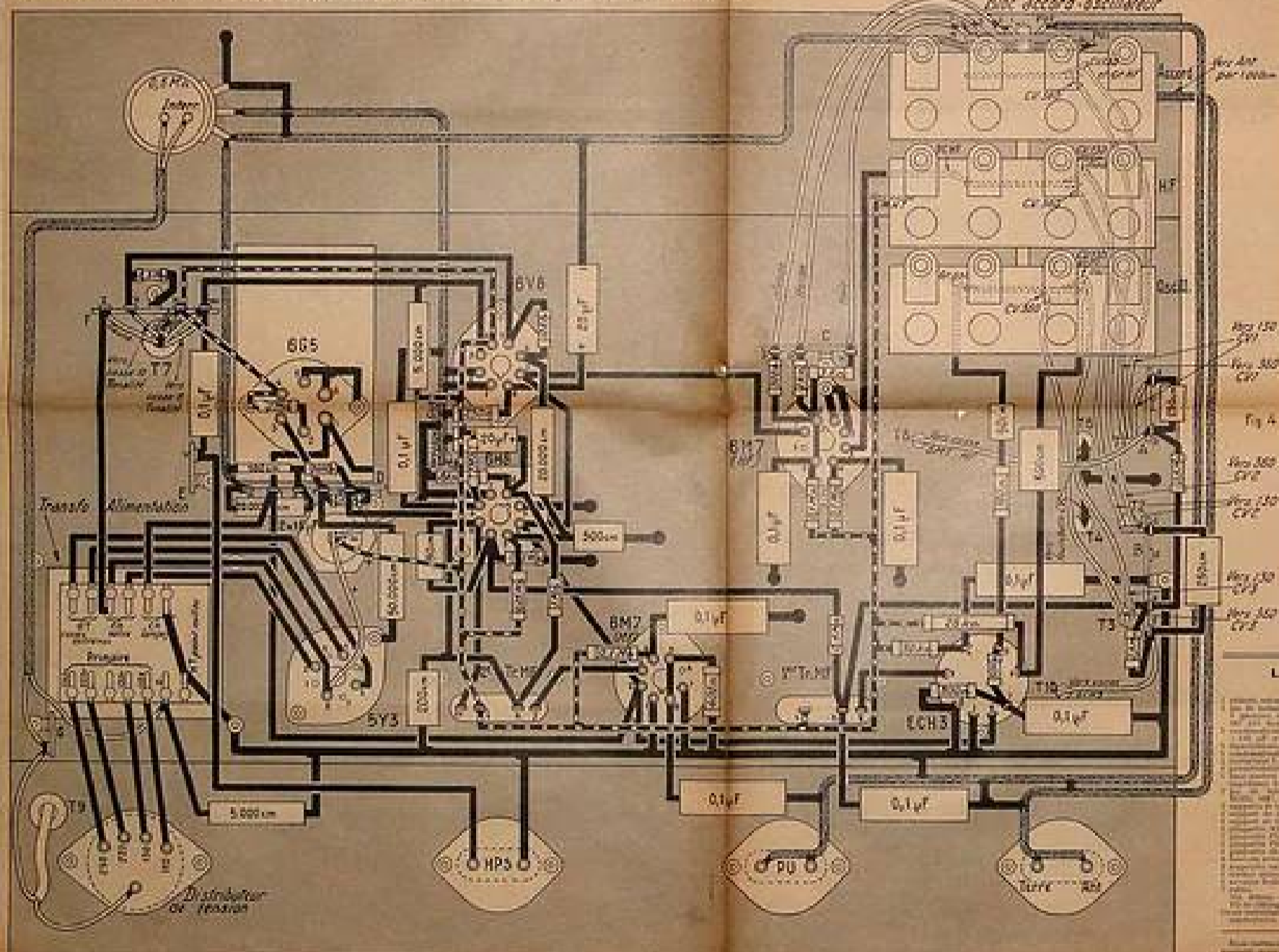
Fig. 2

Le réglage de la réactivité est indépendant pour les quatre de la gamme. Le réglage de la réactivité est indépendant pour les quatre de la gamme.

POSTE ALTERNATIF 5 Lampes

→ L'INDICATEUR D'ACCORD et la TUNE
 avec TRAGE HAUTE FRÉQUENCE
 couvrant 4 gammes d'ondes
 dont deux d'ondes courtes

Le poste alternatif à 5 lampes, dont deux d'ondes courtes, est conçu pour offrir une grande souplesse d'usage et une excellente performance. Il est équipé d'un indicateur d'accord et d'une fonction de réglage à haute fréquence, permettant de couvrir quatre gammes d'ondes, dont deux d'ondes courtes. Le circuit est optimisé pour garantir une réception claire et précise.



Préparation de 1938. Les tubes sont de type 6AR5, 6X4, 6X5, 6X6, 6X7, 6X8, 6X9, 6X10, 6X11, 6X12, 6X13, 6X14, 6X15, 6X16, 6X17, 6X18, 6X19, 6X20. Les condensateurs sont de type 0.1 uF, 0.01 uF, 20000 uF, 50000 uF, 5000 uF. Les résistances sont de type 10000 ohms, 20000 ohms, 100000 ohms, 50000 ohms, 1000000 ohms.

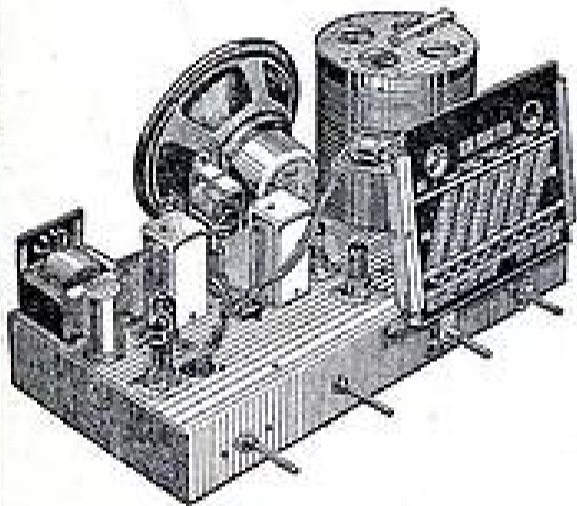
LISTE DU MATERIEL

Designation	Quantité	Remarques
6G5	1	
8M7	1	
6CH3	1	
6V6	1	
6X4	1	
6X5	1	
6X6	1	
6X7	1	
6X8	1	
6X9	1	
6X10	1	
6X11	1	
6X12	1	
6X13	1	
6X14	1	
6X15	1	
6X16	1	
6X17	1	
6X18	1	
6X19	1	
6X20	1	
0.1 uF	10	
0.01 uF	5	
20000 uF	1	
50000 uF	1	
5000 uF	1	
100000 ohms	1	
20000 ohms	1	
1000000 ohms	1	
50000 ohms	1	
10000000 ohms	1	

pour obtenir la largeur d'image voulue. Ce réglage affecte de façon parfois importante la fréquence-image, vous retouchez le réglage de P7 (grille du même tube ECH11). En agissant sur P15, vous régulariserez l'espacement entre les lignes horizontales. Vous trouverez probablement, un point de réglage optimum de part et d'autre duquel les lignes semblent s'écarter de plus en plus d'un axe situé vers le milieu de l'écran. Vous ne corrigerez pas du premier coup ces petites irrégularités; il est d'ailleurs préférable d'opérer par retouches successives. Si l'image décroche, un léger déplacement de P7 remettra tout en ordre.

b) Lignes : Le moment est venu de s'occuper des lignes. Manœuvrez les potentiomètres habituels de fréquence (P5) et de hauteur (P6). Vous constaterez que les potentiomètres de cathode 4Y25 (P12) et de diode de surtension (P14) agissent éga-

RADIO LUXEMBOURG sans parasites !!



Foete d'une grande sensibilité permettant par un dispositif nouveau la réception pure de n'importe quelle station, malgré les perturbations de toute nature, grâce à son antiparasite réalisé par un bobinage spécial. Grande musicalité par contre-réaction totale sur la bobine mobile, tonalité 3 positions. HP 21 cm. Tout matériel de première qualité et garanti absolument neuf.

DEVIS

Jeu de 7 lampes Rimlock.....	3.460
Jeu de bobinages spéciaux.....	3.200
Ensemble cadran CV STAR 190x190.....	1.500
Traverse alimentation.....	870
Haut-parleur 21 cm.....	1.020
Éléments, baïe, cache tissu.....	3.500
TOTAL	13.550

TAXE EMBALLAGE. PORT EN SUS.

CET ENSEMBLE PEUT ÊTRE DÉTAILLÉ. UNE AUDITION VOUS CONVAINCRA DES QUALITÉS REMARQUABLES DE CE MONTAGE.

POUR LES MÉLOMANES SEULEMENT

Châssis p. p. 8 lampes Rimlock. Contre-réaction Déphasage par transfos spéciaux. 4 gammes d'ondes dont 1 étalée. Grand cadran STAR DB4. 4 glaces. Visibilité 420x180. Conçu spécialement pour être monté dans les meubles radio-phonos. Peut être équipé avec 1 ou 2 HP à la demande. Soit avec 1 HP 24 cm..... 18.700
Soit avec 1 HP 24 cm pour les graves et 1 HP 17 cm, pour les aigus..... 20.000
CE DERNIER MONTAGE EST RECOMMANDÉ POUR LA QUALITÉ ET LE RELIEF MUSICAL CAR IL DONNE UNE AUDITION INTÉGRALE

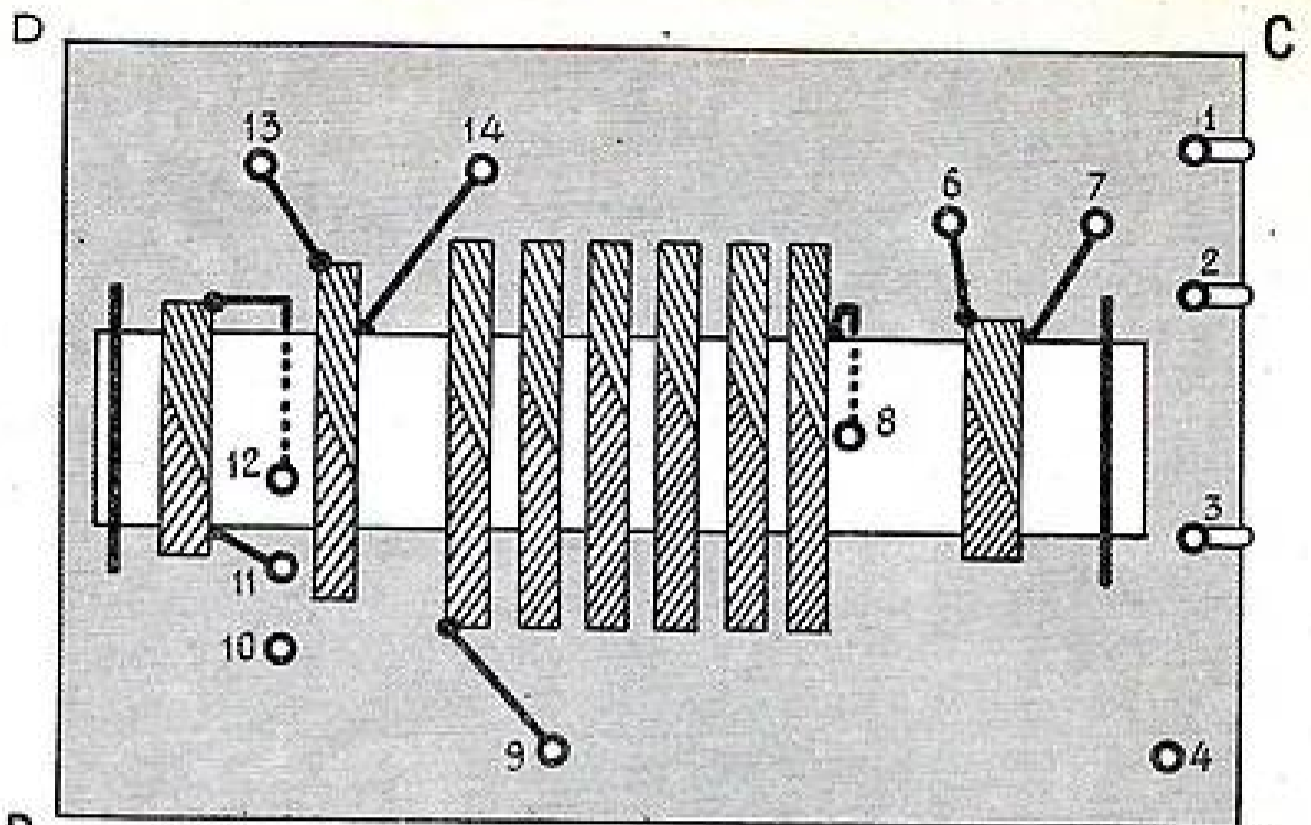
Documentation de nos différents modèles sur demande.

LA RADIO CONSTRUCTION FAYE

95, rue du Faubourg St-Martin (10^e)

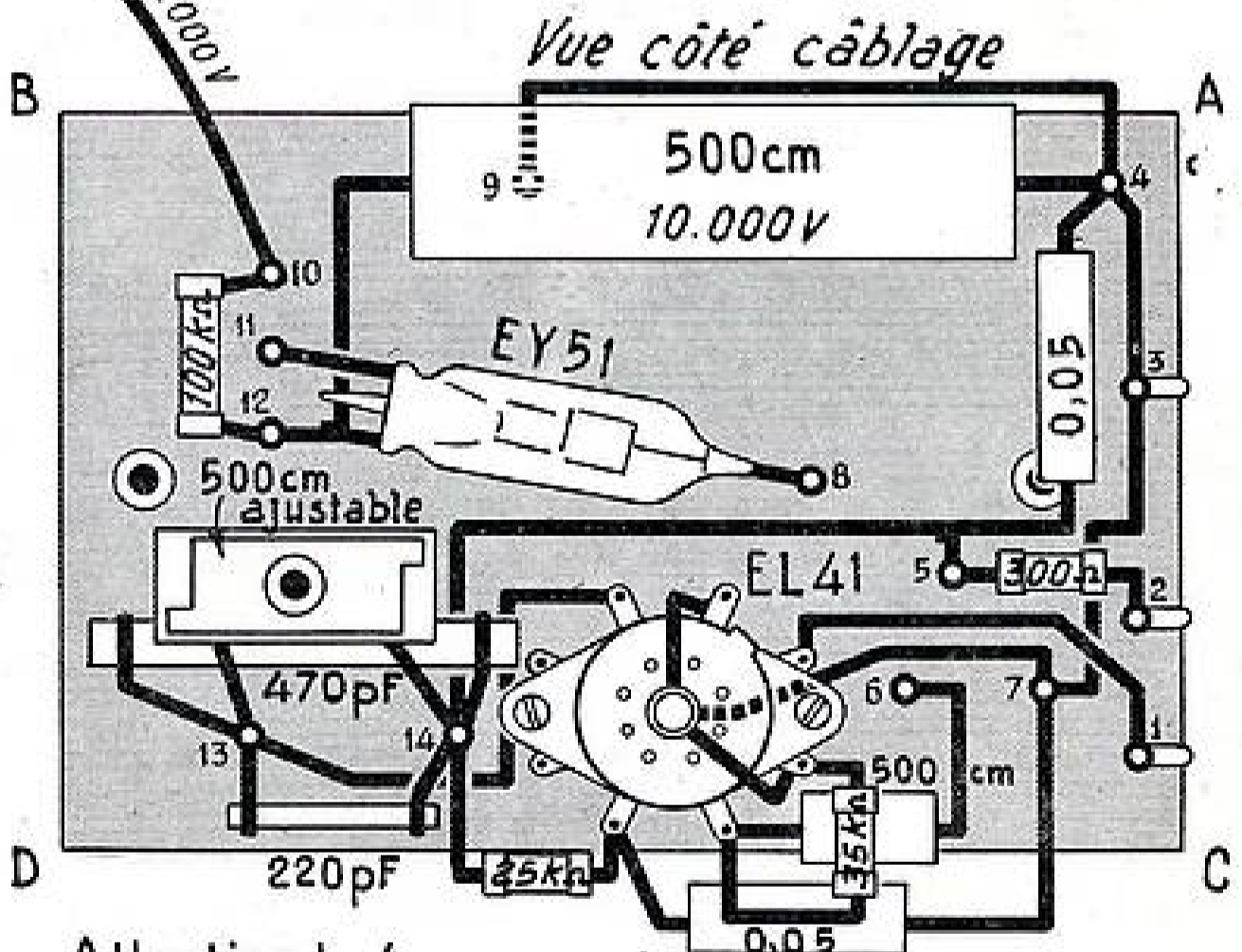
Tél : BOT 46-68 C. C. Paris 1874-99

Autobus 31, 33, 65, 38.
Métro : Gare de l'Est — Châteaud'Eau



B Vue côté bobinage.

Plan de câblage de la boîte THT 5 à 10 KV



Attention! Le support
EL 41 est vu du côté où l'on enfonce la lampe

lement. Il vous faudra donc équilibrer l'ensemble en manœuvrant d'abord P12, de façon à donner à la 4Y25 la plus forte polarisation (courant anodique minimum); l'image débordera sans doute assez largement, mais par l'action de P14, vous la rétrécirez facilement. Si elle devient floue, rectifiez la concentration; si c'est insuffisant, retouchez P12 et comme l'image sera alors devenue trop petite, agrandissez-la de nouveau à l'aide de P14. Il s'agit, en somme, de trouver l'équilibre entre ces

trois éléments, sans nuire pour autant à la linéarité.

L'image est, en principe, centrée, mais vous constatez qu'il manque un peu de marge. Vous déplacez alors légèrement la bobine de concentration, en faisant bien attention à la queue du tube qui passe très près à l'intérieur de cette bobine. Si le résultat est insuffisant, repérez quelle est la bobine de déviation qui attire trop le faisceau cathodique et shuntez-la légèrement.

REMISE EN ÉTAT DES PICK-UP ÉLECTROMAGNÉTIQUES

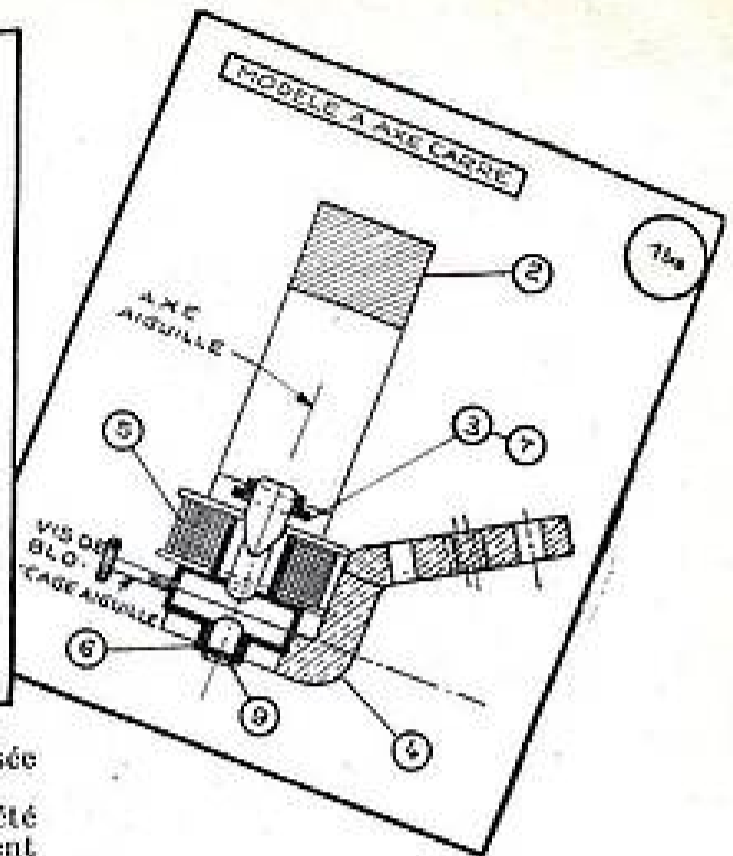
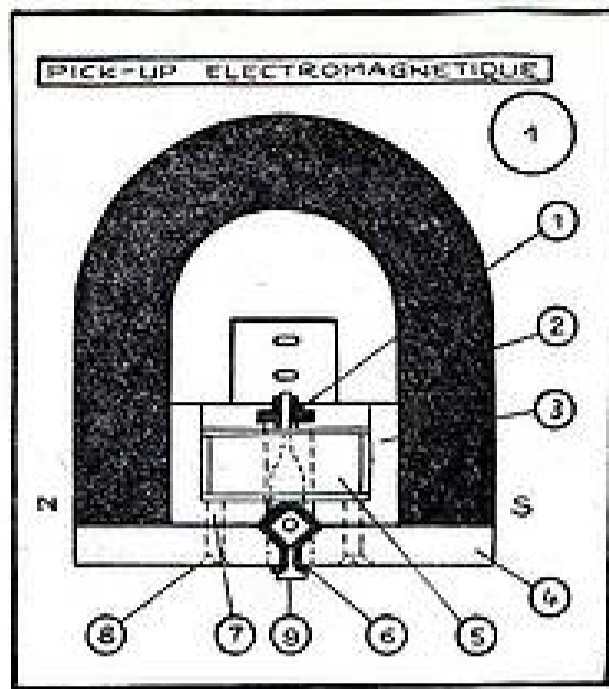
Si l'on fait peu souvent usage d'un pick-up électromagnétique, on peut avoir un jour la désagréable surprise de constater une diminution importante de sensibilité, quand ce n'est pas un arrêt total de fonctionnement de l'appareil.

Nous commencerons notre vérification par le circuit électrique cordon blindé de liaison jusqu'au potentiomètre de réglage de puissance si le bras en comporte un. Le circuit du bobinage est débranché du potentiomètre et vérifié électriquement, on dit couramment sonné. Les pannes par coupures peuvent évidemment exister et il convient de s'assurer avant toute chose que l'arrêt du fonctionnement n'est pas dû à une panne de ce genre; toutefois ce n'est pas la plus fréquente.

► Nous allons examiner les quatre pannes qui peuvent affecter ce genre d'accessoires. Ces pannes sont causées par la déformation de l'armature porte-aiguille, le durcissement ou l'oxydation du caoutchouc, la désaimantation de l'aimant permanent.

Quelle que soit la panne, il nous faudra procéder à un démontage total de la tête de pick-up. Il peut arriver, d'ailleurs, qu'au cours de ce démontage on fasse d'autres constatations que celles qui étaient prévues après un premier examen. Pour éviter la perte de vis, écrous ou pièces détachées quelconques, on les mettra, au fur et à mesure du démontage, de préférence dans une petite boîte métallique à couvercle, boîte à lithinés, par exemple. On peut alors commencer la remise en état.

La rupture du circuit de bobine peut être réparée sans rebobinage si cette rupture se produit à la sortie, c'est-à-dire à l'extérieur de la bobine. Elle peut être due à une mauvaise soudure du fil relais au fil de bobinage, celui-ci étant de diamètre aussi petit que possible (quelques centièmes de millimètre). Si cette rupture se trouve à l'intérieur du bobinage ou à l'entrée contre le noyau, le rebobinage est la seule solution à adopter. Le nombre de spires n'est pas critique, on a intérêt à en mettre le plus possible. Pour cette raison, on rebobinera à spires semi-rangées. De grandes précautions sont à prendre au cours du bobinage pour éviter les cassures. La bobine sur laquelle le fil sera prélevé sera à peine freinée, juste ce qu'il faut pour éviter que le fil ne s'emmêle au cours du bobinage. Le fil relais sera isolé par un petit morceau de bande adhésive ou de toile huilée; une



petite bande de même matière est passée autour du bobinage pour terminer.

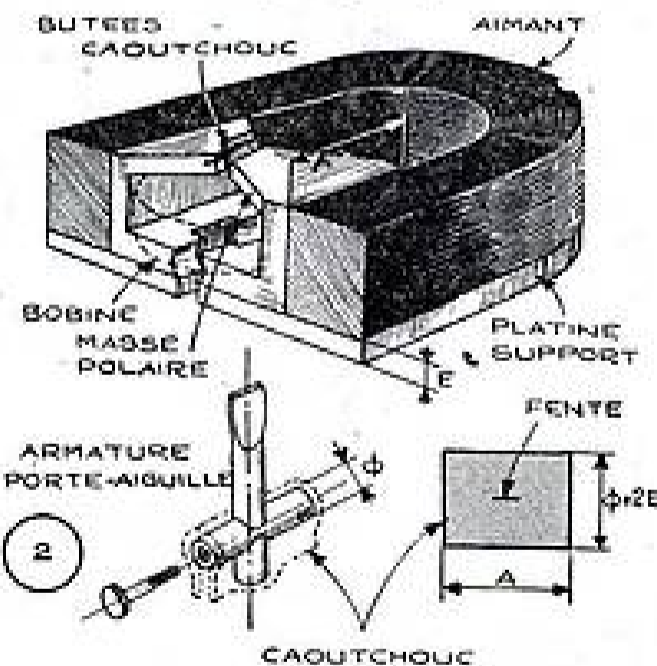
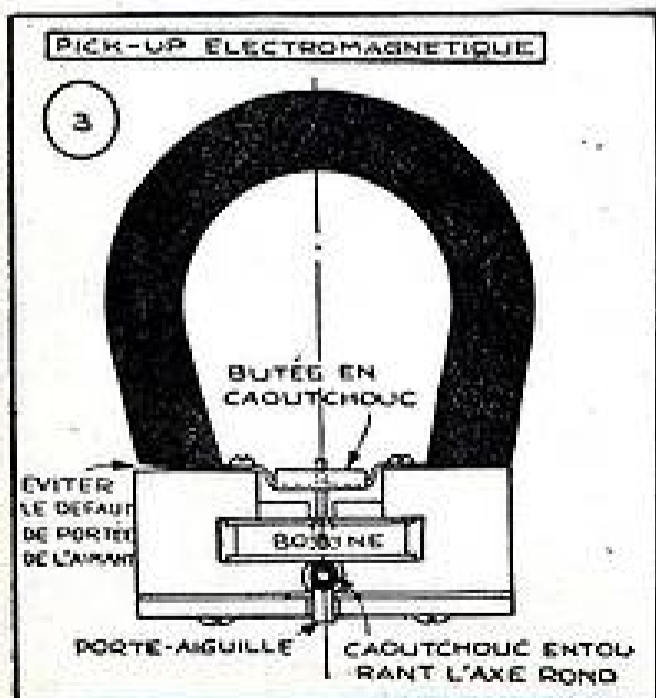
L'armature porte-aiguille peut avoir été déformée à la suite d'un choc très violent donné sur l'aiguille; la redresser. Cet accident, qui peut être envisagé, est rare en raison de la présence des caoutchoucs qui amortissent en grande partie l'effet d'un choc sur le support d'aiguille; néanmoins, on s'assurera que cette pièce est intacte. Si des débris de caoutchouc y adhèrent, les gratter, vérifier que l'aiguille peut être bloquée solidement dans son logement.

Les masses polaires doivent être également soigneusement nettoyées des débris de caoutchouc qui peuvent y être restés collés. Préparer des bandes de caoutchouc destinées à remplacer les butées supprimées hors d'usage. Le support pivote dans la partie inférieure des deux branches polaires avec interposition d'une bande de caoutchouc d'épaisseur suffisante pour le maintenir sans jeu légèrement coincé. Dans cette partie se trouve la vis de blocage de l'aiguille. La bande de caoutchouc est percée d'un trou où est engagée la branche verticale de l'armature et est rabattue sur les parties à engager dans les branches citées plus haut. On l'introduit dans la bobine et il ne reste plus qu'à glisser les deux

céder à sa réaimantation. Il est ensuite remis en place et doit porter contre les masses polaires à son emplacement, sans gauchir, de manière à ne pas introduire dans le circuit magnétique d'entrefer créant une réluctance nuisible.

La fixation se fait généralement par une plaquette en laiton ou métal non magnétique percé d'un trou central de fixation. Avant de remonter la tête dans son boîtier, faire un essai rapide en la branchant sur la prise pick-up d'un poste radio, par exemple. Il suffit de frotter contre le doigt l'aiguille bloquée dans son support pour entendre dans le haut-parleur le craquement qui en résulte si le fonctionnement est normal. Il ne reste ensuite qu'à terminer la remise en état en rétablissant les connexions entre la tête, le potentiomètre et le cordon blindé de liaison.

ANDRÉ GRUBERT.



masses polaires et les maintenir en place par les vis de fixation.

Certains modèles ont une butée supérieure réglable. Un entrefer doit subsister de part et d'autre de l'armature. L'aimant, en général en fer à cheval, doit développer un flux magnétique assez intense, 1 kg. 500 à 2 kg. à l'arrachage. Le rendement en sensibilité sera d'autant plus faible que l'aimant aura perdu de son aimantation; au-dessous d'une certaine limite, il conviendra de pro-

NOS CONSULTATIONS TECHNIQUES GRATUITES

Notre éminent collaborateur
RAYMOND TABARD
est à la disposition de nos
lecteurs tous les Samedis
de 14 à 18 heures

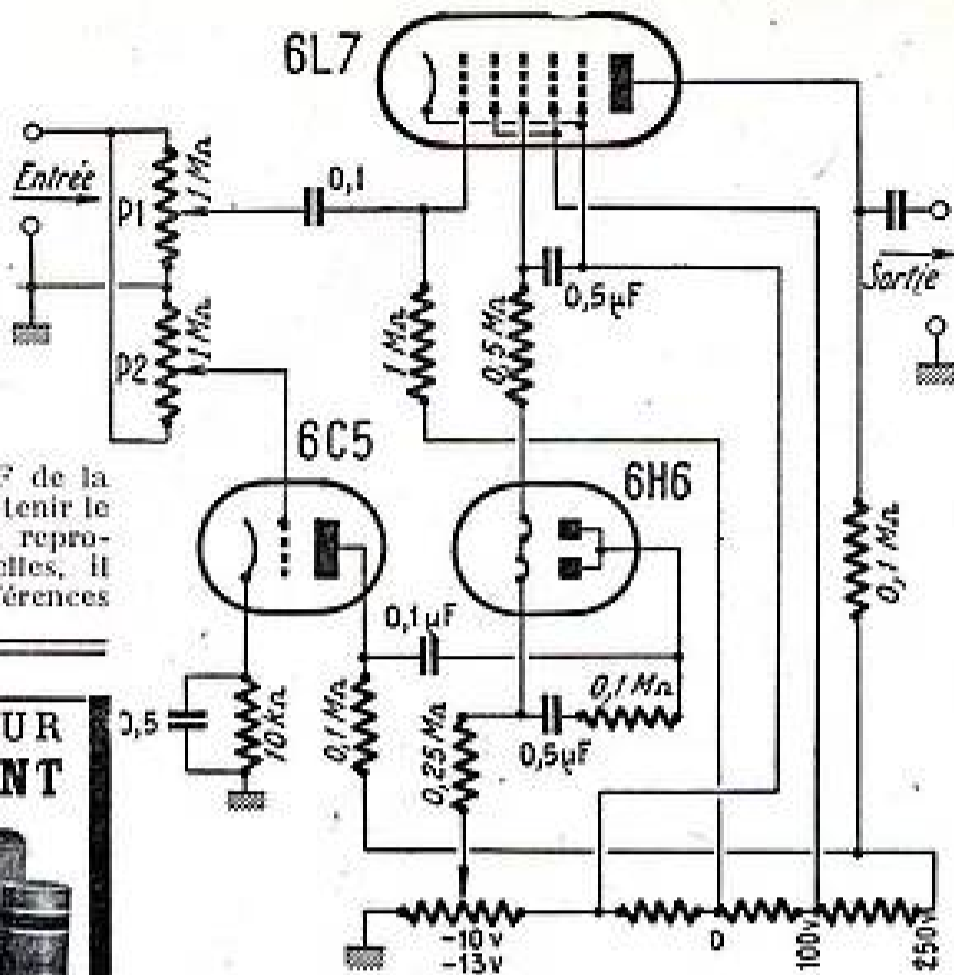
N'oubliez pas...

de joindre une enveloppe timbrée à votre adresse à toute demande de renseignements.

UN EXPANSEUR DE VOLUME

Voici un schéma typique d'utilisation du tube tout métal américain 6L7, comme superamplificateur de volume en BF pour reproduction de la musique enregistrée.

Cette application particulière, appelée par les Américains « *expandeur de volume* » ou encore « *expandeur de contraste* », trouve son emploi dans la reproduction en BF de la musique enregistrée et permet d'obtenir le relief musical. Lorsqu'un disque est reproduit dans les conditions habituelles, il n'est pas possible d'avoir des différences



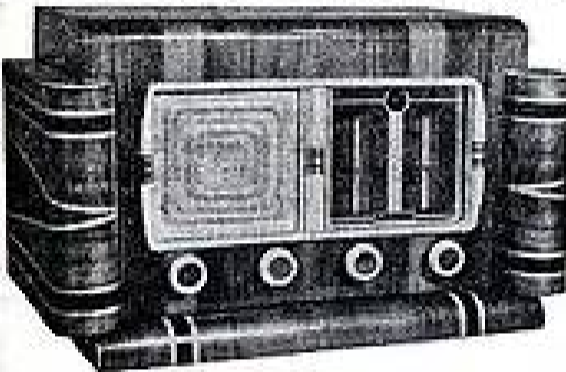
de volume supérieures à une cinquantaine de décibels alors qu'il serait bon d'atteindre facilement 70 décibels.

Le tube 6L7 monté suivant le schéma ci-dessous sert précisément à augmenter le volume de l'amplification dans les fortes,

seconde, ce qui est parfaitement admissible. On voit également très bien la fonction régulatrice du potentiomètre qui sert à doser l'effet de super amplification.

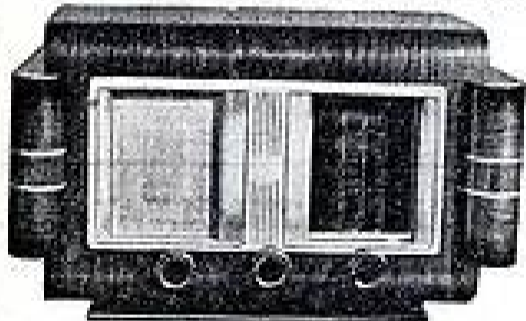
R. L. H.

TROIS AFFAIRES POUR JANVIER SEULEMENT



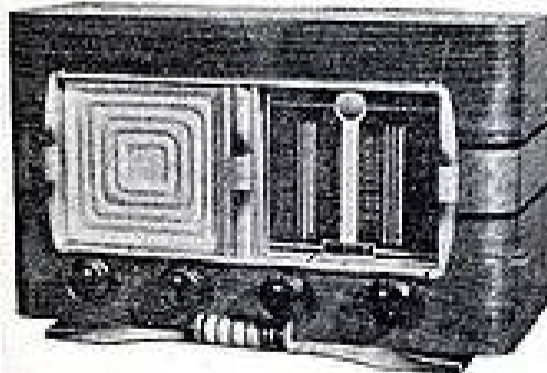
MB 55

Super 6 lampes américaines (6ES-6MT-6QT-6V6-6AF-5Y3C9) bobinages oméga 3 gammes plus PU. Coeur-réaction. Réglage de tonalité. HP Musicalpha 17 cm. Transfo Deri. Cadran STAR miroir, nouv. plan. Bouton miroir. (Dimensions : 52 x 27 x 22.) Prêt à câbler sans lampes..... 8.435
Prêt à câbler avec lampes..... 11.330



MB 50

Super 5 lampes Rimlock (UCH43-UF41-UAF42-UAF1-UY41). Tous courants. Bobinages oméga 3 gammes plus PU. Coeur-réaction. HP 12 cm. Musicalpha. Sep 200 st. Cadran STAR miroir, nouv. plan. Bouton miroir. (Dimensions : 33 x 19 x 15.) Prêt à câbler sans lampes..... 6.330
Prêt à câbler avec lampes..... 8.475



MB 20

Mêmes caractéristiques que le MB 55. Prêt à câbler sans lampes..... 7.925
Prêt à câbler avec lampes..... 10.820
(Dimensions : 43 x 26 x 20.)

Catalogue complet N° 13 (Timbre pour réponse). EXPÉDITIONS (contre remboursement ou mandat à la commande, taxes, port, emballage en sus).

MABEL-RADIO

24, rue Pierre-Semard, PARIS (3^e).
Tél. : TRU. 55-39. C.G.P. Paris 32-4628.
Métro : Poissonnière et Cadet.

RÉGULATION V. C. A. DANS LES POSTES TOUS COURANTS

La disposition que nous allons indiquer est utilisée dans le « Tous courants » Ward Airline américain.

La figure suivante montre la disposition générale des circuits. Remarquez d'abord que le — HT ne communique pas avec le châssis. Celui-ci est mis à la terre à travers un condensateur. Un filtre est inséré entre le — HT et le châssis. Les lampes utilisées sont : V1 = lampe HF ; V2 = changeuse

S est le secondaire du premier transformateur MF.

TR est le second transformateur MF. La détection est produite entre anode-diode et cathode de la lampe V3.

Un premier filtrage est obtenu par l'ensemble R5, C5, C6.

La tension de VCA et la basse fréquence apparaissent au point marqué x.

La basse fréquence est appliquée à un potentiomètre *pot* dont la manœuvre donne le réglage du volume de son. Un curseur supplémentaire permet de mettre en service un circuit série R4, C4 qui joue le rôle de *régleur de tonalité*. La tension VCA est filtrée par R3, C3 et appliquée aux lampes V1 et V3.

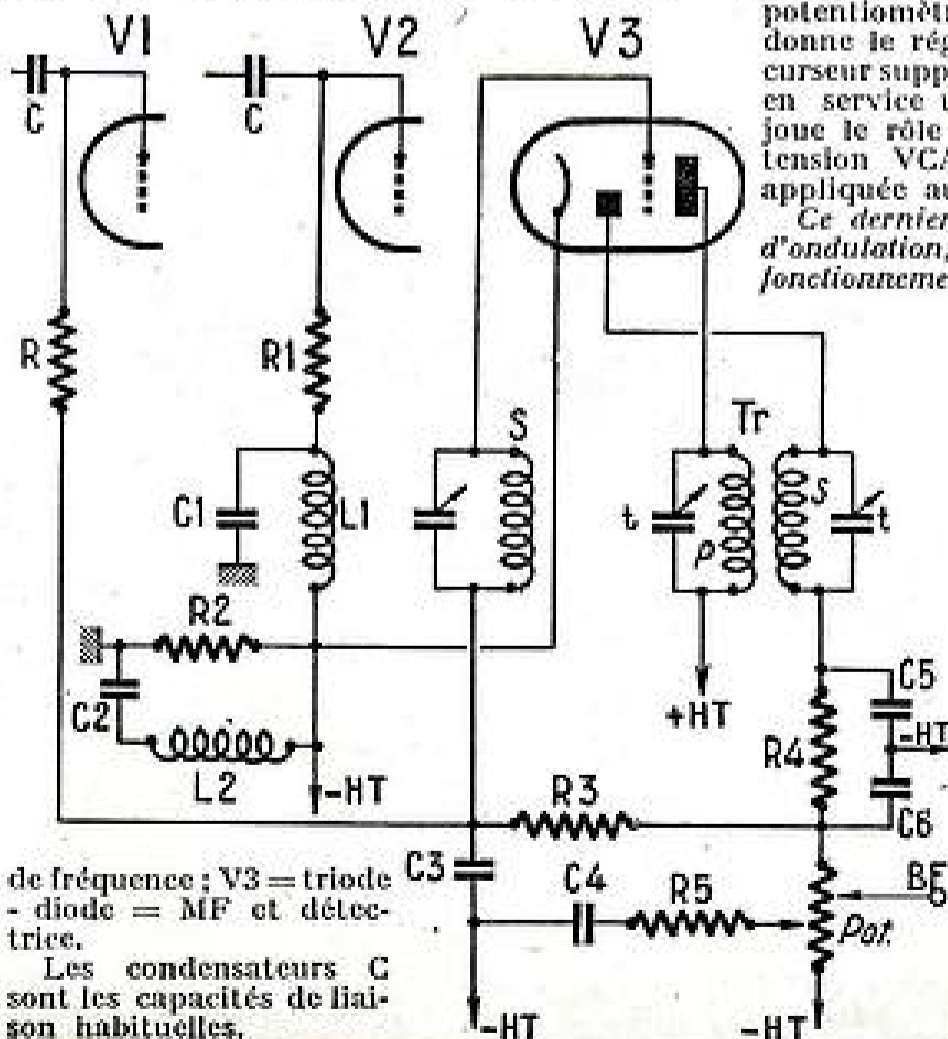
Ce dernier filtrage élimine les résidus d'ondulation, donc assure un très bon fonctionnement du VCA.

Nous donnons ci-dessous les valeurs à utiliser.

VALEURS EMPLOYÉES

R = 1,5 MΩ.
R1 = 0,1 MΩ.
R2 = 225.000 Ω.
R3 = 3,3 MΩ.
R4 = 0,1 MΩ.
R5 = 50.000 Ω.

Pot = 1 MΩ. Modèle double de manière à disposer de deux curseurs. Il est possible de prendre deux potentiomètres en parallèle, mais il faut prendre pour chacun une valeur deux fois plus élevée.
C1 = 0,01 μF.
C2 = 0,1 μF.
C3 = 0,05 μF.
C4 = 0,01 μF.
C5 = 220 μF.
C6 = 1.000 μF.
L1 = L2 = Selfs de choc.



de fréquence ; V3 = triode - diode = MF et détectrice.

Les condensateurs C sont les capacités de liaison habituelles.

UN RÉCEPTEUR 6 LAMPES

(Voir le début de cette étude sur la planche dépliant.)

plus la valve et l'indicateur d'accord.

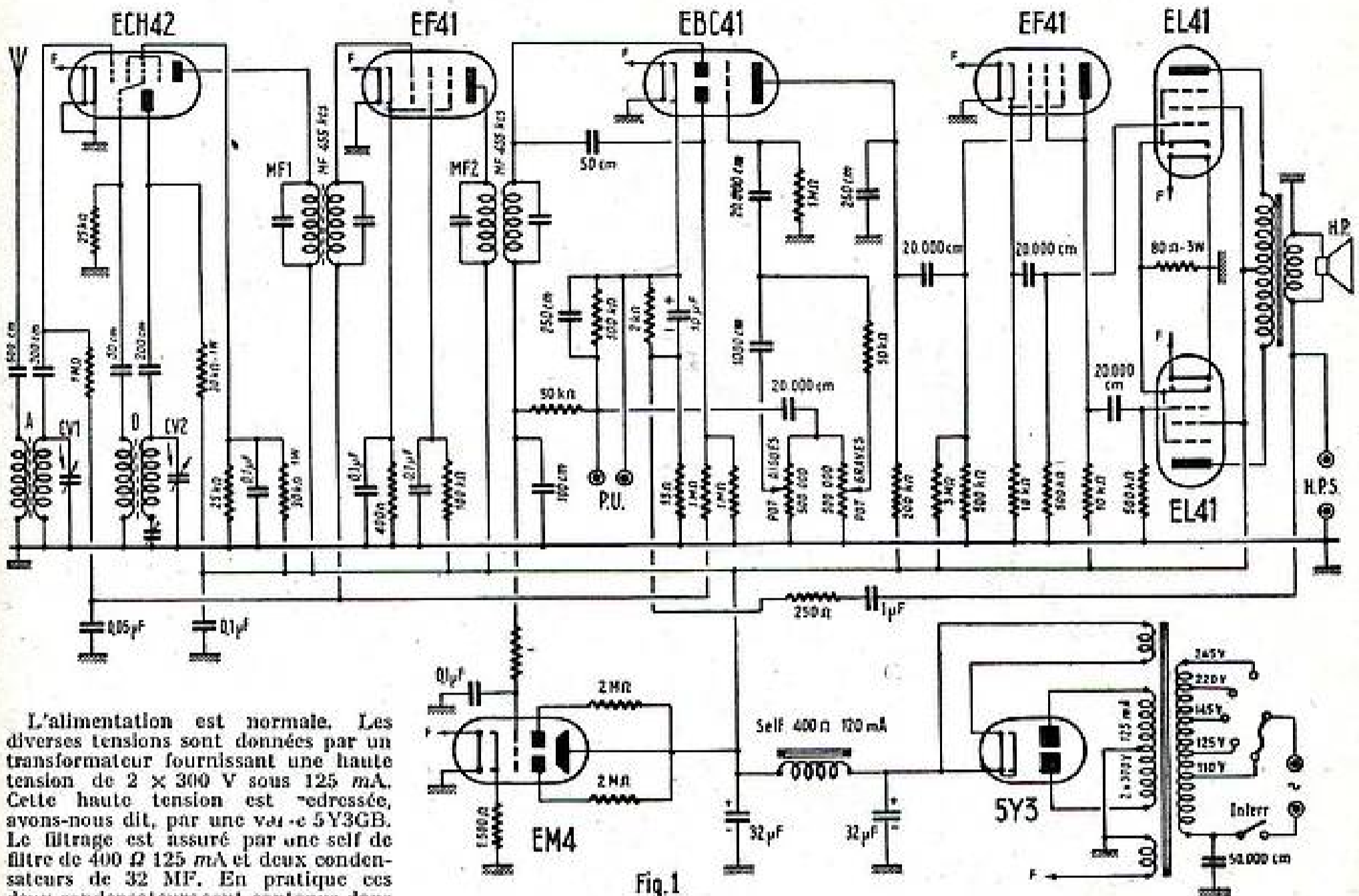


Fig. 1

L'alimentation est normale. Les diverses tensions sont données par un transformateur fournissant une haute tension de 2×300 V sous 125 mA. Cette haute tension est redressée, avons-nous dit, par une valve 5Y3GB. Le filtrage est assuré par une self de filtre de 400Ω 125 mA et deux condensateurs de 32 MF. En pratique ces deux condensateurs sont contenus dans le même boîtier.

L'indicateur d'accord est à double sensibilité. Il est polarisé par une résistance de 1.500Ω et commandé par la tension continue qui apparaît aux bornes de la résistance de détection lorsque le récepteur est accordé sur une station. Le poste comporte en outre une prise PU et une prise de haut-parleur supplémentaire. Cette prise HPS est faite en parallèle sur la bobine mobile du haut-parleur normal. Le haut-parleur supplémentaire, si on ne prévoit un, devra donc ne pas comporter de transformateur d'adaptation, et sa bobine mobile sera reliée directement aux prises HPS du poste.

Le haut-parleur de ce récepteur est à membrane elliptique. Son excitation se fait par aimant permanent. Au primaire, le transformateur d'adaptation doit présenter une impédance de plaque à plaque de 7.000Ω .

Enfin, détail pratique, le cadran comporte pour chaque gamme une glace séparée. Une commutation solidaire de l'axe du bloc d'accord permet de n'éclairer que la glace de la gamme sur laquelle se fait la réception.

Préparation du châssis.

La disposition des pièces est indiquée par le plan de câblage fig. 2 et par la vue en plan fig. 3.

On débute en fixant sur les trous du châssis destinés à les recevoir les supports

de lampes. Parmi ceux-ci, il y a 6 supports rimlock et 2 supports octaux. Pour les supports rimlock, l'orientation est donnée par la rainure de la collerette métallique et par un petit trait gravé sur la bakélite entre les cosses filaments.

Pour les supports octaux, cette orientation peut être déterminée par l'encoche du trou central.

Les vis de fixation de chaque support rimlock reçoivent une cosse sur laquelle seront soudées les lignes de masse.

Sur la face arrière du châssis, on place les plaquettes A-T, PU, HPS. Une des fixations de la plaquette A-T reçoit le relais A, tandis qu'une des fixations de la plaquette HPS reçoit le relais D.

Sur le trou existant entre les supports ECH42 et EF41, on monte le premier transformateur MF. Le second transformateur MF est mis sur le trou entre les supports EF41 et EBC41. A l'intérieur du châssis on met une cosse sur une des pattes de fixation de ces organes. Sur le dessus du châssis, on place le transformateur d'alimentation, le condensateur de filtrage et le condensateur variable. Une des tiges de fixation du transformateur d'alimentation doit être munie d'une cosse. A l'intérieur du châssis, sur la face avant, on monte le bloc d'accord et les deux potentiomètres. Entre ces potentiomètres, on boulonne le relais G. Le cadran est ensuite mis en place. Il est fixé sur le châssis par des pattes. Une des vis de fixation, à l'intérieur du châssis reçoit le

relais F. Sur un des côtés latéral du châssis on boulonne la self de filtrage.

Le cadran comporte le baffle en bois du haut-parleur. Sur ce baffle, on fixe le haut-parleur et soit transformateur d'adaptation.

Câblage.

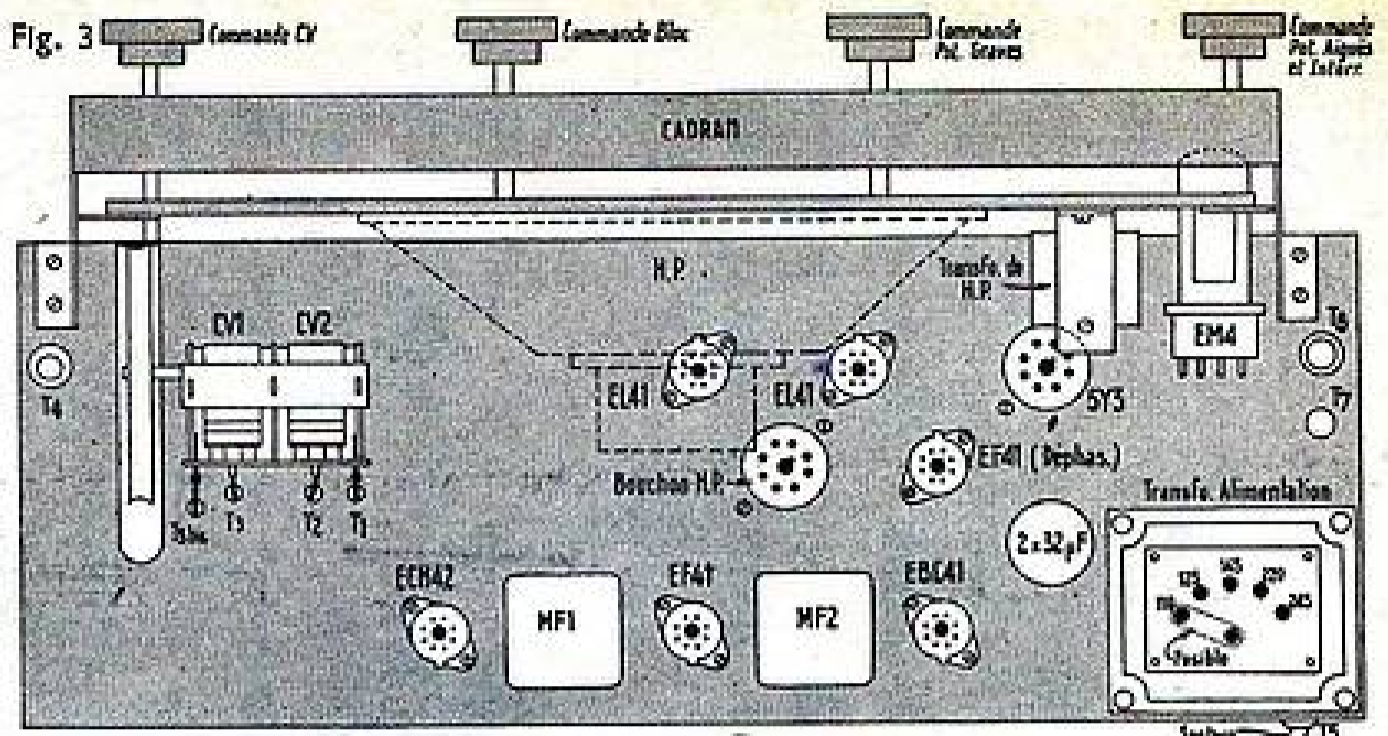
Nous allons établir les lignes de masse avec du fil nu de forte section; avec ce fil, on relie la cosse du point milieu de l'enroulement HT du transformateur d'alimentation à une des cosses de l'enroulement chauffage lampes et à la cosse placée sur la tige de fixation de ce transformateur. Une autre ligne de masse part d'une des ferrures de la plaquette HPS. Elle est soudée sur les cosses des fixations des supports de lampes EBC41, EF41 et ECH42, côté arrière du châssis et sur les cosses que nous avons montées sur les pattes de fixation des transformateurs MF. Après le support de la ECH42, le fil est légèrement coudé pour être finalement soudé sur une cosse que l'on dispose sur une des vis de fixation du cadran du CV. Une autre ligne de masse réunit les cosses placées sur la seconde fixation des supports EBC41, EF41 et ECH42. Sur cette ligne, on soude entre le premier transformateur MF et le support de la EF41 un fil nu. Ce fil est aussi soudé sur la cosse d'une des fixations du support de la EL41, la plus proche du bloc d'accord. Il est coudé à angle droit puis soudé sur la cosse de la seconde fixa-

tion de ce support, puis finalement sur la cosse d'une des fixations du second support EL41. Près de ces lignes de masses, on dispose les relais B, C, et E. On verra sur le plan de câblage l'emplacement de ces relais. Les fourchettes du condensateur variable et les cosse masses du bloc sont reliées à ces lignes de masse par de la tresse métallique. Les cosse 7 et 8 et le blindage central du support de la ECH42, les cosse 8 et le blindage central des supports EF41 et EBC41, la cosse 1 des supports EF41 déphaseuse et EL41 sont reliés à la masse.

Les cosse 1 des supports ECH42, EF41 et EBC41 sont reliées entre elles par du fil de câblage isolé et à la cosse restée libre de l'enroulement chauffage lampes du transformateur d'alimentation. Cette cosse de l'enroulement chauffage lampes est aussi réunie à la cosse 8 du support de la EF41 déphaseuse. Cette cosse 8 est reliée à la cosse du même chiffre d'un support de EL41, laquelle est connectée à la cosse 8 du support de la seconde EL41. Pour terminer cette première partie du câblage, il ne reste plus qu'à placer la ligne haute tension. Elle est constituée par du fil nu analogue à celui des lignes de masse. Elle part de la cosse F du 1^{er} transformateur MF pour aboutir à une des cosse de la self de filtre. Elle est coudée de manière à courir sur sa plus grande longueur parallèlement à la face arrière du châssis à environ 7 centimètres. Elle est également parallèle à la face interne du châssis à environ 3 centimètres.

Une cosse extrême du potentiomètre interrupteur est réunie par du fil nu à une des cosse extrêmes de l'autre potentiomètre (voir sur le plan de câblage les cosse en question). Ce fil est aussi soudé sur les boîtiers des potentiomètres et sur la cosse de fixation du relais G.

Entre la cosse *Anf* de la plaquette A-T et la cosse *a* du relais A, on soude un condensateur au mica de 500 centimètres. La cosse *a* est reliée à la cosse *Anf* du bloc d'accord. La cosse CV acc. du bloc est reliée à la cosse d'une des cages du condensateur variable par un fil qui passe par le trou T3 tandis que la cosse CV osc du bloc est reliée à la cosse de la seconde cage du condensateur variable par une connexion qui passe par le trou T2. Entre la cosse Gr mod du bloc et la cosse *c* du relais B, on dispose un condensateur au mica de 200 centimètres. Entre les cosse *b* et *c* de ce relais, on soude une résistance de 1 M Ω . La cosse *c* est aussi reliée à la cosse 6 du support de la ECH42. Entre la cosse 5 du support de la ECH42 et la ligne HT, on soude une résistance de 30.000 Ω . Entre cette cosse 5 et la masse, on dispose une résistance de 25.000 Ω et un condensateur de 0,1 MF. Entre la cosse 4 du support de la ECH42 et la masse, on place une résistance de 25.000 Ω . La cosse 4 est reliée à la cosse Gr osc du bloc par un condensateur au mica de 50 centimètres. Entre la cosse Pl osc du bloc et la cosse 3 du support de la ECH42, on soude un condensateur au mica de 200 centimètres. Entre cette cosse 3 et la ligne HT, on soude une résistance de 30.000 Ω . La cosse 2 du support de la ECH42 est reliée à la cosse *d* du premier transformateur MF. La cosse *b* du relais B est connectée à la cosse *e* du premier transformateur MF, laquelle est reliée à la cosse *f* du relais C. Entre la cosse *e* du premier transformateur MF et la masse, on soude un condensateur de 50.000 cm. La cosse *g* de cet organe est réunie à la cosse 6 du support de la EF41. Entre la cosse 7 de ce support et la masse, on soude une résistance de 400 Ω et un condensateur de 0,1 MF. Entre la cosse 5 du support de la EF41 et la ligne HT, on soude une résistance de 100.000 Ω . Entre cette cosse et la masse



on dispose un condensateur de 0,1 MF. La cosse 2 du support de la EF41 est reliée à la cosse *h* du second transformateur MF. La cosse *f* de cet organe est réunie à la ligne HT. Sur la cosse *i* du second transformateur MF, on soude un condensateur au mica de 100 centimètres, une résistance de 50.000 Ω et une résistance de 1 M Ω . L'autre fil du condensateur est relié à la masse, l'autre fil de la résistance de 50.000 Ω sur une des ferrures de la plaquette PU et l'autre fil de la résistance de 1 M Ω sur la cosse 5 du support de bouchon de haut-parleur. Entre cette cosse 5 et la masse, on place un condensateur de 0,1 MF. La cosse *k* du second transformateur MF est reliée à la cosse 6 du support de la EBC41. Entre les deux ferrures de la plaquette PU, on soude une résistance de 0,5 M Ω et un condensateur de 250 centimètres au mica. La ferrure qui a déjà reçu une résistance de 50.000 Ω est réunie par un fil blindé à la cosse *r* du relais F. L'autre ferrure de la plaquette PU est réunie à la cosse 7 du support de la EBC41. Entre cette cosse 7 et la cosse *n* du relais D, on soude une résistance de 2.000 Ω et un condensateur de 10 MF. Le pôle positif de ce condensateur est évidemment soudé sur la cosse 7 du support de lampe. Entre la cosse *n* et la cosse *o* du relais D, on soude une résistance de 15 Ω . Entre les cosse *m* et *n* du même relais on soude une résistance de 250 Ω . La cosse *m* de ce relais est reliée à la cosse *q* du relais E. Entre les cosse *p* et *q* de ce relais, on dispose un condensateur de 1 MF et la cosse *p* est réunie à la cosse 4 du support du bouchon de haut-parleur.

Entre les cosse 5 et 6 du support de la EBC41, on soude un condensateur au mica de 50 centimètres. Entre la cosse 5 et la masse, on place une résistance de 1 M Ω et entre cette cosse 5 et la cosse *f* du relais C, une autre résistance de 1 M Ω . Entre la cosse *r* du relais F qui a déjà reçu un fil blindé et la cosse extrême non encore utilisée du potentiomètre sans interrupteur, on soude un condensateur de 20.000 centimètres. Cette cosse extrême du potentiomètre est réunie à la cosse extrême restée libre du potentiomètre à interrupteur par un fil blindé.

La gaine métallique de ce fil est soudée sur le fil de masse. Entre la cosse du curseur du potentiomètre sans interrupteur et la cosse *f* du relais G, on place une résistance de 50.000 Ω . Entre la cosse du curseur de l'autre potentiomètre et la cosse *l*, on soude un condensateur de 1.000 centimètres. Toujours sur la cosse *l*, on soude un condensateur de 20.000 centimètres dont l'autre fil est soudé à la cosse *s* du relais F.

Cette cosse *s* est réunie à la cosse 3 du support de la EBC41 par un fil blindé dont la gaine est soudée à la masse. Entre la cosse *s* et la masse, on soude encore une résistance de 1 M Ω .

Entre la cosse 2 du support de la EBC41 et la ligne HT, on soude une résistance de 200.000 Ω et entre cette cosse 2 et la masse, on place un condensateur (de 250 centimètres). La cosse 2 est reliée à la cosse 6 du support de la EF41 déphaseuse par un condensateur de 20.000 centimètres; cette cosse 6 est réunie à la masse par une résistance de 0,5 M Ω et à la ligne HT par une résistance de 3 M Ω . La cosse 7 du support de cette EF41 est reliée au blindage central. Entre ce blindage central et la masse, on soude une résistance de 10.000 Ω et entre ce blindage central et la cosse 6 de la EL41 la plus proche, on dispose un condensateur de 20.000 centimètres. Cette cosse 6 est reliée à la masse par une résistance de 0,5 M Ω . Les cosse 2 et 5 du support de la EF41 déphaseuse sont reliées ensemble. Entre la cosse 2 et la ligne HT, on soude une résistance de 10.000 Ω . La cosse 2 est aussi reliée à la cosse 6 de la seconde EL41 par un condensateur de 20.000 centimètres. Cette cosse 6 est réunie à la masse par une résistance de 0,5 M Ω .

Les cosse 7 et les blindages centraux des supports de EL41 sont reliés ensemble. Les deux blindages centraux de ces supports de lampes sont également reliés par une connexion de fil nu. Entre cette connexion et la masse, on soude une résistance de 80 Ω . Les cosse 5 des supports de EL41 sont reliées ensemble à la ligne HT et à la cosse 1 du support de bouchon de haut-parleur. La cosse 2 d'un des supports de EL41 est connectée à la cosse 8 du support de bouchon de haut-parleur tandis que la cosse 2 de l'autre support de EL41 est reliée à la cosse 3 du support de bouchon de haut-parleur; la cosse 4 de ce support de bouchon est reliée à la ferrure restée libre de la plaquette HPS et la cosse 6 du support de bouchon de HP est réunie à la masse. Entre la ligne HT et la masse, on soude un condensateur de 50.000 centimètres. On peut voir ce condensateur sur le plan de câblage à côté du bloc d'accord.

Les cosse 2 et 8 du support de la 5Y3 sont reliées chacune à une des cosse de l'enroulement chauffage valve du transformateur d'alimentation. Les cosse 4 et 6 de ce support sont réunies chacune à une des cosse extrêmes de l'enroulement HT de ce transformateur. La cosse de l'enroulement chauffage valve qui est réunie à la cosse 2 du support de 5Y3 est aussi connectée à

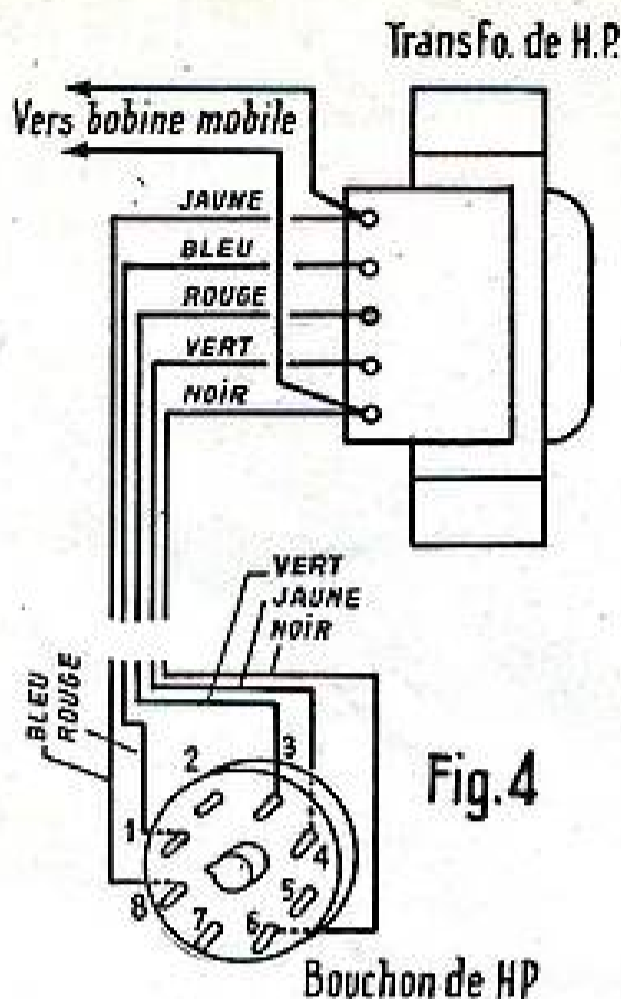
la cosse restée libre de la self de filtrage. Sur cette cosse de la self de filtrage, on soude aussi un des fils positif du condensateur de filtrage 2×32 MF. Le second fil positif de cet organe est soudé sur la ligne HT.

Le cordon secteur est passé par le trou T5 qui doit être muni d'un passe-fil en caoutchouc. Un des brins de ce cordon est soudé sur une des cosse secteur et l'autre brin sur la cosse α du transformateur d'alimentation. Cette cosse α et la seconde cosse secteur sont réunies aux cosse de l'interrupteur du potentiomètre par une torsade de fil de câblage. Entre la cosse secteur qui vient de recevoir un des brins de la torsade de fil et la masse, on soude un condensateur de 50.000 centimètres.

Il faut maintenant relier le haut-parleur au reste du montage. Les connexions à effectuer sont représentées sur la fig. 4. La cosse α du transformateur de haut-parleur est reliée à une des cosse de la bobine mobile du HP tandis que l'autre cosse de cette bobine mobile est réunie à la cosse e du transformateur. On prend alors un cordon à 5 conducteurs. Le fil jaune est soudé sur la cosse α du transformateur, le fil bleu sur la cosse b , le fil rouge sur la cosse c , le fil vert sur la cosse d et le fil noir sur la cosse e . On passe le capot du bouchon de HP sur le fil. Ce fil doit être coupé de longueur suffisante pour atteindre le support du bouchon de haut-parleur. A l'extrémité de ce cordon, on soude le fil rouge sur la broche 1 du bouchon, le fil vert sur la broche 3, le fil jaune sur la broche 4, le fil noir sur la broche 6 et le fil bleu sur la broche 8. On introduit alors le capot sur le bouchon et on le fixe à ce dernier en tordant le bord dans les 4 encoches disposées sur le pourtour du bouchon.

L'indicateur d'accord étant un EM4, son support est du type transcontinental. On prend donc un tel support. Entre les cosse 3 et 5, on soude une résistance de 2 M Ω (fig. 5). Une résistance de même valeur est disposée entre les cosse 3 et 2. Entre les cosse 6 et 7, on soude une résistance de 1.500 Ω . Le support est relié au reste du montage par un cordon à 4 fils. La disposition des résistances et des fils du cordon sur le support est indiquée sur la fig. 5. Le fil bleu du cordon est soudé sur la cosse 8, le fil rouge sur la cosse 3, le fil jaune sur la cosse 4 et le fil noir sur la cosse 7. On met l'indicateur d'accord en place sur le cadran à l'aide de la pince destinée à sa fixation. On place le support sur l'indicateur et on passe le cordon par le trou T6. On peut alors couper le cordon à la longueur voulue. A l'intérieur du châssis, le fil noir est soudé à la masse, le fil rouge sur la ligne HT, le fil bleu sur la cosse 8 du support de la EH41 déphaseuse et le fil jaune sur la cosse 5 du support de bouchon de haut-parleur.

Il ne reste plus qu'à réaliser l'alimentation des ampoules d'éclairage des lampes cadran pour que notre montage soit terminé. L'allumage de ces lampes est commandé par un contacteur placé sur le bloc d'accord et sert ainsi d'indicateur de gamme. Seule, la glace de la gamme où se fait la réception est éclairée. Le cadran comporte de chaque côté une série de 5 supports d'ampoules. Chaque support est muni de deux cosse, une relative au contact central et l'autre au pas de vis sur lequel l'ampoule se monte. Avec du fil de connexion, on réunit entre elles les cosse centrales des supports de chaque rampe (voir fig. 5). Les deux lignes ainsi formées sont aussi reliées entre elles par une connexion qui passe devant le châssis, et à la cosse de l'enroulement chauffage lampes du transformateur d'alimentation qui a déjà été connectée à la cosse 1 de la



EBC41 et à la cosse 8 de la EF41 déphaseuse. Le fil qui assure cette liaison est passé par le trou T7. La liaison entre les cosse du pas de vis des supports d'ampoules et la galette du contacteur du bloc d'accord se fait avec un cordon à 5 conducteurs.

Sur la rampe de gauche, en regardant le poste, pardevant on soude : le fil vert du cordon sur la cosse du pas de vis de la lampe de la glace O.C. le fil noir du cordon sur la cosse du pas de vis de la lampe BE, le fil rouge sur la cosse du pas de vis de la lampe GO, le fil bleu sur la cosse du pas de vis de la lampe PU et le fil jaune sur la cosse du pas de vis de la lampe PO. On passe le cordon sur le devant du châssis sous le baffle du haut-parleur. A l'autre extrémité, les fils du cordon sont soudés aux cosse du pas de vis des supports d'ampoule de l'autre rampe de la façon suivante : le fil vert au support OC, le fil noir au support BE, le fil rouge au support GO, le fil bleu au support PU et le fil jaune au support PO. Sur cette même rampe, on soude sur les mêmes cosse les fils du second cordon à 5 brins. Le fil vert est encore soudé à la cosse de la lampe OC, le fil noir à celle de la lampe BE, le fil rouge à celle de la lampe GO, le fil bleu à celle de la lampe PU et le fil jaune à celle de la lampe PO. Ce cordon est passé par le trou T4. A l'intérieur du châssis, le fil vert est soudé sur la cosse 1 de la galette du bloc d'accord, le fil jaune sur la cosse 2, le fil rouge sur la cosse 3, le fil noir sur la cosse 4 et le fil bleu sur la cosse 5. Les cosse v et w de cette galette sont reliées à la masse.

Essais et mise au point.

Grâce à une étude rationnelle de la maquette de cette réalisation, la mise au point est extrêmement facile. Elle est encore simplifiée par le fait que les bobinages sont préréglés par le constructeur et ne nécessitent qu'une légère retouche destinée à compenser les effets des capacités parasites des connexions.

Avant de procéder aux essais, nous recommandons toujours de vérifier soigneusement l'exactitude du câblage. On

profitera de cette vérification qui se fera avec l'aide des plans de câblage, pour s'assurer qu'aucun court-circuit n'existe. Nous rappelons que ces courts-circuits peuvent être occasionnés par le contact de deux

LISTE DU MATÉRIEL

- 1 châssis selon plan de câblage.
- 1 jeu de bobinage 3 gammes plus une gamme étalée.
- 2 transformateurs M.F. 455 Kcs.
- 1 condensateur variable avec son cadran et le baffle de HP.
- 1 transformateur d'alimentation 125 mA 2×300 V.
- 1 self de filtrage 400 Ω 125 mA.
- 1 condensateur de filtrage 2×32 MF 500 V.
- 1 haut-parleur à membrane elliptique.
- 1 potentiomètre 0,5 Ω avec interrupteur.
- 1 potentiomètre 0,5 Ω sans interrupteur.
- 6 supports Rimlocks.
- 1 support octal.
- 1 support transcontinental.
- 3 plaquettes AT, PU, HPS.
- 4 boutons et feutres.
- 1 jeu de lampes ECH42, 2 EF41, EBC41, 2 EL41, 5Y3GB, EM4.
- 1 bouchon de haut-parleur octal.
- 1 transformateur d'adaptation de HP.
- 10 ampoules cadran 6, 3V 0, 1 A.
- 10 mètres fil de câblage.
- 3 mètres fil de masse blindé.
- 2 mètres fil blindé.
- 1 cordon secteur.
- 3 mètres de soudure.
- 2 mètres de cordon 5 conducteurs.
- 1 cavalier fusible.

Résistances :

- 1 3 M Ω 1/4 W.
- 2 2 M Ω 1/4 W.
- 5 1 M Ω 1/4 W.
- 4 0,5 M Ω 1/4 W.
- 1 200.000 Ω 1/4 W.
- 1 100.000 Ω 1/4 W.
- 2 50.000 Ω 1/4 W.
- 2 25.000 Ω 1/4 W.
- 2 10.000 Ω 1/4 W.
- 1 2.000 Ω 1/4 W.
- 1 1.500 Ω 1/4 W.
- 1 400 Ω 1/4 W.
- 1 250 Ω 1/4 W.
- 2 30.000 Ω 1 W.
- 1 15 Ω 1/4 W.
- 1 80 Ω 3 Watts bobinée

Condensateurs :

- 1 10 MF 50 V.
- 1 1 MF papier.
- 5 0,1 MF papier.
- 2 50.000 centimètres papier.
- 5 20.000 centimètres papier.
- 1 10.000 centimètres papier.
- 1 250 centimètres papier.
- 1 500 cm mica.
- 1 250 cm mica.
- 2 200 cm mica.
- 1 100 cm mica.
- 2 50 cm mica.

fil ou de deux cosses, par les débris de câblage ou par des grains de soudure. Les cosses des supports Rimlock étant très rapprochées les unes des autres, les courts-circuits peuvent se créer facilement. Lorsque tout paraît correct, il ne reste plus qu'à placer les lampes et le bouchon de haut-parleur sur leur support. Il ne faudra pas omettre le cavalier fusible du transformateur sinon le poste ne sera pas alimenté. On met ensuite le poste sous tension. Il est possible qu'au début on constate un accrochage. Ce n'est pas grave, il faut en conclure que le circuit de contre-réaction s'est branché à l'envers et pour tout remettre dans l'ordre, il suffit d'inverser le branchement des fils noir et jaune du cordon de haut-parleur sur le transformateur d'adaptation.

Si le poste a été monté correctement on doit d'ores et déjà pouvoir recevoir des émissions. Il faut alors passer à l'alignement qui se fera suivant la méthode habituelle que nous avons décrite maintes fois. Les transformateurs MF sont accordés sur 455 Kc.

Les points d'alignement du bloc d'accord sont les suivants :

PO noyaux 574 Kcs, trimmers 1.400 Kcs,
GO noyaux 160 Mc/s, trimmers 265 Kcs,
OC noyaux 6,5 Mc/s, trimmers 16 Kcs.

La gamme BE est réglée correctement lorsque la gamme OC est alignée.

A. BARAT.

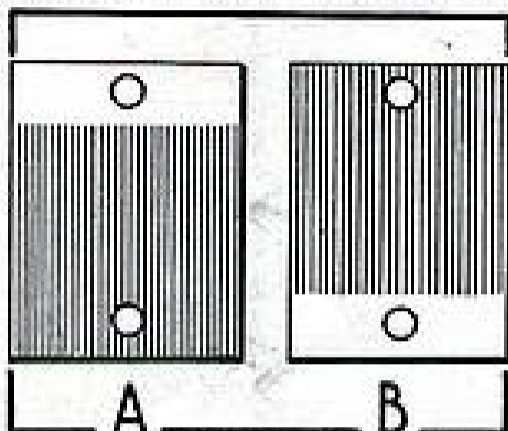
Nous restons à la disposition de nos lecteurs pour tous renseignements concernant le montage de ce poste et le matériel utilisé pour sa réalisation.

N'oubliez pas de joindre une enveloppe timbrée à votre adresse à toute demande de renseignements.

COMMENT RÉALISER DE PETITS CONDENSATEURS

Pour l'amateur qui utilise quelques petits condensateurs fixes au mica dans les circuits haute fréquence des récepteurs qu'ils réalisent, leur fabrication n'offre que peu d'intérêt, mais le constructeur peut y trouver l'avantage d'un prix moins élevé et la possibilité de les obtenir à la valeur exacte qu'il désire.

La fabrication des condensateurs de fai-



ble capacité, c'est-à-dire de 50 à 200 pF, se fait en utilisant le procédé ci-après :

On commence par découper de petits rectangles dans des plaquettes de mica rigoureusement planes ; puis on les argente sur leurs deux faces à l'aide d'un pistolet approprié avec lequel on dépose, par projection, une couche stable d'un sel d'argent.

On obtient ainsi les deux armatures métalliques du condensateur dont le mica est le diélectrique, mais il importe de prendre la précaution de décaler l'armature de la face A, par rapport à la face B (voir figure), ceci afin de ne pas mettre en court-circuit les armatures en plaçant les bornes de sortie.

Deux trous sont percés dans la plaquette pour le passage de ces bornes, qui doivent assurer un bon contact entre l'armature et le fil de connexion.

La constante diélectrique du mica et son épaisseur, comme celui de la couche d'argent, n'étant pas connus avec assez de précision pour déterminer la capacité par le calcul, ce n'est que par essai que l'on peut les ajuster à la valeur voulue, ce qui se fait par grattage d'une certaine partie de la couche d'argent.

Enfin, pour les protéger, on les trempe quelquefois dans la cire ou dans un vernis épais.

M. A. D.

Mérites comparés des triodes et des pentodes

Les pentodes sont très sensibles et par suite peuvent être attaquées directement, sans préamplification par une tension détectée ou fournie par un pick-up.

Cette propriété est très avantageuse pour la construction des postes d'amateur.

De très bons résultats sont obtenus en faisant suivre l'étage détecteur par une lampe pentode BF. Il est facile de placer en dérivation sur l'entrée de la pentode.

Enfin, procédé un peu ancien, mais qui garde de l'intérêt, il est possible de détecter par pentode et de placer directement le haut-parleur dans le circuit de cette lampe. Cette solution est intéressante pour la construction des récepteurs économiques.

D'une façon générale, on estime que la tension modulée à appliquer à la grille d'entrée d'une pentode est de 33 % plus petite que celle qu'il faut appliquer à la grille d'une triode pour obtenir la même puissance modulée.

Alfar

12, rue des FOSSÉS-SAINT-MARCEL, PARIS (5^e).
Téléphone : POB-Royal 03-80.
Métro : Coblentz ou Saint-Marcel.

DOCUMENTATION 1950-51

VOUS Y TROUVEREZ :

- 12 MODÈLES DE RÉCEPTEURS de 4 à 11 lampes, ainsi que des modèles d'amplificateurs, dernier cri de la technique avec présentation, DEVIS détaillés, SCHÉMAS et toutes INDICATIONS TECHNIQUES.

- LES TABLEAUX DE BRANCHEMENT des lampes « AMÉRICAINES », « RIMLOCKS », « BATTERIES », etc...

- UN TABLEAU des longueurs d'ondes suivant le « PLAN DE COPENHAGUE ».

- UNE GAMME D'APPAREILS DE MESURES indispensables aux professionnels comme aux amateurs.

- NOTRE CARTE D'ACHETEUR

Envoi contre 4 timbres pour frais.

DISPONIBLE

DÉMULTIPLICATEUR D B 4

DANS 3 MONTAGES DE GRANDE CLASSE

- L'ÉTOILE 7 (7 lampes « Rimlock »).

- L'ÉTOILE 8 (8 lampes « Rimlock »).

- L'ARC EN CIEL (10 lampes « Rimlock »), BICANAL, 2 HP (aiguës et graves)

EN PRÉSENTATION :

MEUBLES RADIO et COMBINÉ RADIO-PHONO

ET ATTENTION !

UN PLAN DE CABLAGE

EN 5 COULEURS « CODE »

est FOURNI avec le MATÉRIEL

REVENDEURS !

POURQUOI PERDRE VOTRE TEMPS ?

Nous vous offrons des récepteurs tout montés, en ordre de marche qui, par la qualité du matériel employé et leur présentation dernier cri, sont pour vous une garantie de **SUCCÈS DE VENTE !**

Le dernier succès de la technique moderne :

« LE SIROCADRE »

avec cadre antiparasites à lampe incorporé



7 LAMPES « Rimlock » ALTERNATIF, 110 à 245 volts. HAUT-PARLEUR 21 cm. AIMANT PERMANENT. Transfo de 80 millis. Cadran incliné, vis. 210 x 190 %. plan de Copenhague. Contre-réaction COMMANDE EXTÉRIEURE au CADRE par bouton sur la face avant du récepteur 3 GAMMES D'ONDES (PO-GO-OC). ÉBÉNISTERIE grand luxe à colonnes (gravure ci-dessus). Dim. : 540 x 320 x 270 %. PRIX RÉSERVÉ UNIQUEMENT AUX PROFESSIONNELS, en ordre de marche 17.565

PORT ET EMBALLAGE EN PLUS

EXPÉDITIONS

Pour toute la France : Contre remboursement.
Pour l'Union Française : Paiement à la commande.

DE NOMBREUSES AUTRES FABRICATIONS POUR TOUTS VOS BESOINS, CONSULTEZ-NOUS

SIRE-RADIO 21, r. de la Fraternité VINCENNES (Seine).

LA SOCIÉTÉ DYNATRA

41, rue des Bois, Paris-19^e. Tél. Nord 32-48.

C. C. P. PARIS 2351-37

vous présente ses NOUVEAUTES



RÉGULATEUR DE TENSION AUTOMATIQUE

pour POSTES T. S. F. et TÉLÉVISION

SURVOLTEUR-DÉVOLTEUR de 1 à 50 ampères

AUTO-TRANSFO REVERSIBLE 110-220 volts, de 1 ampère à 1 KW

LAMPÈMÈTRE ANALYSEUR nouveau modèle Type 207

TRANSFO D'ALIMENTATION de 65 mA à 250 mA

HAUT-PARLEURS

à Excitation et à Aimant permanent, 12 à 32 cm.

AMPLIFICATEURS

de 4 à 50 watts

TOUS TRANSFOS SPÉCIAUX

ainsi que pour la TÉLÉVISION sur demande.

NOTICES TECHNIQUES DÉTAILLÉES SUR DEMANDE

PUBL. RAPPY

Pour faire un travail sérieux...

UTILISEZ DES APPAREILS DE MESURES DE MARQUE

E-N-B

VOUS PROPOSE A DES PRIX RAISONNABLES
4 APPAREILS DE MESURES FONDAMENTAUX

HÉTÉRODYNE H. F. MODULÉE, type GH7



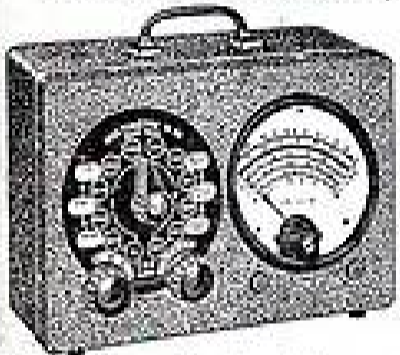
Dérivé du fameux HETEROBLOC BH8, couvrant de 100 KHZ à 32 MHz (3.000 à 9 m. 35). 4 gammes correspondent aux gammes normales de la radiodiffusion : GO-PO-OC et MF étalée.

Lecture directe des fréquences. Précision 1%. Tension de sortie réglable.

de 1 mV à 0,1 V par atténuateur très efficace. Fuites négligeables. Alimentation « tous courants ». L'onde H. F. est pure sur continu et modulée à 50 p/s sur alternatif.

Coffret aluminium gravé de 25x20x10 cm. Poids 1 kg. 5. Prix..... **9.880**
TYPE GH8, identique au type GH7, mais permettant d'obtenir par simple commutation, la H. F. pure; la B.F. à 1.000 p/s ou la H. F. modulée à 30 % par la B. F. Prix..... **11.960**

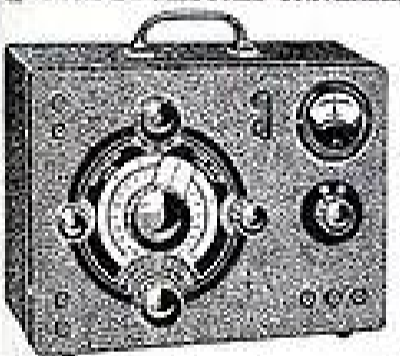
MULTIMÈTRE DE PRÉCISION, type M R 30



Contrôleur universel à 40 sensibilités pour la mesure des tensions continues et alternatives (1.000 Ω/V) de 0 à 750 volts et des intensités continues et alternatives de 0 à 3 A. des résistances de 0 à 2 M Ω, des capacités de 0 à 20 μF et des niveaux en 74 db.

Précision 1%. Microampèremètre à cadre mobile avec remise à 0. Cadran à 6 échelles en 2 couleurs. Changement de sensibilité par commutateurs. Coffret alum. gravé de 25x20x10 cm. Poids 1 kg. 5. Prix..... **12.800**

PONT DE MESURES UNIVERSEL, type P M 19

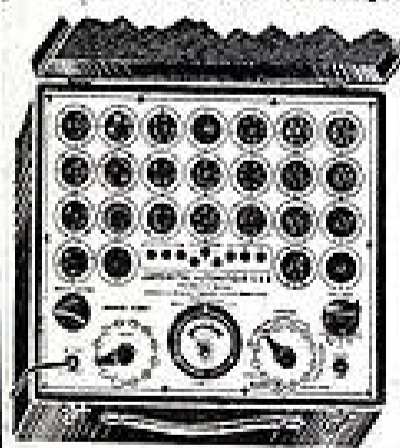


Dérivé du fameux « PONTOBLOC PM 18 », permet la mesure des résistances de 0,1 Ω à 10 M Ω en 8 gammes, des capacités de 1 μF à 100 μF en 8 gammes et des self inductives de 10 μH à 1.000 H en 8 gammes.

Comparaison en % par rapport à des étalons extérieurs. Appréciation de

faible de pertes des condensateurs et de la surtension des bobinages. Alimentation sur secteur alternatif ou sur pile de 4,5 V pour mesure des résistances inductives. Indicateur de 0 par galvanomètre à 0 central pour continu, combiné avec redresseur pour alternatif. Coffret alum. gravé de 25x20x10 cm. Poids 1 kg. 5. Prix..... **11.960**

LAMPÈMÈTRE AUTOMATIQUE, type A 12



Pour vérification intégrale de toutes les lampes radio : européennes et américaines; simples ou multiples; pour secteur ou batteries; anciennes, modernes et même futures. Par la rotation d'un seul bouton, la lampe est soumise successivement à tous les essais et contrôles (continuité du filament, etc. émission électronique, isolement cathode, etc.). L'unique

instrument de mesure indique si la lampe est « bonne », « douteuse » ou « mauvaise ». Fonctionne sur tous secteurs alternatifs. Valise gainée à couvercle démontable de 36x32x15 cm. Poids 4 kg. Prix. **14.560**
ADAPTATEUR Rimlock-Microwave..... **1.875**

EN VENTE CHEZ TOUS LES BONS REVENDEURS et chez le fabricant

LABORATOIRE INDUSTRIEL RADIOÉLECTRIQUE
25, rue Louis-le-Grand, Paris-2°. Tél. : OPE. 37-15.
Documentation générale RPI. contre 50 francs pour frais.

COURRIER de RADIO-PLANS

Nous répondons par la voie du journal et dans le numéro du mois suivant à toutes les questions nous parvenant avant le 5 de chaque mois et dans les dix jours aux questions posées par lettre par les lecteurs et les abonnés de RADIO-PLANS, aux conditions suivantes :

- 1° Chaque lettre ne devra contenir qu'une question.
- 2° Si la question consiste simplement en une demande d'adresse de fournisseur quelconque, d'un numéro du journal ayant contenu un article déterminé ou d'un ouvrage de librairie, joindre simplement à la demande une enveloppe timbrée à votre adresse, écrite lisiblement, un bon réponse, une bande d'abonnement, ou un coupon réponse pour les lecteurs habitant l'étranger.
- 3° S'il s'agit d'une question d'ordre technique, joindre en plus un mandat de 100 francs.

● M. A. C., à Tolence, a monté le poste 4 lampes (6X7, 6J7, 25L6, 25Z6) sur lequel il constate une diminution d'audition après un certain temps de marche.

A notre avis, l'anomalie que vous constatez sur votre appareil est due à la 25L6 qui doit présenter un courant grille très important après un certain temps de fonctionnement.

Il vous sera facile d'ailleurs de vous en rendre compte de la façon suivante :

Lorsque le phénomène se produit, vous branchez entre la masse et la grille de la 25L6 un voltmètre de sensibilité 150 V. Si le voltmètre dévie et indique une tension positive sur la grille, vous pouvez en conclure qu'il s'agit de cette lampe.

Vérifiez toutefois, si le condensateur de liaison ne présente pas de fuite. Il vous suffira pour cela de la débrancher et d'effectuer à nouveau la mesure indiquée plus haut. Si la tension positive a disparu, il s'agit d'une fuite du condensateur et il faut le remplacer.

Si au contraire, cette tension positive est due à la lampe, nous vous conseillons de diminuer la valeur de la résistance de fuite. Vous pouvez descendre jusqu'à 100.000 Ω.

Vérifiez également si la tension de chauffage de la 25L6 n'est pas supérieure à 25 V, ce qui peut être la cause du phénomène observé. Dans ce cas, il vous suffira d'augmenter la valeur de la résistance chauffante.

● M. A. B., à Paris, possède un poste déflectrice à réaction, dont l'audition baisse et où il se produit également un bruit de fond important.

La panne que vous nous indiquez peut en effet, être due à une résistance défectueuse, mais aussi à une lampe. Si vous en avez la possibilité, nous vous conseillons d'essayer d'autres tubes sur ce récepteur.

Enfin, pour déterminer la résistance qui est susceptible d'être défectueuse, nous vous conseillons de relever les tensions sur les électrodes des lampes lorsque le poste fonctionne normalement. Vous renouvelerez l'opération au moment où le phénomène se produit. Si vous constatez une différence entre les tensions, il est possible que la résistance qui est insérée dans le circuit ou éventuellement le condensateur soit défectueux. Il vous suffira alors de remplacer cet organe pour vous rendre compte si c'est bien la cause du mauvais fonctionnement.

M. L. R., à Dijon, demande des précisions sur l'article de M. Henri, paru en janvier 1949, au sujet des documents « P.R.T. ».

1° Vous pourrez très certainement utiliser des tubes 6XA6 de préférence aux 6AQ5.

2° Les « documents P.R.T. » faisaient partie de la collection personnelle de l'auteur. Ces documents qui n'existent qu'en un seul exemplaire lui ont été dérobés il y a environ un an. Les seuls renseignements qui subsistent sur ce contrôleur de circuits HF sont donc ceux que nous avons publiés.

3° Le montage Colpitts est très stable. Nous vous en donnons une preuve en vous disant que de nombreux constructeurs de récepteurs pour télévision ont adopté ce système pour la réception par changement de fréquence des émissions sur 810 lignes (182 mc/s).

Nous nous permettons de vous rappeler les conditions de notre courrier et vous prions de nous faire parvenir les 100 francs, coût de la présente réponse.

● M. D., à Beauvais, voudrait construire un récepteur transparent et nous demande de le conseiller au sujet des tubes à utiliser.

Sans hésitation, nous vous conseillons d'utiliser les tubes miniatures américains qui vous offrent deux combinaisons intéressantes. Leur avantage primordial

réside en leur faible consommation filament : 0,15 A; de plus, la tension nécessaire au chauffage des filaments branchés en série correspond à celle du secteur; en effet, les deux combinaisons sont :

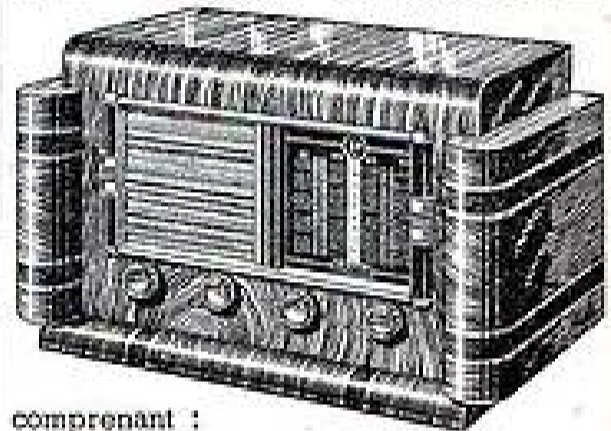
a) 12BE6	12,6 V
12BA6	12,6 V
12AT6	12,6 V
35 B5	35 V
35W 4	35 V
Total	107,8 V

b) 12BE6	12,6 V
12BA6	12,6 V
12AT6	12,6 V
50H 5	50 V
35W 4	35 V
Total	122,8 V

RADIOBOIS

SPÉCIALISTE DE L'ÉBÉNISTERIE
VOUS PRÉSENTE :

UNE GAMME D'ENSEMBLES



comprenant :

L'ébénisterie grand luxe à colonnes, décor tissu, baffle, fond, boutons-miroir.

Le châssis (Rimlock, Américaines ou Européennes).

Le cadran glace Copenhague STAR et CV 2x0,49; dans les tailles :

PYGMÉE (dim. extér.) 350x200x220 2.460
MOYEN LUXE 520x270x310..... 3.900
GRAND LUXE 630x320x360..... 4.930

Châssis câblés sur demande.

EBENISTERIES et MEUBLES TELEVISION

(Tous modèles spéciaux sur demande.)

En stock : Tourne-disques et toutes fournitures radio.

PIÈCES DÉTACHÉES : QUELQUES PRIX

Contrôleur Universel LEBŒUF	
valeur 17.000 état neuf.....	14.000
Bobbages 3 gam. + MF 455 kc ACR	880
Le même avec bande étalée.....	1.100
» Supersonic Pretty.....	680
Le même avec bande étalée.....	890
» » Champion... ..	830
» » Compétition.	1.330
» » MF. Le jeu.. ..	570
Bloc ARTEX 316.....	680
Le jeu MF, 455 Kc.....	570

Transfos d'alimentation DERI

65 millis. Excitation ou aim. perman. 660

75 » » 770

Catalogue détaillé sur demande (Timbre pour réponse.)

Expéditions : France, Union Française, Étranger.

Paiement : Chèque, versement postal à la commande. Contre remboursement.

RADIOBOIS

175, rue du Temple, PARIS-3°

C. C. P. Paris : 1875-41. Tél. ARC. 10-74

MÉTRO : TEMPLE et RÉPUBLIQUE

ACHAT DE MATÉRIEL

SOMMES ACHÉTEURS tous tubes, postes de trafic, émetteurs, pièces diverses et ensembles U.S.A. E.T.C., 140, rue La Fayette, Paris-X°. Tél. BOT. 84-18.

BON-RÉPONSE DE Radio-Plans



vous propose :

TRANSFORMATEUR DE SÉCURITÉ allemand. Prim. : 110-130 V ; Sec. : 24 V/10 A, avec prises à g. 12 et 18 V. Dim. : 11 x 14, 5 x 17,5 cm. ; poids : 12 kg. avec jocs, prise de terre et pattes de fixation. **2.000**

TRANSFORMATEUR DE LIGNE Pr. : 300 - Sec. 20 K ohms, en caoutchouc isolé ; fixation très aisée. Dim. : 32 x 32 x 45 mm. **450**

MESUREUR DE COURANT H. F. « Siemens » avec transf. d'intensité, cond., résist. et 2 redresseurs « Sitractor » recevant souvent les cristaux germanium. **500**

REDRESSEUR W6 (Westector)..... **100**

CONDENSATEUR VARIABLE p. O. C. sur stéatite, 70 pf, axe sur roulements à billes. Prix... **350**

COFFRET EN ALUMINIUM pour hétérodyne, appareils de mesure, pts. émet-récept. et amplis portables. Dim. : 307 x 265 x 144 mm., avec poignée en laiton. **550**

COFFRET À OUTILS DURAL. Dim. : 345 x 163 x 205 mm. **500**

COMPTEUR ENREGISTREUR à encastrer, extra-plat. Dim. : 75 x 48 x 18 mm. indiquant le nombre de fermetures d'un circuit, fonctionnant avec relais sensible. Echelle horizontale et voyant phosphorescents. Remise à zéro. Modèle de 0 à 100 fermetures..... **450**

Modèle de 0 à 300 fermetures..... **550**

DÉTECTEUR DE MINES (SFR-441). 1° La boîte oscillatrice avec ses ampes. Dim. : 31 x 11 x 20 cm. 2° Carne d'exploration en all. léger. L'appareil garanti entièrement neuf et complet (sans casque et pile)..... **3.500**

MANDRINS STÉATITE. 1° 8 arêtes filetes p. bobines O. C. Diam. : 45 mm., long. : 100 mm. **175**

2° 8 arêtes filetes sur socle stéatite, composant au sommet 2 ajustables. Diam. : 35 mm., long. 80 mm. **150**

MANDRINS STÉATITE à gorge, pour self O. T. C. et télévision. Pas : 1 mm. 8, 17 spires. Long. : 40 mm. Diam. : a) 10 mm. ; b) 20 mm. **25**

A votre service ÉMETTEUR-RECEPTEUR « ER 40 »

Ce coffret stéatite. Dimensions : 24 x 24 x 14 cm., Long. d'ondes : 5,50 à 6,50. — B. T. : 4 V/B.T. : 150 V. Lampes : 3 x A800 (fournies avec l'appareil en boîte cachetée). Portée : suivant dispositions de 1,2 à 10 km. Émission : 8 lampes oscill. symétriques + 1 lampe modératrice. Réception : Montage à super-réaction. Très bon 4es. Avec 3 antennes télescopiques et 1 mât. **2.000**

Cordon d'alimentation 4 conducteurs. **200**

Exceptionnel ! ACCUMULATEUR AMÉRICAIN

Au cadmium-nickel. Press. de 20 à 120 volts. Avec contacteur série Parafélic. 1° Éléments en parallèle : 2A. Cap. : 14,4 A.H. 2° Éléments en série : 60 mA. Cap. : 600 mA.H. NEUF, en emballage d'origine..... **4.700**

Pas de catalogue.

C. F. R. T.

COMPTOIR FRANÇAIS DE RÉCUPÉRATION TECHNIQUE

25, rue de la Vistule, PARIS-13^e

C. G. P. PARIS 8988-88

Envoi et emballage en sur.

Publ. RAPPY

COURRIER de RADIO-PLANS

(Suite.)

● M. G... à Mantès, ayant réalisé un cadre anti-parasites n'en est pas satisfait et nous communique les valeurs des bobinages qu'il a réalisés aux fins de rectification éventuelle.

Ne soyez pas étonné du résultat négatif que vous avez obtenu. Les valeurs que vous avez attribuées aux bobinages sont beaucoup trop élevées. N'oubliez pas que dans le cas d'emploi du cadre monospire (ou à quelques spires) le primaire du bobinage d'accord doit comporter, lui aussi, peu de spires. Ainsi, dans votre cas, puisque votre cadre ne comporte que 3 spires + 3 spires (en série), vous devriez adopter pour les enroulements d'accord les valeurs suivantes :

	Primaire	Secondaire
OC	9	18
PO	17	2 x 40
GO	17	2 x 130

Les enroulements primaires PO et GO devront être bobinés à l'intérieur et en sens inverse de leur secondaire respectif. Tous les enroulements seront effectués en fil divisé de 20 brins (0,05 mm) à l'exception du secondaire GO pour lequel vous emploierez du 12/100. Le secondaire OC sera aussi en 12/100 et le primaire en 4/10 étamé.

Si vous placez ces divers enroulements (OC excepté) dans des pots fermés dont le K est d'environ 1,4, vous aurez encore un gain appréciable en raison de l'amélioration du Q (facteur de surtension).

● M. S. B... à Dôle, nous demande de lui indiquer comment calculer la capacité d'un condensateur variable.

La formule d'un condensateur se calcule par la formule

$$C = 8,84 \times 10^{-8} \frac{KS(N-1)}{e}$$

C est la capacité mf.
e est l'épaisseur de diélectrique en cm.

S est la surface en cm² correspondant à la partie en regard de deux lames : 1 lame fixe et 1 mobile.

N est le nombre de lames.

Exemple : soit un condensateur dont la surface des lames en regard est de 25 cm².

e = 0,1 cm. N est le nombre de lames : 23.

K est le coefficient qui lorsque le diélectrique est de l'IR est égale à 1.

La capacité est donnée en appliquant la formule ci-dessous :

$$C = \frac{8,84 \times 10^{-8} \times 25 \times (23 - 1)}{0,1}$$

$$C = \frac{8,84 \times 25 \times 22}{0,1 \times 100.000.000} = 0,00486 \text{ mf.}$$

M. Bernard, à Beaumont, demande pourquoi la résistance de diffusion de 5KΩ n'est pas shuntée (tube 6H6 — châssis III du TV30 — Radio-Plans, n° 31, page 15) ?

On peut, en principe, shunter cette résistance par un condensateur au mica de 25 pF (picofarads), cette valeur étant variable selon les capacités parasites du montage. Il arrive parfois que la suppression de cet élément peut entraîner un accrochage du fait que la 6AG7 (v) amplifie des tensions HF indésirables, accrochage qui disparaît en remettant le 25 pF qui, avec les capacités d'entrée du 6H6, et la résistance de liaison (2KΩ) diode-grille 6AG7 constitue un très bon filtre pour l'élimination de la HF résiduelle.

● M. S... Limoges, nous demande s'il est possible de remplacer l'EGC40 par une double triode.

Vous pouvez parfaitement monter une 6SN7 à la place de la EGC40 pour réaliser un contrôle de tonalité sur votre appareil.

Néanmoins, il vous faudra utiliser une préamplificatrice supplémentaire, une 6C5.

TÉLÉ-COURRIER

● M. de R... à Melun, demande un schéma simple de bases de temps par thyatron.

Voici un schéma — on ne peut plus simple — de bases de temps utilisant trois tubes avec les fonctions suivantes : V1 = pentode de charge ; V2 = triode à gaz et V3 = tube de symétrie.

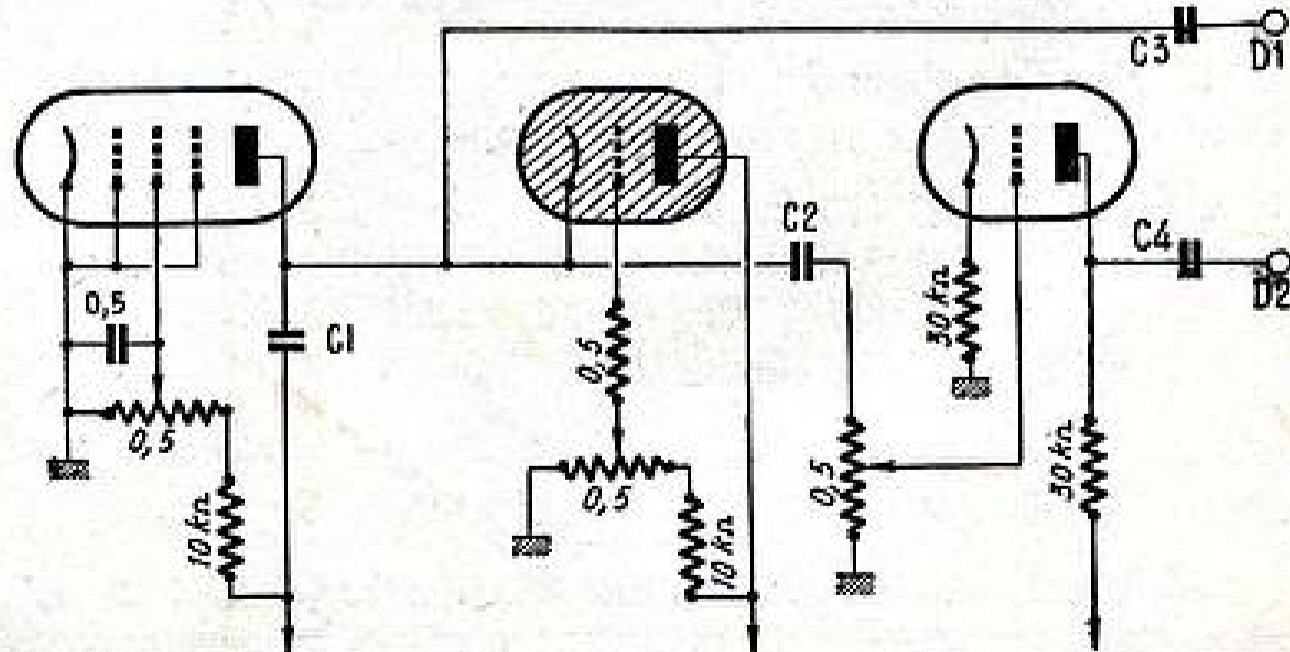
Les seuls éléments qui varient selon que l'on a à faire à la base de temps lignes ou images, sont les condensateurs C1, C2, C3 et C4, dont les valeurs sont données dans le tableau ci-dessous.

	C1	C2	C3	C4
Lignes.....	500	10.000	10.000	10.000 μF
Images.....	0,1	0,1	0,1	0,1 μF

tout à fait silencieuse, vous arriverez, de temps en temps à capter tant bien que mal un semblant de programme, vous aurez dépensé presque en pure perte des sommes importantes. (Songez qu'un bon appareil, que vous construisez vous-même, vous reviendra, au moins, à 50.000 francs). Nous ne vous conseillons donc pas de vous lancer dans une aventure fort onéreuse et dont le résultat est, pour ainsi dire, connu d'avance.

M. J. Harais, à Lille, demande des renseignements relatifs à la construction d'un récepteur de télévision pour 819 lignes.

À notre avis, qui rejoint celui d'autres techniciens éprouvés, consiste à adopter le super. C'est ainsi qu'il vous prendrez comme base le montage suivant : un ensemble changeur de fréquence composé d'un triode VHF monté en ECO (tube 9002), avec un tub mélangeur à forte pente (genre EF42 ou 6AK5)



M. R. T., à Nancy, nous consulte sur la possibilité de recevoir les émissions de télévision à Nancy.

Dans l'état actuel du réseau de télévision en France, il est peu probable que vous puissiez recevoir les émissions parisiennes ou lilloises. En admettant même que par un heureux concours de circonstances, ce qui est

puis, un ampli MF, accordé sur une fréquence comprise entre 50 et 60 mc, et comprenant trois étages équipés de EF42 ou 6AK5 ; le tout est suivi d'un 6AL5 détecteur et d'un étage vidéo (EF42 ou 6AK5). Vous pourrez utiliser la seconde moitié du 6AL5 en inverseur de phase pour la synchro automatique

radio plans

XIX^e ANNÉE
PARAIT LE 1^{er} DE CHAQUE MOIS
N° 39 — JANVIER 1951

Dans ce numéro :

Un préamplificateur à
deux lampes. 11

★

Une hétérodyne portative. 12

★

Remise en état des pick-up
électromagnétiques. . . 33

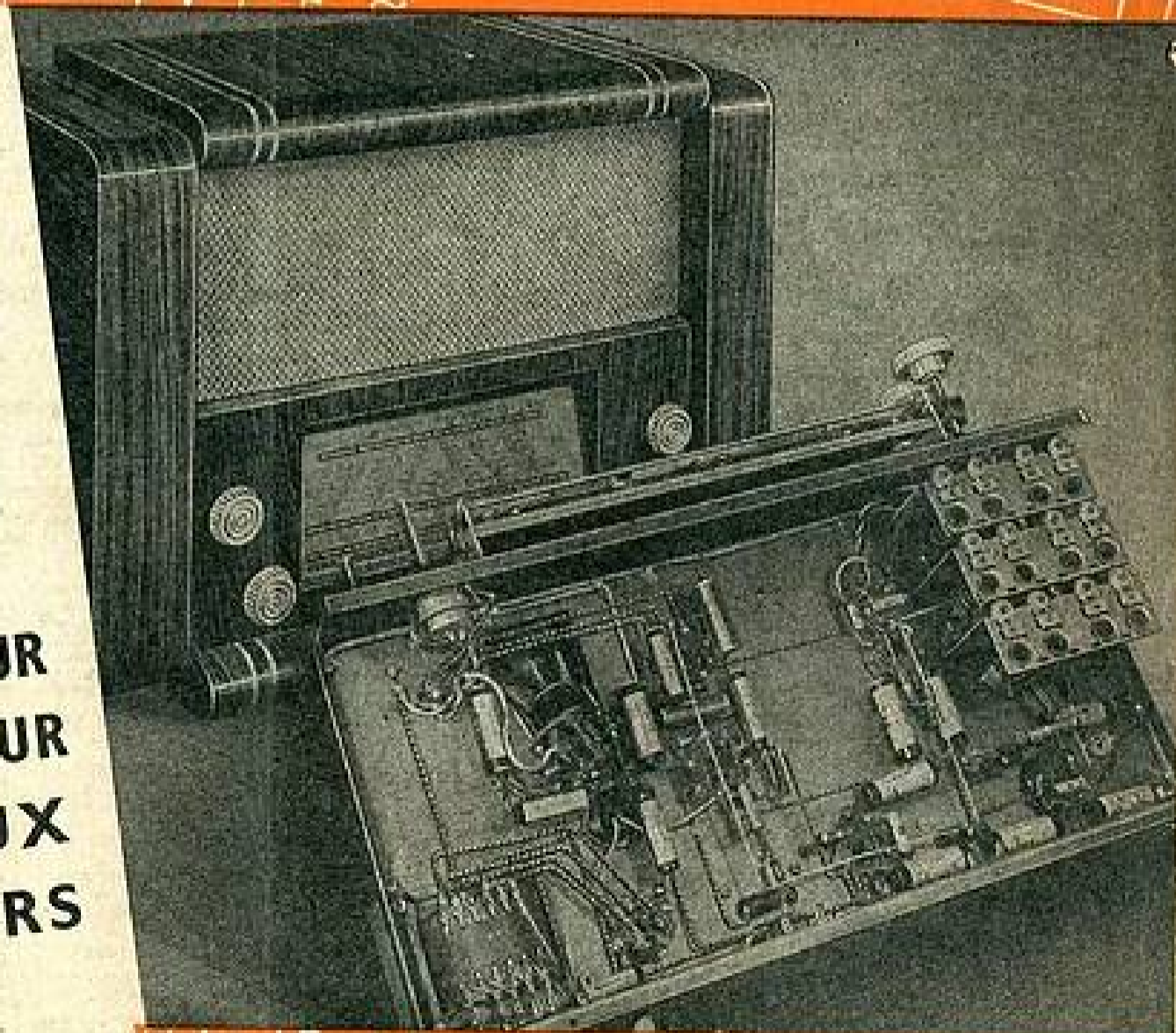
★

Un expasseur de volume. 34

etc...

**LES PLANS
EN
VRAIE GRANDEUR
d'un TÉLÉVISEUR
ET DE DEUX
RÉCEPTEURS**

40^{fr}



POSTE 5 LAMPES

Plus l'indicateur d'accord et la valve.

RÉCEPTEUR 6 LAMPES

Plus la valve et l'indicateur d'accord.
Alimentation alternative.