

Radio Plans

XVI^e ANNÉE
PARAIT LE 1^{er} DE CHAQUE MOIS
NOUVELLE SÉRIE, N° 13
NOVEMBRE 1948

25

DANS CE NUMÉRO :

ADAPTEZ VOUS-MÊME LA SÉLECTIVITÉ
VARIABLE SUR VOTRE POSTE

UN AMPLIFICATEUR 5 WATTS A "HAUTE FIDÉLITÉ"

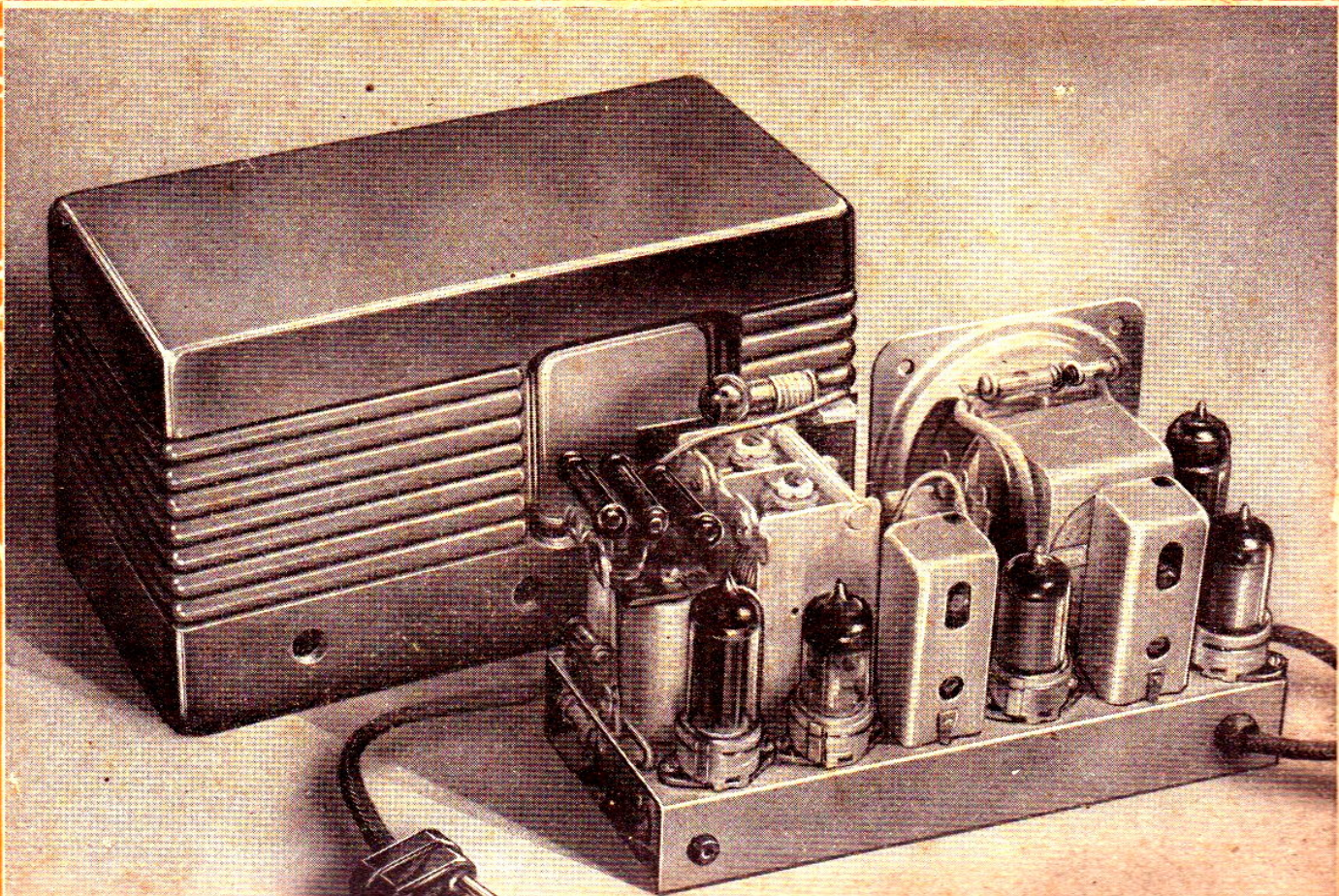
NOTES SUR LE RÉCEPTEUR DKE 38

Tableau de correspondance des fils américains

Comment mesurer la résistance d'un voltmètre

et

les plans en vraie grandeur de ce poste miniature
utilisant 5 lampes de la série Rimlock.



ODIOVOX

ouvre un important rayon de **PIÈCES DÉTACHÉES**

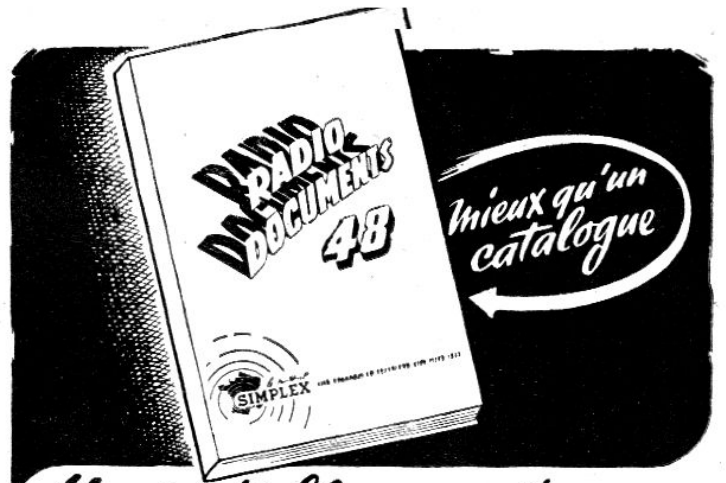
LISTE DE PRIX EXTRAITE DU CATALOGUE :

PICK-UP - Max Braun	1.895
BOBINAGES - O. ÉGA Bloc Phébus	760
— miniature type special Rimlock	625
SÉLECTRIT Bloc 407,	725
— Bloc 615, 4 grammes	1.495
— M. F. sélect. variable, le jeu	720
SUPERSONIC Bloc Pretty	775
— Bloc Champion	1.050
CADRANS - STAR - glace miroir avec C. V. 2 x 0,46	1.050
J. D. - type 486, 145 x 135	495
— type 481, 215 x 160, glace miroir	795
CONDENSATEURS - J. D. - C. V. miniature 2 x 490, réf. N° 459 avec trimmer	395
CHASSIS tôle toutes dimensions à partir de	95
CONDENSATEURS papier RÉGUL, toutes valeurs à partir de	18
de filtrage H. T. 550 v.	
marque S C 8 + 8	195
— — 16 + 8	255
— — car. 1 x 8 MF	105
— B. B. isolement 600 V (1 x 8, 2 x 12)	
T. C. 50 MF 200 v	85
— SIC - 50 MF 200 v	105
HAUTS-PARLEURS - A. P., BRIGHTON-SPEAKER, VEGA, MUSICAL-FA, 9, 12, 17, 21 et 24 cm. de 750 à	1.350
TRANSFORMATEURS - 65 millis, 6 v. 3	995
125 millis	1.695
LAMPES : MAZDA, DARIO, MINIWATT, tous types disponibles.	

ENVOI FRANCE ET COLONIES

ODIOVOX 124, avenue d'Orléans, PARIS 14^e
Métro: Porte d'Orléans - Tél.: VAU. 53-79

PUBL. RAPY



Une véritable garantie pour toutes vos transactions!

L'édition 1948 de cet ouvrage, considérablement augmentée, qui vient de paraître sera pour vous un véritable outil de travail, car il contient :

1^o L'ÉNUMÉRATION COMPLÈTE DE TOUTES LES PIÈCES DÉTACHÉES, ACCESSOIRES, APPAREILS DE MESURES ET DE SONORISATION.

2^o TOUS LES PRIX CORRESPONDANTS POUR L'ACHAT EN GROS ET LA VENTE AU DÉTAIL AINSI QUE TOUS LES AUTRES PRIX INDISPENSABLES CONCERNANT : DÉPANNAGE, LOCATION D'AMPLIS, etc., etc.

3^o DES SCHÉMAS DE MONTAGE AVEC PLANS DE CABLAGE DE RÉCEPTEURS ET AMPLIS.

4^o UN SCHÉMA AVEC PLAN DE CABLAGE D'UN RÉCEPTEUR DE TÉLÉVISION "BRUNET" UTILISANT AU CHOIX LES TUBES DE 22 et 31 CENTIMÈTRES.

5^o UNE DOCUMENTATION TECHNIQUE COMPLÈTE SUR TOUTES LES LAMPES, Y COMPRIS LES NOUVEAUX TYPES AMÉRICAINS.

**C'EST EN RÉSUMÉ
L'OFFICIEL
DE LA RADIO**

QUI, EN PLUS D'UNE DOCUMENTATION TECHNIQUE TRÈS IMPORTANTE, VOUS FERA CONNAÎTRE TOUS LES PRIX OFFICIELS DES TRANSACTIONS DANS LE COMMERCE DE LA RADIO

ENVOI FRANCO contre mandat ou virement à notre C.C.P. PARIS 1534-99 de **200 FRANCS**

**LE MATÉRIEL
SIMPLEX**
4, RUE DE LA BOURSE, PARIS (2^e)

Téléphone : RIchelieu 62-60

Comme "avant guerre"

RADIO S^t LAZARE

3, RUE DE ROME - PARIS - 8^E

ENVOIE

Gratuitement!

SON

**CATALOGUE
1948-49**

PLUS DE 1.500
ARTICLES RÉFÉRENCÉS
NOMBREUSES ILLUSTRATIONS

PUBL. RAPY



TOUT LE MATÉRIEL RADIO

pour la Construction et le Dépannage

ÉLECTROLYTIQUES — BRAS PICK-UP
TRANSFOS — H.P. — CADRANS — C.V.
POTENTIOMÈTRES — CHASSIS, etc...
PETIT MATÉRIEL ÉLECTRIQUE

Liste des prix franco sur demande.

RADIO-VOLTAIRE

155, Avenue Ledru-Rollin — PARIS (XI^e)

Téléphone : ROQ. 98-64

PUBL. RAPH

REVENDEURS !...

POURQUOI PERDRE VOTRE TEMPS, ALORS QUE NOUS VOUS OFFRONS NOS POSTES TOUT MONTÉS, EN PARFAIT ÉTAT DE MARCHÉ, A DES PRIX INCROYABLES :

POSTE PYGMÉE 5 lampes, tous courants, MATÉRIEL DE 1^{er} CHOIX, ENTièrement GARANTI, ÉBÉNISTERIE LUXUEUSE, RENDEMENT INÉGALABLE, monté avec RÉGULATRICE. TOUT MONTÉ, EN ORDRE DE MARCHÉ..... **7.800**

LE « SIROCO » SUPER ALTERNATIF 5 LAMPES, sans œil magique. Ébénisterie grand luxe, présentation impeccable. 420x260x220..... **10.400**

ENFIN NOTRE DERNIÈRE CRÉATION !
RÉCEPTEUR SIX LAMPES + œil MAGIQUE. Contre-réaction DOSABLE, PUISSANCE et MUSICALITÉ POUSSÉES AU MAXIMUM. Cadrans glace originale 3 couleurs en noms de stations. Gammes OC-PO-GO. Dimensions 550x350x300..... **12.950**

Ces prix s'entendent port et emballage en plus.

TOUS NOS RÉCEPTEURS SONT ÉQUIPÉS AVEC H.-P. AIMANT PERMANENT.

TOUS NOS ENVOIS SONT FAITS CONTRE REMBOURSEMENT

SIRE-RADIO 21, rue de la Fraternité,
VINCENNES (Seine).

Radio CHAMPERRET

Gros Détail

12 PLACE DE LA
PORTE CHAMPERRET
PARIS-VII^e GAL.60-41
Métro: Porte Champerret

Artisans,
Dépanneurs,
Monteurs,

vosre approvisionnement en matériel RADIO et TÉLÉVISION est assuré rapidement et aux meilleures conditions par notre maison ne vendant que du matériel neuf des 1^{res} marques et garanti. Expéditions France et Colonies. Demandez prix-courant. MAISON FONDÉE EN 1934.

RADIOTECHNICIENS, lecteurs fidèles de RADIO-PLANS

souvenez-vous des belles réalisations d'avant-guerre de

RADIO-VULCAIN

Il vous présente un nouveau dispositif de réglage sonore, le

R. A. F. (Régulateur d'Amplitude de Fréquence)

qui permet d'obtenir le **TIMBRE RÉEL** de la parole, du chant et des instruments.

Postes, châssis (5-6 et 8 tubes) :- **Combinés radio-phono.**

Notice technique - Documentation - Conditions de vente sur demande à :

RADIO-VULCAIN 31, rue Deparcieux, PARIS-14^e.
Téléphone : SEGR 36-02.

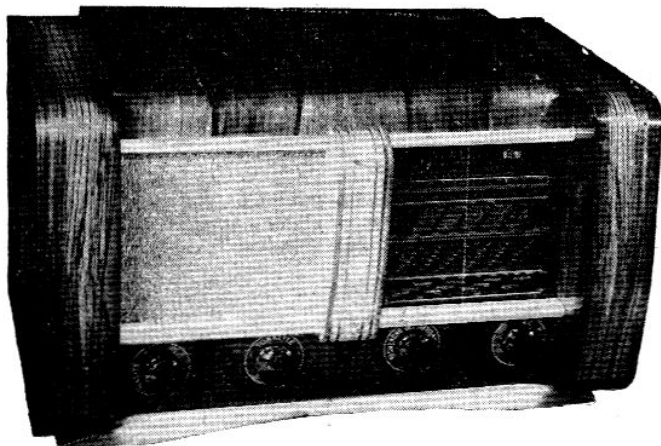
Anciennement : 20, rue de Chabrol, PARIS et BOURRON (Seine-et-Marne).

PUBL. RAPH

ETHERLUX-RADIO

9, Boulevard ROCHECHOUART-PARIS (IX^e). — Tél. TRUdaine 91-23.
Métro: Barbès-Rochecouart (à 5 minutes des Gares du Nord et de l'Est).

Référence « 959 »



RÉCEPTEUR DE GRAND LUXE 9 lampes, 5 gammes (2 O.C. - 2 P.O. et 1 G.O. avec H.F. C.V. 3x130 P.F. Lampes utilisées : EF9 - ECH3 - 6H8 - 6M7 - 6J7 - 6V6 - 6V6 - 5Y3GB - 6AF7. Bobinages « ARTEX ». Haut-parleur 24 cm. « Audax », frein « Rodoflex ». Ébénisterie de grand luxe en noyer verni de 12 mm. Dimensions : 60x34x33 cm. Ce récepteur permet l'écoute confortable des posts américains à toute heure de la journée. Antifading sur 4 tubes. Contre-réaction B.F. 2 potentiomètres permettent le contrôle des graves et des aigus et mélangeur.

ABSOLUMENT COMPLET EN PIÈCES DÉTACHÉES..... **19.730** »
MONTÉ, CABLÉ ET RÉGLÉ EN ORDRE DE MARCHÉ..... **30.000** »

TRÈS IMPORTANT

Nous venons d'éditer à l'intention de nos nombreux clients UN RECUEIL D'ENSEMBLES PRÊTS A CABLER, véritable DOCUMENTATION TECHNIQUE, contenant des montages ABSOLUMENT INÉDITS. Le recueil de 16 pages. Franco contre 50 francs en timbres.

Expéditions dans les 24 HEURES qui suivent la réception de la commande contre mandat ou CONTRE REMBOURSEMENT (C.C.P. Paris 1299-62). EN EMBALLAGES TRÈS SOIGNÉS.

SAISON -1948-49 UNE NOUVELLE GAMME DE 12 MODÈLES D'ENSEMBLES

PRÊTS A CABLER de 5 à 9 LAMPES — COMBINÉ-MEUBLE SÉRIES BATTERIES et « RIMLOCK »

QUELQUES TYPES

1^o RÉFÉRENCE « A 647 ». Récepteur 6 lampes, toutes ondes, de la série américaine, lampes utilisées : 6E8 - 6M7 - 6Q7 - 6V6 - 5Y3GB - 6AF7. Bobinages à haute inductance, transformateur 75 millis. Haut-parleur 17 cm. à excitation grosse culasse. Très belle présentation en ébénisterie de haut luxe. Dimensions : 47x26x26 cm. COMPLET EN PIÈCES DÉTACHÉES... **9.740** »
MONTÉ, CABLÉ ET RÉGLÉ EN ORDRE DE MARCHÉ..... **15.500** »

2^o RÉFÉRENCE « 759 ». Récepteur 7 lampes, 5 gammes d'ondes dont 2 O.C. étalées, 2 P.O. et 1 G.O. avec H.F. C.V. 3x130 P.F. Lampes utilisées : EF9 - ECH3 - 6H8 - 6M7 - 6V6 - 5Y3GB - 6AF7. Bobinages « ARTEX ». Haut-parleur 24 cm. « AUDAX » frein « RODOFLEX ». Transformateur 90 millis. Même ébénisterie et présentation que le « 959 » ci-contre et mêmes caractéristiques quant à l'écoute des émissions élargies. COMPLET EN PIÈCES DÉTACHÉES... **17.870** »
MONTÉ, CABLÉ ET RÉGLÉ, en ordre de marche..... **26.500** »

3^o COMBINÉ RADIO-PHONO DE GRAND LUXE. Equipement radio constitué par notre récepteur P. 638 (description technique sur demande). Moteur P.U. de marque « Pathé-Marconi » (magnétique B.I.) ou « Supertone » P.U. cristal à rejeteur. Présentation de grand luxe en ébénisterie d'une forme ABSOLUMENT INÉDITE avec dessus s'ouvrant. Dimensions : 75x45x42 cm. L'ENSEMBLE RADIO (récepteur P. 638) EN PIÈCES DÉTACHÉES... **11.600** »

LE MOTEUR TOURNE-DISQUES avec bras de P.U. « Pathé », bras léger, plateau de 30 cm. Prix..... **9.000** »

L'ÉBÉNISTERIE A COLONNES, avec dessus s'ouvrant..... **8.350** »
MONTÉ, EN ORDRE DE MARCHÉ..... **42.500** »

ENSEMBLE PRÊT A CABLER MINIATURE, lampes série « RIMLOCK » (voir analyse technique dans le HAUT-PARLEUR n° 822 du 29-7-48). Dim. : 220x105x130. COMPLET EN PIÈCES DÉTACHÉES..... **7.405** »

CATALOGUE DE NOS ENSEMBLES PRÊTS A CABLER contre 25 francs en timbres.

APPAREILS DE MESURES

HÉTÉRODYNE A POINTS FIXES, 6 réglages, 3 lampes. Précision 1%..... **5.500** »
HÉTÉRODYNE TOUTES FRÉQUENCES. Réf. A 45..... **9.950** »

Extrait de notre catalogue de PIÈCES DÉTACHÉES :

PILE AMERICAINE 103 v. 10 MA pour poste batterie. Pièce... **120** Par 10... **90.** »
PILE 1V5 RONDE. Pièce..... **25.** » Par 20..... **18.** »

LAMPES : Pour batterie : 1R5. **590.** » 1S5. **500.** » 1T4. **590.** » 3S4. **640.** »
Toutes les lampes en stock.

POTENTIOMÈTRES 500.000 A. I. petit modèle (Véritable " ALTER ")... **105** »
500.000 A. I. gros modèle " DRALOWID "..... **120** »

MOTEUR PICK-UP synchrone 110 ou 220 volts alternatif 50 périodes. Très robuste avec arrêt automatique. GARANTI UN AN..... **2.985** »

BRAS DE PICK-UP magnétique... **1.250** » Piézo-Cristal..... **1.800** »
etc., etc.

EN STOCK. Toutes les pièces détachées nécessaires à la construction et au dépannage. MATÉRIEL DE PREMIER CHOIX sélectionné par NOTRE LABORATOIRE.

PUBL. BONNANGE

CONDITIONS SPÉCIALES aux ARTISANS et PATENTÉS sur simple demande.

SOUS 48 HEURES...

**VOUS RECEVREZ
VOTRE COMMANDE...**

Matériel TELEFUNKEN-SIEMENS

TOUT CE MATÉRIEL EST RIGOREUSEMENT NEUF ET GARANTI AU MÊME TITRE QUE NOS AUTRES ARTICLES
ET VENDU DE 30 A 200 0/0 AU-DESSOUS DES COURS.

CONDENSATEURS

QUELQUES CONDENSATEURS « SIEMENS » modèle réduit. Boîtier aluminium, sorties par fils ou par cosses. Pattes de fixation, haute qualité. 1x0,5 - 750 volts..... **25**
2x0,5 - 750 volts.... **30** 3x0,5 - 750 volts..... **35**
4 MF 150 volts..... **45**

CONDENSATEURS CÉRAMIQUE H.F. « ESCHO » à couche d'argent pur intérieure et extérieure. Stabilité absolue. Modèles miniatures. Isolément 1.500 volts.
1 P.F. 2-5-8-10-15-16-18-20-30-35-38-40..... **25**
50-95-100-130-2.000 PF..... **35**
2.500 F..... **40**

CONDENSATEURS TUBULAIRES de découplage, entièrement blindés, une sortie sous verre. TROPICALISÉS « TELEFUNKEN ».
1.000 PF..... **30** 2.500 PF..... **35**
10.000 PF..... **40** 25.000 PF..... **40**

QUARTZ de HAUTE PRÉCISION « TELEFUNKEN », valeur 1.000,9 kc/s avec vis de réglage..... **500**

MILLIAMPÈREMÈTRE « TELEFUNKEN », à cadre mobile de 0 à 10. Grande précision. Montage sur rubis. Remise à 0. Boîtier matière moulée avec colerette de fixation. Diam. 65 mm. Prix..... **1.000**

MILLIAMPÈREMÈTRE « SIEMENS » de 0 à 2 grande précision. Montage sur rubis. Boîtier matière moulée avec colerette de fixation. Diamètre 65 mm. Remise à 0..... **1.200**

REDRESSEUR S.A.F., une alternance pour appareils de mesures..... **200**

AJUSTABLES DE PRÉCISION, montés sur stéatite. Absoluement indé réglables. Tropicalisés 25-35-40-50-100 cm..... **25**

FIL DE CONNEXION spécial ONDES COURTES. Fil de 9/10, sous perles, recouvert d'un blindage et d'un souffliss. Longueur 20 cm..... **15**
Les 10..... **120**

CORDON 8 BRINS de couleurs différentes de 9/10 sous caoutchouc de qualité exceptionnelle. Longueur 65 cm. soit une longueur totale de 5 m. 20. Convient pour câblage d'appareils de précision ou branchements de HP. Le cordon..... **35**

REDRESSEURS « TELEFUNKEN » pour appareils de mesures 2 alternances. Très robuste. Peut être employé pour de multiple usages. Livré avec schéma..... **400**

BOBINE « SIEMENS » petites ondes, 3 enroulements de cuivre émaillé, montée sur mandrin 3 gorges stéatite pour poste à galène. Prix..... **50**

AJUSTABLE A AIR de haute précision, entièrement blindé. Réglage par noyaux à vis avec pattes de fixation. Valeur variant de 0 à 50 cm..... **50**

PLAQUES D'ISOLEMENT stéatite 4 trous de fixation. Trou central 8 mm. Les 10..... **50**

PLAQUETTE D'ISOLEMENT stéatite avec trous de fixation. Dimensions 21x17 mm. Les 10..... **50**

BARRETTES stéatite 4 trous. Longueur 28. Largeur 7 mm. Les 10..... **50**

ISOLATEURS CARRÉS stéatite 18 x 18 mm. Les 10..... **50**

PILES AMÉRICAINES

PREMIÈRE QUALITÉ — GARANTIE ABSOLUE — VENDUES DE 50 à 500 % AU-DESSOUS des cours normaux

TRÈS IMPORTANT : Nous signalons à L'ATTENTION de nos clients que, malgré leurs prix incroyables, CES PILES font rigoureusement les TENSIONS et DÉBITS INDIQUÉS

TYPE B.A. 30 = 1V5 torche 100 millis (3 par lampe torche) dimensions : 55x34 mm..... **24**
TYPE B.A. 37 = 1V5 torche 300 millis (1 par lampe torche) dimensions : 150x34 mm..... **60**
TYPE B.A. 38 = 103 V. 8 millis. Dimensions : 295x35x35..... **125**
TYPE B.A. 39 = Prises 7V5-150 volts 15 millis. Dimensions : 180x165x95..... **525**
TYPE B.A. 380 = Élément séparé. 34 volts 8 millis. Dimensions 80x32x32 mm..... **35**

TYPE B.A. 40 = 1V5-90 volts 15 millis, blindée. Dimensions : 175x135x115..... **425**
TYPE B.A. 70 = 4V5-60V-90V. 30 millis, blindée. Dimensions : 265x200x115 mm..... **600**
TYPE B.A. 43 = Prises 1V5-45V-90V. 15 millis. Dimensions : 180x100x100 mm..... **450**
TYPE B.A. 390 = 25 V., 15 millis. Dimensions : 130x40x40 mm..... **45**

TOUTE PILE DÉFECTUEUSE SERA IMMÉDIATEMENT ÉCHANGÉE

PILES « WONDER » de haute qualité = 1 V5 torche..... **30**
90 volts 15 millis..... **1.848**

45 volts..... **538** 90 volts 10 millis..... **940**
135 volts 10 millis..... **1.344** 135 volts 15 millis..... **2.688**

BOBINAGE MINIATURE S.F.B. à grand rendement. Nouveau modèle. Le plus PETIT existant sur le marché. Monté sur contacteur à grains ARGENT MASSIF évitant tous crachements. 6 circuits réglables par noyaux plongeants. Trimmers d'appoint sur les O.C., 3 gammes, 4 positions, 2 M.F. 472 kc/s en fil de Litz. Réglables par fer. Dimensions du bloc : 60x45x30 mm. Petites M.F. 35x35x80..... **1.360**
Avec grosses M.F. (à spécifier) : Même prix.

BOBINAGE TÉLÉVISION « SON » 4 gammes. Positions PU-OC-PO-GO. Télévision 42 Mcs monté sur contacteur permettant la réception des ÉMISSIONS TÉLÉVISÉES. Livré avec 2 M.F. 472 kc/s fil de Litz. Complet avec schéma..... **1.800**

BOBINAGE MINIATURE « SUPERSONIC » entièrement blindé, 3 gammes, 6 selfs réglables. Noyaux miniatures indé réglables montés sur trolitul. 2 trimmers réglables, 2 M.F. fil de Litz 472 kc/s..... **1.390**

BOBINAGE type « SUPERCHAMPION » blindé. Bobinages sur trolitul et séparés. Trimmer sur chaque gamme. 3 gammes d'ondes, 2 M.F. fil de Litz 472 kc/s..... **1.700**

CADRAN ORANTAY, pupitre. Très jolie glace. Emplacement cil magique. Indicateur d'ondes : 3 gammes. Dim. : 290x120. Prix..... **720**

CADRAN WIRELESS en noms de stations. Ciel magique. Très robuste. Rect. Dim. 170x120..... **380**

CONDENSATEURS VARIABLES

C.V. mica. Modèle carré 0,25..... **70**
C.V. mica. Modèle triangulaire 0,25-05..... **100**
C.V. 0,25 monté sur quartz..... **225**
C.V. 1x0,46 pour appar. de mesures..... **210**
C.V. 2x0,46 miniature..... **350**
C.V. 2x0,46 standard..... **325**
C.V. 2x0,49..... **360**
C.V. 2x130 pour O.C. étalées..... **340**
C.V. 3x115 stéatite..... **700**
C.V. 360x130 fractionné..... **850**

UNE NOUVEAUTÉ « CIRQUE-RADIO »

ÉCONOMISEZ LA DURÉE DE VOS LAMPES :
Régulateur de tension contre les surtensions de courant ramenant la tension du secteur à 110 volts. Se branche directement sur la prise de courant. Faible encombrement. **135**

REMISE 10 % AUX CONSTRUCTEURS-REVENDEURS-DÉPANNEURS-ARTISANS

MILLIAMPÈREMÈTRES MICROAMPÈREMÈTRES

4 APPAREILS DE PRÉCISION « TECHNIQUE POUSSÉE »

Type « Labo ». Lecture à 90° d'angle. Aiguille couteau avec remise à zéro, étalonné avec son redresseur oxy-métal permettant une lecture impeccable. 2 échelles de lecture. Alternatif et continu. Pivotage sur rubis. Modèle à encasturer par colerette de fixation. Diamètre total 110 mm. Diamètre de lecture, 90 mm.

MILLIAMPÈREMÈTRE de 0 à 1 à résistance unique de 100 ohms. Avec redresseur..... **2.700**

MICROAMPÈREMÈTRE de 0 à 100, à résistance unique de 1.000 ohms. Avec redresseur..... **3.370**

MICROAMPÈREMÈTRE de 0 à 200, à résistance unique de 1.000 ohms. Avec redresseur..... **3.185**

MICROAMPÈREMÈTRE de 0 à 500, à résistance unique de 100 ohms. Avec redresseur. Prix..... **2.990**

TRANSFORMATEURS

TRANSFORMATEURS D'ALIMENTATION, BOBINAGES CUIVRE :

65 millis 6V3 2x350 volts..... **1.100**
85 — — 2x375 —..... **1.495**
100 — — 2x400 —..... **1.790**
120 — — 2x400 —..... **1.920**
150 — — 2x400 —..... **2.300**
200 — — 2x400 —..... **3.900**
250 — — 2x450 —..... **4.200**
350 — — 2x450 —..... **4.800**
65 millis 2 ou 4 volts..... **1.100**
65 millis 6V3, 25 périodes..... **1.380**

Tous ces transfos fonctionnent sur 110-130-220-240 volts et sont munis d'un répartiteur de tensions.

Une grande Nouveauté !...

ANTIPARASITE SECTEUR, très efficace, composé de bobinages intervertis entrelacés fil de bronze émaillé, éliminant pratiquement tous les parasites du secteur. Pose facile par deux pattes de fixation. Livré avec cordons et fiches mâles et prise spéciale pour adjonction de la prise de terre. Présentation en boîtier métallique. Faible encombrement. Dimensions : 80x50x35..... **250**

DEMANDEZ SANS TARDER LA LISTE GÉNÉRALE DE NOTRE MATÉRIEL EN STOCK CONTRE ENVELOPPE TIMBRÉE

CONDENSATEURS SÉLECTIONNÉS DES PLUS GRANDES MARQUES

CONDENSATEURS ÉLECTROCHIMIQUES, série 500-600 volts, fabrication française

8 M.F. alu..... **90** 16 M.F. alu..... **125**
12 M.F. alu..... **105** 2x12 alu..... **180**
2x8..... **135** 32 M.F..... **200**
2x16 alu..... **200** 8 M.F. carton..... **80**

SÉRIE 200 volts pour tous courants
2x25 alu..... **150** 2x50 alu..... **220**
50 MF carton..... **80** 50 MF alu..... **130**

SÉRIE 15 à 50 VOLTS. Polarisation.
2 M.F..... **15** 5 M.F..... **20**
10 M.F..... **23** 25 M.F..... **28**
50 M.F..... **30**

SÉRIE 1.500 VOLTS BLINDÉS

Type P.I.T. à faible encombrement
6x0,25..... **25** 1 M.F..... **30**

UNE NOUVELLE SÉRIE DE CONDENSATEURS

ÉLECTRO-CHIMIQUES, TUBE CARTON 500/600 volts de haute classe. Pratiquement inéchangeables, entièrement imprégnés : **ONTARIOFRENCH**. Exactly the American Fabrication. Encombrement réduit « **EXCLUSIVITÉ CIRQUE-RADIO** » 8 M.F.-500-600 VDC..... **105**
10 MF-500-600 VDC..... **120**
12 MF-500-600 VDC..... **130**
16 MF-500-600 VDC..... **140**
50 MF-500-600 VDC..... **95**

HAUTS-PARLEURS (Grandes Marques)

MUSICALPHA - AUDAX - VEGA - VOLTA

8 cm., aimant permanent..... **680**
9 cm., —..... **795**
10 cm., —..... **700**
12 cm., —..... **900**
17 cm., —..... **995**
21 cm., —..... **1.025**
24 cm., —..... **1.695**

H.P. 12 cm. excitation... **825** 17 cm..... **880**
H.P. 21 cm. excitation... **1.190** 24 cm..... **1.490**
24 cm. P.P..... **1.595**

TUBES A RAYONS CATHODIQUES

Modèle C95

Diamètre .95 mm. Longueur, 330 mm. Tension filament 6V3. Tension anode n° 2 maxi, 1.500 volts. Polarisation négative de grille pour Cut-off. 45 volts..... **3.500**
SUPPORT SPÉCIAL POUR CE TUBE..... **150**

CIRQUE-RADIO

Maison fondée en 1920. Une des plus vieilles maisons de France. Fournisseur de la Marine, S.N.C.F., P.T.T., Radiodiffusion, Métro, Air-France, Faculté des Sciences, de toutes les Administrations et des grandes Firmes : « Sadir Carpentier », Recherches atomiques, etc., etc.

I-XI-1948

Tous ces prix s'entendent port et emballage en plus. Expédition immédiate contre remboursement ou contre mandat à la commande.

24, boulevard des Filles-du-Calvaire, PARIS-XI.
Téléphone : ROquette 61-08. — C. C. P. PARIS 445-66.
Métro : Filles-du-Calvaire et Oberkampf.

A 15 minutes des gares d'Austerlitz, Lyon, Saint-Lazare, du Nord et de l'Est.

ABONNEMENTS :

Un an..... 280 fr.
Six mois..... 140 fr.

C. C. Postal 259-10.

PARAIT LE 1^{er} DE CHAQUE MOIS

RADIO-PLANS

La Revue du Vritable Amateur Sans-Filiste.

DIRECTION-ADMINISTRATION :

43, rue de Dunkerque
PARIS (X^e)

Téléphone : TRU 09-92.

PUBLICITÉ : J. BONNANGE, 62, RUE VIOLET, PARIS (15^e). — Téléphone : VAUgirard 15-60.

Adaptez vous-même LA SÉLECTIVITÉ VARIABLE SUR VOTRE POSTE

Une première condition pour une bonne réalisation de filtre à sélectivité variable est l'indépendance mécanique. Ceci conduit à rejeter la plupart des solutions habituelles, notamment celles où l'on utilise le déplacement d'une des bobines, primaire ou secondaire, celles où l'on utilise le déplacement d'une bobine auxiliaire de couplage, ou le déplacement d'un noyau, enfin celles où l'on fait intervenir une capacité variable. Les solutions employant une bobine mobile sont particulièrement à rejeter en raison du danger que représente le déplacement continu des fils de connexion.

Il reste donc la solution purement électrique. Elle présente pourtant aussi quelques difficultés, notamment des accrochages par couplage intérieur et aussi l'amortissement, mais on en vient plus facilement à bout que des difficultés d'ordre mécanique.

Les moyens permettant de supprimer les difficultés électriques sont les suivants : blindage des organes de réglage et des connexions d'une part, faible tension HF sur les organes de réglage, d'autre part. Pour arriver à ce résultat, on couple faiblement la bobine de réglage.

Pratiquement on utilisera deux bobines auxiliaires couplées respectivement avec le primaire et le secondaire, et reliées entre elles par une résistance variable. La figure 1 montre le schéma de cette solution pour la sélectivité variable.

On voit les bobines L1 et L2 constituant les enroulements primaire et secondaire du filtre proprement dit, les bobines L'1 et L'2 servant au couplage variable, reliées entre elles et à la masse, d'une part, et par la résistance variable P, d'autre part.

Si la résistance P est très grande, l'action des deux bobines L'1 et L'2 l'une sur l'autre est à peu près nulle, et le couplage total a sensiblement pour valeur le couplage direct entre L1 et L2. On a donc bien, dans ce cas, le moindre couplage, le moindre amortissement et, par suite, la plus grande sélectivité.

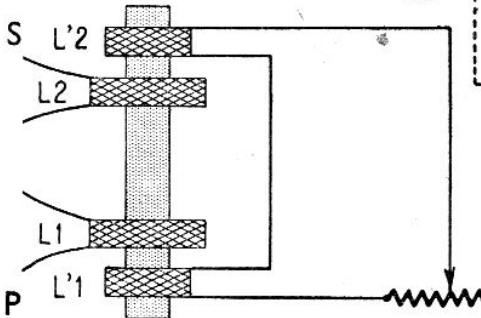
Si l'on diminue la résistance P, l'action des deux bobines L'1 et L'2 intervient, le couplage augmente. En même temps, la diminution de P entraîne une augmentation de l'amortissement, ce qui permet d'éviter l'apparition des doubles bosses.

La figure montre clairement le blindage du filtre, d'une part, des connexions et du potentiomètre, d'autre part.

La figure 2 montre la disposition des bobines sur leur noyau. Les bobines L1 et L2, placées à l'intérieur, constituent un écran suffisant pour supprimer tout couplage direct entre L'1 et L'2; de plus, L1 et L2 sont plus découplées que dans un filtre normal. Un point important de cette réalisation est que la longueur d'onde propre de L'1 et L'2 soit très éloignée de la longueur d'onde d'accord du filtre.

Pratiquement on réalisera les bobines en fil divisé de dix brins de 0 m. 07 et afin

de limiter la capacité répartie les enroulements seront du type « nid d'abeilles ».



Le nombre de spires est assez faible : 275 spires pour chacune des bobines L1 et L2. La largeur du bobinage est de 6 millimètres. Le blindage a un diamètre de 50 millimètres. Les bobines de couplage ont chacune 40 spires et sont écartées de 5 millimètres des bobines L1 et L2.

Les courbes de résonance de ce circuit sont très régulières et le creux, pour le couplage le plus serré, est inférieur à 1,5 décibel.

LES TUBES A RAYONS CATHODIQUES ET LA TÉLÉVISION

Précisons tout d'abord que nous ne voulons pas faire ici la théorie des tubes à rayons cathodiques, qui est certainement dans toutes les mémoires, mais simplement mettre en garde les amateurs contre une utilisation hâtive des tubes quels qu'ils soient, à la télévision.

En effet, tous les tubes ne conviennent pas à une telle application et nous devons dire qu'actuellement les plus répandus sont les tubes à fluorescence verte ou bleue qui sont à n'employer exclusivement que dans les oscilloscopes cathodiques.

Les circonstances de l'après-guerre qui auront pu permettre à l'amateur non averti de se procurer avantageusement un de ces tubes provenant des stocks militaires allemands ou américains ne lui permettront avec ce tube que des mesures oscillographiques.

En effet, ces deux catégories bien dis-

tingentes de tubes que nous venons de définir diffèrent entre elles par la constitution de leurs écrans. Ces écrans ont une constante de temps pour les tubes d'oscilloscopes (platino-cyanure de baryum = teinte verte, et tungstate de calcium = teinte bleue) tandis que les tubes employés en télévision (tungstate de cadmium et sulfure de zinc = teinte blanche) en sont obligatoirement dépourvus.

Cette constante de temps tient à ce que la fluorescence du spot continue pendant un certain temps après le départ du faisceau électronique excitateur. On obtient ainsi, de déplacements ponctuels plus ou moins saccadés, l'illusion d'un déplacement continu.

Cet effet qui est recherché dans les mesures oscillographiques serait un grave défaut en télévision, empêchant toute netteté de l'image obtenue, laquelle serait floue et comme voilée.

Ceci nous amène à conseiller la prudence si ce résultat était constaté après réalisation d'un téléviseur.

Après avoir acquis par une vérification préalable la certitude que la panne ne peut provenir que du tube, il y aura lieu d'essayer le tube, précédemment monté en téléviseur, comme oscilloscope cathodique et il y a de grandes chances pour que le défaut constaté disparaisse dans cette nouvelle utilisation.

Si malgré cela le défaut persiste, il faudra conclure à un mauvais état du tube.

Indépendamment des autres causes, la chaleur excessive et les chocs peuvent être aussi une cause de détérioration des écrans, qui peuvent devenir pulvérulents et se détacher de la paroi de verre; il y aura lieu de les éviter si l'on veut garder un tube en bon état de fonctionnement.

ANDRÉ GRIMBERT.

SOMMAIRE DU N° 13 DE NOVEMBRE

Adaptez vous-même la sélectivité variable sur votre poste.....	5
Les tubes à rayons cathodiques et la télévision.....	5
Un amplificateur 5 watts.....	6
Tuyau pour les amateurs d'O. C.....	7
Poste miniature 5 lampes de la série Rimlock.....	
Fonctionnement des chaînes de la Radio-diffusion.....	12
Notes sur le récepteur allemand DK 38	13
Tableau de correspondance des fils américains.....	14
Redresseur de courant alternatif.....	14
Comment mesurer la résistance d'un voltmètre.....	15
Poste à galène très sélectif.....	15
Filtres efficaces contre la haute fréquence	16

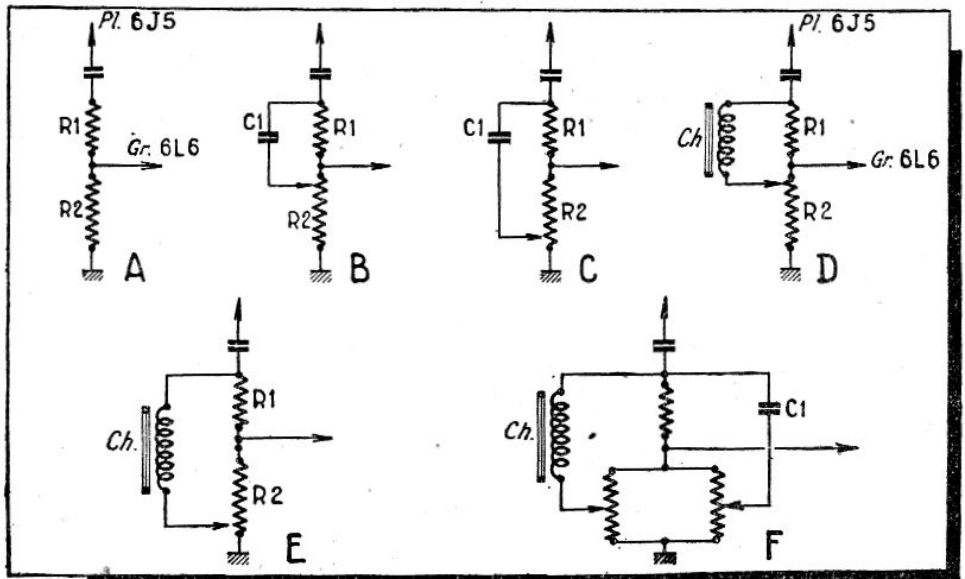
UN AMPLIFICATEUR 5 WATTS A "HAUTE FIDELITE"

L'amplificateur dont nous reproduisons aujourd'hui le schéma est destiné à être utilisé soit comme amplificateur B.F. dans un récepteur de T.S.F., soit comme ampli de modulation d'une station émettrice d'amateur, soit encore comme amplificateur de petite puissance dans une installation de *Public Address*. Il comporte un dispositif de contrôle de timbres qui est suffisamment efficace pour permettre d'obtenir des reproductions de « haute fidélité ».

Sa puissance est de 5 watts, avec une distorsion inférieure à 2 %. Le gain total est de 105 décibels à partir de la prise « microphone » et de 60 décibels à partir de la prise « pick-up ». En effet, deux prises ont été prévues, ainsi qu'on le voit sur le schéma, en entrée et en sortie du premier étage, lequel n'est utilisé que pour la préamplification des courants du microphone.

La lampe qui équipe cet étage préamplificateur est une pentode HF 6SJ7. Cette lampe est montée à résistances et attaque, par l'intermédiaire d'un premier potentiomètre de contrôle de volume de son, la grille de la tube 6J5, qui est attaquée d'autre part par le signal provenant du pick-up. L'intensité de ce signal est réglée indépendamment de celle du microphone par un second potentiomètre.

La liaison de la plaque de la 6J5 à la grille de la lampe de sortie, une tétrode 6L6 à faisceaux dirigés, se fait par l'intermédiaire d'un dispositif de contrôle de timbres. Ce circuit comporte deux dérivation : l'une à self, l'autre à capacité, permettant d'atténuer ou de suramplifier les courants des fréquences correspondant aux deux extrémités du registre musical, par la manœuvre de deux potentiomètres indépendants. Les fréquences du médium ne



sont transmises à la lampe de sortie que par l'intermédiaire d'un diviseur de tension dont la branche inférieure est constituée par les deux potentiomètres de 0,5 mégohm en parallèle et la branche supérieure par une résistance fixe de 2 mégohms.

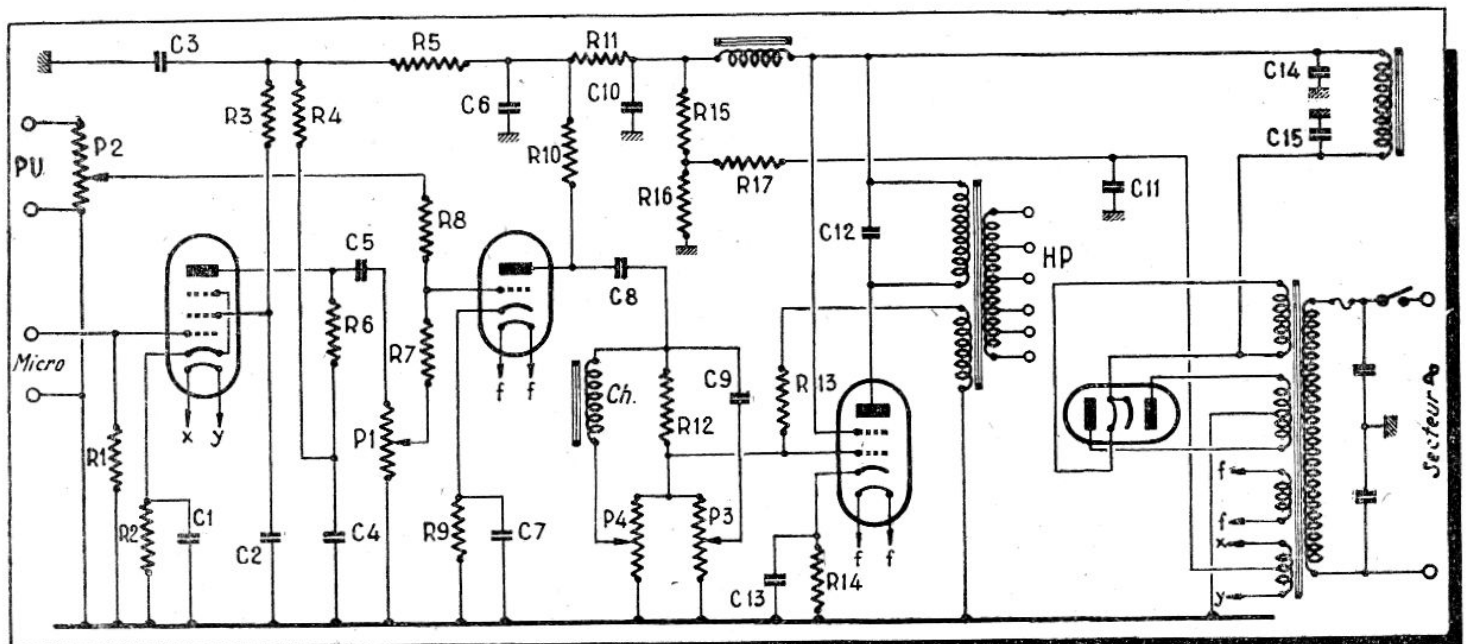
Le fonctionnement du dispositif se comprend facilement lorsqu'on se reporte aux schémas détaillés que nous reproduisons ci-après. En A, on voit comment une fraction seulement du signal provenant de l'étage d'attaque est appliquée à la grille de la 6L6G : le diviseur de tension constitué par les résistances R1 et R2 n'établit aucune distinction entre les courants de fréquences différentes qui tous sont atténués également.

En B, on voit comment, par le branchement du condensateur C1 de 1.000 pF en parallèle sur la résistance R1, l'accentuation de notes élevées peut être assurée suivant une méthode qui, d'ailleurs, est employée couramment dans les récepteurs.

Au contraire, l'atténuation des aiguës est obtenue en plaçant, comme on le voit en C,

la capacité C1 en parallèle sur l'ensemble des résistances R1 et R2. Ces deux positions extrêmes, B et C, sont atteintes lorsque le curseur du potentiomètre P3 est poussé à fond, soit dans un sens, soit dans l'autre. Une reproduction normale des aiguës est obtenue en laissant le curseur à mi-course.

Aux fréquences basses, les corrections de timbre s'effectuent de la même façon avec cette différence, toutefois, qu'une self de choc Ch est employée à la place de la capacité C1. Lorsque cette self est placée en parallèle sur la résistance R1, comme on le voit en D, les signaux de fréquences basses parviennent sans difficulté à la grille de la 6L6G et il en résulte une suramplification des graves qui a pour effet de relever le niveau de la courbe de réponse de l'amplificateur de 10 décibels environ à 50 p.p.s. par rapport au médium. Au contraire, lorsque la self est placée en parallèle sur l'ensemble des résistances R1 et R2, comme on le voit en E, les courants de fréquences basses sont dérivés directement à la masse et il en résulte une atté-



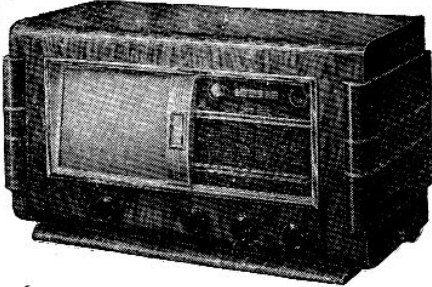


LA MARQUE DE QUALITÉ

5 Médailles aux Expositions Internationales de T. S. F. Médaille d'Or. PARIS 1928.

DES MILLIERS D'APPAREILS VENDUS SONT LA MEILLEURE GARANTIE DE QUALITÉ **AMATEURS!...**

MONTEZ NOTRE 6 LAMPES ALTERNATIF décrit dans le numéro de janvier de "Radio-Plans"



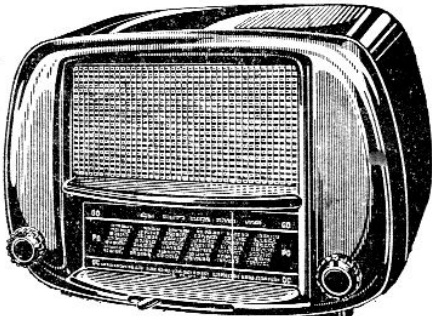
RÉCEPTEUR de grand luxe alternatif à contre-réaction, très efficace en 4 positions, H.P. 21 cm. à aimant permanent. Double filtrage. Pièces de première qualité absolument garanties. Cadran belle glace négative, 3 gammes : O.C. P.O. G.O. en noms de stations. Très belle ébénisterie noyer verni tampon. Dimensions : longueur 590 mm. ; largeur 280 mm. Livré avec schéma et plan de réalisation. Poste d'une musicalité et d'un rendement incomparables.

LE CHASSIS COMPLET, PRÊT A CABLER, y compris résistances, condensateurs, fils, soudure. **5.965**
LE JEU DE LAMPES : (6E8 - 6M7 - 6Q7 - 6V6 - 5Y3GB - 6AF7) **2.750**

LE HAUT-PARLEUR 21 cm. à aimant permanent, grosse culasse, membrane exponentielle. **1.407**
L'ÉBÉNISTERIE noyer verni tampon, cache-baffle et tissu posés. **3.214**
 Emballage carton très soigné. **190**

POSTES SÉRIE "RIMLOCK"

N° 1 - ALTERNATIF



RÉCEPTEUR DE GRANDE CLASSE équipé des toutes nouvelles lampes, série RIMLOCK ALTERNATIF, rendement poussé au maximum dans toutes les gammes et particulièrement en O.C. assurant une réception très stable. Contre-réaction très efficace garantissant une musicalité hors de pair. H.P. 17 cm., membrane exponentielle. Cadran 3 gammes, en noms de stations, belle glace 3 couleurs, aiguille à déplacement horizontal. **Matériel de premier choix garanti un an, lampes trois mois.** Bobinage entièrement blindé, condensateur de filtrage "Oxyvolt" et condensateurs "Regul". **Le récepteur en pièces détachées, absolument complet, avec H.P., lampes, ébénisterie, etc., etc., montage mécanique entièrement effectué, absolument prêt à câbler. 10.993**
L'ébénisterie bakélite dimensions 370x240x220, qui est livrée avec notre récepteur, se fait en 3 couleurs au choix : rouge, brun foncé, acajou.

N° 2 - TOUS COURANTS

Mêmes caractéristiques et présentation que le Rimlock n° 1 mais équipé avec des lampes série RIMLOCK T. C. Le récepteur **absolument complet** en pièces détachées. **9.572**

Chaque ensemble est livré avec schéma, plans de câblage et tous renseignements pour la mise au point. **TOUTES LES PIÈCES PEUVENT ÊTRE VENDUES SÉPARÉMENT.**
 Prix spéciaux pour Professionnels.

TOUTES LES PIÈCES DÉTACHÉES RADIO EN STOCK
 Catalogue général R.P. contre 20 francs en timbres.

Expéditions France et Colonies contre mandat à la commande ou contre remboursement.

OMNIUM COMMERCIAL
D'ELECTRICITE ET DE RADIO
 11, rue Milton - PARIS (9^e).

FOND DE LA COUR Métro :
 3^e étage - N. D. - DE - LORETTE
 Tél : TRUDAINE 18-89 ou LE PELETIER
 C. C. P. Paris 658-42.

nuation que l'on peut évaluer à 10 décibels. Ici encore, une reproduction normale sera obtenue lorsque le curseur du potentiomètre P4 du schéma général sera laissé à mi-course.

Les deux systèmes branchés en parallèle conduisent au montage que l'on voit en F et qui n'est autre que le dispositif représenté sur le schéma général.

Caractéristiques et branchements des tubes utilisés				
	6SJ7	6J5	6L6G	5Y3GB
V fil	6,3	6,3	6,3	5
I fil	0,3	0,3	0,9	2 A
V pl	100/250	250	250	2x500
I pl	2,9/3	9	72	135 mA
Vg ²	100	-	250	
Ig ²	0,9	-	6	
P	0,7	7.700		
K	-	20		
W	-	-	6,5	
Z	-	-	2.500 Ω	

R1 : 5 M ; R2 : 5.000 Ω ; R3 : 2 M ; R4 : 50 K Ω ; R5 : 25 K Ω ; R6 : 0,5 M ; R7 : 0,25 M ; R8 : 0,25 M ; R9 : 10 K Ω ; R10 : 0,5 M ; R11 : 10 K Ω ; R12 : 2 M ; R13 : 0,5 M ; R14 : 160 Ω ; R15 : 0,1 M ; R16 : 25 K Ω ; R17 : 0,1 M.

P1 }
 P2 } = P4 = 0,5 M.
 P3 }

C1 : 10 μF ; C2 : 0,1 ; C3 : 10 μF ; C4 : 0,5 ; C5 : 0,1 ; C6 : 10 μF ; C7 : 10 μF ; C8 : 0,1 ; C9 : 1.000 pF ; C10 : 10 μF ; C11 : 10 μF ; C12 : 100 pF ; C13 : 10 μF ; C14 : 12 μF ; C15 : 12 μF.

La lampe de sortie est soumise à une contre-réaction appliquée de plaque à grille par l'intermédiaire d'un enroulement spécial du transformateur de sortie, lequel est muni de prises pour le branchement de plusieurs haut-parleurs d'impédances différentes.

L'alimentation en courant de H.T. est assurée par une valve 5Y3GB, avec fil-

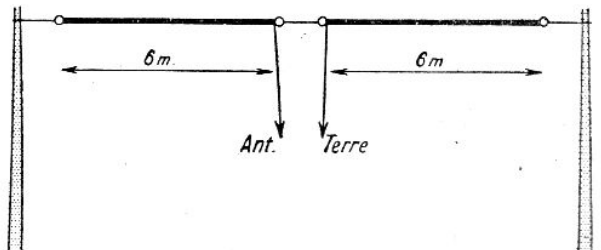
trage par deux cellules à selfs suivies de cellules à résistance pour l'alimentation des lampes des deux premiers étages.

Une des particularités du montage réside dans le dispositif qui a été employé pour atténuer les ronflements qui prennent naissance dans l'étage de préamplification. A cet effet, le filament de la lampe qui équipe cet étage est alimenté par un enroulement spécial dont le point milieu, au lieu d'être réuni à la masse, est connecté à un point de potentiel positif par rapport aux autres électrodes de la lampe. Ainsi, les électrons émis par le filament sont repoussés par ces électrodes et ne peuvent donner naissance à aucun ronflement.

La seule précaution à prendre est naturellement que la différence de potentiel entre cathode et masse de la 6SJ7 n'atteigne une valeur qui puisse mettre en danger la vie de la lampe.

L. II.

UN TUYAU POUR LES AMATEURS D'O. C.



Au lieu de monter votre antenne comme on vous l'a appris jadis, c'est-à-dire dans la direction de l'émetteur, mettez-la perpendiculairement.

Pour les Africains de la côte Ouest, placez-la Est-Ouest sur le Nord magnétique. Essayez, il ne vous en coûtera pas beaucoup. Vous doublerez, pour le moins, la puissance de réception de votre poste.

L'essai a été fait dans trois postes diffé-

rents espacés de trois cents kilomètres.

Voici également un autre tuyau, excellent, dit-on, pour les possesseurs de récepteurs supers.

L'antenne étant toujours placée perpendiculairement à la direction de l'émetteur à recevoir, c'est en somme une antenne à contreponds : deux brins de 6 mètres espacés de 0 m. 30 à 0 m. 50. Une des descentes est fixée à la borne antenne du poste, l'autre à la borne terre.

UN POSTE MINIATURE

tous courants, utilisant CINQ LAMPES de la série Rimlock

Les constructeurs de lampes français ont mis au point une nouvelle série de lampes dénommées Rimlock Medium. Rimlock signifie fixation sur le pourtour et caractérise le mode spécial de verrouillage de ces tubes. En effet, la base de l'ampoule, d'où émergent les broches, est cerclée par une collerette qui possède un ergot. Le support destiné à recevoir la lampe possède lui aussi une collerette munie d'une rainure. La collerette du tube s'engage dans celle du support et est guidée par l'ergot et la rainure. Un ressort en corde de piano disposé autour de la collerette du support verrouille la lampe par l'ergot. Quant à l'appellation « medium », elle tient à ce que la taille de ces lampes est intermédiaire entre celle de la série normale et celle de la série miniature.

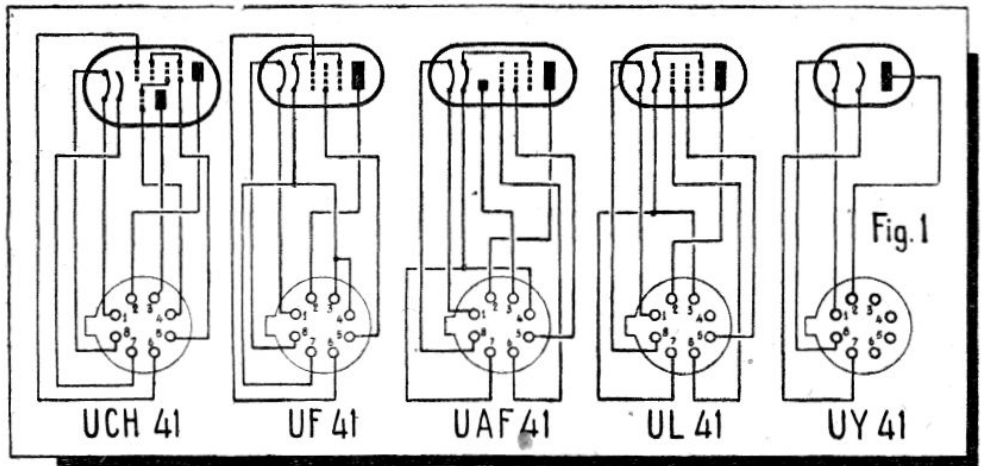
Voyons rapidement les principales caractéristiques de ces lampes et les avantages qui en résultent.

Il s'agit là de lampes tout verre, c'est-à-dire que, contrairement aux tubes de la série normale, elles ne comportent pas de culot en matière moulée mais une base en verre pressé d'où sortent les broches. Ces broches, qui assurent le contact avec le câblage du poste, sont très fines et disposées régulièrement sur une circonférence de 11 millimètres de diamètre.

A l'intérieur de l'ampoule ces broches sont soudées directement sur les électrodes, ce qui assure une grande rigidité : premier avantage.

L'absence de culot en matière moulée permet d'obtenir une plus faible dimension des lampes.

Cette disposition diminue les pertes H.F. qui avec la matière moulée étaient importantes. De plus, les capacités entre électrodes sont réduites et il est possible de



rendement, particulièrement en ondes courtes.

Pour l'usage courant il a été prévu trois séries de lampes Rimlock :

- Une pour les postes tous courants.
- Une pour les postes alternatif.
- Une pour les postes batteries.

Les tubes de la première série sont maintenant sur le marché. Ils offrent, outre les avantages énumérés ci-dessus, celui d'avoir une consommation réduite. En effet, l'intensité de chauffage est de 100 milliam-pères. En outre, les tensions de chauffage de ces lampes sont prévues de manière que, lorsque les filaments sont montés en série, ils absorbent les 115 volts fournis par le secteur, ce qui supprime l'habituelle résistance chutrice des postes tous courants ordinaires. Et chacun sait que cette résistance dissipe en pure perte de l'énergie sous forme de chaleur. La figure 1 montre le brochage des lampes de cette série.

En raison de tous ces avantages nous avons cru intéresser nos amis lecteurs en leur présentant une réalisation utilisant les lampes Rimlock tous courants.

Cet appareil est un changeur de fréquence 5 lampes, de dimensions réduites puisqu'il tient dans une ébénisterie de

220 x 105 x 130 millimètres. Ce poste, qui est aisément transportable, permet la réception avec une sensibilité surprenante des 3 gammes d'ondes habituelles. De plus, sa musicalité est très satisfaisante.

Examen du schéma.

Si nous nous reportons au schéma de la figure 2 ou à celui de la figure 3, nous voyons que ce changeur de fréquence comporte les lampes suivantes. Une UCH41 qui est une triode hexode utilisée pour le changement de fréquence, une UF41 pentode H.F. à pente variable qui équipe l'étage moyenne fréquence, une UAF41 diode pentode pour la détection et la préamplification BF, une UL41 pour l'étage final, enfin une UY41, qui est une valve diode pour le redressement du courant d'alimentation.

La UCH41 est chauffée sous 14 volts, la UF41 sous 12,6 volts, la UAF41 sous 12,6 volts, la UL41 sous 45 volts et la UY41 sous 31 volts. Montés en série, ces filaments exigent donc pour leur alimentation une tension de 115,2 volts, ce qui confirme ce que nous disions plus haut.

L'étage changeur de fréquence est classique. Remarquons que la cathode de la UCH41 est à la masse, la polarisation étant fournie durant le fonctionnement, par le circuit antifading. Ce circuit est à faible constante de temps, ce qui est avantageux en ondes courtes où on rencontre fréquemment des fadings rapides.

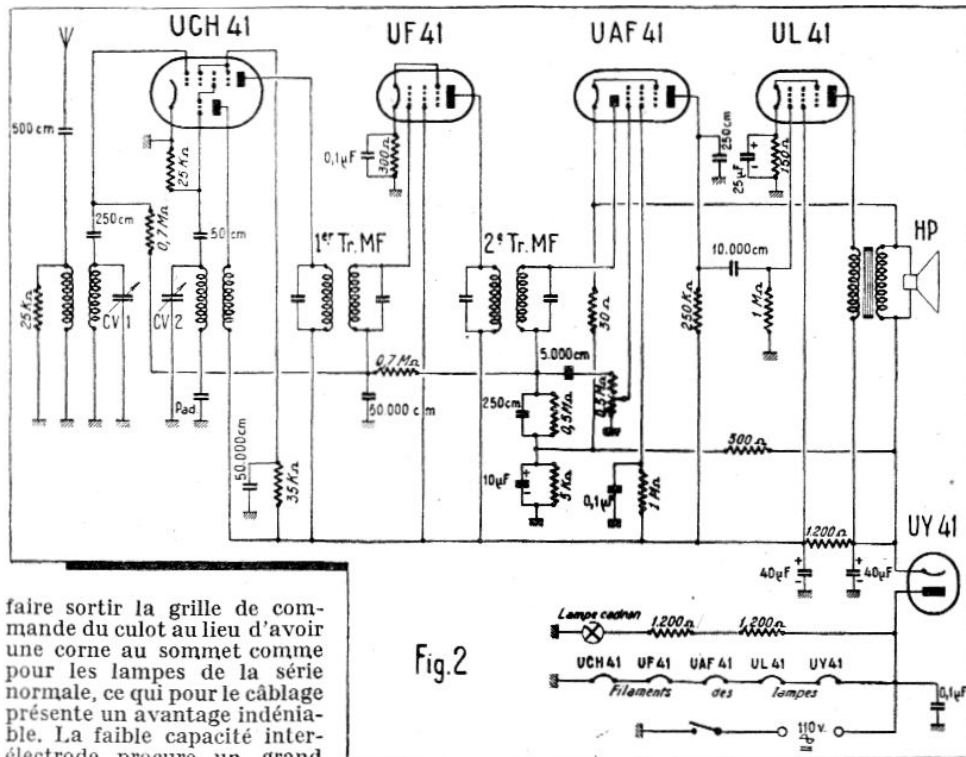
La plaque de la triode oscillatrice est alimentée en série.

L'étage moyenne fréquence est aussi des plus classiques. La polarisation est obtenue par une résistance shuntée placée dans le circuit cathodique. La tension écran est obtenue directement à partir du HT. La lampe fonctionne alors à tension écran fixe. La tension d'antifading est appliquée à cet étage.

Examinons maintenant l'étage suivant qui procure la détection et la préamplification BF.

La partie diode de la UAF41 sert pour la détection et l'antifading. La tension détectée est recueillie aux bornes de l'habituel bloc de détection constitué par une résistance de 0,5 mégohm et un condensateur de 250 centimètres. Cette tension est transmise à la grille de commande de l'élément pentode par un condensateur de 5.000 centimètres. La résistance de fuite de cette grille est constituée par un potentiomètre de 0,5 mégohm qui permet de régler la puissance.

La tension d'antifading est prise au sommet de la résistance de détection. Il s'agit donc d'un antifading non différé. Le gain procuré par cette lampe est important et risque de saturer la lampe



faire sortir la grille de commande du culot au lieu d'avoir une corne au sommet comme pour les lampes de la série normale, ce qui pour le câblage présente un avantage indéniable. La faible capacité inter-électrode procure un grand

avant du châssis. Cette connexion passe par le trou T2. Entre la cosse 5 du support de la UCH41 et la masse, on soude une résistance de 25.000 ohms.

La cosse Pl osc. du bloc d'accord est reliée par une connexion à la cosse 3 du support de la UCH41 et la cosse HT du bloc est réunie à la cosse m du relais A.

Entre la cosse m du relais A et la cosse 5 du support de la UCH41, on soude une résistance de 35.000 ohms. Entre la cosse 5 de ce support et la masse, on place un condensateur de 50.000 centimètres.

La cosse 2 du support de la UCH41 est reliée à la cosse d du premier transformateur MF. La cosse g de cet organe est réunie à la cosse m du relais A.

Ensuite la cosse f est reliée à la cosse 6 du support de la UF41. Sur la cosse e qui a déjà reçu le fil d'une résistance de 700.000 ohms on soude un condensateur de 50.000 centimètres et une autre résistance de 700.000 ohms. L'autre fil du condensateur doit être soudé à la masse, tandis que l'autre extrémité de la résistance est reliée à la cosse i du second transformateur MF.

Les cosses 4 et 7 du support de la UF41 sont reliées entre elles. Entre la cosse 4 et la masse, on soude une résistance de 300 ohms, tandis qu'entre la cosse 7 et la masse, on soude un condensateur de 0,1 MF. La cosse 5 du support de la UF41 est réunie à la cosse m du relais A. La cosse 2 de ce même support est connectée à la cosse h du second transformateur MF. Le guide central de ce support est soudé

à la masse. La cosse k du second transformateur MF est reliée à la cosse 0 du relais B, laquelle est connectée à la cosse m du relais A.

La cosse j du second transformateur MF est réunie à la cosse 3 du support de la UAF41. Entre la cosse i de ce transformateur MF et la cosse p du relais B, on soude une résistance de 0,5 mégohm et un condensateur de 250 centimètres. Entre la cosse i et une des cosses extrêmes du potentiomètre de 0,5 mégohm, on soude un condensateur de 5.000 centimètres. L'autre cosse extrême du potentiomètre est reliée à une des cosses de l'interrupteur et à la masse. Sur la cosse du curseur du potentiomètre, on soude un fil blindé qui aboutit à la cosse 6 du support de la UAF41. La gaine métallique de ce fil est soudée à la masse sur la cosse extrême du potentiomètre. Afin d'éviter tout court-circuit possible, on isole cette gaine métallique avec un souplisso.

Sur la cosse p du relais B, on soude le pôle positif d'un condensateur de 10 MF, et une résistance de 5.000 ohms. Le fil négatif du condensateur est soudé sur la cosse n du relais A, laquelle est connectée à la cosse 1 du même relais. L'autre fil de la résistance de 5.000 ohms est soudé à la masse.

Entre la cosse 5 du support de la UAF41 et la cosse 0 du relais B, on soude une résistance de 1 mégohm. Entre cette cosse 5 et la masse, on place un condensateur de 0,1 MF. Le guide central de ce support est relié à la masse.

Entre la cosse 2 du support de la UAF41 et la cosse 0 du relais B, on soude

une résistance de 250.000 ohms. Sur la cosse 2, on soude également un condensateur de 10.000 centimètres et un autre au mica de 250 centimètres. Le condensateur de 10.000 centimètres a son autre fil soudé sur la cosse 6 du support de la UL41 tandis que le condensateur de 250 centimètres a son autre fil soudé à la masse.

Sur la cosse 6 du support de la UL41, on soude une résistance de 1 mégohm dont l'autre fil est relié à la masse. Sur la cosse 7 du support de la UL41, on soude le fil positif d'un condensateur de 25 MF et une résistance de 150 ohms. Le pôle négatif du condensateur et l'autre fil de la résistance sont soudés à la masse.

La cosse 5 du support de la UL41 est connectée à la cosse 0 du relais B. Le guide central du support est réuni à la masse.

La cosse 2 du support de la UL41 est reliée à la cosse t du relais que nous avons soudé sur le transformateur du haut-parleur. Pour atteindre cette cosse, le fil passe par le trou T3. La cosse u de ce relais est connectée au pôle positif du condensateur de filtrage Ch 1. Un des fils du primaire du transformateur du haut-parleur est soudé sur la cosse t, l'autre fil est soudé sur la cosse u. Les deux extrémités du secondaire de ce transformateur sont soudées sur les cosses v et w du haut-parleur; ces cosses étant relatives à la bobine mobile. Sur la cosse v, on soude une résistance de 300 ohms.

Sur l'autre fil de cette résistance, on soude l'un des fils, une résistance de 30 ohms dont l'autre fil doit être relié à la cosse w du haut-parleur. Sur la cosse w,

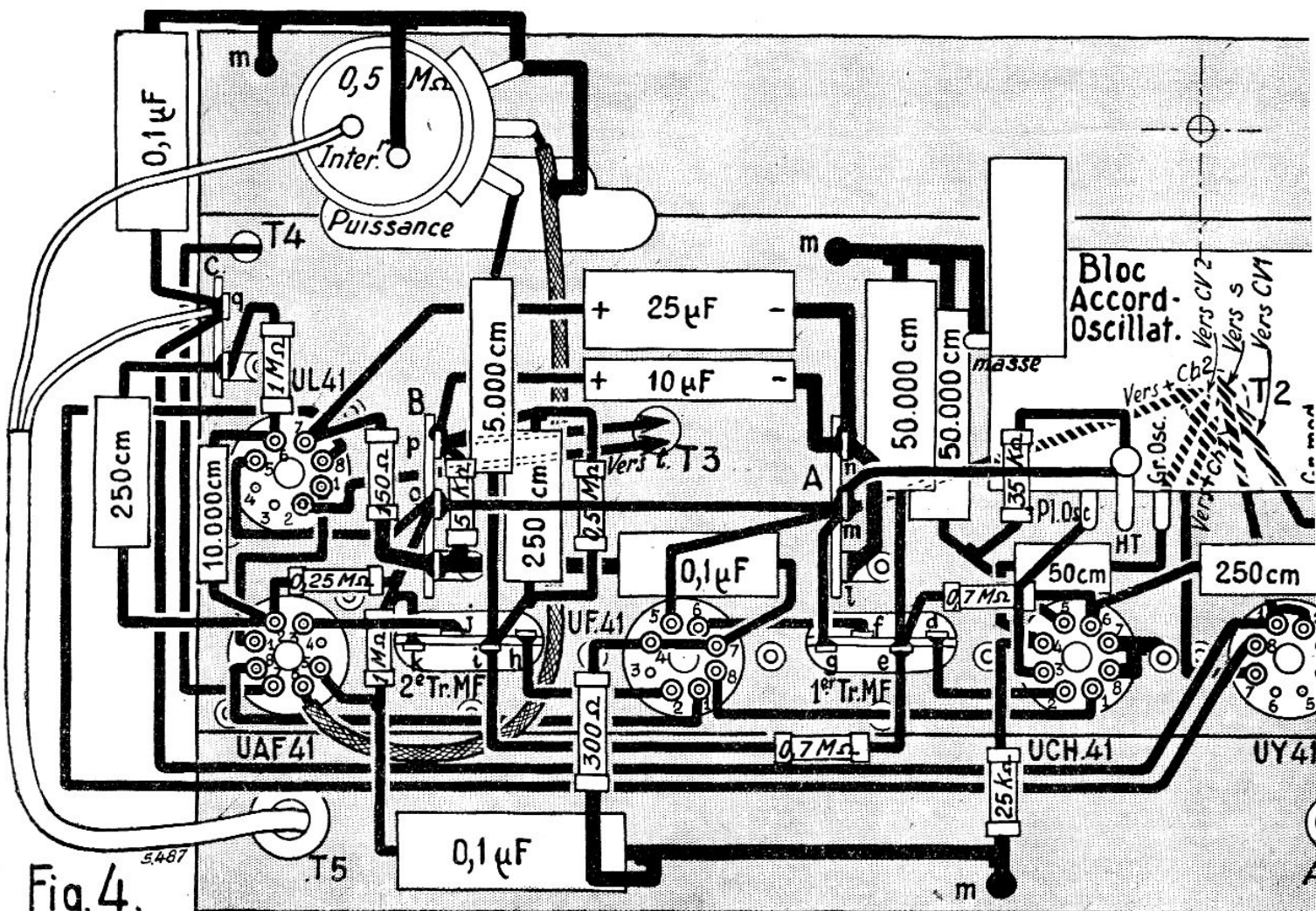
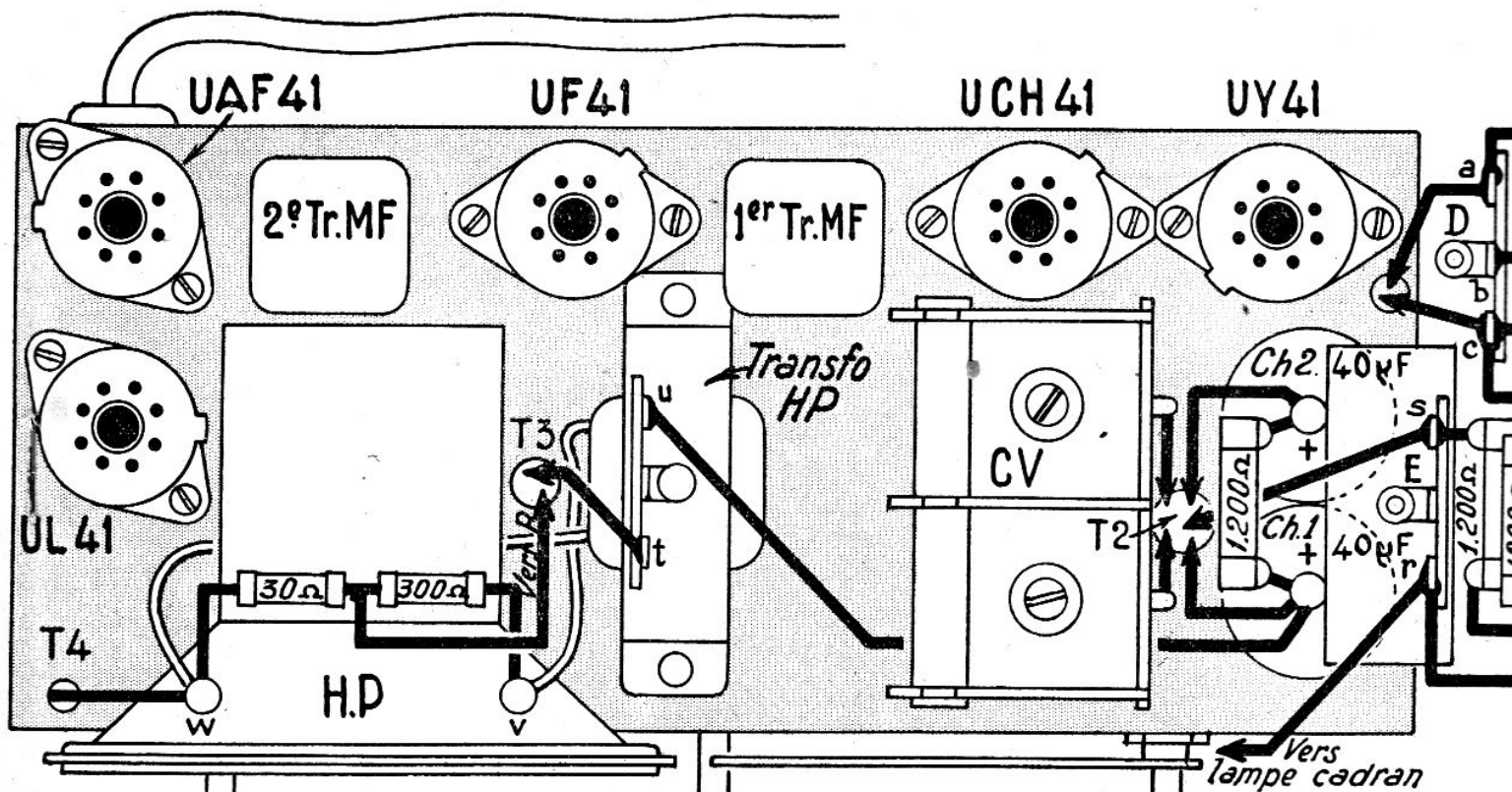


Fig. 4.



on soude aussi un fil qui passe par le trou T4 et qui aboutit à la cosse 7 du support de la UAF41. Au point de jonction des résistances de 300 et 30 ohms, on soude un fil qui passe par le trou T3 et qui vient se souder sur la cosse p du relais B.

Sur la cosse 7 du support de la UY41, on soude un fil de connexion. Ce fil passe par le trou T2 et aboutit au pôle positif du condensateur de filtrage Ch 1. Entre le pôle positif de ce condensateur et le pôle positif de Ch2, on soude une résistance de 1.200 ohms 3 watts. Sur le pôle positif de Ch2, on soude un fil qui passe par le trou T2 et est soudé sur la cosse m du relais A.

Sur la cosse 1 du support de la UY41, on soude un fil qui passe, lui aussi, par le trou T2. Ce fil aboutit à la cosse s du relais E. Sur cette cosse, on soude une résistance de 1.200 ohms 3 watts. Sur l'autre fil de cette résistance, on soude une autre résistance de 1.200 ohms 3 watts dont l'autre fil est réuni à la cosse r du relais E. La cosse r est connectée à une des cosses du support de la lampe de cadran. L'autre cosse de ce support est soudée sur le clip de fixation de manière à être à la masse.

On passe alors le cordon d'alimentation par le trou T5 préalablement muni d'un passe-fil. Un des fils de ce cordon est soudé sur la cosse restée libre de l'interrupteur du potentiomètre. L'autre fil est soudé sur la cosse q du relais C. Entre cette cosse q et la masse on soude un condensateur de 0,1 MF.

Vérification et mise au point.

Avant de mettre le poste sous tension, il convient de vérifier soigneusement les connexions afin de s'assurer qu'aucune erreur n'a été commise. Cette vérification se fera par comparaison avec les plans de câblage, figures 4 et 5. Lorsqu'on est certain que le montage est correct, on place les lampes sur leurs supports respectifs. On branche alors le cordon d'alimentation sur le secteur. Au bout de quelques se-

condes les cathodes des lampes sont à leur température de fonctionnement. Si le haut-parleur émet un hurlement il faut inverser le sens de branchement du secondaire du transfo de HP sur

les cosses v et w. En munissant le poste d'une antenne il doit être possible de capter des émissions particulièrement sur la gamme PO.

Ce résultat obtenu, il faut procéder à l'alignement des circuits de manière à obtenir la sensibilité maximum sur toutes les gammes et à faire coïncider la réception des stations avec les noms indiqués sur le cadran.

Cette opération s'effectue de la manière habituelle, en commençant par les transformateurs MF puis en réglant les noyaux et les condensateurs ajustables du bloc

d'accord pour chaque gamme. Ce possèdent un générateur HF à l'utiliser; pour les autres, étant que les bobinages sont déjà prévus le constructeur, ils pourront procéder à des retouches nécessaires en s'accordant des émissions dans chacune des gammes GO et OC.

Après quoi, ils seront en possession d'un récepteur particulièrement intéressant en raison de ses faibles dimensions et d'une sensibilité remarquable, surtout en

A. B

Liste du matériel

- 1 châssis suivant figure 4.
- 1 condensateur variable miniature 2 × 046/1000 et son cadran.
- 1 jeu de bobinages comprenant un bloc 3 gammes et 2 transfo MF 472Kcils miniature.
- 1 haut-parleur 9 cm. aimant permanent.
- 1 transformateur de haut-parleur impédance 3.000 ohms.
- 5 supports de lampes Rimlock.
- 1 potentiomètre interrupteur 0,5 mégohm.
- 2 condensateurs de filtrage, 40 MF, 200 v.
- 1 cordon secteur.
- 1 passe-fil.
- 2 tampons caoutchouc pour fixation du HP.
- 3 boutons.
- 1 douille isolée.
- 1 ampoule cadran.
- 4 relais 3 cosSES.
- 1 relais 2 cosSES.
- Vis écrous.

Fil de câblage, fil blindé, soudure
1 jeu de lampes UCH41, UF41, UAF41, UY41.

Résistances :

- 1 1 mégohm.
- 2 0,7 mégohm.
- 2 0,5 —
- 1 250.000 ohms.
- 1 35.000 —
- 2 25.000 —
- 1 5.000 —
- 3 1.200 — 3 watts.
- 2 300 —
- 1 150 —
- 1 30 —

Condensateurs :

- 1 25 MF 50 v.
- 1 10 MF 50 v.
- 3 0,1 MF.
- 2 50.000 centimètres.
- 1 10.000 —
- 1 5.000 —
- 1 500 — mica.
- 3 250 —
- 1 50 —

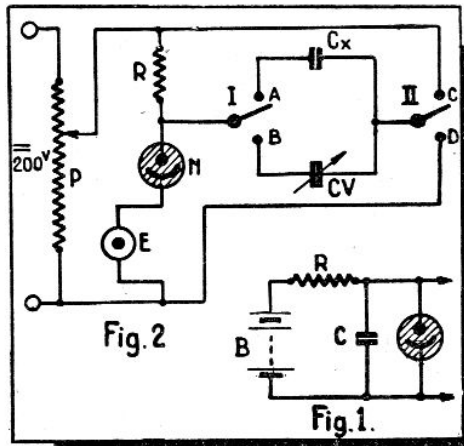
DISPOSITIF TRÈS SIMPLE POUR LA MESURE DES CAPACITÉS

Les lampes au néon rendent au point de vue contrôles électriques, à qui ne peut disposer d'instruments de mesure coûteux, des services appréciables, le plus connu étant la vérification de l'isolement. Le capacimètre, basé sur l'emploi d'un tube au néon, que nous nous proposons de décrire, est beaucoup moins répandu et cependant il peut concurrencer des ponts de mesures bien plus compliqués.

Les tubes au néon possèdent la propriété, lorsqu'ils sont branchés dans un circuit comprenant une résistance R et un conducteur C (voir fig. 1), de produire des oscillations de relaxation ou, en d'autres termes, des tensions périodiquement variables en forme de dents de scie. Ceci est possible parce que les lampes au néon s'amorcent à une tension plus élevée que celle qui correspond à l'extinction. Nous allons brièvement expliquer comment s'obtient cette forme de tension : lorsque la batterie B, à travers la résistance R, charge le condensateur C, la tension aux bornes de celui-ci croît jusqu'à ce qu'elle atteigne la tension d'amorçage du tube. A ce moment, le condensateur se décharge à travers le tube, la tension s'abaisse, elle arrive ainsi à la valeur correspondant à l'extinction du tube. La charge recommence, puis la décharge, et ainsi de suite. On obtient donc aux bornes du condensateur une tension oscillante qui sert notamment pour l'établissement de bases de temps dans les oscilloscopes, ou comme générateur BF, par exemple pour moduler la haute fréquence d'une hétérodyne modulée.

La fréquence des oscillations de relaxation dépend, entre autres facteurs, de la capacité C. C'est sur ce fait que le capacimètre de la figure 2 est basé. Comme nous pouvons le constater, il est constitué d'une

lampe au néon en série avec une résistance R et un écouteur téléphonique, et d'un condensateur variable (Cv) convenablement étalonné qui peut être substitué au condensateur à essayer Cx. Cette opération s'exécute au moyen du commutateur I, en passant de la position A à la position B, le



commutateur II étant placé dans la position C.

Lorsque Cx est égal à Cv la fréquence des oscillations est identique dans les deux cas et le son entendu dans l'écouteur ne varie pas. Si Cv a une capacité de 500 centimètres, on pourra mesurer les capacités allant de 10 à 500 centimètres.

S'il s'agit de contrôler de très faibles capacités, il convient d'ajouter, en parallèle avec le condensateur à essayer, un condensateur de valeur connue que l'on

retranche de la valeur indiquée par l'étalon pour déterminer la capacité inconnue.

Pour le contrôle des capacités supérieures à 500 centimètres, les décharges dans le tube au néon se font à une cadence très lente et l'écoute au casque n'est pas possible. Il convient alors de compter le nombre de décharges par minute, provoquées d'une part par le condensateur à contrôler Cx et d'autre part par un condensateur étalon Ce, du même ordre de grandeur, connecté à la place du condensateur variable. On détermine ensuite la capacité en appliquant une simple règle de trois :

$$Cx = \frac{n1 \times Ce}{n2}$$

n1 étant le nombre de décharges comptées pour Cx et n2 celui ayant été trouvé pour Ce.

Pour permettre non seulement d'évaluer la capacité, mais de contrôler également l'isolement, le commutateur II a été prévu. Par le jeu de ce dernier il est possible, en le plaçant dans les positions C et D, de le brancher en parallèle, soit avec la résistance R, soit avec la lampe au néon. Si aucune différence de ton n'est constatée en passant d'un plot à l'autre du commutateur, l'isolement du condensateur est parfait. Une différence de ton indique, au contraire, qu'il présente des pertes dont l'importance est proportionnelle à cette différence.

L'alimentation se fait obligatoirement en courant continu, on peut pour cela utiliser l'alimentation anodique d'un récepteur dont on règle la tension au moyen d'un potentiomètre. La résistance R dépend de la tension d'alimentation du tube au néon et de l'écouteur utilisé, elle doit être déterminée par essais successifs de façon à obtenir d'une part l'éclairement de la lampe sur toute sa surface et d'autre part avec le condensateur étalon une fréquence donnant dans l'écouteur une fréquence musicale assez basse lors de l'insertion de Cv en entier de façon à ne pas avoir un son trop aigu pour l'essai des faibles capacités, car la fréquence est d'autant plus élevée que la capacité est faible.

M. R. A.

PUBL. BONNANGE

LIBRAIRIE
SCIENCE et LOISIRS

AUTOMOBILE - AVIATION - CINÉMA - MAI
ELECTRICITE - ELEVAGE - ENSEIGNEMENT
RADIO - TELEVISION
MECANIQUE - PHOTO
DESSIN - DICTIONNAI

LE PLUS GRAND CHOIX D'OUVRAGES TECHNIQUES DE VULGARISATION SCIENTIFIQUE ET D'UTILITE PRATIQUE.

ENCYCLOPÉDIES - GÉNÉRAL - JEUX DE SOCIÉTÉ - ASTROLOGIE - YACHTING - MENUISERIE - TÉLÉ - PHILOSOPHIE - RADIESTHÉSIE - D'AMATEURS - SCIENCES LANGUES ÉTRANGÈRES - JARDINAGE

CATALOGUE N° 17 CONTENANT SOMMAIRES DE 1000 OUVRAGES, FRANCO CONTRE 10 FRANCS EN TIMBRES. EXPÉDITIONS IMMÉDIATES FRANCE ET COLONIES.

17, AV. de la RÉPUBLIQUE PARIS (XI^e) Métro : République

La Librairie de Paris
au Service de toute la France!

S.M.G. Toujours en tête !

Non seulement S.M.G. continue à disposer de toutes les pièces détachées Radio, mais ses ensembles à câbler restent de loin les meilleures réalisations et les moins chères.

6 modèles différents de
4.950 à 13.350 francs.

"LE LUTIN II" vient de sortir.

Le plus petit récepteur tous courants en France, 2 lampes seulement. Réception parfaite en HP. PO-GO. Présentation nouvelle et impeccable. Dimensions : longueur 22 cm., hauteur 16 cm., largeur 9 cm. Facile à construire — pas de mise au point spéciale.
Prix en pièces détachées... 4.950 fr.
Monté en ordre de marche... 5.700 fr.

Renseignements gratuits.

S.M.G. 88, r. de l'Ourcq, Paris (19^e)
Métro : Crimée. - Tél. : BOT. 01-36.

CONSTRUISEZ VOUS-MÊME VOTRE RÉCEPTEUR DE T. S. F. OU DE TÉLÉVISION

C'est très facile.

A la satisfaction d'avoir construit de vos mains un appareil équivalent aux meilleurs, s'ajoutera celle d'avoir fait une économie substantielle. L'Ecole Franklin, d'ENSEIGNEMENT POLYTECHNIQUE PAR CORRESPONDANCE, a étudié, mis au point une variété de montages où vous trouverez certainement celui qui correspond à vos désirs et à vos moyens.

L'Ecole Franklin vous fournira le MATÉRIEL, les INSTRUCTIONS abondamment illustrées de schémas, de plans, etc., les CONSEILS DE SES PROFESSEURS pour la parfaite réalisation de votre travail, même si vous n'avez encore jamais tenu en mains le fer à souder et la pince plate.

Votre appareil en ordre de marche SERA GRACIEUSEMENT ALIGNÉ et mis au point dans les laboratoires de l'Ecole.

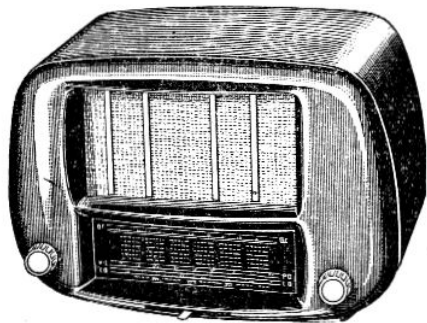
L'Ecole Franklin forme aussi par correspondance les TECHNICIENS DE TOUTES CATEGORIES DE LA RADIO ET DE LA TÉLÉVISION, du monteur au sous-ingénieur.

Demandez aujourd'hui même la notice « Travaux pratiques » à l'ÉCOLE FRANKLIN, 4, rue Francœur, Paris-18^e.



Construisez votre POSTE MODERNE

Vous-même.



NOTRE OFFRE POUR POSTE ALTERNATIF

- I ÉBÉNISTERIE en matière moulée. **1.445**
(Indiquez couleur claire ou sombre.)
 - I JEU DE BOBINAGES OHMCO. **1.045**
 - I C. V. CADRAN GLACE,
3 gammes d'ondes **895**
 - I CHASSIS avec support spécial
pour H. P. **265**
 - I TRANSFO M. C. B., T. A. 3 **995**
 - I CHIMIQUE OXYVOLT 2x8.. **180**
 - I HAUT-PARLEUR MUSICALPHA
ou VÉGA excitation 17%
pour EBLI. **895**
 - I POTENTIOMÈTRE 500.000 avec
inter. **99**
 - 3 SUPPORTS TRANSCO (pour
ECH3, ECF1 et EBLI)... **79**
 - I SUPPORT OCTAL (pour 5Y3GB)
 - 2 PLAQUETTES (pour A.T. et P.U.)
 - I CORDON SECTEUR monté 1^m40
 - I PASSE-FIL. **58**
- 5.956**

Ce poste peut être livré complet
en ordre de marche.

Nous consulter pour le prix.

Emballage, taxe locale 2,04% (s'il y a lieu) et
taxe de transaction 1,01% en sus.
Expédition immédiate contre mandat à notre
C. C. P. 2029.81 Paris.

**TOUTES PIÈCES DÉTACHÉES MODERNES
— PRIX SUR DEMANDE. —
REMISE SUR LES LAMPES 15%.**

OHMCO

7, Cité Falguière (72, Rue Falguière)
PARIS (XV^e).

Adresse télégraphique : OHMCO-PARIS.
Téléphone : SUFFREN 16-53. Métro : PASTEUR.
Autobus 48 (à 2 minutes de la gare Montparnasse)

PUBL. RAPPY

TABLEAU DE CORRESPONDANCE DES FILS AMÉRICAINS

Nombreux sont les lecteurs de *Radio-Plans* qui puisent des conseils dans les revues américaines et qui, au moment de mettre en chantier un nouvel appareil sur les données qui leur sont fournies, se trouvent fort embarrassés en ce qui concerne le fil à employer pour la réalisation des bobinages. Quelle est, par exemple, la section d'un fil appelé n° 36 D. C. S. ?

Nous avons pensé leur rendre service en publiant ici même un tableau donnant immédiatement la correspondance entre, non seulement les diamètres de fil de la jauge américaine, mais encore ceux de la jauge anglaise (S. W. G.). Ces diamètres sont donnés en millimètres, en chiffres arrondis au dixième ou au centième de mm. :

Numéro de la jauge	Américaine	Anglaise (S. W. G.)
0.000	11,7	10,0
000	10,4	9,3
00	9,25	8,7
0	8,25	8,1
1	7,3	7,5
2	6,5	6,9
3	5,8	6,3
4	5,2	5,8
5	4,6	5,3
6	4,1	4,8
7	3,7	4,4
8	3,25	4
9	2,9	3,6
10	2,6	3,2
11	2,3	2,9
12	2,05	2,6
13	1,83	2,3
14	1,63	2
15	1,54	1,8
16	1,29	1,6
17	1,15	1,4
18	1,02	1,2
19	0,90	1
20	0,81	0,9
21	0,72	0,8
22	0,64	0,7
23	0,57	0,6
24	0,51	0,55
25	0,45	0,5
26	0,40	0,45
27	0,36	0,41
28	0,32	0,37
29	0,285	0,34
30	0,255	0,31
31	0,225	0,29
32	0,20	0,27
33	0,18	0,25
34	0,16	0,23
35	0,14	0,21
36	0,125	0,19
37	0,113	0,17
38	0,10	0,15
39	0,09	0,135
40	0,08	0,12
41	0,07	0,11
42		0,10
43		0,09
44		0,08
45		0,07
46		0,06
47		0,05

Pour désigner la nature de l'isolement du fil, il est fait emploi, en Amérique

comme en Angleterre, des initiales E (*enamel*) pour le fil émaillé, S (*silk*) pour le fil sous soie, C (*cotton*) pour le fil sous coton. Le nombre des couches est également indiqué par des initiales : S. C. (*single cover*) pour un isolement à une seule couche ; D. C. (*double cover*) pour un isolement à deux couches. Ainsi, le fil appelé « n° 33 D. C. C. » dans les revues américaines est un fil de 18/100 mm. avec isolement de deux couches coton ; le fil n° 34 S. C. C. est un fil de 16/100 mm. avec isolement d'une couche soie (*single silk cover*).

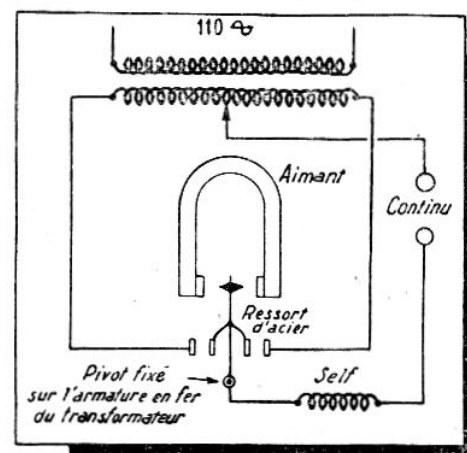
Un redresseur de pour charge

L'appareil décrit ci-dessous est entièrement mécanique et utilise les deux alternances du courant, ce qui donne un bien meilleur rendement à l'appareil et augmente la rapidité de charge.

En général, le trembleur fonctionne plus ou moins bien, car sa fréquence de vibration est quelconque, tandis qu'ici le trembleur a une période bien déterminée et facile à obtenir ; ainsi, si le courant alternatif est à 50 périodes, le trembleur doit vibrer 100 fois par seconde.

L'appareil comprend essentiellement un transformateur abaisseur de tension avec un rhéostat en série, un aimant permanent en forme d'U avec deux petites pièces polaires et une lame vibrante dont une extrémité est fixée à l'armature en fer du transformateur.

Cette lame porte deux contacts sur chaque côté, de façon à venir toucher deux autres contacts. Le noyau de fer du transformateur est formé d'un assemblage de fils de fer doux dans un tube de fibre de 12 centimètres de longueur et 3 cm. 5 de diamètre. Les deux extrémités sont réunies par un assemblage de huit tôles minces de fer doux pour former le circuit magnétique.



Le secondaire comprend un enroulement de 134 tours de fil de 16/10 millimètres de diamètre (isolé sous coton), le point milieu, donc, au potentiel zéro, formant un des pôles du courant continu et les deux extrémités du fil allant aux deux contacts de chaque côté de la lame vibrante. Le primaire, enroulé en quatre couches par-dessus le secondaire, comprend 520 tours

Comment mesurer LA RÉSISTANCE D'UN VOLTMÈTRE ?

La méthode indiquée ci-dessous pour mesurer la résistance d'un voltmètre lorsqu'on ne dispose d'aucun autre appareil de mesures est très simple et la précision qu'elle permet d'obtenir dépend uniquement du bon étalonnage de la résistance auxiliaire. Des essais effectués avec des résistances non spécialement choisies ont cependant prouvé que les erreurs de mesure auxquelles on s'expose dans la pratique ne sont jamais très grandes.

La mesure d'une résistance élevée au moyen d'un seul voltmètre donne par

réciprocité un procédé simple pour déterminer avec une approximation suffisante la résistance d'un voltmètre quelconque.

La formule qui permet de déterminer R est la suivante :

$$R = v \cdot \frac{V_1 - V_2}{V_2} \quad (v \text{ étant la résistance du voltmètre}).$$

Rappelons brièvement les calculs on ferme d'abord l'interrupteur et on court-circuite R ; on lit V1.

R étant en circuit, on fait une seconde lecture V2.

On a $V_2 = VI$, I étant le courant circulant dans l'ensemble (v, R). La loi d'Ohm appliquée au circuit considéré donne :

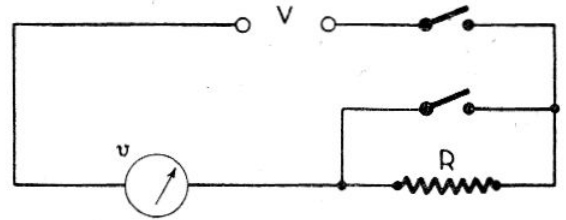
$$V_1 = vI + RI \text{ si on remarque que } I = V_2/v. \text{ On a :}$$

$$V_1 = V_2 + R \cdot V_2/v, \text{ d'où finalement :}$$

$$R = v \cdot \frac{V_1 - V_2}{V_2}$$

La résistance v du voltmètre est supposée connue dans ce qui précède. Il ressort de la formule établie ci-dessus que si l'on connaît R, on peut déterminer v.

$$v = \frac{R V_2}{V_1 - V_2}$$



Pour être placé dans de bonnes conditions de mesure, il est indiqué de prendre une résistance de l'ordre de grandeur de celle du voltmètre. Des mesures faites sur un contrôleur n'ont pas permis de conclure formellement, l'expérimentation ayant été effectuée avec une pile de lampe de poche de 4,5 volts et des résistances quelconques. Néanmoins, voici les résultats :

Un contrôleur de 300 ohms de résistance, sensibilité 7 V. 5, mesure effectuée avec une série de résistances (R) comprises entre 1.000 et 7.000 ohms.

La résistance du voltmètre a été trouvée variant entre 270 et 280 ohms par volt, ce qui donnerait une valeur approchée de 10 % près. L'erreur peut sembler assez forte ; cependant, si on considère les moyens limités qui ont permis d'arriver à ce résultat, on peut dire que celui-ci est intéressant.

En tout cas, on peut déterminer rapidement la résistance approximative de l'appareil que l'on a entre les mains et savoir si on peut le brancher sur un circuit sans apporter de perturbations sensibles.

L. H.

courant alternatif d'accumulateurs

de 9 centimètres de diamètre et absorbe 100 watts à 115 volts, en donnant du côté continu 15 volts 6 ampères. Pour une plus faible puissance, deux couches au primaire donnent 50 watts, soit 10 volts et 4 ampères.

L'extrémité de la lame vibrante porte un rivet de cuivre sur chaque face pour éviter qu'elle ne vienne coller sur les pôles de l'aimant.

A chaque inversion du courant alternatif, l'aimantation du fer du transformateur change de sens, celle de la lame vibrante également ; celle-ci est donc attirée par l'autre pôle de l'aimant permanent et le résultat est que le courant passant par la lame flexible a le même sens, déterminé par la polarité de l'aimant, que l'on place une fois pour toutes dans le sens voulu. Pour voir où est le pôle positif, il suffit de plonger les deux fils côté continu dans l'eau acidulée. Celui qui donne le plus fort dégagement de gaz est le pôle négatif. Tel quel, le courant continu est assez ondulé. On peut diminuer les ondulations en mettant en série une forte bobine de self de faible résistance ohmique, qui s'opposera aux changements d'intensité. Ceci est encore amélioré en mettant en parallèle sur les bornes continues des condensateurs de 4 ou 8 µF.

En supposant qu'on charge à 3 ampères, il faudra un transformateur pouvant débiter au secondaire environ 10 volts sous 4 ampères, soit 40 watts.

Le fil de l'enroulement primaire sera du 12/10 sous deux couches coton.

Le fil de l'enroulement secondaire sera du 40/100 sous soie ou une couche coton.

Le circuit magnétique sera en tôle douce, si possible au ferro-silicium (vous en trouverez certainement au fond d'un tiroir) de 4/10 d'épaisseur isolée au papier de soie verni ; section du circuit magnétique carrée, 30 x 30 millimètres.

La bobine aura 80 millimètres de long et des joues de 70 x 70 millimètres, carrées, en carton verni fort. L'enroulement 110 volts sera bobiné le premier et comportera 550 tours ; après deux ou trois couches de toile huilée, on bobinera l'enroulement secondaire, qui comportera deux fois 60 tours ou, si l'on préfère, 120 tours avec une prise médiane au soixantième.

Ce transfo pourra donner jusqu'à 6 ampères au secondaire sans chauffer, s'il est bien construit.

La lame vibrante aura 120 millimètres de long, 15 millimètres de large et 15/10 millimètres d'épaisseur.

UN POSTE A GALÈNE TRÈS SÉLECTIF

Le montage, dit « montage compensé », permet d'obtenir une très grande sélectivité et l'élimination presque complète des parasites. A ceux qui sont fatigués des parasites amplifiés par les postes à lampes, ce montage offrira la cure de repos nécessaire.

On utilise dans ce montage des cristaux de carborundum, ayant chacun un potentiomètre distinct. Le carborundum, s'il n'est pas tout à fait aussi sensible que la galène, possède d'autres avantages : il est extrêmement stable, les trépidations ou les parasites atmosphériques ne le dirigent pas comme ce serait le cas de la galène.

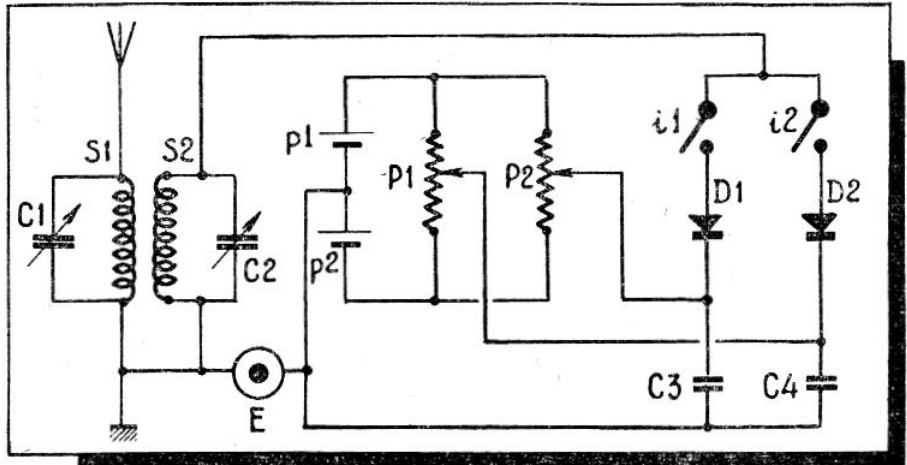
On sait, en effet, qu'un chercheur n'est pas utilisé ; en général, une plaque d'acier appuyée fortement sur une des faces du cristal. Au cas, cependant, où une plus

grande sensibilité serait désirable, on peut remplacer la plaque d'acier par une aiguille d'acier qui appuierait fortement sur le cristal.

Nous donnons ci-dessous le schéma d'un récepteur à carborundum du type dit « compensé ».

On sait que les qualités de conductibilité asymétrique du carborundum deviennent bien plus précises dès qu'un certain potentiel est appliqué à ce cristal. Ainsi, si le potentiel appliqué à un cristal augmente graduellement, le courant augmente très doucement jusqu'à un certain point où il prend une valeur considérable, puis le potentiel augmentant encore, un second point critique apparaît où le courant tombe à une très petite valeur.

Il est possible, avec le schéma indiqué,



de recevoir sur la même longueur d'onde une émission faible au milieu de plusieurs transmissions puissantes. Pratiquement même, si le réglage du potentiomètre est fait soigneusement, les émissions fortes seront entièrement éliminées, seule l'émission faible demeurera audible.

Il est aussi possible de réduire considérablement la force des parasites atmosphériques relativement à l'intensité des signaux reçus.

Dans ce circuit, deux cristaux de carborundum sont utilisés, chacun avec un potentiomètre distinct. Les deux cristaux et les plaques d'acier sont placés en opposition. Si les deux potentiels sont réglés de façon que chacun des détecteurs travaille sur la courbure inférieure de la caractéristique, aucune détection n'aura lieu. Car, quand une demi-alternance provenant d'une différence de potentiel alternative produite

dans le circuit d'accord par un signal reçu causera une brusque augmentation du courant à travers un cristal, elle causera en même temps dans l'autre détecteur une brusque diminution de courant. Aucune rectification ne pourra donc avoir lieu.

Admettons maintenant que nous déplaçons le curseur du potentiomètre P2, afin que le cristal travaille sur la partie horizontale de la caractéristique. Nous allons voir que, dans ce cas, des signaux très faibles pourront être reçus malgré le brouillage.

En effet, des signaux forts causent une augmentation du potentiel du cristal D2, et un courant fort passera au travers de ce cristal, mais une diminution de courant aura lieu dans D1. Un signal faible ne pourra pas augmenter suffisamment le potentiel du cristal D2, et D2 ne détectera pas les signaux.

Par contre D1, qui était réglé de manière à détecter, les rectifiera et ces signaux seront audibles à l'écouteur.

Ainsi, on se rend compte du rôle de ces deux cristaux : l'un, D1, est détecteur, l'autre, D2, le compensateur.

Pratiquement, on ferme l'interrupteur I et le cristal D1 sera réglé au moyen du potentiomètre P1 ; puis on ouvre I1 et ferme I2 et on règle le potentiomètre P2. Enfin, on ferme I1 et I2 ensemble. Si les potentiomètres sont bien réglés, aucun signal, même d'une station très proche, ne doit être perceptible. En fait, quelques signaux seront peut-être très faiblement audibles, car il est très difficile de contrebalancer exactement l'action des deux cristaux.

Le cristal le plus sensible sera pris pour la détection ; ce sera donc D1.

SUPER EXCELSIOR

reparaît...

**6 LAMPES
PRIX SENSATIONNEL**

(Nous consulter)

Un coup d'œil sur nos prix :

Platine Triumph.....	5.675
» Marconi.....	8.500
Tiroir Tourne-disques Triumph....	8.925
Bloc Oméga-Phébus.....	640
Artex 527..... 687 Sécurité 407.	675
Supersonic Pretty.....	665
A. C. R. M. B 345.....	650
Ensemble J. D. pygmée.....	570
Cadran Star H 3... 514 19.056..	445
3.211 - 4 gammes.....	1.255
Gilson miroir.....	585
CV 2x0.46.....	365
Chimiques 50/165 v. car.....	90
» 8/500 v. alu.....	92
» 8 + 8/500 v.....	144
» 16 + 16/500 v.....	221
» 32/500 v.....	200
Ébénisterie luxe vernie 590/240/290 ^{mm} ..	2.350
Fil américain 8/10. Les 25 mètres...	165
A. P. Philips, 6 watts sans transfo...	2.475
A. P. I. T., 28 %, avec transfo.....	3.380
Pick-up cristal.....	1.595
Potentiomètre graphite à inter.....	100
Soudure 40 %. Le kilog.....	740
H. P. excitation 13 c/ms.....	715
17 c/m..... 800 21 c/m.....	1.075
H. P. A. P. 13 c/ms.....	820
17 c/m..... 870 21 c/m.....	1.150
Transfos 65 millis.....	990
75 millis... 1.075 100 millis...	1.500
120 millis. 1.625 150 millis...	2.225
Tubes télévision Philips et Mazda 22 et 31 c/ms disponibles	

Lampes : radio, télévision et Rimlock en stock, et toutes les pièces détachées, appareils de mesures et appareils ménagers.

Envoi de notre tarif de Gros sur demande. Expédition à lettre lue France et Colonies

GÉNÉRAL RADIO

1, Boulevard de Sébastopol,
PARIS-1^{er}

GUT. 03-07

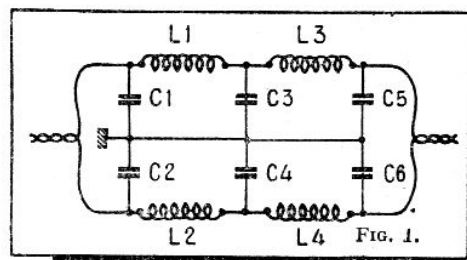
FILTRES EFFICACES CONTRE LA HAUTE FRÉQUENCE

Le premier filtre que nous allons décrire sert à bloquer toutes les perturbations que peut introduire le secteur, parasites industriels ou tout autre courant à haute fréquence véhiculé par les conducteurs. Il se branche entre la prise de courant et l'entrée de l'appareil à protéger. Convenablement blindé et relié le plus près possible de l'entrée, il convient plus spécialement pour l'arrivée du courant dans les alimentations d'appareils de mesure, tels que les générateurs HF ou les hétérodynes modulées qui rayonnent elles-mêmes des courants haute fréquence et dont la partie alimentation doit également être blindée soigneusement pour que les mesures ne soient pas perturbées.

Ce filtre est constitué de quatre bobines d'inductance (L) et de six condensateurs (C) réunis entre eux ainsi que l'indique la figure 1. Les condensateurs ont tous la même capacité : 0,1 µF ; ils doivent être isolés au papier pour 1.000 V service (il importe que cet isolement soit parfait). Les quatre bobines, d'un coefficient de self-induction de l'ordre de 10 mH, sont également identiques et doivent comporter 300 tours de fil de cuivre émaillé, bobiné en une seule couche à spires jointives sur un mandrin de 15 millimètres environ (section du fil 7 à 10/10^e suivant la puissance).

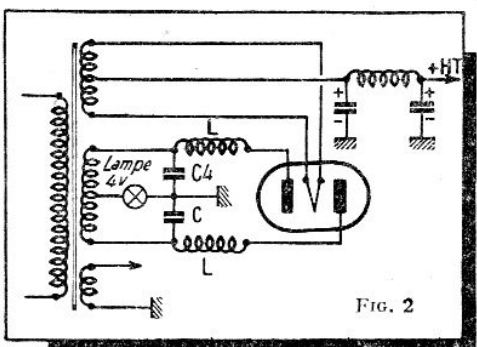
Un tel filtre peut, bien entendu, être

dernière un deuxième filtre, constitué, comme le représente la figure 2, de deux bobines branchées entre les prises extrêmes de l'enroulement secondaire haute tension du transformateur et les plaques du tube redresseur ; elles sont découplées par deux condensateurs réunis à la terre. Les bobines doivent être exécutées comme les premières, mais avec 200 tours de fil de cuivre émaillé 3 à 4/10^e. Quant aux condensateurs, ils ont une capacité de 5.000 pF, isolés au



papier pour 1.500 V service, leur isolement doit aussi être impeccable, car s'ils viennent à se mettre en court-circuit, ils provoquent la destruction du transformateur. Il serait même prudent pour protéger ce dernier d'ajouter en série sur le négatif une petite ampoule de 4 ou 6 V formant fusible.

Dans quelques cas, le dernier filtre que nous venons de décrire peut avoir une heureuse influence sur certains ronflements ayant le secteur pour origine.



RECTIFICATIF

Dans l'article : *Un pont de mesures* paru dans notre numéro de septembre, une erreur typographique a faussé la formule d'équilibre du pont : il fallait lire :

$$R_x = \frac{R_1 R_2}{R_3}$$

puisque les produits en croix doivent donner :

$$R_2 R_x = R_1 R_3$$

Nous nous en excusons auprès de nos lecteurs qui n'auront pas manqué de rectifier d'eux-mêmes.

**L'ALMANACH VERMOT 1949
est paru**

TOUT POUR LA RADIO

86, Cours La Fayette, M 26-23, LYON

TOUTES LES PIÈCES DÉTACHÉES EN T. S. F.

Spécialité d'ensembles comprenant :

LE CHASSIS, LE CADRAN, LE C. V. et L'ÉBÉNISTERIE
PRIX INTÉRESSANTS

Pour bien Souder
suivez les conseils **DYNA**

CONS. TECHNIQUES ILLUSTR. **DYNA**

L'Art de la Soudure à l'Étain

Tous les tours de main
Tous les cas particuliers
étudiés pour vous par le
spécialiste de la Soudure à l'Étain
Une Brochure indispensable à
tous les Professionnels.
Exp. franco contre 60 frs en timbres-poste

A.N.T. CHABOT TEL. ROQ 03-02
34, Avenue Gambetta, PARIS-20°

DU MATÉRIEL DE PREMIER CHOIX...

ET DES PRIX!

E. R. T.

MATÉRIEL RADIOÉLECTRIQUE

96, rue de Rivoli, PARIS (4^e)

Tél. : TUR. 56-98

CHANGEMENT DE DIRECTION

ÉBÉNISTERIES

PYGMÉE avec cache blanc, 21 × 19 × 16.....	1.000
ÉBÉNISTERIE Type 45, noyer verni avec cache blanc, dim. 45 × 23 × 30.....	2.143
ÉBÉNISTERIE Grand Luxe, noyer verni sans cache, avec colonnes en relief, dim. 55 × 31 × 26.....	2.400
ÉBÉNISTERIE Super Luxe, avec cache blanc applic. mar- quet. blanche sur col. d'angle et pied, dim. 55 × 31 × 26	2.950

ENSEMBLES

comprenant ÉBÉNISTERIE, CHASSIS, CADRAN et C.V.

ENSEMBLE type 45, avec ébénisterie 45.....	3.200
ENSEMBLE Super Luxe, avec Ébénisterie super luxe.....	4.000

(Supplément 45 fr. avec glace miroir)

HAUT-PARLEURS (1^{er} choix)

	Exc.	A.P.
12 cm.....	675	810
17 cm.....	810	870
21 cm.....	1.050	1.310
24 cm.....	1.280	1.650

POSTES PRÊTS A CABLER

(avec matériel de 1^{er} choix et schéma détaillé).

1^o avec ébénisterie Super-luxe , 1 poste type 55 alternatif, 6 lampes américaines 6E8 - 6M7 - 6H8 - 6M6 - 5Y3GB 6AF7 - H.P. 21 cm. à aimant permanent. 3 gammes d'ondes. Prises AT, PU, HPS.....	12.000
2^o avec ébénisterie 45 , 1 poste type 45 alternatif, 5 lampes américaines 6E8-6M7-6H8-6M6-5Y3GB-H.P. 17 cm. aim- ant permanent, 3 gammes d'ondes. Prises AT, PU, HPS	9.500
3^o avec ébénisterie Pygmée , 1 poste T.C. type 36, 4 lampes européennes ECH3-ECF1-CBL6-CY2-H.P. 12 cm. aimant permanent. 3 gammes d'ondes.....	7.500

TOURNE-DISQUES

sur platine GM , avec arrêt automatique, Bras PU magnéti- que, fabrication soignée.....	6.000
sur platine GM , avec arrêt automatique, Bras PU magnéti- que, moteur universel tous courants.....	10.500
Coffret tourne-disques à glissière, noyer verni, fabrication soignée.....	3.000

ET TOUT LE MATÉRIEL RADIO ET ÉLECTRIQUE

Expéditions dans toute la France et les Colonies
contre remboursement

- Envoi de notre tarif contre enveloppe timbrée.
- Nos prix s'entendent emballages non compris et seraient susceptibles de réajustement suivant leurs variations.

PUBL. RAPH.

Depuis **1931** Spécialisé uniquement dans
TOUTES ÉBÉNISTERIES RADIO
Modèles exclusifs



Consultez notre **RIM** Catalogue

RADIO **PARIS** **MEUBLES**

9 RUE DE TOUL 9 PARIS **TÉLÉ** TEL DORIAN 68-06
Métro-MICHEL BIZOT

MODÈLES DE SÉRIE

MODÈLES DE LUXE

AMATEURS !

CONSULTEZ - NOUS

Expéditions immédiates pour la Province.

En écrivant aux annonceurs
recommandez-vous de
RADIO-PLANS



de magnifiques situations vous attendent dans la Radio et la Télévision.

L'ÉCOLE FRANKLIN, d'enseignement polytechnique par correspondance vous en ouvrira la grande porte. Sans modifier vos occupations actuelles, elle vous donnera l'enseignement à la fois théorique et pratique à la mesure de vos ambitions.

Quel que soit votre bagage actuel, L'ÉCOLE FRANKLIN vous conduira au succès.

Demandez aujourd'hui même notre documentation, elle vous sera envoyée gratuitement.



ÉCOLE FRANKLIN
Enseignement polytechnique
par correspondance
4, RUE FRANCEUR, Service E
PARIS-18^e - Tél. : Montmartre 72-32

Groupez vos achats chez

G.M.P. RADIO

(FONDÉE EN 1922.)
133, rue du Faubourg-Saint-Denis
Tél. Nord 92-38 **PARIS-X^e** Tél. Nord 92-38
(Entre les gares du Nord et de l'Est.)

Toutes les pièces détachées de Radio.
Toutes les lampes, à des conditions
vraiment exceptionnelles.

DÉPOSITAIRE DES MARQUES :

- **QUALITIS**
(Polarisation et condensateurs papier.)
- **S.I.C.** (Condensateurs carton et alu.)
- **VEDOVELLI**
(Tous les transformateurs d'alimentation.)
- **STAR**
(Condensateurs variables et cadrans.)
- **RADIOHM**
(Potentiomètres et résistances.)
- **METALLO** (Supports.)
- **C.D.** (Tous les caches.)
- Toutes les Ébénisteries.

- DE LA QUALITÉ ET DES PRIX -

DEMANDEZ NOTRE CATALOGUE FRANCO.
Expéditions France et Colonies à lettre lue.

PUBL. RAPPY

COURRIER de RADIO-PLANS

Nous répondons à toutes les questions posées par les abonnés et les lecteurs de « Radio-Plans », par la voie du journal : dans le numéro suivant, lorsque la question nous parvient avant le 1^{er} de chaque mois ; par lettre dans les six jours, aux conditions suivantes :

- 1^o Joindre à la demande un bon-réponse ou une bande d'abonnement ;
- 2^o Joindre, pour les réponses par lettres, une enveloppe affranchie ou un coupon-réponse international.
- 3^o Chaque lettre ne devra contenir qu'une question et être accompagnée de 50 francs.

● **M. J. G., à Pessac, désire des précisions sur le « deux tubes économique » de notre numéro de février 1948.**
Nous vous informons qu'il faut relier au pôle commun des trois condensateurs les cosses (réunies sur le schéma) de filament (gauche), masse et cathode du tube 6J7. Vérifiez bien, ensuite, votre câblage. L'appareil doit fonctionner avec le bloc 1003 tr (attention au sens de branchement).
Vous pouvez monter ce bloc suivant le schéma donné par le fabricant et conserver intacte la partie 6C5.

● **M. J. L., à Grenoble, voudrait transformer un poste lous courants en récepteur alternatif.**
Nous vous informons que pour transformer votre poste en récepteur fonctionnant sur alternatif, il faudra remplacer la lampe finale 25L6 et la 25Z6 par d'autres lampes, par exemple la 6V6 et la 5Y3.
D'autre part, notre service des plans spéciaux est à votre disposition pour vous établir le plan de ce récepteur contre la somme de 350 francs.

Au cas où vous nous passeriez commande, nous vous serions obligés de bien vouloir nous adresser un mandat de la somme correspondante en nous rappelant, au dos de ce dernier, l'usage auquel il est destiné, afin d'éviter tout retard.

● **M. R. C., à Saint-Laurent-du-Pont, voudrait réparer son poste.**
Nous vous informons que, d'après les indications que vous nous donnez, le transformateur d'alimentation de votre poste est, sans aucun doute, détérioré, et devra être changé.

Cette détérioration peut provenir soit de la mise en court-circuit accidentelle des spires de cet organe, soit d'une cause extérieure.

Dans ce dernier cas, il faut déceler cette cause extérieure, car le même fait se reproduirait avec un transformateur neuf.

Vérifiez donc si la haute tension redressée n'est pas en court-circuit avec la masse ; ce court-circuit peut, entre autres, être causé par le claquage d'un condensateur de filtrage.

Vérifiez également si la valve n'a pas une de ses plaques en court-circuit avec la cathode ou le filament.

Enfin, vérifiez si la ligne d'alimentation des filaments n'est pas court-circuitée. Effectuez la même opération pour le secondaire de chauffage de la valve.

● **M. J. R., à Clermont-Ferrand, voudrait construire le récepteur universel paru dans le quatrième cahier.**

Nous vous conseillons l'emploi du bloc Sécurité 615 et des transformateurs moyenne fréquence de cette même marque.

Notre service des plans spéciaux est à votre disposition pour vous établir le schéma de la partie changement de fréquence, moyenne fréquence et détectrice du poste universel équipé avec ces bobinages, contre la somme de 250 francs.

● **M. B., à Paris, voudrait exécuter un amplificateur avec des lampes sub-miniatures.**

Nous vous informons que les lampes sub-miniatures ne permettent pas d'exécuter un amplificateur et un préamplificateur de cinéma.

En effet, le gain procuré par ces lampes n'est pas suffisant et, d'autre part, les lampes finales de cette série ne délivrent pas une puissance de sortie assez importante. Il vous faut donc recourir à la série de lampes normales.

● **M. B., à Soissons (Aisne), a été particulièrement intéressé par notre article sur les caractéristiques des bobinages pour détectrice à réaction et désire des précisions sur la gamme G.O.**

En ce qui concerne le schéma que vous nous soumettez, nous pensons que vous pouvez, avec les bobinages décrits, réaliser le montage que vous envisagez ; nous n'avons donné les indications de + IIT, plaque ou grille, que pour bien préciser le sens de branchement qui a son importance. Les caractéristiques sont donc identiques, quel que soit le montage.

Vous pouvez réaliser l'enroulement G.O. de la façon suivante

Primaire : 342 spires de fil 12/100 soie en nid d'abeilles 6 x 6 sur tube de 12 millimètres.

Secondaire : 85 spires même fil en nid d'abeilles 3 x 3 sur le même tube, à 5 millimètres du primaire. Ou bien :

Primaire : 275 spires de fil 12/100 sur même mandrin que OC et BO.

Secondaire : 75 spires même fil à 3 millimètres.

● **M. M. L., à Bourg-Saint-Léonard (Orne), nous demande des précisions sur le monolampe paru dans notre numéro de janvier.**

Contrairement à ce qui vous a été dit, nous ne pensons pas que la tension écran de la ECF1 puisse avoir une action quelconque sur l'accrochage de votre récepteur.

En effet, la partie penthode de cette lampe n'est pas utilisée comme détectrice mais comme amplificatrice basse fréquence. En conséquence, une interruption de la tension écran ne peut avoir aucun effet sur la partie détectrice.

Nous vous conseillons d'agir sur les condensateurs de découplage plaque des deux parties des lampes. Enfin, peut-être auriez-vous de meilleurs résultats en remplaçant la liaison par résistance par un transformateur BF rapport 1/3.

De toutes façons, ce montage a été réalisé par l'auteur auquel il a donné toute satisfaction — compte tenu évidemment des possibilités qu'offre un montage à nombre de lampes au réduit.

De nombreux lecteurs l'ont réalisé et n'en ont pas été mécontents, bien au contraire.

● **M. P. B., à Pralognan-la-Vanoise (Savoie), désire construire un récepteur avec une préamplificatrice.**

Nous vous informons qu'une liaison entre la HF et la changeuse de fréquence par résistance et capacité peut théoriquement fonctionner. Néanmoins, nous ne pensons pas que le gain procuré serait sensible en raison de la perte de tension due à la résistance de charge.

De plus, cette résistance ne pourra guère atteindre l'impédance du circuit accordé d'un transformateur. En conséquence, la meilleure solution est l'emploi d'un transformateur HF à secondaire accordé.

Donc, si vous désirez monter une lampe HF devant votre poste, il vous faut changer le bloc d'accord et le remplacer par un autre possédant le transformateur haute fréquence nécessaire.

● **M. J. K., à Nogent-sur-Oise (Oise), nous demande comment remplacer une 25Z6 par un redresseur sélénof.**

Il suffit de brancher un négatif de cet appareil à la place des plaques de la valve et le pôle positif à la place des cathodes.

Le filament de la 25Z6 doit être remplacé par une résistance de 85 ohms.

● **M. R., à Tunis, demande des renseignements concernant la construction du superhétérodyne JLAS.**

Pour réaliser l'alignement de votre récepteur, nous vous conseillons de procéder de la façon suivante :

Vous commencez par régler les transformateurs moyenne fréquence ; pour cela vous accordez votre hétérodyne sur 472 kcl, vous branchez l'antenne fictive entre la masse et la grille de la EBF2, vous réglez les noyaux du deuxième transformateur moyenne fréquence de manière à obtenir le minimum de secteur d'ondes à l'indicateur d'accord, vous branchez ensuite l'antenne sur la corne de la ECH3 et vous procédez de la même façon pour le premier transformateur moyenne fréquence. Par la même occasion, vous retouchez l'alignement du deuxième transformateur.

Pour toute cette opération, il est recommandé de supprimer l'oscillation locale de la changeuse de fréquence en court-circuitant le condensateur oscillateur.

Ensuite, vous couplez l'antenne du générateur avec l'antenne du poste et vous décourt-circuituez le condensateur oscillateur.

Vous procédez d'abord pour la gamme PO, vous accordez votre hétérodyne et votre poste sur 1.400 kcl, vous réglez les ajustables du bloc de manière à obtenir le minimum de secteur d'ondes à l'indicateur d'accord. Vous passez ensuite avec l'hétérodyne et le poste sur 574 Kcl et vous réglez les noyaux des bobinages PO du bloc de manière à obtenir encore le minimum de secteur d'ondes à l'indicateur. Vous revenez sur 1.400 Kcl et vous retouchez s'il y a lieu les ajustables. Vous pouvez encore repasser sur 574 Kcl et retoucher les noyaux.

Vous passez, alors, en GO, vous accordez l'hétérodyne et le poste sur 160 Kcl et vous réglez les noyaux de la gamme GO, toujours de manière à obtenir le minimum de secteur d'ondes.

Vous passez ensuite sur la gamme O C 1, vous accordez sur seize mètres et vous réglez les condensateurs ajustables de cette gamme.

Vous réglez ensuite sur 25 mètres et vous accordez les noyaux de cette gamme. Vous passez enfin sur OC2, vous accordez le poste et le générateur sur 31 mètres et vous agissez sur les condensateurs ajustables de cette gamme de manière à obtenir l'accord comme il est indiqué sur les autres gammes. Vous passez ensuite sur 49 mètres et vous réglez les noyaux de cette gamme.

● **M. L., à Paris (10^e), s'intéresse au bobinage G.O. pour mandrin de 32 millimètres.**

Les caractéristiques du bobinage G.O. pour mandrin de 32 millimètres sont : 250 spires et 70 spires en fil, 25/100 millimètres avec écartement de 3 millimètres.

BON-RÉPONSE DE Radio-Plans.

Matériel de 1^{er} choix

M-B

Formellement garanti

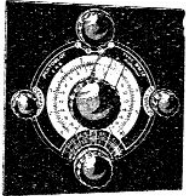
CATALOGUE GÉNÉRAL R. P. DE NOS ARTICLES EN STOCK ctre 25 Fr. EN TIMBRES

DEMANDEZ NOS BULLETINS DE COMMANDE ET NOUS VOUS ÉTABLIRONS VOS DEVIS POUR ACTIVER L'ENVOI DE VOS ORDRES

SYMBOLE DE QUALITÉ

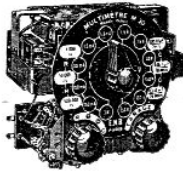
LES CINQ ATOUTS DU DÉPANNEUR

CONSTRUISEZ VOUS-MÊME VOS APPAREILS DE MESURE AVEC LES BLOCS ÉTALONNÉS E. N. B.



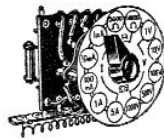
PONTOBLOC P M 18

Permet de réaliser un pont de mesures aux possibilités suivantes : Mesure des résistances en 8 gammes, de 0,1 Ω à 10 MΩ. ● Mesures des capacités en 8 gammes de 1 pF à 100 μF. ● Mesures des selfs inductions en 8 gammes de 10 μH à 1.000 H. ● Comparaison en % par rapport à des étalons extérieurs des résistances, capacités et self-inductions. ● Appréciation de la qualité des condensateurs et des bobines de self-induction (angle de perte). **6.240**



MULTIBLOC B M 30

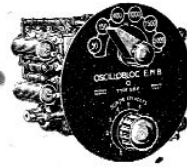
S'adapte sur un milliampèremètre quelconque de 500 μA et le transforme en un Contrôleur Universel de précision à 40 sensibilités permettant les mesures suivantes : Tensions continues et alternatives : 0 à 750 V. ● Intensités continues et alternatives : 0 à 3 A. ● Résistances 0 à 2 MΩ. ● Capacités 0 à 20 μF. ● Niveaux : étendue absolue de 60 mm. Livré avec cadran standard à 6 échelles en 2 couleurs pour micro de 80, 100, 120 ou 150 mm. au choix. **6.240**



MULTIBLOC C 12

S'adapte sur un milliampèremètre quelconque de 0 à 1 MA et le transforme en un Contrôleur Universel de précision à 12 sensibilités permettant les mesures, suivantes : Tensions continues : 0 à 1.000 volts. ● Intensités continues : 0 à 5 A. ● Résist. : 0 à 500.000 ohms. Prix..... **1.875**

SUR DEMANDE BANC DE RADIO-DÉPANNAGE COMPLET réalisé à l'aide de ces blocs, ou panneau nu pour le monter soi-même.



OSCILLOBLOC B B 6

Constitue un générateur BF de grande qualité, permettant d'obtenir sans distorsion et avec précision les fréquences fixes suivantes : 50 - 150 - 400 - 1.000 - 2.500 et 5.000 p. s.

La tension BF disponible est de 10 V sur un atténuateur gradué en volts. Outre sa fonction de Générateur BF indépendant, l'oscillobloc est tout indiqué pour alimenter le Pontobloc et moduler l'Hétérobloc. Prix..... **7.280**



HÉTÉROBLOC B H 8

Permet la réalisation facile d'une Hétérodyne HF modulée permettant de couvrir sans trous les fréquences comprises entre 100 KHz et 32 MHz (3.000 à 9.35 m.), 4 échelles correspondant aux 4 gammes normales de la Radiodiffusion O.C. - P.O. - G.O. et MF étalée. Permet en outre la mesure précise des capacités et comprend, groupés sur une platine avec plaque gravée : le bloc oscillateur, le C.V. avec cadran étalonné à 6 échelles. Les commutateurs de fonction et de gammes et l'atténuateur. Livré entièrement étalonné. Prix..... **6.240**

NOTICES DÉTAILLÉES CONTRE 40 FRANCS EN TIMBRES

HAUT-PARLEURS

12 cm.....	750	17 cm.....	890
21 cm.....	1.130		
H.P. spécial 21 cm. 12/24v.....	1.250		
24 cm.....	1.430	24 cm. en P.P.....	1.590
28 cm.....	8.200		



12 cm... 2 ^o A aimant permanent.	890	17 cm... 2 ^o A	945
21 cm... 2 ^o A	1.350	24 cm... 2 ^o A	1.590

CONDENSATEURS

Condensateurs électrochimiques alu.			
8 mf 550 volts.	110	16 mf 550 volts.	155
2 x 8 mf 550 v.	170	25 mf 200 volts.	90
50 mf 200 volts.	110	2 x 50 mf 200 v.	240
Carton : 8 mf 550 volts.	90		
Carton : 50 mf 200 volts.	90		

CONDENSATEURS FIXES AU PAPIER TUBULAIRES

50 à 5.000 cm	15		
10.000	17		
20.000	18	50.000	18
0,1. 21	0,25. 31	0,5. 46	
1 MF.	77		

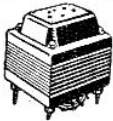


CONDENSATEURS FIXES AU MICA

10-25-50 cm.	10		
150	13	200	16
400	16	1.000	13
3.000	25	4.000	25
			35

TRANSFORMATEURS d'alimentation enroulements cuivre.

6V3 70 millis.	1.085		
6V3 90 millis.	1.240		
6V3 120 millis.	1.450		
2V5 70 millis.	1.085		
4V 70 millis.	1.085		



MODÈLE POUR 25 PÉRIODES (nous consulter).

TRANSFORMATEUR DE MODULATION pour H.P. sortie 25 L6 petit modèle.	175
Sortie 6V6-6F6 grand modèle.	257
P.P. 6V6.	257
P.P. 6F6.	257
P.P. 6L6 géant.	545

TRANSPOS ADAPTATEURS permettant le remplacement d'une ou deux lampes anciennes (2 V5-4V) par une ou deux lampes modernes (6V3). Notice sur demande. Prix..... **185**

POTENTIOMÈTRES AU GRAPHITE

5.000 AI.	104	10.000 AI.	104
50.000 AI.	104	50.000 SI.	90
150.000 AI.	104	250.000 AI.	104
500.000 SI.	90	500.000 AI.	104
500.000 AI sup.	120		
1 mégohm SI.	90	1 mégohm AI.	104

BOBINÉS

2.000 SI.	238	20.000 SI.	238
40.000 SI.	238	50.000 AI.	380

CADRANS C. V.

CADRAN SEUL POUR MINIATURE, aiguille rotative. Visibilité 85x115.	215
ENSEMBLE C.V. et CADRAN PYGMÉE, aiguille rotative. Commande à gauche. Visibilité 85x115.	625
CADRAN MODÈLE VERTICAL, 3 gammes avec indicateur d'ondes et œil magique. Commande à droite. Aiguille à déplacement vertical. Visibilité 190x150.	585
CADRAN « ARENA », modèle horizontal, commande à gauche. Aiguille se déplaçant latéralement. Visibilité 200x170.	585
CADRAN EN HAUTEUR, 3 gammes. Aiguille rotative. Type 626. Dimensions 150x110.	525
CADRAN EN HAUTEUR, 3 gammes. Aiguille déplacement vertical. Commande centrale. Visibilité 170x150. Type 687. Prix.....	535
ENSEMBLE C.V. et CADRAN « ELVECO », aiguille rotative. Commande centrale, 3 gammes. Visibilité 260x165.	825
CADRAN PUPITRE, 3 gammes, commande à droite. Visibilité 66x200.	545
CADRAN PUPITRE 3 gammes, commande à droite. Visibilité 90x220.	705
GRAND CADRAN PUPITRE INCLINABLE, avec butée d'arrêt. Visibilité 290x110. Sans C.V.	845
CONDENSATEURS VARIABLES :	
2x0,46 Standard. Modèle réclame.	95
2x0,46 Miniature.	320
2x0,46 Standard.	395

BLOC CONTRE-RÉACTION. Ce bloc réunit tous les éléments susceptibles d'améliorer sensiblement la qualité de reproduction musicale de votre récepteur. Volume peu encombrant s'adaptant aux châssis standard dans un seul blindage. Le bloc est livré avec son schéma de branchement. Prix..... **560**

OUTILLAGE

Première qualité.
FER A SOUDER, modèle professionnel avec repose-fer. 130 watts, 110 ou 220 v. Prix..... **715**
75 watts, 110 ou 220 volts..... **590**
FER A SOUDER, modèle robuste 120 watts, 110 ou 220 v. 75 watts 110 volts..... **425**

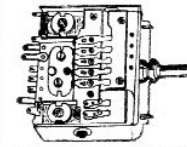
TOURNEVIS PADDING, manche isolé..... **95**
CLÉS A TUBE, jeu de 4 clés, qualité très robuste, manche bois..... **600**

CLÉS DE RÉGLAGE ISOLANTES. Jeu de clés comprenant : 1 clé 6 pans 5x5 et tournevis large isolant. 1 clé tria angle de 3,5 de côté et petit tournevis métallique 3 mm. Longueur de chaque clé : 135 mm. Le jeu..... **240**

PINCES DE PREMIÈRE QUALITÉ	
Pinces coupantes de 12, acier poli	440
— coupantes de 16, acier poli	640
— plates de 12, acier poli	250
— bouts ronds type téléphonique	700
— Bruxelles, acier poli	65

BOBINAGES

BOBINAGE 801-802. Nouveau modèle, fil de Litz pour amplification directe. Modèle réduit.	270
BOBINAGE A GALÈNE, noyau de fer magnétique monté sur plaquette. Montage facile.	65
BOBINAGE POUR DÉTECTRICE A RÉACTION, monté sur contact à noyau de fer. Permet plusieurs montages monolampe, poste à galène, 2 et 3 lampes avec P.O.-G.O.-O.C. Prix.....	520
BOBINAGE 1003 ter pour détectrice à réaction avec P.O.-G.O. Livré avec schéma de montage.	125
SELECTOBLOC spécial pour détectrice à réaction monté sur contacteur. Couvrant 3 gammes O.C.-P.O.-G.O. Livré avec self de choc et schéma de montage.	425
BOBINAGE pour poste miniature. Super P.O.-G.O.-O.C. encombrement réduit, comprenant 6 circuits réglables par noyaux de fer. Livré avec 2 M.F. petit modèle de 35 mm., pot fermé d'une conception nouvelle et rationnelle. Livré avec schéma de branchement.	1.475



BOBINAGE BRUNET 4 gammes dont 2 O.C., 1 P.O. et G.O. **2.270**

BOBINAGE 6 gammes B.E., comprenant 1 P.O., 1 G.O. et 4 gammes O.C. grande facilité de réglage, repérage précis et aisé. Gammes couvertes : O.C. 1 de 37 à 51 m., O.C. 2 de 29 à 37 m., O.C. 3 de 22 à 29 m., O.C. 4 de 11 à 22 mètres. Livré avec 2 M.F. à noyaux de fer réglables et schéma de branchement bien explicatif. L'ensemble..... **2.015**

(NOUS POUVONS FOURNIR LE CADRAN S'Y ADAPTANT)

BOBINAGE « OREOR » 3 gammes. Livré avec 2 MF. **1.250**

BLOC GAMMA. Modèle spécial 9 gammes dont 6 étalées avec position P.U. Ce bloc dispose des gammes suivantes : 6 gammes étalées : 16-19-25, 31-41-49 mètres, 1 gamme O.C. normale de 18 à 50 mètres, 1 gamme P.O. normale de 187 à 576, 1 gamme G.O. normale de 967 à 2.000 mètres. Ce bloc est livré avec son C.V. spécial, son cadran avec glace 9 gammes. L'ensemble avec schéma explicatif de montage..... **5.970**

BOBINAGE type AD47 pour amplification directe monté sur contacteur P.O.-G.O. Réglage par noyaux magnétiques. Encombrement réduit : 65 x 55 x 30..... **440**

BOBINAGE SUPRA-MINIATURE pour postes batteries voiture, portatif, etc... comprenant 2 M.F. 25 x 25, 1 bobinage 80 oscillateur, 1 cadre 80 oscillateur..... **1.070**

MOYENNES FRÉQUENCES pour postes batteries. Réglage par noyaux magnétiques à pots fermés. Bobine fil de Litz. Impédance 450.000 ohms par circuit. Fréquence d'utilisation 472 kcs avec marge ± 10 Kcs. Le jeu de 2 M.F..... **620**

GRANDE NOUVEAUTÉ

BOBINAGE POUR TÉLÉVISION comprenant un bloc 4 gammes dont 1 position pour TÉLÉVISION sur 472 MHz, 13 circuits accordés avec 2 MF à gros coefficient d'amplification. Réglage par noyaux de fer. Pots fermés. Rendement incomparable. Prix de l'ensemble..... **1695**

COMPTOIR M.B. RADIOPHONIQUE. Voir suite de nos articles page suivante (4^o couverture.)

TOUS CES PRIX SONT SANS ENGAGEMENT ET S'ENTENDENT TAXE LOCALE 2%, PORT ET EMBALLAGE EN PLUS.

NOUS VOUS PRÉSENTONS QUELQUES MODÈLES SÉLECTIONNÉS

AYANT OBTENU LES SUFFRAGES DE TOUS LES AMATEURS DE RADIO

LES MEILLEURES RÉALISATIONS DE L'ANNÉE

D'UNE CONSTRUCTION FACILE, D'UNE QUALITÉ INCOMPARABLE ET SURTOUT D'UN PRIX ABORDABLE

L'ÉLAN J. L. 47

Decrit dans *Radio-Plans* de novembre-décembre.

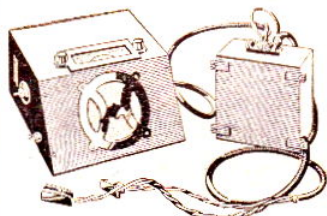


Superhétérodyne 7 lampes dont onl magique, d'une conception nouvelle, avec les tout derniers perfectionnements. Ebénisterie de luxe. Dimens. 62x34x36 cm. Peut être fourni en combiné phono-radio. (Même ébenisterie avec dessus s'ouvrant).

UN NOUVEAU SUCCÈS : MODÈLE J. L. 48
Récepteur 7 lampes de grande classe équipé avec des tubes de la série EUROPEENNE. Même présentation que le J. L. 47. Description et plan de montage dans la revue *Radio-Plans* numéro de juillet.

A LA VILLE, A LA CAMPAGNE, A LA PLAGE, EN VOITURE...

NOS DEUX DERNIERS GRANDS SUCCÈS!...
PRÉSENTATION AMÉRICAINE - MODÈLE RÉDUIT

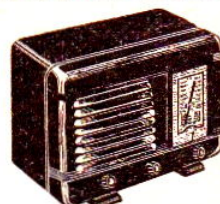


LA RÉALISATION D'UN POSTE VOITURE
Description complète dans la revue *Radio-Constructeur* du mois de juillet. Vendu en pièces détachées y compris coffret et cadran d'une conception nouvelle.



LA RÉALISATION D'UN POSTE BATTERIE PORTATIF
Récepteur équipé avec des lampes « Subminiatures ». Dimensions : long. : 24 cm. ; largeur : 11 cm. ; hauteur : 8 cm. 5 ; Description complète dans *Radio-Plans* du mois d'août.

LE SUPER-MINIATURE M.B.
Decrit dans *Radio-Plans* de février



Super tous courants, 4 lampes rouges (ECH3, ECF1, CBL6, CY2). Haut-parleur 12 cm., aimant permanent, 3 gammes d'ondes. Excellente sensibilité.

UNE NOUVELLE RÉALISATION :
LE J. M. 48. Récepteur 7 lampes, 6 gammes avec indicateur d'accord et circuit de contre-réaction. Lampes européennes.
DESCRIPTION et PLAN DE MONTAGE
dans la revue *Radio-Plans*, n° 11 de septembre 1948.

Envoi de chaque **PLAN-DEVIS** (avec plan de câblage absolument complet) contre 25 francs en timbres!

DEUX NOUVEAUTÉS!...

L'OMNITEST Type T5
CONTROLEUR UNIVERSEL MODERNE



Tensions continues :
Déviation totale pour 6-18-60-180-600-1.800 volts.

Intensités continues :
Déviation totale pour 200 microampères, 600 micro., 1.8-6-18-60-180-600 Ma; 1,8 amp.

Ohmmètre : Deux gammes de 50 ohms à 1 mégohm.

Précision de lecture : 20/0 ou mieux.

Microampèremètre incorporé : du type à cadre mobile, équipé d'une aiguille, couteau antiparallaxe. Verre incassable. Remise à 0. Sensibilité : 5.000 OHMS PAR VOLT.
L'APPAREIL COMPLET EN ORDRE DE MARCHÉ. BOÎTIER NOIR GIVRÉ AVEC POIGNÉE. D.m. : 125x180x90. Prix..... **5.550**

LE PLUS SIMPLE ET LE PLUS PRATIQUE DES HÉTÉRODYNES
LE GEMECA G A

Caractéristiques :

Atténuateur gradué (tension de sortie constante) 7 points fixes HF. Une émission B.F. atténuable. Une émission en « Multivibrateur », c'est-à-dire couvrant sans trous toutes les fréquences, depuis les G.O. jusqu'aux O.C. Fuites infimes. Alimentation incorporée.

UTILISATIONS. Dépannage et mise au point dynamique en H.F. et B.F. Réalignement après transport. Etude des sensibilités. Alignement complet, etc.

Présenté dans un coffret métal givré noir avec couvercle. Poignée simili-cuir 125x195x90. Poids 1 kg. 400 environ..... **3.900**



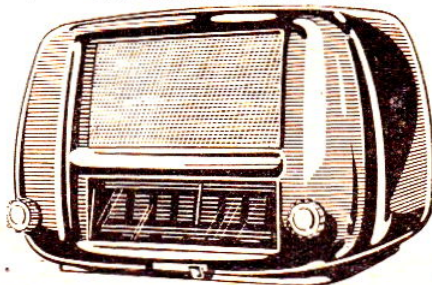
MULTIMÈTRE DE PRÉCISION M.P. 30.



Contrôleur universel à 40 sensibilités pour la mesure des tensions 0 à 750 volts et intensités (0 à 3 A), continues et alternatives, des résistances avec pile incorporée (0 à 2 M Ω), des capacités (0 à 20 μ F) et des niveaux (Etendue 74 Db). Changement de sensibilités par commutateurs, micro-ampèremètre à cadre mobile de haute précision et grande robustesse, aiguille à couteau, remise à 0, cadran à 6 échelles en 2 couleurs. Coffret alu givré de 20x12x6 cm. Poids : 1 kg..... **14.560**

DEMANDEZ NOS BULLETINS DE COMMANDE ET NOUS VOUS ÉTABLIRONS VOS DEVIS POUR ACTIVER L'ENVOI DE VOS ORDRES

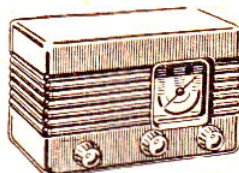
UNE GRANDE NOUVEAUTÉ!...



Ensemble comprenant :
1 ÉBÉNISTERIE MATIÈRE MOULÉE.
1 JEU DE BOBINAGE grande marque, 3 gammes.
1 CADRAN et C. V.
1 CHASSIS avec SUPPORT H. P.
1 TRANSFORMATEUR.
1 CHIMIQUE 2x8 M. F.
1 HAUT-PARLEUR 17 cm. haute fidélité.
1 POTENTIOMÈTRE 0.5 AL.
1 SUPPORT TRANSCONTINENTAL.
2 PLAQUETTES A.T-PU.
1 CORDON SECTEUR avec FICHE.
1 PASSE-FIL.
2 BOUTONS.
1 TISSU.
L'ensemble **5.850**
UN ENSEMBLE MONTÉ AVEC DES PIÈCES DE PREMIER CHOIX À DES PRIX DÉFIANT TOUTE CONCURRENCE.

UN ENSEMBLE D'UNE PRÉSENTATION ÉLÉGANTE ET NOUVELLE POUR NOUVELLES LAMPES DE LA SÉRIE « RIMLOCK »

Comprendant :
UNE ÉBÉNISTERIE bakélite miniature. Emballage : 220x105x135.
UN CHASSIS prévu pour 5 lampes. UN CADRAN (dimensions 60x60). UN C.V. miniature. L'ENSEMBLE. **1.950**
Se fait en 4 couleurs : marron, clair et foncé; rouge clair et foncé.



ATTENTION! GROUPEZ VOS COMMANDES. PAS D'EXPÉDITIONS EN PROVINCE INFÉRIEURES À 500 FRANCS.

Catalogue Général contre 25 francs en timbres.

MOTEUR TOURNE-DISQUES type professionnel monophasé 50 périodes, 110x220 v. alternatif. Conçu et réalisé pour un service intensif et de longue durée. Bobinages cuivre de première qualité. Avec plateau. **4.760**

MOTEUR TOURNE-DISQUES alternatif 110 et 220 volts. SYNCHRONES. Qualité supérieure..... **3.450**

ENSEMBLES TOURNE-DISQUES

SUR PLATINE avec arrêt automatique. Bras de pick-up magnétique, réversible, silencieux. Prix..... **5.750**

MAGNIFIQUE ENSEMBLE TOURNE-DISQUES alternatif 110-220 volts. Plateau 30 cm. matière moulée. Arrêt automatique. Bras supra-léger. Piezo-cristal..... **7.250**

BRAS DE PICK-UP magnétique, matière moulée. Sensibilité remarquable..... **1.400**

BRAS DE PICK-UP PIEZO CRISTAL..... **1.785**

UNE GRANDE NOUVEAUTÉ

CHANGEUR DE DISQUES AUTOMATIQUE « JABOTON » avec système permettant de changer les disques avec régularité et douceur. Un P.-U. piezo-electrique de haute fidélité, un moteur silencieux à fort couple de démarrage, un auto-transformateur permettant d'adapter l'appareil à toutes les tensions, un dispositif pour le rejet ou la réception des disques, en un mot, un **CHANGEUR DE GRANDE CLASSE**..... **17.545**

ARRÊTS AUTOMATIQUES pour moteur tourne-disques. Modèle mécanique..... **417**

AIGUILLE PERMANENTE pour pick-up américain d'origine. Prix..... **280**

BOÎTE AIGUILLES pour phono et pick-up. Qualité extra. La boîte de 200..... **207**

LE COIN DES BONNES OCCASIONS

MAGNIFIQUE CHASSIS CABLÉ-ÉTALONNÉ, sup. r 7 lampes, 3 gammes. P.O., G.O., O.C. Lampes 6M7, 6E8, 6H1, 6V6, 6M7, 5Y3, 6AF7, double sensibilité. Cadran pupitre 95x310, supports en polystyrène. 1^o Commande jumelée : puissances et C.R. variable; 2^o Commande jumelée : accord et changement d'ondes. **SANS LAMPES**..... **5.900**

ENSEMBLES 5 GAMMES comprenant : 1 grand cadran ARENA visibi 210x170 4 couleurs, 2 gammes O.C., 2 P.O., 1 G.O. avec CV 3x130 pour bobinage gammes « Plan du Caire ». 1 BLOC 807, couvrant 5 gammes standard. Comport et tous les éléments, couplage, antenne oscillateur, nécessaire aux différentes gammes. Dimensions du bloc : haut. 70 mm. ; largeur : 120; hauteur : 110. 1 JEU DE 2 MF à noyaux magnétiques accordés sur 472 kc Ω assurant une amplification parfaite. L'ensemble..... **3.575**

COMPTOIR M B RADIOPHONIQUE

160, Rue MONTMARTRE-PARIS OUVERT TOUS LES JOURS, SAUF DIMANCHE, DE 8 H. 30 À 12 H. ET DE 14 H. À 18 H. 30

Expéditions immédiates contre mandat à la Commande. C. C. P. Paris 443.39

ATTENTION! AUCUN ENVOI CONTRE REMBOURSEMENT