

Radio Plans

XVI^e ANNÉE
PARAIT LE 1^{er} DE CHAQUE MOIS
NOUVELLE SÉRIE, N° 10
AOUT 1948

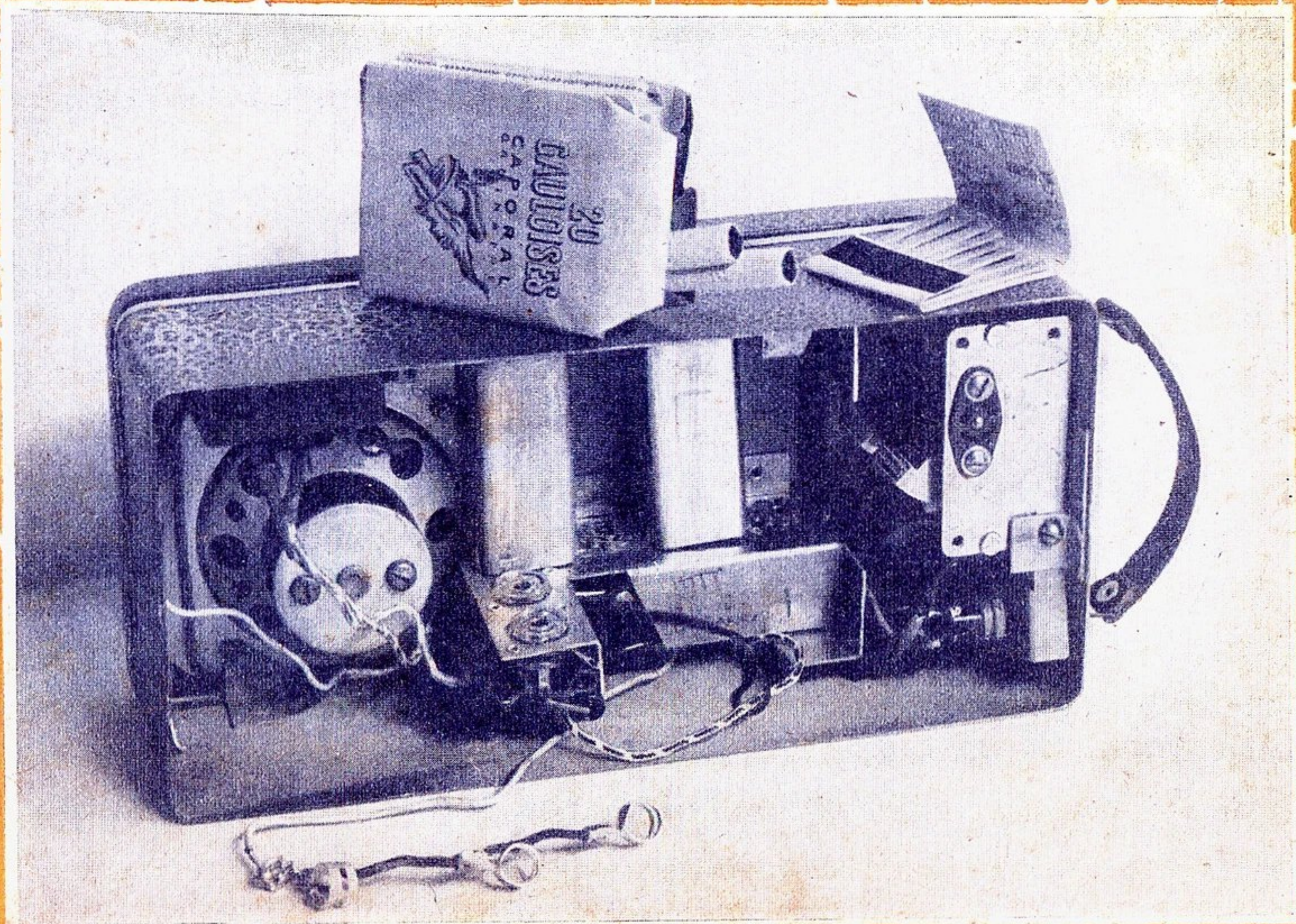
25 f.

DANS CE NUMÉRO :

- LA CONSTRUCTION D'UN VOLTMÈTRE A LAMPES
- CARACTÉRISTIQUES DES BOBINAGES POUR DÉTECTRICE A RÉACTION
- FONCTIONNEMENT D'UN RÉGULATEUR ANTIFADING
- UN RÉCEPTEUR MODERNE A CRISTAL
- UTILISATION DES CONTROLEURS UNIVERSELS

et

LES PLANS DÉTAILLÉS DE CE POSTE PORTATIF
4 LAMPES MINIATURES



LA LIBRAIRIE PARISIENNE

43, Rue de Dunkerque, PARIS-X^e

possède l'assortiment le plus complet de France en ouvrages sur la radio. En voici un aperçu :

MESURES ET APPAREILS DE MESURES

ABADIE. Les mesures en radio-électricité, impédances, intensités, tensions, 98 pages... 90 »	ASCHEN. Schémas et calculs des appareils de mesure... 96 »	CAMPIONE. Construction des appareils de mesure du radio-technicien. 178 pages, 111 figures. 320 »	CHRÉTIEN. L'art de la vérification des récepteurs et des mesures pratiques en T.S.F. 188 pages, 78 figures... 240 »	FREULON. Contrôle et mesure des radio-fréquences. 48 pages, 21 figures... 110 »	FROMY. Mesures en radiotechnique. 667 pages, 475 figures... 2.280 »	HAAS. Laboratoire-radio. 178 pages, nombreuses figures... 300 »	MOONS. Eléments de mesures électriques à l'usage du radiotechnicien. 267 p., 163 fig... 390 »	PLANÈS-PY & GÉLY. Mesures pratiques des résistances, capacités et inductances. 286 pages, 181 figures, 8 planches pliées et 5 photos hors texte... 1.280 »	HAAS. Les générateurs B.F. 63 p., 44 fig... 100 »	PLANÈS-PY & GÉLY. Hétérodynes, générateurs H.F. et standards de fréquence. 177 pages, 67 figures, 8 planches pliées et 5 photos hors-texte. 420 »	CARMAZ. Deux hétérodynes modulées de service. 48 pages, 27 figures... 75 »	DUMONT. Le multiscopie, pont de mesure à indicateur cathodique. 52 pages, 17 figures... 75 »	Réalisation et emploi de l'ohmmètre, contrôleur universel. 71 pages, 40 figures... 75 »	ASCHEN & GONDY. Principes de l'oscillographe cathodique. 88 pages, 108 figures... 120 »	PLANÈS-PY & GÉLY. L'oscillographe pratique. 252 pages, 220 figures, 1 tableau et 11 planches hors texte en dépliant... 1.280 »	HAAS. Voltmètres à lampes. 48 p., 34 fig... 100 »	PLANÈS-PY & GÉLY. Mesures pratiques des tensions alternatives, voltmètres à redresseur et voltmètres à lampes. 147 pages, 72 figures, 7 planches dépliantes et 2 photos hors texte... 420 »
--	--	---	---	---	---	---	---	--	---	---	--	--	---	---	--	---	---

DÉPANNAGE

AISBERG. Dépannage professionnel radio. 88 pages, et figures... 100 »	AISBERG ET NISSEN. Méthode dynamique de dépannage et de mise au point. 120 pages, 33 figures, 1 planche dépliant... 200 »	BRANCARD. Le dépannage des récepteurs modernes de T.S.F. 198 pages, 131 figures... 250 »	CHRÉTIEN. L'art du dépannage et de la mise au point des postes de T.S.F. 192 p., 65 fig... 240 »	LADOR ET JOUANNEAU. La technique moderne du dépannage à la portée de tous. 119 pages, 64 figures... 150 »	MOUSSERON. Le dépannage pratique des postes récepteurs radio. 109 p., 51 fig... 165 »	SCHPEPPER. Radio-dépannage et mise au point. 214 pages, 108 figures... 150 »	SOROKINE. Aide-mémoire du dépanneur, résistances, condensateurs, inductances, transformateurs. 93 pages, 39 figures, 25 tableaux... 200 »	— 100 pages, 144 pages, 121 figures... 150 »	TEXIER. Le dépannage par l'image des postes de T.S.F. à changement de fréquence. 113 pages, très nombreux schémas... 165 »	Schématheque de « Toute la Radio ». Documentation technique de 142 schémas, 168 pages. 200 »	Fascicules supplémentaires, 22 fasc. de 32 p. chacun (20 à 25 schémas par fasc. Chaque 60 »	AISBERG. Amélioration et modernisation des récepteurs. 100 pages, figures... 75 »
---	---	--	--	---	---	--	---	--	--	--	---	---

FORMULAIRES ET DICTIONNAIRES

Formules et valeurs. Tableau de service... 50 »	DOURIAU. Radio-formulaire. 128 p., 68 fig... 150 »	HÉMARDINQUER. Aide-mémoire Dunod, radioélectricité. 288-XLVI p. et fig. Cartonné... 290 »	AISBERG, GILLOUX & SOREAU. Manuel technique de la radio. 245 pages, figures... 150 »	BRANCARD. Aide-mémoire du sans-filiste et des professionnels de la radio. XVI-230 pages, 264 figures... 440 »	ADAM. Encyclopédie de la radioélectricité : dictionnaire et formulaire de la radio. XVI-622 p., grand in-4°. 5.740 articles, 2.539 fig., 375 abaquages, 748 schémas, 153 tabl., Relié toile... 1.360 »	GAUDILLAT. Dictionnaire radiotechnique anglais-français. 83 pages... 120 »	BOITARD. Dictionnaire technique de la radio anglais-français. 84 pages... 150 »	FRANÇOIS. Dictionnaire allemand-français et français-allemand, électricité et radio. 71 p. 75 »	PERRETTE. Les unités et leur emploi en radio. 46 pages... 100 »
---	--	---	--	---	--	--	---	---	---

PARASITES

BAIZE. Guide de l'électricien pour l'élimination des parasites industriels. 76 pages, 16 figures... 48 »	DAVID. Les parasites en T.S.F. 34 pages, 14 figures... 60 »	DECHANGE. Les parasites industriels. 58 pages, 16 figures, 6 tableaux... 130 »	PLANÈS-PY & GÉLY. Détection anti-fading et anti-parasites. 113 pages, 55 figures, 4 tableaux pliés hors texte... 300 »	SAVOURNIN. La guerre aux parasites. 71 pages, 37 figures... 100 »
--	---	--	--	---

LAMPES

ADAM. La lampe de radio. 438 pages, 279 figures, 35 tableaux et schémas... 500 »	ASCHEN. L'emploi des tubes électriques : 1. Généralités, circuits, tubes, procédés de modulation. 120 pages... 165 » 2. Circuits H.F., filtres et circuits accordés. 168 pages... 282 » 4. Applications : projets de récepteurs... 141 » 5. Applications diverses... 141 »	BRANS. Vade mecum 1948. 2 vol. in-4°, 198 et 72 p. 10.000 lampes décrites l... 1.050 »	CARACTÉRISTIQUES OFFICIELLES DES LAMPES RADIO : 1. Lampes européennes, série standard... 120 » 2. Lampes américaines, série octale... 120 »	CHRÉTIEN. Théorie et pratique des lampes de T.S.F., I Etude des lampes et de leurs électrodes. 224 pages, 153 figures... 270 »	FINK. Théorie et application des tubes électroniques. 296 pages... 1.160 »	GAUDILLAT. Lexique officiel des lampes radio. 64 pages... 120 »	JAMAIN. Toutes les lampes, tableau format 65x50 centimètres... 50 » — Les lampemètres. 56 pages... 75 »	MALVIZIN. Les applications de l'électronique, applications pratiques et industrielles des cellules photo-électriques et lampes radio. 199 pages, nombreuses figures... 200 »	PLANÈS-PY ET GÉLY. Fiches techniques des tubes radio... 400 » — Contrôle pratique des lampes, lampemètres et mesures, 126 pages, 31 figures, 2 schémas dépliant hors texte... 420 »
--	--	--	---	--	--	---	--	--	--

CONSTRUCTION DES RADIO-RÉCEPTEURS

DOURIAU. Apprenez la radio en réalisant des récepteurs. 96 pages, 112 figures... 150 »	ASCHEN. Calculs et schémas des radio-récepteurs. 96 » — Les récepteurs professionnels. 100 p., 55 fig. 140 »	CLAIR. La pratique radioélectrique : 1. La conception. 96 pages, 97 figures... 120 » 2. La réalisation. 99 pages, 115 figures... 120 »	GAUDILLAT. Schémas de radiorécepteurs, fascicule 1. 32 pages... 120 »	MOUSSERON. Radio-montages. 16 pages, 11 schémas, grandeur d'exécution... 300 »	RADIO-PLANS. Le meilleur recueil de schémas pour le praticien. Actuellement disponibles : Documents de Radio-Plans. Cahiers 5 et 6, chacun... 19 » Cahiers 2 à 4, chacun... 20 » Radio-Plans, nouvelle série, 7 numéros, chacun... 25 »
--	---	--	---	--	---

POSTES A GALÈNE

BOURSIN. Quinze postes modernes à galène à construire soi-même. 31 pages, 34 figures... 45 »	GINIAUX. Les postes à galène et récepteurs à cristaux modernes. Premiers pas du sans-filiste. 93 pages, 59 figures... 111 »
--	---

MONTAGES SPÉCIAUX

AISBERG. La modulation de fréquence et ses applications. 144 pages, 85 figures... 150 »	BESSON. La modulation de fréquence... 240 »	ASCHEN. La réception panoramique. 89 pages, nombreuses figures... 150 »	BERTILLOT. Les superhétérodynes modernes. 108 pages... 280 »
---	---	---	--

ANTENNES, BOBINAGES, TRANSFORMATEURS, ETC.

CARMAZ. Les antennes de réception. 64 pages, 80 figures... 100 »	GILLOUX. Les bobinages radio. 128 p., 98 fig... 150 »	DOURIAU. La construction des petits transformateurs. 139 pages, 85 figures, 19 tableaux... 180 »	CHEHÈRE. Comment construire soi-même un redresseur de courant... 39 »
--	---	--	---

(Voir suite page 13).

CONDITIONS D'ENVOI

Envoi franco de port et d'emballage : 10 % en plus avec minimum de 15 francs par envoi. Paiement à la commande par mandat, chèque ou chèque postal. (Paris 4-949-29). Aucun envoi contre remboursement.

En raison des circonstances actuelles, nous ne pouvons garantir la livraison des ouvrages annoncés au moment de leur usque à épuisement. Les prix sont susceptibles de variation et sont toujours ceux fixés par l'éditeur à la date de l'expédition.

Tous nos envois voyagent aux risques et périls du destinataire. Recommandation : 10 francs en plus par envoi.

Visitez notre librairie : vous y trouverez le plus grand choix d'ouvrages scientifiques et techniques, aux meilleurs prix. A deux cents mètres de la gare du Nord. Ouverte de 9 heures à 12 heures et de 13 h. 30 à 18 h. 30, sauf dimanche et lundi.



Une véritable garantie pour toutes vos transactions !

L'édition 1948 de cet ouvrage, considérablement augmentée, qui vient de paraître sera pour vous un véritable outil de travail car il contient :

1° L'ÉNUMÉRATION COMPLÈTE DE TOUTES LES PIÈCES DÉTACHÉES, ACCESSOIRES, APPAREILS DE MESURES ET DE SONORISATION.

2° TOUS LES PRIX CORRESPONDANTS POUR L'ACHAT EN GROS ET LA VENTE AU DÉTAIL AINSI QUE TOUS LES AUTRES PRIX INDISPENSABLES CONCERNANT : DÉPANNAGE, LOCATION D'AMPLIS, etc, etc.

3° DES SCHÉMAS DE MONTAGE AVEC PLANS DE CABLAGE DE RÉCEPTEURS ET AMPLIS.

4° UN SCHÉMA AVEC PLAN DE CABLAGE D'UN RÉCEPTEUR DE TÉLÉVISION "BRUNET" UTILISANT AUX CHOIX LES TUBES DE 22 et 31 CENTIMÈTRES

5° UNE DOCUMENTATION TECHNIQUE COMPLÈTE SUR TOUTES LES LAMPES Y COMPRIS LES NOUVEAUX TYPES AMÉRICAINS.

C'EST EN RÉSUMÉ
L'OFFICIEL
DE LA RADIO

QUI, EN PLUS D'UNE DOCUMENTATION TECHNIQUE TRÈS IMPORTANTE, VOUS FERA CONNAÎTRE TOUS LES PRIX OFFICIELS DES TRANSACTIONS DANS LE COMMERCE DE LA RADIO

ENVOI FRANCO contre mandat ou virement à notre C.C.P. PARIS 1534-99 de 200 FRANCS

LE MATÉRIEL
SIMPLEX

4, RUE DE LA BOURSE, PARIS (2°)

Téléphone : RICHIEU 62-60

c'est-à-dire dont la plaque, la grille écran et la grille supprimeuse sont réunies. Cette lampe est montée en push-pull avec une seconde NF2 également utilisée en triode (L_3) et dont la grille de commande est à un potentiel fixe, en l'occurrence celui de la masse. Dans le circuit cathode se trouve une résistance de 40.000 ohms qui procure une contre-réaction énergétique, cette contre-réaction a pour effet d'accroître la stabilité du voltmètre à lampes et de donner une échelle de lecture linéaire. Afin de compenser la forte polarisation négative des grilles par rapport aux cathodes, due à la chute de tension provoquée par le passage du courant permanent dans la résistance cathodique, la masse n'est pas connectée directement au pôle négatif de l'alimentation, mais à un point de potentiel positif constitué par le point intermédiaire d'un diviseur de tension formé de deux résistances, l'une de 30.000 ohms, l'autre de 20.000 ohms, placées entre le pôle positif et le pôle négatif de l'alimentation.

La haute tension est appliquée aux plaques des deux NF2 par un potentiomètre branché entre ces deux plaques et dont le curseur est connecté au +HT ; de cette façon, par déplacement du curseur, on augmente la tension plaque d'une des lampes, tandis qu'on diminue celle de l'autre. Ce dispositif permet d'amener, au repos, les potentiels des plaques à être rigoureusement égaux. L'appareil de mesure est connecté entre les plaques des deux lampes. En série avec lui est montée une résistance. Au repos, nous avons vu que les potentiels des deux plaques étaient réglés à égalité par la manœuvre du potentiomètre de tarage. Lorsque cette condition est obtenue, il ne circule aucun courant dans l'appareil de mesure et l'aiguille reste à l'origine de la graduation. Quand on applique la différence de potentiel dont on veut connaître la valeur aux bornes d'entrée « continu » du voltmètre à lampes cela a pour effet de porter la grille de commande de L_2 à un potentiel différent, ce qui provoque une variation du courant plaque. Il s'en suit une chute plus considérable dans la résistance de charge de cette lampe et une variation du potentiel de la plaque. Le potentiel plaque de l'autre lampe varie en sens inverse. En effet, supposons que la différence de potentiel appliquée à la grille de L_2 soit de tel sens qu'elle augmente le potentiel négatif de cette grille par rapport à la cathode, il en résulte une diminution de courant plaque dans la lampe, donc une diminution de la chute dans la résistance anodique, et la plaque est portée à un potentiel plus élevé qu'au repos. Le courant plaque de L_3 diminuant la chute dans la résistance cathodique de 40.000 ohms diminue et comme cette résistance est commune à L_2 et à L_3 il en résulte que la cathode de L_3 est moins positive par rapport à la grille de commande de cette lampe. Le courant plaque de L_3 augmente. La chute dans la résistance anodique augmente aussi, de sorte que le potentiel de la plaque diminue. Les potentiels des plaques des lampes L_2 et L_3 varie bien en sens inverse lorsqu'un signal est appliqué à la grille de commande de L_2 , c'est ce que nous voulions démontrer. Il y a alors différence de potentiel entre ces deux points et circulation de courant dans l'appareil de mesure dont l'aiguille dévie d'une quantité proportionnelle à la différence de potentiel à mesurer.

Lorsqu'il s'agit de mesurer une différence de potentiel alternative, le commutateur « mesure continu », « mesure alternatif » est placé dans la position « alternatif ». La ddp à mesurer est appliquée aux bornes entrée alternatif du voltmètre à lampes ; de cette façon, elle est appliquée par l'intermédiaire d'un condensateur de 50.000 centimètres à une lampe NF2 (L_1) montée en diode, c'est-à-dire dont la plaque et les

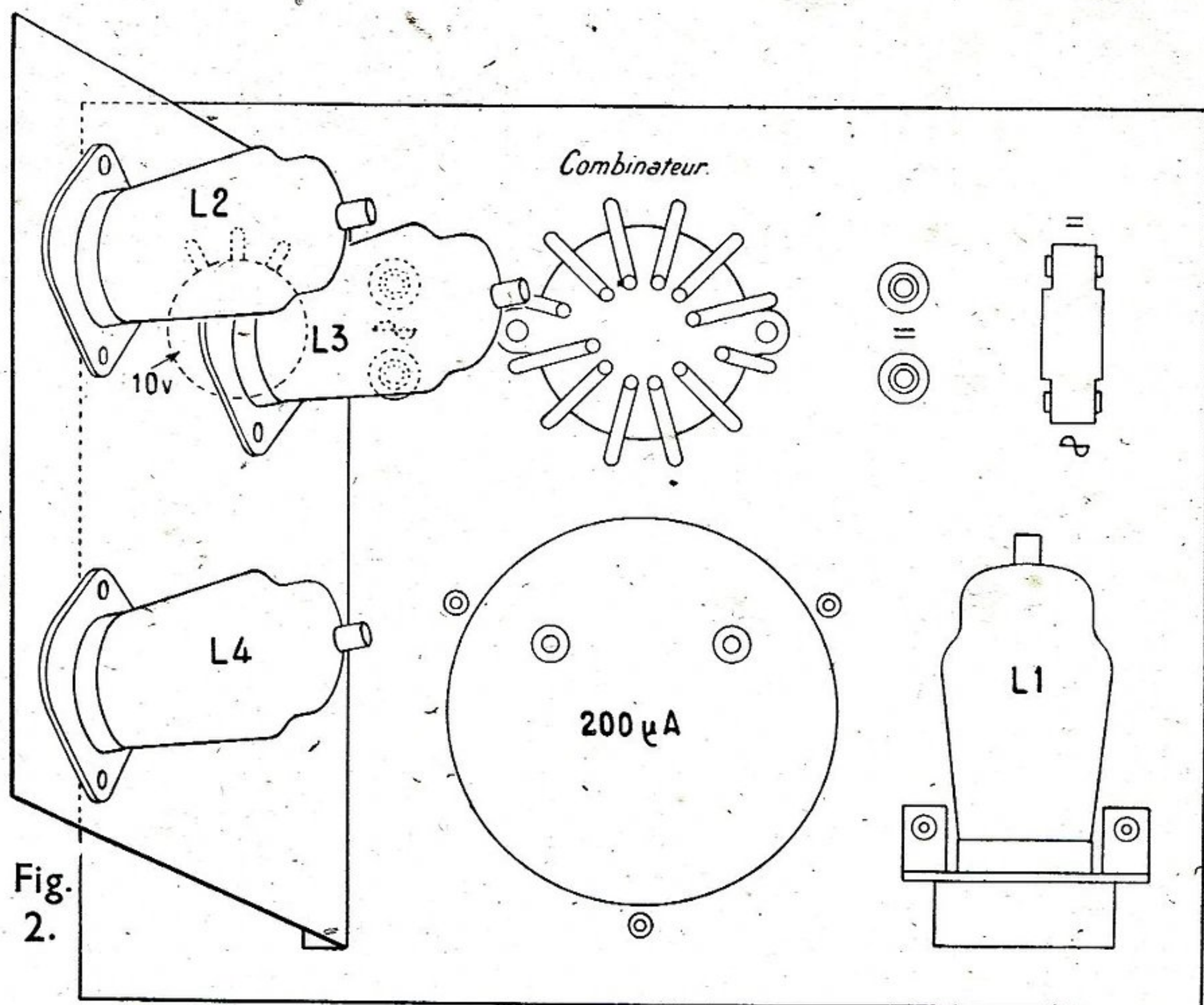


Fig. 2.

grilles sont réunies ensemble. Cette diode redresse la tension à mesurer. En effet, pour une alternance, cette diode constitue un court-circuit. Pour l'autre alternance, elle présente une résistance théoriquement infinie, le courant créé par la ddp à mesurer ne peut la traverser et emprunte le chemin constitué par la résistance de 3,5 mégohms et le condensateur de 20.000 centimètres et charge ce dernier. La tension de charge de ce condensateur est appliquée au diviseur de tension dont nous avons parlé plus haut et agit de la même façon qu'une tension continue, de sorte que le fonctionnement à partir de ce point est absolument identique à celui examiné précédemment.

On conçoit que la résistance d'entrée est très élevée ; de plus, elle est pratiquement indépendante de la fréquence, elle ne peut donc pas perturber la mesure.

L'alimentation de ce voltmètre à lampes est du type tous courants. Comme valve, on utilise une NF2 (L_4) montée en diode. Le filtrage est obtenu par une cellule formée d'une résistance de 15.000 ohms et deux condensateurs de 0,5 microfarad.

Réalisation.

La figure 2 montre la disposition générale des principaux organes. Grâce à cette figure et au schéma de la figure 1, le câblage n'offre aucune difficulté et peut être mené à bien par un bricoleur averti.

Notons que cet appareil étant du type tous courants, c'est-à-dire directement relié au secteur, la masse doit être constituée par un fil isolé relié à la tôle par un condensateur de 0,5 microfarad.

On veillera à ce que le câblage soit rigide et à ce que les connexions chaudes de la diode (c'est-à-dire celles qui sont portées à un potentiel alternatif) soient directes ou courtes. Enfin, il est inutile de recommander que les soudures doivent être parfaites.

Les résistances du diviseur de tension donnant les différentes sensibilités devront être à 2 % de tolérance.

Mise au point.

La mise au point est très simple. Lorsque l'appareil est câblé, complètement terminé

et soigneusement vérifié, on le met sous tension. La première opération consiste à vérifier la tension après filtrage. Celle-ci doit être de 90 à 100 volts.

On pourra laisser le voltmètre à lampes sous tension pendant une trentaine de minutes de manière à ce qu'il soit bien chaud et, de ce fait, ait atteint sa parfaite stabilité. On amène alors l'aiguille de l'appareil de mesure à zéro par la manœuvre du bouton de tarage. Après cela, on applique entre la grille de la lampe L_2 et la masse une tension de 3 volts, par exemple celle fournie par deux éléments de pile de poche en série. Si l'aiguille ne dévie pas exactement sur la dernière division de la graduation du cadran, on l'y amène en jouant sur la valeur de la résistance en série avec l'appareil de mesure (R_1).

Lorsque cette condition sera obtenue, l'appareil sera prêt à servir.

Nota. — Pour les mesures en alternatif, le condensateur d'entrée de 50.000 centimètres et le condensateur de 0,5 MF placé entre la masse et la tôle isolent l'appareil du secteur et il n'y a aucune précaution spéciale à prendre. Par contre, la borne masse de l'entrée « continu » est reliée à un des pôles du secteur, de sorte qu'il est dangereux de faire des mesures en courant continu sur un poste tous courants. Lorsqu'on veut procéder à de telles mesures sur un appareil de cette sorte, il est recommandé d'intercaler un transformateur de rapport 1/1 pouvant fournir une puissance de 25 watts entre le secteur et le cordon d'alimentation du voltmètre à lampes. Ceci, bien entendu, dans le cas où le secteur d'alimentation n'est pas à courant continu. D'ailleurs, dans tous les cas où cet appareil doit être utilisé sur un secteur alternatif, nous recommandons de prévoir un tel transformateur.

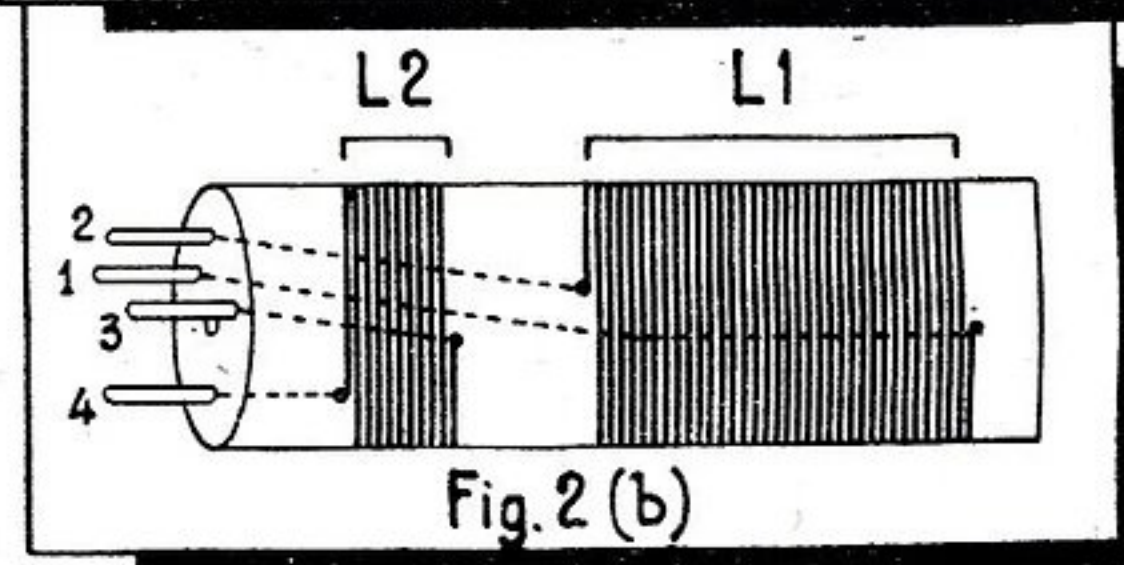
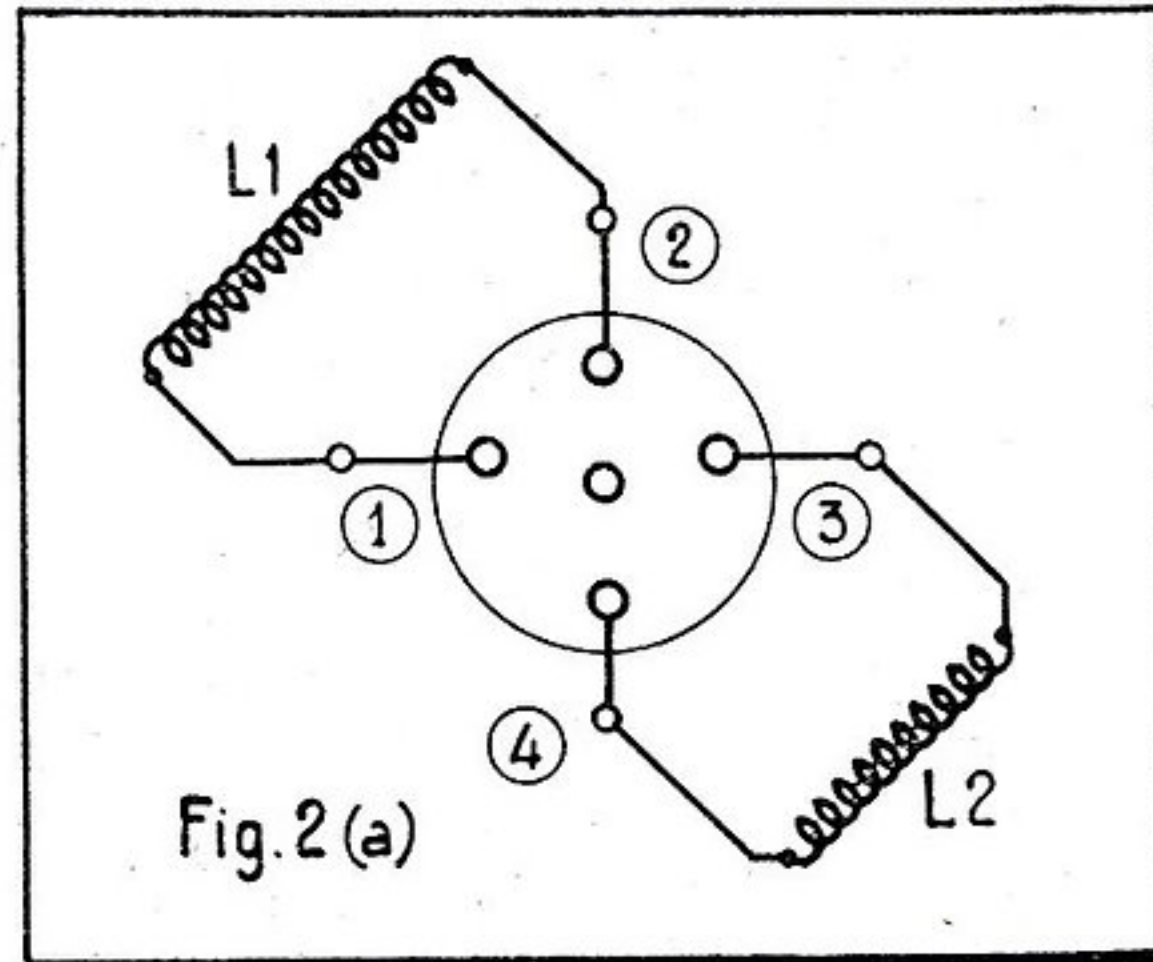
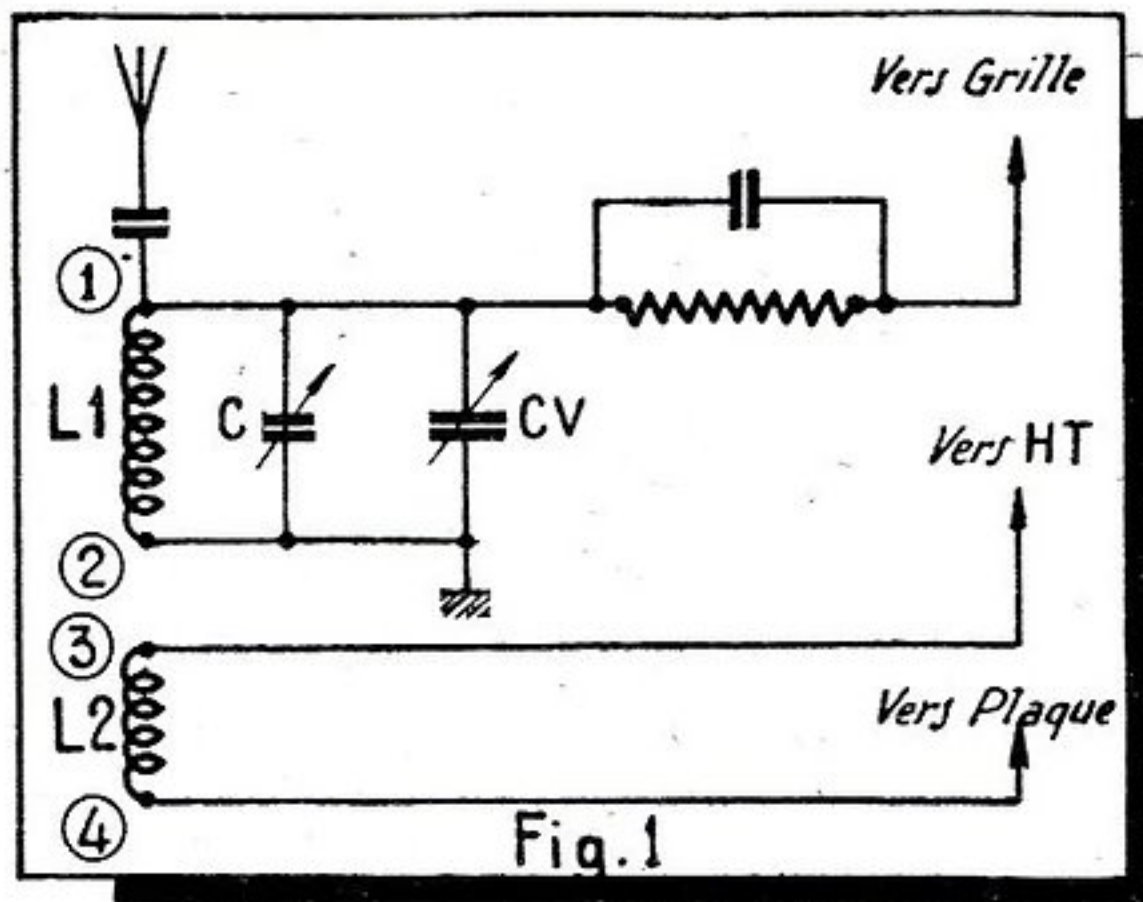
L'appareil que nous venons de décrire est très simple à réaliser ; vous avez pu constater que sa mise au point n'offrait aucune difficulté et, en raison des nombreux services qu'il rendra à tous ceux qui s'occupent de mise au point et dépannage radio, nous ne saurions trop recommander sa construction.

Voici les caractéristiques des BOBINAGES POUR DÉTECTRICE A RÉACTION 3 GAMMES : OC₁ - OC₂ - PO

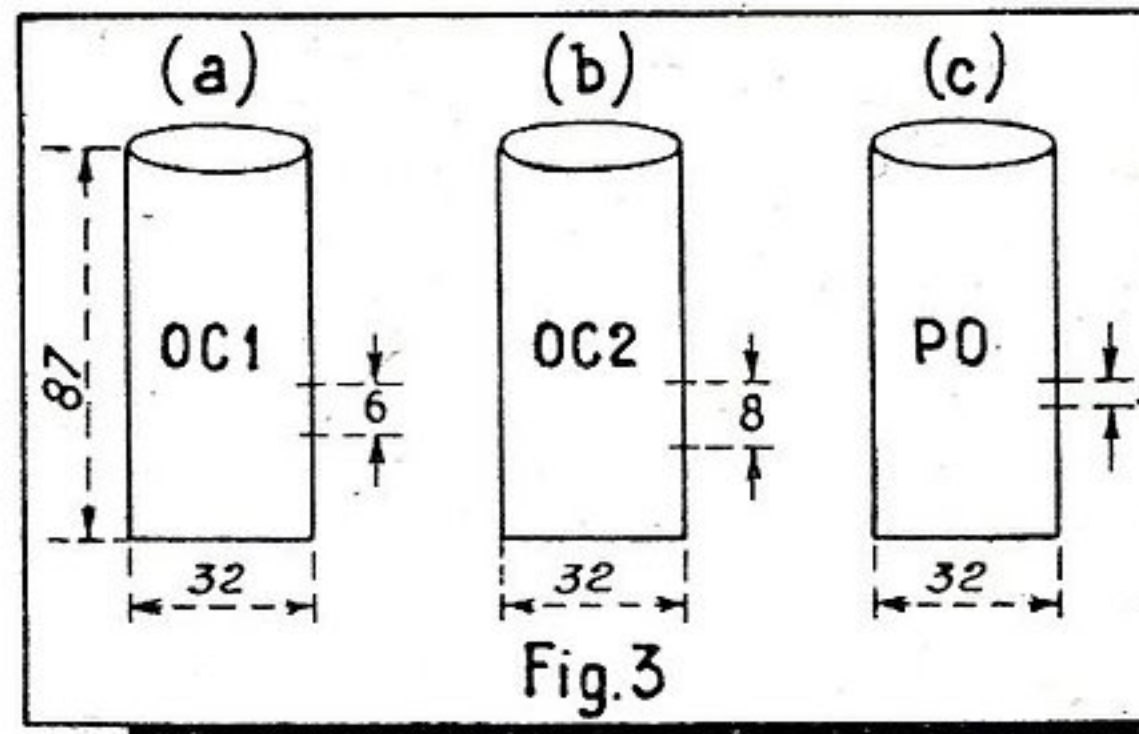
Un assez grand nombre de lecteurs nous a déjà à plusieurs reprises demandé de donner ici les caractéristiques de fabrication de bobinages pour détectrice à réaction, permettant d'obtenir la bande des P.O. et les O.C. étalées. Nous accédons à leur désir avec grand plaisir.

Les bobinages dont nous donnons la description doivent être utilisés selon un schéma analogue à celui de la figure 1.

L'enroulement L₁, self de grille, est accordé par le CV d'une valeur de 450 pF (max.), mais un variable supplémentaire (c) de 20 pF permet d'étaler l'une ou l'autre des bandes OC sur toute la longueur du cadran, ce qui rend plus facile l'écoute des stations.



La figure 2 (a, b) montre clairement la façon de bobiner le fil (toujours dans le sens des aiguilles d'une montre), ainsi que les connexions à établir au culot.



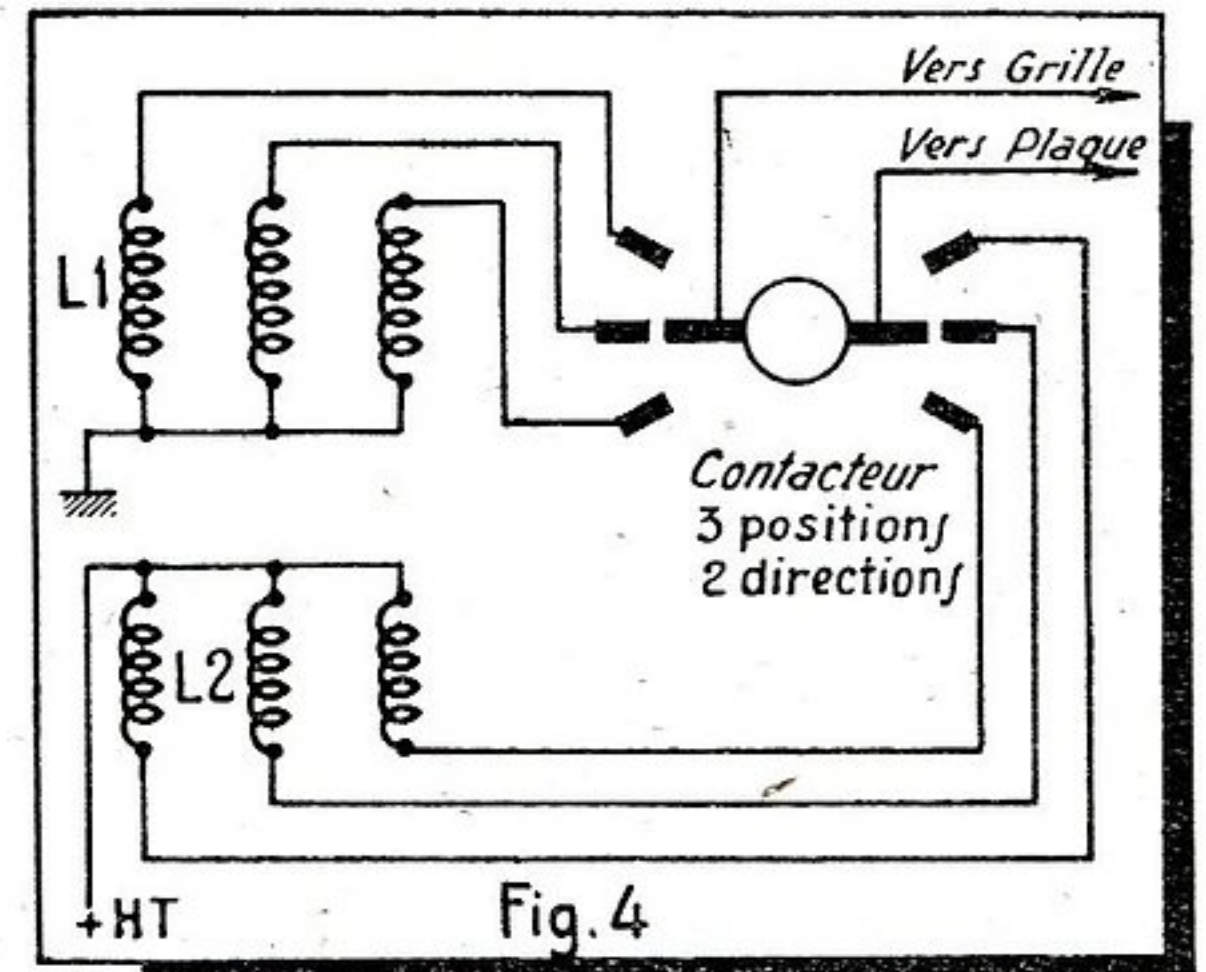
La figure 3 (a, b, c) donne les cotes des différents selfs.

Pour la self OC₁, on réalisera L₁ avec 6 spires de fil émaillé 4/10, les spires étant espacées de 1 mm. 5 ; L₂ sera faite de 5 spires jointives du même fil ; une distance de 6 millimètres sera réservée entre les enroulements.

La self OC₂ sera constituée, pour L₁, de 14 spires jointives de fil émaillé 4/10 et pour L₂, de 9 spires jointives du même fil ; distance entre les enroulements : 8 millimètres.

Enfin le bobinage grille GO comprendra 105 spires de fil 25/100, et 3 millimètres plus loin, on bobinera L₂ avec 35 spires du même fil.

Les trois mandrins auront un diamètre de 32 millimètres (le plus favorable aux OC) et une longueur de 87 millimètres.



Les trois bobinages peuvent aisément être fixés de façon définitive sur un contacteur selon le schéma de la figure 4, de façon à constituer un bloc 3 gammes facile à monter.

Nous préférons cependant la solution des selfs interchangeable qui supprime les pannes de contacteur.

Depuis 1922

CENTRAL RADIO

35, R. de Rome. PARIS. 8^e Tél: Laborde 12.00

Angle de la rue de Stockholm

R. de STOCKHOLM

35, RUE DE ROME

R. S' LAZARE

APPAREILS DE MESURE
de toutes marques aux meilleurs prix pour
ÉLECTRICITÉ et RADIO

AMPLIS - POSTES ET... TOUTES LES PIÈCES DÉTACHÉES DE T. S. F.
IMPORTANT RAYON D'OUVRAGES DE RADIO

CATALOGUE avec PRIX
CONTRE 15 FRANCS EN TIMBRES

Seul agent dépositaire pour Paris et la Seine de
RADIO-CONTROLE (Polytest, Master, Serviceman)

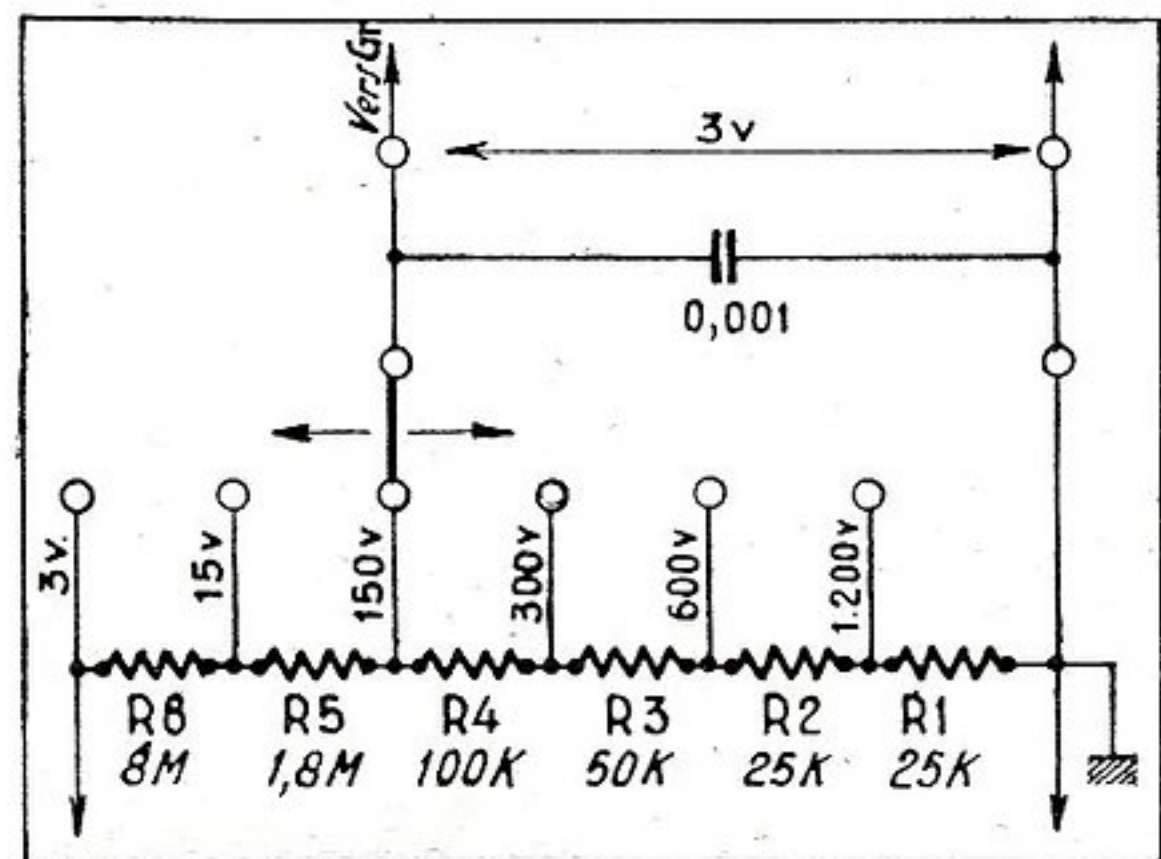
GROS DÉTAIL

Centralise toute la Radio

COMMENT CALCULER UN DIVISEUR DE TENSION

La méthode suivante, qui permet de calculer les valeurs des résistances d'un diviseur de tension, peut être utile aux artisans ou dépanneurs qui désirent construire eux-mêmes un voltmètre à lampe.

On veut obtenir, par exemple, les tensions : 3, 15, 150, 300, 600 et 1.200 volts ; la résistance totale est 10 mégohms ; et il faut appliquer 3 volts à la grille du tube pour obtenir une déviation complète (figure 1).



Pour la lecture 1.200 v., diviser 1.200 (volts) par 10 (mégohms) pour trouver le courant dans la résistance R₁ :

$$1.200/10 = 0,00012 \text{ ampère.}$$

Le quotient des 3 volts (nécessaires à la déviation totale) par 0,00012 donne une valeur de 25.000 ohms. C'est la valeur de la résistance R₁.

Pour la lecture 600 v., le procédé est le même :

$$600/10 = 0,00006 \text{ ampère (à travers R}_2\text{).}$$

Trois volts divisés par 0,00006 ampère indiquent une résistance de 50.000 ohms, qui est la somme R₁+R₂. Retrançons la valeur connue de R₁ de ces 50.000 ohms, nous obtenons celle de R₂, soit : 25.000 ohms.

En répétant ces simples calculs plusieurs fois, on obtiendra les valeurs suivantes :

Lecture	Résistance	Valeur
300	R ₃	50.000 ohms
150	R ₄	100.000 ohms
15	R ₅	1,8 mégohm
3	R ₆	8 mégohms

La résistance totale est 10 mégohms.

COMMENT FONCTIONNE UN RÉGULATEUR ANTIFADING

Tous les récepteurs superhétérodynes modernes comportent une détection diode et un régulateur antifading ou commande automatique de volume (CAV).

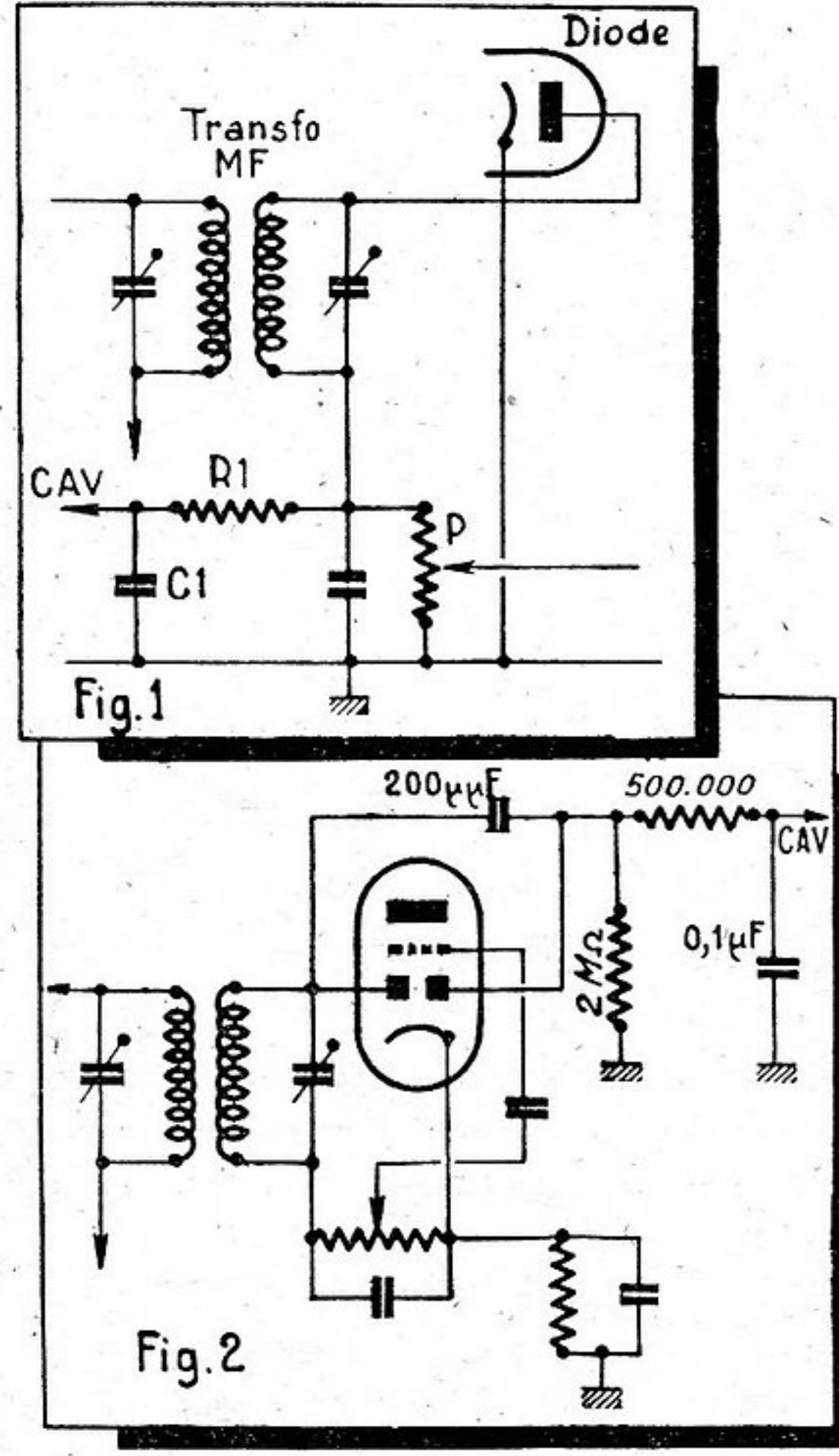
Nul n'ignore que l'antifading a pour but, comme son nom l'indique, de combattre à la réception le fading, c'est-à-dire l'évanouissement continu des auditions, provoqué par les anomalies de propagation des ondes. Cependant si le but est bien connu, le principe l'est moins, et c'est pourquoi nous nous proposons de décrire et d'examiner comment fonctionnent ces régulateurs de l'intensité sonore.

Précisons tout d'abord que la régulation est obtenue en réduisant l'amplitude des signaux forts de façon à la rendre sensiblement égale à celle des signaux faibles. La sensibilité du récepteur se trouve donc automatiquement diminuée et c'est pourquoi la commande automatique de volume ne peut être appliquée qu'à des récepteurs possédant une grande sensibilité.

La puissance fournie par un tube dépend de sa polarisation grille. Pour obtenir un effet de régulation il suffit donc d'appliquer aux grilles des tubes amplificateurs HF et MF une polarisation négative d'autant plus grande que l'onde captée est puissante, cet effet est surtout sensible avec les lampes à pente variable. La tension négative de polarisation variable en fonction de la puissance est en principe obtenue en faisant traverser une résistance par le courant redressé par une diode.

Cette diode peut être celle qui fournit la tension détectée appliquée à l'amplificateur basse fréquence et qui ainsi remplit deux fonctions. C'est sur ce principe que sont réalisés les régulateurs antifading

les plus simples dont la figure 1 donne le schéma.



Le courant redressé par la diode circule de la cathode vers la plaque, ce qui fait que l'extrémité A de la résistance de détection (en l'occurrence le potentiomètre P) se trouve portée, par rapport à la masse du châssis, à une tension négative proportionnelle à l'intensité du courant capté par l'antenne. Cette tension, avant d'être appliquée aux grilles des tubes sur lesquels l'antifading doit agir, traverse un filtre. Celui-ci a pour mission d'uniformiser le courant qui sans cela suivrait le rythme de la modulation et d'introduire une constante de temps. Il est constitué de la résistance RI de 500.000 ohms et du condensateur de découplage CI de 0,1 µF.

La commande automatique de volume s'applique toujours aux étages amplificateurs moyenne fréquence, et même, pour augmenter son efficacité en petites et en grandes ondes, on étend son action à la partie modulatrice de la lampe changeuse de fréquence. Lorsque le récepteur comporte un étage haute fréquence il est préférable de faire agir l'antifading sur cette lampe plutôt que sur la modulatrice.

Le régulateur antifading de la figure 1 présente l'inconvénient d'agir sur tous les signaux, même sur les signaux faibles, il diminue ainsi la sensibilité des récepteurs. Il serait donc désirable d'avoir un système qui n'entre en action qu'au moment où l'amplitude du signal dépasse une certaine limite. C'est pourquoi on réalise des commandes automatiques différées.

Pour l'établissement d'un antifading différé une double diode est nécessaire. Un élément est utilisé pour la détection et l'autre pour la régulation automatique. Le schéma classique de montage de ce type d'antifading est donné par la figure 2. Le retard est fixé par la polarisation de la lampe. On peut remarquer que le signal haute fréquence est amené à la diode par un petit condensateur de 100 à 200 µF. L'alimentation peut être prévue, soit à partir du primaire comme nous l'avons représenté, ou du secondaire du transformateur moyenne fréquence.

Il existe de nombreuses variantes du montage antifading différé de la figure 2, certaines comportent deux diodes à cathodes indépendantes, la cathode de la diode détectrice est réunie à la masse et la cathode de la diode pour la régulation antifading reçoit une tension positive prélevée par une prise potentiométrique sur la haute tension.

On a également envisagé d'augmenter la tension régulatrice en utilisant un étage d'amplification moyenne fréquence pour l'alimentation du tube diode régulateur. Mais ceci, comme tous les montages avec tension d'antifading amplifiée, apporte des complications qui ne sont pas en rapport avec l'amélioration qui en résulte.

Nous avons vu que le filtre devait avoir une certaine constante de temps déterminée par le produit RC. Cette inertie est indispensable pour conserver à la musique son relief, car si le régulateur agissait instantanément les nuances disparaîtraient. Les valeurs que nous avons indiquées permettent d'obtenir une constante de temps, ni trop faible, ni trop forte. Une constante de temps trop faible porte atteinte aux notes graves et si l'on augmente trop sa valeur on arrive à ce que le régulateur ne fonctionne plus en cas de fading rapide qui se produit plus particulièrement avec les ondes courtes.

En définitive, la commande automatique de volume est un complément indispensable car elle apporte une grande amélioration à la réception en combattant efficacement le fading et, d'autre part, en évitant la déformation des sons, due à la saturation des tubes surchargés par le champ trop puissant des émetteurs locaux.

A QUOI SERVENT LES CONDENSATEURS FIXES DANS LE CIRCUIT D'ANTENNE

Dans le schéma de certains récepteurs on peut remarquer quelquefois l'adjonction d'un condensateur fixe dans le circuit d'antenne. Quel est le but de ces condensateurs ? C'est ce que nous nous proposons d'examiner.

Un condensateur peut être inséré, comme le représente la figure 1, entre l'antenne et le circuit d'accord. Il est indispensable lorsque les conducteurs du courant du secteur servent d'antenne. Dans ces conditions sa valeur est comprise entre 1.000 et 2.000 µF, valeur qui lui permet de laisser passer les courants à haute fréquence et de bloquer le courant à fréquence industrielle du réseau. Cependant, même dans le cas d'une antenne extérieure normale, ce condensateur peut être utile pour diminuer la longueur propre du circuit antenne-terre, et de le rendre apparemment apériodique, c'est-à-dire en rapport avec la gamme à recevoir.

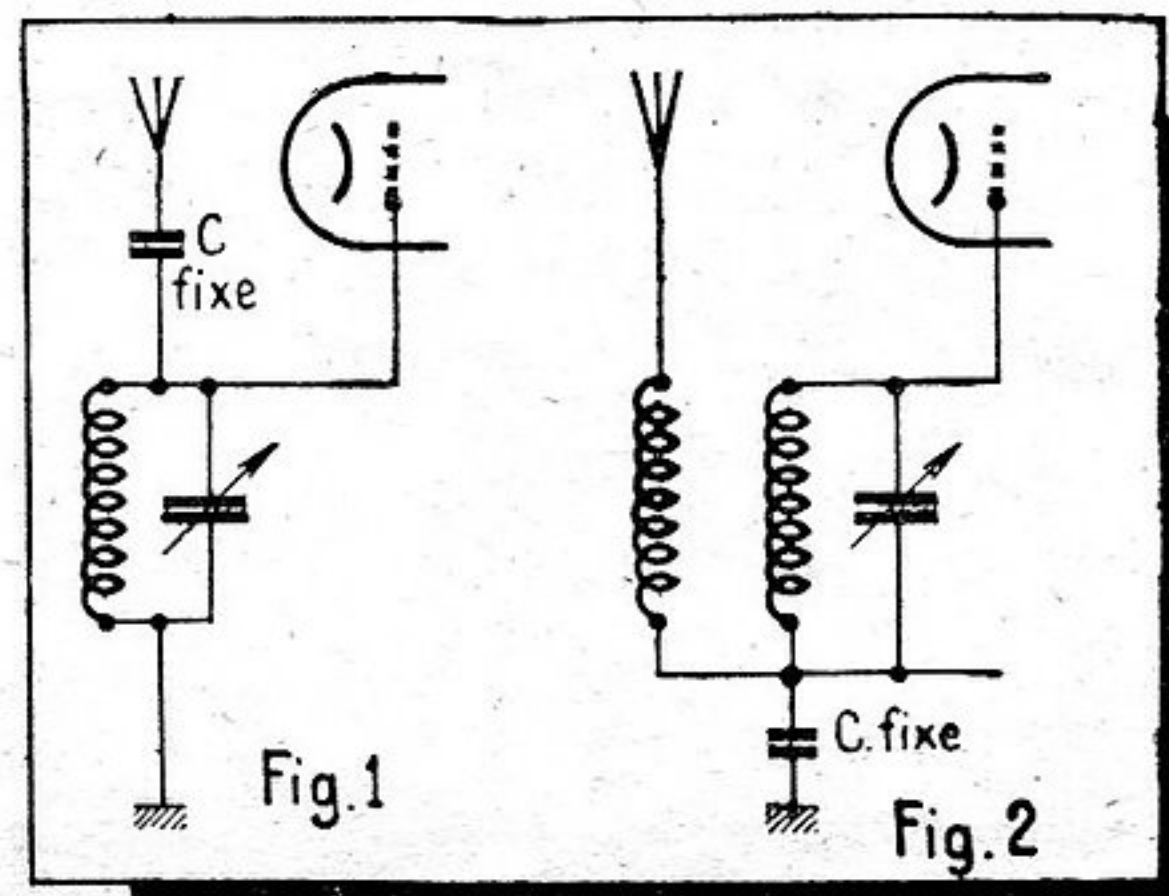
Les condensateurs généralement employés ont une capacité comprise entre 100 et 300 µF. Mais lorsque l'on désire obtenir un effet sélectif sur les émissions, sa valeur peut être réduite à 50 µF et même moins. Ce condensateur a pour effet de limiter le passage de la haute fréquence, ce qui présente de l'intérêt pour l'écoute des postes locaux lorsqu'on possède une antenne extérieure étendue.

Quelques récepteurs comportent un condensateur fixe placé au contraire entre circuit d'accord et terre, ainsi que l'indique

le schéma de la figure 2. Il s'agit de récepteurs dans lesquels le montage adopté ne permet pas d'effectuer directement la liaison à la terre du pôle négatif. Sa présence est indispensable pour la mise à la terre des postes tous-courants (qui, du fait de leur mode d'alimentation, sont directement en liaison avec le réseau) afin d'éviter les court-circuits en cas où l'un des pôles du réseau se trouverait accidentellement ou intentionnellement réuni de son côté à la terre.

La capacité de ce condensateur est de 0,1 à 0,5 µF. Il importe qu'il soit parfaitement isolé, et l'on doit le choisir isolé au papier pour une tension de 1.500 volts.

M. A. D.



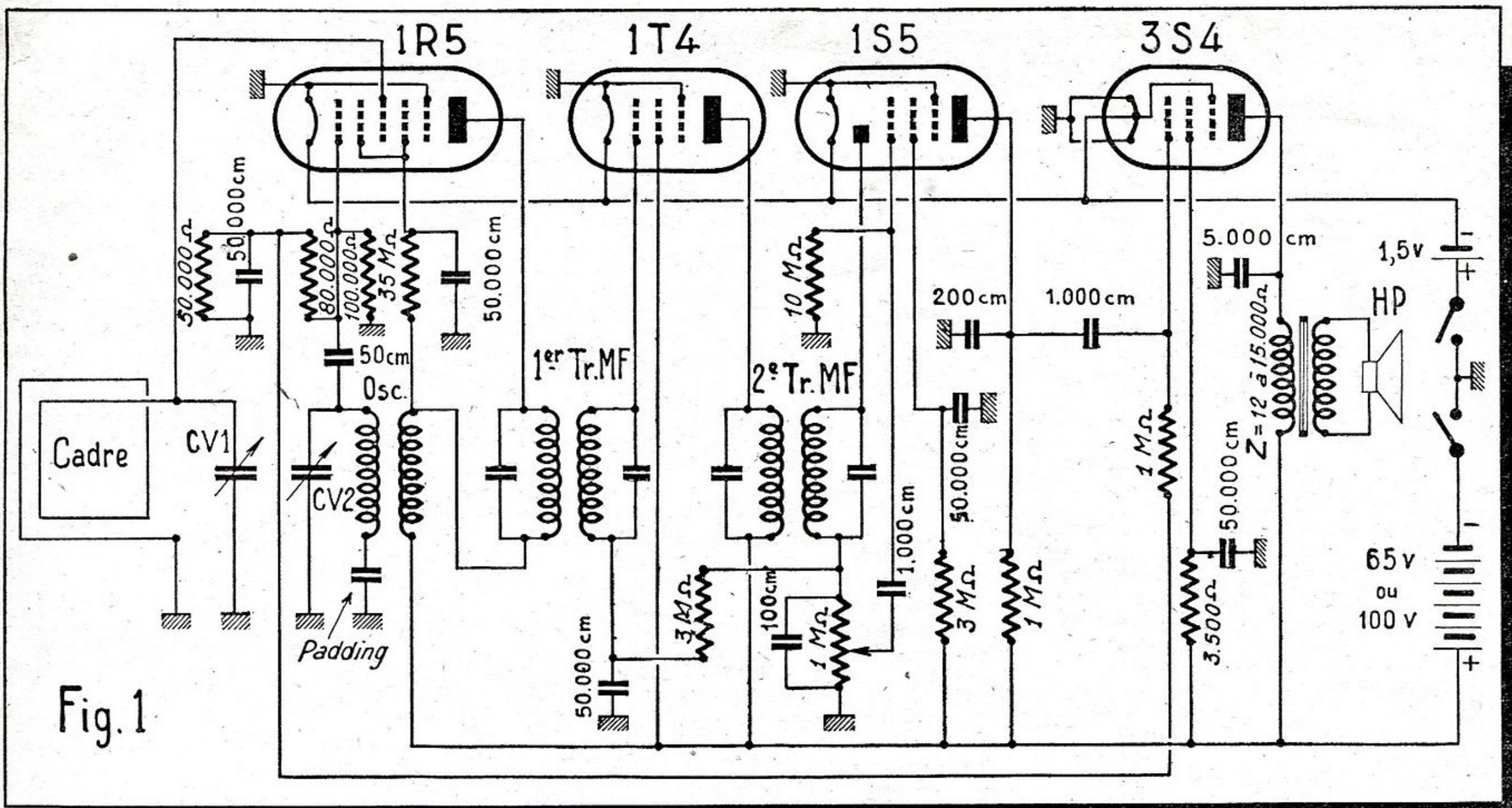


Fig. 1

archives B.BRAUN

24 c/m de long, 11 c/m 5 de large, 8 c/m 5 de haut, telles sont les dimensions de ce POSTE PORTATIF 4 LAMPES MINIATURES

La technique moderne permet maintenant de construire des postes portatifs de dimensions et de poids très réduits et possédant une excellente sensibilité. Un poste portatif doit nécessairement être alimenté par piles puisque, dans bien des cas, il est appelé à fonctionner dans des endroits où le secteur électrique est absent. Il y a encore quelques années, seules les bigrilles dont la consommation et la tension d'utilisation étaient assez réduites permettaient la réalisation de postes portables. La sensibilité obtenue avec ces montages était faible. D'autre part, l'encombrement des lampes, le manque de pièces détachées adaptées à ce genre de récepteur contraignaient à prévoir des postes relativement volumineux. Il n'en est plus de même actuellement. Les lampes miniatures et les pièces détachées qui ont été conçues spécialement offrent la possibilité de construire des récepteurs véritablement portatifs.

C'est un appareil de ce genre que nous proposons à nos lecteurs. Il s'agit d'un poste quatre lampes du type changeur de fréquence, donc offrant l'avantage de posséder une bonne sensibilité. Ce poste est contenu dans un boîtier de 24 centimètres de long sur 11,5 centimètres de large et 8,5 centimètres de haut. Le boîtier est muni d'une poignée qui permet un transport facile. Les batteries de piles sont contenues dans le coffret. Un cadre est utilisé comme collecteur d'ondes : il n'y a donc pas à déployer une antenne, ce qui avouons-le, serait peu pratique. Il suffit d'ouvrir le couvercle qui protège le panneau avant du poste et les lampes sont mises sous tension. Comme il s'agit de lampes à chauffage direct, le fonctionnement est

instantané. Pour chercher les stations, on manœuvre le bouton molleté du condensateur variable. Un second bouton sert à régler la puissance. Pour plus de commodité d'utilisation, une seule gamme a été prévue : la gamme P.O. Nous pensons avoir suffisamment mis en relief les avantages et les possibilités de cet appareil et sans plus attendre nous allons examiner son schéma.

Examen du schéma.

Reportons-nous à la figure 1 ou à la figure 2 : l'une donne le schéma théorique, l'autre, le schéma pratique.

La première lampe est la changeuse de fréquence, c'est une pentagride 1R5. Sa grille modulatrice est attaquée par le cadre accordé par un condensateur variable. La première grille est la grille oscillatrice ; la grille-écran sert de plaque oscillatrice. Le bobinage accordé de l'oscillateur est placé dans la grille ; le bobinage d'entretien est dans la grille-écran, anode oscillatrice. Remarquons la façon particulière selon laquelle l'écran et la plaque de cette lampe sont alimentés.

A la suite de cette lampe, nous voyons une pentode 1T4 qui équipe l'étage moyenne fréquence. Le montage de cet étage est classique. La grille-écran de la lampe est reliée directement aux plus hautes tensions.

Vient ensuite l'étage détecteur et préamplificateur basse fréquence. Cet étage est équipé avec une 1S5. L'élément diode sert à la détection et à l'antifading. Le potentiomètre constitue la résistance de détection. La liaison avec la partie amplificatrice de cette lampe qui est une pentode se fait

par un condensateur de 1.000 centimètres. On peut aller jusqu'à 3.000 centimètres, mais au delà la tonalité devient trop grave, ce qui nuit à l'intelligibilité. La résistance de fuite de la grille de commande de cette lampe fait 10 mégohms, ce qui procure une certaine polarisation négative de la grille.

L'antifading est uniquement appliqué à l'étage moyenne fréquence. Dans le circuit-écran de la 1S5 est insérée une résistance chutrice de 3 mégohms, découplée par un condensateur de 50.000 centimètres. La charge anodique de la lampe est une résistance de 1 mégohm. La plaque est découplée par un condensateur de 200 centimètres destiné à éliminer les résidus de H.F. qui subsistent après détection.

La plaque de la 1S5 attaque la grille de commande de la 3S4 par un condensateur de 1.000 centimètres. La résistance de fuite de cette grille fait 3 mégohms. La polarisation est prise sur une partie de la résistance de fuite de la grille oscillatrice de la 1R5, ce qui évite l'emploi d'une pile de polarisation qui augmenterait l'encombrement du poste.

Le filament de la 3S4 est constitué par deux parties qui doivent être alimentées chacune sous 1,5 volt. Ces deux parties sont montées en parallèle. L'ensemble ainsi formé est branché en parallèle avec les filaments des autres lampes. Ce circuit est, en période de fonctionnement, fermé par un interrupteur sur une batterie de 3 piles de 1,5 volt branchées en parallèle.

Dans le circuit-écran de la 3S4 est insérée une résistance de 3.500 ohms découplée par un condensateur de 50.000 centimètres.

Dans le circuit-plaque de cette lampe est placé le haut-parleur à excitation par aimant permanent.

L'alimentation en haute tension de ce poste est fournie par une pile de 65 volts ou mieux de 103 volts. Un interrupteur permet d'établir et de couper le courant haute tension. Cet interrupteur ainsi que celui du circuit filament sont, en pratique, manœuvrés par le couvercle du boîtier. De cette façon, on ne risque pas d'oublier de couper le courant et d'user inutilement les piles; lorsque l'audition est terminée, on ferme le couvercle et les piles sont mises hors circuit.

Mise en place des pièces.

On commence par fixer sur le châssis les supports de lampes en leur donnant l'orientation qui est indiquée sur le plan de câblage de la figure 3. On place ensuite les deux transformateurs moyenne fréquence de manière que les noyaux de réglage apparaissent derrière les trous de la face avant destinés à permettre le réglage de ces organes. On fixe alors le haut-parleur et son transformateur d'adaptation, puis le condensateur variable et le potentiomètre. Sur la cage du condensateur variable, à l'aide d'une vis, on fixe le bobinage oscillateur. On place enfin le cadre dans le couvercle, sous une feuille de carton. Ce cadre est maintenu par quatre vis à bois. Les fils de branchement sont passés dans les trous qui sont prévus dans la face avant du boîtier.

Câblage.

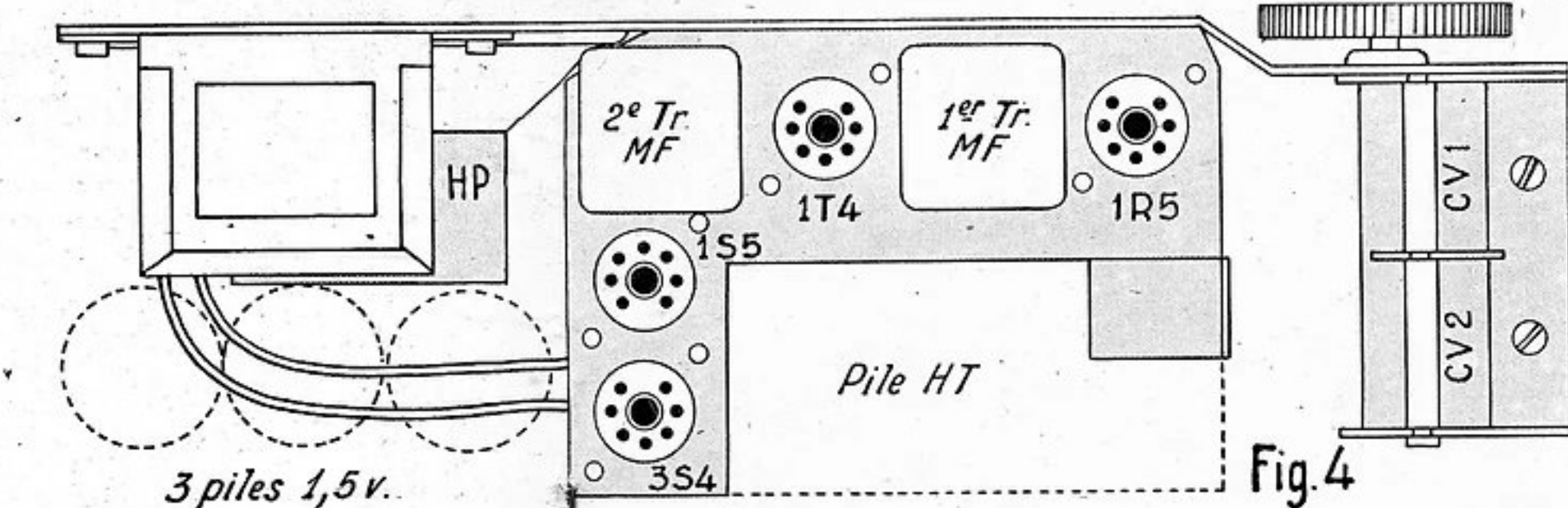
En raison des faibles dimensions du châssis, il va sans dire que le câblage devra être fait minutieusement de manière à pouvoir loger dans l'espace réduit les différents condensateurs, résistances et connexions. On veillera également à ce qu'aucun court-circuit ne se produise. Pour

soigné que doit être le câblage, il ne présente cependant pas de difficulté.

Pour commencer nous allons établir la ligne d'alimentation des filaments. Ceux-ci sont branchés en parallèle, un des côtés étant réuni à la masse. La cosse centrale et la cosse 7 du support de la 1R5 sont réunies entre elles et à la cosse de la colerette de fixation du support, cette colerette constituant la masse. La même opération doit être faite pour le support de la 1T4 et celui de la 1S5. Pour la 3S4, la cosse centrale est reliée à la cosse 1, à la cosse 7 et à la cosse de la colerette de fixation. La cosse 1 du support de la 1R5 est reliée par une connexion à la cosse 1 du support de la 1T4, laquelle est réunie à la cosse de même chiffre de la 1S5, qui elle-même est réunie à la cosse 5 du support de la 3S4.

Entre la fourchette du condensateur variable et la colerette de fixation de la 3S4, on tend un fil de masse.

La cosse 6 du support de la 1R5 est reliée à la cosse du condensateur d'accord, c'est-à-dire le plus proche de la face avant du châssis. Sur la cosse 4 du même support, on soude un condensateur de 50 centimètres et une résistance de 100.000 ohms; l'autre fil de la capacité est soudé sur la cosse du condensateur variable oscillateur. (Le plus éloigné de la face avant du châssis, l'autre fil de résistance étant relié à la masse.) Sur cette cosse, on soude également un fil venant de la cosse a du bobinage oscillateur. Sur la cosse 4 du support de la 1R5, on soude aussi une résistance de 80.000 ohms. Sur l'autre fil de cette résistance, on soude une résistance de 50.000 ohms dont l'autre fil est relié à la masse sur la fourchette du condensateur variable. Entre le point de jonction de ces deux résistances et une cosse extrême du potentiomètre d'un mégohm, on soude un condensateur de



3 piles 1,5 v.

50.000 centimètres. A ce point de jonction, on soude également une résistance de 1 mégohm dont l'autre fil doit être soudé sur la cosse 3 du support de la 3S4. La cosse du potentiomètre doit être reliée au fil de masse.

La cosse b du bobinage oscillateur est reliée à la masse par le condensateur padding.

Sur la cosse 3 de la 1R5, on soude une résistance de 35.000 ohms et un condensateur de 50.000 centimètres. L'autre fil de la résistance est soudé sur la cosse e du premier transformateur M.F. Sur cette cosse e, on soude aussi une connexion qui aboutit à la cosse c du bobinage oscillateur. L'autre fil du condensateur est soudé à la masse sur la cosse centrale du sup-

port 1T4. La cosse d du bobinage oscillateur est reliée par une connexion à la cosse i du deuxième transformateur M.F.

La cosse 2 du support de la 1R5 est

reliée à la cosse extrême du potentiomètre de 1 mégohm non encore utilisé. Entre cette cosse du potentiomètre et la masse, on soude un condensa-

teur de 1.000 centimètres dont l'autre fil est soudé sur la cosse 6 du support de la 1S5. Sur cette cosse 6, on soude une résistance de 10 mégohms dont l'autre fil est réuni à la cosse centrale du support de la 3S4. Entre la cosse 4 du support de la 1S5 et la cosse i du deuxième transformateur M.F., on soude une résistance de 3 mégohms. Entre la cosse 4 et la masse, on dispose un condensateur de 50.000 centimètres.

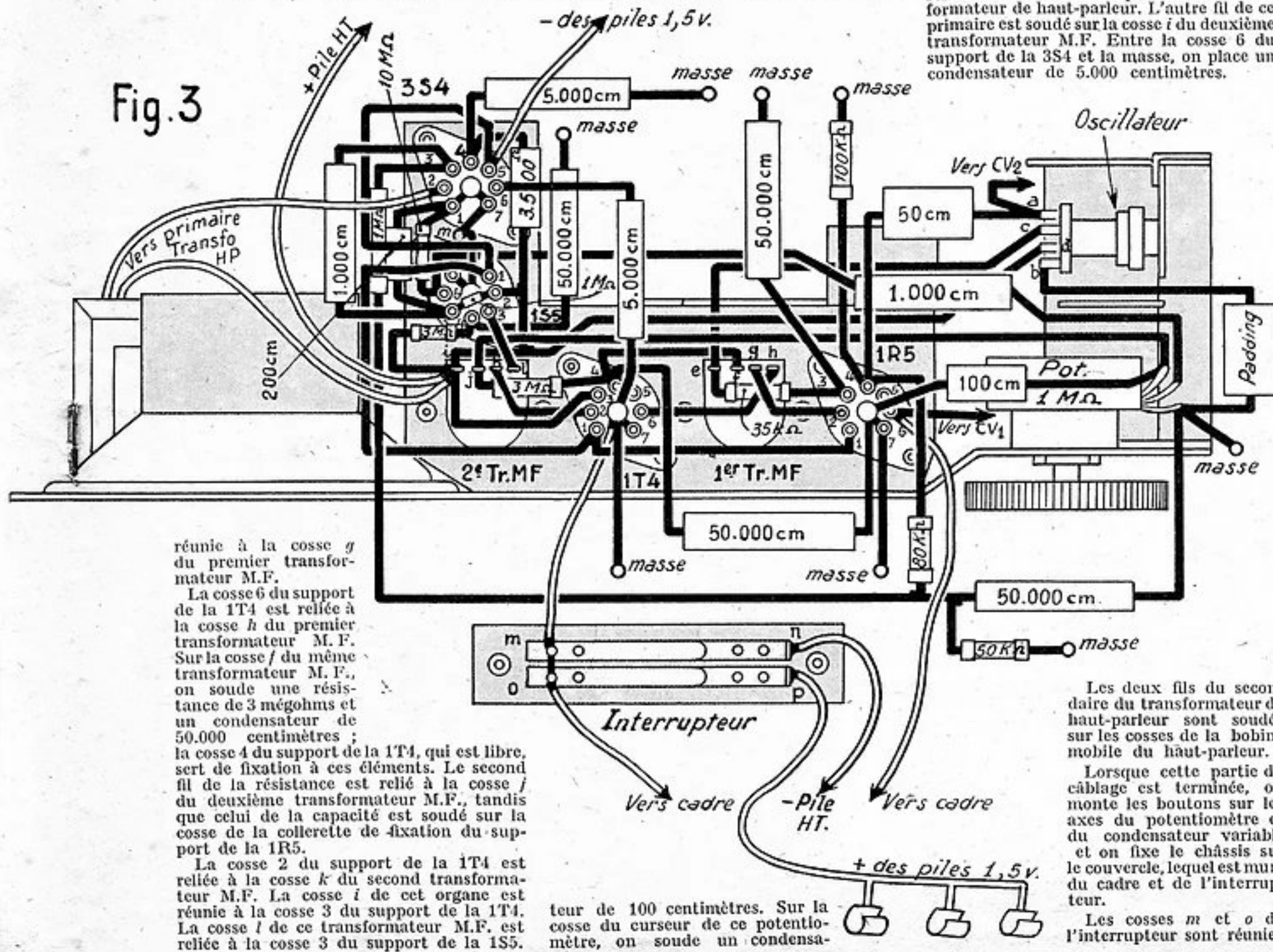
La cosse 2 du support de la 1S5 est réunie à la cosse i du deuxième transformateur M.F.

Entre la cosse 2 du support de la 1S5 et la cosse 5 du même support, on soude une résistance de 1 mégohm. Sur cette cosse est aussi placé un condensateur de 1.000 centimètres dont l'autre armature est soudée sur la cosse 3 du support de la 3S4. Toujours sur la cosse 5 du support de la 1S5, on soude un condensateur de 200 centimètres dont l'autre fil aboutit à la masse sur la cosse de la colerette du support de la 3S4.

Entre la cosse 4 du support de la 3S4 et la cosse 2 du support de la 1S5, on soude une résistance de 3.500 ohms. Sur la cosse 4 du support 3S4, on soude un condensateur de 50.000 centimètres dont l'autre fil va à la ligne de masse.

La cosse 2 du support de la 3S4 est reliée à l'un des fils du primaire du transformateur de haut-parleur. L'autre fil de ce primaire est soudé sur la cosse i du deuxième transformateur M.F. Entre la cosse 6 du support de la 3S4 et la masse, on place un condensateur de 5.000 centimètres.

Fig. 3



reunie à la cosse g du premier transformateur M.F.

La cosse 6 du support de la 1T4 est reliée à la cosse h du premier transformateur M.F. Sur la cosse i du même transformateur M.F., on soude une résistance de 3 mégohms et un condensateur de 50.000 centimètres; la cosse 4 du support de la 1T4, qui est libre, sert de fixation à ces éléments. Le second fil de la résistance est relié à la cosse j du deuxième transformateur M.F., tandis que celui de la capacité est soudé sur la cosse de la colerette de fixation du support de la 1R5.

La cosse 2 du support de la 1T4 est reliée à la cosse k du second transformateur M.F. La cosse l de cet organe est réunie à la cosse 3 du support de la 1T4. La cosse m de ce transformateur M.F. est reliée à la cosse 3 du support de la 1S5.

teur de 100 centimètres. Sur la cosse du curseur de ce potentiomètre, on soude un condensa-

Les deux fils du secondaire du transformateur de haut-parleur sont soudés sur les cosse de la bobine mobile du haut-parleur.

Lorsque cette partie du câblage est terminée, on monte les boutons sur les axes du potentiomètre et du condensateur variable et on fixe le châssis sur le couvercle, lequel est muni du cadre et de l'interrupteur.

Les cosse m et o de l'interrupteur sont réunies

ensemble et à la masse sur la cosse centrale du support de la 1T4.

Une extrémité du cadre est soudée sur la cosse du condensateur variable d'accord. L'autre extrémité est reliée à la masse sur les cosses *m* et *o* de l'interrupteur.

Les trois clips positifs de branchement des piles de 1,5 volt sont reliés entre eux et à la cosse *p* de l'interrupteur.

Lorsque le câblage est terminé, il faut le vérifier soigneusement. Quand on est sûr de son travail, on met les piles en place. Le pôle négatif de la pile de haute tension est soudé sur la cosse *n* de l'interrupteur. Le pôle positif est soudé sur la cosse *i* du deuxième transformateur MF. La pile peut être une batterie française de 65 volts ou une pile américaine de 103 volts. Il est évident que cette dernière tension permet d'obtenir de meilleurs résultats. Pourtant 65 volts conviennent très bien pour l'alimentation des lampes miniatures utilisées sur ce récepteur.

Les pôles négatifs des trois piles de 1 v. 5 sont reliés ensemble et à la cosse 5 du support de la 3S4. Enfin on place les clips sur les pôles positifs. Il ne reste plus qu'à placer les lampes sur leur support et à procéder aux essais.

Mise au point.

La mise au point de ce poste se fait comme pour un récepteur ordinaire; néanmoins, elle est singulièrement simplifiée du fait qu'il n'y a qu'une gamme d'onde.

On commence par régler les transformateurs moyenne fréquence sur 472Kcls. Pour atteindre les noyaux, il est nécessaire de déboulonner le châssis du couvercle. Ceux qui possèdent une hétérodyne pourront facilement opérer cet alignement en

injectant sur la grille de la 1R5 un signal à 472Kcls.

Ceux de nos lecteurs qui ne disposent pas de cet appareil de mesure régleront le poste sur une émission et agiront sur les noyaux des transformateurs M.F. de manière à obtenir le maximum de puissance d'audition.

Les transformateurs utilisés, étant à noyaux réglables, sont par conséquent déjà réglés par le constructeur sur une fréquence très proche des 472 Kcls. L'opération est donc très facile et consiste surtout en une légère retouche de manière à rattraper le dérèglement causé par la présence des connexions.

LISTE DU MATÉRIEL

- 1 châssis.
- 1 boîtier.
- 1 cadre.
- 1 interrupteur à deux contacts.
- 1 jeu de transformateurs M.F. miniatures 472 Kcls.
- 1 condensateur variable, deux cages 0,46/1000^e.
- 1 bobinage oscillateur P.O.
- 1 potentiomètre 1 mégohm.
- 1 haut-parleur aimant permanent, 8 centimètres.
- 1 transformateur de haut-parleur.
- 2 boutons gradués.
- 3 clips.
- 4 supports de lampe miniature.
- 1 jeu de lampes miniatures (1R5, 1T4, 1S5, 3S4).
- Fil de connexion, fil de masse, souplisso, soudure.
- Vis écrous.
- 1 pile 65 v.
- 3 piles 1 v. 5.
- Résistances :*
- 1 10 mégohms.
- 2 3 —
- 2 1 —
- 1 80.000 ohms.
- 1 50.000 —
- 1 35.000 —
- 1 3.500 —
- Condensateurs :*
- 5 50.000 centimètres.
- 1 5.000 —
- 2 1.000 —
- 1 200 —
- 1 100 —
- 1 50 —

Pour procéder au réglage des circuits haute fréquence : accord et oscillateur, il faut reboulonner le châssis sur le couvercle et monter le coffret sur ce couvercle. Si on procédait autrement, le fait de placer le poste dans son coffret occasionnerait le dérèglement des circuits H.F.

Par les trous ménagés à cet effet dans le boîtier, on règle les trimmers du condensateur variable en haut de la gamme P.O. (vers les fréquences élevées). On peut encore utiliser pour cela une hétérodyne que l'on couple avec le cadre ou accorder le poste sur une station. Enfin, dans le bas de la gamme (vers les fréquences basses) on règle le noyau du bobinage oscillateur. Pour ceux qui ne possèdent pas d'hétérodyne, signalons que ce réglage peut se faire aisément en accordant le poste sur la station Paris-Inter qu'ils trouveront vers la graduation 8 du CV.

Et voilà notre petit poste terminé. Grâce à lui nous aurons des vacances et des fins de semaine agrémentées, où que nous nous trouvions, par l'écoute de nos émissions favorites.

A. BARAT.

DEVIS

des PIÈCES DÉTACHÉES

nécessaires à la construction du

POSTE PORTATIF 4 LAMPES MINIATURES

décrit ci-contre :

1 Coffret avec son châssis, support de lampes. Inter 2 boutons moletés dont 1 gravé de 0 à 10, 1 bague de fixation pot. 1 support pile 1V5, 2 équerres pour tranfo et H.P., 1 cadre avec son cache, 1 oscillateur P.O. avec 2 M.F.	7.900
1 Jeu de 4 lampes.....	2.600
1 H.P. 8 cm. avec tranfo.....	895
3 Piles 1 v. 5.....	90
1 Pile de 65 volts.....	210
1 C.V. petit modèle.....	320
1 Jeu de résistances.....	92
1 Jeu de condensateurs.....	188
1 Potentiomètre, 1 mégohm S.I.....	90
Décolletage.....	50
Fils, soudure, souplisso, clips, etc.	75
	12.510
+ taxes 2 %.....	250
Emballage.....	150
Port.....	125

Expéditions contre mandat à la commande : C.C.P. PARIS 443-39
Attention ! Pas d'envoi contre remboursement.

COMPTOIR M. B. RADIOPHONIQUE
160, Rue Montmartre, PARIS (2^e)
(Métro : MONTMARTRE)

12 ROMANS NOUVEAUX A SUCCÈS CONDENSÉS en 500 pages de texte serré.

Une véritable bibliothèque en réduction.

C'est ce que contient

L'ÉLÉGANT CARTONNAGE

façon livre que vous présente :

Succès

ROMANS FRANÇAIS

- L'ÉTOILE ABSINTHE, de Maria LE HARDOUIN.
- LES JOURS MAIGRES, de Georges GOVY.
- LES SCORPIONNES, de Maurice TOESCA.
- LES SOLITUDES, de Marcel SAUVAGE.
- PLANÈTE SANS VISA, de Jean MALAQUAIS.
- MADemoiselle DE MURVILLE, de Roger PEYREFITTE.
- COMME UN VOL DE GERFAUTS, de Françoise d'EAUBONNE.
- REMOUS, d'Albert PARAZ.
- MARTHE VIGNEREL, d'Olivier SÉCHAN.

ROMANS ÉTRANGERS

- BETHEL MERRIDAY, de Sinclair LEWIS.
- LES OISEAUX DE PROIE, de Taylor CALDWELL.
- FAMINE, de Liam O'FLAHERTY.
- et en outre, des documentaires.
- LE PEUPLE JAPONAIS ET LA GUERRE, de Robert GUILLAIN.
- ROOSEVELT, de Frances PERKINS.
- LA VIE COMMENCE DEMAIN, d'André LABARTHE.
- UN VIOLON PARLE, de J.-P. Dorian.
- CEUX DE LA BUTTE, d'André WARNOD.

L'équivalent de 1.000 pages de livres ordinaires

pour 100 francs !

La plus riche lecture !

Le cadeau le plus apprécié !

Envoi franco contre 100 francs en mandat, chèque, ou chèque postal : C. C. P. 259-10, adressés à SUCCÈS, 43, rue de Dunkerque, Paris-X^e.

UN RÉCEPTEUR MODERNE A CRISTAL

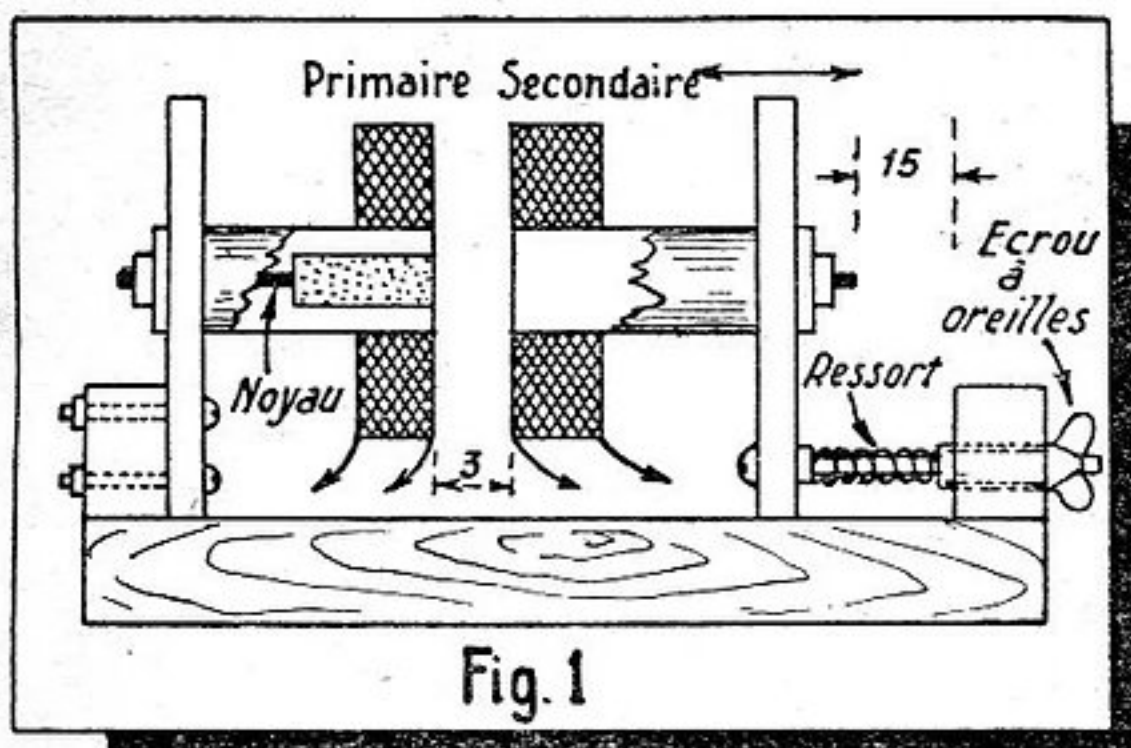


Fig. 1

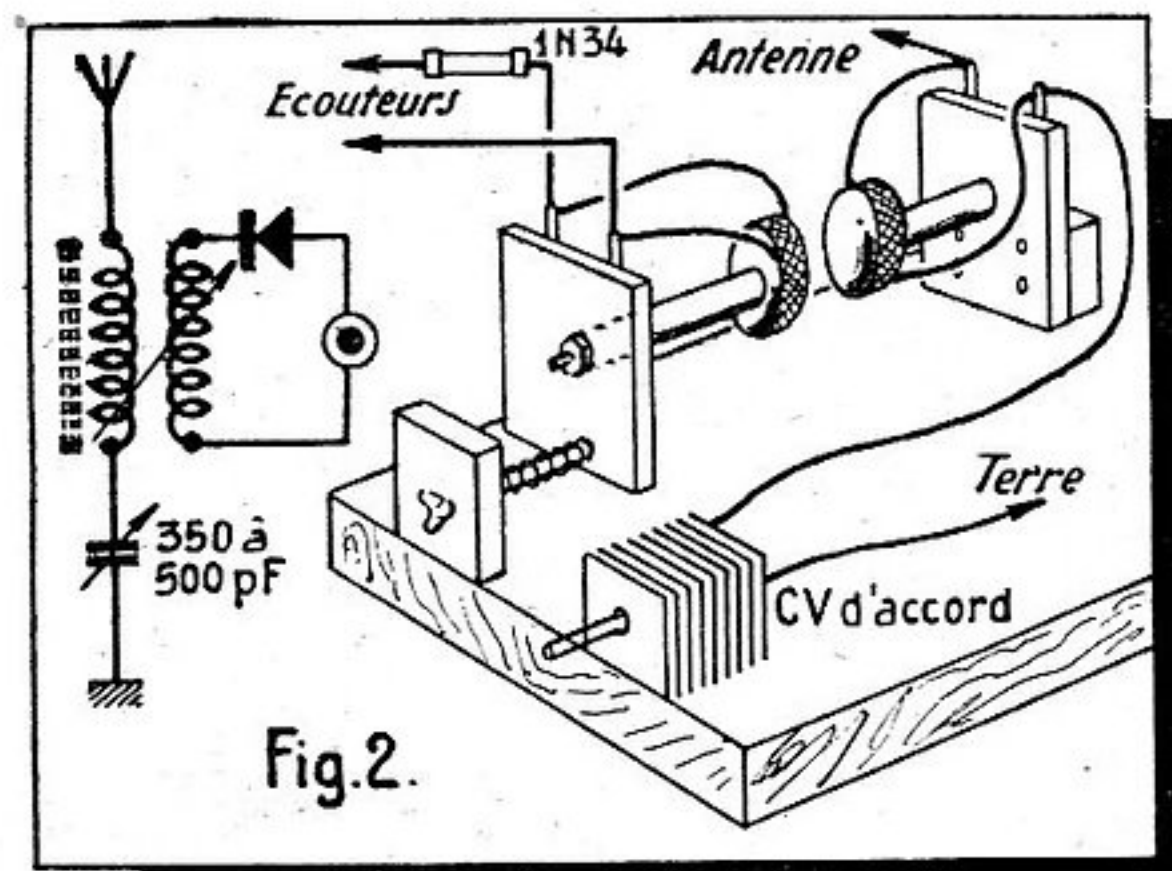


Fig. 2.

Un cristal germanium (type 1N34) et les éléments d'un transformateur MF à réglage par noyau magnétique composent ce récepteur à cristal. Il est facile à construire et possède une puissance et une sélectivité suffisantes. Contrairement à la plupart des récepteurs à cristal, c'est le bobinage primaire, au lieu du secondaire, qui est accordé. Ce circuit d'antenne accordé est la particularité remarquable de ce récepteur, parce qu'il fournit aux écouteurs une intensité de signal plus grande que si le secondaire était accordé.

Pour réaliser cet appareil : démonter un transformateur MF et débobiner le secondaire jusqu'à obtenir un volume égal aux 70 % de l'enroulement primaire. Retirer le noyau magnétique de ce secondaire,

découper le support des bobines en deux et monter chaque partie selon le dessin de la figure 1. Chauffer la cire qui fait adhérer les bobinages à leur support à l'aide du fer à souder (avec le plus grand soin) et fixer ces bobines à l'extrémité de chaque support.

Les enroulements doivent être correctement branchés. Une extrémité du cristal est soudée à un fil du primaire, l'autre fil étant relié aux écouteurs. Bien s'assurer que le rotor du CV est connecté à la terre afin d'éviter l'effet de capacité par approche de la main.

La sélectivité est déterminée par la position du noyau magnétique à l'intérieur du bobinage primaire et par le couplage entre primaire et secondaire. L'enroule-

ment secondaire est mobile (d'avant en arrière) et son réglage s'effectue à l'aide de l'échrou à oreilles.

La longueur de l'antenne n'est pas critique, mais est un élément important de l'ensemble et exige un petit effort supplémentaire. L'intensité maximum de signal sera obtenue dans le sens longitudinal ; lorsqu'elle sera dirigée vers une station assez éloignée, la réception sera bonne. Si on la dispose à angle droit par rapport à une station locale puissante, on recevra plus facilement les signaux faibles. Avec une antenne de 16 mètres et une prise de terre sur le chauffage central, on a capté et entendu de façon confortable au moins dix stations distantes de 250 à 600 kilomètres. Une moyenne de trois stations plus éloignées ont pu être captées quatre à cinq nuits par semaine, d'un bout à l'autre de l'année.

L. H.

(D'après V. NUTALL.)

DISPOSITIF POUR LA MESURE DES RÉSISTANCES ÉLEVÉES

La réalisation de l'ohmmètre représenté par la figure ci-dessous n'exige que du matériel courant et sa construction ne présente aucune difficulté. Avec un milliampèremètre d'une sensibilité de 1 milliampère il permet de mesurer des résistances comprises entre 10.000 ohms et 15 mégohms.

Le courant du circuit de mesure doit être continu, c'est pourquoi, comme on peut le voir sur le schéma, ce dispositif comporte une valve redresseuse et un transformateur d'alimentation. La puissance demandée par ces essais étant faible, on peut très bien utiliser comme valve une triode ou une penthode quelconque branchée suivant nos indications, à condition qu'elle puisse fournir, sans risque de se détériorer, environ 16 mA. Le courant est filtré par un condensateur électrolytique de 8 µF.

Le potentiomètre P de 100.000 ohms, en série avec la résistance R1 de 300.000 ohms, sert à obtenir la mise au zéro du milliampèremètre. L'interrupteur I permet de mettre en court-circuit les bornes de l'ohmmètre entre lesquelles, normalement, se place la résistance à contrôler. Lorsque ces bornes sont en court-circuit

le milliampèremètre doit dévier au maximum. Le zéro en ohmmètre est donc à l'opposé du zéro normal en milliampèremètre.

Il convient d'utiliser des bornes isolées, afin d'éviter à l'opérateur le risque d'entrer en contact avec les conducteurs, qui sont à un potentiel élevé : 300 volts quand le circuit est ouvert, ou qu'entre ces bornes se trouve une résistance très élevée.

On pourra adjoindre une lampe de signalisation (L) qui indiquera que l'appareil est sous tension.

La résistance de charge R2 est de 30.000 ohms et elle doit pouvoir supporter une puissance de 5 watts.

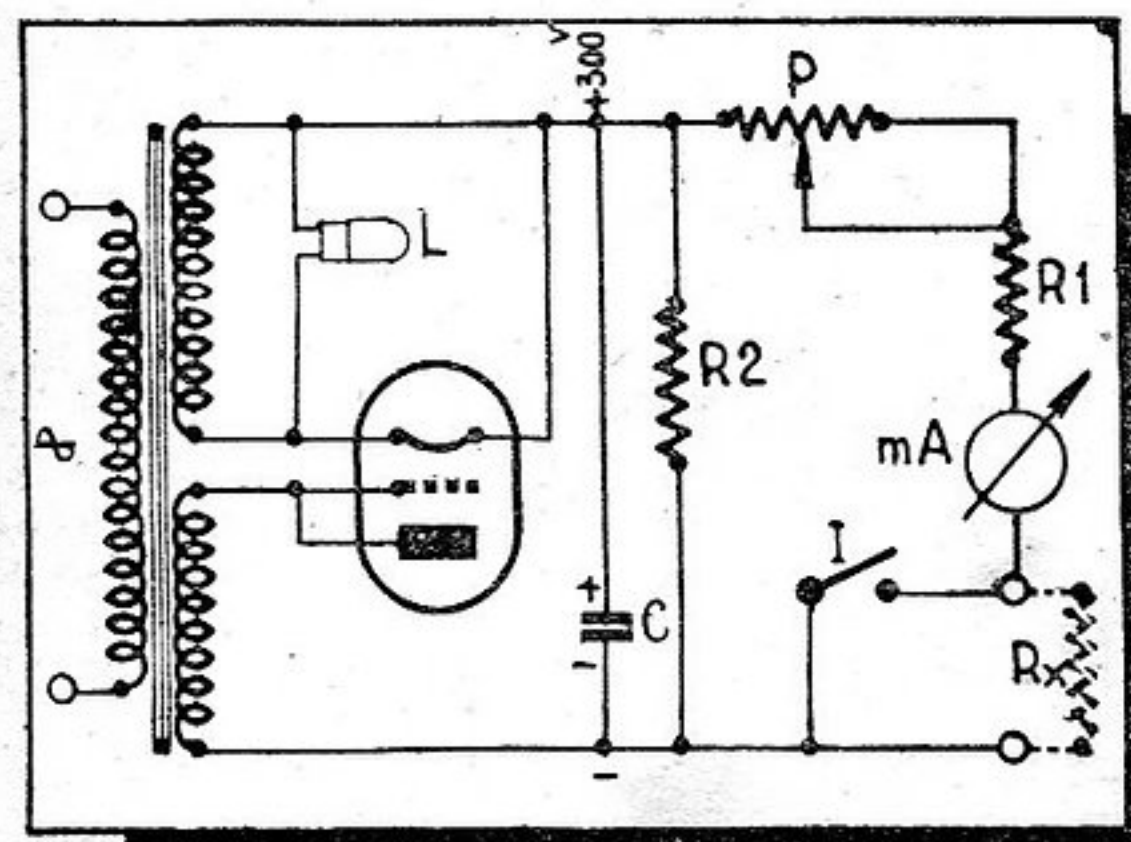
La graduation en ohms de l'instrument de mesure se fait avec facilité en utilisant des résistances étalons, ou par le calcul en considérant l'intensité du courant mesurée par le milliampèremètre. Par exemple, si la tension aux bornes est de 300 V et que l'on obtienne lorsque l'interrupteur I est fermé, en agissant sur le potentiomètre, la déviation totale du milliampèremètre c'est-à-dire 1 milliampère, nous pouvons conclure que la résistance R1 et la portion du potentiomètre P en circuit ont au total une résistance de :

$$\frac{300}{0,001} = 300.000 \text{ ohms.}$$

Si ensuite nous ouvrons l'interrupteur et insérons une résistance Rx entre les bornes et que la déviation corresponde à 0,0005 A., la résistance totale du circuit de mesure sera :

$$\frac{300}{0,0005} = 600.000 \text{ ohms,}$$

et la résistance Rx de :
600.000 — 300.000 = 300.000 ohms.

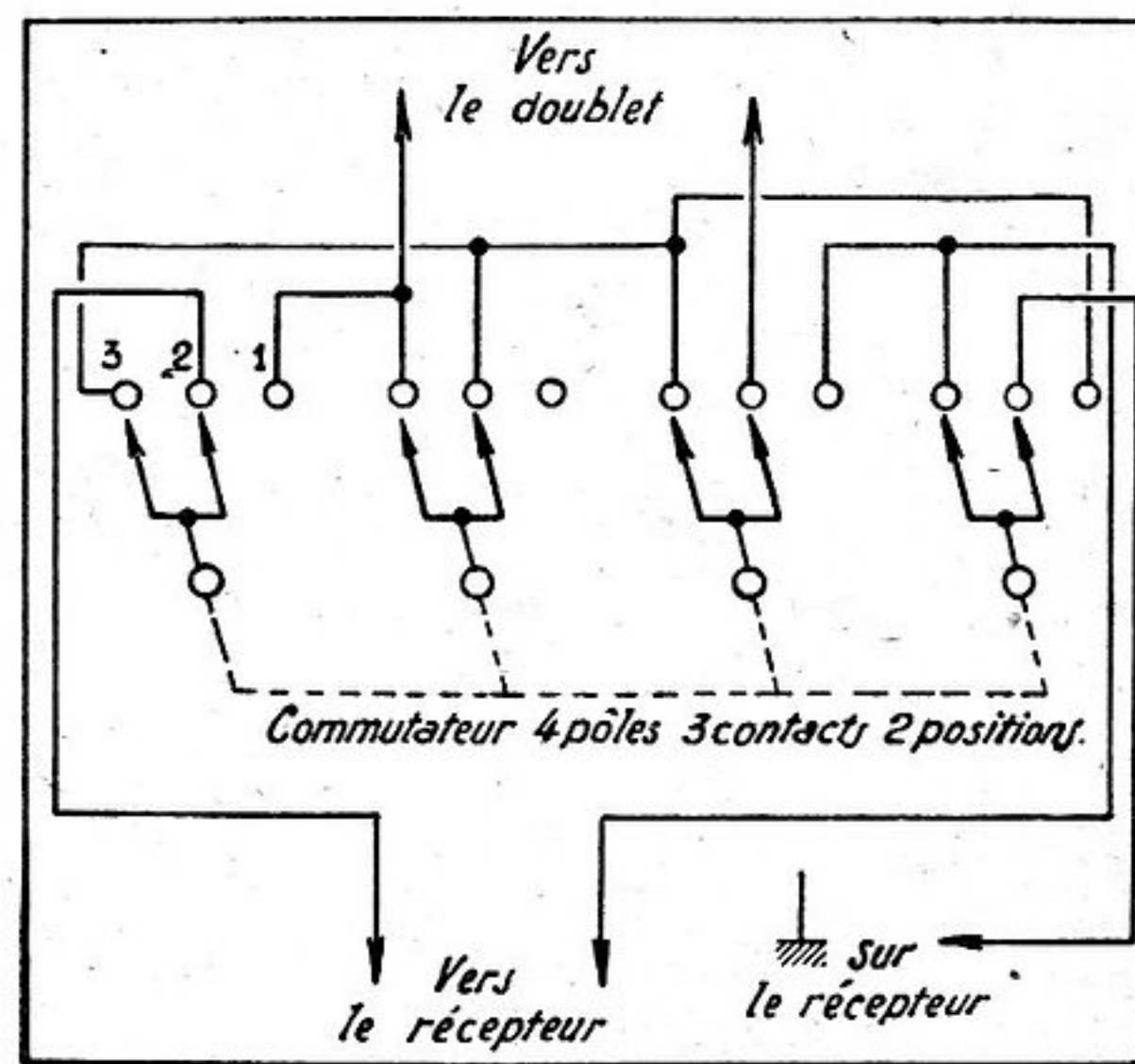


archives B.BRAUN

M. A. D.

UN COMMUTATEUR POUR ANTENNE EN DOUBLET

Une antenne en simple doublet est très efficace pour réduire le niveau des parasites sur les bandes d'O.C. Toutefois, une antenne de ce genre ne donne que de médiocres résultats sur les bandes P.O. et G.O. Afin d'obvier à cet inconvénient, il est possible d'utiliser le dispositif indiqué sur la figure ci-dessous, qui donne d'excellents résultats. Le commutateur est du type à quatre pôles, trois contacts, deux positions. Le passage de la première à la seconde position transforme le doublet en une antenne en T et établit les connexions nécessaires avec le récepteur.

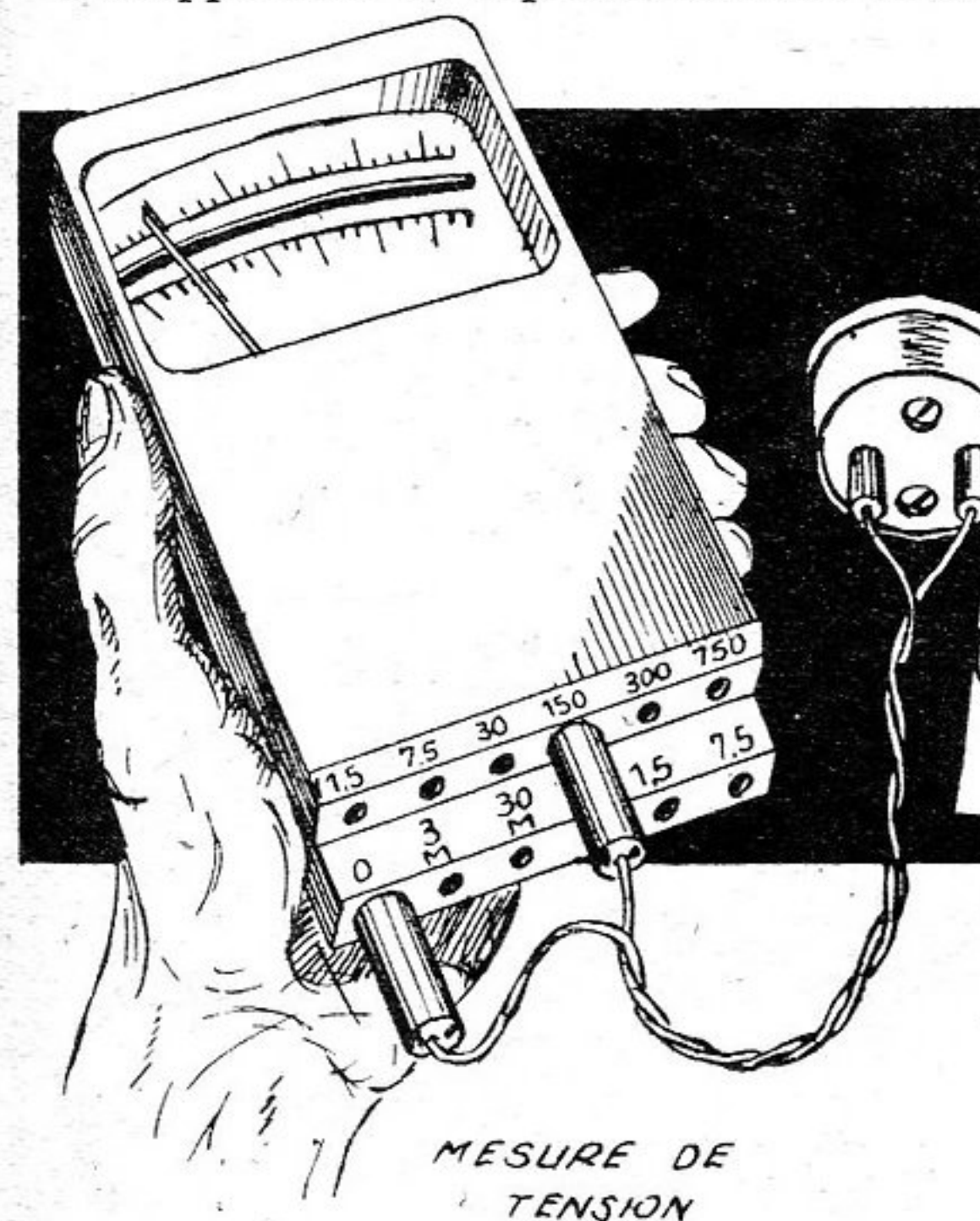


En écrivant aux annonceurs recommandez-vous de
RADIO-PLANS

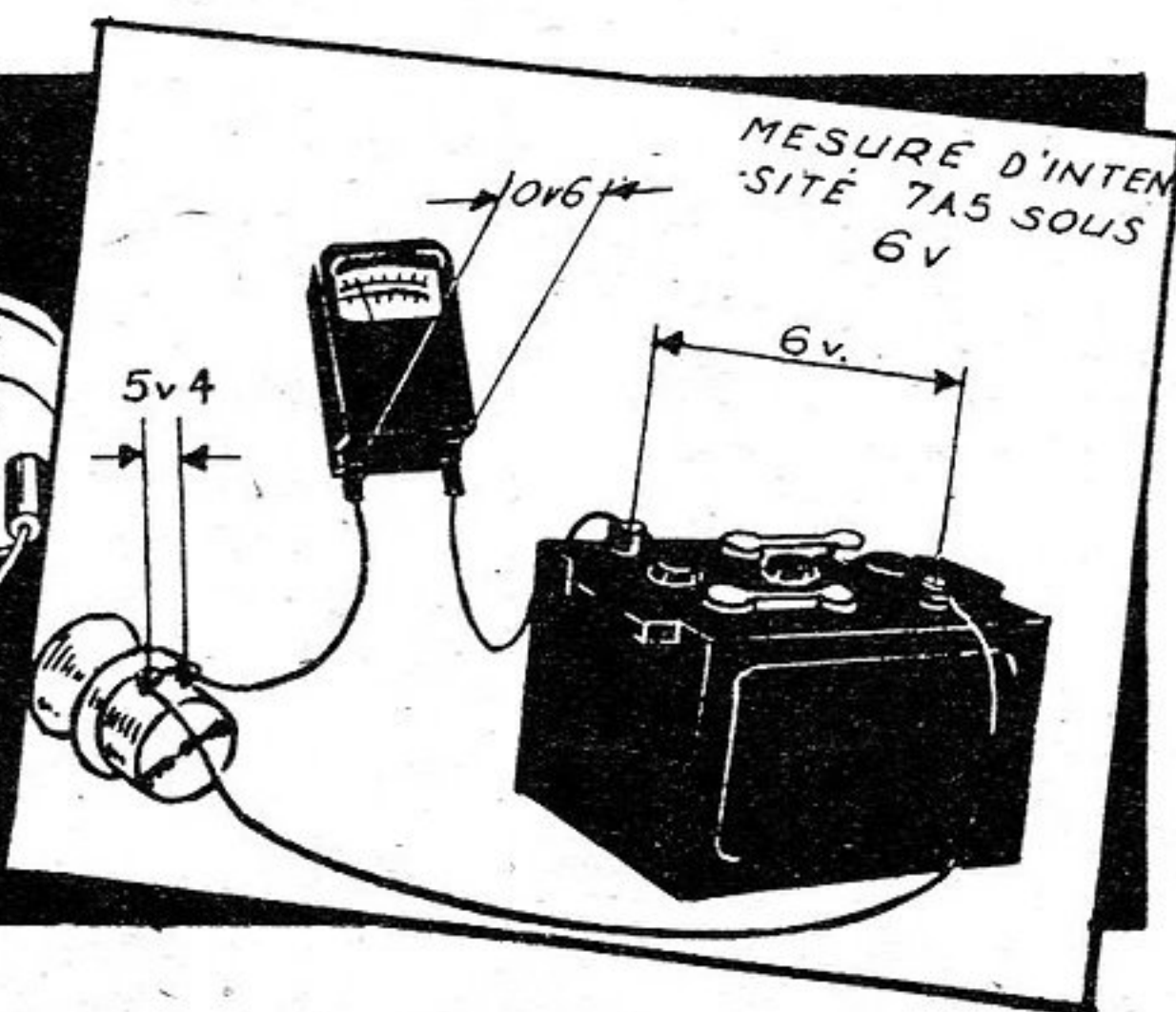
COMMENT UTILISER RATIONNELLEMENT DES CONTRÔLEURS UNIVERSELS

Un des appareils de mesure électrique, dont l'usage est le plus répandu dans la grande masse du public est bien sans conteste le contrôleur universel.

Cet appareil d'un aspect séduisant offre



en effet l'avantage de permettre, du moins dans certaines conditions, la plupart des mesures d'intensité et de tensions usuelles d'où l'on peut par le calcul en déduire des valeurs de résistances, etc.



Le modèle courant permet des mesures de tension de 1 v. 5 à 750 volts et en intensité de 3 milliampères à 7 amp. 5.

Le cadre mobile du galvanomètre utilisé est à faible consommation, environ 1 milliampère sous 0 v. 6 pour la déviation totale de l'aiguille.

C'est ici qu'il convient de ne pas s'égarer; en effet, le système mobile d'un appareil de mesure n'est pas autre chose qu'un moteur électrique dont le couple moteur est équilibré par un couple résistant constitué par les frottements des pivots, le poids du système mobile ainsi que les ressorts spiraux.

Comme tout moteur, la puissance nécessaire à l'accomplissement de l'effort moteur se calcule en watt. ou plutôt en milliwatts qui en est la millième partie.

Comme nous le savons, en courant continu : 1 watt = 1 volt x 1 ampère; donc 1 milliwatt = 1 millivolt x 1 milliampère.

Mais si d'autre part nous utilisons une unité d'intensité cent fois plus petite et une unité de tension cent fois plus grande nous n'aurons rien changé au résultat, ce qui fait en reprenant notre exemple précédent :

$$\text{Pour } 100 \text{ millivolts} \times \frac{1 \text{ milliampère}}{100} \text{ c'est-à-dire } 10 \text{ microampères, nous aurons toujours } 1 \text{ milliwatt.}$$

Or, les cadres des contrôleurs universels ont en général des caractéristiques de cet ordre, ce sont donc des microampèremètres.

Cette faible consommation est un immense avantage dans les mesures de tensions (fig. 1) même faibles puisque la tension à mesurer peut descendre à la valeur limite à appliquer au cadre, c'est-à-dire 0 v. 6 pour un contrôleur de modèle courant.

Les vérifications en radio exigent des appareils de mesures une consommation qui ne vienne pas fausser la lecture par une importance que les circuits ne peuvent leur donner, par contre les mesures d'intensités qui comportent un shunt résistant en série dans le circuit et aux bornes duquel doit apparaître la tension nécessaire au cadre peuvent en basse tension être inexactes.

En effet, cette tension sera soustraite à la tension appliquée au circuit d'utilisation, on voit alors nettement que si celle-ci est faible, de l'ordre de 6 volts pour

7 amp. 5 (fig. 2), nous aurons 0 v. 6 en moins, soit 5 volts 4 disponibles et la lecture d'intensité lue à l'appareil sera fautive.

Pour rétablir l'exactitude des mesures, on devra calculer la consommation en tenant compte de la résistance additionnelle du shunt, ou employer un ampèremètre séparé dont le cadre est calculé de manière à ne pas exiger une tension trop élevée.

Un modèle d'un grand constructeur a comme caractéristique :

Pour le cadre : 45 millivolts et 55 milliampères.

On voit la différence entre : 45 et 600.

Pratiquement, cette nouvelle valeur sera sans influence dans les mesures d'intensité d'un circuit 6 volts, par contre la consommation élevée du cadre (55 milliampères) rendra celui-ci impropre à la plupart des mesures de tensions surtout en radio.

ANDRÉ GRIMBERT.

archives B.BRAUN

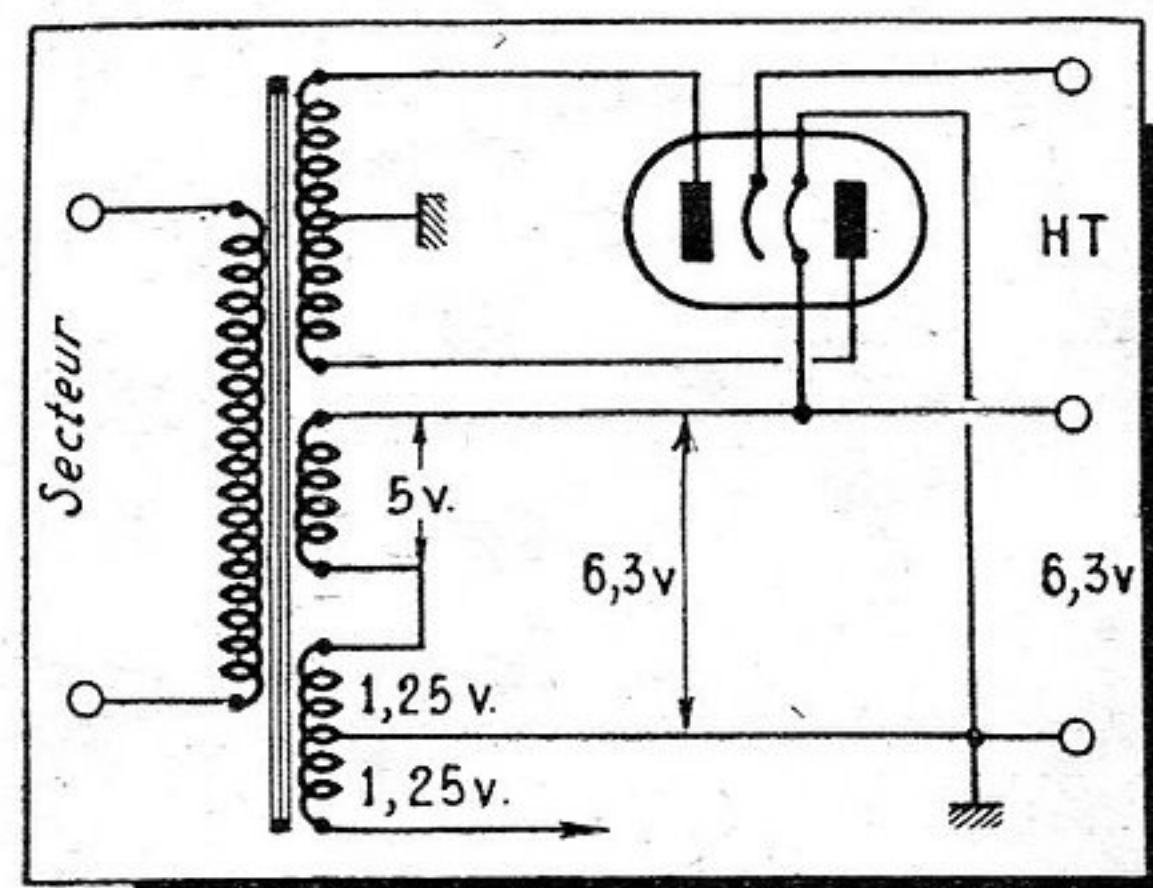
Remplacement d'un tube A 2,5 v. par un tube A 6,3 v.

Nous avons déjà eu l'occasion de parler de cette modification; nous revenons une fois de plus sur ce sujet pour l'illustrer d'une nouvelle application.

Lorsque la valve (redresseuse) est chauffée sous 5 volts, au lieu de rebobiner le secondaire du transformateur, ou d'adapter un autotransfo, on peut remplacer tous les tubes et même la valve, sans rien modifier au transformateur.

Le schéma ci-dessous montre bien, en effet, que si l'on relie le secondaire à 5 volts en série avec celui de 2,5 volts, on a, entre le centre de ce dernier et l'extrémité opposée du premier, la tension de 6,3 volts désirée, avec laquelle il est possible d'alimenter soit la valve qui peut être du type 6x5 G ou GT, ou les autres tubes.

Cette solution est acceptable à condition que le courant exigé de la valve ne soit pas supérieur à 70 mA. C'est la valeur pratique nécessaire à alimenter un récepteur de 5 tubes (maximum) de la série courante.



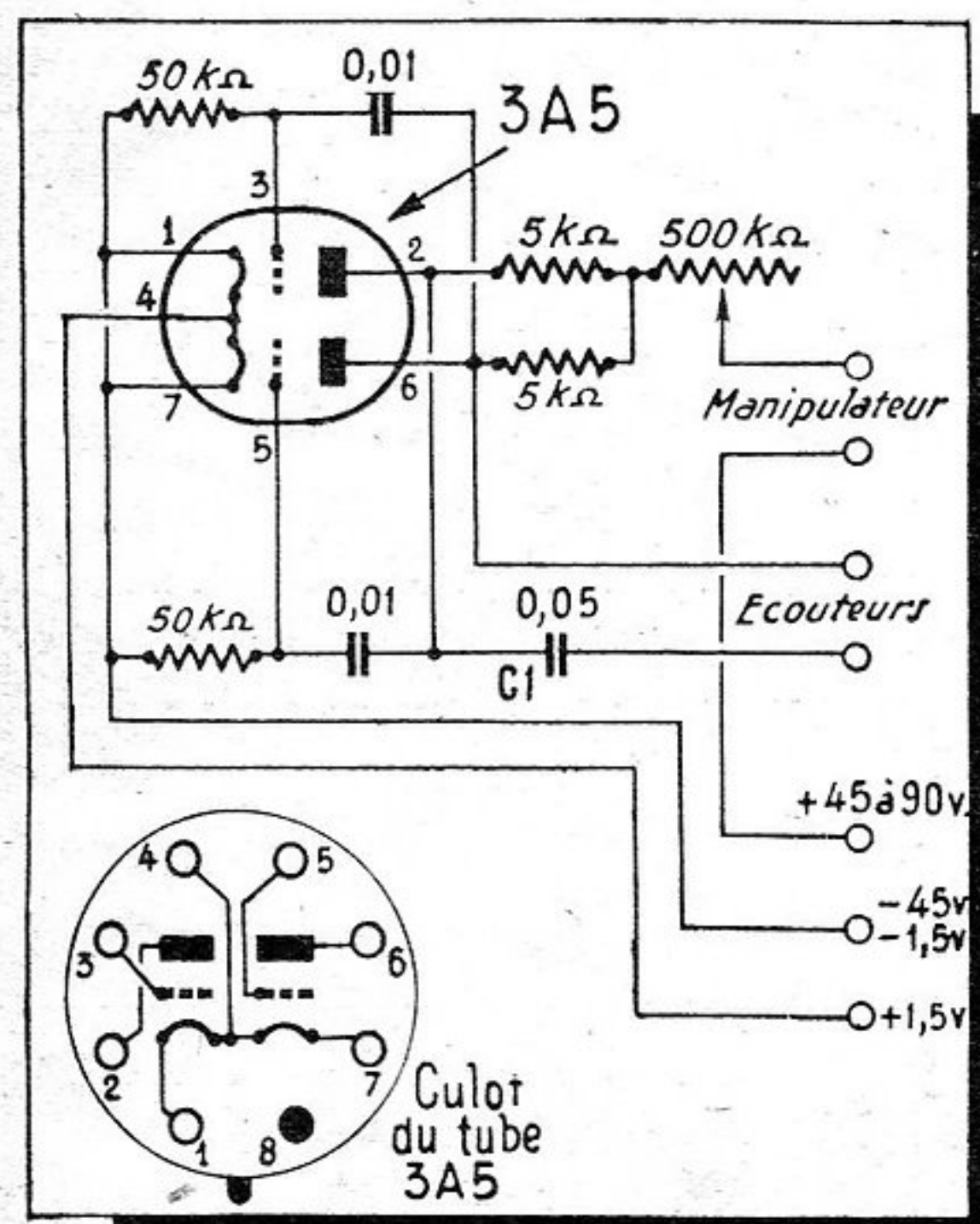
Un oscillateur d'étude avec une 3A5

Une double triode, constituée par un tube miniature à haute fréquence, du type 3A5, permet de construire rapidement un très bon oscillateur d'étude.

Le schéma est simple, ne comporte aucun bobinage ni transformateur, et peut, en conséquence, être d'un volume très réduit.

Une batterie de 45 ou 67 volts 5 suffit amplement à faire osciller le tube avec une puissance suffisante pour actionner une paire d'écouteurs. Pour un haut-parleur, il faudra employer 90 volts.

La note peut varier suivant la valeur du condensateur C1; plus cette capacité est faible, plus la note est grave. L. H.



SCIENCES & VOYAGES

LA GRANDE REVUE DE VULGARISATION

EN VENTE PARTOUT : 35 francs le numéro.

VIENT DE PARAITRE

DANS LA

COLLECTION SCIENTIFIQUE MODERNE

PROMENADE A TRAVERS LA CHIMIE

C'est pour répondre au vœu du grand public, à la curiosité si légitime de l'immense armée des profanes, avides de "comprendre" plus que "d'apprendre", que nous avons écrit ce petit livre. C'est assez dire qu'il n'est pas destiné aux techniciens pour qui, nombreux, copieux, indigestes et rébarbatifs à souhait, existent des "Traité spéciaux" dans lesquels figurent cependant bien peu de renseignements d'ordre pratique à dessein accumulés par nous ci-après.

Ceci n'est donc pas un livre "d'enseignement" pour futurs chimistes, mais, en quelque sorte, le récit, aussi peu rebutant que possible, d'une simple "visite-promenade", guidée, à travers l'édifice imposant de la chimie, monument dont nous nous sommes efforcés d'ouvrir toutes grandes les portes et les fenêtres pour que l'harmonie des perspectives et la filiation logique des branches s'échappant, si touffues, du tronc sans fin, en demeurent bien sensibles au yeux les moins experts.

Un volume In-8° Jésus de 264 pages.

200 FRANCS

Envoi franco contre 200 francs en mandat ou chèque postal (259-10) adressés à la Société Parisienne d'Édition, 43, rue de Dunkerque; ou demandez-le à votre libraire qui vous le procurera.

archives B.BRAUN

LA LIBRAIRIE PARISIENNE

(Suite de la page 2)

MANUELS DE VULGARISATION ET D'INITIATION

ADAM. Cours élémentaire de radio-technique, 249 pages.....	350 »
ADELIN. Manuel d'électricité du radio-télégraphiste, 429 pages, 379 figures.....	260 »
AISBERG. La radio, mais c'est très simple, 13 ^e édition. Comment sont conçus et comment fonctionnent les récepteurs actuels de T. S. F. 152 pages, 147 figures et dessins de H. Guilac.....	200 »
BEAUSOLEIL. T.S.F. Description et montage des postes récepteurs. 64 pages, 167 figures.	50 »
CHRÉTIEN. La T. S. F. sans mathématiques. Initiation aux phénomènes radio-électriques, 250 pages.....	270 »
CRESPIN. Memento Tungstam, volumes I et II réunis. 547 pages, nombreuses figures et tables	385 »
— Volume III, 406 pages.....	280 »
DEGOIX. Cours élémentaire de T.S.F. I : Électricité. 191 pages, 145 figures.....	150 »
DENIS. Précis de T.S.F. à la portée de tous, 224 pages 502 figures.....	90 »
— La T.S.F. à la portée de tous :	
1. Le mystère des ondes. 240 p., 286 fig..	105 »
2. Les meilleurs postes. 238 p., 189 fig..	105 »
3. Récepteurs modernes. 224 p., 143 fig..	105 »
GINIAUX. Cours complet pour la formation technique des radios militaires et civils. 504 pages, 328 figures.....	360 »
— Cours d'électricité générale (extrait du précédent).....	165 »
GUTTON. Télégraphie et téléphonie sans fil. 191 p., 89 figures (Collection Colin).....	120 »
HÉMARDINQUER. La T.S.F. en trente leçons :	
1. Electrotechnique et radiotechnique générales. 199 pages, 97 figures.....	220 »
2. Principes essentiels de la radiotechnique. 202 pages, 102 figures.....	240 »
3. Principes et fonctionnement des appareils radio-électriques. 336 p., 202 fig..	380 »

A chacun de ces trois tomes correspond un volume de Problèmes de radioélectricité, avec solutions :	
1. 112 pages, 43 figures.....	160 »
2. 160 pages, 32 figures.....	300 »
3. 112 pages, 26 figures.....	180 »
— Ce qu'il faut savoir en radio. 311 pages, 134 figures.....	380 »
LAMBREY. Traité pratique de radioélectricité. Le poste récepteur moderne. 304 pages.	175 »
LAVIGNE. De l'électricité à la radio :	
1. L'électricité. 111 pages, 96 figures.	100 »
2. La radio. 219 pages, 220 figures..	200 »
MOONS. La radio du débutant. 180 pages, 196 figures.....	195 »

TRAITÉS PLUS AVANCÉS

BERCHÉ. Pratique et théorie de la T.S.F. 1.120 pages, 1.064 figures. Relié.....	1.000 »
— Compléments, par L. Boé. 119 p., 93 fig.	150 »
BOUASSE. Ondes hertziennes. 347 pages, 184 figures. Broché.....	460 »
Relié.....	650 »
CHRÉTIEN. Théorie et pratique de la radioélectricité. 1.478 pages. Relié.....	1.200 »
DIVOIRE. Précis de radioélectricité. 222 pages, 171 figures.....	430 »
DURRWANG. Technique de la radio. 190 pages, 141 figures.....	480 »
FORTRAT. Leçons de radio-électricité. 448 p.	750 »
LAMBREY. Radiotechnique générale, 2 volumes. 607 pages, 424 figures.....	1.600 »
MARIN. Cours de technologie radioélectrique. 312 pages, 412 figures, 32 planches.....	1.000 »
MESNY. Radio-électricité générale :	
1. Etude des circuits et de la propagation. 376 pages.....	480 »
2. Fonctionnement des lampes, émission et réception. 456 pages.....	500 »
MOONS. La radio de l'amateur 311 pages, 177 figures.....	390 »
PLANÈS-PY. Etudes radiotechniques, 2 tomes de 5 fascicules chacun, très nombreuses figures, chaque tome.....	450 »
Chaque fascicule séparément.....	90 »

RICAL ET DAVID. Cours de radiotechnique générale.	
1. Circuits fermés, rayonnements, circuits ouverts. 376 pages, 120 figures.....	595 »
2. Les lampes amplificatrices. 206 p., fig.	420 »
VEAUX. Cours de radioélectricité générale (radio de bord). 310 pages, 320 figures.....	1.200 »
— Recueil de problèmes de T.S.F. avec solutions. 165 pages et figures.....	510 »
WIESEMANN. Traité de radio-pratique. 529 pages, 356 figures.....	580 »
PALMANS. Piezo-électricité, théorie et pratique. 161 pages, 160 figures.....	295 »

ALIGNEMENT ET MISE AU POINT

PLANÈS-PY & GÉLY. Traité d'alignement pratique 121 pages, 50 figures.....	300 »
SOROKINE. Alignement des récepteurs. 48 pages, 41 figures.....	75 »
ZELBSTEIN. Manuel pratique de mise au point et d'alignement, 237 pages, 119 figures ..	200 »

ONDES COURTES

ASCHEN. Théorie et pratique des ondes courtes 93 pages, nombreuses figures.....	225 »
CLIQUET. Émetteurs de petite puissance sur ondes courtes. I : Théorie élémentaire et montages. 291 pages, 231 figures.....	330 »
II : L'alimentation, la modulation, la manipulation, 281 pages, 273 figures	390 »
GINIAUX. Comment recevoir les ondes courtes, fascicule I. 56 pages, 57 figures	150 »

RADIOTECHNIQUE AÉRONAUTIQUE

DRIEU. Méthodes modernes de radionavigation 63 pages, 43 figures	120 »
FROMY. Radiotechnique aéronautique. 359 p.	630 »
LANOY. Encyclopédie de l'électricité et de la T.S.F. à bord des avions modernes. I : La T.S.F. et l'appareillage électrique spécial. 160 p., 156 fig.	320 »
REYNES. La radio dans la navigation. 213 p.	540 »

AMPLIFICATEURS

ASCHEN ET CROUZARD. Manuel pratique d'enregistrement et de sonorisation. 128 pages, 94 figures	270 »
BERTILLOT et MAILLY. Etude expérimentale des amplificateurs basse fréquence (radio-récepteurs et pick-up). 124 pages, 85 figures.....	380 »
BESSON. Schémas d'amplificateurs B.F. 72 pages, 18 schémas.....	150 »
— La sonorisation. 3 volumes, 224 pages, 141 figures, 19 photos hors texte.....	550 »
Boé. Les installations sonores. 106 pages.....	150 »
CHRÉTIEN. Ce qu'il faut savoir de la contre-réaction ou réaction négative. 109 pages, 65 figures..	135 »
GINIAUX. Tous les montages de T.S.F. I : 25 schémas d'amplis et préamplis. 65 pages.....	96 »
LADOR. La technique moderne de l'amplification B.F. à la portée de tous. 55 pages.....	125 »
QUINET. Théorie et pratique des amplificateurs. VIII-396 pages, 228 figures.....	680 »
SCHÉPPER. La pratique de l'amplification et de la distribution du son. 319 pages, 303 figures.....	450 »
SCHÉPPER. Etude de l'étage amplificateur à résistances. 124 pages, 67 figures	480 »

DIVERS

DOUSSAN & PERDRIAN. Nomenclature des spécialités radio. 286 pages.....	450 »
BRUN. La radio et ses carrières. Pour trouver une situation dans la T.S.F. 158 pages, 31 figures.....	180 »
— La lecture au son des signaux Morse. 53 pages	60 »
CHRÉTIEN. Comment installer la T.S.F. dans les automobiles. 83 pages.....	99 »
ZELBSTEIN. Guide pratique de l'auditeur radio. 48 pages, 29 figures, dessins.....	60 »
DOMINÉ. L'indicateur du sans-filiste, guide pratique de l'auditeur. 80 pages.....	100 »
SAINT-ANDRIEU. Les stations de radiodiffusion. 127 pages, 43 figures.....	75 »
ASCHEN. Théorie et pratique de l'émission.....	141 »
FRANÇOIS-GUILLEAUME. Le courrier des auditeurs, 393 pages, photos et fac-similés.....	275 »
CLAUDE-MARCEL LAURENT. Mes jeux radiophoniques. 78 pages.....	40 »

COURRIER de RADIO-PLANS

Nous répondons à toutes les questions posées par les abonnés et lecteurs de « Radio-Plans », par la voie du journal : dans le numéro suivant, lorsque la question nous parvient avant le 1^{er} de chaque mois ; par lettre dans les six jours, aux conditions suivantes :

1^o Joindre à la demande un bon-réponse ou une bande d'abonnement ;

2^o Joindre, pour les réponses par lettre, une enveloppe affranchie ou un coupon-réponse international ;

3^o Chaque lettre ne devra contenir qu'une question et être accompagnée de 50 francs.

JACKSON-RADIO

REPREND LA FABRICATION DE SON

HÉTÉRODYNE DE MESURES

●

NOTICE ET PRIX SUR DEMANDE

●

**164, Boulevard Gabriel-Péri, 164
MALAKOFF (Seine)**

Téléphone : ALÉsia 48-27.

PUBL. BONNANGE

LIBRAIRIE

SCIENCES et LOISIRS

AUTOMOBILE - AVIATION - CINÉMA - MAI
ELECTRICITÉ - ÉLEVAGE - ENSEIGNEMENT
RADIO - TÉLÉVISION
MECANIQUE - PHOTO
DESSIN - DICTIONNAIRE

ENCYCLOPÉDIES - GRAND CHOIX D'OUVRAGES
TECHNIQUES DE VULGARISATION SCIENTIFIQUE
ET D'UTILITÉ PRATIQUE.
MENT GÉNÉRAL - JEUX DE SOCIÉTÉ
TISME - ASTROLOGIE - YACHTING -
ET YACHTING - MENUISERIE -
TÉLIE - PHILOSOPHIE - EXPÉDITIONS IMMÉDIATES
RADIESTHÉSIE - LANGUES ÉTRANGÈRES - JARDINAGE
D'AMATEURS - SCIENCES

CATALOGUE N° 17 CONTENANT SOMMAIRES DE 1000 OUVRAGES, FRANCO CONTRE 10 FRANCS EN TIMBRES.

17, AV. de la RÉPUBLIQUE
PARIS (XI^e) Métro : République

La Librairie de Paris
au Service de toute la France!

● M. S. C..., à Paris (19^e).

Veuillez nous préciser de quel récepteur il s'agit et surtout s'il s'agit du numéro du mois de mai 1947 ou de mai 1948.

● M. B..., de Vienne, nous demande comment régler le montage d'un standard 6ES.

Pour que nous ayons pu vous donner des renseignements vraiment précis pour le réglage de votre poste, il aurait fallu que vous nous indiquiez la marque du bloc d'accord, ce qui nous aurait permis de repérer les différents réglages qu'il possède.

Voici comment vous devez procéder. Vous réglez votre poste sur une station de la gamme P.O., vous réglez alors les condensateurs de transformateur M.F., en commençant par celui le plus proche de la 6ES de manière à obtenir le maximum de la fermeture de l'indicateur d'accord.

Lorsque ce résultat est obtenu, l'amplificateur M.F. est réglé. Vous accordez le poste sur une station, toujours aux petites ondes, aux environs de 1.400 kcl. A ce moment, vous réglez les condensateurs 5E6 du condensateur variable, toujours de manière à obtenir le maximum de fermeture de l'indicateur. Vous passez ensuite sur l'émission de Paris-Inter, et vous réglez les noyaux P.O. du bloc. Vous passez alors sur la gamme G.O. et sur Luxembourg, vous accordez les noyaux G.O., vous émettez enfin sur la gamme O.C. et sur une station de cette gamme, vous réglez les noyaux O.C. D'ailleurs, ces noyaux, bien souvent, ont peu d'influence.

● M. R. V..., de Toulon, nous demande s'il est possible de monter un poste batterie avec un HP pouvant s'adapter sur une moto.

Le poste que vous désirez monter sera nécessairement du type détectrice à réaction, suivi d'un étage basse fréquence, il pourra actionner un haut-parleur, mais nécessitera l'emploi d'une antenne assez développée et d'une bonne prise de terre.

Pour alimenter ce poste, à partir d'une batterie d'accumulateur de 6 volts, il faudra employer un convertisseur à vibreur, de sorte que l'ensemble sera assez volumineux et ne pourra guère s'adapter pratiquement sur une moto.

● M. R. B..., à Paris (15^e), nous demande des renseignements sur le « 4 lampes » décrit dans notre numéro 7 de mai.

Un poste tel que le quatre lampes économique doit, pour permettre la réception confortable de Luxembourg, utiliser une antenne intérieure d'une dizaine de mètres.

L'accrochage à fond de course du potentiomètre est fréquent sur les postes à amplification directe et le réglage du potentiomètre doit permettre de se mettre à la limite d'accrochage, point pour lequel le poste a le maximum de sensibilité.

Si vous tenez à éliminer cet accrochage, essayez de schunter l'enroulement accord H.O. par une résistance plus faible de 100.000 ohms. Les noyaux G.O. ne devraient avoir aucun effet sur la gamme P.O., car les bobines sont absolument indépendantes.

● M. V..., à Lyon, nous demande des précisions sur le « RIM2 » TC.

1^o Vous pouvez employer, pour votre haut-parleur, un HP magnétique ou un petit dynamique (9 à 12 cm). L'impédance primaire du transformateur : 3.000 ohms.

2^o Le bobinage ne se trouve pas dans le commerce. Nous avons donné tous renseignements pour que vous puissiez le réaliser vous-même.

3^o Le réglage de tonalité (timbre) s'effectue par le potentiomètre O.I. M2 en série avec un 30.000 PF entre plaque UL41 et + HT.

4^o La valeur de la résistance est de 260 ohms / 4 watts.

● M. H. B..., à Blois, nous demande quel est le brochage de la RL12P35.

Les caractéristiques normales d'emploi sont :
Pentode de puissance.
Chauffage : 12,6 V. et 0,63 A.
600 V. plaque et 65 MA.
200 V. d'écran et 13 M.A.
Polarisation 20 V.
Utilisation directe sur secteur et H.T. 350 V. est possible.

● M. R. M..., à Paris (5^e), nous demande des renseignements sur l'orgue électronique décrit dans notre numéro d'octobre.

L'appareil décrit est monophasique. Le transfo a un rapport 1/3 ou 1/5. La fréquence produite F se calcule à l'aide de la formule :

$$F = \frac{1}{2\pi\sqrt{LC}} \text{ plus ou moins } \frac{1}{2\pi\sqrt{L'C}}$$

avec LC : self et capacité du circuit à fréquence fixe (1^o hétérodyne) et L' C' : Self et capacité du circuit à fréquence variable (2^o hétérodyne). Dans ce deuxième circuit, L' est fixe et on prévoit un jeu de capacités commandées par clavier pour C'.

Contrôle de l'intensité par un potentiomètre qui peut être commandé par une pédale dans la formule indiquée L est en henrys et C en farads.

La disposition que vous indiquez est bonne. La mise au point peut être faite, le cas échéant, par un spécialiste.

● M. M..., à Tremblay-les-Gonnesse, dont le transfo est détérioré nous demande de le conseiller.

1^o Il est très possible que la détérioration de votre transformateur d'alimentation n'ait pas été causée par une autre panne, et cela est simplement dû à un vieillissement de cet organe; néanmoins vous pourriez vérifier à l'aide d'une sonnette si la haute tension n'est pas en court-circuit. Court-circuit qui pourrait être dû, par exemple, au claquage d'un condensateur de filtrage.

De toutes façons un transformateur d'alimentation est un organe robuste qui ne se met pas hors d'usage immédiatement.

Vous pourrez donc mettre votre appareil sous tension et vérifier si l'échauffement de ce transformateur n'est pas exagéré. Dans le cas contraire, il ne faudrait pas insister, car cela prouverait qu'il y a une anomalie dans le montage.

2^o Si la panne vient uniquement du transformateur, la valve ne peut être l'élément détérioré. Il n'en est pas de même si la cause est extérieure à cet organe.

3^o Le transformateur dont vous nous signalez les caractéristiques convient parfaitement.

● M. P. G., à Amboise.

Nous vous informons qu'il n'est pas recommandé de monter un transformateur derrière une lampe pentode.

Nous pensons que vous auriez intérêt à monter la EF9 en triode, en réunissant la plaque, l'écran et la grille supprimeuse. Dans ce cas vous pourriez utiliser un transformateur de rapport 1/3.

● M. N. J., à Basse-Yutz (Moselle).

Nous ne vous conseillons pas de monter l'anti-fading sur le bloc de trafic décrit dans le numéro 2 de notre revue.

En effet, en ondes courtes, les fading ont des fréquences extrêmement différentes de sorte qu'il est à peu près impossible de réaliser le régulateur de sensibilité vraiment efficace. C'est pour cette raison que l'auteur n'a pas prévu ce dispositif qui n'aurait pour seule conséquence que de diminuer la sensibilité de l'ensemble.

Un détecteur d'accord cathodique peut être monté suivant le schéma classique.

Nous ne vous conseillons pas non plus de monter le condensateur oscillateur sur le même axe comme les autres condensateurs, car de la sorte on ne peut obtenir une aussi grande précision de réglage, ce qui nuit à la sensibilité.

D'une façon générale, nous vous conseillons de vous en tenir à la description de l'auteur qui est celle d'un appareil qui a été réalisé fréquemment et qui offre toutes les garanties de bon fonctionnement.

● M. H. B., à Lyon.

Il n'est pas possible d'utiliser un poste récepteur pour accorder les moyennes fréquences du poste que vous avez monté, d'après le plan paru sur le numéro de mars 1948.

Le seul moyen serait de pouvoir obtenir une émission, aussi faible soit-elle; à ce moment-là, vous pourriez agir sur les noyaux des transformateurs moyenne fréquence de manière à augmenter la sensibilité et la puissance.

Dans votre cas, puisque vous n'obtenez aucune émission, il faudrait essayer de procéder par tâtonnement pour voir si, en agissant sur les noyaux, vous n'arriveriez pas à capter une émission.

Vous pourriez d'ailleurs mettre à profit la réception des parasites pour régler ces enroulements: accordez-vous sur un de ces parasites et agissez sur les noyaux.

Il est encore possible que le mauvais fonctionnement de ce récepteur provient d'un manque d'oscillation de la R5. Dans ce cas, il faudrait vérifier cette lampe et le bloc d'accord.

● M. J., à Troyes.

Un poste à galène ne possédant aucun dispositif amplificateur n'a qu'une sensibilité très réduite et toutes les astuces qui ont été préconisées n'améliorent guère sa sensibilité.

Pour obtenir d'autres résultats avec un tel appareil, il faut nécessairement utiliser une très bonne antenne aussi haute que possible et une très bonne prise de terre.

Dans ce domaine, comme dans bien d'autres, le plus simple est ce qui donne les meilleurs résultats et le montage classique est encore celui que nous préférons.

● M. L. O., à Versailles.

Pour calculer les capacités fixes destinées à remplacer les condensateurs variables de manière à réaliser un poste à boutons pressoirs, il faut appliquer la formule $\lambda = 1,885 \sqrt{LC}$ dans lequel λ est exprimé en mètres, L, micro Henry, et C en micro farad.

Pour pouvoir appliquer cette formule, il vous faudra connaître la valeur L des selfs du bloc de bobinage et la longueur d'ondes des stations sur lesquelles vous désirez vous accorder.

Dans votre cas, il est préférable de déterminer approximativement par l'expérience la valeur du condensateur nécessaire et d'utiliser des capacités ajustables qui vous permettront de parfaire le réglage.

UNE BAISSÉ!... MAIS UNE BAISSÉ EFFECTIVE

DEUX NOUVEAUTÉS!...

L'OMNITEST Type T5
CONTROLEUR UNIVERSEL MODERNE



Tensions continues :
Déviation totale pour 6-18-60-180-600-1.800 volts.

Intensités continues :
Déviation totale pour 200 microampères, 600 microampères, 1,8-6-18-60-180-600 ma ; 1,8 amp.

Ohmmètre : Deux gammes de 50 hms à 1 mégohm.

Précision de lecture : 2% ou mieux.
Microampèremètre incorporé : du type à cadre mobile à haute précision, équipé d'une aiguille, couteau antiparallaxe et d'un verre incassable. Remise à zéro. Sensibilité : 5.000 OHMS PAR VOLT.

L'OMNITEST n'est pas directement prévu pour les mesures des tensions en alternatif. LE MODE D'EMPLOI DONNE LES INDICATIONS NÉCESSAIRES pour mesurer à l'aide d'une lampe 25Z5 ou 25Z6 les tensions alternatives et capacités.

L'APPAREIL EST LIVRÉ COMPLET EN ORDRE DE MARCHÉ, BOITIER NOIR GIVRÉ AVEC POIGNÉE. Dim. : 125 x 180 x 90. Prix **5.190**

LE PLUS SIMPLE ET LE PLUS PRATIQUE DES HÉTÉRODYNES : LE GEMECA G4

Caractéristiques :

Atténuateur gradué (tension de sortie constante) 7 points fixes HF. Une émission B.F. atténuée. Une émission en « Multivibrateur », c'est-à-dire courant sans trous toutes les fréquences, depuis les G.O. jusqu'aux O.C.

Blindages très étudiés.

Fuites infimes. Alimentation incorporée.

UTILISATIONS. Dépannage et mise au point dynamique en H.F. et B.F. Réalignement après transport. Étude des sensibilités. Aligement complet, etc.

Présenté dans un coffret métal givré noir avec couvercle. Poignée simili cuir. Dim. : 125 x 195 x 90. Poids 1 kg. 400 environ. Prix **3.560**



MOTEUR TOURNE-DISQUES type professionnel monophasé 50 périodes, 110 x 220 v. alternatif. Conçu et réalisé pour un service intensif et de longue durée. Bobinages cuivre de première qualité. Avec plateau. Prix **4.760**

MOTEUR TOURNE-DISQUES alternatif 110 et 220 volts. SYNCHRONÉ. Qualité supérieure. Prix **3.100**

ENSEMBLES TOURNE-DISQUES

SUR PLATINE avec arrêt automatique. Bras de pick-up magnétique, réversible, silencieux. Prix **5.750**

ENSEMBLE TOURNE-DISQUES « MARCONI », Moteur à induction avec platine et bras de pick-up supra-léger (35 grammes) permettant l'usage au choix soit d'une aiguille acier ou saphir. Ce pick-up permet la reproduction des fréquences les plus élevées. Cet ensemble est livré avec régulateur de vitesse, accessoires et filtre d'aiguille. L'ensemble **8.545**

NOUVEAU TOURNE-DISQUES-PICK-UP « PHILIPS » en superbe coffret cylindrique, matière moulée avec fermeture et poignée cuir. Le couvercle sert de plateau. Bras de pick-up compressé, boîte à aiguilles avec volets, muni de cordons et fiches pour l'adapter sur tous les postes. Cet appareil peut fonctionner sur 110 ou 220 volts, convient pour des disques de 25 et 30 cm. Une lampe témoin indique si le tourne-disques est, oui ou non, branché sur le réseau. Diamètre total 260 mm., hauteur 155 mm., poids 2 kg. 600. Prix **7.200**

BRAS DE PICK-UP magnétique, matière moulée. Sensibilité remarquable. Prix **1.400**

BRAS DE PICK-UP Piézo-Cristal. Prix .. **1.785**

ARRÊTS AUTOMATIQUES pour moteur tourne-disques. Modèle mécanique **417**
Modèle à contact au mercure grande nouveauté, article recommandé **680**

AIGUILLE PERMANENTE pour pick-up américain d'origine **280**

BOITE AIGUILLES pour phono et pick-up. Qualité extra. La boîte de 200 **207**

COMPAREZ NOS PRIX

TOUTES LES LAMPES
A DES PRIX DÉFIANT TOUTE CONCURRENCE
GARANTIE DE TROIS MOIS. A PROFITER

5Y3.....	245	6H6.....	450	25A6.....	550
5Z3.....	540	6H8.....	445	25L6.....	420
6A7.....	485	6J5.....	450	25Z6.....	390
6A8.....	425	6J7.....	450	25Z5.....	515
6B7.....	595	6K7.....	360	EBF2.....	320
6C5.....	475	6L6.....	450	EBL1.....	440
6D6.....	475	6M7.....	310	ECF1.....	450
6E8.....	440	6Q7.....	360	ECH3.....	440
6F5.....	420	6V6.....	360	EF9.....	310
6F7.....	490	1883.....	290	EL3.....	360
80.....	290	AZ1.....	230	EM4.....	360
505.....	295	CY2.....	380	CBL6.....	450
47.....	435	57.....	500	CBL1.....	450
1561.....	290	78.....	520		

A L'AVANT-GARDE DES NOUVEAUTÉS

Tubes « DARIO » série RIMLOCK tous courants -

UCH 41.....	550	UF 41.....	385	UAF 41.....	550
UL 41.....	525	UY 41.....	480	UY 42.....	485

SÉRIE MINIATURES

IR5 - IT4 - IS5 - 3S4. Le jeu de 4 lampes.....	2.600
--	-------

Nous pouvons fournir tous les types de lampes. Nous consulter.

GRAND CHOIX DE HAUT-PARLEURS MUSICALITÉ INCOMPARABLE - TRÈS GRANDE FIDÉLITÉ

Aimant permanent.	Excitation		
12 cm.....	685	12 cm.....	750
17 cm.....	785	17 cm.....	785
21 cm.....	1.100	21 cm.....	965
24 cm.....	1.690	24 cm.....	1.465
28 cm.....	3.900	24 cm. PP.....	1.545
		28 cm.....	2.800



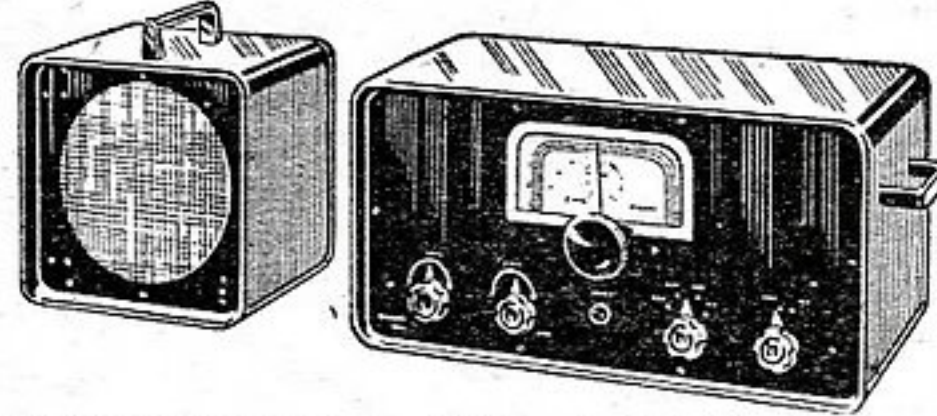
CONDENSATEURS ÉLECTROCHIMIQUES

PRIX EXCEPTIONNELS

1 ^{er} Choix			
8 MFDS ALU. 550 volts.....	85	2x16 MFDS 550 volts.....	140
8 MFDS CARTON.....	75	32 MFDS 550 volts.....	110
12 MFDS ALU. 550 volts.....	90	50 MFDS ALU. 200 volts.....	80
16 MFDS ALU. 550 volts.....	95	50 MFDS CARTON 200 volts.....	80
2x8 MFDS ALU. 550 volts.....	110	2x50 MFDS ALU. 200 volts.....	145

LE COLONIAL HÉRALD C. M. 4

Récepteur TROPICALISÉ de grande classe.



PRÉSENTATION. Coffret métallique traité et laqué, d'une grande robustesse, muni d'ouvertures d'aération grillagées. Pourvu de poignées en permettant un transport facile.

MONTAGE. Superhétérodyne 4 LAMPES AMÉRICAINES (6E8-6M7-6H8-6V6) montées sur supports stéatite. Bobinages IMPRÉGNÉS. Tous les condensateurs sont du type BLINDÉ-TROPICALISÉS. Les circuits sont imprégnés de vernis.

LONGUEURS D'ONDES. 1 gramme O.C.-Sw1, 24 à 14,6 Mcs. 1 gramme O.C.-Sw2, 14,5 à 5,8 mégacycles.

1 gramme ONDES MOYENNES BROAD 530 à 1.600 Kcs. ENCOMBREMENT du récepteur : 45 x 23 x 24 cm. Poids total : 15 kilos.

NOUS POUVONS VOUS FOURNIR L'UN DES DEUX MODÈLES

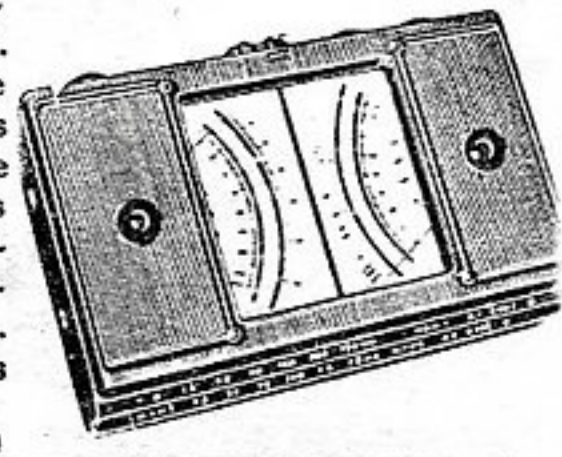
Ref. CMB-4S : sur courant altern. du secteur 110/240 v. **32.500**

Ref. CMB4B : sur batterie d'accumulateurs 6 volts à l'aide d'un convertisseur silencieux monté à l'intérieur du récepteur. Prix **42.900**

RÉCLAME DU MOIS

POLYMÈTRE Type 24

Appareil de mesure comportant deux galvanomètres. Galvanomètre de gauche pour la mesure de tensions et d'intensité. Galvanomètre de droite pour les mesures de résistance et de capacités. Fonctionne sur courant alternatif et continu. Protection des galvanomètres par volets métalliques. Prix **13.950**

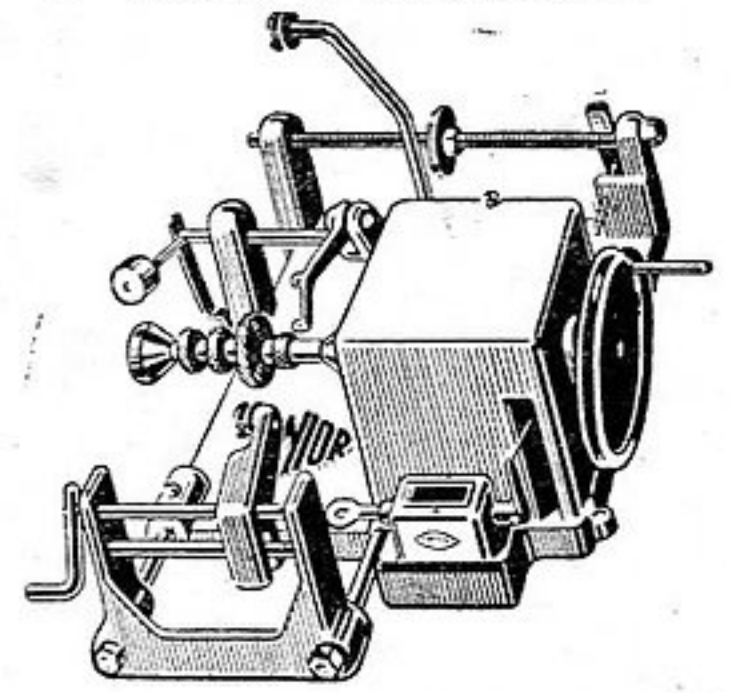


DEMANDEZ NOS BULLETINS DE COMMANDES ET NOUS VOUS ÉTABLIRONS VOS DEVIS POUR ACTIVER L'ENVOI DE VOS ORDRES

NOUS SOMMES A MÊME DE VOUS FOURNIR TOUTES LES PIÈCES DÉTACHÉES

Encore et toujours des Nouveautés :

UNE BOBINEUSE NIDS D'ABEILLES



Petite machine conçue pour l'artisan, le dépanneur, l'amateur. Permet de confectionner des bobinages jusqu'à 6 mm. de large, croisage de fil réglable à volonté. Un dispositif s'adaptant permet également de bobiner en spires rangées : transfos, selfs de filtrage, excitation de dynamique, bobinages, etc., etc., socle en aluminium fondu, palier en bronze, compte-tours avec remise à zéro munie d'une poulie d'entraînement pour moteur. La bobineuse... **7.500**
Dispositif supplémentaire pour noyaux de transformateur..... **1.000**

L'ÉLECTROTEST



LE VÉRIFICATEUR UNIVERSEL. Vingt-neuf possibilités d'utilisation. Vérification du

secteur 110-220-380 volts en courant continu et alternatif. Recherche des pôles positifs. Fréquences. Essais des isolements, essais des bougies. Vérification des postes radio et plusieurs autres mesures. Prix **700**

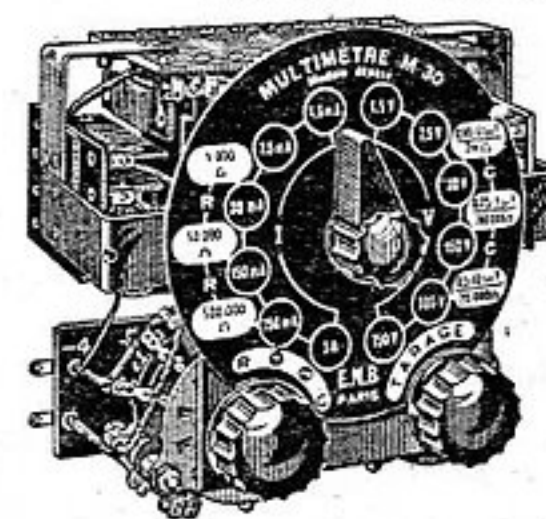
Notice contre 10 francs en timbres.

POTENTIOMÈTRE au GRAPHITE, grandes marques 5.000-10.000-50.000-1 MΩ Al... **104**
50.000-0,5-1 MΩ SI **90**
Qualité supérieure 0,5 Al **120**

LES JOIES DE LA MUSIQUE EN CAMPING AVEC LE SUPERLUX 153Y

Superhétérodyne nouveau modèle. Piles ou secteur. 5 lampes. Cadran plexiglas. Étalonnage américain. Diffuseur 17 cm. Dans une superbe ébénisterie gainée cuir véritable. Dim. : Long. : 375 mm. Prof. : 170 mm. Haut. : 230 mm. Poids : 9 kg. Prix .. **24.500**

BLOC MULTIMÈTRE M 30



S'adapte sur un microampèremètre quelconque de 500 μA et le transforme en un contrôleur universel de précision à 40 sensibilités, permettant les mesures suivantes : Tensions continues et alternatives de 0 à 750 volts. Intensités continues et alternatives de 0 à 3 amp. Résistances : 0 à 2 mégohms. Capacités : 0 à 20 μF. Niveaux : Étendue absolue 60DB. Livré avec cadran standard à

6 échelles en 2 couleurs pour microampèremètres de 80-100-120 ou 150 mm., au choix. Prix **6.240**

Notice très explicative complète contre 20 Frs.

TRANSFORMATEURS D'ALIMENTATION

Enroulements fils de cuivre, matériel de premier choix.

65 millis.....	780
75 millis.....	795
100 millis.....	1.090
120 millis.....	1.450
2V5 65 millis (sur demande).	
4V 70 millis (sur demande).	



SURVOLTEUR-DÉVOLTEUR LE RÉGULATEUR DES TENSIONS

En coffret métallique avec voltmètre et tension réglable jusqu'à 1 ampère. Modèle 110 volts..... **1.650**
Modèle 220 volts..... **1.775**



LE FILTRE SECTEUR « ÉLAN »

Interdit aux parasites venant du réseau la route de votre récepteur. Vous procurera ainsi des auditions claires et puissantes. Encombrement réduit (75 x 55 x 40) avec pattes de fixation. Prix **510**

NOUS CONSENTONS UNE REMISE DE 10% SUR TOUS NOS ARTICLES, AUX REVENDEURS CONSTRUCTEURS-DÉPANEURS

COMPTOIR M.B. RADIOPHONIQUE. Voir suite de nos articles page suivante (4^e couverture.)

CATALOGUE GÉNÉRAL DE NOS ARTICLES EN STOCK R.P. 848. CONTRE 25 FRANCS EN TIMBRES

MEILLEURE QUALITÉ... MEILLEURS PRIX...

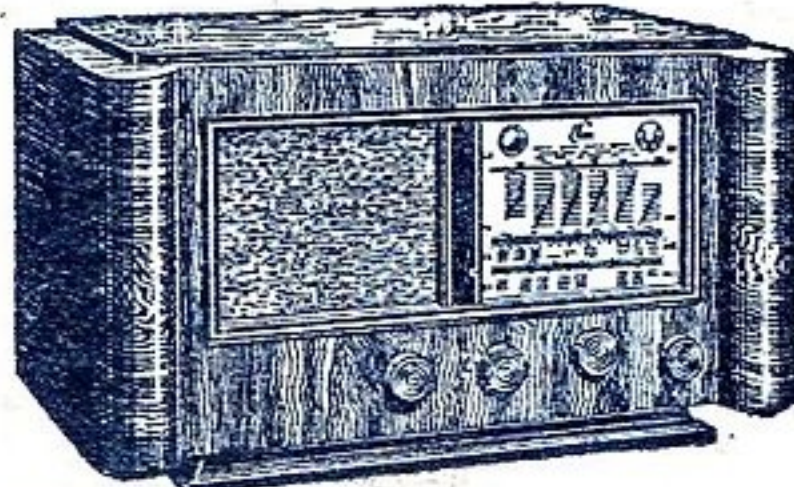
PROFITEZ DE LA PÉRIODE DES VACANCES POUR MONTER VOTRE POSTE VOUS-MÊME
NOUS VOUS PRÉSENTONS QUATRE MODÈLES SÉLECTIONNÉS AYANT OBTENU LES SUFFRAGES
DE TOUS LES AMATEURS DE RADIO

LES 6 MEILLEURES RÉALISATIONS DE L'ANNÉE

D'UNE CONSTRUCTION FACILE, D'UNE QUALITÉ INCOMPARABLE ET SURTOUT D'UN PRIX ABORDABLE

L'ÉLAN J. L. 47

Décrit dans « Radio-Plans » de Novembre-Décembre.



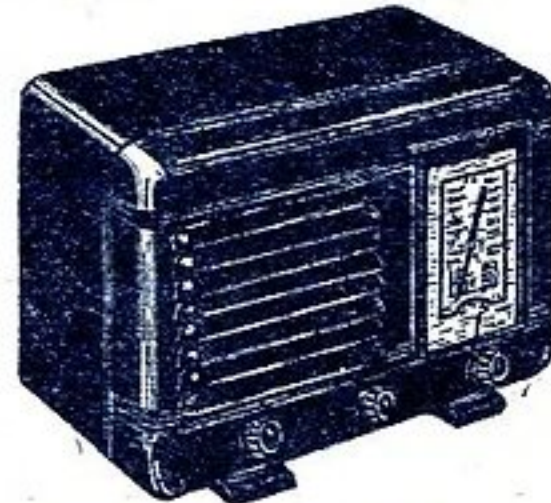
SUPERHÉTÉRODYNE d'une conception nouvelle avec les derniers perfectionnements. 2 gammes O. C., H. P. 24 cm. A. P. Montage spécial en cuivre. 7 lampes plus œil magique. Dim. : 62x34x36 cm. **CET ENSEMBLE PEUT ÊTRE FOURNI EN COMBINÉ RADIO-PHONO** (même ébénisterie avec dessus ouvrant).

Notre NOUVEAU MODÈLE J. L. 48

Poste 7 lampes de grande classe équipé avec des tubes de la série européenne. Même présentation. Description technique dans « Radio-Plans » de juillet.

SUPER MINIATURE M. B.

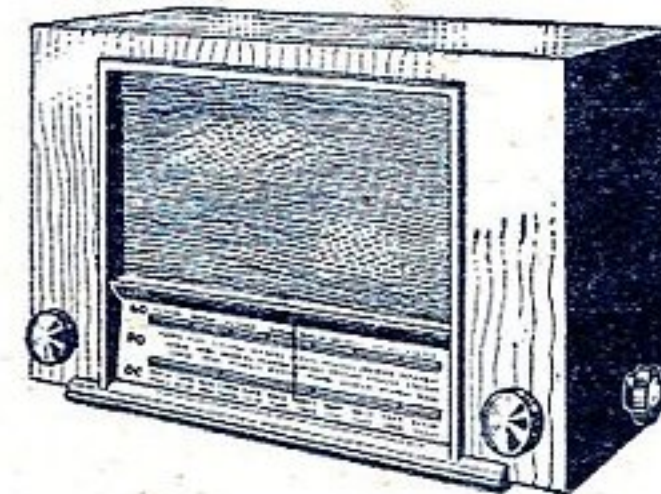
Décrit dans « Radio-Plans » de février.



SUPER TOUS COURANTS, quatre lampes rouges (ECH3-ECF1-CBL6-CY2). Haut-parleur 12 cm. aimant permanent. 3 gammes d'ondes. Excellente sensibilité.

LE R. C. 5 T. C.

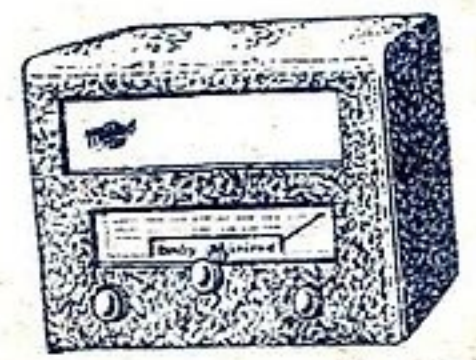
Décrit dans « Radio-Constructeur » de mai.



Récepteur grand super, tous courants 3 tubes + valve plus régulatrice. Contre-réaction. Lampes utilisées : ECH3-ECF1-CBL6-CY2-RN30. Présentation luxueuse.

LE R. P. 7

Décrit dans « Radio-Plans » de mai.



Petit poste économique 4 lampes tous courants (1 H. F. 1 détectrice B.F. et la valve). Ce récepteur procure des réceptions très pures et d'une musicalité supérieure à celle de bien des petits super tous courants.

TRÈS IMPORTANT Notre dernière nouveauté !... LA RÉALISATION D'UN POSTE VOITURE

Présentation américaine. Modèle réduit. Description complète dans la revue « Radio-Constructeur » du mois de juillet. Vendu en pièces détachées, y compris coffret et cadran d'une conception nouvelle. (Devis et schémas contre 25 francs.)

DEMANDEZ SANS TARDER DEVIS-SCHÉMAS, PLANS DE CABLAGE ABSOLUMENT COMPLETS VOUS PERMETTANT LA CONSTRUCTION FACILE DE CES MODÈLES AVEC UNE FACILITÉ QUI VOUS ÉTONNERA. SUCCÈS GARANTI. TOUTES LES PIÈCES DÉTACHÉES ÉQUIPANT NOS POSTES SONT DE GRANDES MARQUES ET DE PREMIÈRE QUALITÉ. DE PLUS CES ENSEMBLES SONT DIVISIBLES, AVANTAGE VOUS PERMETTANT D'UTILISER DES PIÈCES DÉJÀ EN VOTRE POSSESSION D'OU UNE ÉCONOMIE APPRÉCIABLE

archives B.BRAUN

PENDANT LES MOIS DE JUILLET et AOUT, REMISE SPÉCIALE SUR CES ENSEMBLES COMPLETS DE PIÈCES DÉTACHÉES

Envoi de chaque PLAN-DEVIS contre 25 francs en timbres.

LE COIN DES BONNES OCCASIONS

ENSEMBLES 5 GAMMES comprenant : 1 grand cadran ARENA visibilité 210x170, 4 couleurs, 2 gammes O. C., 2 P. O., 1 G. O. avec C. V. 3x130 pour bobinage 5 gammes « Plan du Caire ». 1 BLOC 807 couvrant 5 gammes standard. Comporte tous les éléments couplage antenne, oscillateur nécessaires aux différentes gammes. Dimensions du bloc : haut. : 70 mm. larg. : 120, haut. : 110.

1 JEU DE 2 MF à noyaux magnétiques accordés sur 472 kcs assurant une amplification parfaite. L'ensemble..... **3.575**

POSTE MINIATURE, provenant d'une grande marque. 5 lampes TOUS COURANTS, LAQUÉ BLANC, sonorité excellente. Très belle présentation.

EN ÉTAT DE MARCHÉ. Prix spécial..... **7.500**

UN CHASSIS CABLÉ en cours de fabrication comprenant : 1 châssis, 5 supports octaux, 1 jeu de bobinages avec M. F. grande marque, 1 condensateur 2x8, 1 cadran 3 gammes. 1 CV. 2 cases 0,46/1000, 1 Potentiomètre avec interrupteur, 3 plaquettes AT-PU-HPS. Condensateurs fixes et résistances. L'ensemble câblé AU PRIX SENSATIONNEL de..... **2.900**

MEUBLE RADIO-PHONO

Superbe meuble en noyer verni avec portes à glissières. Hauteur 92 cm. Larg. : 87 cm. Prof. : 42 cm. Comportant UN POSTE 6 LAMPES avec 2 gammes P. O., 2 gammes O. C., 1 gamme G. O. avec H. P. Ensemble tourne-disques grande marque.

Pris en magasin. Prix..... **35.000**

UNE SUPERBE OCCASION ! CHASSIS TÉLÉVISION

Un châssis monté, câblé, réglé, absolument en ordre de marche avec son tube de 118 mm..... A profiter. **22.500**

TÉLÉVISION

DEUX CHASSIS ayant servi pour la réalisation d'une maquette parue dans « Radio-Plans » et « Radio-Montage 1948 » équipés d'un TUBE COVER 182 mm. Fonctionnement parfait. Valeur. 80.000 PRIX EXCEPTIONNEL... **59.000**

ENREGISTREUR « DUAL » nouveau modèle. Graveur et pick-up. Livré avec amplificateur. Valeur... **85.000** Prix... **49.000**

CHANGEUR DE DISQUES, américain d'origine, marque « COLLARO ». LA PLUS GRANDE RENOMMÉE MONDIALE. En parfait état. Valeur..... **40.000**

PRIX SENSATIONNEL..... **24.000**

MEUBLE « RADIO-PHONO » avec tourne-disques « STAR » Prix..... **19.500**

VALISE PORTABLE, gainée noire, comportant POSTE RÉCEPTEUR T. C. 5 lampes, TOURNE-DISQUES avec BRAS de P. U. haute fidélité. Complet en ordre de marche. **12.100**

MALLETTE TOURNE-DISQUES, moteur alternatif 110/220 v. avec bras réversible. Le tout dans une superbe mallette avec fermeture et poignées cuir. Dimensions 41x33x17. **7.150**

AMPLIFICATEUR 12 watts. Coffret tôle. PUPITRE avec 1 6C5, 1 6J7, 2 6V6, 1 5Y3GB et HAUT-PARLEUR témoin de 17 cm. A PROFITER..... **12.500**

MAGNIFIQUE CHASSIS CABLÉ ET RÉGLÉ 8 lampes P. P. comprenant 1 châssis 550x245x100 mm. 1 cadran pupitre Star à vis sans fin, visibilité 330x40, glace avec 4 gammes dont 2 O.C. et une position P.U. SELF DE FILTRAGE grand modèle. BOBINAGE « SECURIT » 4 gammes. SUPPORTS DE LAMPES « METOX ». Occasion exceptionnelle. Quantité limitée. Sans lampes..... **5.900**

POSTE TRAFIC METOX R 703, 11 lampes courant de 0,6 à 27 mégacycles. En parfait état de marche. PRIX EXCEPTIONNEL..... **28.000**

LAMPÈMÈTRE DE GRANDE MARQUE..... **7.900**

AMPÈREMÈTRE GRAND MODÈLE, fabrication robuste, tôle émaillée. Enjoliveur nickelé. Déviation 0 à 20 amp. Cadran de 185 mm..... **1.200**

SUPERBE OCCASION

OSCILLOGRAPHE grande marque avec tube cathodique DB9. ECRAN BLEU, équipé avec 5 lampes 4673 - 1 AL4 - 1 néon 7475, 1 valve AZ1, 1 valve 1876. Réglage des fréquences jusqu'à 150.000 périodes..... **17.500**

MATÉRIEL A PRENDRE UNIQUEMENT EN NOS MAGASINS

ÉBÉNISTERIES, formes et dimensions diversés à partir de 100 fr. **UN SUPERBE LOT DE CHASSIS CABLÉS NON TERMINÉS** à partir de 1.500 francs.

CACHES MÉTALLIQUES, pour cadran seulement. Argentés dorés suivant disponibilités :

F100 visibilité 92x92 mm.....	25
F101 » 110x110.....	30
F102 » 150x108 incliné.....	45
F103 » 173x135.....	60
F104 » 190x130.....	65
F105 cache pour cadran pupitre. Dim. totales 345x280. Visibilité du cadran 331x115.....	275

OCCASION UNIQUE !...

UNE ÉBÉNISTERIE forme moderne. Dimensions : Longueur : 492 mm, hauteur : 345 mm, profond. : 240 mm. Avec ouverture cadran pupitre. Visibilité 220x80. Livré avec UN CHASSIS CADMIÉ 5 LAMPES alternatif. 1 CV 2x0,46 grande marque. Tambour d'entraînement, aiguille et glace avec emplacement œil magique. BAFLE pour 21 cm. Prix exceptionnel..... **3.400**
N'omettez pas d'ajouter taxe 2%. Emballage et port.

VIBREUR EN BOITIER MÉTAL pour support 4 broches, genre américain, 12 volts..... **700**

TÉLÉCOMMANDE VOLTADYNE. Appareil permettant de RÉGLER VOTRE POSTE A DISTANCE. 12 postes sélectionnés avec boutons poussoirs et câble souple de 4m.50..... **3.900**

ATTENTION ! PAS D'EXPÉDITIONS EN PROVINCE DE COMMANDE INFÉRIEURE A 500 FRANCS.

CATALOGUE GÉNÉRAL R.P. 848 contre 25 fr. en timbres.

COMPTOIR M B RADIOPHONIQUE

160, Rue MONTMARTRE-PARIS OUVERT TOUTS LES JOURS, SAUF DIMANCHE, DE 8 H. 30 à 12 H. ET DE 14 H. à 18 H. 30

Expéditions immédiates contre mandat à la Commande. C. C. P. Paris 443.39

ATTENTION ! AUCUN ENVOI CONTRE REMBOURSEMENT